

ТИПОВЫЕ КОНСТРУКЦИИ,
ИЗДЕЛИЯ И УЗЛЫ ЗДАНИЙ И СООРУЖЕНИЙ

Серия 1.415.1-2

БАЛКИ ФУНДАМЕНТНЫЕ
ЖЕЛЕЗОБЕТОННЫЕ ДЛЯ
НАРУЖНЫХ И ВНУТРЕННИХ СТЕН
ПРОИЗВОДСТВЕННЫХ ЗДАНИЙ
ПРОМЫШЛЕННЫХ ПРЕДПРИЯТИЙ

ВЫПУСК 3

БАЛКИ ДЛЯ СТЕН ЗДАНИЙ С ШАГОМ
КОЛОНН 6 И 12 М

АРМАТУРНЫЕ ИЗДЕЛИЯ

РАБОЧИЕ ЧЕРТЕЖИ

РАЗРАБОТАНЫ:

ЦНИИПРОМЗДАНИЙ ГОССТРОЯ СССР

Гл. инженер института

В. В. Гранев

Начальник ООЗ

Камы А. Я. Розенблюм

Гл инженер проекта

В. А. В. А. Бажанова

НИИЖБ ГОССТРОЯ СССР

Зам директора института

С. П. Ю. П. Гуца

рук лаборатории №3

В. А. В. А. Якушин

ст научный сотрудник

И. Бердичевский И. Бердичевский

УТВЕРЖДЕНЫ И ВВЕДЕНЫ

В ДЕЙСТВИЕ ГОССТРОЕМ СССР

С 1 СЕНТЯБРЯ 1987 г.

ПОСТАНОВЛЕНИЕ

ОТ 14 ИЮЛЯ 1987 г.

Обозначение	Наименование	Стр.
1.415.1-2.3-070	Техническое описание	5
1.415.1-2.3-010	Каркас плоский КР1, КР2	7
1.415.1-2.3-020	Каркас плоский КР3, КР4	8
1.415.1-2.3-030	Каркас плоский КР5, КР6	9
1.415.1-2.3-040	Каркас плоский КР7, КР8	10
1.415.1-2.3-050	Каркас плоский КР9, КР10	11
1.415.1-2.3-060	Каркас плоский КР11, КР12	12
1.415.1-2.3-070	Каркас плоский КР13, КР14	13
1.415.1-2.3-080	Каркас плоский КР15... КР18	14
1.415.1-2.3-090	Каркас плоский КР19... КР22	15
1.415.1-2.3-100	Каркас плоский КР23... КР26	16
1.415.1-2.3-110	Каркас плоский КР27... КР30	17
1.415.1-2.3-120	Каркас плоский КР31... КР33	18
1.415.1-2.3-130	Каркас плоский КР34... КР36	19
1.415.1-2.3-140	Каркас плоский КР37... КР39	20
1.415.1-2.3-150	Каркас плоский КР40	21
1.415.1-2.3-160	Каркас плоский КР41, КР42	22
1.415.1-2.3-170	Каркас плоский КР43, КР44	23
1.415.1-2.3-180	Каркас плоский КР45, КР46	24
1.415.1-2.3-190	Каркас плоский КР47, КР48	25
1.415.1-2.3-200	Каркас плоский КР49, КР50	26
1.415.1-2.3-210	Каркас плоский КР51, КР52	27
1.415.1-2.3-220	Каркас плоский КР53, КР54	28
1.415.1-2.3-230	Каркас плоский КР55	29
1.415.1-2.3-240	Каркас плоский КР56	30
1.415.1-2.3-250	Каркас плоский КР57	31
1.415.1-2.3-260	Каркас плоский КР58	32

1.415.1-2.3-0

Инв. № подл. Подпись и дата

Нач. отд. Розендлюк А.С.
 Н.контр. Притайло Г.И.
 ГИП Бажанова Л.В.
 Ст. инж. Петрова Ж.И.
 Инж. Старостина Л.В.
 Инж. Николаева С.В.

Содержание

Итого	Лист	Листов
Р	1	3
ЦНИИПРОМЗДАНИЙ		

Обозначение	Наименование	Стр.
1.415.1-2.3-270	Каркас плоский КР59	33
1.415.1-2.3-280	Каркас плоский КР60	34
1.415.1-2.3-290	Каркас плоский КР61	35
1.415.1-2.3-300	Каркас плоский КР62, КР63	36
1.415.1-2.3-310	Каркас плоский КР64, КР65	37
1.415.1-2.3-320	Каркас плоский КР66, КР67	38
1.415.1-2.3-330	Каркас плоский КР68, КР69	39
1.415.1-2.3-340	Каркас плоский КР70, КР71	40
1.415.1-2.3-350	Каркас плоский КР72, КР73	41
1.415.1-2.3-360	Каркас плоский КР74	42
1.415.1-2.3-370	Каркас плоский КР75	43
1.415.1-2.3-380	Каркас плоский КР76	44
1.415.1-2.3-390	Каркас плоский КР77	45
1.415.1-2.3-400	Каркас плоский КР78	46
1.415.1-2.3-410	Каркас плоский КР79	47
1.415.1-2.3-420	Каркас плоский КР80	48
1.415.1-2.3-430	Каркас плоский КР81	49
1.415.1-2.3-440	Каркас плоский КР82	50
1.415.1-2.3-450	Каркас плоский КР83	51
1.415.1-2.3-460	Каркас плоский КР84	52
1.415.1-2.3-470	Каркас плоский КР85	53
1.415.1-2.3-480	Каркас плоский КР86	54
1.415.1-2.3-490	Каркас плоский КР87	55
1.415.1-2.3-500	Каркас плоский КР88	56
1.415.1-2.3-510	Каркас плоский КР89	57
1.415.1-2.3-520	Каркас плоский КР90	58
1.415.1-2.3-530	Каркас плоский КР91	59
1.415.1-2.3-540	Каркас плоский КР92	60
1.415.1-2.3-550	Каркас плоский КР93	61
1.415.1-2.3-560	Каркас плоский КР94	62
	1.415.1-2.3-0	Итого 2

Шифр № подл. Подпись и дата
 Взам. инв. №

Обозначение	Наименование	Стр.
1.415.1-2.3-570	Каркас пространственный КП1, КП2	63
1.415.1-2.3-580	Каркас пространственный КП3, КП4	64
1.415.1-2.3-590	Каркас пространственный КП5, КП6	65
1.415.1-2.3-600	Каркас пространственный КП7, КП8	66
1.415.1-2.3-610	Каркас пространственный КП9, КП10	67
1.415.1-2.3-620	Каркас пространственный КП11, КП12	68
1.415.1-2.3-630	Каркас пространственный КП13, КП14	69
1.415.1-2.3-640	Каркас пространственный КП15	70
1.415.1-2.3-650	Каркас пространственный КП16, КП17	71
1.415.1-2.3-660	Каркас пространственный КП18	72
1.415.1-2.3-670	Каркас пространственный КП19	73
1.415.1-2.3-680	Сетка арматурная С1	74
1.415.1-2.3-690	Сетка арматурная С2	75
1.415.1-2.3-700	Сетка арматурная С3	76
1.415.1-2.3-710	Сетка арматурная С4	77
1.415.1-2.3-720	Сетка арматурная С5	78
1.415.1-2.3-730	Сетка арматурная С6	79
1.415.1-2.3-740	Сетка арматурная С7	80
1.415.1-2.3-750	Сетка арматурная С8	81
1.415.1-2.3-760	Сетка арматурная С9	82
1.415.1-2.3-770	Сетка арматурная С10	83
1.415.1-2.3-001	Стержень напрягаемый СТН1... СТН220	84

ИЛН.415.1-2.3-001

1.415.1-2.3-0	Лист 3
---------------	-----------

1. Выпуск 3 серии 1.415.1-2 содержит рабочие чер-
тени арматурных изделий для фундаментных
балок, разработанных в выпусках 1 и 2.

2. Изготовление арматурных изделий должно
производиться контактной точечной сваркой
(соединение типа К1 - по ГОСТ 14098-85) в соот-
ветствии с требованиями ГОСТ 10922-75 и
„Инструкции по сварке соединений арматуры
и закладных деталей железобетонных кон-
струкций“ (СИ 393-78).

3. Пространственные каркасы КП1... КП19
образуются из плоских каркасов путем
приварки к продольным стержням соеди-
нительных стержней. Для сборки и сварки
пространственных каркасов должны приме-
няться специальные установки, оснащенные
сварочными клещами для контактной точеч-
ной сварки крестообразных пересечений.

4. Стержни напрягаемой арматуры должны
применяться в виде изделий, имеющих по кон-
цам временные концевые анкеры для закреп-
ления натянутой арматуры на упорах форм.
Устройства анкеров на концах стержней
следует выполнять в соответствии с „Руко-
водством по технологии изготовления предва-
рительно напряженных железобетонных кон-
струкций“ (Стройиздат, 1975г).

Устройства временных анкеров в виде сталь-
ных, апрессованных в холодном состоянии
шайб на стержнях диаметром 25 мм не
допускается.

№ инв. подл. / Подпись дата / Изм. №

			1.415.1-2.3-70			
Нач. отд.	Розендлат	А.Р.	Техническое описание	Стадия	Лист	Листов
Н.контр.	Грицайло	Т.М.		Р	1	2
ГИП	Бажанова	М.В.		ЦНИИПРОМЗДАНИЙ		
Ст. инж.	Петрова	Л.С.				
Инж.	Старостина	Л.С.				
Инж.	Николаева	Е.В.				

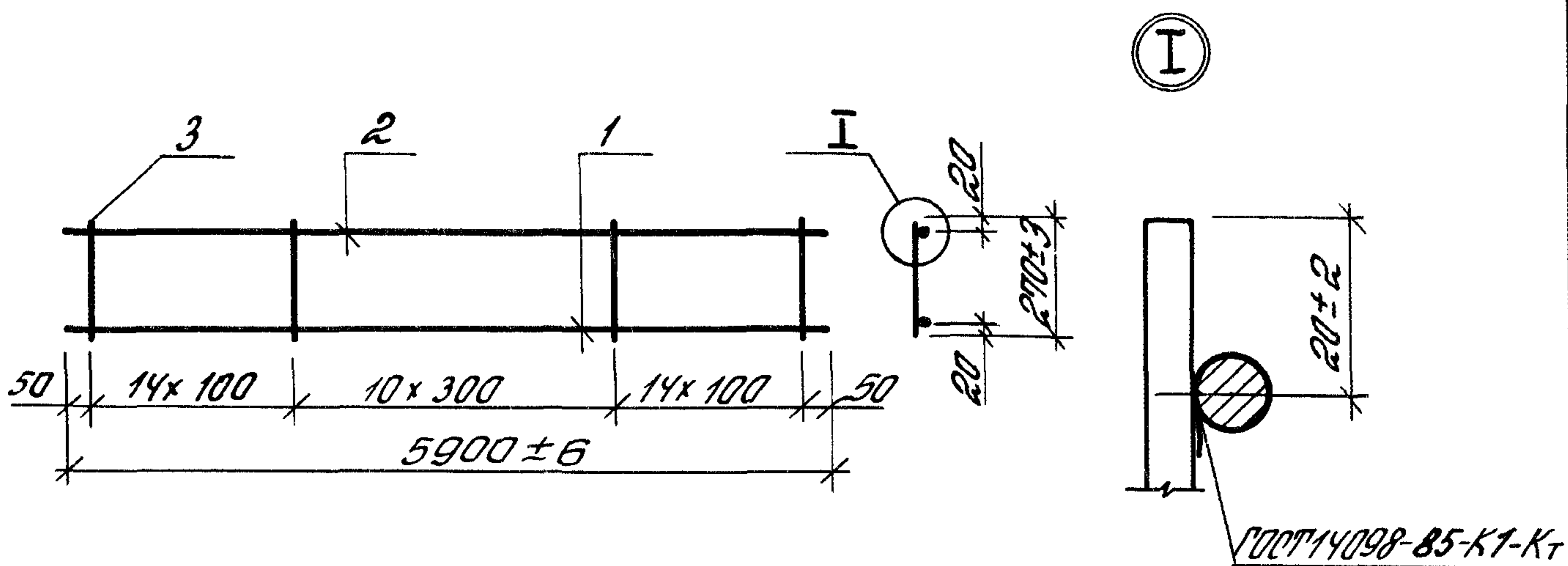
5. Фактическое отклонение длин стержней, входящих в состав каркасов и сеток, не должно превышать величин предельных отклонений, указанных на рабочих чертежах этих изделий.

Точность сборки и сварки стержней в арматурном изделии должна соответствовать требованиям рабочих чертежей.

Отклонения габаритных размеров каркасов и сеток от проектных не должны превышать величин, указанных в табл. 1 ГОСТ 10922-75.

6. Испытания соединений арматурных изделий и оценку их качества производить по ГОСТ 10922-75.

7. Арматурные изделия должны быть приняты поштучно техническим контролем предприятия-изготовителя. Каждое готовое изделие должно иметь бирку с указанием его марки.

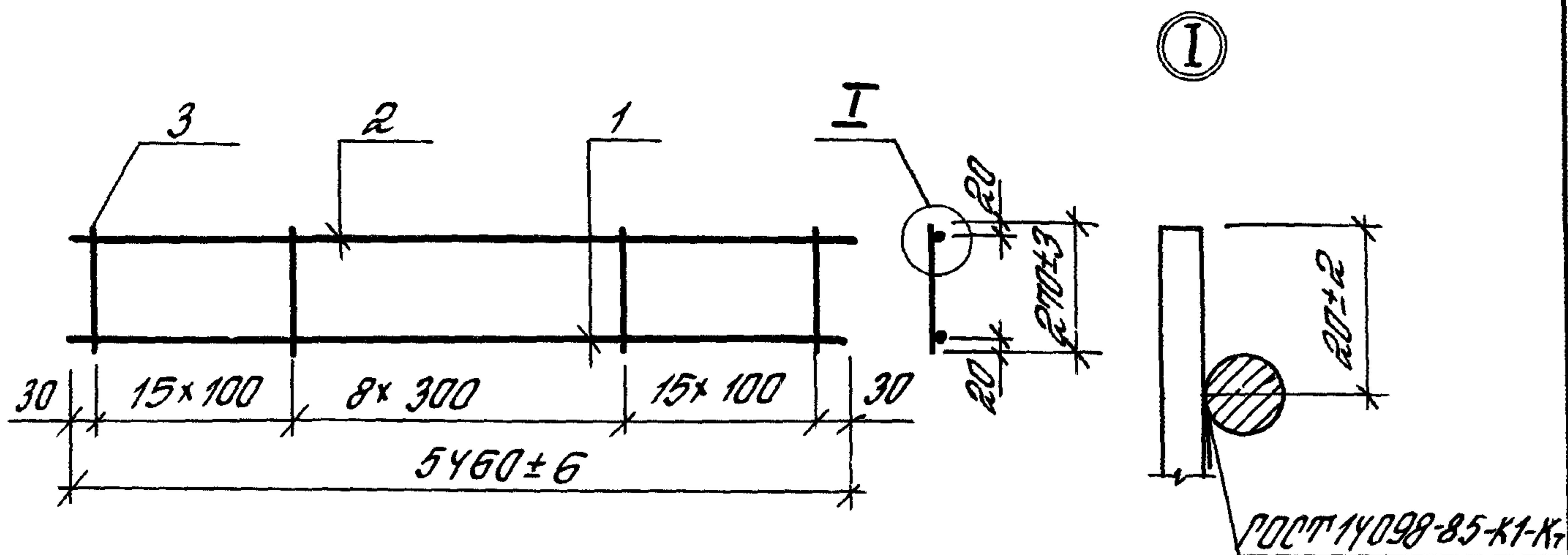


Обозначение	Марка	Масса, кг
1. 415. 1-2. 3 - 010	КР1	19,7
- 01	КР2	7,0

	Наименование	Кол. на марку		Примечание
		КР1	КР2	
	Арматура ГОСТ 5781-82*			
1	φ 10 А III ℓ = 5900		1	3,65 кг
	φ 20 А III ℓ = 5900	1		14,57 кг
2	φ 8 А III ℓ = 5900		1	2,33 кг
	φ 10 А III ℓ = 5900	1		3,65 кг
3	Арматура ГОСТ 6727-80*			
	φ 4 Вр I ℓ = 270		39	0,02 кг
	φ 5 Вр I ℓ = 270	39		0,04 кг

Шифр по д.л. Листы и дата вкл. шиф. №

1. 415. 1-2. 3 - 010		
Каркас плоский КР1, КР2		
Нач. отд.	Розенблюм	А.В.
Н. контр.	Грицайла	Т.В.
ГНП	Банчанова	Н.В.
Ст. инж.	Петрова	Т.В.
Инж.	Игарастина	А.В.
Инж.	Николаева	В.В.
Лист	Масса	Масштаб
Р	Ст. табл.	—
Лист		Листов 1
ЦНИИПРОМЗДАНИЙ		



Обозначение	Марка	Масса, кг
1.415.1-2.3-020	КР3	18,4
-01	КР4	6,5

№з.	Наименование	Кол. на марку		Примечание
		КР3	КР4	
1	Арматура ГОСТ 5781-82*			
	φ 10 А III		1	3,37 кг
	φ 20 А III	1		13,46 кг
2	φ 8 А III		1	2,16 кг
	φ 10 А III	1		3,37 кг
3	Арматура ГОСТ 6727-80*			
	φ 4 Вр I		39	0,02 кг
	φ 5 Вр I	39		0,04 кг

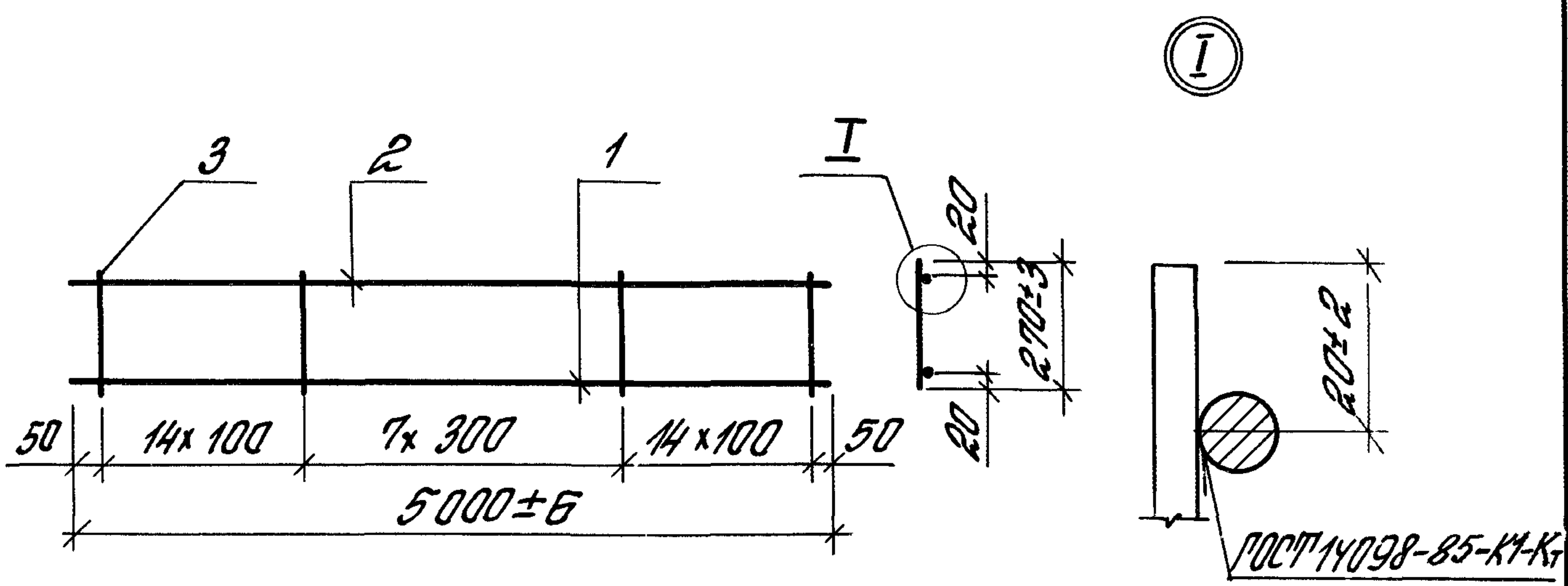
1.415.1-2.3-020

Каркас плоский
КР3, КР4

Материал	Масса	Масштаб
р	от табл.	—
Лист	Листов 1	

ЦНИИПРОМЗДАНИЙ

Лист 1 из 1

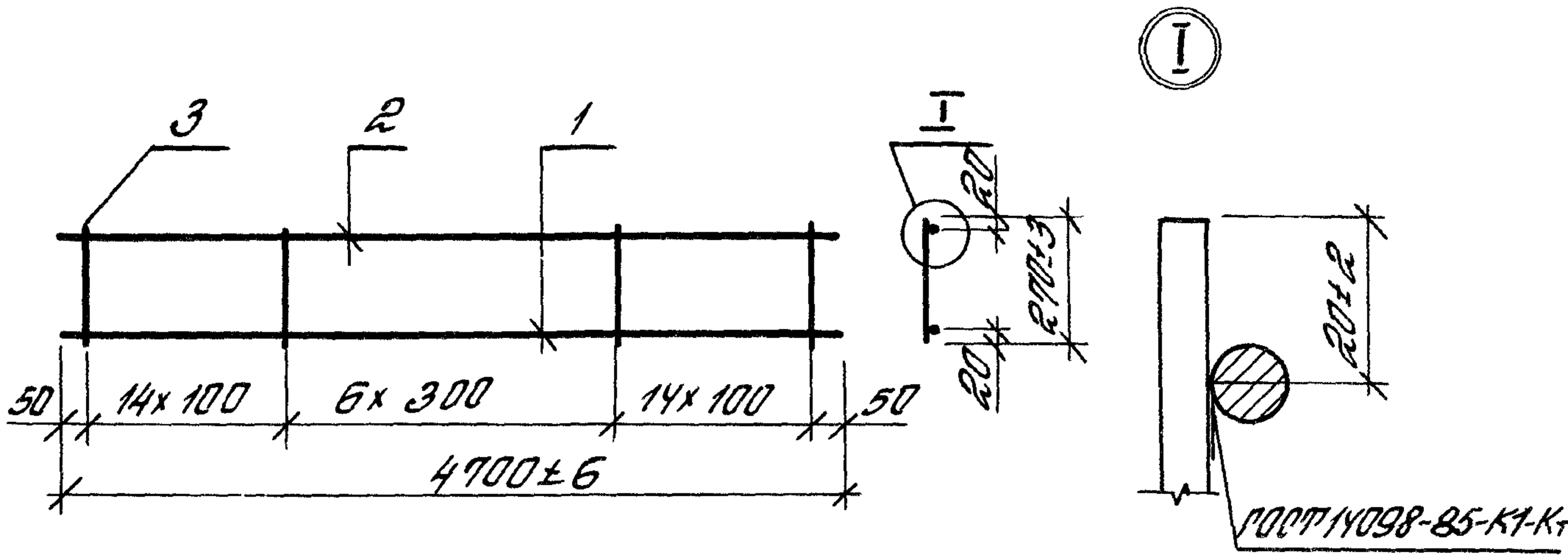


Обозначение	Марка	Масса, кг
1.415.1-2.3-030	КР5	16,8
-01	КР6	6,0

№з.	Наименование	Кол. на марку		Примечание
		КР5	КР6	
	Арматура ГОСТ 5781-82*			
1	φ 10 АIII ℓ = 5000		1	3,09 кг
	φ 20 АIII ℓ = 5000	1		12,35 кг
2	φ 8 АIII ℓ = 5000		1	1,98 кг
	φ 10 АIII ℓ = 5000	1		3,09 кг
3	Арматура ГОСТ 6727-80*			
	φ 4 ВрI ℓ = 270		36	0,02 кг
	φ 5 ВрI ℓ = 270	36		0,04 кг

Шифр № подл. Подпись и дата

1.415.1-2.3-030		
Каркас плоский КР5, КР6		
Нач. отд.	И. Розенблюм	АВ
Н. контр.	Грицайло	Кубицк
Г.И.П.	Бананова	Кубицк
Л.т. инж.	Петрова	Кубицк
Инж.	Старостина	Л.Сидор
Инж.	Николаева	Кубицк
Р	Масса	Мощность
	ст. табл.	—
Лист	Листов 1	
ЦНИИПРОМЗДАНИИ		



Обозначение	Марка	Масса, кг
1.415.1-2.3-040	КР7	15,9
-01	КР8	5,6

№	Наименование	Кол. на марку		Примечание
		КР7	КР8	
1	Арматура ГОСТ 5781-82*			
	φ 10 А III $l = 4700$		1	2,91 кг
2	φ 20 А III $l = 4700$	1		11,61 кг
	φ 8 А III $l = 4700$		1	1,86 кг
	φ 10 А III $l = 4700$	1		2,91 кг
3	Арматура ГОСТ 6727-80*			
	φ 4 Вр I $l = 270$		35	0,02 кг
	φ 5 Вр I $l = 270$	35		0,04 кг

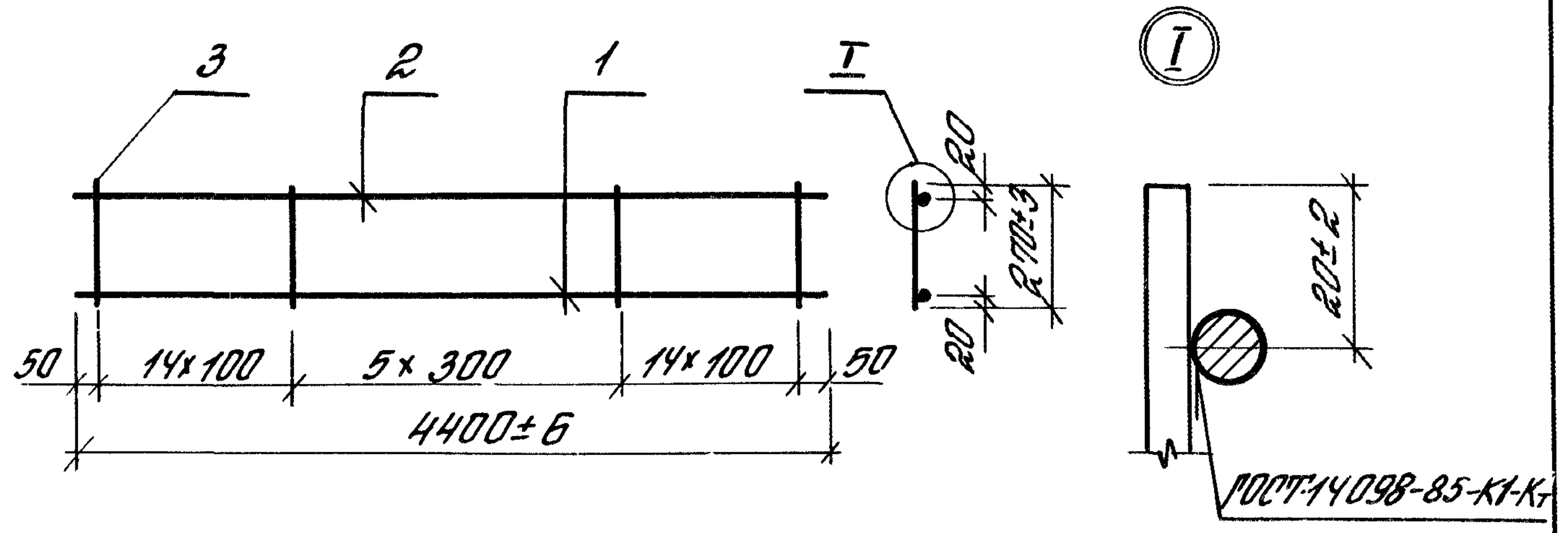
1.415.1-2.3-040

Каркас плоский
КР7, КР8

Стадия	Масса ст. табл.	Масса табл.
Р		—
Лист	Листов 1	

ЦНИИПРОМЗДАНИЙ

ВНУТРЕННЯЯ ДОКУМЕНТАЦИЯ



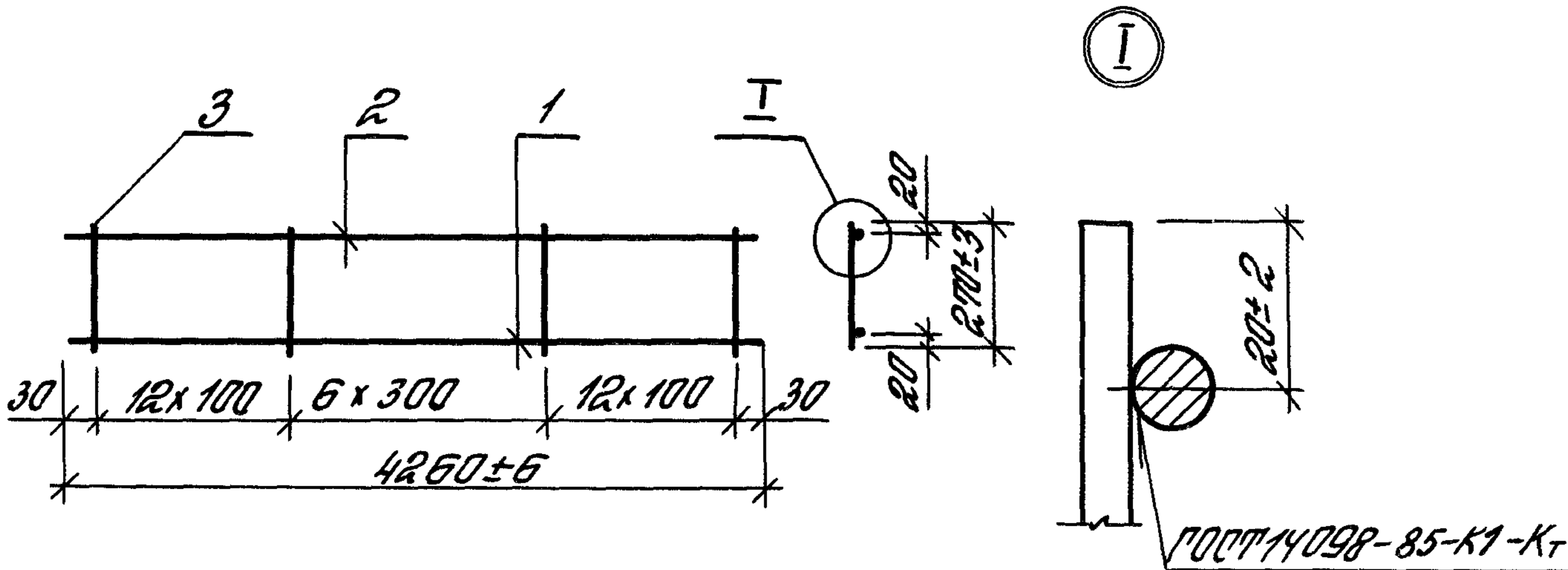
Обозначение	Марка	Масса, кг
1.465.1-2.3-050	КР9	14,9
-01	КР10	5,3

№	Наименование	Кол. на марку		Примечание
		КР9	КР10	
1	Арматура ГОСТ 5781-82* φ10 АIII ℓ = 4400		1	2,72 кг
	φ20 АIII ℓ = 4400	1		10,88 кг
2	φ8 АIII ℓ = 4400		1	1,74 кг
	φ10 АIII ℓ = 4400	1		2,72 кг
3	Арматура ГОСТ 6727-80* φ4 ВрI ℓ = 270		34	0,02 кг
	φ5 ВрI ℓ = 270	34		0,04 кг

№ п/п
 Имя
 Фамилия
 Подпись
 Дата

1.465.1-2.3-050

			Итого	Масса	Масштаб
Каркас плоский КР9, КР10			Р	ст. табл.	—
			Лист	Листов 1	
			ЦНИИПРОМЗДАНИЙ		



Обозначение	Марка	Масса, кг
1.465.1-2.3-060	КР11	14,4
-01	КР12	5,1

Поз.	Наименование	Кол. на марку		Примечание
		КР11	КР12	
	Арматура ПОСТ 5781-82*			
1	φ 10 А III l = 4260		1	2,63 кг
	φ 20 А III l = 4260	1		10,51 кг
2	φ 8 А III l = 4260		1	1,58 кг
	φ 10 А III l = 4260	1		2,63 кг
3	Арматура ПОСТ 6727-80*			
	φ 4 Вр I l = 270		31	0,02 кг
	φ 5 Вр I l = 270	31		0,04 кг

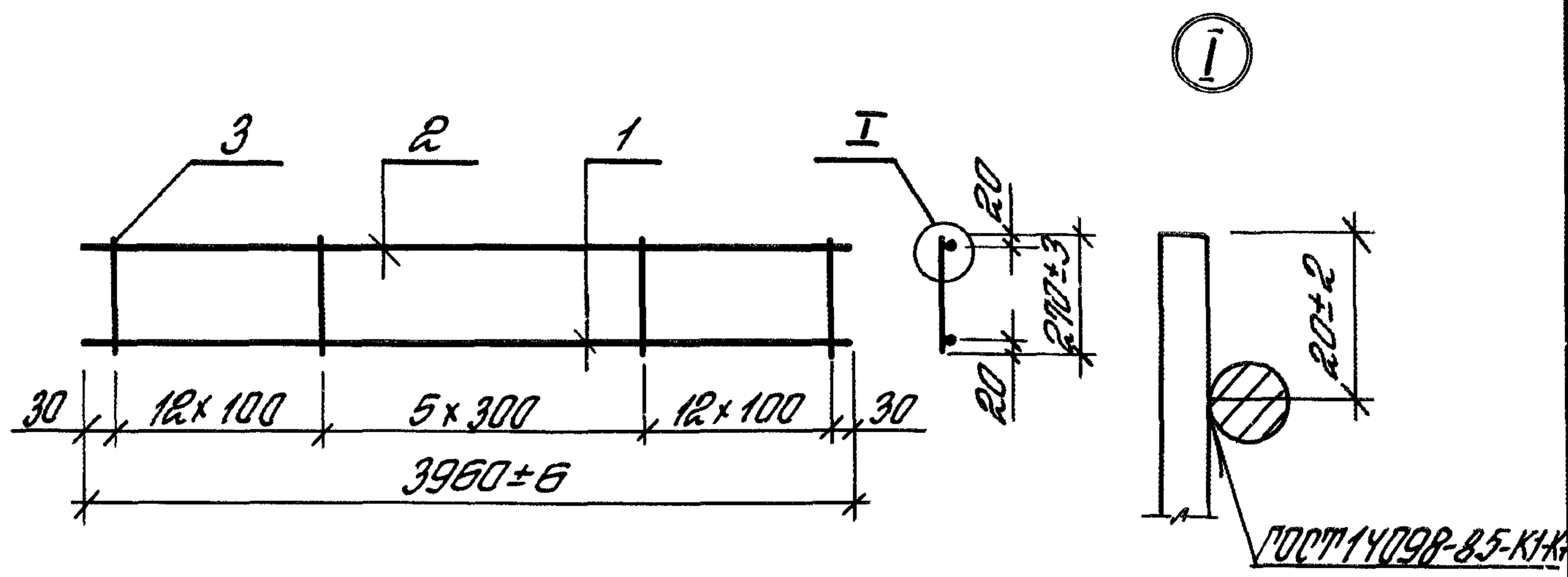
Шифр № поста
 Подпись и дата
 Выпущено №

1.415.1-2.3-060

Каркас плоский
КР11, КР12

Материал	Масса	Масштаб
Р	см. табл.	—
Лист	Листов 1	

ЦНИИПРОМЗДАНИЙ



Обозначение	Марка	Масса, кг
1.415.1-2.3-070	КР13	13,4
-01	КР14	4,8

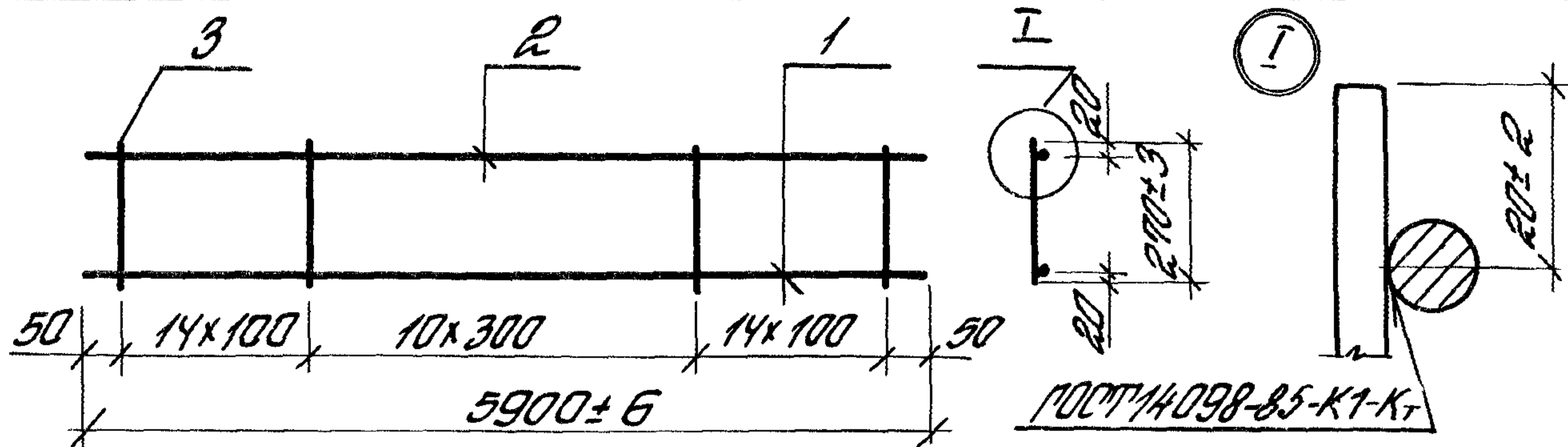
№	Наименование	Кол. на марку		Примечание
		КР13	КР14	
	Арматура пост 5781-82 *			
1	φ 10 А III ℓ = 3960		1	2,44 кг
	φ 20 А III ℓ = 3960	1		9,77 кг
2	φ 8 А III ℓ = 3960		1	1,56 кг
	φ 10 А III ℓ = 3960	1		2,44 кг
3	Арматура пост 6727-80 *			
	φ 4 Вр I ℓ = 270		30	0,02 кг
	φ 5 Вр I ℓ = 270	30		0,04 кг

№ инв. л. / Подпись и дата / Дата

1.415.1-2.3-070

Каркас плоский	Материал	Масса	Масштаб
	КР13, КР14	Р ст. табл.	—
	Лист	Листов 1	
ЦНИИПРОМЗДАНИЙ			

Нач. отд. Розенбл.м. А.В.
 Н.контр. Григорьев. А.В.
 ГИП Бажанова. А.В.
 Ст. инж. Петрова. А.В.
 Инж. Старостина. Л.В.
 Инж. Николаева. А.В.



Обозначение	Марка	Масса, кг
1.415.1-2.3-080	КР15	11,0
-01	КР16	8,7
-02	КР17	6,8
-03	КР18	4,7

№з.	Наименование	Кол. на марку				Примечание
		КР15	КР16	КР17	КР18	
1	Арматура ПОСТ 6727-80* φ5BrI L=5900	1	1	1	1	0,85кг
2	Арматура ПОСТ 5781-82* φ8AIII L=5900				1	2,33кг
	φ10AIII L=5900	1	1	1		3,65кг
3	Арматура ПОСТ 6727-80* φ5BrI L=270				39	0,04кг
	Арматура ПОСТ 5781-82* φ6AIII L=270			39		0,06кг
	φ8AIII L=270		39			0,11кг
	φ10AIII L=270	39				0,17кг

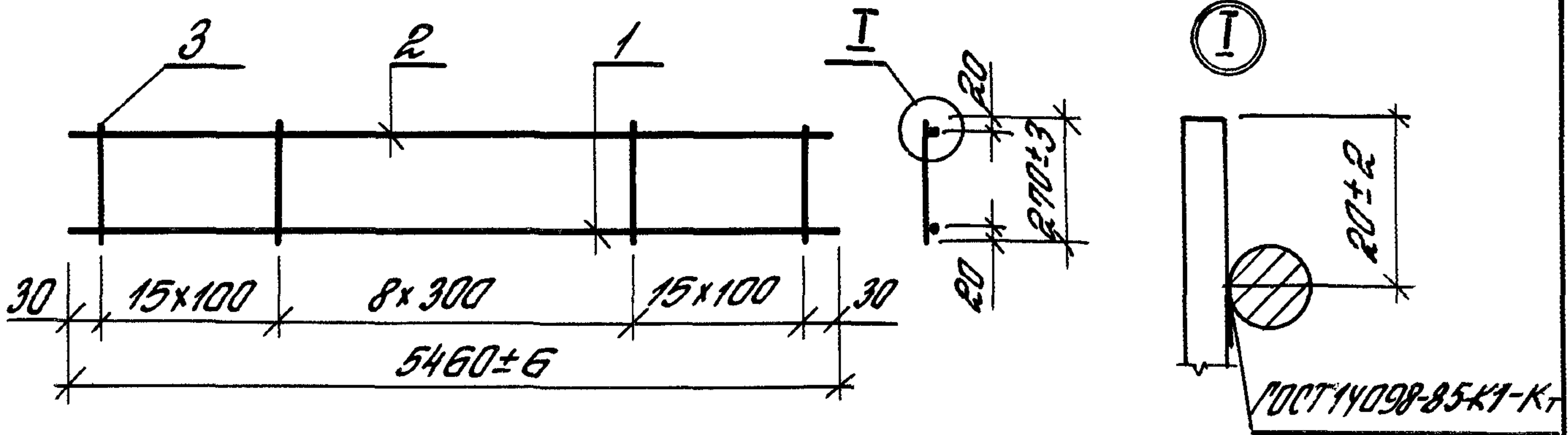
Шифр по плану Подпись и дата

1.415.1-2.3-080

Каркас плоский
КР15 ... КР18

Италия	Масса	Масштаб
Р	от табл.	—
Лист	Листов 1	
ЦНИИПРОМЗДАНИЙ		

Нач. отд. Розенблюм А.В.
 Н.контр. Примаццо Ю.И.
 ГИП. Божанова В.И.
 Инж. Петрова Г.И.
 Инж. Старостина Л.И.
 Инж. Николаева О.И.



Обозначение	Марка	Масса, кг
1.415.1-2.3-090	КР19	10,7
-01	КР20	8,3
-02	КР21	6,5
-03	КР22	4,5

№	Наименование	Кол. на марку				Примечание
		КР19	КР20	КР21	КР22	
1	Арматура ГОСТ 6727-80* φ5ВрI ℓ = 5460	1	1	1	1	0,79кг
2	Арматура ГОСТ 5781-82* φ8АIII ℓ = 5460				1	2,16кг
	φ10АIII ℓ = 5460	1	1	1		3,37кг
3	Арматура ГОСТ 6727-80* φ5ВрI ℓ = 270				39	0,04кг
	Арматура ГОСТ 5781-82* φ6АIII ℓ = 270			39		0,06кг
	φ8АIII ℓ = 270		39			0,11кг
	φ10АIII ℓ = 270	39				0,17кг

1.415.1-2.3-090

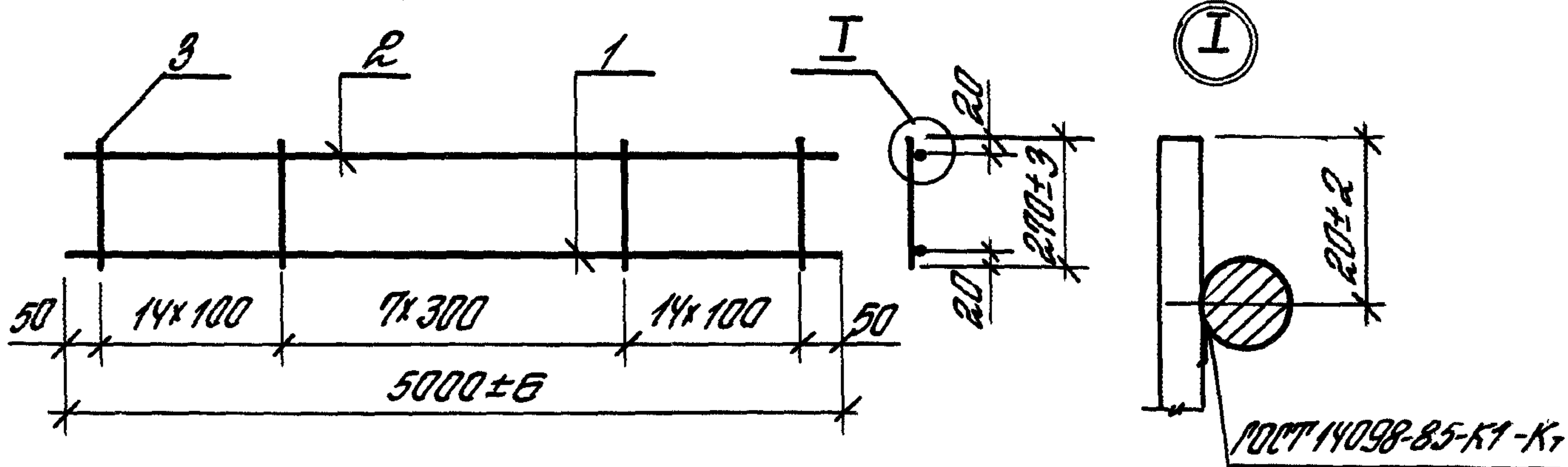
Каркас плоский
КР19... КР22

Итого	Масса	Масштаб
Р	от. табл.	—
Лист	Листов 1	

ЦНИИПРОМЗДАНИЙ

Инв. № подл. Подпись и дата. Взам. инв. №

Нач. отд.	Разендикот	AR
Н.контр.	Примацла	Триш
ГМП	Бажанова	19312
Ит. инж.	Петрова	Темц
Инж.	Старостина	Альш
Инж.	Николаева	Вееф



Обозначение	Марка	Масса, кг
1.415.1-2.3-100	КР23	9,8
-01	КР24	7,7
-02	КР25	6,0
-03	КР26	4,1

№з	Наименование	Кол. на марку				Примечание
		КР23	КР24	КР25	КР26	
1.	Арматура ПОСТ 6727-80*					
	φ 5 Вр I l=5000	1	1	1	1	0,72 кг
2.	Арматура ПОСТ 5781-82*					
	φ 8 А III l=5000				1	1,98 кг
	φ 10 А III l=5000	1	1	1		3,09 кг
3.	Арматура ПОСТ 6727-80*					
	φ 5 Вр I l=270				36	0,04 кг
	Арматура ПОСТ 5781-82*					
	φ 6 А III l=270			36		0,06 кг
	φ 8 А III l=270		36			0,11 кг
	φ 10 А III l=270	36				0,17 кг

1.415.1-2.3-100

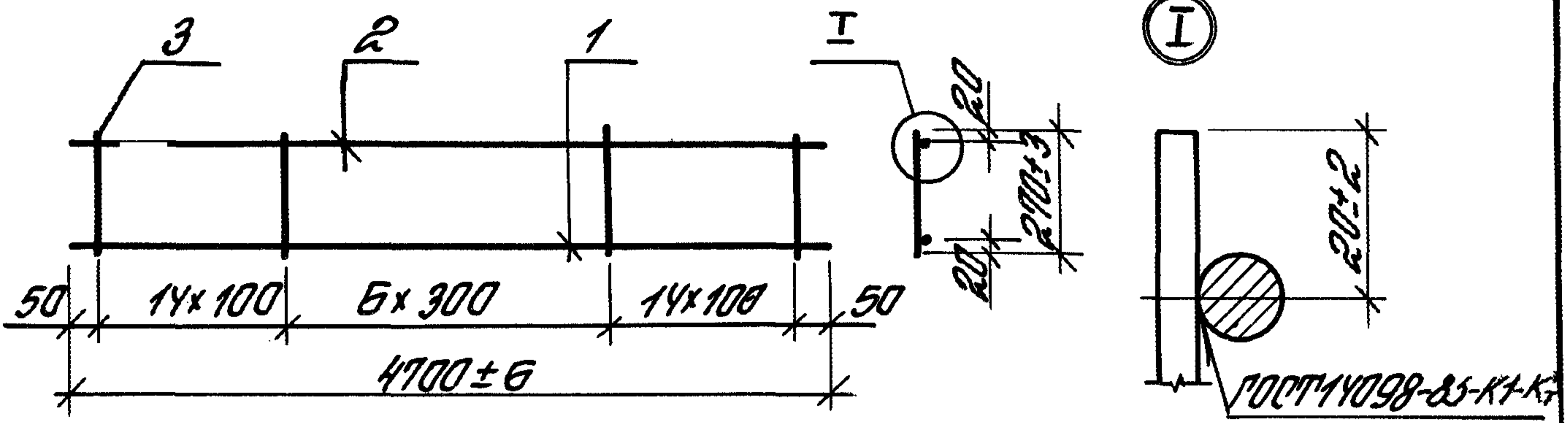
Каркас плоский
КР23... КР26

Марка	Масса от табл.	Масштаб
Р	—	—

Лист Листов 1

ЦНИИПРОМЗДАНИЙ

- Нач. отд. Розенблюм АР
- Н. контр. Примацко Илья
- Г. И. П. Бажанова ИЮ
- И. и. И. Петрова Андрей
- И. и. И. Старостина С. и. и. -
- И. и. И. Николаева Федор



Обозначение	Марка	Масса, кг
1.415.1-2.3-110	КР27	9,4
— 01	КР28	7,3
— 02	КР29	5,7
— 03	КР30	3,9

№	Наименование	Кол. по марки				Примечание
		КР27	КР28	КР29	КР30	
1	Арматура ГОСТ 6727-80* φ 5 Вр I L = 4700	1	1	1	1	0,68 кг
2	Арматура ГОСТ 5781-82* φ 8 А III L = 4700				1	1,86 кг
	φ 10 А III L = 4700	1	1	1		2,91 кг
3	Арматура ГОСТ 6727-80* φ 5 Вр I L = 270				35	0,04 кг
	Арматура ГОСТ 5781-82* φ 6 А III L = 270			35		0,06 кг
	φ 8 А III L = 270		35			0,11 кг
	φ 10 А III L = 270	35				0,17 кг

1.415.1-2.3-110

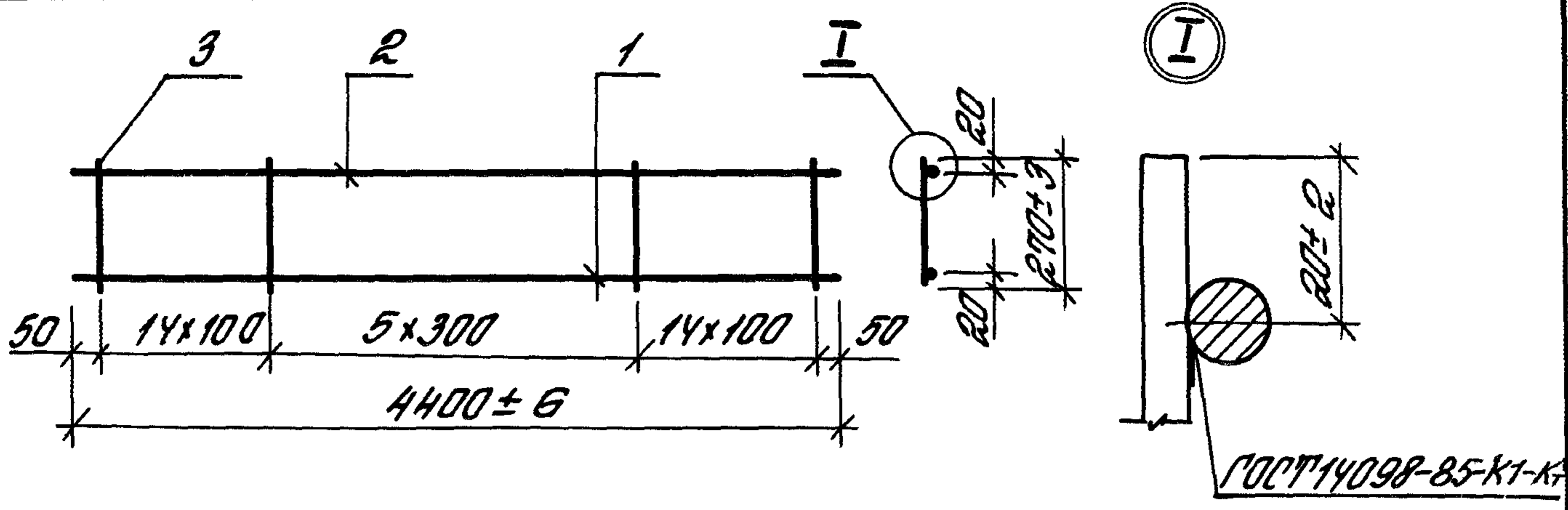
Каркас плоский
КР27... КР30

Марка	Масса	Масса табл.
Р	см.	—
Лист	Листов	1

ЦНИИПРОИЗДАНИЙ

ИЗДАНИЕ ПОСЛЕДНЕЕ ПОДПИСАНЫ И АРМ. УЗЛЫ И ДИТАЛЫ

Нач. отд. Разенблюм А.С.
Н.контр. Притасило Я.В.
РИП Бажанова Л.В.
Ст. инж. Петрова Л.В.
Инж. Старостина Л.В.
Инж. Чикалова О.В.



Обозначение	Марка	Масса, кг
1.415.1-2.3-120	КР31	7,0
-01	КР32	5,4
-02	КР33	3,7

№	Наименование	Кол. на марку			Примечание
		КР31	КР32	КР33	
1	Арматура ГОСТ 6727-80* φ 5 Вр I ℓ = 4400	1	1	1	0,64 кг
2	Арматура ГОСТ 5781-82* φ 8 А III ℓ = 4400			1	1,74 кг
	φ 10 А III ℓ = 4400	1	1		2,72 кг
3	Арматура ГОСТ 6727-80* φ 5 Вр I ℓ = 270			34	0,04 кг
	Арматура ГОСТ 5781-82* φ 6 А III ℓ = 270		34		0,06 кг
	φ 8 А III ℓ = 270	34			0,14 кг

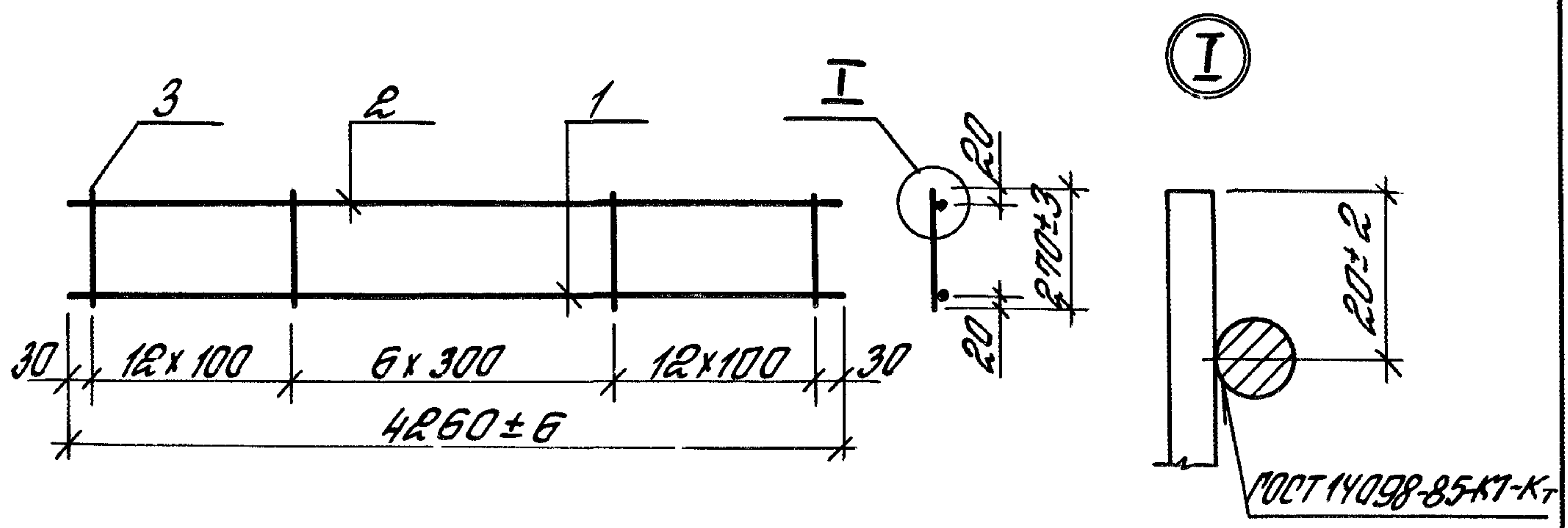
1.415.1-2.3-120

Каркас плоский
КР31... КР33

Стадия	Масса	Масштаб
Р	ст. табл.	—
Лист	Листов	1

Нач. отд. Розенблюм
Н.контр. Грицайло
ГНП. Банжнова
От. инж. Петрова
Инж. Старостина
Инж. Николаева

ЦНИИПРОТЗДАНИЙ



Обозначение	Марка	Масса, кг
1. 415. 1-2. 3-130	КР34	6,6
-01	КР35	5,1
-02	КР36	3,5

№	Наименование	Кол. на марку			Примечание
		КР34	КР35	КР36	
1	Арматура ГОСТ 6727-80* φ 5 Вр I ℓ = 4260	1	1	1	0,61 кг
2	Арматура ГОСТ 5781-82* φ 8 А III ℓ = 4260			1	1,58 кг
	φ 10 А III ℓ = 4260	1	1		2,63 кг
3	Арматура ГОСТ 6727-80* φ 5 Вр I ℓ = 270			31	0,04 кг
	Арматура ГОСТ 5781-82* φ 6 А III ℓ = 270		31		0,06 кг
	φ 8 А III ℓ = 270	31			0,11 кг

1. 415. 1-2. 3-130

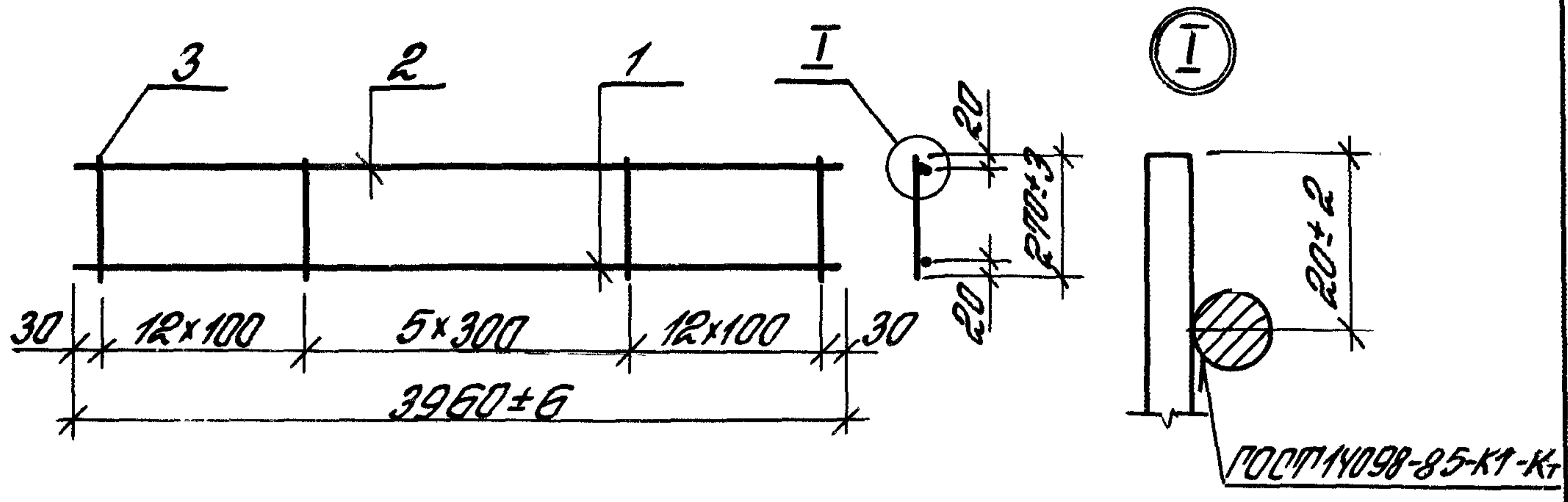
Каркас плоский
КР34... КР36

Итого	Масса	Масса таб
р	от табл.	—
Лист	Листов 1	

ЦНИИПРОТЗДАНИЙ

Инв. № подл. Подпись и дата. Выполнил

Нач. отд. Разендомт Ар
Н.контр. Притайло Юрьев
Г.И.П. Бажанова Ю.И.Р.
От. инж. Петрова Андрей
Инж. Старостина Л.В.Д.
Инж. Николаева Федор



Обозначение	Марка	Масса, кг
1.415.1-2.3-140	КР37	6,2
-01	КР38	4,8
-02	КР39	3,3

№	Наименование	Кол. на марку			Примечание
		КР37	КР38	КР39	
1	Арматура ГОСТ 6727-80* φ5 ВрI l=3960	1	1	1	0,57кг
2	Арматура ГОСТ 5781-82* φ8 АIII l=3960			1	1,56кг
	φ10 АIII l=3960	1	1		2,44кг
3	Арматура ГОСТ 6727-80* φ5 ВрI l=270			30	0,04кг
	Арматура ГОСТ 5781-82* φ6 АIII l=270		30		0,06кг
	φ8 АIII l=270	30			0,11кг

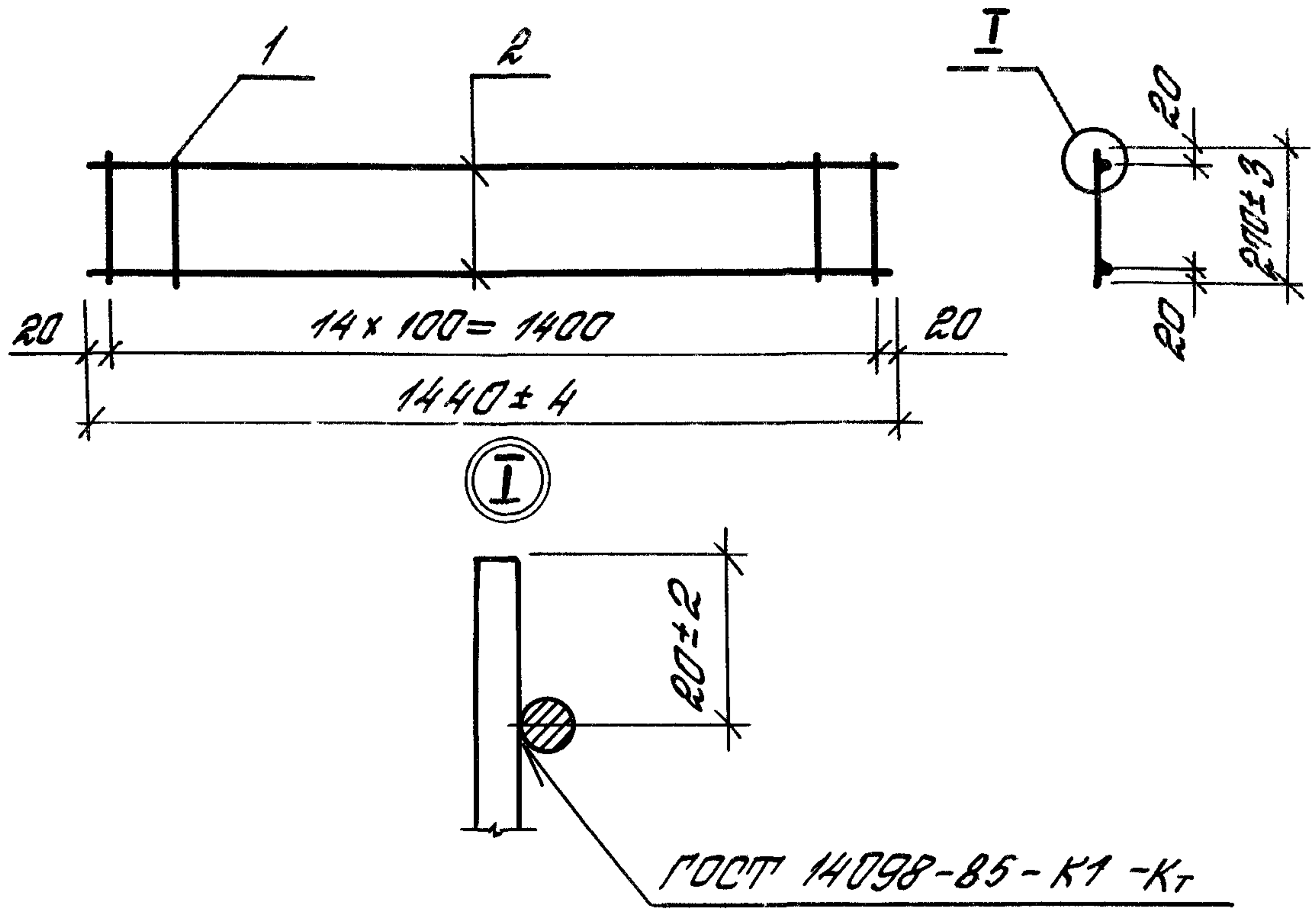
Инв. № по кн. Подпись и дата выд. Инв. №

1.415.1-2.3-140

Каркас плоский
КР37... КР39

Материал	Масса	Масштаб
р	от табл.	—
лист	листьев	1

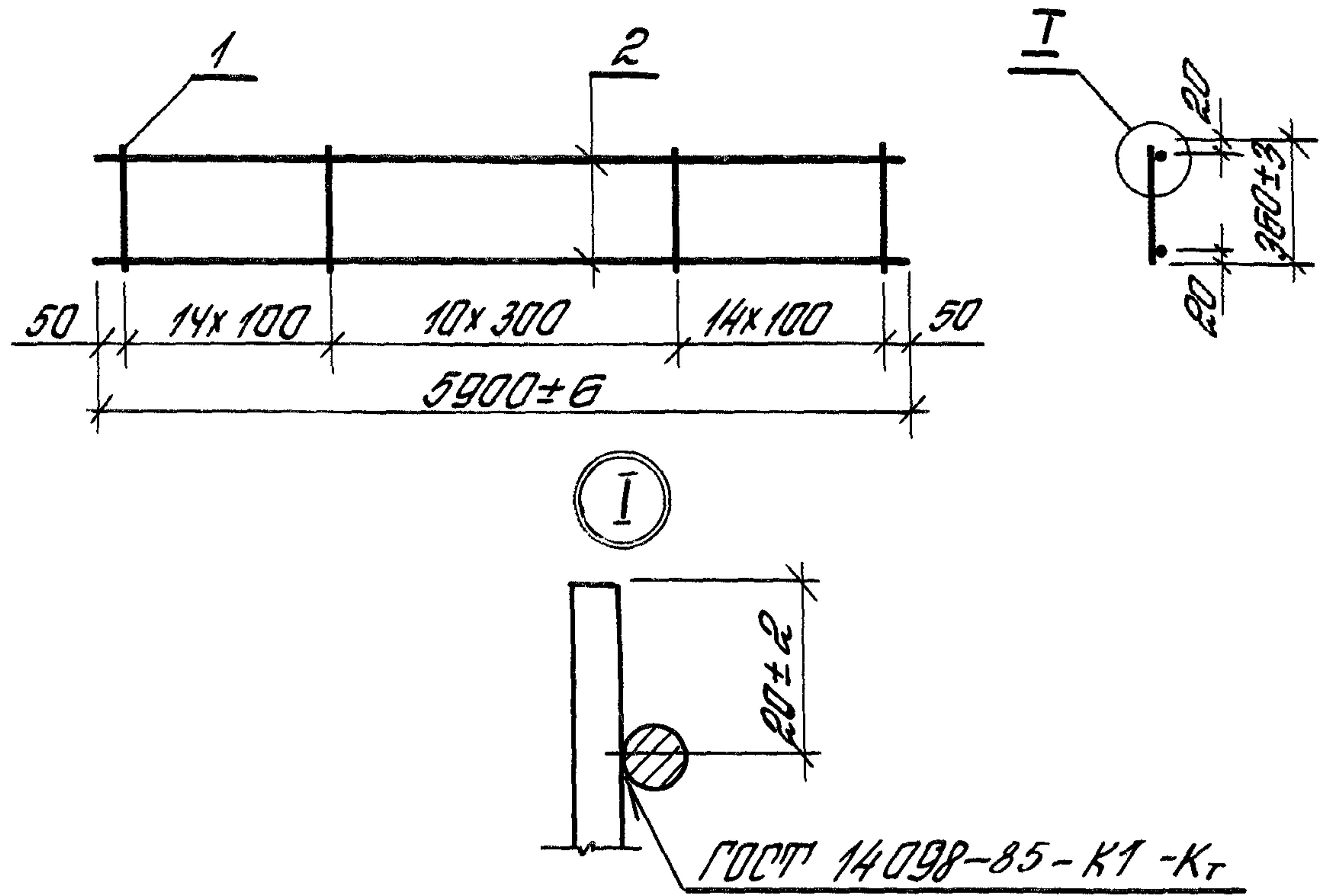
ЦНИИПРОТЗДАНИИ



№з.	Наименование	кол.	Примечание
	Арматура ГОСТ 6727-80*		
1	φ5 ВрI ℓ = 270	15	0,04 кг
2	φ5 ВрI ℓ = 1440	2	0,2 кг

Ш. № 10001. Подпись и дата. Взам. инв. №

			1. 415. 1-2. 3-150				
			Каркас плоский КР40		Италия	Масса	Масштаб
					Р	1,0	—
					Лист	Листов 1	
			ЦНИИПРОМЗДАНИЙ				
Нач. отд.	Розендиком	Ав.					
Н. контр.	Притоло	Ар.					
ГМП	Бажанова	Ар.					
Ст. инж.	Петрова	Ар.					
Инж.	Старостина	Ар.					
Инж.	Николаева	Ар.					

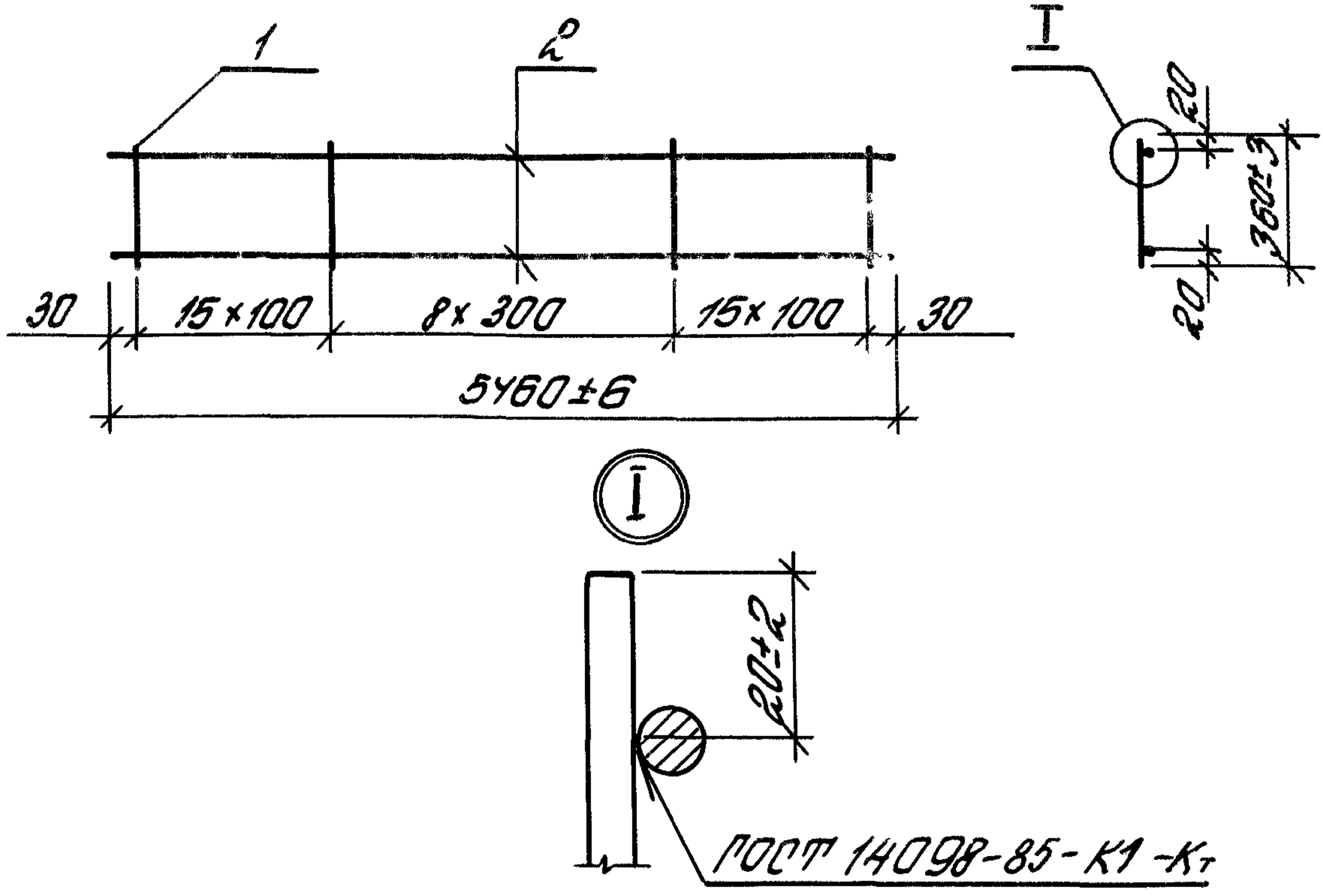


Обозначение	Марка	Масса, кг
1.415.1-2.3-160	КР41	6,7
-01	КР42	3,8

№	Наименование	Кол. на марку		Примечание
		КР41	КР42	
	Арматура ГОСТ 6727-80*			
1	φ5 Вр I l=360	39	39	0,05 кг
2	φ5 Вр I l=5900		2	0,85 кг
	Арматура ГОСТ 5781-82*			
	φ8 А III l=5900	2		2,33 кг

Шифр по ГОСТ 10000-80
 Шифр по ГОСТ 10000-80
 Шифр по ГОСТ 10000-80

1.415.1-2.3-160		
Каркас плоский КР41, КР42		
Нач. отд.	Исполнит.	48
Н.контр.	Григорьева	1/11
Л.И.П.	Бажанова	1/11
Ст. инж.	Петрова	1/11
Инж.	Старостина	1/11
Инж.	Николаева	1/11
Лист	Листов	1
ЦНИИПРОМЗДАНИИ		

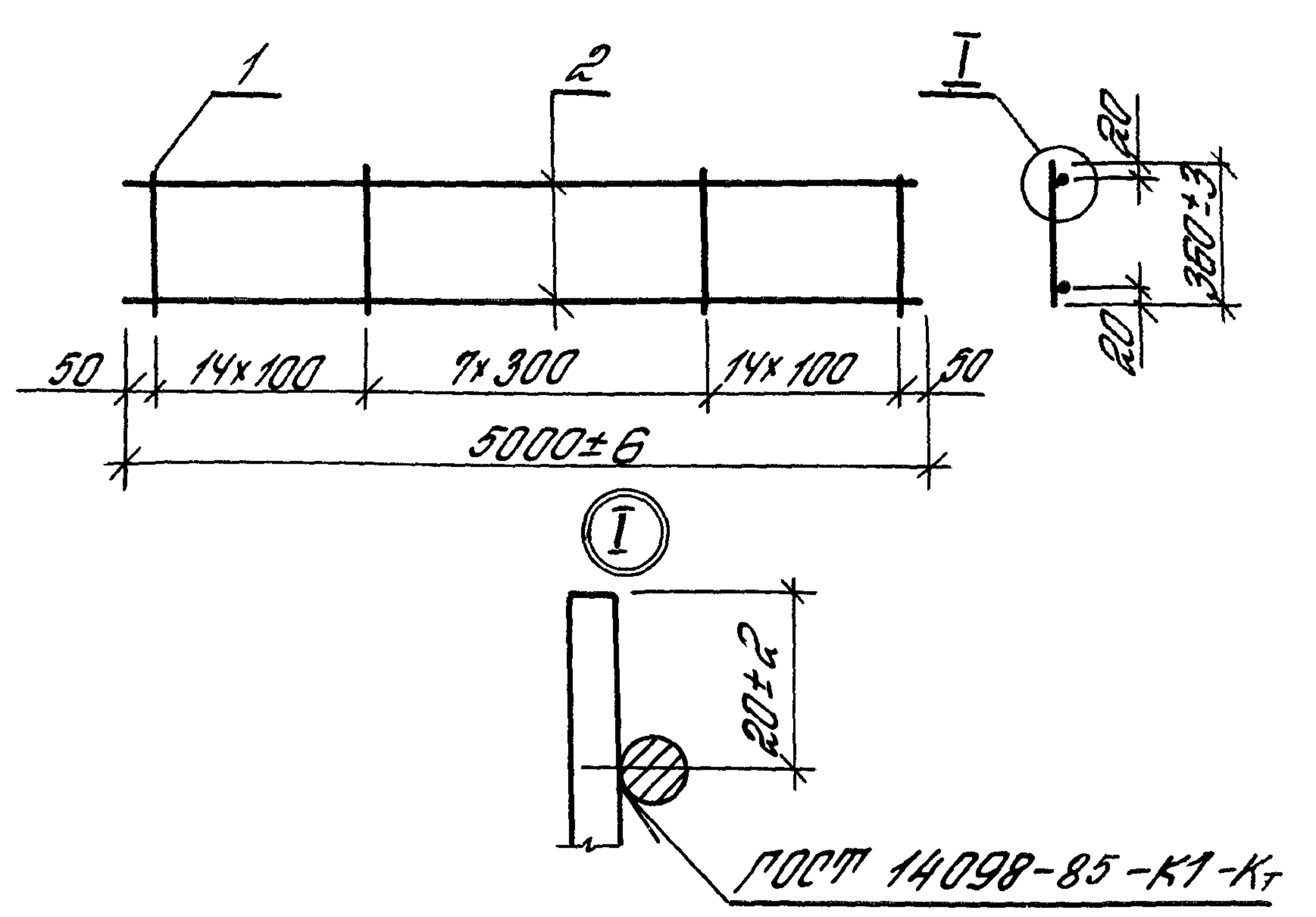


Обозначение	Марка	Масса, кг
1.415.1-2.3-170	КР43	6,4
-01	КР44	3,7

№	Наименование	Кол. на марку		Примечание
		КР43	КР44	
	Арматура ГОСТ 6727-80*			
1	φ5 ВрI ℓ=360	39	39	0,05 кг
2	φ5 ВрI ℓ=5460		2	0,79 кг
	Арматура ГОСТ 5781-82*			
	φ8 АIII ℓ=5460	2		2,16 кг

Шифр по ГОСТ 10000-82
 Шифр по ГОСТ 10000-82
 Шифр по ГОСТ 10000-82

1.415.1-2.3-170												
Каркас плоский КР43, КР44			<table border="1"> <tr> <th>Услов.</th> <th>Масса</th> <th>Масштаб</th> </tr> <tr> <td>р</td> <td>см. табл.</td> <td>—</td> </tr> <tr> <td colspan="2">Лист</td> <td>Листов 1</td> </tr> </table>	Услов.	Масса	Масштаб	р	см. табл.	—	Лист		Листов 1
Услов.	Масса	Масштаб										
р	см. табл.	—										
Лист		Листов 1										
Нач. отд.	Розенблюм	AR	ЦНИИПРОМЗДАНИИ									
Н.контр.	Притцало	Уреш										
ГМП	Бажанова	Уреш										
Ит.инж.	Петрова	Уреш										
И.инж.	Итаростин	Уреш										
И.инж.	Николаева	Уреш										

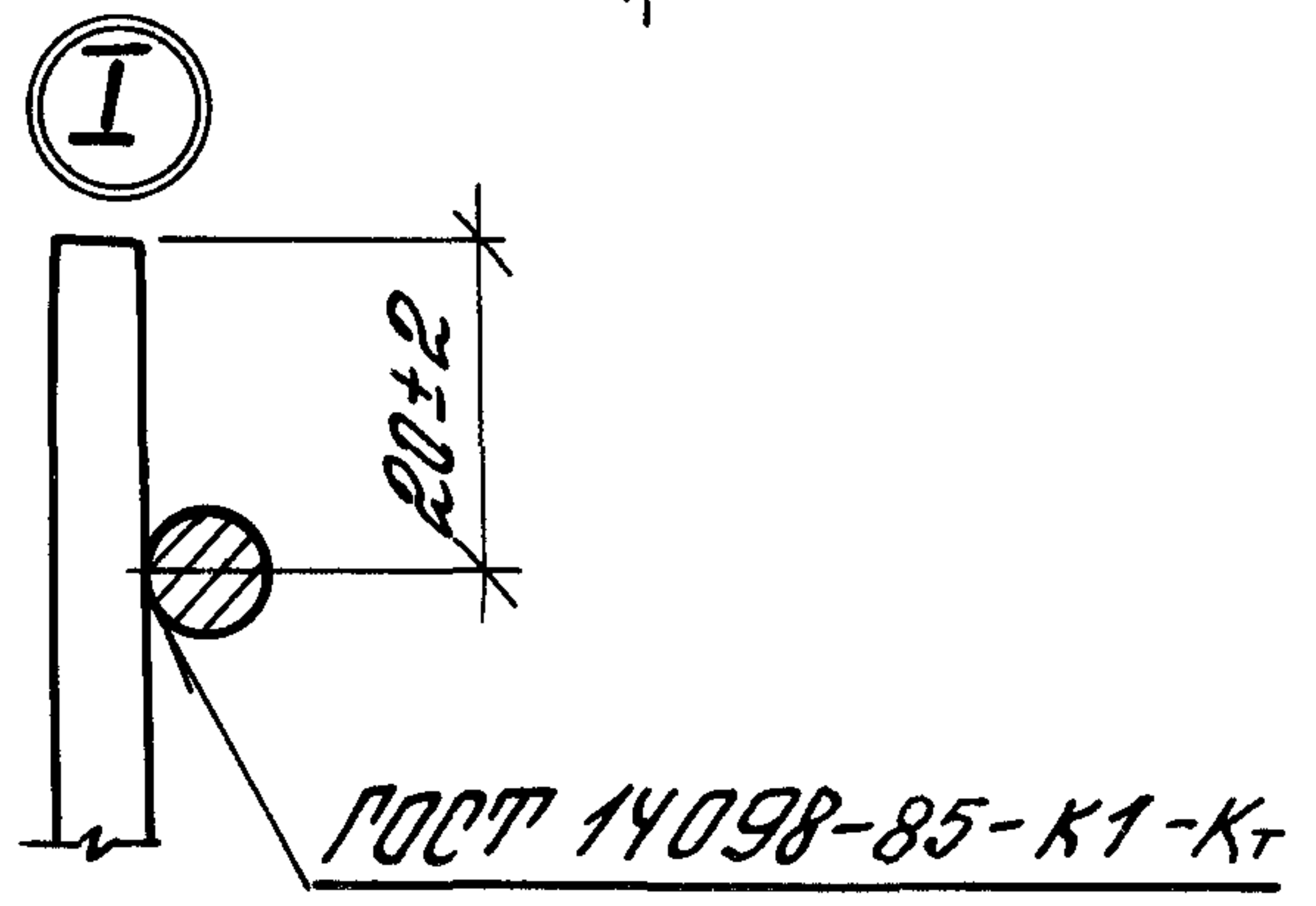
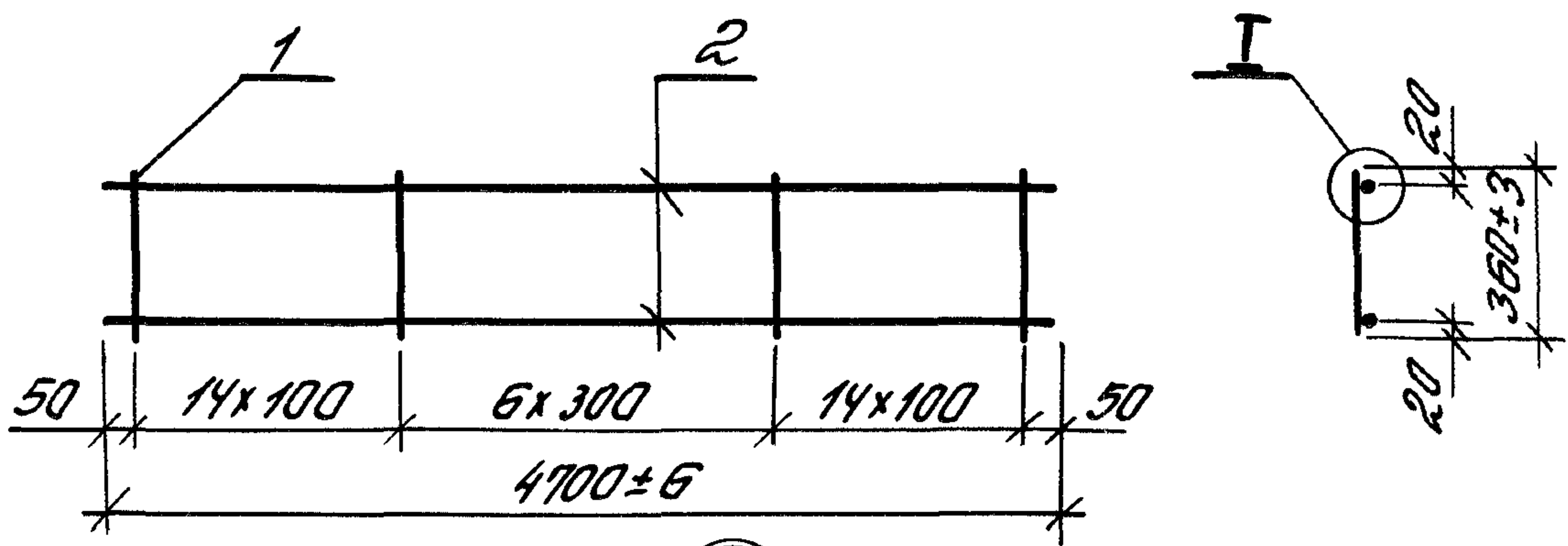


Обозначение	Марка	Масса, кг
1.415.1-2.3-180	КР45	5,9
-01	КР46	3,4

Поз.	Наименование	Кол. на марку		Примечание
		КР45	КР46	
	Арматура ГОСТ 6727-80*			
1	φ5 Вр I l=360	36	36	0,05 кг
2	φ5 Вр I l=5000		2	0,72 кг
	Арматура ГОСТ 5781-82*			
	φ8 А III l=5000	2		1,98 кг

№ п/п
 Подпись
 Дата

1.415.1-2.3-180			
Каркас плоский КР45, КР46			Табл. р Масса ст. табл. Масса табл. —
			Лист 1 / Листов 1
			ЦНИИПРОМЗДАНИЙ
Нач. отд.	Исполн.	Провер.	
Н.контр.	Григорьев	Хрищев	
Г.И.П.	Бажанова	С.М.	
Ст.инж.	Петрова	Жидков	
Инж.	Старостина	А.В.И.	
Инж.	Николаева	Резв.	

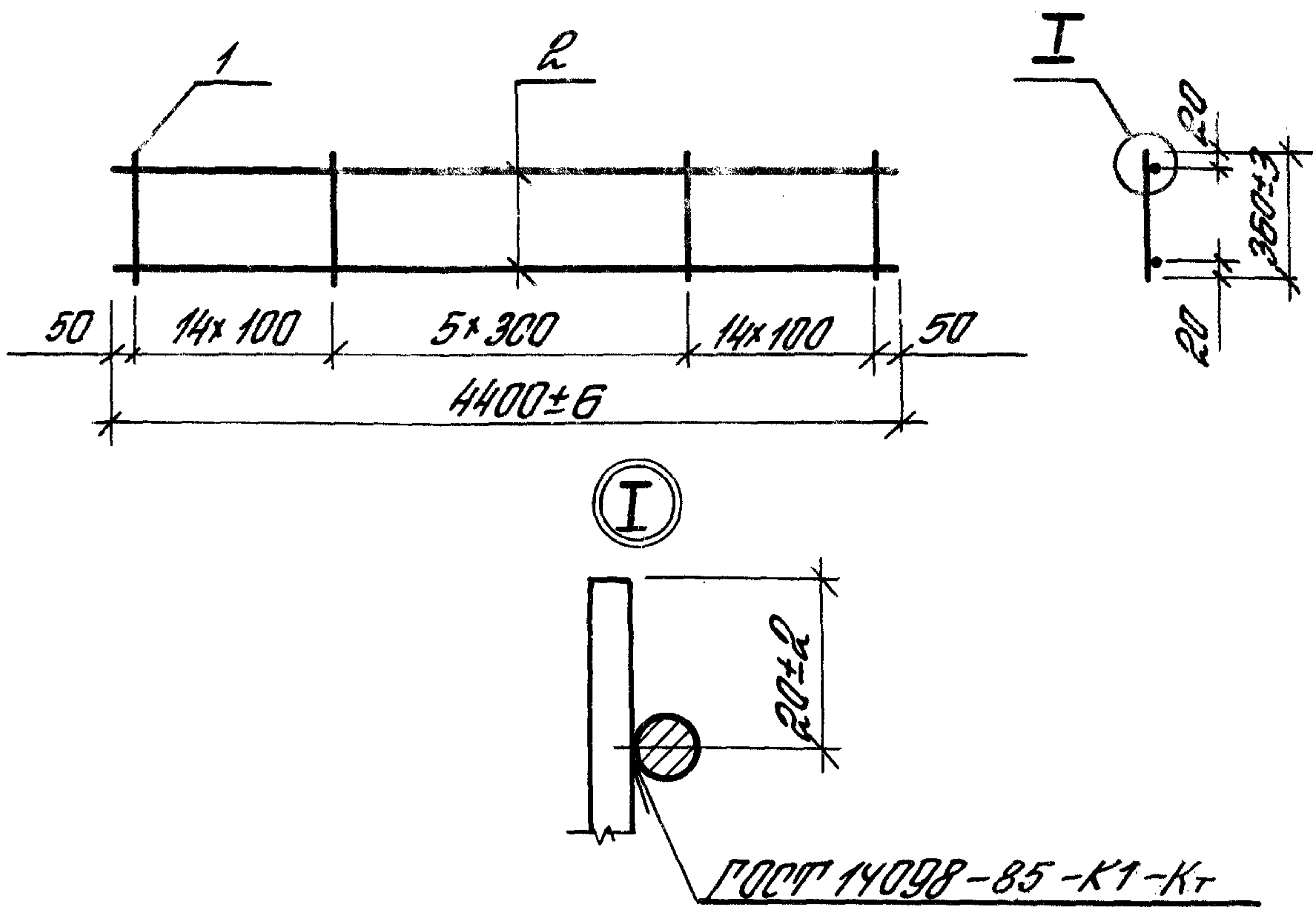


Обозначение	Марка	Масса, кг
1.415.1-2.3-190	КР47	5,6
-01	КР48	3,2

№	Наименование	Кол. на марку		Примечание
		КР47	КР48	
	Арматура ПОСТ 6727-80*			
1	φ5 ВрI ℓ=360	35	35	0,05кг
2	φ5 ВрI ℓ=4700		2	0,68кг
	Арматура ПОСТ 5781-82*			
	φ8 АIII ℓ=4700	2		1,85кг

№ подл. Изменил и дата
 № подл. Изменил и дата

1.415.1-2.3-190			
Каркас плоский КР47, КР48			Масса от табл. —
			Лист 1
			ЦНИИПРОМЗДАНИЙ

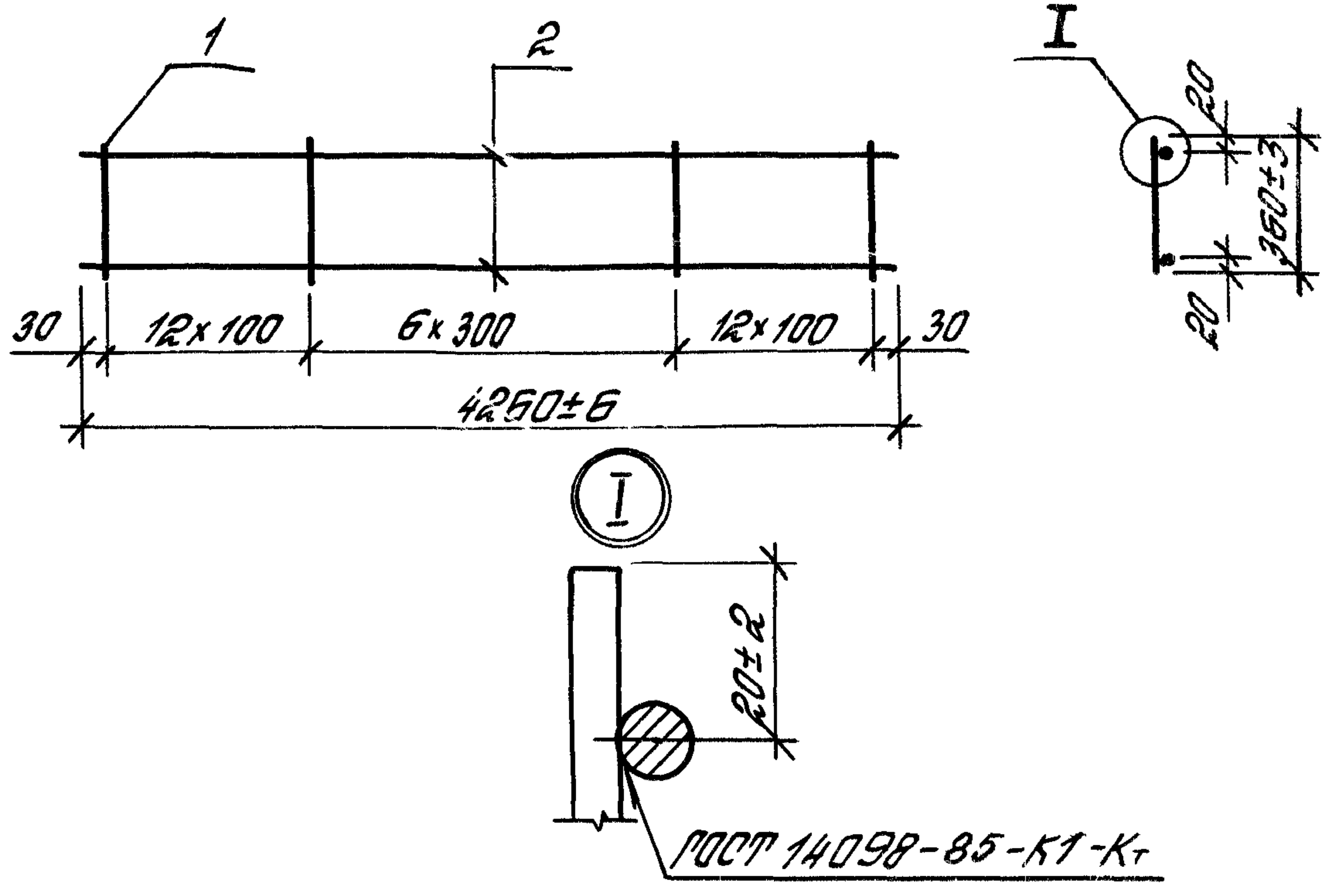


Обозначение	Марка	Масса, кг
1.415.1-2.3-200	КР 49	5,3
-01	КР 50	3,1

№	Наименование	Кол. на марку		Примечание
		КР 49	КР 50	
	Арматура ГОСТ 6727-80*			
1	φ5BrI ℓ=360	34	34	0,05 кг
2	φ5BrI ℓ=4400		2	0,84 кг
	Арматура ГОСТ 5781-82*			
	φ8AIII ℓ=4400	2		1,74 кг

Шифр в проекте: Проект и детали: Вит. М. 1985 г.

			1.415.1-2.3-200		
Нач. отд.	Разработчик	Ар.	Каркас плоский КР 49 КР 50	Италия	Масса
И.контр.	Примечание	Удм.		Р	от табл.
И.п.	бюро	И.п.		Лист	Листов
И.п.	Петров	Жест		ЦНИИПРОМЗДАНИИ	
И.п.	Отаростина	Л.п.			
И.п.	Николаева	Дел			



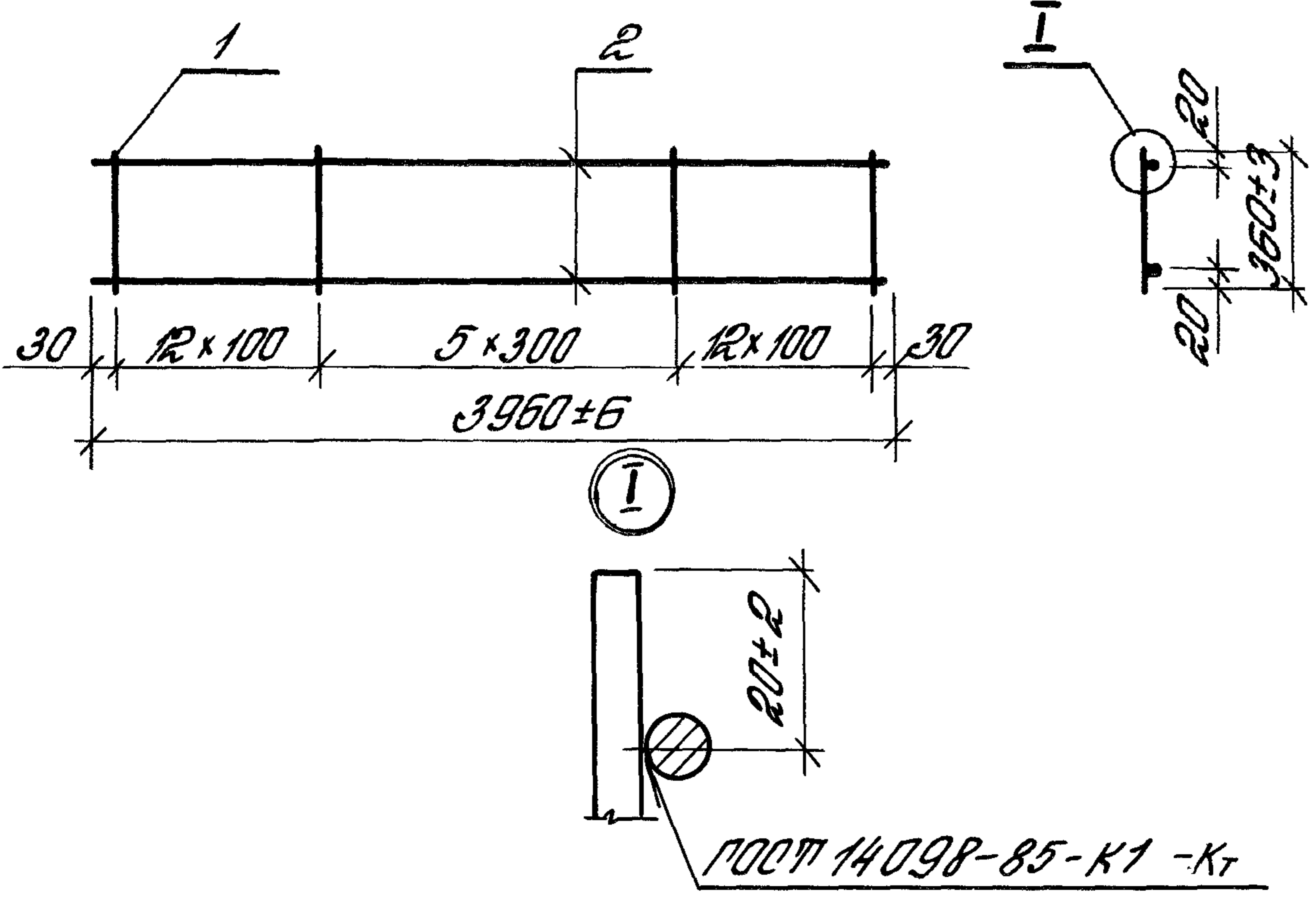
Обозначение	Марка	Масса, кг
1.415.1-2.3-210	КР51	5,0
-01	КР52	2,9

№	Наименование	Кол. на марку		Примечание
		КР51	КР52	
	Арматура ГОСТ 6727-80*			
1	φ5ВрI ℓ = 360	31	31	0,05кг
2	φ5ВрI ℓ = 4260		2	0,51кг
	Арматура ГОСТ 5781-82*			
	φ8АIII ℓ = 4260	2		1,68кг

Шифр № поста Подпись и дата Взят инв. №

1.415.1-2.3-210			Каркас плоский	Материал	Масса	Масштаб
			КР51, КР52	ρ	от табл.	—
				Лист	Листов 1	
				ЦНИИПРОМЗДАНИЙ		

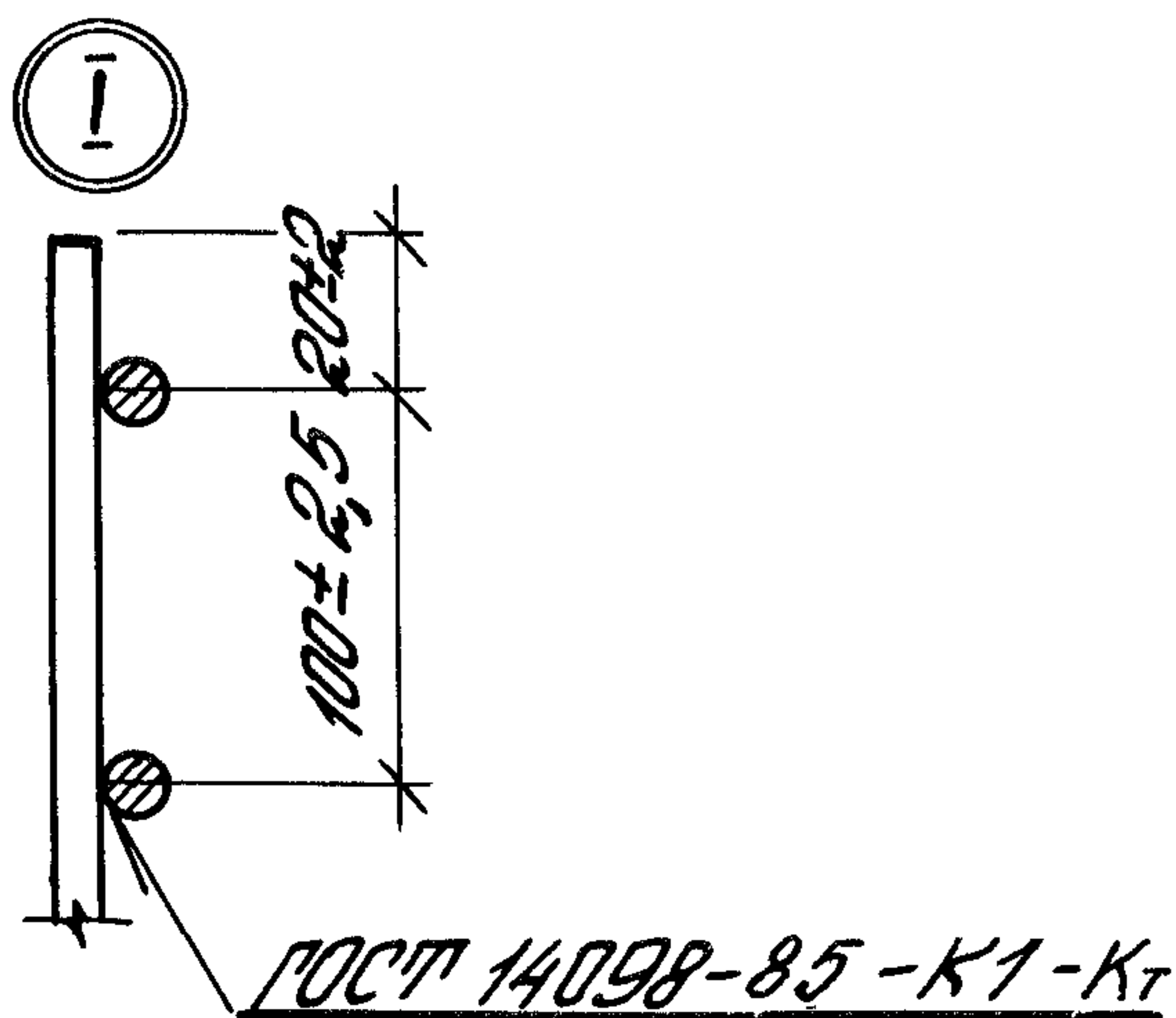
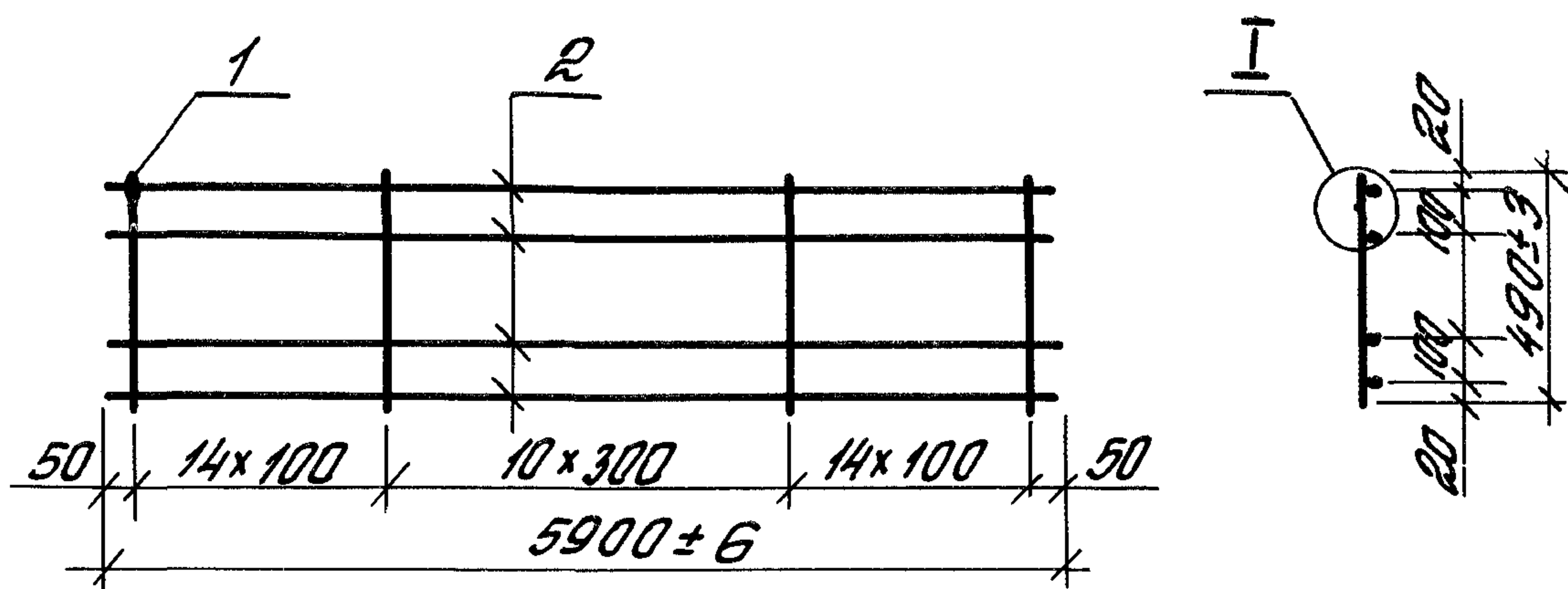
Нач. отд.	Розенблюм	А.В.
Н.контр.	Грицайло	Г.В.
ГИП	Бананова	У.И.
Ст. инж.	Петрова	Л.С.
Инж.	Старостина	М.И.
Инж.	Николаева	Е.С.



Обозначение	Марка	Масса, кг
1.415.1-2.3-220	КР53	4,7
-01	КР54	2,7

№з.	Наименование	Кол. на марку		Примечания
		КР53	КР54	
	Арматура пост 6727-80*			
1	φ5 ВрI ℓ = 360	30	30	0,05 кг
2	φ5 ВрI ℓ = 3960		2	0,57 кг
	Арматура пост 5781-82*			
	φ8 А III ℓ = 3960	2		1,56 кг

			1.415.1-2.3-220		
			Каркас плоский КР53, КР54		
Нач. отд.	Разенблюм	Ар.	Стадия	Масса	Масштаб
Н.контр.	Примасло	Арх.	р	от. табл.	—
ГИП	Бананова	Арх.	Лист	Листов 1	
Ст.инж.	Петрова	Арх.	ЦНИИПРОМЗДАНИИ		
Инж.	Старостина	Арх.			
Инж.	Николаева	Арх.			

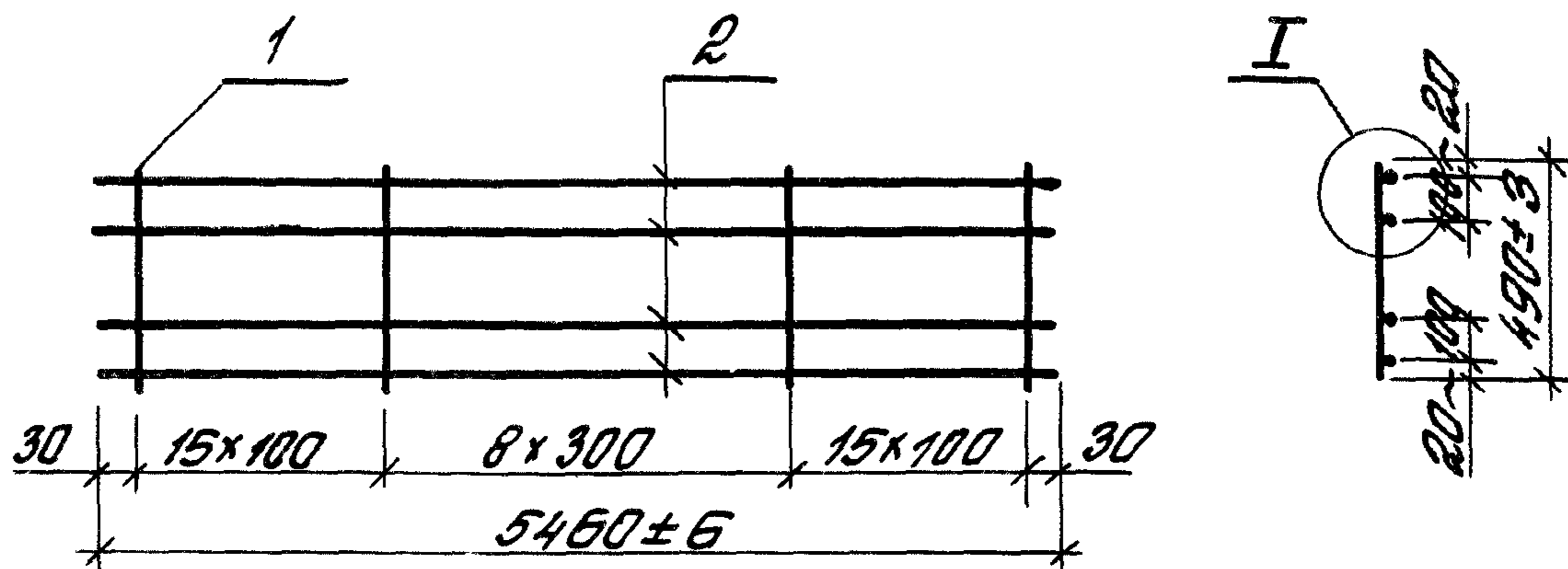


Поз.	Наименование	кол.	Примечание
1	Арматура ПОСТ 6727-80* φ5врI ℓ = 490	39	0,07кг
2	Арматура ПОСТ 5781-82* φ8вIII ℓ = 5900	4	2,33кг

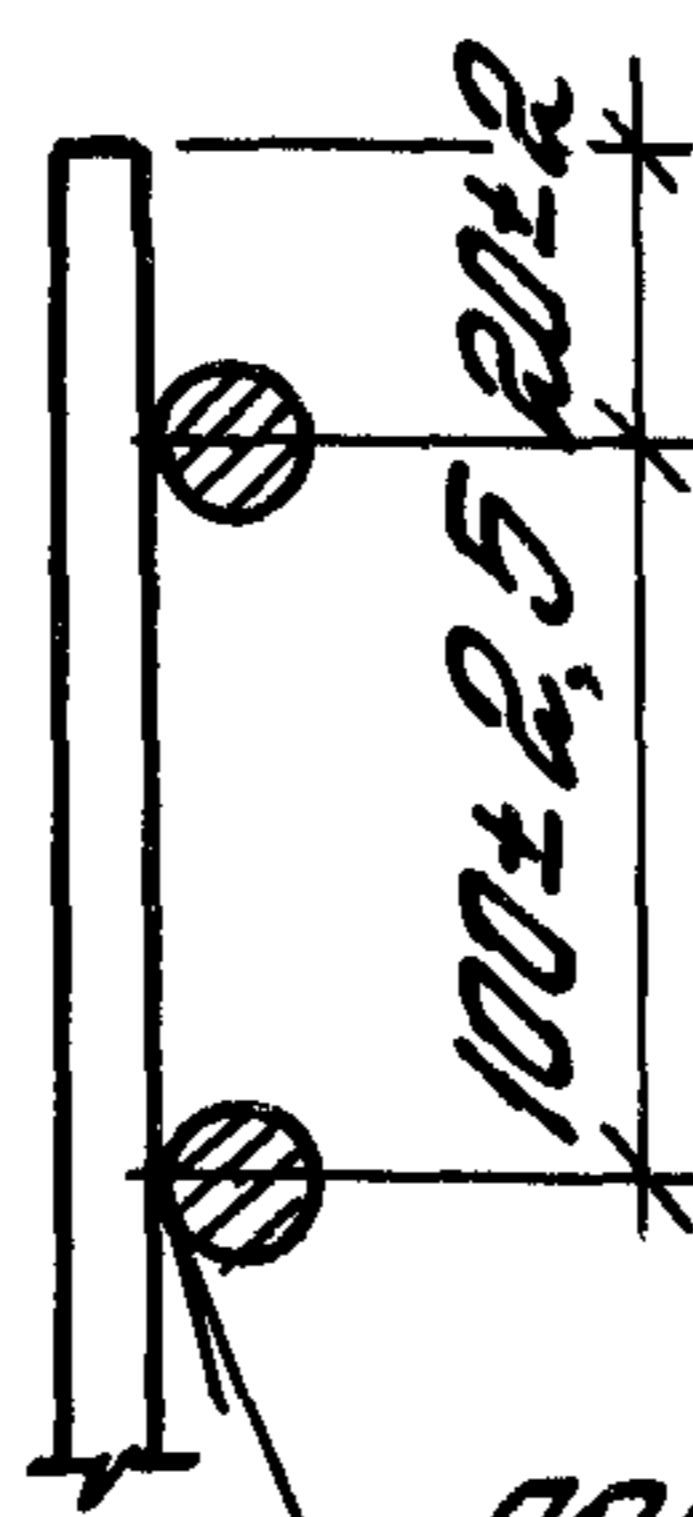
ШИВ № подл. Листов в составе Изм. инв. №

			1.415.1-2.3-230		
			Каркас плоский КР55		
			Стадия	Масса	Масштаб
			р	12,1	—
			Лист	Листов 1	
			ЦНИИПРОМЗДАНИЙ		

Нач. отд.	Розенблюм	Абв
Н.конт.	Примацла	Тршм
ГМП	Бажанова	Взв
От.инж.	Петрова	Теедр
Инж.	Старостина	Лввч
Инж.	Николаева	Оввч



Ⓘ



ГОСТ 14098-85-К1-Кт

№з.	Наименование	Кол.	Примечание
1	Арматура ГОСТ 6727-80*		
	φ5 Вр. I	ℓ = 490	39 0,07 кг
2	Арматура ГОСТ 5781-82*		
	φ8 А III	ℓ = 5460	4 2,16 кг

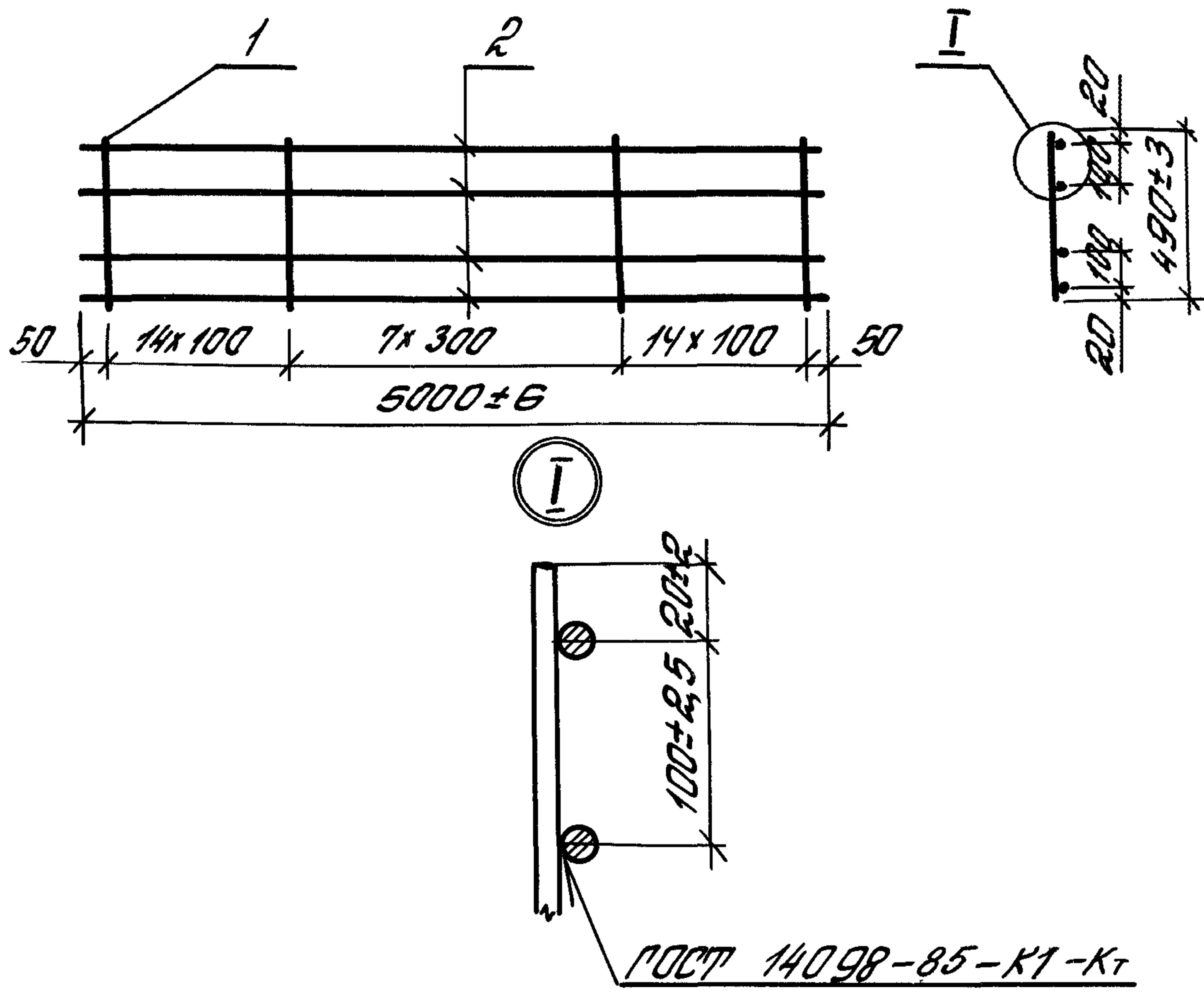
1. 415. 1-2. 3-240

Каркас плоский
КР 56

Страна	Масса	Масштаб
Р	11,4	—
Лист	Листов 1	
ЦНИИПРОМЗДАНИЙ		

Нач. отд.	Розендлат	Ар.
Н. контр.	Грицайло	Арх.
ГМП	Бажданова	Арх.
Ст. инж.	Петрова	Арх.
Инж.	Старостина	Арх.
Инж.	Николаева	Арх.

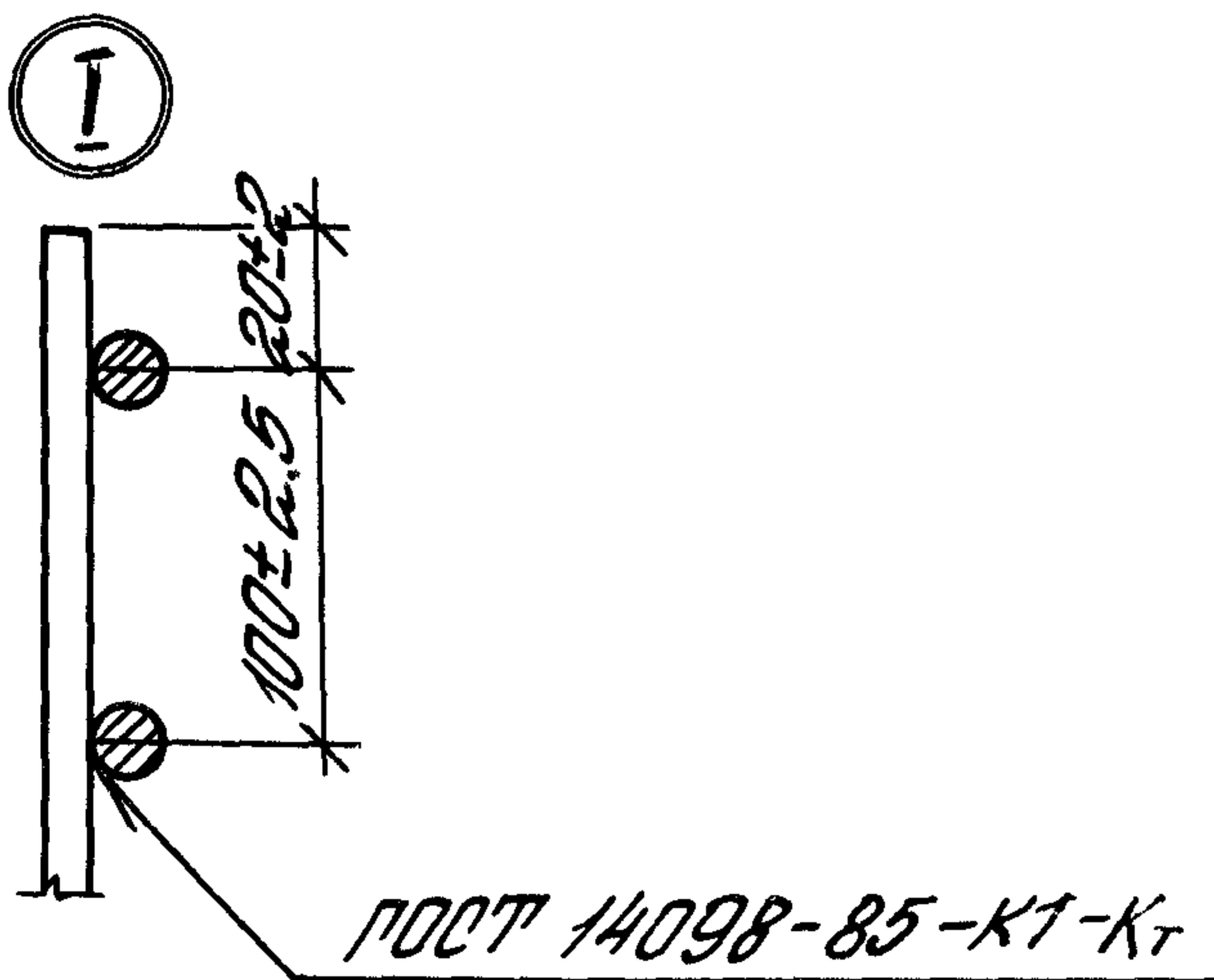
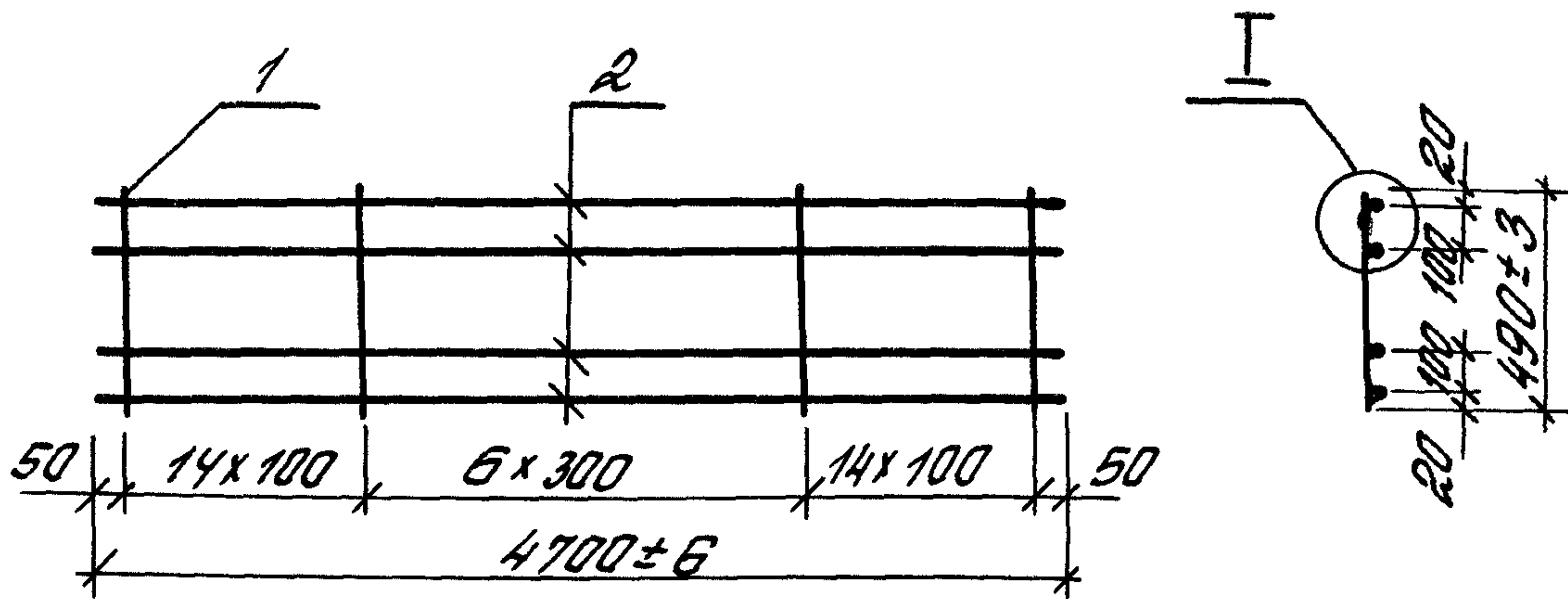
Этот документ является частью проекта и не должен использоваться без разрешения ЦНИИПРОМЗДАНИЙ



№з.	Наименование	Кол.	Примечание
1	Арматура пост 6727-80*		
	φ 5 Вр I ℓ = 490	36	0,07 кг
2	Арматура пост 5781-82*		
	φ 8 А III ℓ = 5000	4	1,98 кг

Шифр № поста. Подпись и дата. Взам. инв. №

			1.415.1-2.3-250		
			Каркас плоский КР 57		
			Материал	Масса	Масштаб
			Р	10,4	—
			Лист	Листов 1	
			ЦНИИПРОМЗДАНИЙ		
Нач. отд.	Розенблюм	А.Р.			
Н.контр.	Грицайло	Ю.И.			
Г.И.П.	Бананова	Т.В.			
Ст. инж.	Петрова	Л.И.			
Инж.	Старостина	Л.И.			
Инж.	Николаева	В.Ф.			



№	Наименование	Кол	Примечание
1	Арматура ПОСТ 6727-80* φ 5 Вр I ℓ = 490	35	0,07 кг
2	Арматура ПОСТ 5781-82* φ 8 А III ℓ = 4700	4	1,86 кг

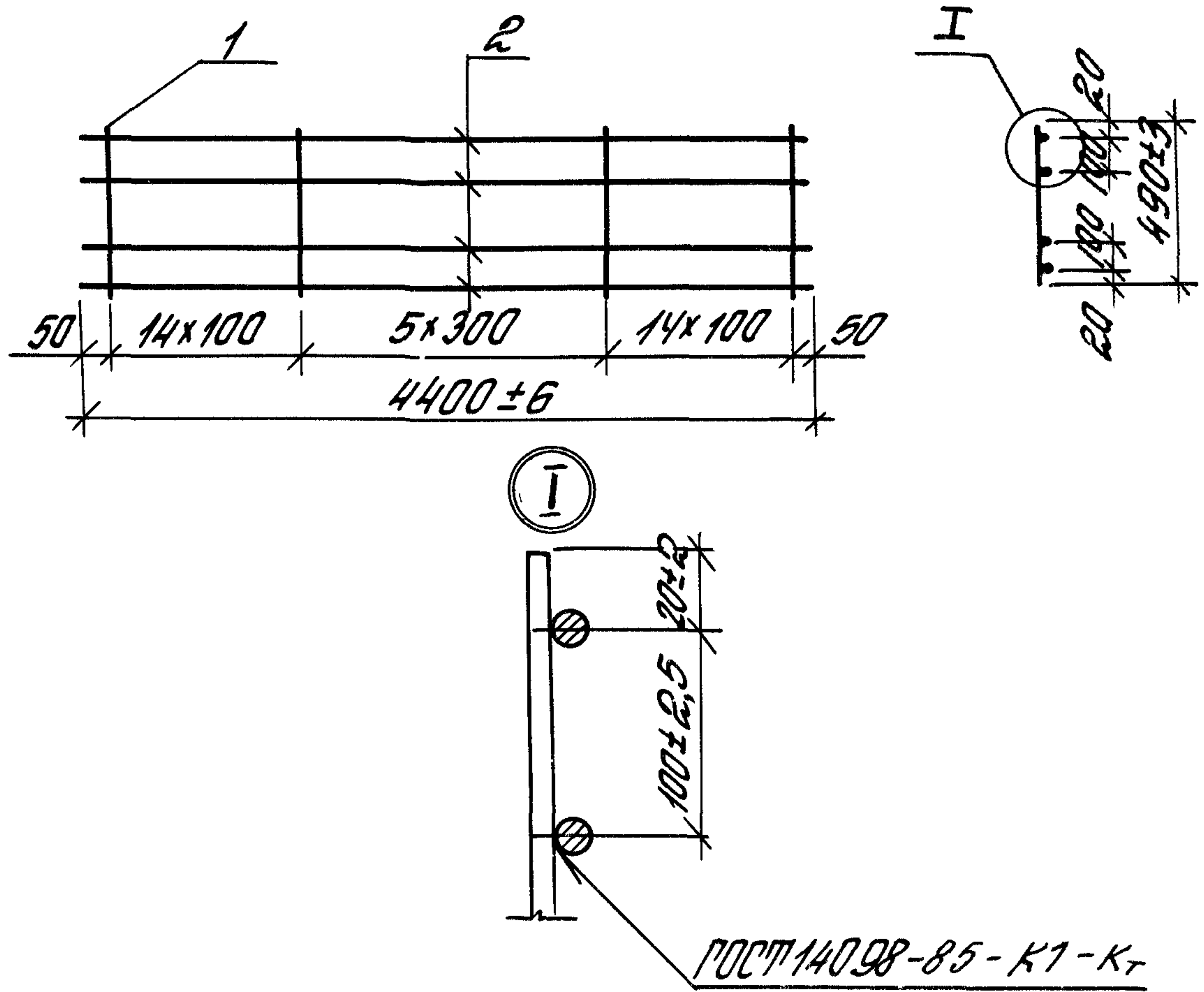
1 415 1-2. 3-260

Каркас плоский
КР 58

Итадия	Масса	Масштаб
Р	9,9	—
Лист	Листов 1	

Нач. отд.	Разендмит	ЛР
Н. кант.	Примайло	Юмш
ГИП	Бажанова	ЛР
Ст. инж.	Петрава	Зедер
Инж.	Старостина	Л. В. С.
Инж.	Николаева	С. В.

ЦНИИПРОМЗДАНИИ



№№	Наименование	Кол.	Примечание
1	Арматура ПОСТ 6727-80*		
	φ5 Вр I l=490	34	0,07 кг
2	Арматура ПОСТ-5781-82*		
	φ8 АIII l=4400	4	1,74 кг

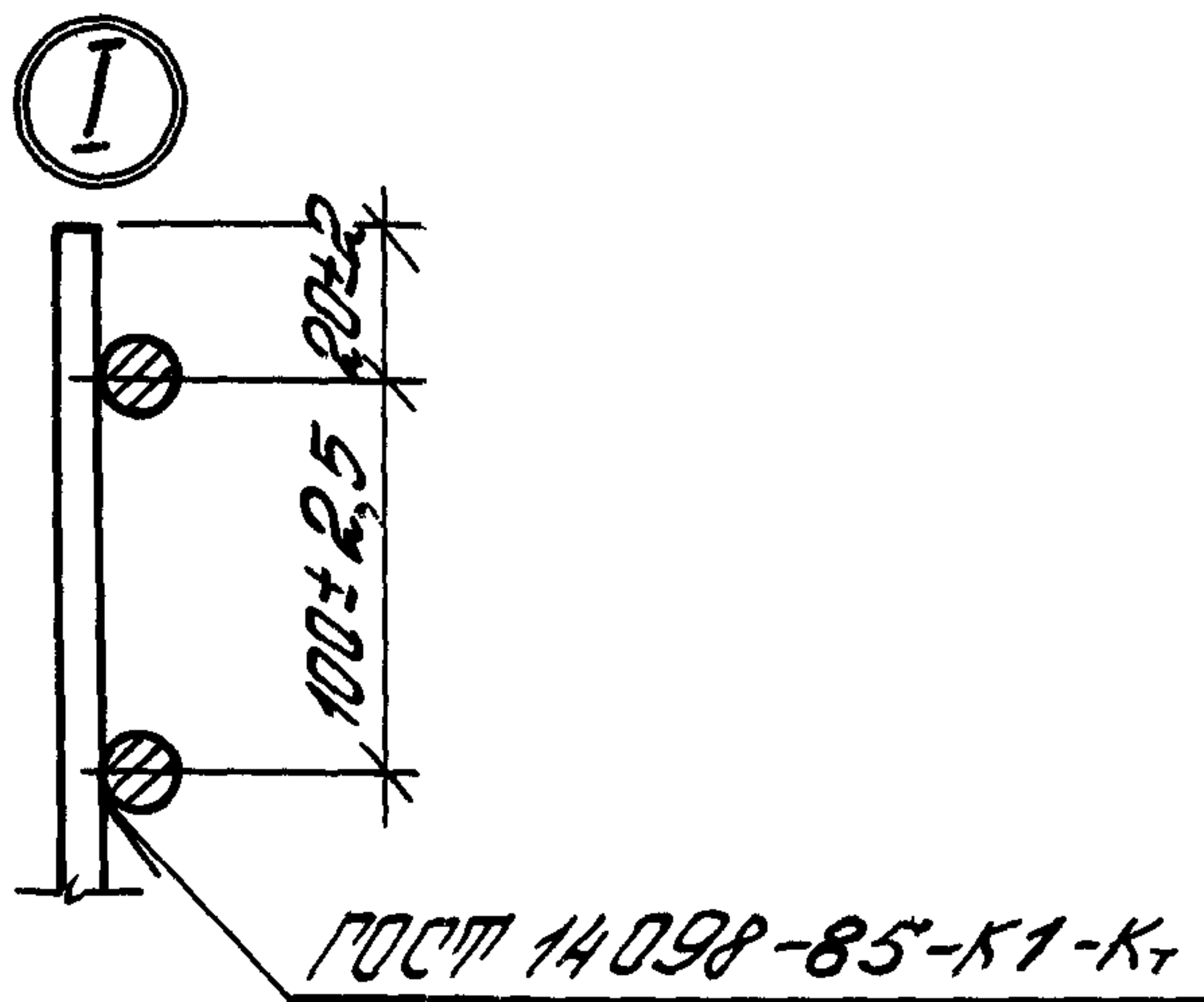
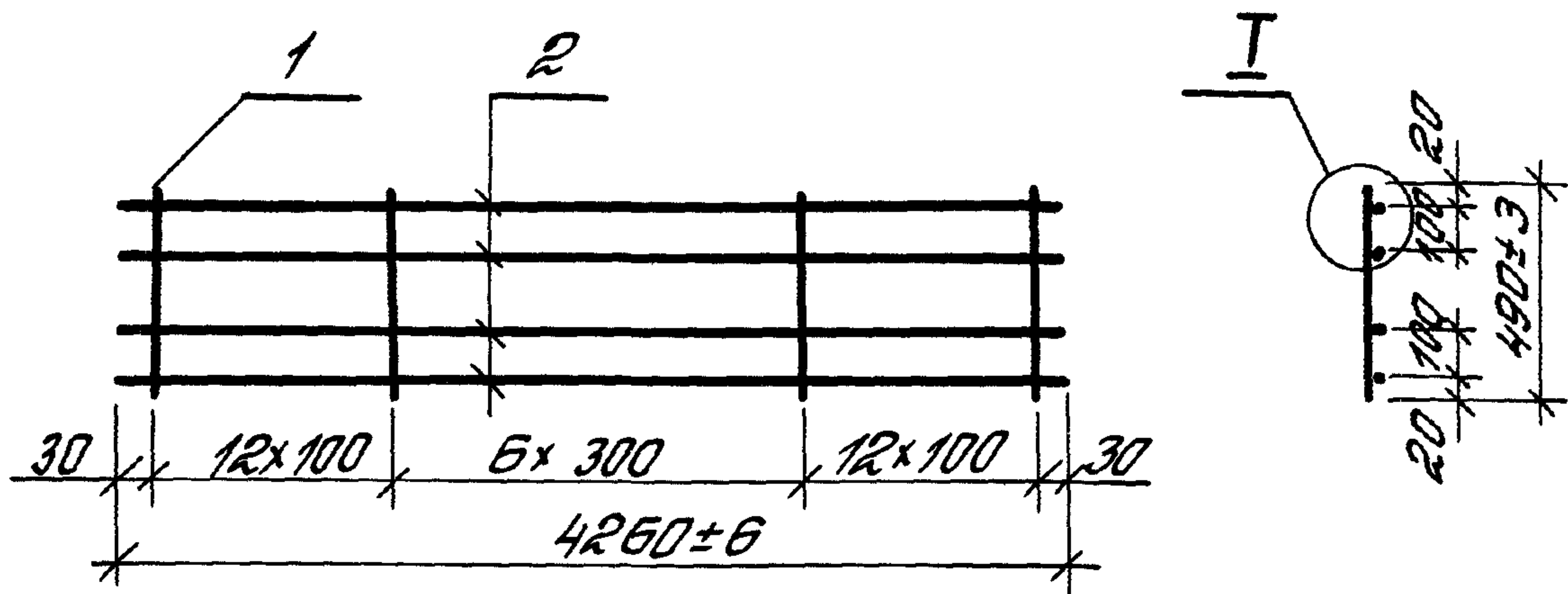
Шифр по ГОСТ 214-74
 Подпись и дата
 ВЗЛОМ ШИФРА

1. 415. 1-2. 3-270

Каркас плоский
КР 59

Стадия	Масса	Масштаб
р	9,3	—
Лист	Листов 1	
ЦНИИПРОМЗДАНИИ		

Нач. отд. Розенблюм
 Н. контр. Притца
 ГИП Баженов
 От. инж. Летоובה
 Инж. Старостина
 Инж. Николаева



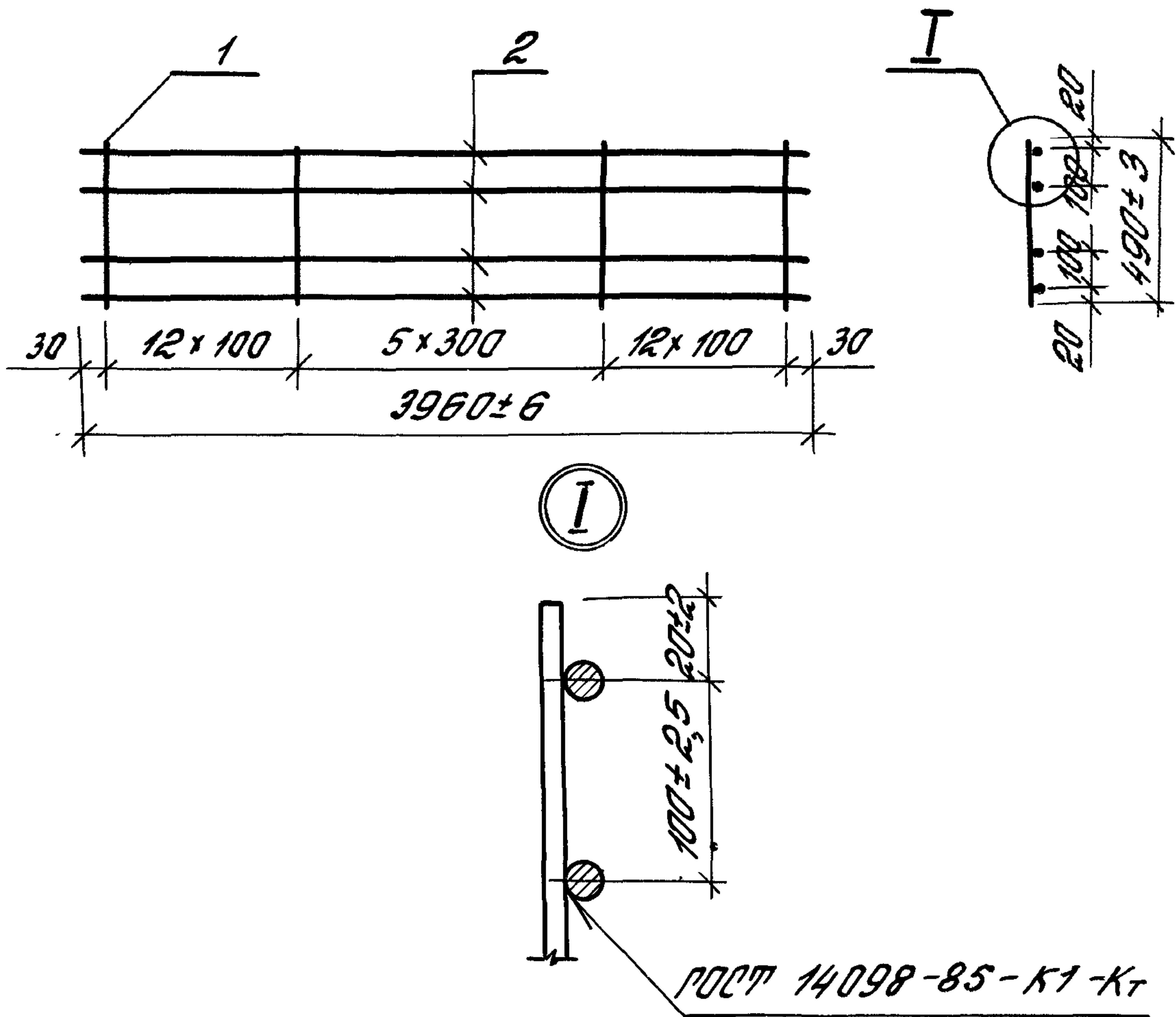
№з.	Наименование	Кол.	Примечание
1	Арматура ГОСТ 6727-80*		
	Ф 5 Вр I $l = 490$	31	0,07 кг
2	Арматура ГОСТ 5781-82*		
	Ф 8 А III $l = 4250$	4	1,68 кг

1.415.1-2.3-280

Каркас плоский
КР60

Италия	Масса	Масштаб
Р	8,9	-
Лист	Листов 1	
ЦНИИПРОМЗДАНИЙ		

Нач. отд. Розенблюм А.В.
Н.контр. Притайло Г.И.
ГИП Бажанова М.
Ст. инж. Петрова Н.
Инж. Старостина Л.
Инж. Николаева В.



№з.	Наименование	Кол.	Примечание
1	Арматура ПОСТ 6727-80*		
	φ 5 Вр I	30	0,07 кг
2	Арматура ПОСТ 5781-82*		
	φ 8 А III	4	1,56 кг

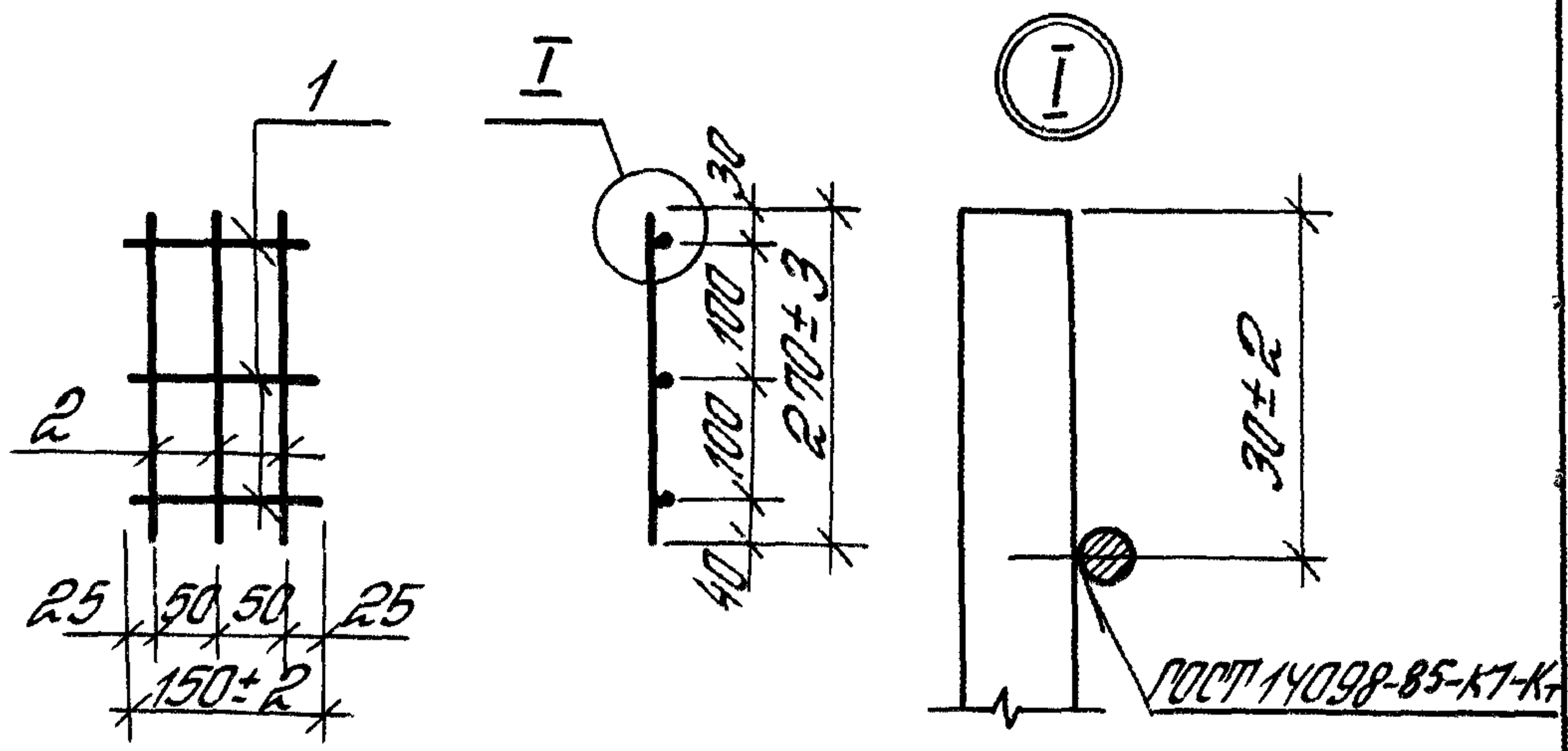
1.415.1-2.3-290

Каркас плоский КРБ1

Стандарт	Масса	Масштаб
Р	8,4	-
Лист	Листов 1	
ЦНИИПРОМЗДАНИИ		

Нач. отд.	Розенблюм	Л.Р.
Н. контр.	Прутаило	Л.Р.
ГИП	Бажанова	Л.Р.
Ст. инж.	Петрова	Л.Р.
Инж.	Старостина	Л.Р.
Инж.	Николаева	Л.Р.

Инв. № подл. Подпись и дата. Взам. инв. №



Обозначение	Марка	Масса, кг
1.415.1-2.3-300	КРБ2	0,5кг
-01	КРБ3	0,8кг

№з	Наименование	Кол. на марку		Примечание
		КРБ2	КРБ3	
1	Арматура ГОСТ 6727-80* φ5 Вр I ℓ = 150	3	3	0,02кг
2	Арматура ГОСТ 5781-82* φ10 А III ℓ = 270	3		0,17кг
	φ12 А III ℓ = 270		3	0,24кг

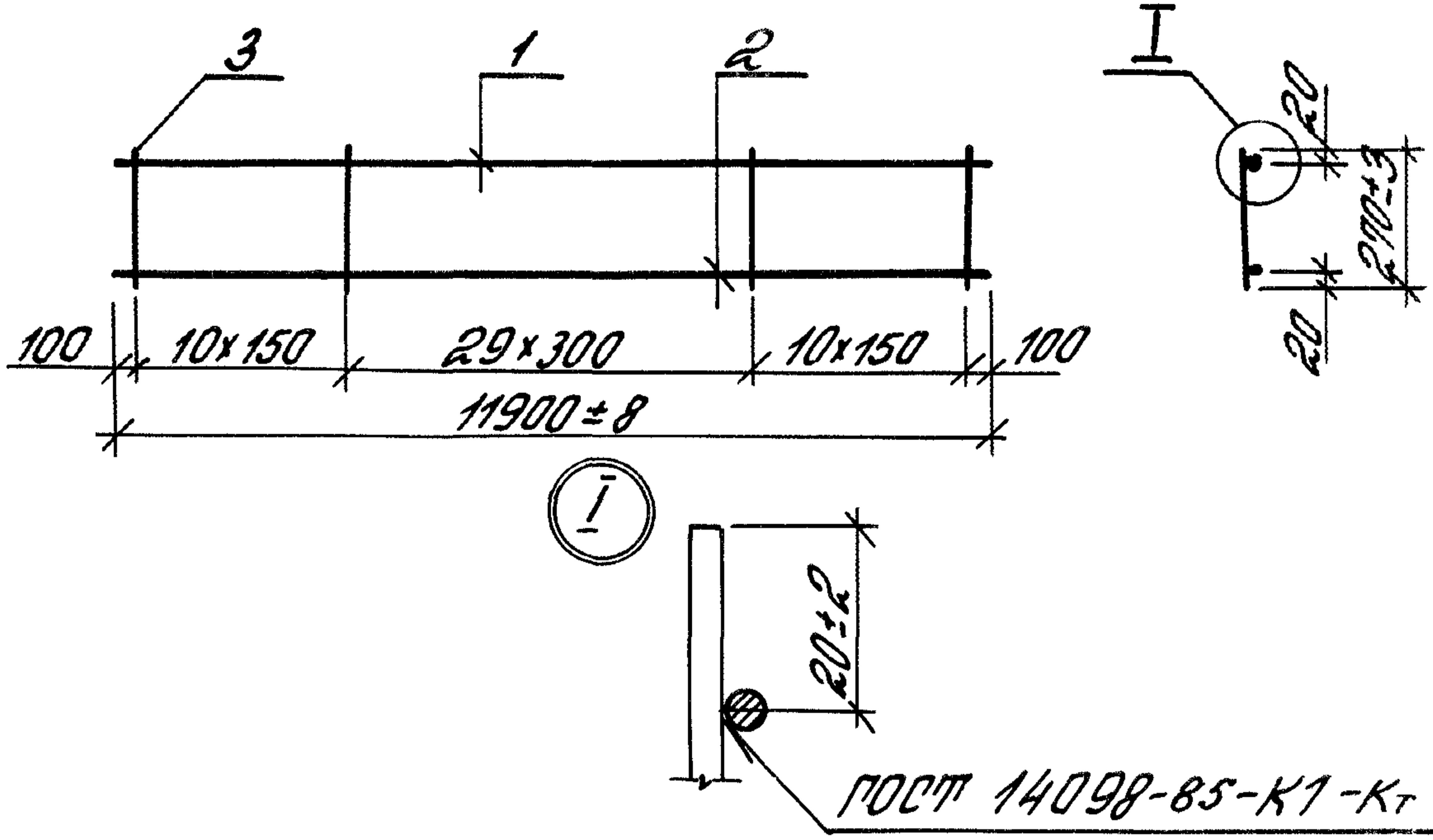
Шифр по ГОСТ 14098-85-К7-К7
 Дата и автор
 Шифр по ГОСТ 14098-85-К7-К7

1.415.1-2.3-300

Каркас плоский
КРБ2, КРБ3

Стадия	Масса	Масштаб
р	от табл.	-
Лист	Листов 1	
ЦНИИПРОМЗДАНИИ		

Нач. отд. Розенблюм А.
 Н.контр. Поимайло Г.
 РИП. Бананова В.
 От. инж. Петрова Л.
 Инж. Старостина Л.
 Инж. Николаева О.

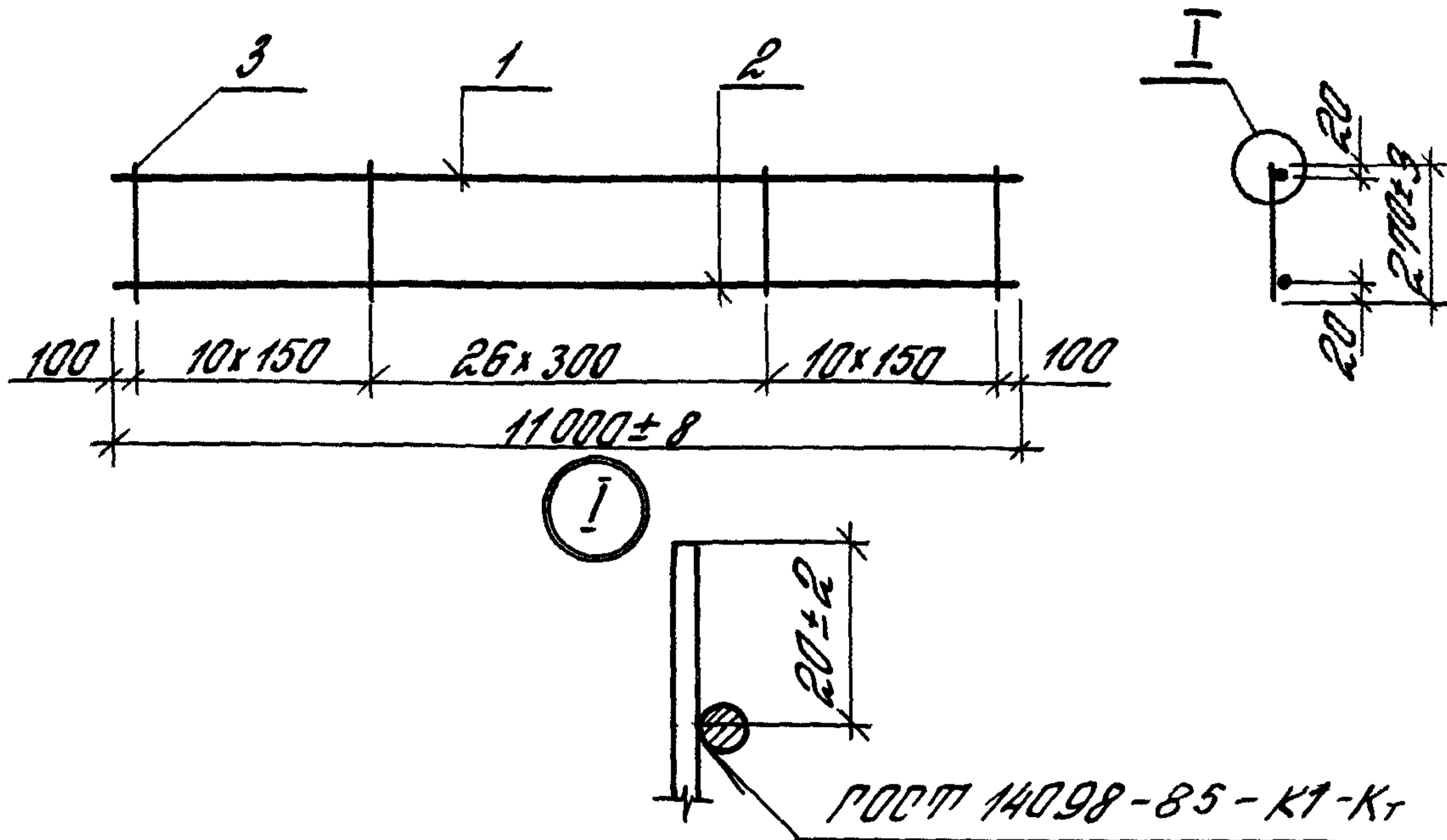


Обозначение	Марка	Масса, кг
1.415. 1-2.3-310	КРБ4	4,4
-01	КРБ5	8,4

№з	Наименование	Кол. на марку		Примечание
		КРБ4	КРБ5	
1	Арматура ГОСТ 5781-82* φ 8 А III ℓ = 11900		1	4,7 кг
2	Арматура ГОСТ 6727-80* φ 5 Вр I ℓ = 11900	1		1,71 кг
3	φ 5 Вр I ℓ = 11900	1	1	1,71 кг
	φ 4 Вр I ℓ = 270	50		0,02 кг
	φ 5 Вр I ℓ = 270		50	0,04 кг

ЭВ. ЭНГ. ШОС. ДШОД. П. ДОПЛОД. УПОЛАНДНП.

1.415. 1-2.3-310					
Каркас плоский КРБ4, КРБ5			Табла	Масса	Масштаб
			р	ст. табл.	—
Нач. отк. Розенблом А. Н. контр. Грицайло А. ГИП Бажанова У. Ст. инж. Петрова А. Инж. Старостина М. Инж. Николаева О.			Лист	Листов 1	
			ЦНИИПРОМЗДАНИЙ		



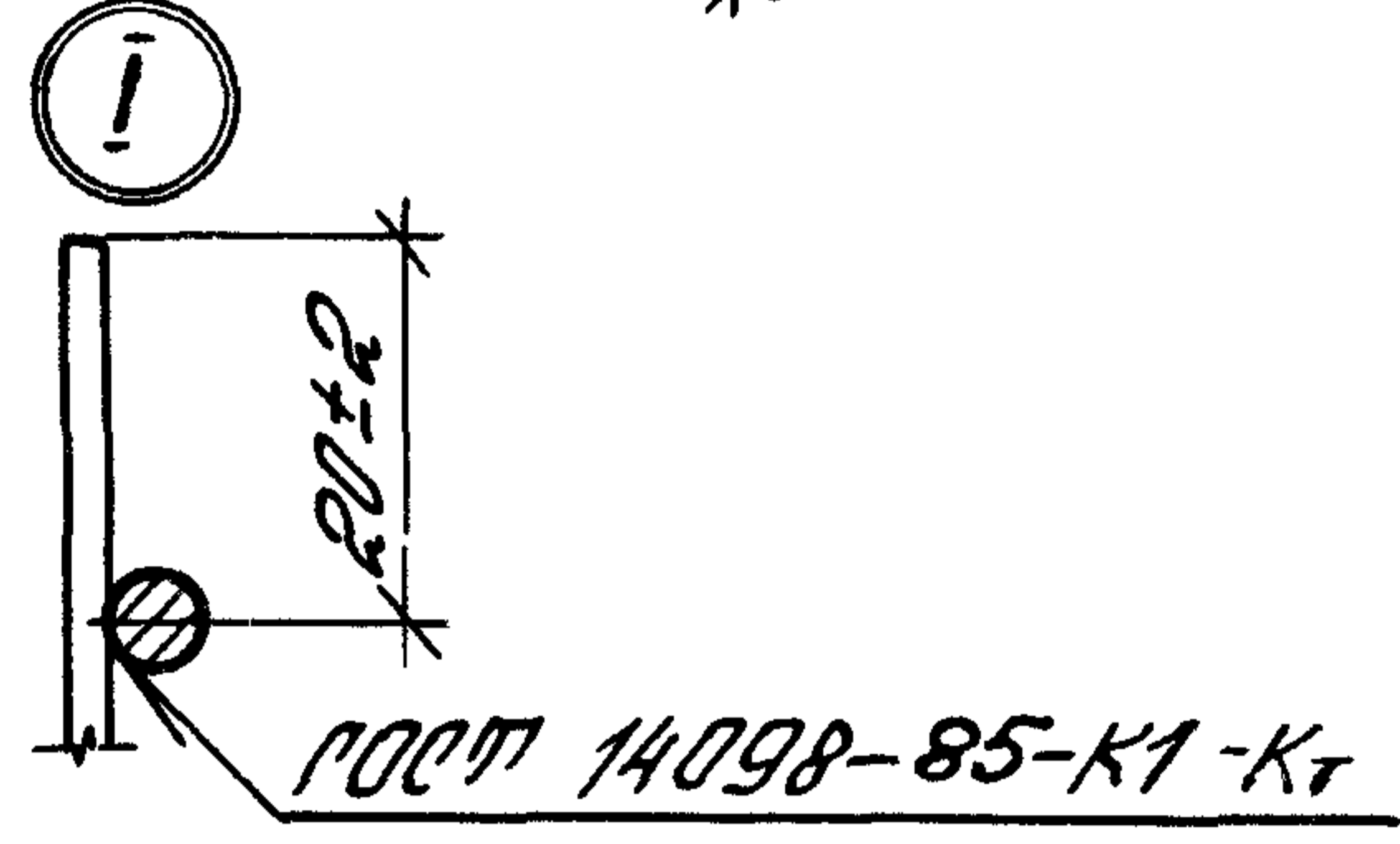
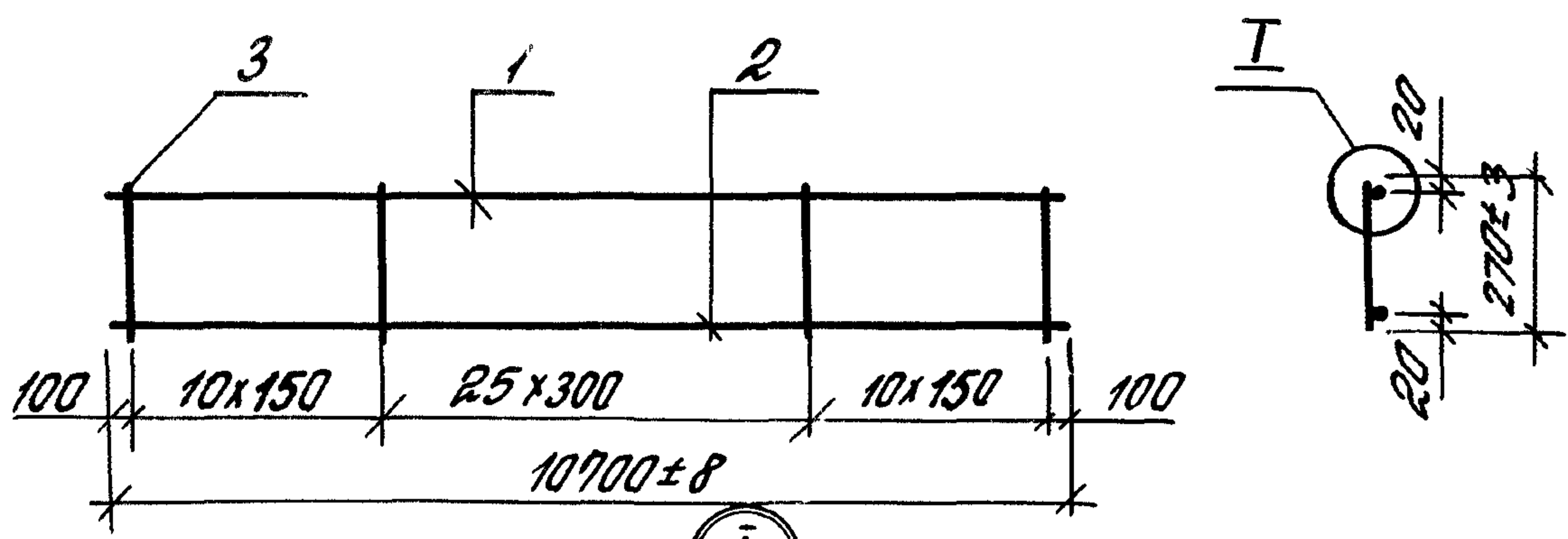
Обозначение	Марка	Масса, кг
1.415.1-2.3-320	КР66	4,1
—01	КР67	7,8

Поз.	Наименование	Кол. на марку		Примечание
		КР66	КР67	
	Арматура ГОСТ 5781-82*			
1	φ8 А III L=11000		1	4,35 кг
	Арматура ГОСТ 5727-80*			
	φ5 Вр I L=11000	1		1,58 кг
2	φ5 Вр I L=11000	1	1	1,58 кг
3	φ4 Вр I L=270	47		0,02 кг
	φ5 Вр I L=270		47	0,04 кг

Шифр подл. Подпись и дата

1.415.1-2.3-320			
Каркас плоский			Материал
КР66, КР67			Масса
Р			Масштаб
Лист			Листов 1
ЦНИИПРОТЗДАНИЙ			

Нач. отд. Розенблюм АС
 Инж. Протайло Андрей
 ГИП "Бажанова" В.В.
 Ст. инж. Петрова Геннадий
 Инж. Старостина Л.С.
 Инж. Николаева Ольга

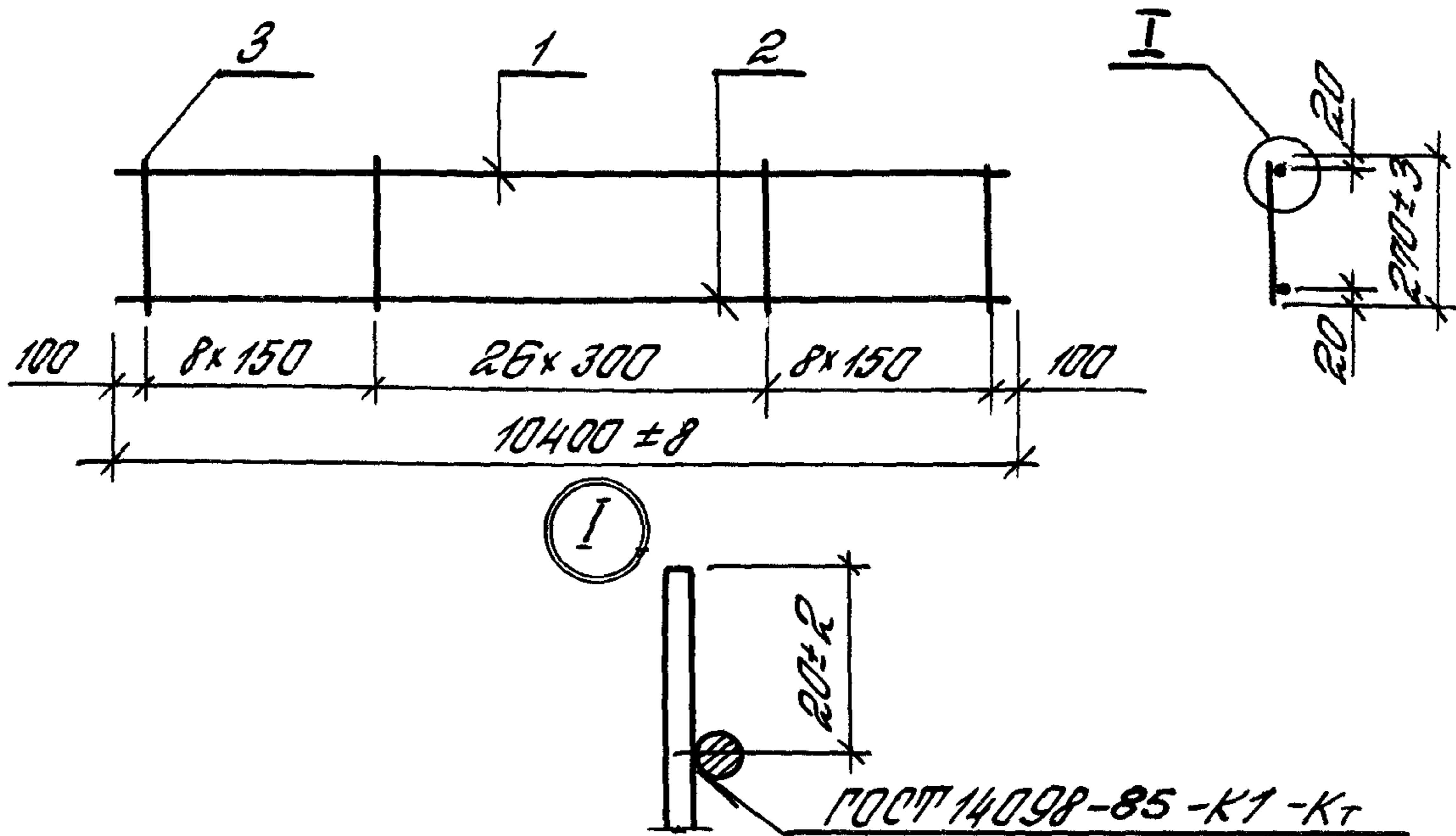


Обозначение	Марка	Масса, кг
1.415.1-2.3-330	КР68	4,0
-01	КР69	7,6

№з.	Обозначение	Кол. на марку		Примечание
		КР68	КР69	
	Арматура пост 5781-82*			
1	ф 8 АIII ℓ = 10700		1	4,23 кг
	Арматура пост 6727-80*			
	ф 5 ВрI ℓ = 10700	1		1,54 кг
2	ф 5 ВрI ℓ = 10700	1	1	1,54 кг
3	ф 4 ВрI ℓ = 270	46		0,02 кг
	ф 5 ВрI ℓ = 270		46	0,04 кг

ВЗЛОМ. ИНО. № 011717 П. ВАРТАНОВ И ЦИТО

1.415.1-2.3-330				
Каркас плоский КР68, КР69			Масса	Масса таб
			Р	ст. табл.
			Лист	Листов 1
			ЦНИИПРОМЗДАНИИ	
Нач. отд.	Розенблюм А.			
Н.контр.	Григорьев А.			
ГМП	Бажанова Е.			
От. инж.	Петрова Л.			
Инж.	Отарестина А.			
Инж.	Николаева О.			



Обозначение	Марка	Масса, кг
1.415.1-2-3-340	КР70	3,9
-01	КР71	7,3

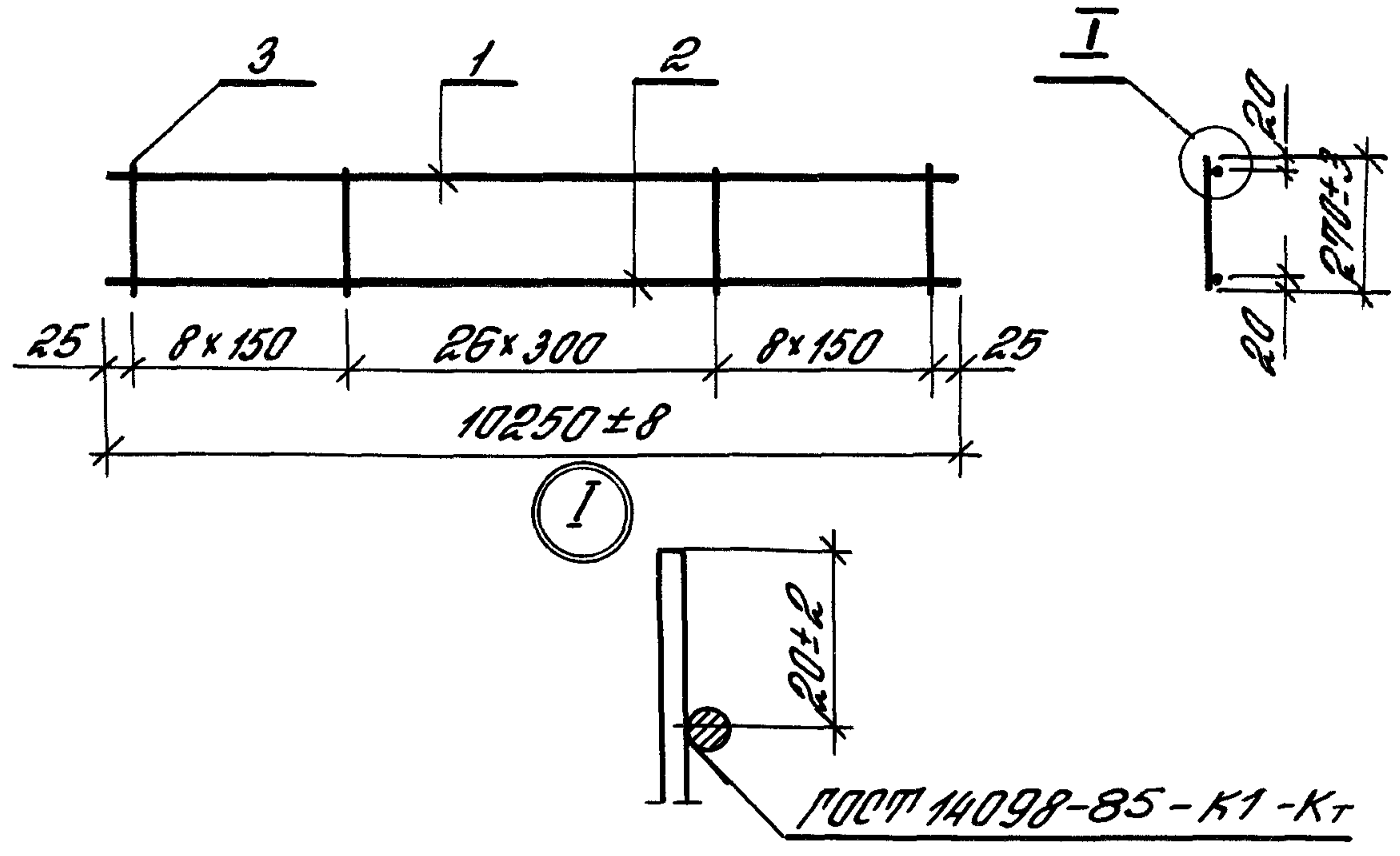
№	Наименование	Кол. на торку		Примечание
		КР70	КР71	
	Арматура ГОСТ 5781-82*			
1	φ8 АШ ℓ = 10400		1	4,11 кг
	Арматура ГОСТ 5727-80*			
	φ5 Вр I ℓ = 10400	1		1,5 кг
2	φ5 Вр I ℓ = 10400	1	1	1,5 кг
3	φ4 Вр I ℓ = 270	43		0,02 кг
	φ5 Вр I ℓ = 270		43	0,04 кг

№ подл. Материал и дата
 Вып. инв. №

1.415.1-2.3-340

Каркас плоский
КР70, КР71

Материал	Масса	Масштаб
Р	см. табл.	—
Лист	Листов 1	
ЦНИИПРОТЗДАНИЙ		

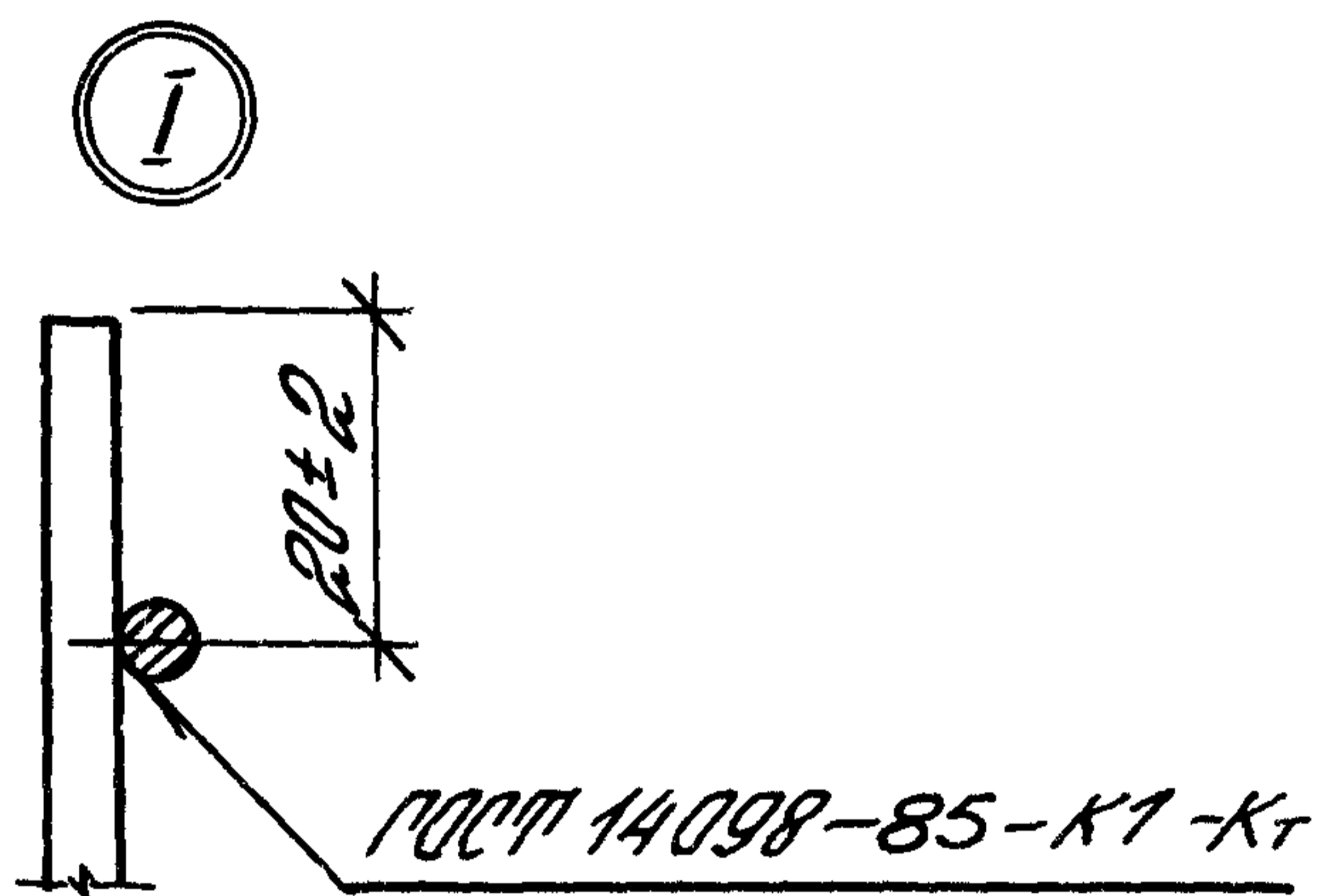
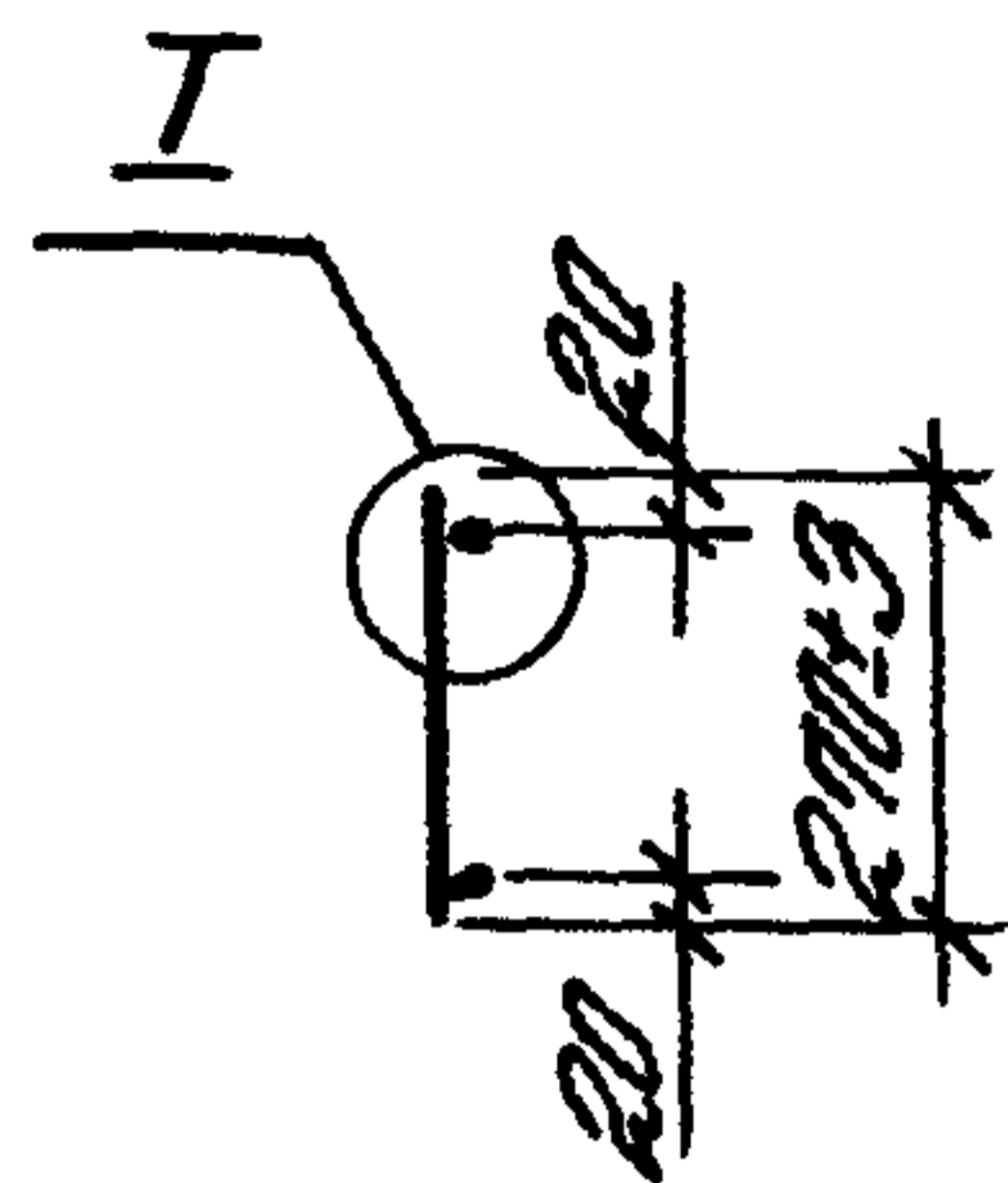
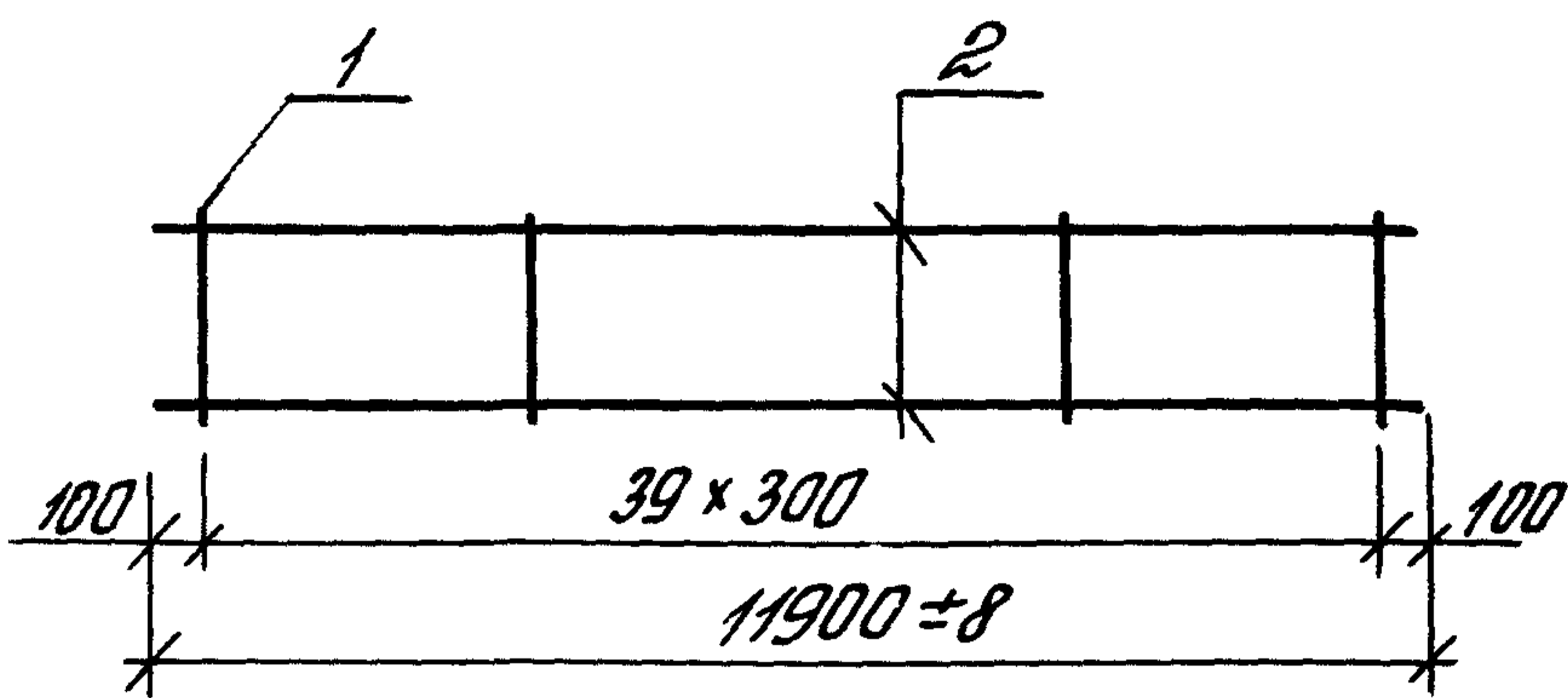


Обозначение	Марка	Масса, кг
1.415.1-2.3-350	КР72	3,8
-01	КР73	7,3

Поз.	Наименование	Кол. на марку		Примечание
		КР72	КР73	
	Арматура ГОСТ 5781-82*			
1	φ 8 А III ℓ = 10250		1	4,05 кг
	Арматура ГОСТ 6727-80*			
	φ 5 Вр I ℓ = 10250	1		1,48 кг
2	φ 5 Вр I ℓ = 10250	1	1	1,48 кг
3	φ 4 Вр I ℓ = 270	43		0,02 кг
	φ 5 Вр I ℓ = 270		43	0,04 кг

Инв. № подл. Подпись и дата

			1.415.1-2.3-350		
			Каркас плоский КР72, КР73		
			Стация	Масса	Масштаб
			Р	от табл.	—
			Лист	Листов 1	
			ЦНИИПРОТЗДАНИИ		



№	Наименование	Кол.	Примечание
	Аматюра пост 6727-80*		
1	$\phi 4 \text{врI}$ $l = 270$	40	0,02 кг
2	$\phi 5 \text{врI}$ $l = 11900$	2	1,71 кг

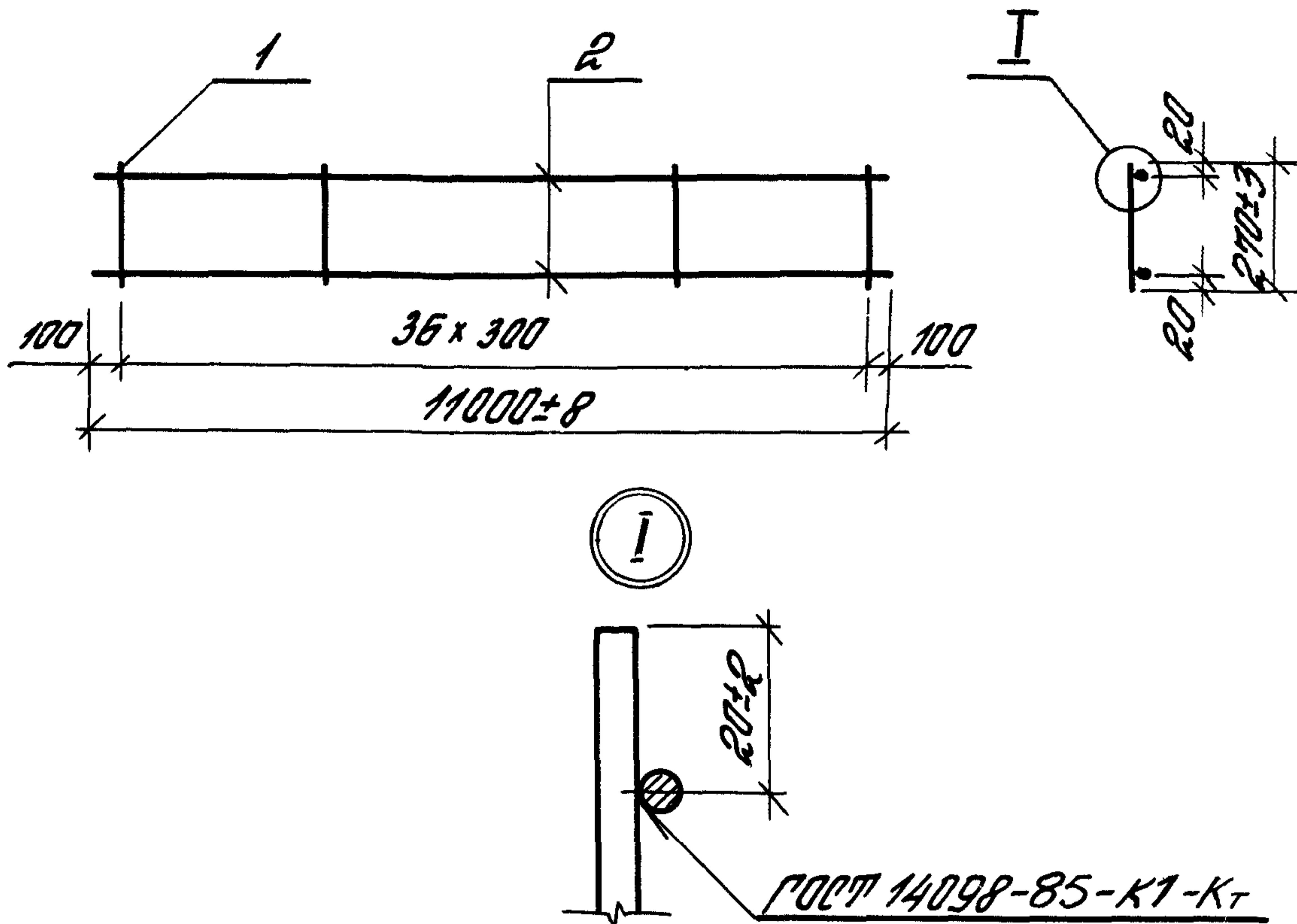
№ лист. инж. №

1.415.1-2.3-360

Каркас плоский КР 74

Итадия	Масса	Масштаб
р	4,2	—
Лист	Листов 1	
ЦНИИПРОТЗДАНИЙ		

Мач. дтд	Розенберг	АС
И.контр.	Григорьев	Григорьев
П.И.	Бажанова	Бажанова
П.И.И.	Петрова	Петрова
И.И.	Игнатьева	Игнатьева
И.И.	Николаева	Николаева



№з.	Наименование	Кол.	Примечание
	Арматура ГОСТ 6727-80*		
1	φ 4ВрI l=270	37	0,02кг
2	φ 5ВрI l=11000	2	1,58кг

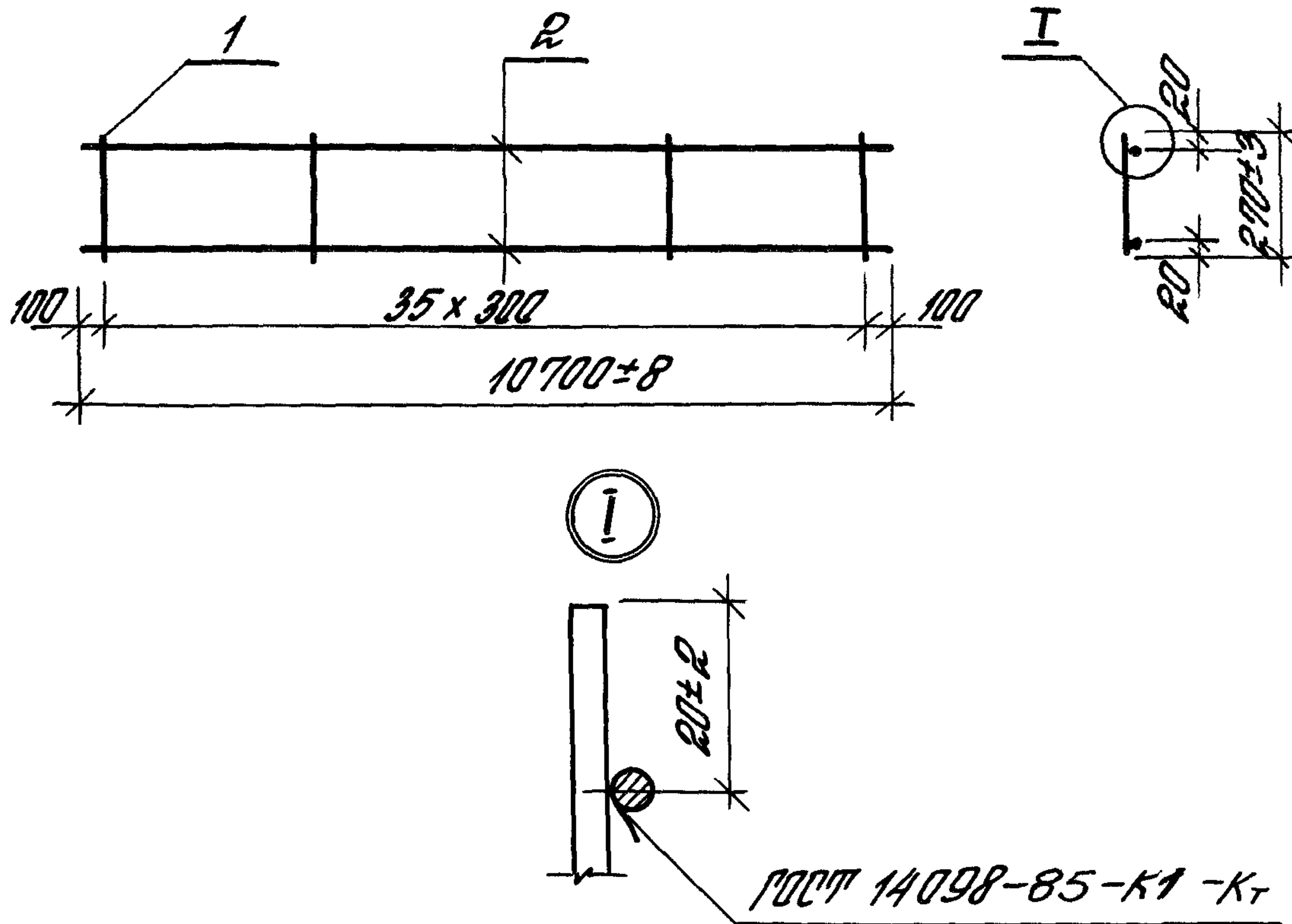
Шифр № подл. Подпись и дата Взам. инв. №

1.415.1-2.3-370

Каркас плоский
КР 75

Итого	Масса	Масштаб
Р	3,9	—
Лист	Листов 1	
ЦНИИПРОМЗДАНИЙ		

Нач. отд. Успенский А.
 Н. контр. Григорьев Т.
 ГИП Бажанова Л.
 От. инж. Петрова Ж.
 Инж. Петрова Л.
 Инж. Николаева О.

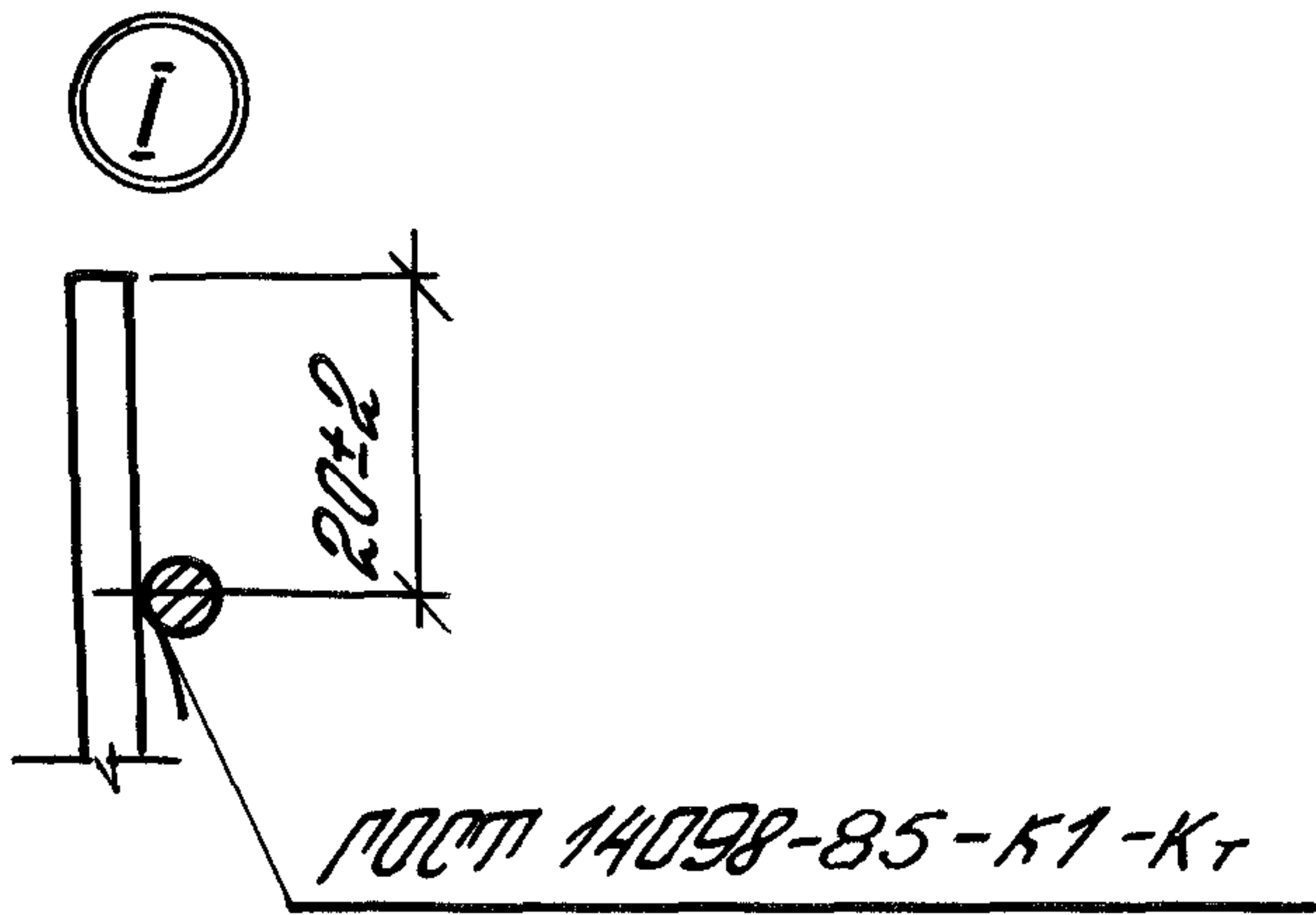
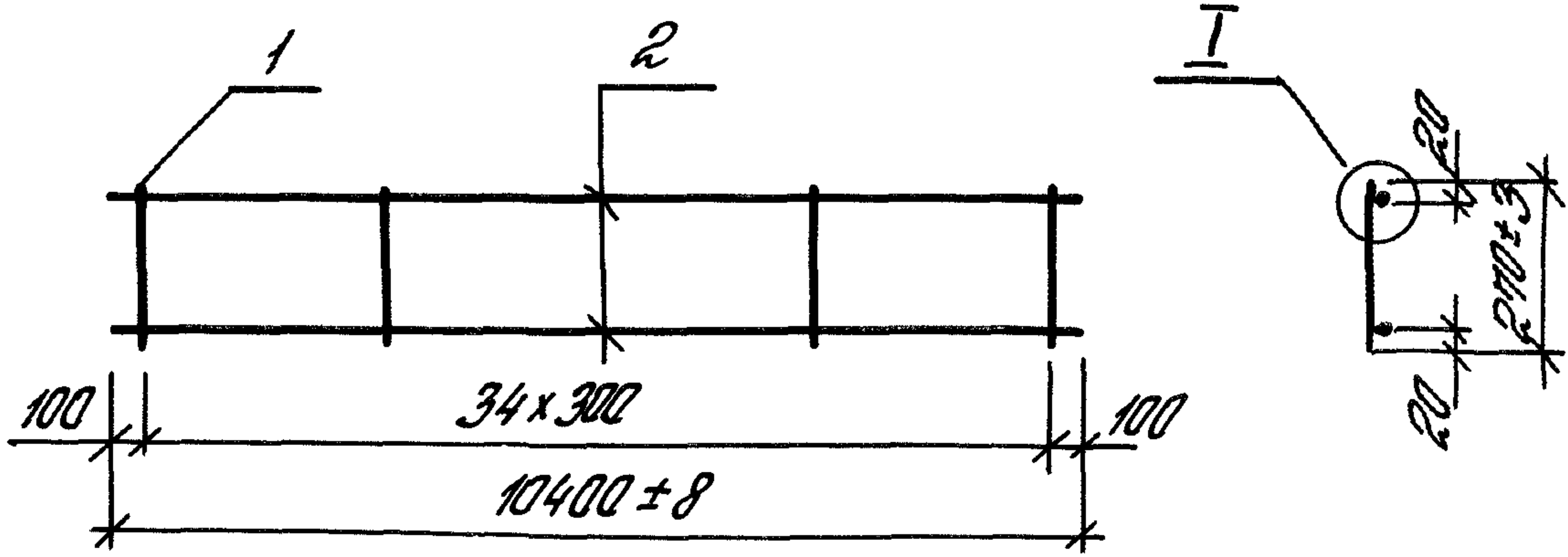


№	Наименование	Кол.	Примечание
	Арматура ГОСТ 6727-80*		
1	φ 4 Вр I l = 270	36	0,02 кг
2	φ 5 Вр I l = 10700	2	1,54 кг

1.415. 1-2. 3 - 380

Каркас плоский
КР 76

			Материал	Масса	Масштаб
Нач. отд.	Разенблом	АС	р	3,8	-
Н.контр.	Притайла	Крестьян	Лист	Листов 1	
ГИП	Бажанова	77	ЦНИИПРОМЗДАНИИ		
Ит.ч.инн.	Петрова	Фидель			
И.инн.	Парлетина	Мини			
И.инн.	Николаева	Ольга			

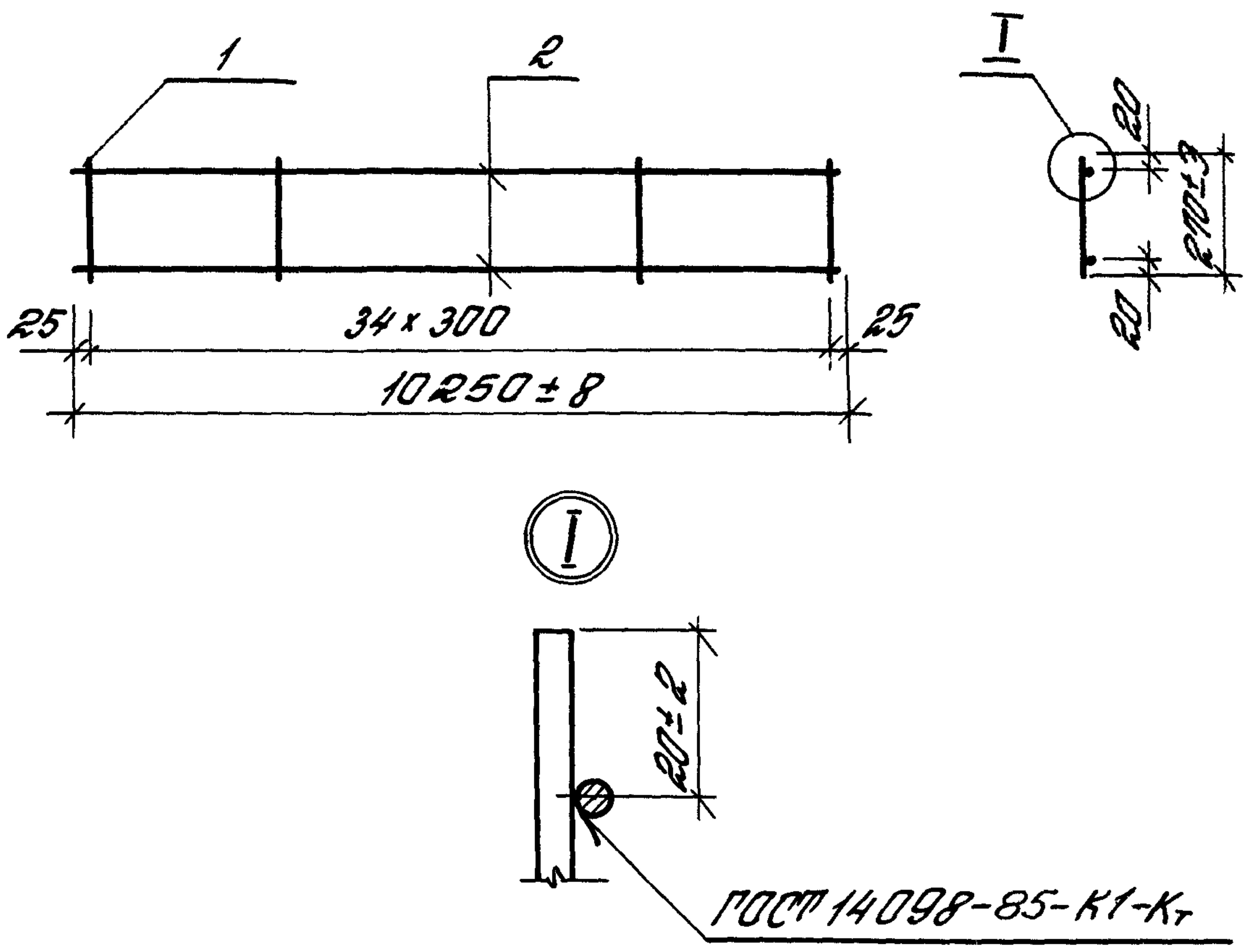


№	Наименование	Кол.	Примечание
	Арматура ПОСТ 14098-85*		
1	φ 4 Вр I l = 270	35	0,02 кг
2	φ 5 Вр I l = 10400	2	1,50 кг

Шифр по ГОСТ 14098-85
 Подпись и дата
 Выполнил №

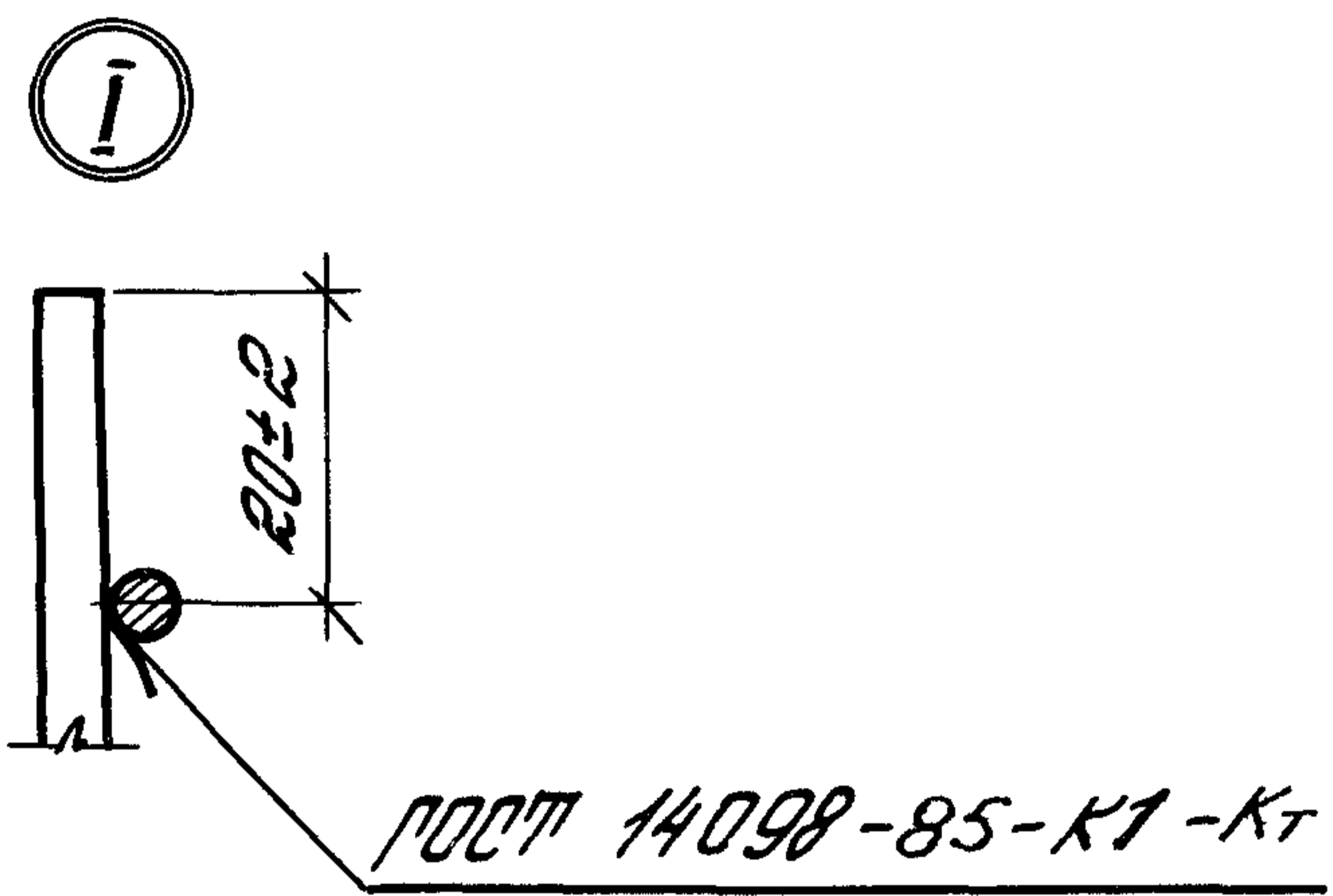
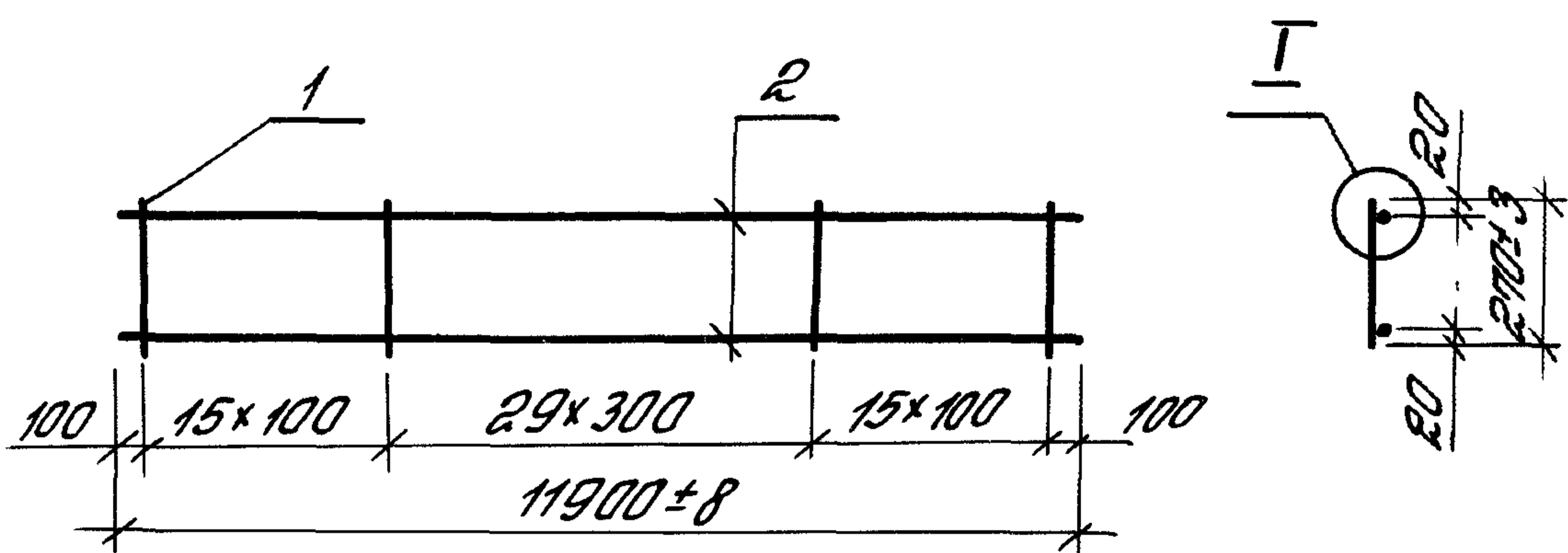
				1.415.1-2.3-390				
				Каркас плоский КР77		Итого	Масса	Масштаб
						р	3,7	—
						Лист	Листов 1	
				ЦНИИПРОМЗДАНИЙ				

Нач. отд. Розенблат А.Р.
 Н.контр. Григорьев Ю.И.
 ГИП Бананова И.В.
 Ст.инж. Петрова А.И.
 Инж. Степанова Л.В.
 Инж. Николаева В.В.



№	Наименование	кол.	Примечание
	Арматура ПОСТ 6727-80*		
1	φ 4 ВрI l = 270	35	0,02 кг
2	φ 5 ВрI l = 10250	2	1,48 кг

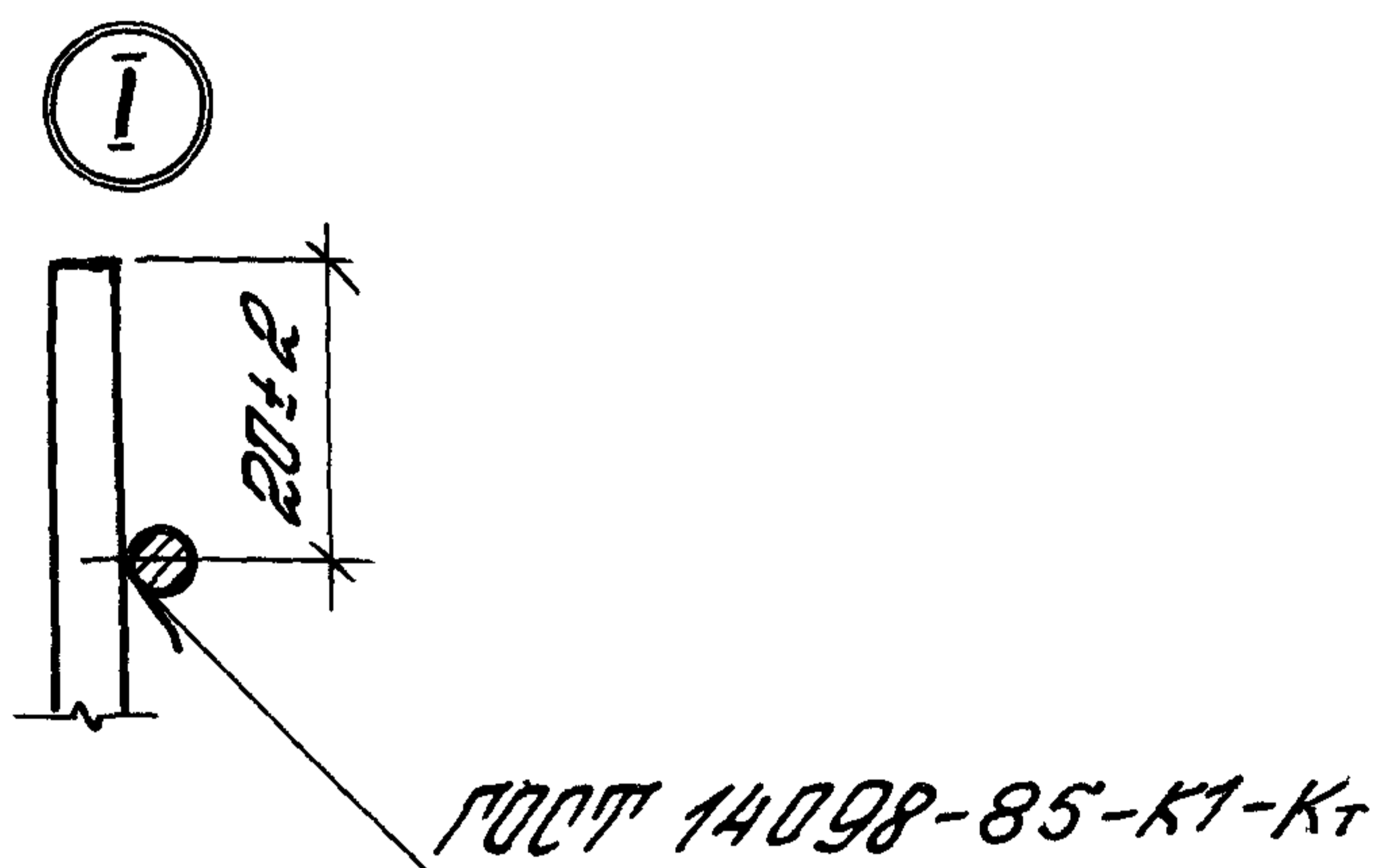
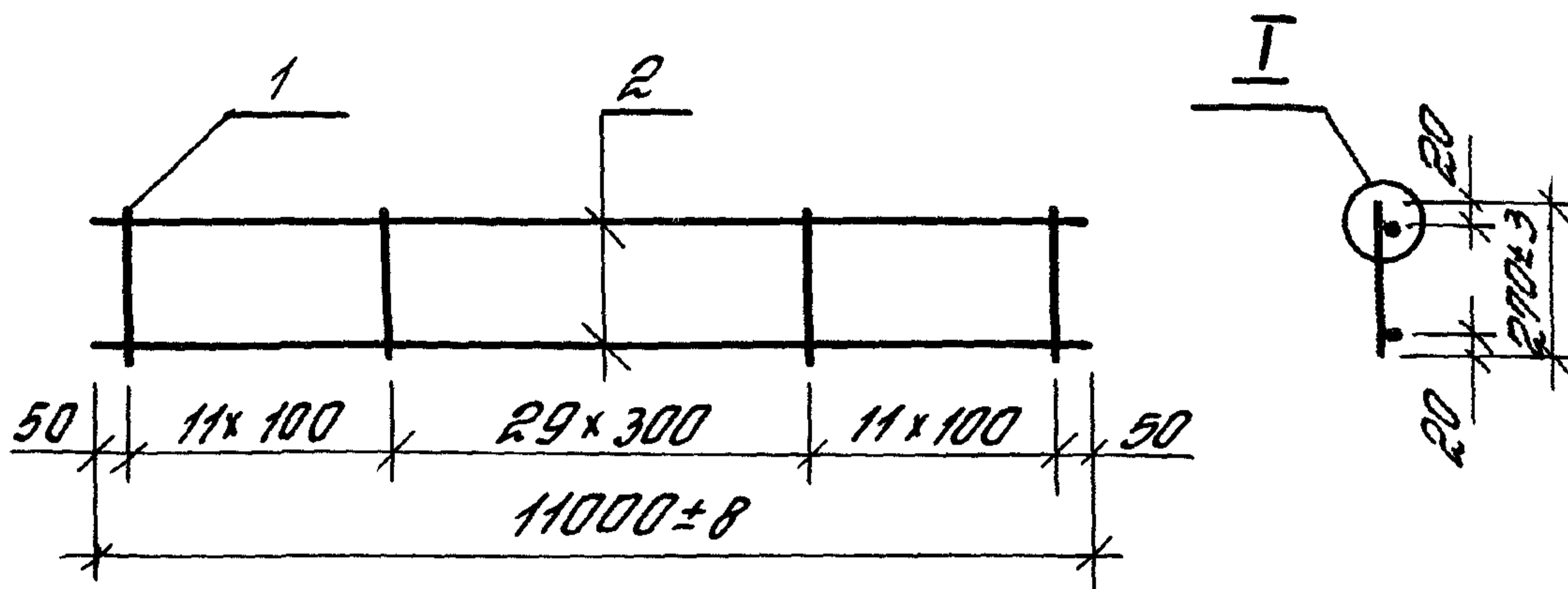
			1.415. 1-2.3-400			
			Каркас плоский КР78	Умодуль	Масса	Мощность
				ρ	3,7	—
				Лист	Листов	1
			ЦНИИПРОМЗДАНИИ			
Нач. отд.	Розенблюм	АВ				
Н. контр.	Грицаило	Триш				
ГМП	Бонанова	ВЛ				
Ст. цинн.	Петрова	Лендр				
Инж.	Старостина	Л.С.В.				
Инж.	Николаева	Евф.				



№	Наименование	кол.	Примечание
	Арматура ПОСТ 6727-80*		
1	φ 4 Вр I $l = 270$	60	0,02 кг
2	φ 5 Вр I $l = 11900$	2	1,71 кг

Инв. № подл. Проект. и дата. Взам. инв. №

			1.415.1-2.3-410		
			Каркас плоский КР79		
			Лист	Листов	1
			ЦНИИПРОМЗДАНИЙ		
Нач. отд.	Розенблюм	АВ			
Н.контр.	Дмитаева	Урс			
ПМП	Банчанова	ТМ			
Ст.инж.	Петрова	Акс			
Инж.	Огаростина	МВ			
Инж.	Николаева	ВФ			

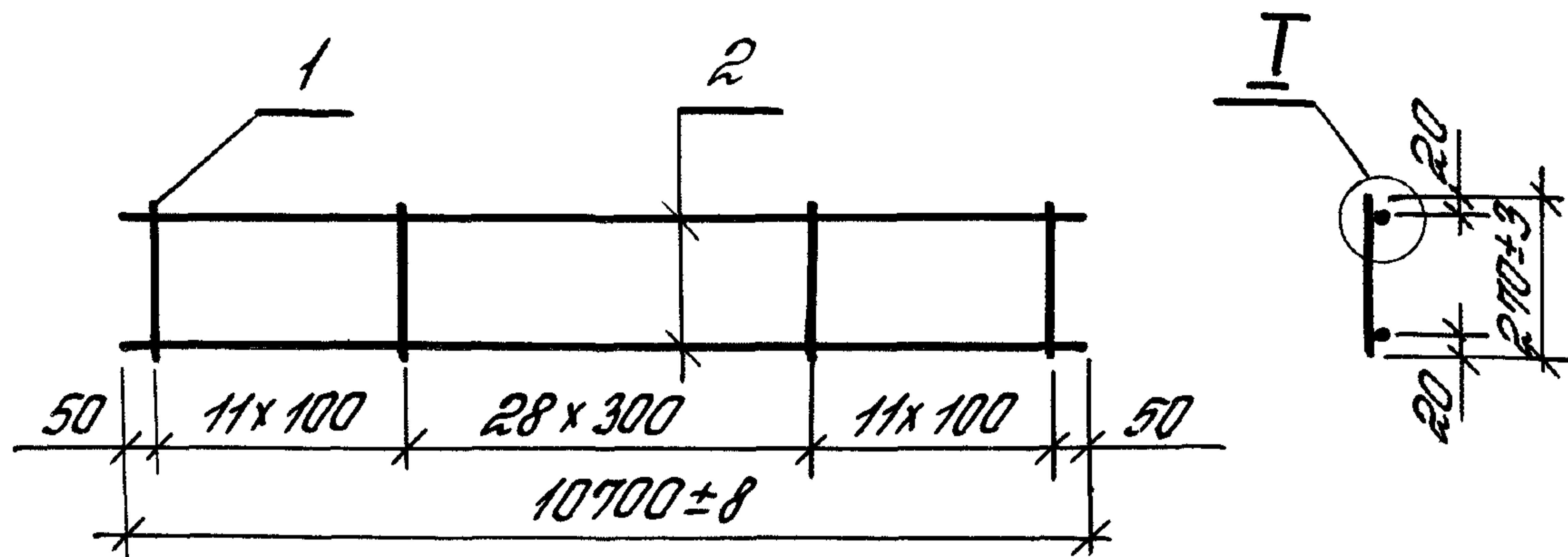


№	Наименование	Кол.	Примечание
	Арматура ГОСТ 6727-80*		
1	φ 4 ВрI $l = 270$	52	0,02 кг
2	φ 5 ВрI $l = 11000$	2	1,58 кг

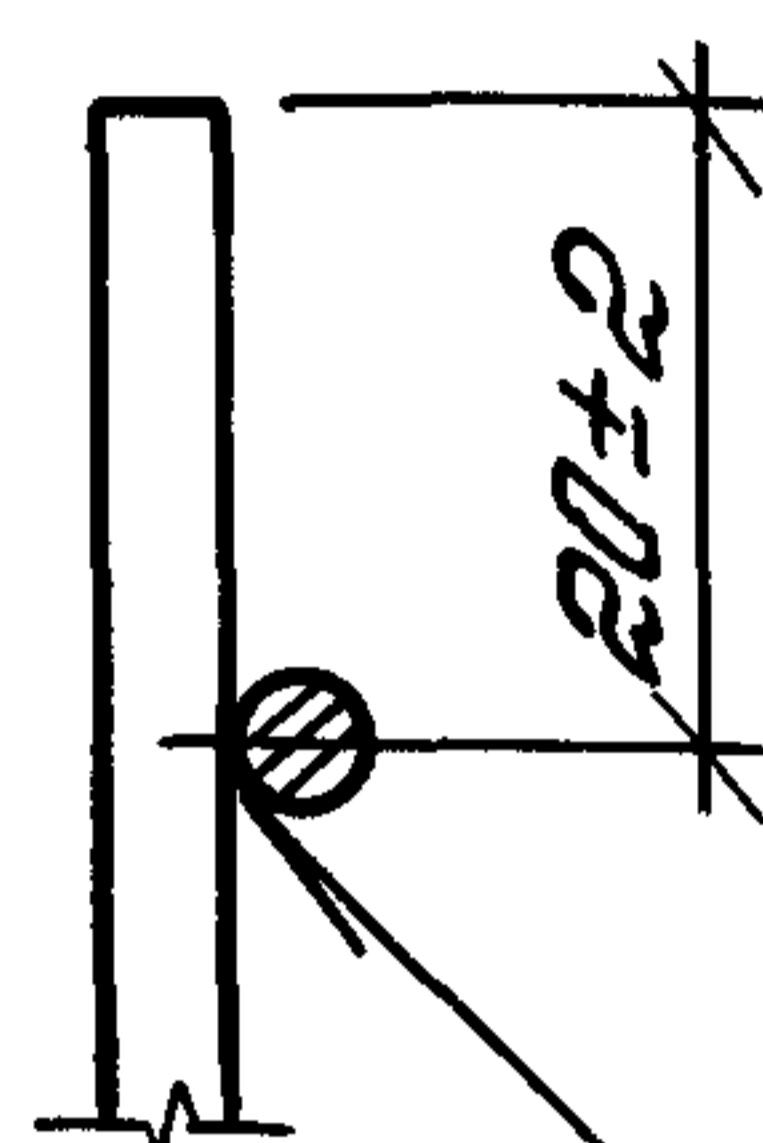
№ инв. № по пол. № по пол. № по пол.

			1. 415. 1-2. 3- 420			
			Каркас плоский КР80	Итого	Масса	Масштаб
				ρ	4,2	—
				Лист	Листов	1
			ЦНИИПРОМЗДАНИЙ			

Нач. отс. Розенблюм
 Н. контр. Протайло
 ГИП Бажанова
 Ст. инж. Петрова
 Инж. Старостина
 Инж. Николаева



ⓘ



ПОСТ 14098-85-К1-КТ

№з.	Наименование	кол.	Примечание
	Арматура ПОСТ 6727-80*		
1	φ 4BrI ℓ = 270	51	0,02 кг
2	φ 5BrI ℓ = 10700	2	1,54 кг

1. 415. 1-2. 3-430

Каркас плоский
КР81

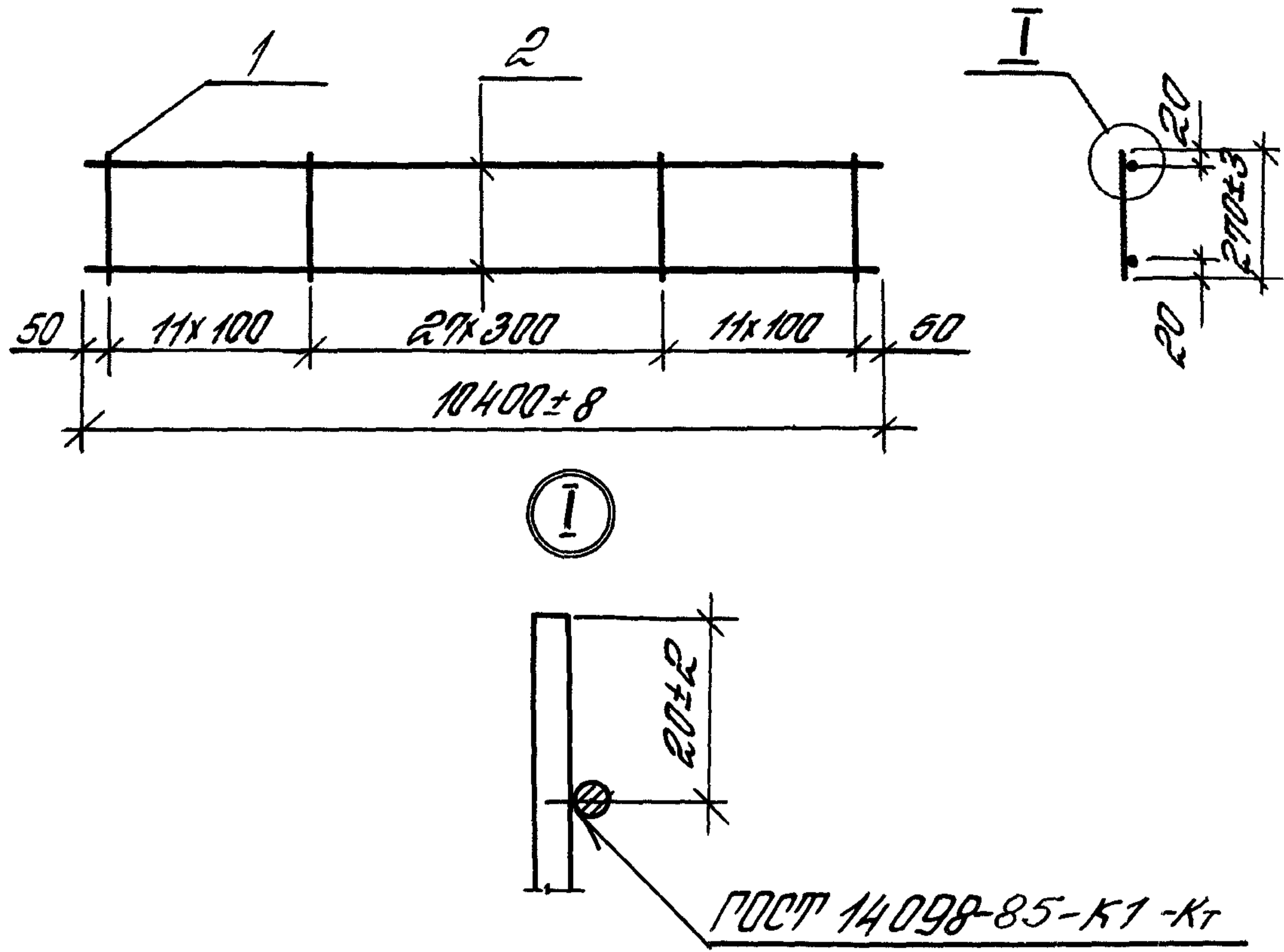
Материал	Масса	Масштаб
Р	4,1	—
Лист	Листов 1	
ЦНИИПРОМЗДАНИЙ		

22363-03 50

ФОРМАТ А4

№ п/п Подпись и дата

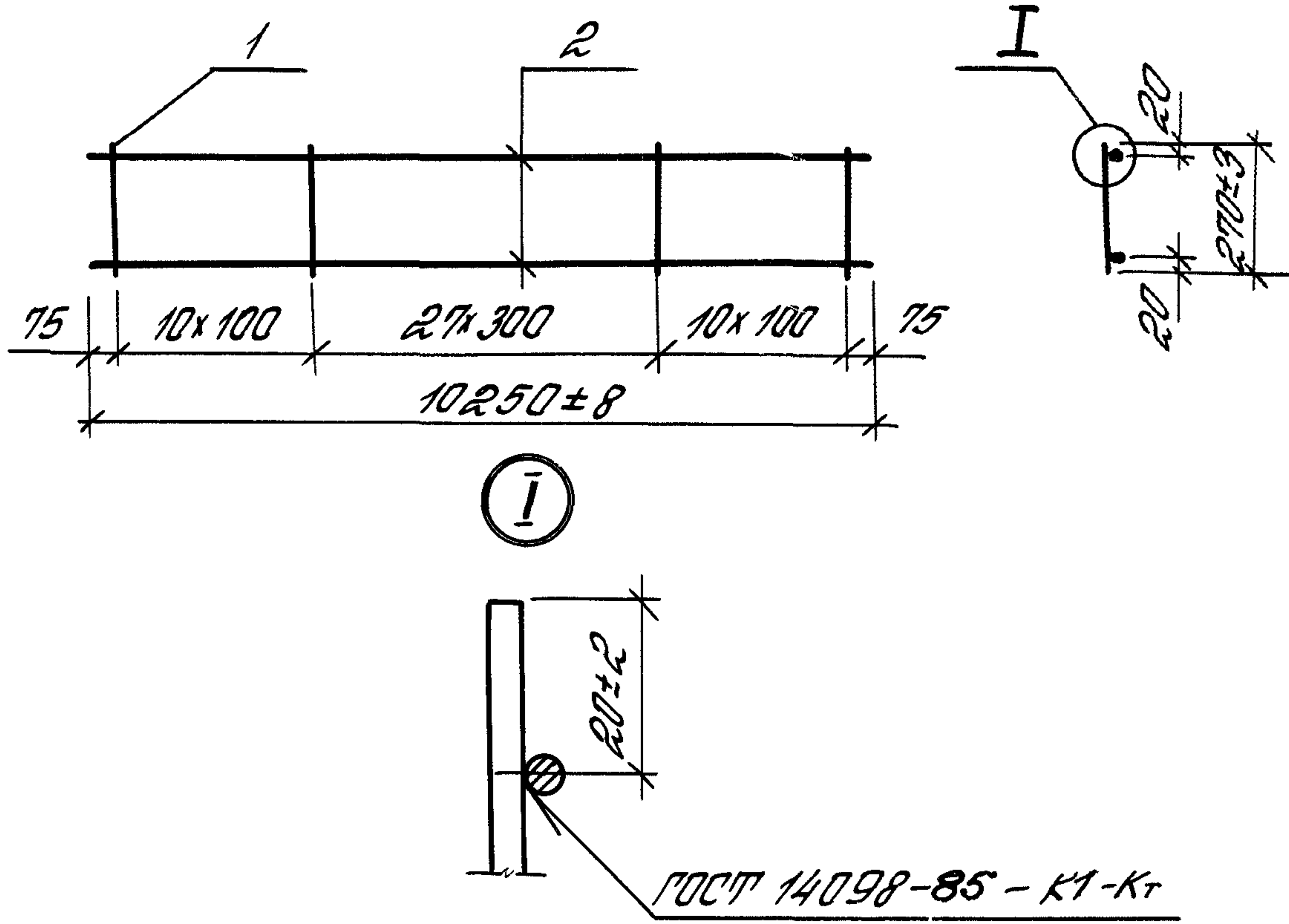
Нач. отд.	Розендлюк	АВ
Н.контр.	Грицайла	Хрищ
ГМП	Бананова	Триш
Ст. инж.	Петрова	Аидь
Инж.	Старостина	Алиш
Инж.	Николаева	Васк



№з	Наименование	кол.	Примечание
	Арматура ГОСТ 6727-80*		
1	φ 4 Вр I l = 270	50	0,02 кг
2	φ 5 Вр I l = 10400	2	1,50 кг

Инв. №-подл. Подпись и дата
 Инв. №-подл. Подпись и дата

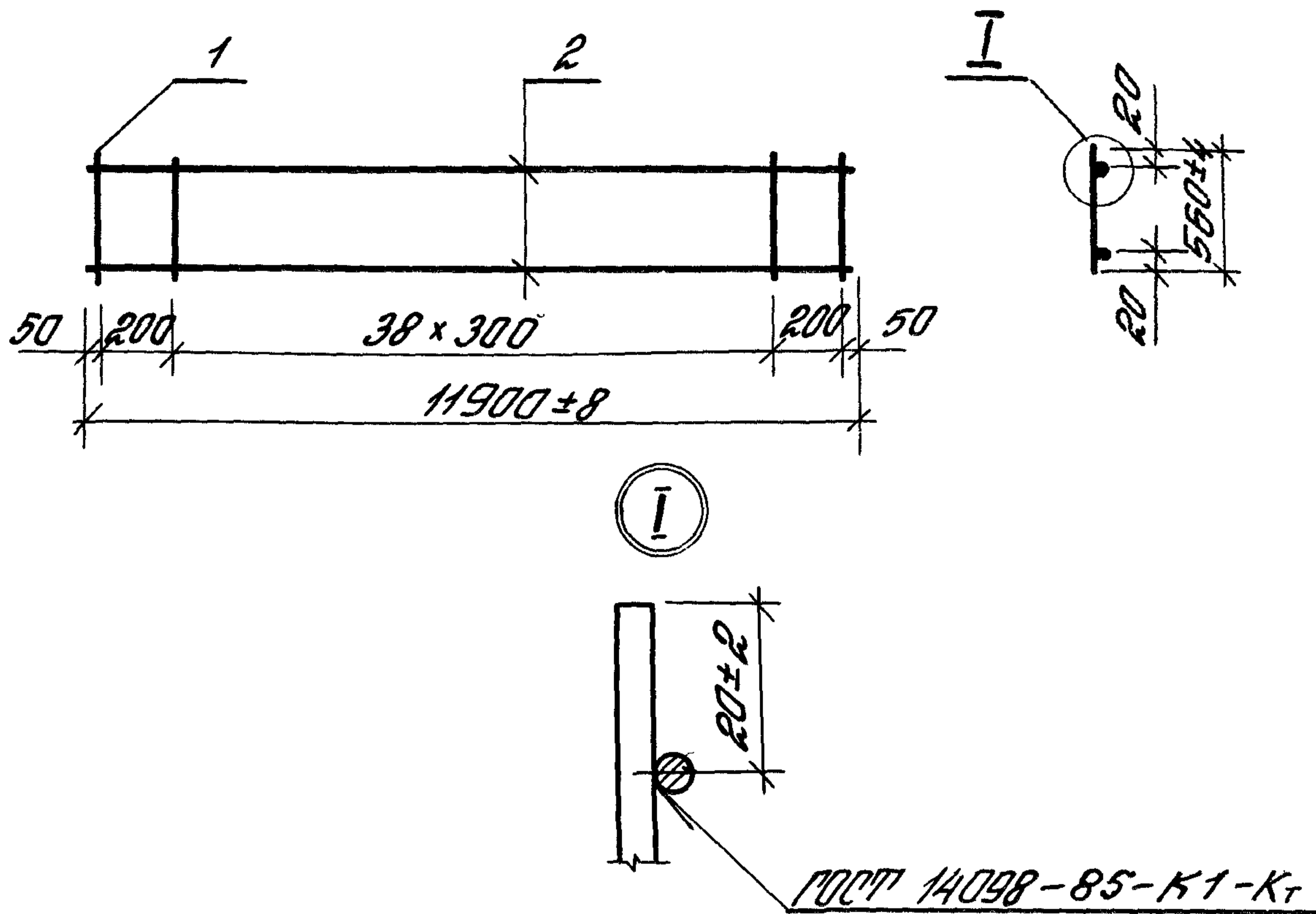
			1.415.1-2.3-440		
			Каркас плоский КР82		
		Лист		Листов 1	
			ЦНИИПРОМЗДАНИЙ		



№з.	Наименование	Кол.	Примечание
	Арматура ГОСТ 6727-80*		
1	φ 4 Вр I l = 270	48	0,02 кг
2	φ 5 Вр I l = 10250	2	1,48 кг

Шифр по плану
 Подпись и дата
 Шифр инж. №

			1.415.1-2.3-450			
			Каркас плоский КР 83	Итого	Масса	Маркировка
				Р	3,9	—
				Лист	Листов 1	
				ЦНИИПРОТЗДАНИЙ		
Нац. отд.	Разендлант	А.С.				
И.контр.	Григорьян	Г.С.				
ГИП	Бажанова	И.З.				
Г.т.инж.	Петрова	Л.С.				
Инж.	Итарастина	Л.С.				
Инж.	Николаева	С.В.				



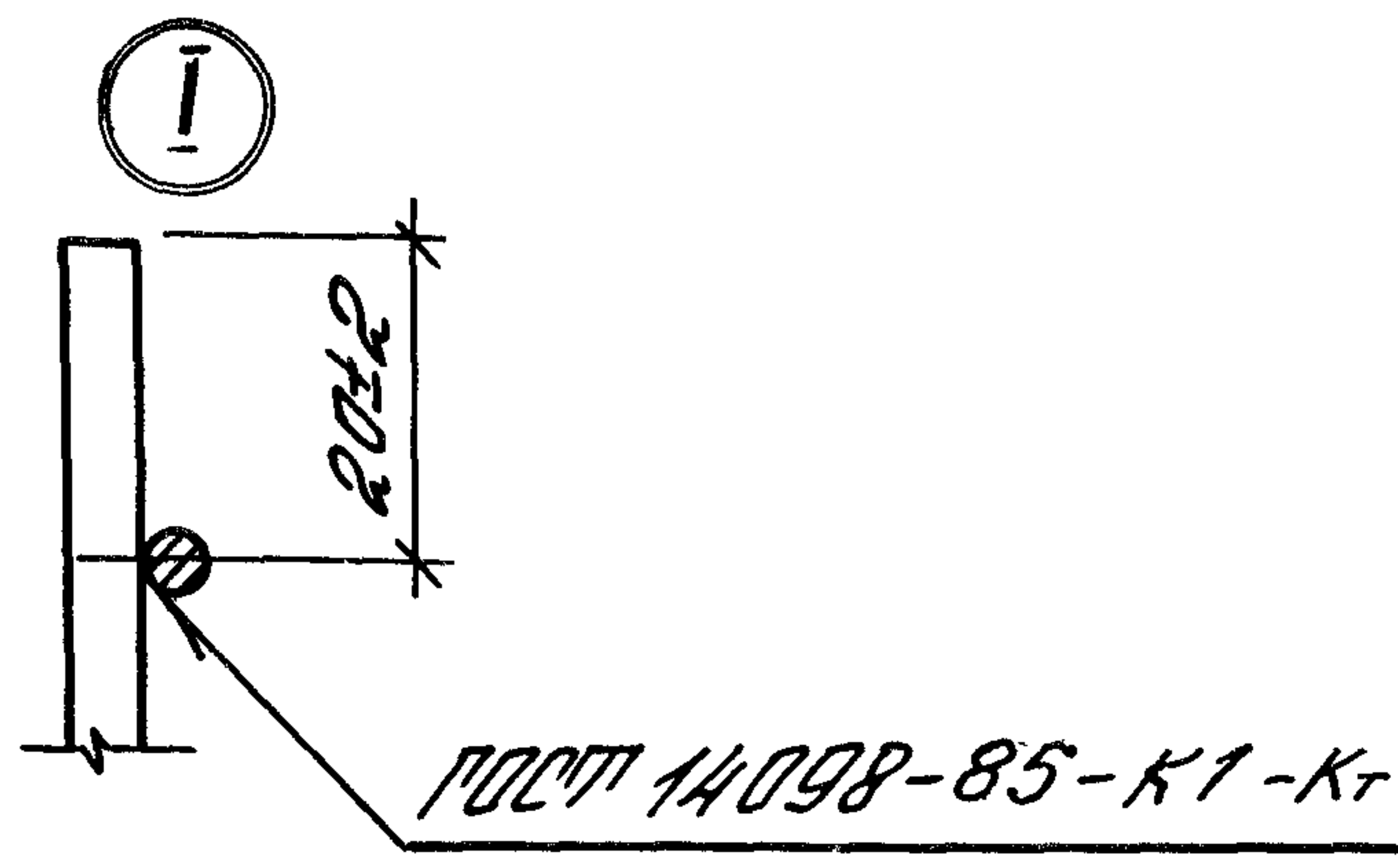
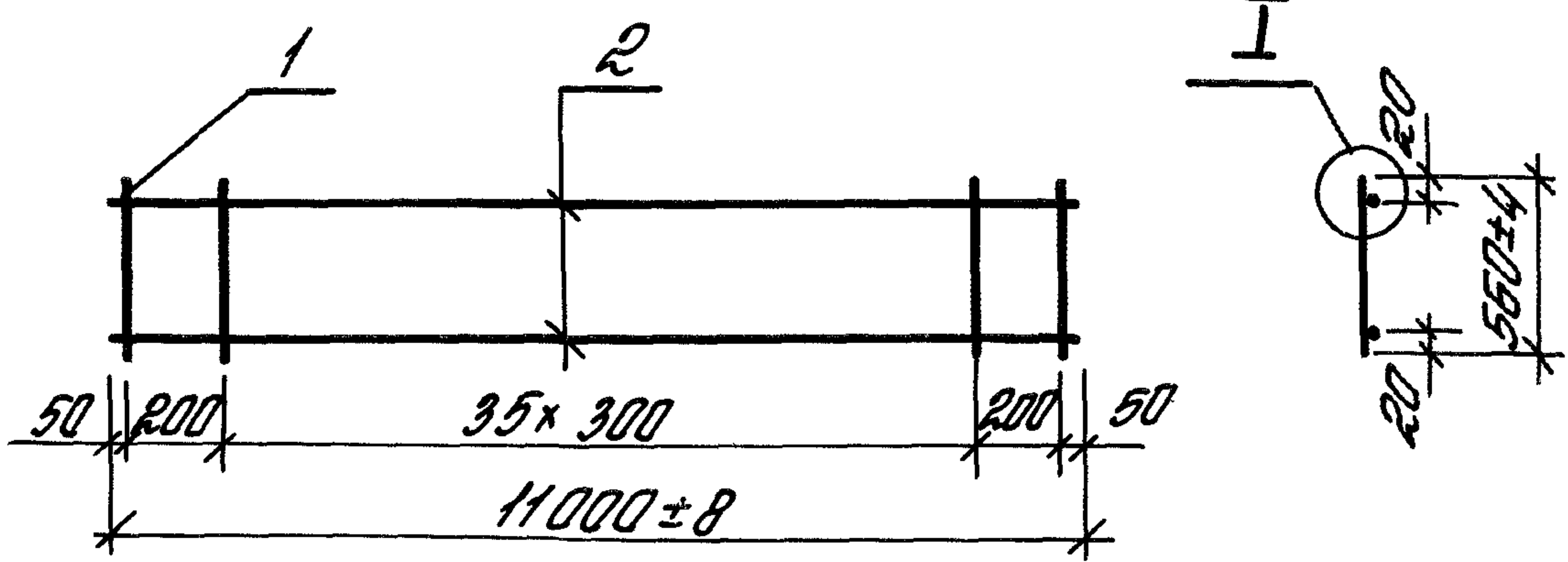
ГОСТ 14098-85-К1-Кт

№з.	Наименование	Кол.	Примечание
	Арматура ГОСТ 6727-80*		
1	$\varnothing 4 \text{ Br I}$ $l = 560$	41	0,05 кг
2	$\varnothing 5 \text{ Br I}$ $l = 11900$	2	1,71 кг

1.415.1-2.3-460

Нач. отд.	Розенблюм	Ар.	Каркас плоский КР84	Табля	Масса	Масштаб
Н.контр.	Грицаило	Трунц		р	5,5	-
Г.И.П.	Бананова	Трунц		Лист	Листов 1	
Ст. инж.	Петрова	Трунц		ЦНИИПРОМЗДАНИЙ		
Инж.	Итарестина	Трунц				
Инж.	Николаева	Трунц				

ЭЛ. ДИЗАЙНЕР: ГИИИП РОЗЕНБЛУМ

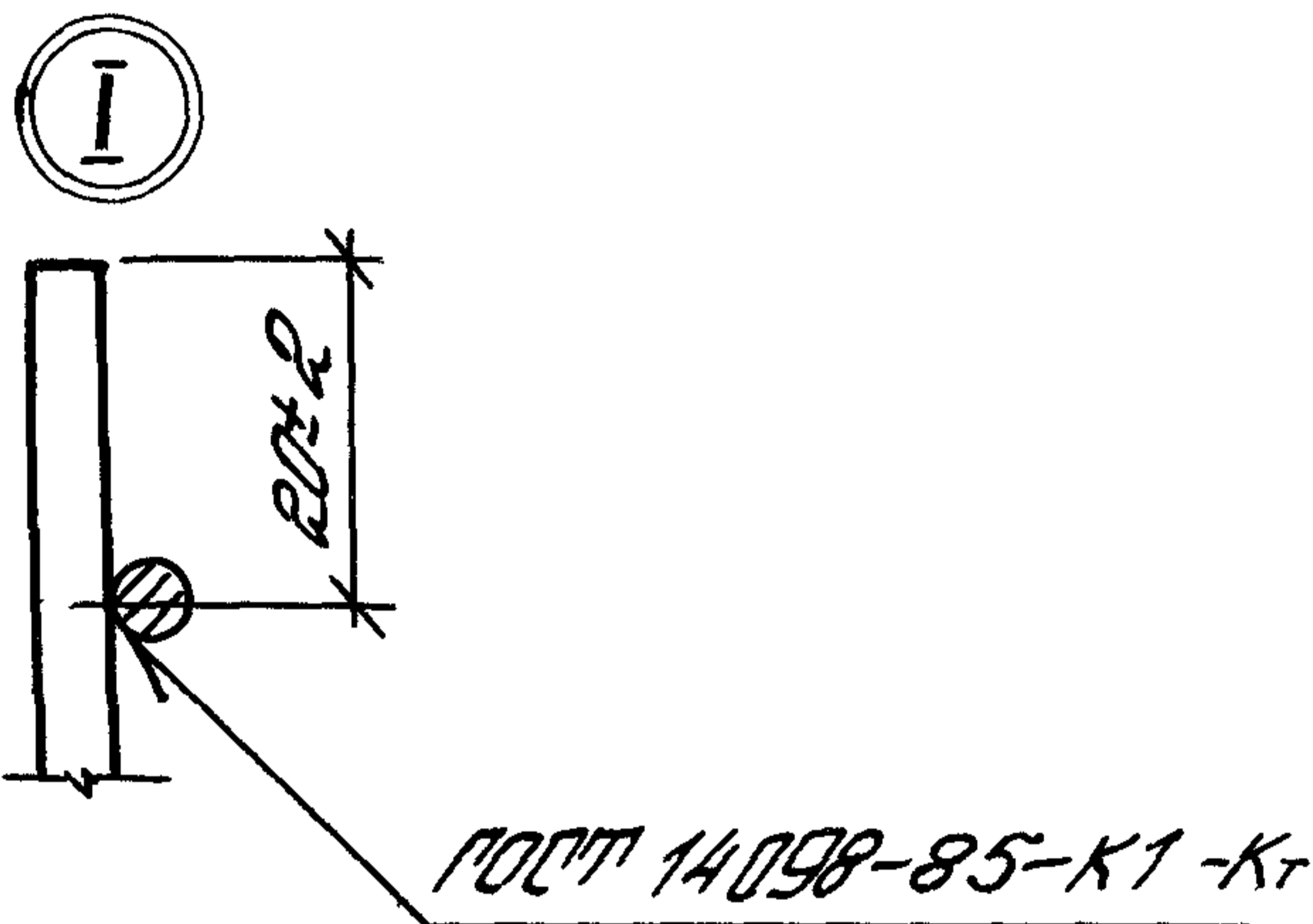
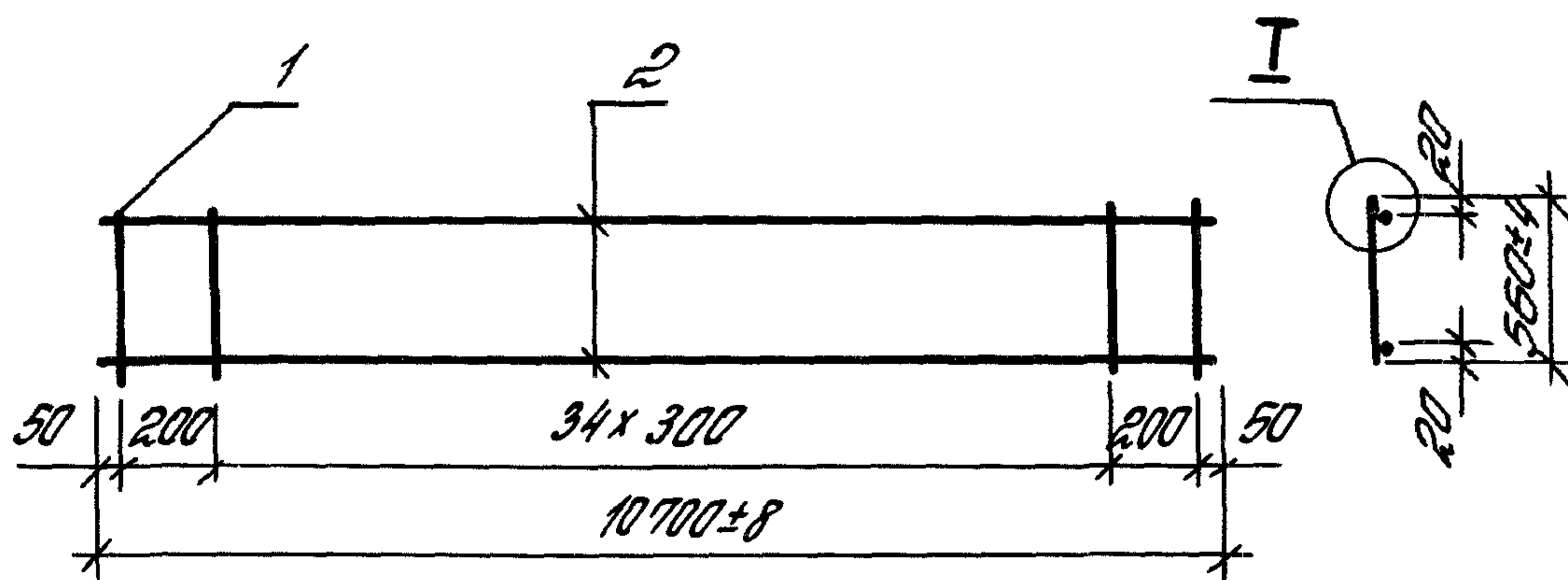


№.	Наименование	Кол.	Примечание
	Арматура ПОСТ 6727-80*		
1	φ 4 Вр I l = 560	38	0,05 кг
2	φ 5 Вр I l = 11000	2	1,58 кг

Шифр № поста
 Подпись и дата
 Автор инж. №

			1. 415. 1-2. 3-470		
			Каркас плоский КР85		
				Класс	Масса
				р	5,1
				Лист	Листов 1
			ЦНИИПРОТЭДАНИИ		

Начальн.	Розенблюм	А.В.
Н.контр.	Прималя	Г.В.
Т.п.	Бажанова	М.В.
Ст. инж.	Петрова	Л.В.
Инж.	Итароткина	Л.В.
Инж.	Николаева	Р.В.



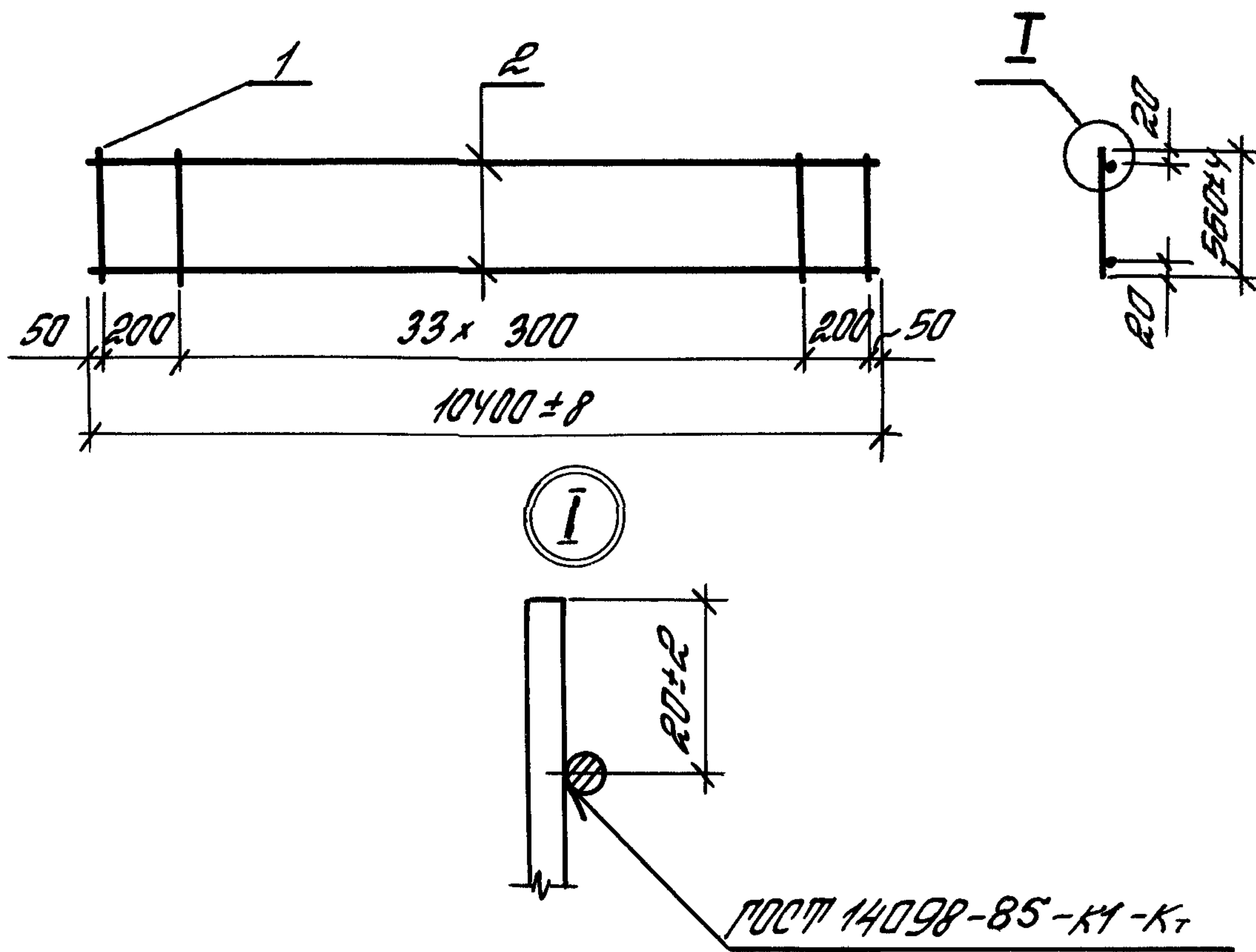
№	Наименование	Кол	Примечание
	Арматура пост 6727-80*		
1	φ 4врI l = 560	37	0,05 кг
2	φ 5врI l = 10700	2	1,54 кг

1.415.1-2.3-480

Каркас плоский
КР 86

Итого	Масса	Масштаб
Р	5,0	—
Лист	Листов 1	
ЦНИИПРОТЗДАНИЙ		

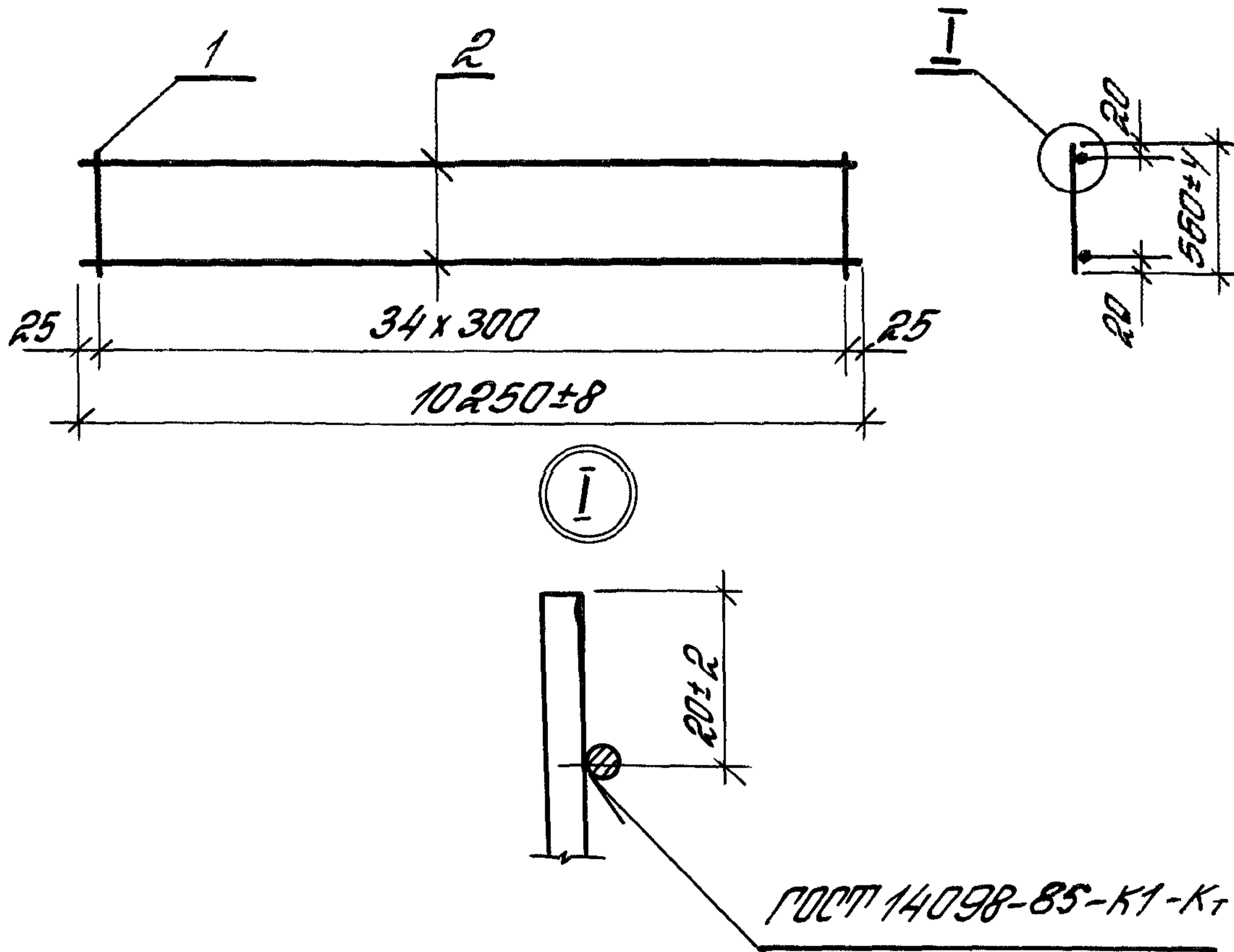
Нач. отд.	Розенблюм	А.В.
Н.контр.	Примайло	Г.В.
ГМП	Банинова	Л.В.
Ст. инж.	Петрова	Л.В.
Инж.	Старостина	Л.В.
Инж.	Николаева	В.В.



№	Обозначение	Кол.	Примечание
	Арматура пост 6727-80*		
1	φ 4 Вр I ℓ = 560	36	0,05 кг
2	φ 5 Вр I ℓ = 10400	2	1,50 кг

Шифр по ГОСТ 10001-88
 Коды по ГОСТ 10001-88
 Коды по ГОСТ 10001-88

			1.415. 1-2. 3-490			
			Каркас плоский КР87	Стандарт	Масса	Масштаб
				Р	4,8	-
			Лист		Листов 1	
			ЦНИИПРОМЗДАНИЙ			



Поз.	Наименование	Кол.	Примечание
	Арматура ГОСТ 6727-80*		
1	$\phi 4 \text{ Вр I } \quad l = 560$	35	0,05 кг
2	$\phi 5 \text{ Вр I } \quad l = 10250$	2	1,48 кг

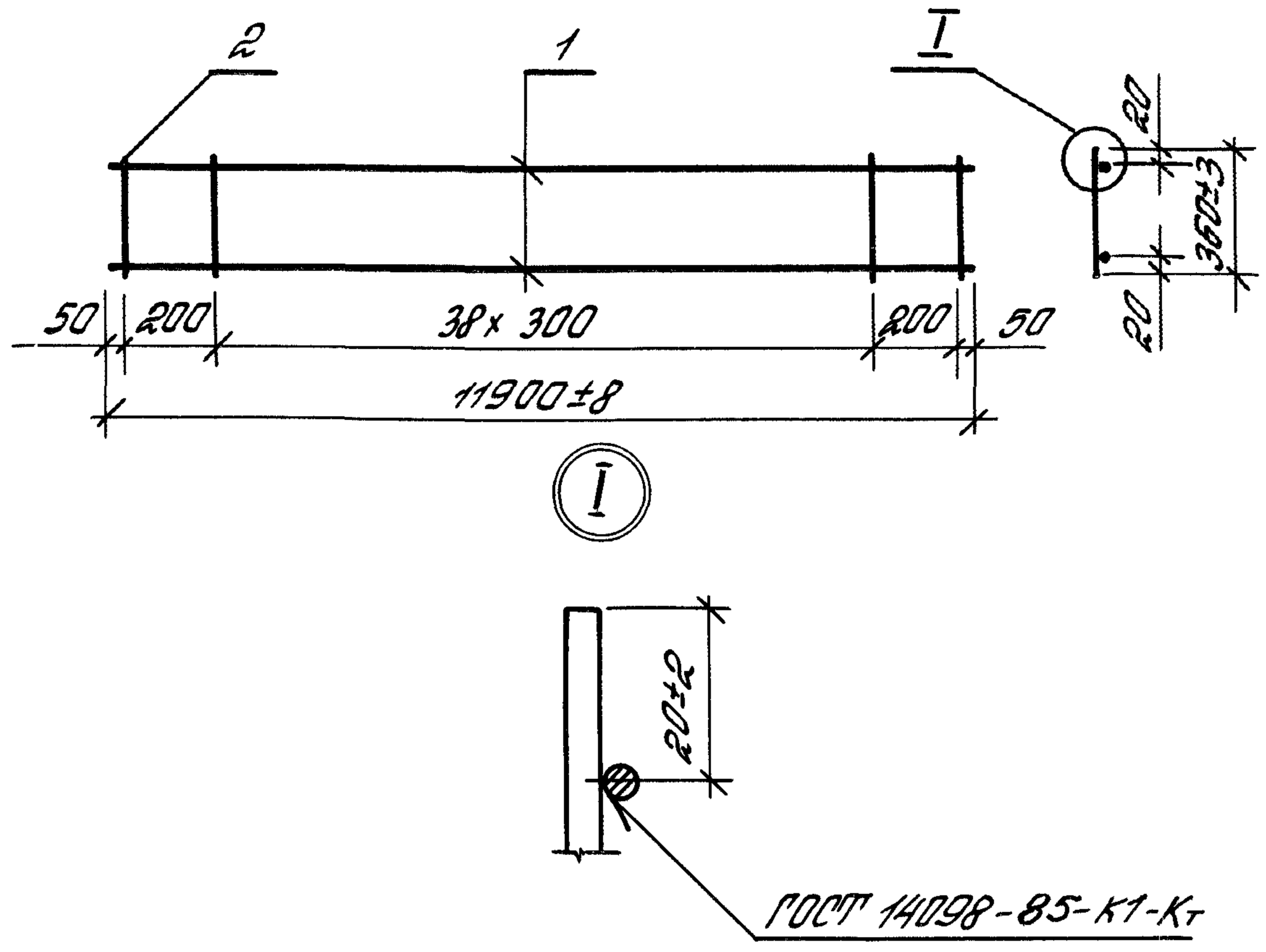
Шифр № подл. Подпись и дата Взам инв. №

1.415.1-2.3-500

Каркас плоский
КР 88

Материал	Масса	Масштаб
Р	4,7	—
Лист	Листов 1	
ЦНИИПРОТЗДАНИИ		

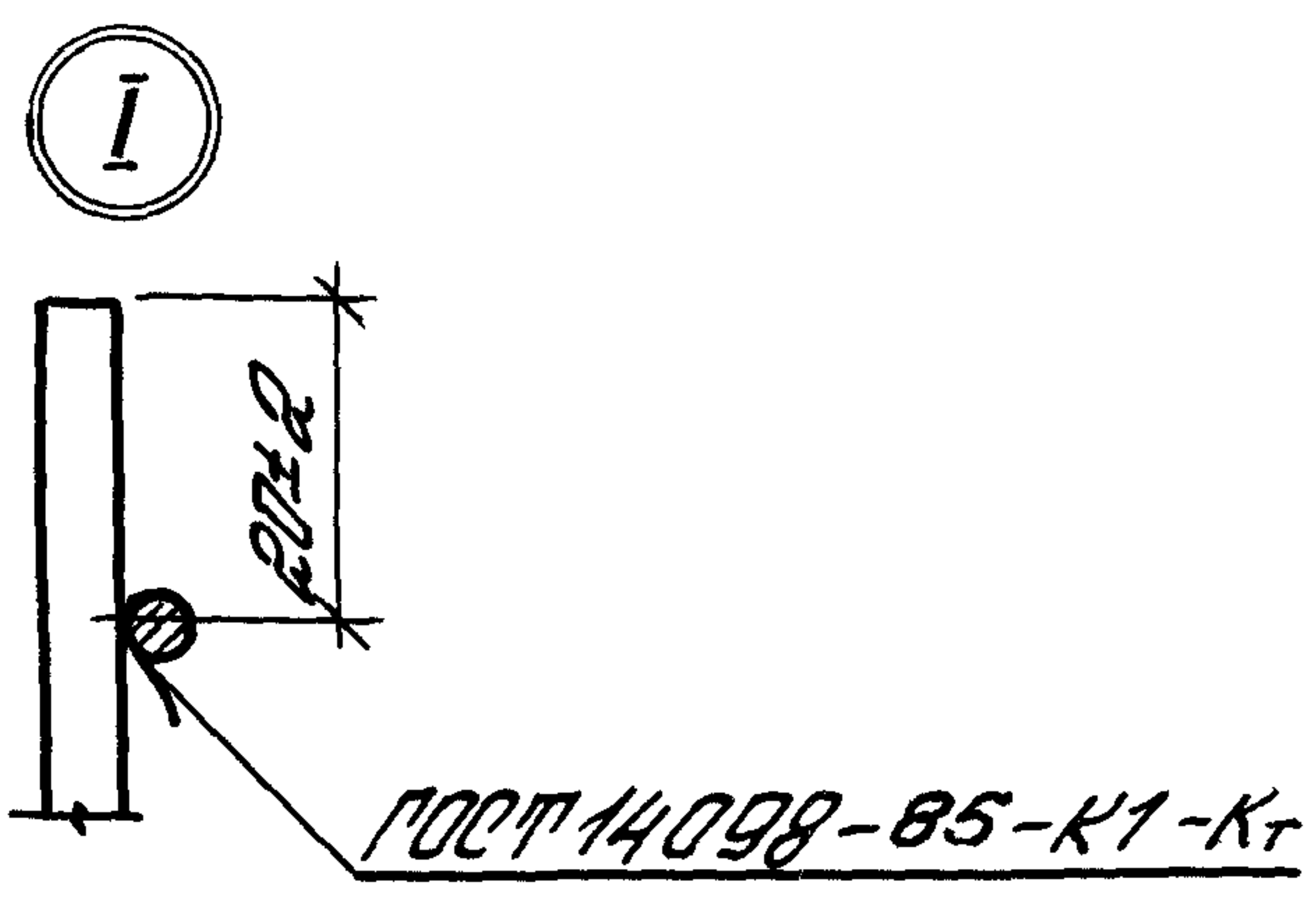
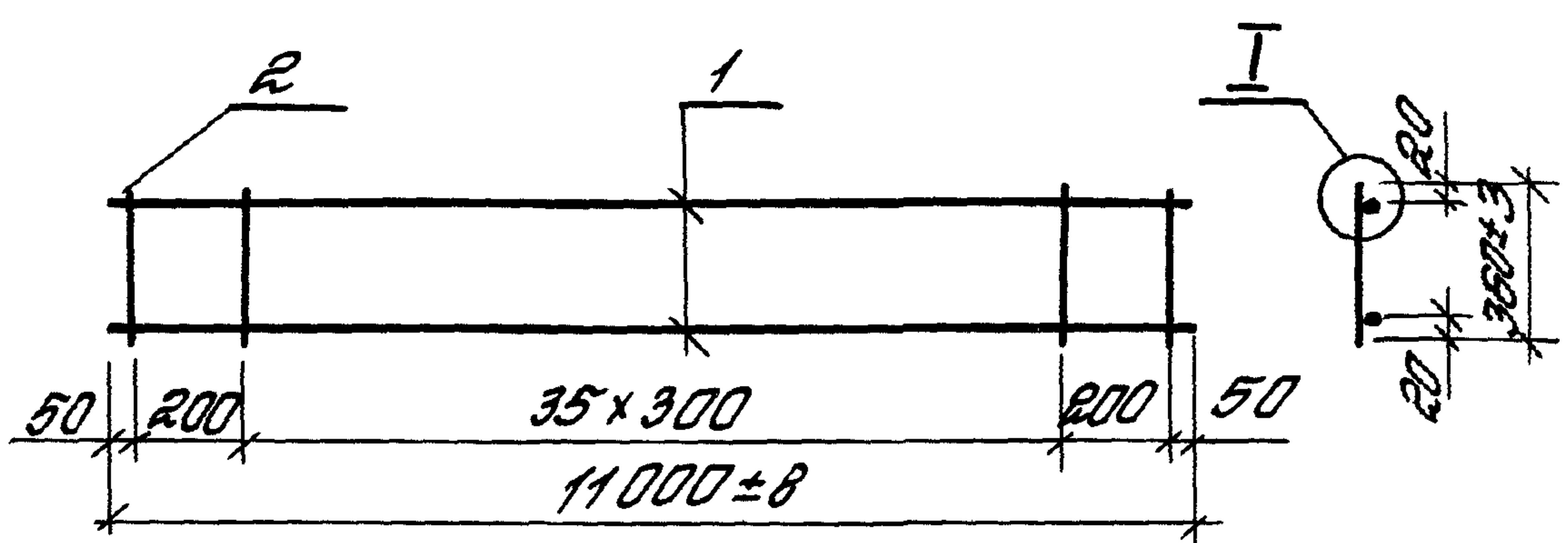
Нач. отд.	Розенблюм	АВ
Н. кантр.	Грицайло	Триш
ПМП	Бажанова	1980
Ст. инж.	Петрова	Триш
Инж.	Отаростина	Л. С.
Инж.	Николаева	Триш



№	Наименование	Кол.	Примечание
	Арматура ГОСТ 6727-80*		
1	$\phi 4$ Вр I $l = 11900$	2	1,09 кг
2	$\phi 5$ Вр I $l = 360$	41	0,05 кг

Шифр № подл. / Подпись и дата / Взам. инв. №

			1.415.1-2.3-510			
			Каркас плоский КР89	Стадия	Масса	Масштаб
				р	4,3	—
				Лист	Листов	1
			ЦНИИПРОМЗДАНИЙ			
Исполн.	Петрова	Гендл.				
Исполн.	Итаростина	Л.С.Т.				
Исполн.	Николаева	Е.В.С.				



Поз.	Наименование	Кол.	Примечание
	Арматура ГОСТ 6727-80*		
1	$\phi 4 \text{ Вр I}$ $l = 11000$	2	1,01 кг
2	$\phi 5 \text{ Вр I}$ $l = 360$	38	0,05 кг

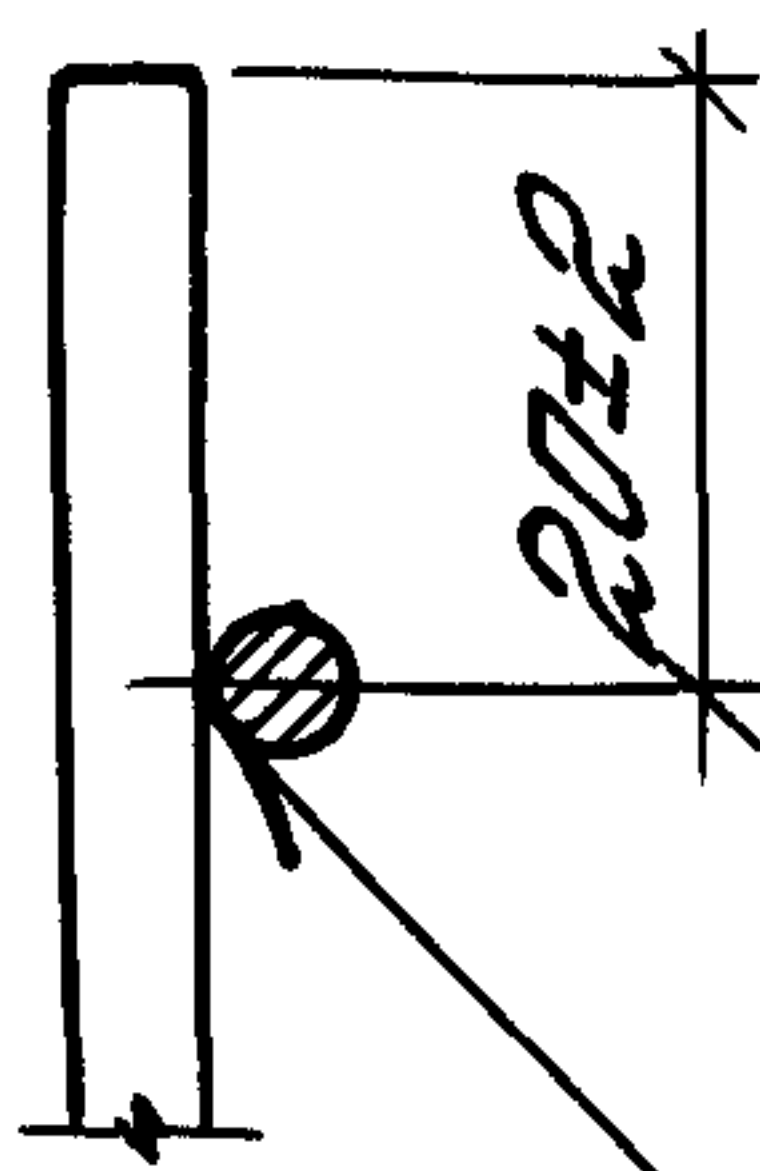
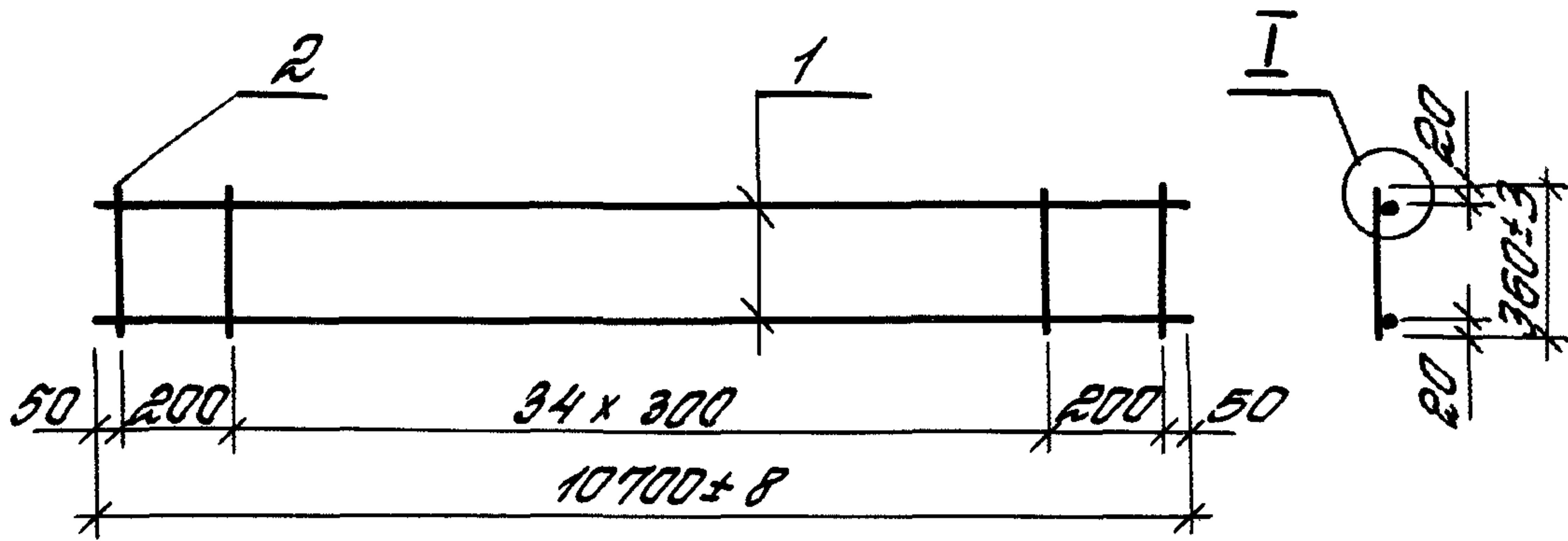
1.415.1-2.3-520

Каркас плоский
КР 90

Стадия	Масса	Масштаб
Р	3,9	-
Лист		Листов 1

ЦНИИПРОМЗДАНИЙ

Нач. отд. Розенблюм А.С.
Н.контр. Грицайло И.В.
Г.И.П. Бажанова И.В.
Ст. инж. Петрова З.И.
Инж. Старостина Л.В.
Инж. Николаева Г.В.



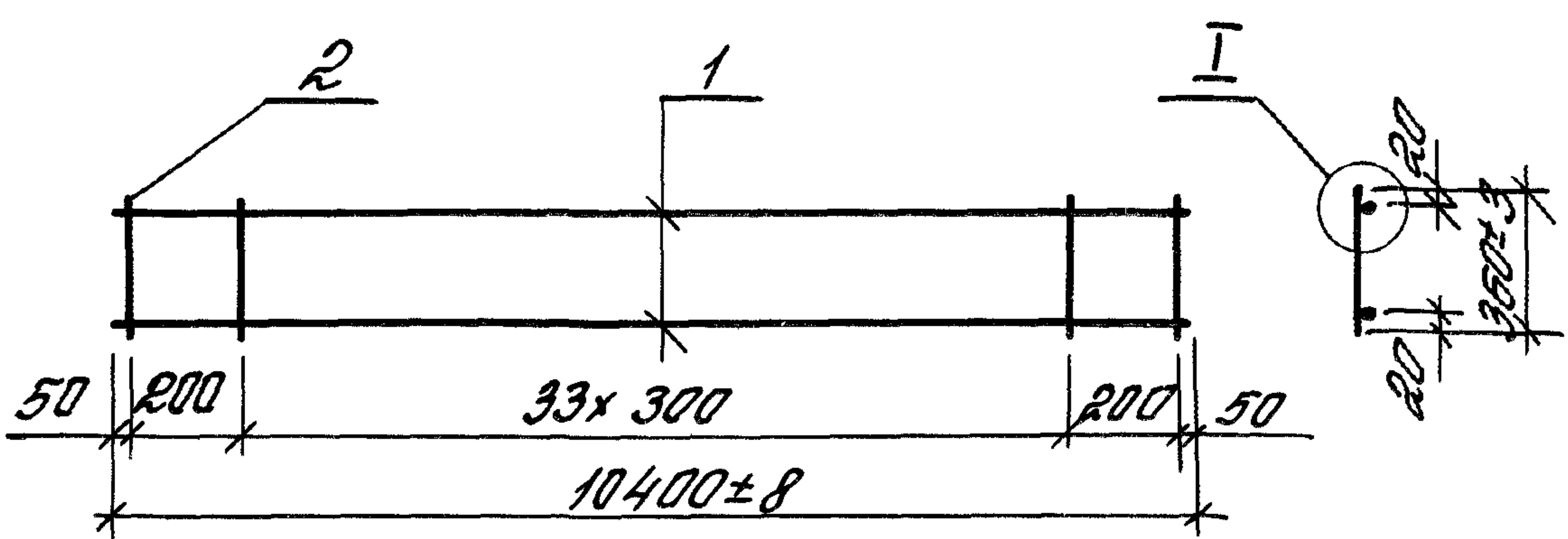
ПОСТ 14098-85-К1-КТ

Поз.	Наименование	Кол.	Примечание
	Арматура ПОСТ 6727-80*		
1	φ 4 Вр I $l = 10700$	2	0,98 кг
2	φ 5 Вр I $l = 360$	37	0,05 кг

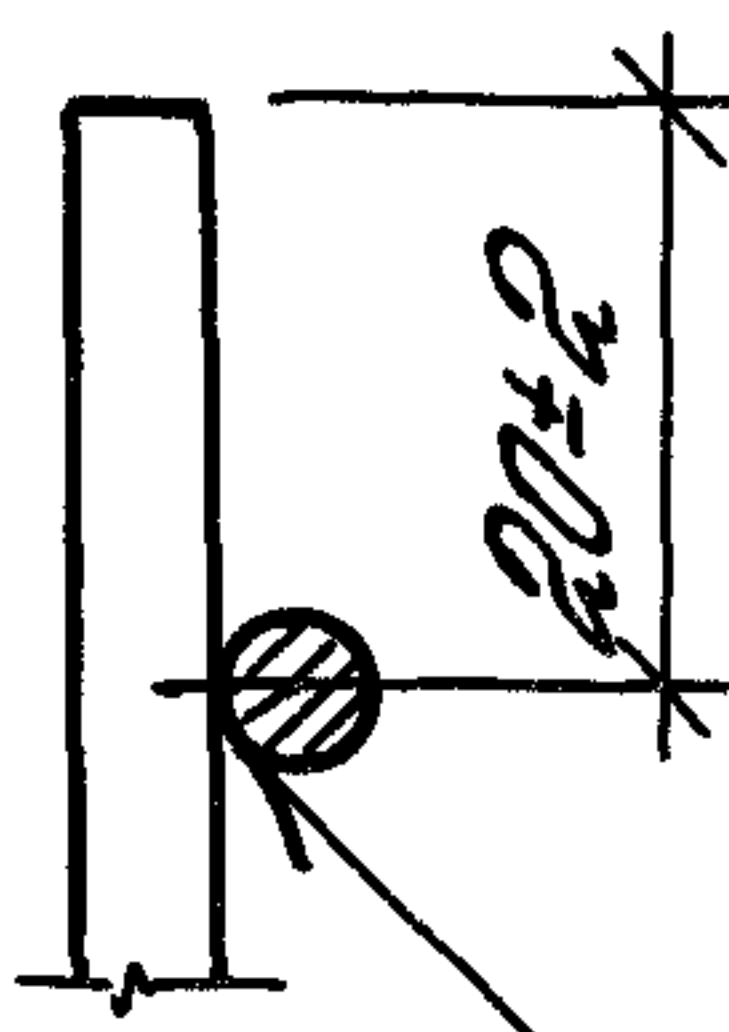
Шв. № подл. Подпись и дата Вых. инв. №

			1. 415. 1-2. 3-530		
			Корпус плоский КР91		
			Материал	Масса	Масштаб
			Р	3,8	—
			Лист	Листов 1	
			ЦНИИПРОТЗДАНИИ		

Исч. отд. Розенблюм АБ
 Н.контр. Притайло Юрий
 РИП Бондинова ЧУП
 От. инж. Петрова Елена
 Инж. Старостина Л.В.
 Инж. Николаева Д.В.



Ⓢ I



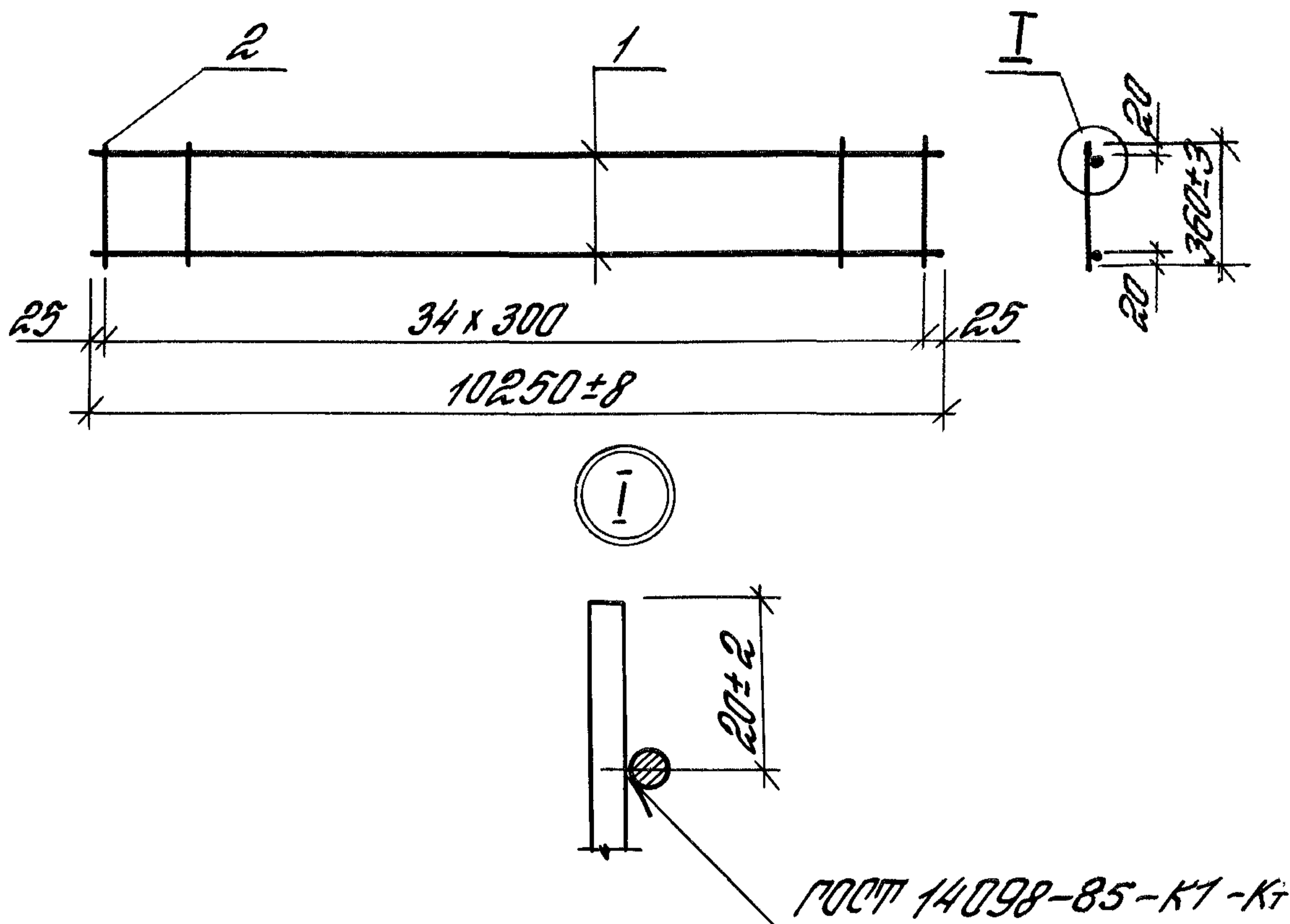
ПОСТ 14098-85-К1-К7

№	Наименование	Кол.	Примечание
	Арматура пост Б727-80*		
1	φ 4 Вр I $l = 10400$	2	0,96 кг
2	φ 5 Вр I $l = 360$	36	0,05 кг

№ инв. подл. Подпись и дата

1.415.1-2.3-540

Кач. отд.	Розенблюм	АВ	Каркас плоский КР92	Италия	Масса	Масштаб
Н. контр.	Грицайло	И.И.		Р	3,7	-
Г.И.П.	Бананова	И.И.		Лист		Листов 1
Ит. инж.	Петрова	Л.И.				
И.И.И.	Итаростина	Л.И.				
И.И.И.	Николаева	В.И.				



№	Наименование	Кол.	Примечание
	Арматура ГОСТ 6727-80*		
1	φ 4 Вр I $l = 10250$	2	0,94 кг
2	φ 5 Вр I $l = 360$	35	0,05 кг

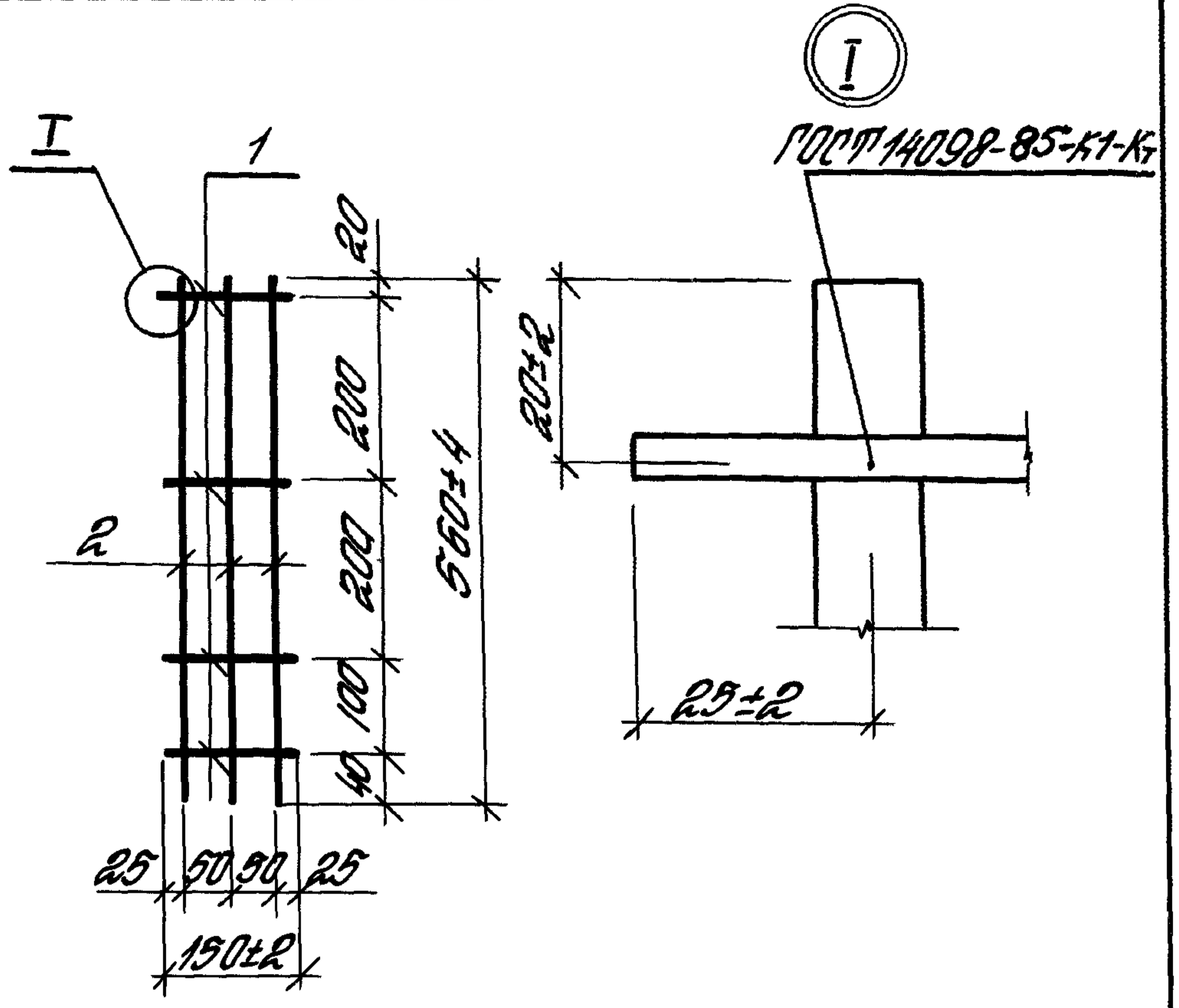
Шифр по ГОСТ 14098-85-К1-К1

1.415.1-2.3-550

Каркас плоский
КР 93

Итады	Масса	Масштаб
Р	3,6	—
Лист	Листов 1	

ЦНИИПРОМЗДАНИЙ



№з.	Наименование	№з.	Примечание
1	Арматура ГОСТ 6727-80*		
	φ5 ВрI ℓ=150	4	0,02 кг
2	Арматура ГОСТ 5781-82*		
	φ12 АIII ℓ=560	3	0,5 кг

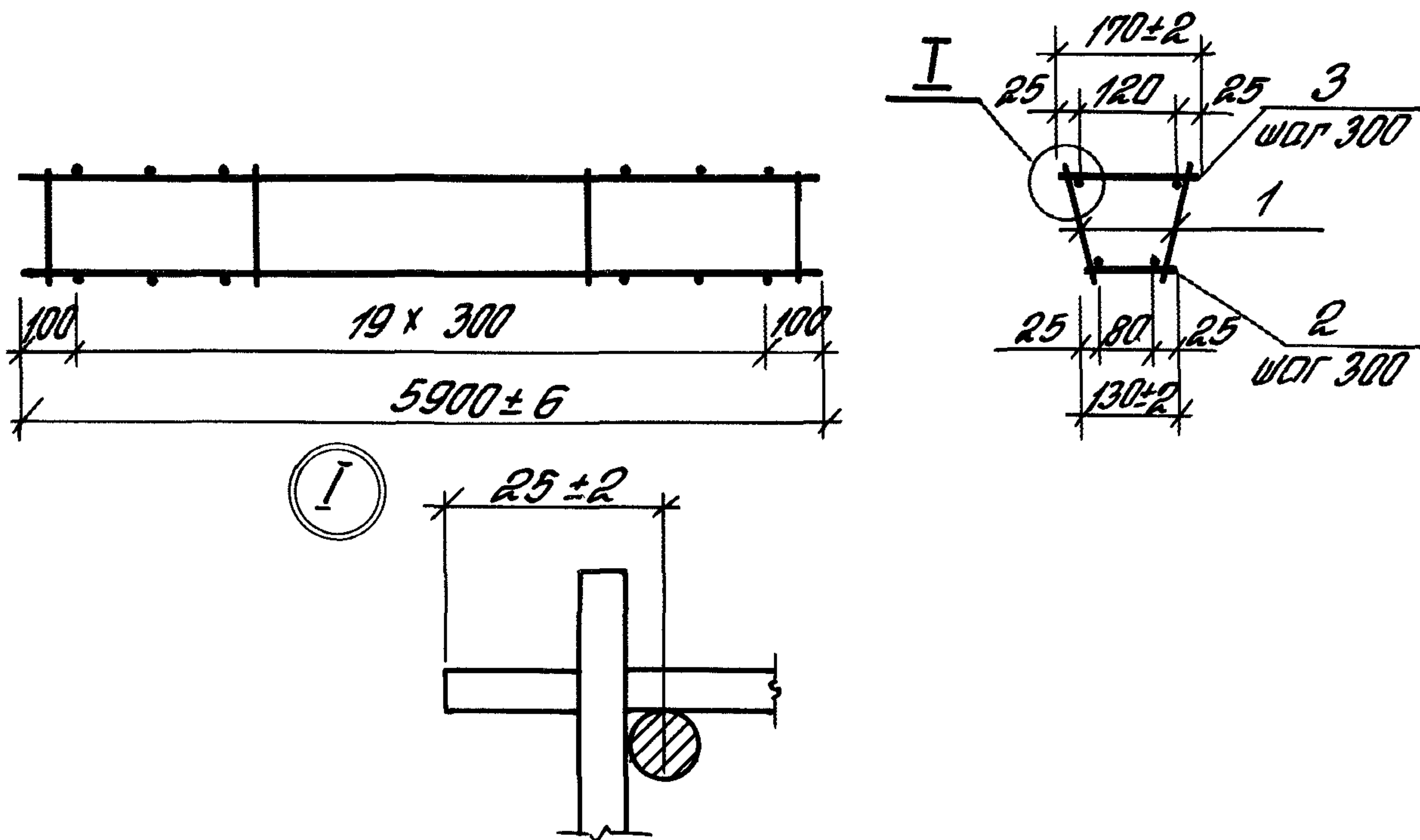
1.415. 1-2. 3-560

Каркас плоский КР94

Италия	Масса	Масштаб
Р	1,6	-
Лист	Листов 1	
ЦНИИПРОМЗДАНИЙ		

Нач. отд.	Узенов	А.Р.
Н.контр.	Григорьева	Ф.И.
ГМП	Бажанова	Л.В.
От. инж.	Петрова	Л.И.
Инж.	Отаростина	Л.С.
Инж.	Николаева	В.С.

УИВ №10401. Подпись и дата. Взамен №



Обозначение	Марка	Масса, кг
1.415.1-2.3-570	КП1	40,3
-01	КП2	14,5

Указание по сварке - см. п 3 документа 1.415.1-2.3 ТО.

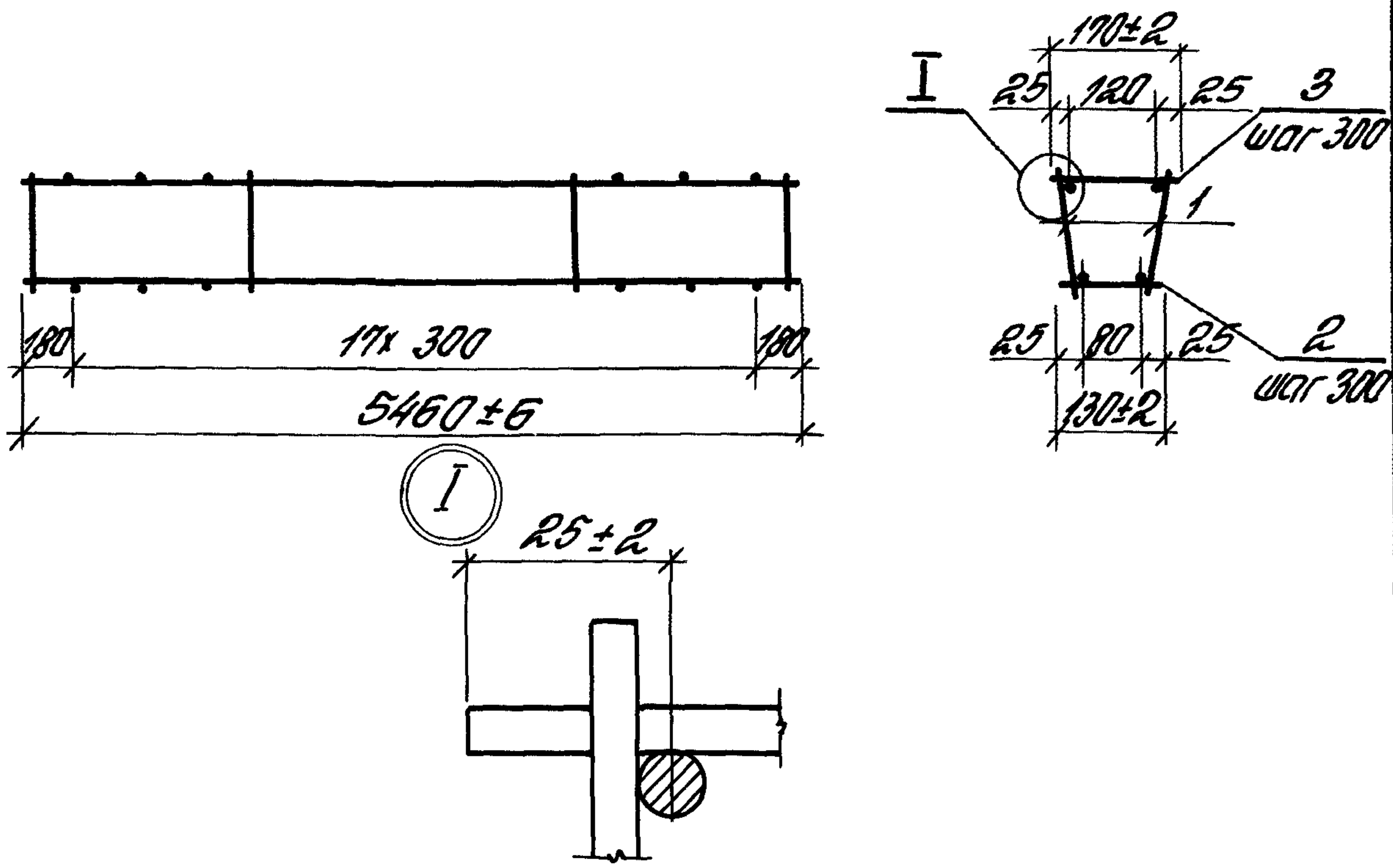
№	Наименование	Кол. на марку		Примечание
		КП1	КП2	
1	Каркас плоский КП1	2		19,7 кг
	КП2		2	7,0 кг
	Арматура ГОСТ 6727-80*			
2	φ 4 Вр I l = 130		20	0,01 кг
	φ 5 Вр I l = 130	20		0,02 кг
3	φ 4 Вр I l = 170		20	0,02 кг
	φ 5 Вр I l = 170	20		0,02 кг

1.415.1-2.3-570

			Каркас пространственный КП1, КП2	Италия	Масса	Масштаб
				Р	от табл.	—
				Лист	Листов 1	
				ЦНИИПРОМЗДАНИЙ		

Шифр № табл. Подпись и дата Взам. инв. №

Нач. отд. Розендлат А.Р.
 Н.контр. Григорьев А.В.
 ГИП Бажанова Л.В.
 Инж. Петрова Е.И.
 Инж. Старостина Л.И.
 Инж. Николаева В.А.



Обозначение	Марка	Масса, кг
1.415.1-2.3-580	КП3	37,6
-01	КП4	13,5

Указание по сварке - см. п.3 документа 1.415.1-2.3 ТО.

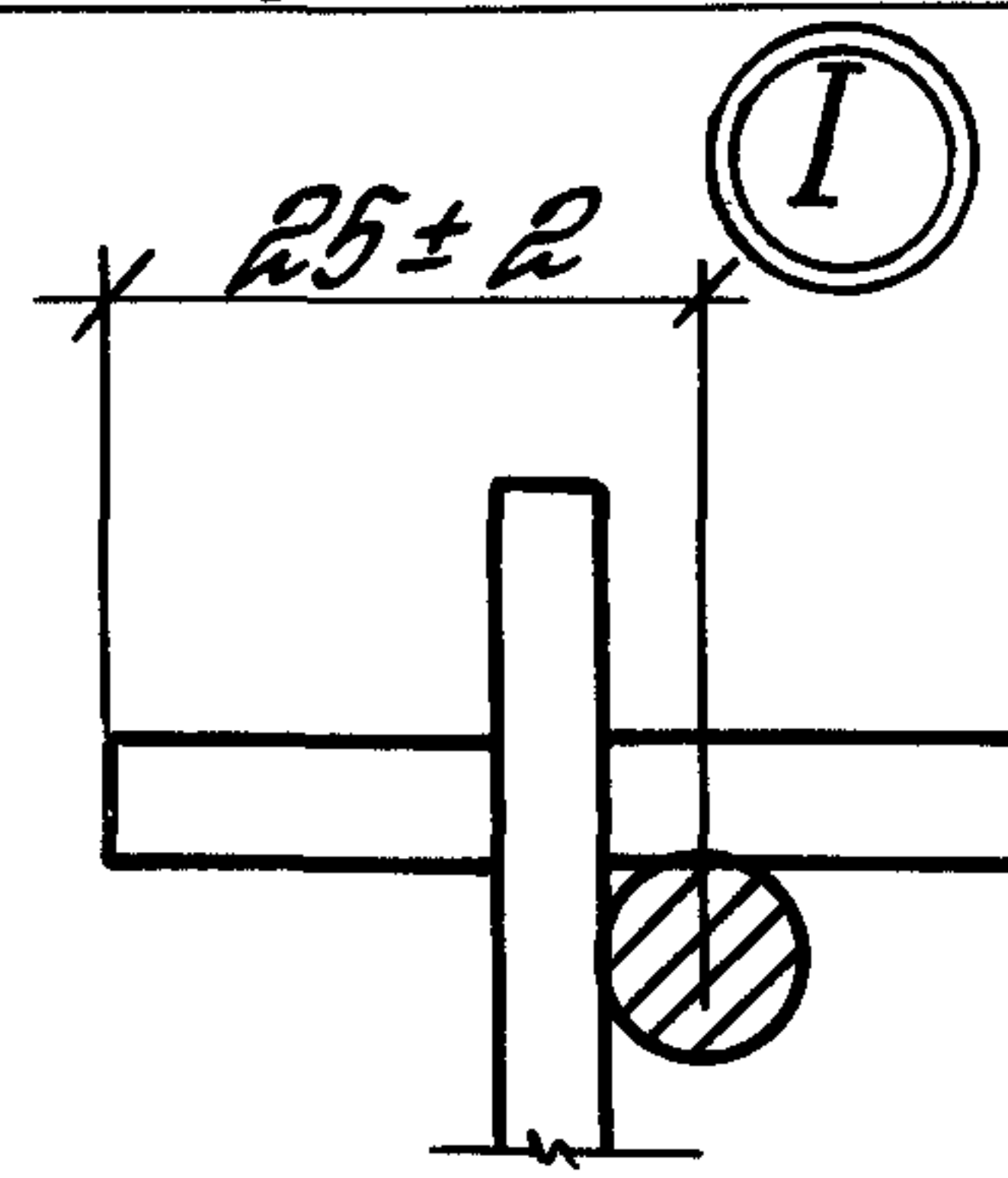
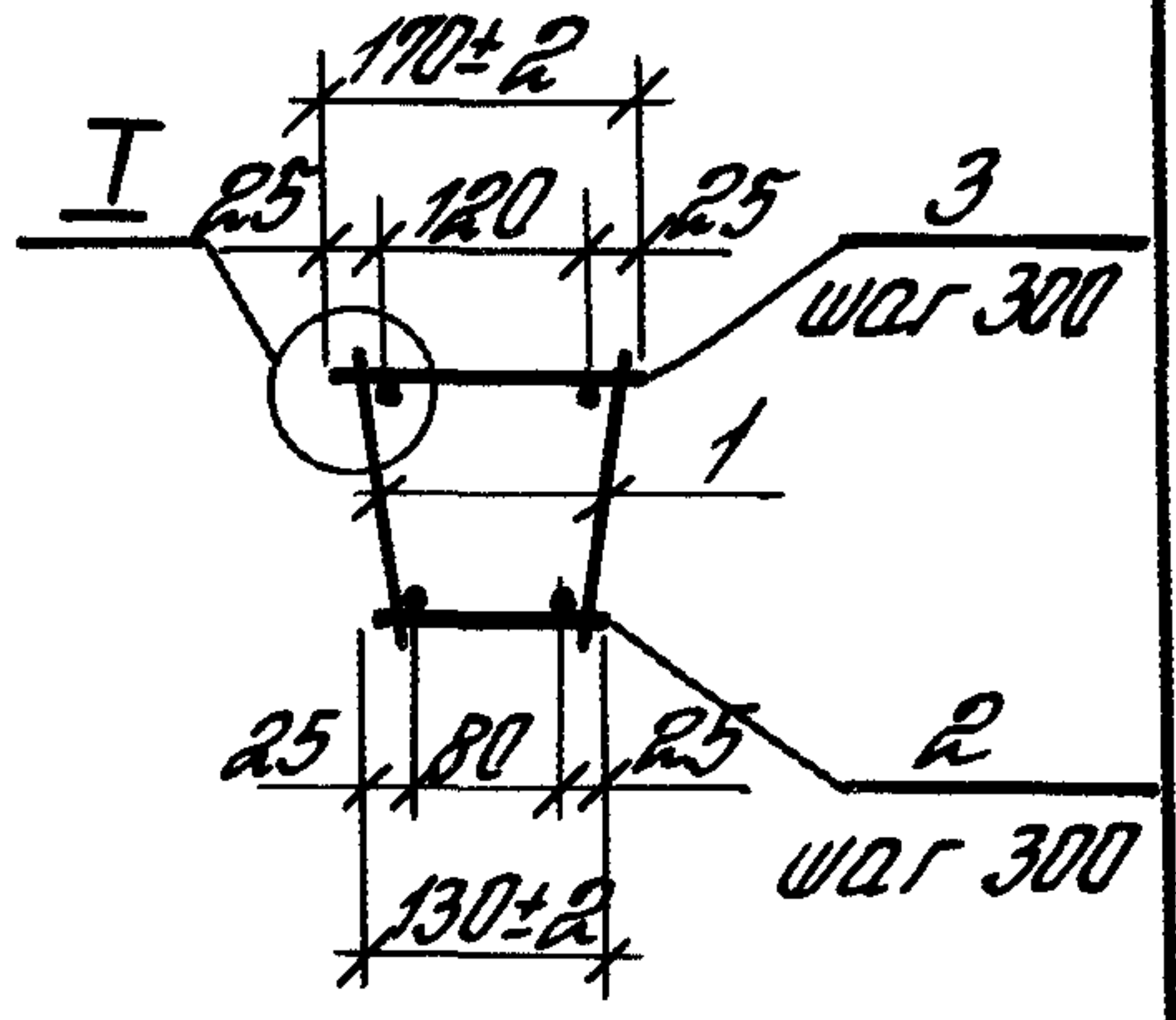
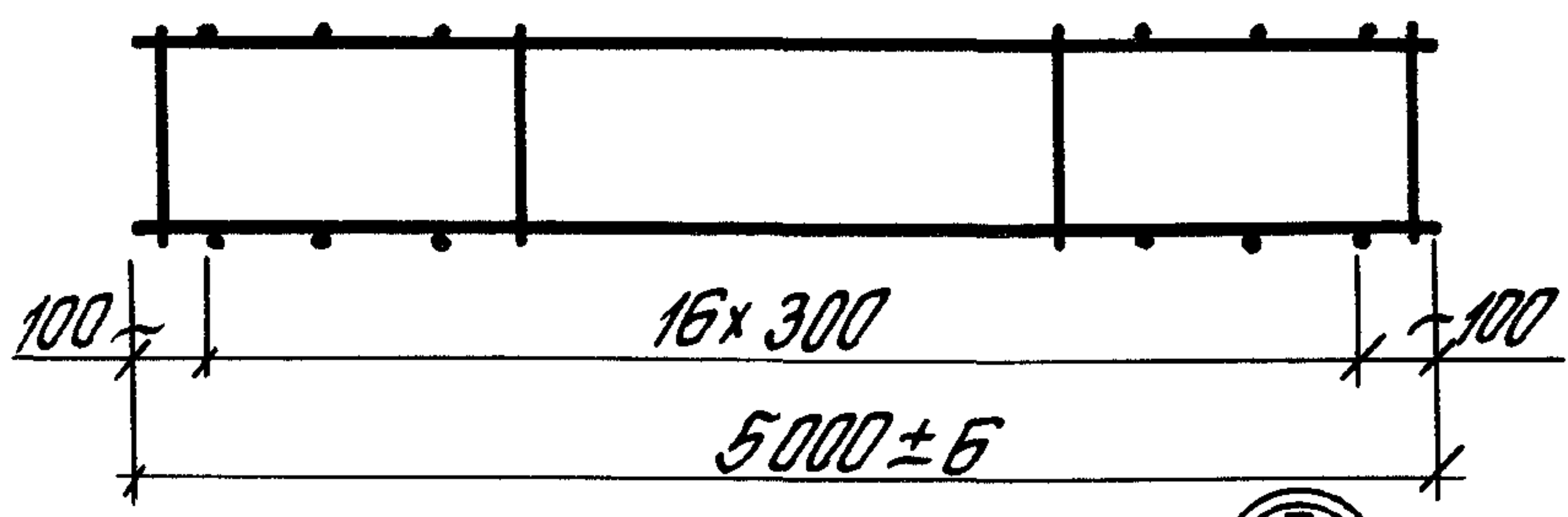
№	Наименование	Кол. на марку		Примечание
		КП3	КП4	
1	Каркас плоский КП3	2		18,4 кг
	КП4		2	6,5 кг
2	Арматура ГОСТ 6727-80*			
	φ 4 ВрI l=130		18	0,01 кг
	φ 5 ВрI l=130	18		0,02 кг
	φ 4 ВрI l=170		18	0,02 кг
3	φ 5 ВрI l=170	18		0,02 кг

№ по годам
 Подпись и дата
 Взам. инв. №

1.415.1-2.3-580

			Каркас пространственный	Стадия	Масса	Масштаб
Нач. отд.	Разендикот	Ар.	КП3, КП4	Р	от табл.	—
Н. контр.	Притабля	Триш		Лист	Листов 1	
ГМП	Бананова	1/10/2				
От. инж.	Петрова	Тесды				
Инж.	Старостина	Алиф				
Инж.	Николаева	Ведф				

ЦНИИПРОМЗДАНИЙ



Обозначение	Марка	Масса, кг
1.415. 1-2. 3 - 590	КП5	34,4
-01	КП6	12,5

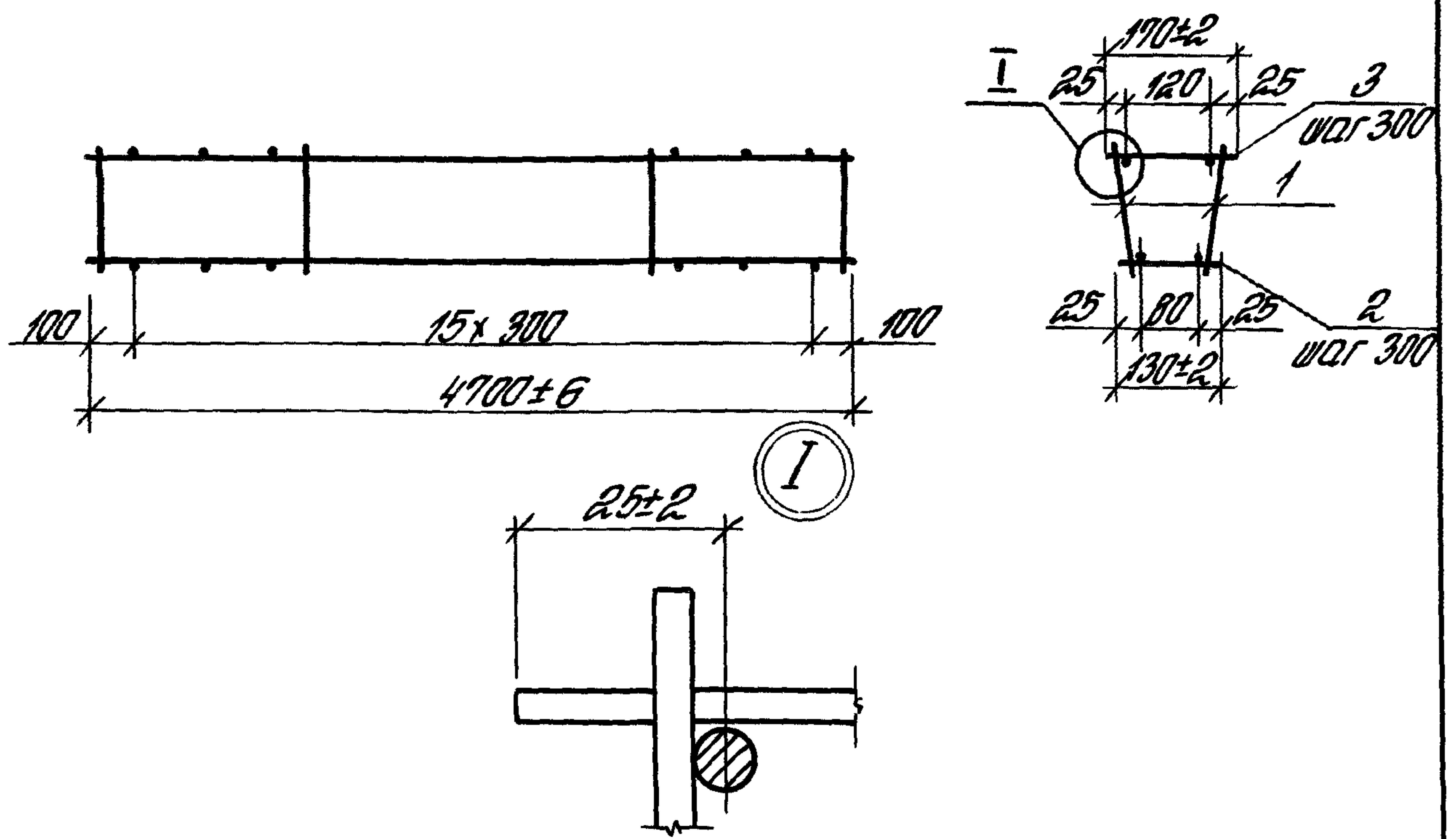
Указания по сварке - см. п. 3 документа 1.415.1-2.3 ТО.

№п/п	Наименование	Кол. на марку		Примечание
		КП5	КП6	
1	Каркас плоский	2	КП5	16,8 кг
			КП6	
2	Арматура ГОСТ 6727-80*	17	ф 4 ВрI $l=130$	0,01 кг
			ф 5 ВрI $l=130$	0,02 кг
			ф 4 ВрI $l=170$	0,02 кг
			ф 5 ВрI $l=170$	0,02 кг

ЭНД ЛШЕВ
ОШОД П РОШОД
ЛШЕВ
№ ПОДЛ.

1.415. 1-2. 3 - 590

			Каркас пространственный	Италия	Масса	Масштаб
			КП5, КП6	р	см табл.	-
Нач. отд.	Розендлат	<i>[Signature]</i>		Лист	Листов 1	
Н.контр.	Рытацло	<i>[Signature]</i>		ЦНИИПРОМЗДАНИЙ		
ГНП	Бажанова	<i>[Signature]</i>				
Ст.инж.	Петрова	<i>[Signature]</i>				
Инж.	Старостина	<i>[Signature]</i>				
Инж.	Николаева	<i>[Signature]</i>				



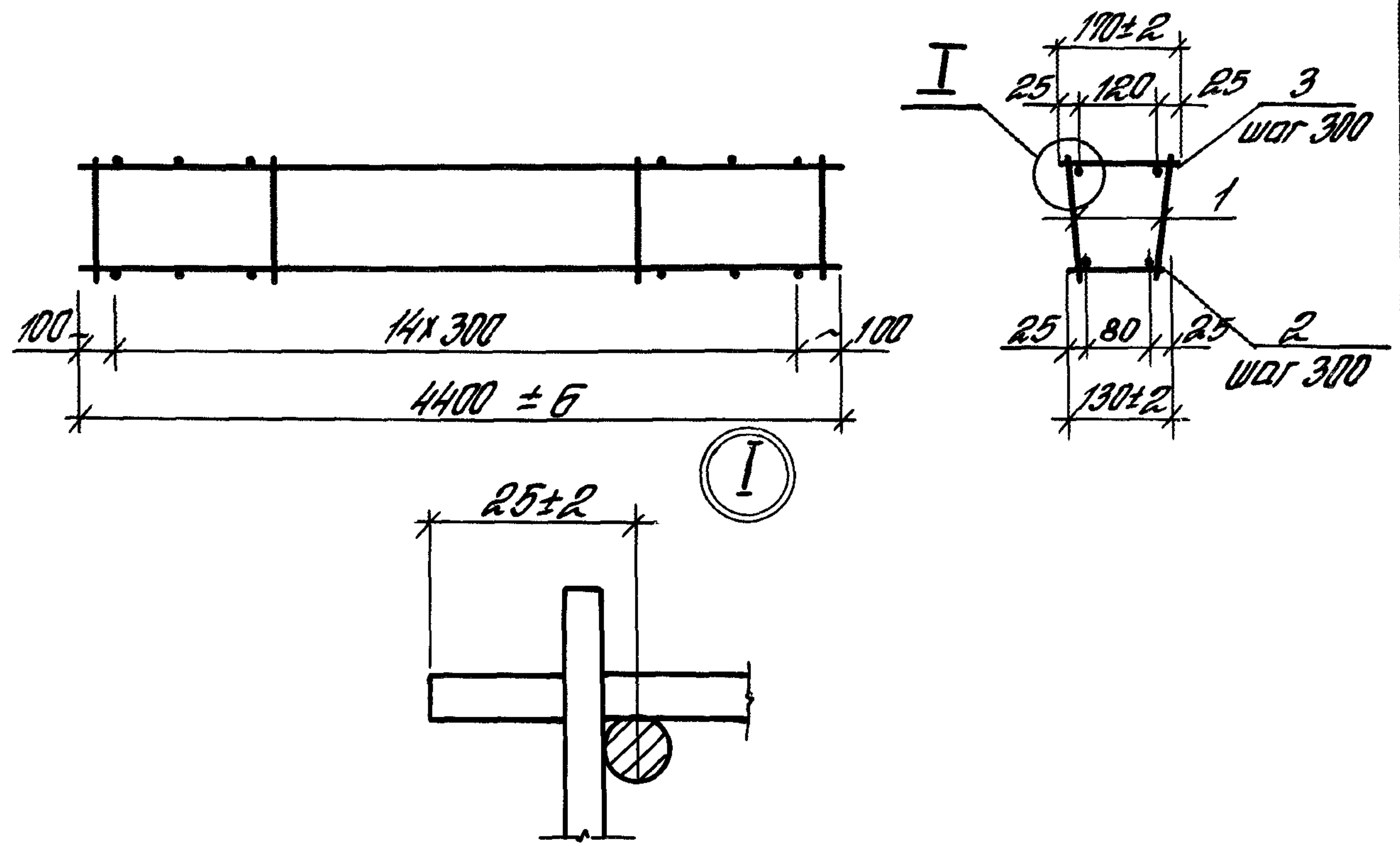
Обозначение	Марка	Масса, кг
1.415.1-2.3-600	КП7	32,5
-01	КП8	11,7

Указания по сварке - см. п.3 документа 1.415.1-2.3 ТД.

№	Наименование	Кол. на марку		Примечание
		КП7	КП8	
1	Каркас плоский КП7	2		15,9кг
	КП8		2	5,6кг
2	Арматура ГОСТ 6727-80*			
	φ 4ВрI l=130		16	0,01кг
	φ 5ВрI l=130	16		0,02кг
	φ 4ВрI l=170		16	0,02кг
	φ 5ВрI l=170	16		0,02кг

1.415.1-2.3-600

			Каркас пространственный КП7, КП8	Лист	Масса ст. табл.	Масштаб -
Нач. стб.	Розендлат	Л.		Р		
Н. контр.	Притайло	Л.		Лист	Листов 1	
ГНП	Бананова	Л.		ЦНИИПРОТЗДАНИЙ		
Ст. инж.	Петрова	Л.				
Инж.	Игарастина	Л.				
Инж.	Николаева	Л.				



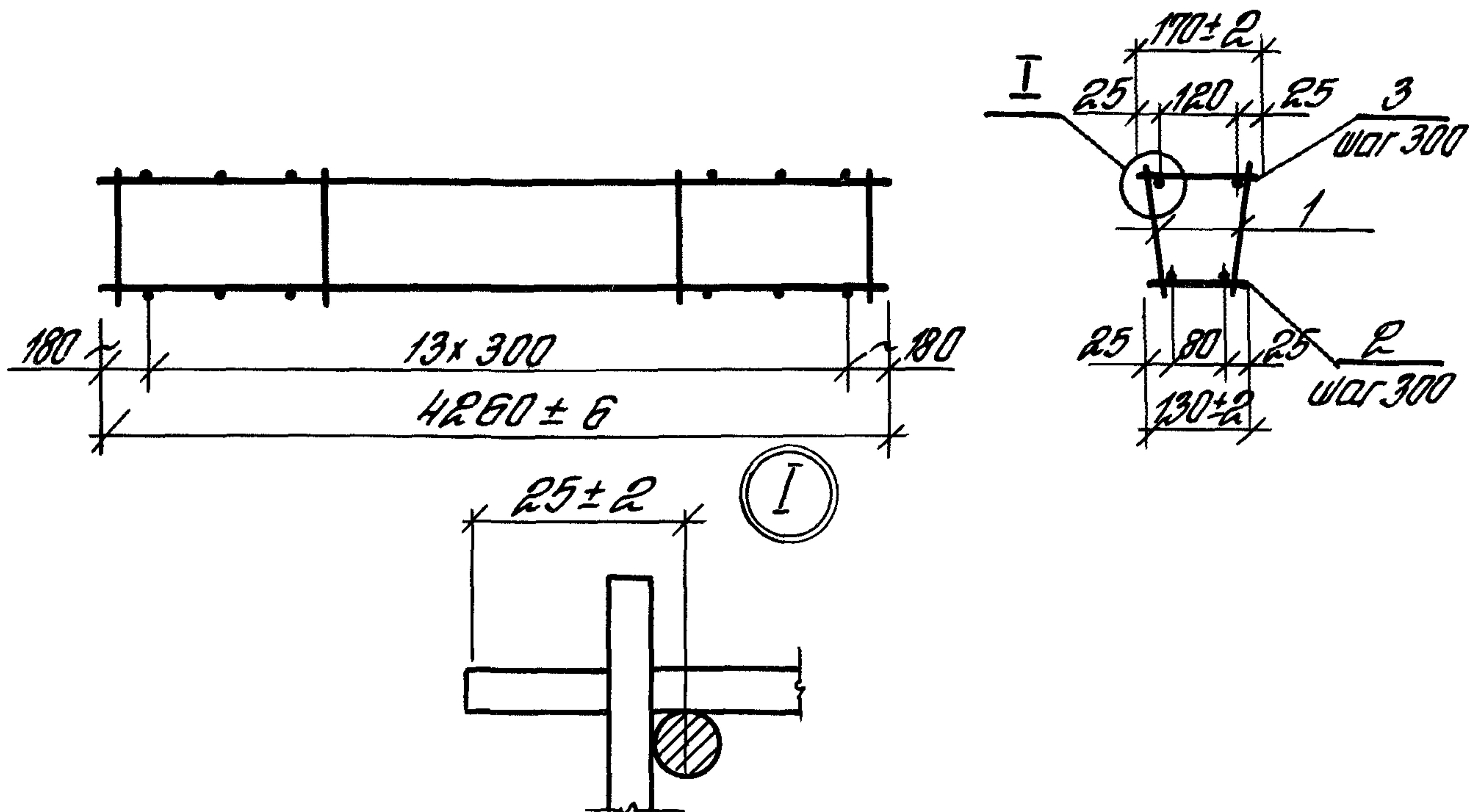
Обозначение	Марка	Масса, кг
1. 415. 1-2. 3 - Б10	КП9	30,5
-01	КП10	14,0

Указания по сварке - см. п. 3 документа 1.415.1-2.3 ТО.

№	Наименование	Кол. на марку		Примечание
		КП9	КП10	
1	Каркас плоский	2		14,9 кг
			2	5,3 кг
	Арматура пост Б727-80*			
2	φ4 ВрI l=130		15	0,01 кг
	φ5 ВрI l=130	15		0,02 кг
3	φ4 ВрI l=170		15	0,02 кг
	φ5 ВрI l=170	15		0,02 кг

Шифр по ГОСТ 10000-80
 Шифр по ГОСТ 10000-80
 Шифр по ГОСТ 10000-80

1.415.1-2.3-Б10			Каркас пространственный	КП9, КП10	Стадия	Масса	Масштаб
Нач. отд.	Розенблюм	А.В.			р	ст. табл.	-
Н. контр.	Грицайло	Грицайло			Лист	Листов 1	
ГМП	Бажанова	1970			ЦНИИПРОМЗДАНИЙ		
От. инж.	Петрова	Гендл.					
Инж.	Ситарастина	А.В.					
Инж.	Николаева	Резл.					



Обозначение	Марка	Масса, кг
1.415.1-2.3-Б20	КП11	29,3
-01	КП12	10,6

Указания по сварке - см. п.3 документа 1.415.1-2.3 ТО

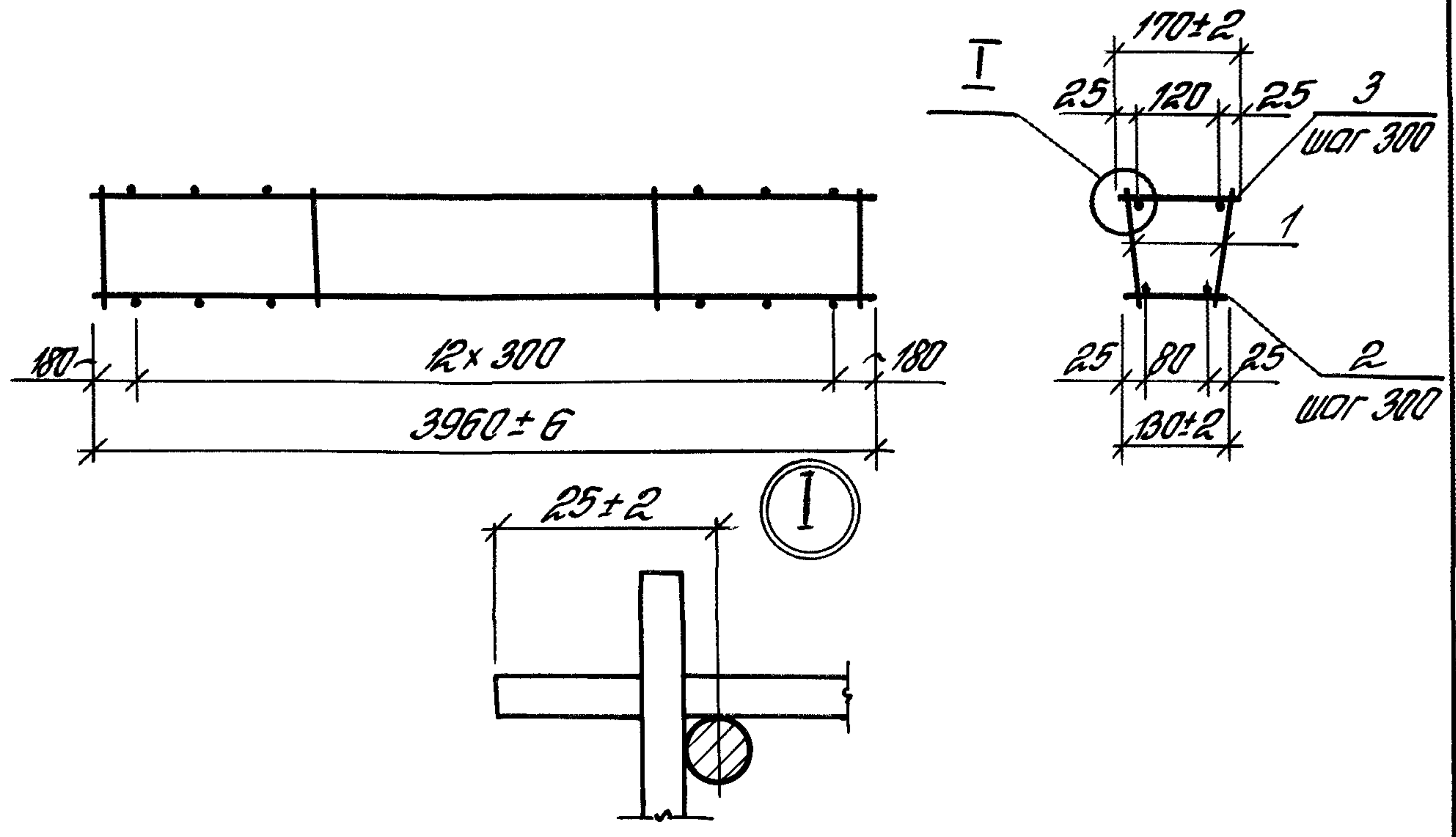
№з.	Наименование	Кол. на марку		Примечание
		КП11	КП12	
1	Каркас плоский	2		14,4 кг
			2	5,1 кг
	Арматура пост. 6727-80*			
2	φ4 ВрI ℓ = 130		14	0,01 кг
	φ5 ВрI ℓ = 130	14		0,02 кг
3	φ4 ВрI ℓ = 170		14	0,02 кг
	φ4 ВрI ℓ = 170	14		0,02 кг

1.415.1-2.3-Б20

			Каркас пространственный	Табля	Масса	Масштаб
			КП11, КП12	Р	см. табл.	-
				Лист	Листов 1	
				ЦНИИПРОМЗДАНИИ		

Инв. № 10/1000 Подпись и дата Взам. инв. №

Нач. отд. Розенблюм
Н.контр. Пришляк
ГМП Банчанова
От. инж. Петрова
Инж. Сталастина
Инж. Николаева



Обозначение	Марка	Масса, кг
1.415.1-2.3-630	КП13	27,4
-01	КП14	10,0

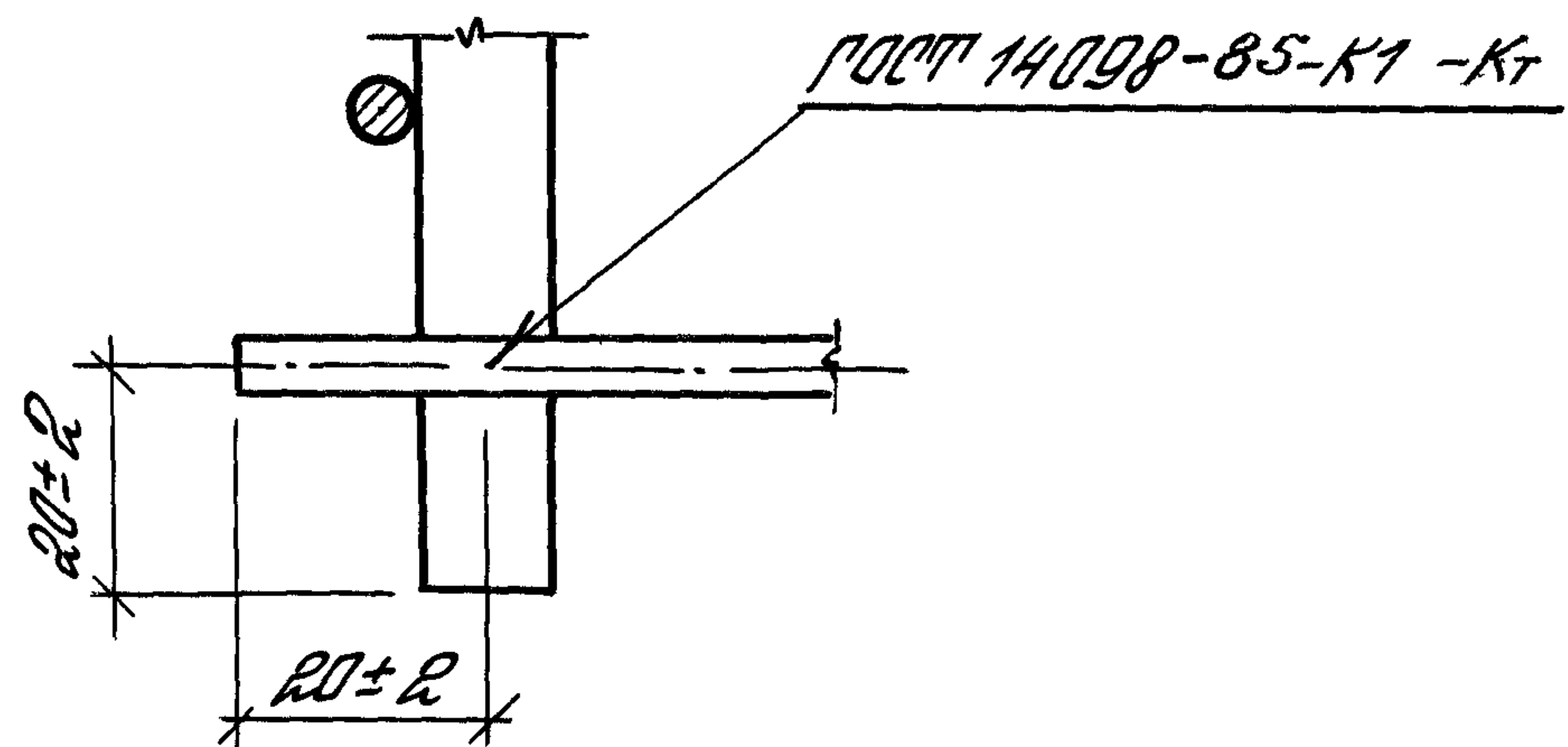
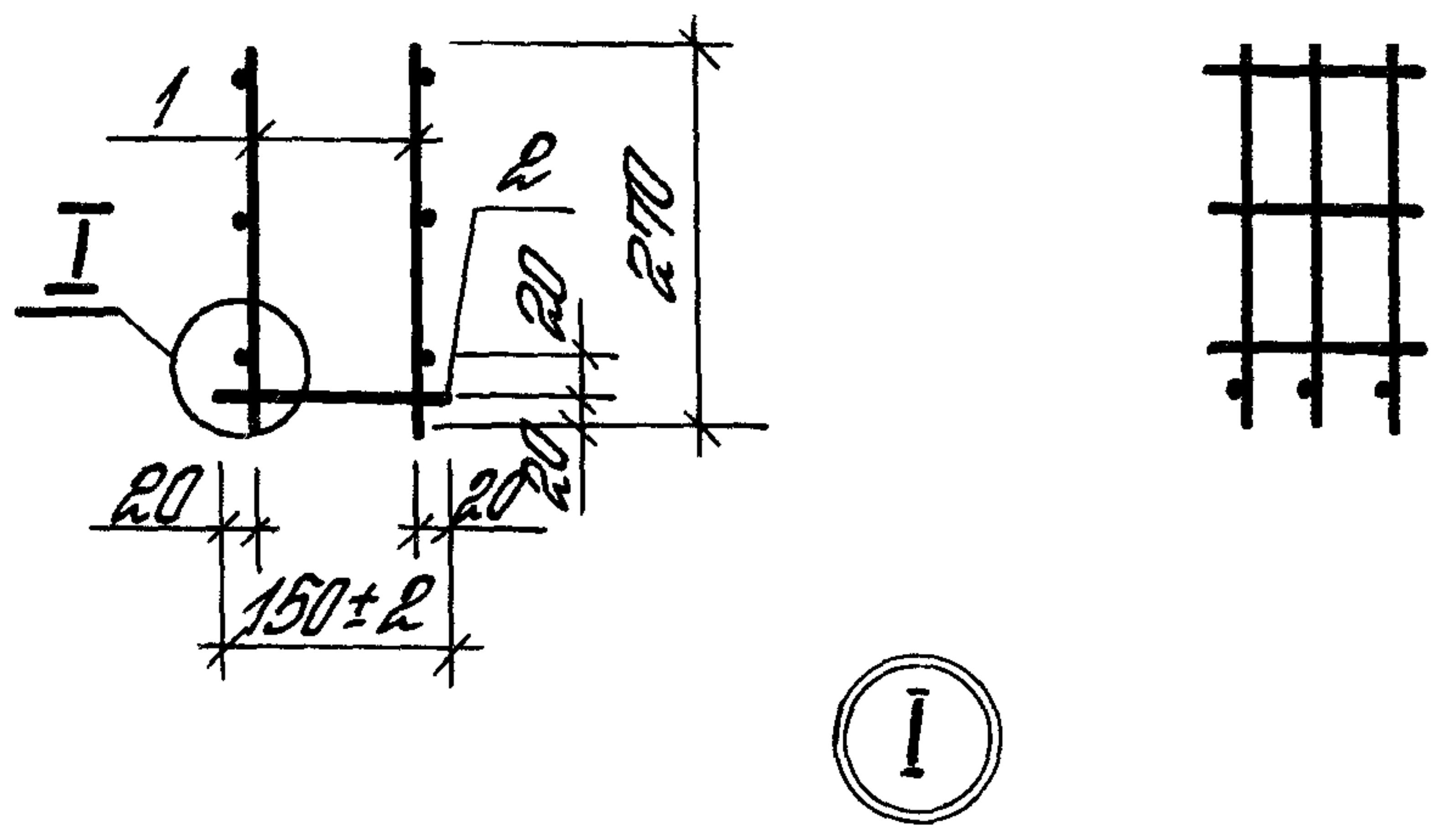
Указания по сварке - см. п.3 документа 1.415.1-2.3 ТО.

№	Наименование	Кол. по марку		Примечание
		КП13	КП14	
1	Каркас плоский КП13	2		13,4 кг
	КП14		2	4,8 кг
2	Арматура ГОСТ 6727-80*			
	φ4 ВрI L=130		13	0,01 кг
	φ5 ВрI L=130	13		0,02 кг
	φ4 ВрI L=170		13	0,02 кг
3	φ5 ВрI L=170	13		0,02 кг

Шифр по плану
 Листы в сборе
 Взам. инв. №

1.415.1-2.3-630

			Каркас пространственный КП13, КП14	Табля	Масса	Масштаб
Нач. отд.	Розенблюм			р	ст. табл.	—
Н. контр.	Притабло			Лист	Листов 1	
П.И.П.	Бажанова			ЦНИИПРОМЗДАНИЙ		
Ст. инж.	Петрова					
Инж.	Итарастино					
Инж.	Николаева					



№	Наименование	Кол.	Примечание
1	Каркас плоский КР62	2	0,5 кг
2	Арматура ГОСТ 6727-80* φ 5 Вр I l=150	3	0,02 кг

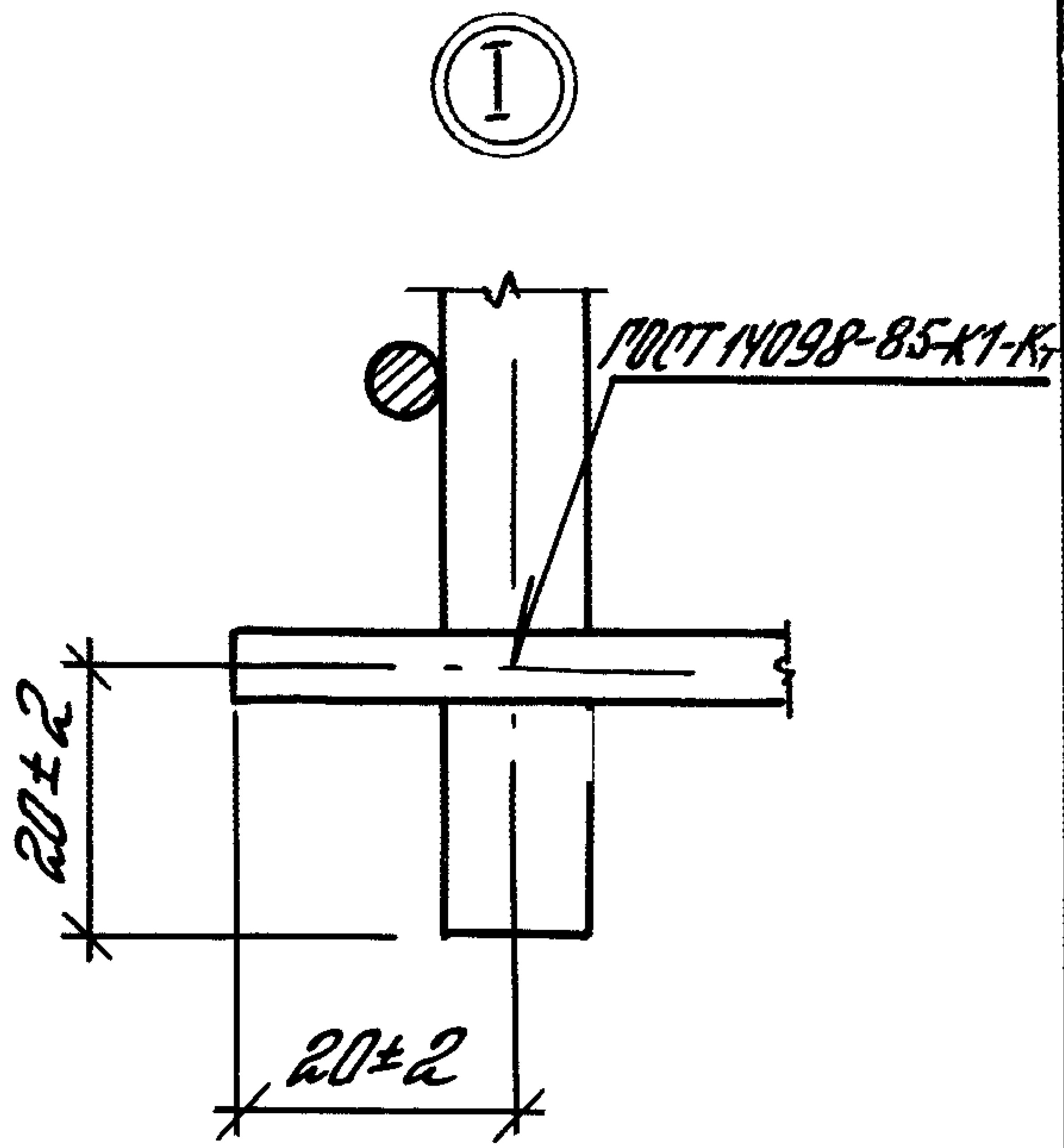
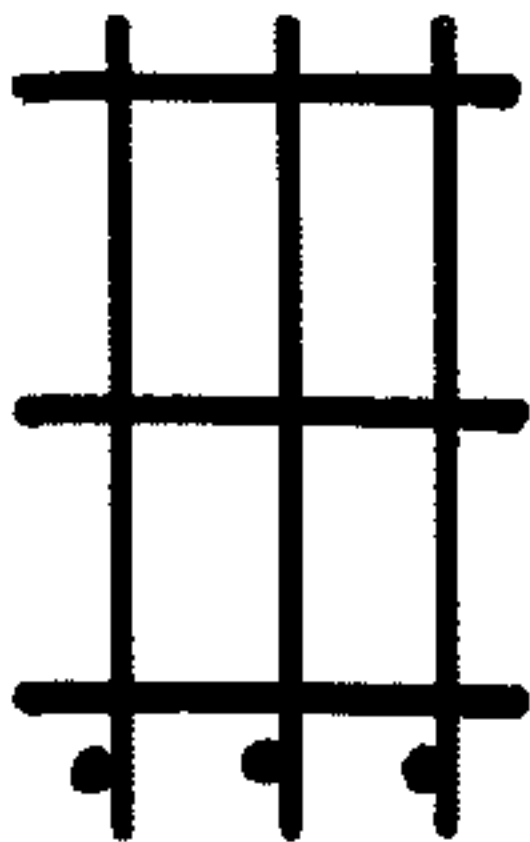
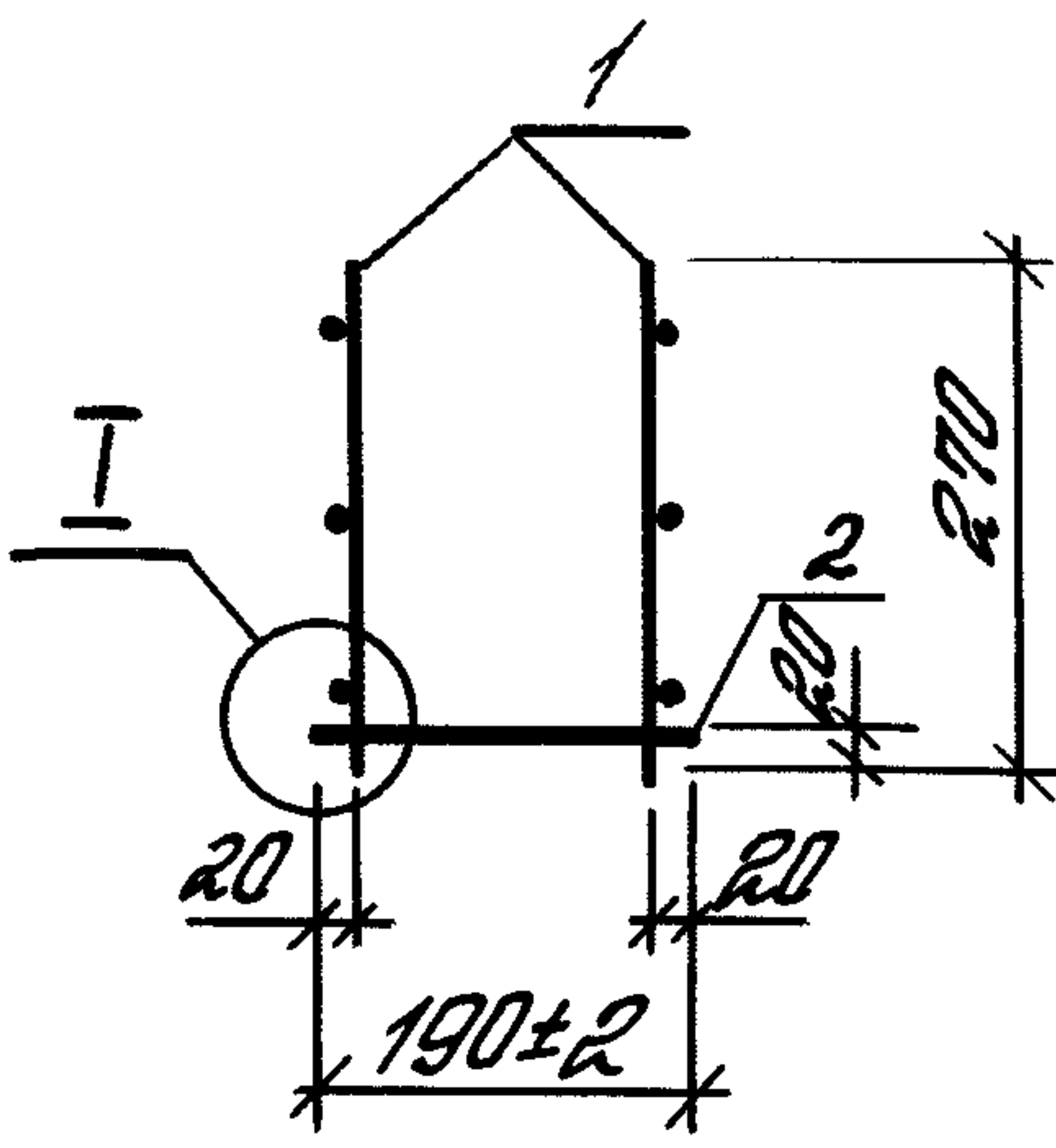
1.415.1-2.3-Б40

Каркас пространственный
КП15

Италия	Масса	Масштаб
Р	1,2	—
Лист	Листов 1	
ЦНИИПРОМЗДАНИЙ		

Нач. отд.	Розенблюм	А. Р.
Н. контр.	Григорьев	Григорьев
ГИП	Бажанова	Бажанова
Ст. инж.	Петрова	Петрова
Инж.	Старостина	Старостина
Инж.	Николаева	Николаева

ВУЗ ДИП ЛЕНА
 ГИП ДИП ЛЕНА
 ГИП ДИП ЛЕНА

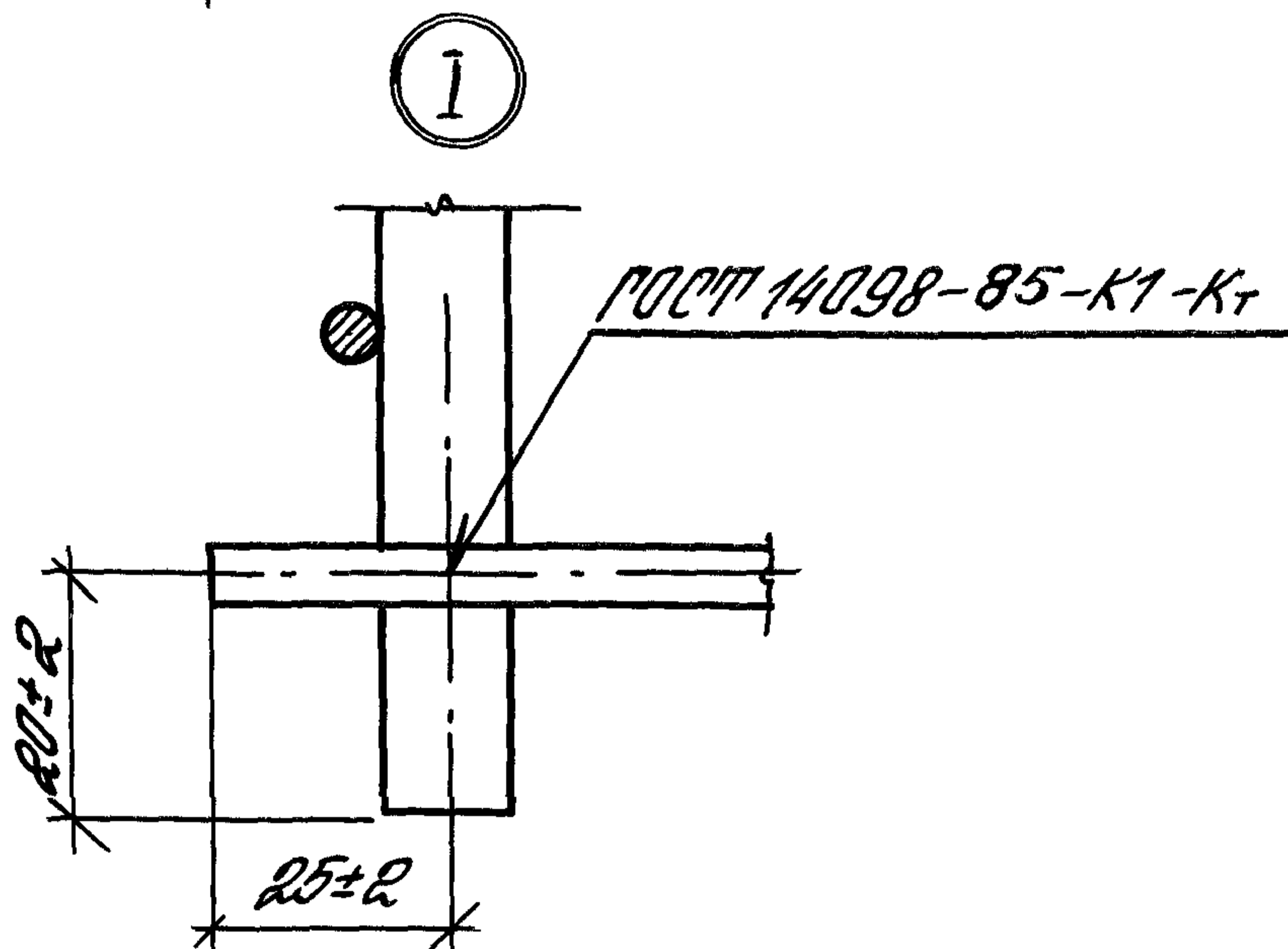
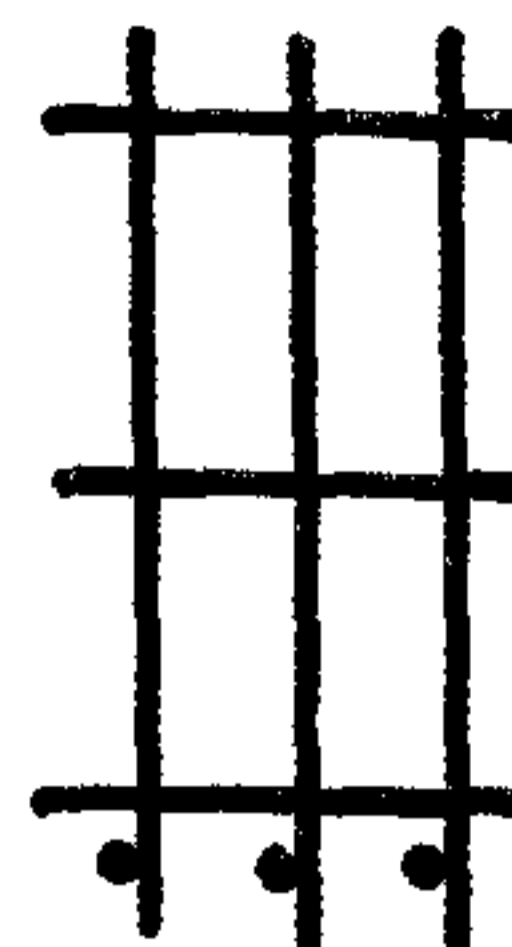
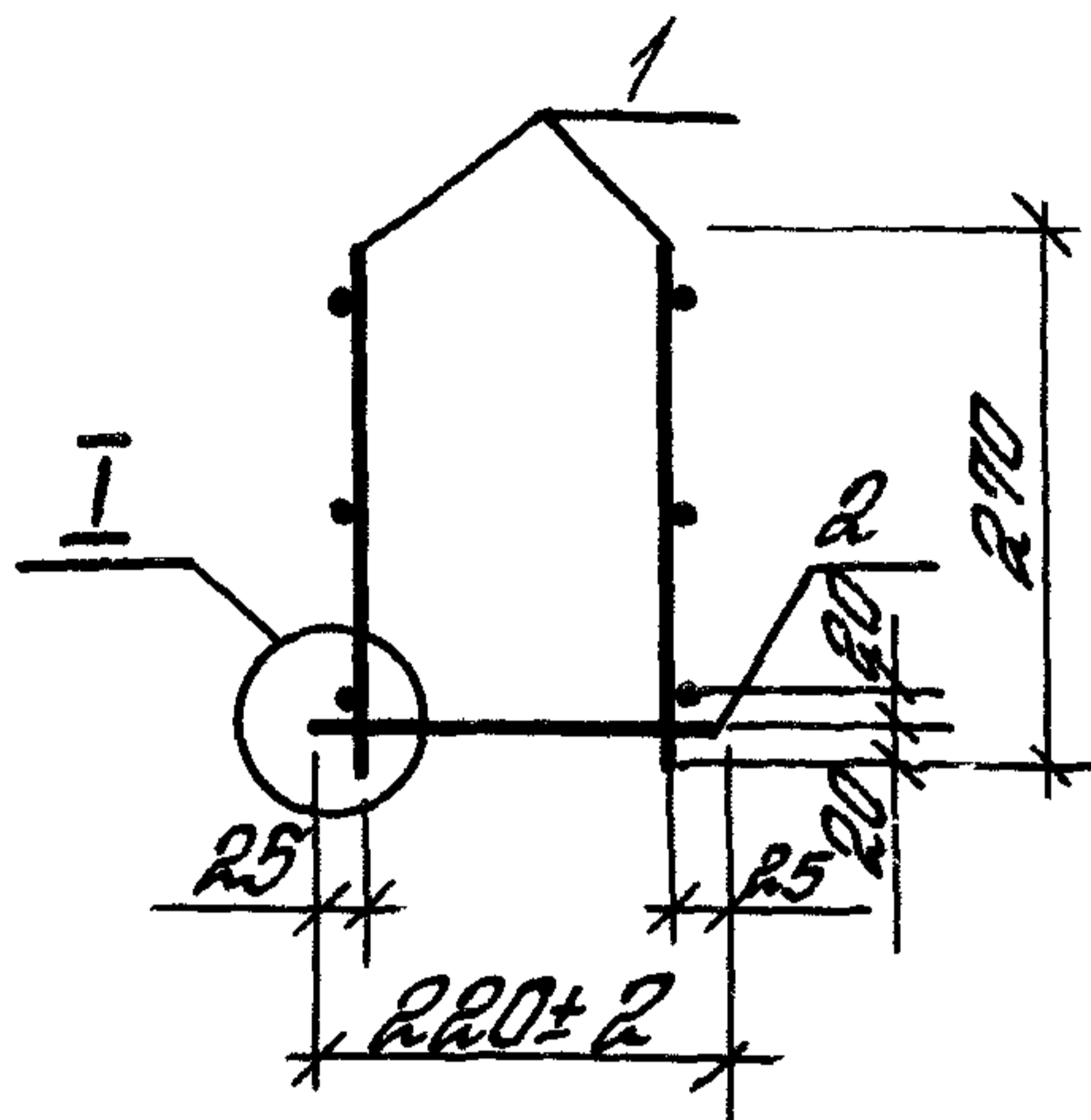


Обозначение	Марка	Масса, кг
1. 415. 1-2. 3 - Б50	КП 16	1,2
-01	КП 17	1,7

№	Наименование	Кол. на тарку		Примечание
		КП 16	КП 17	
1	Каркас плоский КРБ2	2		0,5 кг
	КРБ3		2	0,8 кг
2	Арматура ГОСТ 6721-80*			
	φ 5 Вр I l = 190	3	3	0,03 кг

№ инв. и дата
 № подл.
 Подпись и дата

1. 415. 1-2. 3 - Б50			Каркас пространственный	КП 16, КП 17	Лист	Масса	Масштаб
Нач. отд.	Разендикмант	Л. С.	Р	от табл.	Лист	Листов 1	-
Н. контр.	Прутале	Третьяк					
ГМП	Бажанова	Л. С.	ЦНИИПРОТЭДАНИИ				
От. инж.	Петрова	Л. С.					
Инж.	Старостина	Л. С.					
Инж.	Николаева	Л. С.					

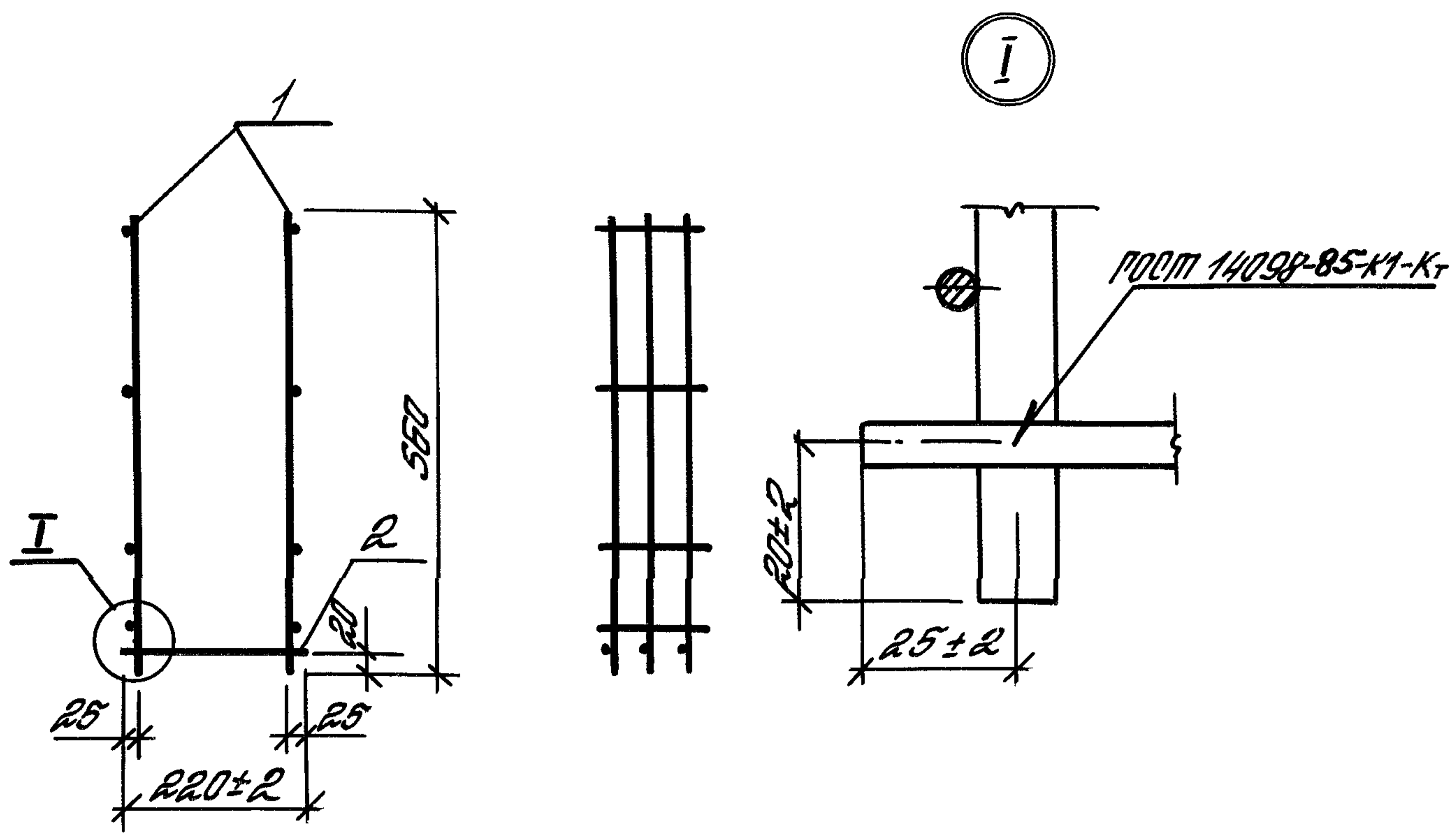


№	Наименование	Кол.	Примечание
1	Каркас плоский КРБ2	2	0,5 кг
2	Арматура пост 6727-80*		
	φ 5 Вр I L=220	3	0,03 кг

1. 415. 1-2. 3 - ББ0

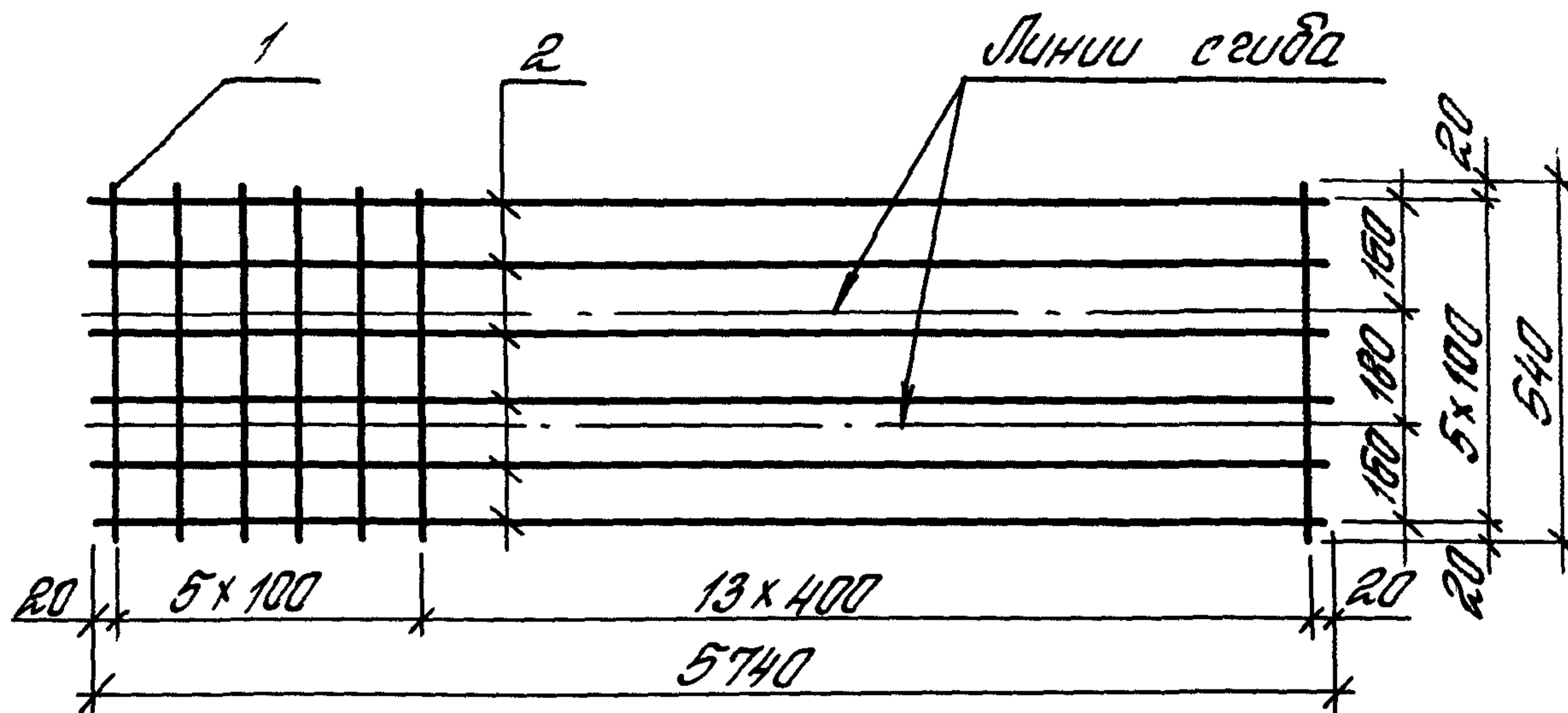
			Каркас пространственный КР 18	Италия	Масса	Масштаб
Кач. атт.	Изендлюот	А. В.		Р	1,2	-
Н. контр.	Притайло	Ю. В.		Лист	Листов 1	
Г. И. П.	Бажанова	И. В.		ЦНИИПРОМЗДАНИЙ		
Ст. инж.	Летрова	А. В.				
Инж.	Старостина	А. В.				
Инж.	Николаева	В. В.				

УЧ. РАБ. ПОД. ПОДПИСЬ СЛОВА ЧИСТА УЧ. РАБ. №

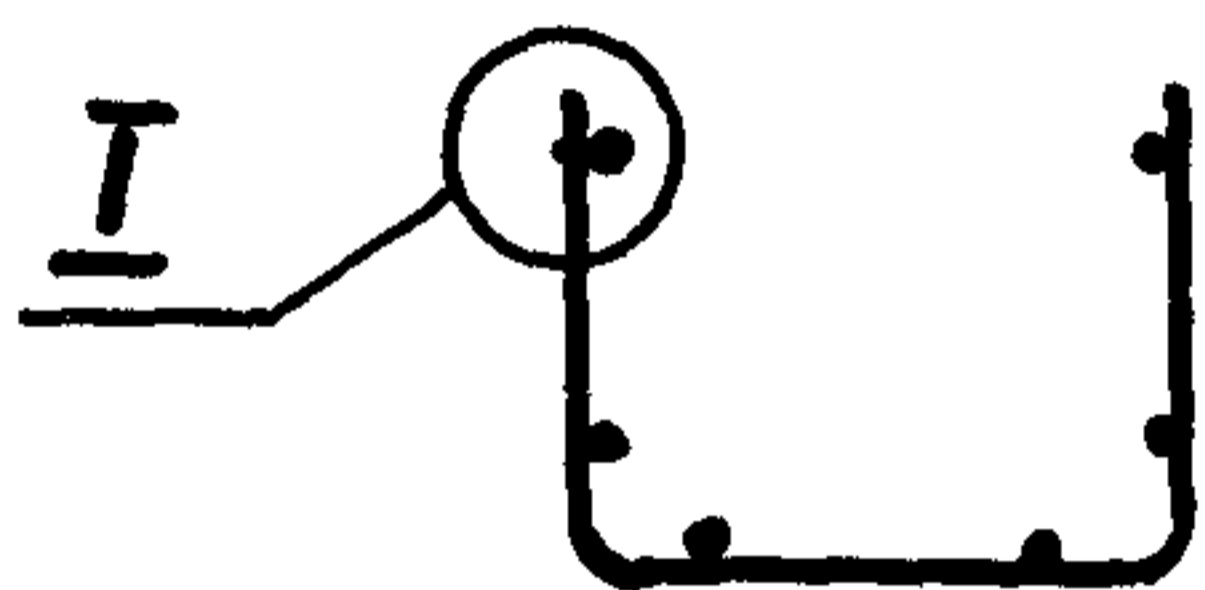


№п/п	Наименование	кол	примечание
1	каркас плоский КР94	2	1,5 кг
2	арматура пост 6727-80*		
	φ 5 Вр I L=220	3	0,03 кг

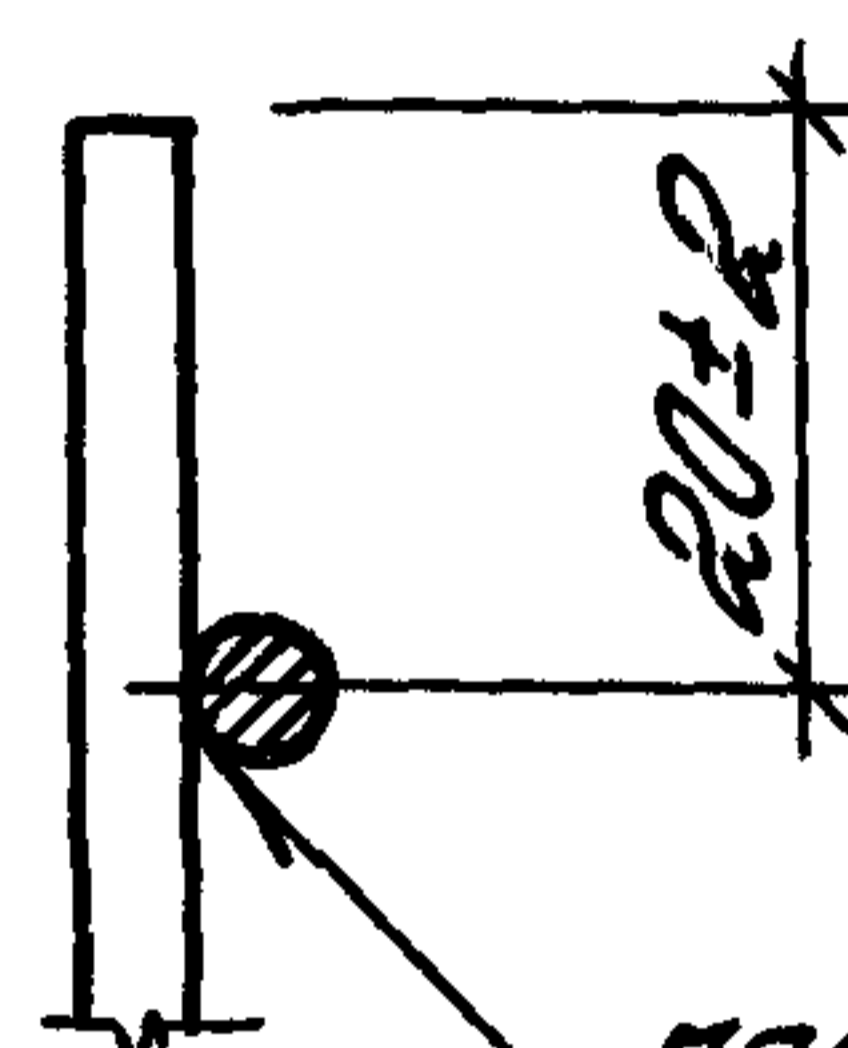
Цифр. № поста	Посты и дата	Взлом №	1 4 15. 1-2 3-670		
			Каркас пространственный КЛ 19	Листов	Масса
Нач. отд.	Розендонт	АВ	Р	3,3	-
Н. контр.	Притаило	Трусов	Лист	Листов	1
Гип	Бажанова	18/2	ЦНИИПРОМЗДАНИИ		
Пт. инж.	Петрова	Григорьев			
Инж.	Старостина	Л.С.Г.			
Инж.	Николаева	Олеф			



Сетка С1 в согнутом виде



Ⓜ



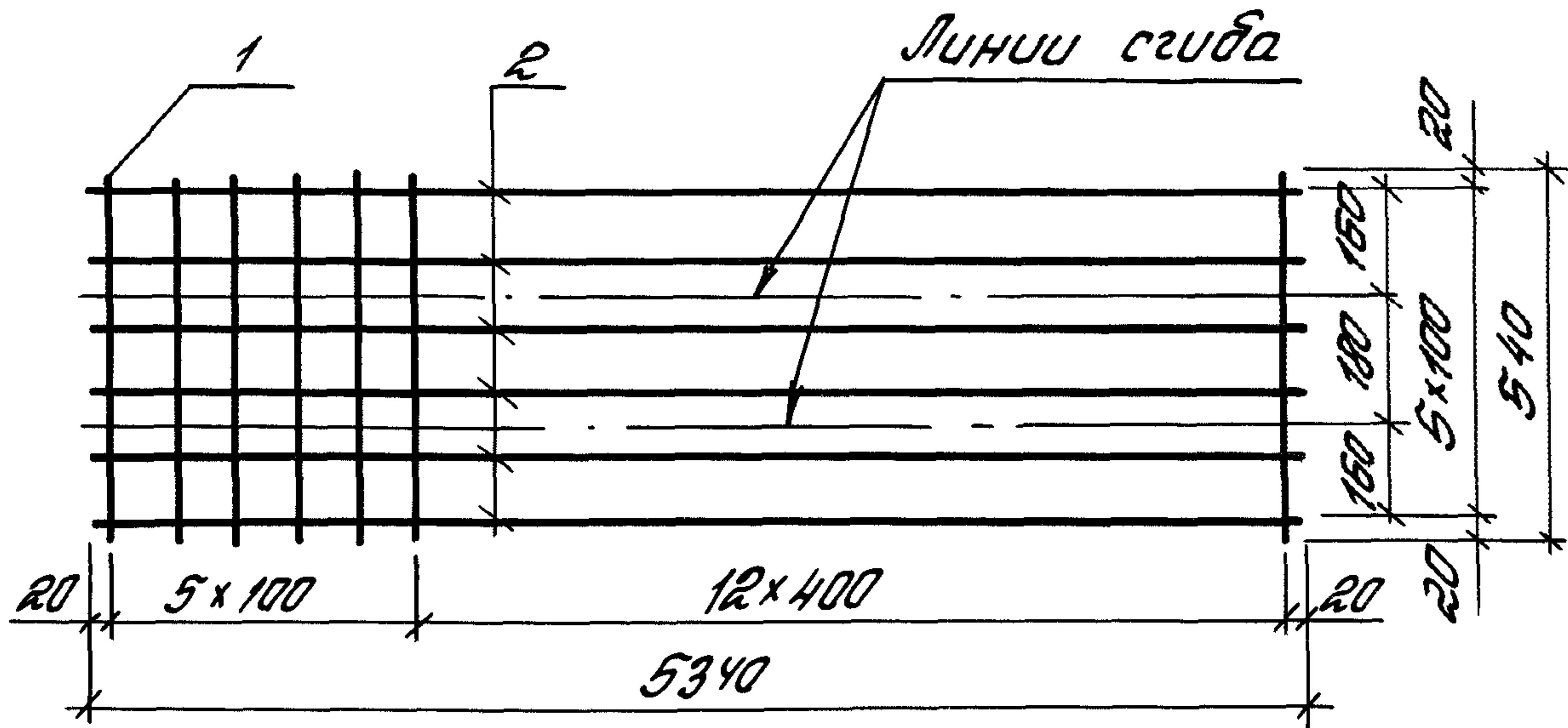
ГОСТ 14098-85-К1-К7

№	Наименование	Кол.	Примечание
	Арматура ГОСТ 6727-80*		
1	φ 4 Вр I L = 540	19	0,05 кг
2	φ 4 Вр I L = 5740	6	0,53 кг

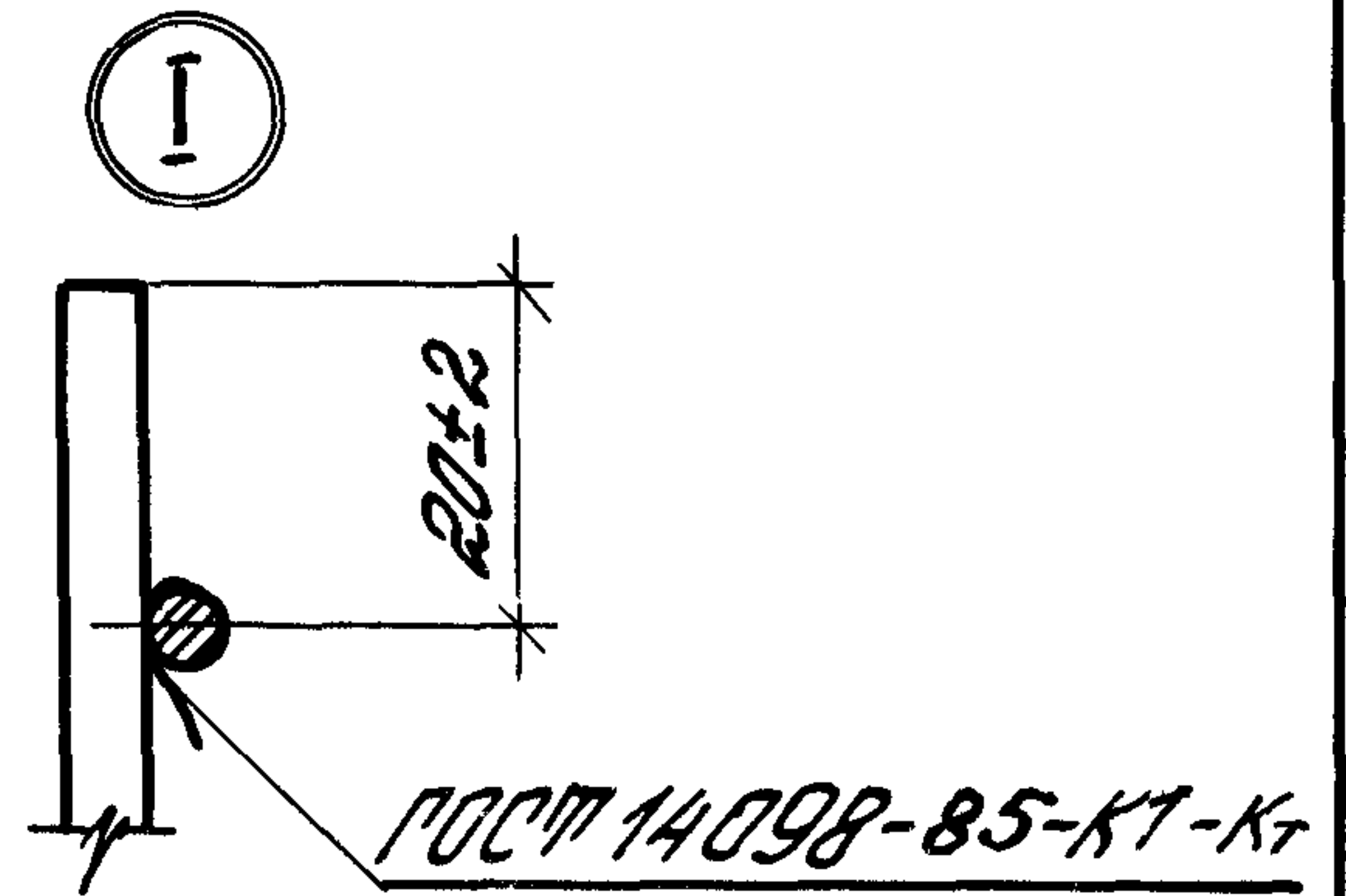
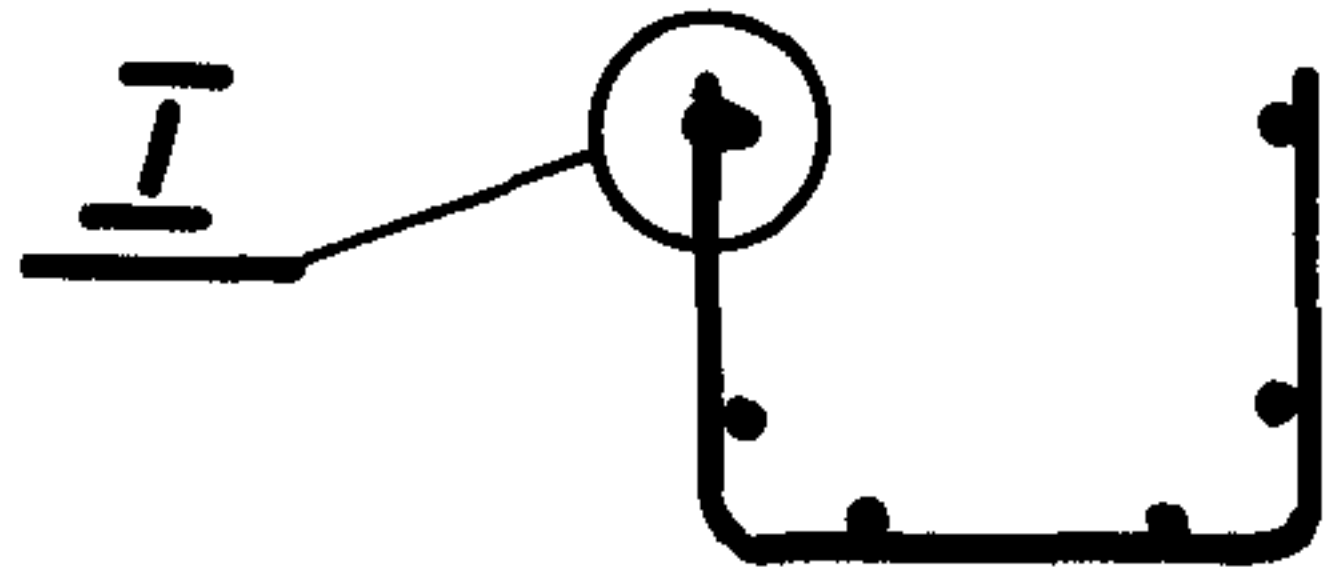
1.415.1-2.3-580

			Станд.	Масса	Масштаб
Сетка арматурная С1			Р	4,1	—
			Лист	Листов 1	
			ЦНИИПРОМЗДАНИИ		

Исполн. Розенблюм
Н.контр. Приймак
ГМП Бажанова
Инж. Петрова
Инж. Старостина
Инж. Николаева



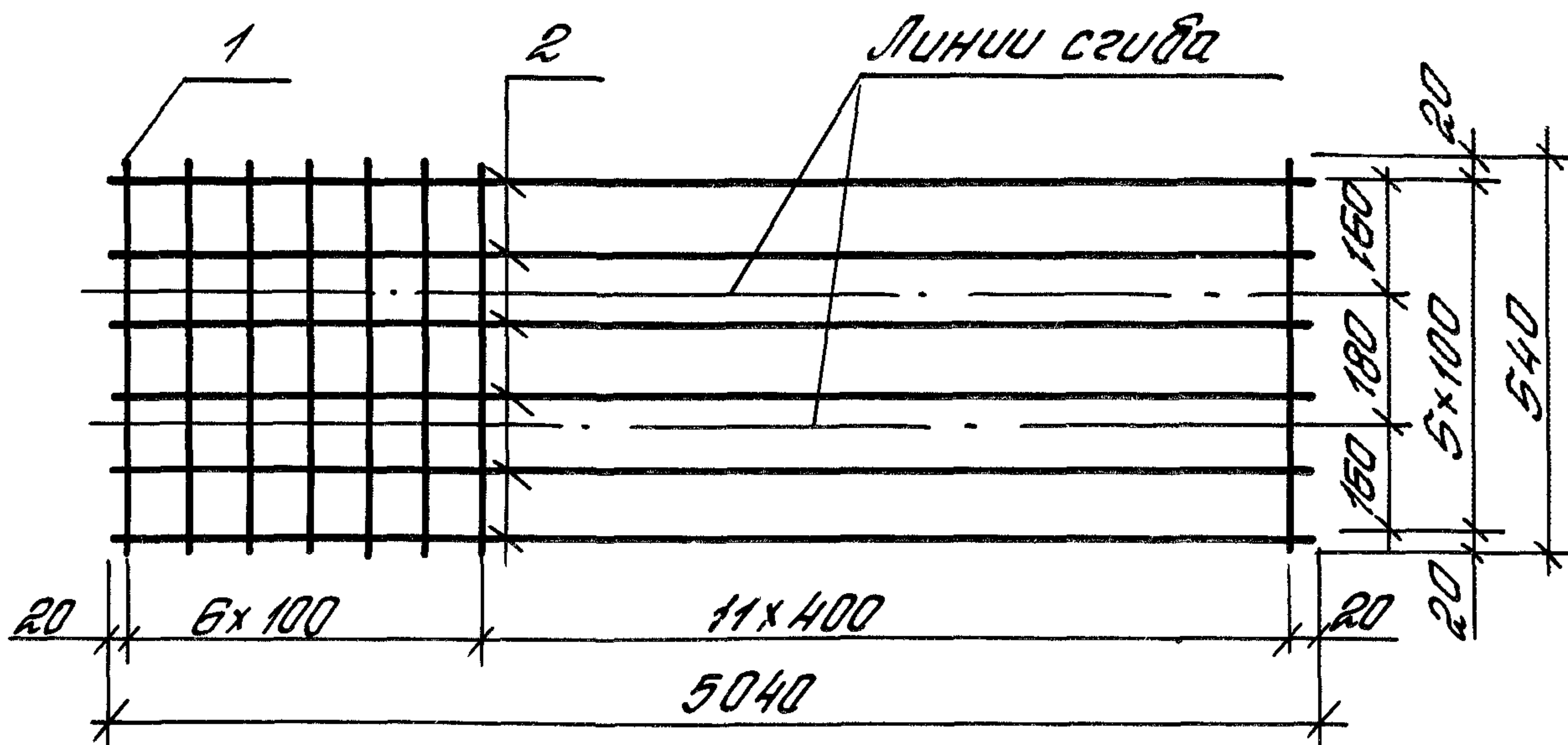
Сетка с 2 в согнутом виде



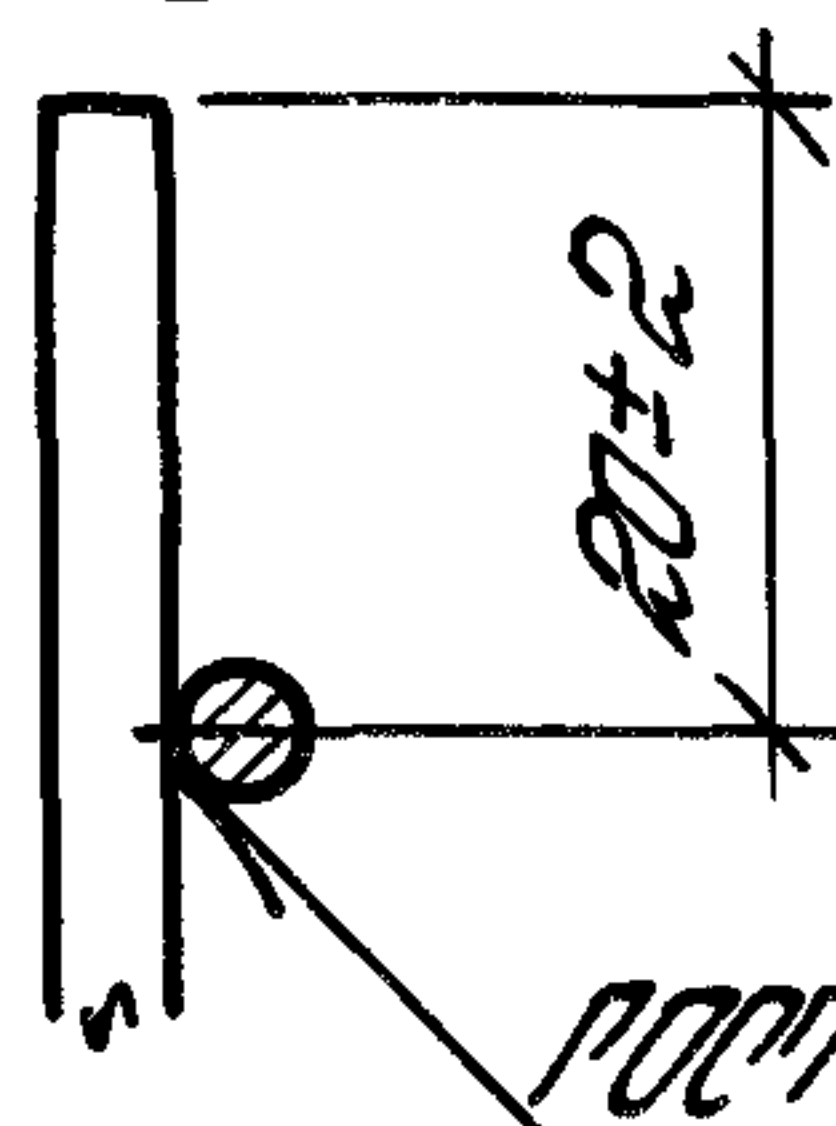
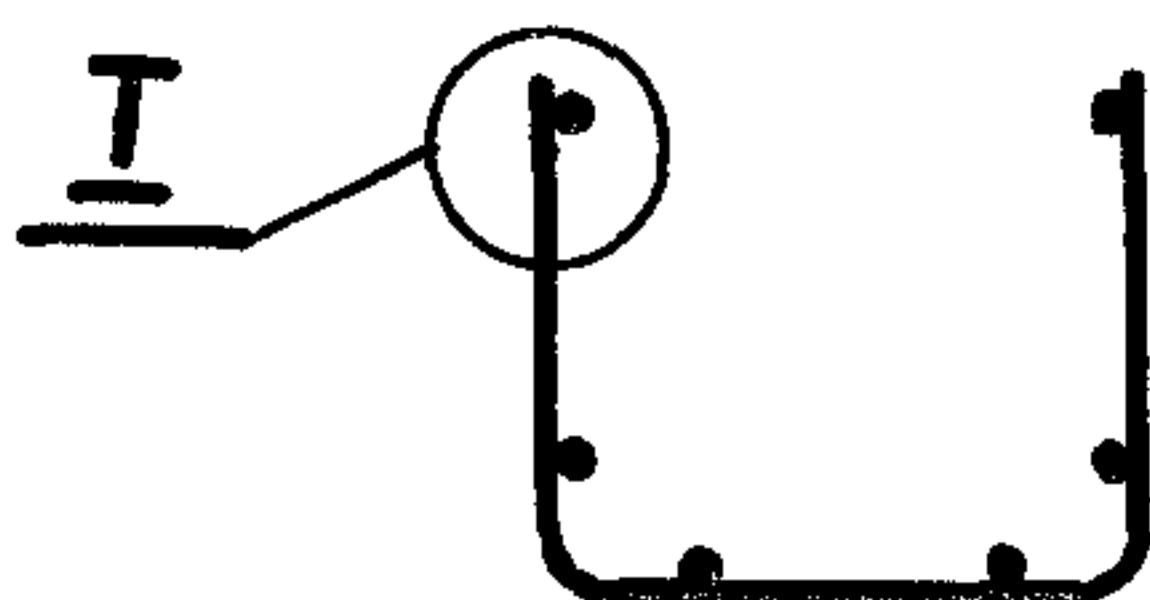
№	Наименование	кол.	Примечание
	Арматура пост 6727-80*		
1	φ 4 Вр I l = 540	18	0,05 кг
2	φ 4 Вр I l = 5340	6	0,49 кг

ЦНИИПромзданий
 Инж. № 1000
 Подпись и дата
 Выходной №

			1. 415. 1-2. 3-Б90			
			Сетка арматурная с 2	Уклад.	Масса	Масштаб
				р	3,8	-
				Лист	Листов 1	
			ЦНИИПРОМЗДАНИЙ			
Нач. отд.	Разендикот	Ан				
Н.контр.	Григорьева	Григорьева				
Г.И.П.	Бажанова	Бажанова				
Ст. инж.	Петрова	Петрова				
Инж.	Старостина	Старостина				
Инж.	Николаева	Николаева				



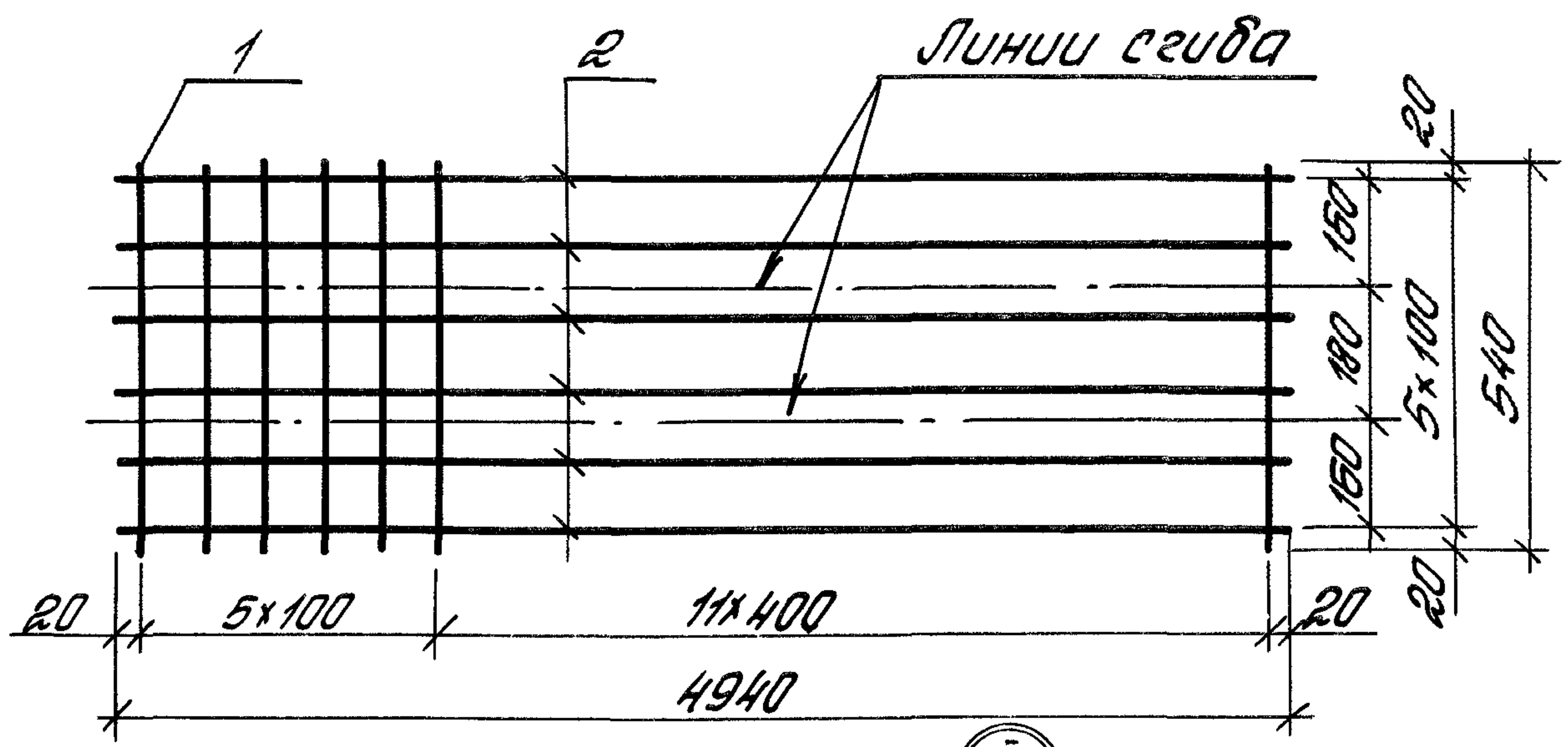
Сетка с3 в согнутом виде



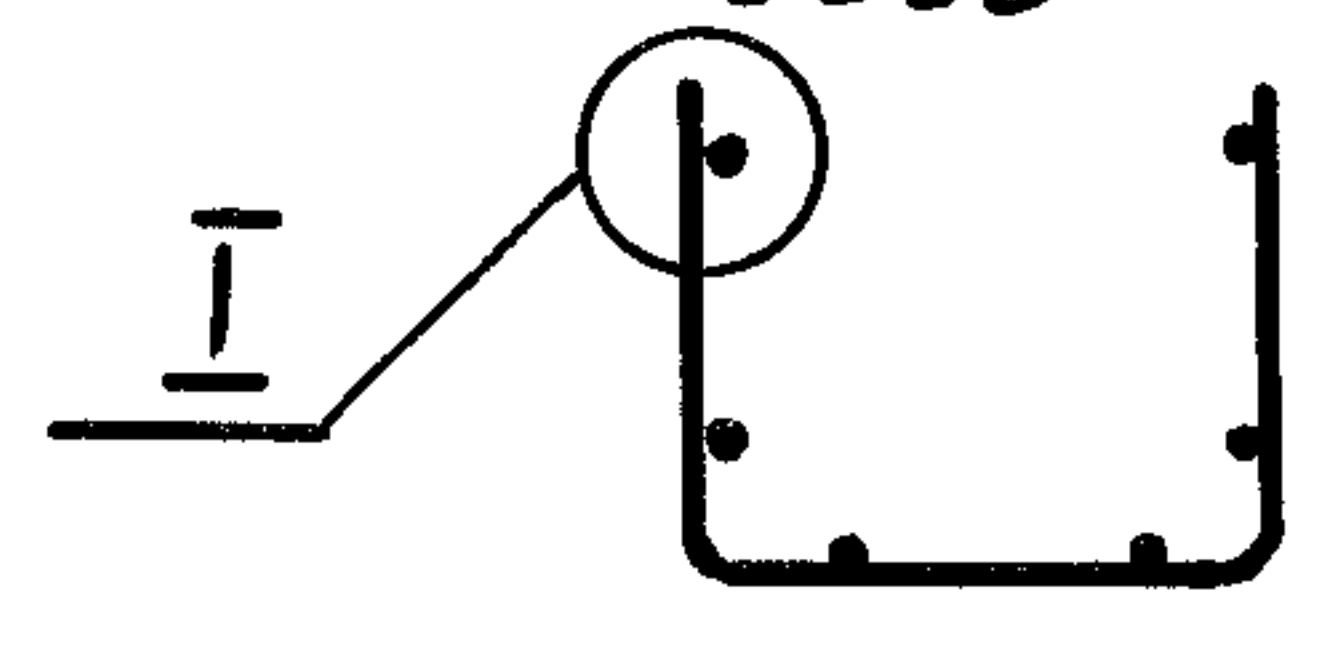
№	Наименование	Кол.	Примечание
	Арматура ГОСТ 6727-80*		
1	φ 4 ВрI ℓ = 540	18	0,05 кг
2	φ 4 ВрI ℓ = 5040	6	0,46 кг

Унб. № 7001. Листы и дата. Взят. инв. №

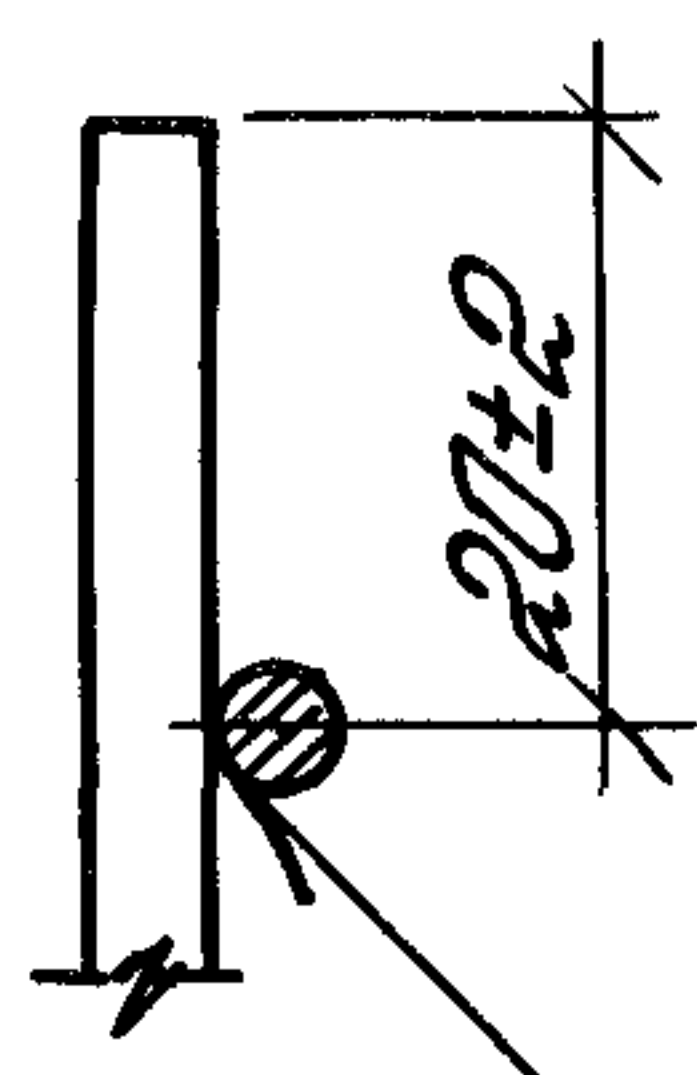
			1.415. 1-2. 3-700		
			Сетка арматурная с3		
			Лист	Масса	Масштаб
			р	3,6	-
			Лист	Листов	1
			ЦНИИПРОМЗДАНИИ		
Нач. отд.	Розенблюм	А.а.			
Н. контр.	Примабло	А.а.			
ГМП	Бажанова	А.а.			
Ст. инж.	Петрова	А.а.			
Инж.	Старостина	А.а.			
Инж.	Николаева	А.а.			



сетка с4 в согнутом виде



I



ПОСТ 14098-85-К1-Кт

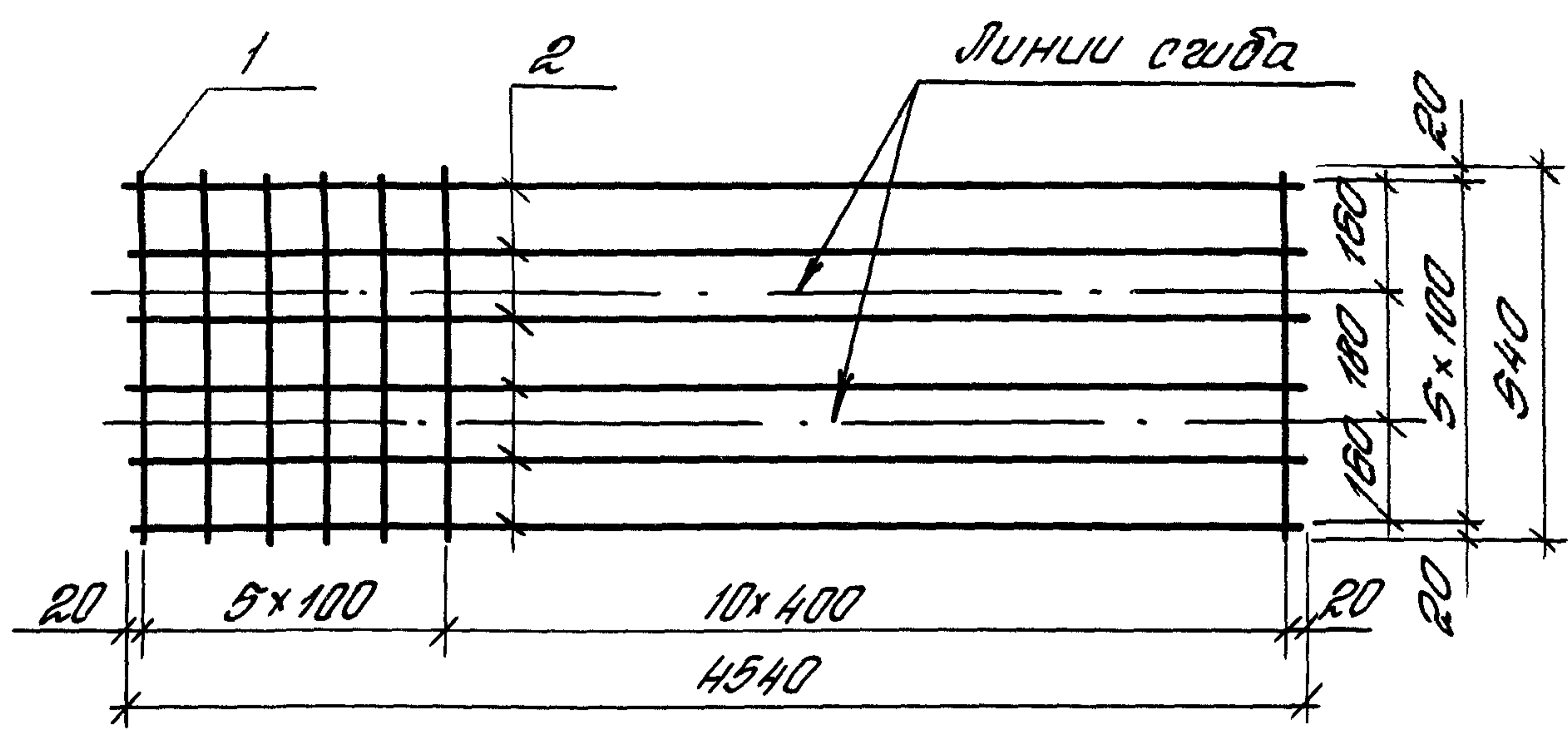
№	Наименование	Кол.	Примечание
	Арматура ПОСТ 6727-80*		
1	φ4 ВрI l=540	17	0,05 кг
2	φ4 ВрI l=4940	6	0,45 кг

1.415.1-2.3-710

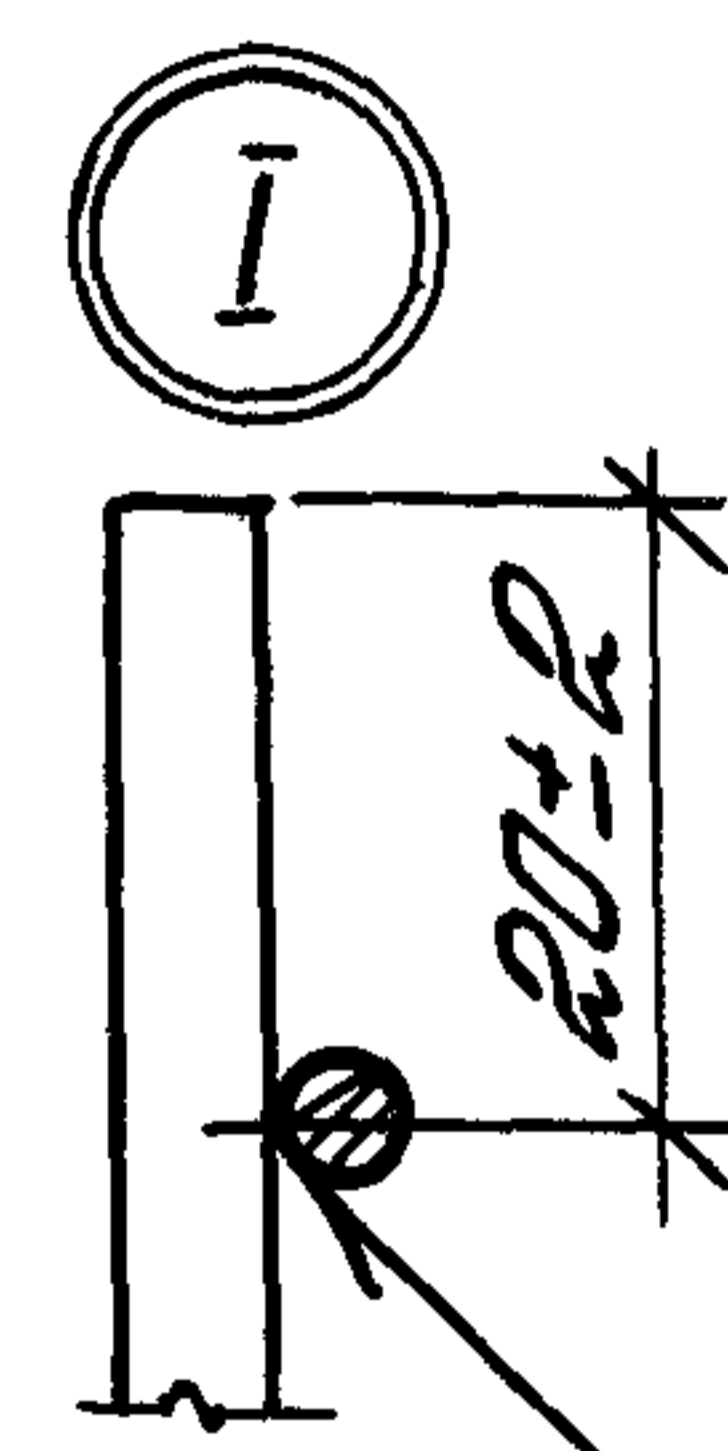
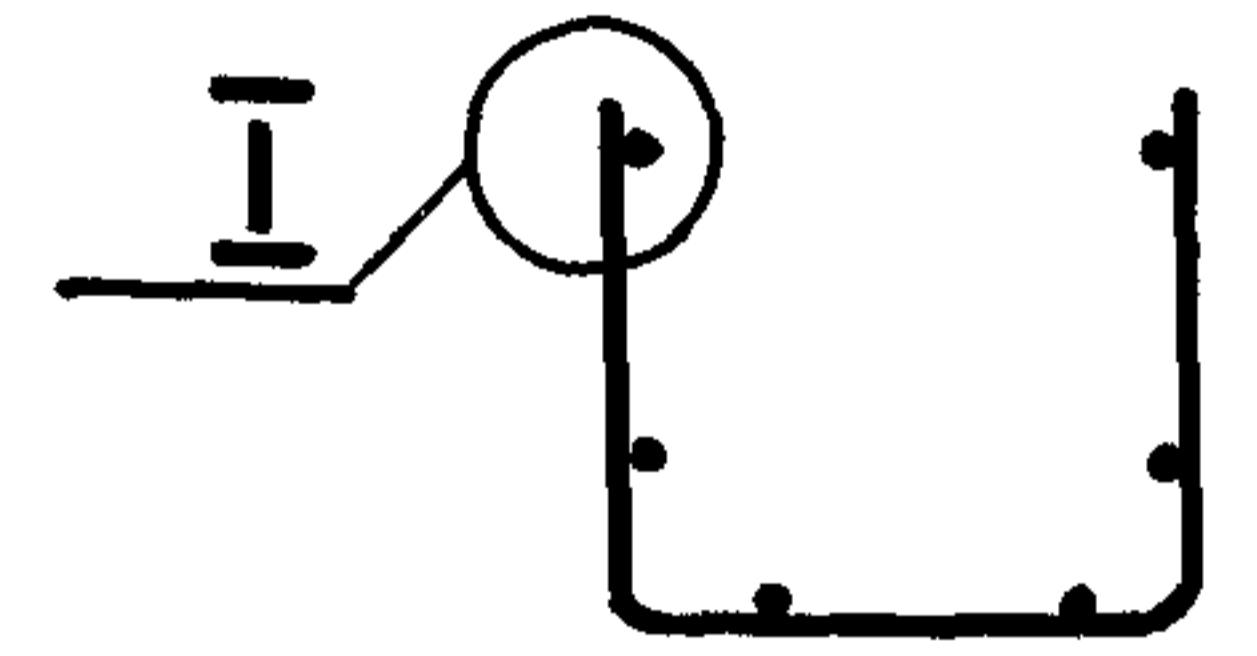
			Итого	Масса	Масштаб
сетка арматурная с4			р	3,6	—
			Лист	Листов 1	
			ЦНИИПРОМЗДАНИЙ		

№ подл. Подпись и дата

Нач. отд. Розенблюм А.Р.
 Н.контр. Грицайло Г.И.
 ГИП. Бажанова И.И.
 Ст. инж. Петрова Г.И.
 Инж. Старостина Л.И.
 Инж. Николаева О.И.



Сетка С5 в согнутом виде



ГОСТ 14098-85-К1-Кт

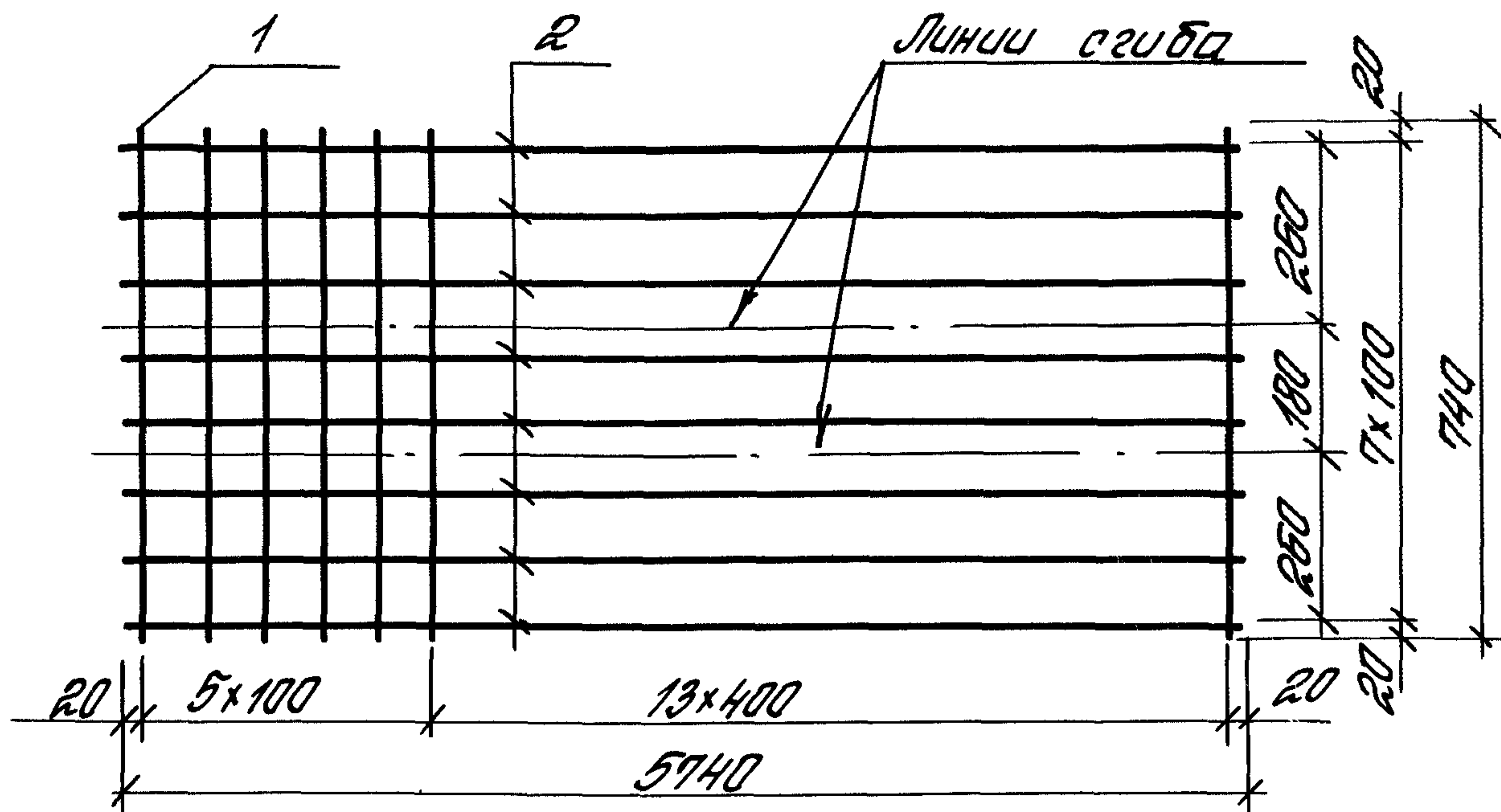
Поз.	Наименование	Кол.	Примечание
	Арматура ГОСТ 6727-80*		
1	φ4 Вр I l=540	16	0,05кг
2	φ4 Вр I l=4540	6	0,42кг

Инв. № подл. Подпись и дата

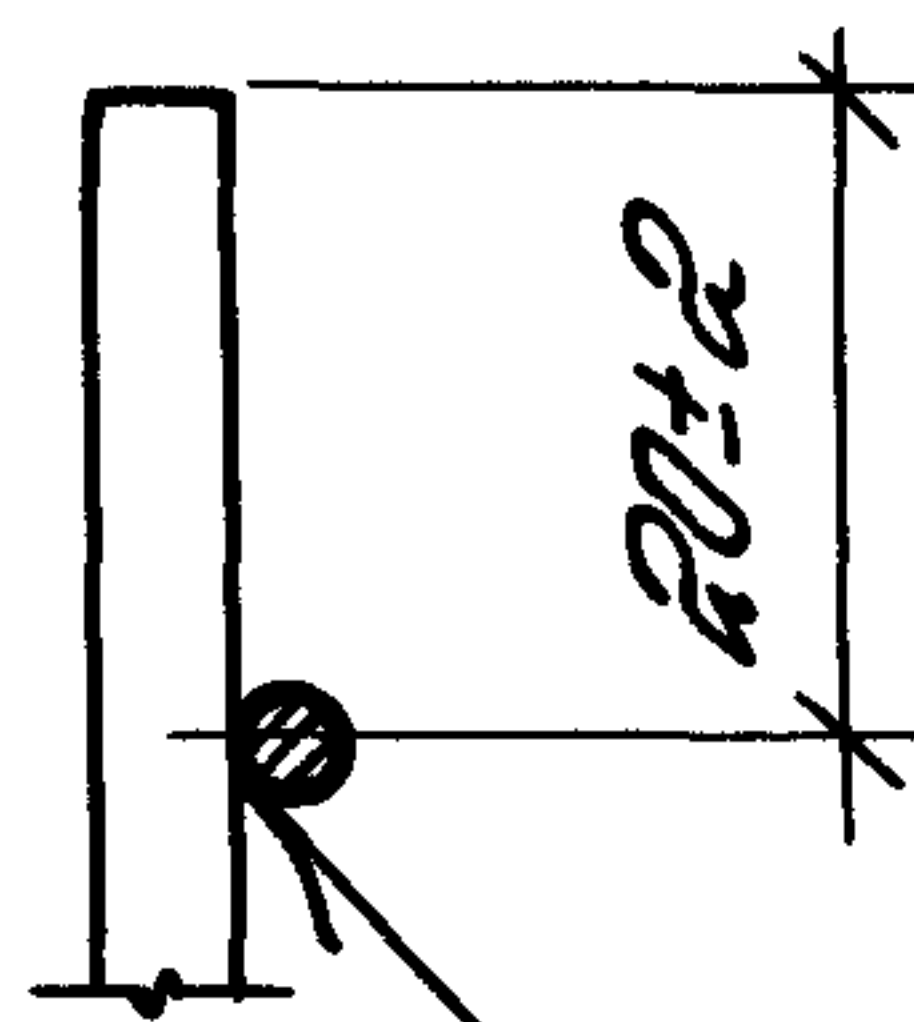
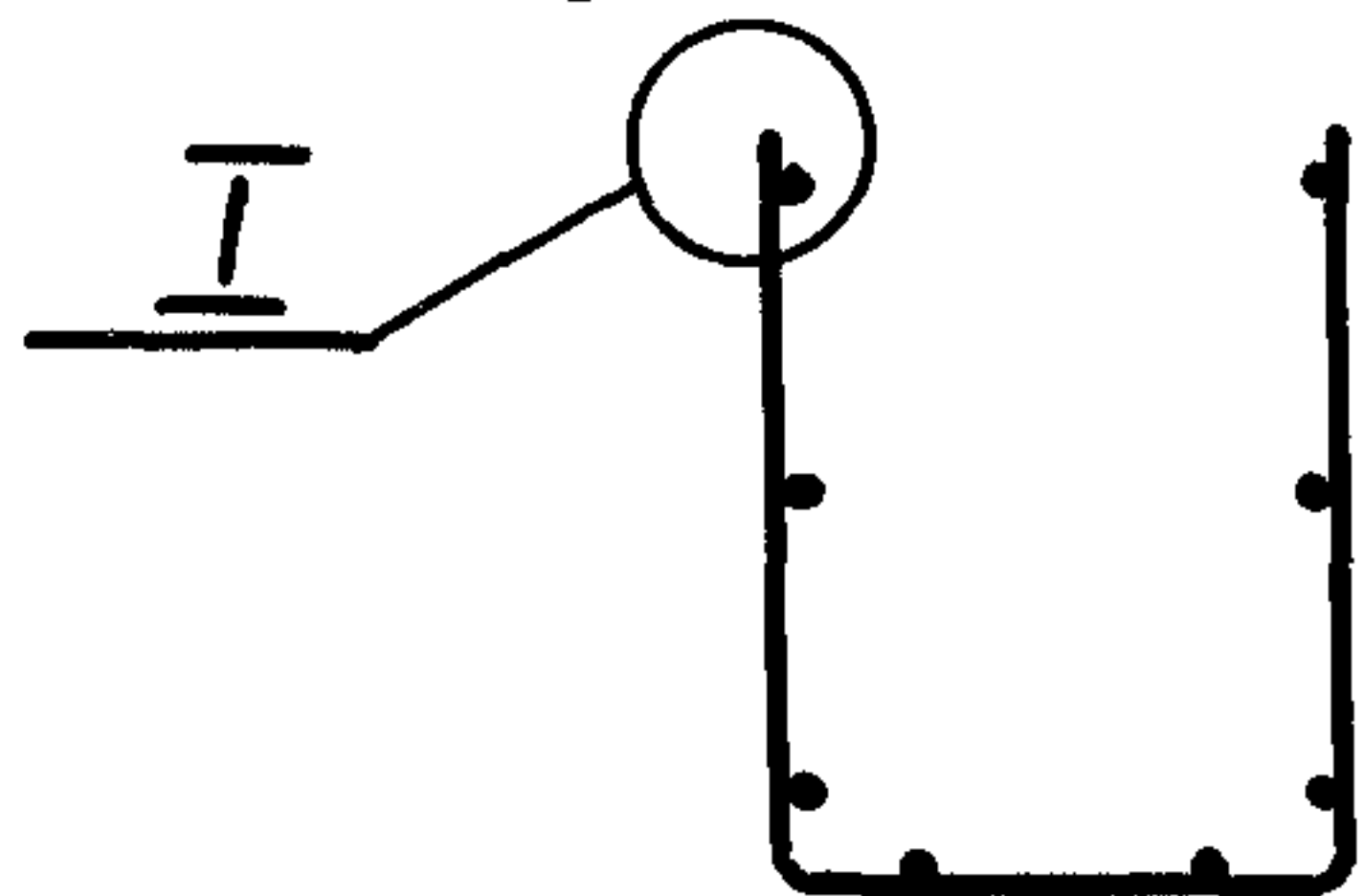
1.415. 1-2. 3-720

Сетка арматурная С5			Листов	Масса	Масштаб
			Р	3,3	-
ЦНИИПРОМЗДАНИИ			Лист	Листов	1

Нач. отд. Разендлюк
 Н.контр. Григорьева
 РИП Божанова
 От. инж. Петрова
 Инж. Старостина
 Инж. Николаева



Сетка СБ в согнутом виде



ГОСТ 14098-85-К1-К7

№з.	Наименование	кол.	Примечание
	Арматура ГОСТ 6727-80*		
1	φ 4 Вр I $l = 740$	19	0,07 кг
2	φ 4 Вр I $l = 5740$	8	0,53 кг

1.415. 1-2.3-730

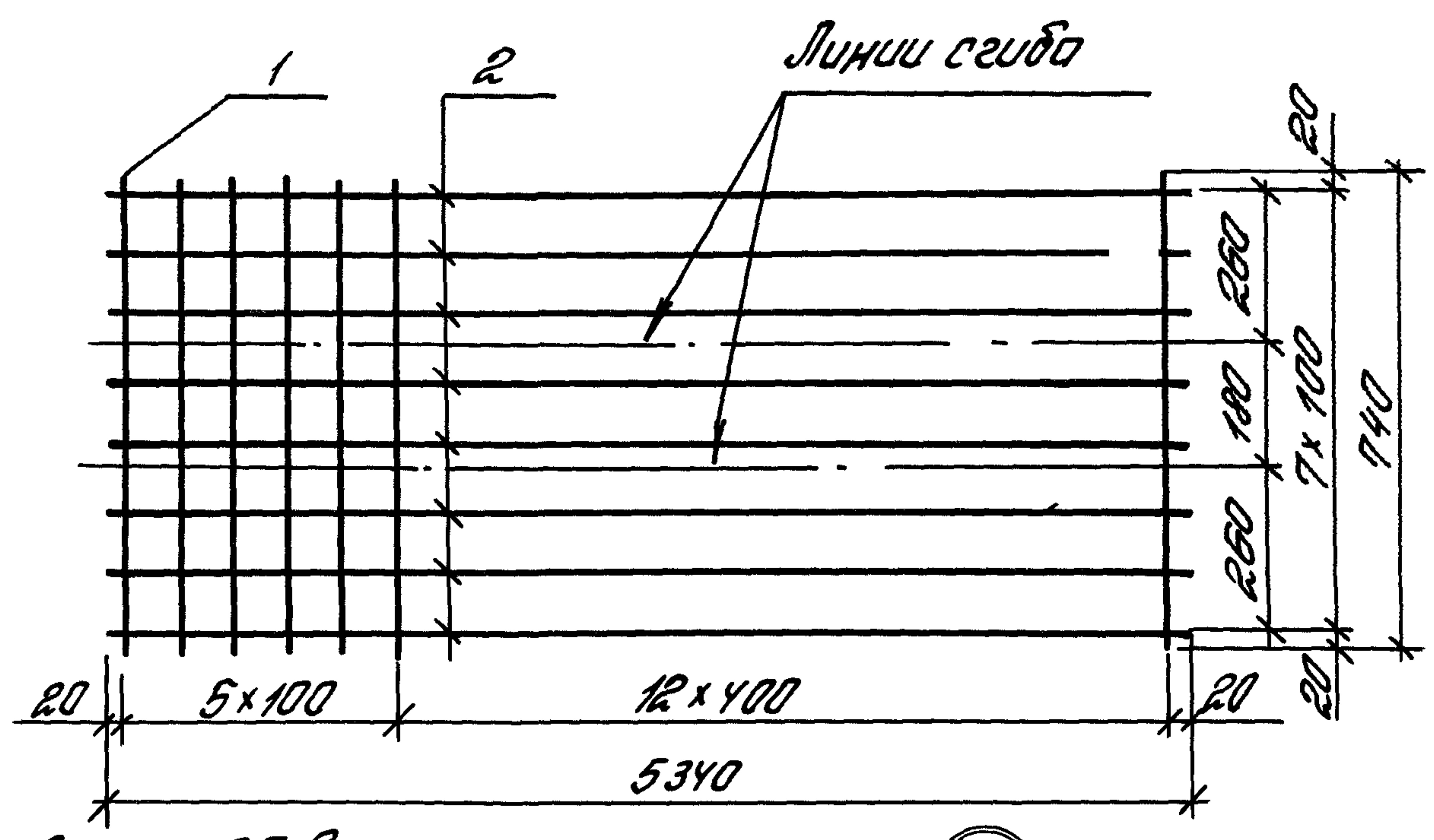
Сетка арматурная СБ

Таблица	Масса	Масштаб
р	5,6	—
Лист		Листов 1

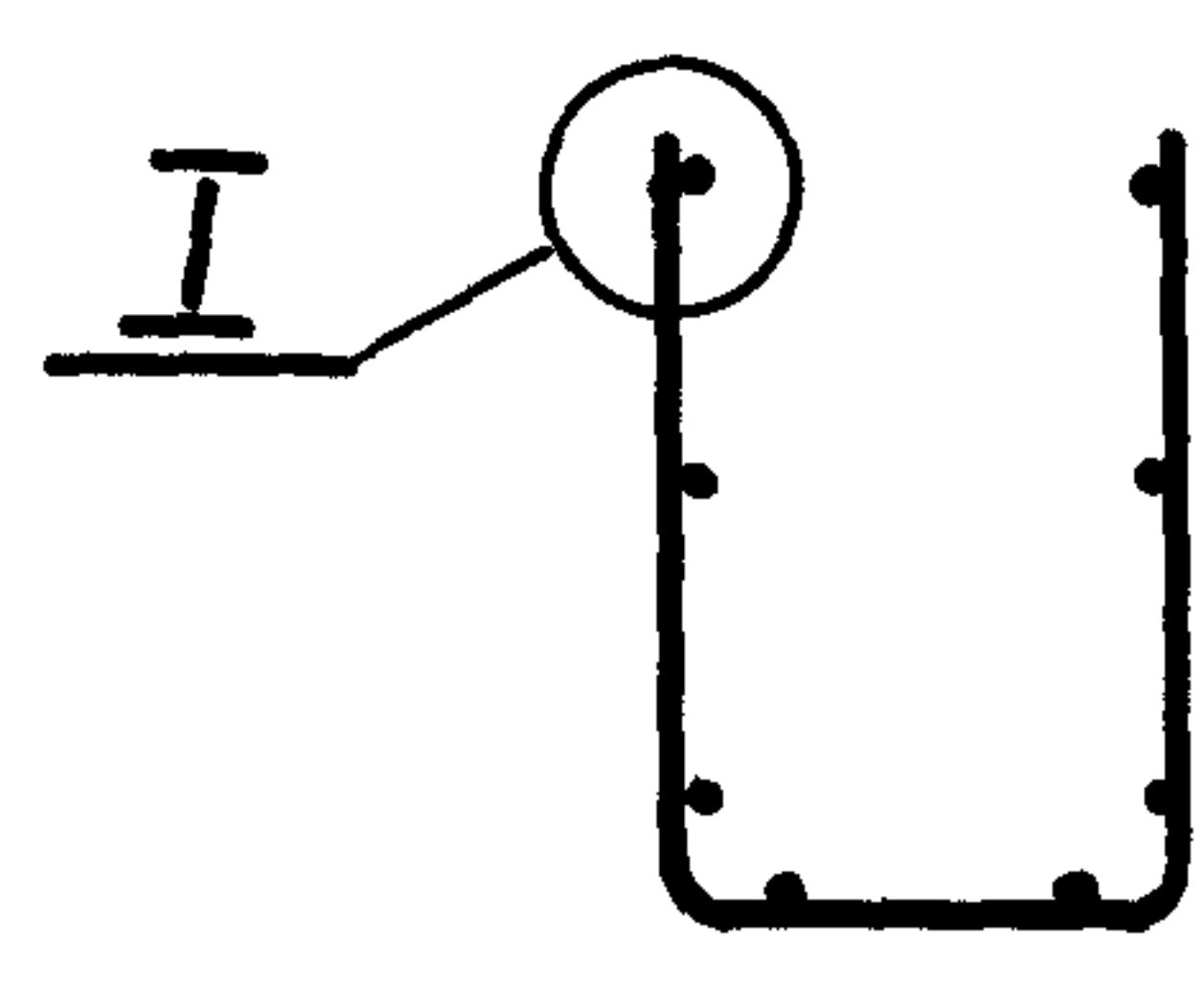
ЦНИИПРОМЗДАНИИ

Ш.№-пол. Подпись и дата

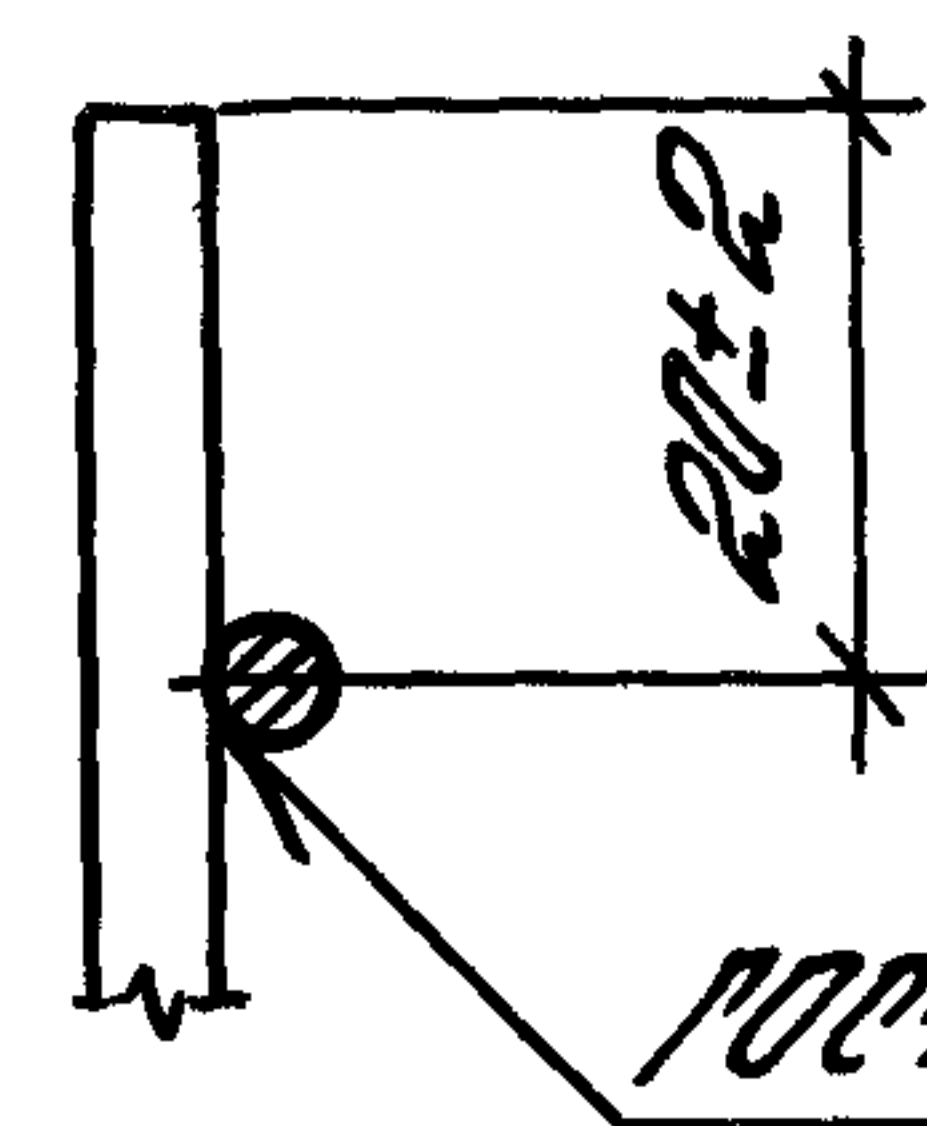
Нач. отд. Розенблюм
 Н.контр. Грицайло
 ГИП Бананова
 Ит.инж. Петрова
 Инж. Утраскина
 Инж. Николаева



Сетка с 7 в согнутом виде



I



Поз.	Наименование	Кол.	Примечание
	Арматура ГОСТ 6727-80*		
1	φ 4 Вр I $l = 740$	18	0,07 кг
2	φ 4 Вр I $l = 5340$	8	0,49 кг

1. 415. 1-2. 3-740

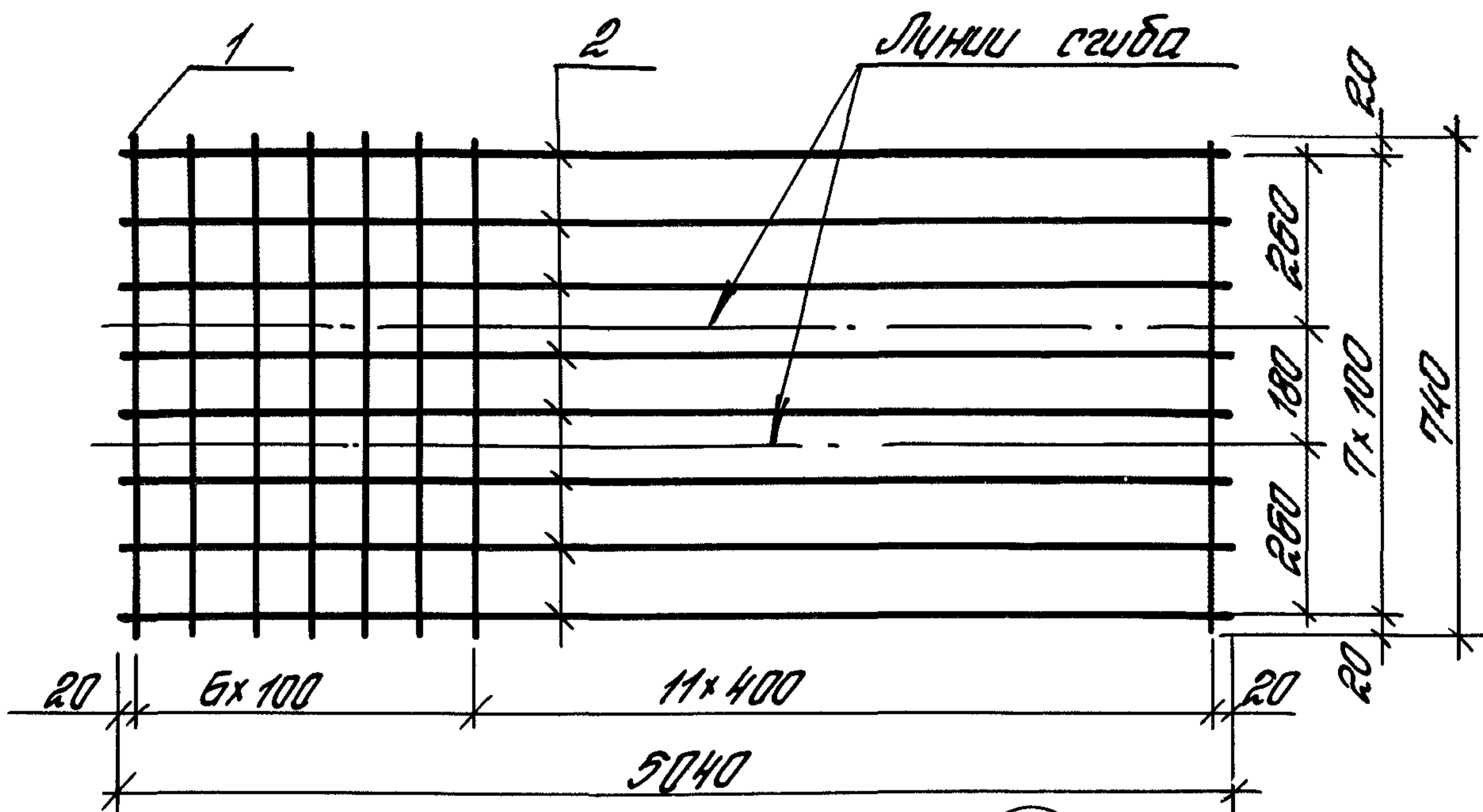
Сетка арматурная с 7

Итого	Масса	Масштаб
Р	5,2	-
Лист	Листов 1	

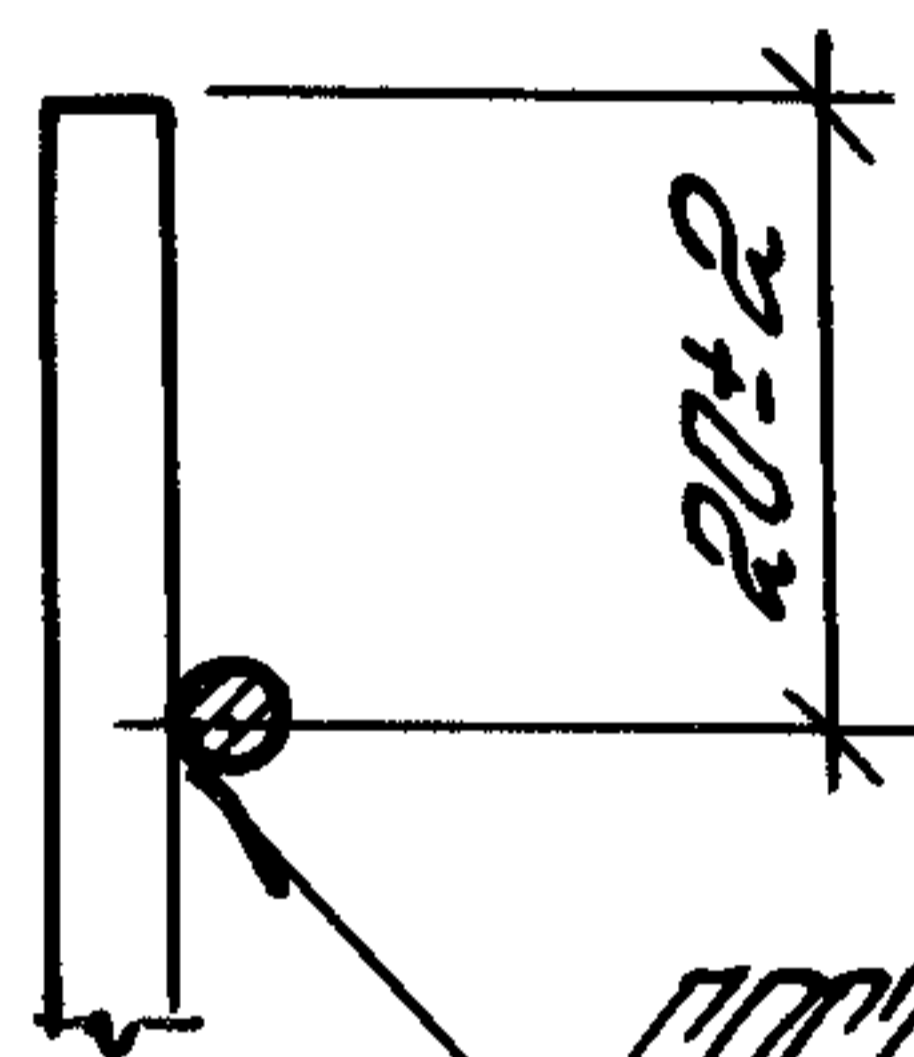
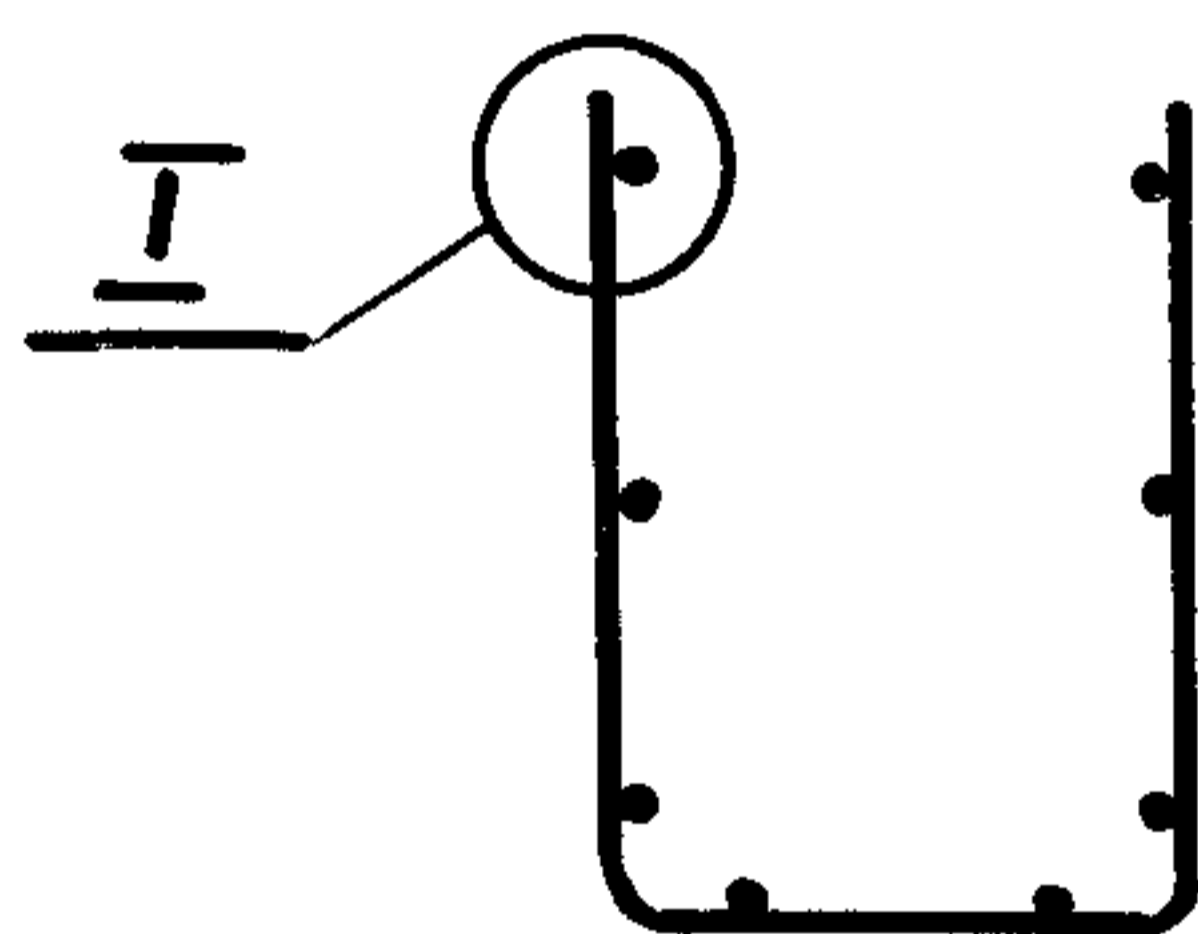
ЦНИИПРОМЗДАНИЙ

Инв. № гос. арх. зап. и фото. Поступил и дата. Взам. инв. №

Нач. отд. Розенблюм А.Р.
 Н.контр. Притайло Ю.И.
 СНП. Бажанова И.И.
 От. инж. Петрова Л.И.
 Инж. Старостина Л.И.
 Инж. Николаева В.И.



Сетка СВ в согнутом виде



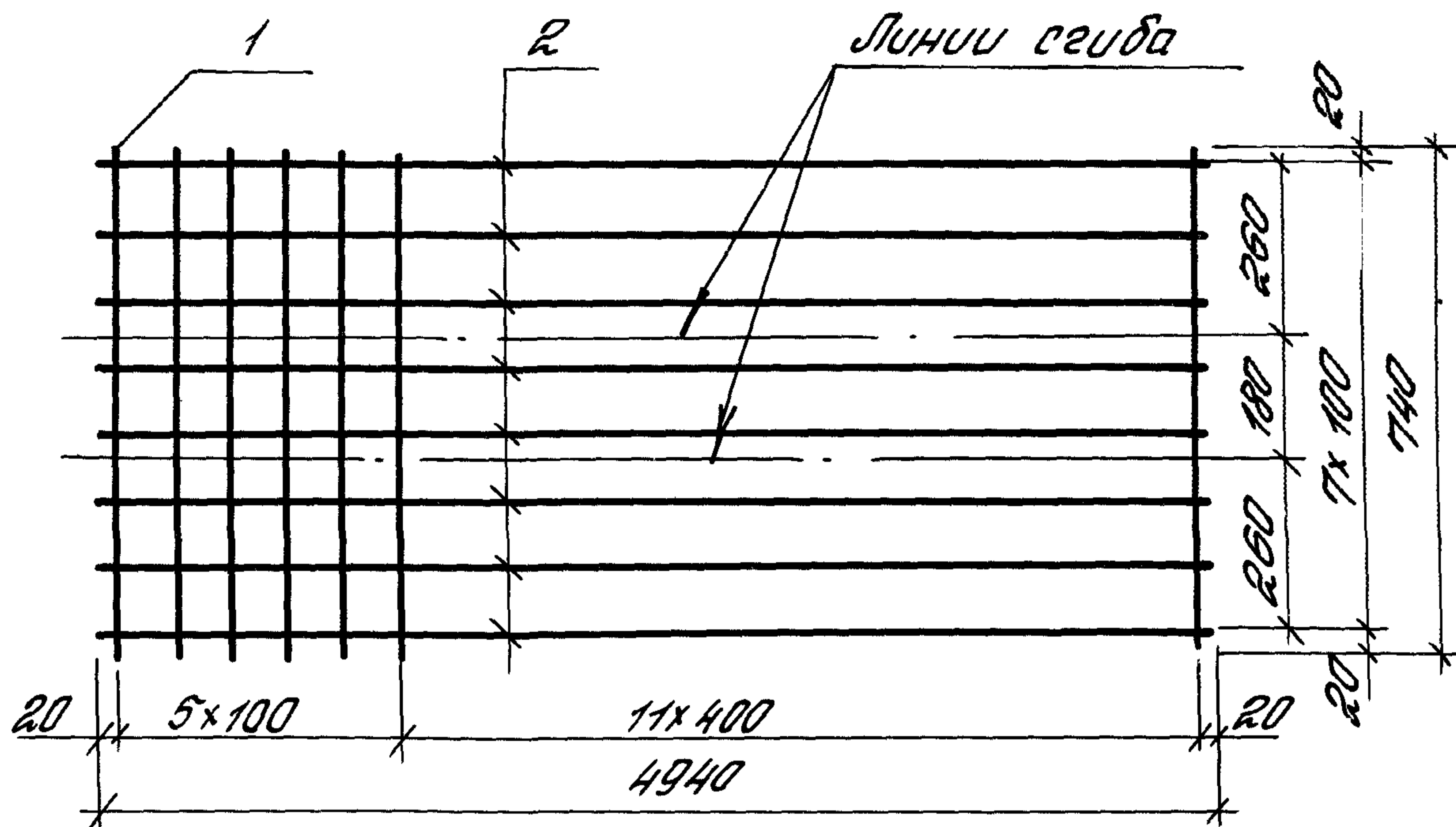
№з.	Наименование	кол.	Примечание
	Арматура ГОСТ 6727-80*		
1	φ 4 Вр I l = 740	18	0,07 кг
2	φ 4 Вр I l = 5040	8	0,46 кг

1.415.1-2.3-750

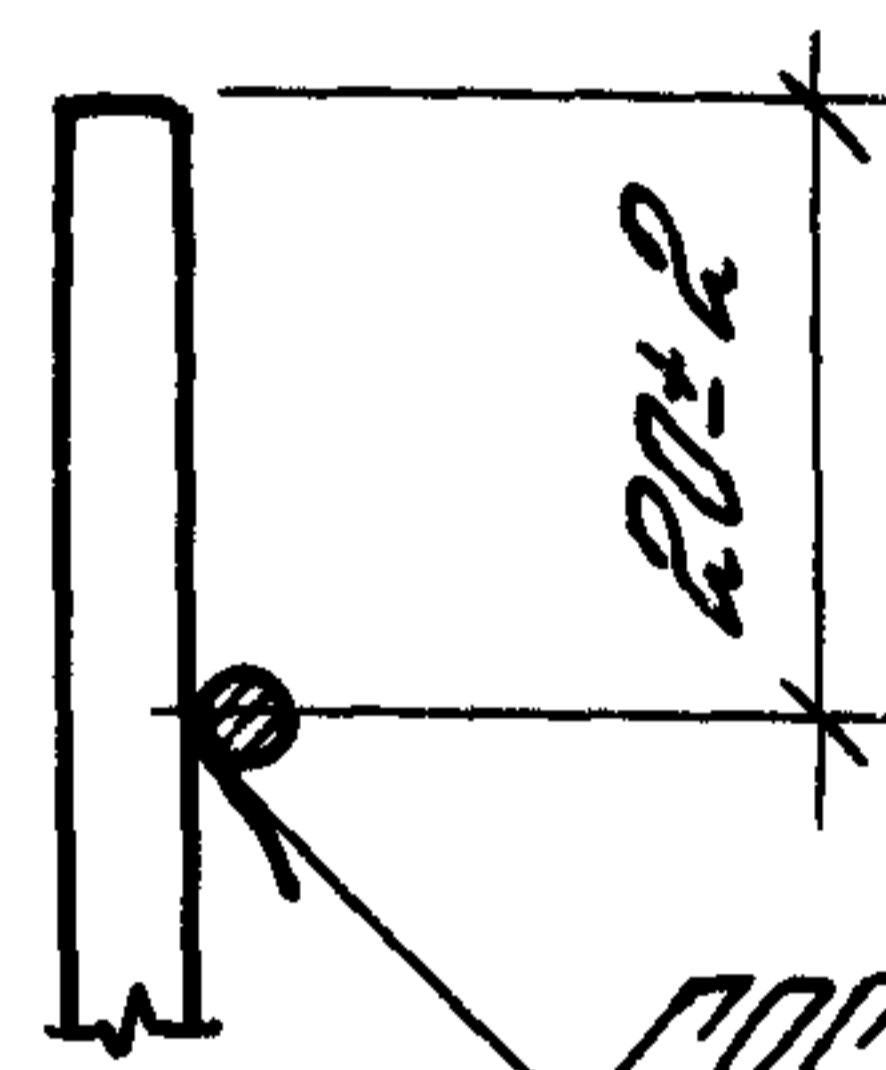
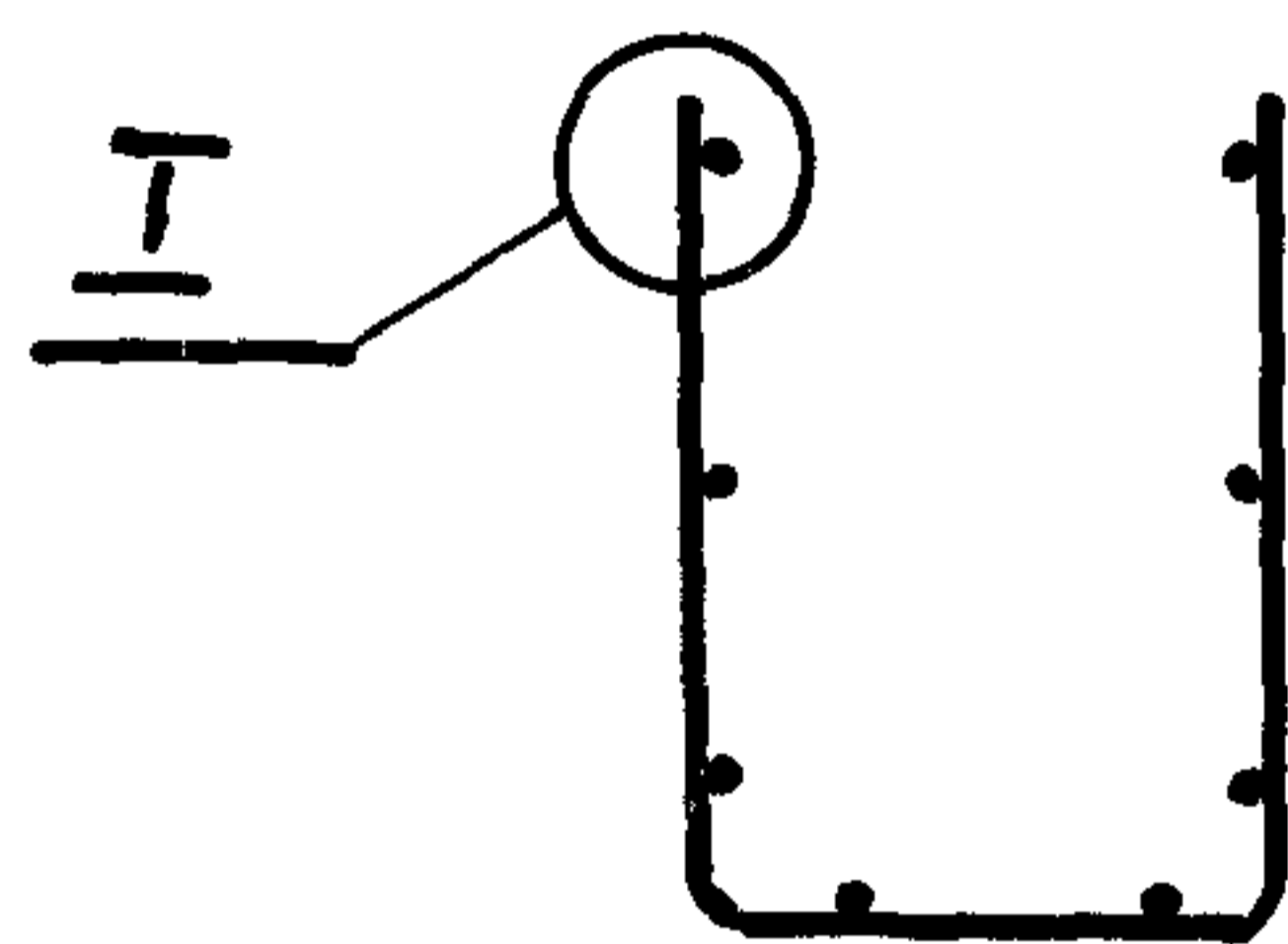
			Итого	Масса	Масштаб
Сетка арматурная СВ			р	4,9	-
			Лист	Листов 1	
			ЦНИИПРОТЭДАНИИ		

Нач. отд. Розенблюм
 И.контр. Притайло
 ГИП Бажанова
 Ст. инж. Петрова
 Инж. Старостина
 Инж. Николаева

Шифр покл. Поступил в отдел ВЭМ. Шифр №



Сетка с9 в согнутом виде



ГОСТ 14098-85-К1-К7

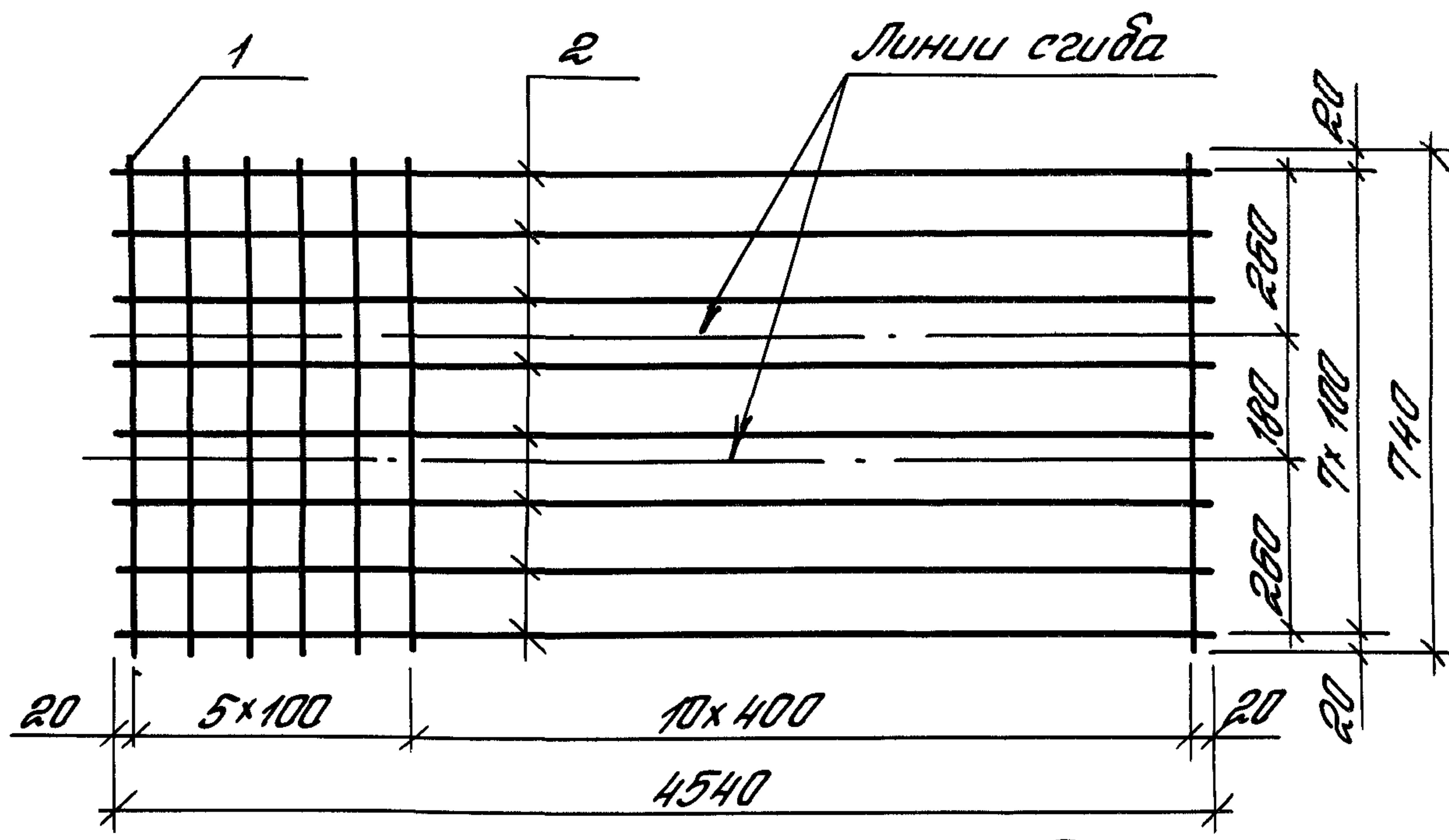
№	Наименование	кол.	Примечание
	Арматура ГОСТ 5727-80*		
1	φ 4 Вр I l = 740	17	0,07 кг
2	φ 4 Вр I l = 4940	8	0,45 кг

1.415.1-2.3-760

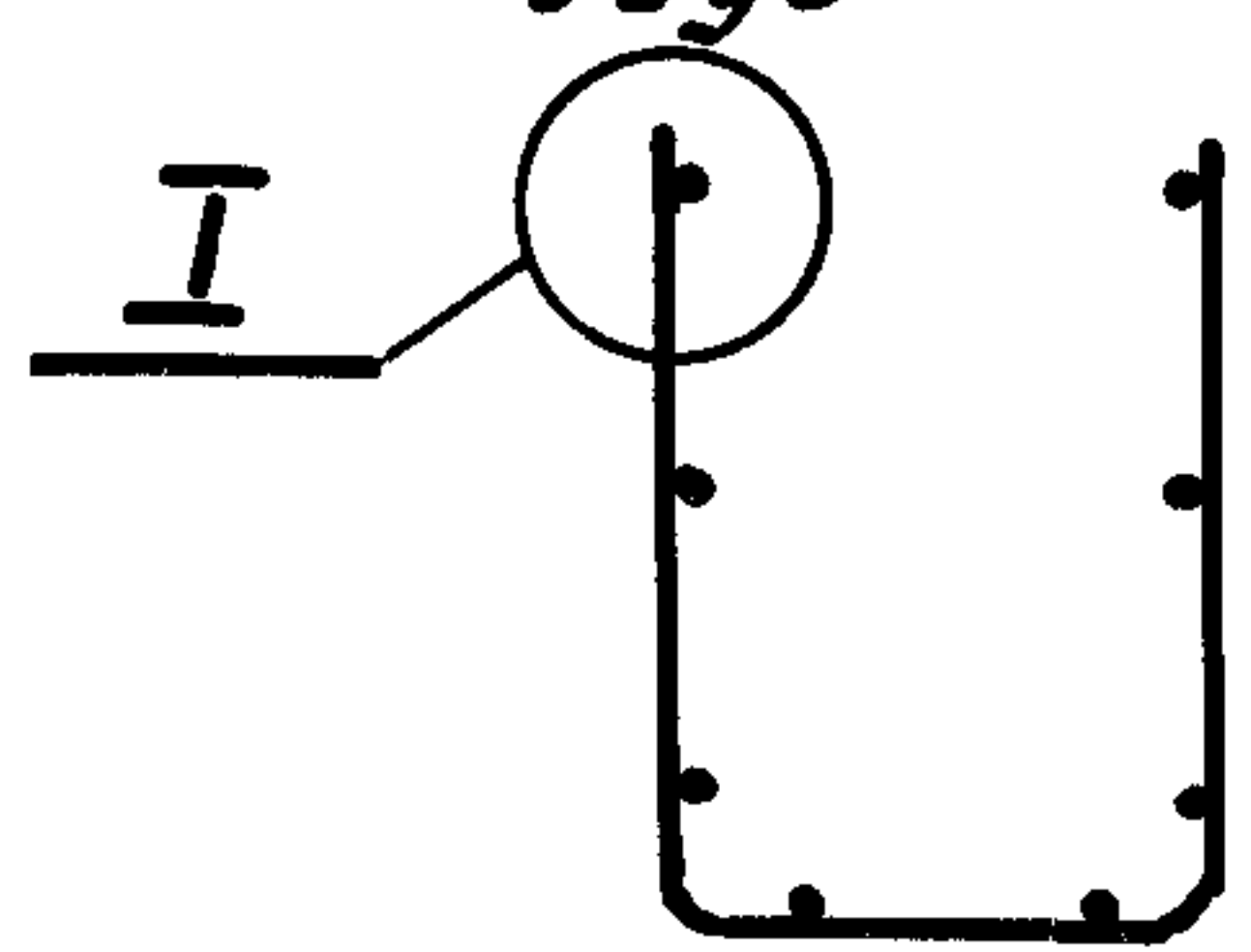
Материал	Масса	Масштаб
р	4,8	—
Лист	Листов 1	
ЦНИИПРОМЗДАНИЙ		

Нач. отд.	Розенблюм	АС
Н.контр.	Грицайл	Ф
ГМП	Банжанава	Ф
Ст. инж.	Петрова	Ф
Инж.	Старостина	Л.С.
Инж.	Николаева	Ф

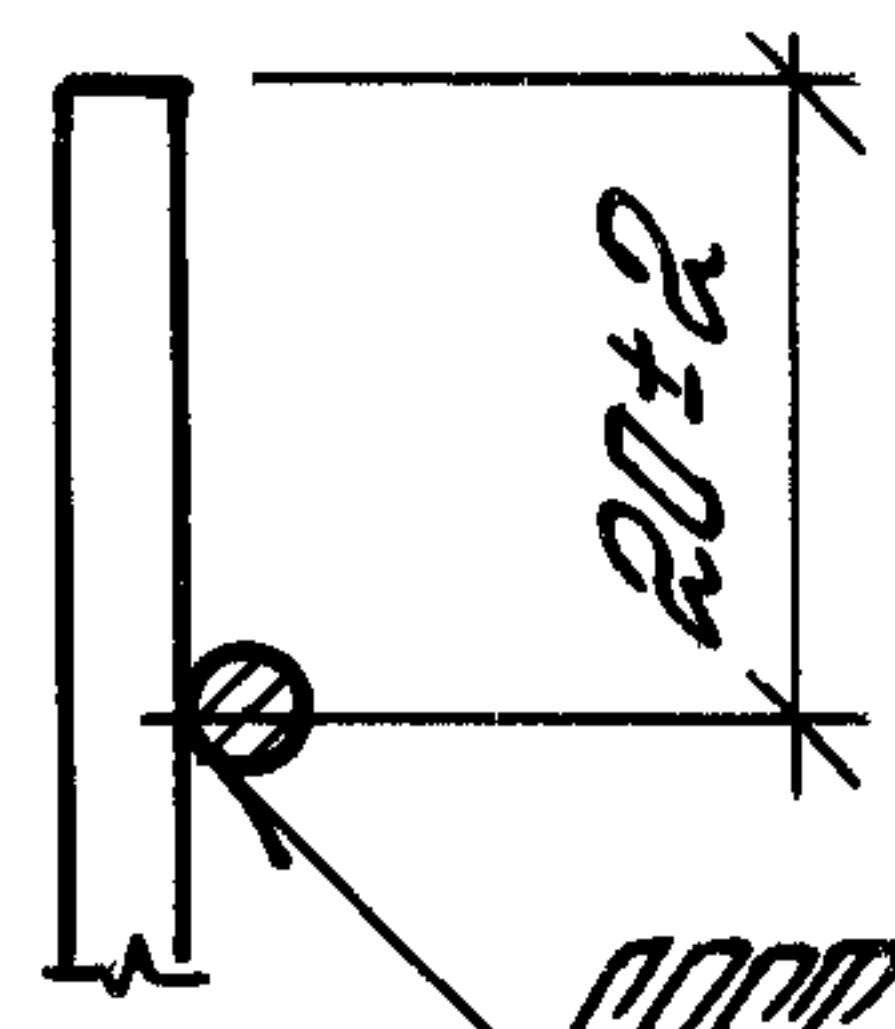
УИВ. № 1004
 Подпись и дата
 Выдана инв. №



Сетка с 10 в согнутом виде



Ⓢ



ГОСТ 14098-85-К1-К2

№	Наименование	кол.	Примечание
	Арматура ГОСТ 5727-80*		
1	Ф 4 Вр I $l = 740$	16	0,07 кг
2	Ф 4 Вр I $l = 4540$	8	0,42 кг

№ инв. № подл. Подпись и дата

			1.415.1-2.3-770			
			Сетка арматурная с 10	Италия	Масса	Масштаб
				Р	4,5	—
			Лист Листов 1			
			ЦНИИПРОМЗДАНИЙ			
Науч. отд.	Разработчик	А.С.				
Н. контр.	Применено	Ю.В.				
Гип	Бажанова	И.В.				
Ст. инж.	Петрова	Л.С.				
Инж.	Старостина	Л.С.				
Инж.	Николаева	Р.С.				

Обозначение	Марка	Ф, мм	Длина, мм	Масса, кг	Класс стали
1. 415.1-2.3-001	СТН 1	25	6150	23,6	А-III в ТУ 65.05-06-80
-001	СТН 2	25	5700	21,9	
-002	СТН 3	25	5250	20,2	
-003	СТН 4	25	4950	19,0	
-004	СТН 5	25	4650	17,9	
-005	СТН 6	25	4500	17,3	
-006	СТН 7	25	4200	16,1	
-007	СТН 8	22	6150	18,4	
-008	СТН 9	22	5700	17,0	
-009	СТН 10	22	5250	15,7	
-010	СТН 11	22	4950	14,8	
-011	СТН 12	22	4650	13,9	
-012	СТН 13	22	4500	13,4	
-013	СТН 14	22	4200	12,5	
-014	СТН 15	20	6150	15,2	
-015	СТН 16	20	5700	14,1	
-016	СТН 17	20	5250	13,0	
-017	СТН 18	20	4950	12,2	
-018	СТН 19	20	4650	11,5	
-019	СТН 20	20	4500	11,1	
-020	СТН 21	20	4200	10,4	
-021	СТН 22	18	6150	12,3	
-022	СТН 23	18	5700	11,4	
-023	СТН 24	18	5250	10,5	
-024	СТН 25	18	4950	9,9	
-025	СТН 26	18	4650	9,3	
-026	СТН 27	18	4500	9,0	
-027	СТН 28	18	4200	8,4	
-028	СТН 29	16	6150	9,7	

Циф. № 10001. Листов 1 и 2 от 20. Взвеш. шка №

			1. 415.1-2.3-001			
Нач. отд.	Розенблюм	АС	Стержень напрягаемый СТН1- СТН 220	Стация	Лист	Листов
Н.контр.	Григорьев	Григорьев		Р	1	7
Гип	Бажанова	Григорьев		ЦНИИПРОМЗДАНИЙ		
М.инж.	Петрова	Григорьев				
Инж.	Итадраскина	Григорьев				
Инж.	Николаева	Григорьев				

Обозначение	Марка	Ф, мм	Длина, мм	Масса, кг	Класс стали	
1.415.1-2.3-001-029	СТН 30	16	5700	9,0	А-III В ТУ 65.05-06-80	
-030	СТН 31	16	5250	8,3		
-031	СТН 32	16	4950	7,8		
-032	СТН 33	16	4650	7,3		
-033	СТН 34	16	4500	7,1		
-034	СТН 35	16	4200	6,6		
-035	СТН 36	14	5250	6,3		
-036	СТН 37	14	4950	6,0		
-037	СТН 38	14	4650	5,6		
-038	СТН 39	14	4500	5,4		
-039	СТН 40	14	4200	5,1		
-040	СТН 41	12	5250	4,7		
-041	СТН 42	12	4950	4,4		
-042	СТН 43	12	4650	4,1		
-043	СТН 44	12	4500	4,0		
-044	СТН 45	12	4200	3,7		
-045	СТН 46	10	6150	3,8		
-046	СТН 47	10	5700	3,5		
-047	СТН 48	10	5250	3,2		
-048	СТН 49	10	4950	3,1		
-049	СТН 50	10	4650	2,9		
-050	СТН 51	10	4500	2,8		
-051	СТН 52	10	4200	2,6		
-052	СТН 53	25	6150	23,6		А-IV ГОСТ 5781-82
-053	СТН 54	25	5250	20,2		
-054	СТН 55	22	6150	18,4		
-055	СТН 56	22	5700	17,0		
-056	СТН 57	22	5250	15,7		
-057	СТН 58	22	4950	14,8		
-058	СТН 59	22	4650	13,9		
-059	СТН 60	22	4500	13,4		
-060	СТН 61	22	4200	12,5		
1.415.1-2.3-001					Лист 2	

Обозначение	Марка	Ф, мм	Длина, мм	Масса, кг	Класс отапли
1.415.1-2.3-001-061	СТН 62	20	6150	15,2	А-IV ГОСТ 5781-82
-062	СТН 63	20	5700	14,1	
-063	СТН 64	20	5250	13,0	
-064	СТН 65	20	4950	12,2	
-065	СТН 66	20	4650	11,5	
-066	СТН 67	20	4500	11,1	
-067	СТН 68	20	4200	10,4	
-068	СТН 69	18	6150	12,3	
-069	СТН 70	18	5700	11,4	
-070	СТН 71	18	5250	10,5	
-071	СТН 72	18	4950	9,9	
-072	СТН 73	18	4650	9,3	
-073	СТН 74	18	4500	9,0	
-074	СТН 75	18	4200	8,4	
-075	СТН 76	16	6150	9,7	
-076	СТН 77	16	5700	9,0	
-077	СТН 78	16	5250	8,3	
-078	СТН 79	16	4950	7,8	
-079	СТН 80	16	4650	7,3	
-080	СТН 81	16	4500	7,1	
-081	СТН 82	16	4200	6,6	
-082	СТН 83	14	6150	7,4	
-083	СТН 84	14	5700	6,9	
-084	СТН 85	14	5250	6,3	
-085	СТН 86	14	4950	6,0	
-086	СТН 87	14	4650	5,6	
-087	СТН 88	14	4500	5,4	
-088	СТН 89	14	4200	5,1	
-089	СТН 90	12	5250	4,7	
-090	СТН 91	12	4950	4,4	
-091	СТН 92	12	4650	4,1	
-092	СТН 93	12	4500	4,0	
1.415.1-2.3-001					Лист
					3

Шифр по ГОСТ 5781-82

Обозначение	Марка	Ф, мм	Длина, мм	Масса, кг	Класс стали	
1415.1-23-001 -093	СТН 94	12	4200	3,7	А-IV ГОСТ 5781-82	
-094	СТН 95	10	6150	3,8		
-095	СТН 96	10	5700	3,5		
-096	СТН 97	10	5250	3,2		
-097	СТН 98	10	4950	3,1		
-098	СТН 99	10	4650	2,9		
-099	СТН 100	10	4500	2,8		
-100	СТН 101	10	4200	2,6		
-101	СТН 102	25	6150	23,6		АТ-V СК ГОСТ 10884-81
-102	СТН 103	25	5700	21,9		
-103	СТН 104	25	5250	20,2		
-104	СТН 105	25	4950	19,0		
-105	СТН 106	25	4650	17,9		
-106	СТН 107	25	4500	17,3		
-107	СТН 108	25	4200	16,1		
-108	СТН 109	22	6150	18,4		
-109	СТН 110	22	5250	15,7		
-110	СТН 111	20	6150	15,2		
-111	СТН 112	20	5700	14,1		
-112	СТН 113	20	5250	13,0		
-113	СТН 114	20	4950	12,2		
-114	СТН 115	20	4650	11,5		
-115	СТН 116	20	4500	11,1		
-116	СТН 117	20	4200	10,4		
-117	СТН 118	18	6150	12,3		
-118	СТН 119	18	5700	11,4		
-119	СТН 120	18	5250	10,5		
-120	СТН 121	18	4950	9,9		
-121	СТН 122	18	4650	9,3		
-122	СТН 123	18	4500	9,0		
-123	СТН 124	18	4200	8,4		
-124	СТН 125	16	6150	9,7		

1415 1-2 3-001

Лист

4

Обозначение	Марка	Ф, мм	Длина, мм	Масса, кг	Класс стали
1.415. 1-2. 3-001-125	СТН 126	16	5700	9,0	АТ-У СК ГОСТ 10884-81
—126	СТН 127	16	5250	8,3	
—127	СТН 128	16	4950	7,8	
—128	СТН 129	16	4650	7,3	
—129	СТН 130	16	4500	7,1	
—130	СТН 131	16	4200	6,6	
—131	СТН 132	14	6150	7,4	
—132	СТН 133	14	5700	6,9	
—133	СТН 134	14	5250	6,3	
—134	СТН 135	14	4950	6,0	
—135	СТН 136	14	4650	5,6	
—136	СТН 137	14	4500	5,4	
—137	СТН 138	14	4200	5,1	
—138	СТН 139	12	5700	5,1	
—139	СТН 140	12	5250	4,7	
—140	СТН 141	12	4950	4,4	
—141	СТН 142	12	4650	4,1	
—142	СТН 143	12	4500	4,0	
—143	СТН 144	10	6150	3,8	
—144	СТН 145	10	5700	3,5	
—145	СТН 146	10	5250	3,2	
—146	СТН 147	10	4950	3,1	
—147	СТН 148	10	4650	2,9	
—148	СТН 149	10	4500	2,8	
—149	СТН 150	10	4200	2,6	
—150	СТН 151	25	12150	46,8	А-III В ТУ 65.05-06-80
—151	СТН 152	25	11250	43,3	
—152	СТН 153	25	10950	42,2	
—153	СТН 154	25	10650	41,0	
—154	СТН 155	25	10500	40,4	
—155	СТН 156	22	12150	36,3	
—156	СТН 157	22	11250	33,6	
—157	СТН 158	22	10950	32,7	
1.415. 1-2. 3-001					Лист 5

УИБ № 10001. Подпись и дата. ВЗМ УИБ №

Обозначение	Марка	φ, мм	Длина, мм	Масса, кг	Класс стали	
1.415.1-2.3-001-158	СТН 159	22	10650	31,8	А-III В ТУ 65.05-06-80	
—159	СТН 160	22	10500	31,3		
—160	СТН 161	20	12150	30,0		
—161	СТН 162	20	11250	27,7		
—162	СТН 163	20	10950	27,0		
—163	СТН 164	20	10650	26,3		
—164	СТН 165	20	10500	25,9		
—165	СТН 166	16	12150	19,2		
—166	СТН 167	14	11250	13,6		
—167	СТН 168	14	10950	13,2		
—168	СТН 169	14	10650	12,9		
—169	СТН 170	14	10500	12,7		
—170	СТН 171	25	12150	46,8		А-IV ГОСТ 5781-82
—171	СТН 172	25	11250	43,3		
—172	СТН 173	25	10950	42,2		
—173	СТН 174	25	10650	41,0		
—174	СТН 175	25	10500	40,4		
—175	СТН 176	22	12150	36,3		
—176	СТН 177	22	11250	33,6		
—177	СТН 178	22	10950	32,7		
—178	СТН 179	22	10650	31,8		
—179	СТН 180	22	10500	31,3		
—180	СТН 181	20	12150	30,0		
—181	СТН 182	20	11250	27,7		
—182	СТН 183	20	10950	27,0		
—183	СТН 184	20	10650	26,3		
—184	СТН 185	20	10500	25,9		
—185	СТН 186	18	12150	24,3		
—186	СТН 187	18	11250	22,5		
—187	СТН 188	18	10950	21,9		
—188	СТН 189	18	10650	21,3		

1.415.1-2.3-001

Лист

6

Обозначение	Марка	Ф, мм	Длина, мм	Масса, кг	Класс стали
1.415.1-2.3-001 - 189	СТН 190	18	10500	21,0	А-IV ГОСТ 5781-82
-190	СТН 191	14	12150	14,7	
-191	СТН 192	14	11250	13,6	
-192	СТН 193	14	10950	13,2	
-193	СТН 194	14	10650	12,9	
-194	СТН 195	14	10500	12,7	
-195	СТН 196	22	12150	36,3	Ат-ІСН ГОСТ 10884-81
-196	СТН 197	22	11250	33,6	
-197	СТН 198	22	10950	32,7	
-198	СТН 199	22	10650	31,8	
-199	СТН 200	22	10500	31,3	
-200	СТН 201	20	12150	30,0	
-201	СТН 202	20	11250	27,7	
-202	СТН 203	20	10950	27,0	
-203	СТН 204	20	10650	26,3	
-204	СТН 205	20	10500	25,9	
-205	СТН 206	18	12150	24,3	
-206	СТН 207	18	11250	22,5	
-207	СТН 208	18	10950	21,9	
-208	СТН 209	18	10650	21,3	
-209	СТН 210	18	10500	21,0	
-210	СТН 211	16	12150	19,2	
-211	СТН 212	16	11250	17,8	
-212	СТН 213	16	10950	17,3	
-213	СТН 214	16	10650	16,8	
-214	СТН 215	16	10500	16,6	
-215	СТН 216	12	12150	10,8	
-216	СТН 217	12	11250	10,0	
-217	СТН 218	12	10950	9,7	
-218	СТН 219	12	10650	9,5	
-219	СТН 220	12	10500	9,3	

Шифр по ГОСТ 10884-81

1.415.1-2.3-001

лист 7