

ТИПОВЫЕ КОНСТРУКЦИИ, ИЗДЕЛИЯ И УЗЛЫ ЗДАНИЙ И СООРУЖЕНИЙ

СЕРИЯ 1.232.1-7

СБОРНЫЕ ЛЕГКОБЕТОННЫЕ ПАНЕЛИ
НАРУЖНЫХ СТЕН ТРЕХСЛОЙНЫЕ НА ЖЕСТКИХ СВЯЗЯХ
ДЛЯ ОБЩЕСТВЕННЫХ МНОГОЭТАЖНЫХ КАРКАСНЫХ ЗДАНИЙ

ВЫПУСК 1-2

ПАНЕЛИ ТРЕХСЛОЙНЫЕ ИЗ ЛЕГКОГО БЕТОНА
НА ЖЕСТКИХ СВЯЗЯХ С ЭФФЕКТИВНЫМ УТЕПЛИТЕЛЕМ.
АРМАТУРНЫЕ И ЗАКЛАДНЫЕ ИЗДЕЛИЯ.

РАБОЧИЕ ЧЕРТЕЖИ

ТИПОВЫЕ КОНСТРУКЦИИ, ИЗДЕЛИЯ И УЗЛЫ ЗДАНИЙ И СООРУЖЕНИЙ

СЕРИЯ 1.232.1-7

СБОРНЫЕ ЛЕГКОБЕТОННЫЕ ПАНЕЛИ
НАРУЖНЫХ СТЕН ТРЕХСЛОЙНЫЕ НА ЖЕСТКИХ СВЯЗЯХ
ДЛЯ ОБЩЕСТВЕННЫХ МНОГОЭТАЖНЫХ КАРКАСНЫХ ЗДАНИЙ

ВЫПУСК 1-2

ПАНЕЛИ ТРЕХСЛОЙНЫЕ ИЗ ЛЕГКОГО БЕТОНА
НА ЖЕСТКИХ СВЯЗЯХ С ЭФФЕКТИВНЫМ УТЕПЛИТЕЛЕМ.
АРМАТУРНЫЕ И ЗАКЛАДНЫЕ ИЗДЕЛИЯ.
РАБОЧИЕ ЧЕРТЕЖИ

РАЗРАБОТАНЫ

КИЕВЗНИИЭП

ЗАМ. ДИРЕКТОРА ИН-ТА *П. Дмитриев*

НАЧ. ОТДЕЛА *Д. Борисенко*

ГЛ. СПЕЦИАЛИСТ *Л. Малачевский*

ЦНИИЭП ТОРГОВО-БЫТОВЫХ

ЗДАНИЙ И ТУРИСТСКИХ КОМПЛЕКСОВ

ДИРЕКТОР ИН-ТА *В. Лепский*

НАЧ. ОТДЕЛА *Б. Волынский*

ГЛ. КОНСТР ОТДЕЛА *О. Шац*

ГЛ. ИНЖ ПРОЕКТА *А. Шанаурова*

НИИЖБ Бюстроа СССР

ЗАМ. ДИРЕКТОРА ИН-ТА *Ю. Гуца*

ЗАВ. СЕКТОРОМ КОНСТР

ИЗ ЛЕГКИХ БЕТОНОВ *Ю. Чиненков*

ОТ. НАУЧ. СОТРУДНИК *А. Евдокимов*

УТВЕРЖДЕНЫ ГОСГРАЖДАНСТРОЕМ СССР

ПРИКАЗ ОТ 17.07.85 № 209

ВВЕДЕН В ДЕЙСТВИЕ С 01.09.85

ОБОЗНАЧЕНИЕ	НАИМЕНОВАНИЕ	СТР.
	СОДЕРЖАНИЕ	
I.232.I-7.I-2 T0	ТЕХНИЧЕСКОЕ ОПИСАНИЕ	3
I.232.I-7.I-2 01	ПЕТЛЯ СТРОПОВОЧНАЯ СП - СП8	4
I.232.I-7.I-2 02	ПЕТЛЯ СТРОПОВОЧНАЯ СП9 - СП16	4
I.232.I-7.I-2 03	ПЕТЛЯ СТРОПОВОЧНАЯ СП17 - СП24	5
I.232.I-7.I-2 04	КАРКАС ПЛОСКИЙ КР1 - КР21	6
I.232.I-7.I-2 05	КАРКАС ПЛОСКИЙ КР22 - КР42	10
I.232.I-7.I-2 06	КАРКАС ПЛОСКИЙ КР43 - КР59	14
I.232.I-7.I-2 07	КАРКАС ПЛОСКИЙ КР60 - КР81	17
I.232.I-7.I-2 08	СЕТКА С1 - С7	21
I.232.I-7.I-2 09	СЕТКА С8 - С20	23
I.232.I-7.I-2 10	СЕТКА С21 - С31	26
I.232.I-7.I-2 11	СЕТКА С32 - С45	28
I.232.I-7.I-2 12	СЕТКА С46 - С59	31
I.232.I-7.I-2 13	СЕТКА С60 - С85	34
I.232.I-7.I-2 14	СЕТКА С86 - С99	38
I.232.I-7.I-2 15	СЕТКА С100 - С113	41
I.232.I-7.I-2 16	СЕТКА С114 - С131	44
I.232.I-7.I-2 17	СЕТКА С132 - С156	47
I.232.I-7.I-2 18	СЕТКА С157 - С168	51
I.232.I-7.I-2 19	СЕТКА С169 - С180	54
I.232.I-7.I-2 20	СЕТКА С181 - С192	57
I.232.I-7.I-2 21	СЕТКА С193 - С200	60
I.232.I-7.I-2 22	СЕТКА С201 - С209	62
I.232.I-7.I-2 23	СЕТКА С210 - С221	64
I.232.I-7.I-2 24	СЕТКА С222 - С233	67
I.232.I-7.I-2 25	СЕТКА С234 - С241	70
I.232.I-7.I-2 26	СЕТКА С242 - С247	72
I.232.I-7.I-2 27	СЕТКА С248 - С272	74
I.232.I-7.I-2 28	СЕТКА С273 - С302	79
I.232.I-7.I-2 29	СЕТКА С303 - С308	83
I.232.I-7.I-2 30	ИЗДЕЛИЕ ЗАКЛАДНОЕ М1-25; М1-30; М1-35 М3-25; М3-30; М3-35 М5-25; М5-30; М5-35	85

ОБОЗНАЧЕНИЕ	НАИМЕНОВАНИЕ	СТР.
I.232.I-7.I-2 31	ИЗДЕЛИЕ ЗАКЛАДНОЕ М2	87
I.232.I-7.I-2 32	ИЗДЕЛИЕ ЗАКЛАДНОЕ М4	88
I.232.I-7.I-2 33	ИЗДЕЛИЕ ЗАКЛАДНОЕ М7	89
I.232.I-7.I-2 34	ИЗДЕЛИЕ ЗАКЛАДНОЕ М6	90

ОПЕРАТОР ТП КОП1
ЭВЛ КиевЗНИИЭП
ВЗАМ ИНВ.№ ПОДЛ И ДАТА
ИНВ.№ ПОДЛ

И.232.I-7.I-2		СТАДИЯ	ЛИСТ	ЛИСТОВ
		Р	1	2
ГОСГРАЖДАНСТРОЙ				
КиевЗНИИЭП				
НАЧ.ОТД.	БОРИСЕНКО			
И.КОНТР.	КОВАЛЬЧУК			
ГЛАВ.ИНЖ.	МАЛАЧЕВСКИЙ			
ПРОВЕРИЛ	ВЕТРОВА			
РАЗРАБ.	СКАЛА			

1. ОБЩИЕ ДАННЫЕ

Выпуск I-2 "Панели трехслойные из легкого бетона на жестких связях с эффективным утеплителем. Арматурные и закладные изделия. Рабочие чертежи" входит в состав серии I.232.1-7 "Сборные легкобетонные панели наружных стен трехслойные на жестких связях для общественных многоэтажных каркасных зданий".

Выпуск содержит: техническое описание, спецификации и сборочные чертежи арматурных и закладных изделий.

Арматурная сталь принята в соответствии с СНиП II-21-75 и письмом Госстроя от 15 апреля 1980г. № 42-Д "О мерах по предотвращению перерасхода арматурной стали при проектировании железобетонных конструкций для промышленного, жилищно-гражданского и сельского строительства":

для плоских каркасов, сеток и отдельных стержней - сталь класса А-III по ГОСТ 5781-82 и класса Вр-I по ГОСТ 6727-80;

для строповочных петель - стали класса А-I марки ВСтЗсп2 и класса Ас-II марки ЮГТ по ГОСТ 5781-82;

закладных изделий - сталь класса А-III по ГОСТ 5781-82.

Для закладных изделий принята профильная листовая сталь по ГОСТ 19903-74 марки ВСтЗсп5 по ГОСТ 380-71*.

2. ИЗГОТОВЛЕНИЕ АРМАТУРНЫХ И ЗАКЛАДНЫХ ИЗДЕЛИЙ

Изготовление арматурных и закладных изделий выполняется при помощи сварки с соблюдением требований ГОСТ 10922-75 "Арматурные изделия и закладные детали для железобетонных конструкций. Технические требования и методы испытаний", СН 393-78 "Инструкция по сварке соединений арматуры и закладных деталей железобетонных конструкций", ГОСТ 19292-73 "Соединения сварные элементов закладных деталей сборных железобетонных конструкций. Контактная и автоматическая сварка плавлением. Основные типы и конструктивные элементы".

3. МАРКИРОВКА АРМАТУРНЫХ И ЗАКЛАДНЫХ ИЗДЕЛИЙ

Марки арматурных и закладных изделий имеют буквенно-цифровое обозначение.

Группы букв обозначают:

- КР - каркас плоский;
- С - сетка;
- М - изделие закладное;
- СП - петля строповочная.

Группа цифр обозначает порядковый номер изделия.

ЭПВЦ
КиевЗНИИЭП
ОПЕРАТОР
ТЛП КОРТ

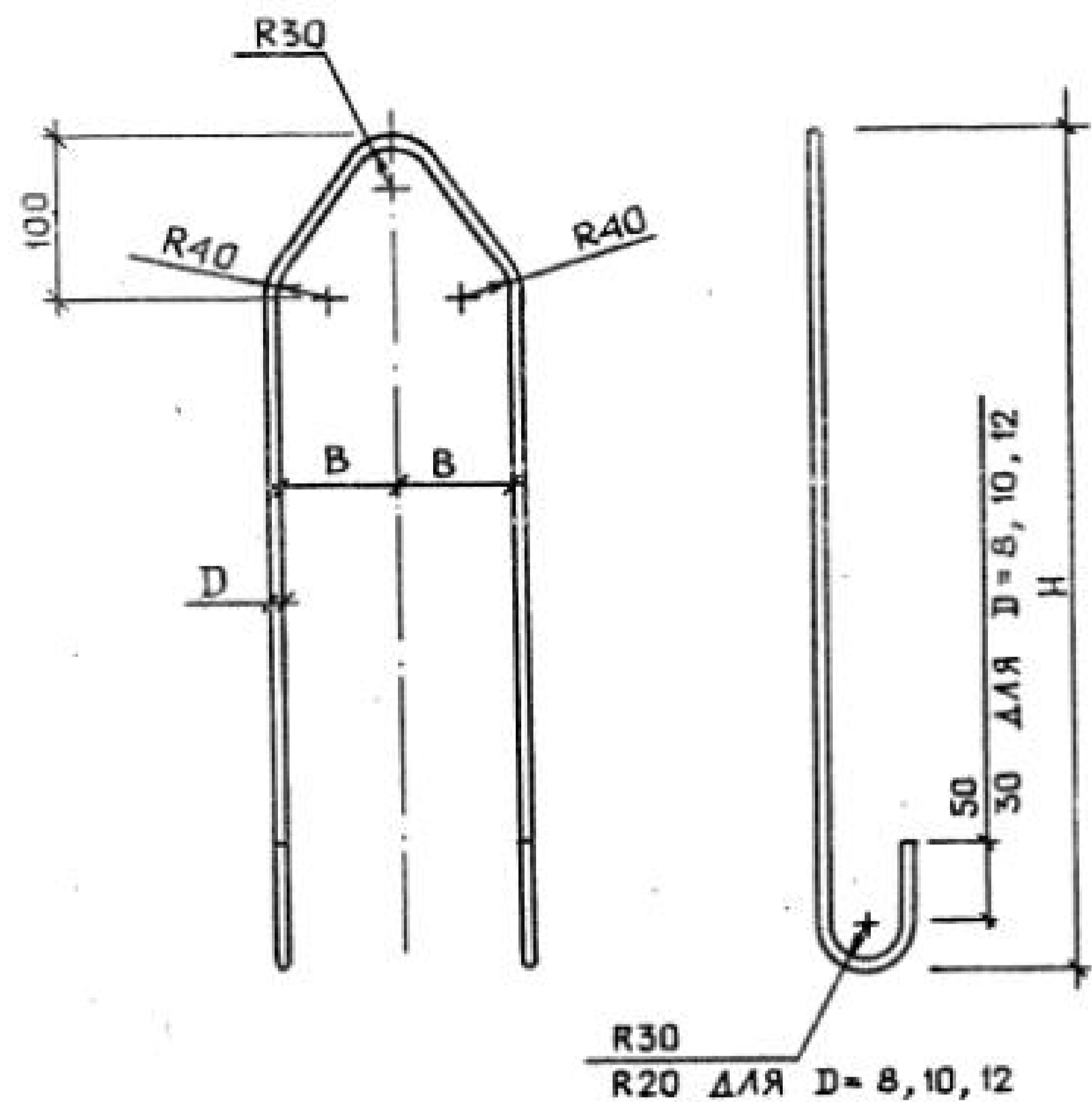
ИНВ. № ПОДЛ.
ПОДП. И ДАТА
ВЗАМ. ИНВ. №

			I.232.1-7.1-2 Т0		
НАЧОТД	БОРИСЕНКО	<i>[Signature]</i>	СТАДИЯ	ЛИСТ	ЛИСТОВ
И КОНТР.	КОВАЛЬЧУК	<i>[Signature]</i>	Р	1	2
СПЕЦИ.	МАЛАЧЕВСК	<i>[Signature]</i>	ТЕХНИЧЕСКОЕ ОПИСАНИЕ ГОСГРАЖДАНСТРОЙ КиевЗНИИЭП		
ПРОВЕРИЛ	МАЛАЧЕВСК	<i>[Signature]</i>			
РАЗРАБ	ЯКИМЧУК	<i>[Signature]</i>			

ЭПВЦ
КиевЗНИИЭП
ОПЕРАТОР
ТЛП КОРТ

ИНВ. № ПОДЛ.
ПОДП. И ДАТА
ВЗАМ. ИНВ. №

I.232.1-7. 1-2 Т0		ЛИСТ
		2



L - ОБЩАЯ ДЛИНА ПЕТЛИ

ОБОЗНАЧЕНИЕ	МАРКА	L, ММ	D, ММ	КЛАСС	H, ММ	B, ММ	МАССА, КГ
I.232.1-7.1-2 01	СП1	900	8	A-I	350	82	0.36
-01	СП2	1050	10	A-I	420	80	0.65
-02	СП3	1050	10	АС-П	420	80	0.65
-03	СП4	1200	12	A-I	500	78	1.07
-04	СП5	1200	12	АС-П	500	78	1.07
-05	СП6	1450	14	АС-П	570	76	1.75
-06	СП7	1580	16	АС-П	640	74	2.50
-07	СП8	1720	18	АС-П	710	72	3.44

1.232.1-7.1-2 01

ПЕТЛЯ СТРОПОВОЧНАЯ
СП1 - СП8

СТАДИЯ	МАССА	МАСШТАБ
Р	СМ ТАБЛ	

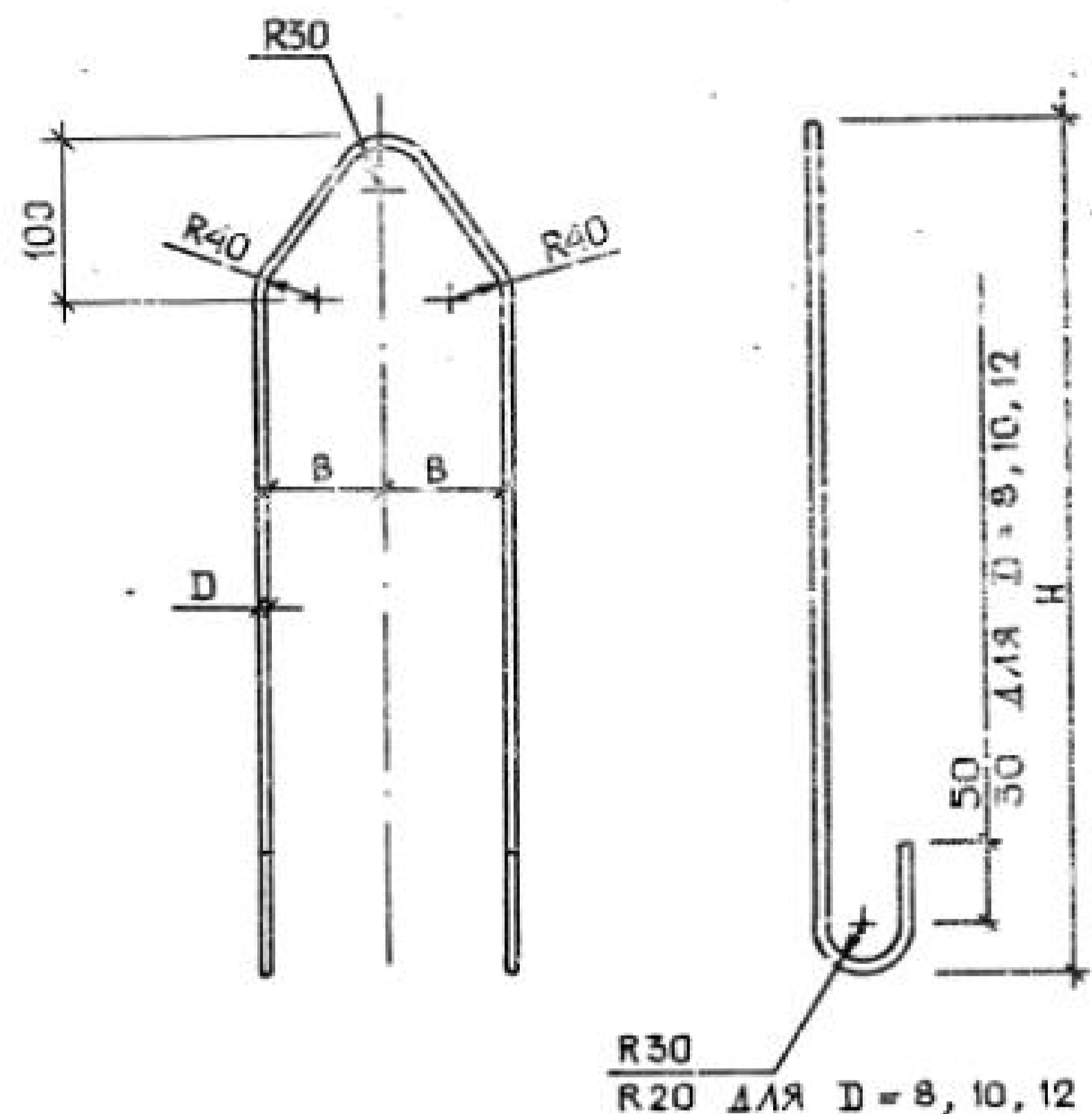
ЛИСТ ЛИСТОВ 1

ГОСТ 5781-82

ГОСГРАЖДАНСТРОЙ
КиевЗНИИЭП

ИЗМ. № ПОДП. ПОДПИСЬ И ДАТА. ВЗАМ. ИЗМ. №

НАЧ. ОТД.	БОРИСЕНКО	<i>Борисенко</i>
И. КОНТР.	КОВАЛЬЧУК	<i>Ковальчук</i>
ГЛ. СПЕЦ.	МАЛАЧЕВСКИЙ	<i>Малачевский</i>
ПРОВЕРИЛ	МАЛАЧЕВСКИЙ	<i>Малачевский</i>
РАЗРАБ.	СКАЛА	<i>Скала</i>



L - ОБЩАЯ ДЛИНА ПЕТЛИ

ОБОЗНАЧЕНИЕ	МАРКА	L, ММ	D, ММ	КЛАСС	H, ММ	B, ММ	МАССА, КГ
I.232.1-7.1-2 02	СП9	920	8	A-I	350	107	0.36
-01	СП10	1070	10	A-I	420	105	0.66
-02	СП11	1070	10	АС-П	420	105	0.66
-03	СП12	1220	12	A-I	500	103	1.08
-04	СП13	1220	12	АС-П	500	103	1.08
-05	СП14	1470	14	АС-П	570	101	1.78
-06	СП15	1600	16	АС-П	640	99	2.53
-07	СП16	1740	18	АС-П	710	97	3.48

1.232.1-7.1-2 02

ПЕТЛЯ СТРОПОВОЧНАЯ
СП9 - СП16

СТАДИЯ	МАССА	МАСШТАБ
Р	СМ ТАБЛ	

ЛИСТ ЛИСТОВ 1

ГОСТ 5781-82

ГОСГРАЖДАНСТРОЙ
КиевЗНИИЭП

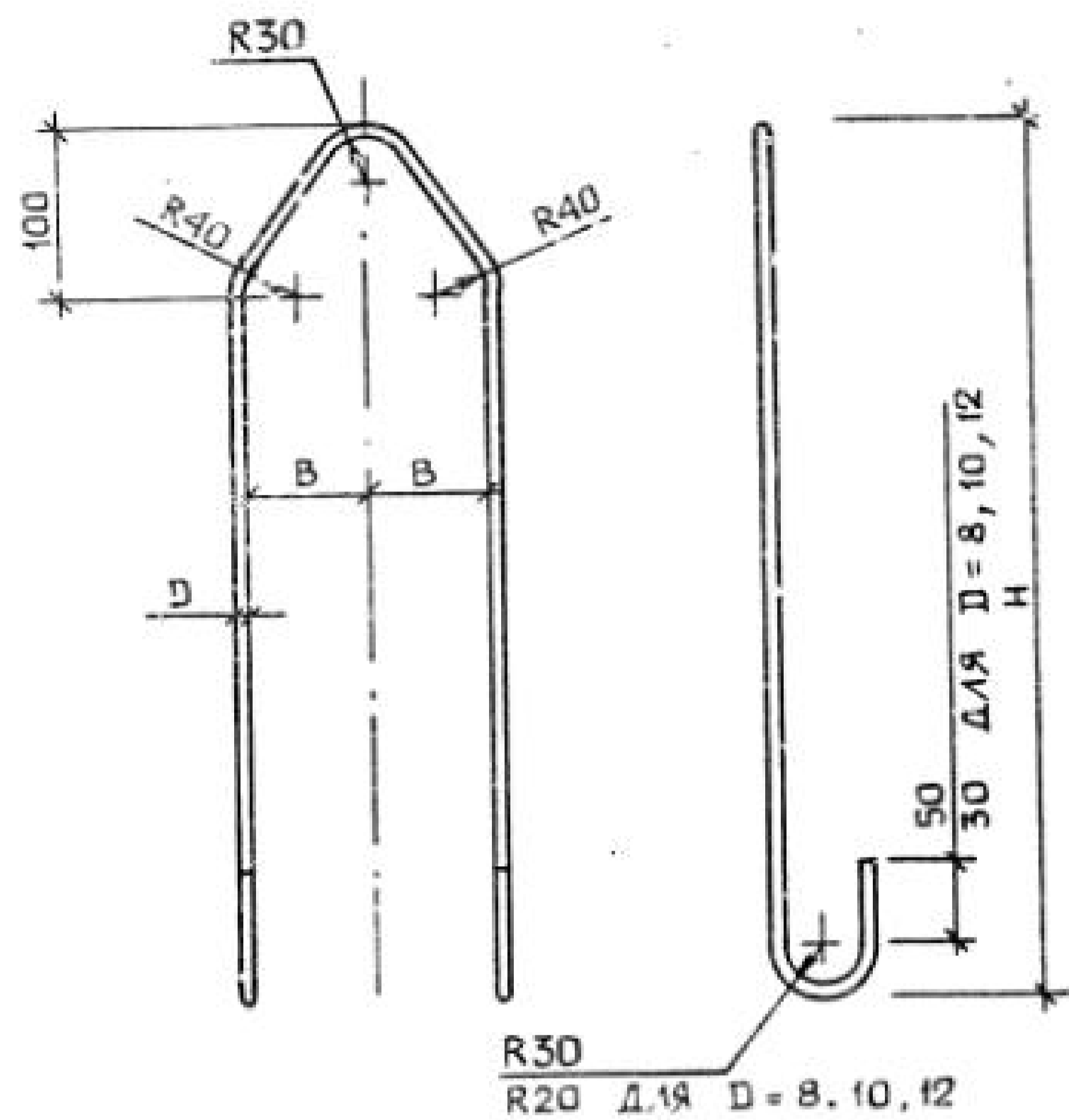
ИЗМ. № ПОДП. ПОДПИСЬ И ДАТА. ВЗАМ. ИЗМ. №

НАЧ. ОТД.	БОРИСЕНКО	<i>Борисенко</i>
И. КОНТР.	КОВАЛЬЧУК	<i>Ковальчук</i>
ГЛ. СПЕЦ.	МАЛАЧЕВСКИЙ	<i>Малачевский</i>
ПРОВЕРИЛ	ЯКИМЧУК	<i>Якимчук</i>
РАЗРАБ.	ЯРЕМЧИШИН	<i>Яремчишин</i>

ЭПВЦ
КиевЗНИИЭП

ОПЕРАТОР
ТЛП КОРТ

СКАЛА
вскан



L - ОБЩАЯ ДЛИНА ПЕТЛИ

ОБОЗНАЧЕНИЕ	МАРКА	L, мм	D, мм	КЛАСС	H, мм	B, мм	МАССА, кг
1.232.1-7.1-2 03	СП17	940	8	A-I	350	132	0.37
-01	СП18	1090	10	A-I	420	130	0.67
-02	СП19	1090	10	AC-II	420	130	0.67
-03	СП20	1240	12	A-I	500	128	1.10
-04	СП21	1240	12	AC-II	500	128	1.10
-05	СП22	1490	14	AC-II	570	126	1.80
-06	СП23	1620	16	AC-II	640	124	2.56
-07	СП24	1760	18	AC-II	710	122	3.52

1.232.1-7.1-2 03

ПЕТЛЯ СТРОПОВОЧНАЯ
СП17 - СП24

СТАДНЯ	МАССА	МАСШТАБ
P	см табл	
ЛИСТ	ЛИСТОВ 1	
ГОСГРАЖДАНСТРОЙ КиевЗНИИЭП		

ВЗАМ. ИМБ №

ПОДПИСЬ И ДАТА

ИМБ № ПОДП

ВЗАМ. ИМБ №

ПОДП. И ДАТА

ИМБ № ПОДП

ЭПВЦ
КиевЗНИИЭП

ОПЕРАТОР
ТЛП КОРТ

И-№ ПОДЛ	И-№ ПОДП	ПОДПИСЬ И ДАТА	ВЗАМ. И-№ №	СКЛАД	ОПЕРАТОР ТЛП КОРТ	ЭПВЦ КиевЗНИИЭП	ФОРМАТ	ЗОНА	ПОЗ	ОБОЗНАЧЕНИЕ	НАИМЕНОВАНИЕ	КОП	ПРИМЕЧАНИЕ
							СКЛАД	ОПЕРАТОР ТЛП КОРТ	ЭПВЦ КиевЗНИИЭП				
				СКЛАД	ОПЕРАТОР ТЛП КОРТ	ЭПВЦ КиевЗНИИЭП				1.232.1-7.1-2 04СВ	ДОКУМЕНТАЦИЯ СВОРОЧНЫЙ ЧЕРТЕЖ		
									ПЕРЕМЕННЫЕ ДАННЫЕ	1.232.1-7.1-2 04 КР1	ДЛЯ ИСПОЛНЕНИЙ:		
										1.232.1-7.1-2 04-01 КР2	ДЕТАЛИ		
										1.232.1-7.1-2 04-02 КР3	ДЕТАЛИ		
										1.232.1-7.1-2 04-03 КР4	ДЕТАЛИ		
										1.232.1-7.1-2 04-04 КР5	ДЕТАЛИ		
										1.232.1-7.1-2 04-05 КР6	ДЕТАЛИ		
										1.232.1-7.1-2 04-06 КР7	ДЕТАЛИ		
										1.232.1-7.1-2 04-07 КР8	ДЕТАЛИ		
										1.232.1-7.1-2 04-08 КР9	ДЕТАЛИ		
										1.232.1-7.1-2 04-09 КР10	ДЕТАЛИ		
										1.232.1-7.1-2 04			
										КАРКАС ПЛОСКИЙ КР1 - КР21	СТАДИЯ	ЛИСТ	ЛИСТОВ
											Р	I	5
											ГОСГРАЖДАНСТРОЙ		
											КиевЗНИИЭП		
													ЛИС
													2

ФОРМАТ А4

И-№ ПОДЛ	И-№ ПОДП	ПОДПИСЬ И ДАТА	ВЗАМ. И-№ №	СКЛАД	ОПЕРАТОР ТЛП КОРТ	ЭПВЦ КиевЗНИИЭП	ФОРМАТ	ЗОНА	ПОЗ	ОБОЗНАЧЕНИЕ	НАИМЕНОВАНИЕ	КОП	ПРИМЕЧАНИЕ
							СКЛАД	ОПЕРАТОР ТЛП КОРТ	ЭПВЦ КиевЗНИИЭП				
				СКЛАД	ОПЕРАТОР ТЛП КОРТ	ЭПВЦ КиевЗНИИЭП				1.232.1-7.1-2 04-04 КР5	ДЕТАЛИ		
										1.232.1-7.1-2 04-05 КР6	ДЕТАЛИ		
										1.232.1-7.1-2 04-06 КР7	ДЕТАЛИ		
										1.232.1-7.1-2 04-07 КР8	ДЕТАЛИ		
										1.232.1-7.1-2 04-08 КР9	ДЕТАЛИ		
										1.232.1-7.1-2 04-09 КР10	ДЕТАЛИ		
										1.232.1-7.1-2 04			
										КАРКАС ПЛОСКИЙ КР1 - КР21	СТАДИЯ	ЛИСТ	ЛИСТОВ
											Р	I	5
											ГОСГРАЖДАНСТРОЙ		
											КиевЗНИИЭП		
													ЛИС
													2

20668 7

ФОРМАТ А4

ИНВ № ПОДЛ	ПОДПИСЬ И ДАТА	ВЗАМ ИНВ №	ЭПВЦ К.нес ЗНИИЭП	ОПЕРАТОР ТЛП КОРТ	СКАПА	ФОРМА 1	ЗОНА	ПОЗ	ОБОЗНАЧЕНИЕ	НАИМЕНОВАНИЕ	КОП	ПРИМЕЧАНИЕ
						ВЧ	ВЧ	ПОЗ				
						ВЧ		1	5.041.1160 4.041.270	СТ. ОТД. ГОСТ 6727-80 Φ5 ВР-I L=1160 Φ4 ВР-I L=270	2 5	0.16КГ 0.02КГ
						ВЧ		2				
									1.232.1-7.1-2 04-10 КР11	ДЕТАЛИ		
								5.041.1260 4.041.270	СТ. ОТД. ГОСТ 6727-80 Φ5 ВР-I L=1260 Φ4 ВР-I L=270	2 5	0.18КГ 0.02КГ	
												ВЧ
									1.232.1-7.1-2 04-11 КР12	ДЕТАЛИ		
								5.041.1460 4.041.270	СТ. ОТД. ГОСТ 6727-80 Φ5 ВР-I L=1460 Φ4 ВР-I L=270	2 6	0.20КГ 0.02КГ	
												ВЧ
									1.232.1-7.1-2 04-12 КР13	ДЕТАЛИ		
								5.041.1760 4.041.270	СТ. ОТД. ГОСТ 6727-80 Φ5 ВР-I L=1760 Φ4 ВР-I L=270	2 7	0.24КГ 0.02КГ	
												ВЧ
									1.232.1-7.1-2 04-13 КР14	ДЕТАЛИ		
								5.041.2060 4.041.270	СТ. ОТД. ГОСТ 6727-80 Φ5 ВР-I L=2060 Φ4 ВР-I L=270	2 8	0.29КГ 0.02КГ	
												ВЧ
									1.232.1-7.1-2 04-14 КР15	ДЕТАЛИ		
								5.041.560 4.041.320	СТ. ОТД. ГОСТ 6727-80 Φ5 ВР-I L=560 Φ4 ВР-I L=320	2 3	0.08КГ 0.03КГ	
												ВЧ
1.232.1-7.1-2 04											ЛИСТ	3

ИНВ № ПОДЛ	ПОДПИСЬ И ДАТА	ВЗАМ ИНВ №	ЭПВЦ К.нес ЗНИИЭП	ОПЕРАТОР ТЛП КОРТ	СКАПА	ФОРМА 1	ЗОНА	ПОЗ	ОБОЗНАЧЕНИЕ	НАИМЕНОВАНИЕ	КОП	ПРИМЕЧАНИЕ
						ВЧ	ВЧ	ПОЗ				
									5.041.860 4.041.320	1.232.1-7.1-2 04-15 КР16	2 4	0.12КГ 0.03КГ
									5.041.1160 4.041.320	1.232.1-7.1-2 04-16 КР17	2 5	0.16КГ 0.03КГ
									5.041.1260 4.041.320	1.232.1-7.1-2 04-17 КР18	2 5	0.18КГ 0.03КГ
									5.041.1460 4.041.320	1.232.1-7.1-2 04-18 КР19	2 6	0.20КГ 0.03КГ
									5.041.1760 4.041.320	1.232.1-7.1-2 04-19 КР20	2 7	0.24КГ 0.03КГ
1.232.1-7.1-2 04											ЛИСТ	4

ЭПВЦ Киев ЗНИИЭП	ОПЕРАТОР ТЛП КОРТ	СКАЛА	ФОРМАТ	ЗОНА	ПОЗ.	ОБОЗНАЧЕНИЕ	НАИМЕНОВАНИЕ	КОЛ	ПРИМЕЧАНИЕ
			ВЧ	1	5.041.2060				
			ВЧ	2		4.041.320	Ст. ОТД. ГОСТ 6727-80 Φ5 ВР-I L=2060 Φ4 ВР-I L=320	2 8	0.29КГ 0.03КГ
					1.232.1-7.1-2 04				ЛИСТ 5

ЭПВЦ Киев ЗНИИЭП	ОПЕРАТОР ТЛП КОРТ	СКАЛА	ФОРМАТ	ЗОНА	ПОЗ.	ОБОЗНАЧЕНИЕ	НАИМЕНОВАНИЕ	КОЛ	ПРИМЕЧАНИЕ
									ЛИСТ

РИС. 1

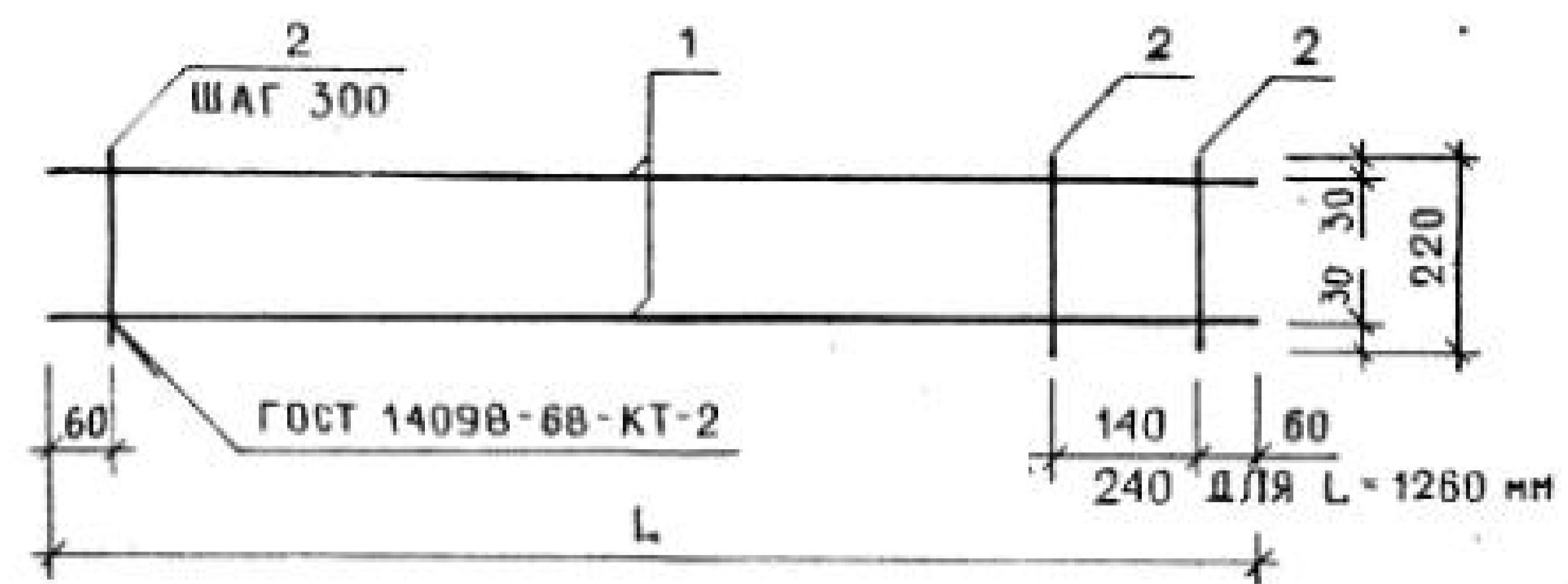


РИС. 2

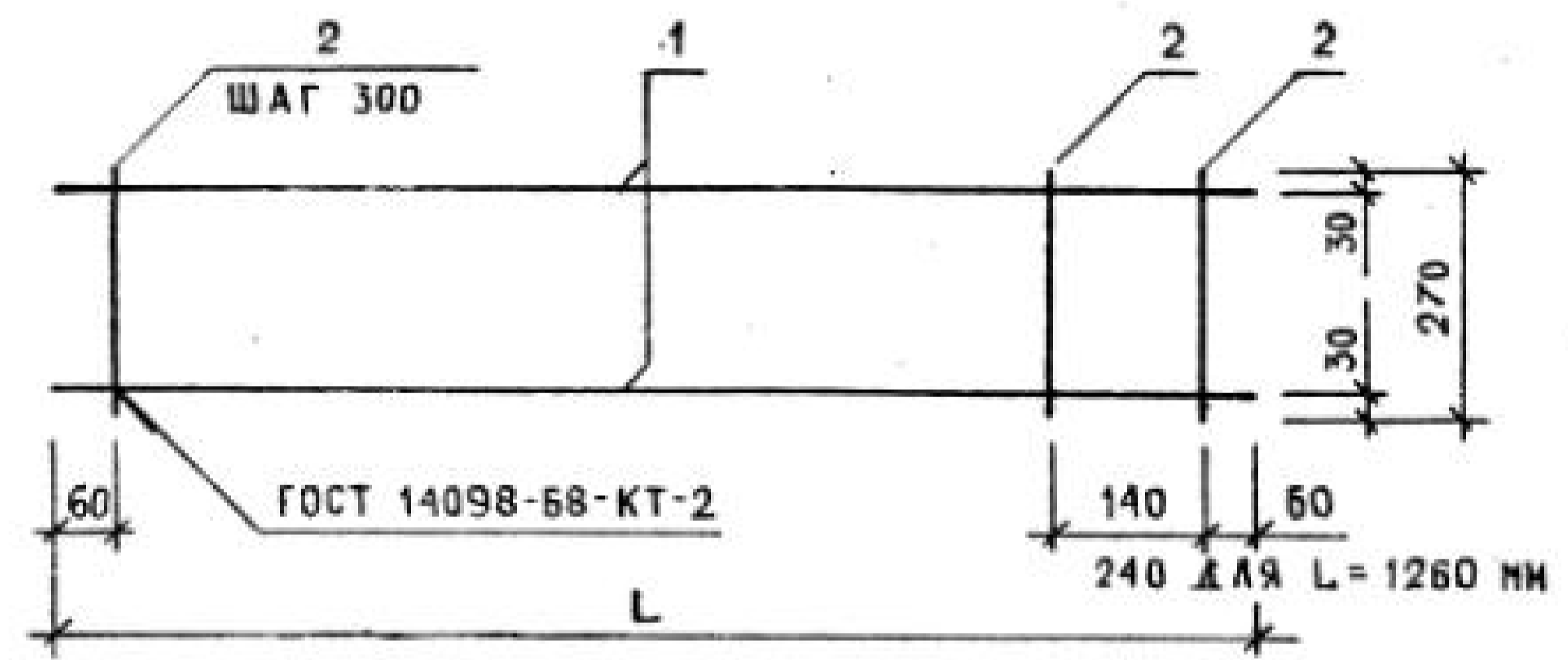
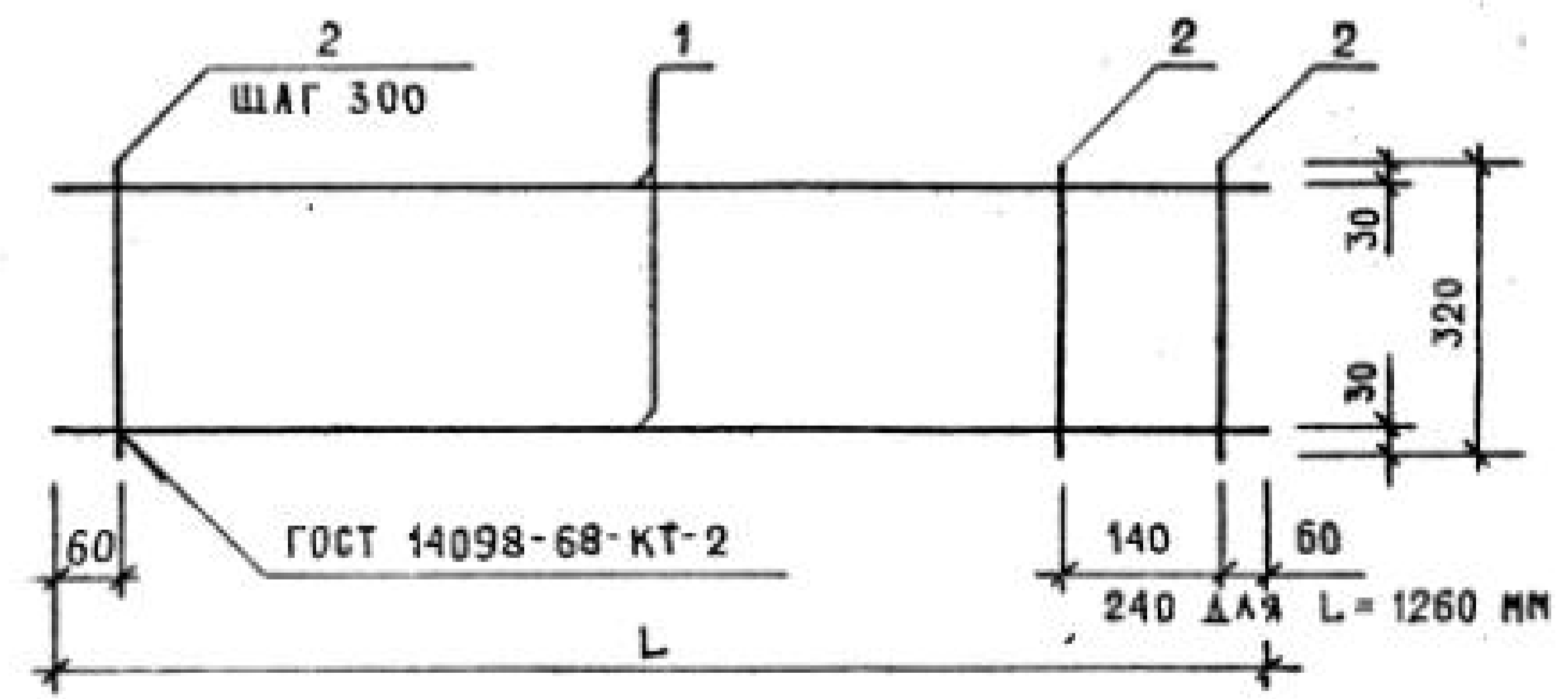


РИС. 3



ОБОЗНАЧЕНИЕ	МАРКА	РИС.	L, мм	МАССА, кг
I.232.I-7.I-2 04	КР1	1	560	0.22
-01	КР2	1	860	0.32
-02	КР3	1	1160	0.42
-03	КР4	1	1260	0.45
-04	КР5	1	1460	0.52
-05	КР6	1	1760	0.63
-06	КР7	1	2060	0.73
-07	КР8	2	560	0.23
-08	КР9	2	860	0.34
-09	КР10	2	1160	0.44
-10	КР11	2	1260	0.47
-11	КР12	2	1460	0.55
-12	КР13	2	1760	0.66
-13	КР14	2	2060	0.77
-14	КР15	3	560	0.24
-15	КР16	3	860	0.35
-16	КР17	3	1160	0.47
-17	КР18	3	1260	0.49
-18	КР19	3	1460	0.58
-19	КР20	3	1760	0.69
-20	КР21	3	2060	0.80

				1.232.1-7.1-2 04СБ		
НАЧ.ОТД.	БОРИСЕНКО	<i>Борисенко</i>	СТАДИЯ	МАССА	МАСШТАБ	
Н.КОНТР.	КОВАЛЬЧУК	<i>Ковальчук</i>	Р	СМ ТАБЛ		
П.СПЕЦ.	МАЛАЧЕВСКИЙ	<i>Малачевский</i>	ЛИСТ	ЛИСТОВ 1		
ПРОВЕРИЛ	КОТОВА	<i>Котова</i>	ГОСГРАЖДАНСТРОЙ КиевЗНИИЭП			
РАЗРАБ.	КРУПКА	<i>Крупка</i>				

ЭПВЦ Киев ЗНИИЭС	ОПЕРАТОР ТЛП КОРТ	СКАЛА Скал	ФОРМАТ	ЗОНА	ПОЗ.	ОБОЗНАЧЕНИЕ	НАИМЕНОВАНИЕ	КОЛ	ПРИМЕЧАНИЕ
			ВЧ	ВЧ	ВЧ				
ВЧ	1	5.041.1160	ВЧ	2	1	СТ. ОТД. ГОСТ 6727-80 Φ5 ВР-I L=1160	2	0.16КГ	
									ВЧ
ВЧ	1	5.041.1260	ВЧ	2	1	СТ. ОТД. ГОСТ 6727-80 Φ5 ВР-I L=1260	2	0.18КГ	
									ВЧ
ВЧ	1	5.041.1460	ВЧ	2	1	СТ. ОТД. ГОСТ 6727-80 Φ5 ВР-I L=1460	2	0.20КГ	
									ВЧ
ВЧ	1	5.041.1760	ВЧ	2	1	СТ. ОТД. ГОСТ 6727-80 Φ5 ВР-I L=1760	2	0.24КГ	
									ВЧ
ВЧ	1	5.041.2060	ВЧ	2	1	СТ. ОТД. ГОСТ 6727-80 Φ5 ВР-I L=2060	2	0.29КГ	
									ВЧ
ВЧ	1	5.041.560	ВЧ	2	1	СТ. ОТД. ГОСТ 6727-80 Φ5 ВР-I L=560	2	0.08КГ	
									ВЧ
						1.232.1-7.1-2 05	ЛИСТ	3	

ЭПВЦ Киев ЗНИИЭС	ОПЕРАТОР ТЛП КОРТ	СКАЛА Скал	ФОРМАТ	ЗОНА	ПОЗ.	ОБОЗНАЧЕНИЕ	НАИМЕНОВАНИЕ	КОЛ	ПРИМЕЧАНИЕ
			ВЧ	ВЧ	ВЧ				
ВЧ	1	5.041.860	ВЧ	2	1	1.232.1-7.1-2 05-15 КР37	СТ. ОТД. ГОСТ 6727-80 Φ5 ВР-I L=860	2	0.12КГ
ВЧ	1	5.041.1160	ВЧ	2	1	1.232.1-7.1-2 05-16 КР38	СТ. ОТД. ГОСТ 6727-80 Φ5 ВР-I L=1160	2	0.16КГ
ВЧ	1	5.041.1260	ВЧ	2	1	1.232.1-7.1-2 05-17 КР39	СТ. ОТД. ГОСТ 6727-80 Φ5 ВР-I L=1260	2	0.18КГ
ВЧ	1	5.041.1460	ВЧ	2	1	1.232.1-7.1-2 05-18 КР40	СТ. ОТД. ГОСТ 6727-80 Φ5 ВР-I L=1460	2	0.20КГ
ВЧ	1	5.041.1760	ВЧ	2	1	1.232.1-7.1-2 05-19 КР41	СТ. ОТД. ГОСТ 6727-80 Φ5 ВР-I L=1760	2	0.24КГ
ВЧ	1	5.041.560	ВЧ	2	1	1.232.1-7.1-2 05-20 КР42	СТ. ОТД. ГОСТ 6727-80 Φ5 ВР-I L=560	2	0.08КГ
						1.232.1-7.1-2 05	ЛИСТ	4	

ЭПВЦ Киев ЗНИИЭП		ОПЕРАТОР ТЛП КОРТ		СЯЛА Сяла		ФОРМАТ	ЗОНА	ПОЗ.	ОБОЗНАЧЕНИЕ	НАИМЕНОВАНИЕ	КОП	ПРИМЕ ЧАНИЕ
				ВЧ	1			5.041.2060	СТ. ОТД. ГОСТ 6727-80	2	0.29кг	
				ВЧ	2			4.041.440	Φ5 ВР-I L=2060 Φ4 ВР-I L=440	8	0.04кг	
									1.232.1-7.1-2 05		ЛИСТ 5	

ЭПВЦ Киев ЗНИИЭП		ОПЕРАТОР ТЛП КОРТ		ФОРМАТ	ЗОНА	ПОЗ.	ОБОЗНАЧЕНИЕ	НАИМЕНОВАНИЕ	КОП	ПРИМЕ ЧАНИЕ
									ЛИСТ	

РИС. 1

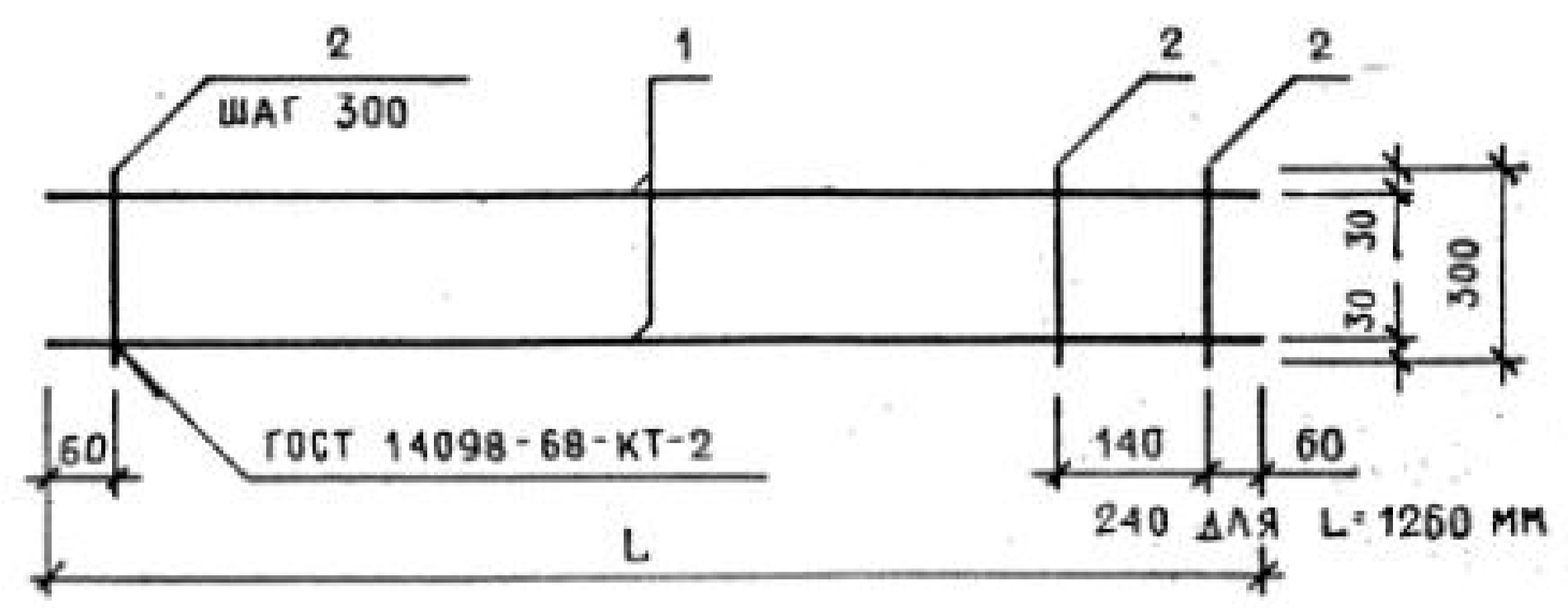


РИС. 2

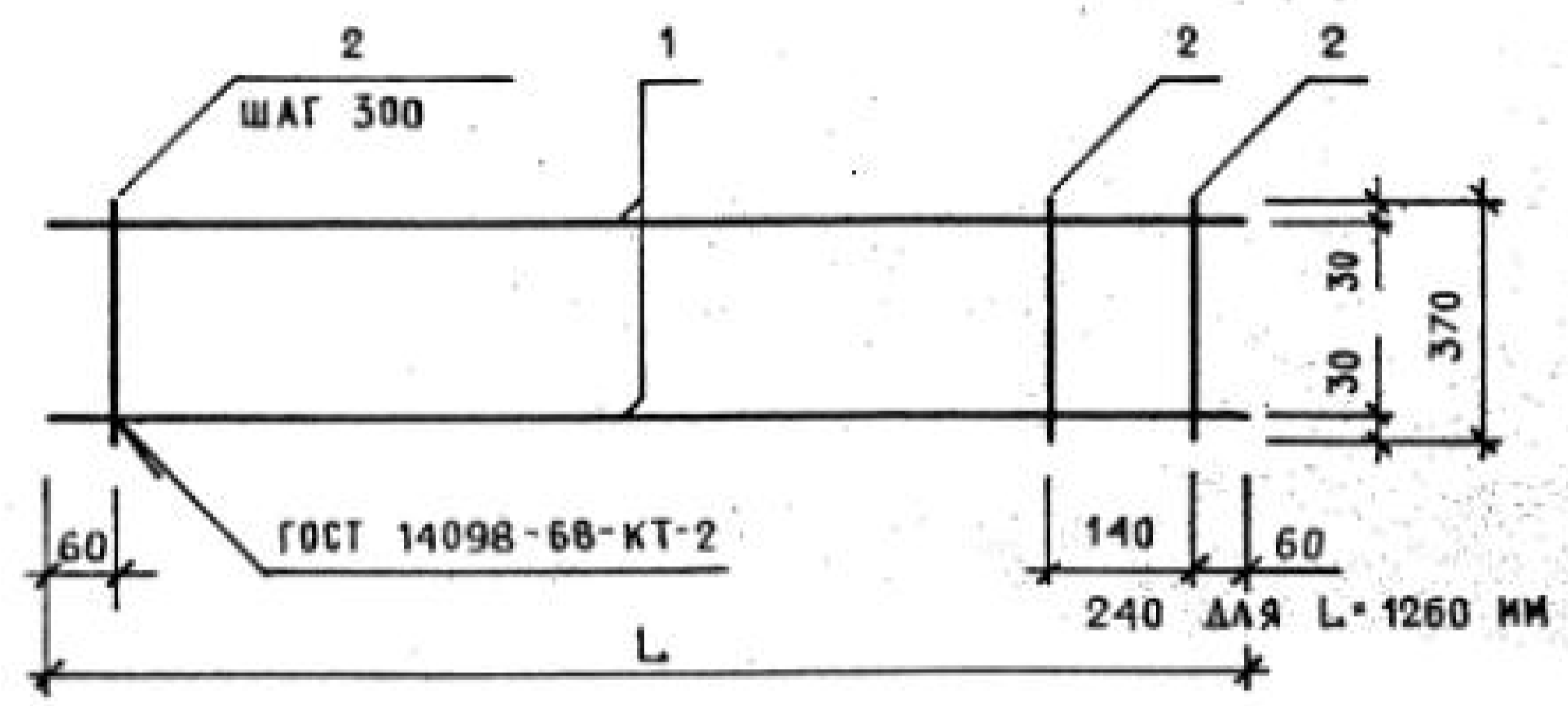
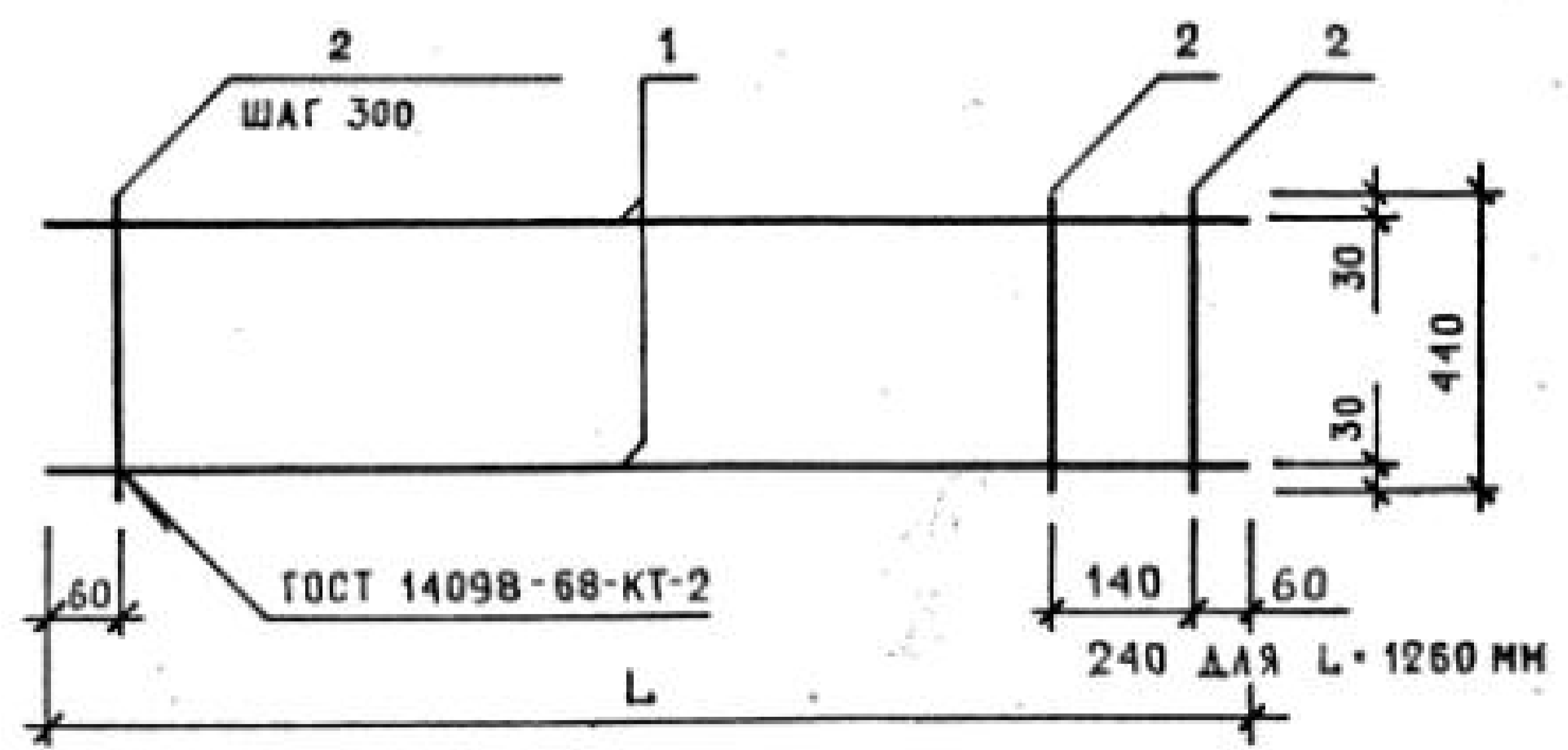


РИС. 3



ОБОЗНАЧЕНИЕ	МАРКА	РИС.	L, мм	МАССА, кг
I.232.I-7.I-2 05	КР22	I	560	0.24
-01	КР23	I	860	0.35
-02	КР24	I	1160	0.46
-03	КР25	I	1260	0.49
-04	КР26	I	1460	0.57
-05	КР27	I	1760	0.68
-06	КР28	I	2060	0.79
-07	КР29	2	560	0.26
-08	КР30	2	860	0.37
-09	КР31	2	1160	0.49
-10	КР32	2	1260	0.52
-11	КР33	2	1460	0.61
-12	КР34	2	1760	0.72
-13	КР35	2	2060	0.84
-14	КР36	3	560	0.27
-15	КР37	3	860	0.40
-16	КР38	3	1160	0.52
-17	КР39	3	1260	0.55
-18	КР40	3	1460	0.64
-19	КР41	3	1760	0.77
-20	КР42	3	2060	0.89

				1.232.1-7.1-2 05СБ		
				КАРКАС ПЛОСКИЙ КР22 - КР42. СБОРОЧНЫЙ ЧЕРТЕЖ		
				Р	см ТАБЛ	
				ЛИСТ		ЛИСТОВ 1
НАЧ.ОТД.	БОРИСЕНКО	<i>Борисенко</i>	ГОСГРАЖДАНСТРОЙ КиевЗНИИЭП			
И.КОНТР.	КОВАЛЬЧУК	<i>Ковальчук</i>				
ГЛ. СПЕЦ.	МАДАЧЕВСКИЙ	<i>Мадачевский</i>				
ПРОВЕРИЛ	КОТОВА	<i>Котова</i>				
РАЗРАБ.	КРУПКА	<i>Крупка</i>				

ОБОЗНАЧЕНИЕ		НАИМЕНОВАНИЕ		КОП	ПРИМЕЧАНИЕ	
А3	1.232.1-7.1-2 06СБ	ДОКУМЕНТАЦИЯ СВОРОЧНЫЙ ЧЕРТЕЖ				
ПЕРЕМЕННЫЕ ДАННЫЕ		ДЛЯ ИСПОЛНЕНИЙ:				
		1.232.1-7.1-2 06 КР43				
ДЕТАЛИ		СТ. ОТД. ГОСТ 6727-80 Φ5 ВР-I L=2960 Φ4 ВР-I L=220		2 18	0.41КГ 0.02КГ	
ВЧ	1	5.041.2960				
ВЧ	2	4.041.220				
		1.232.1-7.1-2 06-01 КР44				
ДЕТАЛИ		СТ. ОТД. ГОСТ 6727-80 Φ5 ВР-I L=2960 Φ4 ВР-I L=270		2 18	0.41КГ 0.02КГ	
ВЧ	1	5.041.2960				
ВЧ	2	4.041.270				
		1.232.1-7.1-2 06-02 КР45				
ДЕТАЛИ		СТ. ОТД. ГОСТ 6727-80 Φ5 ВР-I L=2960 Φ4 ВР-I L=320		2 18	0.41КГ 0.03КГ	
ВЧ	1	5.041.2960				
ВЧ	2	4.041.320				
		1.232.1-7.1-2 06-03 КР46				
ДЕТАЛИ		СТ. ОТД. ГОСТ 6727-80 Φ5 ВР-I L=5960 Φ4 ВР-I L=220		2 38	0.83КГ 0.02КГ	
ВЧ	1	5.041.5960				
ВЧ	2	4.041.220				
1.232.1-7.1-2 06						
НАЧ.ОТД.	БОРИСЕНКО	КАРКАС ПЛОСКИЙ КР43 - КР59		СТАДИЯ	ЛИСТ	ЛИСТОВ
И.КОНТР.	КОВАЛЬЧУК			Р	I	4
ГЛ.СПЕЦ.	МАЛАЧЕВСКИЙ			ГОСГРАЖДАНСТРОЙ		
ПРОВЕРИЛ	ЯКИМЧУК			КиевЗНИИЭП		
РАЗРАБ.	ЯРЕНЧИШЯН					

ОБОЗНАЧЕНИЕ		НАИМЕНОВАНИЕ		КОП	ПРИМЕЧАНИЕ
	1.232.1-7.1-2 06-04 КР47	ДЕТАЛИ			
		СТ. ОТД. ГОСТ 6727-80 Φ5 ВР-I L=5960 Φ4 ВР-I L=270		2 38	0.83КГ 0.02КГ
ВЧ	1	5.041.5960			
ВЧ	2	4.041.270			
		1.232.1-7.1-2 06-05 КР48			
ДЕТАЛИ		СТ. ОТД. ГОСТ 6727-80 Φ5 ВР-I L=5960 Φ4 ВР-I L=320		2 38	0.83КГ 0.03КГ
ВЧ	1	5.041.5960			
ВЧ	2	4.041.320			
		1.232.1-7.1-2 06-06 КР49			
ДЕТАЛИ		СТ. ОТД. ГОСТ 6727-80 Φ5 ВР-I L=7160 Φ4 ВР-I L=220		2 46	0.99КГ 0.02КГ
ВЧ	1	5.041.7160			
ВЧ	2	4.041.220			
		1.232.1-7.1-2 06-07 КР50			
ДЕТАЛИ		СТ. ОТД. ГОСТ 6727-80 Φ5 ВР-I L=7160 Φ4 ВР-I L=270		2 46	0.99КГ 0.02КГ
ВЧ	1	5.041.7160			
ВЧ	2	4.041.270			
		1.232.1-7.1-2 06-08 КР51			
ДЕТАЛИ		СТ. ОТД. ГОСТ 6727-80 Φ5 ВР-I L=7160 Φ4 ВР-I L=320		2 46	0.99КГ 0.03КГ
ВЧ	1	5.041.7160			
ВЧ	2	4.041.320			
		1.232.1-7.1-2 06-09 КР52			
ДЕТАЛИ					
1.232.1-7.1-2 06					ЛИСТ
					2

ЭПВЦ Киев ЗНИИЭП	ОПЕРАТОР ТЛП КОРТ	СКАЛА Вскалы	ФОРМАТ	ЗОНА	ПОЗ.	ОБОЗНАЧЕНИЕ	НАИМЕНОВАНИЕ	КОЛ	ПРИМЕЧАНИЕ
			ВЧ	ВЧ					
ВЧ	1	ВЧ	1	1	1	5.041.8960	СТ. ОТД. ГОСТ 6727-80 Φ5 ВР-I L=8960	2	1.24КГ
1.232.1-7.1-2 06-10 КР53									
ДЕТАЛИ									
ВЧ	1	ВЧ	1	1	1	5.041.8960	СТ. ОТД. ГОСТ 6727-80 Φ5 ВР-I L=8960	2	1.24КГ
1.232.1-7.1-2 06-11 КР54									
ДЕТАЛИ									
ВЧ	1	ВЧ	1	1	1	5.041.8960	СТ. ОТД. ГОСТ 6727-80 Φ5 ВР-I L=8960	2	1.24КГ
1.232.1-7.1-2 06-12 КР55									
ДЕТАЛИ									
ВЧ	1	ВЧ	1	1	1	14.013.5960	СТ. ОТД. ГОСТ 5781-82 Φ14 А-Ш L=5960	2	7.20КГ
1.232.1-7.1-2 06-13 КР56									
ДЕТАЛИ									
ВЧ	1	ВЧ	1	1	1	12.013.5960	СТ. ОТД. ГОСТ 5781-82 Φ12 А-Ш L=5960	2	5.29КГ
1.232.1-7.1-2 06-14 КР57									
ДЕТАЛИ									
ВЧ	1	ВЧ	1	1	1	12.013.5960	СТ. ОТД. ГОСТ 5781-82 Φ12 А-Ш L=5960	2	5.29КГ
ДЕТАЛИ									
1.232.1-7.1-2 06									
									ЛИСТ
									3

ЭПВЦ Киев ЗНИИЭП	ОПЕРАТОР ТЛП КОРТ	СКАЛА Вскалы	ФОРМАТ	ЗОНА	ПОЗ.	ОБОЗНАЧЕНИЕ	НАИМЕНОВАНИЕ	КОЛ	ПРИМЕЧАНИЕ
			ВЧ	ВЧ					
ВЧ	2	ВЧ	1	1	2	4.041.320	СТ. ОТД. ГОСТ 6727-80 Φ4 ВР-I L=320	38	0.03КГ
ДЕТАЛИ									
ВЧ	1	ВЧ	1	1	1	10.013.5960	СТ. ОТД. ГОСТ 5781-82 Φ10 А-Ш L=5960	2	3.68КГ
1.232.1-7.1-2 06-16 КР59									
ДЕТАЛИ									
ВЧ	1	ВЧ	1	1	1	10.013.5960	СТ. ОТД. ГОСТ 5781-82 Φ10 А-Ш L=5960	2	3.68КГ
1.232.1-7.1-2 06-16 КР59									
ДЕТАЛИ									
ВЧ	1	ВЧ	1	1	1	10.013.5960	СТ. ОТД. ГОСТ 5781-82 Φ10 А-Ш L=5960	2	3.68КГ
1.232.1-7.1-2 06-16 КР59									
ДЕТАЛИ									
1.232.1-7.1-2 06									
									ЛИСТ
									4

РИС. 1

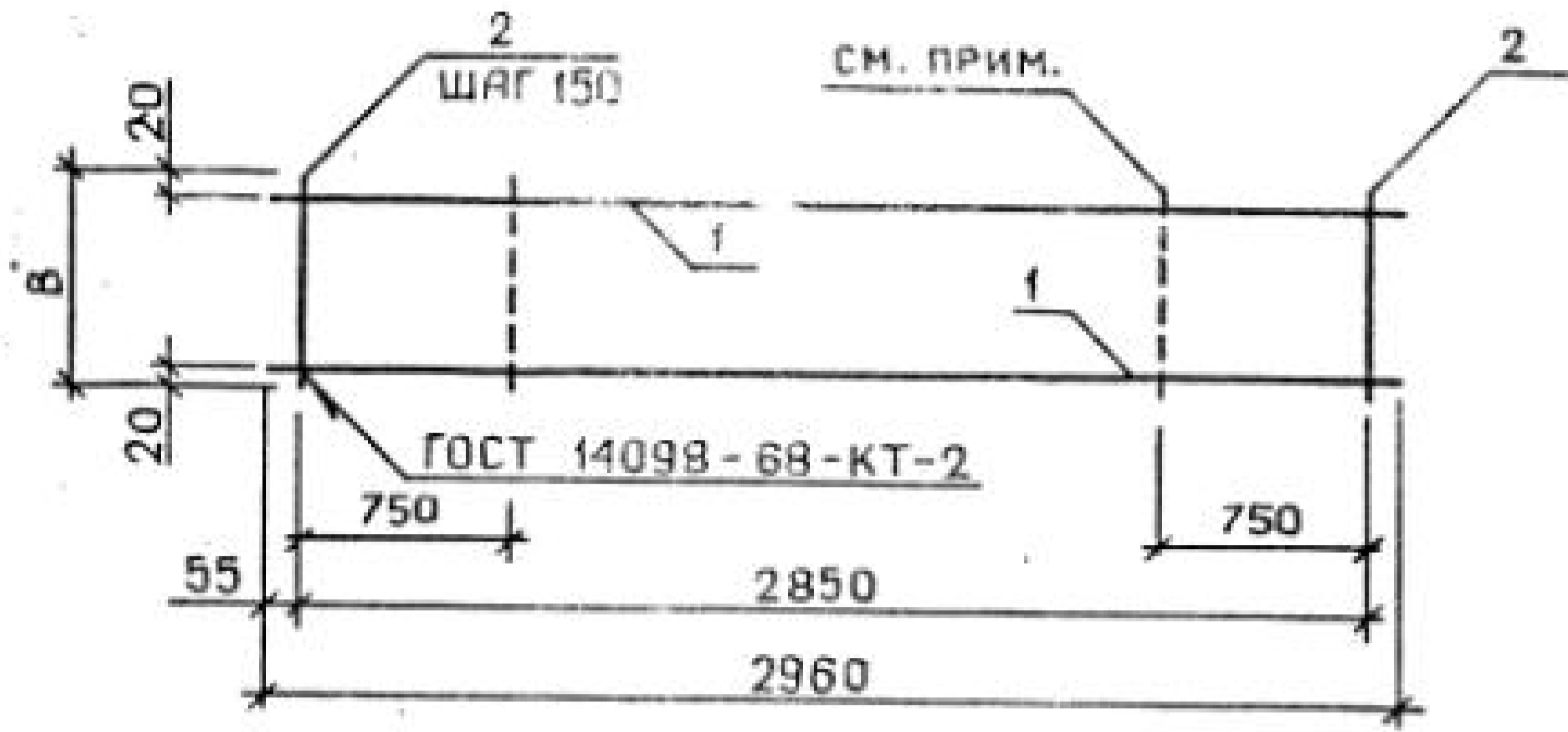


РИС. 4

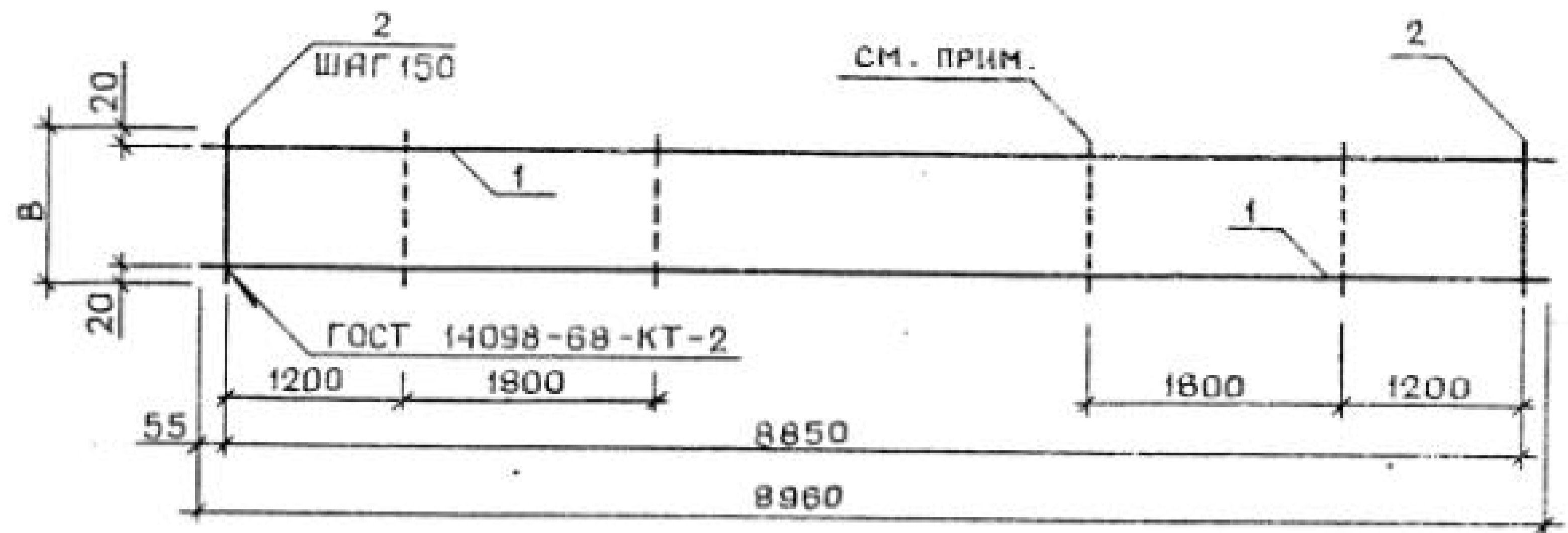
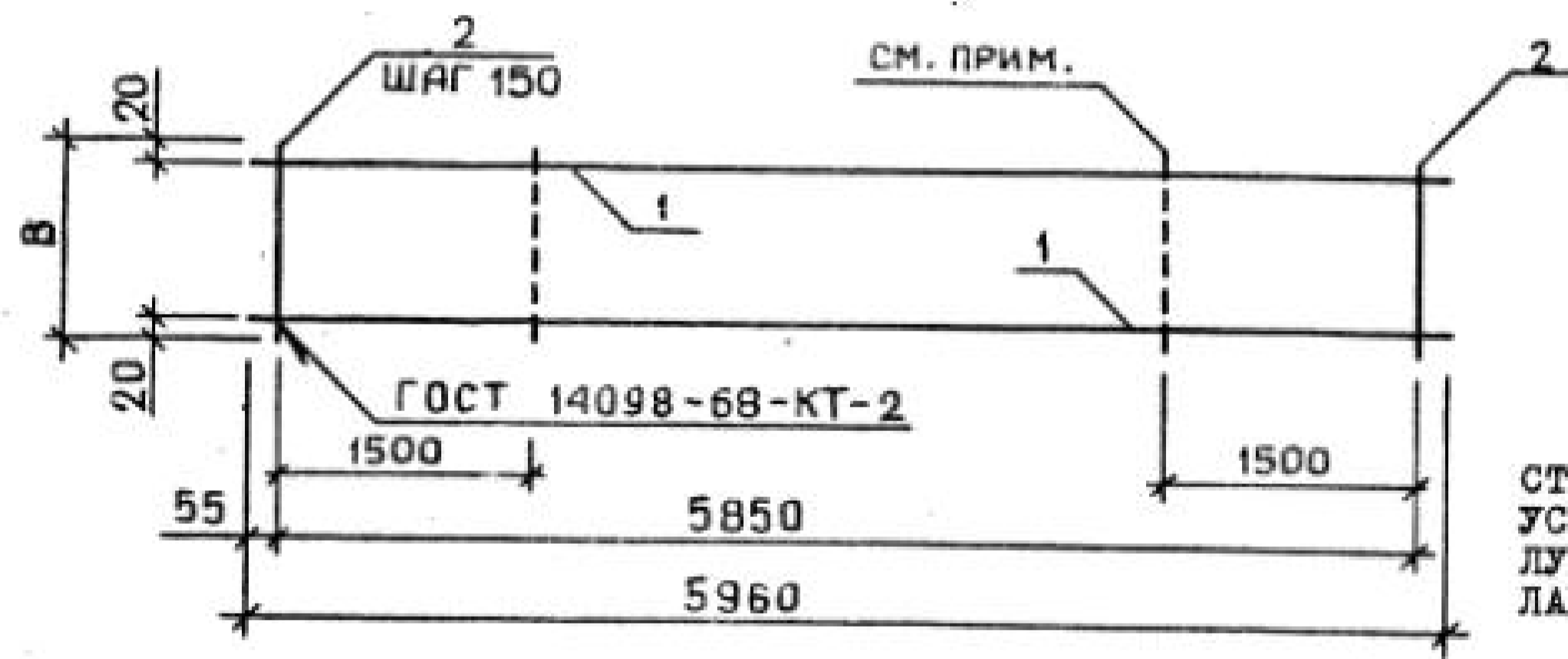
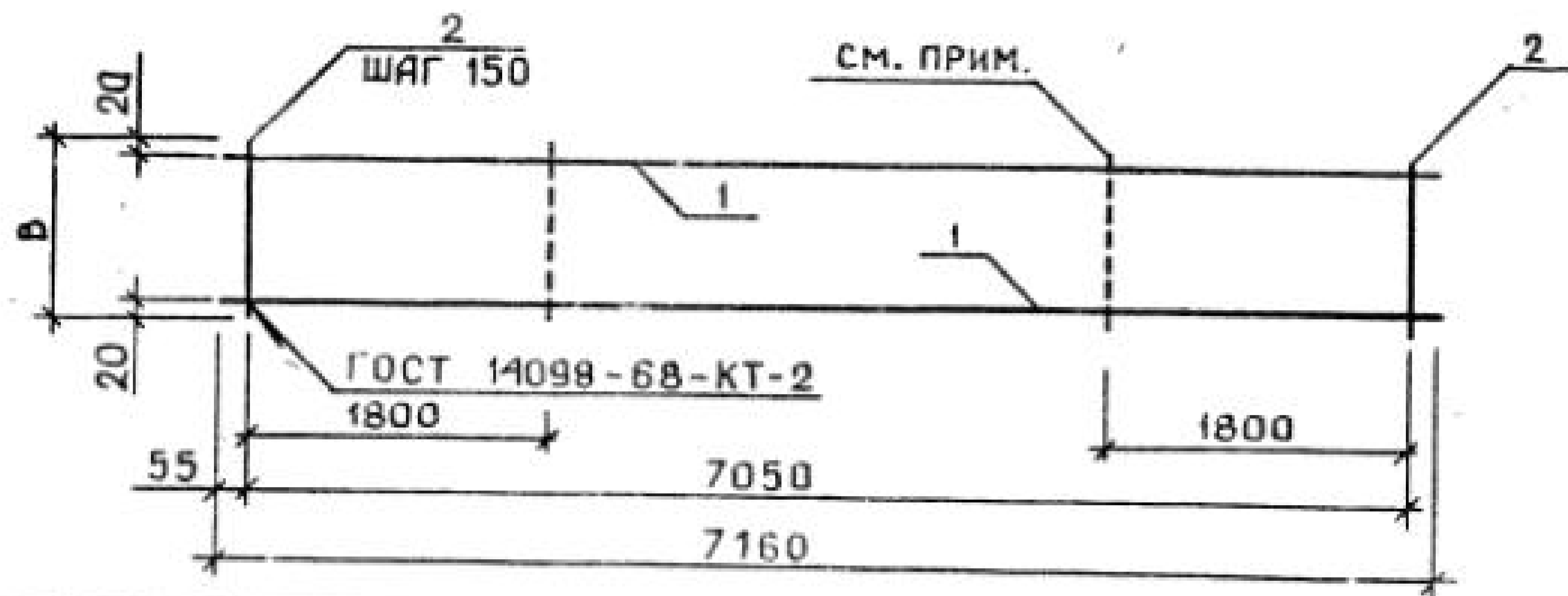


РИС. 2



СТЕРЖЕНЬ ПРОПУСТИТЬ, ДЛЯ
УСТРОЙСТВА УГЛУБЛЕНИЯ-
ЛУНКИ, В КОТОРОЙ РАСПО-
ЛАГАЕТСЯ ПРОУШИНА ПЕТЛИ

РИС. 3



ОБОЗНАЧЕНИЕ	МАРКА	РИС	В, ММ	МАССА, КГ
I.232.I-7.I-2 06	КР43	I	220	I.22
-01	КР44	I	270	I.31
-02	КР45	I	320	I.40
-03	КР46	2	220	2.45
-04	КР47	2	270	2.63
-05	КР48	2	320	2.81
-06	КР49	3	220	2.94
-07	КР50	3	270	3.16
-08	КР51	3	320	3.37
-09	КР52	4	220	3.68
-10	КР53	4	270	3.95
-11	КР54	4	320	4.22
-12	КР55	2	220	15.20
-13	КР56	2	270	11.55
-14	КР57	2	320	11.73
-15	КР58	2	220	8.14
-16	КР59	2	270	8.32

1.232.1-7.1-2 06СБ

КАРКАС ПЛОСКИЙ
КР43 - КР59.
СБОРОЧНЫЙ ЧЕРТЕЖ

СТАДИЯ	МАССА	МАСШТАБ
Р	СМ ТАБЛ	
ЛИСТ	ЛИСТОВ 1	

НАЧ.ОТД.	БОРИСЕНКО	<i>Борисенко</i>
Н.КОНТР.	КОВАЛЬЧУК	<i>Ковальчук</i>
ГЛ.СПЕЦ.	МАЛАЧЕВСКИЙ	<i>Малачевский</i>
ПРОВЕРИЛ	ЯКИМЧУК	<i>Якимчук</i>
РАЗРАБ.	ЯРБИЧИШИН	<i>Ярбичишин</i>

ГОСГРАЖДАНСТРОЙ
КиевЗНИИЭП

СКЛАД		ОБОЗНАЧЕНИЕ	НАИМЕНОВАНИЕ	КОЛ	ПРИМЕЧАНИЕ	
ЭПВЦ КиевЗНИИЭП	ОПЕРАТОР ТЛП КОРТ	А3 1.232.1-7.1-2 07СВ	ДОКУМЕНТАЦИЯ СБОРОЧНЫЙ ЧЕРТЕЖ			
		ПЕРЕМЕННЫЕ ДАННЫЕ	ДЛЯ ИСПОЛНЕНИЙ:			
			1.232.1-7.1-2 07 КР60			
			ДЕТАЛИ			
ВЧ	1	5.041.2680	СТ. ОТД. ГОСТ 6727-80	1	0.37КГ	
ВЧ	2	5.041.2500	Φ5 ВР-I L=2680	1	0.35КГ	
ВЧ	3	4.041.220	Φ5 ВР-I L=2500	15	0.02КГ	
ВЧ	4	4.041.300	Φ4 ВР-I L=220	1	0.03КГ	
			Φ4 ВР-I L=300			
			1.232.1-7.1-2 07-01 КР61			
			ДЕТАЛИ			
ВЧ	1	5.041.2680	СТ. ОТД. ГОСТ 6727-80	1	0.37КГ	
ВЧ	2	5.041.2450	Φ5 ВР-I L=2680	1	0.34КГ	
ВЧ	3	4.041.270	Φ5 ВР-I L=2450	15	0.02КГ	
ВЧ	4	4.041.370	Φ4 ВР-I L=270	1	0.03КГ	
			Φ4 ВР-I L=370			
			1.232.1-7.1-2 07-02 КР62			
			ДЕТАЛИ			
ВЧ	1	5.041.2680	СТ. ОТД. ГОСТ 6727-80	1	0.37КГ	
ВЧ	2	5.041.2400	Φ5 ВР-I L=2680	1	0.33КГ	
ВЧ	3	4.041.320	Φ5 ВР-I L=2400	15	0.03КГ	
ВЧ	4	4.041.440	Φ4 ВР-I L=320	1	0.04КГ	
			Φ4 ВР-I L=440			
			1.232.1-7.1-2 07-03 КР63			
			ДЕТАЛИ			
			1.232.1-7.1-2 07			
ИМЬ ПОДЛ	ПОДПИСЬ И ДАТА	ВЗАИМНОВ	НАЧ ОТД	СТАДИЯ	ЛИСТ	ЛИСТОВ
			Борисенко	Р	I	6
			Навалонки	ГОСГРАЖДАНСТРОИ		
			Малочевский	КиевЗНИИЭП		
			Кученко			
			Котова			

СКЛАД		ОБОЗНАЧЕНИЕ	НАИМЕНОВАНИЕ	КОЛ	ПРИМЕЧАНИЕ
ЭПВЦ КиевЗНИИЭП	ОПЕРАТОР ТЛП КОРТ	ВЧ 1 ВЧ 2 ВЧ 3 ВЧ 4	5.041.2730 5.041.2550 4.041.220 4.041.300		
			СТ. ОТД. ГОСТ 6727-80		
			Φ5 ВР-I L=2730	1	0.38КГ
			Φ5 ВР-I L=2550	1	0.35КГ
			Φ4 ВР-I L=220	16	0.02КГ
			Φ4 ВР-I L=300	1	0.03КГ
			1.232.1-7.1-2 07-04 КР64		
			ДЕТАЛИ		
			СТ. ОТД. ГОСТ 6727-80		
			Φ5 ВР-I L=2730	1	0.38КГ
			Φ5 ВР-I L=2500	1	0.35КГ
			Φ4 ВР-I L=270	15	0.02КГ
			Φ4 ВР-I L=370	1	0.03КГ
			1.232.1-7.1-2 07-05 КР65		
			ДЕТАЛИ		
			СТ. ОТД. ГОСТ 6727-80		
			Φ5 ВР-I L=2730	1	0.38КГ
			Φ5 ВР-I L=2450	1	0.34КГ
			Φ4 ВР-I L=320	15	0.03КГ
			Φ4 ВР-I L=440	1	0.04КГ
			1.232.1-7.1-2 07-06 КР66		
			ДЕТАЛИ		
			СТ. ОТД. ГОСТ 6727-80		
			Φ5 ВР-I L=5680	1	0.79КГ
			Φ5 ВР-I L=5500	1	0.76КГ
			Φ4 ВР-I L=220	35	0.02КГ
			Φ4 ВР-I L=300	1	0.03КГ
			1.232.1-7.1-2 07-07 КР67		
			ДЕТАЛИ		
			СТ. ОТД. ГОСТ 6727-80		
			Φ5 ВР-I L=5680	1	0.79КГ
			Φ5 ВР-I L=5450	1	0.76КГ
			Φ4 ВР-I L=270	35	0.02КГ
			Φ4 ВР-I L=370	1	0.03КГ
			1.232.1-7.1-2 07		
ИМЬ ПОДЛ	ПОДПИСЬ И ДАТА	ВЗАИМНОВ	ВЧ 1 ВЧ 2 ВЧ 3 ВЧ 4		
			5.041.5680 5.041.5450 4.041.270 4.041.370		
			СТ. ОТД. ГОСТ 6727-80		
			Φ5 ВР-I L=5680		
			Φ5 ВР-I L=5450		
			Φ4 ВР-I L=270		
			Φ4 ВР-I L=370		
			1.232.1-7.1-2 07		

И-В № ПОДЛ.	ПОДПИСЬ И ДАТА	ВЗАИМН. №	ЭПВЦ Киев ЗНИИЭП			ОБОЗНАЧЕНИЕ	НАИМЕНОВАНИЕ	КОЛ	ПРИМЕЧАНИЕ
			ОПЕРАТОР ТЛП КОРТ	СКАЛА Скала	ФОРМАТ ЗОНА ПОЗ.				
			ВЧ	1	5.041.5680	1.232.1-7.1-2 07-08 КР68			
			ВЧ	2	5.041.5400	ДЕТАЛИ			
			ВЧ	3	4.041.320	СТ. ОТД. ГОСТ 6727-80	1	0.79КГ	
			ВЧ	4	4.041.440	Φ5 ВР-I L=5680	1	0.75КГ	
						Φ5 ВР-I L=5400	35	0.03КГ	
						Φ4 ВР-I L=320	1	0.04КГ	
						Φ4 ВР-I L=440			
						1.232.1-7.1-2 07-09 КР69			
						ДЕТАЛИ			
			ВЧ	1	5.041.5730	СТ. ОТД. ГОСТ 6727-80	1	0.80КГ	
			ВЧ	2	5.041.5550	Φ5 ВР-I L=5730	1	0.77КГ	
			ВЧ	3	4.041.220	Φ5 ВР-I L=5550	36	0.02КГ	
			ВЧ	4	4.041.300	Φ4 ВР-I L=220	1	0.03КГ	
						Φ4 ВР-I L=300			
						1.232.1-7.1-2 07-10 КР70			
						ДЕТАЛИ			
			ВЧ	1	5.041.5730	СТ. ОТД. ГОСТ 6727-80	1	0.80КГ	
			ВЧ	2	5.041.5500	Φ5 ВР-I L=5730	1	0.76КГ	
			ВЧ	3	4.041.270	Φ5 ВР-I L=5500	35	0.02КГ	
			ВЧ	4	4.041.370	Φ4 ВР-I L=270	1	0.03КГ	
						Φ4 ВР-I L=370			
						1.232.1-7.1-2 07-11 КР71			
						ДЕТАЛИ			
			ВЧ	1	5.041.5730	СТ. ОТД. ГОСТ 6727-80	1	0.80КГ	
			ВЧ	2	5.041.5450	Φ5 ВР-I L=5730	1	0.76КГ	
			ВЧ	3	4.041.320	Φ5 ВР-I L=5450	35	0.03КГ	
			ВЧ	4	4.041.440	Φ4 ВР-I L=320	1	0.04КГ	
						Φ4 ВР-I L=440			
						1.232.1-7.1-2 07-12 КР72			
						ДЕТАЛИ			
			ВЧ	1	14.013.5680	СТ. ОТД. ГОСТ 5781-82	1	6.86КГ	
						Φ14 А-Ш L=5680			
						1.232.1-7.1-2 07			

И-В № ПОДЛ.	ПОДПИСЬ И ДАТА	ВЗАИМН. №	ЭПВЦ Киев ЗНИИЭП			ОБОЗНАЧЕНИЕ	НАИМЕНОВАНИЕ	КОЛ	ПРИМЕЧАНИЕ
			ОПЕРАТОР ТЛП КОРТ	СКАЛА Скала	ФОРМАТ ЗОНА ПОЗ.				
			ВЧ	2	14.013.5500	Φ14 А-Ш L=5500	1	6.65КГ	
			ВЧ	3	4.041.220	СТ. ОТД. ГОСТ 6727-80	35	0.02КГ	
			ВЧ	4	4.041.300	Φ4 ВР-I L=220	1	0.03КГ	
						Φ4 ВР-I L=300			
						1.232.1-7.1-2 07-13 КР73			
						ДЕТАЛИ			
			ВЧ	1	10.013.5680	СТ. ОТД. ГОСТ 5781-82	1	3.50КГ	
			ВЧ	2	10.013.5500	Φ10 А-Ш L=5680	1	3.39КГ	
			ВЧ	3	4.041.220	Φ10 А-Ш L=5500	35	0.02КГ	
			ВЧ	4	4.041.300	СТ. ОТД. ГОСТ 6727-80	1	0.03КГ	
						Φ4 ВР-I L=220			
						Φ4 ВР-I L=300			
						1.232.1-7.1-2 07-14 КР74			
						ДЕТАЛИ			
			ВЧ	1	12.013.5680	СТ. ОТД. ГОСТ 5781-82	1	5.04КГ	
			ВЧ	2	12.013.5450	Φ12 А-Ш L=5680	1	4.84КГ	
			ВЧ	3	4.041.270	Φ12 А-Ш L=5450	35	0.02КГ	
			ВЧ	4	4.041.370	СТ. ОТД. ГОСТ 6727-80	1	0.03КГ	
						Φ4 ВР-I L=270			
						Φ4 ВР-I L=370			
						1.232.1-7.1-2 07-15 КР75			
						ДЕТАЛИ			
			ВЧ	1	10.013.5680	СТ. ОТД. ГОСТ 5781-82	1	3.50КГ	
			ВЧ	2	10.013.5450	Φ10 А-Ш L=5680	1	3.36КГ	
			ВЧ	3	4.041.270	Φ10 А-Ш L=5450	35	0.02КГ	
			ВЧ	4	4.041.370	СТ. ОТД. ГОСТ 6727-80	1	0.03КГ	
						Φ4 ВР-I L=270			
						Φ4 ВР-I L=370			
						1.232.1-7.1-2 07-16 КР76			
						ДЕТАЛИ			
			ВЧ	1	12.013.5680	СТ. ОТД. ГОСТ 5781-82	1	5.04КГ	
			ВЧ	2	12.013.5400	Φ12 А-Ш L=5680	1	4.79КГ	
			ВЧ	3	4.041.320	Φ12 А-Ш L=5400	35	0.03КГ	
						Φ4 ВР-I L=320			
						1.232.1-7.1-2 07			

ФОРМАТ	ЛОЖА	ПОЗ.	ОБОЗНАЧЕНИЕ	НАИМЕНОВАНИЕ	КОП	ПРИМЕЧАНИЕ	Лист
ВЧ	4	4.041.440	Φ4 ВР-I L=440	1	0.04КГ		
1.232.1-7.1-2 07-17 КР77							
ДЕТАЛИ							
СТ. ОТД. ГОСТ 5781-82							
ВЧ	1	14.013.5730	Φ14 А-Ш L=5730	1	6.92КГ		
ВЧ	2	14.013.5550	Φ14 А-Ш L=5550	1	6.71КГ		
СТ. ОТД. ГОСТ 6727-80							
ВЧ	3	4.041.220	Φ4 ВР-I L=220	36	0.02КГ		
ВЧ	4	4.041.300	Φ4 ВР-I L=300	1	0.03КГ		
1.232.1-7.1-2 07-18 КР78							
ДЕТАЛИ							
СТ. ОТД. ГОСТ 5781-82							
ВЧ	1	10.013.5730	Φ10 А-Ш L=5730	1	3.53КГ		
ВЧ	2	10.013.5550	Φ10 А-Ш L=5550	1	3.42КГ		
СТ. ОТД. ГОСТ 6727-80							
ВЧ	3	4.041.220	Φ4 ВР-I L=220	36	0.02КГ		
ВЧ	4	4.041.300	Φ4 ВР-I L=300	1	0.03КГ		
1.232.1-7.1-2 07-19 КР79							
ДЕТАЛИ							
СТ. ОТД. ГОСТ 5781-82							
ВЧ	1	12.013.5730	Φ12 А-Ш L=5730	1	5.09КГ		
ВЧ	2	12.013.5500	Φ12 А-Ш L=5500	1	4.88КГ		
СТ. ОТД. ГОСТ 6727-80							
ВЧ	3	4.041.270	Φ4 ВР-I L=270	35	0.02КГ		
ВЧ	4	4.041.370	Φ4 ВР-I L=370	1	0.03КГ		
1.232.1-7.1-2 07-20 КР80							
ДЕТАЛИ							
СТ. ОТД. ГОСТ 5781-82							
ВЧ	1	10.013.5730	Φ10 А-Ш L=5730	1	3.53КГ		
ВЧ	2	10.013.5500	Φ10 А-Ш L=5500	1	3.39КГ		
СТ. ОТД. ГОСТ 6727-80							
ВЧ	3	4.041.270	Φ4 ВР-I L=270	35	0.02КГ		
ВЧ	4	4.041.370	Φ4 ВР-I L=370	1	0.03КГ		
1.232.1-7.1-2 07							Лист
							5

ФОРМАТ	ЛОЖА	ПОЗ.	ОБОЗНАЧЕНИЕ	НАИМЕНОВАНИЕ	КОП	ПРИМЕЧАНИЕ	Лист
1.232.1-7.1-2 07-21 КР81							
ДЕТАЛИ							
СТ. ОТД. ГОСТ 5781-82							
ВЧ	1	12.013.5730	Φ12 А-Ш L=5730	1	5.09КГ		
ВЧ	2	12.013.5450	Φ12 А-Ш L=5450	1	4.84КГ		
СТ. ОТД. ГОСТ 6727-80							
ВЧ	3	4.041.320	Φ4 ВР-I L=320	35	0.03КГ		
ВЧ	4	4.041.440	Φ4 ВР-I L=440	1	0.04КГ		
1.232.1-7.1-2 07							Лист
							6

ЭПВЦ
Киев ЗНИИЭП

ОПЕРАТОР
ТЛП КОРТ

СКАЛА
Скал

ВЗАМ ИИВ №

ПОДПИСЬ И ДАТА

ИИВ № ПОДП

ЭПВЦ
Киев ЗНИИЭП

ОПЕРАТОР
ТЛП КОРТ

СКАЛА

ВЗАМ ИИВ №

ПОДПИСЬ И ДАТА

ИИВ № ПОДП

РИС. 1

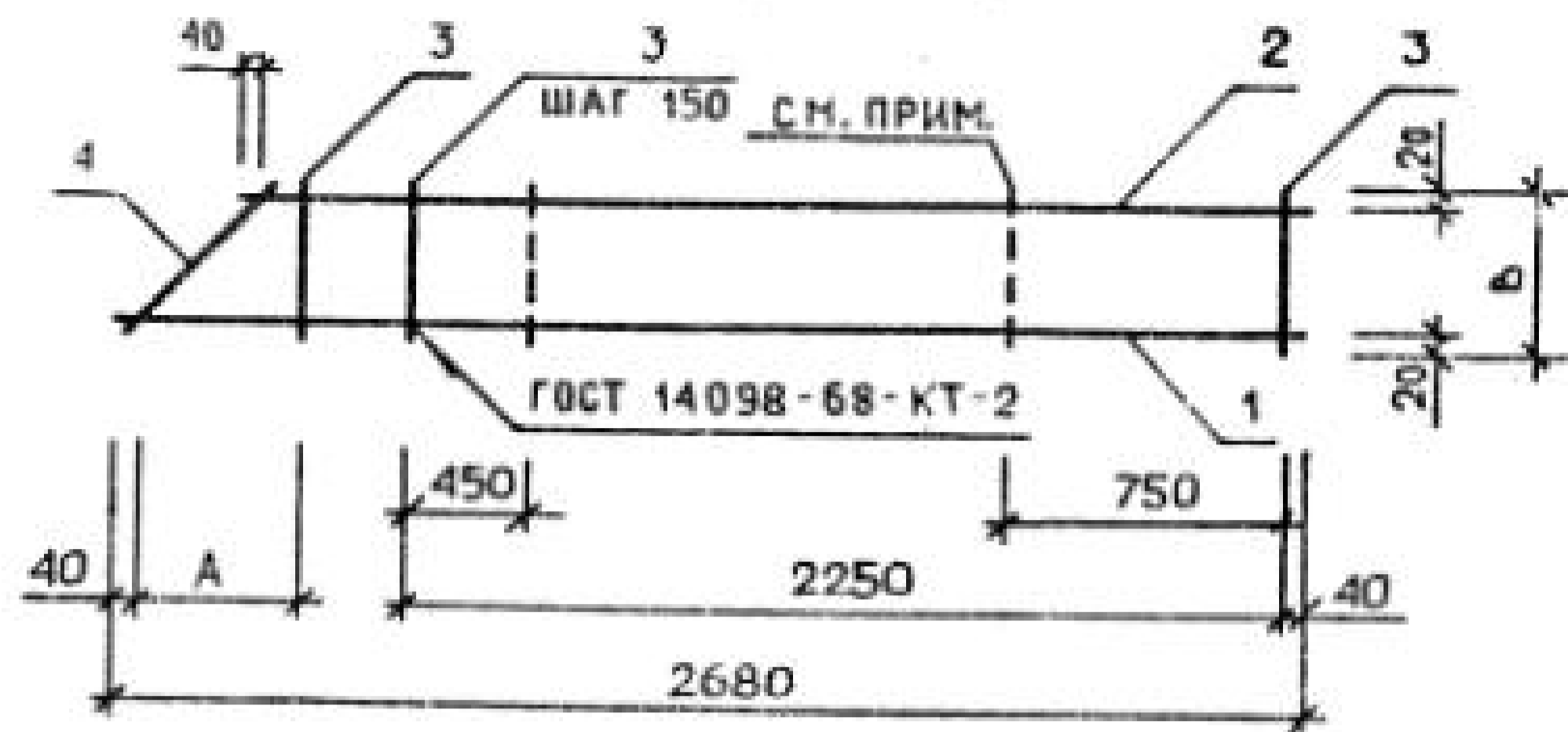


РИС. 2

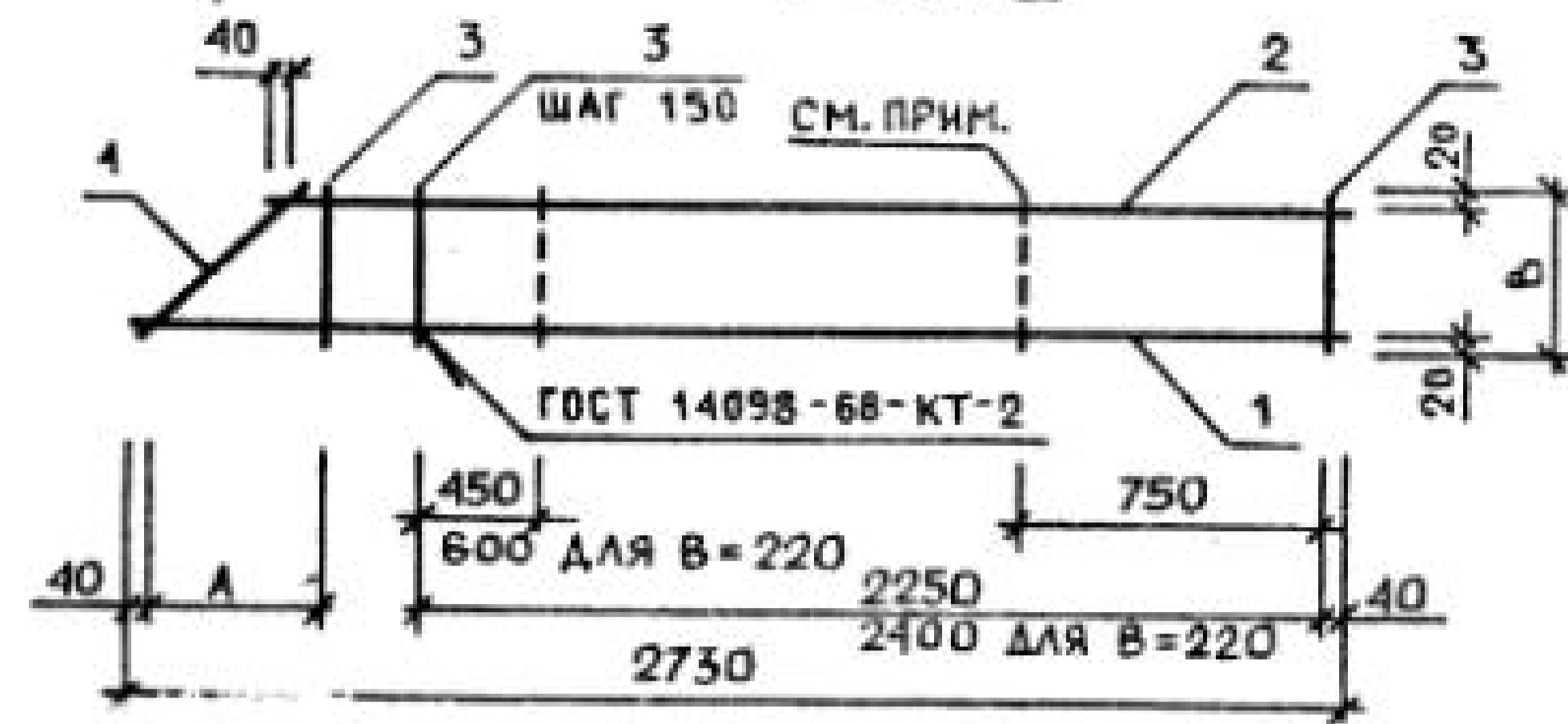


РИС. 3

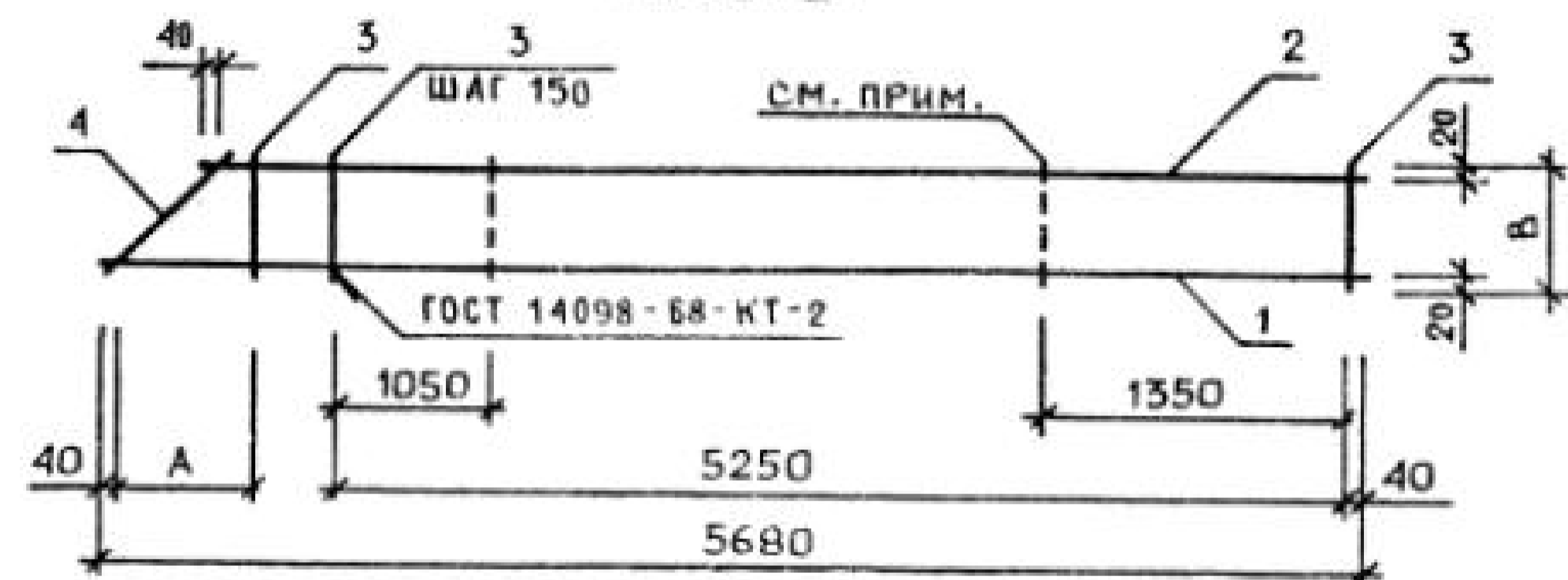
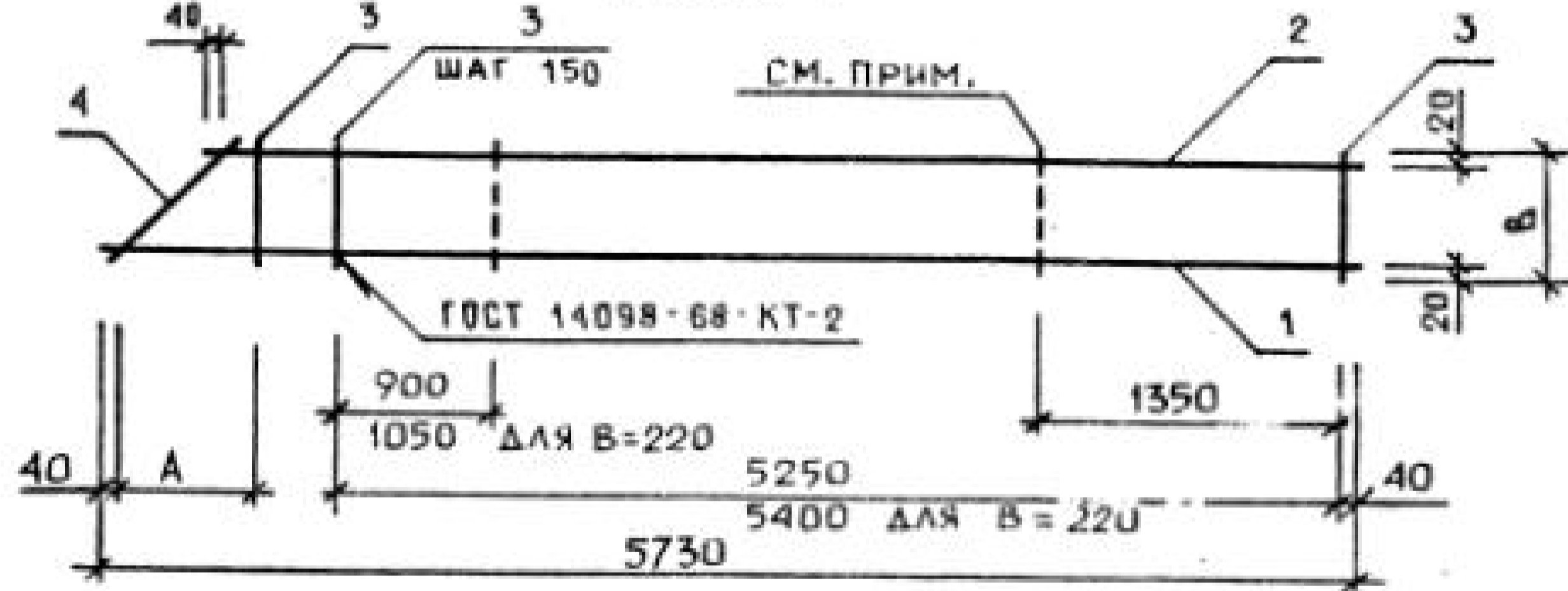


РИС. 4



ОБОЗНАЧЕНИЕ	МАРКА	РИС	А, ММ	В, ММ	МАССА, КГ
I.232.I-7.I-2 07	КР60	1	200	220	1.08
-01	КР61	1	250	270	1.16
-02	КР62	1	300	320	1.24
-03	КР63	2	200	220	1.12
-04	КР64	2	250	270	1.17
-05	КР65	2	300	320	1.25
-06	КР66	3	200	220	2.31
-07	КР67	3	250	270	2.48
-08	КР68	3	300	320	2.65
-09	КР69	4	200	220	2.35
-10	КР70	4	250	270	2.49
-11	КР71	4	300	320	2.66
-12	КР72	3	200	220	14.27
-13	КР73	3	200	220	7.65
-14	КР74	3	250	270	10.81
-15	КР75	3	250	270	7.79
-16	КР76	3	300	320	10.94
-17	КР77	4	200	220	14.41
-18	КР78	4	200	220	7.73
-19	КР79	4	250	270	10.90
-20	КР80	4	250	270	7.86
-21	КР81	4	300	320	11.03

СТЕРЖЕНЬ ПРОПУСТИТЬ, ДЛЯ УСТРОЙСТВА УГЛУБЛЕНИЯ-ЛУНКИ, В КОТОРОЙ РАСПОЛАГАЕТСЯ ПРОУШИНА ПЕТЛИ

1.232.1-7.1-2 07СБ		
КАРКАС ПЛОСКИЙ КР60 - КР81. СБОРОЧНЫЙ ЧЕРТЕЖ	СТАДИЯ	МАССА
	Р	СМ ТАБЛ
НАЧ ОТД	БОРИСЕНКО	
Н КОНТР.	КОВАЛЮЧК	
ГЛ СПЕЦ	МАРАЧЕВСКИЙ	
ПРОВЕРИЛ	КОТОВА	
РАЗРАБ.	КРУПКА	
ЛИСТ		ЛИСТОВ 1
ГОСГРАЖДАНСТРОЙ КиевЗНИИЭП		

ЭПВЦ КиевЗНИИЭП	ОПЕРАТОР ТЛП КОРТ	СКАЛА Всесоюз	ФОРМАТ	ЗОНА	ПОЗ.	ОБОЗНАЧЕНИЕ	НАИМЕНОВАНИЕ	КОП	ПРИМЕЧАНИЕ	
			А3	1	2					
			1.232.1-7.1-2 08CB			ДОКУМЕНТАЦИЯ СБОРОЧНЫЙ ЧЕРТЕЖ				
			ПЕРЕМЕННЫЕ ДАННЫЕ			ДЛЯ ИСПОЛНЕНИЙ:				
			1.232.1-7.1-2 08 C1			ДЕТАЛИ				
ВЧ	1	6.013.2960	СТ. ОТД. ГОСТ 5781-82 Φ6 А-Ш L=2960			3	0.66КГ			
ВЧ	2	5.041.560	СТ. ОТД. ГОСТ 6727-80 Φ5 ВР-I L=560			13	0.08КГ			
			1.232.1-7.1-2 08-01 C2			ДЕТАЛИ				
ВЧ	1	6.013.2960	СТ. ОТД. ГОСТ 5781-82 Φ6 А-Ш L=2960			4	0.66КГ			
ВЧ	2	5.041.860	СТ. ОТД. ГОСТ 6727-80 Φ5 ВР-I L=860			10	0.12КГ			
			1.232.1-7.1-2 08-02 C3			ДЕТАЛИ				
ВЧ	1	6.013.2960	СТ. ОТД. ГОСТ 5781-82 Φ6 А-Ш L=2960			5	0.66КГ			
ВЧ	2	5.041.1160	СТ. ОТД. ГОСТ 6727-80 Φ5 ВР-I L=1160			10	0.16КГ			
			1.232.1-7.1-2 08-03 C4			ДЕТАЛИ				
ВЧ	1	6.013.2960	СТ. ОТД. ГОСТ 5781-82 Φ6 А-Ш L=2960			5	0.66КГ			
1.232.1-7.1-2 08										
НАЧ. ОТД.	БОРИСЕНКО					СТАДИЯ	ЛИСТ	ЛИСТОВ		
И. КОНТР.	КОВАЛЬЧУК					Р	1	2		
И. Д. СПЕЦ.	МАЛАЧЕВСКИЙ					ГОСГРАЖДАНСТРОЙ				
И. Д. ДИСТ.	ФЕДЦЕНЧУК					КиевЗНИИЭП				
И. Д. ДИСТ.	ПРЕМУХВИН									

ЭПВЦ КиевЗНИИЭП	ОПЕРАТОР ТЛП КОРТ	СКАЛА Всесоюз	ФОРМАТ	ЗОНА	ПОЗ.	ОБОЗНАЧЕНИЕ	НАИМЕНОВАНИЕ	КОП	ПРИМЕЧАНИЕ
			ВЧ	1	2				
			5.041.1260			СТ. ОТД. ГОСТ 6727-80 Φ5 ВР-I L=1260			
			1.232.1-7.1-2 08-04 C5			ДЕТАЛИ			
ВЧ	1	6.013.2960	СТ. ОТД. ГОСТ 5781-82 Φ6 А-Ш L=2960			6	0.66КГ		
ВЧ	2	5.041.1460	СТ. ОТД. ГОСТ 6727-80 Φ5 ВР-I L=1460			10	0.20КГ		
			1.232.1-7.1-2 08-05 C6			ДЕТАЛИ			
ВЧ	1	6.013.2960	СТ. ОТД. ГОСТ 5781-82 Φ6 А-Ш L=2960			7	0.66КГ		
ВЧ	2	5.041.1760	СТ. ОТД. ГОСТ 6727-80 Φ5 ВР-I L=1760			10	0.24КГ		
			1.232.1-7.1-2 08-06 C7			ДЕТАЛИ			
ВЧ	1	6.013.2960	СТ. ОТД. ГОСТ 5781-82 Φ6 А-Ш L=2960			8	0.66КГ		
ВЧ	2	5.041.2060	СТ. ОТД. ГОСТ 6727-80 Φ5 ВР-I L=2060			10	0.28КГ		
1.232.1-7.1-2 08									
1.232.1-7.1-2 08						ЛИСТ			
						2			

РИС . 1

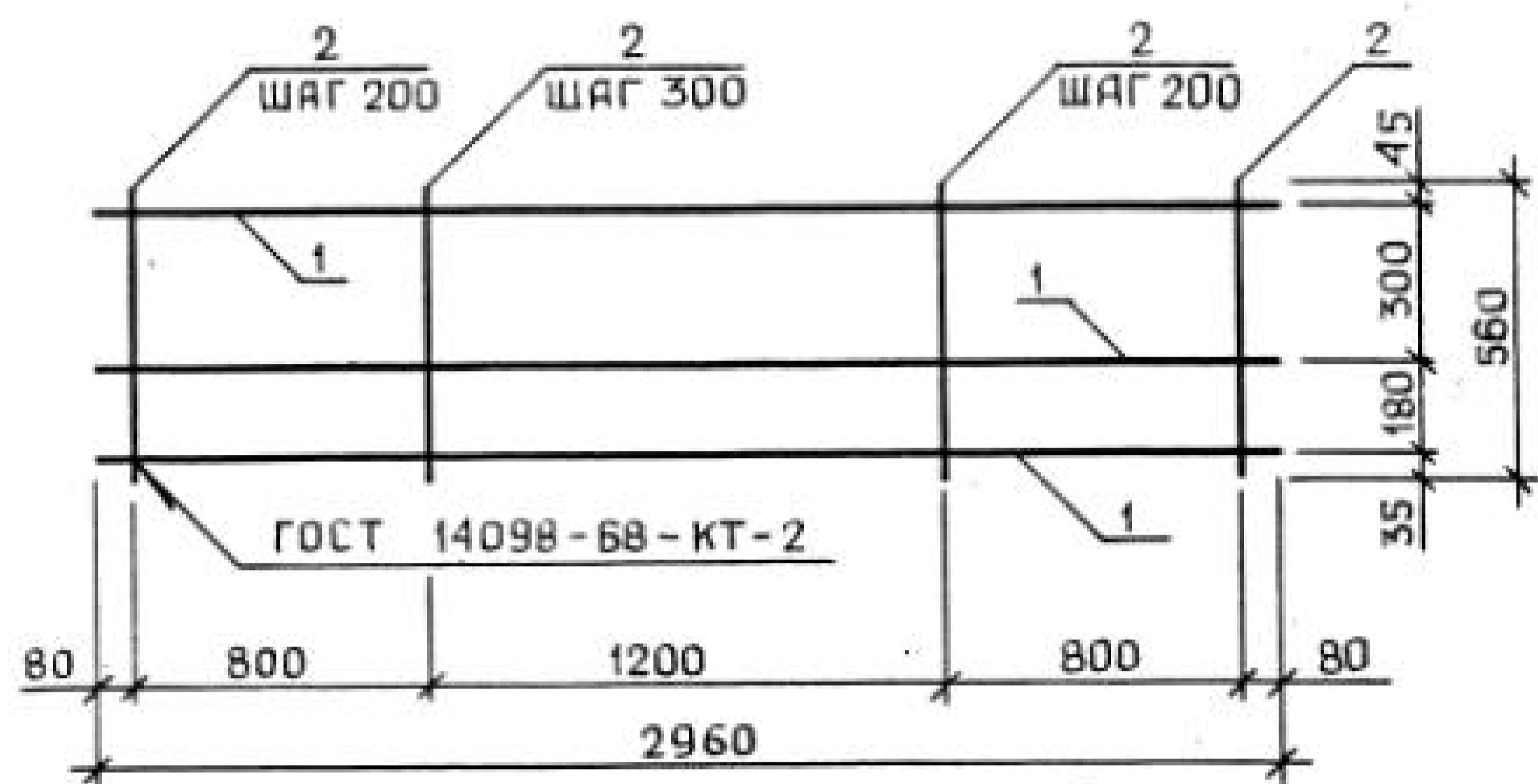
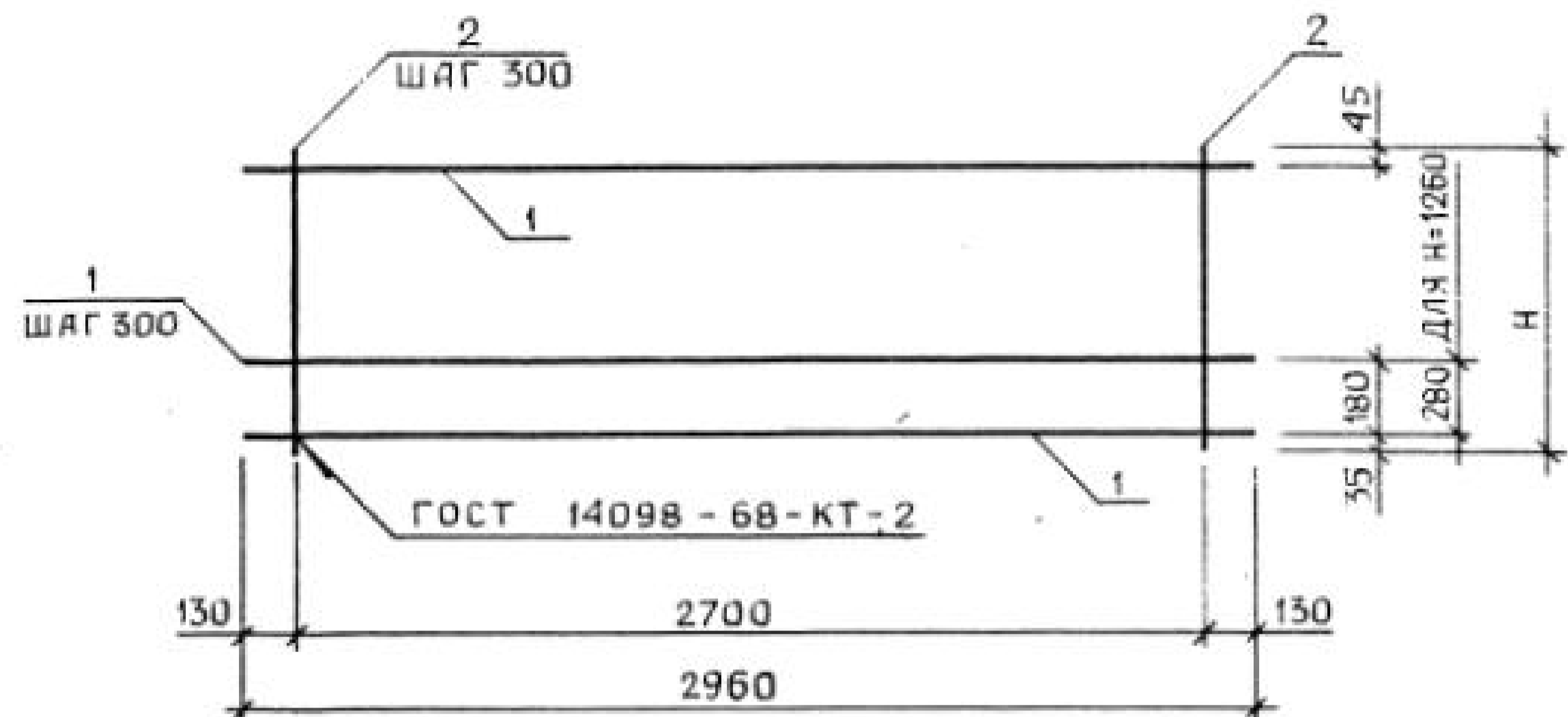


РИС . 2



ОБОЗНАЧЕНИЕ	МАРКА	РИС	Н, ММ	МАССА, КГ
I.232.I-7.I-2 08	С1	1	-	2.96
-01	С2	2	860	3.81
-02	С3	2	1160	4.88
-03	С4	2	1260	5.02
-04	С5	2	1460	5.96
-05	С6	2	1760	7.03
-06	С7	2	2060	8.11

				1.232.1-7.1-2 08СБ		
				СЕТКА С1 - С7. СБОРОЧНЫЙ ЧЕРТЕЖ		
				СТАДИЯ	МАССА	МАСШТАБ
				Р	СМ ТАБЛ	
				ЛИСТ	ЛИСТОВ 1	
				ГОСГРАЖДАНСТРОЙ КиевЗНИИЭП		
НАЧ.ОТД.	БОРИСЕНКО	<i>[Signature]</i>				
И.КОНТР.	КОВАЛЬЧУК	<i>[Signature]</i>				
ГЛ.СПЕЦ.	МАЛАНЧЕВСКИЙ	<i>[Signature]</i>				
ПРОВЕРИЛ	ЖИМЧУК	<i>[Signature]</i>				
РАЗРАБ.	ЯРЕМЧИШИН	<i>[Signature]</i>				

СКЛАД	ОПЕРАТОР	ЭПВЦ	ФОРМАТ	ЗОНА	ПОЗ	ОБОЗНАЧЕНИЕ	НАИМЕНОВАНИЕ	КОП	ПРИМЕЧАНИЕ	КиевЗНИИЭП
А3						1.232.1-7.1-2 09СВ	ДОКУМЕНТАЦИЯ СБОРОЧНЫЙ ЧЕРТЕЖ			
						ПЕРЕМЕННЫЕ ДАННЫЕ	ДЛЯ ИСПОЛНЕНИЙ: 1.232.1-7.1-2 09 С8			
ВЧ	1					12.013.5960	ДЕТАЛИ СТ. ОТД. ГОСТ 5781-82 Ф12 А-Ш L=5960	3	5.29КГ	
ВЧ	2					5.041.560	СТ. ОТД. ГОСТ 6727-80 Ф5 ВР-I L=560	25	0.08КГ	
						1.232.1-7.1-2 09-01 С9	ДЕТАЛИ			
ВЧ	1					8.013.5960	СТ. ОТД. ГОСТ 5781-82 Ф8 А-Ш L=5960	4	2.35КГ	
ВЧ	2					5.041.860	СТ. ОТД. ГОСТ 6727-80 Ф5 ВР-I L=860	20	0.12КГ	
						1.232.1-7.1-2 09-02 С10	ДЕТАЛИ			
ВЧ	1					6.013.5960	СТ. ОТД. ГОСТ 5781-82 Ф6 А-Ш L=5960	5	1.32КГ	
ВЧ	2					5.041.1160	СТ. ОТД. ГОСТ 6727-80 Ф5 ВР-I L=1160	20	0.16КГ	
						1.232.1-7.1-2 09-03 С11	ДЕТАЛИ			
ВЧ	1					8.013.5960	СТ. ОТД. ГОСТ 5781-82 Ф8 А-Ш L=5960	5	2.35КГ	
						1.232.1-7.1-2 09				
НАЧ. ОТД.						БОРИСЕНКО				
И. КОНТР.						КОВАЛЬЧУК				
ГЛ. СПЕЦ.						МАКАЧЕВСКИЙ				
ПРОВЕРИЛ						ФКИМЧУК				
РАЗРАБ.						ЯРЕМЧИШИН				
СТАДИЯ						ПЛАН				
Р						І	3			
СЕТКА						ГОСГРАЖДАНСТРОЙ				
С8 - 020						КиевЗНИИЭП				

СКЛАД	ОПЕРАТОР	ЭПВЦ	ФОРМАТ	ЗОНА	ПОЗ	ОБОЗНАЧЕНИЕ	НАИМЕНОВАНИЕ	КОП	ПРИМЕЧАНИЕ	КиевЗНИИЭП
ВЧ	2					5.041.1160	СТ. ОТД. ГОСТ 6727-80 Ф5 ВР-I L=1160	20	0.16КГ	
						1.232.1-7.1-2 09-04 С12	ДЕТАЛИ			
ВЧ	1					6.013.5960	СТ. ОТД. ГОСТ 5781-82 Ф6 А-Ш L=5960	5	1.32КГ	
ВЧ	2					5.041.1260	СТ. ОТД. ГОСТ 6727-80 Ф5 ВР-I L=1260	20	0.17КГ	
						1.232.1-7.1-2 09-05 С13	ДЕТАЛИ			
ВЧ	1					8.013.5960	СТ. ОТД. ГОСТ 5781-82 Ф8 А-Ш L=5960	5	2.35КГ	
ВЧ	2					5.041.1260	СТ. ОТД. ГОСТ 6727-80 Ф5 ВР-I L=1260	20	0.17КГ	
						1.232.1-7.1-2 09-06 С14	ДЕТАЛИ			
ВЧ	1					6.013.5960	СТ. ОТД. ГОСТ 5781-82 Ф6 А-Ш L=5960	6	1.32КГ	
ВЧ	2					5.041.1460	СТ. ОТД. ГОСТ 6727-80 Ф5 ВР-I L=1460	20	0.20КГ	
						1.232.1-7.1-2 09-07 С15	ДЕТАЛИ			
ВЧ	1					8.013.5960	СТ. ОТД. ГОСТ 5781-82 Ф8 А-Ш L=5960	6	2.35КГ	
ВЧ	2					5.041.1460	СТ. ОТД. ГОСТ 6727-80 Ф5 ВР-I L=1460	20	0.20КГ	
						1.232.1-7.1-2 09-08 С16	ДЕТАЛИ			
ВЧ	1					6.013.5960	СТ. ОТД. ГОСТ 5781-82 Ф6 А-Ш L=5960	7	1.32КГ	
						1.232.1-7.1-2 09				
КиевЗНИИЭП						2				

ЭПВЦ Киев ЗНИИЭП	ОПЕРАТОР ТЛП КОРТ	СКАЛА /вскал/	БОРМАТ	ЗОНА	ПОЗ.	ОБОЗНАЧЕНИЕ	НАИМЕНОВАНИЕ	КОЛ.	ПРИМЕЧАНИЕ	
			ВЧ		2	5.041.1760	СТ. ОТД. ГОСТ 6727-80 Ф5 ВР-I L=1760	20	0.24кг	
							1.232.1-7.1-2 09-09 С17			
							ДЕТАЛИ			
			ВЧ		1	8.013.5960	СТ. ОТД. ГОСТ 5781-82 Ф8 А-Ш L=5960	7	2.35кг	
			ВЧ		2	5.041.1760	СТ. ОТД. ГОСТ 6727-80 Ф5 ВР-I L=1760	20	0.24кг	
							1.232.1-7.1-2 09-10 С18			
							ДЕТАЛИ			
			ВЧ		1	10.013.5960	СТ. ОТД. ГОСТ 5781-82 Ф10 А-Ш L=5960	7	3.68кг	
			ВЧ		2	5.041.1760	СТ. ОТД. ГОСТ 6727-80 Ф5 ВР-I L=1760	20	0.24кг	
							1.232.1-7.1-2 09-11 С19			
							ДЕТАЛИ			
			ВЧ		1	8.013.5960	СТ. ОТД. ГОСТ 5781-82 Ф8 А-Ш L=5960	8	2.35кг	
			ВЧ		2	5.041.2060	СТ. ОТД. ГОСТ 6727-80 Ф5 ВР-I L=2060	20	0.28кг	
							1.232.1-7.1-2 09-12 С20			
							ДЕТАЛИ			
			ВЧ		1	10.013.5960	СТ. ОТД. ГОСТ 5781-82 Ф10 А-Ш L=5960	8	3.68кг	
			ВЧ		2	5.041.2060	СТ. ОТД. ГОСТ 6727-80 Ф5 ВР-I L=2060	20	0.28кг	
ИВБ ИГОДП	ПОДПИСЬ И ДАТА	ВЗАМ ИВБ №								ЛИСТ
									3	
1.232.1-7.1-2 09										

ЭПВЦ Киев ЗНИИЭП	ОПЕРАТОР ТЛП КОРТ	СКАЛА /вскал/	БОРМАТ	ЗОНА	ПОЗ.	ОБОЗНАЧЕНИЕ	НАИМЕНОВАНИЕ	КОЛ.	ПРИМЕЧАНИЕ	
ИВБ ИГОДП	ПОДПИСЬ И ДАТА	ВЗАМ ИВБ №								ЛИСТ

РИС. 1

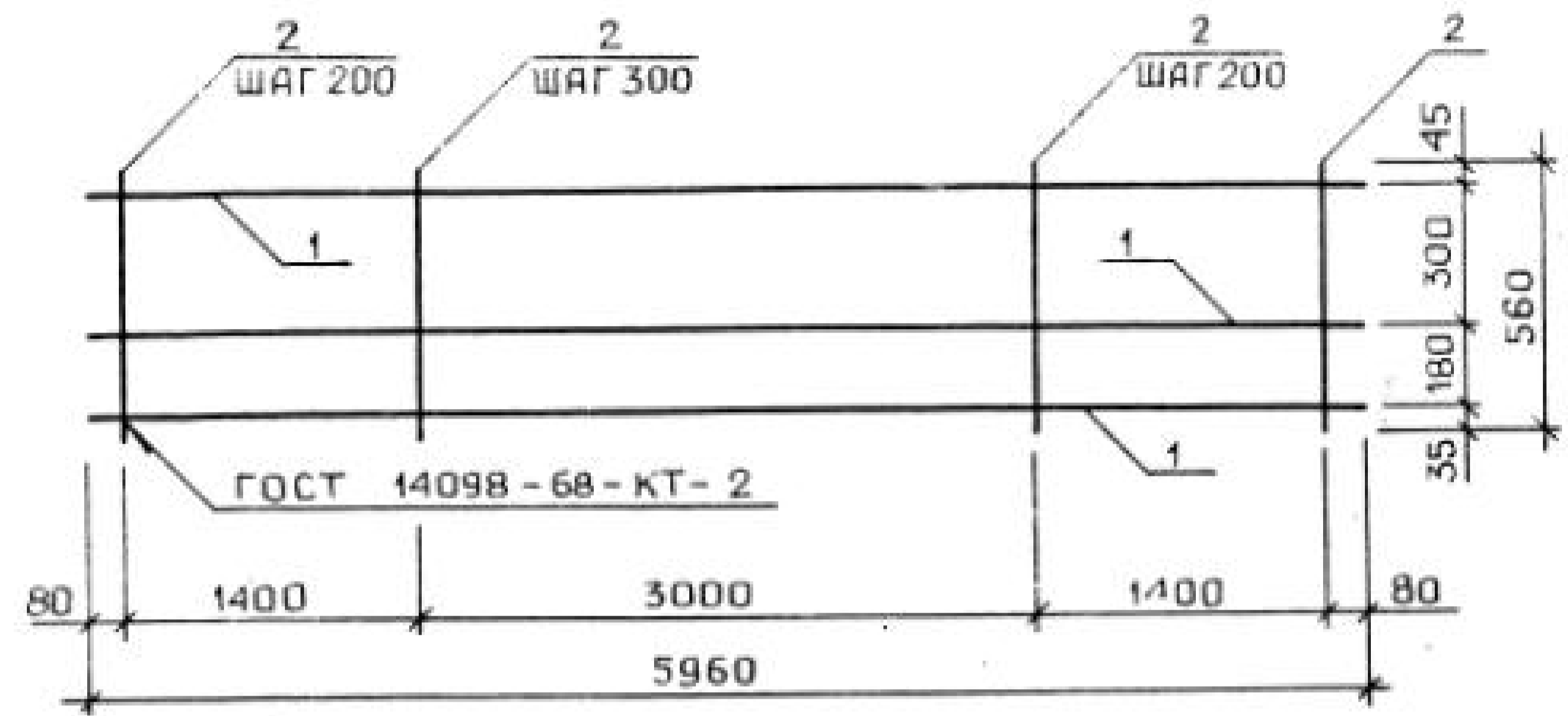
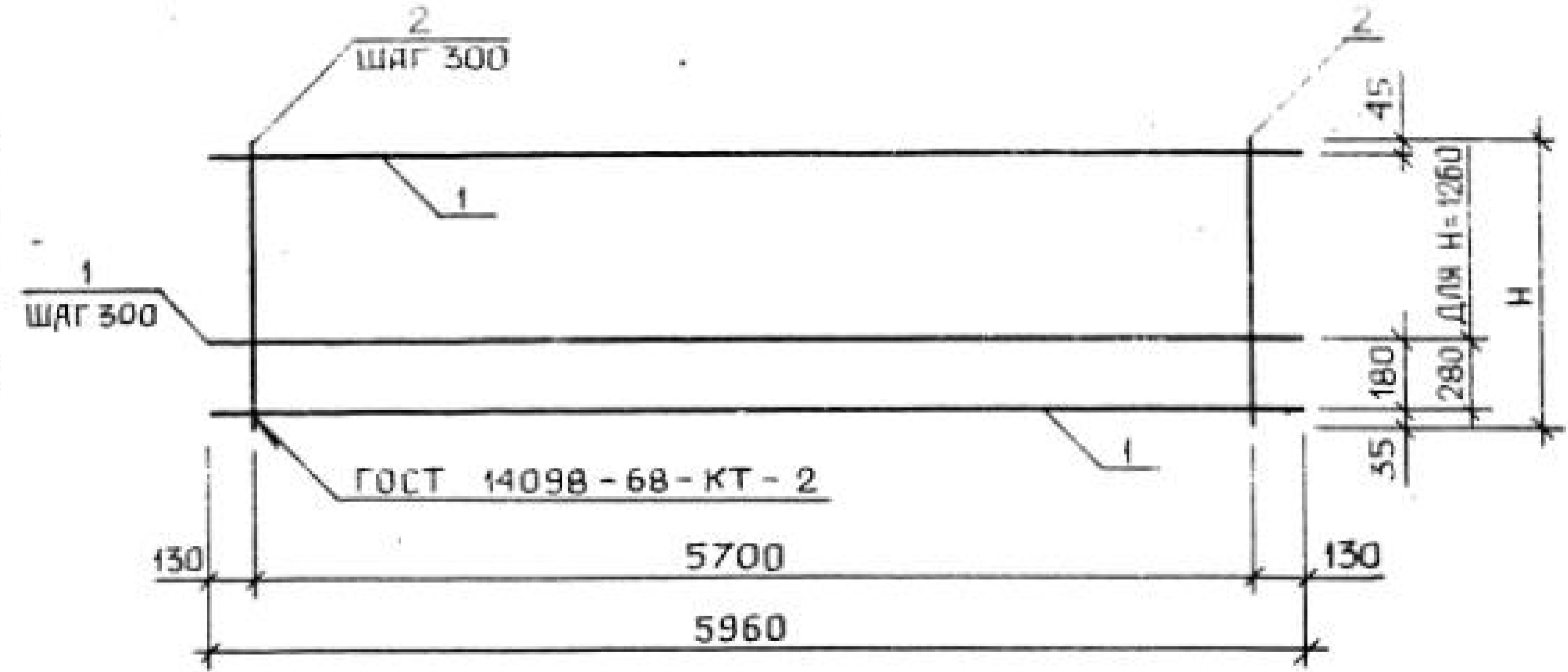


РИС. 2



ОБОЗНАЧЕНИЕ	МАРКА	РИС	Н, ММ	МАССА, КГ
I.232.I-7.I-2. 09	С8	1	-	17.79
-01	С9	2	860	11.77
-02	С10	2	1160	9.81
-03	С11	2	1160	14.96
-04	С12	2	1260	10.09
-05	С13	2	1260	15.23
-06	С14	2	1460	11.97
-07	С15	2	1460	18.14
-08	С16	2	1760	14.12
-09	С17	2	1760	21.33
-10	С18	2	1760	30.59
-11	С19	2	2060	24.51
-12	С20	2	2060	35.10

				1.232.1-7.1-2 09СБ		
				СЕТКА С8 - С20. СБОРОЧНЫЙ ЧЕРТЕЖ		
				СТАДИЯ	МАССА	МАСШТАБ
				Р	СМ ТАБЛ	
				ЛИСТ	ЛИСТОВ 1	
				ГОСГРАЖДАНСТРОЙ КиевЗНИИЭП		
НАЧ.ОТД.	БОРИСЕНКО	<i>[Signature]</i>				
Н.КОНТР	КОВАЛЬЧУК	<i>[Signature]</i>				
ГЛ.СПЕЦ	МАТЯЧЕВСКИЙ	<i>[Signature]</i>				
ПРОВЕРИЛ	ЯКИМЧУК	<i>[Signature]</i>				
РАЗРАБ.	РЕМНИЩИН	<i>[Signature]</i>				

ЭПВЦ КиевЗНИИЭП		ОПЕРАТОР ТЛП КОРТ		СР. Д. Д. А.		ФОРМА	ЗОНА	ПОЗ.	ОБОЗНАЧЕНИЕ	НАИМЕНОВАНИЕ	КОП.	ПРИМЕЧАНИЕ		
	A4								1.232.1-7.1-2 10CB	ДОКУМЕНТАЦИЯ СВОРОЧНЫЙ ЧЕРТЕЖ				
									ПЕРЕМЕННЫЕ ДАННЫЕ	ДЛЯ ИСПОЛНЕНИЙ:				
										1.232.1-7.1-2 10 C21				
										ДЕТАЛИ				
	ВЧ	1		10.013.7160						СТ. ОТД. ГОСТ 5781-82 Ф10 А-Ш L=7160	4	4.41КГ		
	ВЧ	2		5.041.860						СТ. ОТД. ГОСТ 6727-80 Ф5 ВР-I L=860	24	0.12КГ		
										1.232.1-7.1-2 10-01 C22				
										ДЕТАЛИ				
	ВЧ	1		8.013.7160						СТ. ОТД. ГОСТ 5781-82 Ф8 А-Ш L=7160	5	2.82КГ		
	ВЧ	2		5.041.1160						СТ. ОТД. ГОСТ 6727-80 Ф5 ВР-I L=1160	24	0.16КГ		
										1.232.1-7.1-2 10-02 C23				
										ДЕТАЛИ				
	ВЧ	1		10.013.7160						СТ. ОТД. ГОСТ 5781-82 Ф10 А-Ш L=7160	5	4.41КГ		
	ВЧ	2		5.041.1160						СТ. ОТД. ГОСТ 6727-80 Ф5 ВР-I L=1160	24	0.16КГ		
										1.232.1-7.1-2 10-03 C24				
										ДЕТАЛИ				
	ВЧ	1		8.013.7160						СТ. ОТД. ГОСТ 5781-82 Ф8 А-Ш L=7160	5	2.82КГ		
										1.232.1-7.1-2 10				
ИМЯ ПОДП.	ПОДПИСЬ И ДАТА	ВЗАИМНОВ.										СТАДИЯ	ЛИСТ	ЛИСТОВ
НАЧ.ОТД.	БОРИСЕНКО											Р	1	3
Н.КОНТР.	КОВАЛЬЧУК											ГОСГРАЖДАНСТРОЙ		
ГЛ.СПЕЦ.	МАЛАЧЕВСКИЙ											КиевЗНИИЭП		
ПРОВЕРИЛ	ЯКИМЧУК													
РАЗРАБ.	ЯРЕМЧИШИН													
										СЕТКА C21 - C31				

ФОРМАТ А4

ЭПВЦ КиевЗНИИЭП		ОПЕРАТОР ТЛП КОРТ		С.К.А.А.		ФОРМА	ЗОНА	ПОЗ.	ОБОЗНАЧЕНИЕ	НАИМЕНОВАНИЕ	КОП.	ПРИМЕЧАНИЕ
	ВЧ	2		5.041.1260					СТ. ОТД. ГОСТ 6727-80 Ф5 ВР-I L=1260	24	0.17КГ	
									1.232.1-7.1-2 10-04 C25			
									ДЕТАЛИ			
	ВЧ	1		10.013.7160					СТ. ОТД. ГОСТ 5781-82 Ф10 А-Ш L=7160	5	4.41КГ	
	ВЧ	2		5.041.1260					СТ. ОТД. ГОСТ 6727-80 Ф5 ВР-I L=1260	24	0.17КГ	
									1.232.1-7.1-2 10-05 C26			
									ДЕТАЛИ			
	ВЧ	1		8.013.7160					СТ. ОТД. ГОСТ 5781-82 Ф8 А-Ш L=7160	6	2.82КГ	
	ВЧ	2		5.041.1460					СТ. ОТД. ГОСТ 6727-80 Ф5 ВР-I L=1460	24	0.20КГ	
									1.232.1-7.1-2 10-06 C27			
									ДЕТАЛИ			
	ВЧ	1		10.013.7160					СТ. ОТД. ГОСТ 5781-82 Ф10 А-Ш L=7160	6	4.41КГ	
	ВЧ	2		5.041.1460					СТ. ОТД. ГОСТ 6727-80 Ф5 ВР-I L=1460	24	0.20КГ	
									1.232.1-7.1-2 10-07 C28			
									ДЕТАЛИ			
	ВЧ	1		8.013.7160					СТ. ОТД. ГОСТ 5781-82 Ф8 А-Ш L=7160	7	2.82КГ	
	ВЧ	2		5.041.1760					СТ. ОТД. ГОСТ 6727-80 Ф5 ВР-I L=1760	24	0.24КГ	
									1.232.1-7.1-2 10-08 C29			
									ДЕТАЛИ			
	ВЧ	1		10.013.7160					СТ. ОТД. ГОСТ 5781-82 Ф10 А-Ш L=7160	7	4.41КГ	
										1.232.1-7.1-2 10		
										ДЕТАЛИ		
										СТ. ОТД. ГОСТ 5781-82 Ф10 А-Ш L=7160		
										1.232.1-7.1-2 10		
										2		

20668 27 ФОРМАТ А4

СКЛАД	ОПЕРАТОР	ФОРМАТ	ЗОНА	ПОЗ.	ОБОЗНАЧЕНИЕ	НАИМЕНОВАНИЕ	КОП	ПРИМЕЧАНИЕ	ЛИСТ	
										ЭПВЦ
СКЛАД	ОПЕРАТОР	ФОРМАТ	ЗОНА	ПОЗ.	ОБОЗНАЧЕНИЕ	НАИМЕНОВАНИЕ	КОП	ПРИМЕЧАНИЕ	ЛИСТ	
ВЧ	2	5.041.1760	СТ. ОТД. ГОСТ 6727-80 Φ5 ВР-I L=1760	24	0.24КГ	1.232.1-7.1-2 10-09 С30	ДЕТАЛИ	СТ. ОТД. ГОСТ 5781-82 Φ8 А-Ш L=7160	8	2.82КГ
ВЧ	1	8.013.7160	СТ. ОТД. ГОСТ 6727-80 Φ5 ВР-I L=2060	24	0.28КГ	1.232.1-7.1-2 10-10 С31	ДЕТАЛИ	СТ. ОТД. ГОСТ 5781-82 Φ10 А-Ш L=7160	8	4.41КГ
ВЧ	2	5.041.2060	СТ. ОТД. ГОСТ 6727-80 Φ5 ВР-I L=2060	24	0.28КГ					
ВЧ	1	10.013.7160								
ВЧ	2	5.041.2060								
								1.232.1-7.1-2 10	3	

СКЛАД	ОПЕРАТОР	ФОРМАТ	ЗОНА	ПОЗ.	ОБОЗНАЧЕНИЕ	НАИМЕНОВАНИЕ	КОП	ПРИМЕЧАНИЕ	ЛИСТ	
СКЛАД	ОПЕРАТОР	ФОРМАТ	ЗОНА	ПОЗ.	ОБОЗНАЧЕНИЕ <td>НАИМЕНОВАНИЕ</td> <td>КОП</td> <td>ПРИМЕЧАНИЕ</td> <td>ЛИСТ</td>	НАИМЕНОВАНИЕ	КОП	ПРИМЕЧАНИЕ	ЛИСТ	
ВЧ	2	5.041.1760	СТ. ОТД. ГОСТ 6727-80 Φ5 ВР-I L=1760	24	0.24КГ	1.232.1-7.1-2 10-09 С30	ДЕТАЛИ	СТ. ОТД. ГОСТ 5781-82 Φ8 А-Ш L=7160	8	2.82КГ
ВЧ	1	8.013.7160	СТ. ОТД. ГОСТ 6727-80 Φ5 ВР-I L=2060	24	0.28КГ	1.232.1-7.1-2 10-10 С31	ДЕТАЛИ	СТ. ОТД. ГОСТ 5781-82 Φ10 А-Ш L=7160	8	4.41КГ
ВЧ	2	5.041.2060	СТ. ОТД. ГОСТ 6727-80 Φ5 ВР-I L=2060	24	0.28КГ					
ВЧ	1	10.013.7160								
ВЧ	2	5.041.2060								
								1.232.1-7.1-2 10	3	

ОБОЗНАЧЕНИЕ	МАРКА	Н, ММ	МАССА, КГ
I.232.I-7.I-2 IO	С21	860	20.49
-01	С22	1160	17.96
-02	С23	1160	25.91
-03	С24	1260	18.30
-04	С25	1260	26.24
-05	С26	1460	21.79
-06	С27	1460	31.32
-07	С28	1760	25.61
-08	С29	1760	36.74
-09	С30	2060	29.44
-10	С31	2060	42.15

ПОДПИСЬ И ДАТА	ВЗАМ. ИМ. №	1.232.1-7.1-2 10СБ		
		СЕТКА С21 - С31. СБОРОЧНЫЙ ЧЕРТЕЖ		
НАЧ.ОТД.	БОРИСЕНКО	СТАДИЯ	МАССА	МАСШТАБ
И.КОНТР.	КОВАЛЬЧУК	Р	СМ ТАБЛ	
ГЛ.СПЕЦ.	МАЛАЧЕВСКИЙ	ЛИСТ	ЛИСТОВ 1	
ПРОВЕРИЛ	ЯКИМЧУК	ГОСГРАЖДАНСТРОИ КиевЗНИИЭП		
РАЗРАБ.	ЯРЕМЧИШИН			

ЭПВЦ КиевЗНИИЭП		ОПЕРАТОР ТЛП КОРТ		СКАЛА А4	ФОРМАТ А4	ЗОНА	ПОЗ	ОБОЗНАЧЕНИЕ	НАИМЕНОВАНИЕ	КОП	ПРИМЕЧАНИЕ
				A4				1.232.1-7.1-2 11СВ	ДОКУМЕНТАЦИЯ СБОРОЧНЫЙ ЧЕРТЕЖ		
								ПЕРЕМЕННЫЕ ДАННЫЕ	ДЛЯ ИСПОЛНЕНИЙ:		
									1.232.1-7.1-2 11 С32		
									ДЕТАЛИ		
				ВЧ	1			12.013.8960	СТ. ОТД. ГОСТ 5781-82 Φ12 А-Ш L=8960	5	7.95КГ
				ВЧ	2			5.041.1160	СТ. ОТД. ГОСТ 6727-80 Φ5 ВР-I L=1160	30	0.16КГ
									1.232.1-7.1-2 11-01 С33		
									ДЕТАЛИ		
				ВЧ	1			14.013.8960	СТ. ОТД. ГОСТ 5781-82 Φ14 А-Ш L=8960	5	10.8КГ
				ВЧ	2			5.041.1160	СТ. ОТД. ГОСТ 6727-80 Φ5 ВР-I L=1160	30	0.16КГ
									1.232.1-7.1-2 11-02 С34		
									ДЕТАЛИ		
				ВЧ	1			8.013.8960	СТ. ОТД. ГОСТ 5781-82 Φ8 А-Ш L=8960	6	3.53КГ
				ВЧ	2			5.041.1460	СТ. ОТД. ГОСТ 6727-80 Φ5 ВР-I L=1460	30	0.20КГ
									1.232.1-7.1-2 11-03 С35		
									ДЕТАЛИ		
				ВЧ	1			10.013.8960	СТ. ОТД. ГОСТ 5781-82 Φ10 А-Ш L=8960	6	5.52КГ
									1.232.1-7.1-2 11		
									СЕТКА		
									С32 - С45		
									СТАДИЯ	ЛИСТ	ЛИСТОВ
									Г	Т	4
									ГОСГРАЖДАНСТРОИ		
									КиевЗНИИЭП		

ЭПВЦ КиевЗНИИЭП		ОПЕРАТОР ТЛП КОРТ		СКАЛА Б4	ФОРМАТ Б4	ЗОНА	ПОЗ	ОБОЗНАЧЕНИЕ	НАИМЕНОВАНИЕ	КОП	ПРИМЕЧАНИЕ
				Б4				5.041.1460	СТ. ОТД. ГОСТ 6727-80 Φ5 ВР-I L=1460	30	0.20КГ
									1.232.1-7.1-2 11-04 С36		
									ДЕТАЛИ		
				ВЧ	1			12.013.8960	СТ. ОТД. ГОСТ 5781-82 Φ12 А-Ш L=8960	6	7.95КГ
				ВЧ	2			5.041.1460	СТ. ОТД. ГОСТ 6727-80 Φ5 ВР-I L=1460	30	0.20КГ
									1.232.1-7.1-2 11-05 С37		
									ДЕТАЛИ		
				ВЧ	1			16.013.8960	СТ. ОТД. ГОСТ 5781-82 Φ16 А-Ш L=8960	6	14.1КГ
				ВЧ	2			5.041.1460	СТ. ОТД. ГОСТ 6727-80 Φ5 ВР-I L=1460	30	0.20КГ
									1.232.1-7.1-2 11-06 С38		
									ДЕТАЛИ		
				ВЧ	1			8.013.8960	СТ. ОТД. ГОСТ 5781-82 Φ8 А-Ш L=8960	7	3.53КГ
				ВЧ	2			5.041.1760	СТ. ОТД. ГОСТ 6727-80 Φ5 ВР-I L=1760	30	0.24КГ
									1.232.1-7.1-2 11-07 С39		
									ДЕТАЛИ		
				ВЧ	1			10.013.8960	СТ. ОТД. ГОСТ 5781-82 Φ10 А-Ш L=8960	7	5.52КГ
				ВЧ	2			5.041.1760	СТ. ОТД. ГОСТ 6727-80 Φ5 ВР-I L=1760	30	0.24КГ
									1.232.1-7.1-2 11-08 С40		
									ДЕТАЛИ		
				ВЧ	1			12.013.8960	СТ. ОТД. ГОСТ 5781-82 Φ12 А-Ш L=8960	7	7.95КГ
									1.232.1-7.1-2 11		
									СЕТКА		
									С42 - С45		
									СТАДИЯ	ЛИСТ	ЛИСТОВ
									Г	Т	4
									ГОСГРАЖДАНСТРОИ		
									КиевЗНИИЭП		

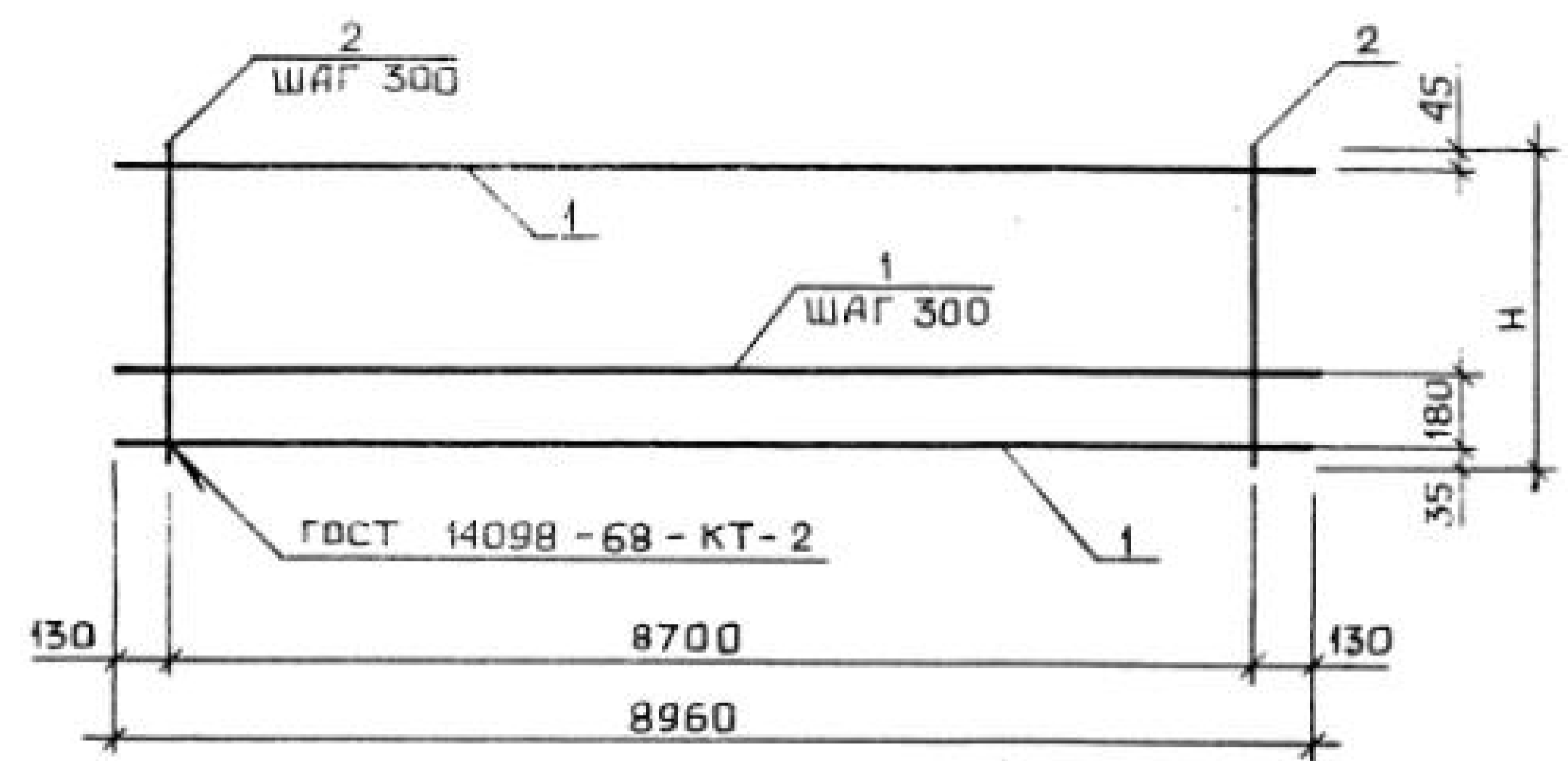
ЭПВЦ Киев ЗНИИЭП	ОПЕРАТОР ТЛП КОРТ	СКАЛА В.Жаку	ФОРМАТ	ЗОНА	ПОЗ.	ОБОЗНАЧЕНИЕ	НАИМЕНОВАНИЕ	КОЛ	ПРИМЕЧАНИЕ
					ВЧ 2	5.041.1760	СТ. ОТД. ГОСТ 6727-80 Ф5 ВР-I L=1760	30	0.24КГ
							1.232.1-7.1-2 11-09 С41		
							ДЕТАЛИ		
					ВЧ 1	16.013.8960	СТ. ОТД. ГОСТ 5781-82 Ф16 А-Ш L=8960	7	14.1КГ
					ВЧ 2	5.041.1760	СТ. ОТД. ГОСТ 6727-80 Ф5 ВР-I L=1760	30	0.24КГ
							1.232.1-7.1-2 11-10 С42		
							ДЕТАЛИ		
					ВЧ 1	8.013.8960	СТ. ОТД. ГОСТ 5781-82 Ф8 А-Ш L=8960	8	3.53КГ
					ВЧ 2	5.041.2060	СТ. ОТД. ГОСТ 6727-80 Ф5 ВР-I L=2060	30	0.28КГ
							1.232.1-7.1-2 11-11 С43		
							ДЕТАЛИ		
					ВЧ 1	10.013.8960	СТ. ОТД. ГОСТ 5781-82 Ф10 А-Ш L=8960	8	5.52КГ
					ВЧ 2	5.041.2060	СТ. ОТД. ГОСТ 6727-80 Ф5 ВР-I L=2060	30	0.28КГ
							1.232.1-7.1-2 11-12 С44		
							ДЕТАЛИ		
					ВЧ 1	12.013.8960	СТ. ОТД. ГОСТ 5781-82 Ф12 А-Ш L=8960	8	7.95КГ
					ВЧ 2	5.041.2060	СТ. ОТД. ГОСТ 6727-80 Ф5 ВР-I L=2060	30	0.28КГ
							1.232.1-7.1-2 11-13 С45		
							ДЕТАЛИ		
					ВЧ 1	16.013.8960	СТ. ОТД. ГОСТ 5781-82 Ф16 А-Ш L=8960	8	14.1КГ
1.232.1-7.1-2 11									ЛИСТ 3

ЭПВЦ Киев ЗНИИЭП	ОПЕРАТОР ТЛП КОРТ	СКАЛА В.Жаку	ФОРМАТ	ЗОНА	ПОЗ.	ОБОЗНАЧЕНИЕ	НАИМЕНОВАНИЕ	КОЛ	ПРИМЕЧАНИЕ
					ВЧ 2	5.041.2060	СТ. ОТД. ГОСТ 6727-80 Ф5 ВР-I L=2060	30	0.28КГ
1.232.1-7.1-2 11									ЛИСТ 4

ЭПВЦ
КиевЗНИИЭП

ОПЕРАТОР
ТЛП КОРТ

СКЯЛА
А/Роско



ОБОЗНАЧЕНИЕ	МАРКА	Н, ММ	МАССА, КГ
I.232.I-7.I-2 II	C32	II60	44.57
-01	C33	II60	58.93
-02	C34	I460	27.26
-03	C35	I460	39.19
-04	C36	I460	53.78
-05	C37	I460	90.90
-06	C38	I760	32.05
-07	C39	I760	45.97
-08	C40	I760	62.98
-09	C41	I760	106.29
-10	C42	2060	36.83
-11	C43	2060	52.74
-12	C44	2060	72.19
-13	C45	2060	121.68

1.232.1-7.1-2 11СБ

СЕТКА
C32 - C45.
СБОРОЧНЫЙ ЧЕРТЕЖ

СТАДИЯ	МАССА	МАСШТАБ
Р	СМ ТАБЛ	
ЛИСТ	ЛИСТОВ 1	

ГОСГРАЖДАНСТРОЙ
КиевЗНИИЭП

ИНВ. № ПОДЛ.	ПОДПИСЬ И ДАТА	ВЗАМ. ИНВ. №
НАЧ.ОТД.	БОРИСЕНКО <i>[Signature]</i>	
Н.КОНТР.	КОВАЛЬЧУК <i>[Signature]</i>	
ГЛ. СПЕЦ.	МАЛЧЕВСКИЙ <i>[Signature]</i>	
ПРОВЕРИЛ	ЯКИМЧУК <i>[Signature]</i>	
РАЗРАБ.	ЯРЕМЧИШИН <i>[Signature]</i>	

ЭПВЦ
КиевЗНИИЭП

ОПЕРАТОР
ТЛП КОРТ

ИНВ. № ПОДЛ.
ПОДП. И ДАТА
ВЗАМ. ИНВ. №

СКЛАД	ОПЕРАТОР	ЭПВЦ	ФОРМАТ	ЗОНА	ПОЗ	ОБОЗНАЧЕНИЕ	НАИМЕНОВАНИЕ	КОЛ	ПРИМЕЧАНИЕ	
			КиевЗНИИЭП	ТЛП КОРТ						
СКЛАД	ОПЕРАТОР	ЭПВЦ	А3			1.232.1-7.1-2 12СВ	ДОКУМЕНТАЦИЯ СВОРОЧНЫЙ ЧЕРТЕЖ			
						ПЕРЕМЕННЫЕ ДАННЫЕ	ДЛЯ ИСПОЛНЕНИЙ:			
							1.232.1-7.1-2 12 С46			
							ДЕТАЛИ			
			ВЧ	1	6.013.2680		СТ. ОТД. ГОСТ 5781-82 Φ6 А-Ш L=2680	3	0.59КГ	
			ВЧ	2	5.041.560		СТ. ОТД. ГОСТ 6727-80 Φ5 ВР-I L=560	11	0.08КГ	
							1.232.1-7.1-2 12-01 С47			
							ДЕТАЛИ			
			ВЧ	1	6.013.2680		СТ. ОТД. ГОСТ 5781-82 Φ6 А-Ш L=2680	4	0.59КГ	
			ВЧ	2	5.041.860		СТ. ОТД. ГОСТ 6727-80 Φ5 ВР-I L=860	9	0.12КГ	
							1.232.1-7.1-2 12-02 С48			
							ДЕТАЛИ			
			ВЧ	1	6.013.2680		СТ. ОТД. ГОСТ 5781-82 Φ6 А-Ш L=2680	5	0.59КГ	
			ВЧ	2	5.041.1160		СТ. ОТД. ГОСТ 6727-80 Φ5 ВР-I L=1160	9	0.16КГ	
							1.232.1-7.1-2 12-03 С49			
							ДЕТАЛИ			
			ВЧ	1	6.013.2680		СТ. ОТД. ГОСТ 5781-82 Φ6 А-Ш L=2680	5	0.59КГ	
ИЗМ №	ПОДЛ	ПОДПИСЬ И ДАТА	ВЗАИМ №	1.232.1-7.1-2 12						
ИЗМ №	ПОДЛ	ПОДПИСЬ И ДАТА	ВЗАИМ №	НАЧ.ОТД.	Борисенко	СТАДИЯ	ЛИСТ	ЛИСТОВ		
				И.КОНТР.	Ковальчук	Р	I	4		
				ГЛ.СПЕЦ.	Малочевский	СЕТКА				
				ПРОВЕРИЛ	Котова	С46 - С59				
				РАЗРАБ.	Крупко	ГОСГРАЖДАНСТРОЙ				
						КиевЗНИИЭП				

СКЛАД	ОПЕРАТОР	ЭПВЦ	ФОРМАТ	ЗОНА	ПОЗ	ОБОЗНАЧЕНИЕ	НАИМЕНОВАНИЕ	КОЛ	ПРИМЕЧАНИЕ	
			КиевЗНИИЭП	ТЛП КОРТ						
СКЛАД	ОПЕРАТОР	ЭПВЦ	ВЧ		2	5.041.1260	СТ. ОТД. ГОСТ 6727-80 Φ5 ВР-I L=1260	9	0.18КГ	
							1.232.1-7.1-2 12-04 С50			
							ДЕТАЛИ			
			ВЧ	1	6.013.2680		СТ. ОТД. ГОСТ 5781-82 Φ6 А-Ш L=2680	6	0.59КГ	
			ВЧ	2	5.041.1460		СТ. ОТД. ГОСТ 6727-80 Φ5 ВР-I L=1460	9	0.20КГ	
							1.232.1-7.1-2 12-05 С51			
							ДЕТАЛИ			
			ВЧ	1	6.013.2680		СТ. ОТД. ГОСТ 5781-82 Φ6 А-Ш L=2680	7	0.59КГ	
			ВЧ	2	5.041.1760		СТ. ОТД. ГОСТ 6727-80 Φ5 ВР-I L=1760	9	0.24КГ	
							1.232.1-7.1-2 12-06 С52			
							ДЕТАЛИ			
			ВЧ	1	6.013.2680		СТ. ОТД. ГОСТ 5781-82 Φ6 А-Ш L=2680	8	0.59КГ	
			ВЧ	2	5.041.2060		СТ. ОТД. ГОСТ 6727-80 Φ5 ВР-I L=2060	9	0.29КГ	
							1.232.1-7.1-2 12-07 С53			
							ДЕТАЛИ			
			ВЧ	1	6.013.2730		СТ. ОТД. ГОСТ 5781-82 Φ6 А-Ш L=2730	3	0.61КГ	
			ВЧ	2	5.041.560		СТ. ОТД. ГОСТ 6727-80 Φ5 ВР-I L=560	11	0.08КГ	
							1.232.1-7.1-2 12-08 С54			
							ДЕТАЛИ			
			ВЧ	1	6.013.2730		СТ. ОТД. ГОСТ 5781-82 Φ6 А-Ш L=2730	4	0.61КГ	
ИЗМ №	ПОДЛ	ПОДПИСЬ И ДАТА	ВЗАИМ №	1.232.1-7.1-2 12						
ИЗМ №	ПОДЛ	ПОДПИСЬ И ДАТА	ВЗАИМ №	20668 32						

М-В-У-ПОДП	ПОДПИСЬ И ДАТА	ВЗАИМНОЕ №	ЭПВЦ Киев ЗНИИЭП	ОПЕРАТОР ТЛП КОРТ	СКЯЛА	ФОРМА	Ю-А	ПОЗ	ОБОЗНАЧЕНИЕ	НАИМЕНОВАНИЕ	КОП	ПРИМЕЧАНИЕ
						ВЧ	2	1				
						ВЧ	2		5.041.860	СТ. ОТД. ГОСТ 6727-80 Φ5 ВР-I L=860	9	0.12КГ
										1.232.1-7.1-2 12-09 С55		
										ДЕТАЛИ		
						ВЧ	1		6.013.2730	СТ. ОТД. ГОСТ 5781-82 Φ6 А-Ш L=2730	5	0.61КГ
						ВЧ	2		5.041.1160	СТ. ОТД. ГОСТ 6727-80 Φ5 ВР-I L=1160	9	0.16КГ
										1.232.1-7.1-2 12-10 С56		
										ДЕТАЛИ		
						ВЧ	1		6.013.2730	СТ. ОТД. ГОСТ 5781-82 Φ6 А-Ш L=2730	5	0.61КГ
						ВЧ	2		5.041.1260	СТ. ОТД. ГОСТ 6727-80 Φ5 ВР-I L=1260	9	0.18КГ
										1.232.1-7.1-2 12-11 С57		
										ДЕТАЛИ		
						ВЧ	1		6.013.2730	СТ. ОТД. ГОСТ 5781-82 Φ6 А-Ш L=2730	6	0.61КГ
						ВЧ	2		5.041.1460	СТ. ОТД. ГОСТ 6727-80 Φ5 ВР-I L=1460	9	0.20КГ
										1.232.1-7.1-2 12-12 С58		
										ДЕТАЛИ		
						ВЧ	1		6.013.2730	СТ. ОТД. ГОСТ 5781-82 Φ6 А-Ш L=2730	7	0.61КГ
						ВЧ	2		5.041.1760	СТ. ОТД. ГОСТ 6727-80 Φ5 ВР-I L=1760	9	0.24КГ
										1.232.1-7.1-2 12-13 С59		
										ДЕТАЛИ		
						ВЧ	1		6.013.2730	СТ. ОТД. ГОСТ 5781-82 Φ6 А-Ш L=2730	8	0.61КГ
										1.232.1-7.1-2 12		3

М-В-У-ПОДП	ПОДПИСЬ И ДАТА	ВЗАИМНОЕ №	ЭПВЦ Киев ЗНИИЭП	ОПЕРАТОР ТЛП КОРТ	СКЯЛА	ФОРМА	Ю-А	ПОЗ	ОБОЗНАЧЕНИЕ	НАИМЕНОВАНИЕ	КОП	ПРИМЕЧАНИЕ
						ВЧ	2	1				
						ВЧ	2		5.041.2060	СТ. ОТД. ГОСТ 6727-80 Φ5 ВР-I L=2060	9	0.29КГ
										1.232.1-7.1-2 12		4

ЭПЦ
КиевЗНИИЭП

ОПЕРАТОР
ІП КОРП

СЛАВА

ВЗАМ. ИВН. №

ПОДП. И ДАТА

И-В. М. ГОД

РИС. 1

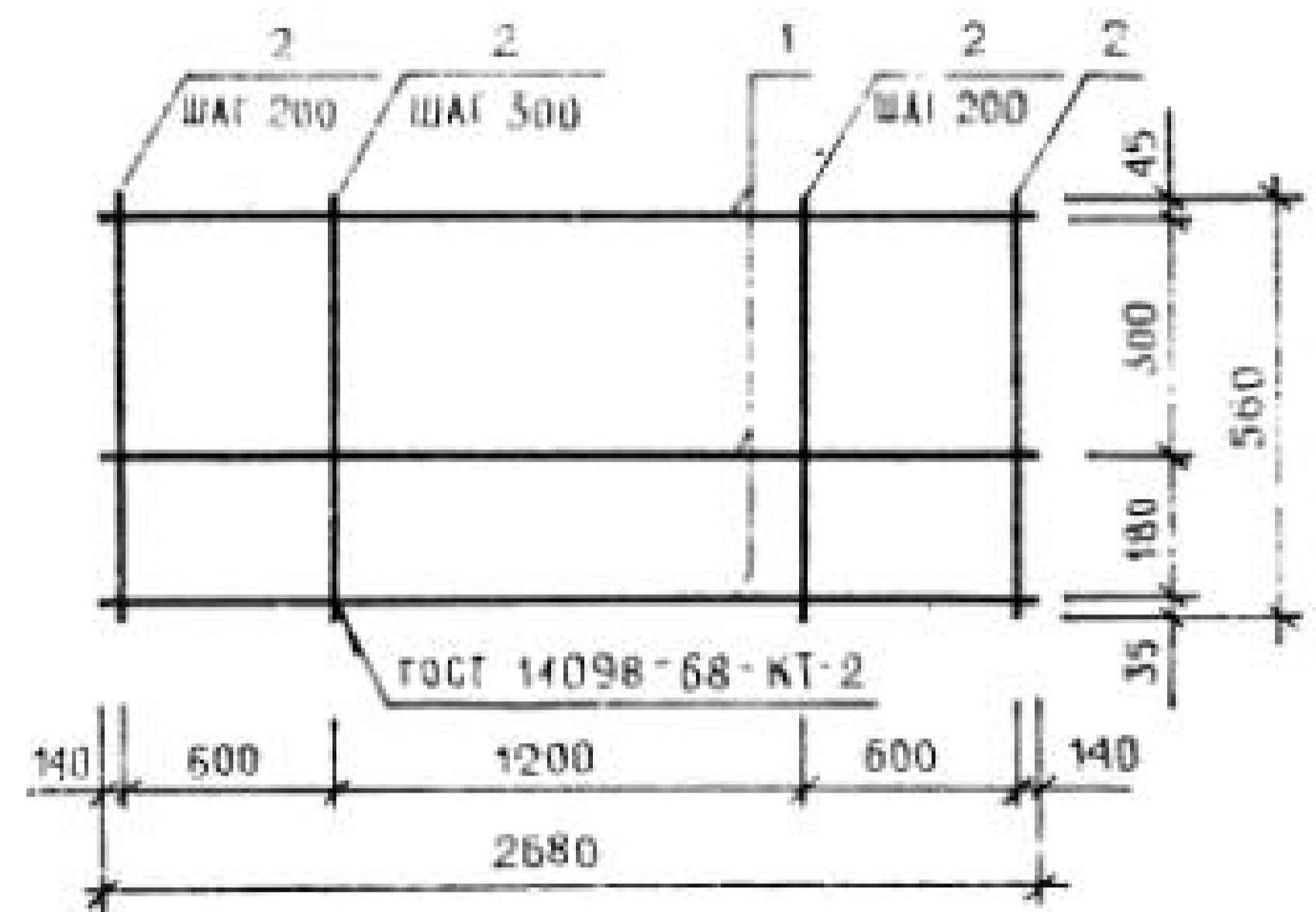


РИС. 2

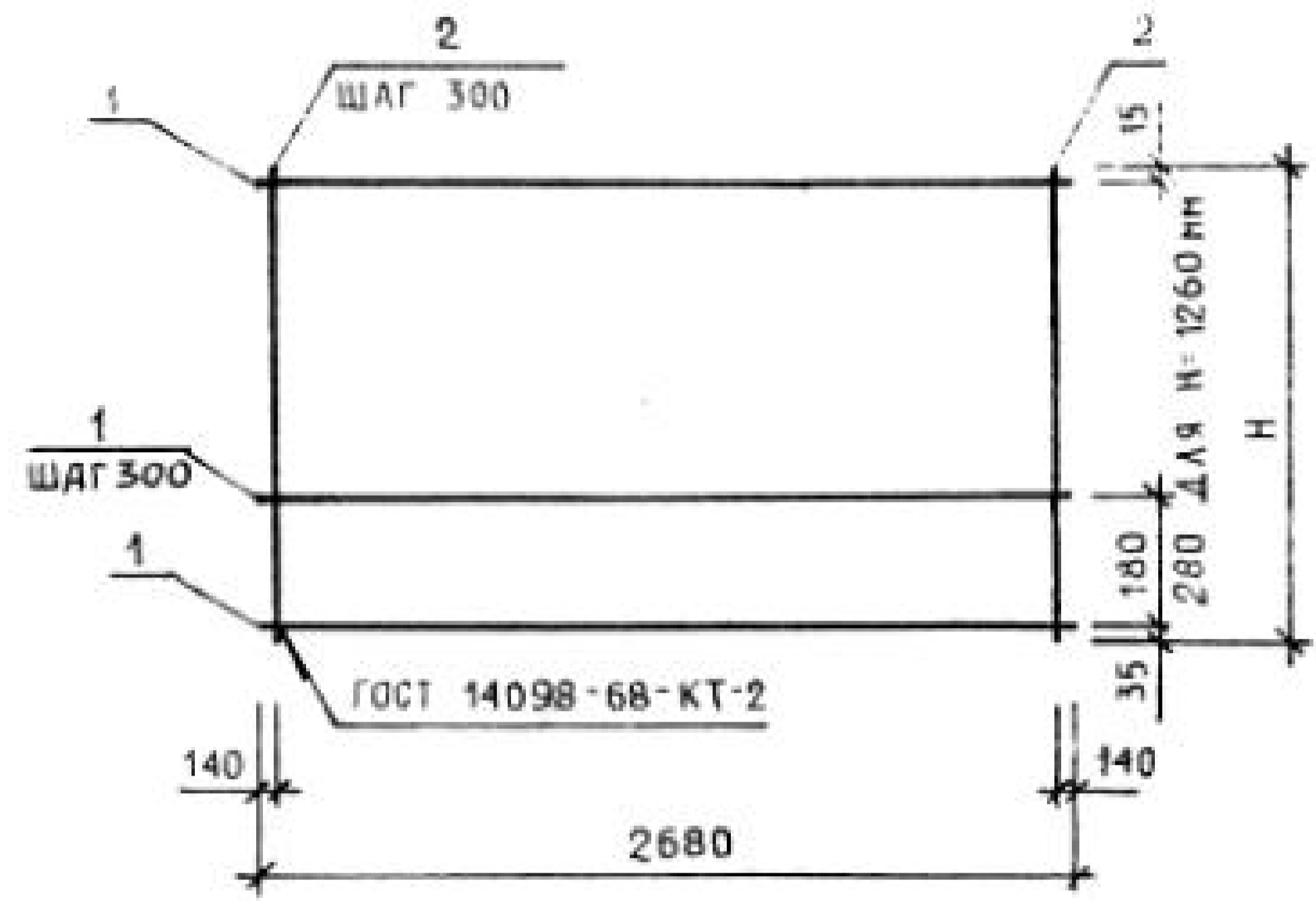


РИС. 3

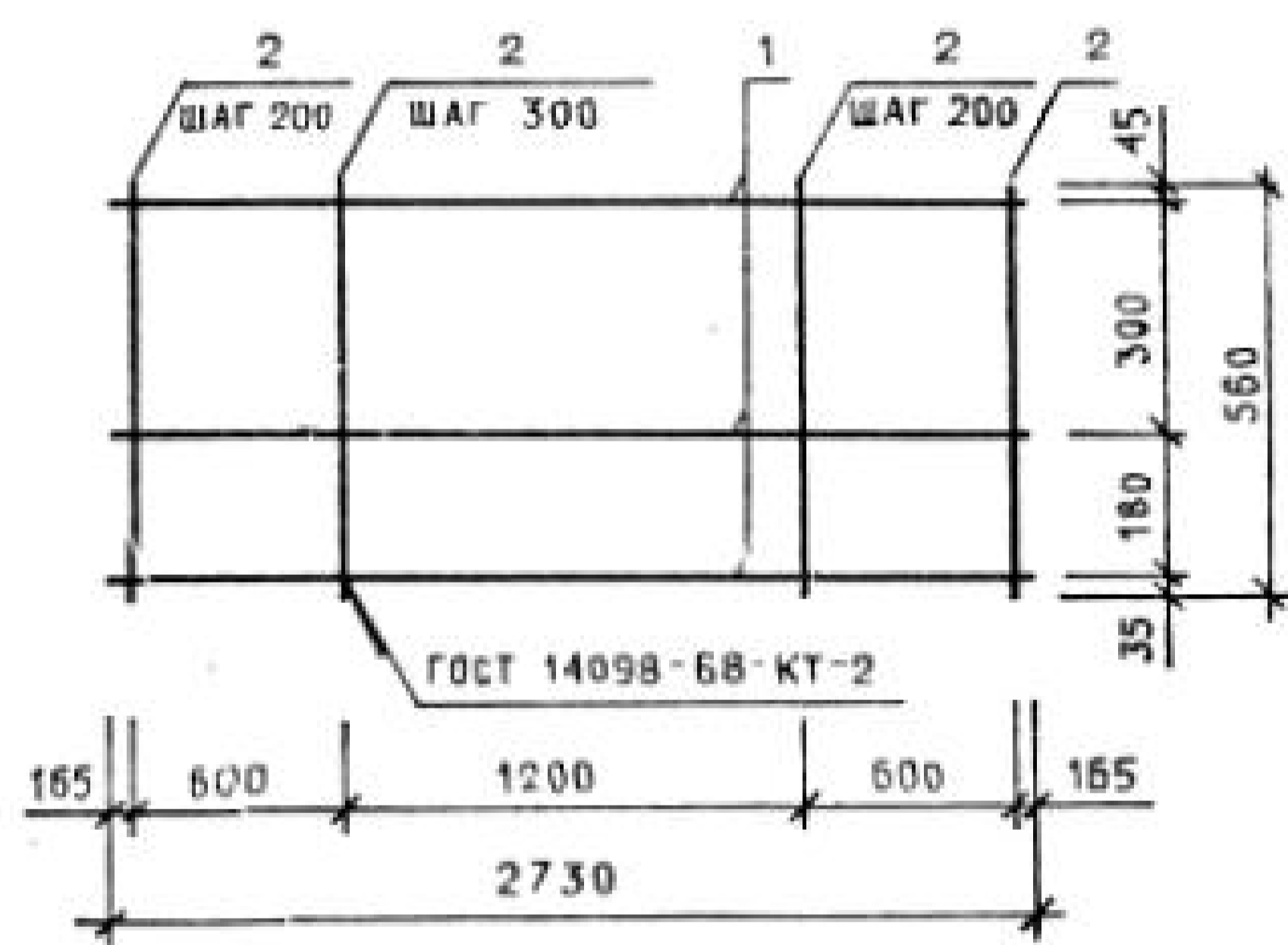
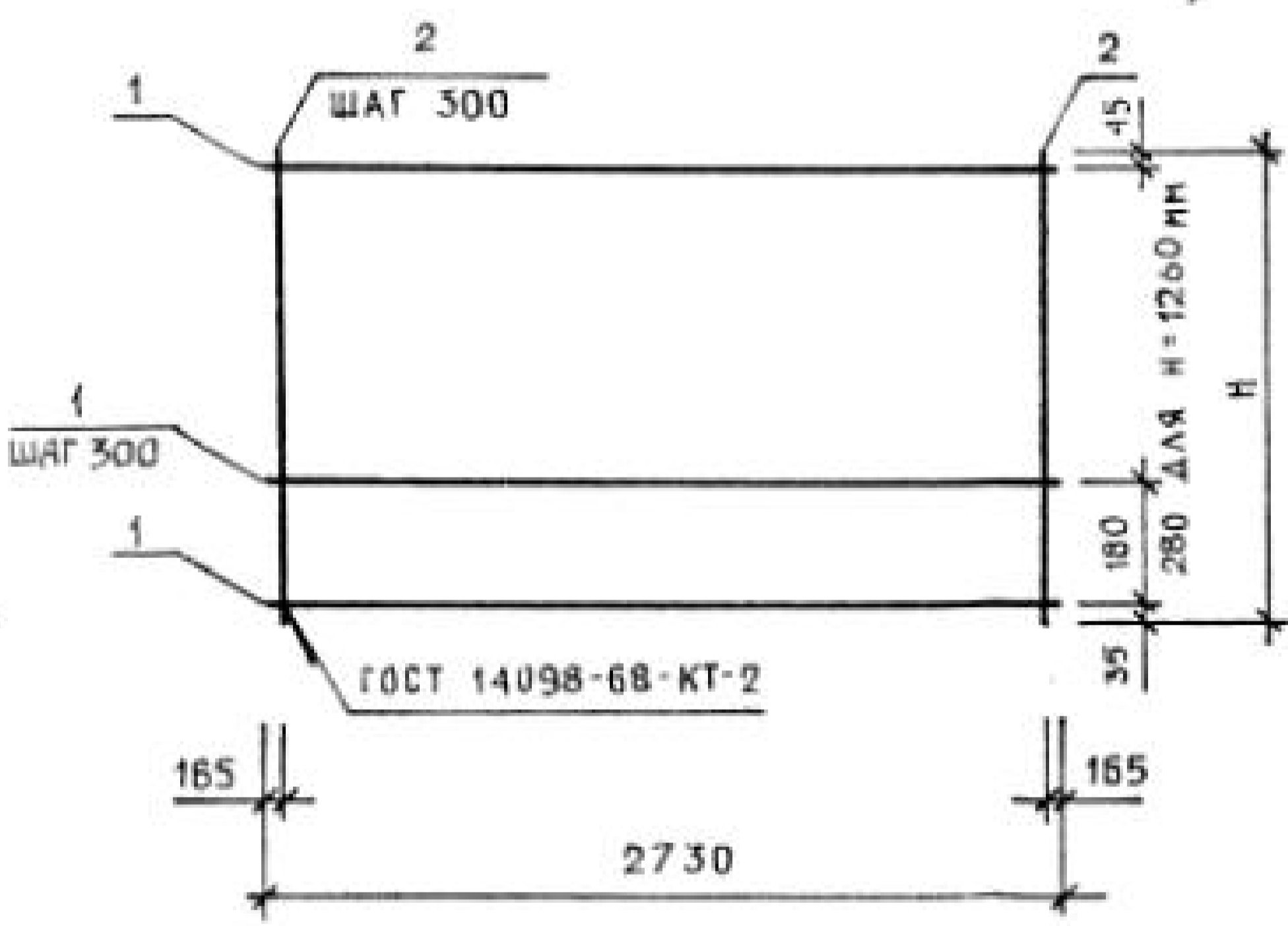


РИС. 4



ОБОЗНАЧЕНИЕ	МАРКА	РИС.	Н, ММ	МАССА, КГ
I.232.I-7.I-2 I2	C46	1	-	2.64
-01	C47	2	860	3.46
-02	C48	2	1160	4.43
-03	C49	2	1260	4.55
-04	C50	2	1460	5.40
-05	C51	2	1760	6.37
-06	C52	2	2060	7.34
-07	C53	3	-	2.67
-08	C54	4	860	3.50
-09	C55	4	1160	4.48
-10	C56	4	1260	4.61
-11	C57	4	1460	5.46
-12	C58	4	1760	6.44
-13	C59	4	2060	7.42

1.232.1-7.1-2 12СБ

СЕТКА
C46 - C59.
СБОРОЧНЫЙ ЧЕРТЕЖ

СТАДИЯ МАССА МАСШТАБ

Р СМ ТАБЛ

ЛИСТ ЛИСТОВ 1

ГОСГРАЖДАНСТРОЙ
КиевЗНИИЭП

НАЧ. ОТД.	БОРИСЕНКО	<i>Борисенко</i>
И. КОНТР.	КОВАЛЬЧУК	<i>Ковальчук</i>
ГЛАВ. СПЕЦ.	МАЛАЧЕВСКИЙ	<i>Малачевский</i>
ПРОВЕРИЛ	КОТОВА	<i>Котова</i>
С. РАБ.	КРЫЖА	<i>Крыжа</i>

ИНВ № ПОДЛ	ПОДПИСЬ И ДАТА	ВЗАИМНВ №	ОБОЗНАЧЕНИЕ			НАИМЕНОВАНИЕ			КОЛ	ПРИМЕЧАНИЕ	
			ФОРМАТ	ЗОНА	ПОЗ	ФОРМАТ	ЗОНА	ПОЗ			
СКЯЛА	ОПЕРАТОР	СКЯЛА	1.232.1-7.1-2 13СВ			ДОКУМЕНТАЦИЯ СВОРОЧНЫЙ ЧЕРТЕЖ					
ЭПВЦ	ТЛП КОРТ	ЭПВЦ	ПЕРЕМЕННЫЕ ДАННЫЕ			ДЛЯ ИСПОЛНЕНИЙ:					
КиевЗНИИЭП		КиевЗНИИЭП	ВЧ	1	12.013.5680	1.232.1-7.1-2 13 С60			3	5.04КГ	
			ВЧ	2	5.041.560	ДЕТАЛИ			24	0.08КГ	
						СТ. ОТД. ГОСТ 5781-82 Ф12 А-Ш L=5680					
						СТ. ОТД. ГОСТ 6727-80 Ф5 ВР-I L=560					
						1.232.1-7.1-2 13-01 С61					
						ДЕТАЛИ					
			ВЧ	1	8.013.5680	СТ. ОТД. ГОСТ 5781-82 Ф8 А-Ш L=5680			4	2.24КГ	
			ВЧ	2	5.041.860	СТ. ОТД. ГОСТ 6727-80 Ф5 ВР-I L=860			19	0.12КГ	
						1.232.1-7.1-2 13-02 С62					
						ДЕТАЛИ					
			ВЧ	1	6.013.5680	СТ. ОТД. ГОСТ 5781-82 Ф6 А-Ш L=5680			5	1.26КГ	
			ВЧ	2	5.041.1160	СТ. ОТД. ГОСТ 6727-80 Ф5 ВР-I L=1160			19	0.16КГ	
						1.232.1-7.1-2 13-03 С63					
						ДЕТАЛИ					
			ВЧ	1	8.013.5680	СТ. ОТД. ГОСТ 5781-82 Ф8 А-Ш L=5680			5	2.24КГ	
			1.232.1-7.1-2 13								
			СЕТКА								
			С60 - С85								
			ГОСГРАЖДАНСТРОИ								
			КиевЗНИИЭП								

ИНВ № ПОДЛ	ПОДПИСЬ И ДАТА	ВЗАИМНВ №	ОБОЗНАЧЕНИЕ			НАИМЕНОВАНИЕ			КОЛ	ПРИМЕЧАНИЕ	
			ФОРМАТ	ЗОНА	ПОЗ	ФОРМАТ	ЗОНА	ПОЗ			
СКЯЛА	ОПЕРАТОР	СКЯЛА	ВЧ	2	5.041.1160	СТ. ОТД. ГОСТ 6727-80 Ф5 ВР-I L=1160			19	0.16КГ	
ЭПВЦ	ТЛП КОРТ	ЭПВЦ	1.232.1-7.1-2 13-04 С64			ДЕТАЛИ					
КиевЗНИИЭП		КиевЗНИИЭП	ВЧ	1	6.013.5680	СТ. ОТД. ГОСТ 5781-82 Ф6 А-Ш L=5680			5	1.26КГ	
			ВЧ	2	5.041.1260	СТ. ОТД. ГОСТ 6727-80 Ф5 ВР-I L=1260			19	0.18КГ	
						1.232.1-7.1-2 13-05 С65					
						ДЕТАЛИ					
			ВЧ	1	8.013.5680	СТ. ОТД. ГОСТ 5781-82 Ф8 А-Ш L=5680			5	2.24КГ	
			ВЧ	2	5.041.1260	СТ. ОТД. ГОСТ 6727-80 Ф5 ВР-I L=1260			19	0.18КГ	
						1.232.1-7.1-2 13-06 С66					
						ДЕТАЛИ					
			ВЧ	1	6.013.5680	СТ. ОТД. ГОСТ 5781-82 Ф6 А-Ш L=5680			6	1.26КГ	
			ВЧ	2	5.041.1460	СТ. ОТД. ГОСТ 6727-80 Ф5 ВР-I L=1460			19	0.20КГ	
						1.232.1-7.1-2 13-07 С67					
						ДЕТАЛИ					
			ВЧ	1	8.013.5680	СТ. ОТД. ГОСТ 5781-82 Ф8 А-Ш L=5680			6	2.24КГ	
			ВЧ	2	5.041.1460	СТ. ОТД. ГОСТ 6727-80 Ф5 ВР-I L=1460			19	0.20КГ	
						1.232.1-7.1-2 13-08 С68					
						ДЕТАЛИ					
			ВЧ	1	6.013.5680	СТ. ОТД. ГОСТ 5781-82 Ф6 А-Ш L=5680			7	1.26КГ	
			1.232.1-7.1-2 13								
			СЕТКА								
			С60 - С85								
			ГОСГРАЖДАНСТРОИ								
			КиевЗНИИЭП								

ЭПВЦ Киев ЗНИИЭП	ОПЕРАТОР ТЛП КОРТ	СКЯЛА <i>Скал</i>	ФОРМА	ЮНА	ПОЗ.	ОБОЗНАЧЕНИЕ	НАИМЕНОВАНИЕ	КОП	ПРИМЕЧАНИЕ
			ВЧ	1	2				
			ВЧ	2		5.041.1760	СТ. ОТД. ГОСТ 6727-80 Φ5 ВР-I L=1760	19	0.24КГ
							1.232.1-7.1-2 13-09 С69		
							ДЕТАЛИ		
			ВЧ	1		8.013.5680	СТ. ОТД. ГОСТ 5781-82 Φ8 А-Ш L=5680	7	2.24КГ
			ВЧ	2		5.041.1760	СТ. ОТД. ГОСТ 6727-80 Φ5 ВР-I L=1760	19	0.24КГ
							1.232.1-7.1-2 13-10 С70		
							ДЕТАЛИ		
			ВЧ	1		10.013.5680	СТ. ОТД. ГОСТ 5781-82 Φ10 А-Ш L=5680	7	3.50КГ
			ВЧ	2		5.041.1760	СТ. ОТД. ГОСТ 6727-80 Φ5 ВР-I L=1760	19	0.24КГ
							1.232.1-7.1-2 13-11 С71		
							ДЕТАЛИ		
			ВЧ	1		8.013.5680	СТ. ОТД. ГОСТ 5781-82 Φ8 А-Ш L=5680	8	2.24КГ
			ВЧ	2		5.041.2060	СТ. ОТД. ГОСТ 6727-80 Φ5 ВР-I L=2060	19	0.29КГ
							1.232.1-7.1-2 13-12 С72		
							ДЕТАЛИ		
			ВЧ	1		10.013.5680	СТ. ОТД. ГОСТ 5781-82 Φ10 А-Ш L=5680	8	3.50КГ
			ВЧ	2		5.041.2060	СТ. ОТД. ГОСТ 6727-80 Φ5 ВР-I L=2060	19	0.29КГ
							1.232.1-7.1-2 13-13 С73		
							ДЕТАЛИ		
			ВЧ	1		12.013.5730	СТ. ОТД. ГОСТ 5781-82 Φ12 А-Ш L=5730	3	5.09КГ
							1.232.1-7.1-2 13		
									ЛИСТ 3

ЭПВЦ Киев ЗНИИЭП	ОПЕРАТОР ТЛП КОРТ	СКЯЛА <i>Скал</i>	ФОРМА	ЮНА	ПОЗ.	ОБОЗНАЧЕНИЕ	НАИМЕНОВАНИЕ	КОП	ПРИМЕЧАНИЕ
			ВЧ	1	2				
			ВЧ	2		5.041.560	СТ. ОТД. ГОСТ 6727-80 Φ5 ВР-I L=560	24	0.08КГ
							1.232.1-7.1-2 13-14 С74		
							ДЕТАЛИ		
			ВЧ	1		8.013.5730	СТ. ОТД. ГОСТ 5781-82 Φ8 А-Ш L=5730	4	2.26КГ
			ВЧ	2		5.041.860	СТ. ОТД. ГОСТ 6727-80 Φ5 ВР-I L=860	19	0.12КГ
							1.232.1-7.1-2 13-15 С75		
							ДЕТАЛИ		
			ВЧ	1		6.013.5730	СТ. ОТД. ГОСТ 5781-82 Φ6 А-Ш L=5730	5	1.27КГ
			ВЧ	2		5.041.1160	СТ. ОТД. ГОСТ 6727-80 Φ5 ВР-I L=1160	19	0.16КГ
							1.232.1-7.1-2 13-16 С76		
							ДЕТАЛИ		
			ВЧ	1		8.013.5730	СТ. ОТД. ГОСТ 5781-82 Φ8 А-Ш L=5730	5	2.26КГ
			ВЧ	2		5.041.1160	СТ. ОТД. ГОСТ 6727-80 Φ5 ВР-I L=1160	19	0.16КГ
							1.232.1-7.1-2 13-17 С77		
							ДЕТАЛИ		
			ВЧ	1		6.013.5730	СТ. ОТД. ГОСТ 5781-82 Φ6 А-Ш L=5730	5	1.27КГ
			ВЧ	2		5.041.1260	СТ. ОТД. ГОСТ 6727-80 Φ5 ВР-I L=1260	19	0.18КГ
							1.232.1-7.1-2 13-18 С78		
							ДЕТАЛИ		
			ВЧ	1		8.013.5730	СТ. ОТД. ГОСТ 5781-82 Φ8 А-Ш L=5730	5	2.26КГ
							1.232.1-7.1-2 13		
									ЛИСТ 4

ЭПВЦ К.И.В. ЗНИИЭП		ОПЕРАТОР ТЛП КОРТ		СКЯЛА С.А.С.		ФОРМА	КОЛ	ПРИМЕЧАНИЕ
ВЗАМ ИМВ №	ПОДПИСЬ И ДАТА	ВЗАМ ИМВ №	ПОДПИСЬ И ДАТА	ВЗАМ ИМВ №	ПОДПИСЬ И ДАТА	ФОРМА	КОЛ	ПРИМЕЧАНИЕ
				ВЧ	2	5.041.1260	19	СТ. ОТД. ГОСТ 6727-80 Ф5 ВР-I L=1260
								1.232.1-7.1-2 13-19 С79
								ДЕТАЛИ
				ВЧ	1	6.013.5730	6	СТ. ОТД. ГОСТ 5781-82 Ф6 А-Ш L=5730
				ВЧ	2	5.041.1460	19	СТ. ОТД. ГОСТ 6727-80 Ф5 ВР-I L=1460
								1.232.1-7.1-2 13-20 С80
								ДЕТАЛИ
				ВЧ	1	8.013.5730	6	СТ. ОТД. ГОСТ 5781-82 Ф8 А-Ш L=5730
				ВЧ	2	5.041.1460	19	СТ. ОТД. ГОСТ 6727-80 Ф5 ВР-I L=1460
								1.232.1-7.1-2 13-21 С81
								ДЕТАЛИ
				ВЧ	1	6.013.5730	7	СТ. ОТД. ГОСТ 5781-82 Ф6 А-Ш L=5730
				ВЧ	2	5.041.1760	19	СТ. ОТД. ГОСТ 6727-80 Ф5 ВР-I L=1760
								1.232.1-7.1-2 13-22 С82
								ДЕТАЛИ
				ВЧ	1	8.013.5730	7	СТ. ОТД. ГОСТ 5781-82 Ф8 А-Ш L=5730
				ВЧ	2	5.041.1760	19	СТ. ОТД. ГОСТ 6727-80 Ф5 ВР-I L=1760
								1.232.1-7.1-2 13-23 С83
								ДЕТАЛИ
				ВЧ	1	10.013.5730	7	СТ. ОТД. ГОСТ 5781-82 Ф10 А-Ш L=5730
								1.232.1-7.1-2 13
								ЛИСТ 5

ЭПВЦ К.И.В. ЗНИИЭП		ОПЕРАТОР ТЛП КОРТ		СКЯЛА С.А.С.		ФОРМА	КОЛ	ПРИМЕЧАНИЕ
ВЗАМ ИМВ №	ПОДПИСЬ И ДАТА	ВЗАМ ИМВ №	ПОДПИСЬ И ДАТА	ВЗАМ ИМВ №	ПОДПИСЬ И ДАТА	ФОРМА	КОЛ	ПРИМЕЧАНИЕ
				ВЧ	2	5.041.1760	19	СТ. ОТД. ГОСТ 6727-80 Ф5 ВР-I L=1760
								1.232.1-7.1-2 13-24 С84
								ДЕТАЛИ
				ВЧ	1	8.013.5730	8	СТ. ОТД. ГОСТ 5781-82 Ф8 А-Ш L=5730
				ВЧ	2	5.041.2060	19	СТ. ОТД. ГОСТ 6727-80 Ф5 ВР-I L=2060
								1.232.1-7.1-2 13-25 С85
								ДЕТАЛИ
				ВЧ	1	10.013.5730	8	СТ. ОТД. ГОСТ 5781-82 Ф10 А-Ш L=5730
				ВЧ	2	5.041.2060	19	СТ. ОТД. ГОСТ 6727-80 Ф5 ВР-I L=2060
								1.232.1-7.1-2 13
								ЛИСТ 6

РИС. 1

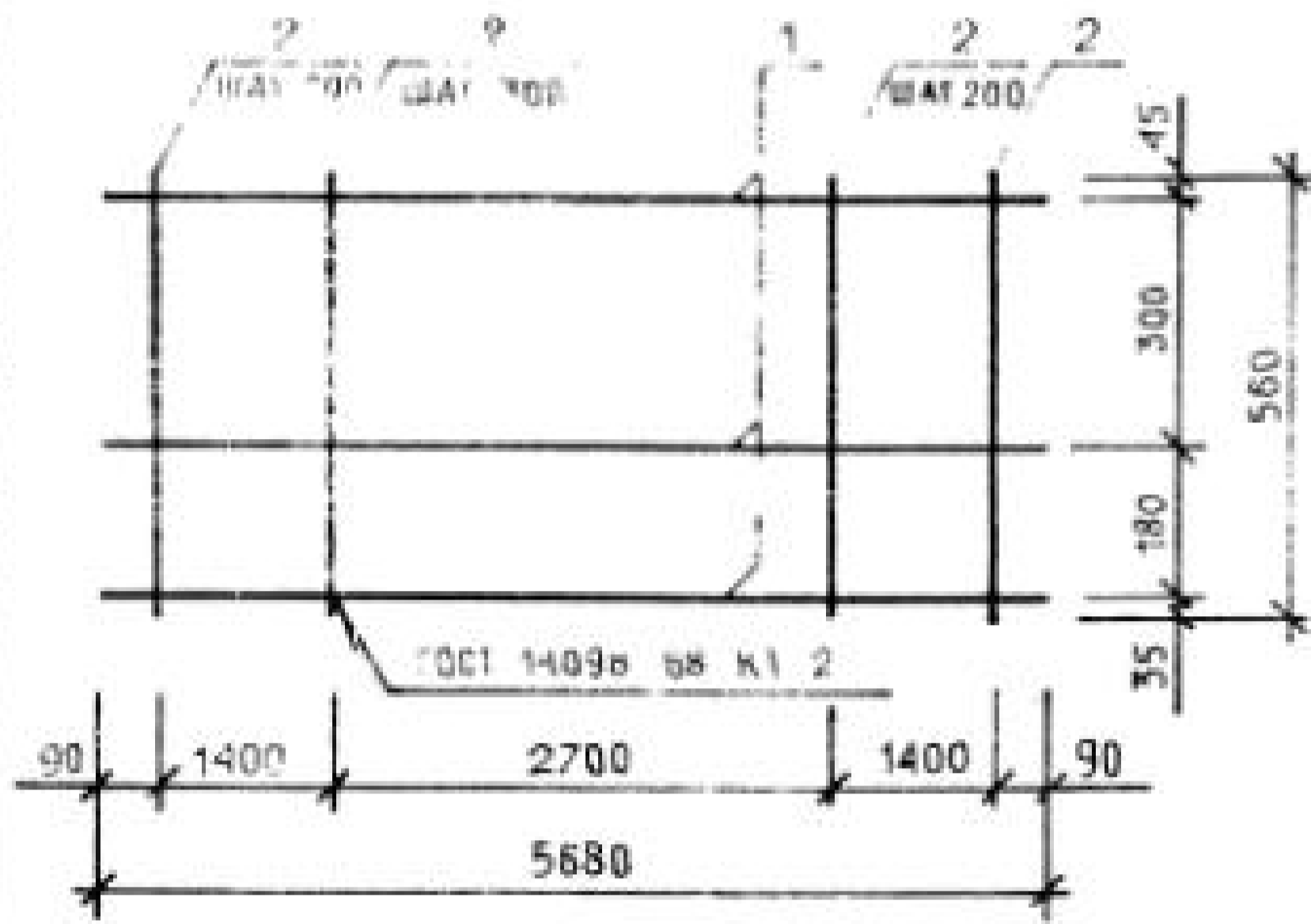


РИС. 2

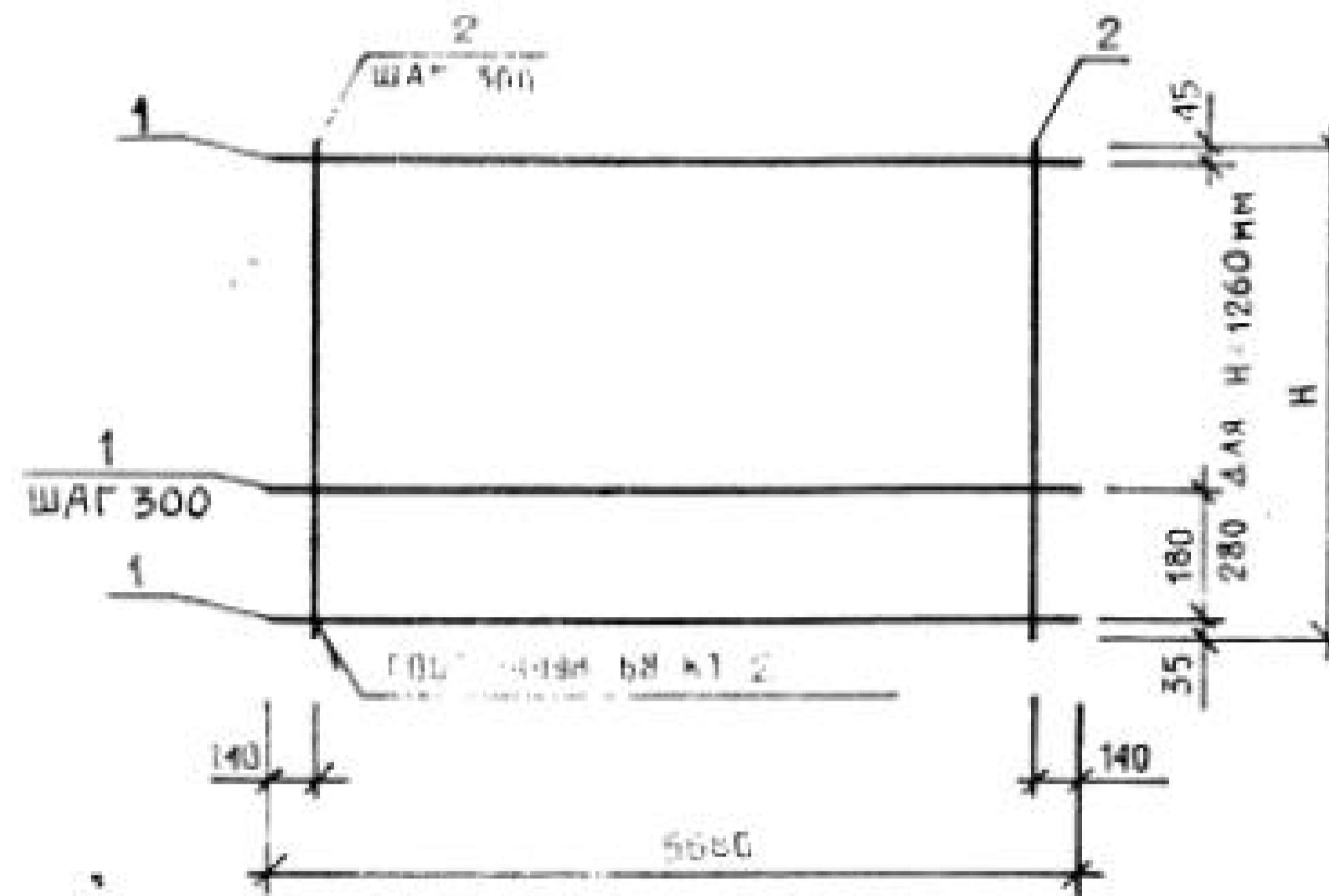


РИС. 3

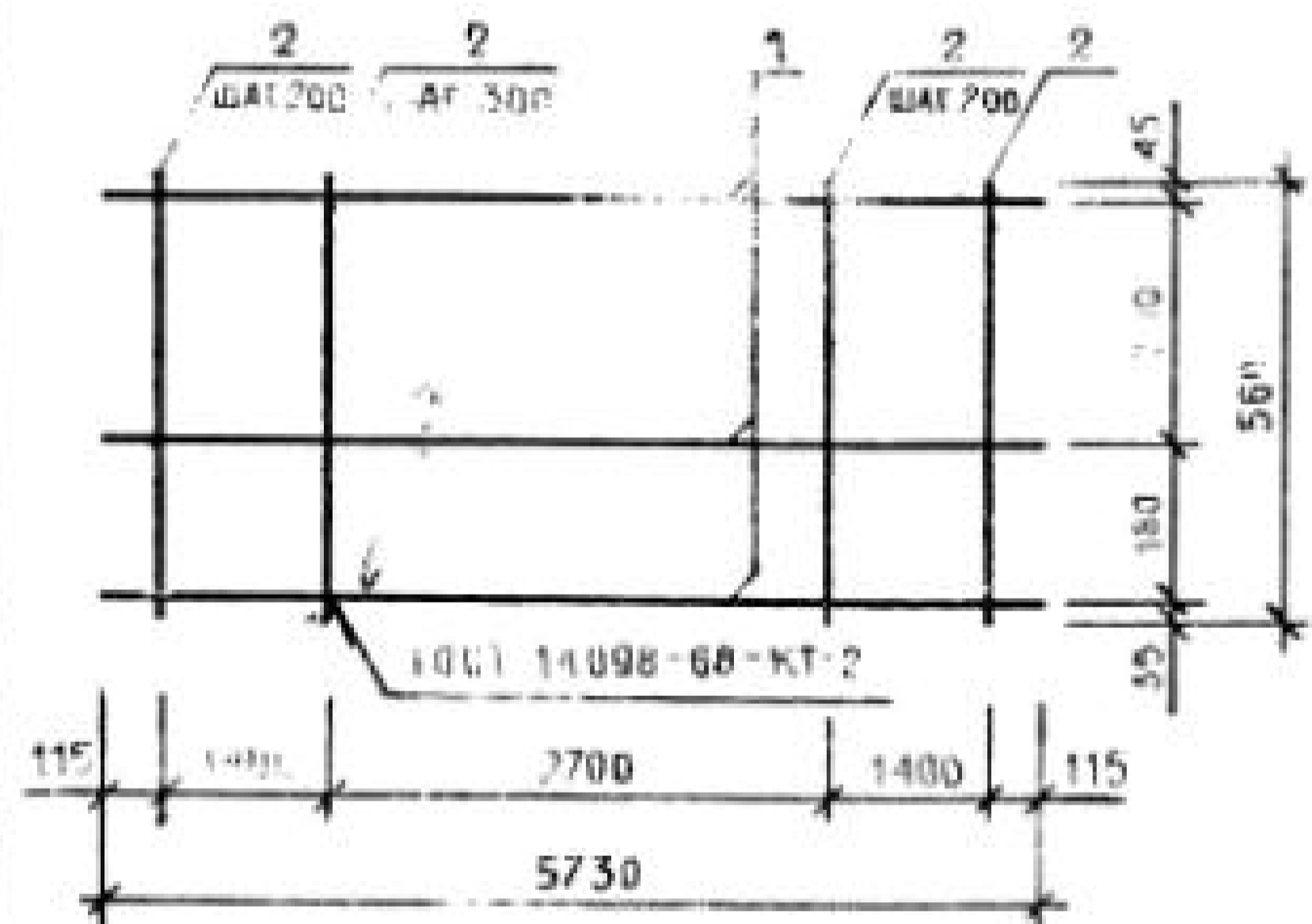
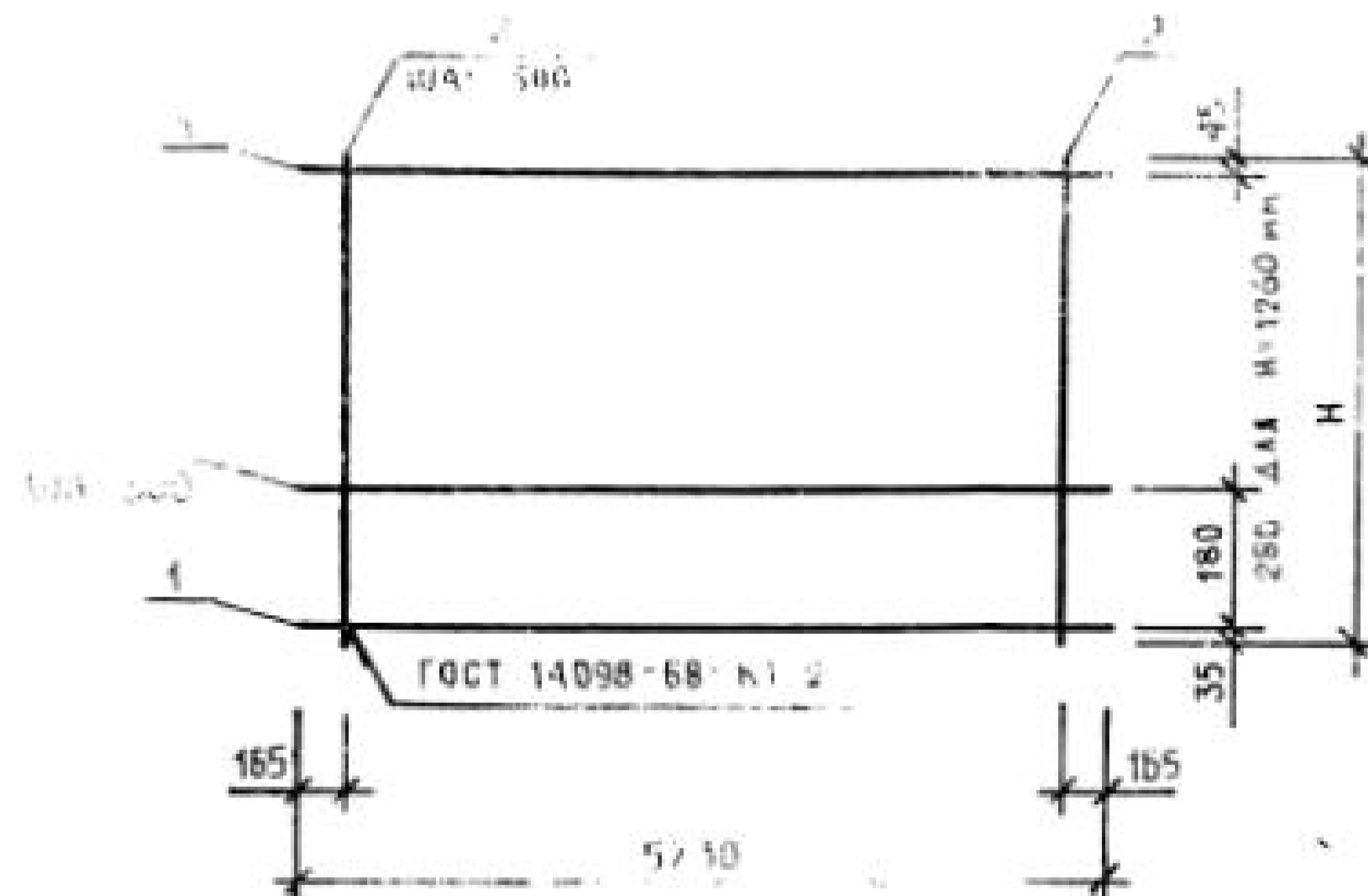


РИС. 4



СВОЗНАЧЕНИЕ	МАРКА	РИС.	Н, ММ	МАССА, КГ
I.232.1-7.1-2 13	С60	1	-	17.00
-01	С61	2	860	11.24
-02	С62	2	1160	9.37
-03	С63	2	1160	4.27
-04	С64	2	1260	9.63
-05	С65	2	1260	14.53
-06	С66	2	1460	11.42
-07	С67	2	1460	17.30
-08	С68	2	1760	13.47
-09	С69	2	1760	20.34
-10	С70	2	1760	29.16
-11	С71	2	2060	23.37
-12	С72	2	2060	33.46
-13	С73	3	-	17.13
-14	С74	4	860	11.32
-15	С75	4	1160	9.42
-16	С76	4	1160	14.37
-17	С77	4	1260	9.69
-18	С78	4	1260	14.63
-19	С79	4	1460	11.49
-20	С80	4	1460	17.42
-21	С81	4	1760	13.55
-22	С82	4	1760	20.47
-23	С83	4	1760	29.38
-24	С84	4	2060	23.53
-25	С85	4	2060	33.70

1.232.1-7.1-2 13СБ					
НАЧ. ОТД. И. КОНТР. ПРОЕКТОР. ПРОСЬБИТЕЛЬ. РАЗРАБ.	БОРИСЕНКО КОВАЛЬЧУК МАЛАЧЕВСКИЙ КОТОВА КРЮЖКА	<i>[Signatures]</i>	СТАДИЯ	МАССА	МАСШТАБ
			Р	СМ. ТАБЛ	
			ЛИСТ	ЛИСТОВ 1	
			ГОСГРАЖДАНСТРОЙ КиевЗНИИЭП		

ФОРМАТ	ЗОНА	ПОЗ	ОБОЗНАЧЕНИЕ	НАИМЕНОВАНИЕ	КОЛ.	ПРИМЕЧАНИЕ			
ЭПВЦ КиевЗНИИЭП	СК	А3	1.232.1-7.1-2 14СВ	ДОКУМЕНТАЦИЯ					
				СБОРОЧНЫЙ ЧЕРТЕЖ					
				ПЕРЕМЕННЫЕ ДАННЫЕ	ДЛЯ ИСПОЛНЕНИЙ:				
					1.232.1-7.1-2 14 С86				
					ДЕТАЛИ				
				ВЧ	1	6.013.2400	СТ. ОТД. ГОСТ 5781-82 Ф6 А-Ш L=2400	3	0.53КГ
				ВЧ	2	5.041.560	СТ. ОТД. ГОСТ 6727-80 Ф5 ВР-I L=560	10	0.08КГ
							1.232.1-7.1-2 14-01 С87		
							ДЕТАЛИ		
				ВЧ	1	6.013.2400	СТ. ОТД. ГОСТ 5781-82 Ф6 А-Ш L=2400	4	0.53КГ
ВЧ	2	5.041.860	СТ. ОТД. ГОСТ 6727-80 Ф5 ВР-I L=860	8	0.12КГ				
			1.232.1-7.1-2 14-02 С88						
			ДЕТАЛИ						
ВЧ	1	6.013.2400	СТ. ОТД. ГОСТ 5781-82 Ф6 А-Ш L=2400	5	0.53КГ				
ВЧ	2	5.041.1160	СТ. ОТД. ГОСТ 6727-80 Ф5 ВР-I L=1160	8	0.16КГ				
			1.232.1-7.1-2 14-03 С89						
			ДЕТАЛИ						
ВЧ	1	6.013.2400	СТ. ОТД. ГОСТ 5781-82 Ф6 А-Ш L=2400	5	0.53КГ				
1.232.1-7.1-2 14									
И-В № ПОДЛ	НАЧ.ОТД.	Борисенко	СТАДИЯ	П	П	П			
	И.КОНТР.	Новачук		І		4			
	ГЛ.СПЕЦ.	Матчевский	ГОСГРАЖДАНСТРОИ						
	ПРОВЕРИЛ	Котова	КиевЗНИИЭП						
	РАЗРАБ.	Крылова							

ФОРМАТ	ЗОНА	ПОЗ	ОБОЗНАЧЕНИЕ	НАИМЕНОВАНИЕ	КОЛ.	ПРИМЕЧАНИЕ
ЭПВЦ КиевЗНИИЭП	СК	ВЧ	5.041.1260	СТ. ОТД. ГОСТ 6727-80 Ф5 ВР-I L=1260	8	0.18КГ
				1.232.1-7.1-2 14-04 С90		
				ДЕТАЛИ		
				СТ. ОТД. ГОСТ 5781-82 Ф6 А-Ш L=2400	6	0.53КГ
				СТ. ОТД. ГОСТ 6727-80 Ф5 ВР-I L=1460	8	0.20КГ
				1.232.1-7.1-2 14-05 С91		
				ДЕТАЛИ		
				СТ. ОТД. ГОСТ 5781-82 Ф6 А-Ш L=2400	7	0.53КГ
				СТ. ОТД. ГОСТ 6727-80 Ф5 ВР-I L=1760	8	0.24КГ
				1.232.1-7.1-2 14-06 С92		
			ДЕТАЛИ			
ВЧ	1	6.013.2400	СТ. ОТД. ГОСТ 5781-82 Ф6 А-Ш L=2400	8	0.53КГ	
ВЧ	2	5.041.2060	СТ. ОТД. ГОСТ 6727-80 Ф5 ВР-I L=2060	8	0.29КГ	
			1.232.1-7.1-2 14-07 С93			
			ДЕТАЛИ			
ВЧ	1	6.013.2450	СТ. ОТД. ГОСТ 5781-82 Ф6 А-Ш L=2450	3	0.54КГ	
ВЧ	2	5.041.560	СТ. ОТД. ГОСТ 6727-80 Ф5 ВР-I L=560	10	0.08КГ	
			1.232.1-7.1-2 14-08 С94			
			ДЕТАЛИ			
ВЧ	1	6.013.2450	СТ. ОТД. ГОСТ 5781-82 Ф6 А-Ш L=2450	4	0.54КГ	
1.232.1-7.1-2 14						
И-В № ПОДЛ						Лист
						2

И-В № ПОДГ	ПОДПИСЬ И ДАТА	ВЗАИМ №	ЭПВЦ Киев ЗНИИЭП	ОПЕРАТОР ТЛП КОРТ	СКЯЛА Скяла	ФОРМА	Ю-Н	ПОЗ	ОБОЗНАЧЕНИЕ	НАИМЕНОВАНИЕ	КОП	ПРИМЕЧАНИЕ	
						ВЧ	2	5.041.860	СТ. ОТД. ГОСТ 6727-80 Φ5 ВР-I L=860	8	0.12КГ		
									1.232.1-7.1-2 14-09 С95				
									ДЕТАЛИ				
								ВЧ	1	6.013.2450	СТ. ОТД. ГОСТ 5781-82 Φ6 А-Ш L=2450	5	0.54КГ
								ВЧ	2	5.041.1160	СТ. ОТД. ГОСТ 6727-80 Φ5 ВР-I L=1160	8	0.16КГ
										1.232.1-7.1-2 14-10 С96			
										ДЕТАЛИ			
								ВЧ	1	6.013.2450	СТ. ОТД. ГОСТ 5781-82 Φ6 А-Ш L=2450	5	0.54КГ
								ВЧ	2	5.041.1260	СТ. ОТД. ГОСТ 6727-80 Φ5 ВР-I L=1260	8	0.18КГ
										1.232.1-7.1-2 14-11 С97			
										ДЕТАЛИ			
								ВЧ	1	6.013.2450	СТ. ОТД. ГОСТ 5781-82 Φ6 А-Ш L=2450	6	0.54КГ
								ВЧ	2	5.041.1460	СТ. ОТД. ГОСТ 6727-80 Φ5 ВР-I L=1460	8	0.20КГ
										1.232.1-7.1-2 14-12 С98			
										ДЕТАЛИ			
								ВЧ	1	6.013.2450	СТ. ОТД. ГОСТ 5781-82 Φ6 А-Ш L=2450	7	0.54КГ
								ВЧ	2	5.041.1760	СТ. ОТД. ГОСТ 6727-80 Φ5 ВР-I L=1760	8	0.24КГ
										1.232.1-7.1-2 14-13 С99			
										ДЕТАЛИ			
								ВЧ	1	6.013.2450	СТ. ОТД. ГОСТ 5781-82 Φ6 А-Ш L=2450	8	0.54КГ
										1.232.1-7.1-2 14		ЛИСТ 3	

И-В № ПОДГ	ПОДПИСЬ И ДАТА	ВЗАИМ №	ЭПВЦ Киев ЗНИИЭП	ОПЕРАТОР ТЛП КОРТ	СКЯЛА Скяла	ФОРМА	Ю-Н	ПОЗ	ОБОЗНАЧЕНИЕ	НАИМЕНОВАНИЕ	КОП	ПРИМЕЧАНИЕ
						ВЧ	2	5.041.2060	СТ. ОТД. ГОСТ 6727-80 Φ5 ВР-I L=2060	8	0.29КГ	
										1.232.1-7.1-2 14		ЛИСТ 4

РИС. 1

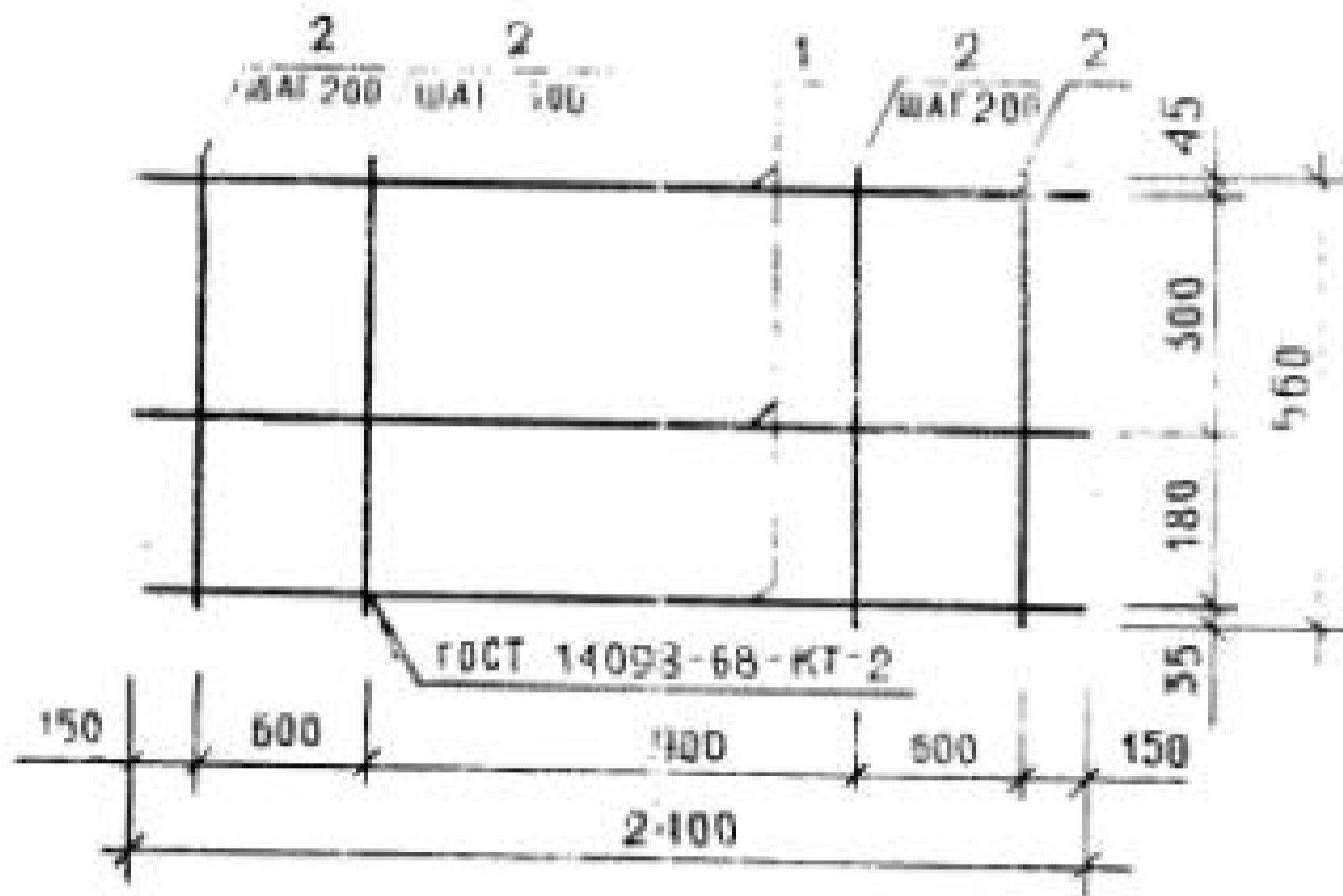


РИС. 3

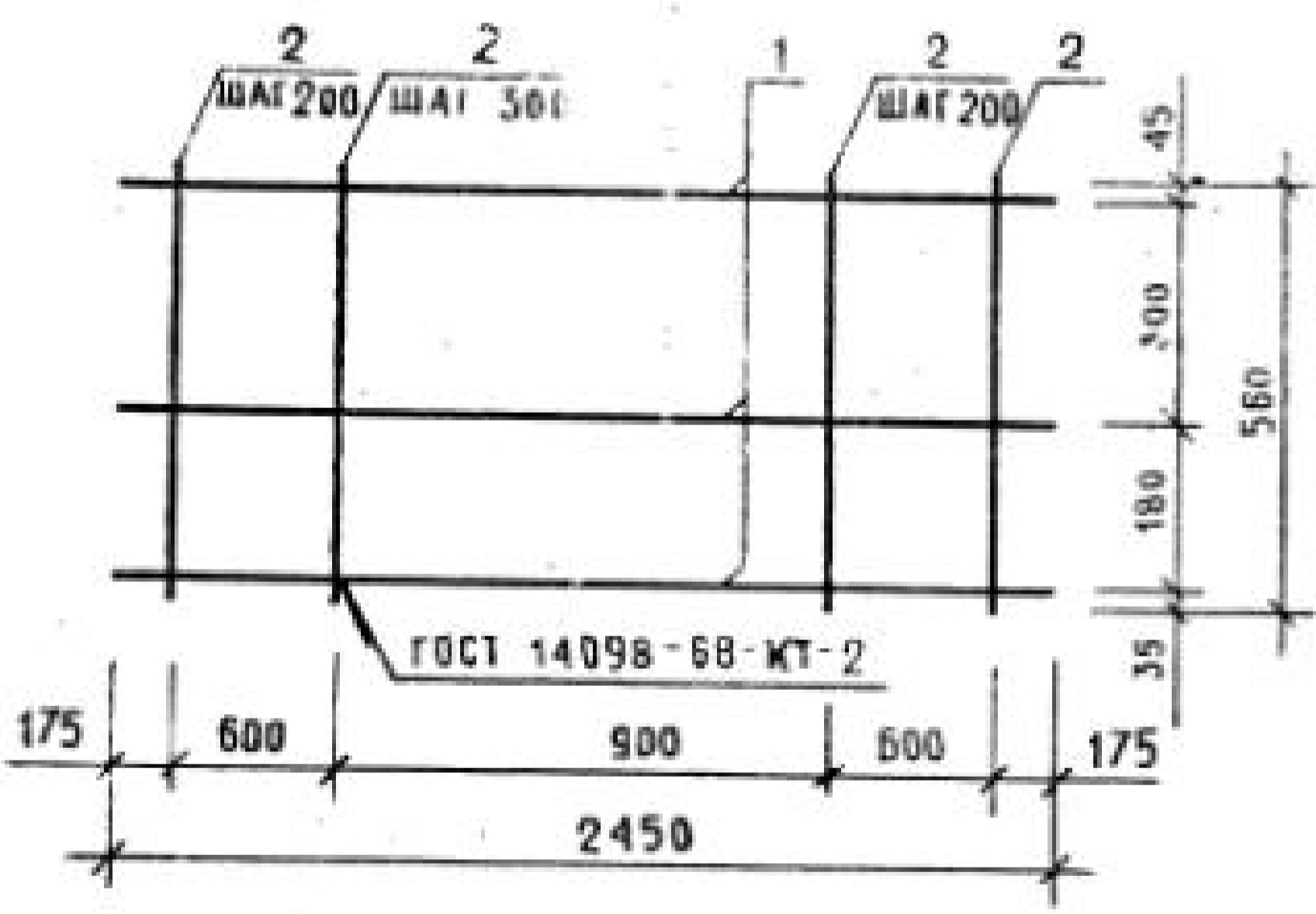


РИС. 2

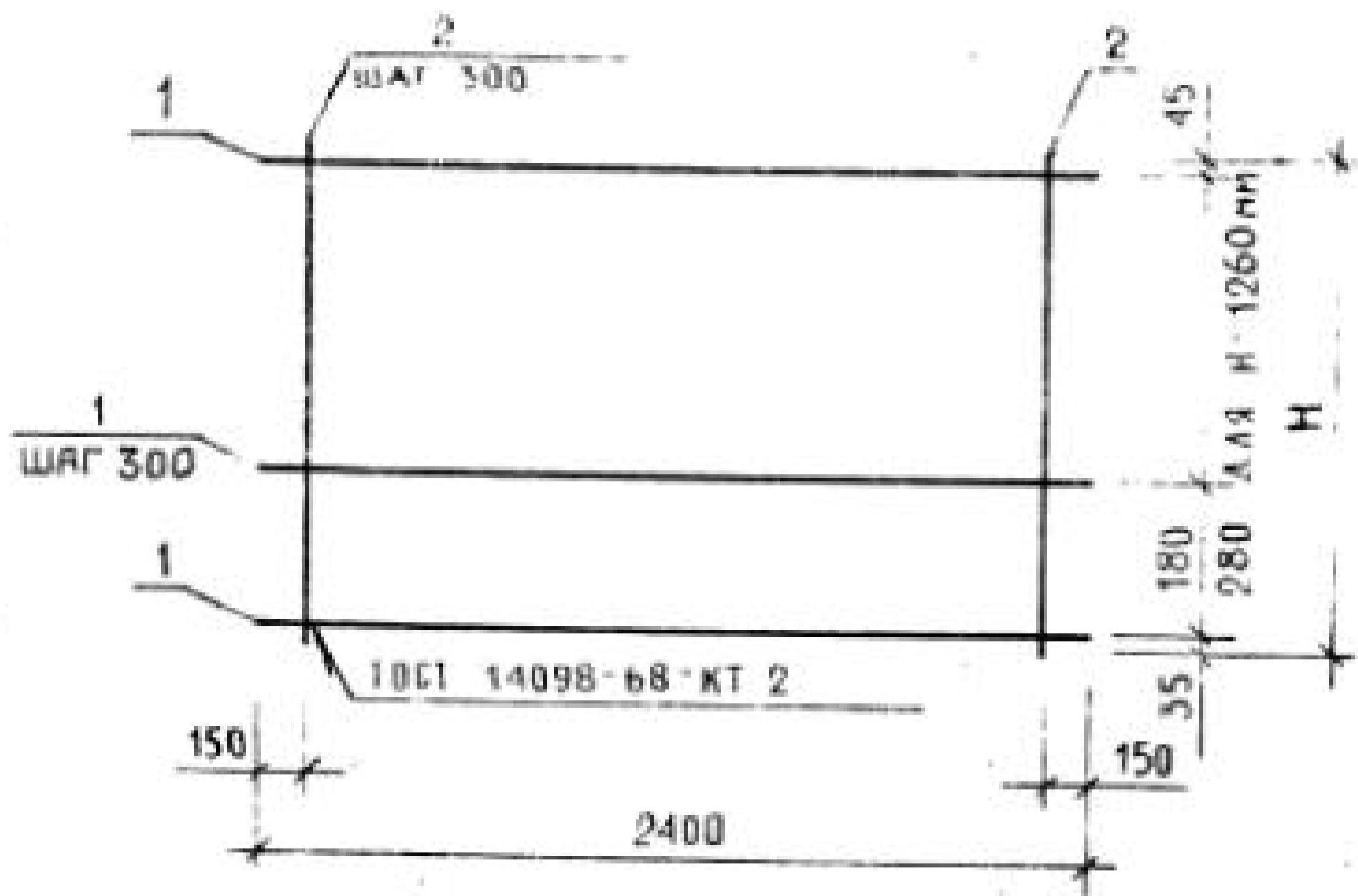
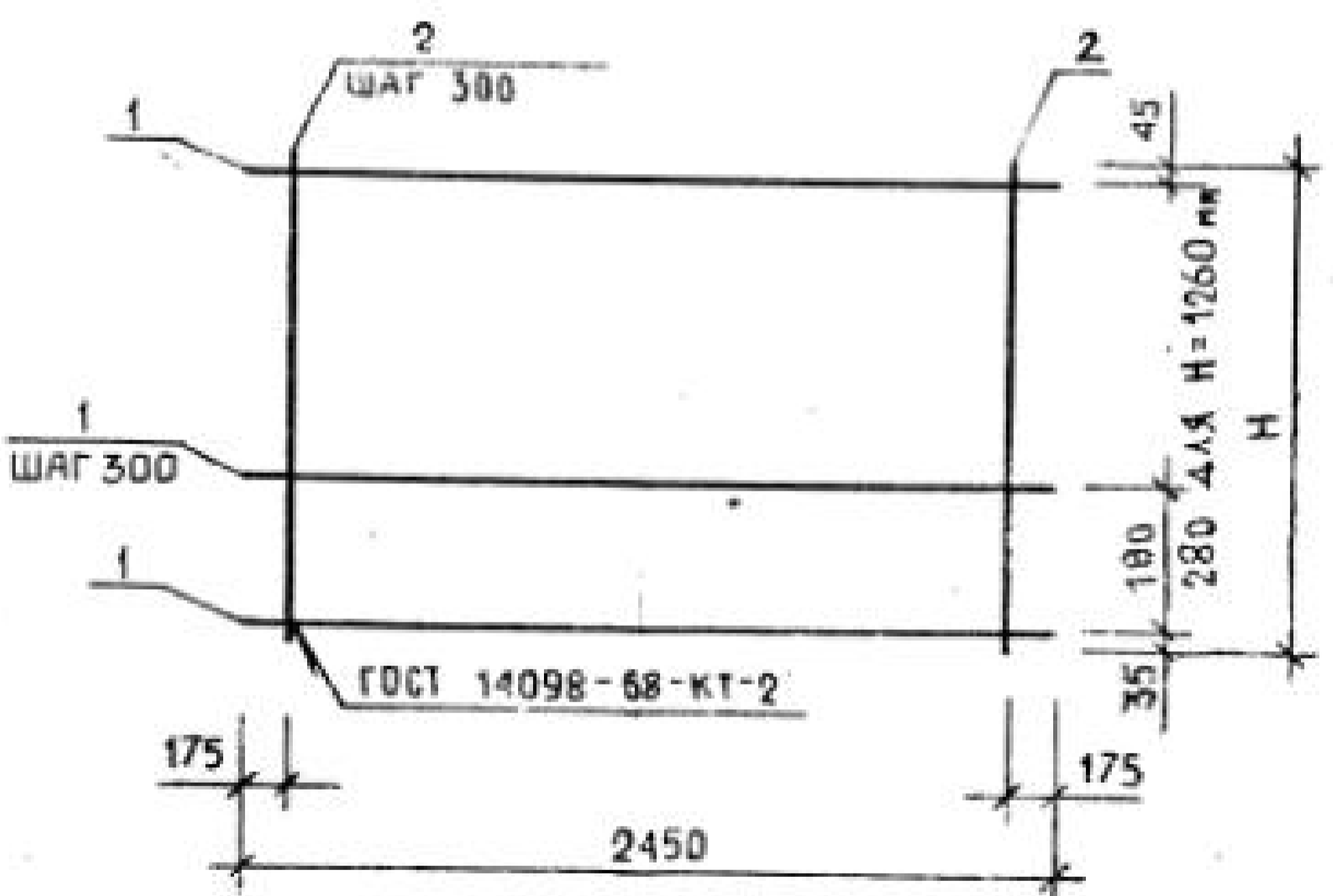


РИС. 4



ОБОЗНАЧЕНИЕ	МАРКА	РИС.	Н, ММ	МАССА, КГ
1.232.1-7.1-2 1А	С86	1	-	2.38
-01	С87	2	860	3.09
-02	С88	2	1160	3.95
-03	С89	2	1260	4.06
-04	С90	2	1460	4.82
-05	С91	2	1760	5.69
-06	С92	2	2060	6.55
-07	С93	3	-	2.41
-08	С94	4	860	3.13
-09	С95	4	1160	4.01
-10	С96	4	1260	4.12
-11	С97	4	1460	4.89
-12	С98	4	1760	5.76
-13	С99	4	2060	6.64

1.232.1-7.1-2 1АСБ				СТАДИЯ	МАССА	МАСШТАБ
				Р	СМ ТАБЛ	
СЕТКА С86 - С99. СБОРОЧНЫЙ ЧЕРТЕЖ				ЛИСТ	ЛИСТОВ 1	
				ГОСГРАЖДАНСТРОЙ КиевЗНИИЭП		

НАЧ.ОТД.	БОРИСЕНКО	<i>[Signature]</i>
Н.КОНТР.	КОВАЛЬЧУК	<i>[Signature]</i>
ГЛ.СПЕЦ.	МАЛАЧЕВСКИЙ	<i>[Signature]</i>
ПРОВЕРИЛ	КОВОБА	<i>[Signature]</i>
РАЗРАБ.	КРУПКА	<i>[Signature]</i>

С КЛА		ОПЕРАТОР	ОБОЗНАЧЕНИЕ	НАИМЕНОВАНИЕ	КОЛ	ПРИМЕЧАНИЕ
ЭПВЦ		ТЛП КОРТ				
КиевЗНИИЭП						
ФОРМАТ	ЗОНА	ПОЗ				
А3			1.232.1-7.1-2 15СВ	ДОКУМЕНТАЦИЯ СБОРОЧНЫЙ ЧЕРТЕЖ		
			ПЕРЕМЕННЫЕ ДАННЫЕ	ДЛЯ ИСПОЛНЕНИЙ:		
				1.232.1-7.1-2 15 С100		
				ДЕТАЛИ		
ВЧ	1		6.013.2500	СТ. ОТД. ГОСТ 5781-82 Ф6 А-Ш L=2500	3	0.55КГ
ВЧ	2		5.041.560	СТ. ОТД. ГОСТ 6727-80 Ф5 ВР-I L=560	11	0.08КГ
				1.232.1-7.1-2 15-01 С101		
				ДЕТАЛИ		
ВЧ	1		6.013.2500	СТ. ОТД. ГОСТ 5781-82 Ф6 А-Ш L=2500	4	0.55КГ
ВЧ	2		5.041.860	СТ. ОТД. ГОСТ 6727-80 Ф5 ВР-I L=860	8	0.12КГ
				1.232.1-7.1-2 15-02 С102		
				ДЕТАЛИ		
ВЧ	1		6.013.2500	СТ. ОТД. ГОСТ 5781-82 Ф6 А-Ш L=2500	5	0.55КГ
ВЧ	2		5.041.1160	СТ. ОТД. ГОСТ 6727-80 Ф5 ВР-I L=1160	8	0.16КГ
				1.232.1-7.1-2 15-03 С103		
				ДЕТАЛИ		
ВЧ	1		6.013.2500	СТ. ОТД. ГОСТ 5781-82 Ф6 А-Ш L=2500	5	0.55КГ
				1.232.1-7.1-2 15		
ИВ № ПОДЛ	ПОДПИСЬ И ДАТА	ВЗАИМНВ №				
НАЧ.ОТД.	Борисенко					
Н.КОНТР.	Ковальчук					
ГЛ.СПЕЦ.	Малачевский					
ПРОВЕРИЛ	Котова					
РАЗРАБ.	Крыжак					
СЕТКА			СТАДИЯ	ЛИСТ	ЛИСТОВ	
С100 - С113			Р	Т	4	
ГОСГРАЖДАНСТРОЙ						
КиевЗНИИЭП						

ФОРМАТ А4

С КЛА		ОПЕРАТОР	ОБОЗНАЧЕНИЕ	НАИМЕНОВАНИЕ	КОЛ	ПРИМЕЧАНИЕ
ЭПВЦ		ТЛП КОРТ				
КиевЗНИИЭП						
ФОРМАТ	ЗОНА	ПОЗ				
ВЧ	2		5.041.1260	СТ. ОТД. ГОСТ 6727-80 Ф5 ВР-I L=1260	8	0.18КГ
				1.232.1-7.1-2 15-04 С104		
				ДЕТАЛИ		
ВЧ	1		6.013.2500	СТ. ОТД. ГОСТ 5781-82 Ф6 А-Ш L=2500	6	0.55КГ
ВЧ	2		5.041.1460	СТ. ОТД. ГОСТ 6727-80 Ф5 ВР-I L=1460	8	0.20КГ
				1.232.1-7.1-2 15-05 С105		
				ДЕТАЛИ		
ВЧ	1		6.013.2500	СТ. ОТД. ГОСТ 5781-82 Ф6 А-Ш L=2500	7	0.55КГ
ВЧ	2		5.041.1760	СТ. ОТД. ГОСТ 6727-80 Ф5 ВР-I L=1760	8	0.24КГ
				1.232.1-7.1-2 15-06 С106		
				ДЕТАЛИ		
ВЧ	1		6.013.2500	СТ. ОТД. ГОСТ 5781-82 Ф6 А-Ш L=2500	9	0.55КГ
ВЧ	2		5.041.2060	СТ. ОТД. ГОСТ 6727-80 Ф5 ВР-I L=2060	8	0.29КГ
				1.232.1-7.1-2 15-07 С107		
				ДЕТАЛИ		
ВЧ	1		6.013.2550	СТ. ОТД. ГОСТ 5781-82 Ф6 А-Ш L=2550	3	0.57КГ
ВЧ	2		5.041.560	СТ. ОТД. ГОСТ 6727-80 Ф5 ВР-I L=560	11	0.08КГ
				1.232.1-7.1-2 15-08 С108		
				ДЕТАЛИ		
ВЧ	1		6.013.2550	СТ. ОТД. ГОСТ 5781-82 Ф6 А-Ш L=2550	4	0.57КГ
				1.232.1-7.1-2 15		
ИВ № ПОДЛ	ПОДПИСЬ И ДАТА	ВЗАИМНВ №				
СЕТКА			СТАДИЯ	ЛИСТ	ЛИСТОВ	
С100 - С113			Р	Т	4	
ГОСГРАЖДАНСТРОЙ						
КиевЗНИИЭП						
						ЛИСТ
						2

20668 42 ФОРМАТ А4

ЭПВЦ Киев ЗНИИЭП	ОПЕРАТОР ТЛП КОРТ	СКЯЛА <i>Скяла</i>	ФОРМА	Ю-А	ПОЗ	ОБОЗНАЧЕНИЕ	НАИМЕНОВАНИЕ	КОП	ПРИМЕЧАНИЕ
			ЗОНА						
						5.041.860	СТ. ОТД. ГОСТ 6727-80 Φ5 ВР-I L=860 1.232.1-7.1-2 15-09 С109 ДЕТАЛИ СТ. ОТД. ГОСТ 5781-82 Φ6 А-Ш L=2550 СТ. ОТД. ГОСТ 6727-80 Φ5 ВР-I L=1160 1.232.1-7.1-2 15-10 С110 ДЕТАЛИ СТ. ОТД. ГОСТ 5781-82 Φ6 А-Ш L=2550 СТ. ОТД. ГОСТ 6727-80 Φ5 ВР-I L=1260 1.232.1-7.1-2 15-11 С111 ДЕТАЛИ СТ. ОТД. ГОСТ 5781-82 Φ6 А-Ш L=2550 СТ. ОТД. ГОСТ 6727-80 Φ5 ВР-I L=1460 1.232.1-7.1-2 15-12 С112 ДЕТАЛИ СТ. ОТД. ГОСТ 5781-82 Φ6 А-Ш L=2550 СТ. ОТД. ГОСТ 6727-80 Φ5 ВР-I L=1760 1.232.1-7.1-2 15-13 С113 ДЕТАЛИ СТ. ОТД. ГОСТ 5781-82 Φ6 А-Ш L=2550	8	0.12КГ
						6.013.2550		5	0.57КГ
						5.041.1160		8	0.16КГ
						6.013.2550		5	0.57КГ
						5.041.1260		8	0.18КГ
						6.013.2550		6	0.57КГ
						5.041.1460		8	0.20КГ
						6.013.2550		7	0.57КГ
						5.041.1760		8	0.24КГ
						6.013.2550		8	0.57КГ
1.232.1-7.1-2 15								Лист	3

ЭПВЦ Киев ЗНИИЭП	ОПЕРАТОР ТЛП КОРТ	СКЯЛА <i>Скяла</i>	ФОРМА	Ю-А	ПОЗ	ОБОЗНАЧЕНИЕ	НАИМЕНОВАНИЕ	КОП	ПРИМЕЧАНИЕ
			ЗОНА						
						5.041.2060	СТ. ОТД. ГОСТ 6727-80 Φ5 ВР-I L=2060	8	0.29КГ
1.232.1-7.1-2 15							Лист	4	

РИС. 1

РИС. 2

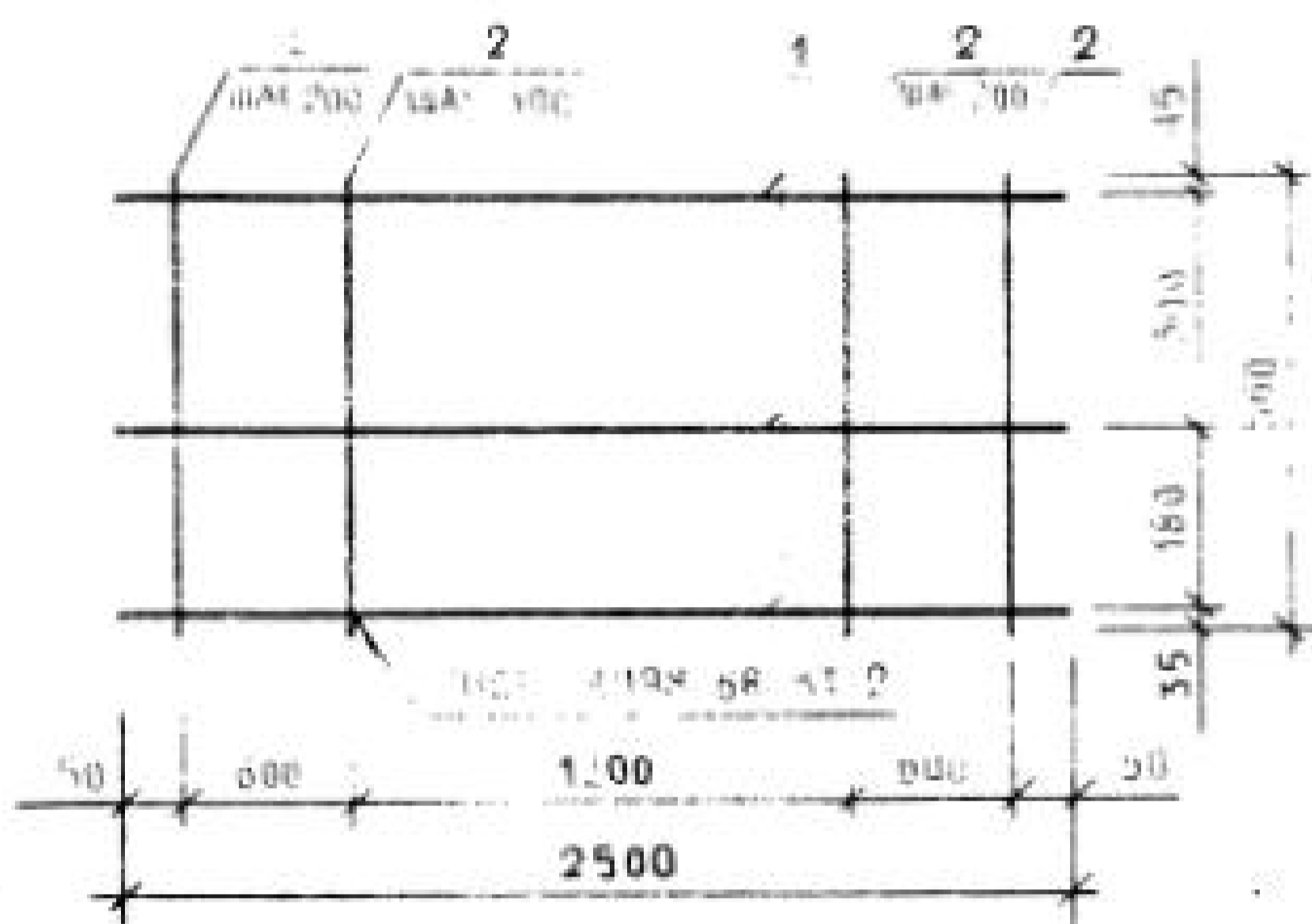


РИС. 3

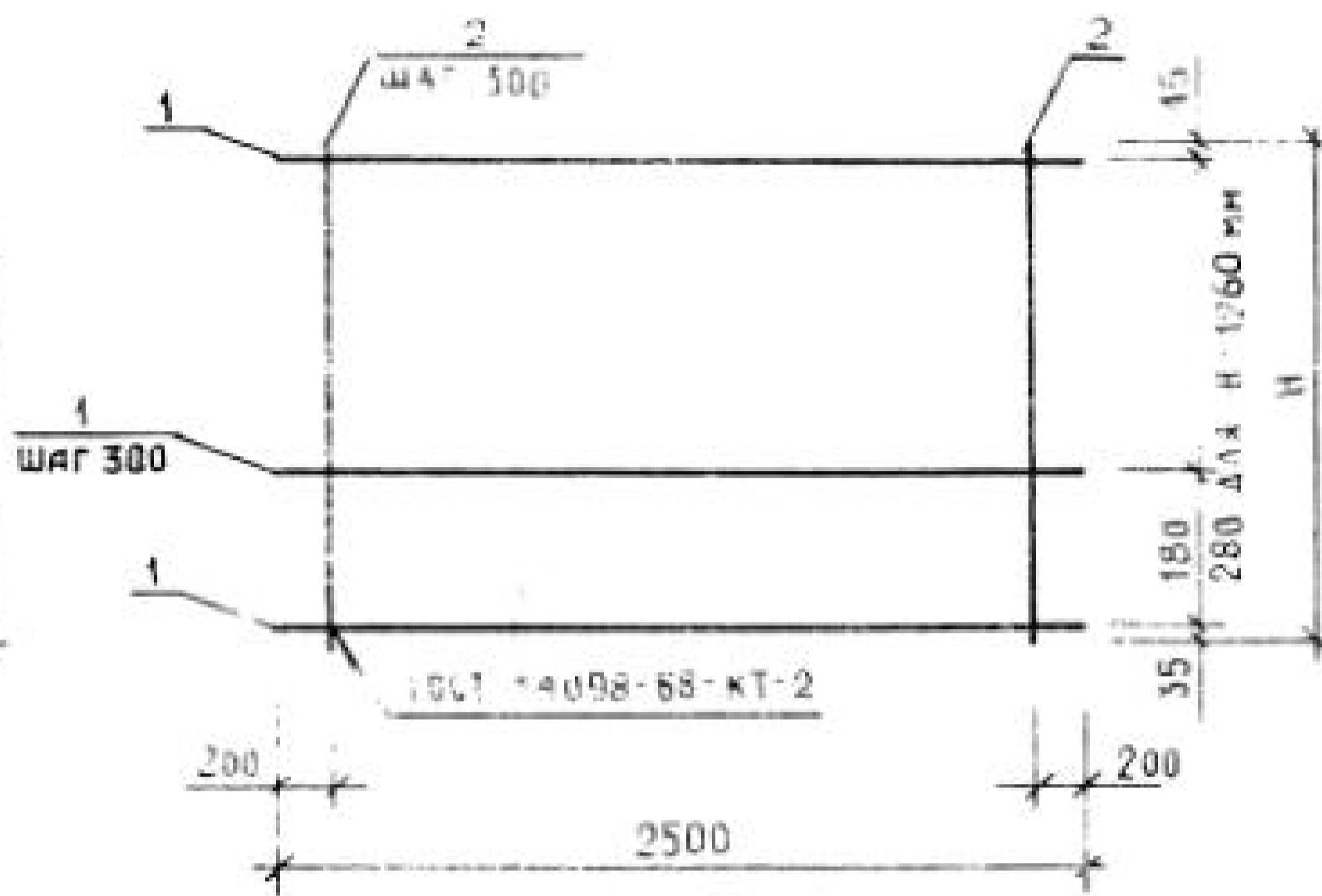
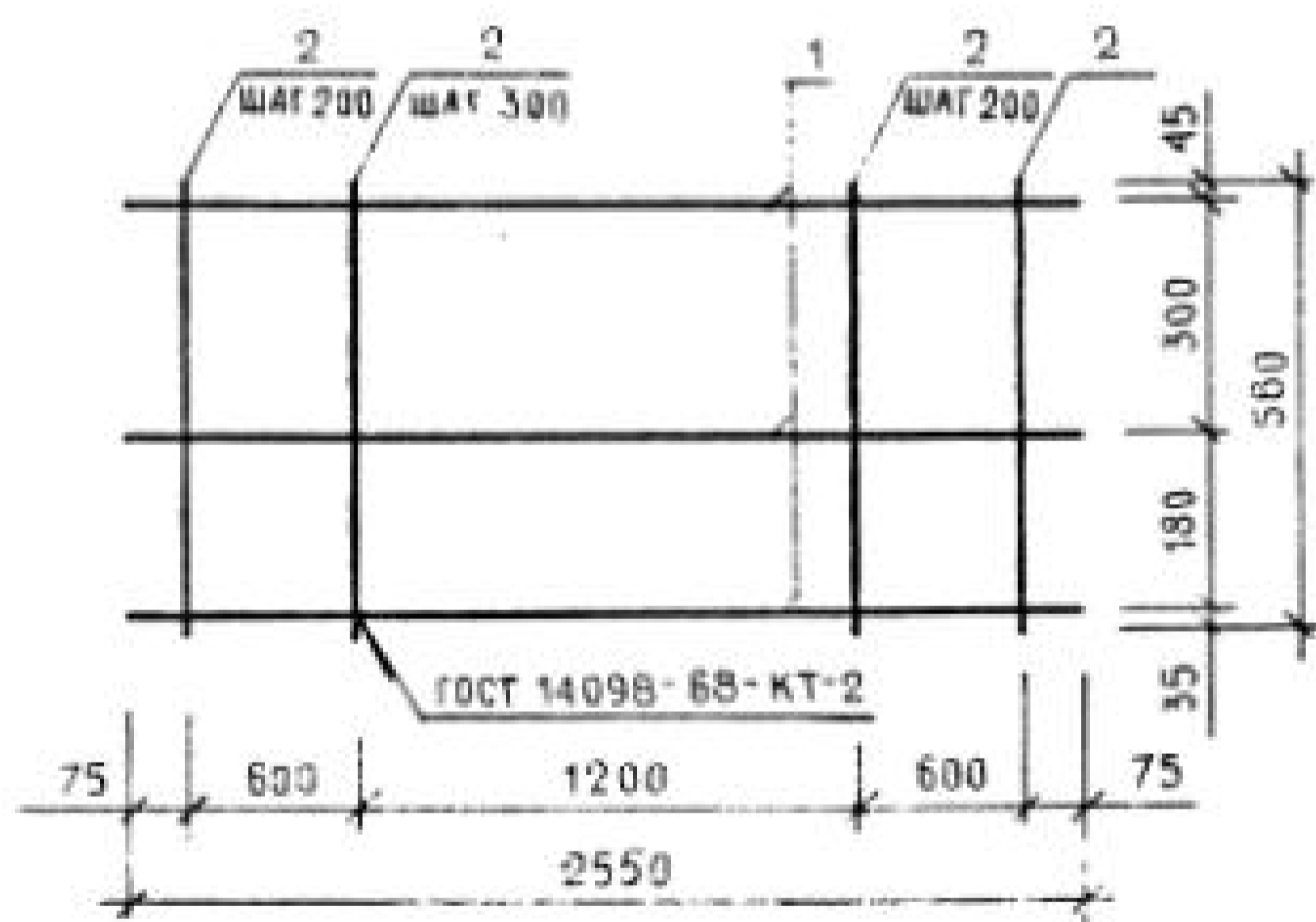
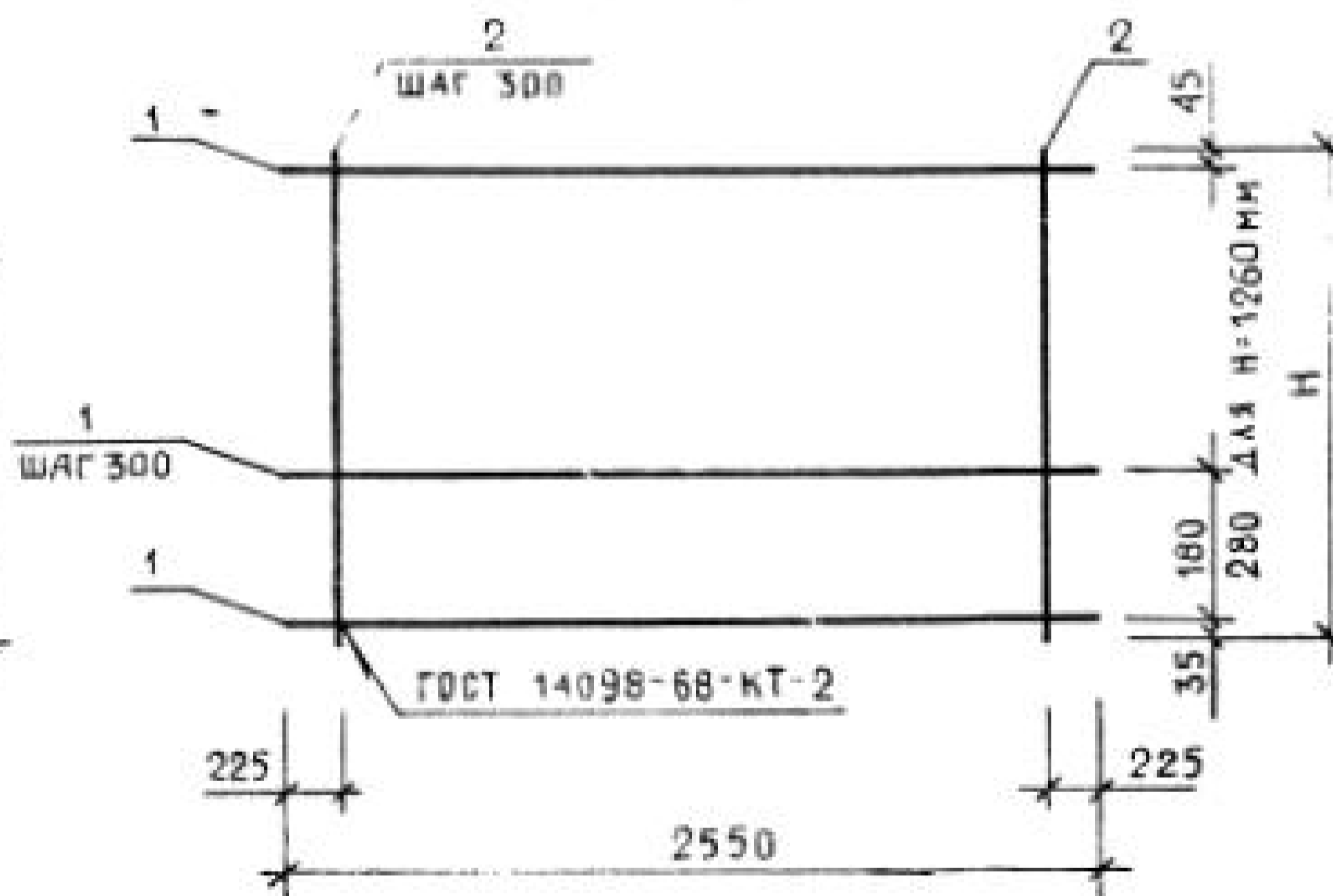


РИС. 4



ОБОЗНАЧЕНИЕ	МАРКА	РИС.	Н, ММ	МАССА, КГ
1.232.1-7.1-2 1С	СИ00	1	-	2.52
-01	СИ01	2	860	3.18
-02	СИ02	2	1160	4.06
-03	СИ03	2	1260	4.18
-04	СИ04	2	1460	4.95
-05	СИ05	2	1760	5.84
-06	СИ06	2	2060	6.73
-07	СИ07	3	-	2.55
-08	СИ08	4	860	3.22
-09	СИ09	4	1160	4.12
-10	СИ10	4	1260	4.23
-11	СИ11	4	1460	5.02
-12	СИ12	4	1760	5.92
-13	СИ13	4	2060	6.82

1.232.1-7.1-2 15 СБ		
СЕТКА СИ00 - СИ13. СБОРОЧНЫЙ ЧЕРТЕЖ		СТАНДАРТ МАССА МАСШТАБ СМ 1:1
ЛИСТ		ЛИСТОВ 1
ПРОЕКТАНТ БОРИСЕНКО		ОБГРАЖДАНСТРОИ КиевЗНИИЭП
ПРОЕКТОР КОВАЛЬЧУК		
ПРОЕКТОР МАЛАЧЕВСКИЙ		
ПРОВЕРИТЕЛЬ КОГОВА		
РАБОТНИК КРУПКА		

ЭПВЦ
КиевЗНИИЭП
ОПЕРАТОР
ТЛП КОРТ
СКАЛА

ВЗАМ
ИМБ №
ГОДИ № ДАТА
ИИВ № ГОДИ

ЭПВЦ КиевЗНИИЭП	ОПЕРАТОР ТЛП КОРТ	СКАЛА	ФОРМАТ	ЗОНА	ГОЗ	ОБОЗНАЧЕНИЕ	НАИМЕНОВАНИЕ	КОП	ПРИМЕЧАНИЕ
			А3	1.232.1-7.1-2 16СВ	ДОКУМЕНТАЦИЯ СВОРОЧНЫЙ ЧЕРТЕЖ				
			ПЕРЕМЕННЫЕ ДАННЫЕ			ДЛЯ ИСПОЛНЕНИЙ:			
						1.232.1-7.1-2 16 С114			
			ДЕТАЛИ			СТ. ОТД. ГОСТ 5781-82 Φ12 А-Ш L=5400 СТ. ОТД. ГОСТ 6727-80 Φ5 ВР-I L=560			
ВЧ	1	12.013.5400				3	4.79КГ		
ВЧ	2	5.041.560				23	0.08КГ		
			1.232.1-7.1-2 16-01 С115			ДЕТАЛИ			
			СТ. ОТД. ГОСТ 5781-82 Φ8 А-Ш L=5400 СТ. ОТД. ГОСТ 6727-80 Φ5 ВР-I L=860						
ВЧ	1	8.013.5400				4	2.13КГ		
ВЧ	2	5.041.860				18	0.12КГ		
			1.232.1-7.1-2 16-02 С116			ДЕТАЛИ			
			СТ. ОТД. ГОСТ 5781-82 Φ6 А-Ш L=5400 СТ. ОТД. ГОСТ 6727-80 Φ5 ВР-I L=1160						
ВЧ	1	6.013.5400				5	1.20КГ		
ВЧ	2	5.041.1160				18	0.16КГ		
			1.232.1-7.1-2 16-03 С117			ДЕТАЛИ			
			СТ. ОТД. ГОСТ 5781-82 Φ6 А-Ш L=5400						
ВЧ	1	6.013.5400				5	1.20КГ		
			1.232.1-7.1-2 16						
ИМЬ № ПОДЛ	НАЧ.ОТД.	Борисенко	СТАДИЯ	ЛИСТ	ЛИСТОВ	СЕТКА С114 - С131 ГОСГРАЖДАНСТРОЙ КиевЗНИИЭП			
	Н.КОНТР.	Ковальчук	Р	I	4				
	ГЛ.СПЕЦ.	Малочевский	КиевЗНИИЭП						
	ПРОВЕРИЛ	Катюба							
	РАЗРАБ.	Крипка							

ЭПВЦ КиевЗНИИЭП	ОПЕРАТОР ТЛП КОРТ	СКАЛА	ФОРМАТ	ЗОНА	ГОЗ	ОБОЗНАЧЕНИЕ	НАИМЕНОВАНИЕ	КОП	ПРИМЕЧАНИЕ
			ВЧ	2	5.041.1260				
			СТ. ОТД. ГОСТ 6727-80 Φ5 ВР-I L=1260			18 0.18КГ			
			1.232.1-7.1-2 16-04 С118			ДЕТАЛИ			
			СТ. ОТД. ГОСТ 5781-82 Φ6 А-Ш L=5400 СТ. ОТД. ГОСТ 6727-80 Φ5 ВР-I L=1460			6 1.20КГ 18 0.20КГ			
			1.232.1-7.1-2 16-05 С119			ДЕТАЛИ			
			СТ. ОТД. ГОСТ 5781-82 Φ8 А-Ш L=5400 СТ. ОТД. ГОСТ 6727-80 Φ5 ВР-I L=1760			7 2.13КГ 18 0.24КГ			
			1.232.1-7.1-2 16-06 С120			ДЕТАЛИ			
			СТ. ОТД. ГОСТ 5781-82 Φ8 А-Ш L=5400 СТ. ОТД. ГОСТ 6727-80 Φ5 ВР-I L=2060			8 2.13КГ 18 0.29КГ			
			1.232.1-7.1-2 16-07 С121			ДЕТАЛИ			
			СТ. ОТД. ГОСТ 5781-82 Φ12 А-Ш L=5450 СТ. ОТД. ГОСТ 6727-80 Φ5 ВР-I L=560			3 4.84КГ 23 0.08КГ			
			1.232.1-7.1-2 16-08 С122			ДЕТАЛИ			
			СТ. ОТД. ГОСТ 5781-82 Φ8 А-Ш L=5450			4 2.15КГ			
			1.232.1-7.1-2 16						
			2						

СКЛАД		ФОРМА	КОЛ	ПРИМЕЧАНИЕ
ОПЕРАТОР		ЮНА		
ЭПВЦ		ПОЗ		
Киев ЗНИИЭП				
ВЧ	2	5.041.860	18	СТ. ОТД. ГОСТ 6727-80 Φ5 ВР-I L=860 1.232.1-7.1-2 16-09 С123 ДЕТАЛИ СТ. ОТД. ГОСТ 5781-82 Φ6 А-Ш L=5450 СТ. ОТД. ГОСТ 6727-80 Φ5 ВР-I L=1160 1.232.1-7.1-2 16-10 С124 ДЕТАЛИ СТ. ОТД. ГОСТ 5781-82 Φ8 А-Ш L=5450 СТ. ОТД. ГОСТ 6727-80 Φ5 ВР-I L=1160 1.232.1-7.1-2 16-11 С125 ДЕТАЛИ СТ. ОТД. ГОСТ 5781-82 Φ6 А-Ш L=5450 СТ. ОТД. ГОСТ 6727-80 Φ5 ВР-I L=1260 1.232.1-7.1-2 16-12 С126 ДЕТАЛИ СТ. ОТД. ГОСТ 5781-82 Φ8 А-Ш L=5450 СТ. ОТД. ГОСТ 6727-80 Φ5 ВР-I L=1260 1.232.1-7.1-2 16-13 С127 ДЕТАЛИ СТ. ОТД. ГОСТ 5781-82 Φ6 А-Ш L=5450
ВЧ	1	6.013.5450	5	1.21КГ
ВЧ	2	5.041.1160	18	0.16КГ
ВЧ	1	8.013.5450	5	2.15КГ
ВЧ	2	5.041.1160	18	0.16КГ
ВЧ	1	6.013.5450	5	1.21КГ
ВЧ	2	5.041.1260	18	0.18КГ
ВЧ	1	8.013.5450	5	2.15КГ
ВЧ	2	5.041.1260	18	0.18КГ
ВЧ	1	6.013.5450	6	1.21КГ
				ЛИСТ
1.232.1-7.1-2 16				3

СКЛАД		ФОРМА	КОЛ	ПРИМЕЧАНИЕ
ОПЕРАТОР		ЮНА		
ЭПВЦ		ПОЗ		
Киев ЗНИИЭП				
ВЧ	2	5.041.1460	18	СТ. ОТД. ГОСТ 6727-80 Φ5 ВР-I L=1460 1.232.1-7.1-2 16-14 С128 ДЕТАЛИ СТ. ОТД. ГОСТ 5781-82 Φ8 А-Ш L=5450 СТ. ОТД. ГОСТ 6727-80 Φ5 ВР-I L=1460 1.232.1-7.1-2 16-15 С129 ДЕТАЛИ СТ. ОТД. ГОСТ 5781-82 Φ6 А-Ш L=5450 СТ. ОТД. ГОСТ 6727-80 Φ5 ВР-I L=1760 1.232.1-7.1-2 16-16 С130 ДЕТАЛИ СТ. ОТД. ГОСТ 5781-82 Φ8 А-Ш L=5450 СТ. ОТД. ГОСТ 6727-80 Φ5 ВР-I L=1760 1.232.1-7.1-2 16-17 С131 ДЕТАЛИ СТ. ОТД. ГОСТ 5781-82 Φ8 А-Ш L=5450 СТ. ОТД. ГОСТ 6727-80 Φ5 ВР-I L=2060
ВЧ	1	8.013.5450	6	2.15КГ
ВЧ	2	5.041.1460	18	0.20КГ
ВЧ	1	6.013.5450	7	1.21КГ
ВЧ	2	5.041.1760	18	0.24КГ
ВЧ	1	8.013.5450	7	2.15КГ
ВЧ	2	5.041.1760	18	0.24КГ
ВЧ	1	8.013.5450	8	2.15КГ
ВЧ	2	5.041.2060	18	0.29КГ
				ЛИСТ
1.232.1-7.1-2 16				4

СКЛАД
ОПЕРАТОР
ТЛП КОРТ
КиевЗНИИЭП

РИС. 1

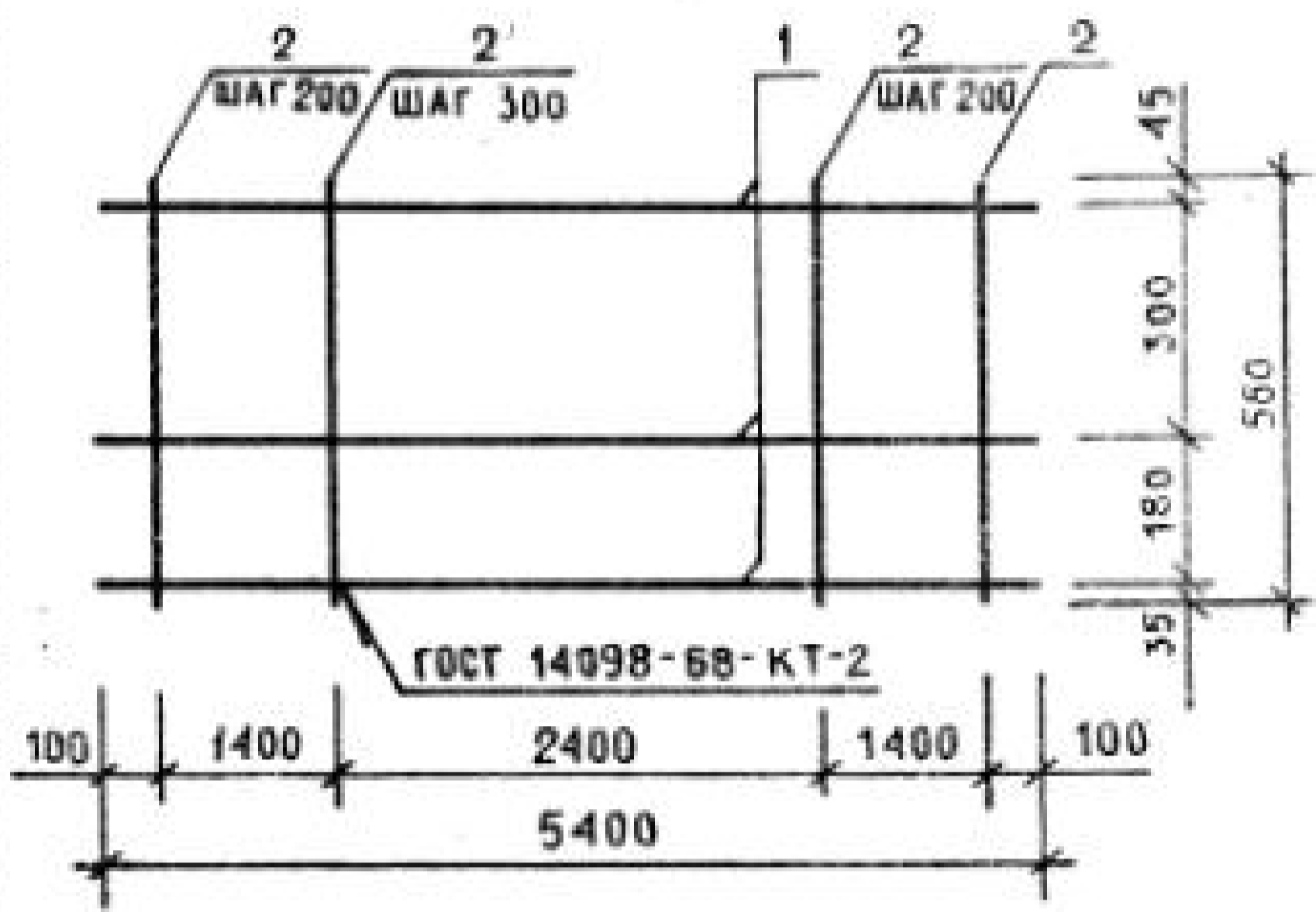


РИС. 2

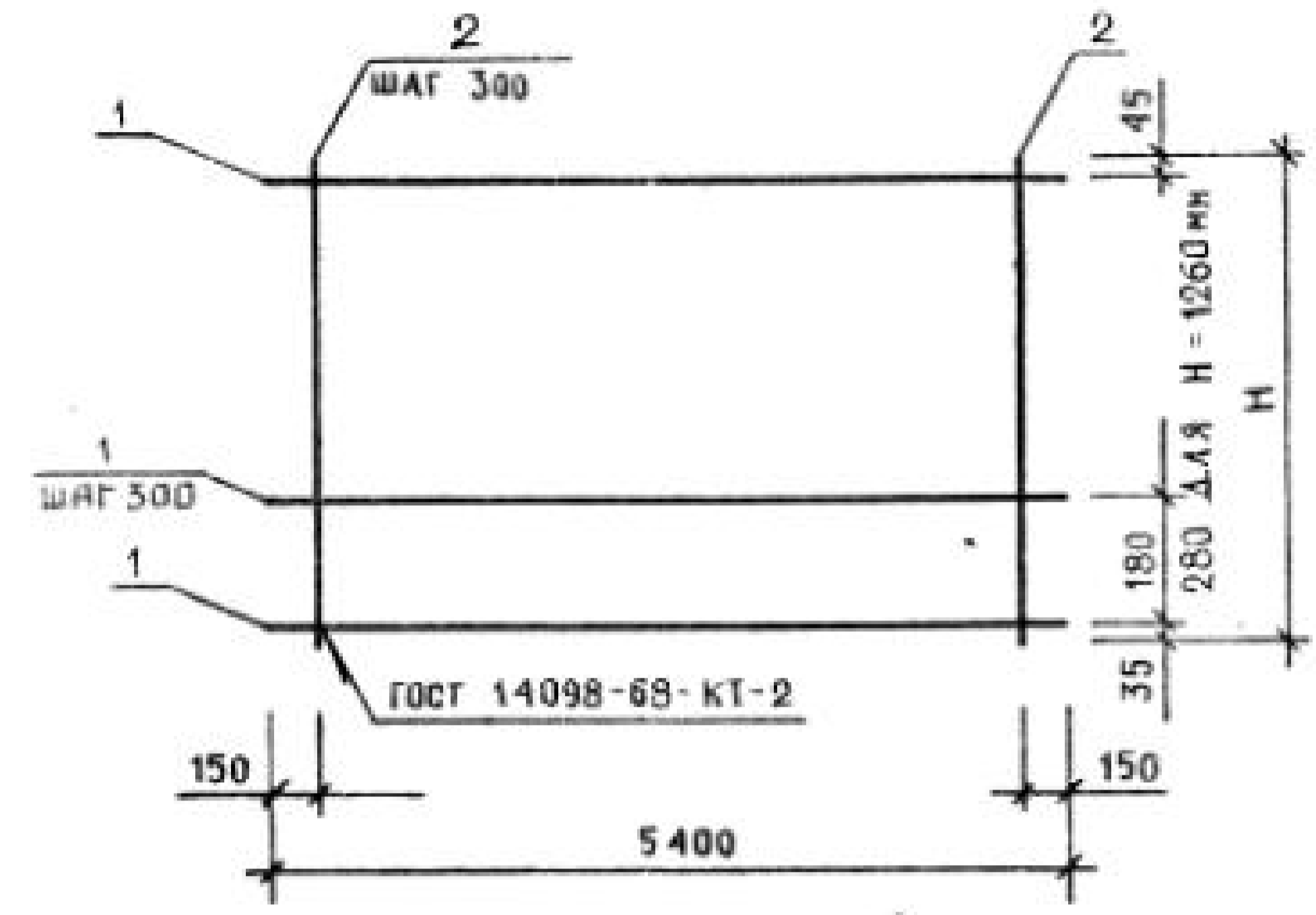


РИС. 3

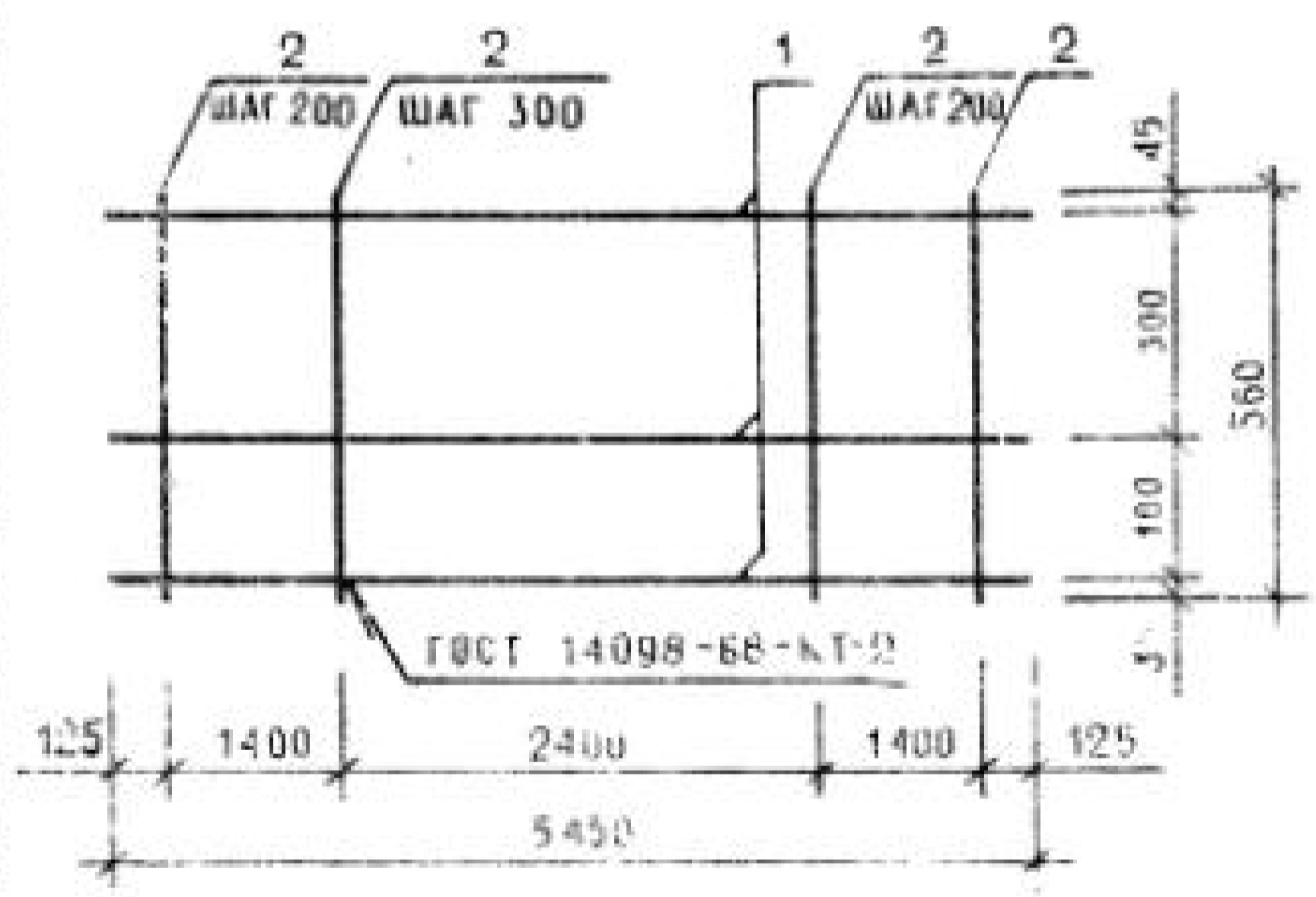
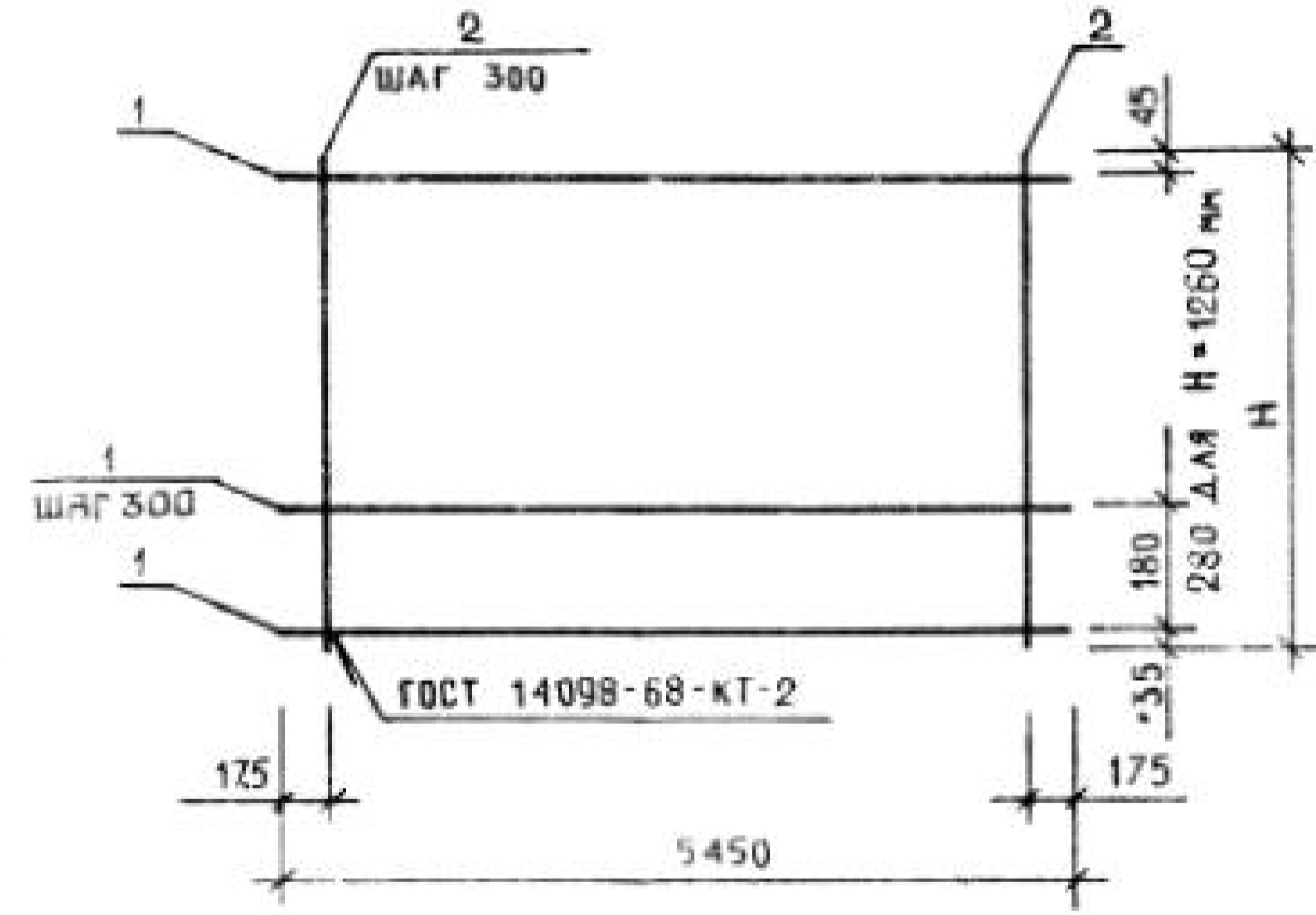


РИС. 4



СВОЗНАЧЕНИЕ	МАРКА	РИС.	Н, ММ	МАССА, КГ
I.232.I-7.I-2 16	СИ14	1	-	16.17
-01	СИ15	2	860	10.67
-02	СИ16	2	1160	8.90
-03	СИ17	2	1260	9.15
-04	СИ18	2	1460	10.84
-05	СИ19	2	1760	9.32
-06	СИ20	2	2060	22.20
-07	СИ21	3	-	16.31
-08	СИ22	4	860	10.75
-09	СИ23	4	1160	8.95
-10	СИ24	4	1160	13.65
-11	СИ25	4	1260	9.20
-12	СИ26	4	1260	13.90
-13	СИ27	4	1460	10.91
-14	СИ28	4	1460	16.56
-15	СИ29	4	1760	12.87
-16	СИ30	4	1760	19.46
-17	СИ31	4	2060	22.36

ПОДПИСАНИЕ
ПОДПИСАНИЕ
ПОДПИСАНИЕ

1.232.1-7.1-2 16СБ			СТАДИЯ	МАССА	МАСШТАБ
			Р	СМ ТАБЛ	
СЕТКА СИ14 - СИ31. СБОРОЧНЫЙ ЧЕРТЕЖ			ЛИСТ	ЛИСТОВ 1	
			ГОСГРАЖДАНСТРОЙ КиевЗНИИЭП		
ИЗМ. КОТД.	БОРИСЕНКО	<i>Борисенко</i>			
ИЗМ. КОНТР.	КОВАЛЬЧУК	<i>Ковальчук</i>			
ИЗМ. СПЕЦ.	МАЛАЧЕВСКИЙ	<i>Малачевский</i>			
ИЗМ. ПРОВЕРИЛ	КОТОВА	<i>Котова</i>			
ИЗМ. РАЗРАБ.	КРУПКА	<i>Крупка</i>			

ОПЕРАТОР ЭПВЦ КиевЗНИИЭП		СКАПА Скап		ФОРМАТ	ЮНА	ГОЗ	ОБОЗНАЧЕНИЕ	НАИМЕНОВАНИЕ	КОП	ПРИМЕЧАНИЕ
А3							1.232.1-7.1-2 17СВ	ДОКУМЕНТАЦИЯ СБОРОЧНЫЙ ЧЕРТЕЖ		
							ПЕРЕМЕННЫЕ ДАННЫЕ	ДЛЯ ИСПОЛНЕНИЙ:		
								1.232.1-7.1-2 17 С132		
								ДЕТАЛИ		
ВЧ	1						12.013.5500	СТ. ОТД. ГОСТ 5781-82 Ф12 А-Ш L=5500	3	4.88КГ
ВЧ	2						5.041.560	СТ. ОТД. ГОСТ 6727-80 Ф5 ВР-I L=560	23	0.08КГ
								1.232.1-7.1-2 17-01 С133		
								ДЕТАЛИ		
ВЧ	1						8.013.5500	СТ. ОТД. ГОСТ 5781-82 Ф8 А-Ш L=5500	4	2.17КГ
ВЧ	2						5.041.860	СТ. ОТД. ГОСТ 6727-80 Ф5 ВР-I L=860	18	0.12КГ
								1.232.1-7.1-2 17-02 С134		
								ДЕТАЛИ		
ВЧ	1						6.013.5500	СТ. ОТД. ГОСТ 5781-82 Ф6 А-Ш L=5500	5	1.22КГ
ВЧ	2						5.041.1160	СТ. ОТД. ГОСТ 6727-80 Ф5 ВР-I L=1160	18	0.16КГ
								1.232.1-7.1-2 17-03 С135		
								ДЕТАЛИ		
ВЧ	1						8.013.5500	СТ. ОТД. ГОСТ 5781-82 Ф8 А-Ш L=5500	5	2.17КГ
							1.232.1-7.1-2 17			
ИМЯ	ПОДПИСЬ И ДАТА	ВЗАИМНОВ								
НАЧ. ОТД.	<i>Борисенко</i>		СТАДИЯ	ЛИСТ	ЛИСТОВ					
И. КОНТР.	<i>Ковальчук</i>		Р	I	6					
ПРОВЕРИЛ	<i>Малышев</i>									
РАЗРАБ.	<i>Катова</i>									
	<i>Кречко</i>									
							СЕТКА			
							С132 - С136			
							ГОСГРАЖДАНСТРОИ			
							КиевЗНИИЭП			

ОПЕРАТОР ЭПВЦ КиевЗНИИЭП		СКАПА Скап		ФОРМАТ	ЮНА	ГОЗ	ОБОЗНАЧЕНИЕ	НАИМЕНОВАНИЕ	КОП	ПРИМЕЧАНИЕ
ВЧ	2						5.041.1160	СТ. ОТД. ГОСТ 6727-80 Ф5 ВР-I L=1160	18	0.16КГ
								1.232.1-7.1-2 17-04 С136		
								ДЕТАЛИ		
ВЧ	1						6.013.5500	СТ. ОТД. ГОСТ 5781-82 Ф6 А-Ш L=5500	5	1.22КГ
ВЧ	2						5.041.1260	СТ. ОТД. ГОСТ 6727-80 Ф5 ВР-I L=1260	18	0.18КГ
								1.232.1-7.1-2 17-05 С137		
								ДЕТАЛИ		
ВЧ	1						8.013.5500	СТ. ОТД. ГОСТ 5781-82 Ф8 А-Ш L=5500	5	2.17КГ
ВЧ	2						5.041.1260	СТ. ОТД. ГОСТ 6727-80 Ф5 ВР-I L=1260	18	0.18КГ
								1.232.1-7.1-2 17-06 С138		
								ДЕТАЛИ		
ВЧ	1						6.013.5500	СТ. ОТД. ГОСТ 5781-82 Ф6 А-Ш L=5500	6	1.22КГ
ВЧ	2						5.041.1460	СТ. ОТД. ГОСТ 6727-80 Ф5 ВР-I L=1460	18	0.20КГ
								1.232.1-7.1-2 17-07 С139		
								ДЕТАЛИ		
ВЧ	1						8.013.5500	СТ. ОТД. ГОСТ 5781-82 Ф8 А-Ш L=5500	6	2.17КГ
ВЧ	2						5.041.1460	СТ. ОТД. ГОСТ 6727-80 Ф5 ВР-I L=1460	18	0.20КГ
								1.232.1-7.1-2 17-08 С140		
								ДЕТАЛИ		
ВЧ	1						6.013.5500	СТ. ОТД. ГОСТ 5781-82 Ф6 А-Ш L=5500	7	1.22КГ
							1.232.1-7.1-2 17			
ИМЯ	ПОДПИСЬ И ДАТА	ВЗАИМНОВ								
							2			

ЭПВЦ К.Нов.ЭНИИЭП	ОПЕРАТОР ТЛП КОРТ	СКЯЛА <i>Скял</i>	ФОРМА	ЗОНА	ГОЗ	ОБОЗНАЧЕНИЕ	НАИМЕНОВАНИЕ	КОЛ	ПРИМЕ ЧАНИЕ
			ВЧ	2	1				
			ВЧ	2		5.041.1760	СТ. ОТД. ГОСТ 6727-80 Ф5 ВР-I L=1760	18	0.24КГ
							1.232.1-7.1-2 17-09 С141		
							ДЕТАЛИ		
			ВЧ	1		8.013.5500	СТ. ОТД. ГОСТ 5781-82 Ф8 А-Ш L=5500	7	2.17КГ
			ВЧ	2		5.041.1760	СТ. ОТД. ГОСТ 6727-80 Ф5 ВР-I L=1760	18	0.24КГ
							1.232.1-7.1-2 17-10 С142		
							ДЕТАЛИ		
			ВЧ	1		10.013.5500	СТ. ОТД. ГОСТ 5781-82 Ф10 А-Ш L=5500	7	3.39КГ
			ВЧ	2		5.041.1760	СТ. ОТД. ГОСТ 6727-80 Ф5 ВР-I L=1760	18	0.24КГ
							1.232.1-7.1-2 17-11 С143		
							ДЕТАЛИ		
			ВЧ	1		8.013.5500	СТ. ОТД. ГОСТ 5781-82 Ф8 А-Ш L=5500	8	2.17КГ
			ВЧ	2		5.041.2060	СТ. ОТД. ГОСТ 6727-80 Ф5 ВР-I L=2060	18	0.29КГ
							1.232.1-7.1-2 17-12 С144		
							ДЕТАЛИ		
			ВЧ	1		10.013.5500	СТ. ОТД. ГОСТ 5781-82 Ф10 А-Ш L=5500	8	3.39КГ
			ВЧ	2		5.041.2060	СТ. ОТД. ГОСТ 6727-80 Ф5 ВР-I L=2060	18	0.29КГ
							1.232.1-7.1-2 17-13 С145		
							ДЕТАЛИ		
			ВЧ	1		12.013.5550	СТ. ОТД. ГОСТ 5781-82 Ф12 А-Ш L=5550	3	4.93КГ
									ЛИСТ
									3

ПОДПИСЬ И ДАТА

ВЗАИМНОВ №

ЭПВЦ К.Нов.ЭНИИЭП	ОПЕРАТОР ТЛП КОРТ	СКЯЛА <i>Скял</i>	ФОРМА	ЗОНА	ГОЗ	ОБОЗНАЧЕНИЕ	НАИМЕНОВАНИЕ	КОЛ	ПРИМЕ ЧАНИЕ
			ВЧ	2	1				
			ВЧ	2		5.041.560	СТ. ОТД. ГОСТ 6727-80 Ф5 ВР-I L=560	23	0.08КГ
							1.232.1-7.1-2 17-14 С146		
							ДЕТАЛИ		
			ВЧ	1		8.013.5550	СТ. ОТД. ГОСТ 5781-82 Ф8 А-Ш L=5550	4	2.19КГ
			ВЧ	2		5.041.860	СТ. ОТД. ГОСТ 6727-80 Ф5 ВР-I L=860	18	0.12КГ
							1.232.1-7.1-2 17-15 С147		
							ДЕТАЛИ		
			ВЧ	1		6.013.5550	СТ. ОТД. ГОСТ 5781-82 Ф6 А-Ш L=5550	5	1.23КГ
			ВЧ	2		5.041.1160	СТ. ОТД. ГОСТ 6727-80 Ф5 ВР-I L=1160	18	0.16КГ
							1.232.1-7.1-2 17-16 С148		
							ДЕТАЛИ		
			ВЧ	1		8.013.5550	СТ. ОТД. ГОСТ 5781-82 Ф8 А-Ш L=5550	5	2.19КГ
			ВЧ	2		5.041.1160	СТ. ОТД. ГОСТ 6727-80 Ф5 ВР-I L=1160	18	0.16КГ
							1.232.1-7.1-2 17-17 С149		
							ДЕТАЛИ		
			ВЧ	1		6.013.5550	СТ. ОТД. ГОСТ 5781-82 Ф6 А-Ш L=5550	5	1.23КГ
			ВЧ	2		5.041.1260	СТ. ОТД. ГОСТ 6727-80 Ф5 ВР-I L=1260	18	0.18КГ
							1.232.1-7.1-2 17-18 С150		
							ДЕТАЛИ		
			ВЧ	1		8.013.5550	СТ. ОТД. ГОСТ 5781-82 Ф8 А-Ш L=5550	5	2.19КГ
									ЛИСТ
									4

ПОДПИСЬ И ДАТА

ВЗАИМНОВ №

ЭПВЦ Киев ЗНИИЭП	ОПЕРАТОР ТЛП КОРТ	СКАЛА Скал	ФОРМАТ	ЗОНА	ПОЗ	ОБОЗНАЧЕНИЕ	НАИМЕНОВАНИЕ	КОП	ПРИМЕЧАНИЕ
			ВЧ	ЛЭ-А	ЛЭ-В				
			ВЧ	2		5.041.1260	СТ. ОТД. ГОСТ 6727-80 Φ5 ВР-I L=1260	18	0.18КГ
							1.232.1-7.1-2 17-19 С151		
							ДЕТАЛИ		
			ВЧ	1		6.013.5550	СТ. ОТД. ГОСТ 5781-82 Φ6 А-Ш L=5550	6	1.23КГ
			ВЧ	2		5.041.1460	СТ. ОТД. ГОСТ 6727-80 Φ5 ВР-I L=1460	18	0.20КГ
							1.232.1-7.1-2 17-20 С152		
							ДЕТАЛИ		
			ВЧ	1		8.013.5550	СТ. ОТД. ГОСТ 5781-82 Φ8 А-Ш L=5550	6	2.19КГ
			ВЧ	2		5.041.1460	СТ. ОТД. ГОСТ 6727-80 Φ5 ВР-I L=1460	18	0.20КГ
							1.232.1-7.1-2 17-21 С153		
							ДЕТАЛИ		
			ВЧ	1		8.013.5550	СТ. ОТД. ГОСТ 5781-82 Φ8 А-Ш L=5550	7	2.19КГ
			ВЧ	2		5.041.1760	СТ. ОТД. ГОСТ 6727-80 Φ5 ВР-I L=1760	18	0.24КГ
							1.232.1-7.1-2 17-22 С154		
							ДЕТАЛИ		
			ВЧ	1		10.013.5550	СТ. ОТД. ГОСТ 5781-82 Φ10 А-Ш L=5550	7	3.42КГ
			ВЧ	2		5.041.1760	СТ. ОТД. ГОСТ 6727-80 Φ5 ВР-I L=1760	18	0.24КГ
							1.232.1-7.1-2 17-23 С155		
							ДЕТАЛИ		
			ВЧ	1		8.013.5550	СТ. ОТД. ГОСТ 5781-82 Φ8 А-Ш L=5550	8	2.19КГ
							1.232.1-7.1-2 17		5

ЭПВЦ Киев ЗНИИЭП	ОПЕРАТОР ТЛП КОРТ	СКАЛА Скал	ФОРМАТ	ЗОНА	ПОЗ	ОБОЗНАЧЕНИЕ	НАИМЕНОВАНИЕ	КОП	ПРИМЕЧАНИЕ
			ВЧ	ЛЭ-А	ЛЭ-В				
			ВЧ	2		5.041.2060	СТ. ОТД. ГОСТ 6727-80 Φ5 ВР-I L=2060	18	0.29КГ
							1.232.1-7.1-2 17-24 С156		
							ДЕТАЛИ		
			ВЧ	1		10.013.5550	СТ. ОТД. ГОСТ 5781-82 Φ10 А-Ш L=5550	8	3.42КГ
			ВЧ	2		5.041.2060	СТ. ОТД. ГОСТ 6727-80 Φ5 ВР-I L=2060	18	0.29КГ
							1.232.1-7.1-2 17		6

РИС. 1

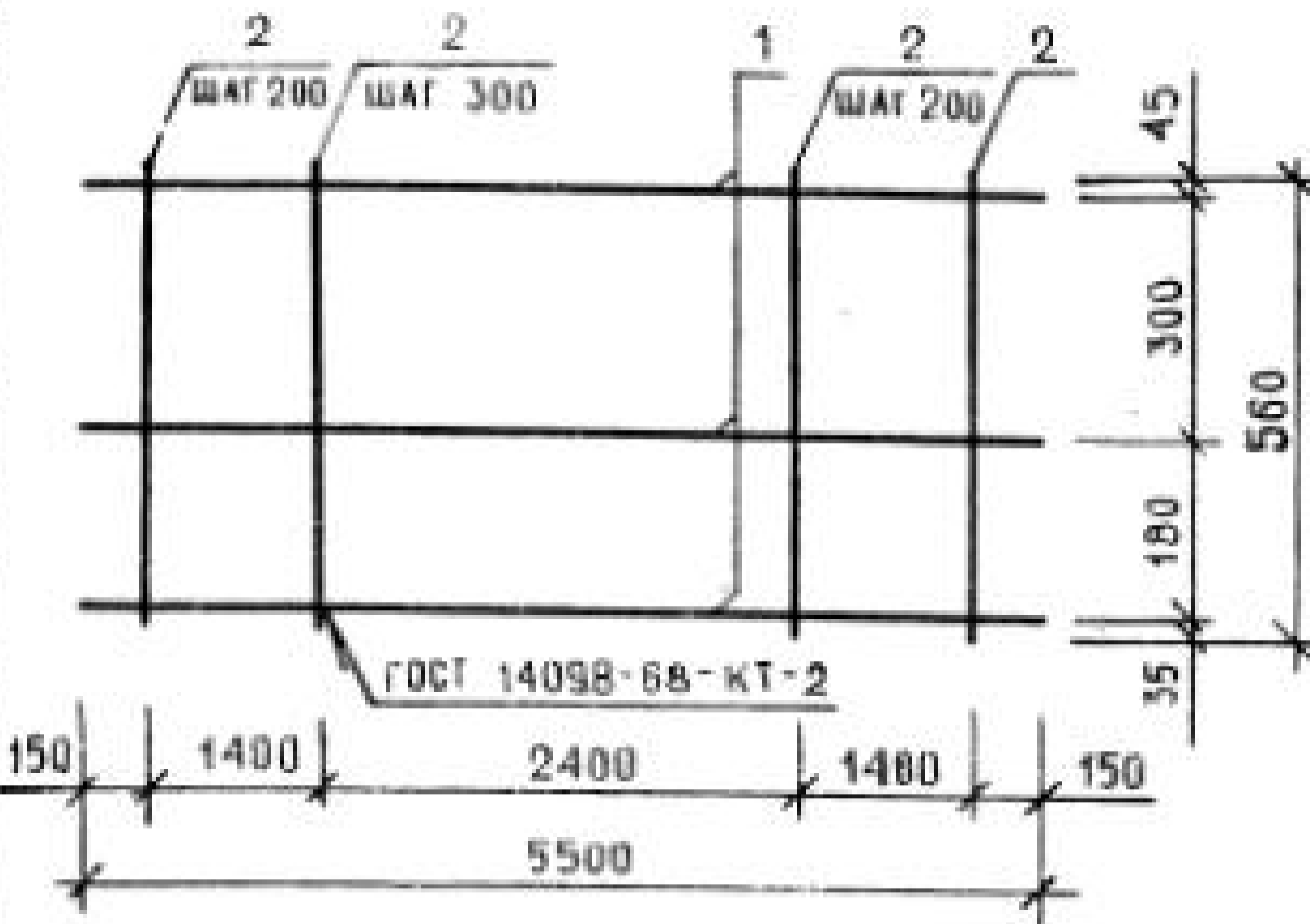


РИС. 2

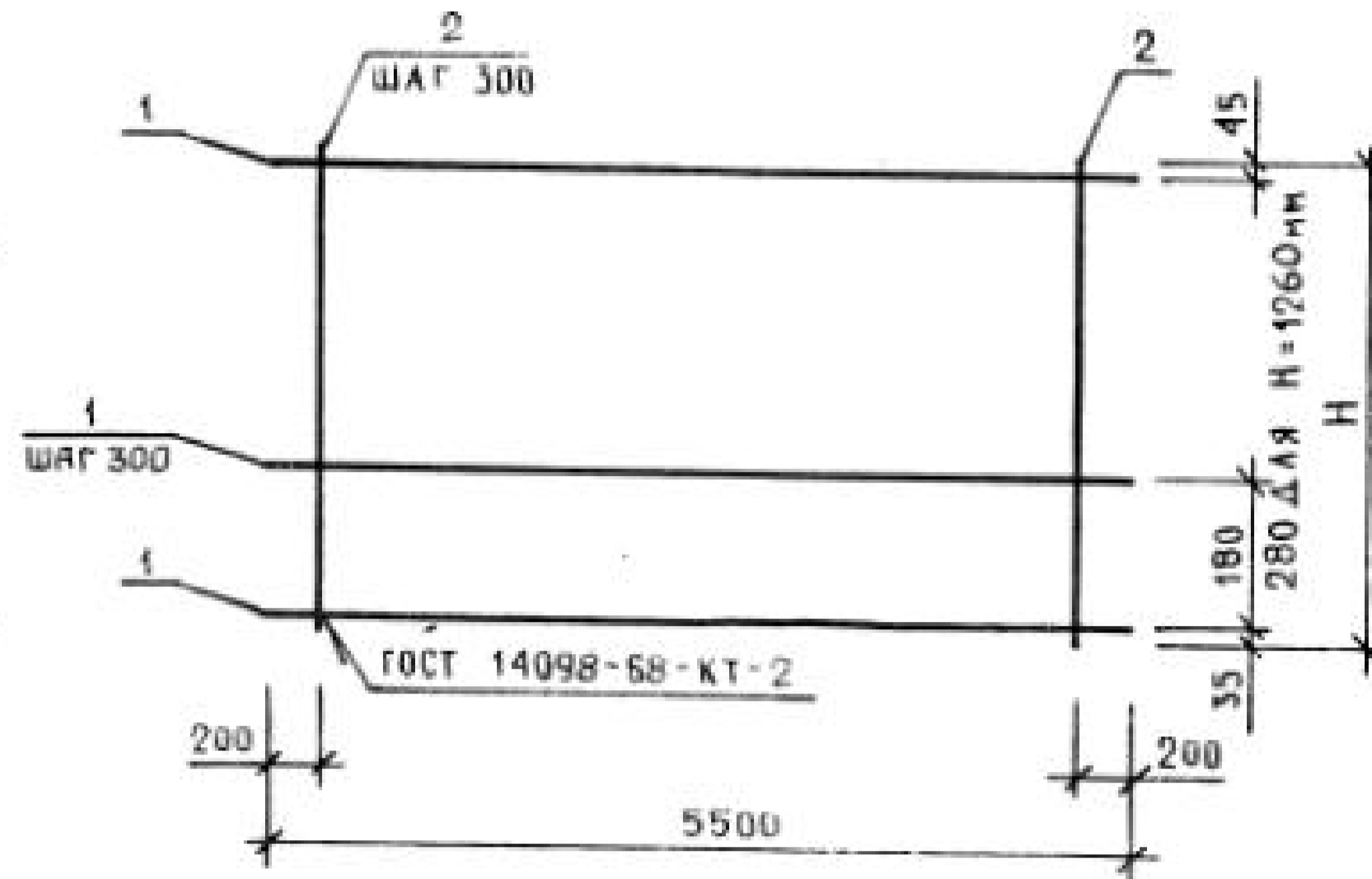


РИС. 3

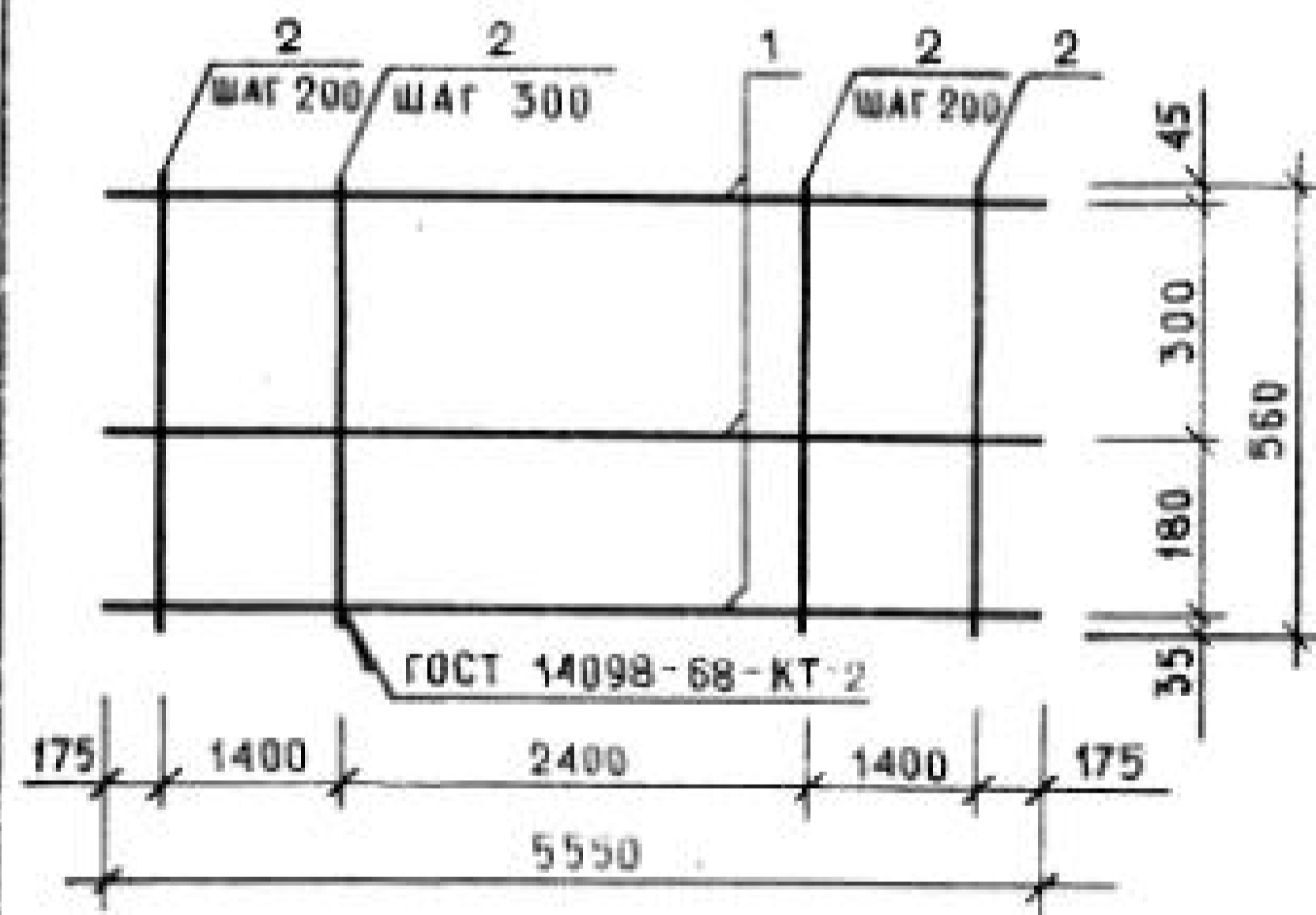
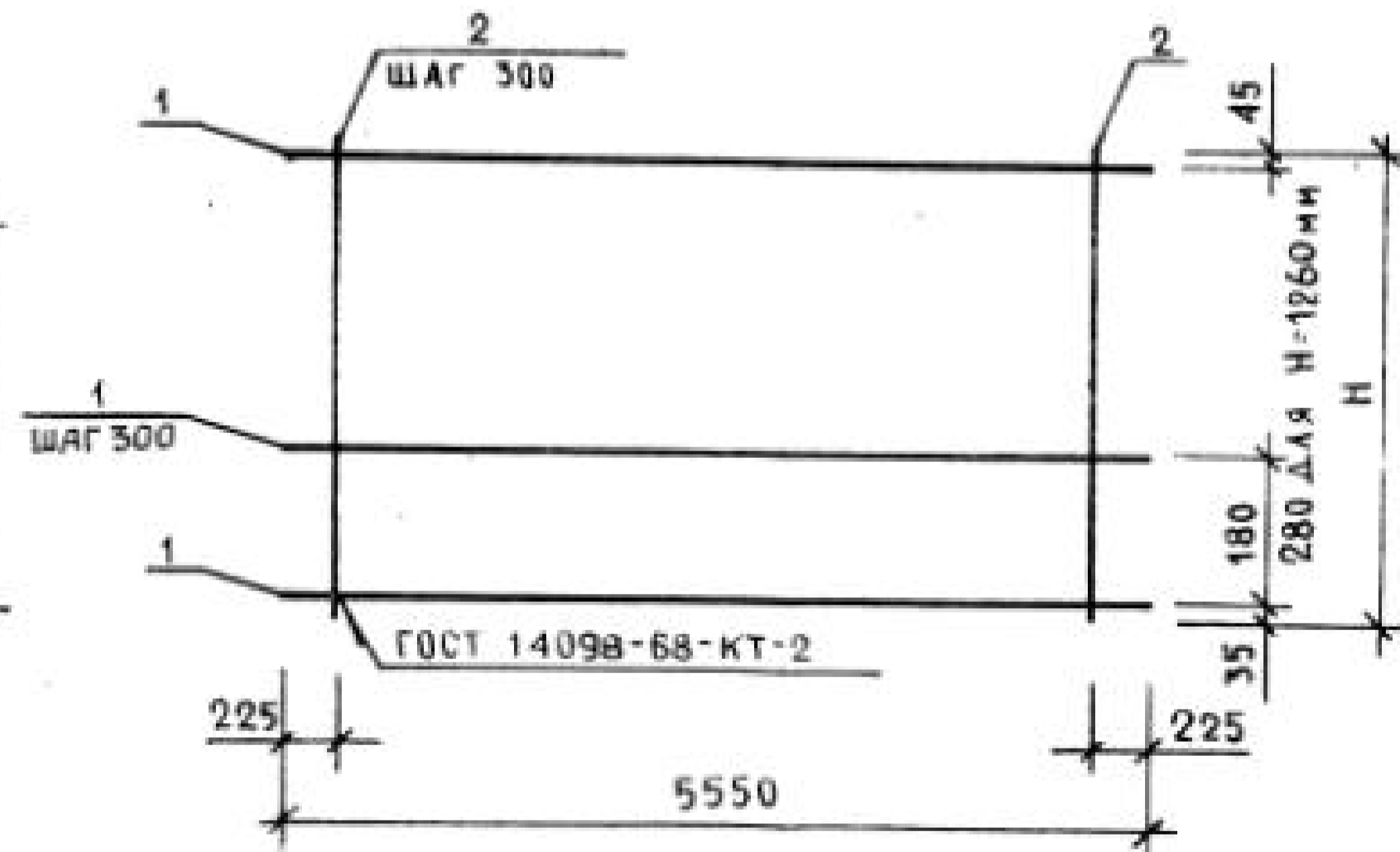


РИС. 4



ОБОЗНАЧЕНИЕ	МАРКА	РИС.	Н, ММ	МАССА, КГ
I.232.1-7.1-2 I7	CI32	1	-	16.44
-01	CI33	2	860	10.83
-02	CI34	2	II60	9.01
-03	CI35	2	II60	13.75
-04	CI36	2	I260	9.26
-05	CI37	2	I260	14.00
-06	CI38	2	I460	10.98
-07	CI39	2	I460	16.67
-08	CI40	2	I760	12.95
-09	CI41	2	I760	19.60
-10	CI42	2	I760	28.14
-11	CI43	2	2060	22.52
-12	CI44	2	2060	32.28
-13	CI45	3	-	16.57
-14	CI46	4	860	10.91
-15	CI47	4	II60	9.06
-16	CI48	4	II60	13.85
-17	CI49	4	I260	9.31
-18	CI50	4	I260	14.10
-19	CI51	4	I460	11.04
-20	CI52	4	I460	16.79
-21	CI53	4	I760	19.73
-22	CI54	4	I760	28.36
-23	CI55	4	2060	22.67
-24	CI56	4	2060	32.53

СКАЛА
ОПЕРАТОР
ТЛП КОРТ
ЭПВЦ
КиевЗНИИЭП

1.232.1-7.1-2 17СБ			
СВТКА		СТАДИЯ	МАССА
CI32 - CI56.		Р	СМ
СБОРОЧНЫЕ ЧЕРТЕЖИ		ТАБЛ.	
		ЛИСТ	ЛИСТОВ 1
		ОСГРАЖДАНСТРОЙ	
		КиевЗНИИЭП	

НАЧОД	БОРИСЕНКО	<i>Борисенко</i>
Н КОНТР	КОВАЛЬЧУК	<i>Ковальчук</i>
ГЛАСЕЦ	МАЛАЧЕВСКИЙ	<i>Малачевский</i>
ПРОВЕРИЛ	КОТОВА	<i>Котова</i>
РАЗРАБ	КРУПКА	<i>Крупка</i>

СКЛАД
ОПЕРАТОР
ТЛП КОРТ
ЭПВЦ
КиевЗНИИЭП

РИС 1

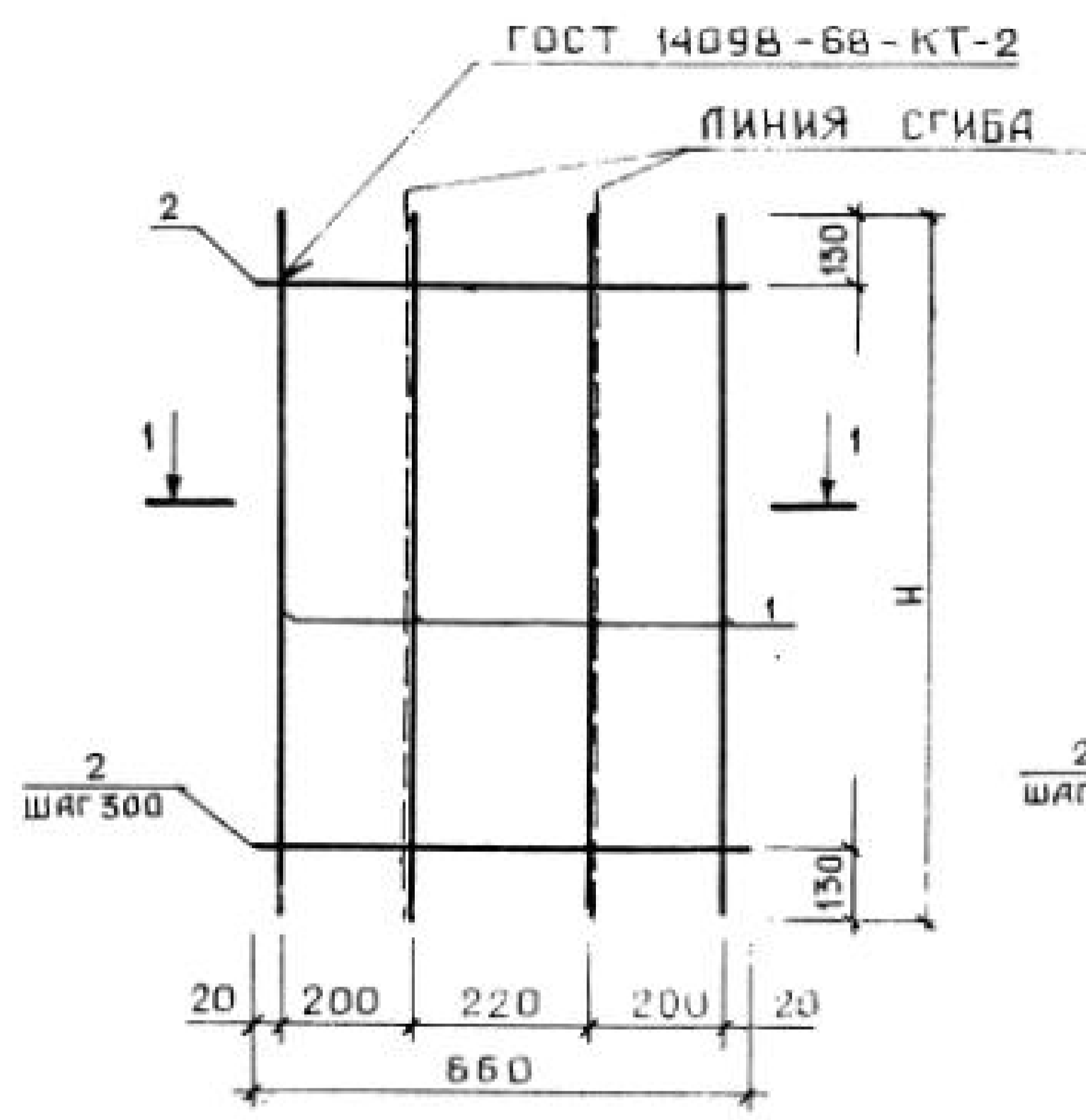


РИС 2

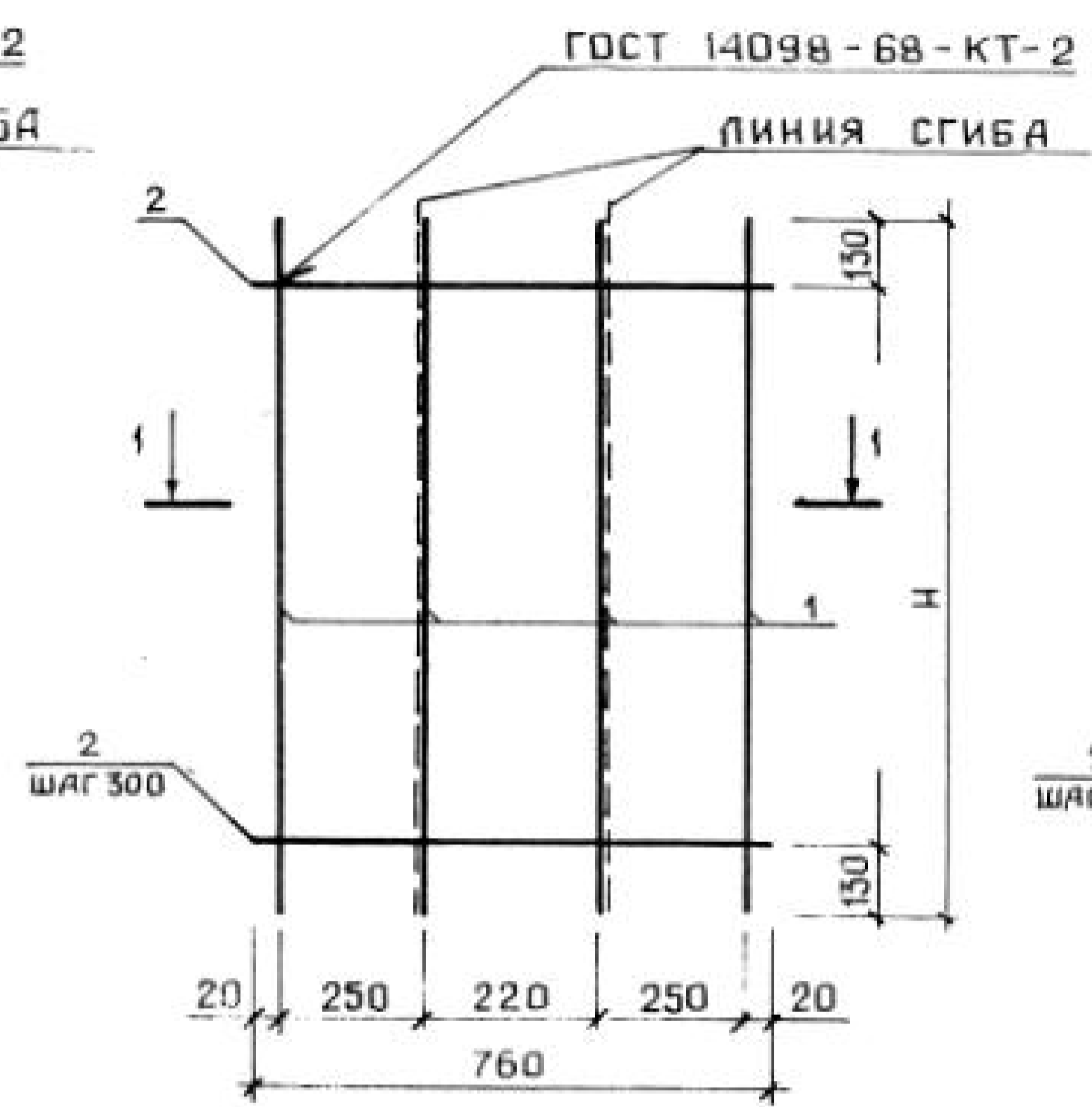
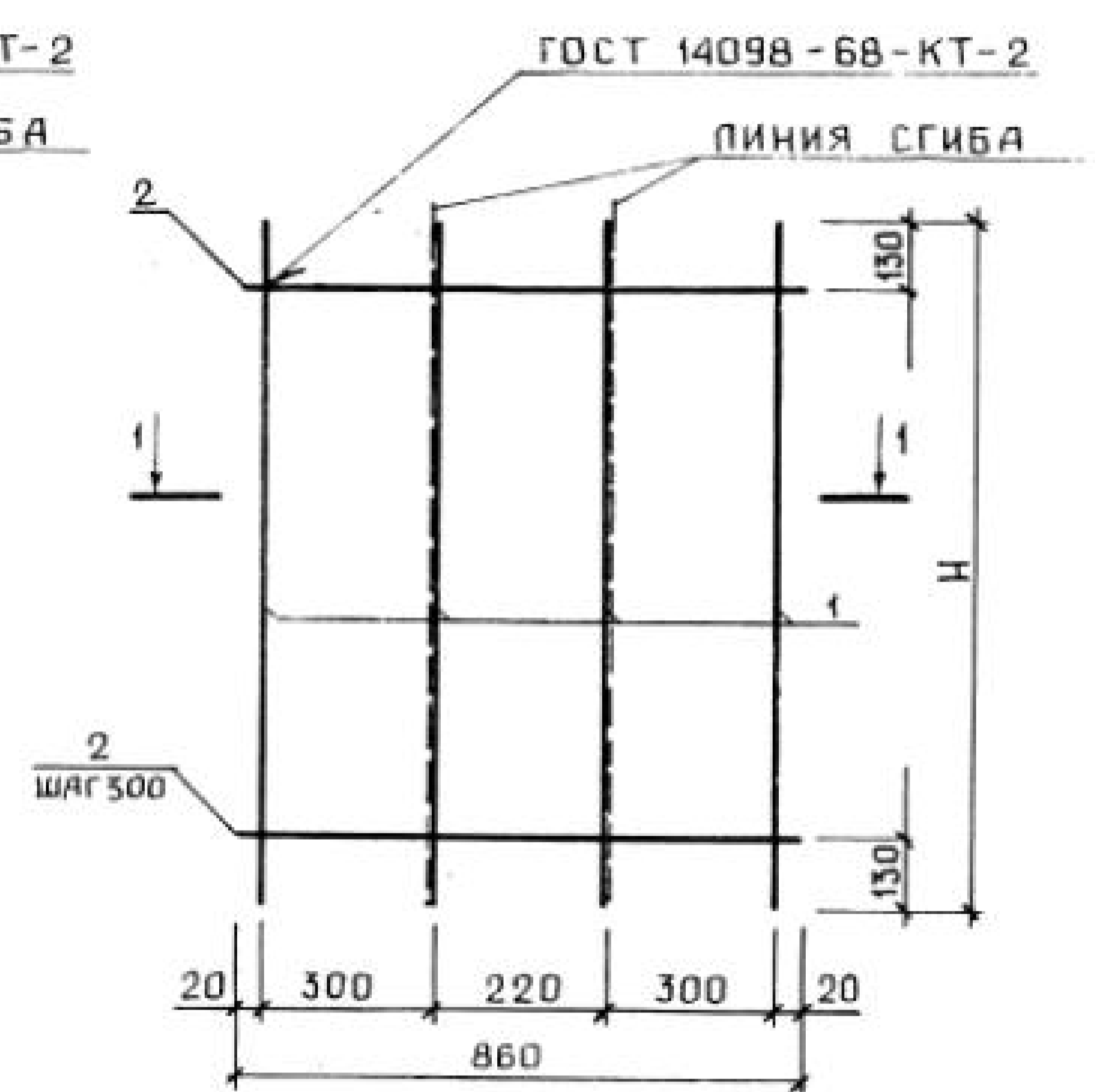
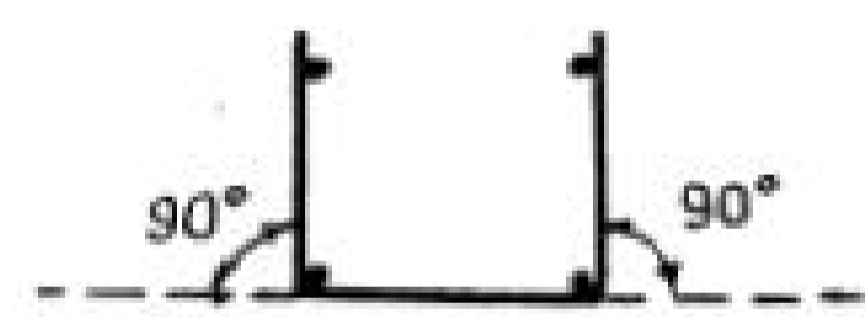


РИС 3



1-1



ОБОЗНАЧЕНИЕ	МАРКА	РИС	Н, ММ	МАССА, КГ
I.232.I-7.I-2 18	CI57	1	II60	0.88
-01	CI58	2	II60	0.92
-02	CI59	3	II60	0.95
-03	CI60	1	I460	I.II
-04	CI61	2	I460	I.I5
-05	CI62	3	I460	I.20
-06	CI63	1	I760	I.33
-07	CI64	2	I760	I.39
-08	CI65	3	I760	I.44
-09	CI66	1	2060	I.56
-10	CI67	2	2060	I.62
-II	CI68	3	2060	I.69

1.232.1-7.1-2 18СБ		
СЕТКА CI57 - CI68. СБОРОЧНЫЙ ЧЕРТЕЖ		СТАДИЯ Р
		МАССА СМ ТАБЛ
		МАСШТАБ
НАЧ.ОТД. БОРИСЕНКО		ЛИСТ
Н.КОНТР. КОВАЛЬЧУК		ЛИСТОВ 1
ГП.СПЕЦ. НАДАЧЕВСКИЙ		ГОСГРАЖДАНСТРОЙ
ПРОВЕРИЛ. ЯКИМЧУК		КиевЗНИИЭП
РАЗРАБ. ХАРСА		

ЭПВЦ КиевЗНИИЭП		ОПЕРАТОР ТЛП КОРТ	СКОЛА В. В. В. В.	ФОРМАТ	ЗОНА	ГОС	ОБОЗНАЧЕНИЕ	НАИМЕНОВАНИЕ	КОП	ПРИМЕЧАНИЕ
							1.232.1-7.1-2 1908	ДОКУМЕНТАЦИЯ СВОРОЧНЫЙ ЧЕРТЕЖ		
							ПЕРЕМЕННЫЕ ДАННЫЕ	ДЛЯ ИСПОЛНЕНИЙ: 1.232.1-7.1-2 19 C169		
ВЧ	1						5.041.1160	ДЕТАЛИ СТ. ОТД. ГОСТ 6727-80 Ф5 ВР-I L=1160	4	0.16КГ
ВЧ	2						4.041.960	Ф4 ВР-I L=960	4	0.09КГ
							1.232.1-7.1-2 19-01 C170	ДЕТАЛИ СТ. ОТД. ГОСТ 6727-80 Ф5 ВР-I L=1160	4	0.16КГ
ВЧ	1						5.041.1160	Ф4 ВР-I L=1060	4	0.10КГ
ВЧ	2						4.041.1060			
							1.232.1-7.1-2 19-02 C171	ДЕТАЛИ СТ. ОТД. ГОСТ 6727-80 Ф5 ВР-I L=1160	4	0.16КГ
ВЧ	1						5.041.1160	Ф4 ВР-I L=1160	4	0.10КГ
ВЧ	2						4.041.1160			
							1.232.1-7.1-2 19-03 C172	ДЕТАЛИ СТ. ОТД. ГОСТ 6727-80 Ф5 ВР-I L=1460	4	0.20КГ
ВЧ	1						5.041.1460	Ф4 ВР-I L=960	5	0.09КГ
ВЧ	2						4.041.960			
							1.232.1-7.1-2 19			
НАЧ.ОТД.	БОРИСЕНКО							СТАДИИ	ЛИСТ	ЛИСТОВ
Н.КОНТР.	КОВАЛЬЧУК							Р	1	3
ГЛ.СПЕЦ.	МАЛАЧЕВСКАЯ							ГОСГРАЖДАНСТРОИ		
ПРОВЕРИЛ	СИНЧУК							КиевЗНИИЭП		
РАЗРАБ.	МАВРИНЕНКО							СИТКА C169 - C180		

ЭПВЦ КиевЗНИИЭП		ОПЕРАТОР ТЛП КОРТ	СКОЛА В. В. В. В.	ФОРМАТ	ЗОНА	ГОС	ОБОЗНАЧЕНИЕ	НАИМЕНОВАНИЕ	КОП	ПРИМЕЧАНИЕ
							1.232.1-7.1-2 19-04 C173	ДЕТАЛИ СТ. ОТД. ГОСТ 6727-80 Ф5 ВР-I L=1460	4	0.20КГ
							1.232.1-7.1-2 19-05 C174	Ф4 ВР-I L=1060	5	0.10КГ
							1.232.1-7.1-2 19-06 C175	ДЕТАЛИ СТ. ОТД. ГОСТ 6727-80 Ф5 ВР-I L=1460	4	0.20КГ
							1.232.1-7.1-2 19-07 C176	Ф4 ВР-I L=1160	5	0.10КГ
							1.232.1-7.1-2 19-08 C177	ДЕТАЛИ СТ. ОТД. ГОСТ 6727-80 Ф5 ВР-I L=1760	4	0.24КГ
							1.232.1-7.1-2 19-09 C178	Ф4 ВР-I L=1060	6	0.10КГ
							1.232.1-7.1-2 19-10 C179	ДЕТАЛИ СТ. ОТД. ГОСТ 6727-80 Ф5 ВР-I L=1760	4	0.24КГ
							1.232.1-7.1-2 19-11 C180	Ф4 ВР-I L=1160	6	0.10КГ
							1.232.1-7.1-2 19			
										2

ЭПВЦ Киев ЗНИИЭП		ОПЕРАТОР ТЛП КОРТ		СКАЛА Р. Скерина		ФОРМАТ	ЗОНА	ПОЗ	ОБОЗНАЧЕНИЕ	НАИМЕНОВАНИЕ	КОЛ	ПРИМЕЧАНИЕ
ВЧ	1	5.041.2060		ВЧ	1				СТ. ОТД. ГОСТ 6727-80		4	0.29КГ
ВЧ	2	4.041.1060		ВЧ	2				Φ5 ВР-I L=2060		7	0.09КГ
									Φ4 ВР-I L=960			
									1.232.1-7.1-2 19-10			
									С179			
									ДЕТАЛИ			
ВЧ	1	5.041.2060		ВЧ	1				СТ. ОТД. ГОСТ 6727-80		4	0.29КГ
ВЧ	2	4.041.1060		ВЧ	2				Φ5 ВР-I L=2060		7	0.10КГ
									Φ4 ВР-I L=1060			
									1.232.1-7.1-2 19-11			
									С180			
									ДЕТАЛИ			
ВЧ	1	5.041.2060		ВЧ	1				СТ. ОТД. ГОСТ 6727-80		4	0.29КГ
ВЧ	2	4.041.1160		ВЧ	2				Φ5 ВР-I L=2060		7	0.10КГ
									Φ4 ВР-I L=1160			
											Лист	
											3	

ЭПВЦ Киев ЗНИИЭП		ОПЕРАТОР ТЛП КОРТ		СКАЛА		ФОРМАТ	ЗОНА	ПОЗ	ОБОЗНАЧЕНИЕ	НАИМЕНОВАНИЕ	КОЛ	ПРИМЕЧАНИЕ	
												Лист	

РИС 1

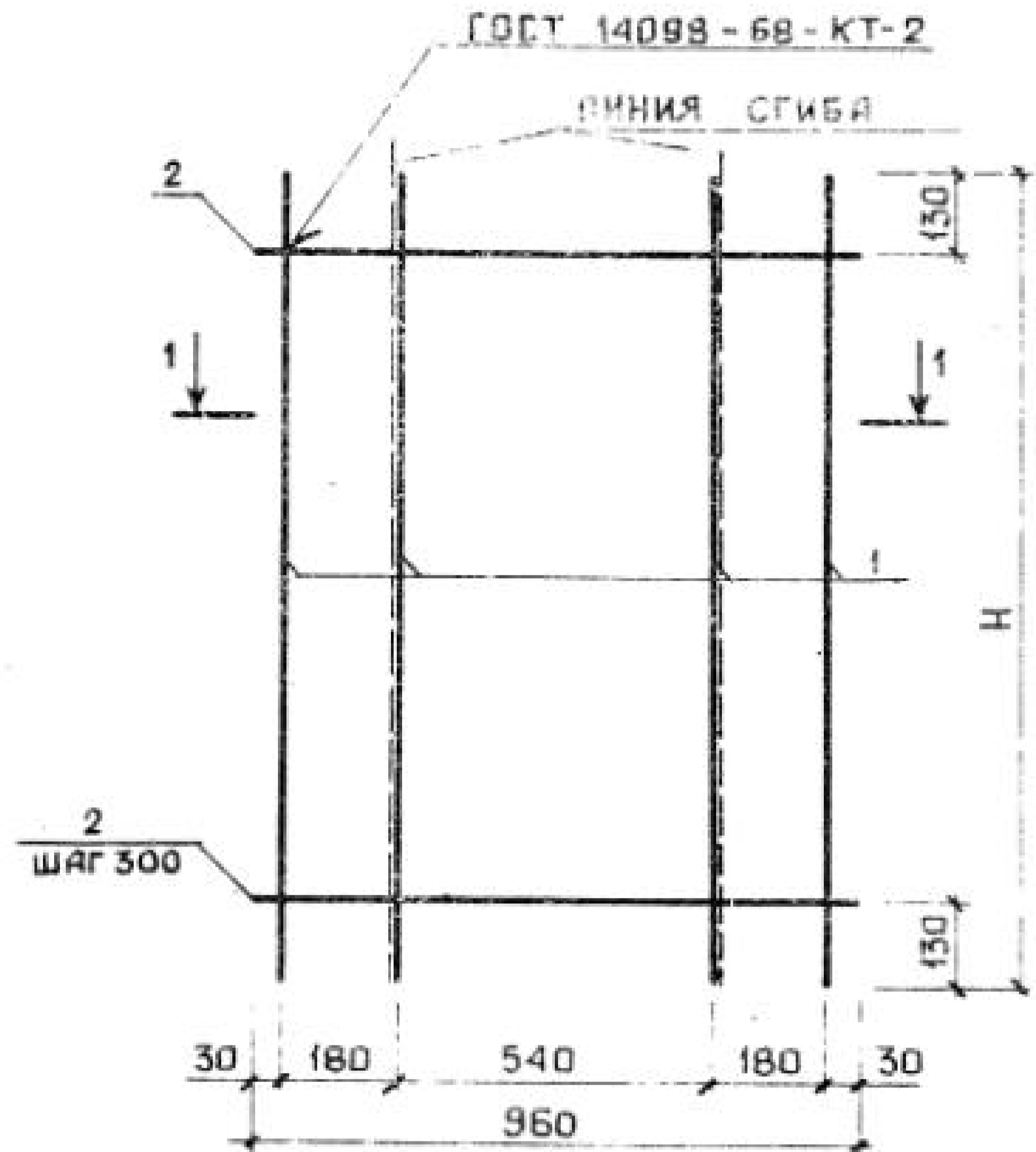


РИС 2

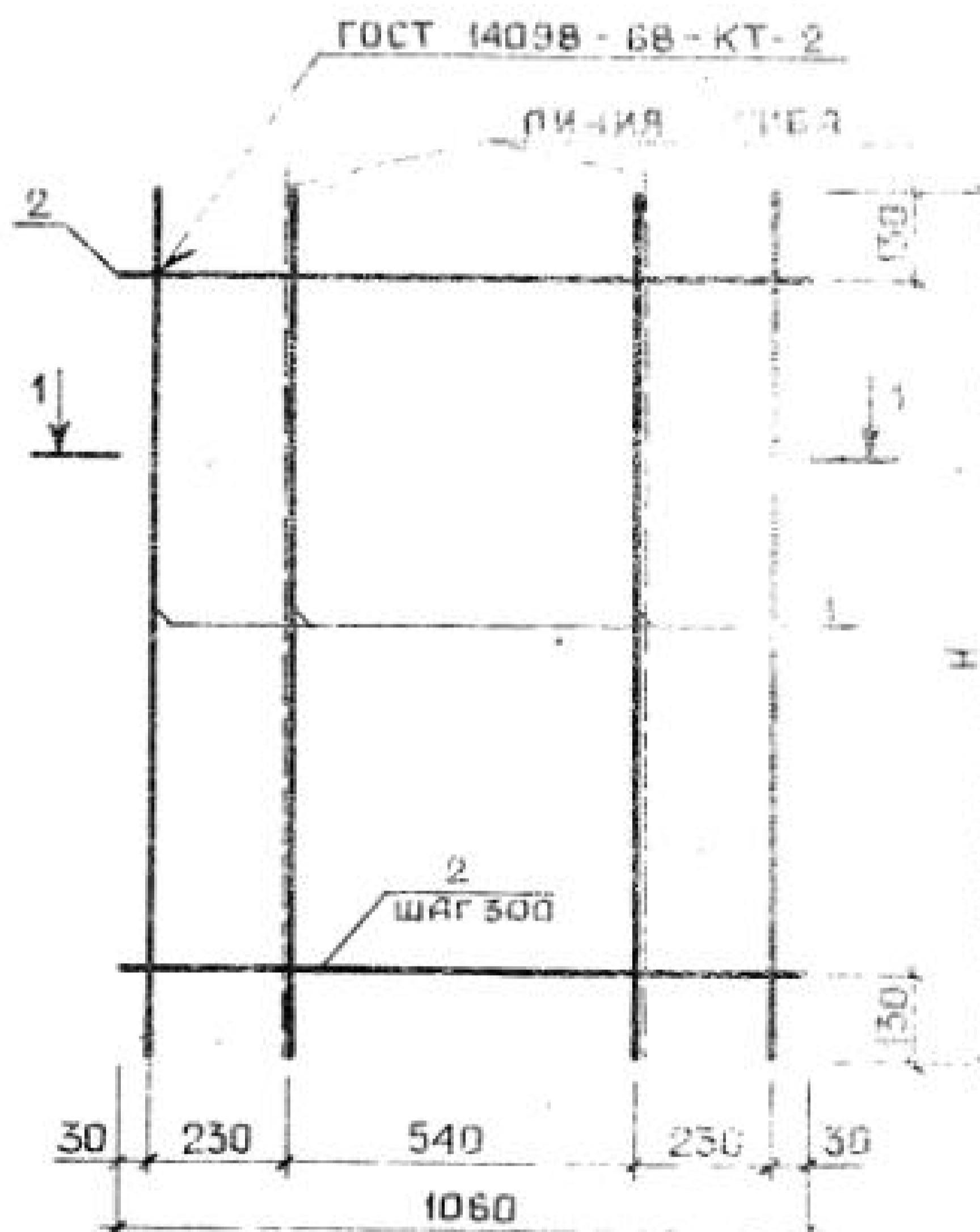
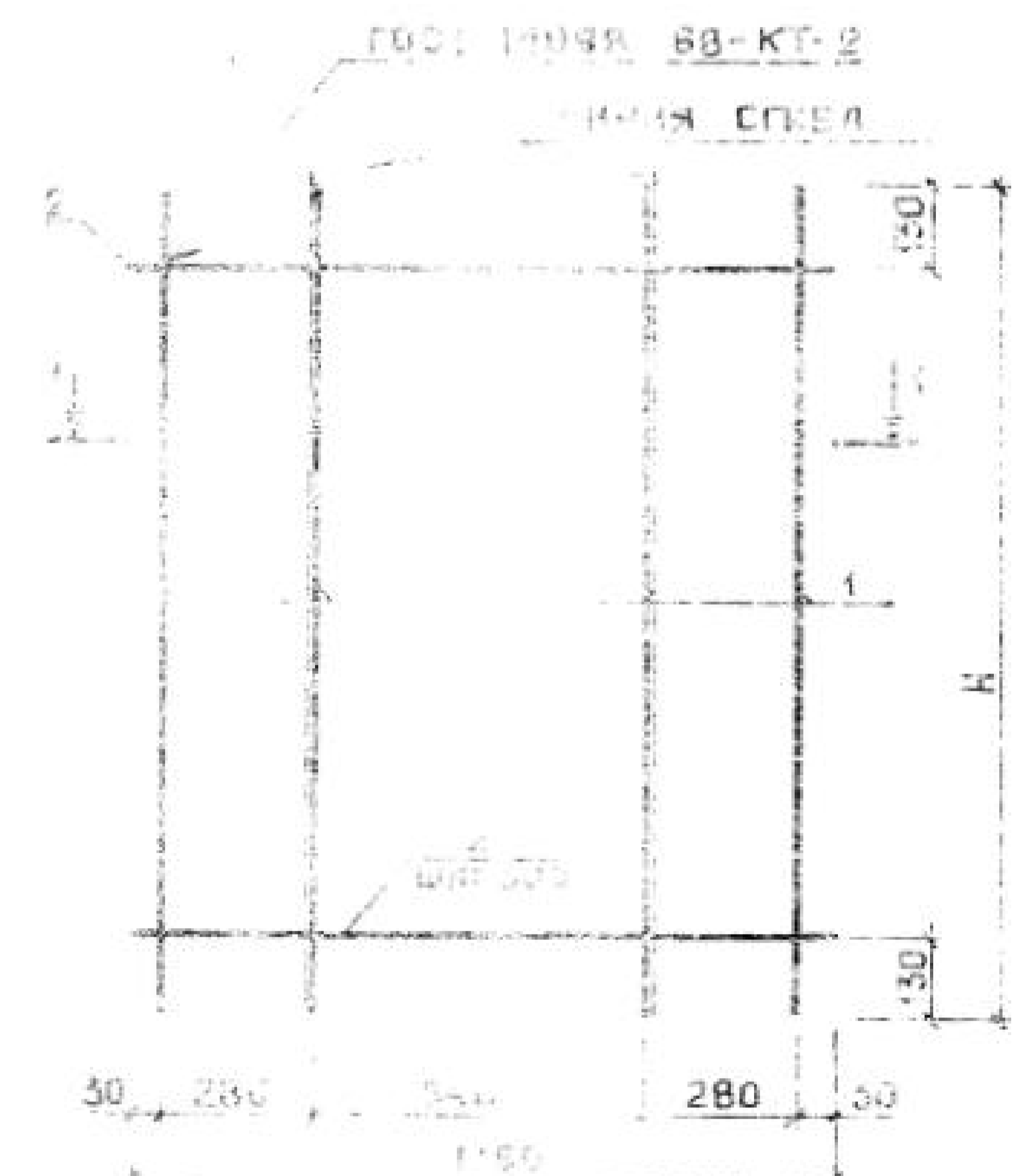


РИС 3



ОБОЗНАЧЕНИЕ	МАРКА	РИС	Н, ММ	МАССА, КГ
I.232.I-7.I-2 I9	CI69	1	II60	0.99
-01	CI70	2	II60	1.03
-02	CI71	3	II60	1.06
-03	CI72	1	I460	1.24
-04	CI73	2	I460	1.29
-05	CI74	3	I460	1.33
-06	CI75	1	I760	1.50
-07	CI76	2	I760	1.55
-08	CI77	3	I760	1.60
-09	CI78	1	2060	1.75
-10	CI79	2	2060	1.81
-11	CI80	3	2060	1.88

1.232.1-7.1-2 1905		
НАЧЕРТ И КОНТР. ПРОВЕРИЛ РАЗРАБ.	ФОРМЫ КОМП. ПРОГ. МАШИНОСТРОИТЕЛЬ ЗАКАЗЧИК	СЕТКА CI69 - CI80. ОБЪЕДИНЕННЫЙ СТИЛЬ
		СТАДИЯ Р
		МАССА СР ТИП
		МАШИНА ДИСТОВ 1
		ГОС. РАД. Д. СЕНТОР КиевЗНИИЭП

ЭПВЦ КиевЗНИИЭП	ОПЕРАТОР ТЛП КОРТ	СИКАЛА А. С. Сидоренко	ФОРМАТ	ЗОНА	ПОЗ	ОБОЗНАЧЕНИЕ	НАИМЕНОВАНИЕ	КОЛ	ПРИМЕЧАНИЕ
			ВЧ	ВЧ	ВЧ	ВЧ	ВЧ	ВЧ	ВЧ
						1.232.1-7.1-2 20-01	ДОБРОУСТАНОВКА СЕРВИСНЫЙ ПРИБОР		
						ПЕРИМЕТРИЧЕСКОЕ ДАВЛЕНИЕ	ДАН ИСТОРИЧЕСКИЕ:		
						1.232.1-7.1-2 20-01 С187	ДЕТАЛИ		
			ВЧ	1	5.041.1160	СТ. ОТД. ГОСТ 6727-80 Φ5 ВР-I L=1160		5	0.16 КГ
			ВЧ	2	4.041.1560	Φ4 ВР-I L=1560		4	0.14 КГ
						1.232.1-7.1-2 20-01 С187	ДЕТАЛИ		
			ВЧ	1	5.041.1160	СТ. ОТД. ГОСТ 6727-80 Φ5 ВР-I L=1160		5	0.16 КГ
			ВЧ	2	4.041.1560	Φ4 ВР-I L=1560		4	0.14 КГ
						1.232.1-7.1-2 20-02 С183	ДЕТАЛИ		
			ВЧ	1	5.041.1160	СТ. ОТД. ГОСТ 6727-80 Φ5 ВР-I L=1160		5	0.16 КГ
			ВЧ	2	4.041.1560	Φ4 ВР-I L=1560		4	0.16 КГ
						1.232.1-7.1-2 20-03 С184	ДЕТАЛИ		
			ВЧ	1	5.041.1460	СТ. ОТД. ГОСТ 6727-80 Φ5 ВР-I L=1460		5	0.20 КГ
			ВЧ	2	4.041.1560	Φ4 ВР-I L=1560		5	0.14 КГ
						1.232.1-7.1-2 20-04 С185	ДЕТАЛИ		
						СТ. ОТД. ГОСТ 6727-80 Φ5 ВР-I L=1460 Φ4 ВР-I L=1660		5	0.20 КГ
						1.232.1-7.1-2 20-05 С186	ДЕТАЛИ		
						СТ. ОТД. ГОСТ 6727-80 Φ5 ВР-I L=1460 Φ4 ВР-I L=1750		5	0.20 КГ
						1.232.1-7.1-2 20-06 С187	ДЕТАЛИ		
						СТ. ОТД. ГОСТ 6727-80 Φ5 ВР-I L=1760 Φ4 ВР-I L=1560		5	0.24 КГ
						1.232.1-7.1-2 20-07 С188	ДЕТАЛИ		
						СТ. ОТД. ГОСТ 6727-80 Φ5 ВР-I L=1760 Φ4 ВР-I L=1660		5	0.24 КГ
						1.232.1-7.1-2 20-08 С189	ДЕТАЛИ		
						СТ. ОТД. ГОСТ 6727-80 Φ5 ВР-I L=1760 Φ4 ВР-I L=1760		5	0.24 КГ
						1.232.1-7.1-2 20-09 С190	ДЕТАЛИ		
						1.232.1-7.1-2 20			

ЭПВЦ КиевЗНИИЭП	ОПЕРАТОР ТЛП КОРТ	СИКАЛА Б. С. Сидоренко	ФОРМАТ	ЗОНА	ПОЗ	ОБОЗНАЧЕНИЕ	НАИМЕНОВАНИЕ	КОЛ	ПРИМЕЧАНИЕ
			ВЧ	ВЧ	ВЧ	ВЧ	ВЧ	ВЧ	ВЧ
						1.232.1-7.1-2 20-04 С185	ДЕТАЛИ		
			ВЧ	1	5.041.1460	СТ. ОТД. ГОСТ 6727-80 Φ5 ВР-I L=1460		5	0.20 КГ
			ВЧ	2	4.041.1660	Φ4 ВР-I L=1660		5	0.15 КГ
						1.232.1-7.1-2 20-05 С186	ДЕТАЛИ		
			ВЧ	1	5.041.1460	СТ. ОТД. ГОСТ 6727-80 Φ5 ВР-I L=1460		5	0.20 КГ
			ВЧ	2	4.041.1760	Φ4 ВР-I L=1750		5	0.16 КГ
						1.232.1-7.1-2 20-06 С187	ДЕТАЛИ		
			ВЧ	1	5.041.1760	СТ. ОТД. ГОСТ 6727-80 Φ5 ВР-I L=1760		5	0.24 КГ
			ВЧ	2	4.041.1560	Φ4 ВР-I L=1560		6	0.14 КГ
						1.232.1-7.1-2 20-07 С188	ДЕТАЛИ		
			ВЧ	1	5.041.1760	СТ. ОТД. ГОСТ 6727-80 Φ5 ВР-I L=1760		5	0.24 КГ
			ВЧ	2	4.041.1660	Φ4 ВР-I L=1660		6	0.15 КГ
						1.232.1-7.1-2 20-08 С189	ДЕТАЛИ		
			ВЧ	1	5.041.1760	СТ. ОТД. ГОСТ 6727-80 Φ5 ВР-I L=1760		5	0.24 КГ
			ВЧ	2	4.041.1760	Φ4 ВР-I L=1760		6	0.16 КГ
						1.232.1-7.1-2 20-09 С190	ДЕТАЛИ		
						1.232.1-7.1-2 20			

СТАДИЯ _____ ИМСТ _____ ЛИСТОВ _____
 ГОСТРАЖДАНСТРОЙ
 КиевЗНИИЭП

СКЛАД		ОПЕРАТОР		ЭПВЦ		ФОРМА	ЗОНА	ПОЗ.	ОБОЗНАЧЕНИЕ	НАИМЕНОВАНИЕ	КОЛ	ПРИМЕЧАНИЕ
К. Шев ЗНИИЭП		ТЛП КОРТ		К. Шев ЗНИИЭП								
ВЧ	1	5.041.2060							СТ. ОТД. ГОСТ 6727-80		5	0.29кг
ВЧ	2	4.041.1560							Φ5 ВР-I L=2060		7	0.14кг
									Φ4 ВР-I L=1560			
									1.232.1-7.1-2 20-10			
									С191			
									ДЕТАЛИ			
ВЧ	1	5.041.2060							СТ. ОТД. ГОСТ 6727-80		5	0.29кг
ВЧ	2	4.041.1660							Φ5 ВР-I L=2060		7	0.15кг
									Φ4 ВР-I L=1660			
									1.232.1-7.1-2 20-11			
									С192			
									ДЕТАЛИ			
ВЧ	1	5.041.2060							СТ. ОТД. ГОСТ 6727-80		5	0.29кг
ВЧ	2	4.041.1760							Φ5 ВР-I L=2060		7	0.16кг
									Φ4 ВР-I L=1760			
											ЛИСТ	
											3	
											1.232.1-7.1-2 20	

ОПЕРАТОР		ЭПВЦ		ФОРМА	ЗОНА	ПОЗ.	ОБОЗНАЧЕНИЕ	НАИМЕНОВАНИЕ	КОЛ	ПРИМЕЧАНИЕ		
ТЛП КОРТ		К. Шев ЗНИИЭП										
											ЛИСТ	

РИС 1

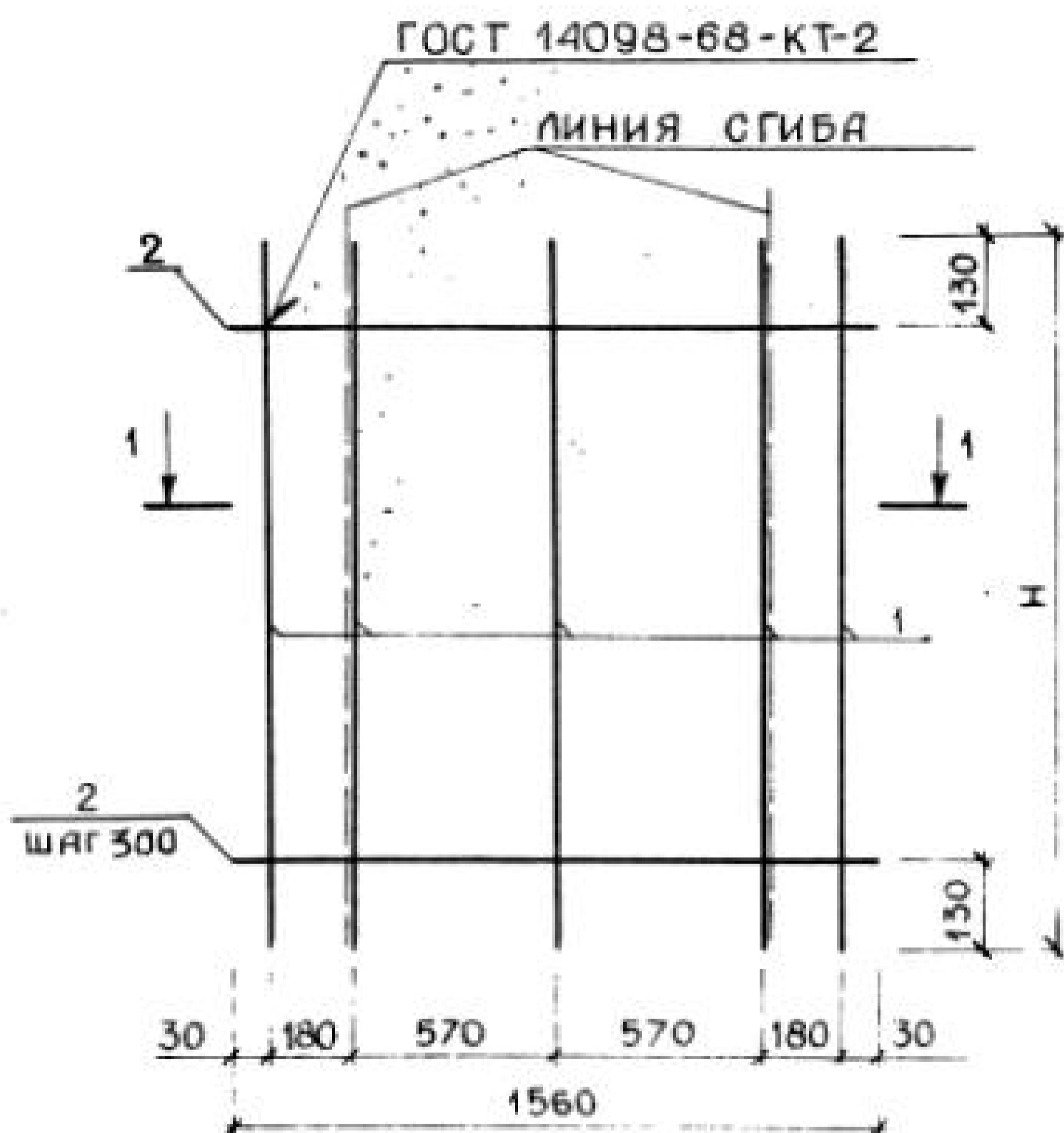


РИС 2

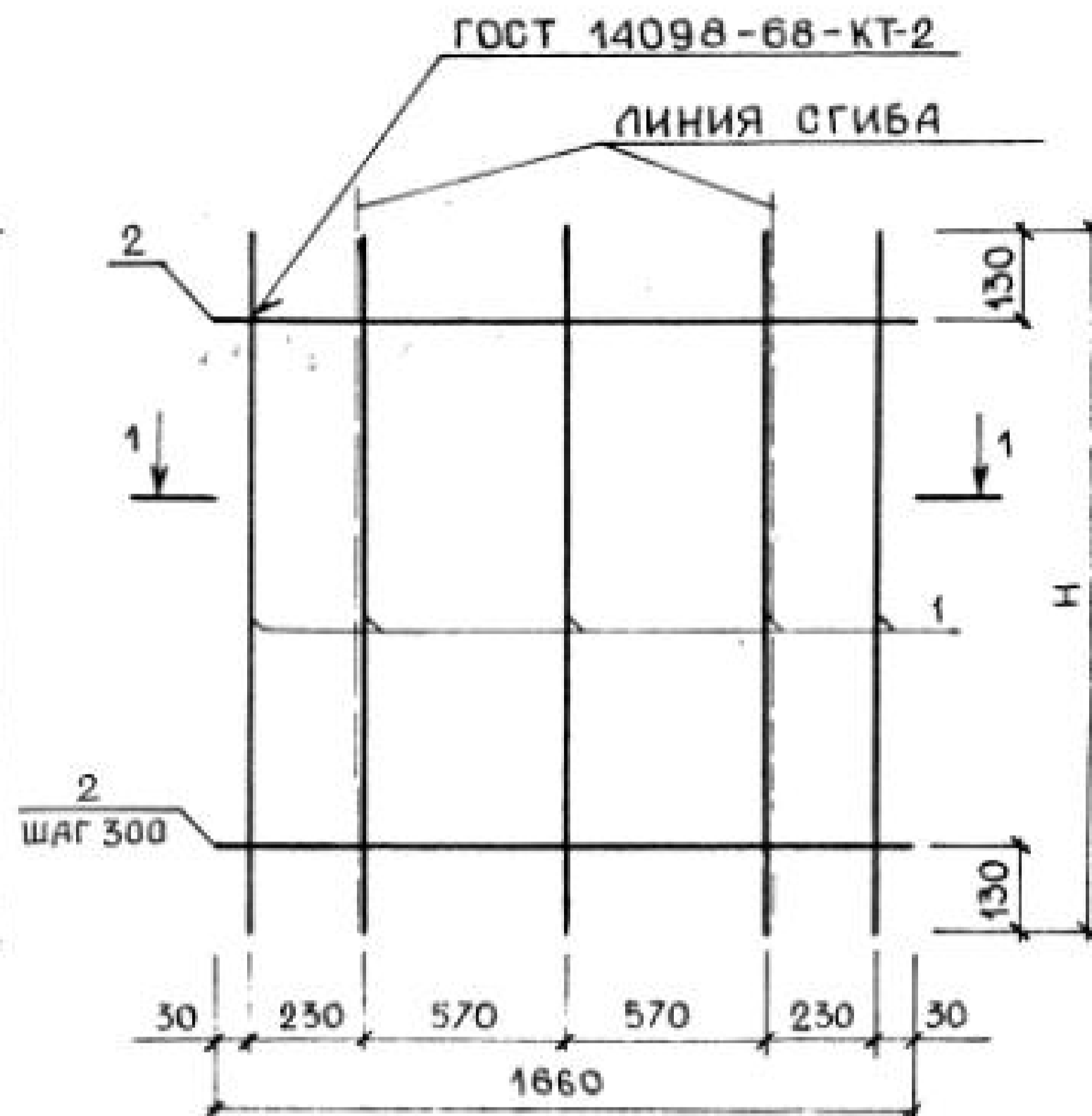
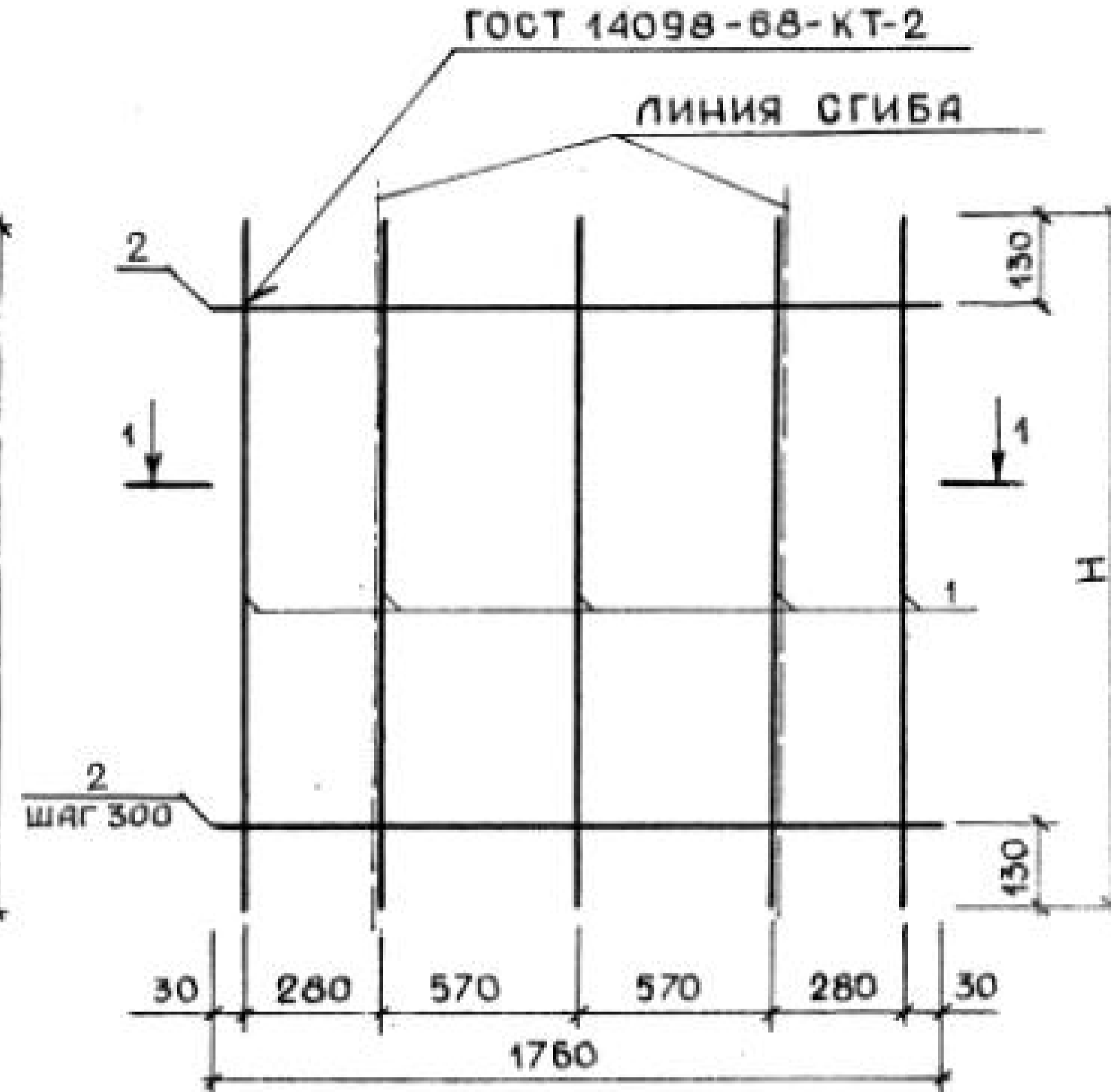
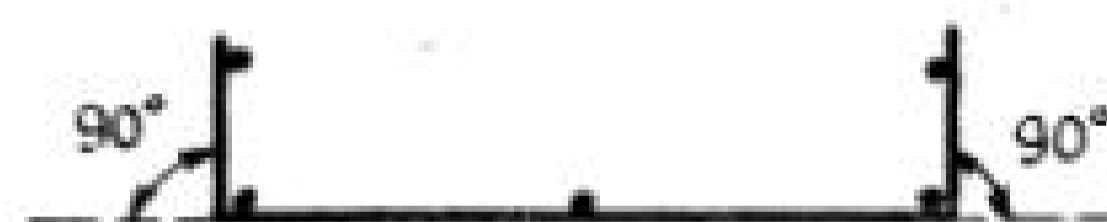


РИС 3



1-1



ОБОЗНАЧЕНИЕ	МАРКА	РИС	Н, мм	МАССА, кг
I.232.I-7.I-2 20	CI81	1	II60	1.37
-01	CI82	2	II60	1.40
-02	CI83	3	II60	1.44
-03	CI84	1	I460	1.72
-04	CI85	2	I460	1.76
-05	CI86	3	I460	1.81
-06	CI87	1	I760	2.07
-07	CI88	2	I760	2.12
-08	CI89	3	I760	2.17
-09	CI90	1	2060	2.41
-10	CI91	2	2060	2.48
-11	CI92	3	2060	2.54

				1.232.1-7.1-2 20СБ		
				СЕТКА CI81 - CI92. СБОРОЧНЫЙ ЧЕРТЕЖ		
				Р		
				СМ ТАБЛ		
				ЛИСТ		
				ЛИСТОВ 1		
				ГОСГРАЖДАНСТРОИ		
				КиевЗНИИЭП		

ОПЕРАТОР
 ТПП КОРТ
 ЭИВЦ
 КиевЗНИИЭП
 СКЛАД
 В. Стефанюк
 ВЗАМ ИИВМ
 ПОДП И ДАТА
 И.Э.ИПОДП

СКЛАД В. Скрипач	ОПЕРАТОР ТЛП КОРТ	ЭПВЦ КиевЗНИИЭП	ФОРМАТ	ЗОНА	ПОЗ.	ОБОЗНАЧЕНИЕ	НАИМЕНОВАНИЕ	КОЛ.	ПРИМЕЧАНИЕ	
			БЧ	ВЧ	ПОЗ.					
А3						1.232.1-7.1-2 21СВ	ДОКУМЕНТАЦИЯ СВОРОЧНЫЙ ЧЕРТЕЖ			
						ПЕРЕМЕННЫЕ ДАННЫЕ	ДЛЯ ИСПОЛНЕНИЙ:			
							1.232.1-7.1-2 21 С193			
							ДЕТАЛИ СТ. ОТД. ГОСТ 6727-80 Φ4 ВР-I L=1160	2	0.10КГ	
							Φ4 ВР-I L=560	4	0.05КГ	
							1.232.1-7.1-2 21-01 С194			
							ДЕТАЛИ СТ. ОТД. ГОСТ 6727-80 Φ4 ВР-I L=1460	2	0.13КГ	
							Φ4 ВР-I L=560	5	0.05КГ	
							1.232.1-7.1-2 21-02 С195			
							ДЕТАЛИ СТ. ОТД. ГОСТ 6727-80 Φ4 ВР-I L=1760	2	0.16КГ	
							Φ4 ВР-I L=560	6	0.05КГ	
							1.232.1-7.1-2 21-03 С196			
							ДЕТАЛИ СТ. ОТД. ГОСТ 6727-80 Φ4 ВР-I L=2060	2	0.18КГ	
							Φ4 ВР-I L=560	7	0.05КГ	
							1.232.1-7.1-2 21			
И-В № ПОДЛ	ПОДПИСЬ И ДАТА	ВЗАИМНОВ №								
НАЧ.ОТД.	БОРИСЕНКО		СТАДИЯ	ЛИСТ	ЛИСТОВ					
И.КОНТР.	КОВАЛЬЧУК		р	1	2					
ГЛ.СПЕЦ.	МАЛАЧЕВСКИЙ		ГОСГРАЖДАНСТРОЙ							
ПРОВЕРИЛ	ПИНЧУК		КиевЗНИИЭП							
РАЗРАБ.	ЛАВРИНЕНКО		СЕТКА С193 - С200							

СКЛАД В. Скрипач	ОПЕРАТОР ТЛП КОРТ	ЭПВЦ КиевЗНИИЭП	ФОРМАТ	ЗОНА	ПОЗ.	ОБОЗНАЧЕНИЕ	НАИМЕНОВАНИЕ	КОЛ.	ПРИМЕЧАНИЕ	
			БЧ	ВЧ	ПОЗ.					
						1.232.1-7.1-2 21-04 С197	ДЕТАЛИ			
							СТ. ОТД. ГОСТ 6727-80 Φ4 ВР-I L=1160	2	0.10КГ	
							Φ4 ВР-I L=1160	4	0.10КГ	
							1.232.1-7.1-2 21-05 С198			
							ДЕТАЛИ СТ. ОТД. ГОСТ 6727-80 Φ4 ВР-I L=1460	2	0.13КГ	
							Φ4 ВР-I L=1160	5	0.10КГ	
							1.232.1-7.1-2 21-06 С199			
							ДЕТАЛИ СТ. ОТД. ГОСТ 6727-80 Φ4 ВР-I L=1760	2	0.16КГ	
							Φ4 ВР-I L=1160	6	0.10КГ	
							1.232.1-7.1-2 21-07 С200			
							ДЕТАЛИ СТ. ОТД. ГОСТ 6727-80 Φ4 ВР-I L=2060	2	0.18КГ	
							Φ4 ВР-I L=1160	7	0.10КГ	
							1.232.1-7.1-2 21			
И-В № ПОДЛ	ПОДПИСЬ И ДАТА	ВЗАИМНОВ №								
						1.232.1-7.1-2 21			ЛИСТ 2	

РИС 1

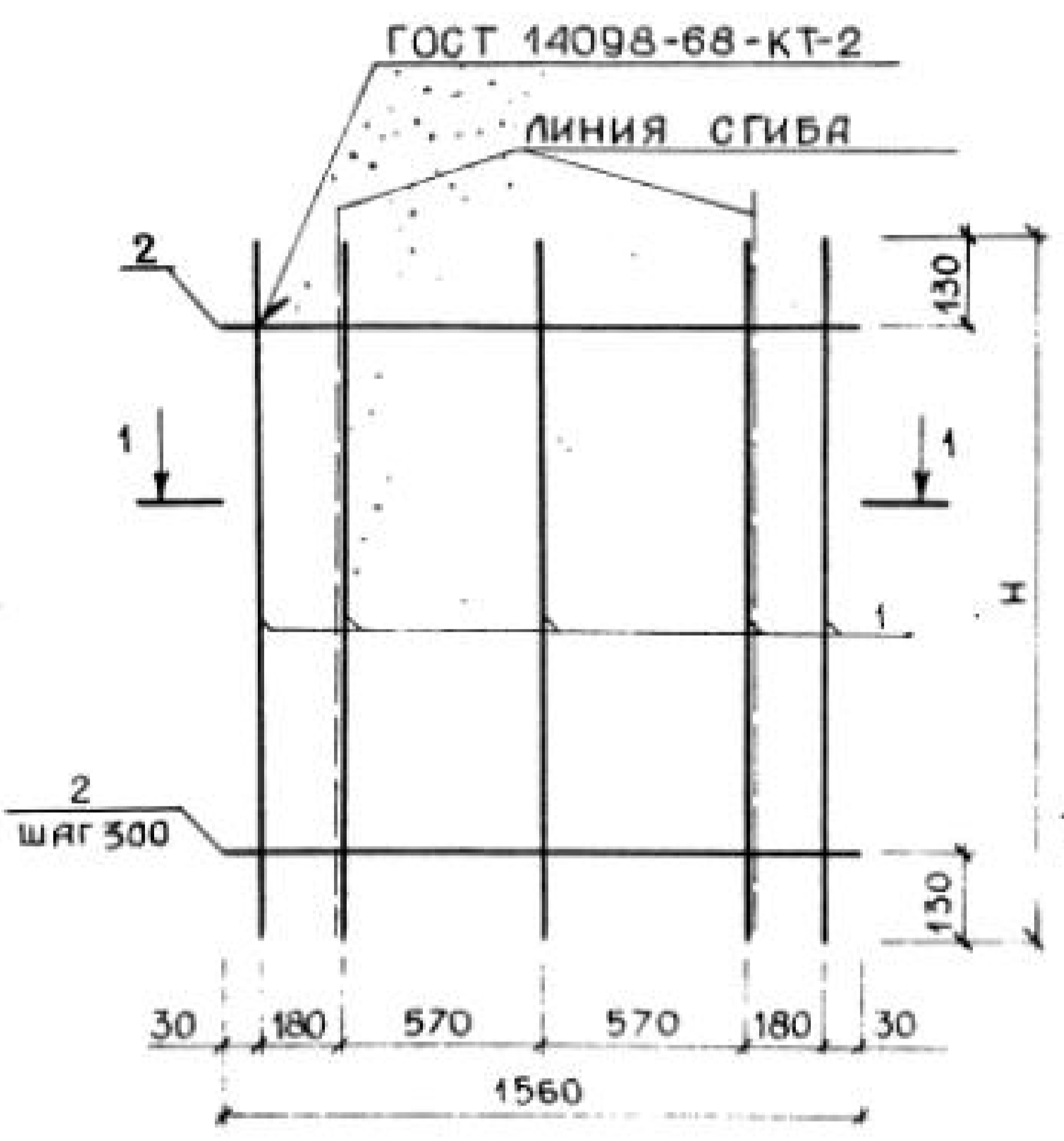


РИС 2

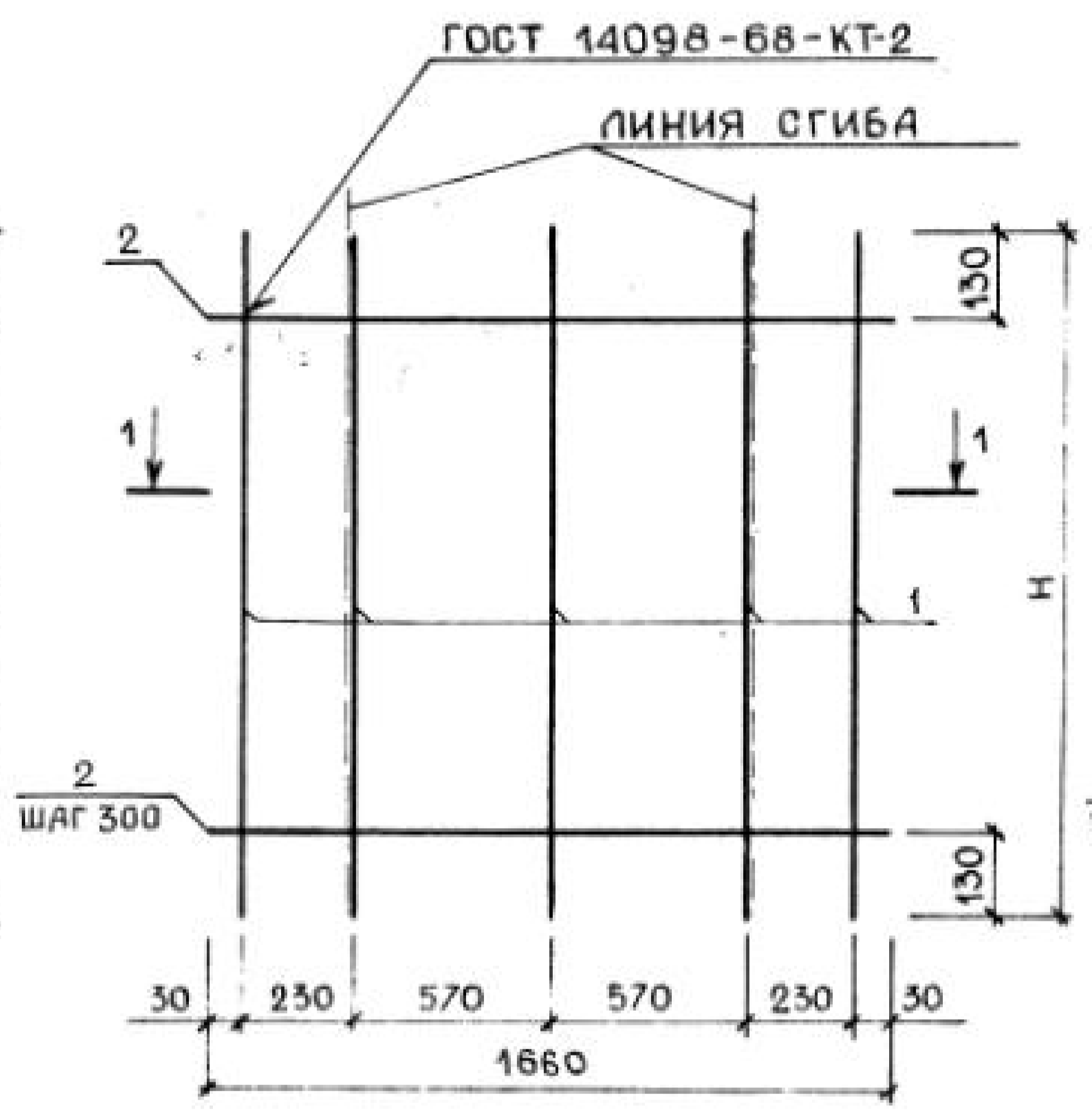
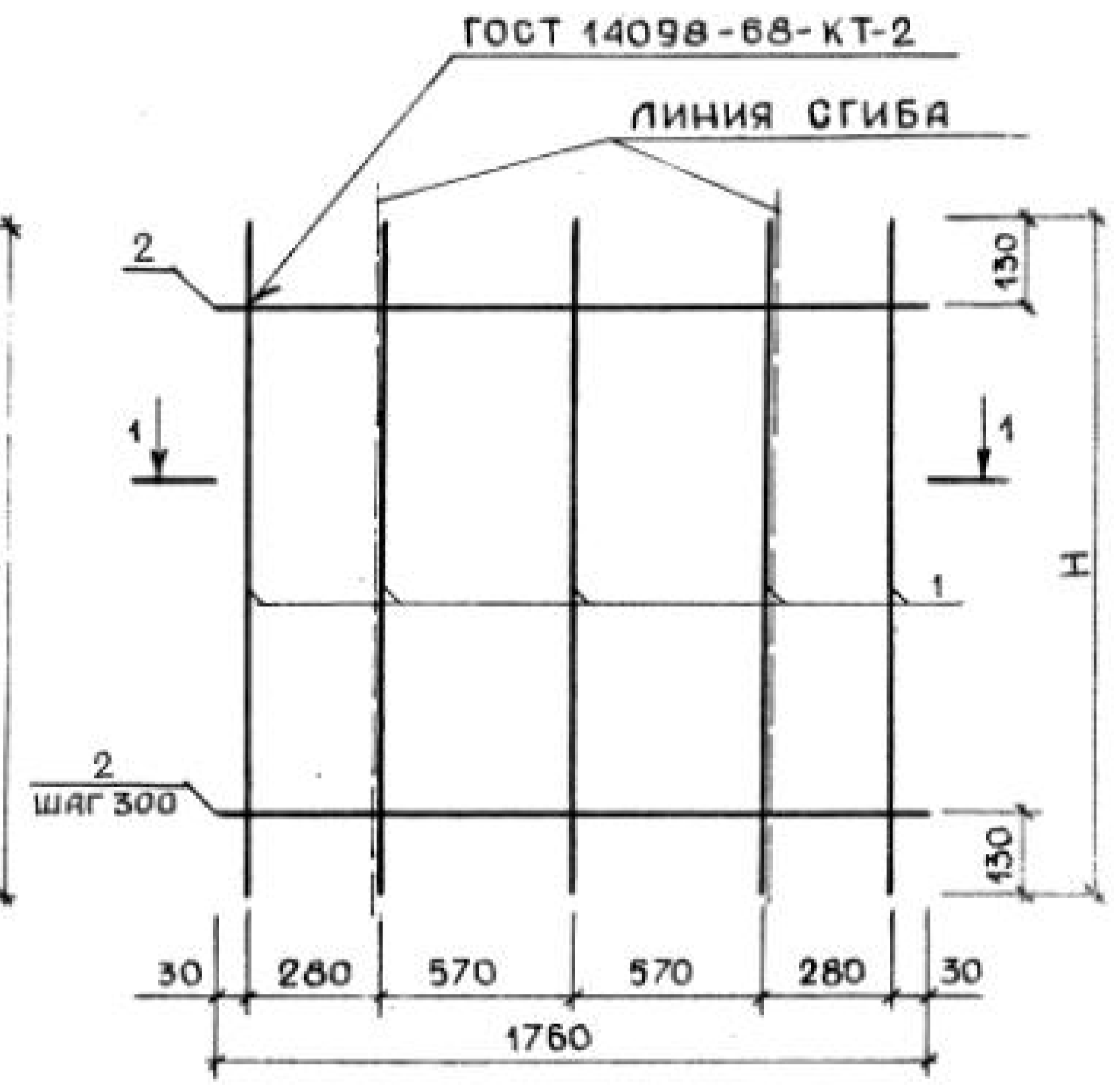


РИС 3



1-1



ОБОЗНАЧЕНИЕ	МАРКА	РИС	Н, ММ	МАССА, КГ
I.232.I-7.I-2 20	С181	1	II60	1.37
-01	С182	2	II60	1.40
-02	С183	3	II60	1.44
-03	С184	1	I460	1.72
-04	С185	2	I460	1.76
-05	С186	3	I460	1.81
-06	С187	1	I760	2.07
-07	С188	2	I760	2.12
-08	С189	3	I760	2.17
-09	С190	1	2060	2.41
-10	С191	2	2060	2.48
-11	С192	3	2060	2.54

1.232.1-7.1-2 20СБ				СТАДИЯ	МАССА	МАСШТАБ
				Р	СМ ТАБЛ	
СЕТКА С181 - С192. СБОРОЧНЫЙ ЧЕРТЕЖ				ЛИСТ	ЛИСТОВ 1	
				ГОСГРАЖДАНСТРОЙ КиевЗНИИЭП		
НАЧ.ОТД.	БОРИСЕНКО					
Н.КОНТР.	КОВАЛЬЧУК					
ГЛ.СПЕЦ.	МАЛАЧЕВСКИЙ					
ПРОВЕРИЛ	ЯКИМЧУК					
РА.РАБ.	ЛЯВРИНЕНКО					

ЭПВЦ КиевЗНИИЭП		ОПЕРАТОР ТЛП КОРТ		ОКАЛА Р. Скорина		ФОРМАТ	ЗОНА	ПОЗ	ОБОЗНАЧЕНИЕ	НАИМЕНОВАНИЕ	КОП	ПРИМЕЧАНИЕ
А3		1.232.1-7.1-2 21СВ		ДОКУМЕНТАЦИЯ					СВОРОЧНЫЙ ЧЕРТЕЖ			
		ПЕРЕМЕННЫЕ ДАННЫЕ		ДЛЯ ИСПОЛНЕНИЙ:								
ВЧ		1		1.232.1-7.1-2 21								
ВЧ		2		С193								
				ДЕТАЛИ								
ВЧ		1		СТ. ОТД. ГОСТ 6727-80						2	0.10КГ	
ВЧ		2		Φ4 ВР-I L=1160						4	0.05КГ	
				Φ4 ВР-I L=560								
				1.232.1-7.1-2 21-01								
				С194								
				ДЕТАЛИ								
ВЧ		1		СТ. ОТД. ГОСТ 6727-80						2	0.13КГ	
ВЧ		2		Φ4 ВР-I L=1460						5	0.05КГ	
				Φ4 ВР-I L=560								
				1.232.1-7.1-2 21-02								
				С195								
				ДЕТАЛИ								
ВЧ		1		СТ. ОТД. ГОСТ 6727-80						2	0.16КГ	
ВЧ		2		Φ4 ВР-I L=1760						6	0.05КГ	
				Φ4 ВР-I L=560								
				1.232.1-7.1-2 21-03								
				С196								
				ДЕТАЛИ								
ВЧ		1		СТ. ОТД. ГОСТ 6727-80						2	0.18КГ	
ВЧ		2		Φ4 ВР-I L=2060						7	0.05КГ	
				Φ4 ВР-I L=560								
				1.232.1-7.1-2 21								
				СЕТКА								
				С193 - С200								
				СТАДИЯ								
				ЛИСТ								
				ЛИСТОВ								
				Р								
				1								
				2								
ИМЬ ПОДП		ПОДПИСЬ И ДАТА		ВЗАИМНЬ №								
НАЧ.ОТД.		БОРИСЕНКО										
Н.КОНТР.		КОВАЛЬЧУК										
ГЛ.СПЕЦ.		МАЛАЧЕВСКИЙ										
ПРОВЕРИП		ПАНЧУК										
РАЗРАБ.		ЛАВРИНЕНКО										

ЭПВЦ КиевЗНИИЭП		ОПЕРАТОР ТЛП КОРТ		ОКАЛА Р. Скорина		ФОРМАТ	ЗОНА	ПОЗ	ОБОЗНАЧЕНИЕ	НАИМЕНОВАНИЕ	КОП	ПРИМЕЧАНИЕ	
				ВЧ		1		4.041.1160		1.232.1-7.1-2 21-04		С197	
				ВЧ		2		4.041.1160		ДЕТАЛИ			
										СТ. ОТД. ГОСТ 6727-80			
										Φ4 ВР-I L=1160		2 0.10КГ	
										Φ4 ВР-I L=1160		4 0.10КГ	
										1.232.1-7.1-2 21-05		С198	
										ДЕТАЛИ			
										СТ. ОТД. ГОСТ 6727-80			
										Φ4 ВР-I L=1460		2 0.13КГ	
										Φ4 ВР-I L=1160		5 0.10КГ	
										1.232.1-7.1-2 21-06		С199	
										ДЕТАЛИ			
										СТ. ОТД. ГОСТ 6727-80			
										Φ4 ВР-I L=1760		2 0.16КГ	
										Φ4 ВР-I L=1160		6 0.10КГ	
										1.232.1-7.1-2 21-07		С200	
										ДЕТАЛИ			
										СТ. ОТД. ГОСТ 6727-80			
										Φ4 ВР-I L=2060		2 0.18КГ	
										Φ4 ВР-I L=1160		7 0.10КГ	
										1.232.1-7.1-2 21		С193 - С200	
										СТАДИЯ			
										ЛИСТ			
										ЛИСТОВ			
										Р			
										1			
										2			
ИМЬ ПОДП		ПОДПИСЬ И ДАТА		ВЗАИМНЬ №								Лист	
										1.232.1-7.1-2 21		2	

РИС 1

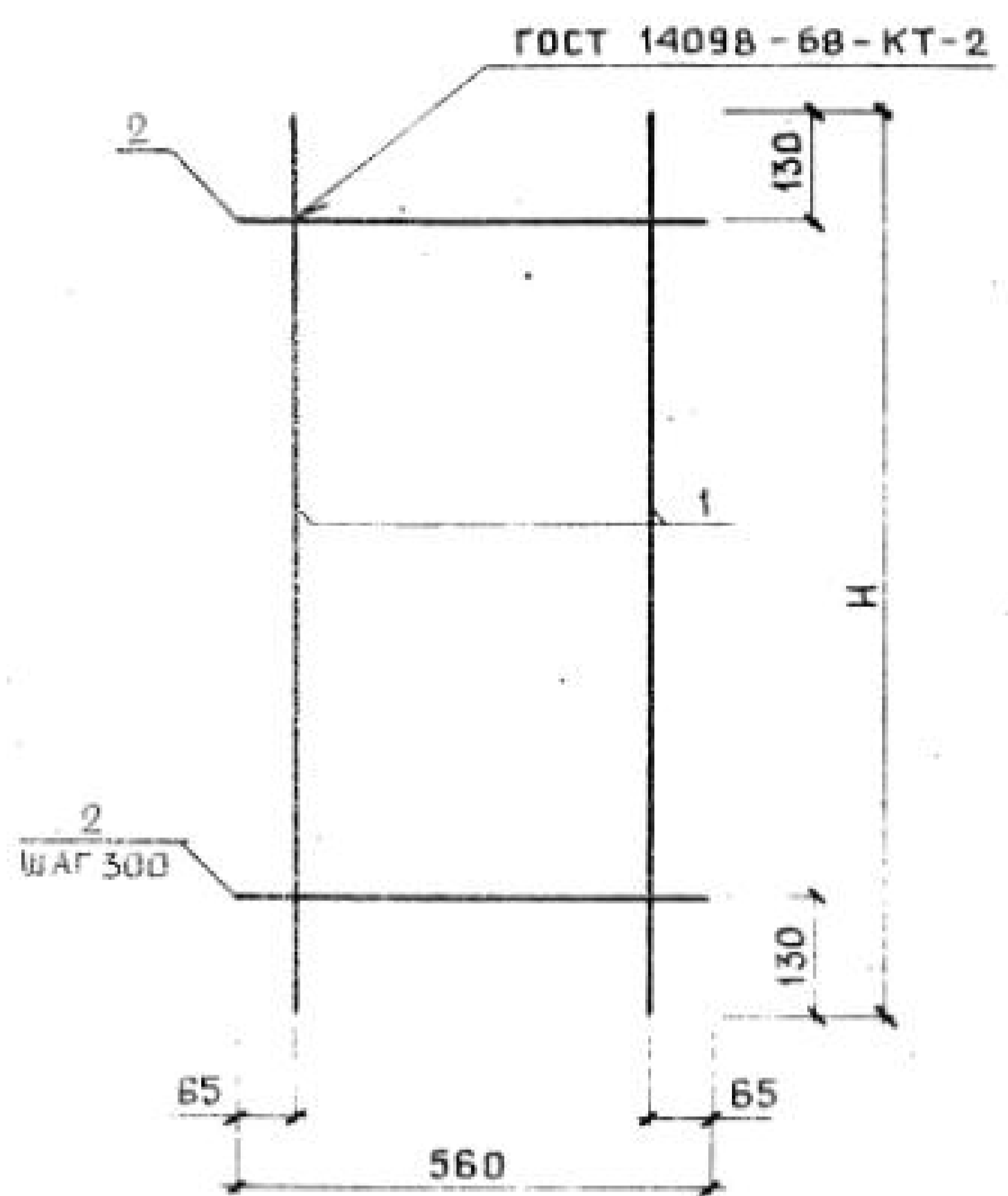
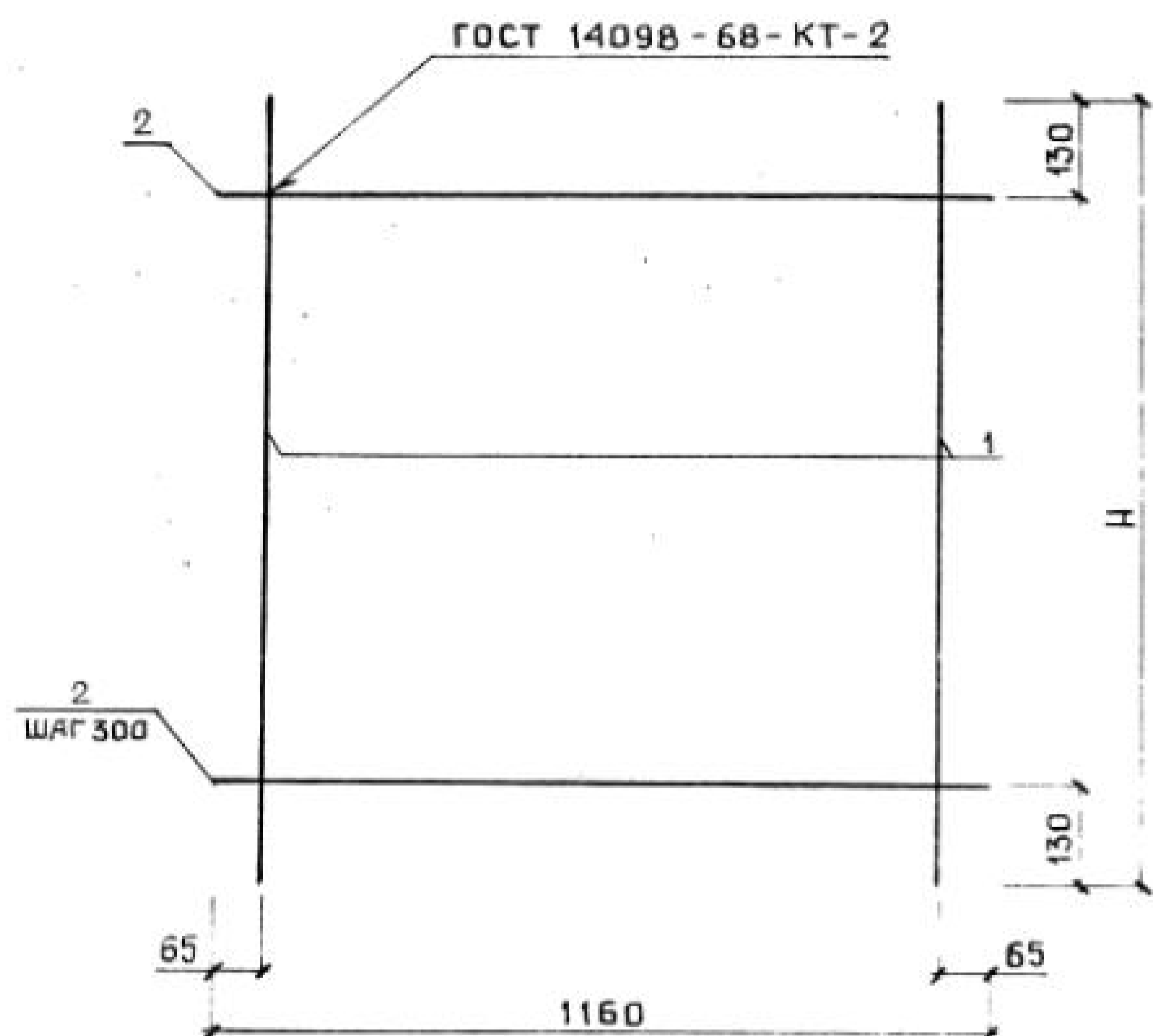


РИС 2



ОБОЗНАЧЕНИЕ	МАРКА	РИС	Н, ММ	МАССА, КГ
I.232.I-7.I-2 2I	CI93	I	II60	0.4I
-01	CI94	I	I460	0.5I
-02	CI95	I	I760	0.62
-03	CI96	I	2060	0.72
-04	CI97	2	II60	0.63
-05	CI98	2	I460	0.78
-06	CI99	2	I760	0.94
-07	CI200	2	2060	I.I0

				1.232.1-7.1-2 21СБ		
				СЕТКА CI93 - CI200. СБОРОЧНЫЙ ЧЕРТЕЖ		
				СТАДИЯ	МАССА	МАСШТАБ
				Р	СМ ТАБЛ	
				ЛИСТ	ЛИСТОВ 4	
				ГОСГРАЖДАНСТРОИ КиевЗНИИЭП		

НАЧ ОД	БОРИСЕНКО	<i>[Signature]</i>
И КОНТР	КОВАЛЬЧУК	<i>[Signature]</i>
ГЛ СПЕЦ	НАЛАЧЕВСКИЙ	<i>[Signature]</i>
ПРОВЕРИТ	ЯКИМЧУК	<i>[Signature]</i>
РАЗРАБ	ЛАВРИНЕНКО	<i>[Signature]</i>

КМВ № ПОДЛ	КМВ № ПОДЛ	ПОДПИСЬ И ДАТА	ВЗАИМНОВ	ЭПВЦ КиевЗНИИЭП	ОПЕРАТОР ТЛП КОРТ	СКЛАД В. Скорина	ФОРМАТ	ЗОНА	ПОЗ	ОБОЗНАЧЕНИЕ	НАИМЕНОВАНИЕ	КОП	ПРИМЕЧАНИЕ
							А3	1	2	1.232.1-7.1-2 220Б	ДОКУМЕНТАЦИЯ СВОРОЧНЫЙ ЧЕРТЕЖ		
										ПЕРЕМЕННЫЕ ДАННЫЕ	ДЛЯ ИСПОЛНЕНИЯ:		
											1.232.1-7.1-2 22 С201		
											ДЕТАЛИ		
											СТ. ОТД. ГОСТ 6727-80 Φ4 ВР-I L=230 Φ4 ВР-I L=260	2 4	0.02КГ 0.02КГ
											1.232.1-7.1-2 22-01 С202		
											ДЕТАЛИ		
											СТ. ОТД. ГОСТ 6727-80 Φ4 ВР-I L=280 Φ4 ВР-I L=260	2 4	0.02КГ 0.02КГ
											1.232.1-7.1-2 22-02 С203		
											ДЕТАЛИ		
											СТ. ОТД. ГОСТ 6727-80 Φ4 ВР-I L=330 Φ4 ВР-I L=260	2 4	0.03КГ 0.02КГ
											1.232.1-7.1-2 22-03 С204		
											ДЕТАЛИ		
											СТ. ОТД. ГОСТ 6727-80 Φ4 ВР-I L=230 Φ4 ВР-I L=560	4 4	0.02КГ 0.05КГ
											1.232.1-7.1-2 22		
											СЕТКА		
											С201 - С209		
											СТАДИЯ	ЛИСТ	ЛИСТОВ
											Р	1	2
											ГОСГРАЖДАНСТРОИ		
											КиевЗНИИЭП		

ФОРМАТ А4

КМВ № ПОДЛ	КМВ № ПОДЛ	ПОДПИСЬ И ДАТА	ВЗАИМНОВ	ЭПВЦ КиевЗНИИЭП	ОПЕРАТОР ТЛП КОРТ	СКЛАД В. Скорина	ФОРМАТ	ЗОНА	ПОЗ	ОБОЗНАЧЕНИЕ	НАИМЕНОВАНИЕ	КОП	ПРИМЕЧАНИЕ
							ВЧ	1	2	1.232.1-7.1-2 22-04 С205	ДЕТАЛИ		
											СТ. ОТД. ГОСТ 6727-80 Φ4 ВР-I L=280 Φ4 ВР-I L=560	4 4	0.02КГ 0.05КГ
											1.232.1-7.1-2 22-05 С206		
											ДЕТАЛИ		
											СТ. ОТД. ГОСТ 6727-80 Φ4 ВР-I L=330 Φ4 ВР-I L=560	4 4	0.03КГ 0.05КГ
											1.232.1-7.1-2 22-06 С207		
											ДЕТАЛИ		
											СТ. ОТД. ГОСТ 6727-80 Φ4 ВР-I L=230 Φ4 ВР-I L=1160	6 4	0.02КГ 0.10КГ
											1.232.1-7.1-2 22-07 С208		
											ДЕТАЛИ		
											СТ. ОТД. ГОСТ 6727-80 Φ4 ВР-I L=280 Φ4 ВР-I L=1160	6 4	0.02КГ 0.10КГ
											1.232.1-7.1-2 22-08 С209		
											ДЕТАЛИ		
											СТ. ОТД. ГОСТ 6727-80 Φ4 ВР-I L=330 Φ4 ВР-I L=1160	6 4	0.03КГ 0.10КГ
											1.232.1-7.1-2 22		
											СЕТКА		
											С201 - С209		
											СТАДИЯ	ЛИСТ	ЛИСТОВ
											Р	1	2
											ГОСГРАЖДАНСТРОИ		
											КиевЗНИИЭП		

20668 63 ФОРМАТ А4

ЭПВЦ
КиевЗНИИЭП
ОПЕРАТОР
ТЛП КОРТ
СКАЛА
Корс

РИС. 1

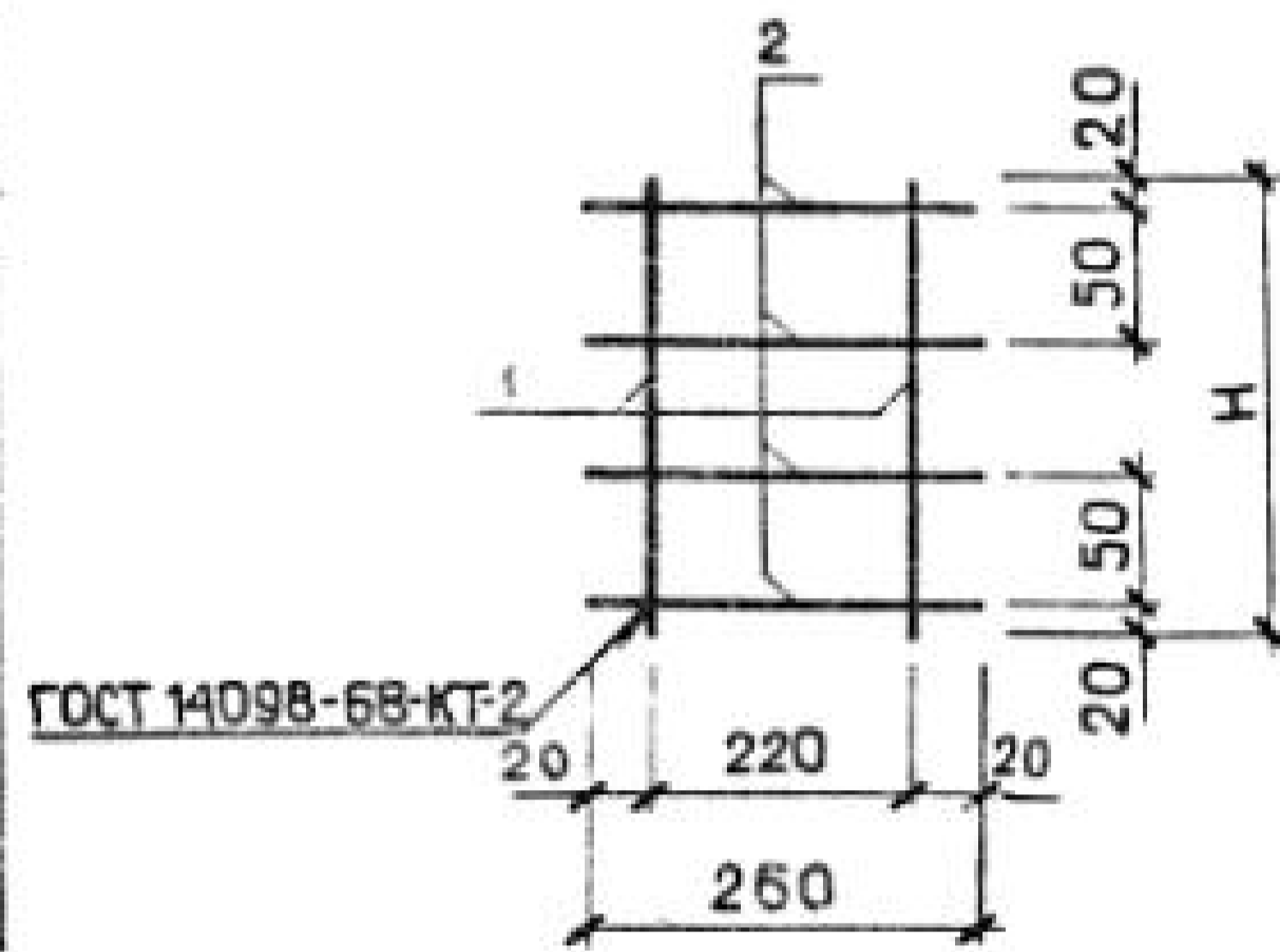


РИС. 2

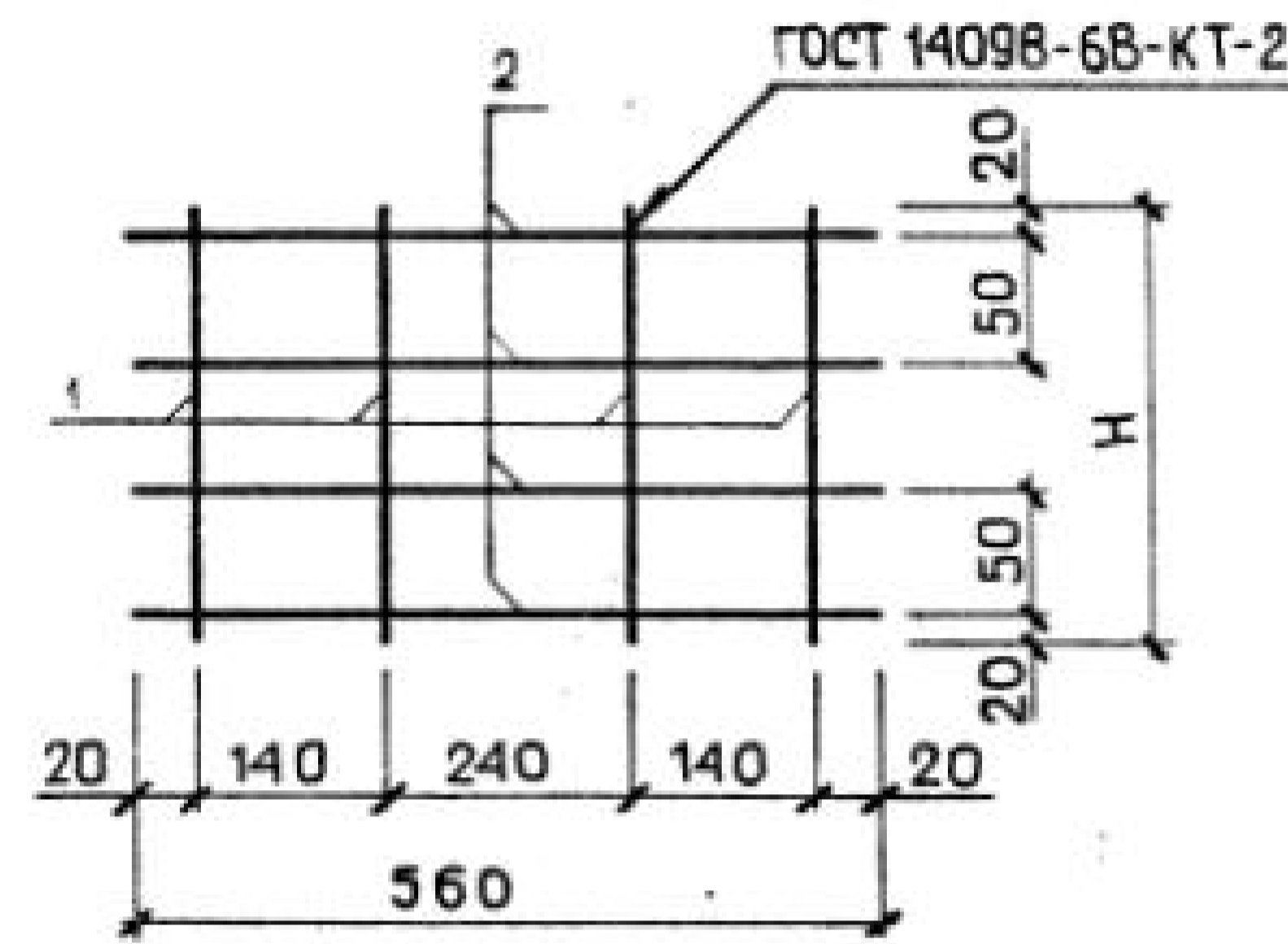
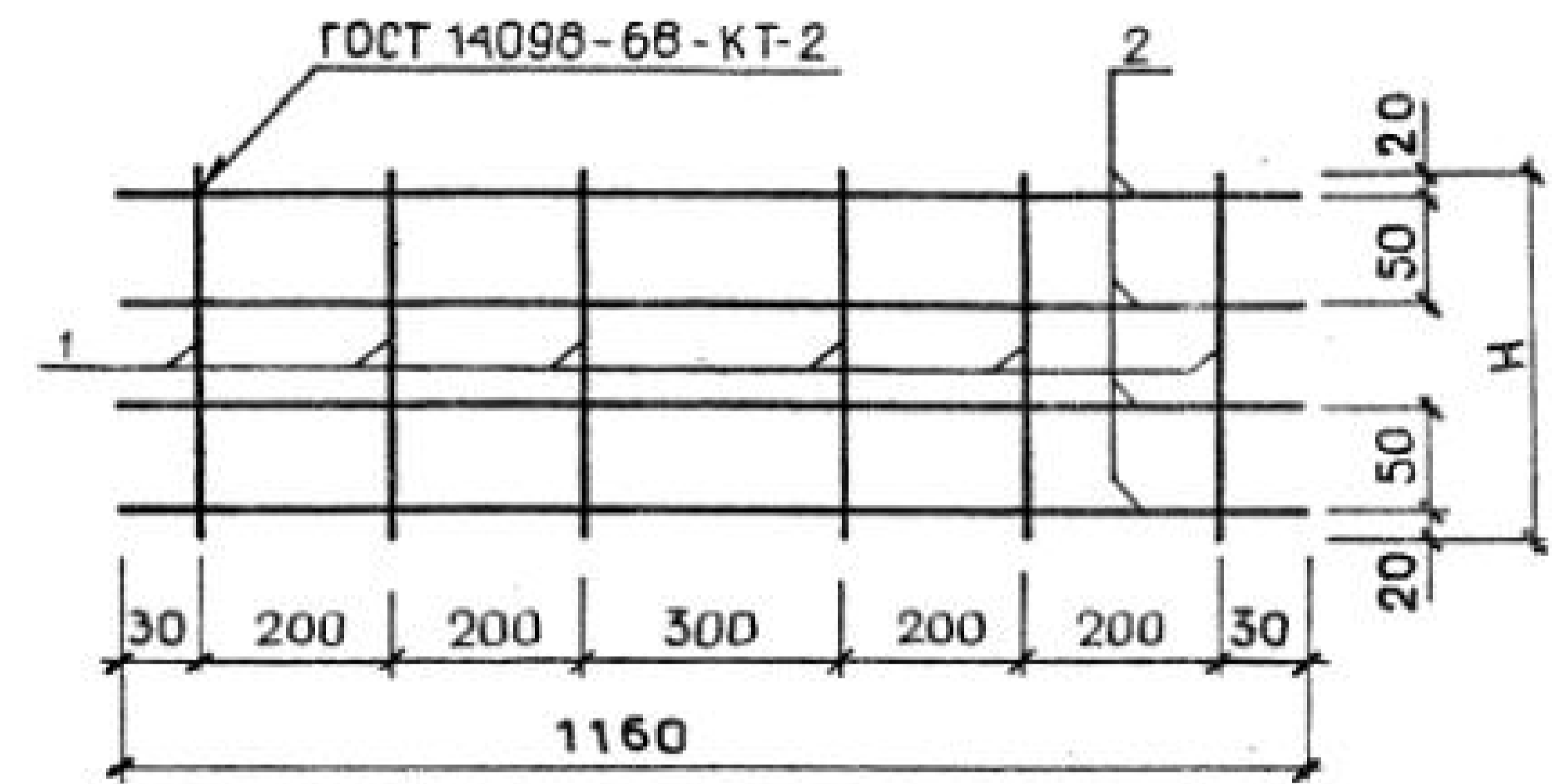


РИС. 3



ОБОЗНАЧЕНИЕ	МАРКА	РИС	Н, ММ	МАССА, КГ
1.232.1-7.1-2 22	С201	1	230	0.13
-01	С202	1	280	0.14
-02	С203	1	330	0.15
-03	С204	2	230	0.28
-04	С205	2	280	0.30
-05	С206	2	330	0.32
-06	С207	3	230	0.54
-07	С208	3	280	0.57
-08	С209	3	330	0.60

ИНВ. № ПОДЛ.
ПОДПИСЬ И ДАТА
ВЗАИМНОВ

			1.232.1-7:1-2 22СБ		
			СЕТКА С201 - С209. СБОРОЧНЫЙ ЧЕРТЕЖ		
			СТАДИЯ	МАССА	МАСШТАБ
			Р	СМ ТАБЛ	
			ЛИСТ	ЛИСТОВ 1	
			ГОСГРАЖДАНСТРОЙ КиевЗНИИЭП		
НАЧ.ОТД.	БОРИСЕНКО	<i>[Signature]</i>			
И.КОНТР	КОВАЛЬЧУК	<i>[Signature]</i>			
ГЛ.СПЕЦ	МАЛАЧЕВСКИЙ	<i>[Signature]</i>			
ПРОВЕРИЛ	ЯКИМЧУК	<i>[Signature]</i>			
РАЗРАБ.	МАВРИНЕНКО	<i>[Signature]</i>			

СКАЛА		ОБОЗНАЧЕНИЕ	НАИМЕНОВАНИЕ	КОП.	ПРИМЕЧАНИЕ
ОПЕРАТОР ТЛП КОРТ	А3	1.232.1-7.1-2 23СВ	ДОКУМЕНТАЦИЯ СВОРОЧНЫЙ ЧЕРТЕЖ		
ЭПВЦ КиевЗНИИЭП		ПЕРЕМЕННЫЕ ДАННЫЕ	ДЛЯ ИСПОЛНЕНИЙ: 1.232.1-7.1-2 23 С210		
ВЧ ВЧ	1 2	5.041.1160 4.041.890	ДЕТАЛИ СТ. ОТД. ГОСТ 6727-80 Φ5 ВР-I L=1160 Φ4 ВР-I L=890	4 4	0.16КГ 0.08КГ
ВЧ ВЧ	1 2	5.041.1460 4.041.890	1.232.1-7.1-2 23-01 С211 ДЕТАЛИ СТ. ОТД. ГОСТ 6727-80 Φ5 ВР-I L=1460 Φ4 ВР-I L=890	4 5	0.20КГ 0.08КГ
ВЧ ВЧ	1 2	5.041.1760 4.041.890	1.232.1-7.1-2 23-02 С212 ДЕТАЛИ СТ. ОТД. ГОСТ 6727-80 Φ5 ВР-I L=1760 Φ4 ВР-I L=890	4 6	0.24КГ 0.08КГ
ВЧ ВЧ	1 2	5.041.2060 4.041.890	1.232.1-7.1-2 23-03 С213 ДЕТАЛИ СТ. ОТД. ГОСТ 6727-80 Φ5 ВР-I L=2060 Φ4 ВР-I L=890	4 7	0.29КГ 0.08КГ
1.232.1-7.1-2 23					
НАЧ.ОТД.	БОРИСЕНКО		СЕТКА	СТАДИЯ	ЛИСТ
И.КОНТР.	КОВАЛИВКА		С210 - С221	Р	1
ГЛ.СПЕЦ.	МАМОНОВСКИЙ				3
ПРОВЕРИЛ	ПРИНЧУК			ГОСГРАЖДАНСТРОЙ КиевЗНИИЭП	
РАЗРАБ.	ЛАВРИНЕНКО				

СКАЛА		ОБОЗНАЧЕНИЕ	НАИМЕНОВАНИЕ	КОП.	ПРИМЕЧАНИЕ
ОПЕРАТОР ТЛП КОРТ		1.232.1-7.1-2 23-04 С214	ДЕТАЛИ СТ. ОТД. ГОСТ 6727-80 Φ5 ВР-I L=1160 Φ4 ВР-I L=960	4 4	0.16КГ 0.09КГ
ЭПВЦ КиевЗНИИЭП		1.232.1-7.1-2 23-05 С215	ДЕТАЛИ СТ. ОТД. ГОСТ 6727-80 Φ5 ВР-I L=1460 Φ4 ВР-I L=960	4 5	0.20КГ 0.09КГ
ВЧ ВЧ	1 2	5.041.1460 4.041.960	1.232.1-7.1-2 23-06 С216 ДЕТАЛИ СТ. ОТД. ГОСТ 6727-80 Φ5 ВР-I L=1760 Φ4 ВР-I L=960	4 6	0.24КГ 0.09КГ
ВЧ ВЧ	1 2	5.041.1760 4.041.960	1.232.1-7.1-2 23-07 С217 ДЕТАЛИ СТ. ОТД. ГОСТ 6727-80 Φ5 ВР-I L=2060 Φ4 ВР-I L=960	4 7	0.29КГ 0.09КГ
ВЧ ВЧ	1 2	5.041.2060 4.041.960	1.232.1-7.1-2 23-08 С218 ДЕТАЛИ СТ. ОТД. ГОСТ 6727-80 Φ5 ВР-I L=1160 Φ4 ВР-I L=1030	4 4	0.16КГ 0.09КГ
ВЧ ВЧ	1 2	5.041.1160 4.041.1030	1.232.1-7.1-2 23-09 С219 ДЕТАЛИ		
1.232.1-7.1-2 23					
					2

ЭПВЦ Киев ЗНИИЭП		ОПЕРАТОР Т.П. КОРТ		СКАЛА В. Сидоренко		СЕРИЯ	КЛАСС	ПОЗ	ОБОЗНАЧЕНИЕ	НАИМЕНОВАНИЕ	КОЛ	ПРИМЕЧАНИЕ
ВЧ	1	ВЧ	1	ВЧ	1				5.041.1460	СТ. ОТД. ГОСТ 6727-80 Φ5 ВР-I L=1460	4	0.20КГ
ВЧ	2	ВЧ	2	ВЧ	2				4.041.1030	Φ4 ВР-I L=1030	5	0.09КГ
1.232.1-7.1-2 23-10 С220												
ДЕТАЛИ												
ВЧ	1	ВЧ	1	ВЧ	1				5.041.1760	СТ. ОТД. ГОСТ 6727-80 Φ5 ВР-I L=1760	4	0.24КГ
ВЧ	2	ВЧ	2	ВЧ	2				4.041.1030	Φ4 ВР-I L=1030	6	0.09КГ
1.232.1-7.1-2 23-11 С221												
ДЕТАЛИ												
ВЧ	1	ВЧ	1	ВЧ	1				5.041.2060	СТ. ОТД. ГОСТ 6727-80 Φ5 ВР-I L=2060	4	0.29КГ
ВЧ	2	ВЧ	2	ВЧ	2				4.041.1030	Φ4 ВР-I L=1030	7	0.09КГ
											Лист	3

ЭПВЦ Киев ЗНИИЭП		ОПЕРАТОР Т.П. КОРТ		СКАЛА		СЕРИЯ	КЛАСС	ПОЗ	ОБОЗНАЧЕНИЕ	НАИМЕНОВАНИЕ	КОЛ	ПРИМЕЧАНИЕ
											Лист	

РИС 1

ГОСТ 14098 - 68 - КТ-2

ЛИНИЯ СГИБА

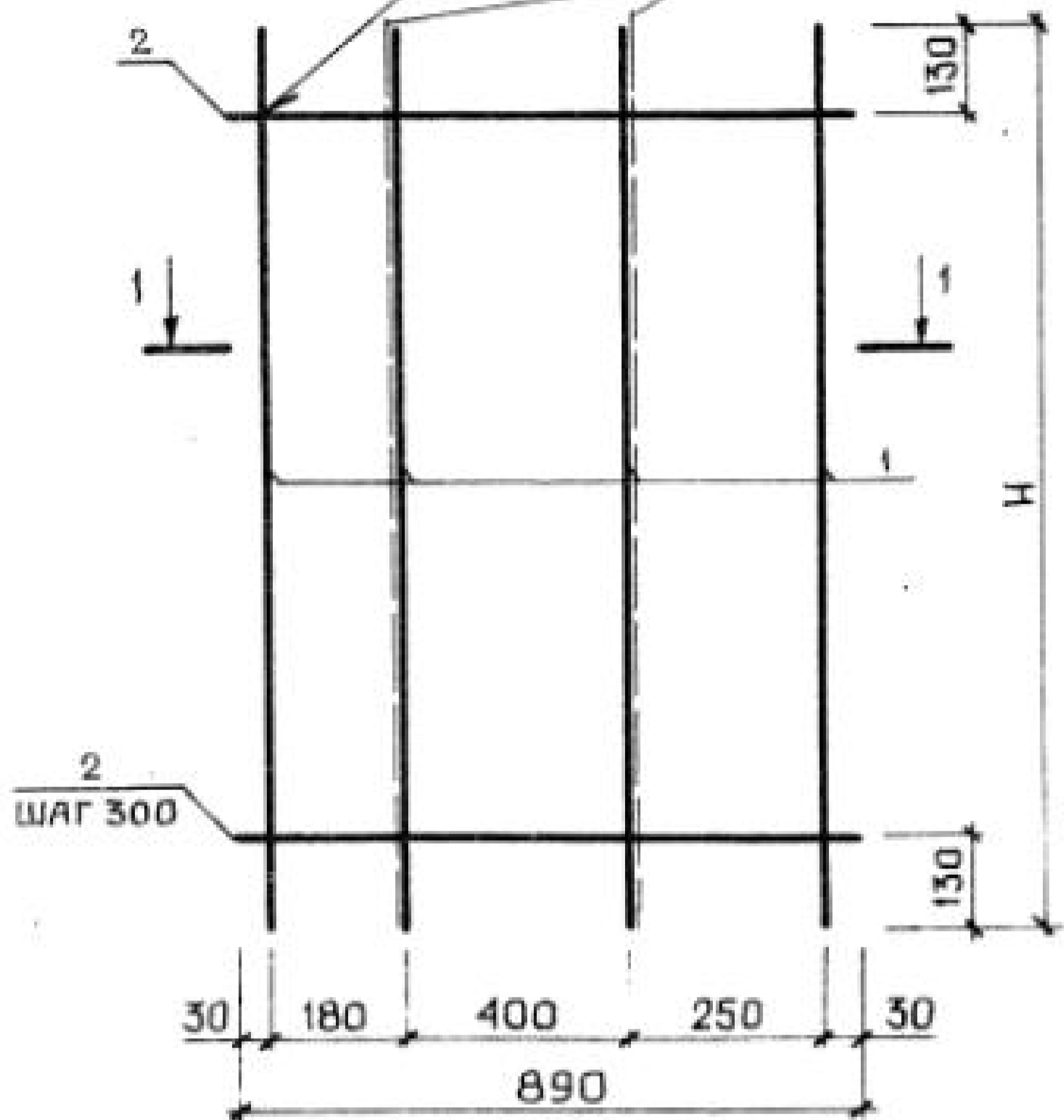


РИС 2

ГОСТ 14098 - 68 - КТ-2

ЛИНИЯ СГИБА

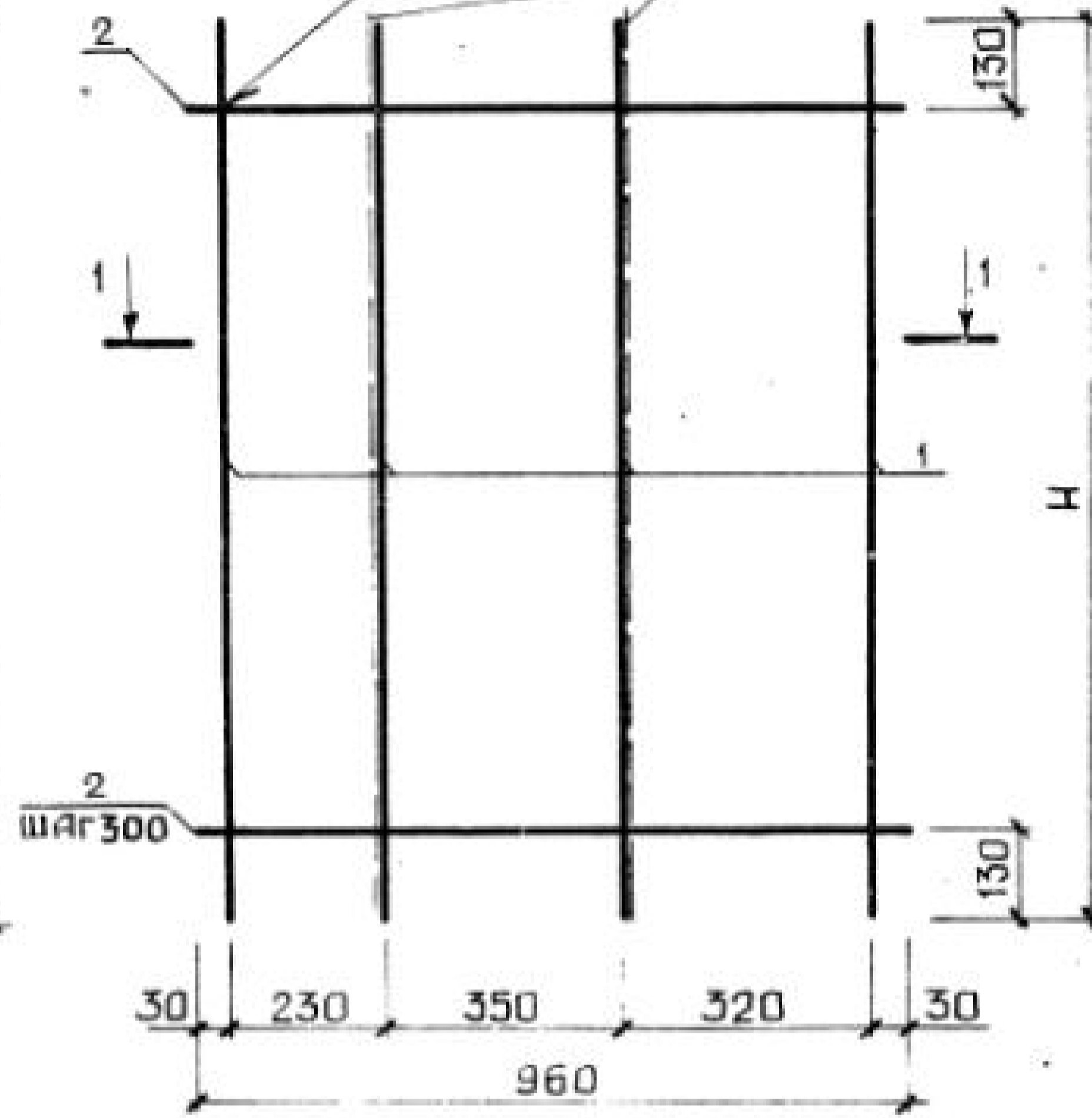
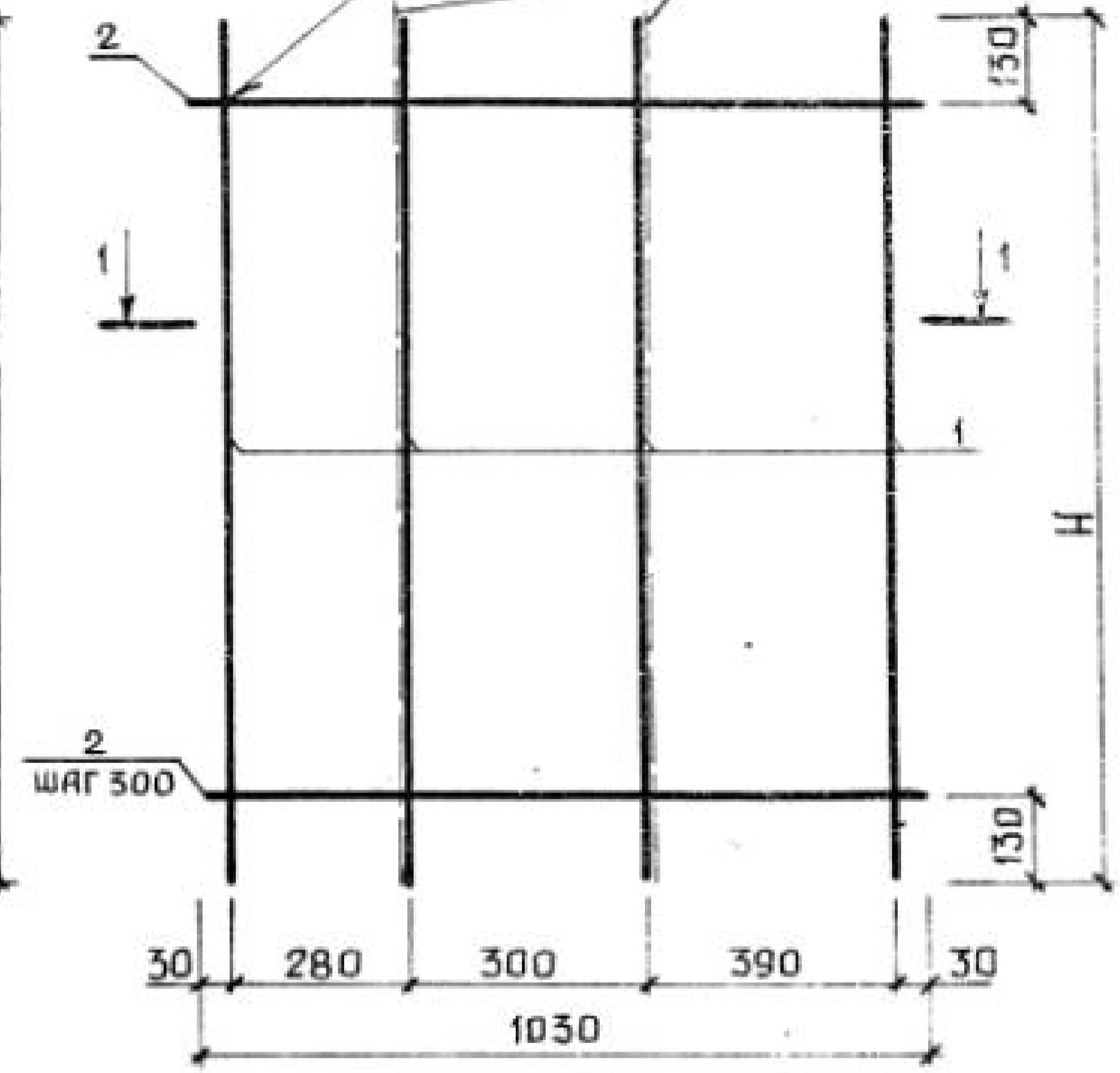


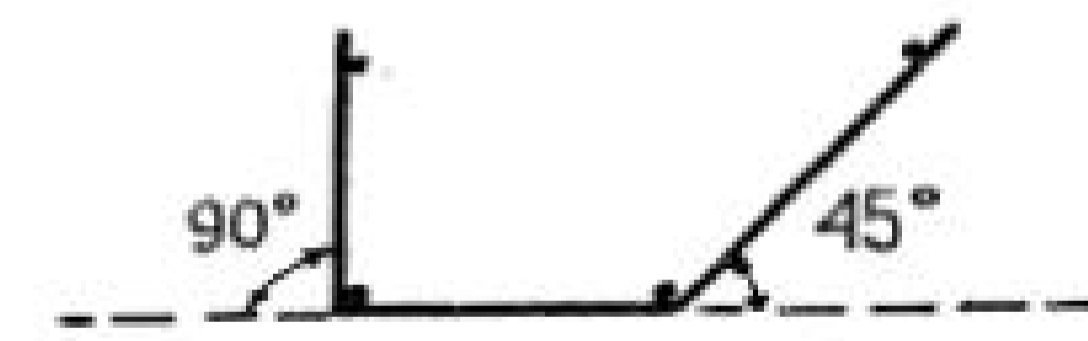
РИС 3

ГОСТ 14098 - 68 - КТ-2

ЛИНИЯ СГИБА



1-1



ОБОЗНАЧЕНИЕ	МАРКА	РИС	Н, ММ	МАССА, КГ
I.232.I-7.I-2 23	C2I0	I	II60	0.97
-01	C2I1	I	I460	I.2I
-02	C2I2	I	I760	I.46
-03	C2I3	I	2060	I.7I
-04	C2I4	2	II60	0.99
-05	C2I5	2	I460	I.24
-06	C2I6	2	I760	I.50
-07	C2I7	2	2060	I.75
-08	C2I8	3	II60	I.02
-09	C2I9	3	I460	I.28
-10	C220	3	I760	I.53
-11	C22I	3	2060	I.79

1.232.1-7.1-2 230Б			СТАДИЯ	МАССА	МАСШТАБ
			Р	СМ 1АБЛ	
СЕТКА C2I0 - C22I. СБОРОЧНЫЙ ЧЕРТЕЖ			ЛИСТ	ЛИСТОВ 1	
			ГОСГРАЖДАНСТРОЙ КиевЗНИИЭП		

НАЧ.ОТД.	БОРИСЕНКО	<i>[Signature]</i>
Н.КОНТР.	КОВАЛЬЧУК	<i>[Signature]</i>
ГЛ.СПЕЦ.	МАМАЧЕВСКИЙ	<i>[Signature]</i>
ПРОВЕРИЛ	ЯКИНЧУК	<i>[Signature]</i>
РАЗРАБ.	ЛАВРИНЕНКО	<i>[Signature]</i>

СКЛАД		ОПЕРАТОР	ТЛП	КОРТ	ОБОЗНАЧЕНИЕ	НАИМЕНОВАНИЕ	КОП	ПРИМЕЧАНИЕ
ЭПВЦ	КиевЗНИИЭП	А3	БЧ	ВЧ	ПОЗ	КОЛ	ПРИМЕЧАНИЕ	
1.232.1-7.1-2 24СВ					ДОКУМЕНТАЦИЯ			
ПЕРЕМЕННЫЕ ДАННЫЕ					СБОРОЧНЫЙ ЧЕРТЕЖ			
					ДЛЯ ИСПОЛНЕНИЙ:			
1.232.1-7.1-2 24 С222					ДЕТАЛИ			
5.041.1160					СТ. ОТД. ГОСТ 6727-80	4	0.16КГ	
4.041.840					Ф5 ВР-I L=1160	4	0.08КГ	
					Ф4 ВР-I L=840			
1.232.1-7.1-2 24-01 С223					ДЕТАЛИ			
5.041.1460					СТ. ОТД. ГОСТ 6727-80	4	0.20КГ	
4.041.840					Ф5 ВР-I L=1460	5	0.08КГ	
					Ф4 ВР-I L=840			
1.232.1-7.1-2 24-02 С224					ДЕТАЛИ			
5.041.1760					СТ. ОТД. ГОСТ 6727-80	4	0.24КГ	
4.041.840					Ф5 ВР-I L=1760	6	0.08КГ	
					Ф4 ВР-I L=840			
1.232.1-7.1-2 24-03 С225					ДЕТАЛИ			
5.041.2060					СТ. ОТД. ГОСТ 6727-80	4	0.29КГ	
4.041.840					Ф5 ВР-I L=2060	7	0.08КГ	
					Ф4 ВР-I L=840			
1.232.1-7.1-2 24					СТАДИЯ	ЛИСТ	ЛИСТОВ	
					Р	1	3	
СЕТКА					ГОСГРАЖДАНСТРОЯ			
С222 - С233					КиевЗНИИЭП			
ИНИЦ ПОДП	ПОДПИСЬ И ДАТА	ВЗАИМОВЫБ						
НАЧ.ОТД.	БОРИСЕНКО							
Н.КОНТР.	КОВАЛЬЧУК							
ГЛ.СПЕЦ.	МАЛЧЕВСКИЙ							
ПРОВЕРИЛ	ПИИЧУК							
РАЗРАБ.	ЛАБРИНЕНКО							

СКЛАД	ОПЕРАТОР	ТЛП	КОРТ	ОБОЗНАЧЕНИЕ	НАИМЕНОВАНИЕ	КОЛ	ПРИМЕЧАНИЕ
ЭПВЦ	КиевЗНИИЭП	БЧ	ВЧ	ПОЗ	КОЛ	ПРИМЕЧАНИЕ	
1.232.1-7.1-2 24-04 С226					ДЕТАЛИ		
5.041.1160					СТ. ОТД. ГОСТ 6727-80	4	0.16КГ
4.041.910					Ф5 ВР-I L=1160	4	0.08КГ
					Ф4 ВР-I L=910		
1.232.1-7.1-2 24-05 С227					ДЕТАЛИ		
5.041.160					СТ. ОТД. ГОСТ 6727-80	4	0.20КГ
4.041.910					Ф5 ВР-I L=1460	5	0.08КГ
					Ф4 ВР-I L=910		
1.232.1-7.1-2 24-06 С228					ДЕТАЛИ		
5.041.1760					СТ. ОТД. ГОСТ 6727-80	4	0.24КГ
4.041.910					Ф5 ВР-I L=1760	6	0.08КГ
					Ф4 ВР-I L=910		
1.232.1-7.1-2 24-07 С229					ДЕТАЛИ		
5.041.2060					СТ. ОТД. ГОСТ 6727-80	4	0.29КГ
4.041.910					Ф5 ВР-I L=2060	7	0.08КГ
					Ф4 ВР-I L=910		
1.232.1-7.1-2 24-08 С230					ДЕТАЛИ		
5.041.1160					СТ. ОТД. ГОСТ 6727-80	4	0.16КГ
4.041.980					Ф5 ВР-I L=1160	4	0.09КГ
					Ф4 ВР-I L=980		
1.232.1-7.1-2 24-09 С231					ДЕТАЛИ		
1.232.1-7.1-2 24					СТАДИЯ	ЛИСТ	ЛИСТОВ
					Р	1	3
СЕТКА					ГОСГРАЖДАНСТРОЯ		
С222 - С233					КиевЗНИИЭП		
ИНИЦ ПОДП	ПОДПИСЬ И ДАТА	ВЗАИМОВЫБ					
1.232.1-7.1-2 24					2		

ЭПВЦ Киев ЗНИИЭП	ОПЕРАТОР ТЛП КОРТ	СКАЛА Р. Свєрлов.	ФОРМАТ	ЗОНА	ПОЗ.	ОБОЗНАЧЕНИЕ	НАИМЕНОВАНИЕ	КОЛ	ПРИМЕЧАНИЕ
			ВЧ	1		5.041.1460	СТ. ОТД. Г.ОСТ 6727-80	4	0.20КГ
			ВЧ	2		4.041.980	Φ5 ВР-I 1460	5	0.09КГ
							1.232.1-7.1 24-10 С232		
							ДЕТАЛ		
			ВЧ	1		5.041.1760	СТ. ОТД. Г.ОСТ 6727-80	4	0.24КГ
			ВЧ	2		4.041.980	Φ5 ВР-I L=1760	6	0.09КГ
							Φ4 ВР-I L=980		
							1.232.1-7.1-2 24- С233		
							ДЕТАЛИ		
			ВЧ	1		5.041.2060	СТ. ОТД. Г.ОСТ 6727-8	4	0.29КГ
			ВЧ	2		4.041.980	Φ5 ВР-I L=2060	7	0.09КГ
							Φ4 ВР-I L=980		
							1.232.1-7.1-2 24	ЛИСТ	3

И-В №ПОДЛ	ПОДПИСЬ И ДАТА	ВЗАМ ИВБ №

ЭПВЦ Киев ЗНИИЭП	ОПЕРАТОР ТЛП КОРТ	СКАЛА	ФОРМАТ	ЗОНА	ПОЗ.	ОБОЗНАЧЕНИЕ	НАИМЕНОВАНИЕ	КОЛ	ПРИМЕЧАНИЕ
								ЛИСТ	

РИС 1

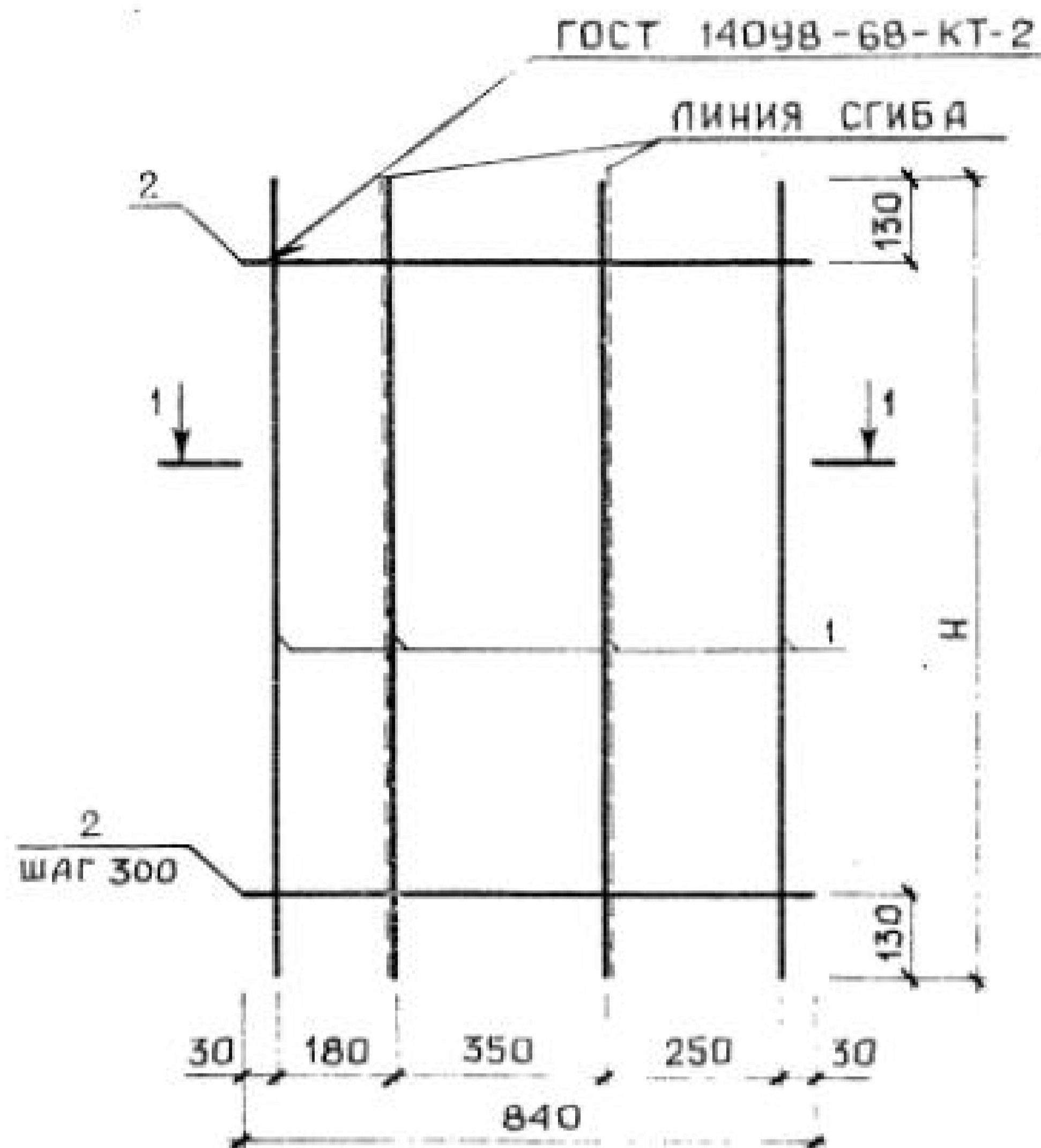


РИС 2

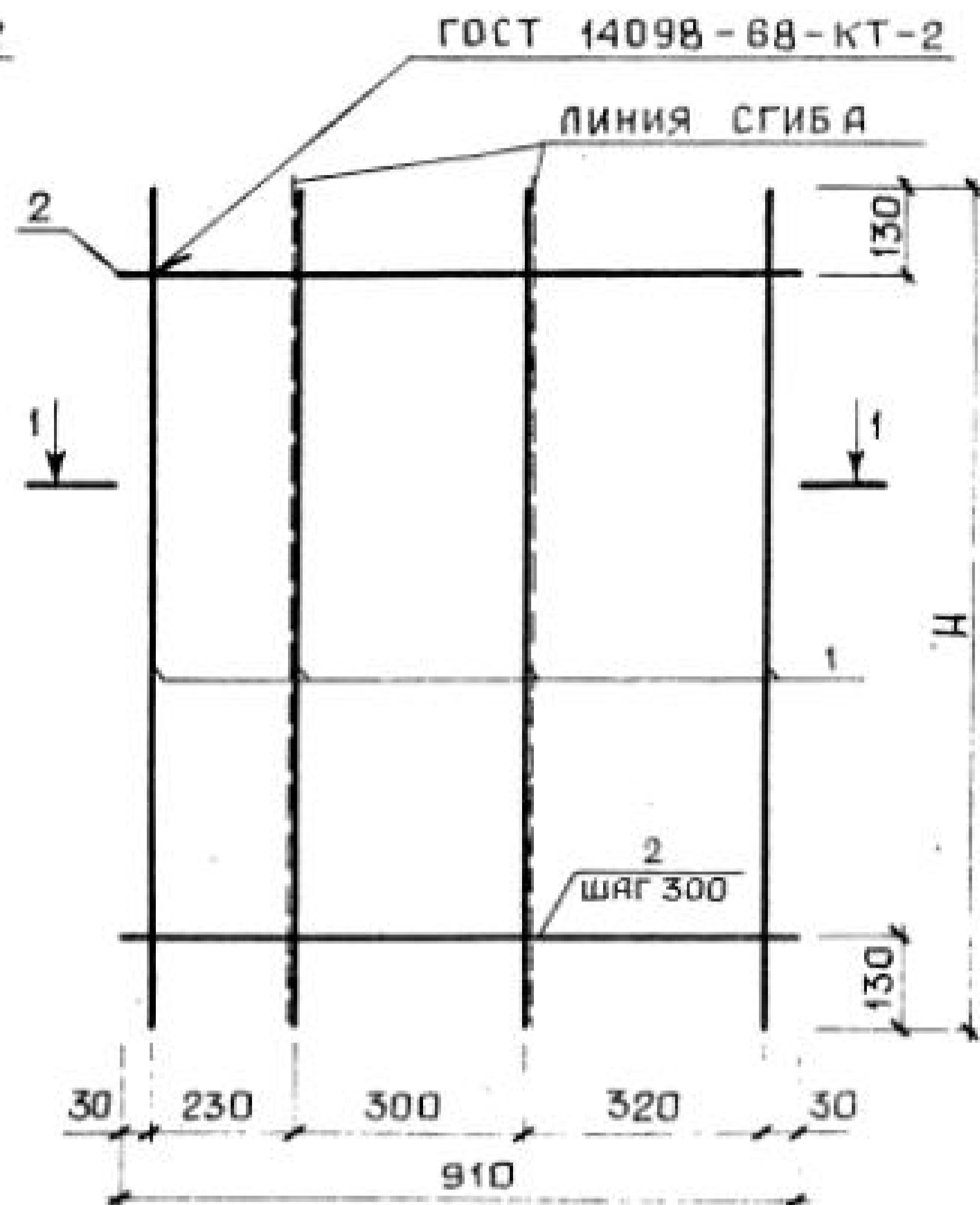
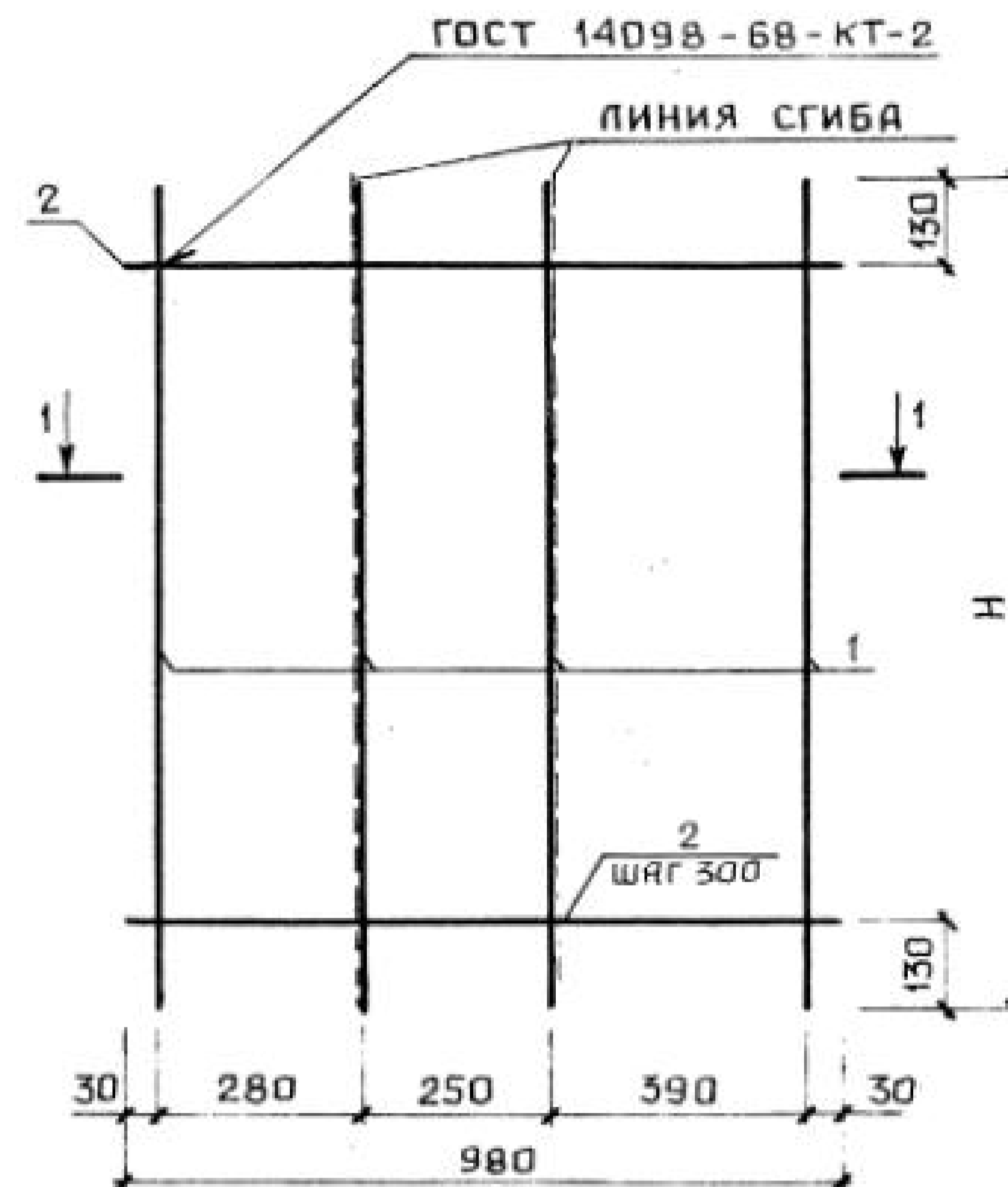


РИС 3



1-1



ОБОЗНАЧЕНИЕ	МАРКА	РИС	Н, мм	МАССА, кг
I.232.I-7.I-2 24	C222	I	II60	0.95
-01	C223	I	I460	I.19
-02	C224	I	I760	I.43
-03	C225	I	2060	I.67
-04	C226	2	II60	0.97
-05	C227	2	I460	I.22
-06	C228	2	I760	I.47
-07	C229	2	2060	I.72
-08	C230	3	II60	I.00
-09	C231	3	I460	I.25
-10	C232	3	I760	I.51
-11	C233	3	2060	I.76

				1.232.1-7.1-2 240Б				
				СЕТКА C222 - C233. СБОРОЧНИЙ ЧЕРТЕЖ		СТАДИЯ	МАССА	МАСШТАБ
						Р	СМ	
						ТАБЛ		
						ЛИСТ	ЛИСТОВ 1	
						ГОСГРАЖДАНСТРОЙ КиевЗНИИЭП		
НАЧОТД.	БОРЯСЕНКО							
И.КОНТР.	КОВАЛЬЧУК							
ГЛ.СПЕЦ.	МАЛАЧЕВСКИЙ							
ПРОВЕРИЛ	ЯКИМЧУК							
РАЗРАБ.	ЛАВРИНЕНКО							

ЭПВЦ КиевЗНИИЭП		ОПЕРАТОР ТЛП КОРТ		СКАЛА В.С.Куб.		ГОРМАТ	ЗОНА	ГОЗ	ОБОЗНАЧЕНИЕ	НАИМЕНОВАНИЕ	КОП	ПРИМЕ ЧАНИЕ
ВЧ	1	4.041.1160						1.232.1-7.1-2 25СВ	ДОКУМЕНТАЦИЯ СБОРОЧНЫЙ ЧЕРТЕЖ			
ВЧ	2	4.041.680						ПЕРЕМЕННЫЕ ДАННЫЕ	ДЛЯ ИСПОЛНЕНИЙ:			
									1.232.1-7.1-2 25 С234			
									ДЕТАЛИ			
									СТ. ОТД. ГОСТ 6727-80 Ф4 ВР-I L=1160	2	0.10КГ	
									Ф4 ВР-I L=580	4	0.06КГ	
									1.232.1-7.1-2 25-01 С235			
									ДЕТАЛИ			
									СТ. ОТД. ГОСТ 6727-80 Ф4 ВР-I L=1460	2	0.13КГ	
									Ф4 ВР-I L=580	5	0.06КГ	
									1.232.1-7.1-2 25-02 С236			
									ДЕТАЛИ			
									СТ. ОТД. ГОСТ 6727-80 Ф4 ВР-I L=1760	2	0.16КГ	
									Ф4 ВР-I L=580	6	0.06КГ	
									1.232.1-7.1-2 25-03 С237			
									ДЕТАЛИ			
									СТ. ОТД. ГОСТ 6727-80 Ф4 ВР-I L=2060	2	0.18КГ	
									Ф4 ВР-I L=580	7	0.06КГ	
									1.232.1-7.1-2 25			
НАЧ.ОТД.	БОРИСЕНКО								СТАДИЯ	ЛИСТ	ЛИСТОВ	
И.КОНТР.	КОВАЛЬЧУК								Р	1	2	
ГЛ.СПЕЦ.	МАЛАЧЕВСКИЙ								ГОСГРАЖДАНСТРОЙ			
ПРОВЕРИЛ	ПИНЧУК								КиевЗНИИЭП			ЛИСТ
ЗРАБ.	ЛАВРИНЕНКО								СЕТКА С234 - С241			2

ЭПВЦ КиевЗНИИЭП		ОПЕРАТОР ТЛП КОРТ		СКАЛА Р.С.Куб.		ГОРМАТ	ЗОНА	ГОЗ	ОБОЗНАЧЕНИЕ	НАИМЕНОВАНИЕ	КОП	ПРИМЕ ЧАНИЕ
ВЧ	1	4.041.160						1.232.1-7.1-2 25-04 С238	ДЕТАЛИ			
ВЧ	2	4.041.630							СТ. ОТД. ГОСТ 6727-80 Ф4 ВР-I L=1160	2	0.10КГ	
									Ф4 ВР-I L=630	4	0.06КГ	
									1.232.1-7.1-2 25-05 С239			
									ДЕТАЛИ			
									СТ. ОТД. ГОСТ 6727-80 Ф4 ВР-I L=1460	2	0.13КГ	
									Ф4 ВР-I L=630	5	0.06КГ	
									1.232.1-7.1-2 25-06 С240			
									ДЕТАЛИ			
									СТ. ОТД. ГОСТ 6727-80 Ф4 ВР-I L=1760	2	0.16КГ	
									Ф4 ВР-I L=630	6	0.06КГ	
									1.232.1-7.1-2 25-07 С241			
									ДЕТАЛИ			
									СТ. ОТД. ГОСТ 6727-80 Ф4 ВР-I L=2060	2	0.18КГ	
									Ф4 ВР-I L=630	7	0.06КГ	
									1.232.1-7.1-2 25			
И-Ч ВРПОДЛ									ГОСГРАЖДАНСТРОЙ			ЛИСТ
									КиевЗНИИЭП			2

РИС 1

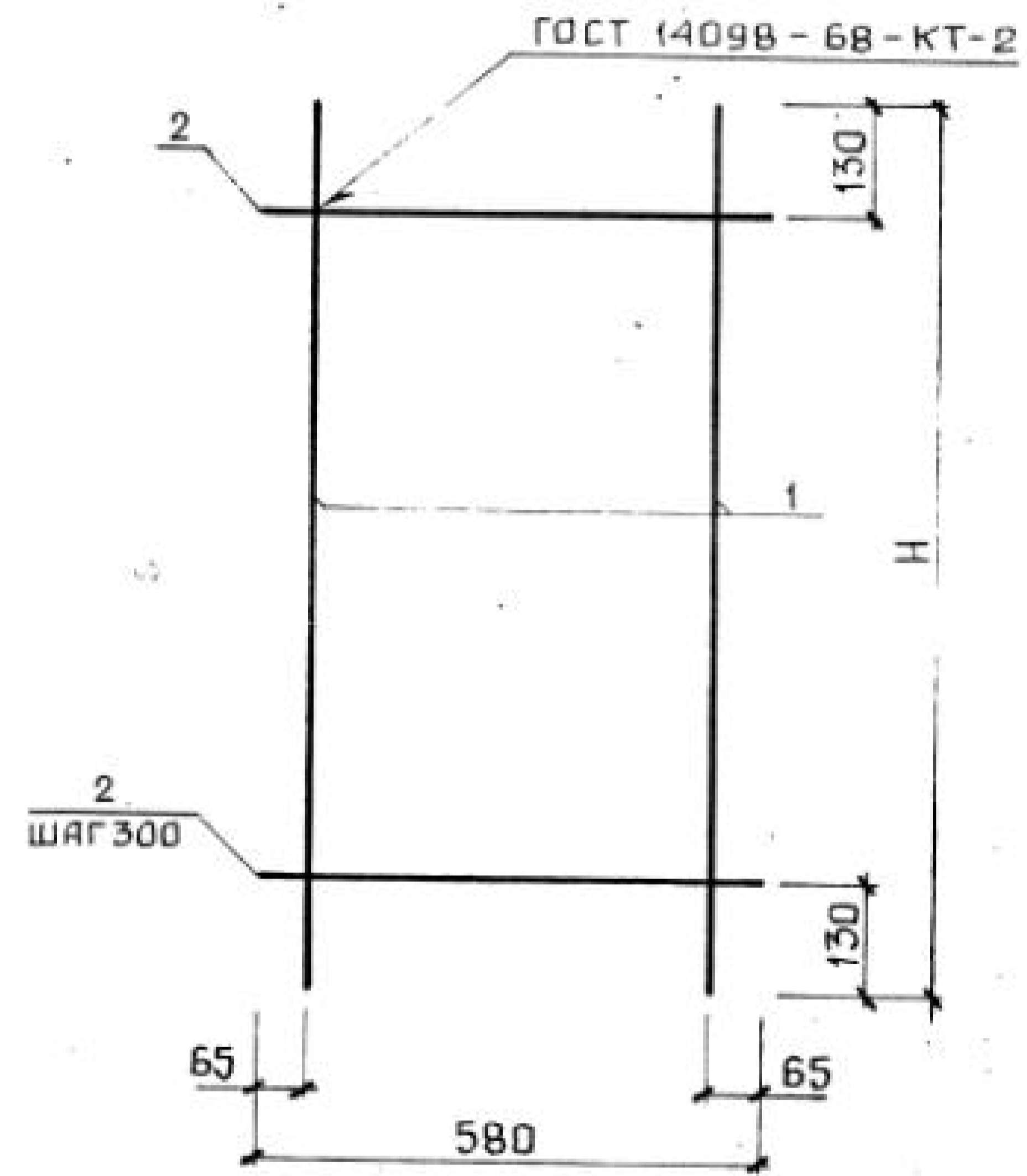
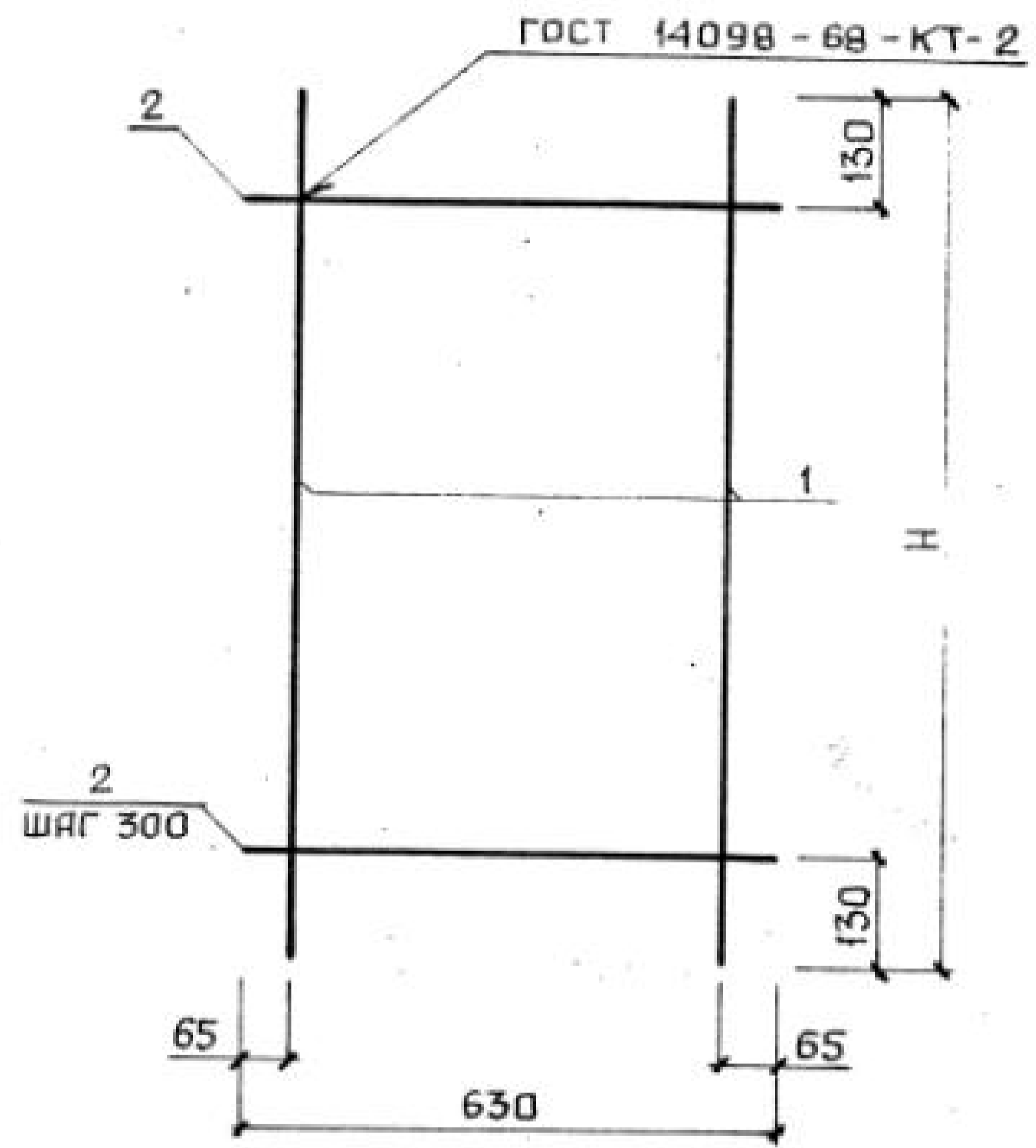


РИС 2



ОБОЗНАЧЕНИЕ	МАРКА	РИС	Н, ММ	МАССА, КГ
I.232.I-7.I-2 25	C234	I	II60	0.45
-01	C235	I	I460	0.57
-02	C236	I	I760	0.68
-03	C237	I	2060	0.80
-04	C238	2	II60	0.44
-05	C239	2	I460	0.55
-06	C240	2	I760	0.66
-07	C24I	2	2060	0.77

				1.232.1-7.1-2 250Б				
				СЕТКА С234 - С24I. СБОРОЧНЫЙ ЧЕРТЕЖ		СТАДИЯ	МАССА	МАСШТАБ
						Р	СМ ТАБЛ	
						ЛИСТ	ЛИСТОВ 1	
						ГОСГРАЖДАНСТРОЙ КиевЗНИИЭП		
НАЧ.ОТД.	БОРИСЕНКО	<i>[Signature]</i>						
Н.КОНТР.	КОВАЛЬЧУК	<i>[Signature]</i>						
ГЛ.СПЕЦ.	МАДАЧЕВСКИЙ	<i>[Signature]</i>						
ПРОВЕРИЛ	ЯКИМЧУК	<i>[Signature]</i>						
РАЗРАБ.	ЛАВРИНЕНКО	<i>[Signature]</i>						

ЭПВЦ КиевЗНИИЭП	ОПЕРАТОР ТЛП КОРТ	СКАЛА А3	ФОРМАТ	ЗОНА	ОБОЗНАЧЕНИЕ	НАИМЕНОВАНИЕ	КОП	ПРИМЕЧАНИЕ
			ГОЗ					
					1.232.1-7.1-2 26СР	ДОКУМЕНТАЦИЯ СБОРОЧНЫЙ ЧЕРТЕЖ		
					ПЕРЕМЕННЫЕ ДАННЫЕ	ДЛЯ ИСПОЛНЕНИЙ:		
						1.232.1-7.1-2 26 С242		
						ДЕТАЛИ		
						СТ. ОТД. ГОСТ 6727-80 Φ4 ВР-I L=380	4	0.04КГ
						Φ4 ВР-I L=230	4	0.02КГ
						1.232.1-7.1-2 26-01 С243		
						ДЕТАЛИ		
						СТ. ОТД. ГОСТ 6727-80 Φ4 ВР-I L=430	4	0.04КГ
						Φ4 ВР-I L=230	4	0.02КГ
						1.232.1-7.1-2 26-02 С244		
						ДЕТАЛИ		
						СТ. ОТД. ГОСТ 6727-80 Φ4 ВР-I L=330	4	0.04КГ
						Φ4 ВР-I L=280	2	0.02КГ
						1.232.1-7.1-2 26-03 С245		
						ДЕТАЛИ		
						СТ. ОТД. ГОСТ 6727-80 Φ4 ВР-I L=380	4	0.03КГ
						Φ4 ВР-I L=280	4	0.02КГ
						1.232.1-7.1-2 26		
И-В ПОДП	ПОДПИСЬ И ДАТА	ВЗАИМНОВ						
НАЧ.ОТД.	БОРИСЕНКО							
И.КОНТР.	КОВАЛЬЧУК							
СП.СПЕЦ.	МАЛАНЧОВСКИЙ							
ПРОВЕРИЛ	ПИНЧУК							
РАЗР/Б.	ЛАВРИНЕНКО							
			СЕТКА			СТАДИЯ	ЛИСТ	ЛИСТОВ
			С242 - С247			Р	4	2
						ГОСГРАЖДАНСТРОЙ КиевЗНИИЭП		

ЭПВЦ КиевЗНИИЭП	ОПЕРАТОР ТЛП КОРТ	СКАЛА А3	ФОРМАТ	ЗОНА	ОБОЗНАЧЕНИЕ	НАИМЕНОВАНИЕ	КОП	ПРИМЕЧАНИЕ
			ГОЗ					
					1.232.1-7.1-2 26-04 С246	ДЕТАЛИ		
						СТ. ОТД. ГОСТ 6727-80 Φ4 ВР-I L=280	4	0.03КГ
						Φ4 ВР-I L=330	2	0.03КГ
						1.232.1-7.1-2 26-05 С247		
						ДЕТАЛИ		
						СТ. ОТД. ГОСТ 6727-80 Φ4 ВР-I L=330	4	0.03КГ
						Φ4 ВР-I L=330	2	0.03КГ
						1.232.1-7.1-2 26		
И-В ПОДП	ПОДПИСЬ И ДАТА	ВЗАИМНОВ						
			СЕТКА			СТАДИЯ	ЛИСТ	ЛИСТОВ
			С242 - С247			Р	4	2
						ГОСГРАЖДАНСТРОЙ КиевЗНИИЭП		

ЭПВЦ
КиевЗНИИЭП

ОПЕРАТОР
ТЛП КОРТ

СКАЛА
Р. Свешкин

РИС 1

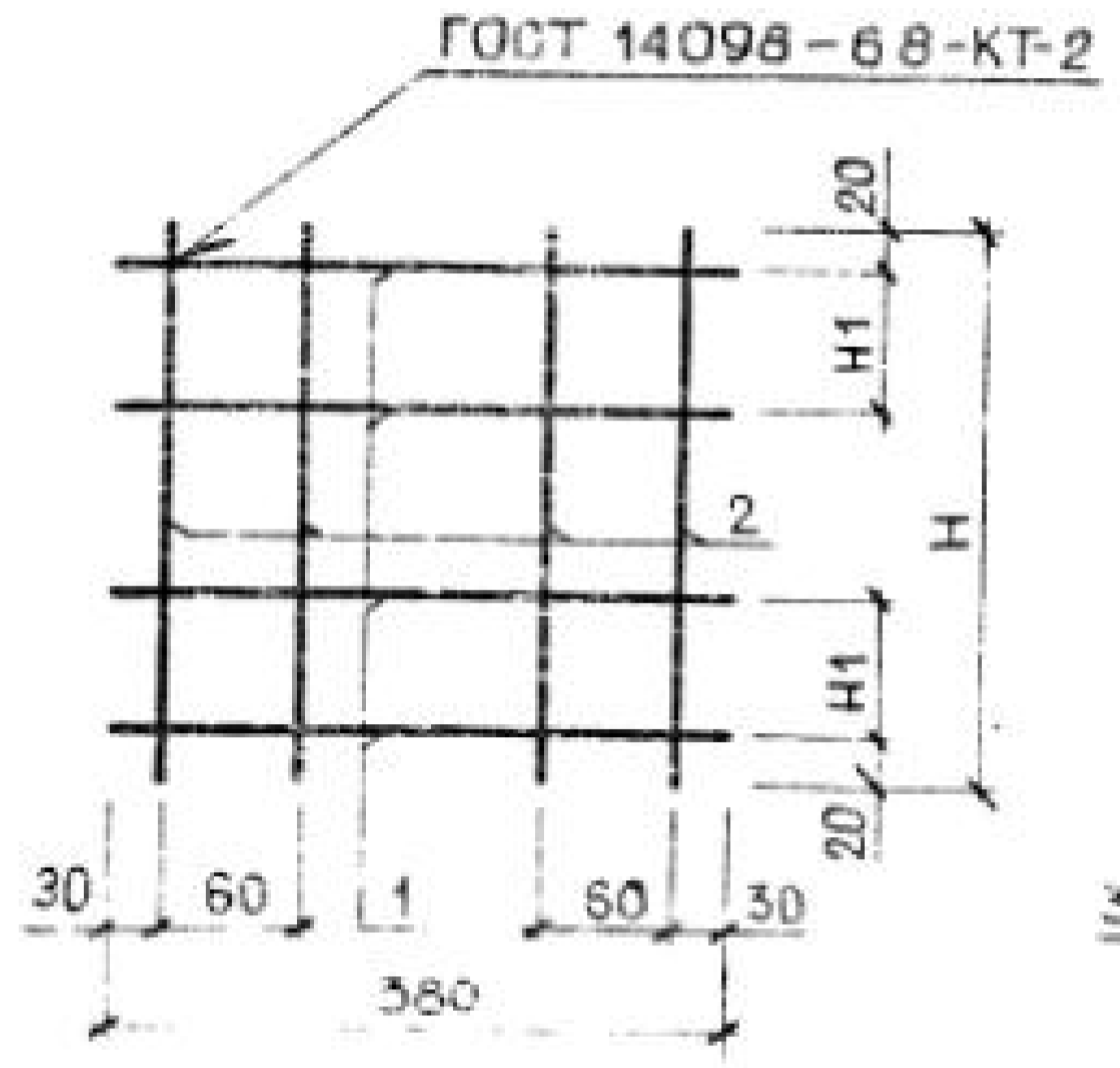


РИС 2

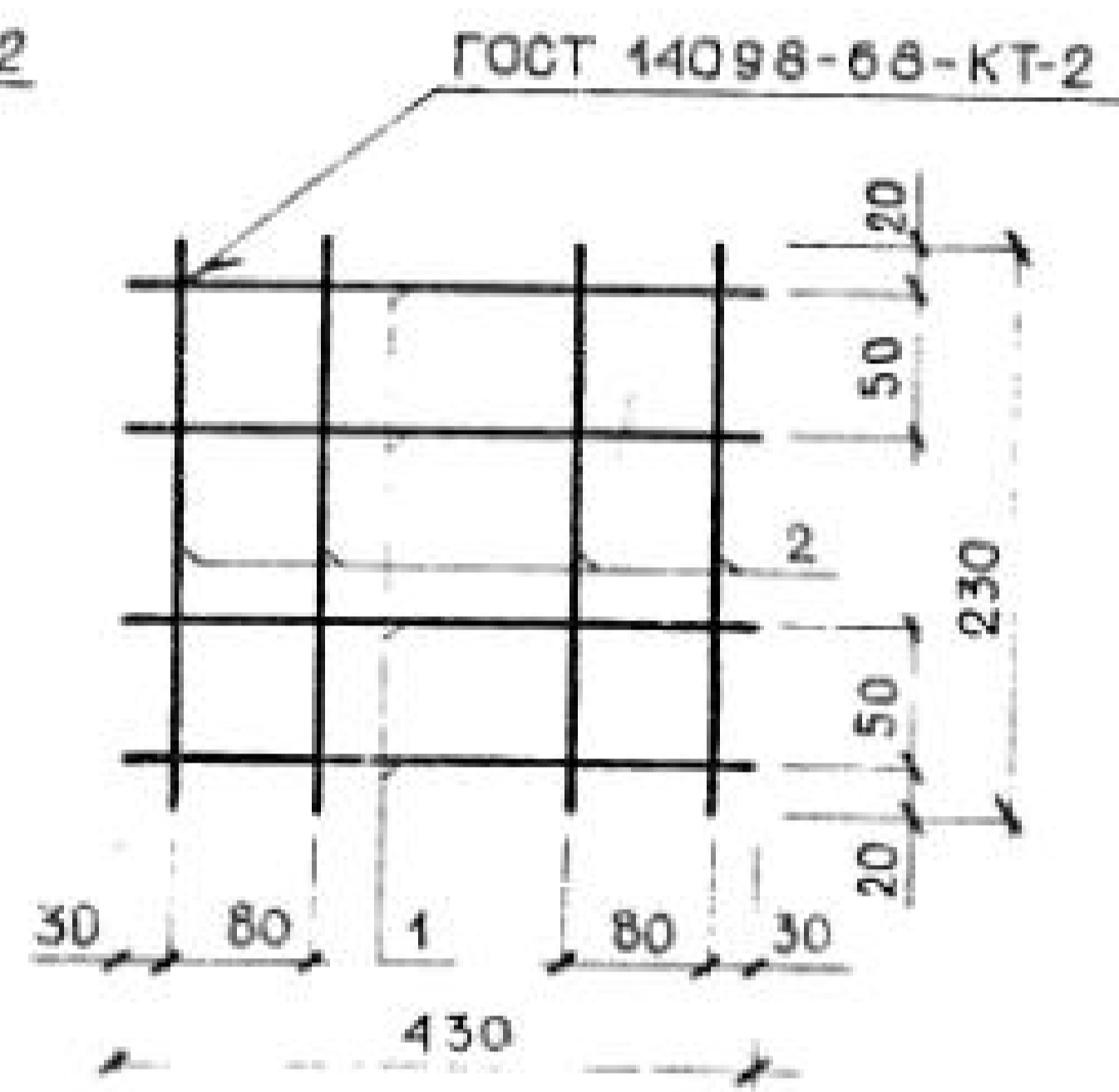


РИС 3

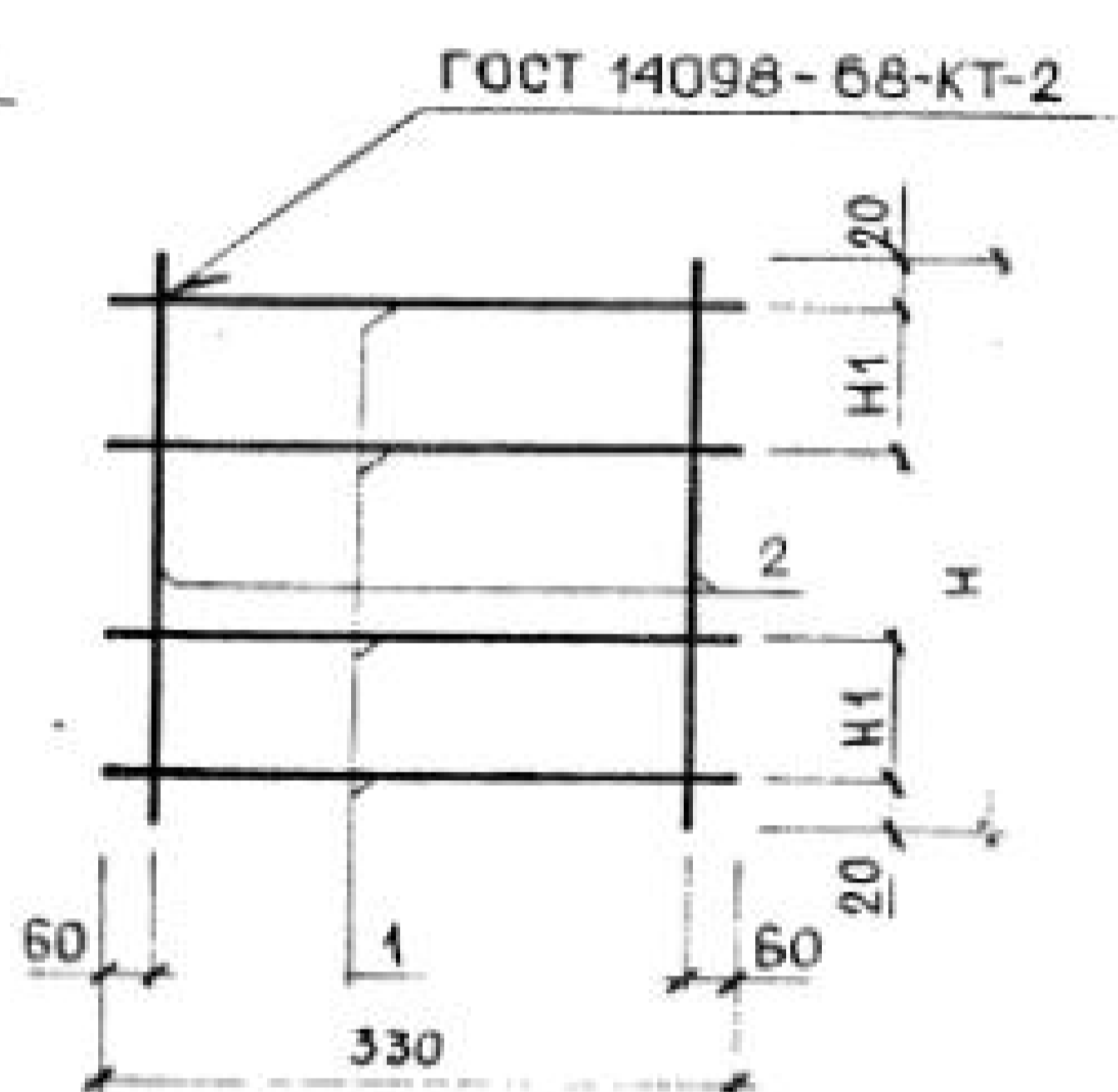
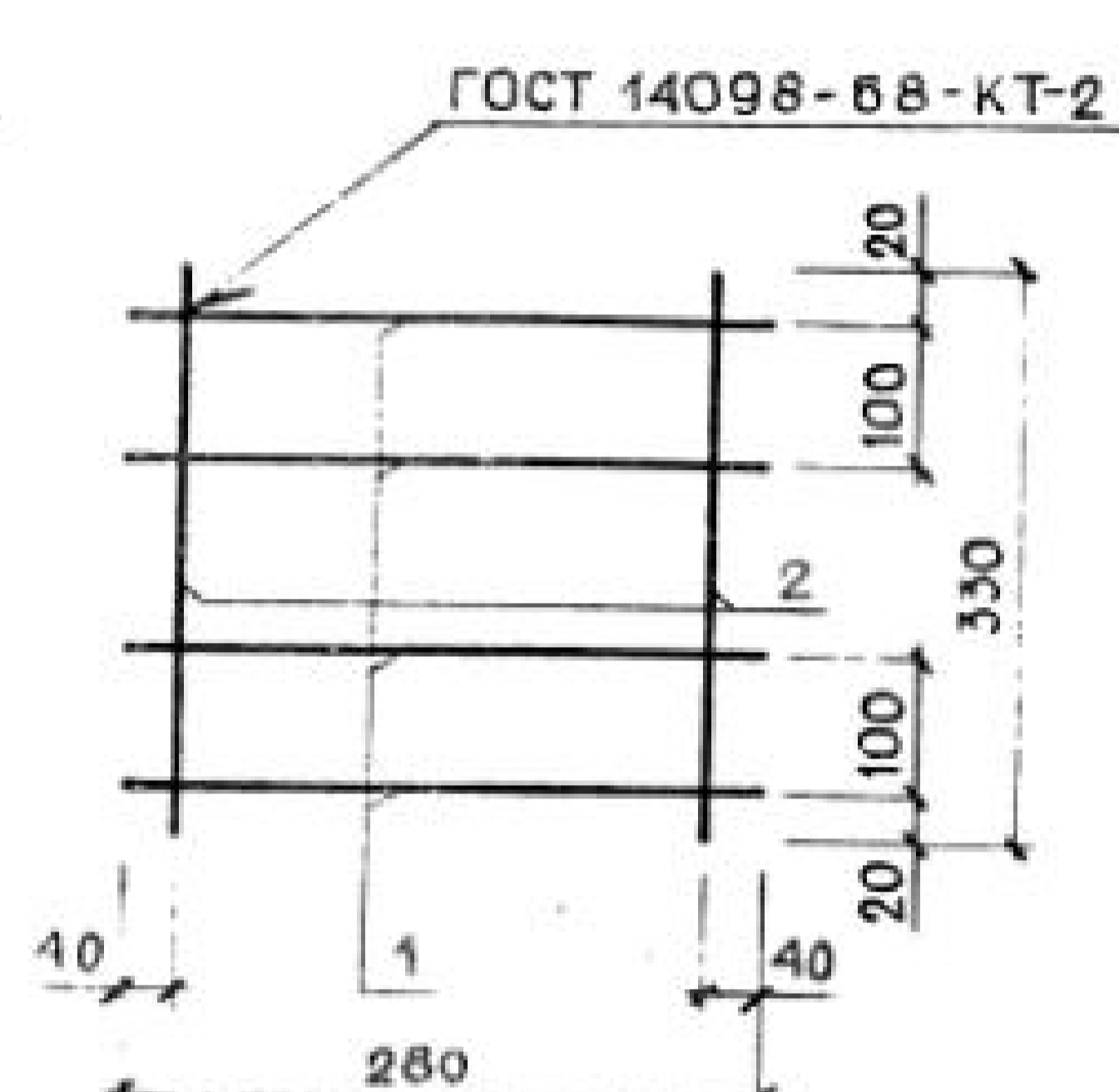


РИС 4



ОБОЗНАЧЕНИЕ	МАРКА	РИС	H, ММ	H1, ММ	МАССА, КГ
I.232.1-7.1-2 26	C242	1	230	50	0.22
-01	C243	2	-	-	0.24
-02	C244	3	280	70	0.22
-03	C245	1	280	70	0.24
-04	C246	4	-	-	0.22
-05	C247	3	330	100	0.18

1.232.1-7.1-2 26СБ			СТАДИЯ	МАССА	МАСШТАБ
			Р	СМ ТАБЛ	
СЕТКА С242 - С247. СБОРОЧНЫЙ ЧЕРТЕЖ			ЛИСТ	ЛИСТОВ 1	
			ГОСГРАЖДАНСТРОЙ КиевЗНИИЭП		
НАЧ.ОТД.	БОРИСЕНКО				
И.КОНТР.	КОБАЛЬЧУК				
ГЛ.СПЕЦ.	МАЛАЧЕВСКИЙ				
ПРОВЕРИЛ	ЯКИМЧУК				
РАЗРАБ.	ХАРСА				

ИНВ № ПОДЛ.	ИЗМ. № ПОДЛ.	ПОДПИСЬ И ДАТА	ВЗАМ. ИНВ. №	ОБОЗНАЧЕНИЕ			НАИМЕНОВАНИЕ			КОП.	ПРИМЕЧАНИЕ
				ФОРМАТ	ЗОНА	ПОЗ.	ДОКУМЕНТАЦИЯ	СБОРОЧНЫЙ ЧЕРТЕЖ	КОП.		
				А3	1.232.1-7.1-2 27СВ	1.232.1-7.1-2 27СВ	ДОКУМЕНТАЦИЯ	СБОРОЧНЫЙ ЧЕРТЕЖ			
						ПЕРЕМЕННЫЕ ДАННЫЕ	ДЛЯ ИСПОЛНЕНИЙ:				
							1.232.1-7.1-2 27				
				ВЧ	1	4.041.1160	ДЕТАЛИ	СТ. ОТД. ГОСТ 6727-80	3	0.10КГ	
				ВЧ	2	4.041.770		Φ4 ВР-I L=1160	4	0.07КГ	
							1.232.1-7.1-2 27-01				
							С249				
							ДЕТАЛИ				
				ВЧ	1	4.041.1260	СТ. ОТД. ГОСТ 6727-80	Φ4 ВР-I L=1260	3	0.11КГ	
				ВЧ	2	4.041.770		Φ4 ВР-I L=770	5	0.07КГ	
							1.232.1-7.1-2 27-02				
							С250				
							ДЕТАЛИ				
				ВЧ	1	4.041.1460	СТ. ОТД. ГОСТ 6727-80	Φ4 ВР-I L=1460	3	0.13КГ	
				ВЧ	2	4.041.770		Φ4 ВР-I L=770	5	0.07КГ	
							1.232.1-7.1-2 27-03				
							С251				
							ДЕТАЛИ				
				ВЧ	1	4.041.1760	СТ. ОТД. ГОСТ 6727-80	Φ4 ВР-I L=1760	3	0.16КГ	
				ВЧ	2	4.041.770		Φ4 ВР-I L=770	6	0.07КГ	
							1.232.1-7.1-2 27				
							СЕТКА				
							С248 - С272				
				НАЧ. ОТД.	БОРИСЕНКО		СТАДИЯ	ЛИСТ	ЛИСТОВ		
				И. КОНТР.	КОВАЛЬЧУК		Р	І	5		
				ГЛ. СПЕЦ.	МАЛАЧЕВСКИЙ		ГОСГРАЖДАНСТРОЙ				
				ПРОВЕРИЛ	ПАНЧУК		КиевЗНИИЭП				
				РАЗРАБ.	САТАНОВСКИЙ						

ФОРМАТ А4

ИНВ № ПОДЛ.	ИЗМ. № ПОДЛ.	ПОДПИСЬ И ДАТА	ВЗАМ. ИНВ. №	ОБОЗНАЧЕНИЕ			НАИМЕНОВАНИЕ			КОП.	ПРИМЕЧАНИЕ
				ФОРМАТ	ЗОНА	ПОЗ.	ДОКУМЕНТАЦИЯ	СБОРОЧНЫЙ ЧЕРТЕЖ	КОП.		
							1.232.1-7.1-2 27-04				
							С252				
							ДЕТАЛИ				
				ВЧ	1	4.041.2060	СТ. ОТД. ГОСТ 6727-80	Φ4 ВР-I L=2060	3	0.18КГ	
				ВЧ	2	4.041.770		Φ4 ВР-I L=770	7	0.07КГ	
							1.232.1-7.1-2 27-05				
							С253				
							ДЕТАЛИ				
				ВЧ	1	5.041.1160	СТ. ОТД. ГОСТ 6727-80	Φ5 ВР-I L=1160	3	0.16КГ	
				ВЧ	2	4.041.850		Φ4 ВР-I L=850	4	0.08КГ	
							1.232.1-7.1-2 27-06				
							С254				
							ДЕТАЛИ				
				ВЧ	1	5.041.1260	СТ. ОТД. ГОСТ 6727-80	Φ5 ВР-I L=1260	3	0.18КГ	
				ВЧ	2	4.041.850		Φ4 ВР-I L=850	5	0.08КГ	
							1.232.1-7.1-2 27-07				
							С255				
							ДЕТАЛИ				
				ВЧ	1	5.041.1460	СТ. ОТД. ГОСТ 6727-80	Φ5 ВР-I L=1460	3	0.20КГ	
				ВЧ	2	4.041.850		Φ4 ВР-I L=850	5	0.08КГ	
							1.232.1-7.1-2 27-08				
							С256				
							ДЕТАЛИ				
				ВЧ	1	5.041.1760	СТ. ОТД. ГОСТ 6727-80	Φ5 ВР-I L=1760	3	0.24КГ	
				ВЧ	2	4.041.850		Φ4 ВР-I L=850	6	0.08КГ	
							1.232.1-7.1-2 27-09				
							С257				
							ДЕТАЛИ				
							1.232.1-7.1-2 27				
							С248 - С272				
							ЛИСТ				
							2				

20668 75 ФОРМАТ А4

ЭПВЦ Киев ЗНИИЭП		ОПЕРАТОР ТЛП КОРТ		СКАЛА		ФОРМАТ	ЗОНА	ПОЗ.	ОБОЗНАЧЕНИЕ	НАИМЕНОВАНИЕ	КОП	ПРИМЕЧАНИЕ
ВЧ	1	ВЧ	1	ВЧ	1	5.041.2060	СТ. ОТД. ГОСТ 6727-80 Φ5 ВР-I L=2060	3	0.29КГ			
ВЧ	2	ВЧ	2	ВЧ	2	4.041.850	Φ4 ВР-I L=850	7	0.08КГ			
1.232.1-7.1-2 27-10 С258												
ДЕТАЛИ												
ВЧ	1	ВЧ	1	ВЧ	1	5.041.1160	СТ. ОТД. ГОСТ 6727-80 Φ5 ВР-I L=1160	3	0.16КГ			
ВЧ	2	ВЧ	2	ВЧ	2	4.041.950	Φ4 ВР-I L=950	4	0.09КГ			
1.232.1-7.1-2 27-11 С259												
ДЕТАЛИ												
ВЧ	1	ВЧ	1	ВЧ	1	5.041.1260	СТ. ОТД. ГОСТ 6727-80 Φ5 ВР-I L=1260	3	0.18КГ			
ВЧ	2	ВЧ	2	ВЧ	2	4.041.950	Φ4 ВР-I L=950	5	0.09КГ			
1.232.1-7.1-2 27-12 С260												
ДЕТАЛИ												
ВЧ	1	ВЧ	1	ВЧ	1	5.041.1460	СТ. ОТД. ГОСТ 6727-80 Φ5 ВР-I L=1460	3	0.20КГ			
ВЧ	2	ВЧ	2	ВЧ	2	4.041.950	Φ4 ВР-I L=950	5	0.09КГ			
1.232.1-7.1-2 27-13 С261												
ДЕТАЛИ												
ВЧ	1	ВЧ	1	ВЧ	1	5.041.1760	СТ. ОТД. ГОСТ 6727-80 Φ5 ВР-I L=1760	3	0.24КГ			
ВЧ	2	ВЧ	2	ВЧ	2	4.041.950	Φ4 ВР-I L=950	6	0.09КГ			
1.232.1-7.1-2 27-14 С262												
ДЕТАЛИ												
ВЧ	1	ВЧ	1	ВЧ	1	5.041.2060	СТ. ОТД. ГОСТ 6727-80 Φ5 ВР-I L=2060	3	0.29КГ			
ВЧ	2	ВЧ	2	ВЧ	2	4.041.950	Φ4 ВР-I L=950	7	0.09КГ			

ЭПВЦ Киев ЗНИИЭП		ОПЕРАТОР ТЛП КОРТ		СКАЛА		ФОРМАТ	ЗОНА	ПОЗ.	ОБОЗНАЧЕНИЕ	НАИМЕНОВАНИЕ	КОП	ПРИМЕЧАНИЕ
1.232.1-7.1-2 27-15 С263												
ДЕТАЛИ												
ВЧ	1	ВЧ	1	ВЧ	1	4.041.1160	СТ. ОТД. ГОСТ 6727-80 Φ4 ВР-I L=1160	3	0.10КГ			
ВЧ	2	ВЧ	2	ВЧ	2	4.041.850	Φ4 ВР-I L=850	4	0.08КГ			
1.232.1-7.1-2 27-16 С264												
ДЕТАЛИ												
ВЧ	1	ВЧ	1	ВЧ	1	4.041.1260	СТ. ОТД. ГОСТ 6727-80 Φ4 ВР-I L=1260	3	0.11КГ			
ВЧ	2	ВЧ	2	ВЧ	2	4.041.850	Φ4 ВР-I L=850	5	0.08КГ			
1.232.1-7.1-2 27-17 С265												
ДЕТАЛИ												
ВЧ	1	ВЧ	1	ВЧ	1	4.041.1460	СТ. ОТД. ГОСТ 6727-80 Φ4 ВР-I L=1460	3	0.13КГ			
ВЧ	2	ВЧ	2	ВЧ	2	4.041.850	Φ4 ВР-I L=850	5	0.08КГ			
1.232.1-7.1-2 27-18 С266												
ДЕТАЛИ												
ВЧ	1	ВЧ	1	ВЧ	1	4.041.1760	СТ. ОТД. ГОСТ 6727-80 Φ4 ВР-I L=1760	3	0.16КГ			
ВЧ	2	ВЧ	2	ВЧ	2	4.041.850	Φ4 ВР-I L=850	6	0.08КГ			
1.232.1-7.1-2 27-19 С267												
ДЕТАЛИ												
ВЧ	1	ВЧ	1	ВЧ	1	4.041.2060	СТ. ОТД. ГОСТ 6727-80 Φ4 ВР-I L=2060	3	0.18КГ			
ВЧ	2	ВЧ	2	ВЧ	2	4.041.850	Φ4 ВР-I L=850	7	0.08КГ			
1.232.1-7.1-2 27-20 С268												
ДЕТАЛИ												

ЭПВЦ Киев ЗНИИЭП		ОПЕРАТОР ТЛП КОРТ		СКАЛА	ФОРМА	ЗОНА	ПОЗ.	ОБОЗНАЧЕНИЕ	НАИМЕНОВАНИЕ	КОЛ.	ЧАНИЕ
ВЧ	1	5.041.1160						СТ. ОТД. ГОСТ 6727-80	3	0.16КГ	
ВЧ	2	4.041.1050						Φ5 ВР-I L=1160	4	0.09КГ	
								Φ4 ВР-I L=1050			
								1.232.1-7.1-2 27-21			
								С269			
ДЕТАЛИ											
ВЧ	1	5.041.1260						СТ. ОТД. ГОСТ 6727-80	3	0.18КГ	
ВЧ	2	4.041.1050						Φ5 ВР-I L=1260	5	0.09КГ	
								Φ4 ВР-I L=1050			
								1.232.1-7.1-2 27-22			
								С270			
ДЕТАЛИ											
ВЧ	1	5.041.1460						СТ. ОТД. ГОСТ 6727-80	3	0.20КГ	
ВЧ	2	4.041.1050						Φ5 ВР-I L=1460	5	0.09КГ	
								Φ4 ВР-I L=1050			
								1.232.1-7.1-2 27-23			
								С271			
ДЕТАЛИ											
ВЧ	1	5.041.1760						СТ. ОТД. ГОСТ 6727-80	3	0.24КГ	
ВЧ	2	4.041.1050						Φ5 ВР-I L=1760	6	0.09КГ	
								Φ4 ВР-I L=1050			
								1.232.1-7.1-2 27-24			
								С272			
ДЕТАЛИ											
ВЧ	1	5.041.2060						СТ. ОТД. ГОСТ 6727-80	3	0.29КГ	
ВЧ	2	4.041.1050						Φ5 ВР-I L=2060	7	0.09КГ	
								Φ4 ВР-I L=1050			
											ЛИСТ
											5

ЭПВЦ Киев ЗНИИЭП		ОПЕРАТОР ТЛП КОРТ		СКАЛА	ФОРМА	ЗОНА	ПОЗ.	ОБОЗНАЧЕНИЕ	НАИМЕНОВАНИЕ	КОЛ.	ПРИМЕЧАНИЕ
											ЛИСТ

РИС 1

ГОСТ 14098-68-КТ-2

ЛИНИЯ СГИБА

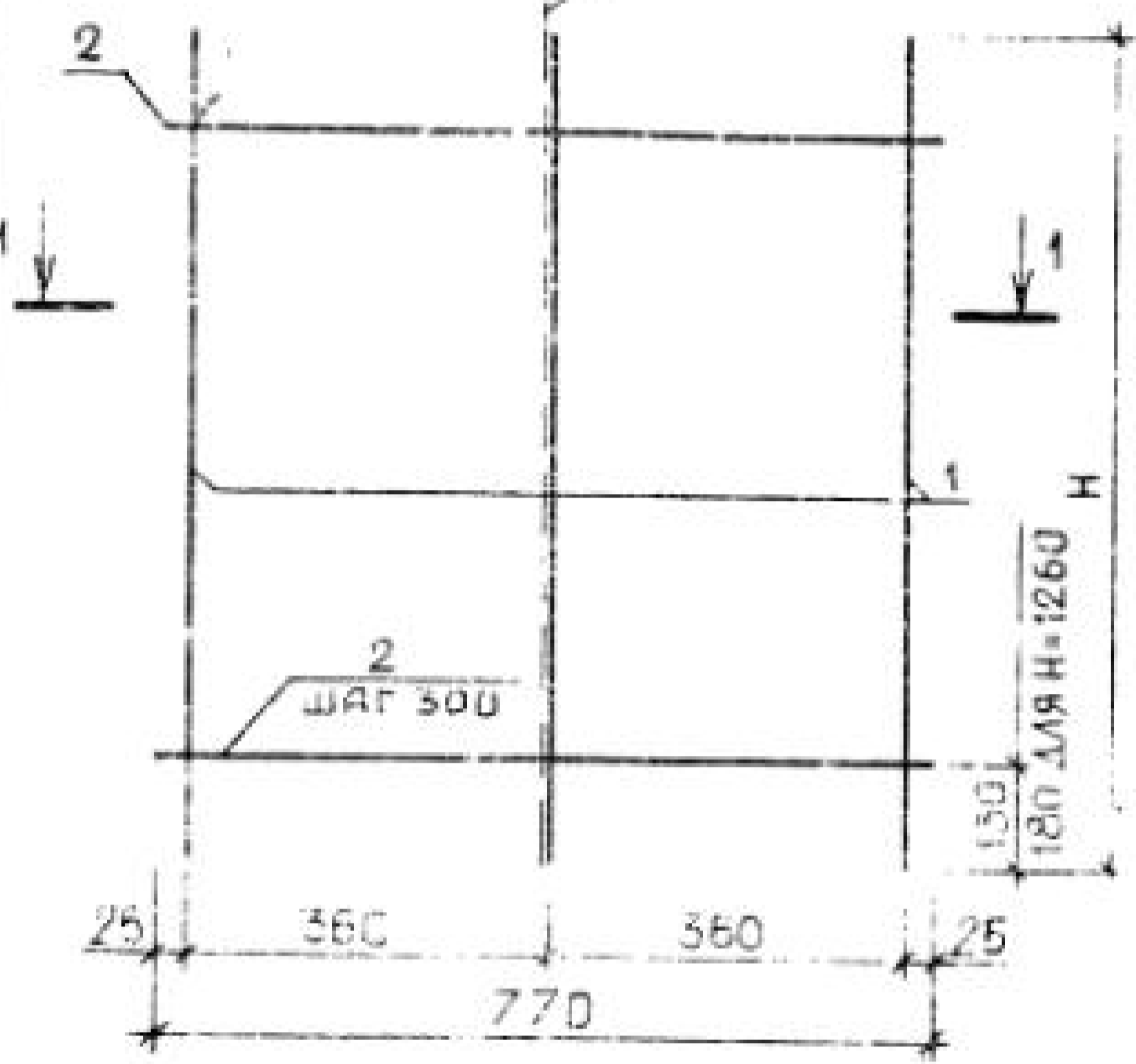


РИС 2

ГОСТ 14098-68-КТ-2

ЛИНИЯ СГИБА

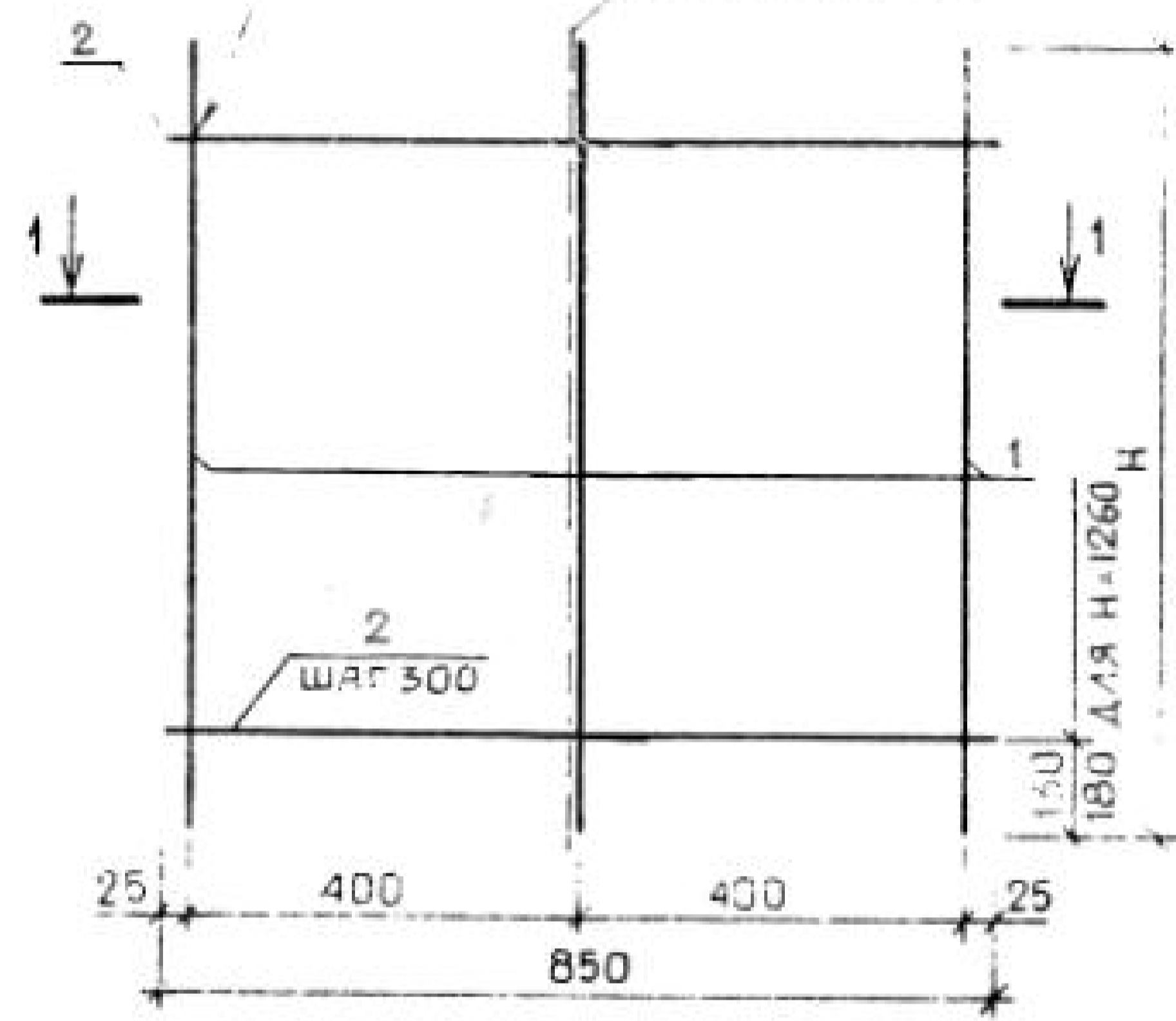


РИС 3

ГОСТ 14098-68-КТ-2

ЛИНИЯ СГИБА

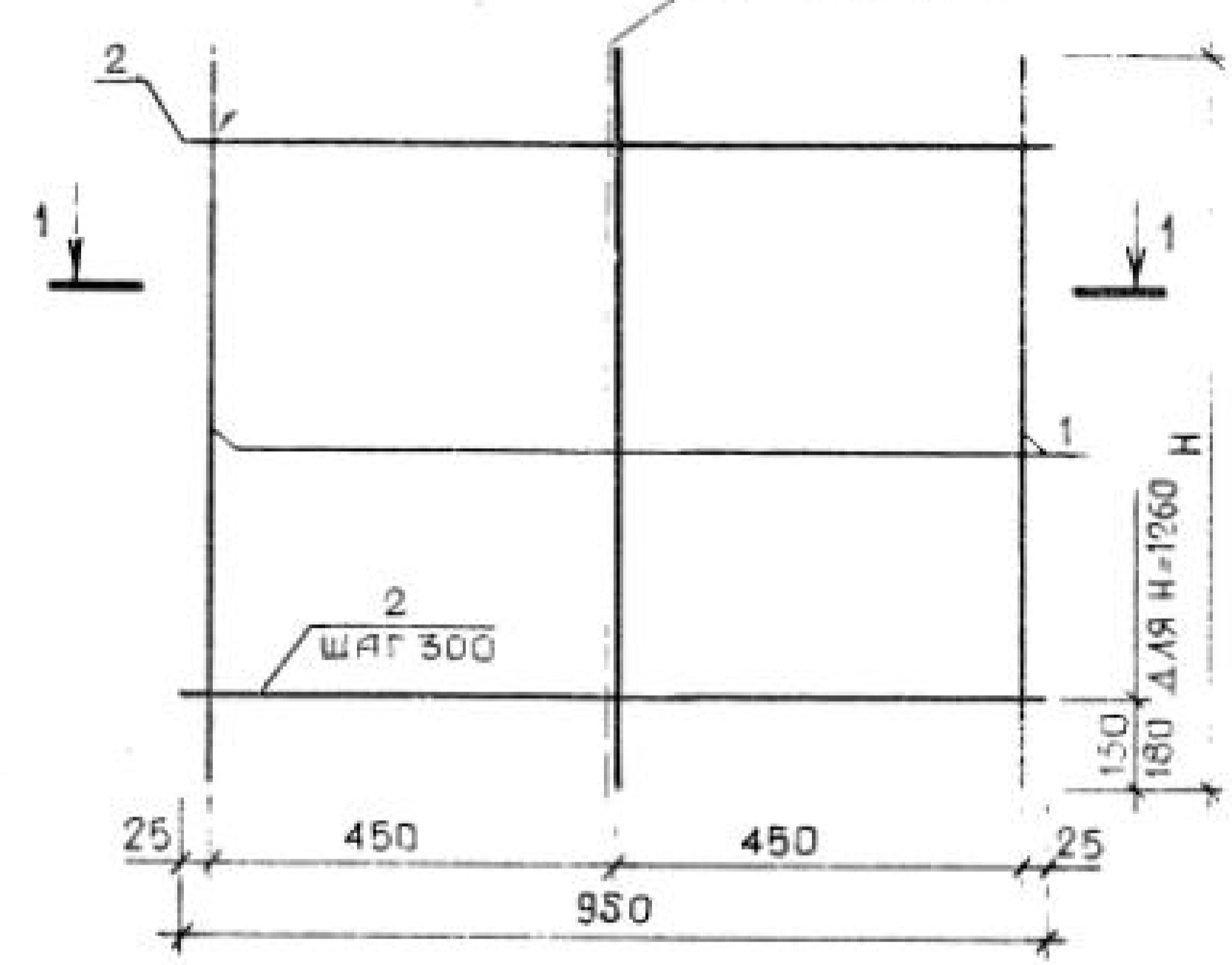
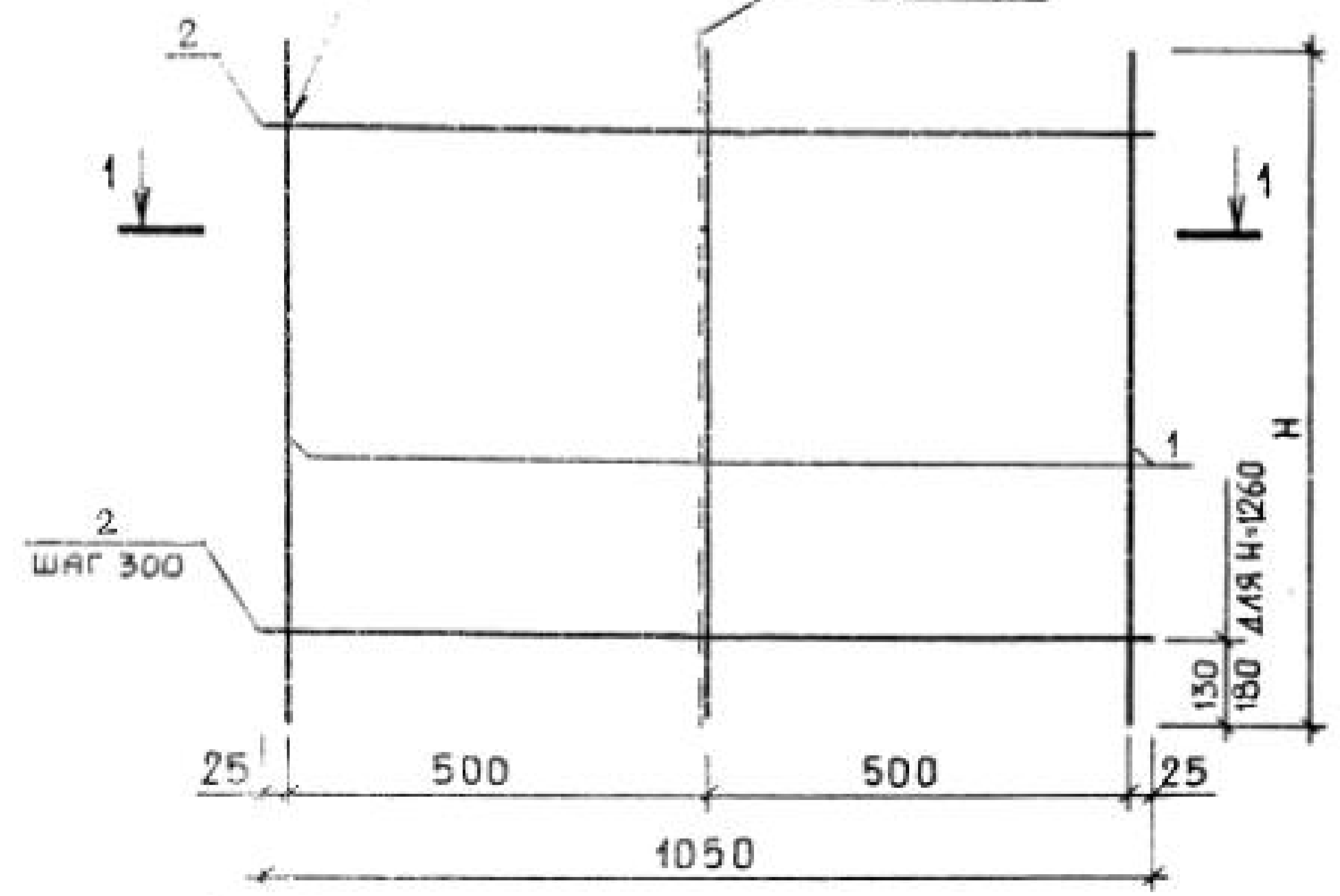


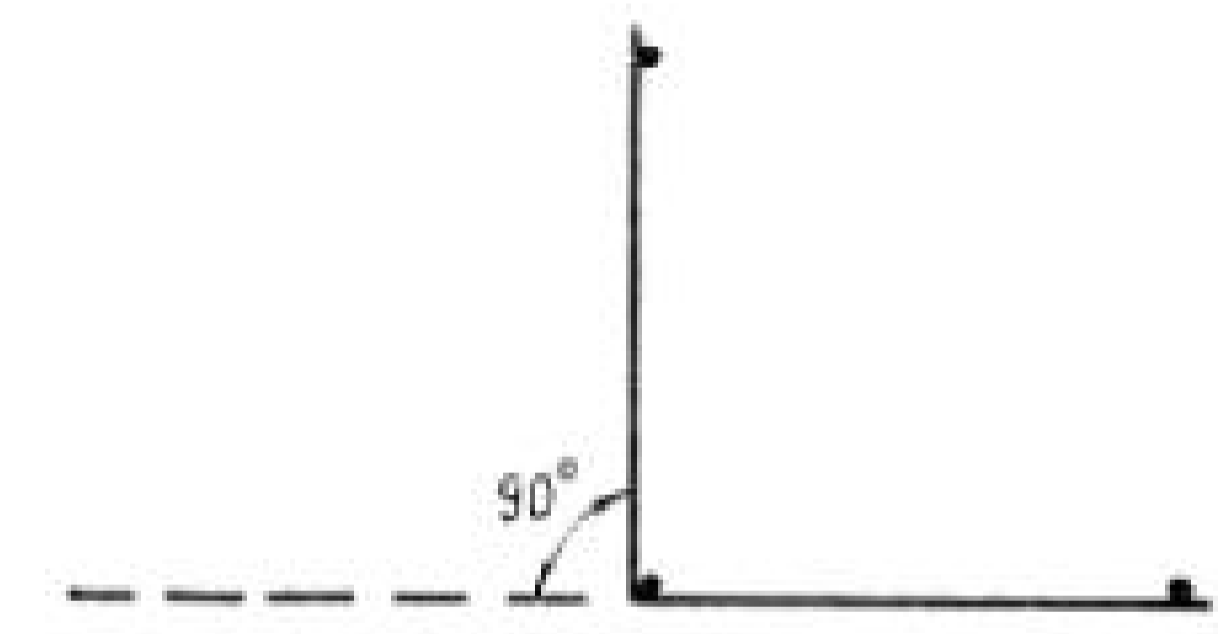
РИС 4

ГОСТ 14098-68-КТ-2

ЛИНИЯ СГИБА



1-1



ТАБЛИЦУ ИСПОЛНЕНИЙ СМ. ЛИСТ 2

				1.232.1-7.1-2 27СБ		
				СЕТКА С248 - С272. СБОРОЧНЫЙ ЧЕРТЕЖ		СТАДИЯ Р
						МАССА СМ ТАБЛ
						МАСШТАБ
НАЧ.ОТД.	БОРИСЕНКО	<i>[Signature]</i>		ЛИСТ 1		
И.КОНТР.	КОВАЛЬЧУК	<i>[Signature]</i>		ЛИСТОВ 2		
ГЛ.СПЕЦ.	МАЛАНЧЕНКО	<i>[Signature]</i>		ГОСГРАЖДАНСТРОЙ КиевЗНИИЭП		
ПРОВЕРИЛ	ВИНЧУК	<i>[Signature]</i>				
РАЗРАБ.	САТАНОВСКИЙ	<i>[Signature]</i>				

ЭПВЦ
 ОТДЕЛ
 ТЛП КОР.
 К.С.ЗНИИЭП

ПОДП. И ДАТА
 ВЛАС. РИСУНКА

ОБОЗНАЧЕНИЕ	МАРКА	КОЛ	Н, мм	МАССА, кг
1.232.1-7.1-2 27	С248	1	1160	0.58
-01	С249	1	1260	0.68
-02	С250	1	1460	0.74
-03	С251	1	1760	0.90
-04	С252	1	2060	1.03
-05	С253	2	1160	0.80
-06	С254	2	1260	0.94
-07	С255	2	1460	1.00
-08	С256	2	1760	1.20
-09	С257	2	2060	1.43
-10	С258	3	1160	0.84
-11	С259	3	1260	0.99
-12	С260	3	1460	1.05
-13	С261	3	1760	1.26
-14	С262	3	2060	1.50
-15	С263	2	1160	0.62
-16	С264	2	1260	0.73
-17	С265	2	1460	0.79
-18	С266	2	1760	0.96
-19	С267	2	2060	1.10
-20	С268	4	1160	0.84
-21	С269	4	1260	0.99
-22	С270	4	1460	1.05
-23	С271	4	1760	1.26
-24	С272	4	2060	1.50

1.232.1-7.1-2 27СБ

ФОРМАТ	ЗОНА	ПОЗ.	ОБОЗНАЧЕНИЕ	НАИМЕНОВАНИЕ	КОП.	ПРИМЕЧАНИЕ
А3			1.232.1-7.1-2 28СВ	ДОКУМЕНТАЦИЯ СБОРОЧНЫЙ ЧЕРТЕЖ		
			ПЕРЕМЕННЫЕ ДАННЫЕ	ДЛЯ ИСПОЛНЕНИЙ:		
				1.232.1-7.1-2 28 С273		
				ДЕТАЛИ		
ВЧ	1		4.041.1160	СТ. ОТД. ГОСТ 6727-80 Φ4 ВР-I L=1160	2	0.10КГ
ВЧ	2		4.041.540	Φ4 ВР-I L=540	4	0.05КГ
				1.232.1-7.1-2 28-01 С274		
				ДЕТАЛИ		
ВЧ	1		4.041.1260	СТ. ОТД. ГОСТ 6727-80 Φ4 ВР-I L=1260	2	0.11КГ
ВЧ	2		4.041.540	Φ4 ВР-I L=540	5	0.05КГ
				1.232.1-7.1-2 28-02 С275		
				ДЕТАЛИ		
ВЧ	1		4.041.1460	СТ. ОТД. ГОСТ 6727-80 Φ4 ВР-I L=1460	2	0.13КГ
ВЧ	2		4.041.540	Φ4 ВР-I L=540	5	0.05КГ
				1.232.1-7.1-2 28-03 С276		
				ДЕТАЛИ		
ВЧ	1		4.041.1760	СТ. ОТД. ГОСТ 6727-80 Φ4 ВР-I L=1760	2	0.16КГ
ВЧ	2		4.041.540	Φ4 ВР-I L=540	6	0.05КГ
				1.232.1-7.1-2 28		
НАЧ.ОТД.	БОРИСЕНКО			СТАДИЯ	ЛИСТ	ЛИСТОВ
Н.КОНТР.	КОВАЛЕНЧУК			Р	1	6
ГЛ.СПЕЦ.	МАЛАЧЕРСКИЙ			ГОСГРАЖДАНСТРОИ		
ПРОВЕРИЛ	ЛИНЧУК			КиевЗНИИЭП		
РАЗРАБ.	САТАНОРСКИЙ			СВТКА С273 - С302		

ФОРМАТ	ЗОНА	ПОЗ.	ОБОЗНАЧЕНИЕ	НАИМЕНОВАНИЕ	КОП.	ПРИМЕЧАНИЕ
				1.232.1-7.1-2 28-04 С277		
				ДЕТАЛИ		
ВЧ	1		4.041.2060	СТ. ОТД. ГОСТ 6727-80 Φ4 ВР-I L=2060	2	0.18КГ
ВЧ	2		4.041.540	Φ4 ВР-I L=540	7	0.05КГ
				1.232.1-7.1-2 28-05 С278		
				ДЕТАЛИ		
ВЧ	1		5.041.1160	СТ. ОТД. ГОСТ 6727-80 Φ5 ВР-I L=1160	2	0.16КГ
ВЧ	2		4.041.660	Φ4 ВР-I L=660	4	0.06КГ
				1.232.1-7.1-2 28-06 С279		
				ДЕТАЛИ		
ВЧ	1		5.041.1260	СТ. ОТД. ГОСТ 6727-80 Φ5 ВР-I L=1260	2	0.18КГ
ВЧ	2		4.041.660	Φ4 ВР-I L=660	5	0.06КГ
				1.232.1-7.1-2 28-07 С280		
				ДЕТАЛИ		
ВЧ	1		5.041.1460	СТ. ОТД. ГОСТ 6727-80 Φ5 ВР-I L=1460	2	0.20КГ
ВЧ	2		4.041.660	Φ4 ВР-I L=660	5	0.06КГ
				1.232.1-7.1-2 28-08 С281		
				ДЕТАЛИ		
ВЧ	1		5.041.1760	СТ. ОТД. ГОСТ 6727-80 Φ5 ВР-I L=1760	2	0.24КГ
ВЧ	2		4.041.660	Φ4 ВР-I L=660	6	0.06КГ
				1.232.1-7.1-2 28-09 С282		
				ДЕТАЛИ		
				1.232.1-7.1-2 28		

ИНВ №ПОДЛ	ПОДПИСЬ И ДАТА	ВЗАМ ИВ №	ОПЕРАТОР ТЛП КОРТ	СКАЛА	ФОРМАТ	ЗОНА	ГОЗ	ОБОЗНАЧЕНИЕ	НАИМЕНОВАНИЕ	КОП	ПРИМЕ- ЧАНИЕ
					ЭПВЦ Киев ЗНИИЭП	ЭПВЦ Киев ЗНИИЭП	ЭПВЦ Киев ЗНИИЭП				
			ВЧ	1	5.041.2060			СТ. ОТД. ГОСТ 6727-80 Φ5 ВР-I L=2060 Φ4 ВР-I L=660	2 7	0.29КГ 0.06КГ	
			ВЧ	2	4.041.660						
								1.232.1-7.1-2 28-10 С283			
								ДЕТАЛИ			
			ВЧ	1	5.041.1160			СТ. ОТД. ГОСТ 6727-80 Φ5 ВР-I L=1160 Φ4 ВР-I L=760	2 4	0.16КГ 0.07КГ	
			ВЧ	2	4.041.760						
								1.232.1-7.1-2 28-11 С284			
								ДЕТАЛИ			
			ВЧ	1	5.041.1260			СТ. ОТД. ГОСТ 6727-80 Φ5 ВР-I L=1260 Φ4 ВР-I L=760	2 5	0.18КГ 0.07КГ	
			ВЧ	2	4.041.760						
								1.232.1-7.1-2 28-12 С285			
								ДЕТАЛИ			
			ВЧ	1	5.041.1460			СТ. ОТД. ГОСТ 6727-80 Φ5 ВР-I L=1460 Φ4 ВР-I L=760	2 5	0.20КГ 0.07КГ	
			ВЧ	2	4.041.760						
								1.232.1-7.1-2 28-13 С286			
								ДЕТАЛИ			
			ВЧ	1	5.041.1760			СТ. ОТД. ГОСТ 6727-80 Φ5 ВР-I L=1760 Φ4 ВР-I L=760	2 6	0.24КГ 0.07КГ	
			ВЧ	2	4.041.760						
								1.232.1-7.1-2 28-14 С287			
								ДЕТАЛИ			
			ВЧ	1	5.041.2060			СТ. ОТД. ГОСТ 6727-80 Φ5 ВР-I L=2060 Φ4 ВР-I L=760	2 7	0.29КГ 0.07КГ	
			ВЧ	2	4.041.760						
								1.232.1-7.1-2 28		ЛИСТ 3	

ФОРМАТ А 4

ИНВ №ПОДЛ	ПОДПИСЬ И ДАТА	ВЗАМ ИВ №	ОПЕРАТОР ТЛП КОРТ	СКАЛА	ФОРМАТ	ЗОНА	ГОЗ	ОБОЗНАЧЕНИЕ	НАИМЕНОВАНИЕ	КОП	ПРИМЕ- ЧАНИЕ
					ЭПВЦ Киев ЗНИИЭП	ЭПВЦ Киев ЗНИИЭП	ЭПВЦ Киев ЗНИИЭП				
			ВЧ	1	4.041.1160			1.232.1-7.1-2 28-15 С288	ДЕТАЛИ	2 4	0.10КГ 0.05КГ
			ВЧ	2	4.041.600						
								1.232.1-7.1-2 28-16 С289			
								ДЕТАЛИ			
			ВЧ	1	4.041.1260			СТ. ОТД. ГОСТ 6727-80 Φ4 ВР-I L=1260 Φ4 ВР-I L=600	2 5	0.11КГ 0.05КГ	
			ВЧ	2	4.041.600						
								1.232.1-7.1-2 28-17 С290			
								ДЕТАЛИ			
			ВЧ	1	4.041.1460			СТ. ОТД. ГОСТ 6727-80 Φ4 ВР-I L=1460 Φ4 ВР-I L=600	2 5	0.13КГ 0.05КГ	
			ВЧ	2	4.041.600						
								1.232.1-7.1-2 28-18 С291			
								ДЕТАЛИ			
			ВЧ	1	4.041.1760			СТ. ОТД. ГОСТ 6727-80 Φ4 ВР-I L=1760 Φ4 ВР-I L=600	2 6	0.16КГ 0.05КГ	
			ВЧ	2	4.041.600						
								1.232.1-7.1-2 28-19 С292			
								ДЕТАЛИ			
			ВЧ	1	4.041.2060			СТ. ОТД. ГОСТ 6727-80 Φ4 ВР-I L=2060 Φ4 ВР-I L=600	2 7	0.18КГ 0.05КГ	
			ВЧ	2	4.041.600						
								1.232.1-7.1-2 28-20 С293			
								ДЕТАЛИ			
								1.232.1-7.1-2 28		ЛИСТ 4	

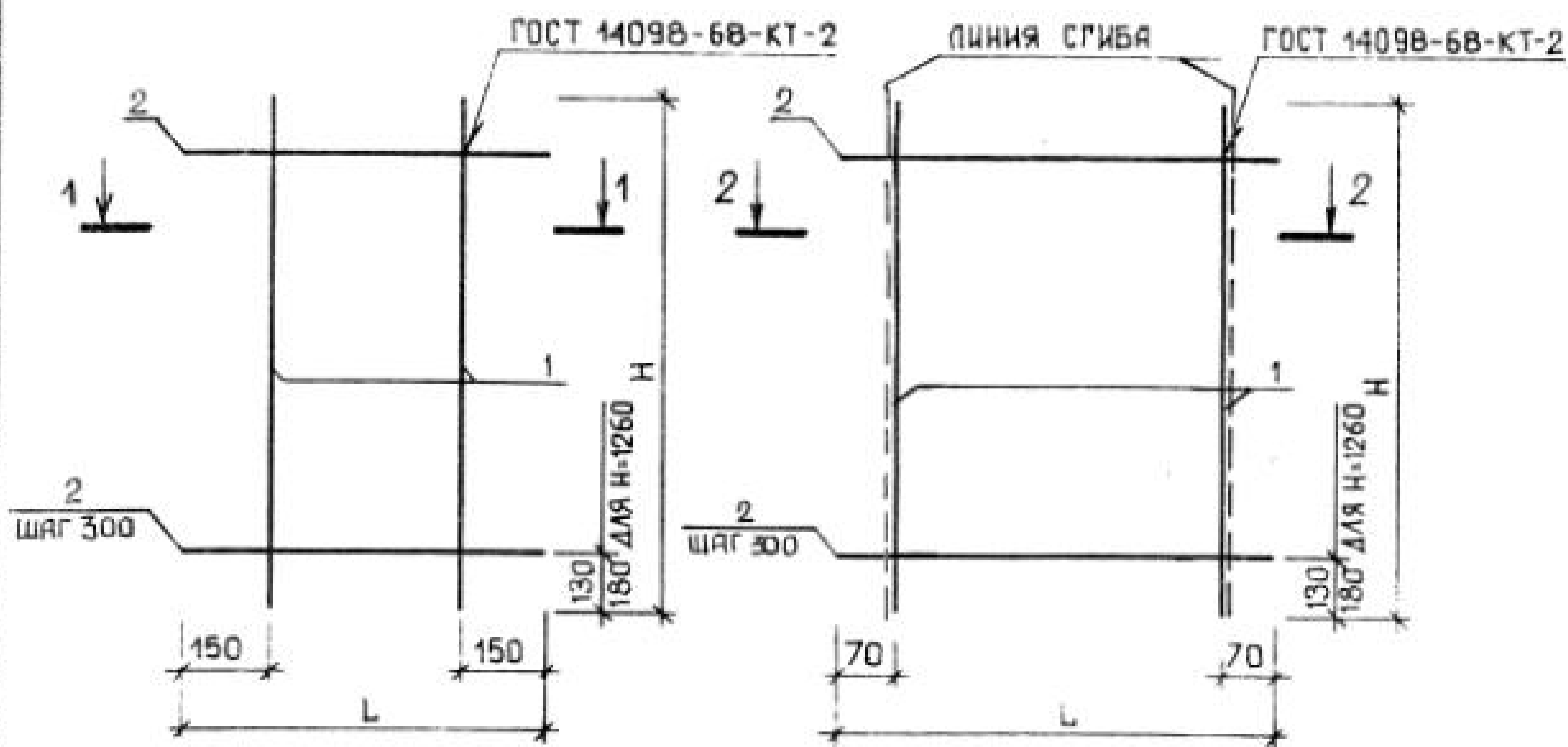
20668 81

ЭПВЦ Киев ЗНИИЭП	ОПЕРАТОР ТЛП КОРТ	СЛОВА	КОД	ПРИМЕЧАНИЕ	ОБОЗНАЧЕНИЕ	НАИМЕНОВАНИЕ	КОП	ПРИМЕЧАНИЕ	КОД	ПРИМЕЧАНИЕ
БЧ	БЧ	1	2	5.041.1160	4.041.740	СТ. ОТД. ГОСТ 6727-80 Ф5 ВР-I L=1160 Ф4 ВР-I L=740	2	0.16КГ	1.232.1-7.1-2 28-21	С294
ДЕТАЛИ										
БЧ	БЧ	1	2	5.041.1260	4.041.740	СТ. ОТД. ГОСТ 6727-80 Ф5 ВР-I L=1260 Ф4 ВР-I L=740	2	0.18КГ	1.232.1-7.1-2 28-22	С295
ДЕТАЛИ										
БЧ	БЧ	1	2	5.041.1460	4.041.740	СТ. ОТД. ГОСТ 6727-80 Ф5 ВР-I L=1460 Ф4 ВР-I L=740	2	0.20КГ	1.232.1-7.1-2 28-23	С296
ДЕТАЛИ										
БЧ	БЧ	1	2	5.041.1760	4.041.740	СТ. ОТД. ГОСТ 6727-80 Ф5 ВР-I L=1760 Ф4 ВР-I L=740	2	0.24КГ	1.232.1-7.1-2 28-24	С297
ДЕТАЛИ										
БЧ	БЧ	1	2	5.041.2060	4.041.740	СТ. ОТД. ГОСТ 6727-80 Ф5 ВР-I L=2060 Ф4 ВР-I L=740	2	0.29КГ	1.232.1-7.1-2 28-25	С298
ДЕТАЛИ										
БЧ	БЧ	1	2	5.041.1160	4.041.820	СТ. ОТД. ГОСТ 6727-80 Ф5 ВР-I L=1160 Ф4 ВР-I L=820	2	0.16КГ	1.232.1-7.1-2 28	С299

ЭПВЦ Киев ЗНИИЭП	ОПЕРАТОР ТЛП КОРТ	СЛОВА	КОД	ПРИМЕЧАНИЕ	ОБОЗНАЧЕНИЕ	НАИМЕНОВАНИЕ	КОП	ПРИМЕЧАНИЕ	КОД	ПРИМЕЧАНИЕ
БЧ	БЧ	1	2	5.041.1260	4.041.820	СТ. ОТД. ГОСТ 6727-80 Ф5 ВР-I L=1260 Ф4 ВР-I L=320	2	0.18КГ	1.232.1-7.1-2 28-27	С300
ДЕТАЛИ										
БЧ	БЧ	1	2	5.041.1460	4.041.820	СТ. ОТД. ГОСТ 6727-80 Ф5 ВР-I L=1460 Ф4 ВР-I L=820	2	0.20КГ	1.232.1-7.1-2 28-28	С301
ДЕТАЛИ										
БЧ	БЧ	1	2	5.041.1760	4.041.820	СТ. ОТД. ГОСТ 6727-80 Ф5 ВР-I L=1760 Ф4 ВР-I L=820	2	0.24КГ	1.232.1-7.1-2 28-29	С302
ДЕТАЛИ										
БЧ	БЧ	1	2	5.041.2060	4.041.820	СТ. ОТД. ГОСТ 6727-80 Ф5 ВР-I L=2060 Ф4 ВР-I L=820	2	0.29КГ	1.232.1-7.1-2 28	С303

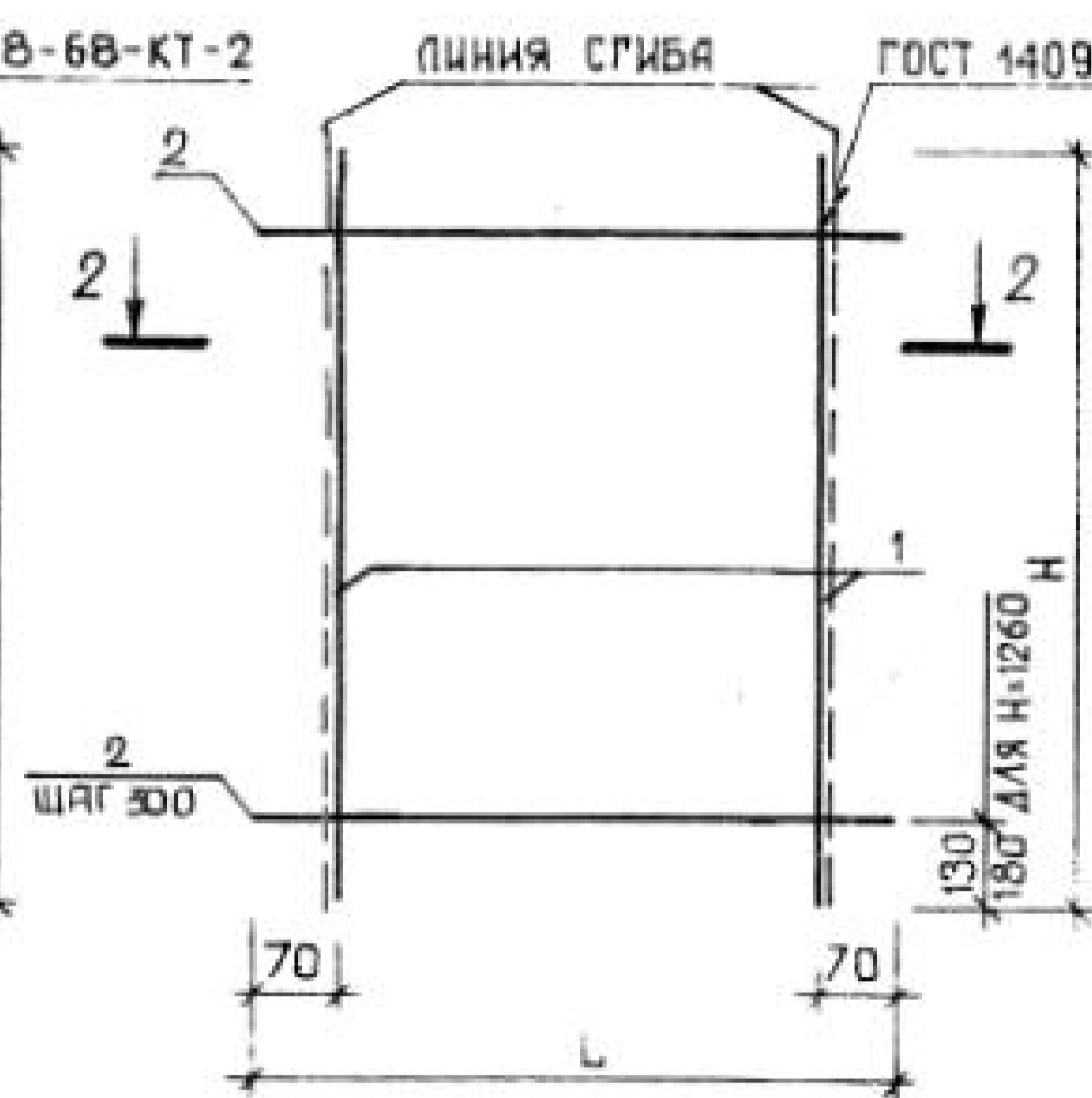
КиевЗНИИЭП
ТЛП КОРТ

РИС 1



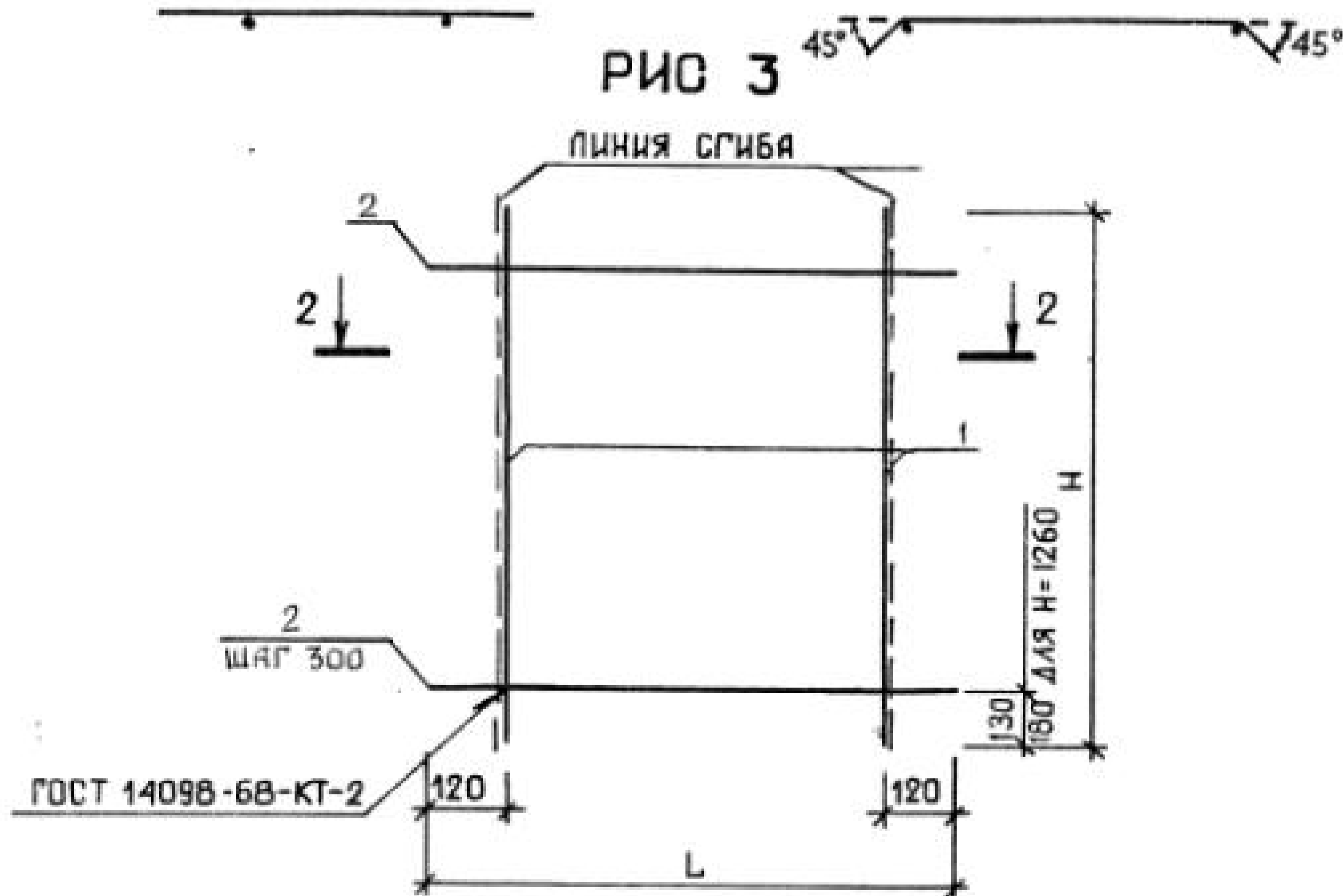
1-1

РИС 2



2-2

РИС 3



ОБЗНАЧЕНИЕ	МАРКА	РИС	L, мм	H, мм	МАССА кг
I.232.I-7.I-2 28	C273	1	540	1160	0.40
-01	C274	1	540	1260	0.47
-02	C275	1	540	1460	0.51
-03	C276	1	540	1760	0.62
-04	C277	1	540	2060	0.71
-05	C278	2	660	1160	0.58
-06	C279	2	660	1260	0.66
-07	C280	2	660	1460	0.70
-08	C281	2	660	1760	0.84
-09	C282	2	660	2060	0.90
-10	C283	3	760	1160	0.60
-11	C284	3	760	1260	0.71
-12	C285	3	760	1460	0.75
-13	C286	3	760	1760	0.90
-14	C287	3	760	2060	1.07
-15	C288	1	600	1160	0.40
-16	C289	1	600	1260	0.47
-17	C290	1	600	1460	0.51
-18	C291	1	600	1760	0.62
-19	C292	1	600	2060	0.71
-20	C293	2	740	1160	0.60
-21	C294	2	740	1260	0.71
-22	C295	2	740	1460	0.75
-23	C296	2	740	1760	0.90
-24	C297	2	740	2060	1.07
-25	C298	3	820	1160	0.60
-26	C299	3	820	1260	0.71
-27	C300	3	820	1460	0.75
-28	C301	3	820	1760	0.90
-29	C302	3	820	2060	1.07

			1.232.1-7.1-2 2805		
			СЕТКА		
			C273 - C302.		
			СБОРОЧНЫЙ ЧЕРТЕЖ		
НАЧ.ОТД.	БОРИСЕНКО	<i>Борисенко</i>	СТАНДАРТ	МАССА	МАСШТАБ
Н.КОНТР.	КОБАЛЬЧУК	<i>Кобальчук</i>	Р	СМ	
П.СПЕЦ.	МАЛАЧЕВСКИЙ	<i>Малачевский</i>	ЛИСТ	ТАБЛ	
ПРОВЕРИЛ	ГАНЧУК	<i>Ганчук</i>	ЛИСТОВ	ЛИСТОВ	1
РАЗРАБ.	ЛАТАНОВСКИЙ	<i>Латановский</i>	ГОСГРАЖДАНСТРОЙ		
			КиевЗНИИЭП		

ОБОЗНАЧЕНИЕ		НАИМЕНОВАНИЕ		КОЛ	ПРИМЕЧАНИЕ
1.232.1-7.1-2 2908		ДОКУМЕНТАЦИЯ			
ПЕРЕМЕННЫЕ ДАННЫЕ		СБОРОЧНЫЙ ЧЕРТЕЖ			
		ДЛЯ ИСПОЛНЕНИЙ:			
1.232.1-7.1-2 29		С303			
		ДЕТАЛИ			
СТ. ОТД. ГОСТ 6727-80		Φ4 ВР-I L=100		2	0.01КГ
Φ4 ВР-I L=390				2	0.03КГ
Φ4 ВР-I L=480				1	0.04КГ
1.232.1-7.1-2 29-01		С304			
		ДЕТАЛИ			
СТ. ОТД. ГОСТ 6727-80		Φ4 ВР-I L=130		2	0.01КГ
Φ4 ВР-I L=440				2	0.04КГ
Φ4 ВР-I L=500				1	0.04КГ
Φ4 ВР-I L=260				2	0.03КГ
1.232.1-7.1-2 29-02		С305			
		ДЕТАЛИ			
СТ. ОТД. ГОСТ 6727-80		Φ4 ВР-I L=200		2	0.02КГ
Φ4 ВР-I L=490				2	0.04КГ
Φ4 ВР-I L=500				1	0.04КГ
Φ4 ВР-I L=300				2	0.03КГ
1.232.1-7.1-2 29-03		С306			
		ДЕТАЛИ			
1.232.1-7.1-2 29					
СВТКА		СТАДИЯ		ЛИСТ	ЛИСТОВ
С303 - С308		Р		1	2
		ГОСГРАЖДАНСТРОЙ		КиевЗНИИЭП	

ОБОЗНАЧЕНИЕ		НАИМЕНОВАНИЕ		КОЛ	ПРИМЕЧАНИЕ
4.041.130		СТ. ОТД. ГОСТ 6727-80			
4.041.440		Φ4 ВР-I L=130		2	0.01КГ
4.041.550		Φ4 ВР-I L=440		2	0.04КГ
4.041.240		Φ4 ВР-I L=550		1	0.05КГ
		Φ4 ВР-I L=240		2	0.03КГ
1.232.1-7.1-2 29-04		С307			
		ДЕТАЛИ			
СТ. ОТД. ГОСТ 6727-80		Φ4 ВР-I L=150		2	0.01КГ
Φ4 ВР-I L=490				2	0.04КГ
Φ4 ВР-I L=580				1	0.05КГ
Φ4 ВР-I L=280				2	0.03КГ
1.232.1-7.1-2 29-05		С308			
		ДЕТАЛИ			
СТ. ОТД. ГОСТ 6727-80		Φ4 ВР-I L=220		2	0.02КГ
Φ4 ВР-I L=540				2	0.05КГ
Φ4 ВР-I L=580				1	0.05КГ
Φ4 ВР-I L=370				2	0.04КГ
4.041.220					
4.041.540					
4.041.580					
4.041.370					
1.232.1-7.1-2 29					
СВТКА		СТАДИЯ		ЛИСТ	ЛИСТОВ
С303 - С308		Р		1	2
		ГОСГРАЖДАНСТРОЙ		КиевЗНИИЭП	

ЭПВЦ
КиевЗНИИЭП
ОПЕРАТОР
ТЛП КОРТ
С.КАЛА
Скач

РИС 1

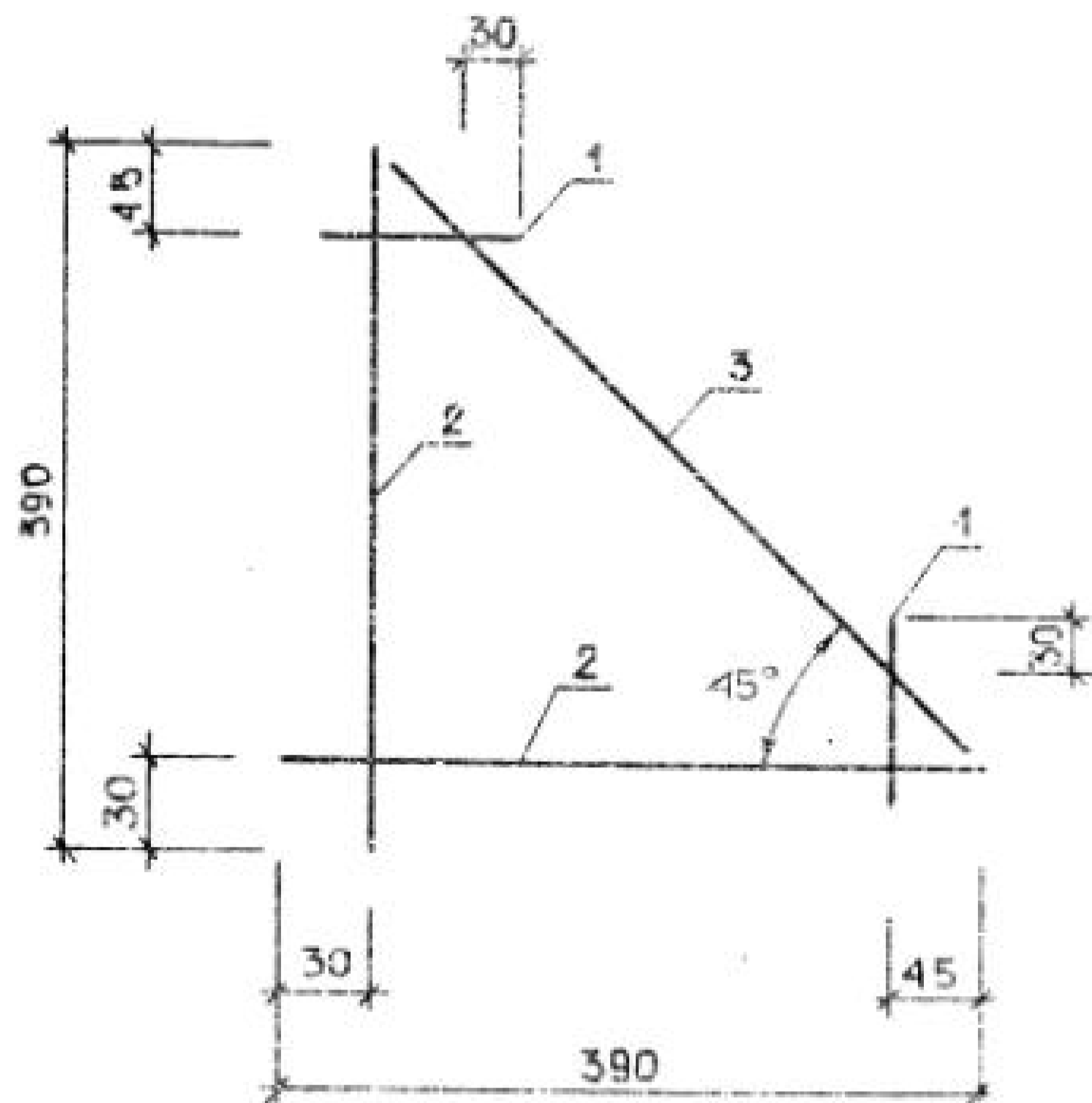
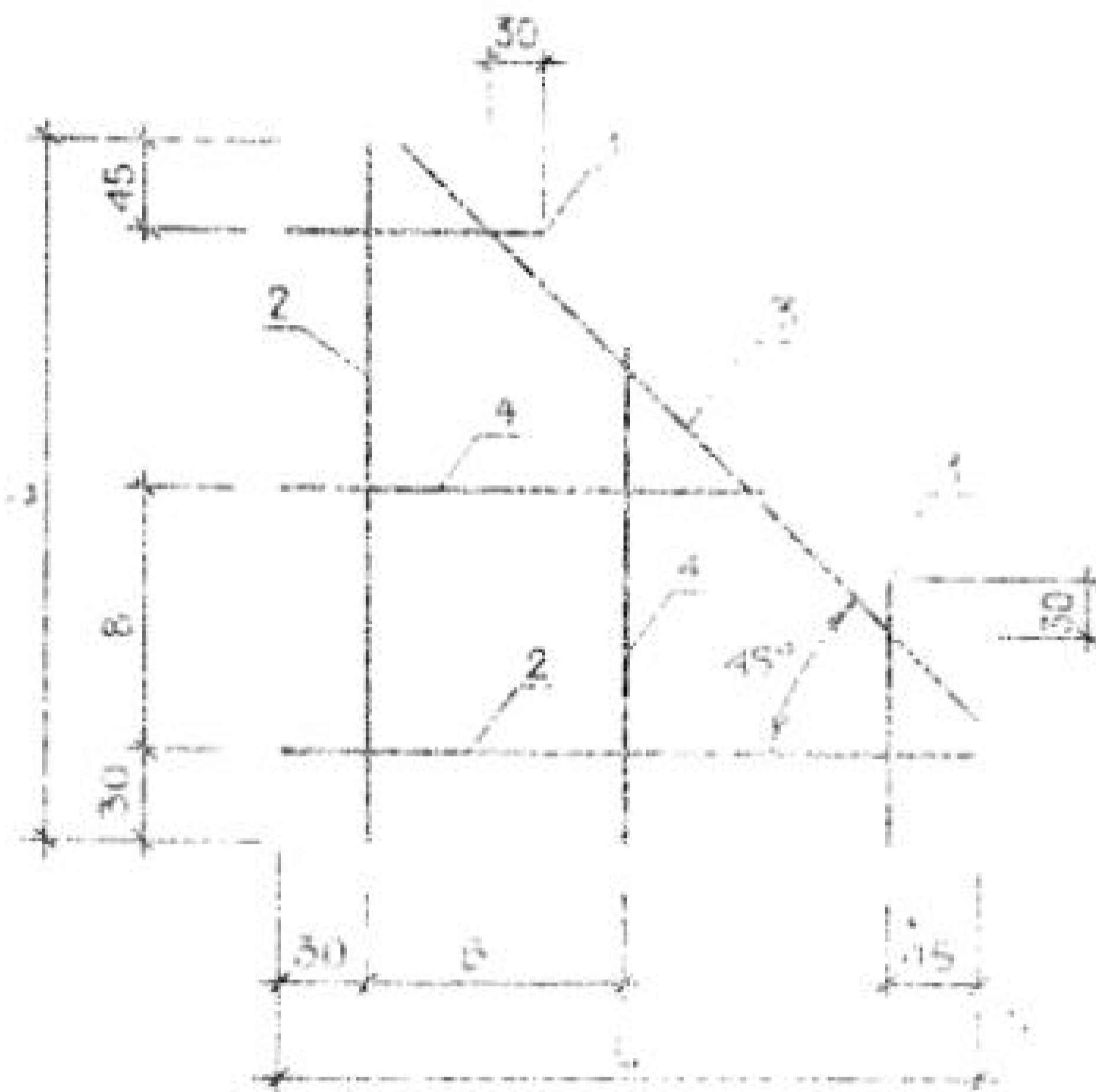


РИС 2



СВОЗНАЧЕНИЕ	МАРКА	РИС	L, мм	B, мм	МАССА, кг
I.232.1-7.1-2 29	C303	1	-	-	0.12
-01	C304	2	440	250	0.20
-02	C305	2	490	300	0.24
-03	C306	2	440	250	0.16
-04	C307	2	490	300	0.21
-05	C308	2	540	300	0.27

1.232.1-7.1-2 29СБ		
НАЧ ОТД И КОНТ ГЛАВ ПРОВЕРИ РАЗРАБ	СЕТКА С303 - С308. СБОРОЧНИЙ ЧЕРТЕЖ	СТАВКА P
	МАССА СМ ТАБЛ	МАСШТАБ
		ЛИСТ ЛИСТОВ 1
		ГОСГРАЖДАНСТРОЙ КиевЗНИИЭП

ФОРМАТ	ЗОНА	ПОЗ	ОБОЗНАЧЕНИЕ	НАИМЕНОВАНИЕ	КОЛ.	ПРИМЕЧАНИЕ
Б4		1	1.232.1-7.1-2 30СБ	<u>Документация</u> Сборочный чертёж <u>ДЕТАЛИ</u>		
Б4		1	8.013.230	Ст. отд. ГОСТ 5781-82 Ø 8 А-III L=230	2	0,09 кг
Переменные данные для исполнений:						
Б4		2	200.8.070.70	1.232.1-7.1-2 30 М1-25 <u>ДЕТАЛИ</u> Лист ГОСТ 19903-74* -200x8 L=70	1	0,88 кг
Б4		3	8.013.180	Ст. отд. ГОСТ 5781-82 Ø 8 А-III L=180	2	0,07 кг
Б4		4	8.013.200	Ø 8 А-III L=200	1	0,08 кг
Б4		2	200.8.070.70	1.232.1-7.1-2 30-01 М1-30 <u>ДЕТАЛИ</u> Лист ГОСТ 19903-74* -200x8 L=70	1	0,88 кг
Б4		3	8.013.230	Ст. отд. ГОСТ 5781-82 Ø 8 А-III L=230	2	0,09 кг
Б4		4	8.013.200	Ø 8 А-III L=200	1	0,08 кг
Б4		2	200.8.070.70	1.232.1-7.1-2 30-02 М1-35 <u>ДЕТАЛИ</u> Лист ГОСТ 19903-74* -200x8 L=70	1	0,88 кг
Б4		3	8.013.280	Ст. отд. ГОСТ 5781-82 Ø 8 А-III L=280	2	0,11 кг
Б4		4	8.013.200	Ø 8 А-III L=200	1	0,08 кг

1.232.1-7.1-2 30

ИЗД. КОД
ИЗДАНИЕ
ИЗДАТЕЛЬСТВО
ИЗДАТЕЛЬСТВО
ИЗДАТЕЛЬСТВО
ИЗДАТЕЛЬСТВО

ИЗДАНИЕ ЗАКАЗНОЕ
М 1-25; М 1-30; М 1-35
М 3-25; М 3-30; М 3-35
М 5-25; М 5-30; М 5-35

СТАДИЯ ЛИСТ ЛИСТОВ
Р 1 2
ЦНИИЭП
ГОРОВО-
БЫТОВЫХ
ЗДАНИИ И
УЧРЕЖДЕНИЙ
КОМПЛЕКСОВ

ФОРМАТ А4

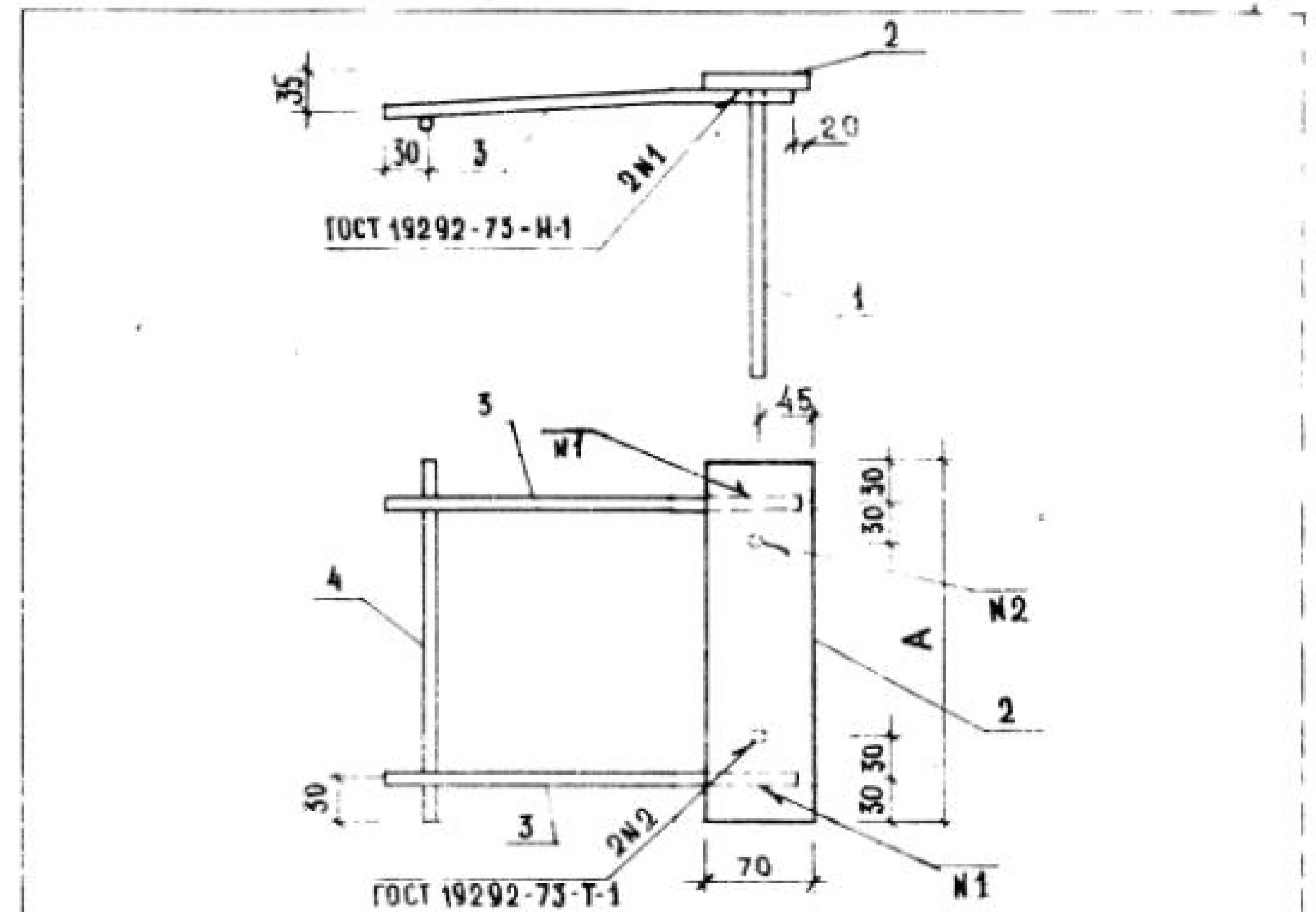
ФОРМАТ	ЗОНА	ПОЗ	ОБОЗНАЧЕНИЕ	НАИМЕНОВАНИЕ	КОЛ.	ПРИМЕЧАНИЕ
				1.232.1-7.1-2 30-03 М3-25 <u>ДЕТАЛИ</u> Лист ГОСТ 19903-74* -160x8 L=70	1	0,70 кг
Б4		2	160.8.070.70	Ст. отд. ГОСТ 5781-82 Ø 8 А-III L=180	2	0,07 кг
Б4		3	8.013.180	Ø 8 А-III L=160	1	0,06 кг
Б4		4	8.013.160	1.232.1-7.1-2 30-04 М3-30 <u>ДЕТАЛИ</u> Лист ГОСТ 19903-74* -160x8 L=70	1	0,70 кг
Б4		2	160.8.070.70	Ст. отд. ГОСТ 5781-82 Ø 8 А-III L=230	2	0,08 кг
Б4		3	8.013.230	Ø 8 А-III L=160	1	0,06 кг
Б4		4	8.013.160	1.232.1-7.1-2 30-05 М3-35 <u>ДЕТАЛИ</u> Лист ГОСТ 19903-74* -160x8 L=70	1	0,70 кг
Б4		2	160.8.070.70	Ст. отд. ГОСТ 5781-82 Ø 8 А-III L=280	2	0,11 кг
Б4		3	8.013.200	Ø 8 А-III L=160	1	0,06 кг
Б4		4	8.013.160	1.232.1-7.1-2 30-06 М5-25 <u>ДЕТАЛИ</u> Лист ГОСТ 19903-74* -260x8 L=70	1	1,14 кг
Б4		2	260.8.070.70	Ст. отд. ГОСТ 5781-82 Ø 8 А-III L=180	2	0,07 кг
Б4		3	8.013.180	Ø 8 А-III L=260	1	0,10 кг
Б4		4	8.013.260	1.232.1-7.1-2 30-07 М5-30 <u>ДЕТАЛИ</u> Лист ГОСТ 19903-74* -260x8 L=70	1	1,14 кг
Б4		2	260.8.070.70	Ст. отд. ГОСТ 5781-82 Ø 8 А-III L=230	2	0,09 кг
Б4		3	8.013.230	Ø 8 А-III L=260	1	0,10 кг
Б4		4	8.013.260	1.232.1-7.1-2 30 <u>ДЕТАЛИ</u> Лист ГОСТ 19903-74* -260x8 L=70	1	1,14 кг
Б4		2	260.8.070.70	Ст. отд. ГОСТ 5781-82 Ø 8 А-III L=230	2	0,09 кг
Б4		3	8.013.230	Ø 8 А-III L=260	1	0,10 кг
Б4		4	8.013.260	1.232.1-7.1-2 30	2	

ИЗД. КОД
ИЗДАНИЕ
ИЗДАТЕЛЬСТВО
ИЗДАТЕЛЬСТВО
ИЗДАТЕЛЬСТВО
ИЗДАТЕЛЬСТВО

1.232.1-7.1-2 30

20668 86 ФОРМАТ А4

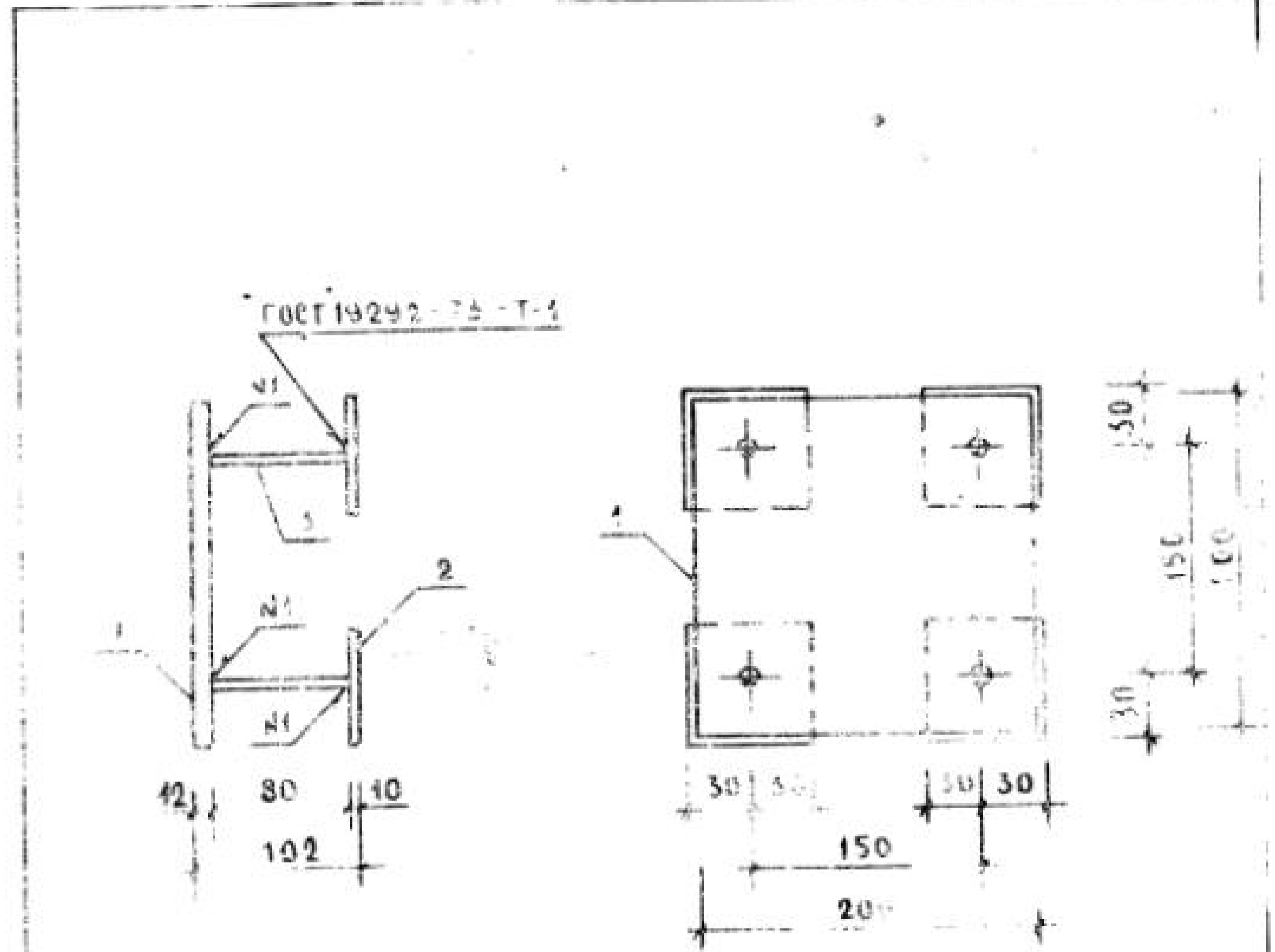
ФОРМАТ ЗОНА	ПОЗ.	ОБОЗНАЧЕНИЕ	НАИМЕНОВАНИЕ	КОЛ	ПРИМЕЧАНИЕ
			1.232.1-7.1-2 30-08 М5-35		
			ДЕТАЛИ		
Б4	2	260.8.070.10	ЛИСТ ГОСТ 19903-74 ² -260x8 L=70	1	1,14 кг
Б4	3	8.013.280	СТ. ОТА ГОСТ 5781-82 Ø8 А III L=280	2	0,11 кг
Б4	4	8.013.260	Ø8 А III L=260	1	0,10 кг
1.232.1-7.1-2 30					ЛИСТ 3



ОБОЗНАЧЕНИЕ	МАРКА	А, мм	МАССА, кг
1.232.1-7.1-2 30	М1-25	200	1,28
-01	М1-30	200	1,32
-02	М1-35	200	1,36
-03	М3-25	160	1,08
-04	М3-30	160	1,12
-05	М3-35	160	1,16
-06	М5-25	260	1,56
-07	М5-30	260	1,60
-08	М5-35	260	1,64

ИМЬ ПОДП	ПОДПИСЬ И ДАТА	ВЗАМЕН ИМЬ	1.232.1-7.1-2 30 СБ			
			ИЗДАНИЕ ЗАКЛАДНОЕ	СТАДИЯ	МАССА	МАСШТАБ
			М1-25; М1-30; М1-35 М3-25; М3-30; М3-35 М5-25; М5-30; М5-35	Р	СМ	1:5
			СБОРОЧНЫЙ ЧЕРТЕЖ	ЛИСТ		ЛИСТОВ 1
ИМЬ ПОДП	ПОДПИСЬ И ДАТА	ВЗАМЕН ИМЬ		ЦНИИЭП		ТОРГОВО ВЫТОВА ЗДАНИИ И ТУРИСТСКО КОМПЛЕКС

ФОРМАТ	КОЛ-ВО	ПОЗ	ОБОЗНАЧЕНИЕ	НАИМЕНОВАНИЕ	КОД	ПРИМЕЧАНИЕ
А4			1.232.1-7.1-2.31СБ	ДОКУМЕНТАЦИЯ СБОРОЧНЫЙ ЧЕРТЕЖ ДЕТАЛИ		
Б4	1		200.12.070.200	АКСЕ ГИЛС 19905-74 200x12.5-200	1	3.77кг
Б4	2		60.10.079.03	ГОСТ 10000-80 СТ.ОТД. ГИОП 181.82 ОХАМ 1.80	4	0.28кг
Б4	3		8.015.80		4	0.03кг



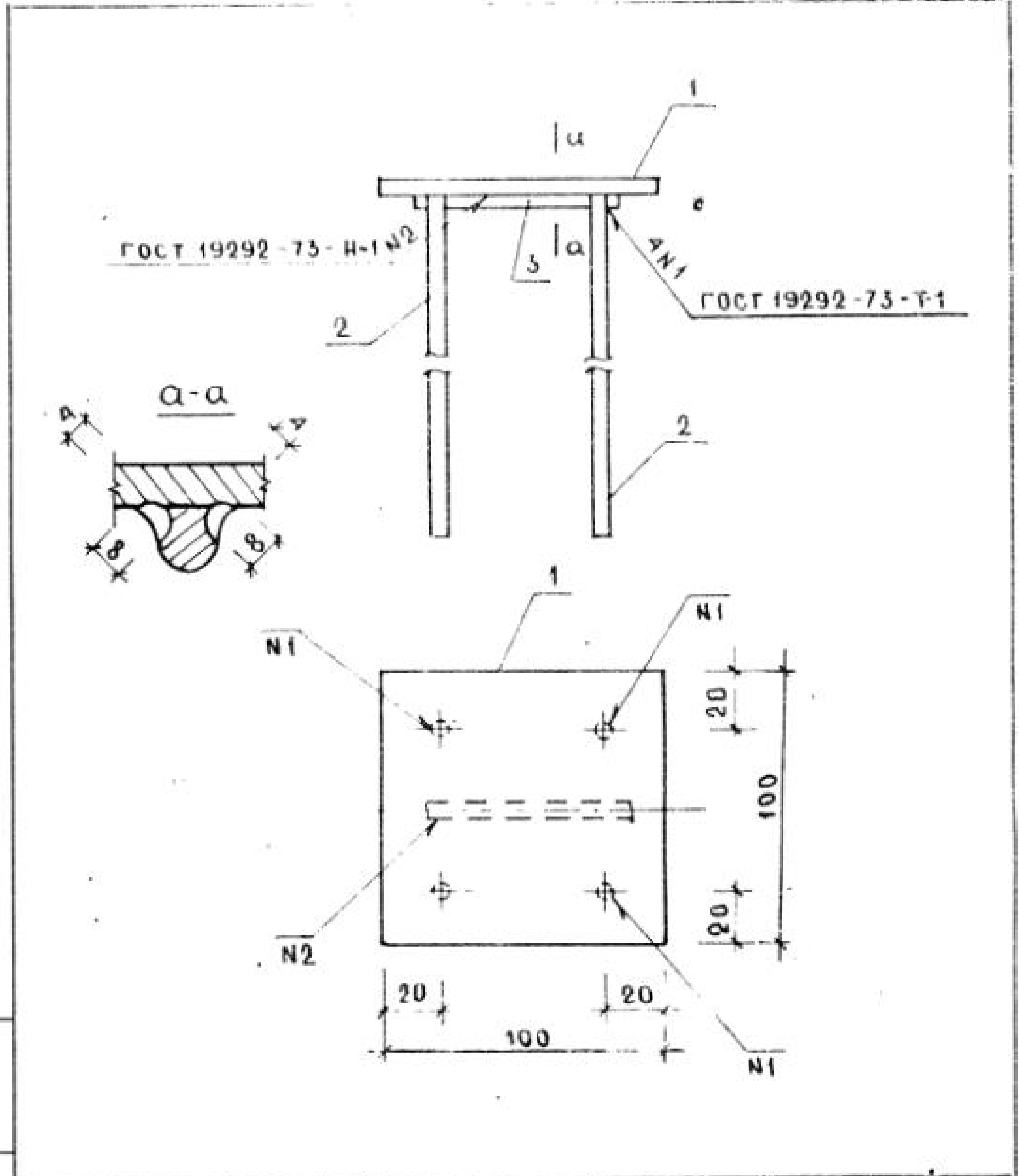
ИЗВ. И ПОДП.	ПОДПИСЬ И ДАТА	ВЗЛ. ИЗВ.	1.232.1-7.1-2.31		
НАЧ. ОТД.	ВОЛЫНСКИЙ		СТАВКИ	ЛИСТ	ЛИСТОВ
И. КОНТР.	КАШЕЛКИНА		Р	1	1
ГЛ. КОНСТ.	ШАЦ		ИЗДЕЛИЕ ЗАКЛАДНОЕ М2 ЦНИИЭП ТОРГОВО-БИТОВЫЕ ЗДАНИИ И ТУРИСТИЧЕСКИЕ КОМПЛЕКСЫ		
Г.И.П.	ШАНАУРОВА				
Г.И.П.	КОЧИН				
РАЗРАБ.	МЫСОВСКИЙ				

ФОРМАТ А4

ИЗВ. И ПОДП.	ПОДПИСЬ И ДАТА	ВЗЛ. ИЗВ.	1.232.1-7.1-2.31СБ		
НАЧ. ОТД.	ВОЛЫНСКИЙ		СТАВКИ	МАССА	МАСШТАБ
И. КОНТР.	КАШЕЛКИНА		Р	5.01	1:4
ГЛ. КОНСТ.	ШАЦ		ЛИСТ	ЛИСТОВ 1	
Г.И.П.	ШАНАУРОВА		ЦНИИЭП ТОРГОВО-БИТОВЫЕ ЗДАНИИ И ТУРИСТИЧЕСКИЕ КОМПЛЕКСЫ		
Г.И.П.	КОЧИН				
РАЗРАБ.	МЫСОВСКИЙ				

20668 88 ФОРМАТ А4

ФОРМАТ	ЗОНА	ПОЗ	ОБОЗНАЧЕНИЕ	НАИМЕНОВАНИЕ	КОЛ	ПРИМЕР ЧАСТИ
А4			1.232.1-7.1-2 32 СБ	<u>ДОКУМЕНТАЦИЯ</u> СБОРОЧНЫЙ ЧЕРТЕЖ		
				<u>ДЕТАЛИ</u>		
Б4	1		100.12.070.100	ЛНСТ ГОСТ 19903-74 -100x8 L=100	1	0,63кг
Б4	2		8.013.200	СТ.ОТД. ГОСТ 5781-82 Ø 8 А-III L=200	4	0,08кг
Б4	3		10.013.70	Ø 10 А-III L=70	1	0,04кг



НВ. И ПОДА. ПОДПИСЬ И ДАТА ВЗАМ. ИЛИ

ИЛИ ИЛИ ПОДПИСЬ И ДАТА ВЗАМ. ИЛИ

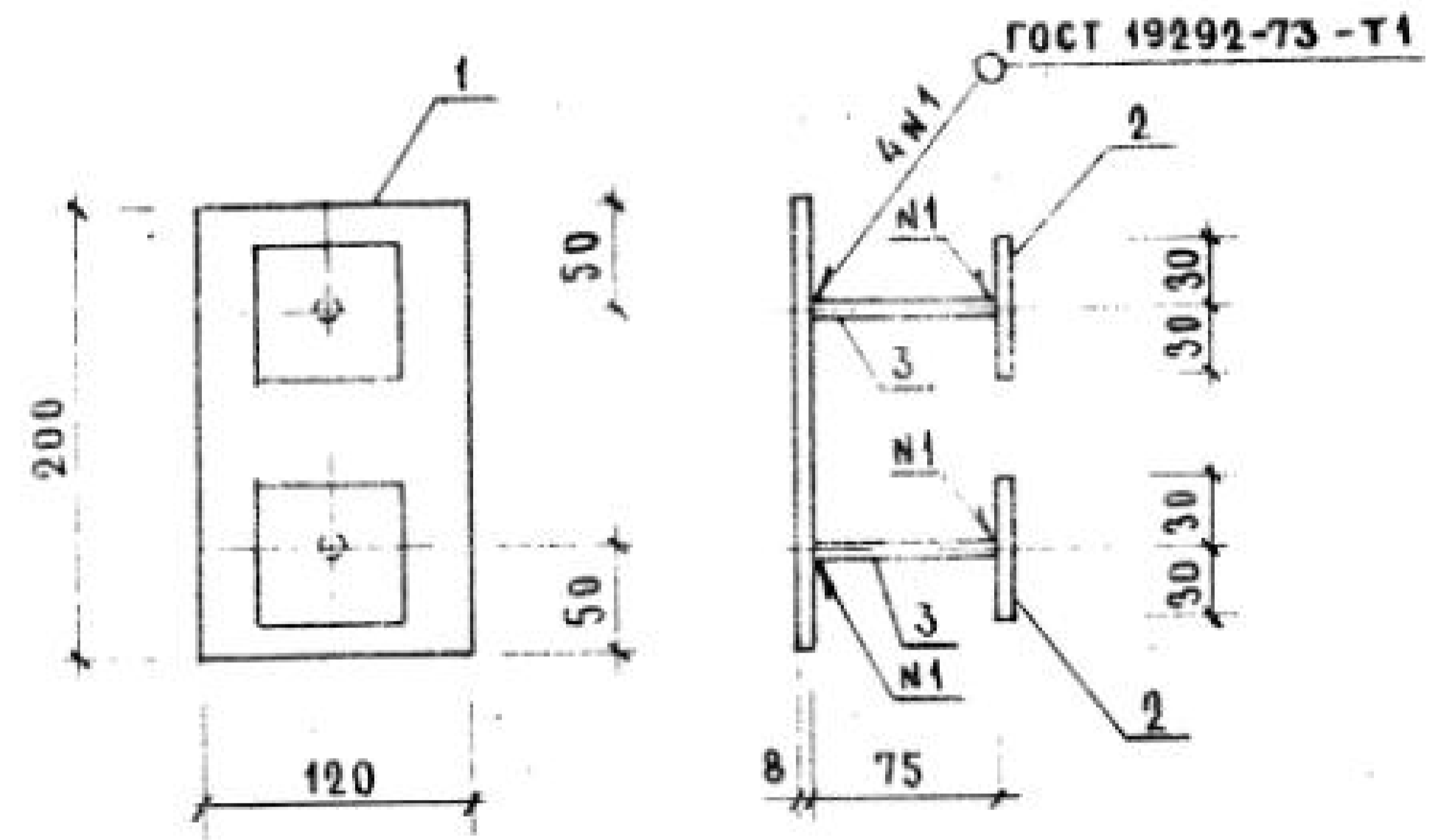
1.232.1-7.1-2 32		
НАЧ.ОТД.	ВОЛЫНСКИЙ	<i>[Signature]</i>
Н.КОНТР.	КАШЕЛКИНА	<i>[Signature]</i>
ГЛ.КОНСТ.	ШАЦ	<i>[Signature]</i>
ПРОВЕР.	КОЧНИ	<i>[Signature]</i>
РАЗРАБ.	МЫСЛОВСКИЙ	<i>[Signature]</i>
СТАДИИ	ЛНСТ	ЛНСТОВ
Р		1
ИЗДЕЛИЕ ЗАКЛАДНОЕ М 4		
ЦНИИЭП		

1.232.1-7.1-2 32 СБ		
НАЧ.ОТД.	ВОЛЫНСКИЙ	<i>[Signature]</i>
Н.КОНТР.	КАШЕЛКИНА	<i>[Signature]</i>
ГЛ.КОНСТ.	ШАЦ	<i>[Signature]</i>
ПРОВЕР.	КОЧНИ	<i>[Signature]</i>
РАЗРАБ.	МЫСЛОВСКИЙ	<i>[Signature]</i>
СТАДИИ	МАССА	МАШИТАС
Р	0,99	1:2
ИЗДЕЛИЕ ЗАКЛАДНОЕ М 4		
СБОРОЧНЫЙ ЧЕРТЕЖ		
ЛНСТ	ЛНСТОВ	
ЦНИИЭП		

ТОРГОВО-БЫТОВЫЙ ЗАДАМНИК ТУРИСТСКОГО КОМПЛЕКТА

ТОРГОВО-БЫТОВЫЙ ЗАДАМНИК ТУРИСТСКОГО КОМПЛЕКТА

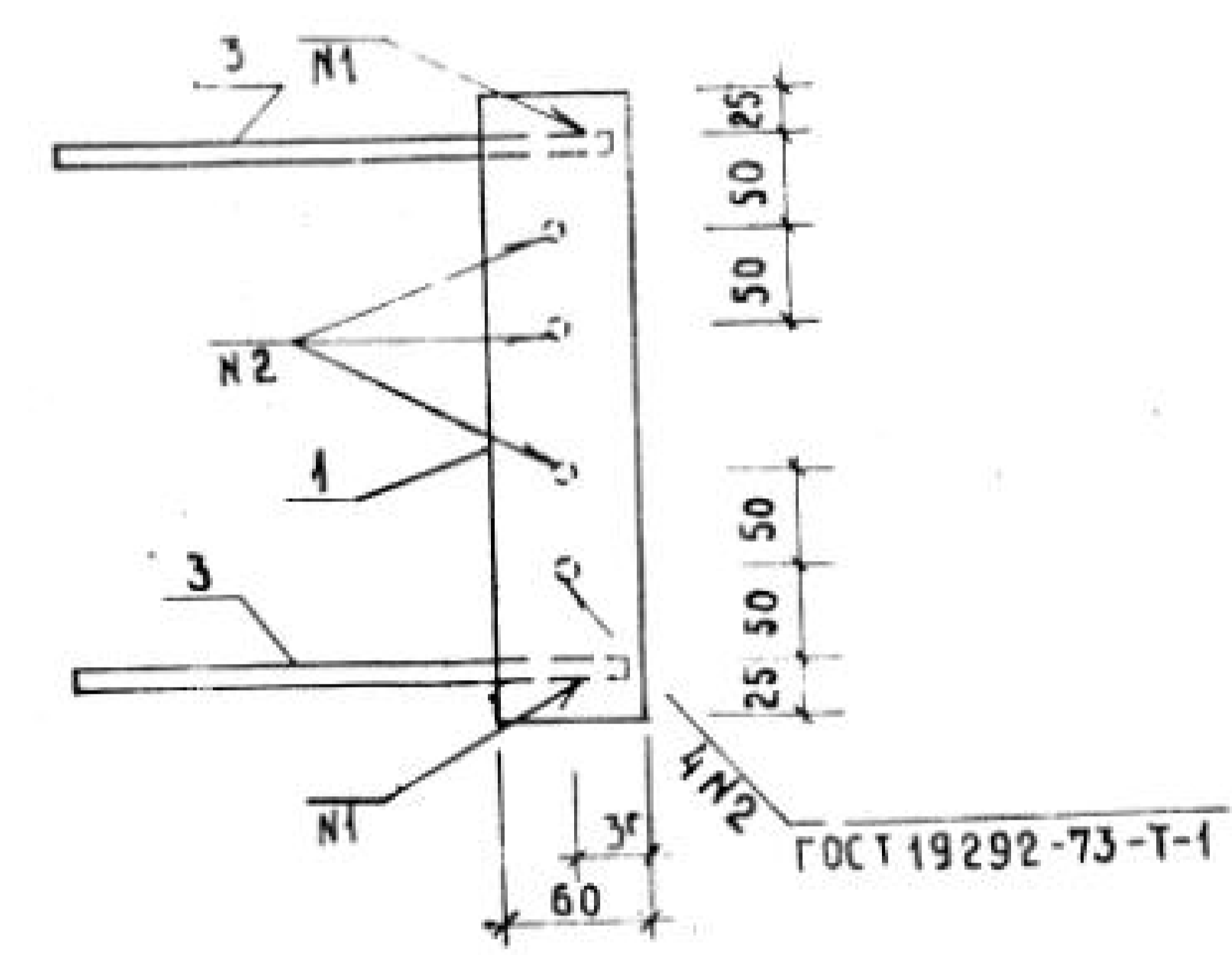
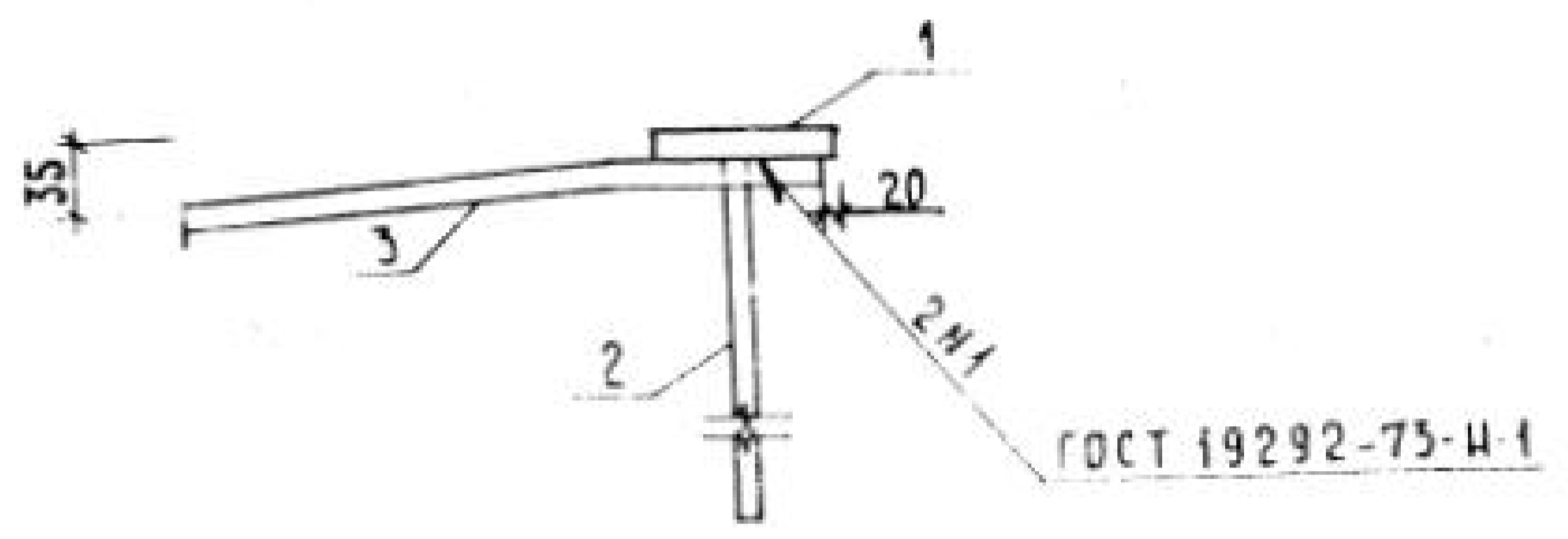
ФОРМАТ	КОЛ-ВО	ПОЗ.	ОБОЗНАЧЕНИЕ	НАИМЕНОВАНИЕ	КОЛ.	ПРИМЕЧАНИЕ
A4			1.232.1-7.1-2.33СБ	<u>ДОКУМЕНТАЦИЯ</u> СБОРОЧНЫЙ ЧЕРТЕЖ <u>ДЕТАЛИ</u> ЛИСТ ГОСТ 19903-74		
Б4	1		120.8.070.200	-120x8 L=200	1	1.51 КГ
Б4	2		60.6.070.60	-60x6 L=60	2	0.17 КГ
Б4	3		8.015.75	СТ. ОТА. ГОСТ 5781-82 Ф8А-П L=75	2	0.03 КГ



НАЧ. ОТА		БОЛЫНСКИЙ	ИЗДЕЛИЕ ЗАКАЗНОЕ М7	СТАДИЯ	ЛИСТ	ЛИСТОВ
И. КОНТР.		КАШЕАКИНА		Р		
ГЛА. СПЕЦ.		ШАЦ		ЦНИИЭП ТОРГОВО-ВЫТОВОЛЬНЫХ ЗДАНИЙ И ТУРИСТСКИХ КОМПЛЕКСОВ Г. МОСКВА		
ПОСРЕДНИК		ШАНАУРОВА				
		МЫСОВСКИЙ				

1.232.1-7.1-2.33СБ				
ИЗДЕЛИЕ ЗАКАЗНОЕ		СТАЛИЯ	МАССА, КГ	МАСШТАБ
М7		Р.	1.91	1:4
СБОРОЧНЫЙ ЧЕРТЕЖ		ЛИСТ	ЛИСТОВ	
		ЦНИИЭП ТОРГОВО-ВЫТОВОЛЬНЫХ ЗДАНИЙ И ТУРИСТСКИХ КОМПЛЕКСОВ Г. МОСКВА		

ФОРМАТ	ЗОНА	ПОЗ	ОБОЗНАЧЕНИЕ	НАИМЕНОВАНИЕ	КОЛ	ПРИМЕЧАНИЕ
А4			1.232.1-7.1-2 34 СБ	Документация Сборочный чертёж		
Б4	1		300.8.070.60	Детали Лист ГОСТ 19903-74 -300x8 L=60	1	1,32
Б4	2		8.013.230	Ст. ота ГОСТ 5781-82 Ø8 А-III L=230	4	0,09
Б4	3		8.013.200	Ø8 А-III L=200	2	0,08



ОБОЗНАЧЕНИЕ	МАРКА	МАССА, КГ
1.232.1-7.1-2 34	М6	2,02

Шифр № 001

1.232.1-7.1-2 34		
ИЗДЕЛИЕ ЗАКЛАДНОЕ М6	СТАДИЯ С	ЛИСТ 1
ИЗДАТЕЛЬСТВО ЦНИИЭП г. Москва	ТОРГОВО-БЫТОВЫЕ ЗДАНИЯ И ТУРИСТСКИЕ КОМПЛЕКСЫ	

Шифр № 001

1.232.1-7.1-2 34 СБ			СТАДИЯ Р	МАССА СМ ТАБЛ	МАСШТАБ 1:5
ИЗДЕЛИЕ ЗАКЛАДНОЕ М6 СБОРОЧНЫЙ ЧЕРТЕЖ			ЛИСТ	ЛИСТОВ 1	
ИЗДАТЕЛЬСТВО ЦНИИЭП г. Москва	ТОРГОВО-БЫТОВЫЕ ЗДАНИЯ И ТУРИСТСКИЕ КОМПЛЕКСЫ				