

ТИПОВЫЕ КОНСТРУКЦИИ, ИЗДЕЛИЯ И УЗЛЫ ЗДАНИЙ И СООРУЖЕНИЙ

СЕРИЯ 1.090.1-1

СБОРНЫЕ ЖЕЛЕЗОБЕТОННЫЕ КОНСТРУКЦИИ МЕЖВИДОВОГО  
ПРИМЕНЕНИЯ ДЛЯ КРУПНОПАНЕЛЬНЫХ ОБЩЕСТВЕННЫХ ЗДАНИЙ  
И ВСПОМОГАТЕЛЬНЫХ ЗДАНИЙ ПРОМЫШЛЕННЫХ ПРЕДПРИЯТИЙ  
С ВЫСОТОЙ ЭТАЖА 3,0 И 3,3 М

ВЫПУСК 0-5

В 2-Х ЧАСТЯХ

УКАЗАНИЯ ПО ПРИМЕНЕНИЮ СБОРНЫХ  
ЭЛЕМЕНТОВ И ДЕТАЛЕЙ ФАСАДОВ

ЧАСТЬ 2

(СТР. 99÷161)

22032-02

ЦЕНА 5-02

ЦЕНТРАЛЬНЫЙ ИНСТИТУТ ТИПОВОГО ПРОЕКТИРОВАНИЯ  
ГОССТРОЯ СССР

Москва, А-445, Смольная ул. 22

Сдано в печать  $\overline{VI}$  1989 года

Заказ № 5886 Тираж 400 экз.

ТИПОВЫЕ КОНСТРУКЦИИ, ИЗДЕЛИЯ И УЗЛЫ ЗДАНИЙ И СООРУЖЕНИЙ

СЕРИЯ 1.090.1-1

СБОРНЫЕ ЖЕЛЕЗОБЕТОННЫЕ КОНСТРУКЦИИ МЕЖВИДОВОГО  
ПРИМЕНЕНИЯ ДЛЯ КРУПНОПАНЕЛЬНЫХ ОБЩЕСТВЕННЫХ ЗДАНИЙ  
И ВСПОМОГАТЕЛЬНЫХ ЗДАНИЙ ПРОМЫШЛЕННЫХ ПРЕДПРИЯТИЙ  
С ВЫСОТОЙ ЭТАЖА 3,0 И 3,3 М

ВЫПУСК 0-5

В 2-Х ЧАСТЯХ

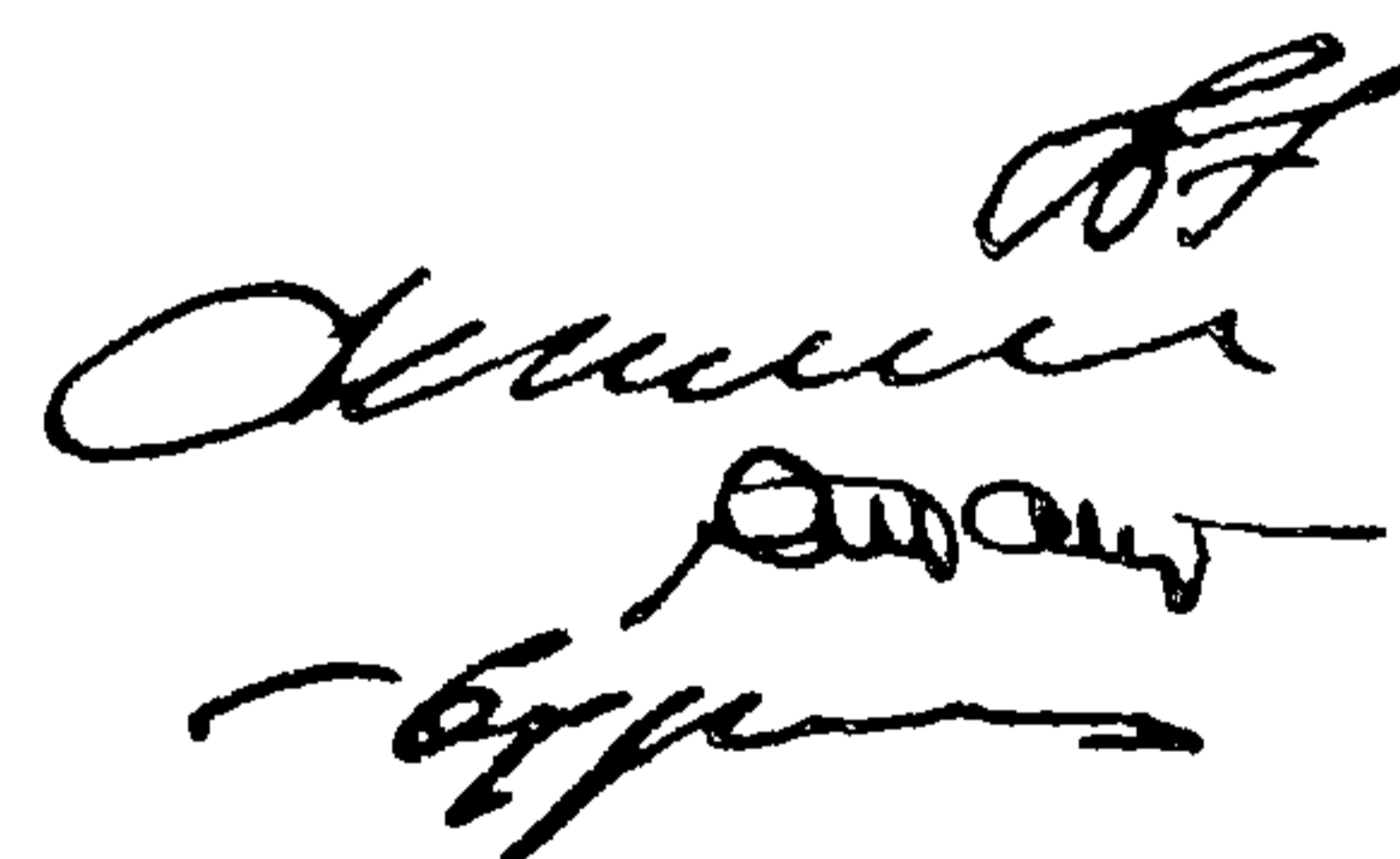
УКАЗАНИЯ ПО ПРИМЕНЕНИЮ СБОРНЫХ  
ЭЛЕМЕНТОВ И ДЕТАЛЕЙ ФАСАДОВ

ЧАСТЬ 2

СТР. 99...161

РАЗРАБОТАНЫ ЦНИИЭП ТОРГОВО-БЫТОВЫХ  
ЗДАНИЙ И ТУРИСТСКИХ КОМПЛЕКСОВ

ДИРЕКТОР ИНСТИТУТА  
РУК.МАСТ.  
ГЛ.ИНЖ.МАСТ.  
ГЛ.ИНЖ.ПРОЕКТА



В.ЛЕПСКИЙ  
О.ГУБАРЕВИЧ  
Э.СТАНУЛЕВИЧ  
В.БУДКИН

УТВЕРЖДЕНЫ И ВВЕДЕНЫ В ДЕЙСТВИЕ

С 01.01.88 ГОСГРАЖДАНСТРОЕМ

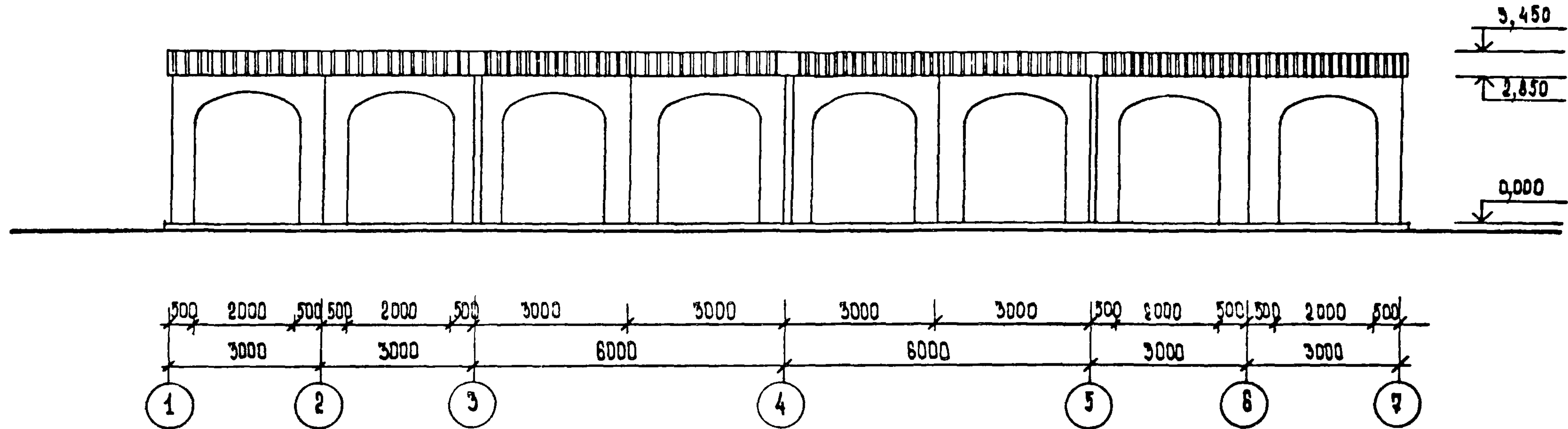
ПРИКАЗ ОТ 25.12.87 N446

© ЦИТП Госстроя СССР, 1988

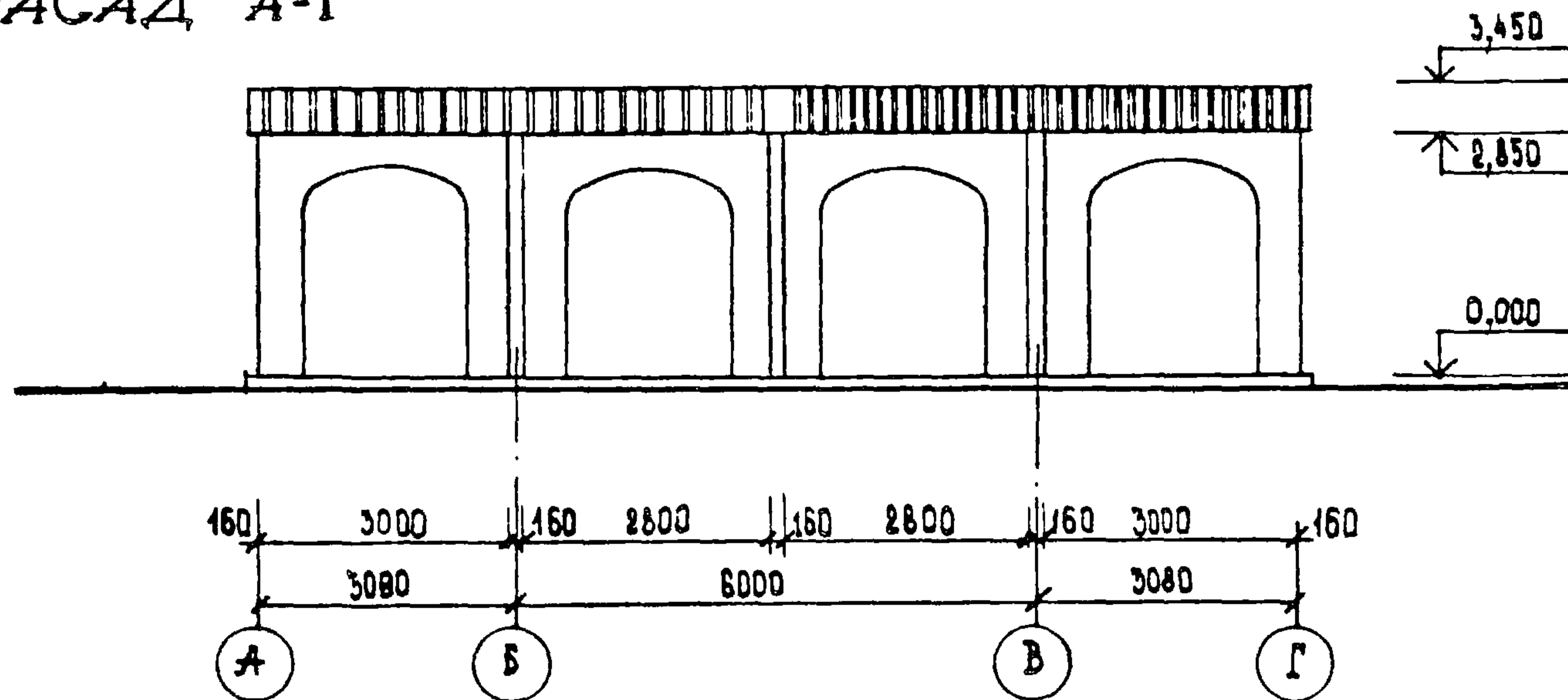
22832-02 2

# ИГРОВОЙ НАВЕС ВАРИАНТ 1

ФАСАД 1-7



ФАСАД А-Г



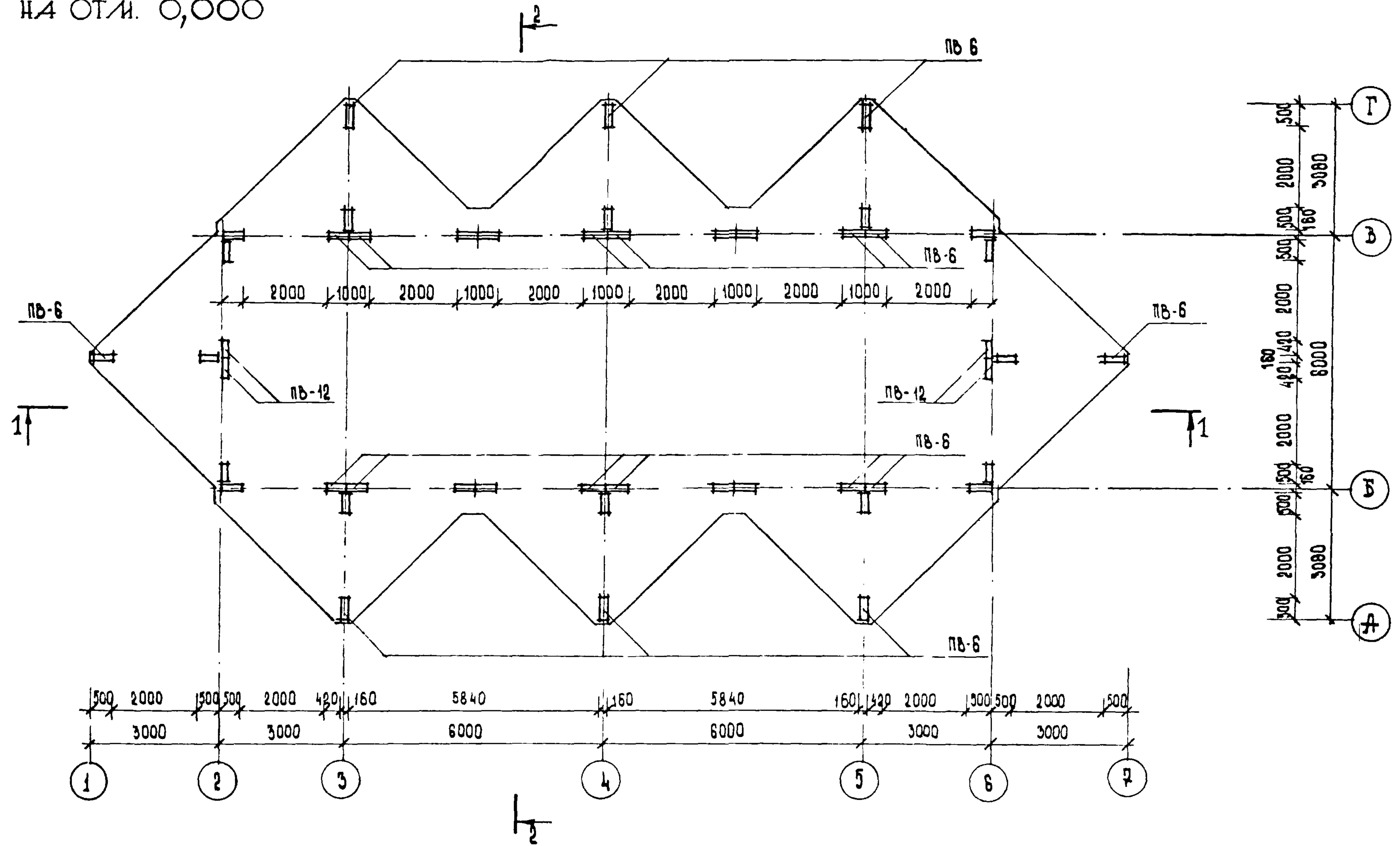
1.090.1-1. 0-5 06 ПЗ		
РУК МАСТ	ГУБАРЕВИЧ	<i>[Signature]</i>
И КОНТР	СИНЯВСКАЯ	<i>[Signature]</i>
ГЛА ИНЖМ.	СТАНЧЕВЫЧ	<i>[Signature]</i>
ГАП.	ТЕРЕХОВ	<i>[Signature]</i>
ГНП	БУДАНН	<i>[Signature]</i>
СТ. АРХ	ЕРМИЛИНА	<i>[Signature]</i>
ИГРОВОЕ НАВЕСИ		
СТАДИЯ	ЛИСТ	ЛИСТОВ
Р	1	30
ЦНИИЭП		ТОРГОВО-ВЫТОВЫХ ЗДАНИЙ И ТУРИСТСКИХ КОМПЛЕКСОВ

22832-02 3

ФОРМАТ А3

# ИГРОВОЙ НАВЕС ВАРИАНТ 1

ПЛАН НА ОТМ. 0,000



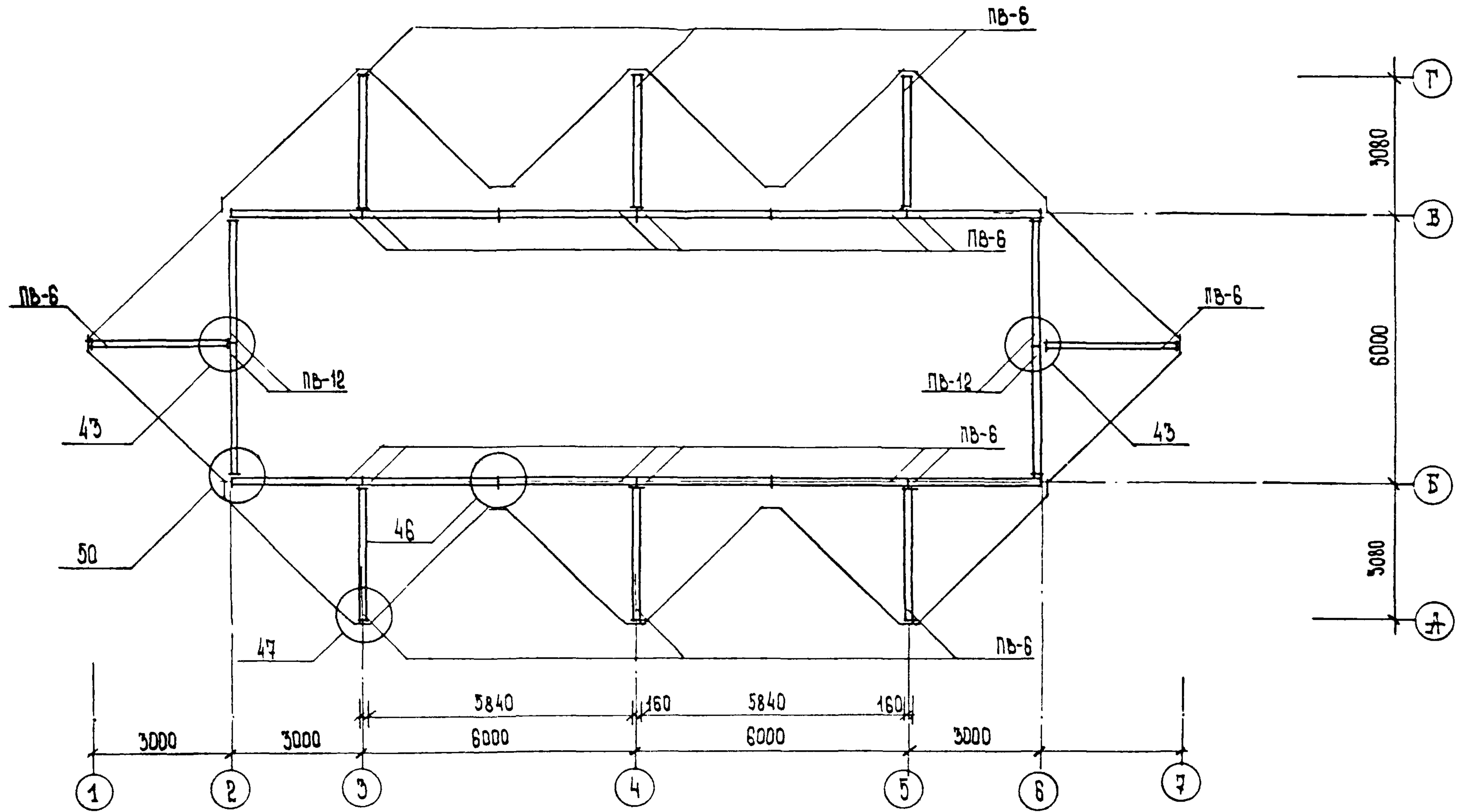
1.090.1-1. 0-5 06 ПЗ	ЛМЕТ
2	2

22832-02 4

ФОРМАТ А3

ИГРОВОЙ ЗАВЕС  
ВАРИАНТ 1

ПЛАН НА ОТМ. 2,980



1.090.1-1. 0-5 06 ПЗ

ЛИСТ  
3

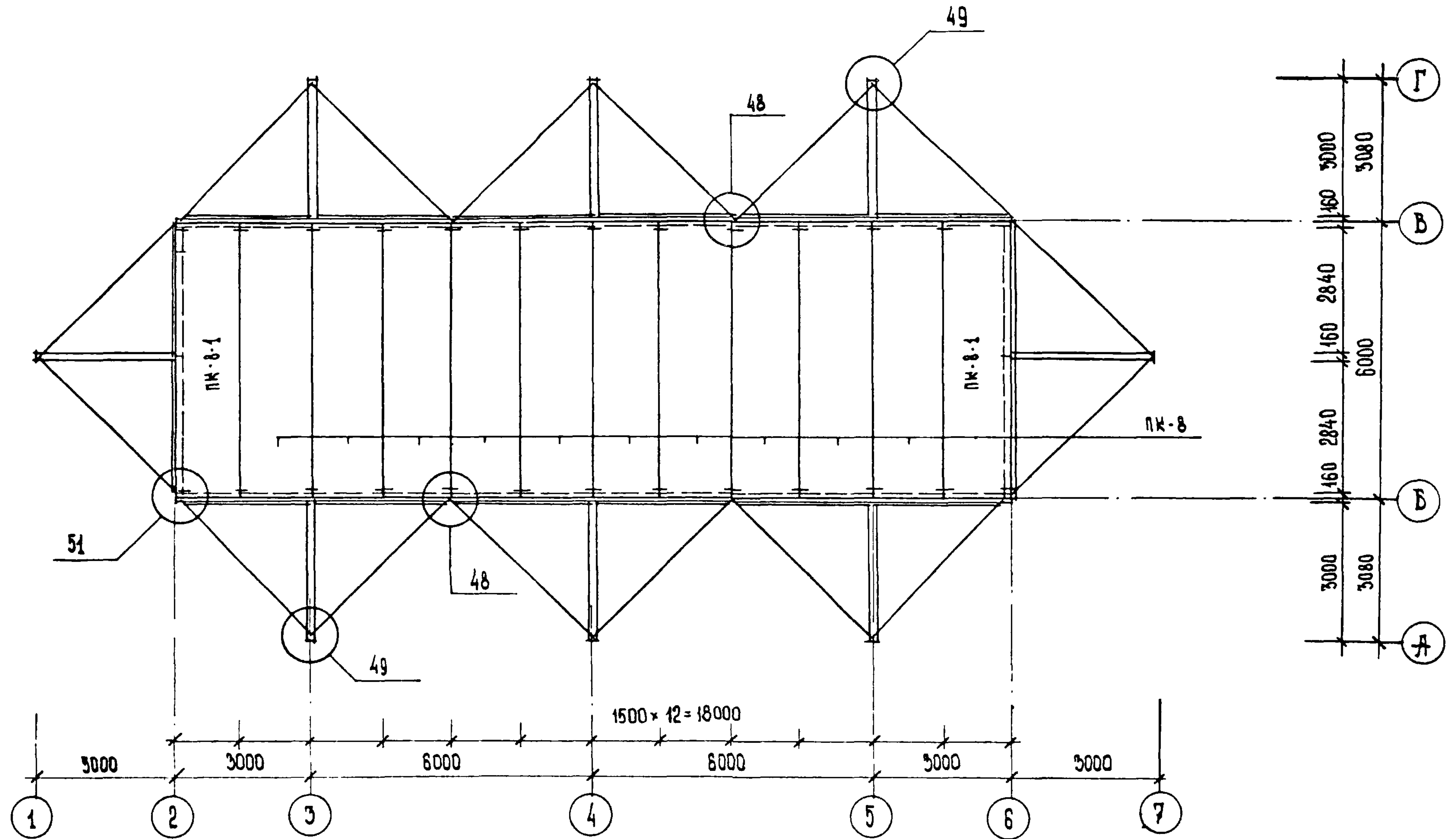
22832-02 5

ФОРМАТ А3

# ИГРОВОЙ НАВЕС

## ВАРИАНТ 1

ПЛАН ПЕРЕКРЫТИЯ



1.090.1-1. 0-3 06 ПЗ

ЛИСТ  
4

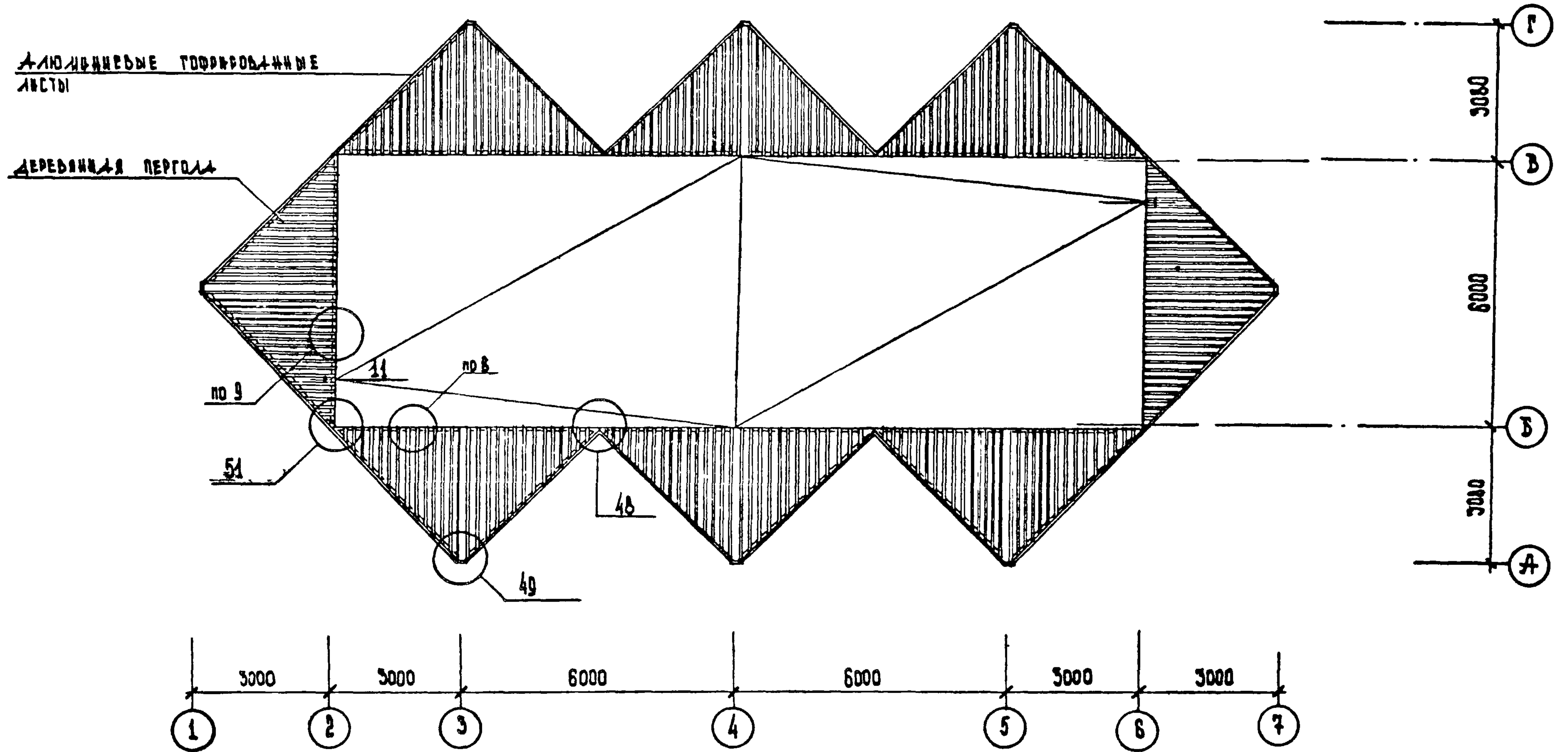
22832-02 6

ФОРМАТ А3

# ИГРОВОЙ НАВЕС

## ВАРИАНТ 1

### ПЛАН КРОВЛИ

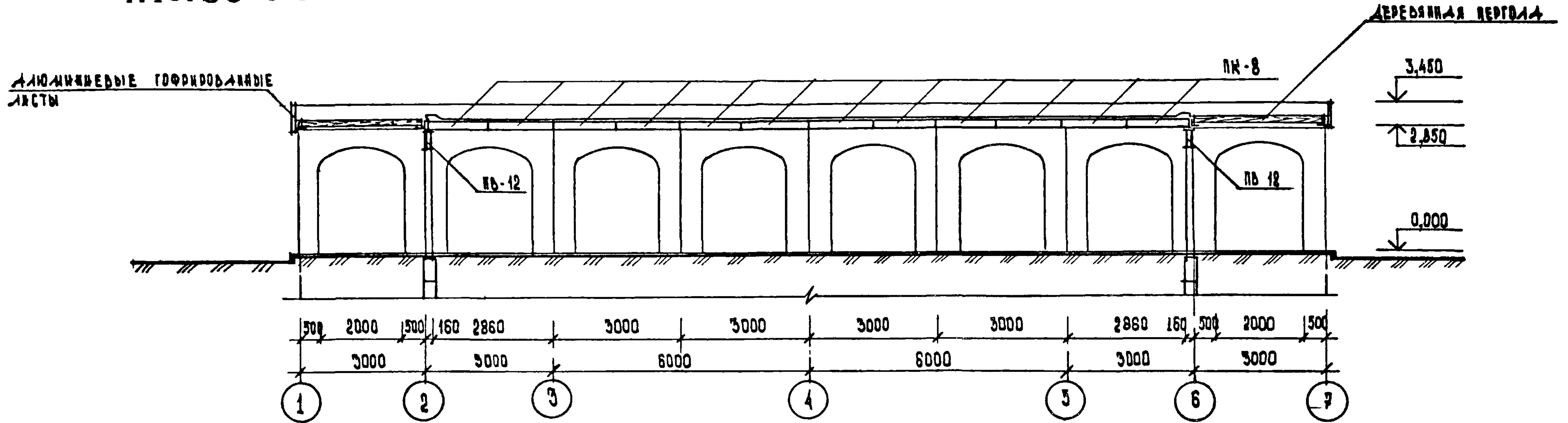


4.090.1-1. Ф-5 ОБПЗ

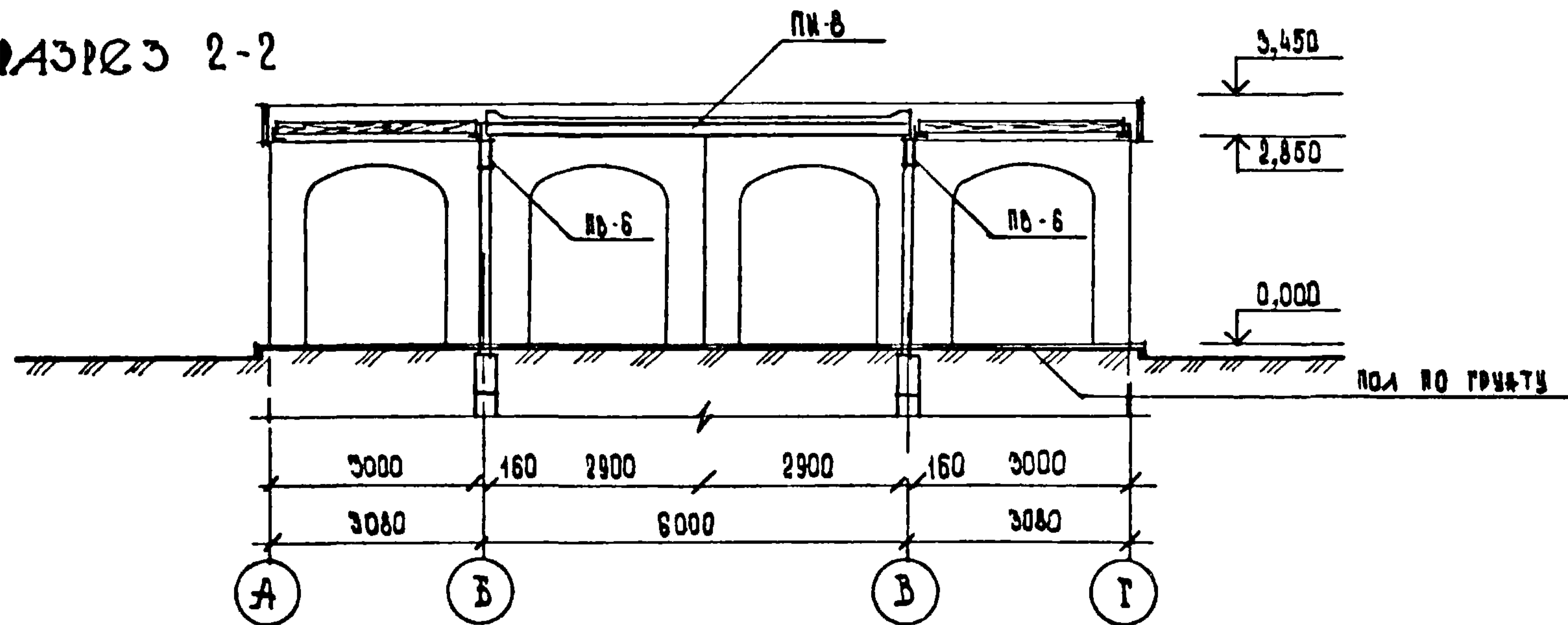


# ИГРОВОЙ НАВЕС ВАРИАНТ 1

РАЗРЕЗ 1-1



РАЗРЕЗ 2-2

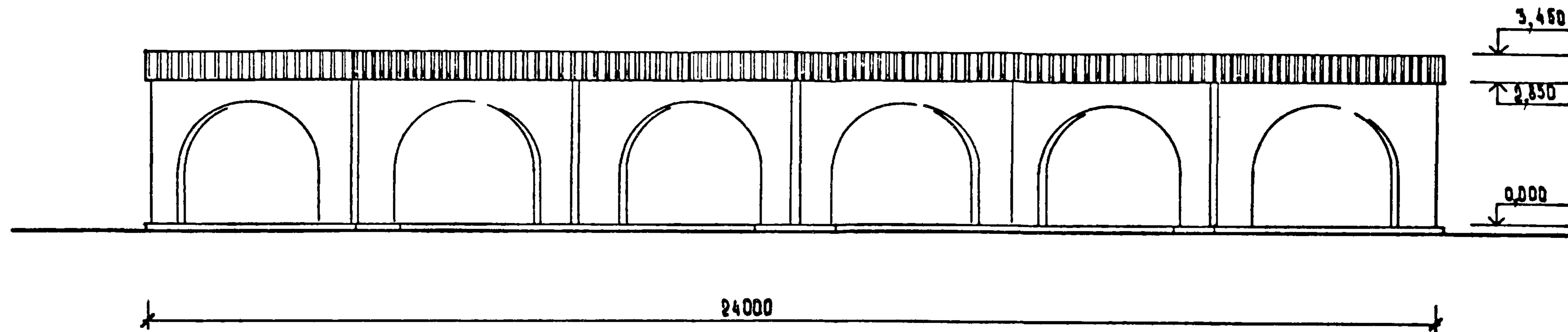


1.090.11. 0-5 06 ПЗ

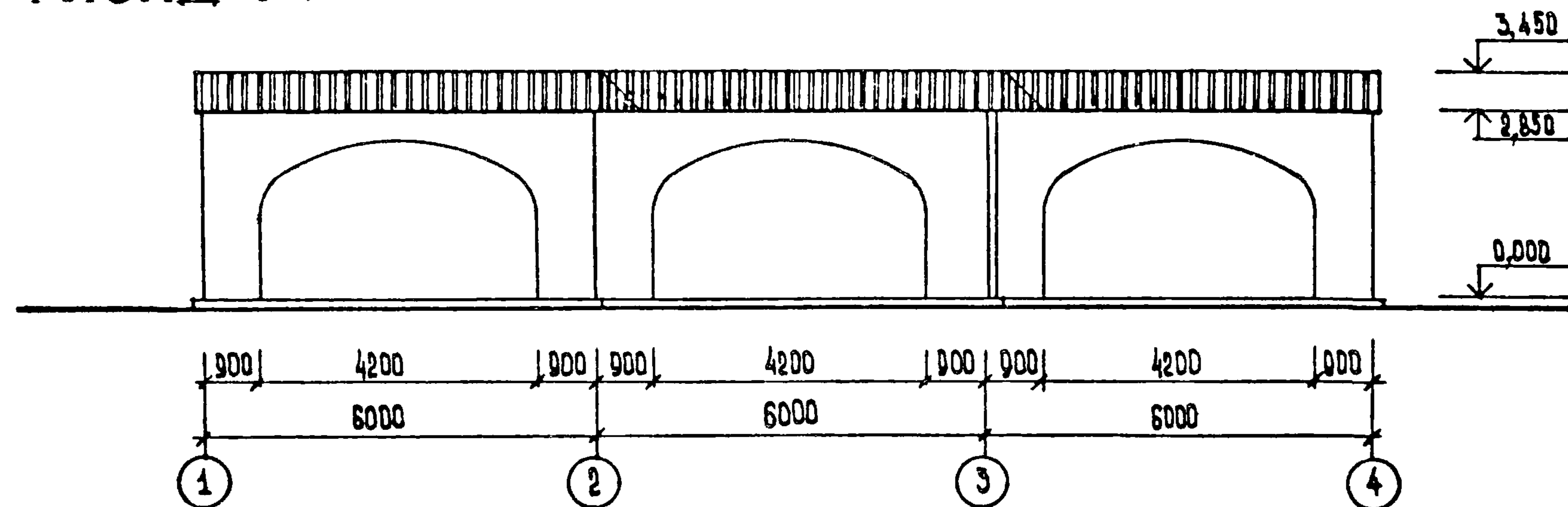
ЛИСТ  
6

ИГРОВОЙ НАВЕС  
ВАРИАНТ 2

ФАСАД



ФАСАД 1-4



1.090.1-1. 0-5 06 ПЗ

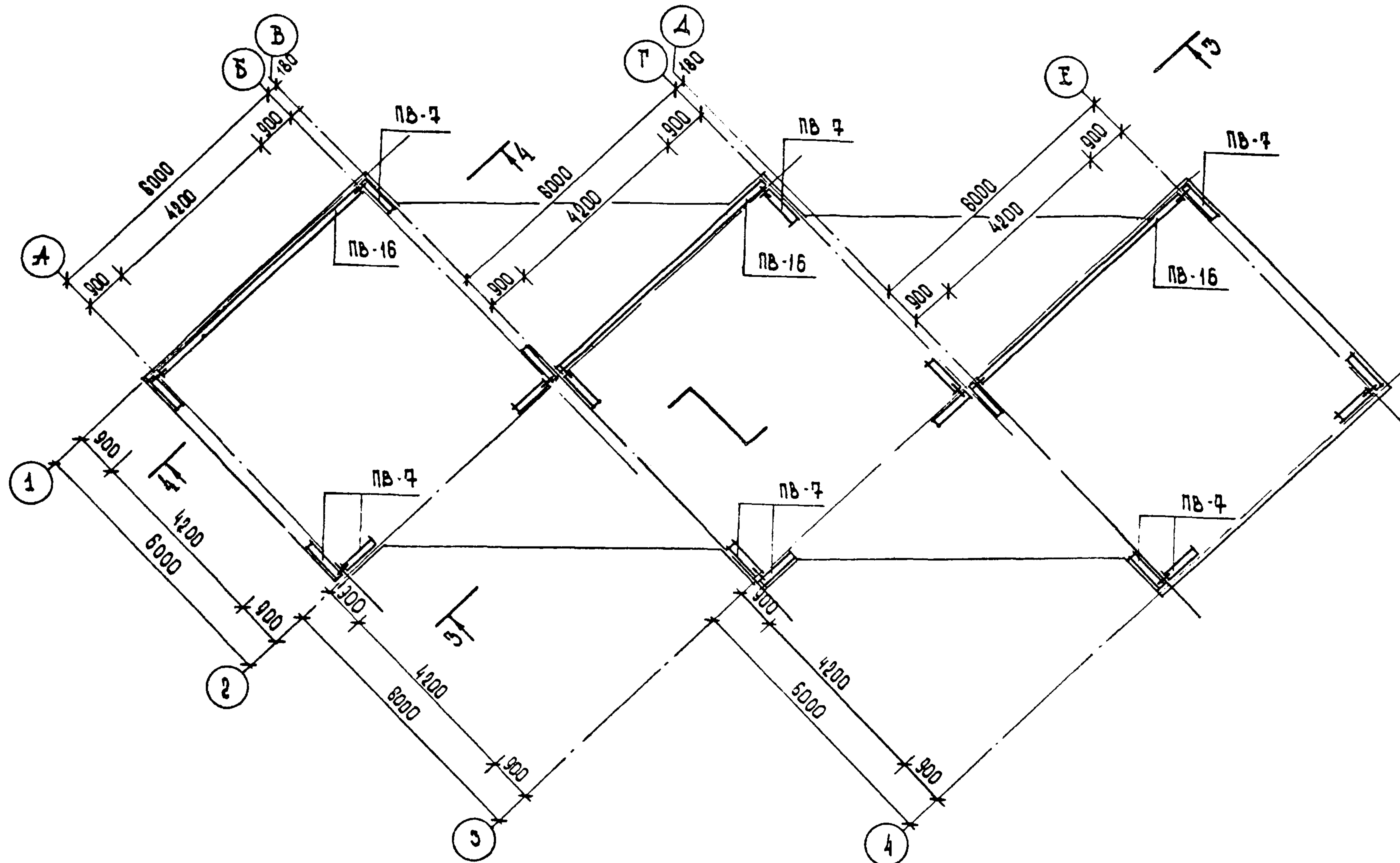
ЛИСТ  
Р

22832-02 9

ФОРМАТ А3

# ИГРОВЫЕ НАВЕСЫ ДЛЯ ДЕТСКИХ ЯСЛЕЙ-САДОВ ВАРИАНТ 2

ПЛАН НА ОТМ. 0,000



1.090.1-1.0-5	06 ПЗ	ЛИСТ
		8

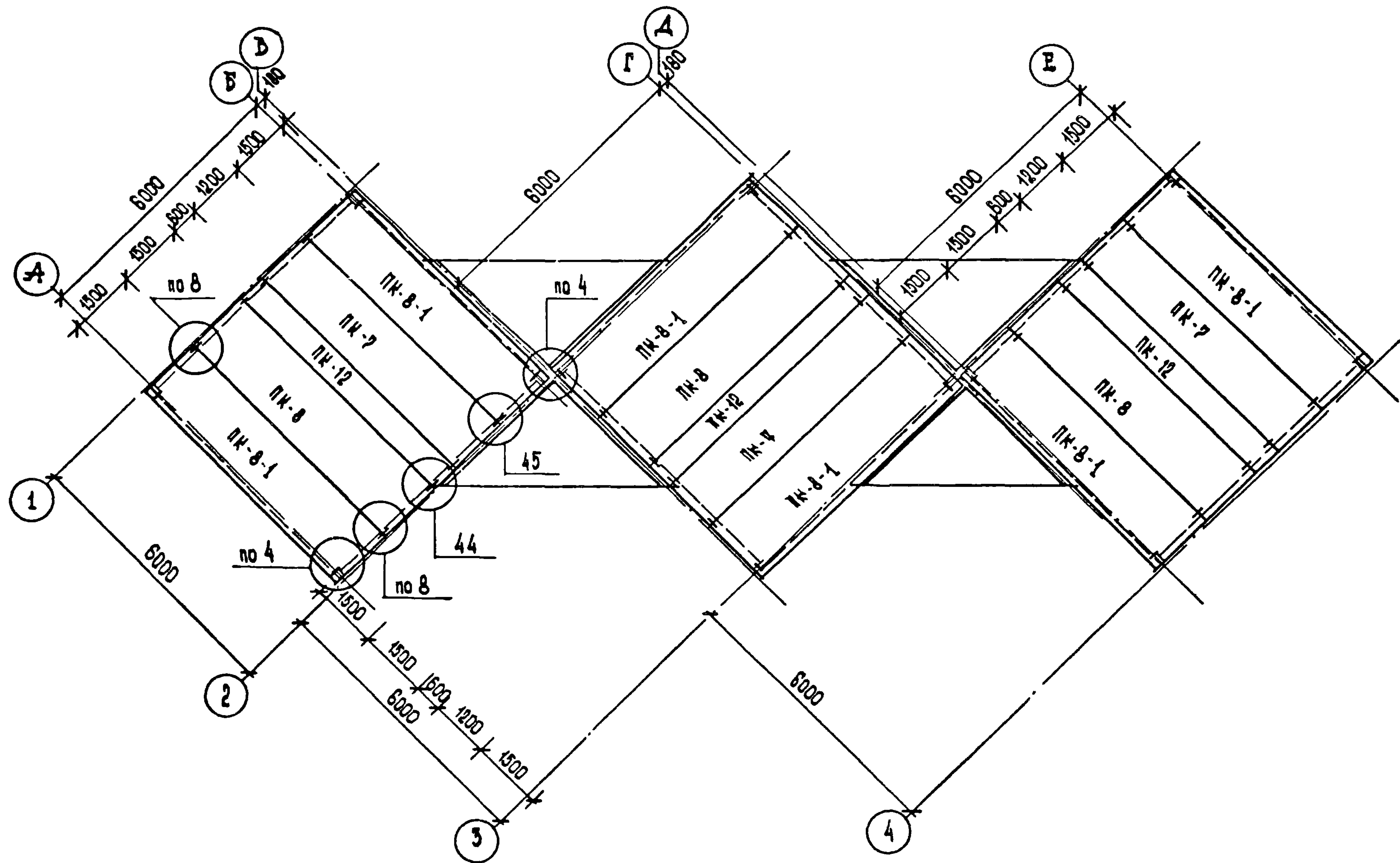
22832-02 10 формат А3



# ИГРОВОЙ НАВЕС

## ВАРИАНТ 2

### ПЛАН ПЕРЕКРЫТИЯ

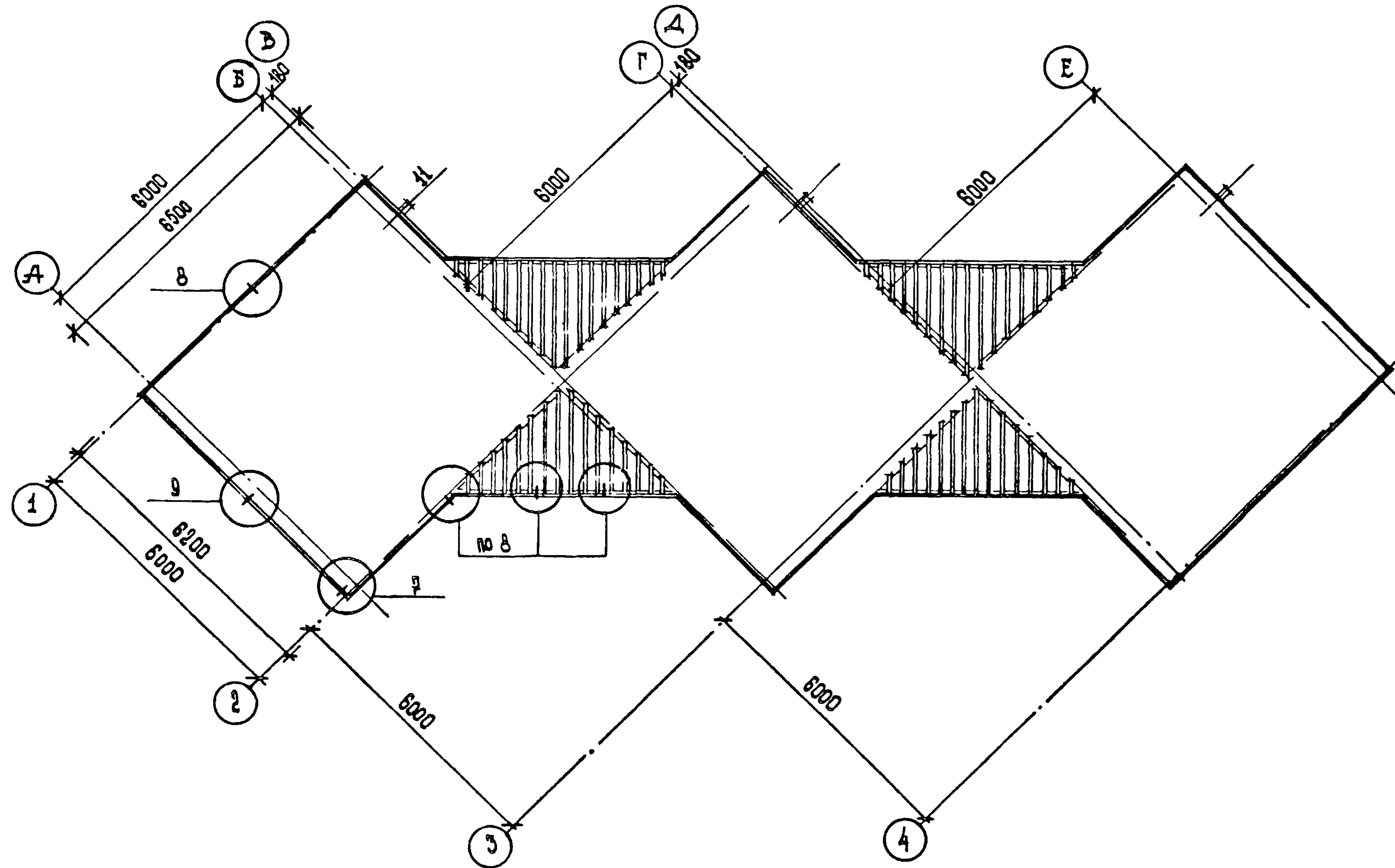


1.090.1-1. 0-5 06 ПЗ

ЛИСТ  
10

ИГРОВОЙ НАВЕС  
ВАРИАНТ 2

ПЛАН КРОВЛИ



1.090.1-1. 0-5 06 ПЗ

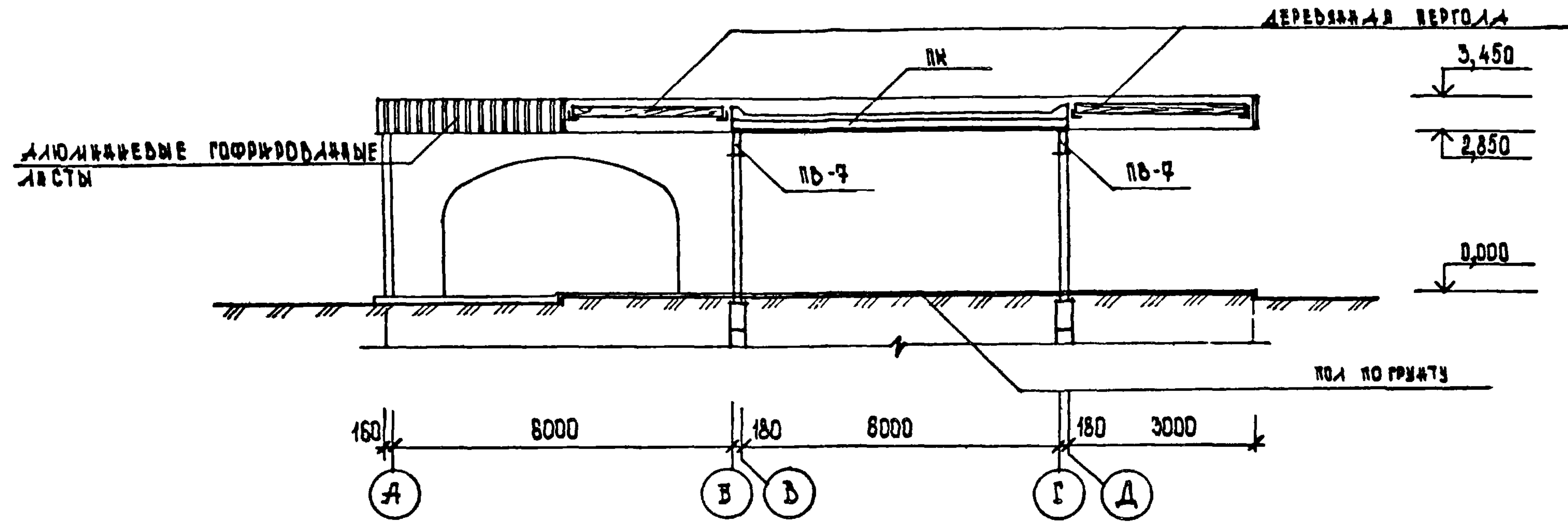
Лист  
11

22832-02 13

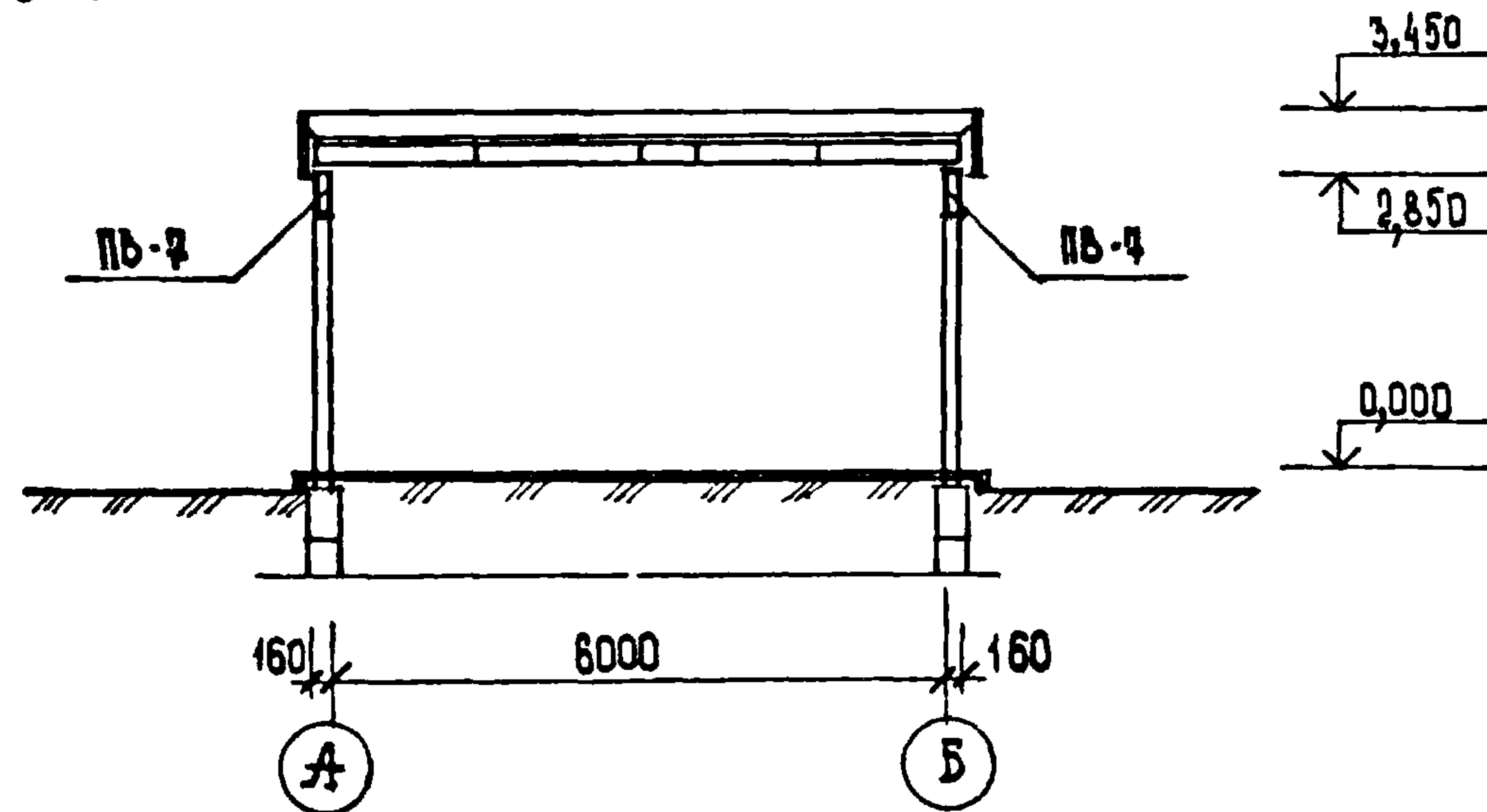
ФОРМАТ А3

# ИГРОВОЙ НАВЕС ВАРИАНТ 2

РАСРЕЗ 3-3



РАСРЕЗ 4-4

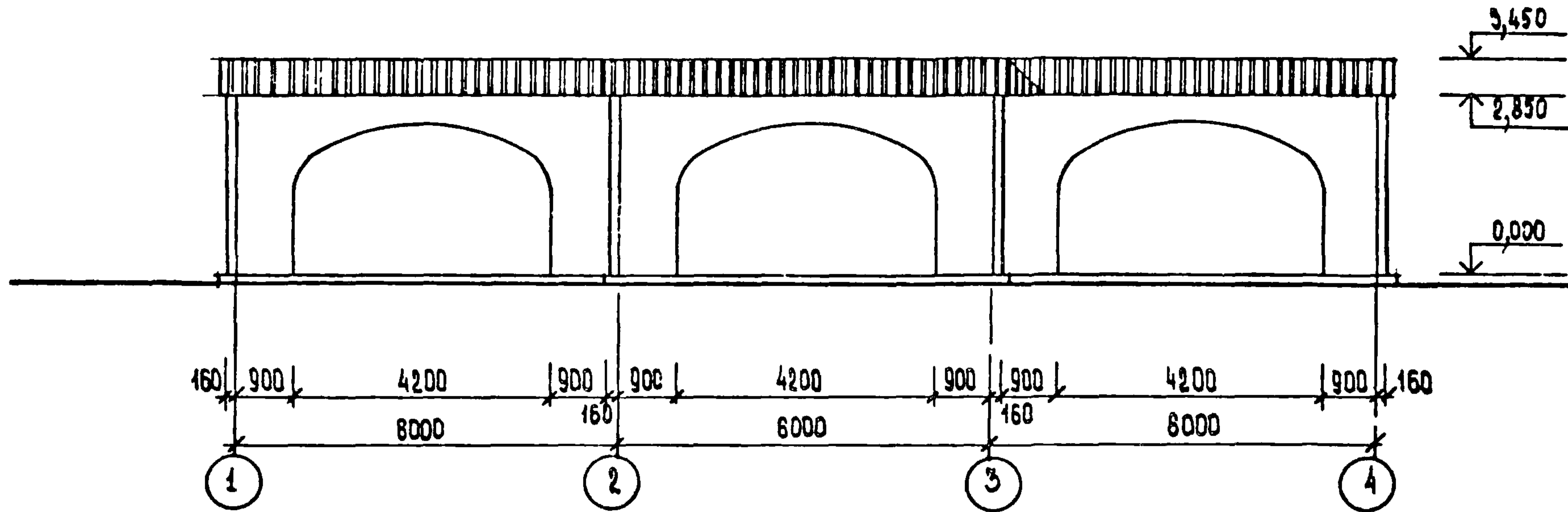


1.090.1-1. 0-5 06 ПЗ

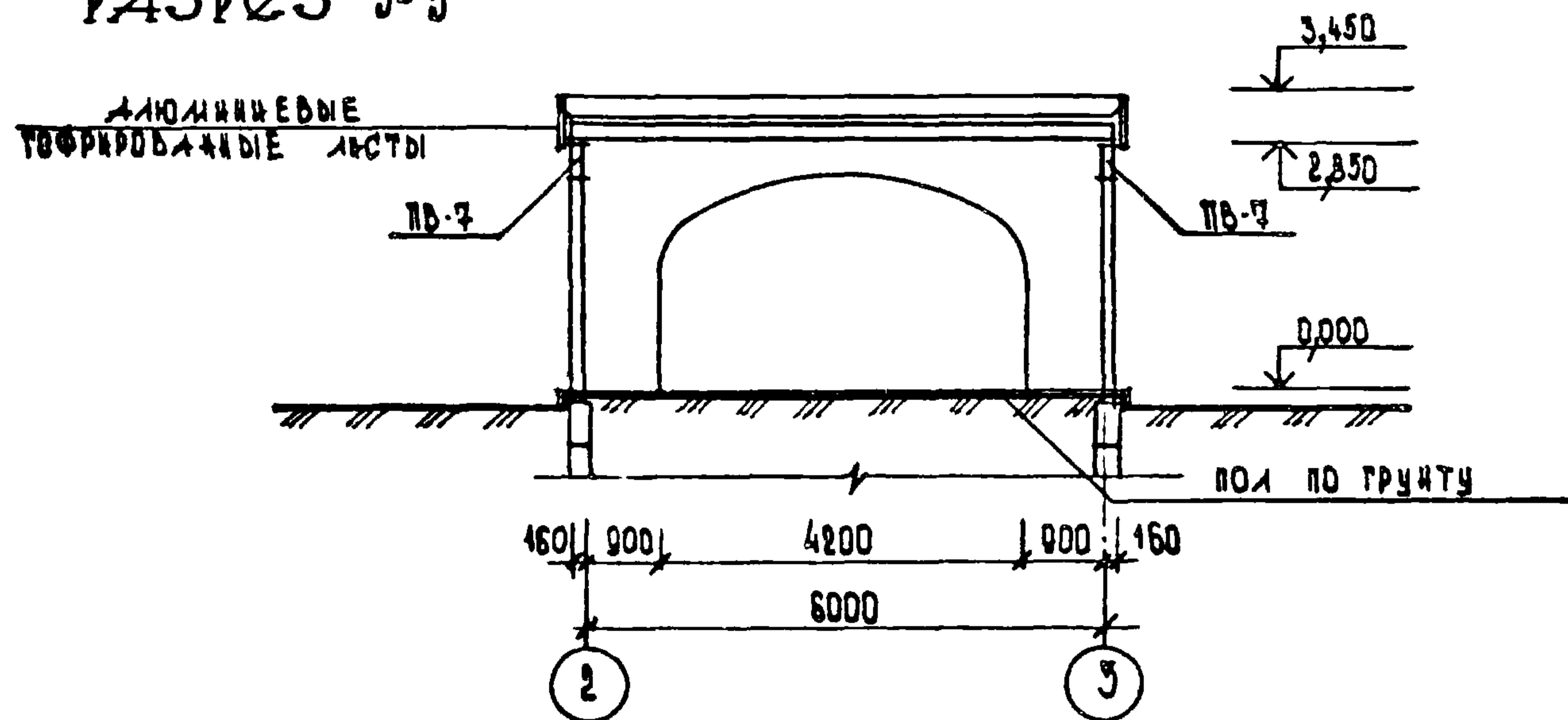
Лист  
12

# ИГРОВОЙ НАВЕС ВАРИАНТ 3

ФАСАД 1-4



РАЗРЕЗ 5-5



1.090.1-1. 0-5 06 ПЗ

Лист  
19

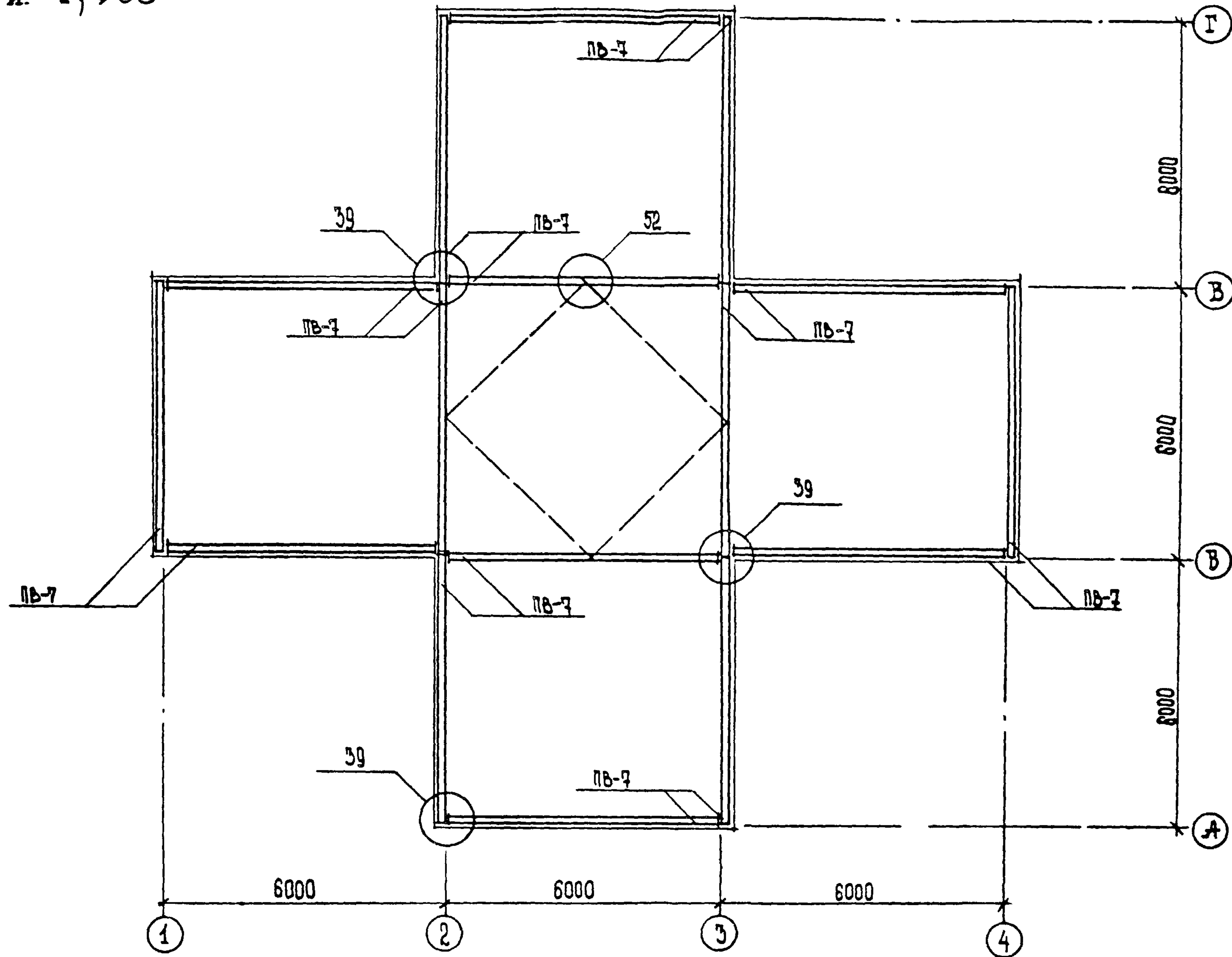
22832-02 15 формат А3





ИГРОВОЙ ЗАВЕС  
ВАРИАНТ 3

ПЛАН НА ОГИ 2,980



1.090.1-1.0-5 06 ПЗ

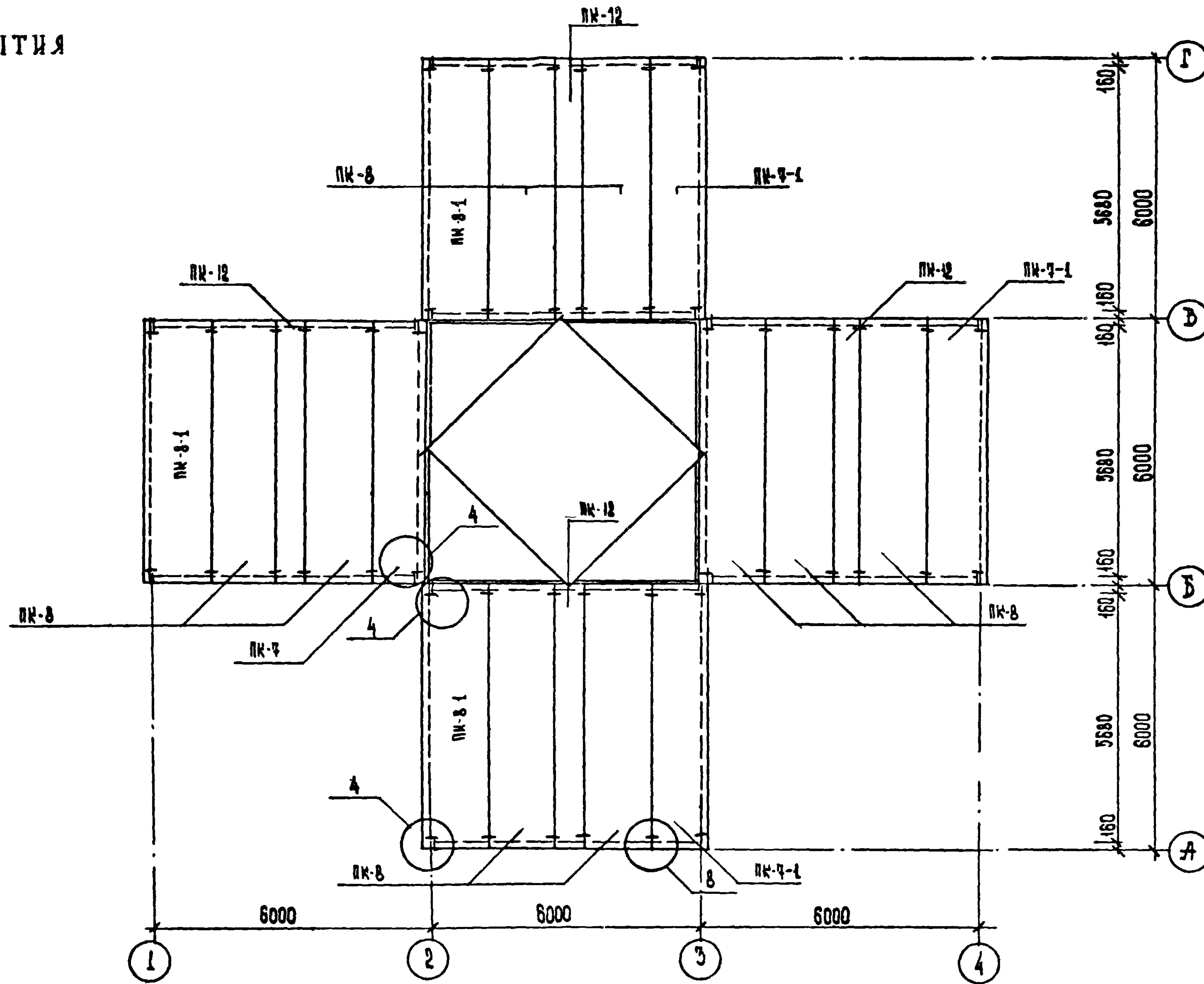
Лист  
15

22832-02 17

Формат А3

# ИГРОВОЙ НАВЕС ВАРИАНТ 3

ПЛАН ПЕРЕКРЫТИЯ



1.090.1-1. 0-5 06 ПЗ

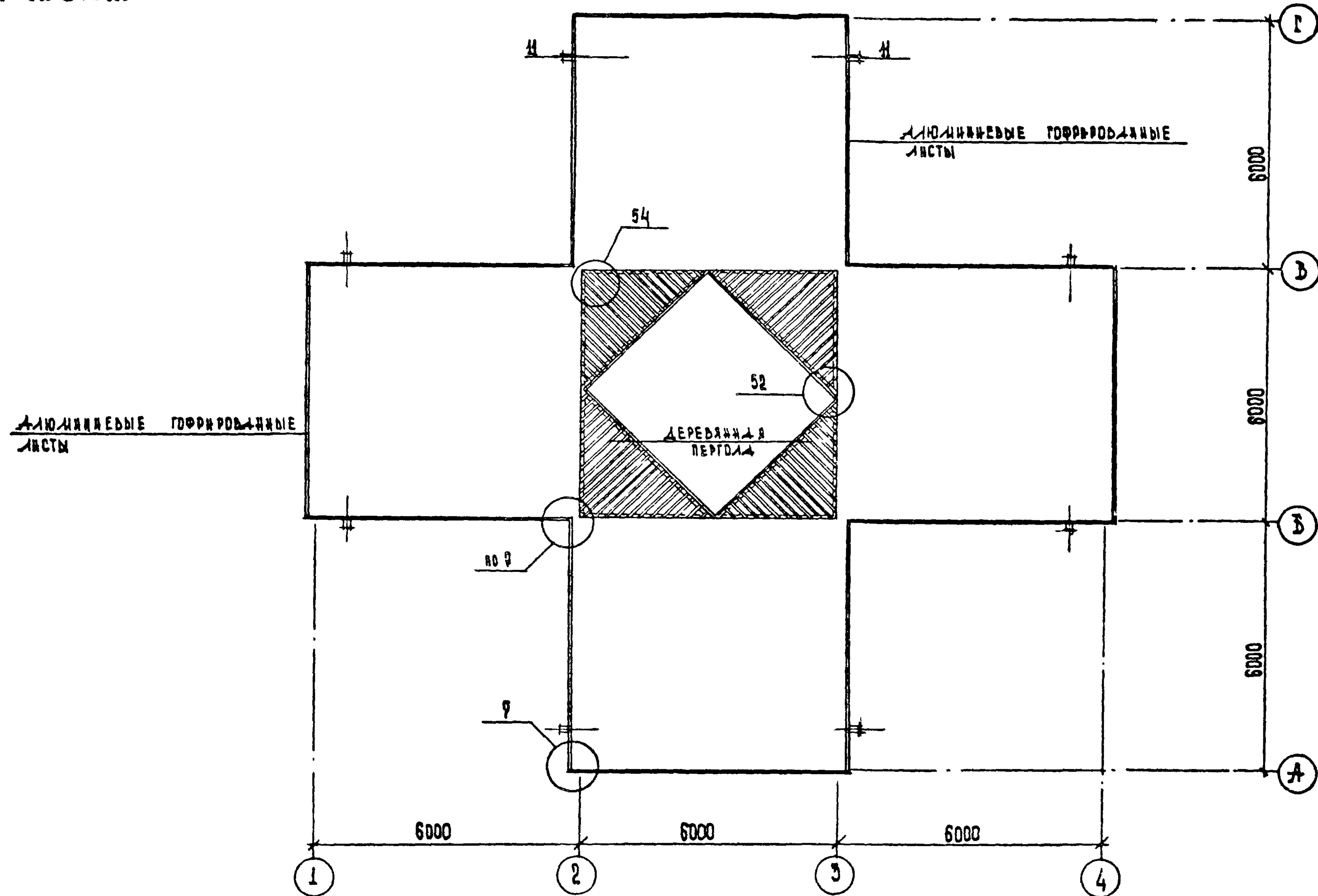
ЛСТ  
16

22832-02 18

ФОРМАТ А3

# ИГРОВОЙ НАВЕС ВАРИАНТ 3

ПЛАН КРОВЛИ



1.090.1-1. 0-5 06 ПЗ

ЛИСТ

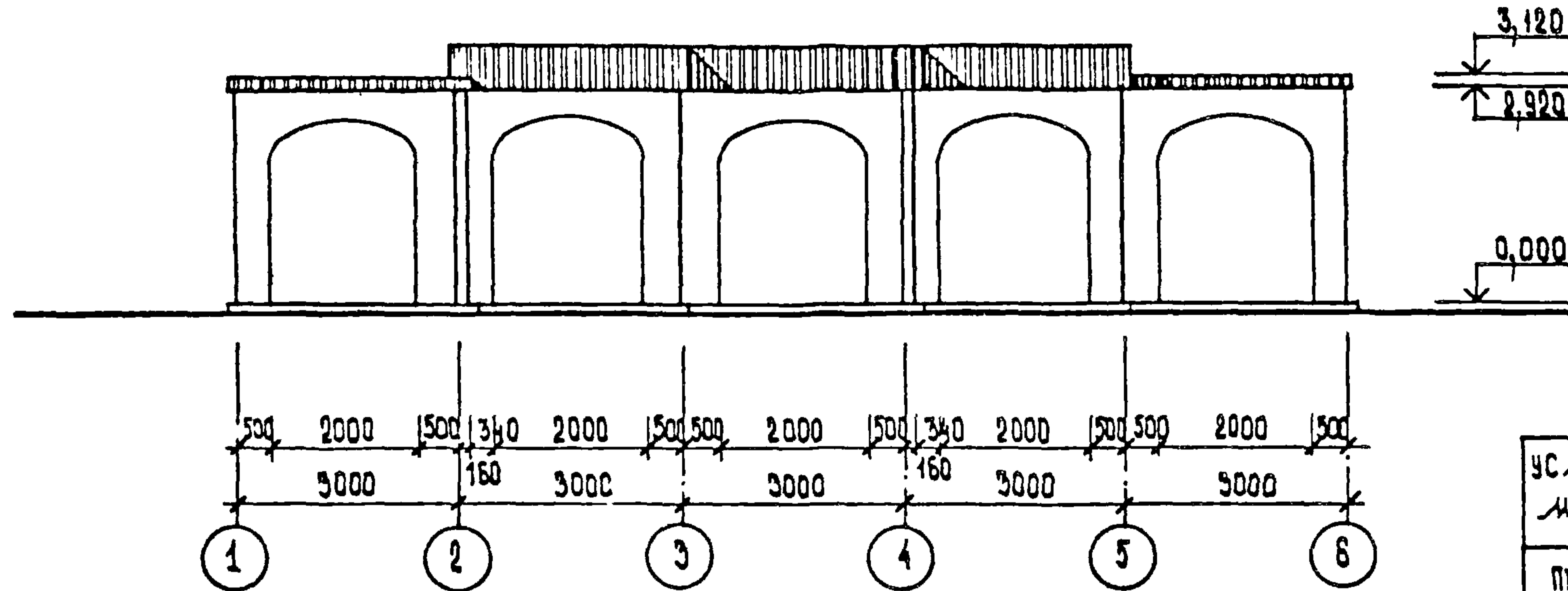
17

22832-02 19

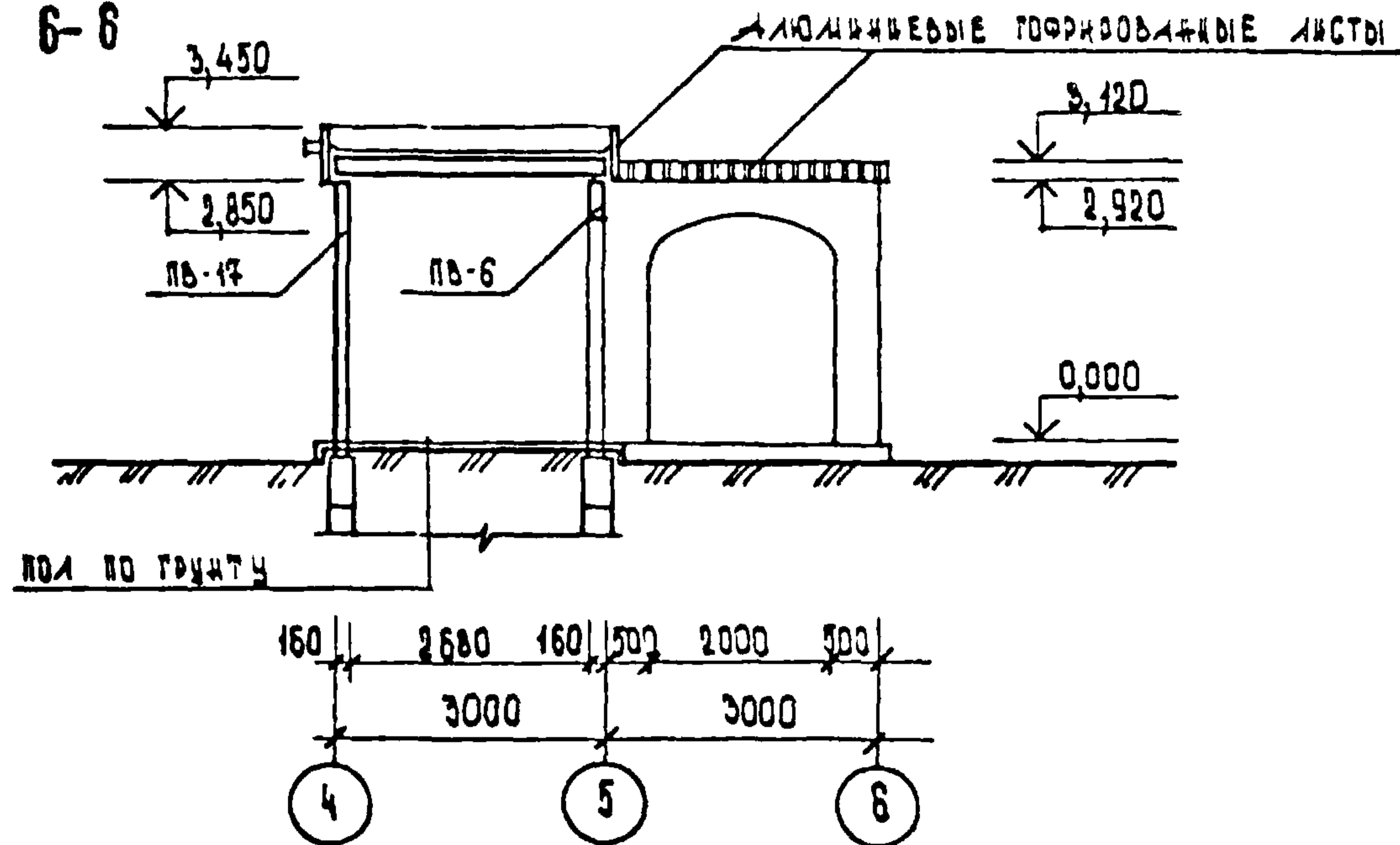
ФОРМАТ А3

# ИГРОВОЙ НАВЕС ВАРИАНТ 4

ФАСАД 1-6



РАЗРЕЗ 6-6



УСЛОВНАЯ МАРКА	МАРКА ПО СЕРИИ 1.090.1-1	
ПВ-6	ПВА 30.30.20-7Т	Вып 4-1
ПВ-7	ПВА 60.30.42-7Т	4-1
ПВ-12	ПВА 29.30.20-9Т	4-1
ПВ-16	ПВ 60.30-1Т	4-1
ПВ-17	ПВ 30.30-1Т	4-1
ПК-3	ПК 30.12-6Т	5-1
ПК-4	ПК 30.15-6Т	5-1
ПК-4-1	ПК 30.15-6Т-1	0-511ПЗ
ПК-7	ПК 60.12-6АТУТ	5-1
ПК-8	ПК 60.15-6АТУТ	5-1
ПК-8-1	ПК 60.15-6АТУТ-1а	0-511ПЗ
ПК-12	ПК 50.06-6Т	5-1
ПК-13	ПК 30.06-5Т	5-1
ПК-13-1	ПК 30.06-6Т-1	0-511ПЗ
ПК-7-1	ПК 60.12-6АТУТ-1а	0-511ПЗ

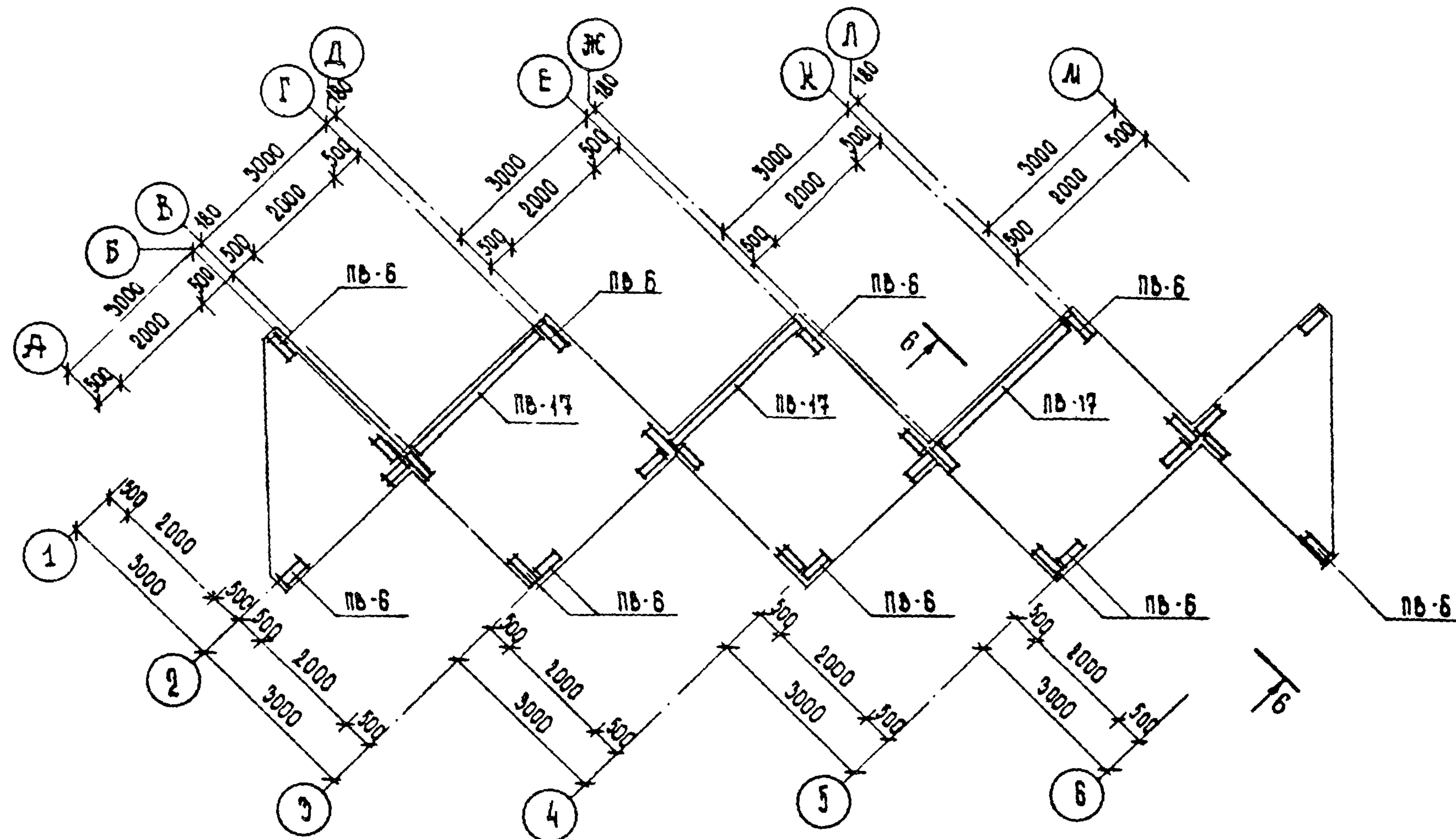
1.090.1-1. 0-5 06 ПЗ ЛИСТ  
18

22832-02 20

ФОРМАТ А3

ЦГРОВОЙ НАВЕС  
ВАРИАНТ 4

ПЛАН НА ОТМ. 0,000



1.090.1-1. 0-5 06 ПЗ

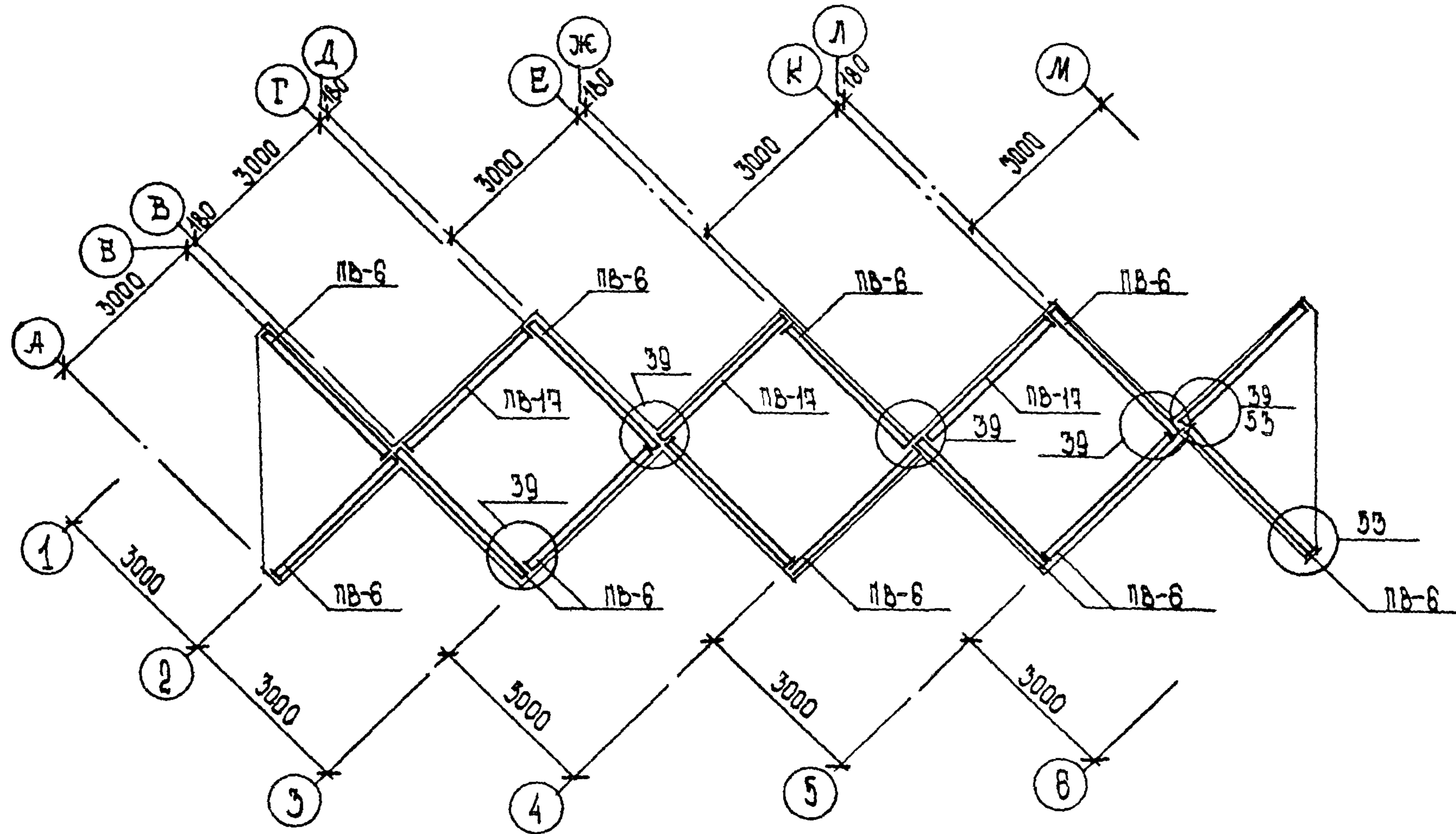
Лист  
19

22832-02 21

ФОРМАТ А3

ЦГРОВОЙ НАВЕС  
ВАРИАНТ 4

ПЛАН НА ОТМ. 2,980



1.090.1-1. 0-5 06 ПЗ

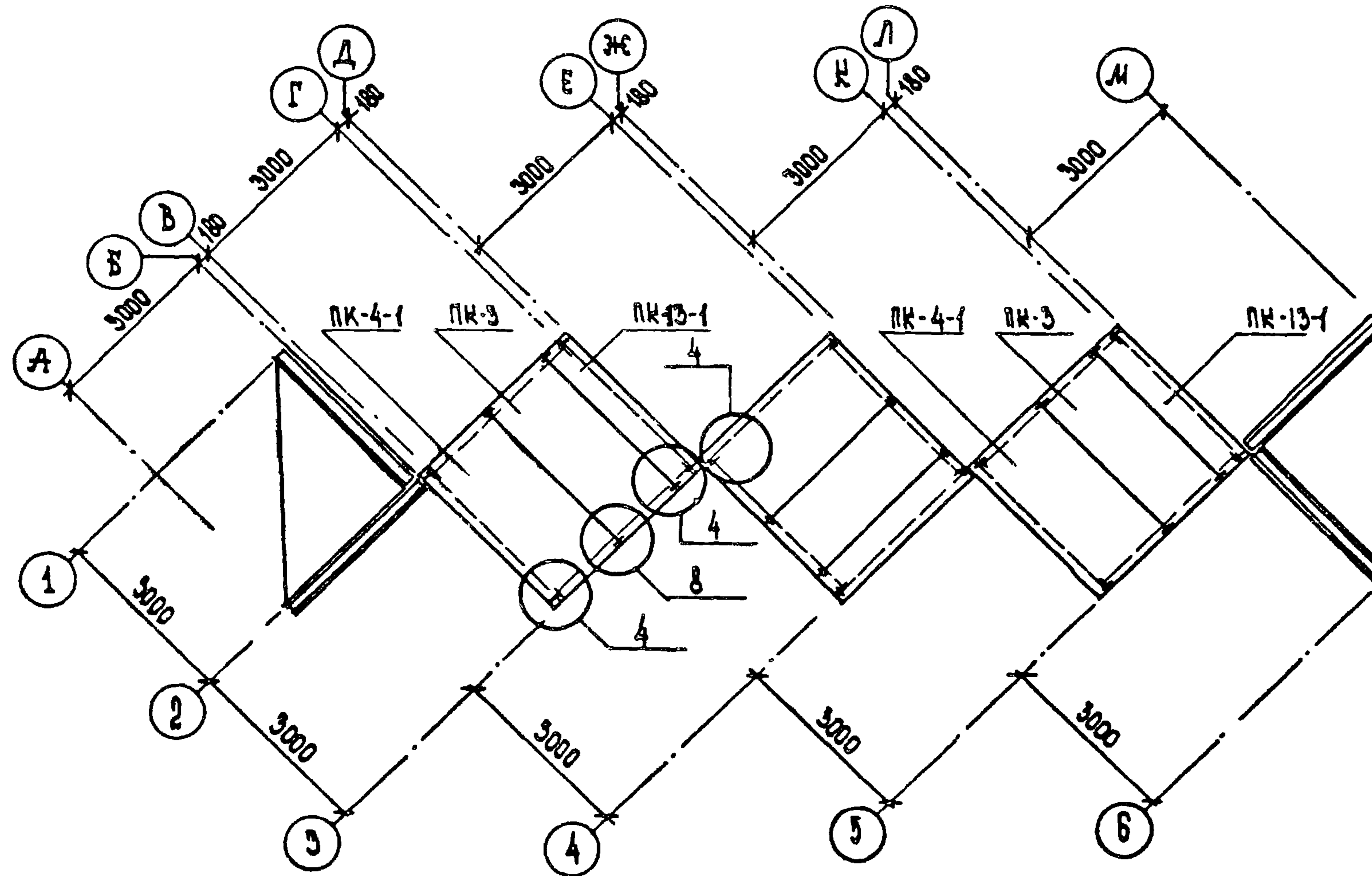
Лист  
20

22832-02 22

Формат А3

# ИГРОВОЙ НАВЕС ВАРИАНТ 4

ПЛАН ПЕРЕКРЫТИЯ



1.090.1-1. 0-5 06 03

ЛИСТ  
24

22832 02 23

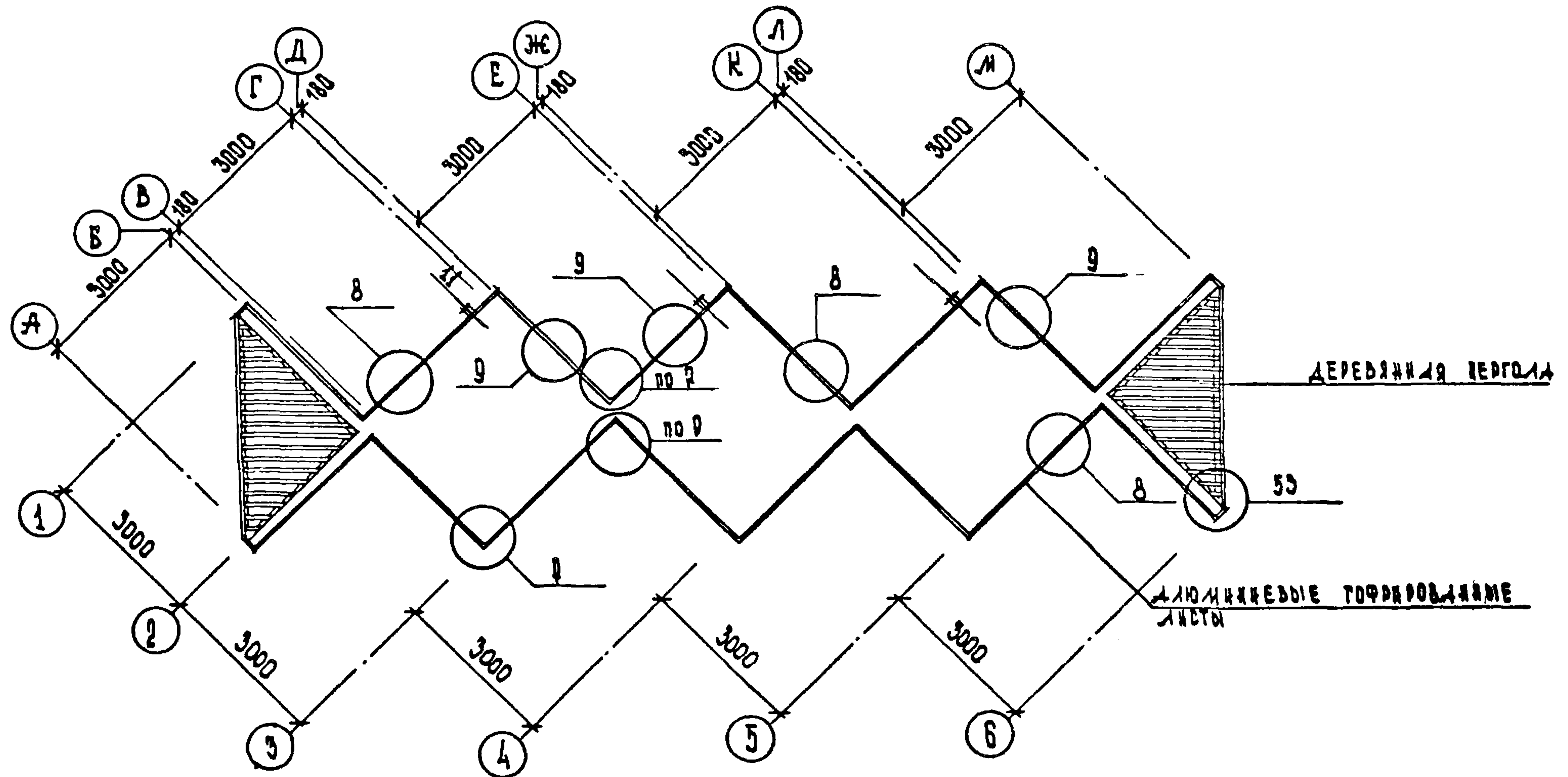
ФОРМАТ А3



# ИГРОВОЙ НАВОС

## ВАРИАНТ 4

### ПЛАН КРОВЛИ



1.090.1-1.0-5 06 ПЗ

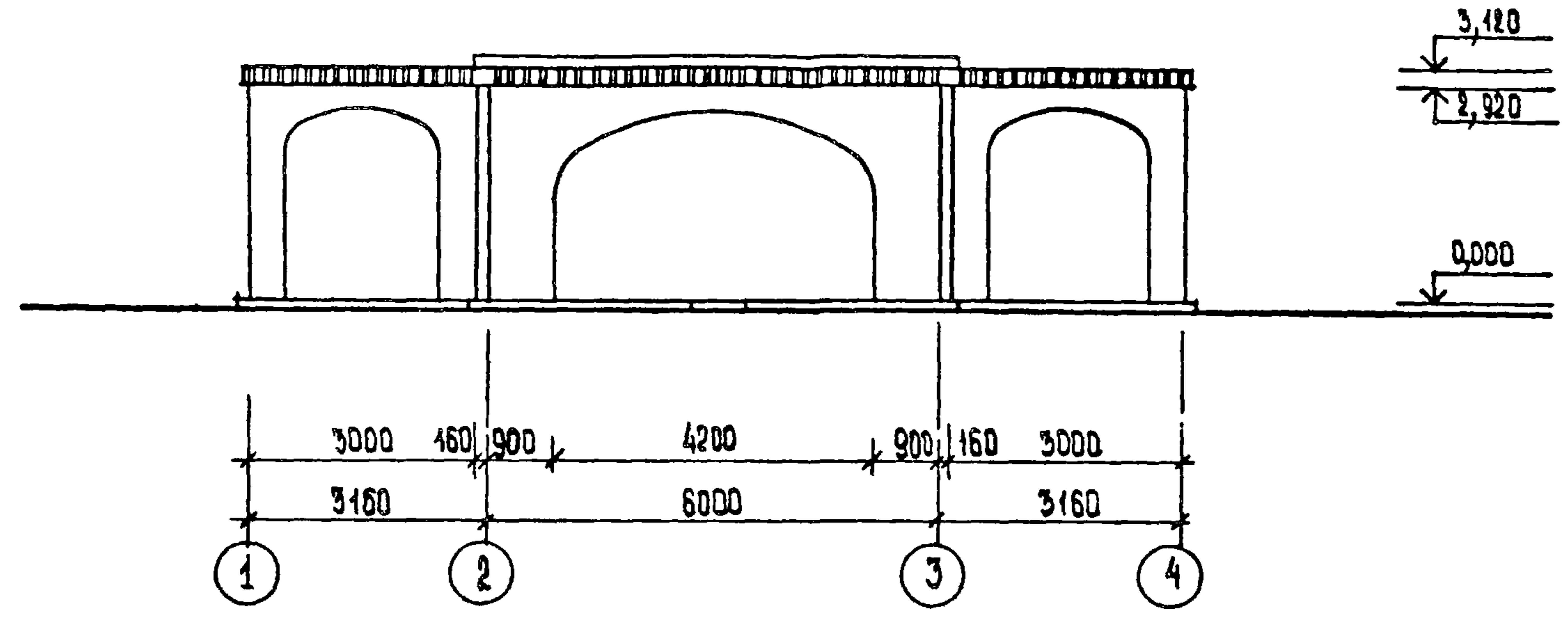
ЛИСТ  
22

22832-02 24

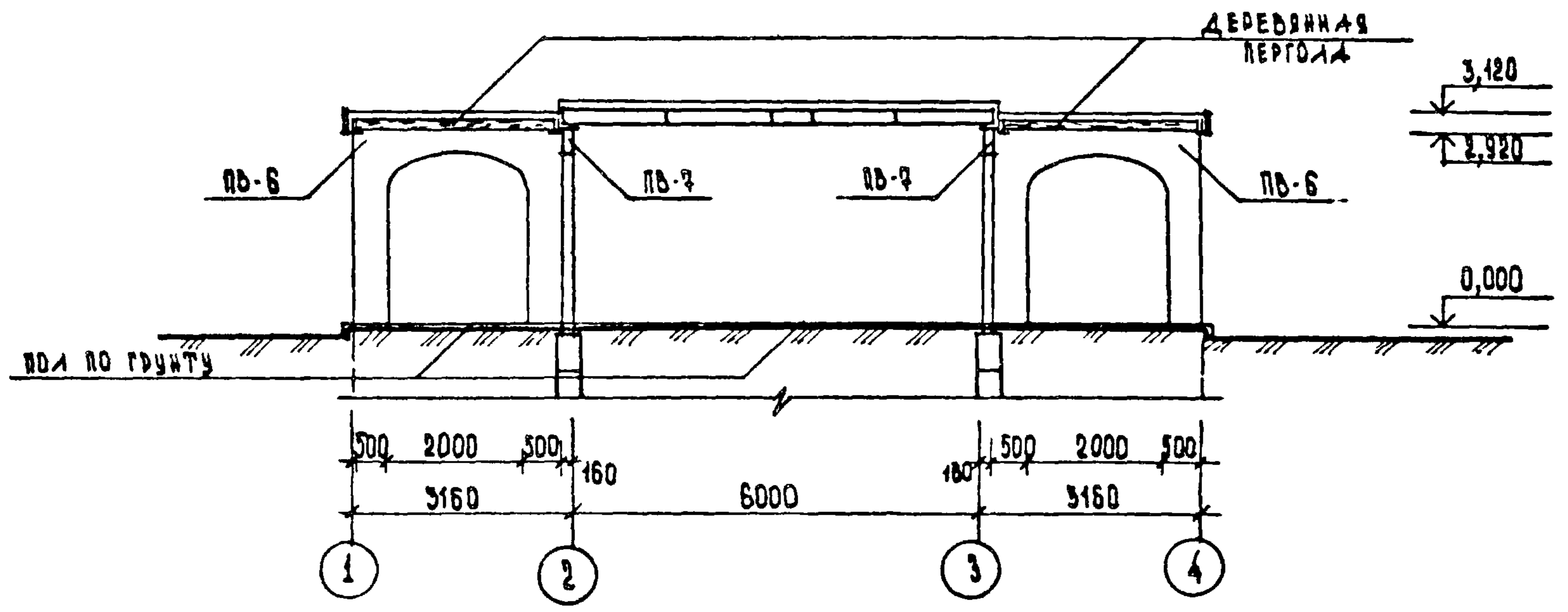
ФОРМАТ А3

# ИГРОВОЙ НАВЕС ВАРИАНТ 5

ФАСАД 1-4



РАЗРЕЗ 1-1



1.090.1-1. 0-5 06 ПЗ

22832-02 25

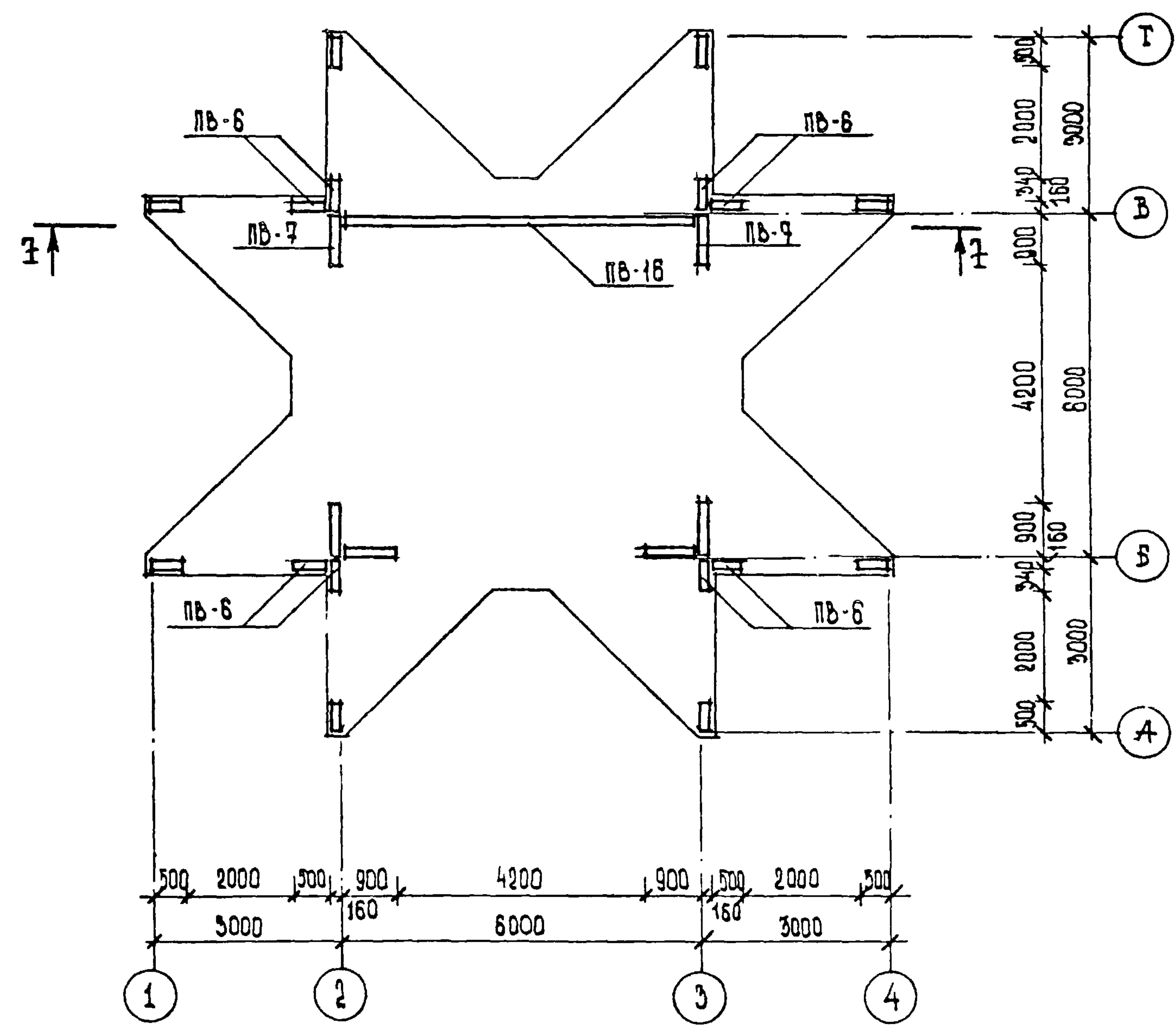
формат А3

ЛИСТ  
23

# ИГРОВОЙ НАВЕС

## ВАРИАНТ 5

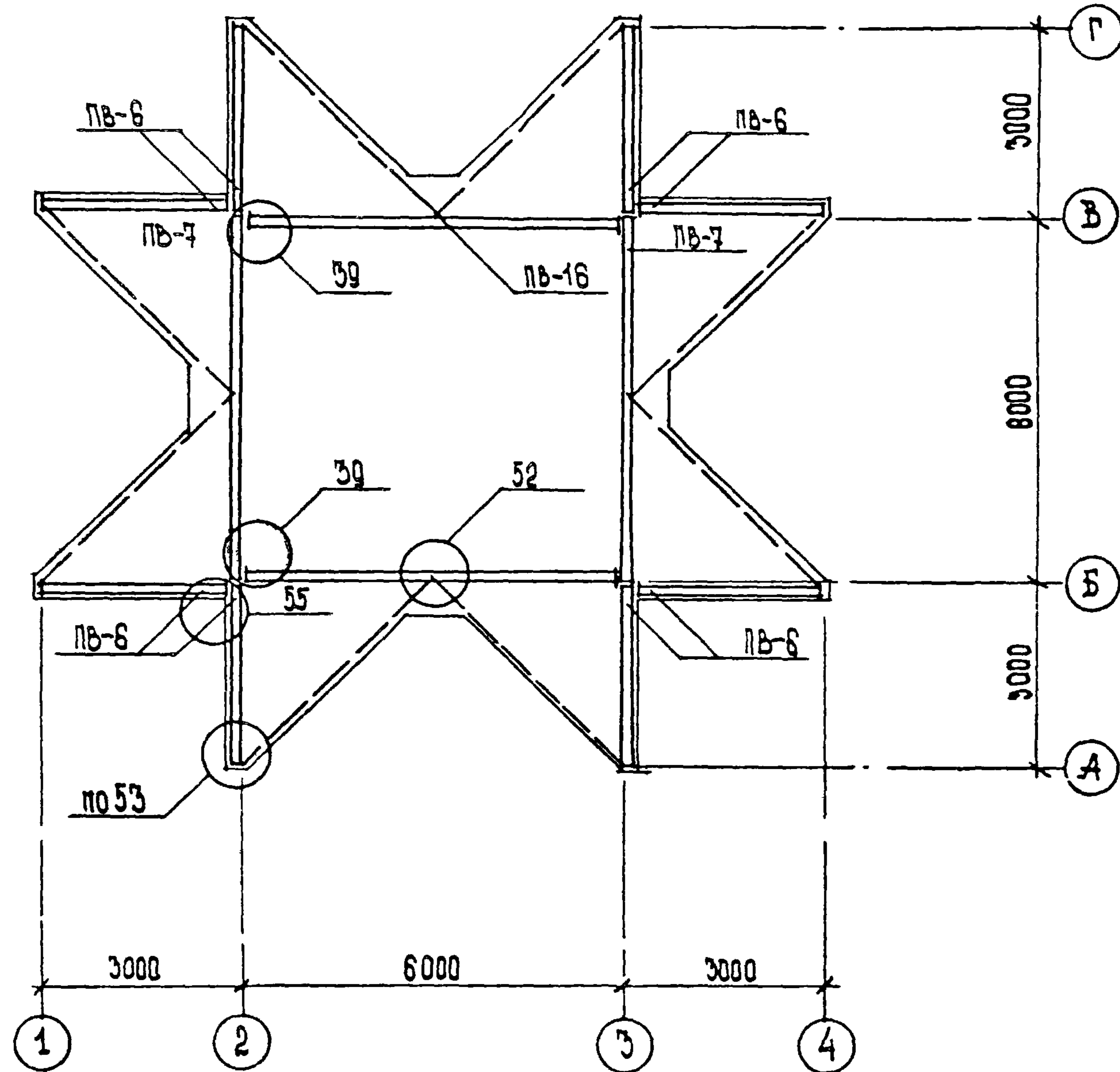
ПЛАН НА ОТМ. 0,000



1.090.1-1. 0-5 06 ПЗ	ЛИСТ 24
----------------------	------------

# ИГРОВОЙ НАВЕС ВАРИАНТ 5

ПЛАН №А ОИИ. 2,980



1.090.1-1. 0-5 06 ПЗ

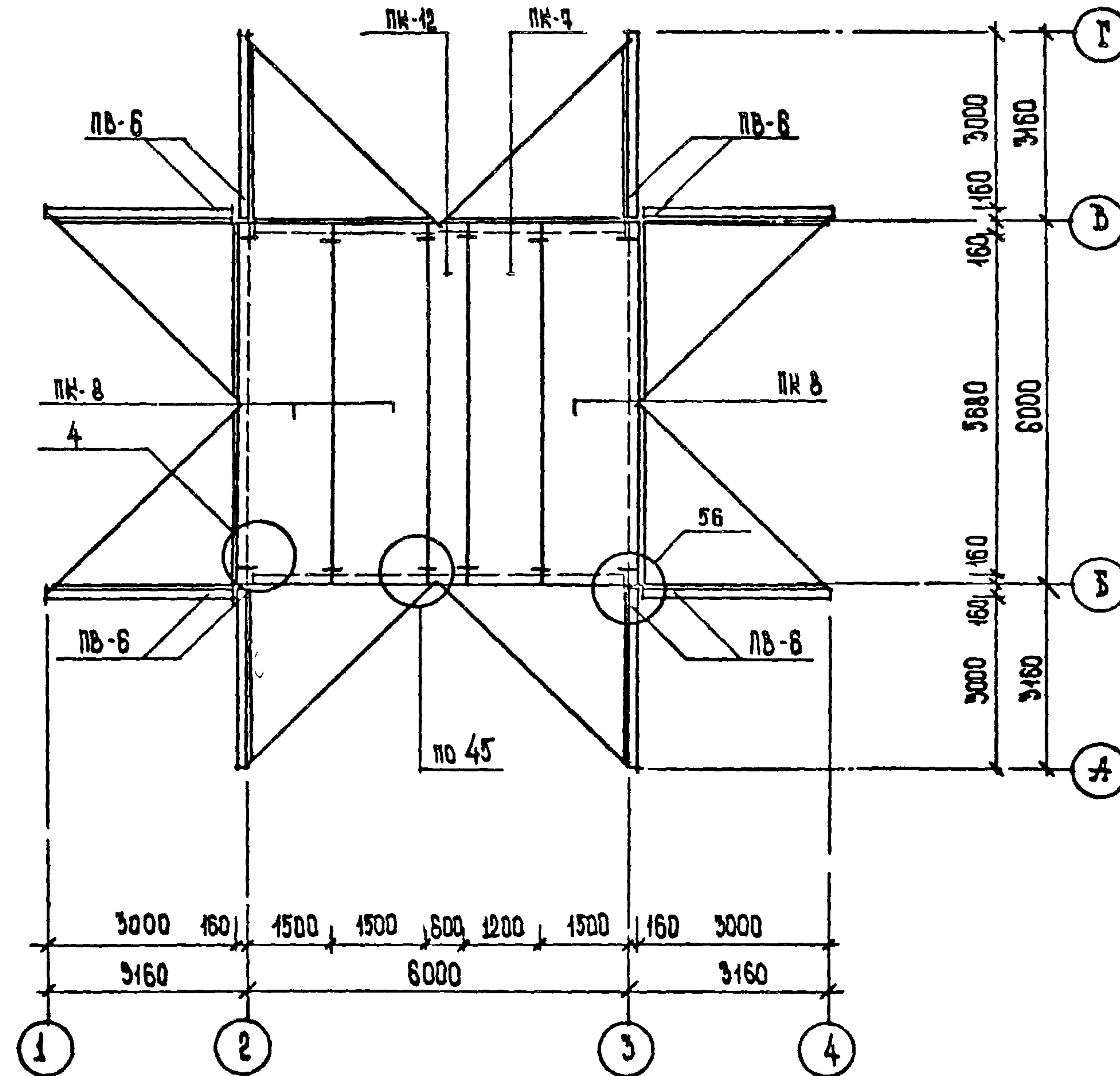
Лист  
25

22832-02 27

ФОРМАТ А3

# ИГРОВОЙ НАВЕС ВАРИАНТ - 5

## ПЛАН ПЕРЕКРЫТИЯ



1.090.1-1. 0-5 06 ПЗ

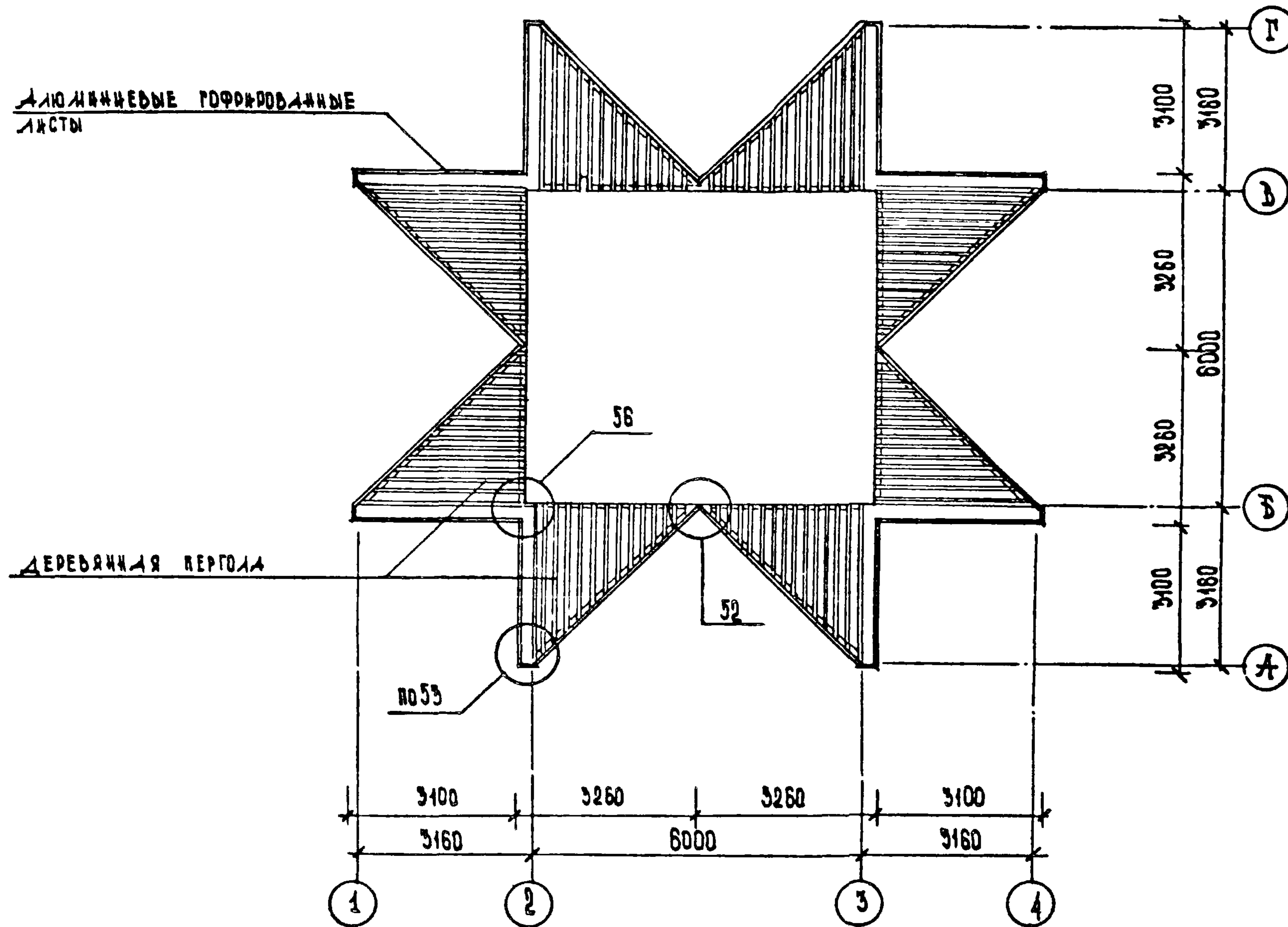
ЛМСТ  
26

22832-02 28

формат А3

# ИГРОВОЙ НАВЕС ВАРИАНТ 5

## ПЛАН КРОВЛИ



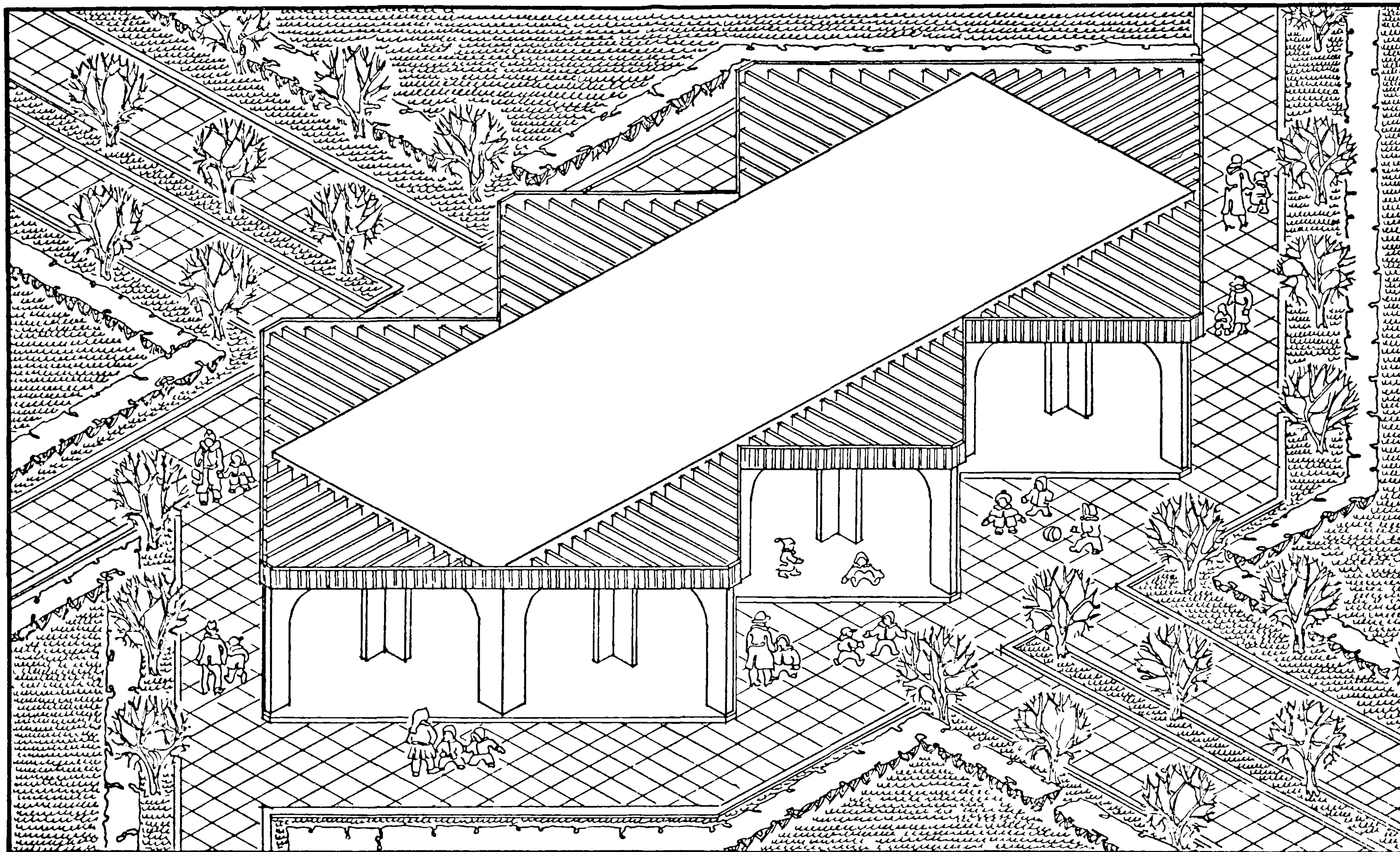
1. 090.1-1. 0-5 06 ПЗ

ЛИСТ  
27

22832-02 29

ФОРМАТ А3

ИГРОВОЙ НАВЕС  
ВАРИАНТ 1



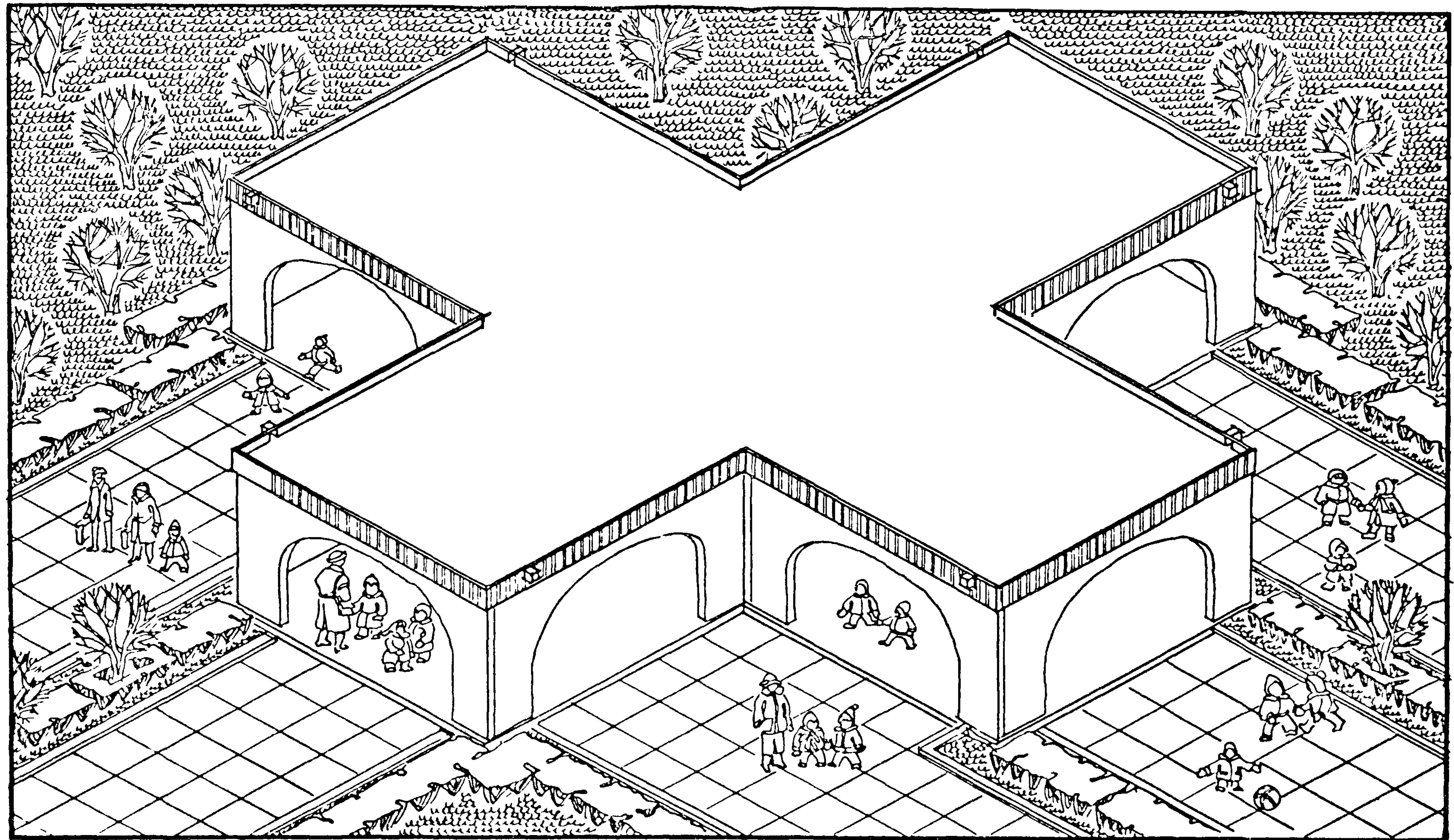
1.090.1-1.0-5 06 ПЗ

Лист  
28

22832-02 30

ФОРМАТ А3

ИГРОВОЙ НАВЕС  
ВАРИАНТ 3



1090.1-1. 0-5 06 ПЗ

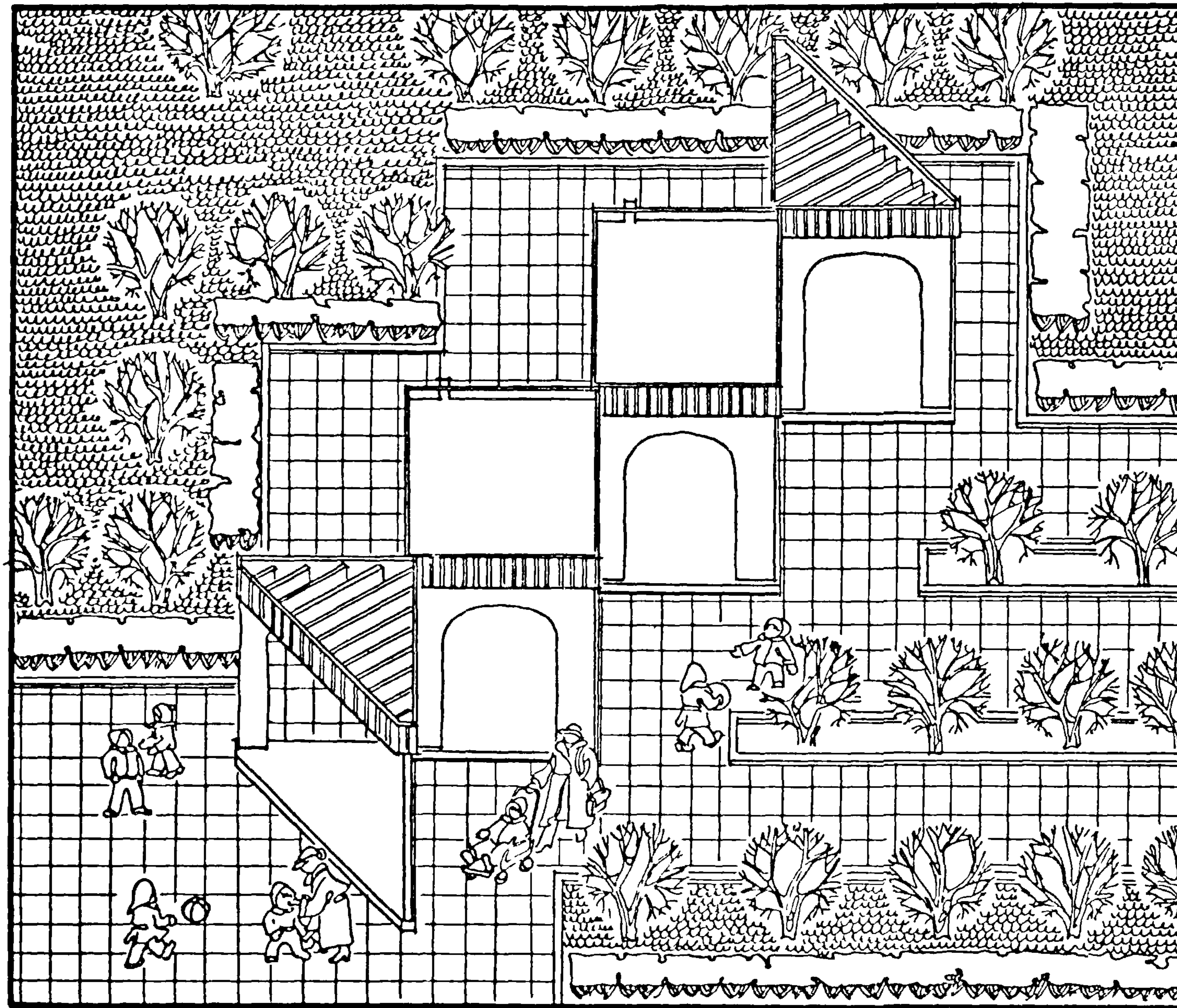
Лист  
29

22832-02 31

Формат А3



ИГРОВОЙ НАВЕС  
ВАРИАНТ 4



1.090.1-1.0-5 06 ПЗ

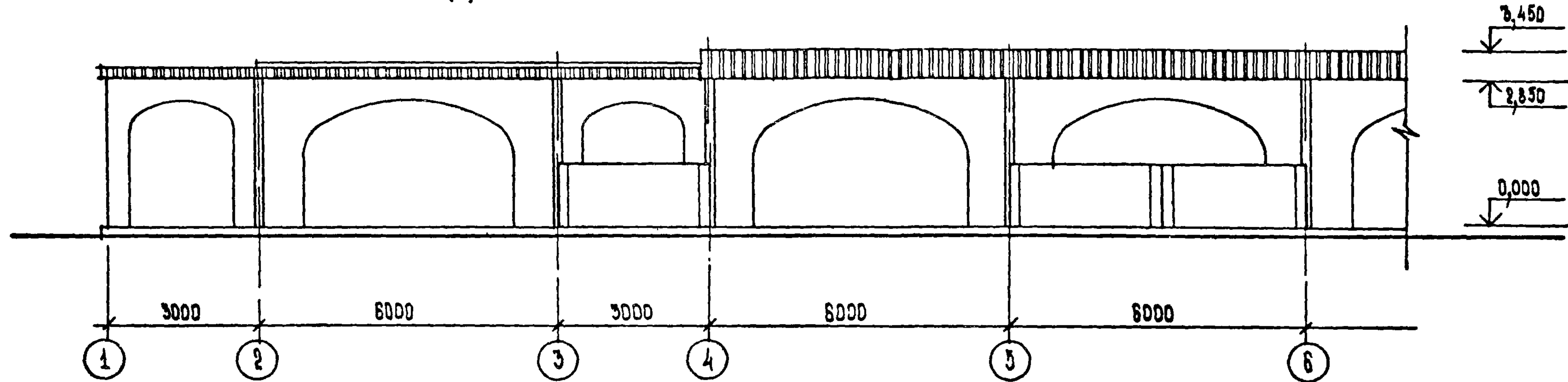
Лист  
30

22832-02 32

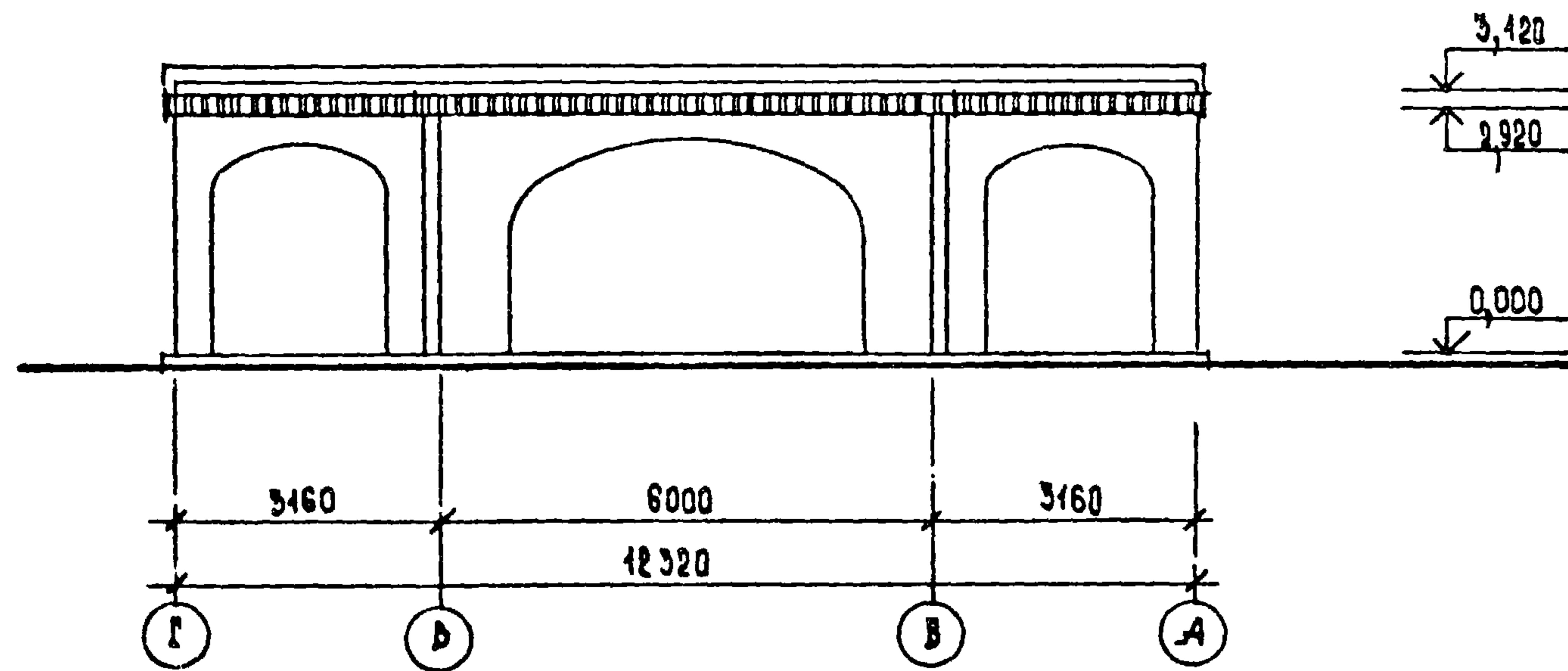
Формат А3

# КОМБИНИРОВАННЫЙ НАВЕС ДЛЯ ТОРГОВО-РЕКРЕАЦИОННЫХ ЗОН С ЭЛЕМЕНТАМИ БЛАГОУСТРОЙСТВА И РЕКЛАМЫ

## ФАСАД 1-Б



## ФАСАД Г-А



			1,090.1-1.0-3 04 ПЗ			
РЫК. МАСТ.	ГУВАРЕВИЧ	<i>Гуваревич</i>	КОМБИНИРОВАННЫЙ НАВЕС ДЛЯ ТОРГОВО-РЕКРЕАЦИОННЫХ ЗОН С ЭЛЕМЕНТАМИ БЛАГОУСТРОЙСТВА И РЕКЛАМЫ	СТАДИЯ	ЛИСТ	ЛИСТОВ
Н. КОНТР.	СИНЯВСКАЯ	<i>Синявская</i>		Р	1	9
ГЛ. ИНЖ. М.	СТАНЦУЛЫЧ	<i>Станцун</i>		ЦНИИЭП ТОРГОВО- БЫТОВЫХ ЗДАНИЙ И ТУРИСТСКИХ КОМПЛЕКСОВ		
ГАП	ТЕРЕЛОВ	<i>Терелов</i>				
ГНП	БЫЦКИН	<i>Быцкин</i>				
СТ. АРХ.	БРИЛИНА	<i>Брилина</i>				

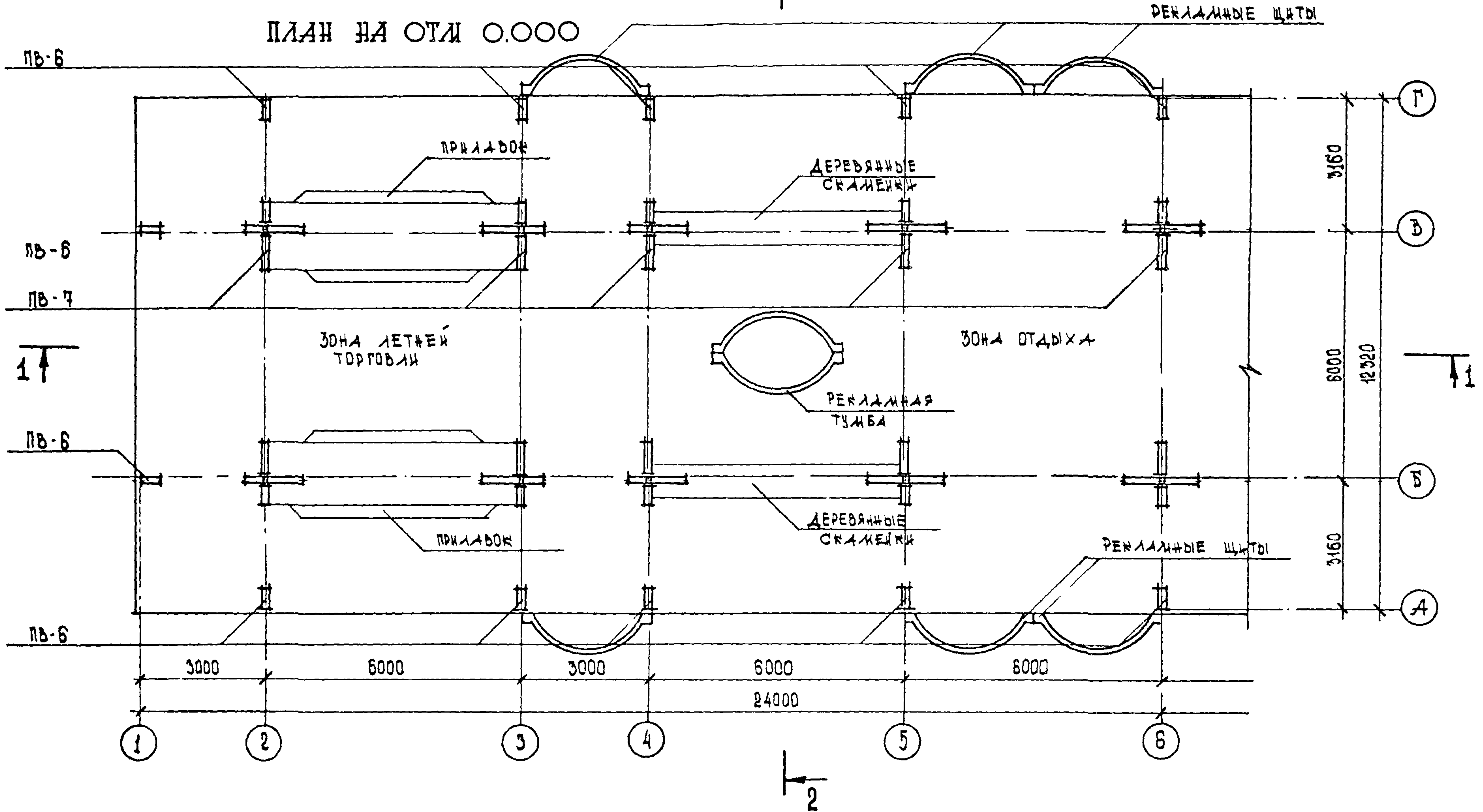
22832-02 33

ФОРМАТ А3

# КОМБИНИРОВАННЫЙ НАВЕС

2

ПЛАН НА ОТИ 0.000

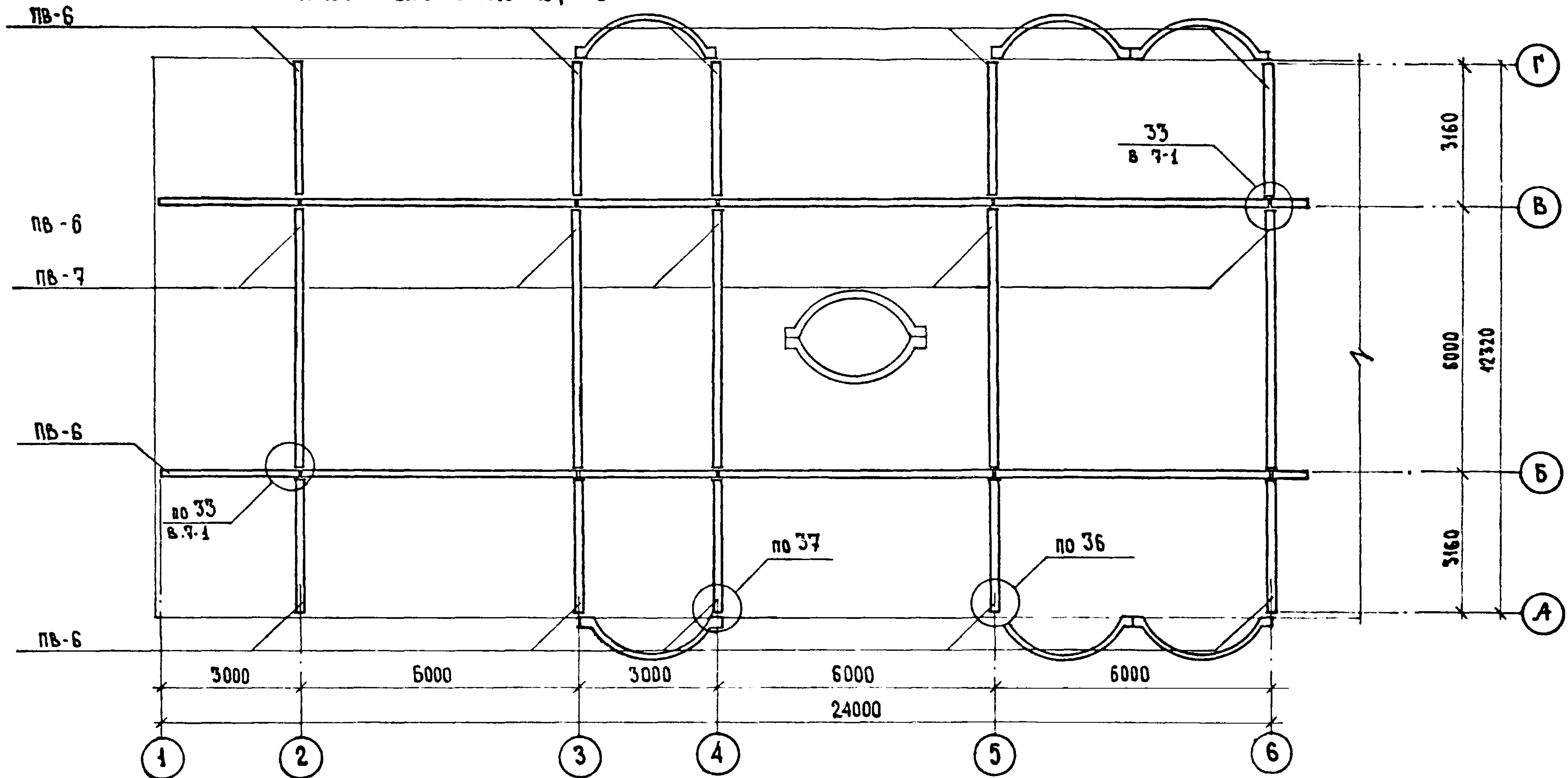


1.090.1-1. 0-5 07 ПЗ

Лист	2
------	---

# КОМБИНИРОВАННЫЙ НАВЕС

ПЛАН НА ОТМ 2,980



1.090.1-1. 0-5 07 ПЗ

ЛИСТ  
3

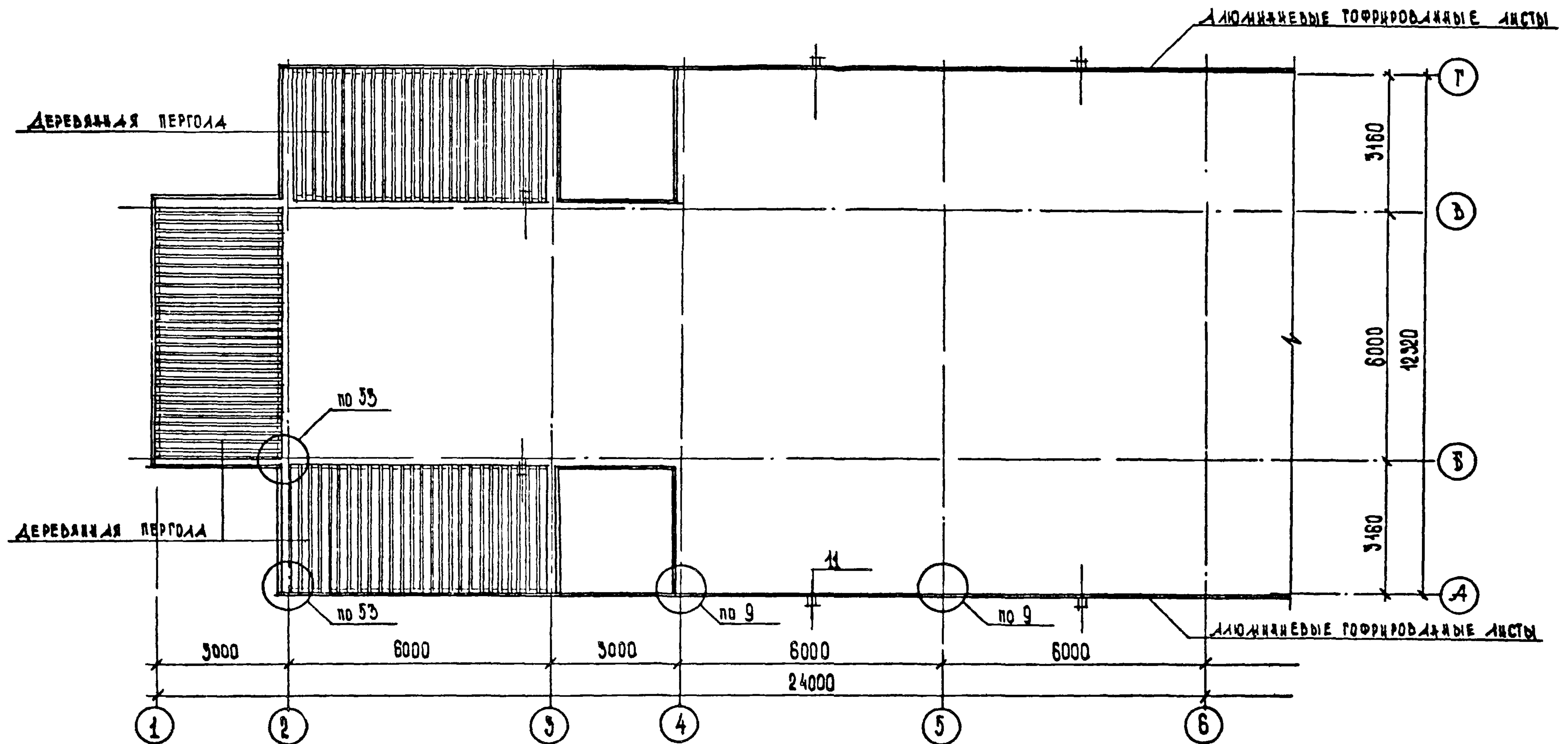
22832-02 35

ФОРМАТ А3



# КОМБИНИРОВАННЫЙ НАВЕС

## ПЛАН КРОВЛИ



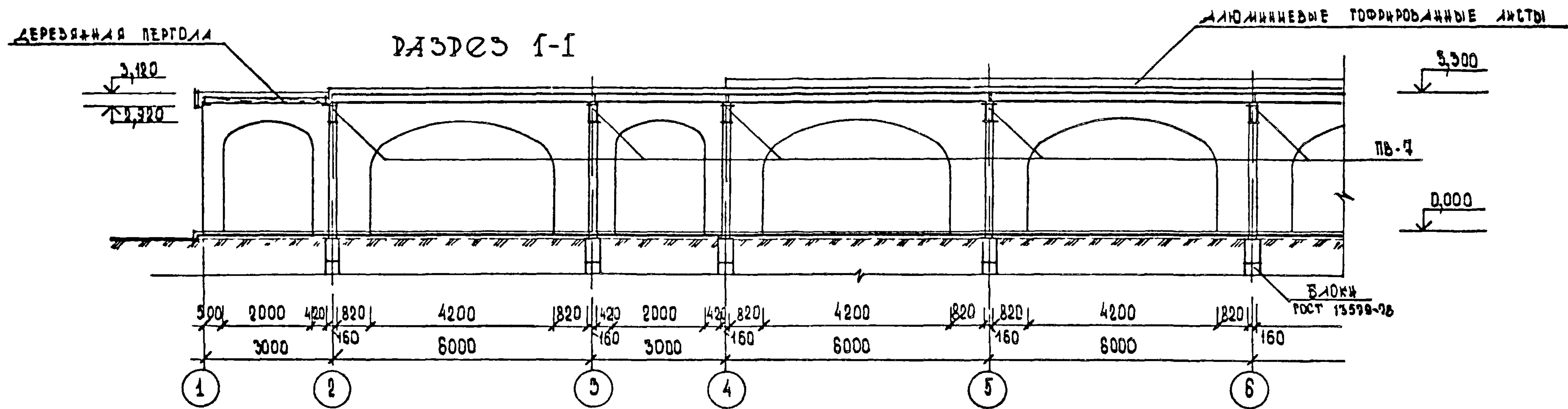
1.090.1-1. 0-5 09 ПЗ

ЛИСТ  
5

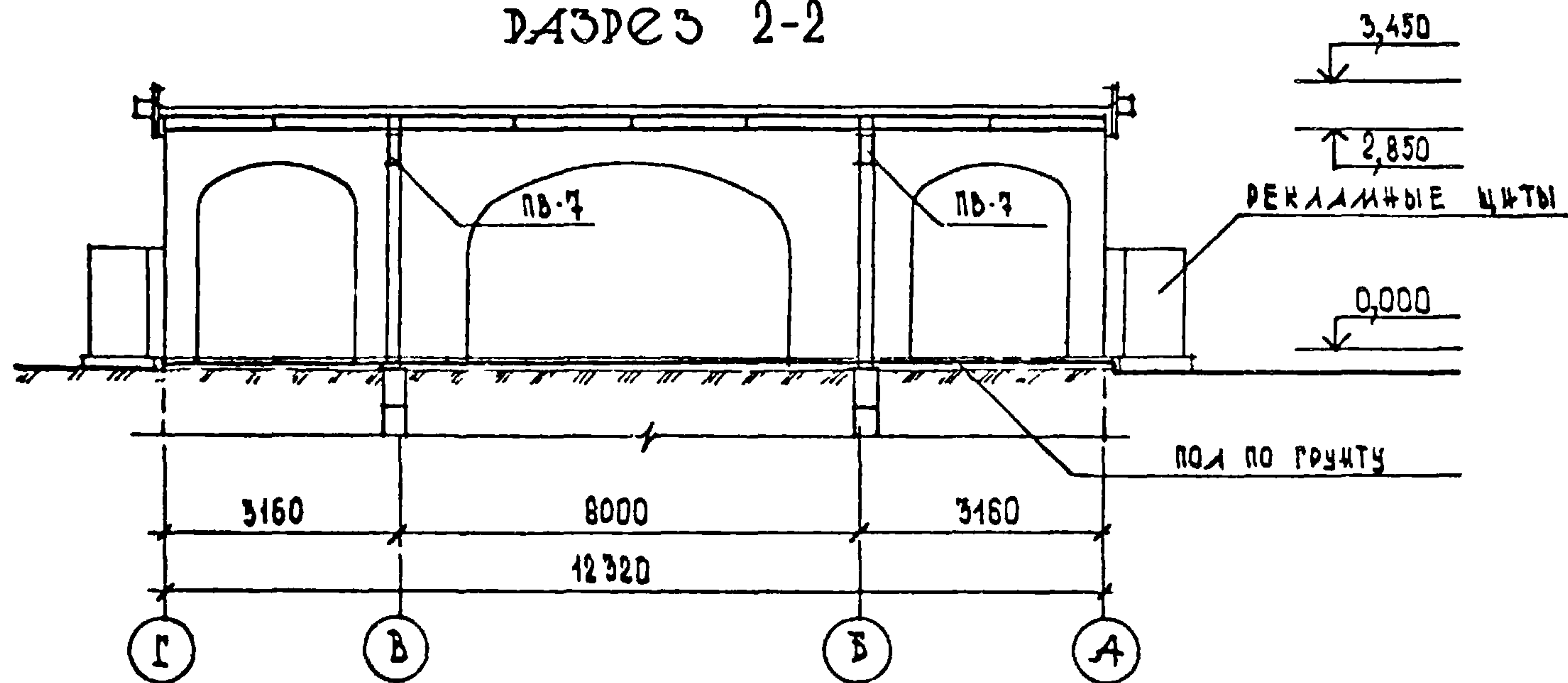
22832-02 37

ФОРМАТ А5

# КОМБИНИРОВАННЫЙ НАВЕС



РАЗРЕЗ 2-2

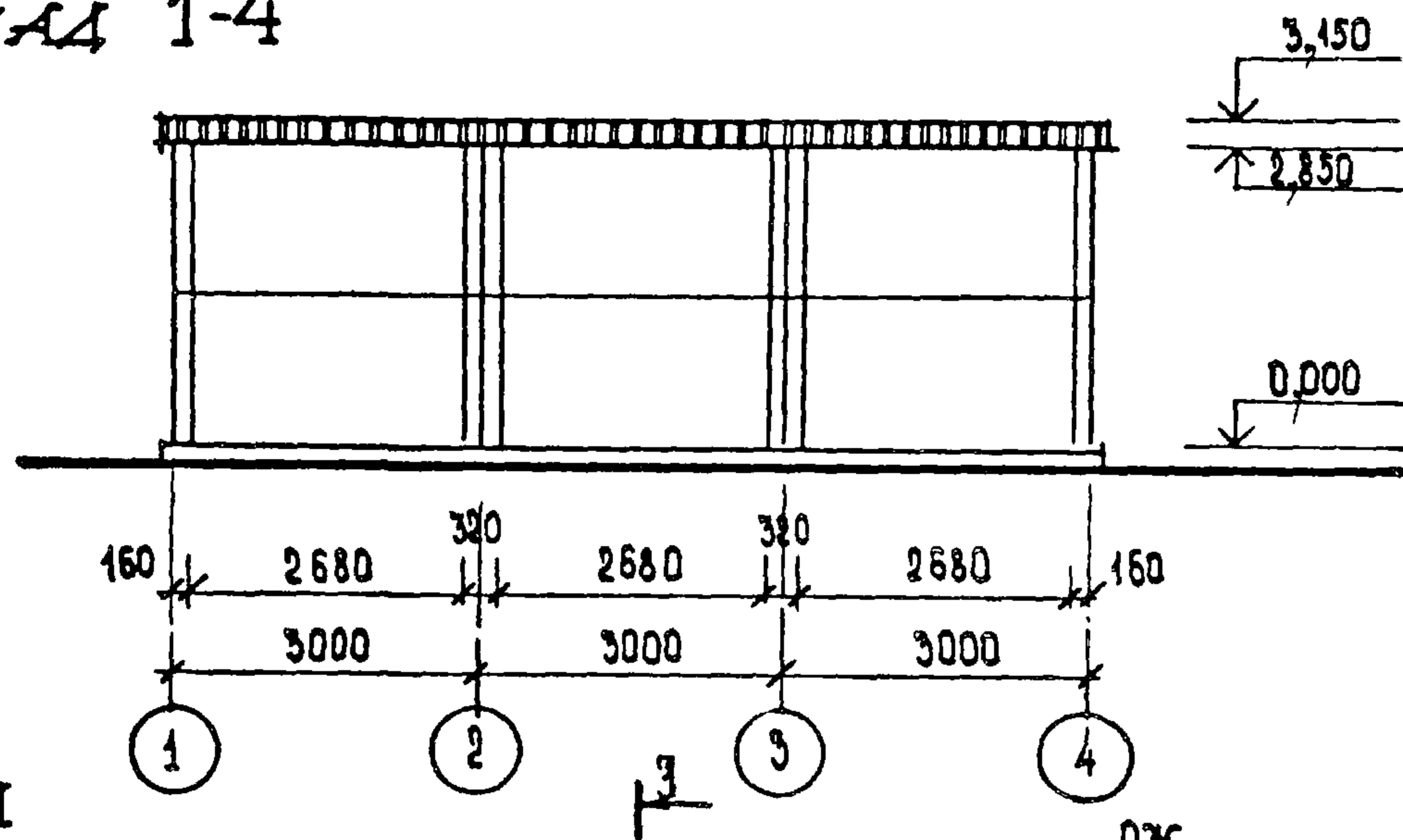


УСЛОВНАЯ МАРКА	МАРКА ПО СЕРИИ 1.090.1-1	
ПВ-6	ПВА 30.30.20-7Т	вып. 4-1
ПВ-7	ПВА 60.30.42-7Т	4-1
ПК-3-1	ПК 30.12-6Т-1	0-511ПЗ
ПК-8	ПК 60.15-6АТ-УТ	5-1
ПК-8-1	ПК 60.15-6АТ-УТ-1а	0-511ПЗ
ОЖ	ОЖ 30.15-Т	2-12

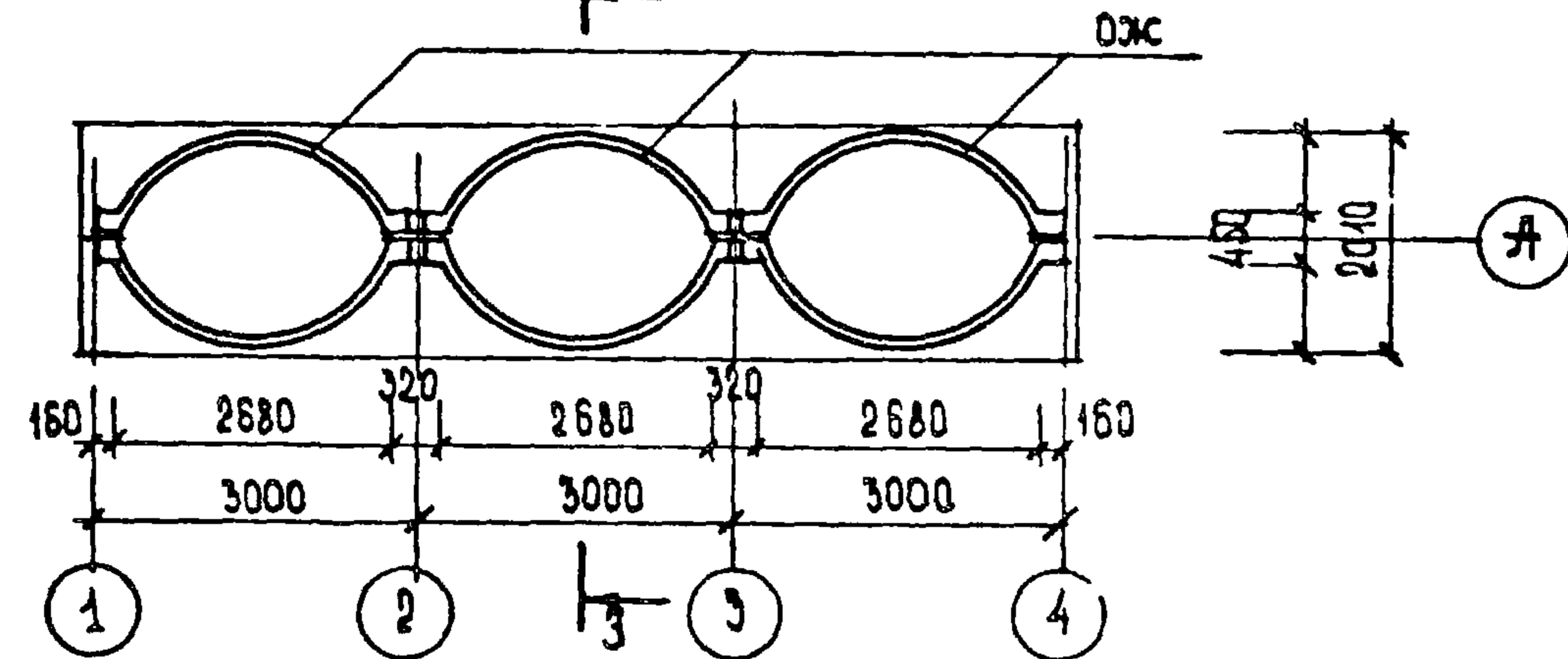
1.090.1-1. 0-5      07 ПЗ      ЛИСТ  
6

# РЕКЛАМНЫЕ ТУЛЫ

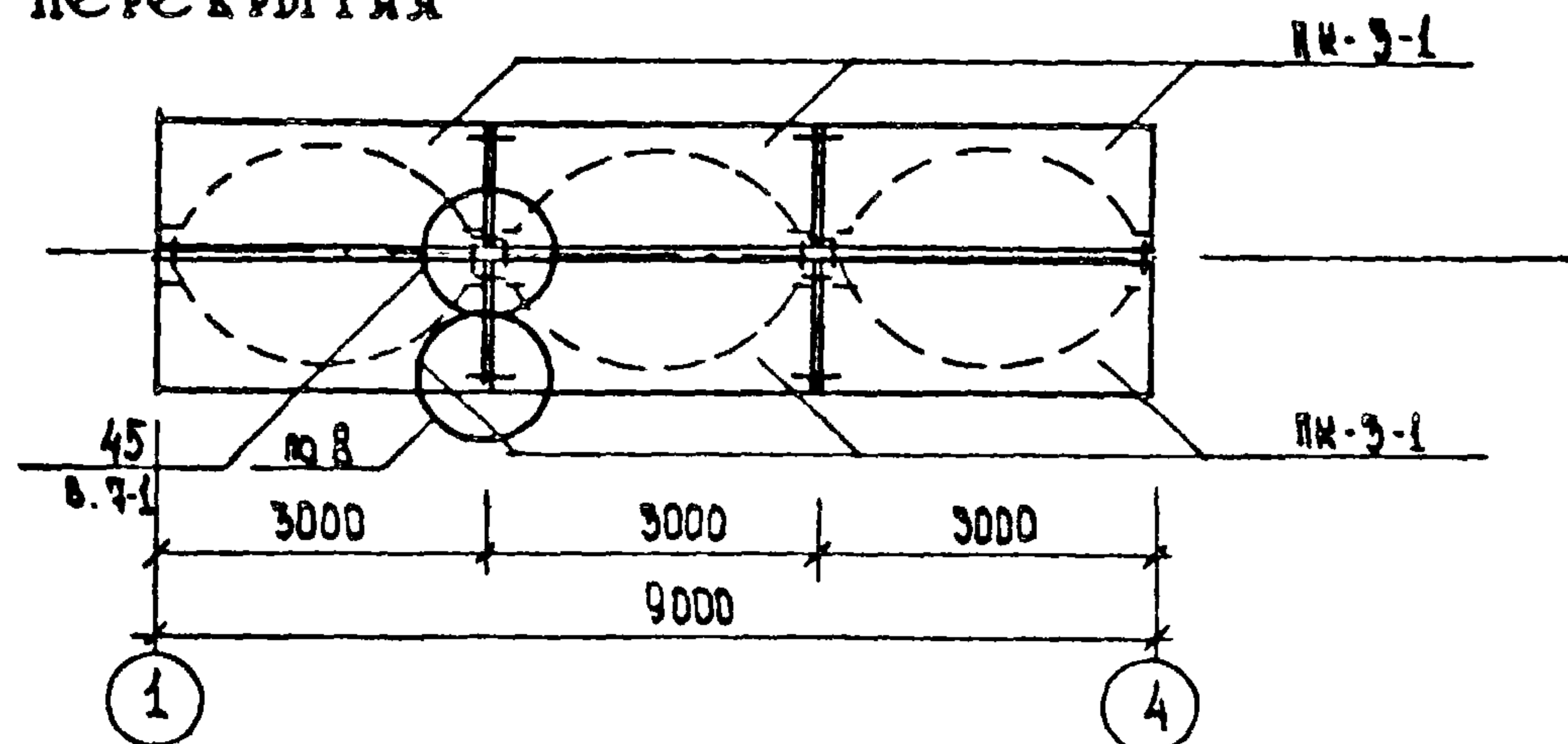
ФАСАД 1-4



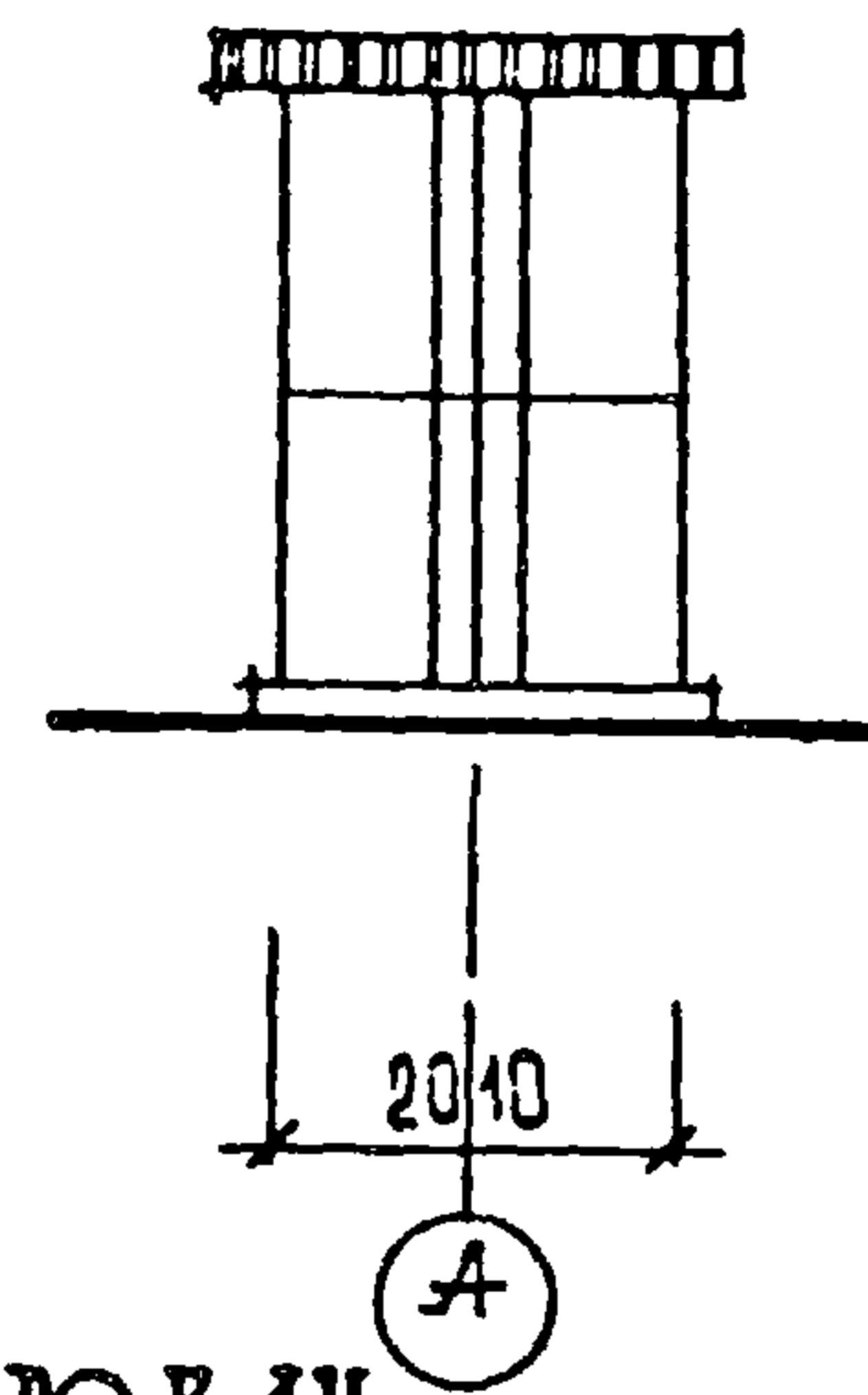
ПЛАН



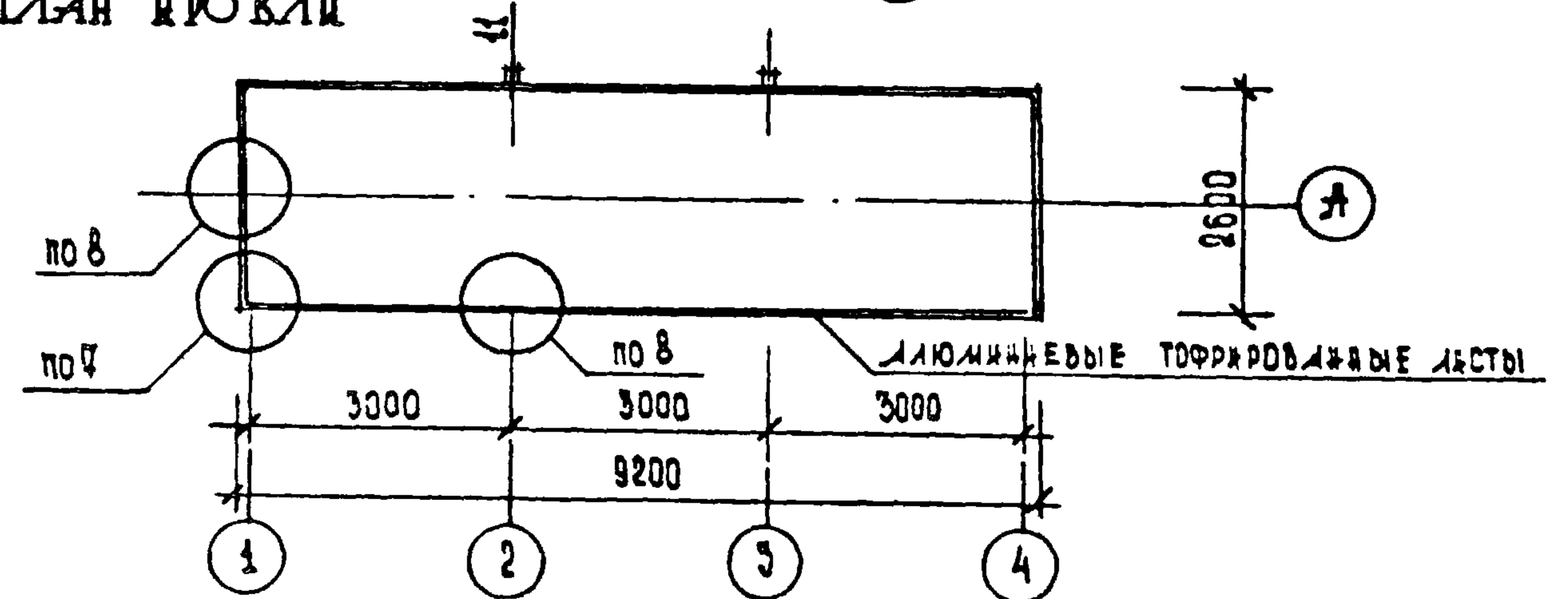
ПЛАН ПЕРЕКРЫТИЯ



ФАСАД А



ПЛАН КРОВЛИ



1.090.1-1. 0-5 07 ПЗ

лист  
2

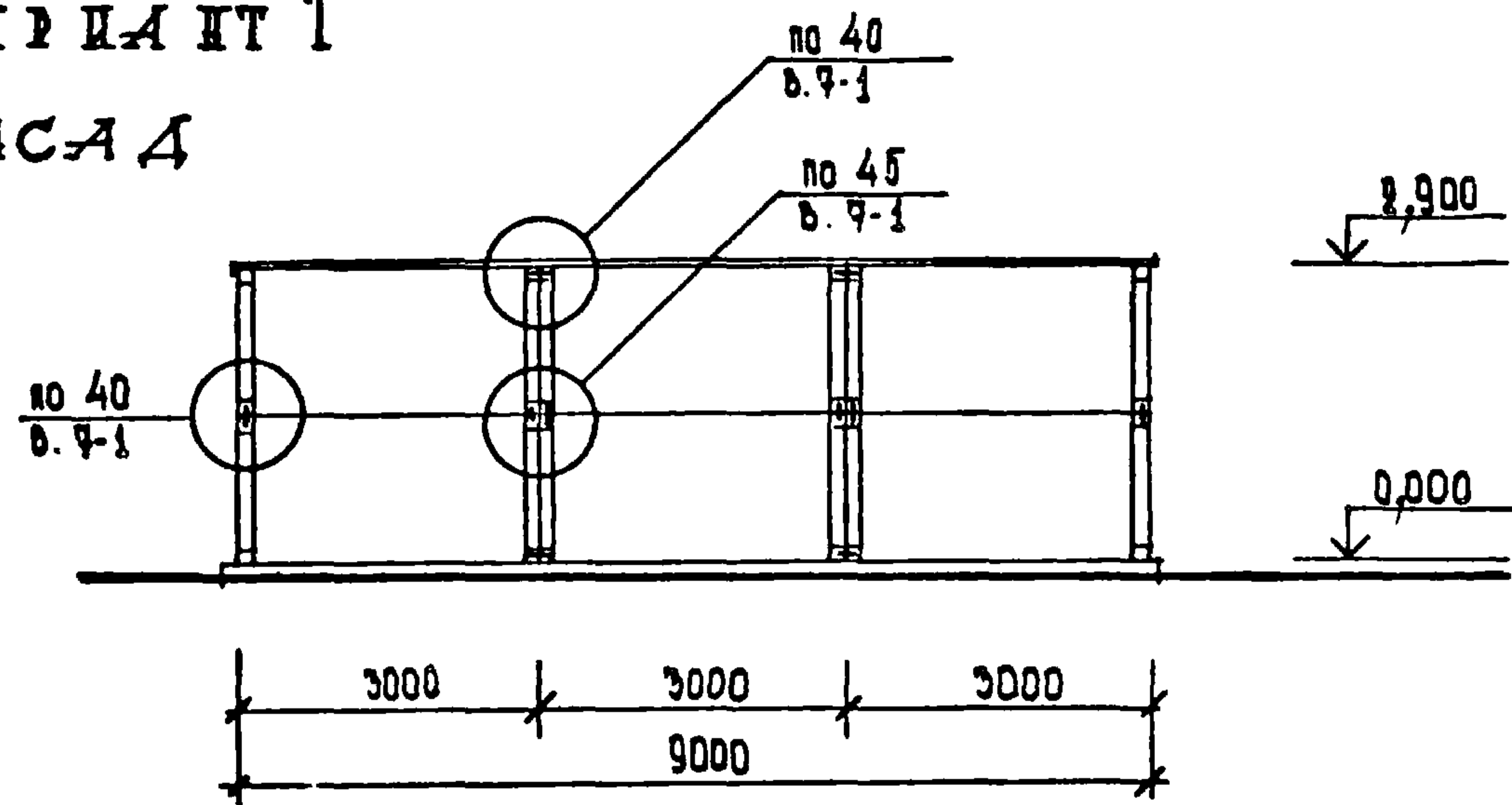
22832-02 39

ФОРМАТ А3

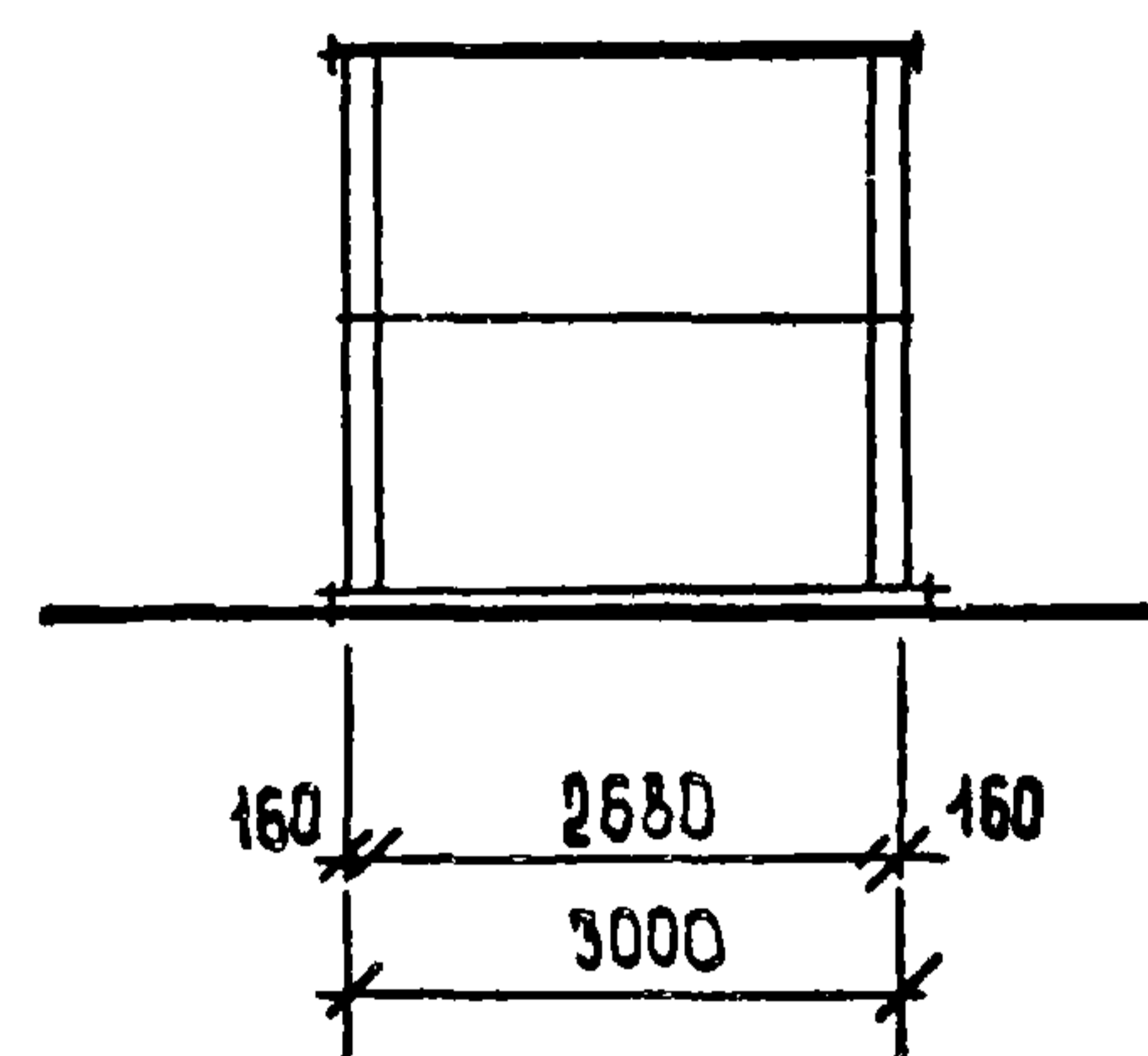


# ВЕТРОЗАЩИТНЫЕ СТЕНЫ, РЕКЛАМНЫЕ ЩИТЫ

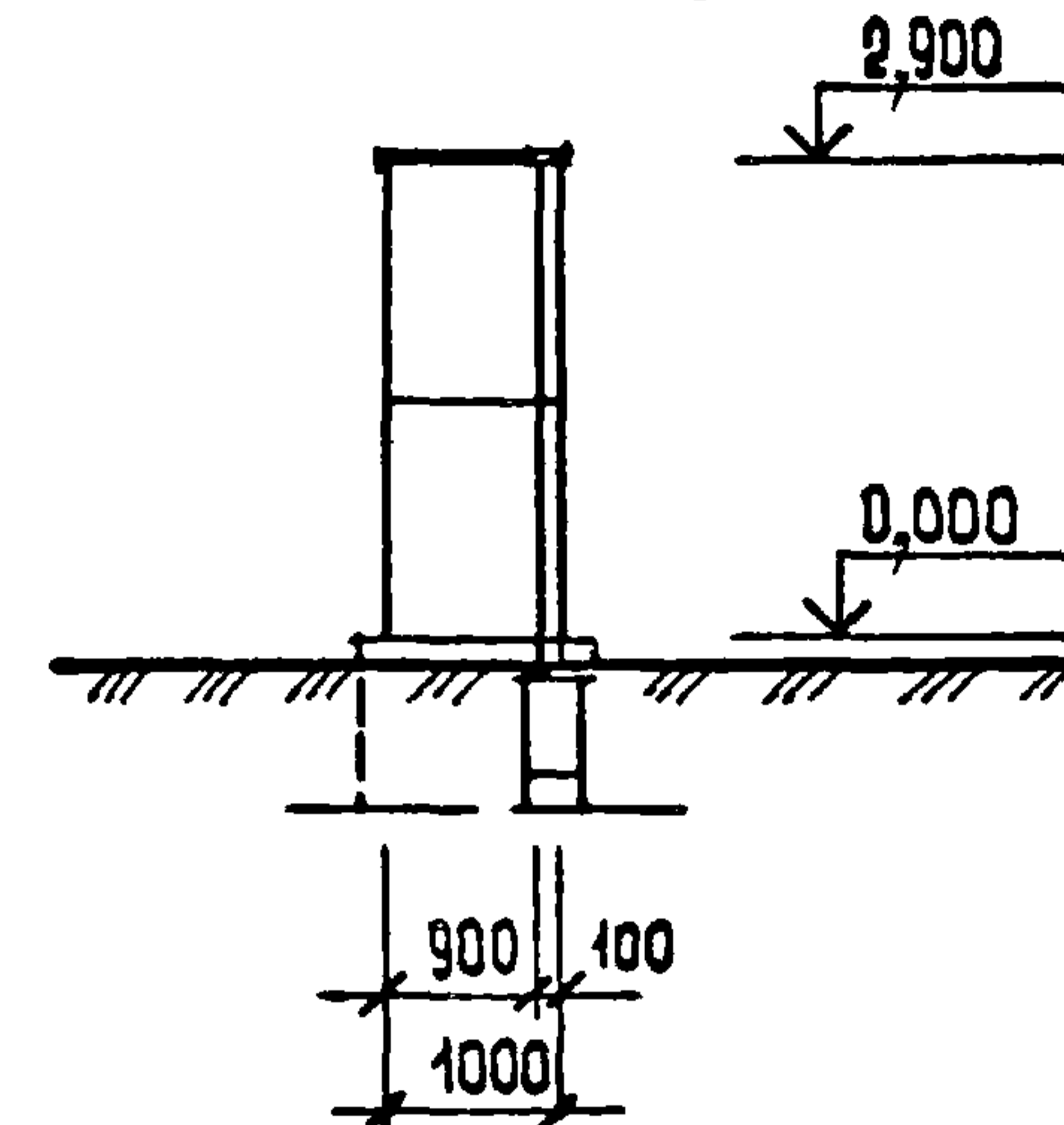
ВАРИАНТ 1  
ФАСАД



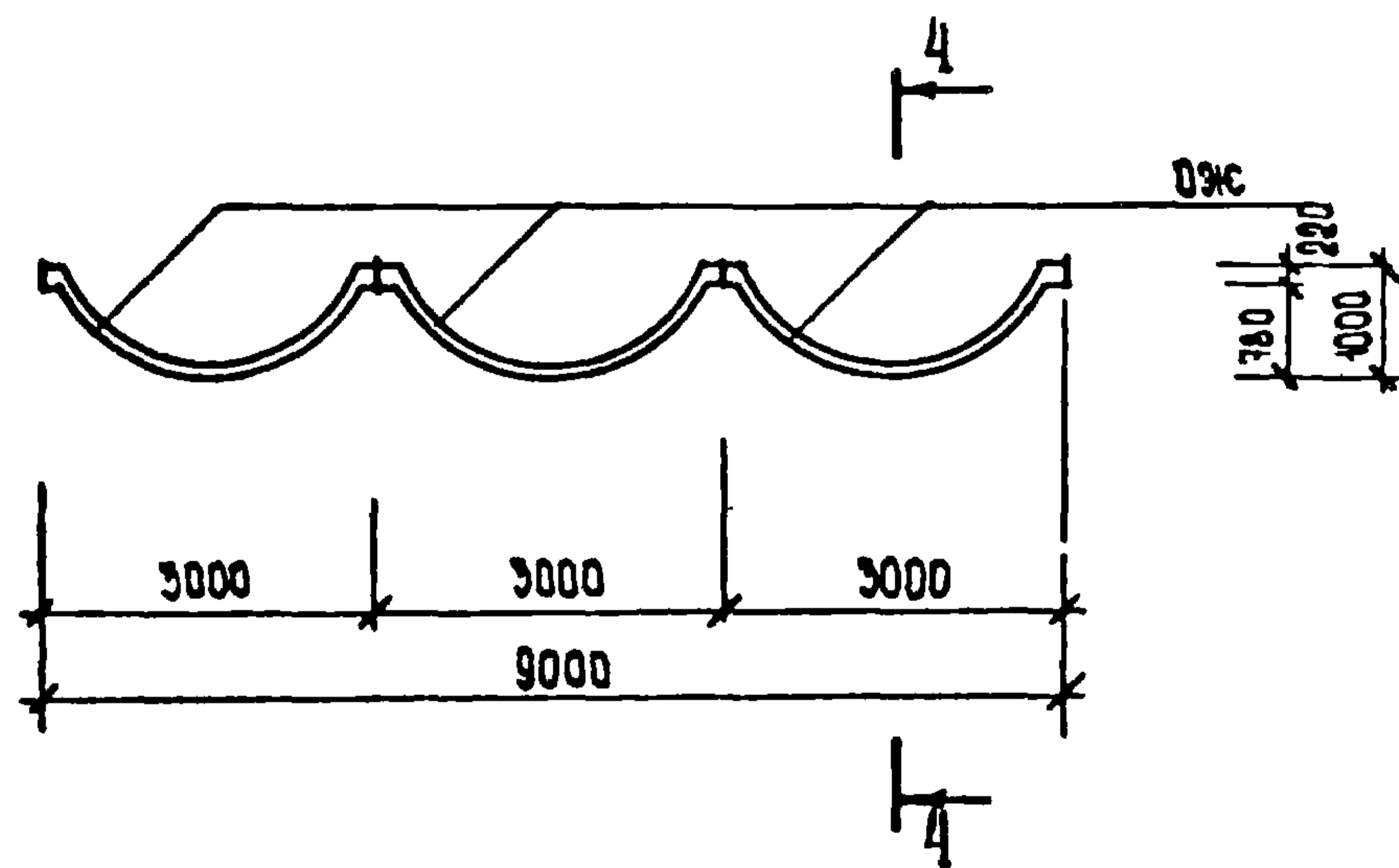
ВАРИАНТ 2  
ФАСАД



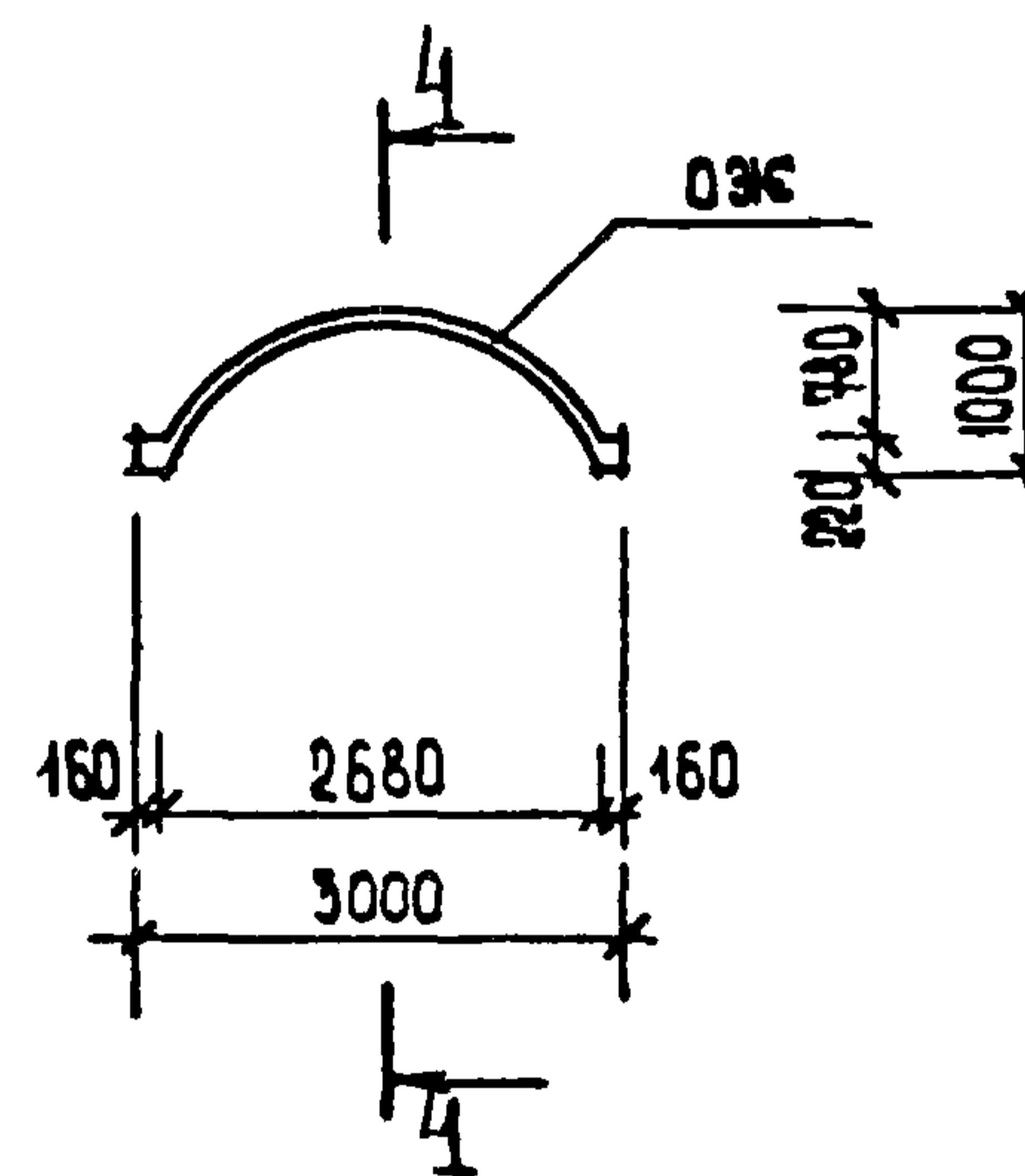
РАЗРЕЗ 4-4



ПЛАН



ПЛАН



1.090.1-1. 0-5 04 ПЗ

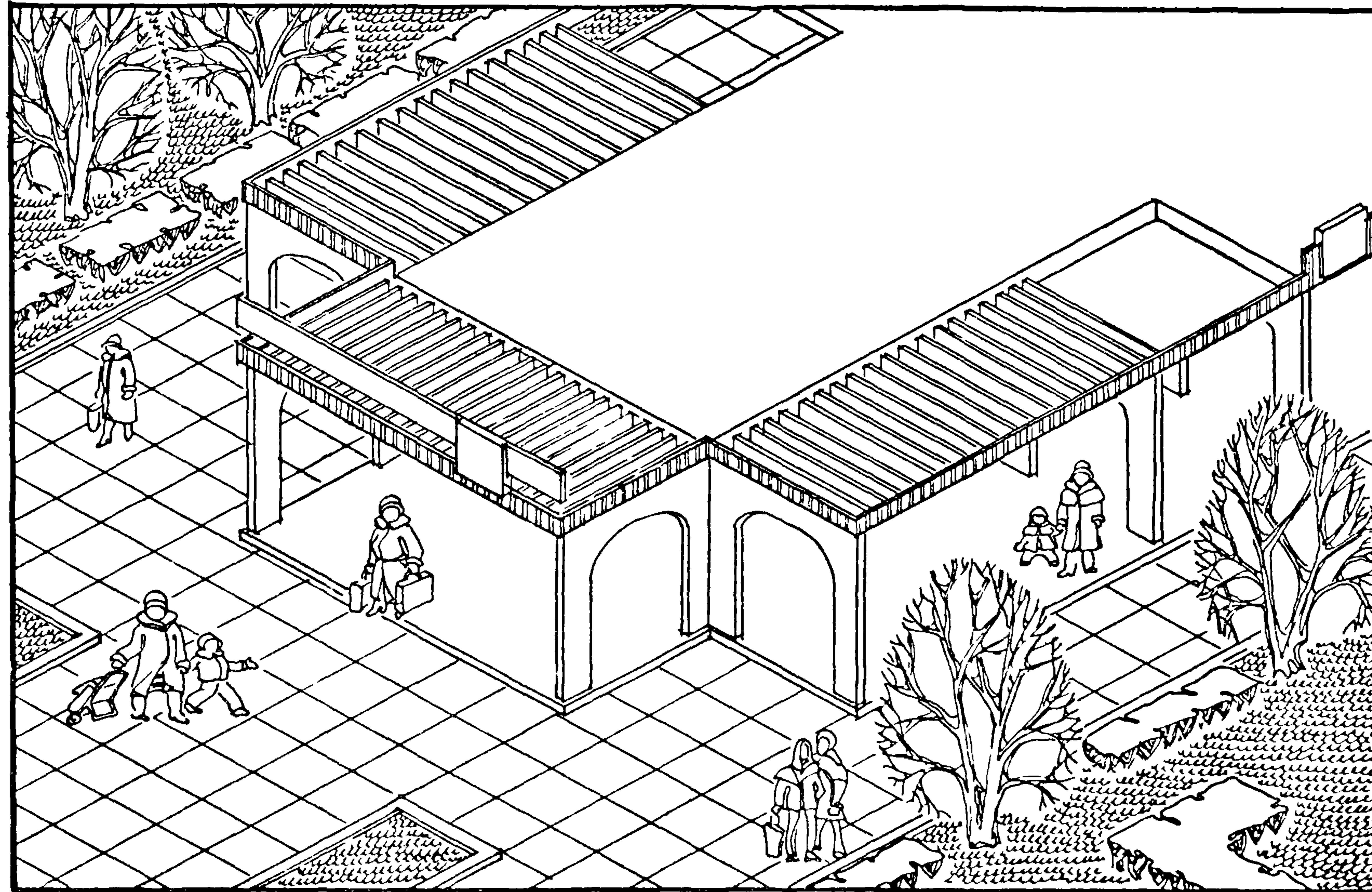
Лист

8

22832-02 40

ФОРМАТ А3

КОМБИНИРОВАННЫЙ ПАЗЭС



1090.1-1.0-5 07 ПЗ

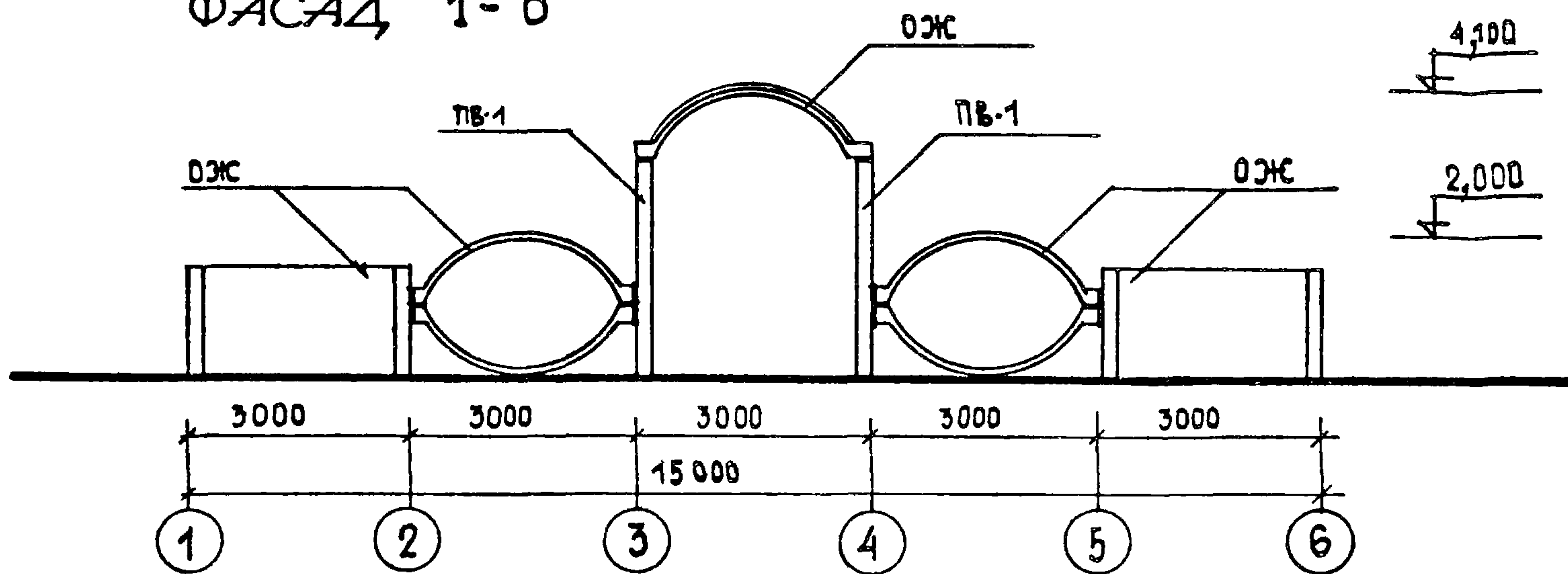
ЛИСТ  
9

22832-02 41

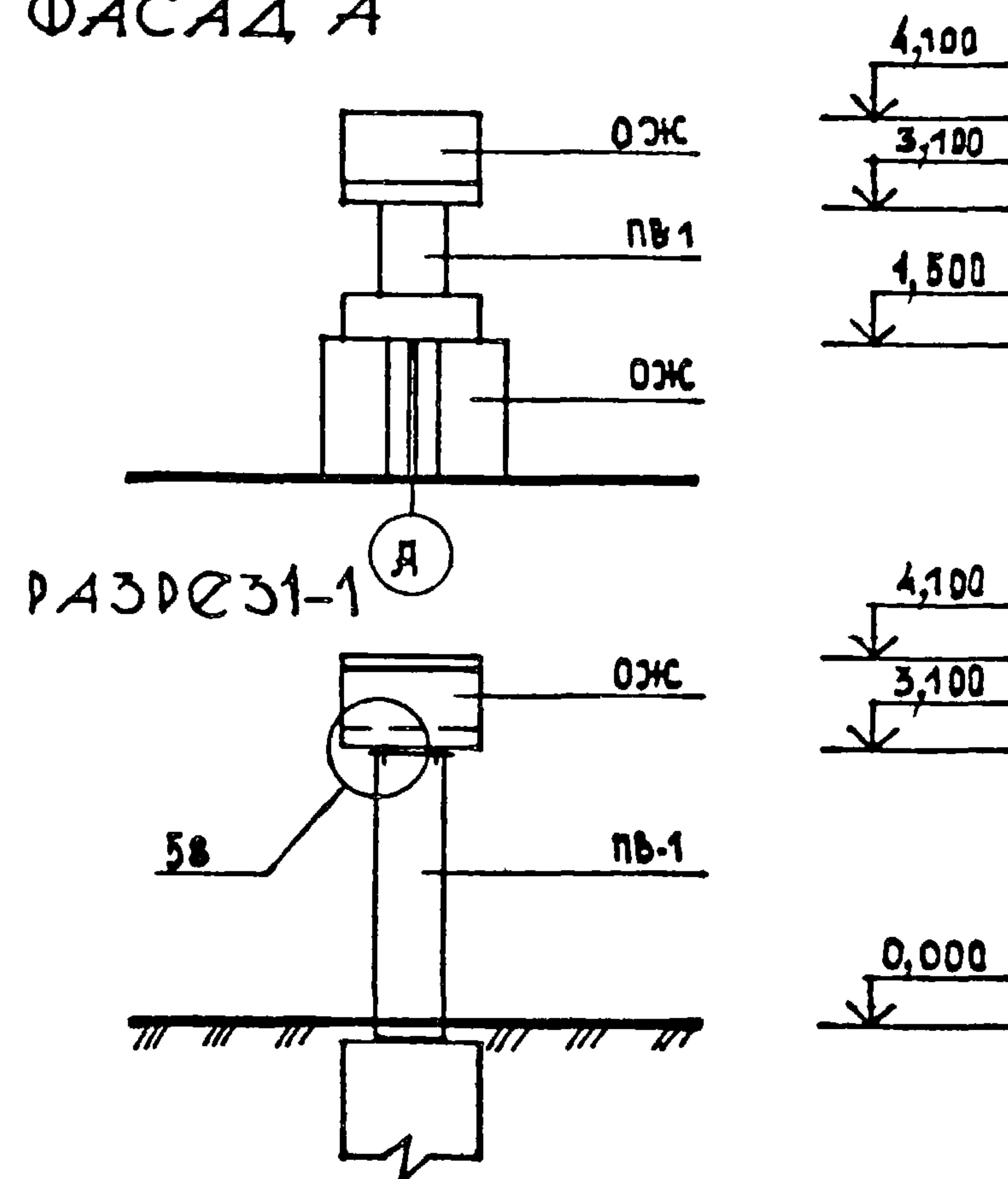
ФОРМАТ А5

# ВХОДЫ НА ТЕРРИТОРИЮ ДЕТСКИХ САДОВ-ЯСЛЕЙ И ШКОЛ ВАРИАНТ 1

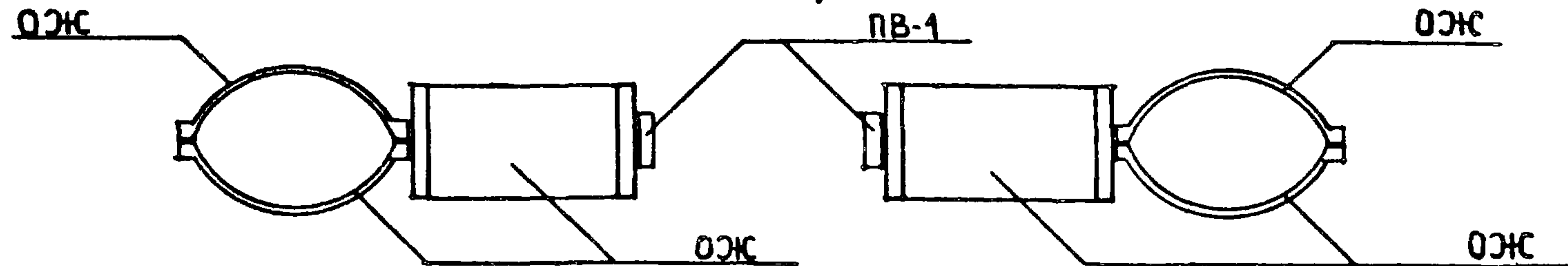
ФАСАД 1-6



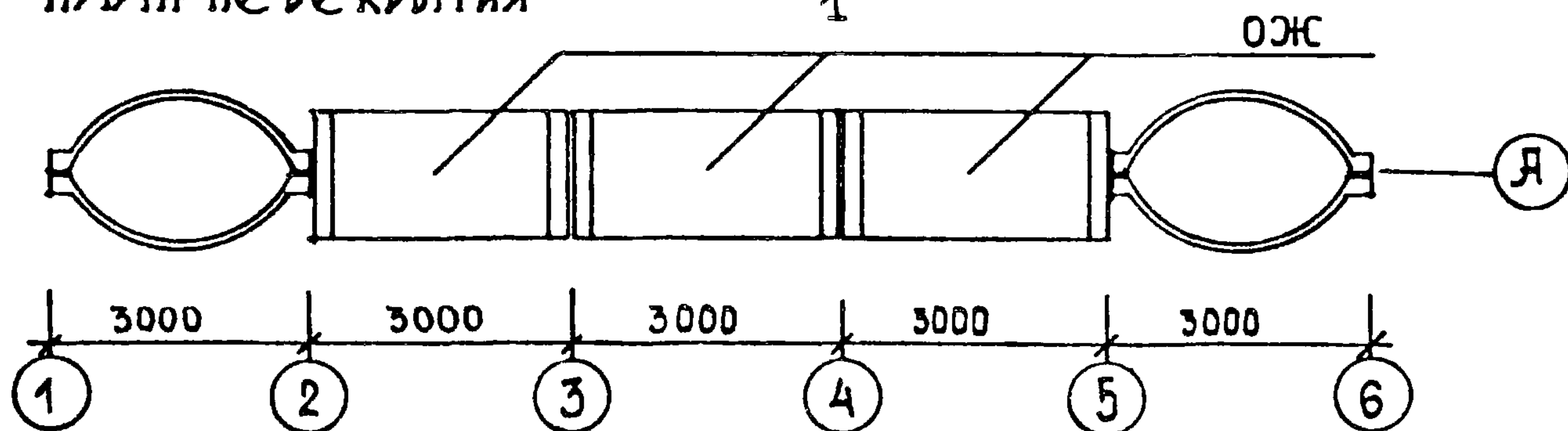
ФАСАД А



ПЛАЦ



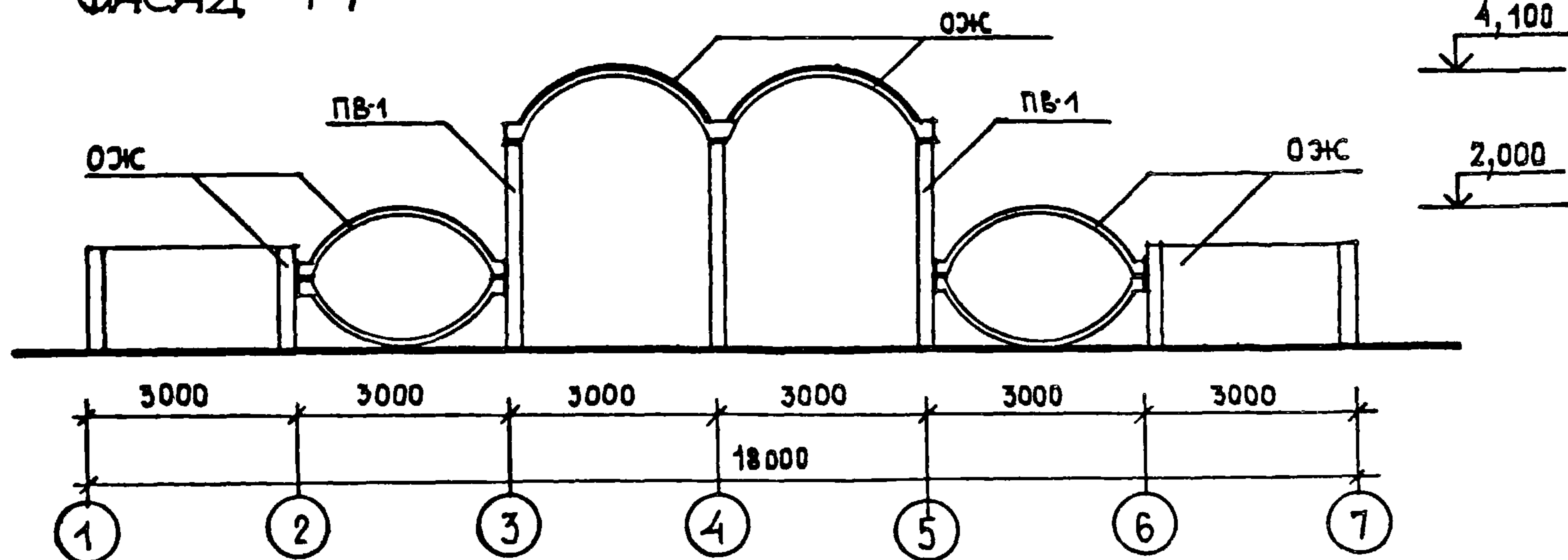
ПЛАЦ ПЕРЕКРЫТИЯ



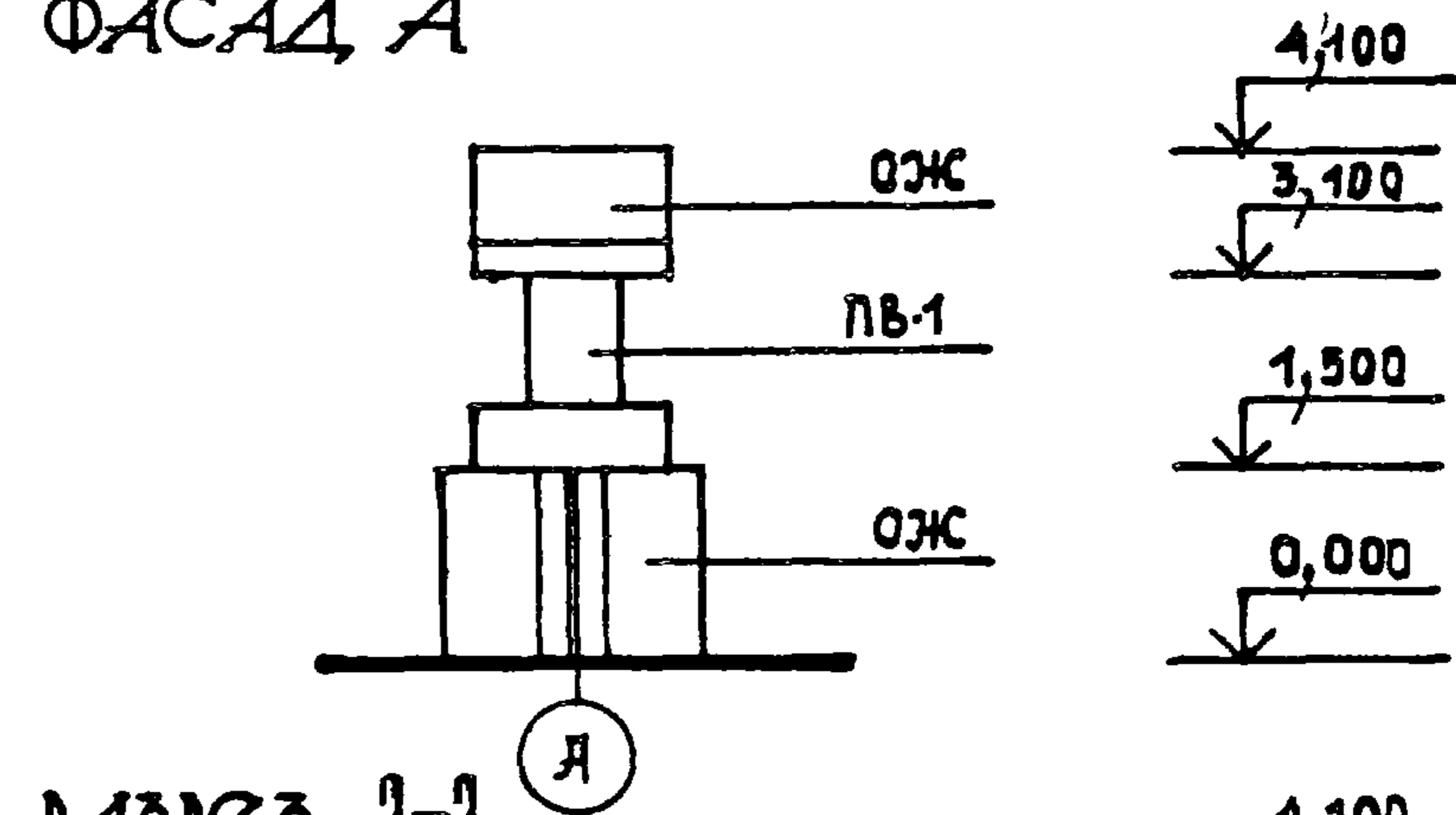
		1.090.1-1.0-5	08 ПЗ									
РУК. МАСТ.	ГУБАРЕВИЧ	<i>[Signature]</i>	ВХОДЫ НА ТЕРРИТОРИЮ ДЕТСКИХ САДОВ-ЯСЛЕЙ И ШКОЛ.									
И. КОНТР.	СИНЯВСКАЯ	<i>[Signature]</i>										
ГЛАВ. М.	СТАНЦЕВИЧ	<i>[Signature]</i>										
ГАП	ТЕРЕХОВ	<i>[Signature]</i>										
СТ. АРХ.	ЕРМИЛИНА	<i>[Signature]</i>										
			<table border="1" style="width: 100%; border-collapse: collapse;"> <tr> <td>СТАДИЯ</td> <td>ЛИСТ</td> <td>ЛИСТОВ</td> </tr> <tr> <td style="text-align: center;">Р</td> <td style="text-align: center;">1</td> <td style="text-align: center;">3</td> </tr> <tr> <td colspan="2" style="text-align: center;">ЦНИИЭП</td> <td style="text-align: center;">ТОРГОВО-ВЫТОВЫХ ЗДАНИЙ И ТУРИСТСКИХ КОМПЛЕКСОВ</td> </tr> </table>	СТАДИЯ	ЛИСТ	ЛИСТОВ	Р	1	3	ЦНИИЭП		ТОРГОВО-ВЫТОВЫХ ЗДАНИЙ И ТУРИСТСКИХ КОМПЛЕКСОВ
СТАДИЯ	ЛИСТ	ЛИСТОВ										
Р	1	3										
ЦНИИЭП		ТОРГОВО-ВЫТОВЫХ ЗДАНИЙ И ТУРИСТСКИХ КОМПЛЕКСОВ										

# ВХОДЫ НА ТЕРРИТОРИЮ ДЕТСКИХ САДОВ-ЯСЛЕЙ И ШКОЛ ВАРИАНТ 2

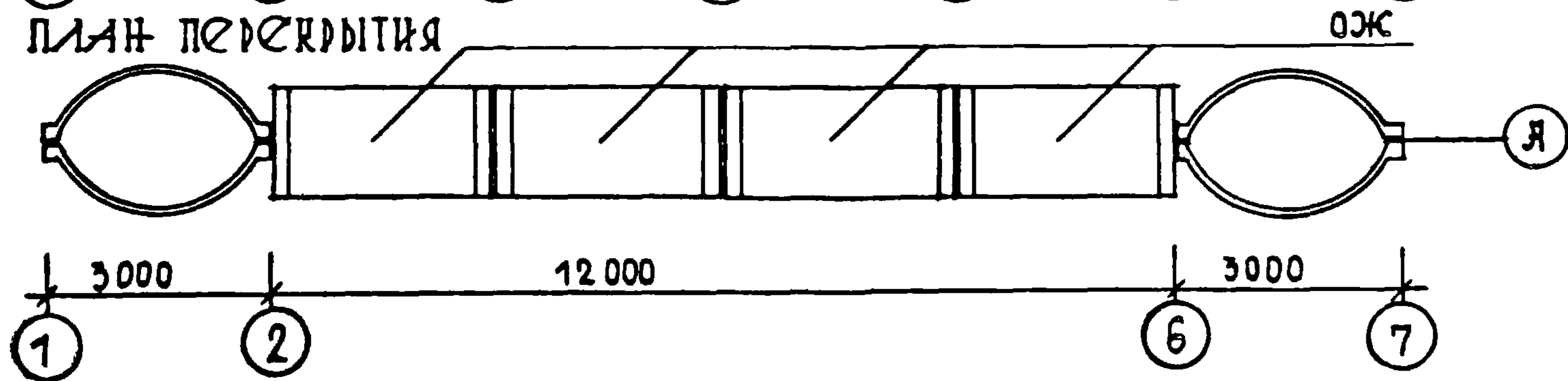
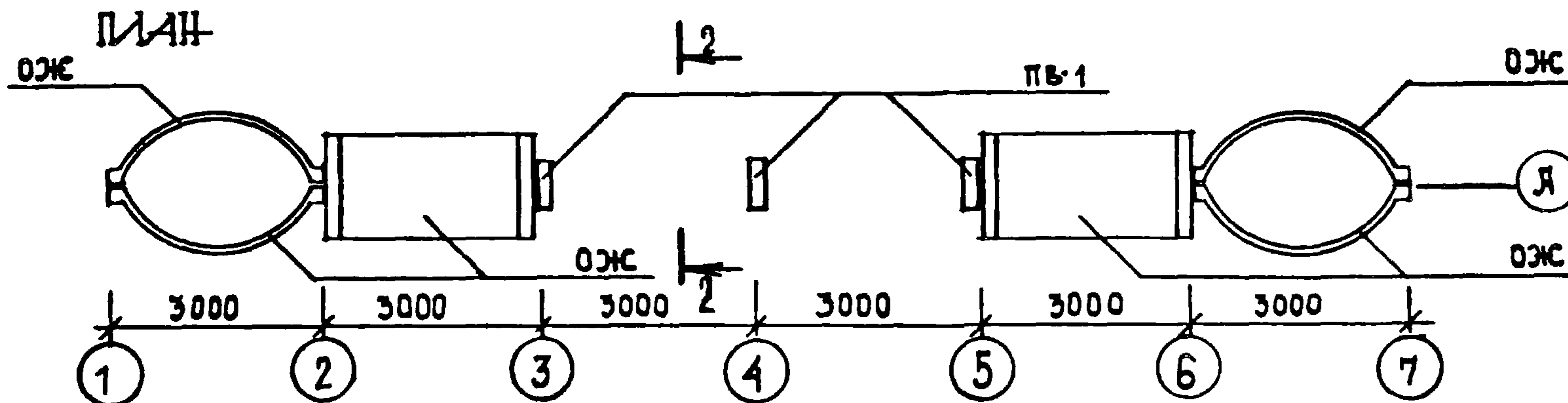
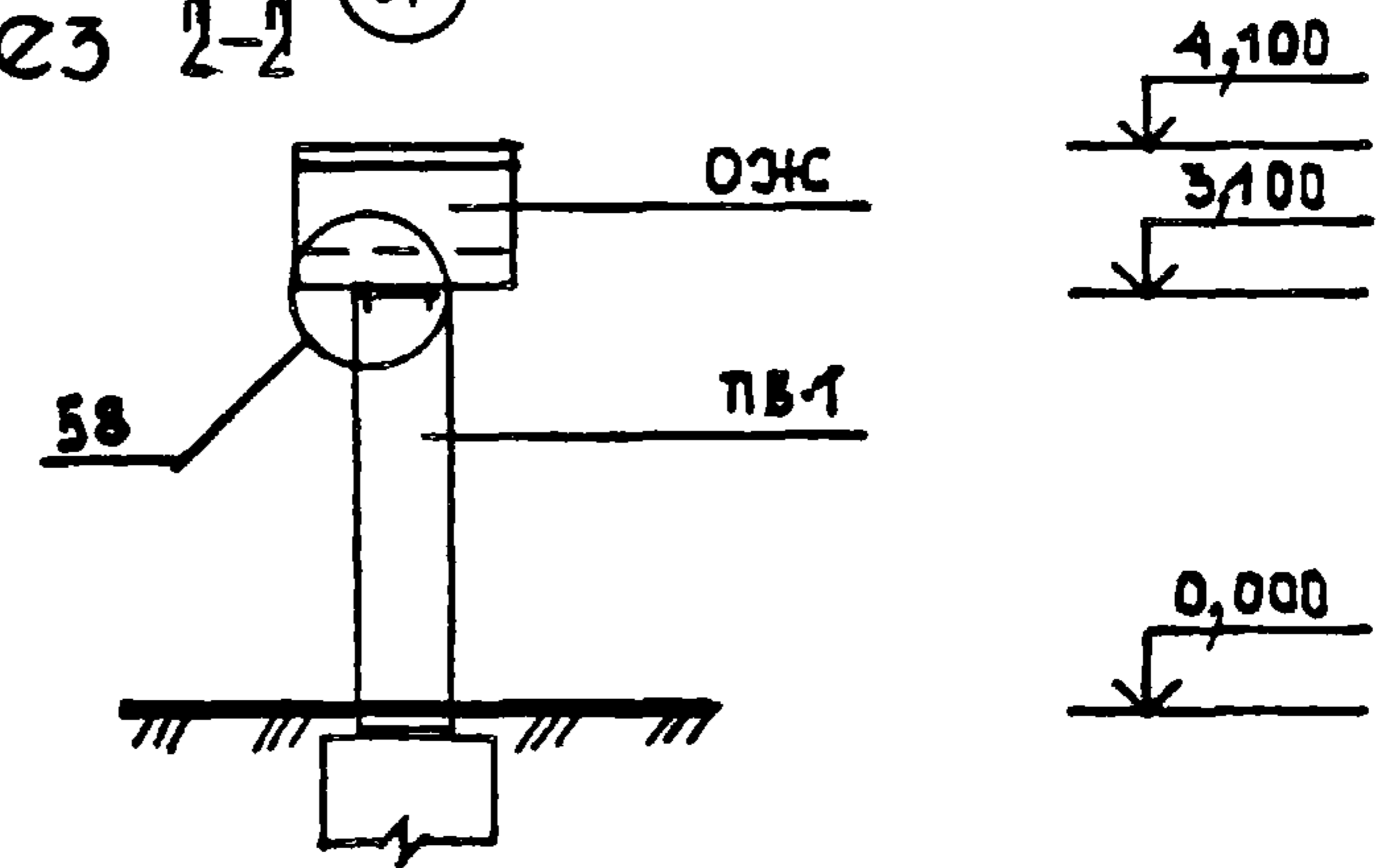
ФАСАД 1-7



ФАСАД А



РАЗРЕЗ 2-2



1.090.1-1. 0-5 08 ПЗ

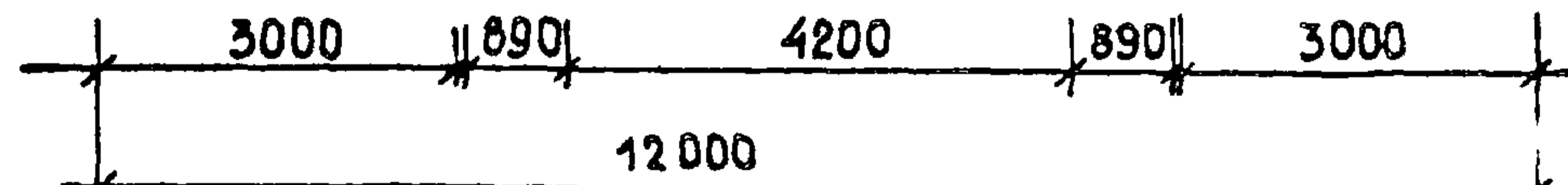
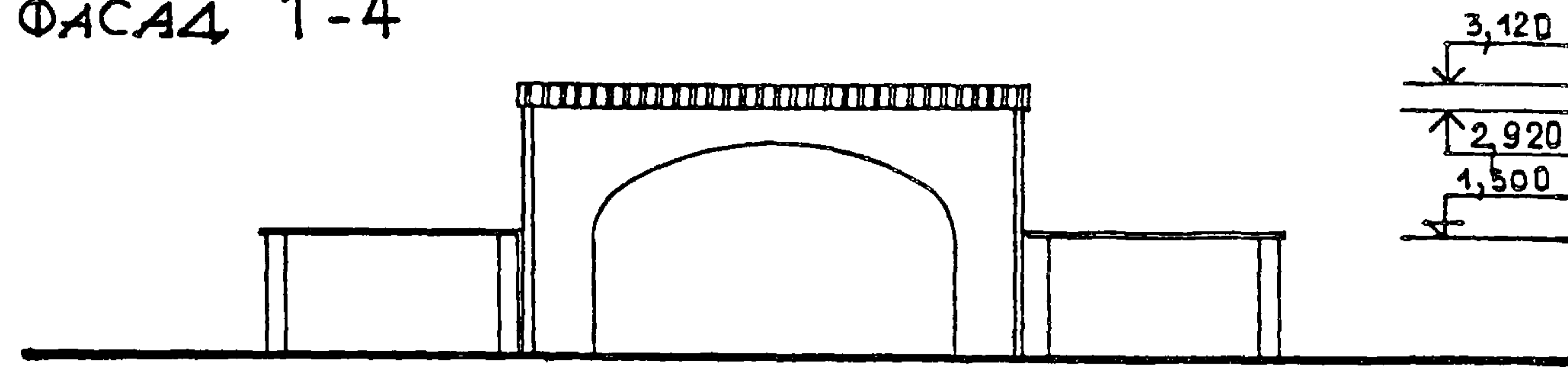
ЛИСТ  
2

22832-02 43

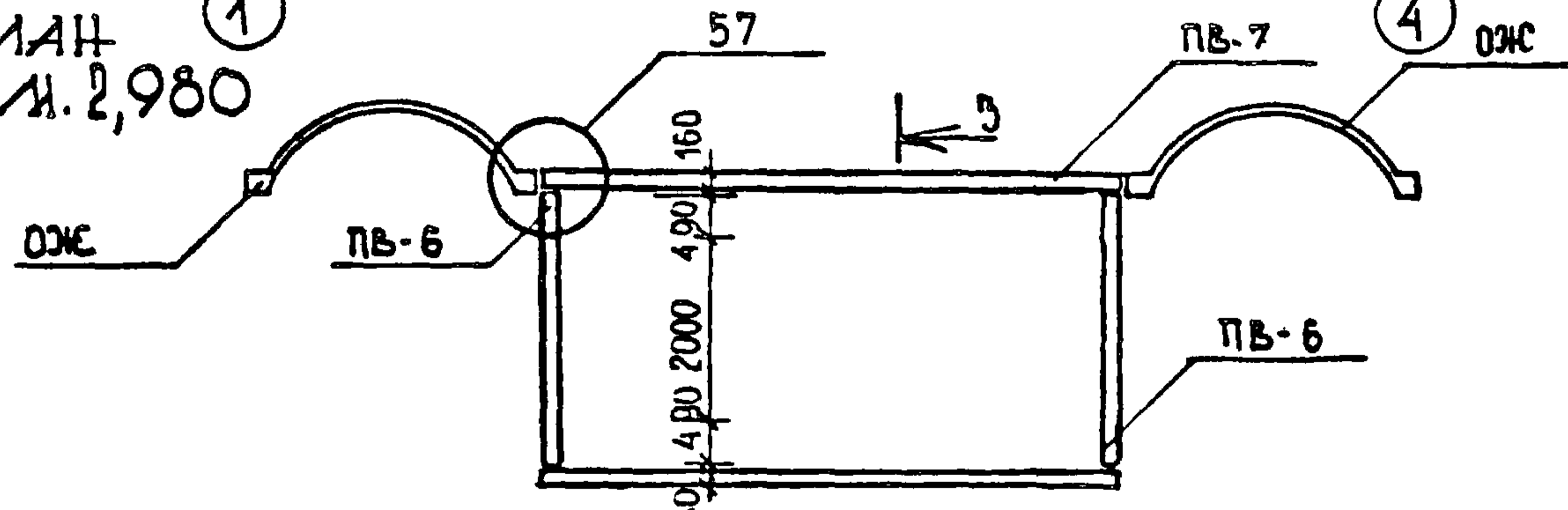
ФОРМАТ А3

# ВХОДЫ НА ТЕРРИТОРИИ ДЕТСКИХ САДОВ-ЯСЛЕЙ И ШКОЛ ВАРИАНТ 5

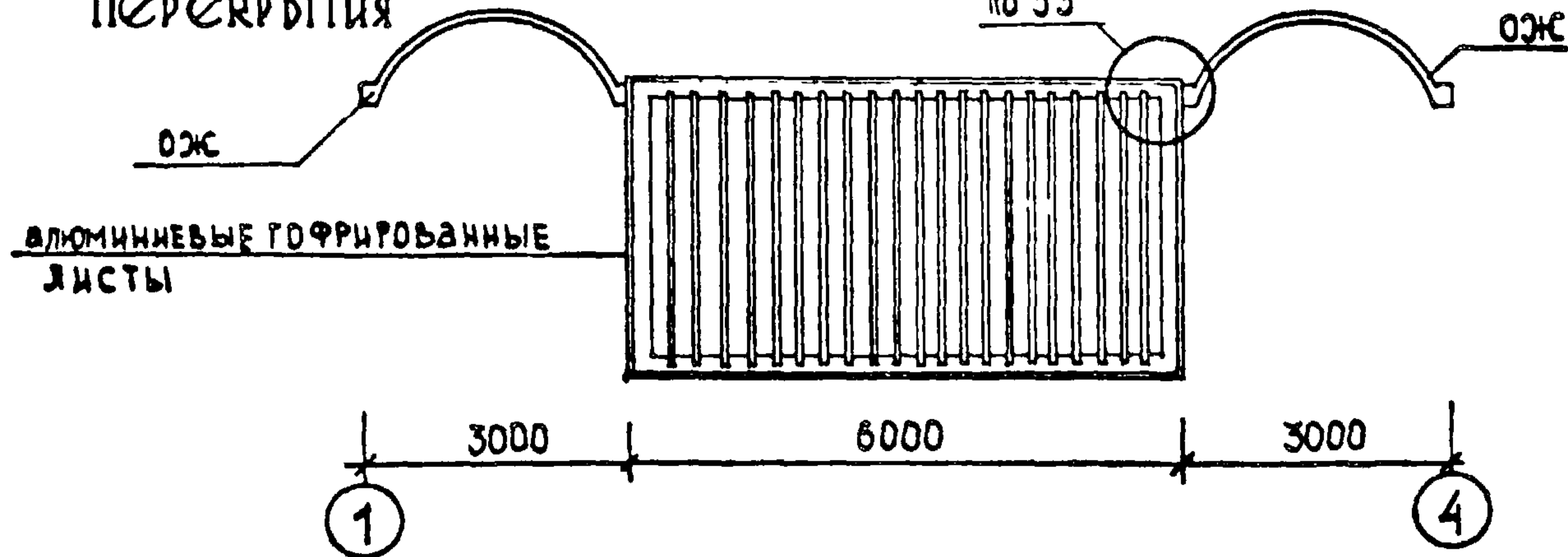
ФАСАД 1-4



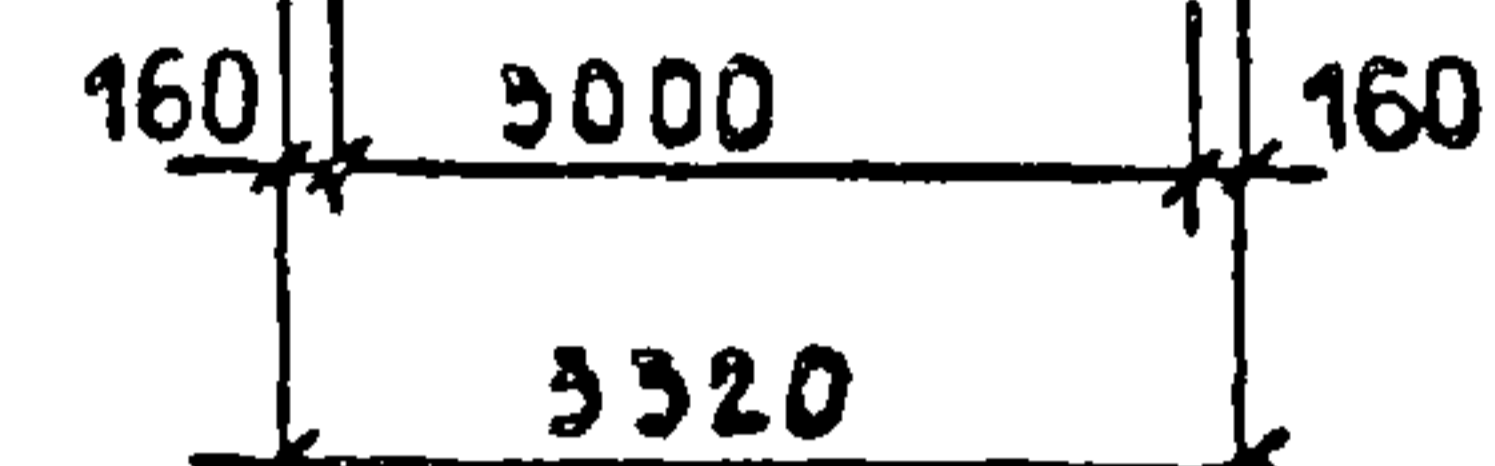
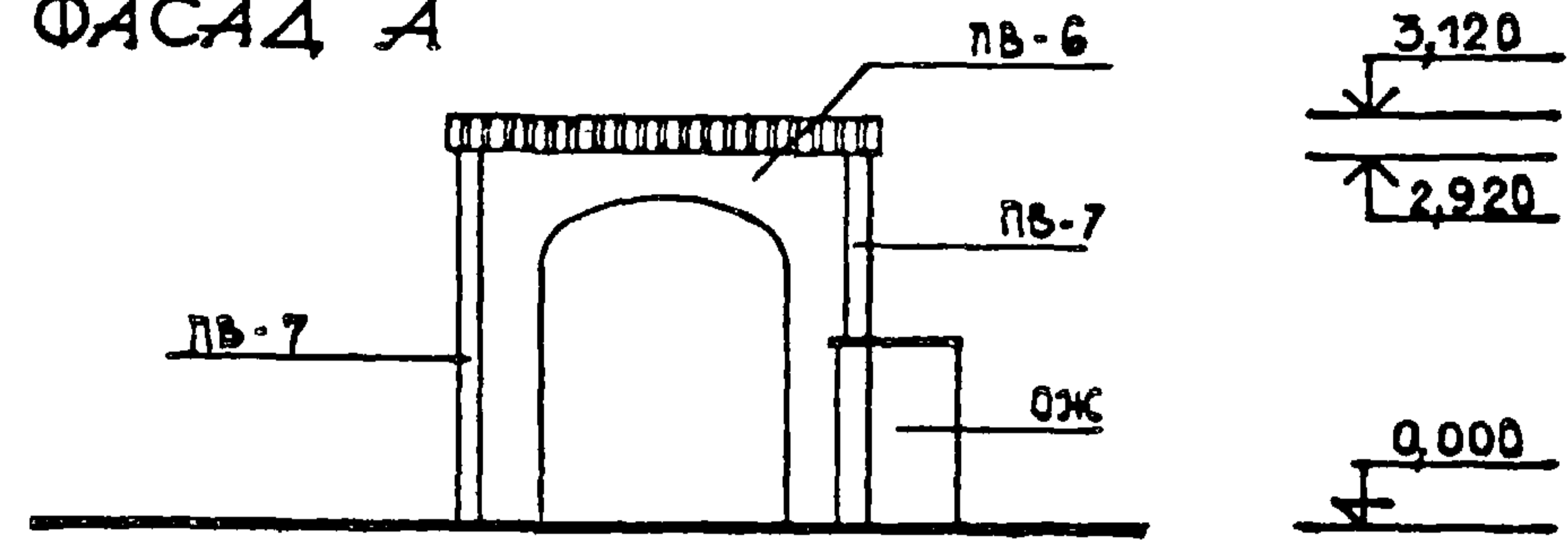
ПЛАН  
НА ОТМ. 2,980



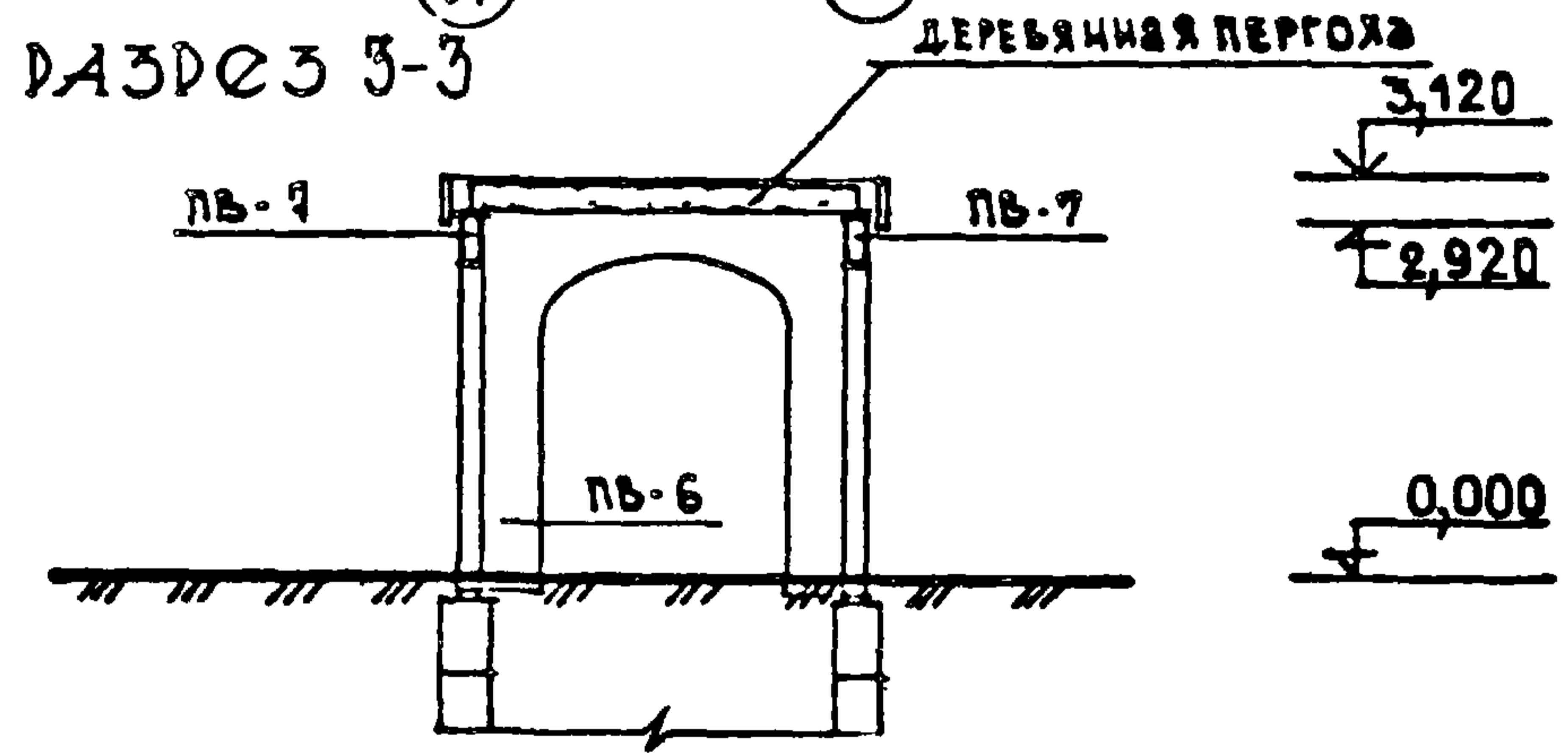
ПЛАН  
ПЕРЕКРЫТИЯ



ФАСАД А



РАЗРЕЗ 3-3



УСЛОВНАЯ МАРКА	МАРКА ПО СЕРИИ 1.090.11.	
ПВ-1	ПВ 6.50-Т	вып. 2-12
ПВ-6	ПВА 30.50.20-7Т	4-1
ПВ-7	ПВА 60.30.48-7Т	4-1
ОЖ	ОЖ 30.15-Т	2-12

1.090.1-1. 0-5 08 П5

ЛИСТ  
3

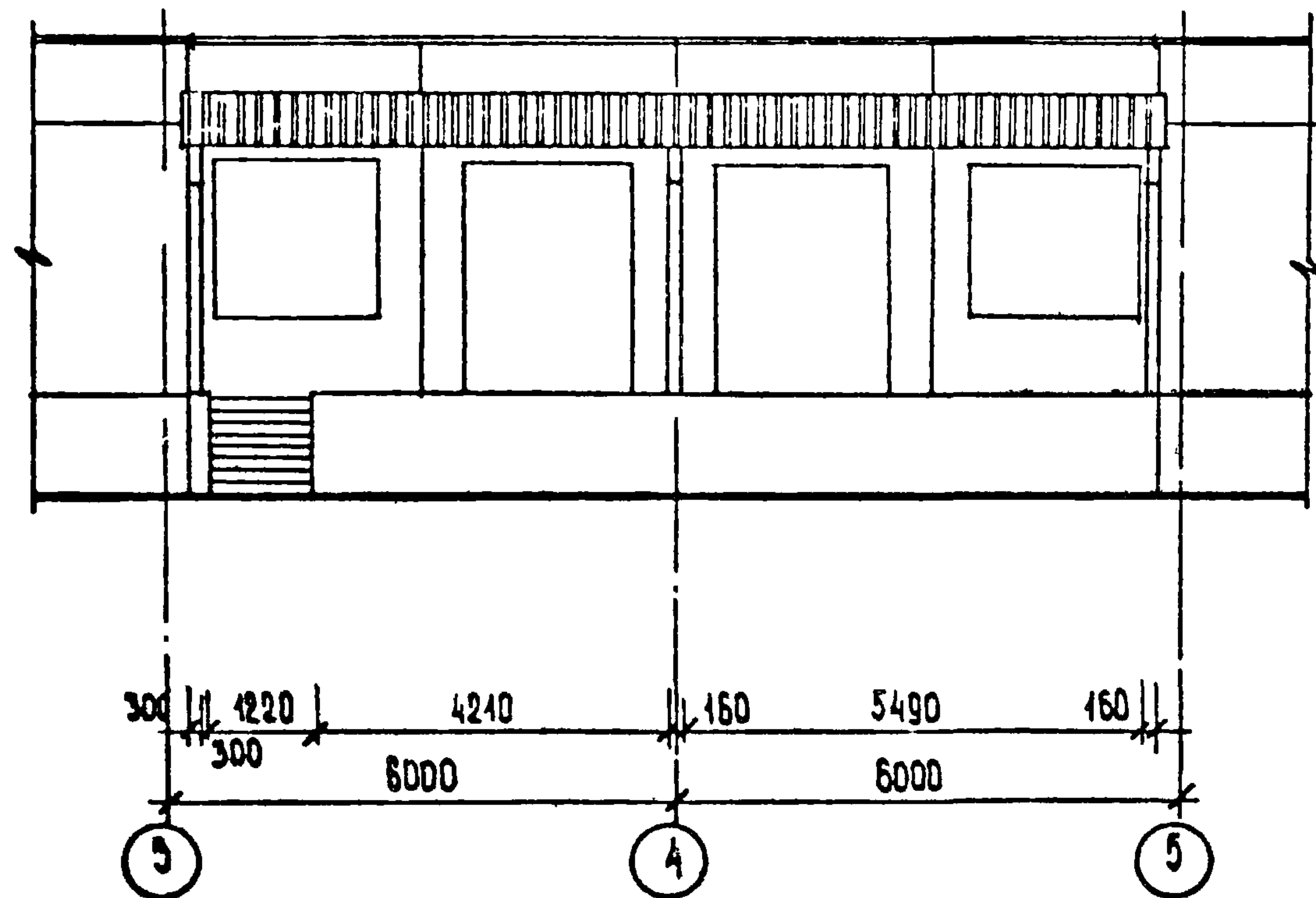
22832-02 44

ФОРМАТ А3

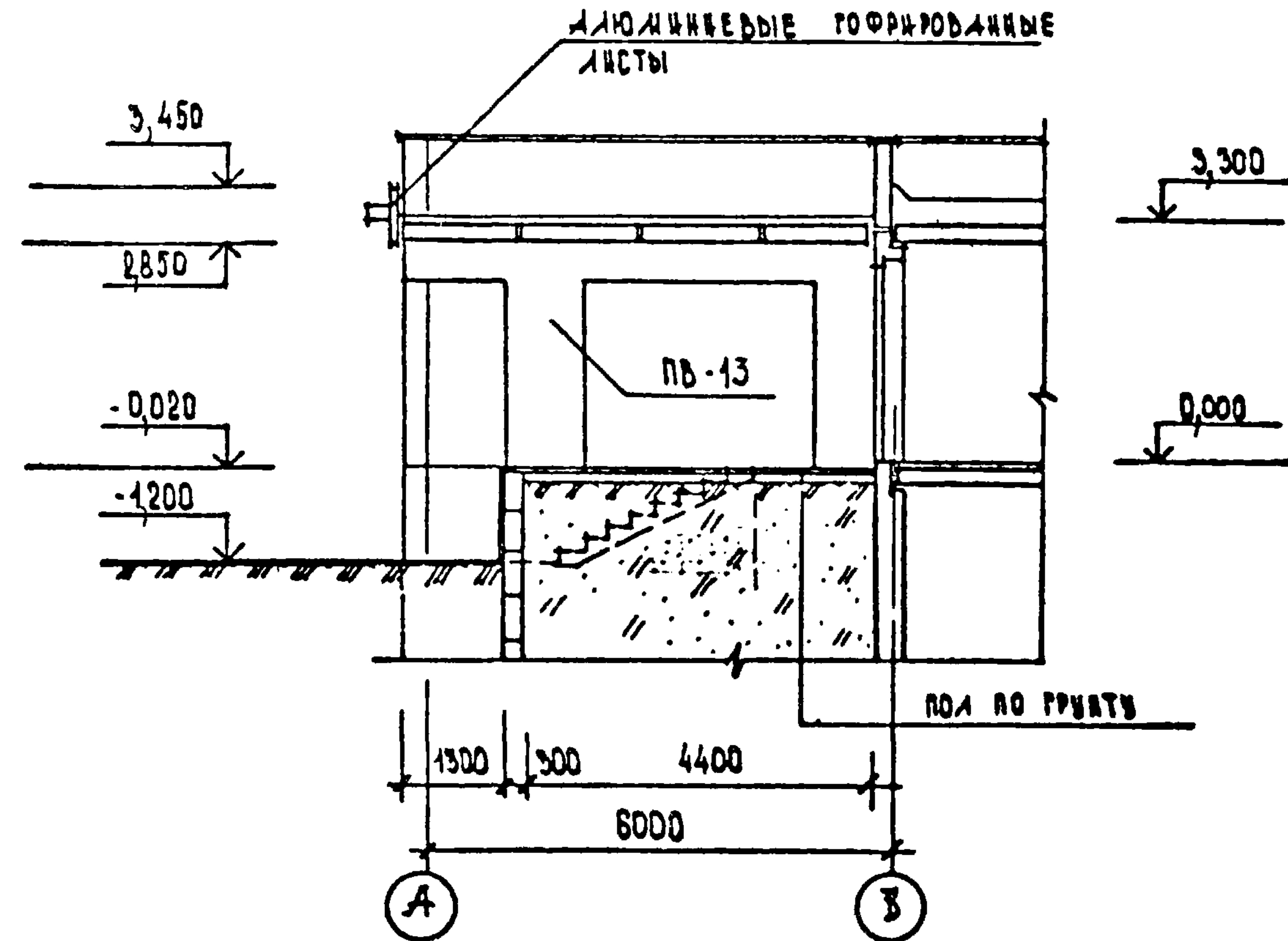
# ЗАГРУЗОЧНЫЕ ПЛОЩАДКИ

## ВАРИАНТ 1 / В КРУГЛОМ КВАДРАТЕ ШИРИНОЙ 12 М /

ФАСАД 3-5



РАЗРЕЗ 1-1



				1.090.1-1.0-5 09 ПЗ			
РУК. МАСТ.	ГУБАРЕВИЧ	<i>[Signature]</i>		ЗАГРУЗОЧНЫЕ ПЛОЩАДКИ	СТАДИЯ	ЛИСТ	ЛИСТОВ
И.МОНТР.	СИНЯВСКАЯ	<i>[Signature]</i>			Р	1	17
ГЛ.ИНИ.М.	СТАНУКВИЧ	<i>[Signature]</i>		ЦНИИЭП ТОРГОВО- БЫТОВЫХ БАДНИЙ И ТУРИСТСКИХ КОМПЛЕКСОВ			
ГАП	ТЕРЕХОВ	<i>[Signature]</i>					
ГИП	БУДКИН	<i>[Signature]</i>					
СТ.АРХ.	ЕРМИЛИНА	<i>[Signature]</i>					

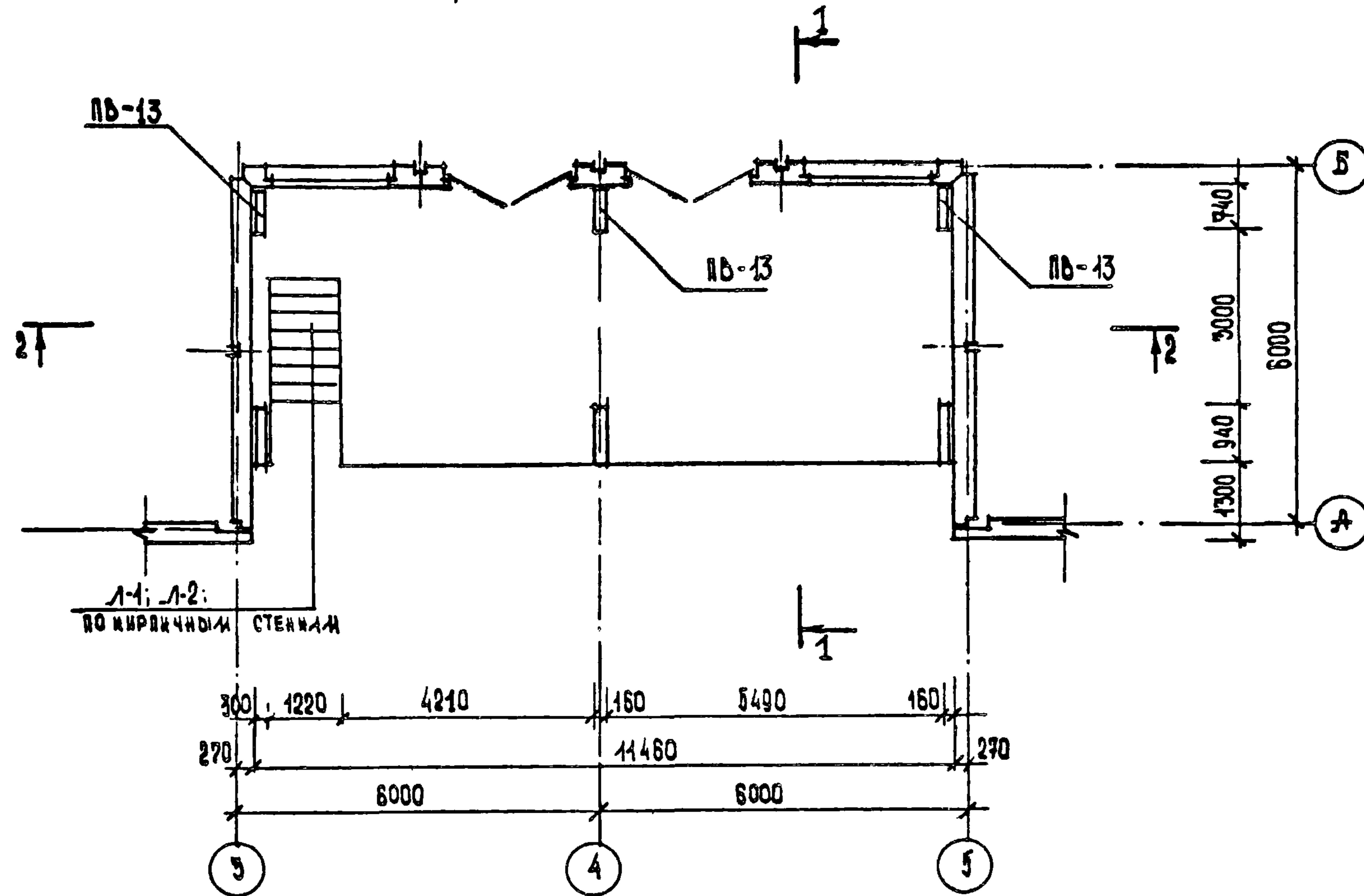
22832-02 45

ФОРМАТ А3

# ЗАГРУЗОЧНЫЕ ПЛОЩАДКИ

ВАРИАНТ 1 / В КИРДОНЕРЕ ШИРИНОЙ 12 м /

ПЛАН НА ОТМ. 0,000

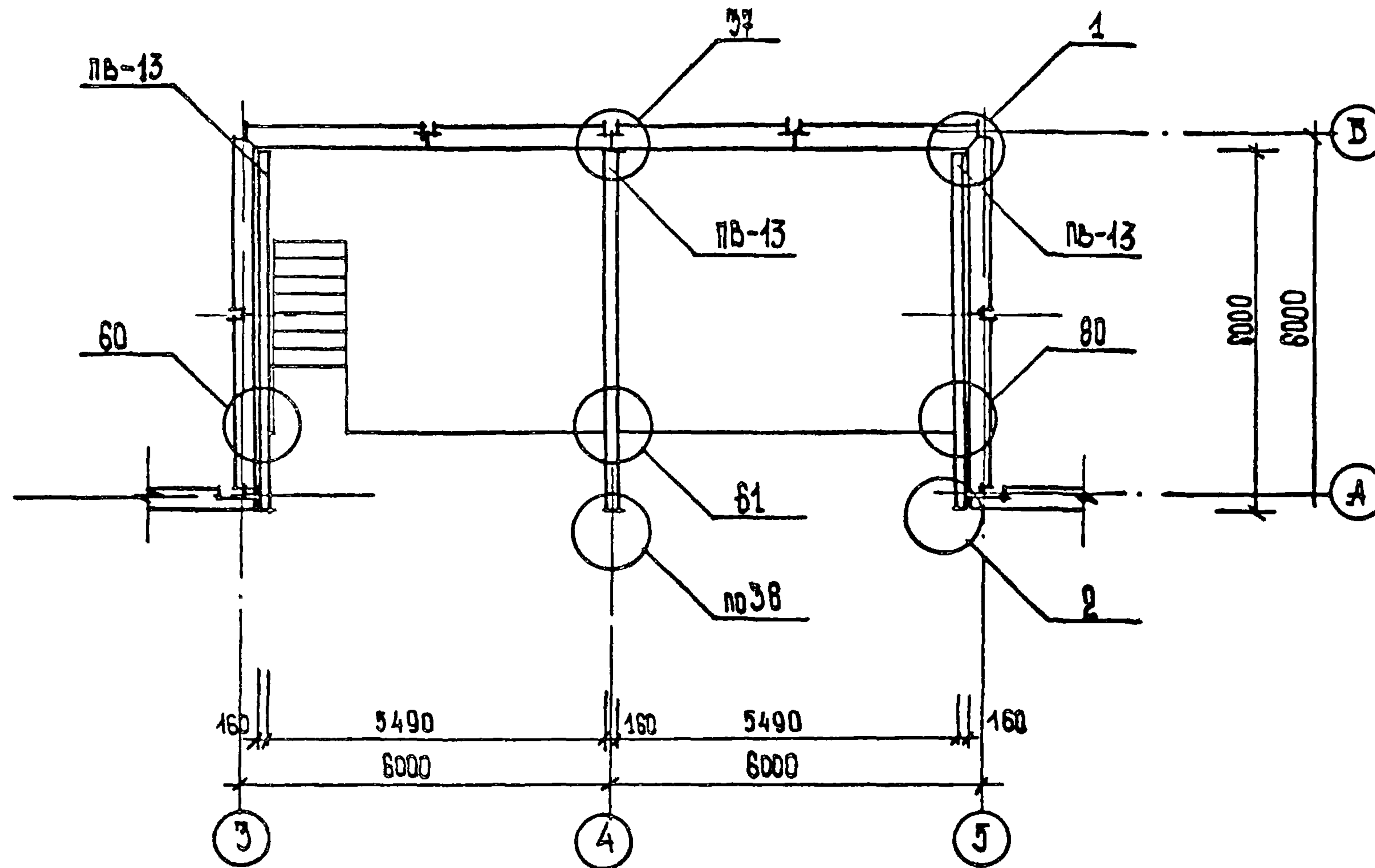


1.090.1-1. 0-5 09 ПЗ	ЛИСТ 2
----------------------	-----------

# ЗАГРУЗОЧНЫЕ ПЛОЩАДКИ

ВАРИАНТ 1 / В КИРДОНЕРЕ ШИРИНОЙ 12 М /

ПЛАН НА ОТМ 2,980



1.090.1-1. 0-5 09 ПЗ	ЛИСТ 3
----------------------	-----------

22832-02 47

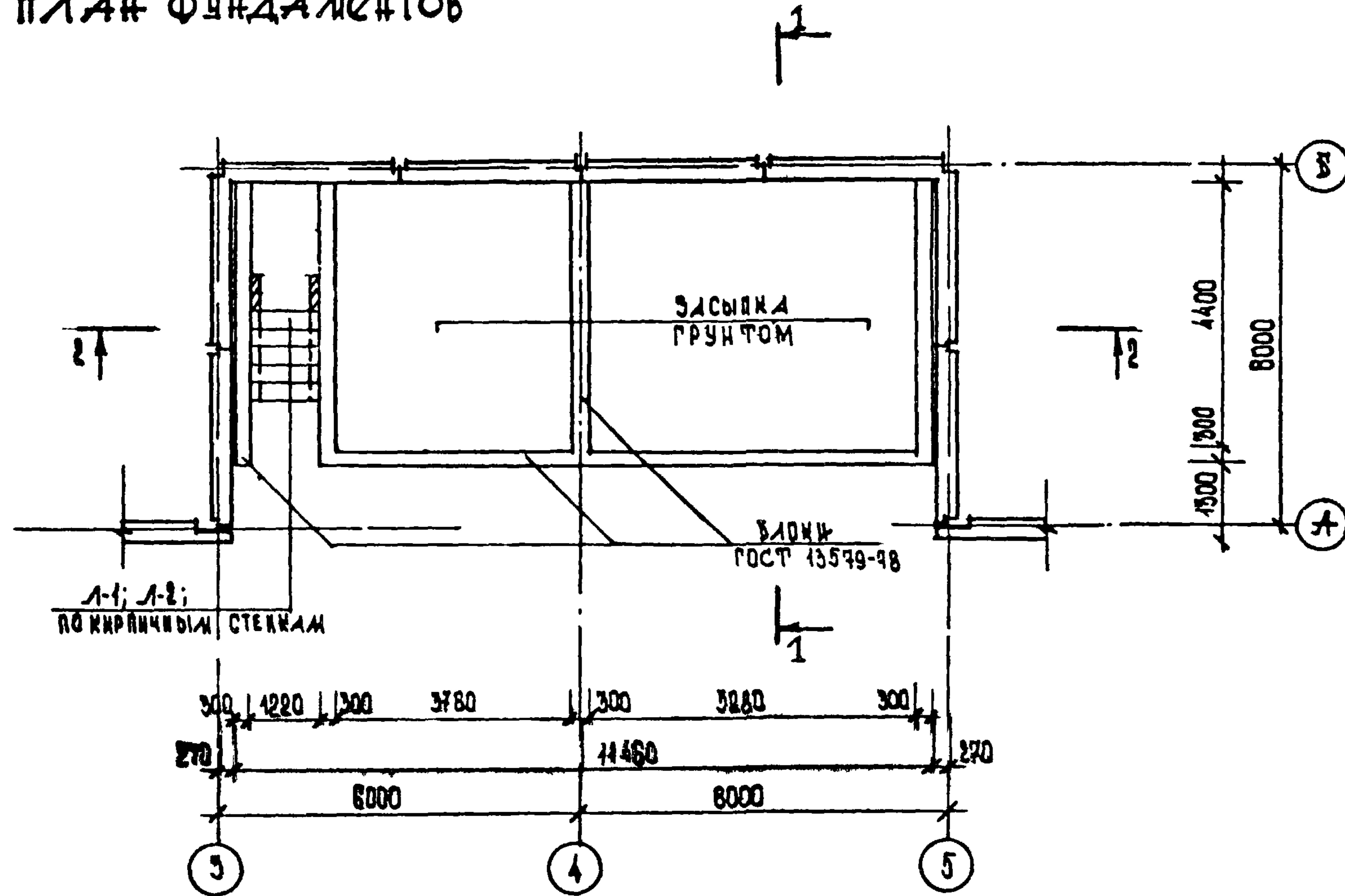
ФОРМАТ А3



# ЗАГРУЗОЧНЫЕ ПЛОЩАДКИ

## ВАРИАНТ 1 / В КИРПИЧЕРЕ ШИРИНОЙ 12 М /

ПЛАН ФУНДАМЕНТОВ



1.090.1-1.0-5 09 ПЗ	ЛИСТ 4
---------------------	-----------

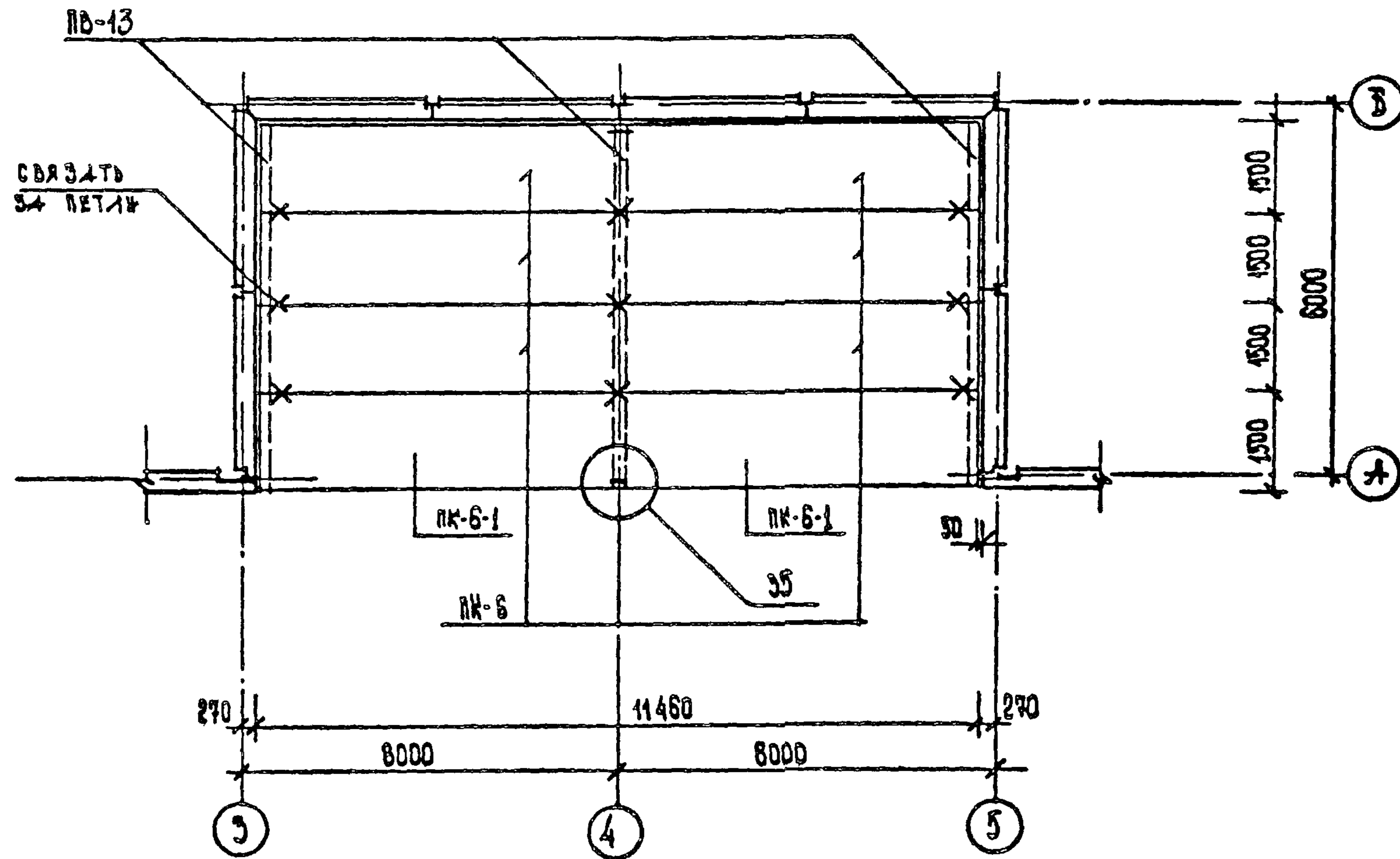
22832-02 48

ФОРМАТ А3

# ЗАГРУЗОЧНЫЕ ПЛОЩАДКИ

ВАРИАНТ 1 / В КУРДОНЕРЕ ШИРИНОЙ 12м /

ПЛАН ПЕРЕКРЫТИЯ НА ОТИ 3,300



4.090.1-1. 0-5 09 ПЗ	Лист 5
----------------------	-----------

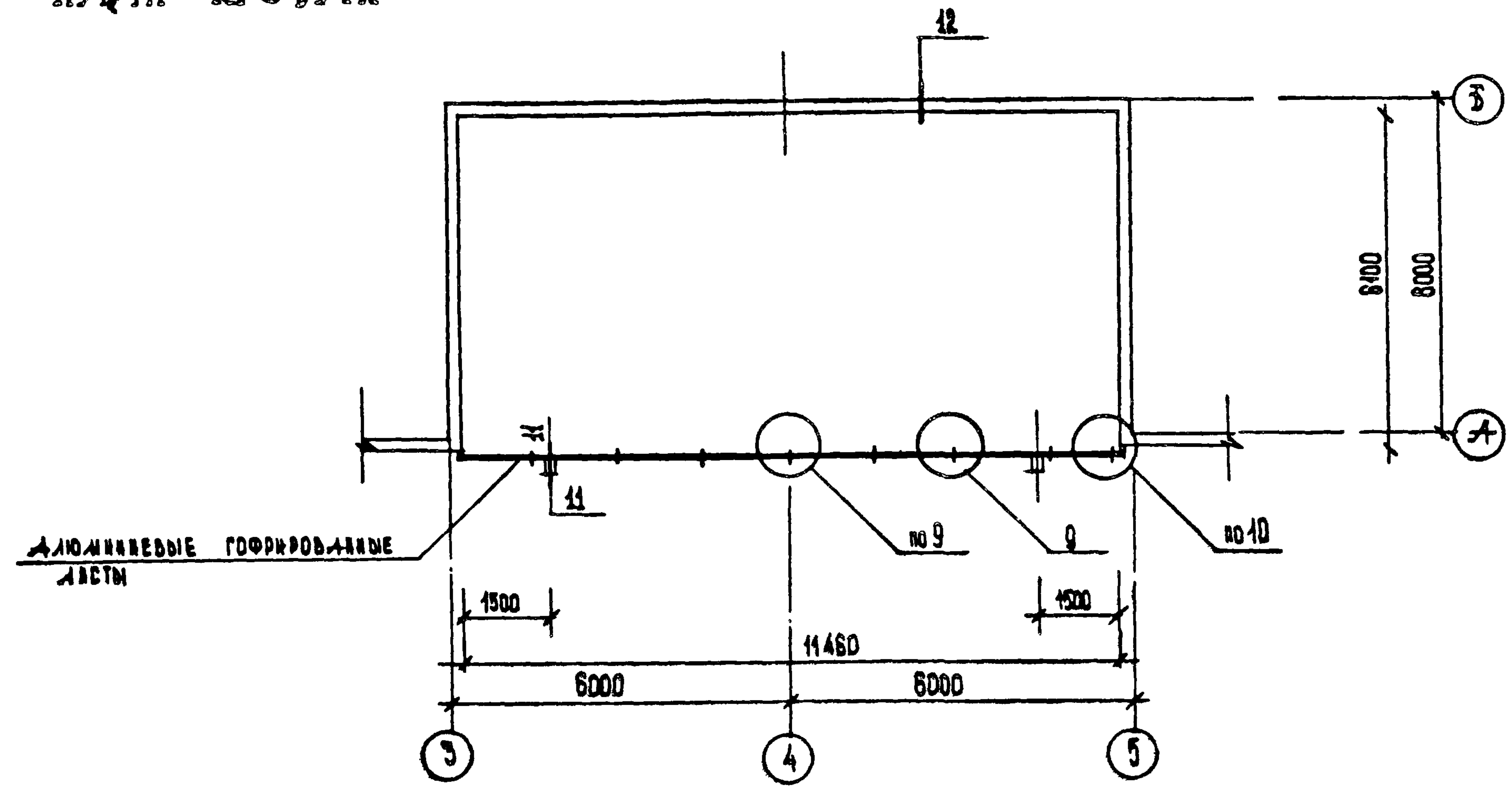
22832-02 49

Формат А3

# ЗАГРУЗОЧНЫЕ ПЛОЩАДКИ

ВАРИАНТ 1 / В КУРДОНЕРЕ ШИРИНОЙ 12 м /

## ПЛАН КРОВЛИ



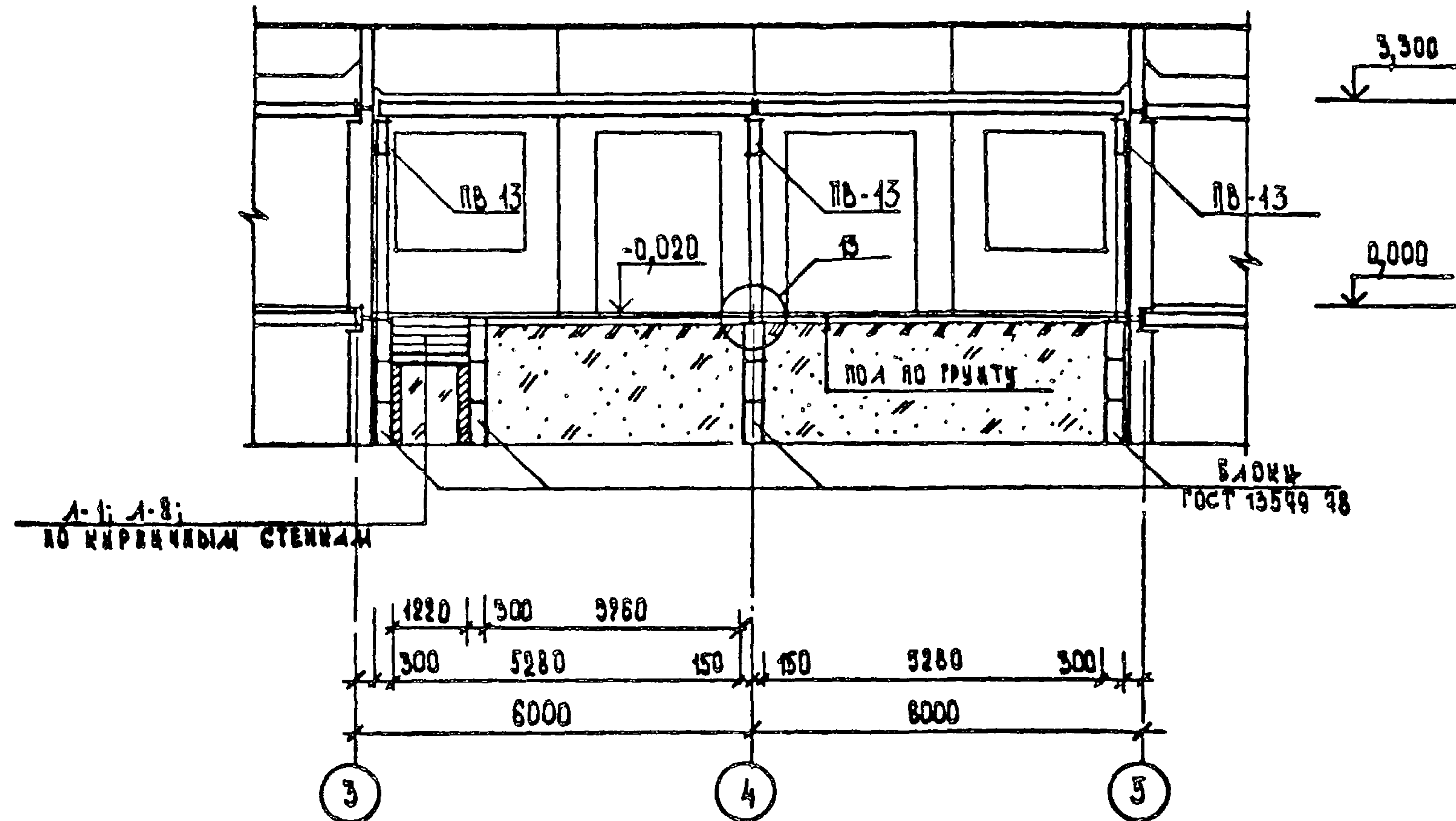
1.090.1-1. 0-5 09 ПЗ

ЛИСТ
6

# ЗАГРУЗОЧНЫЕ МОЩАДИ

ВАРИАНТ 1 / В КИРДОМЕРЕ ШИРИНОЙ 12 М /

## РАЗРЕЗ 2-2



1.090.1-1. 0-5 09 ПЗ

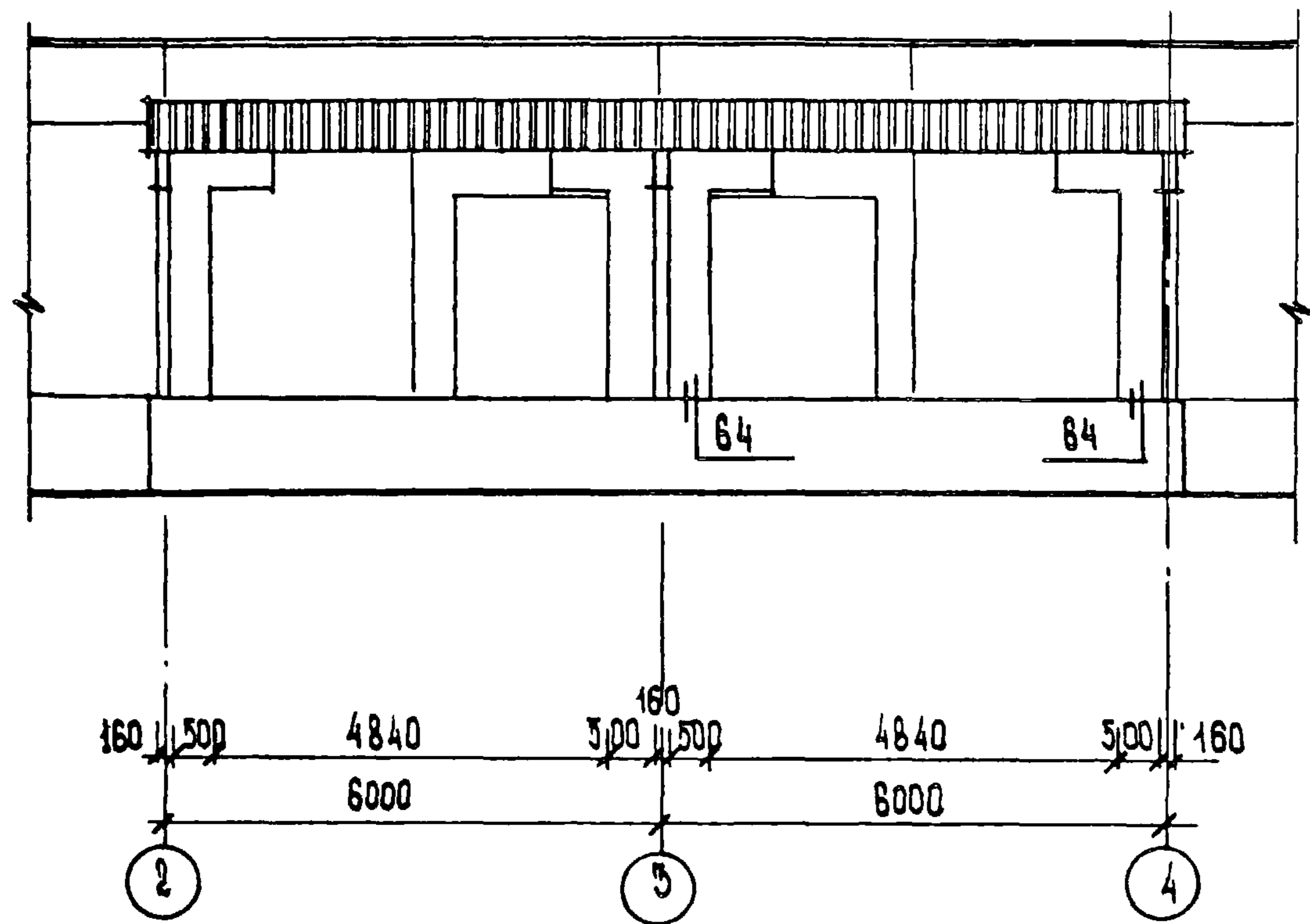
ЛИСТ  
7

22832-02 51

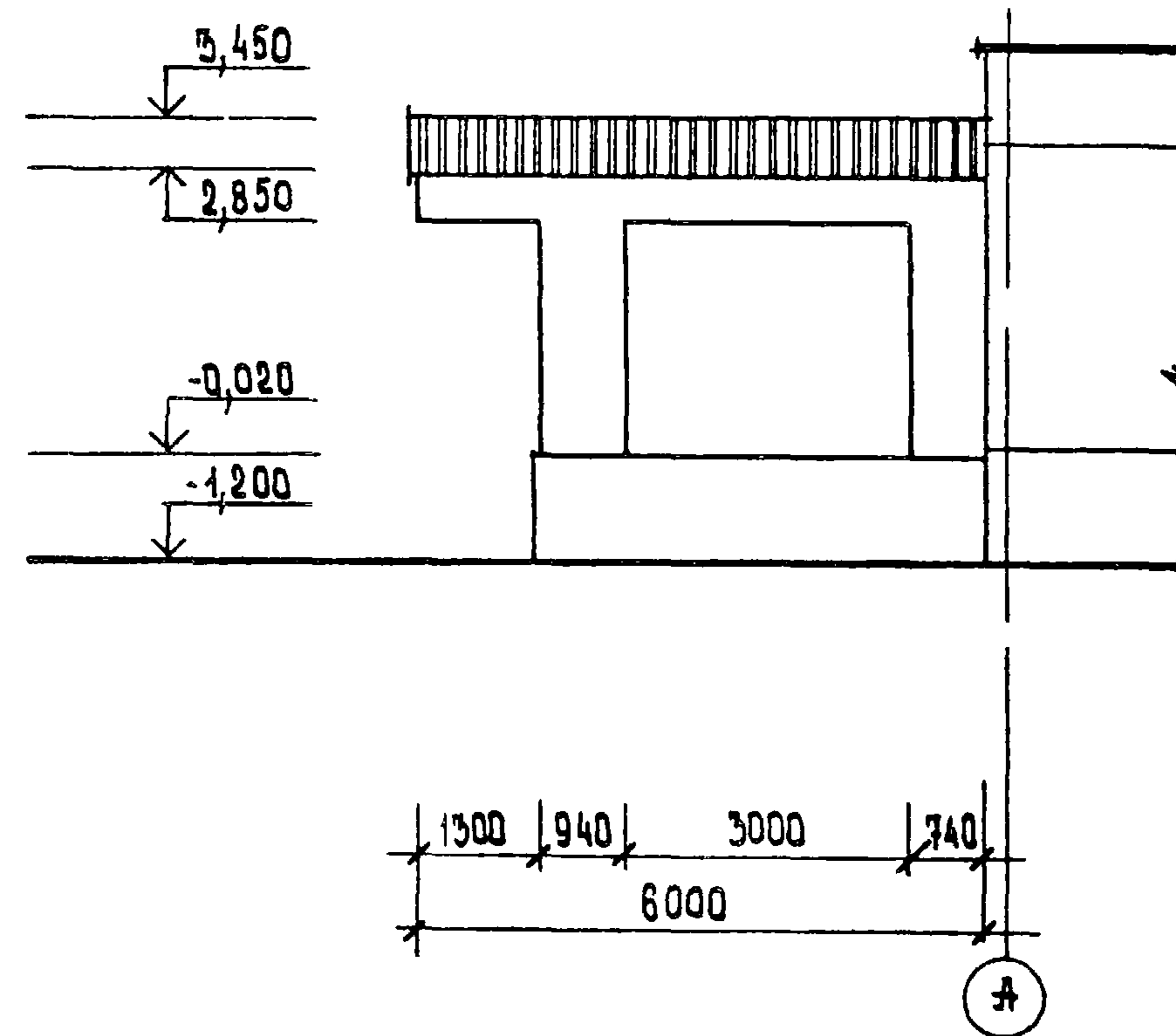
ФОРМАТ А3

ЗАГРУЗОЧНЫЕ ПЛОЩАДКИ  
 ВАРИАНТ 2 / ПРИСТАВНАЯ /

ФАСАД 2-4



ФАСАД А



1.090.1-1, 0-5 09 ПЗ

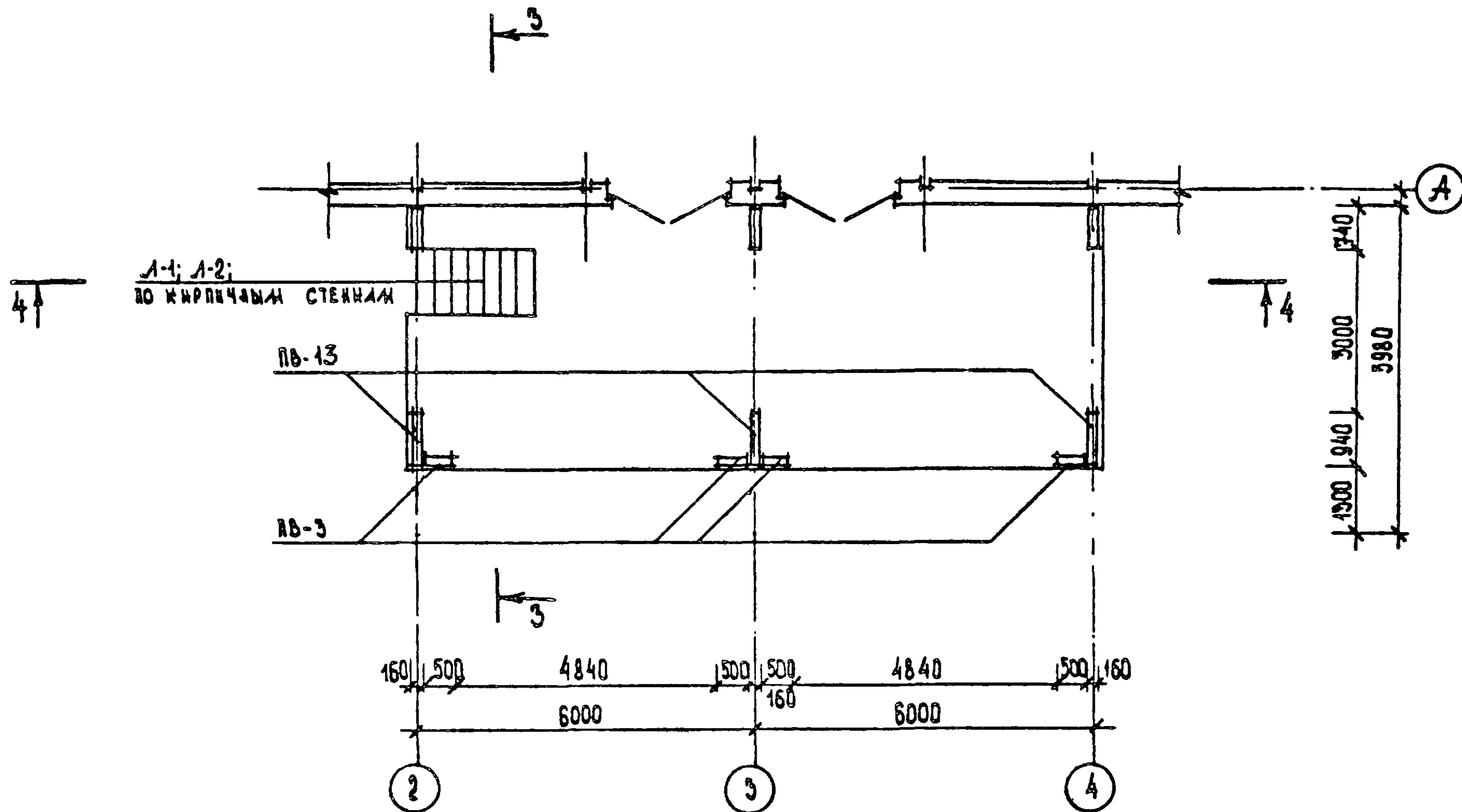
лист  
8

22832-02 52

ФОРМАТ А3

# ЗАГРУЗОЧНЫЕ ПЛОЩАДКИ ВАРИАНТ 2 / ПРИСТАВНАЯ /

ПЛАН НА ОТМ. 0,000



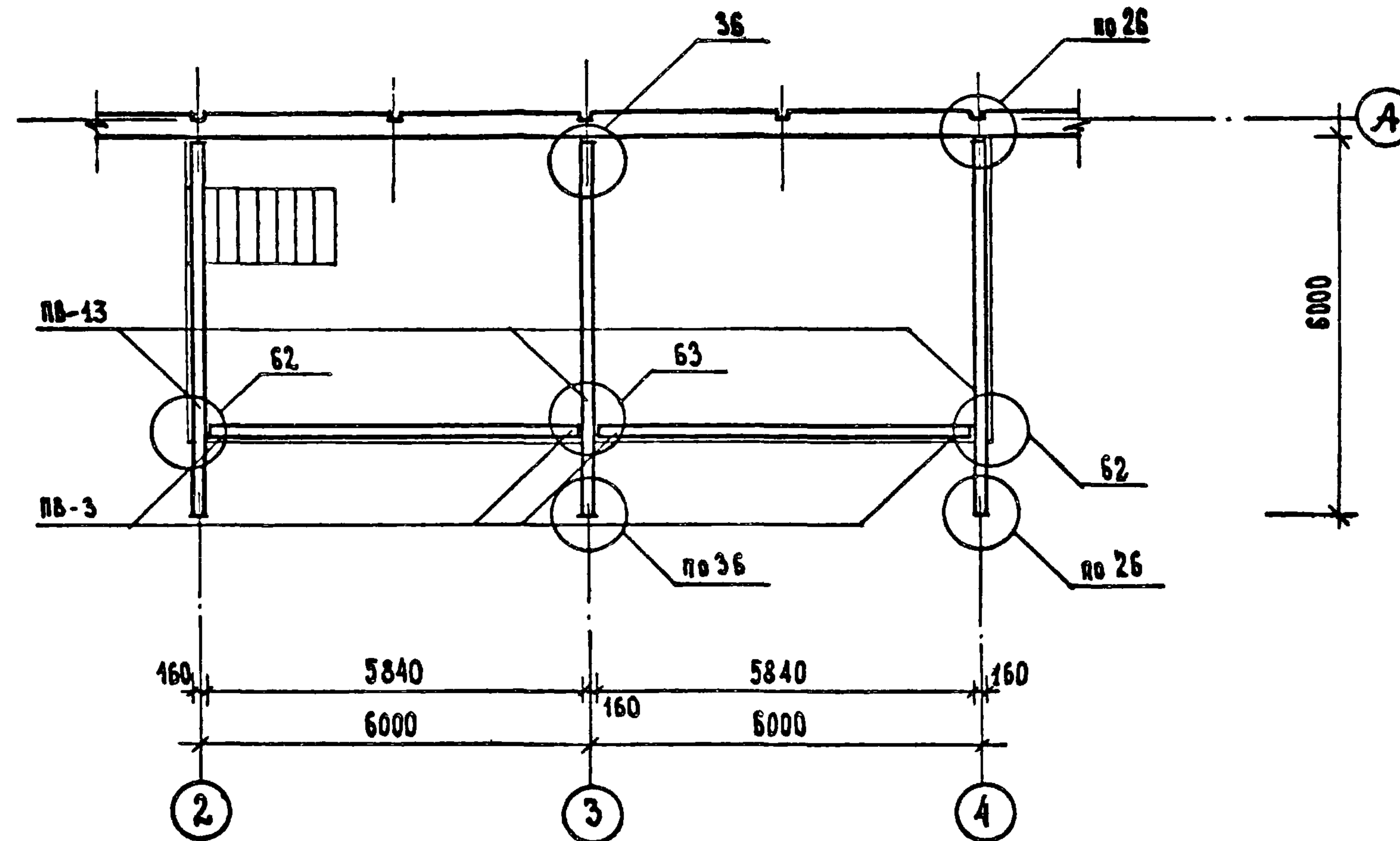
1.090.1-1, 0-5 09 ПЗ	Лист 9
----------------------	-----------

22832-02 53

ФОРМАТ А3

ЗАГРУЗОЧНЫЕ ПЛОЩАДКИ  
ВАРИАНТ 2 / ПРИБАВНАЯ /

ПЛАЦ НА ОТН. 2,980



1.090.1-1. 0-5 09 ПЗ

Лист  
10

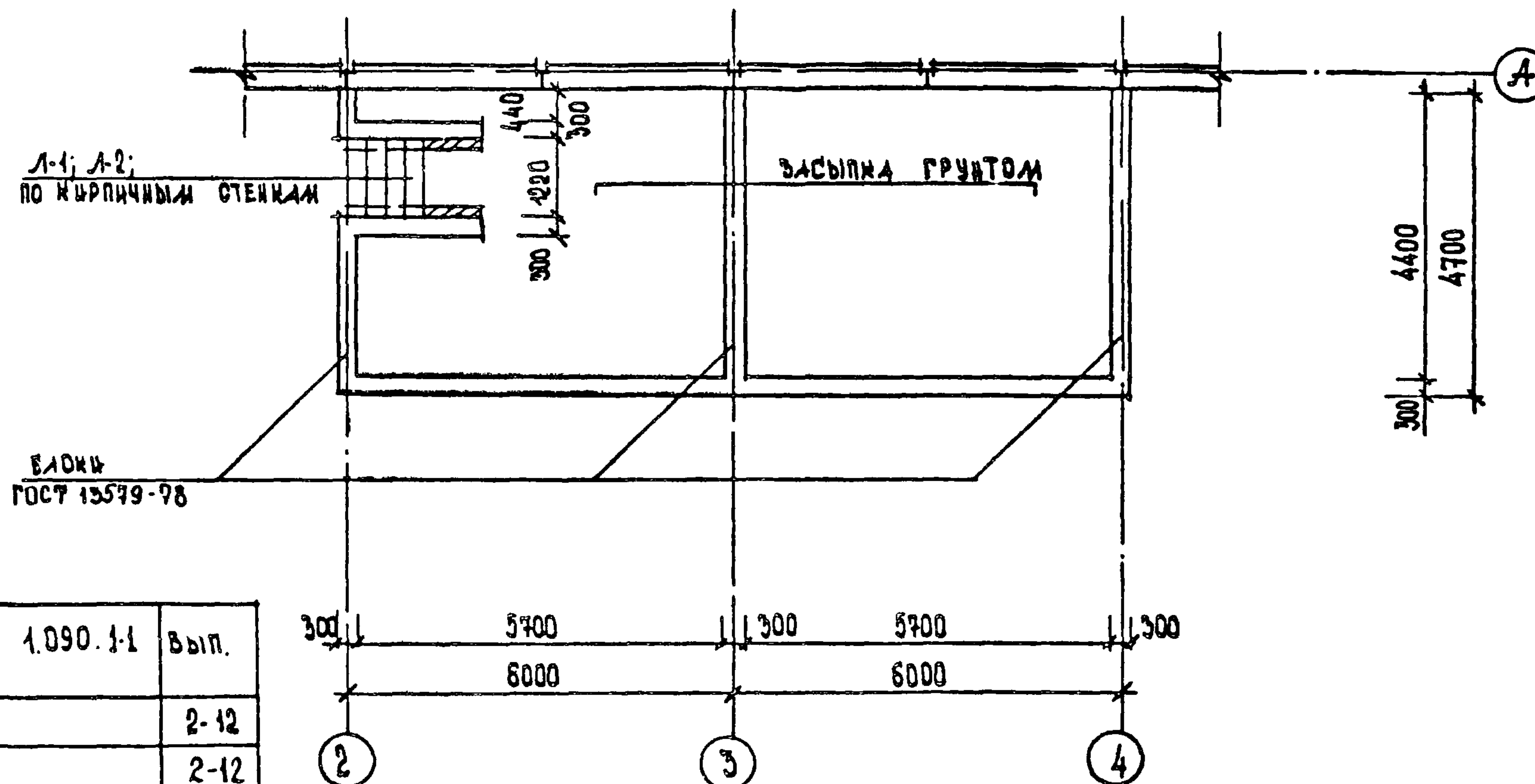
22832-02 54

ФОРМАТ А3

# ЗАГРУЗОЧНЫЕ ПЛОЩАДКИ

## ВАРИАНТ 2 / ПРИСТАВНАЯ /

### ПЛАН ФУНДАМЕНТОВ



УСЛОВНАЯ МАРКА	МАРКА ПО СЕРИИ 1.090.1-1	ВЫП.
ЛВ-5	ЗСТ 12.50-Т	2-12
ЛВ-14	1ЛВГ 60.50-Т	2-12
ПК-8	ПК 60.15-8АТ VТ	5-1
ПК-8-1	ПК 60.15-8АТ VТ-1а	0-511ПЗ
	МАРКА ПО СЕРИИ 1.041 1-2	
ПК-6	ПК 56.15-6А IV Т	1
ПК-6-1	ПК 56.15-6А IV Т-1	0-511ПЗ
	МАРКА ПО ГОСТ 8717.1-84	
Л-1	ЛС12	
Л-2	ЛСВ12	

1.090.1-1. 0-5 09 ПЗ

ЛИСТ  
11

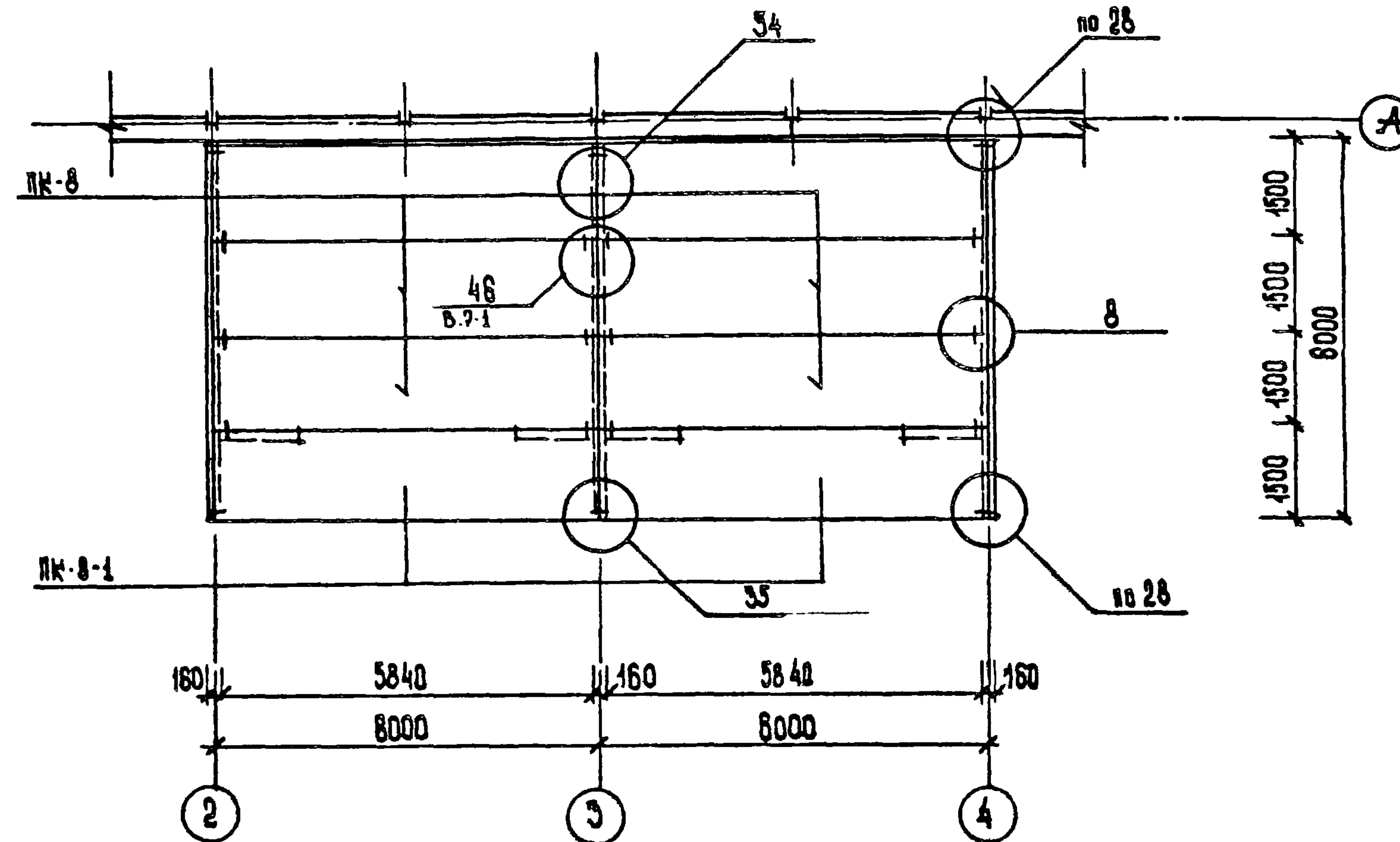
22832-02 55

ФОРМАТ А3



ЗАГРУЗОЧНЫЕ МОЩАДКИ  
ВАРИАНТ 2 / ПРИСТАВНАЯ /

ПЛАН ПЕРЕКРЫТИЯ НА ОТМ. 3,300



1.090.1-1. 0-5 09 ПЗ

ЛИСТ

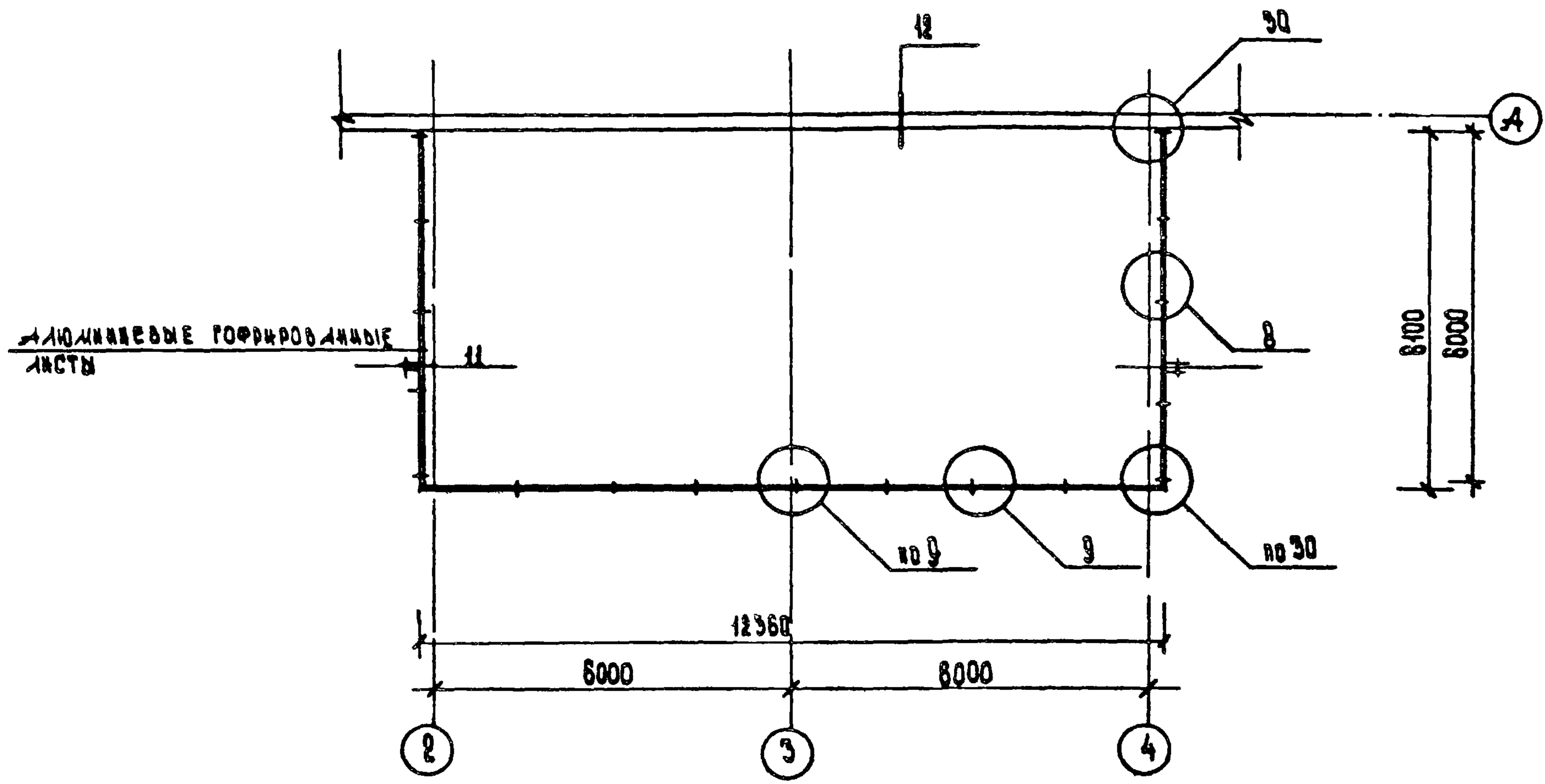
12

22832-02 56

ФОРМАТ А3

ЗАГРУЗОЧНЫЕ ПЛОЩАДКИ  
 ВАРИАНТ 2 /ПРИСТАВНАЯ/

ПЛАН КРОВЛИ



1.090.1-1.0-3 09 ПБ

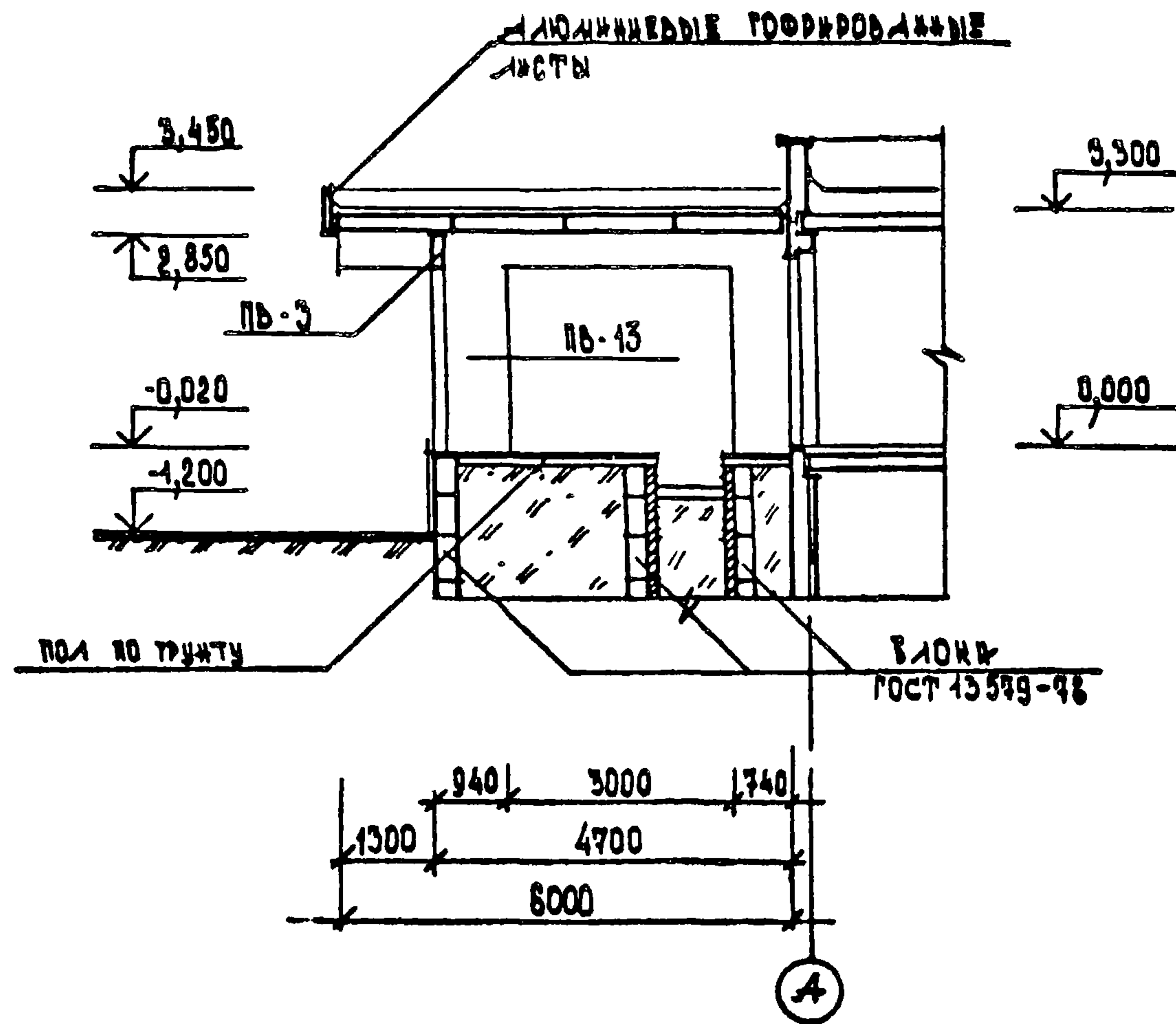
22832-02 57

ФОРМАТ А3

ЛИСТ  
 13

# ЗАГРУЗОЧНЫЕ ПЛОЩАДКИ ВАРИАНТ 2 / ПРЕСТАВНАЯ /

## РАЗРЕЗ 3-3



1.090.1-1. 0-5 09 ПЗ

ЛИСТ

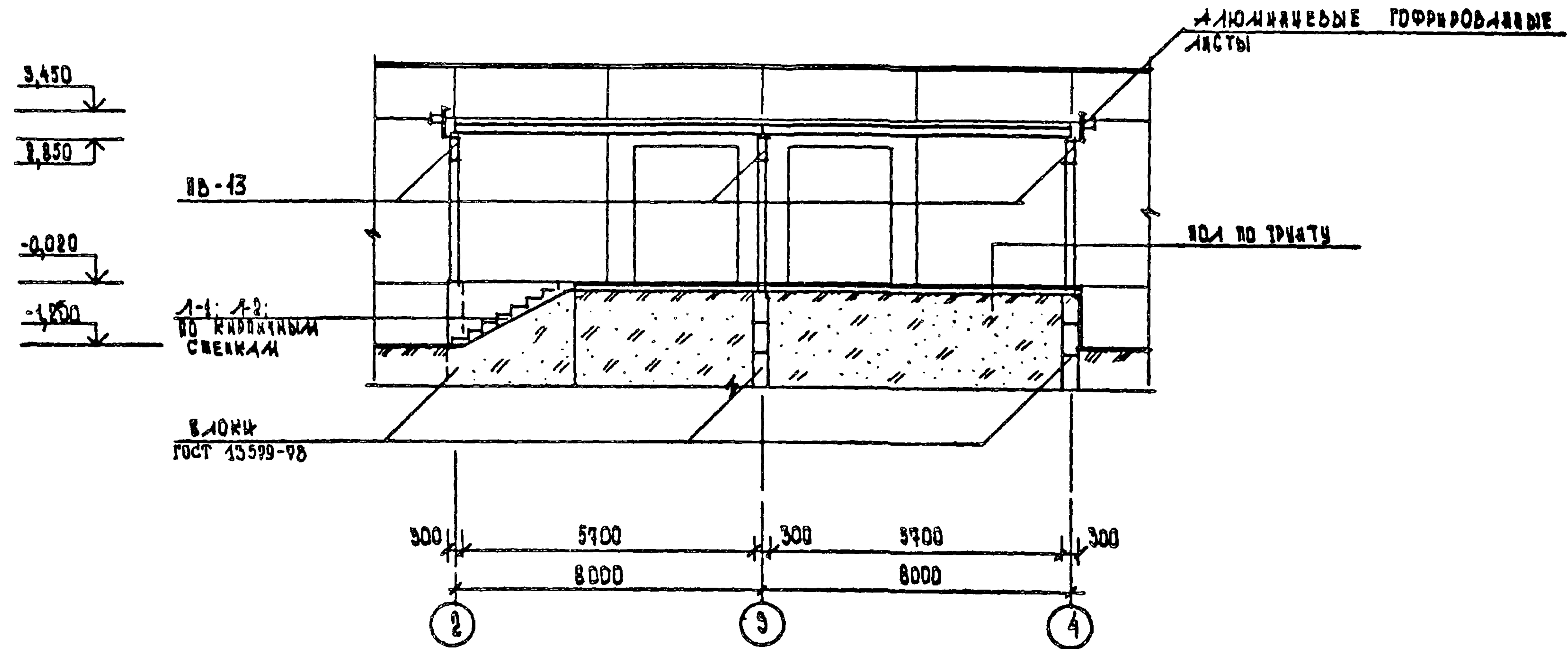
14

22832-02 58

ФОРМАТ А3

# ЗАГРИЗОЧНЫЕ ПЛОЩАДИ ВАРИАНТ 2 / ПИКСТАВНАЯ /

## РАЗРЕЗ 4-4



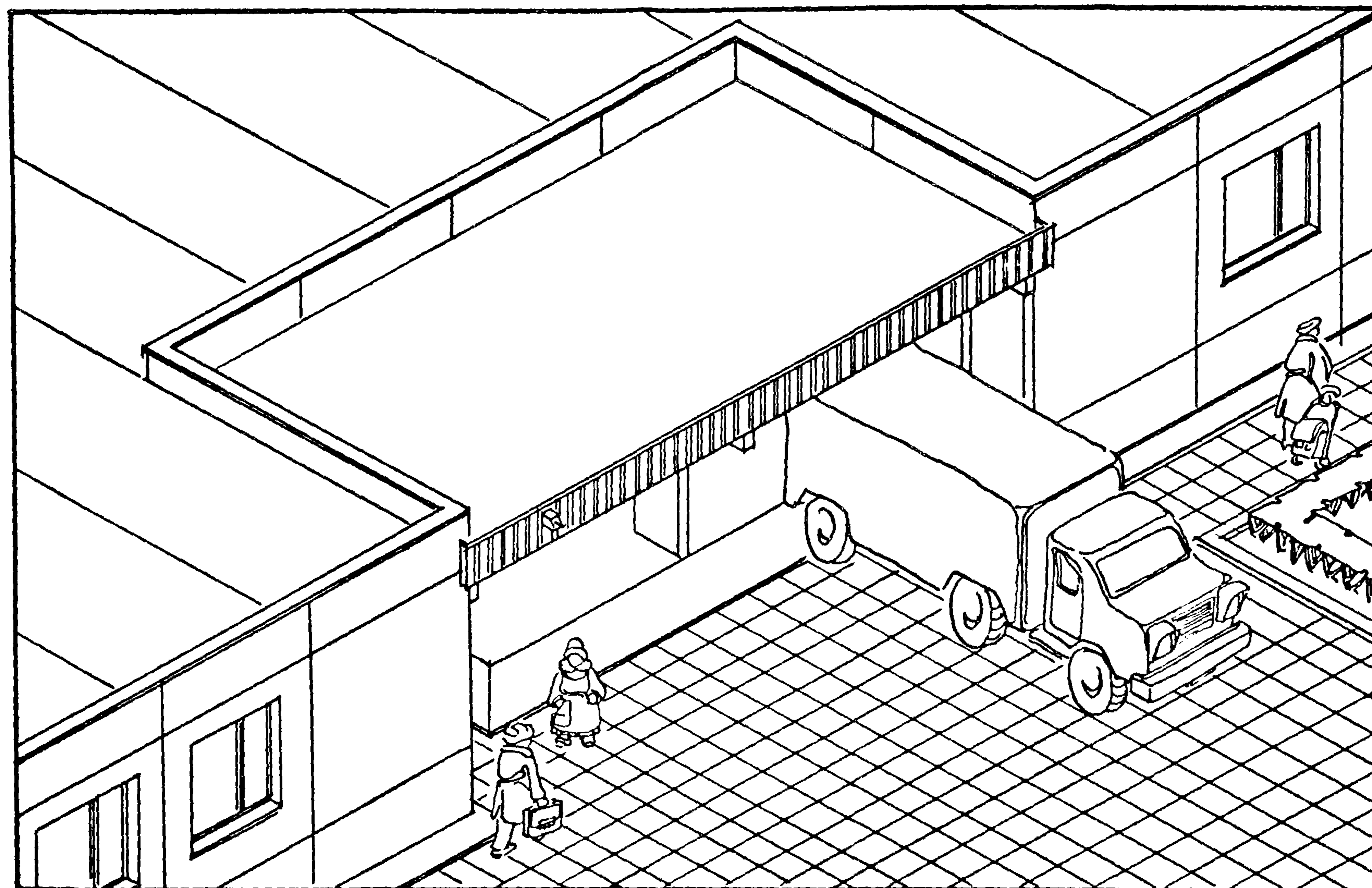
1.090.1-1. 0.5 09 ПС

ЛИСТ  
15

22832-02 59

ФОРМАТ А3

ЗАГРУЗОЧНЫЕ ПЛОЩАДКИ  
ВАРИАНТ 1



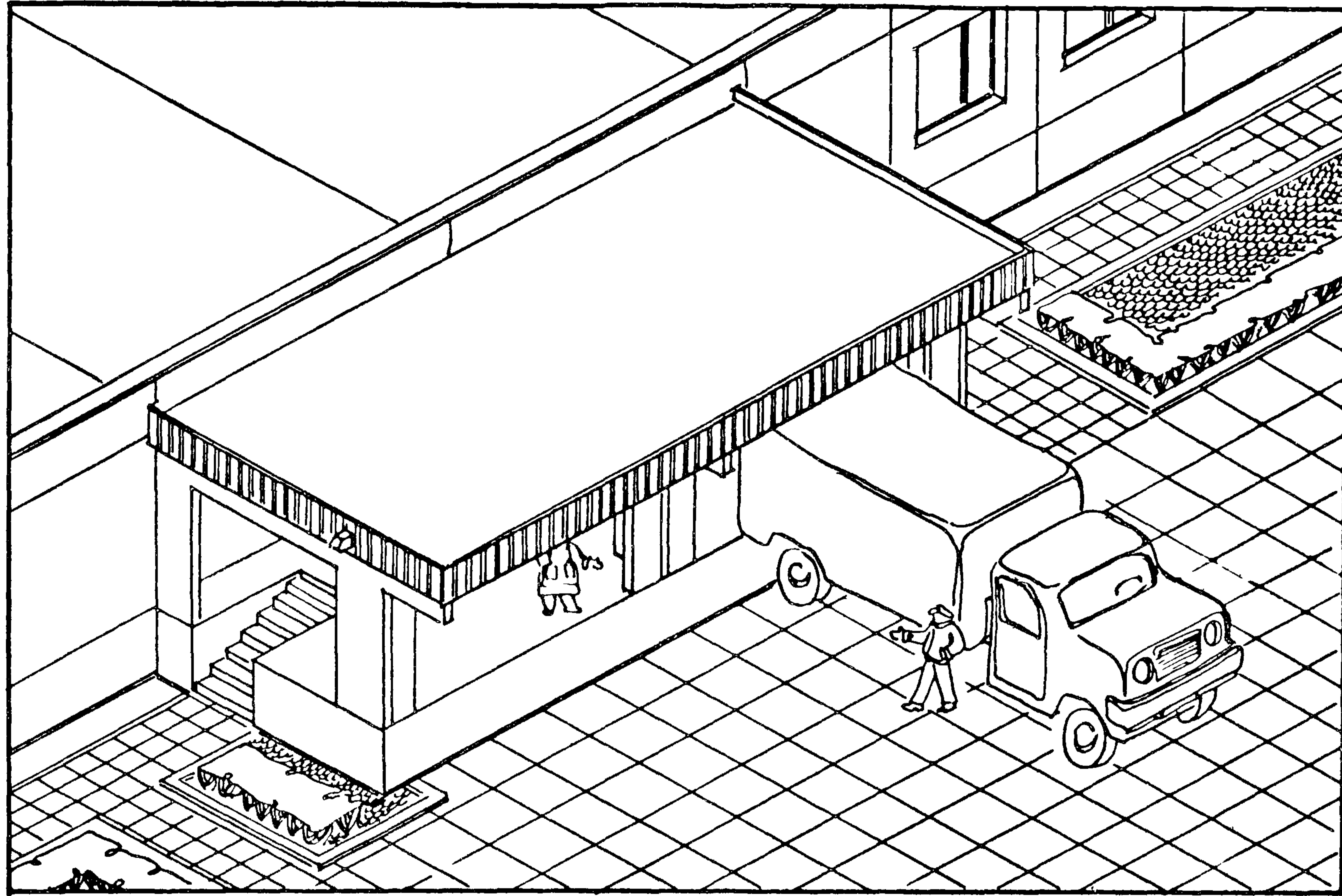
1.090.1-1. 0-5 09 ПЗ

ЛИСТ  
16

22832-02 60

ФОРМАТ А3

ЗАГРУЗОЧНЫЕ ПЛОЩАДКИ  
ВАРИАНТ 2



1.090.1-1. 0-5 09 П5

ЛИСТ  
17

22832-02 61

ФОРМАТ А3

При проектировании массовых типов крупнопанельных общественных зданий используются архитектурно-композиционные приемы, требующие одновременного решения внутреннего и наружного углов. Это курдонеры, лоджии, запады различной глубины.

В первый раздел номенклатуры изделий выпуска 0-0/85 включены новые укрупненные элементы фасадов - наружные стеновые панели: цокольные, парапетные и рядовые, рабочие чертежи которых представлены в выпуске 2-12.

Решение внутренних и наружных углов с применением укрупненных элементов дает положительный архитектурный эффект - уменьшение количества швов на фасадах и наличие торцевых завершений протяженных фасадных стен. Применение этих изделий способствует уменьшению числа монтажных элементов.

Введение укрупненных фасадных элементов позволяет значительно сократить номенклатуру наружных стеновых панелей.

В номенклатуре изделий выпуска 0-0/84 было предусмотрено большое количество панелей, взаимозаменяющих друг друга при решении внутренних и наружных углов зданий.

В номенклатуре выпуска 0-0/85 эти изделия помещены во второй раздел, как изделия ограниченного применения.

На третьем листе данного документа показаны примеры унифицированных решений однотипных планировочных ситуаций с применением укрупненных элементов наружных стен. Рассмотрены 2 планировочных случая:

- решение наружного и внутреннего углов здания при перепаде фасадной стены в 3000мм;
- решение внутреннего и наружного углов здания при перепаде фасадной стены в 1200мм.

Характерной особенностью укрупненных элементов является то, что одно это изделие формирует одновременно и внутренний и наружный углы,

в отличие от изделий, вынесенных во второй раздел номенклатуры выпуска 0-0/85, употребляющихся для организации или наружного или внутреннего углов здания.

Решение первого планировочного случая в изделиях первого раздела номенклатуры обеспечивается сочетанием новых укрупненных панелей ПС32.33... и 2ПС32.33... с панелями ПС30.33... и ПС030.33..., а также соответствующим им цокольных и парапетных панелей ППС32.21... 2ПС32.21... и ППС32.10... и 2ПС32.10...

При решении той же планировочной ситуации с изделиями второго раздела номенклатуры выпуска 0-0/85 возникает 4 варианта сочетаний наружных стеновых панелей:

1 вариант - панели рядовой ПС18.33... с панелями наружного угла ППС33.33..., ППС033.33..., 2ПС33.33..., 2ПС033.33... и панелями внутреннего угла ППС11.33... и 2ПС11.33...;

2 вариант - панели рядовой ПС12.33... с панелями наружного угла ППС33.33..., ППС033.33..., 2ПС33.33..., 2ПС033.33... с панелями внутреннего угла ППС17.33... и 2ПС17.33...;

3 вариант - панелей рядовых ПС30.33... и ПС030.33... с панелями наружного угла ППС15.33..., 2ПС15.33... и панелями внутреннего угла ППС17.33... и 2ПС17.33...

4 вариант - панелей рядовых ПС30.33... и ПС030.33... с панелями наружного угла ППС21.33..., 2ПС21.33... и панелями внутреннего угла ППС11.33... и 2ПС11.33...

Цокольные и парапетные панели условно не рассматриваются.

Очевидно, что одна и та же планировочная ситуация решается в

				1.090.1-1.0-5 10 ПЗ			
Нач.отд.	Большинский	<i>[подпись]</i>		УНИФИЦИРОВАННЫЕ КОМПОНОВОЧНЫЕ РЕШЕНИЯ ЭЛЕМЕНТОВ ФАСАДОВ /ПРИМЕРЫ/	СТАДИИ	ЛИСТ	ЛИСТОВ
Нач.контр.	Пригорев	<i>[подпись]</i>			Р	1	5
Гл.конс.отд.	Шац	<i>[подпись]</i>			УНИИЭП ТОРГОВО- ВЫТОВЫХ ЗДАНИЙ И ТУРИСТСКИХ КОМПЛЕКСОВ		
Г.И.П.	Кочин	<i>[подпись]</i>					
Г.А.П.	Мурзин	<i>[подпись]</i>					
Рис.г.арх.	Ворова	<i>[подпись]</i>					

помощью сложного набора взаимозаменяющих друг друга измельченных элементов.

Второй планировочный случай с заглублением по фасаду на 1200 мм решается так же с помощью новых укрупненных элементов ИПСІ4.33... и 2ПСІ4.33... и соответствующих им цокольных ИПСЦ4.2І..., 2ПСЦ4.2І... и парпетных панелей ИПСП4.І0... и 2ПСШ4.І0..., включенных в первый раздел номенклатуры изделий выпуска 0-0/85. Эти элементы предназначены также для формирования одновременно и наружного и внутреннего углов.

Из рассмотренных примеров ясно, что изделия, представленные в первом разделе номенклатуры для организации внутреннего и наружного углов здания І(2)ПС32.33..., І(2)ПСІ4.33..., І(2)ПСЦ32.2І..., І(2)І4.2І..., І(2)ПСШ32.І0... и І(2)ПСШ4.І0..., являются универсальными для этих компоновочных решений.

Изделия, отнесенные ко второму разделу номенклатуры: ПСІ8.33..., І(2)ПС33.33..., І(2)ПС033.33..., І(2)І7.33..., І(2)ПСІ5.33..., І(2)ПС2І.33..., І(2)ПСІІ.33..., являются изделиями ограниченного применения.

Во второй раздел номенклатуры вынесена также наружная стеновая панель ПСД30.33... (2ПСД28.33..., ІПСД29.33..., 2ПСД29.33...). Этот элемент фасада предназначен только для организации входа в здание с уровня земли через приглашающий марш. В первом разделе номенклатуры выпуска 0-0/85 ее функцию выполняет панель-рамка ПСД30.33... (2ПС28.33..., 3ПСД29.33..., 4ПСД29.33...), которая применяется и в других проектных ситуациях (см. лист 3 документа).

При привязке типовых проектов общественных зданий массовых типов, выполненных в конструкциях серии І.090.І-І, а также при проектировании индивидуальных проектов по этой же серии, рекомендуется применять элементы фасадов, представленные в первом разделе номенклатуры изделий выпуска 0-0/85. Изделия, включенные во второй раздел номенклатуры

могут применяться с дополнительным согласованием при наличии необходимого обоснования.

1.090.1-1. 05 10 ПЗ

ЛИСТ  
2



# ПРИМЕРЫ ПРОЕКТНЫХ СИТУАЦИЙ

РЕШЕНИЕ ВНУТРЕННИХ И НАРУЖНЫХ УГЛОВ ЗДАНИЙ.

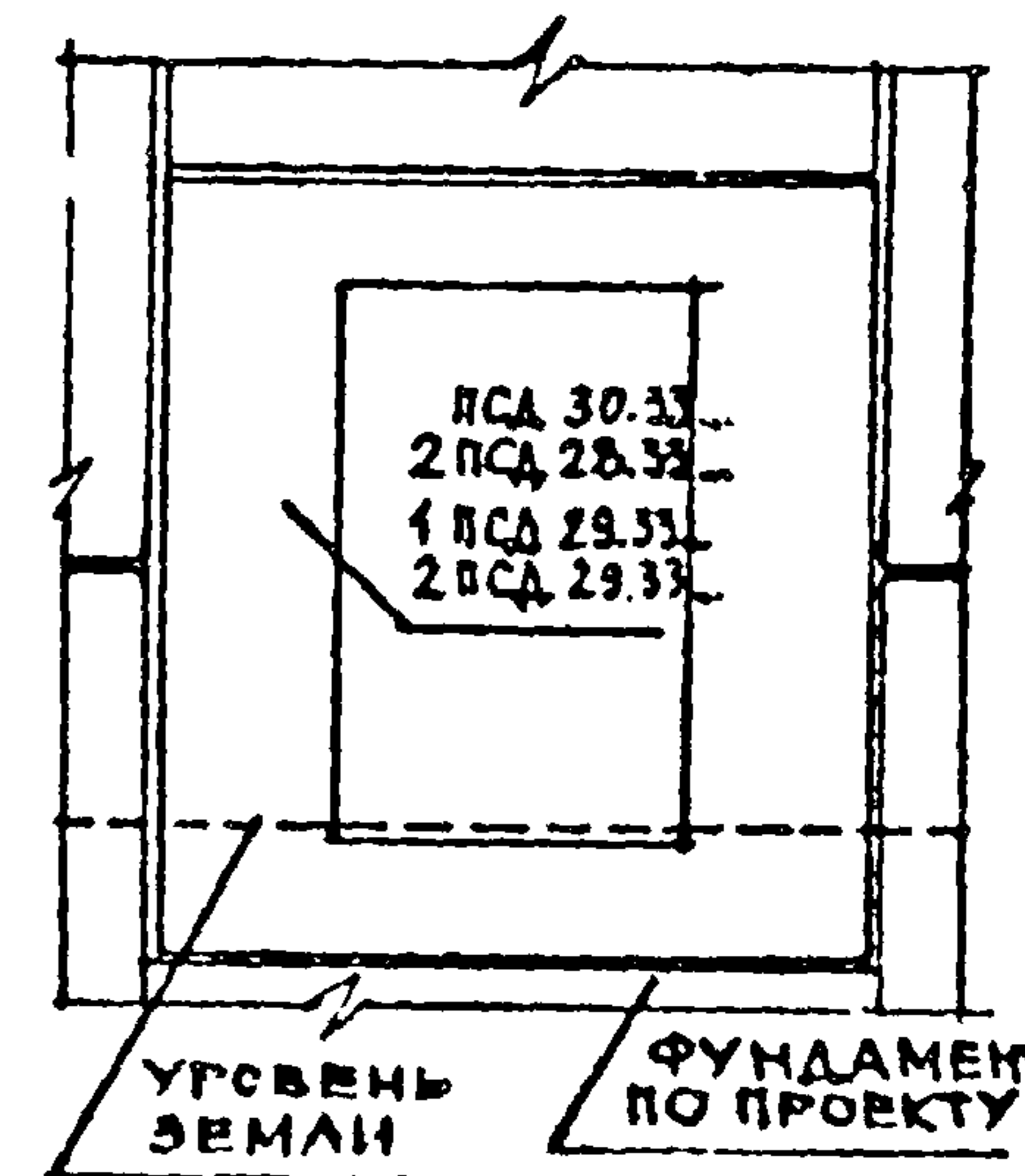
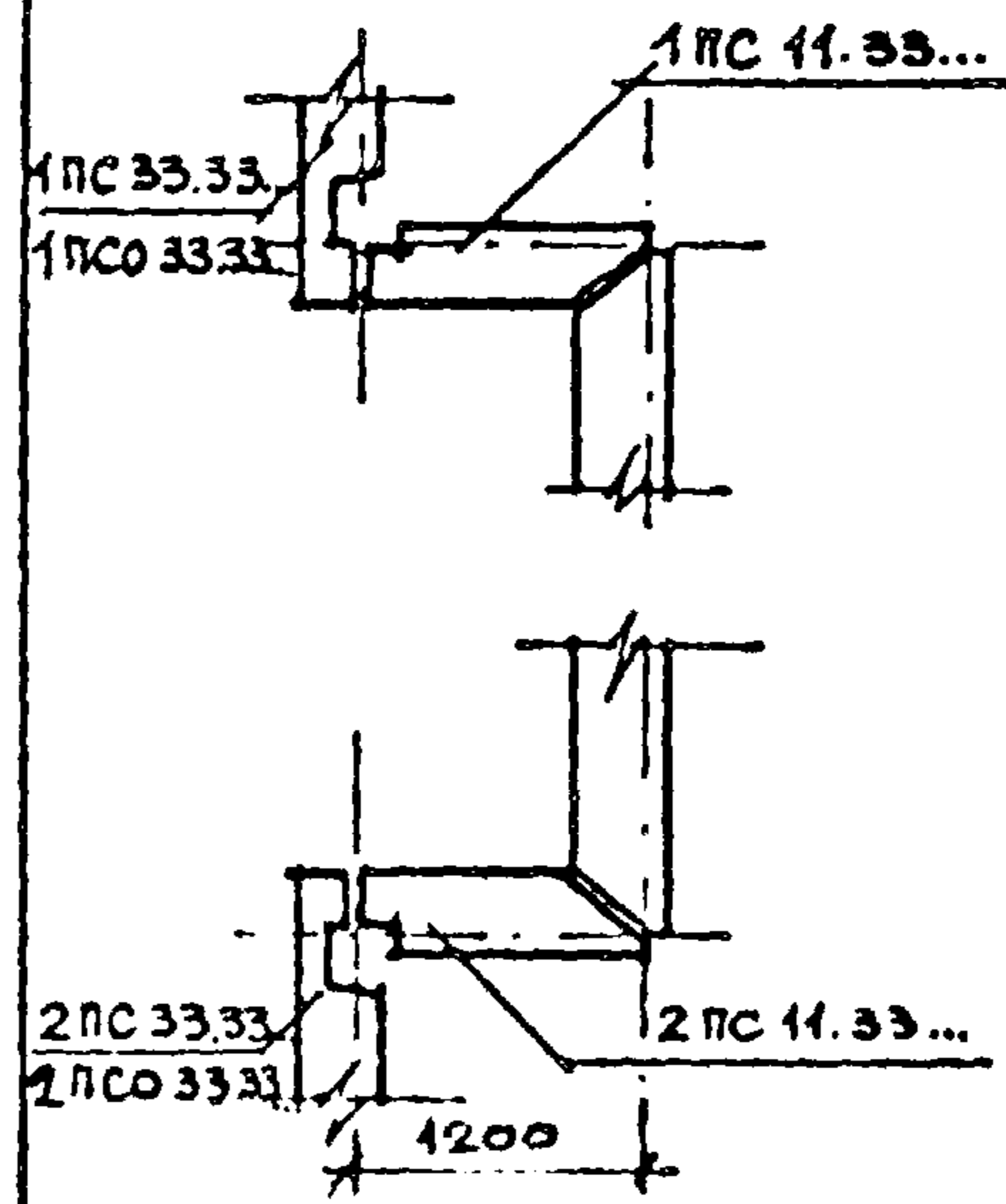
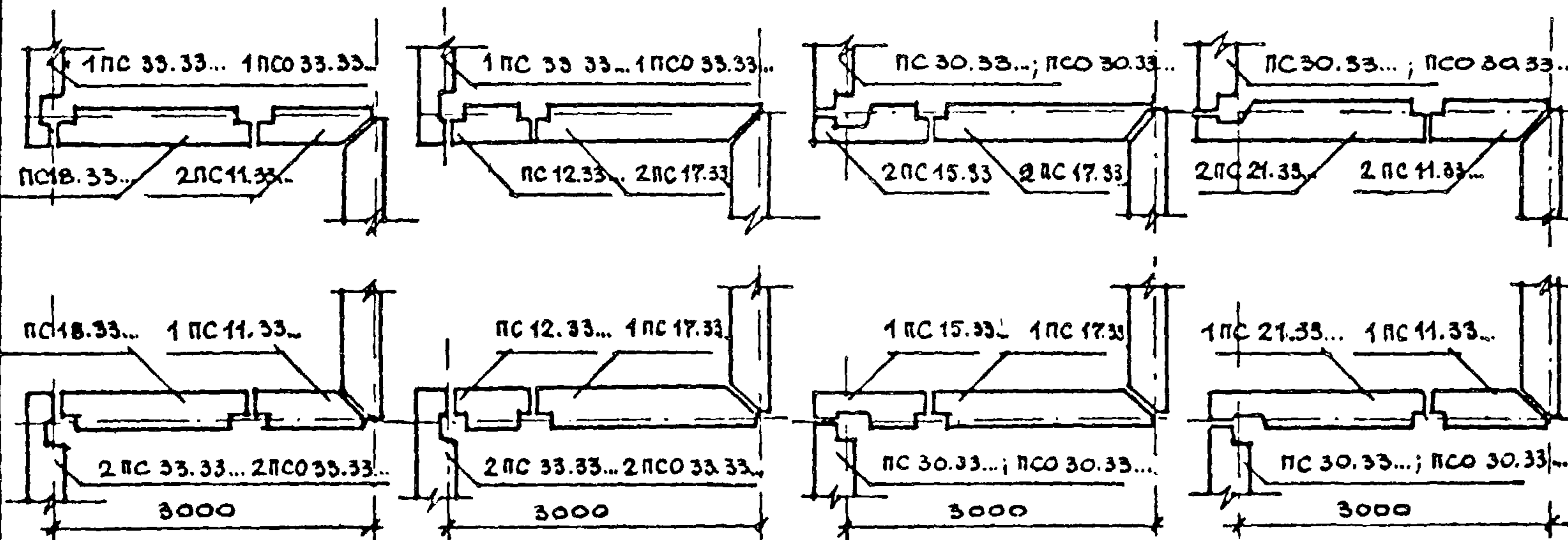
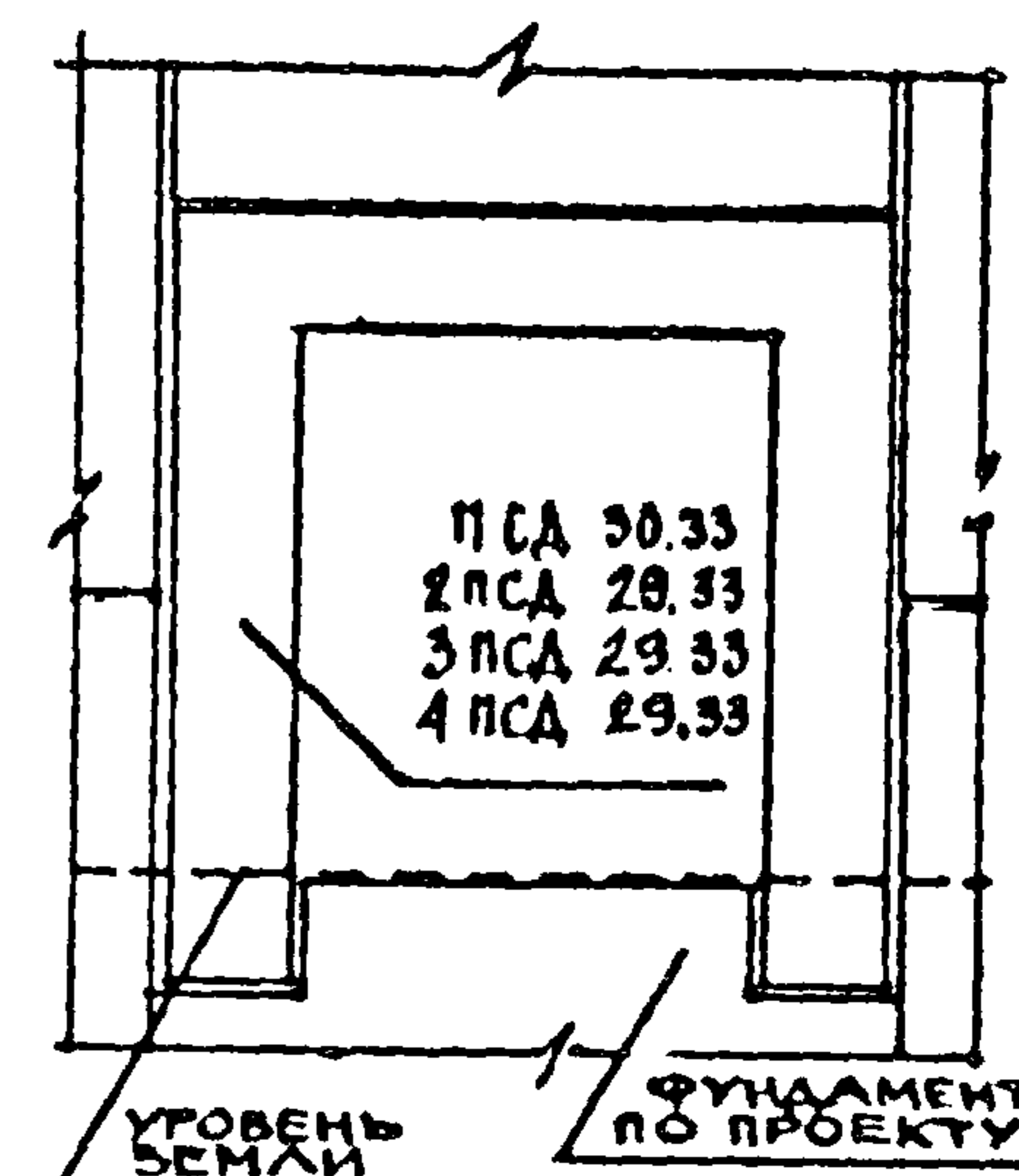
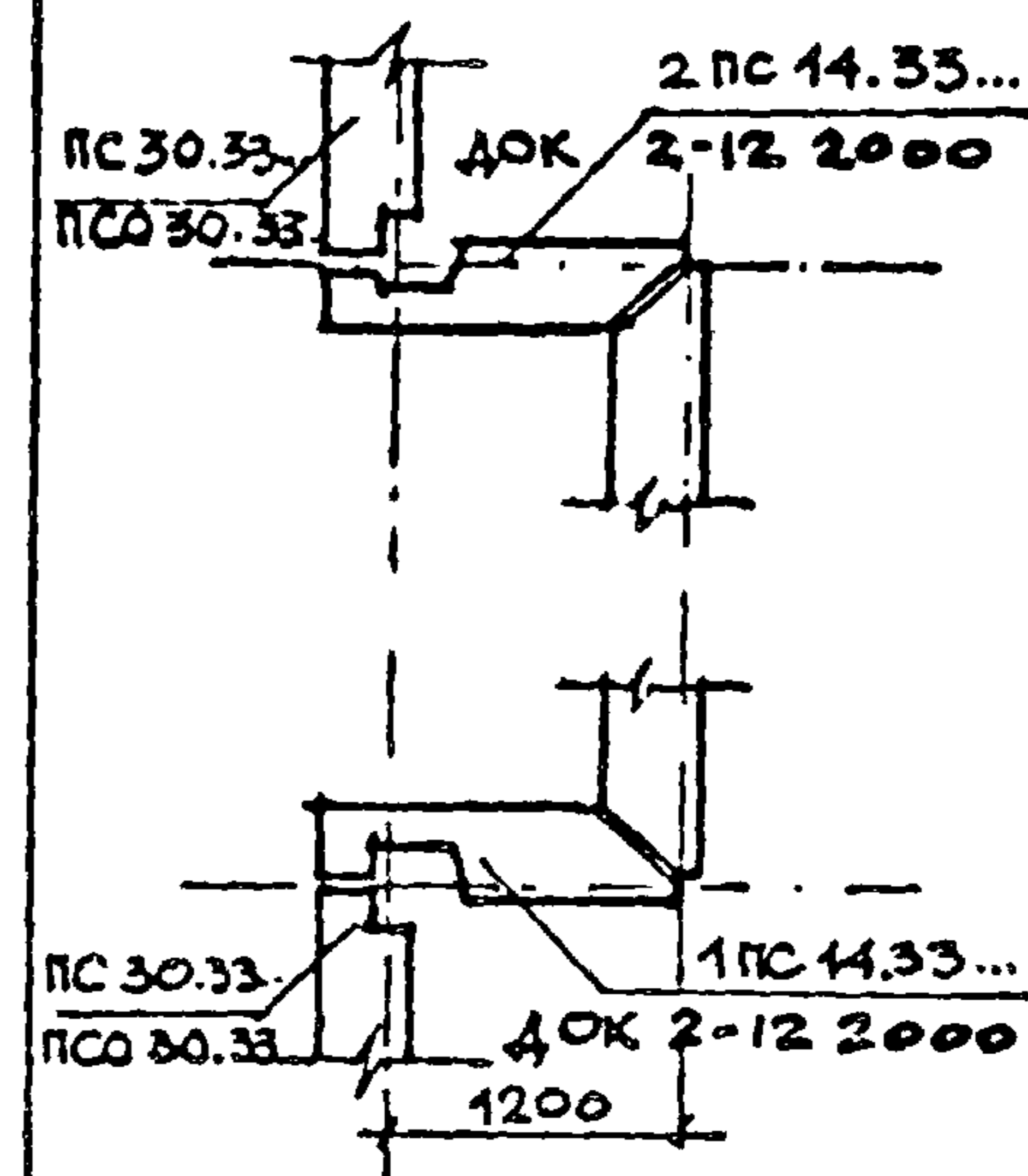
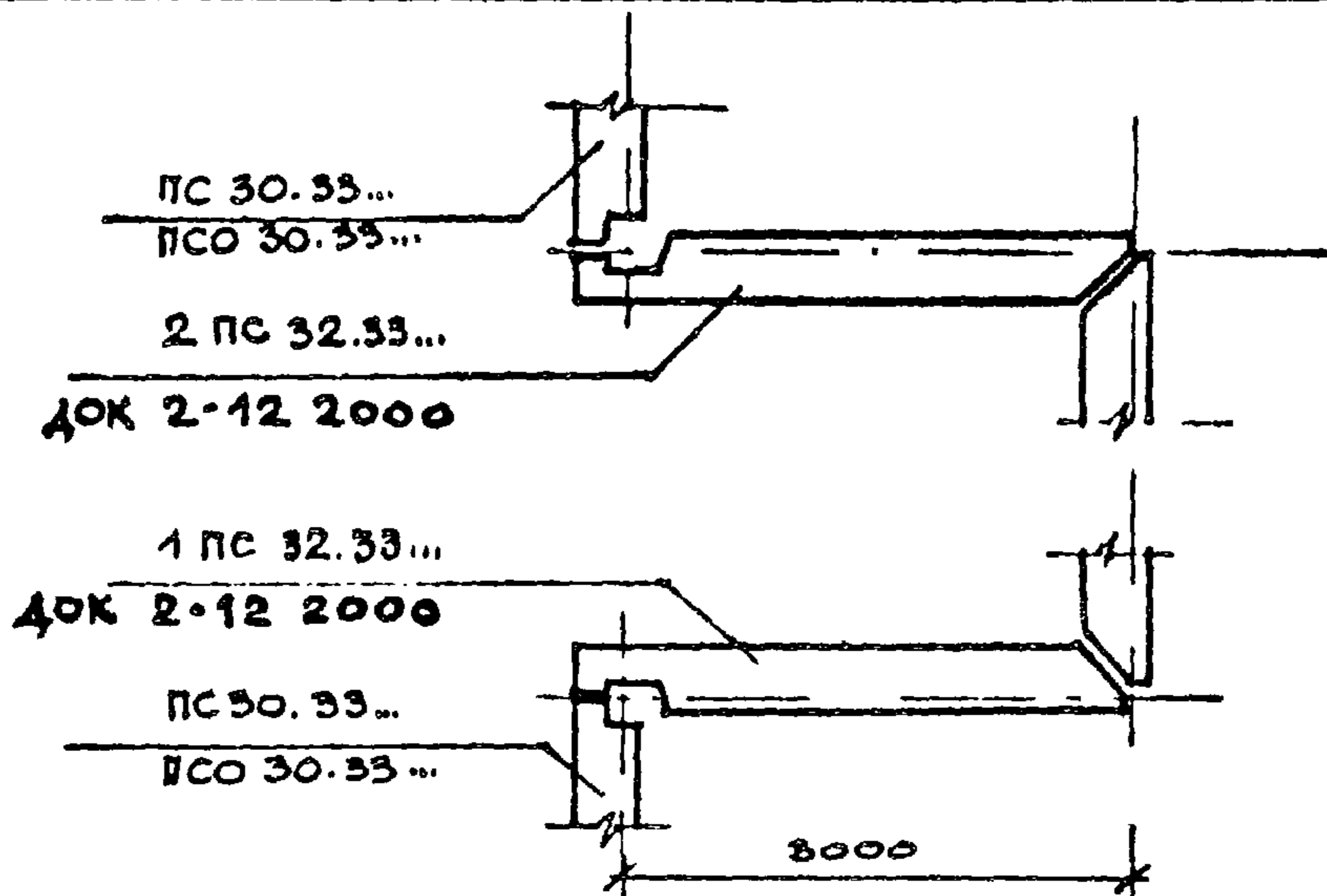
ПРИ ПЕРЕПАДЕ В 3000 ММ

ПРИ ПЕРЕПАДЕ В 1200 ММ

ВХОД В ЗАДАНИЕ СУРОВНЯ ЗЕМЛИ

УНИФИЦИРОВАННЫЕ КОНСТРУКТИВНЫЕ РЕШЕНИЯ С ПРИМЕНЕНИЕМ ИЗДЕЛИЙ 19 РАЗДЕЛА НОМЕНКЛАТУРЫ ВЫПУСКА 0-0/85

ВАРИАНТЫ КОНСТРУКТИВНЫХ РЕШЕНИЙ С ПРИМЕНЕНИЕМ ИЗДЕЛИЙ 20 РАЗДЕЛА НОМЕНКЛАТУРЫ ВЫПУСКА 0-0/85



1.090.1-1.0-5 10ПЗ

Лист  
3

22832-02, 64

Формат А3

Рис.1

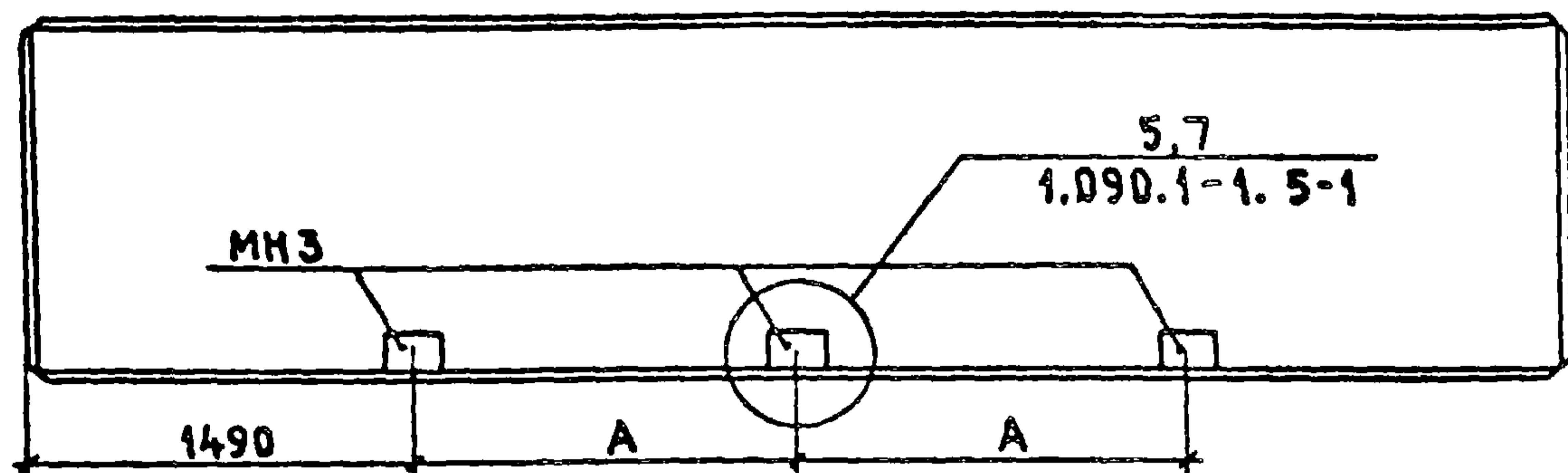
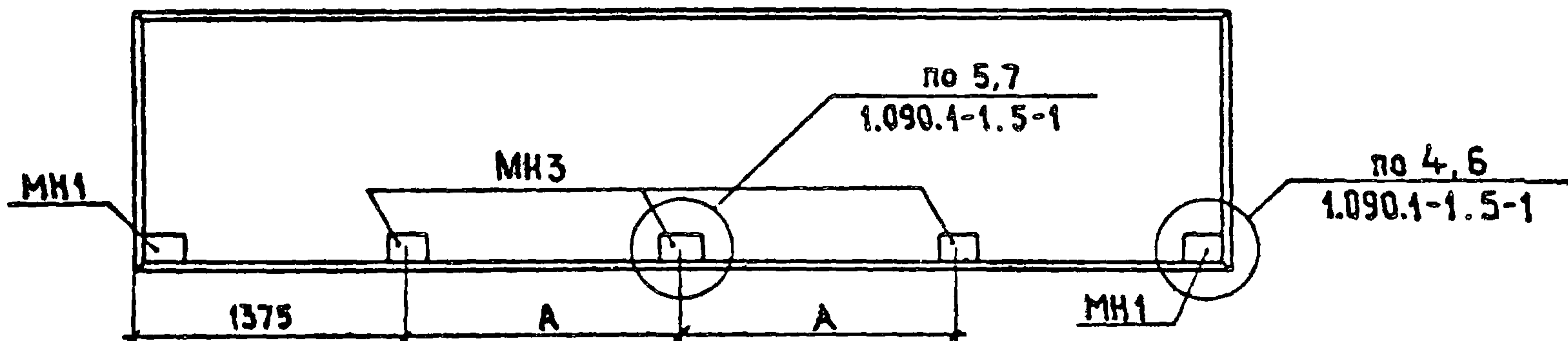


Рис.2



МАРКА	РИС.	А, мм	КОЛ.	
			МН1	МН3
ПК 30.12-... -1	1	-	-	1
ПК 30.15-... -1	1	-	-	1
ПК 30.6-... -1	1	-	-	1
ПК 60.12-... -1а	1	1500	-	3
ПК 60.15-... -1а	1	1500	-	3
ПК 30.15-... -1а	1	-	-	1
ПК 27.12-... -1	2	-	2	1
ПК 27.15-... -1	2	-	2	1
ПК 56.15-... -1	2	1450	2	3

1. ПЛиты перекрытия ПК 30.12-... , ПК 30.15-... , ПК 30.6-... , ПК 60.12-... , ПК 60.15-... , ПК 30.15-... и закладные изделия МН1, МН3 см. серию 1.090.1-1 вып.5-1.
2. Плиты перекрытия ПК 27.12-... , ПК 27.15-... , ПК 56.15-... см. серию 1.0411-2 вып.1,5.

			1.090.1-1.0-5 11 ПЗ			
РУК.МАСТ	ГУБАРЕВИЧ	<i>Губаревич</i>	ПРИМЕР УСТАНОВКИ ДОПОЛНИТЕЛЬНЫХ ЗАКЛАДНЫХ ИЗДЕЛИЙ В ПЛИТЕ ПЕРЕКРЫТИЯ	СТАЛИЯ	ЛИСТ	ЛИСТОВ
Н.КОНТР.	ПУСТИЛЬНИК	<i>Пустильник</i>		Р		1
САМОН.М	СТАНУЛГЕВИЧ	<i>Станулгевич</i>		ЦНИИЭП ТОРГОВО-СЫТОВАЯ ЗАДАЧА И ТУРИСТСКИХ КОМПЛЕКСОВ.		
ГАП	ТЕРЕХОВ	<i>Терехов</i>				
ГИП	БУДКИН	<i>Будкин</i>				
СТ.ИНЖ.	ГОРЕНЬ	<i>Горень</i>				