

ТИПОВЫЕ КОНСТРУКЦИИ,
ИЗДЕЛИЯ И ЧЗЛЫ ЗДАНИЙ И СООРУЖЕНИЙ

СЕРИЯ 1.089.1-1

ШАХТЫ ЛИФТОВ
ИЗ ЖЕЛЕЗОБЕТОННЫХ
УКРУПНЕННЫХ КОНСТРУКЦИЙ
МЕЖВИДОВОГО ПРИМЕНЕНИЯ

ВЫПУСК 2-1

БЛОКИ ШАХТ ПАССАЖИРСКИХ ЛИФТОВ ПО ГОСТ 5746-83
И ПЛИТЫ ПЕРЕКРЫТИЙ.
АРМАТУРНЫЕ И ЗАКЛАДНЫЕ ИЗДЕЛИЯ

РАБОЧИЕ ЧЕРТЕЖИ

23954-03
ЦЕНА 6-99

ТИПОВЫЕ КОНСТРУКЦИИ,
ИЗДЕЛИЯ И ЧЛЫ ЗДАНИЙ И СООРУЖЕНИЙ

СЕРИЯ 1.089.1-1


ШАХТЫ ЛИФТОВ
ИЗ ЖЕЛЕЗОБЕТОННЫХ
УКРУПНЕННЫХ КОНСТРУКЦИЙ
МЕЖВИДОВОГО ПРИМЕНЕНИЯ

выпуск 2-1

БЛОКИ ШАХТ ПАССАЖИРСКИХ ЛИФТОВ по ГОСТ 5746-83
И ПЛИТЫ ПЕРЕКРЫТИЙ.
АРМАТУРНЫЕ И ЗАКЛАДНЫЕ ИЗДЕЛИЯ

РАБОЧИЕ ЧЕРТЕЖИ

РАЗРАБОТАНЫ ГИПРОНИИЗДРАВ
МИНЗДРАВА СССР

ГЛ. ИНЖЕНЕР ИНСТИТУТА  Ф. Д. КИМ

ГЛ. ИНЖЕНЕР ПРОЕКТА 

Ю. С. НЕКРИТИН © ЦИТП Госстроя СССР, 1989

УТВЕРЖДЕНЫ ГЛАВНОЕ УПРАВЛЕНИЕ ОРГАНИЗАЦИИ
ПРОЕКТИРОВАНИЯ ГОССТРОЯ СССР, ПИСЬМО ОТ 21.09.89 №4/5-126-1
ВВЕДЕНЫ В ДЕЙСТВИЕ С 01.01.90
ГИПРОНИИЗДРАВ МИНЗДРАВА СССР
ПРИКАЗ ОТ 22.09.89 №119. СРОК ДЕЙСТВИЯ 1995 г.

ОБОЗНАЧЕНИЕ ДОКУМЕНТА	НАИМЕНОВАНИЕ	СТР.
1. 089.1-1.2-1-1	ТЕХНИЧЕСКИЕ ТРЕБОВАНИЯ	5
1. 089.1-1.2-1-01	БЛОК АРМАТУРНЫЙ БА1; БА2	7
1. 089.1-1.2-1-02	БЛОК АРМАТУРНЫЙ БА3; БА4	8
1. 089.1-1.2-1-03	БЛОК АРМАТУРНЫЙ БА5; БА6	9
1. 089.1-1.2-1-04	БЛОК АРМАТУРНЫЙ БА7; БА8	10
1. 089.1-1.2-1-05	БЛОК АРМАТУРНЫЙ БА9; БА10	11
1. 089.1-1.2-1-06	БЛОК АРМАТУРНЫЙ БА11; БА12	12
1. 089.1-1.2-1-07	БЛОК АРМАТУРНЫЙ БА13; БА14	13
1. 089.1-1.2-1-08	БЛОК АРМАТУРНЫЙ БА15; БА16	14
1. 089.1-1.2-1-09	БЛОК АРМАТУРНЫЙ БА17; БА18	15
1. 089.1-1.2-1-10	БЛОК АРМАТУРНЫЙ БА19; БА20	16
1. 089.1-1.2-1-11	БЛОК АРМАТУРНЫЙ БА21; БА22	17
1. 089.1-1.2-1-12	БЛОК АРМАТУРНЫЙ БА23; БА24	18
1. 089.1-1.2-1-13	БЛОК АРМАТУРНЫЙ БА25	19
1. 089.1-1.2-1-14	БЛОК АРМАТУРНЫЙ БА26; БА27	20
1. 089.1-1.2-1-15	БЛОК АРМАТУРНЫЙ БА28	21
1. 089.1-1.2-1-16	БЛОК АРМАТУРНЫЙ БА29; БА30	22
1. 089.1-1.2-1-17	БЛОК АРМАТУРНЫЙ БА31	23
1. 089.1-1.2-1-18	БЛОК АРМАТУРНЫЙ БА32; БА33	24
1. 089.1-1.2-1-19	БЛОК АРМАТУРНЫЙ БА34	25
1. 089.1-1.2-1-20	БЛОК АРМАТУРНЫЙ БА35	
1. 089.1-1.2-1		
НАЧ. ОТА	НОВИЧКОВ	<i>[Signature]</i>
Н. КОНТР	НЕКРИТИН	<i>[Signature]</i>
ГИП	НЕКРИТИН	<i>[Signature]</i>
РУК. ГР.	ДОМАХИНА	<i>[Signature]</i>
ИНЖ.	СОТНИКОВА	<i>[Signature]</i>
СОДЕРЖАНИЕ		СТАДИЯ
		Л И С Т
		Л И С Т О В
		Р 1 6
ГИПРОНИИ ЗДРАВ		

ОБОЗНАЧЕНИЕ ДОКУМЕНТА	НАИМЕНОВАНИЕ	СТР.
1. 089.1-1.2-1-2.1	БЛОК АРМАТУРНЫЙ БА36	26
1. 089.1-1.2-1-2.2	БЛОК АРМАТУРНЫЙ БА37	
1. 089.1-1.2-1-2.3	БЛОК АРМАТУРНЫЙ БА38	27
1. 089.1-1.2-1-2.4	БЛОК АРМАТУРНЫЙ БА39	
1. 089.1-1.2-1-2.5	БЛОК АРМАТУРНЫЙ БА40... БА42	28
1. 089.1-1.2-1-2.6	БЛОК АРМАТУРНЫЙ БА43... БА45	29
1. 089.1-1.2-1-2.7	БЛОК АРМАТУРНЫЙ БА46... БА48	30
1. 089.1-1.2-1-2.8	БЛОК АРМАТУРНЫЙ БА49... БА51	31
1. 089.1-1.2-1-2.9	БЛОК АРМАТУРНЫЙ БА52	32
1. 089.1-1.2-1-3.0	БЛОК АРМАТУРНЫЙ БА53	
1. 089.1-1.2-1-3.1	БЛОК АРМАТУРНЫЙ БА54	33
1. 089.1-1.2-1-3.2	БЛОК АРМАТУРНЫЙ БА55	34
1. 089.1-1.2-1-3.3	БЛОК АРМАТУРНЫЙ БА56	35
1. 089.1-1.2-1-3.4	БЛОК АРМАТУРНЫЙ БА57	36
1. 089.1-1.2-1-3.5	БЛОК АРМАТУРНЫЙ БА58	37
1. 089.1-1.2-1-3.6	КАРКАС ПРОСТРАНСТВЕННЫЙ КП1; КП9; КП13	38
1. 089.1-1.2-1-3.7	КАРКАС ПРОСТРАНСТВЕННЫЙ КП2... КП4	
1. 089.1-1.2-1-3.8	КАРКАС ПРОСТРАНСТВЕННЫЙ КП5	39
1. 089.1-1.2-1-3.9	КАРКАС ПРОСТРАНСТВЕННЫЙ КП6... КП8	
1. 089.1-1.2-1-4.0	КАРКАС ПРОСТРАНСТВЕННЫЙ КП10... КП12	40
1. 089.1-1.2-1-4.1	КАРКАС ПРОСТРАНСТВЕННЫЙ КП14... КП16	
1. 089.1-1.2-1-4.2	КАРКАС ПРОСТРАНСТВЕННЫЙ КП17... КП19; КП24	41
1. 089.1-1.2-1-4.3	КАРКАС ПРОСТРАНСТВЕННЫЙ КП20	
1. 089.1-1.2-1		Л И С Т
		2

ИЗВ. № ГОДА. ПОДПИСЬ И ДАТА ВЗАМ. ИЗВ. №

ОБОЗНАЧЕНИЕ ДОКУМЕНТА	НАИМЕНОВАНИЕ	СТР.
1. 089.1-1. 2-1-44	КАРКАС ПРОСТРАНСТВЕННЫЙ КП21... КП23	42
1. 089.1-1. 2-1-45	КАРКАС ПРОСТРАНСТВЕННЫЙ КП25; КП27; КП28	
1. 089.1-1. 2-1-46	КАРКАС ПРОСТРАНСТВЕННЫЙ КП26	43
1. 089.1-1. 2-1-47	КАРКАС ПРОСТРАНСТВЕННЫЙ КП29	
1. 089.1-1. 2-1-48	КАРКАС ПРОСТРАНСТВЕННЫЙ КП30	44
1. 089.1-1. 2-1-49	КАРКАС ПРОСТРАНСТВЕННЫЙ КП31	
1. 089.1-1. 2-1-50	КАРКАС ПРОСТРАНСТВЕННЫЙ КП32	45
1. 089.1-1. 2-1-51	СЕТКА С1... С3	
1. 089.1-1. 2-1-52	СЕТКА С4... С6	46
1. 089.1-1. 2-1-53	СЕТКА С7... С9	
1. 089.1-1. 2-1-54	СЕТКА С10... С12	47
1. 089.1-1. 2-1-55	СЕТКА С13... С15	
1. 089.1-1. 2-1-56	СЕТКА С16... С18	48
1. 089.1-1. 2-1-57	СЕТКА С19... С21	
1. 089.1-1. 2-1-58	СЕТКА С22... С24	49
1. 089.1-1. 2-1-59	СЕТКА С25... С27	
1. 089.1-1. 2-1-60	СЕТКА С28... С30	50
1. 089.1-1. 2-1-61	СЕТКА С31... С33	
1. 089.1-1. 2-1-62	СЕТКА С34... С36	51
1. 089.1-1. 2-1-63	СЕТКА С37... С39	
1. 089.1-1. 2-1-64	СЕТКА С40... С42	52
1. 089.1-1. 2-1-65	СЕТКА С43... С45	
1. 089.1-1. 2-1-66	СЕТКА С46... С48	53
1. 089.1-1. 2-1-67	СЕТКА С49... С51	

ИНВ. № ПОДПИСИ И ДАТА

ВЗАМ. ИНВ. №

1. 089.1-1. 2-1

ЛИСТ

3

ОБОЗНАЧЕНИЕ ДОКУМЕНТА	НАИМЕНОВАНИЕ	СТР.
1. 089.1-1. 2-1-68	СЕТКА С52... С54	54
1. 089.1-1. 2-1-69	СЕТКА С55... С57	
1. 089.1-1. 2-1-70	СЕТКА С58... С60	55
1. 089.1-1. 2-1-71	СЕТКА С61... С63	
1. 089.1-1. 2-1-72	СЕТКА С64... С66	56
1. 089.1-1. 2-1-73	СЕТКА С67... С72	
1. 089.1-1. 2-1-74	СЕТКА С73	57
1. 089.1-1. 2-1-75	СЕТКА С74... С76	
1. 089.1-1. 2-1-76	СЕТКА С77... С82	58
1. 089.1-1. 2-1-77	СЕТКА С83; С84	
1. 089.1-1. 2-1-78	СЕТКА С85... С87	59
1. 089.1-1. 2-1-79	СЕТКА С88... С90	
1. 089.1-1. 2-1-80	СЕТКА С91; С124; С125; С131	60
1. 089.1-1. 2-1-81	СЕТКА С92; С93	
1. 089.1-1. 2-1-82	СЕТКА С94; С95	61
1. 089.1-1. 2-1-83	СЕТКА С96	
1. 089.1-1. 2-1-84	СЕТКА С97	62
1. 089.1-1. 2-1-85	СЕТКА С98... С100	
1. 089.1-1. 2-1-86	СЕТКА С101; С105; С109	63
1. 089.1-1. 2-1-87	СЕТКА С102... С104	
1. 089.1-1. 2-1-88	СЕТКА С106... С108	64
1. 089.1-1. 2-1-89	СЕТКА С110... С112	
1. 089.1-1. 2-1-90	СЕТКА С113... С115	65
1. 089.1-1. 2-1-91	СЕТКА С116	

ИНВ. № ПОДА. ПОДПИСИ И ДАТА

ВЗАМ. ИНВ. №

1. 089.1-1. 2-1

ЛИСТ

4

ОБОЗНАЧЕНИЕ ДОКУМЕНТА	НАИМЕНОВАНИЕ	СТР.
1. 089.1-1.2-1-92	СЕТКА С117...119	66
1. 089.1-1.2-1-93	СЕТКА С120; С121	
1. 089.1-1.2-1-94	СЕТКА С122; С123	67
1. 089.1-1.2-1-95	СЕТКА С126; С132; С133	
1. 089.1-1.2-1-96	СЕТКА С127; С137	68
1. 089.1-1.2-1-97	СЕТКА С128	
1. 089.1-1.2-1-98	СЕТКА С129; С135	69
1. 089.1-1.2-1-99	СЕТКА С130; С139	
1. 089.1-1.2-1-100	СЕТКА С134	70
1. 089.1-1.2-1-101	СЕТКА С136; С140	
1. 089.1-1.2-1-102	СЕТКА С138; С141	71
1. 089.1-1.2-1-103	СЕТКА С142; С143	
1. 089.1-1.2-1-104	СЕТКА С144; С145	72
1. 089.1-1.2-1-105	СЕТКА С146	
1. 089.1-1.2-1-106	СЕТКА С147	73
1. 089.1-1.2-1-107	СЕТКА С148; С149	
1. 089.1-1.2-1-108	СЕТКА С150...152	74
1. 089.1-1.2-1-109	СЕТКА С153	
1. 089.1-1.2-1-110	СЕТКА С154; С155	75
1. 089.1-1.2-1-111	СЕТКА С156	
1. 089.1-1.2-1-112	СЕТКА С157; С158	76
1. 089.1-1.2-1-113	СЕТКА С159...С161	
1. 089.1-1.2-1-114	СЕТКА С162	77
1. 089.1-1.2-1-115	СЕТКА С163; С164	
	1. 089.1-1.2-1	Лист 5

ОБОЗНАЧЕНИЕ ДОКУМЕНТА	НАИМЕНОВАНИЕ	СТР.
1. 089.1-1.2-1-116	СЕТКА С165	78
1. 089.1-1.2-1-117	СЕТКА С166; С167	
1. 089.1-1.2-1-118	СЕТКА С168	79
1. 089.1-1.2-1-119	ПЕТЛЯ П1; П2; П5	
1. 089.1-1.2-1-120	ПЕТЛЯ П3	80
1. 089.1-1.2-1-121	ПЕТЛЯ П4; П6	
1. 089.1-1.2-1-122	ПЕТЛЯ П7; П8	81
1. 089.1-1.2-1-123	ПЕТЛЯ П9; П10	
1. 089.1-1.2-1-124	ПЕТЛЯ П11	82
1. 089.1-1.2-1-125	ИЗДЕЛИЕ ЗАКЛАДНОЕ МН1	
1. 089.1-1.2-1-126	ИЗДЕЛИЕ ЗАКЛАДНОЕ МН2	83
1. 089.1-1.2-1-127	ИЗДЕЛИЕ ЗАКЛАДНОЕ МН3; МН4; МН17	
1. 089.1-1.2-1-128	ИЗДЕЛИЕ ЗАКЛАДНОЕ МН5	84
1. 089.1-1.2-1-129	ИЗДЕЛИЕ ЗАКЛАДНОЕ МН8	
1. 089.1-1.2-1-130	ИЗДЕЛИЕ ЗАКЛАДНОЕ МН9	85
1. 089.1-1.2-1-131	ИЗДЕЛИЕ ЗАКЛАДНОЕ МН10; МН11	
1. 089.1-1.2-1-132	ИЗДЕЛИЕ ЗАКЛАДНОЕ МН12	86
1. 089.1-1.2-1-133	ИЗДЕЛИЕ ЗАКЛАДНОЕ МН13; МН14	
1. 089.1-1.2-1-134	ИЗДЕЛИЕ ЗАКЛАДНОЕ МН15	87
1. 089.1-1.2-1-135	ИЗДЕЛИЕ ЗАКЛАДНОЕ МН16	
1. 089.1-1.2-1-А	УЗЛЫ I...XIV	88...90
	1. 089.1-1.2-1	Лист 6

ИНВ. № ПОДА ПОНЯТЬ И ДАТА В ЗАМ. ИДЕМ

1. Пространственные арматурные каркасы для изделий шахт лифтов собираются из плоских и гнутых сеток, каркасов, монтажных петель, для плит перекрытия - из сеток, отдельных стержней и монтажных петель.

2. Соединение отдельных изделий выполняется контактно-точечной сваркой при помощи сварочных клещей (узлы I...III; VIII; XI чертёж 1.089.1-1.2-1-Д1).

3. Сборка пространственных каркасов должна производиться на специальном стенде.

4. Закладные изделия плит перекрытия рекомендуется прикрепить к пространственному каркасу плиты сварочными клещами до установки его в опалубку в соответствии со сборочными чертежами плит (чертежи 1.089.1-1.1-1-54 ... 1.089.1-1.1-1-61).

5. Монтажные петли П2; П3; П5 крепятся к каркасу сварочными клещами (узел IV и VIII чертёж 1.089.1-1.2-1-Д1).

Монтажная петля П6 крепится к продольным стержням сеток электродуговой сваркой фланговыми швами (узел VII чертёж - 1.089.1-1.2-1-Д1).

6. Узлы I_н...III_н; VIII_н зеркальны узлам I...III; VIII, поэтому на чертеже 1.089.1-1.2-1-Д1 дано только одно исполнение этих узлов.

На сборочных чертежах пространственные каркасы изделий шахты лифта показаны в вертикальном положении (в проектном положении железобетонного изделия).

7. Так как изделие формируется в горизонтальном положении, рекомендуется собирать и складировать пространственные каркасы так же в горизонтальном положении. Для обеспечения жесткости пространственного каркаса при складировании и транспортировке к месту укладки рекомендуется применять временные стяжки (рис. 1).

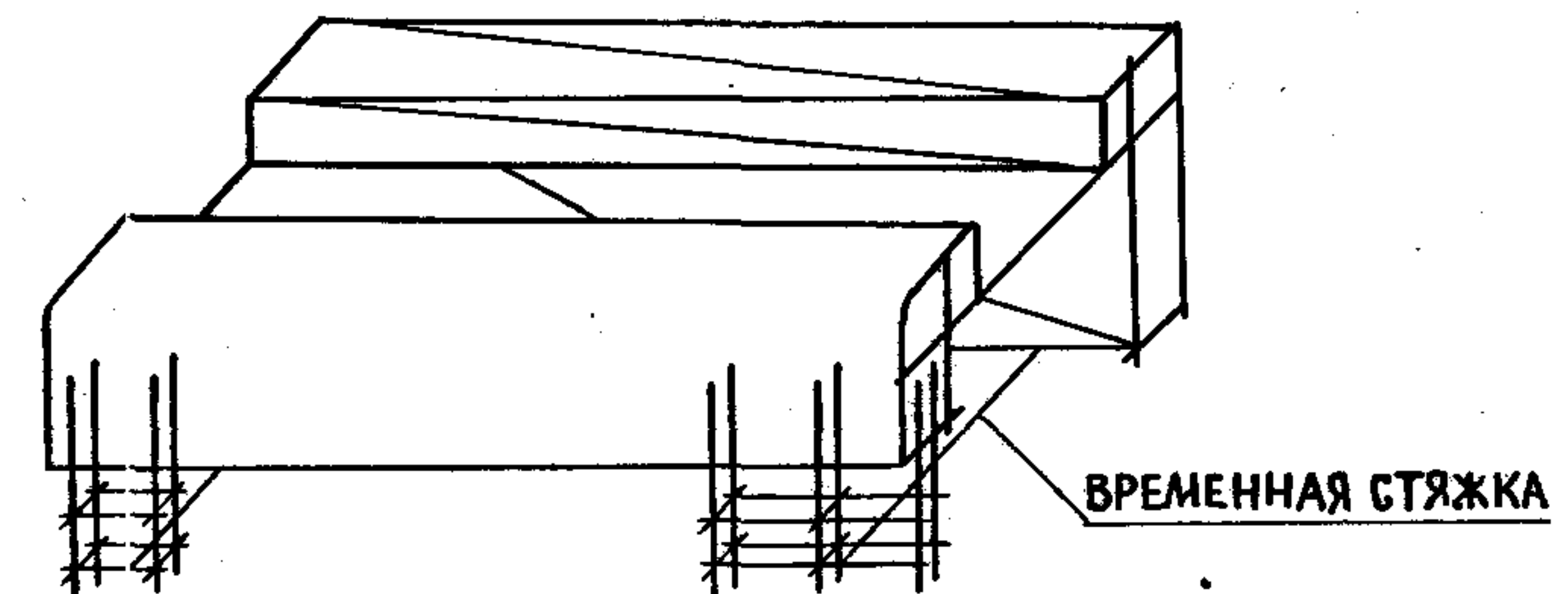


Рис. 1

8. Допускается сборка пространственного каркаса из отдельных изделий непосредственно в формовочной установке.

9. Сетки и каркасы - сварные, изготавливаемые на многоточечных и односточечных сварочных машинах контактной точечной сваркой.

Сетки и каркасы изготавливаются из стержневой горячекатанной гладкой арматурной стали класса А-I и периодического профиля -

				1.089.1-1.2-1-ТТ			
НАЧ.ОТД.	НОВИЧКОВ	<i>Novichkov</i>		ТЕХНИЧЕСКИЕ ТРЕБОВАНИЯ	СТАДИЯ	ЛИСТ	ЛИСТОВ
Н.КОНТР.	НЕКРИТИН	<i>Nekritin</i>			Р	1	2
ГИП	НЕКРИТИН	<i>Nekritin</i>			ГИПРОНИИЗДРАВ		
РУК.ГР.	ДОМАХИНА	<i>Domakhina</i>					
ИНЖ.	СОТНИКОВА	<i>Sotnikova</i>					

ИНВ. И ПОДЛ. ПОДПИСЬ И ДАТА ВЗАМ.ИНВ.Н

- КЛАССА А-III по ГОСТ 5781-82 и ВР-1 по ГОСТ 6727-80.

МОНТАЖНЫЕ ПЕТЛИ ИЗГОТОВЛЯЮТСЯ ИЗ АРМАТУРНОЙ СТАЛИ КЛАССА А-I (СТАЛЬ МАРОК ВСТЗсп2 И ВСТЗпс2). ПРИ ВОЗМОЖНОМ МОНТАЖЕ КОНСТРУКЦИЙ ПРИ ТЕМПЕРАТУРЕ НИЖЕ МИНУС 40°С ПРИМЕНЯТЬ СТАЛЬ ВСТЗпс2 НЕ ДОПУСКАЕТСЯ.

10. ЗАКЛАДНЫЕ ИЗДЕЛИЯ ИЗГОТОВЛЯЮТСЯ ИЗ ПОЛОСОВОЙ СТАЛИ ПО ГОСТ 103-76, ШИРОКОПОЛОСНОЙ СТАЛИ ПО ГОСТ 82-70 И РАВНОБОКОЙ УГЛОВОЙ СТАЛИ ПО ГОСТ 8509-86.

МАРКА СТАЛИ - ВСТЗпс6 И ВСТЗпс6-1, АНКЕРНЫЕ СТЕРЖНИ ЗАКЛАДНЫХ ИЗДЕЛИЙ - ИЗ СТЕРЖНЕВОЙ ГОРЯЧЕКАТАННОЙ АРМАТУРНОЙ СТАЛИ ПЕРИОДИЧЕСКОГО ПРОФИЛЯ КЛАССА А-I И А-III ПО ГОСТ 5781-82, НА КОНЦЕ АНКЕРНЫХ СТЕРЖНЕЙ У БОЛЬШИНСТВА ЗАКЛАДНЫХ ИЗДЕЛИЙ ПРЕДУСМОТРЕНЫ ВЫСАЖЕННЫЕ ГОЛОВКИ, КОНСТРУКЦИЯ КОТОРЫХ РАЗРАБОТАНА В НИИЖБ. ПРИ ОТСУТСТВИИ ОБОРУДОВАНИЯ ДЛЯ ВЫСАЖИВАНИЯ ГОЛОВОК РАЗРЕШАЕТСЯ ПРИМЕНЯТЬ УСИЛИЕ НА КОНЦЕ АНКЕРНЫХ СТЕРЖНЕЙ ПО УЗЛУ IX (РИС. 2 И 3) НА ЧЕРТЕЖЕ 1.089.1-1.2-1-Д1.

11. ЗАКЛАДНЫЕ ИЗДЕЛИЯ ПОКРЫТЬ АНТИКОРРОЗИЙНЫМ ПОКРЫТИЕМ I ГРУППЫ (РАЗДЕЛ 2 СНиП 2.03.11-85 "ЗАЩИТА СТРОИТЕЛЬНЫХ КОНСТРУКЦИЙ ОТ КОРРОЗИИ").

РЕКОМЕНДУЕТСЯ КРЕПИТЬ ЗАКЛАДНЫЕ ИЗДЕЛИЯ К ПРОСТРАНСТВЕННОМУ КАРКАСУ ДО УСТАНОВКИ ЕГО В ФОРМУ.

12. СТАЛЬ ДЛЯ ИЗГОТОВЛЕНИЯ СЕТОК, КАРКАСОВ, МОНТАЖНЫХ ПЕТЕЛЬ И ЗАКЛАДНЫХ ИЗДЕЛИЙ ДОЛЖНА УДОВЛЕТВОРЯТЬ ТРЕБОВАНИЯМ ГОСТ 380-71 И ТУ14-1-3023-80.

ДЛЯ КРЕПЛЕНИЯ ЗАКЛАДНЫХ ИЗДЕЛИЙ К ОПАЛУБКЕ В НИХ ПРЕДУСМОТРЕНЫ ОТВЕРСТИЯ $d = 10$ ММ.

МЕХАНИЧЕСКИЕ СВОЙСТВА АРМАТУРНОЙ СТАЛИ ДОЛЖНЫ ПРОВЕРЯТЬСЯ ПО ГОСТ 12004-81 "СТАЛЬ АРМАТУРНАЯ. МЕТОДЫ ИСПЫТАНИЙ НА РАСТЯЖЕНИЕ".

13. ИЗГОТОВЛЕНИЕ, ПРИЕМКА И КОНТРОЛЬ КАЧЕСТВА АРМАТУРНЫХ ИЗДЕЛИЙ И ЗАКЛАДНЫХ ДЕТАЛЕЙ ДОЛЖНЫ ПРОИЗВОДИТЬСЯ В СООТВЕТСТВИИ С ГОСТ 10922-75 "АРМАТУРНЫЕ ИЗДЕЛИЯ И ЗАКЛАДНЫЕ ДЕТАЛИ СВАРНЫЕ ДЛЯ ЖЕЛЕЗОБЕТОННЫХ КОНСТРУКЦИЙ. ТЕХНИЧЕСКИЕ ТРЕБОВАНИЯ И МЕТОДЫ ИСПЫТАНИЙ". ГОСТ 14098-85 "СОЕДИНЕНИЯ СВАРНЫЕ АРМАТУРЫ И ЗАКЛАДНЫХ ИЗДЕЛИЙ ЖЕЛЕЗОБЕТОННЫХ КОНСТРУКЦИЙ. ТИПЫ, КОНСТРУКЦИЯ И РАЗМЕРЫ".

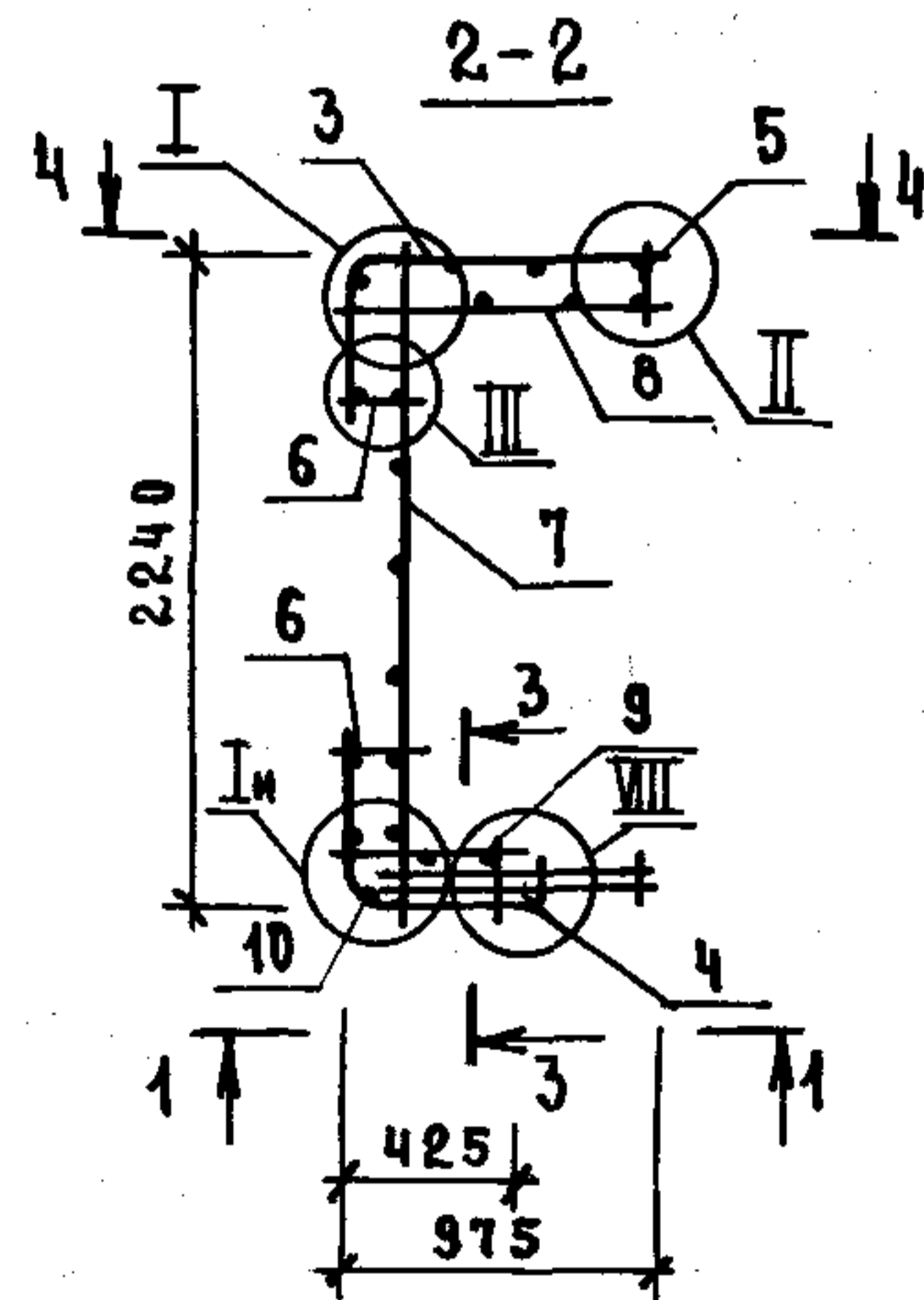
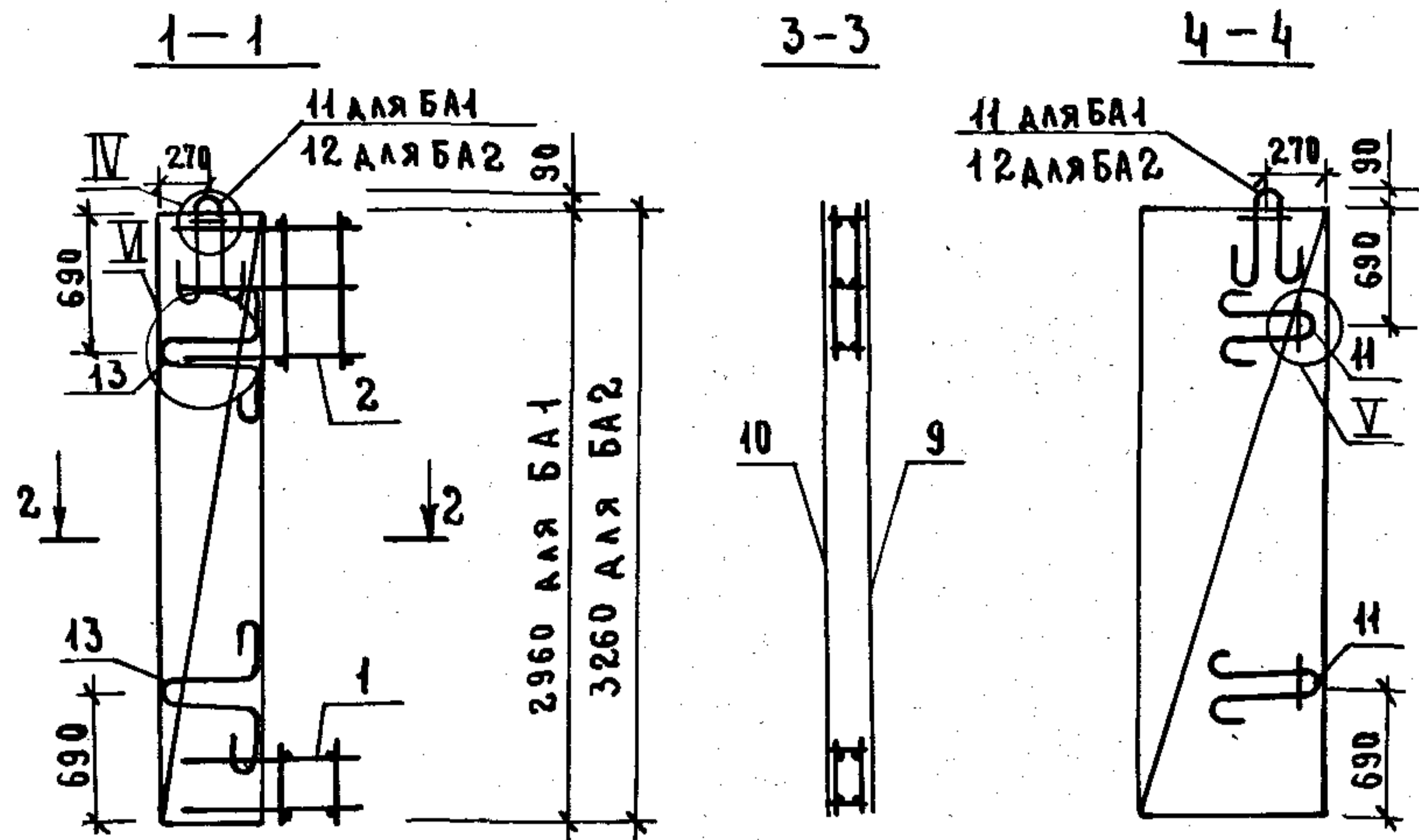
ПРИ ИЗГОТОВЛЕНИИ АРМАТУРНЫХ И ЗАКЛАДНЫХ ИЗДЕЛИЙ ПРИМЕНЯТЬ СВАРНЫЕ СОЕДИНЕНИЯ ПО ГОСТ 14098-85:

ДЛЯ СЕТОК, ПЕТЕЛЬ, ПРОСТРАНСТВЕННЫХ КАРКАСОВ, АРМАТУРНЫХ БАДКОВ - КРЕСТОБРАЗНОЕ СОЕДИНЕНИЕ К1-Кт;

ДЛЯ ЗАКЛАДНЫХ ИЗДЕЛИЙ -

НАХЛЕСТОЧНОЕ СОЕДИНЕНИЕ Н1-Рш;

ТАВРОВЫЕ СОЕДИНЕНИЯ Т1-МФ, Т4-Мч



ТЕХНИЧЕСКИЕ ТРЕБОВАНИЯ СМ. 1.089.1-1.2-1-ТТ.

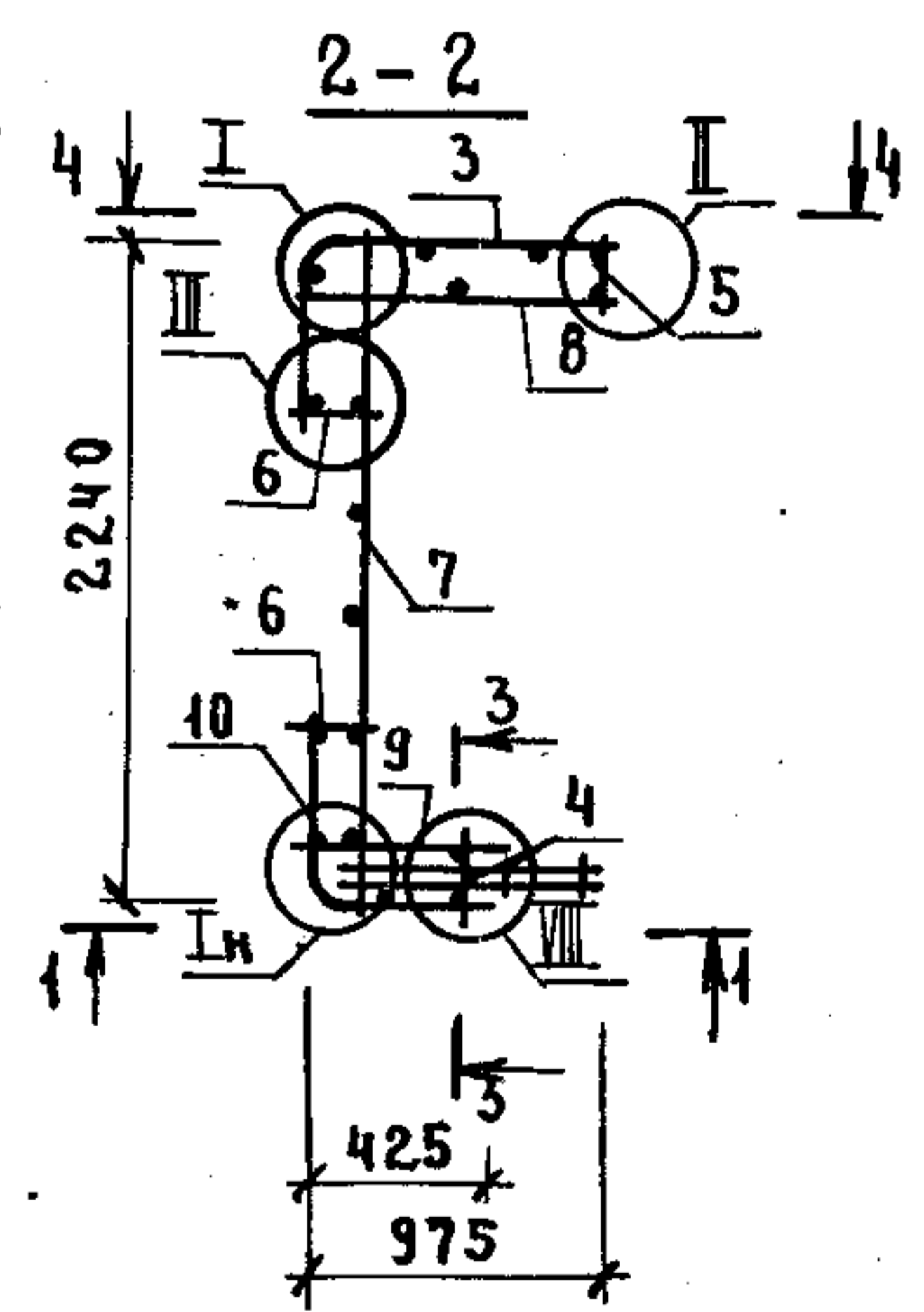
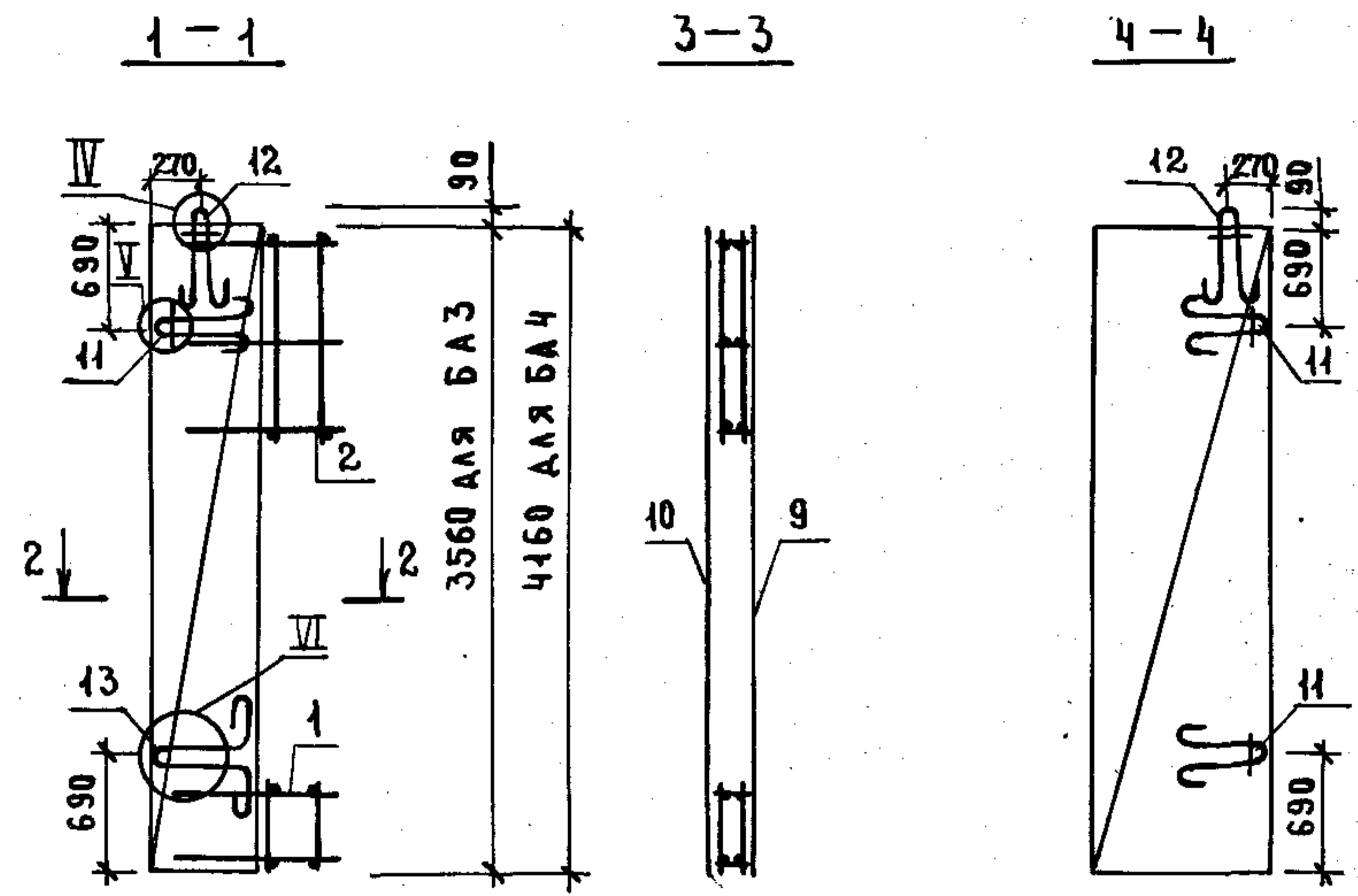
УЗЛЫ I...VI, VIII СМ. 1.089.1-1.2-1-Д.

МАРКА БЛОКА	Поз	НАИМЕНОВАНИЕ	КОЛ.	ОБОЗНАЧЕНИЕ ДОКУМЕНТА	МАССА БЛОКА, КГ
БА1	1	КАРКАС К1	1	1.089.1-1.2-1-36	63,75
	2	КП25	1	-45	
	3	СЕТКА С126	1	-95	
	4	С124	1	-80	
	5	С125	1		
	6	С131	1		
	7	С130	1	-99	
	8	С129	1	-98	
	9	С128	1	-97	
	10	С127	2	-96	
	11	ПЕТЛЯ П1	4	-119	
	13	П4	2	-121	
	БА2	1	КАРКАС К1	1	
2		КП2	1	-37	
3		СЕТКА С1	1	-51	
4		С4	1	-52	
5		С7	1	-53	
6		С10	2	-54	
7		С13	1	-55	
8		С16	1	-56	
9		С19	1	-57	
10		С22	1	-58	
11		ПЕТЛЯ П1	2	-119	
12		П2	2		
13		П4	2	-121	

ИНВ.№ ПОДА. ПОДПИСЬ И ДАТА ВЗАМ.ИНВ.№

НАЧ.ОТД.	НОВИЧКОВ	<i>[Signature]</i>
Н.КОНТР.	НЕКРИТИН	<i>[Signature]</i>
ГИП	НЕКРИТИН	<i>[Signature]</i>
РУК.ГР.	ДОМАХИНА	<i>[Signature]</i>
ИНЖ.	СОТНИКОВА	<i>[Signature]</i>

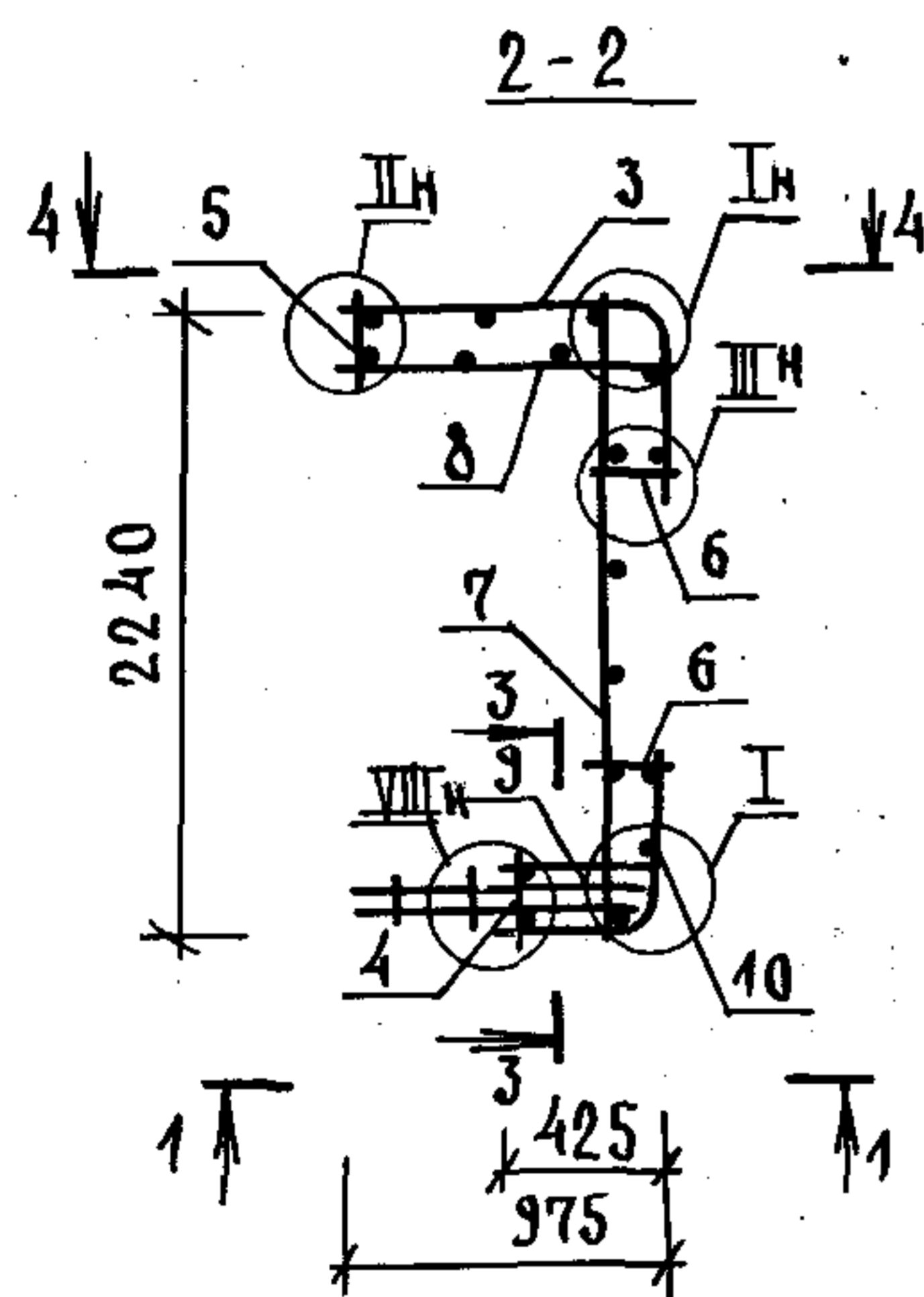
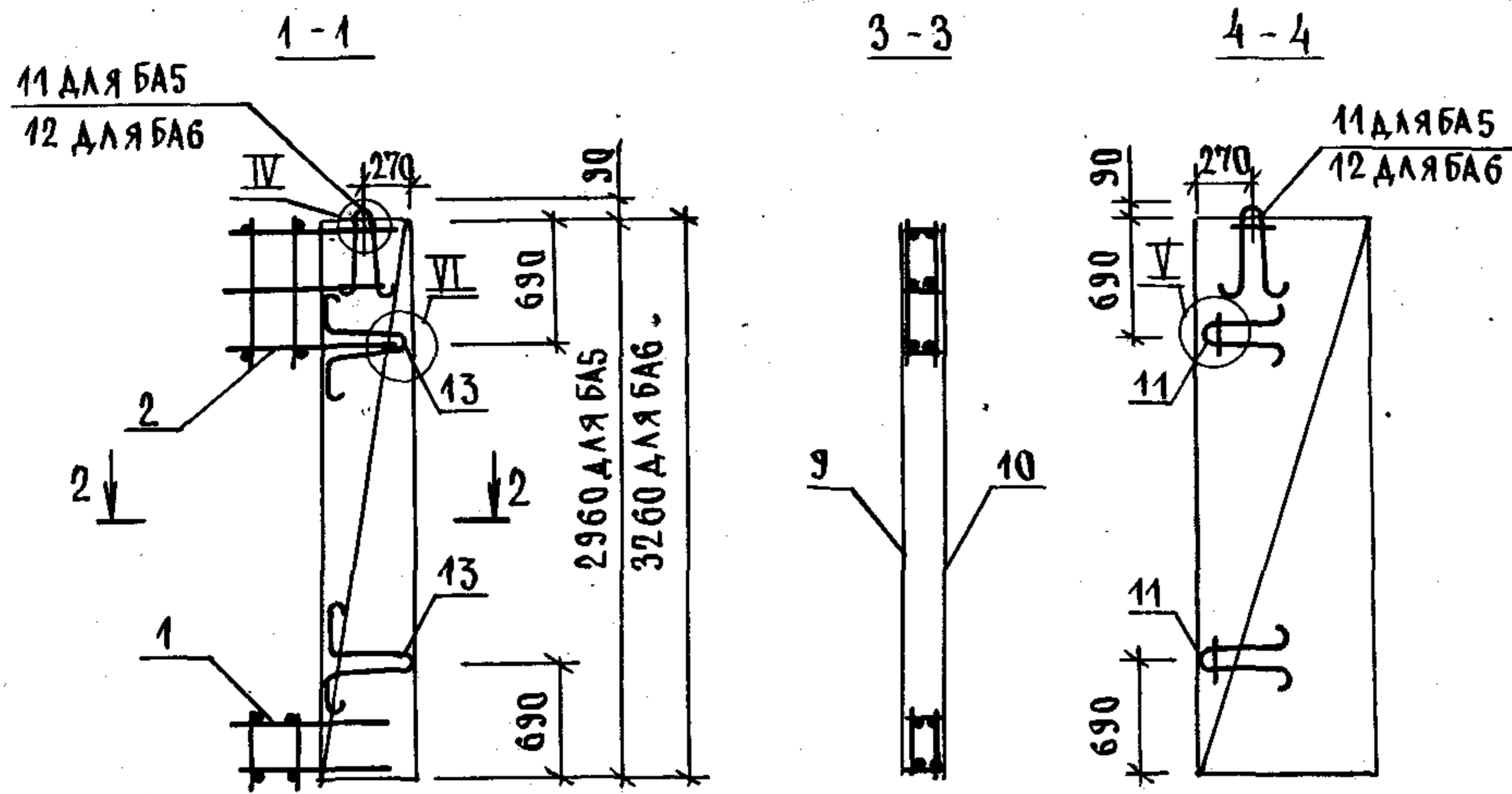
1.089.1-1.2-1-01		
БЛОК АРМАТУРНЫЙ БА1; БА2	СТАДИЯ	ЛИСТ
	Р	1
ГИПРОНИИ ЗДРАВ		



ТЕХНИЧЕСКИЕ ТРЕБОВАНИЯ СМ. 1.089.1-1.2-1-ТТ.
 УЗЛЫ I...VI ; VIII СМ. 1.089.1-1.2-1-А.

МАРКА БЛОКА	Поз.	НАИМЕНОВАНИЕ	КОЛ.	ОБЗНАЧЕНИЕ	МАССА БЛОКА, КГ
БА 3	1	КАРКАС К П 1	1	1.089.1-1.2-1-36	78,38
	2	К П 3	1	-37	
	3	СЕТКА С 2	1	-51	
	4	С 5	1	-52	
	5	С 8	1	-53	
	6	С 11	2	-54	
	7	С 14	1	-55	
	8	С 17	1	-56	
	9	С 20	1	-57	
	10	С 23	1	-58	
	11	ПЕТЛЯ П 1	3	-119	
	12	П 2	2		
	13	П 4	1	-121	
БА 4	1	КАРКАС К П	1	1.089.1-1.2-1-36	90,06
	2	К П 4	1	-37	
	3	СЕТКА С 3	1	-51	
	4	С 6	1	-52	
	5	С 9	1	-53	
	6	С 12	2	-54	
	7	С 15	1	-55	
	8	С 18	1	-56	
	9	С 21	1	-57	
	10	С 24	1	-58	
	11	ПЕТЛЯ П 1	3	-119	
	12	П 2	2		
	13	П 4	1	-121	

				1.089.1-1.2-1-02			
НАЧ.ОТД.	НОВИЧКОВ	<i>[Signature]</i>		БЛОК АРМАТУРНЫЙ БА 3; БА 4	СТАДИЯ	ЛИСТ	ЛИСТОВ
Н.КОНТР.	НЕКРИТИН	<i>[Signature]</i>			Р		1
ГИП	НЕКРИТИН	<i>[Signature]</i>			ГИПРОНИИ ЗДРАВ		
РУК.ГР.	ДОМАХИНА	<i>[Signature]</i>					
ИНЖ.	СОТНИКОВА	<i>[Signature]</i>					

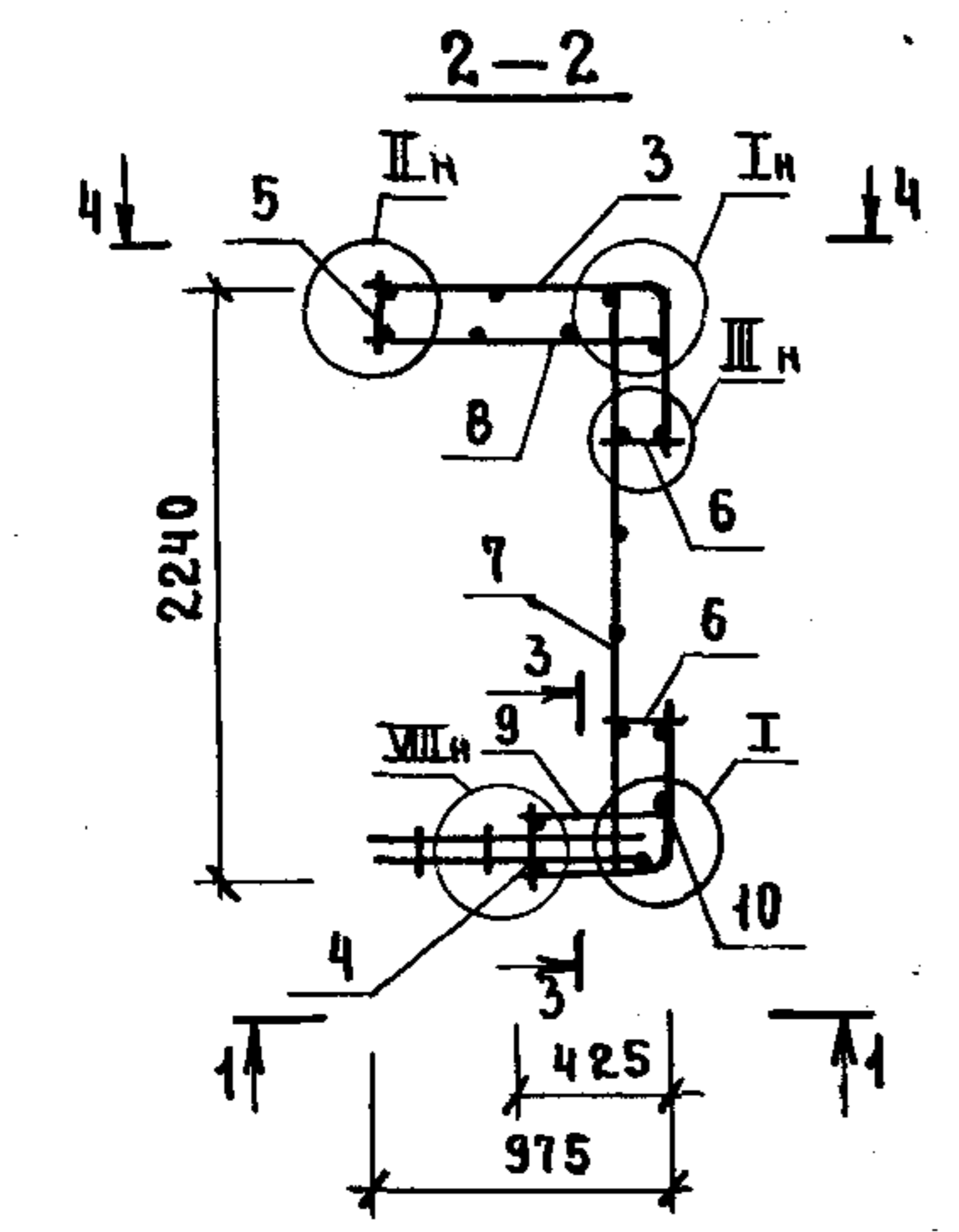
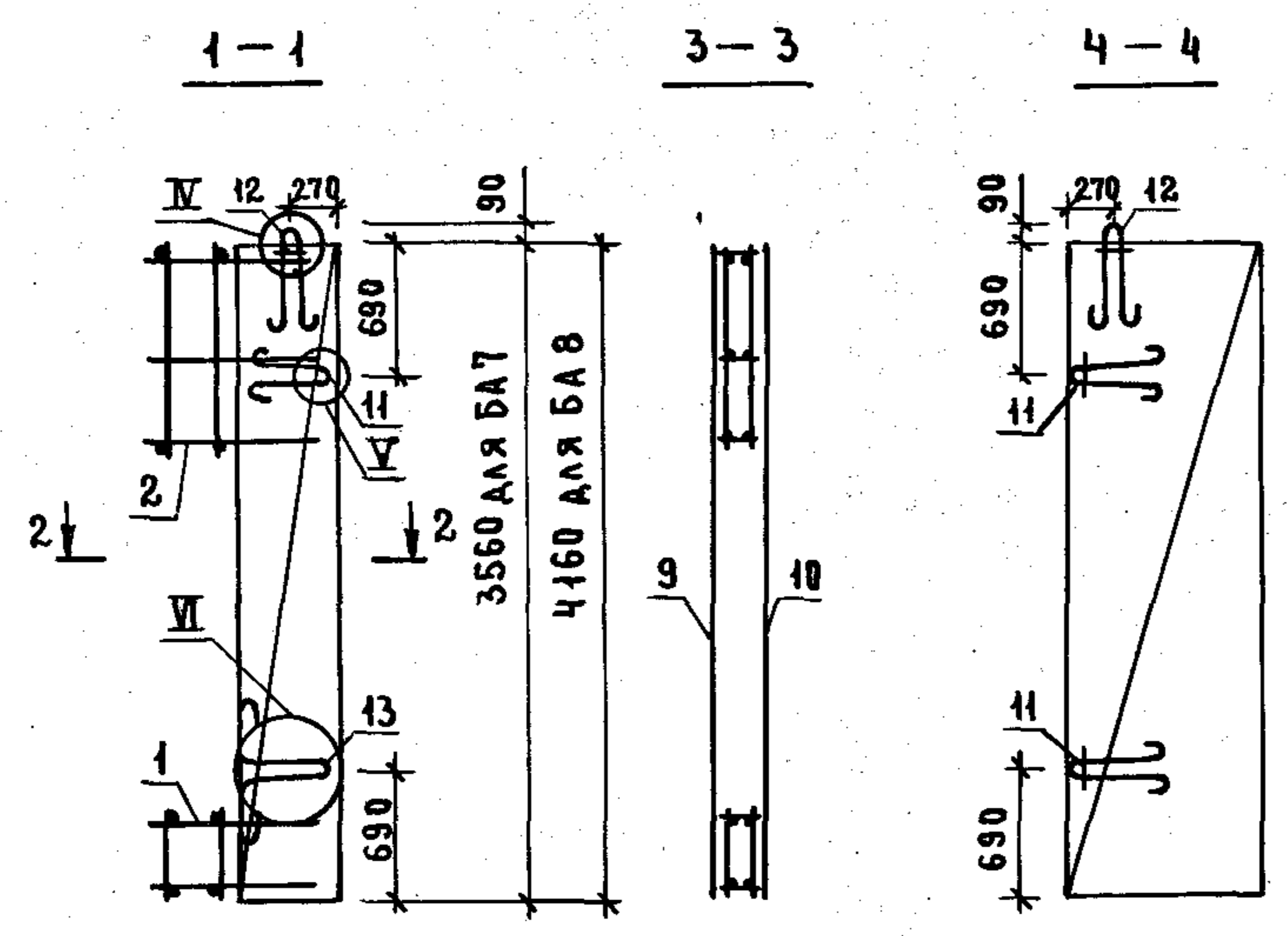


ТЕХНИЧЕСКИЕ ТРЕБОВАНИЯ СМ. 1.089.1-1.2-1-ТТ. -
УЗЛЫ I... VI; VII СМ. 1.089.1-1.2-1-Д.

МАРКА БЛОКА	ПОЗ.	НАИМЕНОВАНИЕ	КОЛ.	ОБОЗНАЧЕНИЕ ДОКУМЕНТА	МАССА БЛОКА, КГ
БА5	1	КАРКАС КП1	1	1.089.1-1.2-1-36	63,75
	2	КП25	1	-45	
	3	СЕТКА С126	1	-95	
	4	С124	1	-80	
	5	С125	1		
	6	С131	2		
	7	С130	1	-99	
	8	С129	1	-98	
	9	С128	1	-97	
	10	С127	1	-96	
	11	ПЕТЛЯ П1	4	-119	
	13	П4	2	-121	
	БА6	1	КАРКАС КП1	1	
2		КП2	1	-37	
3		СЕТКА С1	1	-51	
4		С4	1	-52	
5		С7	1	-53	
6		С10	2	-54	
7		С13	1	-55	
8		С16	1	-56	
9		С19	1	-57	
10		С22	1	-58	
11		ПЕТЛЯ П1	3	-119	
12		П2	2		
13		П4	1	-121	

ИНВ. ПОДЛ. ПОДПИСЬ И ДАТА ВЗАМ. ИНВЕНТ.

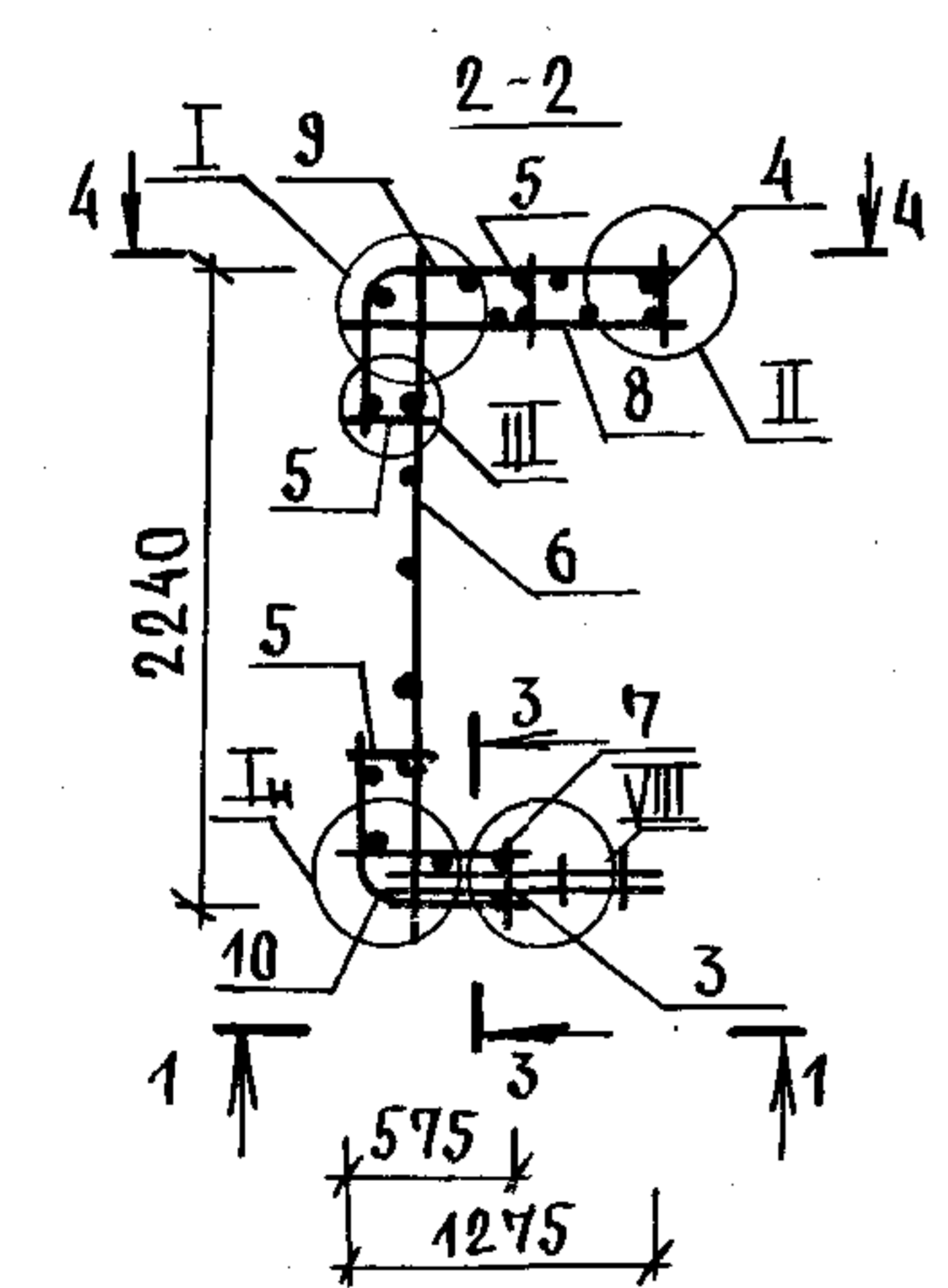
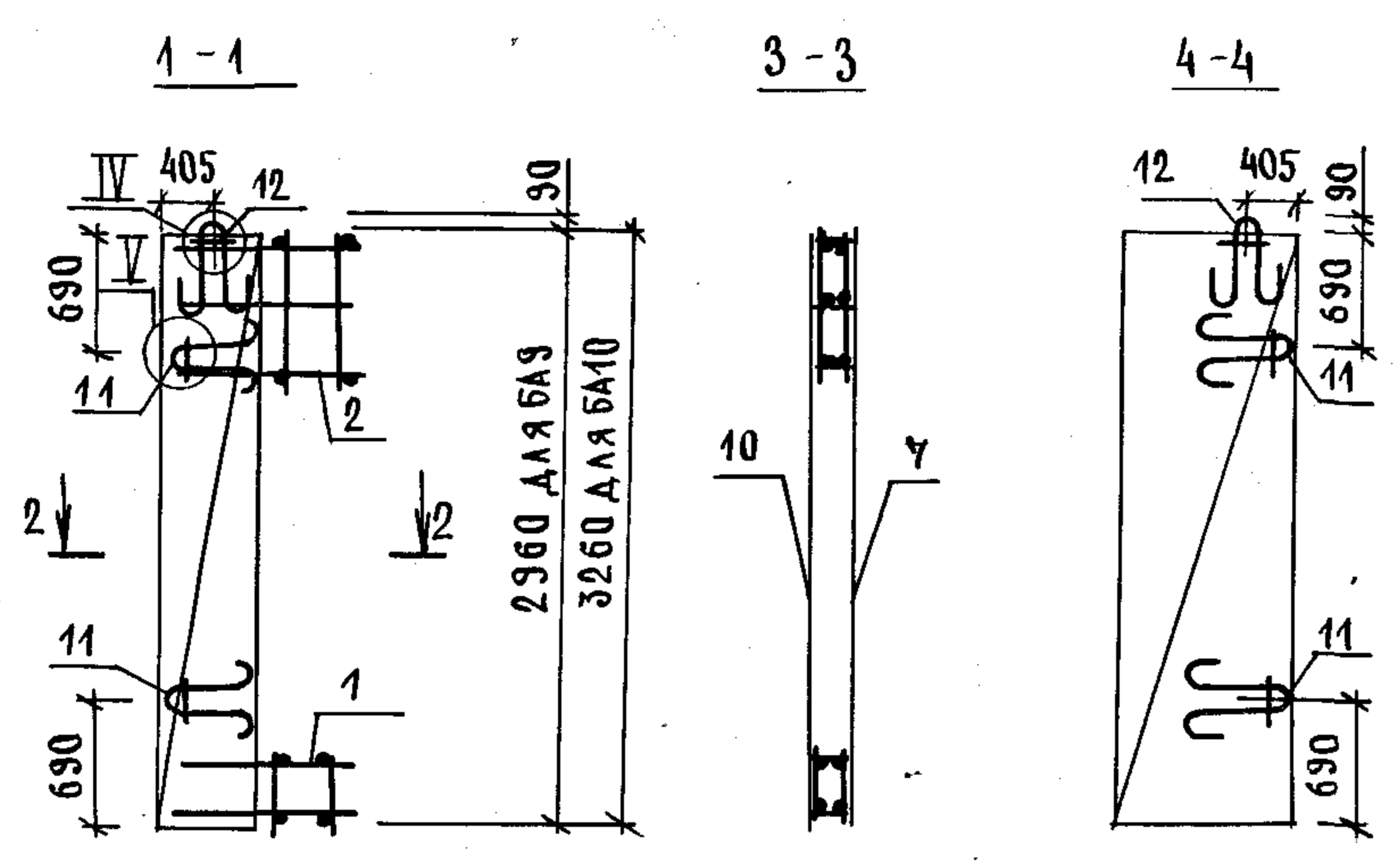
				1.089.1-1.2-1-03			
НАЧ. ОТД.	НОВИЧКОВ			БЛОК АРМАТУРНЫЙ БА5; БА6	СТАДИЯ	ЛИСТ	ЛИСТОВ
Н. КОНТР.	НЕКРИТИН				Р		1
ГИП	НЕКРИТИН				ГИПРОНИИЗДРАВ		
РУК. ГР.	ДОМАКИНА						
ИНЖ.	СОТНИКОВА						



ТЕХНИЧЕСКИЕ ТРЕБОВАНИЯ СМ. 1.089.1-1.2-1-ТТ.
УЗЛЫ I... VI ; VII СМ. 1.089.1-1.2-1-Д.

МАРКА БЛОКА	Поз.	НАИМЕНОВАНИЕ	КОЛ.	ОБОЗНАЧЕНИЕ ДОКУМЕНТА	МАССА БЛОКА, КГ
БА7	1	КАРКАС КР1	1	1.089.1-1.2-1-36	78,38
	2	КР3	1	-37	
	3	СЕТКА С2	1	-51	
	4	С5	1	-52	
	5	С8	1	-53	
	6	С11	2	-54	
	7	С14	1	-55	
	8	С17	1	-56	
	9	С20	1	-57	
	10	С23	1	-58	
	11	ПЕТЛЯ П1	3	-119	
	12	П2	2		
	13	П4	1	-121	
БА8	1	КАРКАС КР1	1	1.089.1-1.2-1-36	90,06
	2	КР4	1	-37	
	3	СЕТКА С3	1	-51	
	4	С6	1	-52	
	5	С9	1	-53	
	6	С12	2	-54	
	7	С15	1	-55	
	8	С18	1	-56	
	9	С21	1	-57	
	10	С24	1	-58	
	11	ПЕТЛЯ П1	3	-119	
	12	П2	2		
	13	П4	1	-121	

				1.089.1-1.2-1-04			
ИЗЧ.ОТД.	НОВИЧКОВ	<i>gn</i>		БЛОК АРМАТУРНЫЙ БА7; БА8	СТАДИЯ	ЛИСТ	ЛИСТОВ
И.КОНТР.	НЕКРИТИН	<i>gn</i>			Р		1
ГИП	НЕКРИТИН	<i>gn</i>			ГИПРОНИИ ЗДРАВ		
РУК.ГР.	ДОМАХИНА	<i>Дом-т</i>					
ИНЖ.	СОТНИКОВА	<i>Сот-т</i>					

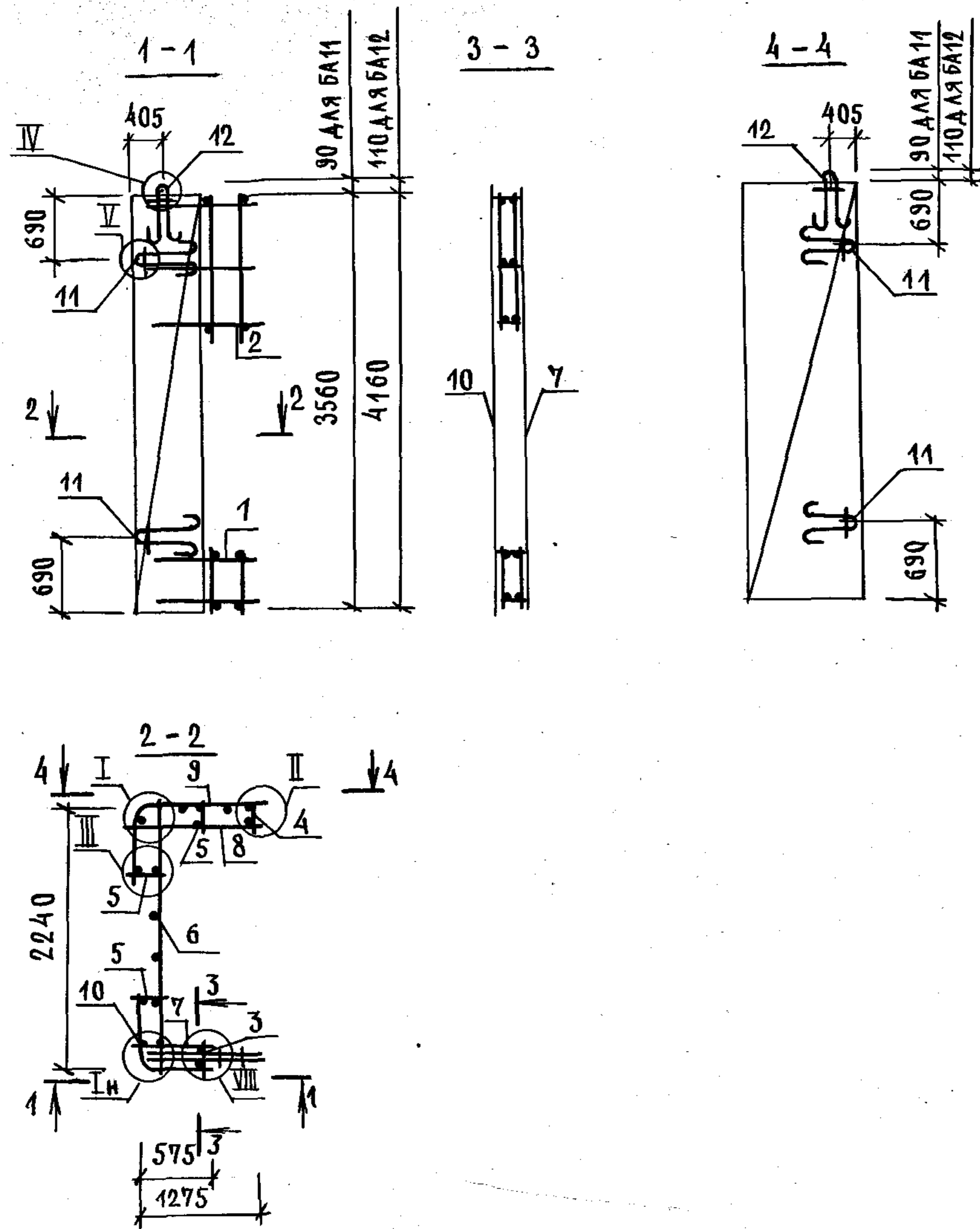


МАРКА БЛОКА	ПОЗ.	НАИМЕНОВАНИЕ	КОЛ.	ОБОЗНАЧЕНИЕ ДОКУМЕНТА	МАССА БЛОКА, КГ
БА9	1	КАРКАС КП5	1	1.089.1-1.2-1 - 38	77,75
	2	КП26	1	-46	
	3	СЕТКА G124	1	-80	
	4	G125	1		
	5	G131	3		
	6	G130	1	-99	
	7	G134	1	-100	
	8	G135	1	-98	
	9	G132	1	-95	
	10	G133	1		
	11	ПЕТЛЯ П1	4	-119	
	12	П2	2		
БА10	1	КАРКАС КП5	1	1.089.1-1.2-1 - 38	84,88
	2	КП6	1	-39	
	3	СЕТКА G4	1	-52	
	4	G7	1	-53	
	5	G10	3	-54	
	6	G13	1	-55	
	7	G25	1	-59	
	8	G28	1	-60	
	9	G31	1	-61	
	10	G54	1	-68	
	11	ПЕТЛЯ П1	4	-119	
	12	П2	2		

ТЕХНИЧЕСКИЕ ТРЕБОВАНИЯ СМ. 1.089.1-1.2-1-ТТ.
УЗЛЫ I... V; VIII СМ. 1.089.1-1.2-1-Д.

				1.089.1-1.2-1-05		
НАЧ.ОТД.	НОВИЧКОВ	<i>ln</i>		БЛОК АРМАТУРНЫЙ БА9; БА10	СТАДИЯ	ЛИСТ
Н.КОНТР.	НЕКРИТИН	<i>ln</i>			Р	1
ГИП	НЕКРИТИН	<i>ln</i>			ГИПРОНИИЗДРАВ	
РУК.ГР.	ДОМАХИНА	<i>ln</i>				
ИНЖ.	ГОТНИКОВА	<i>ln</i>				

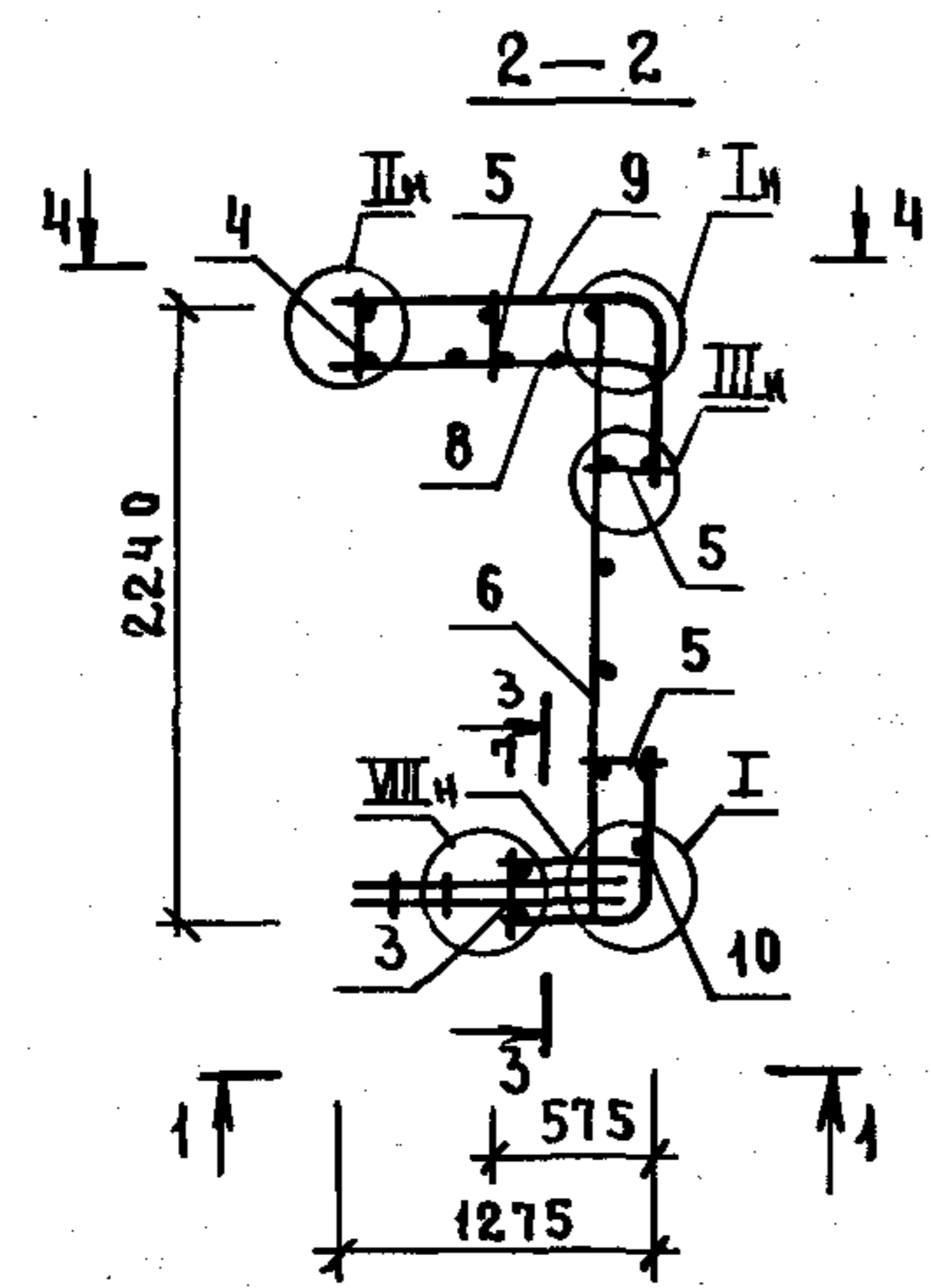
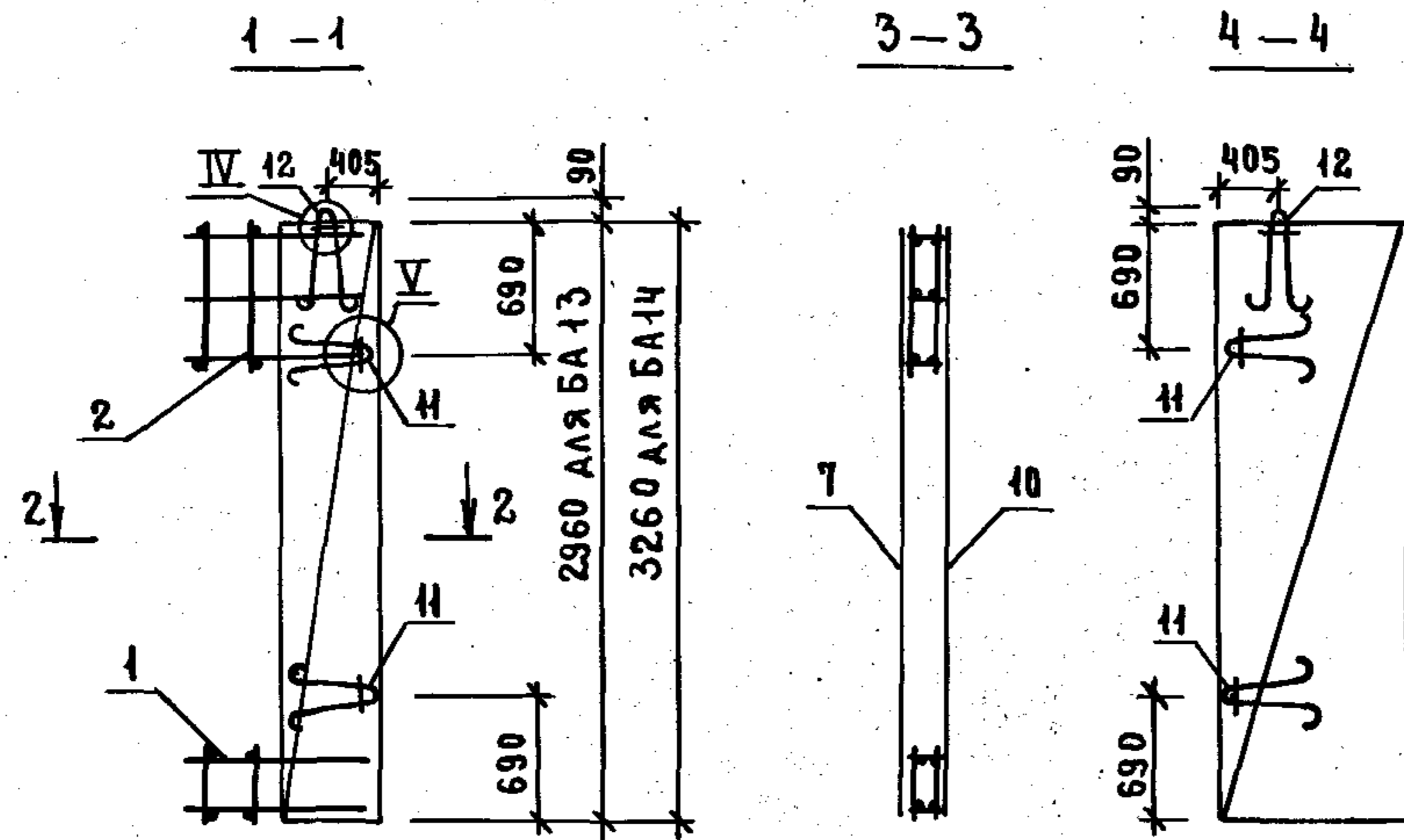
ИНВ. ПОДАЛ. ПОДЛИСЬ И ДАТА ВЗАМ. ИНВ. №



ТЕХНИЧЕСКИЕ ТРЕБОВАНИЯ СМ. 1.089.1-1.2-1-ТТ.
УЗЛЫ I... VIII СМ. 1.089.1-1.2-1-Д.

МАРКА БЛОКА	ПОЗ.	НАИМЕНОВАНИЕ	КОЛ.	ОБОЗНАЧЕНИЕ ДОКУМЕНТА	МАССА БЛОКА, КГ
БА11	1	КАРКАС КП5	1	1.089.1-1.2-1 - 38	92,82
	2	КП7	1	-39	
	3	СЕТКА С5	1	-52	
	4	С8	1	-53	
	5	С11	3	-54	
	6	С14	1	-55	
	7	С26	1	-59	
	8	С29	1	-60	
	9	С32	1	-61	
	10	С35	1	-62	
	11	ПЕТЛЯ П1	4	-119	
	12	П2	4	-120	
БА12	1	КАРКАС КП5	1	1.089.1 -1.2-1 - 38	109,44
	2	КП8	1	-39	
	3	СЕТКА С6	1	-52	
	4	С9	1	-53	
	5	С12	3	-54	
	6	С15	1	-55	
	7	С27	1	-59	
	8	С30	1	-60	
	9	С33	1	-61	
	10	С36	1	-62	
	11	ПЕТЛЯ П1	4	-119	
	12	П3	2	-120	

				1.089-1-1.2-1-06			
НАЧ.ОТД.	НОВИЧКОВ	<i>[Signature]</i>		БЛОК АРМАТУРНЫЙ БА11; БА12	СТАДИЯ	ЛИСТ	ЛИСТОВ
Н.КОНТР.	НЕКРИТИН	<i>[Signature]</i>			Р		1
ГИП	НЕКРИТИН	<i>[Signature]</i>			ГИПРОНИИЗДРАВ		
РУК.ГР.	ДОМАХИНА	<i>[Signature]</i>					
ИНЖ.	БОТНИКОВА	<i>[Signature]</i>					

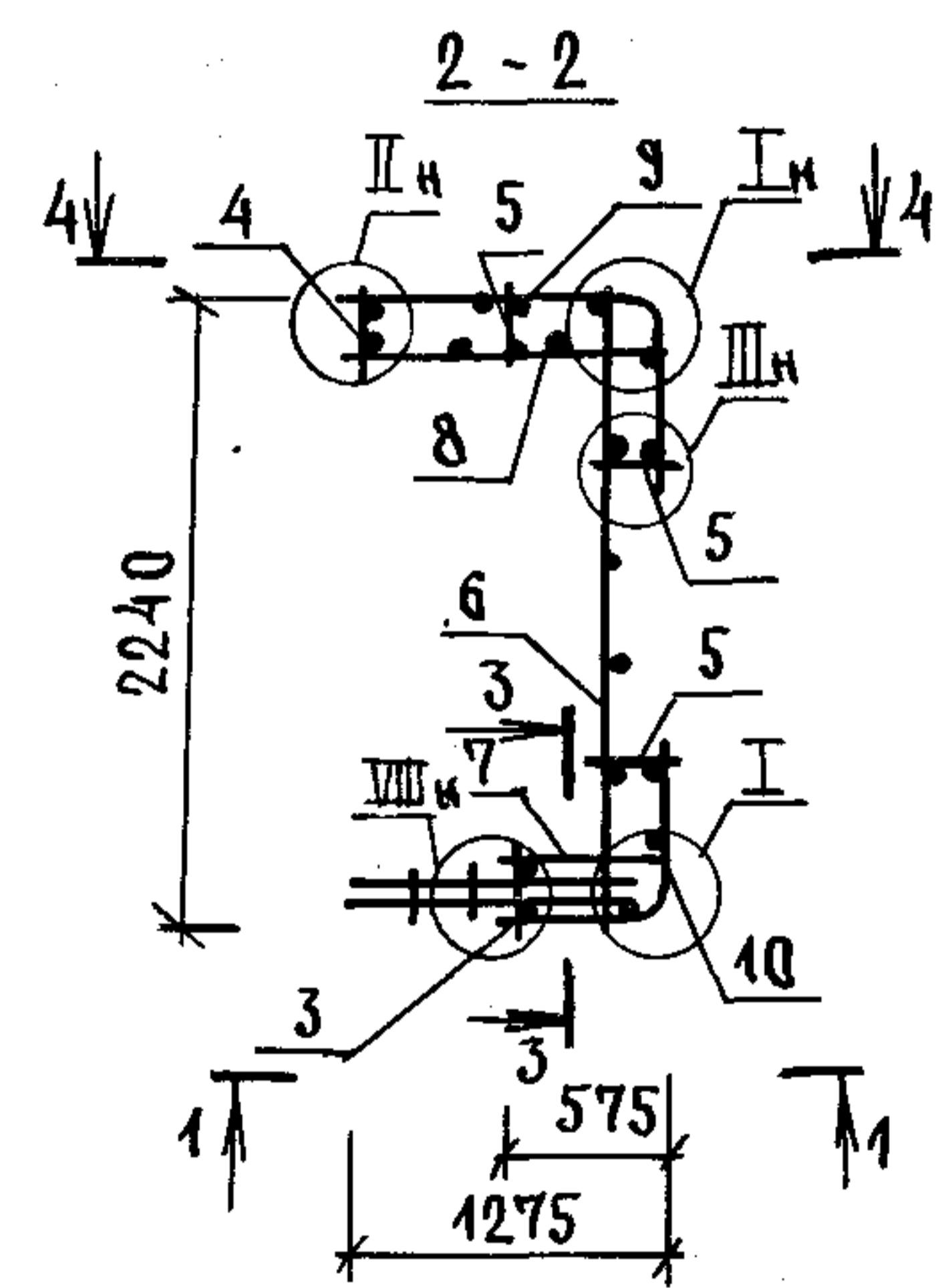
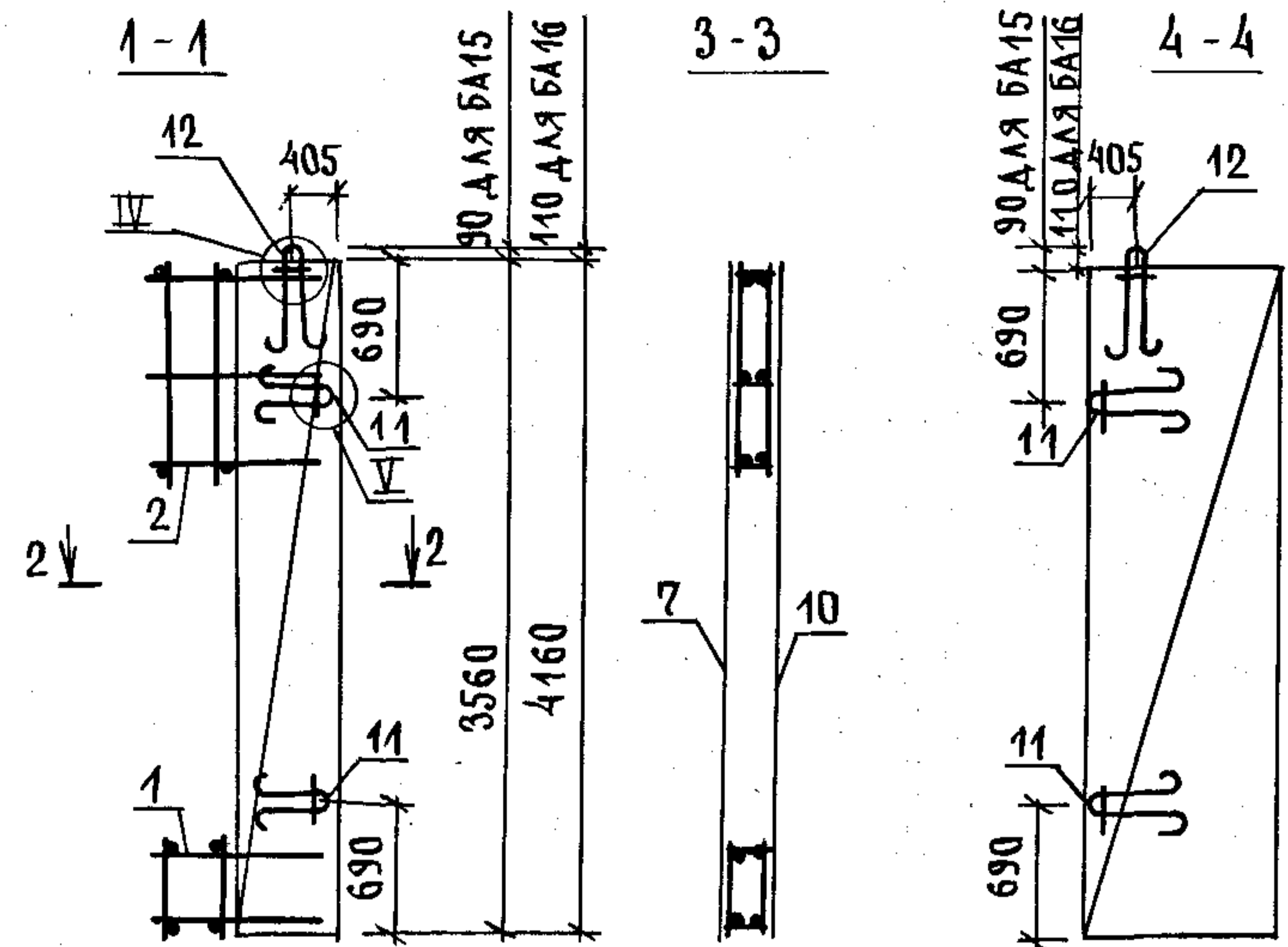


ТЕХНИЧЕСКИЕ ТРЕБОВАНИЯ СМ. 1.089.1-1.2-1-ТТ.
УЗЛЫ I... V; VIII СМ. 1.089.1-1.2-1-Д.

МАРКА БЛОКА	Поз.	НАИМЕНОВАНИЕ	КОЛ.	ОБОЗНАЧЕНИЕ ДОКУМЕНТА	МАССА БЛОКА, КГ
БА13	1	КАРКАС КР5	1	1.089.1-1.2-1-38	77,75
	2	КР26	1	-46	
	3	СЕТКА С124	1	-80	
	4	С125	1		
	5	С131	3		
	6	С130	1	-99	
	7	С134	1	-400	
	8	С135	1	-98	
	9	С132	1	-95	
	10	С133	1		
	11	ПЕТАЯ П1	4	-119	
	12	П2	2		
БА14	1	КАРКАС КР5	1	1.089.1-1.2-1-38	84,88
	2	КР6	1	-39	
	3	СЕТКА С4	1	-52	
	4	С7	1	-53	
	5	С10	3	-54	
	6	С13	1	-55	
	7	С25	1	-59	
	8	С28	1	-60	
	9	С31	1	-61	
	10	С34	1	-62	
	11	ПЕТАЯ П1	4	-119	
	12	П2	2		

ИНВ. № ПОДПИСЬ НАСТА ВЗАМ. ИНВ. №

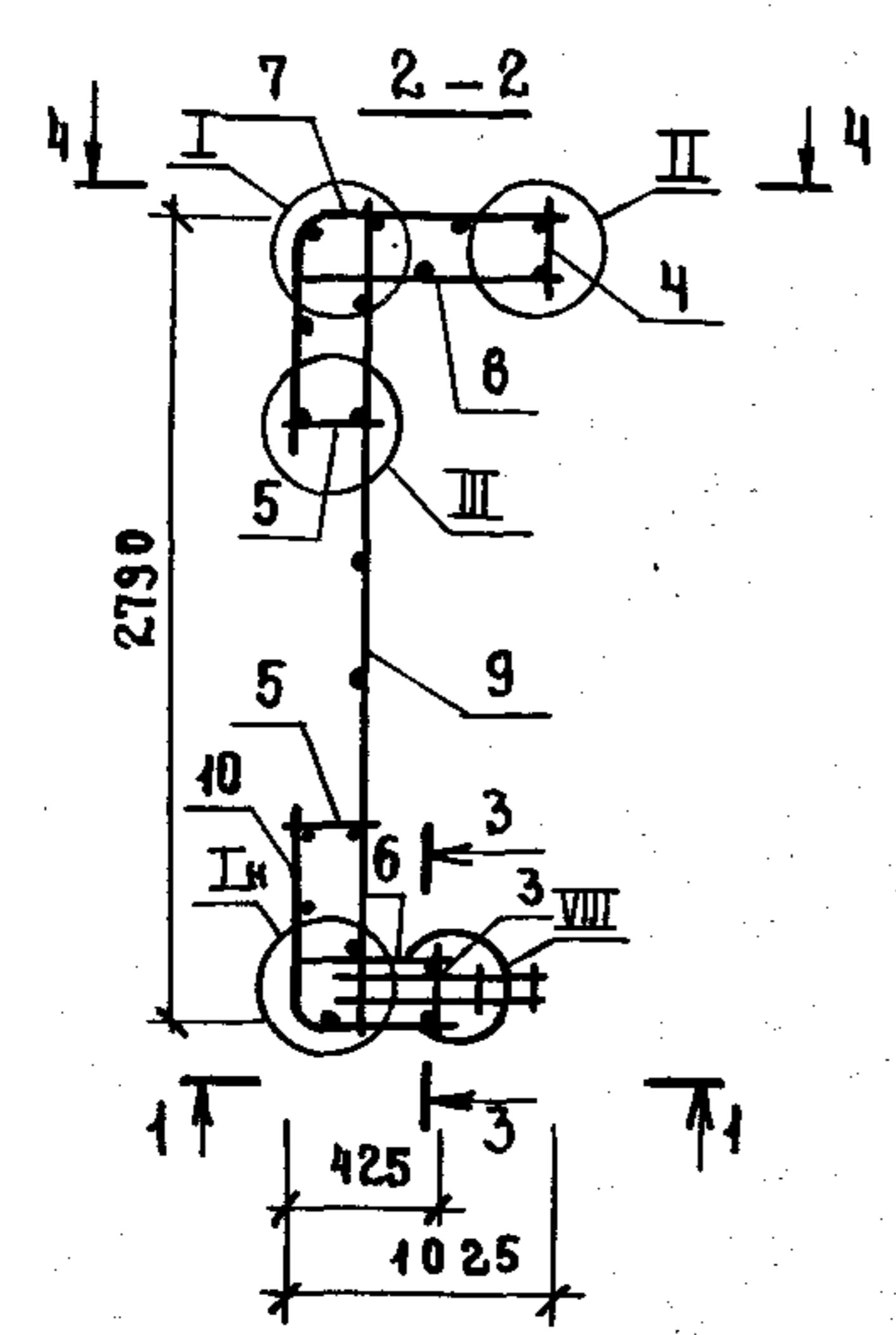
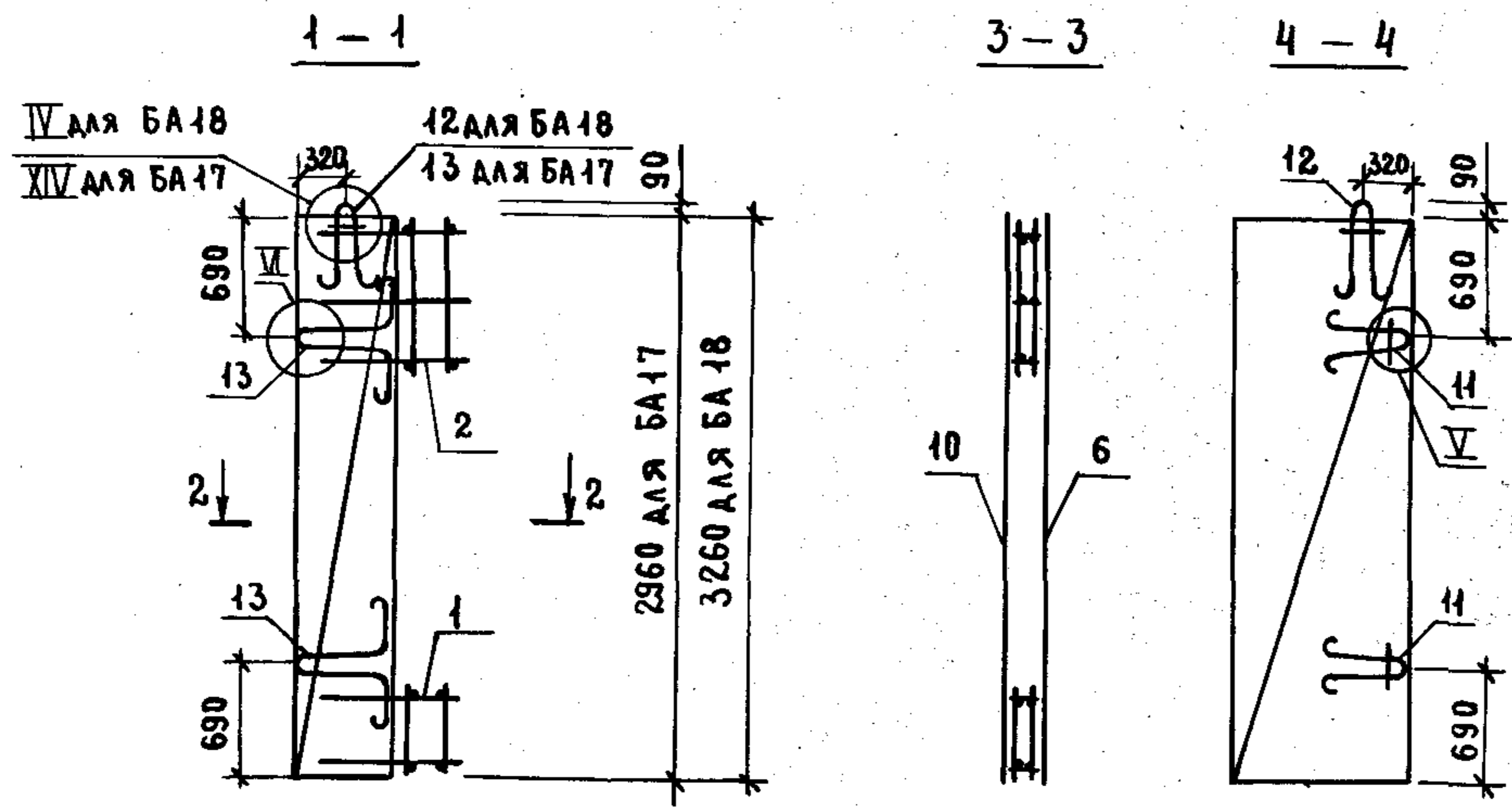
				1.089.1-1.2-1-07			
ИЗМ. ОТД.	НОВИЧКОВ			БЛОК АРМАТУРНЫЙ БА13; БА14	СТАДИЯ	ЛИСТ	ЛИСТОВ
И. КОНТР.	НЕКРИТИН				Р		1
ГИП	НЕКРИТИН				ГИПРОНИИ ЗДРАВ		
РУК. ГР.	ДОМАХИНА						
ИНЖ.	СОТНИКОВА						



ТЕХНИЧЕСКИЕ ТРЕБОВАНИЯ СМ. 1.089.1-1.2-1-ТТ.
УЗЛЫ I... V; VI СМ. 1.089.1-1.2-1-Д.

МАРКА БЛОКА	ПОЗ.	НАИМЕНОВАНИЕ	КОЛ.	ОБОЗНАЧЕНИЕ ДОКУМЕНТА	МАССА БЛОКА, КГ
БА15	1	КАРКАС КП5	1	1.089.1-1.2-1-38	92,82
	2	КП7	1	-39	
	3	СЕТКА G5	1	-52	
	4	С8	1	-53	
	5	G11	3	-54	
	6	G14	1	-55	
	7	G26	1	-59	
	8	С29	1	-60	
	9	G32	1	-61	
	10	G35	1	-62	
	11	ПЕТЛЯ П1	4	-119	
	12	П2	2		
БА16	1	КАРКАС КП5	1	1.089.1-1.2-1-38	109,44
	2	КП8	1	-39	
	3	СЕТКА G6	1	-52	
	4	G9	1	-53	
	5	G12	1	-54	
	6	G15	1	-55	
	7	G27	1	-59	
	8	G30	1	-60	
	9	G33	1	-61	
	10	G36	1	-62	
	11	ПЕТЛЯ П1	4	-119	
	12	П3	2	-120	

				1.089.1-1.2-1-08	
НАЧ.ОТД.	НОВИЧКОВ			СТАДИЯ	ЛИСТ
Н.КОНТР.	НЕКРИТИН			Р	1
ГИП	НЕКРИТИН			ГИПРОНИИЗДРАВ	
РУК.ГР.	ДОМАХИНА				
ИНЖ.	ГОТНИКОВА	БЛОК АРМАТУРНЫЙ БА15; БА16			

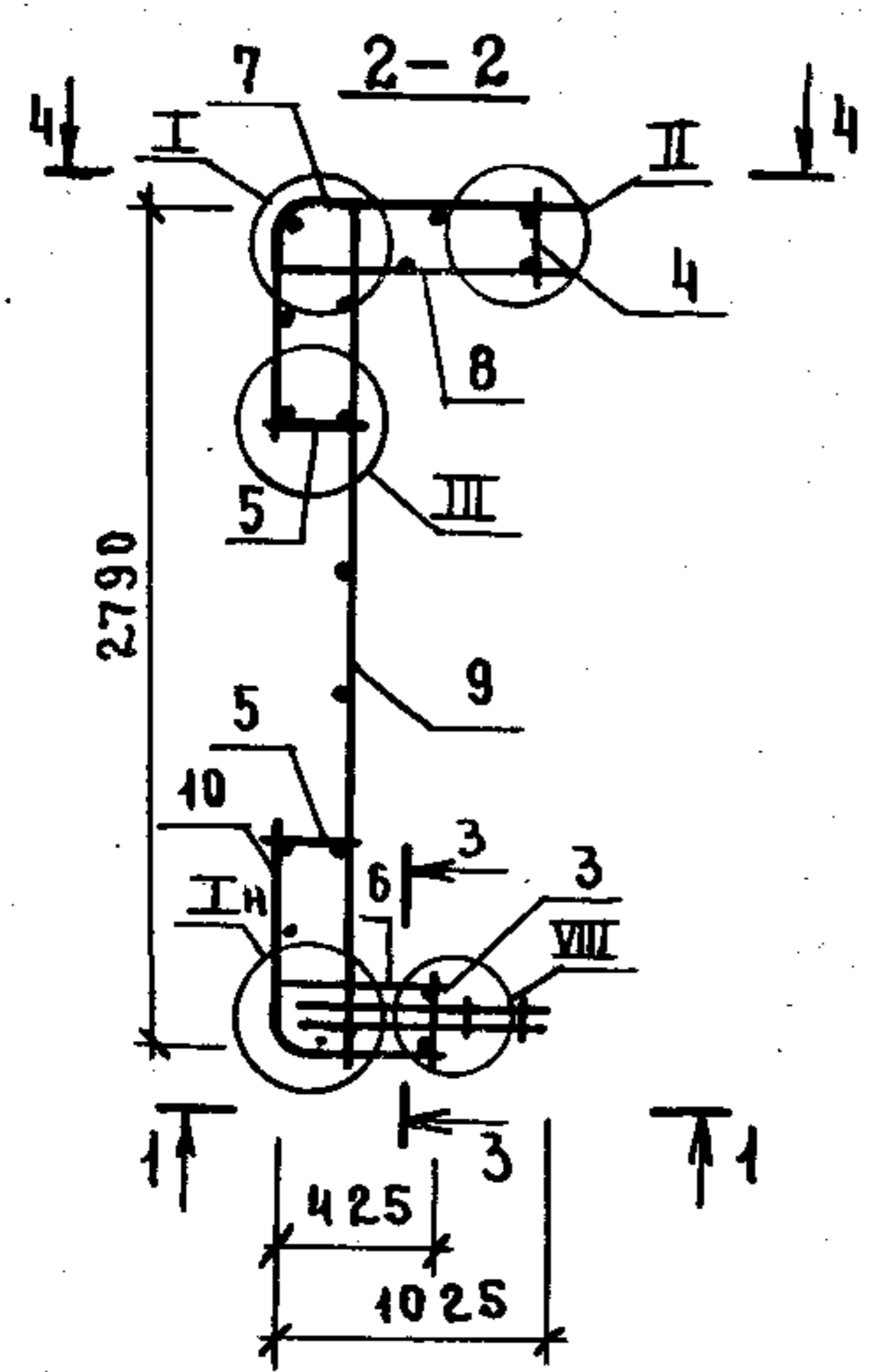
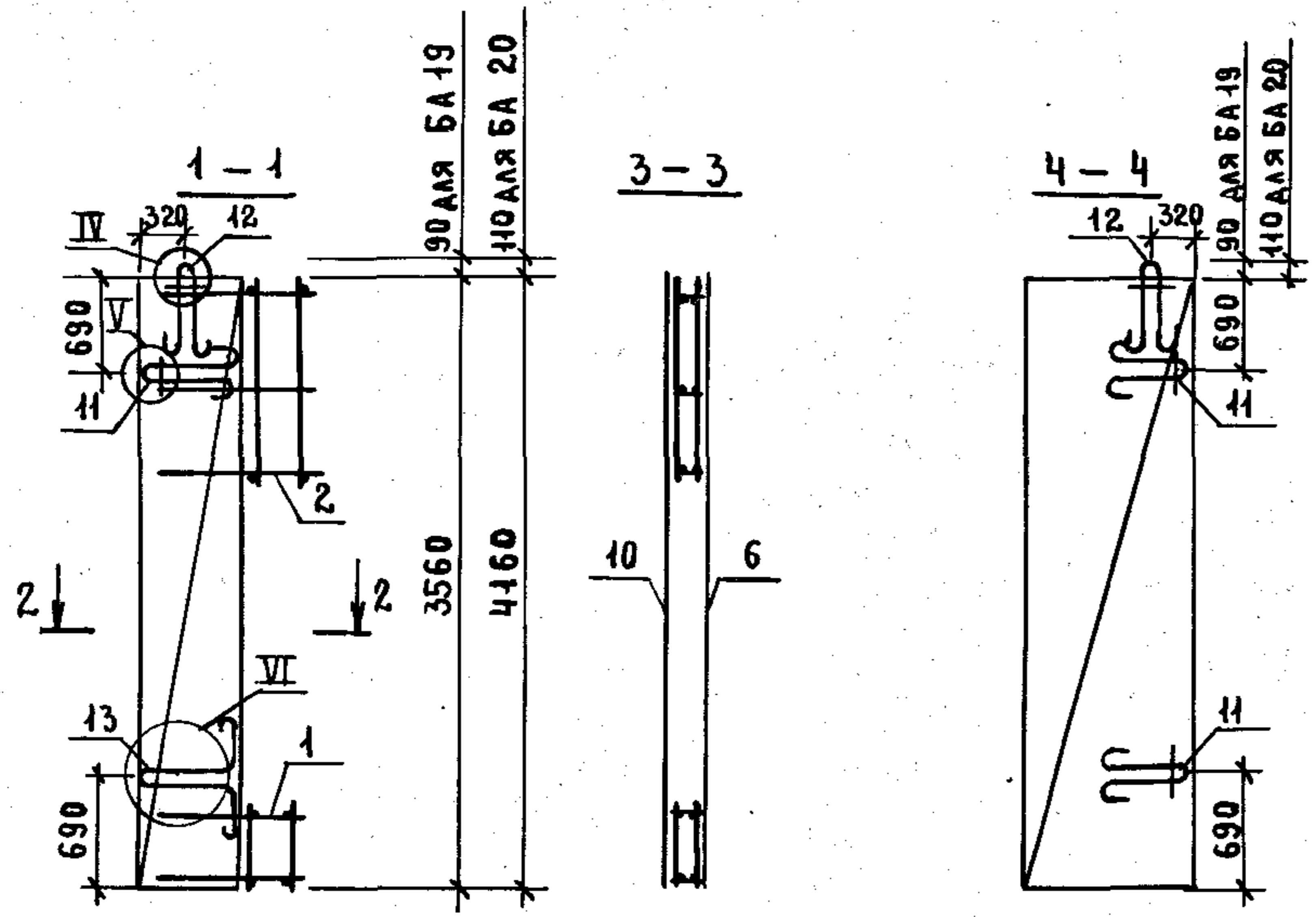


ТЕХНИЧЕСКИЕ ТРЕБОВАНИЯ СМ. 1.089.1-1.2-1-ТТ.
 Узлы I...VI; VIII; XIV см. 1.089.1-1.2-1-Д.

МАРКА БЛОКА	ПОЗ.	НАИМЕНОВАНИЕ	КОЛ.	ОБОЗНАЧЕНИЕ ДОКУМЕНТА	МАССА БЛОКА, КГ
БА17	1	КАРКАС КР9	1	1.089.1-1.2-1-36	72,69
	2	КР27	1	-45	
	3	СЕТКА С124	1	-80	
	4	С125	1		
	5	С131	2		
	6	С128	1	-97	
	7	С136	1	-101	
	8	С138	1	-102	
	9	С139	1	-99	
	10	С137	1	-96	
	11	ПЕТЛЯ П1	2	-119	
	12	П2	1		
	13	П4	3	-121	
БА18	1	КАРКАС КР9	1	1.089.1-1.2-1-36	80,59
	2	КР40	1	-40	
	3	СЕТКА С4	1	-52	
	4	С7	1	-53	
	5	С10	2	-54	
	6	С19	1	-57	
	7	С37	1	-63	
	8	С40	1	-64	
	9	С43	1	-65	
	10	С46	1	-66	
	11	ПЕТЛЯ П1	2	-119	
	12	П2	2		
	13	П4	2	-121	

ИНВ. № ПОДА П. ПОДПИСЬ И ДАТА ВЗАМ. ИНВ.

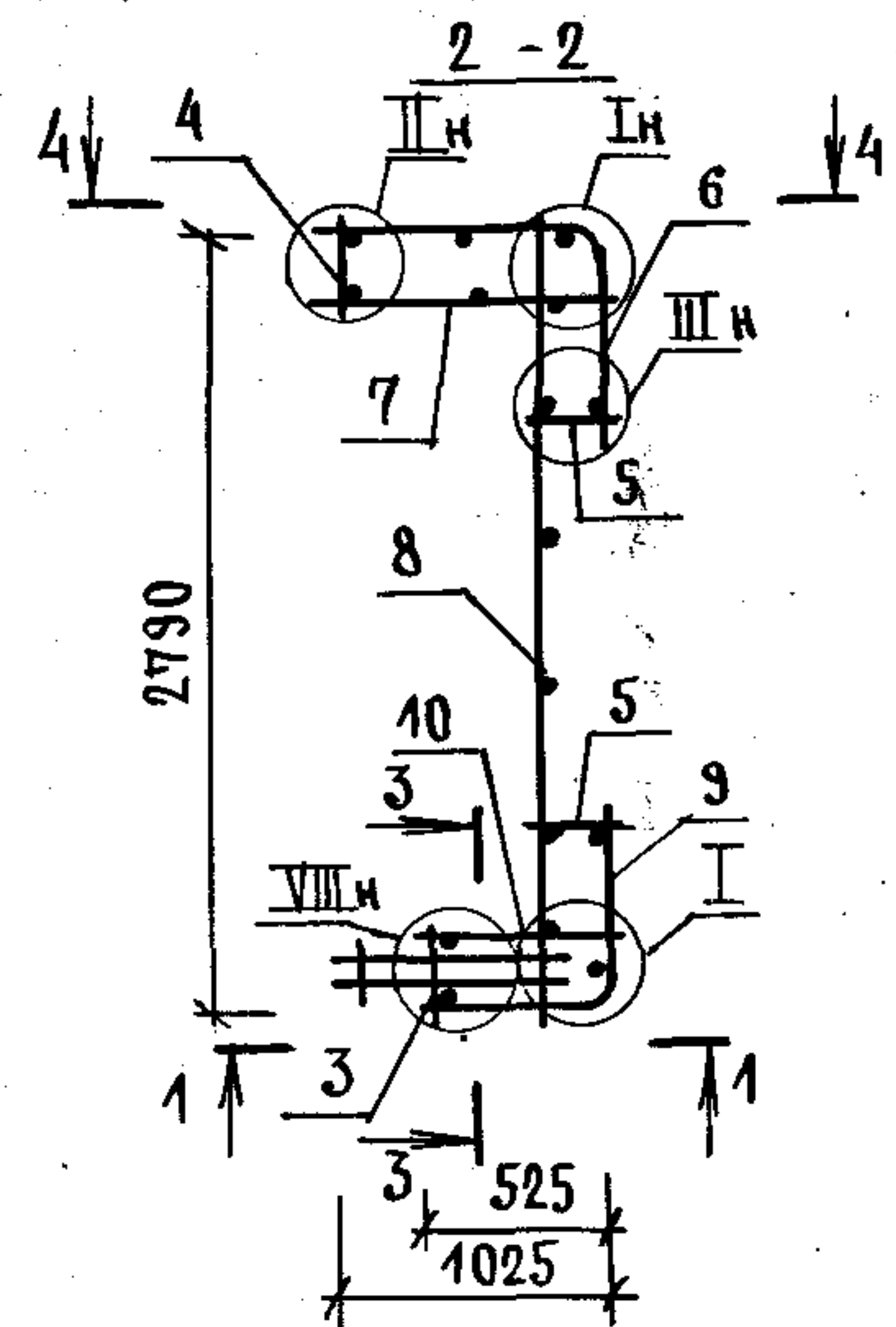
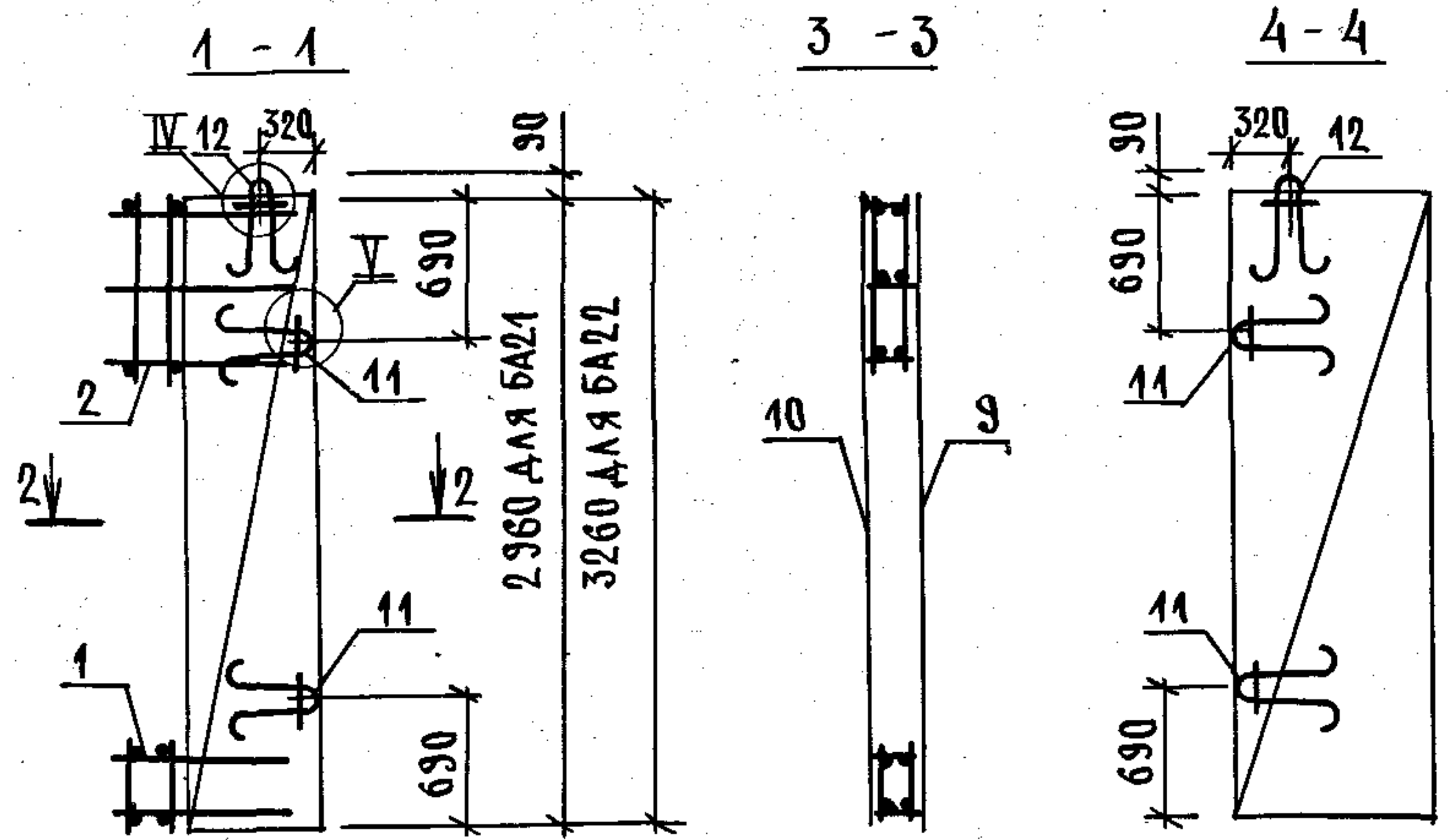
				1.089.1-1.2-1-09			
НАЧ. ОТД.	НОВИЧКОВ	<i>[Signature]</i>		БЛОК АРМАТУРНЫЙ БА17; БА18	СТАДИЯ	ЛИСТ	ЛИСТОВ
Н. КОНТР.	НЕКРИТИН	<i>[Signature]</i>			Р		1
ГИП	НЕКРИТИН	<i>[Signature]</i>			ГИПРОНИИ ЗДРАВ		
РУК. ГР.	ДОМАХИНА	<i>[Signature]</i>					
ИНЖ.	СОТНИКОВА	<i>[Signature]</i>					



МАРКА БЛОКА	Поз.	НАИМЕНОВАНИЕ	КОЛ.	ОБОЗНАЧЕНИЕ ДОКУМЕНТА	МАССА БЛОКА, КГ.
БА19	1	КАРКАС КП9	1	1.089.1-1.2-1-36	88,81
	2	КП11	1	-40	
	3	СЕТКА С5	1	-52	
	4	С6	1	-53	
	5	С11	2	-54	
	6	С20	1	-57	
	7	С38	1	-63	
	8	С41	1	-64	
	9	С44	1	-65	
	10	С47	1	-66	
	11	ПЕТЛЯ П1	3	-119	
	12	П2	2		
	13	П4	1	-121	
БА20	1	КАРКАС КП9	1	1.089.1-1.2-1-36	104,72
	2	КП12	1	-40	
	3	СЕТКА С6	1	-52	
	4	С9	1	-53	
	5	С12	2	-54	
	6	С21	1	-57	
	7	С39	1	-63	
	8	С42	1	-64	
	9	С45	1	-65	
	10	С48	1	-66	
	11	ПЕТЛЯ П1	3	-119	
	12	П3	2	-120	
	13	П4	1	-121	

ТЕХНИЧЕСКИЕ ТРЕБОВАНИЯ СМ. 1.089.1-1.2-1-ТТ.
УЗЛЫ I... VI ; VIII СМ. 1.089.1-1.2-1-А.

				1.089.1-1.2-1-10			
ИСП. ОТД.	НОВИЧКОВ			БЛОК АРМАТУРНЫЙ	СТАДИЯ	ЛИСТ	ЛИСТОВ
И. КОНТ.	НЕКРИТИН				Р		1
ГИП	НЕКРИТИН				ГИПРОНИИ ЗДРАВ		
РУК. ГР.	ДОМАХИНА						
ИНЖ.	СОТНИКОВА						

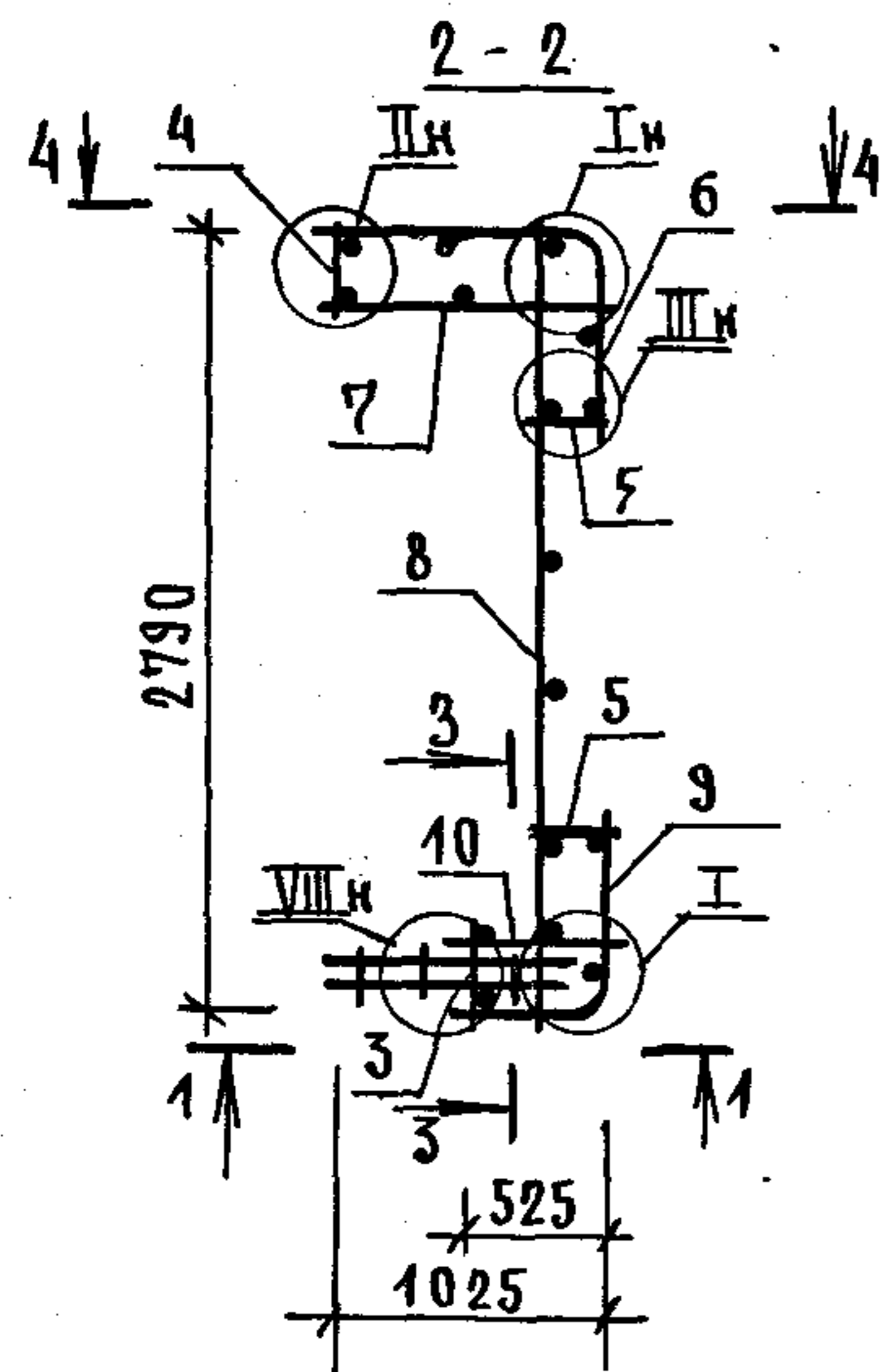
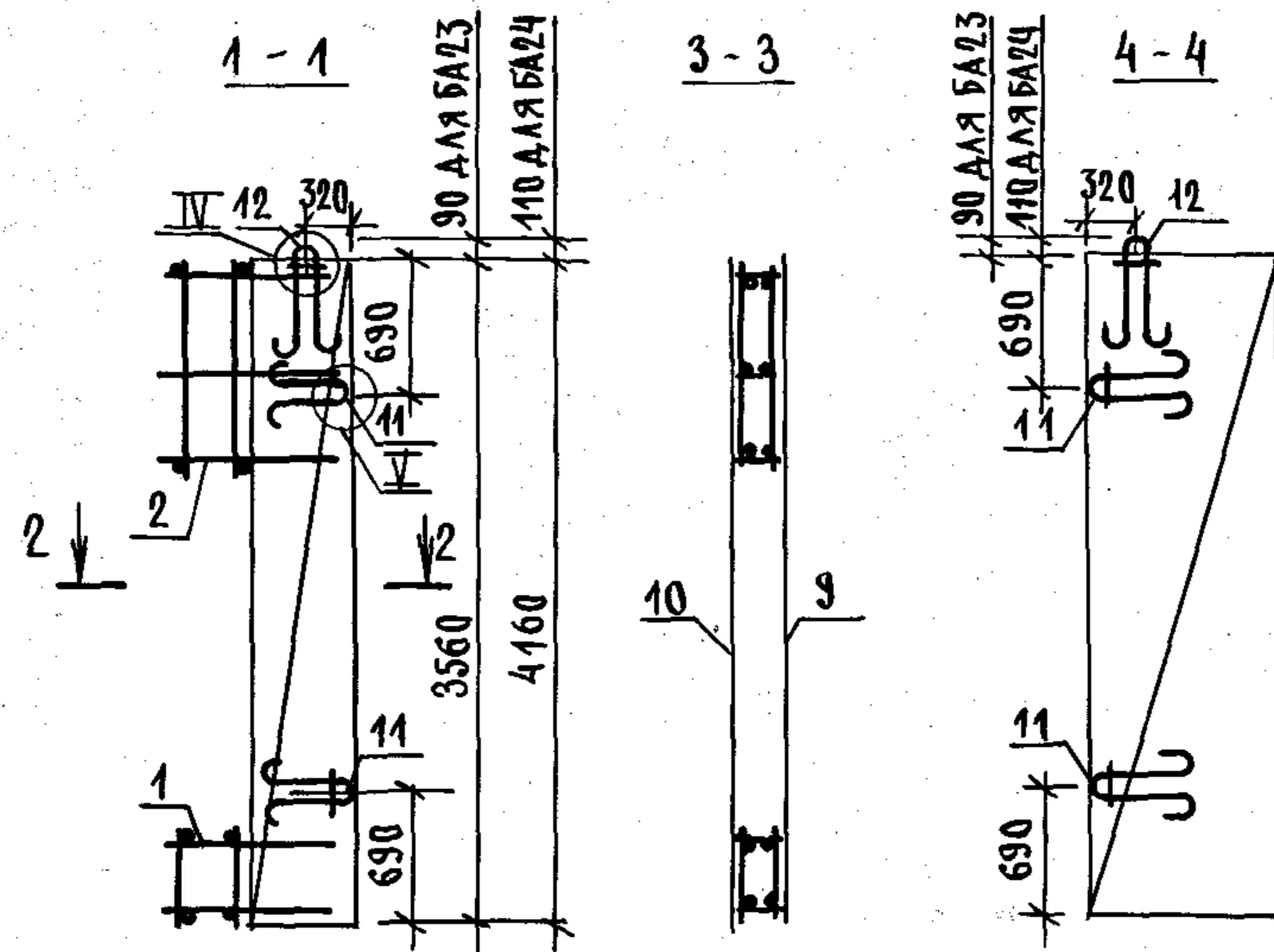


ТЕХНИЧЕСКИЕ ТРЕБОВАНИЯ СМ. 1.089.1-1.2-1-ТТ.
УЗЛЫ I... V; VI см. 1.089.1-1.2-1-Д.

МАРКА БЛОКА	ПОР.	НАИМЕНОВАНИЕ	КОЛ.	ОБОЗНАЧЕНИЕ ДОКУМЕНТА	МАССА БЛОКА, КГ
БА21	1	КАРКАС КР13	1	1.089.1-1.2-1 - 36	73,72
	2	КР28	1	-45	
	3	СЕТКА G124	1	-80	
	4	G125	1		
	5	G131	2		
	6	G136	1	-101	
	7	G138	1	-102	
	8	G139	1	-99	
	9	G140	1	-101	
	10	G141	1	-102	
	11	ПЕТЛЯ П1	4	-119	
	12	П2	2		
БА22	1	КАРКАС КР13	1	1.089.1-1.2-1-36	80,12
	2	КР14	1	-41	
	3	СЕТКА G4	1	-52	
	4	G7	1	-53	
	5	G10	2	-54	
	6	G37	1	-63	
	7	G40	1	-64	
	8	G43	1	-65	
	9	G49	1	-67	
	10	G52	1	-68	
	11	ПЕТЛЯ П1	4	-119	
	12	П2	2		

ИНВ. № ПОДЛ. ПОДПИСЬ И ДАТА ВЗАМ. ИВБ. №

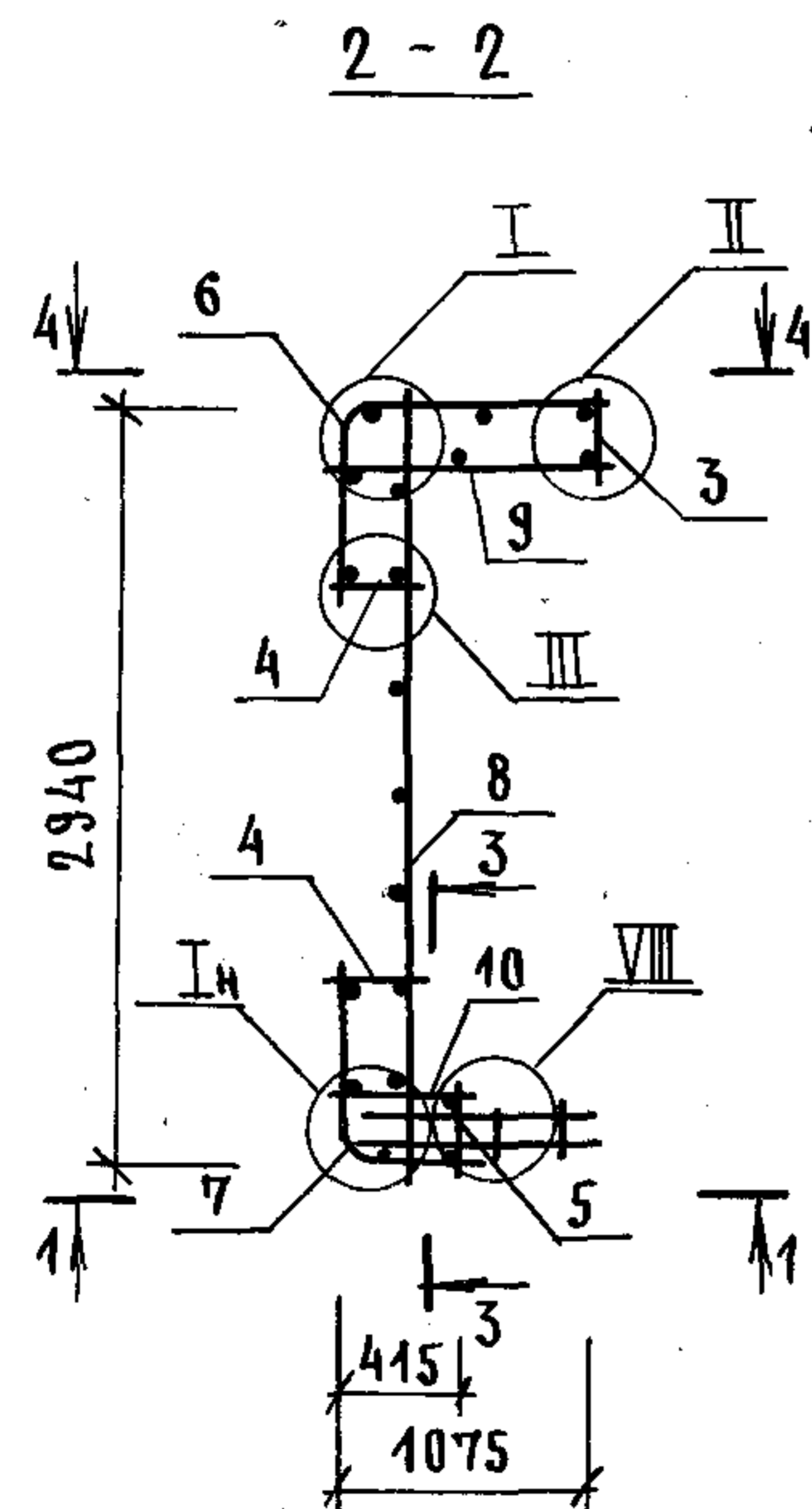
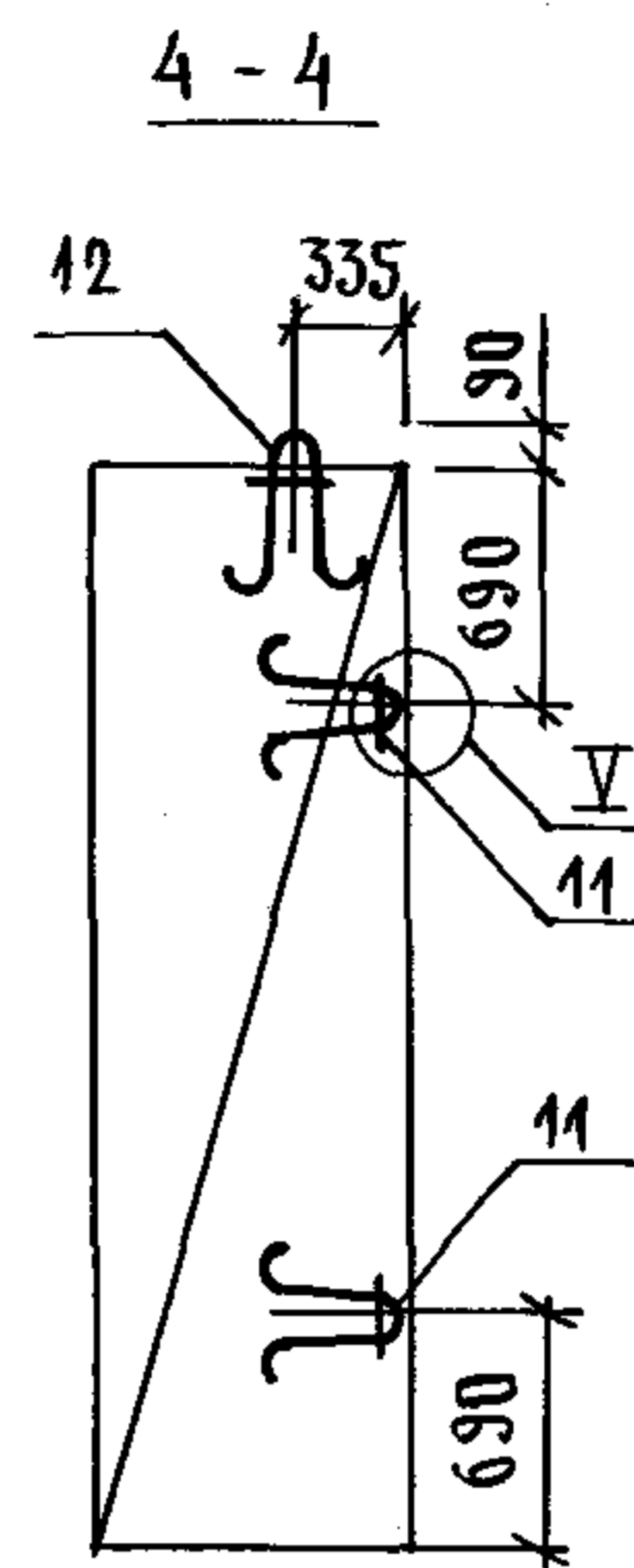
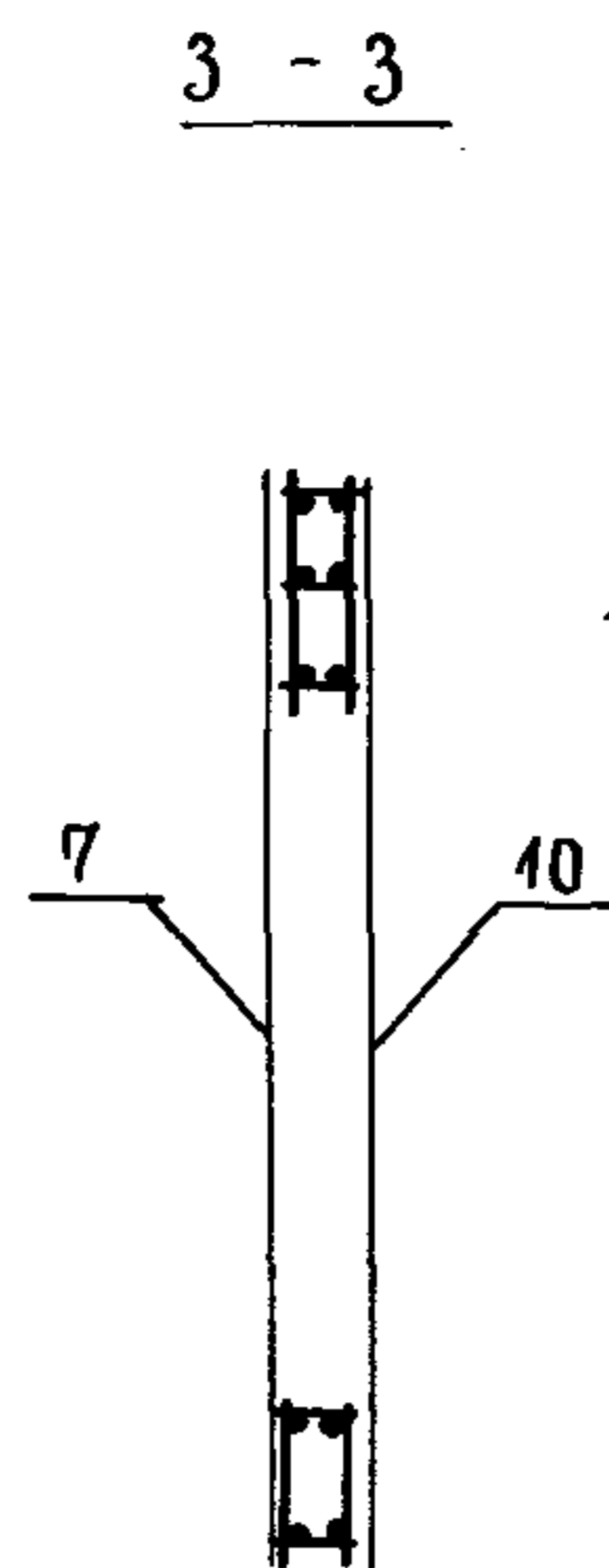
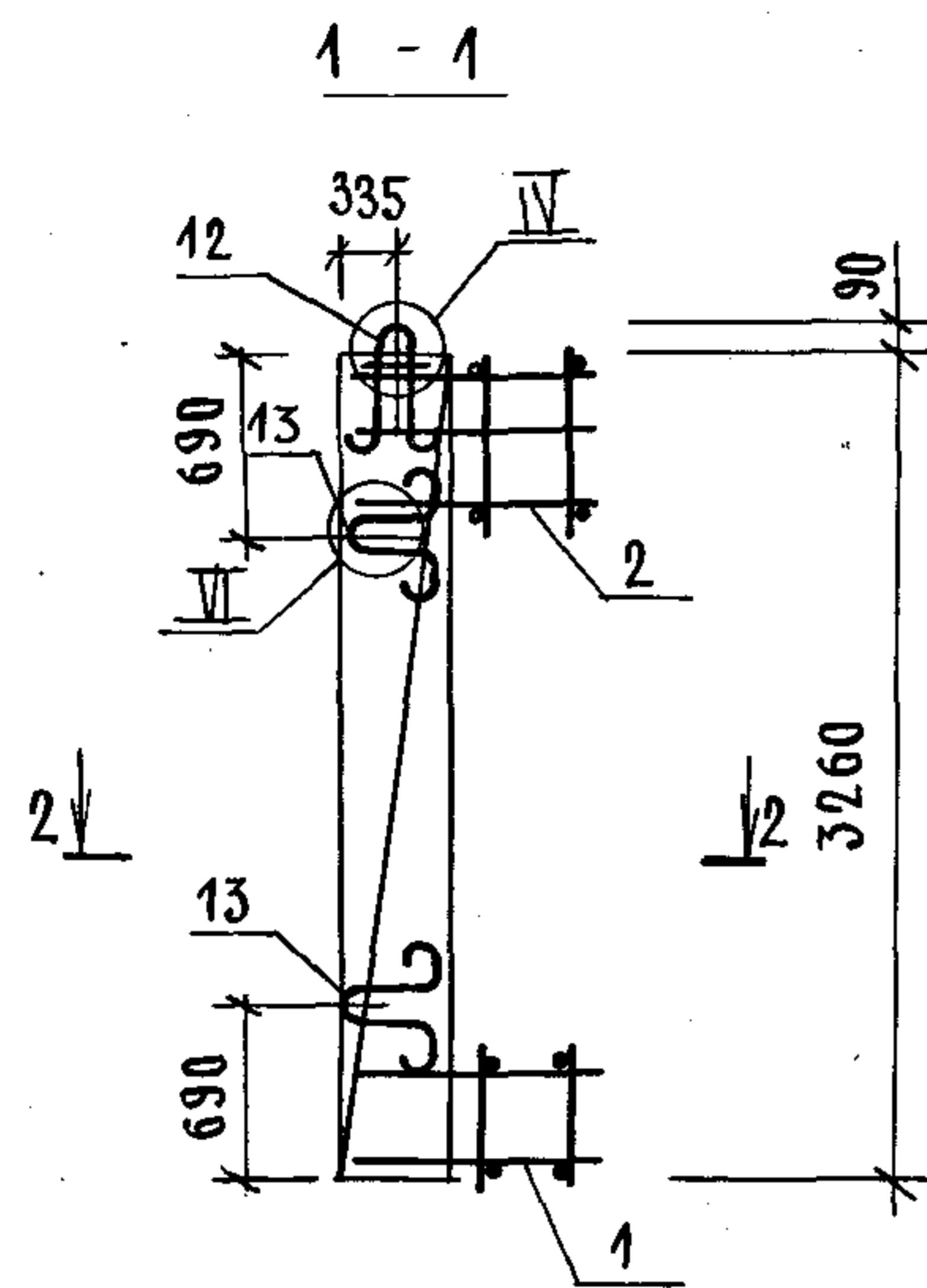
				1.089.1-1.2-1-11	
НАЧ. ОТД.	НОВИЧКОВ	<i>[Signature]</i>		СТАДИЯ	ЛИСТ
Н. КОНТР.	НЕКРИТИН	<i>[Signature]</i>		Р	1
ГИП	НЕКРИТИН	<i>[Signature]</i>		ГИПРОНИИЗДРАВ	
РУК. ГР.	ДОМАХИНА	<i>[Signature]</i>			
ИНЖ.	СОТНИКОВА	<i>[Signature]</i>			



ТЕХНИЧЕСКИЕ ТРЕБОВАНИЯ СМ. 1.089.1-1.2-1-ТТ.
УЗЛЫ I... V; VII СМ. 1.089.1-1.2-1-Д.

МАРКА БЛОКА	ПОР.	НАИМЕНОВАНИЕ	КОЛ.	ОБОЗНАЧЕНИЕ ДОКУМЕНТА	МАССА БЛОКА, КГ
БА 23	1	КАРКАС КР13	1	1.089.1-1.2-1-36	87,66
	2	КР15	1	-44	
	3	СЕТКА С5	1	-52	
	4	С8	1	-53	
	5	С11	2	-54	
	6	С38	1	-63	
	7	С41	1	-64	
	8	С44	1	-65	
	9	С50	1	-67	
	10	С53	1	-68	
	11	ПЕТЛЯ П1	4	-119	
	12	П2	2		
БА 24	1	КАРКАС КР13	1	1.089.1-1.2-1-36	103,46
	2	КР16	1	-44	
	3	СЕТКА С6	1	-52	
	4	С9	1	-53	
	5	С12	2	-54	
	6	С39	1	-63	
	7	С42	1	-64	
	8	С45	1	-65	
	9	С51	1	-67	
	10	С54	1	-68	
	11	ПЕТЛЯ П1	4	-119	
	12	П2	2		

				1.089.1-1.2-1-12			
НАЧ.ОТД.	НОВИЧКОВ	<i>[Signature]</i>		БЛОК АРМАТУРНЫЙ БА 23; БА 24	СТАДИЯ	ЛИСТ	ЛИСТОВ
Н.КОНТР.	НЕКРИТИН	<i>[Signature]</i>			Р		1
ГИП	НЕКРИТИН	<i>[Signature]</i>			ГИПРОНИИЗДРАВ		
РУК.ГР.	ДОМАХИНА	<i>[Signature]</i>					
ИНЖ.	СОТНИКОВА	<i>[Signature]</i>					

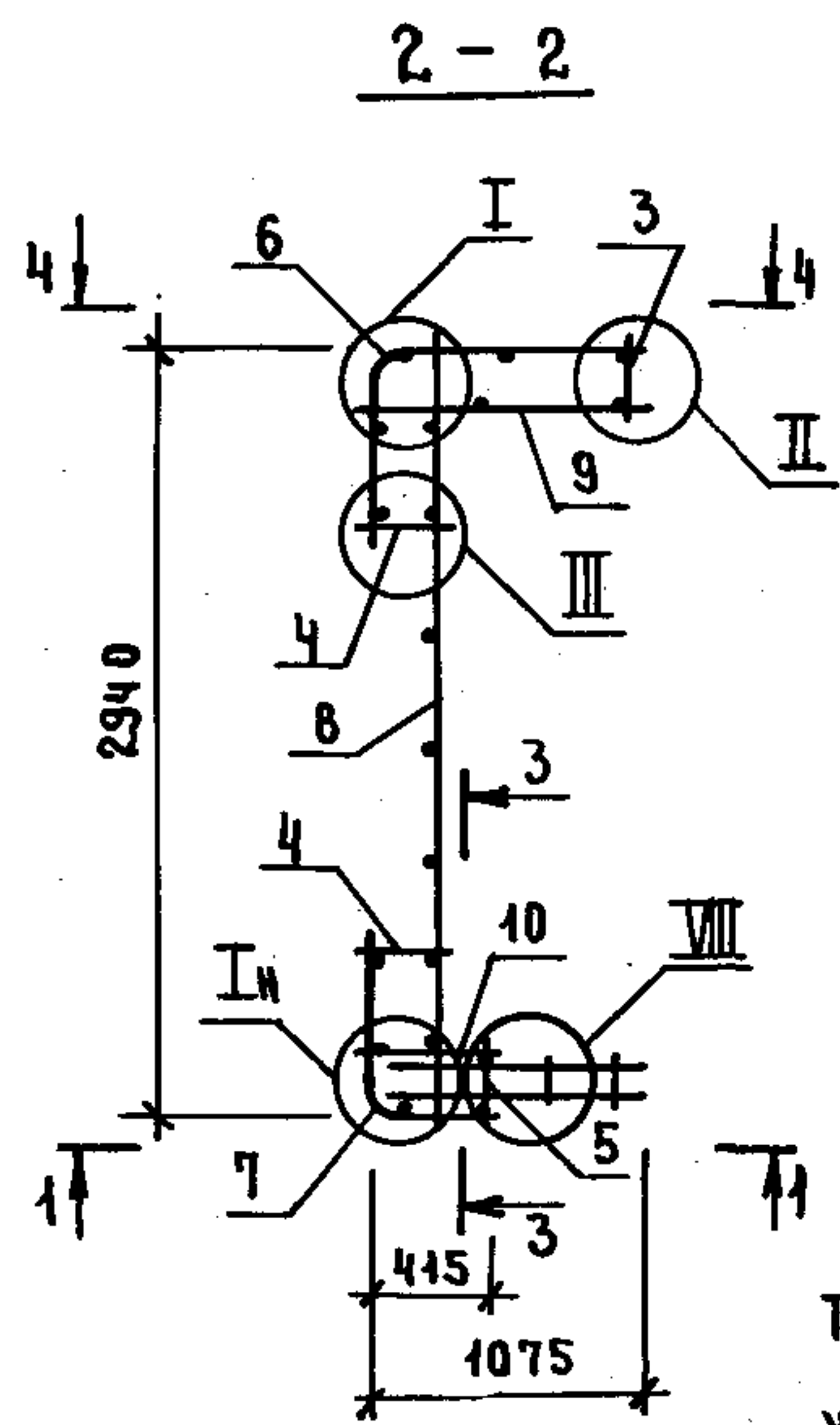
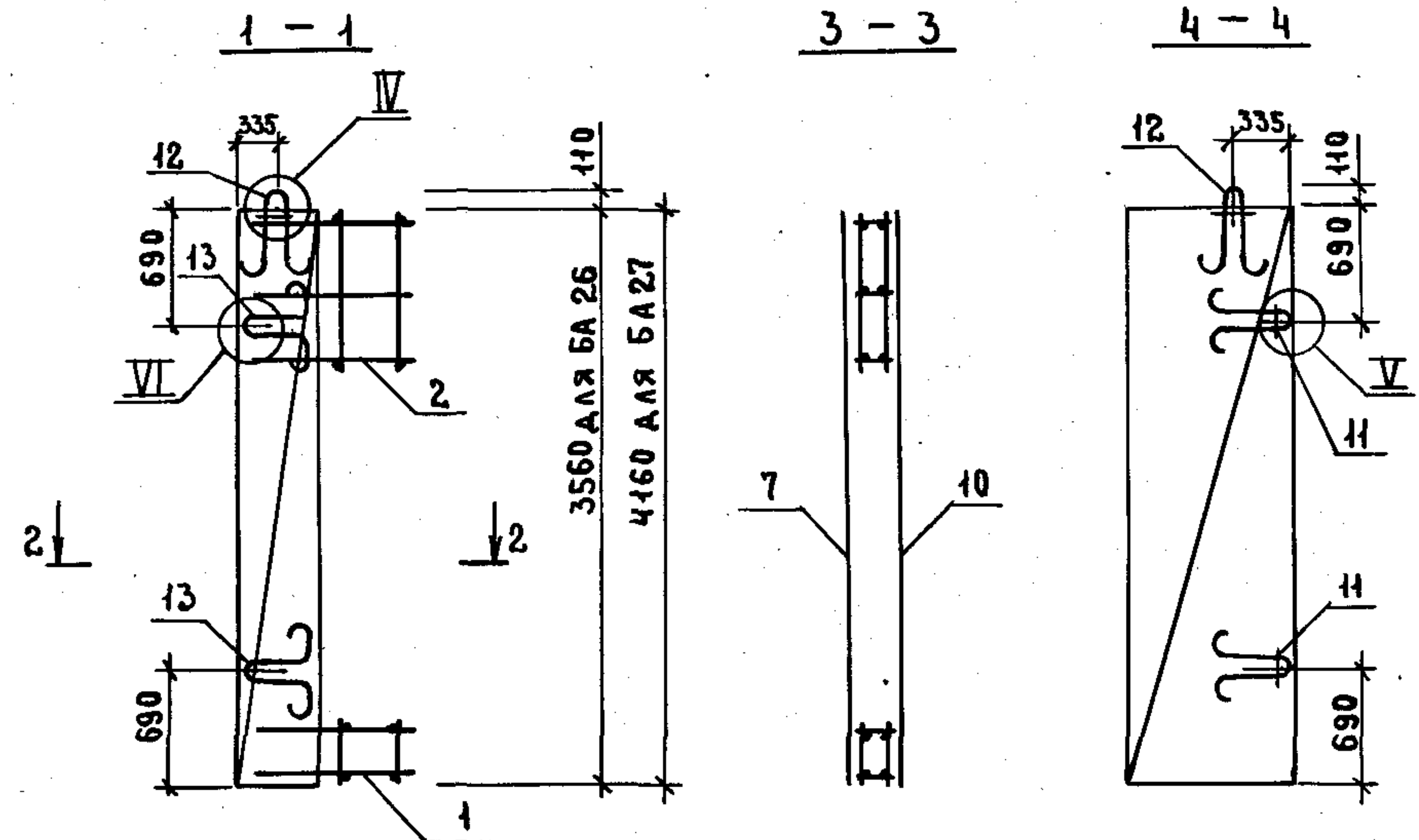


ПОЗ.	НАИМЕНОВАНИЕ	КОЛ.	ОБОЗНАЧЕНИЕ ДОКУМЕНТА
1	КАРКАС КП29	1	1.089.1-1.2-1 - 47
2	КП30	1	-48
3	ГЕТКА Г7	1	-53
4	Г10	2	-54
5	Г150	1	-108
6	Г153	1	-109
7	Г156	1	-111
8	Г159	1	-113
9	Г162	1	-114
10	Г165	1	-116
11	ПЕТЛЯ П1	2	-119
12	П2	2	
13	П11	2	-124

ТЕХНИЧЕСКИЕ ТРЕБОВАНИЯ СМ.1.089.1-1.2-1-ТТ.
 УЗЛЫ I... VI; VIII СМ. 1.089.1-1.2-1-Д.
 МАССА БЛОКА 88,71 кг.

ИНВ.НОМЕР, ПОДПИСЬ И ДАТА ВЗАМ.ИНВЕНТ

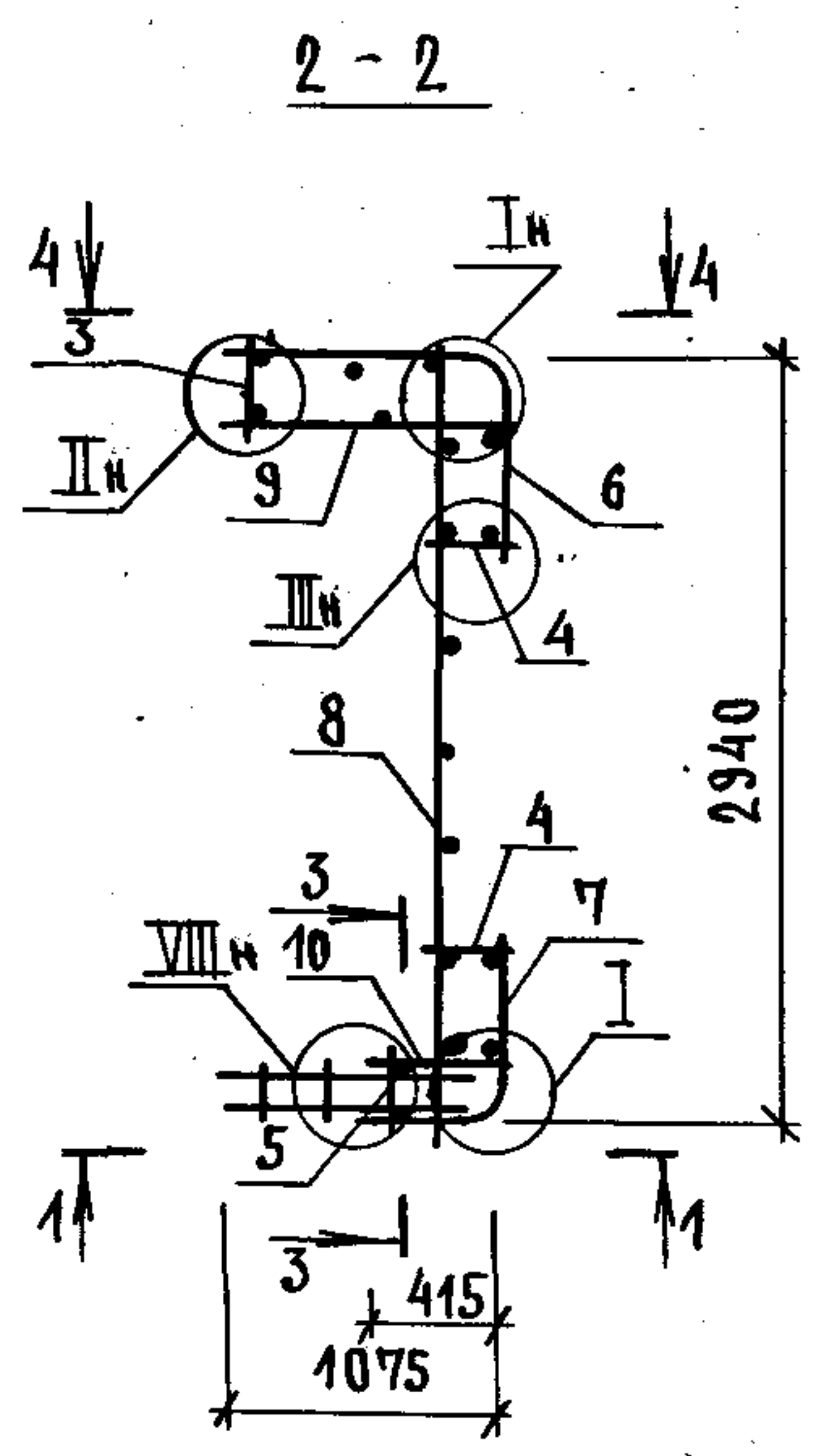
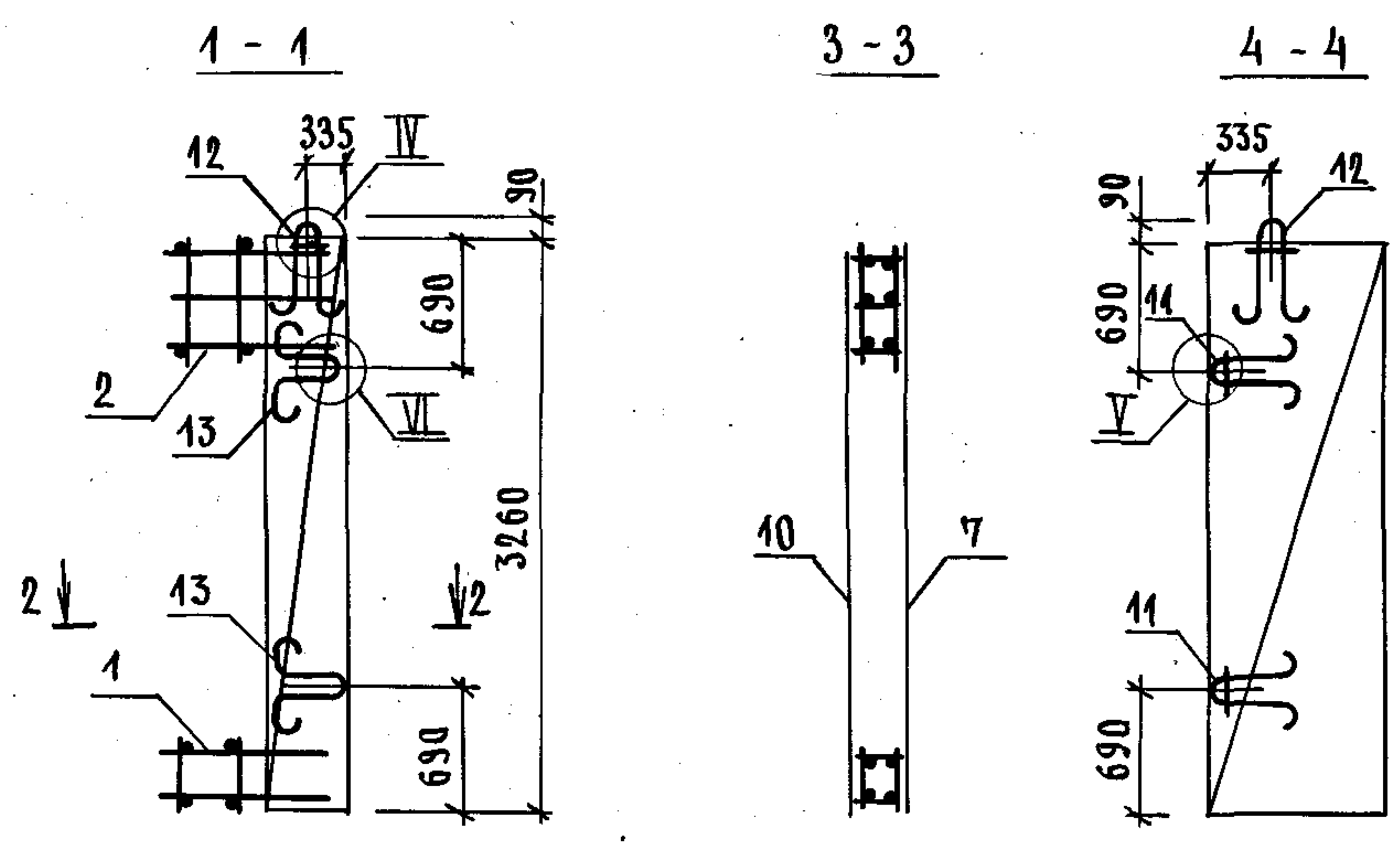
				1.089.1-1.2-1-13			
НАЧ.ОТД.	НОВИЧКОВ	<i>[Signature]</i>		БЛОК АРМАТУРНЫЙ БА25	СТАЦИЯ	ЛИСТ	ЛИСТОВ
Н.КОНТР.	НЕКРИТИН	<i>[Signature]</i>			Р		1
ГИП	НЕКРИТИН	<i>[Signature]</i>			ГИПРОНИИЗДРАВ		
РУК.ГР.	ДОМАХИНА	<i>[Signature]</i>					
СТ.ИНЖ.	АЛЕКСАНДРИВА	<i>[Signature]</i>					



ТЕХНИЧЕСКИЕ ТРЕБОВАНИЯ СМ. 1.089.1-1.2-1-ТТ.
УЗЛЫ I... VI; VIII СМ. 1.089.1-1.2-1-А.

МАРКА БЛОКА	Поз.	НАИМЕНОВАНИЕ	КОЛ.	ОБОЗНАЧЕНИЕ ДОКУМЕНТА	МАССА БЛОКА, КГ
БА 26	1	КАРКАС КР29	1	1.089.1-1.2-1-47	100,65
	2	КР31	1	-49	
	3	СЕТКА С8	1	-53	
	4	С11	2	-54	
	5	С151	1	-108	
	6	С154	1	-110	
	7	С157	1	-112	
	8	С160	1	-113	
	9	С163	1	-115	
	10	С166	1	-117	
	11	ПЕТЛЯ П1	2	-119	
	12	П3	2	-120	
	13	П11	2	-124	
БА 27	1	КАРКАС КР29	1	1.089.1-1.2-1-47	117,16
	2	КР32	1	-50	
	3	СЕТКА С9	1	-53	
	4	С12	2	-54	
	5	С152	1	-108	
	6	С155	1	-110	
	7	С158	1	-112	
	8	С161	1	-113	
	9	С164	1	-115	
	10	С167	1	-117	
	11	ПЕТЛЯ П1	2	-119	
	12	П3	2	-120	
	13	П11	2	-124	

				1.089.1-1.2-1-14			
НАЧ.ОТД.	НОВИЧКОВ	<i>Len</i>		БЛОК АРМАТУРНЫЙ БА26; БА27	СТАДИЯ	Л ИСТ	Л ИСТОВ
Н.КОНТР.	НЕКРИТИН	<i>ce</i>			Р		1
ГИП	НЕКРИТИН	<i>ce</i>			ГИПРОНИИ ЗДРАВ		
РУК.ГР.	ДОМАХИНА	<i>Domx</i>					
СТ.ИНЖ.	АЛЕКСАНДРОВА	<i>Ален</i>					

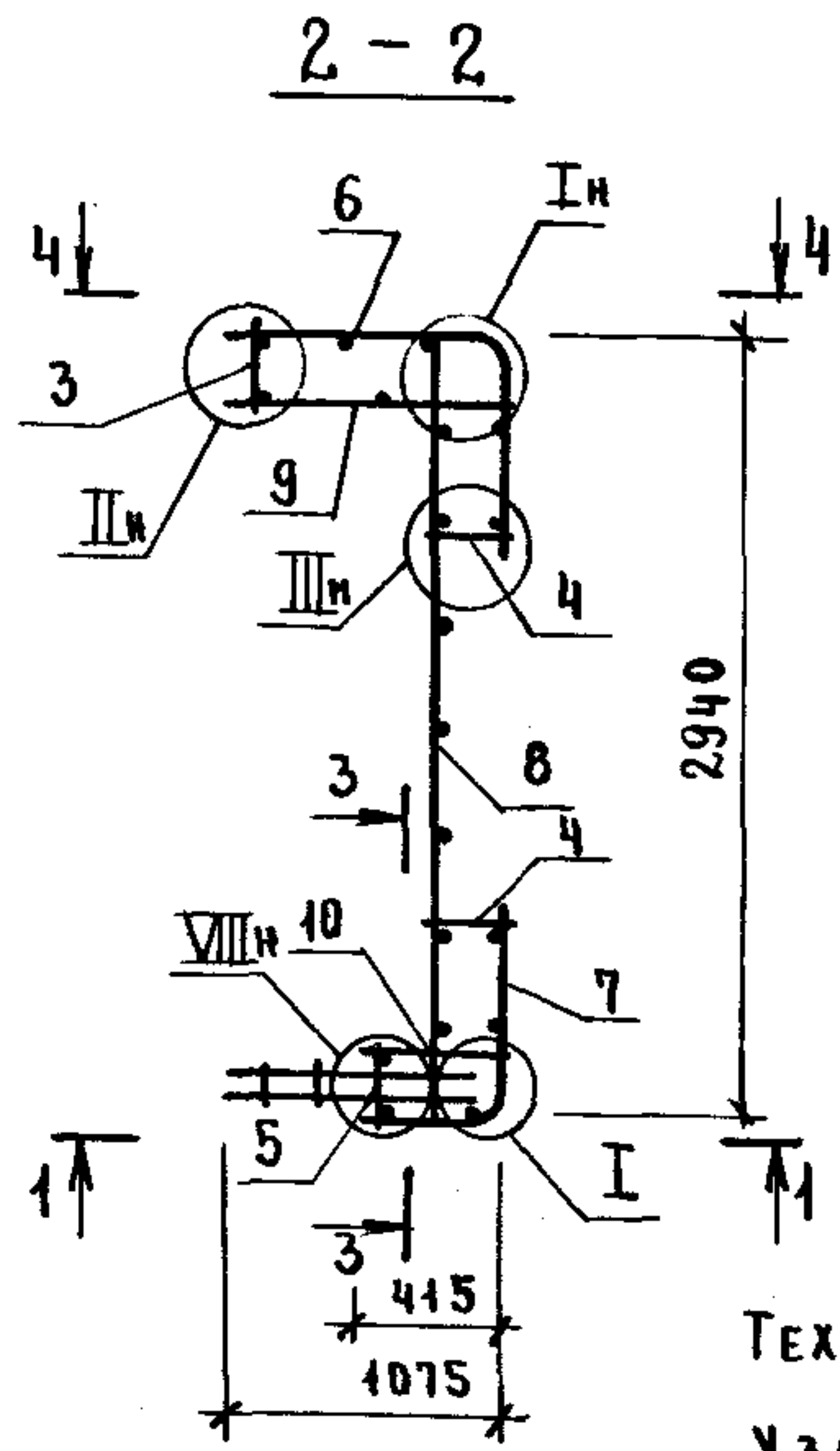
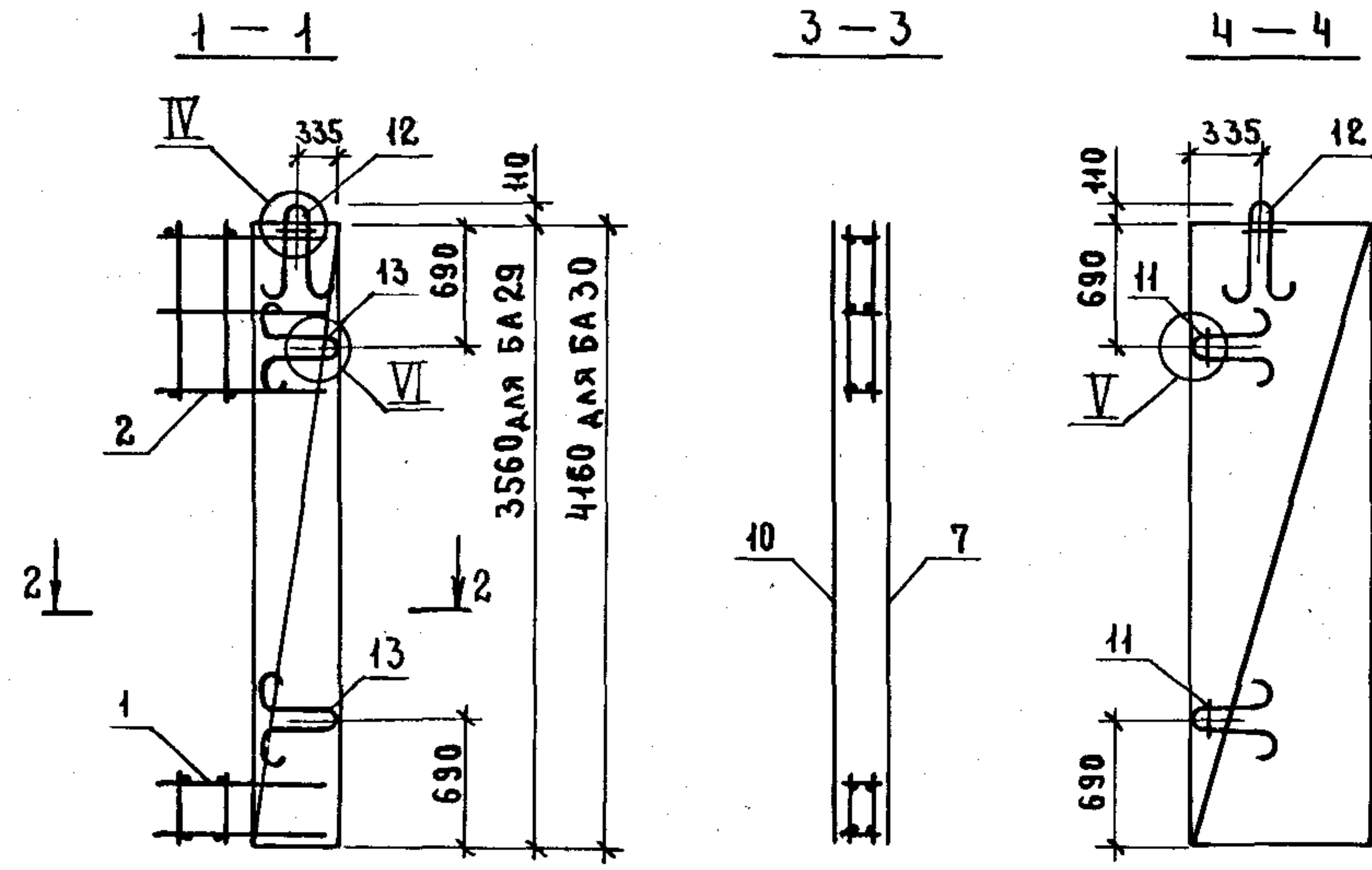


ПОЗ.	НАИМЕНОВАНИЕ	КОЛ.	ОБОЗНАЧЕНИЕ ДОКУМЕНТА
1	КАРКАС КП29	1	1.089.1-1.2-1-47
2	КП30	1	-48
3	СЕТКА Г7	1	-53
4	Г10	2	-54
5	Г150	1	-108
6	Г153	1	-109
7	Г156	1	-111
8	Г159	1	-113
9	Г162	1	-114
10	Г165	1	-116
11	ПЕЛЯ П1	2	-119
12	П2	2	
13	П11	2	-124

ТЕХНИЧЕСКИЕ ТРЕБОВАНИЯ СМ. 1.089.1-1.2-1-ТТ.
 УЗЛЫ I... VI; VII СМ. 1.089.1-1.2-1-Д.
 МАССА БЛОКА 88,71 кг.

ИНВ. № ПОДЛ. ПОДПИСЬ И ДАТА ВЗАМ. ИНВ. №

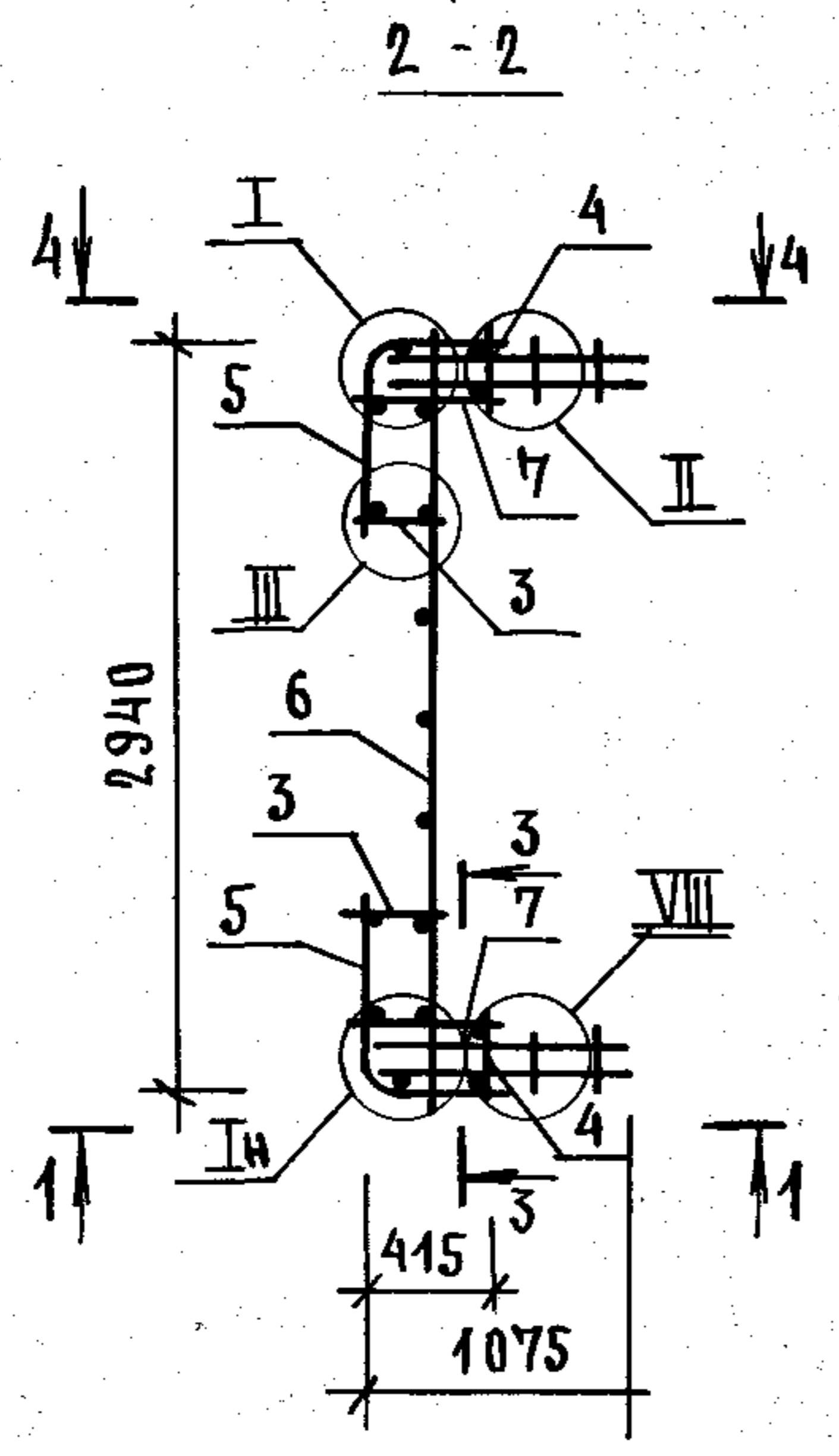
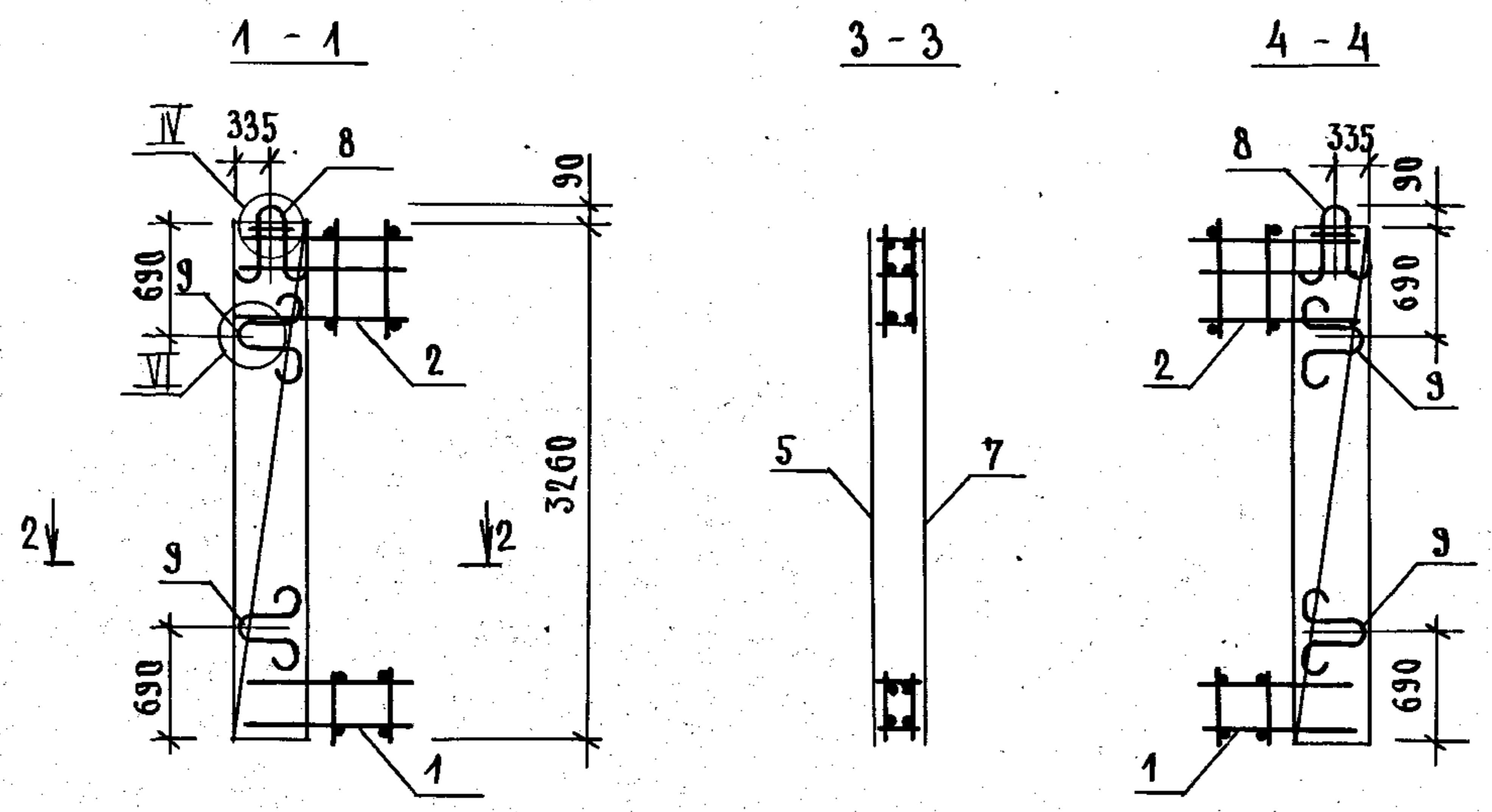
				1.089.1-1.2-1-15			
НАЧ. ОТД.	НОВИЧКОВ			БЛОК АРМАТУРНЫЙ БА28	СТАДИЯ	ЛИСТ	ЛИСТОВ
Н. КОНТР.	НЕКРИТИН				Р		1
ГИП	НЕКРИТИН				ГИПРОНИИЗДРАВ		
РУК. ГР.	ДОМАХИНА						
СТ. ИНЖ.	АЛЕКСАНДРОВА						



ТЕХНИЧЕСКИЕ ТРЕБОВАНИЯ СМ. 1.089.1-1.2-1-ТТ.
УЗЛЫ I...VI; VIII см. 1.089.1-1.2-1-А.

МАРКА БЛОКА	ПОР.	НАИМЕНОВАНИЕ	КОЛ.	ОБОЗНАЧЕНИЕ ДОКУМЕНТА	МАССА БЛОКА, КГ
БА 29	1	КАРКАС КП 29	1	1.089.1-1.2-1-47	100,65
	2	КП 31	1	-49	
	3	СЕТКА С8	1	-53	
	4	С11	2	-54	
	5	С151	1	-108	
	6	С154	1	-110	
	7	С157	1	-112	
	8	С160	1	-113	
	9	С163	1	-115	
	10	С166	1	-117	
	11	ПЕТЛЯ П1	2	-119	
	12	П3	2	-120	
	13	П11	2	-124	
БА 30	1	КАРКАС КП 29	1	1.089.1-1.2-1-47	117,16
	2	КП 32	1	-50	
	3	СЕТКА С9	1	-53	
	4	С12	2	-54	
	5	С152	1	-108	
	6	С155	1	-110	
	7	С158	1	-112	
	8	С161	1	-113	
	9	С164	1	-115	
	10	С167	1	-117	
	11	ПЕТЛЯ П1	2	-119	
	12	П3	2	-120	
	13	П11	2	-124	

				1.089.1-1.2-1-16			
НАЧ.ОТД.	НОВИЧКОВ	<i>[Signature]</i>		БЛОК АРМАТУРНЫЙ БА 29; БА 30	СТАДИЯ	ЛИСТ	ЛИСТОВ
Н.КОНТР.	НЕКРИТИН	<i>[Signature]</i>			Р		1
ГИП	НЕКРИТИН	<i>[Signature]</i>			ГИПРОНИИ ЗДРАВ		
РУК.ГР.	ДОМАХИНА	<i>[Signature]</i>					
СТ.ИНЖ.	АЛЕКСАНДРОВ	<i>[Signature]</i>					

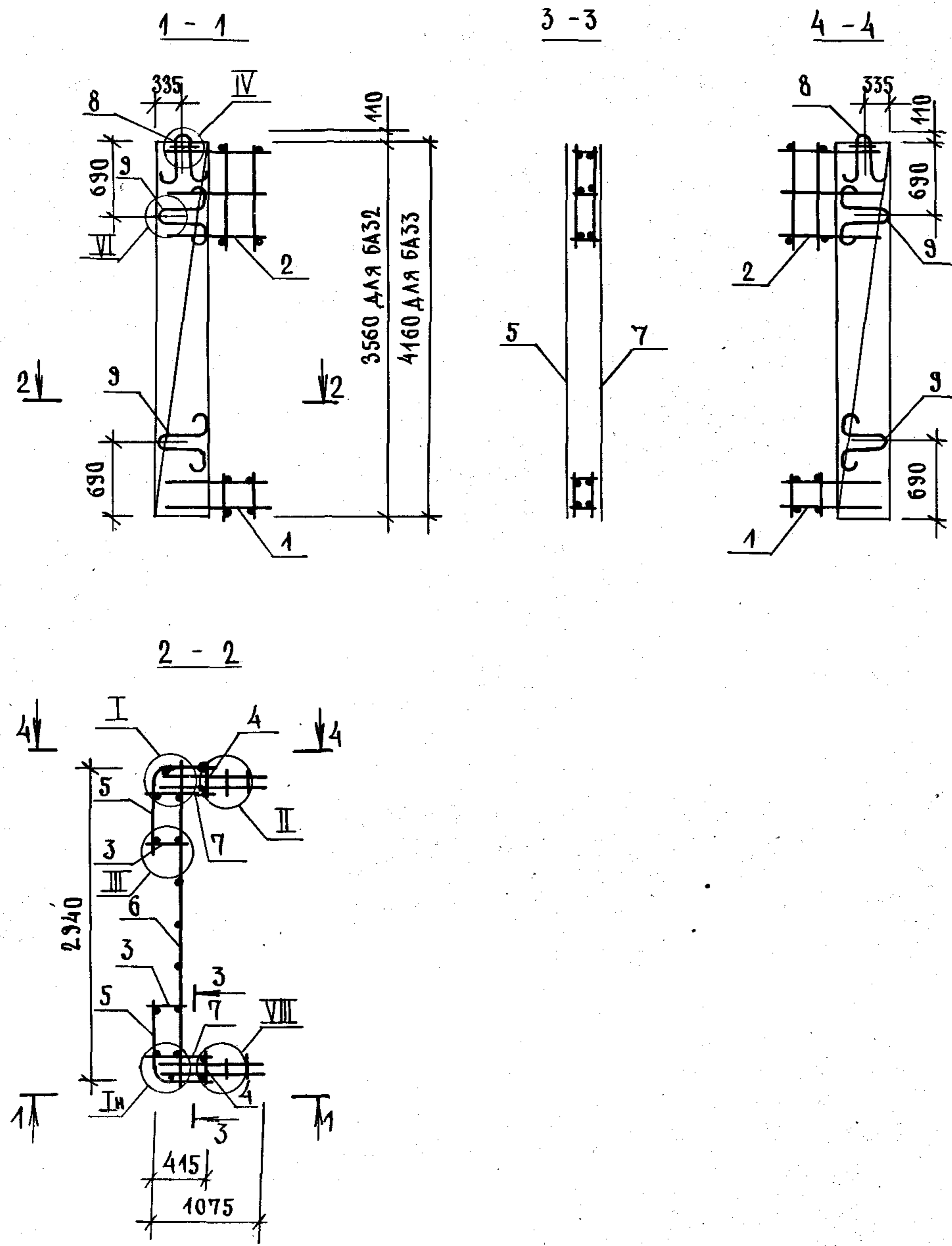


ПОЗ.	НАИМЕНОВАНИЕ	КОЛ.	ОБОЗНАЧЕНИЕ ДОКУМЕНТА
1	КАРКАС КР29	2	1.089.1-1.2-1-47
2	КР30	2	-48
3	СЕТКА G10	2	-54
4	G150	2	-108
5	G156	2	-111
6	G159	1	-113
7	G165	2	-116
8	ПЕЛЯ П2	2	-119
9	П11	4	-124

ТЕХНИЧЕСКИЕ ТРЕБОВАНИЯ СМ 1.089.1-1.2-1-ТТ.
 УЗЛЫ I... IV; VI; VII СМ. 1.089.1-1.2-1-Д.
 МАССА БЛОКА 400,15 кг.

ИМЕН ПОДЛ. ПОДПИСЬ И АТА ВЗАМ. ИМЕН

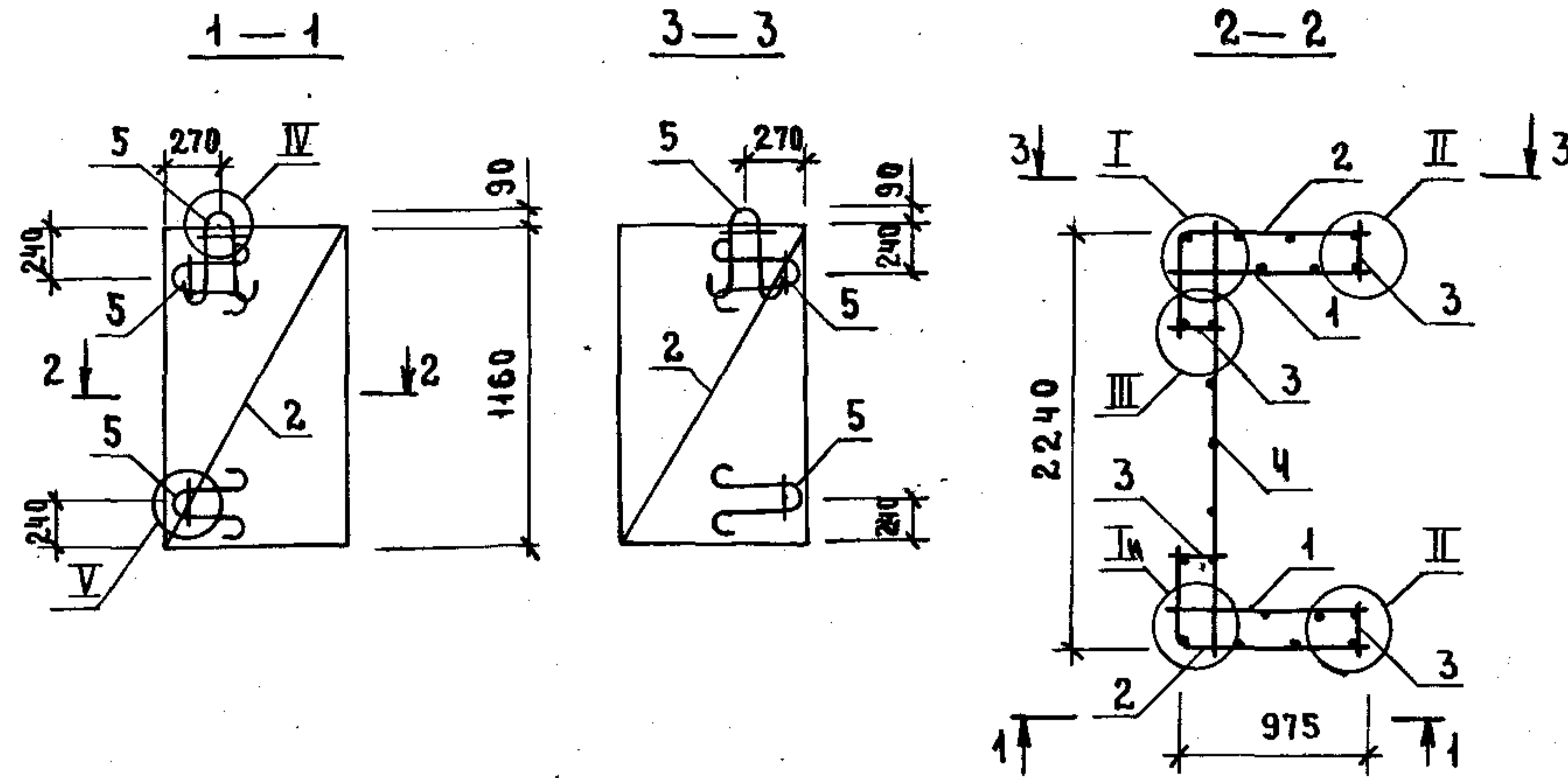
				1.089.1-1.2-1-47			
НАЧ. ОТД.	НОВИЧКОВ	<i>[Signature]</i>		БЛОК АРМАТУРНЫЙ БАЗА	СТАДИЯ	ЛИСТ	ЛИСТОВ
Н. КОНТР.	НЕКРИТИН	<i>[Signature]</i>			Р		1
ГИП	НЕКРИТИН	<i>[Signature]</i>			ГИПРОНИИЗДРАВ		
РУК. ГР.	АДМАХИНА	<i>[Signature]</i>					
СТ. ИНЖ.	АЛЕКСАНДРОВА	<i>[Signature]</i>					



МАРКА БЛОКА	ПОЗ.	НАИМЕНОВАНИЕ	КОЛ.	ОБОЗНАЧЕНИЕ ДОКУМЕНТА	МАССА БЛОКА, КГ
БА32	1	КАРКАС КП29	2	1.089.1-1.2-1-47	115,58
	2	КП31	2	-49	
	3	СЕТКА G11	2	-54	
	4	G151	2	-108	
	5	G157	2	-112	
	6	G160	1	-113	
	7	G166	2	-117	
	8	ПЕТЛЯ П3	2	-120	
	9	П11	4	-124	
БА33	1	КАРКАС КП29	2	1.089.1-1.2-1-47	137,89
	2	КП32	2	-50	
	3	СЕТКА G12	2	-54	
	4	G152	2	-108	
	5	G158	2	-112	
	6	G161	1	-113	
	7	G167	2	-117	
	8	ПЕТЛЯ П3	2	-120	
	9	П11	4	-124	

ТЕХНИЧЕСКИЕ ТРЕБОВАНИЯ ГМ. 1.089.1-1.2-1-ТТ.
УЗЛЫ I... (V; VI; VII) ГМ. 1.089.1-1.2-1-Д.

				1.089.1-1.2-1-18		
НАЧ.ОТД.	НОВИЧКОВ	<i>[Signature]</i>		БЛОК АРМАТУРНЫЙ БА32; БА33	СТАДИЯ	ЛИСТ
Н.КОНТР.	НЕКРИТИН	<i>[Signature]</i>			Р	1
ГИП	НЕКРИТИН	<i>[Signature]</i>			ГИПРОНИИЗДРАВ	
РУК.ГР.	ДОМАХИНА	<i>[Signature]</i>				
СТ.ИНЖ.	АЛЕКСАНДРОВА	<i>[Signature]</i>				

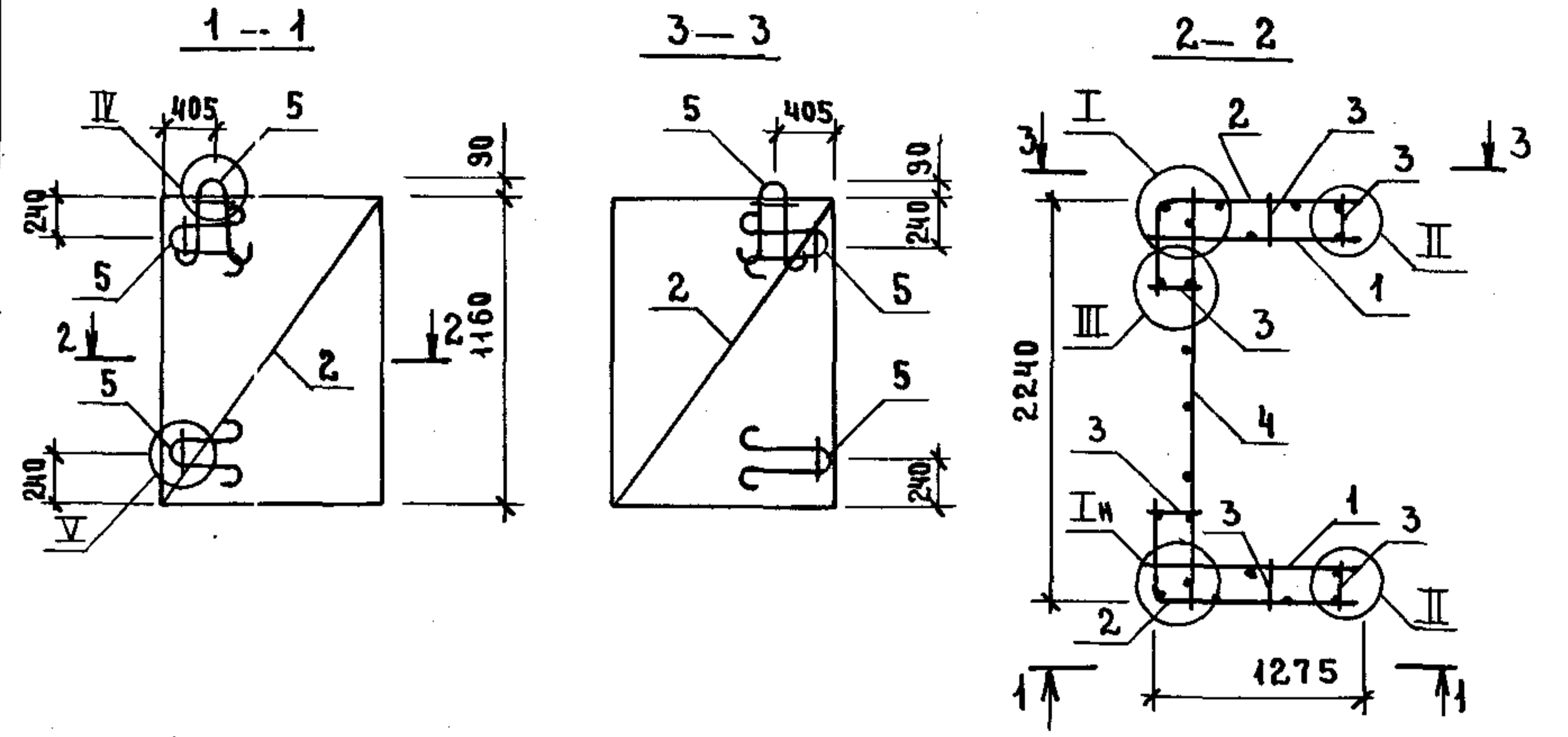


Поз.	НАИМЕНОВАНИЕ	Кол.	ОБОЗНАЧЕНИЕ ДОКУМЕНТА
1	СЕТКА С83	2	1.089.1-1.2-1-77
2	С85	2	-78
3	С91	4	-80
4	С89	1	-79
5	ПЕТАЯ П5	6	-119

ТЕХНИЧЕСКИЕ ТРЕБОВАНИЯ СМ. 1.089.1-1.2-1-ТТ.
 УЗЛЫ I...V СМ. 1.089.1-1.2-1-Д.
 МАССА БЛОКА 23,38 КГ.

ИНВ.№ ПОДЛ. ПОДПИСЬ И ДАТА ВЗАМ. ИВН

				1.089.1-1.2-1-19		
НАЧ. ОТА	НОВИЧКОВ	<i>[Signature]</i>	БЛОК АРМАТУРНЫЙ БА 34	СТАДИЯ	ЛИСТ	ЛИСТОВ
И. КОНТР.	НЕКРИТИН	<i>[Signature]</i>		Р		1
ГИП	НЕКРИТИН	<i>[Signature]</i>		ГИПРОНИИ ЗДРАВ		
РУК. ГР.	ДОМАХИНА	<i>[Signature]</i>				
ИНЖ.	СОТНИКОВА	<i>[Signature]</i>				

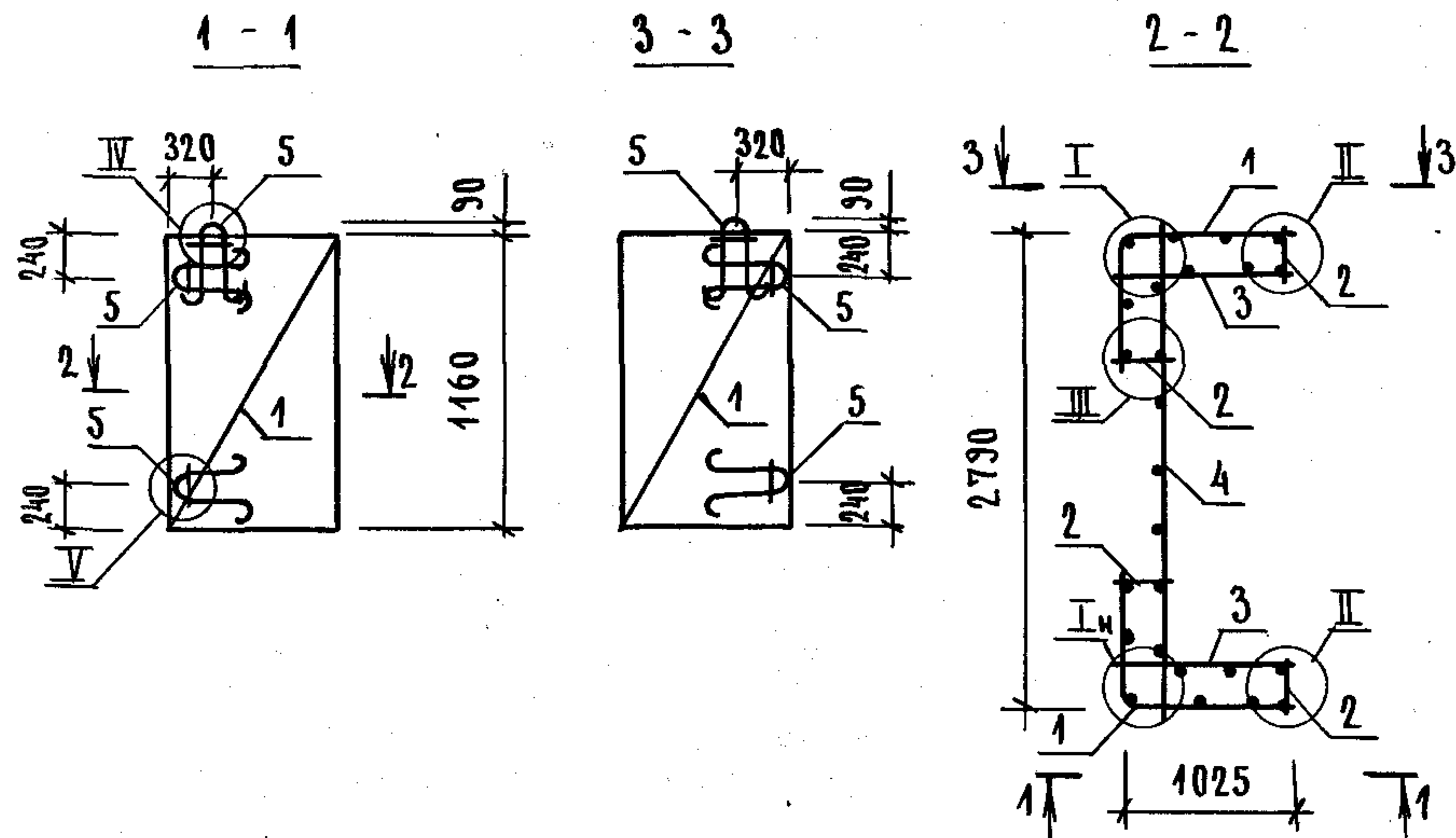


Поз.	НАИМЕНОВАНИЕ	Кол.	ОБОЗНАЧЕНИЕ ДОКУМЕНТА
1	СЕТКА С84	2	1.089.1-1.2-1-77
2	С87	2	-78
3	С91	6	-80
4	С89	1	-79
5	ПЕТАЯ П5	6	-119

ТЕХНИЧЕСКИЕ ТРЕБОВАНИЯ СМ. 1.089.1-1.2-1-ТТ.
 УЗЛЫ I...V СМ. 1.089.1-1.2-1-Д.
 МАССА БЛОКА 26,84 КГ.

ИНВ.№ ПОДЛ. ПОДПИСЬ И ДАТА ВЗАМ. ИВН

				1.089.1-1.2-1-20		
НАЧ. ОТА	НОВИЧКОВ	<i>[Signature]</i>	БЛОК АРМАТУРНЫЙ БА 35	СТАДИЯ	ЛИСТ	ЛИСТОВ
И. КОНТР.	НЕКРИТИН	<i>[Signature]</i>		Р		1
ГИП	НЕКРИТИН	<i>[Signature]</i>		ГИПРОНИИ ЗДРАВ		
РУК. ГР.	ДОМАХИНА	<i>[Signature]</i>				
ИНЖ.	СОТНИКОВА	<i>[Signature]</i>				



ПОЗ.	НАИМЕНОВАНИЕ	КОЛ.	ОБОЗНАЧЕНИЕ ДОКУМЕНТА
1	СЕТКА G86	2	1.089.1-1.2-1-78
2	G91	4	-80
3	G88	2	-79
4	G90	1	
5	ПЕТЛЯ П5	6	-119

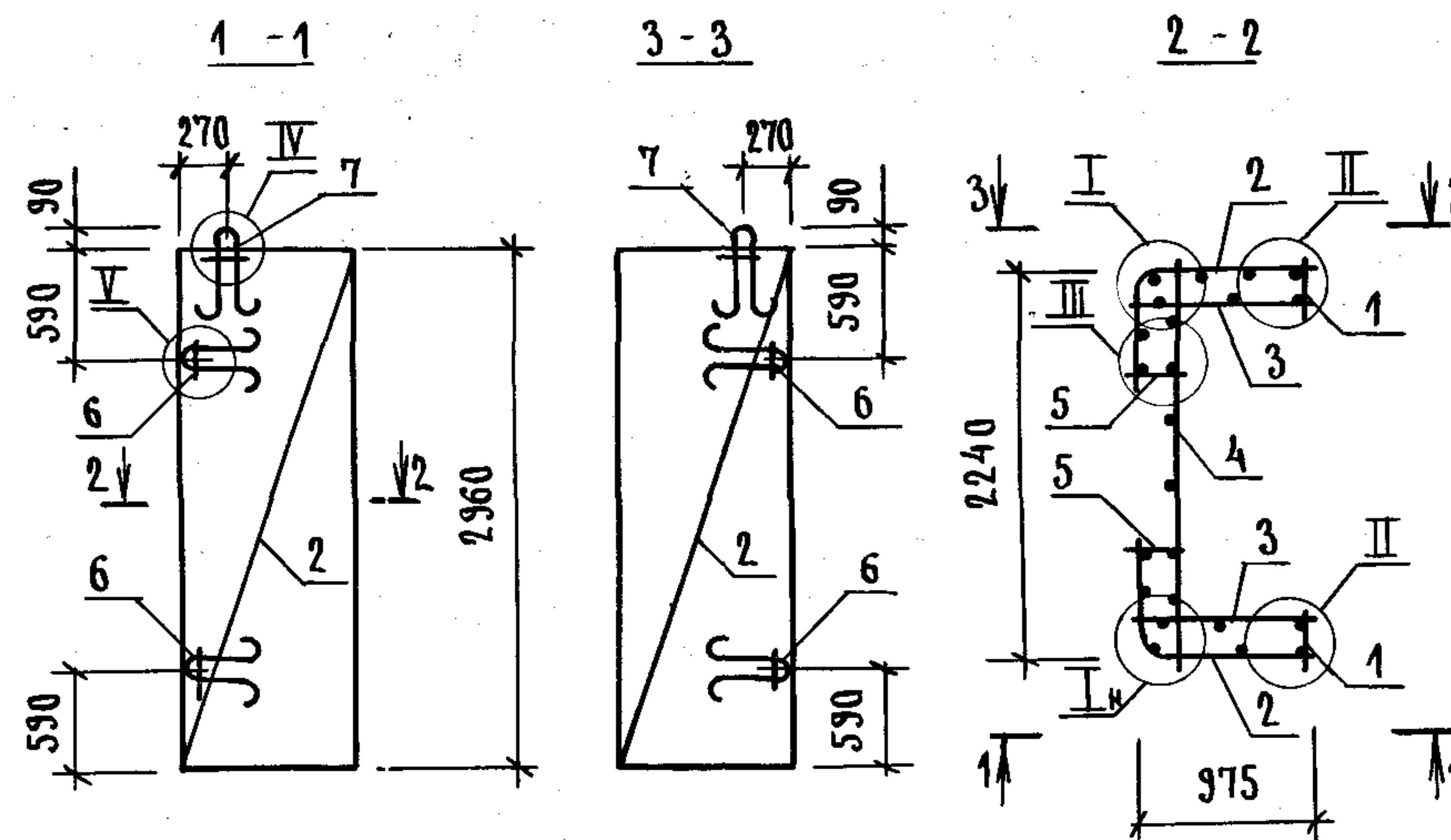
ТЕХНИЧЕСКИЕ ТРЕБОВАНИЯ СМ. 1.089.1-1.2-1-ТТ.
УЗЛЫ I... V СМ. 1.089.1-1.2-1-Д.
МАССА БЛОКА 25,52 КГ.

1.089.1-1.2-1-21

НАЧ.ОТД.	НОВИЧКОВ	<i>[Signature]</i>
Н.КОНТР.	НЕКРИТИН	<i>[Signature]</i>
ГИП	НЕКРИТИН	<i>[Signature]</i>
РУК.ГР.	ДОМАХИНА	<i>[Signature]</i>
ИНЖ.	СОТНИКОВА	<i>[Signature]</i>

БЛОК АРМАТУРНЫЙ
БА36

СТАДИЯ	ЛИСТ	ЛИСТОВ
Р		1
ГИПРОНИИЗДРАВ		



ПОЗ.	НАИМЕНОВАНИЕ	КОЛ.	ОБОЗНАЧЕНИЕ ДОКУМЕНТА
1	СЕТКА G125	2	1.089.1-1.2-1-80
2	G126	2	-95
3	G129	2	-98
4	G130	1	-99
5	G131	2	-80
6	ПЕТЛЯ П1	4	-119
7	П2	2	

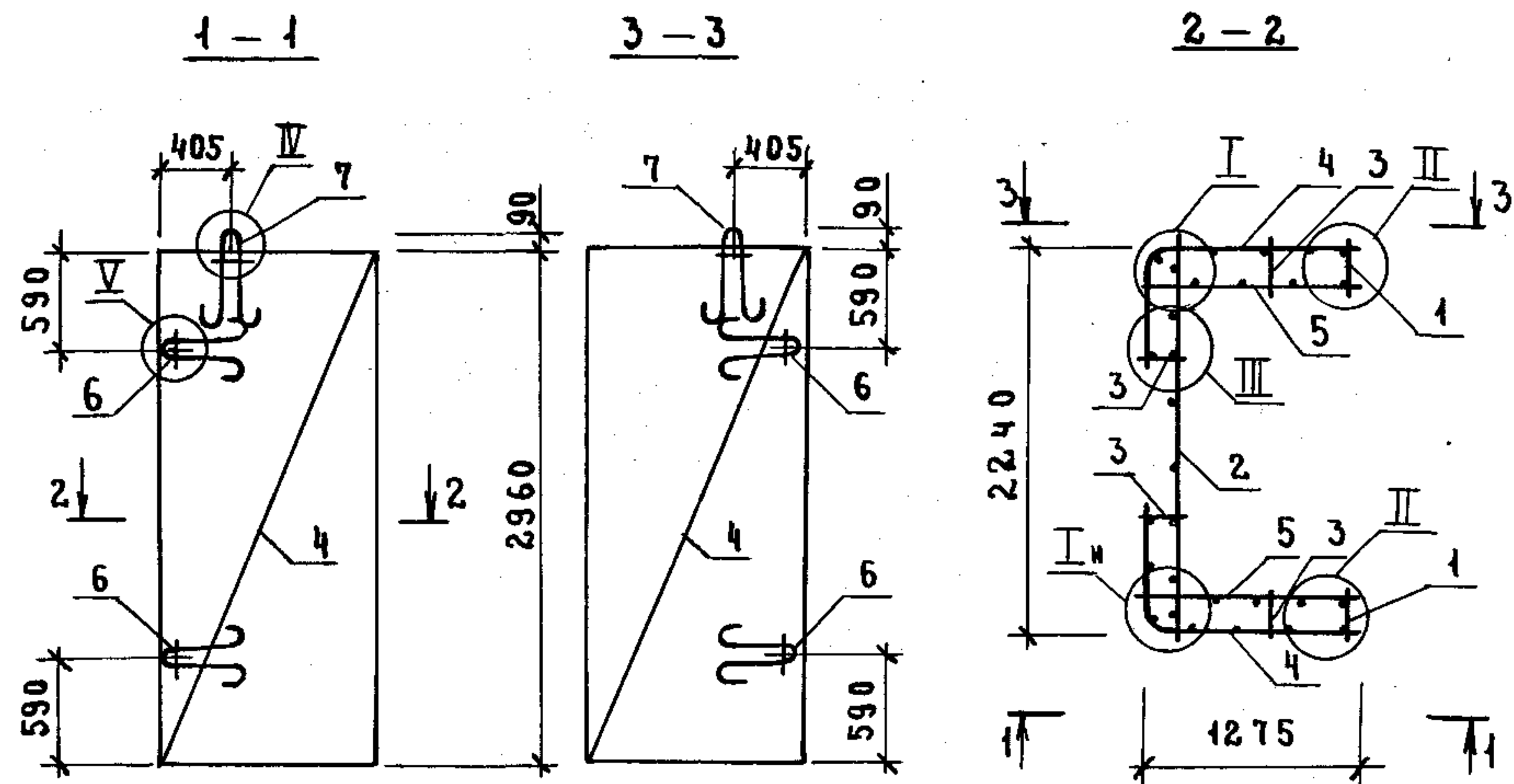
ТЕХНИЧЕСКИЕ ТРЕБОВАНИЯ СМ. 1.089.1-1.2-1-ТТ.
УЗЛЫ I... V СМ. 1.089.1-1.2-1-Д.
МАССА БЛОКА 58,25 КГ.

1.089.1-1.2-1-22

НАЧ.ОТД.	НОВИЧКОВ	<i>[Signature]</i>
Н.КОНТР.	НЕКРИТИН	<i>[Signature]</i>
ГИП	НЕКРИТИН	<i>[Signature]</i>
РУК.ГР.	ДОМАХИНА	<i>[Signature]</i>
ИНЖ.	СОТНИКОВА	<i>[Signature]</i>

БЛОК АРМАТУРНЫЙ
БА37

СТАДИЯ	ЛИСТ	ЛИСТОВ
Р		1
ГИПРОНИИЗДРАВ		



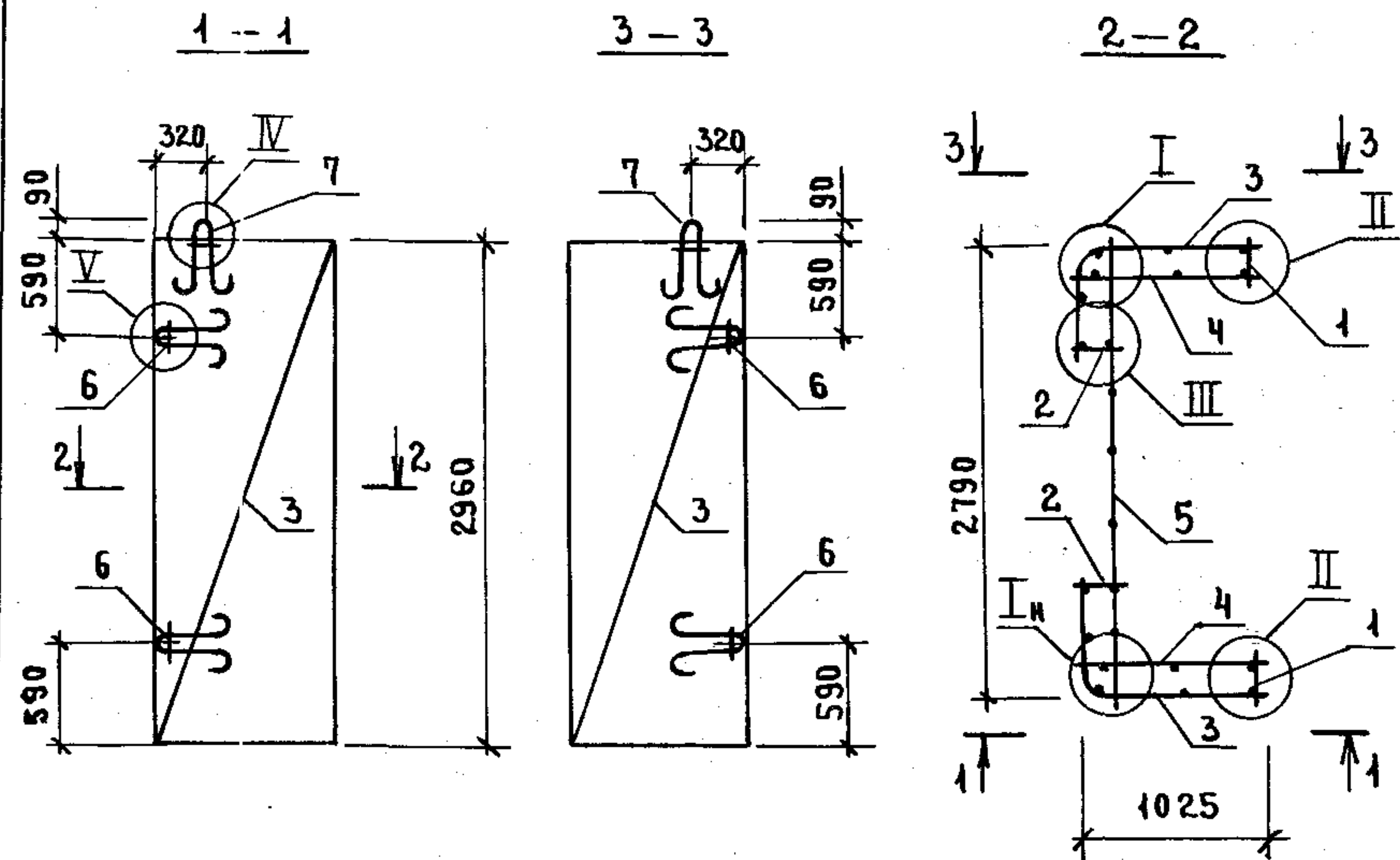
Поз.	НАИМЕНОВАНИЕ	КОЛ.	ОБОЗНАЧЕНИЕ ДОКУМЕНТА
1	СЕТКА С125	2	1.089.1-1.2-1-80
2	С130	1	-99
3	С131	4	-80
4	С132	2	-95
5	С135	2	-98
6	ПЕТЛЯ П1	4	-119
7	П2	2	

ТЕХНИЧЕСКИЕ ТРЕБОВАНИЯ СМ. 1.089.1-1.2-1-ТТ.

УЗЛЫ I...V СМ. 1.089.1-1.2-1-Д.

МАССА БЛОКА 67,95 КГ.

ИНВ. № ПОДА ПОДПИСЬ И ДАТА ВЗАМ. ИНВ.Н	1.089.1-1.2-1-23			СТАДИЯ			ЛИСТ			ЛИСТОВ		
	БЛОК АРМАТУРНЫЙ			Р			1					
	БА 38									ГИПРОНИИ ЗДРАВ		
	НАЧ. ОТА	НОВИЧКОВ	<i>[Signature]</i>									
	Н. КОНТР.	НЕКРИТИН	<i>[Signature]</i>									
ГИП	НЕКРИТИН	<i>[Signature]</i>										
РУК. ГР.	ДОМАХИНА	<i>[Signature]</i>										
И. И. И.	СОТНИКОВА	<i>[Signature]</i>										



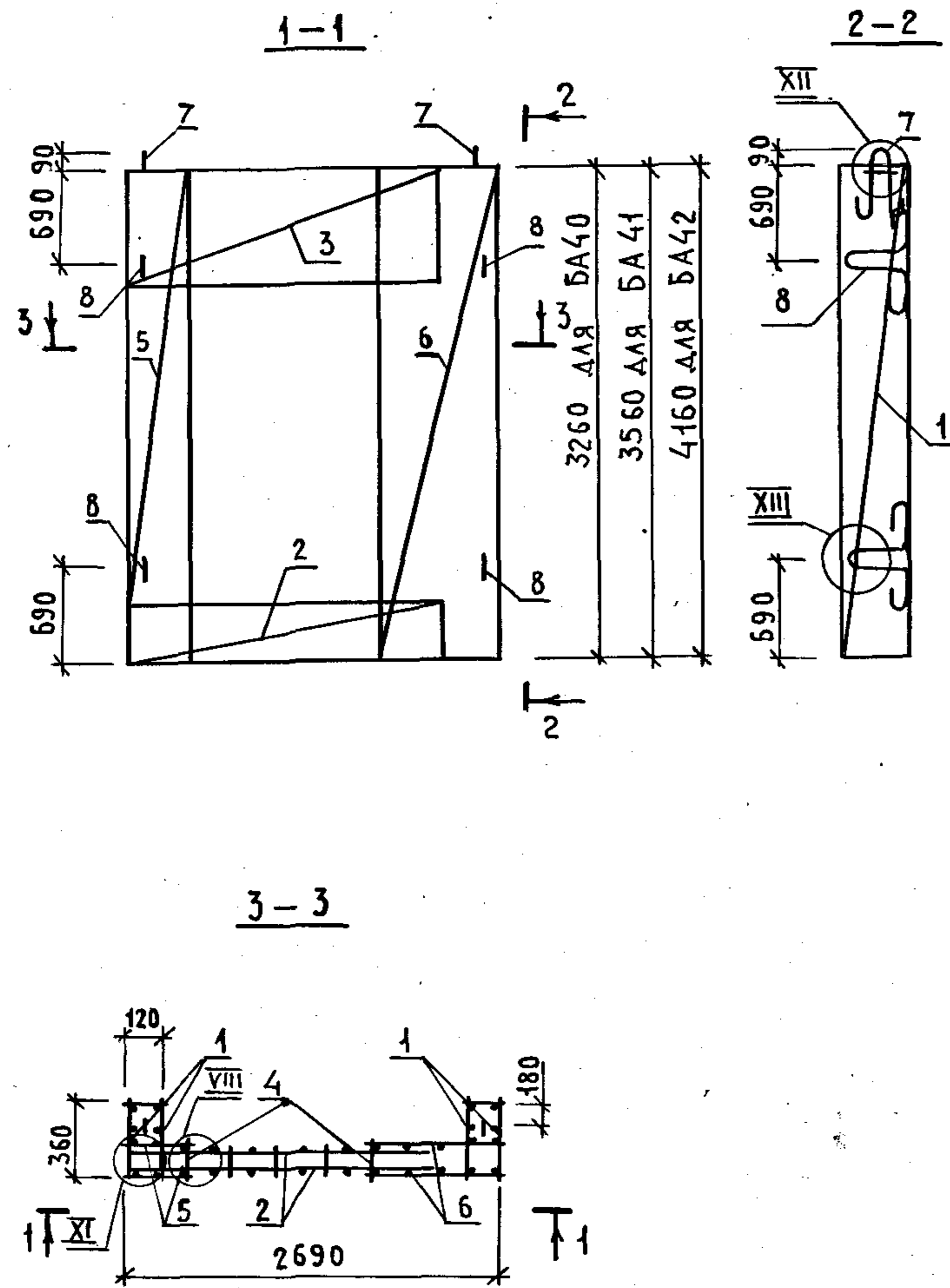
Поз.	НАИМЕНОВАНИЕ	КОЛ.	ОБОЗНАЧЕНИЕ ДОКУМЕНТА
1	СЕТКА С125	2	1.089.1-1.2-1-80
2	С131	2	
3	С136	2	-101
4	С138	2	-102
5	С139	1	-99
6	ПЕТЛЯ П1	4	-119
7	П2	2	

ТЕХНИЧЕСКИЕ ТРЕБОВАНИЯ СМ. 1.089.1-1.2-1-ТТ.

УЗЛЫ I...V СМ. 1.089.1-1.2-1-Д.

МАССА БЛОКА 67,19 КГ.

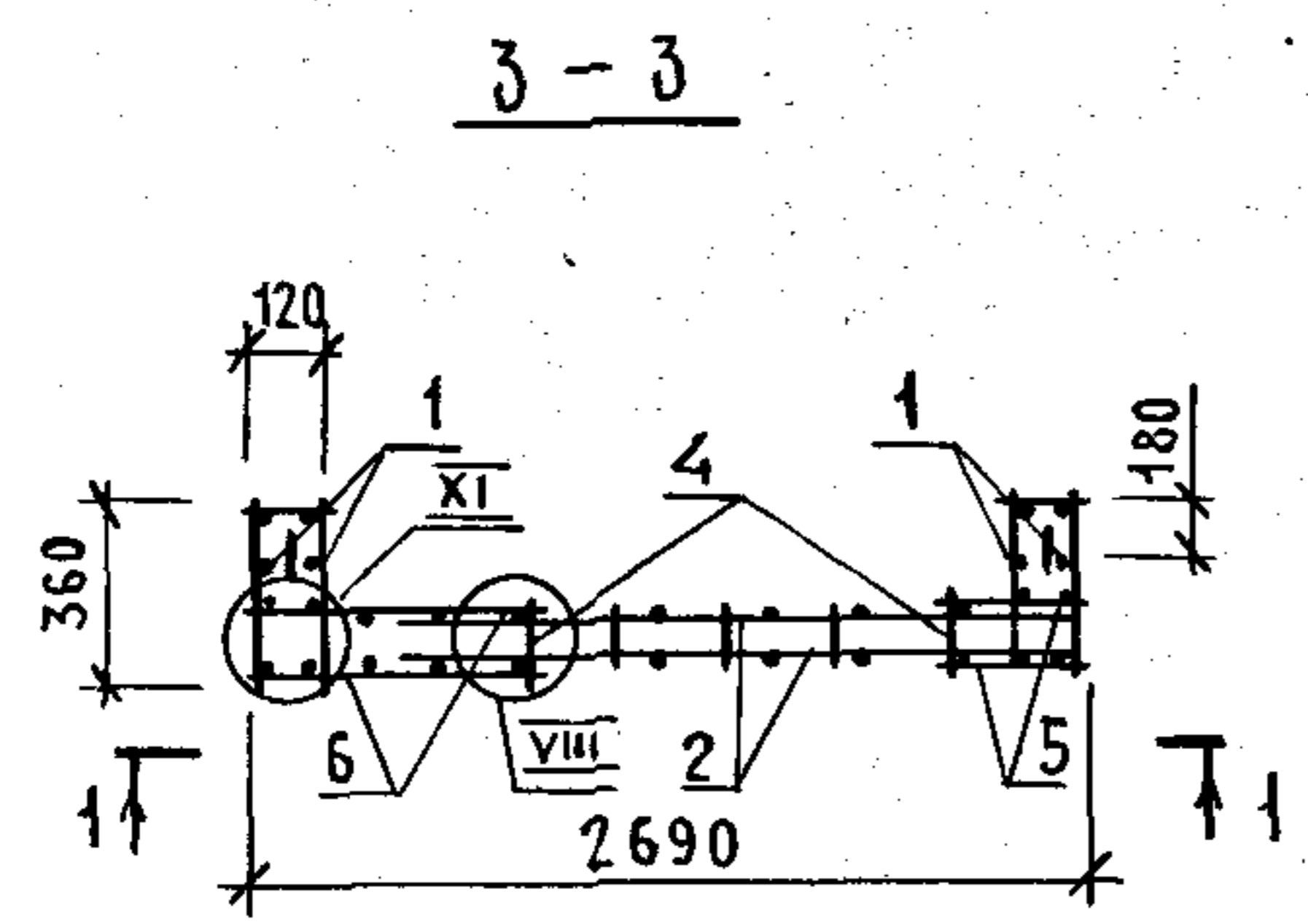
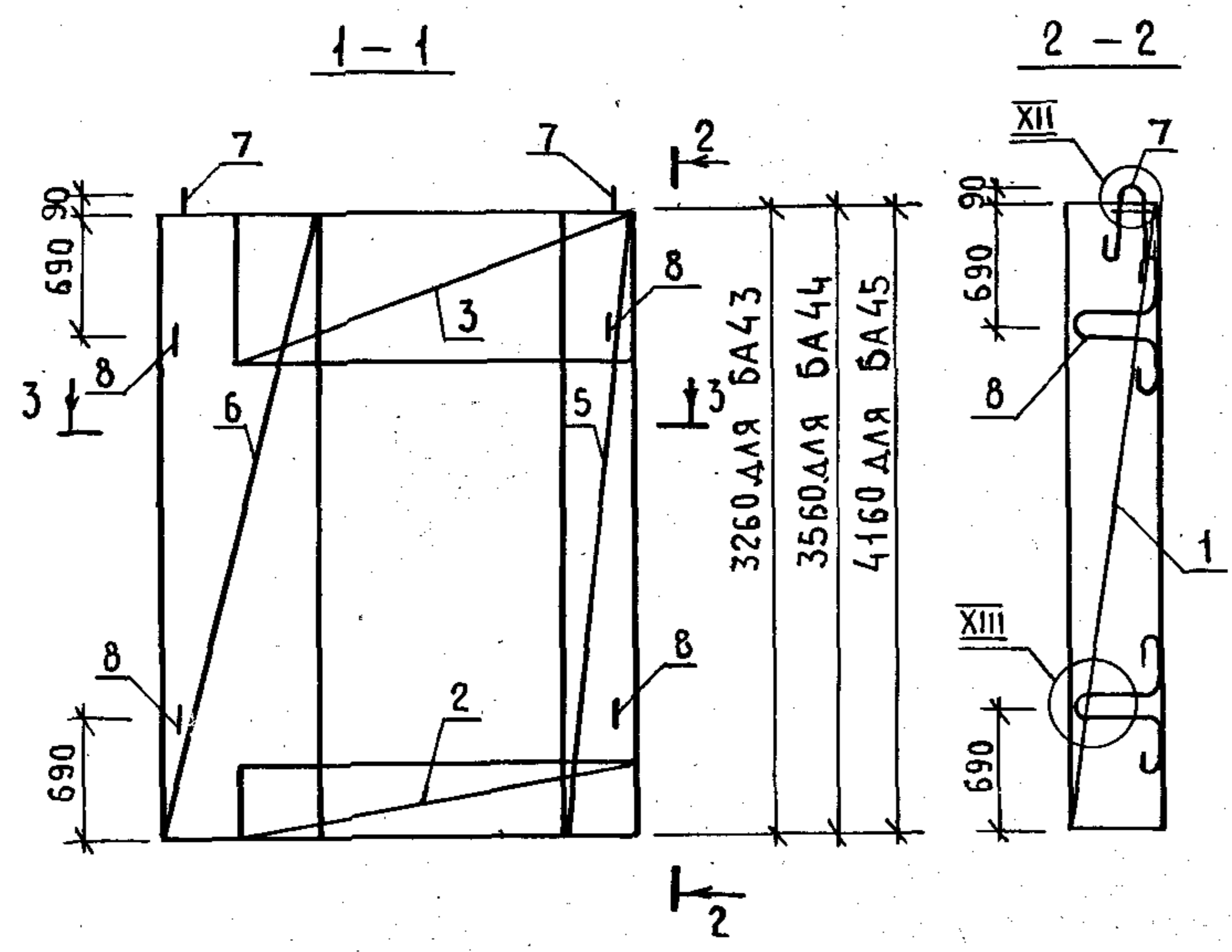
ИНВ. № ПОДА ПОДПИСЬ И ДАТА ВЗАМ. ИНВ.Н	1.089.1-1.2-1-24			СТАДИЯ			ЛИСТ			ЛИСТОВ		
	БЛОК АРМАТУРНЫЙ			Р			1					
	БА 39									ГИПРОНИИ ЗДРАВ		
	НАЧ. ОТА	НОВИЧКОВ	<i>[Signature]</i>									
	Н. КОНТР.	НЕКРИТИН	<i>[Signature]</i>									
ГИП	НЕКРИТИН	<i>[Signature]</i>										
РУК. ГР.	ДОМАХИНА	<i>[Signature]</i>										
И. И. И.	СОТНИКОВА	<i>[Signature]</i>										



ТЕХНИЧЕСКИЕ ТРЕБОВАНИЯ СМ. 1.089.1-1.2-1-ТТ.
УЗЛЫ VIII; XI...XIII СМ. 1.089.1-1.2-1-Д.

МАРКА БЛОКА	Поз.	НАИМЕНОВАНИЕ	КОЛ.	ОБОЗНАЧЕНИЕ ДОКУМЕНТА	МАССА БЛОКА, КГ
БА40	1	КАРКАС КП17	2	1.089.1-1.2-1-42	109,90
	2	КП20	1	-43	
	3	КП21	1	-44	
	4	СЕТКА С55	2	-69	
	5	С58	2	-70	
	6	С61	2	-71	
	7	ПЕТЛЯ П1	2	-119	
	8	П7	4	-122	
БА41	1	КАРКАС КП18	2	1.089.1-1.2-1-42	119,78
	2	КП20	1	-43	
	3	КП22	1	-44	
	4	СЕТКА С56	2	-69	
	5	С59	2	-70	
	6	С62	2	-71	
	7	ПЕТЛЯ П1	2	-119	
	8	П7	4	-122	
БА42	1	КАРКАС КП19	2	1.089.1-1.2-1-42	139,88
	2	КП20	1	-43	
	3	КП23	1	-44	
	4	СЕТКА С57	2	-69	
	5	С60	2	-70	
	6	С63	2	-71	
	7	ПЕТЛЯ П1	2	-119	
	8	П7	4	-122	

				1.089.1-1.2-1-25			
НАЧ.ОТД.	НОВИЧКОВ	<i>ce</i>		БЛОК АРМАТУРНЫЙ БА40...БА42	СТАДИЯ	ЛИСТ	ЛИСТОВ
Н.КОНТР.	НЕКРИТИН	<i>ce</i>			Р		1
ТИП	НЕКРИТИН	<i>ce</i>			ГИПРОНИЗДРАВ		
РУК.ГР.	ДОМАХИНА	<i>Дом</i>					
ИНЖ.	СОТНИКОВА	<i>Сот</i>					

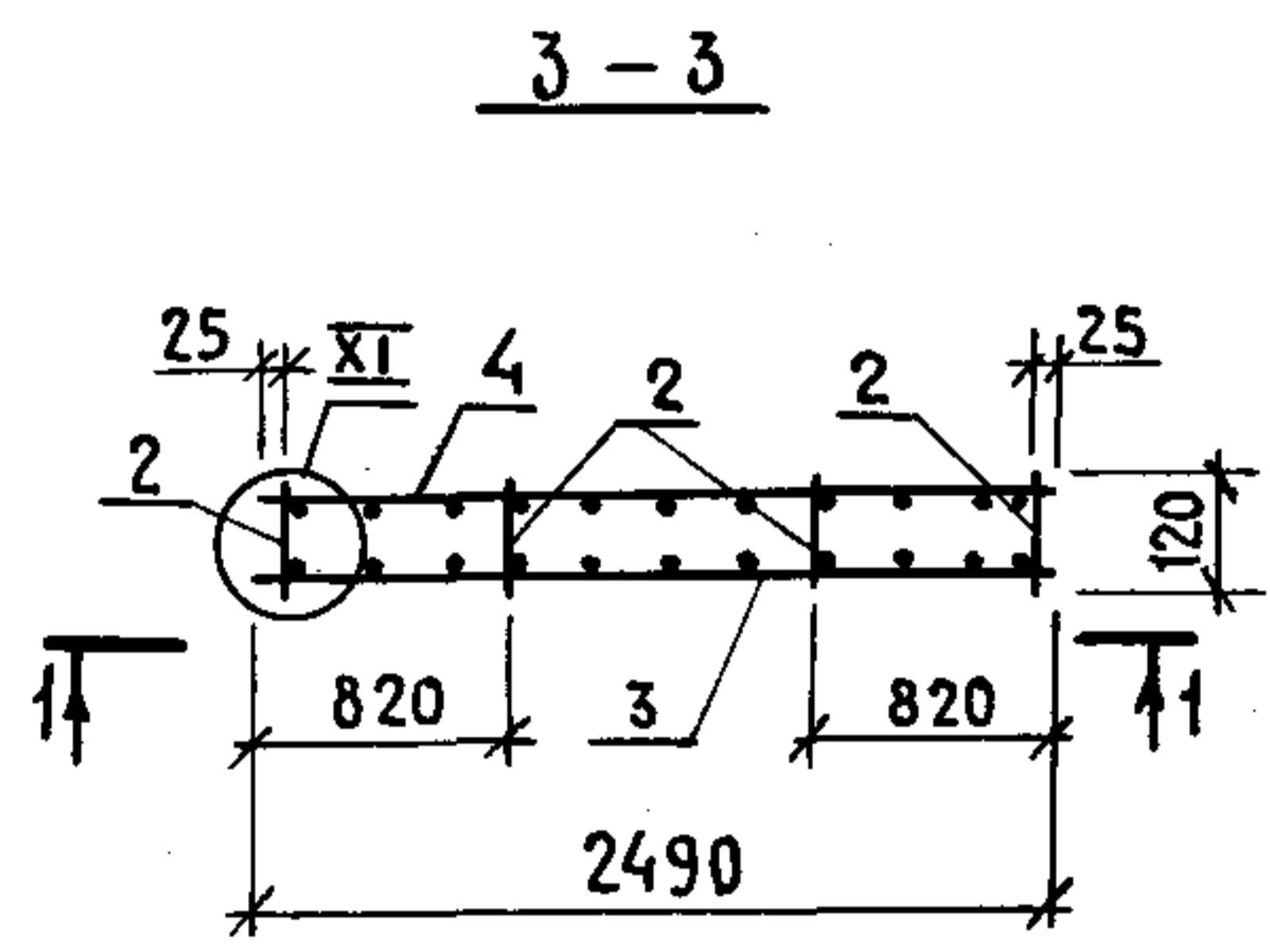
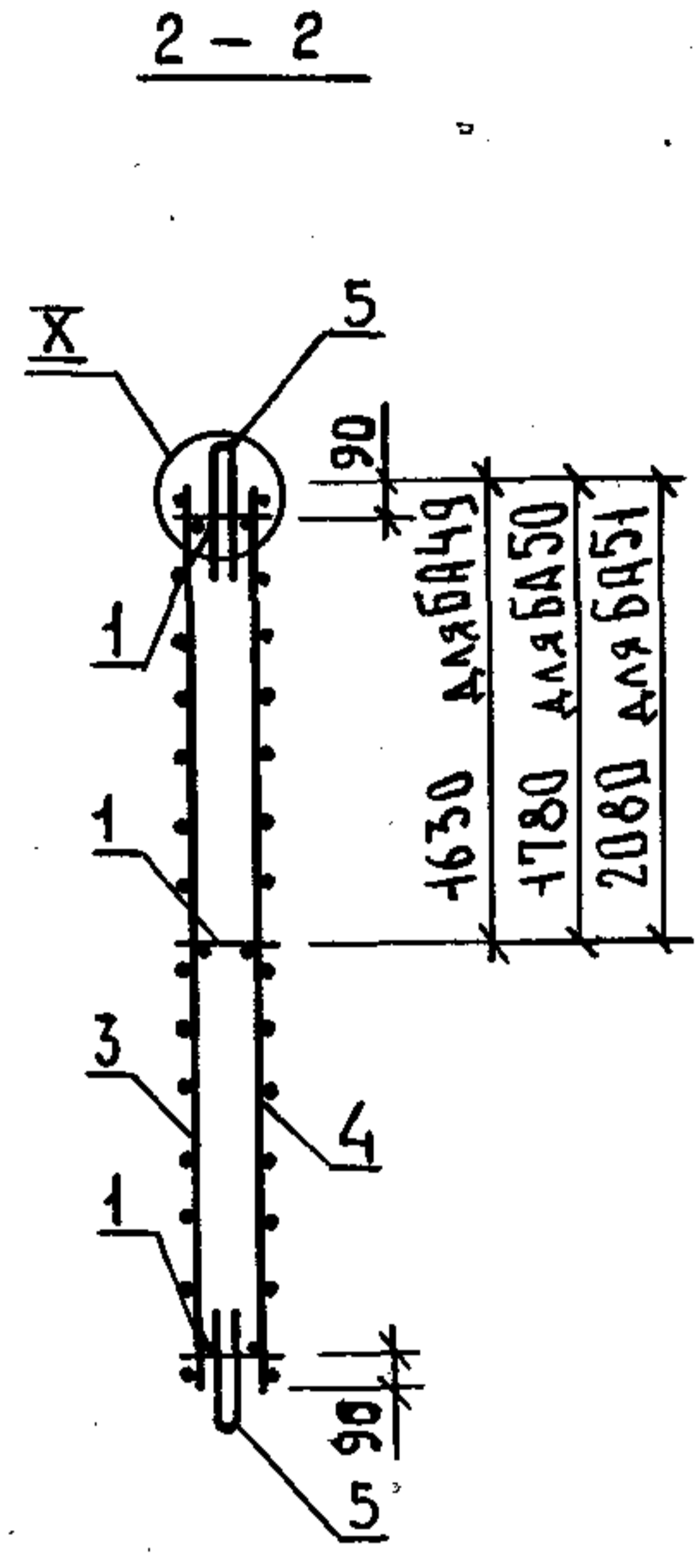
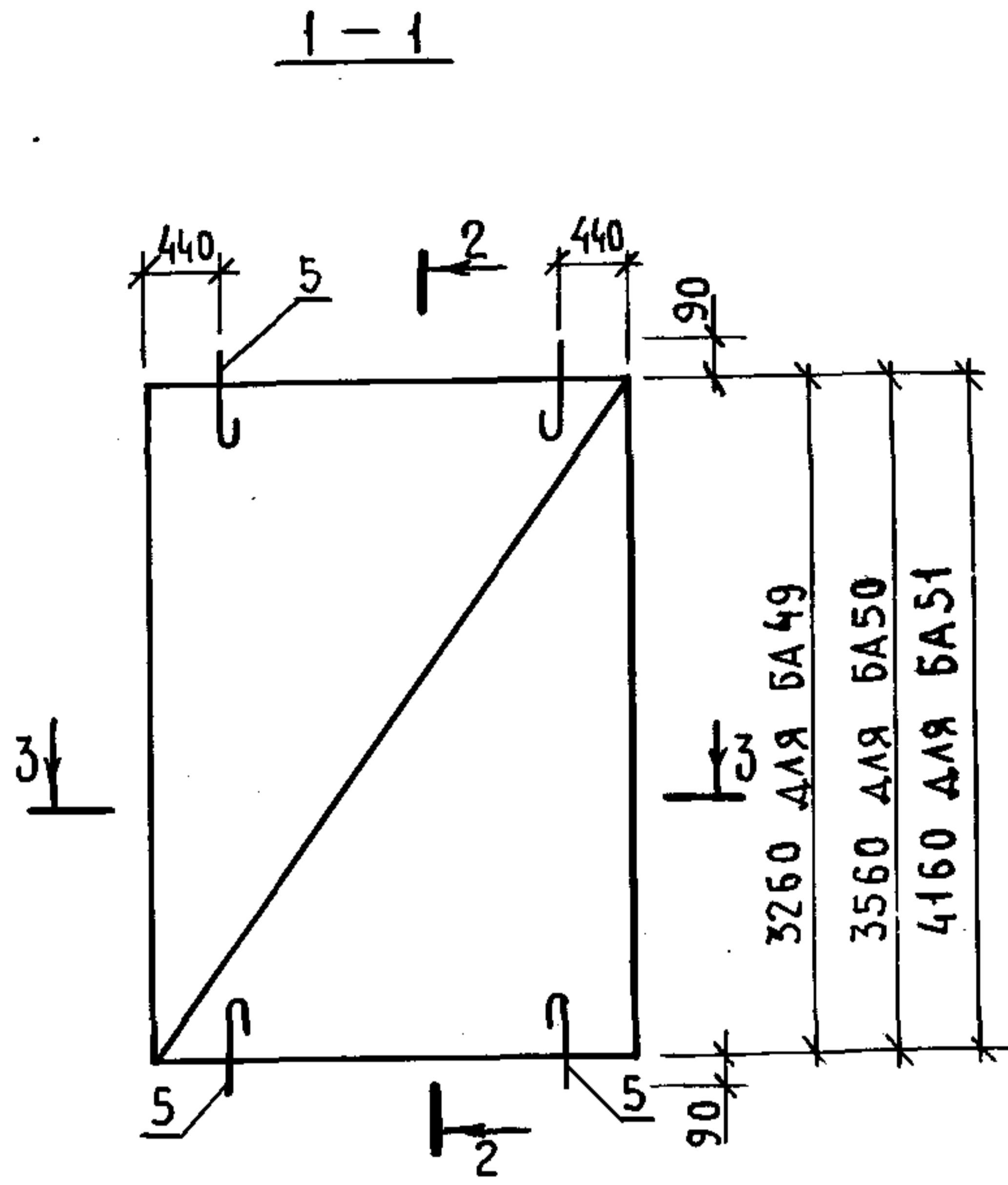


МАРКА БЛОКА	Поз.	НАИМЕНОВАНИЕ	Поз.	ОБОЗНАЧЕНИЕ ДОКУМЕНТА	МАССА БЛОКА, КГ
БА43	1	КАРКАС КП17	2	1.089.1-1.2-1-42	109,90
	2	КП20	1	-43	
	3	КП21	1	-44	
	4	СЕТКА С55	2	-69	
	5	С58	2	-70	
	6	С61	2	-71	
	7	ПЕТЛЯ П1	2	-119	
	8	П7	4	-122	
БА44	1	КАРКАС КП18	2	1.089.1-1.2-1-42	119,78
	2	КП20	1	-43	
	3	КП22	1	-44	
	4	СЕТКА С56	2	-69	
	5	С59	2	-70	
	6	С62	2	-71	
	7	ПЕТЛЯ П1	2	-119	
	8	П7	4	-122	
БА45	1	КАРКАС КП19	2	1.089.1-1.2-1-42	139,88
	2	КП20	1	-43	
	3	КП23	1	-44	
	4	СЕТКА С57	2	-69	
	5	С60	2	-70	
	6	С63	2	-71	
	7	ПЕТЛЯ П1	2	-119	
	8	П7	4	-122	

ИНВ. № ПОДЛ. ПОДПИСЬ И ДАТА ВЗАМ. ИНВ. №

ТЕХНИЧЕСКИЕ ТРЕБОВАНИЯ СМ. 1.089.1-1.2-1-ТТ.
УЗЛЫ VIII ; XI ... XIII СМ. 1.089.1-1.2-1-Д.

1.089.1-1.2-1-26				
НАЧ.ОТД. НОВИЧКОВ <i>Сем</i>	БЛОК АРМАТУРНЫЙ БА43... БА45	СТАДИЯ	ЛИСТ	ЛИСТОВ
Н.КОНТР. НЕКРИТИН <i>Сем</i>		Р		1
ГИП НЕКРИТИН <i>Сем</i>		ГИПРОНИИЗДРАВ		
РУК.ГР. ДОМАХИНА <i>Домх</i>				
ИНЖ. БОТНИКОВА <i>Сотх</i>				

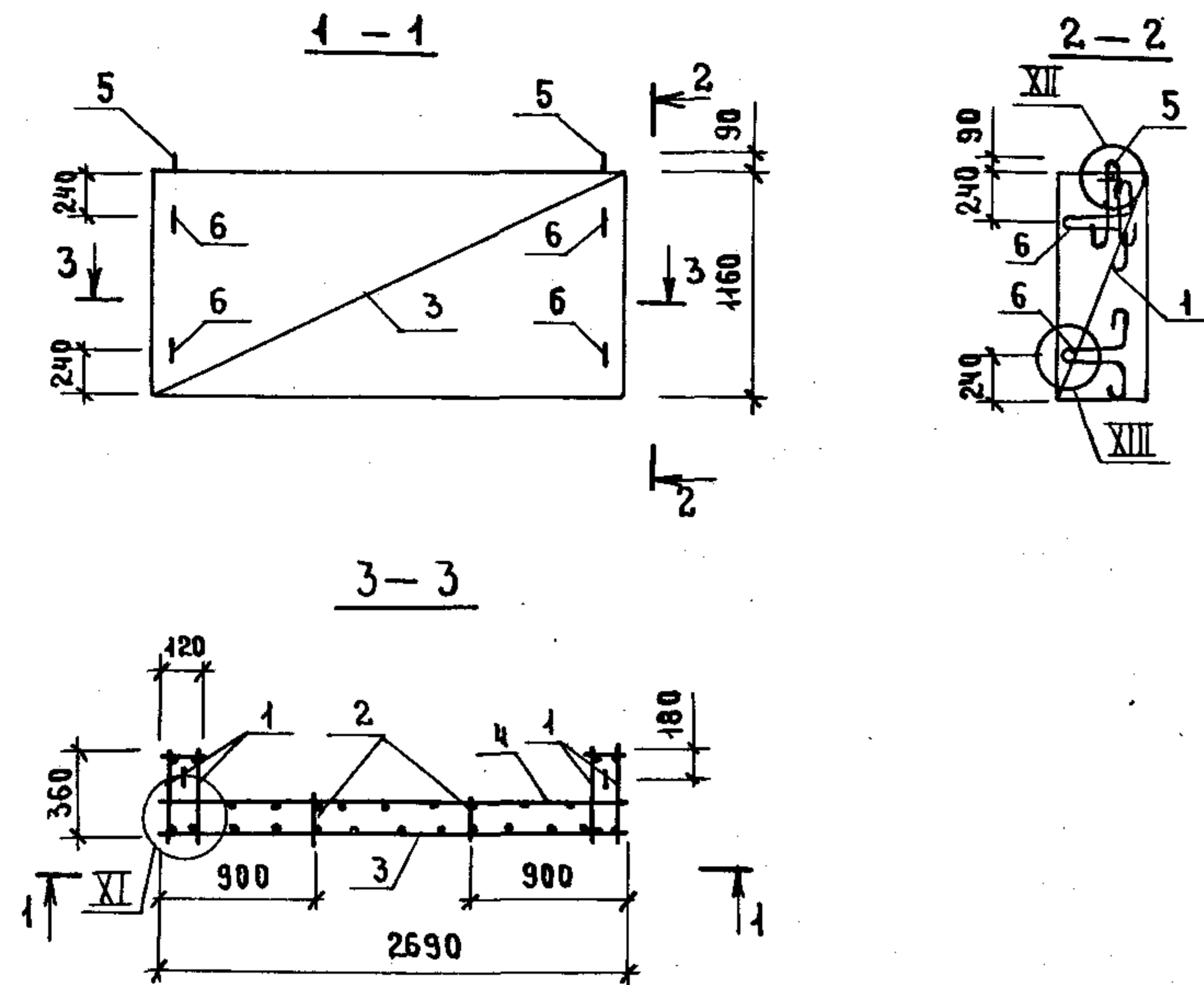


МАРКА БЛОКА	Поз.	НАИМЕНОВАНИЕ	КОЛ.	ОБОЗНАЧЕНИЕ ДОКУМЕНТА	МАССА БЛОКА, КГ
БА49	1	СЕТКА С73	3	1.089.1-1.2-1-74	66,90
	2	С64	4	-72	
	3	С77	1	-76	
	4	С80	1		
	5	ПЕТЛЯ П9	4	-123	
БА50	1	СЕТКА С73	3	1.089.1-1.2-1-74	71,35
	2	С65	4	-72	
	3	С78	1	-76	
	4	С81	1		
	5	ПЕТЛЯ П9	4	-123	
БА51	1	СЕТКА С73	3	1.089.1-1.2-1-74	92,85
	2	С66	4	-72	
	3	С79	1	-76	
	4	С82	1		
	5	ПЕТЛЯ П9	4	-123	

ТЕХНИЧЕСКИЕ ТРЕБОВАНИЯ СМ. 1.089.1-1.2-1-ТТ.
УЗЛЫ X ; XI СМ. 1.089.1-1.2-1-Д.

ИНВ. ПОДАЛ. ПОДПИСЬ И ДАТА ВЗАМ. ИНВ. АР

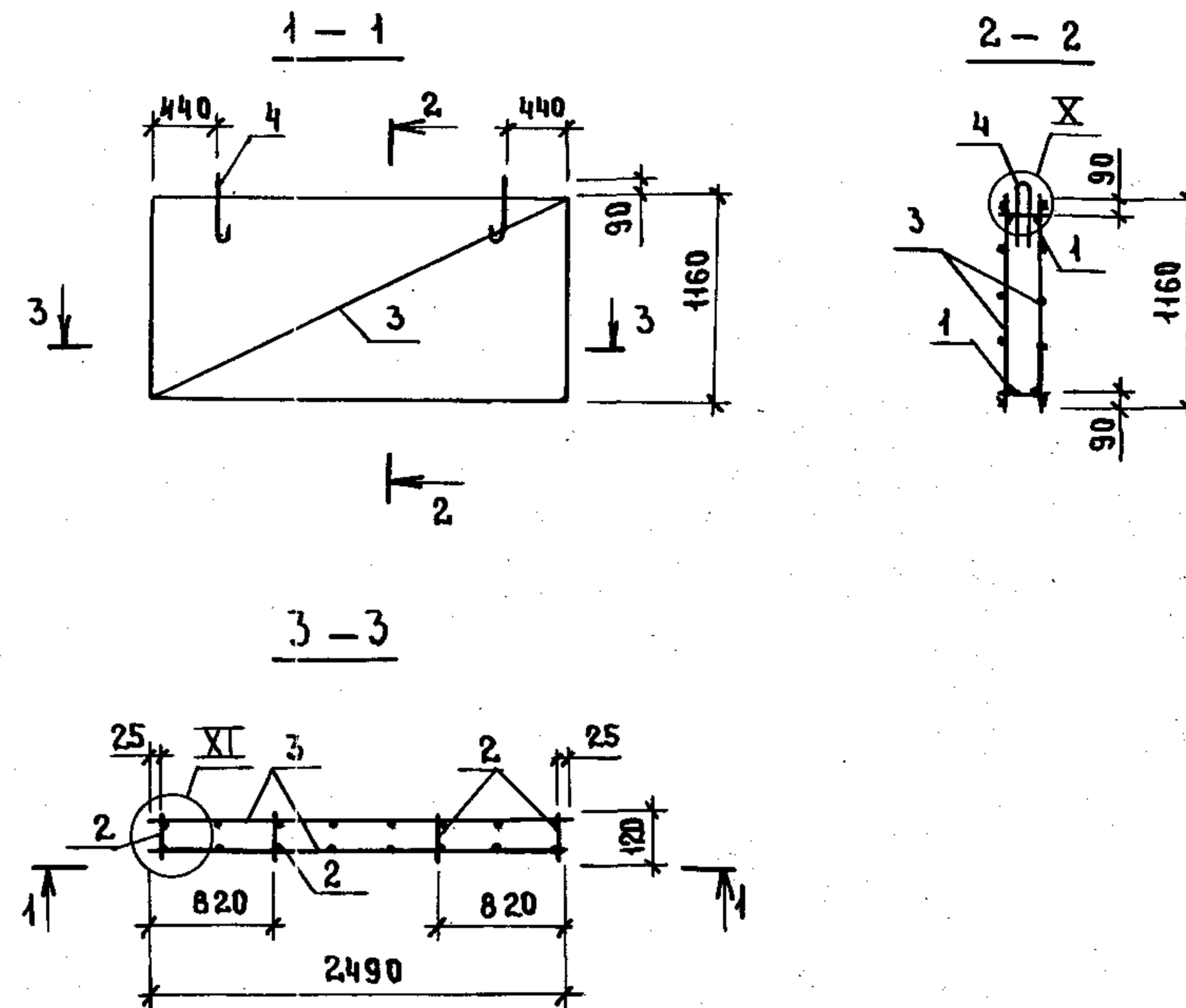
1.089.1-1.2-1-28			
НАЧ. ОТД.	НОВИЧКОВ	<i>[Signature]</i>	СТАДИЯ ЛИСТ ЛИСТОВ
Н. КОНТР.	НЕКРИТИН	<i>[Signature]</i>	
ГИП	НЕКРИТИН	<i>[Signature]</i>	ГИПРОНИИЗДРАВ
РУК. ГР.	ДОМАХИНА	<i>[Signature]</i>	
ИНЖ.	БОТНИКОВА	<i>[Signature]</i>	



Поз.	НАИМЕНОВАНИЕ	КОЛ.	ОБОЗНАЧЕНИЕ ДОКУМЕНТА
1	КАРКАС К П 24	2	1.089.1-1.2-1-42
2	СЕТКА С 92	2	-81
3	С 94	1	-82
4	С 95	1	
5	ПЕТЛЯ П 5	2	-119
6	П 8	4	-122

ТЕХНИЧЕСКИЕ ТРЕБОВАНИЯ СМ. 1.089.1-1.2-1-ТТ.
 УЗЛЫ XI...XIII СМ. 1.089.1-1.2-1-Д.
 МАССА БЛОКА 26,04 КГ.

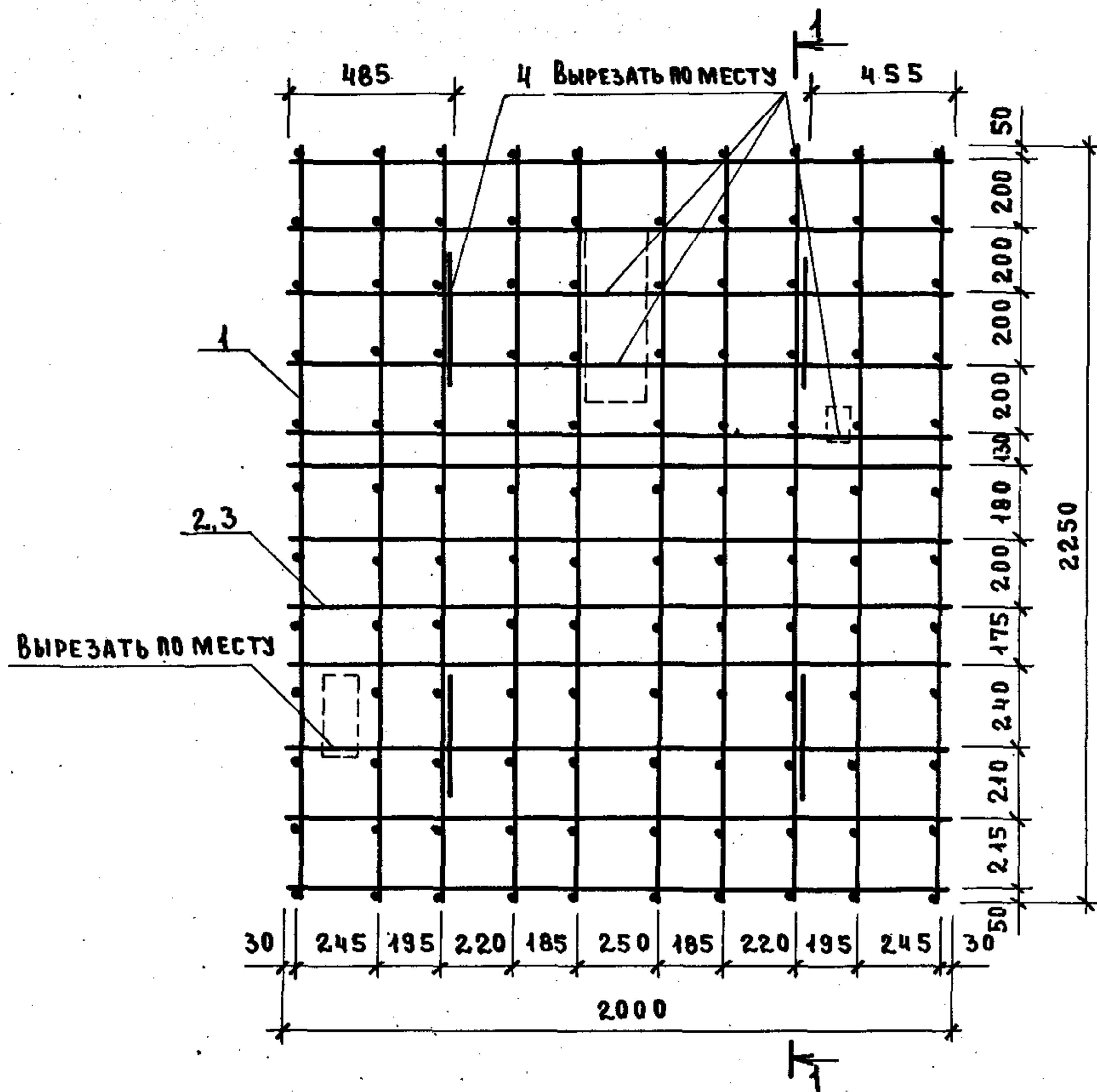
1.089.1-1.2-1-29			
НАЧ.ОТД.	НОВИЧКОВ	<i>[Signature]</i>	СТАДИЯ Л И С Т Л И С Т О В Р 1
И.КОНТР.	НЕКРИТИН	<i>[Signature]</i>	
ГИП	НЕКРИТИН	<i>[Signature]</i>	
РУК.ГР.	ДОМАХИНА	<i>[Signature]</i>	
ИНЖ.	СОТНИКОВА	<i>[Signature]</i>	
БЛОК АРМАТУРНЫЙ БА 52			ГИПРОНИИ ЗДРАВ



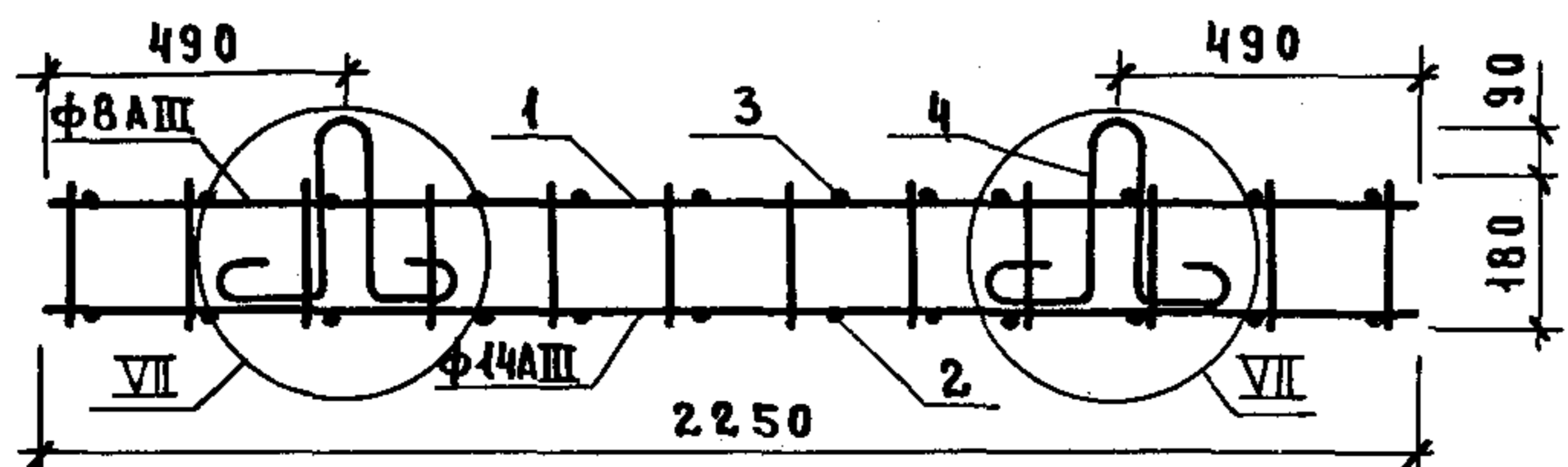
Поз.	НАИМЕНОВАНИЕ	КОЛ.	ОБОЗНАЧЕНИЕ ДОКУМЕНТА
1	СЕТКА С 73	2	1.089.1-1.2-1-74
2	С 92	4	-81
3	С 96	2	-83
4	ПЕТЛЯ П 10	2	-123

ТЕХНИЧЕСКИЕ ТРЕБОВАНИЯ СМ. 1.089.1-1.2-1-ТТ.
 УЗЛЫ X ; XI СМ. 1.089.1-1.2-1-Д.
 МАССА БЛОКА 16,75 КГ.

1.089.1-1.2-1-30			
НАЧ.ОТД.	НОВИЧКОВ	<i>[Signature]</i>	СТАДИЯ Л И С Т Л И С Т О В Р 1
И.КОНТР.	НЕКРИТИН	<i>[Signature]</i>	
ГИП	НЕКРИТИН	<i>[Signature]</i>	
РУК.ГР.	ДОМАХИНА	<i>[Signature]</i>	
ИНЖ.	СОТНИКОВА	<i>[Signature]</i>	
БЛОК АРМАТУРНЫЙ БА 53			ГИПРОНИИ ЗДРАВ



1-1 (ПОВЕРНУТО)



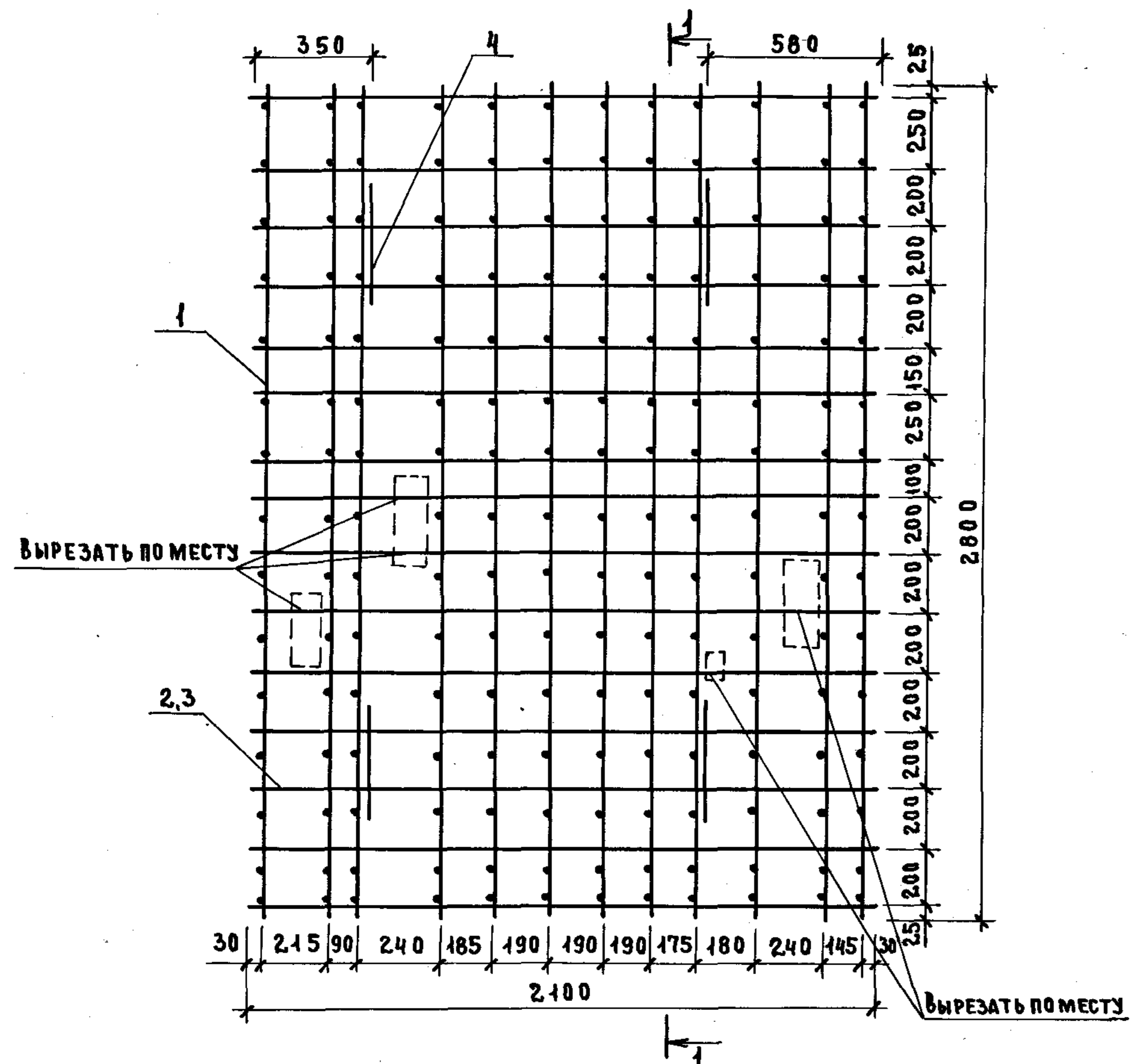
Поз.	НАИМЕНОВАНИЕ	КОЛ.	ОБОЗНАЧЕНИЕ ДОКУМЕНТА
1	СЕТКА С123	10	1.089.1-1.2-1-94
2	φ14 АШ, ℓ=2000; 2,42 кг	12	БЕЗ ЧЕРТ.
3	φ8 АШ, ℓ=2000; 0,79 кг	12	БЕЗ ЧЕРТ.
4	ПЕТЛЯ П6	4	1.089.1-1.2-1-121

АРМАТУРА: КЛАССА А-I, А-III ПО ГОСТ 5781-82.
 ТЕХНИЧЕСКИЕ ТРЕБОВАНИЯ СМ. 1.089.1-1.2-1-ТТ.
 УЗЕЛ VII СМ. 1.089.1-1.2-1-А.
 МАССА БАВКА 84,58 КГ.

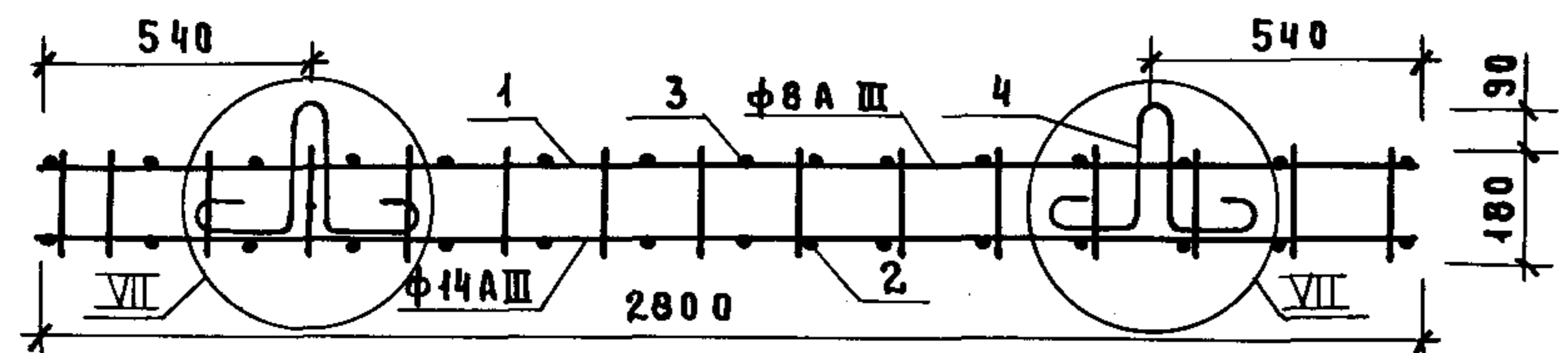
ЦЕН. № ПОДЛ. ПОДПИСЬ И ДАТА ВЗАМ. ИМ. №

1.089.1-1.2-1-31		
НАЧ. ОТА. НОВИЧКОВ	И. КОНТР. НЕКРИТИН	ГИП. НЕКРИТИН
РУК. ГР. ДОМАХИНА	ИНЖ. СОТНИКОВА	
БЛОК АРМАТУРНЫЙ БА54		СТАДИЯ ЛИСТ ЛИСТОВ Р 1
		ГИПРОНИИ ЗДРАВ

Поз.	НАИМЕНОВАНИЕ	КОЛ.	ОБОЗНАЧЕНИЕ ДОКУМЕНТА
1	СЕТКА С 121	12	1.089.1-1.2-1-93
2	φ14АШ, ℓ=2100; 2,54 кг	15	БЕЗ ЧЕРТ.
3	φ8АШ, ℓ=2100; 0,83 кг	15	БЕЗ ЧЕРТ.
4	ПЕЛЯ П6	4	1.089.1-1.2-1-121



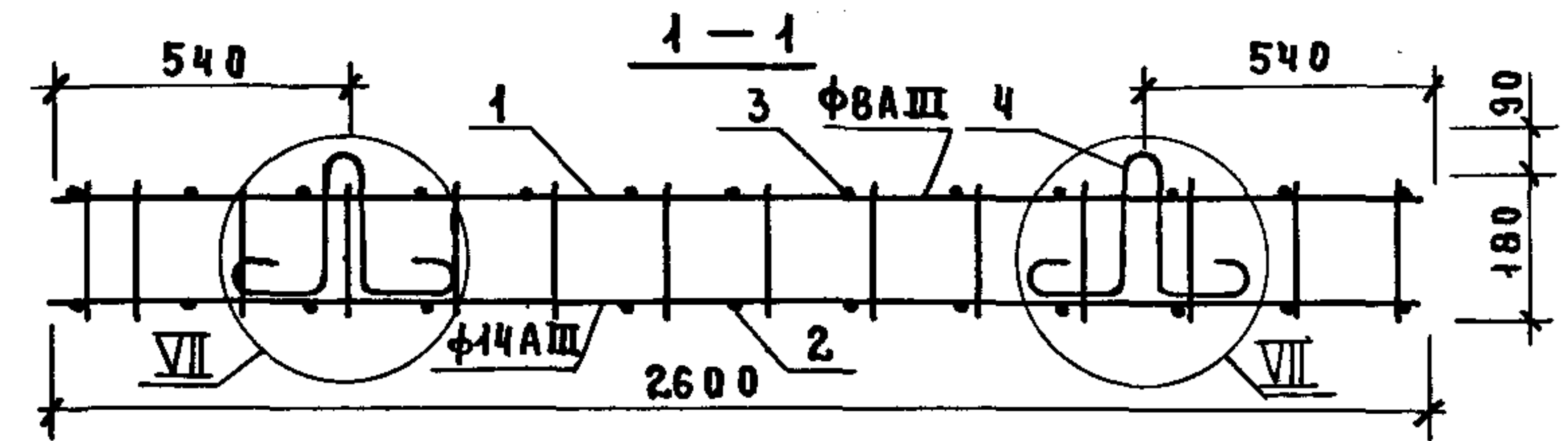
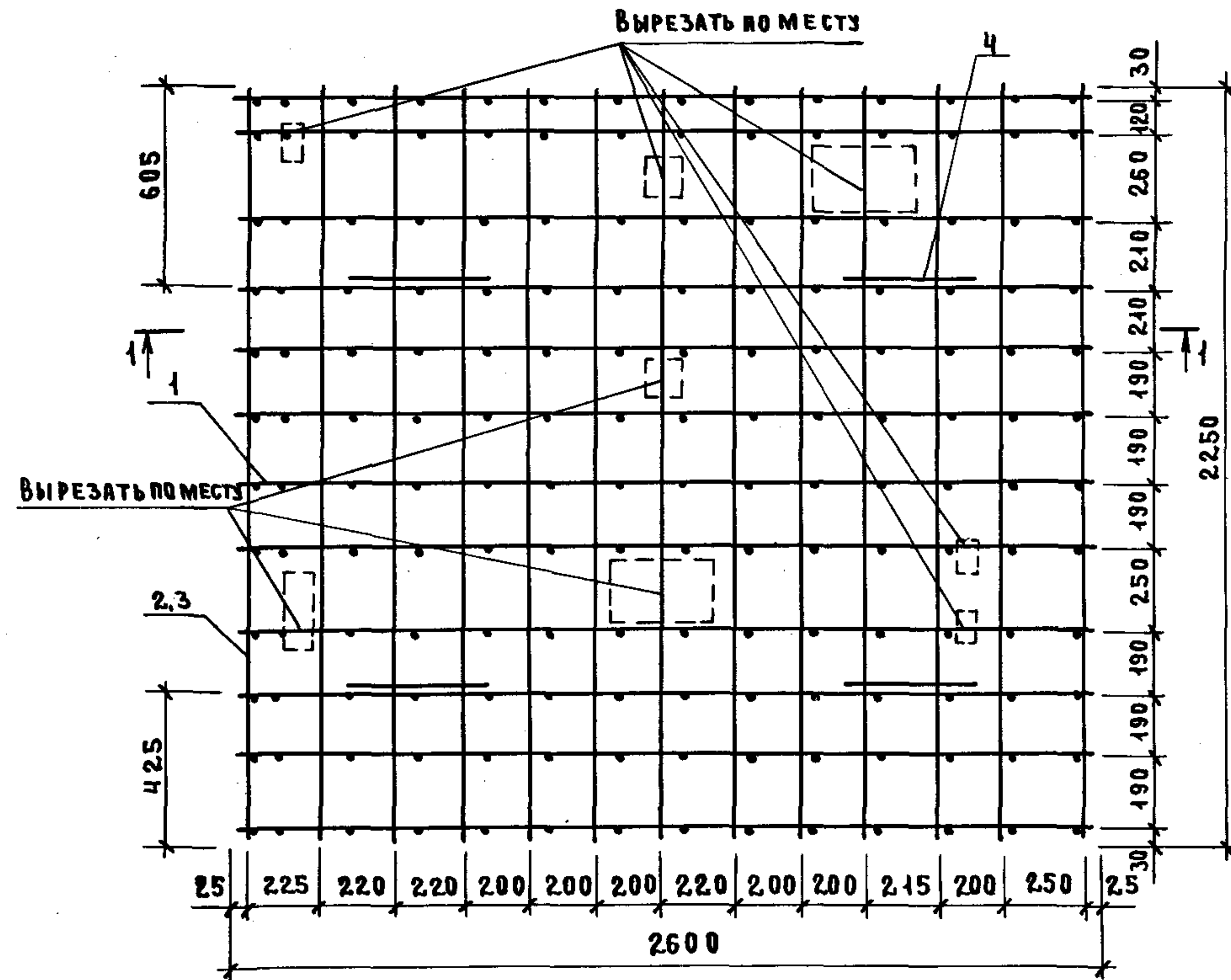
1-1 (ПОВЕРХУ)



АРМАТУРА: КЛАССА А-Ш ПО ГОСТ 5781-82.
 ТЕХНИЧЕСКИЕ ТРЕБОВАНИЯ СМ. 1.089.1-1.2-1-ТТ.
 УЗЕЛ VII СМ. 1.089.1-1.2-1-Д.
 МАССА БЛОКА 117,12 КГ.

				1.089.1-1.2-1-32			
И.ОТД.	НОВИЧКОВ	<i>[Signature]</i>		БЛОК АРМАТУРНЫЙ БА 55	СТАДИЯ	ЛИСТ	ЛИСТОВ
И.КОНТ.	НЕКРИТИН	<i>[Signature]</i>			Р		1
ГИП	НЕКРИТИН	<i>[Signature]</i>			ГИПРОНИИ ЗДРАВ		
РУК.ГР.	ДОМАХИНА	<i>[Signature]</i>					
ИНЖ.	СОТНИКОВА	<i>[Signature]</i>					

Поз.	НАИМЕНОВАНИЕ	КОЛ.	ОБОЗНАЧЕНИЕ ДОКУМЕНТА
1	СЕТКА С120	12	1.089.1-1.2-1-93
2	φ14АШ, ℓ=2250; 2,72кг	13	БЕЗ ЧЕРТ.
3	φ8АШ, ℓ=2250; 0,89кг	13	БЕЗ ЧЕРТ.
4	ПЕЛЯ П6	4	1.089.1-1.2-1-121



АРМАТУРА: КЛАССА А-III ПО ГОСТ 5781-82.

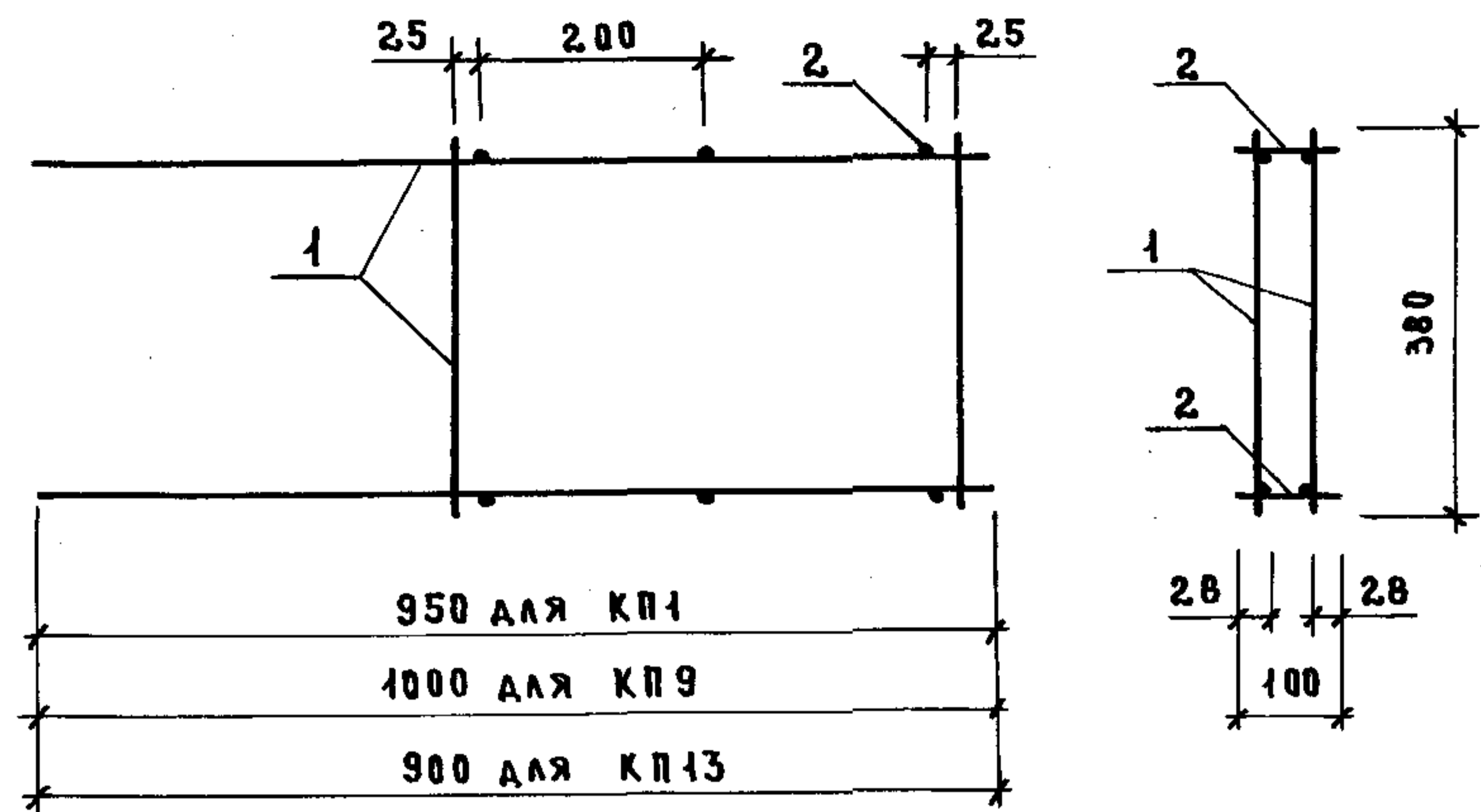
ТЕХНИЧЕСКИЕ ТРЕБОВАНИЯ СМ. 1.089.1-1.2-1-ТТ.

УЗЕЛ VII СМ. 1.089.1-1.2-1-Д.

МАССА БЛОКА 109,21 кг.

ИНВ. № ПОДА ПОДПИСЬ И ДАТА ВЗАМ. ИНВ.

				1.089.1-1.2-1-33			
НАЧ. ОТА	НОВИЧКОВ	<i>[Signature]</i>		БЛОК АРМАТУРНЫЙ БА 56	СТАДИЯ	ЛИСТ	ЛИСТОВ
Н. КОНТР.	НЕКРИТИН	<i>[Signature]</i>			Р		1
ГИ П	НЕКРИТИН	<i>[Signature]</i>			ГИПРОНИИ ЗДРАВ		
РУК. ГР.	ДОМАХИНА	<i>[Signature]</i>					
ИН. И.	СОТНИКОВА	<i>[Signature]</i>					

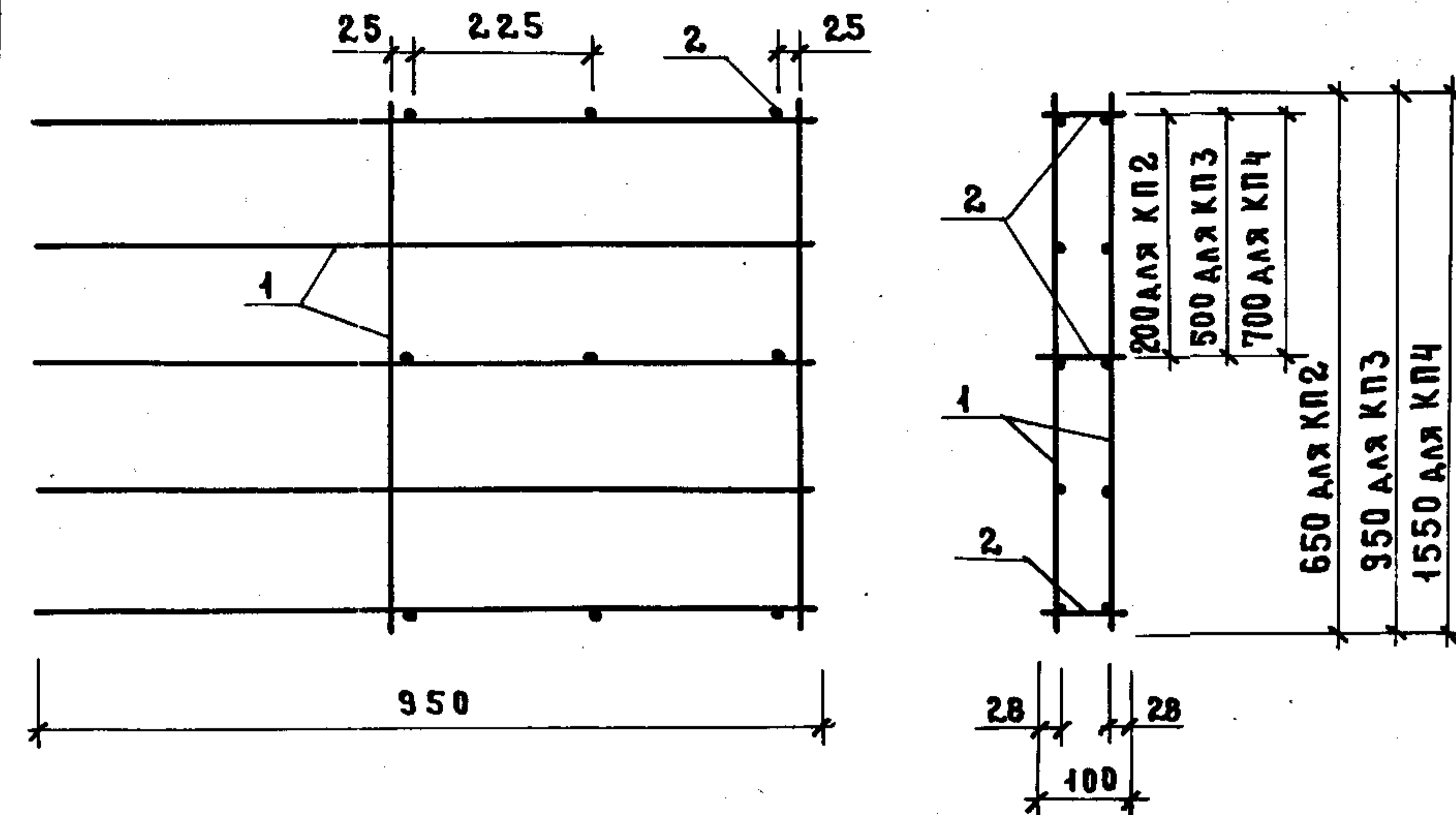


МАРКА КАРКАСА	ПОЗ.	НАИМЕНОВАНИЕ	КОЛ.	ОБОЗНАЧЕНИЕ ДОКУМЕНТА	МАССА КАРКАСА, КГ
КП 1	1	СЕТКА С97	2	1.089.1-1.2-1-84	5,31
	2	ФБАІ, $\varnothing=100$; 0,02 кг	6	БЕЗ ЧЕРТ.	
КП 9	1	СЕТКА С105	2	1.089.1-1.2-1-86	5,49
	2	ФБАІ, $\varnothing=100$; 0,02 кг	6	БЕЗ ЧЕРТ.	
КП13	1	СЕТКА С109	2	1.089.1-1.2-1-86	4,83
	2	ФБАІ, $\varnothing=100$; 0,02 кг	6	БЕЗ ЧЕРТ.	

ТЕХНИЧЕСКИЕ ТРЕБОВАНИЯ СМ. 1.089.1-1.2-1-ТТ.
АРМАТУРА: КЛАССА А-I ПО ГОСТ 5781-82.

1.089.1-1.2-1-36

НАЧ.ОТД.	НОВИЧКОВ		КАРКАС ПРОСТРАНСТВЕННЫЙ КП1; КП9; КП13	СТАДИЯ	ЛИСТ	ЛИСТОВ
Н.КОНТР.	НЕКРИТИН			Р		1
ГИП	НЕКРИТИН			ГИПРОНИИ ЗДРАВ		
РЭК.ГР.	ДОМАХИНА					
ИНЖ.	СОТНИКОВА					

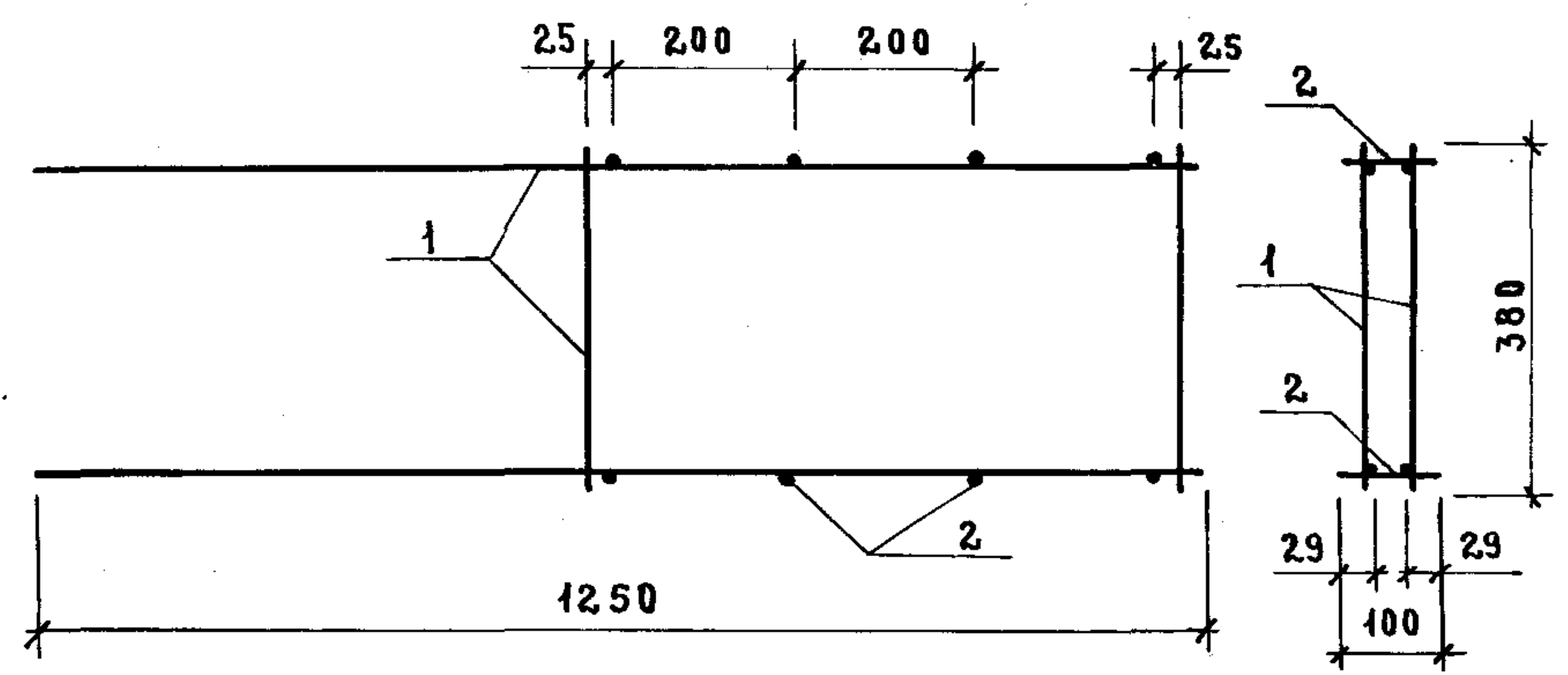


МАРКА КАРКАСА	ПОЗ.	НАИМЕНОВАНИЕ	КОЛ.	ОБОЗНАЧЕНИЕ ДОКУМЕНТА	МАССА КАРКАСА, КГ
КП 2	1	СЕТКА С98	2	1.089.1-1.2-1-85	7,14
	2	ФБАІ, $\varnothing=100$; 0,02 кг	9	БЕЗ ЧЕРТ.	
КП 3	1	СЕТКА С99	2	1.089.1-1.2-1-85	9,58
	2	ФБАІ, $\varnothing=100$; 0,02 кг	9	БЕЗ ЧЕРТ.	
КП 4	1	СЕТКА С100	2	1.089.1-1.2-1-85	13,74
	2	ФБАІ, $\varnothing=100$; 0,02 кг	9	БЕЗ ЧЕРТ.	

ТЕХНИЧЕСКИЕ ТРЕБОВАНИЯ СМ. 1.089.1-1.2-1-ТТ.
АРМАТУРА: КЛАССА А-I ПО ГОСТ 5781-82.

1.089.1-1.2-1-37

ИНВ.ПРОГР.	ПОДПИСЬ	ДАТА	ВЗАМ.ИНВН		КАРКАС ПРОСТРАНСТВЕННЫЙ КП 2...КП 4	СТАДИЯ	ЛИСТ	ЛИСТОВ		
						Р		1		
						ГИПРОНИИ ЗДРАВ				
									НАЧ.ОТД.	НОВИЧКОВ
									Н.КОНТР.	НЕКРИТИН
ГИП	НЕКРИТИН									
РЭК.ГР.	ДОМАХИНА									
ИНЖ.	СОТНИКОВА									

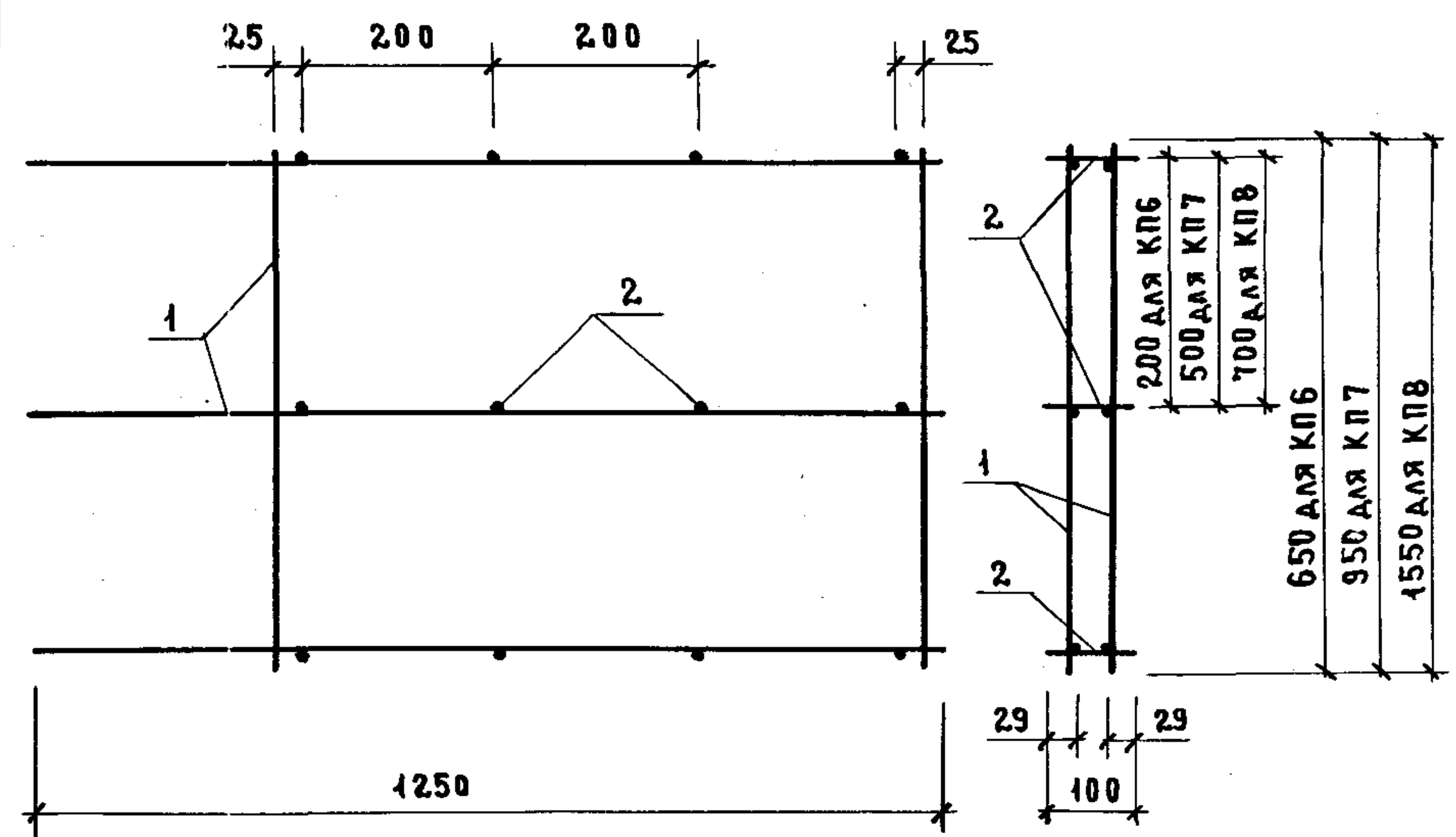


Поз.	НАИМЕНОВАНИЕ	КОЛ.	ОБОЗНАЧЕНИЕ ДОКУМЕНТА
1	СЕТКА С101	2	1.089.1-1.2-1-86
2	φ6A1, ℓ=100; 0,02	8	БЕЗ ЧЕРТ.

ТЕХНИЧЕСКИЕ ТРЕБОВАНИЯ СМ. 1.089.1-1.2-1-ТТ
 АРМАТУРА: КЛАССА А-I ПО ГОСТ5781-82.
 МАССА КАРКАСА 8,32 кг.

ИНВ. № ПОДА.	ПОДПИСЬ И ДАТА	ВЗАМ. ИНВ. №
НАЧ. ОТА	НОВИЧКОВ	<i>[Signature]</i>
И. КОНТР.	НЕКРИТИН	<i>[Signature]</i>
ГИП	НЕКРИТИН	<i>[Signature]</i>
РУК. ГР.	ДОМАХИНА	<i>[Signature]</i>
ИНЖ.	СОТНИКОВА	<i>[Signature]</i>

1.089.1-1.2-1-38		
КАРКАС ПРОСТРАНСТВЕННЫЙ	СТАДИЯ	ЛИСТ
КП 5	Р	1
ГИПРОНИИ ЗДРАВ		

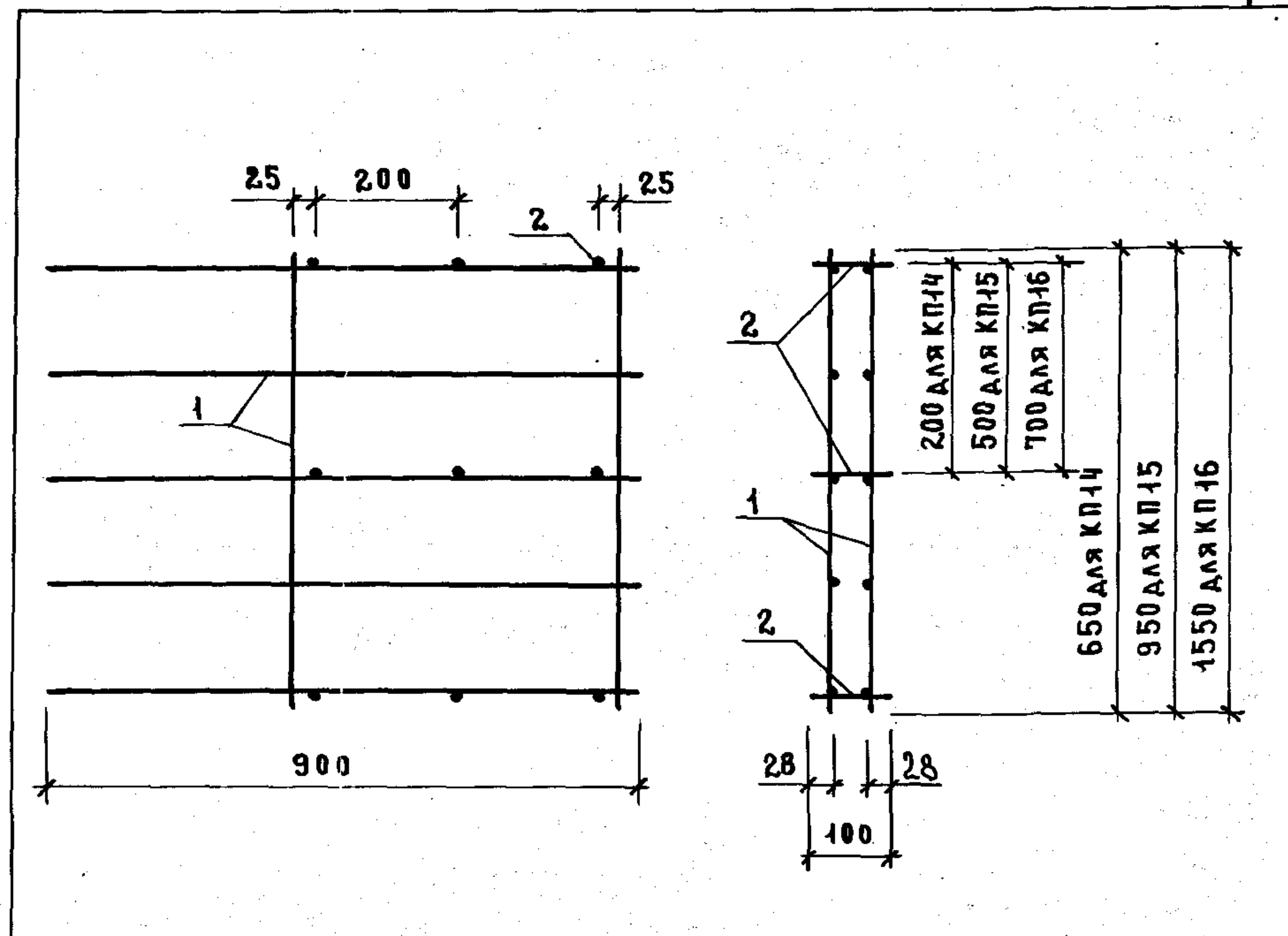
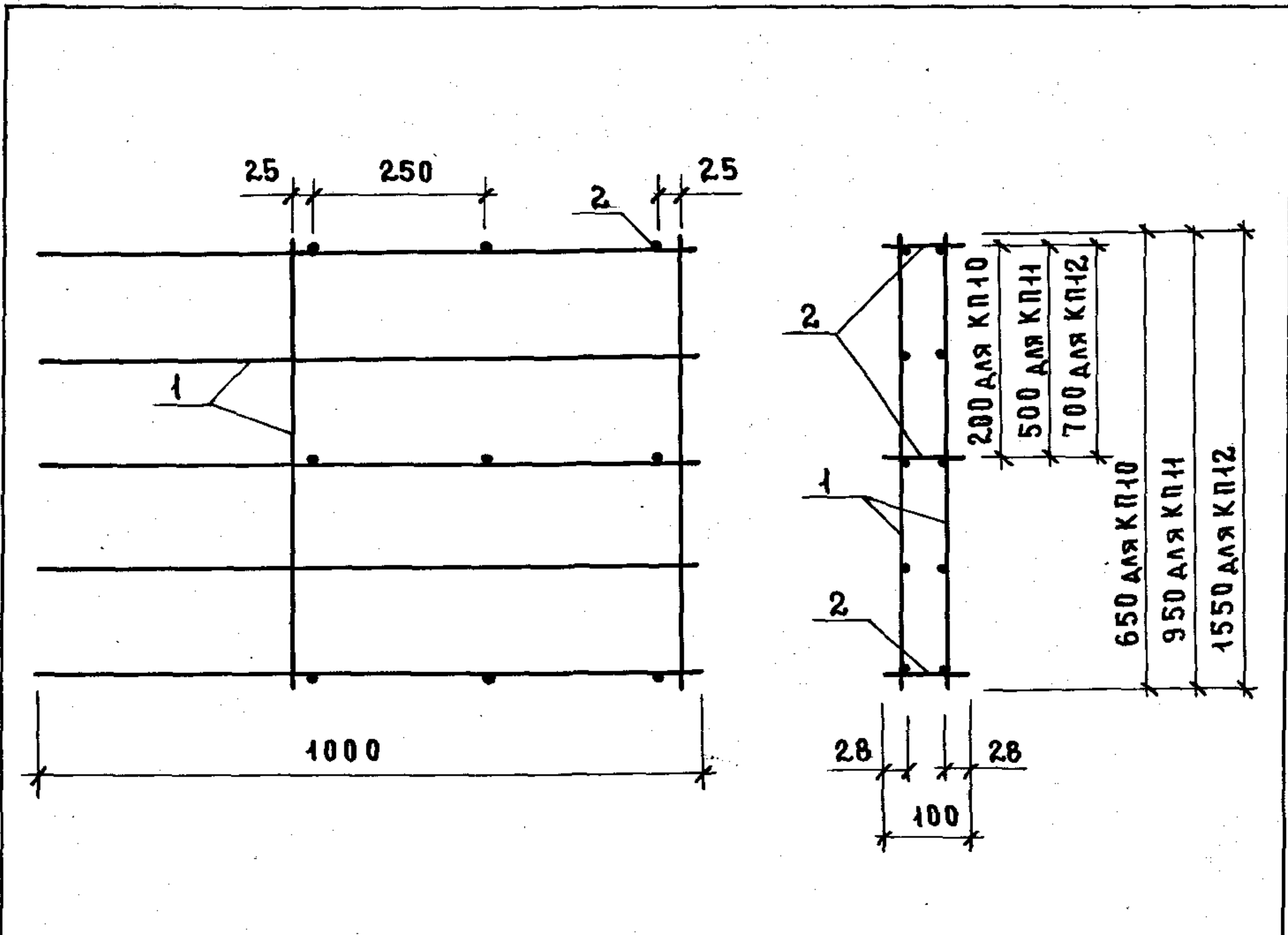


МАРКА КАРКАСА	Поз.	НАИМЕНОВАНИЕ	КОЛ.	ОБОЗНАЧЕНИЕ ДОКУМЕНТА	МАССА КАРКАСА, КГ
КП6	1	СЕТКА С102	2	1.089.1-1.2-1-87	10,86
	2	φ6A1, ℓ=100; 0,02 кг	12	БЕЗ ЧЕРТ.	
КП7	1	СЕТКА С103	2	1.089.1-1.2-1-87	14,02
	2	φ6A1, ℓ=100; 0,02 кг	12	БЕЗ ЧЕРТ.	
КП8	1	СЕТКА С104	2	1.089.1-1.2-1-87	19,34
	2	φ6A1, ℓ=100; 0,02 кг	12	БЕЗ ЧЕРТ.	

ТЕХНИЧЕСКИЕ ТРЕБОВАНИЯ СМ. 1.089.1-1.2-1-ТТ.
 АРМАТУРА: КЛАССА А-I ПО ГОСТ 5781-82.

ИНВ. № ПОДА.	ПОДПИСЬ И ДАТА	ВЗАМ. ИНВ. №
НАЧ. ОТА	НОВИЧКОВ	<i>[Signature]</i>
И. КОНТР.	НЕКРИТИН	<i>[Signature]</i>
ГИП	НЕКРИТИН	<i>[Signature]</i>
РУК. ГР.	ДОМАХИНА	<i>[Signature]</i>
ИНЖ.	СОТНИКОВА	<i>[Signature]</i>

1.089.1-1.2-1-39		
КАРКАС ПРОСТРАНСТВЕННЫЙ	СТАДИЯ	ЛИСТ
КП6...КП8	Р	1
ГИПРОНИИ ЗДРАВ		



МАРКА КАРКАСА	ПОЗ.	НАИМЕНОВАНИЕ	КОЛ.	ОБОЗНАЧЕНИЕ ДОКУМЕНТА	МАССА КАРКАСА, КГ
КП10	1	СЕТКА С106	2	1.089.1-1.2-1-88	7,40
	2	ФБАТ, $\varnothing=100$; 0,02 кг	9	БЕЗ ЧЕРТ.	
КП11	1	СЕТКА С107	2	1.089.1-1.2-1-88	9,92
	2	ФБАТ, $\varnothing=100$; 0,02 кг	9	БЕЗ ЧЕРТ.	
КП12	1	СЕТКА С108	2	1.089.1-1.2-1-88	14,20
	2	ФБАТ, $\varnothing=100$; 0,02 кг	9	БЕЗ ЧЕРТ.	

МАРКА КАРКАСА	ПОЗ.	НАИМЕНОВАНИЕ	КОЛ.	ОБОЗНАЧЕНИЕ ДОКУМЕНТА	МАССА КАРКАСА, КГ
КП14	1	СЕТКА С110	2	1.089.1-1.2-1-89	6,88
	2	ФБАТ, $\varnothing=100$; 0,02 кг	9	БЕЗ ЧЕРТ.	
КП15	1	СЕТКА С111	2	1.089.1-1.2-1-89	9,24
	2	ФБАТ, $\varnothing=100$; 0,02 кг	9	БЕЗ ЧЕРТ.	
КП16	1	СЕТКА С112	2	1.089.1-1.2-1-89	13,28
	2	ФБАТ, $\varnothing=100$; 0,02 кг	9	БЕЗ ЧЕРТ.	

ТЕХНИЧЕСКИЕ ТРЕБОВАНИЯ СМ. 1.089.1-1.2-1-ТТ.
АРМАТУРА: КЛАССА А-I ПО ГОСТ 5781-82.

ТЕХНИЧЕСКИЕ ТРЕБОВАНИЯ СМ. 1.089.1-1.2-1-ТТ.
АРМАТУРА: КЛАССА А-I ПО ГОСТ 5781-82.

1.089.1-1.2-1-40

1.089.1-1.2-1-41

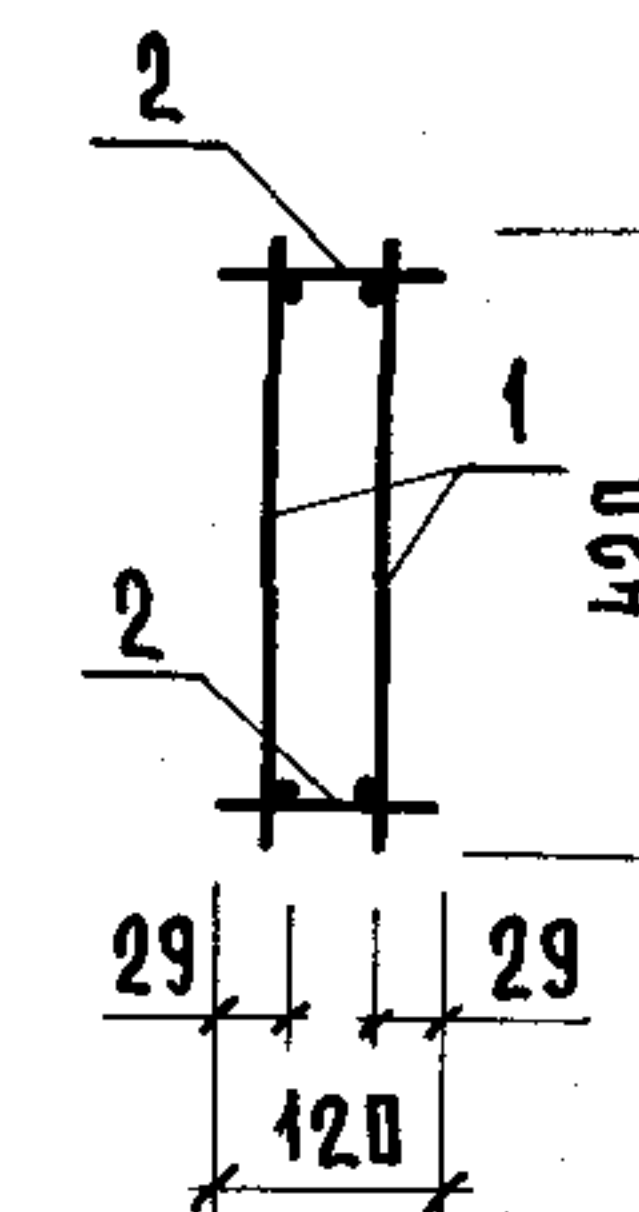
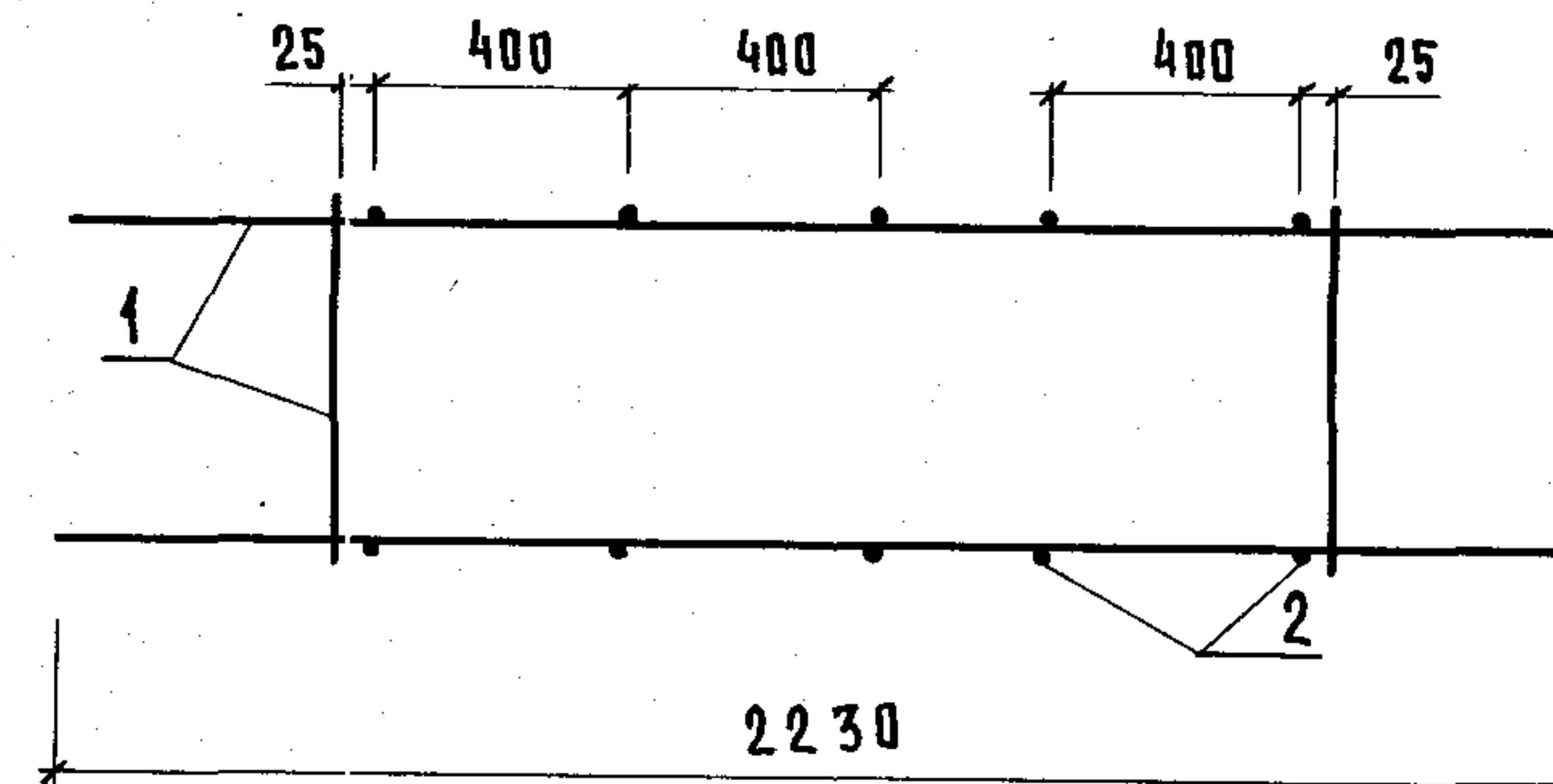
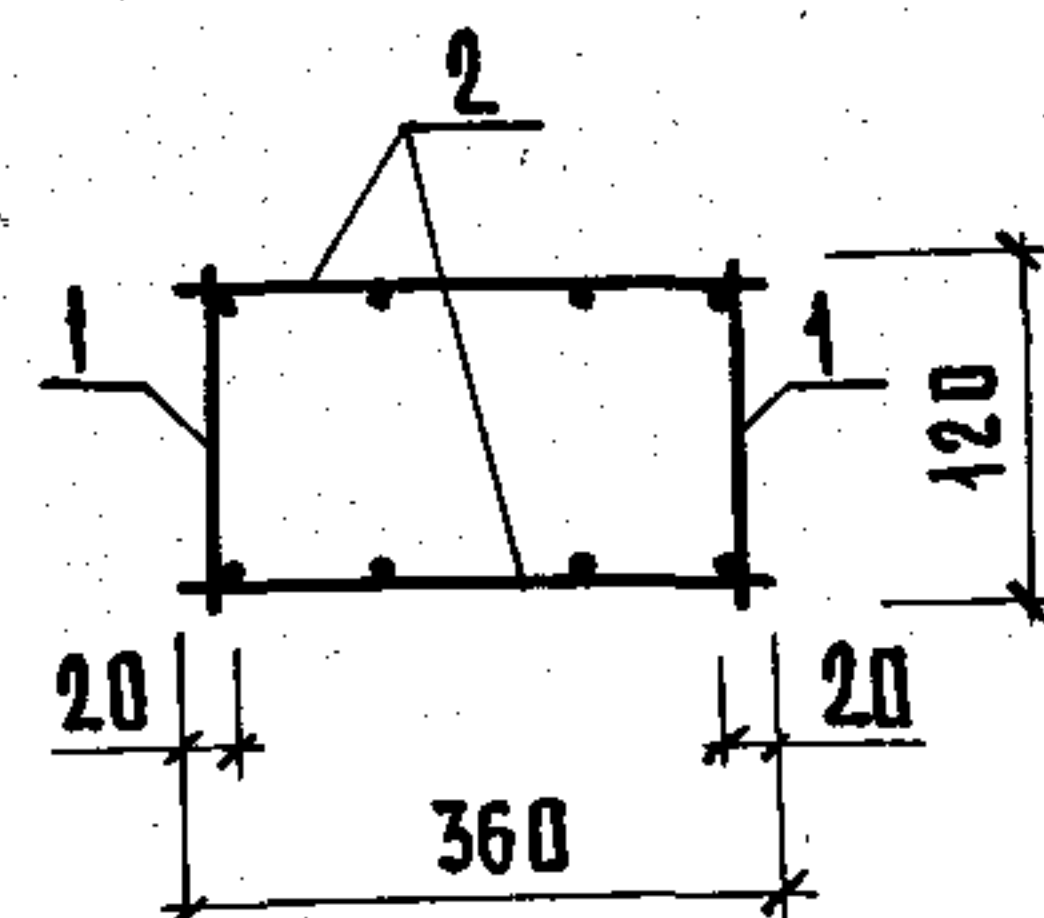
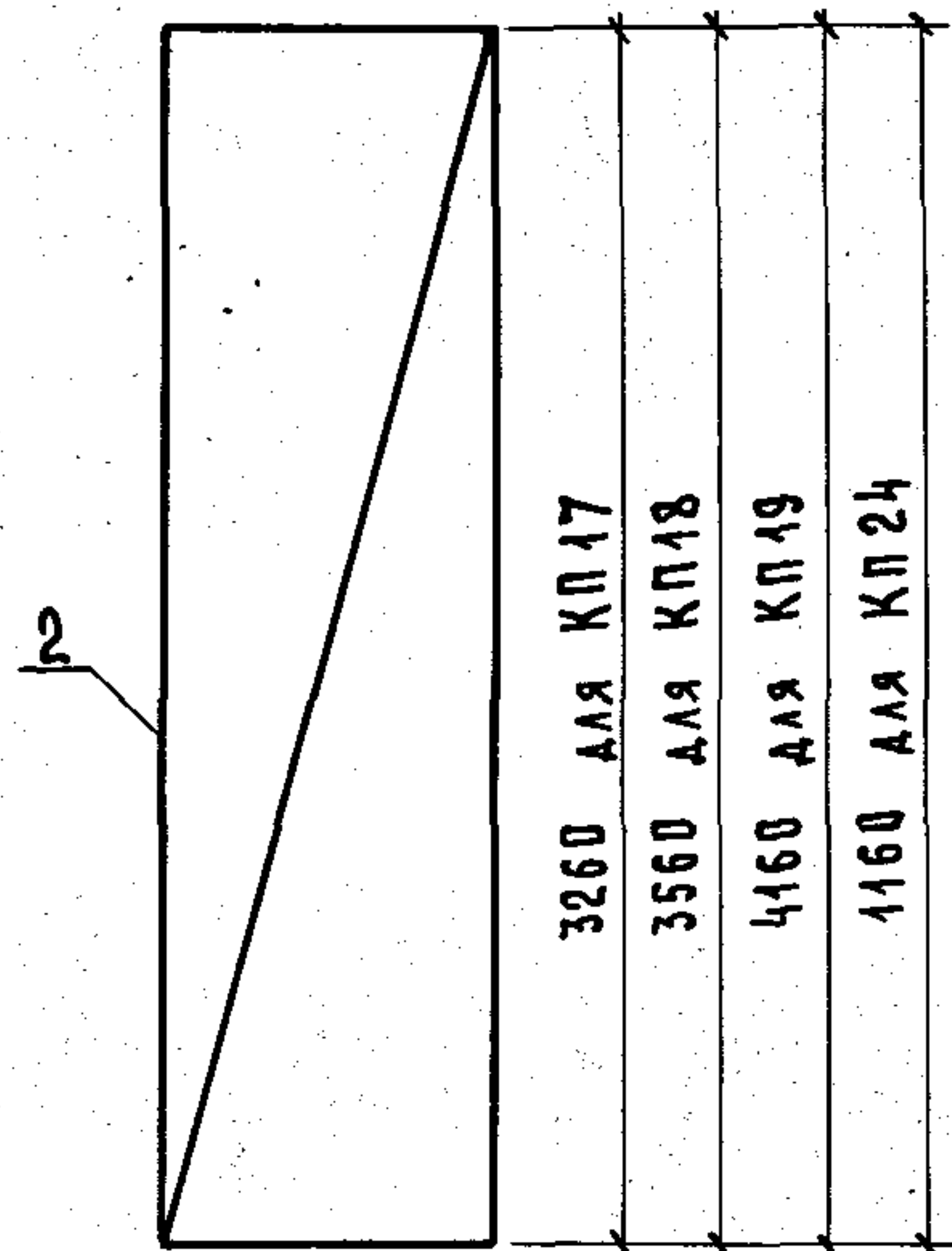
НАЧ.ОТД.	НОВИЧКОВ	<i>[Signature]</i>
Н.КОНТР.	НЕКРИТИН	<i>[Signature]</i>
ГИП	НЕКРИТИН	<i>[Signature]</i>
РУК.ГР.	ДОМАХИНА	<i>[Signature]</i>
ИНЖ.	СОТНИКОВА	<i>[Signature]</i>

КАРКАС ПРОСТРАНСТВЕННЫЙ	СТАДИЯ	ЛИСТ	ЛИСТОВ
	Р		1
КП10... КП12		ГИПРОНИИ ЗДРАВ	

ИНВ.№ ПОДА. ПОДПИСЬ И ДАТА ВЗАМ. ИВН

НАЧ.ОТД.	НОВИЧКОВ	<i>[Signature]</i>
Н.КОНТР.	НЕКРИТИН	<i>[Signature]</i>
ГИП	НЕКРИТИН	<i>[Signature]</i>
РУК.ГР.	ДОМАХИНА	<i>[Signature]</i>
ИНЖ.	СОТНИКОВА	<i>[Signature]</i>

КАРКАС ПРОСТРАНСТВЕННЫЙ	СТАДИЯ	ЛИСТ	ЛИСТОВ
	Р		1
КП14... КП16		ГИПРОНИИ ЗДРАВ	



МАРКА КАРКАСА	Поз.	НАИМЕНОВАНИЕ	КОЛ.	ОБОЗНАЧЕНИЕ ДОКУМЕНТА	МАССА КАРКАСА, КГ
КР17	1	СЕТКА С74	2	1.089.1-1.2-1-75	20,38
	2	С113	2	-90	
КР18	1	СЕТКА С75	2	1.089.1-1.2-1-75	22,32
	2	С114	2	-90	
КР19	1	СЕТКА С76	2	1.089.1-1.2-1-75	26,06
	2	С115	2	-90	
КР24	1	СЕТКА С92	2	1.089.1-1.2-1-81	3,36
	2	С93	2		

ТЕХНИЧЕСКИЕ ТРЕБОВАНИЯ СМ. 1.089.1-1.2-1-ТТ.

1.089.1-1.2-1-42

ИЗМ. № ПОДЛ. ПОДПИСЬ И ДАТА ВЗАМ. ИЗМ. №

НАЧ. ОТД.	НОВИЧКОВ	<i>[Signature]</i>
Н. КОНТР.	НЕКРИТИН	<i>[Signature]</i>
ГИП	НЕКРИТИН	<i>[Signature]</i>
РУК. ГР.	ДОМАХИНА	<i>[Signature]</i>
ИЗЖ.	СОТНИКОВА	<i>[Signature]</i>

КАРКАС ПРОСТРАНСТВЕННЫЙ
КР17... КР19; КР24

СТАДИЯ	ЛИСТ	ЛИСТОВ
Р		1
ГИПРОНИИЗДРАВ		

Поз.	НАИМЕНОВАНИЕ	КОЛ.	ОБОЗНАЧЕНИЕ ДОКУМЕНТА
1	СЕТКА С116	2	1.089.1-1.2-1-91
2	ФБАТ, $\ell=120$; 0,02 кг	10	БЕЗ ЧЕРТ.

ТЕХНИЧЕСКИЕ ТРЕБОВАНИЯ СМ. 1.089.1-1.2-1-ТТ.

АРМАТУРА: КЛАССА А-I ПО ГОСТ 5781-82.

МАССА КАРКАСА 11,85 кг.

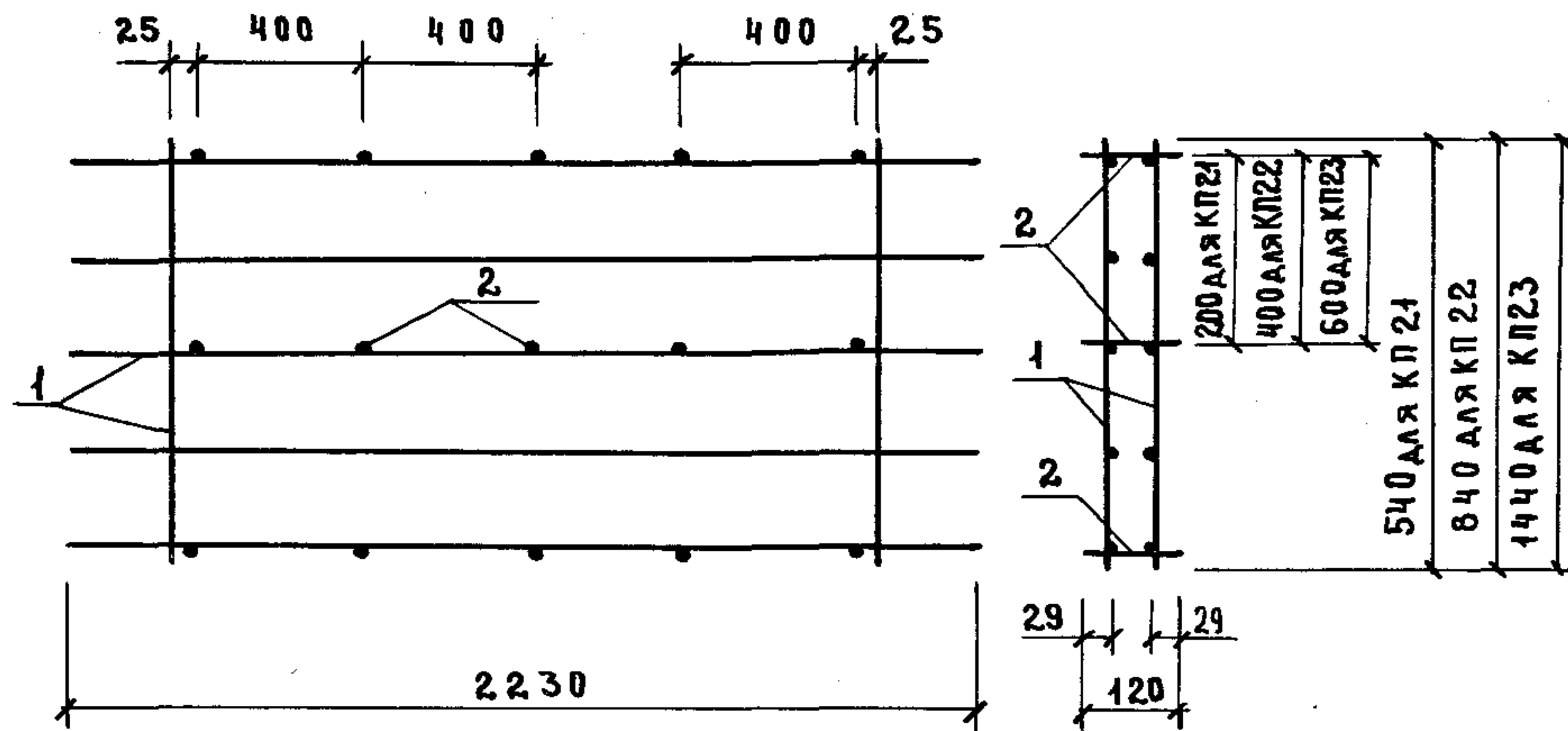
1.089.1-1.2-1-43

ИЗМ. № ПОДЛ. ПОДПИСЬ И ДАТА ВЗАМ. ИЗМ. №

НАЧ. ОТД.	НОВИЧКОВ	<i>[Signature]</i>
Н. КОНТР.	НЕКРИТИН	<i>[Signature]</i>
ГИП	НЕКРИТИН	<i>[Signature]</i>
РУК. ГР.	ДОМАХИНА	<i>[Signature]</i>
ИЗЖ.	СОТНИКОВА	<i>[Signature]</i>

КАРКАС ПРОСТРАНСТВЕННЫЙ
КР20

СТАДИЯ	ЛИСТ	ЛИСТОВ
Р		1
ГИПРОНИИЗДРАВ		



МАРКА КАРКАСА	Поз.	НАИМЕНОВАНИЕ	КОЛ.	ОБОЗНАЧЕНИЕ ДОКУМЕНТА	МАССА КАРКАСА, КГ
КП21	1	СЕТКА С117	2	1.089.1-1.2-1-92	14,14
	2	Ф6АІ, $\ell=120$; 0,02 кг	15	БЕЗ ЧЕРТ.	
КП22	1	СЕТКА С118	2	1.089.1-1.2-1-92	17,26
	2	Ф6АІ, $\ell=120$; 0,02 кг	15	БЕЗ ЧЕРТ.	
КП23	1	СЕТКА С119	2	1.089.1-1.2-1-92	24,50
	2	Ф6АІ, $\ell=120$; 0,02 кг	15	БЕЗ ЧЕРТ.	

ТЕХНИЧЕСКИЕ ТРЕБОВАНИЯ СМ. 1.089.1-1.2-1-ТТ.

АРМАТУРА: КЛАССА А-І ПО ГОСТ 5781-82.

1.089.1-1.2-1-44

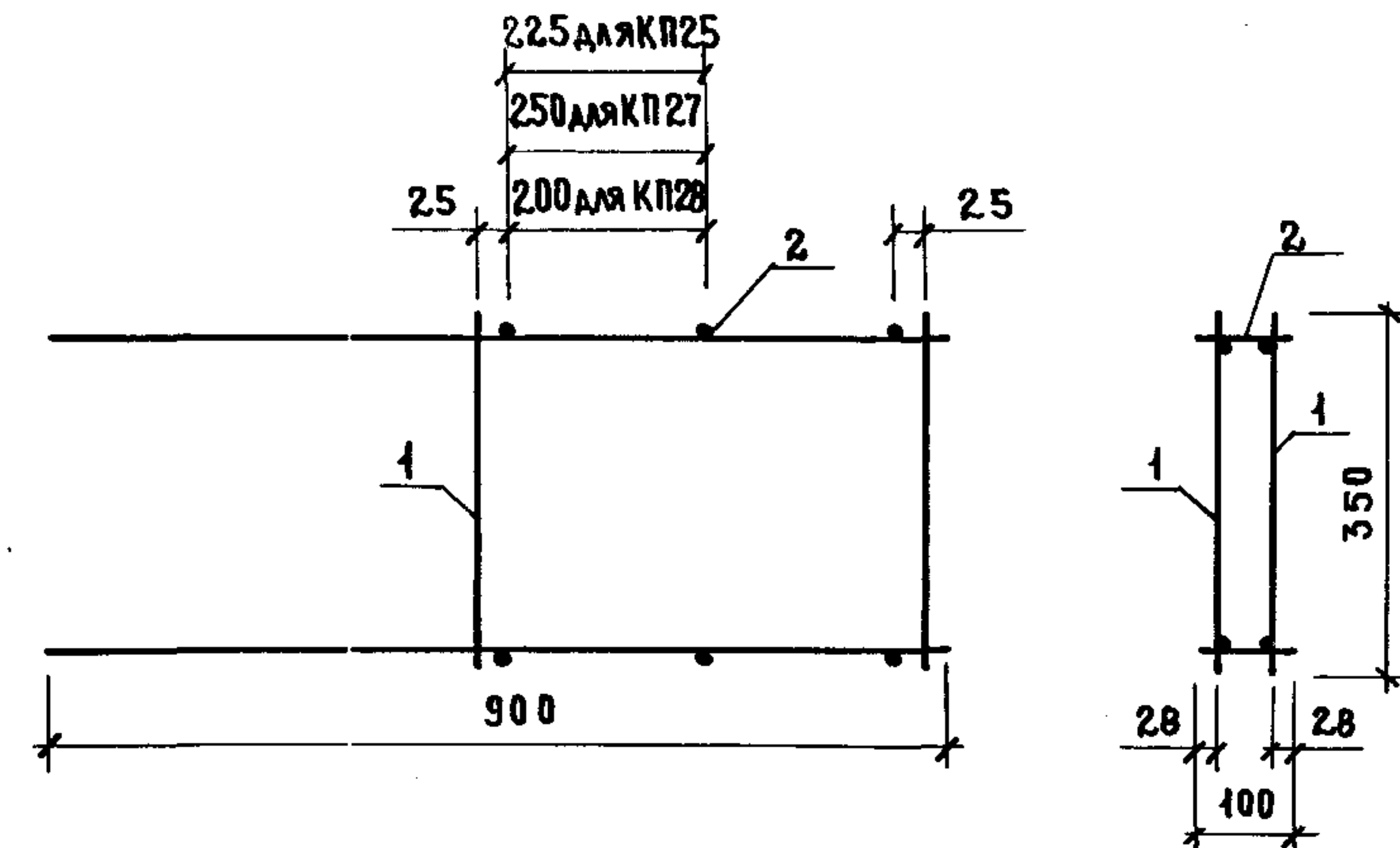
ИЗМ. № ПОДЛ.	ПОДПИСЬ И ДАТА	ВЗАМ. ИЗМ. №	ИЗМ. № ПОДЛ.	ПОДПИСЬ И ДАТА	ВЗАМ. ИЗМ. №
НАЧ. ОТА	НОВИЧКОВ	<i>[Signature]</i>	НАЧ. ОТА	НОВИЧКОВ	<i>[Signature]</i>
И. КОНТР.	НЕКРИТИН	<i>[Signature]</i>	И. КОНТР.	НЕКРИТИН	<i>[Signature]</i>
ГИП	НЕКРИТИН	<i>[Signature]</i>	ГИП	НЕКРИТИН	<i>[Signature]</i>
РУК. ГР.	ДОМАХИНА	<i>[Signature]</i>	РУК. ГР.	ДОМАХИНА	<i>[Signature]</i>
ИНЖ.	СОТНИКОВА	<i>[Signature]</i>	ИНЖ.	СОТНИКОВА	<i>[Signature]</i>

КАРКАС ПРОСТРАНСТВЕННЫЙ

КП21... КП23

СТАДИЯ ЛИСТ ЛИСТОВ
Р 1 1

ГИПРОНИИ ЗДРАВ



МАРКА КАРКАСА	Поз.	НАИМЕНОВАНИЕ	КОЛ.	ОБОЗНАЧЕНИЕ ДОКУМЕНТА	МАССА КАРКАСА, КГ
КП25	1	СЕТКА С142	2	1.089.1-1.2-1-103	4,61
	2	Ф6АІ, $\ell=100$; 0,02 кг	6	БЕЗ ЧЕРТ.	
КП27	1	СЕТКА С145	2	1.089.1-1.2-1-104	4,79
	2	Ф6АІ, $\ell=100$; 0,02 кг	6	БЕЗ ЧЕРТ.	
КП28	1	СЕТКА С144	2	1.089.1-1.2-1-104	4,43
	2	Ф6АІ, $\ell=100$; 0,02 кг	6	БЕЗ ЧЕРТ.	

ТЕХНИЧЕСКИЕ ТРЕБОВАНИЯ СМ. 1.089.1-1.2-1-ТТ.

АРМАТУРА: КЛАССА А-І ПО ГОСТ 5781-82.

1.089.1-1.2-1-45

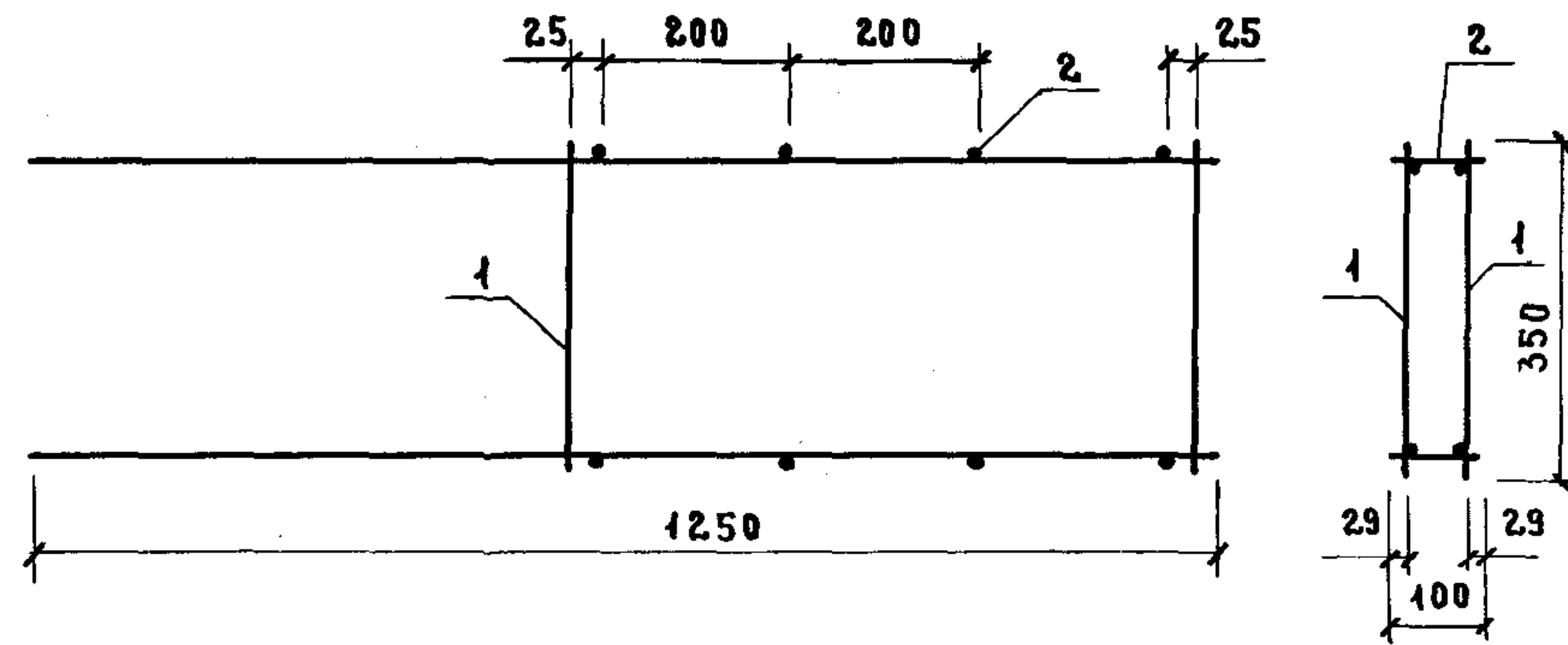
ИЗМ. № ПОДЛ.	ПОДПИСЬ И ДАТА	ВЗАМ. ИЗМ. №	ИЗМ. № ПОДЛ.	ПОДПИСЬ И ДАТА	ВЗАМ. ИЗМ. №
НАЧ. ОТА	НОВИЧКОВ	<i>[Signature]</i>	НАЧ. ОТА	НОВИЧКОВ	<i>[Signature]</i>
И. КОНТР.	НЕКРИТИН	<i>[Signature]</i>	И. КОНТР.	НЕКРИТИН	<i>[Signature]</i>
ГИП	НЕКРИТИН	<i>[Signature]</i>	ГИП	НЕКРИТИН	<i>[Signature]</i>
РУК. ГР.	ДОМАХИНА	<i>[Signature]</i>	РУК. ГР.	ДОМАХИНА	<i>[Signature]</i>
ИНЖ.	СОТНИКОВА	<i>[Signature]</i>	ИНЖ.	СОТНИКОВА	<i>[Signature]</i>

КАРКАС ПРОСТРАНСТВЕННЫЙ

КП25; КП27; КП28

СТАДИЯ ЛИСТ ЛИСТОВ
Р 1 1

ГИПРОНИИ ЗДРАВ



Поз.	НАИМЕНОВАНИЕ	Кол.	ОБОЗНАЧЕНИЕ ДОКУМЕНТА
1	СЕТКА С143	2	1.089.1-1.2-1-103
2	Ф6А1, $\varnothing=100$; 0,02 кг	8	БЕЗ ЧЕРТ.

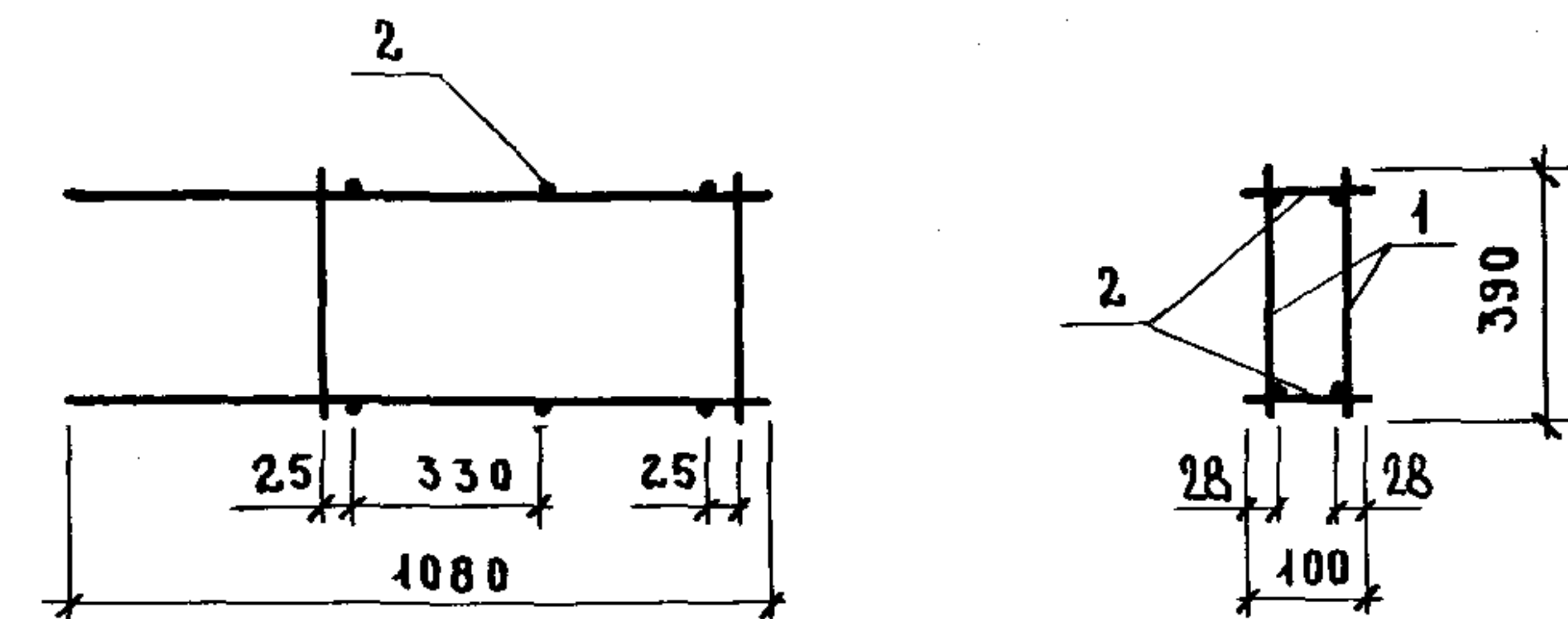
ТЕХНИЧЕСКИЕ ТРЕБОВАНИЯ СМ. 1.089.1-1.2-1-ТТ.

АРМАТУРА: КЛАССА А-I ПО ГОСТ 5781-82.

МАССА КАРКАСА 7,60 кг.

ИВ.№ ПОЛ. ПОДПИСЬ И ДАТА ВЗАМ. ИВ.№

				1.089.1-1.2-1-46		
НАЧ.ОТД.	НОВИЧКОВ	<i>[Signature]</i>	КАРКАС ПРОСТРАНСТВЕННЫЙ КП 26	СТАДИЯ	ЛИСТ	ЛИСТОВ
Н.КОНТР.	НЕКРИТИН	<i>[Signature]</i>		Р		1
ГИП	НЕКРИТИН	<i>[Signature]</i>		ГИПРОНИИ ЗДРАВ		
РУК.ГР.	ДОМАХИНА	<i>[Signature]</i>				
ИНЖ.	СОТНИКОВА	<i>[Signature]</i>				



Поз.	НАИМЕНОВАНИЕ	Кол.	ОБОЗНАЧЕНИЕ ДОКУМЕНТА
1	СЕТКА С146	2	1.089.1-1.2-1-105
2	Ф6А1, $\varnothing=100$; 0,02 кг	6	БЕЗ ЧЕРТ.

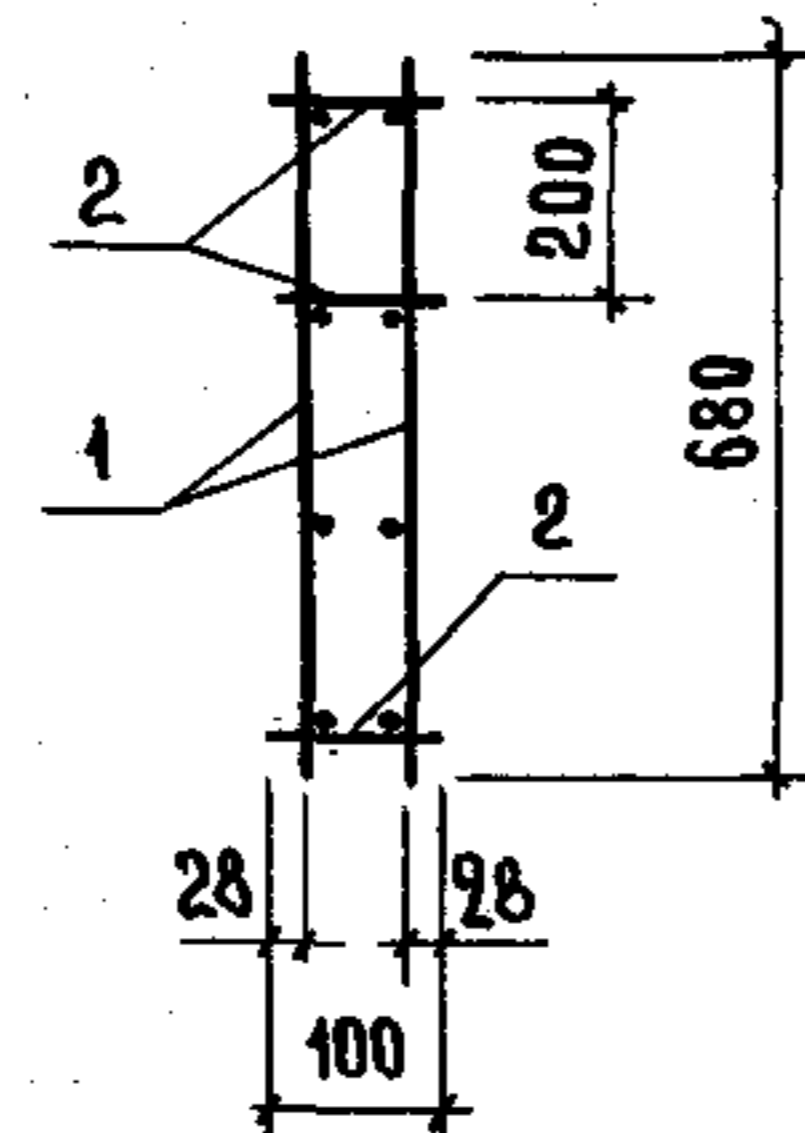
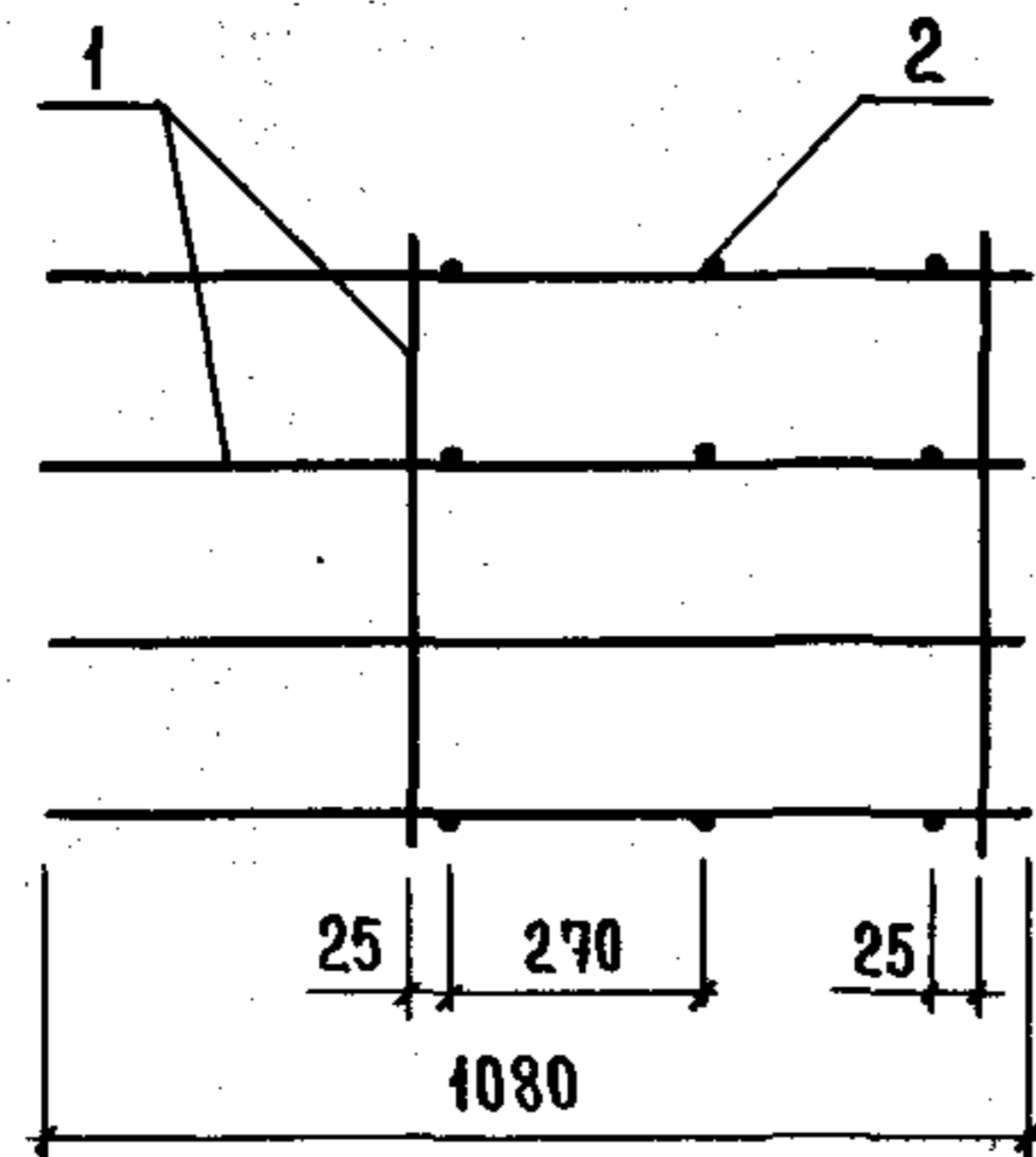
ТЕХНИЧЕСКИЕ ТРЕБОВАНИЯ СМ. 1.089.1-1.2-1-ТТ.

АРМАТУРА: КЛАССА А-I ПО ГОСТ 5781-82.

МАССА КАРКАСА 7,51 кг.

ИВ.№ ПОЛ. ПОДПИСЬ И ДАТА ВЗАМ. ИВ.№

				1.089.1-1.2-1-47		
НАЧ.ОТД.	НОВИЧКОВ	<i>[Signature]</i>	КАРКАС КП 29	СТАДИЯ	ЛИСТ	ЛИСТОВ
Н.КОНТР.	НЕКРИТИН	<i>[Signature]</i>		Р		1
ГИП	НЕКРИТИН	<i>[Signature]</i>		ГИПРОНИИ ЗДРАВ		
РУК.ГР.	ДОМАХИНА	<i>[Signature]</i>				
СТ. ИВ.№	АЛЕКСАНДРОВА	<i>[Signature]</i>				



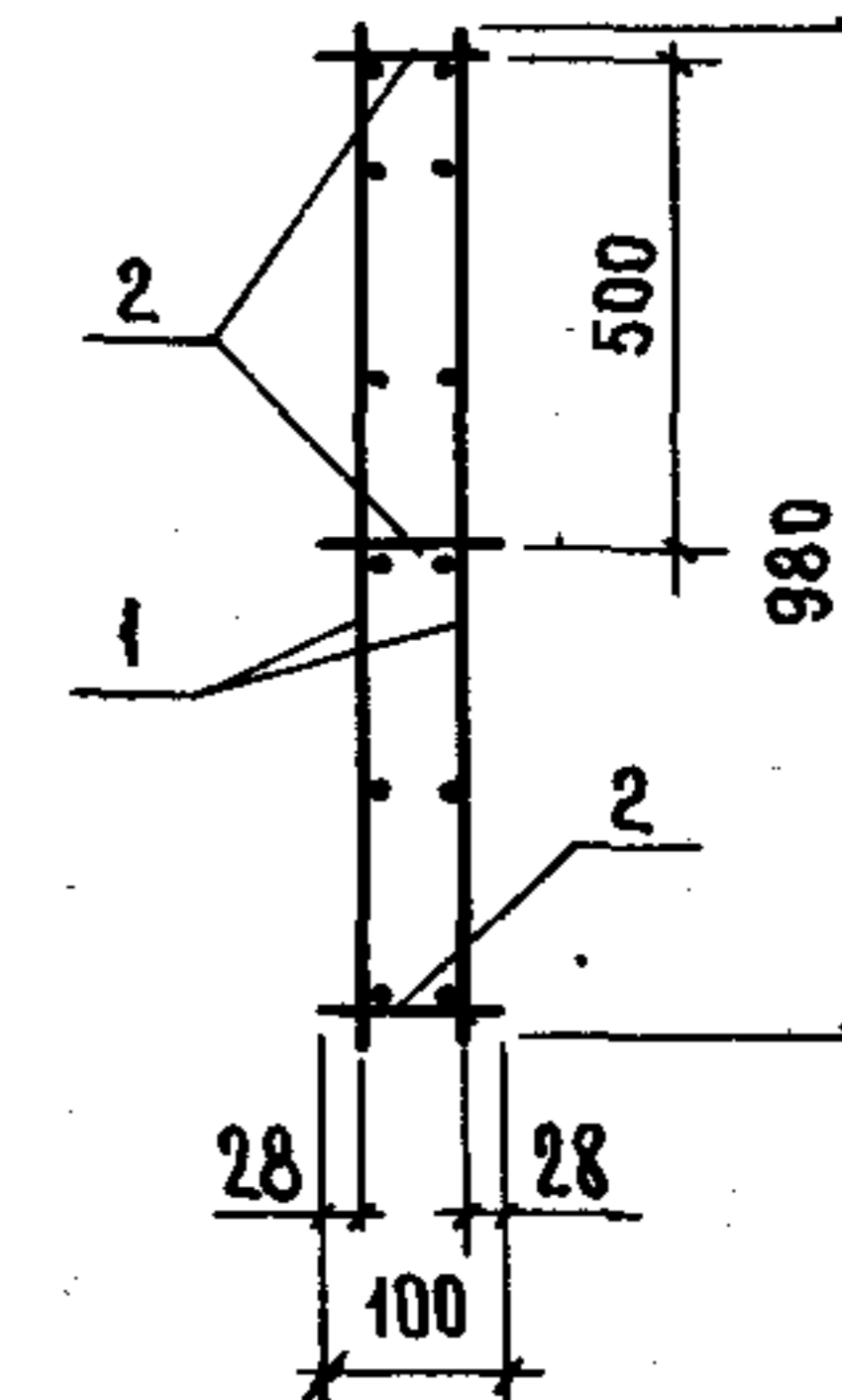
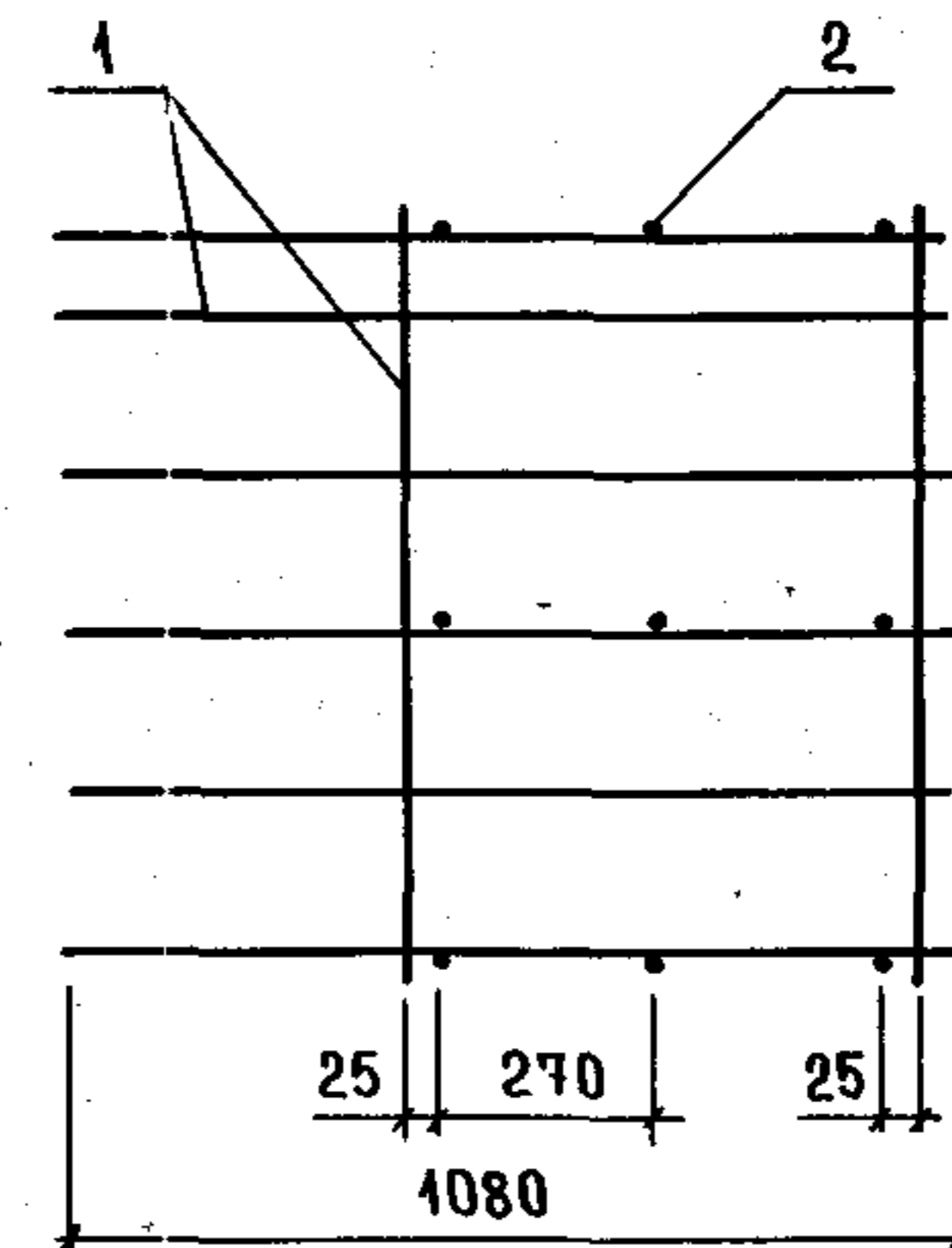
Поз.	НАИМЕНОВАНИЕ	КОЛ.	ОБОЗНАЧЕНИЕ ДОКУМЕНТА
1	СЕТКА С147	2	1.089.1-1.2-1-106
2	φ 6 АІ, l=100; 0,02 кг	9	БЕЗ ЧЕРТ.

ТЕХНИЧЕСКИЕ ТРЕБОВАНИЯ СМ. 1.089.1-1.2-1-ТТ.

АРМАТУРА: КЛАССА А-І ПО ГОСТ 5781-82.

МАССА КАРКАСА 8,20 КГ.

				1.089.1-1.2-1-48		
НАЧ.ОТД.	НОВИЧКОВ	<i>[Signature]</i>	КАРКАС КР30	СТАДИЯ	ЛИСТ	ЛИСТОВ
Н.КОНТР.	НЕКРИТИН	<i>[Signature]</i>		Р		1
ГИП	НЕКРИТИН	<i>[Signature]</i>		ГИПРОНИИЗ ДР АВ		
РУК.ГР.	ДОМАХИНА	<i>[Signature]</i>				
СТ.ИНЖ.	АЛЕКСАНДРОВА	<i>[Signature]</i>				



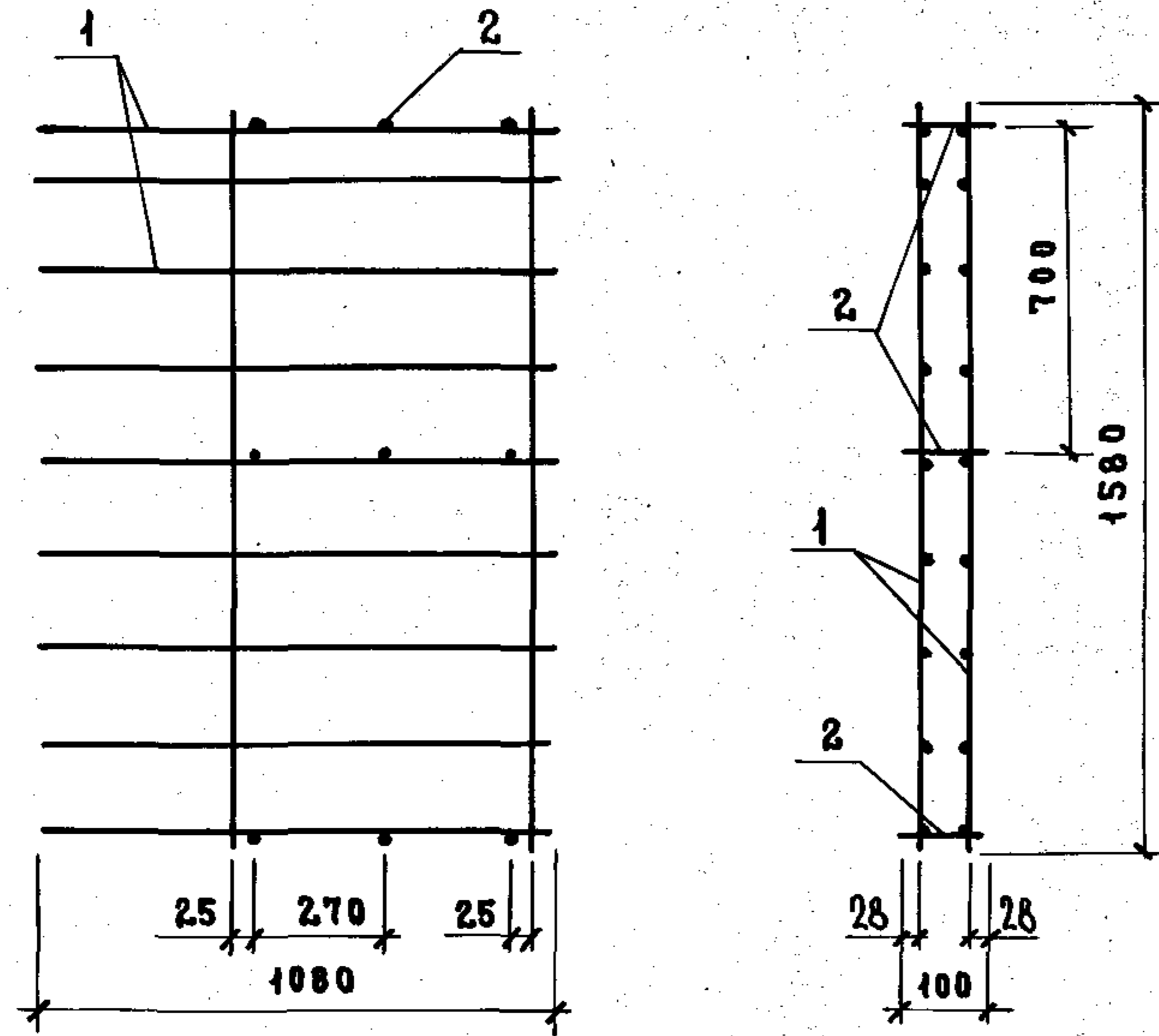
Поз.	НАИМЕНОВАНИЕ	КОЛ.	ОБОЗНАЧЕНИЕ ДОКУМЕНТА
1	СЕТКА С148	2	1.089.1-1.2-1-107
2	φ 6 АІ, l=100; 0,02 кг	9	БЕЗ ЧЕРТ.

ТЕХНИЧЕСКИЕ ТРЕБОВАНИЯ СМ. 1.089.1-1.2-1-ТТ.

АРМАТУРА: КЛАССА А-І ПО ГОСТ 5781-82.

МАССА КАРКАСА 12,06 КГ.

				1.089.1-1.2-1-49		
НАЧ.ОТД.	НОВИЧКОВ	<i>[Signature]</i>	КАРКАС КР31	СТАДИЯ	ЛИСТ	ЛИСТОВ
Н.КОНТР.	НЕКРИТИН	<i>[Signature]</i>		Р		1
ГИП	НЕКРИТИН	<i>[Signature]</i>		ГИПРОНИИЗ ДР АВ		
РУК.ГР.	ДОМАХИНА	<i>[Signature]</i>				
СТ.ИНЖ.	АЛЕКСАНДРОВА	<i>[Signature]</i>				



Поз.	НАИМЕНОВАНИЕ	КОЛ.	ОБОЗНАЧЕНИЕ ДОКУМЕНТА
1	СЕТКА С149	2	1.089.1-1.2-1-107
2	Ф 6 А I, $l=100$; 0,02 кг	9	БЕЗ ЧЕРТ.

ТЕХНИЧЕСКИЕ ТРЕБОВАНИЯ СМ. 1.089.1-1.2-1-ТТ.

АРМАТУРА: КЛАССА А-I ПО ГОСТ 5781-82.

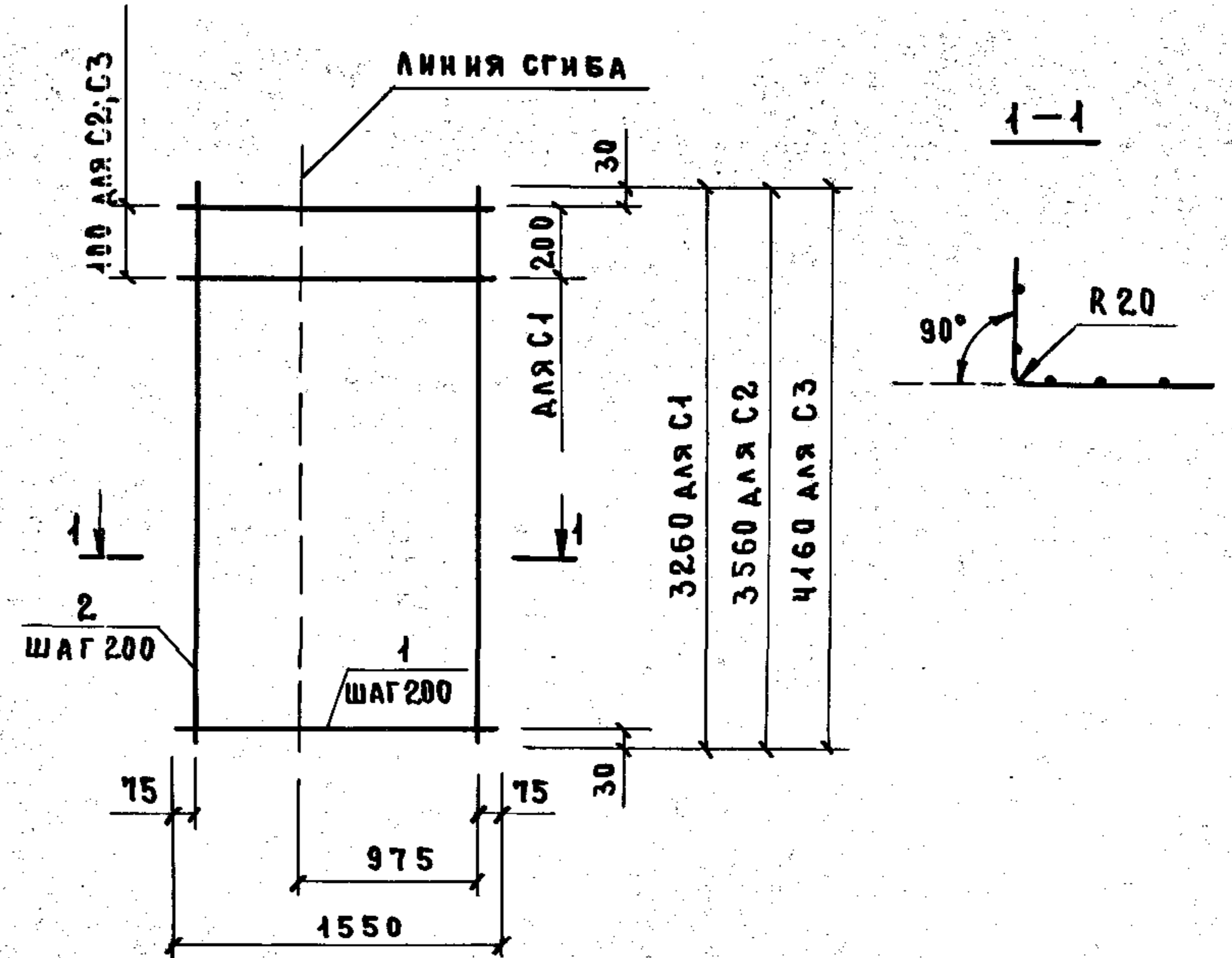
МАССА КАРКАСА 18,42 кг.

ИНВ.№ ПОДЛ. ПОДПИСЬ И ДАТА ВЗАМ. ИНВ.№				
	НАЧ. ОТА	НОВИЧКОВ	<i>[Signature]</i>	
	И. КОНТР.	НЕКРИТИН	<i>[Signature]</i>	
	ГИ П	НЕКРИТИН	<i>[Signature]</i>	
	РУК. ГР.	ДОМАХИНА	<i>[Signature]</i>	
СТ. ИНЖ.	АЛЕКСАНДРОВА	<i>[Signature]</i>		

1.089.1-1.2-1-50

КАРКАС КЛ32

СТАДИЯ	ЛИСТ	ЛИСТОВ
Р		1
ГИПРОНИИ ЗДРАВ		



МАРКА СЕТКИ	Поз.	НАИМЕНОВАНИЕ	КОЛ.	МАССА ЕД., КГ	МАССА СЕТКИ, КГ
С1	1	Ф 5 Вр I, $l=1550$	17	0,21	7,28
	2	5 Вр I, $l=3260$	8	0,45	
С2	1	Ф 5 Вр I, $l=1550$	19	0,21	8,05
	2	5 Вр I, $l=3560$	8	0,49	
С3	1	Ф 5 Вр I, $l=1550$	22	0,21	9,36
	2	5 Вр I, $l=4160$	8	0,58	

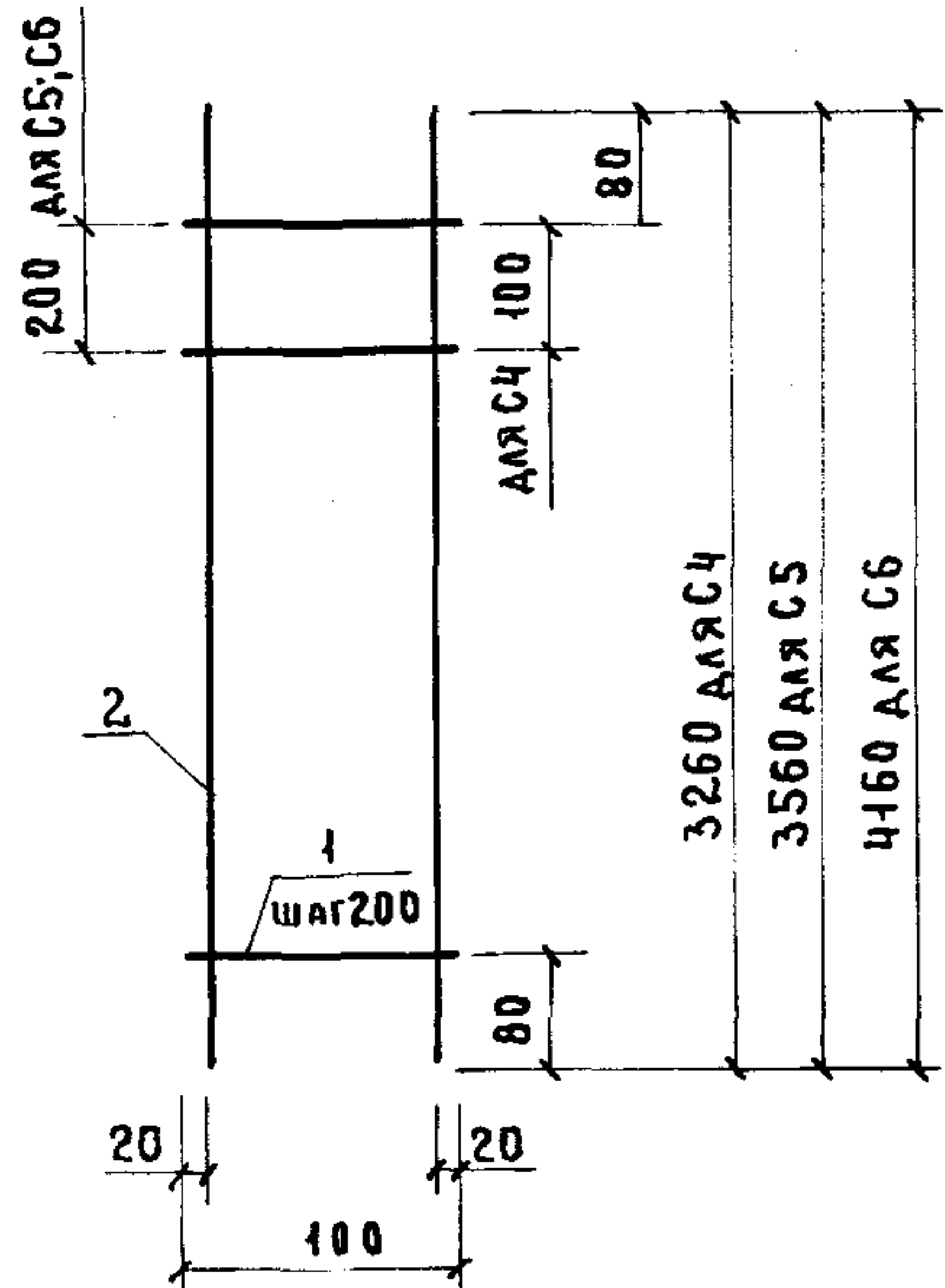
АРМАТУРА: КЛАССА Вр-I ПО ГОСТ 6727-80.

ИНВ.№ ПОДЛ. ПОДПИСЬ И ДАТА ВЗАМ. ИНВ.№				
	НАЧ. ОТА	НОВИЧКОВ	<i>[Signature]</i>	
	И. КОНТР.	НЕКРИТИН	<i>[Signature]</i>	
	ГИ П	НЕКРИТИН	<i>[Signature]</i>	
	РУК. ГР.	ДОМАХИНА	<i>[Signature]</i>	
ИНЖ.	СОТНИКОВА	<i>[Signature]</i>		

1.089.1-1.2-1-51

СЕТКА С1... С3

СТАДИЯ	ЛИСТ	ЛИСТОВ
Р		1
ГИПРОНИИ ЗДРАВ		



МАРКА СЕТКИ	Поз.	НАИМЕНОВАНИЕ	КОЛ.	МАССА ЕД., КГ	МАССА СЕТКИ, КГ
С4	1	φ6АІ, l=100	17	0,02	4,39
	2	10АІІІ, l=3260	2	2,01	
С5	1	φ6АІ, l=100	18	0,02	4,79
	2	10АІІІ, l=3560	2	2,20	
С6	1	φ6АІ, l=100	21	0,02	5,60
	2	10АІІІ, l=4160	2	2,57	

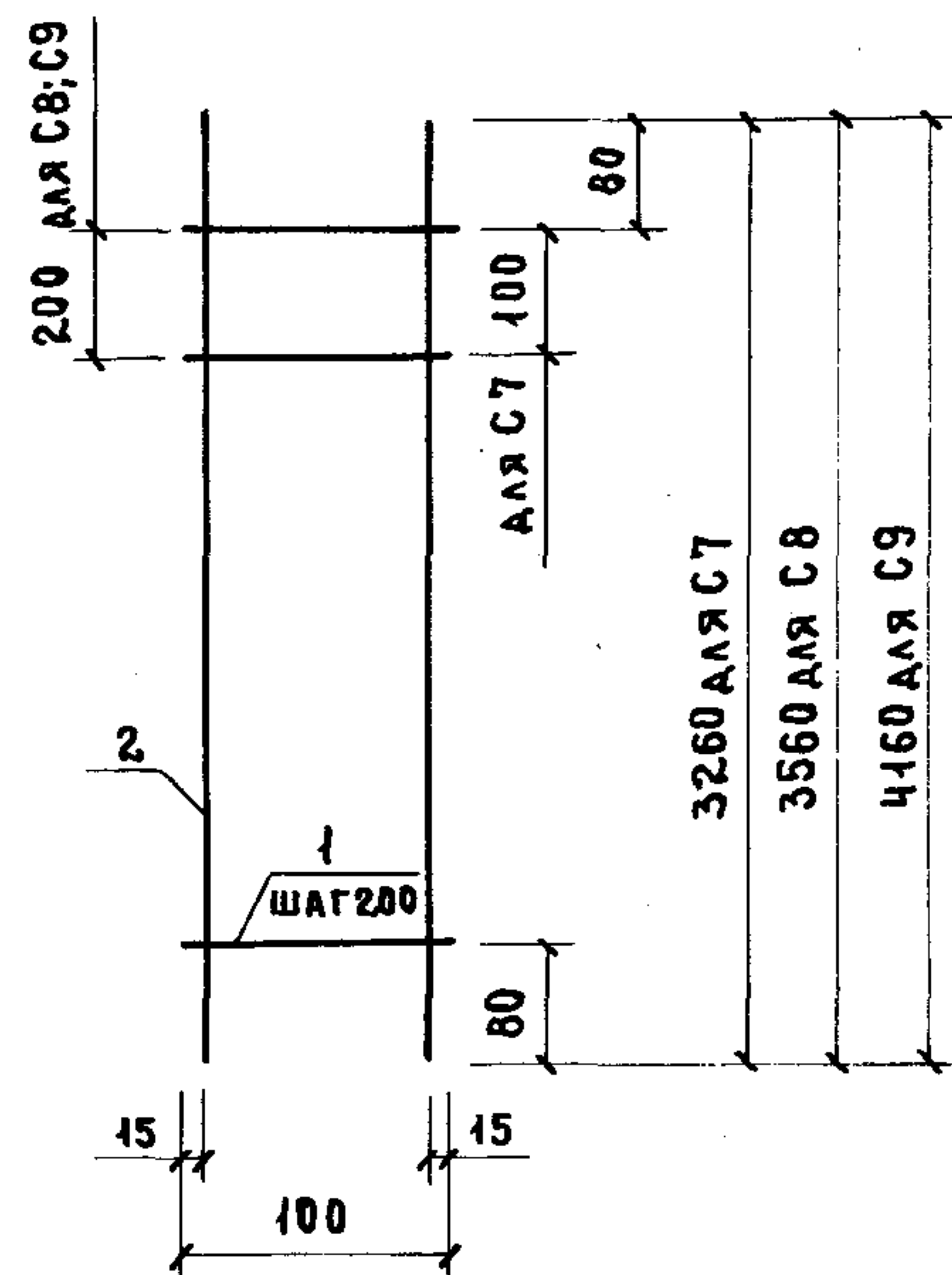
АРМАТУРА: КЛАССА А-І, А-ІІІ ПО ГОСТ 5781-82.

1.089.1-1.2-1-52

НАЧ.ОТД	НОВИЧКОВ	<i>[Signature]</i>
Н.КОНТР	НЕКРИТИН	<i>[Signature]</i>
ГИП	НЕКРИТИН	<i>[Signature]</i>
РУК.ГР.	ДОМАХИНА	<i>[Signature]</i>
ИНЖ.	СОТНИКОВА	<i>[Signature]</i>

СТАДИЯ	ЛИСТ	ЛИСТОВ
Р		1
ГИПРОНИИ ЗДРАВ		

СЕТКА С4...С6



МАРКА СЕТКИ	Поз.	НАИМЕНОВАНИЕ	КОЛ.	МАССА ЕД., КГ	МАССА СЕТКИ, КГ
С7	1	φ6АІ, l=100	17	0,02	2,95
	2	8АІІІ, l=3260	2	1,29	
С8	1	φ6АІ, l=100	18	0,02	3,21
	2	8АІІІ, l=3560	2	1,41	
С9	1	φ6АІ, l=100	21	0,02	3,75
	2	8АІІІ, l=4160	2	1,64	

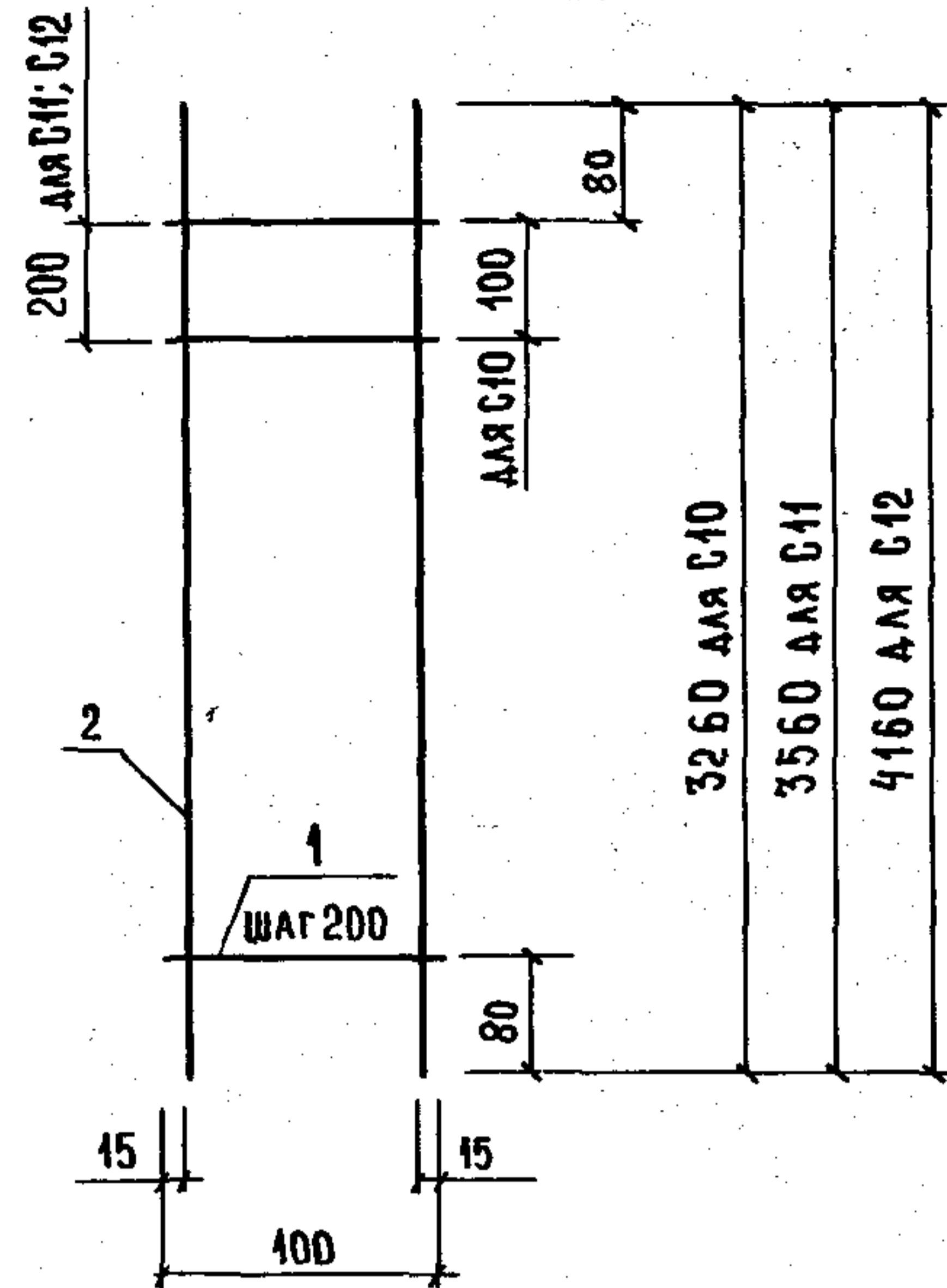
АРМАТУРА: КЛАССА А-І, А-ІІІ ПО ГОСТ 5781-82.

1.089.1-1.2-1-53

НАЧ.ОТД	НОВИЧКОВ	<i>[Signature]</i>
Н.КОНТР	НЕКРИТИН	<i>[Signature]</i>
ГИП	НЕКРИТИН	<i>[Signature]</i>
РУК.ГР.	ДОМАХИНА	<i>[Signature]</i>
ИНЖ.	СОТНИКОВА	<i>[Signature]</i>

СТАДИЯ	ЛИСТ	ЛИСТОВ
Р		1
ГИПРОНИИ ЗДРАВ		

СЕТКА С7...С9



МАРКА СЕТКИ	Поз.	НАИМЕНОВАНИЕ	КОЛ.	МАССА ЕД., КГ	МАССА СЕТКИ, КГ
С10	1	∅ 6 АІ, l = 100	17	0,02	1,82
	2	6 АІ, l = 3260	2	0,72	
С11	1	∅ 6 АІ, l = 100	18	0,02	1,98
	2	6 АІ, l = 3560	2	0,79	
С12	1	∅ 6 АІ, l = 100	21	0,02	2,31
	2	6 АІ, l = 4160	2	0,92	

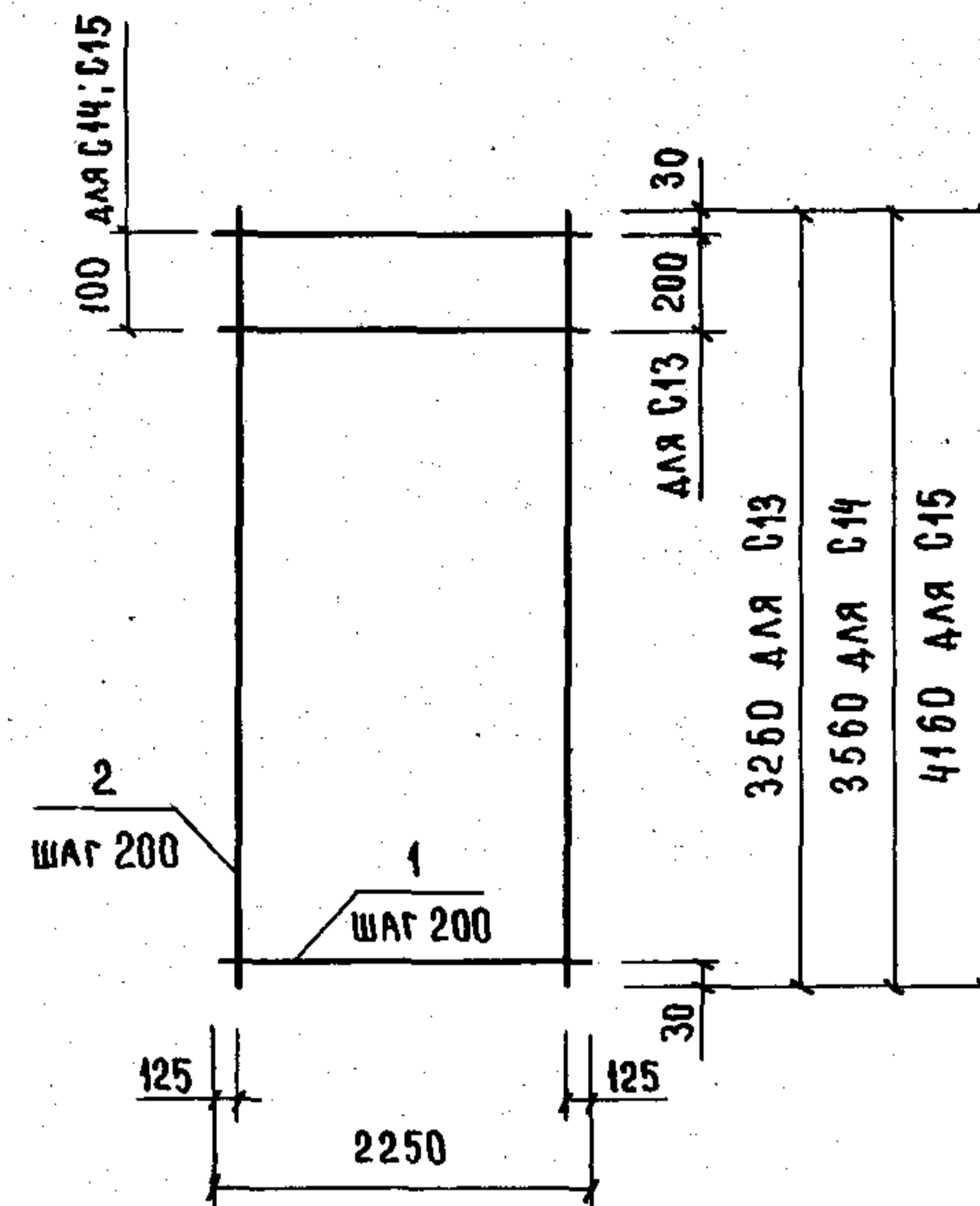
АРМАТУРА: КЛАССА А-I ПО ГОСТ 5781-82.

1. 089.1-1. 2-1-54

ИНВ. № ПОДА.	ПОДПИСЬ И ДАТА		ВЗАМ. ИНВ. №	
	НАЧ. ОТД.	НОВИЧКОВ		
ИНВ. № ПОДА.	Н. КОНТР.	НЕКРИТИН	СТАДИЯ	
	ГИП	НЕКРИТИН		ЛИСТ
	РУК. ГР.	ДОМАХИНА		ЛИСТОВ
	ИНЖ.	БОТНИКОВА		Р
				1

СЕТКА С10... С12

ГИПРОНИЗДРАВ



МАРКА СЕТКИ	Поз.	НАИМЕНОВАНИЕ	КОЛ.	МАССА ЕД., КГ	МАССА СЕТКИ, КГ
С13	1	∅ 5 ВР1, l = 2250	17	0,31	10,30
	2	5 ВР1, l = 3260	11	0,45	
С14	1	∅ 5 ВР1, l = 2250	19	0,31	11,39
	2	5 ВР1, l = 3560	11	0,49	
С15	1	∅ 5 ВР1, l = 2250	22	0,31	13,24
	2	5 ВР1, l = 4160	11	0,58	

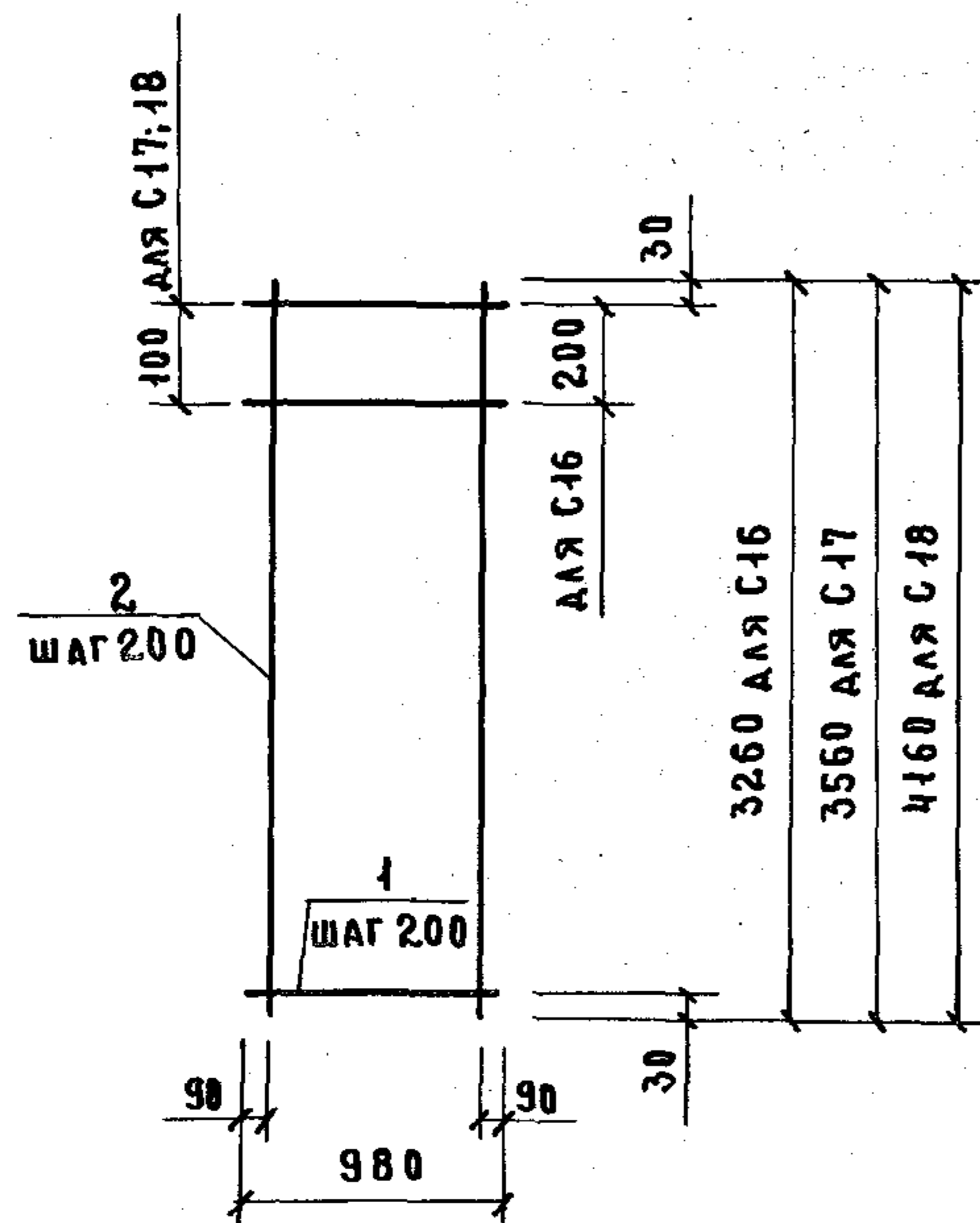
АРМАТУРА: КЛАССА ВР-1 ПО ГОСТ 6727-80.

1. 089.1-1. 2-1-55

ИНВ. № ПОДА.	ПОДПИСЬ И ДАТА		ВЗАМ. ИНВ. №	
	НАЧ. ОТД.	НОВИЧКОВ		
ИНВ. № ПОДА.	Н. КОНТР.	НЕКРИТИН	СТАДИЯ	
	ГИП	НЕКРИТИН		ЛИСТ
	РУК. ГР.	ДОМАХИНА		ЛИСТОВ
	ИНЖ.	БОТНИКОВА		Р
				1

СЕТКА С13... С15

ГИПРОНИЗДРАВ



МАРКА СЕТКИ	Поз.	НАИМЕНОВАНИЕ	КОЛ.	МАССА ЕД., КГ	МАССА СЕТКИ, КГ
С16	1	φ5Вр1, ℓ = 980	17	0,14	4,57
	2	5Вр1, ℓ = 3260	5	0,45	
С17	1	φ5Вр1, ℓ = 980	19	0,14	5,06
	2	5Вр1, ℓ = 3560	5	0,49	
С18	1	φ5Вр1, ℓ = 980	22	0,14	5,88
	2	5Вр1, ℓ = 4160	5	0,58	

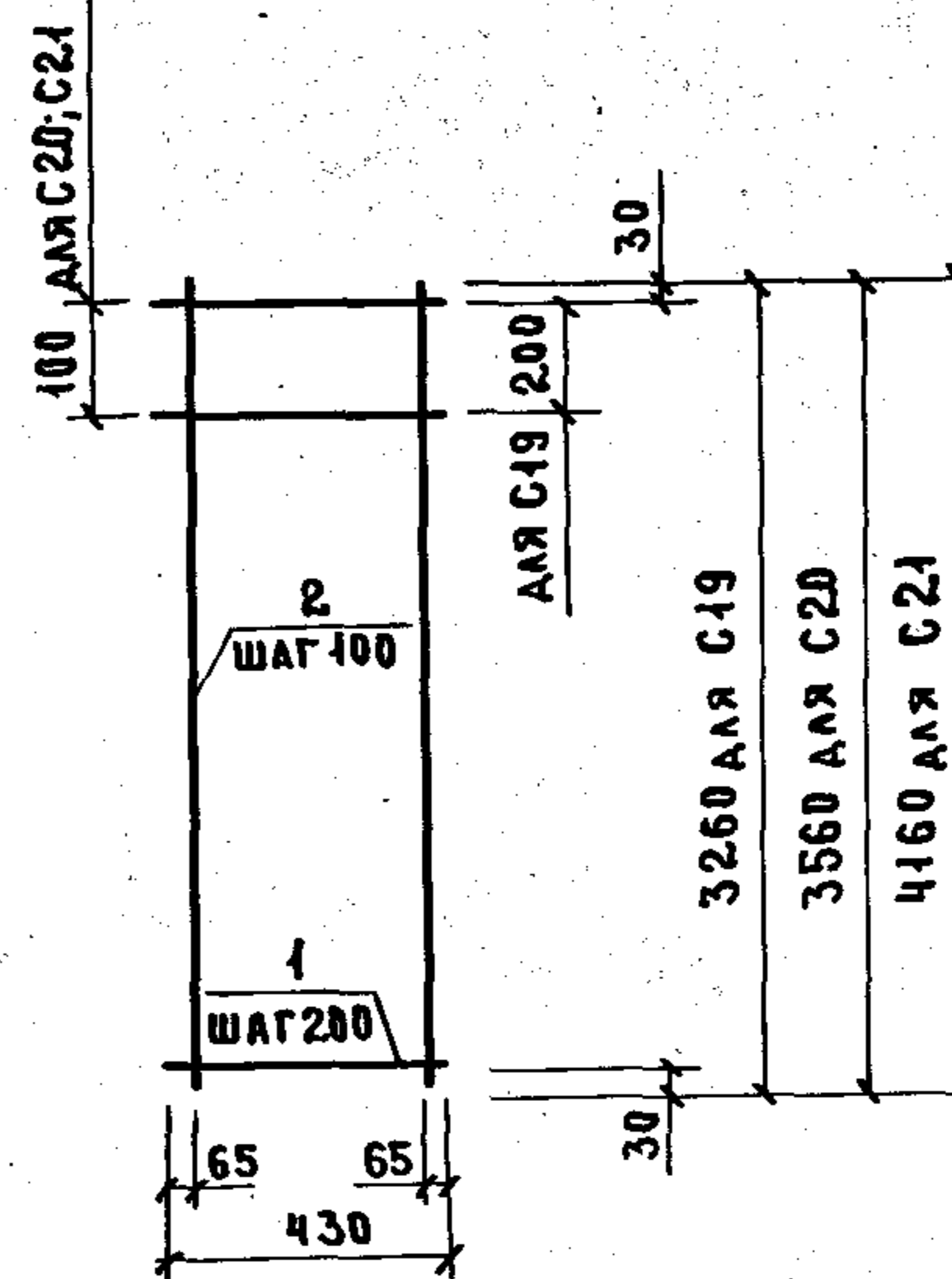
АРМАТУРА: КЛАССА Вр-1 по ГОСТ 6727-80.

1.089.1-1.2-1-56

НАЧ.ОТД.	НОВИЧКОВ	<i>[Signature]</i>
И.КОНТР.	НЕКРИТИН	<i>[Signature]</i>
Г.ИП	НЕКРИТИН	<i>[Signature]</i>
РУК.ГР.	ДОМАХИНА	<i>[Signature]</i>
ИН.И.	СОТНИКОВА	<i>[Signature]</i>

СЕТКА С16... С18

СТАДИЯ	ЛИСТ	ЛИСТОВ
Р		1
ГИПРОНИИ ЗДРАВ		



МАРКА СЕТКИ	Поз.	НАИМЕНОВАНИЕ	КОЛ.	МАССА ЕД., КГ	МАССА СЕТКИ, КГ
С19	1	φ5Вр1, ℓ = 430	17	0,06	2,83
	2	5Вр1, ℓ = 3260	4	0,45	
С20	1	φ5Вр1, ℓ = 430	19	0,06	3,12
	2	5Вр1, ℓ = 3560	4	0,49	
С21	1	φ5Вр1, ℓ = 430	22	0,06	3,63
	2	5Вр1, ℓ = 4160	4	0,58	

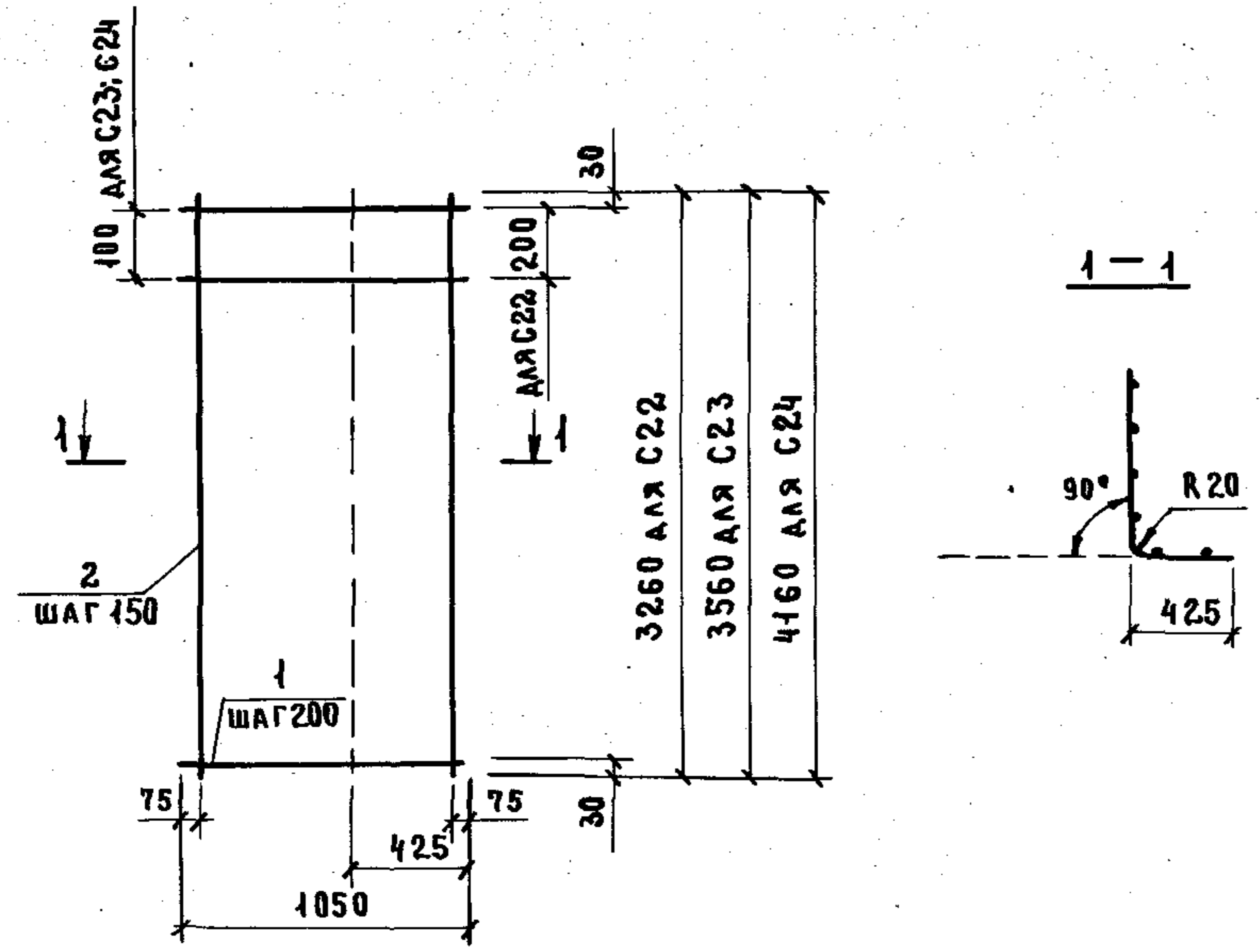
АРМАТУРА: КЛАССА Вр-1 по ГОСТ 6727-80.

1.089.1-1.2-1-57

НАЧ.ОТД.	НОВИЧКОВ	<i>[Signature]</i>
И.КОНТР.	НЕКРИТИН	<i>[Signature]</i>
Г.ИП	НЕКРИТИН	<i>[Signature]</i>
РУК.ГР.	ДОМАХИНА	<i>[Signature]</i>
ИН.И.	СОТНИКОВА	<i>[Signature]</i>

СЕТКА С19... С21

СТАДИЯ	ЛИСТ	ЛИСТОВ
Р		1
ГИПРОНИИ ЗДРАВ		



МАРКА СЕТКИ	Поз.	НАИМЕНОВАНИЕ	КОЛ.	МАССА ЕД., КГ	МАССА СЕТКИ, КГ
С 22	1	φ5Вр1, ℓ = 1050	17	0,15	5,65
	2	5Вр1, ℓ = 3260	7	0,45	
С 23	1	φ5Вр1, ℓ = 1050	19	0,15	6,24
	2	5Вр1, ℓ = 3560	7	0,49	
С 24	1	φ5Вр1, ℓ = 1050	22	0,15	7,26
	2	5Вр1, ℓ = 4160	7	0,58	

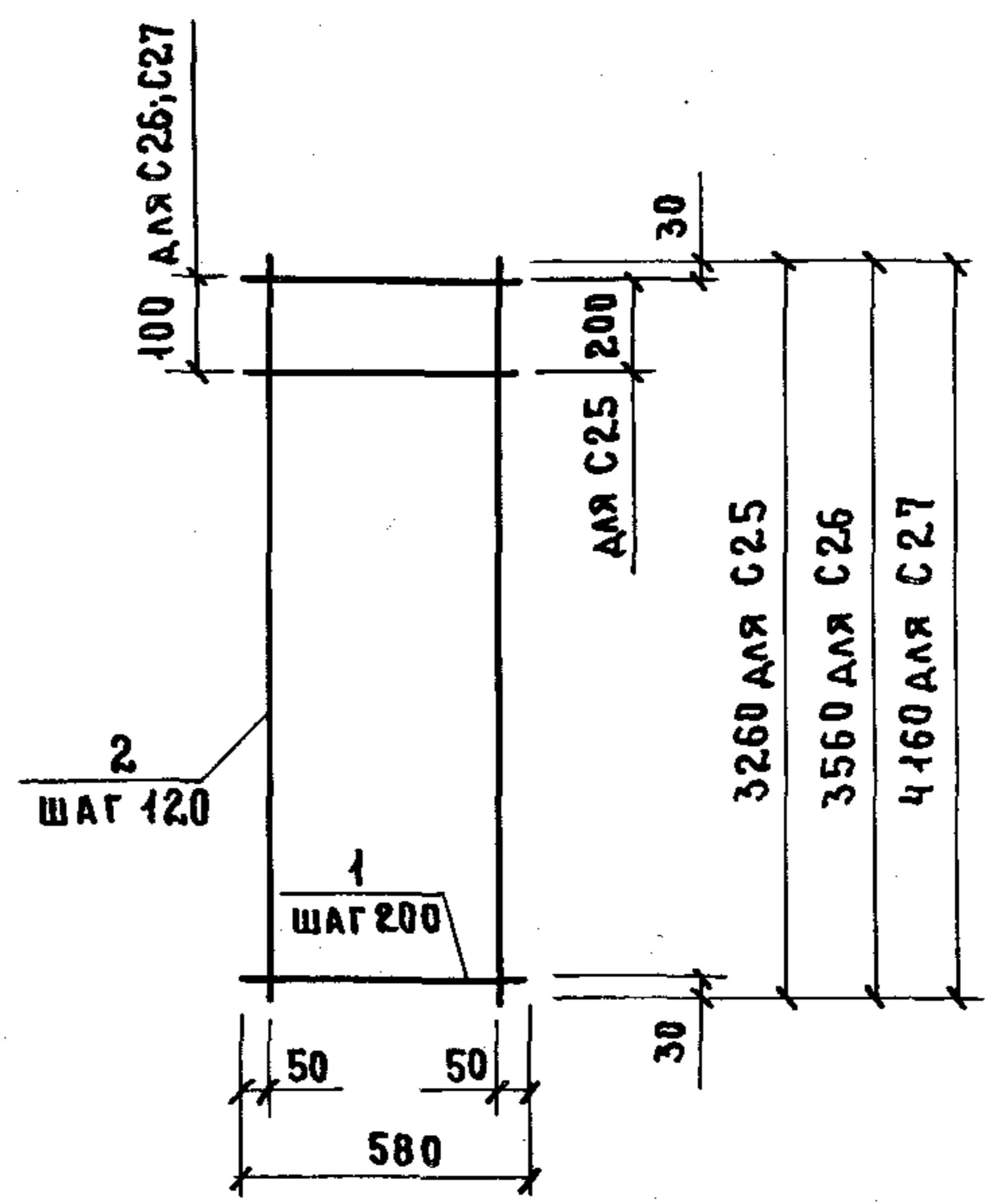
АРМАТУРА: КЛАССА Вр-1 по ГОСТ 6727-80.

1.089.1-1.2-1-58

ИВ.№ ПОДЛ.	ПОДПИСЬ НАЧАТ.	ВЗАМ. ИВ.№
	НАЧ.ОТД.	НОВИЧКОВ
	Н.КОНТР.	НЕКРИТИН
	ГИП	НЕКРИТИН
	РУК.ГР.	ДОМАХИНА
ИНЖ.	СОТНИКОВА	СОТН

СЕТКА С22... С24

СТАДИЯ	ЛИСТ	ЛИСТОВ
Р		1
ГИПРОНИИ ЗДРАВ		



МАРКА СЕТКИ	Поз.	НАИМЕНОВАНИЕ	КОЛ.	МАССА ЕД., КГ	МАССА СЕТКИ, КГ
С 25	1	φ5Вр1, ℓ = 580	17	0,08	3,64
	2	5Вр1, ℓ = 3260	5	0,45	
С 26	1	φ5Вр1, ℓ = 580	19	0,08	4,01
	2	5Вр1, ℓ = 3560	5	0,49	
С 27	1	φ5Вр1, ℓ = 580	22	0,08	4,67
	2	5Вр1, ℓ = 4160	5	0,58	

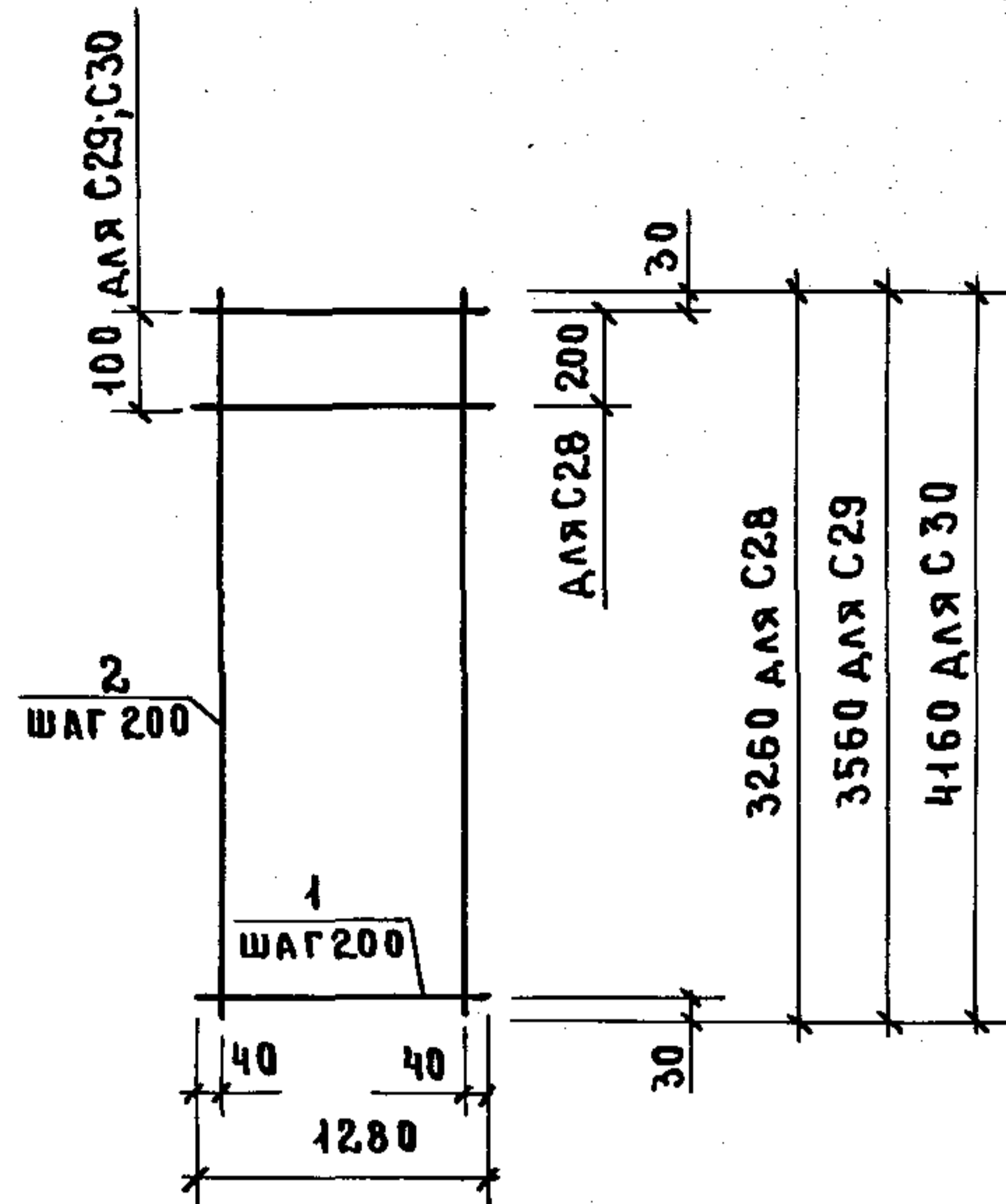
АРМАТУРА: КЛАССА Вр-1 по ГОСТ 6727-80.

1.089.1-1.2-1-59

ИВ.№ ПОДЛ.	ПОДПИСЬ НАЧАТ.	ВЗАМ. ИВ.№
	НАЧ.ОТД.	НОВИЧКОВ
	Н.КОНТР.	НЕКРИТИН
	ГИП	НЕКРИТИН
	РУК.ГР.	ДОМАХИНА
ИНЖ.	СОТНИКОВА	СОТН

СЕТКА С25... С27

СТАДИЯ	ЛИСТ	ЛИСТОВ
Р		1
ГИПРОНИИ ЗДРАВ		

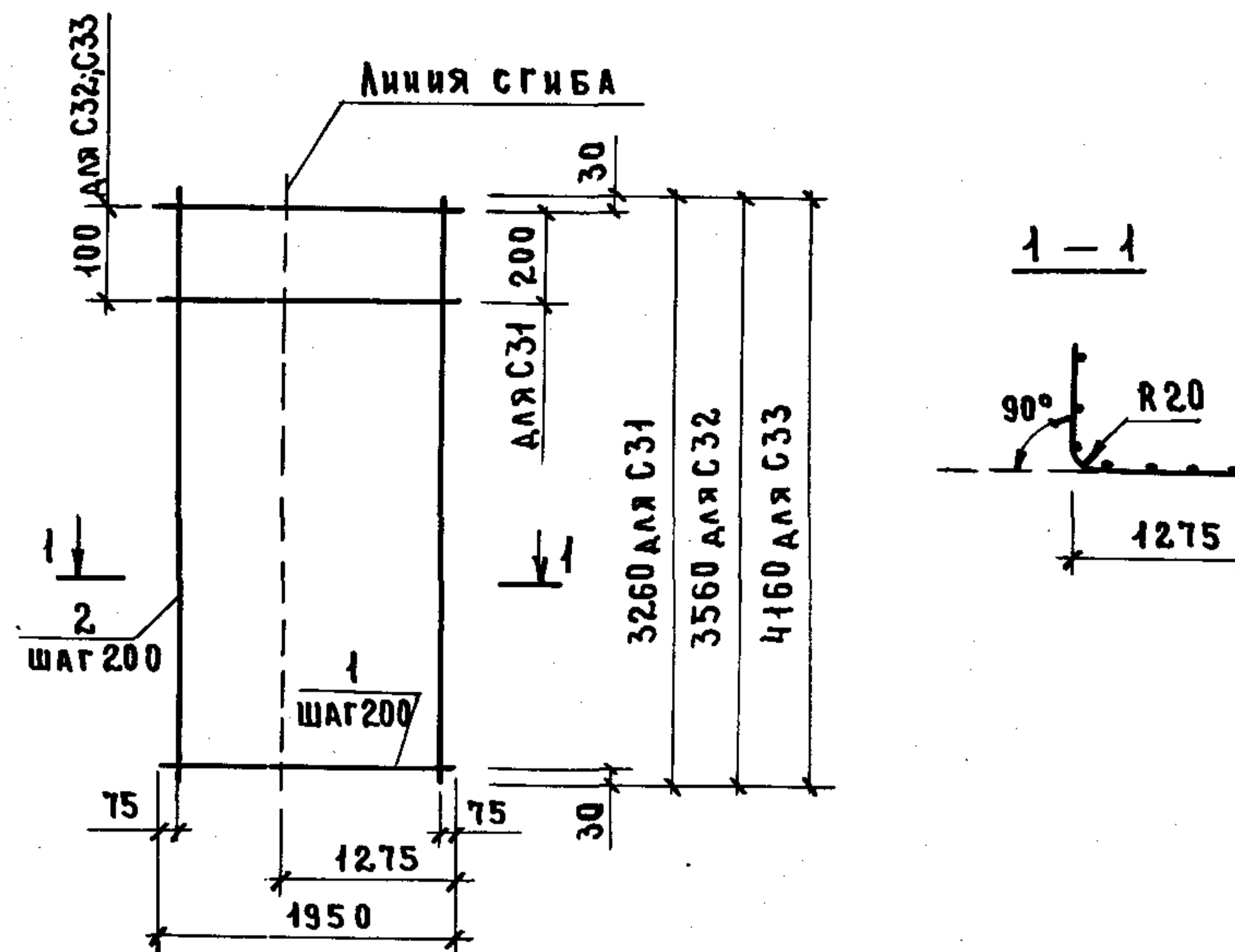


МАРКА СЕТКИ	Поз.	НАИМЕНОВАНИЕ	КОЛ.	МАССА ЕД., КГ	МАССА СЕТКИ, КГ
С 28	1	φ5Вр1, ℓ = 1280	17	0,18	6,20
	2	5Вр1, ℓ = 3260	7	0,45	
С 29	1	φ5Вр1, ℓ = 1280	19	0,18	6,85
	2	5Вр1, ℓ = 3560	7	0,49	
С 30	1	φ5Вр1, ℓ = 1280	22	0,18	7,96
	2	5Вр1, ℓ = 4160	7	0,58	

АРМАТУРА: КЛАССА Вр-1 по ГОСТ 6727-80.

1. 089.1-1.2-1-60

НАЧ.ОТД.	НОВИЧКОВ	<i>[Signature]</i>	СТАДИЯ	ЛИСТ	ЛИСТОВ
И.КОНТР.	НЕКРИТИН	<i>[Signature]</i>	Р		1
ГИП	НЕКРИТИН	<i>[Signature]</i>	СЕТКА С28... С30		
РУК.ГР.	ДОМАХИНА	<i>[Signature]</i>	ГИПРОНИИ ЗДРАВ		
ИНЖ.	СОТНИКОВА	<i>[Signature]</i>			



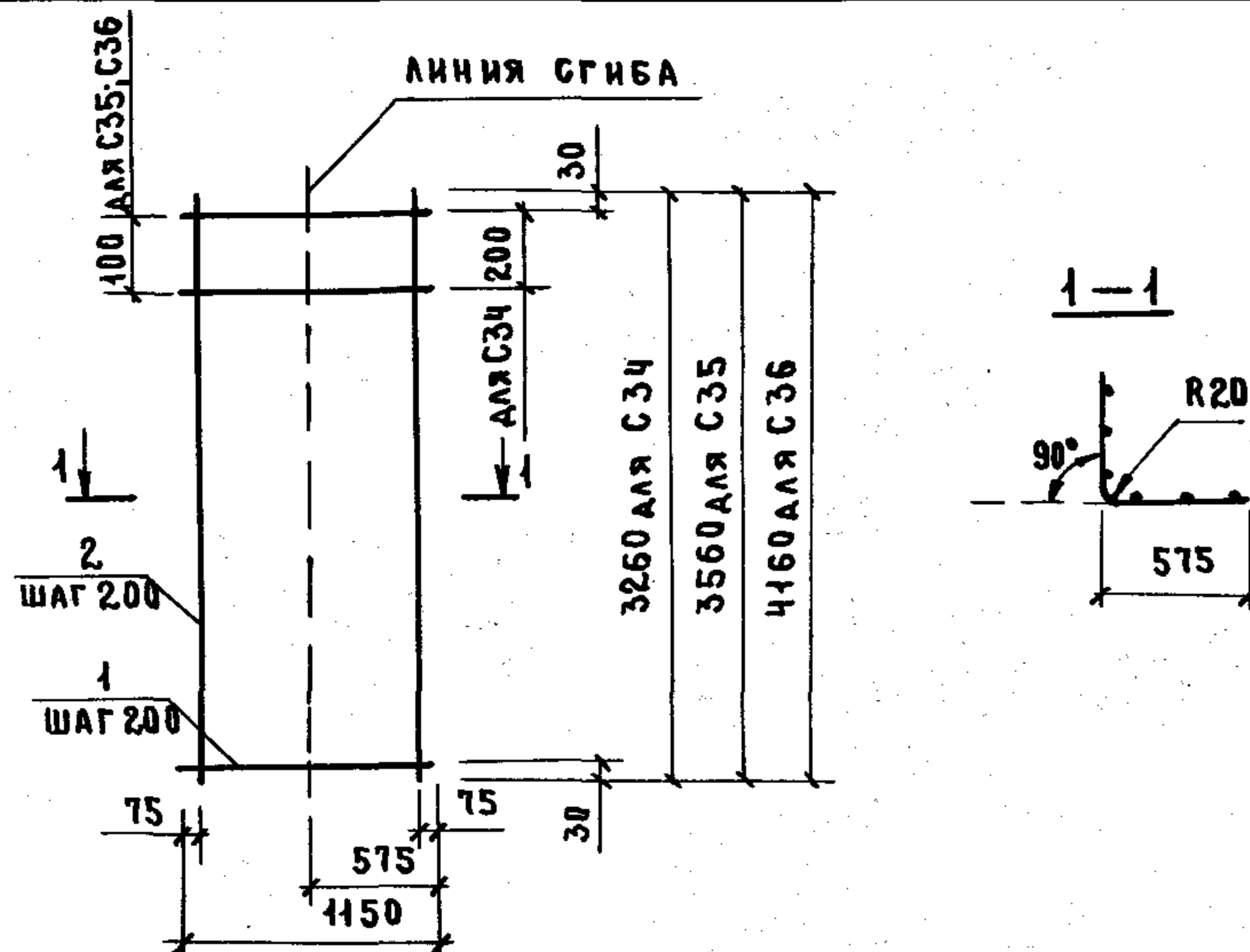
МАРКА СЕТКИ	Поз.	НАИМЕНОВАНИЕ	КОЛ.	МАССА ЕД., КГ	МАССА СЕТКИ, КГ
С 31	1	φ5Вр1, ℓ = 1950	17	0,27	9,14
	2	5Вр1, ℓ = 3260	10	0,45	
С 32	1	φ5Вр1, ℓ = 1950	19	0,27	10,10
	2	5Вр1, ℓ = 3560	10	0,49	
С 33	1	φ5Вр1, ℓ = 1950	22	0,27	11,74
	2	5Вр1, ℓ = 4160	10	0,58	

АРМАТУРА: КЛАССА Вр-1 по ГОСТ 6727-80.

1. 089.1-1.2-1-61

НАЧ.ОТД.	НОВИЧКОВ	<i>[Signature]</i>	СТАДИЯ	ЛИСТ	ЛИСТОВ
И.КОНТР.	НЕКРИТИН	<i>[Signature]</i>	Р		1
ГИП	НЕКРИТИН	<i>[Signature]</i>	СЕТКА С31... С33		
РУК.ГР.	ДОМАХИНА	<i>[Signature]</i>	ГИПРОНИИ ЗДРАВ		
ИНЖ.	СОТНИКОВА	<i>[Signature]</i>			

23954-03 51



МАРКА СЕТКИ	ПОЗ.	НАИМЕНОВАНИЕ	КОЛ.	МАССА ЕД., КГ	МАССА СЕТКИ, КГ
С 34	1	φ5Вр1, ℓ = 1150	17	0,16	5,44
	2	5Вр1, ℓ = 3260	6	0,45	
С 35	1	φ5Вр1, ℓ = 1150	19	0,16	6,01
	2	5Вр1, ℓ = 3560	6	0,49	
С 36	1	φ5Вр1, ℓ = 1150	22	0,16	6,99
	2	5Вр1, ℓ = 4160	6	0,58	

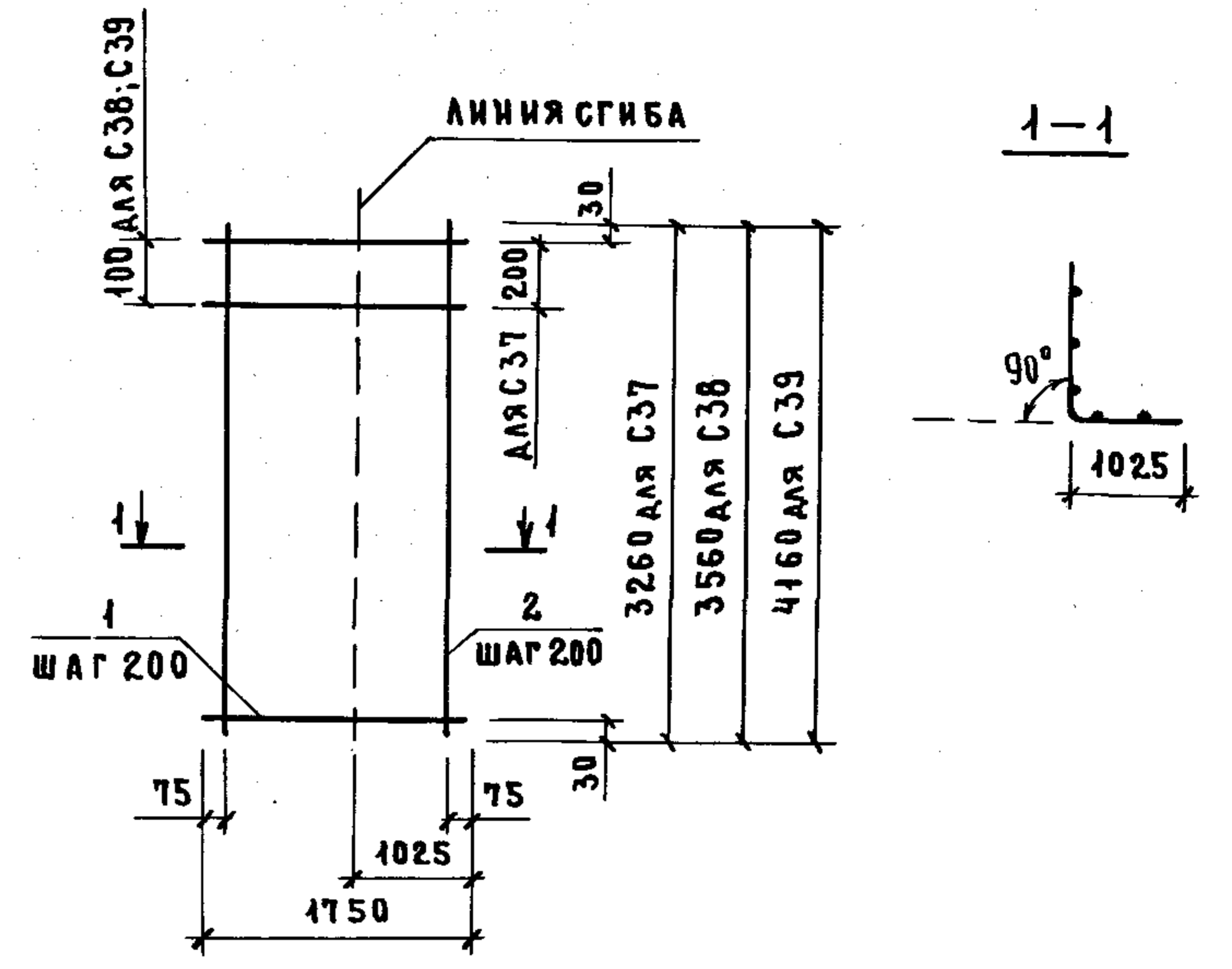
АРМАТУРА: КЛАССА Вр-1 по ГОСТ 6727-80.

1. 089.1-1.2-1-62

ИНВ.№ ПОДПИСЬ И ДАТА	ВЗАМ. ИНВ.№	
	НАЧ.ОТД.	НОВИЧКОВ
	Н.КОНТР.	НЕКРИТИН
	ГИП	НЕКРИТИН
	РУК.ГР.	ДОМАХИНА
ИНВ.№	СОТНИКОВА	СОТН

СТАДИЯ	Л И С Т	Л И С Т О В
	Р	1
	ГИПРОНИИ ЗДРАВ	

СЕТКА С34...С36



МАРКА СЕТКИ	ПОЗ.	НАИМЕНОВАНИЕ	КОЛ.	МАССА ЕД., КГ	МАССА СЕТКИ, КГ
С 37	1	φ5Вр1, ℓ = 1750	17	0,24	8,21
	2	5Вр1, ℓ = 3260	9	0,45	
С 38	1	φ5Вр1, ℓ = 1750	19	0,24	9,08
	2	5Вр1, ℓ = 3560	9	0,49	
С 39	1	φ5Вр1, ℓ = 1750	22	0,24	10,55
	2	5Вр1, ℓ = 4150	9	0,58	

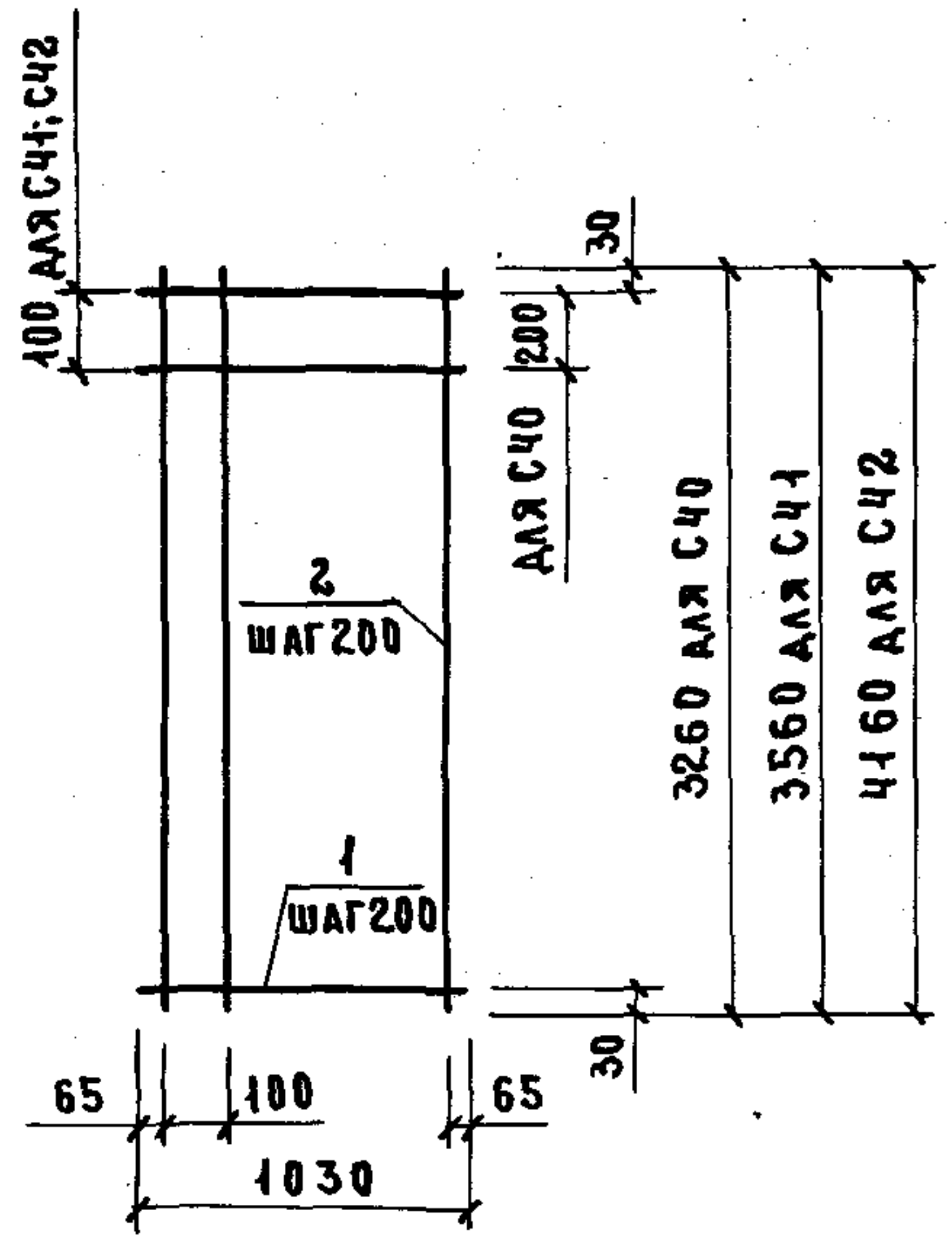
АРМАТУРА: КЛАССА Вр-1 по ГОСТ 6727-80.

1. 089.1-1.2-1-63

ИНВ.№ ПОДПИСЬ И ДАТА	ВЗАМ. ИНВ.№	
	НАЧ.ОТД.	НОВИЧКОВ
	Н.КОНТР.	НЕКРИТИН
	ГИП	НЕКРИТИН
	РУК.ГР.	ДОМАХИНА
ИНВ.№	СОТНИКОВА	СОТН

СТАДИЯ	Л И С Т	Л И С Т О В
	Р	1
	ГИПРОНИИ ЗДРАВ	

СЕТКА С37...С39



МАРКА СЕТКИ	ПОЗ.	НАИМЕНОВАНИЕ	КОЛ.	МАССА ЕД., КГ	МАССА СЕТКИ, КГ
С40	1	φ5Вр1, l=1030	17	0,14	5,15
	2	5Вр1, l=3260	6	0,45	
С41	1	φ5Вр1, l=1030	19	0,14	5,69
	2	5Вр1, l=3560	6	0,49	
С42	1	φ5Вр1, l=1030	22	0,14	6,62
	2	5Вр1, l=4160	6	0,58	

АРМАТУРА: КЛАССА Вр-1 по ГОСТ 6727-80.

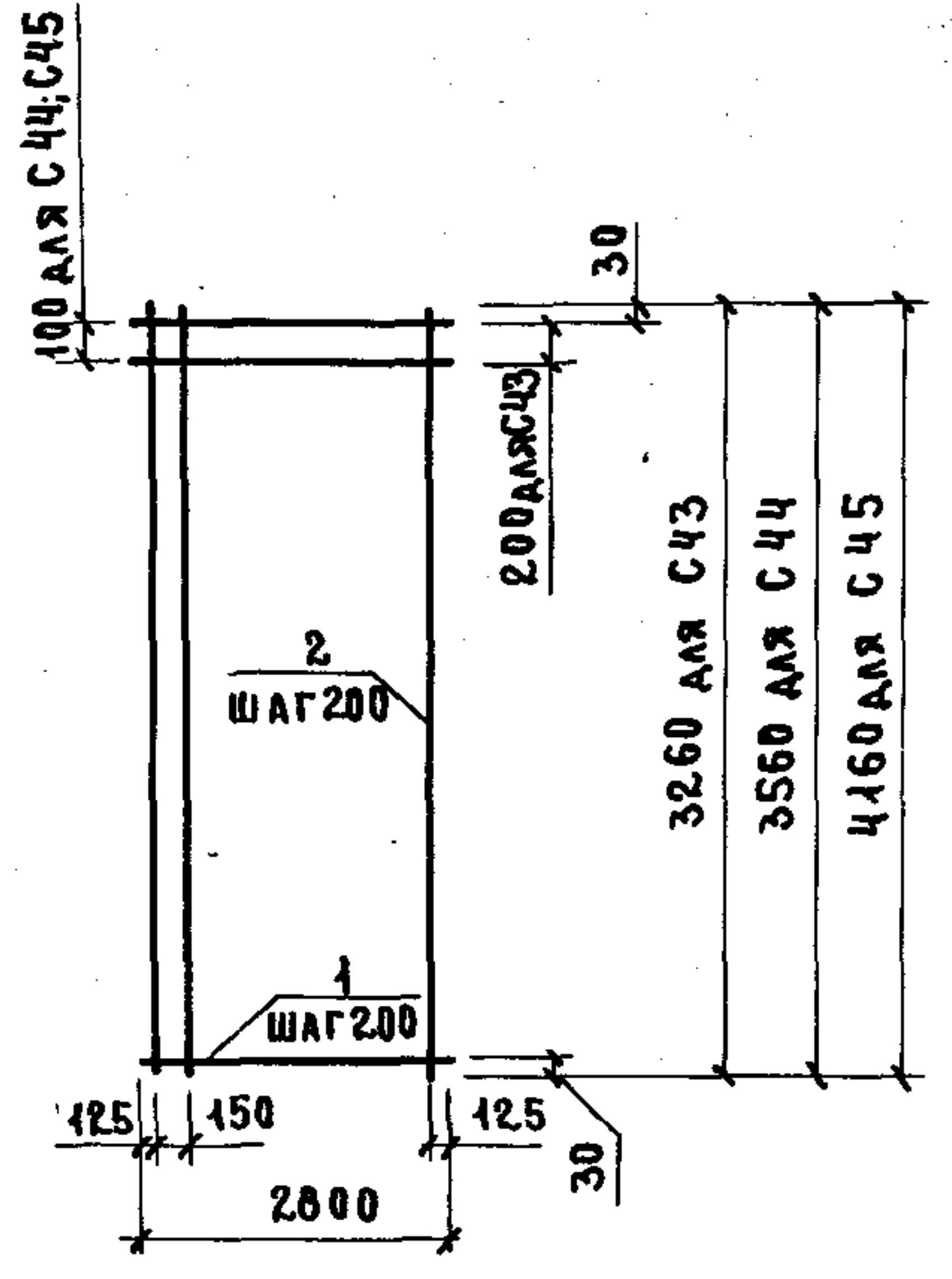
1.089.1-1.2-1-64

НАЧ.ОТД. НОВИЧКОВ
И.КОНТР. НЕКРИТИН
Г.ИП. НЕКРИТИН
РУК.ГР. ДОМАХИНА
ИНЖ. СОТНИКОВА

[Signatures]

СЕТКА С40... С42

СТАДИЯ ЛИСТ ЛИСТОВ
Р 1
ГИПРОНИИ ЗДРАВ



МАРКА СЕТКИ	ПОЗ.	НАИМЕНОВАНИЕ	КОЛ.	МАССА ЕД., КГ	МАССА СЕТКИ, КГ
С43	1	φ6АШ, l=2800	17	0,62	16,94
	2	5Вр1, l=3260	14	0,45	
С44	1	φ6АШ, l=2800	19	0,62	18,75
	2	5Вр1, l=3560	14	0,49	
С45	1	φ6АШ, l=2800	22	0,62	21,77
	2	5Вр1, l=4160	14	0,58	

АРМАТУРА: КЛАССА Вр-1 по ГОСТ 6727-80,
КЛАССА А-III по ГОСТ 5781-82.

1.089.1-1.2-1-65

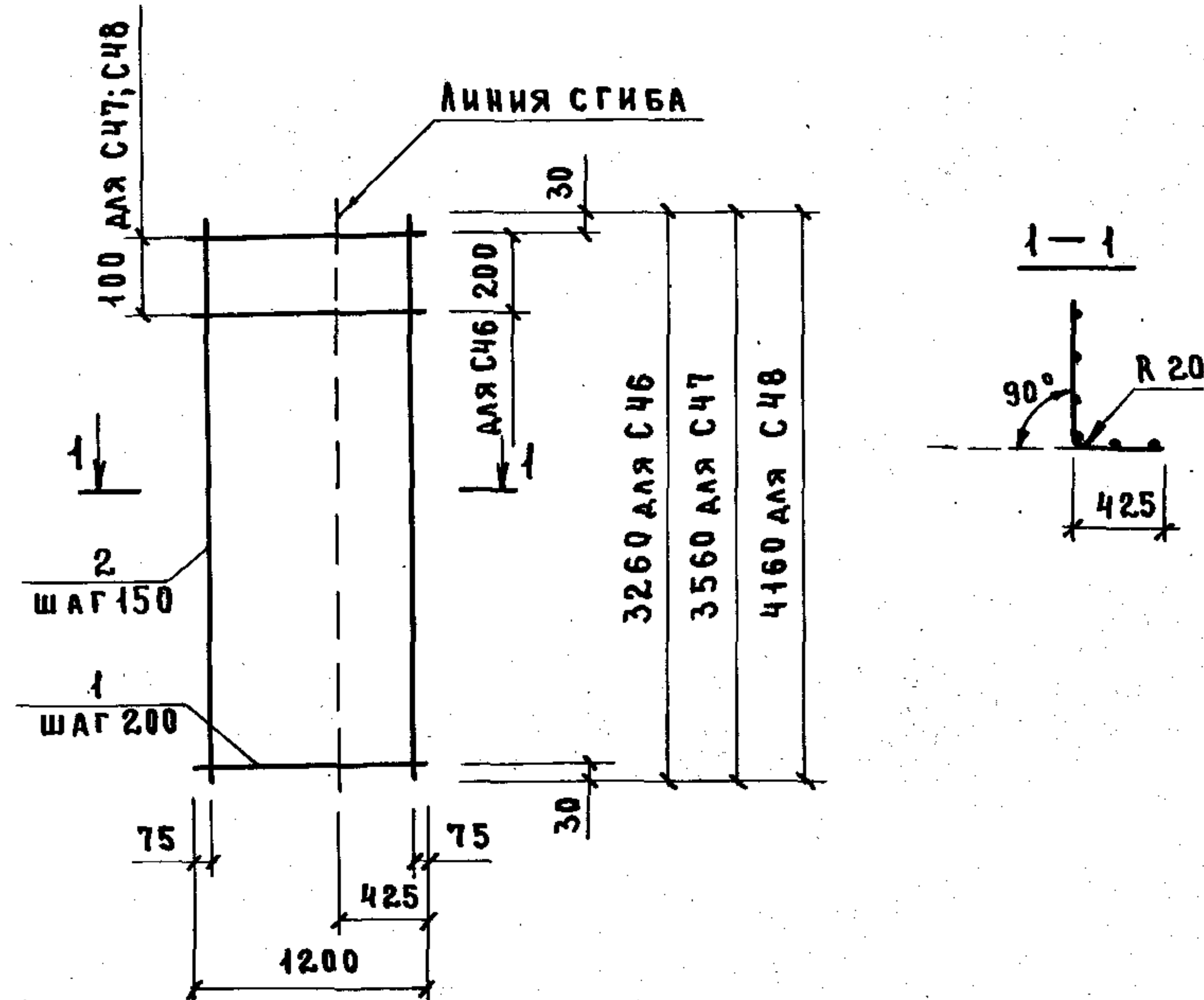
НАЧ.ОТД. НОВИЧКОВ
И.КОНТР. НЕКРИТИН
Г.ИП. НЕКРИТИН
РУК.ГР. ДОМАХИНА
ИНЖ. СОТНИКОВА

[Signatures]

СЕТКА С43... С45

СТАДИЯ ЛИСТ ЛИСТОВ
Р 1
ГИПРОНИИ ЗДРАВ

ИНВ.№ ПОДА ПОДПИСЬ И ДАТА ВЗАМ. ИНВ.№



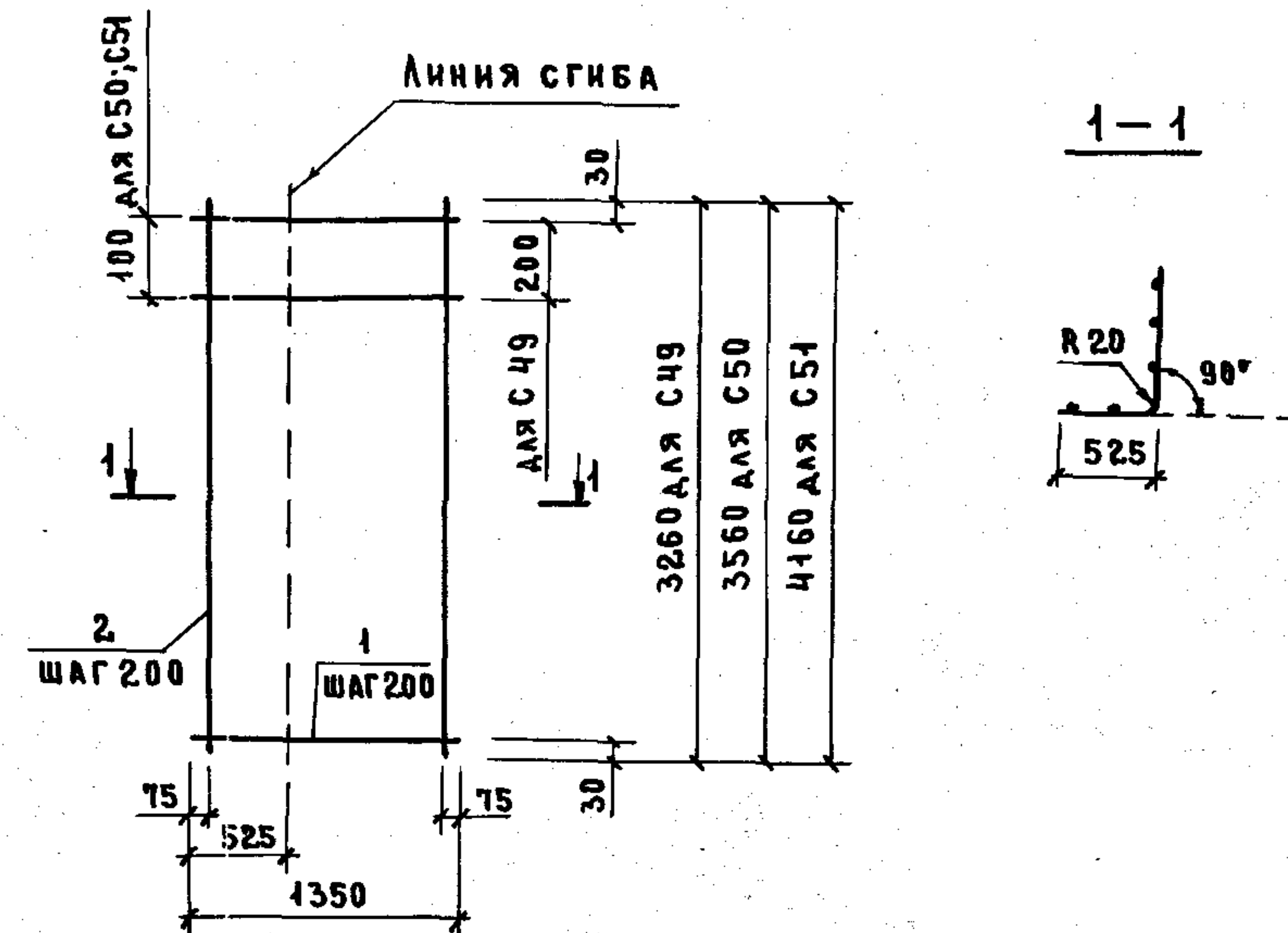
МАРКА СЕТКИ	Поз.	НАИМЕНОВАНИЕ	КОЛ.	МАССА ЕД., КГ	МАССА СЕТКИ, КГ
С 46	1	φ5Вр1, ℓ = 1200	17	0,17	6,46
	2	5Вр1, ℓ = 3260	8	0,45	
С 47	1	φ5Вр1, ℓ = 1200	19	0,17	7,13
	2	5Вр1, ℓ = 3560	8	0,49	
С 48	1	φ5Вр1, ℓ = 1200	22	0,17	8,30
	2	5Вр1, ℓ = 4160	8	0,58	

Арматура: класс Вр-1 по ГОСТ 6727-80.

1. 089.1-1.2-1-66

СЕТКА С46... С48

СТАДИЯ ЛИСТ ЛИСТОВ
Р 1
ГИПРОНИИ ЗДРАВ



МАРКА СЕТКИ	Поз.	НАИМЕНОВАНИЕ	КОЛ.	МАССА ЕД., КГ	МАССА СЕТКИ, КГ
С 49	1	φ5Вр1, ℓ = 1350	17	0,19	6,36
	2	5Вр1, ℓ = 3260	7	0,45	
С 50	1	φ5Вр1, ℓ = 1350	19	0,19	7,04
	2	5Вр1, ℓ = 3560	7	0,49	
С 51	1	φ5Вр1, ℓ = 1350	22	0,19	8,18
	2	5Вр1, ℓ = 4160	7	0,58	

Арматура: класс Вр-1 по ГОСТ 6727-80.

1. 089.1-1.2-1-67

СЕТКА С49... С51

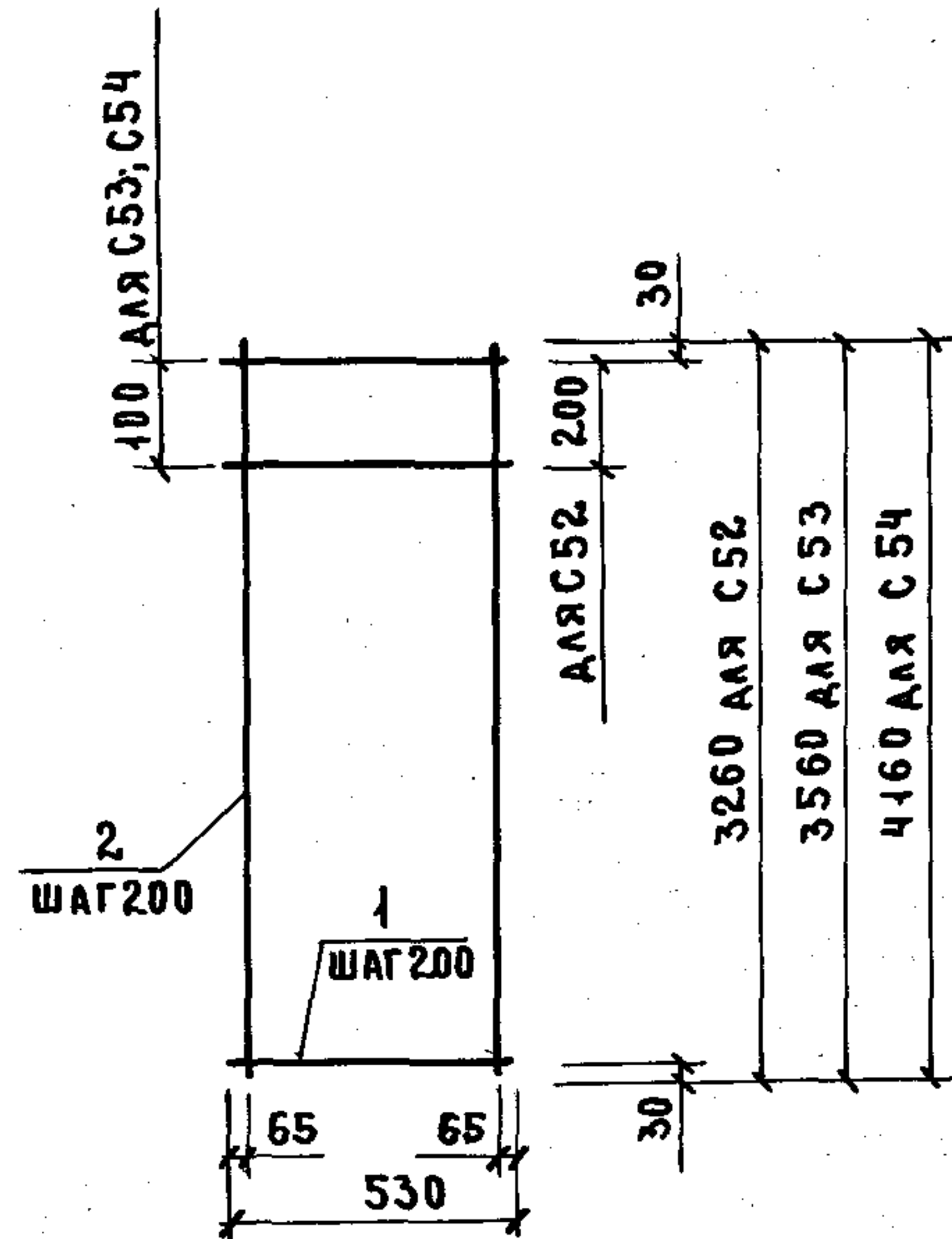
СТАДИЯ ЛИСТ ЛИСТОВ
Р 1
ГИПРОНИИ ЗДРАВ

ИНВ.№ ПОДЛ. ПОДПИСЬ И ДАТА ВЗАМ. ИНВ.№

НАЧ.ОТД. НОВИЧКОВ
И.КОНТР. НЕКРИТИН
ГИП. НЕКРИТИН
РУК.ГР. ДОМАХИНА
ИНЖ. СОТНИКОВА

ИНВ.№ ПОДЛ. ПОДПИСЬ И ДАТА ВЗАМ. ИНВ.№

НАЧ.ОТД. НОВИЧКОВ
И.КОНТР. НЕКРИТИН
ГИП. НЕКРИТИН
РУК.ГР. ДОМАХИНА
ИНЖ. СОТНИКОВА



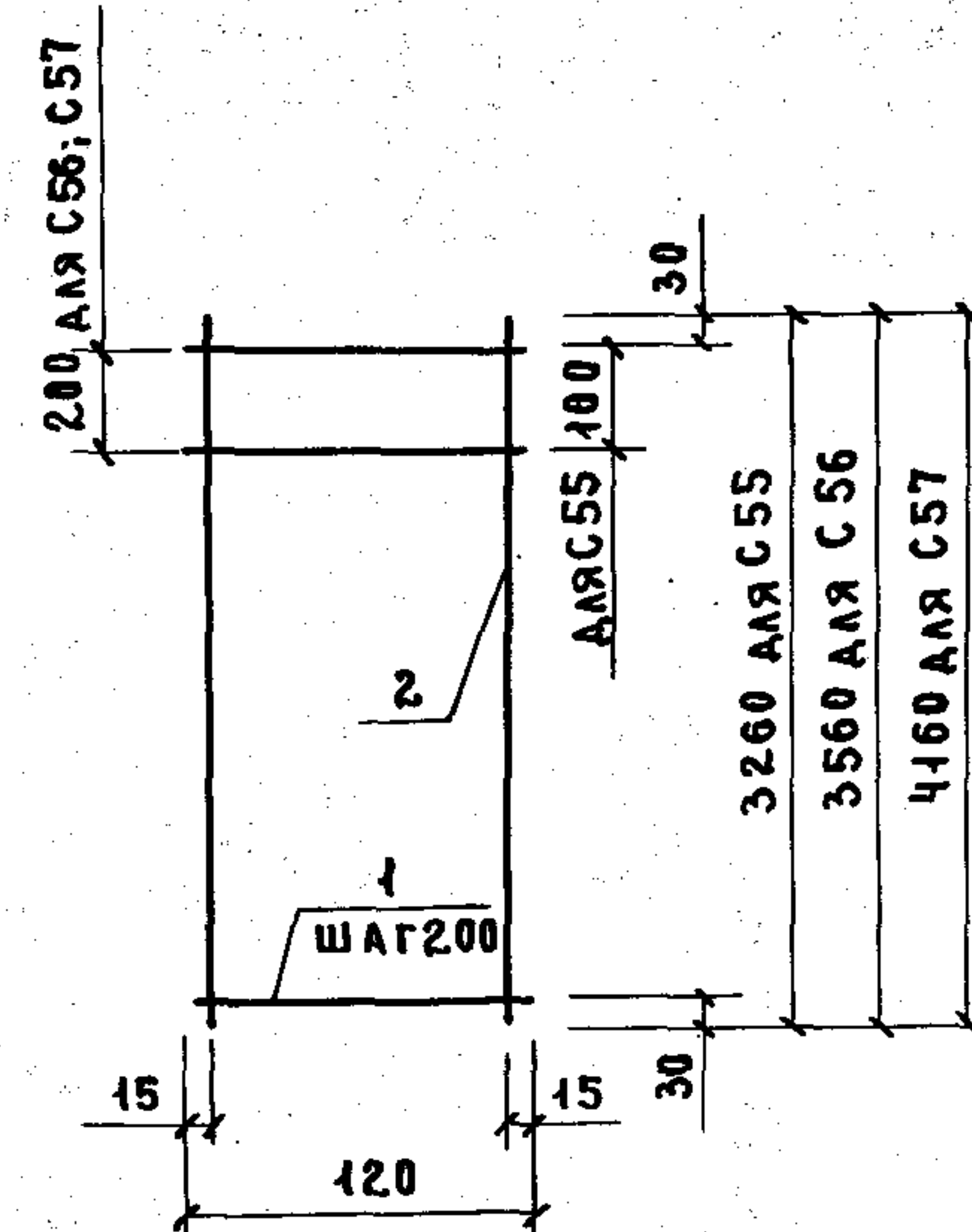
МАРКА СЕТКИ	Поз.	НАИМЕНОВАНИЕ	КОЛ.	МАССА ЕД., КГ	МАССА СЕТКИ, КГ
С 52	1	φ 5Вр1, ℓ = 530	17	0,07	2,62
	2	5Вр1, ℓ = 3260	3	0,45	
С 53	1	φ 5Вр1, ℓ = 530	19	0,07	2,89
	2	5Вр1, ℓ = 3560	3	0,49	
С 54	1	φ 5Вр1, ℓ = 530	22	0,07	3,36
	2	5Вр1, ℓ = 4160	3	0,58	

АРМАТУРА: КЛАССА Вр-1 ПО ГОСТ 6727-80.

1.089.1-1.2-1-68

НАЧ. ОТА	НОВИЧКОВ	<i>[Signature]</i>	СТАДИЯ	ЛИСТ	ЛИСТОВ
Н. КОНТР.	НЕКРИТИН	<i>[Signature]</i>	Р		1
ГИП	НЕКРИТИН	<i>[Signature]</i>	ГИПРОНИИ ЗДРАВ		
РУК. ГР.	ДОМАХИНА	<i>[Signature]</i>			
ИНЖ.	СОТНИКОВА	<i>[Signature]</i>			

СЕТКА С 52... С 54



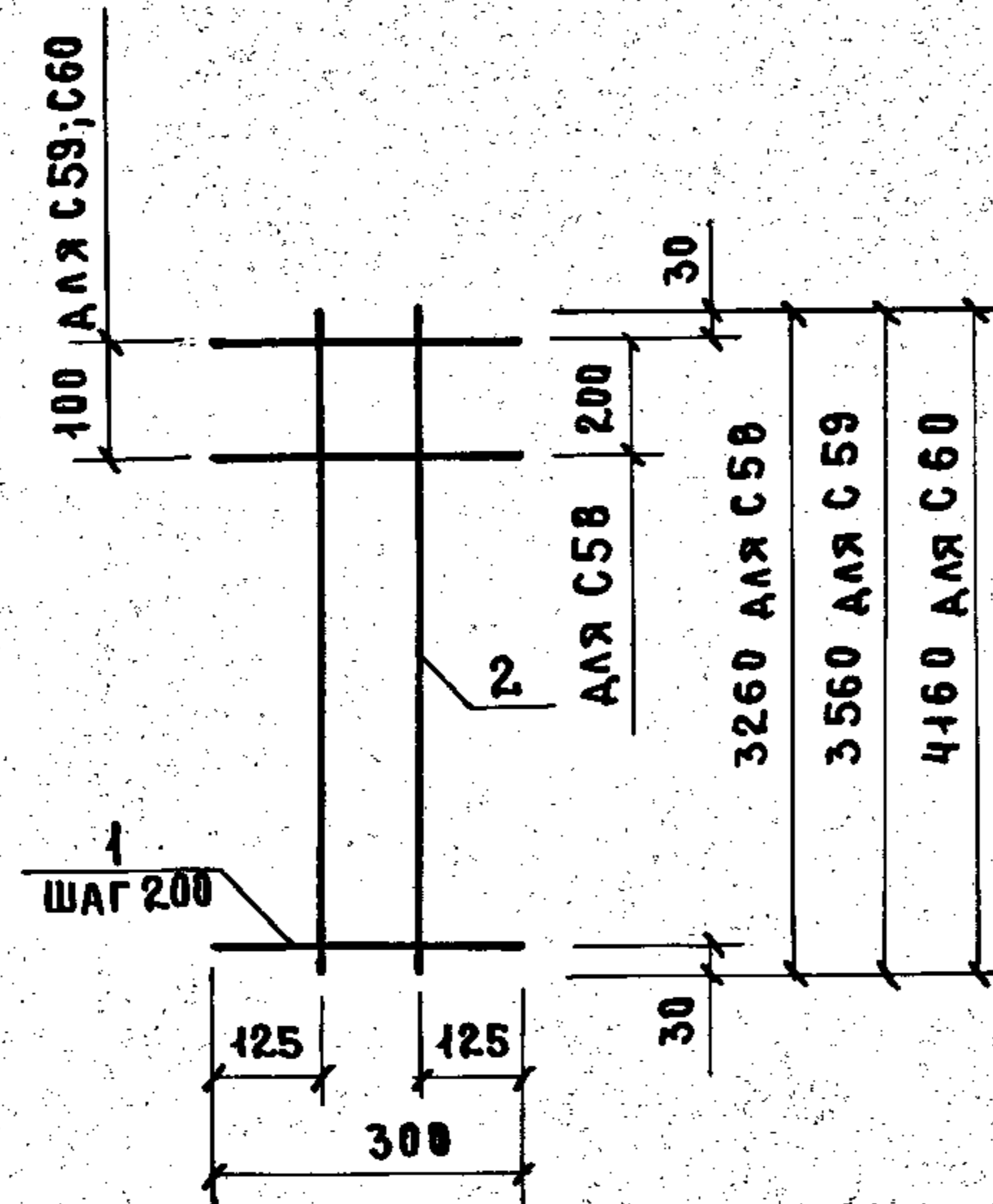
МАРКА СЕТКИ	Поз.	НАИМЕНОВАНИЕ	КОЛ.	МАССА ЕД., КГ	МАССА СЕТКИ, КГ
С 55	1	φ 6АІ, ℓ = 120	17	0,03	3,04
	2	8АІІ, ℓ = 3260	2	1,29	
С 56	1	φ 6АІ, ℓ = 120	18	0,03	3,30
	2	8АІІ, ℓ = 3560	2	1,44	
С 57	1	φ 6АІ, ℓ = 120	21	0,03	3,86
	2	8АІІ, ℓ = 4160	2	1,64	

АРМАТУРА: КЛАССА А-І, А-ІІ ПО ГОСТ 5781-82.

1.089.1-1.2-1-69

НАЧ. ОТА	НОВИЧКОВ	<i>[Signature]</i>	СТАДИЯ	ЛИСТ	ЛИСТОВ
Н. КОНТР.	НЕКРИТИН	<i>[Signature]</i>	Р		1
ГИП	НЕКРИТИН	<i>[Signature]</i>	ГИПРОНИИ ЗДРАВ		
РУК. ГР.	ДОМАХИНА	<i>[Signature]</i>			
ИНЖ.	СОТНИКОВА	<i>[Signature]</i>			

СЕТКА С 55... С 57



МАРКА СЕТКИ	Поз.	НАИМЕНОВАНИЕ	КОЛ.	МАССА ЕД., КГ	МАССА СЕТКИ, КГ
С 58	1	φ6A1, l = 300	17	0,07	3,72
	2	8A1, l = 3260	2	1,29	
С 59	1	φ6A1, l = 300	19	0,07	4,08
	2	8A1, l = 3560	2	1,41	
С 60	1	φ6A1, l = 300	22	0,07	4,76
	2	8A1, l = 4160	2	1,64	

АРМАТУРА: КЛАССА А-I ПО ГОСТ 5781-82.

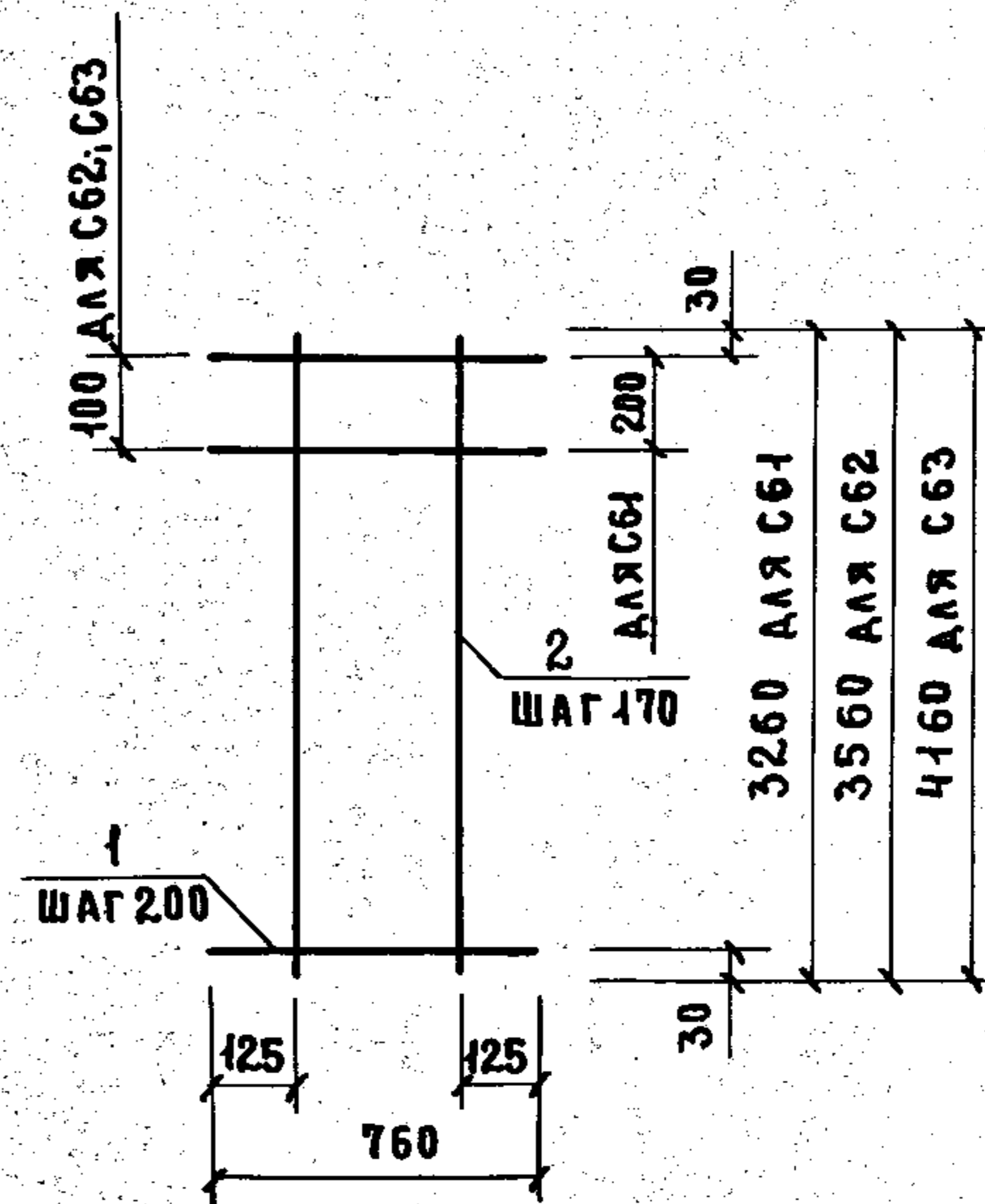
1.089.1-1.2-1-70

СЕТКА С 58... С 60

СТАДИЯ Л И С Т Л И С Т О В
Р 1
ГИПРОНИИ ЗДРАВ

ИНВ. № ПОЛ. ПОДПИСЬ И ДАТА ВЗАМ. ИМЕН

НАЧ. ОТА	НОВИЧКОВ	<i>[Signature]</i>
Н. КОНТР.	НЕКРИТИН	<i>[Signature]</i>
ГИП	НЕКРИТИН	<i>[Signature]</i>
РУК. ГР.	ДОМАХИНА	<i>[Signature]</i>
ИНЖ.	СОТНИКОВА	<i>[Signature]</i>



МАРКА СЕТКИ	Поз.	НАИМЕНОВАНИЕ	КОЛ.	МАССА ЕД., КГ	МАССА СЕТКИ, КГ
С 61	1	φ6A1, l = 760	17	0,17	8,02
	2	8A1, l = 3260	4	1,29	
С 62	1	φ6A1, l = 760	19	0,17	8,83
	2	8A1, l = 3560	4	1,41	
С 63	1	φ6A1, l = 760	22	0,17	10,29
	2	8A1, l = 4160	4	1,64	

АРМАТУРА: КЛАССА А-I ПО ГОСТ 5781-82.

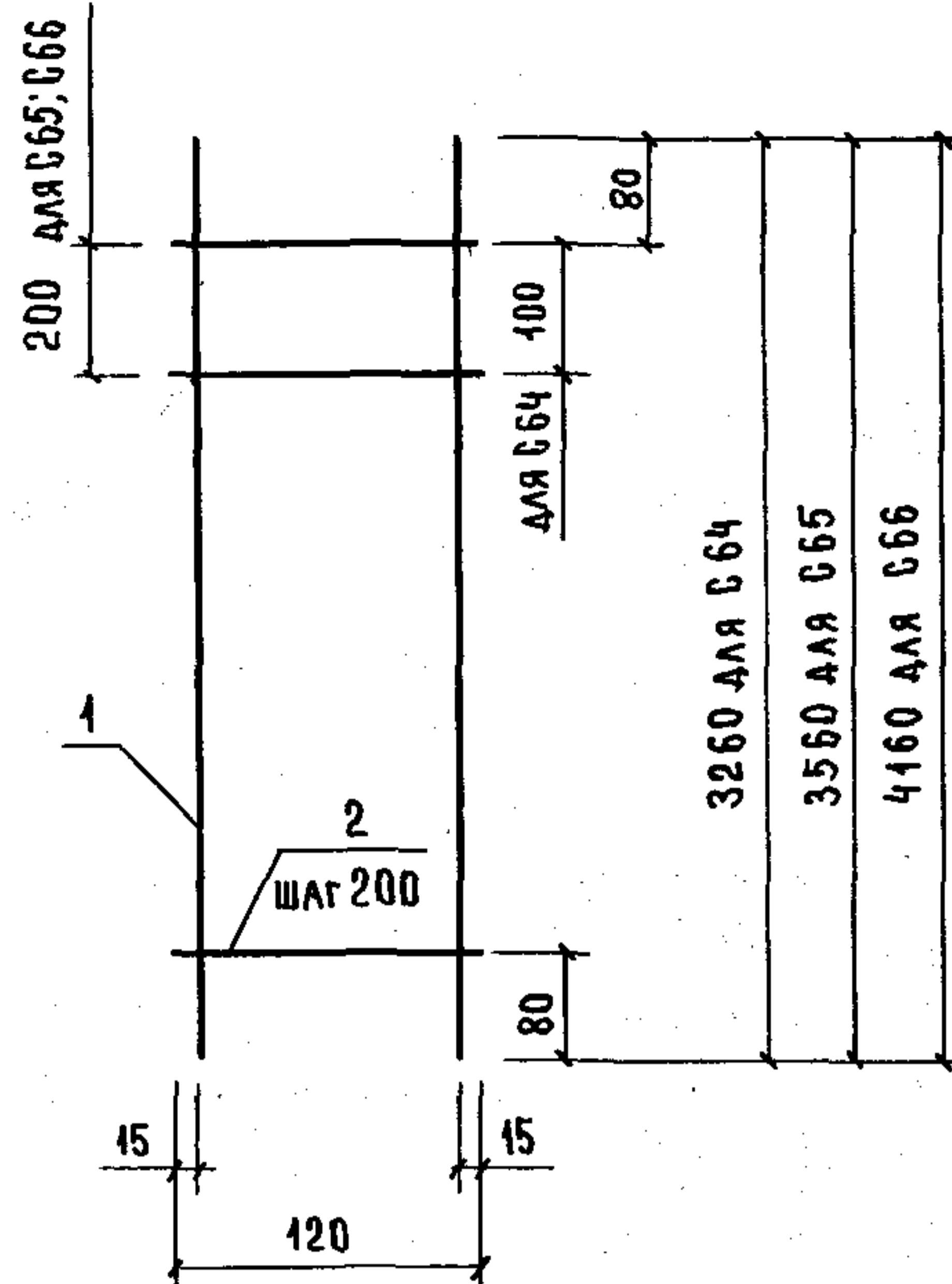
1.089.1-1.2-1-71

СЕТКА С 61... С 63

СТАДИЯ Л И С Т Л И С Т О В
Р 1
ГИПРОНИИ ЗДРАВ

ИНВ. № ПОЛ. ПОДПИСЬ И ДАТА ВЗАМ. ИМЕН

НАЧ. ОТА	НОВИЧКОВ	<i>[Signature]</i>
Н. КОНТР.	НЕКРИТИН	<i>[Signature]</i>
ГИП	НЕКРИТИН	<i>[Signature]</i>
РУК. ГР.	ДОМАХИНА	<i>[Signature]</i>
ИНЖ.	СОТНИКОВА	<i>[Signature]</i>



МАРКА СЕТКИ	Поз.	НАИМЕНОВАНИЕ	КОЛ.	МАССА ЕД., КГ	МАССА СЕТКИ, КГ
С64	1	φ6A I, l=3260	2	0,72	1,91
	2	6A I, l=120	17	0,03	
С65	1	φ6A I, l=3560	2	0,79	2,07
	2	6A I, l=120	18	0,03	
С66	1	φ6A I, l=4160	2	0,92	2,42
	2	6A I, l=120	21	0,03	

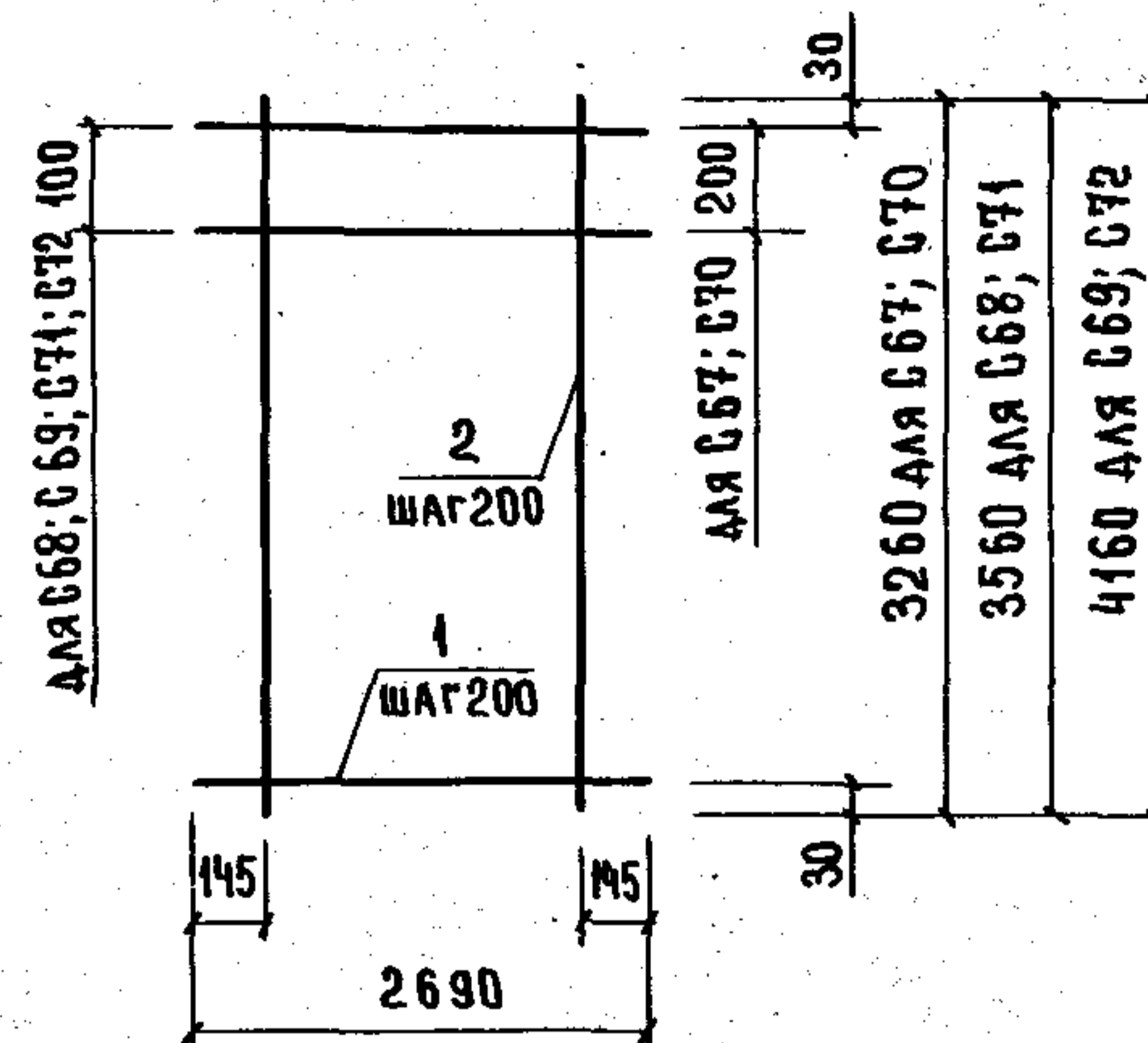
Арматура: класса А-I по ГОСТ 5781-82.

1.089.1-1.2-1-72

НАЧ.ОТД.	НОВИЧКОВ	<i>[Signature]</i>
Н.КОНТР.	НЕКРИТИН	<i>[Signature]</i>
ГИП	НЕКРИТИН	<i>[Signature]</i>
РУК. ГР.	ДОМАХИНА	<i>[Signature]</i>
ИНЖ.	СОТНИКОВА	<i>[Signature]</i>

СЕТКА С64... С66

СТАДИЯ	ЛИСТ	ЛИСТОВ
Р		1
ГИПРОНИИЗДРАВ		



МАРКА СЕТКИ	Поз.	НАИМЕНОВАНИЕ	КОЛ.	МАССА ЕД., КГ	МАССА СЕТКИ, КГ
С67	1	φ5B P I, l=2690	17	0,37	12,25
	2	5B P I, l=3260	13	0,45	
С68	1	φ5B P I, l=2690	19	0,37	13,55
	2	5B P I, l=3560	13	0,49	
С69	1	φ5B P I, l=2690	22	0,37	15,74
	2	5B P I, l=4160	13	0,58	
С70	1	φ6A III, l=2690	17	0,60	16,04
	2	5B P I, l=3260	13	0,45	
С71	1	φ6A III, l=2690	19	0,60	17,78
	2	5B P I, l=3560	13	0,49	
С72	1	φ6A III, l=2690	22	0,60	20,64
	2	5B P I, l=4160	13	0,58	

Арматура: класса Bp-I по ГОСТ 6727-80, класса А-I, А-III по ГОСТ 5781-82.

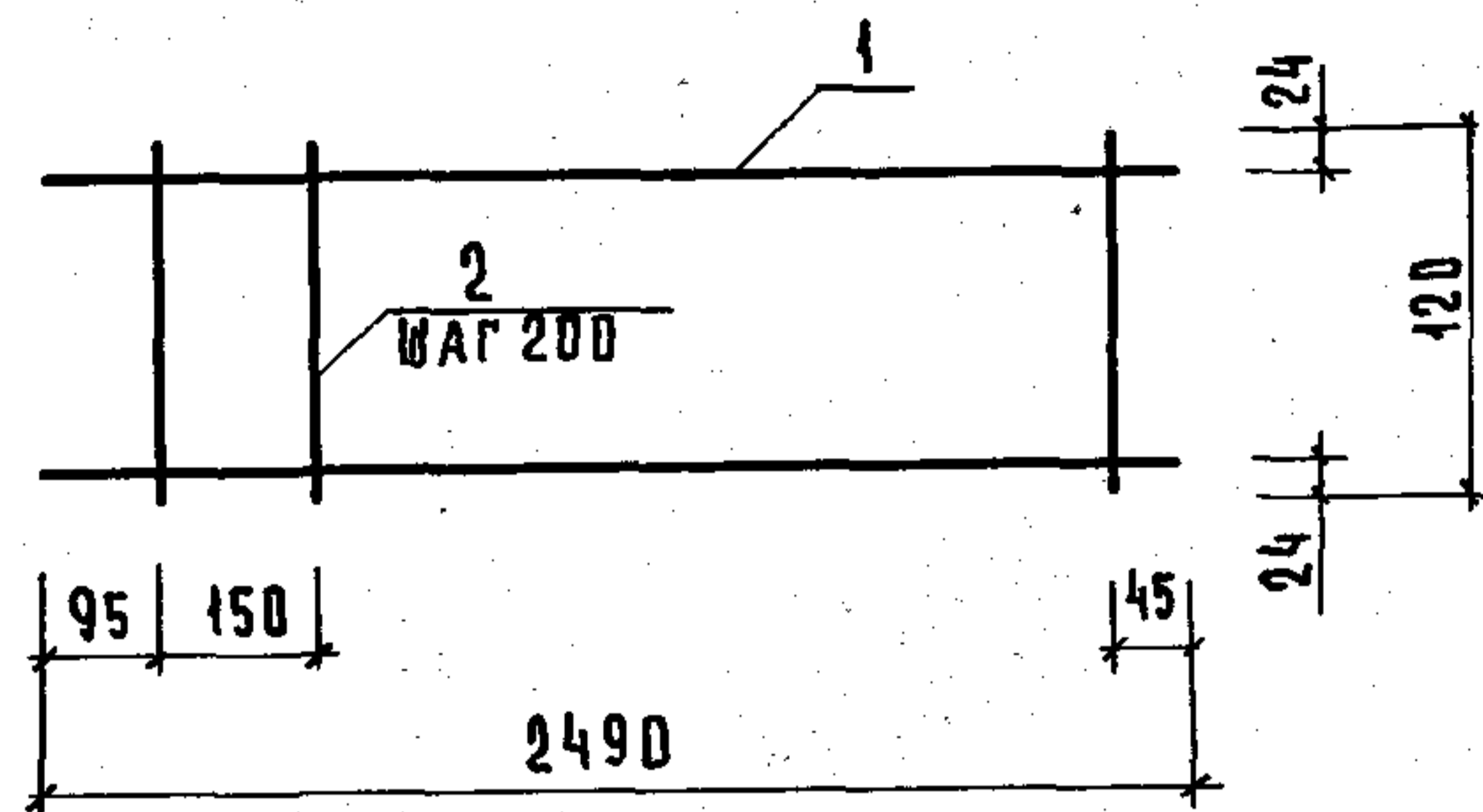
1.089.1-1.2-1-73

ИНВ. № ПОДАЛ. ПОДПИСЬ И ДАТА ВЗАМ. ИНВ. №

НАЧ.ОТД.	НОВИЧКОВ	<i>[Signature]</i>
Н.КОНТР.	НЕКРИТИН	<i>[Signature]</i>
ГИП	НЕКРИТИН	<i>[Signature]</i>
РУК. ГР.	ДОМАХИНА	<i>[Signature]</i>
ИНЖ.	СОТНИКОВА	<i>[Signature]</i>

СЕТКА С67... 72

СТАДИЯ	ЛИСТ	ЛИСТОВ
Р		1
ГИПРОНИИЗДРАВ		



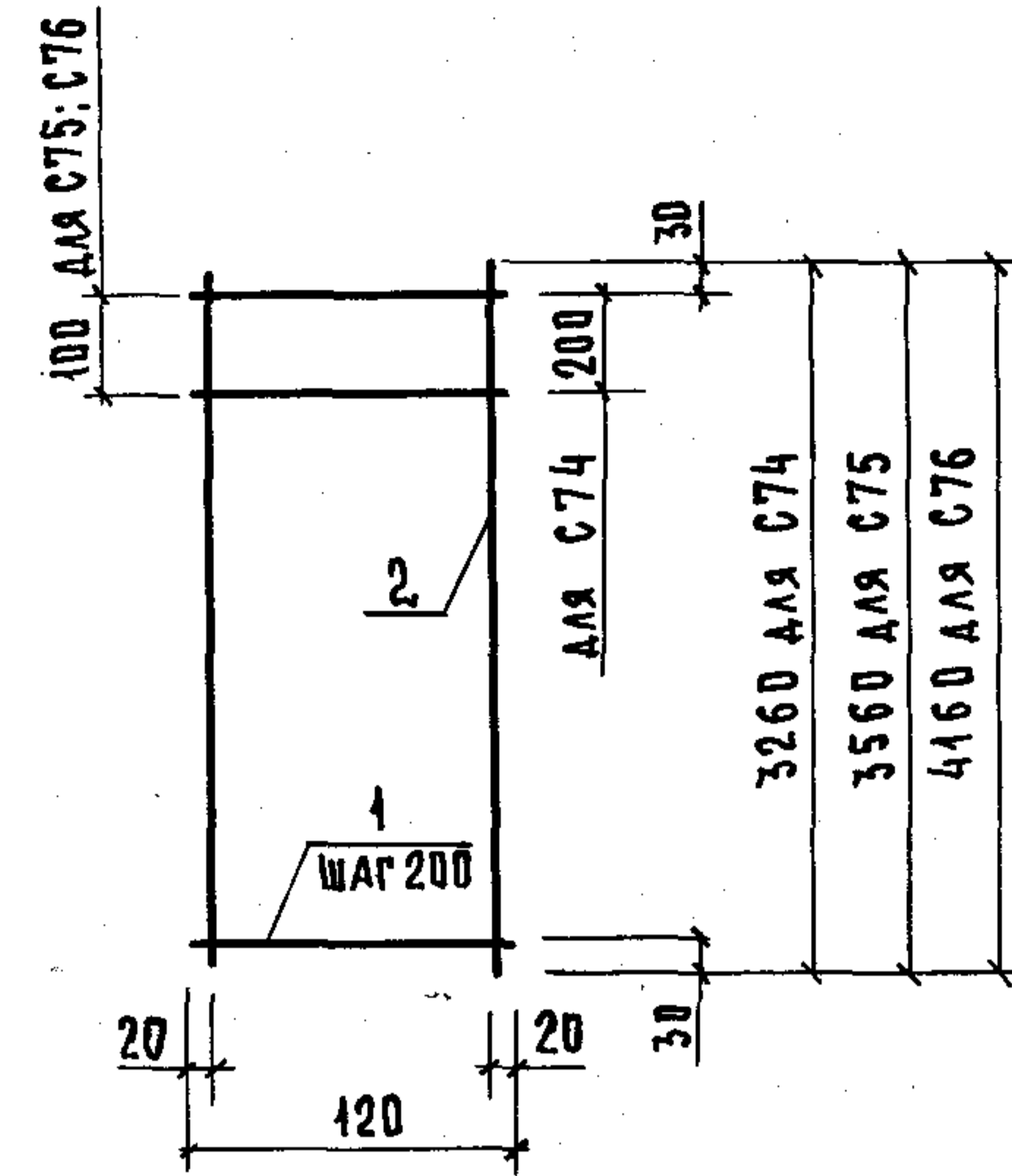
Поз.	НАИМЕНОВАНИЕ	КОЛ.	МАССА ЕД., КГ	МАССА СЕТКИ, КГ
1	Ø6A I, l = 2490	2	0,55	1,46
2	6A I, l = 120	13	0,03	

Арматура: класса А-I по ГОСТ 5781-82.

ИНВ. № ПОДЛ. ПОДПИСЬ И ДАТА ВЗАМ. ИНВ. №

1.089.1-1.2-1-74			
НАЧ. ОТД.	НОВИЧКОВ	<i>[Signature]</i>	СТАДИЯ Лист Листов
И. КОНТР.	НЕКРИТИН	<i>[Signature]</i>	
ГИП	НЕКРИТИН	<i>[Signature]</i>	Р 1
РУК. ГР.	ДОМАХИНА	<i>[Signature]</i>	
ИНЖ.	СОТНИКОВА	<i>[Signature]</i>	ГИПРОНИИЗДРАВ

СЕТКА С73



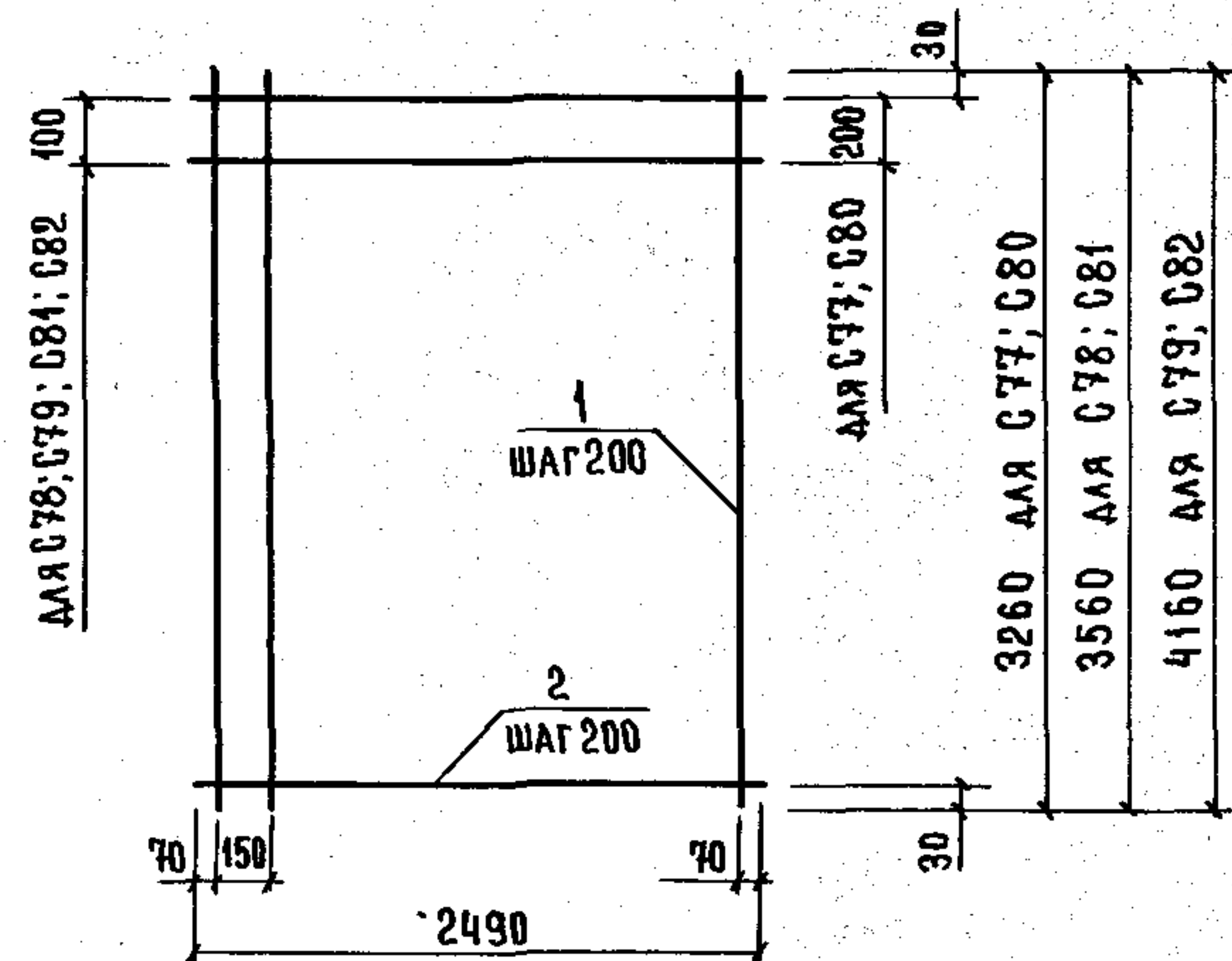
МАРКА СЕТКИ	Поз.	НАИМЕНОВАНИЕ	КОЛ.	МАССА ЕД., КГ	МАССА СЕТКИ, КГ
С74	1	Ø6A I, l = 120	17	0,03	6,25
	2	12A III, l = 3260	2	2,89	
С75	1	Ø6A I, l = 120	19	0,03	6,83
	2	12A III, l = 3560	2	3,16	
С76	1	Ø6A I, l = 120	22	0,03	7,98
	2	12A III, l = 4160	2	3,69	

Арматура: класса А-I, А-III по ГОСТ 5781-82.

ИНВ. № ПОДЛ. ПОДПИСЬ И ДАТА ВЗАМ. ИНВ. №

1.089.1-1.2-1-75			
НАЧ. ОТД.	НОВИЧКОВ	<i>[Signature]</i>	СТАДИЯ Лист Листов
И. КОНТР.	НЕКРИТИН	<i>[Signature]</i>	
ГИП	НЕКРИТИН	<i>[Signature]</i>	Р 1
РУК. ГР.	ДОМАХИНА	<i>[Signature]</i>	
ИНЖ.	СОТНИКОВА	<i>[Signature]</i>	ГИПРОНИИЗДРАВ

СЕТКА С74...С76



МАРКА СЕТКИ	Поз.	НАИМЕНОВАНИЕ	КОЛ.	МАССА ЕД., КГ	МАССА СЕТКИ, КГ
С77	1	∅8 АIII, l = 3260	13	1,29	26,14
	2	6 А I, l = 2490	17	0,55	
С78	1	∅8 АIII, l = 3560	13	1,41	28,79
	2	6 А I, l = 2490	19	0,55	
С79	1	∅10 АIII, l = 4160	13	2,57	45,50
	2	6 А I, l = 2490	22	0,55	
С80	1	∅6 А I, l = 3260	13	0,72	18,81
	2	6 А I, l = 2490	17	0,55	
С81	1	∅6 А I, l = 3560	13	0,79	20,78
	2	6 А I, l = 2490	19	0,55	
С82	1	∅6 А I, l = 4160	13	0,92	24,17
	2	6 А I, l = 2490	22	0,55	

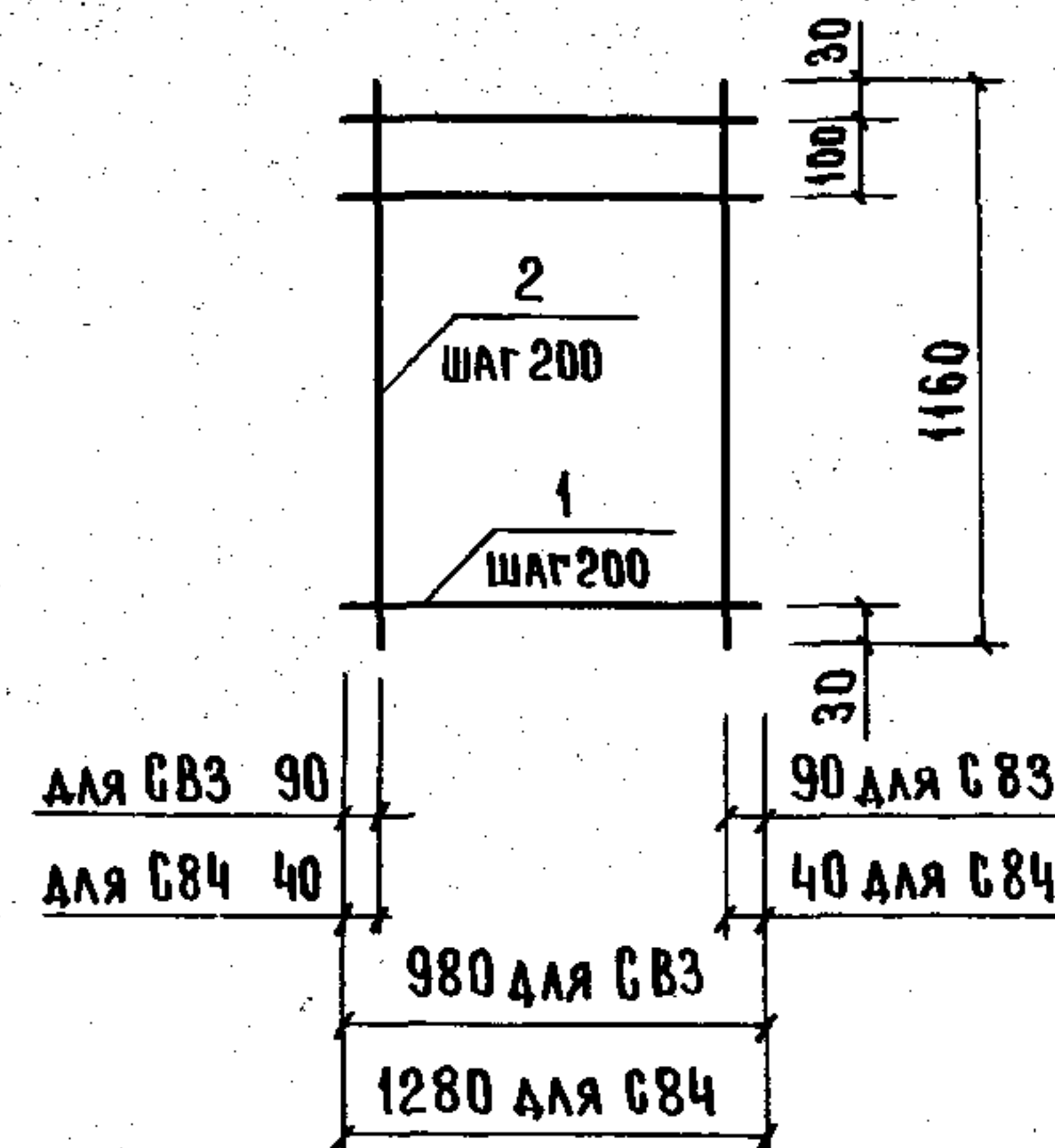
АРМАТУРА: КЛАССА А-I, А-III по ГОСТ 5781-82.

1.089.1-1.2-1-76

НАЧ.ОТД.	НОВИЧКОВ	<i>[Signature]</i>
Н.КОНТР.	НЕКРИТИН	<i>[Signature]</i>
ГИП	НЕКРИТИН	<i>[Signature]</i>
РУК.ГР.	ДОМАХИНА	<i>[Signature]</i>
ИНЖ.	СОТНИКОВА	<i>[Signature]</i>

СЕТКА С77... С82

СТАДИЯ	ЛИСТ	ЛИСТОВ
Р		1
ГИПРОНИИЗДРАВ		



МАРКА СЕТКИ	Поз.	НАИМЕНОВАНИЕ	КОЛ.	МАССА ЕД., КГ	МАССА СЕТКИ, КГ
С83	1	∅5 ВР1, l = 980	7	0,14	1,76
	2	5 ВР1, l = 1160	5	0,16	
С84	1	∅5 ВР1, l = 1280	7	0,18	2,38
	2	5 ВР1, l = 1160	7	0,16	

АРМАТУРА: КЛАССА ВР-1 по ГОСТ 6727-80.

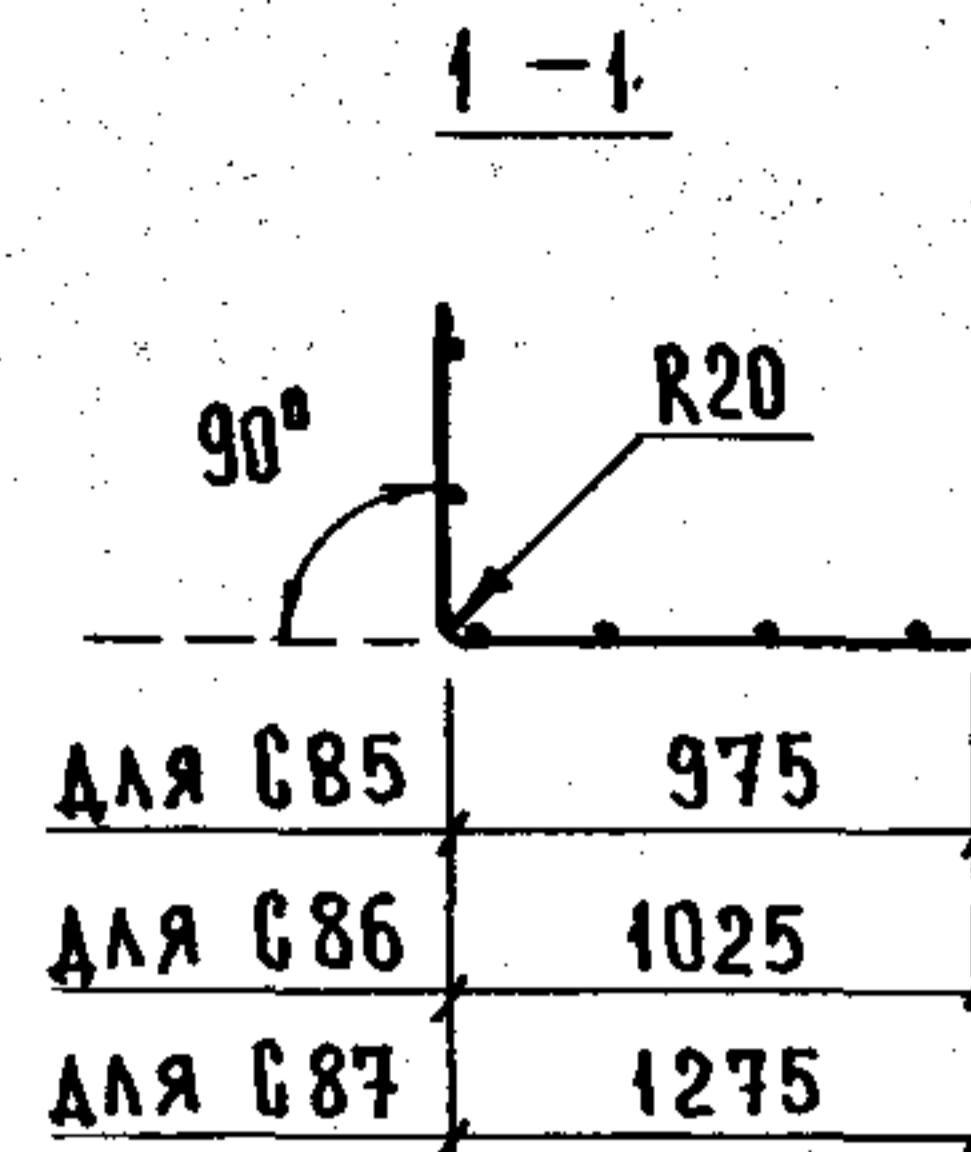
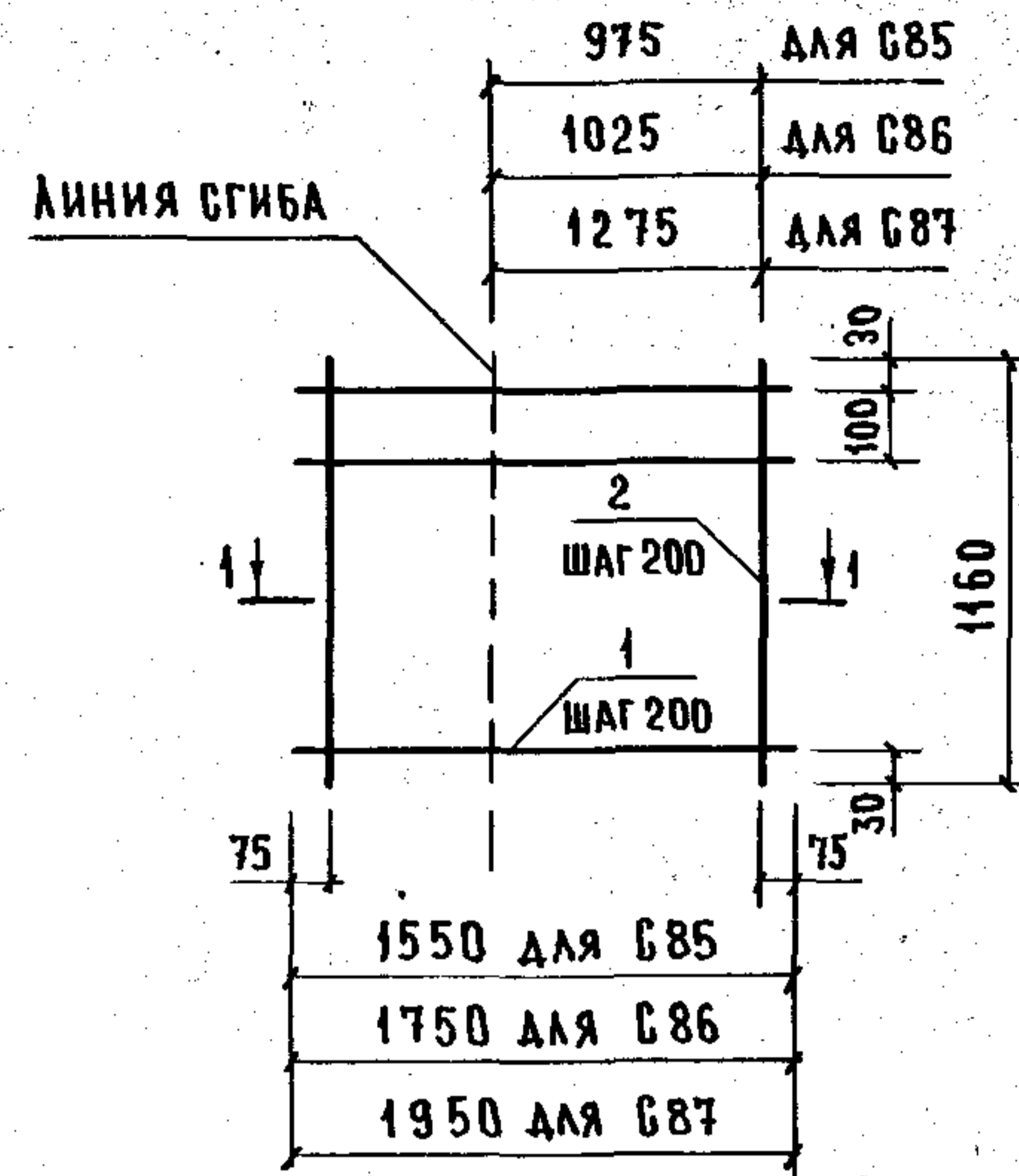
1.089.1-1.2-1-77

ИНВ. № ПОДЛ. ПОДАТЬ И ДАТА ВЗАМ. ИНВ. №

НАЧ.ОТД.	НОВИЧКОВ	<i>[Signature]</i>
Н.КОНТР.	НЕКРИТИН	<i>[Signature]</i>
ГИП	НЕКРИТИН	<i>[Signature]</i>
РУК.ГР.	ДОМАХИНА	<i>[Signature]</i>
ИНЖ.	СОТНИКОВА	<i>[Signature]</i>

СЕТКА С83; С84

СТАДИЯ	ЛИСТ	ЛИСТОВ
Р		1
ГИПРОНИИЗДРАВ		



МАРКА СЕТКИ	Поз.	НАИМЕНОВАНИЕ	КОД.	МАССА ЕД., КГ	МАССА СЕТКИ, КГ
С 85	1	φ5Вр1, l = 1550	7	0,21	2,80
	2	5Вр1, l = 1160	8	0,16	
С 86	1	φ5Вр1, l = 1750	7	0,24	3,15
	2	5Вр1, l = 1160	9	0,16	
С 87	1	φ5Вр1, l = 1950	7	0,27	3,51
	2	5Вр1, l = 1160	10	0,16	

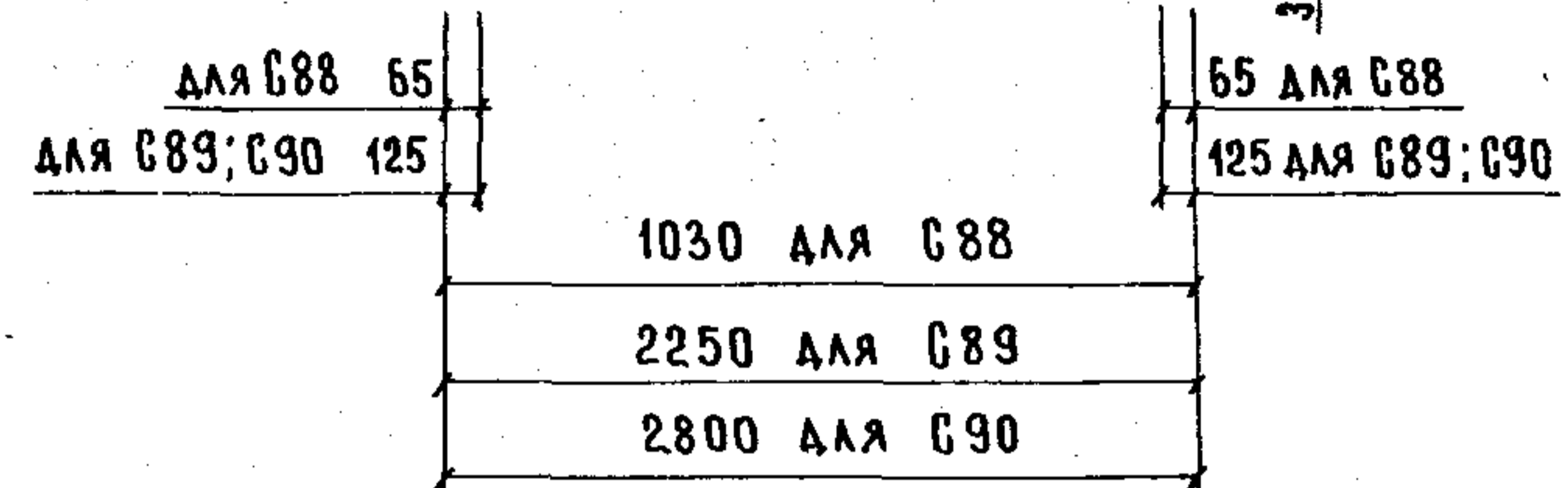
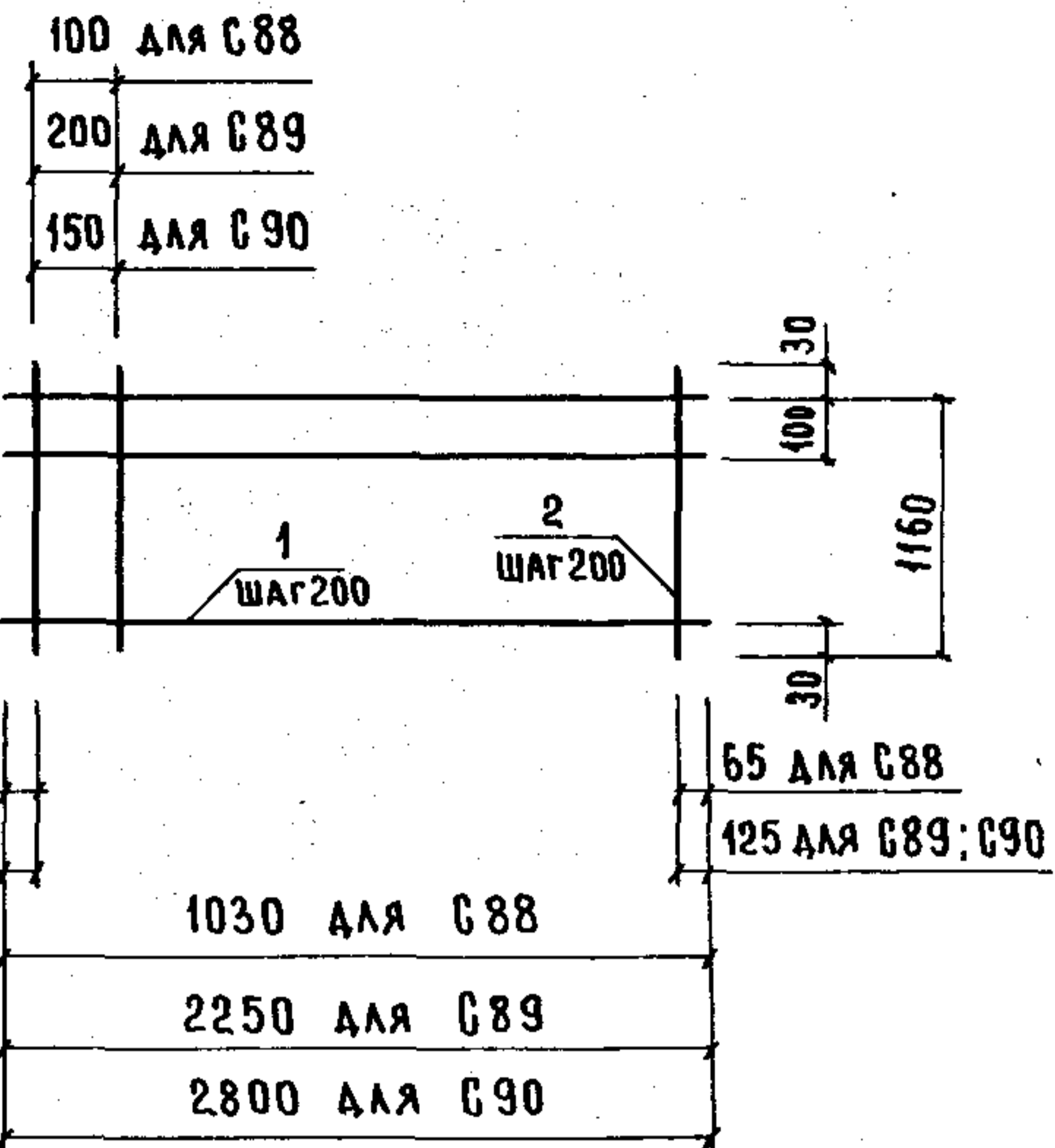
АРМАТУРА: КЛАССА Вр-1 по ГОСТ 6727-80.

1. 089.1-1.2-1-78

ИВ. № ПОДЛ.	ПОДПИСЬ И АТА	ВЗАМ. ИВ. №
НАЧ. ОТД.	НОВИЧКОВ	<i>[Signature]</i>
И. КОНТР.	НЕКРИТИН	<i>[Signature]</i>
ГИП	НЕКРИТИН	<i>[Signature]</i>
РУК. ГР.	ДОМАХИНА	<i>[Signature]</i>
ИНЖ.	СОТНИКОВА	<i>[Signature]</i>

СЕТКА С85 ... С87

СТАДИЯ	ЛИСТ	ЛИСТОВ
Р		1
ГИПРОНИИЗДРАВ		



МАРКА СЕТКИ	Поз.	НАИМЕНОВАНИЕ	КОД.	МАССА ЕД., КГ	МАССА СЕТКИ, КГ
С 88	1	φ5Вр1, l = 1030	7	0,14	1,97
	2	5Вр1, l = 1160	6	0,16	
С 89	1	φ5Вр1, l = 2250	7	0,31	3,96
	2	5Вр1, l = 1160	11	0,16	
С 90	1	φ5Вр1, l = 2800	7	0,39	4,98
	2	5Вр1, l = 1160	14	0,16	

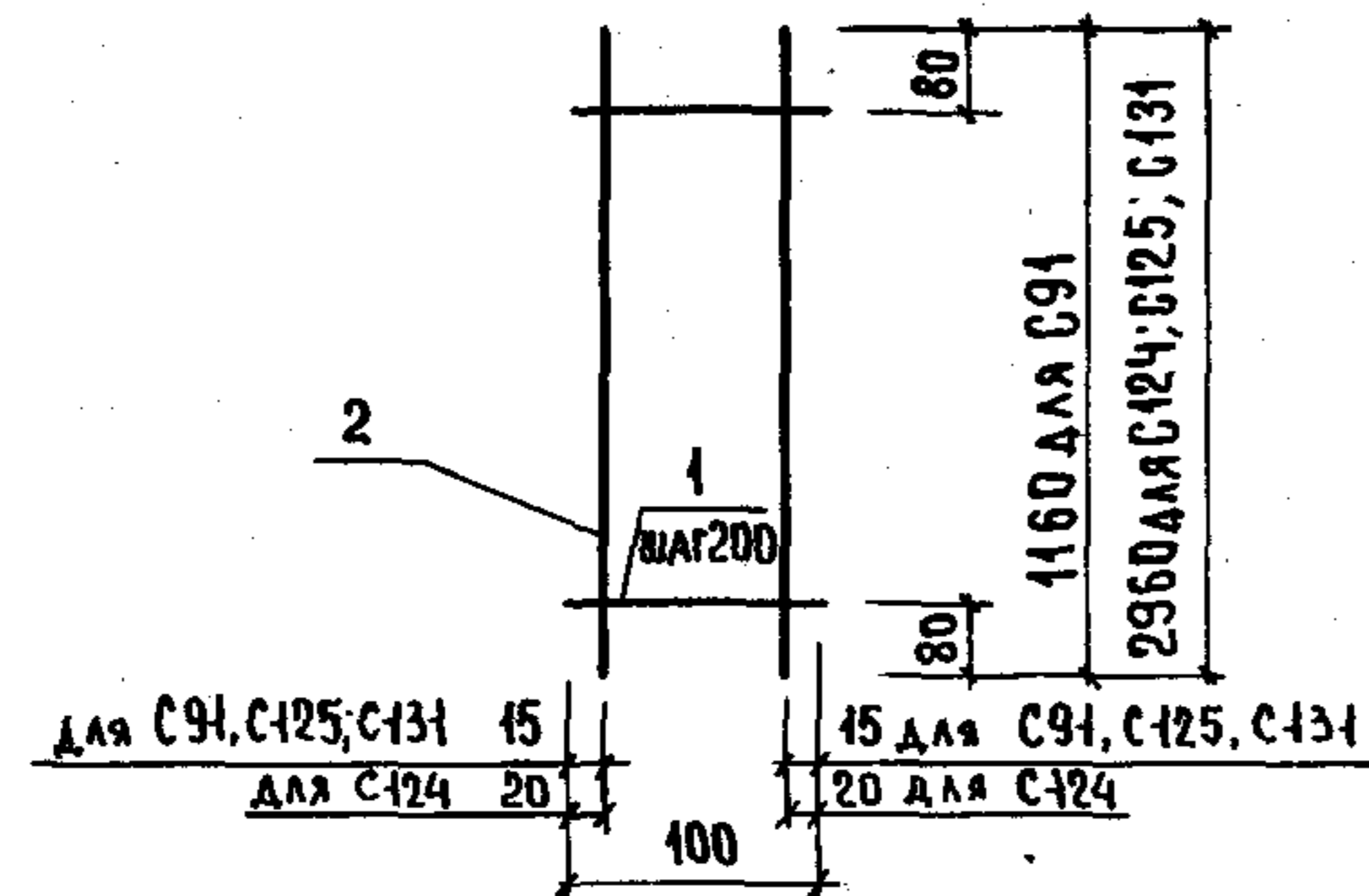
АРМАТУРА: КЛАССА Вр1 по ГОСТ 6727-80.

1. 089.1-1.2-1-79

ИВ. № ПОДЛ.	ПОДПИСЬ И АТА	ВЗАМ. ИВ. №
НАЧ. ОТД.	НОВИЧКОВ	<i>[Signature]</i>
И. КОНТР.	НЕКРИТИН	<i>[Signature]</i>
ГИП	НЕКРИТИН	<i>[Signature]</i>
РУК. ГР.	ДОМАХИНА	<i>[Signature]</i>
ИНЖ.	СОТНИКОВА	<i>[Signature]</i>

СЕТКА С88... С90

СТАДИЯ	ЛИСТ	ЛИСТОВ
Р		1
ГИПРОНИИЗДРАВ		



МАРКА СЕТКИ	ПОЗ.	НАИМЕНОВАНИЕ	КОЛ.	МАССА ЕД., КГ	МАССА СЕТКИ, КГ
С 91	1	∅5 ВР1, l = 100	6	0,01	0,40
	2	5 ВР1, l = 1160	2	0,16	
С 124	1	∅6 АІ, l = 100	15	0,02	3,98
	2	10 АІІІ, l = 2960	2	1,83	
С 125	1	∅6 АІ, l = 100	15	0,02	2,67
	2	8 АІІІ, l = 2960	2	1,17	
С 131	1	∅6 АІ, l = 100	15	0,02	1,64
	2	6 АІ, l = 2960	2	0,66	

АРМАТУРА: КЛАССА ВР-1 ПО ГОСТ 6727-80,
 КЛАССА А-І, А-ІІІ ПО ГОСТ 5781-82.

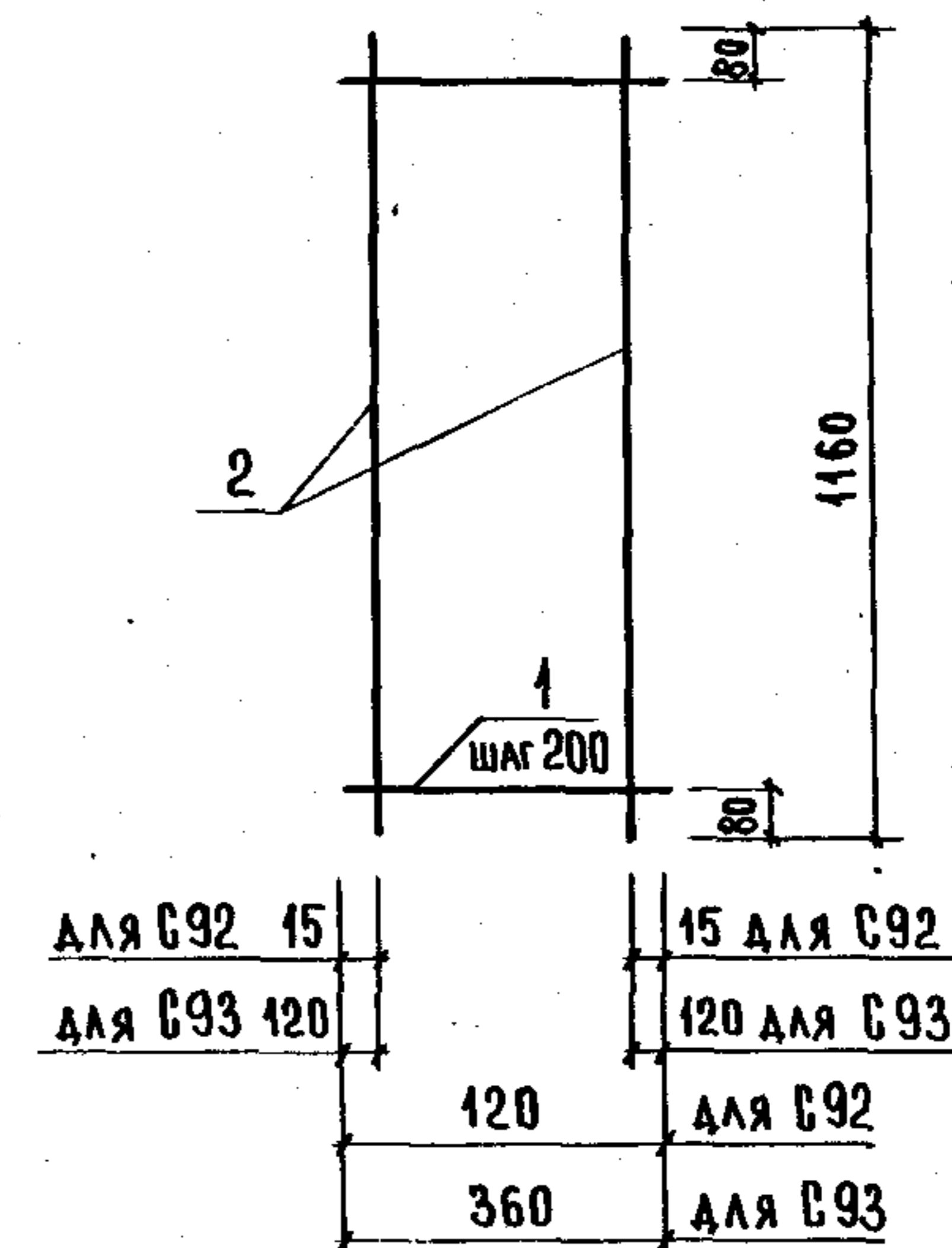
1. 089.1-1. 2-1-80

НАЧ. ОТА.	НОВИЧКОВ	<i>[Signature]</i>
Н. КОНТР.	НЕКРИТИН	<i>[Signature]</i>
ГИП	НЕКРИТИН	<i>[Signature]</i>
РУК. ГР.	ДОМАХИНА	<i>[Signature]</i>
ИНЖ.	БОТНИКОВА	<i>[Signature]</i>

СЕТКА С 91; С 124;
 С 125; С 131

СТАДИЯ ЛИСТ ЛИСТОВ
 Р 1

ГИПРОНИИЗДРАВ



МАРКА СЕТКИ	ПОЗ.	НАИМЕНОВАНИЕ	КОЛ.	МАССА ЕД., КГ	МАССА СЕТКИ, КГ
С 92	1	∅6 АІ, l = 120	6	0,03	0,68
	2	6 АІ, l = 1160	2	0,26	
С 93	1	∅6 АІ, l = 360	6	0,08	1,00
	2	6 АІ, l = 1160	2	0,26	

АРМАТУРА: КЛАССА А-І ПО ГОСТ 5781-82.

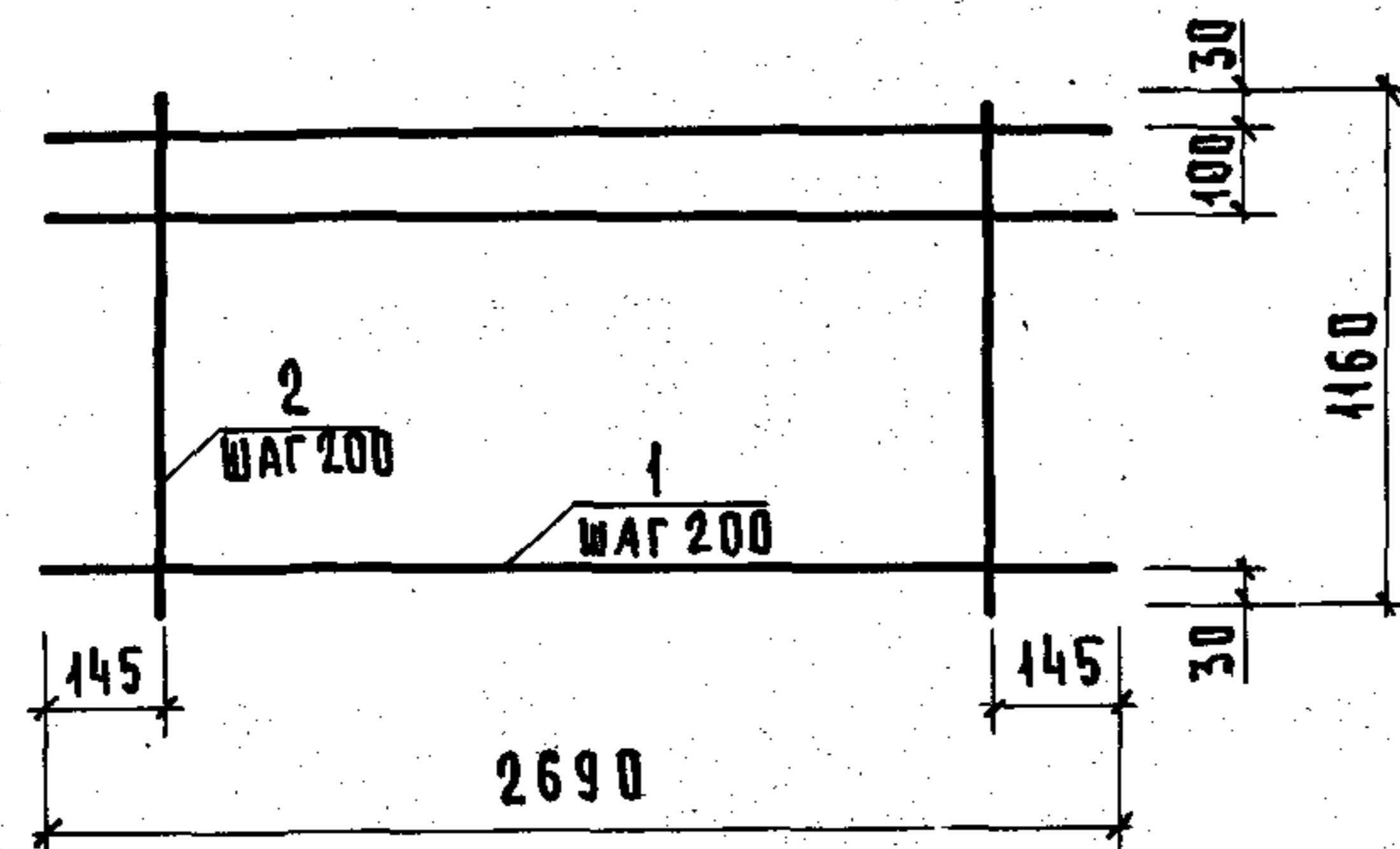
1. 089.1-1. 2-1-81

НАЧ. ОТА.	НОВИЧКОВ	<i>[Signature]</i>
Н. КОНТР.	НЕКРИТИН	<i>[Signature]</i>
ГИП	НЕКРИТИН	<i>[Signature]</i>
РУК. ГР.	ДОМАХИНА	<i>[Signature]</i>
ИНЖ.	БОТНИКОВА	<i>[Signature]</i>

СЕТКА С 92; С 93

СТАДИЯ ЛИСТ ЛИСТОВ
 Р 1

ГИПРОНИИЗДРАВ



МАРКА СЕТКИ	Поз.	НАИМЕНОВАНИЕ	КОЛ.	МАССА ЕД., КГ	МАССА СЕТКИ, КГ
С94	1	∅5Вр1, ℓ = 2690	7	0,37	4,71
	2	5Вр1, ℓ = 1160	13	0,16	
С95	1	∅5Вр1, ℓ = 2690	7	0,60	6,27
	2	5Вр1, ℓ = 1160	13	0,16	

Арматура: класса Вр-1 по ГОСТ 6727-80.

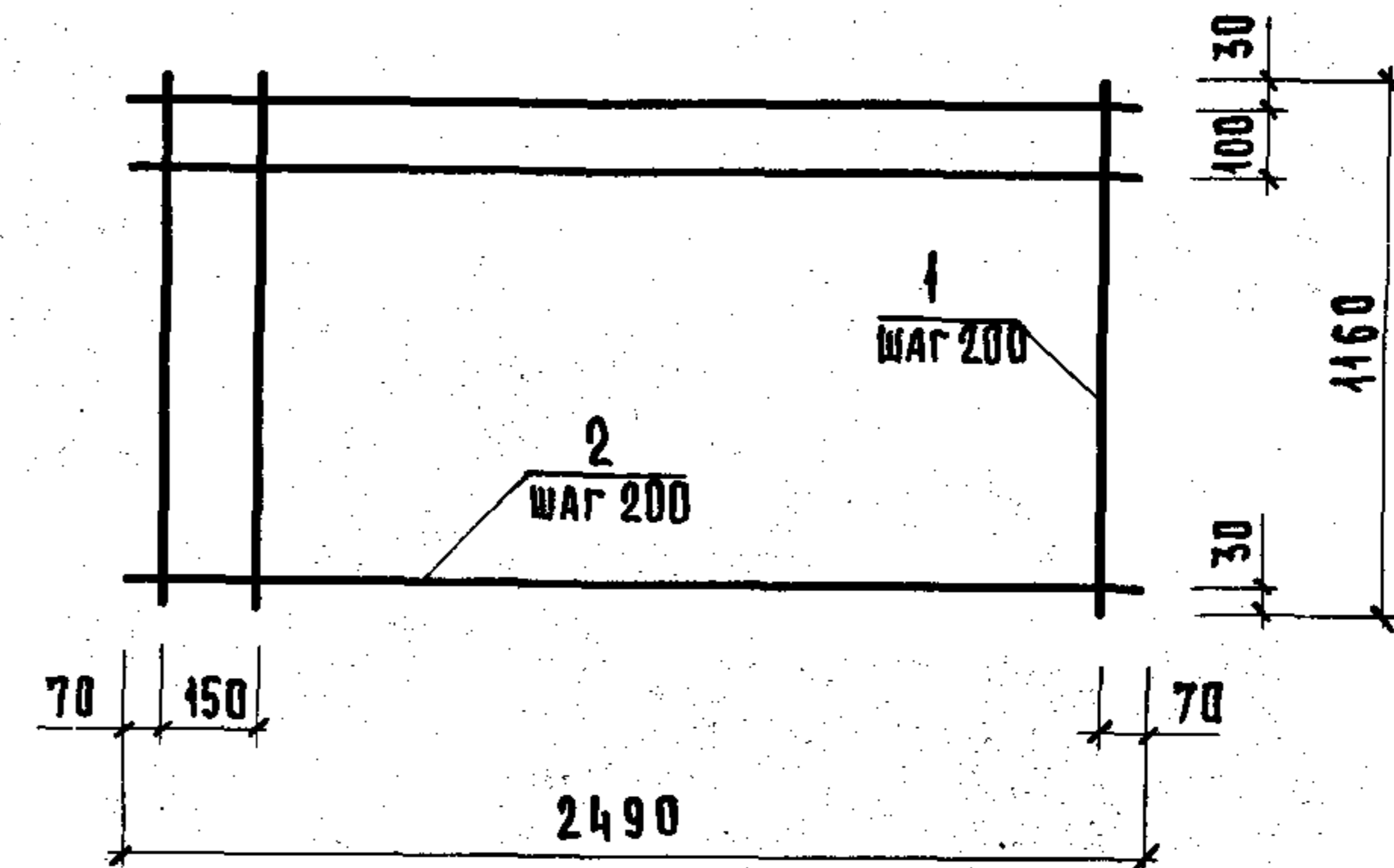
1.089.1-1.2-1-82

СЕТКА С94; С95

СТАДИЯ	ЛИСТ	ЛИСТОВ
Р		1
ГИПРОНИИЗДРАВ		

ИНВ. № ПОДЛ. ПОДПИСЬ И ДАТА ВЗАМ. ИНВ. №

НАЧ. ОТД.	НОВИЧКОВ	<i>[Signature]</i>
Н. КОНТР.	НЕКРИТИН	<i>[Signature]</i>
ГИП	НЕКРИТИН	<i>[Signature]</i>
РУК. ГР.	ДОМАХИНА	<i>[Signature]</i>
ИНЖ.	СОТНИКОВА	<i>[Signature]</i>



Поз.	НАИМЕНОВАНИЕ	КОЛ.	МАССА ЕД., КГ	МАССА СЕТКИ, КГ
1	∅5Вр1, ℓ = 1160	13	0,16	4,51
2	5Вр1, ℓ = 2490	7	0,35	

Арматура: класса Вр-1 по ГОСТ 6727-80.

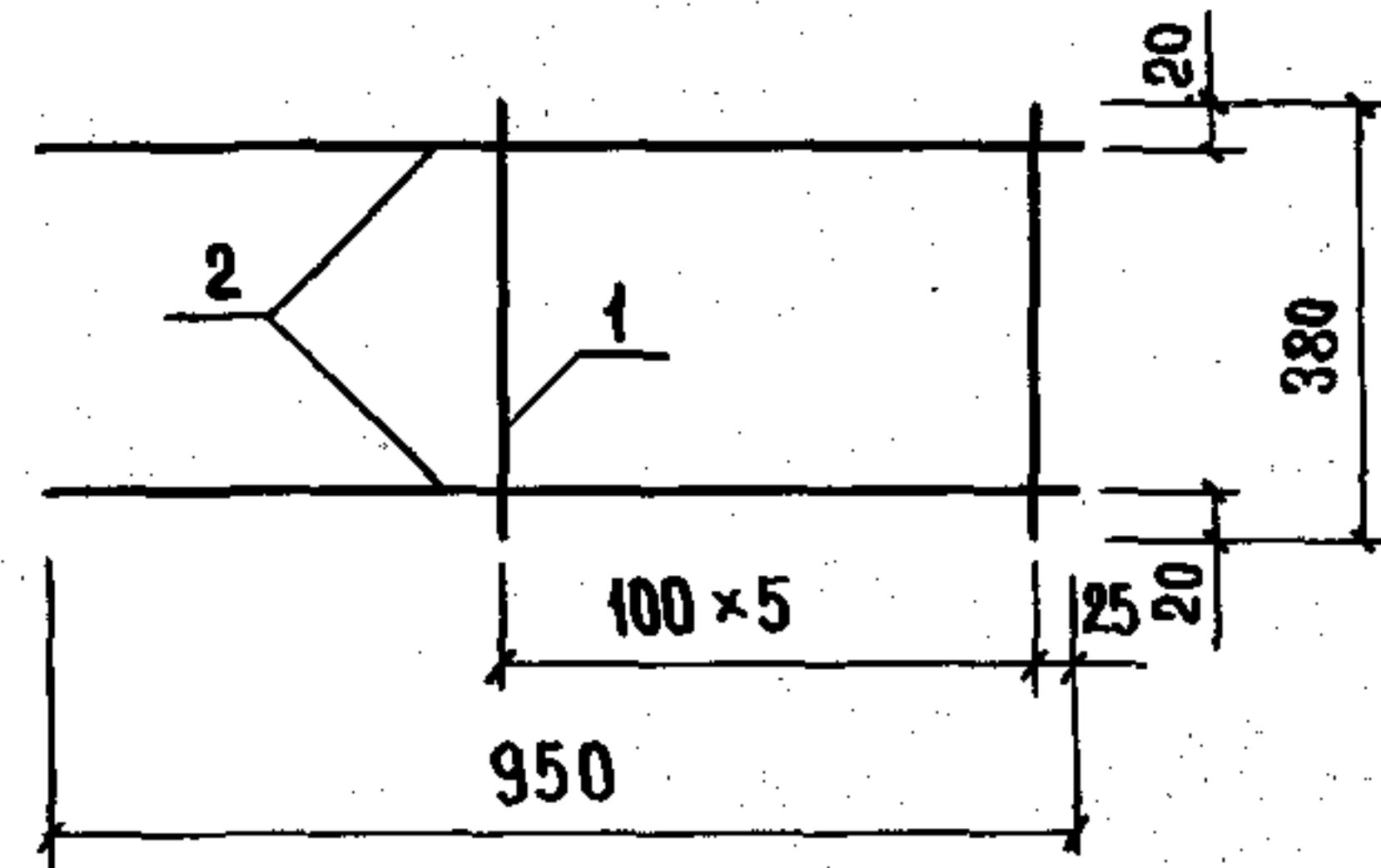
1.089.1-1.2-1-83

СЕТКА С96

ИНВ. № ПОДЛ. ПОДПИСЬ И ДАТА ВЗАМ. ИНВ. №

НАЧ. ОТД.	НОВИЧКОВ	<i>[Signature]</i>
Н. КОНТР.	НЕКРИТИН	<i>[Signature]</i>
ГИП	НЕКРИТИН	<i>[Signature]</i>
РУК. ГР.	ДОМАХИНА	<i>[Signature]</i>
ИНЖ.	СОТНИКОВА	<i>[Signature]</i>

СТАДИЯ	ЛИСТ	ЛИСТОВ
Р		1
ГИПРОНИИЗДРАВ		



Поз.	НАИМЕНОВАНИЕ	КОЛ.	МАССА ЕД., КГ	МАССА СЕТКИ, КГ
1	$\phi 8A_I$, $l = 380$	6	0,15	2,59
2	$12A_{III}$, $l = 950$	2	0,84	

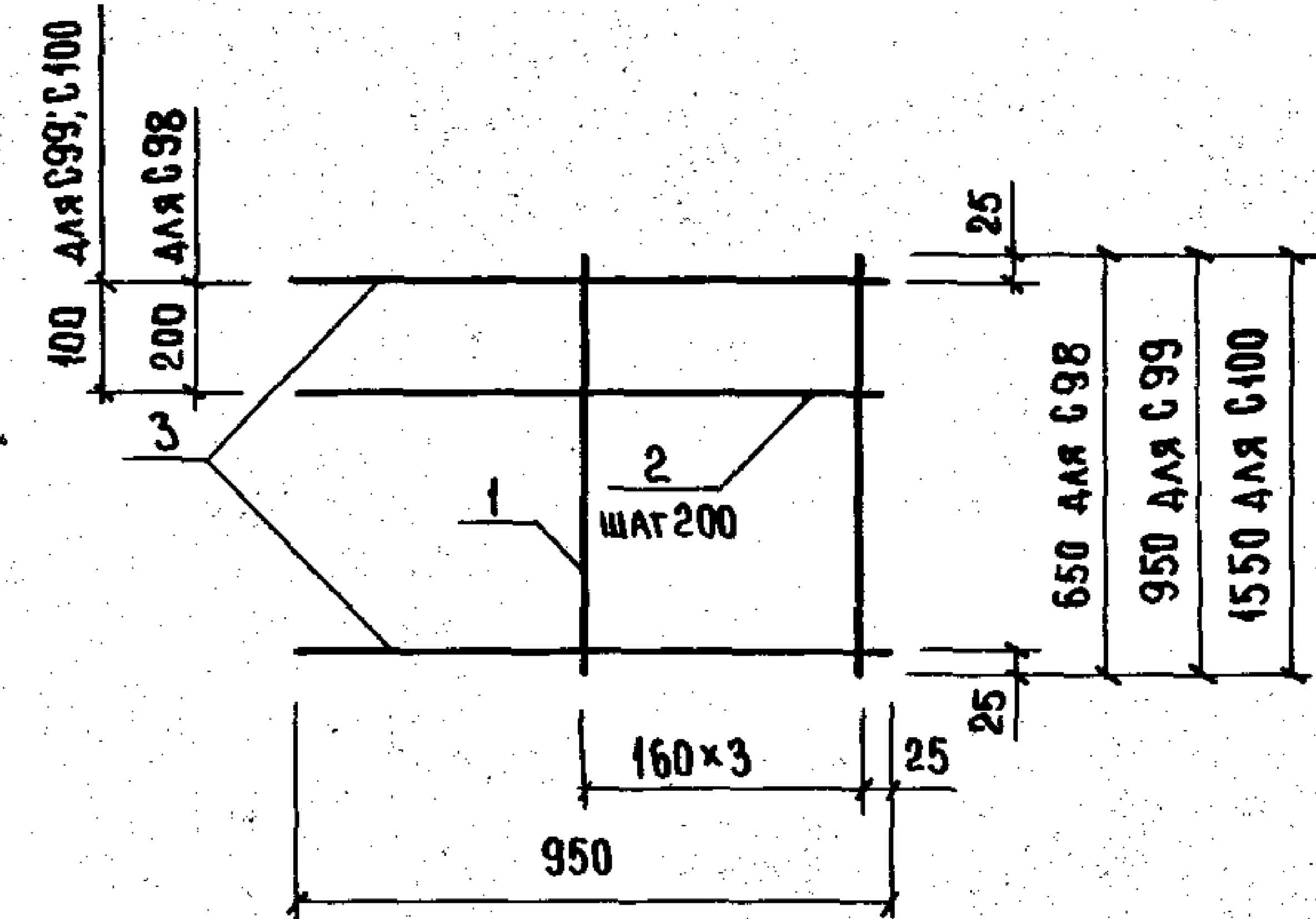
Арматура: класса А-I, А-III по ГОСТ 5781-82.

1.089.1-1.2-1-84

НАЧ.ОТД.	НОВИЧКОВ	<i>[Signature]</i>
Н.КОНТР.	НЕКРИТИН	<i>[Signature]</i>
ГИП	НЕКРИТИН	<i>[Signature]</i>
РУК.ГР.	ДОМАХИНА	<i>[Signature]</i>
ИНЖ.	СОТНИКОВА	<i>[Signature]</i>

СЕТКА С97

СТАДИЯ	ЛИСТ	ЛИСТОВ
Р		1
ГИПРОНИИЗДРАВ		



МАРКА СЕТКИ	Поз.	НАИМЕНОВАНИЕ	КОЛ.	МАССА ЕД., КГ	МАССА СЕТКИ, КГ
С98	1	$\phi 8A_I$, $l = 650$	4	0,26	3,47
	2	$8A_I$, $l = 950$	2	0,37	
	3	$12A_{III}$, $l = 950$	2	0,84	
С99	1	$\phi 8A_I$, $l = 950$	4	0,37	4,69
	2	$8A_I$, $l = 950$	4	0,37	
	3	$12A_{III}$, $l = 950$	2	0,84	
С100	1	$\phi 8A_I$, $l = 1550$	4	0,61	6,77
	2	$8A_I$, $l = 950$	7	0,37	
	3	$12A_{III}$, $l = 950$	2	0,84	

Арматура: класса А-I, А-III по ГОСТ 5781-82.

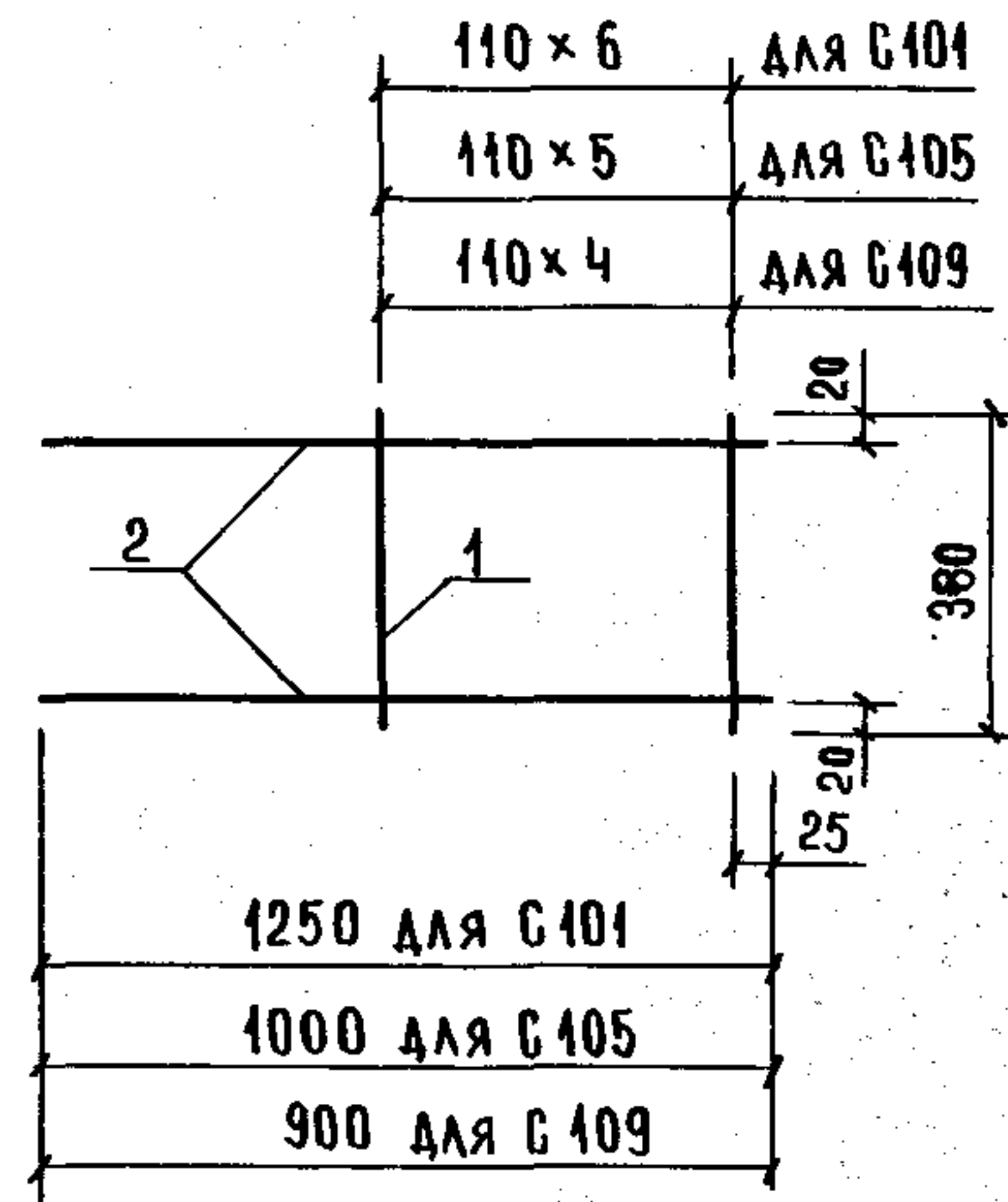
1.089.1-1.2-1-85

ИНВ. № ПОДА. ПОДПИСЬ И ДАТА ВЗАМ. ИНВ. №

НАЧ.ОТД.	НОВИЧКОВ	<i>[Signature]</i>
Н.КОНТР.	НЕКРИТИН	<i>[Signature]</i>
ГИП	НЕКРИТИН	<i>[Signature]</i>
РУК.ГР.	ДОМАХИНА	<i>[Signature]</i>
ИНЖ.	СОТНИКОВ	<i>[Signature]</i>

СЕТКА С98... С100

СТАДИЯ	ЛИСТ	ЛИСТОВ
Р		1
ГИПРОНИИЗДРАВ		



МАРКА СЕТКИ	Поз.	НАИМЕНОВАНИЕ	КОЛ.	МАССА ЕД., КГ	МАССА СЕТКИ, КГ
С101	1	∅ 8A I, ℓ = 380	7	0,15	4,07
	2	14A III, ℓ = 1250	2	1,51	
С105	1	∅ 8A I, ℓ = 380	6	0,15	2,68
	2	12A III, ℓ = 1000	2	0,89	
С109	1	∅ 8A I, ℓ = 380	5	0,15	2,35
	2	12A III, ℓ = 900	2	0,80	

АРМАТУРА: КЛАССА А-I, А-III ПО ГОСТ 5781-82.

1.089.1-1.2-1-86

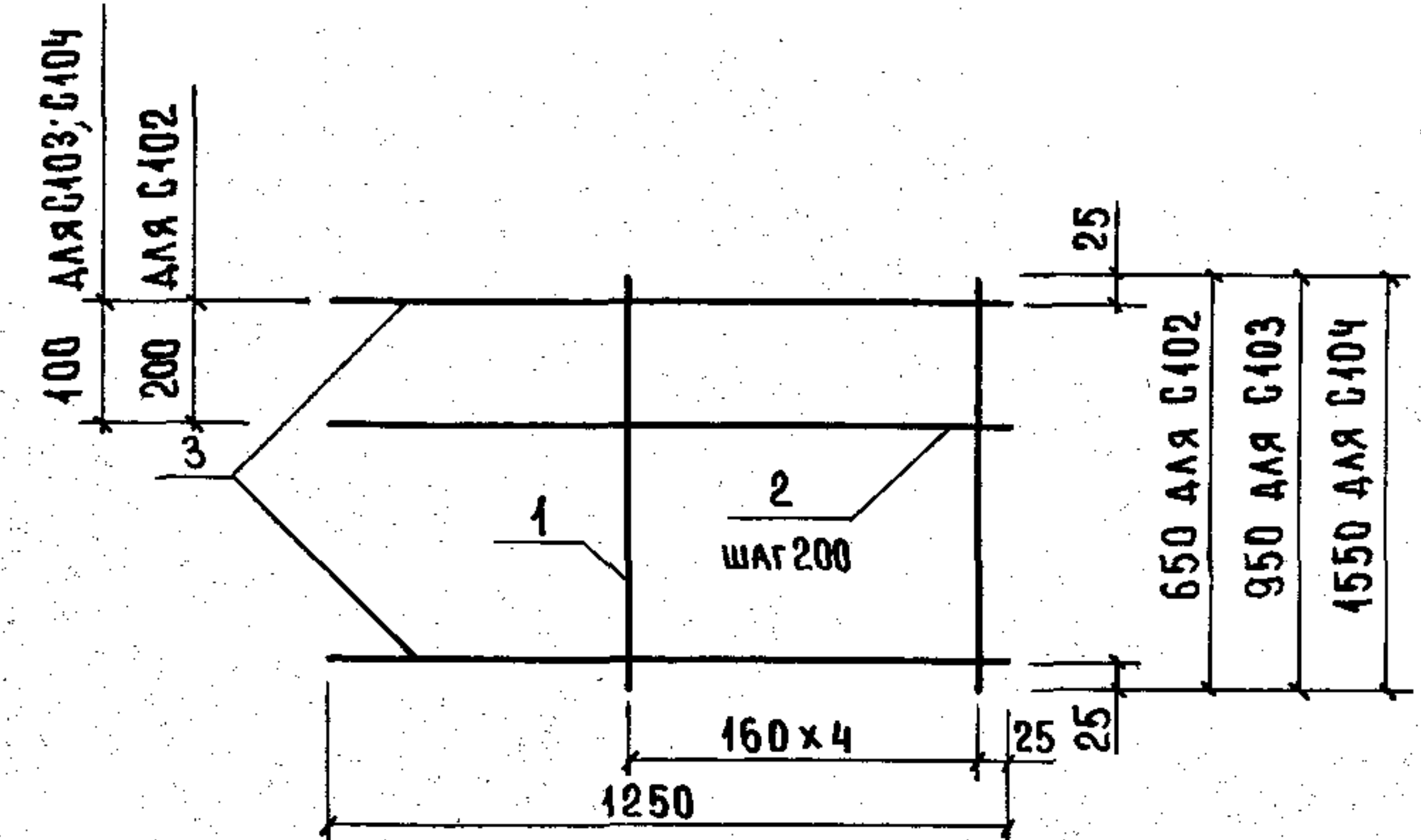
НАЧ. ОТА.	НОВИЧКОВ	<i>[Signature]</i>
Н. КОНТР.	НЕКРИТИН	<i>[Signature]</i>
ГИП	НЕКРИТИН	<i>[Signature]</i>
РУК. ГР.	ДОМАХИНА	<i>[Signature]</i>
ИНЖ.	СОТНИКОВА	<i>[Signature]</i>

СЕТКА С101; С105; С109

СТАДИЯ | ЛИСТ | ЛИСТОВ

Р | | 1

ГИПРОНИИЗДРАВ



МАРКА СЕТКИ	Поз.	НАИМЕНОВАНИЕ	КОЛ.	МАССА ЕД., КГ	МАССА СЕТКИ, КГ
С102	1	∅ 8A I, ℓ = 650	5	0,26	5,30
	2	8A I, ℓ = 1250	2	0,49	
	3	14A III, ℓ = 1250	2	1,51	
С103	1	∅ 8A I, ℓ = 950	5	0,37	6,88
	2	8A I, ℓ = 1250	4	0,49	
	3	14A III, ℓ = 1250	2	1,51	
С104	1	∅ 8A I, ℓ = 1550	5	0,61	9,54
	2	8A I, ℓ = 1250	7	0,49	
	3	14A III, ℓ = 1250	2	1,51	

АРМАТУРА: КЛАССА А-I, А-III ПО ГОСТ 5781-82.

1.089.1-1.2-1-87

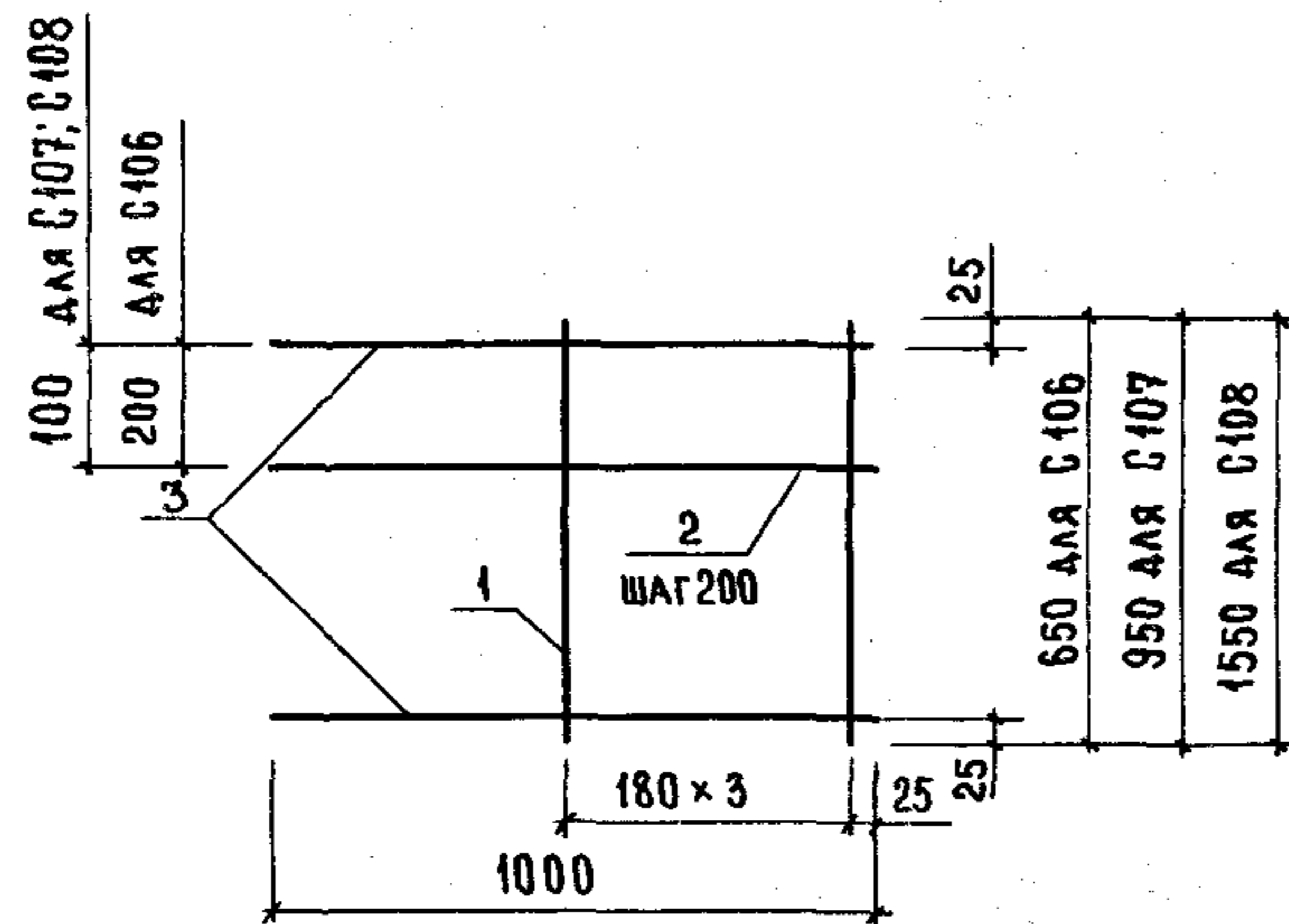
НАЧ. ОТА.	НОВИЧКОВ	<i>[Signature]</i>
Н. КОНТР.	НЕКРИТИН	<i>[Signature]</i>
ГИП	НЕКРИТИН	<i>[Signature]</i>
РУК. ГР.	ДОМАХИНА	<i>[Signature]</i>
ИНЖ.	СОТНИКОВА	<i>[Signature]</i>

СЕТКА С102... С104

СТАДИЯ | ЛИСТ | ЛИСТОВ

Р | | 1

ГИПРОНИИЗДРАВ



МАРКА СЕТКИ	Поз.	НАИМЕНОВАНИЕ	КОЛ.	МАССА ЕД., КГ	МАССА СЕТКИ, КГ
С 106	1	$\phi 8A I, l = 650$	4	0,26	3,60
	2	$8A I, l = 1000$	2	0,39	
	3	$12A III, l = 1000$	2	0,89	
С 107	1	$\phi 8A I, l = 950$	4	0,37	4,86
	2	$8A I, l = 1000$	4	0,39	
	3	$12A III, l = 1000$	2	0,89	
С 108	1	$\phi 8A I, l = 1550$	4	0,61	7,00
	2	$8A I, l = 1000$	7	0,39	
	3	$12A III, l = 1000$	2	0,89	

АРМАТУРА: КЛАССА А-I, А-III ПО ГОСТ 5781-82.

1.089.1-1.2-1-88

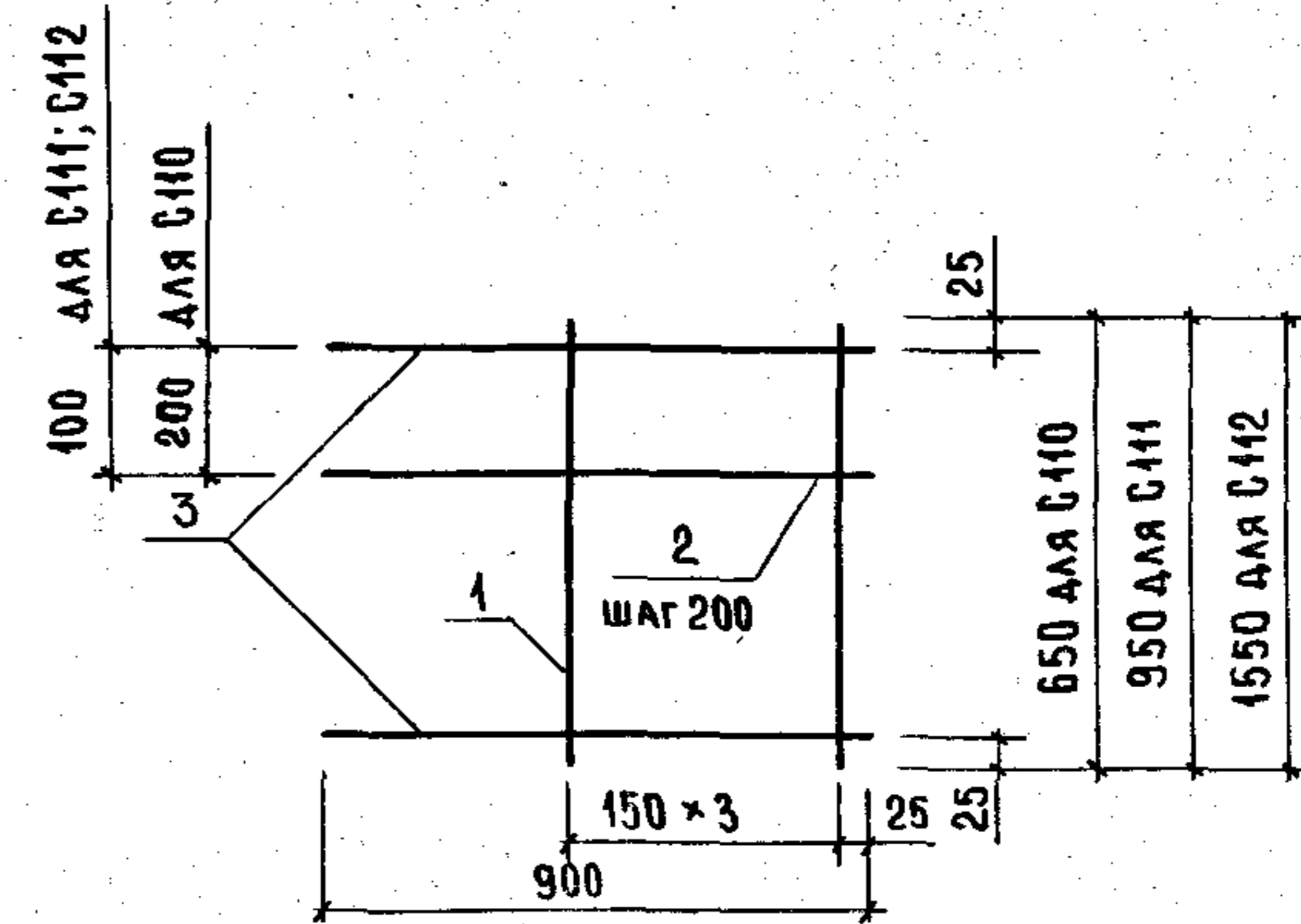
НАЧ.ОТД.	НОВИЧКОВ	<i>[Signature]</i>
Н.КОНТР.	НЕКРИТИН	<i>[Signature]</i>
ГИП	НЕКРИТИН	<i>[Signature]</i>
РУК.ГР.	ДОМАХИНА	<i>[Signature]</i>
ИНЖ.	СОТНИКОВА	<i>[Signature]</i>

СЕТКА С106...С108

СТАДИЯ ЛИСТ ЛИСТОВ

Р 1

ГИПРОНИИЗДРАВ



МАРКА СЕТКИ	Поз.	НАИМЕНОВАНИЕ	КОЛ.	МАССА ЕД., КГ	МАССА СЕТКИ, КГ
С 110	1	$\phi 8A I, l = 650$	4	0,26	3,34
	2	$8A I, l = 900$	2	0,36	
	3	$12A III, l = 900$	2	0,80	
С 111	1	$\phi 8A I, l = 950$	4	0,37	4,52
	2	$8A I, l = 900$	4	0,36	
	3	$12A III, l = 900$	2	0,80	
С 112	1	$\phi 8A I, l = 1550$	4	0,61	6,54
	2	$8A I, l = 900$	7	0,36	
	3	$12A III, l = 900$	2	0,80	

АРМАТУРА: КЛАССА А-I, А-III ПО ГОСТ 5781-82.

1.089.1-1.2-1-89

ИНВ. № ДИЗА. ПОДПИСЬ И ДАТА ВЗАМ. ИНВ. №

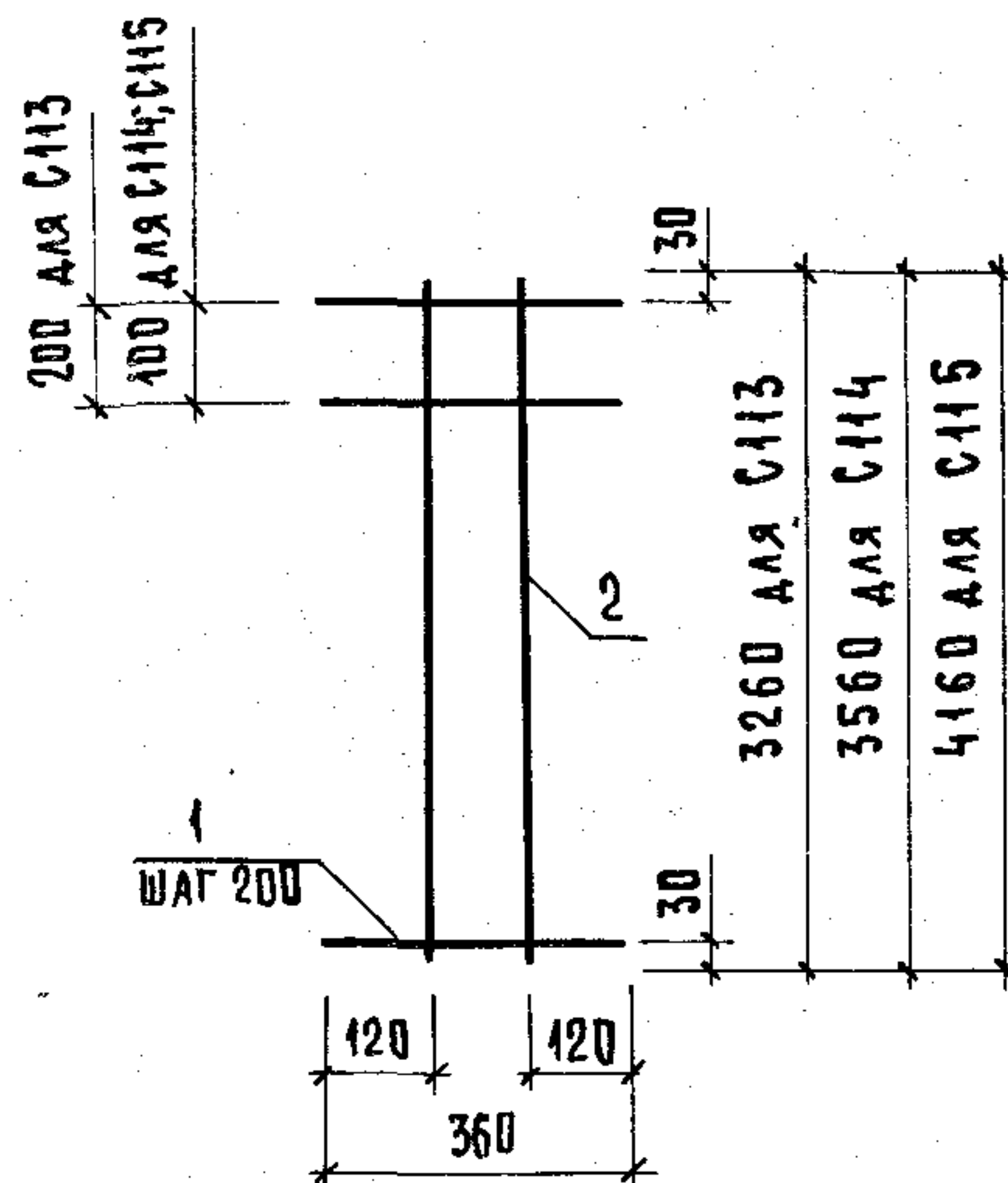
НАЧ.ОТД.	НОВИЧКОВ	<i>[Signature]</i>
Н.КОНТР.	НЕКРИТИН	<i>[Signature]</i>
ГИП	НЕКРИТИН	<i>[Signature]</i>
РУК.ГР.	ДОМАХИНА	<i>[Signature]</i>
ИНЖ.	СОТНИКОВА	<i>[Signature]</i>

СЕТКА С110...С112

СТАДИЯ ЛИСТ ЛИСТОВ

Р 1

ГИПРОНИИЗДРАВ



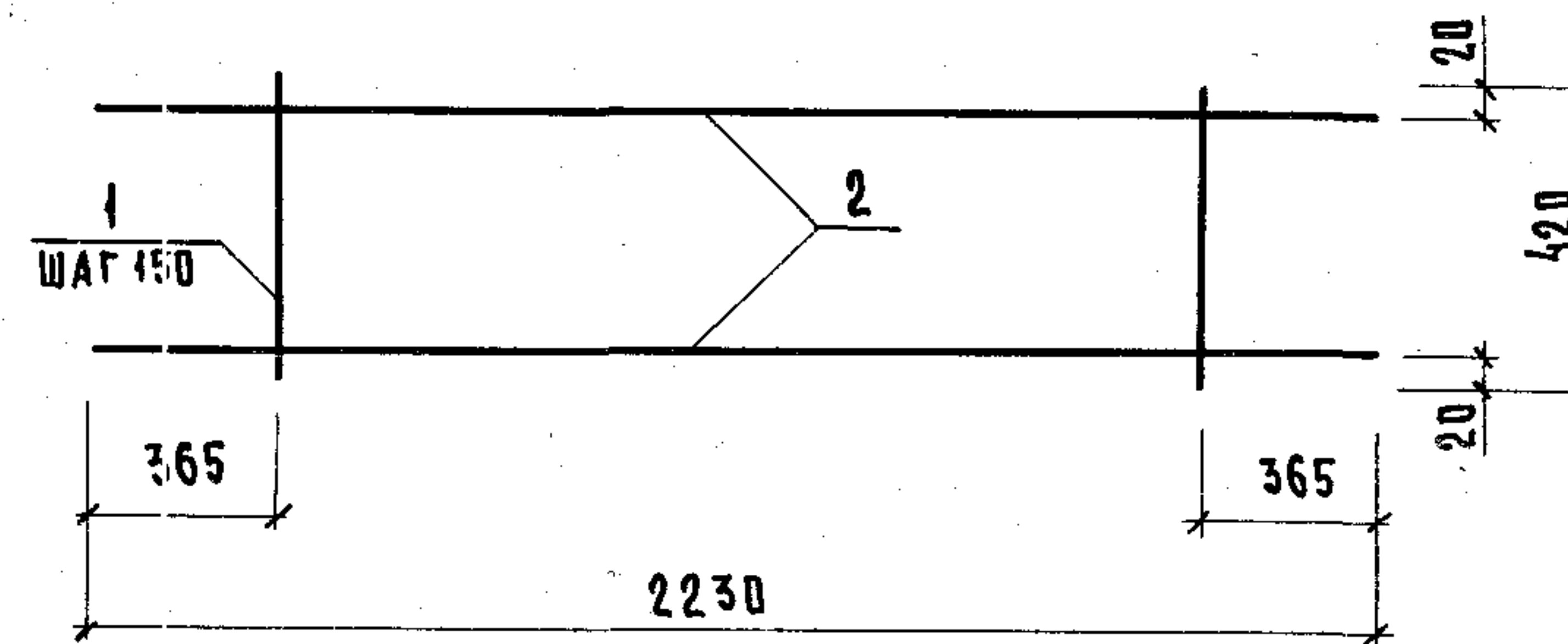
МАРКА СЕТКИ	ПОЗ.	НАИМЕНОВАНИЕ	КОЛ.	МАССА ЕД., КГ	МАССА СЕТКИ, КГ
С113	1	Ø6A I, l = 360	17	0,08	3,94
	2	8A III, l = 3260	2	1,29	
С114	1	Ø6A I, l = 360	19	0,08	4,33
	2	8A III, l = 3560	2	1,41	
С115	1	Ø6A I, l = 360	22	0,08	5,05
	2	8A III, l = 4160	2	1,64	

Арматура: класса А-I по ГОСТ 5781-82.

1.089.1-1.2-1-90

СЕТКА С113... С115

СТАДИЯ ЛИСТ ЛИСТОВ
Р 1 1
ГИПРОНИИЗДРАВ



ПОЗ.	НАИМЕНОВАНИЕ	КОЛ.	МАССА ЕД., КГ	МАССА СЕТКИ, КГ
1	Ø8A I, l = 420	11	0,17	5,79
2	12A III, l = 2230	2	1,98	

Арматура: класса А-I, А-III по ГОСТ 5781-82.

1.089.1-1.2-1-91

СЕТКА С116

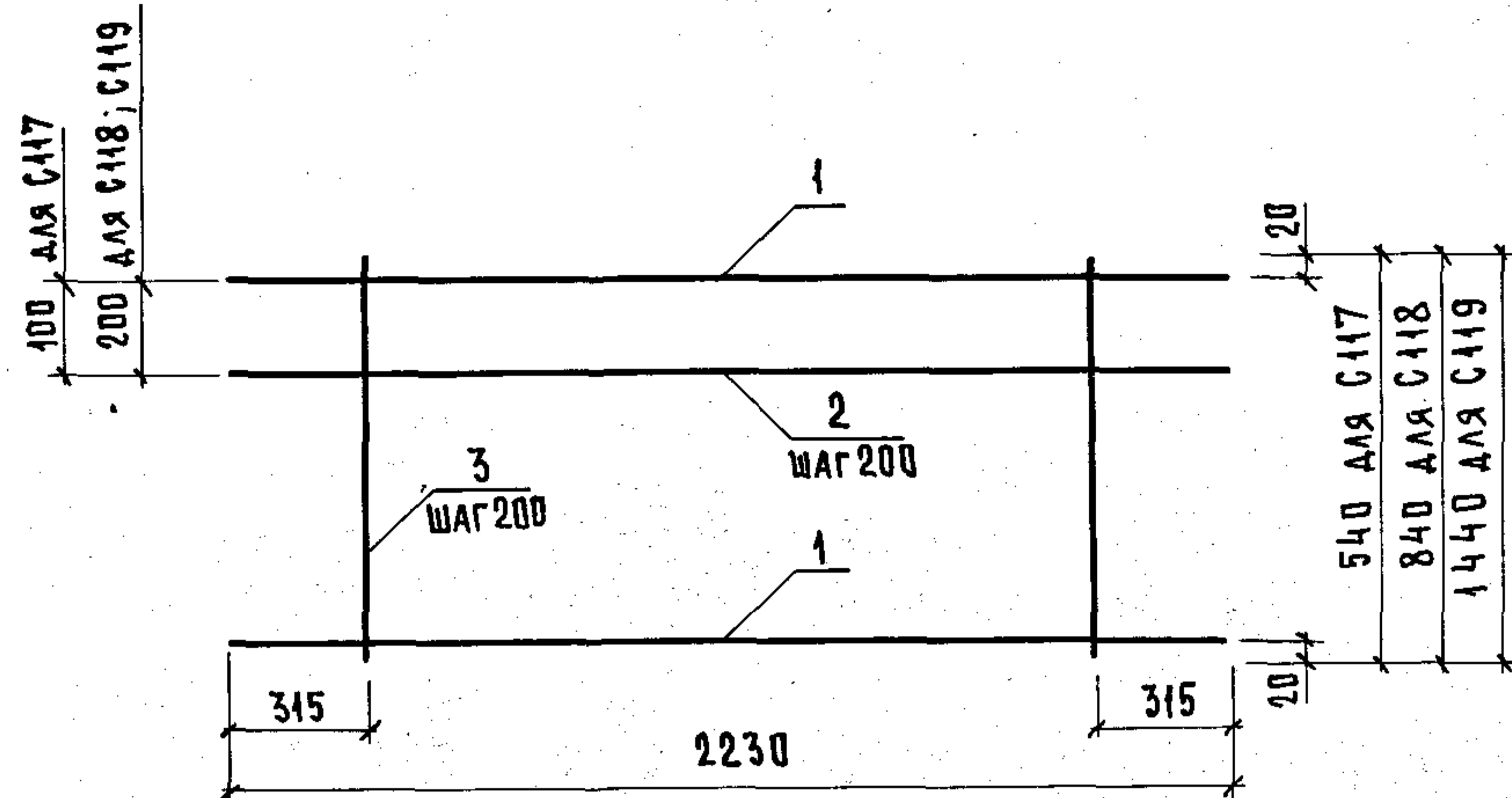
СТАДИЯ ЛИСТ ЛИСТОВ
Р 1 1
ГИПРОНИИЗДРАВ

ИНВ. № ПОДАЛ. ПОДПИСЬ И ДАТА ВЗАМ. ИНВ. №

НАЧ. ОТД.	НОВИЧКОВ	<i>[Signature]</i>
Н. КОНТР.	НЕКРИТИН	<i>[Signature]</i>
ГИП	НЕКРИТИН	<i>[Signature]</i>
РУК. ГР.	ДОМАХИНА	<i>[Signature]</i>
ИНЖ.	СОТНИКОВА	<i>[Signature]</i>

ИНВ. № ПОДАЛ. ПОДПИСЬ И ДАТА ВЗАМ. ИНВ. №

НАЧ. ОТД.	НОВИЧКОВ	<i>[Signature]</i>
Н. КОНТР.	НЕКРИТИН	<i>[Signature]</i>
ГИП	НЕКРИТИН	<i>[Signature]</i>
РУК. ГР.	ДОМАХИНА	<i>[Signature]</i>
ИНЖ.	СОТНИКОВА	<i>[Signature]</i>

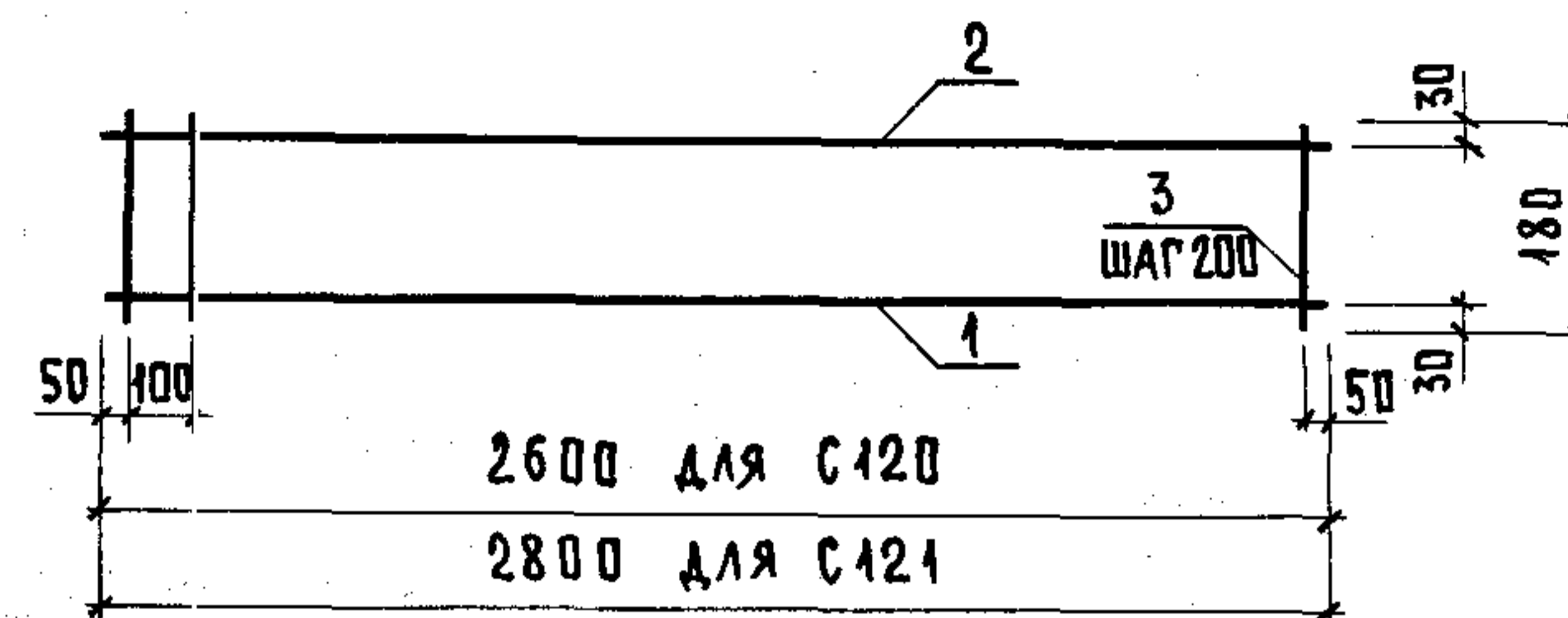


МАРКА СЕТКИ	Поз.	НАИМЕНОВАНИЕ	КОЛ.	МАССА ЕД., КГ	МАССА СЕТКИ, КГ
С117	1	∅12 А $\bar{\text{III}}$, $l=2230$	2	1,98	6,87
	2	6 А $\bar{\text{III}}$, $l=2230$	2	0,49	
	3	8 А $\bar{\text{I}}$, $l=540$	9	0,21	
С118	1	∅12 А $\bar{\text{III}}$, $l=2230$	2	1,98	8,44
	2	6 А $\bar{\text{III}}$, $l=2230$	3	0,49	
	3	8 А $\bar{\text{I}}$, $l=840$	9	0,33	
С119	1	∅12 А $\bar{\text{III}}$, $l=2230$	2	1,98	12,05
	2	6 А $\bar{\text{III}}$, $l=2230$	6	0,49	
	3	8 А $\bar{\text{I}}$, $l=1440$	9	0,57	

АРМАТУРА: КЛАССА А-I, А-III ПО ГОСТ 5781-82.

1.089.1-1.2-1-92

НАЧ.ОТД.	НОВИЧКОВ	<i>[Signature]</i>	СТАДИЯ	ЛИСТ	ЛИСТОВ
И.КОНТР.	НЕКРИТИН	<i>[Signature]</i>	Р		1
ГИП	НЕКРИТИН	<i>[Signature]</i>	ГИПРОНИИЗДРАВ		
РУК.ГР.	ДОМАХИНА	<i>[Signature]</i>	СЕТКА С117... С119		
ИНЖ.	СОТНИКОВА	<i>[Signature]</i>			



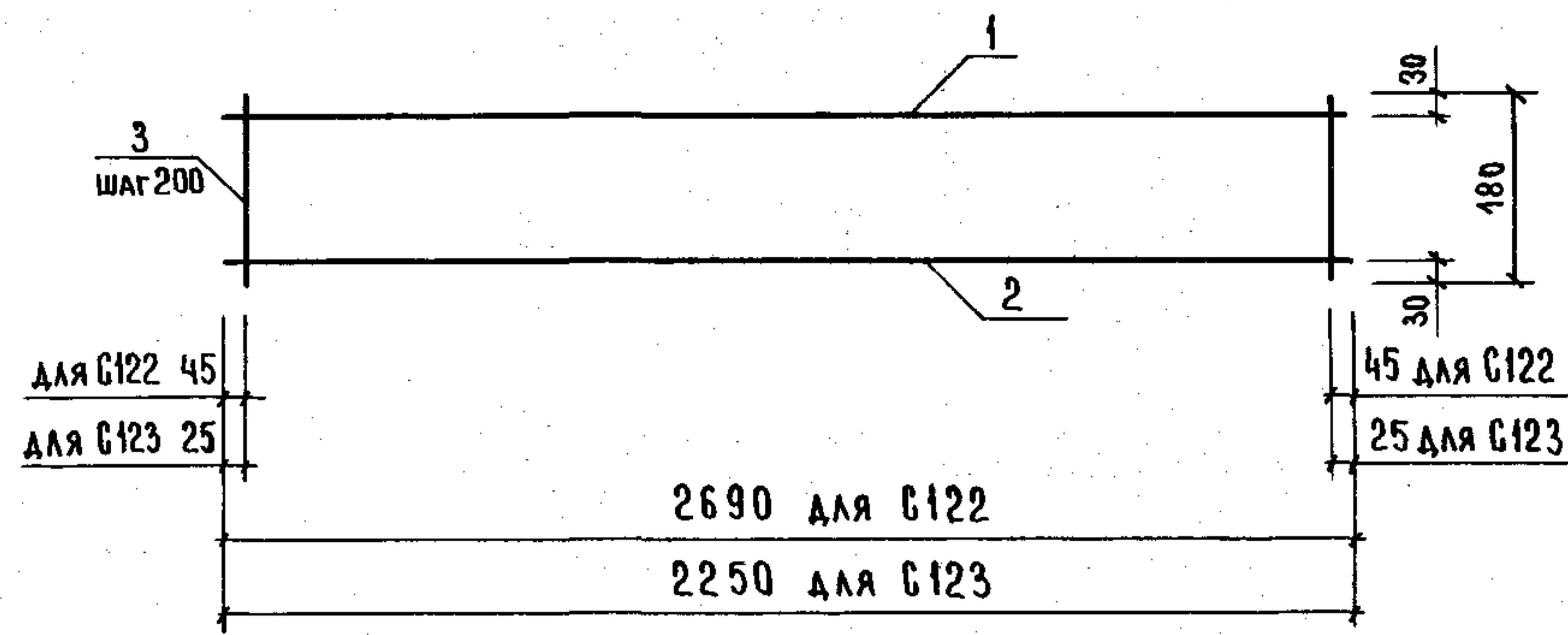
МАРКА СЕТКИ	Поз.	НАИМЕНОВАНИЕ	КОЛ.	МАССА ЕД., КГ	МАССА СЕТКИ, КГ
С120	1	∅14 А $\bar{\text{III}}$, $l=2600$	1	3,14	4,73
	2	8 А $\bar{\text{III}}$, $l=2600$	1	1,03	
	3	6 А $\bar{\text{I}}$, $l=180$	14	0,04	
С121	1	∅14 А $\bar{\text{III}}$, $l=2800$	1	3,38	5,09
	2	8 А $\bar{\text{III}}$, $l=2800$	1	1,11	
	3	6 А $\bar{\text{I}}$, $l=180$	15	0,04	

АРМАТУРА: КЛАССА А-I, А-III ПО ГОСТ 5781-82.

1.089.1-1.2-1-93

НАЧ.ОТД.	НОВИЧКОВ	<i>[Signature]</i>	СТАДИЯ	ЛИСТ	ЛИСТОВ
И.КОНТР.	НЕКРИТИН	<i>[Signature]</i>	Р		1
ГИП	НЕКРИТИН	<i>[Signature]</i>	ГИПРОНИИЗДРАВ		
РУК.ГР.	ДОМАХИНА	<i>[Signature]</i>	СЕТКА С120 ; С121		
ИНЖ.	СОТНИКОВА	<i>[Signature]</i>			

23954-03 67



МАРКА СЕТКИ	Поз.	НАИМЕНОВАНИЕ	КОЛ.	МАССА ЕД., КГ	МАССА СЕТКИ, КГ
С122	1	∅8AIII, l = 2690	1	1,06	4,87
	2	14AIII, l = 2690	1	3,25	
	3	6AII, l = 180	14	0,04	
С123	1	∅8AIII, l = 2250	1	0,90	4,09
	2	14AIII, l = 2250	1	2,72	
	3	6AII, l = 180	12	0,04	

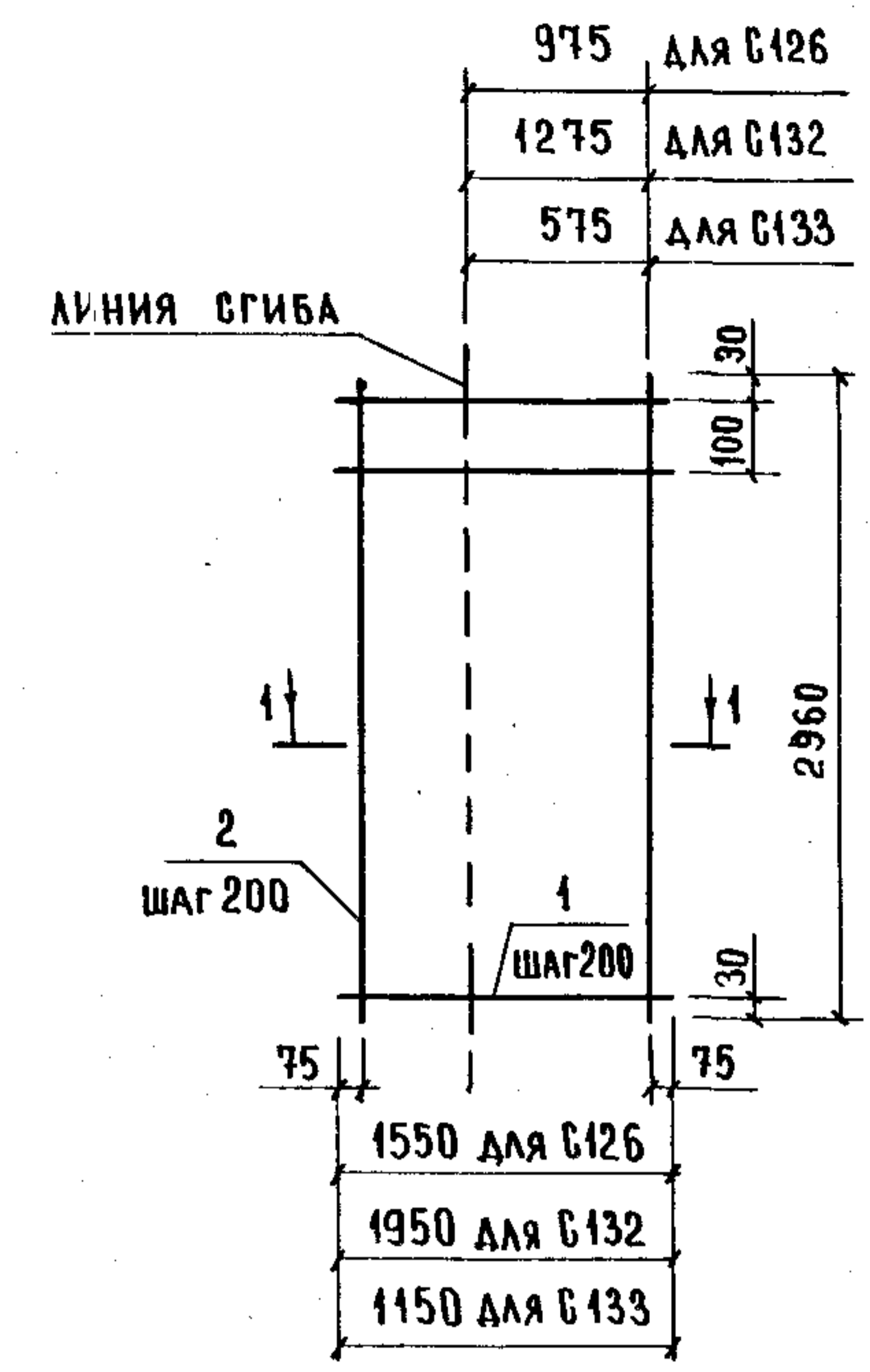
АРМАТУРА: КЛАССА А-I, А-III по ГОСТ 5781-82.

ИНВ. № ПОДЛ.	ПОДПИСЬ И ДАТА	ВЗАМ. ИНВ. №
	НАЧ. ОТД. НОВИЧКОВ	
ИНВ. № ПОДЛ.	ПОДПИСЬ И ДАТА	ВЗАМ. ИНВ. №
	Н. КОНТР. НЕКРИТИН	
ИНВ. № ПОДЛ.	ПОДПИСЬ И ДАТА	ВЗАМ. ИНВ. №
	ГИП НЕКРИТИН	
ИНВ. № ПОДЛ.	ПОДПИСЬ И ДАТА	ВЗАМ. ИНВ. №
	РУК. ГР. ДОМАХИНА	
ИНВ. № ПОДЛ.	ПОДПИСЬ И ДАТА	ВЗАМ. ИНВ. №
	ИНЖ. БОТНИКОВА	

1.089.1-1.2-1-94

СЕТКА С122; С123

СТАДИЯ	ЛИСТ	ЛИСТОВ
Р		1
ГИПРОНИИЗДРАВ		



МАРКА СЕТКИ	Поз.	НАИМЕНОВАНИЕ	КОЛ.	МАССА ЕД., КГ	МАССА СЕТКИ, КГ
С126	1	∅5ВР1, l = 1550	16	0,21	6,73
	2	5ВР1, l = 2960	8	0,41	
С132	1	∅5ВР1, l = 1950	16	0,27	8,45
	2	5ВР1, l = 2960	10	0,41	
С133	1	∅5ВР1, l = 1150	16	0,16	5,03
	2	5ВР1, l = 2960	6	0,41	

АРМАТУРА: КЛАССА ВР-1 по ГОСТ 6727-80.

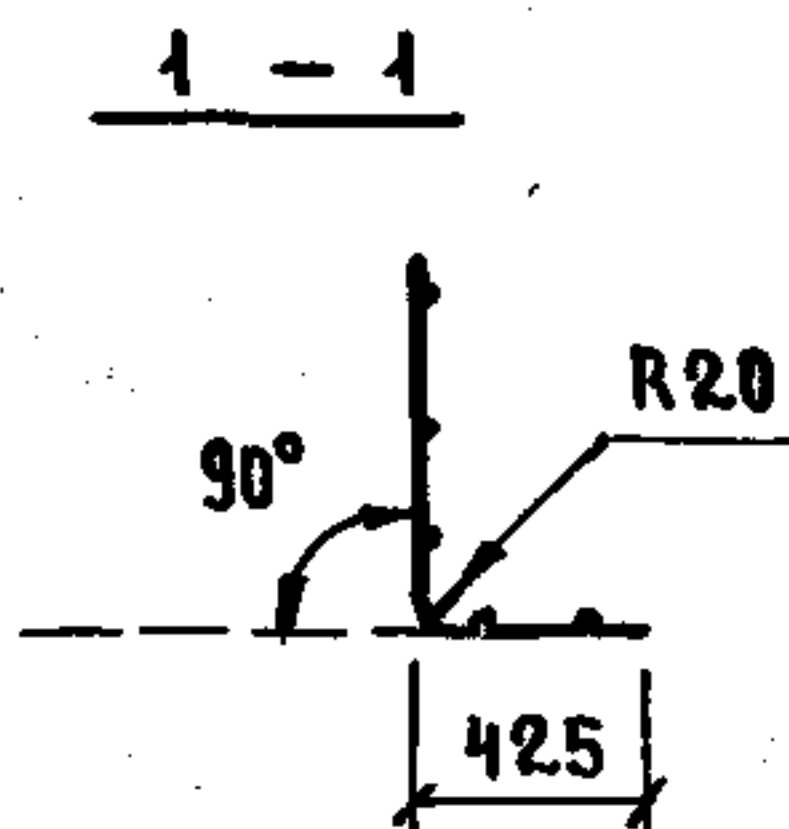
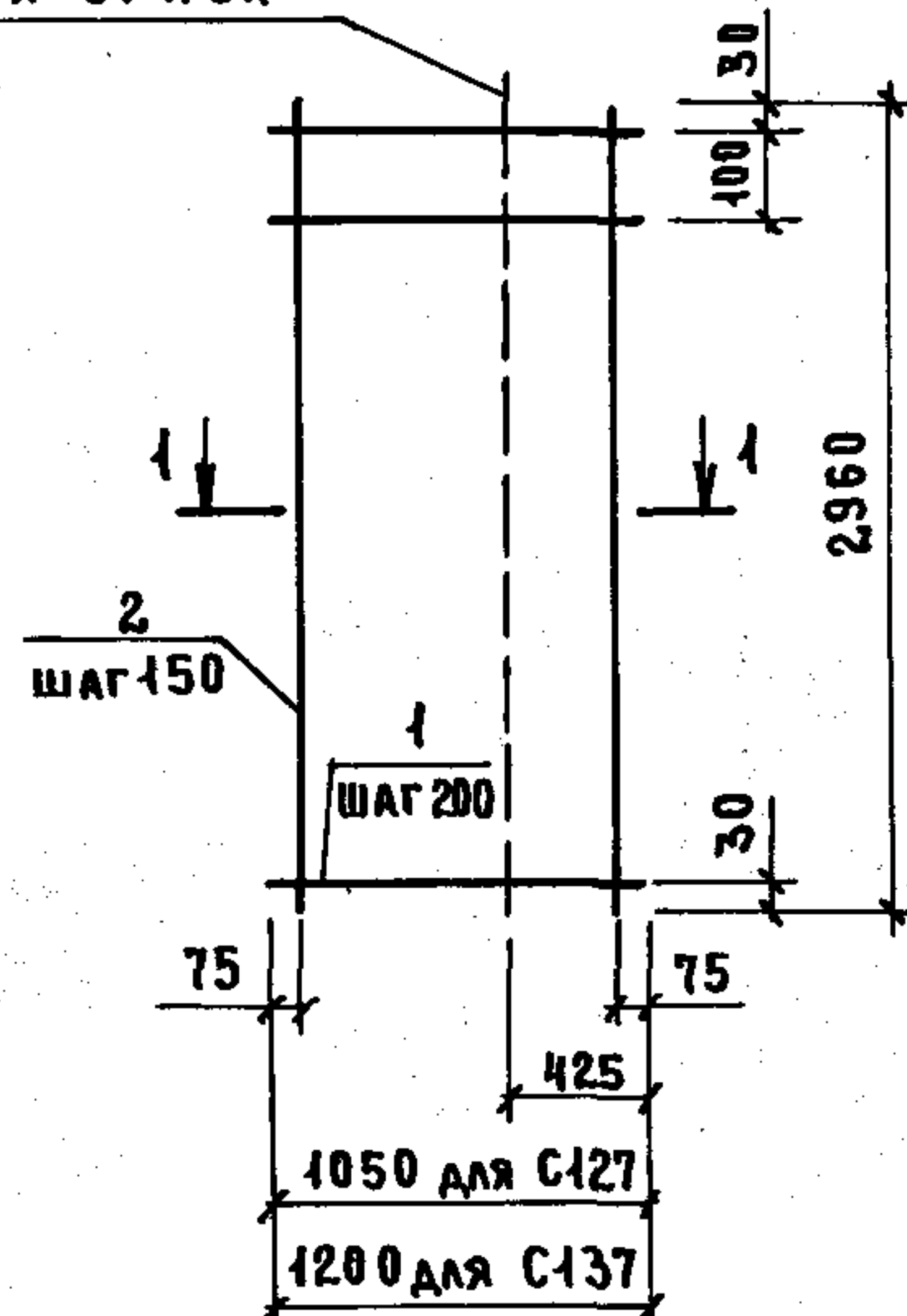
ИНВ. № ПОДЛ.	ПОДПИСЬ И ДАТА	ВЗАМ. ИНВ. №
	НАЧ. ОТД. НОВИЧКОВ	
ИНВ. № ПОДЛ.	ПОДПИСЬ И ДАТА	ВЗАМ. ИНВ. №
	Н. КОНТР. НЕКРИТИН	
ИНВ. № ПОДЛ.	ПОДПИСЬ И ДАТА	ВЗАМ. ИНВ. №
	ГИП НЕКРИТИН	
ИНВ. № ПОДЛ.	ПОДПИСЬ И ДАТА	ВЗАМ. ИНВ. №
	РУК. ГР. ДОМАХИНА	
ИНВ. № ПОДЛ.	ПОДПИСЬ И ДАТА	ВЗАМ. ИНВ. №
	ИНЖ. БОТНИКОВА	

1.089.1-1.2-1-95

СЕТКА С126; С132; С133

СТАДИЯ	ЛИСТ	ЛИСТОВ
Р		1
ГИПРОНИИЗДРАВ		

ЛИНИЯ СГИБА



МАРКА СЕТКИ	Поз.	НАИМЕНОВАНИЕ	КОЛ.	МАССА ЕД., КГ	МАССА СЕТКИ, КГ
С 127	1	φ5Вр1, ℓ = 1050	16	0,15	5,21
	2	5Вр1, ℓ = 2960	7	0,41	
С 137	1	φ5Вр1, ℓ = 1200	16	0,17	5,96
	2	5Вр1, ℓ = 2960	8	0,41	

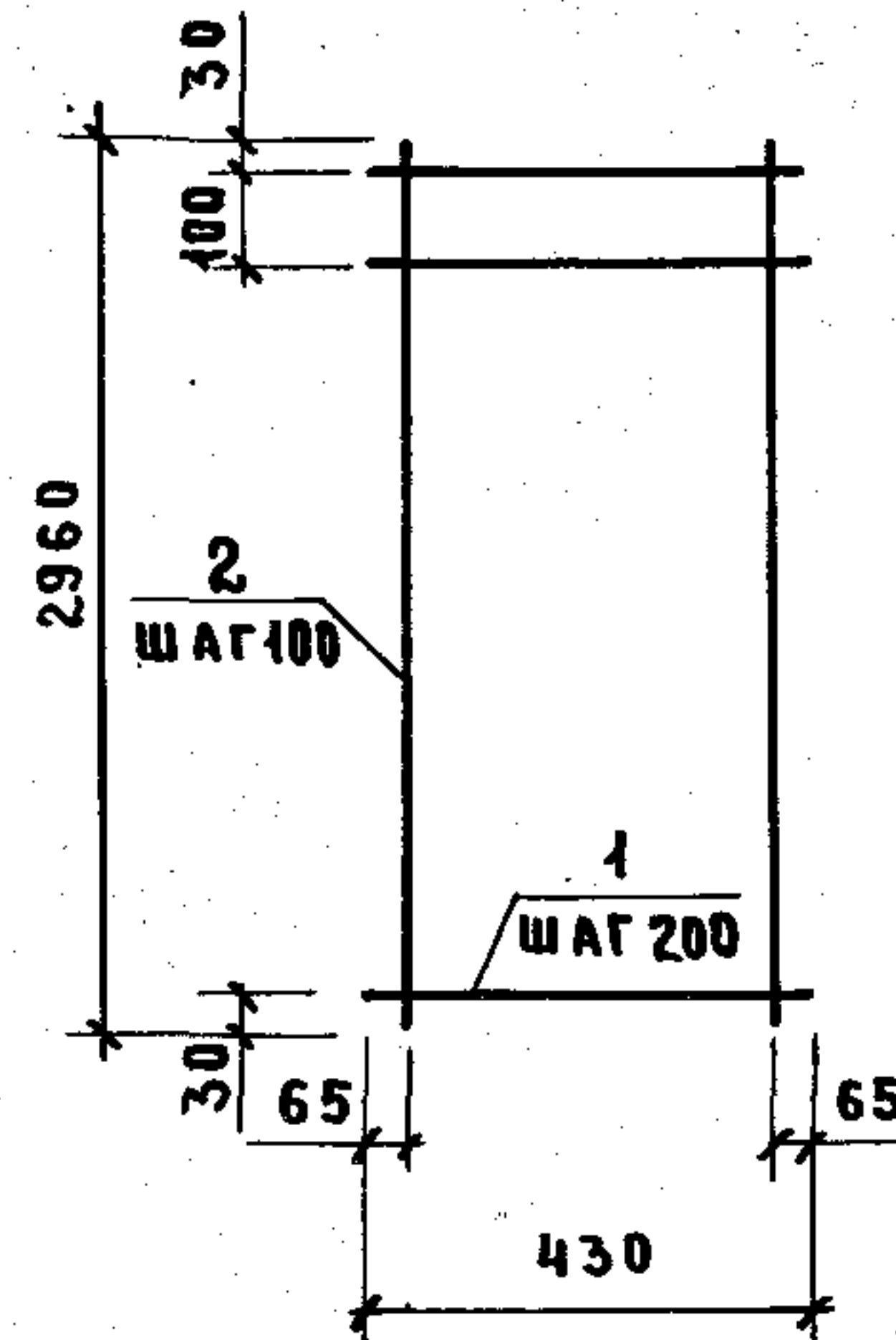
АРМАТУРА: КЛАССА Вр-1 по ГОСТ 6727-80.

1.089.1-1.2-1-96

НАЧ.ОТД.	НОВИЧКОВ	<i>[Signature]</i>
Н.КОНТР.	НЕКРИТИН	<i>[Signature]</i>
ГИП	НЕКРИТИН	<i>[Signature]</i>
РУК.ГР.	ДОМАХИНА	<i>[Signature]</i>
ИНЖ.	СОТНИКОВА	<i>[Signature]</i>

СЕТКА С127; С137

СТАДИЯ	ЛИСТ	ЛИСТОВ
Р		1
ГИПРОНИИ ЗДРАВ		



Поз.	НАИМЕНОВАНИЕ	КОЛ.	МАССА ЕД., КГ	МАССА СЕТКИ, КГ
1	φ5Вр1, ℓ = 430	16	0,06	2,60
2	5Вр1, ℓ = 2960	4	0,41	

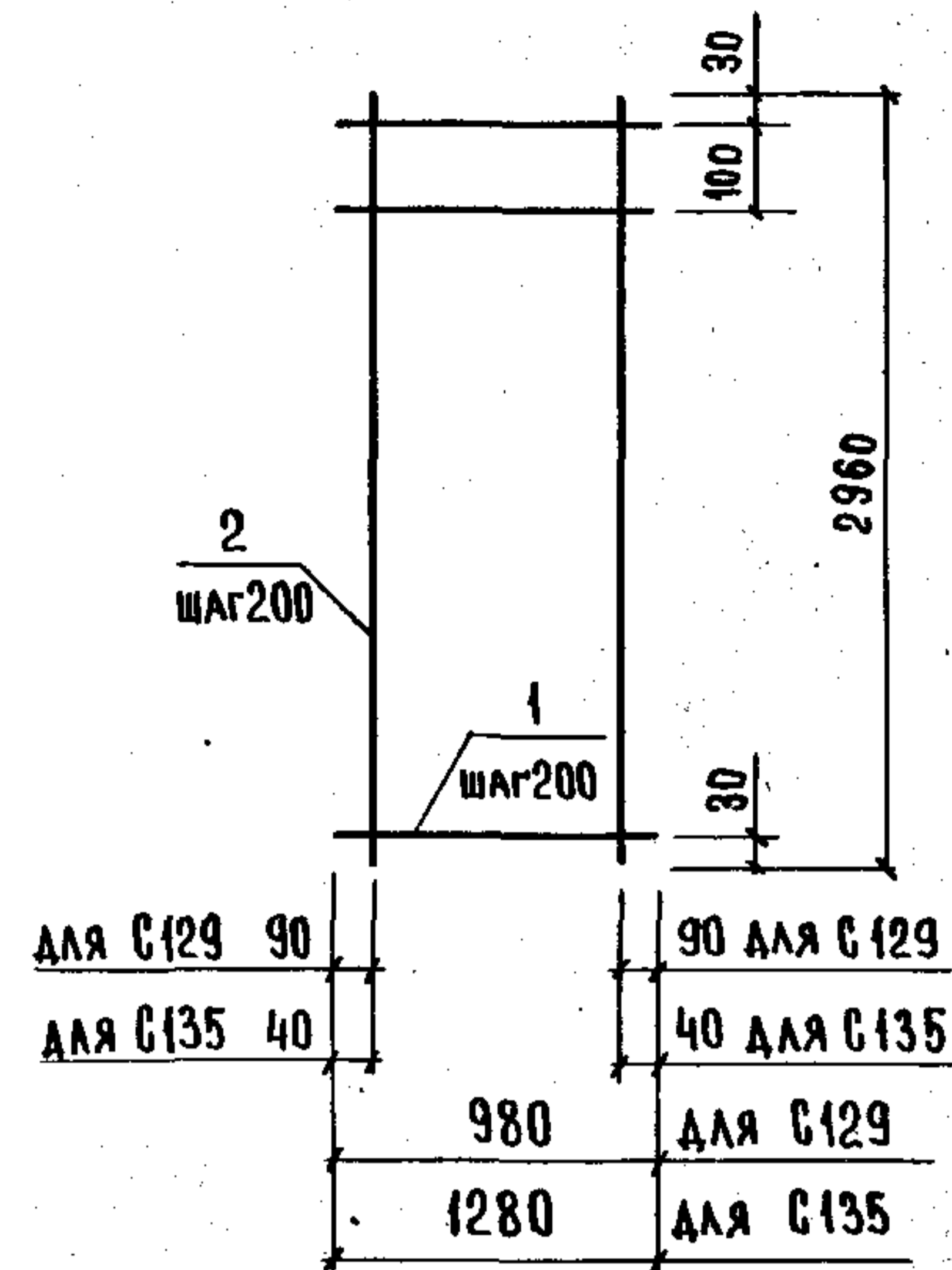
АРМАТУРА: КЛАССА Вр-1 по ГОСТ 6727-80.

1.089.1-1.2-1-97

НАЧ.ОТД.	НОВИЧКОВ	<i>[Signature]</i>
Н.КОНТР.	НЕКРИТИН	<i>[Signature]</i>
ГИП	НЕКРИТИН	<i>[Signature]</i>
РУК.ГР.	ДОМАХИНА	<i>[Signature]</i>
ИНЖ.	СОТНИКОВА	<i>[Signature]</i>

СЕТКА С128

СТАДИЯ	ЛИСТ	ЛИСТОВ
Р		1
ГИПРОНИИ ЗДРАВ		



МАРКА СЕТКИ	Поз.	НАИМЕНОВАНИЕ	КОЛ.	МАССА ЕД., КГ	МАССА СЕТКИ, КГ
G 129	1	$\phi 5Bp1, l = 980$	16	0,14	4,23
	2	$5Bp1, l = 2960$	5	0,41	
G 135	1	$\phi 5Bp1, l = 1280$	16	0,18	5,72
	2	$5Bp1, l = 2960$	7	0,41	

Арматура: класса ВР-1 по ГОСТ 6727-80.

1.089.1-1.2-1-98

СЕТКА G129; G135

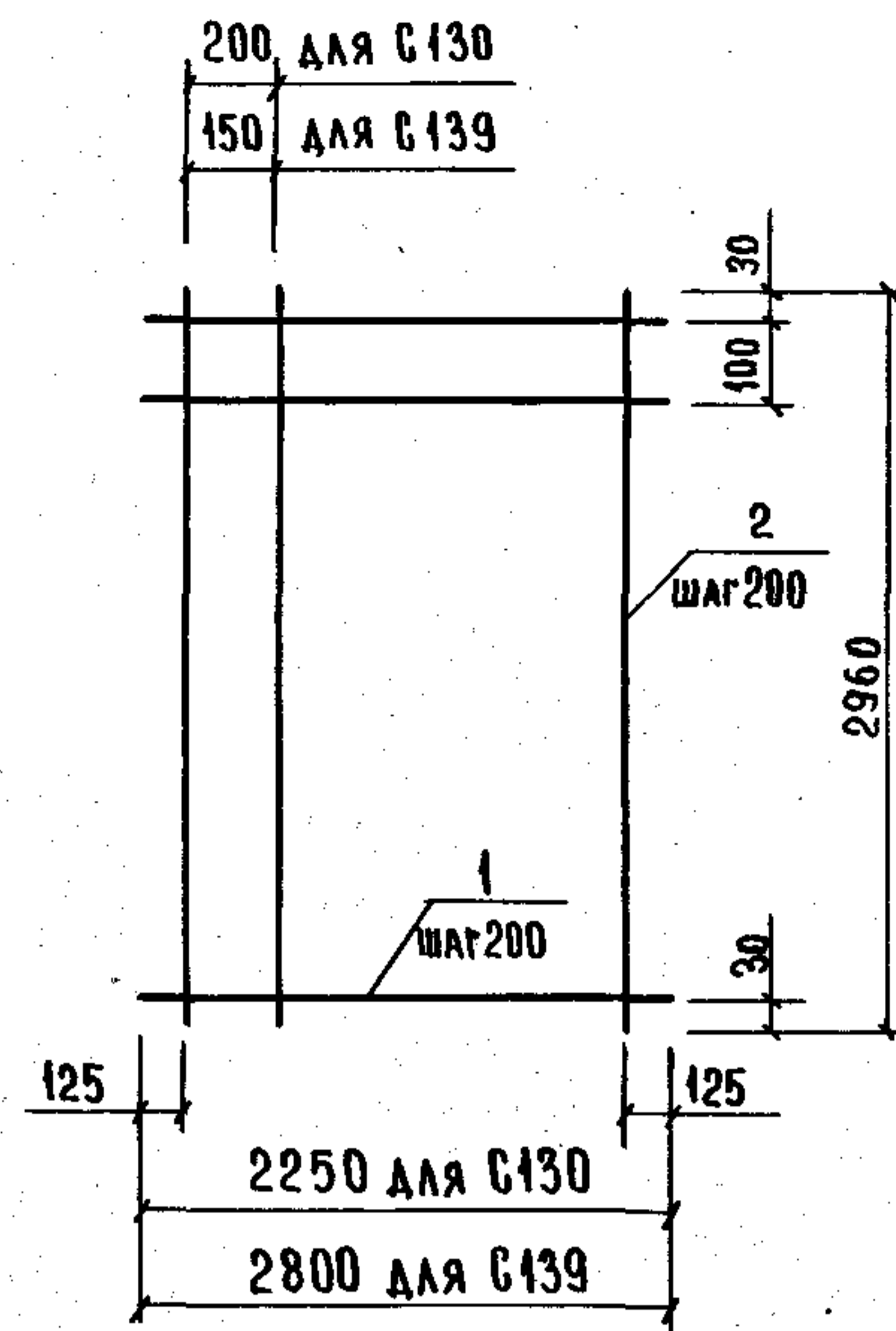
СТАДИЯ ЛИСТ ЛИСТОВ

Р 1

ГИПРОНИИЗДРАВ

ИНВ. № ПОЛ. ПОДПИСЬ И ДАТА ВЗАМ. ИНВ. №

НАЧ. ОТА. НОВИЧКОВ
 Н. КОНТР. НЕКРИТИН
 ГИП. НЕКРИТИН
 РУК. ГР. АДМАХИНА
 ИНЖ. СОТНИКОВА



МАРКА СЕТКИ	Поз.	НАИМЕНОВАНИЕ	КОЛ.	МАССА ЕД., КГ	МАССА СЕТКИ, КГ
G 130	1	$\phi 5Bp1, l = 2250$	16	0,31	9,53
	2	$5Bp1, l = 2960$	11	0,41	
G 139	1	$\phi 5Bp1, l = 2800$	16	0,62	15,71
	2	$5Bp1, l = 2960$	14	0,41	

Арматура: класса ВР-1 по ГОСТ 6727-80.

1.089.1-1.2-1-99

СЕТКА G130; G139

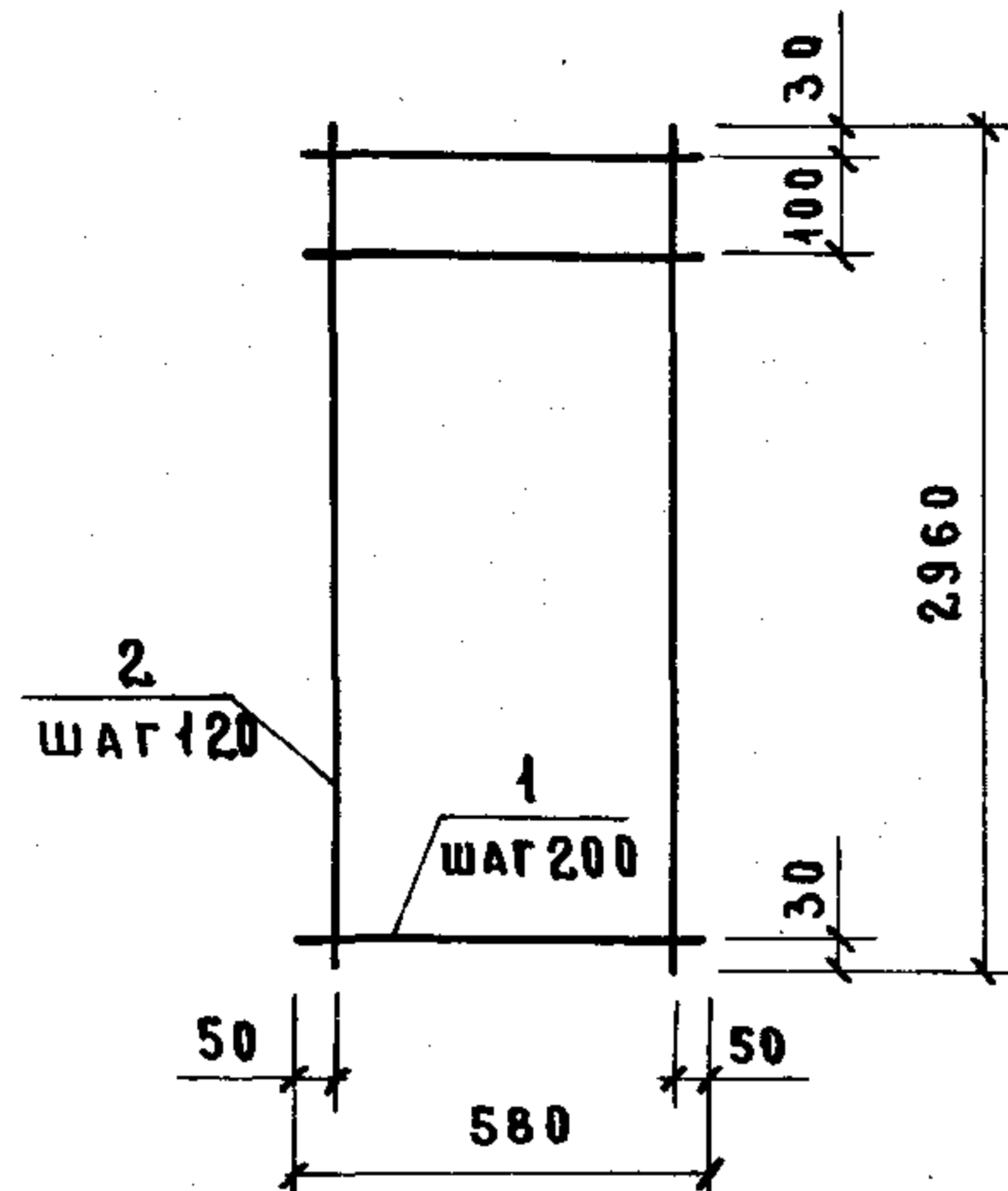
СТАДИЯ ЛИСТ ЛИСТОВ

Р 1

ГИПРОНИИЗДРАВ

ИНВ. № ПОЛ. ПОДПИСЬ И ДАТА ВЗАМ. ИНВ. №

НАЧ. ОТА. НОВИЧКОВ
 Н. КОНТР. НЕКРИТИН
 ГИП. НЕКРИТИН
 РУК. ГР. АДМАХИНА
 ИНЖ. СОТНИКОВА



Поз.	НАИМЕНОВАНИЕ	КОЛ.	МАССА ЕД., КГ	МАССА СЕТКИ, КГ
1	φ5Вр1, ℓ = 580	16	0,08	3,35
2	5Вр1, ℓ = 2960	5	0,41	

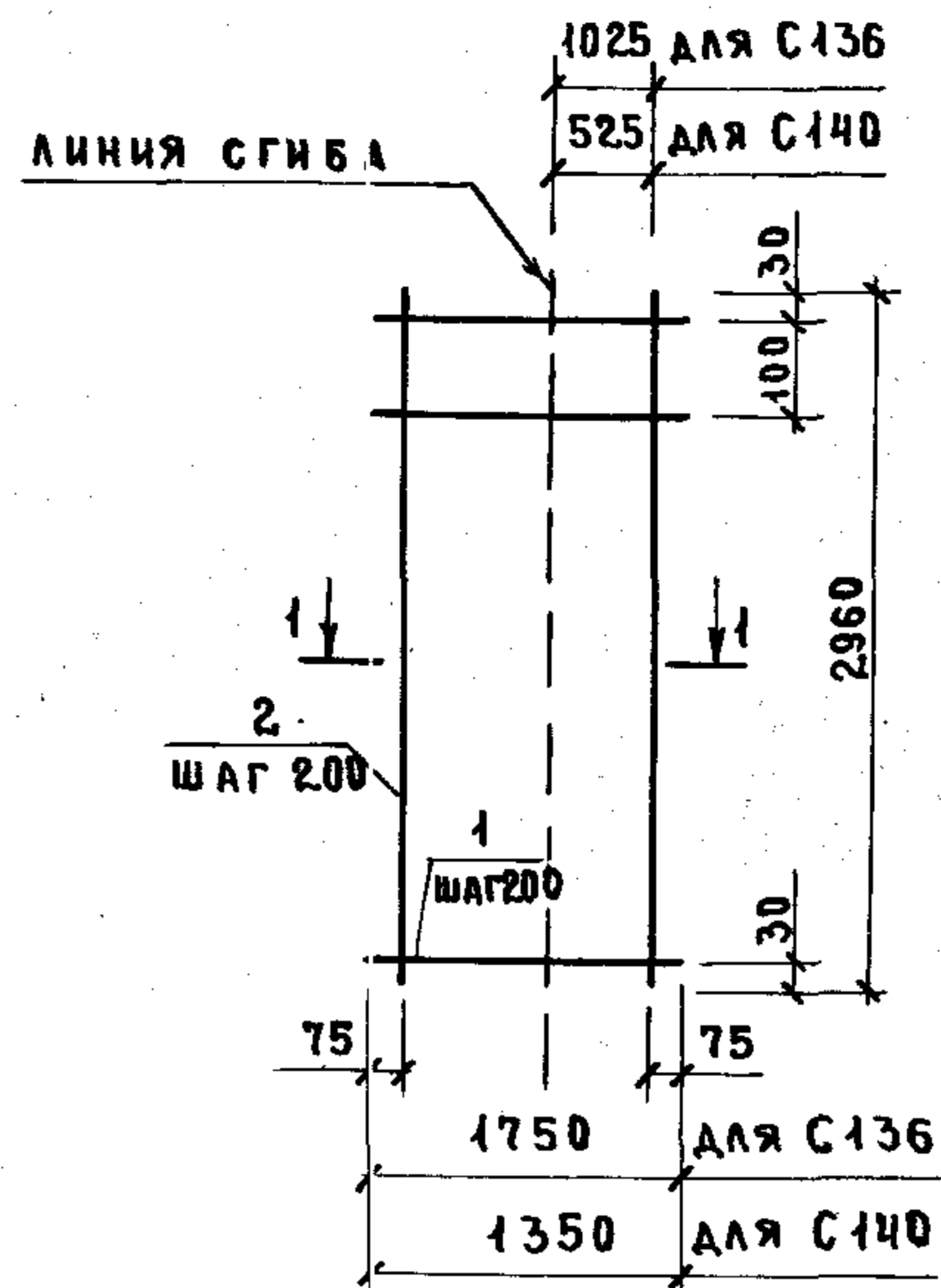
АРМАТУРА: КЛАССА Вр-1 по ГОСТ 6727-80.

1.089.1-1.2-1-100

НАЧ.ОТД.	НОВИЧКОВ	<i>[Signature]</i>
И.КОНТР.	НЕКРИТИН	<i>[Signature]</i>
Г.И.П.	НЕКРИТИН	<i>[Signature]</i>
РУК.ГР.	ДОМАХИНА	<i>[Signature]</i>
ИНЖ.	СОТНИКОВА	<i>[Signature]</i>

СЕТКА С134

СТАДИЯ	ЛИСТ	ЛИСТОВ
Р		1
ГИПРОНИИ ЗДРАВ		



МАРКА СЕТКИ	Поз.	НАИМЕНОВАНИЕ	КОЛ.	МАССА ЕД., КГ	МАССА СЕТКИ, КГ
С136	1	φ5Вр1, ℓ = 1750	16	0,24	7,59
	2	5Вр1, ℓ = 2960	9	0,41	
С140	1	φ5Вр1, ℓ = 1350	16	0,19	5,88
	2	5Вр1, ℓ = 2960	7	0,41	

АРМАТУРА: КЛАССА Вр-1 по ГОСТ 6727-80.

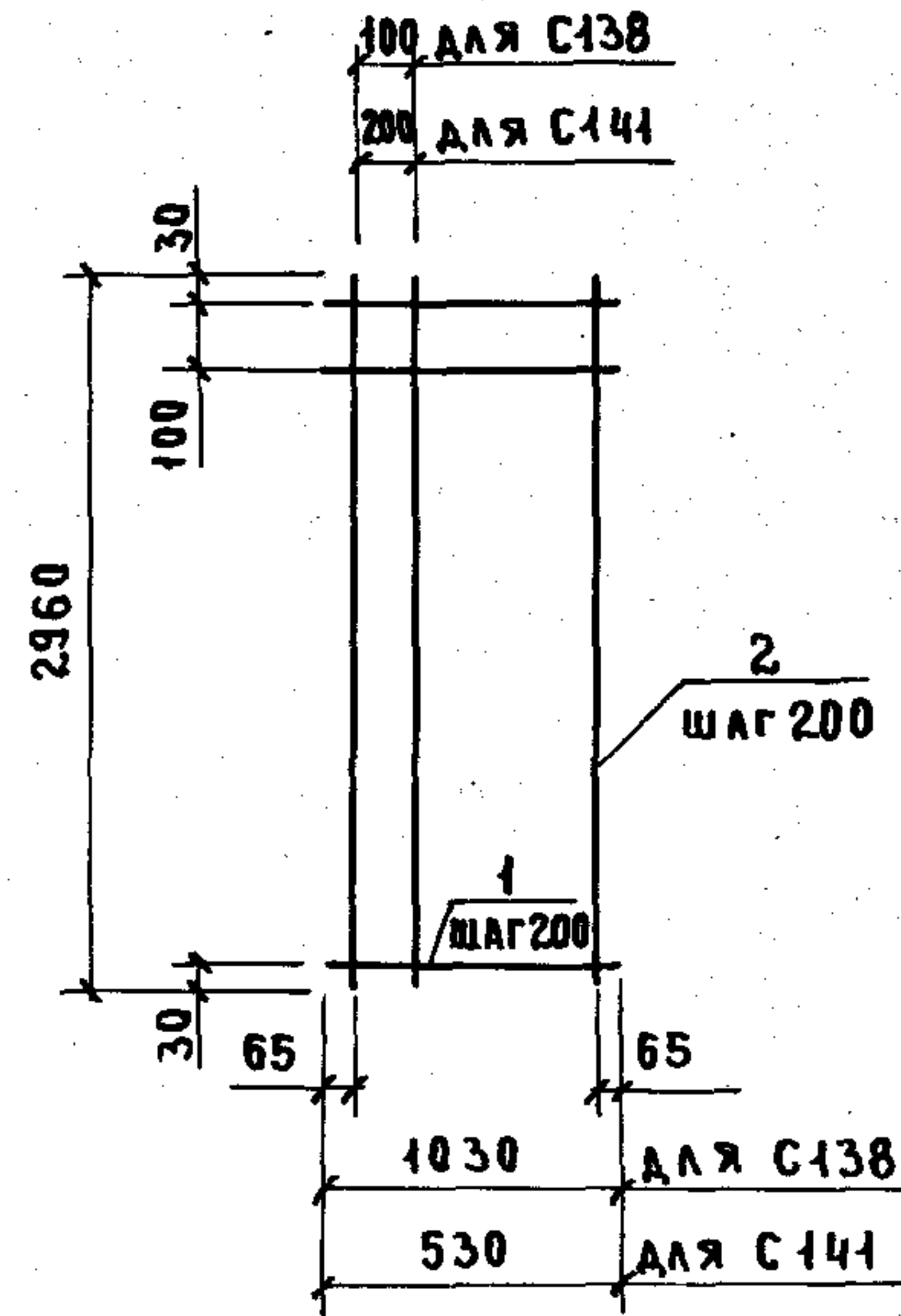
1.089.1-1.2-1-101

НАЧ.ОТД.	НОВИЧКОВ	<i>[Signature]</i>
И.КОНТР.	НЕКРИТИН	<i>[Signature]</i>
Г.И.П.	НЕКРИТИН	<i>[Signature]</i>
РУК.ГР.	ДОМАХИНА	<i>[Signature]</i>
ИНЖ.	СОТНИКОВА	<i>[Signature]</i>

СЕТКА С136; С140

СТАДИЯ	ЛИСТ	ЛИСТОВ
Р		1
ГИПРОНИИ ЗДРАВ		

ИНВ.№ ПОДПИСЬ И ДАТА ВЗАМ.ИВ.№ Р



МАРКА СЕТКИ	Поз.	НАИМЕНОВАНИЕ	КОЛ.	МАССА ЕД., КГ	МАССА СЕТКИ, КГ
С138	1	φ5Вр1, ℓ=1030	16	0,14	4,75
	2	5Вр1, ℓ=2960	6	0,41	
С141	1	φ5Вр1, ℓ=530	16	0,07	2,42
	2	5Вр1, ℓ=2960	3	0,41	

АРМАТУРА: КЛАССА Вр-1 ПО ГОСТ 6727-80.

1.089.1-1.2-1-102

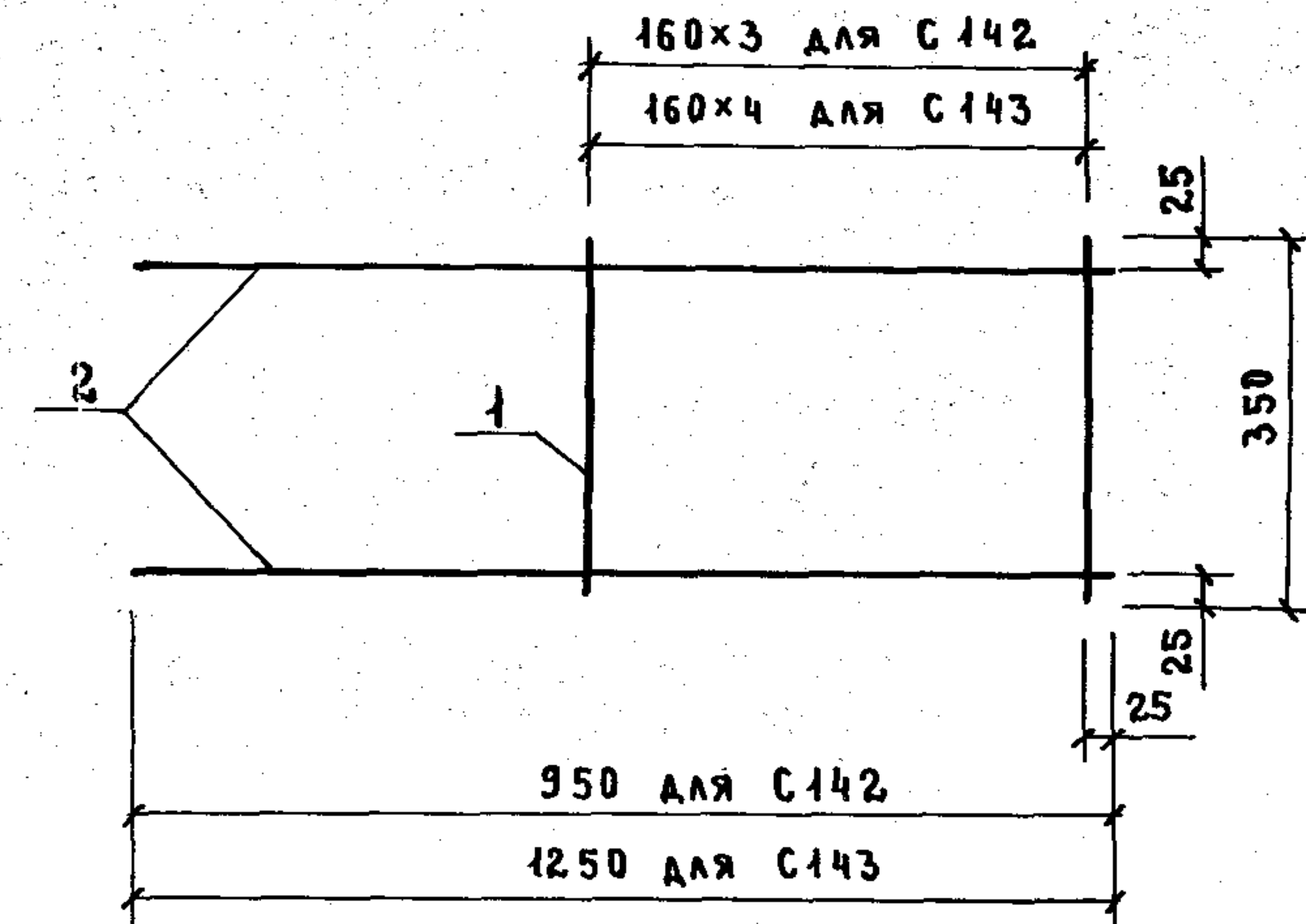
СЕТКА С138; С141

СТАДИЯ	ЛИСТ	ЛИСТОВ
Р		1

ГИПРОНИИ ЗДРАВ

ИНВ.№ ПОД. ПОДПИСЬ И ДАТА ВЗАМ. ИНВ.№

НАЧ.ОТД.	НОВИЧКОВ	<i>СН</i>
И.КОНТР.	НЕКРИТИН	<i>СН</i>
ГИП	НЕКРИТИН	<i>СН</i>
РУК.ГР.	ДОМАХИНА	<i>СН</i>
ИНН.	СОТНИКОВА	<i>СН</i>



МАРКА СЕТКИ	Поз.	НАИМЕНОВАНИЕ	КОЛ.	МАССА ЕД., КГ	МАССА СЕТКИ, КГ
С142	1	φ8АІ, ℓ=350	4	0,14	2,24
	2	12АШ, ℓ=950	2	0,84	
С143	1	φ8АІ, ℓ=350	5	0,14	3,71
	2	14АШ, ℓ=1250	2	1,51	

АРМАТУРА: КЛАССА А-І, А-Ш ПО ГОСТ 5781-82.

1.089.1-1.2-1-103

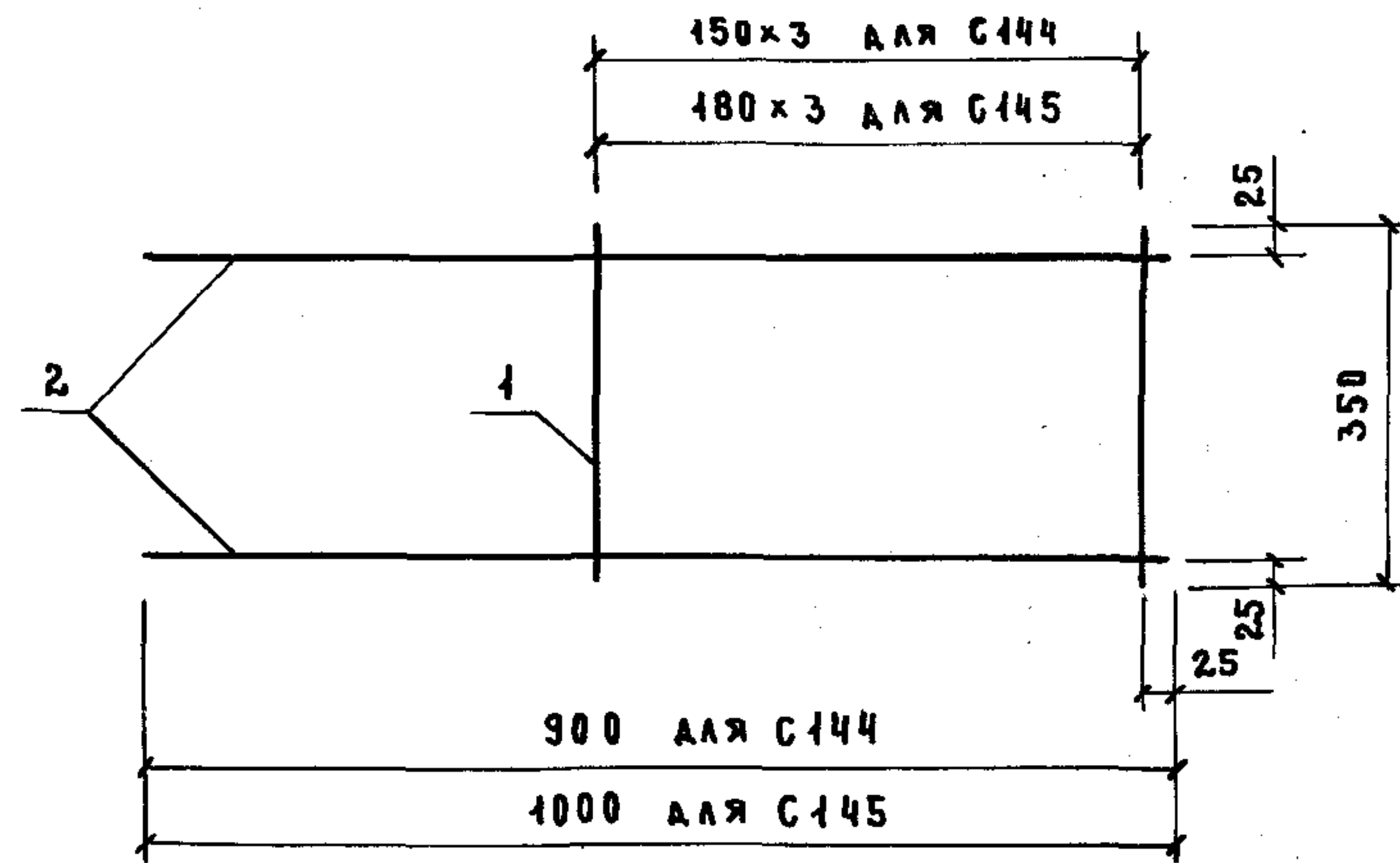
СЕТКА С142; С143

ИНВ.№ ПОД. ПОДПИСЬ И ДАТА ВЗАМ. ИНВ.№

НАЧ.ОТД.	НОВИЧКОВ	<i>СН</i>
И.КОНТР.	НЕКРИТИН	<i>СН</i>
ГИП	НЕКРИТИН	<i>СН</i>
РУК.ГР.	ДОМАХИНА	<i>СН</i>
ИНН.	СОТНИКОВА	<i>СН</i>

СТАДИЯ	ЛИСТ	ЛИСТОВ
Р		1

ГИПРОНИИ ЗДРАВ



МАРКА СЕТКИ	Поз.	НАИМЕНОВАНИЕ	КОЛ.	МАССА ЕД., КГ	МАССА СЕТКИ, КГ
С144	1	φ8A I, ℓ = 350	4	0,14	2,15
	2	12A III, ℓ = 900	2	0,80	
С145	1	φ8A I, ℓ = 350	4	0,14	2,33
	2	12A III, ℓ = 1000	2	0,89	

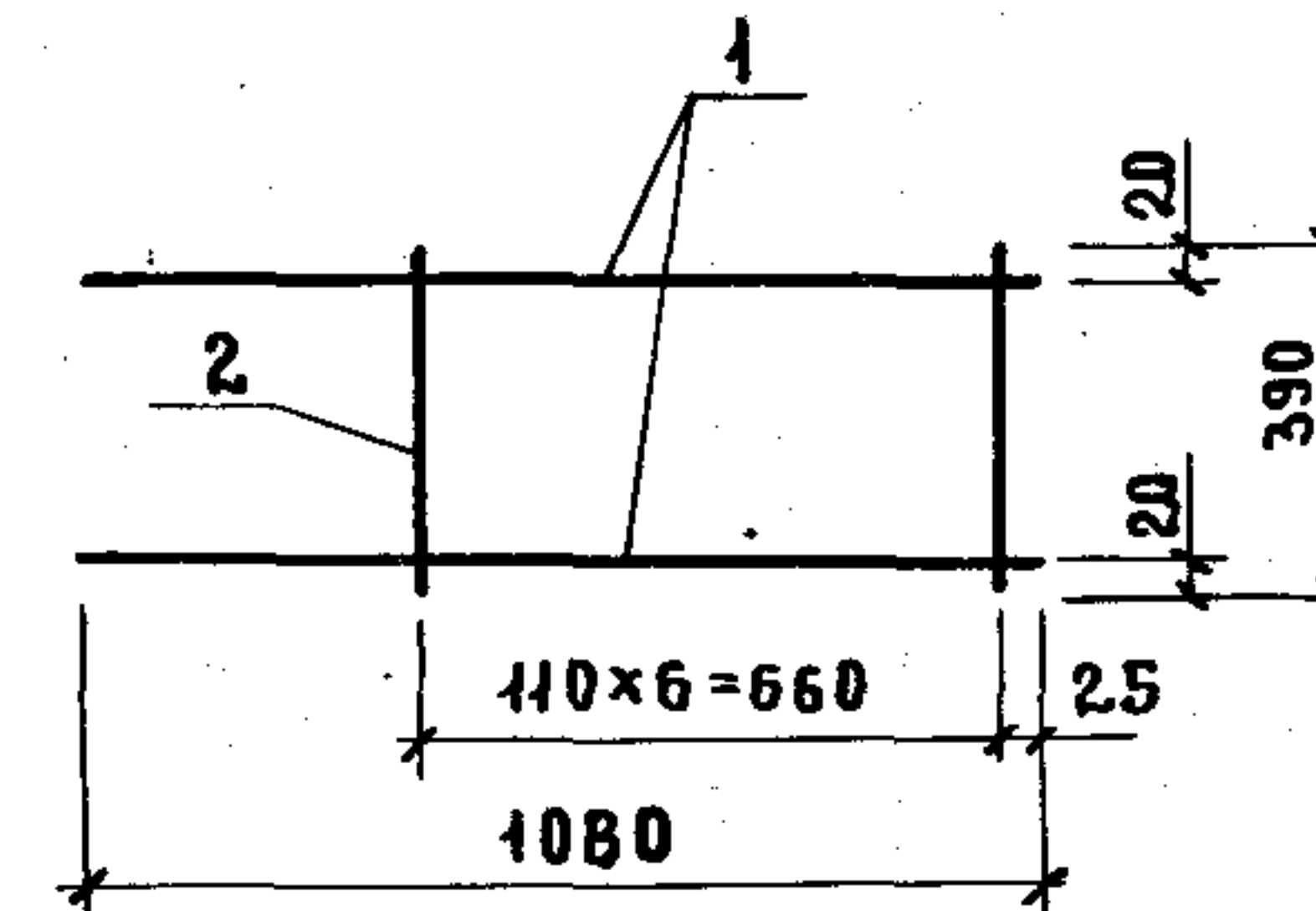
Арматура: класса А-I, А-III по ГОСТ 5781-82.

1.089.1-1.2-1-104

НАЧ. ОТА	НОВИЧКОВ	<i>Co</i>
Н. КОНТР.	НЕКРИТИН	<i>Co</i>
ГИП	НЕКРИТИН	<i>Co</i>
РУК. ГР.	ДОМАХИНА	<i>Dom</i>
ИНЖ.	СОТНИКОВА	<i>CoTh</i>

СЕТКА С144; С145

СТАДИЯ	ЛИСТ	ЛИСТОВ
Р		1
ГИПРОНИИ ЗДРАВ		



Поз.	НАИМЕНОВАНИЕ	КОЛ.	МАССА ЕД., КГ	МАССА СЕТКИ, КГ
1	φ14A III, ℓ = 1080	2	1,31	3,69
2	8A I, ℓ = 390	7	0,15	

Арматура: класса А-I, А-III по ГОСТ 5781-82.

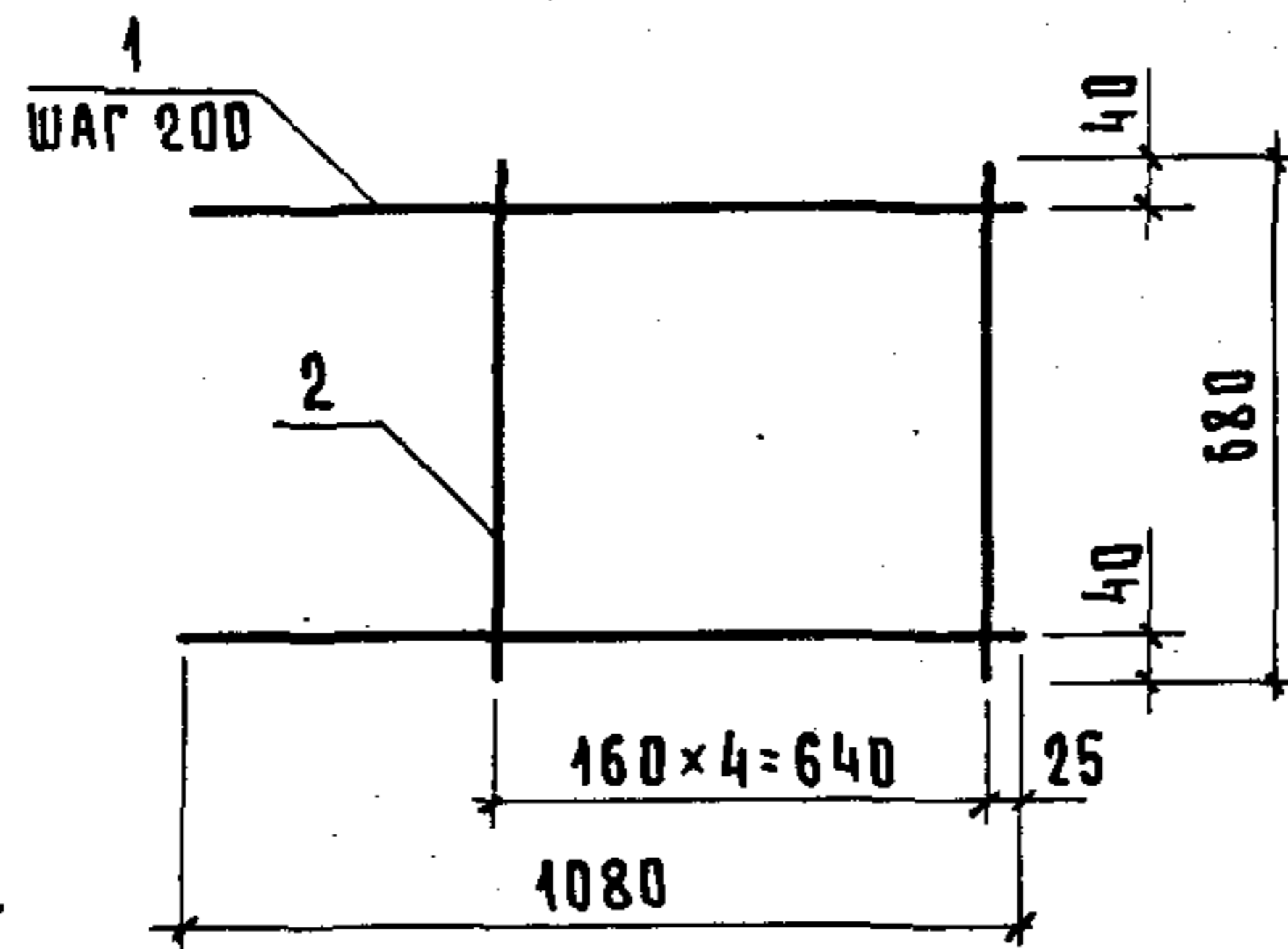
1.089.1-1.2-1-105

ИНВ. № ПРАЛ. ПОДПИСЬ И ДАТА ВЗАИМ. ИНВ.

НАЧ. ОТА	НОВИЧКОВ	<i>Co</i>
Н. КОНТР.	НЕКРИТИН	<i>Co</i>
ГИП	НЕКРИТИН	<i>Co</i>
РУК. ГР.	ДОМАХИНА	<i>Dom</i>
СТ. ИНЖ.	АЛЕКСАНДРОВА	<i>Al</i>

СЕТКА С146

СТАДИЯ	ЛИСТ	ЛИСТОВ
Р		1
ГИПРОНИИ ЗДРАВ		



Поз.	НАИМЕНОВАНИЕ	КОЛ.	МАССА ЕД., КГ	МАССА СЕТКИ, КГ
1	Ø 10 А III, l = 1080	4	0,67	4,00
2	8 А I, l = 680	5	0,27	

Арматура: класса А-I, А-III по ГОСТ 5781-82

1.089.1-1.2-1-106

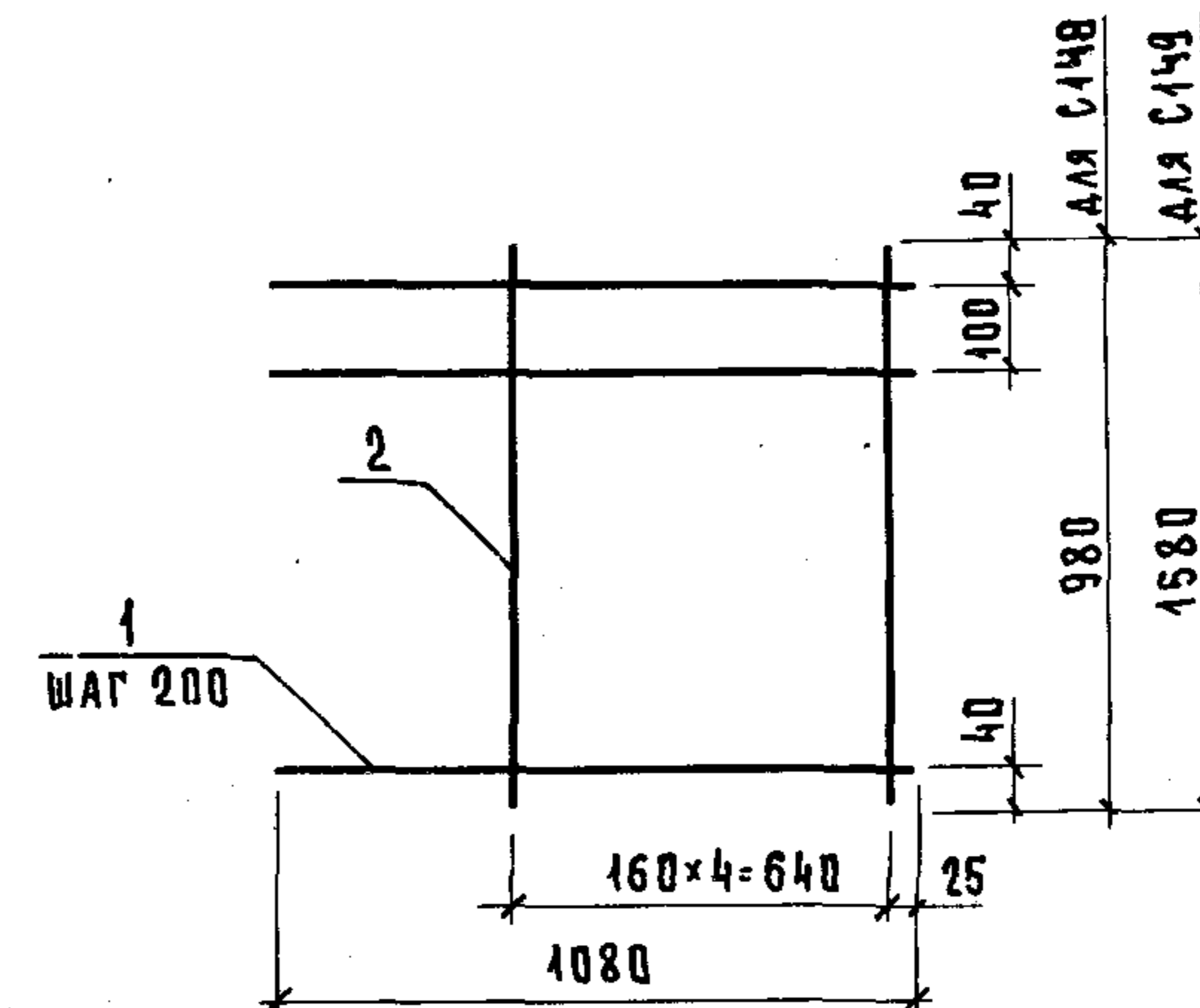
СЕТКА С147

СТАДИЯ ЛИСТ ЛИСТОВ
Р 1
ГИПРОНИИЗДРАВ

ИНВ. № ПОДЛ. ПОДПИСЬ И ДАТА ВЗАМ. ИНВ. №

НАЧ. ОТД. НОВИЧКОВ
И. КОНТР. НЕКРИТИН
ГИП НЕКРИТИН
РУК. ГР. ДОМАХИНА
СТ. ИНЖ. АЛЕКСАНДРОВА

[Signatures]



МАРКА СЕТКИ	Поз.	НАИМЕНОВАНИЕ	КОЛ.	МАССА ЕД., КГ	МАССА СЕТКИ, КГ
С148	1	Ø 10 А III, l = 1080	6	0,67	5,93
	2	8 А I, l = 980	5	0,39	
С149	1	Ø 10 А III, l = 1080	9	0,67	9,11
	2	8 А I, l = 1580	5	0,62	

Арматура: класса А-I, А-III по ГОСТ 5781-82

1.089.1-1.2-1-107

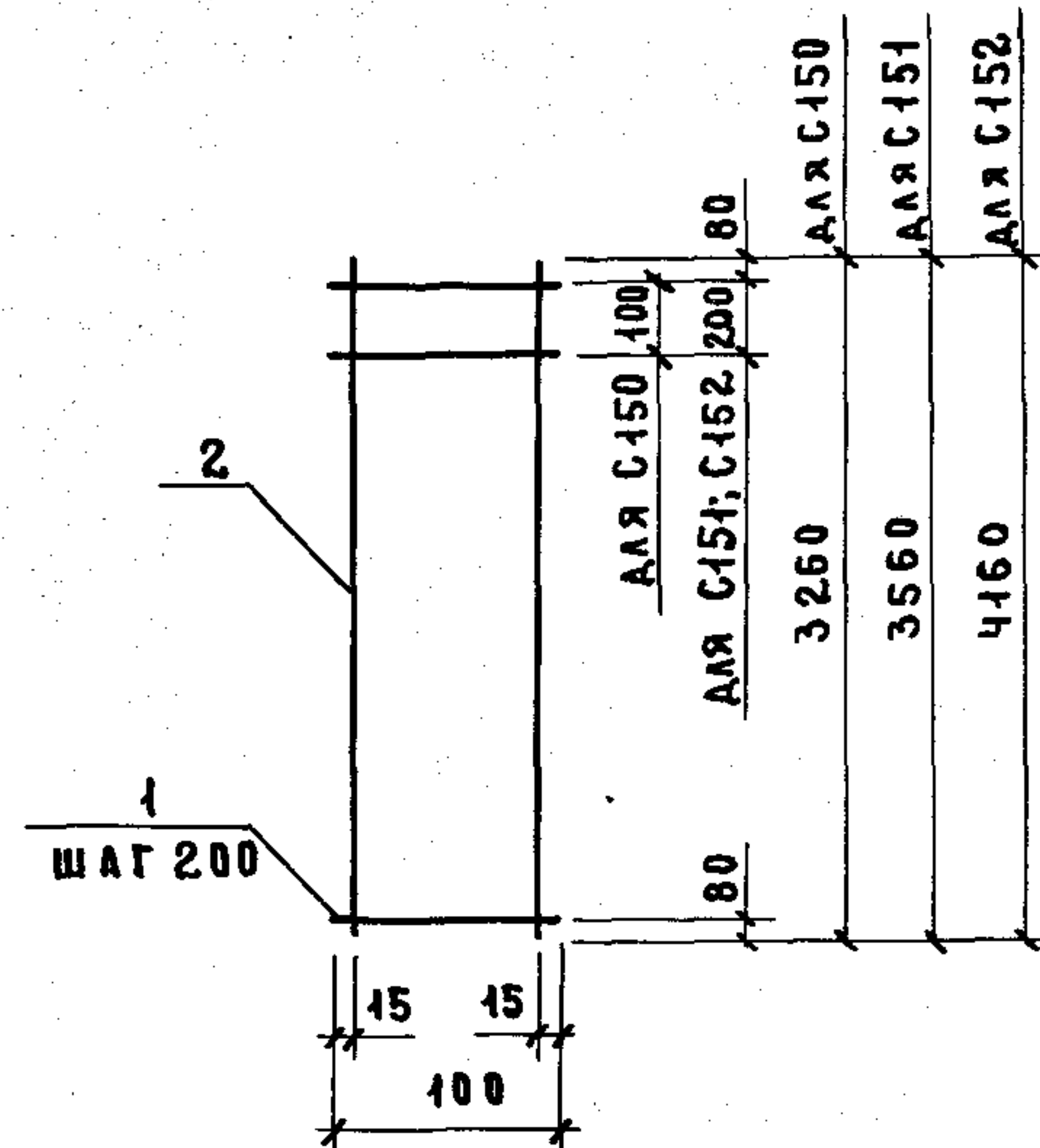
СЕТКА С148, С149

СТАДИЯ ЛИСТ ЛИСТОВ
Р 1
ГИПРОНИИЗДРАВ

ИНВ. № ПОДЛ. ПОДПИСЬ И ДАТА ВЗАМ. ИНВ. №

НАЧ. ОТД. НОВИЧКОВ
И. КОНТР. НЕКРИТИН
ГИП НЕКРИТИН
РУК. ГР. ДОМАХИНА
СТ. ИНЖ. АЛЕКСАНДРОВА

[Signatures]



МАРКА СЕТКИ	Поз.	НАИМЕНОВАНИЕ	КОЛ.	МАССА ЕД., КГ	МАССА СЕТКИ, КГ
С150	1	φ 6 А I, ℓ = 100	17	0,02	6,16
	2	12 А III, ℓ = 3260	2	2,89	
С151	1	φ 6 А I, ℓ = 100	18	0,02	6,72
	2	12 А III, ℓ = 3560	2	3,16	
С152	1	φ 6 А I, ℓ = 100	21	0,02	7,85
	2	12 А III, ℓ = 4160	2	3,69	

АРМАТУРА: КЛАССА А-I, А-III по ГОСТ 5781-82.

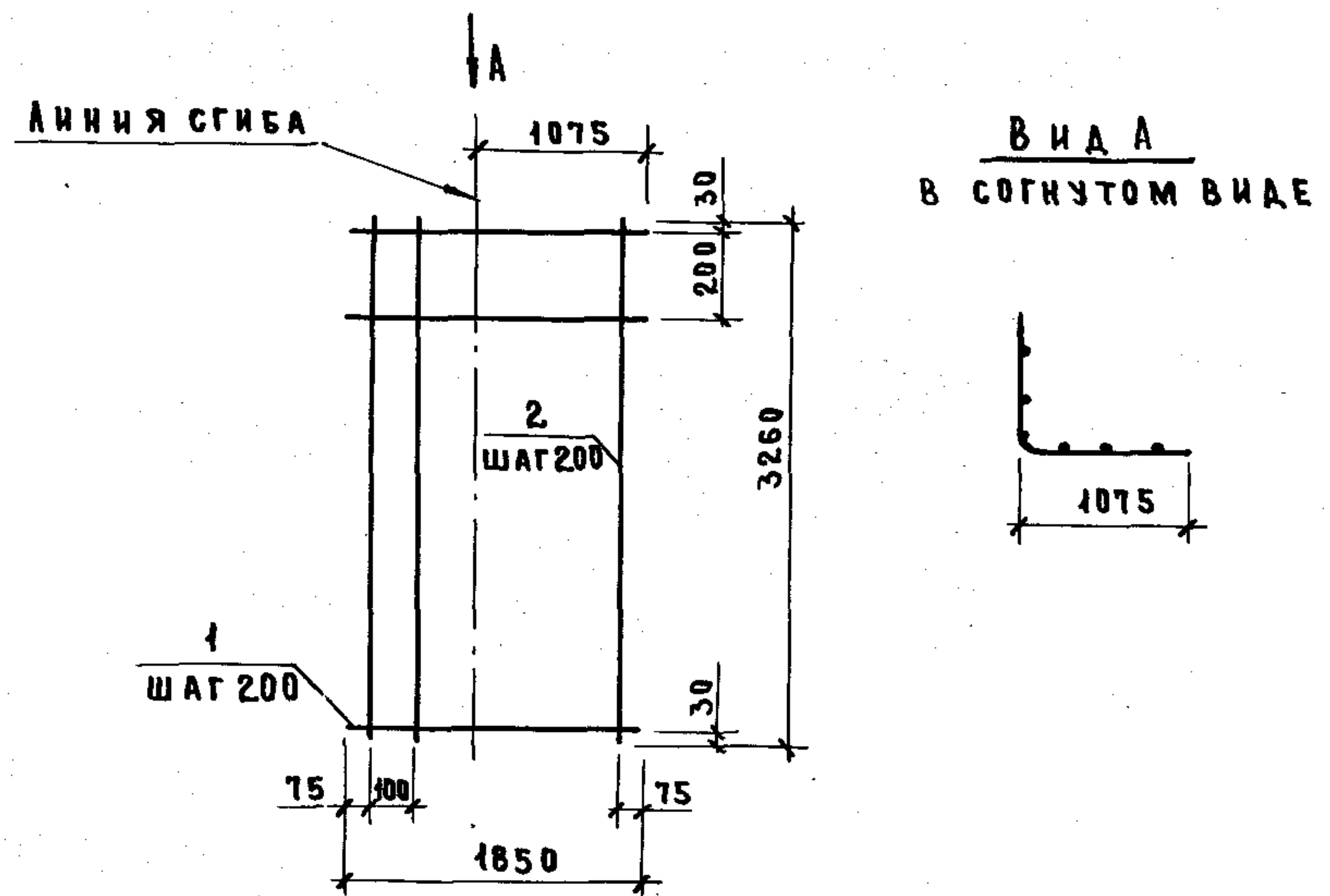
1.089.1-1.2-1-108

Нач.отд. НОВИЧКОВ
 И.контр. НЕКРИТИН
 ГИП НЕКРИТИН
 Рук.гр. ДОМАХИНА
 Ст.инж. АЛЕКСАНДРОВА

СЕТКА С150... С152

СТАДИЯ ЛИСТ ЛИСТОВ
 Р 1
 ГИПРОНИИ ЗДРАВ

РАЗВЕРТКА



Поз.	НАИМЕНОВАНИЕ	КОЛ.	МАССА ЕД., КГ	МАССА СЕТКИ, КГ
1	φ 5 Вр I, ℓ = 1850	17	0,26	8,90
2	5 Вр I, ℓ = 3260	10	0,45	

АРМАТУРА: КЛАССА Вр-I по ГОСТ 6727-80.

1.089.1-1.2-1-109

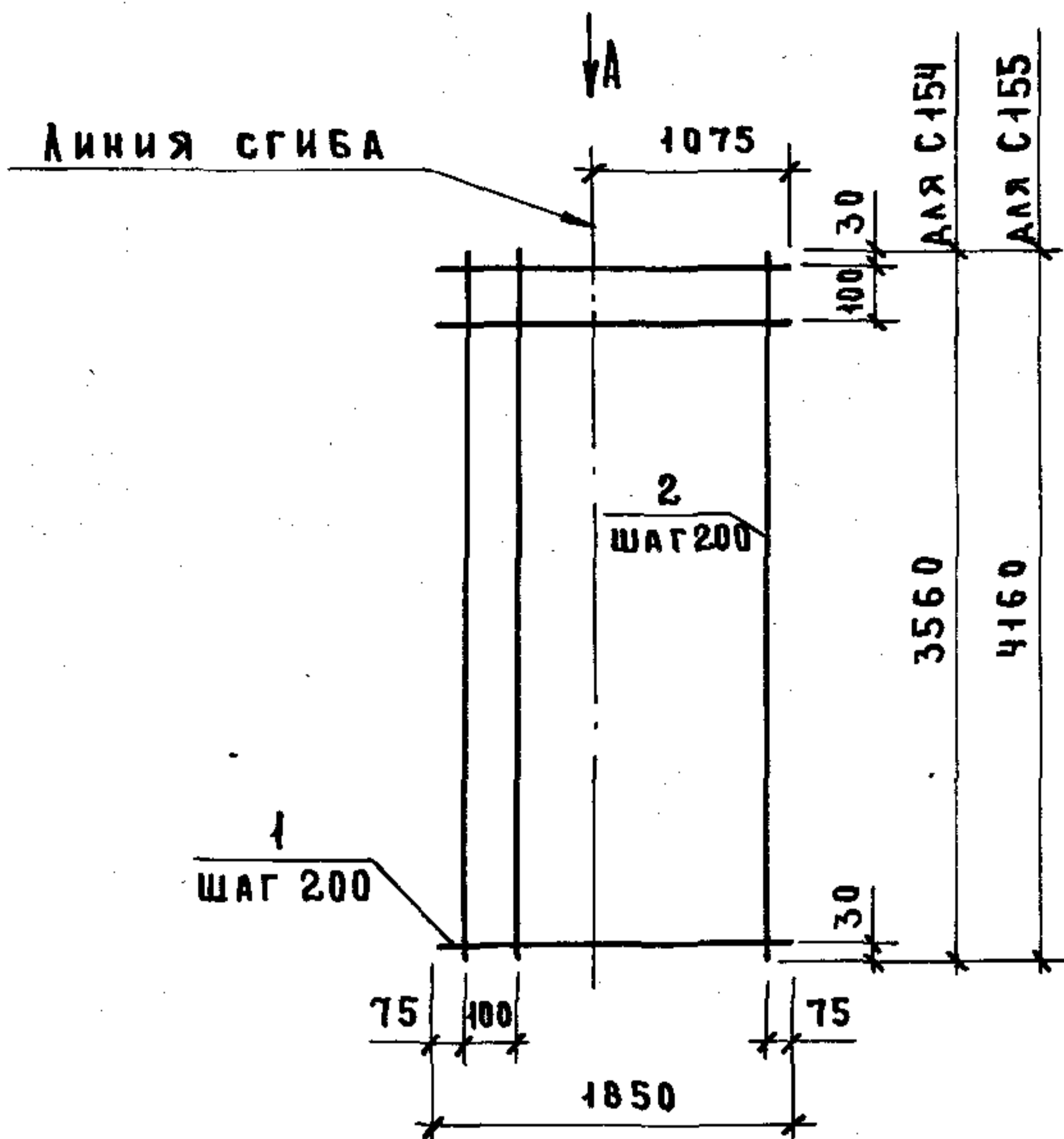
ИНВ.№ ПОДА ПОДПИСЬ И ДАТА ВЗАМ. ИНВ.№

Нач.отд. НОВИЧКОВ
 И.контр. НЕКРИТИН
 ГИП НЕКРИТИН
 Рук.гр. ДОМАХИНА
 Ст.инж. АЛЕКСАНДРОВА

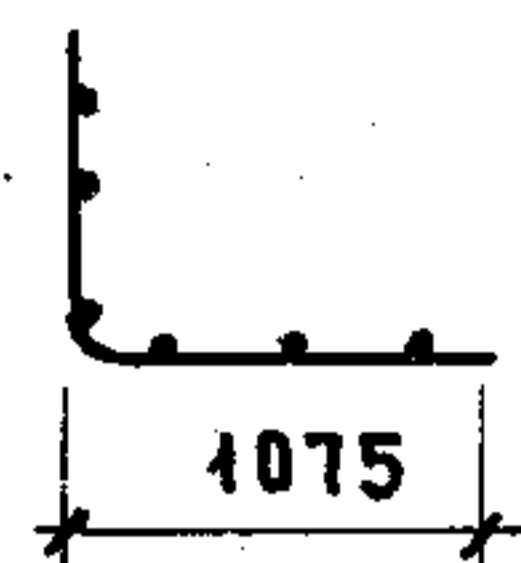
СЕТКА С153

СТАДИЯ ЛИСТ ЛИСТОВ
 Р 1
 ГИПРОНИИ ЗДРАВ

РАЗВЕРТКА



Вид А
в согнутом виде



МАРКА СЕТКИ	Поз.	НАИМЕНОВАНИЕ	КОЛ.	МАССА ЕД., КГ	МАССА СЕТКИ, КГ
С154	1	φ 5Вр1, ℓ = 1850	19	0,26	9,83
	2	5Вр1, ℓ = 3560	10	0,50	
С155	1	φ 5Вр1, ℓ = 1850	22	0,26	11,43
	2	5Вр1, ℓ = 4160	10	0,58	

АРМАТУРА: КЛАССА Вр-1 по ГОСТ 6727-80.

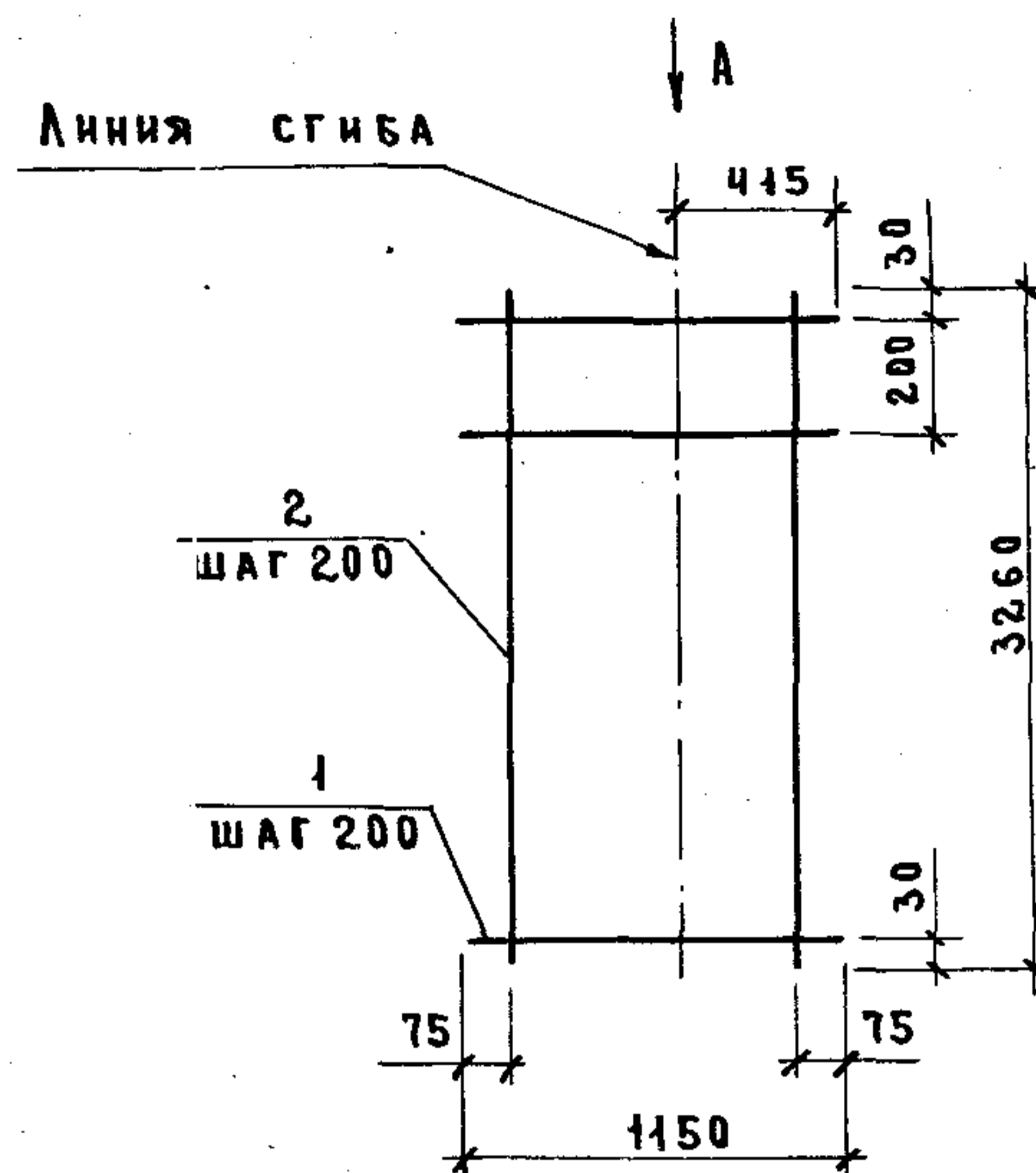
1.089.1-1.2-1-110

ИВ.№ ПОЛ. ПОДПИСЬ НАСТА ВЗАМ. ИВ.№
 НАЧ. ОТА. НОВИЧКОВ
 И. КОНТР. НЕКРИТИН
 ГИП. НЕКРИТИН
 РУК. ГР. ДОМАХИНА
 СТ. ИИИ. АЛЕКСАНДРОВА

СЕТКА С154, С155

СТАДИЯ ЛИСТ ЛИСТОВ
 Р 1
 ГИПРОНИИ ЗДРАВ

РАЗВЕРТКА



Вид А
в согнутом виде



Поз.	НАИМЕНОВАНИЕ	КОЛ.	МАССА ЕД., КГ	МАССА СЕТКИ, КГ
1	φ 5Вр1, ℓ = 1150	17	0,16	5,44
2	5Вр1, ℓ = 3260	6	0,45	

АРМАТУРА: КЛАССА Вр-1 по ГОСТ 6727-80.

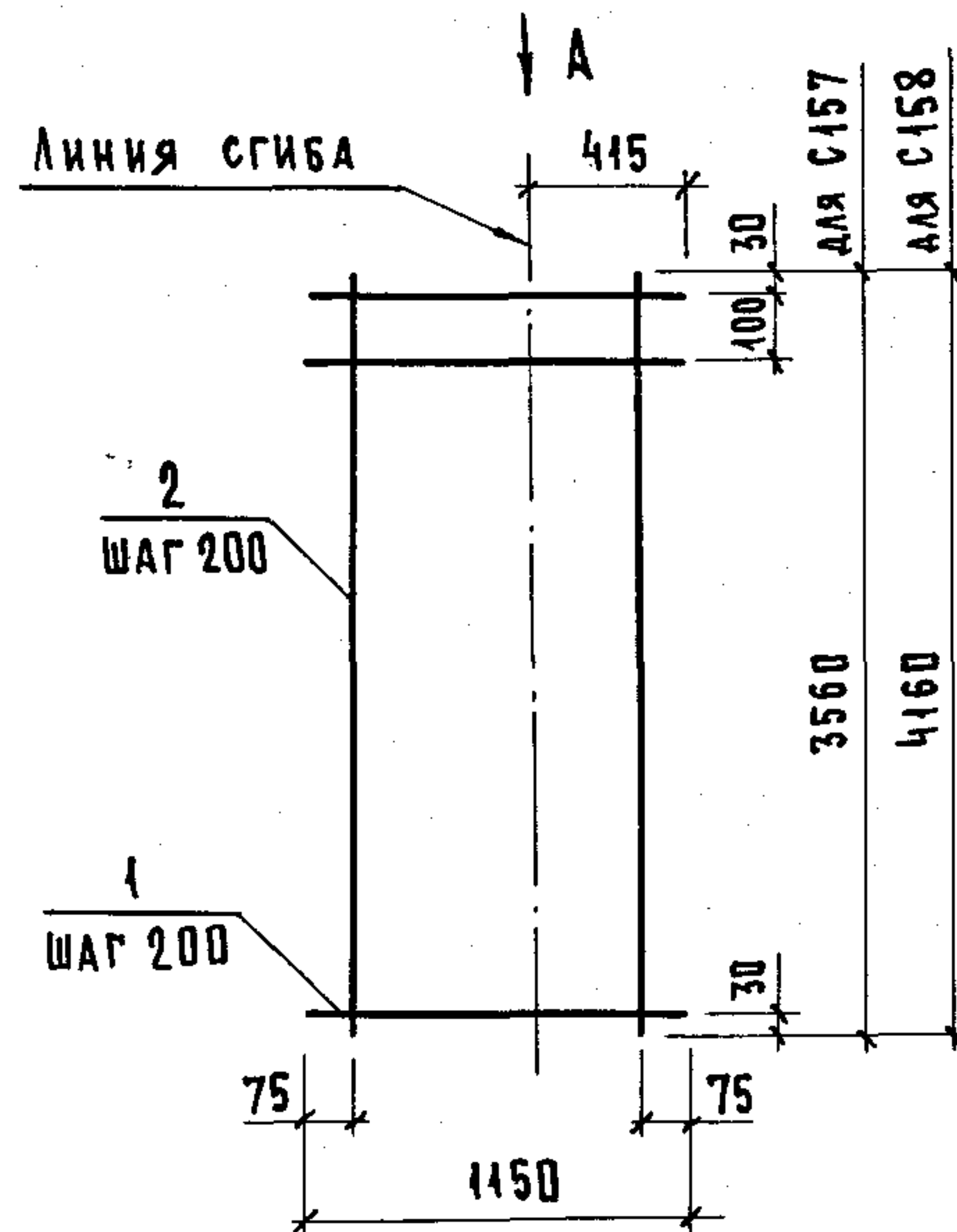
1.089.1-1.2-1-111

ИВ.№ ПОЛ. ПОДПИСЬ НАСТА ВЗАМ. ИВ.№
 НАЧ. ОТА. НОВИЧКОВ
 И. КОНТР. НЕКРИТИН
 ГИП. НЕКРИТИН
 РУК. ГР. ДОМАХИНА
 СТ. ИИИ. АЛЕКСАНДРОВА

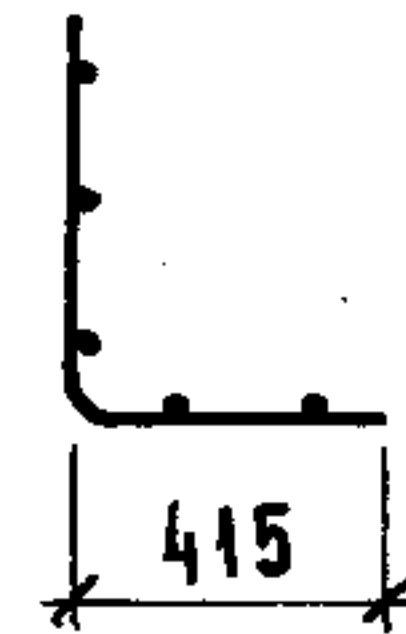
СЕТКА 156

СТАДИЯ ЛИСТ ЛИСТОВ
 Р 1
 ГИПРОНИИ ЗДРАВ

РАЗВЕРТКА



Вид А
в согнутом виде



МАРКА СЕТКИ	Поз.	НАИМЕНОВАНИЕ	КОЛ.	МАССА ЕД., КГ	МАССА СЕТКИ, КГ
С157	1	∅ 5Вр1, ℓ = 1150	19	0,16	6,01
	2	5Вр1, ℓ = 3560	6	0,50	
С158	1	∅ 5Вр1, ℓ = 1150	22	0,16	6,99
	2	5Вр1, ℓ = 4160	6	0,58	

Арматура: класса Вр-1 по ГОСТ 6727-80

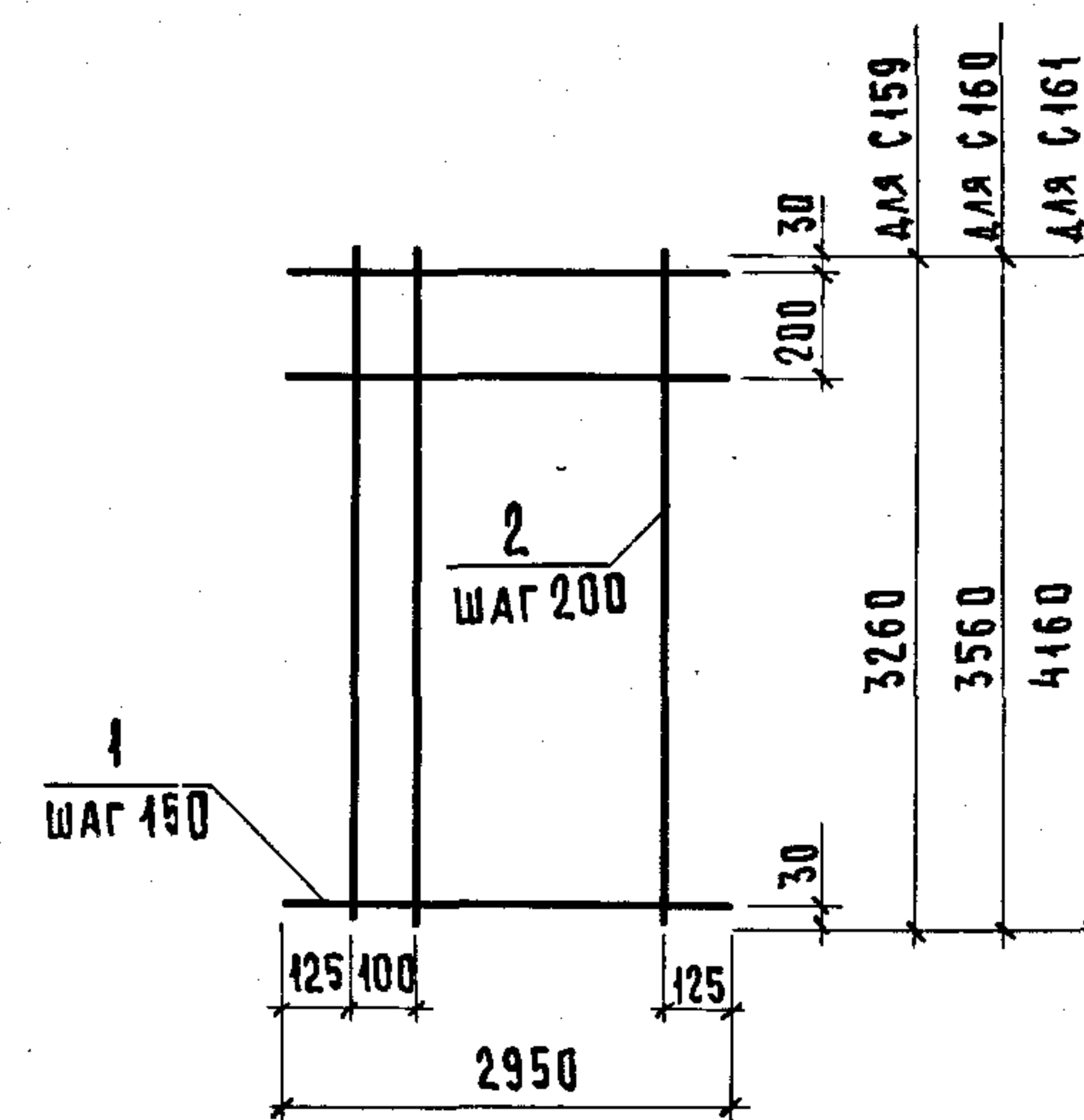
1.089.1-1.2-1-112

СЕТКА С157; С158

СТАДИЯ	ЛИСТ	ЛИСТОВ
Р		1

ГИПРОНИИЗДРАВ

НАЧ. ОТА	НОВИЧКОВ	<i>ln</i>
Н. КОНТР.	НЕКРИТИН	<i>ln</i>
ГИП	НЕКРИТИН	<i>ln</i>
РУК. ГР.	ДОМАХИНА	<i>Donk</i>
СТ. ИНЖ.	АЛЕКСАНДРОВА	<i>ln</i>



МАРКА СЕТКИ	Поз.	НАИМЕНОВАНИЕ	КОЛ.	МАССА ЕД., КГ	МАССА СЕТКИ, КГ
С159	1	∅ 6А III, ℓ = 2950	22	0,66	21,21
	2	5Вр1, ℓ = 3260	15	0,45	
С160	1	∅ 6А III, ℓ = 2950	24	0,66	23,14
	2	5Вр1, ℓ = 3560	15	0,50	
С161	1	∅ 6А III, ℓ = 2950	28	0,66	27,01
	2	5Вр1, ℓ = 4160	15	0,58	

Арматура: класса Вр-1 по ГОСТ 6727-80,
класса А-III по ГОСТ 5781-82.

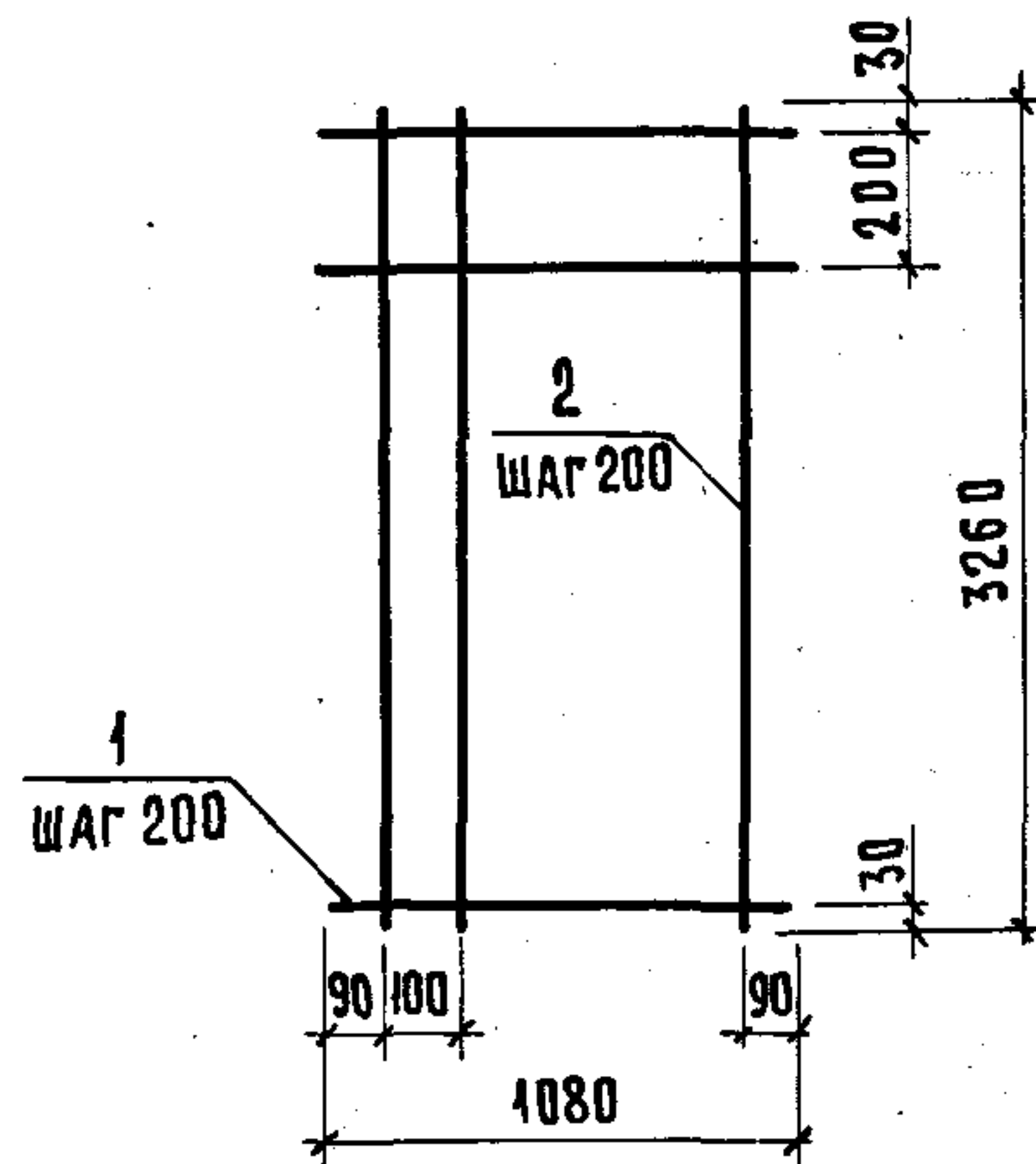
1.089.1-1.2-1-113

СЕТКА С159... С161

СТАДИЯ	ЛИСТ	ЛИСТОВ
Р		1

ГИПРОНИИЗДРАВ

НАЧ. ОТА	НОВИЧКОВ	<i>ln</i>
Н. КОНТР.	НЕКРИТИН	<i>ln</i>
ГИП	НЕКРИТИН	<i>ln</i>
РУК. ГР.	ДОМАХИНА	<i>Donk</i>
СТ. ИНЖ.	АЛЕКСАНДРОВА	<i>ln</i>



Поз.	НАИМЕНОВАНИЕ	КОЛ.	МАССА ЕД., КГ	МАССА СЕТКИ, КГ
1	Ø5Вр1, ℓ = 1080	17	0,15	5,27
2	5Вр1, ℓ = 3260	6	0,45	

Арматура: класса Вр-1 по ГОСТ 6727-80.

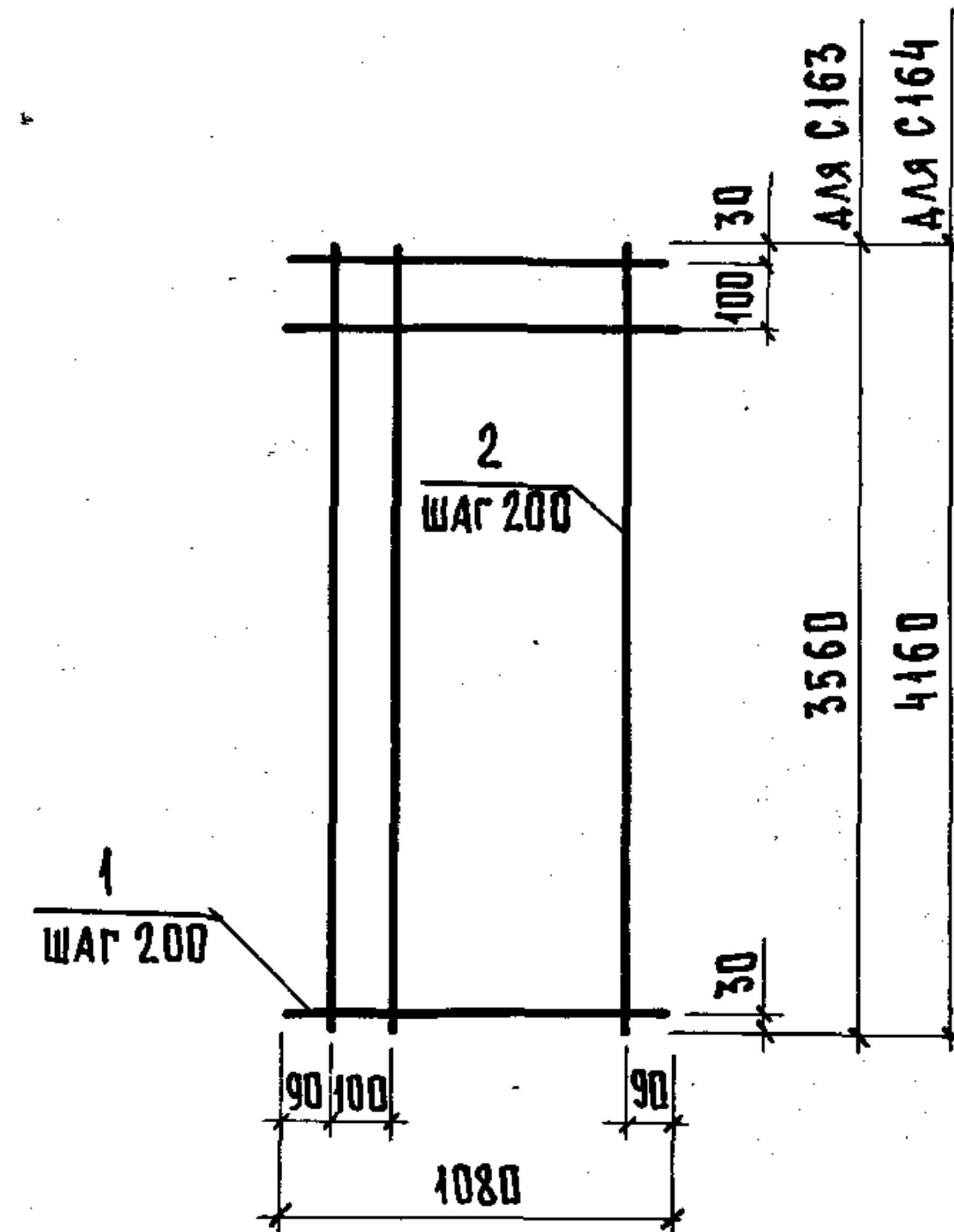
ИНВ. № ПОДЛ. ПОДПИСЬ И ДАТА ВЗАМ. ИНВ. №

НАЧ. ОТД.	НОВИЧКОВ	<i>[Signature]</i>
Н. КОНТР.	НЕКРИТИН	<i>[Signature]</i>
ГИП	НЕКРИТИН	<i>[Signature]</i>
РУК. ГР.	ДОМАХИНА	<i>[Signature]</i>
СТ. ИНЖ.	АЛЕКСАНДРОВА	<i>[Signature]</i>

1.089.1-1.2-1-114

СЕТКА С162

СТАДИЯ ЛИСТ ЛИСТОВ
Р 1
ГИПРОНИИЗДРАВ



МАРКА СЕТКИ	Поз.	НАИМЕНОВАНИЕ	КОЛ.	МАССА ЕД., КГ	МАССА СЕТКИ, КГ
С163	1	Ø5Вр1, ℓ = 1080	19	0,15	5,82
	2	5Вр1, ℓ = 3560	6	0,50	
С164	1	Ø5Вр1, ℓ = 1080	22	0,15	6,77
	2	5Вр1, ℓ = 4160	6	0,58	

Арматура: класса Вр-1 по ГОСТ 6727-80.

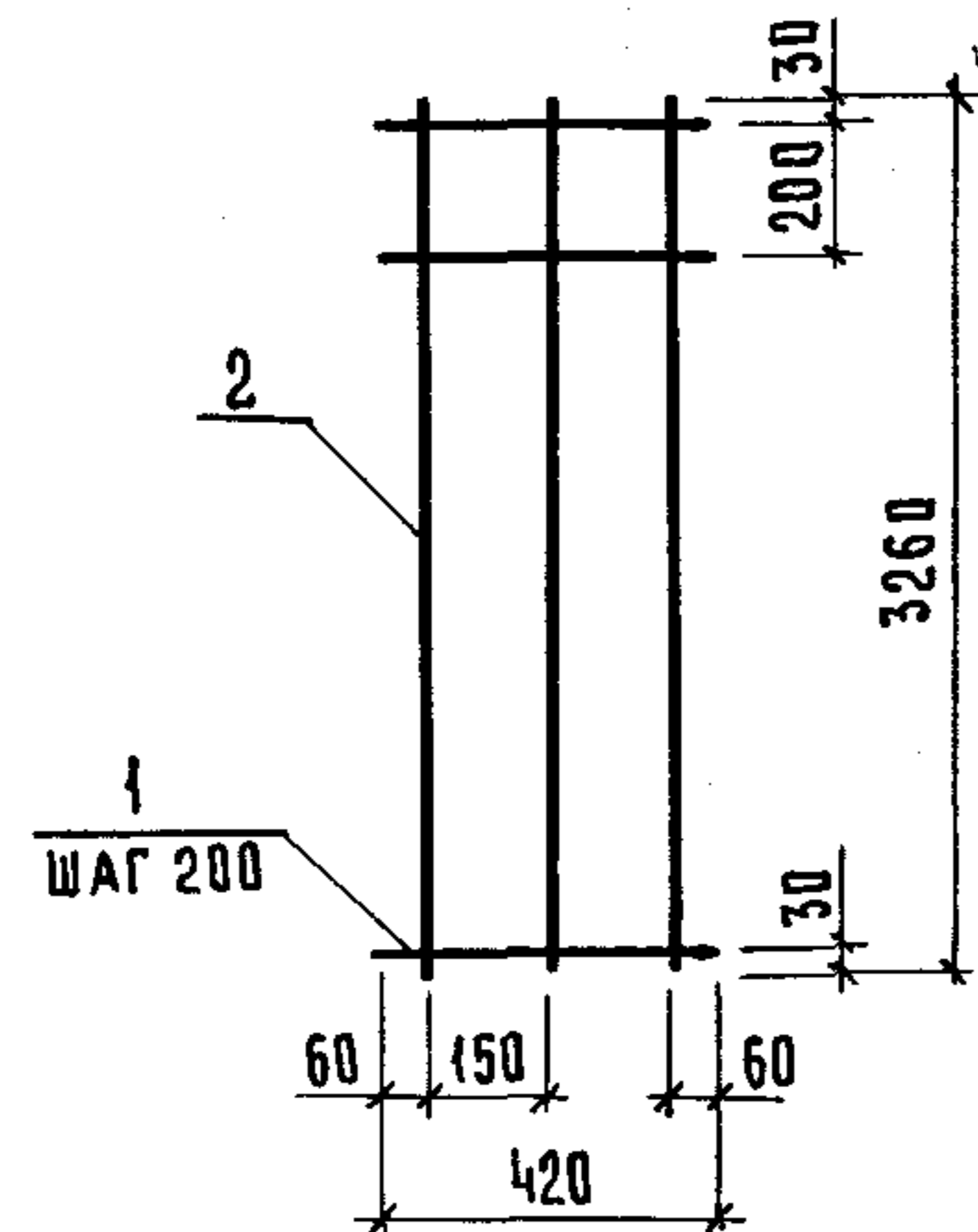
ИНВ. № ПОДЛ. ПОДПИСЬ И ДАТА ВЗАМ. ИНВ. №

НАЧ. ОТД.	НОВИЧКОВ	<i>[Signature]</i>
Н. КОНТР.	НЕКРИТИН	<i>[Signature]</i>
ГИП	НЕКРИТИН	<i>[Signature]</i>
РУК. ГР.	ДОМАХИНА	<i>[Signature]</i>
СТ. ИНЖ.	АЛЕКСАНДРОВА	<i>[Signature]</i>

1.089.1-1.2-1-115

СЕТКА С163; С164

СТАДИЯ ЛИСТ ЛИСТОВ
Р 1
ГИПРОНИИЗДРАВ



Поз.	Наименование	Кол.	Масса ед., кг	Масса сетки, кг
1	Ø 5Вр1, l = 420	17	0,06	2,35
2	5Вр1, l = 3260	3	0,45	

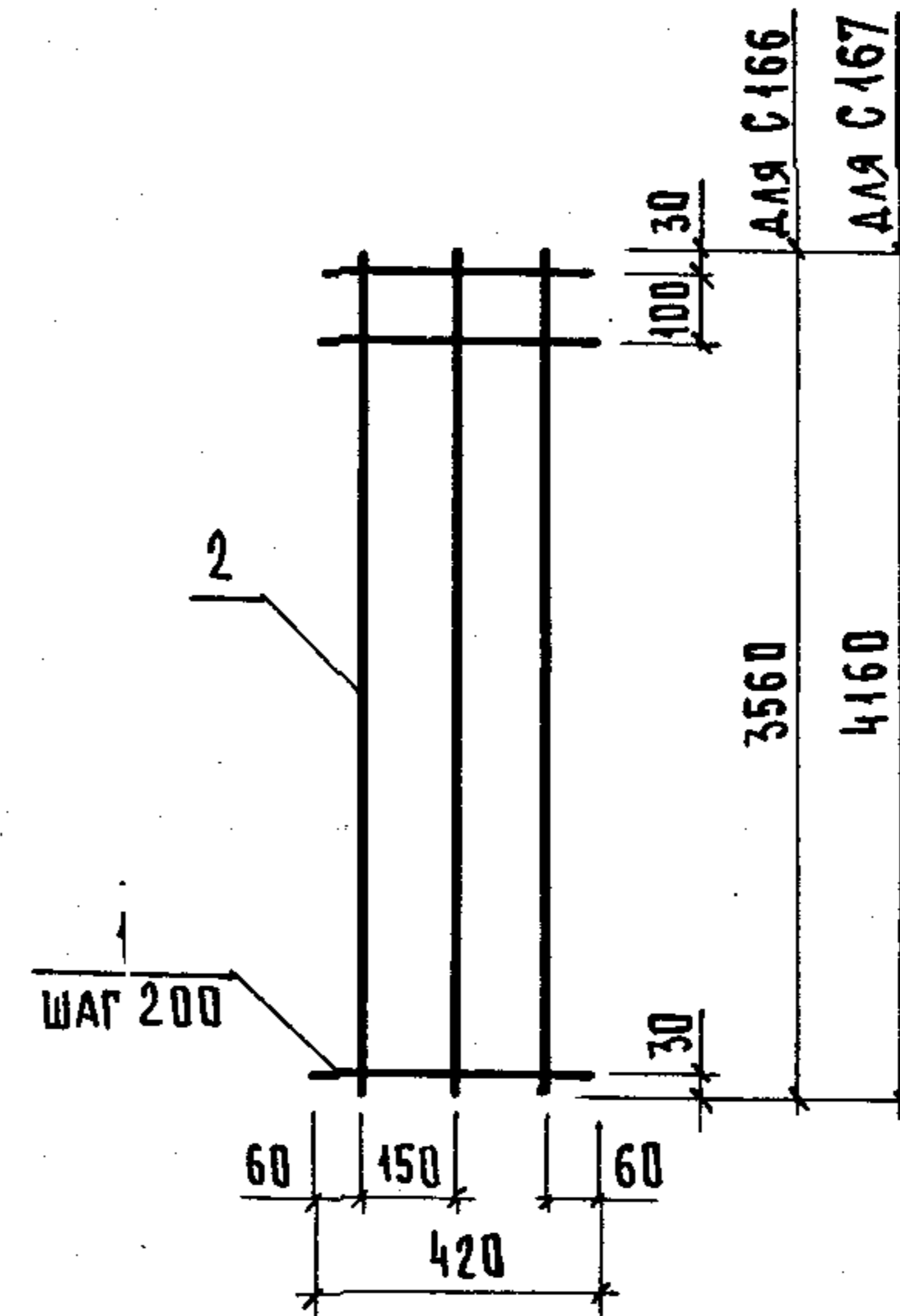
Арматура: класса Вр-1 по ГОСТ 6727-80.

1.089.1-1.2-1-116

Нач. отд.	Новичков	<i>[Signature]</i>
Н. контр.	Некритин	<i>[Signature]</i>
Г. и. п.	Некритин	<i>[Signature]</i>
Рук. гр.	Домакина	<i>[Signature]</i>
Ст. инж.	Александрова	<i>[Signature]</i>

Сетка С165

Стадия	Лист	Листов
Р		1
ГИПРОНИИЗДРАВ		



Марка сетки	Поз.	Наименование	Кол.	Масса ед., кг	Масса сетки, кг
С166	1	Ø 5Вр1, l = 420	19	0,06	2,59
	2	5Вр1, l = 3560	3	0,50	
С167	1	Ø 5Вр1, l = 420	22	0,06	3,01
	2	5Вр1, l = 4160	3	0,58	

Арматура: класса Вр-1 по ГОСТ 6727-80.

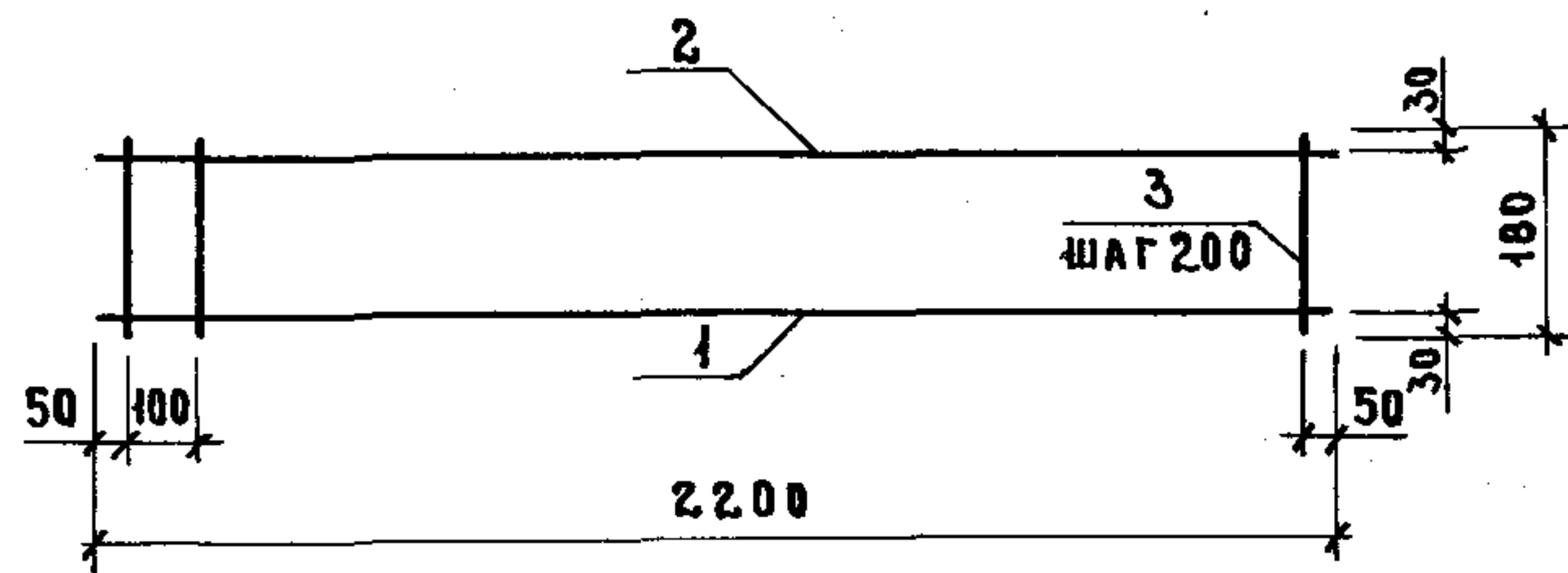
1.089.1-1.2-1-117

Нач. отд.	Новичков	<i>[Signature]</i>
Н. контр.	Некритин	<i>[Signature]</i>
Г. и. п.	Некритин	<i>[Signature]</i>
Рук. гр.	Домакина	<i>[Signature]</i>
Ст. инж.	Александрова	<i>[Signature]</i>

Сетка С166; С167

Стадия	Лист	Листов
Р		1
ГИПРОНИИЗДРАВ		

Инв. № подл. Подпись и дата. Взам. инв. №



Поз.	НАИМЕНОВАНИЕ	КОЛ.	МАССА ЕД., КГ	МАССА СЕТКИ, КГ
1	φ14AIII, l = 2200	1	2,66	4,01
2	8AIII, l = 2200	1	0,87	
3	6A I, l = 180	12	0,04	

АРМАТУРА: КЛАССА А-I, А-III по ГОСТ 5781-82.

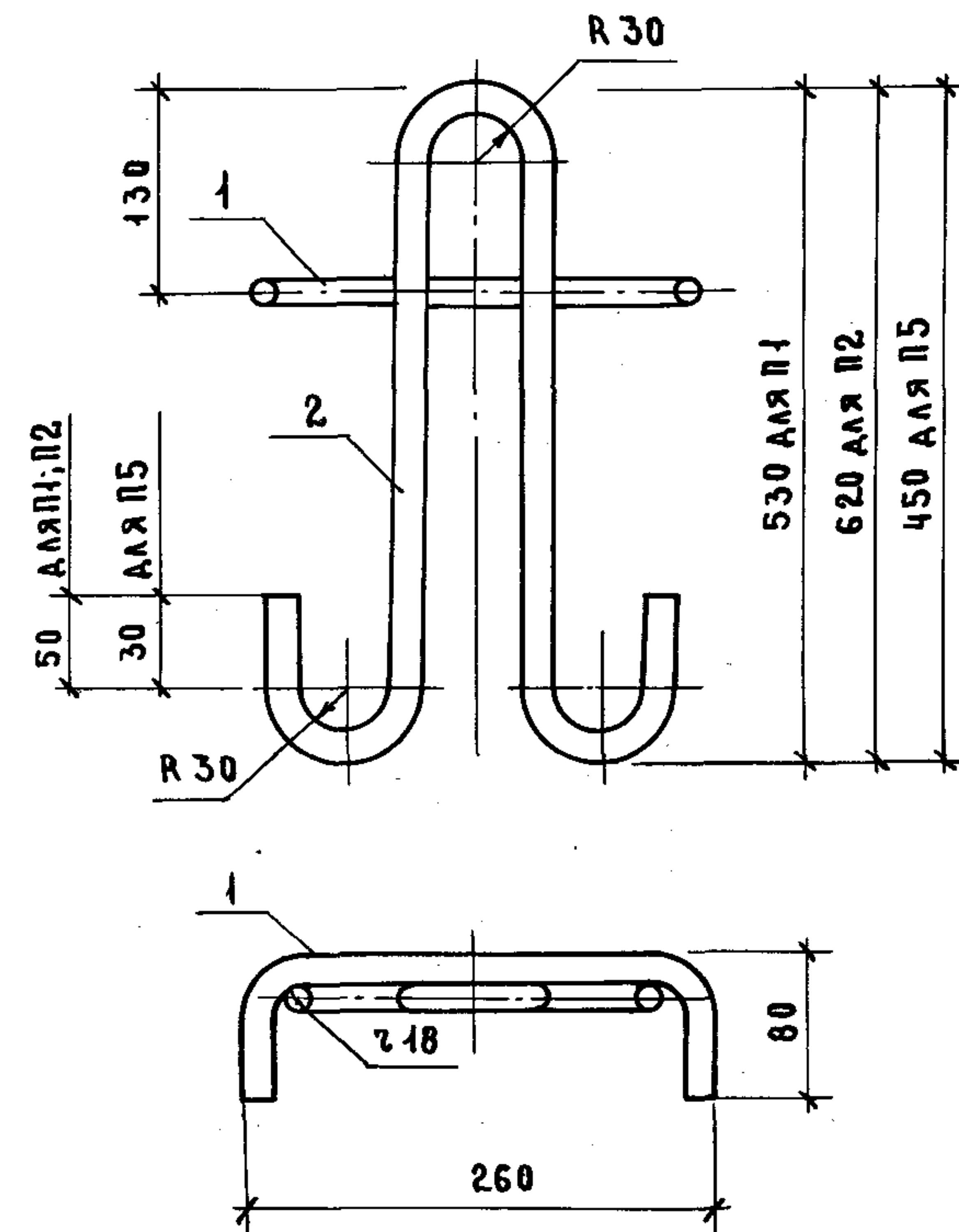
1.089.1-1.2-1-118

СЕТКА С168

СТАДИЯ ЛИСТ ЛИСТОВ
Р 1
ГИПРОНИИ ЗДРАВ

ИНВ. № ПОЛ. ПОДПИСЬ И ДАТА ВЗАМ. ИНВ.Н

НАЧ. ОТА НОВИЧКОВ
Н. КОНТР. НЕКРИТИН
ГИП НЕКРИТИН
РУК. ГР. ДОМАХИНА
СТ. ИНЖ. АЛЕКСАНДРОВА



МАРКА ПЕТАИ	Поз.	НАИМЕНОВАНИЕ	КОЛ.	МАССА ЕД., КГ	МАССА ПЕТАИ, КГ
П1	1	φ14A I	1	0,51	2,77
	2	16A I	1	2,26	
П2	1	φ14A I	1	0,51	3,55
	2	18A I	1	3,04	
П5	1	φ14A I	1	0,51	1,45
	2	12A I	1	0,94	

АРМАТУРА: КЛАССА А-I по ГОСТ 5781-82.

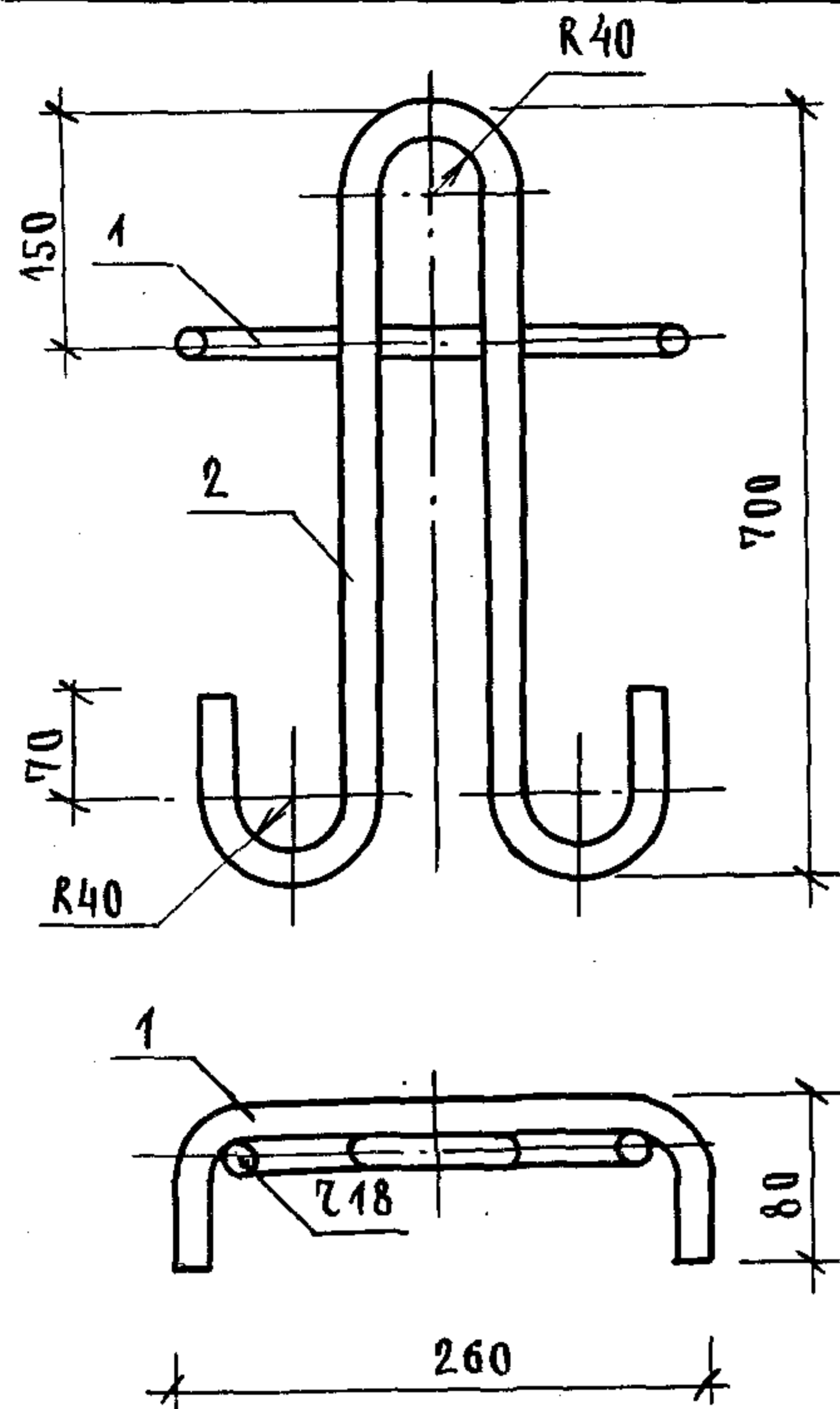
1.089.1-1.2-1-119

ПЕТАЯ П1; П2; П5

СТАДИЯ ЛИСТ ЛИСТОВ
Р 1
ГИПРОНИИ ЗДРАВ

ИНВ. № ПОЛ. ПОДПИСЬ И ДАТА ВЗАМ. ИНВ.Н

НАЧ. ОТА НОВИЧКОВ
Н. КОНТР. НЕКРИТИН
ГИП НЕКРИТИН
РУК. ГР. ДОМАХИНА
ИНЖ. СОТНИКОВА



ПОЗ.	НАИМЕНОВАНИЕ	КОЛ.	МАССА ЕД., КГ	МАССА ПЕТАИ, КГ
1	φ14 АІ	1	0,51	4,91
2	φ20 АІ	1	4,40	

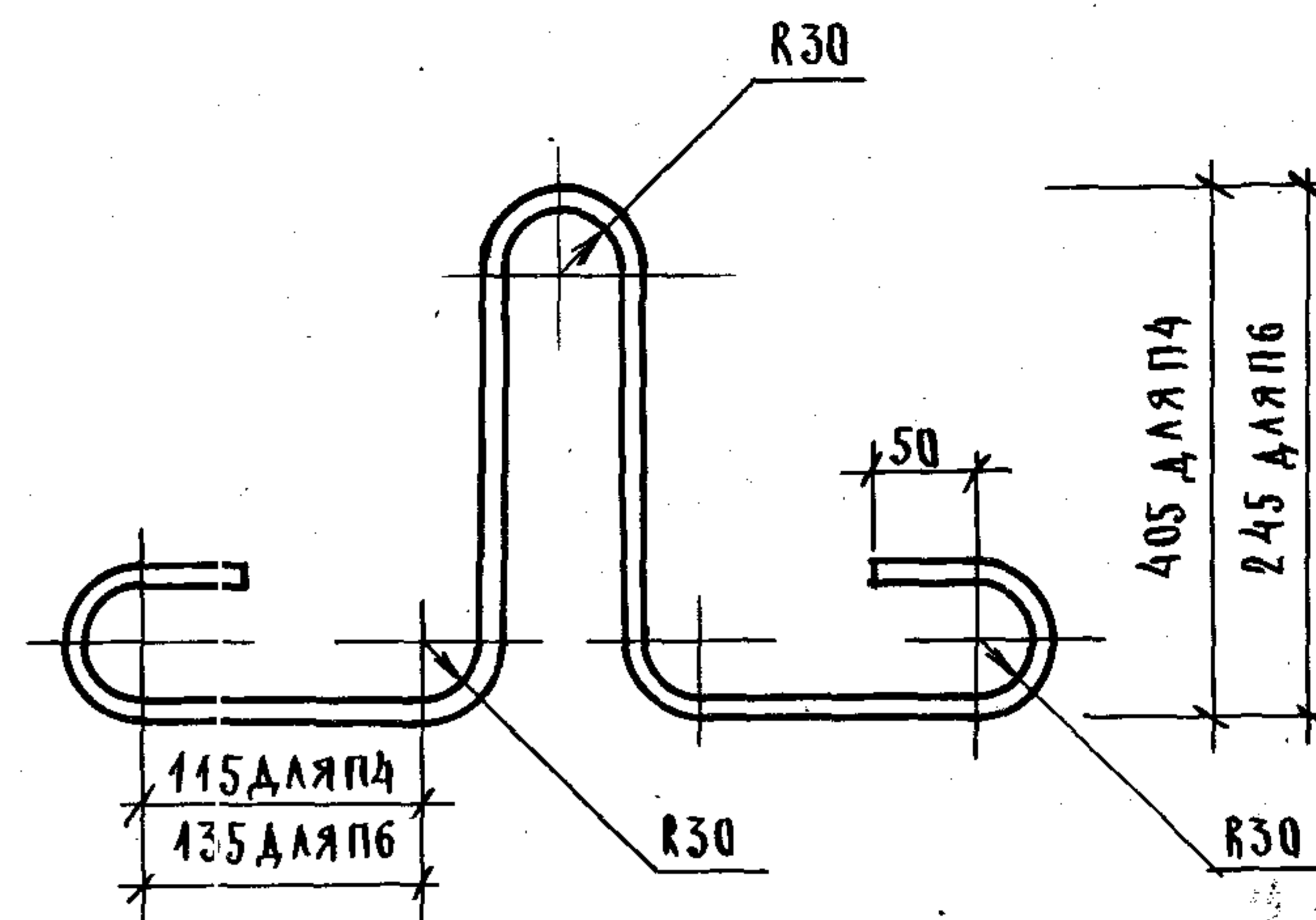
АРМАТУРА: КЛАССА А-І ПО ГОСТ 5781-82.

1. 089.1-1.2-1-120

НАЧ.ОТД.	НОВИЧКОВ	<i>[Signature]</i>
Н.КОНТР.	НЕКРИТИН	<i>[Signature]</i>
ГИП	НЕКРИТИН	<i>[Signature]</i>
РУК.ГР.	ДОМАХИНА	<i>[Signature]</i>
ИНЖ.	ГОТНИКОВА	<i>[Signature]</i>

ПЕТАЯ ПЗ

СТАДИЯ	ЛИСТ	ЛИСТОВ
Р		1
ГИПРОНИИЗДРАВ		



МАРКА ПЕТАИ	НАИМЕНОВАНИЕ	МАССА ПЕТАИ, КГ
П4	φ16 АІ	2,26
П6	φ14 АІ	1,39

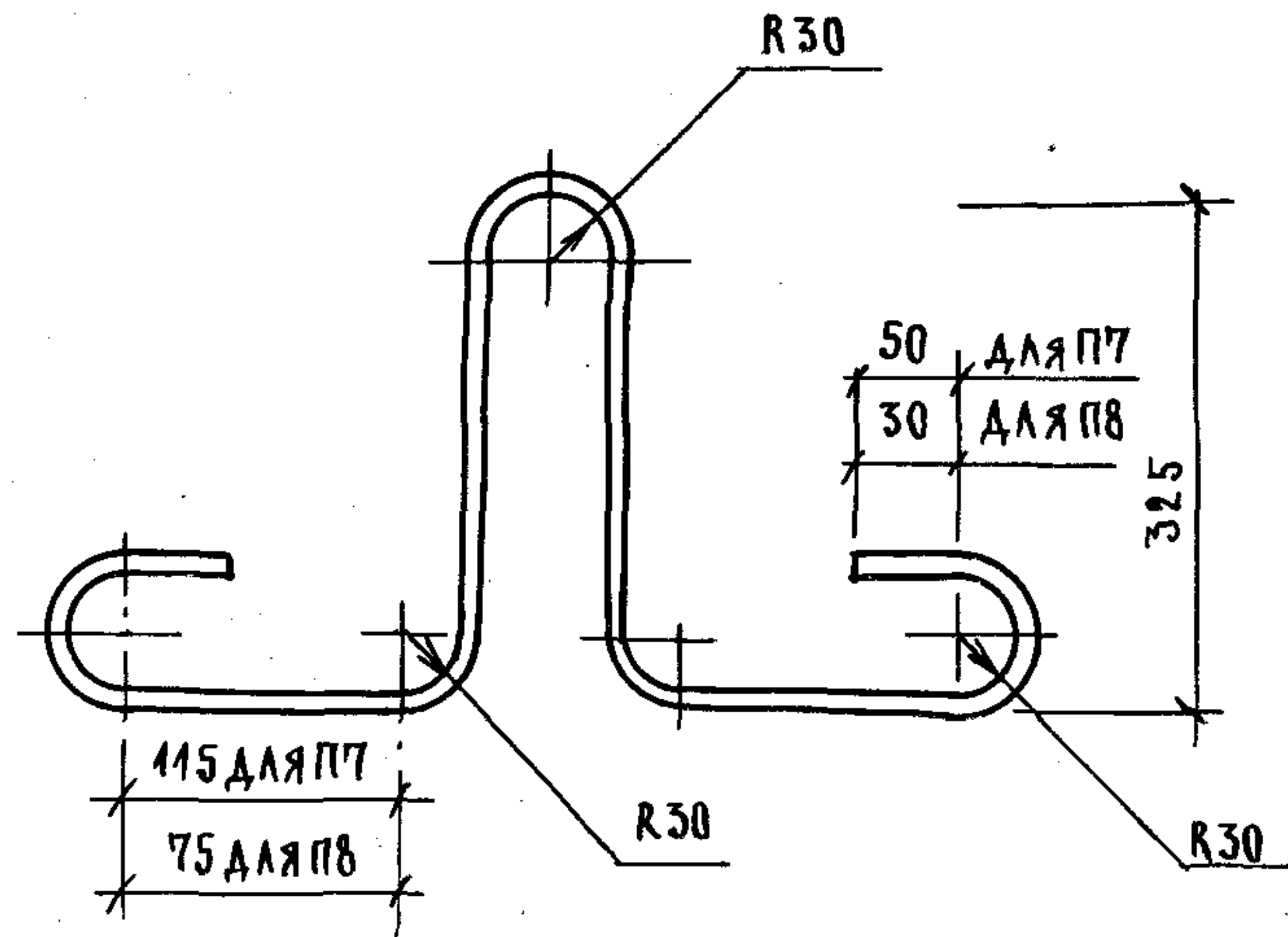
АРМАТУРА: КЛАССА А-І ПО ГОСТ 5781-82.

1. 089.1-1.2-1-121

НАЧ.ОТД.	НОВИЧКОВ	<i>[Signature]</i>
Н.КОНТР.	НЕКРИТИН	<i>[Signature]</i>
ГИП	НЕКРИТИН	<i>[Signature]</i>
РУК.ГР.	ДОМАХИНА	<i>[Signature]</i>
ИНЖ.	ГОТНИКОВА	<i>[Signature]</i>

ПЕТАЯ П4, П6

СТАДИЯ	ЛИСТ	ЛИСТОВ
Р		1
ГИПРОНИИЗДРАВ		



МАРКА ПЕТАИ	НАИМЕНОВАНИЕ	МАССА ПЕТАИ, КГ
П7	φ16 АІ	2,01
П8	φ12 АІ	1,02

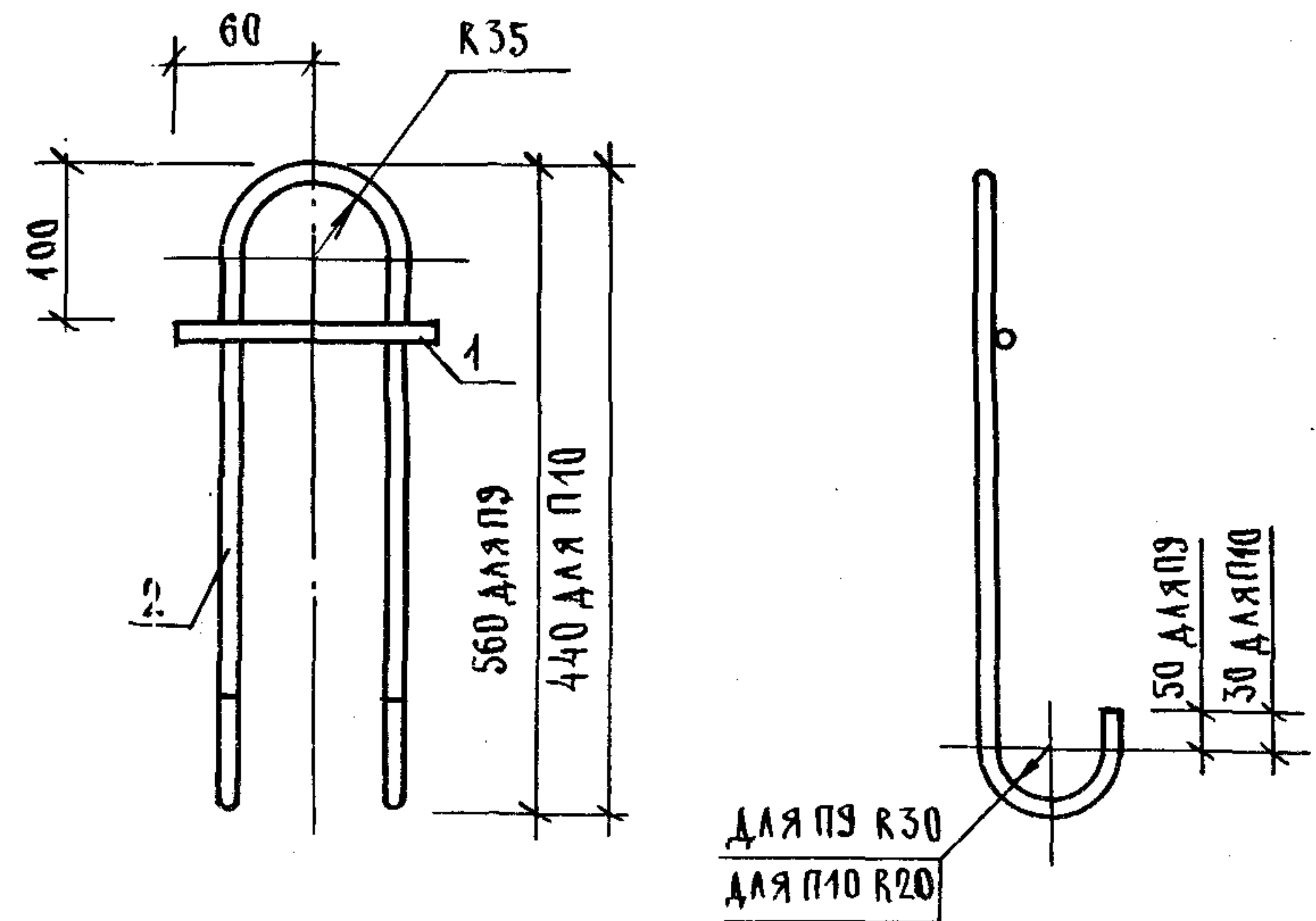
АРМАТУРА: КЛАССА А-I ПО ГОСТ 5781-82.

1.089.1-1.2-1-122

ИНВ. № ПОДАЛ.	ПОДПИСЬ И ДАТА	ВЗАМ. ИНВ. №
НАЧ. ОТД.	НОВИЧКОВ	<i>[Signature]</i>
Н. КОНТР.	НЕКРИТИН	<i>[Signature]</i>
ГИП	НЕКРИТИН	<i>[Signature]</i>
РУК. ГР.	ДОМАХИНА	<i>[Signature]</i>
ИНЖ.	СОТНИКОВА	<i>[Signature]</i>

ПЕТАЯ П7; П8

СТАДИЯ ЛИСТ ЛИСТОВ
Р 1
ГИПРОНИИЗДРАВ



МАРКА ПЕТАИ	ПОЗ.	НАИМЕНОВАНИЕ	КОЛ.	МАССА ЕД., КГ	МАССА ПЕТАИ, КГ
П9	1	φ10 АІІІ, l=120	1	0,07	2,28
	2	16 АІ	1	2,21	
П10	1	φ10 АІІІ, l=120	1	0,07	1,04
	2	12 АІ	1	0,97	

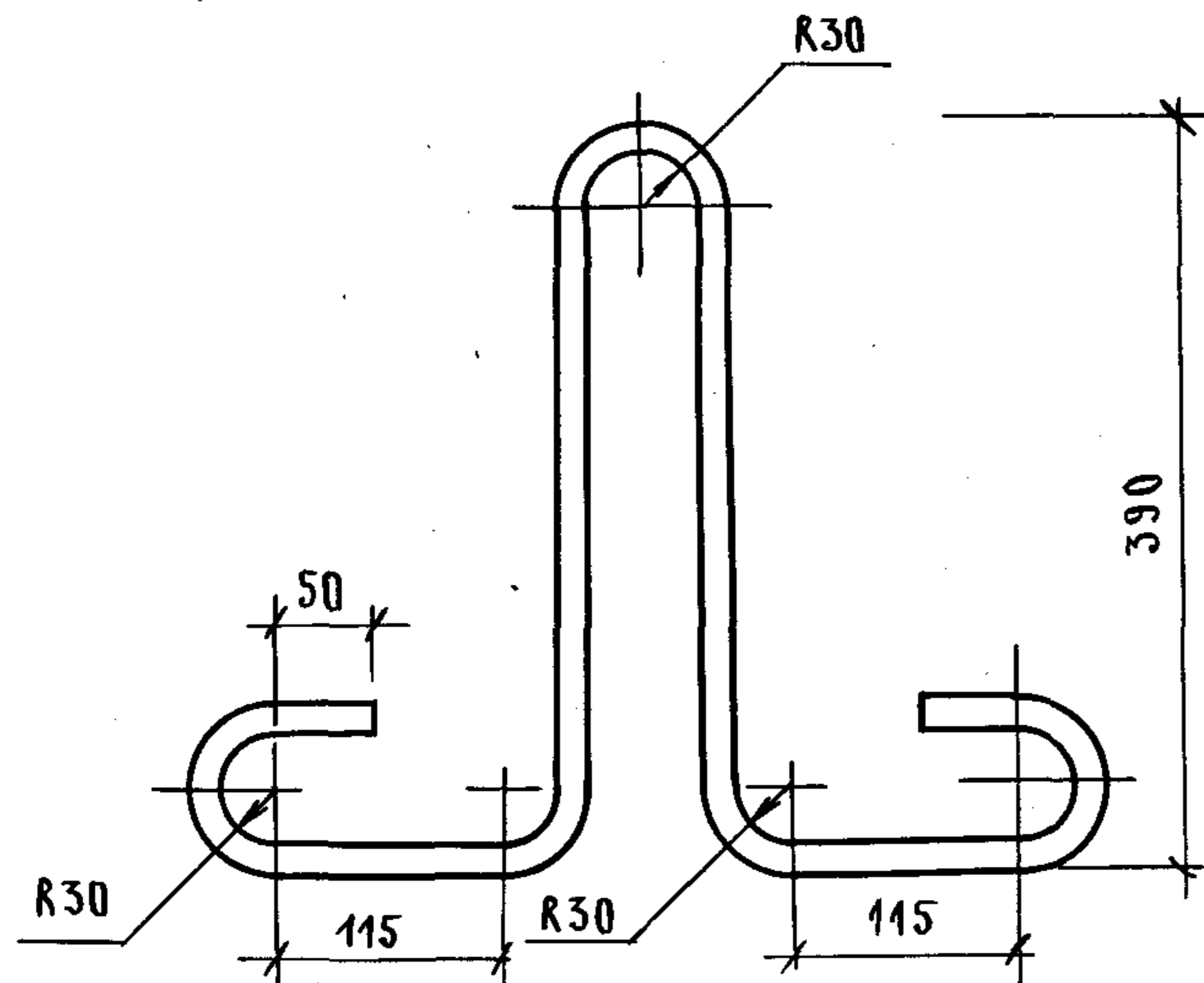
АРМАТУРА: КЛАССА А-I, А-ІІІ ПО ГОСТ 5781-82.

1.089.1-1.2-1-123

ИНВ. № ПОДАЛ.	ПОДПИСЬ И ДАТА	ВЗАМ. ИНВ. №
НАЧ. ОТД.	НОВИЧКОВ	<i>[Signature]</i>
Н. КОНТР.	НЕКРИТИН	<i>[Signature]</i>
ГИП	НЕКРИТИН	<i>[Signature]</i>
РУК. ГР.	ДОМАХИНА	<i>[Signature]</i>
ИНЖ.	СОТНИКОВА	<i>[Signature]</i>

ПЕТАЯ П9; П10

СТАДИЯ ЛИСТ ЛИСТОВ
Р 1
ГИПРОНИИЗДРАВ



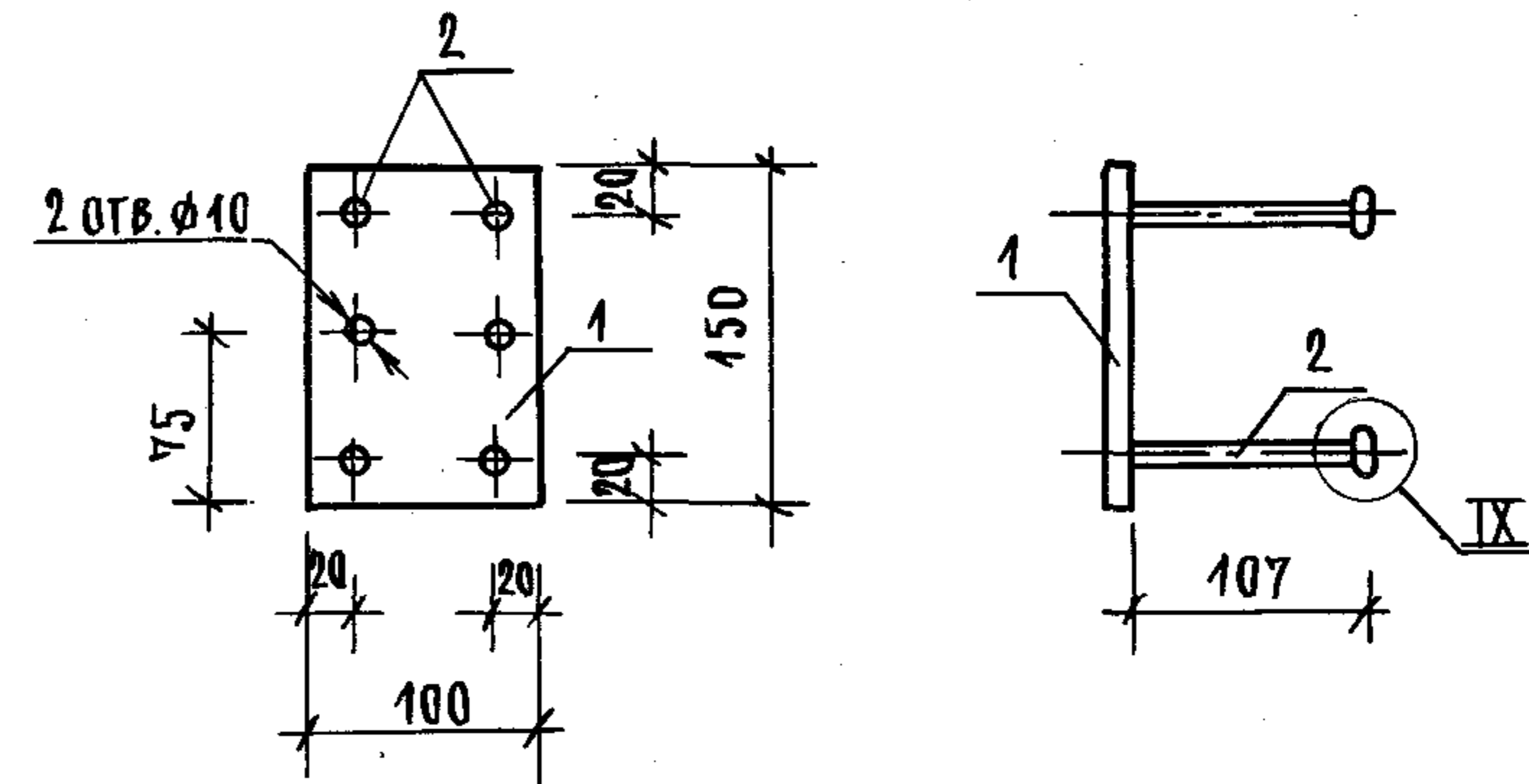
АРМАТУРА: КЛАССА А-I ПО ГОСТ 5781-82, $\phi 16$ мм.
 МАССА ПЕТЛИ 2,22 кг.

1.089.1-1.2-1-124

НАЧ.ОТД.	НОВИЧКОВ	<i>[Signature]</i>
Н.КОНТР.	НЕКРИТИН	<i>[Signature]</i>
ГИП	НЕКРИТИН	<i>[Signature]</i>
РУК.ГР.	ДОМАХИНА	<i>[Signature]</i>
СТ.ИНЖ.	АЛЕКСАНДРОВА	<i>[Signature]</i>

ПЕТЛЯ П11

СТАДИЯ	ЛИСТ	ЛИСТОВ
Р		1
ГИПРОНИИЗДРАВ		



ПОЗ.	НАИМЕНОВАНИЕ	КОЛ.	МАССА ЕД., КГ	МАССА ИЗДЕЛИЯ, КГ
1	ПОЛОСА 100x8 ГОСТ103-76 ВСТ3ПГ6ГОСТ535-79 $l=150$	1	0,94	1,28
2	$\phi 10$ II, $l=140$	4	0,09	

АРМАТУРА: КЛАССА А-II ПО ГОСТ 5781-82.
 УЗЕЛ IX ГМ. ЧЕРТЕЖ 1.089.1-1.2-1-Д.

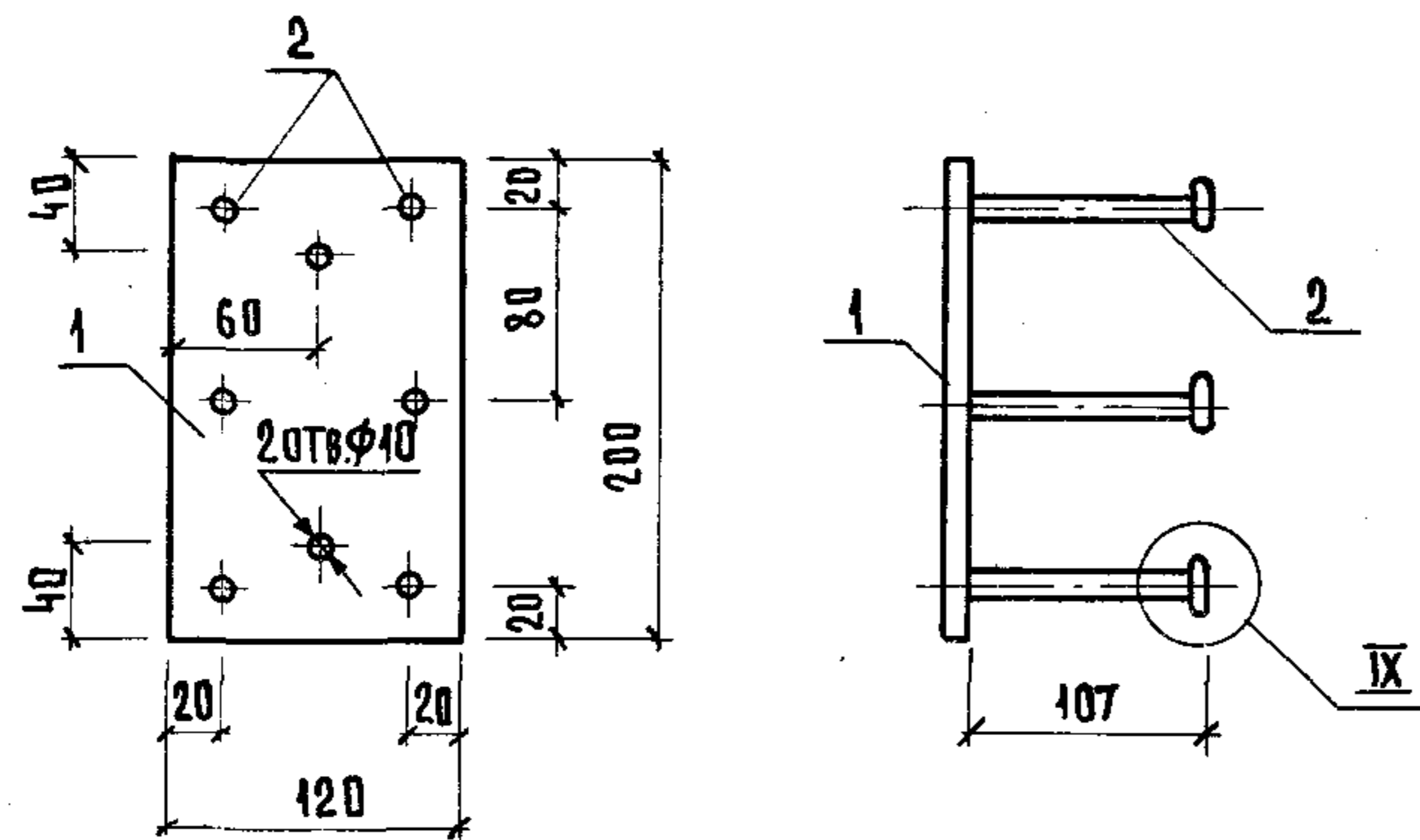
1.089.1-1.2-1-125

НАЧ.ОТД.	НОВИЧКОВ	<i>[Signature]</i>
Н.КОНТР.	НЕКРИТИН	<i>[Signature]</i>
ГИП	НЕКРИТИН	<i>[Signature]</i>
РУК.ГР.	ДОМАХИНА	<i>[Signature]</i>
ИНЖ.	СОТНИКОВА	<i>[Signature]</i>

ИЗДЕЛИЕ ЗАКЛАДНОЕ МН1

СТАДИЯ	ЛИСТ	ЛИСТОВ
Р		1
ГИПРОНИИЗДРАВ		

23954-03 83



Поз.	Наименование	Кол.	Масса ед., кг	Масса изделия, кг
1	Полоса 120x8 ГОСТ 103-76 ВСтЗпс6 ГОСТ 535-79 l=200	1	1,51	2,03
2	φ10 АII, l=140	6	0,09	

Арматура: класса А-II по ГОСТ 5781-82.

Узел IX см. чертеж 1.089.1-1.2-1-Д.

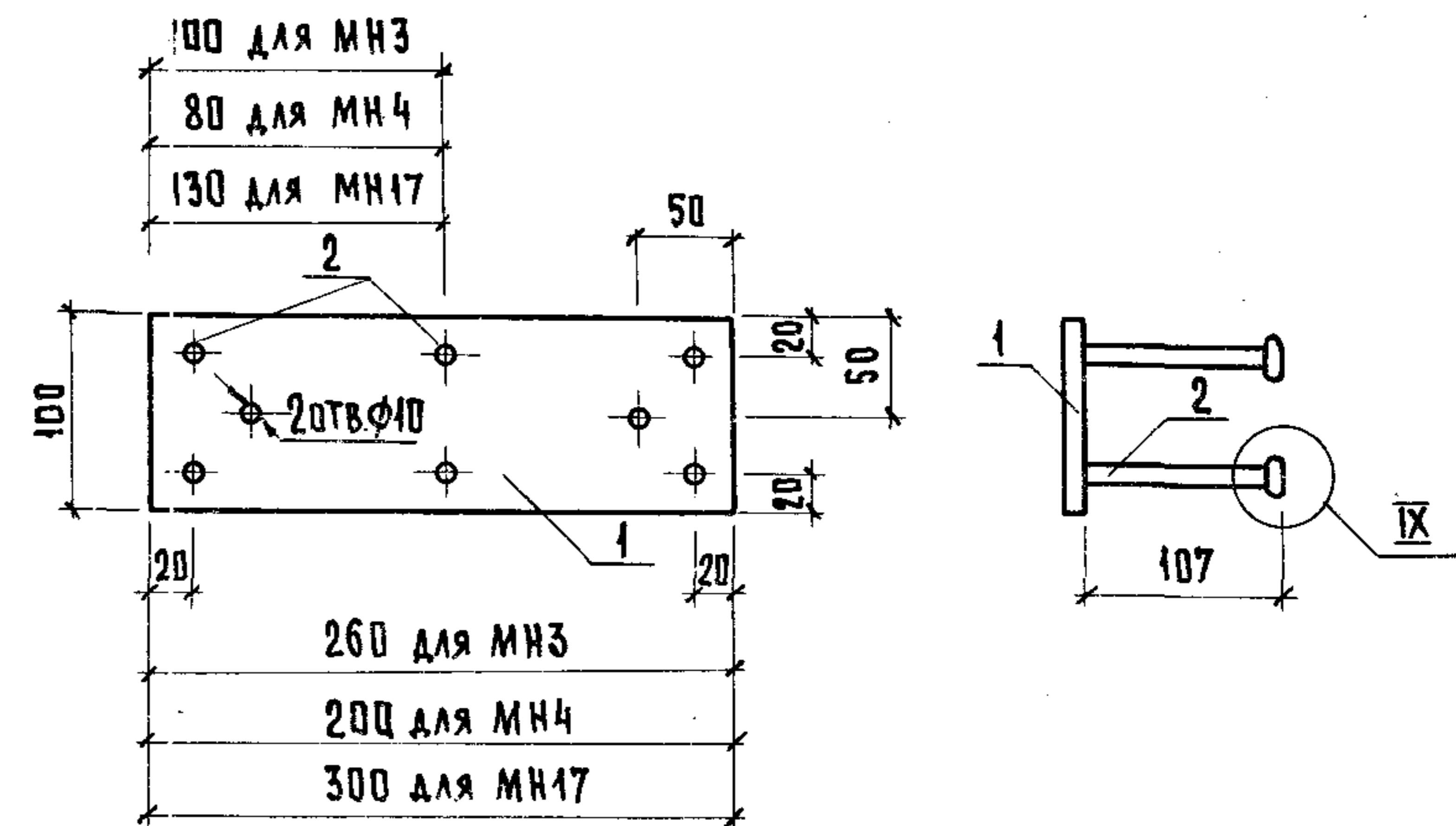
1.089.1-1.2-1-126

ИВ.№ ПОДЛ. ПОДПИСЬ И ДАТА ВЗАМ.ИВ.№

ИВ.№ ПОДЛ.	Нач.отд.	Новичков	<i>[Signature]</i>
	Н.контр.	Некритин	<i>[Signature]</i>
	Гип	Некритин	<i>[Signature]</i>
	Рук.гр.	Домакина	<i>[Signature]</i>
	Инж.	Сотникова	<i>[Signature]</i>

Изделие закладное МН2

Стадия Лист Листов
Р 1
ГИПРОНИИЗДРАВ



Марка изделия	Поз.	Наименование	Кол.	Масса ед., кг	Масса изделия, кг
МН3	1	Полоса 100x8 ГОСТ 103-76 ВСтЗпс6 ГОСТ 535-79 l=260	1	1,633	2,15
	2	φ10 АII, l=140	6	0,086	
МН4	1	Полоса 100x8 ГОСТ 103-76 ВСтЗпс6 ГОСТ 535-79 l=200	1	1,256	1,78
	2	φ10 АII, l=140	6	0,086	
МН17	1	Полоса 100x8 ГОСТ 103-76 ВСтЗпс6 ГОСТ 535-79 l=300	1	1,884	2,40
	2	φ10 АII, l=140	6	0,086	

Арматура: класса А-II по ГОСТ 5781-82.

Узел IX см. чертеж 1.089.1-1.2-1-Д.

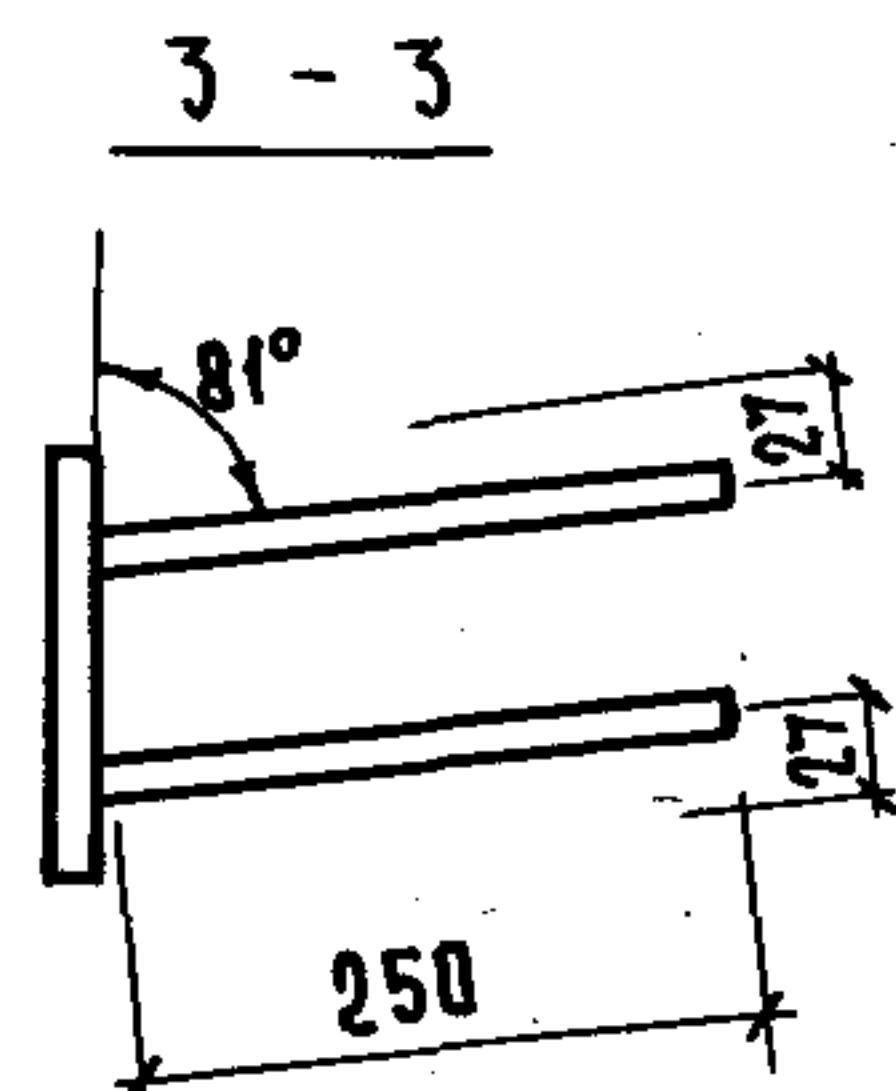
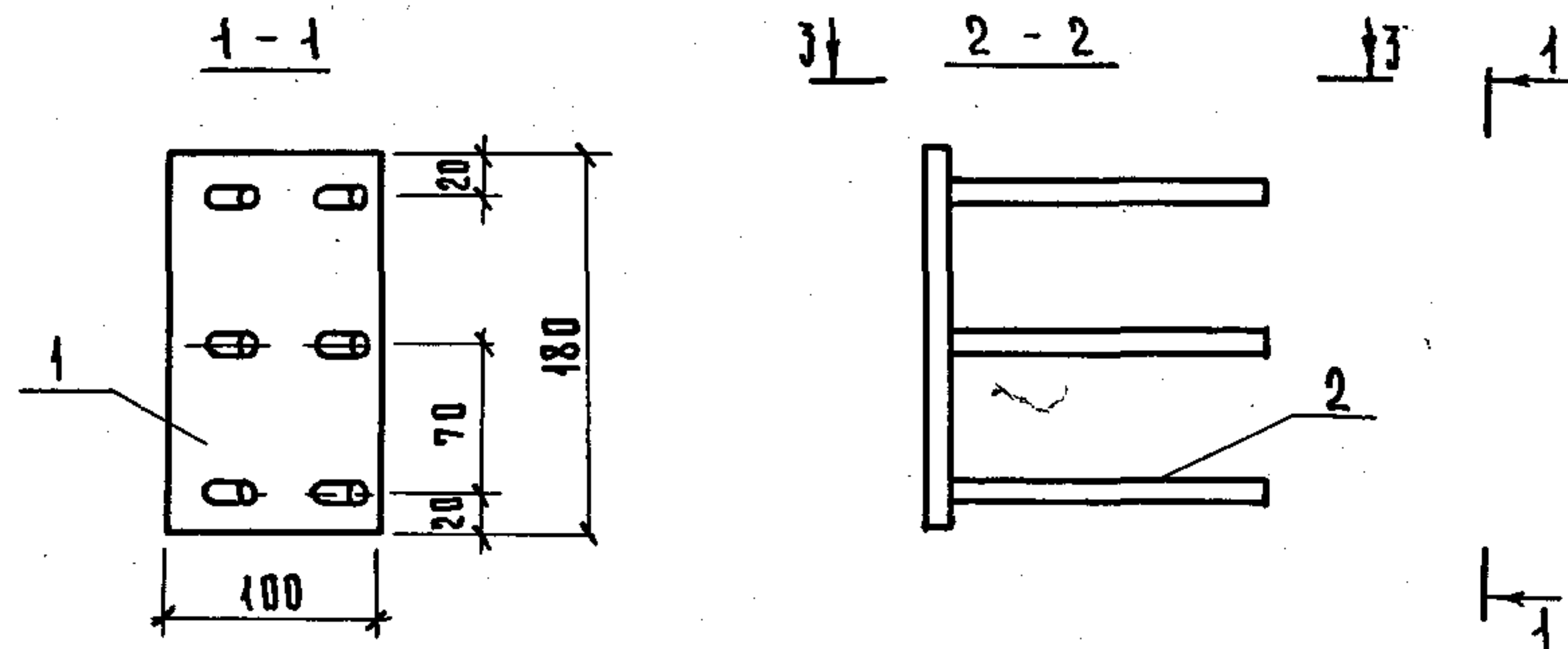
1.089.1-1.2-1-127

ИВ.№ ПОДЛ. ПОДПИСЬ И ДАТА ВЗАМ.ИВ.№

ИВ.№ ПОДЛ.	Нач.отд.	Новичков	<i>[Signature]</i>
	Гип	Некритин	<i>[Signature]</i>
	Рук.гр.	Домакина	<i>[Signature]</i>
	Ст. инж.	Александрова	<i>[Signature]</i>

Изделие закладное
МН3; МН4; МН17

Стадия Лист Листов
Р 1
ГИПРОНИИЗДРАВ

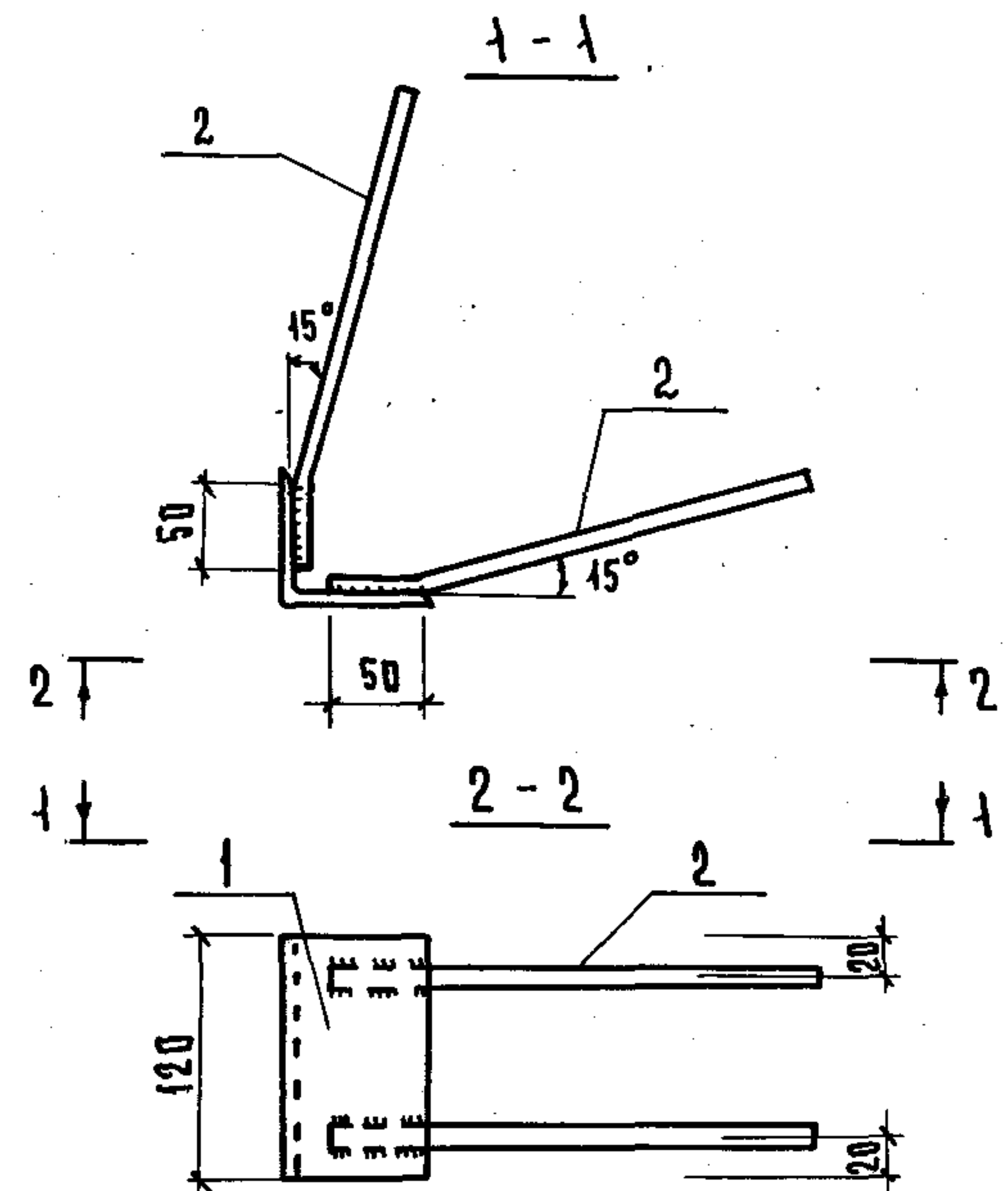


Поз.	НАИМЕНОВАНИЕ	КОЛ.	МАССА ЕД., КГ	МАССА ИЗДЕЛИЯ, КГ
1	Полоса 100x10 ГОСТ 103-76 $\ell=180$ ВСТЗ ПСБ ГОСТ 535-79	1	1,41	2,33
2	$\phi 10$ А III, $\ell=250$	6	0,15	

Арматура: класса А-III по ГОСТ 5781-82.

1.089.1-1.2-1-128

ИЗДЕЛИЕ ЗАКЛАДНОЕ МНБ	СТАДИЯ	ЛИСТ	ЛИСТОВ
	Р		1
ГИПРОНИИЗДРАВ			
НАЧ.ОТД. НОВИЧКОВ	У.КОНТР. НЕКРИТИН	ГИП НЕКРИТИН	РУК.ГР. ДОМАХИНА
ИНЖ. СОТНИКОВА			



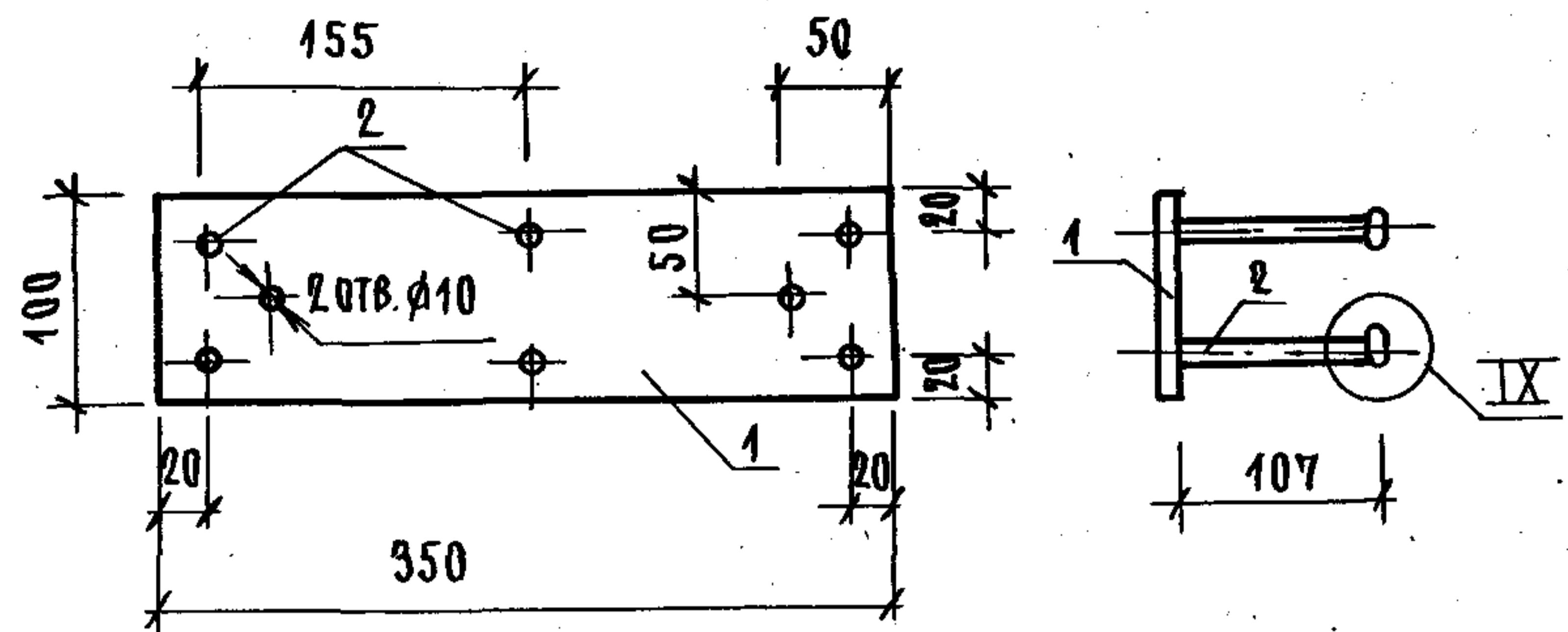
Поз.	НАИМЕНОВАНИЕ	КОЛ.	МАССА ЕД., КГ	МАССА ИЗДЕЛИЯ, КГ
1	УГОЛОК РАВНОБ. 90x7 ГОСТ 8509-85 $\ell=120$ ВСТЗ ПСБ-1ТУ14-13023-80	1	1,16	1,77
2	$\phi 10$ А II, $\ell=250$	4	0,15	

Арматура: класса А-II по ГОСТ 5781-82.

1.089.1-1.2-1-129

ИЗДЕЛИЕ ЗАКЛАДНОЕ МНБ	СТАДИЯ	ЛИСТ	ЛИСТОВ
	Р		1
ГИПРОНИИЗДРАВ			
НАЧ.ОТД. НОВИЧКОВ	У.КОНТР. НЕКРИТИН	ГИП НЕКРИТИН	РУК.ГР. ДОМАХИНА
ИНЖ. СОТНИКОВА			

23954-03 85

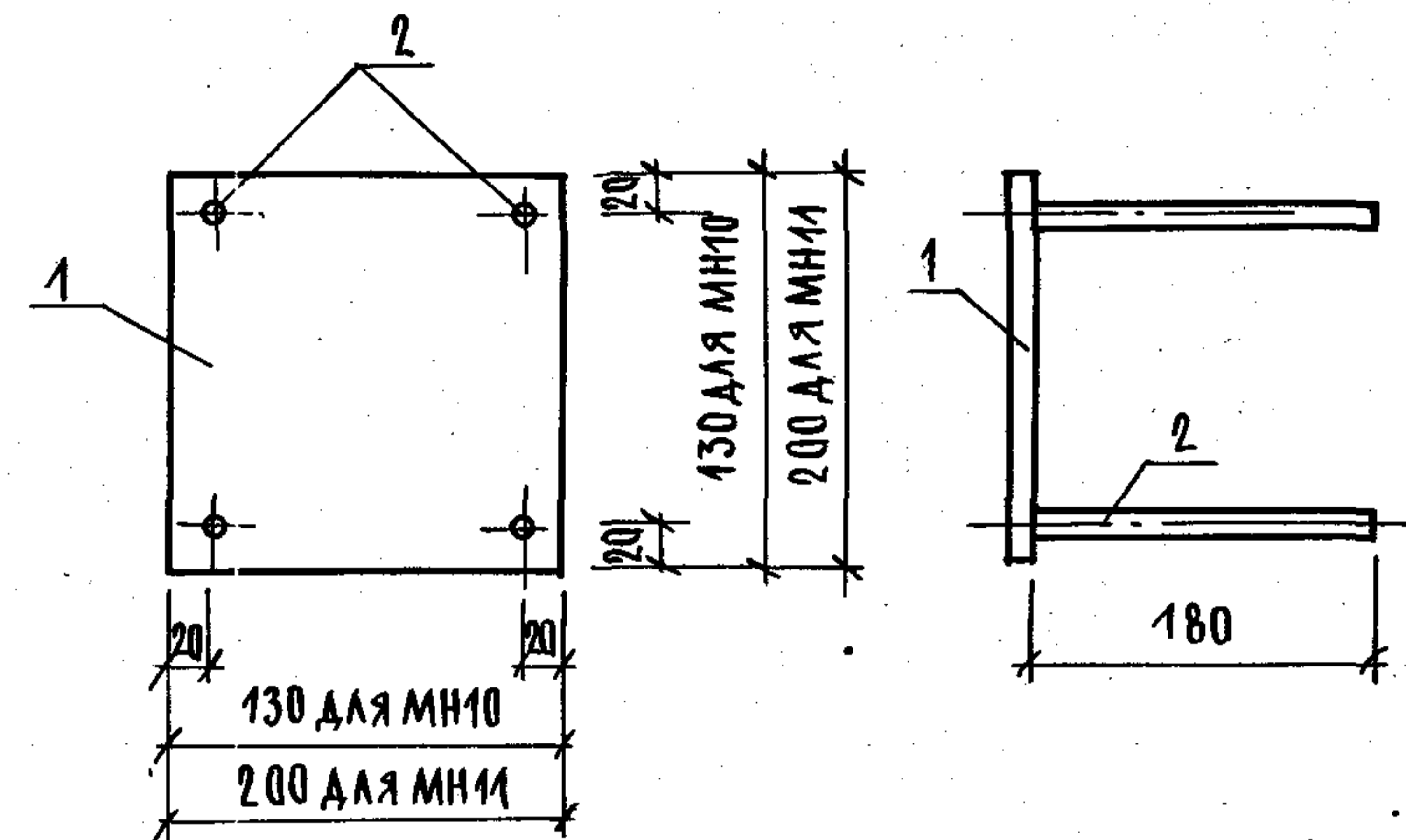


ПОЗ.	НАИМЕНОВАНИЕ	КОЛ.	МАССА ЕД., КГ	МАССА ИЗДЕЛИЯ, КГ
1	ПОЛОСА 100x8 ГОСТ 103-76 ВСтЗПСБ ГОСТ 535-74 l=350	4	2,20	2,71
2	φ10 А II, l=140	6	0,09	

АРМАТУРА: КЛАССА А-II ПО ГОСТ 5781-82.
УЗЕЛ IX СМ. ЧЕРТЕЖ 1.089.1-1.2-1-Д.

ИНВ. № ПОДЛ. ПОДПИСЬ И ДАТА ВЗАМ. ИНВ. №

1.089.1-1.2-1-130			
НАЧ. ОТД.	НОВИЧКОВ	[Signature]	СТАДИЯ ЛИСТ ЛИСТОВ
И. КОНТР.	НЕКРИТИН		
ГИП	НЕКРИТИН		
РУК. ГР.	ДОМАХИНА		
ИНЖ.	СОТНИКОВА		
ИЗДЕЛИЕ ЗАКЛАДНОЕ МНЗ			Р 1
ГИПРОНИИЗДРАВ			

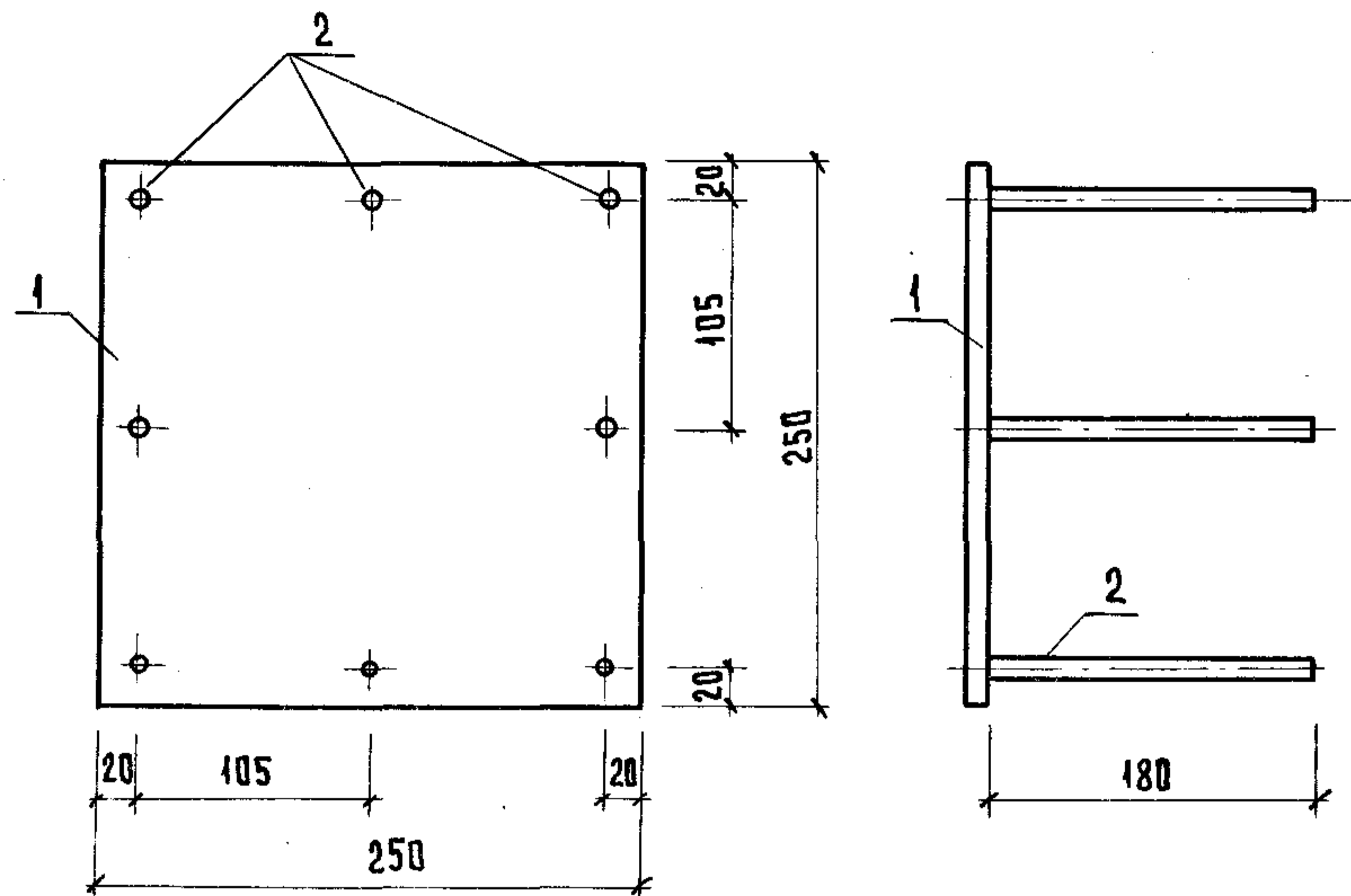


МАРКА ИЗДЕЛИЯ	ПОЗ.	НАИМЕНОВАНИЕ	КОЛ.	МАССА ЕД., КГ	МАССА ИЗДЕЛИЯ, КГ
МН10	1	ПОЛОСА 130x10 ГОСТ 103-76 ВСтЗПСБ ГОСТ 535-74 l=130	1	1,33	1,77
	2	φ10 А III, l=180	4	0,11	
МН11	1	ПОЛОСА 200x10 ГОСТ 103-76 ВСтЗПСБ ГОСТ 535-74 l=200	1	3,14	3,58
	2	φ10 А III, l=180	4	0,11	

АРМАТУРА: КЛАССА А-III ПО ГОСТ 5781-82.

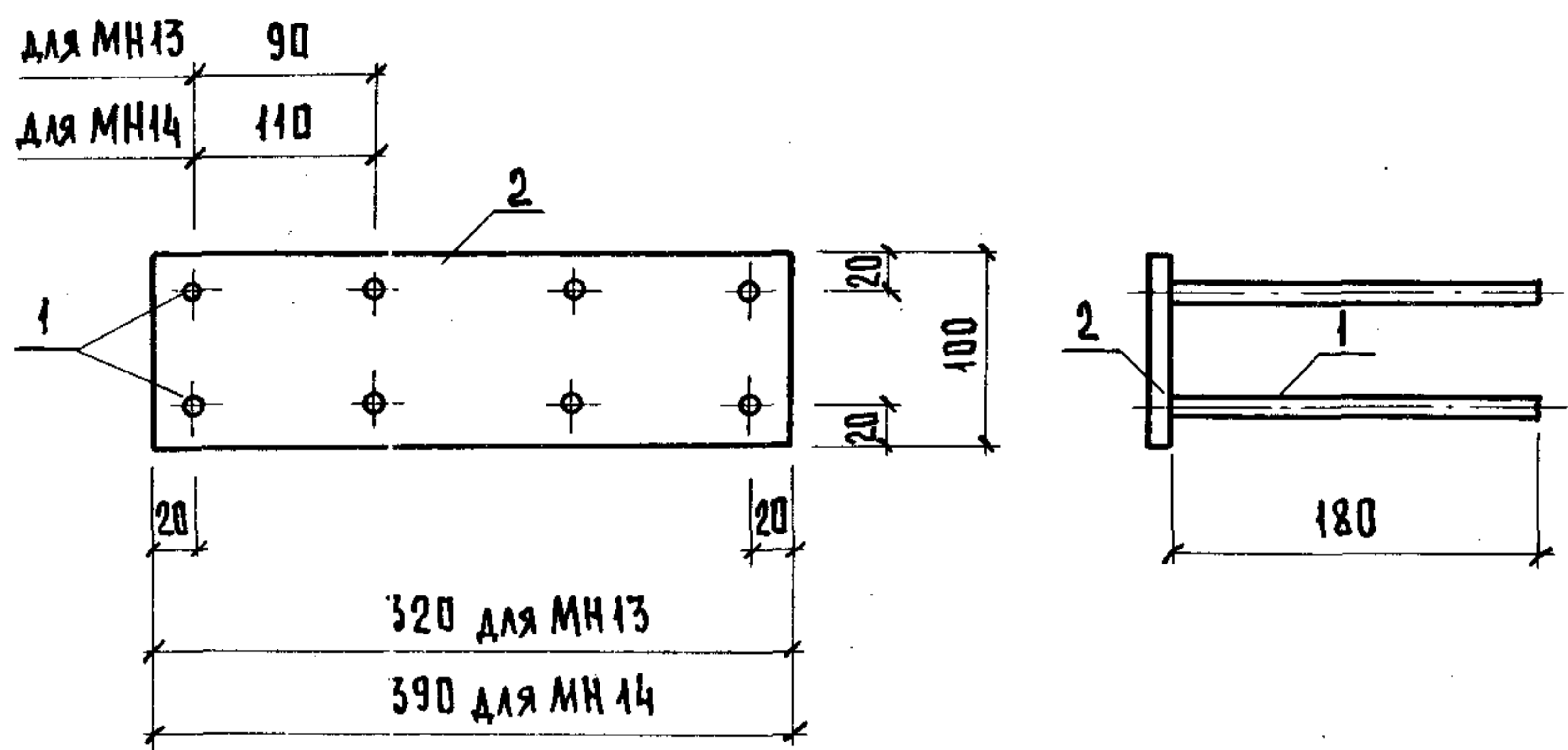
ИНВ. № ПОДЛ. ПОДПИСЬ И ДАТА ВЗАМ. ИНВ. №

1.089.1-1.2-1-131			
НАЧ. ОТД.	НОВИЧКОВ	[Signature]	СТАДИЯ ЛИСТ ЛИСТОВ
И. КОНТР.	НЕКРИТИН		
ГИП	НЕКРИТИН		
РУК. ГР.	ДОМАХИНА		
ИНЖ.	СОТНИКОВА		
ИЗДЕЛИЕ ЗАКЛАДНОЕ МН10; МН11			Р 1
ГИПРОНИИЗДРАВ			



Поз.	Наименование	Кол.	Масса ед., кг	Масса изделия, кг
1	Полоса 250 x 10 ГОСТ 82-70 ВСтЗпсб ГОСТ 535-79 l=250	4	4,91	5,57
2	Ø10 AIII, l=180	6	0,11	

Арматура: класса А-III по ГОСТ 5781-82.



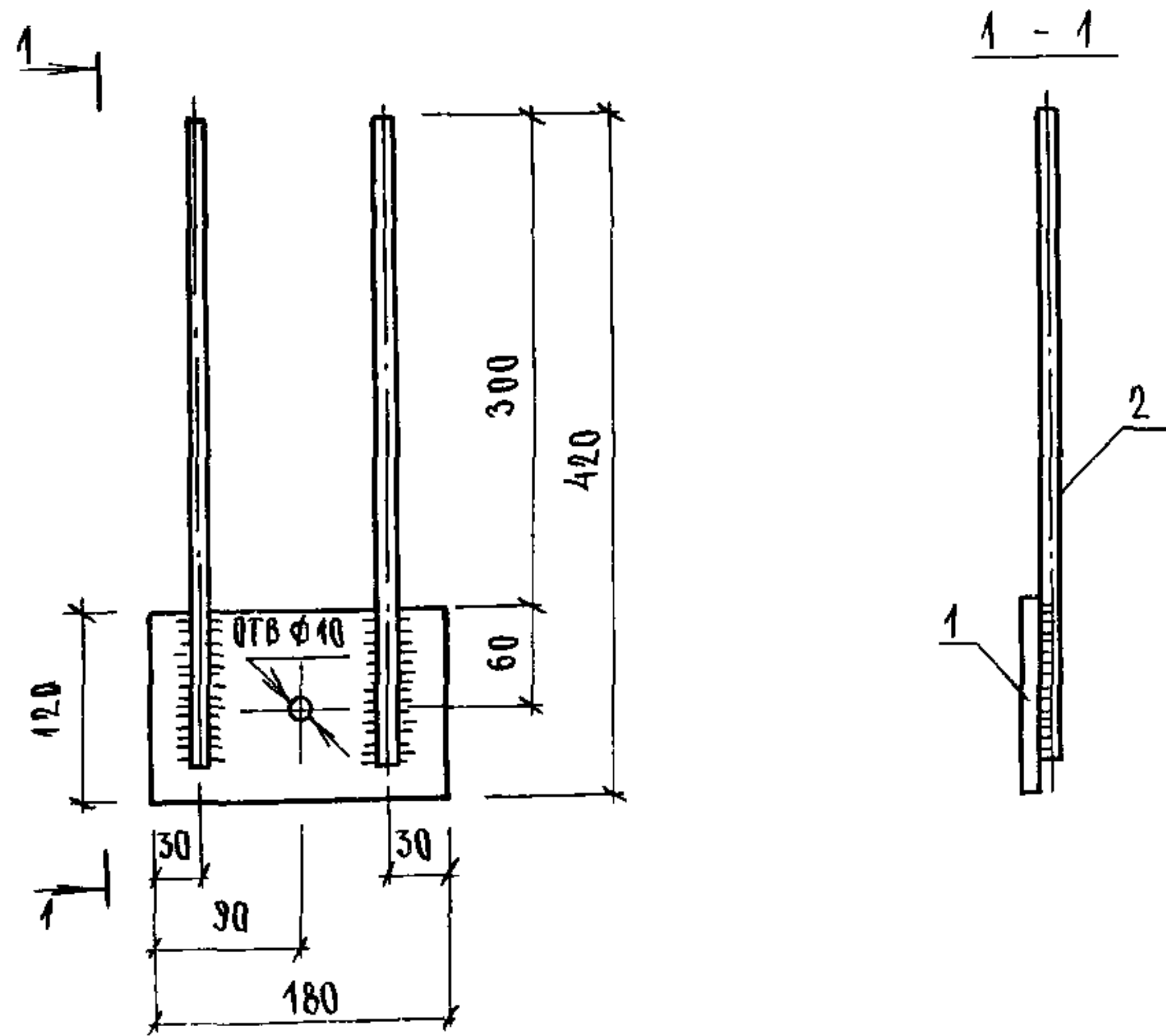
Марка изделия	Поз.	Наименование	Кол.	Масса ед., кг	Масса изделия, кг
MN13	1	Ø10 AIII, l=180	8	0,11	3,40
	2	Полоса 100 x 10 ГОСТ 103-76 ВСтЗпсб ГОСТ 535-79 l=320	1	2,51	
MN14	1	Ø10 AIII, l=180	8	0,11	3,95
	2	Полоса 100 x 10 ГОСТ 103-76 ВСтЗпсб ГОСТ 535-79 l=390	1	3,06	

Арматура: класса А-III по ГОСТ 5781-82

Имя, № подл., подпись и дата взамен инв. №

1. 089.1-1.2-1-132			
ИЗДЕЛИЕ ЗАКЛАДНОЕ MN12	СТАДИЯ	ЛИСТ	ЛИСТОВ
	Р		1
ГИПРОНИИЗДРАВ			
И.О.ТД. НОВИЧКОВ	Н.КОНТР. НЕКРИТИН	Г.И.П. НЕКРИТИН	РУК.ГР. ДОМАХИНА
ИНЖ. СОТНИКОВА			

1. 089.1-1.2-1-133			
ИЗДЕЛИЕ ЗАКЛАДНОЕ MN13 ; MN14	СТАДИЯ	ЛИСТ	ЛИСТОВ
	Р		1
ГИПРОНИИЗДРАВ			
И.О.ТД. НОВИЧКОВ	Н.КОНТР. НЕКРИТИН	Г.И.П. НЕКРИТИН	РУК.ГР. ДОМАХИНА
ИНЖ. СОТНИКОВА			



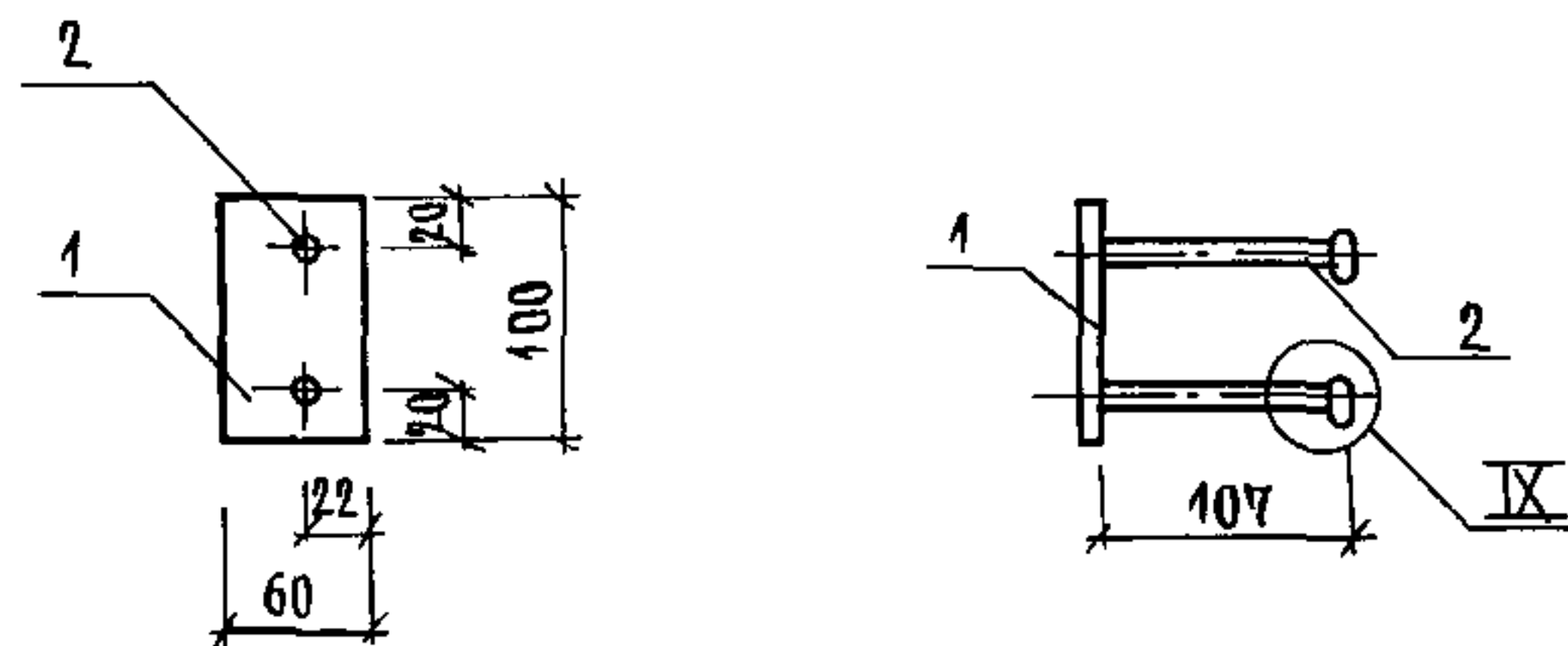
ПОЗ	НАИМЕНОВАНИЕ	КОЛ	МАССА ЕД., КГ	МАССА ИЗДЕЛИЯ, КГ
1	ПОЛОСА 120x120 ГОСТ 103-76 ВСТЗ ПСБ ГОСТ 535-79 l=180	1	1,69	2,19
2	Ø10 А II, l=400	2	0,25	

АРМАТУРА КЛАССА А-II по ГОСТ 5781-82

1.0894-12-1-134

ИНВ. ПОДАЛ. ПОДПИСЬ И ДАТА. ВЗАМ. ИНВ. №

НАЧ. ОТД.	НОВИЧКОВ	<i>[Signature]</i>	СТАДИЯ	ЛИСТ	ЛИСТОВ
И. КОНТР.	НЕКРИТИН	<i>[Signature]</i>			
ГИП	НЕКРИТИН	<i>[Signature]</i>	ИЗДЕЛИЕ ЗАКЛАДНОЕ МН15 ГИПРОНИИЗДРАВ		
РУК. ГР.	ДОМАХИНА	<i>[Signature]</i>			
ИНЖ.	БОТНИКОВА	<i>[Signature]</i>			



ПОЗ	НАИМЕНОВАНИЕ	КОЛ	МАССА ЕД., КГ	МАССА ИЗДЕЛИЯ, КГ
1	ПОЛОСА 8x100 ГОСТ 103-76 ВСТЗ ПСБ ГОСТ 535-79 l=60	1	0,377	0,55
2	Ø10 А II, l=140	2	0,086	

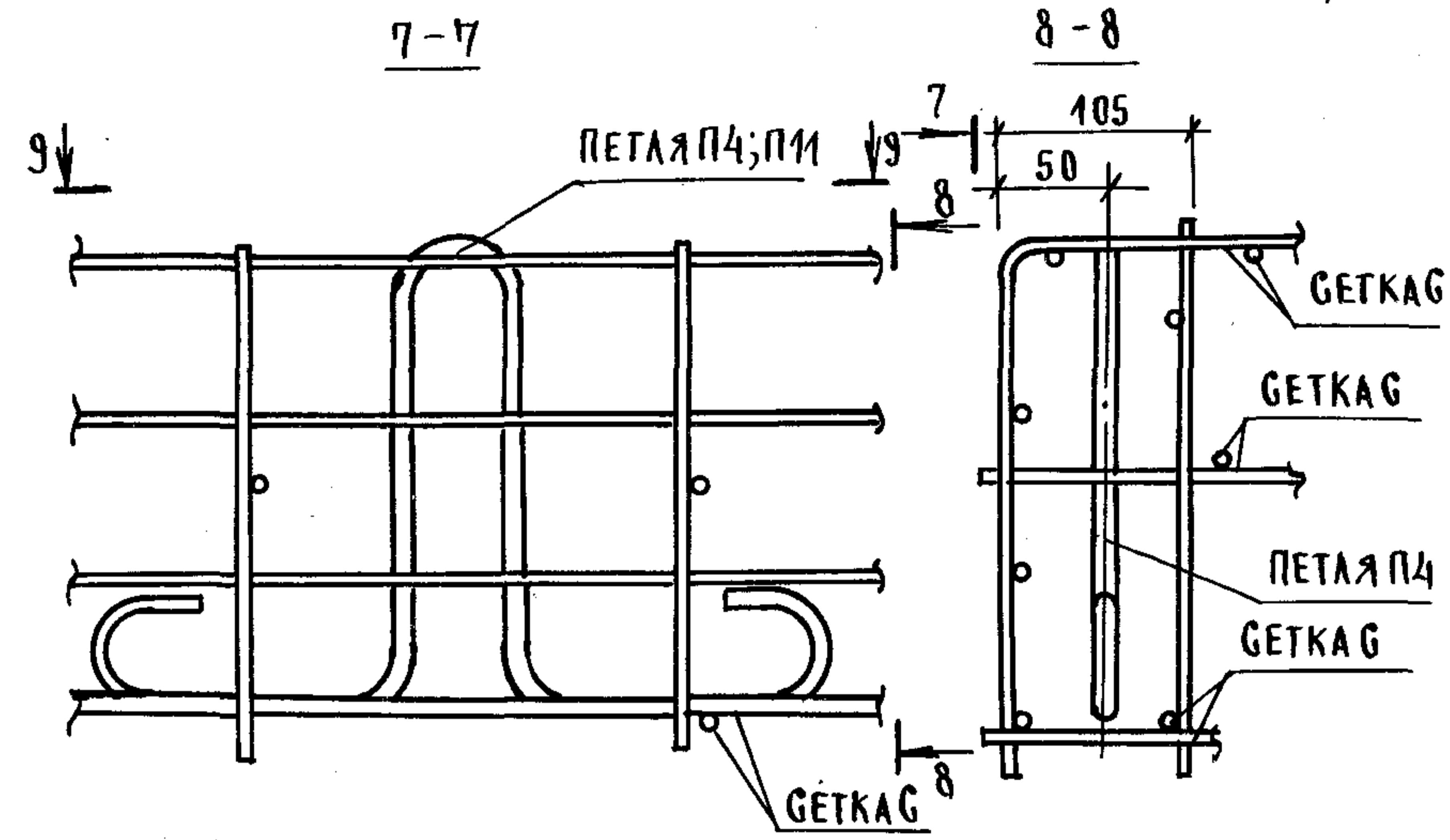
АРМАТУРА КЛАССА А-II по ГОСТ 5781-82
УЗЕЛ IX ГМ ЧЕРТЕН 1.0894-12-1-Д.

1.0894-12-1-135

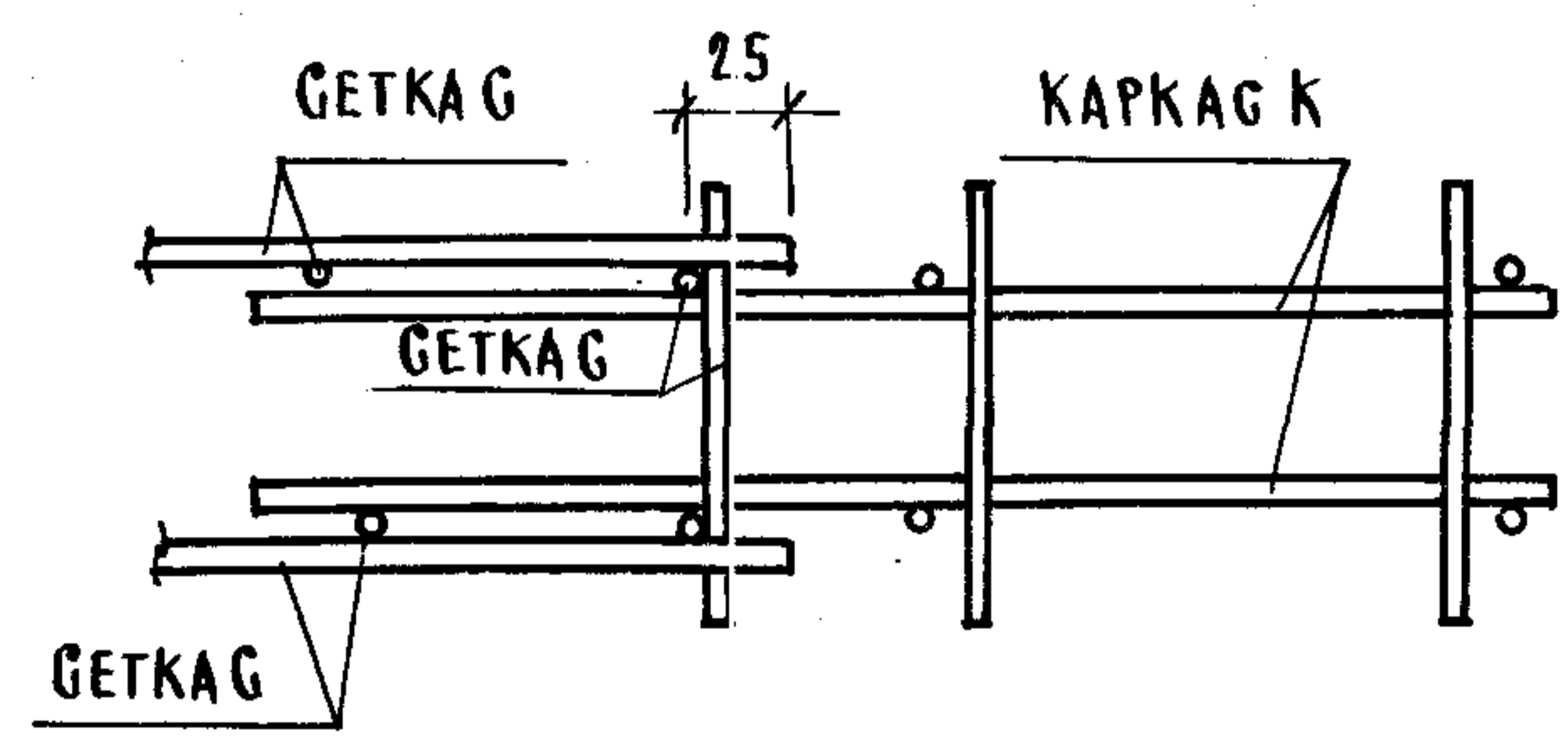
ИНВ. ПОДАЛ. ПОДПИСЬ И ДАТА. ВЗАМ. ИНВ. №

НАЧ. ОТД.	НОВИЧКОВ	<i>[Signature]</i>	СТАДИЯ	ЛИСТ	ЛИСТОВ
И. КОНТР.	НЕКРИТИН	<i>[Signature]</i>			
ГИП	НЕКРИТИН	<i>[Signature]</i>	ИЗДЕЛИЕ ЗАКЛАДНОЕ МН16 ГИПРОНИИЗДРАВ		
РУК. ГР.	ДОМАХИНА	<i>[Signature]</i>			
СТ. ИНЖ.	АЛЕКСАНДРОВА	<i>[Signature]</i>			

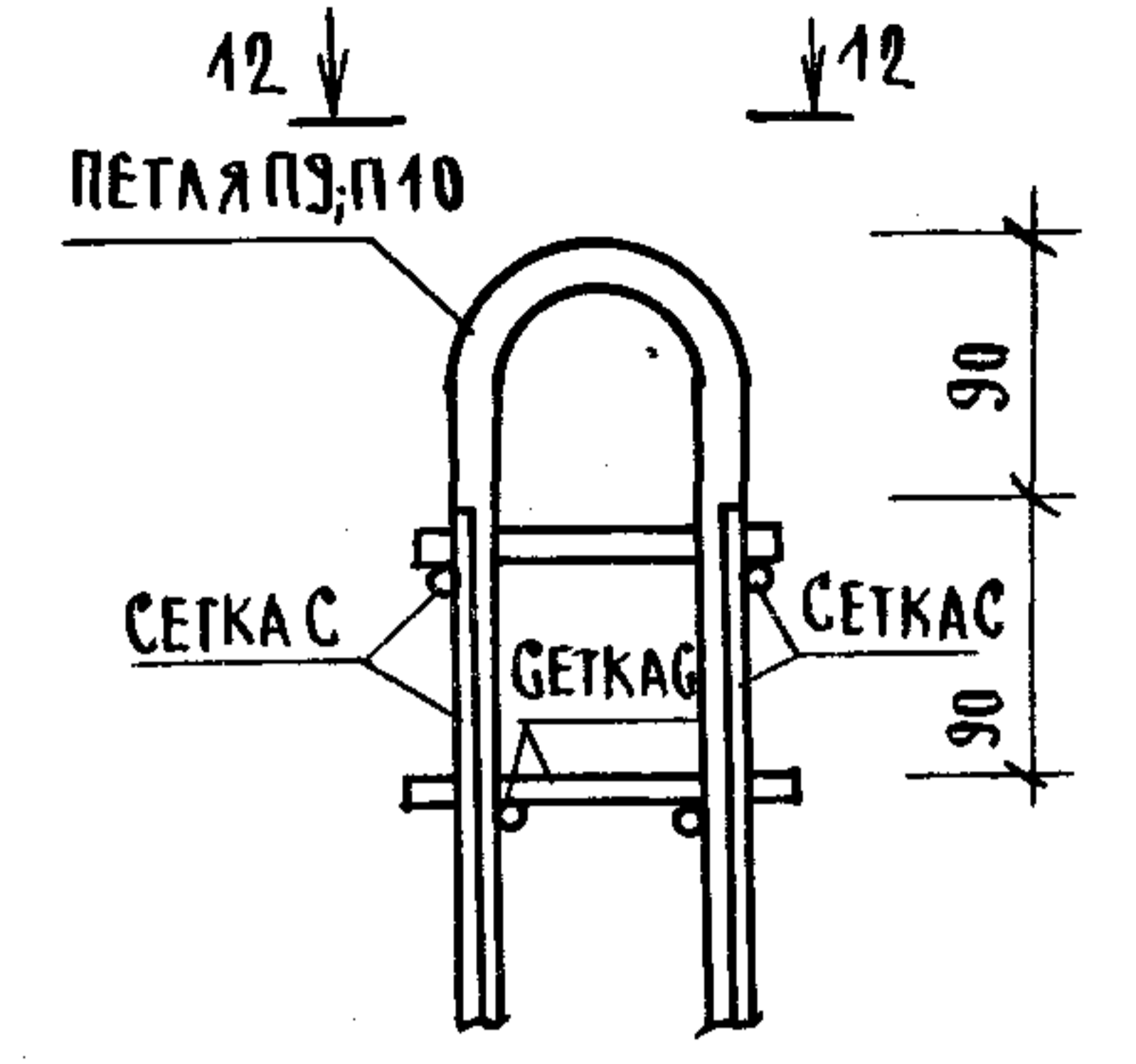
VI



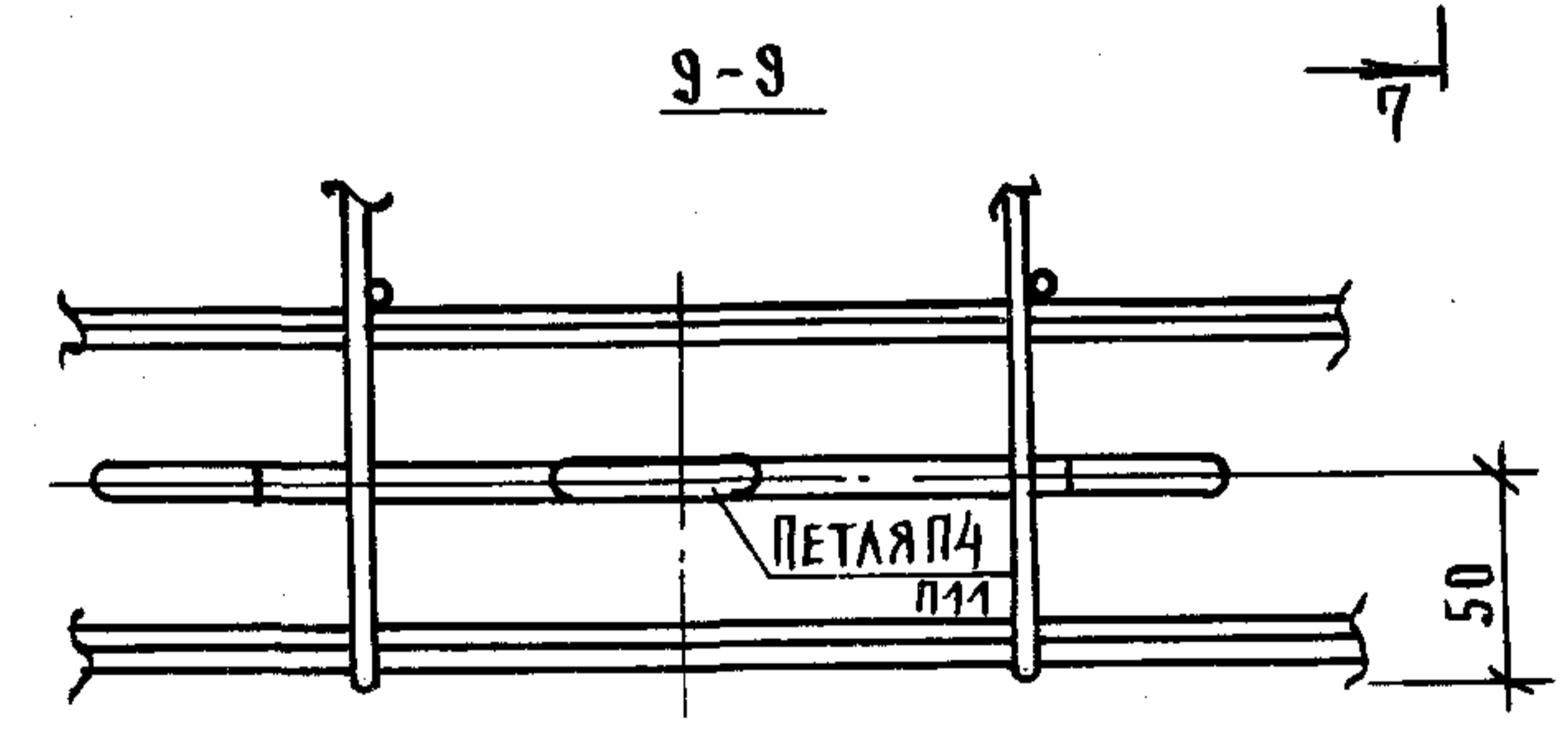
VII



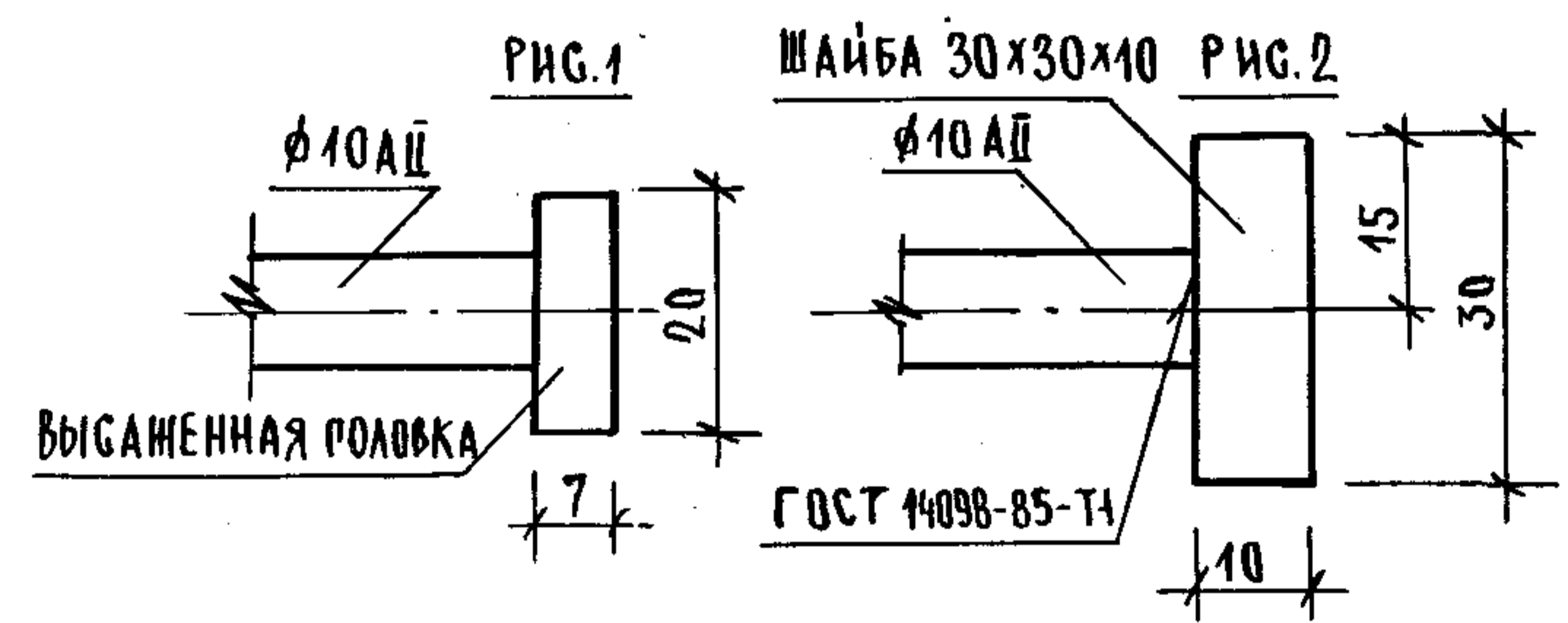
IX



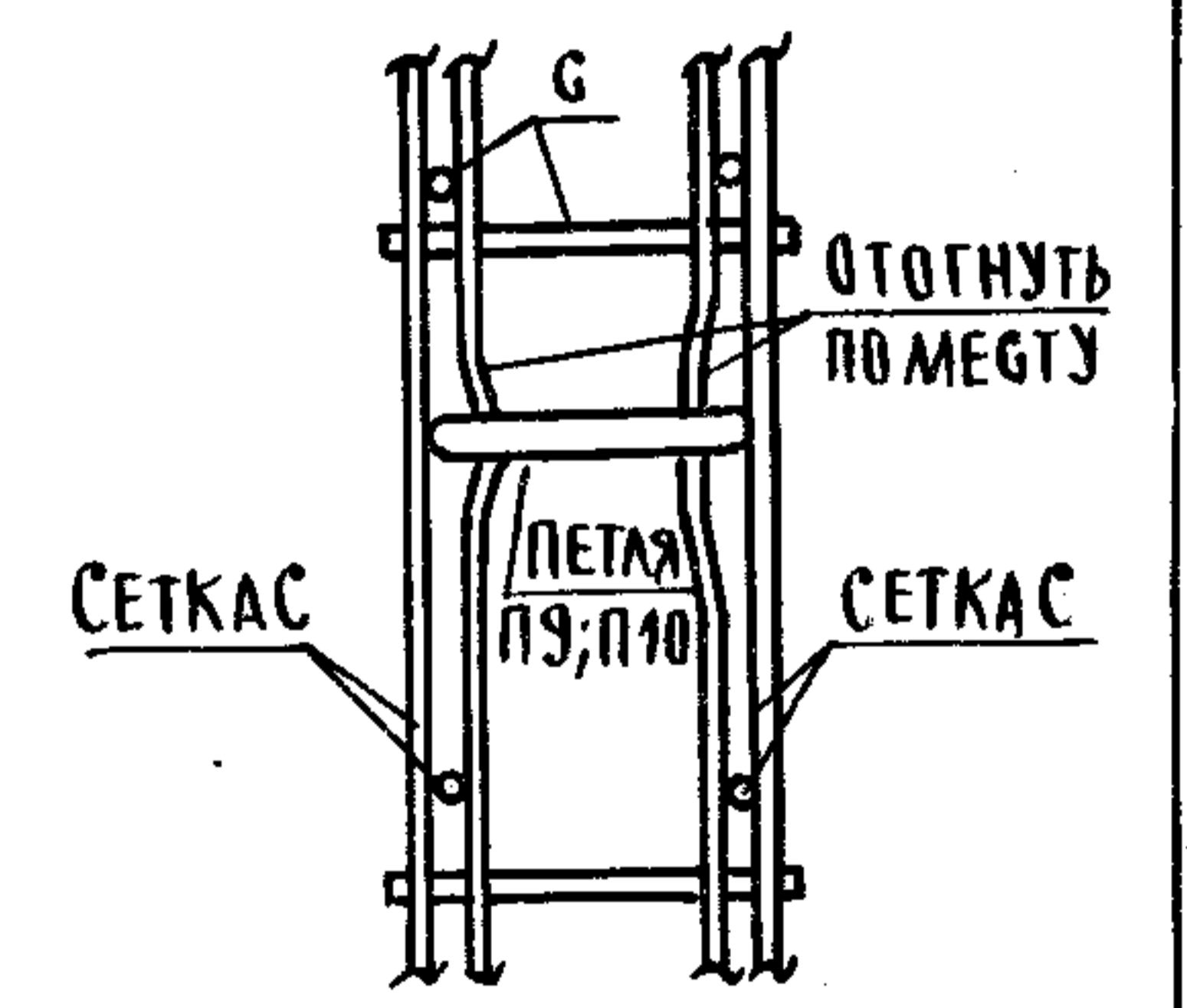
9-9



IX

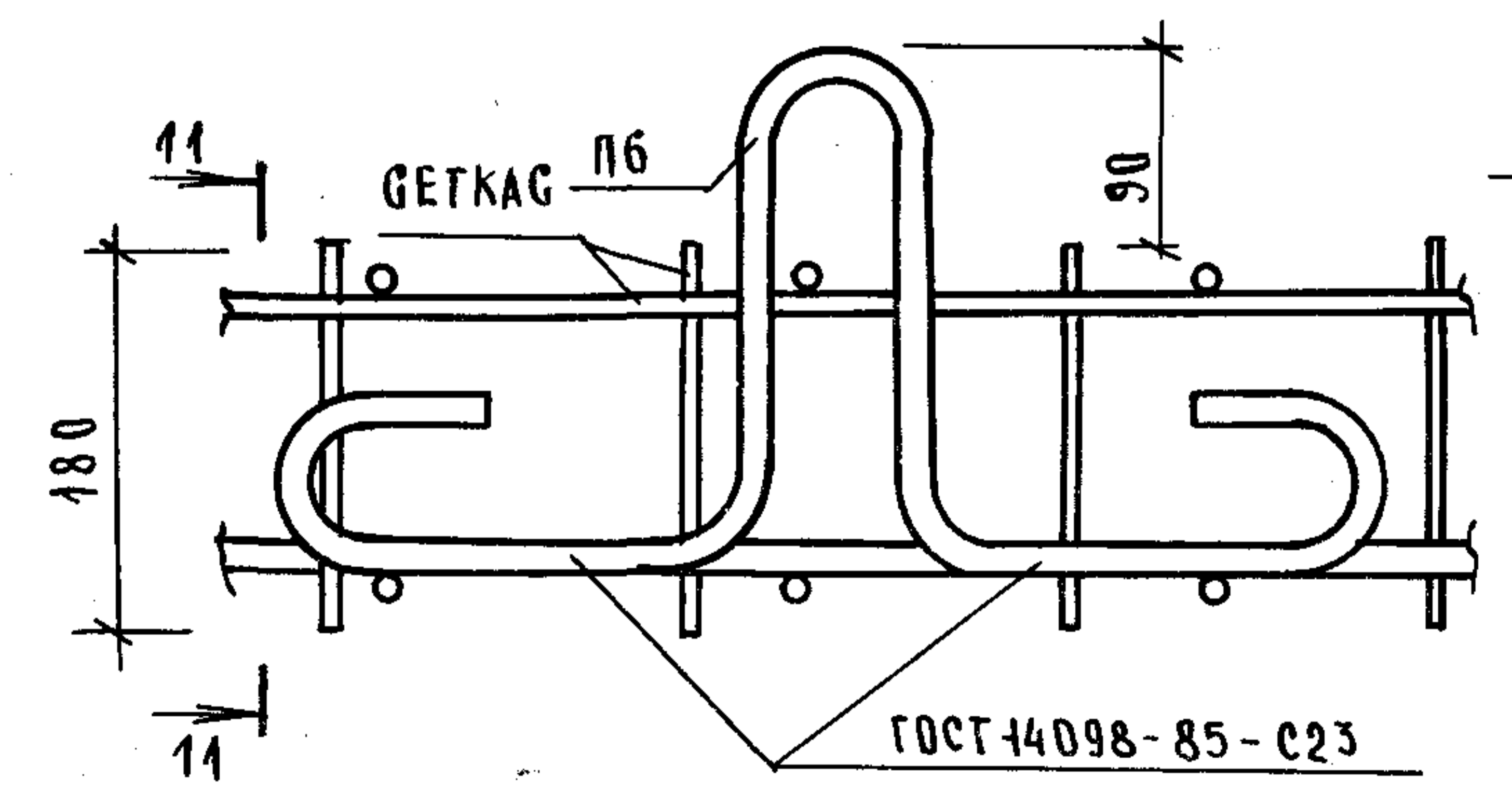


12-12

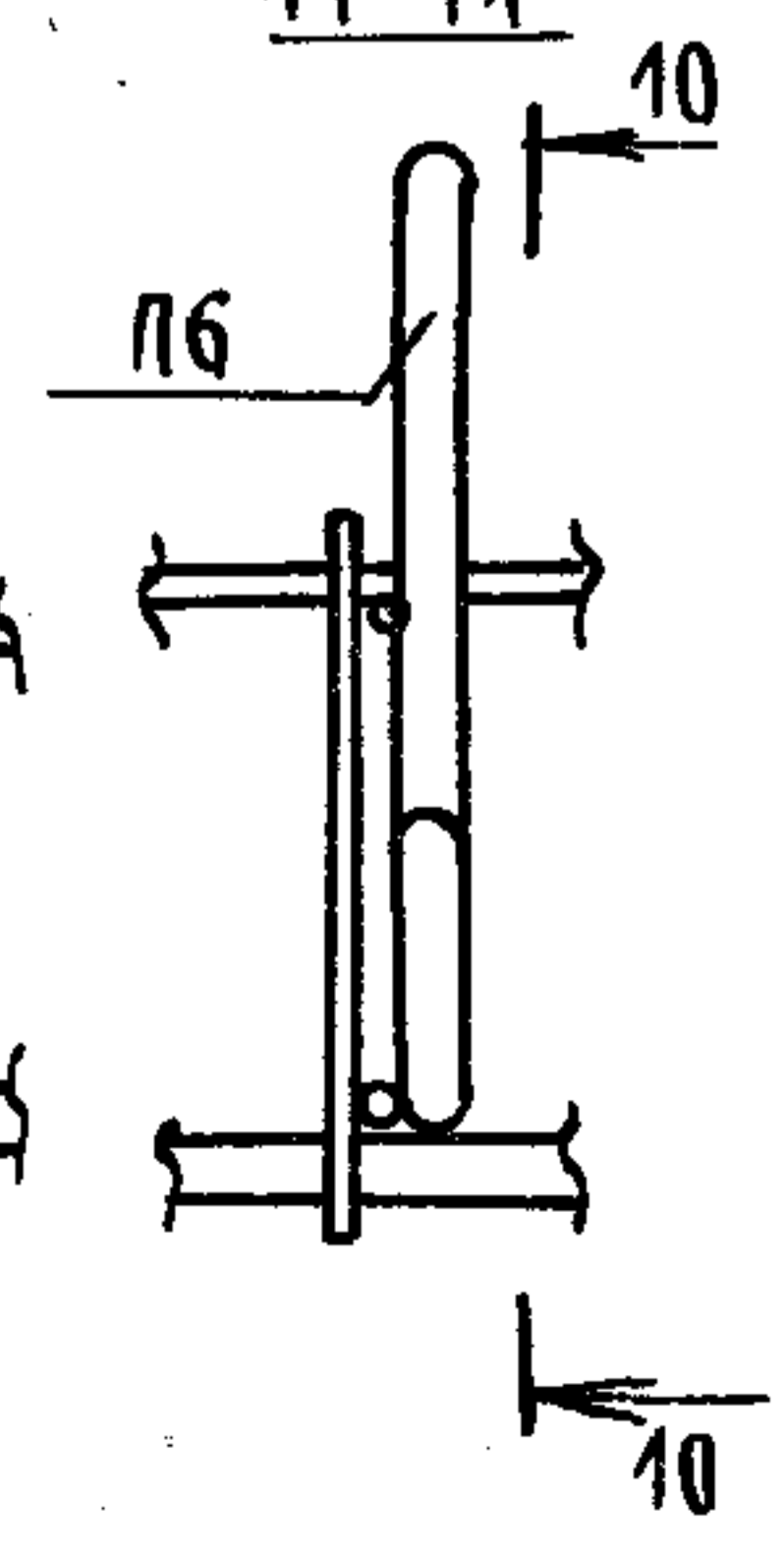


VII

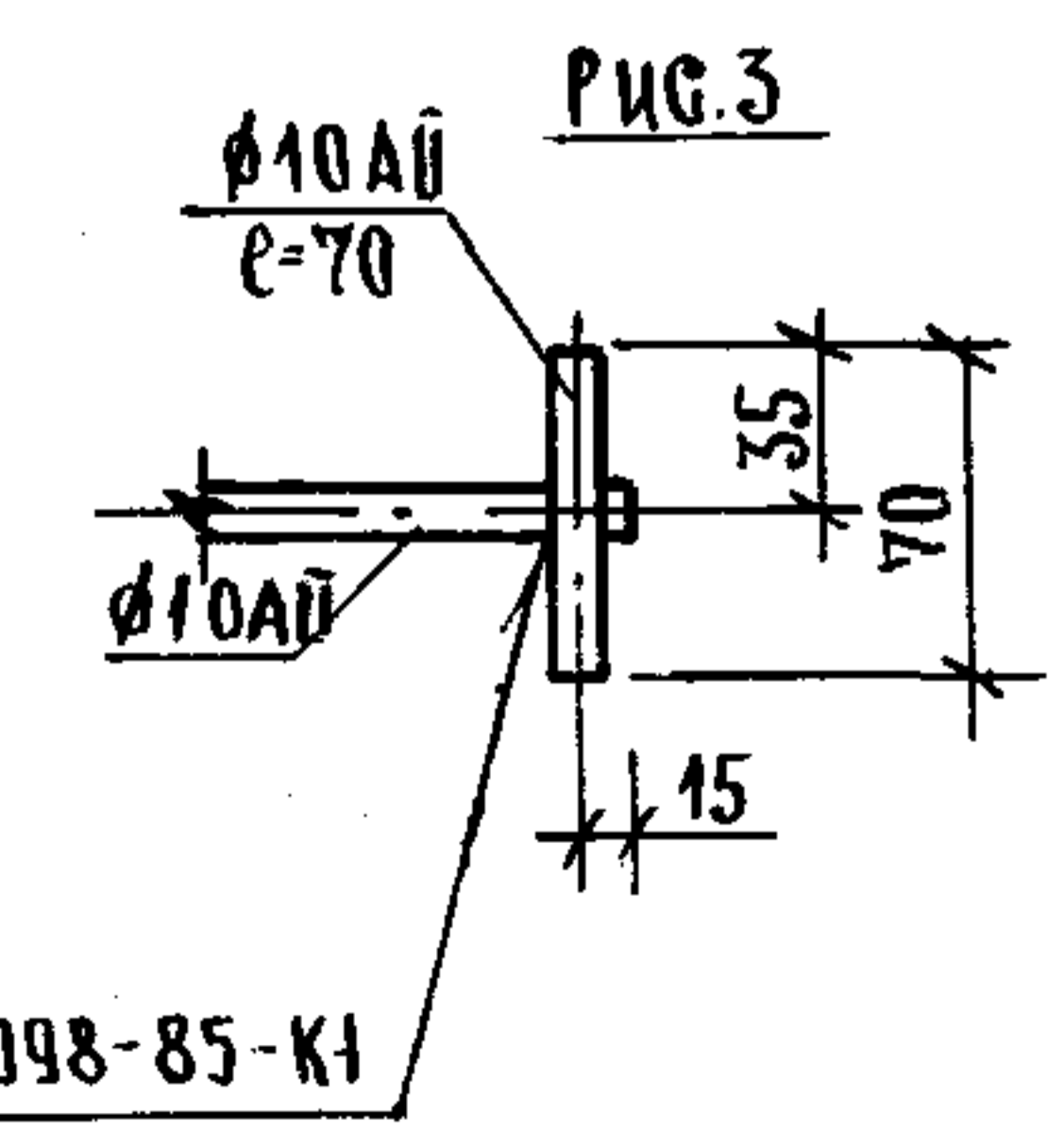
10-10



11-11



УЗЕЛ IX	УСЛОВИЕ ИСПОЛНЕНИЯ
РИС.1	ПРИ НАЛИЧИИ ОБОРУДОВАНИЯ ДЛЯ ВЫСАЖИВАНИЯ ГОЛОВКИ
РИС.2;3	ПРИ ОТГУТСТВИИ ОБОРУДОВАНИЯ ДЛЯ ВЫСАЖИВАНИЯ ГОЛОВКИ

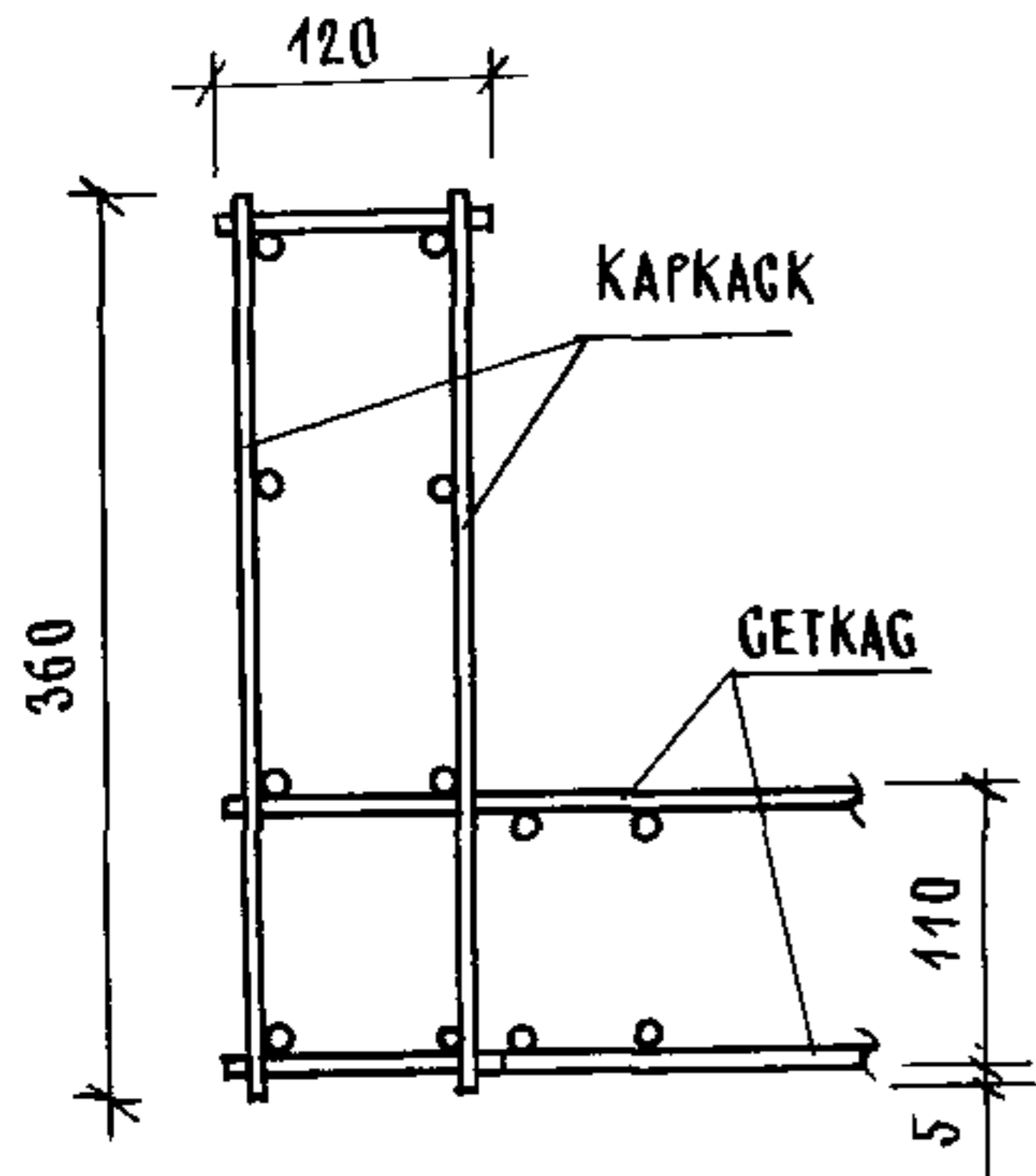


ИНВ.№ ПОДЛ. ПОДПИСЬ И ДАТА ВЗАМ. ИНВ.№

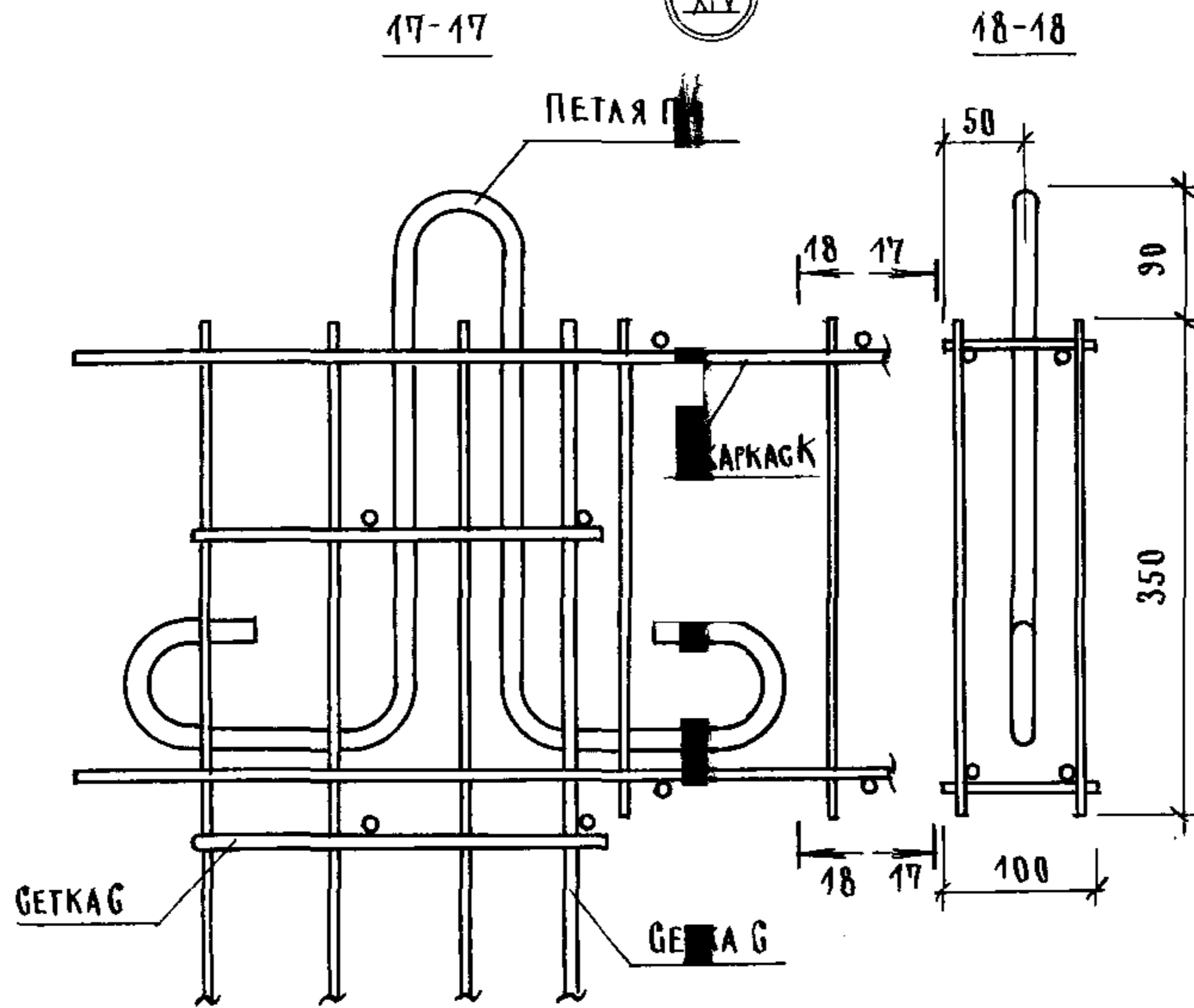
1.089.1-1.2-1-Д1

ЛИСТ	2
------	---

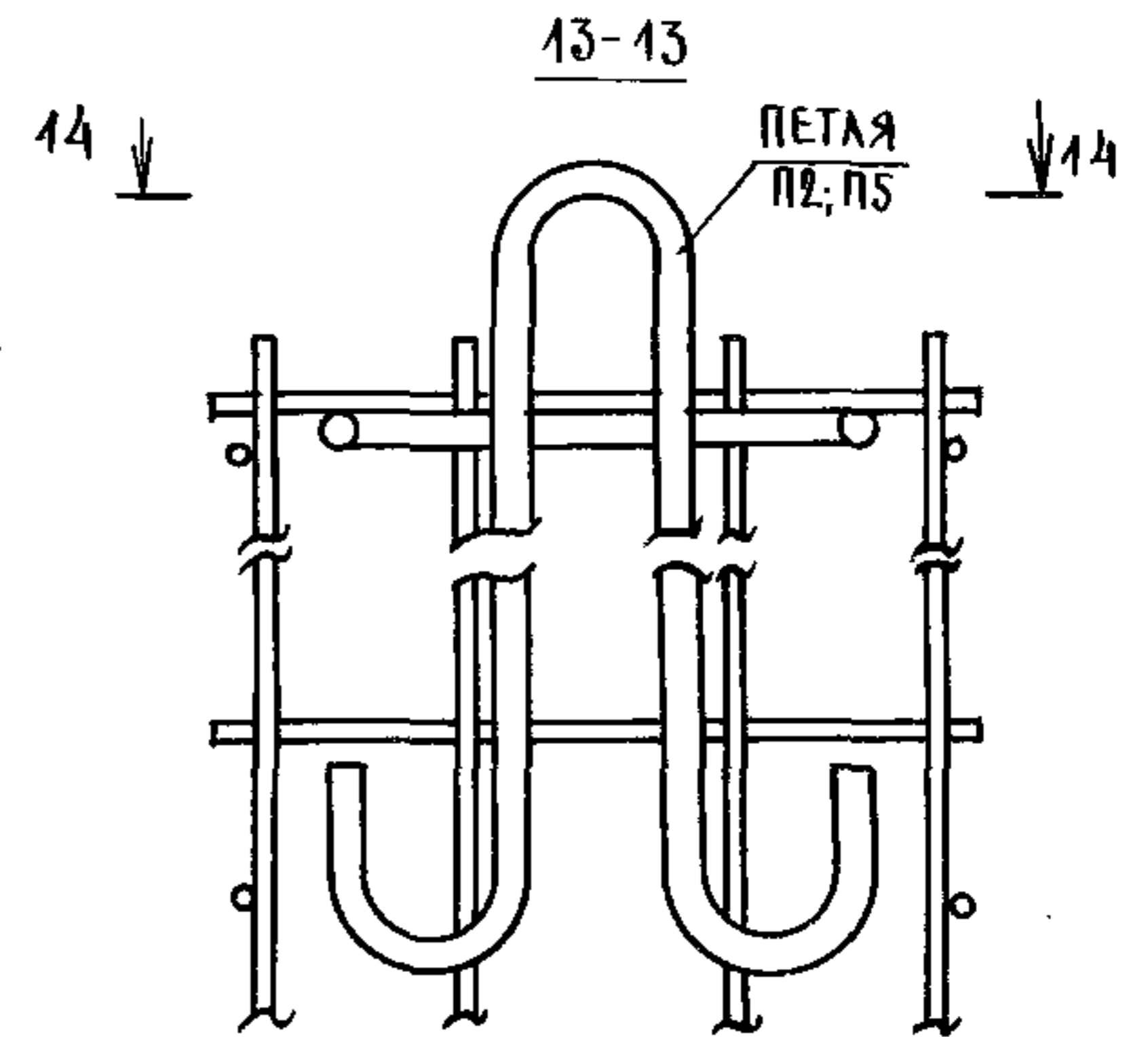
⓪ XI



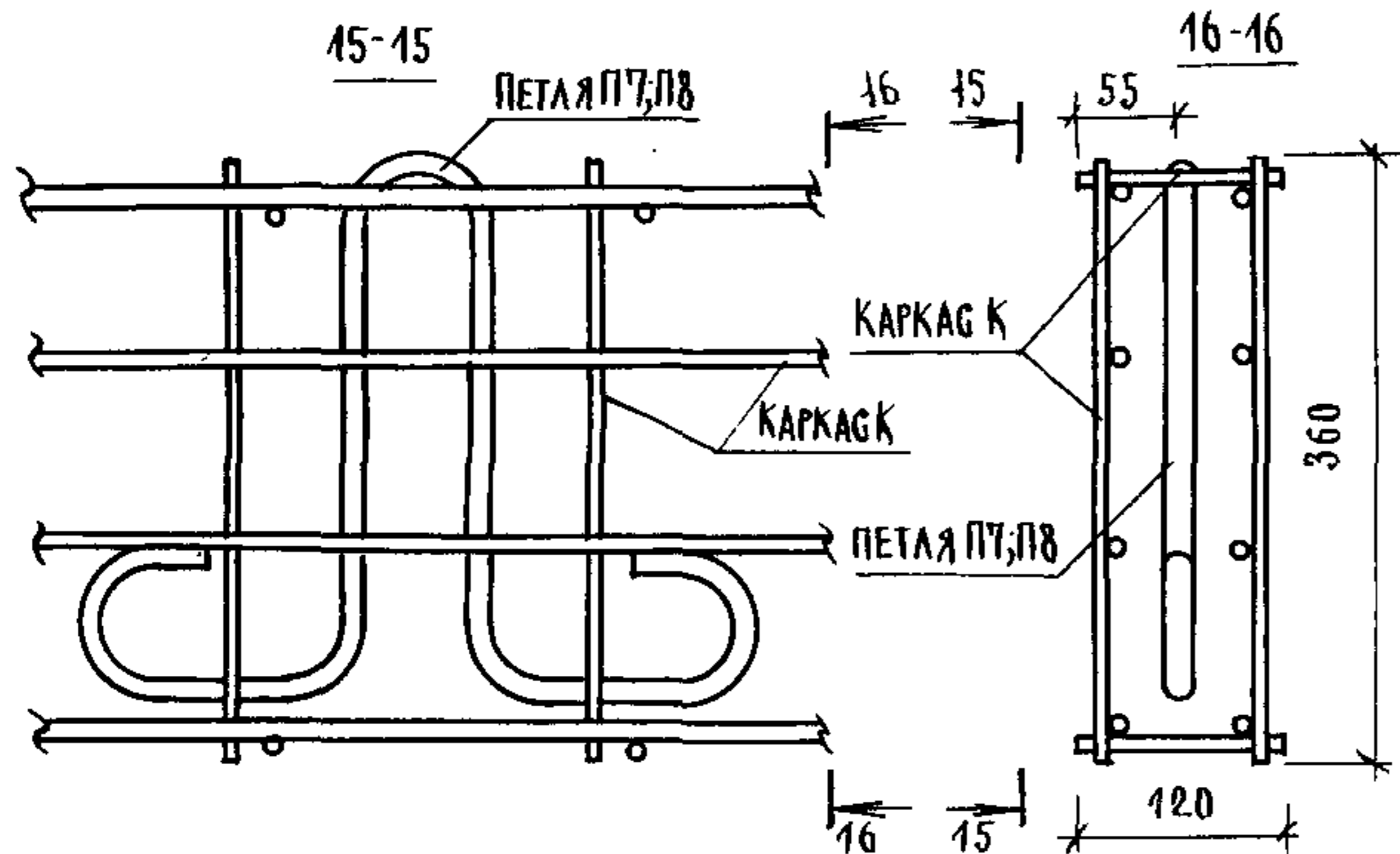
⓪ XIV



⓪ XII



⓪ XIII



14-14

