

ТИПОВЫЕ СТРОИТЕЛЬНЫЕ КОНСТРУКЦИИ, ИЗДЕЛИЯ  
И УЗЛЫ

СЕРИЯ 1.030.1-1/88

СТЕНЫ НАРУЖНЫЕ ИЗ ОДНОСЛОЙНЫХ ПАНЕЛЕЙ ДЛЯ  
КАРКАСНЫХ ОБЩЕСТВЕННЫХ ЗДАНИЙ,  
ПРОИЗВОДСТВЕННЫХ И ВСПОМОГАТЕЛЬНЫХ ЗДАНИЙ  
ПРОМЫШЛЕННЫХ ПРЕДПРИЯТИЙ

ВЫПУСК 1-8

ПАНЕЛИ ИЗ ЛЕГКИХ И ЯЧЕЙСТЫХ БЕТОНОВ  
АРМАТУРНЫЕ И ЗАКЛАДНЫЕ ИЗДЕЛИЯ

РАБОЧИЕ ЧЕРТЕЖИ

ТИПОВЫЕ СТРОИТЕЛЬНЫЕ КОНСТРУКЦИИ, ИЗДЕЛИЯ  
И УЗЛЫ

СЕРИЯ 1.030.1-1/88

СТЕНЫ НАРУЖНЫЕ ИЗ ОДНОСЛОЙНЫХ ПАНЕЛЕЙ ДЛЯ  
КАРКАСНЫХ ОБЩЕСТВЕННЫХ ЗДАНИЙ,  
ПРОИЗВОДСТВЕННЫХ И ВСПОМОГАТЕЛЬНЫХ ЗДАНИЙ  
ПРОМЫШЛЕННЫХ ПРЕДПРИЯТИЙ

ВЫПУСК 1-8

ПАНЕЛИ ИЗ ЛЕГКИХ И ЯЧЕЙСТЫХ БЕТОНОВ.  
АРМАТУРНЫЕ И ЗАКЛАДНЫЕ ИЗДЕЛИЯ.

РАБОЧИЕ ЧЕРТЕЖИ

РАЗРАБОТАНЫ

ЦНИИЭП ТОРГОВО-БЫТОВЫХ ЗДАНИЙ  
И ТУРИСТСКИХ КОМПЛЕКСОВ

ДИРЕКТОР ИНСТИТУТА  
НАЧАЛЬНИК ОТДЕЛА  
ГЛ. КОНСТРУКТОР ОТДЕЛА  
ГЛ. ИНЖЕНЕР ПРОЕКТА

Подпись  
"  
"  
"

В.И. ЛЕПСКИЙ  
Б.Н. ВОЛЫНСКИЙ  
С.Б. ШАЦ  
А.А. ШАНАУРОВА

УТВЕРЖДЕНЫ ГОССТРОЕМ СССР

ПРОТОКОЛ АЧ-10 ОТ 17.03.89Г.

ВВЕДЕНЫ В ДЕЙСТВИЕ С  
25.12.91Г., ПРИКАЗ

ЦНИИПРЕКОНСТРУКЦИИ  
ГОРОДОВ ОТ 4.12.91 N 21

ЦНИИПРОМЗДАНИЙ

ЗАМ. ДИРЕКТОРА ИН-ТА  
ЗАВ. ОТДЕЛОМ  
ГЛ. ИНЖЕНЕР ПРОЕКТА

Подпись  
"  
"

С.М. ГЛИКИН  
Г.М. СМЛЯНСКИЙ  
А.П. РУДАКОВ

Обозначение документа	Наименование	Стр.
1.030.1-1/88.1-8-К 26	Каркас КР-19.25Т	47
-К 27	Каркас КР-19.25Н	48
-К 28	Каркас КР-20.25, КР-20.30, КР-20.35, КР-20.40	49
-К 29	Каркас КР-21.20, КР-22.20, КР-23.20	50
-К 30	Каркас КР-21.25, КР-21.30, КР-21.35, КР-21.40	51
-К 31	Каркас КР-22.25, КР-22.30, КР-22.35, КР-22.40	52
-К 32	Каркас КР-23.25, КР-23.30, КР-23.35	53
-К 33	Каркас КР-24.25, КР-24.30, КР-24.35, КР-24.40	54
-К 34	Каркас КР-25.25, КР-25.30, КР-25.35, КР-25.40,	55
-К 35	Каркас КР-26.20, КР-27.20, КР-28.20, КР-32.20	56
-К 36	Каркас КР-26.25, КР-26.30, КР-26.35	57
-К 37	Каркас КР-27.25, КР-27.30, КР-27.35	58
-К 38	Каркас КР-28.25, КР-28.30, КР-28.35	59
-К 39	Каркас КР-29.20, КР-30.20, КР-31.20, КР-33.20	60
-К 40	Каркас КР-29.25, КР-29.30, КР-29.35	61
-К 41	Каркас КР-30.25, КР-30.30, КР-30.35	62
-К 42	Каркас КР-31.25, КР-31.30, КР-31.35	64

ИНВ. N подл. | Подпись и дата | Взам. инв. N

1.030.1-1/88.1-8	Лист 3
------------------	-----------

ОБОЗНАЧЕНИЕ ДОКУМЕНТА	НАИМенование	Стр.
1.030.1-1/88.1-8-К43	КАРКАС КР-32.25, КР-33.25	64
-К44	КАРКАС КР-35.25Т, КР-35.30Т	65
	КР-35.35Т, КР-35.40Т	
-К45	КАРКАС КР-35.25Н, КР-35.30Н	67
	КР-35.35Н, КР-35.40Н	
-К46	КАРКАС КР-36.20, КР-36.25, КР-36.30	69
	КР-36.35, КР-36.40.	
-К47	КАРКАС КР-37.25, КР-37.30.	70
	КР-37.35, КР-37.40	
-К48	ПЕТЛЯ СТРОПОВОЧНАЯ СП-1, СП-2,	71
	СП-3	
-К49	ПЕТЛЯ СТРОПОВОЧНАЯ СП-4, СП-5	72
-К50	ПЕТЛЯ СТРОПОВОЧНАЯ СП-6, СП-7	73
	СП-8	
-К51	ИЗДЕЛИЕ ЗАКЛАДНОЕ МН-1	74
-К52	ИЗДЕЛИЕ ЗАКЛАДНОЕ МН-2.25,	75
	МН-2.30	
-К53	ИЗДЕЛИЕ ЗАКЛАДНОЕ МН-2.35, МН-2.40	76
-К54	ИЗДЕЛИЕ ЗАКЛАДНОЕ МН-3	77
-К55	ИЗДЕЛИЕ ЗАКЛАДНОЕ МН-4.	78
-К56	ИЗДЕЛИЕ ЗАКЛАДНОЕ МН-5	79
-К57	ИЗДЕЛИЕ ЗАКЛАДНОЕ МН-6	80
-К58	ИЗДЕЛИЕ ЗАКЛАДНОЕ М1-20, М1-25,	81
	М1-30, М1-35	
-К59	ИЗДЕЛИЕ ЗАКЛАДНОЕ М2-20, М2-25	82
	М2-30.	

ИНВ. И ПОДП. И ДАТА ПОДП. И ВЗАМ. ИНВ. И

1.030.1-1/88.1-8

Лист

4

Пров. 7.09.92 *дтс*

Коп. *Коржун*

24770 6

ФОРМАТ А4

Обозначение документа	Наименование	Стр
1030 1-1/88 1-8-К60	Изделие закладное М3-20, М3-25, М3-30, М3-35	83
- К61	Изделие закладное М4-20, М4-25, М4-30, М4-35	84
- К62	Изделие закладное М5-20, М5-25 М5-30, М5-35	85
- К63	Изделие закладное М6-20, М6-25, М6-30, М6-35	86
- К64	Изделие закладное МС1-20, МС1-25, МС1-30, МС1-35	87

Инв. № подл. Подпись и дата. Взам. инв. №

Инв. Подл. Подпись и дата. Взам.инв. №

Обозначение документа	Наименование	Стр
1.030.1-1/88 1-8 -К65	Каркас КР-38.25Т, КР-38.30Т,	
	КР-38.35Т, КР-38.40Т	88
-К66	Каркас КР-38.25Н, КР-38.30Н,	
	КР-38.35Н, КР-38.40Н	90
-К67	Каркас КР-39.25Т, КР-39.30Т,	
	КР-39.35Т, КР-39.40Т	92
-К68	Каркас КР-39.25Н, КР-39.30Н,	
	КР-39.35Н, КР-39.40Н	94
-К69	Каркас КР-40.25Т, КР-40.30Т,	
	КР-40.35Т, КР-40.40Т	96
-К70	Каркас КР-40.25Н, КР-40.30Н,	
	КР-40.35Н, КР-40.40Н	98
-К71	Каркас КР-41.25Т, КР-41.30Т,	
	КР-41.35Т, КР-41.40Т	100
-К72	Каркас КР-41.25Н, КР-41.30Н,	
	КР-41.35Н, КР-41.40Н	102
-К73	Каркас КР-42.25Т, КР-42.30Т,	
	КР-42.35Т, КР-42.40Т	104
-К74	Каркас КР-42.25Н, КР-42.30Н,	
	КР-42.35Н, КР-42.40Н	106
	1.030.1-1/88. 1-8	Итого 6

Обозначение документа	Наименование	Стр
1030.1-1/88 1-8-К75	Каркас КР-43.25Т, КР-43.30Т,	
	КР-43.35Т, КР-43.40Т	108
-К76	Каркас КР-43.25Н, КР-43.30Н.	
	КР-43.35Н, КР-43.40Н	110
-К77	Каркас КР-44.25Т, КР-44.30Т,	
	КР-44.35Т, КР-44.40Т	112
-К78	Каркас КР-44.25Н, КР-44.30Н	
	КР-44.35Н, КР-44.40Н	113

ИНВ № подл  
Подпись и дата  
Взам инв №

1.030 1-1/88 1-8	Лист
	7

Проб 40992 №5

Коп Копфудол

24770 9

## 1. Общие данные

Выпуск I-8 "Панели из легких и ячеистых бетонов. Арматурные и закладные изделия. Рабочие чертежи" входит в состав серии 1.030.1-1/88 "Стены наружные из однослойных панелей для каркасных общественных зданий, производственных и вспомогательных зданий промышленных предприятий".

Выпуск содержит: технические требования, спецификации и сборочные чертежи арматурных и закладных изделий.

Арматурная сталь принята в соответствии со СНиП 2.03.01-84\*.

Материал каркасов – обыкновенная арматурная проволока периодического профиля класса ВР-I по ГОСТ 6727-80 и стержни из горячекатаной арматурной стали периодического профиля класса А-III по ГОСТ 5781-82. Для монтажных петель должна применяться горячекатаная сталь класса А-I марки Ст3сп2 и Ст3пс2. В случае монтажа панелей при зимней температуре ниже минус 40°C – применение петель из стали марки Ст3пс2 не допускается.

Для закладных изделий приняты профильные стали: полосовая – по ГОСТ 103-76, угловая – по ГОСТ 8509-86, ГОСТ 8510-86.

Марка проектной стали для закладных изделий должна назначаться в конкретном проекте в соответствии с приложением 2 (п. 1 а) СНиП 2.03.01-81\* в зависимости от температуры наружного воздуха.

## 2. Изготовление арматурных и закладных изделий.

Изготовление арматурных и закладных изделий выполняется при помощи сварки с соблюдением требований ГОСТ 10922-90 "Арматурные и зак-

Инв. N подл. Подпись и дата. Взам. инв. N

Нач. отд.	Волынских	Подпись	1.030.1-1/88.1-8-ТТ	Технические требования	Стадия	Лист	Листов
Н. контр.	Леонтьева	"			Р	1	3
ГИП	Шац	"			ЦНИИЭП	мозгово-бытовых зданий и туристских комплексов	
Гл. спец.	Шанаурова	"					
Гл. спец.	Кочин	"					
Провер.	Шанаурова	"					
Разраб.	Леонтьева	"					



ладные изделия сварные, соединения сварные арматуры и закладных изделий железобетонных конструкций "

Все сварные соединения следует выполнять в соответствии с требованиями СНиП 3 03.01-87 "Несущие и ограждающие конструкции "

В спецификациях и выборках не учтен расход стали на осадку анкеров закладных изделий в процессе сварки втавр, который составляет до 2% расхода стали на эти анкера

Согласно требованиям СНиП 2.03.11-85 "Защита строительных конструкций от коррозии" закладные изделия должны иметь антикоррозийное покрытие, вид которых назначается в конкретных проектах

Плоские арматурные изделия, применяемые в панелях из ячеистых бетонов, должны иметь цементно-полистирольное или латексно-минеральное защитное покрытие согласно требованиям СН 277-80 "Инструкция по технологии изготовления изделий из ячеистых бетонов"

### 3. Маркировка арматурных и закладных изделий

Марки арматурных и закладных изделий имеют буквенно-цифровое обозначение. Группа букв обозначает:

КР - каркас плоский;

МН - изделие закладное в панелях для стен общественных зданий,

М - изделие закладное в панелях для стен вспомогательных зданий промышленных предприятий,

СП - петля строповочная.

Группа цифр обозначает порядковый номер изделия

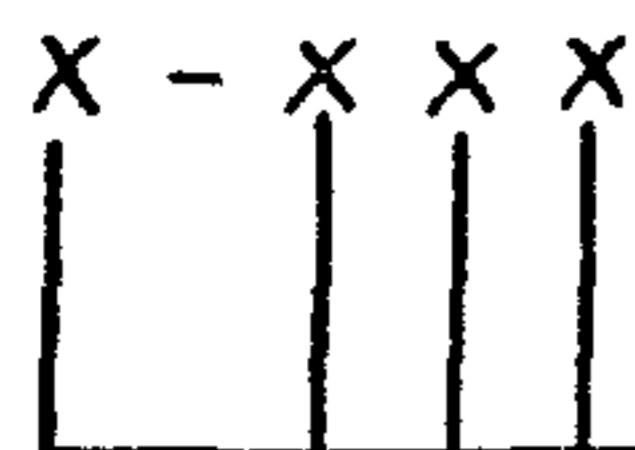
И. З. Подл. Подпись и дата. Взам. инв. №

1030 1-1/88 1-8-ТТ

Лист

2

Структура марки каркаса, закладного изделия в общем виде следующая:



Буквенный символ изделия,

Порядковый номер марки,

Габаритный размер, определяющий толщину панели, для которой разработана марка;

Конструктивная особенность марки:  
прямой (ая) - Т, обратный (ая) - Н

Второй и третий цифровой индекс в марке изделия может отсутствовать.

Инв. № подл. / Подпись и дата. Взам инв. №

1 030 1-1/88 1-8-ТТ	Лист
	3

Обозначение документа	Наименование	Стр.
1030 1-1/88 1-8 -ТТ	Технические требования	9
- К1	Каркас КР-1.20, КР-2-20,	12
- К2	Каркас КР-3.20, КР-4-20,	13
	КР-5.20, КР-6.20,	
- К3	Каркас КР-1.25, КР-1.30,	14
	КР-1.35, КР-1.40	
- К4	Каркас КР-2.25, КР-2.30,	15
	КР-2.35, КР-2.40	
- К5	Каркас КР-3.25, КР-3.30,	16
	КР-3.35, КР-3.40	
- К6	Каркас КР-4.25, КР-4.30,	17
	КР-4.35, КР-4.40	
- К7	Каркас КР-5.25, КР-5.30,	18
	КР-5.35, КР-5.40	
- К8	Каркас КР-6.25	19
- К9	Каркас КР-7.25, КР-7.30	20
	КР-7.35, КР-7.40	
- К10	Каркас КР-8.25, КР-8.30,	21
	КР-8.35, КР-8.40	
- К11	Каркас КР-9.25, КР-9.30,	22
	КР-9.35, КР-9.40	
- К12	Каркас КР-10.25, КР-10.30,	23
	КР-10.35, КР-10.40	

Инв. № подл. Подпись и дата. Взам инв. №

Нач. отд. Волынский	Подпись	
Н.контр. Леонтьева	"	
Г.И.П. Шац	"	
Исполн. Макарова	"	
Гл. спец. Кочин	"	
Провер. Леонтьева	"	
Разраб. Луккина	"	

1030 1-1/88 1-8

Содержание

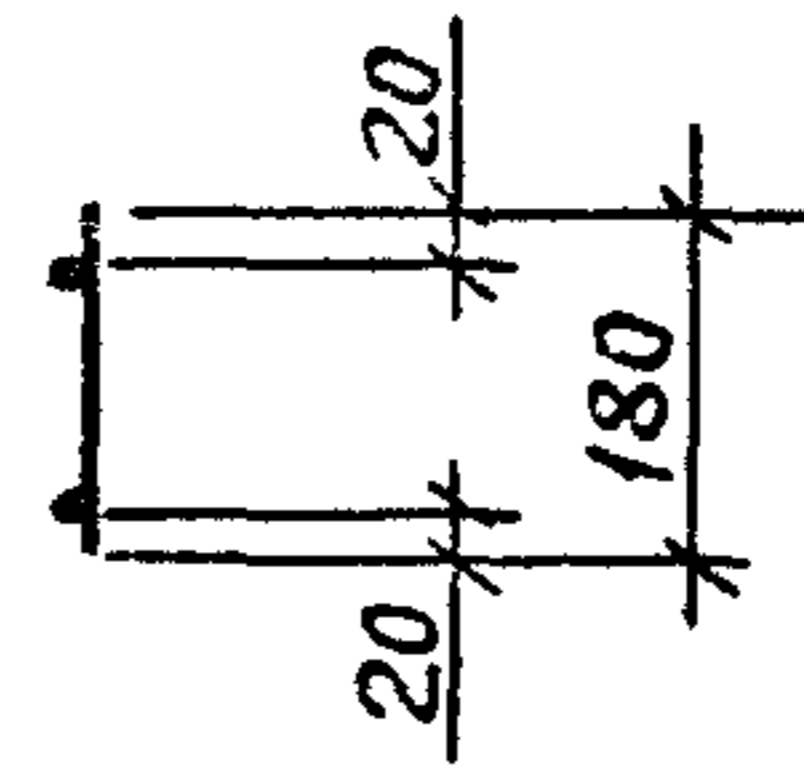
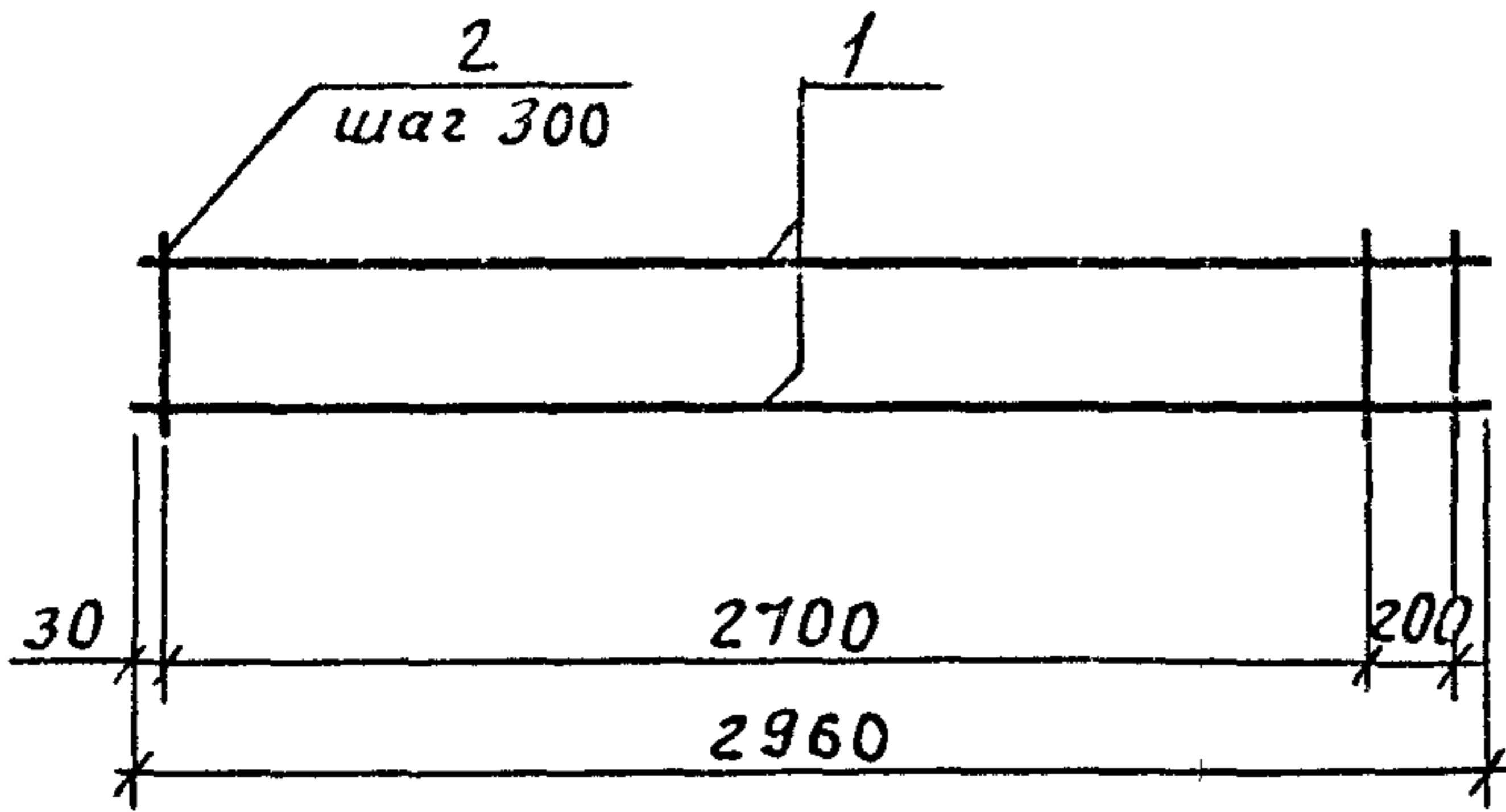
Стадия	Лист	Листов
Р	1	5
ЦНИИЭП		
торгово-бытовой завод и турбинный комплекс		

Обозначение документа	Наименование	Стр.
1.030.1-1/88.1-8 - K13	Каркас КР - 11.35, КР - 11.40	24
-K14	Каркас КР - 12.25, КР - 12.30, КР - 12.35, КР - 12.40	25
-K15	Каркас КР - 13.25, КР - 13.30, КР - 13.35, КР - 13.40	26
-K16	Каркас КР - 14.25Т, КР - 14.30Т, КР - 14.35Т, КР - 14.40Т	27
-K17	Каркас КР - 14.25Н, КР - 14.30Н, КР - 14.35Н, КР - 14.40Н	29
-K18	Каркас КР - 15.25Т, КР - 15.30Т, КР - 15.35Т, КР - 15.40Т	31
-K19	Каркас КР - 15.25Н, КР - 15.30Н, КР - 15.35Н, КР - 15.40Н	33
-K20	Каркас КР - 16.25Т, КР - 16.30Т, КР - 16.35Т, КР - 16.40Т	35
-K21	Каркас КР - 16.25Н, КР - 16.30Н, КР - 16.35Н, КР - 16.40Н	37
-K22	Каркас КР - 17.25Т, КР - 17.30Т, КР - 17.35Т, КР - 17.40Т	39
-K23	Каркас КР - 17.25Н, КР - 17.30Н, КР - 17.35Н, КР - 17.40Н	41
-K24	Каркас КР - 18.25Т, КР - 18.30Т, КР - 18.35Т, КР - 18.40Т	43
-K25	Каркас КР - 18.25Н, КР - 18.30Н, КР - 18.35Н, КР - 18.40Н	45

ИНБ. Н подл. Подпись и дата. Взам. инв. №

1.030.1-1/88.1-8	Лист
	2

Коп. Кобылкин 24770 4



Марка изделия	Поз	Сечение мм	Длина мм	Кол	Масса, кг		
					поз	всех	издел.
КР-1.20	1	Ф6АIII	2960	2	0,66	1,31	1,49
	2	Ф4ВPI	180	11	0,02	0,18	
КР-2.20	1	Ф8АIII	2960	2	1,17	2,34	2,52
	2	Ф4ВPI	180	11	0,02	0,18	

Арматура класса ВР-I по ГОСТ 6727-80

Арматура класса А-III по ГОСТ 5781-82

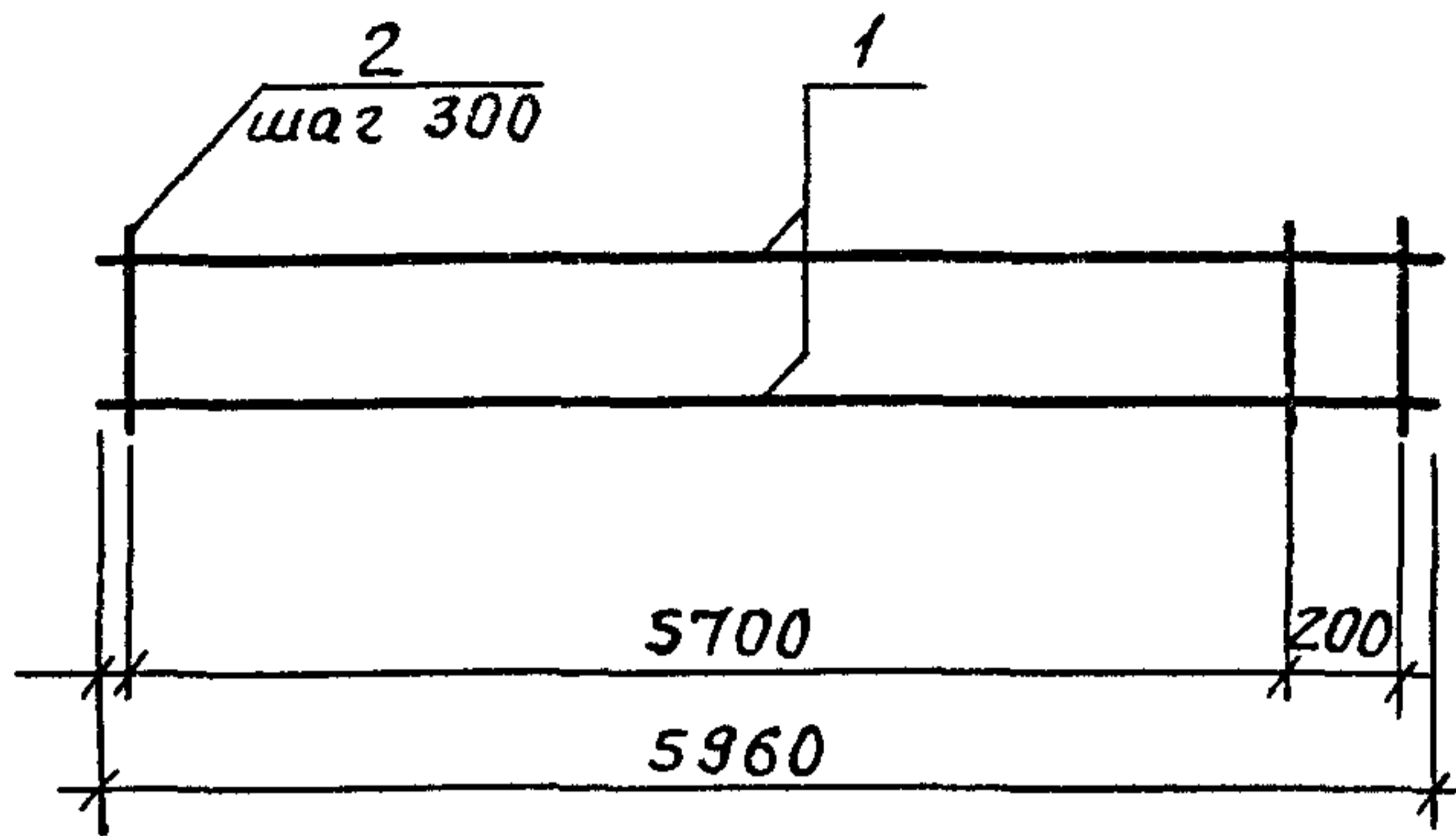
Нач отд	Волынский	Подпись	1.0301-1/88 1-8-К1			
Н контр	Леонтьева	"				
ГИП	Шац	"	Каркас КР-120, КР-220	Стадия	Лист	Листов
Гл спец	Шанацроба	"		Р		
Гл спец	Кочин	"		ЦНИИЭП	торгово-бытовых зданий и туристских комплексов	
Провер	Мисюк КИ	"				
Разр	Членсеева	"				

Пасъ 709 92 85

Кон Конф/Коч

24770 13

И.Н.Б. И.подл. Подпись и дата. Взам инв М



Марка изделия	Поз	Сечение, мм	Длина мм	Кол	Масса, кг		
					поз	всех	издел
КР-3 20	1	φ6AIII	5960	2	1,32	2,65	2,99
	2	φ4BPI	180	21	0,02	0,34	
КР-4 20	1	φ8AIII	5960	2	2,35	4,71	5,05
	2	φ4BPI	180	21	0,02	0,34	
КР-5 20	1	φ10AIII	5960	2	3,68	7,35	7,69
	2	φ4BPI	180	21	0,02	0,34	
КР-6 20	1	φ12AIII	5960	2	5,29	10,58	10,93
	2	φ4BPI	180	21	0,02	0,34	

Арматура класса ВР-I по ГОСТ 6727-80

Арматура класса А-III по ГОСТ 5781-82

Нач отд			Волынский	Подпись	10301-1/88 1-8-K2				
И контр			Леонтьева	"					
ГИП			Шац	"					
Гл спец			Шанаурова	"					
Гл спец			Кочин	"					
Провер			Мысовский	"					
Разраб			Алексеева	"					
					Каркас		Стадия	Лист	Листов
					КР-3 20, КР-4 20, КР-5 20, КР-6 20		Р		1
							ЦНИИЭП	торгово-бытовых зданий и туристских комплексов	

Пров 7 09 92 Б,

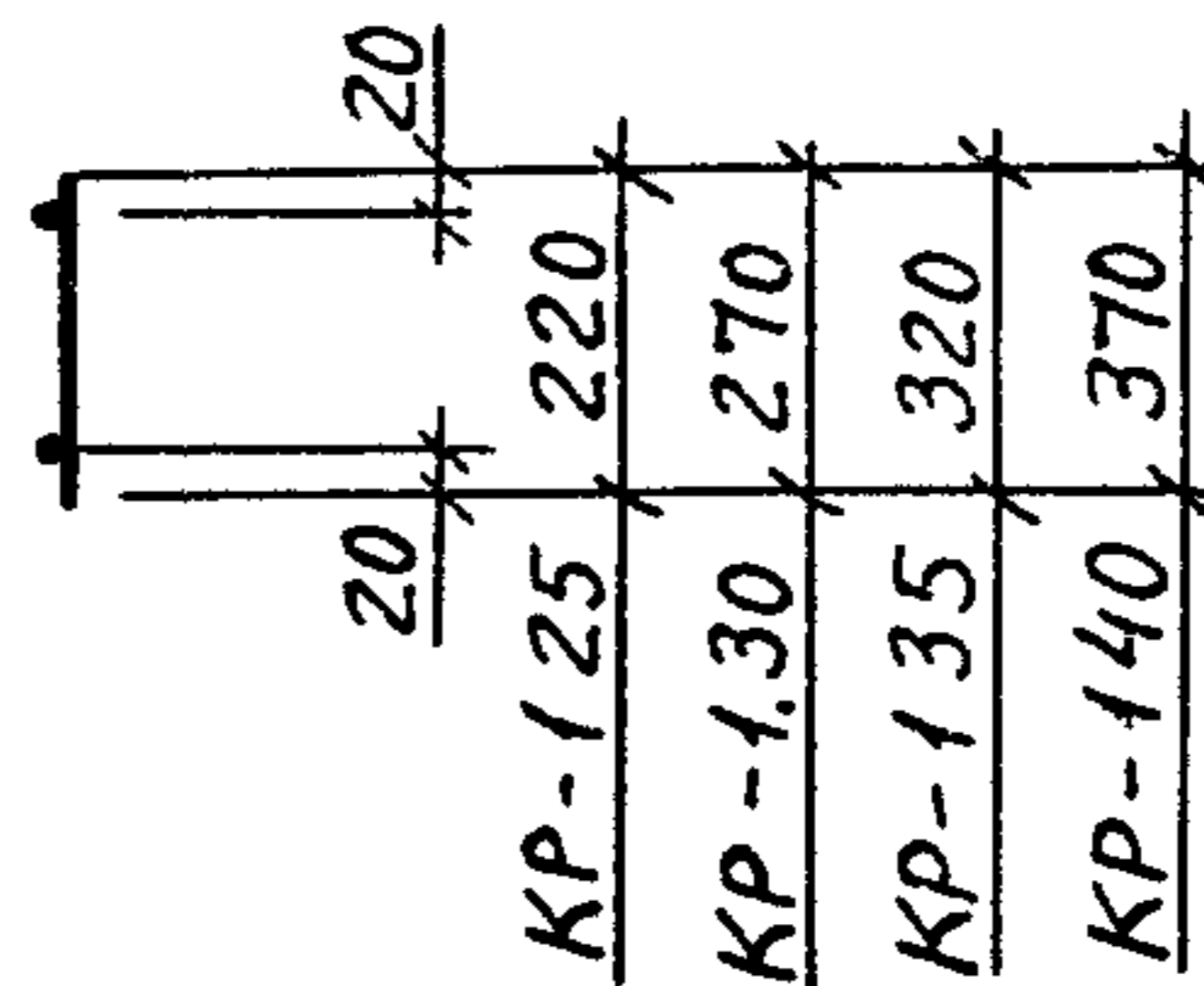
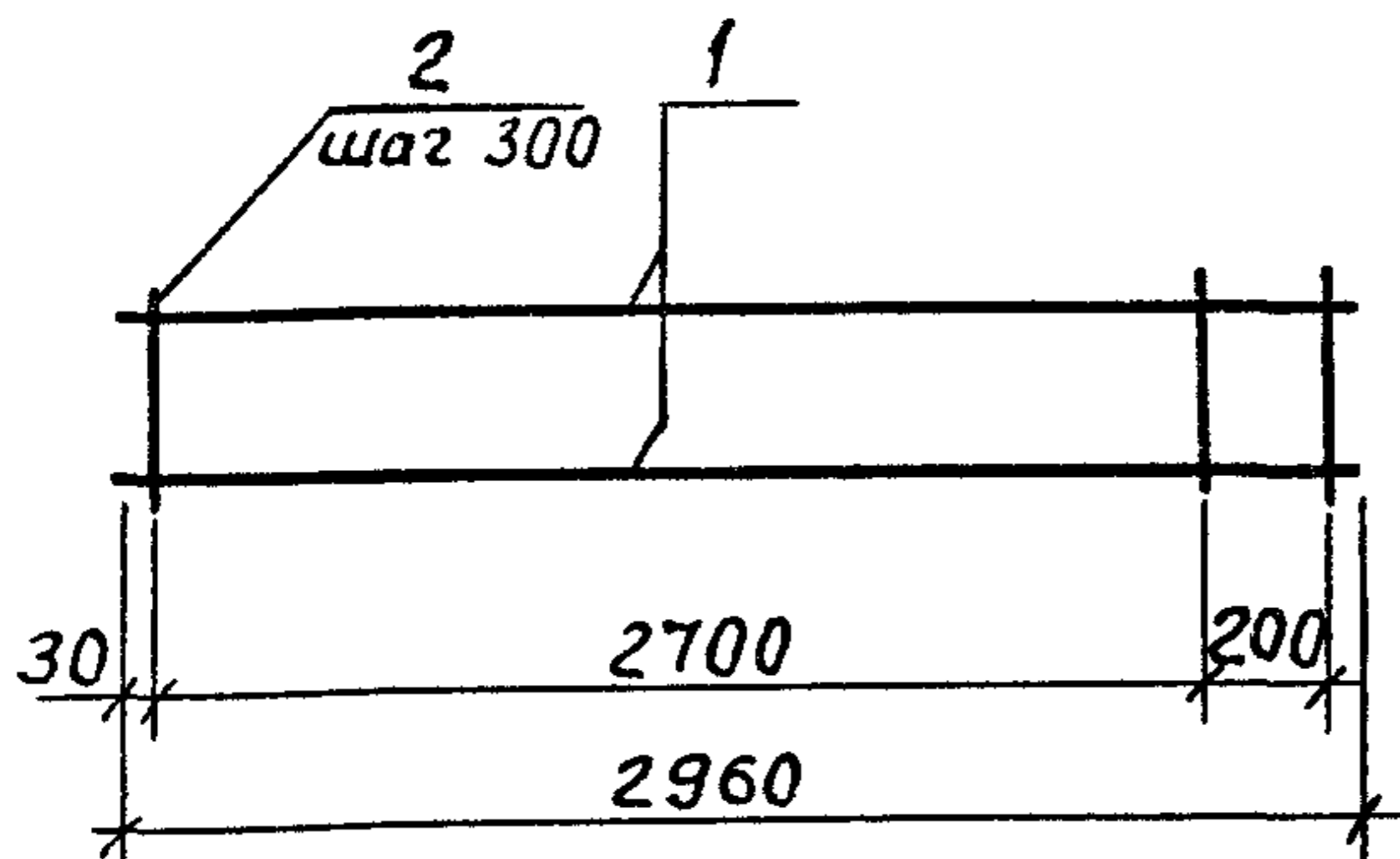
Кон Кофурелл

24770

14

ЦНБ Л подл Подпись и дата Взам инв Л

САПР ТЛП Ведущий инженер  
ТБЗТК СП Ведущий бурлакова



Марка изделия	Поз.	Сечение мм	Длина мм	Кол	Масса, кг		
					поз	всех	издел
КР-125	1	Ф6АIII	2960	2	0,66	1,31	1,53
	2	Ф4ВРІ	220	11	0,02	0,22	
КР-130	1	Ф6АIII	2960	2	0,66	1,31	1,58
	2	Ф4ВРІ	270	11	0,02	0,27	
КР-135	1	Ф6АIII	2960	2	0,66	1,31	1,63
	2	Ф4ВРІ	320	11	0,03	0,32	
КР-140	1	Ф6АIII	2960	2	0,66	1,31	1,68
	2	Ф4ВРІ	370	11	0,03	0,37	

Арматура класса ВР-I по ГОСТ 6727-80  
Арматура класса А-III по ГОСТ 5781-82

Нач отд	Волынский	Подпись	
Н контр	Леонтьева	"	
ГИП	Щац	"	
Гл спец	Шанзурова	"	
Гл спец	Почин	"	
Провер	Мысоевский	"	
Разраб	Ильсеева	"	

1 030 1-1/88 1-8-К3

Каркас  
КР-125, КР-130,  
КР-135, КР-140

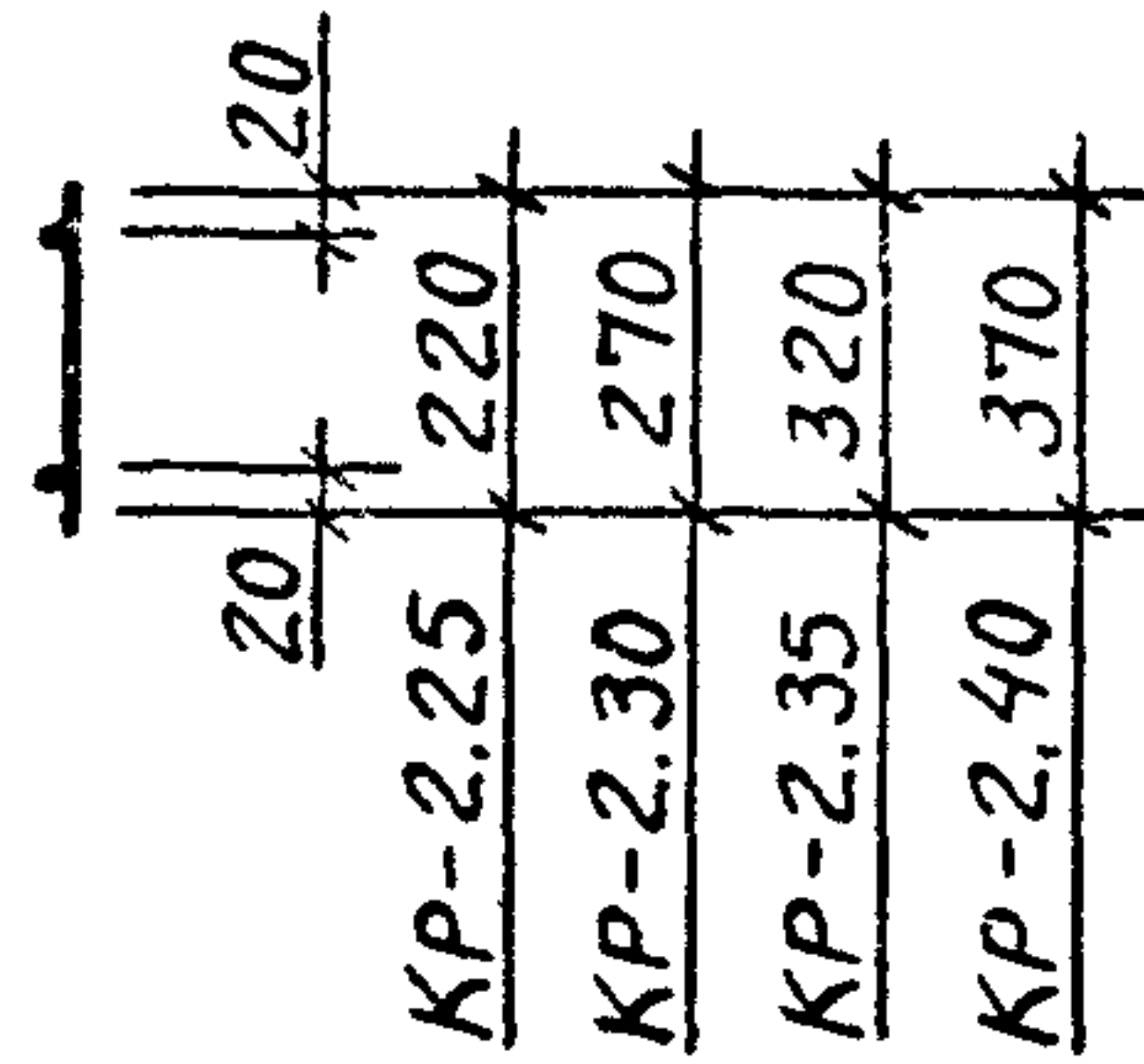
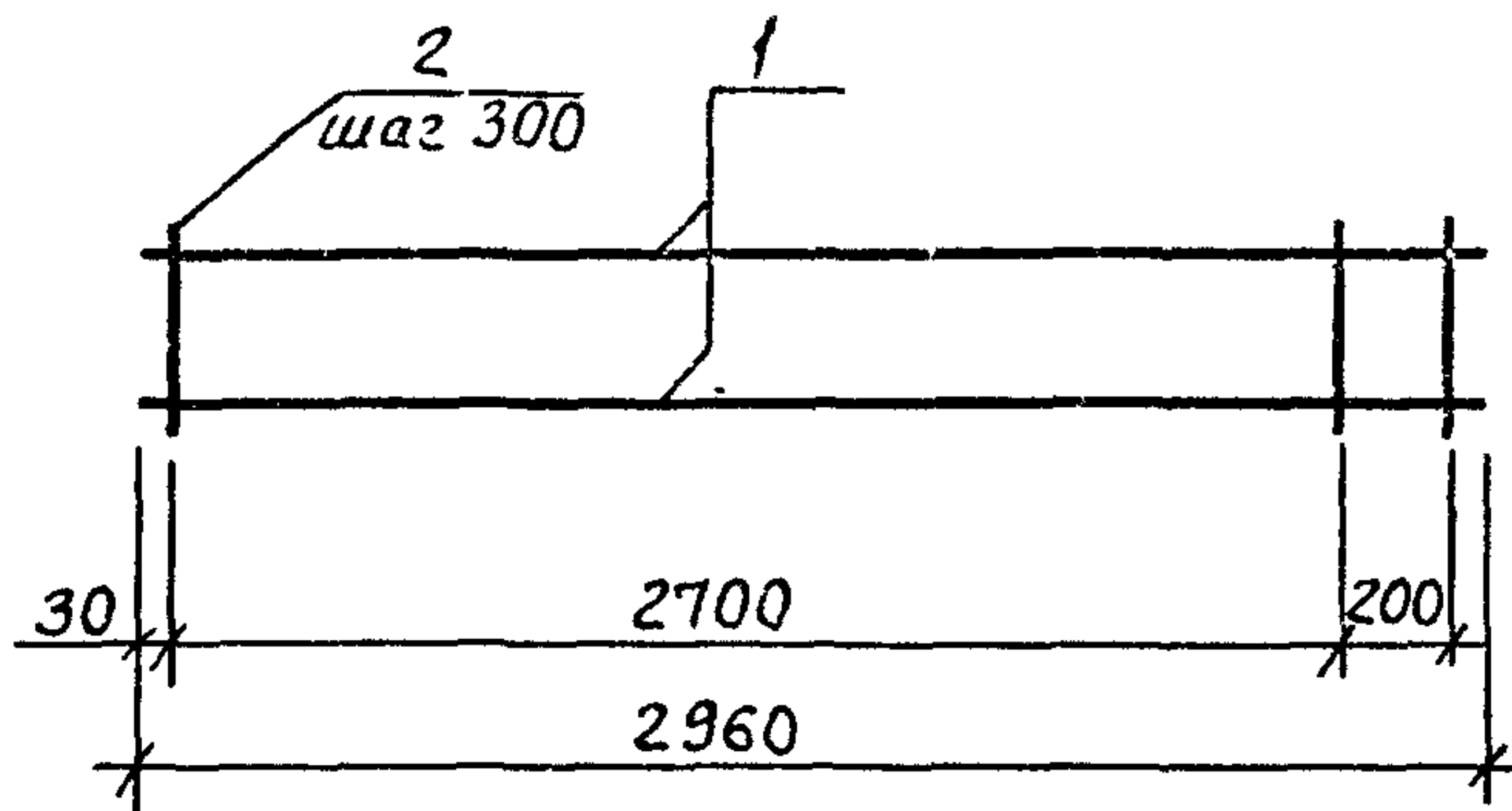
Стадия	Лист	Листов
Р		1
ЦНИИЭП горизонтальных зданий и турецких комплексов		

Проб 7029 25

Ком. Кофурман

24770 15

Инв. № подл. Подпись и дата. Взам инв. №



Марка изделия	Поз	Сечение мм	Длина мм	Кол	Масса, кг		
					поз	всех	издел
КР-2.25	1	φ8AIII	2960	2	1,17	2,34	2,56
	2	φ4BPI	220	11	0,02	0,22	
КР-2.30	1	φ8AIII	2960	2	1,17	2,34	2,61
	2	φ4BPI	270	11	0,02	0,27	
КР-2.35	1	φ8AIII	2960	2	1,17	2,34	2,66
	2	φ4BPI	320	11	0,03	0,32	
КР-2.40	1	φ8AIII	2960	2	1,17	2,34	2,70
	2	φ4BPI	370	11	0,03	0,37	

Арматура класса ВР-I по ГОСТ 6727-80

Арматура класса А-III по ГОСТ 5781-82

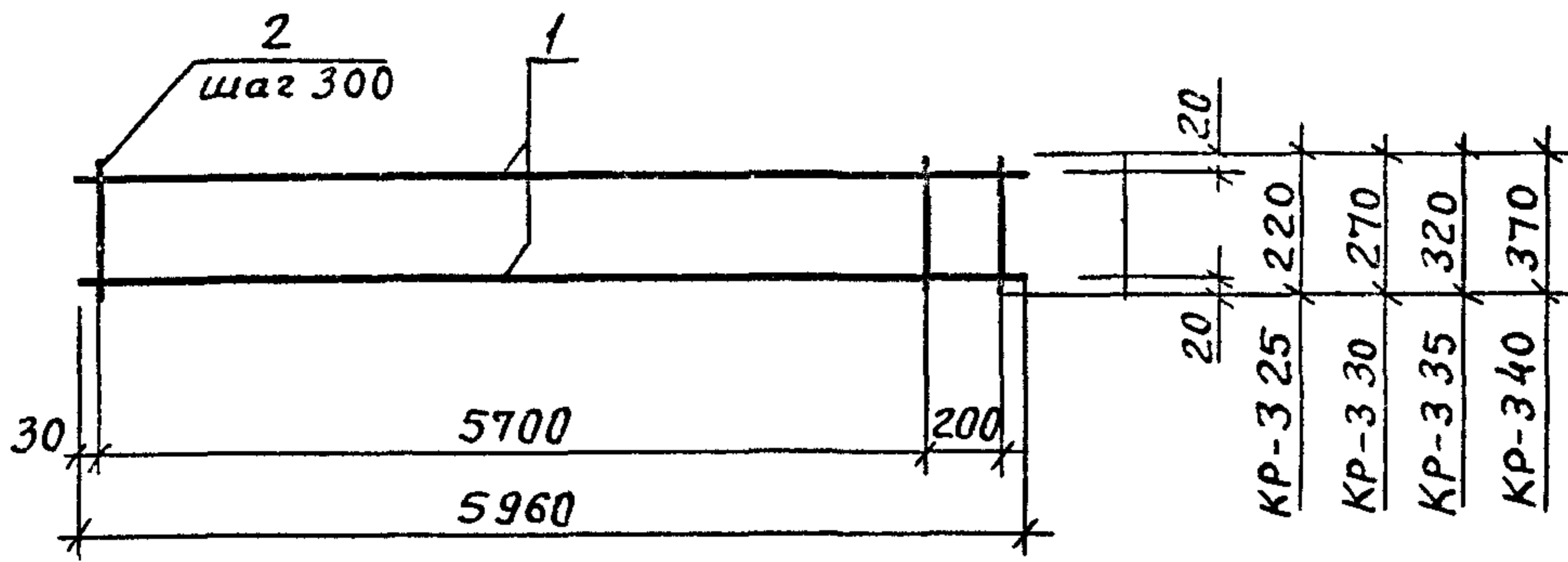
Нач отд	Волынский	Подпись	1.030 1-1/88 1-8-К4			
Н.контр.	Леонтьева	"				
Гл.п.	Шац	"				
Гл. спец.	Шанаурова	"				
Гл. спец.	Кочин	"				
Провер.	Мысовский	"				
Разраб	Александров	"				
			Каркас КР-2.25, КР-2.30, КР-2.35, КР-2.40	Стадия	Лист	Листов
				Р		1
			ЦНИИЭП			торгово-бытовое здание и туристских комплексов

Пров 7 09 92 БЗ,

Кон Кожухин

24770 16





Марка изделия	Поз	Сечение мм	Длина мм	Кол	Масса, кг		
					Поз	Всех	Издел
КР-3.25	1	φ6AIII	5960	2	1,32	2,65	3,06
	2	φ4BPI	220	21	0,02	0,42	
КР-3.30	1	φ6AIII	5960	2	1,32	2,65	3,16
	2	φ4BPI	270	21	0,02	0,51	
КР-3.35	1	φ6AIII	5960	2	1,32	2,65	3,25
	2	φ4BPI	320	21	0,03	0,60	
КР-3.40	1	φ6AIII	5960	2	1,32	2,65	3,35
	2	φ4BPI	370	21	0,03	0,70	

Арматура класса ВР-I по ГОСТ 6727-80

Арматура класса А-III по ГОСТ 5781-82

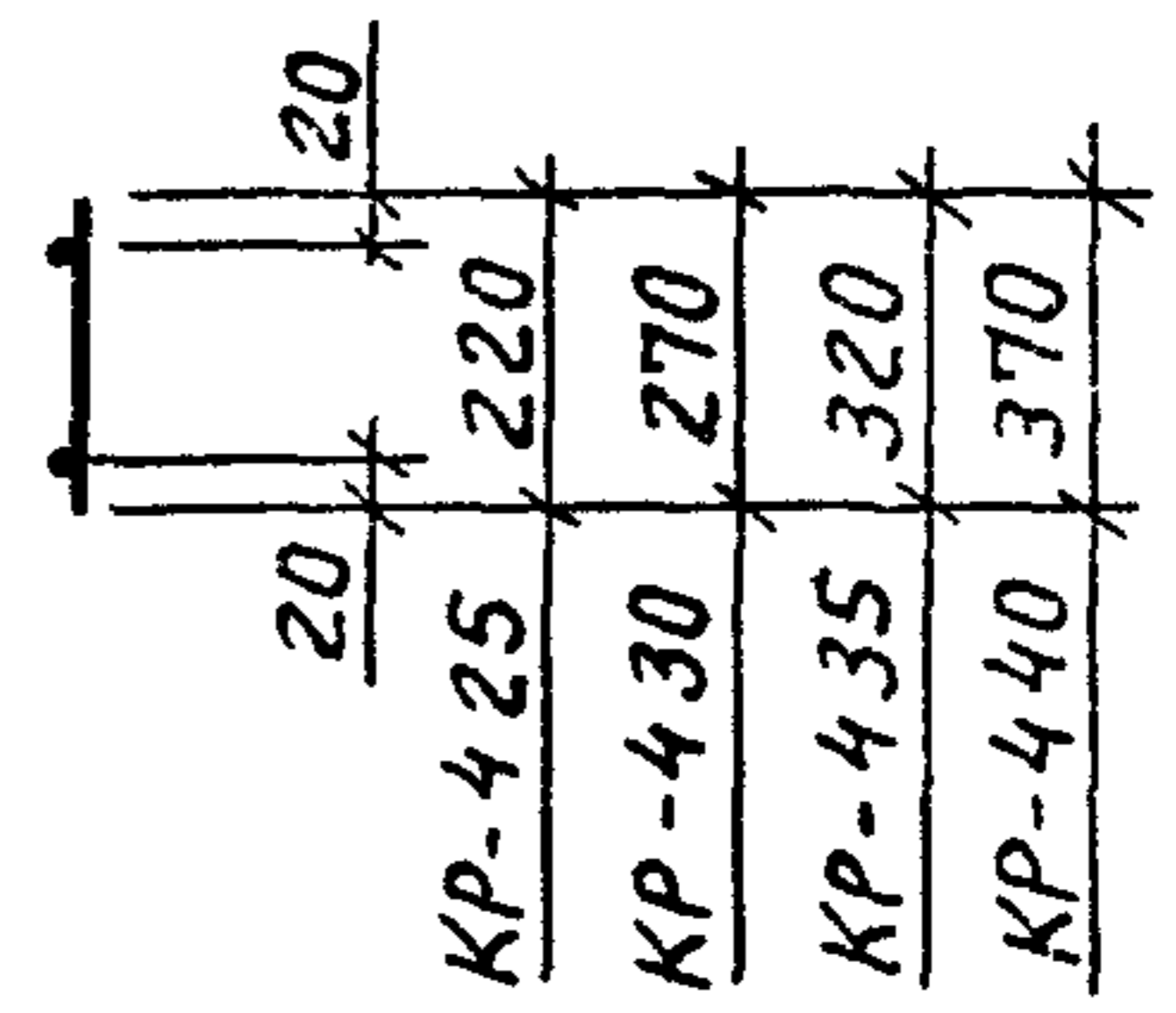
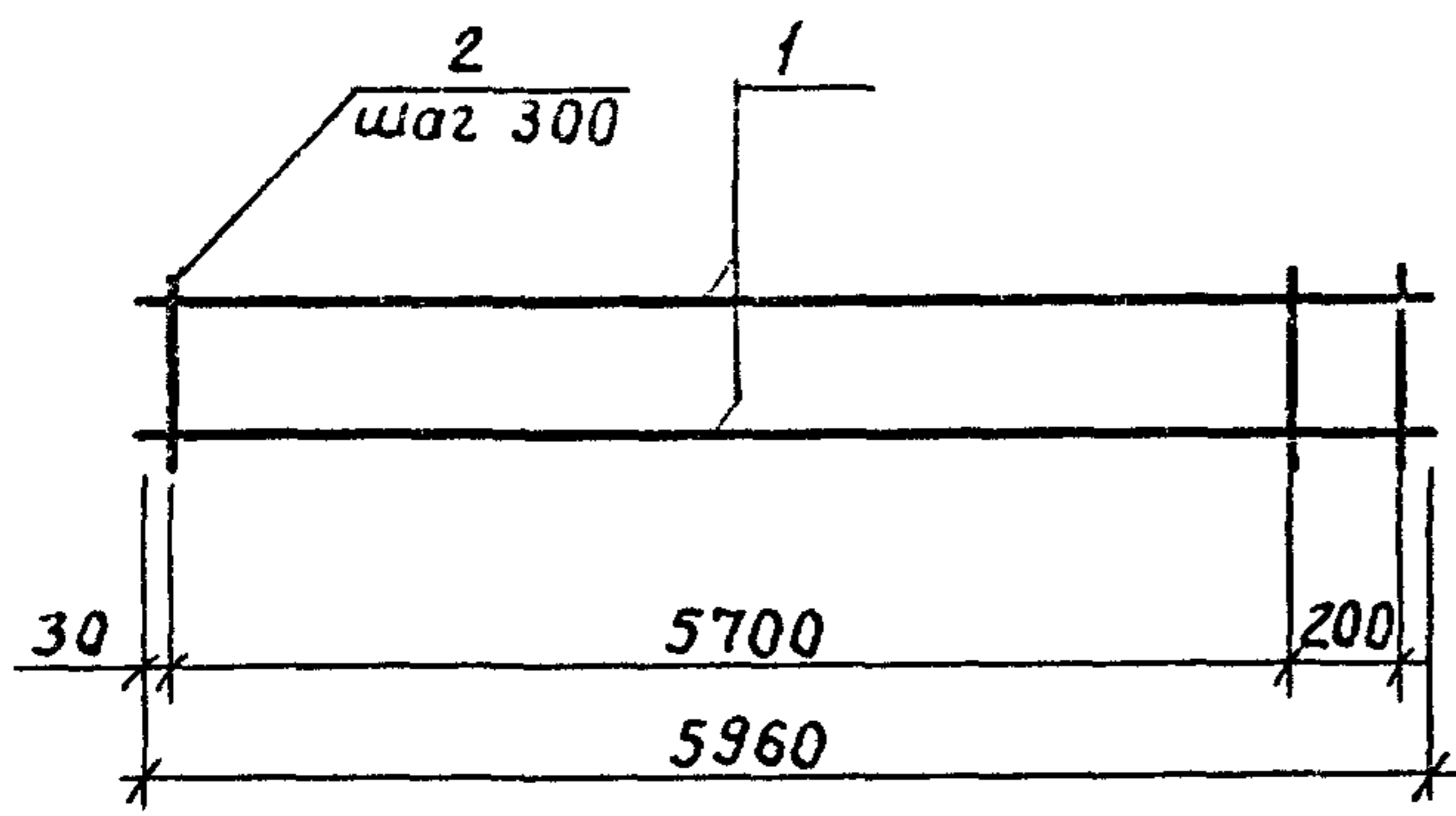
			1.0301-1/88 1-8-K5		
Нач отк	Взлынскиц	Подпись	Каркас КР-3.25, КР-3.30, КР-3.35, КР-3.40		
И контр	Ильонтьева	"			
ГИП	Щизц	"			
Гл спец	Шанаурова	"			
Гл спец	Кочин	"			
Провер	Мясковски	"			
Разрад	Алексеева	"	Стадия	Лист	Листов
			Р		1
			ЦНИИЭП торгово-бытовых зданий и туристских комплексов		

Проб 70992 ЖС-

Кол Копейка

24770 17

ТВЗТК СП Ведущий бурлакова



Марка изделия	Поз	Сечение мм	Длина мм	Кол	Масса, кг		
					поз	всех	издел
КР-4.25	1	Ф8 А III	5960	2	2,35	4,71	5,12
	2	Ф4 ВР I	220	21	0,02	0,12	
КР-430	1	Ф8 А III	5960	2	2,35	4,71	5,22
	2	Ф4 ВР I	270	21	0,02	0,51	
КР-435	1	Ф8 А III	5960	2	2,35	4,71	5,31
	2	Ф4 ВР I	320	21	0,03	0,60	
КР-4.40	1	Ф8 А III	5960	2	2,35	4,71	5,41
	2	Ф4 ВР I	370	21	0,03	0,70	

Арматура класса ВР-I по ГОСТ 6727-80  
 Арматура класса А-III по ГОСТ 5781-82

1.0301-1/88 1-8-К8

Начотд	Волынский	Подпись
Н контр	Леонтьева	"
ГВП	Щац	"
Гл спец	Шанацкова	"
Гл спец	Кочин	"
Провед	Милославский	"
Разраб	Александров	"

Каркас  
 КР-425, КР-4.30,  
 КР-435, КР-440

Стадия	Лист	Число
Р		1
ЦНИИЭП НИИ 2017-8310000X Здания и сооружения АБТТТС ИСС		

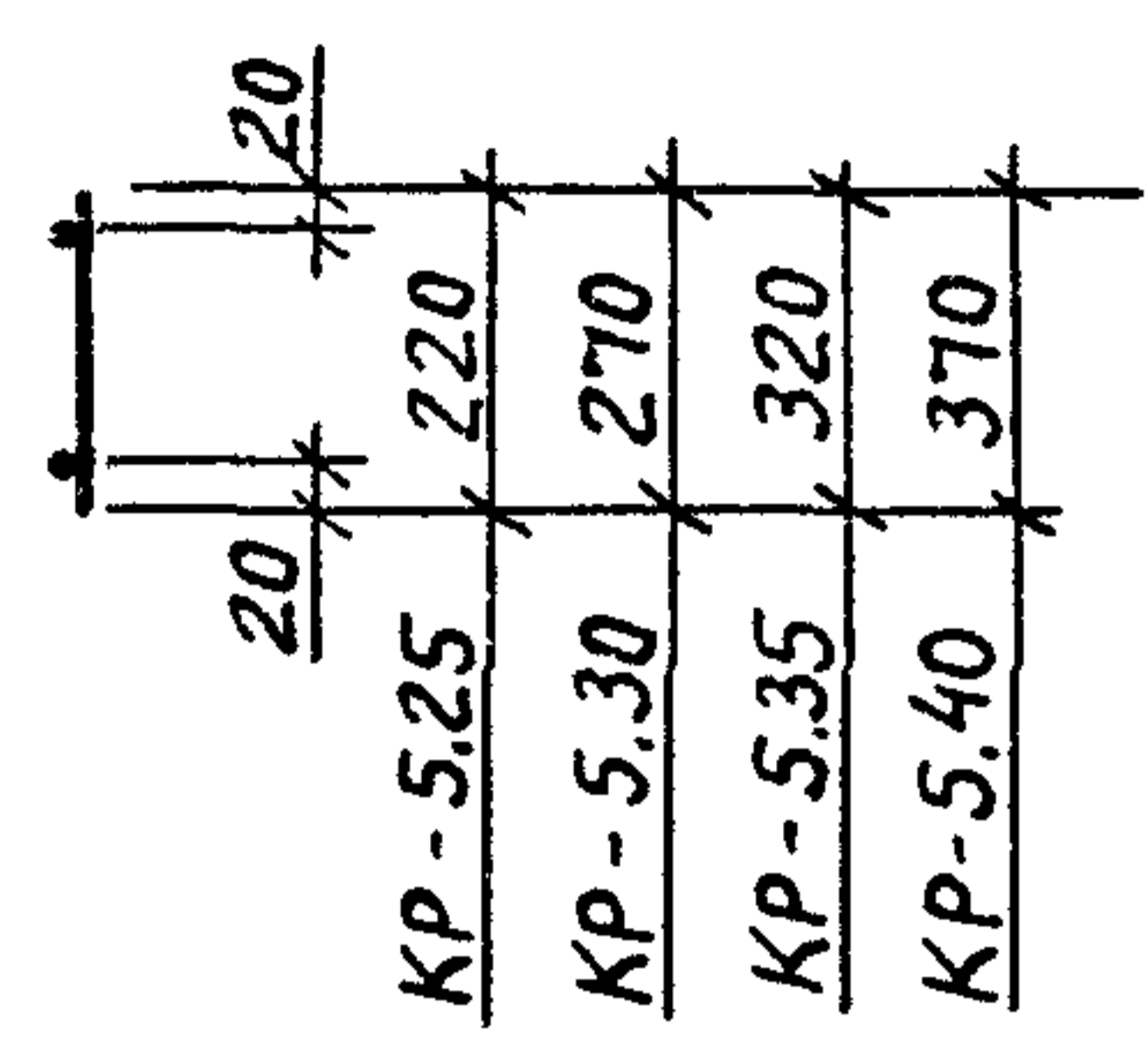
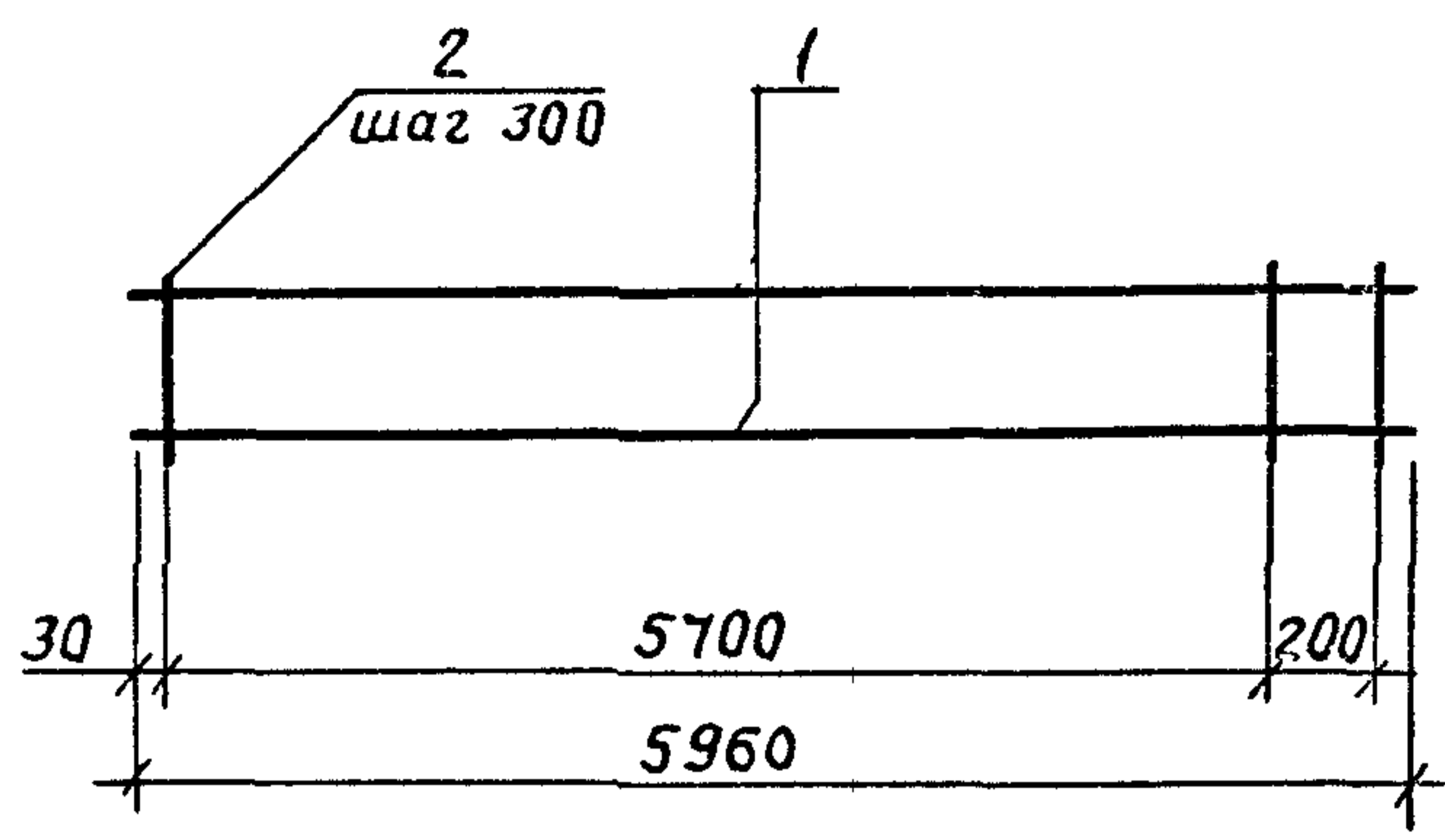
Инв. № подл. Подпись и дата. Взем инв. №

Проб 40992

Кон Ковальчук

24770 18

ТБЗТК СП Ведущий бурлакова

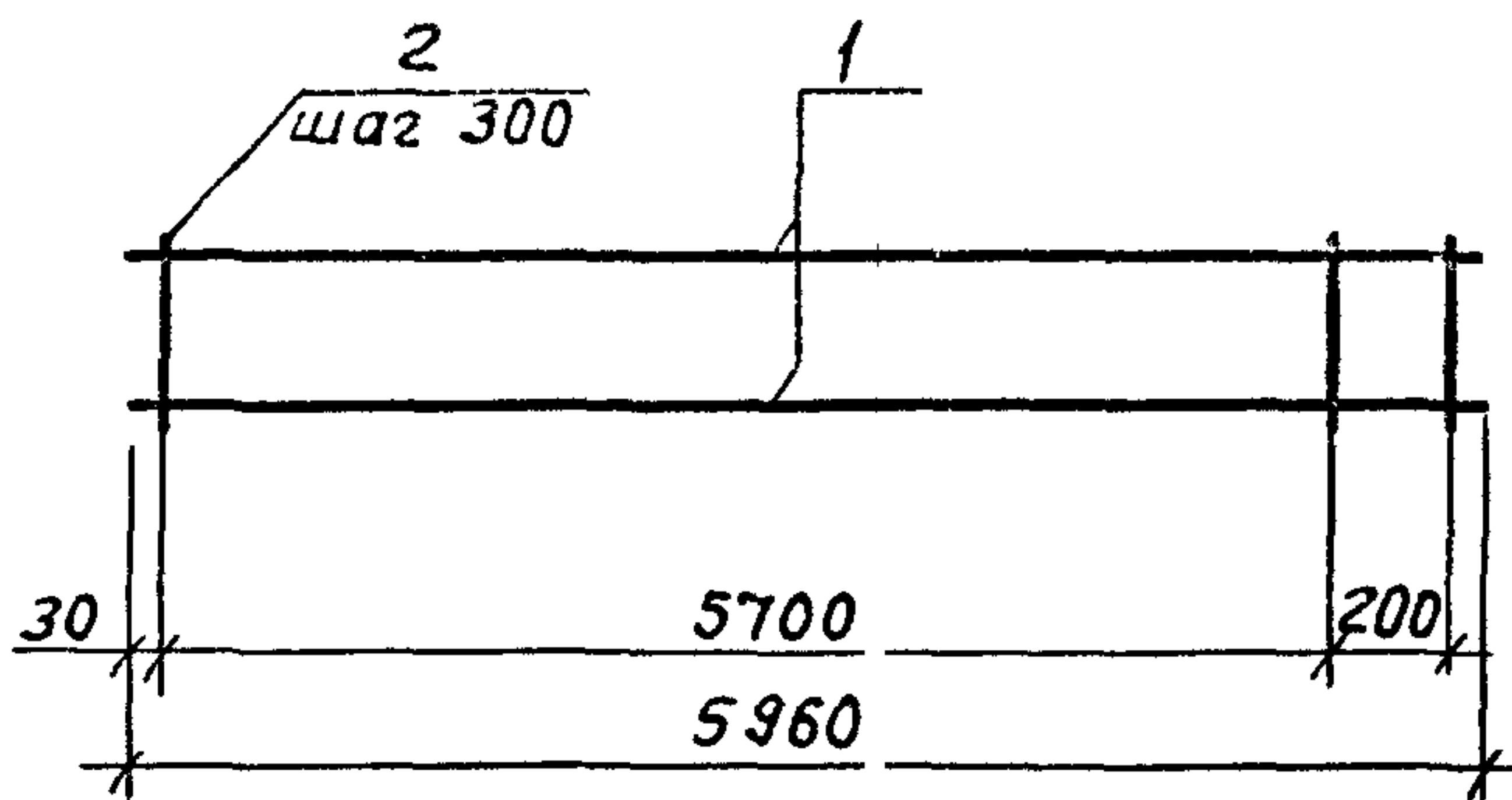


Марка изделия	Поз	Сечение мм	Длина мм	Кол	Масса, кг		
					поз	всех	издел
КР-5.25	1	Ф10 А III	5960	2	3,68	7,35	7,77
	2	Ф4 ВР I	220	21	0,02		
КР-5.30	1	Ф10 А III	5960	2	3,68	7,35	7,86
	2	Ф4 ВР I	270	21	0,02		
КР-5.35	1	Ф10 А III	5960	2	3,68	7,35	7,96
	2	Ф4 ВР I	320	21	0,03		
КР-5.40	1	Ф10 А III	5960	2	3,68	7,35	8,05
	2	Ф4 ВР I	370	21	0,03		

Арматура класса ВР-I по ГОСТ 6727-80  
 Арматуры класса А-III по ГОСТ 5781-82

Нач отд	Волынский	Подпись	1.030.1-1/88 1-8-К7				
Н контр	Лизантьева	"					
ГИП	Щли	"	Каркас КР-5.25, КР-5.30, КР-5.35, КР-5.40	Стадия	Лист	Листов	
Гл спец	Щначрова	"		Р		1	
Гл спец	Кочин	"		ЦНИИЭП	торгово-бытовых зданий и туристских комплексов		
Провер	Щнацкий	"					
Разраб	Александров	"					

ТБЗТК сп Ведущий Буракова



Марка изделия	Поз	Сечение мм	Длина мм	Кол	Масса, кг		
					поз	всех	издел
КР-6.25	1	φ12 AIII	5960	2	5,29	10,58	11,00
	2	φ4 BPI	220	21	0,02	0,42	

Арматура класса BPI по ГОСТ 6727-80

Арматура класса A-III по ГОСТ 5781-82

Начерт	Волынский	Подпись
Н контр	Лесенко	"
ГИП	Шац	"
Гл спец	Шанаурова	"
Гл спец	Кочин	"
Провер	Исиковский	"
Разраб	Александров	"

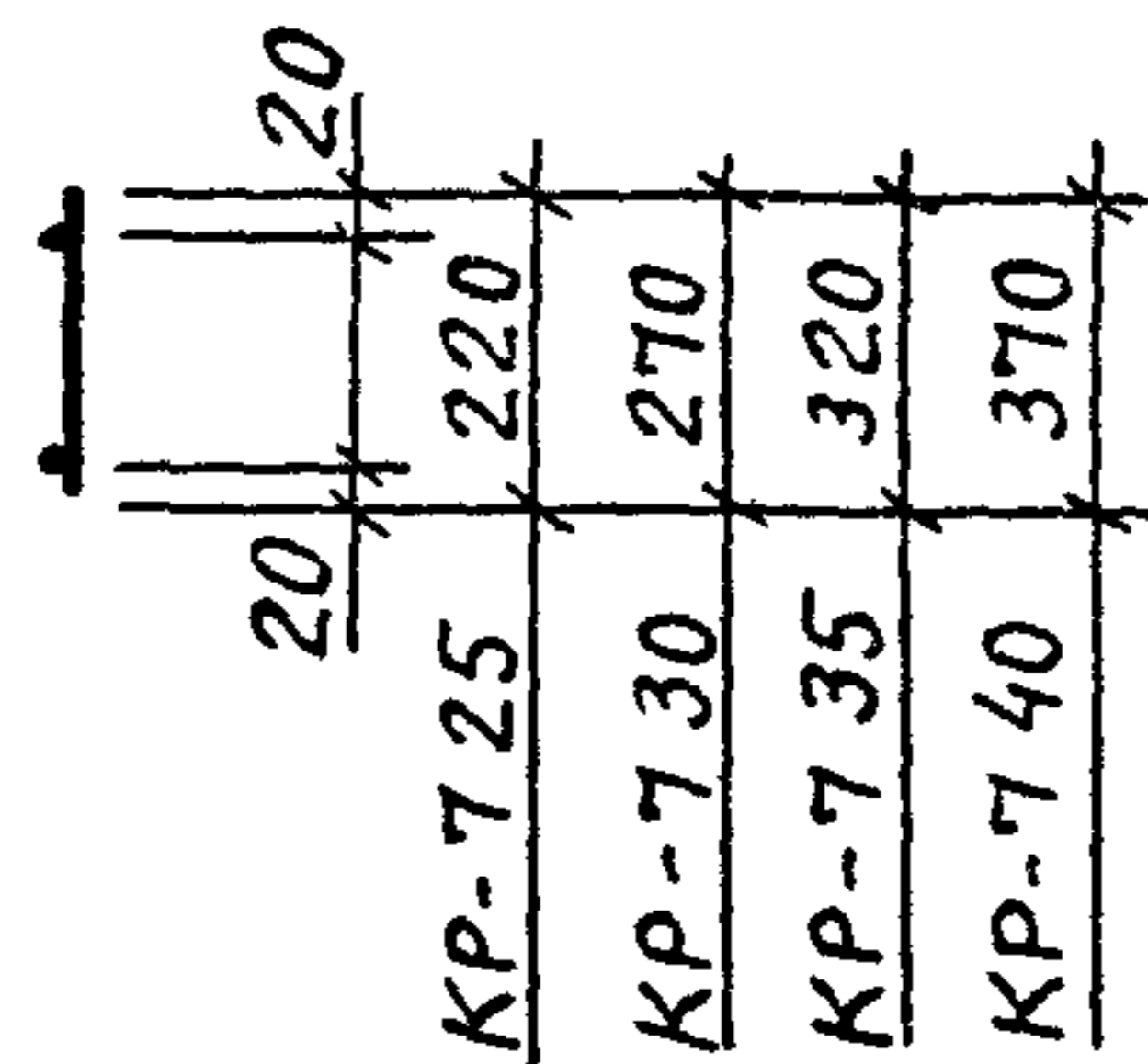
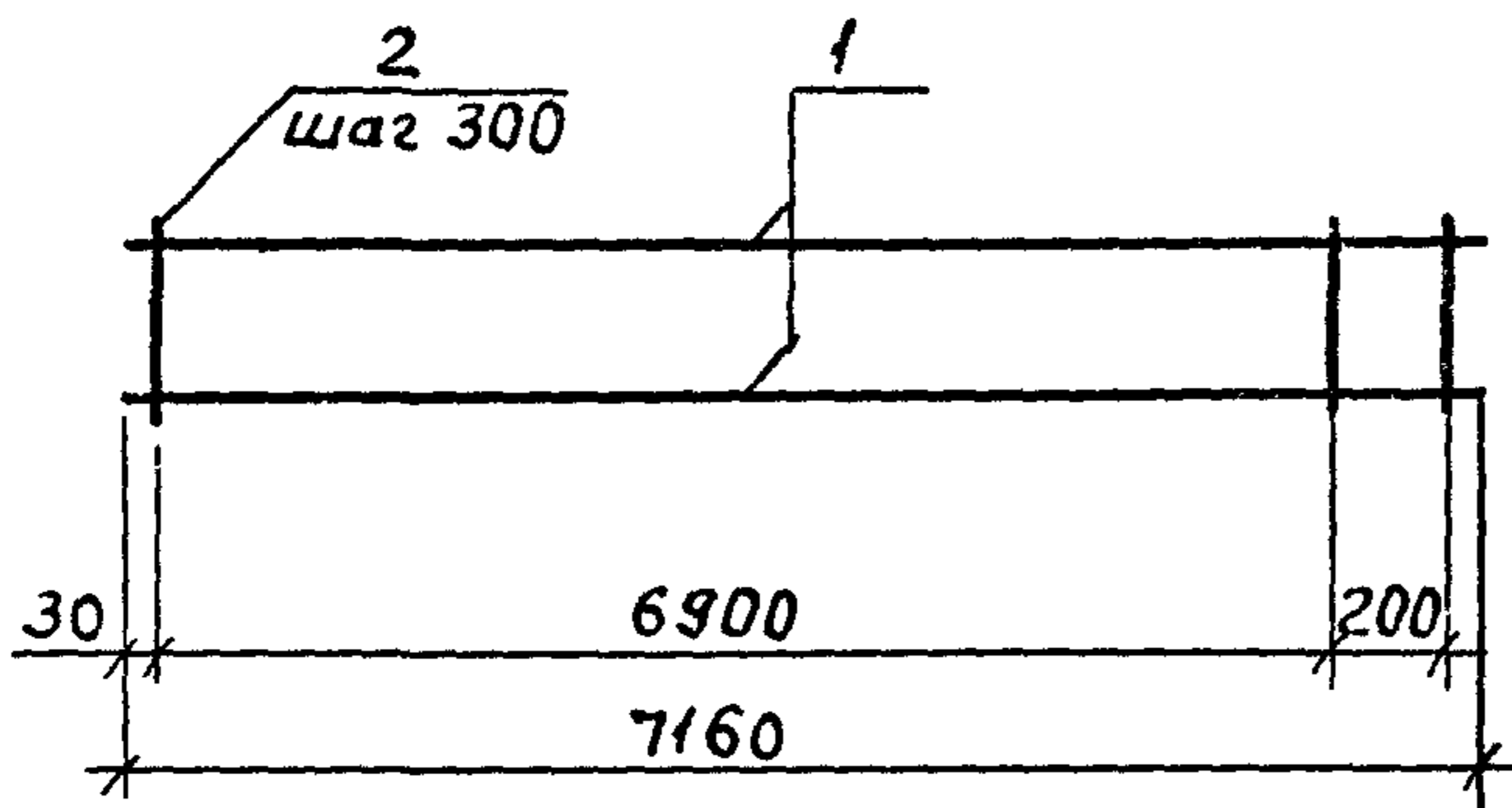
1 030 1-1/88 1-8-K8

Каркас  
КР-6.25

Стадия	Лист	Листов
Р		1
ЦНИИЭП торгово-выставочных зданий и туристских комплексов		

Инв. № подл. Подпись и дата. Взам инв. №

САИР  
ТБЗТК СП  
Ведущий  
Бурлакова



Марка изделия	Поз	Сечение мм	Длина мм	Кол	Масса, кг		
					поз	всех	издел
КР-7.25	1	Ф6АIII	7160	2	1,59	3,18	3,67
	2	Ф4ВРІ	220	25	0,02		
КР-7.30	1	Ф6АIII	7160	2	1,59	3,18	3,79
	2	Ф4ВРІ	270	25	0,02		
КР-7.35	1	Ф6АIII	7160	2	1,59	3,18	3,90
	2	Ф4ВРІ	320	25	0,03		
КР-7.40	1	Ф6АIII	7160	2	1,59	3,18	4,01
	2	Ф4ВРІ	370	25	0,03		

Арматура класса ВР-I по ГОСТ 6727-80  
Арматура класса А-III по ГОСТ 5781-82

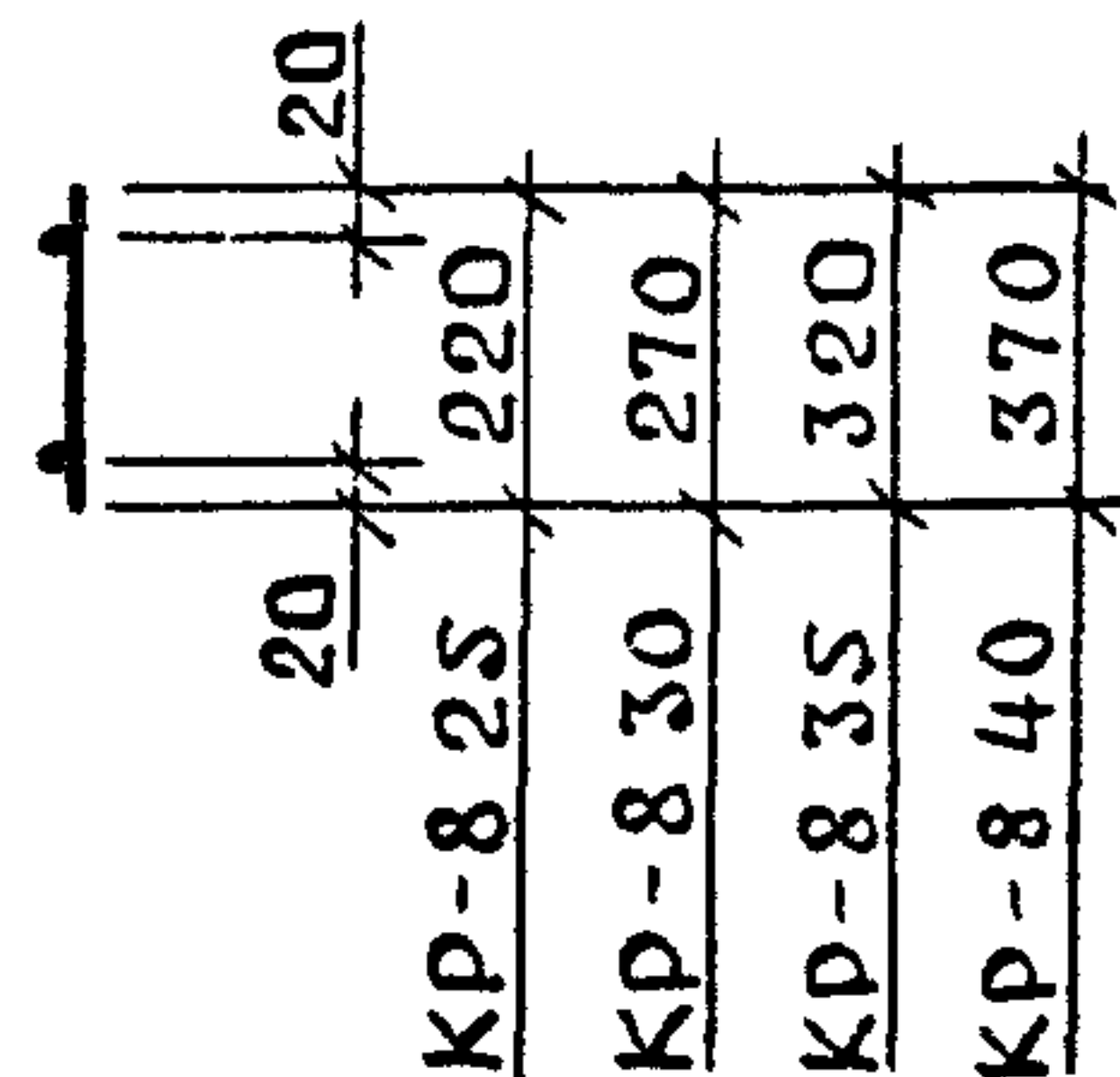
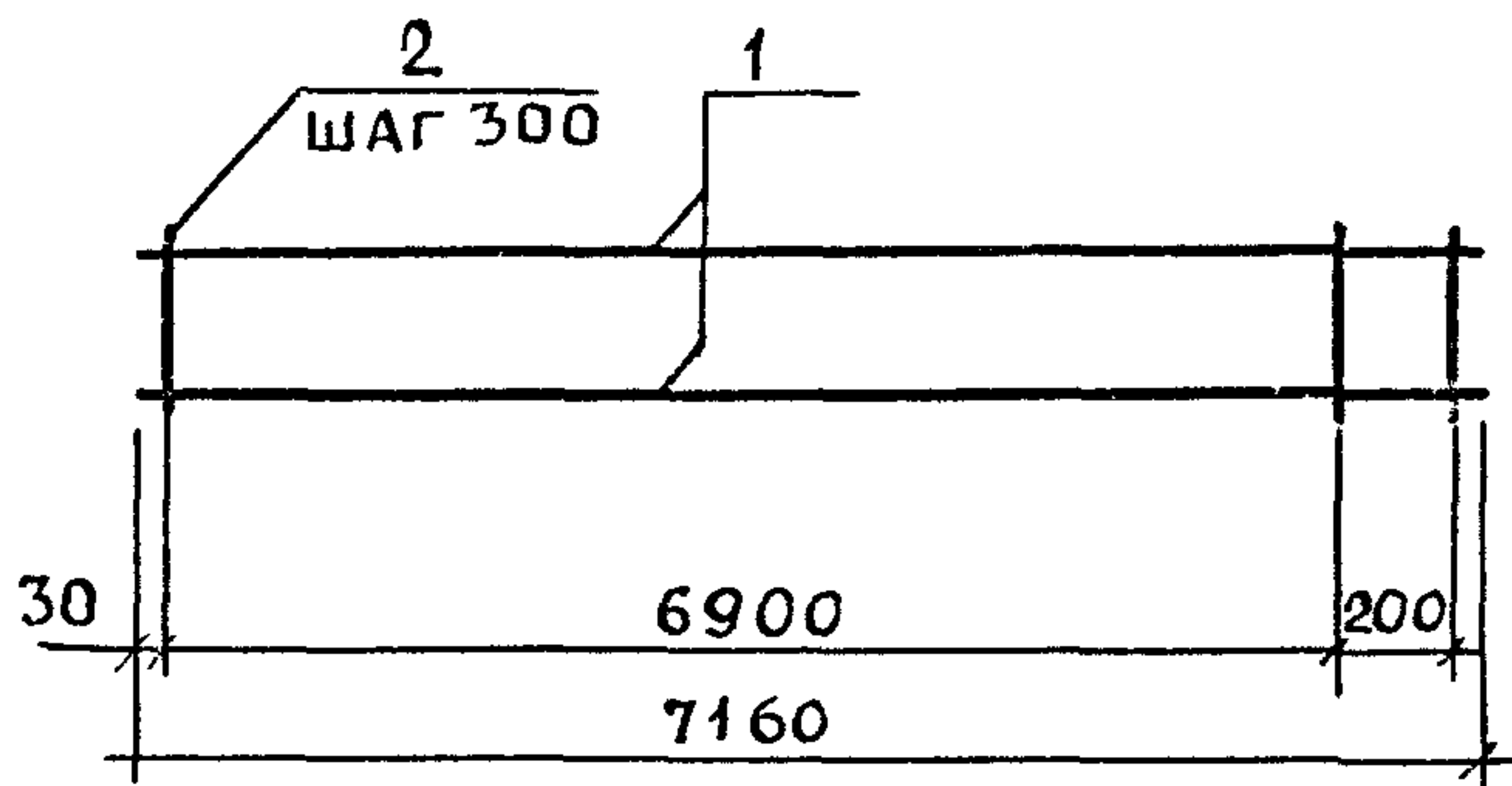
в. Млодт  
Подпись и дата  
Взам инв Л

Чачотд	Волынский	Подпись
И кнтр	Легендьева	"
ГИП	Шац	"
Гл спец	Шанаурова	"
Гл спец	Бочин	"
Проект	Мисоцкий	"

10301-1/88 1-8-К9

Каркас  
КР-7 25, КР-7 30,

Стадия	Лист	Листов
Р		1
ЦНИИЭП морского бытового строительного комплекс		



МАРКА ИЗДЕЛИЯ	Поз	Сечение мм	Длина мм	Кол	МАССА, кг		
					Поз	Всех	Издел
КР-8 25	1	φ8А III	7160	2	2,83	5,66	6,15
	2	φ4ВР I	220	25	0,02	0,50	
КР-8 30	1	φ8А III	7160	2	2,83	5,66	6,26
	2	φ4ВР I	270	25	0,02	0,61	
КР-8 35	1	φ8А III	7160	2	2,83	5,66	6,38
	2	φ4ВР I	320	25	0,03	0,72	
КР-8 40	1	φ8А III	7160	2	2,83	5,66	6,49
	2	φ4ВР I	370	25	0,03	0,83	

Арматура класса ВР-I по ГОСТ 6727-80

Арматура класса А III по ГОСТ 5781-82

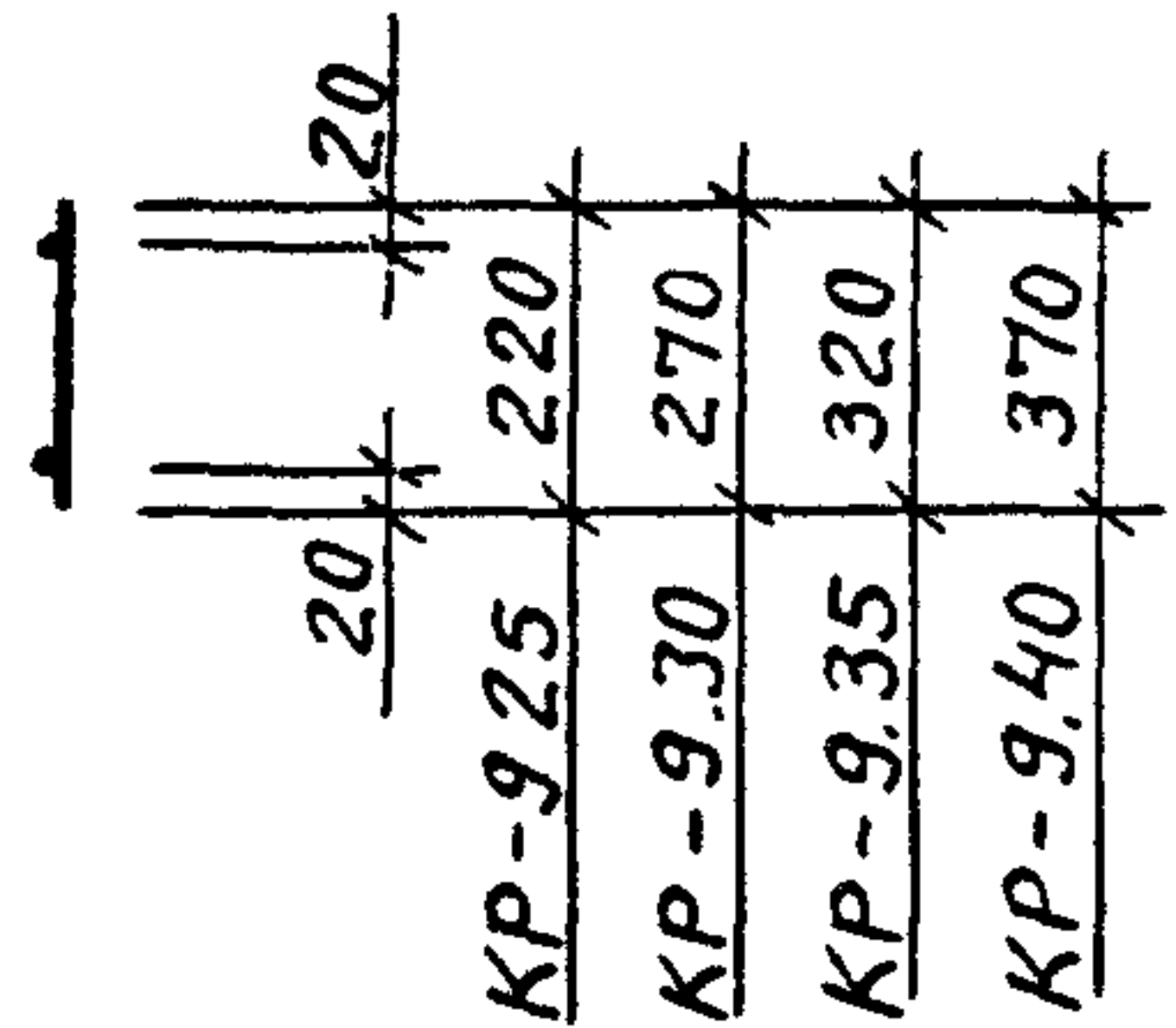
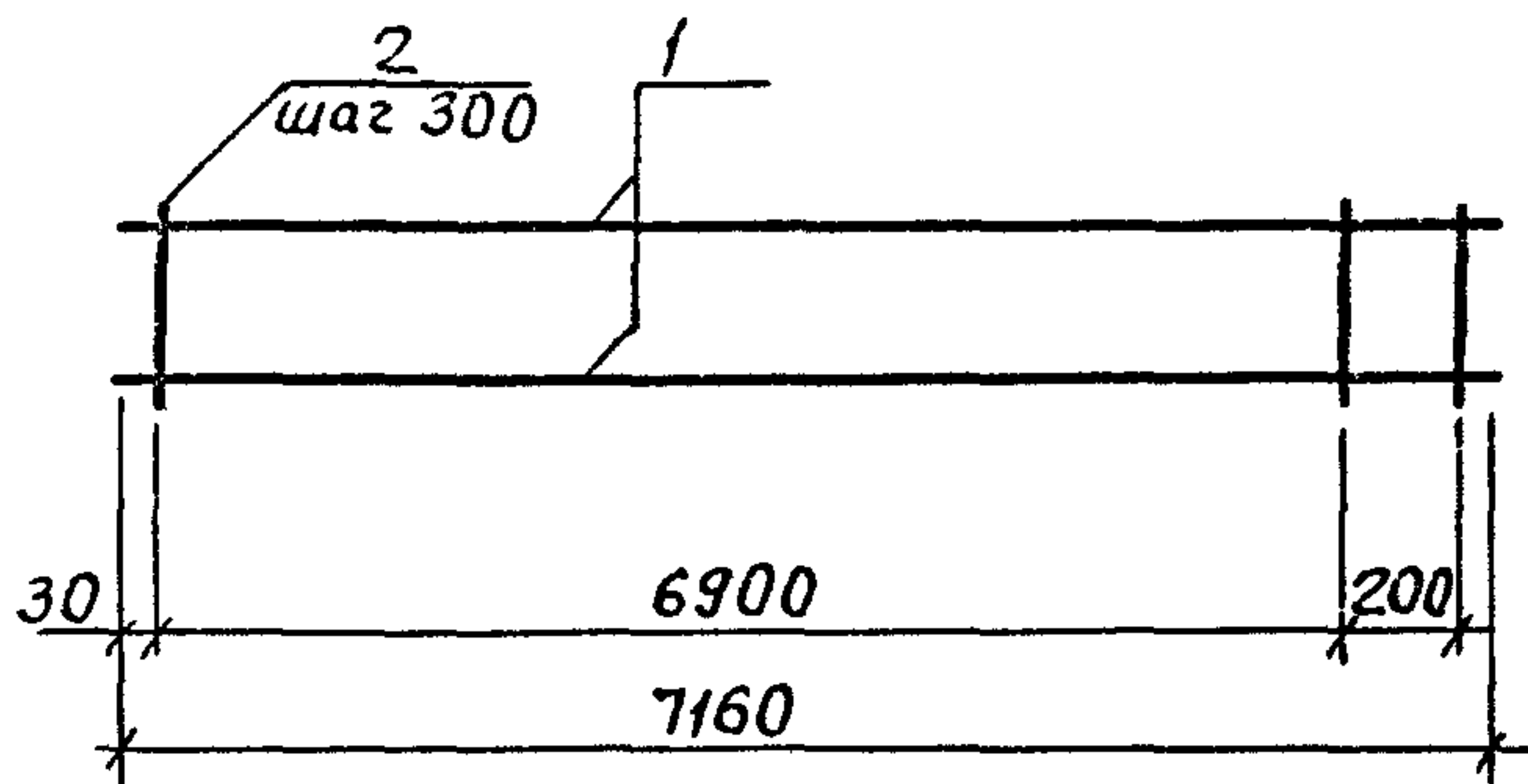
Исполнитель	Зольницкий	Подп.		1.030 1-1/88 1-8-K10			
Ч. контрол.	Сенцова	"					
ГИП	Ишач	"					
Гл. спец.	Иванурова	"					
Гл. спец.	Иванурова	"					
Провед.	Ильинский	"					
Разраб.	Ильинский	"					
				Каркас	Сталь	Лист	Листов
				КР-8 25, КР-8 30, КР-8 35, КР-8 40	Р		1
					ЦНИИЭП Торгово-бытовых зданий и туристских кварталов		

Проб 70992 ТЗ

Коп Кольцов

24770 22

Формат А4



Марка изделия	Поз	Сечение мм	Длина мм	Кол	Масса, кг		
					поз	всех	издел
KR-9.25	1	Ф10АIII	7160	2	4,42	8,84	9,33
	2	Ф4ВPI	220	25	0,02	0,50	
KR-9.30	1	Ф10АIII	7160	2	4,42	8,84	9,44
	2	Ф4ВPI	270	25	0,02	0,61	
KR-9.35	1	Ф10АIII	7160	2	4,42	8,84	9,56
	2	Ф4ВPI	320	25	0,03	0,72	
KR-9.40	1	Ф10АIII	7160	2	4,42	8,84	9,67
	2	Ф4ВPI	370	25	0,03	0,83	

Арматура класса ВР-I по ГОСТ 6727-80  
 Арматура класса А-III по ГОСТ 5781-82

Начомд	Золынский	Подпись
И контр	Леонтьева	"
Г.И.П	Шац	"
Гл спец	Щапарова	"
Гл спец	Кочин	"
Провер	Мясковский	"
Разраб	Алексеева	"

1030.1-1/88 1-8-К11

Каркас  
 KR-9.25, KR-9.30  
 KR-9.35, KR-9.40

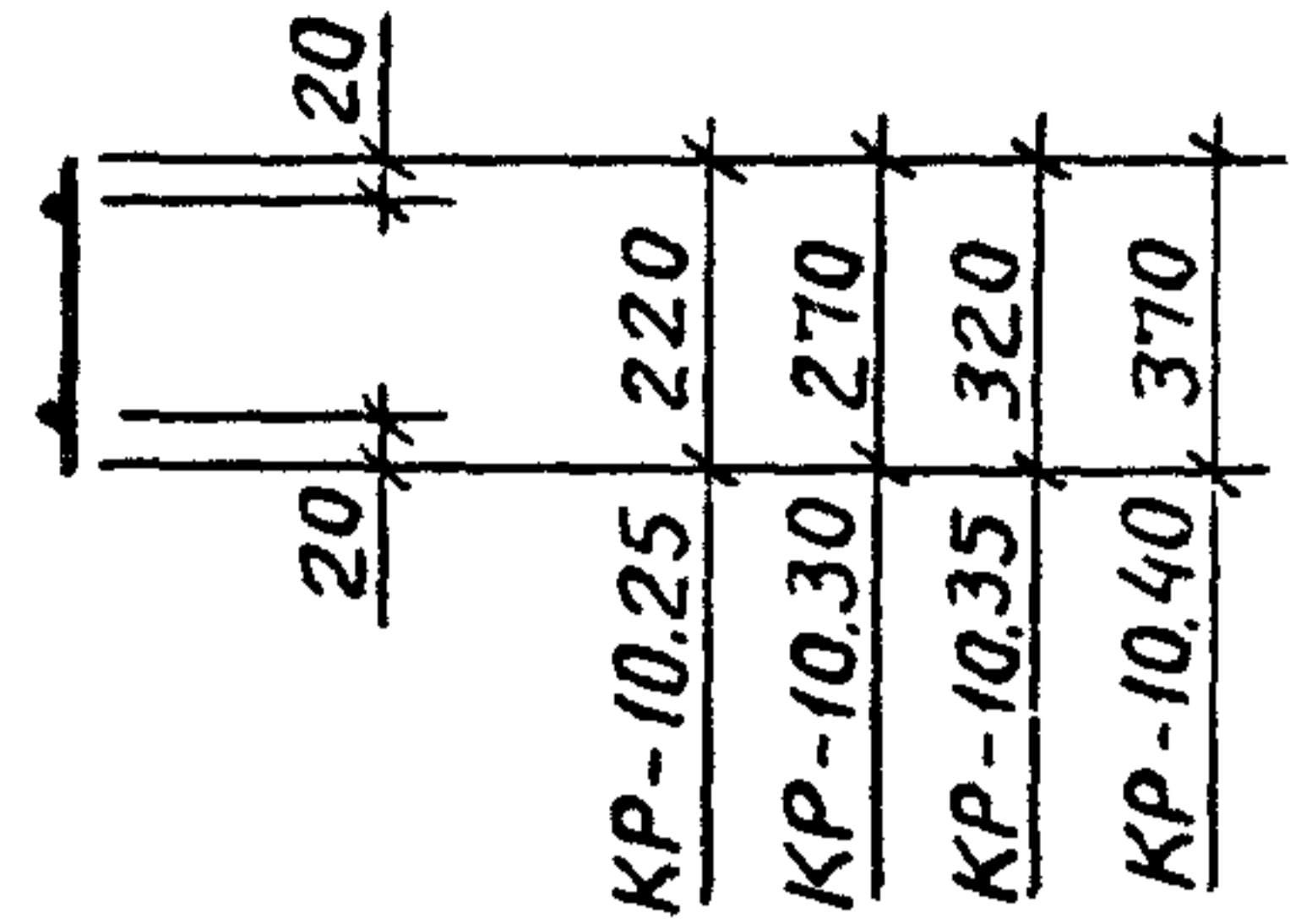
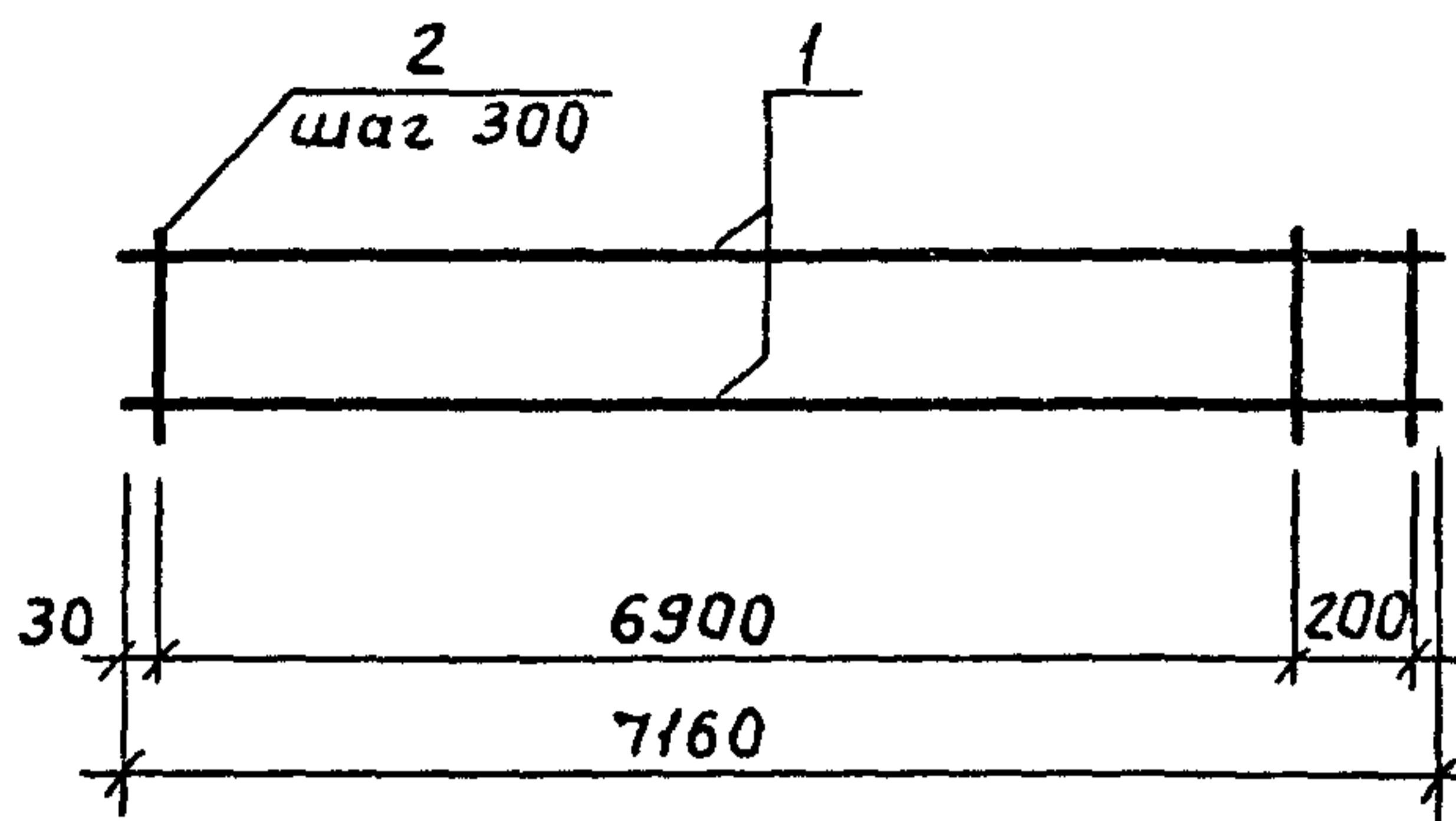
Стадия	Лист	Листов
Р		1
ЦНИИЭП		
торгово-бытовых зданий и туристских комплексов		

Повв 7.09.92 ф.с.

Коп. коп. ч.ч.ч.ч.

24770

23



Марка изделия	Поз.	Сечение мм	Длина мм	Кол.	Масса, кг		
					поз.	всех	издел.
KR-10.25	1	φ12 A III	7160	2	6,36	12,72	13,21
	2	φ4 BPI	220	25	0,02	0,50	
KR-10.30	1	φ12 A III	2160	2	6,36	12,72	13,32
	2	φ4 BPI	270	25	0,02	0,61	
KR-10.35	1	φ12 A III	7160	2	6,36	12,72	13,44
	2	φ4 BPI	320	25	0,03	0,72	
KR-10.40	1	φ12 A III	7160	2	6,36	12,72	13,55
	2	φ4 BPI	370	25	0,03	0,83	

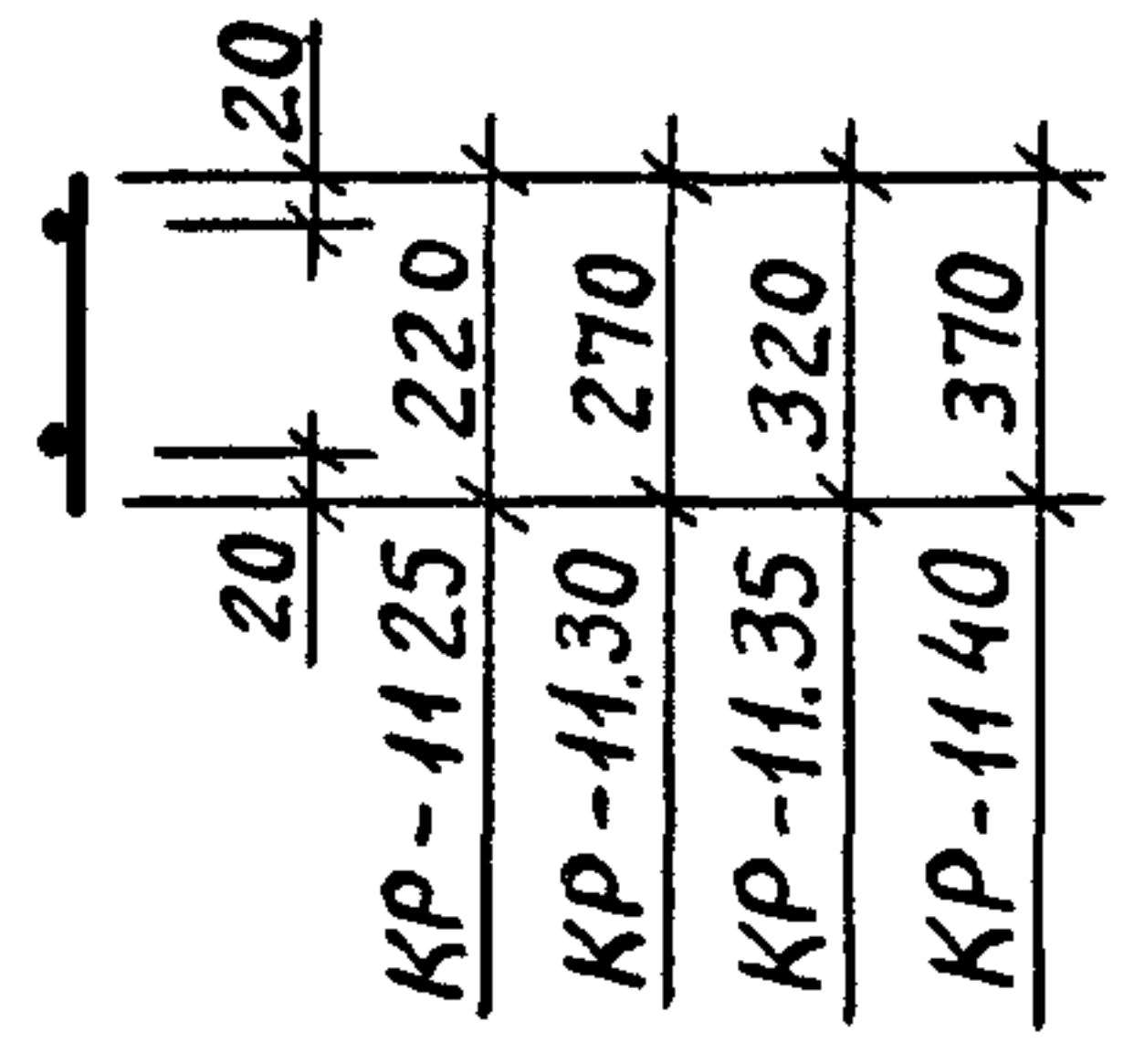
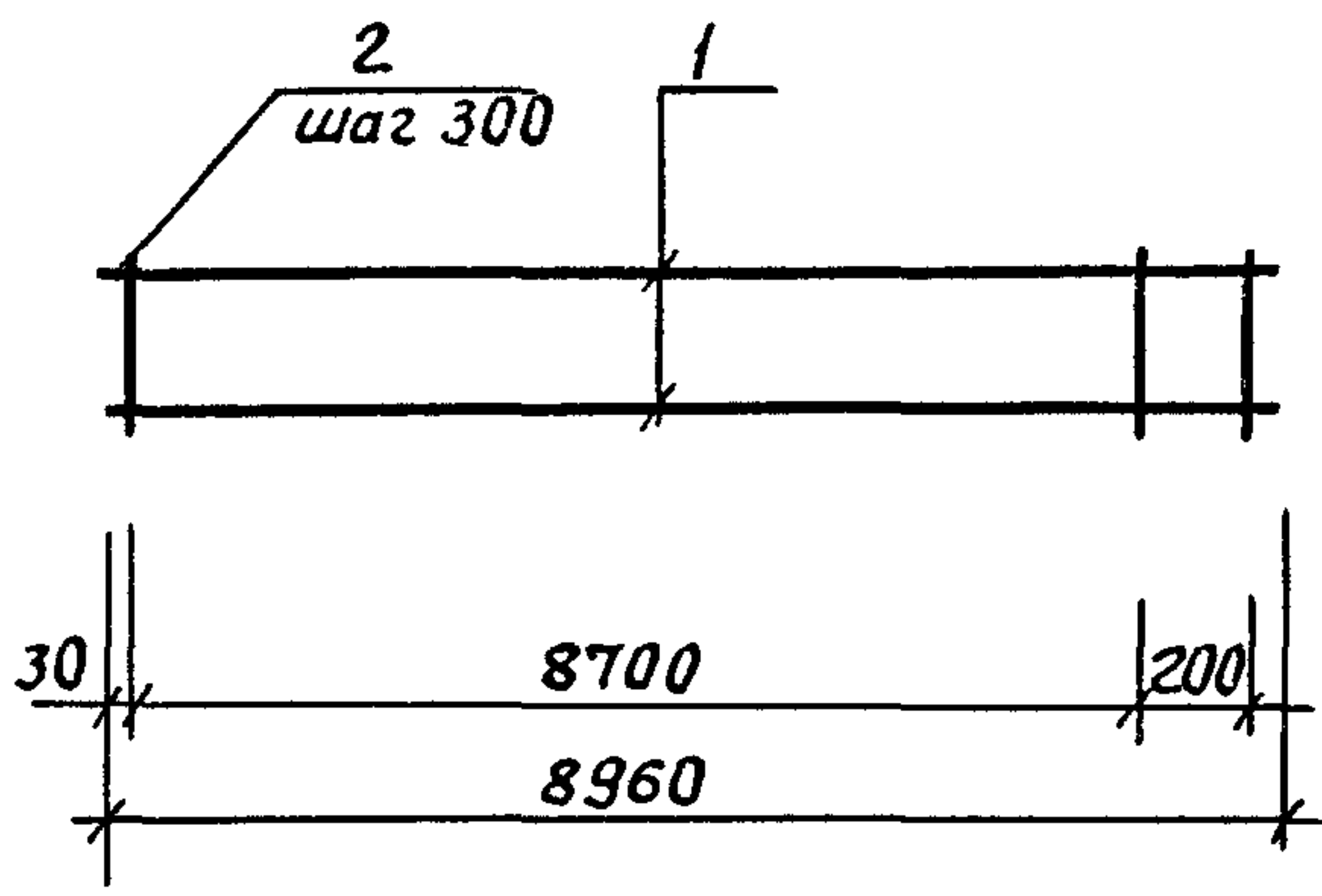
Арматура класса BPI по ГОСТ 6727-80

Арматура класса A-III по ГОСТ 5781-82

Инв. и подл. Подпись и дата взаим. инв. и

Нач. отд.	Волынский	Подпись		1.030.1-1/88.1-8-K12  Каркас KR-10.25, KR-10.30, KR-10.35, KR-10.40	Студия	Лист	Листов
Н. контр.	Леонтьева	"			P		1
ГИП	Шац	"			ЦНИИЭП научно-исследовательский институт комплексного		
Гл. спец.	Шанаурова	"					
Гл. спец.	Кочин	"					
Пробер.	Мясоевский	"					
Разраб.	Алексеева	"					





Марка изделия	Кол	Сечение мм	Длина мм	Кол	Масса, кг		
					Поз	Всех	Издел
KR-1125	1	Φ14 A III	8960	2	10,82	21,64	22,25
	2	Φ4 BPI	220	31	0,02	0,61	
KR-1130	1	Φ14 A III	8960	2	10,82	21,64	22,39
	2	Φ4 BPI	270	31	0,02	0,75	
KR-1135	1	Φ14 A III	8960	2	10,82	21,64	22,53
	2	Φ4 BPI	320	31	0,03	0,89	
KR-1140	1	Φ14 A III	8960	2	10,82	21,64	22,67
	2	Φ4 BPI	370	31	0,03	1,03	

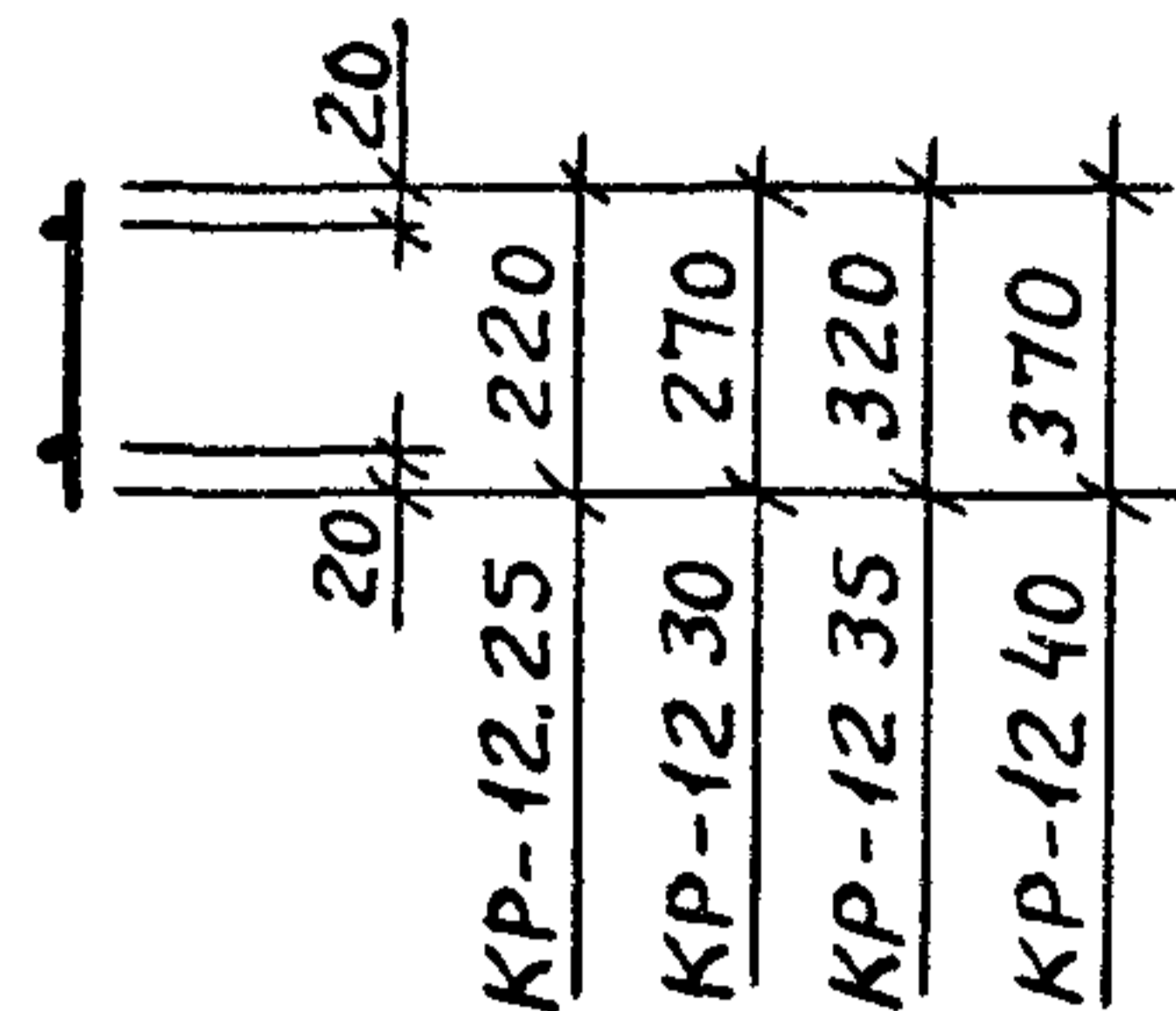
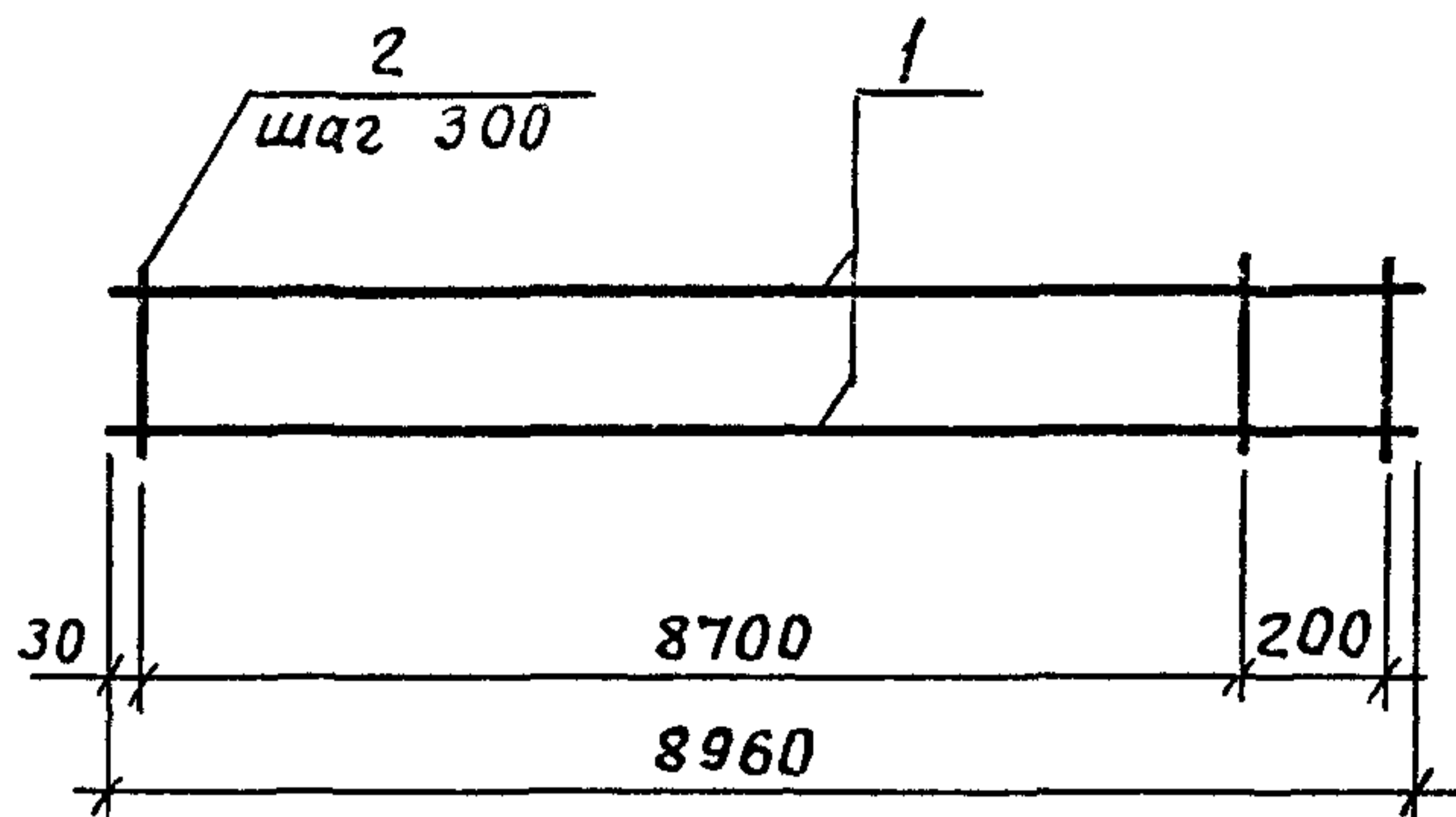
Арматура класса BPI по ГОСТ 6727-80  
 Арматура класса A-III по ГОСТ 5781-82

Нач отд	Волынский	Подпись	1.030 1-1/88 1-8-K13  <b>Каркас</b> KR-11.25, KR-11.30 KR-11.35, KR-11.40	Стадия	Лист	Листов	
Н контр	Лгонтьева	"		P		1	
Гл инж	Шац	"		ЦНИИЭП торгово-бытовых зданий и туристских комплексов			
Гл спец	Кочин	"					
Гл спец	Шанаурова	"					

Пров 40992 АТ

Коп Катсера

24770 25



Марка изделия	Поз	Сечение мм	Длина мм	Кол	Масса, кг		
					поз	всех	издел
KR-12 25	1	φ10AIII	8960	2	5,53	11,06	11,67
	2	φ4BPI	220	31	0,02	0,61	
KR-12 30	1	φ10AIII	8960	2	5,53	11,06	11,81
	2	φ4BPI	270	31	0,02	0,75	
KR-12.35	1	φ10AIII	8960	2	5,53	11,06	11,95
	2	φ4BPI	320	31	0,03	0,89	
KR-12 40	1	φ10AIII	8960	2	5,53	11,06	12,09
	2	φ4BPI	370	31	0,03	1,03	

Арматура класса BР-I по ГОСТ 6727-80

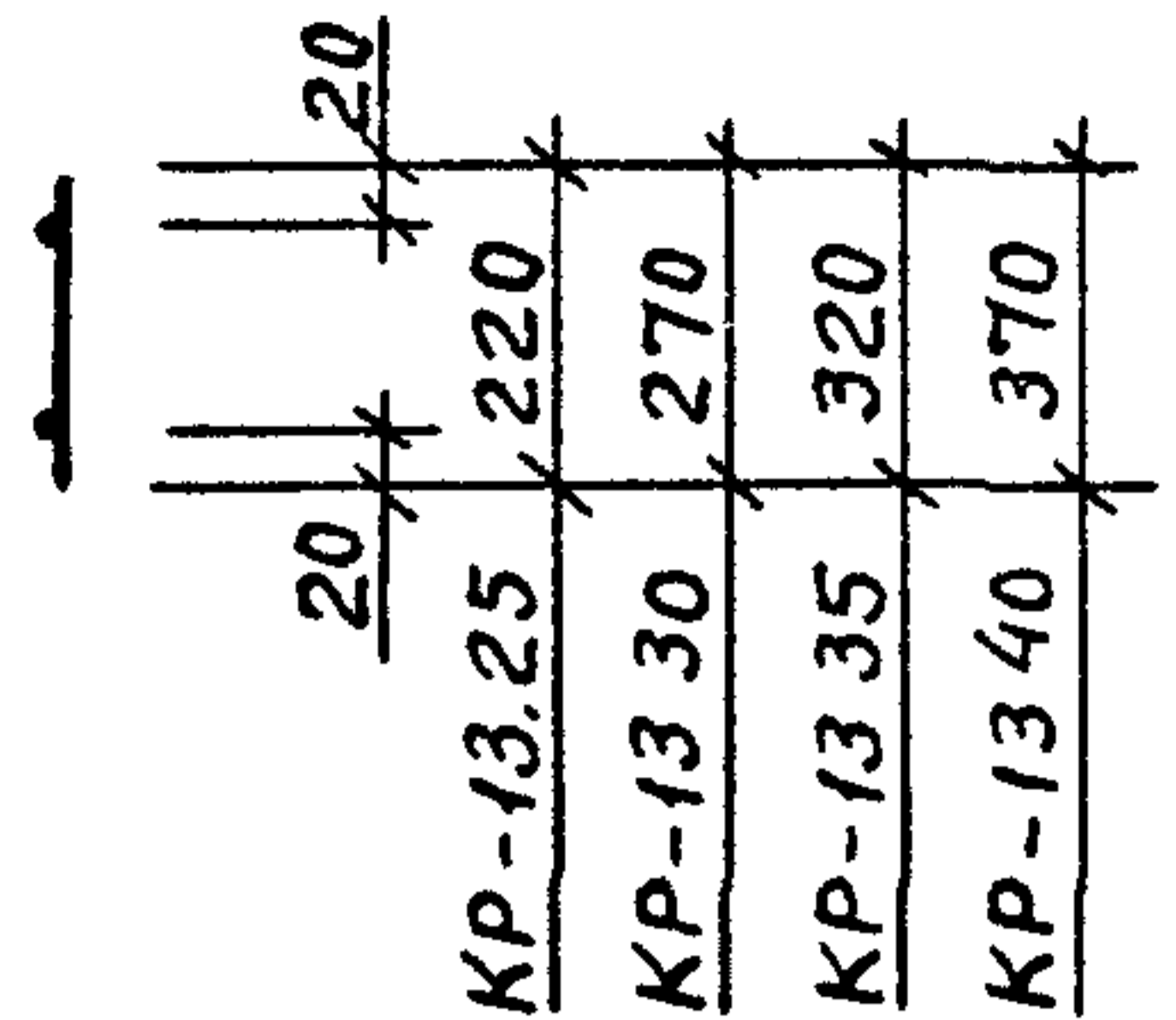
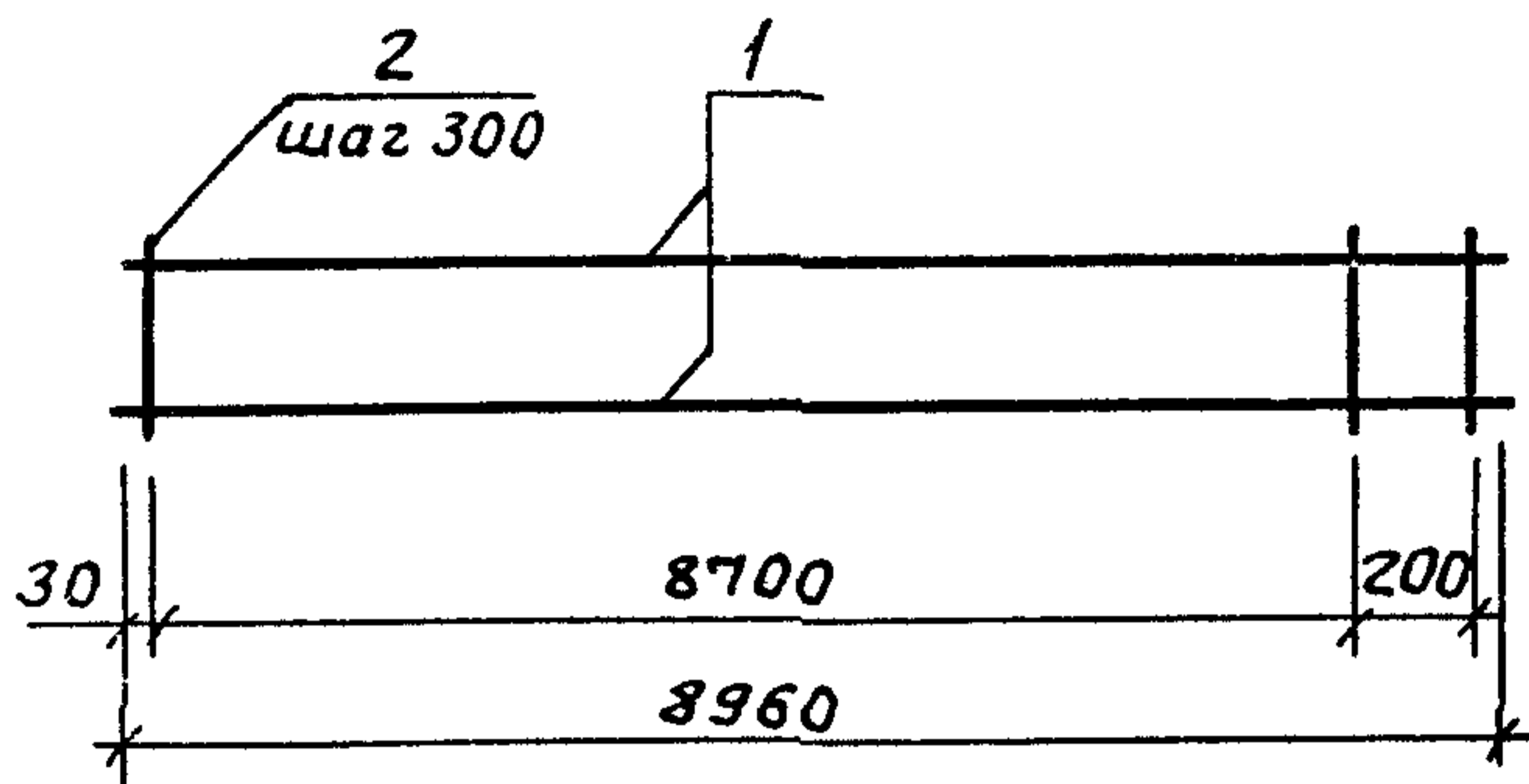
Арматура класса А-III по ГОСТ 5781-82

Нач отд	Вольнский	Подпись	1.030 1-1/88 1-8-K14			
Н контр	Леонтьев	"				
ГИП	Щац	"	Каркас KR-12 25, KR-12.30, KR-12.35, KR-12 40	Стадия	Лист	Листов
Гл спец	Шанацроба	"		P		1
Гл спец	Кочин	"		ЦНИИЭП	торг000- бытовых зданий и туристских Комплексов	
Провер	Мясковский	"				
Разраб	Алексеева	"				

Пров 70992

Кон Конструк

24770 26



Марка изделия	Поз.	Сечение мм	Длина мм	Кол	Масса, кг		
					поз	всех	издел
KR-13.25	1	φ12AIII	8960	2	7,96	15,91	16,53
	2	φ4BPI	220	31	0,02	0,61	
KR-13.30	1	φ12AIII	8960	2	7,96	15,91	16,67
	2	φ4BPI	270	31	0,02	0,75	
KR-13.35	1	φ12AIII	8960	2	7,96	15,91	16,81
	2	φ4BPI	320	31	0,03	0,89	
KR-13.40	1	φ12AIII	8960	2	7,96	15,91	16,95
	2	φ4BPI	370	31	0,03	1,03	

Арматура класса ВР-I по ГОСТ 6727-80

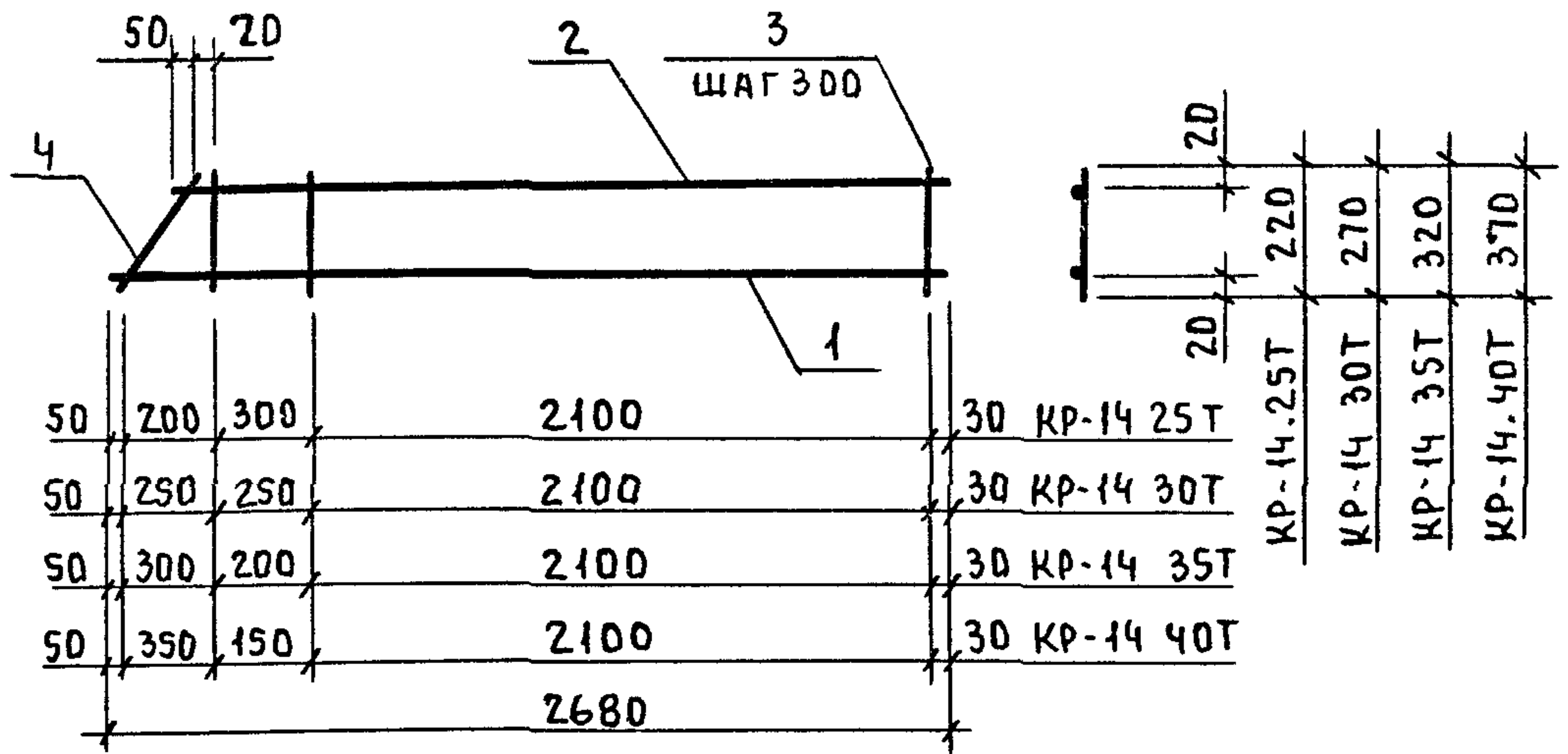
Арматура класса А-III по ГОСТ 5781-82

Нач. отд. Волынский			Подпись			1.030.1-1/88.1-8-K15		
Н. Контр. Леонтьева			"					
ГИП Шац			"			Каркас		
Гл. спец. Цаначрова			"			KR-13.25, KR-13.30,		
Гл. спец. Кочин			"			KR-13.35, KR-13.40		
Провер. Мысовский			"			Стадия		
Разраб. Алексева			"			Лист		
						Листов		
						Р		
						!		
						торгово-бытовых зданий и туристских комплексов		
						ЦНИИЭП		

Проб 70992 27

Кон. каркаса 24770 27

Инв. и подл. Проверить и дата взамен инв. Л



Марка изделия	Поз	Сечение мм	Длина мм	Кол	Масса, кг		
					поз	всех	издел
КР-14 25Т	1	Ф6АIII	2680	1	0,59	0,59	1,36
	2	Ф6АIII	2500	1	0,55	0,55	
	3	Ф4ВРI	220	9	0,02	0,18	
	4	Ф4ВРI	315	1	0,03	0,03	

Арматура класса ВР-I по ГОСТ 6727-80

Арматура класса А-III по ГОСТ 5781-82

Продолжение спецификации см лист 2

ИНВ № подл Подл и дата ВЗАМ ИНВ №

Нач отд	Вольинский	Подп.
И контр	Леонтьева	"
ГИП	Шац	"
Гл спец	Шанчурова	"
Гл спец	Кочин	"
Провер	Леонтьева	"
Разраб	Александрова	"

10301-1/88.1-8-K16

КАРКАС

КР-14 25Т, КР-14 30Т

КР-14.35Т, КР-14.40Т

Стадия	Лист	Листов
Р	1	2

ЦНИИЭП

ГОРГОЗО-БЫТОВЫХ ЗАРНИ И ТУРИСТСКИХ КОМПЛЕКСОВ

Пров 40992 59

Кол Петрук

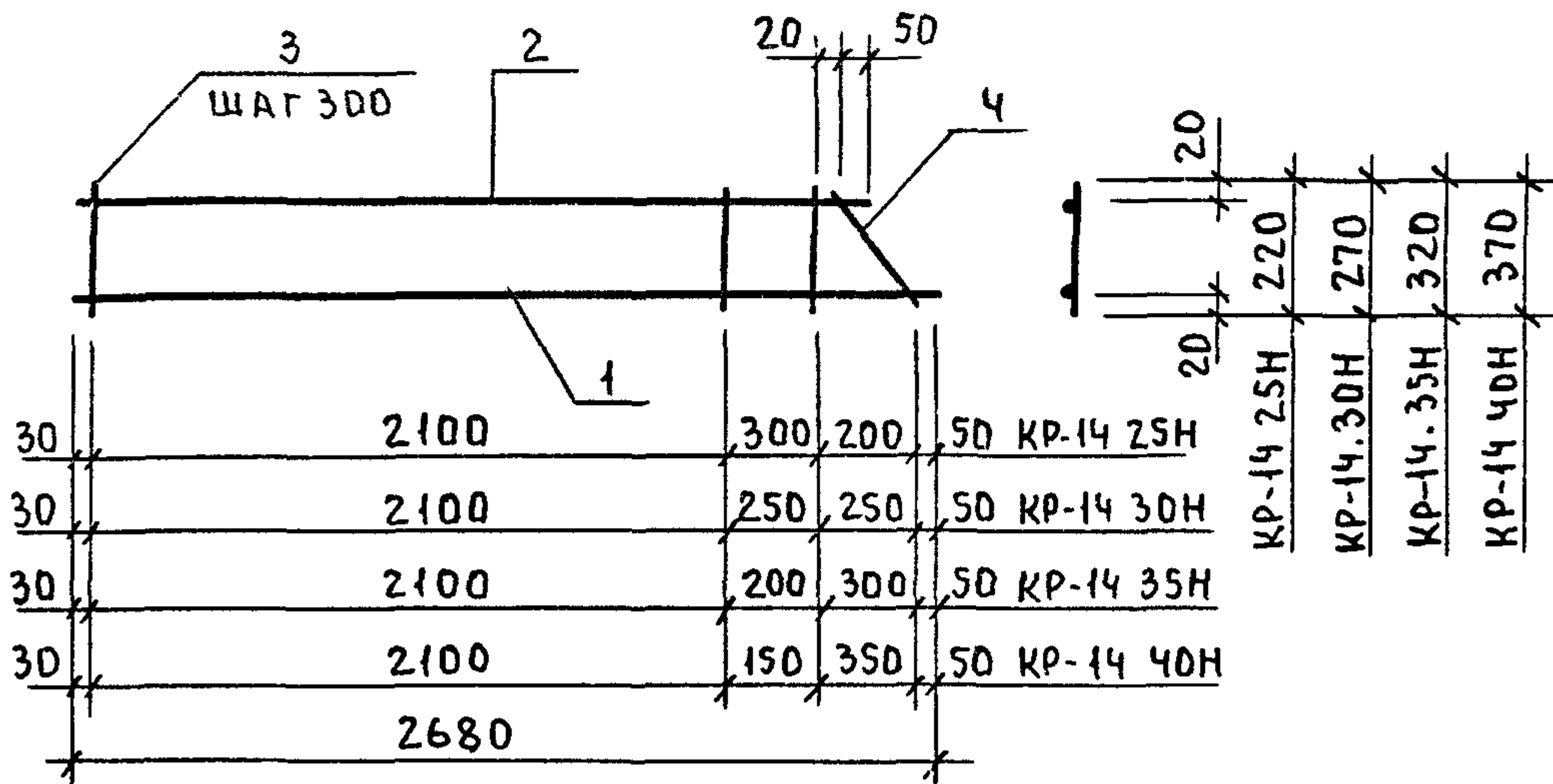
24770 28

МАРКА ИЗДЕЛИЯ	Поз	Сечение мм	Длина мм	Кол.	МАССА, КГ		
					Поз.	Всех	ИЗДЕЛ.
КР-14 30Т	1	φ6А III	2680	1	0,59	0,59	1,39
	2	φ6А III	2450	1	0,54	0,54	
	3	φ4ВР I	270	9	0,02	0,22	
	4	φ4ВР I	385	1	0,05	0,03	
КР-14 35Т	1	φ6А III	2680	1	0,59	0,59	1,43
	2	φ6А III	2400	1	0,53	0,53	
	3	φ4ВР I	320	9	0,03	0,26	
	4	φ4ВР I	460	1	0,04	0,04	
КР-14 40Т	1	φ6А III	2680	1	0,59	0,59	1,46
	2	φ6А III	2350	1	0,52	0,52	
	3	φ4ВР I	370	9	0,03	0,30	
	4	φ4ВР I	530	1	0,05	0,05	

1.030.1-1/88 1-8-К 16

Лист

2



МАРКА ИЗДЕЛИЯ	Поз	Сечение мм	Длина мм	Кол	МАССА, КГ		
					поз	всех	издел
KR-14 25H	1	Ф6А III	2680	1	0,59	0,59	1,36
	2	Ф6А III	2500	1	0,55	0,55	
	3	Ф4В I	220	9	0,02	0,18	
	4	Ф4В I	315	1	0,03	0,03	

Арматура класса ВР-I по ГОСТ 6727-80.

Арматура класса А-III по ГОСТ 5781-82

Продолжение спецификации см лист 2.

1030.1-1/88.1-8-К17

Науч.отд.	Золынский	Подп.
И.контр.	Леонова	"
ГИП	Щац	"
Гл. спец.	Шанауров	"
Гл. спец.	Кочин	"
Проект.	Леонова	"
Разраб.	Леонова	"

КАРКАС  
KR-14 25H, KR-14 30H,  
KR-14 35H, KR-14 40H

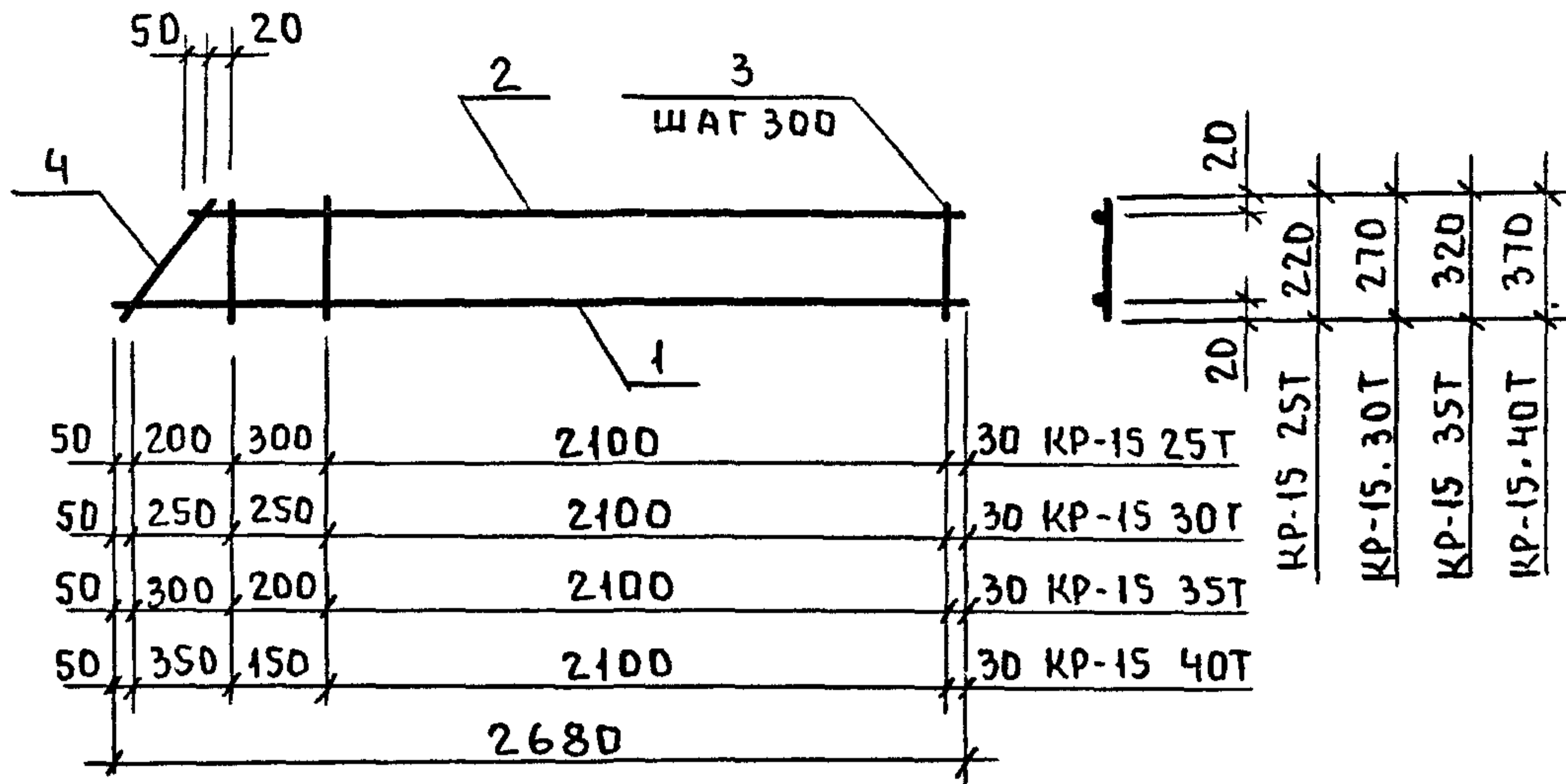
СТАДИЯ	ЛИСТ	ЛИСТОВ
Р	1	2
ЦНИИЭП		ТОРГОВО-БЫТОВЫХ ЗАДАНИЙ И ТУРИСТСКИХ КОМПЛЕКТОВ

САПР ТАП ВЕА ИИ ВИНДУР  
ТБЭТК СП ВЕА ИИ БУРЛАКОВА

МАРКА ИЗДЕЛИЯ	Поз	СЕЧЕНИЕ мм	ДЛИНА мм	КОЛ	МАССА, КГ		
					Поз	ВСЕХ	ИЗДЕЛ
КР-14 30Н	1	φ6А III	2680	1	0,59	0,59	1,39
	2	φ6А III	2450	1	0,54	0,54	
	3	φ4ВР I	270	9	0,02	0,22	
	4	φ4ВР I	385	1	0,03	0,03	
КР-14 35Н	1	φ6А III	2680	1	0,59	0,59	1,43
	2	φ6А III	2400	1	0,53	0,53	
	3	φ4ВР I	320	9	0,03	0,26	
	4	φ4ВР I	460	1	0,04	0,04	
КР-14 40Н	1	φ6А III	2680	1	0,59	0,59	1,46
	2	φ6А III	2350	1	0,52	0,52	
	3	φ4ВР I	370	9	0,03	0,30	
	4	φ4ВР I	530	1	0,05	0,05	

ИНВ И ПОДП ПОДП И ДАТА ВЗАМ И НБ И

1.030 1-1/88 1-8-K17 Лист  
2



МАРКА ИЗДЕЛИЯ	Поз	Сечение мм	Длина мм	Кол	МАССА, кг		
					поз	всех	издел
КР-15 25Т	1	Ф8А $\text{III}$	2680	1	1,06	1,06	2,25
	2	Ф8А $\text{III}$	2500	1	0,99	0,99	
	3	Ф4ВР $\text{I}$	220	9	0,02	0,16	
	4	Ф4ВР $\text{I}$	315	1	0,03	0,03	

Арматура класса ВР-I по ГОСТ 6727-80

Арматура класса А-III по ГОСТ 5781-82

Продолжение спецификации см лист 2

ИНВ № ПОДА ПРД ПИ ДАТА ВЗАМ ИНВ №

Нач отд	Вольинский	Подп.		10301-1/88.1-8-К18
Н контр	Леденцова	"		
Гип	Щац	"		Каркас
Гл спец	Щацаурова	"		
Гл спец	Кочин	"		КР-15 25Т, КР-15.30Т, КР-15 35Т, КР-15 40Т
Прозер	Леденцова	"		
РЛЗ	Александр	"		ЦНИИЭП

Стадия	Лист	Листов
Р	1	2
ТДРОВО- БЫТОВЫХ ЗДАНИИ И ТУРИСТСКИХ КОМПЛЕКСОВ		

Пров 40992 дш

Кол Петрук

24770 32



МАРКА ИЗДЕЛИЯ	ПОЗ	СЕЧЕНИЕ мм	ДЛИНА мм	КОЛ	МАССА, КГ		
					ПОЗ.	ВСЕХ	ИЗДЕЛ.
КР-15.30Т	1	φ8А III	2680	1	1,06	1,06	2,28
	2	φ8А III	2450	1	0,97	0,97	
	3	φ4ВР I	270	9	0,02	0,22	
	4	φ4ВР I	385	1	0,03	0,03	
КР-15.35Т	1	φ8А III	2680	1	1,06	1,06	2,31
	2	φ8А III	2400	1	0,95	0,95	
	3	φ4ВР I	320	9	0,03	0,26	
	4	φ4ВР I	460	1	0,04	0,04	
КР-15 40Т	1	φ8А III	2680	1	1,06	1,06	2,33
	2	φ8А III	2350	1	0,93	0,93	
	3	φ4ВР I	370	9	0,03	0,30	
	4	φ4ВР I	530	1	0,05	0,05	

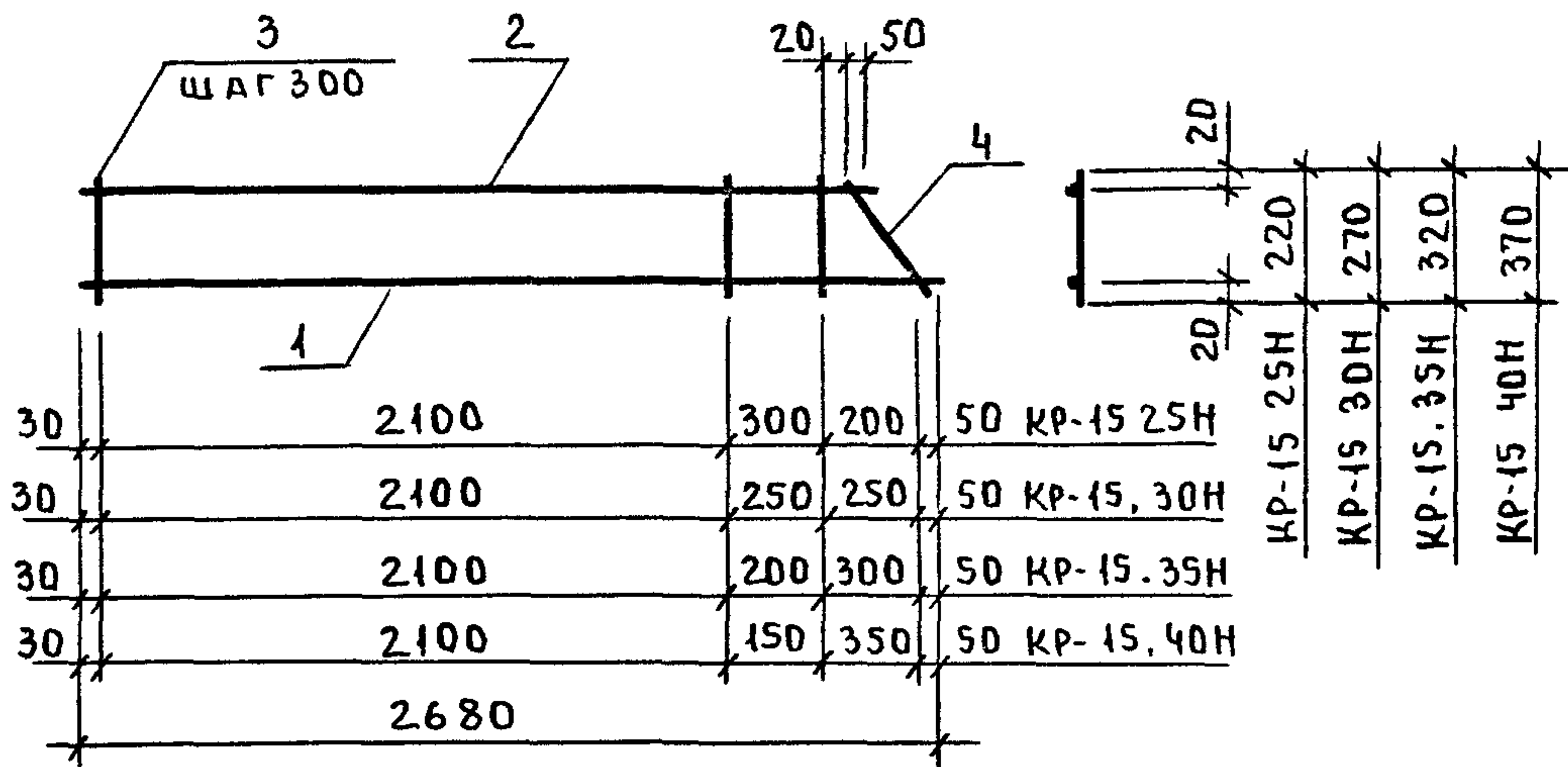
ИНВ И ПОДА  
ПОДА И ДАТА  
ВЗАМ ИНВ N

1.0301-1/88 1-8-К18

Лист

2

24770 33 ФОРМАТ А4



Марка изделия	Поз	Сечение мм	Длина мм	Кол	Масса, кг		
					поз	всех	издел
КР-15 25Н	1	Ф8А $\text{III}$	2680	1	1,06	1,06	2,25
	2	Ф8А $\text{III}$	2500	1	0,99	0,99	
	3	Ф4ВР $\text{I}$	220	9	0,02	0,18	
	4	Ф4ВР $\text{I}$	315	1	0,03	0,03	

Арматура класса ВР-I по ГОСТ 6727-80

Арматура класса А-III по ГОСТ 5781-82

Продолжение спецификации см лист 2.

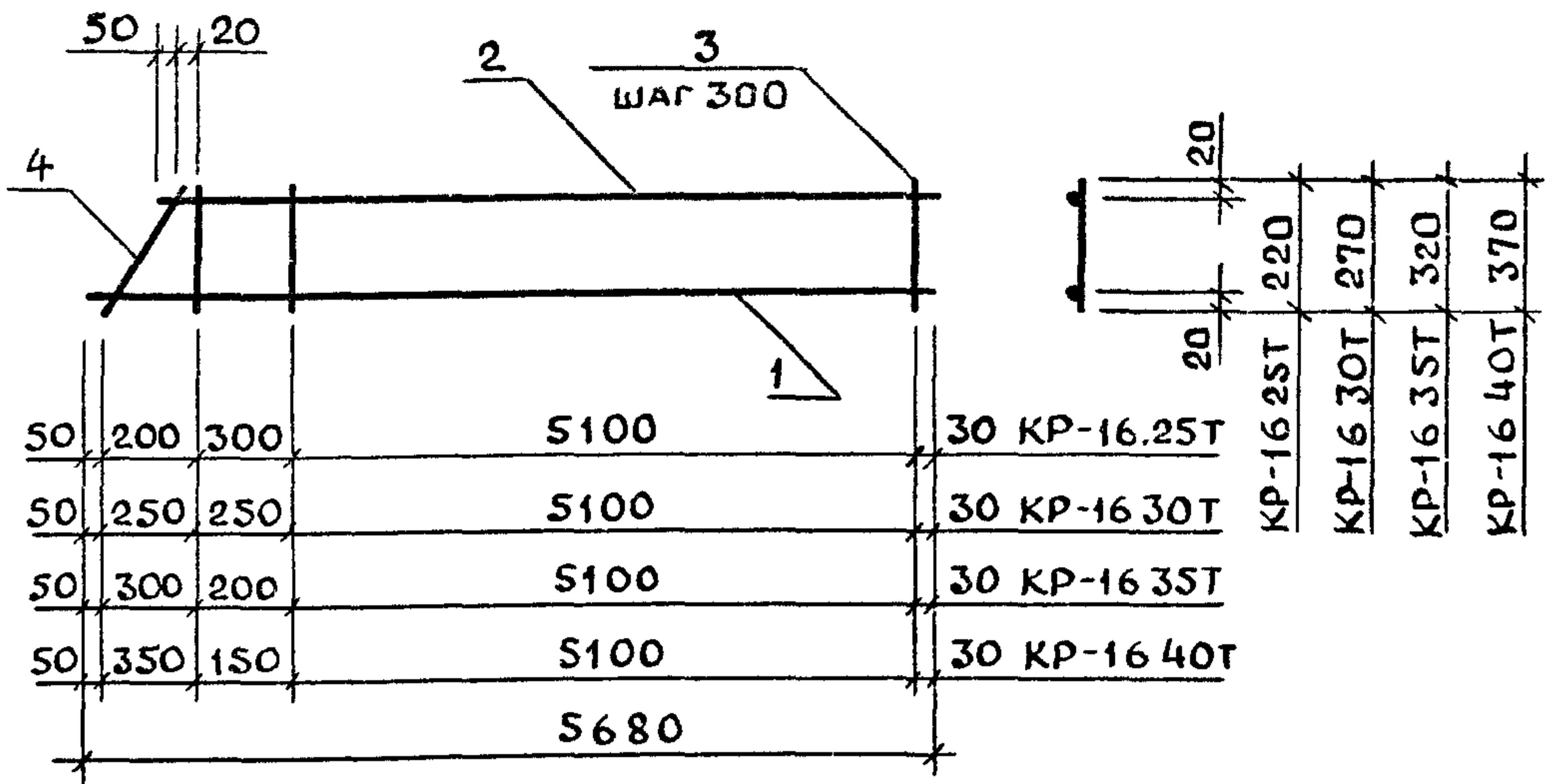
Нач. отд.	Вольгинский	Подп.	10301-1/88.1-8-К19		
Н. контр.	Леонтьева	"			
ГИП	Шац	"			
Гл. спец.	Шанаурова	"			
Гл. спец.	Кочин	"	Каркас КР-15.25Н, КР-15.30Н, КР-15.35Н, КР-15.40Н		
Прозер	Леонтьева	"			
Разраб	Алекеева	"			
			Стадия	Лист	Листов
			Р	1	2
			ЦНИИЭП	ТОРГОВО-БЫТОВЫХ ЗАНИМЧИХ ТУРИСТСКИХ КОМПАНИЙ	

СА ТАГ ТАД ТАИ ТАО  
 ТБЭТК СП ВЕЛ ИИ БУРЛАКОВА

МАРКА ИЗДЕЛИЯ	ПОЗ	СЕЧЕНИЕ ММ	ДЛИНА ММ	КОЛ	МАССА, КГ		
					ПОЗ.	ВСЕХ	ИЗДЕЛ
КР-1S 30H	1	φ8AIII	2680	1	1,06	1,06	2,28
	2	φ8AIII	2450	1	0,97	0,97	
	3	φ4BPI	270	9	0,02	0,22	
	4	φ4BPI	385	1	0,03	0,03	
КР-1S.35H	1	φ8AII	2680	1	1,06	1,06	2,31
	2	φ8AII	2400	1	0,95	0,95	
	3	φ4BPI	320	9	0,03	0,26	
	4	φ4BPI	460	1	0,04	0,04	
КР-1S.40H	1	φ8AIII	2680	1	1,06	1,06	2,33
	2	φ8AIII	2350	1	0,93	0,93	
	3	φ4BPI	370	9	0,03	0,30	
	4	φ4BPI	530	1	0,05	0,05	

ИНС ИПОДА ПОДП И ДАМА ВЗАМ ИИВ И

1030.1-1/88 1-8-K19 Лист  
2



МАРКА ИЗДЕЛИЯ	ПОЗ	СЕЧЕНИЕ мм	ДЛИНА мм	КОЛ.	МАССА, КГ		
					ПОЗ	ВСЕХ	ИЗДЕЛ
КР-16 25Т	1	φ6А III	5680	1	1,26	1,26	2,89
	2	φ6А III	5500	1	1,22	1,22	
	3	φ4ВР I	220	19	0,02	0,38	
	4	φ4ВР I	315	1	0,03	0,03	

АРМАТУРА КЛАССА ВР-I ПО ГОСТ 6727-80.

АРМАТУРА КЛАССА А-III ПО ГОСТ 5781-82.

ПРОДОЛЖЕНИЕ СПЕЦИФИКАЦИИ СМ ЛИСТ 2

ИМЯ И ПОДПИСЬ ПОДПИСАТЕЛЯ И ДАТА	НАЧ. ОТД.	ВОЛЫНСКИЙ	ПОСЛ.	1.030 1-1/88.1-8-К20.	КАРКАС	СТАЛИЯ	ЛИСТ	ЛИСТОВ
	И КОНТР.	ЛЕОНТЬЕВА	"			Р	1	2
	ГИП	ШАЦ	"			КР-16 25Т, КР-16 30Т, КР-16 35Т, КР-16 40Т	ЦНИИЭП	ТОРГОВО- БИТОВЫХ ЗАДАНИИ И ТУРИСТСКИЕ КОМПАНИИ
	ГЛ. СПЕЦ.	ШАНАУРОВА	"					
	ГЛ. СПЕЦ.	КОЧИВ	"					
	ПРОЗЕР	ЛЕОНТЬЕВА	"					
РАЗРАБ.	АЛЕКСЕЕВА	"						

Пров 4 09 92

Коп 1/35

24770 36

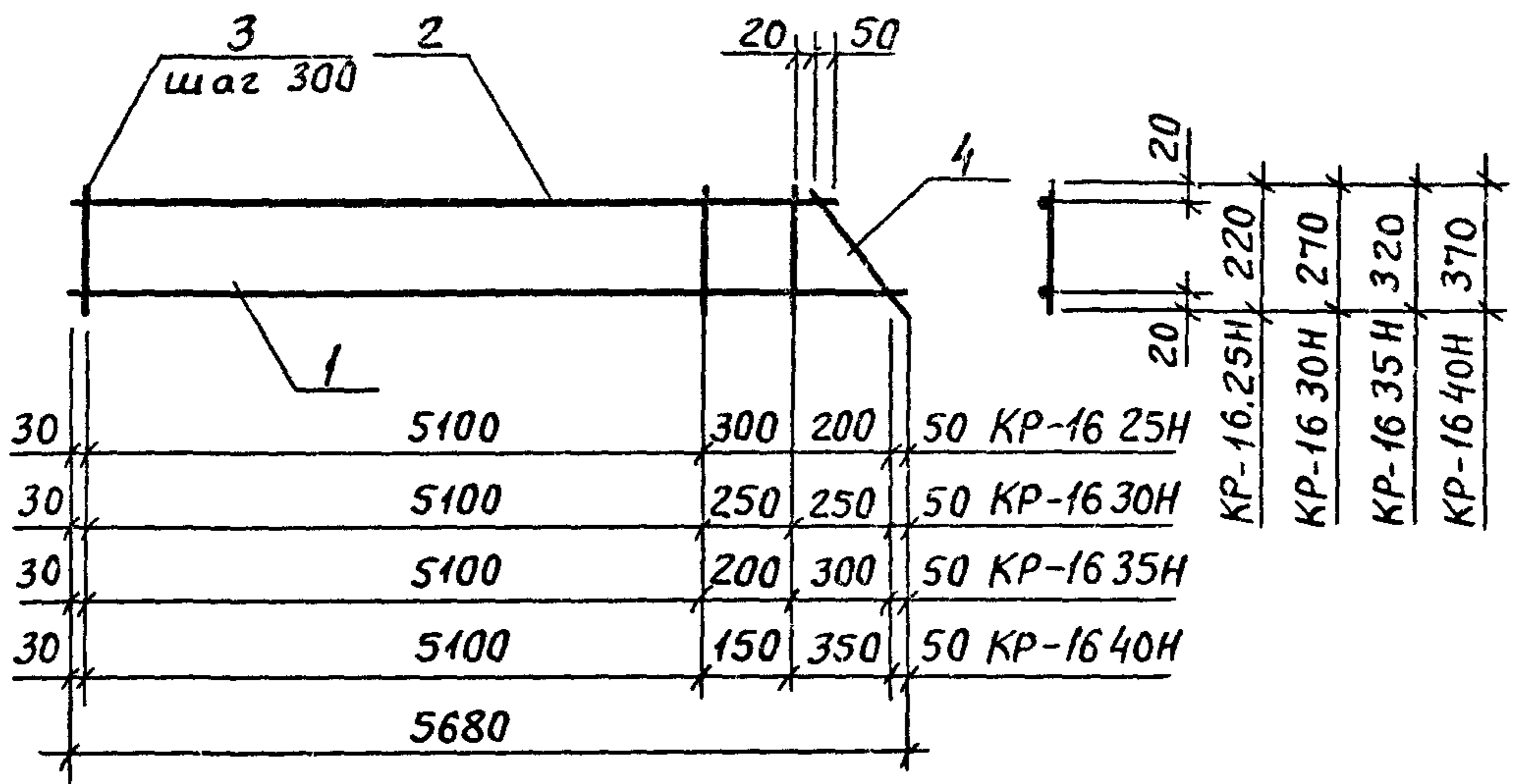
ФОРМАТ А4

Марка изделия	Кол.	Сечение мм	Длина мм	Кол.	Масса, кг		
					поз.	всех	издел
КР-16.30Т	1	φ6 АIII	5680	1	1,26	1,26	2,97
	2	φ6 АIII	5450	1	1,21	1,21	
	3	φ4 ВPI	270	19	0,02	0,46	
	4	φ4 ВPI	385	1	0,03	0,03	
КР-16.35Т	1	φ6 АIII	5680	1	1,26	1,26	3,05
	2	φ6 АIII	5400	1	1,20	1,20	
	3	φ4 ВPI	320	19	0,03	0,55	
	4	φ4 ВPI	460	1	0,04	0,04	
КР-16.40Т	1	φ6 АIII	5680	1	1,26	1,26	3,13
	2	φ6 АIII	5350	1	1,19	1,19	
	3	φ4 ВPI	370	19	0,03	0,63	
	4	φ4 ВPI	530	1	0,05	0,05	

Инв. Подл. Подпись и дата. Взам. инв. №

1.030.1-1/88.1-8-К20

Лист  
2



Марка изделия	Поз.	Сечение мм	Длина мм	Кол	Масса, кг		
					поз	всех	издел
КР-16 25Н	1	φ6АIII	5680	1	1,26	1,26	2,89
	2	φ6АIII	5500	1	1,22	1,22	
	3	φ4ВPI	220	19	0,02	0,38	
	4	φ4ВPI	315	1	0,03	0,03	

Арматура класса ВР-I по ГОСТ 6727-80

Арматура класса А-III по ГОСТ 5781-82

Продолжение спецификации см лист 2

И.В. Н. подл. Подпись и дата

Начотд	Волынский	Подпись	1 030.1-1/88 1-8-К11
Нконть	Леонтьева	"	
Г.И.П.	Щац	"	Каркас КР-16 25Н, КР-16 30Н, КР-16 35Н, КР-16 40Н
Гл.стел	Мантурова	"	
Гл.спец	Кочин	"	
Пр.вер	Леонтьева	"	
Р.з.г.б.	Александрова	"	
Стадия	Лист	Листов	ЦНИИЭП Игорь П. Битовских Здания и тир.д.т.с.т.и.х. Комп.д.т.с.т.и.х.
Р	1	1	

Марка изделия	Поз	Сечение мм	Длина мм	Кол.	Масса, кг		
					поз.	всех	издел
КР-16.30Н	1	Φ6АIII	5680	1	1,26	1,26	2,97
	2	Φ6АIII	5450	1	1,21	1,21	
	3	Φ4ВРI	270	19	0,02	0,46	
	4	Φ4ВРI	385	1	0,03	0,03	
КР-16.35Н	1	Φ6АIII	5680	1	1,26	1,26	3,05
	2	Φ6АIII	5400	1	1,20	1,20	
	3	Φ4ВРI	320	19	0,03	0,55	
	4	Φ4ВРI	460	1	0,04	0,04	
КР-16.40Н	1	Φ6АIII	5680	1	1,26	1,26	3,13
	2	Φ6АIII	5350	1	1,19	1,19	
	3	Φ4ВРI	370	19	0,03	0,63	
	4	Φ4ВРI	530	1	0,05	0,05	

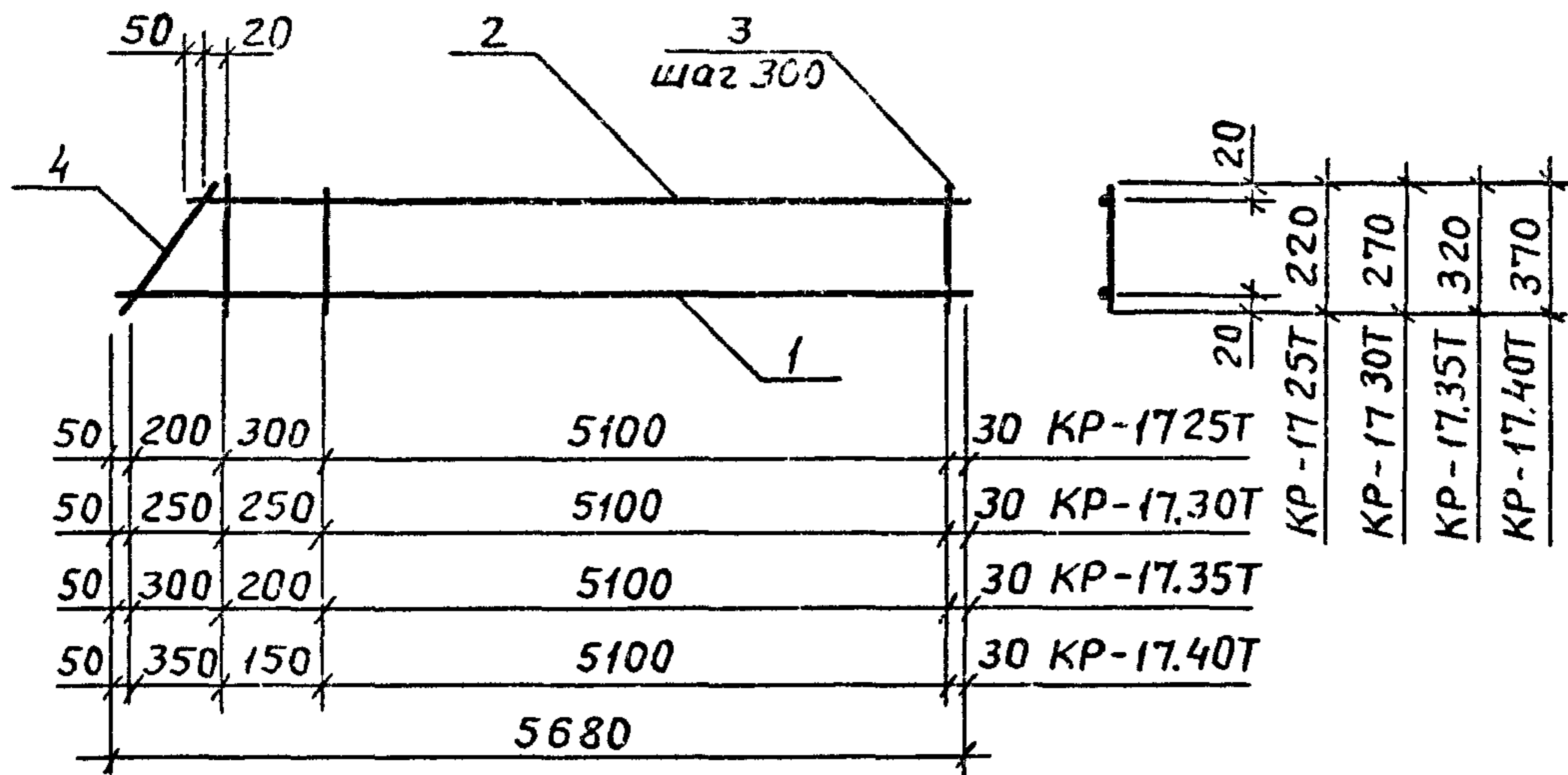
Инв. N подл. Подпись и дата. Взам инв. N

1.030.1-1/88.1-8-K21 Лист  
2

Проб 409.92 85

Кон Коффура

24770 39



Марка изделия	Поз.	Сечение мм	Длина мм	Кол.	Масса, кг		
					поз.	всех	издел
КР-17 25Т	1	φ8А III	5680	1	2,24	2,24	4,82
	2	φ8А III	5500	1	2,17	2,17	
	3	φ4ВР I	220	19	0,02	0,38	
	4	φ4ВР I	315	1	0,03	0,03	

Арматура класса ВР-I по ГОСТ 6727-80

Арматура класса А-III по ГОСТ 5781-82

Продолжение спецификации см лист 2

Нач отд	Волынский	Подпись	1.030 1-1/88 1-8-K22			
Н центр	Леонтьева	"				
ГИП	Шац	"	Каркас КР-17 25Т, КР-17 30Т, КР-17 35Т, КР-17 40Т	Статус	Лист	Листов
Гл спец	Шанаурова	"		Р	1	
Гл спец	Кочин	"		ЦНИИЭП торгово-бытовых зданий и туристских комплексов		
Проб-гр	Леонтьева	"				
Разраб	Александрова	"				



Марка изделия	Поз	Сечение мм	Длина мм	Кол	Масса, кг		
					поз	всех	издел
КР-17.30Т	1	φ8АIII	5680	1	2,24	2,24	4,89
	2	φ8АIII	5450	1	2,15	2,15	
	3	φ4ВPI	270	19	0,02	0,46	
	4	φ4ВPI	385	1	0,03	0,03	
КР-17.35Т	1	φ8АIII	5680	1	2,24	2,24	4,97
	2	φ8АIII	5400	1	2,13	2,13	
	3	φ4ВPI	320	19	0,03	0,55	
	4	φ4ВPI	460	1	0,04	0,04	
КР-17.40Т	1	φ8АIII	5680	1	2,24	2,24	5,04
	2	φ8АIII	5350	1	2,11	2,11	
	3	φ4ВPI	370	19	0,03	0,63	
	4	φ4ВPI	530	1	0,05	0,05	

ИНВ N подл / подпись и дата / разм инв N

1.030 1-1/88 1-8-K22

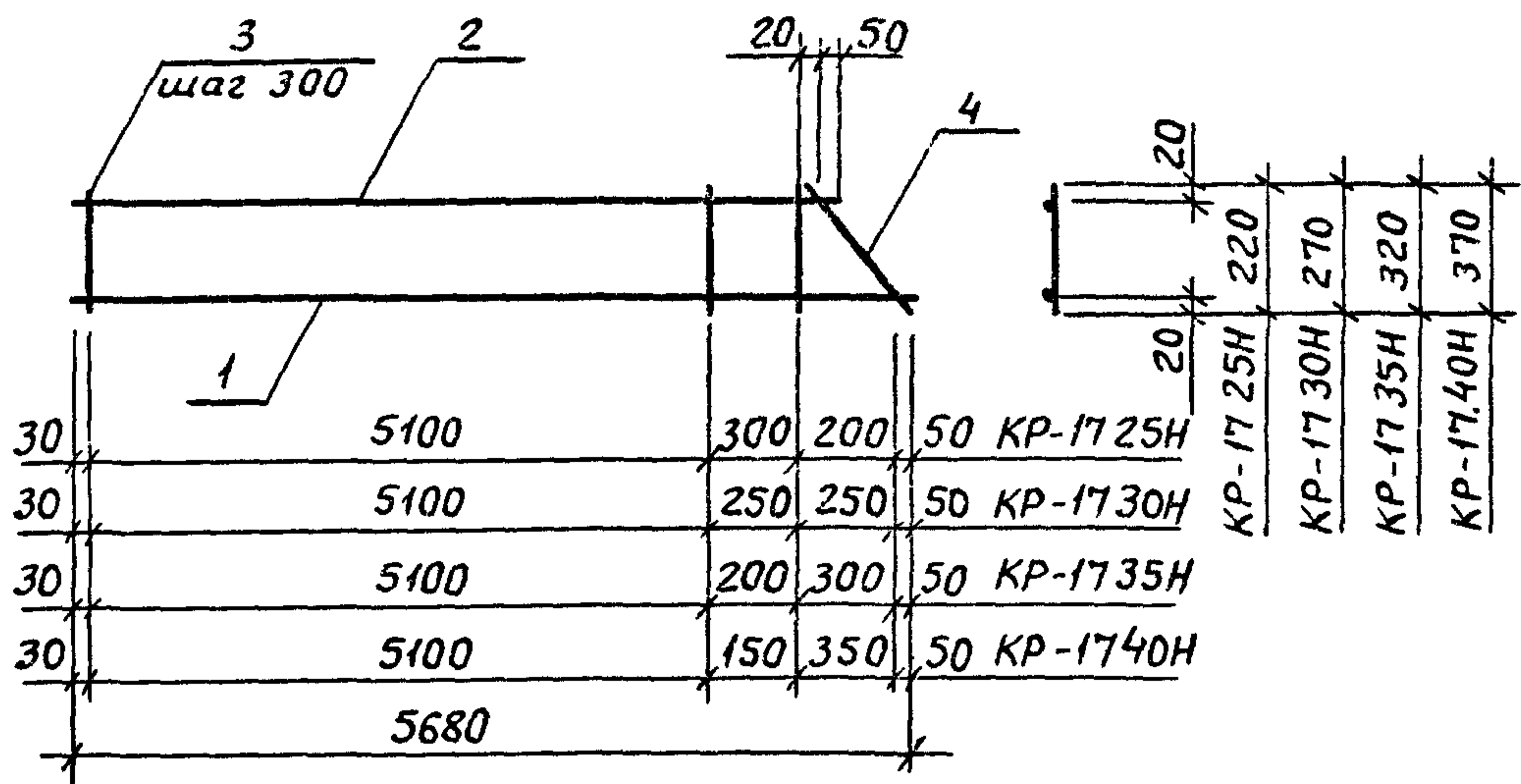
лист

2

Публ 4 09 92 г. -

Кол. экземпляров

24770 41



Марка изделия	Поз	Сечение мм	Длина мм	Кол.	Масса, кг		
					поз.	всех	издел
KR-17.25H	1	Ø8AIII	5680	1	2,24	2,24	4,82
	2	Ø8AIII	5500	1	2,17	2,17	
	3	Ø4BPI	220	19	0,02	0,38	
	4	Ø4BPI	315	1	0,03	0,03	

Арматура класса BР-I по ГОСТ 6727-80  
 Арматура класса А-III по ГОСТ 5781-82  
 Продолжение спецификации см лист 2

Инд. Подпись и дата

Исполн.	Волынский	Подпись	1.030 1-1/88 1-8-K23
Н.контр.	Леонтьева	"	
Г.И.П.	Шац	"	
Гл.инж.	Шанаурова	"	
Инженер	Кочин	"	
Прод.разр.	Александров	"	

Каркас  
 KR-17.25H, KR-17.30H  
 KR-17.35H, KR-17.40H

Стадия	Лист	Листов
Р	1	2

торгово-бытовых зданий и туристских комплексов

Марка изделия	Поз	Сечение мм	Длина мм	Кол	Масса, кг		
					Поз.	Всех	Издел
КР-17.30Н	1	φ8AIII	5680	1	2,24	2,24	4,89
	2	φ8AIII	5450	1	2,15	2,15	
	3	φ4BPI	270	19	0,02	0,46	
	4	φ4BPI	385	1	0,03	0,03	
КР-17.35Н	1	φ8AIII	5680	1	2,24	2,24	4,97
	2	φ8AIII	5400	1	2,13	2,13	
	3	φ4BPI	320	19	0,03	0,55	
	4	φ4BPI	460	1	0,04	0,04	
КР-17.40Н	1	φ8AIII	5680	1	2,24	2,24	5,04
	2	φ8AIII	5350	1	2,11	2,11	
	3	φ4BPI	370	19	0,03	0,63	
	4	φ4BPI	530	1	0,05	0,05	

145 Н повл Подпись и дата Взам инв Н

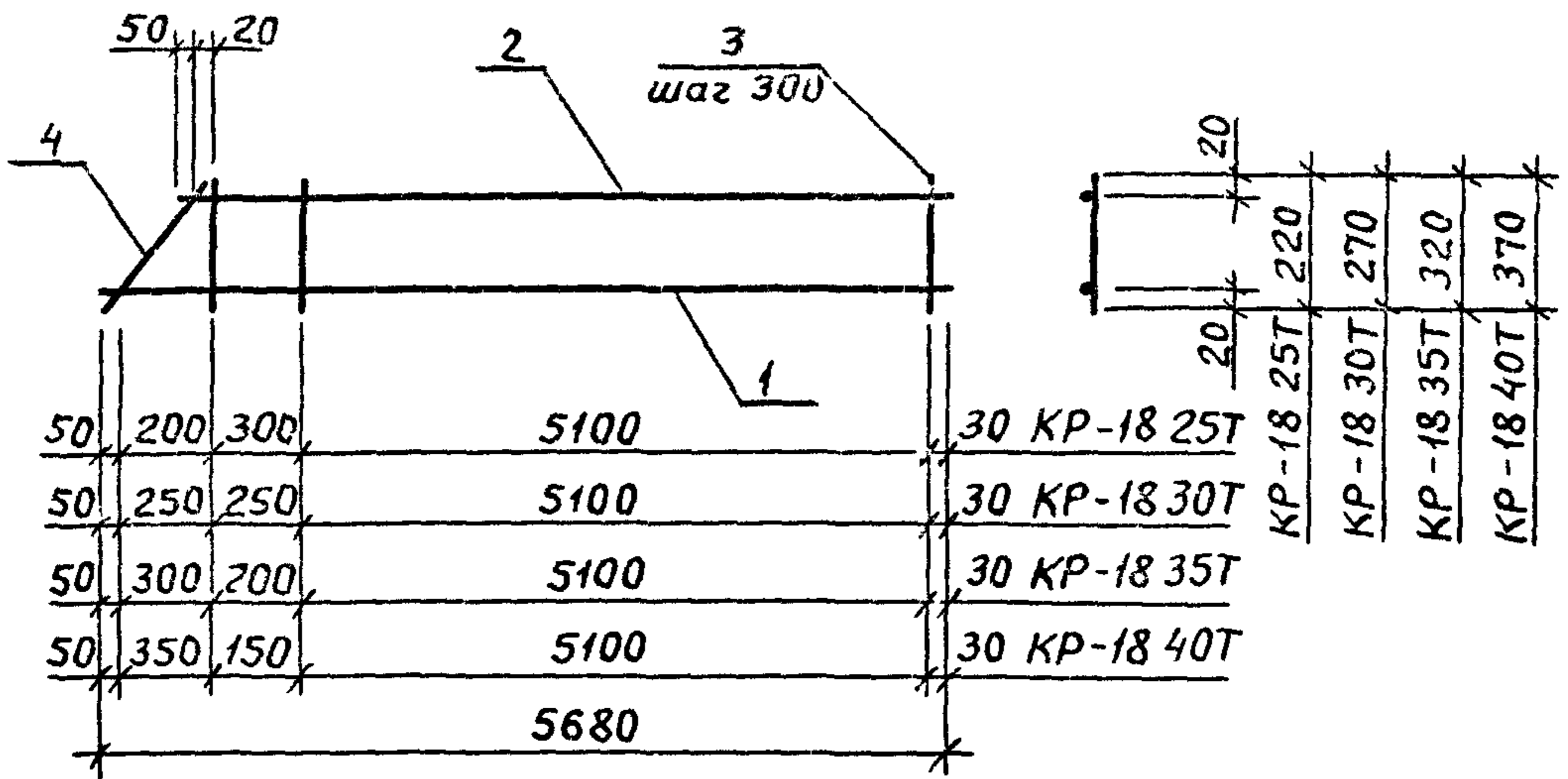
1.030.1-1/88.1-8-К23

Лист  
2

Проб 40992.57

Ком Ковчусь

24770 43



Марка изделия	Поз.	Сечение мм	Длина мм	Кол	Масса, кг		
					поз	всех	издел.
KR-18.25T	1	Ф10А III	5680	1	3,50	3,50	7,30
	2	Ф10А III	5500	1	3,39	3,39	
	3	Ф4ВР I	220	19	0,02	0,38	
	4	Ф4ВР I	315	1	0,03	0,03	

Арматура класса ВР-I по ГОСТ 6727-80

Арматура класса А-III по ГОСТ 5781-82

Продолжение спецификации см лист 2

Нач отд	Волынский	Подпись		1030 1-1/88 1-8-K24			
Н контр	Леонтьева	"					
ГИП	Щац	"		Каркас KR-18 25T KR-18 30T, KR-18 35T, KR-18, 40T	Стадия	Лист	Листов
Гл спец	Щацурова	"			Р	1	2
Гл спец	Личин	"			ЦНИИЭП торг. до- быто - их здания и турфирмы и комплекс		
Провер	Леонтьева	"					
Разраб	Александрова	"					

Пров 4699255

Кон Корпуса

24770 44

СНИР  
ТБЗТК  
СП  
7 или  
ведина  
ведина  
Бичишур  
Бурлакова

Марка изделия	Поз.	Сечение мм	Длина мм	Кол	Масса, кг		
					поз	всех	издел
КР-18.30Т	1	φ10АIII	5680	1	3,50	3,50	7,36
	2	φ10АIII	5450	1	3,36	3,36	
	3	φ4ВPI	270	19	0,02	0,46	
	4	φ4ВPI	385	1	0,03	0,03	
КР-18.35Т	1	φ10АIII	5680	1	3,50	3,50	7,42
	2	φ10АIII	5400	1	3,33	3,33	
	3	φ4ВPI	320	19	0,03	0,55	
	4	φ4ВPI	460	1	0,04	0,04	
КР-18.40Т	1	φ10АIII	5680	1	3,50	3,50	7,49
	2	φ10АIII	5350	1	3,30	3,30	
	3	φ4ВPI	370	19	0,03	0,63	
	4	φ4ВPI	530	1	0,05	0,05	

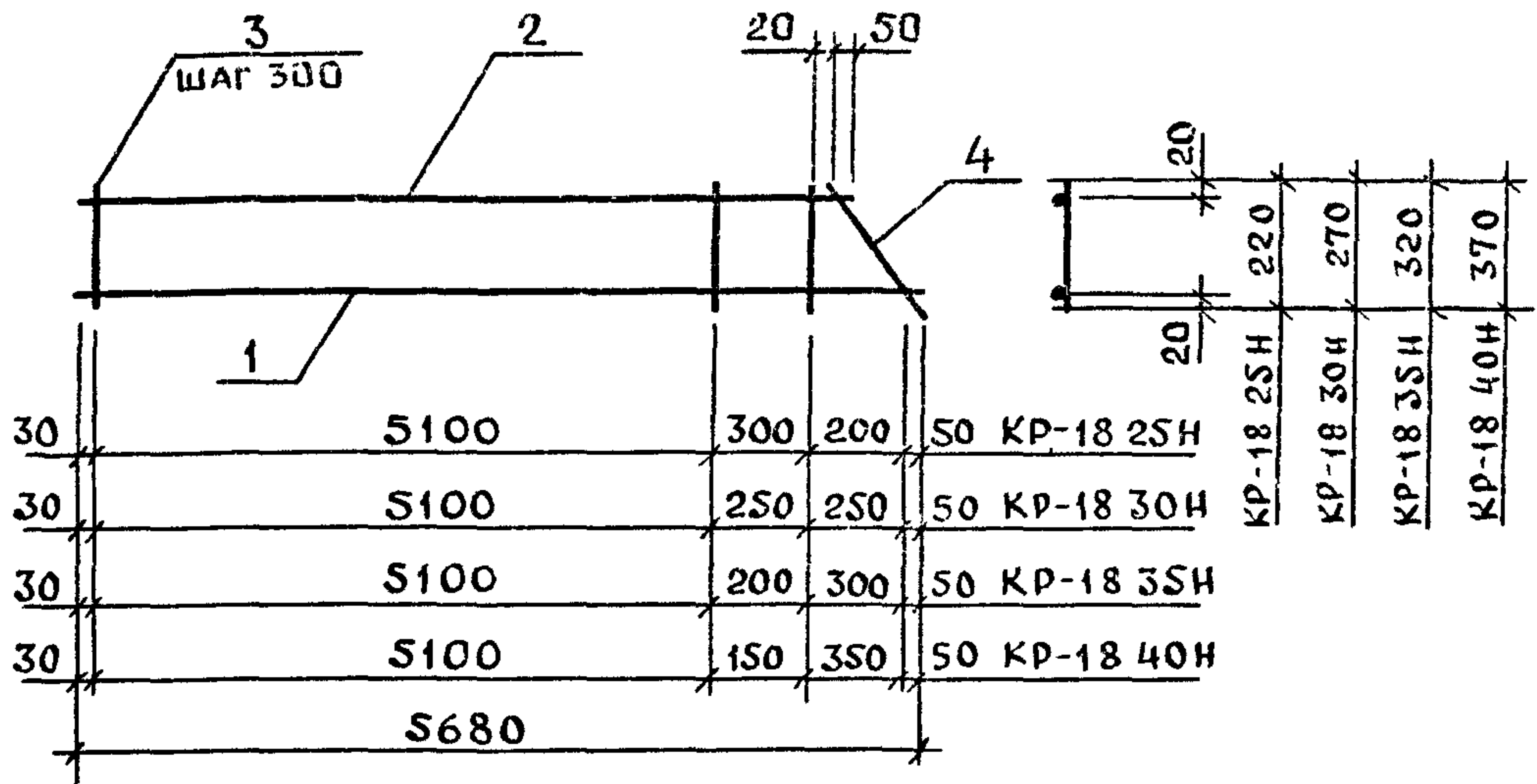
И№ N подл  
Подпись и дата  
Взам. инв №

1.030.1-1/88.1-8-K24  
2

Проб 4 09 92 ds

Ком. Кожуков

24770 45



МАРКА ИЗДЕЛИЯ	Поз	Сечение мм	Длина мм	Кол	МАССА, КГ		
					Поз	Всех	ИЗДЕЛ
КР-18 25Н	1	φ10AIII	5680	1	3,50	3,50	7,30
	2	φ10AIII	5500	1	3,39	3,39	
	3	φ4BPI	220	19	0,02	0,38	
	4	φ4BPI	315	1	0,03	0,03	

АРМАТУРА КЛАССА ВР-I по ГОСТ 6727-80.

АРМАТУРА КЛАССА А-III по ГОСТ 5781-82

Продолжение спецификации см лист 2

Нач. отд.	Вольинский	Подп.	1.030 1-1/88. 1-8-К25		
И. контр.	Леденцова	"			
ГИП	Щац	"			
Г. спец.	И. Анаурова	"			
Г. спец.	Кочин	"			
Провер.	Сонтьева	"			
Разраб.	Ласкис	"			
			КАРКАС		СТАДИЯ
			КР-18 25Н, КР-18.30Н,		Р
			КР-18 35Н, КР-18 40Н		1
					2
			ЦНИИЭП		ТОРГОВО-БЫТОВЫХ ЗАДАНИЙ И ТУРСТРОИТЕЛЬНЫХ КОМПЛЕКСОВ

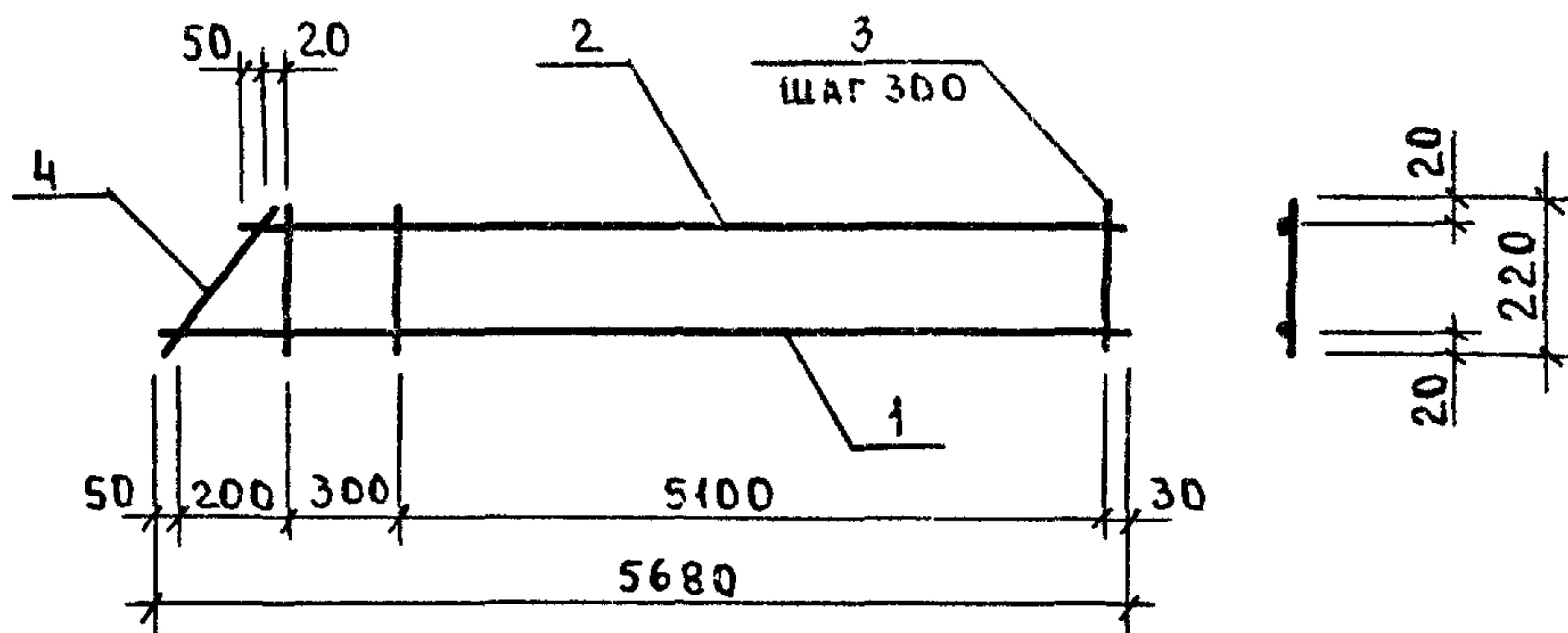
Марка изделия	Поз	Сечение мм	Длина мм	Кол	Масса, кг		
					поз	всех	издел
КР-18 30Н	1	Φ10 АIII	5680	1	3,50	3,50	7,36
	2	Φ10 АIII	5450	1	1,36	3,36	
	3	Φ4 ВPI	270	19	0,02	0,46	
	4	Φ4 ВPI	385	1	0,03	0,03	
КР-18 35Н	1	Φ10 АIII	5680	1	3,50	3,50	7,42
	2	Φ10 АIII	5400	1	3,33	3,33	
	3	Φ4 ВPI	320	19	0,03	0,55	
	4	Φ4 ВPI	460	1	0,04	0,04	
КР-18 40Н	1	Φ10 АIII	5680	1	3,50	3,50	7,49
	2	Φ10 АIII	5350	1	3,30	3,30	
	3	Φ4 ВPI	370	19	0,03	0,63	
	4	Φ4 ВPI	530	1	0,05	0,05	

Шифр по ГОСТ 11111 и дата изготовления №

10301-1/88 1-8-K25

ИИСТ  
2

Код конференции 24770 47



МАРКА ИЗДЕЛИЙ	Поз	Сечение мм	Длина мм	Кол	МАССА, кг		
					Поз	Всех	ИЗДЕЛ.
КР-19.25Т	1	Ф12А $\overline{\text{III}}$	5680	1	5,04	5,04	10,33
	2	Ф12А $\overline{\text{III}}$	5500	1	4,88	4,88	
	3	Ф4ВР $\overline{\text{I}}$	220	19	0,02	0,38	
	4	Ф4ВР $\overline{\text{I}}$	315	1	0,03	0,03	

АРМАТУРА КЛАССА ВР- $\overline{\text{I}}$  ПО ГОСТ 6727-80

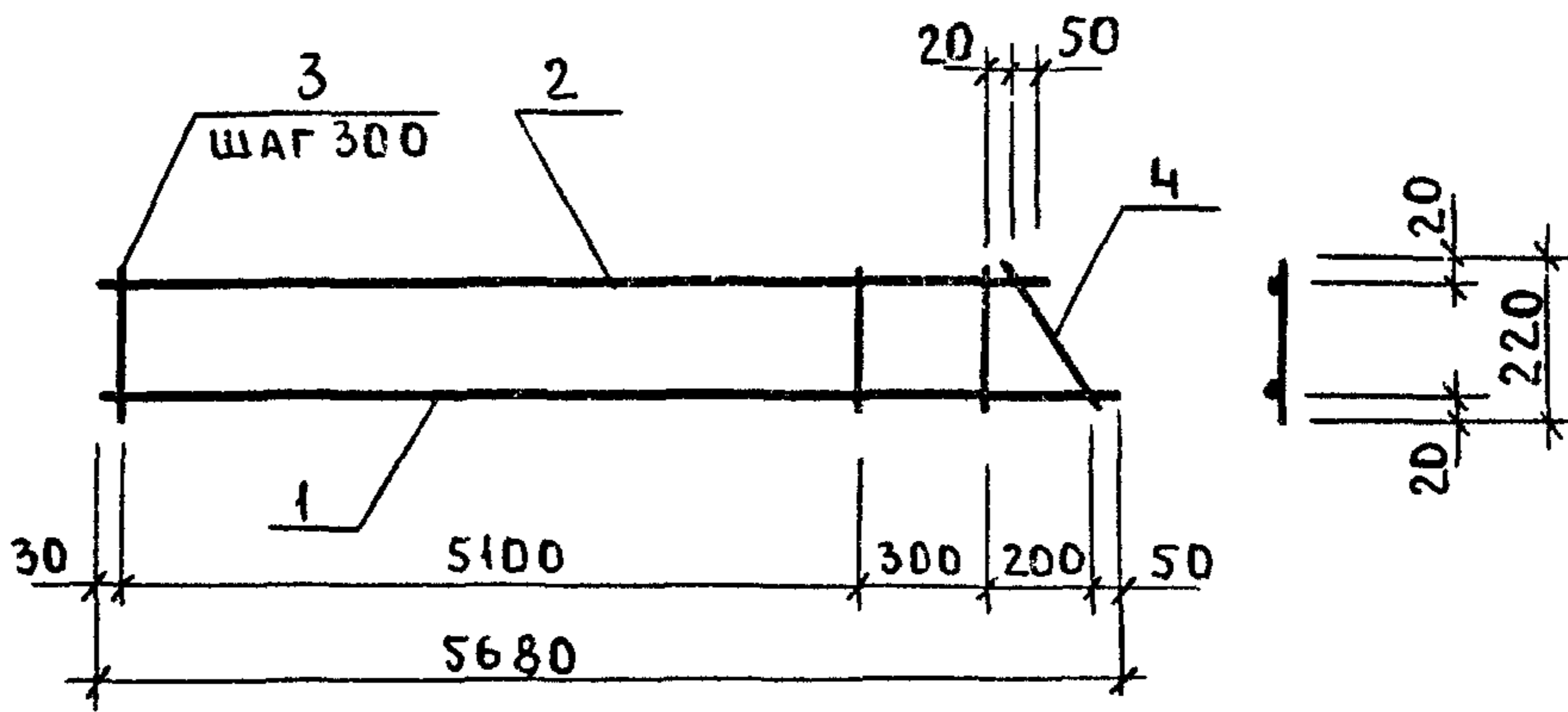
АРМАТУРА КЛАССА А- $\overline{\text{III}}$  ПО ГОСТ 5781-82.

Нач. отд.	Вольинский	Подп.	1.030.1-1/88.1-8-К26		
Н.контр.	Аронтьева	"	КАРКАС КР-19.25Т		
ГИП	Шац	"			
Гл. спец.	Шачурова	"	Стадия	Лист	Листов
Гл. спец.	Кочин	"	Р		1
Провер.	Льва	"	ЦНИИЭП		
Разраб.	Александрова	"	ИОРТ 30- БЫТОВ. Х ЗДАНИИ И ТУРИСТСКИЕ КОМПЛЕКСЫ		

Коп Петрук

24770 48





Марка изделия	Поз	Сечение мм	Длина мм	Кол	Масса, кг		
					Поз	Всех	Издел
КР-19 25Н	1	Ф12АIII	5680	1	5,04	5,04	10,33
	2	Ф12АIII	5500	1	4,88	4,88	
	3	Ф4ВРI	220	19	0,02	0,38	
	4	Ф4ВРI	315	1	0,03	0,03	

Арматура класса ВР-I по ГОСТ 6727-80

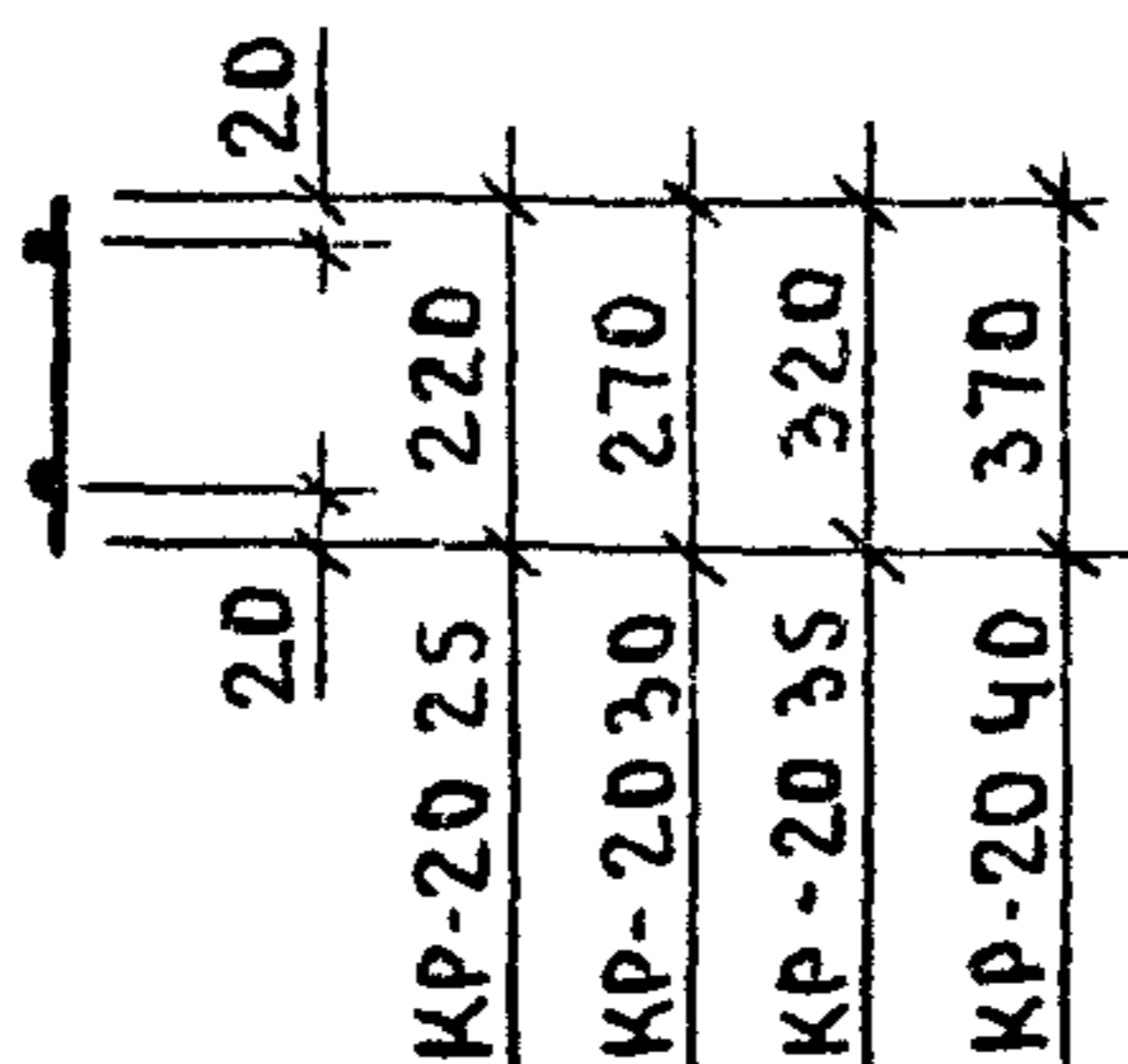
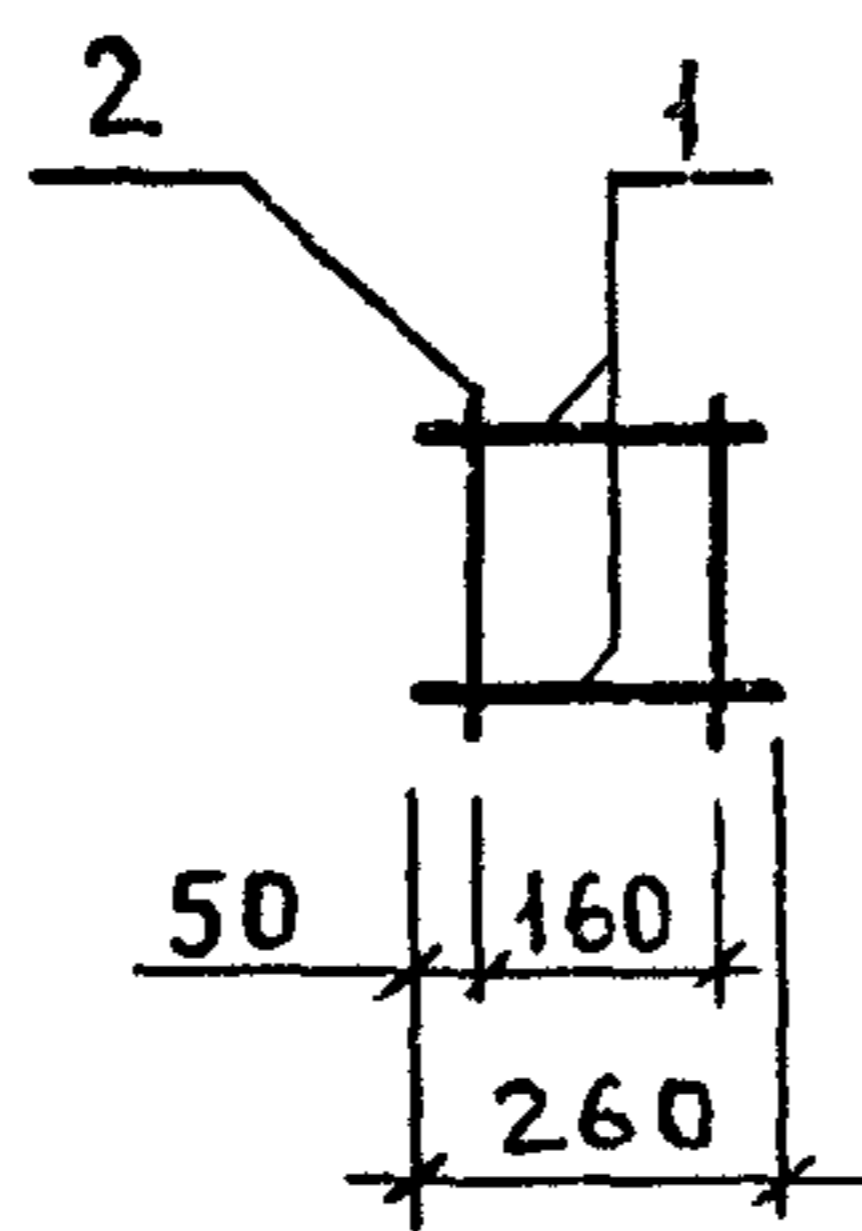
Арматура класса А-III по ГОСТ 5781-82

Иач отд	Вольинский	полп.	1030.1-1/88.1-8-К27	Каркас КР-19 25Н	Стадия	Лист	Листов	
И контр	Леонтьева	"			Р		1	
ГИП	Шац	"			ЦНИИЭП	ТОРГОВО- БЫТОВЫХ ЗДАНИИ И ГЭСИСТКИХ КОМПЛЕКСОВ		
Гл спец	Шонаурова	"						
Гл спец	Кочин	"						
Провер	Мысорокин	"						
Разраб	Алексерова	"						

Пров 10792 /с.

Кон Петрук

24770 49



МАРКА ИЗДЕЛИЯ	Поз	Сечение мм	Длина мм	Кол	МАССА, кг		
					Поз	Всех	Издел
КР-20.25	1	Ф4ВРІ	260	2	0,02	0,05	0,09
	2	Ф4ВРІ	220	2	0,02	0,04	
КР-20.30	1	Ф4ВРІ	260	2	0,02	0,05	0,10
	2	Ф4ВРІ	270	2	0,02	0,05	
КР-20 35	1	Ф4ВРІ	260	2	0,02	0,05	0,10
	2	Ф4ВРІ	320	2	0,03	0,06	
КР-20 40	1	Ф4ВРІ	260	2	0,02	0,05	0,11
	2	Ф4ВРІ	370	2	0,03	0,07	

АРМАТУРА КЛАССА ВР-I ПО ГОСТ 6727-80.

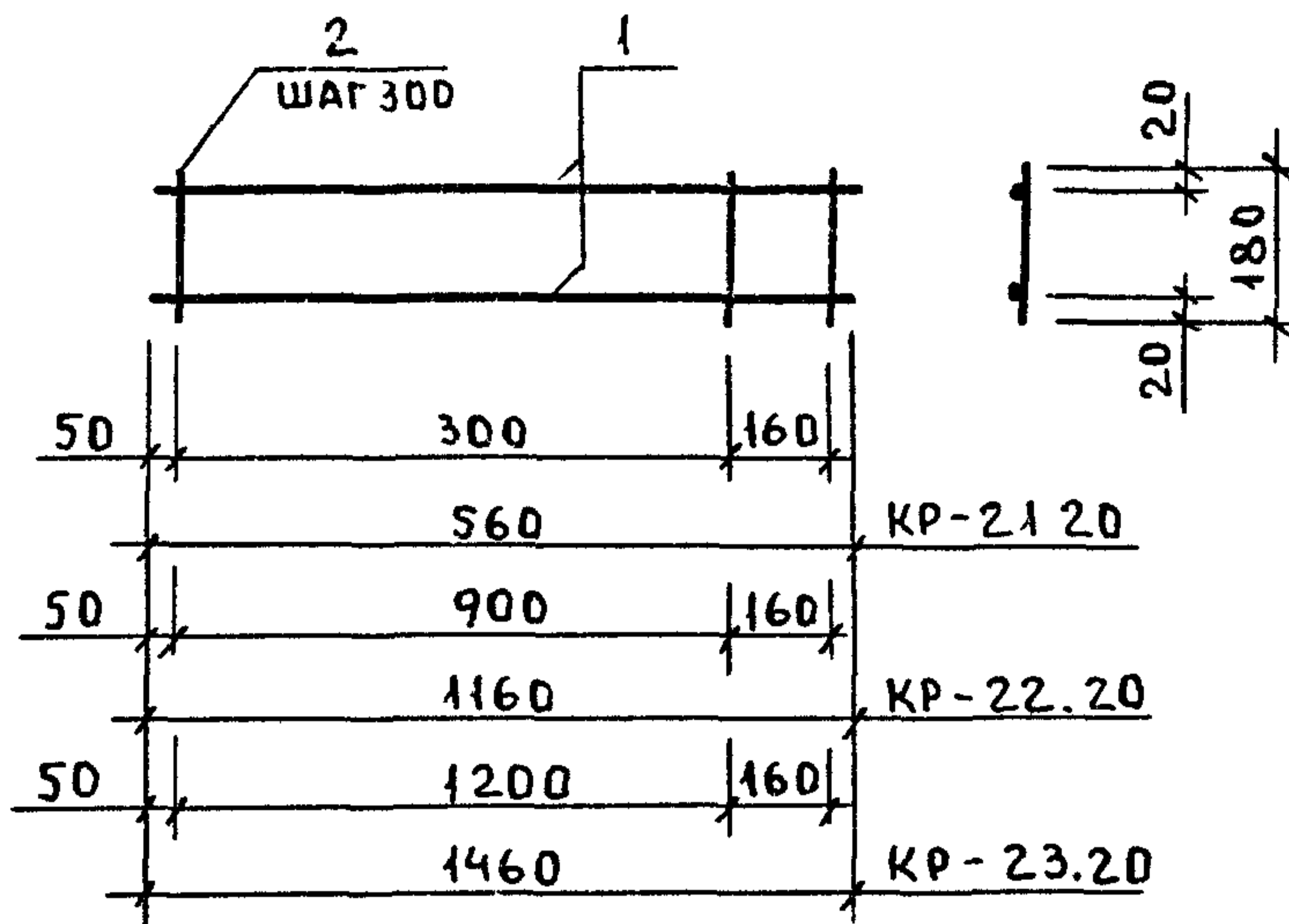
ВЗАМ ИНОД №  
ПОДП И ДАТА  
ИНВ № ПОДА

Нач отд	Зольинский	Подп	
И контр	Леонтьева	"	
ГИП	Щац	"	
Гл спец	Шлаунова	"	
Гл спец	Кочин	"	
Пробер	Мысовский	"	
РАЗРАБ	Тарасова	"	

1.030.1-1/88 1-8-K28

КАРКАС  
КР-20 25, КР-20.30,  
КР-20.35, КР-20 40

СТАДИЯ	ЛИСТ	ЛИСТОВ
Р		1
ЦНИИЭП		
1011030-БЫТОВЫХ ЗАДАЧИ И ТУРИСТСКИЕ КОМПЛЕКТЫ		



МАРКА ИЗДЕЛИЯ	Поз	Сечение мм	Длина мм	Кол	МАССА, кг		
					Поз.	Всех	Издел
КР-21.20	1	Ф4ВрІ	560	2	0,05	0,10	0,15
	2	Ф4ВрІ	180	3	0,02	0,05	
КР-22.20	1	Ф4ВрІ	1160	2	0,10	0,21	0,29
	2	Ф4ВрІ	180	5	0,02	0,08	
КР-23.20	1	Ф4ВрІ	1460	2	0,13	0,26	0,36
	2	Ф4ВрІ	180	6	0,02	0,10	

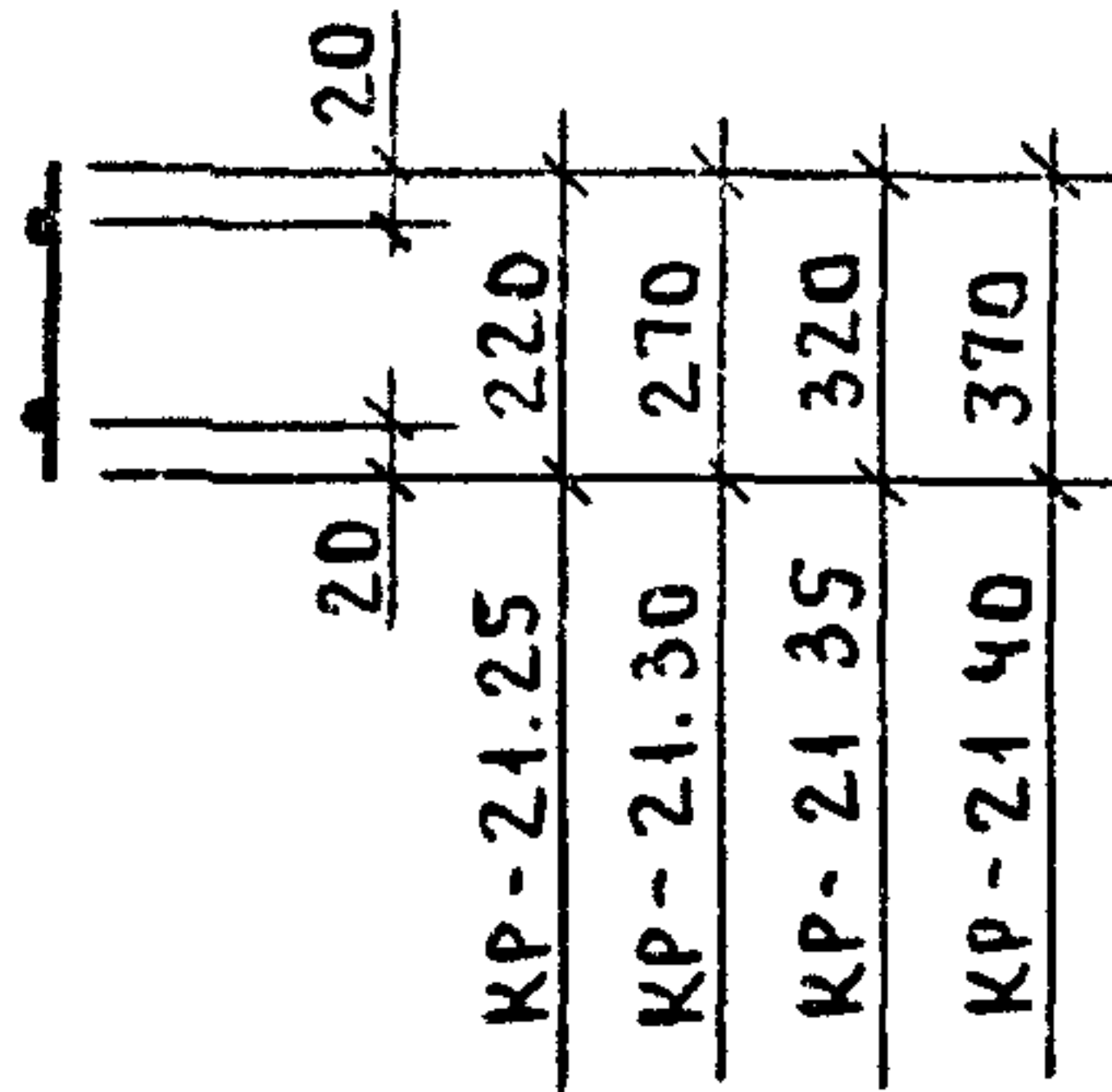
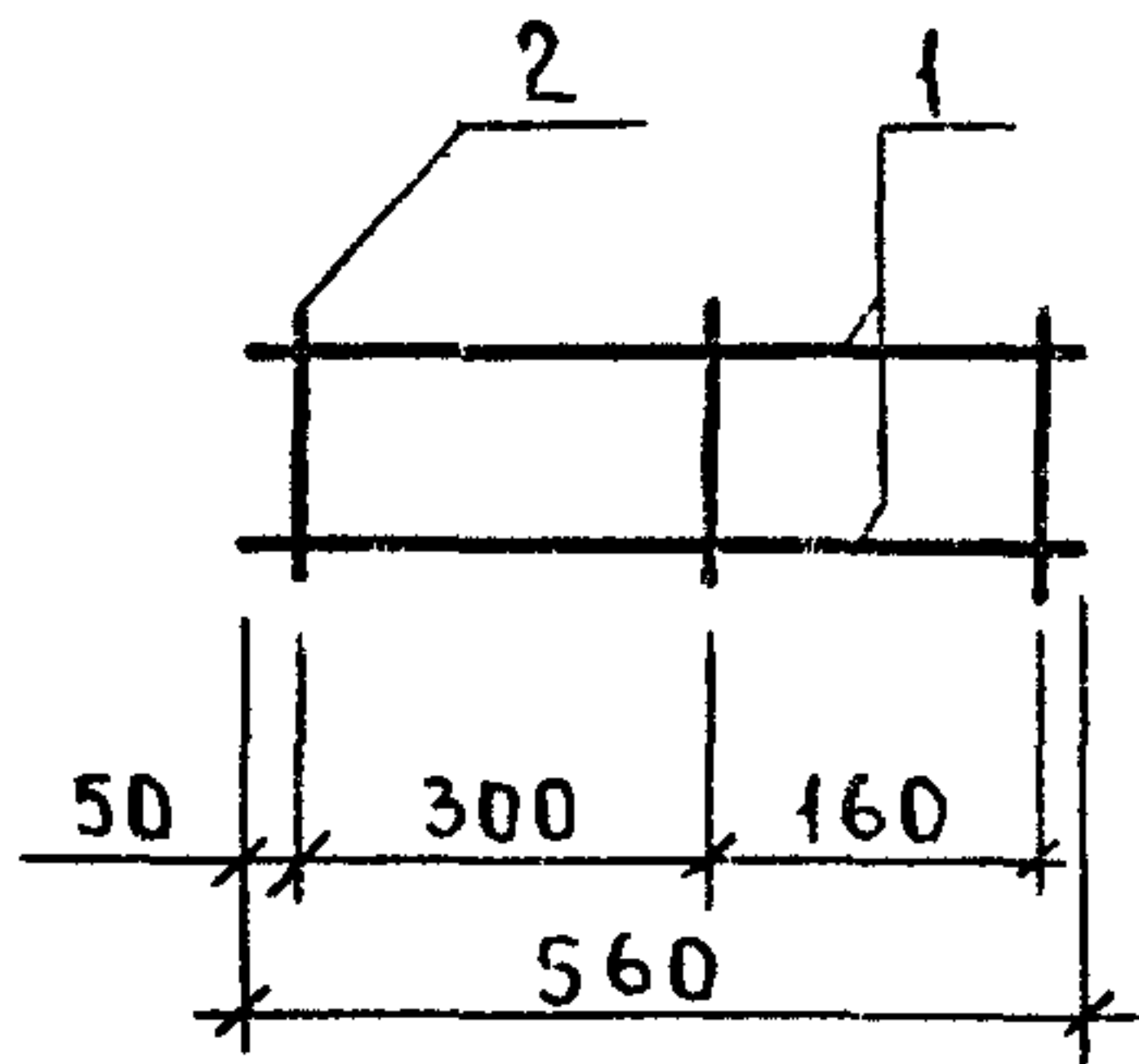
АРМАТУРА КЛАССА ВРІ ПО ГОСТ 6727-80

ИЗДАТЕЛЬСТВО	СОЛЫНСКИЙ	ПОДП.		10301-1/88.1-8-К29			
И КОНТРОЛЬ	ПРОХОРОВА	"					
ГИП	ТАЦ	"		КАРКАС КР-21.20, КР-22.20, КР-23.20	СТАДИЯ	ЛИСТ	ЛИСТОВ
ИЛ СПЕЦ	ШАНАЧРОВ	"			Р		1
ИЛ СПЕЦ	КОЧИН	"			ЦНИИЭП	ТОРГОВО- БЫТОВЫХ ЗДАНИИ И ТУРИСТСКИХ КОМПЛЕКСОВ	
ПРОВЕР	КЫСЛОСКИЙ	"					
РАЗРАБ	АЛЕКСЕЕВА	"					

ПРОБ 10992 ЯС

Кол Петрук

24770 51



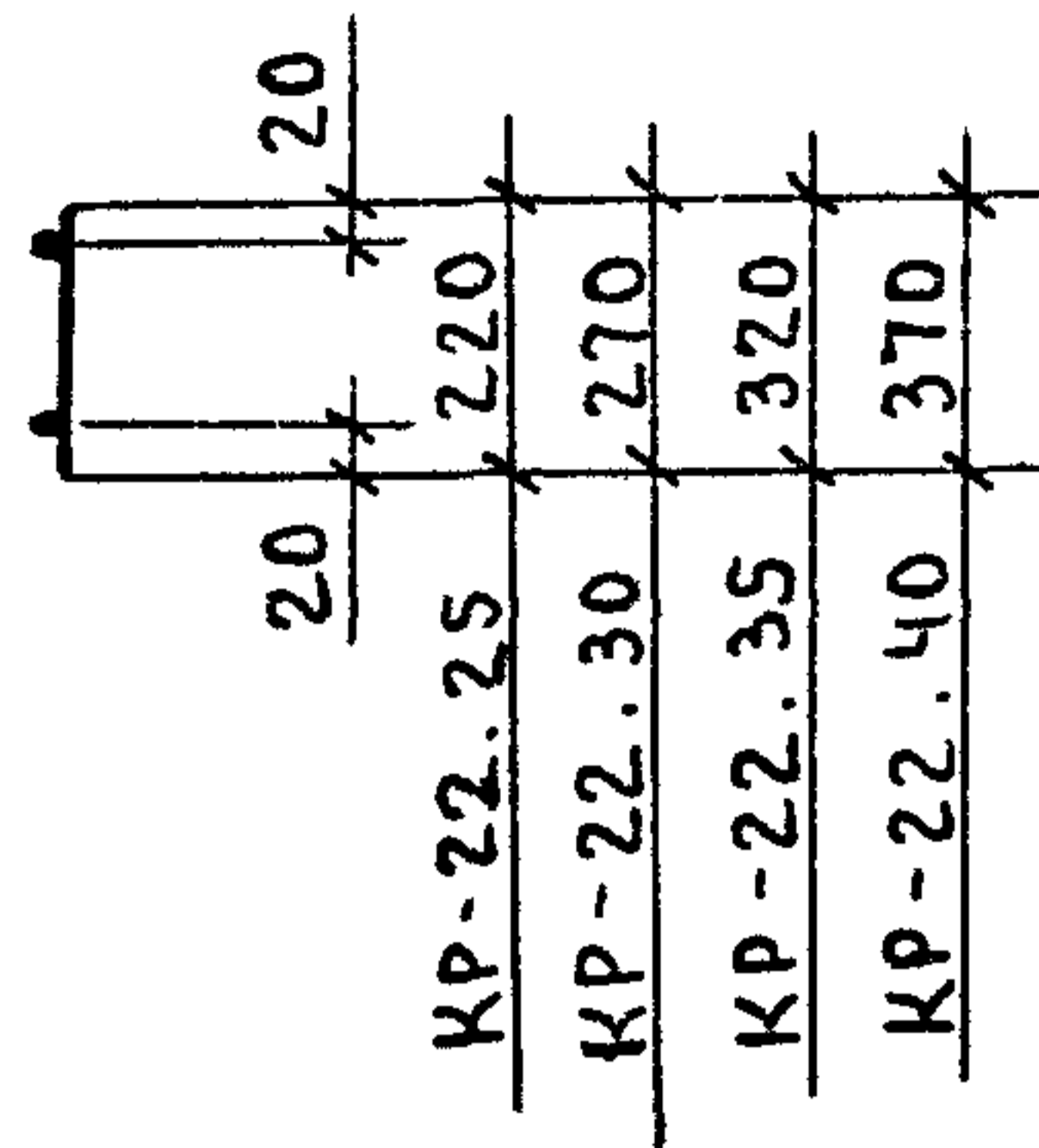
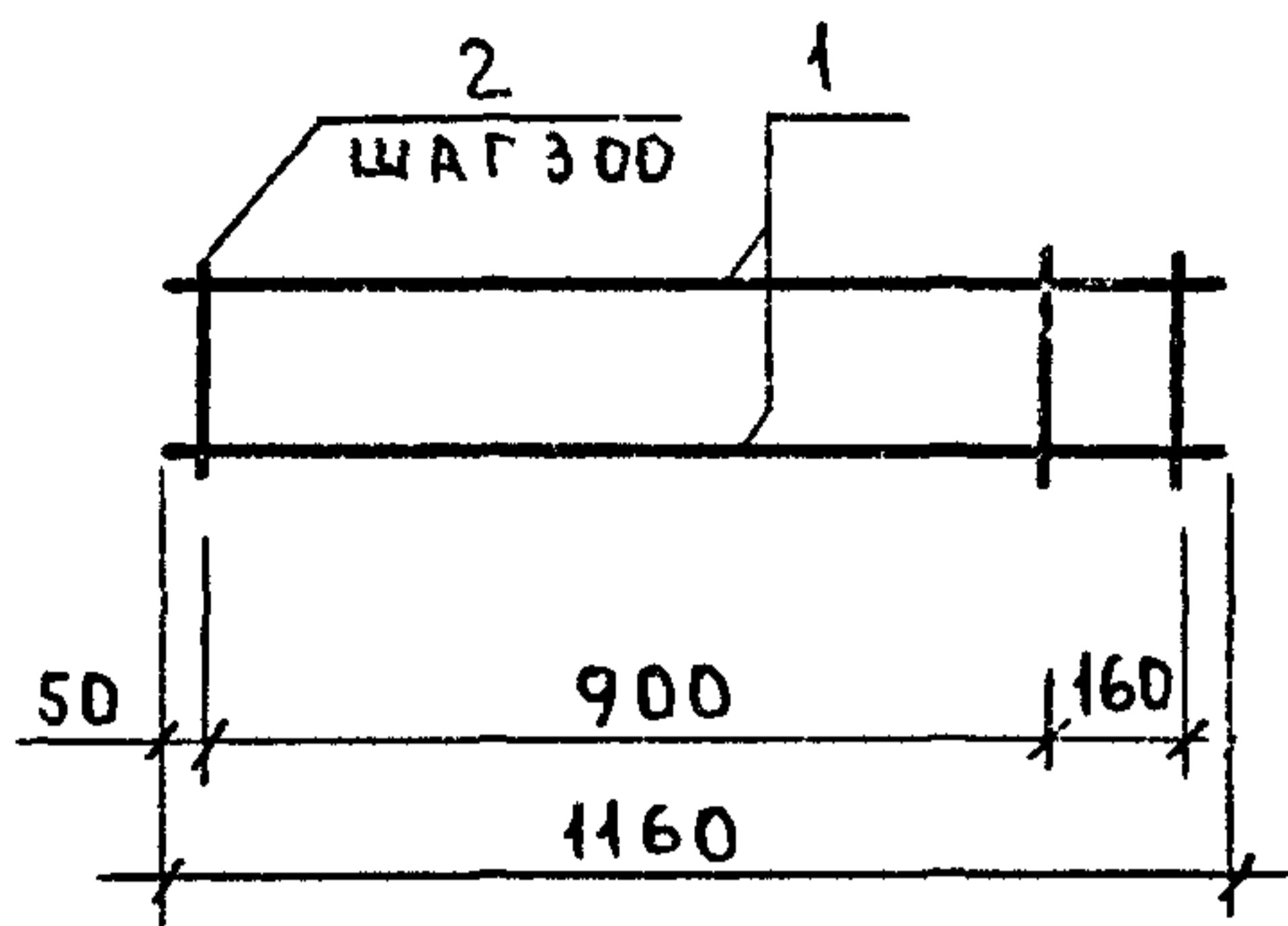
МАРКА ИЗДЕЛИЯ	Поз	Сечение мм	Длина мм	Кол	МАССА, КГ		
					Поз	Всех	Издел
КР-21 25	1	Ф4ВРІ	560	2	0,05	0,10	0,16
	2	Ф4ВРІ	220	3	0,02	0,06	
КР-21 30	1	Ф4ВРІ	560	2	0,05	0,10	0,17
	2	Ф4ВРІ	270	3	0,02	0,07	
КР-21. 35	1	Ф4ВРІ	560	2	0,05	0,10	0,19
	2	Ф4ВРІ	320	3	0,03	0,09	
КР-21 40	1	Ф4ВРІ	560	2	0,05	0,10	0,20
	2	Ф4ВРІ	370	3	0,03	0,10	

АРМАТУРА КЛАССА ВР-I ПО ГОСТ 6727-80

НАЧ ОТА	Золынский	Поз		1030.1-1-1/88.1-8-К30			
И КОНТР	Леонтьева	"					
ГИП	Шац	"		КАРКАС	СТАДИЯ	ЛИСТ	ЛИСТОВ
Гл спец	Шанаурова	"			Р		1
Гл спец	Сучин	"		КР-21 25, КР-21 30, КР-21,35, КР-21 40	ЦНИИЭП ТОРГОВО- БЫТОВЫХ ЗДАНИЙ И ТУРИСТИЧЕСКИХ КОМПЛЕКСОВ		
ПРОВЕР	Ильин	"					
РАЗРАБ	Ильин	"					

Кол Петрук

24770 52



МАРКА ИЗДЕЛИЯ	Поз	Сечение мм	Длина мм	Кол	МАССА, КГ		
					поз.	всех	издел
КР-22.25	1	Ф4ВРІ	1160	2	0,10	0,21	0,31
	2	Ф4ВРІ	220	5	0,02	0,10	
КР-22.30	1	Ф4ВРІ	1160	2	0,10	0,21	0,33
	2	Ф4ВРІ	270	5	0,02	0,12	
КР-22.35	1	Ф4ВРІ	1160	2	0,10	0,21	0,35
	2	Ф4ВРІ	320	5	0,03	0,14	
КР-22.40	1	Ф4ВРІ	1160	2	0,10	0,21	0,38
	2	Ф4ВРІ	370	5	0,03	0,17	

Арматура класса ВР-I по ГОСТ 6727-80.

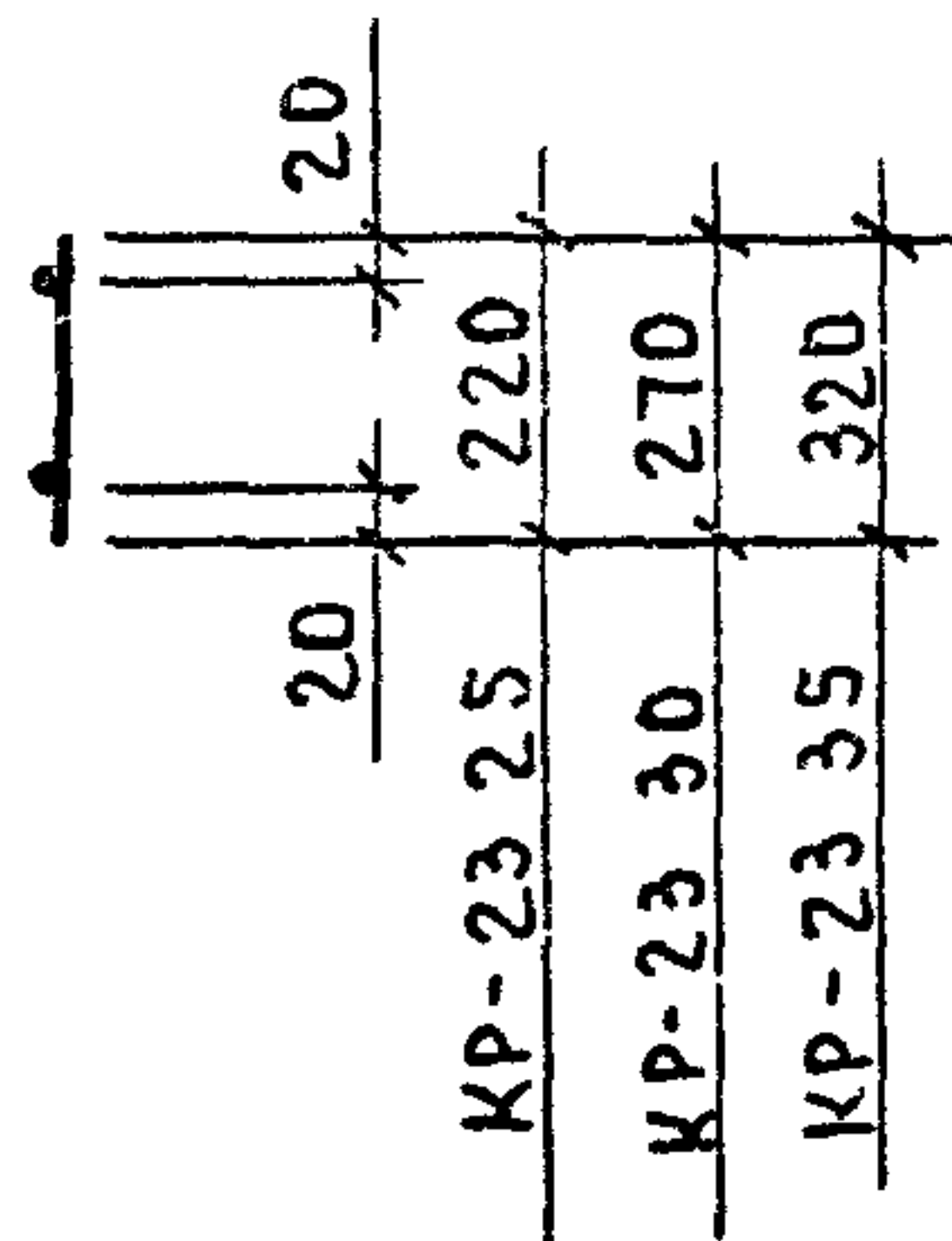
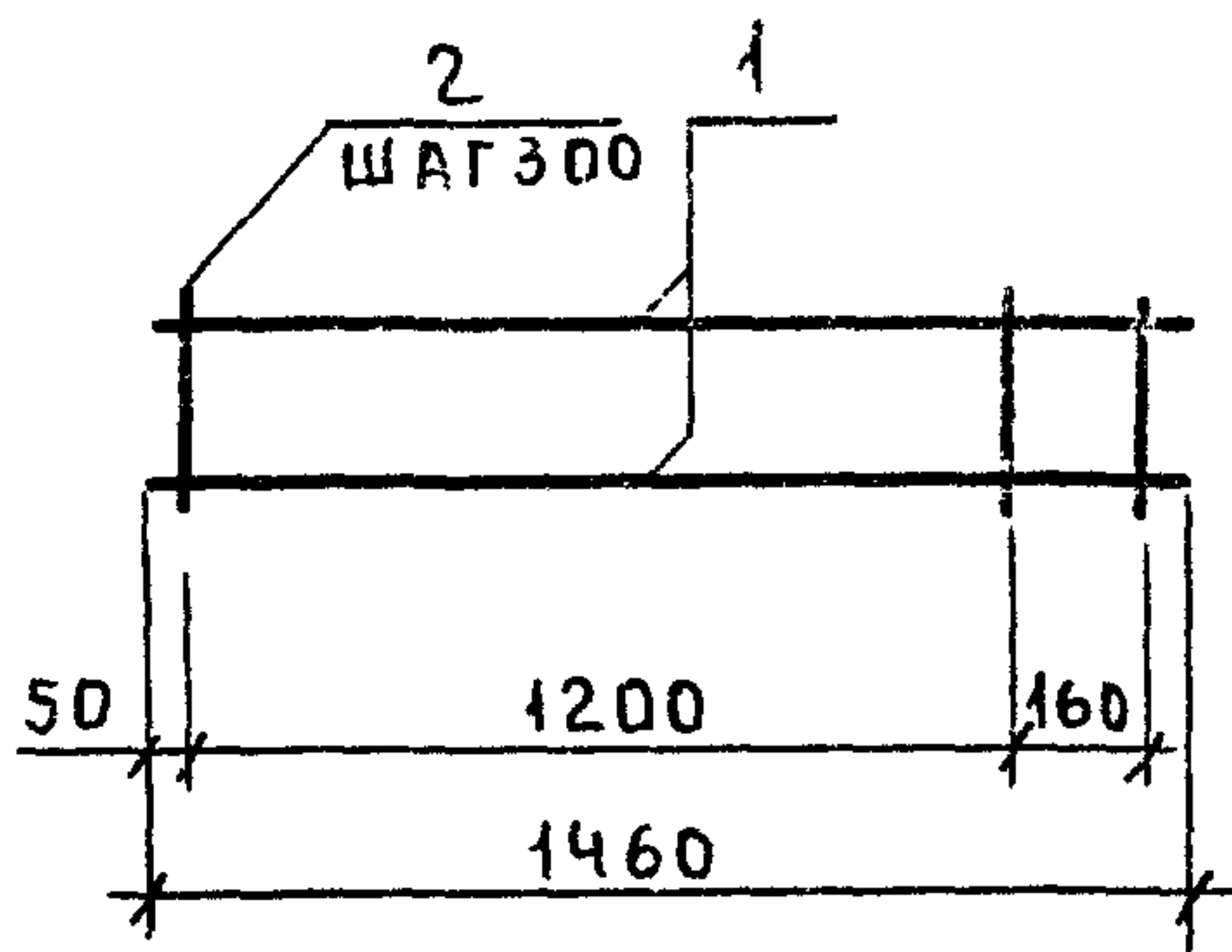
Исполнитель	Волынский	Подп.	1 0301-1/88 1-8-К31	Каркас КР-22.25, КР-22.30, КР-22.35, КР-22.40	Стадия	Лист	Из листов
Н.контр.	Леонтьева	"			Р		1
ГИП	Щац	"			ЦНИИЭП	ГОСТ 530- БЫТОВЫХ ЗДАНИИ И КУРЬЕВСКИХ КОМПЛЕКТОВ	
Гл. спец.	Шанаурова	"					
Гл. спец.	Кочин	"					
Проектант	Ильин	"					
Разработчик	Александров	"					

Проб 10992 АС

Кол. листов

24770

53



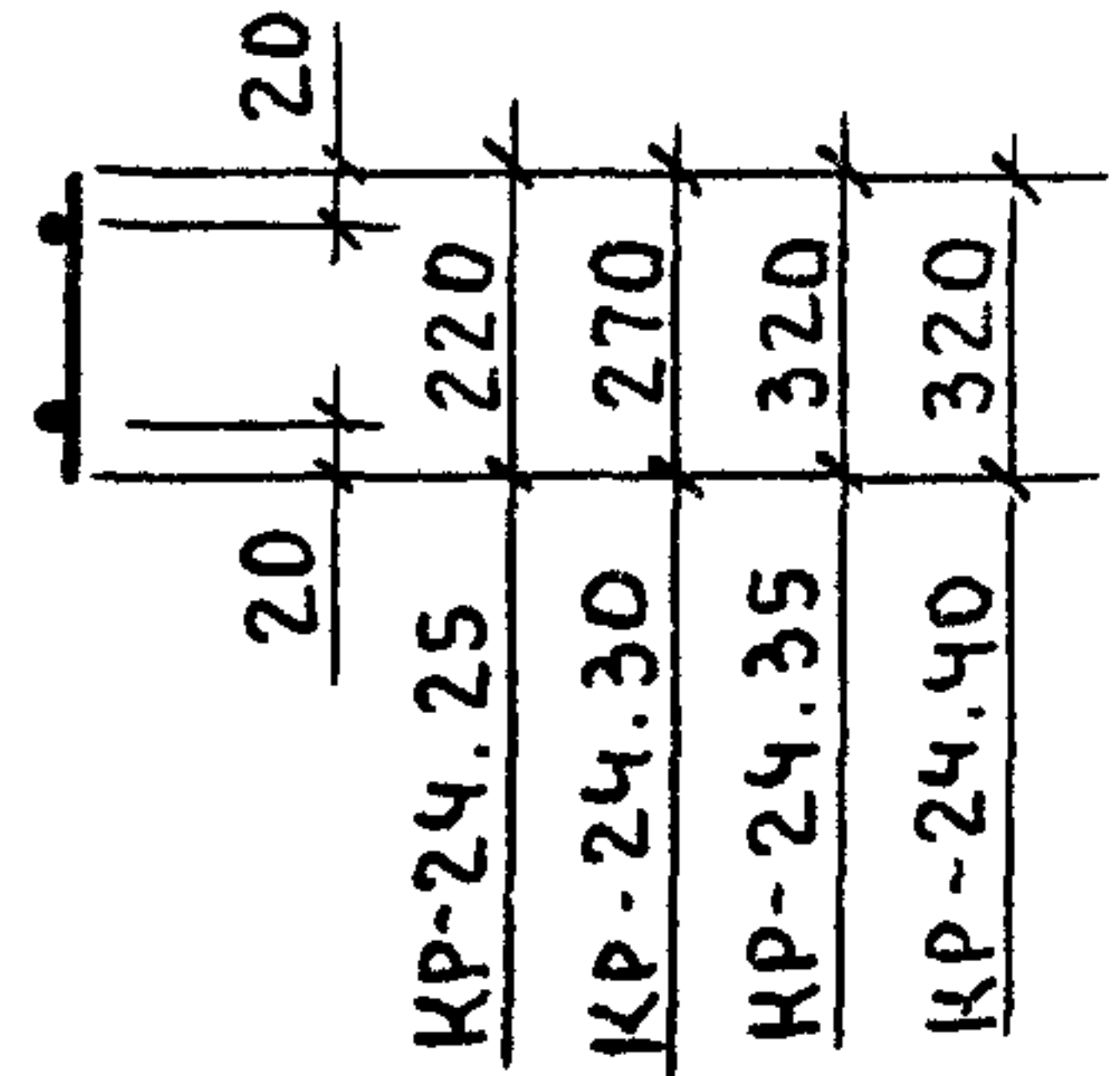
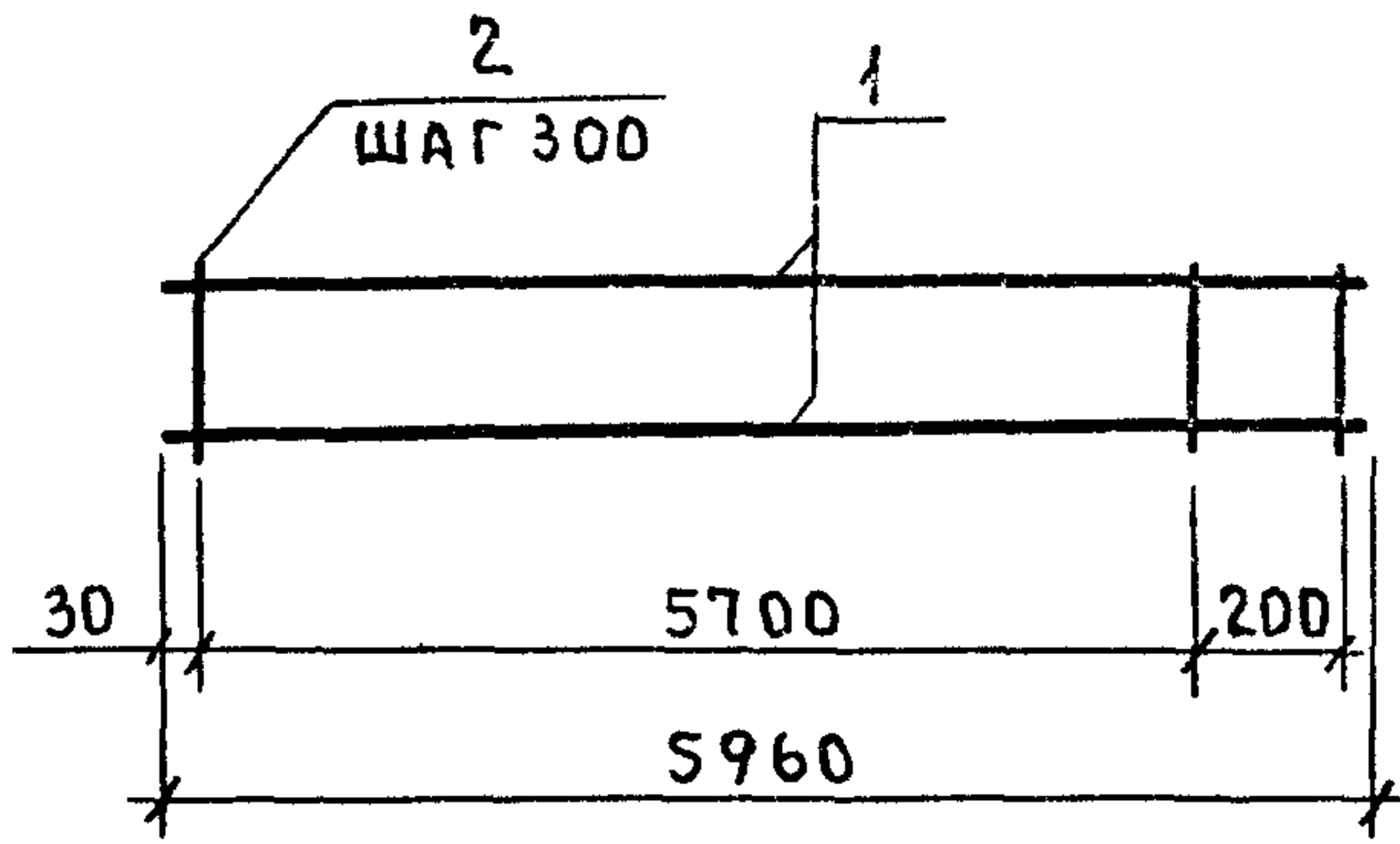
Марка изделия	Поз	Сечение мм	Длина мм	Кол	Масса, кг		
					Поз	Всех	Издел.
КР-23 25	1	Ф4ВРІ	1460	2	0,13	0,26	0,38
	2	Ф4ВРІ	220	6	0,02	0,12	
КР-23.30	1	Ф4ВРІ	1460	2	0,13	0,26	0,41
	2	Ф4ВРІ	270	6	0,02	0,15	
КР-23.35	1	Ф4ВРІ	1460	2	0,13	0,26	0,44
	2	Ф4ВРІ	320	6	0,03	0,17	

Арматура класса ВР-I по ГОСТ 6727-80

Нач. отс. Волынецкий	Поз. 1	1.030.1-1/88 1-8-К32	КАРКАС КР-23 25, КР-23.30, КР-23.35	Стадия	Лист	Листов
И. контр. Сентьева	"			Р		1
Гип. И. Ац	"			ЦНИИЭП Т. Г. 10- БЫТС 617 ЗДАНИИ И ТОЧ. ТИ. НА УС. И. М. КЭВ		
Гл. инж. М. Чирко	"					
Гл. инж. С. Юхим	"					
Проект. И. В. Кучи	"					
Разраб. М. Косова	"					

Проект 1.030.1-1/88

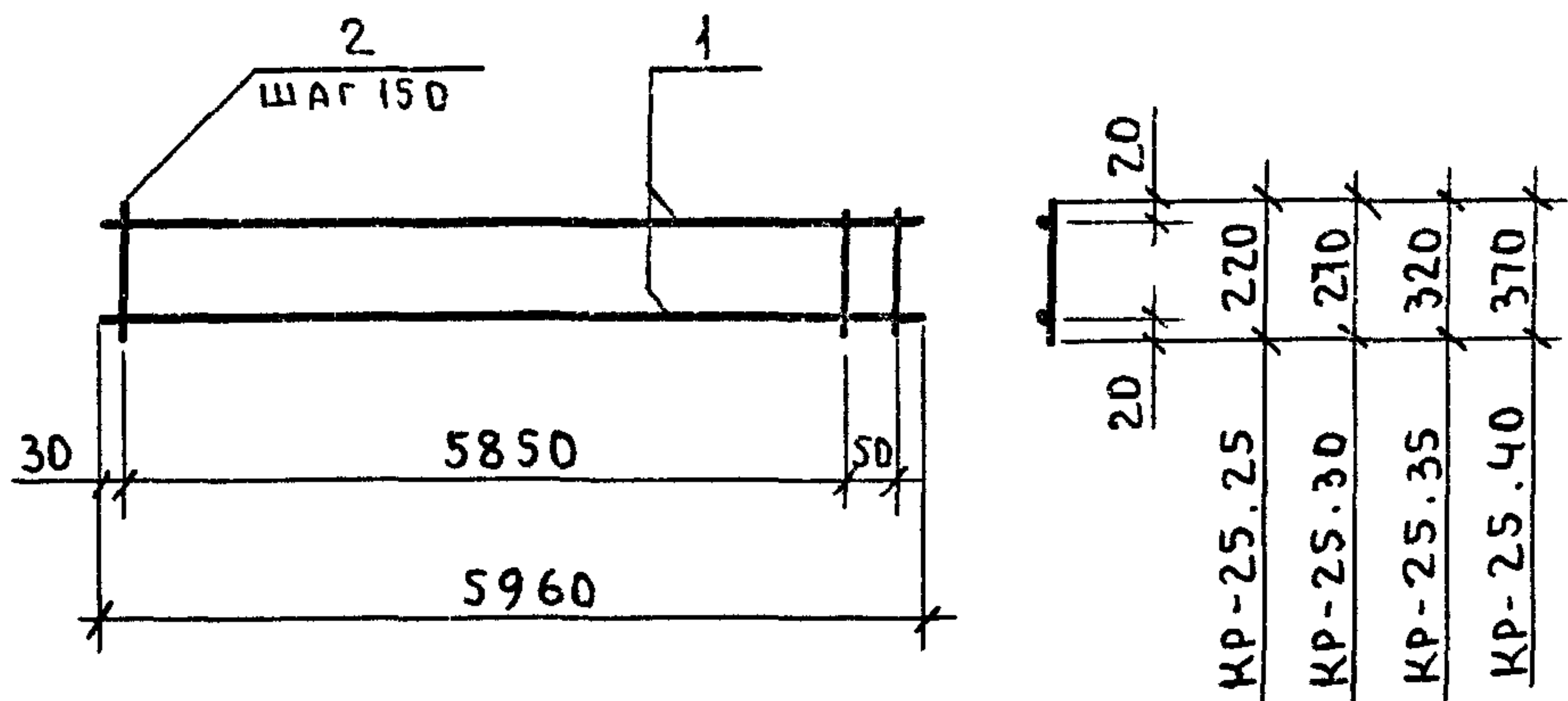
Код проекта 24770 54



МАРКА ИЗДЕЛИЯ	Поз	Сечение мм	Длина мм	Кол.	МАССА, кг		
					поз	всех	издел
КР-24.25	1	Ф14А $\bar{\text{III}}$	5960	2	7,20	14,40	14,82
	2	Ф4ВР $\bar{\text{I}}$	220	21	0,02	0,42	
КР-24.30	1	Ф14А $\bar{\text{III}}$	5960	2	7,20	14,40	14,91
	2	Ф4ВР $\bar{\text{I}}$	270	21	0,02	0,51	
КР-24.35	1	Ф14А $\bar{\text{III}}$	5960	2	7,20	14,40	15,00
	2	Ф4ВР $\bar{\text{I}}$	320	21	0,03	0,60	
КР-24.40	1	Ф14А $\bar{\text{III}}$	5960	2	7,20	14,40	15,10
	2	Ф4ВР $\bar{\text{I}}$	370	21	0,03	0,70	

АРМАТУРА КЛАССА ВР $\bar{\text{I}}$  ПО ГОСТ 6727-80  
 АРМАТУРА КЛАССА А- $\bar{\text{III}}$  ПО ГОСТ 5781-82

НАЧ ОТА	ВОЛЫНСКИЙ	ПОДП	1.030.1-1/88.1-8-К33			
Н КОНТРОЛЬ	ГОНТЬЕВА	"				
ГИП	ШАЦ	"	КАРКАС КР-24 25, КР-24 30, КР-24.35, КР-24 40	СТАДНЧ	ЛКСТ	ЛКСТОВ
ГЛ СПЕЦ	ИЧУРОВА	"		Р		1
ГЛ СПЕЦ	КОЧИН	"		ЦНИИЭП ГОРДОУ БИТОРСКИХ ЗАВЕРШИ И ТРАКТОРНИК КОММУНАЛЬНИ		
ПРОВЕР	ПЕРВЕНСКИЙ	"				
РАЗРАБ	ПЕРВЕНСКИЙ	"				



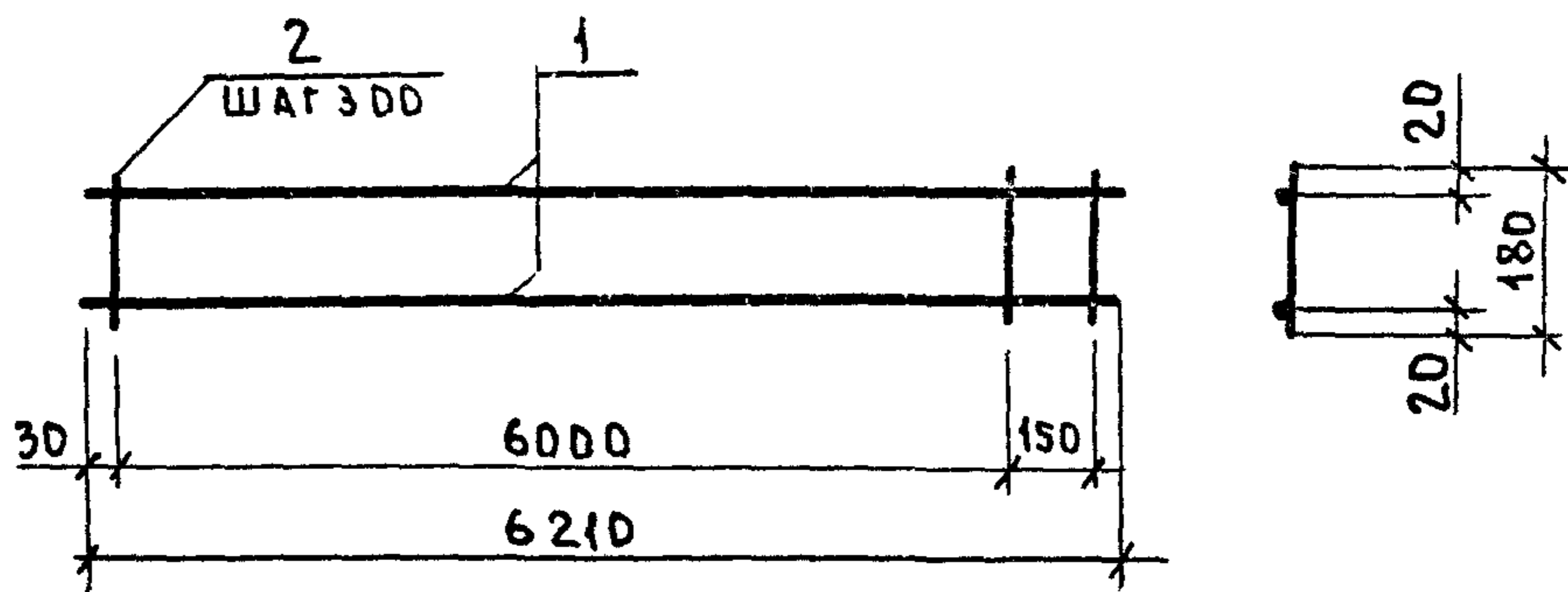
МАРКА ИЗДЕЛИЯ	Поз	Сечение мм	Длина мм	Кол	МАССА, кг		
					Поз.	Всех	ИЗДЕЛ
КР-25.25	1	Ф18АIII	5960	2	11,91	23,82	25,07
	2	Ф5ВРI	220	41	0,03		
КР-25.30	1	Ф18АIII	5960	2	11,91	23,82	25,35
	2	Ф5ВРI	270	41	0,04		
КР-25.35	1	Ф16АIII	5960	2	9,40	18,81	20,63
	2	Ф5ВРI	320	41	0,04		
КР-25.40	1	Ф16АIII	5960	2	9,40	18,81	20,92
	2	Ф5ВРI	370	41	0,05		

Арматура класса ВР-I по ГОСТ 6727-80.

Арматура класса А-III по ГОСТ 5781-82.

Нач. отд.	Вольинский	Подп.		1 030.1-1/88 1-8-К34  Каркас КР-25.25, КР-25.30, КР-25.35, КР-25.40	Стандия	Лист	Листов
Ч. контр.	Леденев	"			Р		1
ГИП	Щуц	"			ЦНИИЭП ГОРОД "БЫТОВЫЕ" ЗДАНИЯ И ТУРИСТСКИХ КОМПЛЕКСОВ		
Гл. спец.	Шихаурова	"					
Гл. спец.	Кочич	"					
Провер.	Ильин	"					
Разраб.	Слева	"					



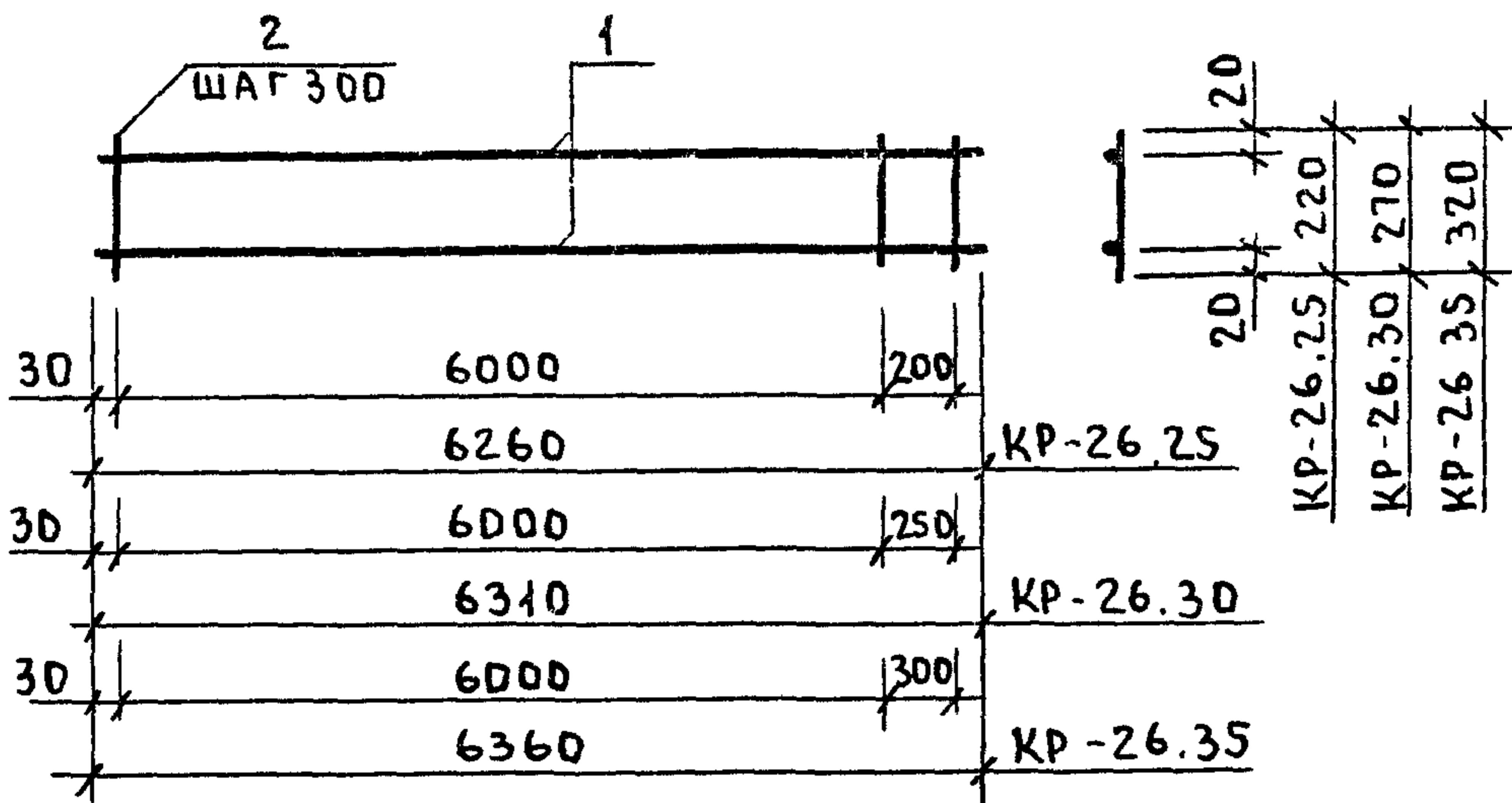


МАРКА ИЗДЕЛИЯ	Поз.	Сечение мм	Длина мм	Кол	МАССА, КГ		
					поз.	всех	издел.
КР-26.20	1	Ф6А $\bar{\text{III}}$	6210	2	1,38	2,76	3,11
	2	Ф4ВР $\bar{\text{I}}$	180	22	0,02	0,36	
КР-27.20	1	Ф8А $\bar{\text{III}}$	6210	2	2,45	4,91	5,26
	2	Ф4ВР $\bar{\text{I}}$	180	22	0,02	0,36	
КР-28.20	1	Ф10А $\bar{\text{III}}$	6210	2	3,83	7,66	8,02
	2	Ф4ВР $\bar{\text{I}}$	180	22	0,02	0,36	
КР-32.20	1	Ф12А $\bar{\text{III}}$	6210	2	5,51	11,03	11,39
	2	Ф4ВР $\bar{\text{I}}$	180	22	0,02	0,36	

АРМАТУРА КЛАССА ВР-I ПО ГОСТ 6727-80.

АРМАТУРА КЛАССА А-III ПО ГОСТ 5781-82.

НАЧ ОТА	ДОЛЫНСКИЙ	ПОДП.	1.0301-1/88.1-8-К35		
Н КОНТР	АРОНТЬЕВА	"			
ГИП	ШАЦ	"	КАРКАС		
ЛА СПРЦ	ШАНАЧРОВА	"			
ЛА СПРЦ	КОЧИН	"	КР-26.20, КР-27.20, КР-28.20, КР-32.20		
ПРОВЕР	АБРАМОВСКИЙ	"			
РАЗРАБ	МАРШЕРОВА	"	СТАДИЯ ЛИСТ ЛИСТОВ Р 1		

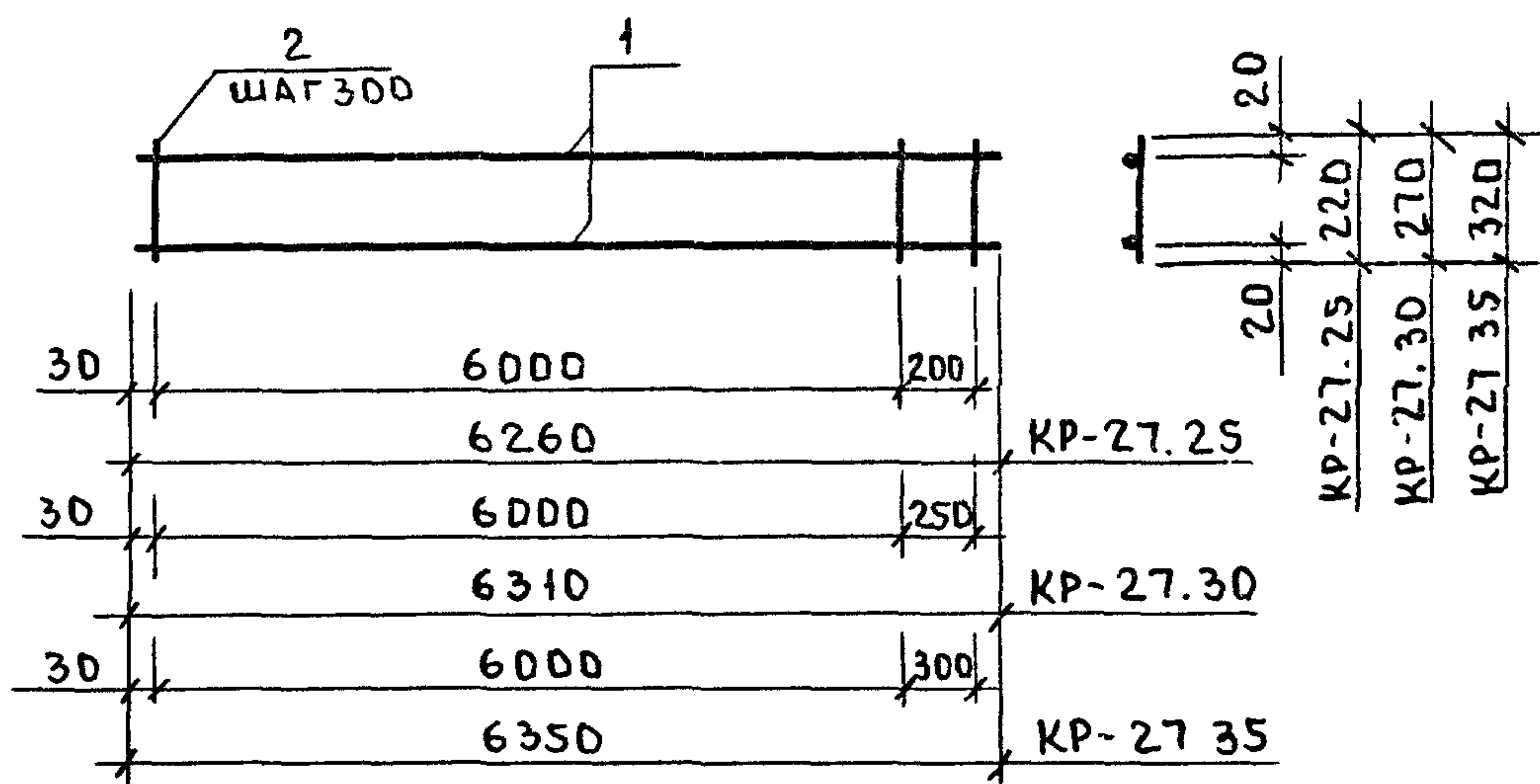


МАРКА ИЗДЕЛИЯ	Поз	Сечение мм	Длина мм	Кол.	МАССА, КГ		
					Поз.	Всех	Издел
KR-26.25	1	Ф6А $\text{III}$	6260	2	1,39	2,78	3,22
	2	Ф4ВР $\text{I}$	220	22	0,02	0,44	
KR-26.30	1	Ф6А $\text{III}$	6310	2	1,40	2,80	3,34
	2	Ф4ВР $\text{I}$	270	22	0,02	0,53	
KR-26.35	1	Ф6А $\text{III}$	6360	2	1,41	2,82	3,46
	2	Ф4ВР $\text{I}$	320	22	0,03	0,63	

АРМАТУРА КЛАССА ВР-I по ГОСТ 6727-80

АРМАТУРА КЛАССА А- $\text{III}$  по ГОСТ 5781-82.

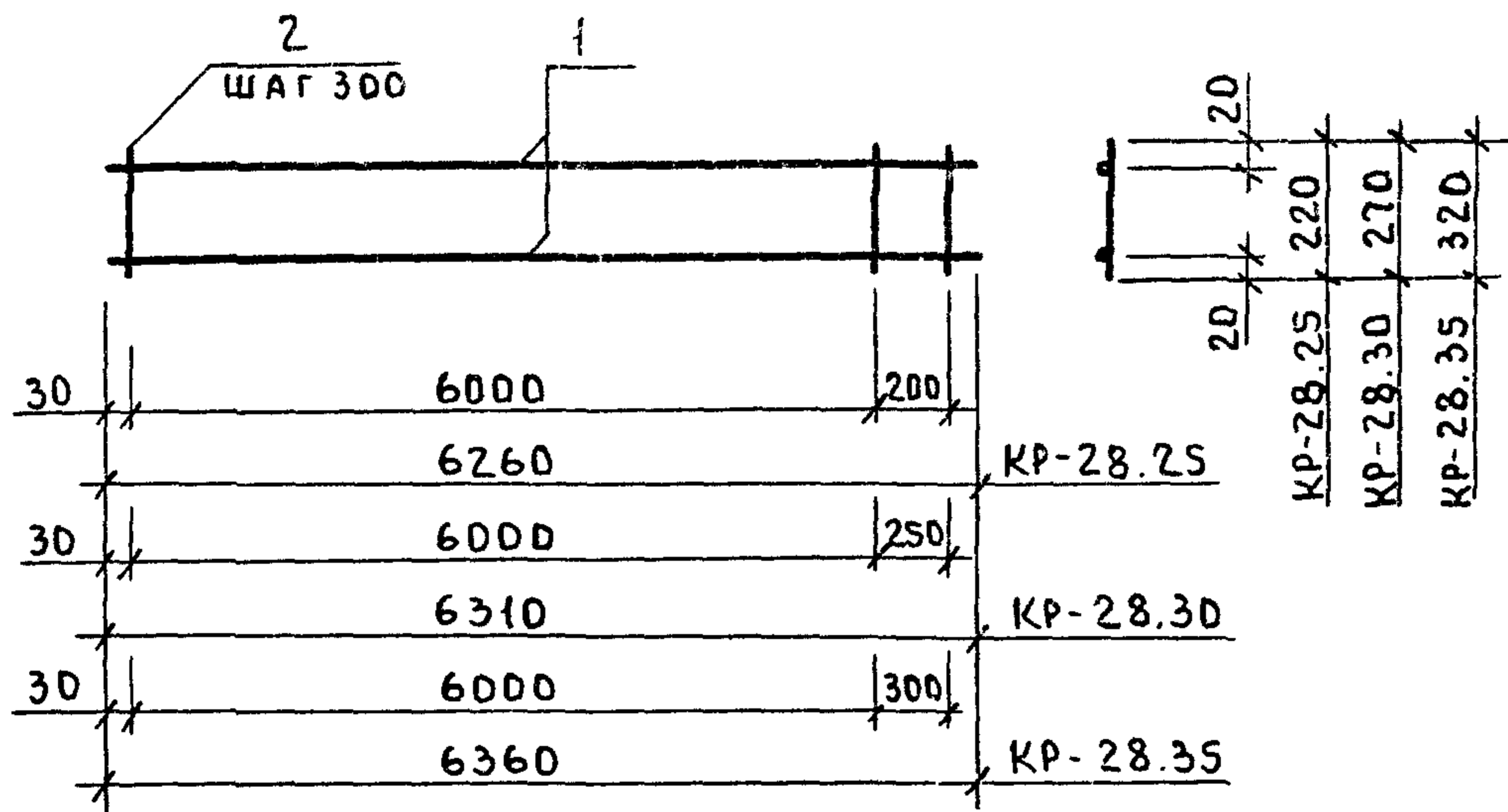
НАЧ ОТА	Волынский	Подп.	1.0301-1/88.1-8-К38			
И КОНТР	Мордтеева	"				
ГИП	Щац	"				
Гл спец	Изнаурова	"				
Гл спец	Кочин	"				
Провер	Ильинский	"				
Разрб	Александрова	"				
			КАРКАС	СТАДИЯ	ЛИСТ	ЛИСТОВ
			KP-26 25, KP-26 30, KP-26.35	P		
				ЦНИИЭП	ГОРГО-10- БЫТОВЫХ ЗДАНИИ И ТУРИСТСКИХ КОМПЛЕКСОВ	



МАРКА ИЗДЕЛИЯ	Поз	Сечение мм	Длина мм	Кол.	МАССА, кг		
					поз	всех	издел
КР-27 25	1	Ф8А III	6260	2	2,47	4,95	5,38
	2	Ф4ВР I	220	22	0,02	0,44	
КР-27 30	1	Ф8А III	6310	2	2,49	4,98	5,52
	2	Ф4ВР I	220	22	0,02	0,53	
КР-27 35	1	Ф8А III	6360	2	2,51	5,02	5,66
	2	Ф4ВР I	320	22	0,03	0,63	

АРМАТУРА КЛАССА ВР-I ПО ГОСТ 6727-80  
 АРМАТУРА КЛАССА А-III ПО ГОСТ 5781-82.

Нач. отд. Вольнский	Подп.	1030.1-1/88.1-8-К37  КАРКАС КР-27 25, КР-27.30, КР-27.35	СТАНДАРТ	ЛИСТ	ЛИСТОВ	
Н. КОНТРОЛЬ	"		У		1	
ГИП	"		ЦНИИЭП (ОРТ) - 0- БИТОРГА ЗНАЧИМ И ГОРИТЕЛЬНА КОМПЛЕКТ			
Гл. спец.	"					
Гл. спец.	"					
Провер.	"					
Разраб.	"					

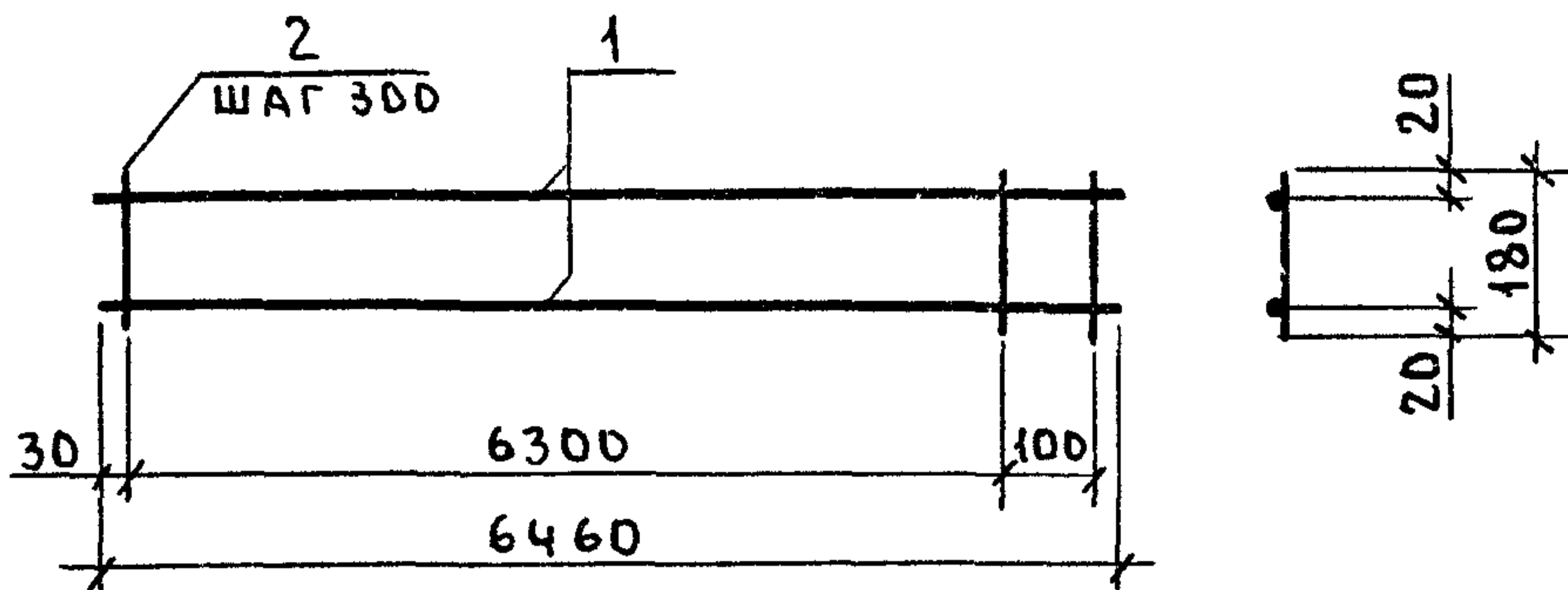


МАРКА ИЗДЕЛИЯ	Поз	Сечение мм	Длина мм	Кол.	МАССА, кг		
					Поз.	Всех	Издел.
КР-28.25	1	Ф10АIII	6260	2	3,86	7,72	8,16
	2	Ф4ВРI	220	22	0,02	0,44	
КР-28.30	1	Ф10АIII	6310	2	3,89	7,79	8,32
	2	Ф4ВРI	270	22	0,02	0,53	
КР-28.35	1	Ф10АIII	6360	2	3,92	7,85	8,48
	2	Ф4ВРI	320	22	0,03	0,63	

АРМАТУРА КЛАССА ВР-I ПО ГОСТ 6727-80.

АРМАТУРА КЛАССА А-III ПО ГОСТ 5781-82.

Нач.отд.	Зольинский	Полп.		1.030.1-1/88.1-8-К38  Каркас КР-28.25, КР-28.30, КР-28.35	Страницы	Лист	Листов
Н.контр.	Фролтьева	"			Р		1
ГНП	Шац	"			ЦНИИЭП ГОРОДО- БУДСКОЕ ЗАРНИ И ТУРИСТСКИХ КОМПЛЕКСОВ		
Гл.спр.	Шанаурова	"					
Гл.спец.	Кочин	"					
Пров.пр.	Ильинский	"					
Разраб.	Шекерова	"					



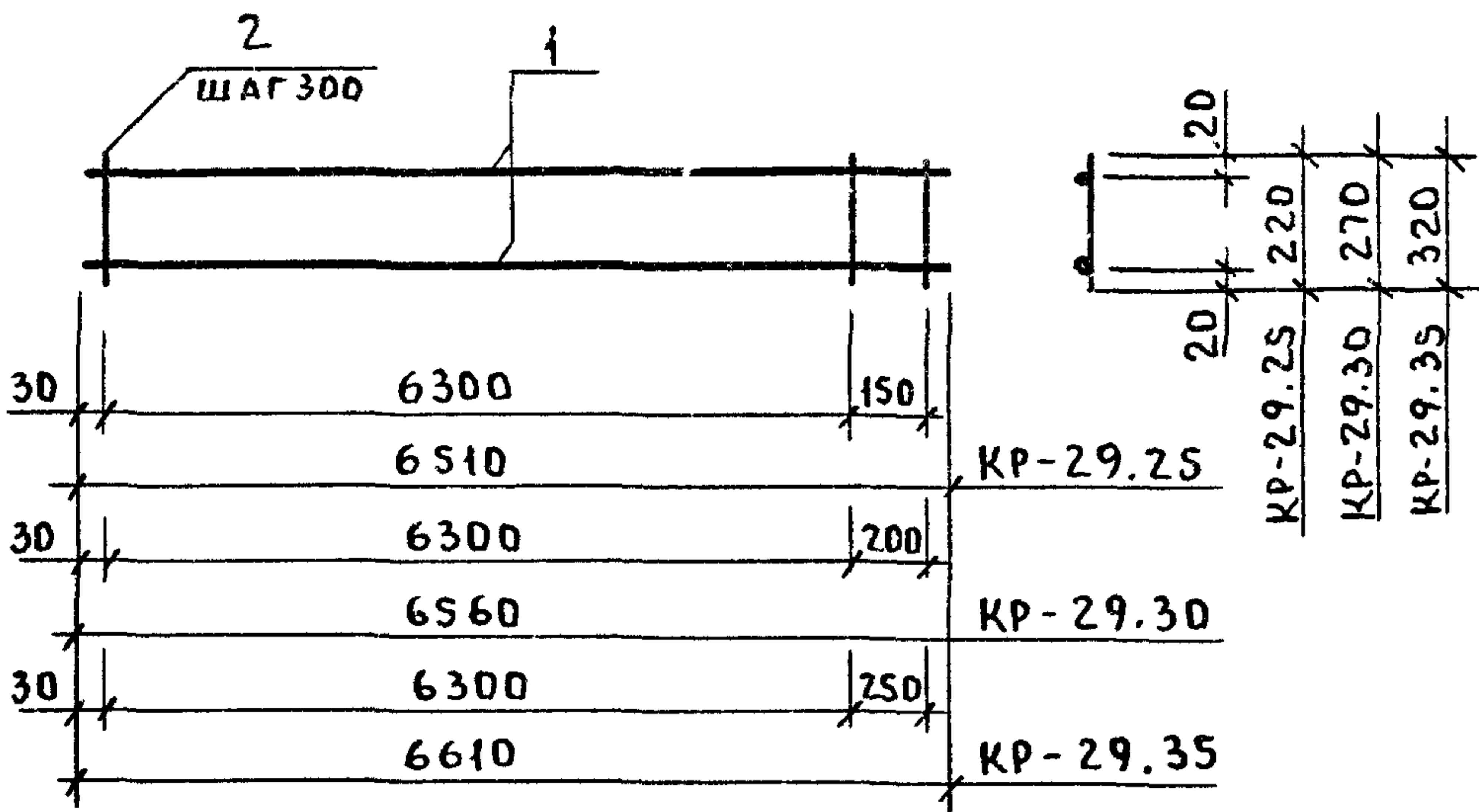
МАРКА ИЗДЕЛИЯ	Поз	Сечение мм	Длина мм	КОЛ.	МАССА, кг		
					Поз.	Всех	ИЗДЕЛ.
КР-29.20	1	Φ6А $\text{III}$	6460	2	1,43	2,87	3,24
	2	Φ4ВР $\text{I}$	180	23	0,02	0,37	
КР-30.20	1	Φ8А $\text{III}$	6460	2	2,55	5,10	5,48
	2	Φ4ВР $\text{I}$	180	23	0,02	0,37	
КР-31.20	1	Φ10А $\text{III}$	6460	2	3,99	7,97	8,34
	2	Φ4ВР $\text{I}$	180	23	0,02	0,37	
КР-33.20	1	Φ12А $\text{III}$	6460	2	5,74	11,47	11,85
	2	Φ4ВР $\text{I}$	180	23	0,02	0,37	

АРМАТУРА КЛАССА ВР-I ПО ГОСТ 6727-80.

АРМАТУРА КЛАССА А-III ПО ГОСТ 5781-82.

НАЧ ОТД.	СОЛЫНСКИЙ	ПОДП.	1.030.1-1/88.1-8-К39			
И КОНТР.	ЛЕОНТЬЕВА	"				
ГИП	ЩАЦ	"	КАРКАС КР-29.20, КР-30.20, КР-31.20, КР-33.20	СТАДИЯ	ЛИСТ	ЛИСТОВ
ГЛ. СПЕЦ.	ШАНАУРОВА	"		Р		1
ГЛ. СПЕЦ.	КОЧИН	"		ЦНИИЭП	ТОРГОВО- БЫТОВЫХ ЗДАНИИ И ТУРИСТСКИХ КОМПЛЕКСОВ	
ПРОВЕР.	МЫСОВЕКИН	"				
РАЗРАБ.	АЛЕКСЕЕВА	"				

Коп. Петрук 24770 61



Марка изделия	Поз	Сечение мм	Длина мм	Кол.	Масса, кг		
					Поз.	Всех	Издел.
КР-29.25	1	Ф6А III	6510	2	1,45	2,89	3,35
	2	Ф4ВР I	220	23	0,02	0,46	
КР-29.30	1	Ф6А III	6560	2	1,46	2,91	3,47
	2	ФВР I	270	23	0,02	0,56	
КР-29.35	1	Ф6А III	6610	2	1,47	2,93	3,60
	2	Ф4ВР I	320	23	0,03	0,66	

Арматура класса ВР-I по ГОСТ 6727-80.

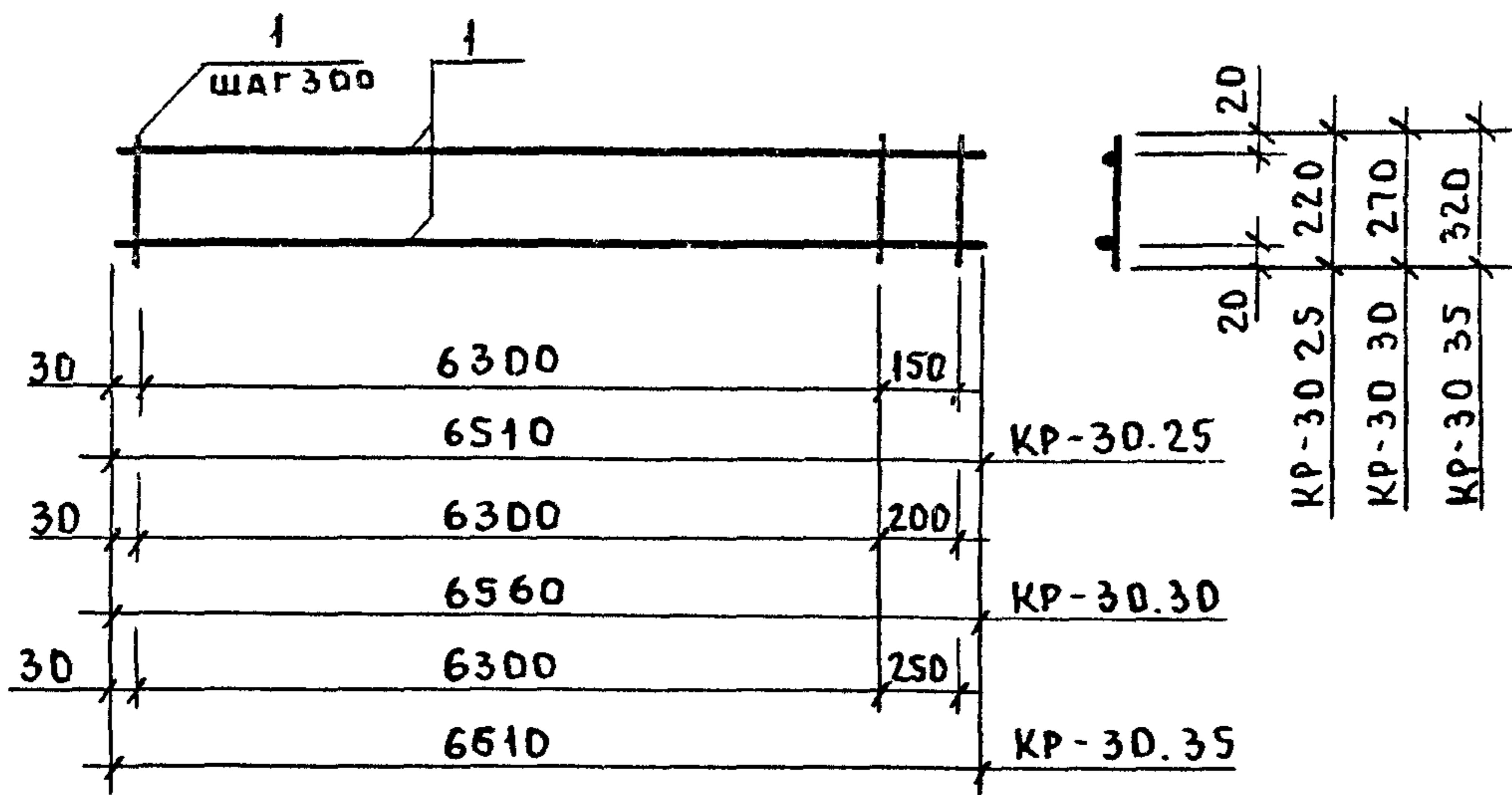
Арматура класса А-III по ГОСТ 5781-82.

И.О.Т.Д.	Волынский	Подп.	1.030.1-1/88.1-8-К40			
Н.Контр.	Леденцова	"				
ГИП	Шац	"	Каркас	Стадия	Лист	Листов
Гл. спец.	Шандуров	"		Р		1
Гл. спец.	Кочин	"	КР-29.25, КР-29.30, КР-29.35	ЦНИИЭП	ТОРГОВО- БЫТОВЫЙ ЗДАНИИ И ТУРИСТСКИЕ КОМПЛЕКСЫ	
Прозер.	Мысодский	"				
Разраб.	Алексеева	"				

Пров 1.09.82

Кон. Петруч

24770 62



МАРКА ИЗДЕЛИЯ	Поз	Сечение мм	Длина мм	Кол.	МАССА КГ		
					Поз	Всех	Издел.
КР-30 25	1	Ф8А $\text{III}$	6510	2	2,57	5,14	5,60
	2	Ф4ВР $\text{I}$	220	23	0,02	0,46	
КР-30 30	1	Ф8А $\text{III}$	6560	2	2,59	5,18	5,74
	2	Ф4ВР $\text{I}$	270	23	0,02	0,56	
КР-30.35	1	Ф8А $\text{III}$	6610	2	2,61	5,22	5,88
	2	Ф4ВР $\text{I}$	320	23	0,03	0,66	

Арматура класса ВР-I по ГОСТ 6727-80

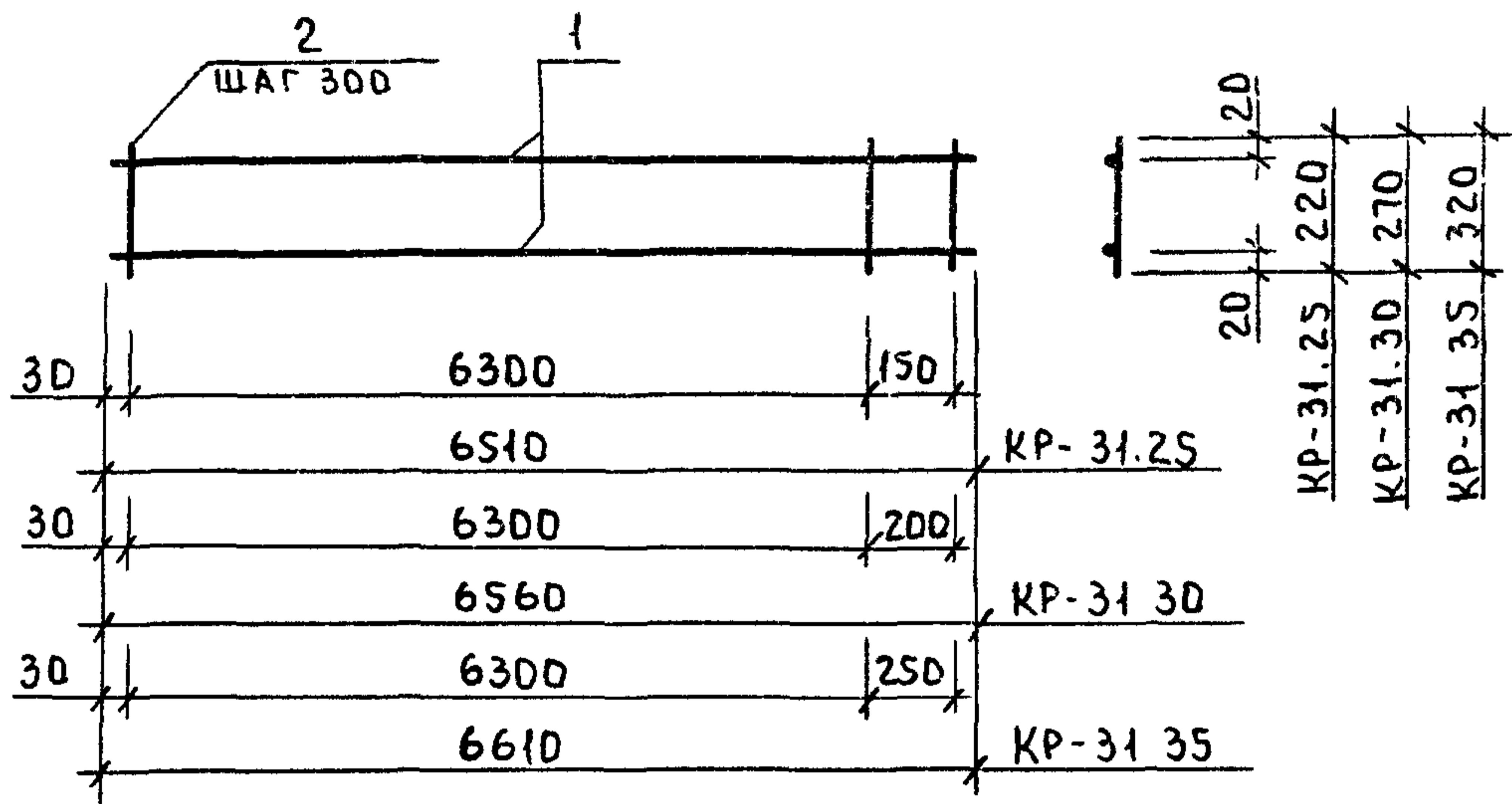
Арматура класса А-III по ГОСТ 5781-82

Нач. отд.	Золынский	Подп.		1 030-1-1/88.1-8-К41			
Н. контр.	Леонтьева	"					
ГИП	Шац	"		КАРКАС	СТАДИЯ	ЛИСТ	ЛИСТОВ
Гл. спец.	Шанаурова	"			Р		1
Гл. спец.	Кочин	"		КР-30 25, КР-30.30, КР-30 35	ЦНИИЭП ТОРГОВО- БЫТОВЫХ ЗАРНИЦ И ТУРИСТСКИХ КОМПЛЕКТОВ		
Провер.	Ильковский	"					
Разраб.	Алексеева	"					

Пров 1 09 92 /js

Коп. ПР. ТРУК

24770 63



МАРКА ИЗДЕЛИЯ	Поз	Сечение мм	Длина мм	Кол	МАССА, кг		
					Поз	Всех	Издел.
КР-31.25	1	Ф10А III	6510	2	4,02	8,03	8,49
	2	Ф4ВР I	220	23	0,02	0,46	
КР-31.30	1	Ф10А III	6560	2	4,05	8,10	8,65
	2	Ф4ВР I	270	23	0,02	0,56	
КР-31.35	1	Ф10А III	6610	2	4,08	8,16	8,82
	2	Ф4ВР I	320	23	0,03	0,66	

АРМАТУРА КЛАССА ВР-I ПО ГОСТ 6727-80  
 АРМАТУРА КЛАССА А-III ПО ГОСТ 5781-82

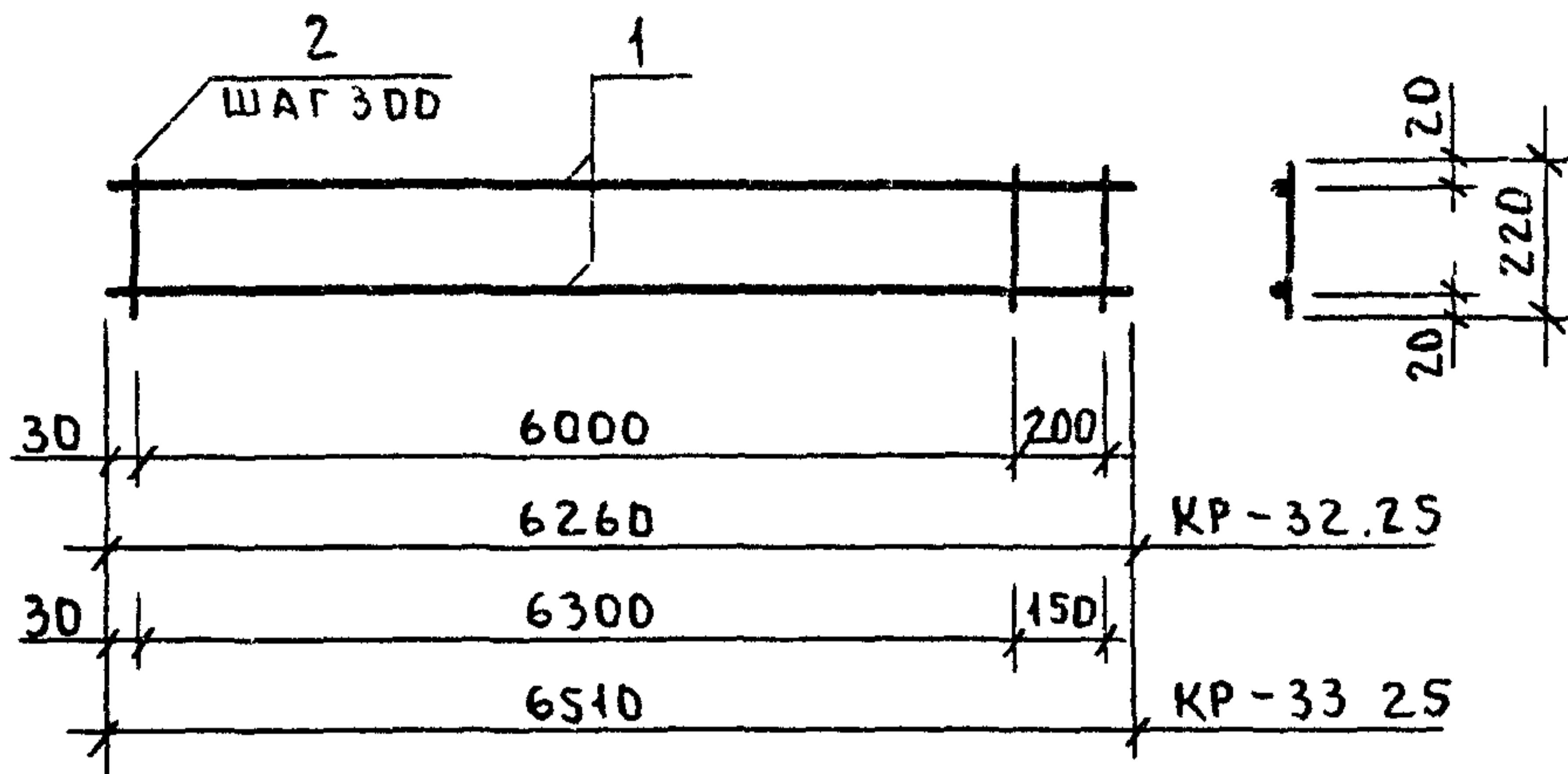
ИЗДАТЕЛЬСТВО	ИЗДАТЕЛЬСТВО	ИЗДАТЕЛЬСТВО	1 030.1-1/88 1-8-К42			
НАЧ ОТА	ВОЛОЧНИК	ПОДП	КАРКАС КР-31.25, КР-31.30, КР-31.35	СТАДИЯ	ЛИСТ	ЛИСТОВ
И КОНТРОЛЬ	ПРОХОРОВА	"		Р		1
ГИП	ШАЦ	"		ЦНИИЭП ТОРГОВО-ПРОМЫСЛОВЫХ ЗДАНИЙ И ТУРИСТИЧЕСКИХ КОМПАНИЙ		
ГЛ СПЕЦ	ШАНАУРОВА	"				
ГЛ СПЕЦ	КОЧИН	"				
ПРОВЕР	ИЗЮВКИН	"				
РАЗРАБ	ЛЕКОВИЧ	"				

ИРСВ 1 09 92 03

Колл Петрук

24770 64





МАРКА ИЗДЕЛИЯ	Поз	Сечение мм	Длина мм	Кол	МАССА, КГ		
					Поз	Всех	Издел
КР-32.25	1	Ф12АIII	6260	2	5,56	11,12	11,55
	2	Ф4ВPI	220	22	0,02	0,44	
КР-33 25	1	Ф12АIII	6510	2	5,78	11,56	12,00
	2	Ф4ВI	220	22	0,02	0,44	

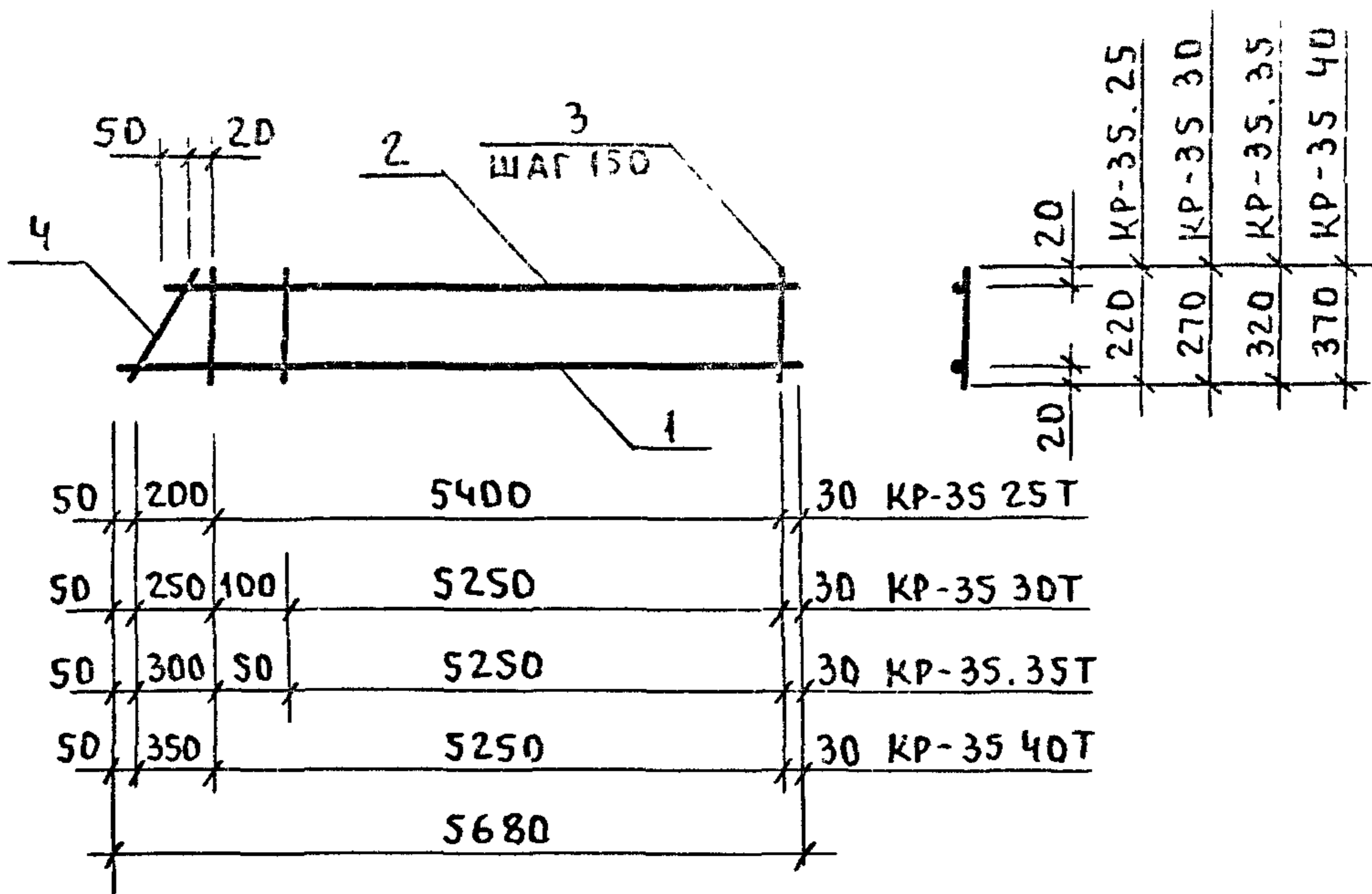
АРМАТУРА КЛАССА ВР-I ПО ГОСТ 6727-80

АРМАТУРА КЛАССА А-III ПО ГОСТ 5781-82.

НАЧ ОТД	ВОЛЫНСКИЙ	ПОЛП.		1.030.1-1/88.1-8-К43			
И КОНТРОЛЬ	МОНТОВА	"					
ГИП	ШАЦ	"		КАРКАС КР-32 25, КР-33 25	СТАДИЯ	ЛИСТ	ЛИСТОВ
ГЛ. СПЕЦ	ШАНАУРОВА	"			Р		1
ГЛ СПЕЦ	КОЧИН	"			ЦНИИЭП ТОРГОВО- БЫТОВЫХ ЗДАНИИ И ТУРИСТСКИХ КОМПЛЕКСОВ		
ПРОВЕР	МЫСЛОВИЧ	"					
РАЗРАБ	АЛЕКСОВА	"					

ПРОВ 1 09 92 ЛЗ

Кол Петрук 24770 65



МАРКА ИЗДЕЛИЯ	Поз	Сечение мм	Длина мм	Кол.	МАССА, КГ		
					Поз.	Всех	Издел
КР-35.25Т	1	Ф18АIII	5680	1	11,35	11,35	23,51
	2	Ф18АIII	5500	1	10,99	10,99	
	3	Ф5ВРI	220	37	0,03	1,13	
	4	Ф5ВРI	315	1	0,04	0,04	

Арматура класса ВР-I по ГОСТ 6727-60

Арматура класса А-III по ГОСТ 5781-82

продолжение спецификации см лист 2.

Нач. отд.	Вольинский	Подп.		1.030.1-1/88.1-8-К44  Каркас КР-35.25Т, КР-35.30Т. КР-35.35Т, КР-35.40Т	Стандарт	Лист	Листов
Н. контр.	Леонтьева	"			Р	1	
Г. и. п.	Щац	"			ЦНИИЭП ГОСУДАРСТВЕННЫЙ БИТУМНО-А ЗАРЯДНЫЙ ТУРНИРСКИЙ КОМПЛЕКС		
Гл. спец.	Шатчурора	"					
Гл. спец.	Кочин	"					
Провер.	Ильинский	"					
Разраб.	А.С.С.З.З.Э.	"					

Прив. 1.030.1-1/88.1-8-К44

Коп. листочек

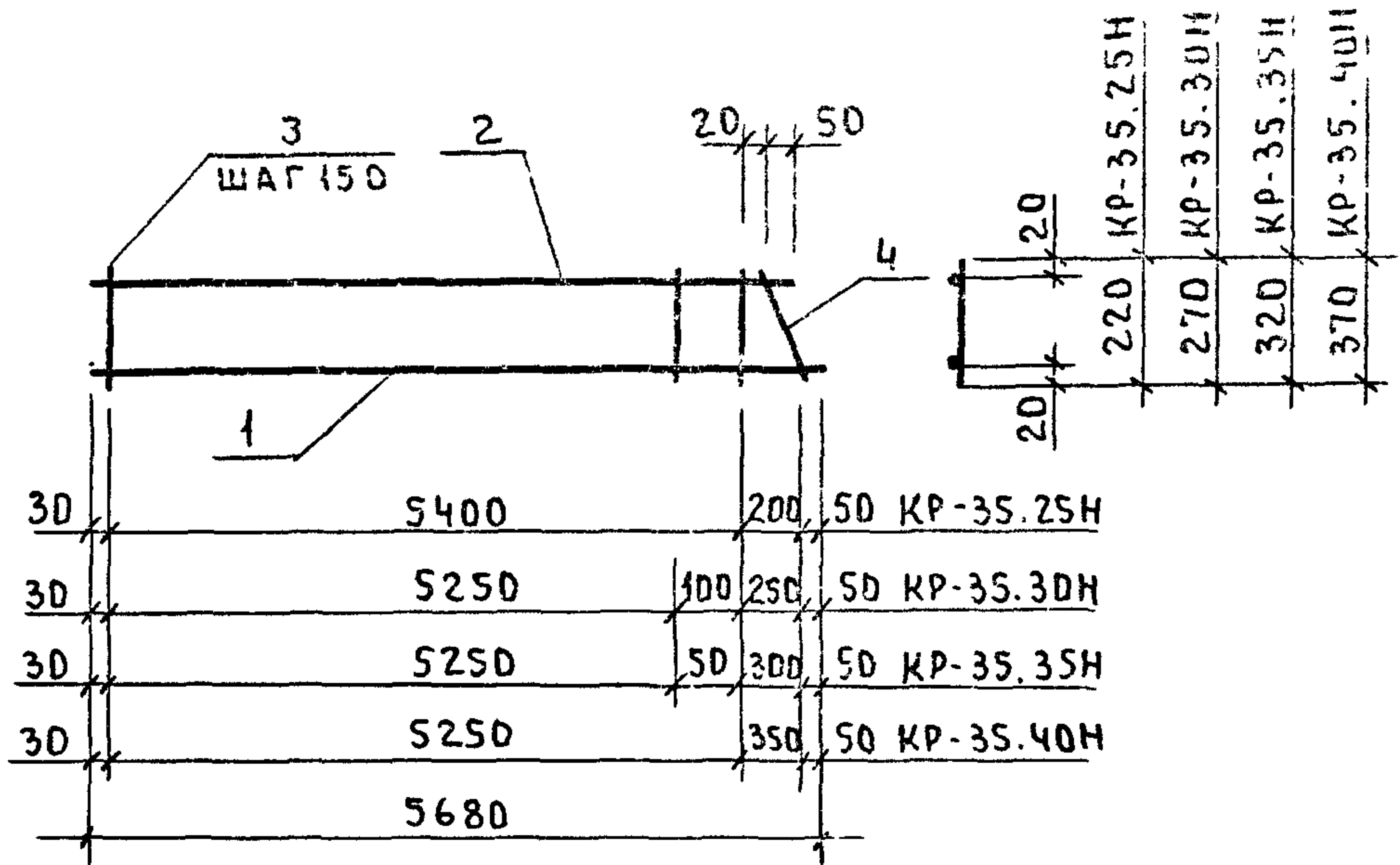
24770 56

МАРКА ИЗДЕЛИЯ	Поз.	Сечение мм	Длина мм	Кол.	МАССА, кг		
					поз.	всех	издел.
КР-35.30Т	1	Ф18АIII	5680	1	11,35	11,35	23,68
	2	Ф18АIII	5450	1	10,89	10,89	
	3	Ф5ВРI	270	37	0,04	1,39	
	4	Ф5ВРI	385	1	0,05	0,05	
КР-35.35Т	1	Ф16АIII	5680	1	8,96	8,96	19,19
	2	Ф16АIII	5400	1	8,52	8,52	
	3	Ф5ВРI	320	37	0,04	1,65	
	4	Ф5ВРI	460	1	0,06	0,06	
КР-35.40Т	1	Ф16АIII	5680	1	8,96	8,96	19,33
	2	Ф16АIII	5350	1	8,44	8,44	
	3	Ф5ВРI	370	36	0,05	1,85	
	4	Ф5ВРI	530	1	0,07	0,07	

1.030.1-1/88.1-8-К44

Лист

2



МАРКА ИЗДЕЛИЯ	Поз.	Сечение мм	Длина мм	Кол.	МАССА, КГ		
					поз.	всех	издел.
КР-35.25Н	1	Ф18АIII	5680	1	11,35	11,35	23,51
	2	Ф18АIII	5500	1	10,99	10,99	
	3	Ф5ВРI	220	37	0,03	1,13	
	4	Ф5ВРI	315	1	0,04	0,04	

Арматура класса ВР-I по ГОСТ 6727-80.

Арматура класса А-III по ГОСТ 5781-82.

Продолжение спецификации см. лист 2.

Нач. отд.	Золынский	Подп.		1.030.1-1/88.1-8-К65  Каркас КР-35.25Н, КР-35.30Н, КР-35.35, КР-35.40Н	Стадия	Лист	Листов
Н. контр.	Исютыгва	"			Р	1	2
Гл. ин. отд.	Шац	"			ЦНИИЭП Торгово-бытовых зданий и туристских комплексов		
ГИП	Шандурова	"					
ГИП	Кочин	"					
Провер.	Мисевский	"					
Разраб.	Александрова	"					

Проб. 3.0992 ЛЗ

Кон. Петрук

24770 68

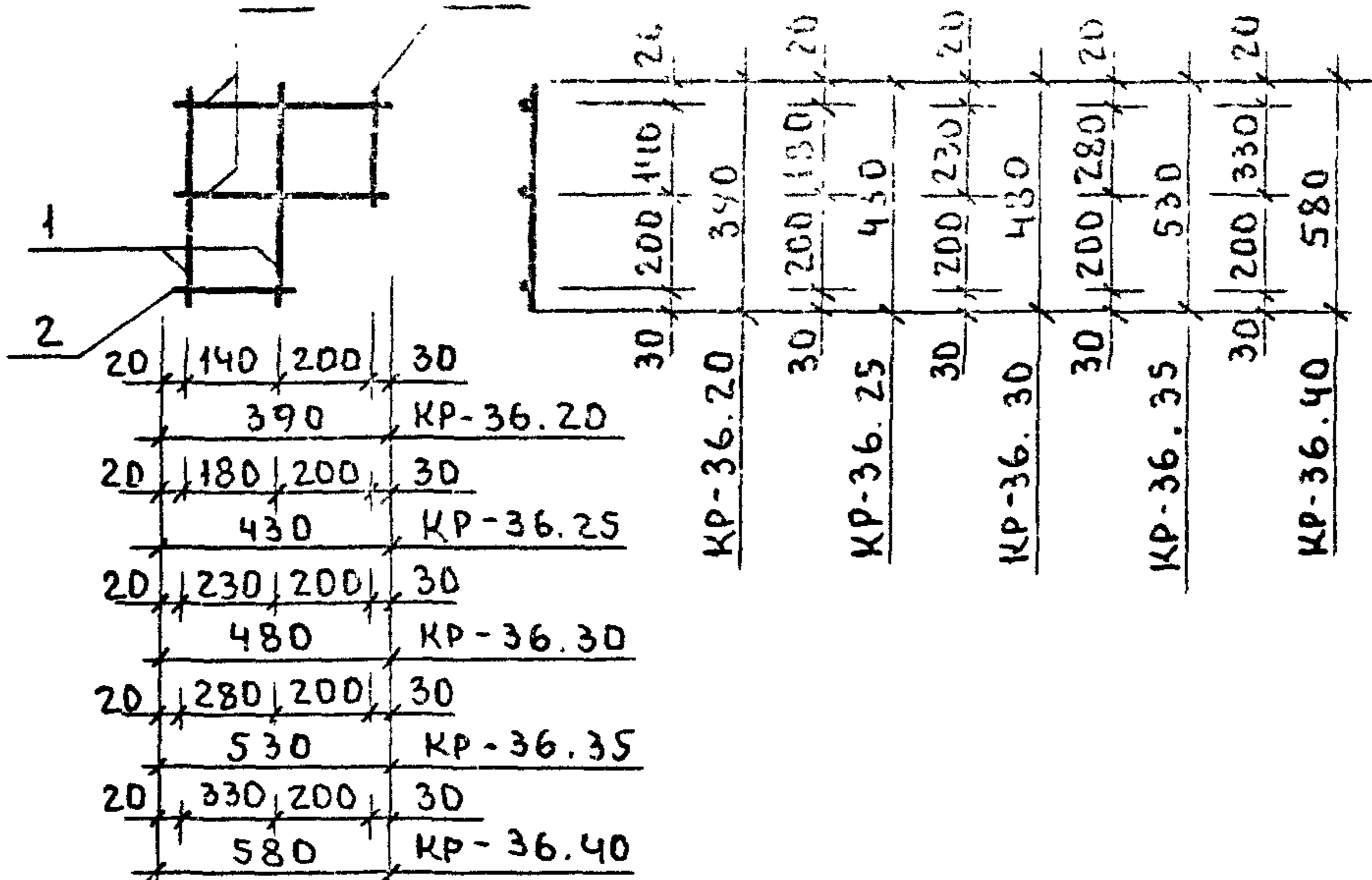
МАРКА ИЗДЕЛИЯ	Поз.	Сечение мм	Длина мм	Кол.	МАССА, кг		
					поз.	всех	издел.
КР-35.30Н	1	Ф18АIII	5680	1	11,35	11,35	23,68
	2	Ф18АIII	5450	1	10,89	10,89	
	3	Ф5ВРI	270	37	0,04	1,39	
	4	Ф5ВРI	385	1	0,05	0,05	
КР-35.35Н	1	Ф16АIII	5680	1	8,96	8,96	19,19
	2	Ф16АIII	5400	1	8,52	8,52	
	3	Ф5ВРI	320	37	0,04	1,65	
	4	Ф5ВРI	460	1	0,06	0,06	
КР-35.40Н	1	Ф16АIII	5680	1	8,96	8,96	19,33
	2	Ф16АIII	5350	1	8,44	8,44	
	3	Ф5ВРI	370	36	0,05	1,85	
	4	Ф5ВРI	530	1	0,07	0,07	

1.030.1-1/88.1-8-К45

Лист

2

С Т ВЕД. ЦЕНТ. С. П. ВЕД. БУЛАКОВА



МАРКА ИЗДЕЛИЯ	Поз.	Сечение мм	Длина мм	Кол.	МАССА, КГ.		
					Поз.	Всех	Издел.
КР-36.20	1	Ф4ВРІ	390	4	0,04	0,14	0,17
	2	Ф4ВРІ	180	2	0,02	0,03	
КР-36.25	1	Ф4ВРІ	430	4	0,04	0,15	0,19
	2	Ф4ВРІ	220	2	0,02	0,04	
КР-36.30	1	Ф4ВРІ	480	4	0,04	0,17	0,22
	2	Ф4ВРІ	270	2	0,02	0,05	
КР-36.35	1	Ф4ВРІ	530	4	0,05	0,19	0,25
	2	Ф4ВРІ	320	2	0,03	0,06	
КР-36.40	1	Ф4ВРІ	580	4	0,05	0,21	0,28
	2	Ф4ВРІ	370	2	0,03	0,07	

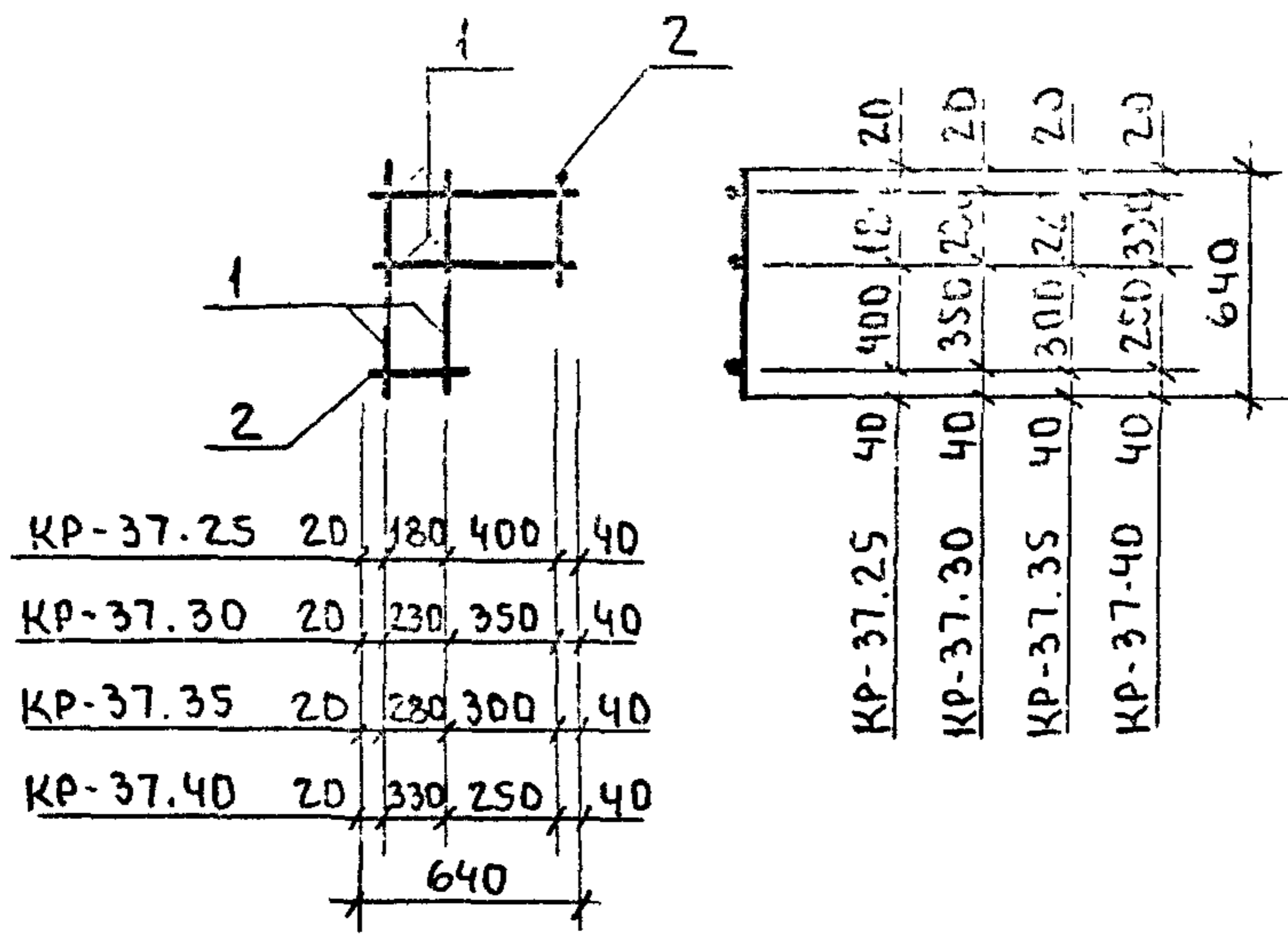
Арматура класса ВР-І по ГОСТ 6727-80.

Нач. отд.	Вольнский	Позл	1.030.1-1/88.1-8-К46		
И контр.	Аронтьева	"	КАРКАС		
И П	Шац	"			
Гл. спец.	Сандурова	"	КР-36.20, КР-36.25, КР-36.30, КР-36.35, КР-36.40		
Гл. спец.	Кочин	"			
Провер.	Нысеский	"	ЦНИИЭП		
Б.З.Р.Б.	Александрова	"			

Пров. 3.03.92 ГС-

Кол. Петрух

24770 70



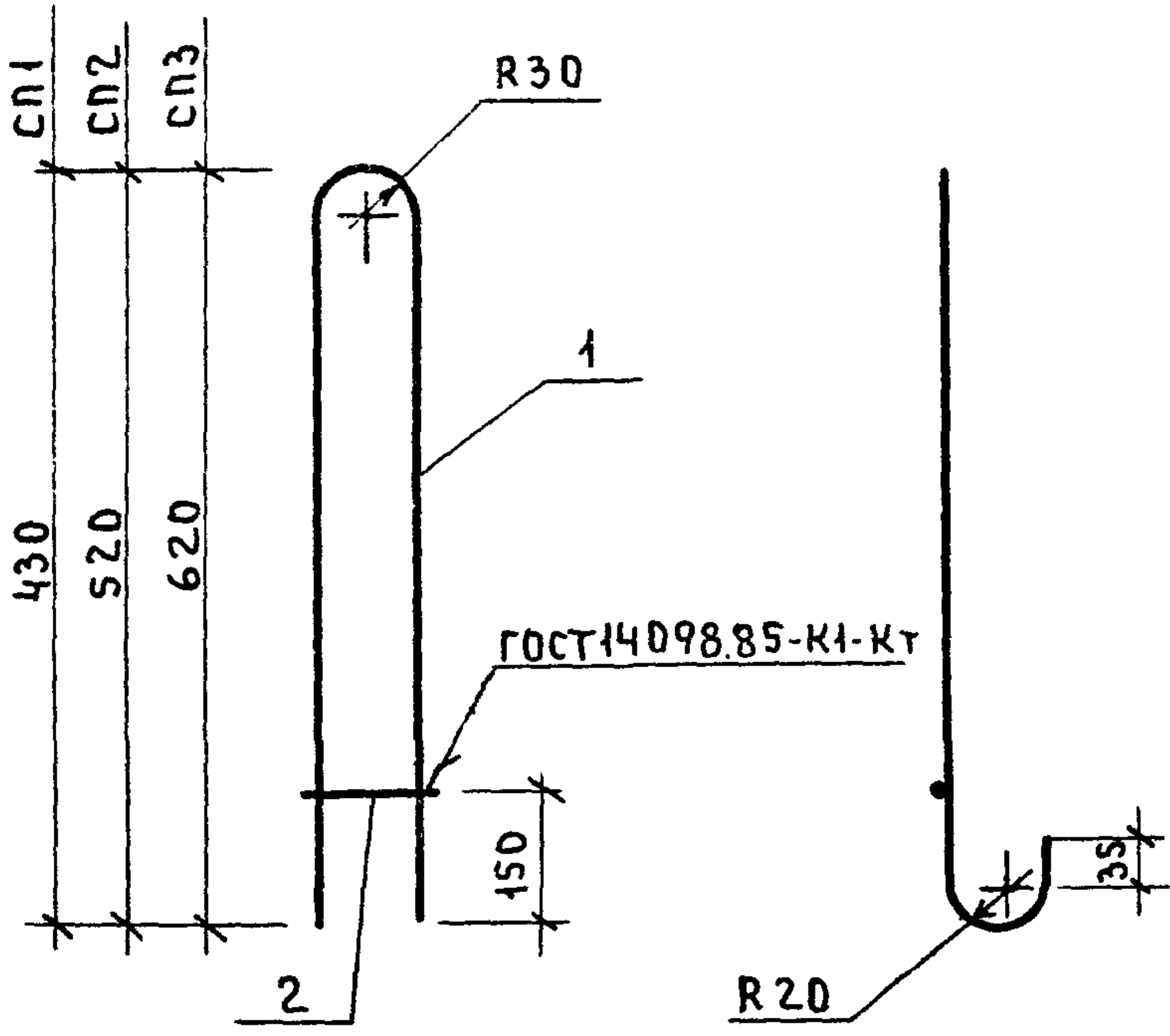
КР-37.25	20	180	400	40
КР-37.30	20	230	350	40
КР-37.35	20	280	300	40
КР-37.40	20	330	250	40

КР-37.25	40	400	20
КР-37.30	40	350	20
КР-37.35	40	300	20
КР-37.40	40	250	20

Марка изделия	Поз.	Сечение мм	Длина мм	Кол.	Масса, кг		
					поз.	всех	издел.
КР-37.25	1	Ф4ВрІ	640	4	0,06	0,23	0,27
	2	Ф4ВрІ	220	2	0,02	0,04	
КР-37.30	1	Ф4ВрІ	640	4	0,06	0,23	0,28
	2	Ф4ВрІ	270	2	0,02	0,05	
КР-37.35	1	Ф4ВрІ	640	4	0,06	0,23	0,29
	2	Ф4ВрІ	320	2	0,03	0,06	
КР-37.40	1	Ф4ВрІ	640	4	0,06	0,23	0,30
	2	Ф4ВрІ	370	2	0,03	0,07	

Арматура класса Вр-І по ГОСТ 6727-80.

Мач от:	Золынский	Подп.	1.030.1-1/88.1-8-К47		
Н. контр:	Сонтьева	"	Каркас КР-37.25, КР-37.30, КР-37.35, КР-37.40		
Г.И.П.	Шац	"			
Гл. спец.:	Иванчуков	"	Сталь:	Лист	Листов
Гл. спец.:	Кочин	"	Р		1
Проект:	Иванович	"	ЦНИИЭП		
Разр.	Иванович	"	Институт бытовых зданий и помещений КБ 01 1200		
Пров.	3 09 92	Гу	Кол. Петрук	24770	7/



МАРКА ИЗДЕЛИЯ	Поз.	Сечение мм	Длина мм	Кол.	МАССА, кг		
					поз.	всех.	издел.
СП-1	1	Ф8АІ	1060	1	0,42	0,42	0,47
	2	Ф8АІІІ	135	1	0,05	0,05	
СП-2	1	Ф10АІ	1240	1	0,77	0,77	0,82
	2	Ф8АІІІ	135	1	0,05	0,05	
СП-3	1	Ф12АІ	1440	1	1,28	1,28	1,36
	2	Ф10АІІІ	135	1	0,08	0,08	

Арматура класса А-І и А-ІІІ по ГОСТ 5781-82.

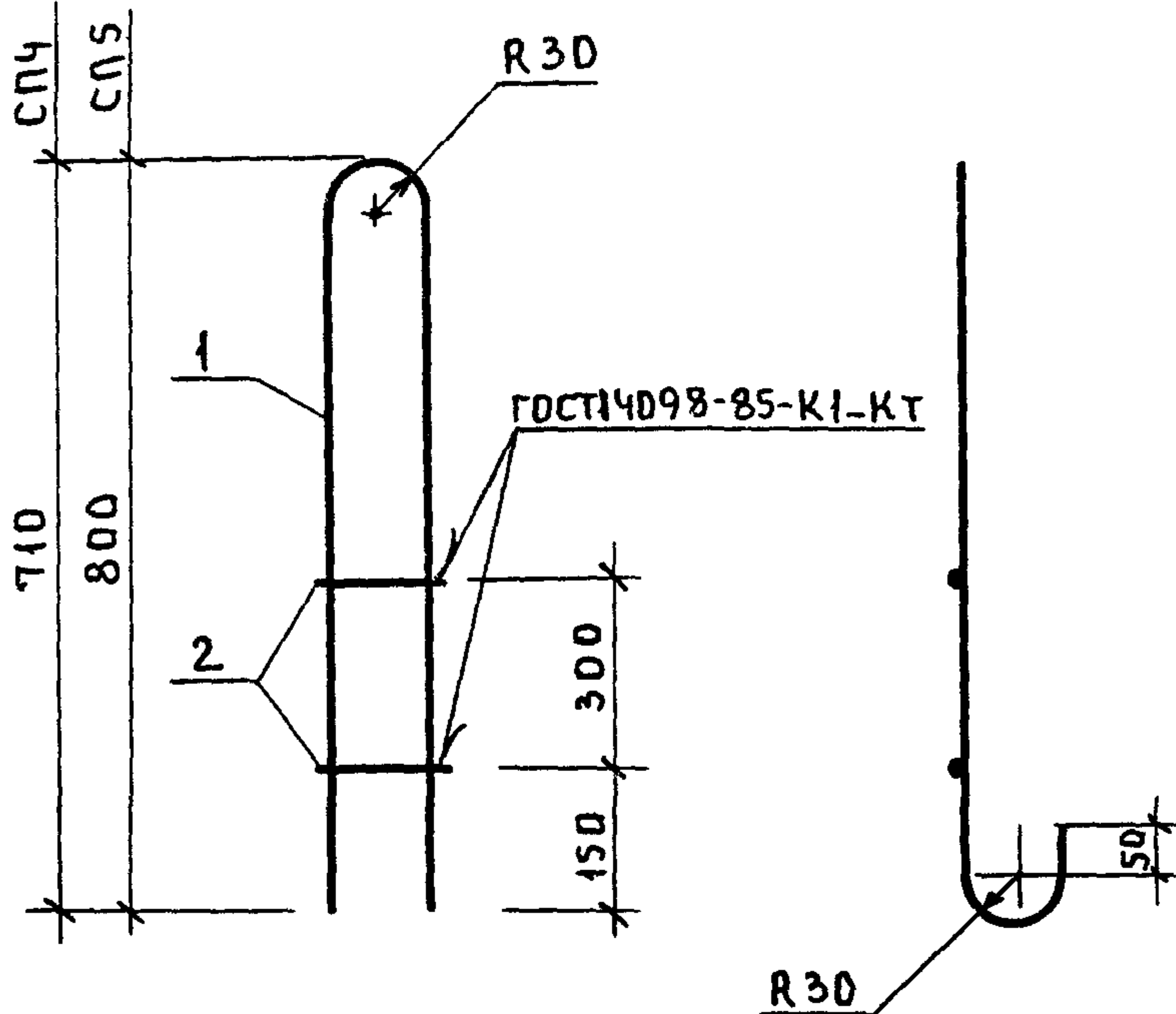
Нач. отд.	Волынский	Подп.		1.030.1-1/88.1-8-К48  Петля строповочная СП-1, СП-2, СП-3	Стадия	Лист	Листов
Н. контр.	Леонтьева	"			Р		1
Гл. конст.	Щац	"			ЦНИИЭП ГОРГОЗД- ЗАТОВЫХ ЗДАНИЙ И ТУРИСТСКИХ КОМПЛЕКСОВ		
ГИП	Шандурова	"					
ГИП	Кочин	"					
Провер.	Леонтьева	"					
Разраб.	Алексеева	"					

Пров. 3.09.92 1/2

Коп. Петрук

24770 72





Марка изделия	Поз	Сечение мм	Длина мм	Кол	Масса, кг		
					поз	всех	издел
СП-4	1	Ф14АІ	1640	1	1,98	1,98	2,14
	2	Ф10АІІІ	135	2	0,08	0,16	
СП-5	1	Ф16АІ	1850	1	2,92	2,92	3,08
	2	Ф10АІІІ	135	2	0,08	0,16	

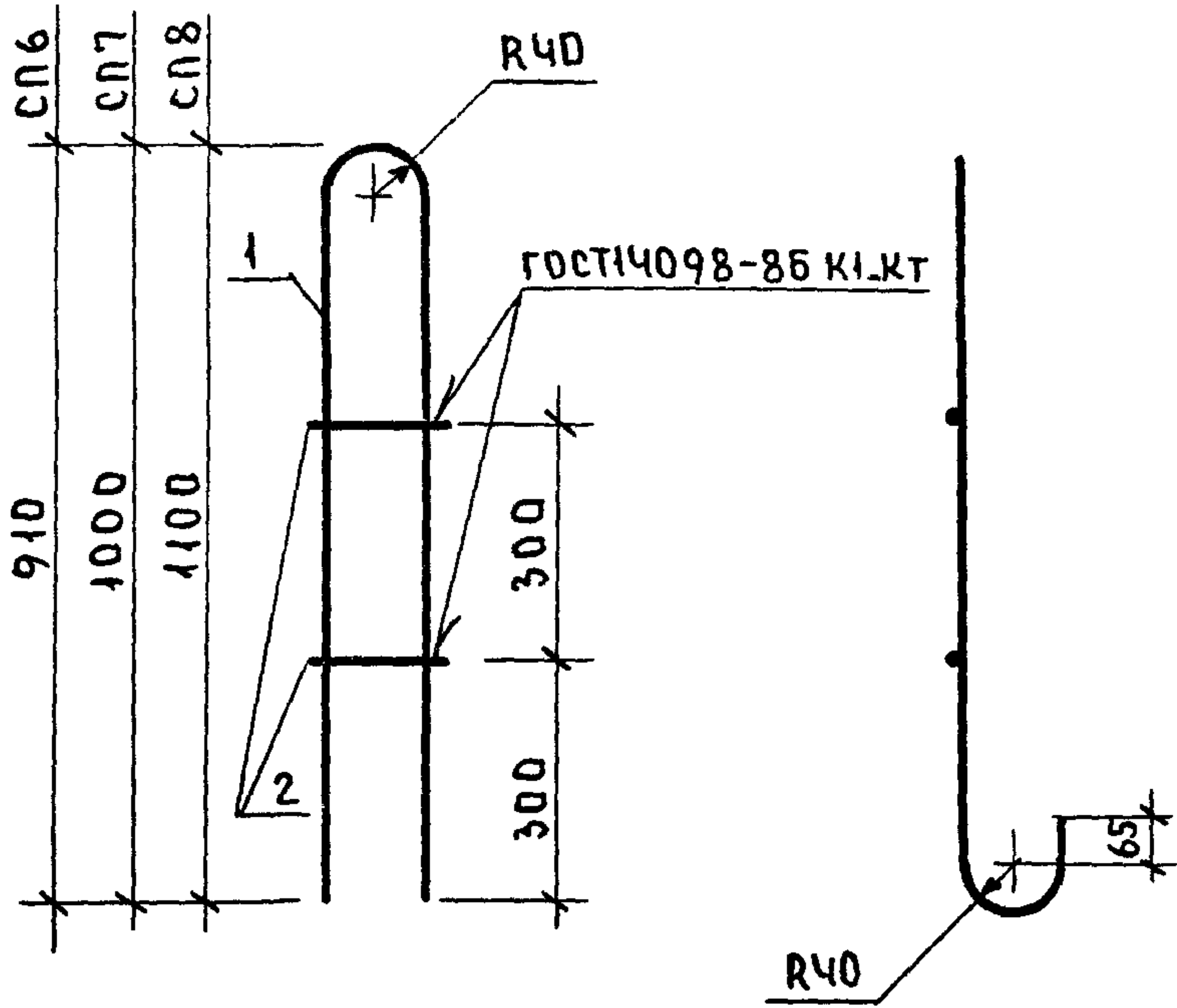
Арматура класса А-І и А-ІІІ по ГОСТ 5781-82.

НАЧ ОТА	Вольинский	Подп.	1 030 1-1/88.1-8-К49		
И КОНТР	Леднтьева	"	Петля СТРОПОВОЧНАЯ СП-4, СП-5		
ГЛ КОНСТ	Щац	"			
ГИП	Кочин	"	СТАДИЯ	ЛИСТ	ЛИСТОВ
ГИП	Шанаурова	"	Р		1
Провер	Леднтьева	"	ЦНИИЭП ТОРГОВО- БЫТОВЫХ ЗДАНИЙ И ТУРИСТСКИХ КОМПЛЕКСОВ		
РАЗРАБ	Алексеева	"			

Пров 3 09 92 АС

Коп Петрук

24770 73



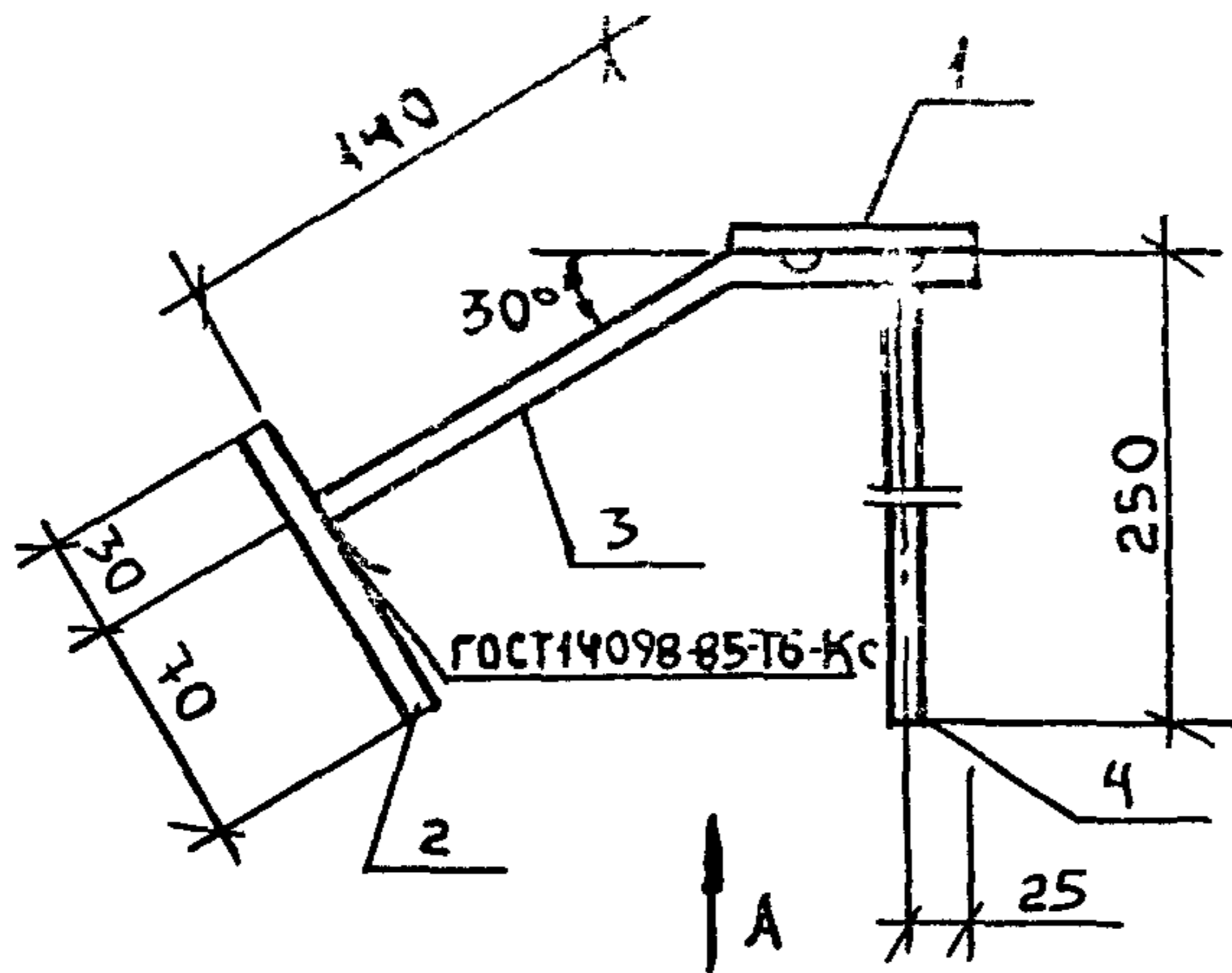
Марка изделия	Поз	Сечение мм	Длина мм	Кол	Масса, кг		
					Поз	Всех	Издел
СП-6	1	Ф18АІ	2190	1	4,38	4,38	4,66
	2	Ф12АІІІ	160	2	0,14	0,28	
СП-7	1	Ф20АІ	2370	1	5,84	5,84	6,12
	2	Ф12АІІІ	160	2	0,14	0,28	
СП-8	1	Ф22АІ	2570	1	7,67	7,67	7,95
	2	Ф12АІІІ	160	2	0,14	0,28	

Арматура класса А-І и А-ІІІ по ГОСТ 5781-82.

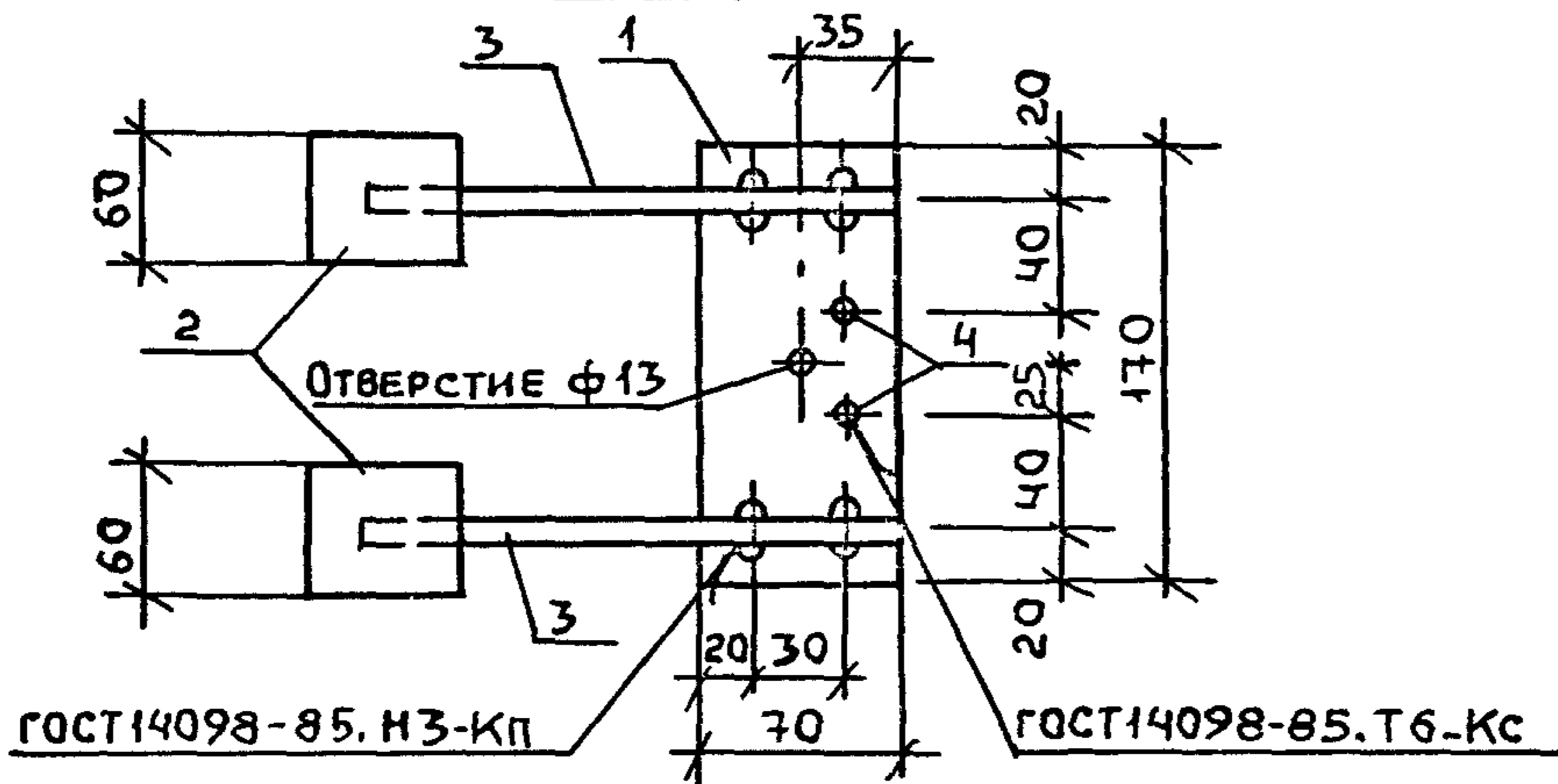
Нач.отр.	Вольинский	Подп.		1.030.1-1/88.1-8-K50  Петля строповочная СП6, СП7, СП8	Стадия	Лист	Листов
И.контр.	Леонтьева	"			Р		1
Гл.конст.	Шац	"			ЦНИИЭП ТЕРМОЗО- БЫТОВЫХ ЭДАРИИ И ТЕХНОЛОГИИ КОМПЛЕКСОВ		
ГИП	Кочин	"					
ГИП	Шанаурова	"					
Пров.	Леонтьева	"					
Разраб.	Алексеева	"					

Коп Петрук

24770 74



ВИД А



МАРКА ИЗДЕЛИЯ	ПОЗ	СЕЧЕНИЕ ММ	ДЛИНА ММ	КОЛ	МАССА, КГ		
					ПОЗ	ВСЕХ	ИЗДЕЛ.
МН-1	1	-8x70	170	1	0,75	0,75	2,07
	2	-8x60	100	2	0,38	0,76	
	3	φ 10А III	210	2	0,13	0,26	
	4	φ 10А III	250	2	0,15	0,30	

АРМАТУРА КЛАССА А III ПО ГОСТ 5781-82

ИЧ ОТ ЗОЛЫНСКИЙ ПОДП

И КОНТРОЛЬЕРОВА //

КА КОЧЕШЦАШ //

ГИП КОЧИН //

ГИП ШИВАУРОВА //

ПРОЕКТОР КОНТЬЕВА //

РАЗРАБ АЛЕКСЕЕВА //

1 030 1-1/88 1-8-К51

ИЗДЕЛИЕ ЗАКЛАДНОЕ

МН-1

СТАДИЯ ЛИСТ ЛИСТОВ

Р 1

ЦНИИЭП

ТОРГОВО-ВЫТОВЫХ  
ЗДАНИИ И  
ТУРИСТСКИХ  
КОМПЛЕКСОВ

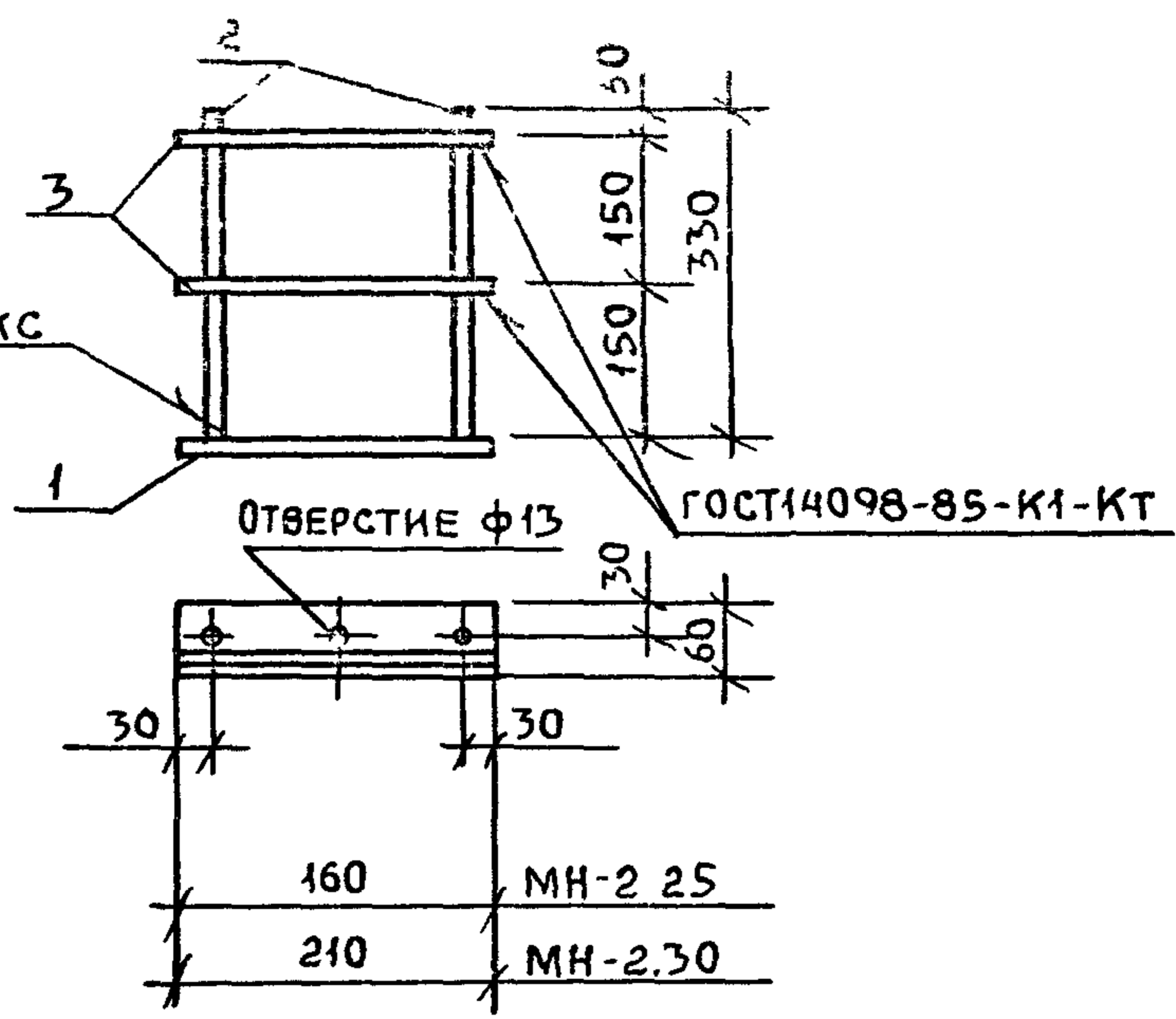
Пров 2 09 92 /фг

Кон Шкуны

24770 75

ФОРМАТ А4

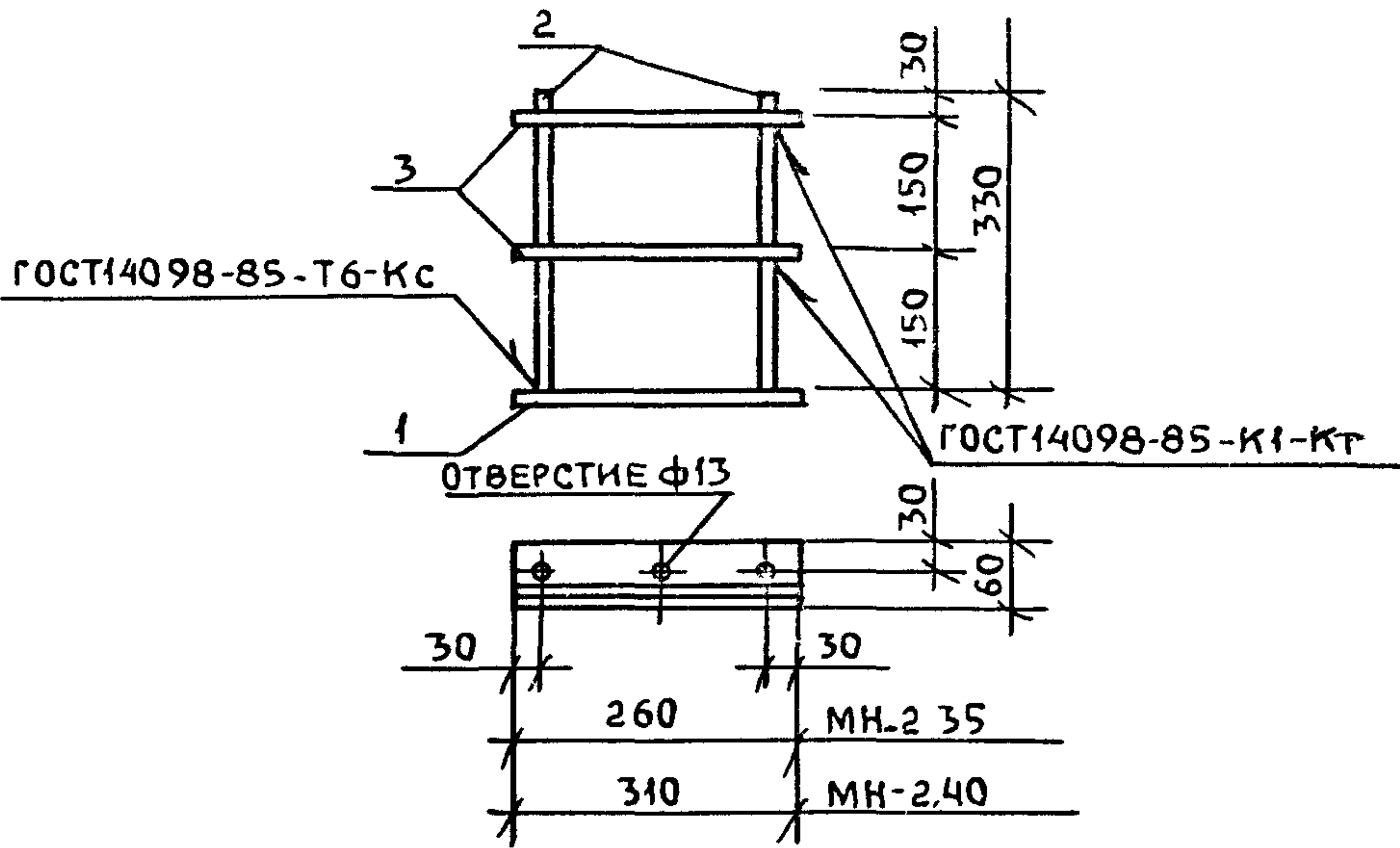
ГОСТ 14098-85. Т6-КС



МАРКА ИЗДЕЛИЯ	Поз.	СЕЧЕНИЕ ММ	ДЛИНА ММ	КОЛ	МАССА, КГ		
					ПОЗИЦ	ВСЕХ	ВСЕГО
МН-2 25	1	-8x60	160	1	0,60	0,60	1,20
	2	Ф10 А III	330	2	0,20	0,40	
	3	Ф10 А III	160	2	0,10	0,20	
МН-2 30	1	-8x60	210	1	0,79	0,79	1,45
	2	Ф10 А III	330	2	0,20	0,40	
	3	Ф10 А III	210	2	0,13	0,26	

АРМАТУРА КЛАССА А III по ГОСТ 5781-82

ИЗ ОТД	ВОЛЫНСКИЙ	ПОДП	1 030 1-1/88 1-8-К52	ИЗДЕЛИЕ ЗАКЛАДНОЕ	СТАДИЯ	ЛИСТ	ЛИСТОВ	
№ КОНТР	ЛЕОНТЬЕВА	"			Р		1	
ГЛ КОНС	ШАЦ	"			МН-2 25, МН-2.30	ЦНИИЭП	ТОРГОВО-БЫТОВЫХ ЗДАНИИ И ТРИСТСКИХ КОМПЛЕКСОВ	
ГИП	КОЧИН	"						
ГИП	ШАНАУРОВА	"						
ПРОВЕР	ЛЕОНТЬЕВА	"						
РАЗРАБ	АЛЕКСЕЕВА	"						



МАРКА ИЗДЕЛИЯ	ПОЗ	СЕЧЕНИЕ ММ	ДЛИНА ММ	КОЛ	МАССА, КГ		
					ПОЗ	ВСЕХ	ИЗДЕЛ.
МН-2,35	1	- 8x60	260	1	0,98	0,98	1,70
	2	φ10 А III	330	2	0,20	0,40	
	3	φ10 А III	260	2	0,16	0,32	
МН-2,40	1	- 8x60	310	1	1,17	1,17	1,95
	2	φ10 А III	330	2	0,20	0,40	
	3	φ10 А III	310	2	0,19	0,38	

АРМАТУРА КЛАССА А III ПО ГОСТ 5781-82

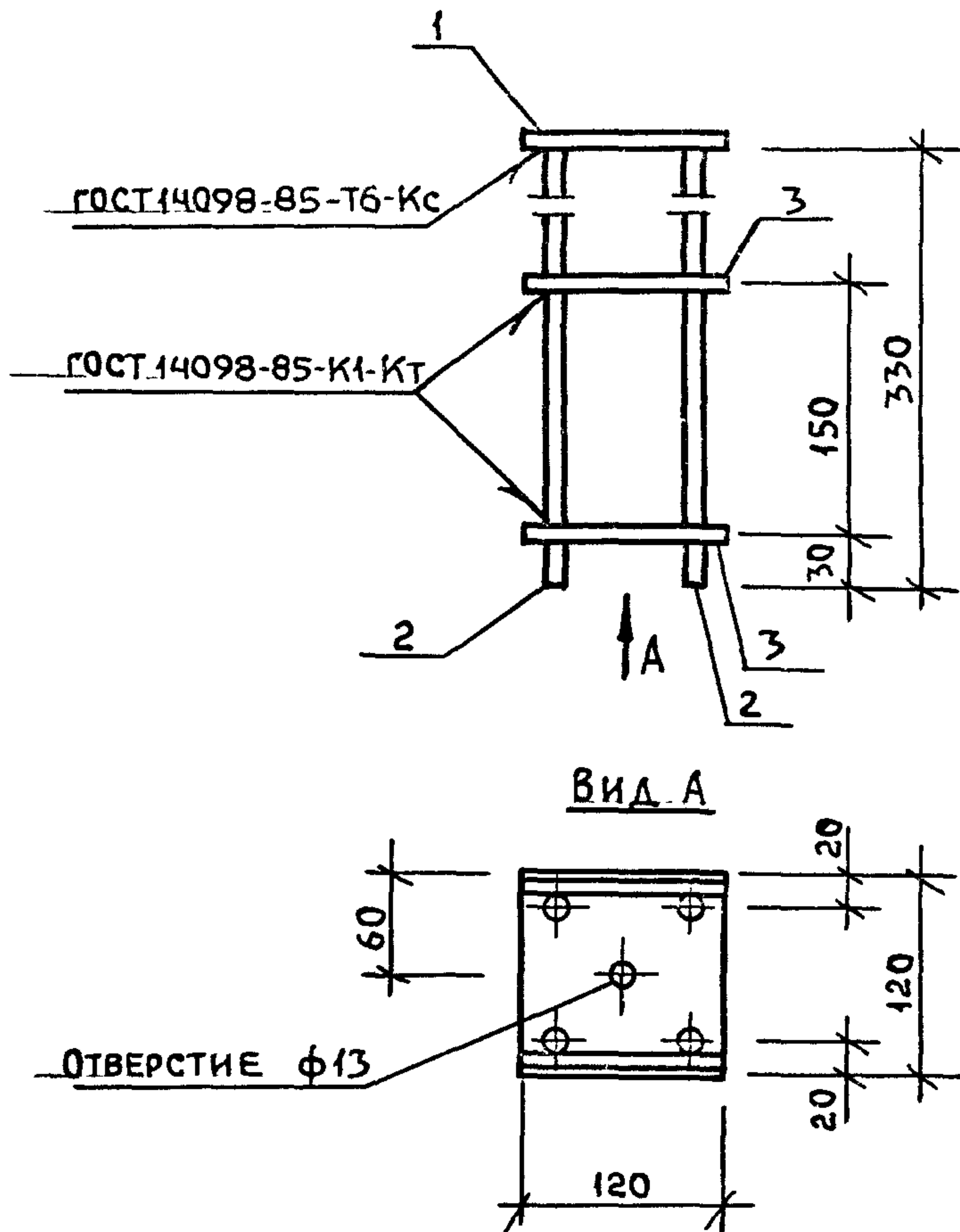
ИЧ ОТА ЗОЛЫНСКИЙ	ПОДП	ИЗДЕЛИЕ ЗАКЛАДНОЕ МН-235, МН-240	СТАДИЯ	ЛИСТ	ЛИСТОВ
И.КОНТР ЛЕОНТЬЕВА	"		Р		1
СА.КОНСТ ШАЦ	"		ЦНИИЭП ТОРГОВО- БИТОРБЛА ЗАДАЧИ И ТУРИСТСКИХ КОМПЛЕКСОВ		
ГИП ЖЭЧИН	"				
ГИП ШАКАУРОВА	"				
ПРОЗЕР ЛЕОНТЬЕВА	"				
РАЗРАБ АЛЕКСЕЕВА	"				

Пров 20992.5с

Кон *Алексеева*

24770 77

1030 1-1/88 1-8-К53

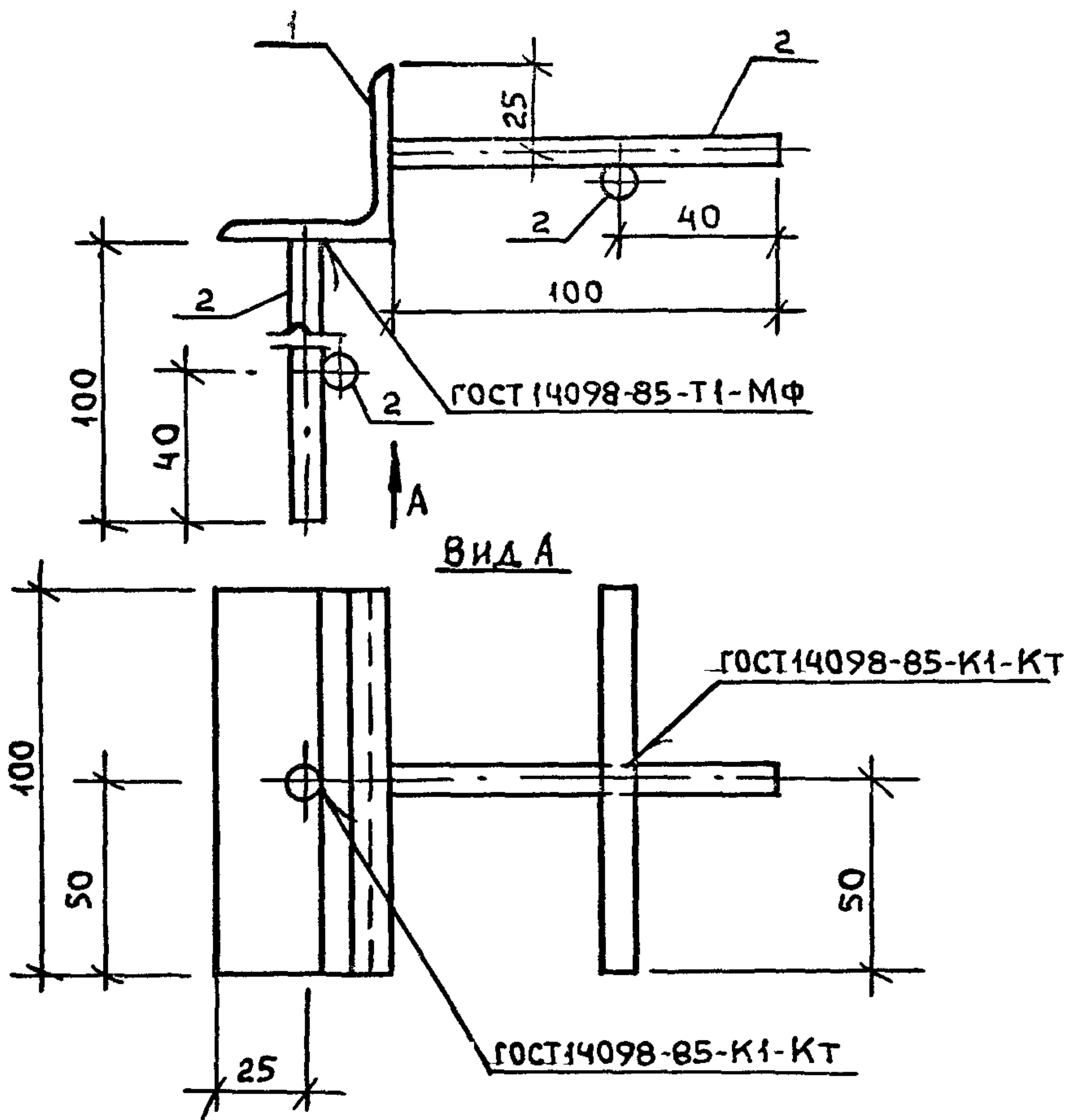


МАРКА ИЗДЕЛИЯ	ПОЗ	СЕЧЕНИЕ, ММ	ДЛИНА, ММ	КОЛ	МАССА, КГ		
					ПОЗ	ВСЕХ	ИЗДЕЛ
МН-3	1	-8x120	120	1	0,90	0,90	2,14
	2	φ10 А III	330	4	0,21	0,84	
	3	φ10 А III	160	4	0,10	0,40	

АРМАТУРА КЛАССА А III ПО ГОСТ 5781-82

ЗАЧ ОТЛ	ВОЛЫНСКИЙ	ПОДП	1 030 1-1/88 1-8-К54					
И КОНТР	ЛЕОНТЬЕВА	//	ИЗДЕЛИЕ ЗАКЛАДНОЕ			СТАДИЯ	ЛИСТ	ЛИСТОВ
ГЛ КОНС	ШАЦУ	//				Р		1
ГИП	КОЧИН	//	МН-3			ЦНИИЭП	ГОРГОЗО- БЫТОВЫХ ЗДАНИИ И ТЭРИТОРИАЛ- КОМПЛЕКСОВ	
ГИП	ШАНАУРОВА	//						
ПРОФЕР	ЛЕОНТЬЕВА	//						
РАЗРАБ	АЛЕКСЕЕВА	//						

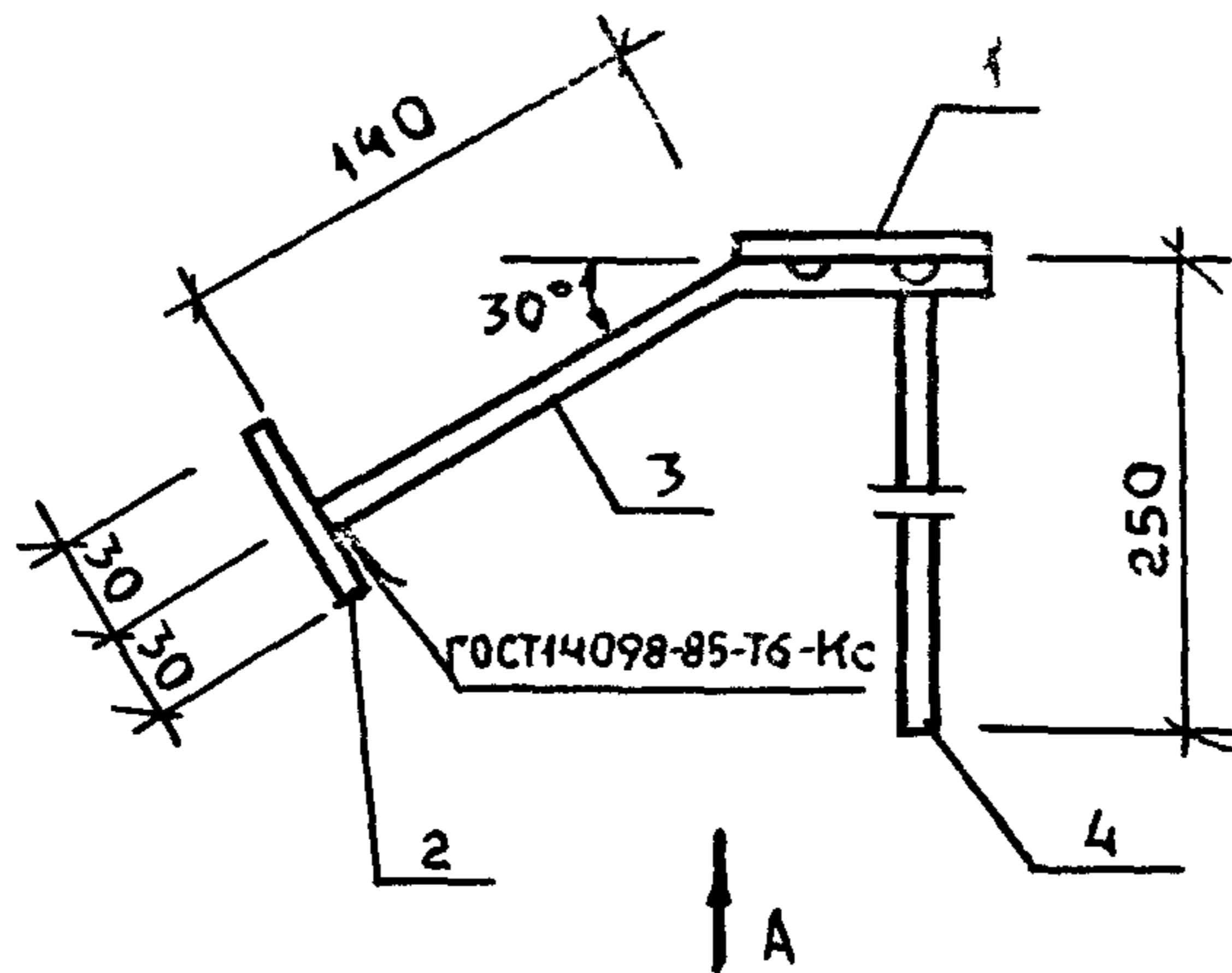
Пров 2 09 92 *for* Кон *Александр* 24770 78 ФОРМАТ А4



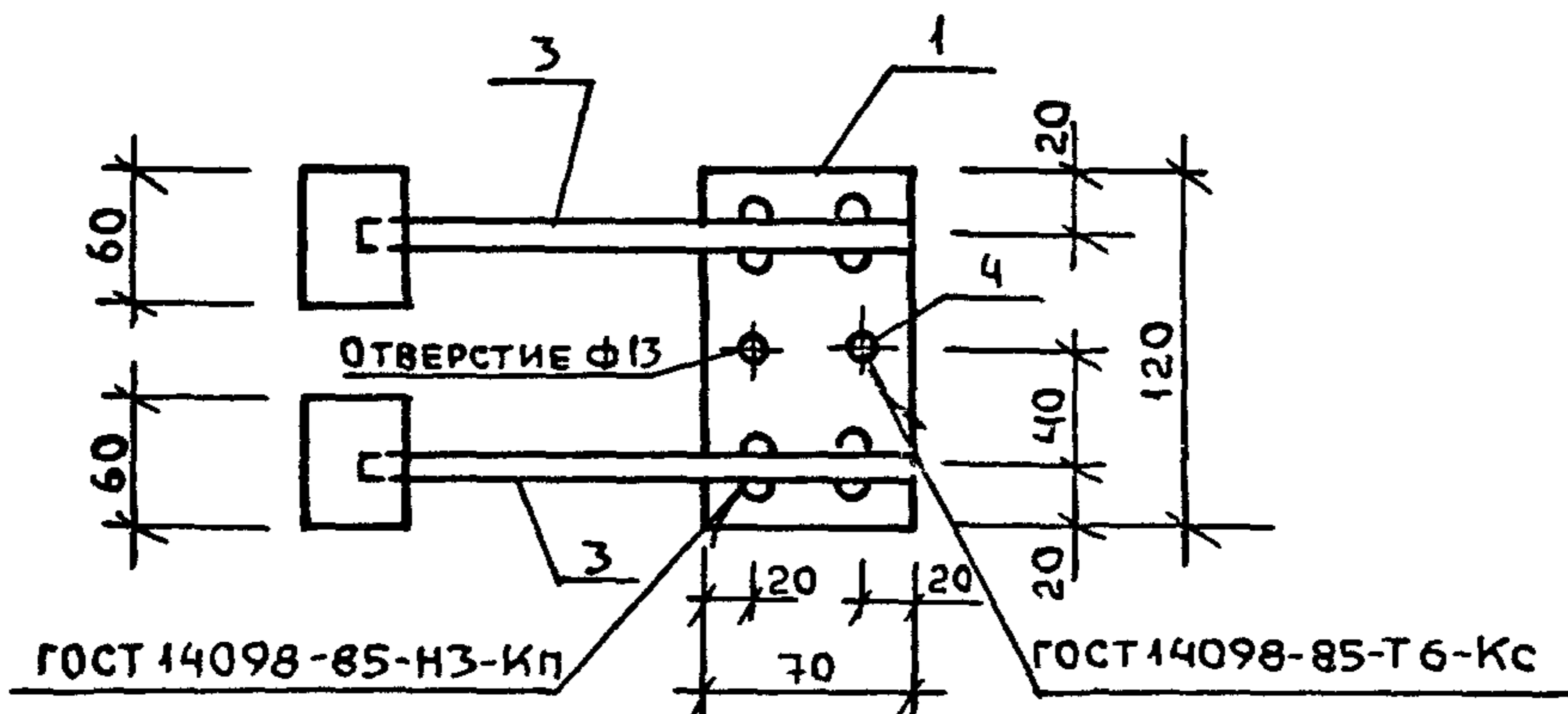
МАРКА ИЗДЕЛИЯ	ПОЗ	СЕЧЕНИЕ, ММ	ДЛИНА, ММ	КОЛ	МАССА, КГ		
					ПОЗ	ВСЕХ	ИЗДЕЛ
МН-4	1	L45x5	100	1	0,34	0,34	0,50
	2	φ8 А III	100	4	0,04	0,16	

АРМАТУРА КЛАССА А III ПО ГОСТ 5781-82

НАЧ ОТДЕЛ	ВОЛЫНСКИЙ	ПОДП	1 030 1-1/88 1-8-К55					
И КОНТРОЛЬ	ЛЕОНТЬЕВА	И	ИЗДЕЛИЕ ЗАКЛАДНОЕ МН-4					
ГЛАВНОУЧ	ШАЦ	И				СТАДИЯ	ЛИСТ	ЛИСТОВ
ГИП	КОЧИН	И				Р		1
ГИП	ЦЕНАУРОВА	И				ЦНИИЭП ТОРГОВО-БУДИТОННО-ЭКСПЛУАТАЦИОННО-ПРОЕКТИРОВАТЕЛЬСКИЙ КОМПЛЕКС		
ПРОВЕР	ЛЕОНТЬЕВА	И						
РАЗРАБ	АЛЕКСЕЕВА	И						



Вид А

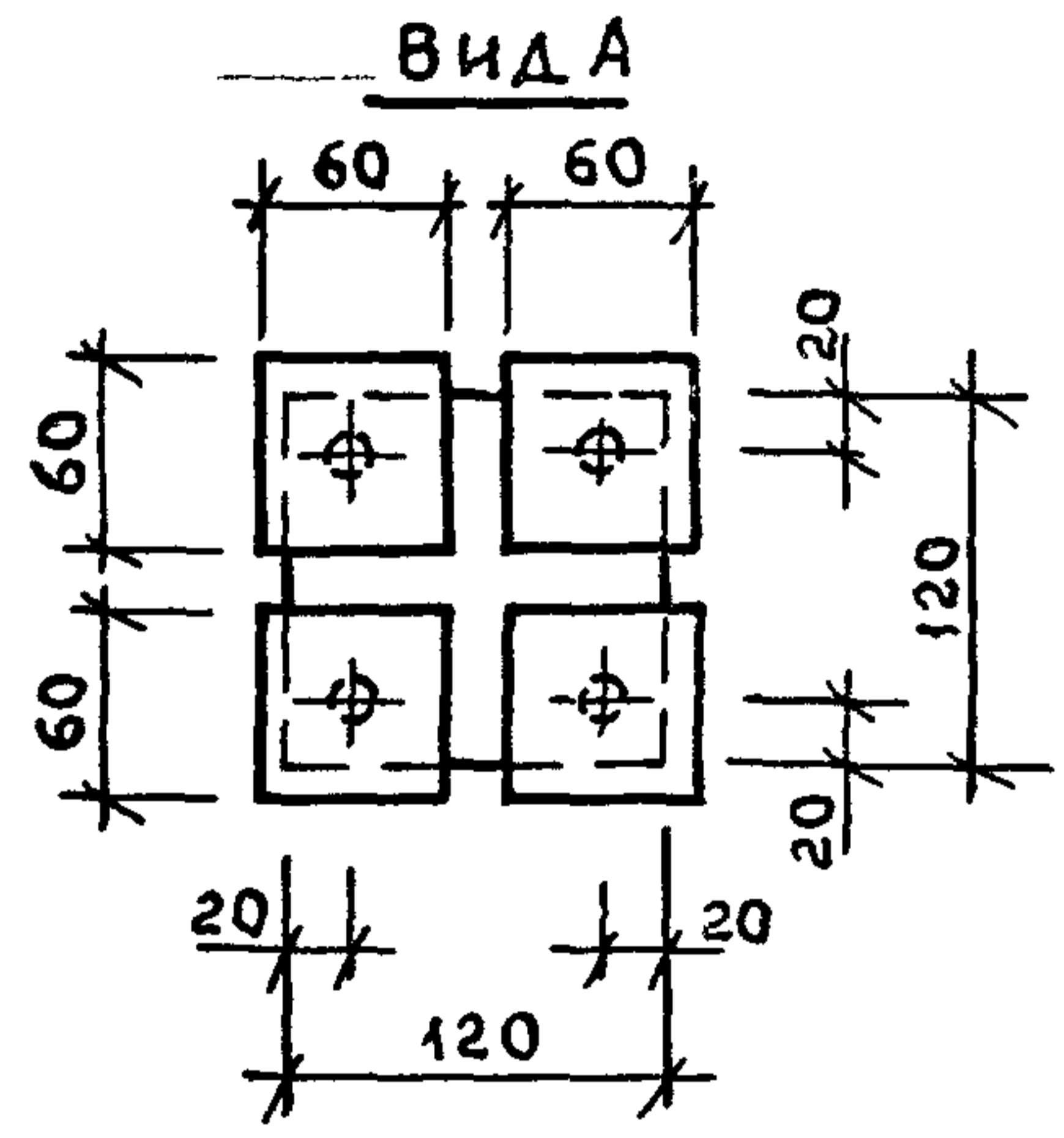
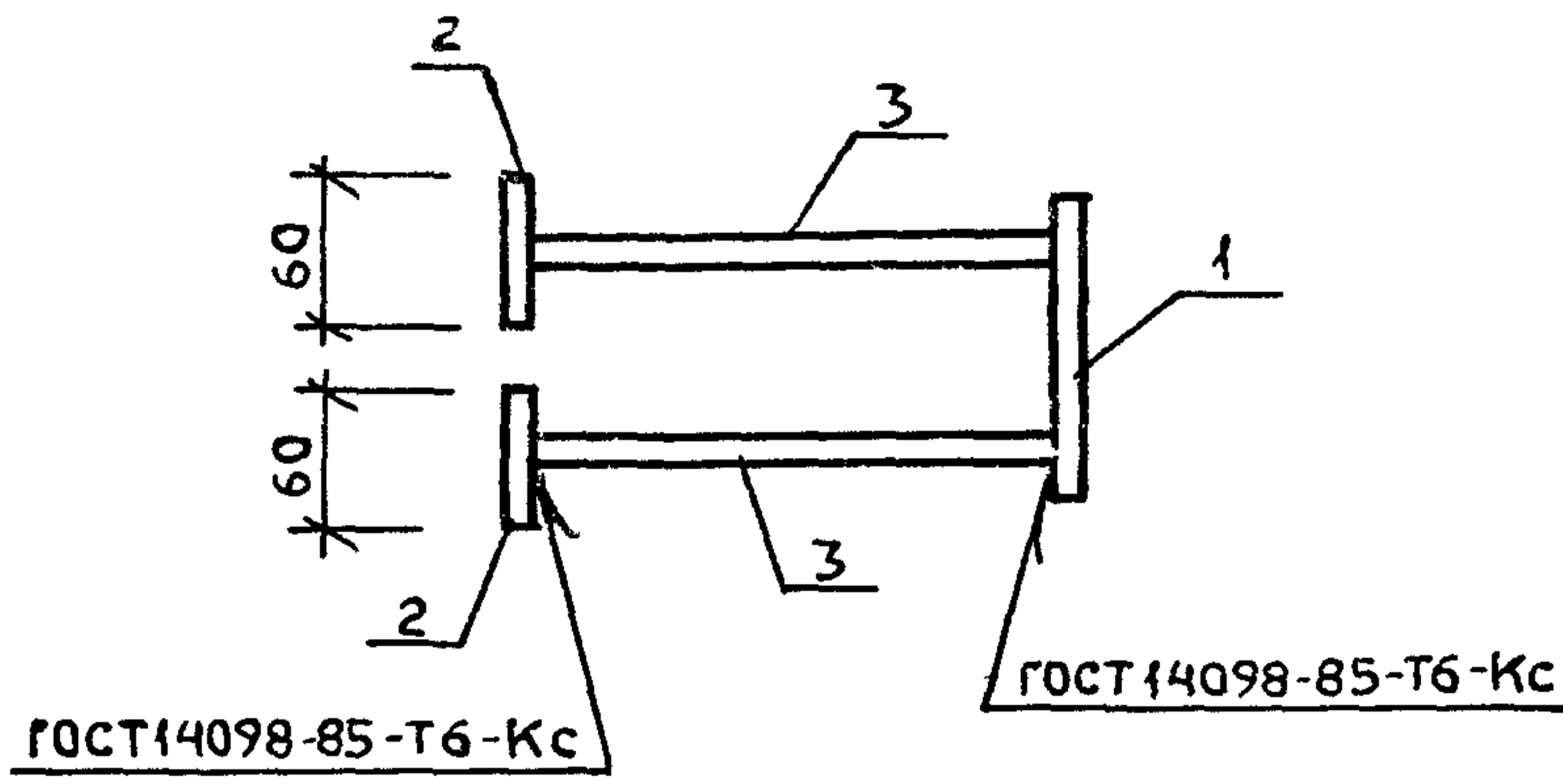


МАРКА ИЗДЕЛИЯ	ПОЗ.	СЕЧЕНИЕ, ММ	ДЛИНА, ММ	КОЛ.	МАССА, КГ		
					ПОЗ	ВСЕХ	ИЗДЕЛ
МН-5	1	-8x70	120	1	0,53	0,53	1,25
	2	-8x60	60	2	0,23	0,46	
	3	φ8 А III	210	2	0,08	0,16	
	4	φ8 А III	250	1	0,10	0,10	

АРМАТУРА КЛАССА А III ПО ГОСТ 5781-82.

НАЧ ОТА			ВОЛЫНСКИЙ	ПОД П	1.030 1-1/88 1-8-К56				
И КОНТР			ЛЕОНТЬЕВА	И					
ГЛ КОНС			ШАЦ	И	СТАДИЯ	ЛИСТ	ЛИСТОВ		
ГИП			КОЧИН	И	Р		1		
ГИП			ШАЦУРОВА	И	ИЗДЕЛИЕ ЗАКЛАДНОЕ МН-5				
ПРОЗЕР			ЛЕОНТЬЕВА	И				ЩНИИЭП	
РАЗРАБ			АЛЕКСЕЕВА	И					
					ГОСТ 930-80 БЫТОВЫХ ЗДАНИЙ И ТУС. СТРОИТ. КОМПЛЕКСОВ				

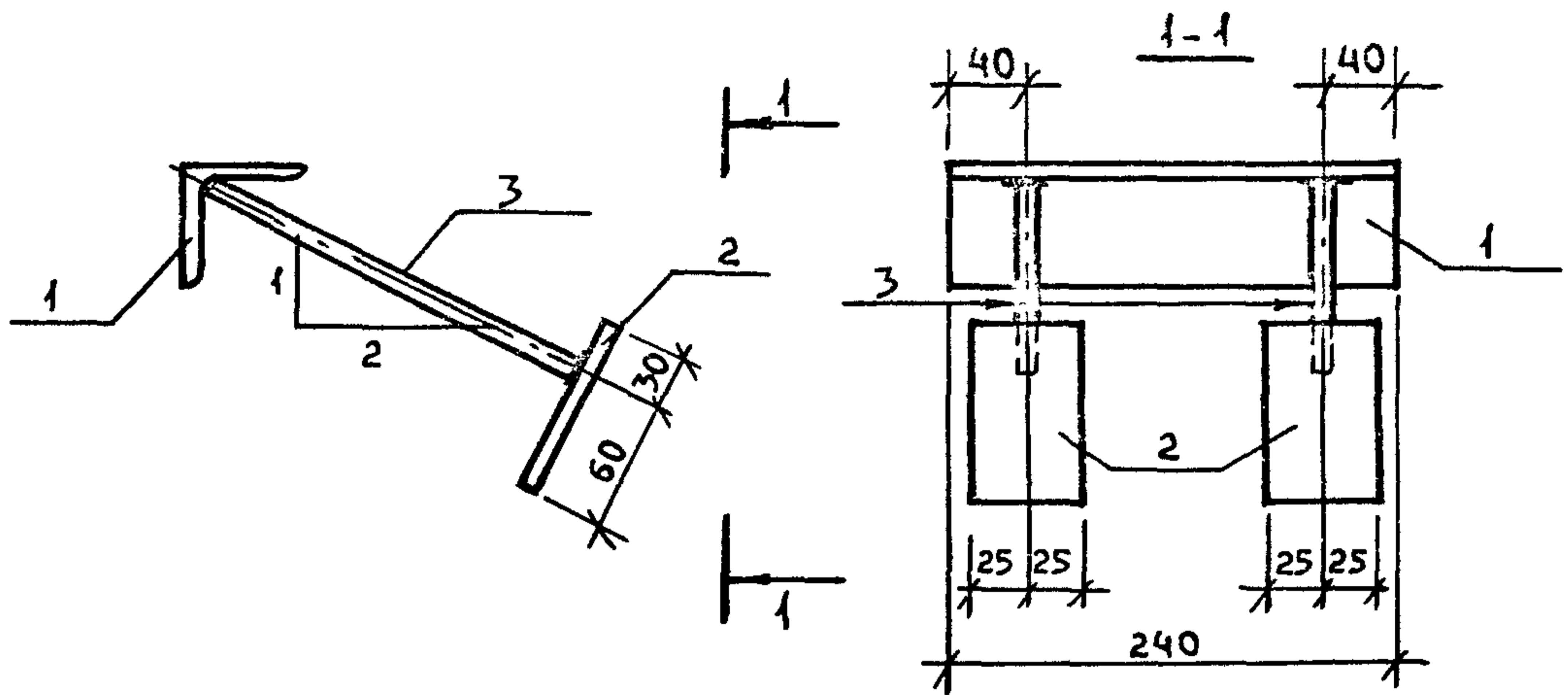




МАРКА ИЗДЕЛИЯ	Поз.	СЕЧЕНИЕ, мм	ДЛИНА, мм	КОЛ	МАССА, кг		
					Поз	ВСЕХ	ИЗДЕЛ
МН-6	1	- 8x120	120	1	0,90	0,90	2,34
	2	- 8x60	60	4	0,23	0,92	
	3	Ф 10 А III	210	4	0,13	0,52	

АРМАТУРА А III по ГОСТ 5781-82

НАЧ ОТА	ЗОЛЫНСКИЙ	ПОДП	1.030 1-1 / 88. 1-8 - К57				
И КОНТР	ЛЕОНТЬЕВА	"	ИЗДЕЛИЕ ЗАКЛАДНОЕ МН-6				
ГЛА КОНС	ИВУШ	"					
ГИП	КАЧИН	"					
ГИП	ШУБАУРОВА	"					
ПРОВЕР	ЛЕОНТЬЕВА	"					
РАЗРАБ	САКСЕЕВА	"					
СТАДИЯ	ЛИСТ	ЛИСТОВ	Р	1	1	ЦНИИЭП	
						ГРЭС-0- БЫТОВОЙ ЗДАНИИ И ТЭЦ, СТРОИТ КОМПЛЕКСОВ	



МАРКА ИЗДЕЛИЯ	ПОЗ.	СЕЧЕНИЕ мм	ДЛИНА мм	КОЛ	МАССА, КГ		
					ПОЗ	ВСЕХ	ВСЕГО
М1-20	1	∠ 63x6	240	1	1,38	1,38	2,15
	2	- 50x8	90	2	0,28	0,57	
	3	φ 10А III	160	2	0,10	0,20	
М1-25	1	∠ 63x6	240	1	1,38	1,38	2,21
	2	- 50x8	90	2	0,28	0,57	
	3	φ 10А III	210	2	0,13	0,26	
М1-30	1	∠ 63x6	240	1	1,38	1,38	2,29
	2	- 50x8	90	2	0,28	0,57	
	3	φ 10А III	270	2	0,17	0,34	
М1-35	1	∠ 63x6	240	1	1,38	1,38	2,34
	2	- 50x8	90	2	0,28	0,57	
	3	φ 10А III	320	2	0,20	0,40	

АРМАТУРА КЛАССА А III ПО ГОСТ 5781-82, УГЛОВАЯ СТАЛЬ ПО ГОСТ 8509-86, ПОЛОСОВАЯ СТАЛЬ ПО ГОСТ 19903-74

1.030 1-1/88 1-8-К 58

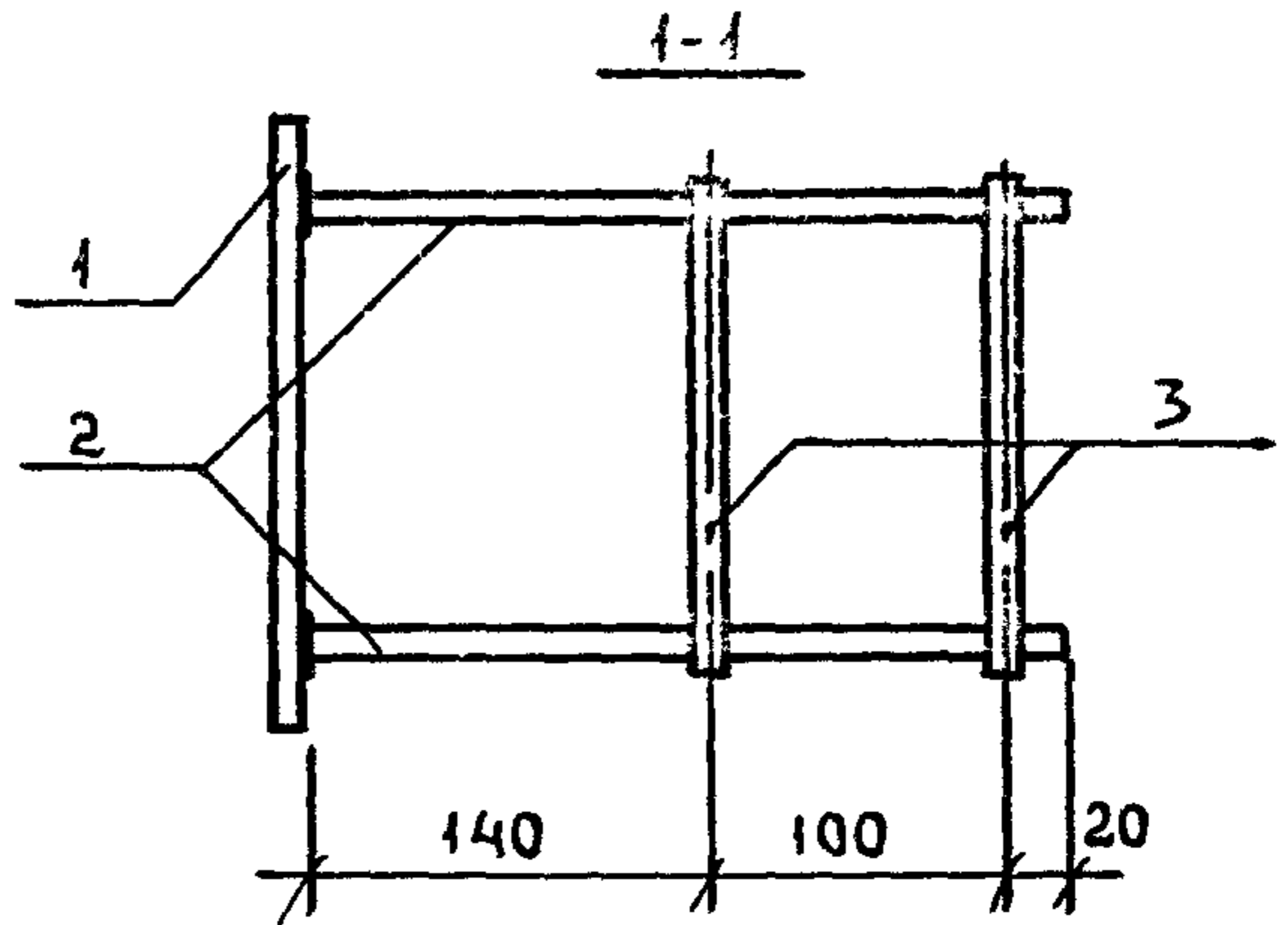
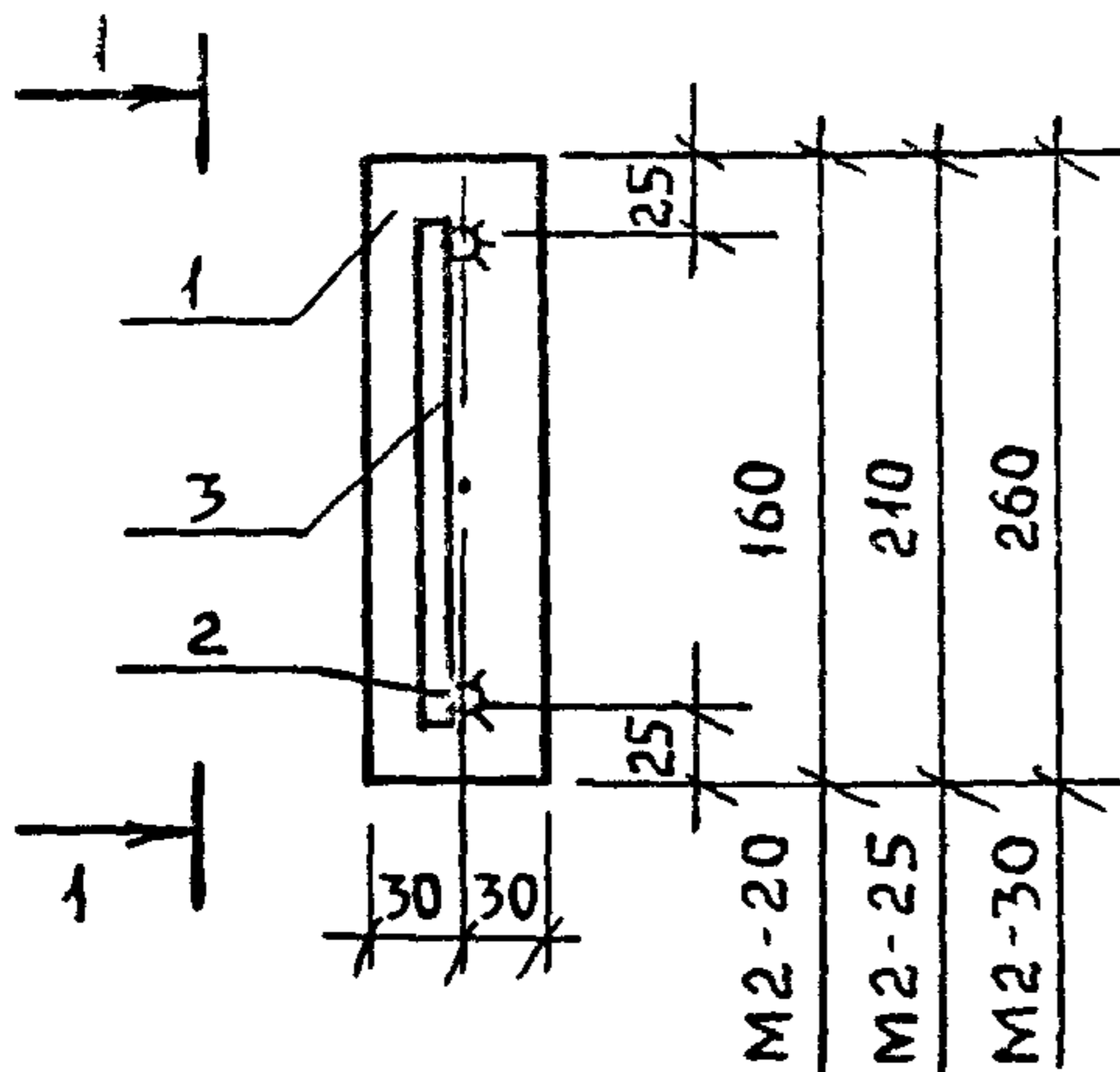
ЗАВ ОТА	СМИЛЯНСКИЙ	ПОДП	ИЗДЕЛИЕ ЗАКЛАДНОЕ М1-20, М1-25, М1-30, М1-35	СТАДИЯ	ЛИСТ	ЛИСТОВ	
ГЛАВ УПР	ПРИЧУАКОВ	//		Р		1	
ГЛА СПЕЦ	ИЗДАЕВА	//		ЦНИИПРОМЗДАНИИ			
ТЕХН	КАЗАНЦЕВА	//					
И.КОНТР	КАНУДА	//					

Пров 20992 8/88

Кон Шену

24770 82

ФОРМАТ А4



МАРКА ИЗДЕЛИЯ	Поз	СЕЧЕНИЕ ММ	ДЛИНА ММ	КОЛ	МАССА, КГ		
					Поз.	ВСЕХ	ВСЕГО
М2-20	1	-60x8	160	1	0,60	0,60	1,07
	2	φ 10 А III	260	2	0,16	0,32	
	3	φ 10 А III	120	2	0,074	0,15	
М2-25	1	-60x8	210	1	0,80	0,80	1,33
	2	φ 10 А III	260	2	0,16	0,32	
	3	φ 10 А III	170	2	0,104	0,21	
М2-30	1	-60x8	260	1	1,00	1,00	1,60
	2	φ 10 А III	260	2	0,16	0,32	
	3	φ 10 А III	220	2	0,14	0,28	

АРМАТУРА КЛАССА А-III ПО ГОСТ 5381-82, ПОЛОСОВАЯ СТАЛЬ ПО ГОСТ 19903-74

1 030 1-1/88 1-8-К59

ЗАВ ОТА	СМИЛЯНСКИЙ	ПОДП
ГЛАВН ПР	УДАКОВ	"
ГЛА СПЕЦ	ПАДЛЕГА	"
ТЕХН ДК	ТЭИЦЕВА	"
И КОНТР	ИОНОВА	"

ИЗДЕЛИЕ ЗАКЛАДНОЕ  
М2-20, М2-25, М2-30

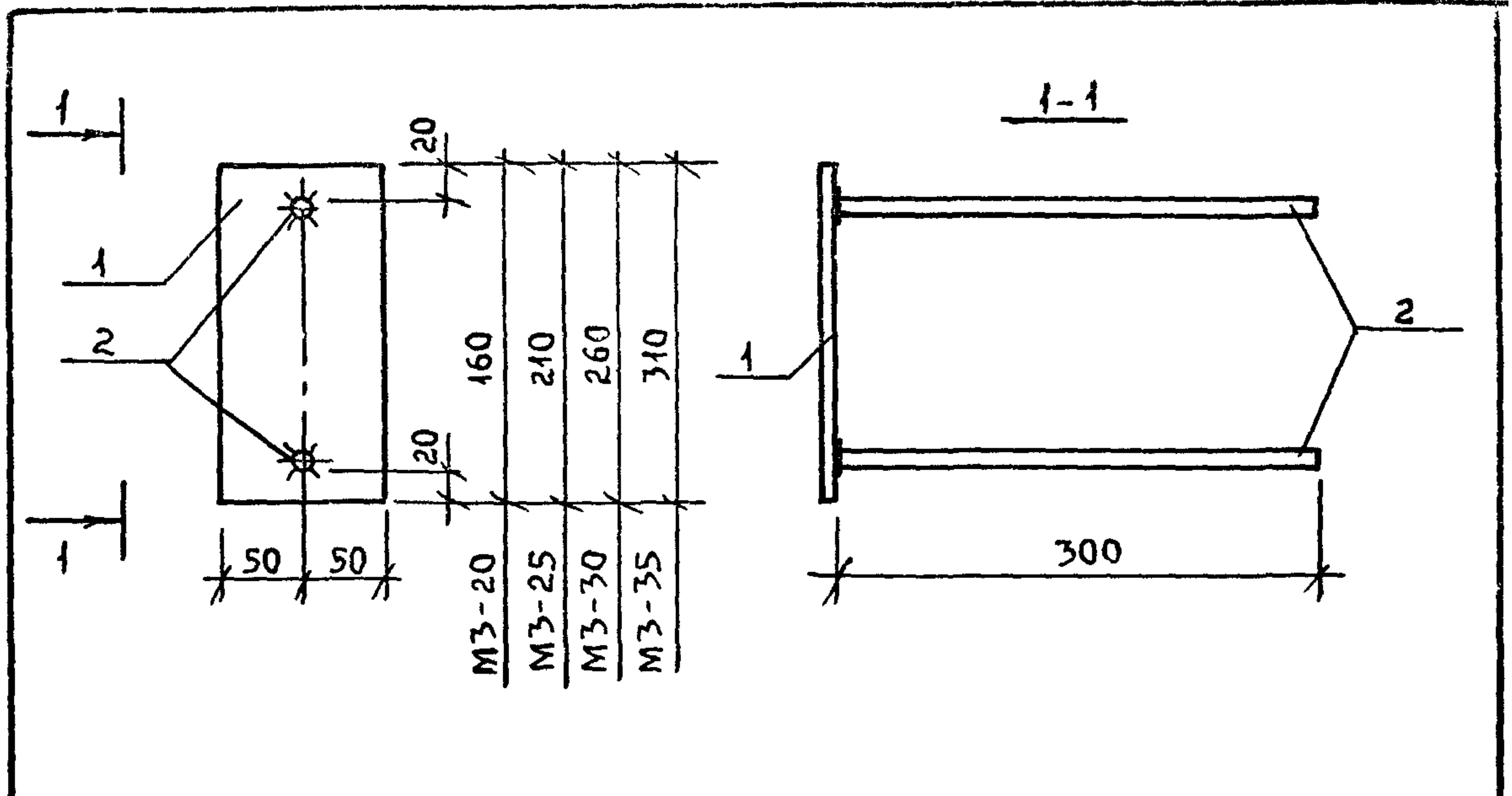
СТАДИЯ	ЛИСТ	ЛИСТОВ
Р		1
ЦНИИПРОМЗДАНИИ		

Пров 20992 ЖЧ

Коп *Меню*

24770 83

ФОРМАТ А4



МАРКА ИЗДЕЛИЯ	ПОЗ	СЕЧЕНИЕ ММ	ДЛИНА ММ	КОЛ	МАССА, КГ		
					ПОЗ.	ВСЕХ	ВСЕГО
МЗ-20	1	- 100x8	160	1	1.00	1.00	1.38
	2	ф 10А III	300	2	0,19	0,38	1,38
МЗ-25	1	- 100x8	210	1	1,32	1,32	1,70
	2	ф 10А III	300	2	0,19	0,38	1,70
МЗ-30	1	- 100x8	260	1	1,63	1,63	2,01
	2	ф 10А III	300	2	0,19	0,38	
МЗ-35	1	- 100x8	310	1	1,95	1,95	2,33
	2	ф 10А III	300	2	0,19	0,38	

АРМАТУРА КЛАССА А-III ПО ГОСТ 5781-82, ПОЛОСОВАЯ  
СТАЛЬ ПО ГОСТ 19903-74

1 030 1-1 / 88.1-8-К60

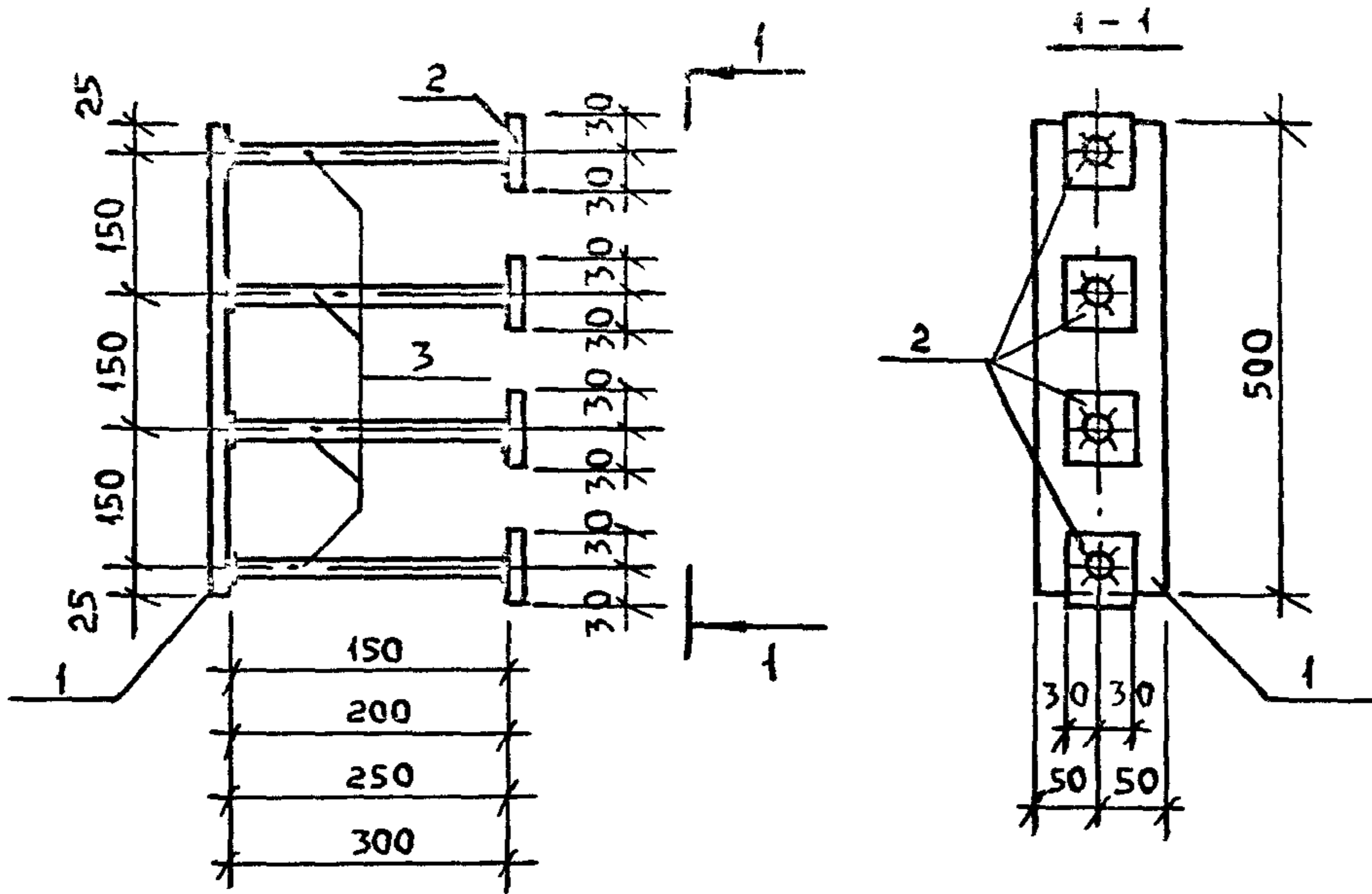
ЗАВ ОТА	СУНЯНСКИЙ	ПОД П	ИЗДЕЛИЕ ЗАКЛАДНОЕ МЗ-20, МЗ-25, МЗ-30, МЗ-35	СТАДИЯ	ЛИСТ	ЛИСТОВ	
ГЛ ИН ПР	РУДАКОВ	"		Р		1	
ГЛ СПЕЦ	ПАДАЕВА	"		ЦНИИПРОМЗДАНИИ			
ТЕХНИК	КАЗАНЦЕВА	"					
И КОНТР	ЧВАНОВА	"					

ПРОВ 20992 бар

Кон *Кор*

24770 84

ФОРМАТ А4



МАРКА ИЗДЕЛИЯ	ПОЗ	СЕЧЕНИЕ ММ	ДЛИНА ММ	КОЛ	МАССА, КГ		
					ПОЗ	ВСЕХ	ВСЕГО
М4-20	1	- 100x8	500	1	3,14	3,14	4,46
	2	- 60x8	60	4	0,23	0,92	
	3	φ 10А III	150	4	0,10	0,40	
М4-25	1	- 100x8	500	1	3,14	3,14	4,58
	2	- 60x8	60	4	0,23	0,92	
	3	φ 10А III	200	4	0,13	0,52	
М4-30	1	- 100x8	500	1	3,14	3,14	4,70
	2	- 60x8	60	4	0,23	0,92	
	3	φ 10А III	250	4	0,16	0,64	
М4-35	1	- 100x8	500	1	3,14	3,14	4,82
	2	- 60x8	60	4	0,23	0,92	
	3	φ 10А III	300	4	0,19	0,76	

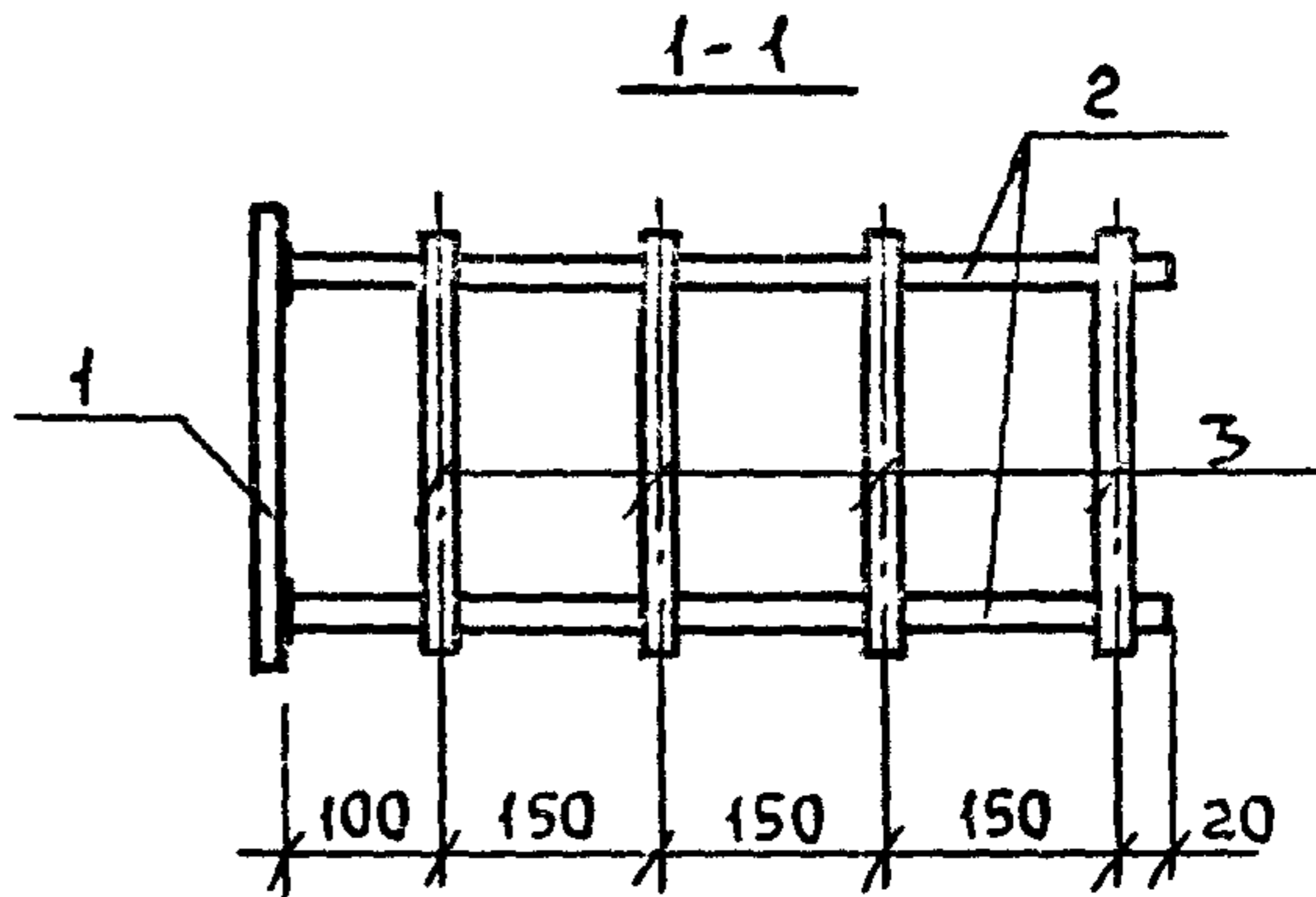
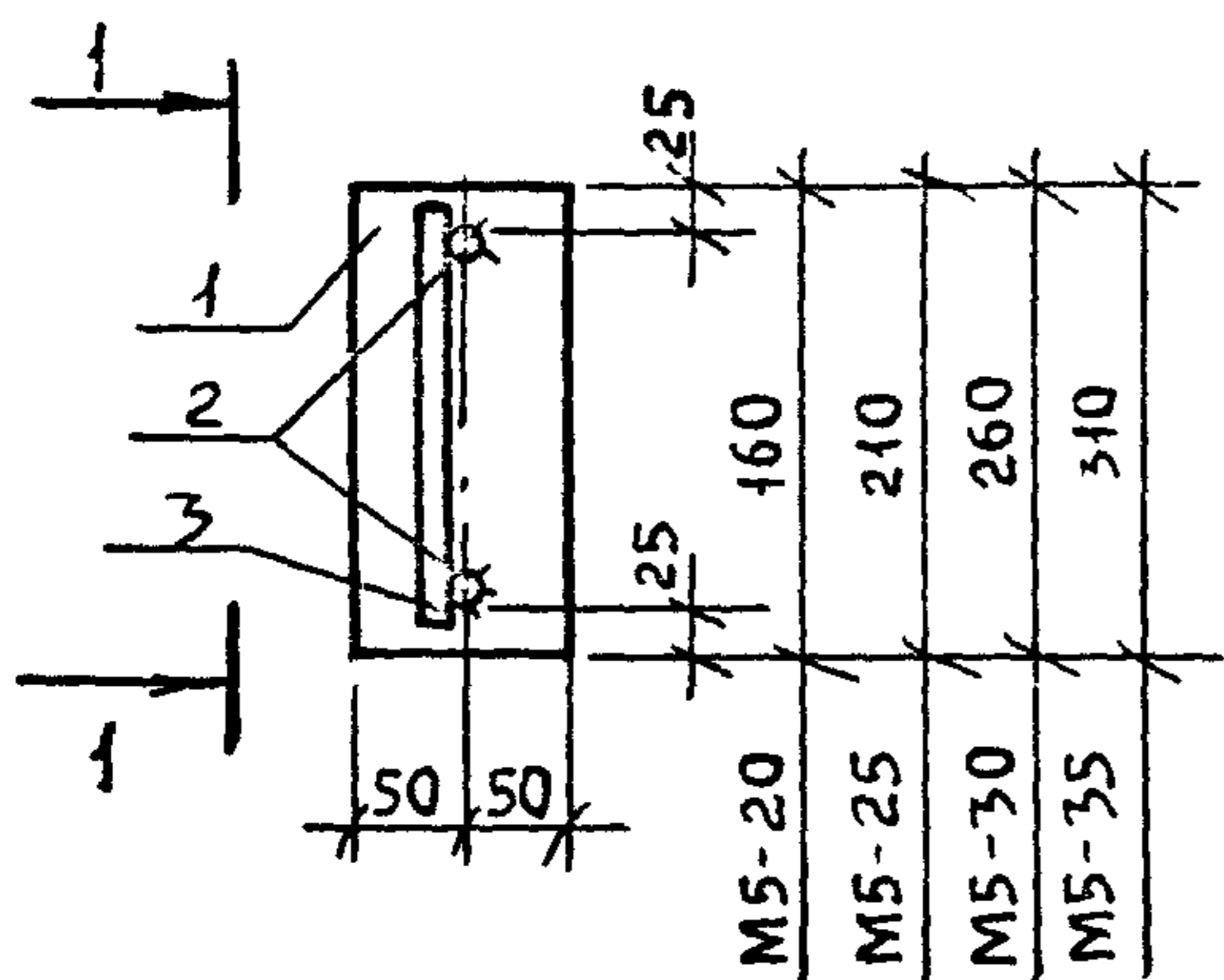
АРМАТУРА КЛАССА А-III ПО ГОСТ 5781-82, ПОЛОСОВАЯ СТАЛЬ  
ПО ГОСТ 19903-74

1 030. 1-1/88. 1-8-К61

ЗАВ. ОТД.	СМИЛЯНСКИЙ	ПОДП.
ГЛ. ИНЖ.	ПРИЧУДАКОВ	"
ГЛ. СПЕЦ.	ГАДАЕВА	"
ТЕХН. К.	КОЗАНЦЕВА	"
И. КОНТР.	ИЗАНОВА	"

ИЗДАНИЕ ЗАКЛАДНОЕ  
М4-20, М4-25, М4-30, М4-35

СТАДИЯ	ЛИСТ	ЛИСТОВ
Р		1
ЦНИИПРОМЗДАНИЙ		



МАРКА ИЗДЕЛИЯ	ПОЗ	СЕЧЕНИЕ ММ	ДЛИНА ММ	КОЛ	МАССА, КГ		
					ПОЗ	ВСЕХ	ВСЕГО
М5-20	1	-100x8	160	1	1,00	1,00	2,38
	2	φ 12 А III	570	2	0,51	1,02	
	3	φ 10 А III	140	4	0,09	0,36	
М5-25	1	-100x8	210	1	1,32	1,32	2,82
	2	φ 12 А III	570	2	0,51	1,02	
	3	φ 10 А III	190	4	0,12	0,48	
М5-30	1	-100x8	260	1	1,63	1,63	3,25
	2	φ 12 А III	570	2	0,51	1,02	
	3	φ 10 А III	240	4	0,15	0,60	
М5-35	1	-100x8	310	1	1,95	1,95	3,69
	2	φ 12 А III	570	2	0,51	1,02	
	3	φ 10 А III	290	4	0,18	0,72	

АРМАТУРА КЛАССА А III ПО ГОСТ 5781-82, ПОЛОСОВАЯ СТАЛЬ ПО ГОСТ 19903-74

1.030 1-1/88 1-8-К62

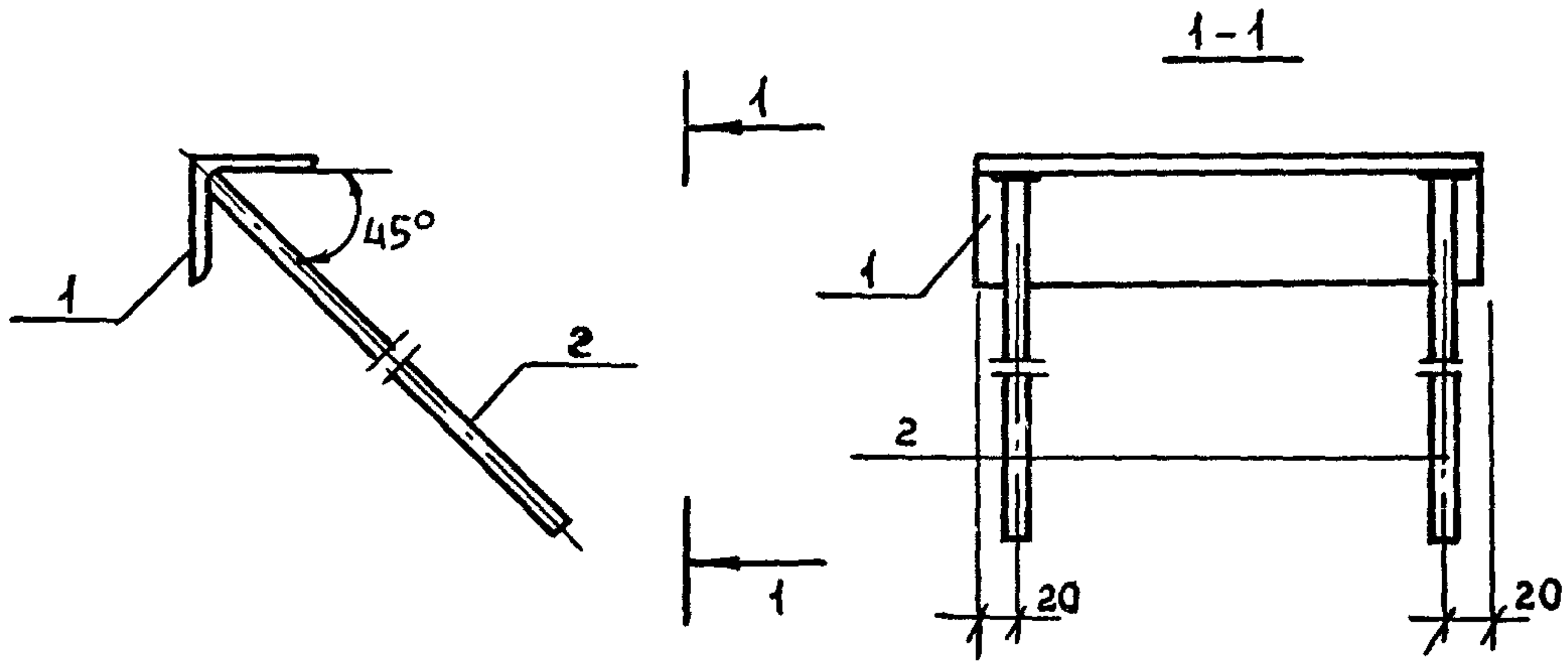
ЗАВ ОТА	МУЛЯНСКИЙ ПОДП		ИЗДЕЛИЕ ЗАКЛАДНОЕ М5-20, М5-25, М5-30, М5-35	СТАДИЯ	ЛИСТ	ЛИСТОВ	
ГЛ ИН ПР	САКОВ	✓		Р		1	
ГЛ СПЕЦ	САДАЕВА	✓		ЦНИИПРОМЗАДАНИИ			
ТЕХН ДК	САХИЦЕВА	✓					
И КОНТР	САХИЦЕВА	✓					

Пров 20992

Кон

24770 86

ФОРМАТ А4

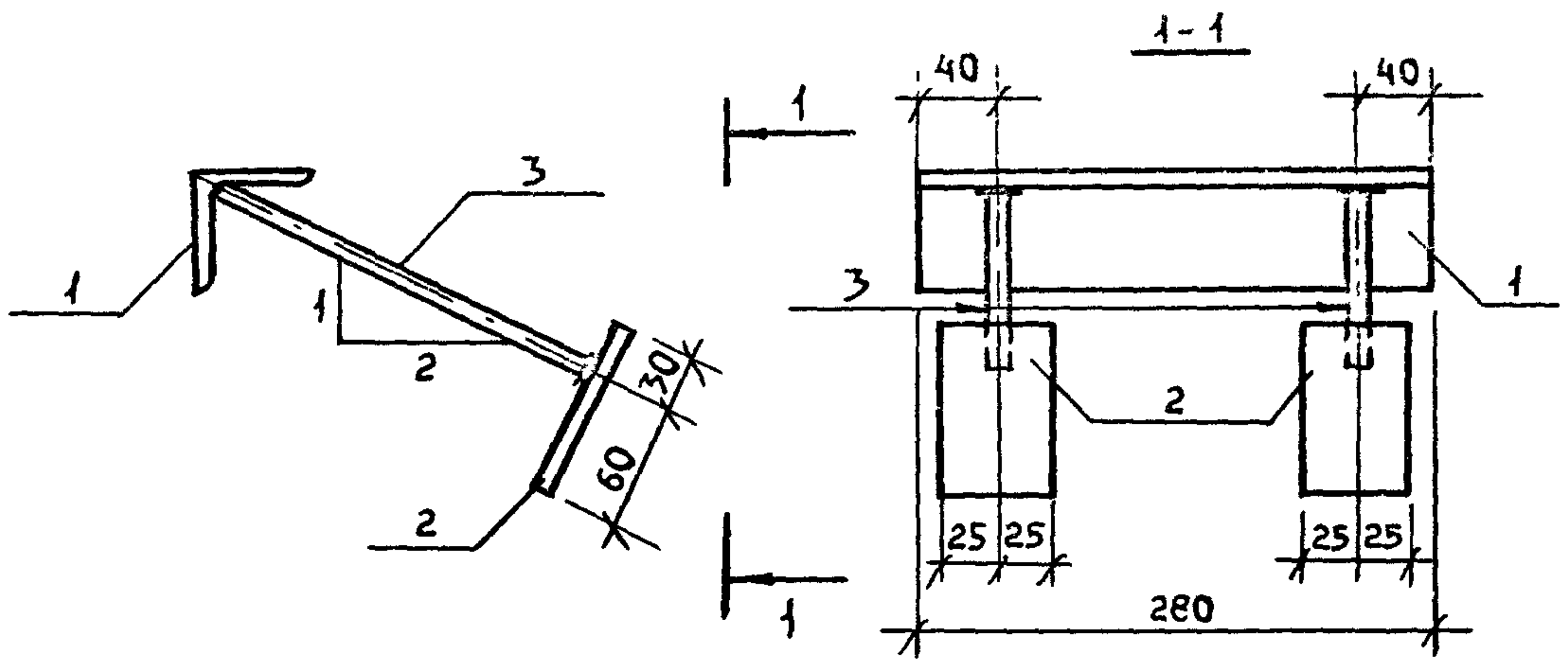


МАРКА ИЗДЕЛИЯ	Поз	СЕЧЕНИЕ мм	ДЛИНА мм	Кол	МАССА, кг		
					Поз	ВСЕХ	ВСЕГО
МБ-20	1	∠ 63x6	140	1	0.80	0.80	1.22
	2	φ 10А III	350	2	0.22	0.44	
МБ-25	1	∠ 63x6	190	1	1.09	1.09	1.53
	2	φ 10А III	350	2	0.22	0.44	
МБ-30	1	∠ 63x6	240	1	1.37	1.37	1.81
	2	φ 10А III	350	2	0.22	0.44	
МБ-35	1	∠ 63x6	290	1	1.66	1.66	2.10
	2	φ 10А III	350	2	0.22	0.44	

АРМАТУРА КЛАССА А-III ПО ГОСТ 5781-82, УГЛОВАЯ СТАЛЬ ПО ГОСТ 8509-86

1 030 1-1 / 88 1-8-К63

ЗАВ ОТА СМЧАЯНСКИ ПОДП		ИЗДЕЛИЕ ЗАКЛАДНОЕ МБ-20, МБ-25, МБ-30, МБ-35	СТАДИЯ	ЛИСТ	ЛИСТОВ
ГЛИН ПРИРЪДАКОВ	//		Р		1
ГЛ СПЕЦИ ГАДЧЕВА	//		ЦНИИПРОМЗДАНИИ		
ТЕХН ТК А АНЦЕВА	//				
И КОНТРОЛ ИЩИНА	//				



МАРКА ИЗДЕЛИЯ	ПОЗ	СЕЧЕНИЕ ММ	ДЛИНА ММ	КОЛ	МАССА, КГ		
					ПОЗ.	ВСЕХ	ВСЕГО
МС1-20	1	∠ 63x6	280	1	1,60	1,60	2,37
	2	- 50x8	90	2	0,28	0,57	
	3	φ 10A III	160	2	0,10	0,20	
МС1-25	1	∠ 63x6	280	1	1,60	1,60	2,43
	2	- 50x8	90	2	0,28	0,57	
	3	φ 10A III	210	2	0,13	0,26	
МС1-30	1	∠ 63x6	280	1	1,60	1,60	2,49
	2	- 50x8	90	2	0,28	0,57	
	3	φ 10A III	260	2	0,16	0,32	
МС1-35	1	∠ 63x6	280	1	1,60	1,60	2,55
	2	- 50x8	90	2	0,28	0,57	
	3	φ 10A III	310	2	0,19	0,38	

АРМАТУРА КЛАССА А III ПО ГОСТ 5781-82, УГЛОВАЯ СТАЛЬ  
ПО ГОСТ 8509-86, ПОЛОСОВАЯ СТАЛЬ ПО ГОСТ 19903-74

1 030 1-1/88 1-8-К64

ЗАВОД	СМИЛЯНСКИЙ	ПОДП
ГЛАВН. ПР.	РУДАКОВ	И
ГЛА СПЕЦ.	ГЛАДЯЕВ	И
ТЕХН. К.	КАЗАНЦЕВА	И
Н. КОУЧЕР	ИЗАНОВА	И

ИЗДЕЛИЕ ЗАКЛАДНОЕ  
МС1-20, МС1-25, МС1-30, МС1-35

СТАДИЯ	ЛИСТ	ЛИСТОВ
Р		1
ЦИНИПРОМЗДАНИИ		

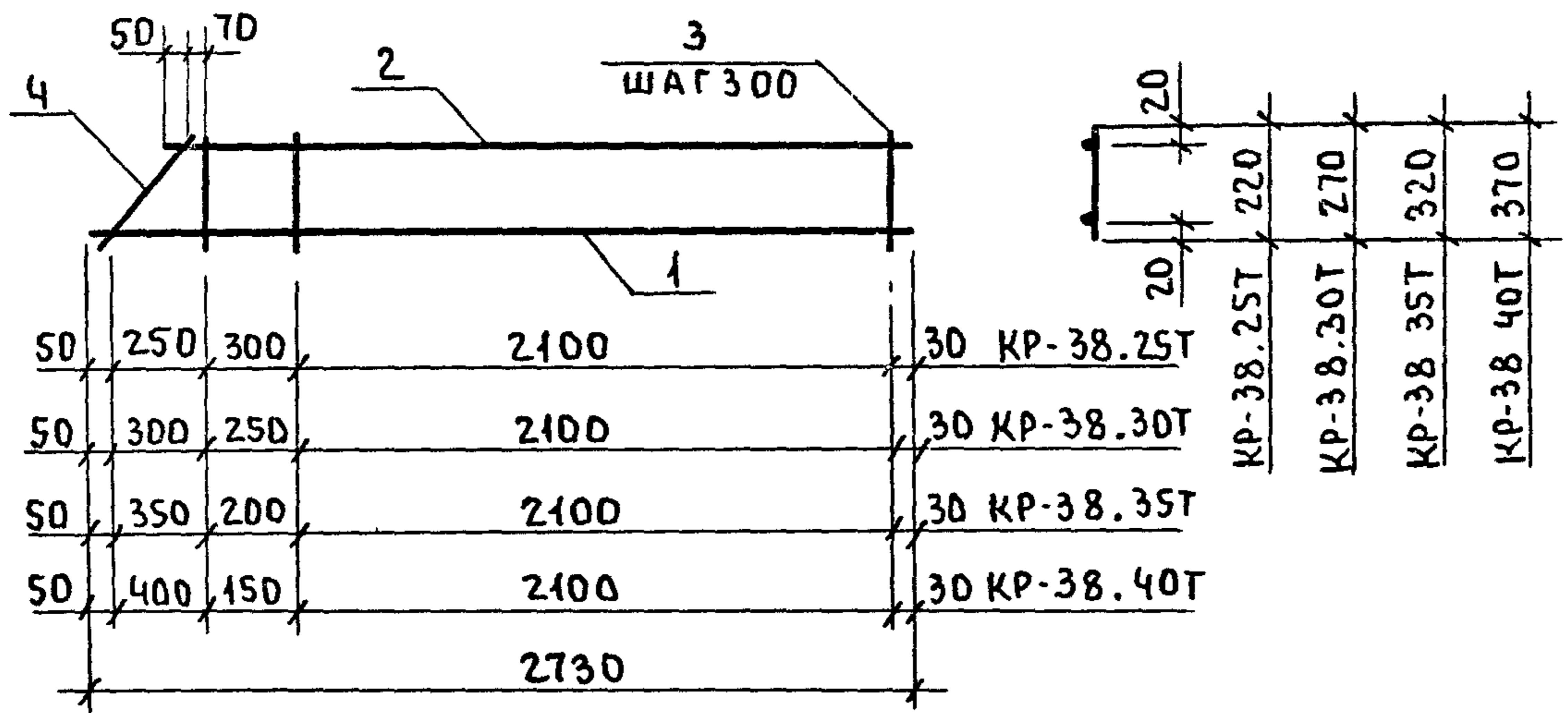
Пров 2 09 92

Коп *Иванов*

24770 88

ФОРМАТ А4





МАРКА ИЗДЕЛИЯ	Поз.	Сечение мм	Длина мм	Кол.	МАССА, кг		
					Поз.	Всех	ИЗДЕЛ
КР-38 25Т	1	Ф6АIII	2730	1	0,61	0,61	1,38
	2	Ф6АIII	2550	1	0,57	0,57	
	3	Ф4ВРІ	220	9	0,02	0,18	
	4	Ф4ВРІ	315	1	0,03	0,03	

Арматура класса ВР-І по ГОСТ 6727-80.

Арматура класса А-III по ГОСТ 5781-82

Продолжение спецификации см лист 2

Исполн	Иванов	Подп.		1.030.1-1/88.1-8-К65		
Нач. отд.	Болынский					
Н. контр.	Леонова	"		КАРКАС		
Гл. ин. отд.	Шац	"				
Г.И.П.	Шарафурова	"		КР-38 25Т, КР-38.30Т, КР-38.35Т, КР-38 40Т		
Г.И.П.	Кочин	"				
Провер.	Леонова	"		СТАДИЯ	ЛИСТ	ЛИСТОВ
РАЗРАБ.	Литвинко	"		Р	1	2
				ЦНИИЭП ТОРГОВО- БЫТОВЫХ ЗДАНИЙ И ТУРИСТСКИХ КОМПЛЕКСОВ		

Пров 4 09 92

Кол Петрук

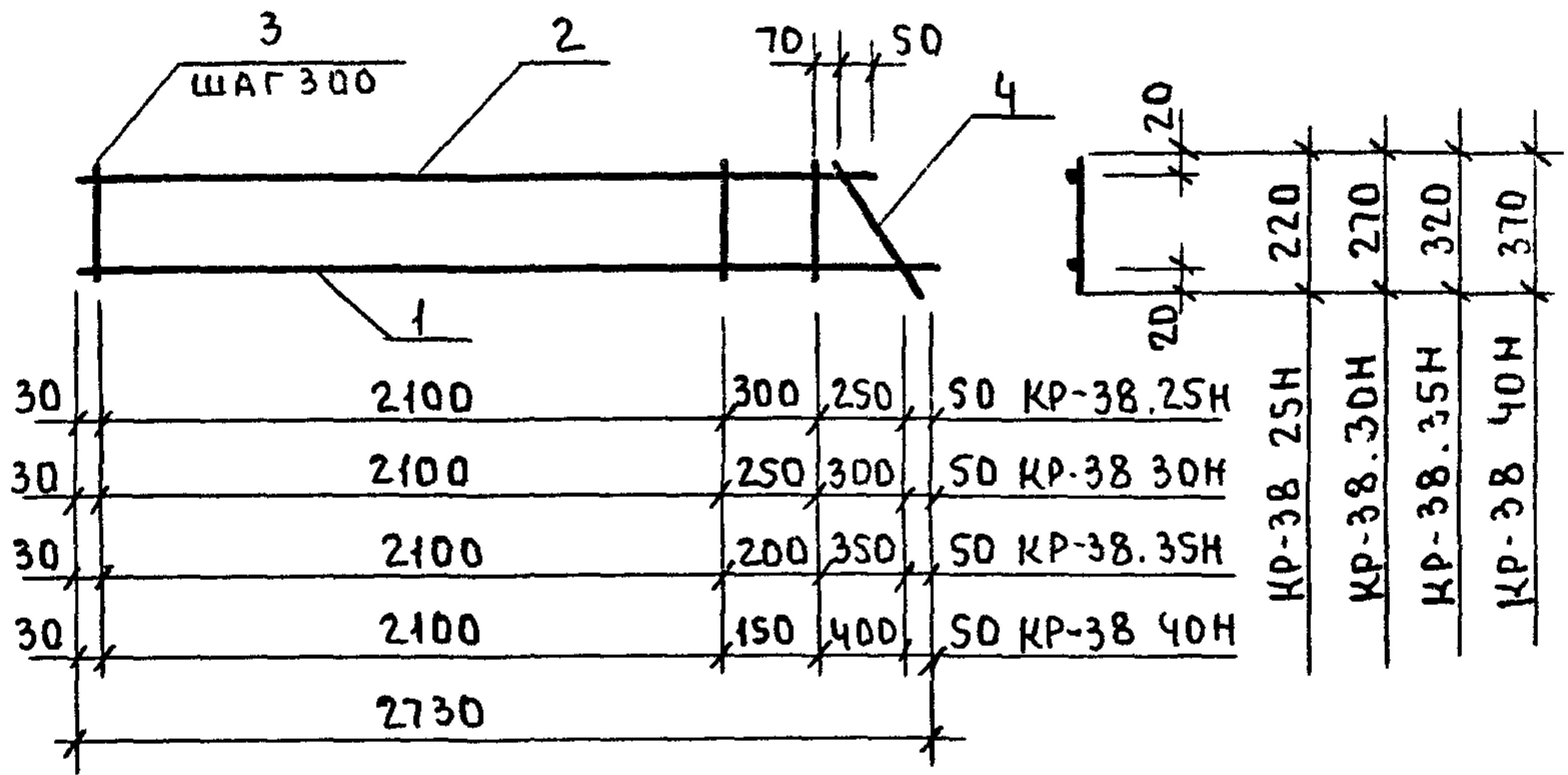
24770 89

МАРКА ИЗДЕЛИЯ	Поз.	Сечение мм	Длина мм	Кол.	МАССА, КГ		
					поз.	всех	издел.
КР-38 30Т	1	Ф6АIII	2730	1	0,61	0,61	1,41
	2	Ф6АIII	2500	1	0,55	0,55	
	3	Ф4ВРI	270	9	0,02	0,22	
	4	Ф4ВРI	385	1	0,03	0,03	
КР-38 35Т	1	Ф6АIII	2730	1	0,61	0,61	1,45
	2	Ф6АIII	2450	1	0,54	0,54	
	3	Ф4ВРI	320	9	0,03	0,26	
	4	Ф4ВРI	460	1	0,04	0,04	
КР-38 40Т	1	Ф6АIII	2730	1	0,61	0,61	1,49
	2	Ф6АIII	2400	1	0,53	0,53	
	3	Ф4ВРI	370	9	0,03	0,30	
	4	Ф4ВРI	530	1	0,05	0,05	

1.030.1-1/88.1-8-К65

Лист

2



Марка изделия	Поз	Сечение мм	Длина мм	Кол	Масса, кг		
					поз.	всех	издел.
КР-38.25Н	1	Ф6АIII	2730	1	0,61	0,61	1,38
	2	Ф6АIII	2550	1	0,57	0,57	
	3	Ф4ВРI	220	9	0,02	0,18	
	4	Ф4ВРI	315	1	0,03	0,03	

Арматура класса ВР-I по ГОСТ 6727-80

Арматура класса А-III по ГОСТ 5781-82.

Продолжение спецификации см лист 2

Нач.отд	Вольинский	Подп.	1.030.1-1/88.1-8-К66			
И контр	Леонтьева	"				
Гл.ин.отд	Шац	"	Каркас	Стадия	Лист	Листов
Гл. спец	Кочин	"		Р	1	2
Гл. спец	Шанаурова	"	КР-38.25Н, КР-38.30Н, КР-38.35Н, КР-38.40Н	ЦНИИЭП	ТОРГОВО- БЫТОВЫХ ЗДАНИИ И ТУРИСТСКИХ КОМПЛЕКСОВ	
Провер	Леонтьева	"				
Разраб	Митенко	"				

ПР0В 4.0992 557

Кол Петрук

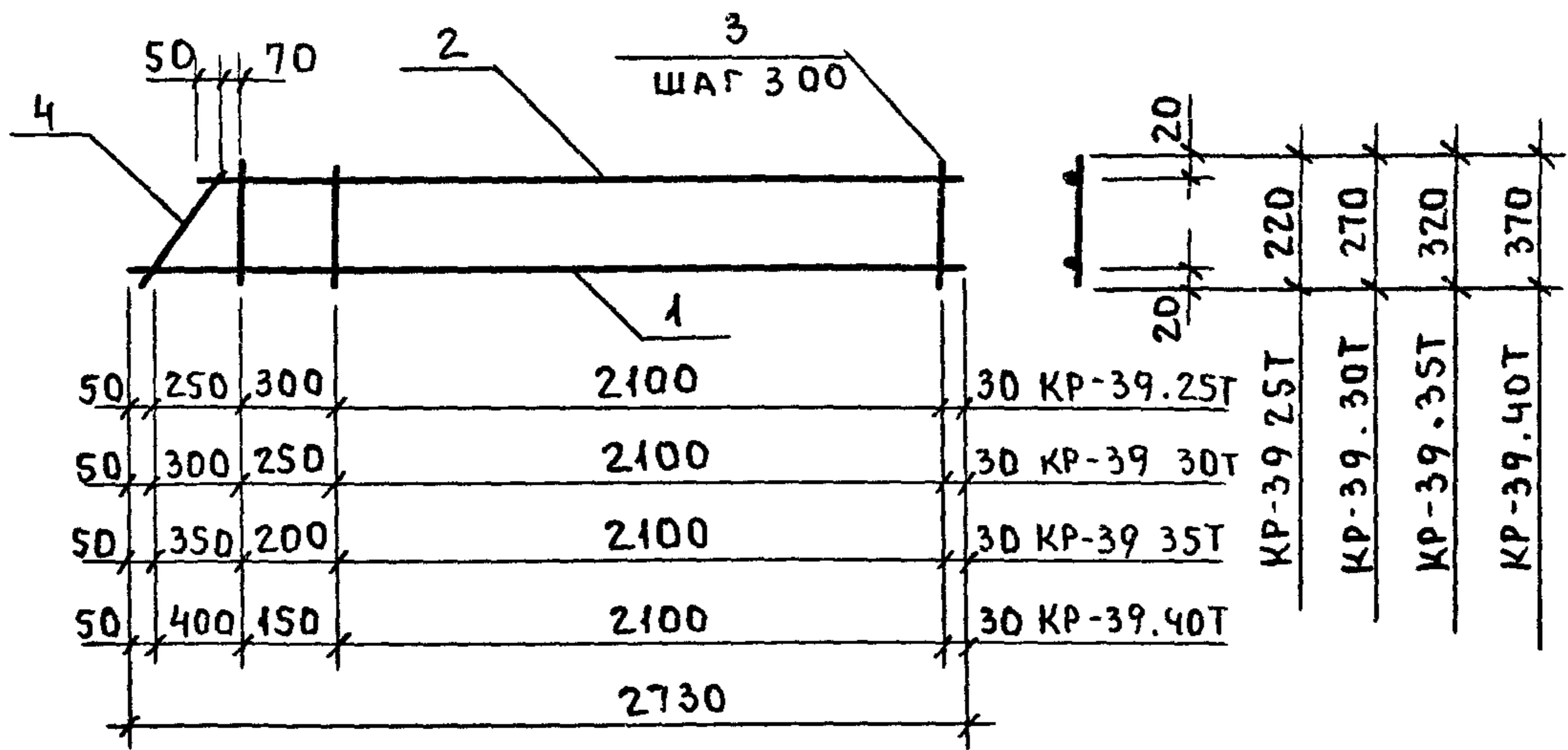
24770 91

МАРКА ИЗДЕЛИЯ	Поз.	Сечение мм	Длина мм	Кол.	МАССА, кг		
					ПОЗ	ВСЕХ	ИЗДЕЛ.
КР-38 30Н	1	Ф6АIII	2730	1	0,61	0,61	1,41
	2	Ф6АIII	2500	1	0,55	0,55	
	3	Ф4ВРI	270	9	0,02	0,22	
	4	Ф4ВРI	385	1	0,03	0,03	
КР-38 35Н	1	Ф6АIII	2730	1	0,61	0,61	1,45
	2	Ф6АIII	2450	1	0,54	0,54	
	3	Ф4ВРI	320	9	0,03	0,26	
	4	Ф4ВРI	460	1	0,04	0,04	
КР-38.40Н	1	Ф6АIII	2730	1	0,61	0,61	1,49
	2	Ф6АIII	2400	1	0,53	0,53	
	3	Ф4ВРI	370	9	0,03	0,30	
	4	Ф4ВРI	530	1	0,05	0,05	

1.030.1-1/88.1-8-К66

Лист

2



Марка изделия	Поз.	Сечение мм	Длина мм	Кол.	Масса, кг		
					поз	всех	издел.
КР-39.25Т	1	Ф8АIII	2730	1	1,08	1,08	2,29
	2	Ф8АIII	2550	1	1,01	1,01	
	3	Ф4ВРI	220	9	0,02	0,18	
	4	Ф4ВРI	315	1	0,03	0,03	

Арматура класса ВР-I по ГОСТ 6727-80.

Арматура класса А-III по ГОСТ 5781-82.

Продолжение спецификации см лист 2.

Нач. отд.	Вольинский	Подп.		1030.1-1/88.1-8-К67		
Н. контр.	Леронтьева	"				
Гл. инж.	Шац	"		Каркас	Стадия	
Гл. спец.	Кочин	"			Р	1
Гл. спец.	Шанаурова	"		КР-39.25Т, КР-39.30Т, КР-39.35Т, КР-39.40Т	ЦНИИЭП	
Провер.	Леронтьева	"			ТОРГОВО-БЫТОВЫХ ЗДАНИЙ И ТУРИСТСКИХ КОМПЛЕКСОВ	
Разраб.	Мигейко	"				

Пров. 4.09.92 *Бер*

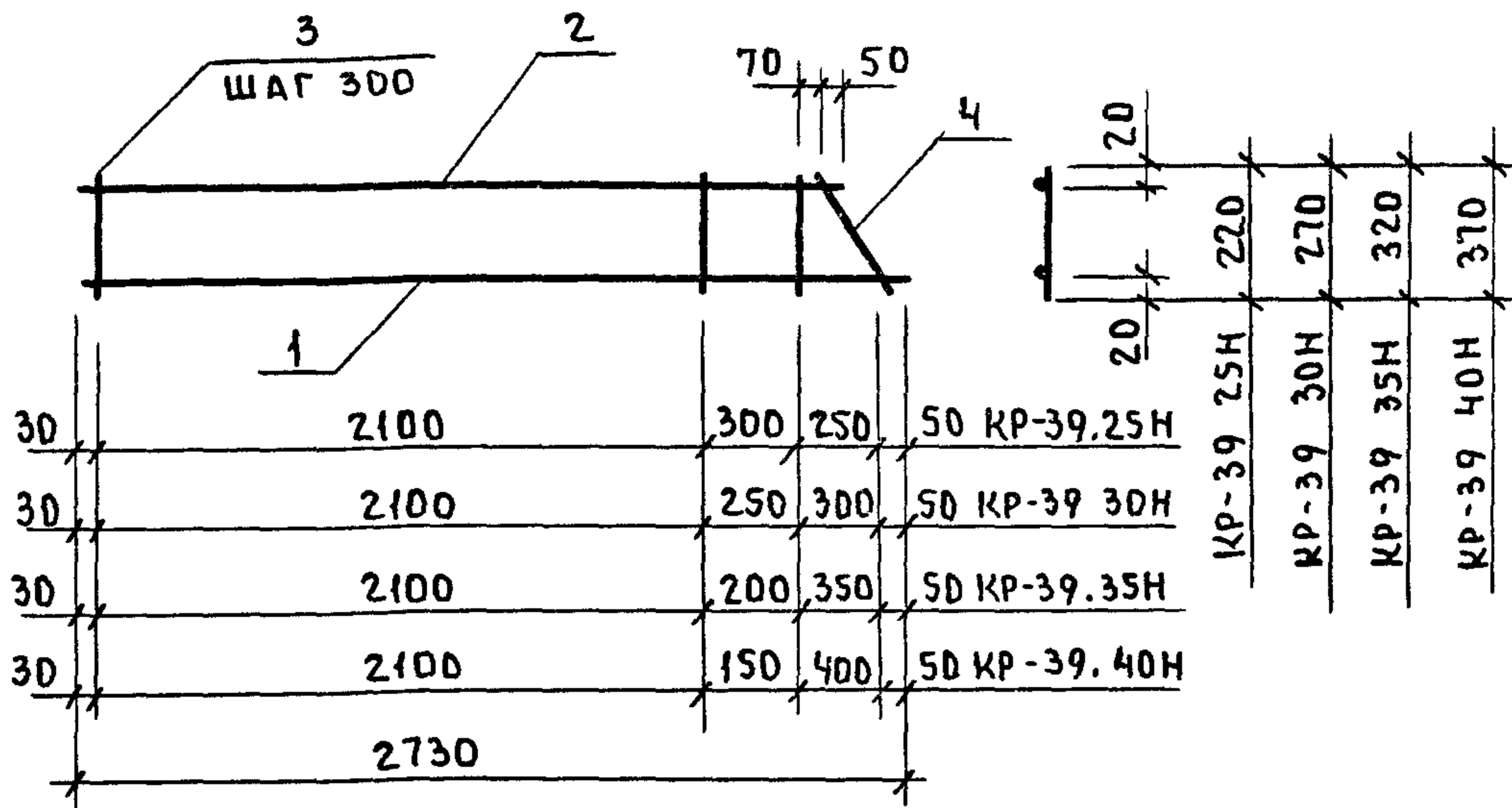
Коп Петрук 24770 93

МАРКА ИЗДЕЛИЯ	Поз.	Сечение мм	Длина мм	Кол	МАССА, КГ		
					Поз	Всех	Издел
КР-39 30Т	1	Ф8АIII	2730	1	1,08	1,08	2,32
	2	Ф8АIII	2500	1	0,99	0,99	
	3	Ф4ВРI	270	9	0,02	0,22	
	4	Ф4ВРI	385	1	0,03	0,03	
КР-39 35Т	1	Ф8АIII	2730	1	1,08	1,08	2,35
	2	Ф8АIII	2450	1	0,97	0,97	
	3	Ф4ВРI	320	9	0,03	0,26	
	4	Ф4ВРI	460	1	0,04	0,04	
КР-39 40Т	1	Ф8АIII	2730	1	1,08	1,08	2,37
	2	Ф8АIII	2400	1	0,95	0,95	
	3	Ф4ВРI	370	9	0,03	0,30	
	4	Ф4ВРI	530	1	0,05	0,05	

1 030.1-1/88.1-8-К67

Лист

2



МАРКА ИЗДЕЛИЯ	Поз	Сечение мм	Длина мм	Кол	МАССА, кг		
					поз	всех	издел
КР-39 25Н	1	Ф8АIII	2730	1	1,08	1,08	2,29
	2	Ф8АIII	2550	1	1,01	1,01	
	3	Ф4ВРI	220	9	0,02	0,18	
	4	Ф4ВРI	315	1	0,03	0,03	

Арматура класса ВР-I по ГОСТ 6727-80  
 Арматура класса А-III по ГОСТ 5781-82  
 Продолжение спецификации см лист 2

Нач отд	Вольинский	Подп.	1.030.1-1/88.1-8-К68					
Н контр	Леонтьева	"	КАРКАС			СТАДИЯ	ЛИСТ	ЛИСТОВ
Гл ин отд	Щац	"				Р	1	2
Гл спец	Кочин	"	КР-39 25Н, КР-39 30Н, КР-39 35Н, КР-39 40Н			ЦНИИЭП		
Гл спец	Шанаурова	"						
Провер	Леонтьева	"						
Разраб	Митейка	"						

Пров 3 09 92 ЛС7

Кол Петрук

24770 95

МАРКА ИЗДЕЛИЯ	Поз	Сечение мм	Длина мм	Кол	МАССА, КГ		
					ПОЗ	ВСЕХ	ИЗДЕЛ
КР-39.30Н	1	Ф8АIII	2730	1	1,08	1,08	2,32
	2	Ф8АIII	2500	1	0,99	0,99	
	3	Ф4ВРI	270	9	0,02	0,22	
	4	Ф4ВРI	385	1	0,03	0,03	
КР-39.35Н	1	Ф8АIII	2730	1	1,08	1,08	2,35
	2	Ф8АIII	2450	1	0,97	0,97	
	3	Ф4ВРI	320	9	0,03	0,26	
	4	Ф4ВРI	460	1	0,04	0,04	
КР-39.40Н	1	Ф8АIII	2730	1	1,08	1,08	2,37
	2	Ф8АIII	2400	1	0,95	0,95	
	3	Ф4ВРI	370	9	0,03	0,30	
	4	Ф4ВРI	530	1	0,05	0,05	

1 030 1-1/88.1-8-К68

Лист

2



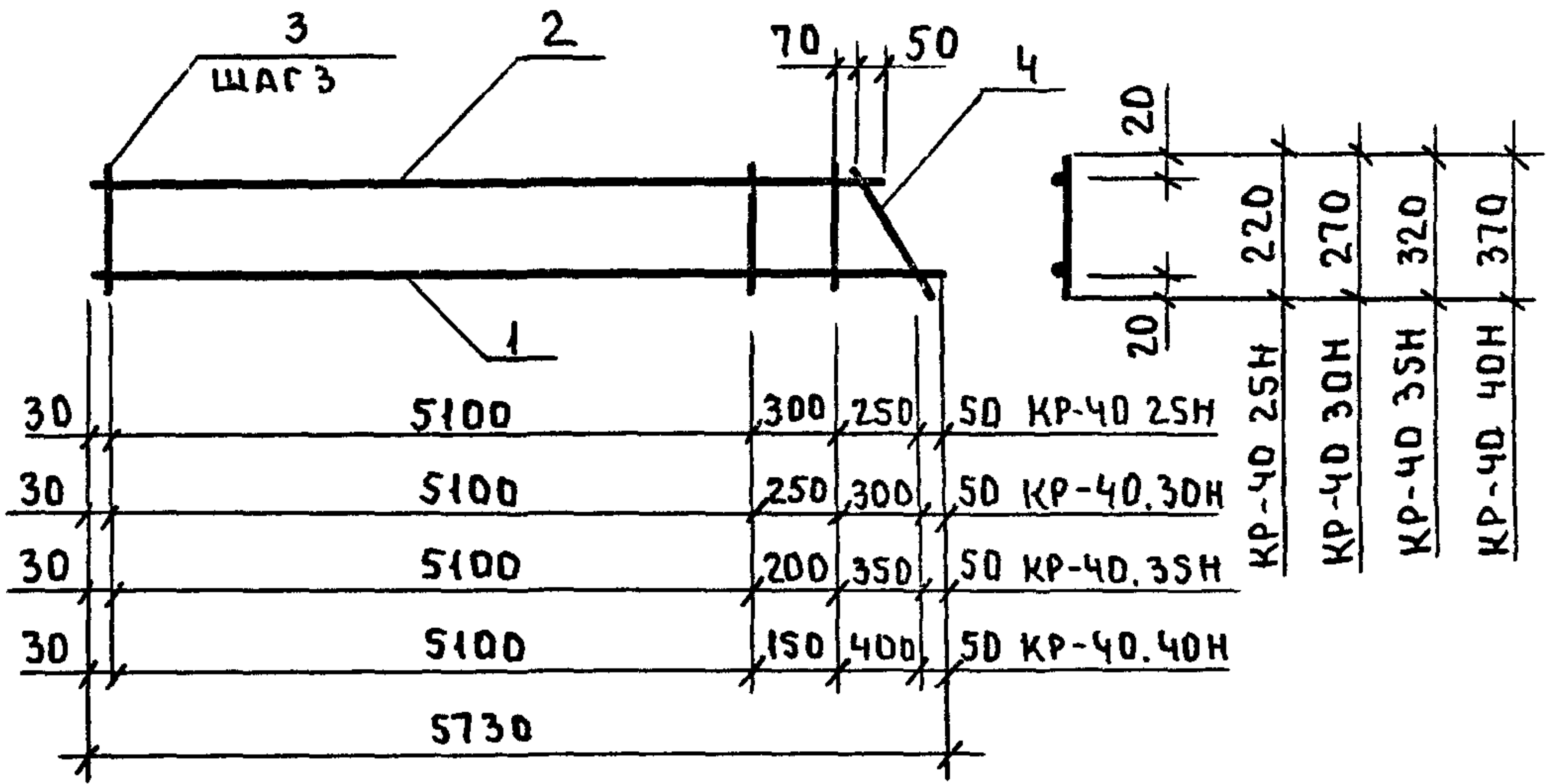


МАРКА ИЗДЕЛИЯ	Поз	Сечение мм	Длина мм	Кол.	Масса, кг		
					поз	всех	издел.
КР-40.30Т	1	Ф6А $\bar{\text{III}}$	5730	1	1,27	1,27	2,99
	2	Ф6А $\bar{\text{III}}$	5500	1	1,22	1,22	
	3	Ф4ВР $\bar{\text{I}}$	270	19	0,02	0,46	
	4	Ф4ВР $\bar{\text{I}}$	385	1	0,03	0,03	
КР-40.35Т	1	Ф6А $\bar{\text{III}}$	5730	1	1,27	1,27	3,07
	2	Ф6А $\bar{\text{III}}$	5450	1	1,21	1,21	
	3	Ф4ВР $\bar{\text{I}}$	320	19	0,03	0,55	
	4	Ф4ВР $\bar{\text{I}}$	460	1	0,04	0,04	
КР-40.40Т	1	Ф6А $\bar{\text{III}}$	5730	1	1,27	1,27	3,15
	2	Ф6А $\bar{\text{III}}$	5400	1	1,20	1,20	
	3	Ф4ВР $\bar{\text{I}}$	370	19	0,03	0,63	
	4	Ф4ВР $\bar{\text{I}}$	530	1	0,05	0,05	

1.030.1-1/88.1-8-К69

Лист

2



Марка изделия	Поз	Сечение мм	Длина мм	Кол.	Масса, кг		
					поз.	всех	издел.
КР-40.25Н	1	Ф6А <sup>III</sup>	5730	1	1,27	1,27	2,91
	2	Ф6А <sup>III</sup>	5550	1	1,23	1,23	
	3	Ф4ВР <sup>I</sup>	220	49	0,02	0,38	
	4	Ф4ВР <sup>I</sup>	315	1	0,03	0,03	

Арматура класса ВР-I по ГОСТ 6727-80.

Арматура класса А-III по ГОСТ 5781-82

Продолжение спецификации см лист 2

И.О.З.О.1-1/88.1-8-К70		
Нач. отд. Вольинский	Подп.	
Н. контр. Леонтьева	"	
Гл. конст. Шац	"	
Гл. спец. Кочин	"	
Гл. спец. Шанаурова	"	
Прозер. Леонтьева	"	
Разраб. Штенко	"	
Каркас		Стадия
КР-40.25Н, КР-40.30Н, КР-40.35Н, КР-40.40Н		Лист
		Листов
		Р 1 2
ЦНИИЭП		Горгоно-бытовых зданий и туристских комплексов

Проб. 2.09 92 ба-

Коп Петрук

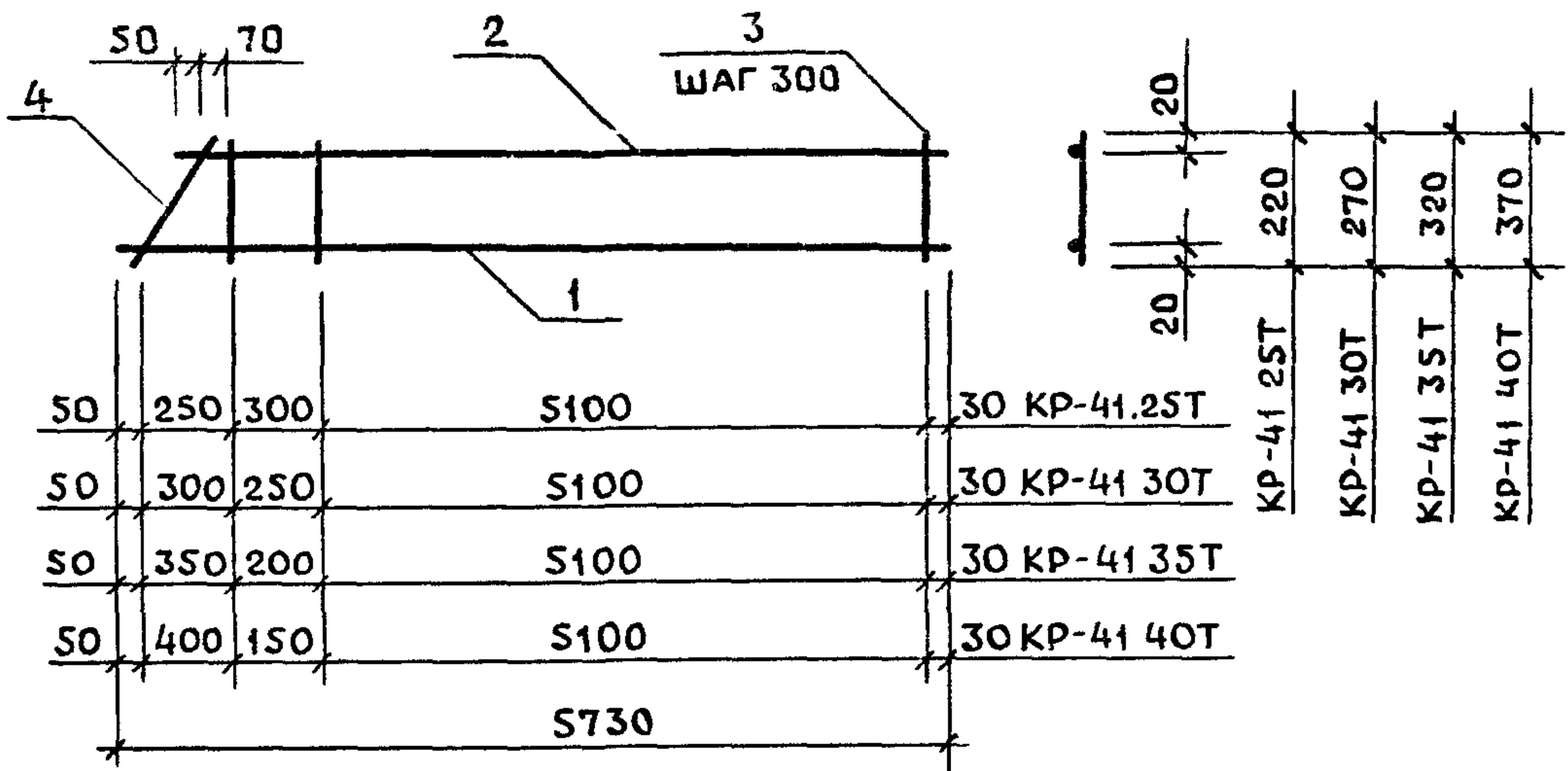
24770 99

МАРКА ИЗДЕЛИЯ	Поз.	Сечение мм	Длина мм	Кол	МАССА, КГ		
					поз	всех	издел.
КР-40.30Н	1	Ф6АIII	5730	1	1,27	1,27	2,99
	2	Ф6АIII	5500	1	1,22	1,22	
	3	Ф4ВРI	270	19	0,02	0,46	
	4	Ф4ВРI	385	1	0,03	0,03	
КР-40.35Н	1	Ф6АIII	5730	1	1,27	1,27	3,07
	2	Ф6АIII	5450	1	1,21	1,21	
	3	Ф4ВРI	320	19	0,03	0,55	
	4	Ф4ВРI	460	1	0,04	0,04	
КР-40.40Н	1	Ф6АIII	5730	1	1,27	1,27	3,15
	2	Ф6АIII	5400	1	1,20	1,20	
	3	Ф4ВРI	370	19	0,03	0,63	
	4	Ф4ВРI	530	1	0,05	0,05	

1030.1-1/88.1-8-K70

Лист

2



МАРКА ИЗДЕЛИЯ	Поз	Сечение мм	Длина мм	Кол	МАССА, КГ		
					Поз	Всех	Издел
КР-41 25Т	1	Ф8 А III	5730	1	2,26	2,26	4,86
	2	Ф8 А III	5550	1	2,19	2,19	
	3	Ф4 В RI	220	19	0,02	0,38	
	4	Ф4 В RI	315	1	0,03	0,03	

АРМАТУРА КЛАССА ВР-I ПО ГОСТ 6727-80  
 АРМАТУРА КЛАССА А-III ПО ГОСТ 5781-82.  
 ПРОДОЛЖЕНИЕ СПЕЦИФИКАЦИИ СМ ЛИСТ 2

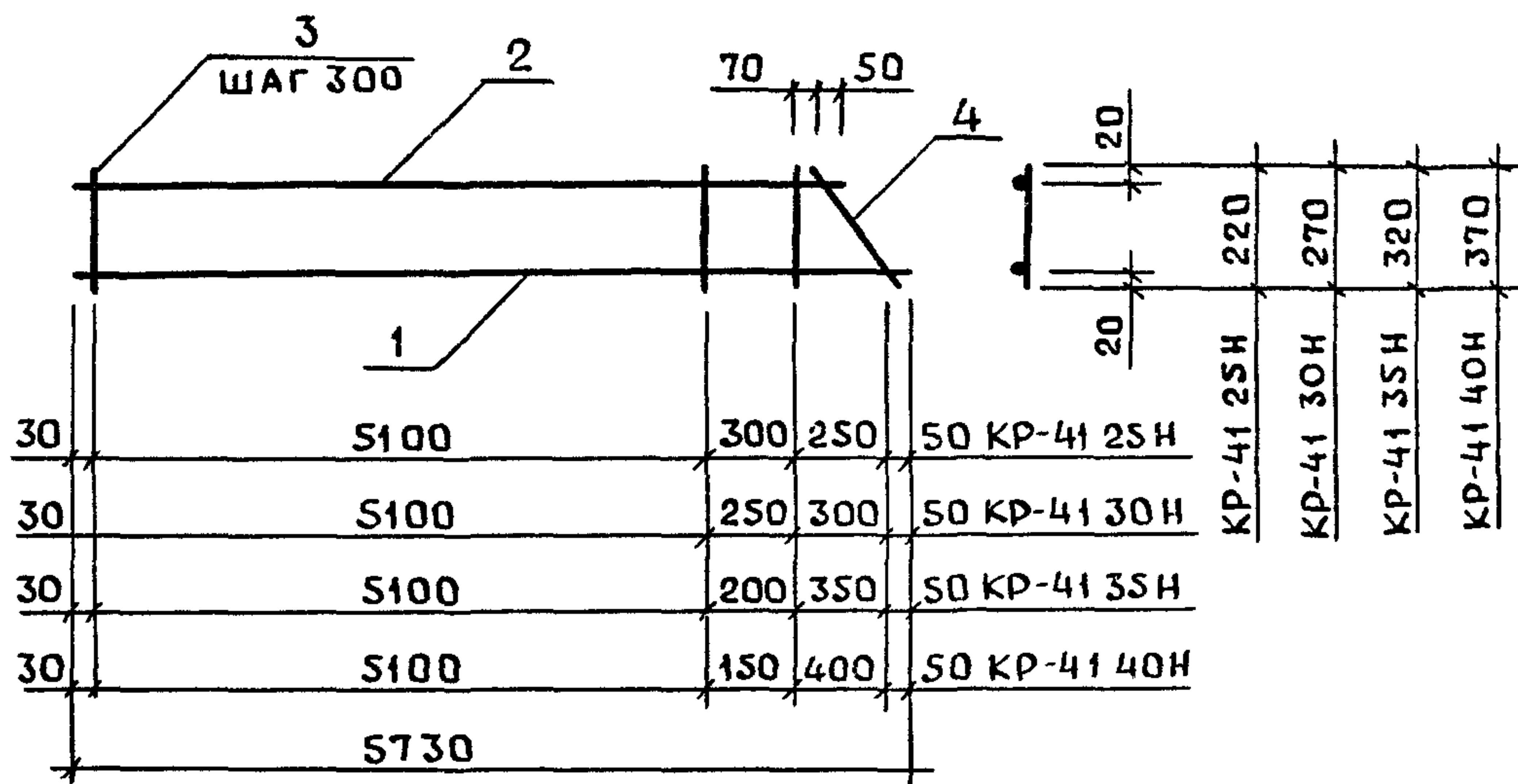
НАЧ ОТД	ВОЛЫНСКИЙ	ПОДП	1.0301-1/881-8-К71		
Н КОНТРОЛ	ЛЕОНТЬЕВА	"	КАРКАС КР-41 25Т КР-41 30Т КР-41 35Т КР-41 40Т		
ГЛА ИНЖ	ШАЦ	"			
ГЛА СПЕЦ	КОЧИН	"			
ГЛА СПЕЦ	ШАНАУРОВА	"			
ПРОВЕР	ЛЕОНТЬЕВА	"			
РАЗРАБ	МИГЕНКО	"	СТАДИЯ	ЛИСТ	ЛИСТОВ
			Р	1	2
			ЦНИИЭП		
			ТОРГОВО-БЫТОВЫХ ЗАДАЧИИ ТУРИСТ. АИИ КОМПАЗСОВ		

МАРКА ИЗДЕЛИЯ	Поз	Сечение мм	Длина мм	Кол.	МАССА, кг		
					Поз	Всех	Издел
КР-41.30Т	1	Ф8АIII	5730	1	2,26	2,26	4,93
	2	Ф8АIII	5500	1	2,17	2,17	
	3	Ф4ВPI	270	19	0,02	0,46	
	4	Ф4ВPI	385	1	0,03	0,03	
КР-41.35Т	1	Ф8АIII	5730	1	2,26	2,26	5,00
	2	Ф8АIII	5450	1	2,15	2,15	
	3	Ф4ВPI	320	19	0,03	0,55	
	4	Ф4ВPI	460	1	0,04	0,04	
КР-41.40Т	1	Ф8АIII	5730	1	2,26	2,26	5,08
	2	Ф8АIII	5400	1	2,13	2,13	
	3	Ф4ВPI	370	19	0,03	0,63	
	4	Ф4ВPI	530	1	0,05	0,05	

1.0301-1/88 1-8-К71

Лист

2



МАРКА ИЗДЕЛИЯ	ПОЗ	Сечение мм	Длина мм	Кол	МАССА, КГ		
					Поз.	Всех	Издел
КР-41 25Н	1	Ф8АIII	5730	1	2,26	2,26	4,86
	2	Ф8АIII	5550	1	2,19	2,19	
	3	Ф4ВРІ	220	19	0,02	0,38	
	4	Ф4ВРІ	315	1	0,03	0,03	

Арматура класса ВР-I по ГОСТ 6727-80

Арматура класса А-III по ГОСТ 5781-82

Продолжение спецификации см лист 2

Нач отд	Вольинский	Пров.	1.0301-1/881-8-К72					
Н контр	Контьева	"	Каркас КР-41 25Н-КР-41 30Н КР-41 35Н КР-41 40Н					
Гл инж	Шац	"				Стадия	Лист	Листов
Гл спец	Кочин	"				Р	1	?
Гл спец	Шанаурова	"				ЦНИИЭП ГОРГОЗ- БЫТОВЫХ ЗДАНИИ ТУРИСТСКИХ КОМПЛЕКСОВ		
Провер	Контьева	"						
Разраб	Митенко	"						

Пров 31.08.92 Ля?

Коп Ля?

24770 103

Формат А4

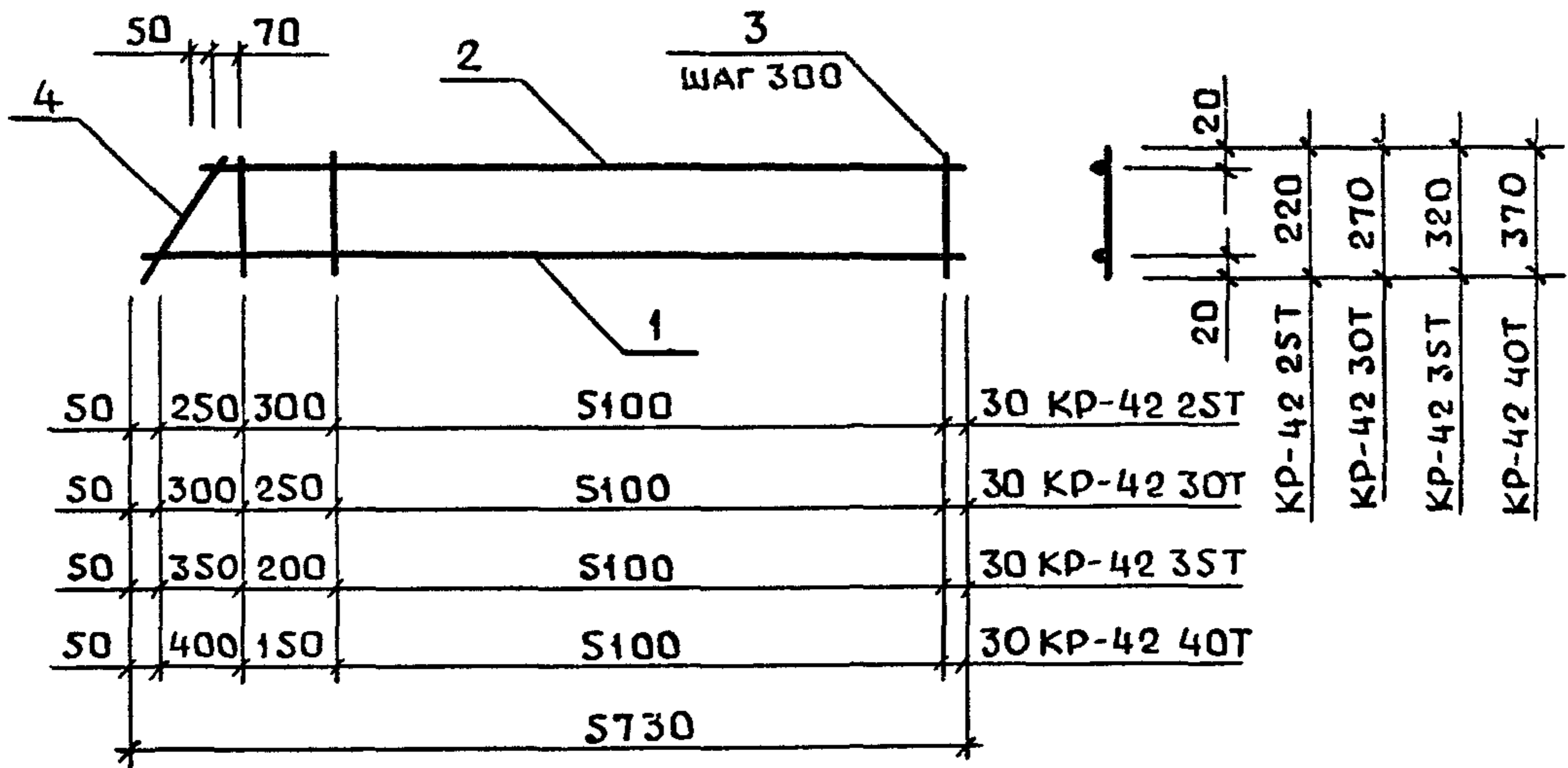
МАРКА ИЗДЕЛИЯ	ПОЗ	Сечение мм	Длина мм	Кол	МАССА, КГ		
					ПОЗ	Всех	ИЗДЕЛ
КР-41 30Н	1	ФВАШ	5730	1	2,26	2,26	4,93
	2	ФВАШ	5500	1	2,17	2,17	
	3	Ф4ВРІ	270	19	0,02	0,46	
	4	Ф4ВРІ	385	1	0,03	0,03	
КР-41.35Н	1	ФВАШ	5730	1	2,26	2,26	5,00
	2	ФВАШ	5450	1	2,15	2,15	
	3	Ф4ВІ	320	19	0,03	0,55	
	4	Ф4ВІ	460	1	0,04	0,04	
КР-41 40Н	1	Ф8АШ	5730	1	2,26	2,26	5,08
	2	Ф8АШ	5400	1	2,13	2,13	
	3	Ф4ВІ	370	19	0,03	0,63	
	4	Ф4ВІ	530	1	0,05	0,05	

1.030 1-1/88.1-8-K72

Лист

2





МАРКА ИЗДЕЛИЯ	Поз	Сечение мм	Длина мм	Кол	МАССА, КГ		
					Поз	Всех	ИЗДЕЛ
KR-42 2ST	1	Ф10АIII	5730	1	3,54	3,54	7,36
	2	Ф10АIII	5550	1	3,42	3,42	
	3	Ф4ВРІ	220	19	0,02	0,38	
	4	Ф4ВРІ	315	1	0,03	0,03	

1 Арматура класса ВР-I по ГОСТ 6727-80  
 2 Арматура класса А-III по ГОСТ 5781-82  
 3 Продолжение спецификации см лист 2

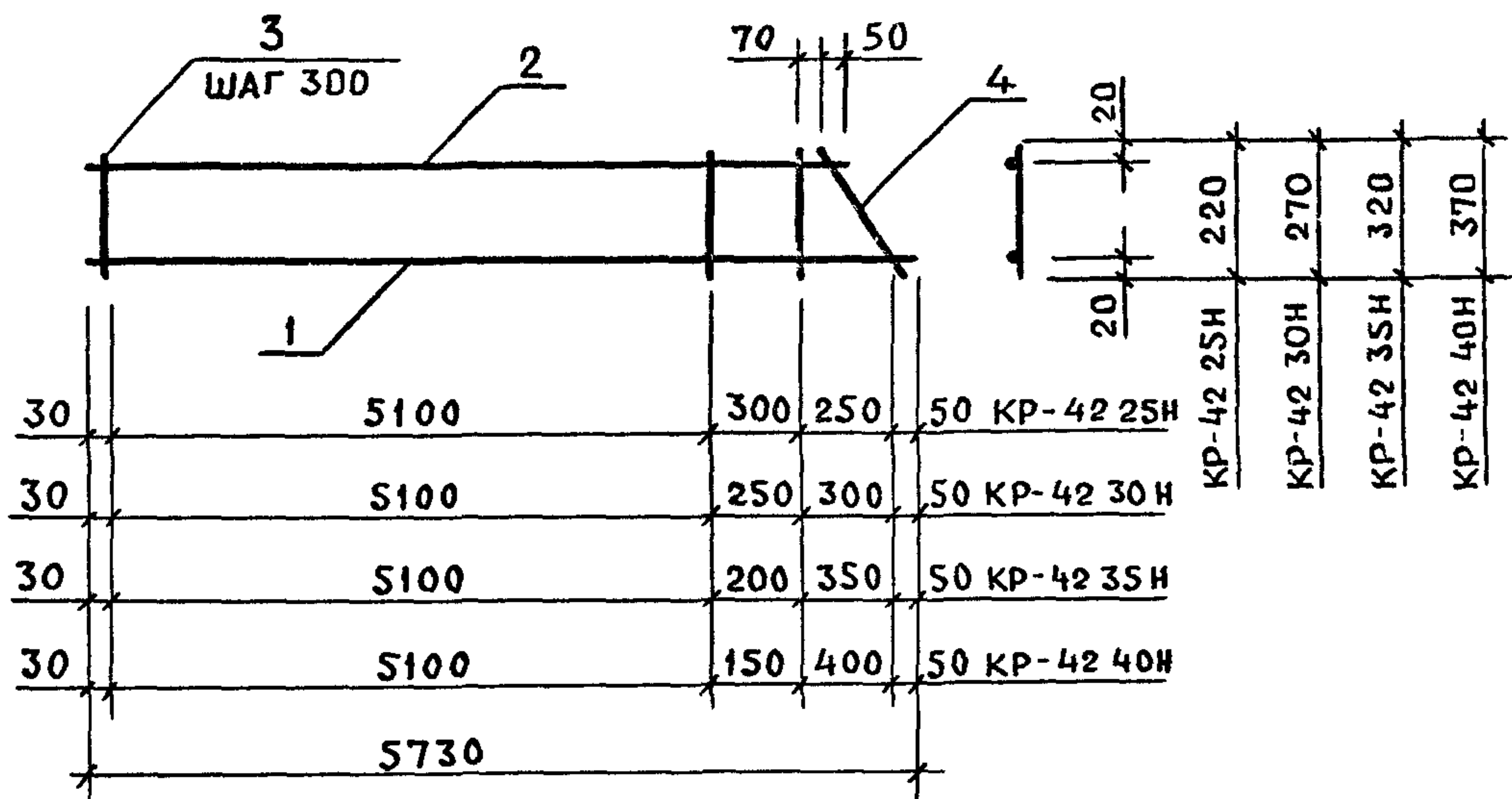
ИЗДАТЕЛЬСТВО	ВОЛЫНСКИЙ	ПОДП.	1.0301-1/881-8-K73					
И КОНТРОЛЬ	ЛЕОНТЬЕВА	"	КАРКАС KR-42 2ST KR-42 3OT KR-42 3ST KR-42 4OT					
ГЛАВНЫЙ ИНЖЕНЕР	ШАЦ	"				СТАЛИЯ	ЛИСТ	ЛИСТОВ
ГЛАВНЫЙ СПЕЦИАЛИСТ	КОЧИН	"				Р	1	2
ГЛАВНЫЙ СПЕЦИАЛИСТ	ШАНАУРОВА	"				ЦНИИЭП ТОРГОВО-БЫТОВЫХ ЗДАНИЙ ТУРЧЕСТВ. КОМПЛЕКСОВ		
ПРОВЕРКА	ЛЕОНТЬЕВА	"						
РАЗРАБОТКА	МИТЕНКО	"						

МАРКА ИЗДЕЛИЯ	Поз	Сечение мм	Длина мм	Кол	МАССА, КГ		
					Поз	Всех	Издел
КР-42 30Т	1	Ф10АIII	5730	1	3,54	3,54	7,43
	2	Ф10АIII	5500	1	3,39	3,39	
	3	Ф4ВPI	270	19	0,02	0,46	
	4	Ф4ВPI	385	1	0,03	0,03	
КР-42 35Т	1	Ф10АIII	5730	1	3,54	3,54	7,49
	2	Ф10АIII	5450	1	3,36	3,36	
	3	Ф4ВPI	320	19	0,03	0,55	
	4	Ф4ВPI	460	1	0,04	0,04	
КР-42 40Т	1	Ф10АIII	5730	1	3,54	3,54	7,55
	2	Ф10АIII	5400	1	3,33	3,33	
	3	Ф4ВPI	370	19	0,03	0,63	
	4	Ф4ВPI	530	1	0,05	0,05	

10301-1/881-8-К73

Лист

2



МАРКА ИЗДЕЛИЯ	ПОЗ	СЕЧЕНИЕ ММ	ДЛИНА ММ	КОЛ	МАССА, КГ		
					ПОЗ	ВСЕХ	ИЗДЕЛ
КР-42 25Н	1	Φ10 АIII	5730	1	3,54	3,54	7,36
	2	Φ10 АIII	5550	1	3,42	3,42	
	3	Φ48 P I	220	19	0,02	0,38	
	4	Φ48 P I	315	1	0,03	0,03	

1 Арматура класса ВР-I по ГОСТ 6727-80

2 Арматура класса А-III по ГОСТ 5781-82

3 Продолжение спецификации см лист 2

И ОТД.	Волынский	Подп.		1 030.1-1/88 1-8-К74			
И КОНТР	Асонтьева	"					
ГЛ ИНЖ ОТ	Шац	"		КАРКАС	СТАДИЯ	ЛИСТ	ЛИСТОВ
ГЛ СПЕЦ	Кочин	"			Р	1	2
ГЛ СПЕЦ	Шанаурова	"		КР-42 25Н КР-42 30Н КР-42 35Н КР-42 40Н	ЦНИИЭП	ТОРГОВО-БЫТОВЫХ ЗДАНИИ ТУРИСТСКИХ КОМПЛЕКСОВ	
ПРОВЕР	Асонтьева	"					
РАЗРАБ	Митченко	"					

Пров 3108 92 №5

Коп 1/3

24770 107

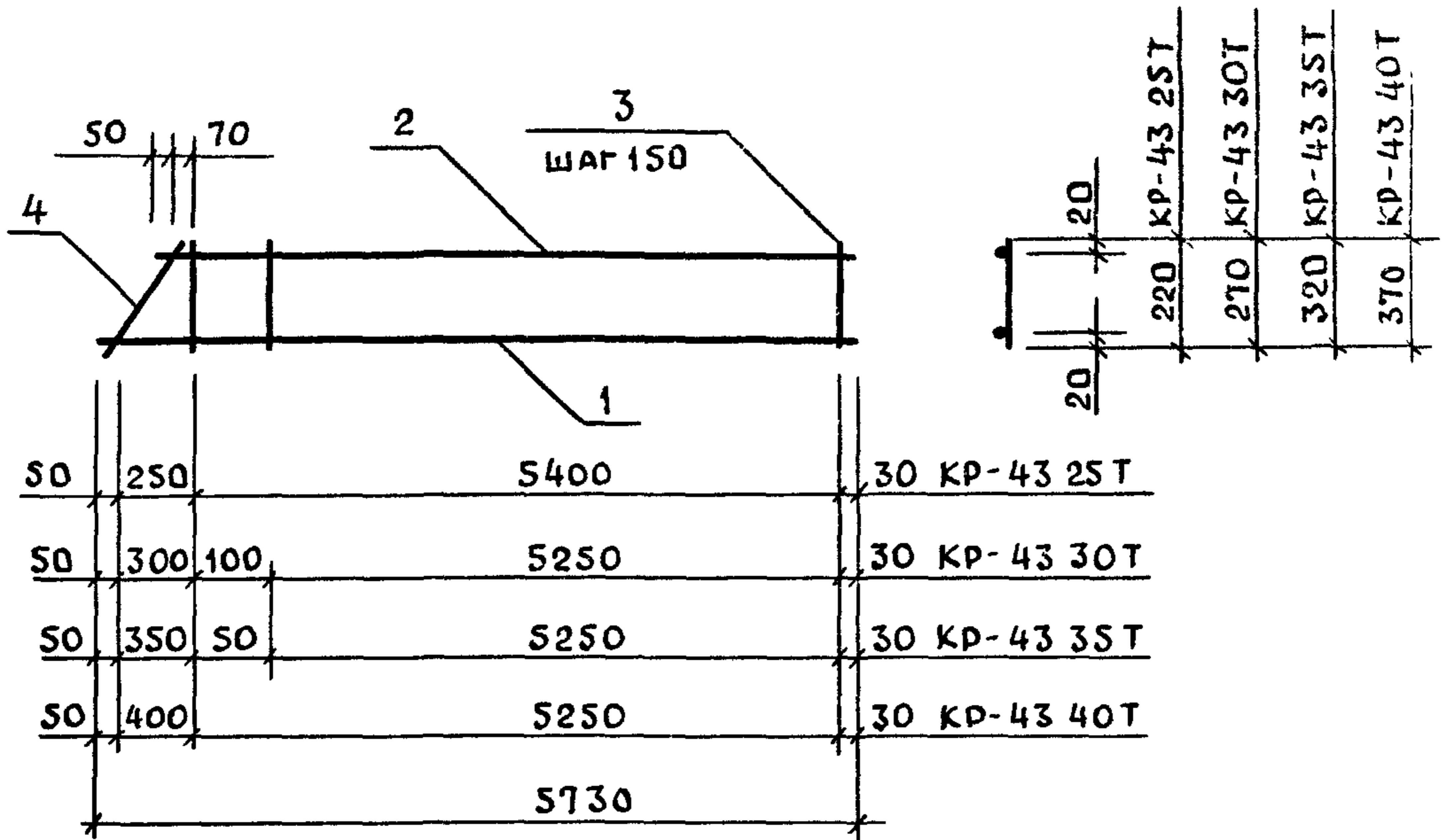
ФОРМАТ А4

МАРКА ИЗДЕЛИЯ	Поз	СЕЧЕНИЕ мм	ДЛИНА мм	КОЛ	МАССА, кг		
					Поз	Всех	ИЗДЕЛ
КР-42 30Н	1	Ф10АIII	5730	1	3,54	3,54	7,43
	2	Ф10АIII	5500	1	3,39	3,39	
	3	Ф4ВPI	270	19	0,02	0,46	
	4	Ф4ВPI	385	1	0,03	0,03	
КР-42 35Н	1	Ф10АIII	5730	1	3,54	3,54	7,49
	2	Ф10АIII	5450	1	3,36	3,36	
	3	Ф4ВPI	320	19	0,03	0,55	
	4	Ф4ВPI	460	1	0,04	0,04	
КР-42 40Н	1	Ф10АIII	5730	1	3,54	3,54	7,55
	2	Ф10АIII	5400	1	3,33	3,33	
	3	Ф4ВPI	370	19	0,03	0,63	
	4	Ф4ВPI	530	1	0,05	0,05	

1.0301-1/88 1-8-К74

Лист

2



МАРКА ИЗДЕЛИЯ	Поз	Сечение мм	Длина мм	Кол	МАССА, КГ		
					Поз	Всех	Издел
КР-43 25Т	1	Ф18А III	5730	1	11,45	11,45	23,71
	2	Ф18А III	5550	1	11,09	11,09	
	3	Ф8ВР I	220	37	0,03	1,13	
	4	Ф8ВР I	315	1	0,04	0,04	

1. Арматура класса ВР-I по ГОСТ 6727-80
2. Арматура класса А-III по ГОСТ 5781-82
3. Продолжение спецификации см лист 2

НАЧ ОТД	Вольинский	Подп	1030.1-1/88 1-8-К75				
И КОНТР	Леонтьева	"					
ГА НИЩ. ПР	Щац	"					
ГА СПЕЦ	Кочин	"					
ГА СПЕЦ	Шанаурова	"					
ПРОВЕР	Леонтьева	"					
РАЗРАБ	Митченко	"					
			КАРКАС		СТАДИЯ	ЛИСТ	ЛИСТОВ
			КР-43 25Т КР-43 30Т		Р	1	2
			КР-43 35Т КР-43 40Т		ЦНИИЭП ТОРГОВО-БЫТОВЫХ ЗДАНИИ ТУРЧЕСТВСКИХ КОМПАГ КСОВ		

ПРОВ. 31 08 92 БЧ

Коп фав

24770 109

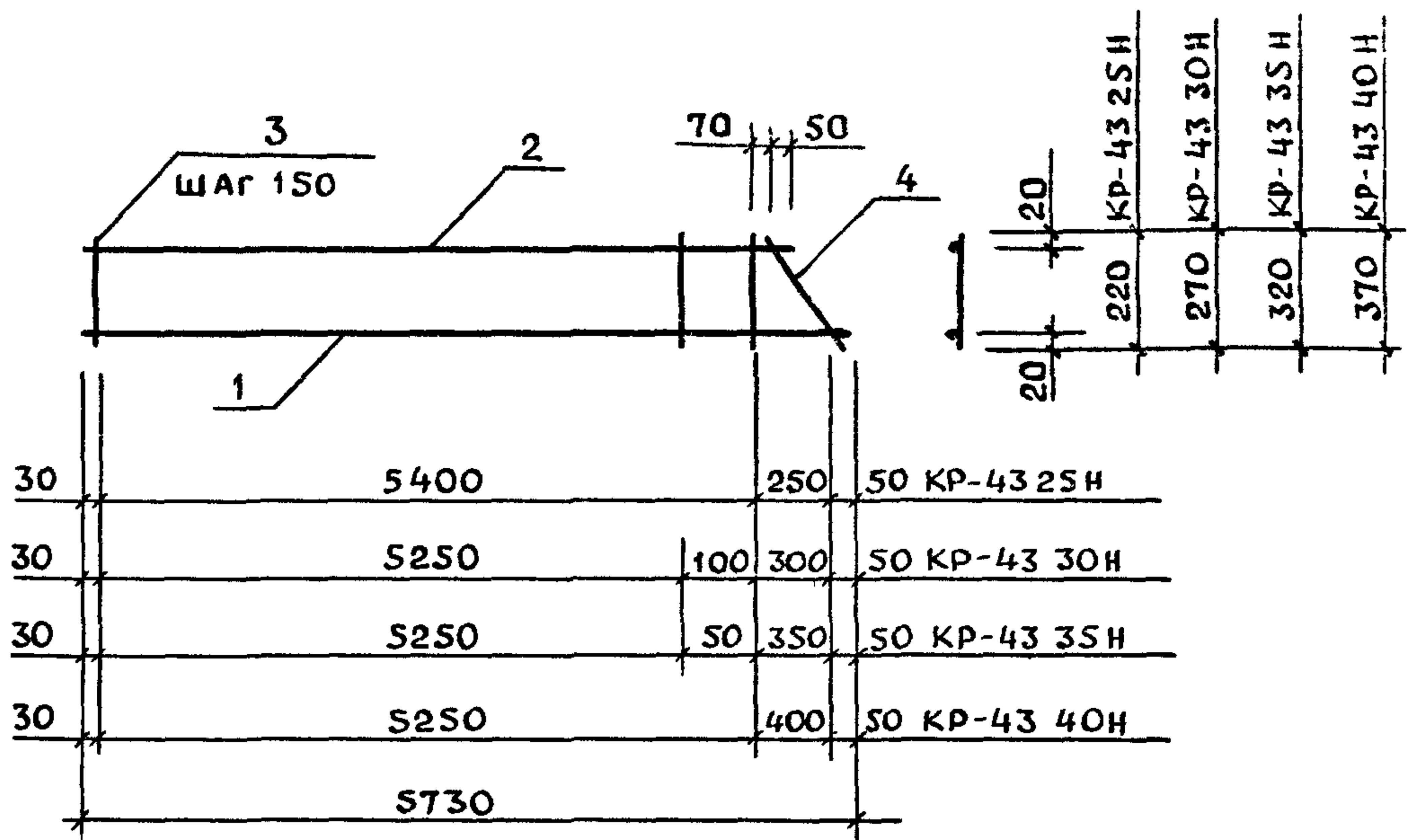
ФОРМАТ А4

МАРКА ИЗДЕЛИЯ	Поз	Сечение мм	Длина мм	Кол	МАССА, КГ		
					Поз	Всех	Издел
КР-43 30Т	1	Ф18АIII	5730	1	11,45	11,45	23,88
	2	Ф18АIII	5500	1	10,99	10,99	
	3	Ф5ВРІ	270	37	0,04	1,39	
	4	Ф5ВРІ	385	1	0,05	0,05	
КР-43 35Т	1	Ф16АIII	5730	1	9,04	9,04	19,35
	2	Ф16АIII	5450	1	8,60	8,60	
	3	Ф5ВРІ	320	37	0,04	1,65	
	4	Ф5ВРІ	460	1	0,06	0,06	
КР-43 40Т	1	Ф16АIII	5730	1	9,04	9,04	19,49
	2	Ф16АIII	5400	1	8,52	8,52	
	3	Ф5ВРІ	370	36	0,05	1,85	
	4	Ф5ВРІ	530	1	0,07	0,07	

1.030 1-1/88 1 - 8 - К75

Лист

2



МАРКА ИЗДЕЛИЯ	Поз	Сечение мм	Длина мм	Кол	МАССА, кг		
					Поз	Всех	Издел
КР-43 25Н	1	Ф18А III	5730	1	11,45	11,45	23,71
	2	Ф18А III	5550	1	11,09	11,09	
	3	Ф5ВР I	220	37	0,03	1,13	
	4	Ф5ВР I	315	1	0,04	0,04	

АРМАТУРА КЛАССА ВР-I ПО ГОСТ 6727-80

АРМАТУРА КЛАССА А-III ПО ГОСТ 5781-82

ПРОДОЛЖЕНИЕ СПЕЦИФИКАЦИИ СМ ЛИСТ 2.

НАЧ ОТА	Золынский	Подп	1.0301-1/88.1-8-К76				
И КОНТР	Леонтьева	"					
ГЛАВН ОТ	Шац	"					
ГЛ СПЕЦ	Кочин	"	КАРКАС		СТАДНЯ	ЛИСТ	ЛИСТОВ
ГЛ СПЕЦ	Шанаурова	"	КР-43 25Н, КР-43 30Н, КР-43 35Н, КР-43 40Н		Р	1	2
ПРОВЕР	Леонтьева	"			ЦНИИЭП ТОРГОВО- БЫТОВЫХ ЗДАНИИ ТУРИСТСКИХ КОМПЛЕКСОВ		
РАЗРАБ	Митейко	"					

ПРОВ 31 08 92 93-

Коп фак

24770 111

ФОРМАТ А4

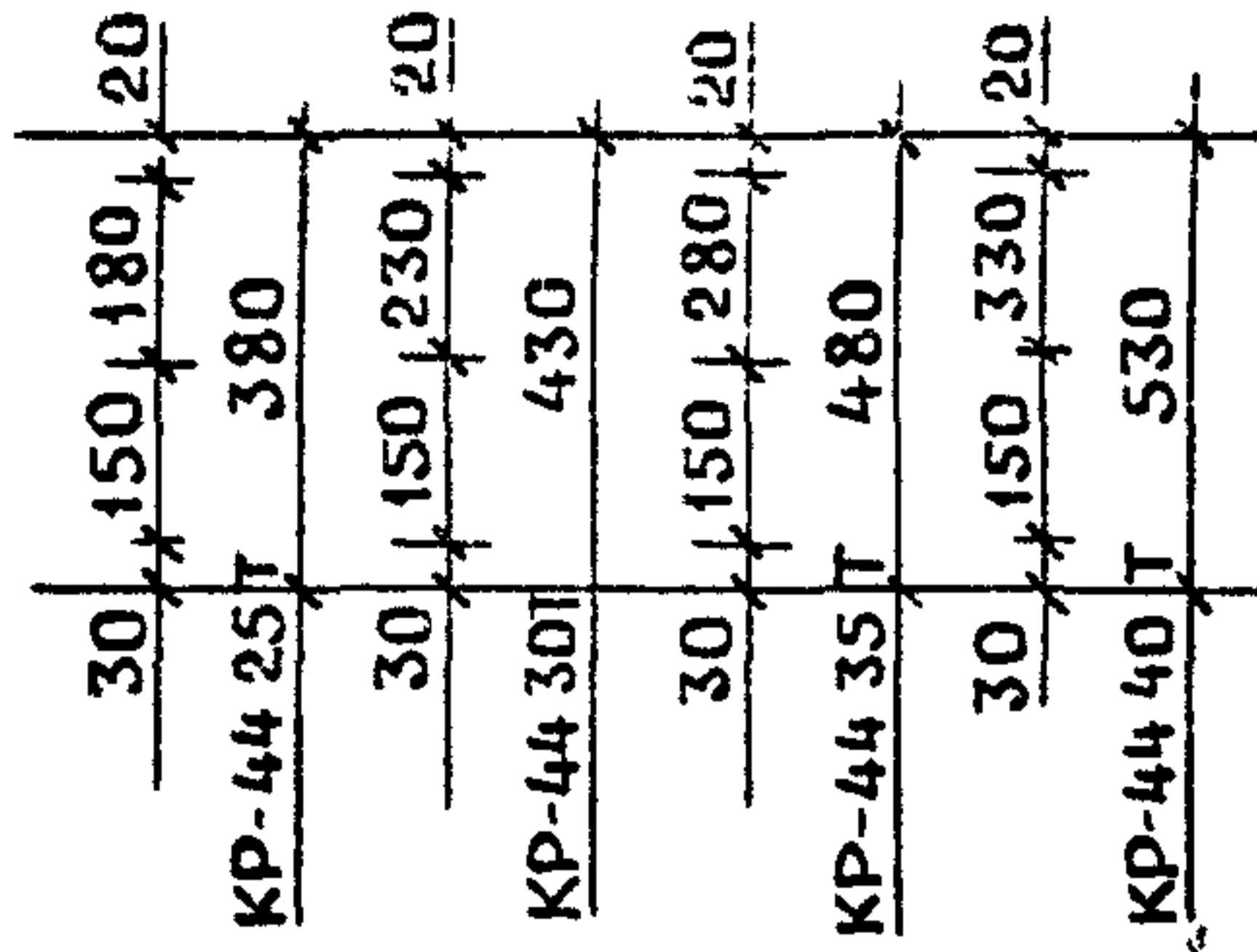
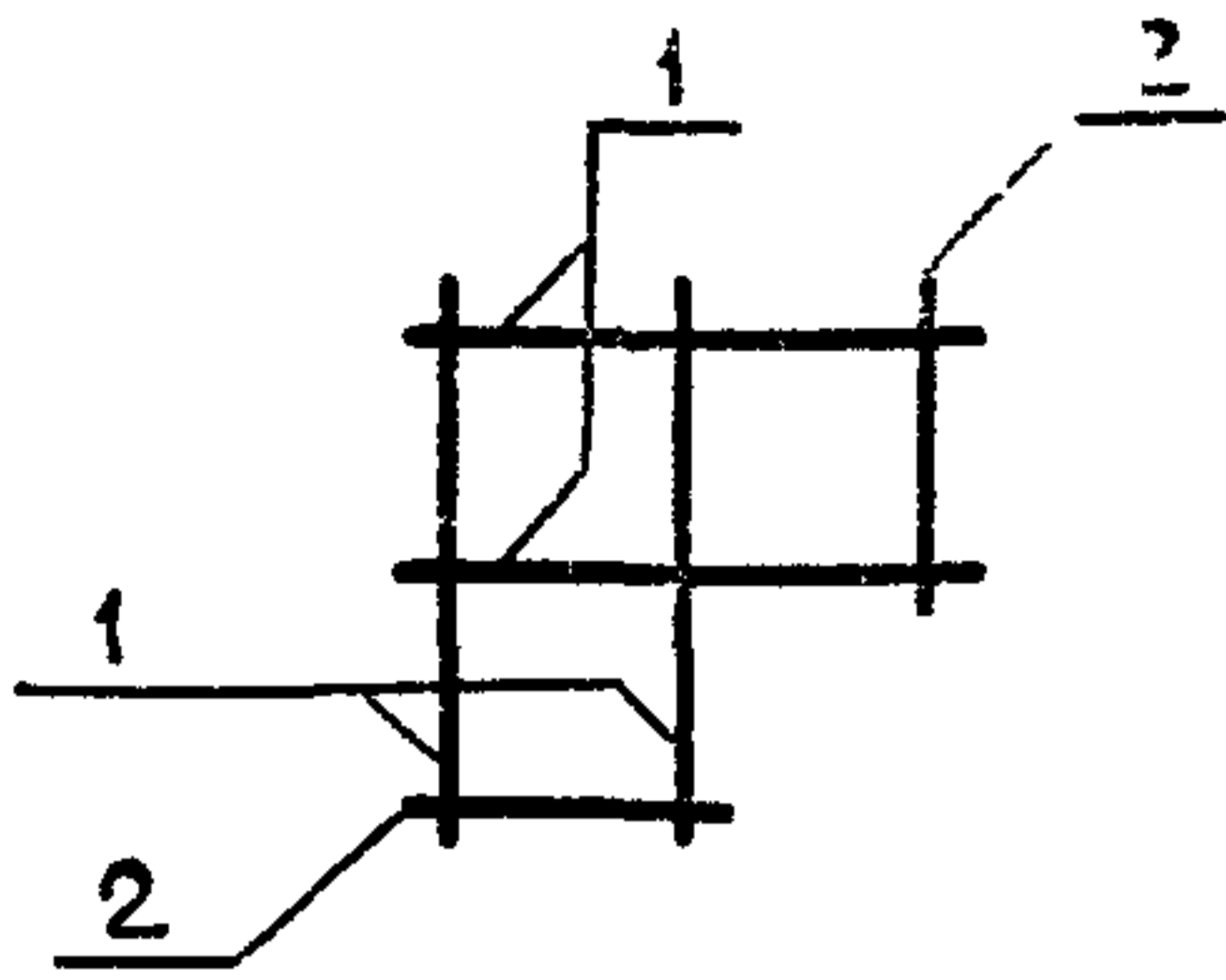
МАРКА ИЗДЕЛИЯ	Поз	Сечение мм	Длина мм	Кол	МАССА, КГ		
					Поз.	Всех	Издел.
КР-43 30Н	1	Ф18АШ	5730	1	11,45	11,45	23,88
	2	Ф18АШ	5500	1	10,99	10,99	
	3	Ф5ВРІ	270	37	0,04	1,39	
	4	Ф5ВРІ	385	1	0,05	0,05	
КР-43.35Н	1	Ф16АШ	5730	1	9,04	9,04	19,35
	2	Ф16АШ	5450	1	8,60	8,60	
	3	Ф5ВРІ	320	37	0,04	1,65	
	4	Ф5ВРІ	460	1	0,06	0,06	
КР-43 40Н	1	Ф16АШ	5730	1	9,04	9,04	19,49
	2	Ф16АШ	5400	1	8,52	8,52	
	3	Ф5ВРІ	370	36	0,05	1,85	
	4	Ф5ВРІ	530	1	0,07	0,07	

1.030.1-1/88 1-8-К78

Лист

2





20	180	150	30	
		380		КР-44 25Т
20	230	150	30	
		430		КР-44 30Т
20	280	150	30	
		480		КР-44 35Т
20	330	150	30	
		530		КР-44 40Т

МАРКА ИЗДЕЛИЯ	Поз	СЕЧЕНИЕ мм	ДЛИНА мм	КОЛ	МАССА, КГ		
					Поз	Всех	ИЗДЕЛ
КР-44 25Т	1	Ф4ВРІ	380	4	0,03	0,11	0,18
	2	Ф4ВРІ	220	2	0,02	0,04	
КР-44 30Т	1	Ф4ВРІ	480	4	0,04	0,17	0,22
	2	Ф4ВРІ	270	2	0,02	0,05	
КР-44 35Т	1	Ф4ВРІ	480	4	0,04	0,17	0,23
	2	Ф4ВРІ	320	2	0,03	0,06	
КР-44 40Т	1	Ф4ВРІ	530	4	0,05	0,19	0,26
	2	Ф4ВРІ	370	2	0,03	0,07	

АРМАТУРА КЛАССА ВР-I ПО ГОСТ 6727-80

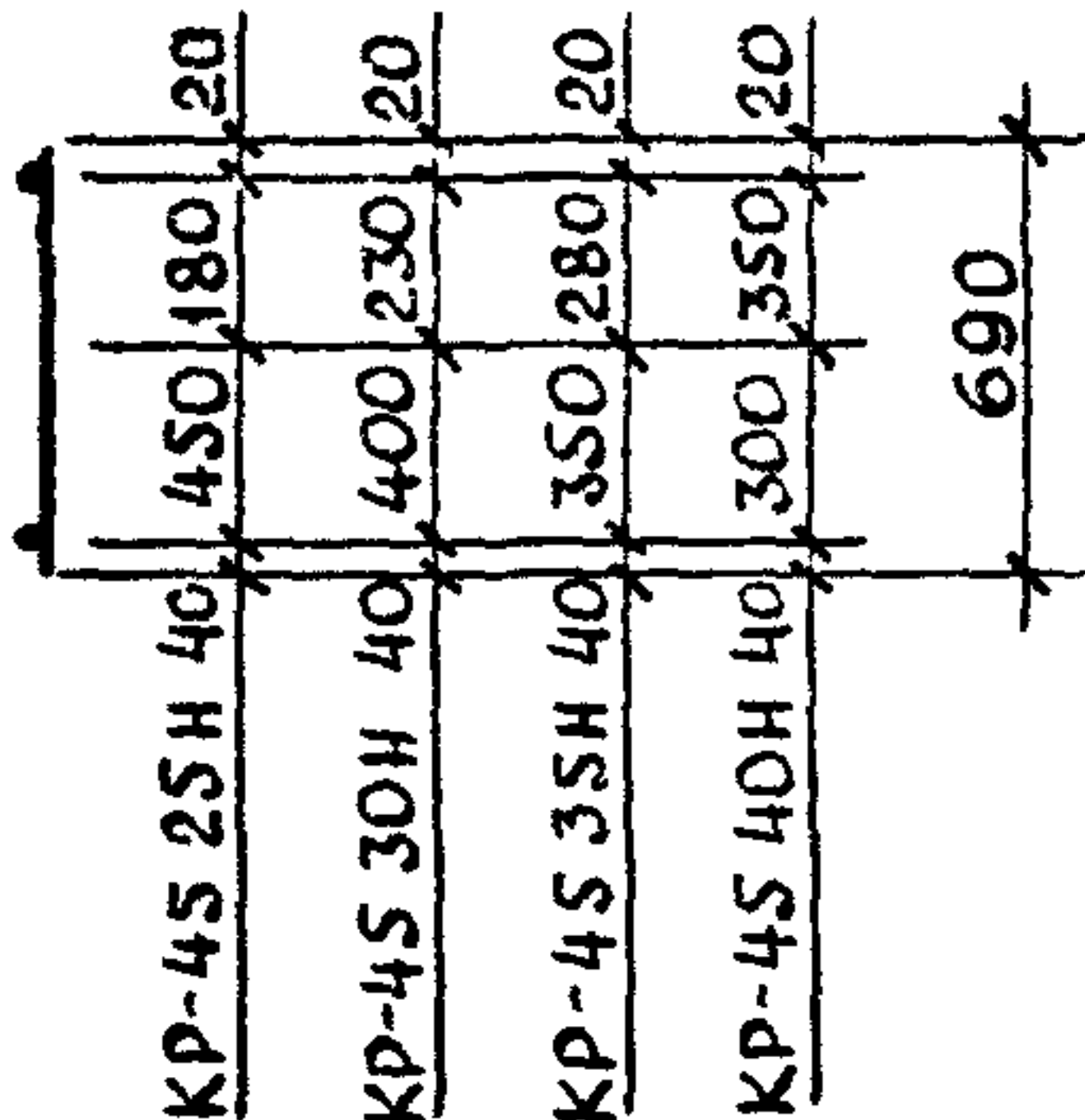
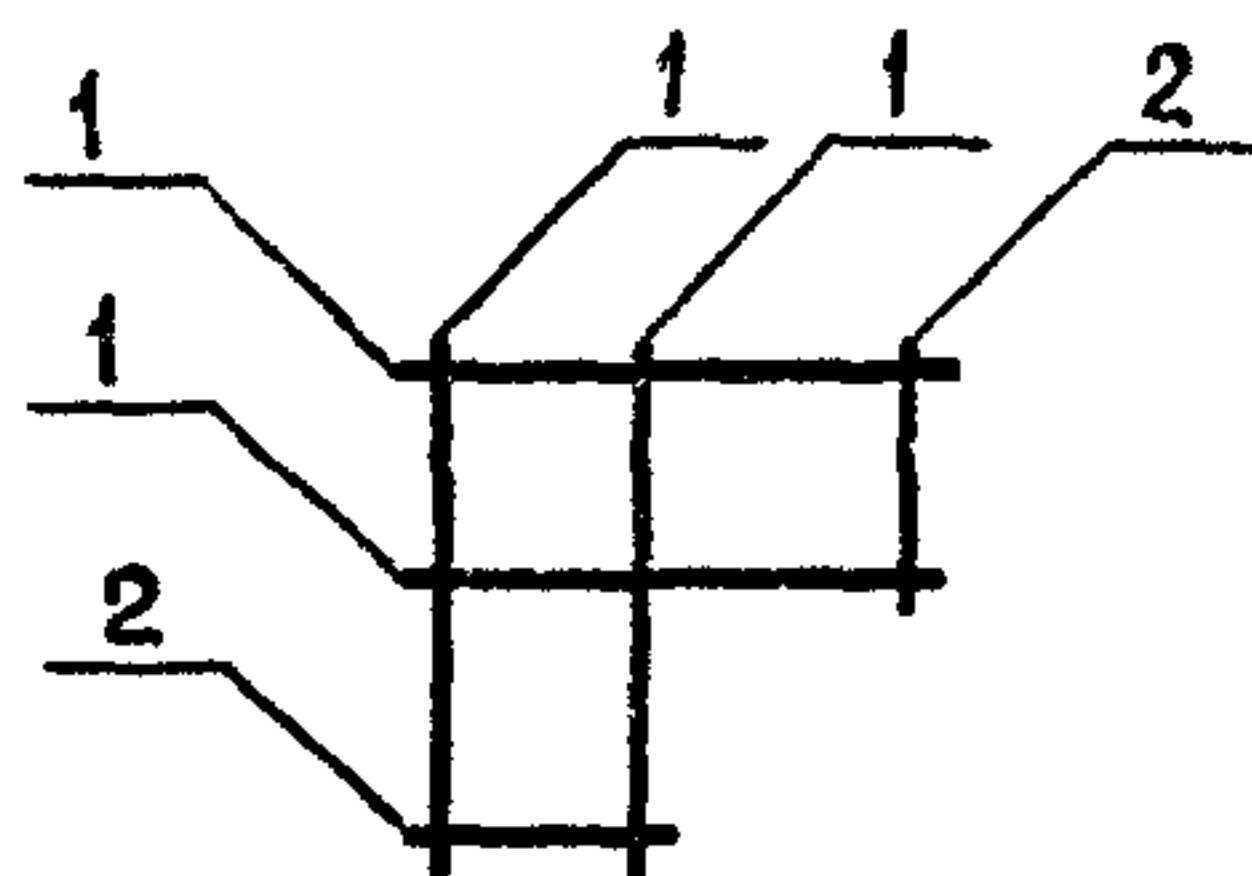
НАЧ ОТД	Волынский	Подп.	1.0301-1/88 1-8-К77					
И КОНТР	Леонтьева	"						
ГА ИИЦ	Шац	"						
ГАСПЕЦ	Кочин	"						
ГАСПЕЦ	Шанаурова	"						
ПРОВЕР	Леонтьева	"						
РАЗРАБ	Мигеико	"						
			КАРКАС			СТАДИЯ	ЛИСТ	ЛИСТОВ
			КР-44 25Т, КР-44 30Т, КР-44 35Т, КР-44 40Т			Р		1
						ЦНИИЭП ТОРГОВО- БЫТОВЫХ ЗДАНИИ ТУРИСТСКИХ КОМПЛЕКСОВ		

Пров 31.08.92 г.р

Коп №5

24770 113

ФОРМАТ А4



КР-45 25Н 20	180	450	40
КР-45 30Н 20	230	400	40
КР-45 35Н 20	280	350	40
КР-45 40Н 20	330	300	40
	690		

МАРКА ИЗДЕЛИЯ	Поз.	Сечение мм	Длина мм	Кол.	МАССА, КГ		
					Поз	Всех	ИЗДЕЛ
КР-45 25Н	1	φ4ВРІ	690	4	0,06	0,25	0,29
	2	φ4ВРІ	220	2	0,02	0,04	
КР-45 30Н	1	φ4ВРІ	690	4	0,06	0,25	0,30
	2	φ4ВРІ	270	2	0,02	0,05	
КР-45 35Н	1	φ4ВРІ	690	4	0,06	0,25	0,31
	2	φ4ВРІ	320	2	0,03	0,06	
КР-45 40Н	1	φ4ВРІ	690	4	0,06	0,25	0,32
	2	φ4ВРІ	370	2	0,03	0,07	

АРМАТУРА КЛАССА ВР-I ПО ГОСТ 5727-80

ИЗДАТ	ВОЛЫНСКИЙ	ПРОВ.
И КОНТРОЛЬ	ЛЕОНТЬЕВА	"
ГЛАВНЫЙ ИНЖЕНЕР	ШАЦ	"
ГИП	ШАНАУРОВА	"
ГИП	КОЧИН	"
ПРОВЕРКА	ЛЕОНТЬЕВА	"
РАЗРАБОТКА	МИТЕНКО	"

1.030 1-1/881-8-K78

КАРКАСЫ  
КР-45 25Н, КР-45 30Н,  
КР-45 35Н КР-45 40Н

СТАДИЯ	ЛИСТ	ЛИСТОВ
Р		1
ЦНИИЭП		ТОРГОВО-БЫТОВЫХ ЗАДАНИИ ТУРИСТСКИХ КОМПЛЕКСОВ

ПРОВ 31.08.92 ЯС

Коп. ЯС

24770

114

ФОРМАТ А4