

ГОСУДАРСТВЕННЫЙ КОМИТЕТ СОВЕТА МИНИСТРОВ СССР ПО ДЕЛАМ СТРОИТЕЛЬСТВА

ГОССТРОЙ СССР

**ТИПОВЫЕ КОНСТРУКЦИИ И УЗЛЫ ЗДАНИЙ И  
СООРУЖЕНИЙ**

**СЕРИЯ 1.431-14**

**ПЕРЕГОРОДКИ МНОГОЭТАЖНЫХ**

**ЗДАНИЙ С КАРКАСОМ**

**ПО СЕРИЯМ ИИ 20/70 И 1.420-6**

**ВЫПУСК 4**

**ПАНЕЛИ ИЗ ГИПСОБЕТОНА**

**РАБОЧИЕ ЧЕРТЕЖИ**

14156-05

ЦЕНА 0-57

ЦЕНТРАЛЬНЫЙ ИНСТИТУТ ТИПОВОГО ПРОЕКТИРОВАНИЯ  
ГОССТРОЙ СССР

Москва, А-445, Смольная ул., 22

Сдано в печать

1977 года

Заказ №

*5573*

Тираж

*5200* экз.



# СОДЕРЖАНИЕ

Стр.		Лист
	ПОЯСНИТЕЛЬНАЯ ЗАПИСКА.....	1, 2
	ПАНЕЛЬ $\frac{\text{ППГ-1}}{5.98 \times 2.86}$ .....	3
	ПАНЕЛЬ $\frac{\text{ППГ-2}}{5.98 \times 1.18}$ .....	4
	ПАНЕЛЬ $\frac{\text{ППГ-3}}{2.98 \times 2.86}$ .....	5
	ПАНЕЛЬ $\frac{\text{ППГ-4}}{2.98 \times 1.18}$ .....	6
	ПАНЕЛЬ $\frac{\text{ППГ-1Д}}{5.98 \times 2.86}$ .....	7
	ПАНЕЛЬ $\frac{\text{ППГ-1В}}{5.98 \times 2.86}$ .....	8
	ПАНЕЛЬ $\frac{\text{ППГ-1ВТ}}{5.98 \times 2.86}$ .....	9
	ПАНЕЛЬ $\frac{\text{ППГ-1ВД}}{5.98 \times 2.86}$ .....	10
	ПАНЕЛЬ $\frac{\text{ППГ-1ВТД}}{5.98 \times 2.86}$ .....	11
	ПАНЕЛЬ $\frac{\text{ППГ-9}}{5.98 \times 1.64}$ .....	12
	ПАНЕЛЬ $\frac{\text{ППГ-10Т}}{5.68 \times 1.64}$ .....	13
	КАРКАС К-1 .....	14
	КАРКАС К-2 .....	15
	КАРКАС К-3 .....	16
	КАРКАС К-4 .....	17
	КАРКАС К-5 .....	18
	КАРКАС К-6 .....	19
	КАРКАС К-7 .....	20
	КАРКАС К-8 .....	21

МАЯ ВЫПУСК 1976 г.

**ТК**  
1976

## СОДЕРЖАНИЕ

СЕРИЯ  
1.431-14  
Выпуск Лист  
4 —

Стр.	Лист
КАРКАС К-9.....	22
КАРКАС К-10.....	23
КАРКАС К-11.....	24
Узлы каркасов 1, 2, 3.....	25
Узлы каркасов 4, 5, 6.....	26
Узлы каркасов 7, 8, 9.....	27
Узлы каркасов 10, 11.....	28
Узлы каркасов 12, 13.....	29
Узлы каркасов 14, 15.....	30
Узлы каркасов 16, 17.....	31
МОНТАЖНЫЕ ПЕТЛИ МП-1, МП-2, МП-3.....	32
ВЫБОРКА СТАЛИ И ГВОЗДЕЙ НА ОДНУ ПАНЕЛЬ.....	33

1976  
ИИ  
ДКР

ТК

1976

## СОДЕРЖАНИЕ

СЕРИЯ  
1.431-14Выпуск  
4Лист  
---

### ПОЯСНИТЕЛЬНАЯ ЗАПИСКА

1. В настоящем выпуске приведены рабочие чертежи панелей для перегородок многэтажных производственных зданий с каркасом по серии ИИ 20/70 и 1.420-6.

2. Панели запроектированы из гипсобетона с пределом прочности при сжатии 35 кгс/см<sup>2</sup>, объемной массой 1250 кг/м<sup>3</sup> с деревянным каркасом.

3. Указания по применению и расчету панелей приведены в выпуске 0 данной серии.

4. Величина отпускной прочности гипсобетона должна быть равна проектной.

5. Складирование и транспортирование панелей выполнять в положении "на ребро".

6. Для каркасов применять древесину хвойных пород (сосна, ель) с объемной массой 650 кг/м<sup>3</sup> влажностью

МОСКВА  
ДЛЯ ВЫПУСКА  
ИЗДАНИЕ  
1976

ТК  
1976

ПОЯСНИТЕЛЬНАЯ ЗАПИСКА

Серия  
1.431-14  
Выпуск  
4  
лист  
1

НЕ БОЛЕЕ 20% С ГЛУБОКОЙ ПРОПИТКОЙ  
АНТИПИРЕНАМИ.

7. ЗАГОТОВКИ БРУСКОВ ДЛЯ ДЕРЕВЯН-  
НЫХ КАРКАСОВ ПРИНИМАТЬ ПО ГОСТ  
9625-72\* И ГОСТ 8486-66.

8. ГВОЗДИ ПРИНИМАТЬ ПО ГОСТ 4034-63\*

9. КАЧЕСТВЕННЫЕ ПОКАЗАТЕЛИ ДЕРЕ-  
ВЯННЫХ КАРКАСОВ И ГИПСОБЕТОННЫХ  
ПАНЕЛЕЙ ДОЛЖНЫ УДОВЛЕТВОРЯТЬ ТРЕ-  
БОВАНИЯМ ГОСТ 9574-71 „ПАНЕЛИ ГИПСО-  
БЕТОННЫЕ ДЛЯ ПЕРЕГОРОДОК“.

МОСКОВСКИЙ ИНСТИТУТ  
ДАТА ВЫПУСКА МАИ 1976

МОСКВА

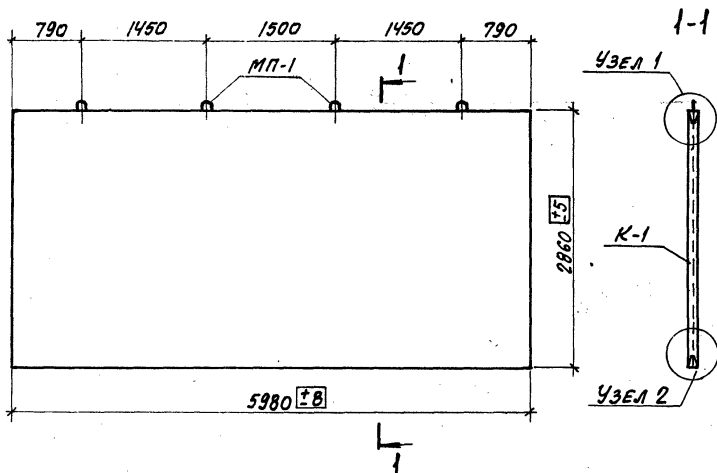
ТК

1976

ПОЯСНИТЕЛЬНАЯ ЗАПИСКА

СЕРИЯ 1.431-14	
Выпуск 4	Лист 2

14156-05 6



### РАСХОД МАТЕРИАЛОВ НА ОДНУ ПАНЕЛЬ

МАРКА ПАНЕЛИ	ОБЪЕМ ГИПСОБЕТОНА м <sup>3</sup>	ОБЪЕМ ДРЕВЕСИНЫ м <sup>3</sup>	МАССА СТАЛИ кг	МАССА ГВОЗДЕЙ кг	МАССА ПАНЕЛИ кг
ППГ-1 5.98 × 2.86	1.29	0.057	16.2	0.41	1655

### ПРИМЕЧАНИЯ:

1. КАРКАС К-1 см. на листе 14.
2. Узлы 1, 2 см. на листе 25.

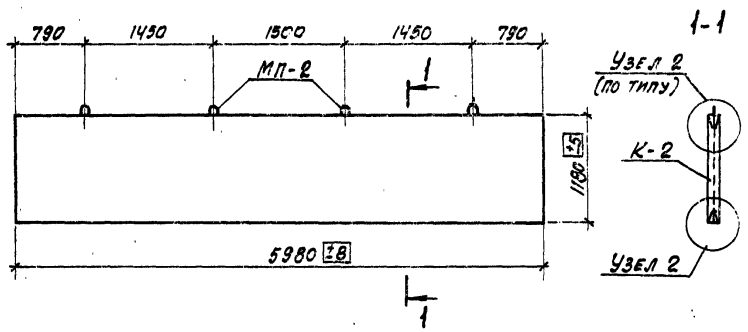
ПАНЕЛЬ ППГ-1  
5.98 × 2.86

СЕРИЯ  
1.431-14  
Выпуск 4 Лист 3

ТК

1976





РАСХОД МАТЕРИАЛОВ НА ОДНУ ПАНЕЛЬ

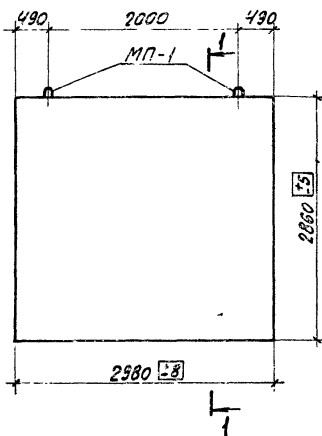
МАРКА ПАНЕЛИ	ОБЪЕМ ГИПСОБЕТОНА м <sup>3</sup>	ОБЪЕМ ДРЕВЕСИНЫ м <sup>3</sup>	МАССА СТАЛИ КГ	МАССА ГВОЗДЕЙ КГ	МАССА ПАНЕЛИ КГ
ППГ-2 5.98 × 1.18	0.53	0.052	8.0	0.34	696

ПРИМЕЧАНИЯ:

1. КАРКАС К-2 СМ. НА ЛИСТЕ 15.
2. УЗЕЛ 2 СМ. НА ЛИСТЕ 25.

ЦНИИПРОМЗАДАНИИ МОСКВА  
 Исполнитель: БОЛЬШАЯ  
 Проверил: ЧУПЕЛОВА  
 Дата выпуска: 1976г.

ТК 1976	ПАНЕЛЬ ППГ-2 5.98 × 1.18	СЕРИЯ 1.431-14
		Выпуск 4 Лист 4



### РАСХОД МАТЕРИАЛОВ НА ОДНУ ПАНЕЛЬ

МАРКА ПАНЕЛИ	ОБЪЕМ ГИПСОБЕТОНА М <sup>3</sup>	ОБЪЕМ ДРЕВЕСИНЫ М <sup>3</sup>	МАССА СТАЛИ КГ	МАССА ГВОЗДЕЙ КГ	МАССА ПАНЕЛИ КГ
ППГ-3 2.98 x 2.86	0.65	0.047	8.1	0.32	844

### ПРИМЕЧАНИЯ:

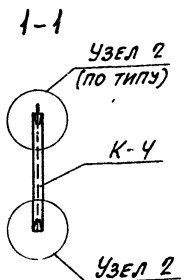
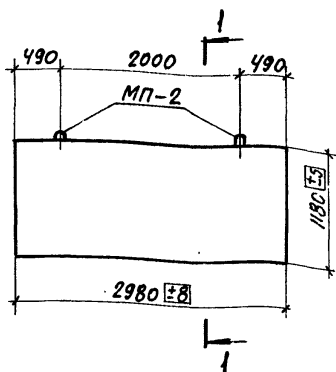
1. КАРКАС К-3 СМ. НА ЛИСТЕ 16.
2. УЗЛЫ 1, 2 СМ. НА ЛИСТЕ 25.

ТК

1976

ПАНЕЛЬ ППГ-3  
2.98 x 2.86

СЕРИЯ  
1.431-14  
ВЫПУСК 4 ЛИСТ 5



### РАСХОД МАТЕРИАЛОВ НА ОДНУ ПАНЕЛЬ

МАРКА ПАНЕЛИ	ОБЪЕМ ГИПСОБЕТОНА м <sup>3</sup>	ОБЪЕМ ДРЕВЕСИНЫ м <sup>3</sup>	МАССА СТАЛИ КГ	МАССА ГВОЗДЕЙ КГ	МАССА ПАНЕЛИ КГ
ППГ-4 2.98 × 1.18	0.26	0.029	4.0	0.27	348

### ПРИМЕЧАНИЯ:

1. КАРКАС К-4 см. НА ЛИСТЕ 17.
2. УЗЕЛ 2 см. НА ЛИСТЕ 25.

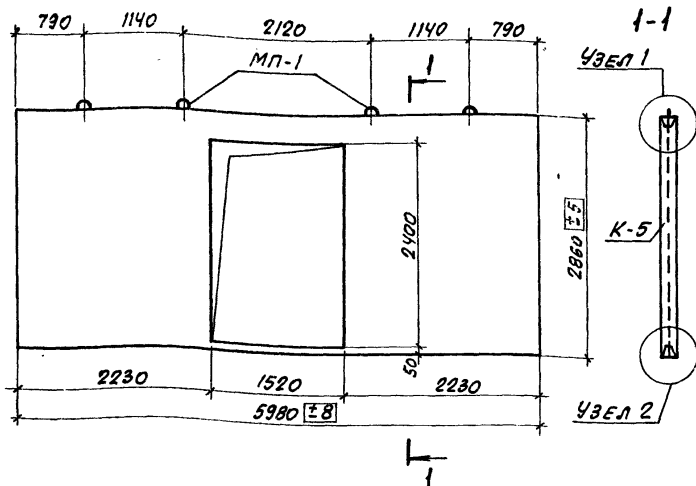
ТК

1976

ПАНЕЛЬ ППГ-4  
2.98 × 1.18

СЕРИЯ  
1.431-14

Выпуск Лист  
4 6



### РАСХОД МАТЕРИАЛОВ НА ОДНУ ПАНЕЛЬ

МАРКА ПАНЕЛИ	ОБЪЕМ ГИПСОБЕТОНА м <sup>3</sup>	ОБЪЕМ ДРЕВЕСИНЫ м <sup>3</sup>	МАССА СТАЛИ кг	МАССА ГВОЗДЕЙ кг	МАССА ПАНЕЛИ кг
<u>ППГ-1Д</u> 598 × 2.86	0.99	0.094	16.2	0.69	1316

### ПРИМЕЧАНИЯ:

1. КАРКАС К-5 СМ. НА ЛИСТЕ 18.
2. Узлы 1, 2 см. на листе 25.

ПАНЕЛЬ ППГ-1Д  
5.98 × 2.86

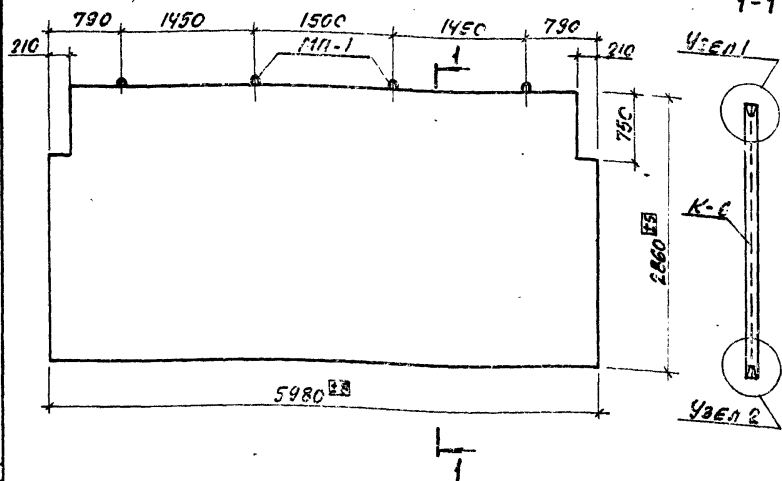
СЕРИЯ  
1.431-14  
Выпуск Лист  
4 7

ТК  
1976

14156-05 11

МОСКВА  
ИЗДАТЕЛЬСТВО  
ПРОЕКТА  
ДАТА ВЫПУСКА  
МАЙ 1976  
ПРИВЕТКОВА  
ЧЕЛЕНЕВА

1-1



### РАСХОД МАТЕРИАЛОВ НА ОДНУ ПАНЕЛЬ

МАРКА ПАНЕЛИ	ОБЪЕМ ГИПСОБЕТОНА м <sup>3</sup>	ОБЪЕМ ДРЕВЕСИНЫ м <sup>3</sup>	МАССА СТАЛИ КГ	МАССА ГВОЗДЕЙ КГ	МАССА ПАНЕЛИ КГ
ППГ-1В 5.98x2.86	1.34	0.064	16.2	0.5	1731

### ПРИМЕЧАНИЯ:

- КАРКАС К-6 СМ. НА ЛИСТЕ 19.
- УЗЛЫ 1, 2 СМ. НА ЛИСТЕ 25.

КУЛ. ГРУППЫ 1 14.03.1 СЕРИЯ 1976С  
 ДАТА ВЫПУСКА 1976

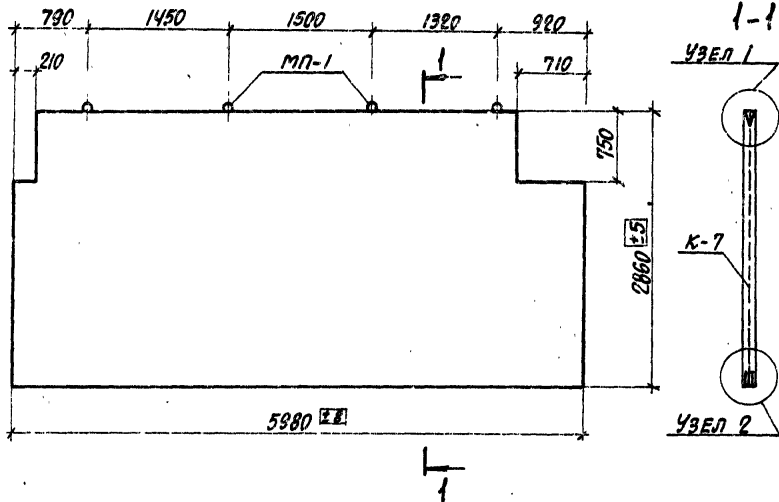
МОСКВА

ТК  
1976

ПАНЕЛЬ ППГ-1В  
5.98 x 2.86

СЕРИЯ  
1.431-14  
Выпуск 4 Лист 8

14156-05 12



РАСХОД МАТЕРИАЛОВ НА ОДНУ ПАНЕЛЬ

МАРКА ПАНЕЛИ	ОБЪЕМ ГИПСОБЕТОНА м <sup>3</sup>	ОБЪЕМ ДРЕВЕСИНЫ м <sup>3</sup>	МАССА СТАЛИ кг.	МАССА ГВОЗДЕЙ кг.	МАССА ПАНЕЛИ кг.
ППГ-1БТ 5.98 x 2.86	1.30	0.059	16.2	0.5	1677

ПРИМЕЧАНИЯ:

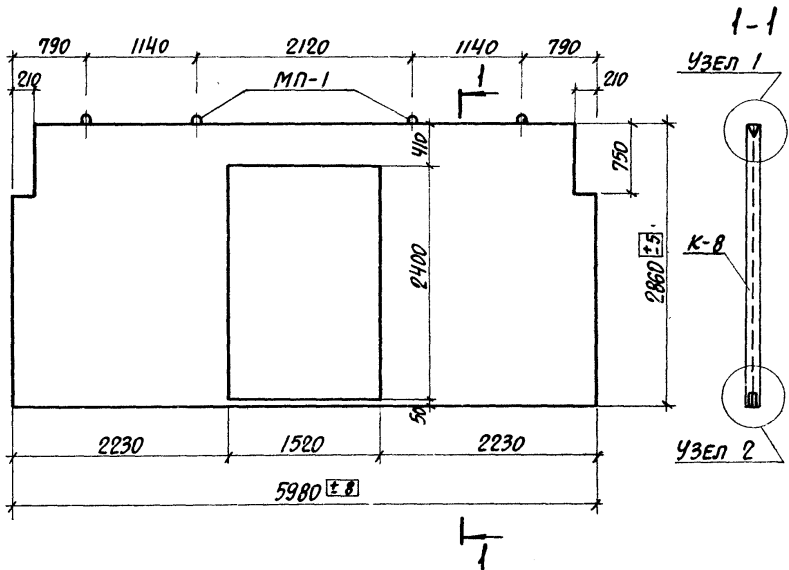
1. КАРКАС К-7 см. НА ЛИСТЕ 20.
2. УЗЛЫ 1,2 см. НА ЛИСТЕ 25.

ТК  
1976

ПАНЕЛЬ ППГ-1БТ  
5.98 x 2.86

СЕРИЯ  
1431-111  
ВЫПУСК ЛИСТ  
4 9

14156-05 13



РАСХОД МАТЕРИАЛОВ НА ОДНУ ПАНЕЛЬ

МАРКА ПАНЕЛИ	ОБЪЕМ ГИПСОБЕТОНА м <sup>3</sup>	ОБЪЕМ ДРЕВЕСИНЫ м <sup>3</sup>	МАССА СТАЛИ КГ.	МАССА ГВОЗДЕЙ КГ.	МАССА ПАНЕЛИ КГ.
ППГ-1ВД 5.98 x 2.86	1.05	0.071	16.2	0.73	1375

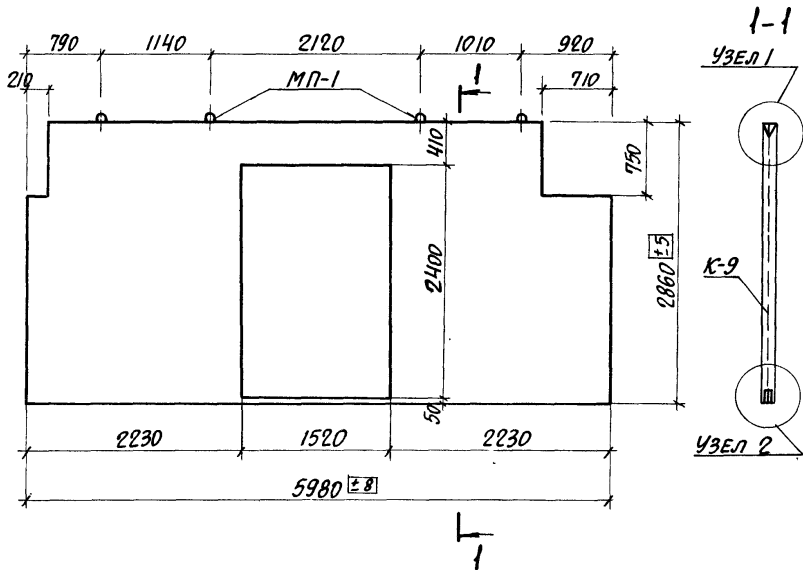
ПРИМЕЧАНИЯ:

1. КАРКАС К-8 см. на листе 21.
2. Узлы 1, 2 см. на листе 25.

КЖ. ГРУДОВ | ЦЕРГАМЕНТ | МАЯ | 1976г.

ЦИЛИНДРИ ШТУКАТУРКА МОСКВА

ТК 1976	ПАНЕЛЬ ППГ-1ВД 5.98 x 2.86	СЕРИЯ 1.431-1/1
		Выпуск Лист 4 10



РАСХОД МАТЕРИАЛОВ НА ОДНУ ПАНЕЛЬ

МАРКА ПАНЕЛИ	ОБЪЕМ ГИПСБЕТОНА М <sup>3</sup>	ОБЪЕМ ДРЕВЕСИНЫ М <sup>3</sup>	МАССА СТАЛИ КГ.	МАССА ГВОЗДЕЙ КГ.	МАССА ПАНЕЛИ КГ.
ППГ-1В7Д 5.98 x 2.86	1.01	0.071	16.2	0.73	1326

ПРИМЕЧАНИЯ:

1. КАРКАС К-9 см. НА ЛИСТЕ 22.
2. Узлы 1,2 см. НА ЛИСТЕ 25.

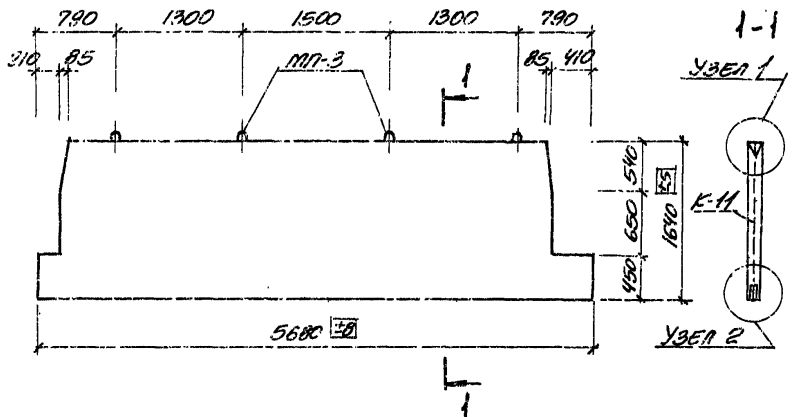
ТК  
1976

ПАНЕЛЬ ППГ-1В7Д  
5.98 x 2.86

СЕРИЯ  
1.431-14  
Выпуск 4 Лист 11







Расход материалов на одну панель

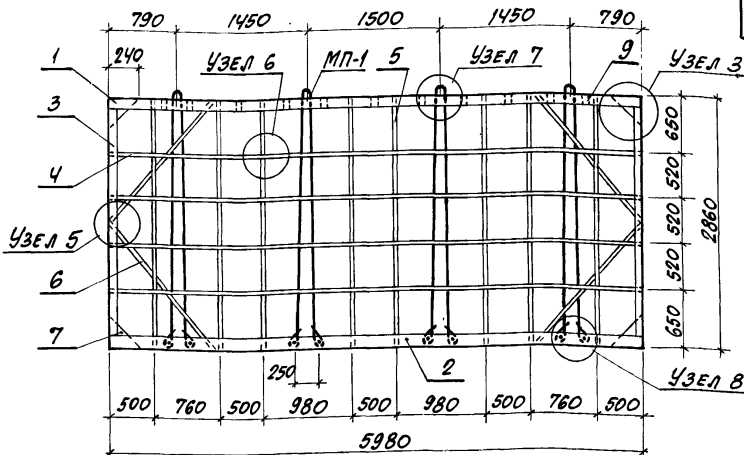
МАРКА ПАНЕЛИ	ОБЪЕМ ПИЩЕВЕТОНА м <sup>3</sup>	ОБЪЕМ ДРЕВЕСИНЫ м <sup>3</sup>	МАССА СТАЛИ кг	МАССА ГВОЗДЕЙ кг	МАССА ПАНЕЛИ кг
<u>МП-10г</u> 5.68 x 1.64	0.63	0.05	8.6	0.5	904

ПРИМЕЧАНИЯ

1. Каркас К-11 см. на листе 24.
2. Узлы 1, 2 см. на листе 25.

1976г.  
 С. Д. ЖИЛИНСКИЙ  
 Г. П. ГРИШИН  
 В. П. ВОЛЫНСКИЙ  
 МОСКВА

ТК 1976	ПАНЕЛЬ МП-10г 5.68 x 1.64	СЕРИЯ 1.431-14
		КОЛИЧЕСТВО ЛИСТОВ 4



СПЕЦИФИКАЦИЯ ДРЕВЕСИНЫ НА ОДИН КАРКАС

№№ ПОЗ.	НАИМЕНОВАНИЕ ПОЗИЦИИ	СЕЧЕНИЕ ММ	ДЛИНА ММ	КОЛ-ВО ШТ.	ОБЪЕМ м <sup>3</sup>			МАССА КГ
					ОДНОЙ ПОЗ.	ВСЕГ	МАРКИ	
1	БРУС	32×60	5980	2	0.00575	0.0115	0.057	28,5
2	БРУС	32×60	5980	2	0.0715	0.0230		
3	БРУС	32×60	2650	4	0.0051	0.024		
4	РЕЙКА	10×25	5980	4	0.0015	0.006		
5	РЕЙКА	10×25	2860	8	0.00072	0.0058		
6	РЕЙКА	10×25	1906	4	0.0005	0.002		
7	СОЕДИНИТЕЛЬН. КОСЫНКА	10×240	240	4	0.00012	0.00048		
8	ФИКСИРУЮЩАЯ ПРОКЛАДКА	30×60	60	32	0.0001	0.0032		
9	СОЕДИНИТЕЛЬН. ПЛАНКА	10×60	90	11	0.0001	0.0011		

## ПРИМЕЧАНИЯ:

- Узлы 3, 5, 6, 7, 8 см. на листах 25 ÷ 27.
- Выборку стали и гвоздей см. на листе 33.

ТК

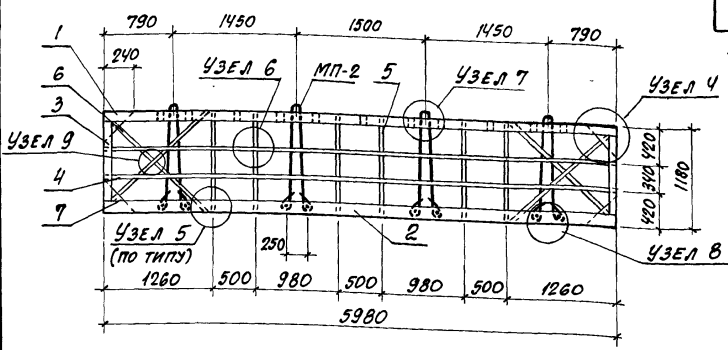
1976

КАРКАС К-1

 СЕРИЯ  
 1.431-14  
 Выпуск Лист  
 4 14

 Рук. группы  
 Исполнитель  
 Проверка  
 Дата выпуска  
 МАИ 1976 г.  
 ЦНИИПРОМЗАДАНИИ  
 МОСКВА

ПОСТРОИ СССР



СПЕЦИФИКАЦИЯ ДРЕВЕСИНЫ НА ОДИН КАРКАС

№№ ПОЗ.	НАИМЕНОВАНИЕ ПОЗИЦИИ	СЕЧЕНИЕ мм	ДЛИНА мм	КОЛ. ШТ.	ОБЪЕМ м <sup>3</sup>			МАССА кг
					ОДНОЙ ПОЗ.	ВСЕХ	МАРКИ	
1	БРУС	32x60	5980	2	0.00575	0.0115	0.052	26.0
2	БРУС	32x60	5980	2	0.0115	0.023		
3	БРУС	32x60	1020	4	0.0020	0.008		
4	РЕЙКА	10x25	5980	2	0.0015	0.003		
5	РЕЙКА	10x25	1180	6	0.0003	0.0018		
6	РЕЙКА	10x25	1726	4	0.0004	0.0016		
7	СОЕДИНИТЕЛЬН. КОСЫНКА	10x240	240	4	0.00012	0.00048		
8	ФИКСИРУЮЩАЯ ПРОКЛАДКА	30x60	60	14	0.0001	0.0014		
9	СОЕДИНИТЕЛЬН. ПЛАНКА	10x60	90	11	0.0001	0.0011		

ПРИМЕЧАНИЯ:

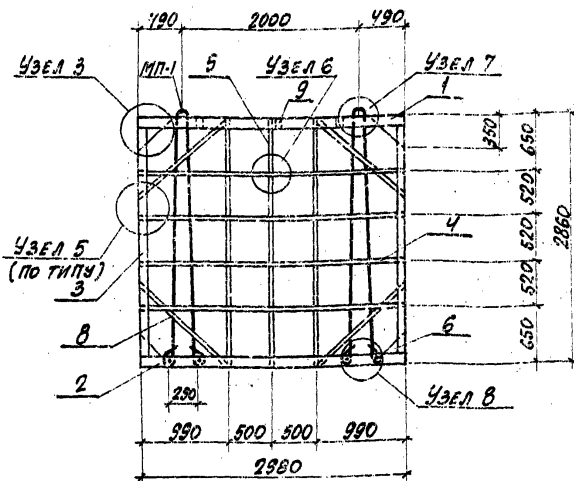
1. Узлы 4 ÷ 9 см. на листах 26, 27.
2. Выборку стали и гвоздей см. на листе 33.

ДИРЕКТОР  
 ИСПОЛНИТЕЛЬ  
 ПРОВЕРИЛ  
 ДАТА ВЫПУСКА  
 МАШ  
 ЦЕНТРИМУЗДАНИИ  
 МОСКВА  
 ПРИЕМНИКОВА  
 ЧЕПЕЛОВА  
 1976.

ТК  
1976

КАРКАС К-2

СЕРИЯ  
1.431-14  
Выпуск  
4  
Лист  
15



### СПЕЦИФИКАЦИЯ ДРЕВЕСИНЫ НА ОДИН КАРКАС

№№ поз.	НАИМЕНОВАНИЕ ПОЗИЦИИ	СЕЧЕНИЕ мм	ДЛИНА мм	КОЛ. шт.	ОБЪЕМ м <sup>3</sup>			МАССА кг
					ОДНОЙ ПОЗ.	ВСЕХ	МАРКИ	
1	БРУС	32×60	2980	2	3,0029	0,0058	0,047	23,5
2	БРУС	32×60	2980	2	0,0057	0,0114		
3	БРУС	32×60	2650	4	0,0051	0,0204		
4	РЕЙКА	10×25	2980	4	0,00075	0,003		
5	РЕЙКА	10×25	2860	3	0,00072	0,0022		
6	СОЕДИНИТЕЛЬН. КОСЫЛКА	10×240	240	4	0,00012	0,00048		
7	ФИКСИРУЮЩАЯ ПРОКЛАДКА	30×60	60	12	0,0001	0,0012		
8	РЕЙКА	10×25	1400	4	0,00035	0,0014		
9	СОЕДИНИТЕЛЬН. ПЛИНКА	10×60	90	3	0,0001	0,00011		

#### ПРИМЕЧАНИЯ:

- Узлы 3, 5 ÷ 8 см. на листе 25 ÷ 27.
- Выборку стали и гвоздей см. на листе 33.

МК

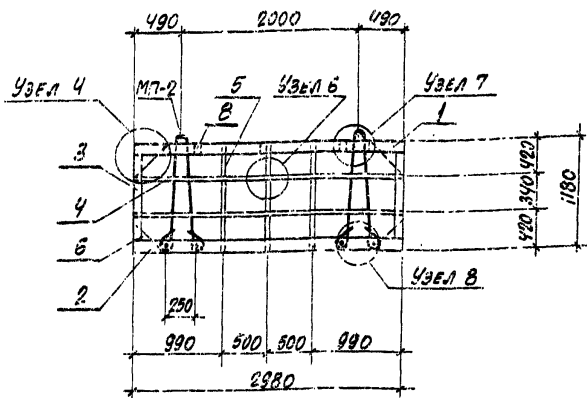
1976

КАРКАС К-3

СЕРИЯ  
1.431-14

Выпуск 4 Лист 16

14156-05 20



### СПЕЦИФИКАЦИЯ ДРЕВЕСИНЫ НА ОДИН КАРКАС

№№ ПОЗ.	НАИМЕНОВАНИЕ ПОЗИЦИИ	СЕЧЕНИЕ ММ	ДЛИНА ММ	КОЛ. ШТ.	ОБЪЕМ М <sup>3</sup>			МАССА КГ
					ОДНОЙ ПОЗ.	ВСЕГ	МАРКИ	
1	БРУС	32x60	2980	2	0.0029	0.0058	0.023	18.9
2	БРУС	32x60	2980	2	0.0057	0.0114		
3	БРУС	32x60	2980	2	0.102	0.003		
4	РЕЙКА	10x25	2980	2	0.00074	0.0015		
5	РЕЙКА	10x25	1180	2	0.0003	0.0006		
6	СОЕДИНИТЕЛЬ. КОСЫНКА	10x240	240	4	0.00012	0.00048		
7	ФИКСИРУЮЩАЯ ПРОКЛАДКА	30x60	60	6	0.0001	0.0006		
8	СОЕДИНИТЕЛЬ. ПЛАНИР	14x60	90	8	0.0001	0.0008		

#### ПРИМЕЧАНИЯ:

1. Узлы 4, 6, 7, 8 см. на листах 26, 27.
2. Выборку стали и гвоздей см. на листе 23.

ТК  
1976

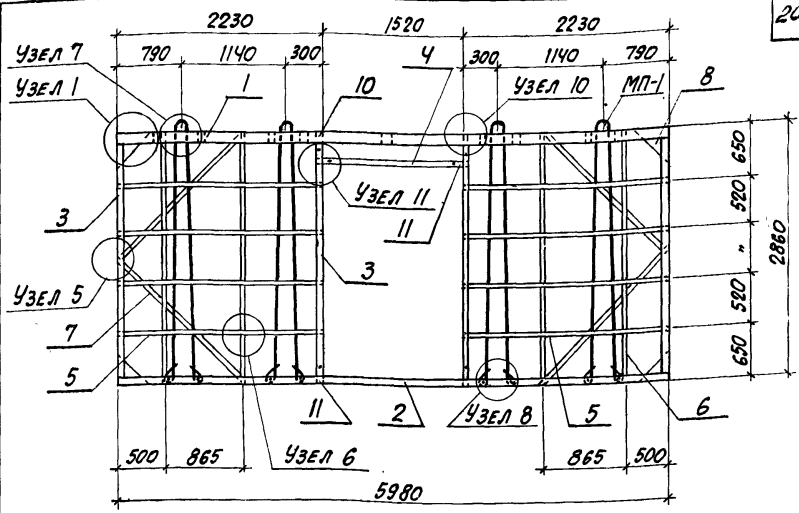
КАРКАС К.-4

СЕРИЯ  
1.431-14  
Выпуск лист  
4 17

14156-05 21

ЦЕНТРАЛЬНЫЙ ЗАДАНИИ  
МОСКВА  
ПРОЕКТИРОВАНИЕ  
ПЛАНИРОВАНИЕ  
ДАТА ВЫПУСКА  
МАРК  
1976

20



СПЕЦИФИКАЦИЯ ДРЕВЕСИНЫ НА ОДИН КАРКАС

№№ ПОЗ.	НАИМЕНОВАНИЕ ПОЗИЦИИ	СЕЧЕНИЕ мм	ДЛИНА мм	КОЛ. ШТ.	ОБЪЕМ м <sup>3</sup>			МАССА кг
					ОДНОЙ ПОЗ.	ВСЕХ	МАРКИ	
1	БРУС	32x60	5980	2	0.0057	0.0114	0.094	61.0
2	БРУС	32x60	5980	2	0.0115	0.023		
3	БРУС	32x60	2650	8	0.0051	0.0408		
4	БРУС	32x60	1520	2	0.0029	0.0058		
5	РЕЙКА	10x25	2230	8	0.00056	0.0045		
6	РЕЙКА	10x25	2860	4	0.00072	0.0029		
7	РЕЙКА	10x25	1976	4	0.00049	0.002		
8	СОЕДИНИТЕЛЬН. КОСЫНКА	10x240	240	4	0.00012	0.00048		
9	ФИКСИРУЮЩАЯ ПРОКЛАДКА	30x60	60	16	0.0001	0.0016		
10	СОЕДИНИТЕЛЬН. КОСЫНКА	10x60	250	2	0.0001	0.0002		
11	СОЕДИНИТЕЛЬН. КОСЫНКА	10x80	205	4	0.0001	0.0004		
12	СОЕДИНИТЕЛЬН. ПЛАНКА	10x60	90	9	0.0001	0.0009		

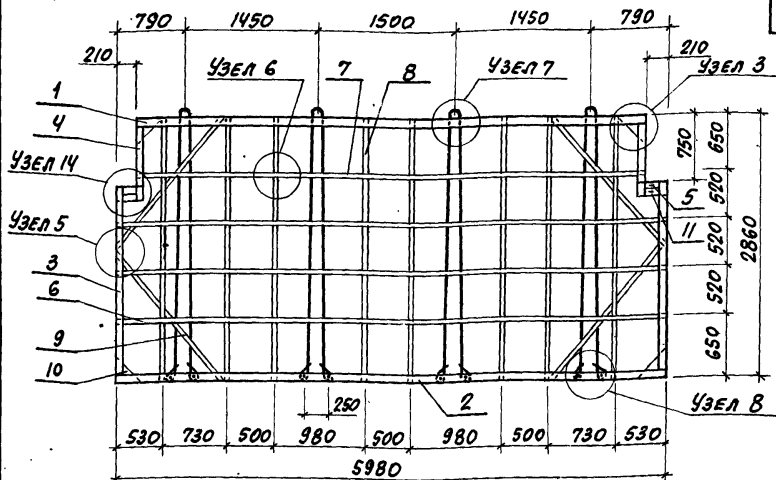
ПРИМЕЧАНИЯ СМ. НА ЛИСТЕ 17.

ТК  
1976

КАРКАС К-5

СЕРИЯ 1.431-14  
ВЫПУСК 4 ЛИСТ 18

14156-05 22



### СПЕЦИФИКАЦИЯ ДРЕВЕСИНЫ НА ОДИН КАРКАС

№№ ПОЗ.	НАИМЕНОВАНИЕ ПОЗИЦИИ	СЕЧЕНИЕ ММ	ДЛИНА ММ	КОЛ. ШТ.	ОБЪЕМ М <sup>3</sup>			МАССА КГ
					ОДНОЙ ПОЗ.	ВСЕГ	МАРКИ	
1	БРУС	32x60	5560	2	0,0053	0,0106	0,064	41,6
2	БРУС	32x60	5980	2	0,0114	0,0228		
3	БРУС	32x60	2050	4	0,002	0,008		
4	БРУС	32x60	840	4	0,0008	0,0032		
5	БРУС	32x60	150	4	0,00015	0,0006		
6	РЕЙКА	10x25	5980	3	0,0015	0,0045		
7	РЕЙКА	10x25	5560	1	0,0014	0,0014		
8	РЕЙКА	10x25	2860	8	0,0007	0,0056		
9	РЕЙКА	10x25	1906	4	0,0005	0,002		
10	СОЕДИНИТЕЛЬН. КОСЫНКА	10x240	240	4	0,0003	0,0012		
11	СОЕДИНИТЕЛЬН. КОСЫНКА	10x150	270	2	0,0004	0,0008		
12	ФИКСИРУЮЩАЯ ПРОКЛАДКА	30x60	60	32	0,0001	0,0032		

#### ПРИМЕЧАНИЯ:

- Узлы 3, 5, 6, 7, 8 см. на листе 25 ÷ 27.
- Выборку стали и гвоздей см. на листе 33.

ТК

1976

КАРКАС К-6

СЕРИЯ  
1.431-14Выпуск лист  
4 19

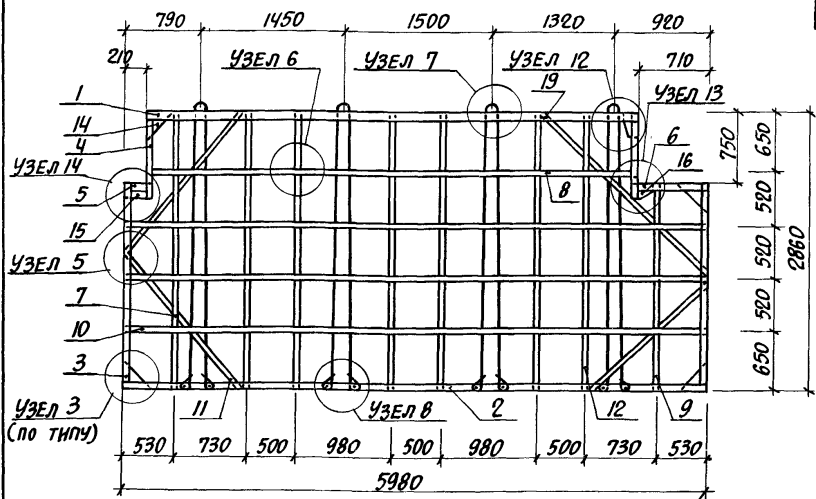
14156-05 23

1976г.

МАУ

С. П. КОЛТУСЬКА





**СПЕЦИФИКАЦИЯ ДРЕВСИНЫ НА ОДИН КАРКАС**

№№ ПОЗ.	НАИМЕНОВАНИЕ ПОЗИЦИИ	СЕЧЕНИЕ мм	ДЛИНА мм	КОЛ. ШТ.	ОБЪЕМ м³		МАССА КГ.
					ОДНОЙ ПОЗ.	ВСЕХ	
1	БРУС	32x60	5060	2	0.0049	0.0098	0.059 38.4
2	БРУС	32x60	5980	2	0.0114	0.0228	
3	БРУС	32x60	2050	4	0.002	0.008	
4	БРУС	32x60	840	4	0.0008	0.0032	
5	БРУС	32x60	150	2	0.00015	0.0003	
6	БРУС	32x60	650	2	0.0006	0.0012	
7	РЕЙКА	10x25	2860	3	0.0007	0.0021	
8	РЕЙКА	10x25	5060	1	0.0013	0.0013	
9	РЕЙКА	10x25	2110	1	0.0005	0.0005	
10	РЕЙКА	10x25	5980	3	0.0015	0.0045	
11	РЕЙКА	10x25	1906	2	0.0005	0.001	
12	РЕЙКА	10x25	1720	1	0.0004	0.0004	
13	РЕЙКА	10x25	2440	1	0.0006	0.0006	
14	СОЕД. КОСЫНКА	10x240	240	3	0.0003	0.0009	
15	СОЕД. КОСЫНКА	10x150	240	1	0.0004	0.0004	
16	СОЕД. КОСЫНКА	10x150	220	2	0.0003	0.0006	
17	ФИКС. ПРОКЛ.	30x60	60	15	0.0001	0.0015	

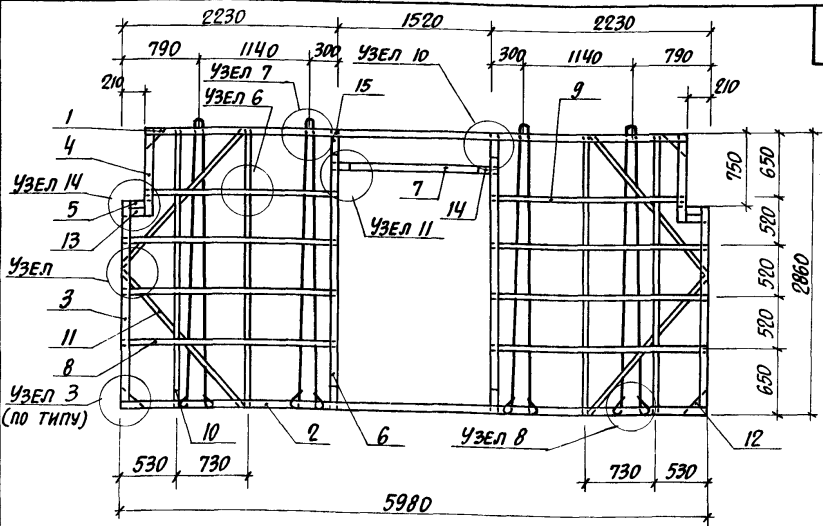
**ПРИМЕЧАНИЯ:** 1. Узлы 3, 5, 8, 12-14 см. на листах 25÷30.  
2. Выборку стали и гвоздей см. на листе 33.

ГОССТРОЙ СССР  
 ДИДИЛРОМЗДАНИИ  
 МОСКВА  
 РЫК ОТДЕЛ ОК-1  
 Д. ВРХ. ПР. ТР  
 РЫК. ГРУППЫ  
 СТ. ТЕХНИК  
 МАЙ 1976г.  
 СОЛЖИК  
 БРЮДИН  
 ПЕРГАМЕНТ  
 СОБОЛОВА

**ТК**  
1976

КАРКАС К-7

СЕРИЯ 1.431-14  
Выпуск 4 Лист 20



СПЕЦИФИКАЦИЯ ДРЕВЕСИНЫ НА ОДИН КАРКАС

№№ поз.	НАИМЕНОВАНИЕ ПОЗИЦИИ	СЕЧЕНИЕ мм	ДЛИНА мм	КОЛ. ШТ.	ОБЪЕМ м <sup>3</sup>		МАССА КГ.
					Одной поз.	ВСЕХ	
1	БРУС	32×60	5560	2	0.0053	0.0106	0.071 46.1
2	БРУС	32×60	5980	2	0.0114	0.0228	
3	БРУС	32×60	2050	4	0.002	0.008	
4	БРУС	32×60	840	2	0.0008	0.0032	
5	БРУС	32×60	150	4	0.00015	0.0006	
6	БРУС	32×60	2740	4	0.0026	0.01	
7	БРУС	32×60	1520	2	0.001	0.002	
8	РЕЙКА	10×25	2230	6	0.0006	0.0036	
9	РЕЙКА	10×25	2020	2	0.0005	0.001	
10	РЕЙКА	10×25	2860	4	0.0007	0.0028	
11	РЕЙКА	10×25	1906	4	0.0005	0.002	
12	СОЕДИН. КОСЫНКА	10×240	240	4	0.0003	0.0012	
13	СОЕДИН. КОСЫНКА	10×150	270	2	0.0004	0.0008	
14	СОЕДИН. КОСЫНКА	10×60	205	2	0.0001	0.0002	
15	СОЕДИН. КОСЫНКА	10×60	250	4	0.00015	0.0006	
16	ФИКСИР. ПРОКЛАД.	30×60	60	8	0.0001	0.0015	

ПРИМЕЧАНИЯ:

- Узлы 3, 6, 8, 10, 14 см. на листах 25+30.
- Выборку стали и гвоздей см. на листе 33.

Ц. ТЕХНИК СОКОЛОВА  
 Д.А. ВЫПУСК: 1976  
 МСКВА

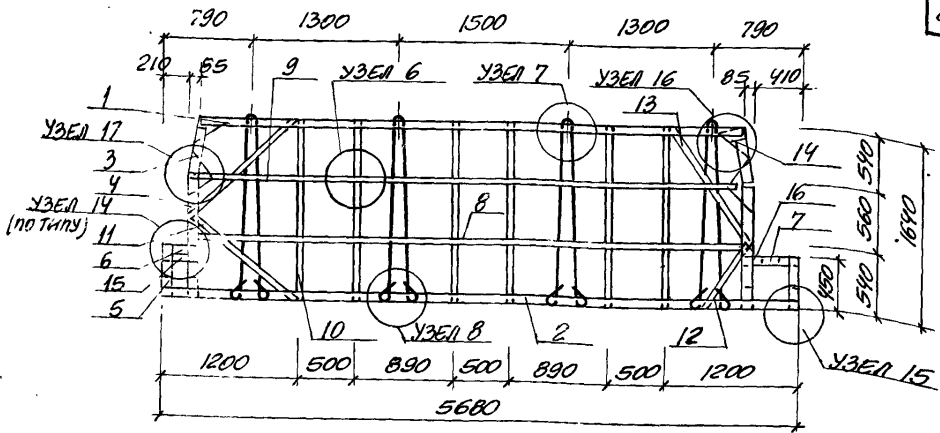
ТК  
1976

КАРКАС К-8

СЕРИЯ  
1.431-14  
Выпуск 4 ЛИСТ 21







**СПЕЦИФИКАЦИЯ ДРЕВЕСИНЫ НА ОДИН КАРКАС**

№№ поз.	НАИМЕНОВАНИЕ ПОЗИЦИИ	СЕЧЕНИЕ мм	ДЛИНА мм	КОЛ. шт.	ОБЪЕМ м <sup>3</sup>			МАССА кг
					одной поз.	ВСЕГ	МАРКИ	
1	БРУС	32x60	4890	2	0.0047	0.0094	0.05	32.5
2	БРУС	32x60	5680	2	0.011	0.022		
3	БРУС	32x60	480	4	0.0005	0.002		
4	БРУС	32x60	1040	4	0.001	0.004		
5	БРУС	32x60	390	4	0.0004	0.0016		
6	БРУС	32x60	150	2	0.00014	0.0003		
7	БРУС	32x60	350	2	0.00033	0.0007		
8	РЕЙКА	10x25	5680	1	0.0013	0.0013		
9	РЕЙКА	10x25	4940	1	0.0012	0.0012		
10	РЕЙКА	10x25	1640	6	0.0004	0.0024		
11	РЕЙКА	10x25	1290	2	0.0003	0.0006		
12	РЕЙКА	10x25	670	1	0.0002	0.0002		
13	РЕЙКА	10x25	1360	1	0.0003	0.0003		
14	СОЕДИНИТ. КОСЫНКА	10x240	240	4	0.0003	0.0012		
15	СОЕДИНИТ. КОСЫНКА	10x150	270	1	0.0004	0.0004		
16	СОЕДИНИТ. КОСЫНКА	10x60	205	6	0.0001	0.0006		
17	ФИКСИР. ПРОКЛАДКА	30x60	60	12	0.0001	0.0012		

**ПРИМЕЧАНИЯ**

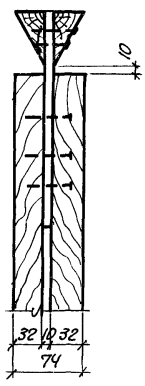
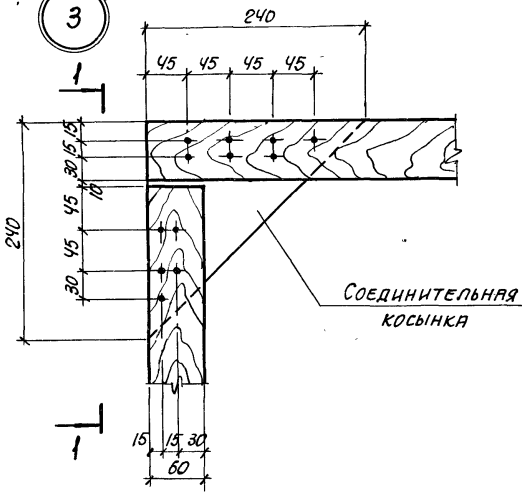
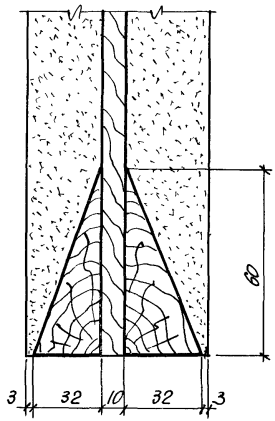
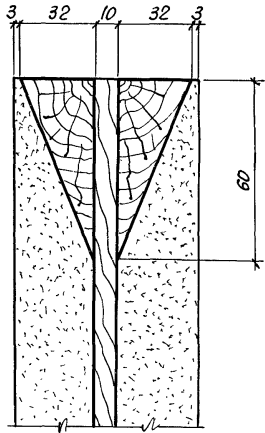
1. Узлы 6÷8, 14-17 см. на листах 26, 27, 30, 31.
2. Выборку стали и гвоздей см. на листе 33.

МОСКВА КОЛЛЕКЦИОННО-ПРОЕКТОРНО-ИЗДАТЕЛЬСКИЙ ЦЕНТР

ТК 1976	КАРКАС К-11	СЕРИЯ 1.431-14
		ВЫБОРК ЛИСТ 4 24

ХАРЬКОВСКИЙ  
ПРОМСТРОЙНИИПРОЕКТ

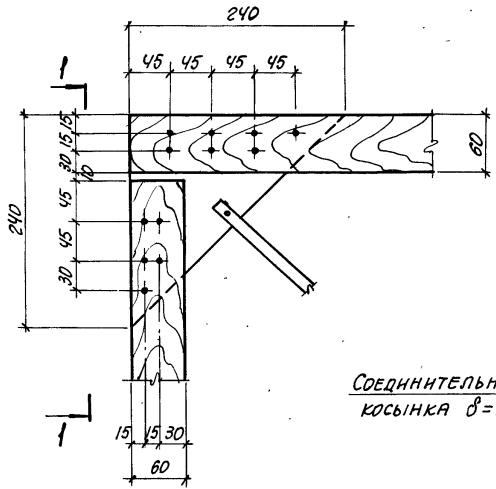
ДИРЕКТОР	И. П. СКАДОВ	ИЗДАТЕЛЬ	И. П. СКАДОВ
НАЧ. ОТДЕЛА	К. В. ЗИЦЕВ	СТ. ПРОЗ.	Л. П. ЧИЖИ
ПРОЕКТИРОВЩИК	Л. П. ЧИЖИ	ИСПОЛНИТЕЛЬ	Л. П. ЧИЖИ
ПРОВЕРЯЮЩИЙ	М. А. И	ПРОВЕРЯЮЩИЙ	И. П. СКАДОВ
ДАТА ВЫПУСКА	МАЙ 1976 Г.		
ТК	1976		



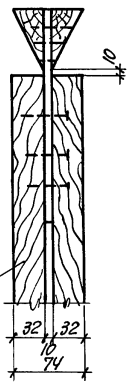
Узлы каркасов 1, 2, 3

СЕРИЯ 1.431-14	
ВЫПУСК 4	ЛИСТ 25

4

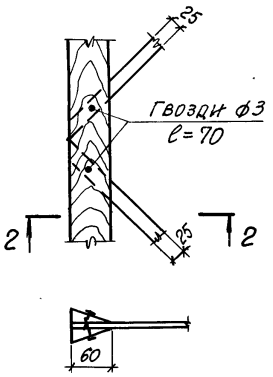


1-1

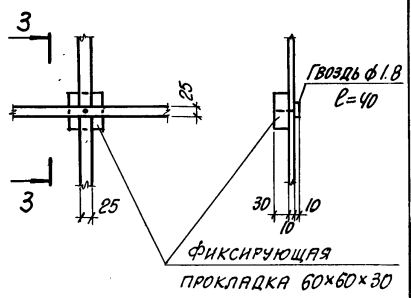


СОЕДИНИТЕЛЬНАЯ КОСЫНКА  $\delta=10$

5



6



3-3

ФИКСИРУЮЩАЯ ПРОКЛАДКА 60x60x30

СЕРИЯ 1.431-14

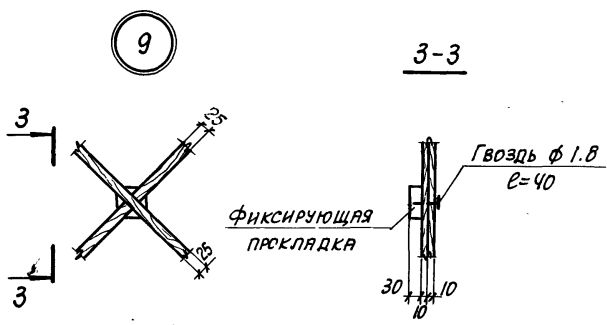
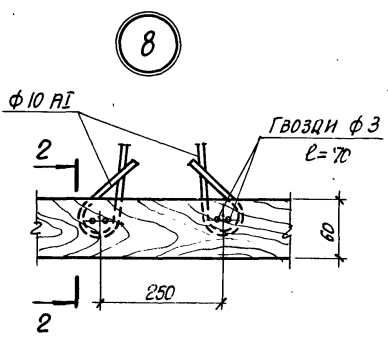
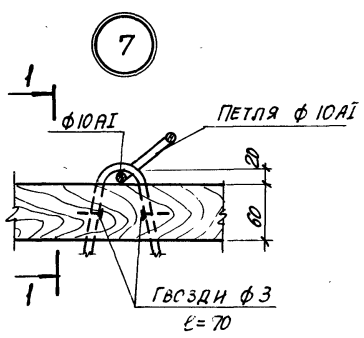
ВЫПУСК 4 ЛИСТ 26

УЗЛЫ КАРКАСОВ 4,5,6

ТК 1976

МАЙ 1976 Г. ПРОВЕРИЛ ЧЕПЕЛОВА ИЛИЯСЬ

ПРОМСТРОЙНИИПРОЕКТ



ИСПОЛНИТЕЛЬ ЛИЦИН ЧЕПЕЛОВА

ПРОВЕРИЛ

1976г.

МАЙ

ДАТА ВЫПУСКА

ТК

1976

УЗЛЫ КАРКАСОВ 7,8,9

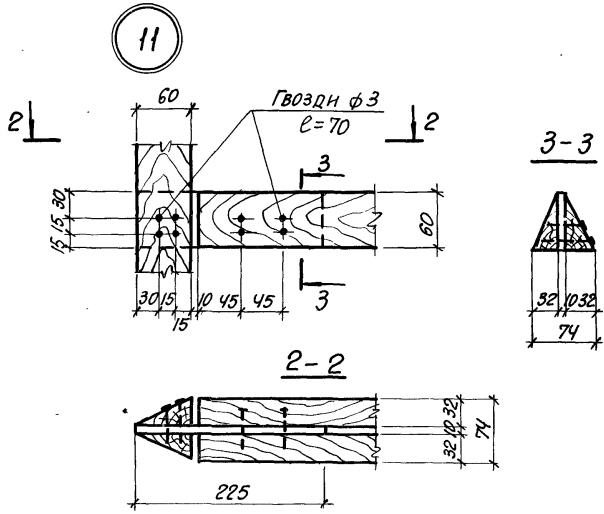
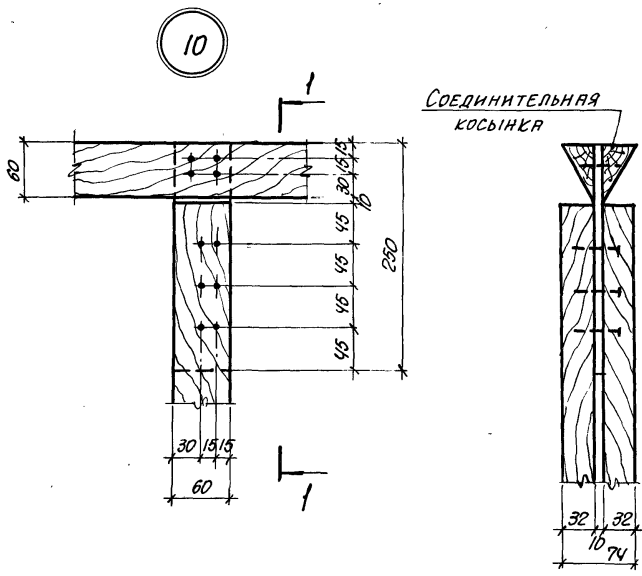
СЕРИЯ 1.431-14

ВЫПУСК 4

ЛИСТ 27



ХАРЬКОВСЕНА  
ПРОМСТРОЙНИПРОЕКТ



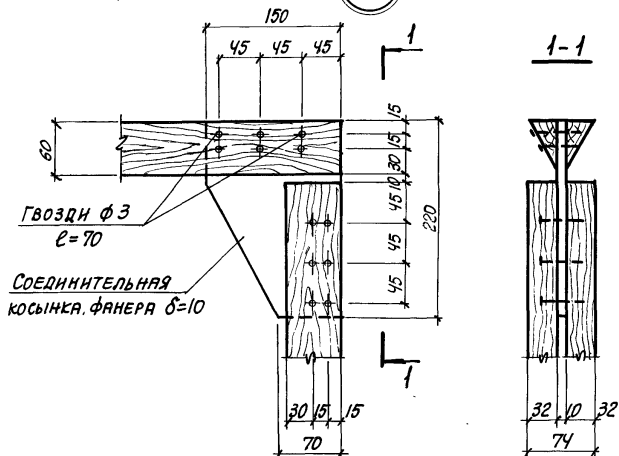
ДИ. ИНЖ. ПР. НАЧ. ОТДЕЛА	МОНИН ХИЗМЕНОВ	РУК. ГРУППЫ СТ. АРХИТ. ИСПОЛНИТЕЛЬ	ИТЕНН ЛИЦИИ ЛИЦИИ ЛИЦИИ
ДАТА ВЫПУСКА МАЙ	1976г.	ПРОВЕРКА	ЧЕРЕПЕВА

**ТК**  
1976

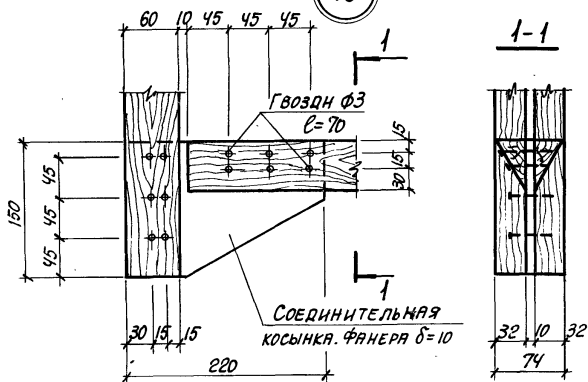
УЗЛЫ КАРКАСОВ 10, 11

СЕРИЯ  
1.431-14  
ВЫПУСК 4 ЛИСТ 28

12



13



СТ. ТЕХНИК СОКОЛОВ  
МАШ 1976г  
ДАТА ВЫПУСКА

МОСКВА

ТК

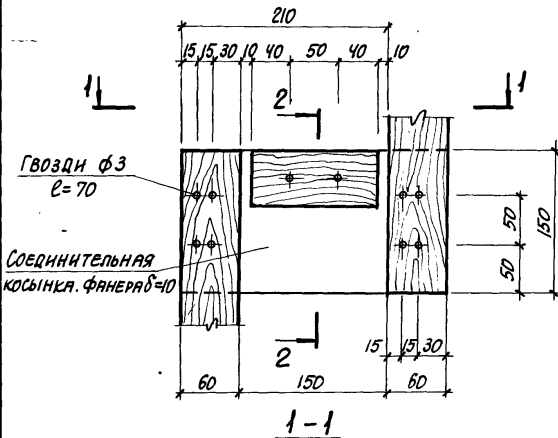
1976

Узлы каркасов 12, 13

СЕРИЯ  
1.431-14  
ВЫПУСК 4 ЛИСТ 29

14156-05 33

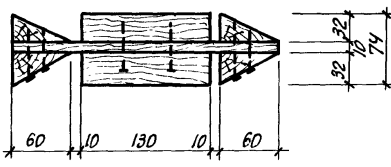
14



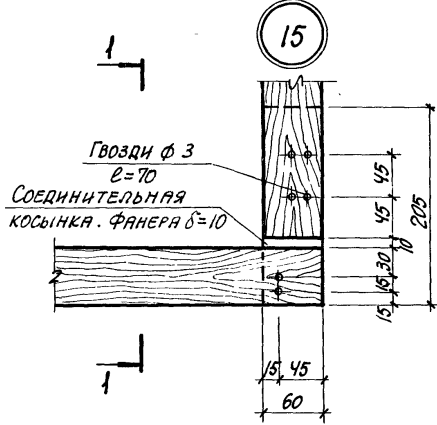
2-2



1-1



15



1-1



ГОСТРОЙ СССР  
 ЦНИИПРОМЗДАНИЙ  
 МОСКВА

Р-5 ОТДЕЛА ОК-1  
 ГЛ. АРХ. ПРАВЕЦ  
 Р-5 ГРУППЫ  
 СЛ. ТЕХНИК  
 ДАТА. ВЫПУСКА  
 МАЙ 1976 Г.

СОЛЖИКИ  
 ЕРМОЛИН  
 ПЕРГАМЕНТ  
 СОКОЛОВА

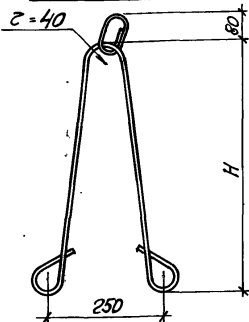
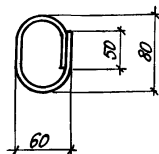
ТК  
1976

Узлы каркасов 14, 15

СЕРИЯ  
 1.431-14  
 Выпуск 4 Лист 30



МП-1, МП-2, МП-3

СТРОПОВОЧНОЕ  
КОЛЬЦО

## СПЕЦИФИКАЦИЯ СТАЛИ НА ОДНО ИЗДЕЛИЕ

МАРКА ИЗДЕЛИЯ	H мм	Сечение мм	Длина мм	МАССА кг	ПРИМЕЧАНИЕ
МП-1	2920	φ 10	6600	4.06	СТАЛЬ ПО ГОСТ 5781-61 КЛАССА А1
МП-2	1240	φ 10	3240	1.99	— " —
МП-3	1700	φ 10	3480	2.14	— " —

ТК

1976

МОНТАЖНЫЕ ПЕТЛИ МП-1, МП-2, МП-3

СЕРИЯ  
1.431-14ВЫПУСК  
4 ЛИСТ  
32

## ВЫБОРКА СТАЛИ И ГВОЗДЕЙ НА ОДНУ ПАНЕЛЬ

МАРКА ПАНЕЛИ	ПЕТЛИ			ГВОЗДИ, КГ			ПРИМЕЧАНИЕ
	МАРКА	КОЛ. ШТ.	МАССА КГ	Ф1.8 мм L=40 мм	Ф3 мм L=70 мм	ОБЩАЯ	
<u>ППГ-1</u> 5.98 x 2.86	МП-1	4	16.2	0.03	0.38	0.41	
<u>ППГ-2</u> 5.98 x 1.18	МП-2	4	8.0	0.01	0.33	0.34	
<u>ППГ-3</u> 2.98 x 2.86	МП-1	2	8.1	0.01	0.31	0.32	
<u>ППГ-4</u> 2.98 x 1.18	МП-2	2	4.0	0.01	0.26	0.27	
<u>ППГ-1Д</u> 5.98 x 2.86	МП-1	4	16.2	-0.04	0.65	0.69	
<u>ППГ-1В</u> 5.98 x 2.86	МП-1	4	16.2	0.01	0.49	0.50	
<u>ППГ-1ВТ</u> 5.98 x 2.86	МП-1	4	16.2	0.01	0.49	0.50	
<u>ППГ-1ВД</u> 5.98 x 2.86	МП-1	4	16.2	0.02	0.71	0.73	
<u>ППГ-1ВДТ</u> 5.98 x 2.86	МП-1	4	16.2	0.02	0.71	0.73	
<u>ППГ-9</u> 5.98 x 1.64	МП-3	4	8.6	0.01	0.49	0.50	
<u>ППГ-10Т</u> 5.68 x 1.64	МП-3	4	8.6	0.01	0.49	0.50	

ТК  
1976

ВЫБОРКА СТАЛИ И ГВОЗДЕЙ  
НА ОДНУ ПАНЕЛЬ

СЕРИЯ  
1.431-14  
ВЫПУСК  
4 ЛИСТ  
33

74156-05 31

ЦЕНТРИПРОМЗДАНИИ  
 МОСКВА  
 ИСПОЛНИТЕЛЬ  
 П.В.СЕРГЕЕВ  
 МОСКВА  
 ДАТА ВЫПУСКА  
 МАИ 1976Г.  
 ЧЕЛЕНОВА  
 АЛЕКСЕЕВА  
 НИКОЛОВА