

ТИПОВЫЕ КОНСТРУКЦИИ, ИЗДЕЛИЯ И УЗЛЫ ЗДАНИЙ И СООРУЖЕНИЙ

СЕРИЯ 1.220.1-3_м

КОНСТРУКЦИИ КАРКАСА С КОЛОННАМИ СЕЧЕНИЕМ 300Х300 мм
ДЛЯ СТРОИТЕЛЬСТВА ОБЩЕСТВЕННЫХ ЗДАНИЙ
С ИСПОЛЬЗОВАНИЕМ ВЕЧНОМЕРЗЛЫХ ГРУНТОВ ОСНОВАНИЯ
ПО ПРИНЦИПУ I

ВЫПУСК 1-2

РОСТВЕРКИ, ПОДКОЛОННИКИ, ЭЛЕМЕНТЫ ЦОКОЛЬНОЙ ЧАСТИ
АРМАТУРНЫЕ И ЗАКЛАДНЫЕ ИЗДЕЛИЯ

РАБОЧИЕ ЧЕРТЕЖИ

ТИПОВЫЕ КОНСТРУКЦИИ, ИЗДЕЛИЯ И УЗЛЫ ЗДАНИЙ И СООРУЖЕНИЙ

СЕРИЯ 1.220.1-3_м

КОНСТРУКЦИИ КАРКАСА С КОЛОННАМИ СЕЧЕНИЕМ 300X300 мм
ДЛЯ СТРОИТЕЛЬСТВА ОБЩЕСТВЕННЫХ ЗДАНИЙ
С ИСПОЛЬЗОВАНИЕМ ВЕЧНОМЕРЗЛЫХ ГРУНТОВ ОСНОВАНИЯ
ПО ПРИНЦИПУ I

ВЫПУСК 1-2

РОСТВЕРКИ, ПОДКОЛОННИКИ, ЭЛЕМЕНТЫ ЦОКОЛЬНОЙ ЧАСТИ
АРМАТУРНЫЕ И ЗАКЛАДНЫЕ ИЗДЕЛИЯ

РАБОЧИЕ ЧЕРТЕЖИ

РАЗРАБОТАНЫ:
ЛЕНЗНИИЭП

КИЕВЗНИИЭП

ГЛ. ИНЖ. ИН-ТА *В.А.* А.В. РЯЗАНОВ
ГЛ. КОНСТР. ИН-ТА *Л.А.* Р.А. ПОПОВ
ГЛ. ИНЖ. ПРОЕКТА *В.В.* П.Р. ВАКМАН
ЗАВ. ЛАБОРАТОРИЕЙ *М.И.* Л.И. НЕЙМАРК
СТ. Н. СОТРУДНИК *Е.И.* С.С. ШМЕЛЕВА

ЗАМ. ДИРЕКТ. ИН-ТА *Л.М.* Л.Г. ДМИТРИЕВ
НАЧ. ОТДЕЛА *В.Ш.* В.Н. ШЕВЧЕНКО
ГЛ. ИНЖ. ПРОЕКТА *Д.В.* Д.В. БГУНОВ

УТВЕРЖДЕНЫ ГОСКОМАРХИТЕКТУРЫ
ПРИКАЗ №146 ОТ 23 МАЯ 1988 Г.
ВВЕДЕНЫ В ДЕЙСТВИЕ С 1 ИЮЛЯ 1988 Г.

Обозначение	Наименование	Стр.
1.220.1-3м.1-2 00Т0	Техническое описание	4
1.220.1-3м.1-2 01	Ростберк.каркас плоский	5
1.220.1-3м.1-2 01СБ	Ростберк. Каркас плоский Сборочный чертеш	7
1.220.1-3м.1-2 02	Ростберк. Каркас плоский	8
1.220.1-3м.1-2 02СБ	Ростберк. Каркас плоский Сборочный чертеш.	9
1.220.1-3м.1-2 03	Ростберк. Каркас плоский КР13, КР14	10
1.220.1-3м.1-2 03СБ	Ростберк. Каркас плоский КР13, КР14. Сборочный чертеш.	
1.220.1-3м.1-2 04	Ростберк. Каркас плоский КР22, КР27, КР38, КР42	11
1.220.1-3м.1-2 04СБ	Ростберк. Каркас плоский КР22, КР27, КР38, КР42 Сборочный чертеш.	
1.220.1-3м.1-2 05	Ростберк. Каркас плоский КР23, КР28, КР39, КР43.	12
1.220.1-3м.1-2 05СБ	Ростберк. Каркас плоский КР23, КР28, КР39, КР43 Сборочный чертеш.	
1.220.1-3м.1-2 06	Ростберк. Каркас плоский, Сетка С1	13
1.220.1-3м.1-2 06СБ	Ростберк. Каркас плоский. Сетка С1 Сборочный чертеш.	
1.220.1-3м.1-2 07	Ростберк. Каркас плоский КР31	14
1.220.1-3м.1-2 07СБ	Ростберк. Каркас плоский КР31 Сборочный чертеш	
1.220.1-3м.1-2 08	Ростберк. подколонник. Петля П1, П3	15
1.220.1-3м.1-2 09	Ростберк. Петля П2	
	1.220.1-3м.1-2 00	
Содержание		Таблицы
		Лист 1
		Листов
		ЛенЗНИИЭП

И.Канто Вакман АИМ
Гил Вакман АИМ
Развертывание Лобов
Лобов Стрелкова ИИИ
Исполн. Лобовальский Р.И.

формат А4

Обозначение	Наименование	Стр.
1.220.1-3м.1-2 10	Подколонник. Сетка С1... С4	16
1.220.1-3м.1-2 10СБ	Подколонник. Сетка С1... С4 Сборочный чертеш	
1.220.1-3м.1-2 11	Балка под цокольный экран. Каркас пространственный КЛ1... КЛ3	17
1.220.1-3м.1-2 11СБ	Балка под цокольный экран. Каркас пространственный КЛ1... КЛ3 Сборочный чертеш.	
1.220.1-3м.1-2 12	Балка под цокольный экран. Каркас пространственный КЛ4, КЛ5	18
1.220.1-3м.1-2 12СБ	Балка под цокольный экран. Каркас пространственный КЛ4, КЛ5 Сборочный чертеш.	
1.220.1-3м.1-2 13	Балка под цокольный экран. Каркас плоский Кр1... Кр3	19
1.220.1-3м.1-2 13СБ	Балка под цокольный экран. Каркас плоский Кр... Кр3. Сборочный чертеш.	
1.220.1-3м.1-2 14	Балка под цокольный экран. Каркас плоский Кр4, Кр5	20
1.220.1-3м.1-2 14СБ	Балка под цокольный экран. Каркас плоский Кр4, Кр5. Сборочный чертеш	
1.220.1-3м.1-2 15	Балка под цокольный экран Сетка С1... С3.	21
1.220.1-3м.1-2 15СБ	Балка под цокольный экран Сетка С1... С3. Сборочный чертеш	
1.220.1-3м.1-2 16	Балка под цокольный экран Сетка С4, С5	22
	1.220.1-3м.1-2 00	

Исполн. Лобовальский Р.И.

23177_3
формат А4

Обозначение	Наименование	Стр.
1.220.1-3м.1-2 16СБ	Балка под цокольный экран	
	Сетка С4, С5. Сборочный чертеш.	
1.220.1-3м.1-2 17	Цокольный экран. Сетка С1, С2, С17, С18	23
	С 23, С24.	
1.220.1-3м.1-2 17СБ	Цокольный экран. Сетка С1, С2, С17, С18, С23, С24. Сборочный чертеш.	
1.220.1-3м.1-2 18	Цокольный экран. Сетка С3, С19	24
1.220.1-3м.1-2 18СБ	Цокольный экран. Сетка С3, С19. Сборочный чертеш.	
1.220.1-3м.1-2 19	Цокольный экран. Сетка С4	25
1.220.1-3м.1-2 20	Цокольный экран. Сетка С5	
1.220.1-3м.1-2 21	Цокольный экран. Сетка С6, С7, С13, С14, С20	26
1.220.1-3м.1-2 21СБ	Цокольный экран. Сетка С6, С7, С13, С14, С20. Сборочный чертеш.	
1.220.1-3м.1-2 22	Цокольный экран. Сетка С8, С9, С15, С21	27
1.220.1-3м.1-2 22СБ	Цокольный экран. Сетка С8, С9, С15, С21. Сборочный чертеш.	
1.220.1-3м.1-2 23	Цокольный экран. Сетка С10, С11, С12, С16, С22	28
1.220.1-3м.1-2 23СБ	Цокольный экран. Сетка С10, С11, С12, С16, С22. Сборочный чертеш.	
1.220.1-3м.1-2 24	Цокольный экран. Сетка С25, С32, С33	29
1.220.1-3м.1-2 24СБ	Цокольный экран. Сетка С25, С32, С33. Сборочный чертеш.	
1.220.1-3м.1-2 25	Цокольный экран. Сетка С26, С27	30
1.220.1-3м.1-2 25СБ	Цокольный экран. Сетка С26, С27. Сборочный чертеш	
1.220.1-3м.1-2 26	Цокольный экран. Сетка С28... С31	31
		Лист
	1.220.1-3м.1-2 00	3

формат А4

Обозначение	Наименование	Стр.
1.220.1-3м.1-2 26СБ	Цокольный экран. Сетка С28... С31. Сборочный чертеш.	
1.220.1-3м.1-2 27	Цокольный экран. Изделие закладное МН1, МН2	32
1.220.1-3м.1-2 27СБ	Цокольный экран. Изделие закладное МН1, МН2. Сборочный чертеш.	
1.220.1-3м.1-2 28	Цокольный экран. Изделие закладное МН4, МН5	33
1.220.1-3м.1-2 28СБ	Цокольный экран. Изделие закладное МН4, МН5. Сборочный чертеш.	
1.220.1-3м.1-2 29	Цокольный экран. Петля П1	34
1.220.1-3м.1-2 30	Цокольный экран. Петля П2	
1.220.1-3м.1-2 31	Цокольный экран. Изделие закладное МН3.	35
1.220.1-3м.1-2 32	Элемент наружной лестницы Каркас плоский Кр1... Кр3. Сетка С1	36
1.220.1-3м.1-2 32СБ	Элемент наружной лестницы. Каркас плоский Кр1... Кр3. Сетка С1. Сборочный чертеш.	
1.220.1-3м.1-2 33	Элемент наружной лестницы Сетка С2, С3	38
1.220.1-3м.1-2 33СБ	Элемент наружной лестницы. Сетка С2, С3. Сборочный чертеш.	
1.220.1-3м.1-2 34	Элемент наружной лестницы Изделие закладное МН1	39
1.220.1-3м.1-2 35	Элемент наружной лестницы Изделие закладное МН2	
1.220.1-3м.1-2 36	Элементы наружной лестницы Изделие закладное МН3.	40
		Лист
	1.220.1-3м.1-2 00	4

Учебно-методическое пособие по курсу «Общая электротехника»

23177 4 формат А4

Код	Знач	Поз.	Обозначение	Наименование	Кол.	Примечание
				<u>Документация</u>		
А4			1.220.1-3м.1-2 00ТО	Механическое описание		
А4			1.220.1-3м.1-2 01СБ	Сборочный чертеж		
А4			1.220.1-3м 1-2 01	<u>Каркас плоский КР1</u>		
				<u>Листов</u>		
Б4	1			Ф20А ГОСТ 5781-82* Е-1880	1	4,64 кг
Б4	2			Ф10А ГОСТ 5781-82* Е-1880	1	1,16 кг
Б4	3			Ф8А ГОСТ 5781-82* Е-480	13	0,19 кг
А4			1.220.1-3м.1-2 01-01	<u>Каркас плоский КР2</u>		
				<u>Листов</u>		
Б4	1			Ф22А ГОСТ 5781-82* Е-2080	1	6,21 кг
Б4	2			Ф10А ГОСТ 5781-82* Е-2080	1	1,28 кг
Б4	3			Ф8А ГОСТ 5781-82* Е-480	14	0,19 кг
А4			1.220.1-3м.1-2 01-02	<u>Каркас плоский КР5</u>		
				<u>Листов</u>		
Б4	1			Ф20А ГОСТ 5781-82* Е-1880	1	4,64 кг
Б4	2			Ф12А ГОСТ 5781-82* Е-1880	1	1,67 кг
Б4	3			Ф10А ГОСТ 5781-82* Е-480	13	0,30 кг

1.220.1-3м.1-2 01

А.контр. В.К.М.М. В.М.
 Г.И.П. В.К.М.М. В.М.
 В.З.Р.Е.В. Стрелков В.М.
 Провер. Стрелков В.М.
 Исполн. Шуровельский В.М.

Ростверк
 каркас плоский

Страница Лист Листов

ЛЕНЗНИИЭП

Код	Знач	Поз.	Обозначение	Наименование	Кол.	Примечание
				<u>Каркас плоский КР1</u>		
				<u>Листов</u>		
А4			1.220.1-3м.1-2 01-03	<u>Каркас плоский КР1</u>		
				<u>Листов</u>		
Б4	1			Ф22А ГОСТ 5781-82* Е-2080	1	6,21 кг
Б4	2			Ф12А ГОСТ 5781-82* Е-2080	1	1,85 кг
Б4	3			Ф10А ГОСТ 5781-82* Е-480	14	0,3 кг
А4			1.220.1-3м.1-2 01-04	<u>Каркас плоский КР9</u>		
				<u>Листов</u>		
Б4	1			Ф20А ГОСТ 5781-82* Е-1650	1	4,07 кг
Б4	2			Ф12А ГОСТ 5781-82* Е-1650	1	1,46 кг
Б4	3			Ф10А ГОСТ 5781-82* Е-480	12	0,3 кг
А4			1.220.1-3м.1-2 01-05	<u>Каркас плоский КР11</u>		
				<u>Листов</u>		
Б4	1			Ф20А ГОСТ 5781-82* Е-980	1	2,42 кг
Б4	2			Ф12А ГОСТ 5781-82* Е-980	1	0,87 кг
Б4	3			Ф10А ГОСТ 5781-82* Е-480	7	0,3 кг
А4			1.220.1-3м.1-2 01-06	<u>Каркас плоский КР15</u>		
				<u>Листов</u>		
Б4	1			Ф22А ГОСТ 5781-82* Е-1800	1	5,37 кг
Б4	2			Ф12А ГОСТ 5781-82* Е-1800	1	1,60 кг
Б4	3			Ф10А ГОСТ 5781-82* Е-480	13	0,3 кг
А4			1.220.1-3м.1-2 01-07	<u>Каркас плоский КР17</u>		
				<u>Листов</u>		
Б4	1			Ф22А ГОСТ 5781-82* Е-1080	1	3,22 кг
Б4	2			Ф12А ГОСТ 5781-82* Е-1080	1	0,96 кг
Б4	3			Ф10А ГОСТ 5781-82* Е-480	8	0,3 кг
			1.220.1-3м.1-2 01			Лист 2

Всего листов 2

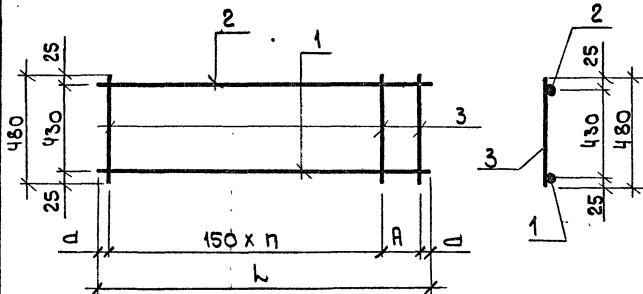
Формат	Зона	Поз.	Обозначение	Наименование	Кол.	Примечание
А4			1.220.1-3 м. 1-2 01-08	КАРКАС плоский КР19		
				<u>Детали</u>		
Б4	1			Ф18А III ГОСТ 5781-82* С-1880	1	3,76 кг
Б4	2			Ф10А III ГОСТ 5781-82* С-1880	1	1,16 кг
Б4	3			Ф8А III ГОСТ 5781-82* С-480	13	0,19 кг
А4			1.220.1-3 м. 1-2 01-09	КАРКАС плоский КР21		
				<u>Детали</u>		
Б4	1			Ф18А III ГОСТ 5781-82* С-1180	1	2,36 кг
Б4	2			Ф10А III ГОСТ 5781-82* С-1180	1	0,73 кг
Б4	3			Ф8А III ГОСТ 5781-82* С-480	8	0,19 кг
А4			1.220.1-3 м. 1-2 01-10	КАРКАС плоский КР24		
				<u>Детали</u>		
Б4	1			Ф20А III ГОСТ 5781-82* С-2080	1	5,13 кг
Б4	2			Ф10А III ГОСТ 5781-82* С-2080	1	1,28 кг
Б4	3			Ф8А III ГОСТ 5781-82* С-480	14	0,19 кг
А4			1.220.1-3 м. 1-2 01-11	КАРКАС плоский КР26		
				<u>Детали</u>		
Б4	1			Ф20А III ГОСТ 5781-82* С-1350	1	3,33 кг
Б4	2			Ф10А III ГОСТ 5781-82* С-1350	1	0,83 кг
Б4	3			Ф8А III ГОСТ 5781-82* С-480	10	0,19 кг
						Итого
1.220.1-3 м. 1-2 01						3

Формат А4

Формат	Зона	Поз.	Обозначение	Наименование	Кол.	Примечание
А4			1.220.1-3 м. 1-2 01-12	КАРКАС плоский КР34		
				<u>Детали</u>		
Б4	1			Ф18А III ГОСТ 5781-82* С-1350	1	2,70 кг
Б4	2			Ф10А III ГОСТ 5781-82* С-1350	1	0,83 кг
Б4	3			Ф8А III ГОСТ 5781-82* С-480	10	0,19 кг
А4			1.220.1-3 м. 1-2 01-13	КАРКАС плоский КР35		
				<u>Детали</u>		
Б4	1			Ф20А III ГОСТ 5781-82* С-2080	1	5,13 кг
Б4	2			Ф10А III ГОСТ 5781-82* С-2080	1	1,28 кг
Б4	3			Ф8А III ГОСТ 5781-82* С-480	14	0,19 кг
А4			1.220.1-3 м. 1-2 01-14	КАРКАС плоский КР36		
				<u>Детали</u>		
Б4	1			Ф16А III ГОСТ 5781-82* С-1880	1	2,97 кг
Б4	2			Ф10А III ГОСТ 5781-82* С-1880	1	1,16 кг
Б4	3			Ф8А III ГОСТ 5781-82* С-480	13	0,19 кг
А4			1.220.1-3 м. 1-2 01-15	КАРКАС плоский КР40		
				<u>Детали</u>		
Б4	1			Ф16А III ГОСТ 5781-82* С-1180	1	1,86 кг
Б4	2			Ф10А III ГОСТ 5781-82* С-1180	1	0,73 кг
Б4	3			Ф8А III ГОСТ 5781-82* С-480	8	0,19 кг
А4			1.220.1-3 м. 1-2 01-16	КАРКАС плоский КР41		
				<u>Детали</u>		
Б4	1			Ф18А III ГОСТ 5781-82* С-2080	1	4,15 кг
Б4	2			Ф10А III ГОСТ 5781-82* С-2080	1	1,28 кг
Б4	3			Ф8А III ГОСТ 5781-82* С-480	14	0,19 кг
						Итого
1.220.1-3 м. 1-2 01						4

Формат А4

23177 7



1. 220.1-Зм.1-2 01СБ

Ростверк
Каркас плоский
СБОРОЧНЫЙ ЧЕРТЕЖ

Стандия Масса Масштаб

Р см.
табл.

Лист 1 Листов 2

ЛЕНЗИНИИЭП

формат А4

И.контр.	Вакман	Дан.
ГИП	Вакман	Дан.
Разреш.	Святкова	Свист.
Провер.	Стрелкова	Иль.
Исполн.	Шоробольская	Др.

Обозначение	Марка	L мм	R мм	n	D мм	Масса, кг
1. 220.1-Зм.1-2 01	Кр1	1880	150	11	40	8,27
-01	Кр2	2080	150	12	65	10,15
-02	Кр5	1880	150	11	40	10,21
-03	Кр7	2080	150	12	65	12,26
-04	Кр9	1650	100	10	25	9,13
-05	Кр11	980	150	5	40	5,39
-06	Кр15	1800	100	11	25	10,87
-07	Кр17	1080	100	6	40	6,58
-08	Кр19	1880	150	11	40	7,39
-09	Кр21	1180	150	6	65	4,61
-10	Кр24	2080	150	12	65	9,07
-11	Кр26	1350	100	8	25	6,06
-12	Кр34	1350	100	8	25	5,43
-13	Кр35	2080	150	12	65	9,07
-14	Кр36	1880	150	11	40	6,60
-15	Кр40	1180	150	6	65	4,11
-16	Кр41	2080	150	12	65	8,09

1. 220.1-Зм.1-2 01СБ Лист 2

23177 8
формат А4

Формат	Зона	Лист	Обозначение	Наименование	Кол.	Примечание
				<u>Документация</u>		
А4			1.220.1-3м.1-2 00ТО	Техническое описание		
А4			1.220.1-3м.1-2 02.СБ	Сборочный чертеж		
А4			1.220.1-3м.1-2 02	Каркас плоский КР3		
				<u>Детали</u>		
Б4	1		φ20А ГОСТ 5781-82*E-Н80	1	2,91 кг	
Б4	2		φ10А ГОСТ 5781-82*E-Н80	1	0,73 кг	
Б4	3		φ8А ГОСТ 5781-82*E-400	8	0,16 кг	
А4			1.220.1-3м.1-2 02-01	Каркас плоский КР4		
				<u>Детали</u>		
Б4	1		φ22А ГОСТ 5781-82*E-Н80	1	3,52 кг	
Б4	2		φ10А ГОСТ 5781-82*E-Н80	1	0,73 кг	
Б4	3		φ8А ГОСТ 5781-82*E-400	8	0,16 кг	
А4			1.220.1-3м.1-2 02-02	Каркас плоский КР6		
				<u>Детали</u>		
Б4	1		φ20А ГОСТ 5781-82*E-1880	1	4,64 кг	
Б4	2		φ12А ГОСТ 5781-82*E-1880	1	1,67 кг	
Б4	3		φ10А ГОСТ 5781-82*E-400	13	0,25 кг	
			1.220.1-3м.1-2 02			
			1.220.1-3м.1-2 02			
Неоштампован Лист Вокман Разработчик Пробирщик Исполн.				Ростберк Каркас плоский		
				Лист 1 3		
ЛенЗНИИЭП						

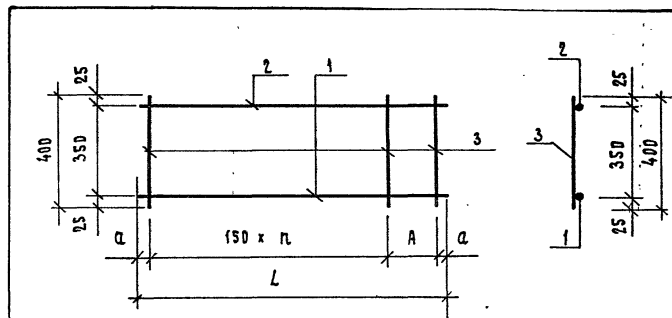
формат А4

Лист 1 из 3 листов и 2 листов инд.

Формат	Зона	Лист	Обозначение	Наименование	Кол.	Примечание
А4			1.220.1-3м.1-2 02-03	Каркас плоский КР8		
				<u>Детали</u>		
Б4	1		φ22А ГОСТ 5781-82*E-2080	1	6,21 кг	
Б4	2		φ12А ГОСТ 5781-82*E-2080	1	1,85 кг	
Б4	3		φ10А ГОСТ 5781-82*E-400	14	0,25 кг	
А4			1.220.1-3м.1-2 02-04	Каркас плоский КР10		
				<u>Детали</u>		
Б4	1		φ20А ГОСТ 5781-82*E-1650	1	4,07 кг	
Б4	2		φ12А ГОСТ 5781-82*E-1650	1	1,48 кг	
Б4	3		φ10А ГОСТ 5781-82*E-400	12	0,25 кг	
А4			1.220.1-3м.1-2 02-05	Каркас плоский КР12		
				<u>Детали</u>		
Б4	1		φ20А ГОСТ 5781-82*E-980	1	2,42 кг	
Б4	2		φ12А ГОСТ 5781-82*E-980	1	0,87 кг	
Б4	3		φ10А ГОСТ 5781-82*E-400	7	0,25 кг	
А4			1.220.1-3м.1-2 02-06	Каркас плоский КР16		
				<u>Детали</u>		
Б4	1		φ22А ГОСТ 5781-82*E-1800	1	5,37 кг	
Б4	2		φ12А ГОСТ 5781-82*E-1800	1	1,60 кг	
Б4	3		φ10А ГОСТ 5781-82*E-400	13	0,25 кг	
А4			1.220.1-3м.1-2 02-07	Каркас плоский КР18		
				<u>Детали</u>		
Б4	1		φ22А ГОСТ 5781-82*E-Н80	1	3,27 кг	
Б4	2		φ12А ГОСТ 5781-82*E-1080	1	0,96 кг	
Б4	3		φ10А ГОСТ 5781-82*E-400	8	0,25 кг	
			1.220.1-3м.1-2 02			
			1.220.1-3м.1-2 02			
Лист 2						

23177 9
формат А4

ФОРМАТ	ЭДИА	ПОД.	ОБОЗНАЧЕНИЕ	НАИМЕНОВАНИЕ	КОД.	ПРИМЕЧАНИЕ
А4			1.220.1-3м. 1-2 02-08	КАРКАС ПЛОСКИЙ КР 20		
				<u>Детали</u>		
Б4	1			Ф18А ГОСТ 5781-82 ^р L=1080	1	2,16 кг
Б4	2			Ф10А ГОСТ 5781-82 ^р L=1080	1	0,67 кг
Б4	3			Ф8А ГОСТ 5781-82 ^р L=400	8	0,16 кг
А4			1.220.1-3м. 1-2 02-09	КАРКАС ПЛОСКИЙ КР 25		
				<u>Детали</u>		
Б4	1			Ф18А ГОСТ 5781-82 ^р L=1180	1	2,36 кг
Б4	2			Ф10А ГОСТ 5781-82 ^р L=1180	1	0,73 кг
Б4	3			Ф8А ГОСТ 5781-82 ^р L=400	8	0,16 кг
А4			1.220.1-3м. 1-2 02-10	КАРКАС ПЛОСКИЙ КР 32		
				<u>Детали</u>		
Б4	1			Ф18А ГОСТ 5781-82 ^р L=1880	1	3,76 кг
Б4	2			Ф10А ГОСТ 5781-82 ^р L=1880	1	1,16 кг
Б4	3			Ф8А ГОСТ 5781-82 ^р L=400	13	0,16 кг
А4			1.220.1-3м. 1-2 02-11	КАРКАС ПЛОСКИЙ КР 33		
				<u>Детали</u>		
Б4	1			Ф20А ГОСТ 5781-82 ^р L=2080	1	5,13 кг
Б4	2			Ф10А ГОСТ 5781-82 ^р L=2080	1	1,28 кг
Б4	3			Ф8А ГОСТ 5781-82 ^р L=400	14	0,16 кг
А4			1.220.1-3м. 1-2 02-12	КАРКАС ПЛОСКИЙ КР 37		
				<u>Детали</u>		
Б4	1			Ф16А ГОСТ 5781-82 ^р L=1080	1	1,70 кг
Б4	2			Ф10А ГОСТ 5781-82 ^р L=1080	1	0,67 кг
Б4	3			Ф8А ГОСТ 5781-82 ^р L=400	8	0,16 кг
			1.220.1-3м. 1-2 02			лист 3



Обозначение	Марка	L мм	A мм	п	а мм	Масса, кг
1.220.1-3м. 1-2 02	КР 3	1180	150	6	65	4,92
- 01	КР 4	1180	150	6	65	5,53
- 02	КР 6	1880	150	11	40	9,56
- 03	КР 8	2080	150	12	65	11,56
- 04	КР 10	1650	100	10	25	8,53
- 05	КР 12	980	150	5	40	5,04
- 06	КР 16	1800	100	11	25	10,22
- 07	КР 18	1080	100	6	40	6,18
- 08	КР 20	1080	100	6	40	4,11
- 09	КР 25	1180	150	6	65	4,37
- 10	КР 32	1880	150	11	40	7,00
- 11	КР 33	2080	150	12	65	8,65
- 12	КР 37	1080	100	6	40	3,65

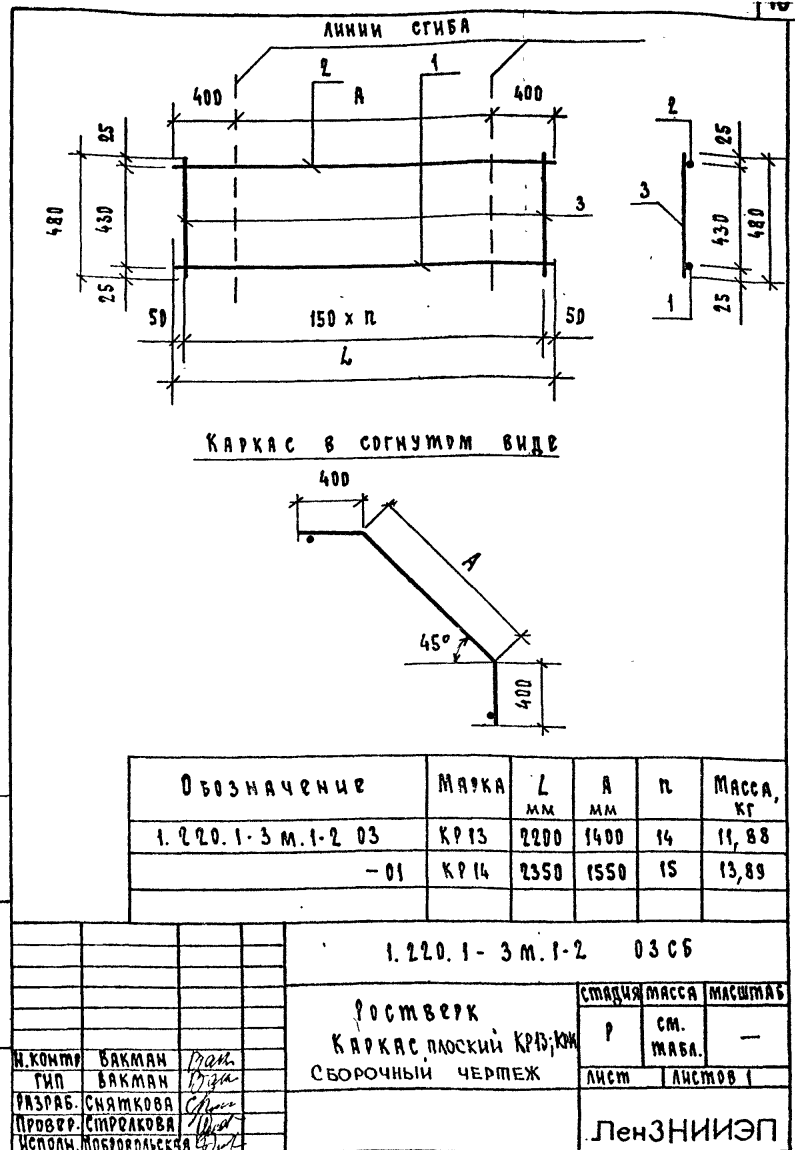
ИЗВ. К. ПОДЛ. ПОД П. Ч. ДОТМА. ВШАР. ЧИ. В. З.

1.220.1-3м. 1-2 02 СБ.		Ростверк	Стальная масса	Металл. масса
		Каркас плоский КР	Р	см.
		Сборочный чертеж	табл.	—
И. КОМП.	ВАКМАН	<i>Маш</i>		
ГИП	ВАКМАН	<i>Маш</i>		
РАЗРАБ.	СНЯТКОВА	<i>Сня</i>		
ПРОВЕР.	СТРАКОВА	<i>Стр</i>		
ИСПАН.	КУБРОВЫЙСКАЯ	<i>Ку</i>		
			лист	листов 1

ЛенЗНИИЭП

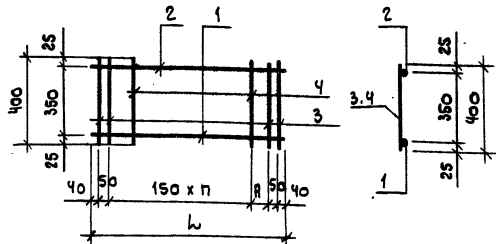
Формат Знак №	Обозначение	Наименование	Код	Примечание
		<u>Документация</u>		
A4	1.220.1-3 м. 1-2 00 ТО	Техническое описание		
A4	1.220.1-3 м. 1-2 03 СБ	Сборочный чертеж		
		<u>Детали</u>		
A4	1.220.1-3 м. 1-2 03	Каркас плоский КР13		
		<u>Детали</u>		
Б4	1	φ 20A ГОСТ 5781-82 ^н 2-2200	1	5,43 кг
Б4	2	φ 12A ГОСТ 5781-82 ^н 2-2200	1	1,95 кг
Б4	3	φ 10A ГОСТ 5781-82 ^н 2-480	15	0,3 кг
		<u>Детали</u>		
A4	1.220.1-3 м. 1-2 03 - 01	Каркас плоский КР14		
		<u>Детали</u>		
Б4	1	φ 22A ГОСТ 5781-82 ^н 2-2350	1	7,0 кг
Б4	2	φ 12A ГОСТ 5781-82 ^н 2-2350	1	2,09 кг
Б4	3	φ 10A ГОСТ 5781-82 ^н 2-480	16	0,3 кг
1.220.1-3 м. 1-2 03				
Н.КОНТР. ВАКМАН	ГИП ВАКМАН	РАЗРАБ. СЯТКОВА	ПРОВЕР. СТРАКОВА	ИСПОЛН. ДОБРОВАЛЬСКАЯ
РОСТВЕРК		СТАЯЦА		ЛИСТ
КАРКАС ПЛОСКИЙ		КАРКАС ПЛОСКИЙ		ЛИСТОВ
КР13; КР14		КР13		1
ЛенЗНИИЭП				

Формат А4



23177-11
Формат А4

Формат Зона	№з.	Обозначение	Наименование	Кол.	Приме- чание
			Документация		
А4		1. 220.1-3м. 1-2 00 то	Механическое описание		
А4		1. 220.1-3м. 1-2 04 с6	Сборочный чертеж		
А4		1. 220.1-3м. 1-2 04	Каркас плоский Кр22		
			Листов		
Б4	1.		φ 16А III гост 5781-82* е=1080	1	2,2 кг
Б4	2.		φ 10А III гост 5781-82* е=1180	1	0,67 кг
Б4	3.		φ 12А III гост 5781-82* е=400	4	0,35 кг
Б4	4		φ 8А III гост 5781-82* е=400	5	0,16 кг
А4		1. 220.1-3м. 1-2 04-01	Каркас плоский Кр27		
			Листов		
Б4	1.		φ 20А III гост 5781-82* е=1180	1	2,91 кг
Б4	2		φ 10А III гост 5781-82* е=1180	1	0,73 кг
Б4	3		φ 12А III гост 5781-82* е=400	4	0,35 кг
Б4	4		φ 8А III гост 5781-82* е=400	6	0,16 кг
А4		1. 220.1-3м. 1-2 04-02	Каркас плоский Кр38		
			Листов		
Б4			φ 16А III гост 5781-82* е=1080	1	1,70 кг
Б4			φ 10А III гост 5781-82* е=1080	1	0,67 кг
Б4			φ 12А III гост 5781-82* е=400	4	0,35 кг
Б4			φ 8А III гост 5781-82* е=400	5	0,16 кг
А4		1. 220.1-3м. 1-2 04-03	Каркас плоский Кр42		
			Листов		
Б4	1		φ 16А III гост 5781-82* е=1180	1	2,36 кг
Б4	2		φ 10А III гост 5781-82* е=1180	1	0,73 кг
Б4	3		φ 12А III гост 5781-82* е=400	4	0,35 кг
Б4	4		φ 8А III гост 5781-82* е=400	6	0,16 кг
		1. 220.1-3м. 1-2 04			
И. КОМП. ГИП	В. КОМП. В. КОМП. В. КОМП.	В. КОМП. В. КОМП. В. КОМП.	Ростверк Каркас плоский Кр22; Кр27; Кр38; Кр42	Страниц Лист 1	ЛЕНЗНИИЭП



Обозначение	Марка	l мм	h мм	n	Масса, кг
1. 220.1-3м. 1-2 04	Кр 22	1080	150	5	5,07
-01	Кр 27	1180	100	6	6,00
-02	Кр 38	1080	150	5	4,57
-03	Кр 42	1180	100	6	5,45

И. КОМП. ГИП			В. КОМП. В. КОМП. В. КОМП.			Ростверк Каркас плоский Кр22; Кр27; Кр38; Кр42 Сборочный чертёж			Страниц Лист 1		
1. 220.1-3м. 1-2 04 с6									ЛЕНЗНИИЭП		

Формат Листа №-31	Обозначение	Наименование	Кол	Приме- чание
		<u>Документация</u>		
А4	1.220.1-3м. 1-2 00 ТО	Техническое описание		
А4	1.220.1-3м. 1-2 05 СБ	Сборочный чертёж		
А4	1.220.1-3м. 1-2 05	Каркас плоский Кр23		
		<u>Металл</u>		
Б4	1	φ 18 А III ГОСТ 5781-82* L=590	1	7,79 кг
Б4	2	φ 10 А III ГОСТ 5781-82* L=3100	1	1,91 кг
Б4	3	φ 8 А III ГОСТ 5781-82* L=480	21	0,19 кг
А4	1.220.1-3м. 1-2 05-01	Каркас плоский Кр 23		
		<u>Металл</u>		
Б4	1	φ 20 А III ГОСТ 5781-82* L=4240	1	10,46 кг
Б4	2	φ 10 А III ГОСТ 5781-82* L=3400	1	2,10 кг
Б4	3	φ 8 А III ГОСТ 5781-82* L=480	23	0,19 кг
А4	1.220.1-3м. 1-2 05-02	Каркас плоский Кр 39		
		<u>Металл</u>		
Б4	1	φ 18 А III ГОСТ 5781-82* L=3760	1	5,93 кг
Б4	2	φ 10 А III ГОСТ 5781-82* L=3100	1	1,91 кг
Б4	3	φ 8 А III ГОСТ 5781-82* L=480	21	0,19 кг
А4	1.220.1-3м. 1-2 05-03	Каркас плоский Кр43		
		<u>Металл</u>		
Б4	1	φ 18 А III ГОСТ 5781-82* L=4100	1	8,19 кг
Б4	2	φ 10 А III ГОСТ 5781-82* L=3400	1	2,10 кг
Б4	3	φ 8 А III ГОСТ 5781-82* L=480	23	0,19 кг

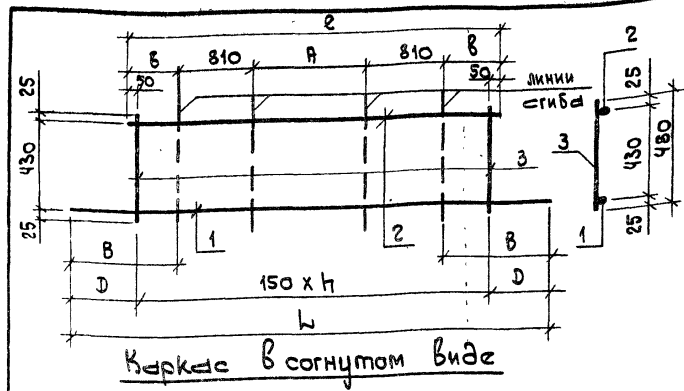
1.220.1-3м. 1-2 05

Ростверк

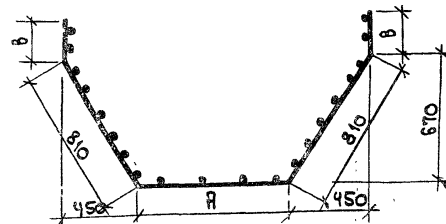
Каркас плоский
КР23; КР28; КР39; КР43

Стандия Лист Листов
Р 1 1

ЛенЗНИИЭП



Каркас в согнутом виде



Обозначение	Марка	L	l	А	В	В	Д	н	Масса, кг
		мм	мм	мм	мм	мм	мм	мм	
1.220.1-3м. 1-2 05	Кр23	3900	3100	980	650	250	450	20	13,69
- 01	Кр28	4240	3400	1180	720	300	470	22	16,93
- 02	Кр39	3760	3100	980	580	250	380	20	11,83
- 03	Кр43	4100	3400	1180	650	300	400	22	14,66

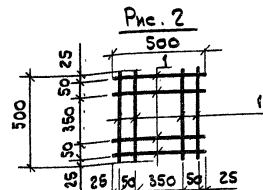
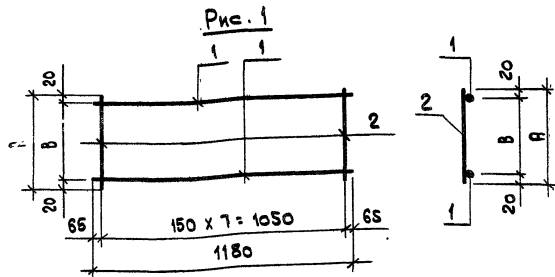
1.220.1-3м. 1-2 05 СБ

Ростверк
КАРКАС ПЛОСКИЙ
КР23; КР28; КР39; КР43
СБОРОЧНЫЙ ЧЕРТЕЖ

Стандия Масса Масштаб
Р см
табл. —
Лист Листов 1

ЛенЗНИИЭП

Код	Обозначение	Наименование	Кол	Примечание
		Документация		
А4	1.220.1-3м.1-2 00 Т0	Техническое описание		
А4	1.220.1-3м.1-2 06 СБ	Сборочный чертёж		
А4	1.220.1-3м.1-2 06	Каркас плоский Кр29		
		Листов		
Б4	1	Ф10АIII ГОСТ 5781-82* $\rho=1180$	2	0,73 кг
Б4	2	Ф8АIII ГОСТ 5781-82* $\rho=480$	8	0,19 кг
А4	1.220.1-3м.1-2 06 - 01	Каркас плоский Кр30		
		Листов		
Б4	1	Ф10АIII ГОСТ 5781-82* $\rho=1180$	2	0,73 кг
Б4	2	Ф8АIII ГОСТ 5781-82* $\rho=400$	6	0,16 кг
А4	1.220.1-3м.1-2 06 - 02	Сетка с1		
		Листов		
Б4	1	Ф5ВрI ГОСТ 6727-80 $\rho=500$	8	0,072 кг
1.220.1-3м.1-2 06				
Н. контр.	В.к.мех.	<i>В.к.м.</i>	Станд. лист	Листов
Г.И.П.	В.к.мех.	<i>В.к.м.</i>	Р	1
Разраб.	С.п.т.к.о.в.	<i>С.п.т.к.о.в.</i>	Ростверк Каркас плоский Сетка с1 ЛЕНЗНИИЭП	
Пробир.	С.п.т.к.о.в.	<i>С.п.т.к.о.в.</i>		
Исполн.	И.б.р.о.в.о.в.с.к.и	<i>И.б.р.о.в.о.в.с.к.и</i>		



Обозначение	Марка	А мм	Рис.	В мм	Масса кг
1.220.1-3м.1-2.06	Кр29	480	1	440	2,98
-01	Кр30	400	1	360	2,74
-02	с1	—	2	—	0,58

Инд. N мод. Лист. и дател. Взам. инв. N

1.220.1-3м.1-2 06 СБ		Станд. лист	Листов	
Н. контр.	В.к.мех.	<i>В.к.м.</i>	Ростверк Каркас плоский. Сетка СБОРОЧНЫЙ ЧЕРТЕЖ. ЛЕНЗНИИЭП	
Г.И.П.	В.к.мех.	<i>В.к.м.</i>		
Разраб.	С.п.т.к.о.в.	<i>С.п.т.к.о.в.</i>		
Пробир.	С.п.т.к.о.в.	<i>С.п.т.к.о.в.</i>		
Исполн.	И.б.р.о.в.о.в.с.к.и	<i>И.б.р.о.в.о.в.с.к.и</i>		
Р	СМ. табл.	—	Лист	Листов 1

Формат	Униф.	№ док.	Обозначение	Наименование	Кол.	Примечание
				<u>Документация</u>		
А4			1.220.1-3м. 1-2 00 то	Техническое описание		
А4			1.220.1-3м. 1-2 01 СБ	Сборочный чертеж		
А4			1.220.1-3м. 1-2 01	Каркас плоский КрЗ1		
				<u>Листов</u>		
Б4	1			Ф12кШ ГОСТ5781-82* E:4380	5	4,42 кг
Б4	2			Ф8кШ ГОСТ5781-82* E:480	36	0,19 кг

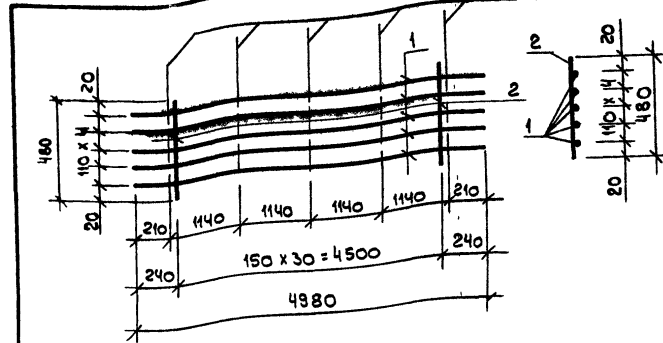
1.220.1-3м. 1-2 01

И. контр	Вакман	<i>Вакман</i>
Г.ИП	Вакман	<i>Вакман</i>
Разрб	Стрелкова	<i>Стрелкова</i>
Пробер	Стрелкова	<i>Стрелкова</i>
Исполн	Поборовская	<i>Поборовская</i>

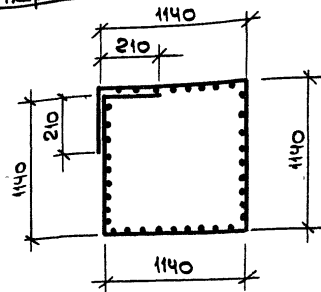
Ростверк
Каркас плоский КрЗ1

Старая	Лист	Листов
	Р	1
ЛЕНЗНИИЭП		

формат А4



Каркас в согнутом виде



И. контр

И. контр	Вакман	<i>Вакман</i>
Г.ИП	Вакман	<i>Вакман</i>
Разрб	Стрелкова	<i>Стрелкова</i>
Пробер	Стрелкова	<i>Стрелкова</i>
Исполн	Поборовская	<i>Поборовская</i>

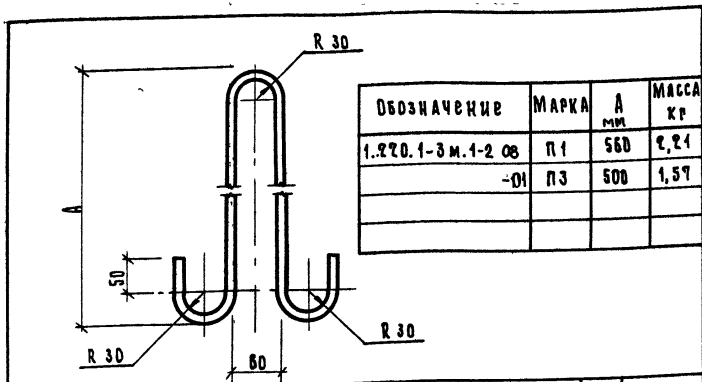
1.220.1-3м. 1-2 01СБ

Ростверк
Каркас плоский КрЗ1
СБОРОЧНЫЙ ЧЕРТЕЖ.

Старая	Маас	Маас
Р	28,34	—
Лист	Листов 1	

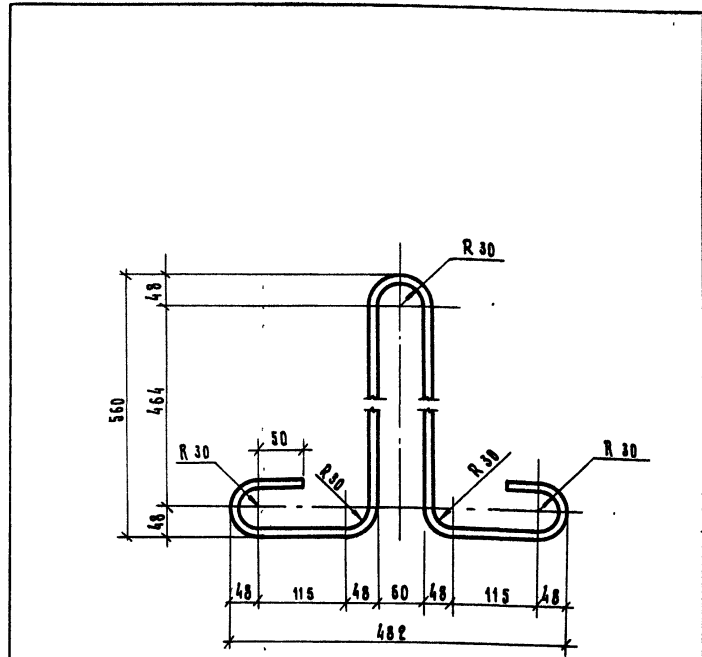
ЛЕНЗНИИЭП

23177 15
формат А4



ФОРМАТ	ЗОНА	ПОЗ.	ОБОЗНАЧЕНИЕ	НАИМЕНОВАНИЕ	КОД.	ПРИМЕЧАНИЕ
				<u>ДОКУМЕНТАЦИЯ</u>		
А3			1.220.1-3 м. 1-2	080		ТЕХНИЧЕСКОЕ ОПИСАНИЕ
А4			1.220.1-3 м. 1-2	08		<u>ПЕТЛЯ П1</u>
						<u>ДЕТАЛИ</u>
Б4					Ф16 А-І ГОСТ 5781-82 Р=1400	1 2,21 кг
А4			1.220.1-3 м 1-2	08-01		<u>ПЕТЛЯ П3</u>
						<u>ДЕТАЛИ</u>
Б4					Ф14 А-І ГОСТ 5781-82 Р=1300	1 1,59 кг

1.220.1-3 м. 1-2			08		
И. КОНТР.	В. АКМАН	Р. КОС	СТАДИЯ	МАССА	МАСШТАБ
И. КОНТР.	В. АКМАН	Р. КОС	Р	СМ.	1:5
РАЗРАБ.	СТРАКОВА	КОС	ЛИСТ	ЛИСТОВ	1
ПРОВЕР.	СТРАКОВА	КОС	ЛенЗНИИЭП		
ИСПОЛ.	АБЕРДОВСКАЯ	РАУ			



1.220.1-3 м. 1-2			09		
И. КОНТР.	В. АКМАН	Р. КОС	СТАДИЯ	МАССА	МАСШТАБ
И. КОНТР.	В. АКМАН	Р. КОС	Р	3,6	1:5
РАЗРАБ.	ТИХМЯНОВА	КОС	ЛИСТ	ЛИСТОВ	1
ПРОВЕР.	ТИХМЯНОВА	КОС	ЛенЗНИИЭП		
ИСПОЛ.	ФАЛИНА	РАУ			

РОСТВЕРК.
ПЕТЛЯ П2

Ф18 А-І ГОСТ 5781-82 Р=1800
ВСТЗ СП 2 ГОСТ 380-71

ФОРМАТ	ЗНАЧ	ПОС.	ОБОЗНАЧЕНИЕ	НАИМЕНОВАНИЕ	КОЛ.	ПРИМЕЧАНИЕ
				<u>Документация</u>		
А3			1.220.1-3м.1-2 00Т0	ТЕХНИЧЕСКОЕ ОПИСАНИЕ		
А4			1.220.1-3м.1-2 10СБ	СБОРОЧНЫЙ ЧЕРТЕЖ		
А4			1.220.1-3м.1-2 10	<u>СЕТКА С1</u>		
				<u>ДЕТАЛИ</u>		
Б4	1			Ф8А-III ГОСТ 5781-82 R=1180	16	0,47 кг
А4			1.220.1-3м.1-2 10-01	<u>СЕТКА С2</u>		
				<u>ДЕТАЛИ</u>		
Б4	1			Ф8А-III ГОСТ 5781-82 R=1180	9	0,47 кг
Б4	2			Ф8А-III ГОСТ 5781-82 R=1330	8	0,52 кг
А4			1.220.1-3м.1-2 10-02	<u>СЕТКА С3</u>		
				<u>ДЕТАЛИ</u>		
Б4	1			Ф8А-III ГОСТ 5781-82 R=1180	10	0,47 кг
Б4	2			Ф8А-III ГОСТ 5781-82 R=1480	8	0,58 кг
А4			1.220.1-3м.1-2 10-03	<u>СЕТКА С4</u>		
				<u>ДЕТАЛИ</u>		
Б4	1			Ф12А-III ГОСТ 5781-82 R=150	12	0,67 кг
Б4	2			Ф8А-III ГОСТ 5781-82 R=2000	5	0,79 кг

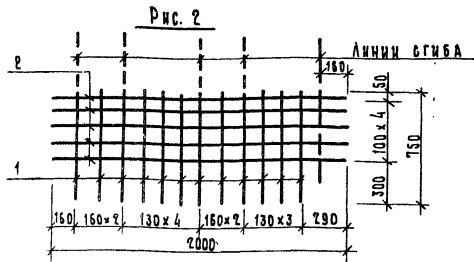
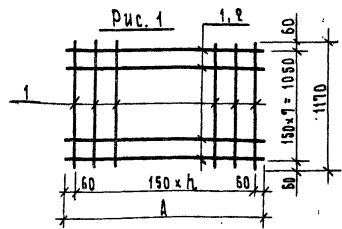
1.220.1-3м.1-2 10

Подколонник.
Сетка С1...С4

СТАЛЬНАЯ	Лист	Листов
Р		1

ЛенЗНИИЭП

Н.КОНТР. ВАХМАН
ГЛУ. ВАХМАН
РАЗРАБ. СНЯТКОВА
ПРОВЕР. СТРЕЛКОВА
ИСПОЛН. ДАВЕРОВАЛСКИЙ



ОБОЗНАЧЕНИЕ	МАРКА	Рис.	"А" мм	n	МАССА кг
1.220.1-3м.1-2 10	С1	1	1180	7	7,52
-01	С2	1	1330	8	8,39
-02	С3	1	1470	9	9,34
-03	С4	2	—	—	11,99

1.220.1-3м.1-2 10СБ

Подколонник.
Сетка С1...С4.
СБОРОЧНЫЙ ЧЕРТЕЖ.

СТАЛЬНАЯ	МАСС.	МАСШТАБ
Р	СМ. ТАБ.	—
Лист	Листов	1

ЛенЗНИИЭП

ЛИСТ № ПОДКОЛОННИК ВЗАМ.ИЗМ.

Н.КОНТР. ВАХМАН
СНП. ВАХМАН
РАЗРАБ. СНЯТКОВА
ПРОВЕР. СТРЕЛКОВА
ИСПОЛН. ДАВЕРОВАЛСКИЙ

Формат Листа	№	Обозначение	Наименование	Кол.	Приме- чение	
			Документация			
A4		1.220.1-3 м. 1-2 11СБ	Сборочный чертеж			
A4		1.220.1-3 м. 1-2 00ТО	Механическое описание			
			КП 1			
			Сборочные единицы			
A4	1	1.220.1-3 м. 1-2 13	Каркас плоский Кр1	3	11,20 кг	
			Листы			
B4	2		ф ВВГ ГОСТ 5781-82 L=260	48	0,06 кг	
A4	3	1.220.1-3 м. 1-2 30	Петля П 2	2	1,04 кг	
			КП 2			
			Сборочные единицы			
A4	1	1.220.1-3 м. 1-2 13-01	Каркас плоский КР2	3	9,12 кг	
			Листы			
B4	2		ф ВВГ ГОСТ 5781-82 L=260	40	0,06 кг	
A4	3	1.220.1-3 м. 1-2 30	Петля П 2	2	1,04 кг	
			КП 3			
			Сборочные единицы			
A4	1	1.220.1-3 м. 1-2 13-02	Каркас плоский КР3	3	4,02 кг	
			Листы			
B4	2		ф ВВГ ГОСТ 5781-82 L=260	20	0,06 кг	
A4	3	1.220.1-3 м. 1-2 30	Петля П 2	2	1,04 кг	
			1.220.1-3 м. 1-2 11			
И. контр.	Вакман	Вак	Балка под цокольный экран. Каркас пространственный КР1-КР3	Стандия	Лист	Листов
Г.ИП	Вакман	Вак		Р	1	2
Разр.	Тихманов	Тих				
Провер.	Тихманов	Тих				
Исполн.	Фадина	Фад				
			ЛенЗНИИЭП			

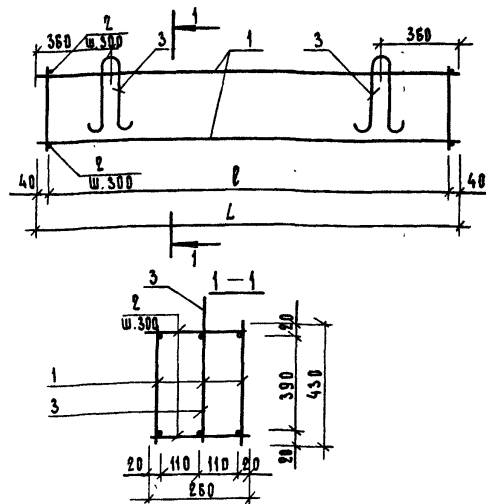
Обозначение	Марка	Размеры, мм	Масса, кг	
		L	l	
1.220.1-3 м 1-2 11	КР1	6480	6300	38,56
-01	КР2	6280	5100	31,84
-02	КР3	2280	2100	15,34

1.220.1-3 м. 1-2		11СБ
И. контр.	Вакман	Вак
Г.ИП	Вакман	Вак
Разр.	Тихманов	Тих
Провер.	Тихманов	Тих
Исполн.	Фадина	Фад
Балка под цокольный экран. Каркас пространственный КР1-КР3. Сборочный чертеж.		Стандия
Р	Масса	Масштаб
	см.	—
		Лист 1 Листов 1
ЛенЗНИИЭП		

Формат	Знак	№	Обозначение	Наименование	Кол.	Примечание
				<u>Документация</u>		
А4			1.220.1-3 м. 1-2 12СБ	Сборочный чертеж		
А4			1.220.1-3 м. 1-2 00ТО	Техническое описание		
				<u>КПЧ</u>		
				<u>Сборочные единицы</u>		
А4		1	1.220.1-3 м. 1-2 14	Каркас плоский Кр4	3	10,32 кг
				<u>Детали</u>		
Б4		2		ФБАЭ ГОСТ 5781-82 L=260	44	0,06 кг
А4		3	1.220.1-3 м. 1-2 30	Петля П 2	2	1,04 кг
				<u>КПС</u>		
				<u>Сборочные единицы</u>		
А4		1	1.220.1-3 м. 1-2 14-01	Каркас плоский КР5	3	5,42 кг
				<u>Детали</u>		
Б4		2		ФБАЭ ГОСТ 5781-82 L=260	20	0,06 кг
А4		3	1.220.1-3 м. 1-2 30	Петля П 2	2	1,04 кг

			1.220.1-3 м. 1-2	12			
Н.КОНТР.	ВАКМАН	Вас	БЛАНКА ПОД ЦОКОЛЬНЫЙ ЭКРАН. КАРКАС ПРОСТРАНСТВЕННЫЙ КР4, КП5.	ЭТАЖИЯ	Лист	Листов	
ГИП	ВАКМАН	Вас		Р	1	2	
РАЗРАБ.	ТУХМЯНОВА	Ту		ЛенЗНИИЭП			
ПРОВЕР.	ТУХМЯНОВА	Ту					
ИСПОЛН.	ФАЛИНА	Фал					

Формат А4



Обозначение	Марка	Размеры, мм		Масса кг
		L	В	
1.220.1-3 м. 1-2 12	КПЧ	5930	5850	35,68
-01	КПС	2930	2850	19,54

ШВЕ И ПОДА. ПОДА. И ДИТА ВВАМ ШВЕ.И

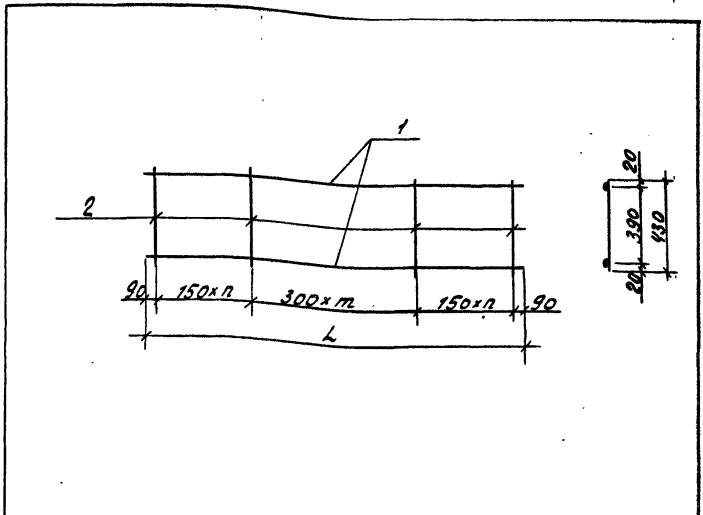
			1.220.1-3 м. 1-2	12 СБ			
Н.КОНТР.	ВАКМАН	Вас	БЛАНКА ПОД ЦОКОЛЬНЫЙ ЭКРАН. КАРКАС ПРОСТРАНСТВЕННЫЙ КР4, КП5. Сборочный чертёж.	ЭТАЖИЯ	Масса	Масштаб	
ГИП	ВАКМАН	Вас		Р	см.	—	
РАЗРАБ.	ТУХМЯНОВА	Ту		ЛенЗНИИЭП			
ПРОВЕР.	ТУХМЯНОВА	Ту					
ИСПОЛН.	ФАЛИНА	Фал					

23177 19
Формат А4

Формат Зона	Лист	Обозначение	Наименование	Кол.	Примечание
			<u>Документация</u>		
A4		1.220.1-3м.1-2 13 СБ	Сборочный чертеж		
A4		1.220.1-3м.1-2 0070	Техническое описание		
A4		1.220.1-3м.1-2 13	<u>Каркас плоский КР1</u>		
			<u>Детали</u>		
Б4	1		Ф10А1 ГОСТ 5781-82 L=6480	2	4,0 кг
Б4	2		Ф6А1 ГОСТ 5781-82 L=430	32	0,1 кг
A4		1.220.1-3м.1-2 13 -01	<u>Каркас плоский КР2</u>		
			<u>Детали</u>		
Б4	1		Ф10А1 ГОСТ 5781-82 L=5280	2	3,26 кг
Б4	2		Ф6А1 ГОСТ 5781-82 L=430	26	0,1 кг
A4		1.220.1-3м.1-2 13 -02	<u>Каркас плоский КР3</u>		
			<u>Детали</u>		
Б4	1		Ф10А1 ГОСТ 5781-82 L=2280	2	1,41 кг
Б4	2		Ф6А1 ГОСТ 5781-82 L=430	12	0,1 кг

		1.220.1-3м.1-2 13			
И.КОНТРОЛЬ	В.КАРМАН	Проч.	Болка под цокольный экран. Каркас плоский КР1...КР3	Стандарт	Лист
Г.И.П.	В.КАРМАН	Фан.		Р	Листов
Разработ	Т.ХИТЯНОВА	Ин.			
Провер	Т.ХИТЯНОВА	Ин.			
Исполн	Ф.ДИНА	Фан.			
ЛенЗНИИЭП					

формат А4



Обозначение	Марка	Размеры, мм			Масса кг
		п	т	Л	
1.220.1-3м.1-2 13	КР1	10	11	6480	11.20
-01	КР2	8	9	5280	9.12
-02	КР3	4	3	2280	4.02

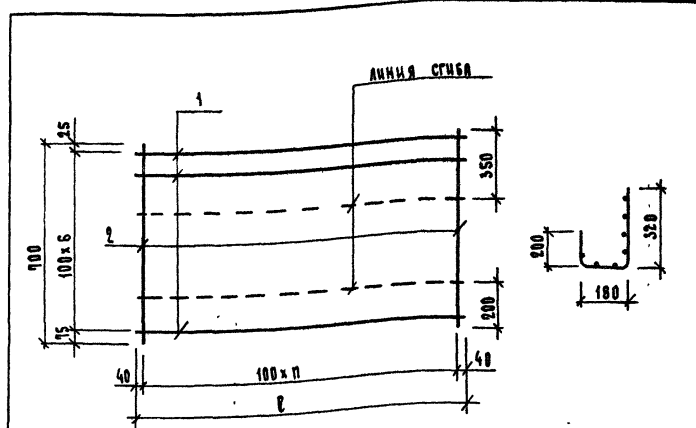
Исполнитель: Листовое и фото копирование

		1.220.1-3м.1-2 13 СБ			
И.КОНТРОЛЬ	В.КАРМАН	Проч.	Болка под цокольный экран. Каркас плоский КР1...КР3 СБОРОЧНЫМ ЧЕРТЕЖ.	Стандарт	Масса
Г.И.П.	В.КАРМАН	Фан.		Р	см.
Разработ	Т.ХИТЯНОВА	Ин.		Лист	Листов
Провер	Т.ХИТЯНОВА	Ин.			
Исполн	Ф.ДИНА	Фан.			
ЛенЗНИИЭП					

23177 20
формат А4

ФОРМАТ	СТАДИЯ	ПОС.	ОБОЗНАЧЕНИЕ	НАИМЕНОВАНИЕ	КОЛ.	ПРИМЕЧАНИЕ
				<u>Документация</u>		
А4			1.220.1-3 м. 1-2 15 СБ	Сборочный чертеж		
А4			1.220.1-3 м. 1-2 00ТО	Техническое описание		
А4			1.220.1-3 м. 1-2 15	<u>Сетка С1</u>		
				<u>Детали</u>		
				Стержни от ГОСТ 6727-80		
Б4	1			φ 4 Вр I L: 6480	7	0,59 кг
Б4	2			φ 4 Вр I L: 700	65	0,064 кг
А4			1.220.1-3 м. 1-2 15-01	<u>Сетка С2</u>		
				<u>Детали</u>		
				Стержни от ГОСТ 6727-80		
Б4	1			φ 4 Вр I L: 5280	7	0,49 кг
Б4	2			φ 4 Вр I L: 700	53	0,064 кг
А4			1.220.1-3 м. 1-2 15-02	<u>Сетка С3</u>		
				<u>Детали</u>		
				Стержни от ГОСТ 6727-80		
Б4	1			φ 4 Вр I L: 2280	7	0,21 кг
Б4	2			φ 4 Вр I L: 700	23	0,064 кг

			1.220.1-3 м. 1-2 15			
И контр.	ВАКМАН	<i>Вац</i>	БАЛКА ПОД ЦОКОЛЬНЫЙ ЭКРАН. Сетка С1... С3	СТАДИЯ	ЛИСТ	ЛИСТОВ
ГНП	ВАКМАН	<i>Вац</i>		Р	1	
РАЗРАБ.	ПУХЛЯНОВА	<i>Пу</i>				
ПРОВЕР.	ПУХЛЯНОВА	<i>Пу</i>				
ИСПОЛН.	ФАЛИНА	<i>Фац</i>				
				ЛенЗНИИЭП		



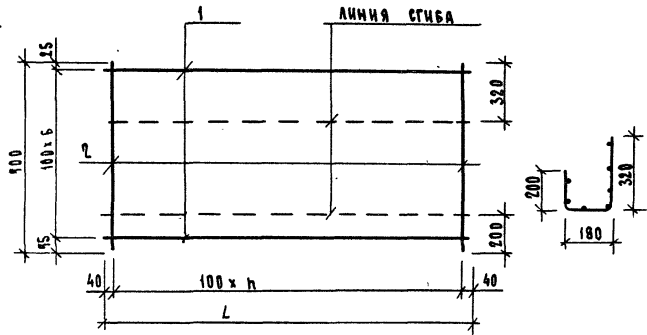
ОБОЗНАЧЕНИЕ	МАРКА	П	Р мм	МАССА, кг
1.220.1-3 м. 1-2 15	С1	64	6480	8,28
- 01	С2	52	5280	6,83
- 02	С3	22	2280	2,95

ИЗБ. Ч. ПОС. Ч. ДАТА		ИЗМ. Ч. ДАТА		1.220.1-3 м. 1-2 15 СБ	
				БАЛКА ПОД ЦОКОЛЬНЫЙ ЭКРАН. Сетка С1... С3 Сборочный чертеж.	
				СТАДИЯ МАССА/МАССАТЭ	
				Р см. МАССА. —	
				ЛИСТ ЛИСТОВ 1	
И контр.	ВАКМАН	<i>Вац</i>	ЛенЗНИИЭП		
ГНП	ВАКМАН	<i>Вац</i>			
РАЗРАБ.	ПУХЛЯНОВА	<i>Пу</i>			
ПРОВЕР.	ПУХЛЯНОВА	<i>Пу</i>			
ИСПОЛН.	ФАЛИНА	<i>Фац</i>			

ФОРМАТ СЛОВА НОМ.	ОБОЗНАЧЕНИЕ	НАИМЕНОВАНИЕ	КОЛ.	ПРИМЕЧАНИЕ
		<u>Документация</u>		
А4	1.220.1-3 м. 1-2 16 С5	СБОРОЧНЫЙ ЧЕРТЕЖ		
А4	1.220.1-3 м. 1-2 00.Т0	ТЕХНИЧЕСКОЕ ОПИСАНИЕ		
А4	1.220.1-3 м. 1-2 16	<u>Сетка С4</u>		
		<u>Детали</u>		
		Стержни ГОСТ 6727-80		
Б4	1	φ48pI L=4680	7	0,43 кг
Б4	2	φ48pII L=700	48	0,064 кг
А4	1.220.1-3 м. 1-2 16-01	<u>Сетка С5</u>		
		<u>Детали</u>		
		Стержни ГОСТ 6727-80		
Б4	1	φ48pI L=1680	7	0,14 кг
Б4	2	φ48pII L=700	17	0,064 кг

1.220.1-3 м. 1-2 16			
И.КОНТР. БАКМАН <i>Вак</i>	БАЛКА ПОД ЦОКОЛЬНЫЙ ЭКРАН. СЕТКА С4, С5.	Этадия	Лист
ГИП БАКМАН <i>Вак</i>		р	1
РАЗРАБ. ТИХЯНОВА <i>Тх</i>	ЛенЗНИИЭП		
ПРОВЕРИЛ ТИХЯНОВА <i>Тх</i>			
ИСПОЛН. ФАИНА <i>Фай</i>			

Формат А4



ОБОЗНАЧЕНИЕ	МАРКА	L мм	h	МАССА кг
1.220.1-3 м. 1-2 16	С4	4680	46	6,15
-01	С5	1680	16	2,05

И.КОНТР. БАКМАН <i>Вак</i>		1.220.1-3 м. 1-2 16 С5		Этадия		МАССА	МАССА
ГИП БАКМАН <i>Вак</i>	БАЛКА ПОД ЦОКОЛЬНЫЙ ЭКРАН. СЕТКА С4, С5. СБОРОЧНЫЙ ЧЕРТЕЖ.			р	ст.	—	—
РАЗРАБ. ТИХЯНОВА <i>Тх</i>				лист	листов	1	1
ПРОВЕРИЛ ТИХЯНОВА <i>Тх</i>				ЛенЗНИИЭП			
ИСПОЛН. ФАИНА <i>Фай</i>							

23177 23
Формат А4

Формат Зна	№	Обозначение	Наименование	Кол	Примечание
			<u>Документация</u>		
А4		1.220.1-3м.1-2 17СБ	Сборочный чертеж		
А4		1.220.1-3м.1-2 00Т0	Техническое описание		
А4		1.220.1-3м.1-2 17	<u>Сетка С1</u>		
			<u>Детали</u>		
Б4	1		Ф46р ГОСТ 6727-80 R-2960	10	0,273 кг
Б4	2		R-1820	30	0,17 кг
А4		1.220.1-3м.1-2 17-01	<u>Сетка С2</u>		
			<u>Детали</u>		
Б4	1		Ф46р ГОСТ 6727-80 R-1160	10	0,108 кг
Б4	2		R-1820	12	0,17 кг
А4		1.220.1-3м.1-2 17-02	<u>Сетка С17</u>		
			<u>Детали</u>		
Б4	1		Ф46р ГОСТ 6727-80 R-2960	7	0,273 кг
Б4	2		R-1160	30	0,108 кг
А4		1.220.1-3м.1-2 17-03	<u>Сетка С18</u>		
			<u>Детали</u>		
Б4	1		Ф46р ГОСТ 6727-80 R-1160	7	0,108 кг
Б4	2		R-1160	12	0,108 кг
А4		1.220.1-3м.1-2 17-04	<u>Сетка С23</u>		
			<u>Детали</u>		
Б4	1		Ф46р ГОСТ 6727-80 R-1060	10	0,1 кг
Б4	2		R-1820	11	0,17 кг
А4		1.220.1-3м.1-2 17-05	<u>Сетка С24</u>		
			<u>Детали</u>		
Б4	1		Ф46р ГОСТ 6727-80 R-1060	7	0,1 кг
Б4	2		R-1160	11	0,108 кг
		1.220.1-3м.1-2 17			
И КОМП	ВАКМАН	<i>Вакман</i>	Цокольный экран Сетка С1, С2, С17, С18 С23, С24	Стандарт листов	
ГИП	ВАКМАН	<i>Вакман</i>		Р	Л
РАЗРАБ	СНЯТКОВА	<i>Сняткова</i>		Листов	
ПРОВЕР	ТИХЯНОВА	<i>Тихянова</i>		Листов	
ИСПОЛ	СНЯТКОВА	<i>Сняткова</i>		Листов	
				ЛенЗНИИЭП	

Формат А4

ГОСТ 14098-85 К1-КТ

Сетка
в согнутом виде

Обозначение	Марка	А мм	В мм	т	С мм	Л мм	н	Масса, кг
1.220.1-3м.1-2 17	С1	1350	1820	8	60	2960	29	9,85
-01	С2	1350	1820	8	60	1160	11	3,12
-02	С17	690	1160	5	30	2960	29	5,15
-03	С18	690	1160	5	30	1160	11	2,06
-04	С23	1350	1820	8	60	1060	10	2,89
-05	С24	690	1160	5	30	1060	10	1,89

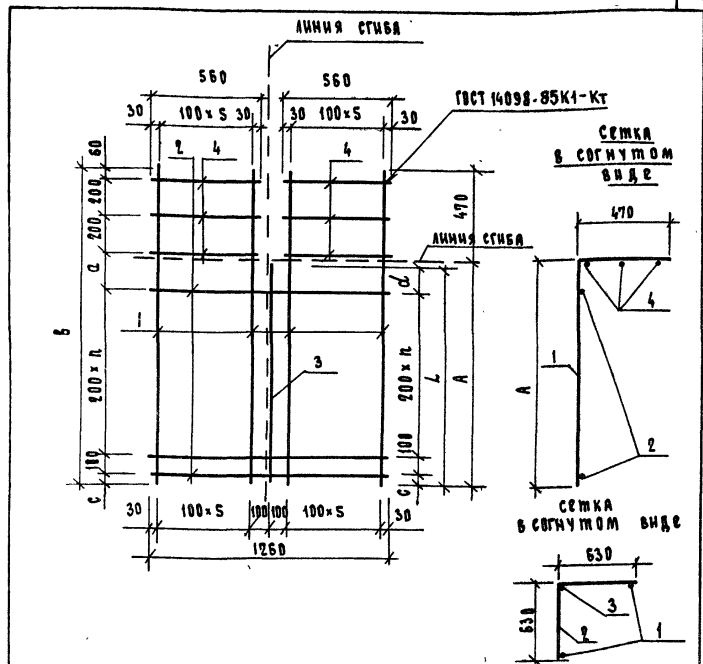
		1.220.1-3м.1-2		17 СБ	
		Цокольный экран Сетка С1, С2, С17, С18 С23, С24		Стандарт/Масса/Масштаб	
		Сборочный чертеж		Р	СМ
				Лист	Листов
				ЛенЗНИИЭП	

23177 24
Формат А4

Формат	Зона	№	Обозначение	Наименование	Кол.	Примечание
Документация						
АИ			1.220.1-3 м. 1-2	18 СБ		Сборочный чертеж
АИ			1.220.1-3 м. 1-2	0070		Техническое описание
АИ			1.220.1-3 м. 1-2	18		Сетка СЗ
Детали						
БЧ	1			φ48p± ГОСТ 6727-80	12	0,17 кг
БЧ	2			Л-1250	7	0,12 кг
БЧ	3			Л-1200	1	0,11 кг
БЧ	4			Л-560	6	0,052 кг
АИ			1.220.1-3 м. 1-2	18-01		Сетка С19
Детали						
БЧ	1			φ48p± ГОСТ 6727-80	12	0,108 кг
БЧ	2			Л-1250	4	0,12 кг
БЧ	3			Л-630	1	0,06 кг
БЧ	4			Л-560	6	0,052 кг

			1.220.1-3 м. 1-2		18	
И.КОНТ.Р.	БАКМАН	<i>Д.И.</i>	Цокольный экран Сетка СЗ, С19	Стадия лист листов		
Г.ИП	БАКМАН	<i>Д.И.</i>		Р	Л	
РАЗРАБ.	СНЯТКОВА	<i>С.И.</i>	ЛенЗНИИЭП			
ПРОВЕР.	ТИХЛЯНОВА	<i>С.И.</i>				
ИСПОЛН.	СНЯТКОВА	<i>С.И.</i>				

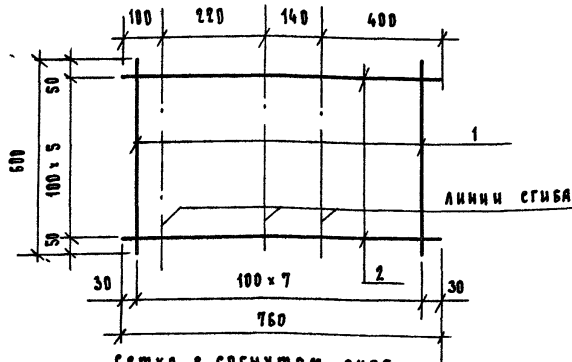
Формат А4



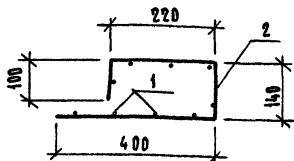
Обозначение	Марка	A	B	a	n	c	d	L	Масса, кг
		мм	мм	мм		мм	мм	мм	
1.220.1-3 м. 1-2	СЗ	1350	1820	200	5	60	140	1200	3,30
-01	С19	680	1150	150	2	30	100	630	2,15

			1.220.1-3 м. 1-2		18 СБ		
Цокольный экран				Стадия		Масса	
Сетка СЗ, С19				Р		см.	
Сборочный чертеж.				лист		листов I	
ЛенЗНИИЭП							

23177 25
Формат А4



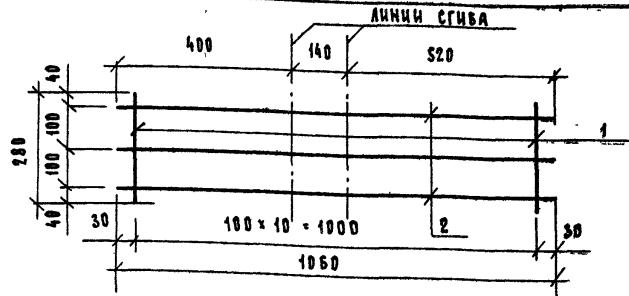
сетка в согнутом виде



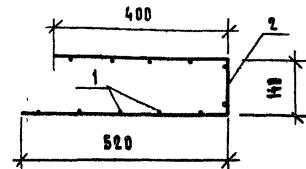
ФОРМАТ	КОЛ. ЛИСТОВ	ОБЪЕДИНЕНИЕ	НАИМЕНОВАНИЕ	КОЛ.	ПРИМЕЧАНИЕ
			<u>Документация</u>		
А4		1.220.1 - 3 м 1-2	ООТД Техническое описание		
			<u>Детали</u>		
Б4	1		φ48р I ГОСТ 6727-80 2-600	9	0,055 кг
Б4	2		φ48р I ГОСТ 6727-80 2-760	6	0,090 кг

1.220.1 - 3 м. 1-2		19	
Цокольный экран.		сетка с4.	
СТАДИЯ		МАССА	МАСШТАБ
Р		0,86	
ЛИСТ		ЛИСТОВ 1	
ЛенЗНИИЭП			
И КОНТР.	БАКМАН	<i>Бакман</i>	
ГНП	БАКМАН	<i>Бакман</i>	
РАЗРАБ.	СНЯТКОВА	<i>Сняткова</i>	
ПРОВЕР.	ТИХЛЯНОВА	<i>Тихлянова</i>	
ИСПОЛН.	СНЯТКОВА	<i>Сняткова</i>	

формат А4



сетка в согнутом виде



ФОРМАТ	КОЛ. ЛИСТОВ	ОБЪЕДИНЕНИЕ	НАИМЕНОВАНИЕ	КОЛ.	ПРИМЕЧАНИЕ
			<u>Документация</u>		
А4		1.220.1 - 3 м. 1-2	ООТД Техническое описание		
			<u>Детали</u>		
Б4	1		φ48р I ГОСТ 6727-80 2-280	11	0,03 кг
Б4	2		φ48р I ГОСТ 6727-80 2-1060	3	0,098 кг

ОБЪЕДИНЕНИЕ И ДАТА ВЗАИМНОГО

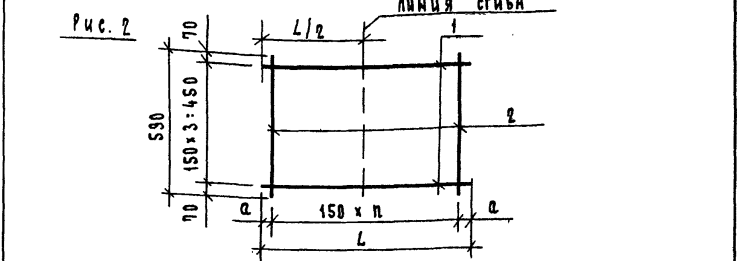
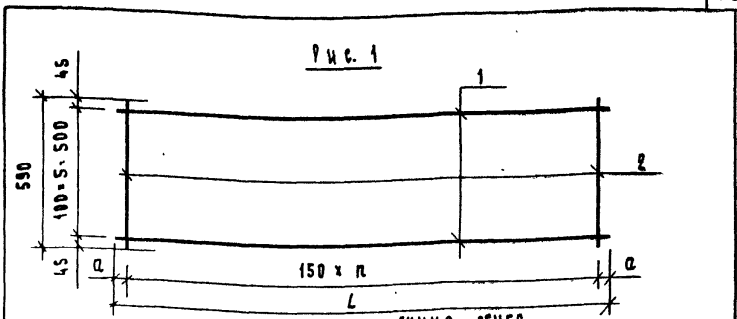
1.220.1 - 3 м. 1-2		20	
Цокольный экран.		сетка с5.	
СТАДИЯ		МАССА	МАСШТАБ
Р		0,63	—
ЛИСТ		ЛИСТОВ 1	
ЛенЗНИИЭП			
И КОНТР.	БАКМАН	<i>Бакман</i>	
ГНП	БАКМАН	<i>Бакман</i>	
РАЗРАБ.	СНЯТКОВА	<i>Сняткова</i>	
ПРОВЕР.	ТИХЛЯНОВА	<i>Тихлянова</i>	
ИСПОЛН.	СНЯТКОВА	<i>Сняткова</i>	

23177 26

ФОРМАТ А4

ФОРМАТ	ЭТАП	№	ОБОЗНАЧЕНИЕ	НАИМЕНОВАНИЕ	КОЛ.	ПРИМЕЧАНИЕ
				<u>Документация</u>		
А4			1.220.1-3М.1-2 21 СБ	СБОРОЧНЫЙ ЧЕРТЕЖ		
А4			1.220.1-3М.1-2 00 ТО	ТЕХНИЧЕСКОЕ ОПИСАНИЕ		
А4			1.220.1-3М.1-2 21	<u>СЕТКА СБ</u>		
				<u>Детали</u>		
Б4	1			φ58p ± ГОСТ 6727-80 R-7160	8	1,03 кг
Б4	2			R-590	48	0,085 кг
А4			1.220.1-3М.1-2 21-01	<u>СЕТКА С7</u>		
				<u>Детали</u>		
Б4	1			φ58p ± ГОСТ 6727-80 R-5960	6	0,86 кг
Б4	2			R-590	40	0,085 кг
А4			1.220.1-3М.1-2 21-02	<u>СЕТКА С13</u>		
				<u>Детали</u>		
Б4	1			φ58p ± ГОСТ 6727-80 R-1700	4	0,25 кг
Б4	2			R-590	12	0,085 кг
А4			1.220.1-3М.1-2 21-03	<u>СЕТКА С14</u>		
				<u>Детали</u>		
Б4	1			φ58p ± ГОСТ 6727-80 R-1600	4	0,23 кг
Б4	2			R-590	11	0,085 кг
А4			1.220.1-3М.1-2 21-04	<u>СЕТКА С20</u>		
				<u>Детали</u>		
Б4	1			φ58p ± ГОСТ 6727-80 R-2960	6	0,43 кг
Б4	2			R-590	20	0,085 кг

			1.220.1-3М.1-2 21			
И.КОНТР.	В.АКМАН	<i>В.А</i>	Цокольный экран. Сетка СБ, С7 С13, С14, С20.	Страниц	Лист	Листов
Г.ИП.	В.АКМАН	<i>В.А</i>		Р	Л	
РАЗРАБ.	С.ЯМКОВА	<i>С.Я</i>		ЛенЗНИИЭП		
ПРОВЕР.	Т.ХИМАНОВА	<i>Т.Х</i>				
ИСПОЛН.	С.ЯМКОВА	<i>С.Я</i>				

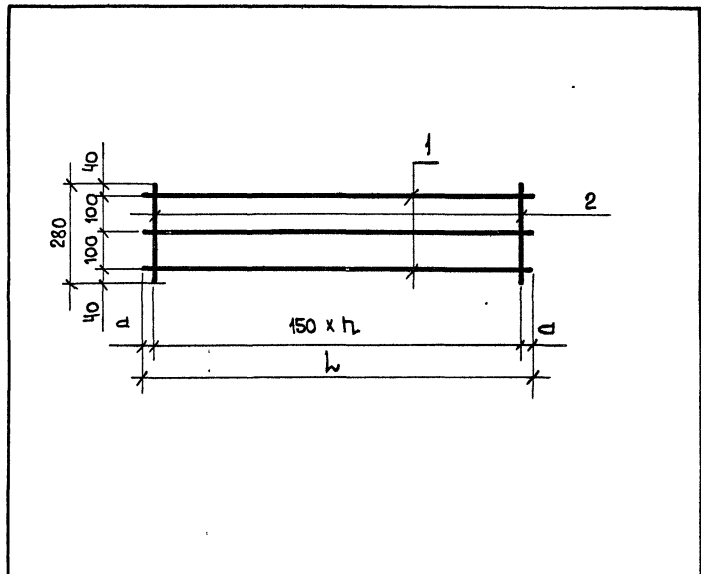


ОБОЗНАЧЕНИЕ	МАРКА	РИС.	L мм	a мм	n	МАССА, кг
1.220.1-3М.1-2 21	СБ	1	7160	55	47	10,26
-01	С7	1	5960	55	39	8,56
-02	С13	2	1700	25	11	2,02
-03	С14	2	1600	50	10	1,86
-04	С20	1	2960	55	19	4,28

И.КОНТР.	Т.ХИМАНОВА	ПРОВЕР.	С.ЯМКОВА	ИСПОЛН.	С.ЯМКОВА	1.220.1-3М.1-2 21 СБ		
						Цокольный экран. Сетка СБ, С7, С13, С14, С20		
						Сборочный чертеж.	Страниц	Масса
						Лист	См. табл.	Масштаб
ЛенЗНИИЭП								

формат	Зона	Пос.	Обозначение	Наименование	Кол.	Примечание
				<u>Документация</u>		
А4			1.220.1-3 м. 1-2 22 СБ	Сборочный чертёж		
А4			1.220.1-3 м. 1-2 00ТО	Механическое описание		
А4			1.220.1-3 м. 1-2 21	<u>Сетка С8</u>		
				<u>Детали</u>		
Б4	1			φ58pI ГОСТ 6727-80 l-7160	3	1,03 кг
Б4	2			l=280	48	0,04 кг
А4			1.220.1-3 м. 1-2 21-01	<u>Сетка С9</u>		
				<u>Детали</u>		
Б4	1			φ58pI ГОСТ 6727-80 l-5960	3	0,86 кг
Б4	2			l=280	40	0,04 кг
А4			1.220.1-3 м. 1-2 21-02	<u>Сетка С15</u>		
				<u>Детали</u>		
Б4	1			φ58pI ГОСТ 6727-80 l-890	3	0,13 кг
Б4	2			l=280	6	0,04 кг
А4			1.220.1-3 м. 1-2 21-03	<u>Сетка 21</u>		
				<u>Детали</u>		
Б4	1			φ58pI ГОСТ 6727-80 l-2960	3	0,43 кг
Б4	2			l=280	20	0,04 кг

			1.220.1-3 м. 1-2 22		
Н. контр.	Закмэн	<i>Ван</i>	Цокольный экран сетка С8, С9 С15, С21	Стандия	Лист
Гип	Вакман	<i>Ван</i>		Р	Листов
Разраб	Святкова	<i>Ван</i>			1
Провер	Тихманова	<i>Ван</i>		ЛенЗНИИЭП	
Исполни	Святкова	<i>Ван</i>			



Обозначение	Марка	L мм	h	d мм	Масса, кг
1.220.1-3 м. 1-2 21	С8	7160	47	55	5,01
-01	С9	5960	39	55	4,18
-02	С15	890	5	70	0,73
-03	С21	2960	19	55	2,09

Н. контр.
Гип
Разраб
Провер
Исполни

			1.220.1-3 м. 1-2 22 СБ		
			Цокольный экран сетка С8, С9, С15, С21 Сборочный чертёж.	Стандия	Масса
				Р	см табл.
				—	
				Лист	Листов
				ЛенЗНИИЭП	

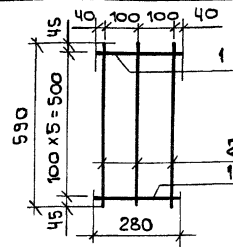
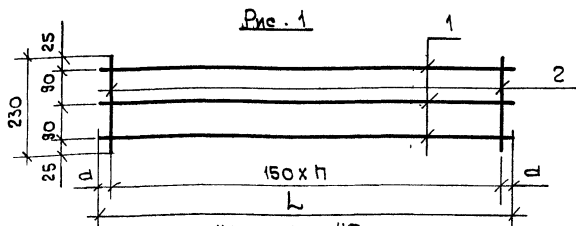
Формат Зона	№з.	Обозначение	Наименование	Кол.	Приме- нения
			<u>Документация</u>		
А4		1.220.1-3м.1-2 23сб	Сборочный чертёж		
А4		1.220.1-3м.1-2 00то	Техническое описание		
А4		1.220.1-3м.1-2 23	<u>Сетка С10</u>		
			<u>Детали</u>		
Б4	1		φ58рI ГОСТ 6727-80 С=7160	3	1,03 кг
Б4	2		С=230	48	0,033 кг
А4		1.220.1-3м.1-2 23-01	<u>Сетка С11</u>		
			<u>Детали</u>		
Б4	1		φ58рI ГОСТ 6727-80 С=5960	3	0,86 кг
Б4	2		С=230	40	0,033 кг
А4		1.220.1-3м.1-2 23-02	<u>Сетка С12</u>		
			<u>Детали</u>		
Б4	1		φ58рI ГОСТ 6727-80 С=230	6	0,04 кг
Б4	2		С=590	3	0,085 кг
А4		1.220.1-3м.1-2 23-03	<u>Сетка С16</u>		
			<u>Детали</u>		
Б4	1		φ58рI ГОСТ 6727-80 С=840	3	0,12 кг
Б4	2		С=230	6	0,033 кг
А4		1.220.1-3м.1-2 23-04	<u>Сетка С22</u>		
			<u>Детали</u>		
Б4	1		φ58рI ГОСТ 6727-80 С=2960	3	0,13 кг
Б4	2		С=230	20	0,033 кг

1.220.1-3м.1-2 23

Цокольный экран
Сетка С10, С11, С12
С16, С22

Стяжка Лист Листов
Р
ЛенЗНИИЭП

формат А4



При установке
сетки С12 обрезать
по месту.

Обозначение	Марка	Рис.	Л мм	h	а мм	Масса, кг
1.220.1-3м.1-2 23	С10	1	7160	47	55	4,68
-01	С11	1	5960	39	55	3,90
-02	С12	2	—	—	—	0,5
-03	С16	1	840	5	45	0,56
-04	С22	1	2960	19	55	1,95

1.220.1-3м.1-2 23 сб

Цокольный экран;
сетка С10, С11, С12,
С16, С22. СБОРОЧНЫЙ ЧЕРТЕЖ

Стяжка Масса Массшт.
Р см.
тебл. —
Лист Листов 1

ЛенЗНИИЭП

23177 29

формат А4

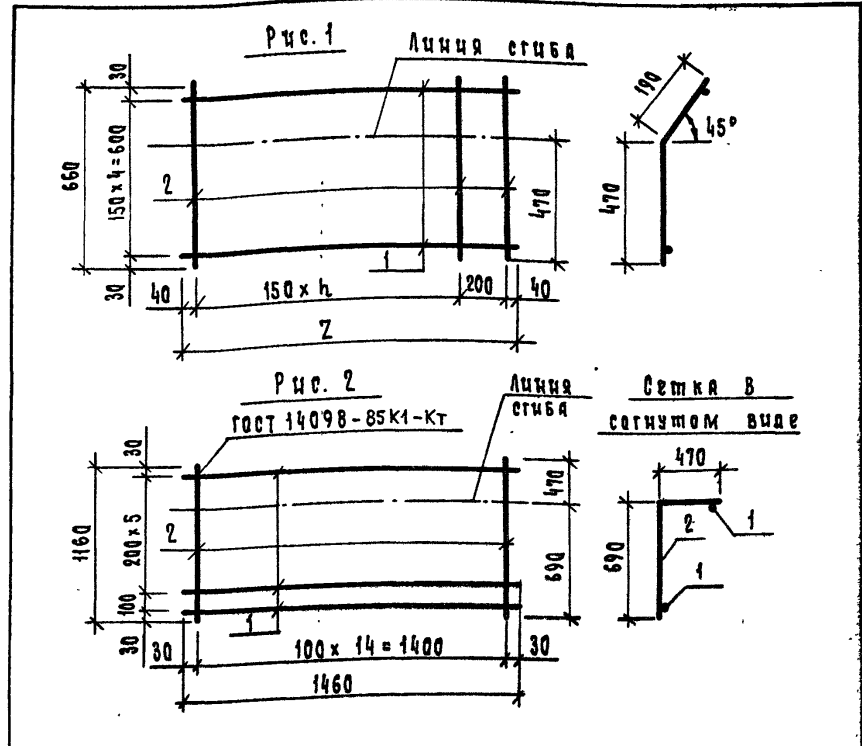
Уд. и Подп. и Зав. В.С.М. 008/0

Н. контр. В.С.М. М.С.М.
Г.И.П. В.С.М. В.С.М.
Разр.б. С.Я.К.В. С.Я.К.В.
Провер. Т.Х.М.Я.Н.В. Т.Х.М.Я.Н.В.
Исполн. С.Я.К.В. С.Я.К.В.

ФОРМАТ	ЗОНА	НОМ.	Обозначение	Наименование	Кол.	Примечание
				<u>Документация</u>		
A4			1.220.1-3м.1-2	24СБ		Сборочный чертёж
A4			1.220.1-3м.1-2	0070		Техническое описание
A4			1.220.1-3м.1-2	24		<u>Сетка С25</u>
				<u>детали</u>		
Б4	1			Ф58р ГОСТ 6727-80* $\epsilon=1180$	5	0,17кг
Б4	2			$\epsilon=660$	8	0,1кг
A4			1.220.1-3м.1-2	24-01		<u>Сетка С32</u>
				<u>детали</u>		
Б4	1			Ф58р ГОСТ 6727-80* $\epsilon=1480$	5	0,228кг
Б4	2			$\epsilon=660$	10	0,1кг
A4			1.220.1-3м.1-2	24-02		<u>Сетка С33</u>
				<u>детали</u>		
Б4	1			Ф48р ГОСТ 6727-80* $\epsilon=1460$	7	0,144кг
Б4	2			$\epsilon=1160$	15	0,115кг

			1.220.1-3м.1-2	24						
И.КОНТР.	ВАКМАН	<i>Вакман</i>	Цокольный экран. Сетка С25, С32, С33			Стальная	Лист	Листов		
ГИП	ВАКМАН	<i>Вакман</i>				Р		1		
РАЗРАБ.	СНЯТКОВА	<i>Сняткова</i>				ЛЕНЗНИИЭП				
ПРОВЕР.	ЛУХМЯНОВА	<i>Лухмянова</i>								
ИСПОЛНИЛ	СТРЕЛКОВА	<i>Стрелкова</i>								

ФОРМАТ А4



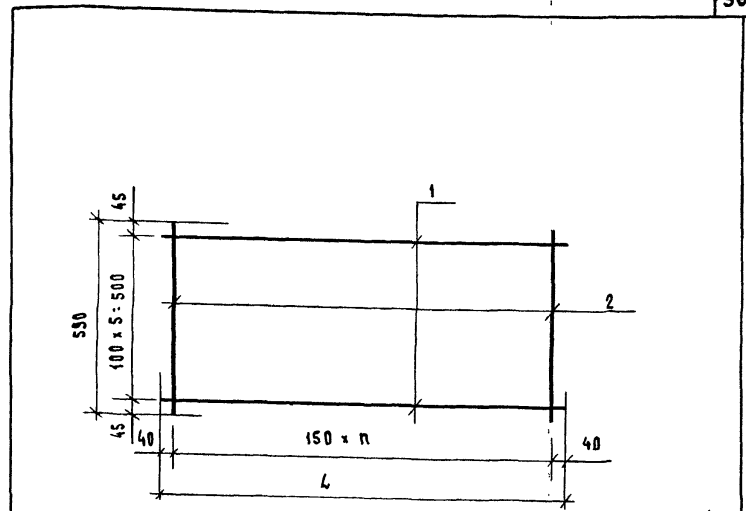
Обозначение	Марка	Рис.	Z мм	n	Масса, кг
1.220.1-3м.1-2	С-25	1	1180	6	1,65
-01	С-32	1	1480	8	2,14
-02	С-33	2	—	—	2,73

И.КОНТР. ВАКМАН	1.220.1-3м.1-2			24СБ		
	Цокольный экран.			Стальная	Масса	Листов
	Сетка С25, С32, С33			Р	СМ. ТАВЛ.	
	Сборочный чертёж.			Лист	Листов 1	
	ЛЕНЗНИИЭП					

23177 30
ФОРМАТ А4

Формат S/NR	№	Обозначение	Наименование	Кол.	Примечание
			Документация		
A4		1.220.1-3М.1-2 25С6	Сборочный чертёж		
A4		1.220.1-3М.1-2 00Т0	Техническое описание		
A4		1.220.1-3М.1-2 25	Сетка С26		
			Детали		
Б4	1		φ58в± ГОСТ 6727-80 С-5030	6	0,72 кг
Б4	2		φ-590	34	0,085 кг
A4		1.220.1-3М.1-2 25-01	Сетка С27		
			Детали		
Б4	1		φ58в± ГОСТ 6727-80 С-2030	6	0,3 кг
Б4	2		φ-590	14	0,085 кг

		1.220.1-3М.1-2 25				
И.контр.	Вакман	<i>Вак</i>	Цокольный экран сетка С26, С27	Стандия	Лист	
Гип	Вакман	<i>Вак</i>		Р	Листов	
Разраб.	Сняжкова	<i>Сня</i>		ЛенЗНИИЭП		
Провер.	Сняжкова	<i>Сня</i>				
Испол.	Сняжкова	<i>Сня</i>				



Обозначение	Марка	Л мм	n	Масса, кг
1.220.1-3М.1-2 25	С26	5030	33	7,21
-01	С27	2030	13	2,99

И.контр. Вакман
Гип Вакман
Разраб. Сняжкова
Провер. Сняжкова
Испол. Сняжкова

		1.220.1-3М.1-2 25С6				
И.контр.	Вакман	<i>Вак</i>	Цокольный экран. сетка С26, С27 Сборочный чертёж.	Стандия	Масса	
Гип	Вакман	<i>Вак</i>		Р	см.	
Разраб.	Сняжкова	<i>Сня</i>		ЛенЗНИИЭП		
Провер.	Сняжкова	<i>Сня</i>				
Испол.	Сняжкова	<i>Сня</i>				

Формат	Зона	Пос.	Обозначение	Наименование	Кол.	Примечание	
				<u>Документация</u>			
А4			1.220.1-3 м. 1-2 26 сБ	Сборочный чертёж			
А4			1.220.1-3 м. 1-2 00 ТО	Техническое описание			
А4			1.220.1-3 м. 1-2 26	<u>Сетка С28</u>			
				<u>Детали</u>			
Б4		1		φ58рI ГОСТ 6727-80 В-5030	3	0,72 кг	
Б4		2		В=280	34	0,04 кг	
А4			1.220.1-3 м. 1-2 26-01	<u>Сетка С29</u>			
				<u>Детали</u>			
Б4		1		φ58рI ГОСТ 6727-80 В-5030	3	0,72 кг	
Б4		2		В=230	34	0,033 кг	
А4			1.220.1-3 м. 1-2 26-02	<u>Сетка С30</u>			
				<u>Детали</u>			
Б4		1		φ58рI ГОСТ 6727-80 В-2030	3	0,3 кг	
Б4		2		В=280	14	0,04 кг	
А4			1.220.1-3 м. 1-2 26-03	<u>Сетка С31</u>			
				<u>Детали</u>			
Б4		1		φ58рI ГОСТ 6727-80 В-2030	3	0,3 кг	
Б4		2		В=230	14	0,033 кг	
			1.220.1-3 м. 1-2 26				
И. контр.	В.контр.	М.контр.	Цокольный экран Сетка С28...С31		Складной	Лист	Листов
Г.И.Р.	В.контр.	Р			1		
Разраб.	Снятков	ЛенЗНИИЭП					
Провер.	Тихмянова						
Исполн.	Снятков						

Формат А4

Рис. 1

Рис. 2

Обозначение	Марка	Рис.	L мм	h	Масса кг
1.220.1-3 м. 1-2 26 С 28	1	5030	33	3,52	
-01 С 29	2	5030	33	3,28	
-02 С 30	1	2030	13	1,46	
-03 С 31	2	2030	13	1,36	

1.220.1-3 м 1-2 26 сБ

Цокольный экран.
Сетка С28...С31

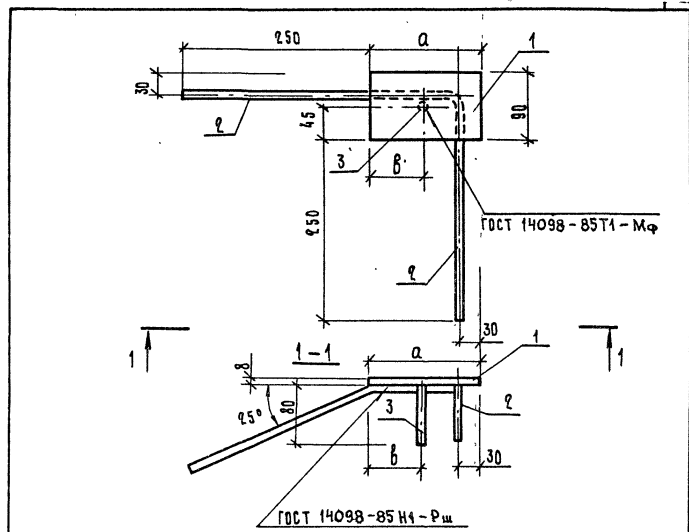
Сборочный чертёж

И. контр.	В.контр.	М.контр.	Складной	Лист	Листов
И. контр.	В.контр.	М.контр.	Р	1	1
Разраб.	Снятков	ЛенЗНИИЭП			
Провер.	Тихмянова				
Исполн.	Снятков				

23177 32
Формат А4

Зона	Форм.	Поз.	Обозначение	Наименование	Кол.	Примечание
				<u>Документация</u>		
А4			1.220.1-3 м.1-2 27 СБ	Сборочный чертёж		
А4			1.220.1-3 м.1-2 00Т0	Техническое описание		
А4			1.220.1-3 м.1-2 27	<u>Изделие закладное Мн1</u>		
				<u>Детали:</u>		
Б4	1			Полоса 8x90 ГОСТ 103-76 ВСтЗсп 5 ГОСТ 380-71 P=150	1	0,85 кг
Б4	2			Ф8 АIII ГОСТ 5781-82 P=700	1	0,28 кг
Б4	3			Ф8 АIII ГОСТ 5781-82 P=80	1	0,03 кг
А4			1.220.1-3 м.1-2 27-01	<u>Изделие закладное Мн2</u>		
				<u>Детали:</u>		
Б4	1			Полоса 8x90 ГОСТ 103-76 ВСтЗсп 5 ГОСТ 380-71 P=200	1	1,13 кг
Б4	2			Ф8 АIII ГОСТ 5781-82 P=750	1	0,30 кг
Б4	3			Ф8 АIII ГОСТ 5781-82 P=80	1	0,03 кг

		1.220.1-3 м.1-2 27			
И.контр.	ВАКМАН	<i>Вакман</i>	Цокольный экран. Изделие закладное Мн1, Мн2.	Стандия	Лист
Г.пр.	ВАКМАН	<i>Вакман</i>		Р	1
Разраб.	СНЯТКОВА	<i>Сняtkова</i>			
Провер.	ТИХЯНОВА	<i>Тихянова</i>			
Исполн.	СНЯТКОВА	<i>Сняtkова</i>			ЛенЗНИИЭП



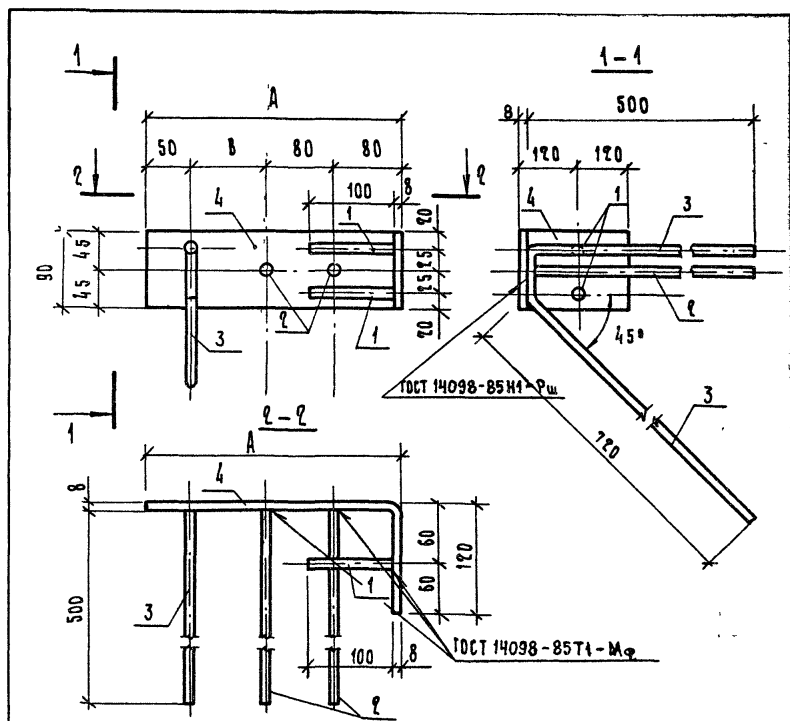
Обозначение	Марка	α мм	β мм	Масса кг
1.220.1-3 м.1-2 27	Мн1	150	75	1,16
-01	Мн2	200	100	1,46

		1.220.1-3 м.1-2 27 СБ			
Цокольный экран. Изделие закладное Мн1, Мн2. Сборочный чертёж.				Стандия	Масса
				Р	—
				Лист	Листов 1
И.контр.	ВАКМАН	<i>Вакман</i>	Цокольный экран. Изделие закладное Мн1, Мн2. Сборочный чертёж.	ЛенЗНИИЭП	
Г.пр.	ВАКМАН	<i>Вакман</i>			
Разраб.	СНЯТКОВА	<i>Сняtkова</i>			
Провер.	ТИХЯНОВА	<i>Тихянова</i>			
Исполн.	СНЯТКОВА	<i>Сняtkова</i>			ЛенЗНИИЭП

23177 33

ФОРМАТ ЗОНА	Поз.	Обозначение	Наименование	Кол.	Приме- чание
			<u>Документация</u>		
A4		1.220.1-3 м. 1-2 28 СБ	СБОРОЧНЫЙ ЧЕРТЕЖ		
A4		1.220.1-3 м. 1-2 00ТО	Техническое описание		
A4		1.220.1-3 м. 1-2 28	<u>Изделие закладное МН4</u>		
			<u>Детали</u>		
Б4	1		ФВАШ ГОСТ 5781-82 $\rho=100$	2	0,04 кг
Б4	2		$\rho=500$	2	0,20 кг
Б4	3		$\rho=1270$	1	0,50 кг
Б4	4		ПОЛОСА 8×90 ГОСТ 103-76 ВСТЗСП 5 ГОСТ 380-71 $\rho=420$	1	2,37 кг
A4		1.220.1-3 м. 1-2 28-01	<u>Изделие закладное МН5</u>		
			<u>Детали</u>		
Б4	1		ФВАШ ГОСТ 5781-82 $\rho=100$	2	0,04 кг
Б4	2		$\rho=500$	2	0,20 кг
Б4	3		$\rho=1270$	1	0,50 кг
Б4	4		ПОЛОСА 8×90 ГОСТ 103-76 ВСТЗСП 5 ГОСТ 380-71 $\rho=370$	1	2,09 кг

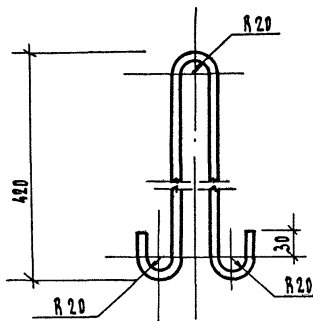
		1.220.1-3 м 1-2 28		
И.КОНТР	ВАКМАН	<i>Вак</i>	Цокольный экран Изделие закладное МН4, МН5	СТАДИЯ
ТИП	ВАКМАН	<i>Вак</i>		ЛИСТ
РАЗРАБ	СНЯТКОВА	<i>Сня</i>		ЛИСТОВ
ПРОВЕР.	ТИХМЯНОВА	<i>Тих</i>		1
ИСПОЛН.	СНЯТКОВА	<i>Сня</i>		
			ЛенЗНИИЭП	



Обозначение	МАРКА	А мм	В мм	МАССА. КГ
1.220.1-3 м. 1-2 28	МН4	300	90	3,35 кг
-01	МН5	250	40	3,07 кг

		1.220.1-3 м. 1-2 28 СБ		
И.КОНТР	ВАКМАН	<i>Вак</i>	Цокольный экран. Изделие закладное МН4, МН5 Сборочный чертёж	СТАДИЯ
	ТИП	ВАКМАН		МАССА
	РАЗРАБ	СНЯТКОВА		СМ. ТАБЛ.
	ПРОВЕР.	ТИХМЯНОВА		—
	ИСПОЛН.	СНЯТКОВА		ЛИСТ
			ЛенЗНИИЭП	

23177 34



1.220.1-3 м. 1-2 29

Цокольный экран
Петля П1

СТАДИЯ МАССА МАСШТАБ

Р 0,66 1:5

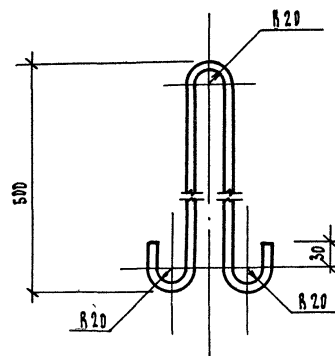
Лист Листов 1

Ф8А ГОСТ 5781-82 Р-1070
В Ст 3 сп 2 ГОСТ 380-71

ЛенЗНИИЭП

Формат А4

И. КОМП. БАКМАН	Проц.
УИИ БАКМАН	Проц.
РАЗРАБ. СЯТКОВА	Проц.
ПРОВЕР. ТИХМАНОВА	Проц.
ИСПОЛН. СЯТКОВА	Проц.



1.220.1-3 м 1-2 30

Цокольный экран.
Петля П2

СТАДИЯ МАССА МАСШТАБ

Р 1,04 1:5

Лист Листов 1

Ф12А ГОСТ 5781-82 Р-1170
В Ст 3 сп 2 ГОСТ 380-71

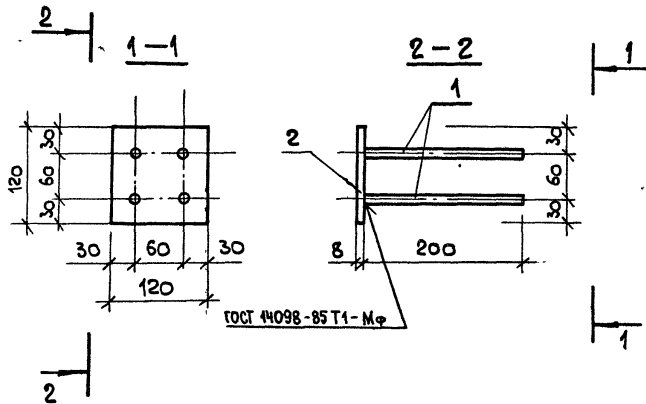
ЛенЗНИИЭП

Формат А4

И. КОМП. БАКМАН	Проц.
УИИ БАКМАН	Проц.
РАЗРАБ. СЯТКОВА	Проц.
ПРОВЕР. ТИХМАНОВА	Проц.
ИСПОЛН. СЯТКОВА	Проц.

ЧЕР. И ПОДП. ПОДП. И ЗАТРА. ВСАМ. ИЛИ И

23177 35



Формат Зона	№3	Обозначение	Наименование	Кол.	Приме- чание
			<u>Документация</u>		
А4		1. 220.1-3 м. 1-2 00 то	Механическое описание		
			<u>И ст а л и</u>		
Б4	1		φ 8 А III ГОСТ 5781-82 l=200	4	0,079 кг
Б4	2		ленточка 8x120 ГОСТ 103-76 ленточка 5 ГОСТ 380-74	1	0,9 кг

1. 220.1-3 м. 1-2 31

Цокольный экран.
Изделие закладное
МНЗ

Стандия	Мас с я	Мас ш т а б
Р	1,22	1:20
Лист	Листов 1	

ЛЕНЗНИИЭП

Формат А 4

И. КОНТРОЛЬ ВЕКМАН
Г. И. П. ВЕКМАН
РАЗРАБ. СЧАТКОВА
ПРОВЕР. ТИХИМОНОВА
ИСПОЛНИЛ СЧАТКОВА

Векман
Счаткова
Тихимонова

Имя, и подп. исполн. и даты

Стандия	Мас с я	Мас ш т а б
Лист	Листов	

ЛЕНЗНИИЭП

23177 36
формат

ФОРМАТ	ЗОНА	ПОЗ.	Обозначение	Наименование	Кол.	Примечание
				<u>Документация</u>		
А4			1.220.1-3 м. 1-2 0070	Техническое описание		
А4			1.220.1-3 м. 1-2 32 СБ	Сборочный чертеж		
А3			1.220.1-3 м. 1-1 04 ВРС	Ведомость расхода стали		
А4			1.220.1-3 м. 1-2 32 СБ	<u>Каркас плоский КР1</u> <u>Детали</u>		
Б4	1			Ф20 АІ ГОСТ 5781-82 l=4360	1	10,75 кг
Б4	2			Ф10 АІ ГОСТ 5781-82 l=4270	1	2,65 кг
Б4	3			Ф6 АІ ГОСТ 5781-82 l=290	29	0,064 кг
Б4	4			Ф6 АІ ГОСТ 5781-82 l _{ср} =220	3	0,048 кг
А4			1.220.1-3 м. 1-2 32-0.1	<u>Каркас плоский КР2</u> <u>Детали</u>		
Б4	1			Ф20 АІ ГОСТ 5781-82 l=1600	1	3,95 кг
Б4	2			Ф10 АІ ГОСТ 5781-82 l=1550	1	0,96 кг
Б4	3			Ф20 АІ ГОСТ 5781-82 l=850	1	2,10 кг
Б4	4			Ф6 АІ ГОСТ 5781-82 l=330	11	0,073 кг
Б4	5			Ф6 АІ ГОСТ 5781-82 l=180	2	0,04 кг

1.220.1-3 м. 1-2 32

И. КОМП. ВАКМАН *Вакман*
 ГАП ВАКМАН *Вакман*
 РАЗРАБ. ОНУФОРЦЕВА *ОНУФОРЦЕВА*
 ПРОВЕР. ОНУФОРЦЕВА *ОНУФОРЦЕВА*
 НЕПОМН. ДОБРОВОЛЬСКАЯ *ДОБРОВОЛЬСКАЯ*

Элемент наружной
 лестницы. Каркас
 плоский КР1...КР3. Сетка С1.

ЛенЗ НИИЭП

ФОРМАТ А4

ФОРМАТ	ЗОНА	ПОЗ.	Обозначение	Наименование	Кол.	Примечание
				<u>Документация</u>		
А4			1.220.1-3 м 1-2 0070	Техническое описание		
А4			1.220.1-3 м. 1-2 СБ	Сборочный чертеж		
А3			1.220.1-3 м. 1-1 04 ВРС	Ведомость расхода стали		
А4			1.220.1-3 м. 1-2 32-02	<u>Каркас плоский КР3</u> <u>Детали</u>		
Б4	1			Ф20 АІ ГОСТ 5781-82 l=2510	1	6,19 кг
Б4	2			Ф10 АІ ГОСТ 5781-82 l=2790	1	1,73 кг
Б4	3			Ф6 АІ ГОСТ 5781-82 l=290	14	0,064 кг
Б4	4			Ф20 АІ ГОСТ 5781-82 l=300	1	0,74 кг
Б4	5			Ф6 АІ ГОСТ 5781-82 l=370	1	0,08 кг
Б4	6			Ф6 АІ ГОСТ 5781-82 l=180	2	0,04 кг
Б4	7			Ф6 АІ ГОСТ 5781-82 l _{ср} =220	3	0,049 кг
А4			1.220.1-3 м. 1-2 32-03	<u>Сетка С1</u> <u>Детали</u>		
Б4	1			Ф6 АІ ГОСТ 5781-82 l=700	3	0,16 кг
Б4	2			Ф6 АІ ГОСТ 5781-82 l=250	4	0,056 кг

КВН ПОДП. ПОДП. И ДАТА ВЗАМ. ШИВ К

1.220.1-3 м. 1-2 32 Лист 2

23177 37
 ФОРМАТ А4

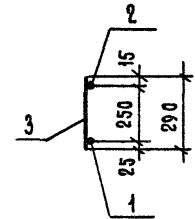
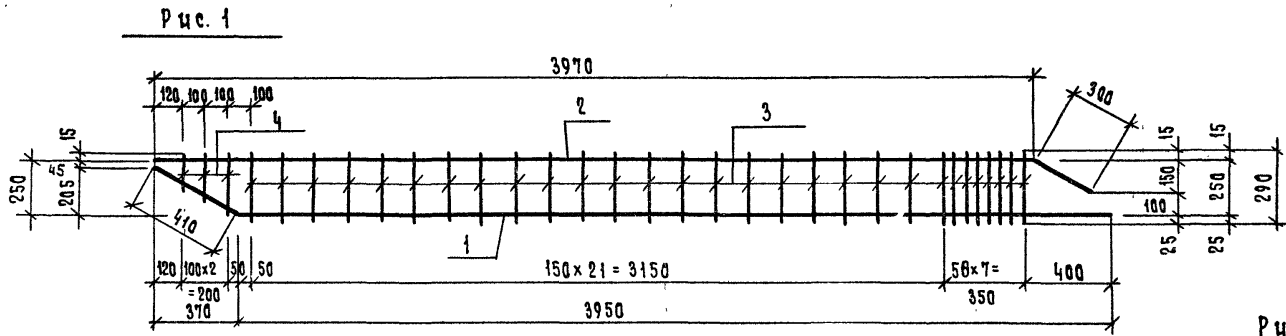


Рис. 4

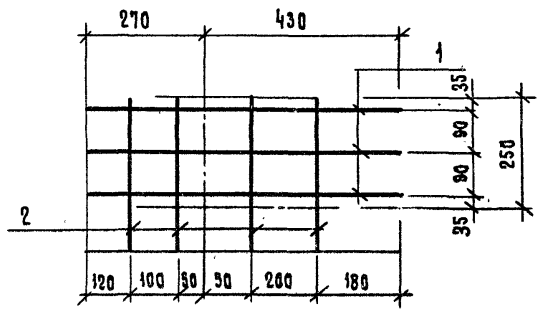
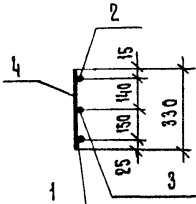
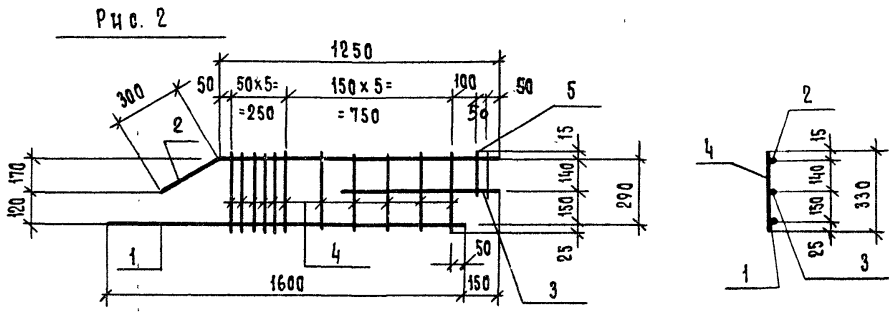
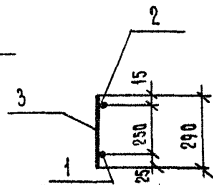
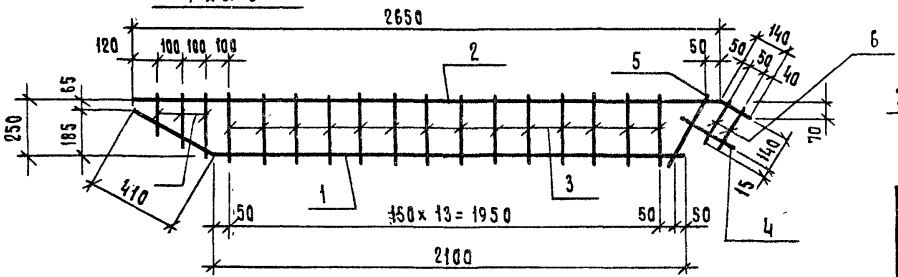


Рис. 3



Обозначение	Рис.	МАРКА ЦИДЕЛЦА	МАССА, КГ
1.220.1-3 м. 1-2	32	КР1	15,42
-01	2	КР2	7,86
-02	3	КР3	9,83
-03	4	С1	0,69

1.220.1-3 м. 1-2			32 СБ		
Элемент наружной лестницы. Каркас плоский КР1... КР3.			Сталь	Масса	Масштаб
			Р	см. табл.	
И.КОНТР.	ВАКМАН	<i>Ва</i>	лист	Листов 1	
Г.ИП	ВАКМАН	<i>Ва</i>			
РАЗРАБ.	ВКУРНЕВА	<i>Вку</i>			
ПРОВЕРКА	ВКУРНЕВА	<i>Вку</i>			
Исполнил	ДОБРОВОЛЬСКАЯ	<i>Доб</i>			

ЛенЗНИИЭП

ФОРМАТ	КОЛ.	ПРОЗ.	Обозначение	Наименование	Кол.	Примечание	
				<u>Документация</u>			
A4			1.220.1-3м. 1-2 00ТО	Техническое описание			
A4			1.220.1-3м. 1-2 33СБ	Сборочный чертеж			
A3			1.220.1-3м. 1-1 04ВРС	Ведомость расхода стали			
A4			1.220.1-3м. 1-2 33	<u>Сетка С2</u>			
				<u>Детали</u>			
Б4	1			Ф5ВР ГОСТ 6727-80 $\ell=1550$	32	0,22 кг	
A4			1.220.1-3м. 1-2 33-01	<u>Сетка С3</u>			
				<u>Детали</u>			
Б4	1			Ф5ВР ГОСТ 6727-80 $\ell=1550$	4	0,22 кг	
Б4	2			Ф5ВР ГОСТ 6727-80 $\ell=300$	11	0,04 кг	
			1.220.1-3м. 1-2 33	Элемент наружной лестницы. Сетка С2, С3			
И.КОНТР.	БАКМАН	<i>Вак</i>		ЛенЗНИИЭП	Стальная	Лист	Листов
ТИП	БАКМАН	<i>Вак</i>			Р	1	
РАЗРАБОТ.	ОНУФОРЧЕВА	<i>Едз</i>					
ПРОВЕРИЛ	ОНУФОРЧЕВА	<i>Едз</i>					
ИСПОЛНИЛ	ДОБРОВОЛЬСКАЯ	<i>Доб</i>					

ФОРМАТ А4

Рис. 1

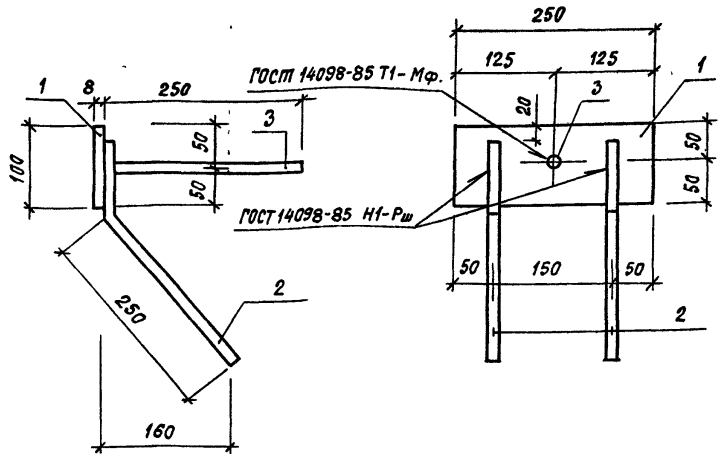
Рис. 2

Обозначение	Марка	Рис.	Масса, кг
1.220.1-3м. 1-2 33	С2	1	7,14
-01	С3	2	0,69

1.220.1-3м. 1-2 33 СБ		Стальная	Масса	Масштаб
Элемент наружной лестницы. Сетка С2, С3.		Р	см. табл.	—
Сборочный чертеж.		Лист	Листов	1

ЛенЗНИИЭП

23177 39
ФОРМАТ А4



Формат	Зона	Поз.	Обозначение	Наименование	Кол.	Примечание
				<u>Документация</u>		
A4			1.220.1-3 м 1-2 00 TO	Техническое описание		
				<u>Детали</u>		
B4	1			Полоса 8x100 Гост 103-76 В ст 3 сп 5 Гост 380-71		
				ℓ=250	1	1,57 кг
B4	2			φ10 АII Гост 5781-82 ℓ=330	2	0,20 кг
B4	3			φ10 АII Гост 5781-82 ℓ=250	1	0,16 кг

1.220.1-3 м. 1-2 34

Элемент наружной
лестницы. Изделие
закладное МН1.

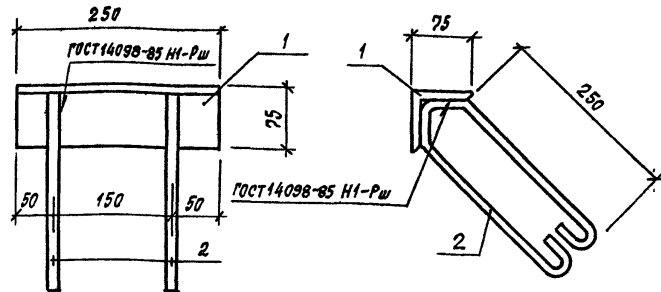
Стадия Масса Масштаб

Р 2,13 1:5

Лист Листов 1

ЛенЗНИИЭП

Формат А4



Формат	Зона	Поз.	Обозначение	Наименование	Кол.	Примечание
				<u>Документация</u>		
A4			1.220.1-3 м. 1-2 00 TO	Техническое описание		
				<u>Детали</u>		
B4	1			Уголок 75x75x8 Гост 8509-72 В ст 3 сп 5 Гост 380-71		
				ℓ=250	1	2,26 кг
B4	2			φ8 АII Гост 5781-82 ℓ=720	2	0,30 кг

1.220.1-3 м. 1-2 35

Элемент наружной
лестницы. Изделие
закладное МН2.

Стадия Масса Масштаб

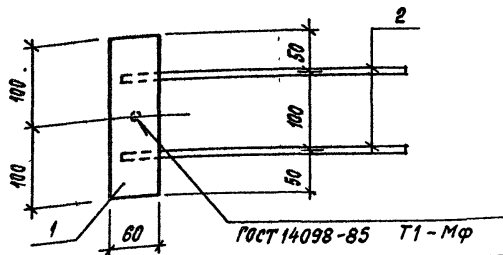
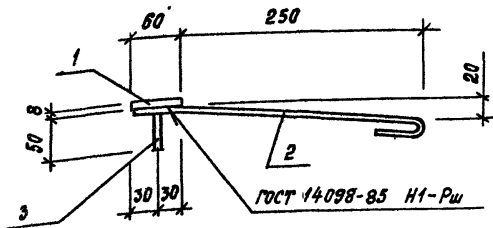
Р 2,86 1:5

Лист Листов 1

ЛенЗНИИЭП

23177 40

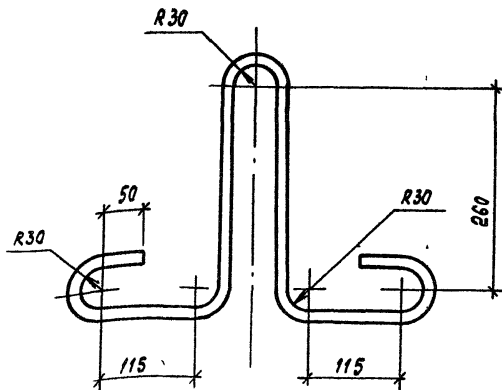
Формат А4



Формат	Зона	Лист	Обозначение	Наименование	кол	Примечание
A4			1.220.1-3 м. 1-2	ООТО		
				Документация		
				Техническое описание		
				Детали		
Б4	1			полоса 8x60 ГОСТ 103-76 В Ст 3 сп 5 ГОСТ 380-71		
				ℓ=200	1	0,75 кг
Б4	2			ФВА I ГОСТ 5781-82 ℓ=380	2	0,14 кг
Б4	3			ФЮ А II ГОСТ 5781-82 ℓ=50	1	0,03 кг

1.220.1-3 м. 1-2			3 в		
Элемент наружной лестницы. Изделие закладное МНЗ.			Стадия	Масса	Масштаб
			Р	1,06	1:5
			Лист	Листов 1	
			ЛенЗНИИЭП		

Формат А4



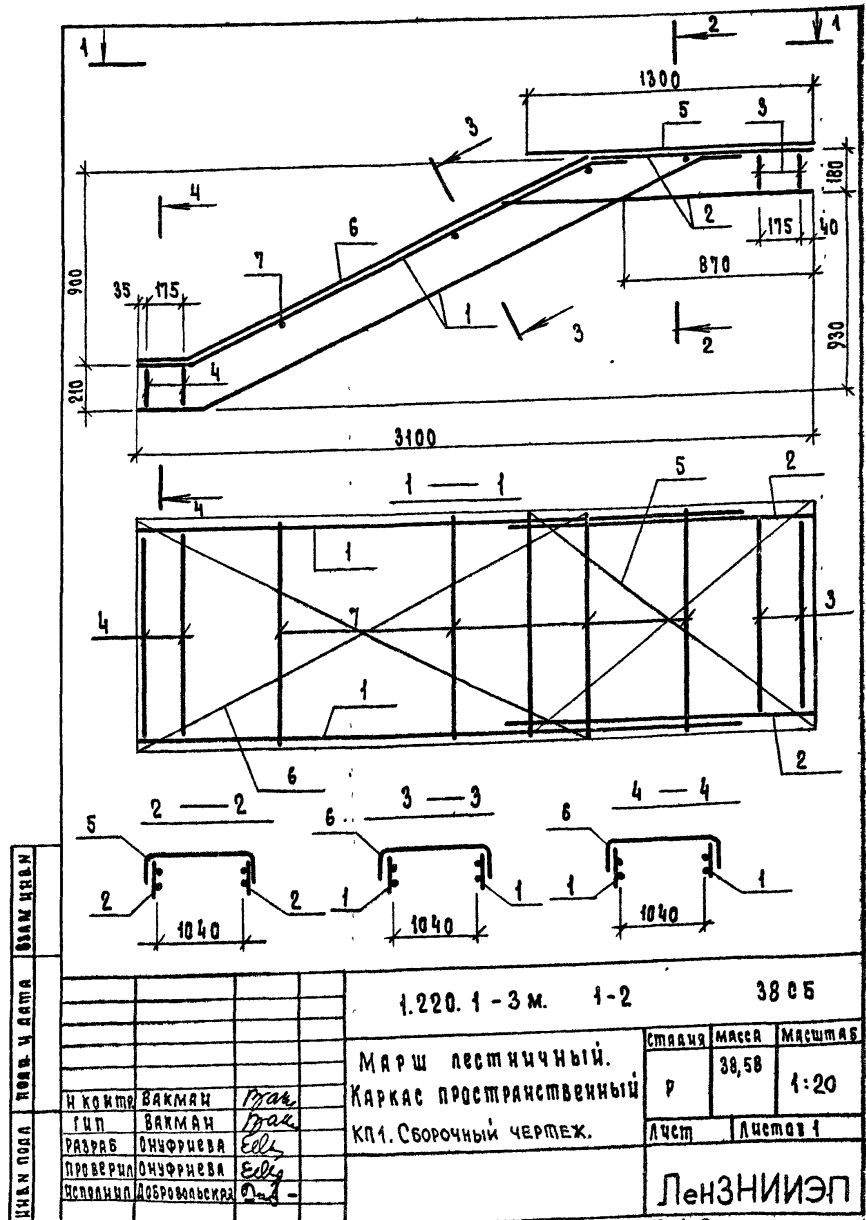
1.220.1-3 м. 1-2			3 в		
Элемент наружной лестницы. Петля П1			Стадия	Масса	Масштаб
			Р	1,51	1:5
			Лист	Листов 1	
			ЛенЗНИИЭП		

23177 41

Формат А4

ФОРМАТ	ЗОНА	ПОЗ.	Обозначение	Наименование	КОЛ	ПРИМЕЧАНИЕ
				<u>Документация</u>		
А4			1.220.1-3М.1-2 0070	Техническое описание		
А4			1.220.1-3М.1-2 3805	Сборочный чертеж		
				<u>Сборочные единицы</u>		
				<u>Каркасы плоские</u>		
А4	1		1.220.1-3М.1-2 39	КР33	2	9,98 кг
А4	2		1.050.1-2.1 001010-06	КР22	2	3,9 кг
А4	3		00004.0	КР26	2	1,0 кг
А4	4		1.220.1-3М.1-2 39	КР34	2	1,02 кг
				<u>Сетки</u>		
А4	5		1.050.1-2.1	С7	1	1,5 кг
А4	6		1.220.1-3М.1-2 40	С25	1	2,28 кг
				<u>Детали</u>		
Б4	7		12041.1100	Ф12А1 ГОСТ 5781-82 С=1100	4	1,0 кг
			1.220.1-3М.1-2	38		
Исполнит	Вакман	<i>Вак</i>	Марш лестничный Каркас пространственный КП1	Стяжка	Лист	Листов
Гип	Вакман	<i>Вак</i>		Р	1	1
Разработ	Онуфриева	<i>Ону</i>		ЛенЗНИИЭП		
Проверил	Онуфриева	<i>Ону</i>				
Исполнил	Добровольская	<i>Доб</i>				

ФОРМАТ А4

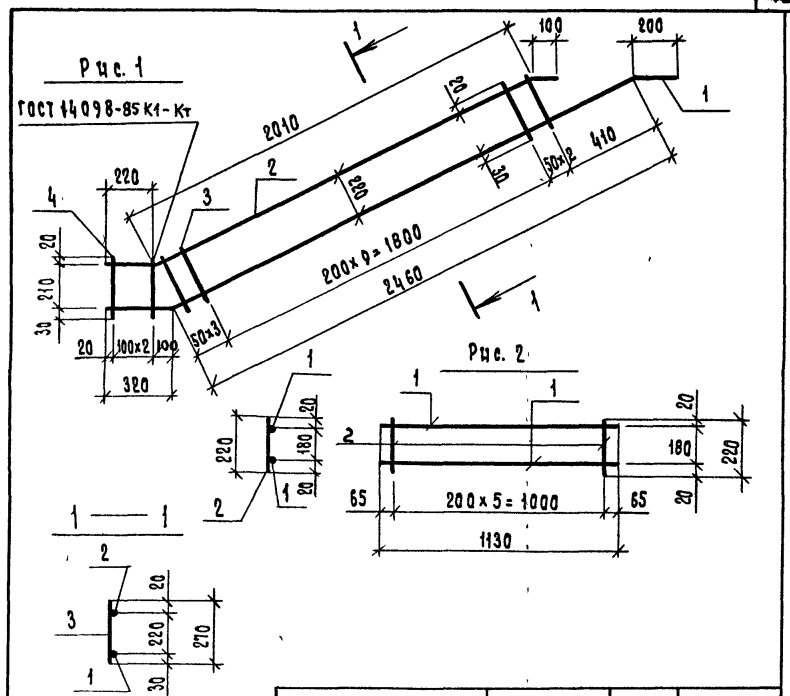


23177 42

ФОРМАТ А4

ФОРМАТ	ЗОНА	ПОЗ.	Обозначение	Наименование	Кол	Примечание
				<u>Документация</u>		
А4			1.220.1-3 м.1-2 00Т0	Техническое описание		
А4			1.220.1-3 м.1-2 39СБ	Сборочный чертёж		
				<u>Каркасы плоские</u>		
А4			1.220.1-3 м.1-2 39	<u>КР 33</u>		
				<u>Детали:</u>		
Б4	1		Ф20А III ГОСТ 5781-82 l=2980	1	7,4 кг	
Б4	2		Ф10А I ГОСТ 5781-82 l=2330	1	1,44 кг	
Б4	3		Ф6А I ГОСТ 5781-82 l=270	15	0,06 кг	
Б4	4		Ф6А I ГОСТ 5781-82 l=260	4	0,06 кг	
А4			1.220.1-3 м.1-2 39-01	<u>КР 34</u>		
				<u>Детали</u>		
Б4	1		Ф8А III ГОСТ 5781-82 l=1130	2	0,45 кг	
Б4	2		Ф48р I ГОСТ 6727-80 l=220	6	0,02 кг	

			1.220.1-3 м.1-2	39			
И.контр.	Вакман	<i>Вакман</i>	МАРШ ЛЕСТНИЧНЫЙ. КАРКАС ПЛОСКИЙ КР 33, КР 34	Лист	1	Листов	ЛенЗНИИЭП
Г.НП	Вакман	<i>Вакман</i>					
Разработ	Онуфриева	<i>Ель</i>					
Проверка	Онуфриева	<i>Ель</i>					
Исполнил	Добровольская	<i>Добровольская</i>					



Обозначение	Марка	Рис.	Масса, кг
1.220.1-3 м.1-2 39	КР 33	1	9,98
-01	КР 34	2	1,02

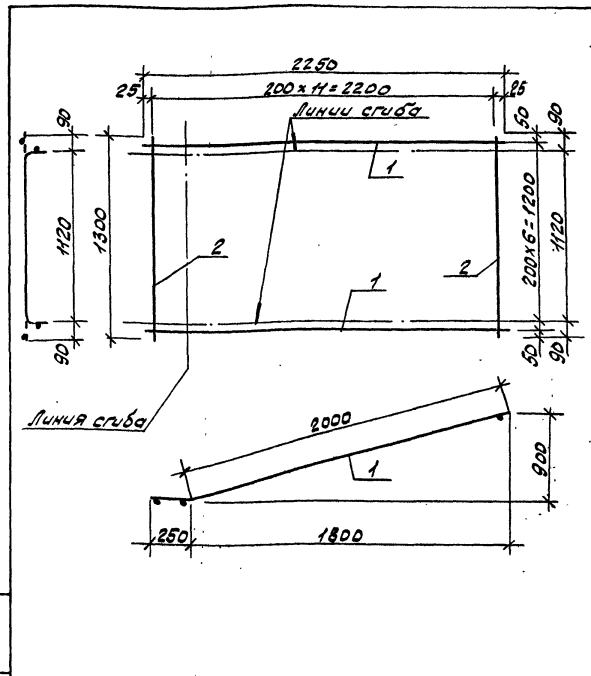
И.контр.	Вакман	<i>Вакман</i>	МАРШ ЛЕСТНИЧНЫЙ. КАРКАС ПЛОСКИЙ. КР 33, КР 34. СБОРОЧНЫЙ ЧЕРТЕЖ.	Лист	1	Листов	ЛенЗНИИЭП
Г.НП	Вакман	<i>Вакман</i>					
Разработ	Онуфриева	<i>Ель</i>					
Проверка	Онуфриева	<i>Ель</i>					
Исполнил	Добровольская	<i>Добровольская</i>					

Исполнитель	Дата	Лист	Обозначение	Наименование	Кол.	Примечание
				<u>Документация</u>		
АН			1.220.1-3м.1-2 00ТО	Техническое описание		
АН			1.220.1-3м.1-2 40СБ	Сборочный чертеж		
				<u>Сетка С 25</u>		
				<u>Детали</u>		
ВУ			Ф33801 ГОСТ 6127-80 В=2200	7	0,12 кг	
ВУ			Ф4801 ГОСТ 6127-80 В=1800	12	0,12 кг	

--	--	--	--	--	--	--

			1.220.1-3м.1-2 40			
И.контр. Вакман В.ан.	Марш лестничной	Сетка С 25	Листов	Листов	Листов	Листов
Г.И.П. Вакман В.ан.			Р		1	
Разработчик Рыжов С.И.	ЛенЗНИИЭП					
Проектировщик Рыжов С.И.						
Исполнитель Рыжов С.И.						

Формат А4



Линия сгиба

			1.220.1-3м.1-2 40СБ	
			Марш лестничной	
			Сетка С 25	
			Сборочный чертеж.	
И.контр. Вакман В.ан.	Марш лестничной	Сетка С 25	Листов	Листов
Г.И.П. Вакман В.ан.			Р	2,28
Разработчик Рыжов С.И.	ЛенЗНИИЭП			
Проектировщик Рыжов С.И.				
Исполнитель Рыжов С.И.				

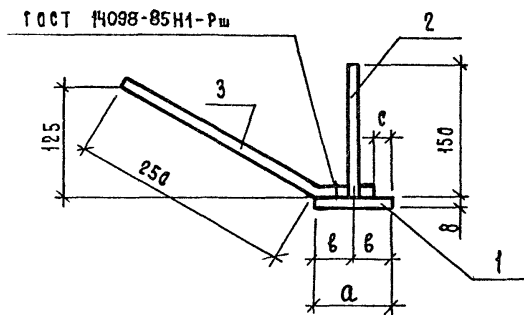
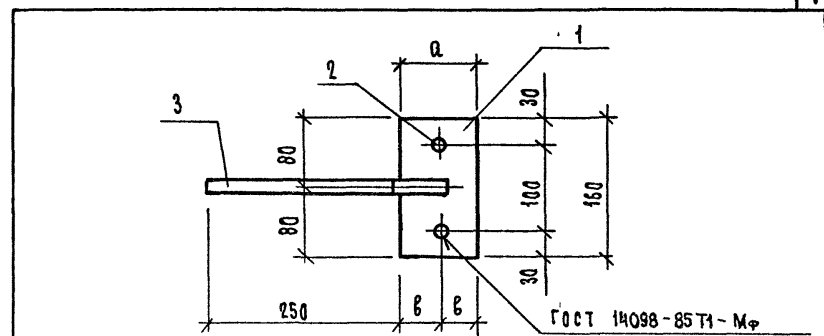
23177 44

Формат А4

ФОРМАТ ЗОНА	ПОЗ.	Обозначение	Наименование	Кол.	Примечание
			<u>Документация</u>		
А4		1.220.1-3м.1-2	41СБ		Сборочный чертёж
А4		1.220.1-3м.1-2	00ТО		Техническое описание
			<u>Изделие закладное</u>		
А4		1.220.1-3м.1-2	41		<u>МД1</u>
			<u>Детали</u>		
Б4	1		Полоса 8x80 гост 103-76 вст.3ен 5 гост 380-71		
			в=160	1	0,80 кг
Б4	2		ФВА III гост 5781-82 в=150	2	0,06 кг
Б4	3		ФВА III гост 5781-82 в=310	1	0,12 кг
			<u>Изделие закладное</u>		
А4		1.220.1-3м.1-2	41-01		<u>МД2</u>
			<u>Детали</u>		
Б4	1		полоса 8x120 гост 103-76 вст.3ен 5 гост 380-71		
			в=160	1	1,21 кг
Б4	2		ФВА III гост 5781-82 в=150	2	0,06 кг
Б4	3		ФВА III гост 5781-82 в=310	1	0,12 кг

		1.220.1-3м.1-2		41	
И.контр.	Вакман	Ростверк Изделие закладное МД1, МД2	Стандия	Лист	Листов
тип	Вакман		Р		1
Разраб.	Добровольская		ЛенЗНИИЭП		
Провер	Тихманова				
Исполн	Добровольская				

Формат А4

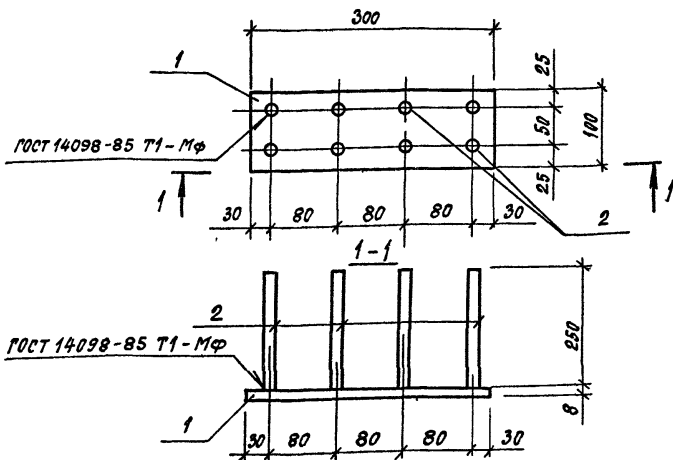


Обозначение	Марка	а мм	в мм	с мм	Масса, кг
1.220.1-3м.1-2	41	80	40	20	1,04
-01	МД2	120	60	60	1,45

И.контр.	Вакман	Ростверк Изделие закладное МД1, МД2 Сборочный чертёж	1.220.1-3м.1-2		41СБ	
	тип		Вакман	Стандия	Масса	Листов
	Разраб.		Добровольская	Р	см табл.	1:20
	Провер		Тихманова	лист	лист 1	
Исполн	Добровольская				ЛенЗНИИЭП	

23177 45

Формат А4

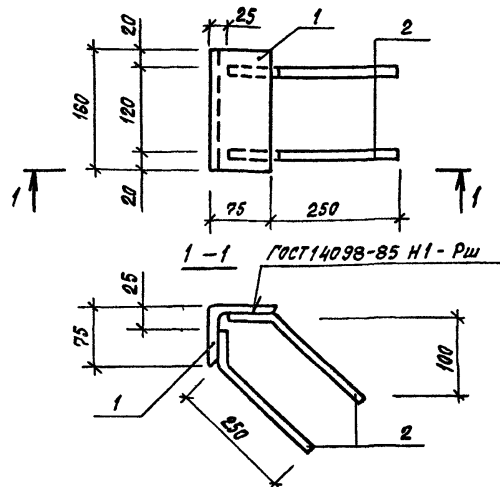


Формат	Зона	Лист	Обозначение	Наименование	Кол.	Примечание
				Документация		
A4			1.220.1.3 м. 1-2 00 Т0	Техническое описание		
				Изделие закладное МДЗ		
				Детали		
Б4	1			Листов 8x100 ГОСТ 103-76 ВСтЗсп 5 ГОСТ 380-71 2=300	1	1,88 кг
Б4	2			Ф8А III ГОСТ 5781-82 2=250	8	0,10 кг

1 220.1-3 м. 1-2 42

И.контр.	Вакман	Рук.	ростверк изделие закладное МДЗ	Стадия	Масса	Масштаб
ГМП	Вакман	Рук.		р	2,48	-
Разрб	Добровольская	Дед	Лист	Листов 1		
Проб	Тихтянова	Дед	ЛенЗНИИЭП			
Исполн	Добровольская	Дед				

Формат А4



Формат	Зона	Лист	Обозначение	Наименование	Кол.	Примечание
				Документация		
A4			1.220.1.3 м. 1.2 00 Т0	Техническое описание		
				Изделие закладное МД4		
				Детали		
Б4	1			Уголок 75x75x8 ГОСТ 8509-72 ВСтЗсп 5 ГОСТ 380-71 2=180	1	1,44 кг
Б4	2			Ф8А III ГОСТ 5781-82 2=300	4	0,12 кг

1.220.1-3 м. 1-2 43

И.контр. Вакман Рук.

И.контр.	Вакман	Рук.	подколонтник изделие закладное МД4	Стадия	Масса	Масштаб
ГМП	Вакман	Рук.		р	1,92	-
Разрб	Добровольская	Дед	Лист	Листов 1		
Проб	Тихтянова	Дед	ЛенЗНИИЭП			
Исполн	Добровольская	Дед				

3177 46
Формат А4

ФОРМАТ	ЭФ. А	ПОЗ.	ОБОЗНАЧЕНИЕ	НАИМЕНОВАНИЕ	КОЛ.	ПРИМЕЧАНИЕ
				<u>ДОКУМЕНТАЦИЯ</u>		
A4			1.ЭЭО.1-3м.1-Э 44СБ	СБОРОЧНЫЙ ЧЕРТЕЖ		
A4			1.ЭЭО.1-3м.1-Э ДОТО	ТЕХНИЧЕСКОЕ ОПИСАНИЕ		
				<u>ИЗДАНИЕ ЗАКЛАДНОЕ</u>		
A4			1.ЭЭО.1-3м.1-Э 44	<u>МДБ</u>		
				<u>ДЕТАЛИ</u>		
				УГОЛОК 160x160x10 ГОСТ 8509-72		
Б4	1			БСТЗсп 5 ГОСТ 380-71	1	1,98кг
Б4	Э			ФВА III ГОСТ 5781-87 В=300	4	0,12кг
				<u>ИЗДАНИЕ ЗАКЛАДНОЕ</u>		
A4			1.ЭЭО.1-3м.1-Э 44.01	<u>МДБ</u>		
				УГОЛОК 160x160x10 ГОСТ 8509-72		
Б4	1			БСТЗсп 5 ГОСТ 380-71	1	5,17кг
Б4	Э			ФВА III ГОСТ 5781-87 В=300	4	0,12кг

И.ХОНТ.Р. ВАКМАН		Полн	1.ЭЭО.1-3м.1-Э 44	44	СТАЦИЯ	ЛИСТ	ЛИСТОВ
Г.ИП. ВАКМАН		Полн					
РАЗРАБ. АБЕРОВСКАЯ		Def	ПОДКОЛОНИК		Р	1	ЛЕНЗНИИЭП
ПРОВЕР. ТИХМИНОВА		Def	ИЗДАНИЕ ЗАКЛАДНОЕ				
ИСПОЛН. АБЕРОВСКАЯ		Def	МДБ, МДБ				

Формат А4

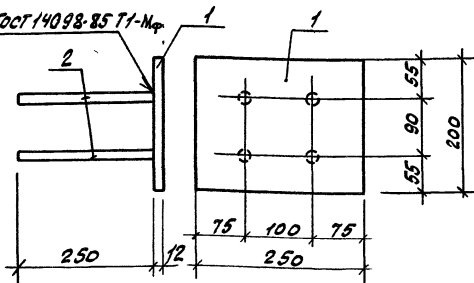
ОБОЗНАЧЕНИЕ	МАРКА	а мм	б мм	МАССА, кг
1.ЭЭО.1-3м.1-Э 44	МДБ	80	40	2,46
-01	МДБ	150	110	6,65

И.ХОНТ.Р. ВАКМАН		Полн	1.ЭЭО.1-3м.1-Э 44СБ		СТАЦИЯ	МАССА	МЯШТАБ
Г.ИП. ВАКМАН		Полн					
РАЗРАБ. АБЕРОВСКАЯ		Def	ПОДКОЛОНИК		Р	СМ. ТАБА.	—
ПРОВЕР. ТИХМИНОВА		Def	ИЗДАНИЕ ЗАКЛАДНОЕ				
ИСПОЛН. АБЕРОВСКАЯ		Def	МДБ, МДБ		ЛИСТ		ЛИСТОВ 1
			СБОРОЧНЫЙ ЧЕРТЕЖ		ЛЕНЗНИИЭП		

23177 47

Формат А4

ГОСТ 14098-85 Т1-Мкр

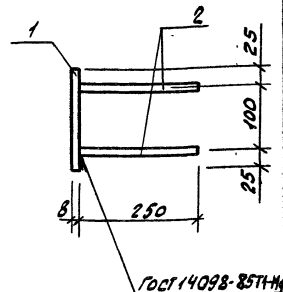
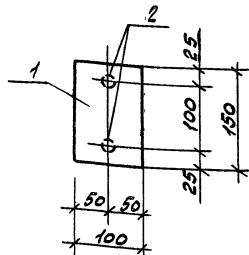


Формат	Зона	Лист	Обозначение	Наименование	Кол.	Примечание
				<u>Документация</u>		
A4			1. 220.1-3 м. 1-2 00ТО	Техническое описание		
				<u>Детали</u>		
B4	1			Полоса 12x200 ГОСТ 103-76 8 Ст.3 сп5 ГОСТ 380-71 r=250	1	4,71 кг
B4	2			Ф10А ГОСТ 5781-82 R=250	4	0,16 кг

1. 220.1-3 м. 1-2 45

И.контр.	Вокман	Ткач	Подколонник Изделие закладное МД7	Старая Масса	Масштаб	Р 5,35
Г.ИП	Вокман	Ткач				
Провер.	Игнатьева	Игнатьева	Лист	Листов 6		
Исполн.	Игнатьева	Игнатьева	ЛенЗНИИЭП			

ФОРМАТ А4



ГОСТ 14098-85 Т1-Мкр

И.контр. Вокман Ткач

Формат	Зона	Лист	Обозначение	Наименование	Кол.	Примечание
				<u>Документация</u>		
A4			1. 220.1-3 м. 1-2 00ТО	Техническое описание		
				<u>Детали</u>		
B4	1			Полоса 8x100 ГОСТ 103-76 8 Ст.3 сп5 ГОСТ 380-71 r=150	1	0,94 кг
B4	2			Ф8А ГОСТ 5781-82 R=250	2	0,16 кг

1. 220.1-3 м. 1-2 46

И.контр.	Вокман	Ткач	Подколонник Изделие закладное МД9	Старая Масса	Масштаб	Р 1,26
Г.ИП	Вокман	Ткач				
Провер.	Игнатьева	Игнатьева	Лист	Листов 6		
Исполн.	Игнатьева	Игнатьева	ЛенЗНИИЭП			

23177 (48)

ФОРМАТ А4