

ТИПОВЫЕ КОНСТРУКЦИИ, ИЗДЕЛИЯ И УЗЛЫ ЗДАНИЙ И СООРУЖЕНИЙ

Серия 1 432 - 14

СТЕНОВЫЕ ПАНЕЛИ
ОТАПЛИВАЕМЫХ ПРОИЗВОДСТВЕННЫХ ЗДАНИЙ
С ШАГОМ КОЛОНН 6 М

В ы п у с к 2
КАРНИЗНЫЕ ПАНЕЛИ
РАБОЧИЕ ЧЕРТЕЖИ

16225
ЦЕНА 0-27

ТИПОВЫЕ КОНСТРУКЦИИ, ИЗДЕЛИЯ И УЗЛЫ ЗДАНИЙ И СООРУЖЕНИЙ

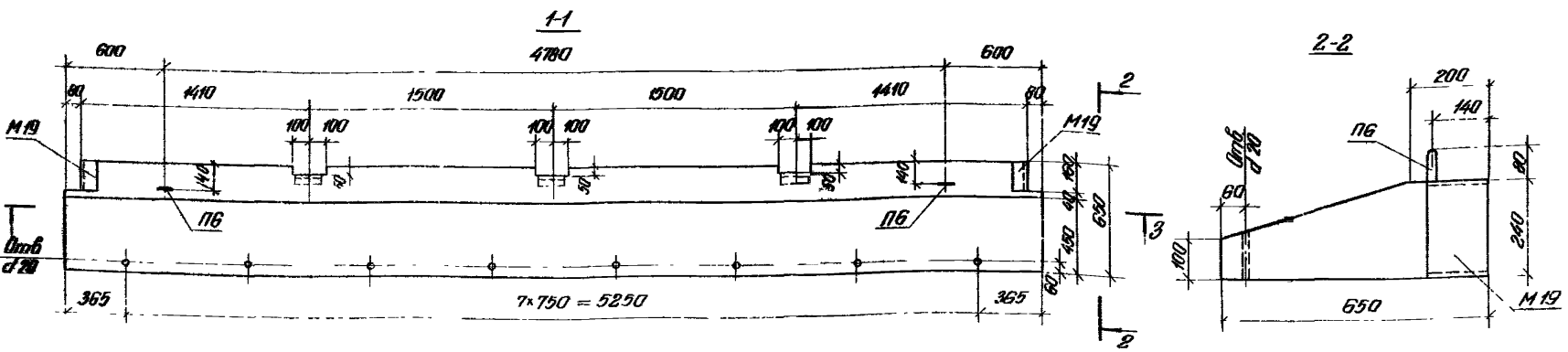
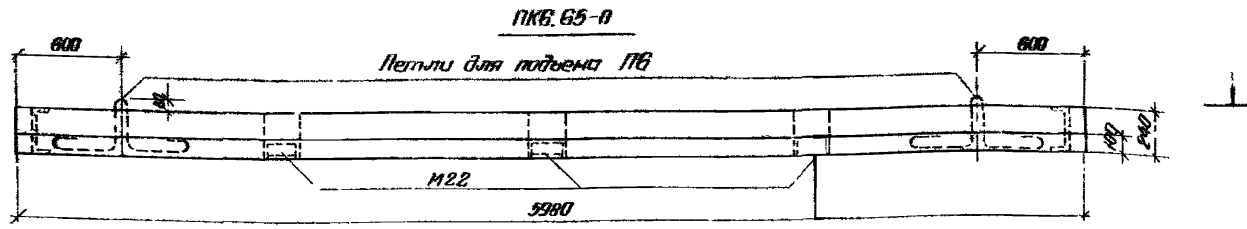
Серия 1-432-14

СТЕНОВЫЕ ПАНЕЛИ
ОТАПЛИВАЕМЫХ ПРОИЗВОДСТВЕННЫХ ЗДАНИЙ
С ШАГОМ КОЛОНН 6 М

ВЫПУСК 2
КАРНИЗНЫЕ ПАНЕЛИ
РАБОЧИЕ ЧЕРТЕЖИ

РАЗРАБОТАНЫ
ЦНИПРОМЗДАНИЙ
при участии НИИЖБ

УТВЕРЖДЕНЫ
и введены в действие с 1 января 1980г.
ГОССТРОЕМ СССР
Постановление № 104 от 28 июня 1979г.



Спецификация арматурных изделий на одну панель										Выборка стали на одну панель, кгс									
Марка	Плоские изделия		Сварные сетки		Закладные детали		Петли		Арматурные изделия			Закладные детали					Итого	Всего	
									Арматурная сталь			Уголки прокатная		Итого					
									ГОСТ 5781-75		ГОСТ 8240-8		ГОСТ 8510-72						
									класс А-III		класс А-III			Прокат					
									d, мм		φ, мм		Итого						
ПКВ.65-П	КР44	2	С1	1	М19	2	П6	?	31,5	80	13,9	53,4		0,8	2,2	3,0	7,6	4,2	14,8

Разрез 3-3 дан по листу 4

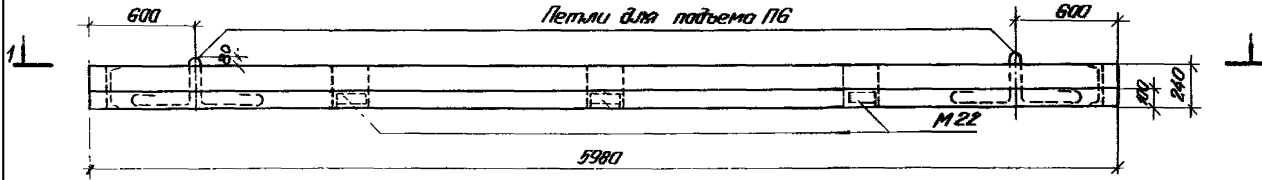
ТК
1978

Опалубка карнизной панели ПКВ.65-П

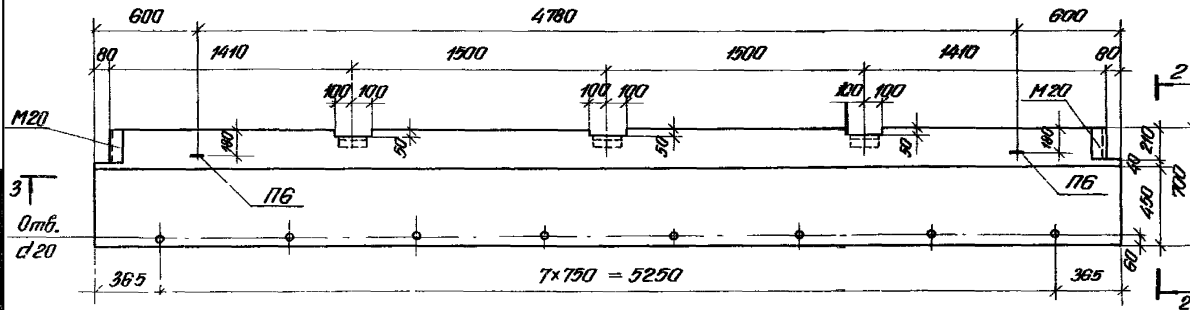
Серия
1.4.32-1.1
Выпуск
2
Лист
1

ПКБ. 70-П

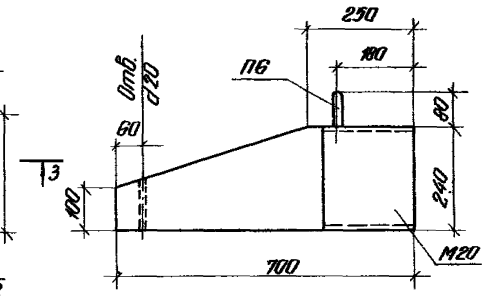
Петли для подъема ПБ



1-1



2-2



3-3
Отб.
d 20

Спецификация арматурных изделий на одну панель

выборка стали на одну панель, кгс

№ панели по нomenclature	Спецификация арматурных изделий на одну панель								выборка стали на одну панель, кгс															
	Плоские каркасы		Сварные сетки		Закладные детали		Петли		Арматурные изделия				Закладные детали				Итого	Всего						
	Марка	кол	Марка	кол	Марка	кол	Марка	кол	Арматурная сталь				Сталь прокатная		Итого									
									ГОСТ 5781-75		ГОСТ 6721-53*		ГОСТ 5781-75			ГОСТ 8240-72			ГОСТ 8510-72					
									класс В-III		класс В-I		класс В-III			класс В-III			класс В-III					
φ, мм									φ, мм		φ, мм		φ, мм			φ, мм								
2	ПКБ. 70-П	КР44	2	С2	1	С4	1	М20	2	М22	3	ПБ	2	35,0	8,0	14,5	57,5	0,8	2,2	3,0	9,8	4,2	16,8	74,3

по рис 3-3 дан н.т. по рис 4

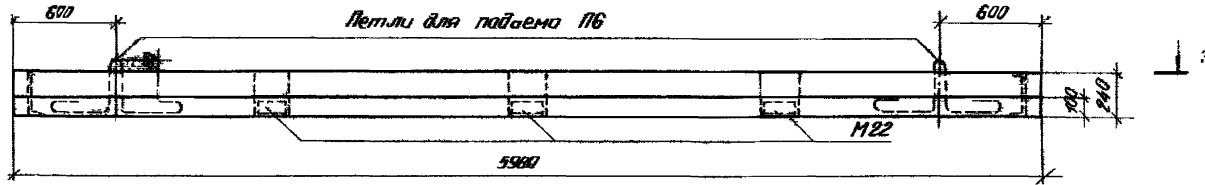
ТК
1974

Исполнитель: КОРЫТОВ И. П.
ПКБ. 70-П

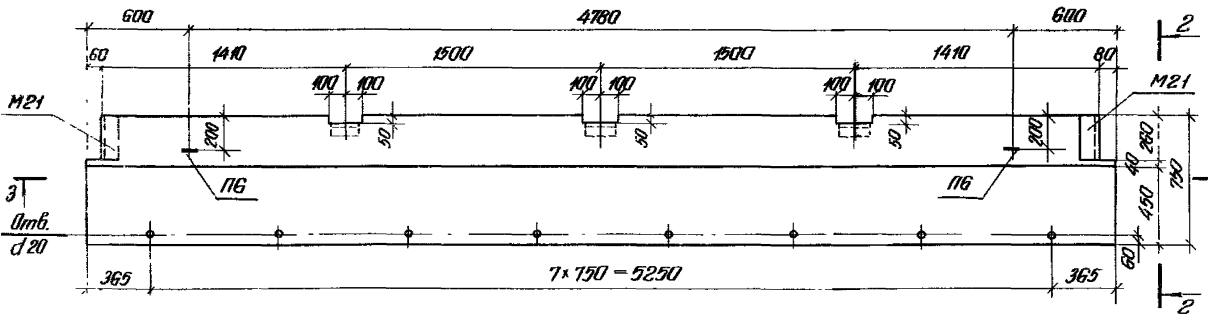
Лист
1432-14
из 10

ПКБ. 75-П

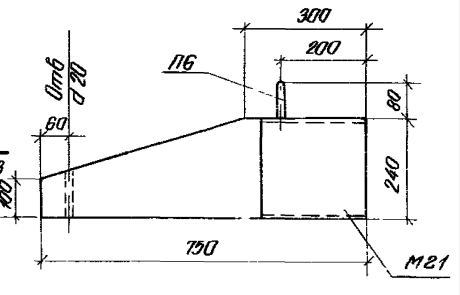
Петли для пайеама П6



1-1



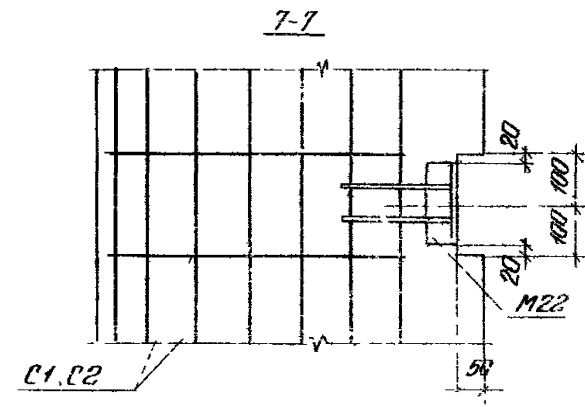
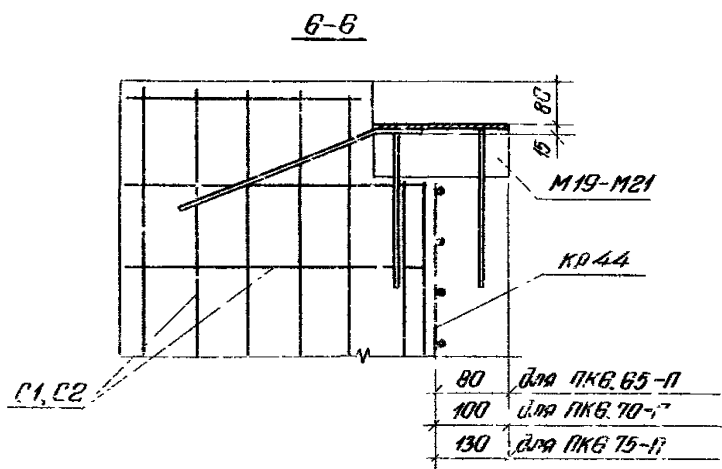
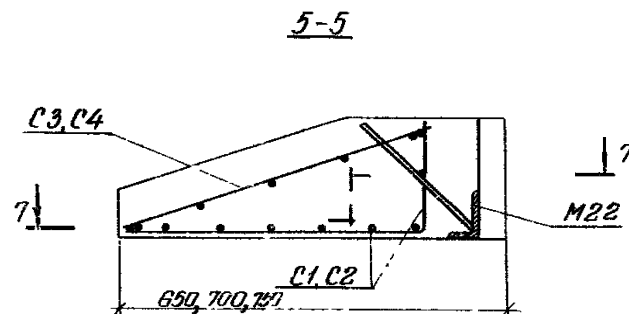
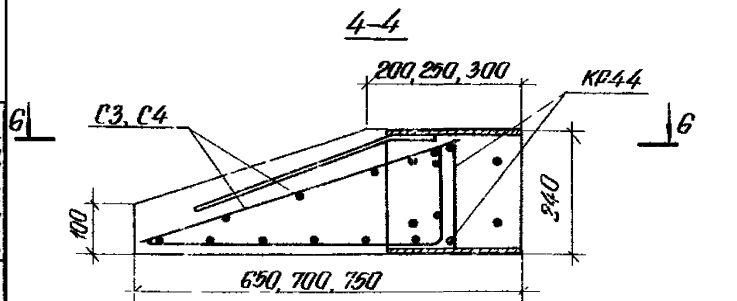
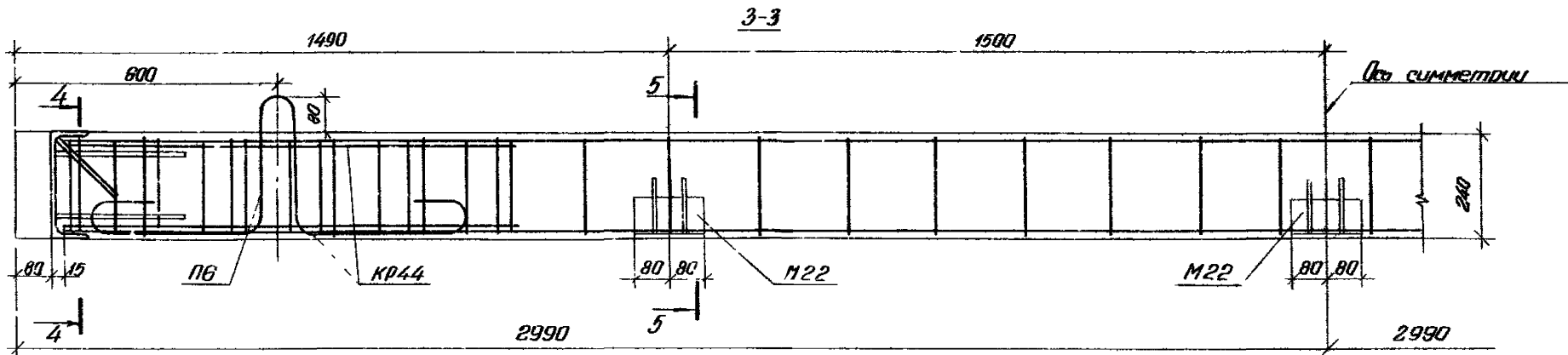
2-2



№ панели по нумерации	Спецификация арматурных изделий на одну панель								Выборка стали на одну панель, кгс											
	Марка	Плоские кардасы		Сварные сетки		Закладные детали		Петли		Арматурные изделия			Закладные детали				Итого	Всего		
										Арматурная сталь			Сталь прокатная							
		ГОСТ 5781-75		ГОСТ 6727-83*						ГОСТ 5781-75		ГОСТ 8240-72		ГОСТ 8510-72						
		класс А-III		класс А-I		класс В-I				класс А-III		8240-72		8510-72						
φ, мм		φ, мм		φ, мм		φ, мм		φ, мм		φ, мм		φ, мм								
3	ПКБ 75-П	А44	2	С4	1	М21	2	П6	2	350	60	1,5	57,5	0,8	2,2	3,0	12,4	4,2	19,6	77,1

Возраст 3-3 год

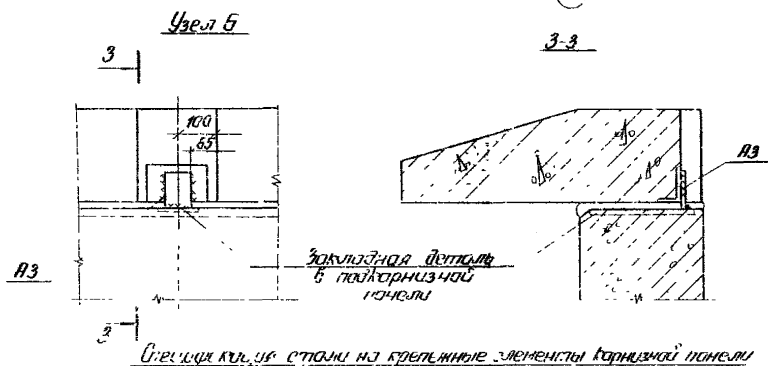
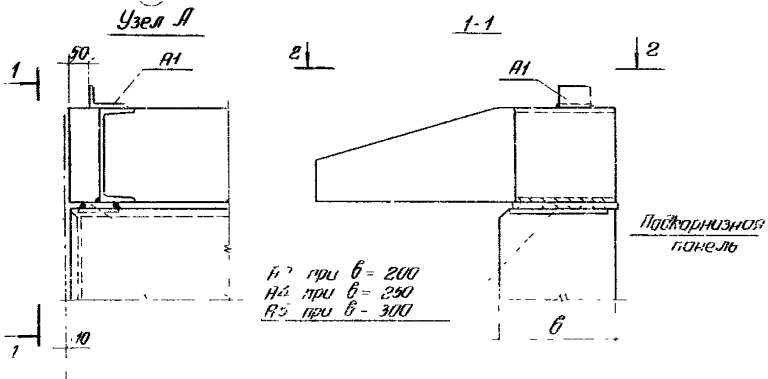
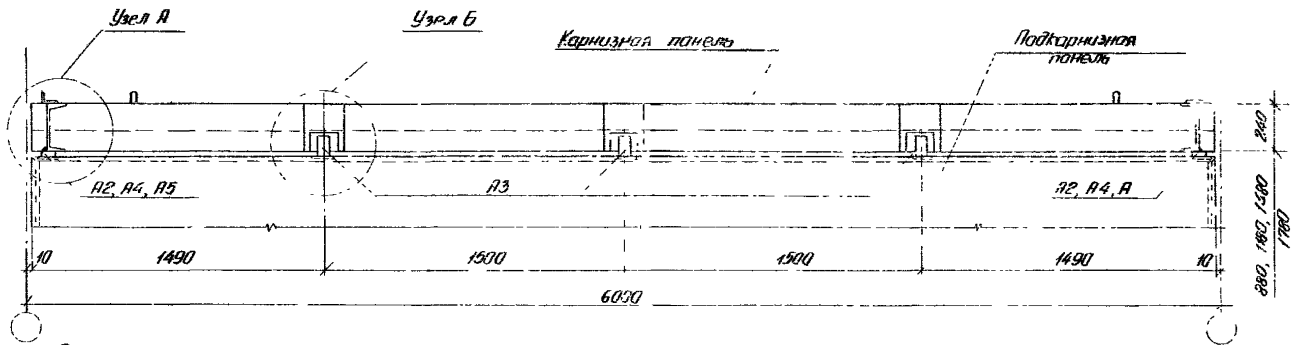
Спецификация арматурных изделий на одну панель ПКБ. 75-П



Латки С3 и С4 условно не показаны.

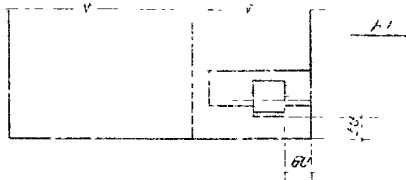
Проект № 1632-1
 Инженер
 М.И. С.

ТК 1978	Армированные железобетонные панели ПКБ 65-П, ПКБ 70-П, ПКБ 75-П Производство и изготовление рисунков	Серия	1632-1
		Лист	4



Узел А

2-2



Список кол-во стержней из крепежные элементы карнизной панели

Полщина стержня мм	Марка элемента	Сечение мм	Длина мм	Кол-во	Вес, кг	
					Инж.	всего
200	H1	L 90x56x8	60	2	3,7	5,11
	H2	- 70x14	150	2	1,2	
	H3	- 73x8	100	3	0,9	
250	H1	L 90x56x8	60	2	0,7	3,6
	H2	- 70x8	100	3	3,4	
	H3	- 70x14	90	2	1,9	
300	H1	L 90x56x8	60	2	3,7	5,4
	H2	- 73x8	100	3	0,9	
	H3	- 70x14	90	2	1,9	

Горизонтальные швы 4мм-5мм

ТК
1978

Крепление карнизной панели
подкарнизной панели

1:3,2:14
10:2:5:10:10