

СЕРИЯ 1.832.1-10

ДВУХСЛОЙНЫЕ СТЕНОВЫЕ ЛЕГКОБЕТОННЫЕ ПАНЕЛИ
ПОВЫШЕННОЙ ЗАВОДСКОЙ ГОТОВНОСТИ
ДЛЯ СЕЛЬСКОХОЗЯЙСТВЕННЫХ ЗДАНИЙ

ВЫПУСК 2

АРМАТУРНЫЕ И ЗАКЛАДНЫЕ ИЗДЕЛИЯ

17276-02

цена 0-95

ЦЕНТРАЛЬНЫЙ ИНСТИТУТ ТИПОВОГО ПРОЕКТИРОВАНИЯ
ГОССТРОЯ СССР

Москва, А-445, Смольная ул., 22

Сдано в печать *IX* 1981 года

Заказ № *10396* Тираж *2250* экз.

СЕРИЯ 1.832.1-10

ДВУХСЛОЙНЫЕ СТЕНОВЫЕ ЛЕГКОБЕТОННЫЕ ПАНЕЛИ
ПОВЫШЕННОЙ ЗАВОДСКОЙ ГОТОВНОСТИ
ДЛЯ СЕЛЬСКОХОЗЯЙСТВЕННЫХ ЗДАНИЙ

выпуск 2

АРМАТУРНЫЕ И ЗАКЛАДНЫЕ ИЗДЕЛИЯ

Гипронисельхоз Минсельхоза СССР

Гл. инж. института

Нач. отдела СК

Гл. инж. отдела

Гл. специалист

Лукиянов М. М. Лукьянов
Котов И. Н. Котов
Кацман М. Я. Кацман
Березин С. Б. Ерусалимская

НИИЖБ Госстроя СССР

Зам. директора

Рук. сектора

Ст. научный сотр.

Коровин Н. Н. Коровин
Чиненков Ю. В. Чиненков
Евдокимов А. А. Евдокимов

ЦНИИЭПсельстрой Минсельстроя СССР

Зам. директора

Гл. инж. института

Нач. отдела

Гл. инж. проекта

Ст. научный сотр.

Заренин В. А. Заренин
Дедев Е. М. Дедев
Бирко Е. С. Бирко
Жукова Э. Н. Жукова
Евстифеева Л. С. Евстифеева

УТВЕРЖДЕНЫ Госстроем СССР.

Протокол от 11.05.81г № 30

Ивн и подл Подпись и дата Взам инвн

Формат	Зона	Пос	Обозначение	Наименование	Кол на исполнение 18321-10201100-				Примечание
					-	01	02	03	
				<u>Документация</u>					
12г			1832.1-10.2 011 00 06	Оборочный чертеж					
11В			1832 1-10.2.00 00 00 ПЗ	Пояснительная записка Оборочные единицы					
12г	1		1832 1-10.2 00 0 10-06	Каркас плоский КР7	3				
			-07	Каркас плоский КР8		3			
			-08	Каркас плоский КР9			3		
			-05	Каркас плоский КР6				3	
12г	2		-03	Каркас плоский КР4	1				
			-04	Каркас плоский КР5		1			
			-01	Каркас плоский КР2			1		
			-02	Каркас плоский КР3				1	
12г	3		1832 1-10.2 00 0 20-00	Каркас плоский КР13	13				
			-01	Каркас плоский КР14		13			
			-02	Каркас плоский КР15			13		
			-03	Каркас плоский КР16				13	

18321-10. 2 01100

Нач. отд. Бирко
Гл. спец. Жукова
Вед. инж. Косовян
Инж. Володенкова

Каркас пространственный КР
(КР1 - КР4)

Стая Р Лист 1 Листов 2
Минсельстрой СССР
ЦНИИЗПсельстрой

Ивн и подл Подпись и дата Взам инвн

Формат	Зона	Пос	Обозначение	Наименование	Кол на исполнение 18321-10201100-				Примечание
					-	01	02	03	
12г	4		1832.1-10.2 00 0 30-04	Каркас плоский КР29	4				
			-05	Каркас плоский КР30		4			
			-06	Каркас плоский КР31			4		
			-07	Каркас плоский КР32				4	
11В	5		1832 1-10.2 00 0 6 0	Изделие закладное М1	2	2	2	2	
11Г	6		1832 1-10.2 00 0 7 0-00	Петля П1	2				
			-02	Петля П3		2	2		
			-03	Петля П4				2	
				<u>Детали</u>					Масса единицы, кг
Б4	7		1832 1-10.2 00 0 1 2	Стержень ф8АШ, ГОСТ5781-75; Ø=560	4	4	4		240
			1832 1-10.2 00 0 1 1	Стержень ф8АШ, ГОСТ5781-75; Ø=560				4	130
Б4	8		1832 1-10.2 00 0 0 1	Стержень ф8АШ, ГОСТ5781-75; Ø=1140	2	2			045
			1832 1-10.2 00 0 0 2	Стержень ф8АШ, ГОСТ5781-75; Ø=1140			2	2	025
Б4	9		1832 1-10.2 00 0 0 3	Стержень ф8АШ, ГОСТ5781-75; Ø=560	4	4			022
			1832 1-10.2 00 0 0 4	Стержень ф8АШ, ГОСТ5781-75; Ø=560			4	4	012
Б4	10		1832 1-10.2 00 0 0 5	Стержень ф4ВРІ, ТУ-14-4-659-75; Ø=540	36	36	36	36	005
Б4	11		1832 1-10.2 00 0 1 6	Стержень ф4ВРІ, ТУ-14-4-659-75; Ø=180	6				002
			1832 1-10.2 00 0 1 7	Ø=230		6			002
			1832 1-10.2 00 0 1 8	Ø=280			6		003
			1832 1-10.2 00 0 1 9	Ø=380				6	003

18321-10. 2 01100

Лист 2

17278-02
4

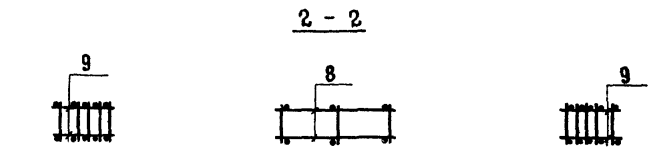
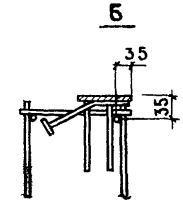
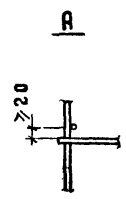
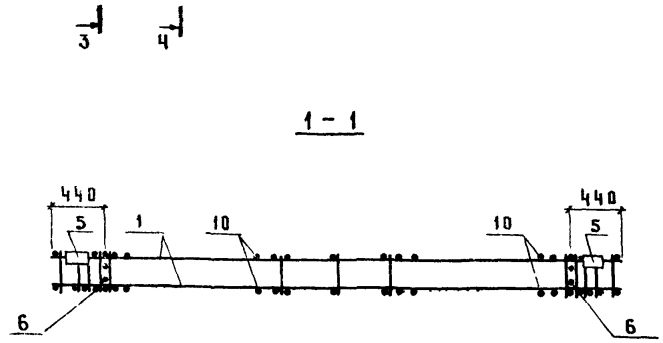
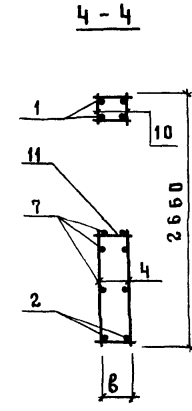
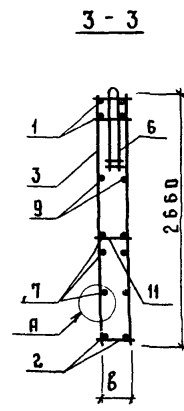
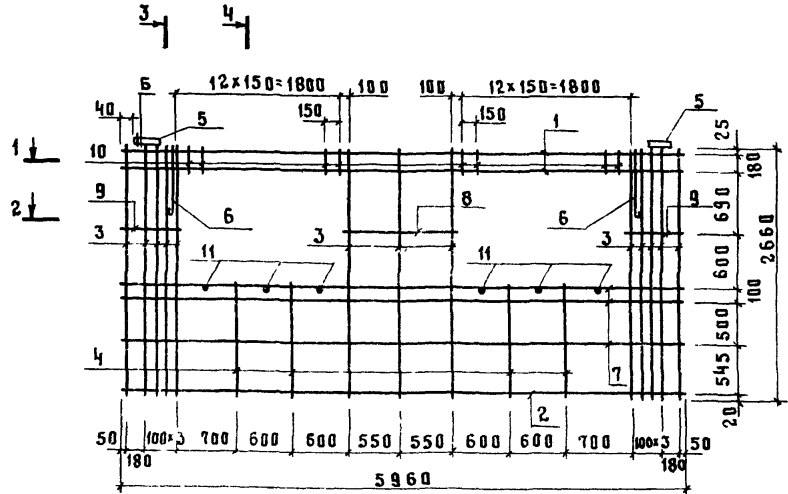
Формат	Зона	Поз	Обозначение	Наименование	Кол на исполнение 18321-10.2.02.100-				Примечание
					-	01	02	03	
				<u>Документация</u>					
12Г			1832 1-10.202100СБ	Сборочный чертёж					
11В			1832 1-10 200000ПЗ	Пояснительная записка					
				<u>Сборочные единицы</u>					
12Г	1		18321-10.200010-10	Каркас плоский КР11	2				
			- 07	Каркас плоский КР8		2			
			- 08	Каркас плоский КР9			2		
			- 09	Каркас плоский КР10				2	
12Г	2		- 03	Каркас плоский КР4	1				
			- 00	Каркас плоский КР1		1			
			- 01	Каркас плоский КР2			1		
			- 02	Каркас плоский КР3				1	
12Г	3		1832 1-10.200020-04	Каркас плоский КР17	13				
			- 05	Каркас плоский КР18		13			
			- 06	Каркас плоский КР19			13		
			- 07	Каркас плоский КР20				13	

				18321-10 2 02100						
Нач. отд.	Бирко	<i>Бирко</i>		Каркас пространственный КП (КР5 ÷ КР8)	Стандия	Лист	Листов			
Гл. спец.	Жукова	<i>Жукова</i>			Р	1	2			
Вед. инж.	Косовая	<i>Косовая</i>			Минсельстрой СССР ЦНИИЗПсельстрой					
Инж.	Володенкова	<i>Володенкова</i>								

Инв. и подл.	Подпись и дата	Взам. инв. и

Формат	Зона	Поз	Обозначение	Наименование	Кол на исполнение 18321-10.2.02.100-				Примечание	
					-	01	02	03		
12Г		4	18321-10.200030-08	Каркас плоский КР33	4					
			- 09	Каркас плоский КР34		4				
			- 10	Каркас плоский КР35			4			
			- 11	Каркас плоский КР36				4		
11В	5		18321-10.200060	Изделие закладное М1	2	2	2	2		
11Г	6		18321-10.200070-01	Петля П2	2					
			- 02	Петля П3		2	2			
			- 03	Петля П4				2		
				<u>Детали</u>					Масса единицы, кг	
Б4	7		18321-10.200012	Стержень Ø8А III, ГОСТ 5701-75; Ø=5960	6	6	6		240	
			18321-10.200011	Стержень Ø6А III, ГОСТ 5701-75; Ø=5960				6	130	
Б4	8		18321-10.200001	Стержень Ø8А III, ГОСТ 5701-75; Ø=1140	2				045	
			18321-10.200002	Стержень Ø6А III, ГОСТ 5701-75; Ø=1140		2	2	2	025	
Б4	3		18321-10.200003	Стержень Ø8А III, ГОСТ 5701-75; Ø=560	2				022	
			18321-10.200004	Стержень Ø6А III, ГОСТ 5701-75; Ø=560		2	2	2	012	
Б4	10		18321-10.200017	Стержень Ø4В I, ТУ 14-4-659-75; Ø=230	48	48	48	48	002	
Б4	11		18321-10.200016	Стержень Ø4В I, ТУ 14-4-659-75; Ø=180	6				002	
				Ø=230		6			002	
				Ø=280			6		003	
				Ø=380				6	003	
					18321-10.2 02100				Лист	2

17278-02-6



Обозначение	Марка	В, мм	Масса
1832.1-10.202.100	КП5	150	1000
-01	КП6	200	930
-02	КП7	250	952
-03	КП8	350	953

При установке пространственного каркаса в опалубку привязку изделия закладного (поз 5) и петли (поз 6) уточнить по узлам VIII (18321-10.10.10.00СБ) и XI (18321-10.10.0001)

18321-10.202100СБ			
КАРКАС ПРОСТРАНСТВЕННЫЙ КП (КП5 - КП8)	СТАДИЯ	МАСШТАБ	МАСШТАБ
	Р	СМ ТАБЛ	1 50
Лист		Листов 1	
Нач. отд.	Бирко	<i>В. Бирко</i>	
Гл. спец.	Жукова	<i>М. Жукова</i>	
Вед. инж.	Косован	<i>С. Косован</i>	
Инж.	Жукова	<i>И. Жукова</i>	
		Мягальстрой ССР ЦНИИЭПсельстрой	

Инв и подл	Подпись и дата	Взам инв и
------------	----------------	------------

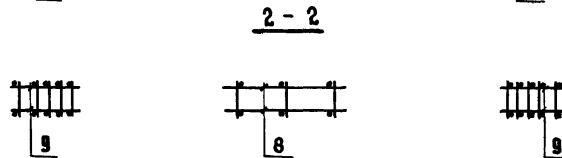
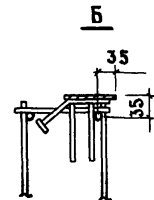
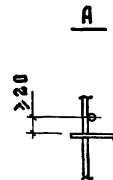
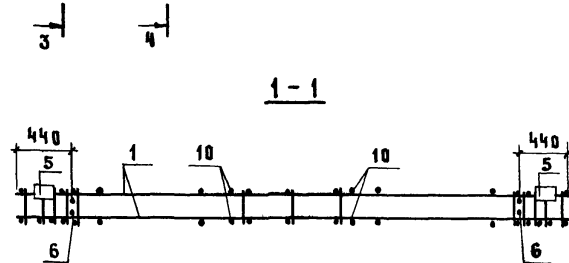
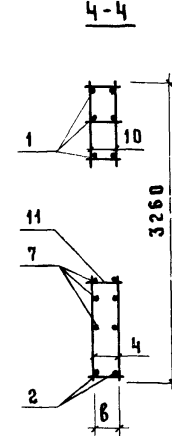
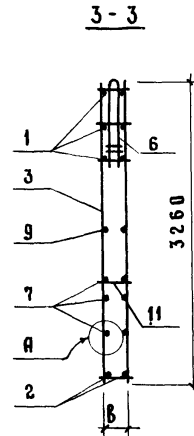
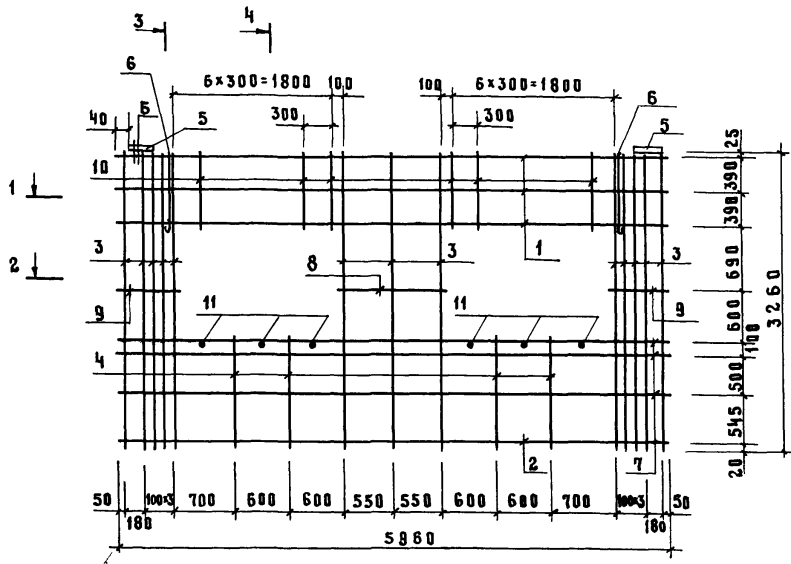
Формат	Зона	Поз.	Обозначение	Наименование	Кол на исполнение 18321-10 2 03100				Примечание
					-	01	02	03	
				<u>Документация</u>					
12Г			18321-10. 2 03100 06	СБОРОЧНЫЙ ЧЕРТЕЖ					
11В			18321-10. 2 00000 ПЗ	ПОЯСНИТЕЛЬНАЯ ЗАПИСКА					
				<u>СБОРОЧНЫЕ ЕДИНИЦЫ</u>					
12Г	1		18321-10. 2 00010-06	КАРКАС ПЛОСКИЙ КР7	3				
			-07	КАРКАС ПЛОСКИЙ КР8		3			
			-08	КАРКАС ПЛОСКИЙ КР9			3		
			-05	КАРКАС ПЛОСКИЙ КР6				3	
12Г	2		-03	КАРКАС ПЛОСКИЙ КР4	1				
			-00	КАРКАС ПЛОСКИЙ КР1		1			
			-01	КАРКАС ПЛОСКИЙ КР2			1		
			-02	КАРКАС ПЛОСКИЙ КР3				1	
12Г	3		18321-10. 2 00020-08	КАРКАС ПЛОСКИЙ КР21	13				
			-09	КАРКАС ПЛОСКИЙ КР22		13			
			-10	КАРКАС ПЛОСКИЙ КР23			13		
			-11	КАРКАС ПЛОСКИЙ КР24				13	

				18321-10. 2 03100			
Нач отд	Бирко	<i>Бирко</i>		Каркас пространственный КП (КР9 - КП12)	Стадия	Лист	Листов
Гл спец	Жукова	<i>Жукова</i>			Р	1	2
Вед инж	Косовая	<i>Косовая</i>			Минсельстрой СССР		
Инж	Володенкова	<i>Волденкова</i>			ЦНИИЭП сельстрой		

Инв и подл	Подпись и дата	Взам инв и
------------	----------------	------------

Формат	Зона	Поз.	Обозначение	Наименование	Кол на исполнение 18321-10 2 03100				Примечание
					-	01	02	03	
12Г			18321-10. 2 00030-08	КАРКАС ПЛОСКИЙ КР33	4				
			-09	КАРКАС ПЛОСКИЙ КР34		4			
			-10	КАРКАС ПЛОСКИЙ КР35			4		
			-11	КАРКАС ПЛОСКИЙ КР36				4	
11В	5		18321-10. 2 00060	ИЗДЕЛИЕ ЗАКЛАДНОЕ М1	2	2	2	2	
11Г	6		18321-10. 2 00070-01	ПЕТЛЯ П2	2				
			-02	ПЕТЛЯ П3		2			
			-03	ПЕТЛЯ П4			2		
			-04	ПЕТЛЯ П5				2	
				<u>ДЕТАЛИ</u>					Масса единицы, кг
Б4	7		18321-10 2 00012	СТЕРЖЕНЬ Ф8АШ, ГОСТ5781-75, 0-5960	6	6	6		240
			18321-10 2 00011	СТЕРЖЕНЬ Ф6АШ, ГОСТ5781-75, 0-5960				6	130
Б4	8		18321-10. 2 00001	СТЕРЖЕНЬ Ф8АШ, ГОСТ5781-75, 0-1140	2				045
			18321-10 2 00002	СТЕРЖЕНЬ Ф6АШ, ГОСТ5781-75, 0-1140		2	2	2	025
Б4	9		18321-10. 2 00003	СТЕРЖЕНЬ Ф8АШ, ГОСТ5781-75, 0-560	4				022
			18321-10 2 00004	СТЕРЖЕНЬ Ф6АШ, ГОСТ5781-75, 0-560		4	4	4	012
Б4	10		18321-10. 2 00005	СТЕРЖЕНЬ Ф4ВР1, ТУ14-4-659-75, 0-540	36	36	36	36	005
Б4	11		18321-10. 2 00016	СТЕРЖЕНЬ Ф4ВР1, ТУ14-4-659-75, 0-100	6				002
			18321-10. 2 00017	0-230		6			002
			18321-10. 2 00018	0-280			6		003
			18321-10 2 00019	0-380				6	003

20-878



Обозначение	Марка	б, мм	Масса
1.832.1-10, 2.0.4.1.0.0	КП13	150	1246
-01	КП14	200	1266
-02	КП15	250	1170
-03	КП16	350	1220

При установке пространственного каркаса в опалубку привязку изделия закладного (поз 5) и петли (поз 6) уточнить по узлам VIII (1.832.1-10. 1.0.1.0.0.0.66) и XI (1.832.1-10. 1.0.0.0.0.1)

1.832.1-10. 2.0.4.1.0.0.66						
Каркас пространственный КП (КП13 ÷ КП16)				Стадия	Масса	Масштаб
				Р	см табл	1:50
Имя Отд	Бирко	<i>Бирко</i>		Лист	Листов 1	
Гл спец	Жукова	<i>Жукова</i>		Министерство СС		
Рук. гр	Косован	<i>Косован</i>		ЦНИИЭСельстрой		
Инж	Мазурян	<i>Мазурян</i>				
Ст техн	Васильева	<i>Васильева</i>				

Имя и подл. Подпись и дата Взам и вв

Формат	Зона	Поз	Обозначение	Наименование	Код на исполнение 18321-10.2.05100				Примечание		
					-	01	02	03			
				<u>Документация</u>							
12г			18321-10.2.0510006	Сборочный чертеж							
12г			18321-10.2.00000ПЗ	Пояснительная записка							
				<u>Сборочные единицы</u>							
12г	1		18321-10.2.00010-10	Каркас плоский КР1	2						
			-07	Каркас плоский КР8	2						
			-08	Каркас плоский КР9		2					
			-09	Каркас плоский КР10			2				
12г	2		18321-10.2.00020-04	Каркас плоский КР17	10						
			-05	Каркас плоский КР18	10						
			-06	Каркас плоский КР19		10					
			-07	Каркас плоский КР20			10				
12г	3		18321-10.2.00030-08	Каркас плоский КР33	2						
			-09	Каркас плоский КР34	2						
			-10	Каркас плоский КР35		2					
			-11	Каркас плоский КР36			2				
					18321-10.2.05100						
					18321-10.2.05100						
					Каркас пространственный КР (КР17 ÷ КР20)						
					СТАНЦИЯ			Лист		Листов	
					Р			1		2	
					МСХ СССР						
					ГИПРОНИСЕЛЬХОЗ						
					Москва						
					Нач. отд. Котов						
					Гл. инж. отд. Кацман						
					Рук. гр. Ерусалимская						
					Рук. гр. Бяскок						
					Инженер Гусева						
					Пров. Ахметова						

Инв. и подл.	Подпись и дата	Взам. инв. н

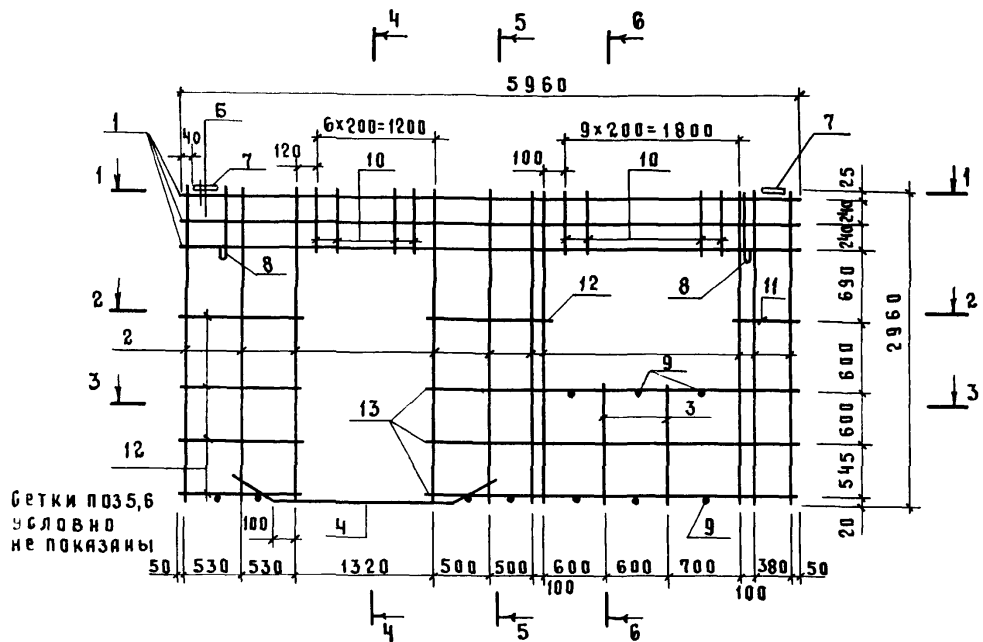
Формат	Зона	Поз	Обозначение	Наименование	Код на исполнение 18321-10.2.05100				Примечание
					-	01	02	03	
12г		4	18321-10.2.00040	Каркас плоский КР37	1				
			-01	Каркас плоский КР38	1				
			-02	Каркас плоский КР39			1		
			-03	Каркас плоский КР40				1	
11В		5	18321-10.2.00050	Сетка С1	2	2	2	2	
11В		6	-01	Сетка С2	1	1	1	1	
11В		7	18321-10.2.00060	Изделие закладное М1	2	2	2	2	
11В		8	18321-10.2.00070-01	Петля П1	2	2			
			-02	Петля П3			2		
			-03	Петля П4				2	
				<u>Детали</u>					
Б4		9	18321-10.2.00016	Стержень ф46р179-14-4-659-75,0-180	10				0,02 кг
			18321-10.2.00017	l=230		10			0,02 кг
			18321-10.2.00018	l=280			10		0,03 кг
			18321-10.2.00019	l=280				10	0,04 кг
Б4		10	18321-10.2.00017	l=231	40	40	40	40	0,02 кг
Б4		11	18321-10.2.00004	Стержень ф84 ГОСТ 5781 5,0-560	3	2	2	2	0,22 кг
Б4		12	18321-10.2.00002	l=1140	0	10	10	10	0,45 кг
Б4		13	18321-10.2.00007	l=3550	3	6	6	6	1,40 кг

18321-10.2.05100

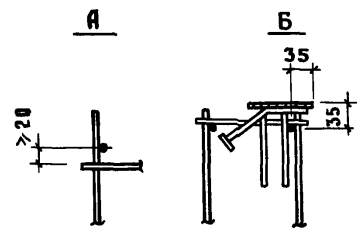
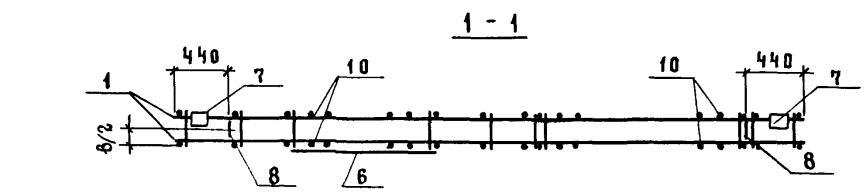
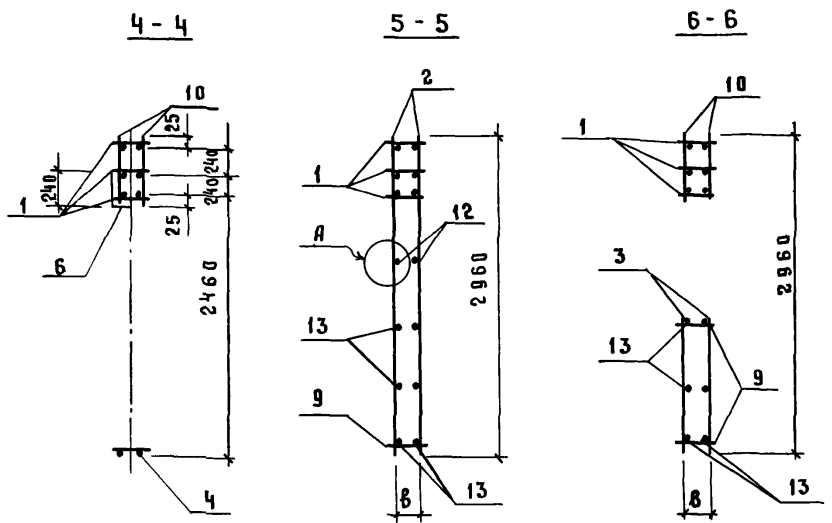
Формат	Зона	Поз	Обозначение	Наименование	Кол на исполнение 18321-10 206100										Примечание		
					-	01	02	03									
				<u>Документация</u>													
12г			18321-10 206100СБ	Сборочный чертеж													
12г			18321-10 200000ПЗ	Пояснительная записка													
				<u>Сборочные единицы</u>													
12г	1		18321-10.200010-06	Каркас плоский КР7	3												
			-07	Каркас плоский КР8		3											
			-08	Каркас плоский КР9			3										
			-05	Каркас плоский КР6				3									
12г	2		18321-10 200020-08	Каркас плоский КР21	10												
			-09	Каркас плоский КР22		10											
			-10	Каркас плоский КР23			10										
			-11	Каркас плоский КР24				10									
12г	3		18321-10.200030-08	Каркас плоский КР33	2												
			-09	Каркас плоский КР34		2											
			-10	Каркас плоский КР35			2										
			-11	Каркас плоский КР36				2									
					1832.1-10.206100												
					Нач. отд. Котов <i>Котов</i> Лиш. отд. Кацман <i>Кацман</i> Рук. гр. Ерусалимская <i>Ерусалимская</i> Рук. гр. Сасанко <i>Сасанко</i> Инженер Гусева <i>Гусева</i> Пров. Ахметова <i>Ахметова</i>							Каркас пространственный КР (КР21 ÷ КР24)			Стадия	Лист	Листов
												Р	1	2			
												МСХ СССР ГИПРОНИСЕЛЬХОЗ Москва					

Ивл и подя	Подпись и дата	Взял ивл

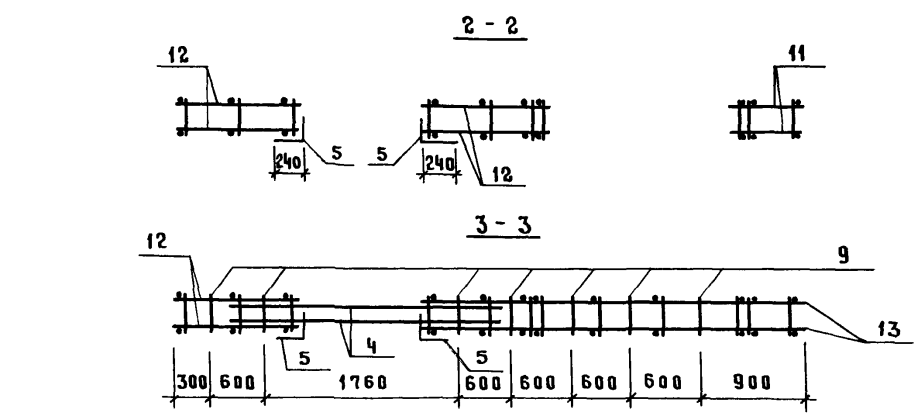
Формат	Зона	Поз	Обозначение	Наименование	Кол на исполнение 18321-10 206100										Примечание	
					-	01	02	03								
12г		4	18321-10 200040	Каркас плоский КР37	1											
			-01	Каркас плоский КР38		1										
			-02	Каркас плоский КР39			1									
			-03	Каркас плоский КР40				1								
11в	5		18321-10 200050	Бетка С1	2	2	2	2								
11в	6		-01	Бетка С2	1	1	1	1								
11в	7		18321-10 200060	Изделие закладное М1	2	2	2	2								
11в	8		18321-10.200070-01	Петля П2	2											
			-02	Петля П3		2	2									
			-04	Петля П5				2								
				<u>Детали</u>												
Б4	9		18321-10 200016	Стержень ф4 ВРТУ14-4-659-150-180	10											Масса единицы 002кг
			18321-10 200017	Ø=230		10										002кг
			18321-10.200018	Ø=280			10									003кг
			18321-10.200019	Ø=380				10								004кг
Б4	10		18321-10 200005	Ø=540	30	30	30	30								005кг
Б4	11		18321-10.200004	Стержень ф8 ВД ГОСТ181-750-560	2	2	2	2								022кг
Б4	12		18321-10 200002	Ø=1140	10	10	10	10								045кг
Б4	13		18321-10.200007	Ø=3550	6	6	6	6								1.40кг
					18321-10.206100										Лист	
															2	



Решетки по 3,6 условно не показаны



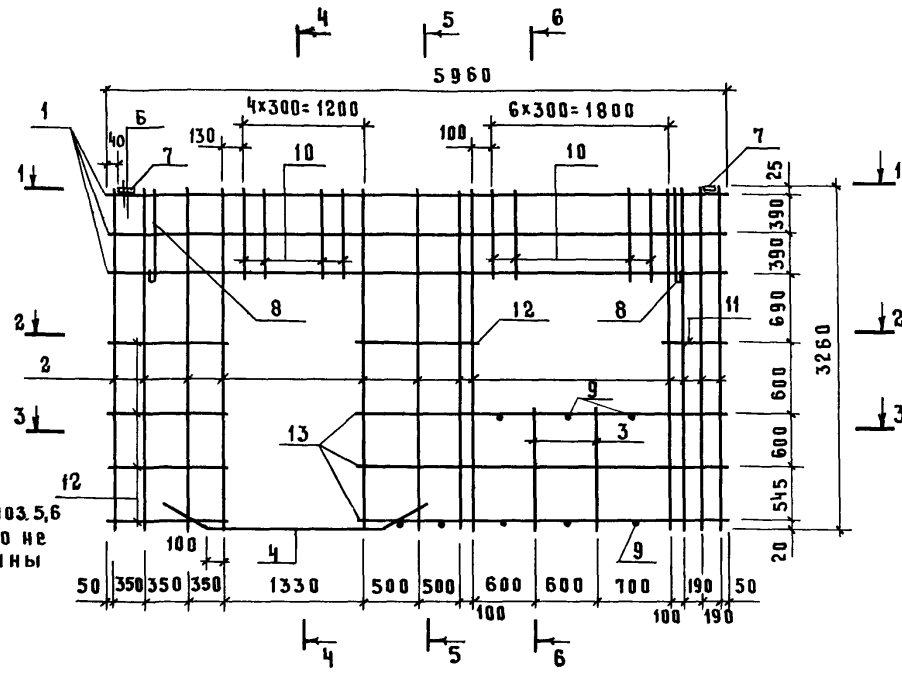
Обозначение	Марка	В, мм	Масса
1832.1-10.2.06.100	КП21	150	105.4
-01	КП22	200	109.0
-02	КП23	250	110.9
-03	КП24	350	115.6



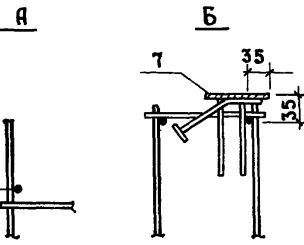
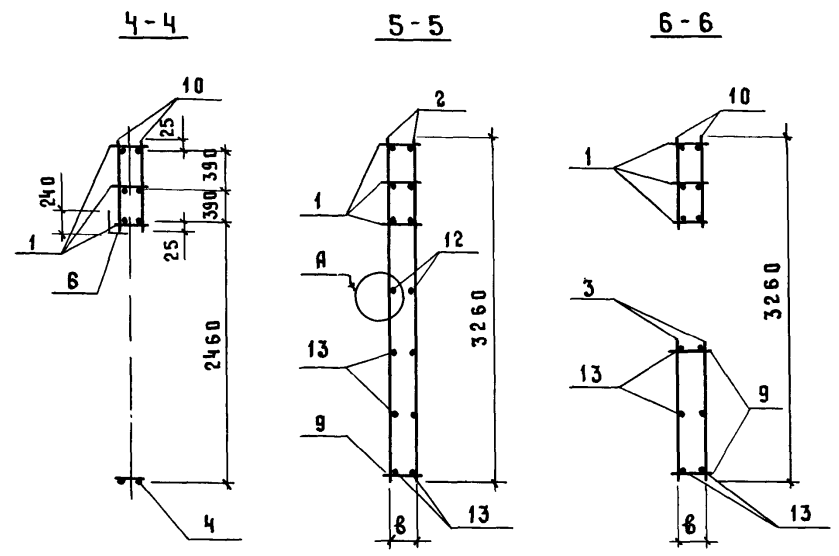
При установке пространственного каркаса в опалубку привязку изделия закладного (поз.7) и петли (поз.8) уточнить по узлам VIII (1832.1-10.1.01.00.00.06) и XI (1832.1-10.1.00.00.01)

			1832.1-10.2.06.1.00.06			
			Каркас пространственный КП (КП 21 ÷ КП 24)			
Нач. отд.	Котов		Стадия	Масса	Масштаб	
Гл. инж. отд.	Казякин		Р	см. таблицу		
Рук. гр.	Ерусалимская		Лист			Листов 1
Рук. гр.	Сясанко		МСХ СССР			
Инженер	Гусева		ГИПРОНИСЕЛЬХОЗ			
Пров.	Ахметова	Москва				

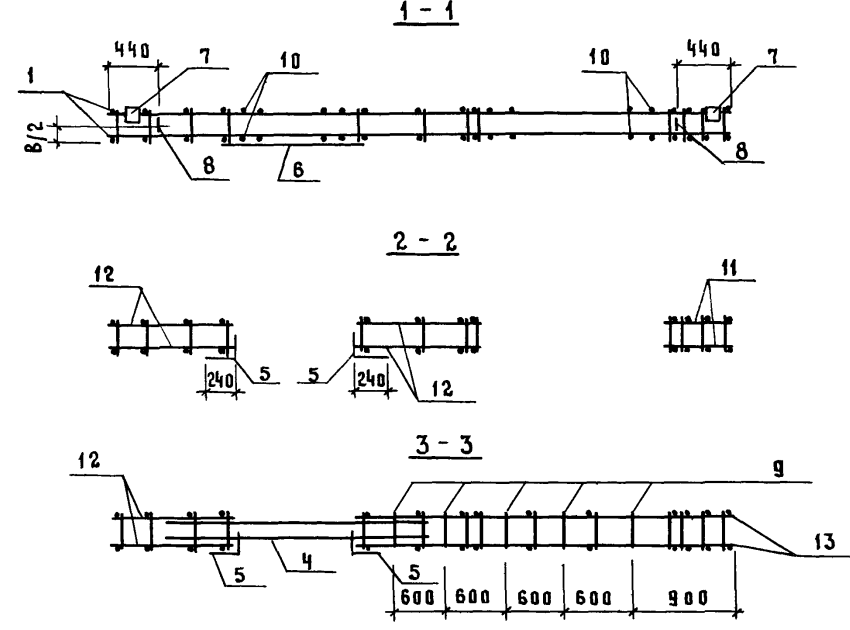
Имя и подл. Подпись и дата. Взам инв.



сетки поз. 5, 6
условно не
показаны

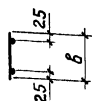
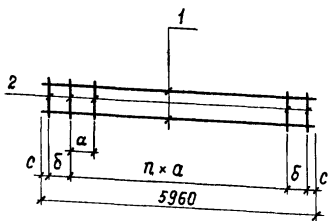


Обозначение	Марка	В, мм	Масса
1 832 1 -10.2 07.1 00	КП25	150	1279
- 01	КП26	200	1323
- 02	КП27	250	1231
- 03	КП28	350	1342



При установке пространственного каркаса в опалубку привязку изделия закладного (поз 7) и петли (поз 8) уточнить по узлам VIII (1.832.1-10.1.01.00.00.00.00) и XI (1.832.1-10.1.00.00.01)

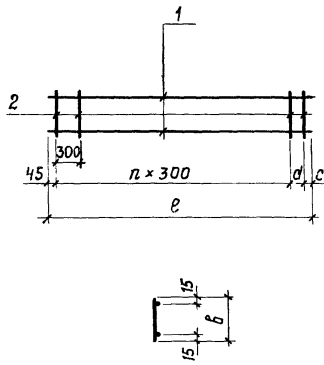
		1.832.1-10.2.07.1.00.00.00.00				
		Стадия	Масса	Масштаб		
Иач. отд.	Котов	Р	см таблицу			
Гл. инж. отд.	Кацман					
Руч. гр.	Ерусалимская	Лист	Листов 1			
Руч. гр.	Сасонко	Каркас пространственный КП (КП 25 ÷ КП 28)				
Инженер	Липилина				МСХ СССР	
Пров.	Яхметова				ГИПРОНИСЕЛЬХОЗ Москва	



Формат Зона	Поз	Обозначение	Наименование	Кол на исполнение 1 832 1-10.2.000.10											Приме- чание			
				-	01	02	03	04	05	06	07	08	09	10		11		
			<u>Документация</u>															
12		1 832 1 - 10 2 00000 ПЗ	Пояснительная записка														Масса единицы	
			<u>Детали</u>															
5.4	1	1 832 1 - 10.2 000.11	Стержень ф8А ГОСТ 5781-75 В-5960	2	2	2											1,3 кг	
		1 832 1 - 10.2 000.12	Стержень ф8А ГОСТ 5781-75 В-5960				2	2									2,4 кг	
		1 832 1 - 10.2 000.13	Стержень ф10А ГОСТ 51459-72 В-5960						2									3,7 кг
		1 832 1 - 10.2 000.14	Стержень ф12А ГОСТ 51459-72 В-5960								2	2	2	2				5,3 кг
		1 832 1 - 10.2 000.15	Стержень ф14А ГОСТ 51459-72 В-5960													2	2	
6.4	2	1 832.1 - 10.2.000.16	В=180				20				30					30	0,02 кг	
		1 832 1 - 10.2 000.17	В=230	20				20				30				30	0,02 кг	
		1 832 1 - 10 2 0 0 0 18	В=280		20								30					0,03 кг
		1 832 1 - 10 2 0 0 0 19	В=380			20				30						30		0,04 кг

Обозначение	Марка	Размеры, мм				n	Масса
		В	с	б	а		
1.832 1-10.2 000.10	КР1	230	130	-	300	19	3,0
-01	КР2	280					3,2
-02	КР3	380					3,4
03	КР4	180					5,2
-04	КР5	230					5,2
-05	КР6	380	30	250	200	27	8,6
-06	КР7	180					11,2
-07	КР8	230					11,2
-08	КР9	280					11,5
-09	КР10	380					11,8
-10	КР11	180					15,0
-11	КР12	230					15,0

1.832.1 - 10.2.000.10		
Катод	Масса	Масштаб
Каркас плоский КР (КР1 ÷ КР12)		
Исполнитель: Гусев		
Проверил: Ахметова		
17278-07		
ГИПРОНИИ С АХОЗ Москва		



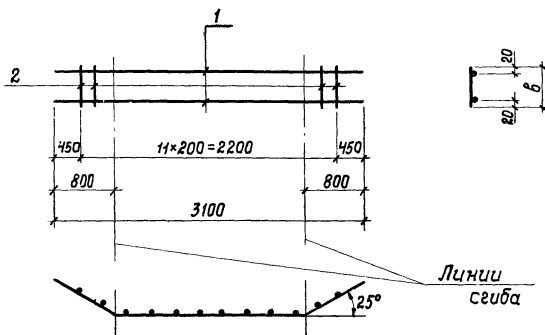
Формат	Зона	Поз	Обозначение	Наименование	Кол на исполнение 1832 1-10 2 00030											Примечание		
					-	01	02	03	04	05	06	07	08	09	10		11	
					<u>Документация</u>													
					<u>Детали</u>													
					<u>Стержень ф8АIII ГОСТ 5781-75</u>											Масса единицы		
54	1		1832 1-10 2 00031	$\varnothing=3260$	2	2	2	2									1,3 кг	
			1832 1-10 2 00032	$\varnothing=1190$										2	2	2	2	0,5 кг
			1832 1-10 2 00033	ф6АIII ГОСТ 5781-75, $\varnothing=590$					2	2	2	2						0,2 кг
				<u>Стержень ф4врIТУ14-4-659-75</u>														
54	2		1832 1-10 2 00016	$\varnothing=180$	9				3					5				0,02 кг
			1832 1-10 2 00017	$\varnothing=230$		9				3					5			0,02 кг
			1832 1-10 2 00018	$\varnothing=280$			9				3					5		0,03 кг
			1832 1-10 2 00019	$\varnothing=380$				9				3					5	0,04 кг

Обозначение	Марка	Размеры, мм				n	Масса
		b	c	d	e		
1832 1-10 2 00030	КР25	180	840	275	3260	7	2,8
-01	КР26	230					2,8
-02	КР27	280					2,9
-03	КР28	380					3,0
-04	КР29	180	50	195	590	1	0,3
-05	КР30	230					0,3
-06	КР31	280					0,4
-07	КР32	380					0,4
-08	КР33	180	50	195	1190	3	1,1
-09	КР34	230					1,1
-10	КР35	280					1,1
-11	КР36	380					1,2

1832 1-10 2 00.0 30		
Каркас плоский КР (КР 25 + КР 36)		Лист 1
р	см табл	Масштаб
Лист		Листов 1
МСХ СССР ГИПРОНИСЕЛЬХОЗ Москва		

Нач отв Катков
 Инж саво Кацман
 Рук зр Ерусалимская
 Рук зр Саванко
 Инженер Гусева
 Проверил Яхметова

Указ и подл. Подпись и дата Взам инв.н



Формат	Зона	Поз	Обозначение	Наименование	Кол. на исполнение				Примечание
					1.832.1-10.2.00040	01	02	03	
				<u>Документация</u>					
12			1.832.1-10.2.00040ПЗ	Пояснительная записка					
				<u>Детали</u>					
				Стержень ф12А ГОСТ 5.1459-72*					Масса единицы
Б.Ч	1		1.832.1-10.2.00041	$r=3100$	2	2	2	2	2,8 кг
				Стержень ф4Вр ГОСТ 17414-4-659-75					
Б.Ч	2		1.832.1-10.2.00042	$r=140$	12				0,01 кг
			1.832.1-10.2.00043	$r=190$		12			0,02 кг
			1.832.1-10.2.00044	$r=240$			12		0,02 кг
			1.832.1-10.2.00045	$r=340$				12	0,03 кг

Обозначение	Марка	b , мм	Масса
1.832.1-10.2.00040	КР37	140	5,7
-01	КР38	190	5,8
-02	КР39	240	5,8
-03	КР40	340	6,0

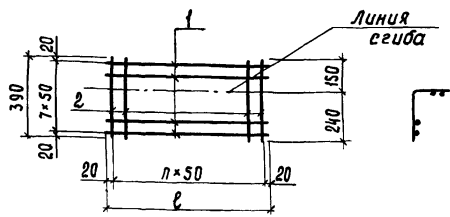
1.832.1-10.2.00040			Стадия	Масса	Масштаб
Нач. отд.	Котов	<i>Иванов</i>	р	см. табл.	
Пл. инж. отд.	Кациман	<i>М.</i>			
Рук. гр.	Ерусалимская	<i>М.</i>	Лист	Листов 1	
Рук. гр.	Сасанко	<i>А. Вас.</i>	М.Х. СССР		
Инженер	Гусева	<i>И.</i>	ГИПРОНИСЕЛЬХОЗ		
Проверил	Язметова	<i>В.</i>	Москва		

17278 00 121

Копировал Чл -

Формат 12

И.в. Н. подл. Подпись и дата, Взам. инв. №



Обозначение	Марка	l	n	Масса
1 832 1-10.2 0005.0	с 1	2440	48	3,9
-01	с 2	1840	36	2,9

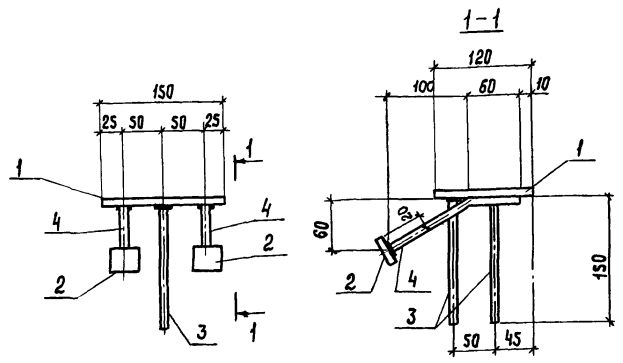
Формат	Зона	Поз.	Обозначение	Наименование	кол	Примечание
				<u>Документация</u>		
ИВ			1 832 1-10.2 000000ПЗ	Пояснительная записка		
				1 832.1-10.2.0005.0		
				<u>Детали</u>		Масса единицы
				Стержень ф4вР1ТУ14-4-659-75		
Б4	1		1.832.1-10.2.0005.1	l = 2440	8	0,24 кг
Б4	2		1.832.1-10.2.0005.2	l = 390	49	0,04 кг
				1.832.1-10.2.0005.0-01		
				<u>Детали</u>		
				Стержень ф4вР1ТУ14-4-659-75,		
Б4	1		1.832.1-10.2.0005.3	l = 1840	8	0,18 кг
Б4	2		1.832.1-10.2.0005.2	l = 390	37	0,04 кг

1.832 1-10.2 0005 0

Сетка с
(с1, с2)

Стадия	Масса	Масштаб
р.	см	
	табл	
Лист	Листов 1	
мск ссср		
ГИПРОНИСЕЛЬХОЗ		
Москва		

нач. отд. Котов
Глинка
Рук. гр. Ерусалимская
Рук. гр. Сасонко
Инженер Липилина
Проверил Ахметова



- Поз. 3,4 приварить к поз. 1,2 дуговой сваркой под слоем флюса.
- Поз. 4 приварить к поз. 1 контактной рельефно-точечной сваркой

Формат	Зона	Поз.	Обозначение	Наименование	кол.	Примечание
				<u>Документация</u>		
ИВ			1.832.1-10.2.000000ПЗ	Пояснительная записка		
				<u>Детали</u>		Масса единицы
Б4	1		1.832.1-10.2.0006.1	Полоса 8*120 ГОСТ 103-76 Ст 3 ГОСТ 535-79, l=150	1	1,13 кг
Б4	2		1.832.1-10.2.0006.2	Полоса 8*40 ГОСТ 103-76 Ст 3 ГОСТ 535-79, l=40	2	0,1 кг
Б4	3		1.832.1-10.2.0006.3	Ф10АШ ГОСТ 5.1459-72*, l=150	2	0,09 кг
Б4	4		1.832.1-10.2.0006.4	Ф10АШ ГОСТ 5.1459-72*, l=170	2	0,1 кг

1.832 1-10.2.0006 0

Изделие закладное И1

Стадия	Масса	Масштаб
р.	1,7	
Лист	Листов 1	
мск ссср		
ГИПРОНИСЕЛЬХОЗ		
Москва		

нач. отд. Котов
Глинка
Рук. гр. Ерусалимская
Рук. гр. Ахметова
Проверил Герцеба

ИВ И подл. Подпись и дата. Взам. инв. ИВ

Имя, Подпись и Дата

Формат	Зона	№3	Обозначение	Наименование	Кол на исполнение 1.832.1-10.2.000.70					Примечание
					01	02	03	04		
			1.832.1-10.2.000.65	Сборочный чертёж						
			1.832.1-10.2.000.03	Пояснительная записка						
				А. Металл						
		Б4	1.832.1-10.2.000.71	Ø 16 А I, ГОСТ 5781-75, Ø=1660	1					Масса единицы 2,9 кг
			1.832.1-10.2.000.72	Ø 18 А I, ГОСТ 5781-75, Ø=2040	1					4,1 кг
			1.832.1-10.2.000.73	Ø 21 А I, ГОСТ 5781-75, Ø=2360	1					5,8 кг
			1.832.1-10.2.000.74	Ø 22 А I, ГОСТ 5781-75, Ø=2540	1					7,6 кг
			1.832.1-10.2.000.75	Ø 25 А I, ГОСТ 5781-75, Ø=3130	1					12,0 кг
		Б4	1.832.1-10.2.000.76	Ø 16 А I, ГОСТ 5781-75, Ø=140	2	2	2			0,2 кг
			1.832.1-10.2.000.77	Ø 16 А I, ГОСТ 5781-75, Ø=220	2	2	2			0,35 кг

Имя Подп.		Подпись и Дата		Взам Имя Н	
Иач. отд.	Котов				
Гл. инж. отд.	Квцман				
Рук. гр.	Ерсулянская				
Рук. гр.	Сасонко				
Ст. инж.	Варгина				
Провер.	Ивметова				

1 832 1 - 10 2 000 70

Страницы	Лист	Листов
Р		1

Летля П
(П1-П5)

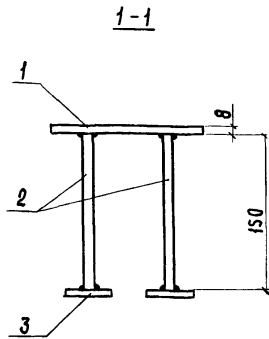
МХ СССР
ГИПРОНИСЕЛЬХОЗ
МОСКВА

Имя Подп.

1.832.1-10.2.000.70 СБ					
Летля П (П1-П5)			Страницы		Масса
			Р	СМ	Масса
Лист		Листов		1	
МХ СССР ГИПРОНИСЕЛЬХОЗ МОСКВА					

Обозначение	Марка	h	a	b	c	Масса
1.832.1-10.2.000.70	П1	800	60	70	50	3,3
- 01	П2	890	60	70	50	4,5
- 02	П3	1000	80	70	70	6,2
- 03	П4	1090	80	110	70	8,3
- 04	П5	1300	120	110	100	12,7

The drawing shows a side view of a metal plate with a U-shaped notch at one end. Dimensions are labeled: 'a' for the total length, 'b' for the notch width, 'c' for the notch depth, and 'h' for the plate thickness. A second view shows a cross-section of the plate with a U-shaped hole, with dimensions 'a', 'b', and 'h'.



Наименование	Кол.	Примечание
<u>Документация</u>		
Пояснительная записка		
<u>Детали</u>		масса единицы
- 150×8, гост 103-76, $l = 60$	1	0,57кг
Ф 10 АШ, гост 5 1459-72* $l = 150$	2	0,10кг
- 40×8, гост 103-76, $l = 40$	2	0,10кг

3 дуговой сварной под слоем

1.832.1-10.2. 0.0.0.8.0			
Изделие закладное М 2	Стадия	Масса	Масштаб
	р	0,97	1:3
	Лист	Листов 1	
	Минсельстрой СССР ЦНИИЭПсельстрой		

Рис 1

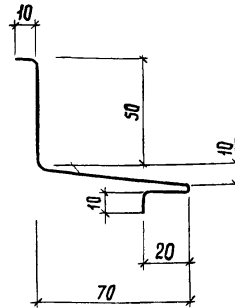
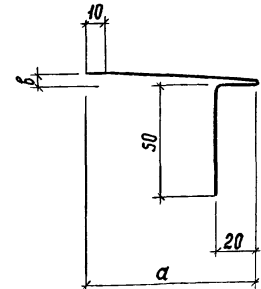


Рис 2



Обозначение	Марка	Рис.	Размеры, мм				Масса
			а	б	Длина	Ширина разбегки	
1 832.1-10.2 10.0.0.3	сл 1	1	-	-	1820	170	0,19
-01	сл 2	2	70	5	1820	170	0,19
-02	сл 3	2	120	10	1820	220	0,24
-03	сл 4	2	170	15	1820	280	0,30
-04	сл 5	2	270	25	1820	390	0,42

Име и подл. Подпись и дата. Взам. инв. М

1.832.1-10.2. 1.0.0.0.3			
Слив сл (сл1 ÷ сл5)	Стадия	Масса	Масштаб
	р.	см табл	1:2
	Лист	Листов 1	
	Минсельстрой СССР ЦНИИЭПсельстрой		
Нач отв	Бирка	Жукова	1980
Гл. спец	Жукова	1980	
Рук зр	Косован	1980	
Техник	Кочева	1980	
Оцинкованная кровельная сталь $\delta = 0,6$ мм гост 19904-74			