

ТИПОВЫЕ КОНСТРУКЦИИ И ДЕТАЛИ ЗДАНИЙ И СООРУЖЕНИЙ

СЕРИЯ 3.505-11

БЕРЕГОВЫЕ НАВИГАЦИОННЫЕ ЗНАКИ

Выпуск 2

СТАЛЬНЫЕ КОНСТРУКЦИИ

СОСТАВ ПРОЕКТА

Альбом I - ОБЩАЯ ЧАСТЬ

Альбом II - ЗНАКИ ОДНООПОРНЫЕ

Альбом III - СТВОРНЫЕ ЗНАКИ III с опорой сечением 0,5×0,5 м

Альбом IV - СТВОРНЫЕ ЗНАКИ III с опорой сечением 0,8×0,8 м

Альбом II

974-А-2

РАЗРАБОТАНЫ ИНСТИТУТОМ
ГИПРОРЕЧТРАНС

Гл. инженер института *В.А. Яковлев*
Гл. инженер проекта *В.А. Кузнецов*

УТВЕРЖДЕНЫ
И ВВЕДЕНЫ В ДЕЙСТВИЕ
МИНИСТЕРСТВОМ РЕЧНОГО ФЛОТА РСФСР
29.03.74 г.
Протокол ГУКСа МРФ от 28.03.74 г.

Отпечатано на роталпринте Гипроречтранс
Заказ № 117, тираж 250 экз.

Шифр 974-А-2		Исполнения 137596.00.00.00 —																	Примечания				
№ строки	Формат	Обозначение	Наименование	Стр. альбома	1	01	02	03	04	05	06	07	08	09	10	11	12	13		14	15	16	17
					Рейдовый знак 1.	Рейдовый знак 2.	Знак „Сигнал“ 2	Знак „Внимание“ 2	Рейдовый знак 1.	Рейдовый знак 2.	Створный знак I.2	Перевальный знак I.2	Знак „Ориентир“ I.2	Знак „Ориентир“ II.2	Знак „Ориентир“ II.2	Знак „Ориентир“ II.2	Знак „Ориентир“ II.2	Знак „Ориентир“ II.2		Знак „Ориентир“ II.2	Знак „Ориентир“ II.2	Знак „Ориентир“ II.2	Знак „Ориентир“ II.2
				из знаков																			
Вид опоры																							
Высота знака, м				3,0			4,5			5,0					6,0			7,0					
1																							
2			Альбом I шифр 974-А-1																				
3																							
4	ПЗ		Пояснительная записка	4-10	X	X	X	X	X	X	X	X	X	X	X	X	X	X	X	X	X	X	X
5	137599.00.00.00		Шкоф	16+	X	X	X	X	X	X	X	X	X	X	X	X	X	X	X	X	X	X	X
6			Электрооборудование	23+	X	X	X	X	X	X	X	X	X	X	X	X	X	X	X	X	X	X	X
7																							
8			Альбом II																				
9																							
10	22	137596.00.00.00	лист 1. Знак одноопорный	7	X	X	X	X	X	X	X	X	X	X	X	X	X	X	X	X	X	X	X
11	22	137596.00.00.00	лист 1. Знак одноопорный	9	X	X	X	X	X	X	X	X	X	X	X	X	X	X	X	X	X	X	X
12	22		лист 2. Сборочный чертеж.	10		X	X	X	X	X	X	X	X	X	X	X	X	X	X	X	X	X	X
13	22		лист 3.	11								X	X	X	X	X	X	X	X	X	X	X	X
14	22		лист 4.	12											X	X	X	X	X	X	X	X	X
15	22		лист 5.	13															X	X	X	X	X
16	22		лист 6.	14																X	X	X	X
17	11	137596.00.00.01	Щит знака „Внимание“ и Рейдового	18	X	X	X	X	X	X	X	X	X	X	X	X	X	X	X	X	X	X	X
18																							
19	11	137596.00.00.02	Щит створного знака I	18						X	X	X	X	X	X	X	X	X	X	X	X	X	X
20	11	137596.00.00.03	Щит створного знака I	18															X	X	X	X	X
21	11	137596.00.00.04	Щит знака подводный и подводный переход „Сигнал“	18			X	X	X	X	X	X	X	X	X	X	X	X	X	X	X	X	X
22																							
23	11	137596.01.00.00	лист 1. Опора	19	X	X	X	X	X	X	X	X	X	X	X	X	X	X	X	X	X	X	X
24	11		лист 2.	19	X	X	X	X	X	X	X	X	X	X	X	X	X	X	X	X	X	X	X
25	11		лист 3.	19					X	X	X	X	X	X	X	X	X	X	X	X	X	X	X
26	11		лист 4.	19														X	X	X	X	X	X
27	22	137596.01.00.00	лист 1. Опора. Сборочный	20	X	X	X	X	X	X	X	X	X	X	X	X	X	X	X	X	X	X	X
28	22		лист 2. чертеж.	21		X	X	X	X	X	X	X	X	X	X	X	X	X	X	X	X	X	X
29	11	137596.01.00.01	Пластина	22	X	X	X	X	X	X	X	X	X	X	X	X	X	X	X	X	X	X	X
30	11	137596.01.00.02	Шайба	22	X	X	X	X	X	X	X	X	X	X	X	X	X	X	X	X	X	X	X
31	11	137596.01.01.00	Упор	22	X	X	X	X	X	X	X	X	X	X	X	X	X	X	X	X	X	X	X
32	11	137596.01.01.00	Упор. Сборочный чертеж	22	X	X	X	X	X	X	X	X	X	X	X	X	X	X	X	X	X	X	X
33	11	137596.01.01.01	Скоба	23	X	X	X	X	X	X	X	X	X	X	X	X	X	X	X	X	X	X	X
34	11	137596.01.01.02	Кронштейн	23	X	X	X	X	X	X	X	X	X	X	X	X	X	X	X	X	X	X	X
35	11	137596.01.02.00	лист 1. Площадка	23		X	X	X	X	X	X	X	X	X	X	X	X	X	X	X	X	X	X
36	11		лист 2.	23																X	X	X	X
37	22	137596.01.02.00	Площадка. Сборочный	23																			
38	22		чертеж.	24	X	X	X	X	X	X	X	X	X	X	X	X	X	X	X	X	X	X	X
39	11	137596.01.02.01	Перила	25		X	X	X	X	X	X	X	X	X	X	X	X	X	X	X	X	X	X
40	11	137596.01.02.02	Кронштейн	25		X	X	X	X	X	X	X	X	X	X	X	X	X	X	X	X	X	X
41	11	137596.01.02.03	Кронштейн	25		X	X	X	X	X	X	X	X	X	X	X	X	X	X	X	X	X	X
42	11	137596.01.02.04	Связь	25		X	X	X	X	X	X	X	X	X	X	X	X	X	X	X	X	X	X
43	11	137596.03.00.00	лист 1. Щит перевального знака I	31								X	X	X	X	X	X	X	X	X	X	X	X
44	11		лист 2.	31																			
45	22	137596.03.00.00	Щит перевального знака I	31																			
46			Сборочный чертеж.	32																			
47	11	137596.03.00.01	Планка	31								X	X	X	X	X	X	X	X	X	X	X	X
48	11	137596.03.01.00	Связь	31									X	X	X	X	X	X	X	X	X	X	X
49	11	137596.03.01.00	Связь. Сборочный чертеж	33								X	X	X	X	X	X	X	X	X	X	X	X
50	11	137596.03.01.01	Жесткость	33								X	X	X	X	X	X	X	X	X	X	X	X
51	11	137596.03.01.02	Планка	33								X	X	X	X	X	X	X	X	X	X	X	X
52																							

Исполнения 18-32 - см. листы 3-4.

Шифр		№ докум.		Подп.	Дата	137596 ТБ	Серия 8.505-11	Лист 2 из 4
Разраб.	Исполн.	Провер.	Дата					
Провер.	Состав					Знак одноопорный. Таблица подбора чертежей знаков по исполнениям.		
Имя и Фамилия				Иван	Иванов	ГИПРОСНИИАС		
Имя и Фамилия				Иван	Иванов	Формат А2		

Имя и Фамилия

Шифр
974-А-2

Исполнения 137596.00.00.00 -

4

№ строки	Формат	Обозначение	Наименование	Стр. альбома	Исполнения 137596.00.00.00 -																	Примечание
					Рейдовый знак 1.	Рейдовый знак 2.	Знак "Светлая" 2.	Знак "Внимание" 2.	Рейдовый знак 1.	Рейдовый знак 2.	Сторонний знак I.2.	Перевальный знак I.2.	Знак "Ориентир" I.2.	Знак "Ориентир" II.2.	Ходовой знак 2.	Знак подводный переход 2.	Знак подводный переход 2.	Сторонний знак I.3.	Перевальный знак I.3.	Знак "Ориентир" I.3.	Знак "Ориентир" II.3.	
1	11	137596.04.00.00 лист 1	Щит знака, Ориентир I	34																		
2	11	листь 2																				
3	22	137596.04.00.00СБ	Щит знака, Ориентир I																			
4			Сборочный чертеж	35																		
5	12	137596.04.00.01	Ростаяжка	36																		
6	12	137596.04.00.02	Щит	39																		
7	12	137596.04.00.03	Щит	36																		
8	12	137596.04.00.04	Щит	37																		
9	12	137596.04.00.05	Щит	37																		
10	11	137596.05.00.00 лист 1	Щит знака, Ориентир II	38																		
11		листь 2		38																		
12	22	137596.05.00.00СБ	Щит знака, Ориентир II																			
13			Сборочный чертеж	39																		
14	12	137596.05.00.01	Щит	38																		
15	12	137596.05.00.02	Щит	40																		
16	12	137596.05.00.03	Щит	40																		
17	12	137596.05.00.04	Щит	41																		
18	11	137596.06.00.00 лист 1	Щит ходового знака	41																		
19	11	листь 2		41																		
20	22	137596.06.00.00СБ	Щит ходового знака																			
21			Сборочный чертеж	42																		
22	12	137596.06.00.01	Щит	43																		
23	12	137596.06.00.02	Щит	43																		
24	12	137596.06.00.03	Щит	44																		
25	12	137596.06.00.04	Щит	44																		
26	14	137596.06.00.05	Щит	45																		
27	14	137596.06.00.06	Щит	45																		
28	11	137596.07.00.00	Палка	45																		
29	11	137596.07.00.01	Пластина	45																		
30	11	137596.07.00.02	Рядо	46																		
31	11	137596.08.00.00	Лампа	46																		
32	12	137596.08.00.00СБ	Лампа. Сборочный																			
33			чертеж	46																		
34	11	137596.08.00.01	Пластина	47																		
35	11	137596.08.00.02	Кронштейн	47																		
36	22	137596 ДВМ лист 1 - ведомости заказа																				
37			материалов	48	X	X	X	X	X	X	X	X	X	X	X	X	X	X	X	X		
38																						
39																						
40																						
41																						
42																						
43																						
44																						
45																						
46																						
47																						
48																						
49																						
50																						
51																						
52																						

Исполнение - Лампы и датчики (без учета датчиков). Лампы и датчики

Исполнение	Материал	Лист	Дата
Рядовый	Никополь	1534	15.12.74
Проб.	Сосов	259	15.12.74
Исполнение	Материал	Лист	Дата
Утв.	Волосин	259	15.12.74

137596 ТБ

Серия 3.505 - 11

Знак одноопорный. Таблица подбора чертежей знаков по исполнению.

Лист	Лист	Листов
	2	

МРО ПРЕСВ ГИПРОЕКТРАНС Отдел III

Формат 22

№ строки
формат.

Обозначение

Наименование

Стр. альбома

18	19	20	21	22	23	24	25	26	27	28	29	30	31	32
Рейдовый знак 1.	Рейдовый знак 2.	Знак „Скала“ 2.	Знак „Высота“ 2.	Рейдовый знак 1.	Рейдовый знак 2.	Створный знак I.2.	Перевольный знак I.2.	Знак „Ориентир“ I.2.	Знак „Ориентир“ II.2.	Ходовый знак 2.	Знак подводный переход 2.	Знак надводный переход 2.	Створный знак I.3.	Перевольный знак I.3.

Примечание

Вид опоры

из трубы

Высота знака, м

3,0

4,5

5,0

6,0

1	11	137596.04.00.00	лист 1	Щит знака „Ориентир“ I	34					X				
2	22	137596.04.00.00 СБ		Щит знака „Ориентир“ I										
3				Сборочный чертеж „Растяжка“	35									
4	12	137596.04.00.01		Щит	36			X	X	X				
5	12	137596.04.00.02		Щит	34			X						
6	12	137596.04.00.03		Щит	36			X						
7	11	137596.05.00.00	лист 1	Щит знака „Ориентир“ II	38					X				
8	22	137596.05.00.00 СБ		Щит знака „Ориентир“ II										
				Сборочный чертеж	39					X				
10	12	137596.05.00.01		Щит	38					X				
11	12	137596.05.00.02		Щит	40					X				
12	11	137596.06.00.00	лист 1	Щит ходового знака	41						X			
13	11		лист 2		41						X			
14	22	137596.06.00.00 СБ		Щит ходового знака										
15				Сборочный чертеж	42					X				
16	12	137596.06.00.01		Щит	43					X				
17	12	137596.06.00.02		Щит	43					X				
18	11	137596.06.00.05		Щит	45					X				
19	11	137596.06.00.06		Щит	45					X				
20	11	137596.07.00.02		Ребра	46						X	X		
21	11	137596.08.00.00		Палка	46							X		
22	12	137596.08.00.00 СБ		Палка. Сборочный									X	
23				чертеж	46								X	
24	11	137596.08.00.01		Пластина	47								X	
25	11	137596.08.00.02		Кронштейн	47								X	
26	11	137596.09.00.00		Палка	47						X			
27	11	137596.09.00.01		Пластина	47						X			
28	22	137596.ДВМ	лист 2	Ведомость заказа										
29				материалов.	49	X	X	X	X	X	X	X	X	X
30														
31														
32														
33														
34														
35														
36														
37														
38														
39														
40														
41														
42														
43														
44														
45														
46														
47														
48														
49														
50														
51														
52														

Усть-Июль, План и форма знака шифр 974-A-2, Листы 1-52

Дир. Лист	ЛРДОКУМ	Лист	Дата
Состав	Ильинский	Ильинский	15.12.1974
Проб.	Степанов	Степанов	15.12.1974
Исполн.	Ильинский	Ильинский	15.12.1974
Учб.	Волочин	Волочин	15.12.1974

137596 ТБ

Серия
3.505-11

Знак однопарный.
Таблица подбора
чертежей знаков
по исполнению.

Лист	Лист	Листов
4	4	4
ГИПРОРЕЧРАЭС		
Отдел 10		
Формат 22		

Шифр 574-1-2	Обозначение	Наименование	Кол. на исполн.																	Примечание
			01	02	03	04	05	06	07	08	09	10	11	12	13	14	15	16	17	
		<u>Документация</u>																		
22	137596.00.00.00 с в, рис.1	Сборочный чертеж	X																	
	рис.2			X																
	рис.3				X															
	рис.4					X														
	рис.5						X													
	рис.6							X												
	рис.7								X											
	рис.8									X										
	рис.9										X									
	рис.10											X								
	рис.11												X							
	рис.12													X						
	рис.13														X					
	рис.14															X				
	рис.15																X			
	рис.16																	X		
	рис.17																		X	
	рис.18																		X	
		<u>Сборочные единицы</u>																		
11	1 137596.01.00.00	Опора	1	1																
	-01	Опора			1	1														
	-02	Опора					1	1	1	1	1	1	1	1	1					
	-03	Опора													1	1				
	-04	Опора														1	1	1		
11	2 137596.02.00.00	Опора																		
	-01	Опора																		
	-02	Опора																		
	-03	Опора																		
	-04	Опора																		
11	3 137596.03.00.00	Щит передального знака I							1											
	-01	Щит передального знака I													1					
11	4 137596.04.00.00	Щит знака „Ориентир“ I								1										
	-01	Щит знака „Ориентир“ I															1			
11	5 137596.05.00.00	Щит знака „Ориентир“ II									1									
	-01	Щит знака „Ориентир“ II																1		
11	6 137596.06.00.00	Щит заводского знака																		
	7	-01	Щит заводского знака																	
	8	-02	Щит заводского знака																	
	9											2								
11	10 137596.08.00.00	Полка												1						
	11	-01	Полка												1					
11	12 137596.09.00.00	Полка																		
11	13 137596.00.00.00	Шкаф	1	1	1	1	1	1	1	1	1	1	1	1	1	1	1	1	1	
	-01	Шкаф																		
		<u>Детали</u>																		
11	14 137596.00.00.01	Щит знака „Внимание“ и передального				1														
	-01	Щит знака „Внимание“ и передального	1	1			1	1												
12	15 137596.00.00.02	Щит сборного знака I							1											
	16	-01	Щит сборного знака I																	
11	17 137596.00.00.03	Щит сборного знака I																		
11	18 137596.00.00.04	Щит знака передального и заводского				1							1	1						
		<u>Стандартные изделия</u>																		
	19	Болт М8х20,36 ГОСТ 7798-70	6	6	8	6	6	6	6	6	8	8	8	8	12	8	8	12	12	12
	20	Винт М8х30,36 ГОСТ 11745-72	2	2	2	2	2	2	2	2	2	2	2	2	2	2	2	2	2	2
	21	Гайка М8,4 ГОСТ 5915-70	6	6	8	6	6	6	6	6	8	8	8	8	12	8	8	12	12	12
	22	Гайка М12,4 ГОСТ 5915-70	2	2	2	2	2	2	2	2	2	2	2	2	2	2	2	2	2	2
	23	Шайба 8,00 ГОСТ 11371-68	12	12	16	12	12	12	12	6	8	8	8	16	24	16	8	12	12	12
	24	Шайба 12,00 ГОСТ 11371-68	2	2	2	2	2	2	2	2	2	2	2	2	2	2	2	2	2	2

Исполнения 18-32- см. лист 2.

137596.00.00.00

Серия 3.505-11

Знак одноопорный

Копирован:

М.И. Давыдов, Л.И. Давыдова, В.И. Давыдов, Г.И. Давыдов, Д.И. Давыдов, Е.И. Давыдов, З.И. Давыдов, И.И. Давыдов, К.И. Давыдов, Л.И. Давыдов, М.И. Давыдов, Н.И. Давыдов, О.И. Давыдов, П.И. Давыдов, Р.И. Давыдов, С.И. Давыдов, Т.И. Давыдов, У.И. Давыдов, Ф.И. Давыдов, Х.И. Давыдов, Ц.И. Давыдов, Ч.И. Давыдов, Ш.И. Давыдов, Щ.И. Давыдов, Ъ.И. Давыдов, Ы.И. Давыдов, Ь.И. Давыдов, Э.И. Давыдов, Ю.И. Давыдов, Я.И. Давыдов

Лист 2

М.И. Давыдов

Рис.1

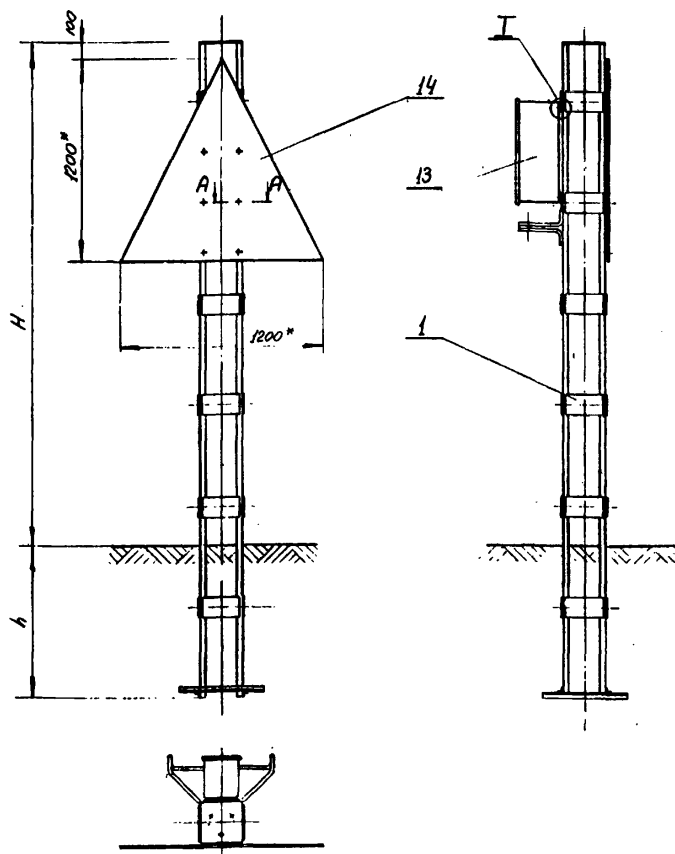
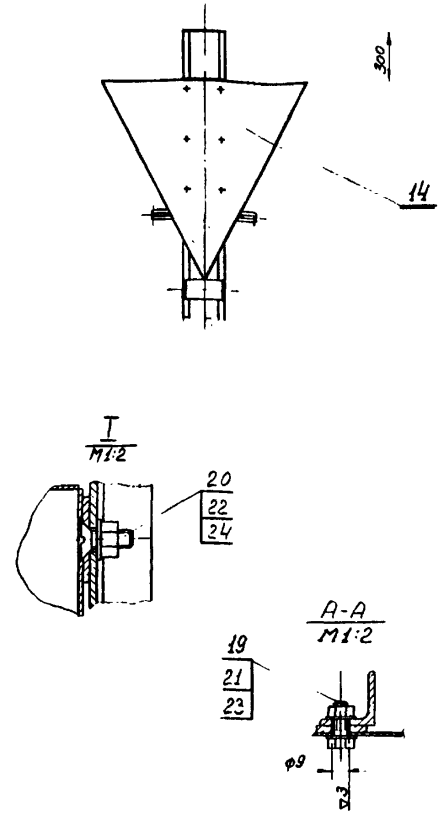


Рис.2
Остальное-см. рис. 1



Обозначение	137596 00.00.00 -																																			
	-01	02	03	04	05	06	07	08	09	10	11	12	13	14	15	16	17	18	19	20	21	22	23	24	25	26	27	28	29	30	31	32				
Вид опоры	из уголков																из трубы																			
Высота знака Н, м.	3,0				4,5				5,0				6,0				7,0				3,0				4,5				5,0				6,0			
Заглубление опоры h, м.	1,0				1,4				1,5				1,7				2,0				1,1				1,5				1,6				1,8			
Рисунок	1	2	3	4	5	6	7	8	9	10	11	12	13	14	15	16	17	18	19	20	21	22	23	24	25	26	27	28	29	30	31	32	33			
№ листа	1				2				3				4				5				6				7				8				9			
Рейдовый знак 1	X																		X																	
Рейдовый знак 2		X				X														X					X											
Знак „Сигнал“ 2			X																		X															
Знак „Внимание“ 2				X																		X														
Створный знак I.2							X																			X										
Перебалыйный знак I.2								X																			X									
Знак „Ориентир“ I.2									X																			X								
Знак „Ориентир“ II.2										X																			X							
Ходовой знак 2											X																		X							
Знак подвойный переход 2												X																		X						
Знак надвойный переход 2													X																		X					
Створный знак I.3													X																		X					
Перебалыйный знак I.3														X																		X				
Знак „Ориентир“ I.3															X																	X				
Знак „Ориентир“ II.3																X																X				
Ходовой знак 3																	X															X				
Масса знака, кг	Щит из стали		90	90	137	133	140	140	141	157	165	165	171	184	185	165	190	271	270	284	70	70	132	129	135	135	135	151	159	159	164	148	150	158	183	
	Щит из стеклопластика												152			154																				

Наименование знака

Лист 1 из 1

1. Сварка монтажная - ручная электродуговая электродами Э42 по ГОСТ 9467-60. Стандартные сварные швы по ГОСТ 5264-69.
2. Размеры для справок.
3. Указания по антикоррозийным покрытиям приведены в пояснительной записке (см. альбом I).

13759600.00.00СБ Серия 3.505-11

**Знак
однополюсный
Сборочный чертеж.**

Исполн.	Провер.	Инж.	Дир.	Дир.
Л.С.	В.С.	И.С.	М.С.	К.С.
Л.С.	В.С.	И.С.	М.С.	К.С.

Лист 1 из 1
ГИПРОРЕЧУЙС
Отдел ПП
Формат А2

Рис. 3

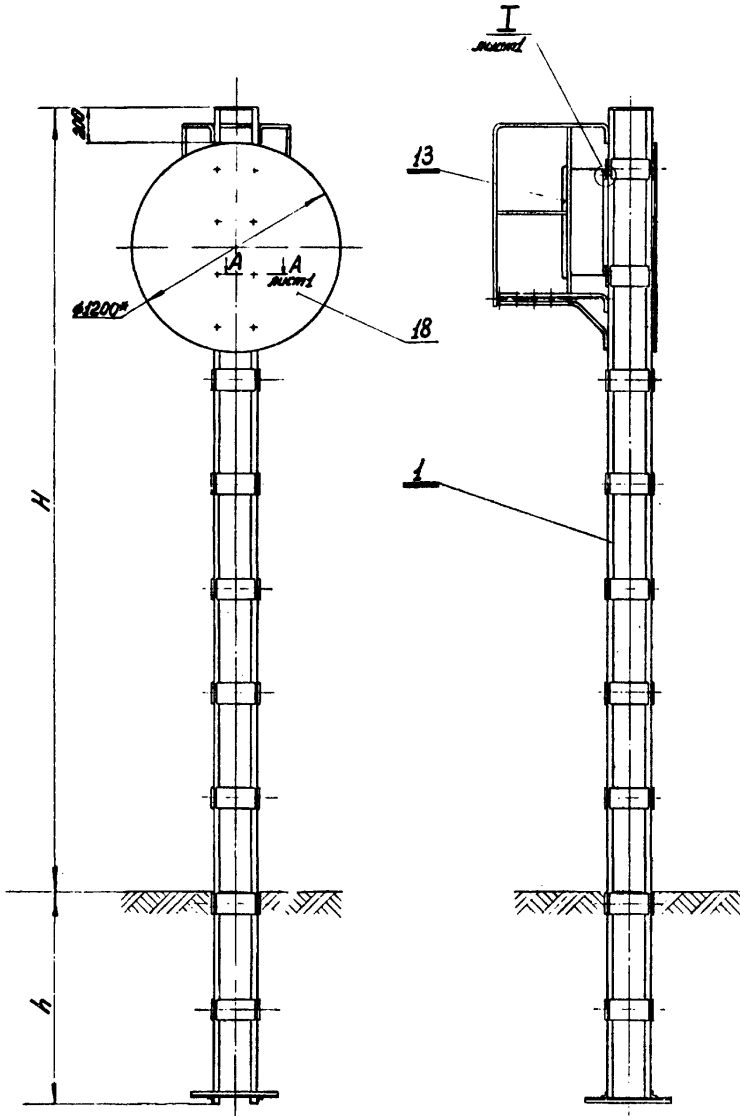


Рис. 4
Остальное - см. рис. 3

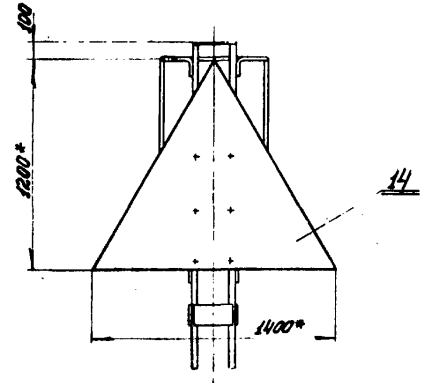


Рис. 5
Остальное - см. рис. 3

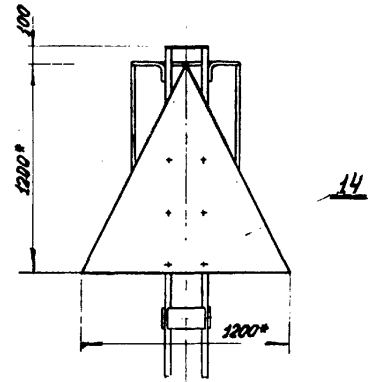


Рис. 6
Остальное - см. рис. 3

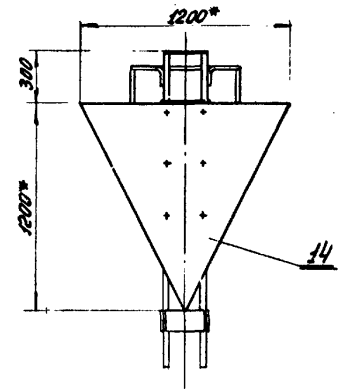
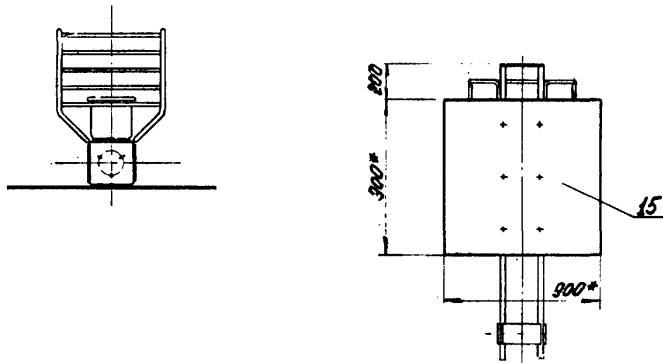


Рис. 7
Остальное - см. рис. 3

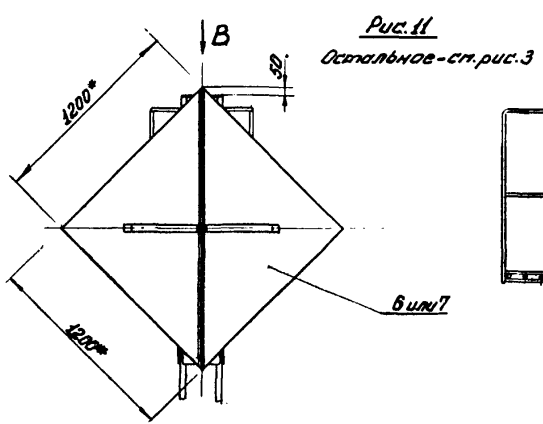
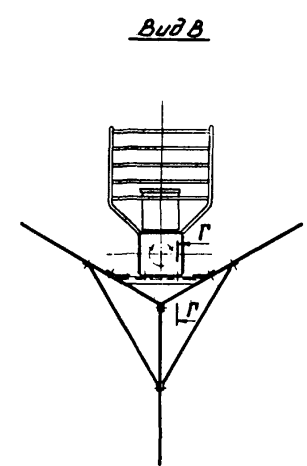
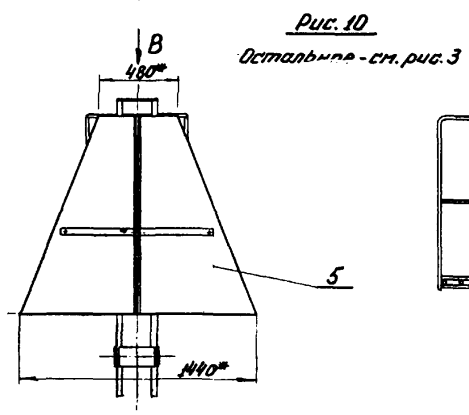
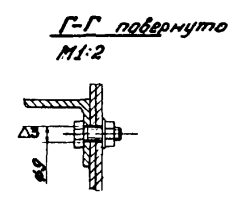
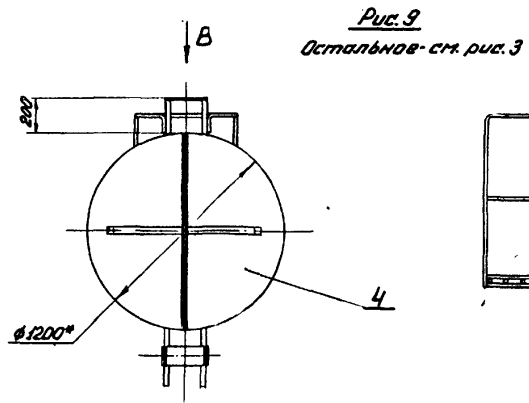
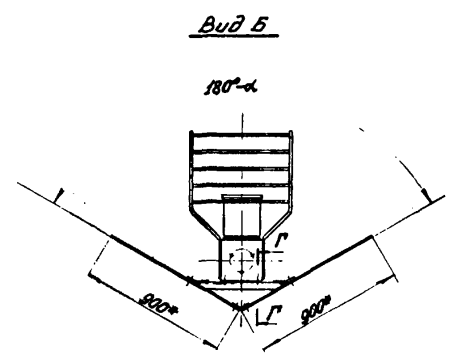
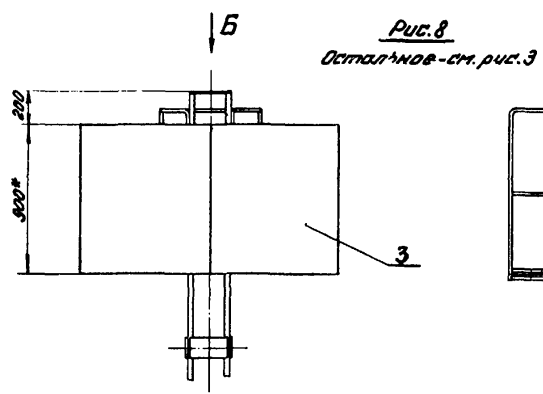


Модель: 137596.00.00.00С6
Лист: 10
Исполнитель: [blank]
Проверил: [blank]
Инженер: [blank]
Конструктор: [blank]

137596.00.00.00С6				Серия 3.505-11	
Знак одноопорный				Лист 2	
Сборный чертеж				Листов	
Имя	Лист	№ докум.	Дата	Изм.	Исполн.
Рязань	Николай	137596.00.00.00С6	1978.07	1	М.П.С.Р.
Листов	Евгений	137596.00.00.00С6	1978.07	1	М.П.С.Р.
Исполнитель	Валентин	137596.00.00.00С6	1978.07	1	М.П.С.Р.
Исполнитель	Игорь	137596.00.00.00С6	1978.07	1	М.П.С.Р.
Исполнитель	Константин	137596.00.00.00С6	1978.07	1	М.П.С.Р.

Копирован

Формат 22



И.М. Кривошапкин, Л.В. Кривошапкина, В.А. Кривошапкин, В.А. Кривошапкин, Л.В. Кривошапкина, В.А. Кривошапкин

137596.00.00.00СБ		Серия 3.505-11	
Знак одноопорный Сборочный чертеж.		Лист	Масса
Исполнитель: В.А. Кривошапкин		Лист 3	Листов
Проверил: Л.В. Кривошапкина		МНП ГИПРОРЕЧТРАНС	
Утвердил: В.А. Кривошапкин		Отдел 07	
Этап: Конструкторский		Страница 22	

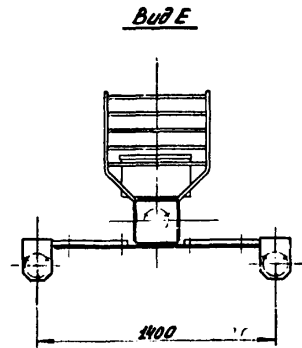
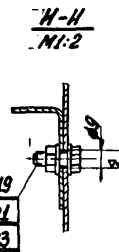
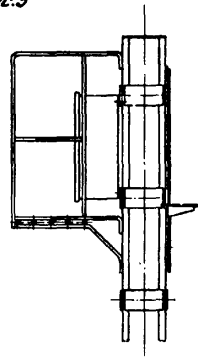
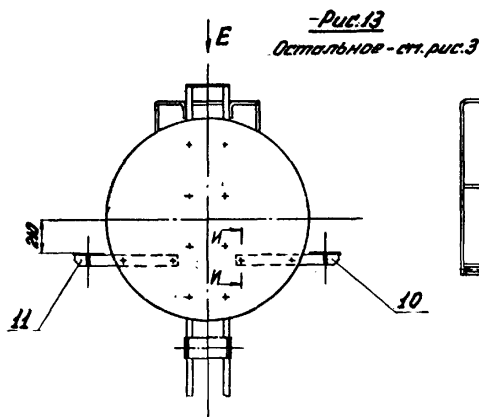
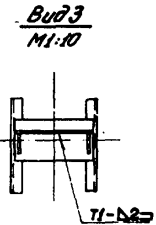
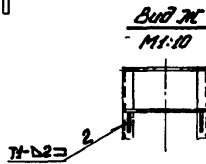
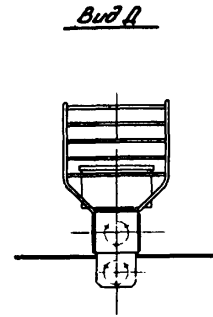
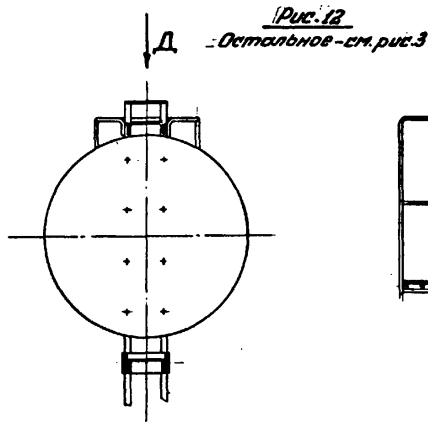
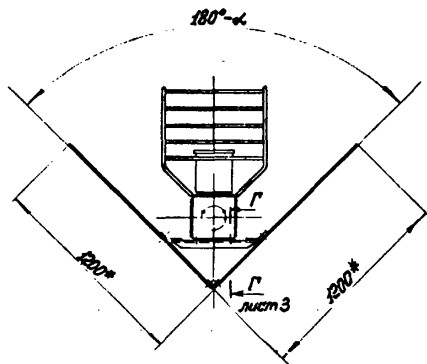
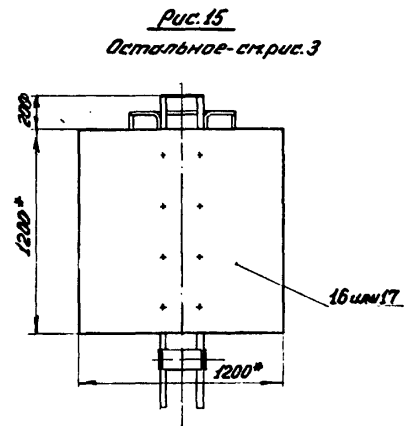
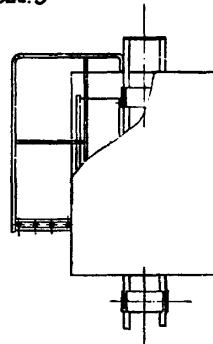
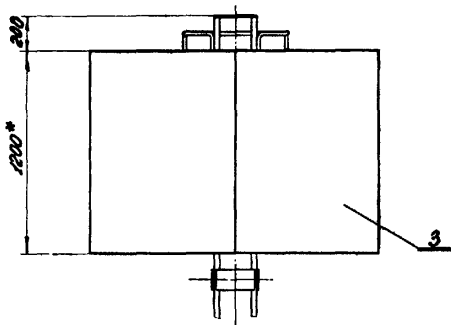


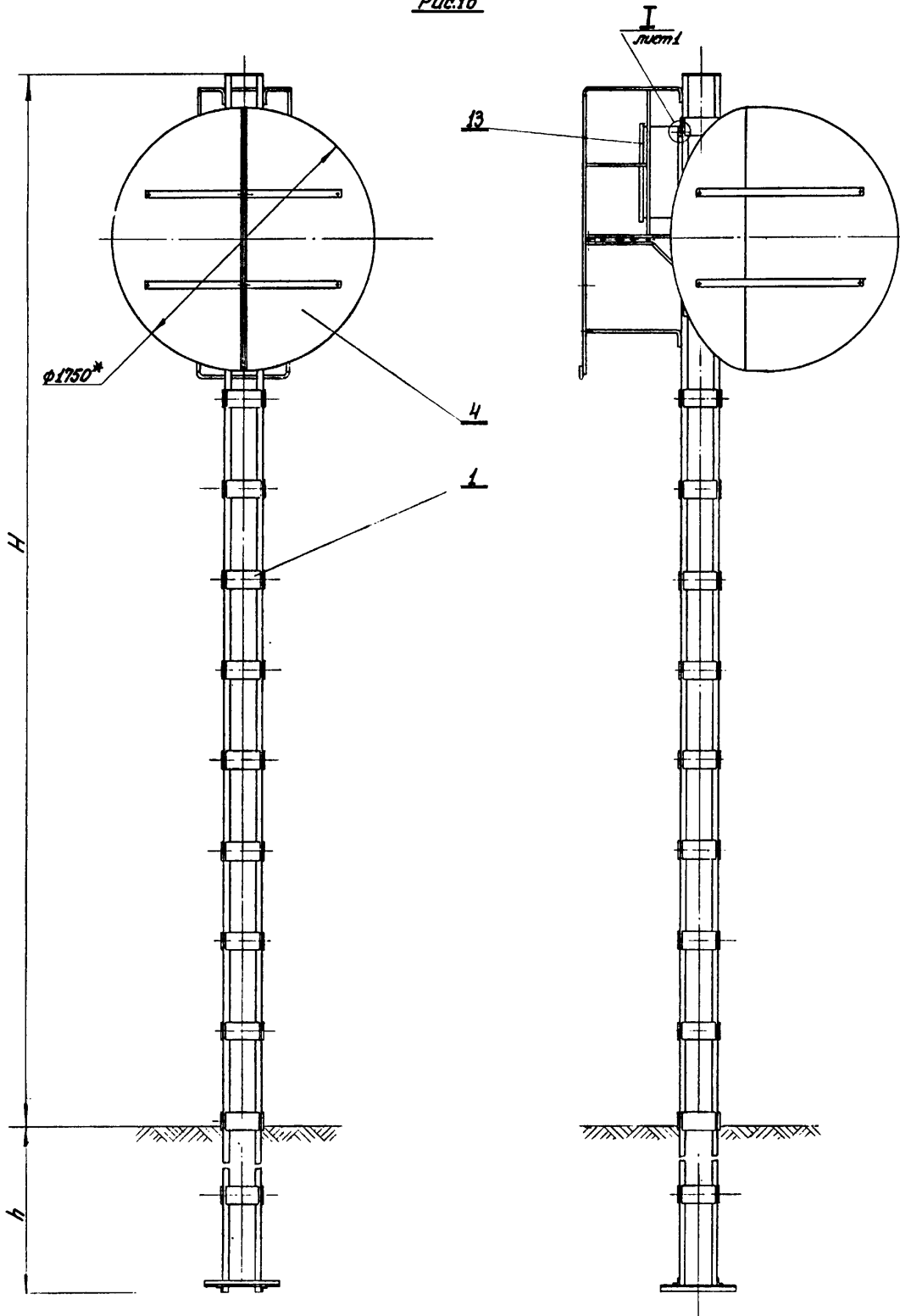
Рис. 14
Остальное - см. рис. 3



137596.00.00.00.СБ		Серия 3.505-11	
Знак одноопорный Сварочный чертеж		Лист	Масса
Исполн. Волынский В.А. 15.7.71		Лист 4	Листов
Проф. Ежов В.С. 18.7.74		РЕФЕР	
Инженер Волынский В.А. 15.7.71		ГИПРОРЕУСТРАИС	
Инженер Курьяков В.С. 19.7.71		Отдел III	
Инж. Коновалов В.С. 15.8.74		Формат III	
Копировал:			

Шанс 574-А-2. Листы и детали. Взам. инв. № 574-А-2/1. Листы и детали.

Рис.16

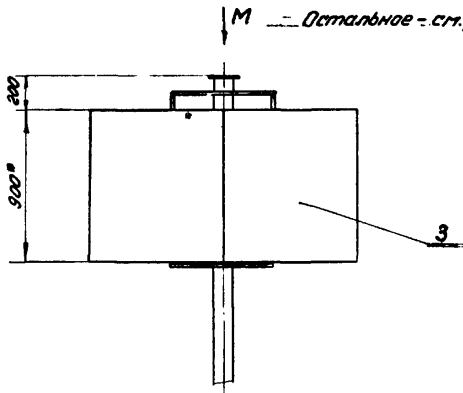


Число листов: 5. Вид и форма: 3. Внутренний диаметр: 160 мм. Высота: 2500 мм.

				137596.00.00.00СБ		Серия 3.505-11	
				Знак одноопорный Сборочный чертеж			
Изм.	Лист	№ докум.	Подп.	Дата	Лист	Масса	Материал
					5		
Разработчик	Николаев		М.И. Николаев				
Проектировщик	Ежов		Е.И. Ежов				
Т.контр.	Ворова		В.И. Ворова				
Инженер	Кудряков		В.И. Кудряков				
Ст.б.	Кочубай		В.И. Кочубай				
					МРО РСФСР		
					ГИПРОСЕТРАНС		
					Иркутск		
					формат А2		
Копировал:							

Рис. 26

М — Остальное — см. рис. 21



Вид М

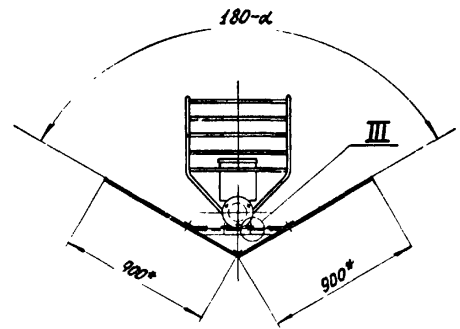


Рис. 27

Остальное — см. рис. 21

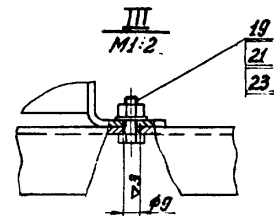
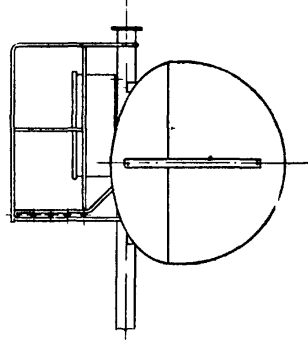
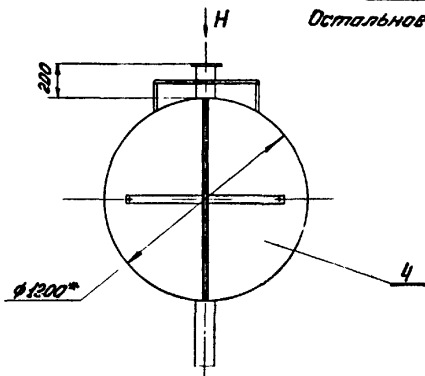
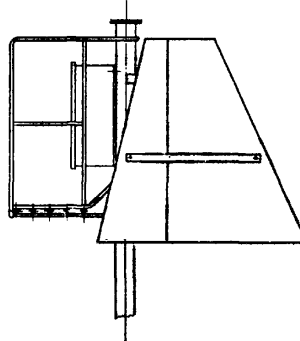
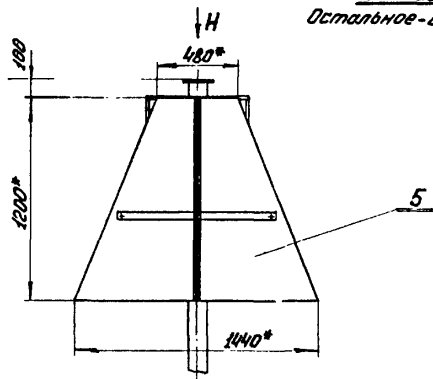


Рис. 28

Остальное — см. рис. 21



Вид Н

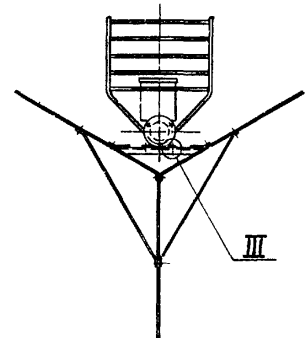
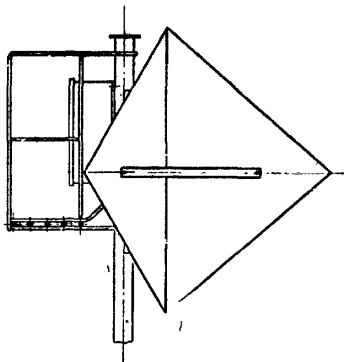
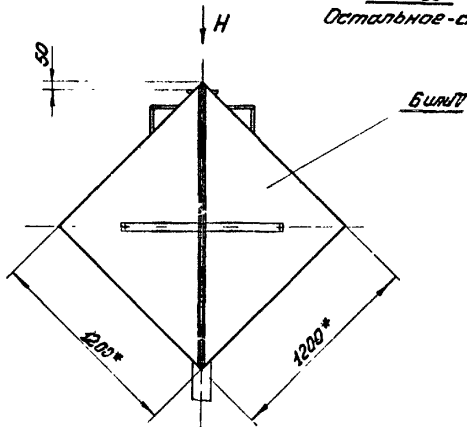


Рис. 29

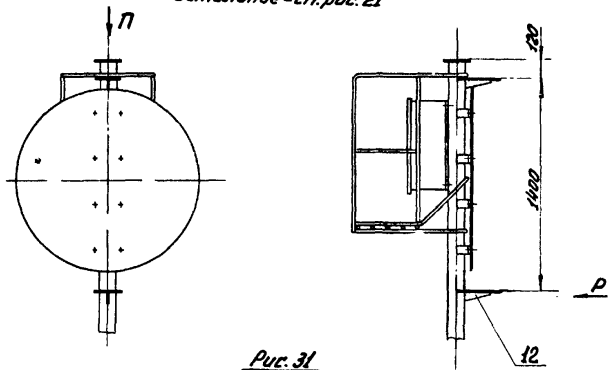
Остальное — см. рис. 21



Лист 8 из 8. Проверено и выдано: [подпись]

137596.00.00.00С6		Лист 8 из 8
Знак однопарный		Лист 8 из 8
Сборочный чертеж.		ИПРОВОСЧТАНС
Контроль:		Формат А2

Рис. 30
Остальное - см. рис. 21



Вид N

Вид P
1:10

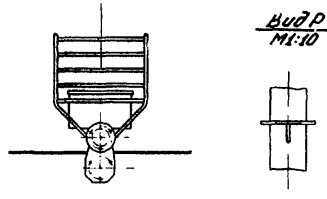
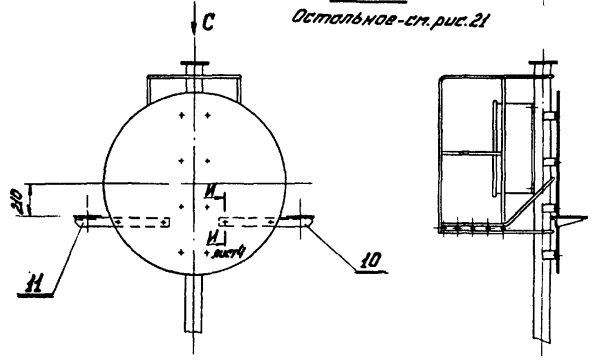


Рис. 31
Остальное - см. рис. 21



Вид C

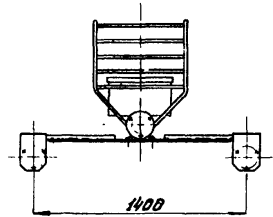


Рис. 32
Остальное - см. рис. 21

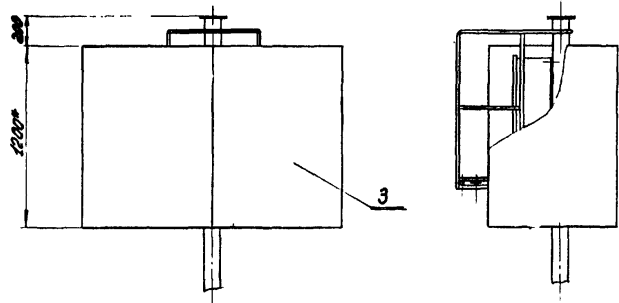
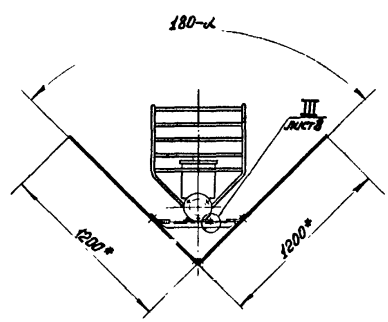
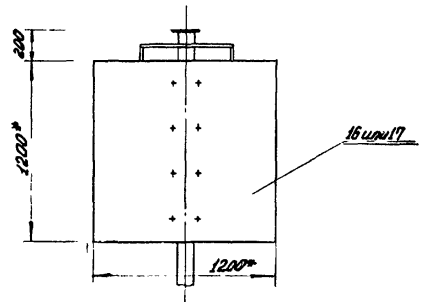


Рис. 33
Остальное - см. рис. 21



Шифр 137596.00.00.00СБ 974-Р.2

137596.00.00.00СБ				Серия 3.505-11	
Знак однотарный Сборочный чертёж				Лист	Масштаб
Исполн.	Провер.	Дата	Лист	Рисов.	Масштаб
С. С. С.	И. И. И.	15.12.78	16	ГИПРОПРОТРАНС	формат А2
И. И. И.	И. И. И.	15.12.78			
И. И. И.	И. И. И.	15.12.78			
И. И. И.	И. И. И.	15.12.78			

ШЦФР 137596.00.00.03 974-A-2

А-А
М 1:1

* Цвет щита оговаривается при заказе в зависимости от исполнения знака.

137596.00.00.03				Серия 3.505-11			
Изм	Лист	№ док-м.	Подп.	Дата	Лист	Масса	
Разраб.	Крюкова	Э.И.	С.М.	15.12.78	6,0	1:20	
Проб.	Ежов	В.С.	В.С.	15.12.78			
Т. контр.						Лист	Листов 1
Исполн.	Курьяев	В.С.	В.С.	15.12.78	МРФ РСФСР		
Утв.	Волошин	В.С.	В.С.	15.12.78	ГИПРОРЕЧТРАНС		
Копировал:				Формат 11			

137596.00.00.02 18

Рис. 1
По контуру

А-А
М 1:2

Рис. 2
По контуру

А-А
М 1:2

Обозначение	Тип-размер	Рис.	Ч. раз-вертки	Масса, кг
137596.00.00.02	2	1	920	9,74
-01	3	2	1231	17,4

Неуказанные предельные отклонения размеров по - СМг.

137596.00.00.02				Серия 3.505-11			
Изм	Лист	№ док-м.	Подп.	Дата	Лист	Масса	
Разраб.	Крюкова	Э.И.	С.М.	15.12.78	Щит створного знака I.	1:20	
Проб.	Ежов	В.С.	В.С.	15.12.78	СМ табл.	1:20	
Т. контр.						Лист	Листов 1
Исполн.	Курьяев	В.С.	В.С.	15.12.78	МРФ РСФСР		
Утв.	Волошин	В.С.	В.С.	15.12.78	ГИПРОРЕЧТРАНС		
Копировал:				Формат 11			

137596.00.00.04 18

А-А
М 1:2

1. Неуказанные предельные отклонения размеров-по СМг
2. Длина развертки L=1220

137596.00.00.04				Серия 3.505-11			
Изм	Лист	№ док-м.	Подп.	Дата	Лист	Масса	
Разраб.	Крюкова	Э.И.	С.М.	15.12.78	Щит знака подводный и надводный переход, "Сигнал".	1:20	
Проб.	Ежов	В.С.	В.С.	15.12.78			
Т. контр.						Лист	Листов 1
Исполн.	Курьяев	В.С.	В.С.	15.12.78	МРФ РСФСР		
Утв.	Волошин	В.С.	В.С.	15.12.78	ГИПРОРЕЧТРАНС		
Копировал:				Формат 11			

137596.00.00.01 18

А-А
М 1:2

Обозначение	Тип-размер	б	Масса, кг
137596.00.00.01	2	1400	10,05
-01	-	1200	8,62

1. Неуказанные предельные отклонения размеров-по СМг
2. Длина развертки L=1220

137596.00.00.01				Серия 3.505-11			
Изм	Лист	№ док-м.	Подп.	Дата	Лист	Масса	
Разраб.	Крюкова	Э.И.	С.М.	15.12.78	Щит знака "Внимание" и рейдового.	1:20	
Проб.	Ежов	В.С.	В.С.	15.12.78	СМ табл.	1:20	
Т. контр.						Лист	Листов 1
Исполн.	Курьяев	В.С.	В.С.	15.12.78	МРФ РСФСР		
Утв.	Волошин	В.С.	В.С.	15.12.78	ГИПРОРЕЧТРАНС		
Копировал:				Формат 11			

Шифр 974А-2	Код Знак	№	Обозначение	Наименование	Кол.	Примечание
				<u>Детали</u>		
Бн	5	137596.01.00.06		Стойка Угол равност. 32x32x4 ГОСТ 8509-72 В Ст 3 сп 2 ГОСТ 335-58 L=7700	4	14,7 кг
Бн	6	137596.01.00.08		Планка Лист 4 ГОСТ 5681-57 В Ст 3 сп 2 ГОСТ 14637-89 120x240		52
И	7	137596.01.00.09		Шайба	4	
				<u>137596.01.00.00-04</u> Ст. СБ, рис. 3		
				<u>Сборочные единицы</u>		
И	4	137596.01.02.00-01		Площадка	1	
				<u>Детали</u>		
Бн	5	137596.01.00.07		Стойка Угол равност. 40x40x4 ГОСТ 8509-72 В Ст 3 сп 2 ГОСТ 335-58 L=9000	4	21,8 кг
Бн	6	137596.01.00.08		Планка Лист 4 ГОСТ 5681-57 В Ст 3 сп 2 ГОСТ 14637-89 120x240		60
И	7	137596.01.00.09		Шайба	6	
				<u>137596.01.00.00</u>	Серия 3.505-11	Лист 4

Шифр	Код Знак	№	Обозначение	Наименование	Кол.	Примечание
				<u>137596.01.00.00-02</u> Ст. СБ, рис. 2		
				<u>Сборочные единицы</u>		
И	4	137596.01.02.00		Площадка	1	
				<u>Детали</u>		
Бн	5	137596.01.00.05		Стойка Угол равност. 32x32x4 ГОСТ 8509-72 В Ст 3 сп 2 ГОСТ 335-58 L=6500	4	12,4 кг
Бн	6	137596.01.00.08		Планка Лист 4 ГОСТ 5681-57 В Ст 3 сп 2 ГОСТ 14637-89 120x240		44
И	7	137596.01.00.09		Шайба	4	
				<u>137596.01.00.00-03</u> Ст. СБ, рис. 2		
				<u>Сборочные единицы</u>		
И	4	137596.01.02.00		Площадка	1	
				<u>137596.01.00.00</u>	Серия 3.505-11	Лист 3

Код Знак	№	Обозначение	Наименование	Кол.	Примечание
Бн	6	137596.01.00.08	Планка Лист 4 ГОСТ 5681-57 В Ст 3 сп 2 ГОСТ 14637-89 120x240	28	0,9 кг
И	7	137596.01.00.09	Шайба	4	
			<u>137596.01.00.00-01</u> Ст. СБ, рис. 2		
			<u>Сборочные единицы</u>		
И	4	137596.01.02.00	Площадка	1	
			<u>Детали</u>		
Бн	5	137596.01.00.04	Стойка Угол равност. 32x32x4 ГОСТ 8509-72 В Ст 3 сп 2 ГОСТ 335-58 L=5900	4	11,27 кг
Бн	6	137596.01.00.08	Планка Лист 4 ГОСТ 5681-57 В Ст 3 сп 2 ГОСТ 14637-89 120x240		40
И	7	137596.01.00.09	Шайба	4	
			<u>137596.01.00.00</u>	Серия 3.505-11	Лист 2

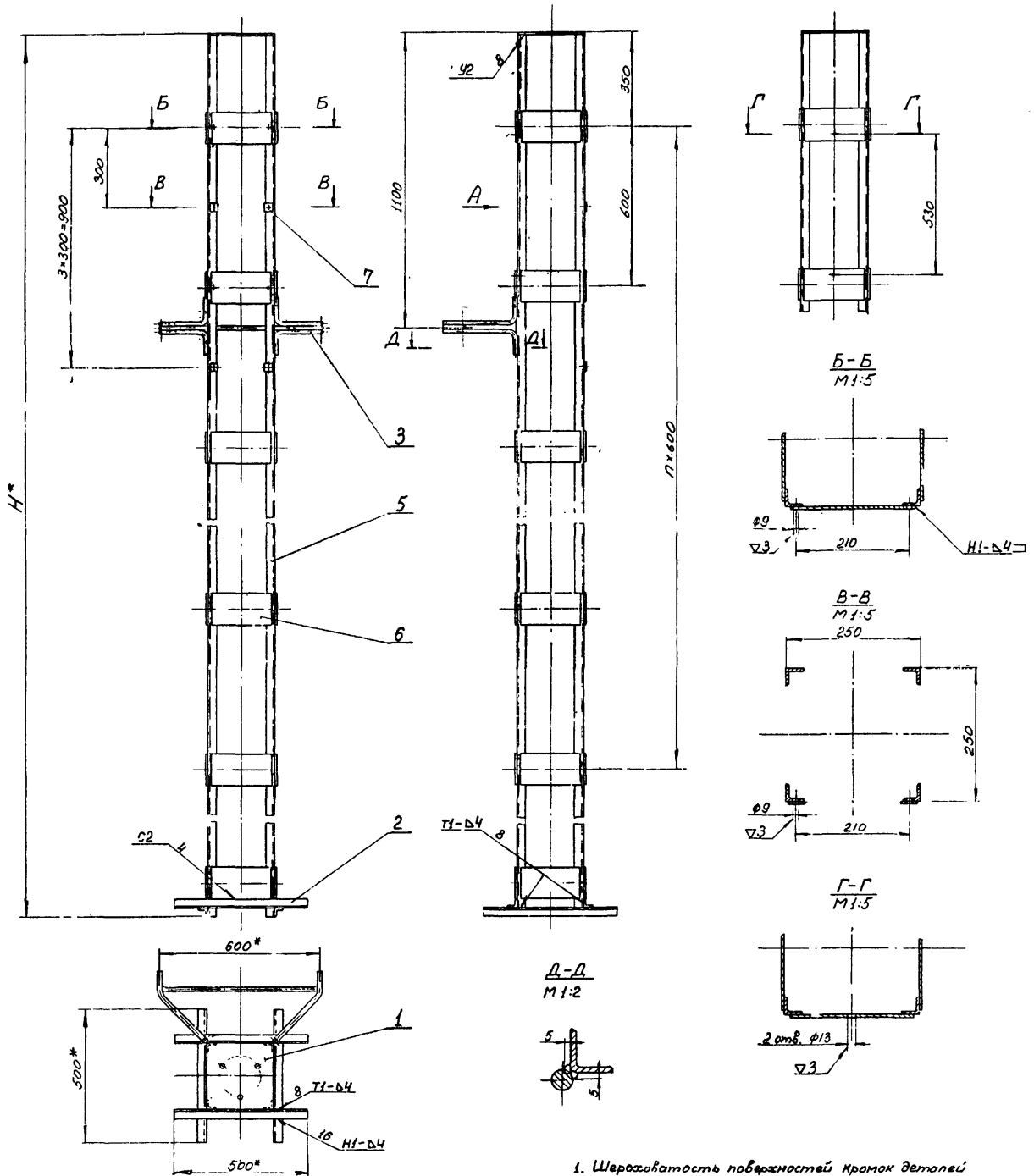
Код Знак	№	Обозначение	Наименование	Кол.	Примечание
			<u>Документация</u>		
И	2	137596.01.00.00СБ	Сборочный чертеж		
			<u>Детали</u>		
И	1	137596.01.00.01	Пластина	1	
Бн	2	137596.01.00.02	Перекладина Угол равност. 32x32x4 ГОСТ 8509-72 В Ст 3 сп 2 ГОСТ 335-58 L=500	4	0,95 кг
			<u>Временные данные для испытаний</u>		
			<u>137596.01.00.00</u> Ст. СБ, рис. 1		
			<u>Сборочные единицы</u>		
И	3	137596.01.01.00	Угол	1	
			<u>Детали</u>		
Бн	5	137596.01.00.09	Стойка Угол равност. 32x32x4 ГОСТ 8509-72 В Ст 3 сп 2 ГОСТ 335-58 L=4000	4	7,64 кг
			<u>137596.01.00.00</u>	Серия 3.505-11	Лист 4

Опора.

Лит. Листов
1 4
ГИПРОЕКТРАНС
Иркутск

Рис. 1

Вид А



1. Шероховатость поверхностей краев деталей подверженных равке - $\nabla 1$.
2. Неуказанные предельные отклонения размеров - по СМг.
3. Сварка ручная электродуговая электродами 942 по ГОСТ 9487-60. Стандартные сварные швы по ГОСТ 5264-69.
4. * Размеры для справок.

Обозначение	Рис.	H_m^*	n	Масса
137596.01.00.00	1	4,0	5	66,0
-01	2	5,9	8	107,7
-02	2	6,5	9	116,0
-03	2	7,7	11	132,5
-04	3	9,0	13	179,0

137596.01.00.00.СБ		Серия 3505-11
Исполн. № задачи	Листы чертежа	Листы Масса
Рисов. Николай	Николай	Сл. табл.
Проб. Е.С.С.	С.С.	1:10
Т.контр.		Лист 1 Листов 2
И.контр. Курьяев	И.контр. Курьяев	Р.С.С.В.Р.
Э.контр. Волошин	Э.контр. Волошин	Г.П.ПРОЕКТРАНГ
		Стр. 1/11
	Копировать	формат 22

Черт. № 137596.01.00.00.00.СБ. Изготовлено в цехе № 10. Проверено: [подпись]

Рис. 2
остальное - см. рис. 1

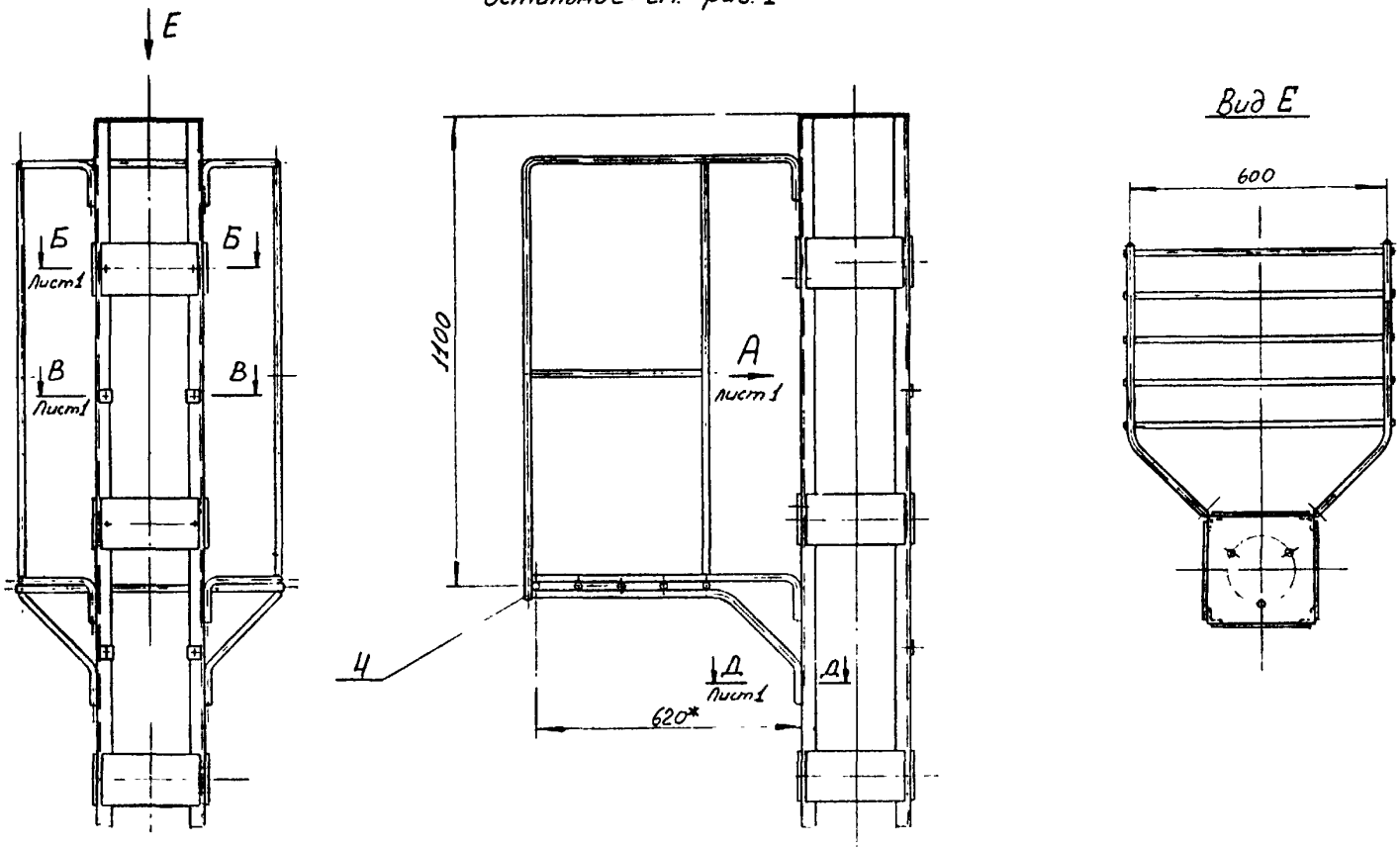
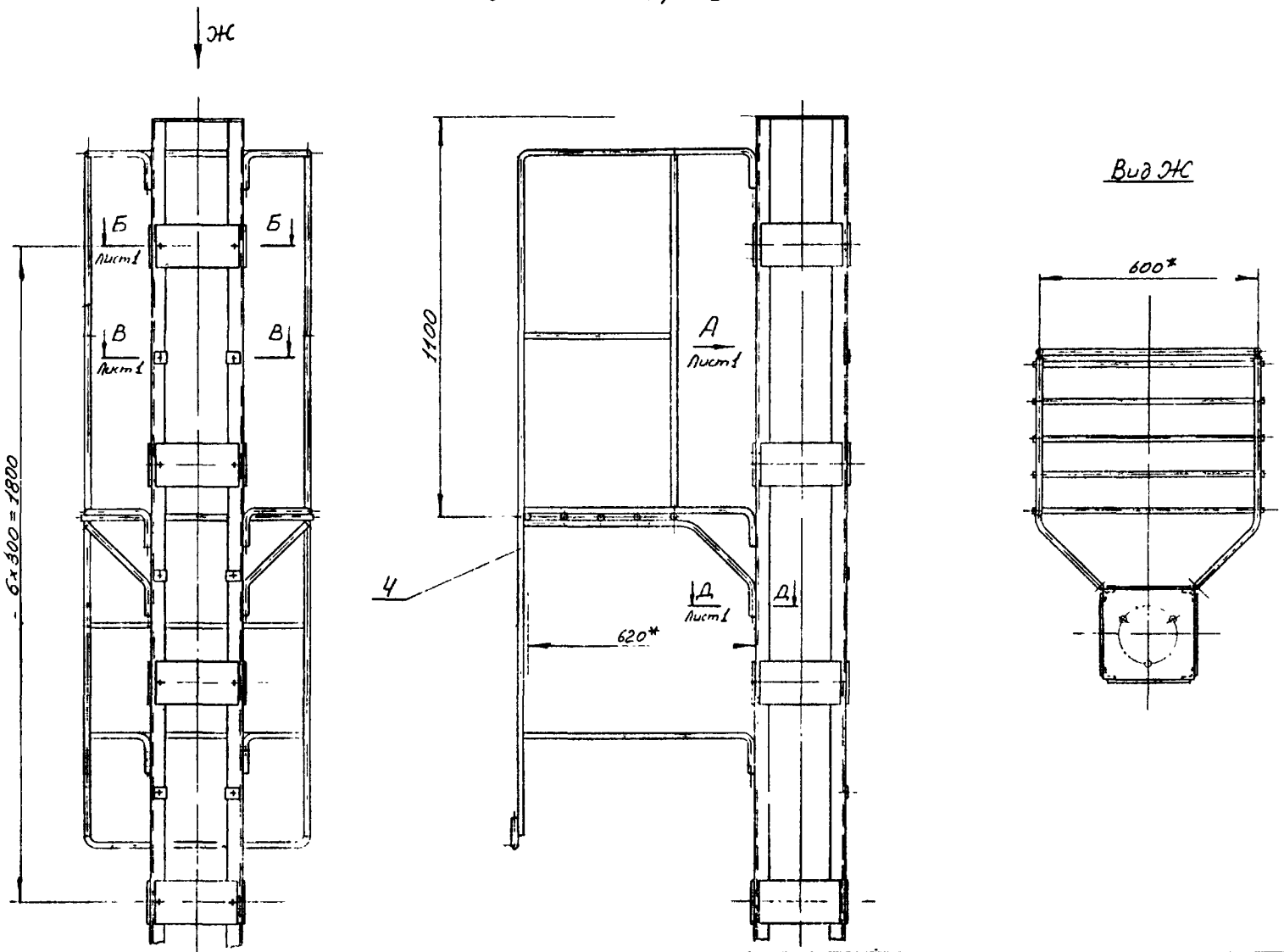


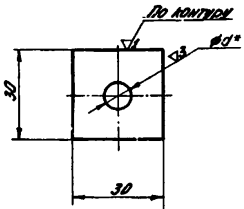
Рис. 3
остальное - см. рис. 1



Шифр чертежа: 137596.01.00.00.00 СБ. Вид: 21. Изменения: 1. 13.07.74. 2. 15.07.74.

137596.01.00.00 СБ				Серия 3.505-11	
Исполн.	№ докум.	Дата	Лист	Масса	Масштаб
Разраб.	Никитин	15.07.74	1		1:10
Проб.	Ежов	15.07.74			
Т. канц.					
Исполн.	Курдюков	15.07.74			
Читб.	Валехин	15.07.74			
Опора Сборочный чертеж				Лист 2 Листов 4	
				МРФ РСФСР	
				ГИПРОРЕЧТРАНС	
				Отдел 10	
				Формат 22	

Копирев.лп



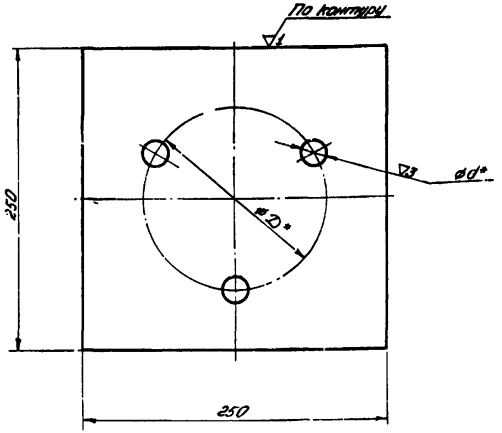
- * d обработать по светосигнальному прибору.
- Неуказанные предельные отклонения размеров по -СМ4

137596.01.00.09 Серия 3.505-11

Щита

Лист	Масса	Масштаб
1	0,028	1:1
Лист	Листов 1	
МРФ	РФФР	
ГИПРОРЕЧТРАНС	Отдел 111	

И.Контр. Корынев В.И. Лист 4 ГРДТ 5581-57
И.И. Долгошин В.И. Лист 5 ГРДТ 5581-57
Копировал: Фадеев И.



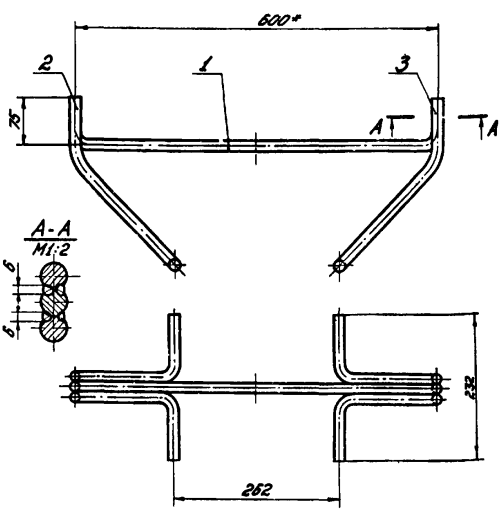
- * D и d обработать по светосигнальному прибору
- Неуказанные предельные отклонения размеров по -СМ4

137596.01.00.01 Серия 3.505-11

Пластина

Лист	Масса	Масштаб
1	1,96	1:2,5
Лист	Листов 1	
МРФ	РФФР	
ГИПРОРЕЧТРАНС	Отдел 111	

И.Контр. Корынев В.И. Лист 4 ГРДТ 5581-57
И.И. Долгошин В.И. Лист 5 ГРДТ 5581-57
Копировал: Фадеев И.



- Неуказанные предельные отклонения размеров по -СМ4
- Сварка ручная электродуговая электродом Э42 по ГОСТ 9487-80.
- * Размеры для справок

137596.01.01.00.05 Серия 3.505-11

Упор

Лист	Масса	Масштаб
3,78	1:5	
Лист	Листов 1	
МРФ	РФФР	
ГИПРОРЕЧТРАНС	Отдел 111	

И.Контр. Корынев В.И. Лист 1 ГРДТ 5581-57
И.И. Долгошин В.И. Лист 2 ГРДТ 5581-57
Копировал: Фадеев И.

№	Лист	Масса	Обозначение	Наименование	Кол.	Примечание															
<u>Документация</u>																					
И			137596.01.01.00.05	Сборочный чертеж																	
<u>Детали</u>																					
И	1		137596.01.01.01	Скоба	1																
И	2		137596.01.01.02	Кронштейн	2																
И	3		-01	Кронштейн	2																
<u>137596.01.01.00 Серия 3.505-11</u>																					
				Упор	1																
<table border="1"> <tr> <td>Лист</td> <td>Масса</td> <td>Масштаб</td> </tr> <tr> <td>3,78</td> <td>1:5</td> <td></td> </tr> <tr> <td>Лист</td> <td>Листов 1</td> <td></td> </tr> <tr> <td>МРФ</td> <td>РФФР</td> <td></td> </tr> <tr> <td>ГИПРОРЕЧТРАНС</td> <td>Отдел 111</td> <td></td> </tr> </table>							Лист	Масса	Масштаб	3,78	1:5		Лист	Листов 1		МРФ	РФФР		ГИПРОРЕЧТРАНС	Отдел 111	
Лист	Масса	Масштаб																			
3,78	1:5																				
Лист	Листов 1																				
МРФ	РФФР																				
ГИПРОРЕЧТРАНС	Отдел 111																				
И.Контр. Корынев В.И. Лист 1 ГРДТ 5581-57 И.И. Долгошин В.И. Лист 2 ГРДТ 5581-57 Копировал: Фадеев И.																					

Изм. №	Лист	№ докум.	Подп.	Дата	Обозначение	Наименование	Кол.	Примечание
974-A-2					137596.01.02.00-01	см. СБ рис.2		
						<u>Детали</u>		
И	6	137596.01.02.01-01			Перила	1		
	7	-03			Перила	1		
И	8	137596.01.02.03			Кронштейн	2		
	9	-01			Кронштейн	2		
И	10	137596.01.02.04-01			Связь	3		
И	11	137596.01.01.01			Скоба	1		
					137596.01.02.00	Серия 3.505-11	Лист 2	
					Копировал: формат: А			

Изм. №	Лист	№ докум.	Подп.	Дата	Обозначение	Наименование	Кол.	Примечание
						<u>Документация</u>		
22		137596.01.02.00СБ			Сборочный чертеж			
						<u>Детали</u>		
И	1	137596.01.02.04			Связь	2		
	2	-02			Связь	2		
И	3	137596.01.02.02			Кронштейн	1		
	4	-01			Кронштейн	1		
И	5	137596.01.02.05			Поперечина			
					Крыс 16 ГОСТ 2590-71 ВСтЗ кн ГОСТ 535-58	5	0,97	
					<u>Первичные данные для исполнения</u>			
					137596.01.02.00			
					см. СБ рис.1			
					<u>Детали</u>			
И	6	137596.01.02.01			Перила	1		
	7	-02			Перила	1		
И	8	137596.01.02.03			Кронштейн	1		
	9	-01			Кронштейн	1		
И	10	137596.01.02.04-01			Связь	1		
					137596.01.02.00	Серия 3.505-11		
					Площадка			
					Копировал: формат: А			

137596.01.01.01

1. Неуказанные предельные отклонения размеров по-СТД
2. Длина развертки L = 730 мм.

137596.01.01.01					Серия 3.505-11		
Лист	Листов	1	1	1	1,14	1:5	
Скоба							
Крыс 16 ГОСТ 2590-71 ВСтЗ кн ГОСТ 535-58					МРФ РСФСР ГИПРОРЕЧТРАНС		
Копировал: формат: А							

137596.01.01.02

137596.01.01.02 - изобразено
137596.01.01.02-01 - зеркальное отражение

1. Неуказанные предельные отклонения размеров по-СТД.
2. Длина развертки L = 427 мм.
3. * Размер для справки

137596.01.01.02					Серия 3.505-11		
Лист	Листов	1	1	1	0,66	1:5	
Кронштейн							
Крыс 16 ГОСТ 2590-71 ВСтЗ кн ГОСТ 535-58					МРФ РСФСР ГИПРОРЕЧТРАНС		
Копировал: формат: А							

Рис 1

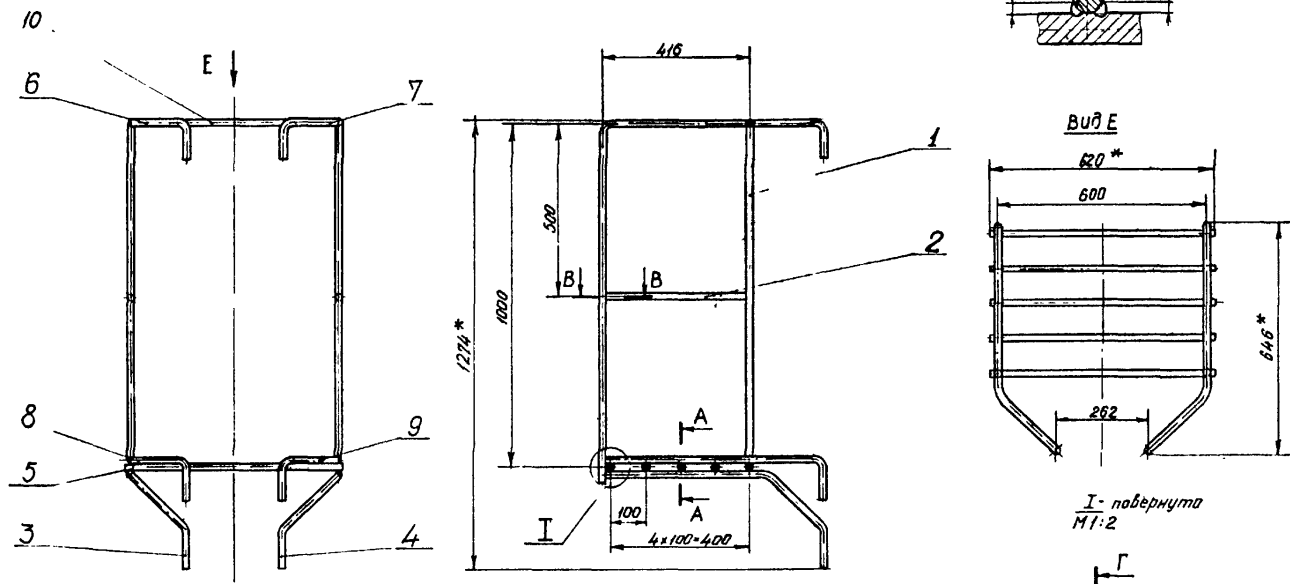
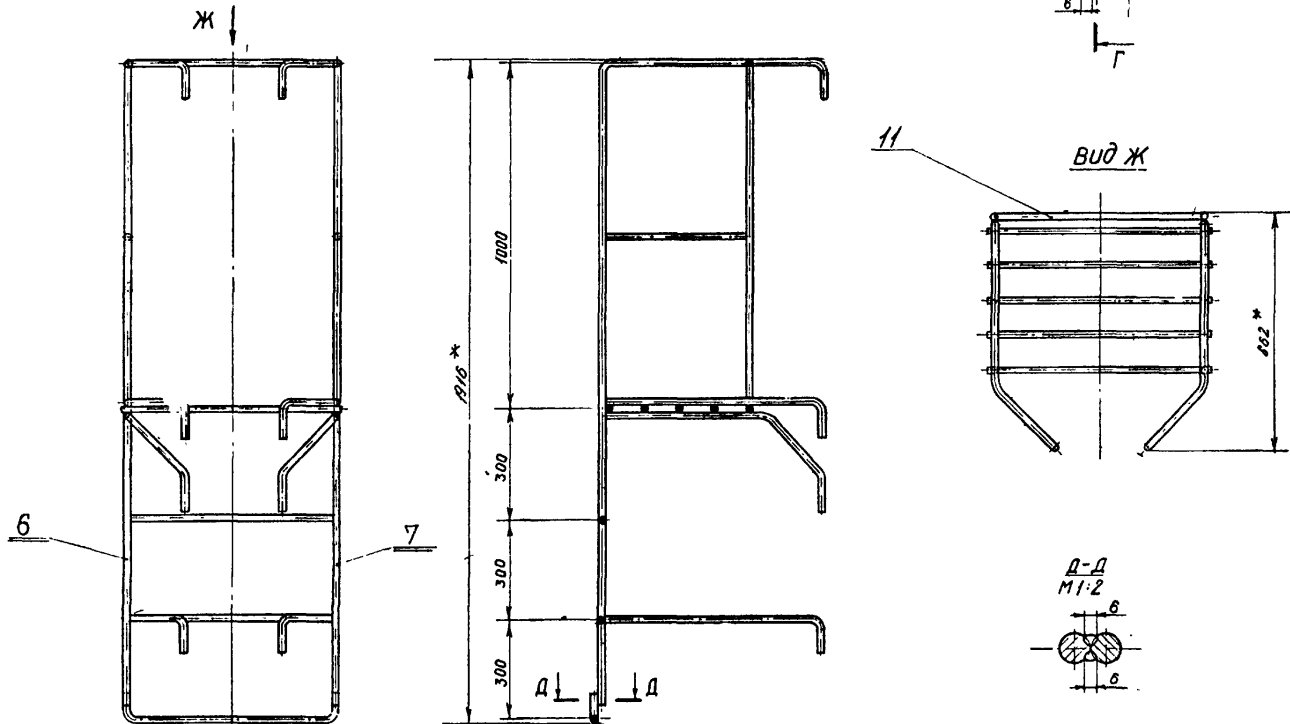


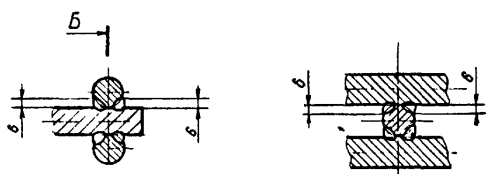
Рис 2
Остальное - см рис 1



А-А
М1:2

Б-Б
М1:2

В-В - повернута
М1:2



Обозначение	рис	масса кг
137596.01.02.00	1	21,1
- 01	2	29,3

1. Шероховатость, поверхности кромок деталей, подвергну-
тых резке - ∇1.
2. Неуказанные предельные отклонения размеров - по СМ.
3. Сварка ручная электродуговая электродами Э42 по ГОСТ 9467-60.

4. * Размеры для справок.

Лист 1 из 1
Лист 2 из 2
Лист 3 из 3
Лист 4 из 4
Лист 5 из 5
Лист 6 из 6
Лист 7 из 7
Лист 8 из 8
Лист 9 из 9
Лист 10 из 10
Лист 11 из 11
Лист 12 из 12
Лист 13 из 13
Лист 14 из 14
Лист 15 из 15
Лист 16 из 16
Лист 17 из 17
Лист 18 из 18
Лист 19 из 19
Лист 20 из 20
Лист 21 из 21
Лист 22 из 22
Лист 23 из 23
Лист 24 из 24

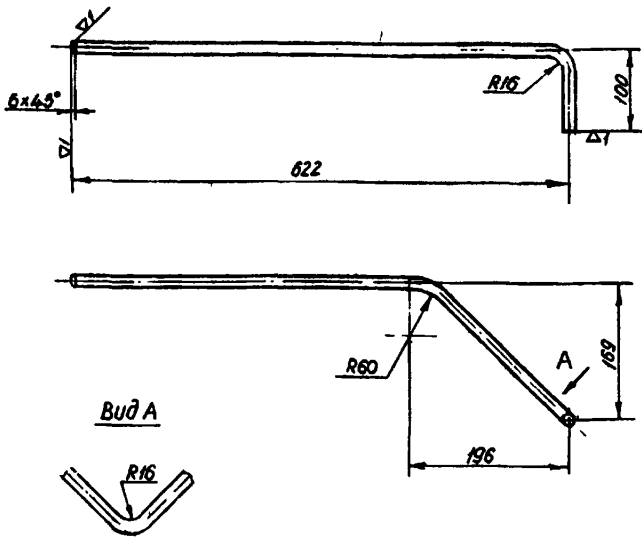
137596.01.02.00.05 Серия 3.505-11

Площадка
Сборочный чертеж

Изм.	Лист	Масса	Нормы
МРФ	ВС	ФСР	ТИПРОЕЧТРАНС
И.контр	И.проект	И.изм.	И.изм.
И.проект	И.проект	И.изм.	И.изм.

Формат 22

137596.01.02.03 - изображено
137596.01.02.03-01 - зеркальное отражение



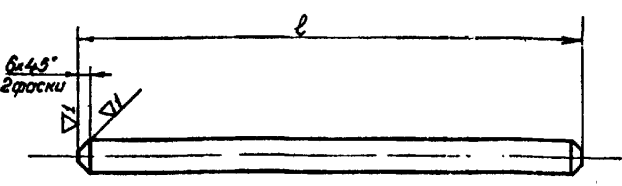
Вид А

1. Предельные отклонения размеров - по СМ.
2. Длина развёртки L = 787 мм.

Шифр листа и дата
Взам инв. № инв. № форм.
Лист и дата

137596.01.02.03				Серия 3.505-11		
Кронштейн				Лист 1,24	Масса 1:5	Максимум
Изм. Лист	№ докум.	Подп.	Дата	Лист Листов 1		
Разраб.	Ланкова	В.И.С.	15.2.74	МРФ РСФСР		
Проб.	Ежов	В.И.	15.2.74	ГИПРОРЕЦТРАНС		
Т.контр.				отдел ПП		
И.контр.	Курьяков	В.И.	15.2.74	Кр. № 16 ГОСТ 2590-71		
Чтб.	Волошин	В.И.	15.2.74	ВСт.Экп. ГОСТ 535-58		

Копировал Формат II



Обозначение	ℓ	масса кг
137596.01.02.04	908	1,52
-01	584	0,92
-02	400	0,63

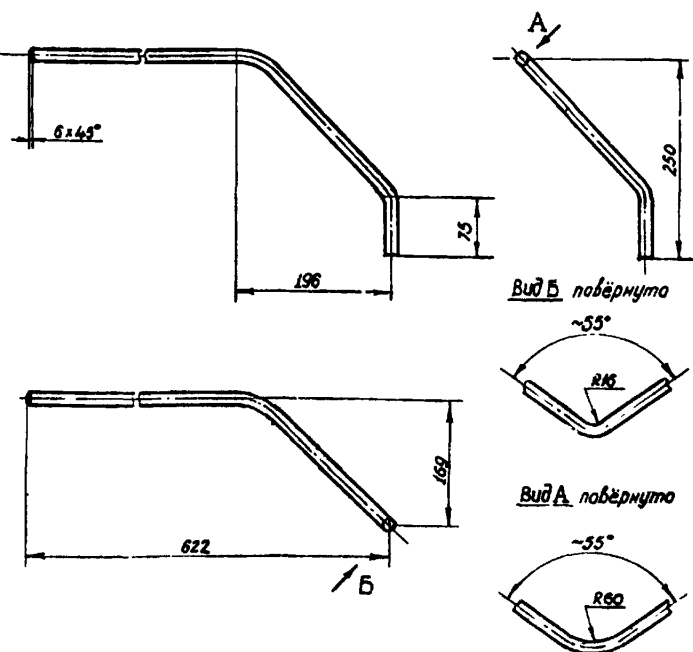
Предельные отклонения размеров - по СМ.

Шифр листа и дата
Взам инв. № инв. № форм.
Лист и дата

137596.01.02.04				Серия 3.505-11		
Связь				Лист	Масса	Максимум
Изм. Лист	№ докум.	Подп.	Дата	Лист Листов 1		
Разраб.	Ланкова	В.И.С.	15.2.74	МРФ РСФСР		
Проб.	Ежов	В.И.	15.2.74	ГИПРОРЕЦТРАНС		
Т.контр.				отдел ПП		
И.контр.	Курьяков	В.И.	15.2.74	Кр. № 16 ГОСТ 2590-71		
Чтб.	Волошин	В.И.	15.2.74	ВСт.Экп. ГОСТ 535-58		

Копировал Формат II

137596.01.02.02 - изображено
137596.01.02.02-01 - зеркальное отражение



Вид Б повернуто

Вид А повернуто

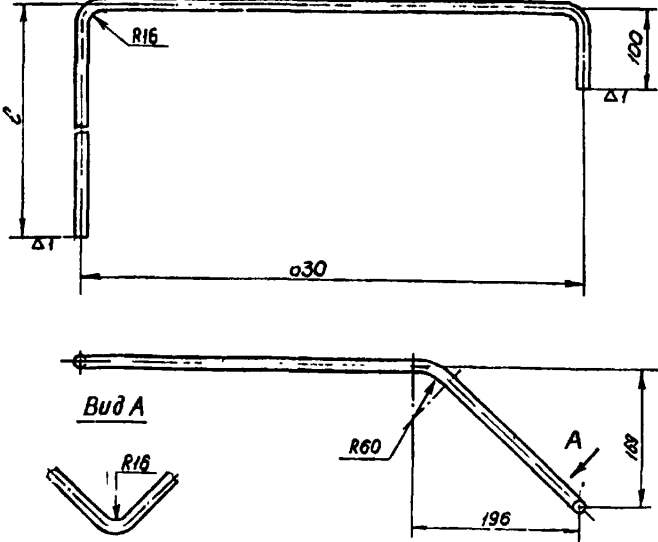
1. Предельные отклонения размеров - по СМ.
2. Длина развёртки L = 825 мм.

Шифр листа и дата
Взам инв. № инв. № форм.
Лист и дата

137596.01.02.02				Серия 3.505-11		
Кронштейн				Лист 1,33	Масса 1:5	Максимум
Изм. Лист	№ докум.	Подп.	Дата	Лист Листов 1		
Разраб.	Ланкова	В.И.С.	15.2.74	МРФ РСФСР		
Проб.	Ежов	В.И.	15.2.74	ГИПРОРЕЦТРАНС		
Т.контр.				отдел ПП		
И.контр.	Курьяков	В.И.	15.2.74	Кр. № 16 ГОСТ 2590-71		
Чтб.	Волошин	В.И.	15.2.74	ВСт.Экп. ГОСТ 535-58		

Копировал Формат II

137596.01.02.01 - изображено
137596.01.02.01-01 - изображено
137596.01.02.01-02 - зеркальное отражение
137596.01.02.01-03 - зеркальное отражение



Вид А

Обозначение	ℓ	L развёртка	масса кг
137596.01.02.01	1025	1301	2,84
-01	1880	2636	4,17
-02	1025	1301	2,84
-03	1880	2636	4,17

Предельные отклонения размеров - по СМ.

Шифр листа и дата
Взам инв. № инв. № форм.
Лист и дата

137596.01.02.01				Серия 3.505-11		
Перила				Лист	Масса	Максимум
Изм. Лист	№ докум.	Подп.	Дата	Лист Листов 1		
Разраб.	Ланкова	В.И.С.	15.2.74	МРФ РСФСР		
Проб.	Ежов	В.И.	15.2.74	ГИПРОРЕЦТРАНС		
Т.контр.				отдел ПП		
И.контр.	Курьяков	В.И.	15.2.74	Кр. № 16 ГОСТ 2590-71		
Чтб.	Волошин	В.И.	15.2.74	ВСт.Экп. ГОСТ 535-58		

Копировал Формат II

Шифр 974-А-2 10 00 20 965137

(A) 17

1 Предельные отклонения размеров - по СМ₈
2 *D и d обработать по светосигнальному прибору

137596 02 00 01	Серия 3 505-11	
Лит	Масса	Кол-во
Площадка	0,78	1 2
Лист 4 ГОСТ 5681-57	МРФ РСФСР	Листов 1
ВстЭкп ГОСТ 14637-69	ГИПРОРЕЦТРАН	отдел ПП

Вариант	Зона	Лист	Обозначение	Наименование	Кол	Примечание
				137596 02 00 00-03		
				см СБ рис 2		
				Сборочные единицы		
12	6	137596 02 02 00	Площадка		1	
				Детали		
11	7	137596 02 00 05-01	Ребро		4	
11	8	137596 02 00 06	Скоба		8	
64	9	137596 02 00 07	Ствол		1	94,8 кг
				Труба 100 ГОСТ 3262-62 L=7800		
				137596 02 00 00-04		
				см СБ рис 3		
				Сборочные единицы		
12	6	137596 02 02 00	Площадка		1	
				Детали		
11	7	137596 02 00 05-01	Ребро		3	
11	8	137596 02 00 06	Скоба		6	
64	9	137596 02 00 07	Ствол		1	80,2 кг
				Труба 100 ГОСТ 3262-62 L=6800		
				137596 02 00 00		
				Серия 3 505-11		
Лит	Масса	Кол-во	Лист	Листов	Лист	
					3	

Вариант	Зона	Лист	Обозначение	Наименование	Кол	Примечание
				Детали		
11	7	137596 02 00 05	Ребро		4	
11	8	137596 02 00 06	Скоба		8	
64	9	137596 02 00 07	Ствол		1	34,2 кг
				Труба 80 ГОСТ 3262-62 L=4100		
				137596 02 00 00-01		
				см СБ рис 2		
				Сборочные единицы		
12	6	137596 02 02 00	Площадка		1	
				Детали		
11	7	137596 02 00 05-01	Ребро		4	
11	8	137596 02 00 06	Скоба		8	
64	9	137596 02 00 07	Ствол		1	72,9 кг
				Труба 100 ГОСТ 3262-62 L=6000		
				137596 02 00 00-02		
				см СБ рис 2		
				Сборочные единицы		
12	6	137596 02 02 00	Площадка		1	
				Детали		
11	7	137596 02 00 05-01	Ребро		4	
11	8	137596 02 00 06	Скоба		8	
64	9	137596 02 00 07	Ствол		1	80,2 кг
				Труба 100 ГОСТ 3262-62 L=6800		
				137596 02 00 00		
				Серия 3 505-11		
Лит	Масса	Кол-во	Лист	Листов	Лист	
					2	

Вариант	Зона	Лист	Обозначение	Наименование	Кол	Примечание
				Документация		
				137596 02 00 00 СБ		Сборочный чертеж
				Детали		
11	1	137596 02 00 01	Площадка		1	
64	2	137596 02 00 02	Пластина		2	0,2 кг
				Лист 4 ГОСТ 5681-57		
				ВстЭкп ГОСТ 14637-69		
				80x80		
64	3	137596 02 00 03	Подкладка		4	0,04 кг
				Круг 10 ГОСТ 2590-71		
				ВстЭкп ГОСТ 14637-69		
				L=80		
64	4	137596 02 00 04	Переключатель		4	0,95 кг
				Угол. раб.наб.к		
				32x32x4 ГОСТ 8509-57		
				ВстЭкп ГОСТ 535-58		
				L=500		
				Переменные данные для исполнения		
				137596 02 00 00		
				см СБ рис 1		
				Сборочные единицы		
11	5	137596 02 01 00	Упор		1	
				137596 02 00 00		
				Серия 3 505-11		
Лит	Масса	Кол-во	Лист	Листов	Лист	
					3	

Рис 1

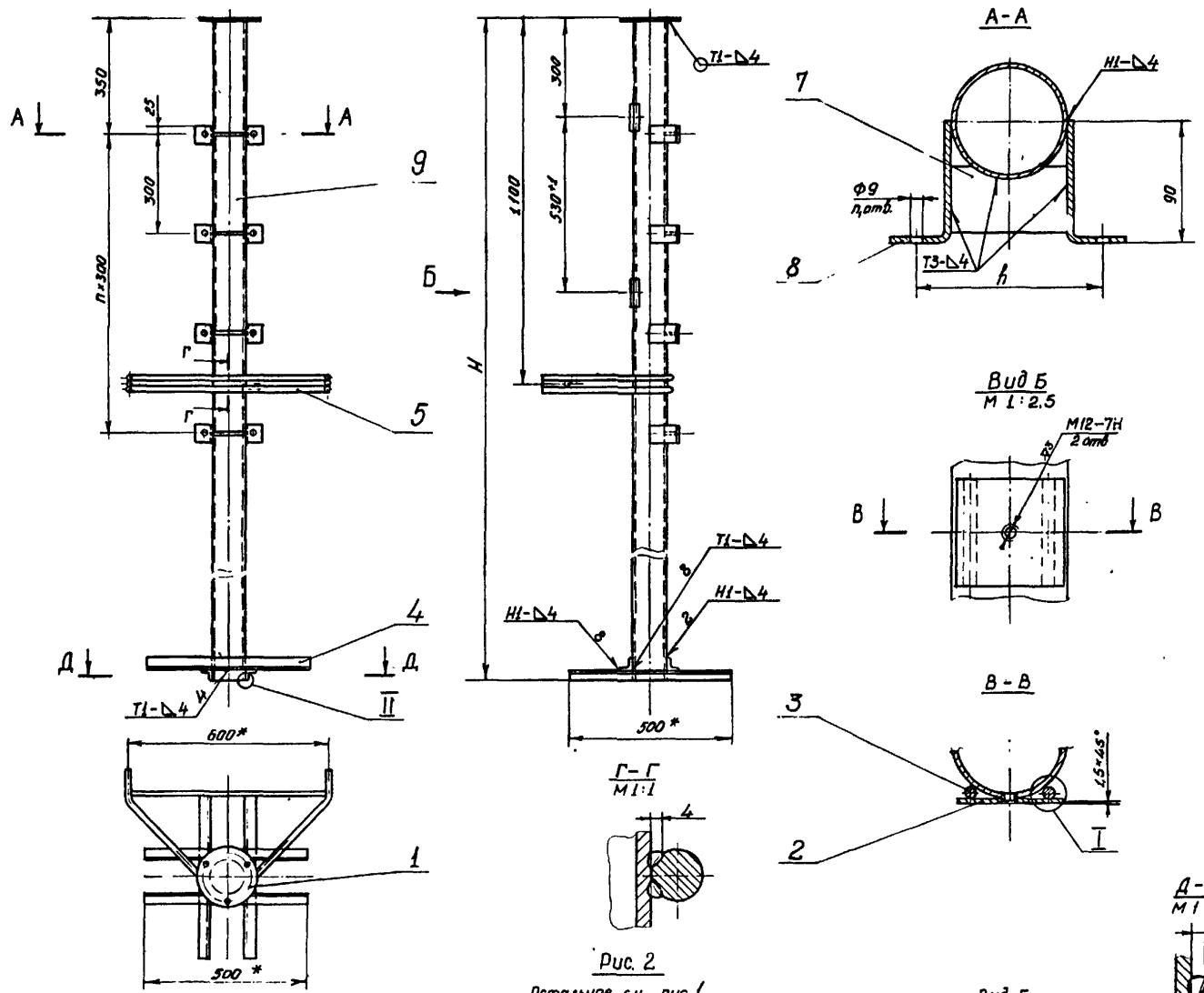
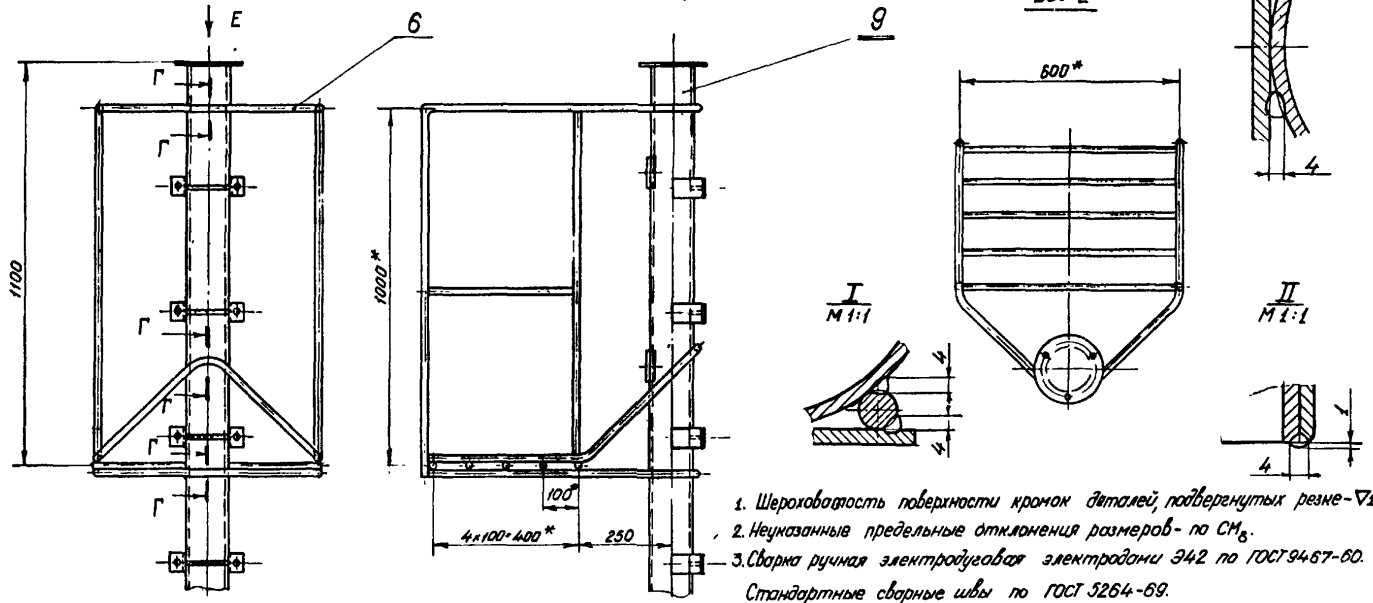


Рис. 2

Остальное см. рис 1



1. Шероховатость поверхности кромок деталей, подвергнутых резке - $\nabla 1$.
2. Неуказанные предельные отклонения размеров - по СМ.
3. Сварка ручная электродуговой электродами Э42 по ГОСТ 9467-60. Стандартные сварные швы по ГОСТ 5264-69.
- 4* Размеры для справок.

Обозначение	рис.	H, м	n	n_1	n_2	масса кв
137596.02.00.00	1	4,1	3	8	140	46,2
-01	2	6,0	3	8	170	103,2
-02	2	6,6	3	8	170	110,5
-03	2	7,8	3	8	170	125,3
-04	2	6,6	2	8	170	110,1

137596.02.00.00 СБ				Серия 3.505-11	
Изм	Лист	№ докум	Подп	Дата	Масштаб
Разработ	Понкава	Иванов	И.И.	15.12.74	1:10
Проб	Е.жаб	Иванов	И.И.	15.12.74	
Т.контр					
И контр	Курьянов	Иванов	И.И.	15.12.74	
Утв	Волошин	Иванов	И.И.	15.12.74	
Опора				Лист	Масса
Сборочный чертеж				из 1	кг
				от табл	1:10
				Лист	Листов 1
				ИРЭ	РСФСР
				ГИПРОРЕУТВАНС	отдел ПП
				Копирова	Формат 22

Лист № 001
 Листы в сборе
 Вост. иб. и инд. № 001
 Листы и детали

Шифр 974-А-2 137596.02.01.01

2 (Δ)

1. Предельные отклонения размеров - по СМ₈.
2. Длина развертки L = 1004 мм.

Изм	Лист	№ докум.	Подп.	Дата
Разр	Ланкова	Иванова	10.1.74	
Проб	Ежов	Сидор	11.2.74	
Т.контр				
И.контр	Курьяев	Иванова	15.2.74	
Утв	Волошин	Иванова	15.2.74	

137596.02.01.01 Серия 3.505-11

Лист	Масса	Масштаб
1	1,59	1:5

Кронштейн

Лист Листов 1

Круг 16 ГОСТ 2590-57
ВСтЗн ГОСТ 535-58

МРФ РСФСР
ГИПРОРЕЧТРАНС
отдел ПП

Копирова Л. Формат 11

137596.02.01.01 28

1. Предельные отклонения размеров - по СМ₈.
2. Сварка ручная электродная электродами Э42 по ГОСТ 9484-80.
3 * Размеры для справок.

Формат	Зона	Поз	Обозначение	Наименование	Кол	Примечание
11	1		137596.02.01.01	Кронштейн	2	
11	2		137596.01.01.01	Скоба	1	

Изм	Лист	№ докум.	Подп.	Дата
Разр	Ланкова	Иванова	10.1.74	
Проб	Ежов	Сидор	11.2.74	
Т.контр				
И.контр	Курьяев	Иванова	15.2.74	
Утв	Волошин	Иванова	15.2.74	

137596.02.01.00 Серия 3.505-11

Лист	Масса	Масштаб
1	4,33	1:5

Упор

Лист Листов 1

МРФ РСФСР
ГИПРОРЕЧТРАНС
отдел ПП

Копирова Л. Формат 11

137596.02.00.06

(Δ) 1 Δ

1. Предельные отклонения размеров - по СМ₈.
2. Длина развертки L = 128,5 мм

Изм	Лист	№ докум.	Подп.	Дата
Разр	Ланкова	Иванова	10.1.74	
Проб	Ежов	Сидор	11.2.74	
Т.контр				
И.контр	Курьяев	Иванова	15.2.74	
Утв	Волошин	Иванова	15.2.74	

137596.02.00.06 Серия 3.505-11

Лист	Масса	Масштаб
1	0,20	1:1

Скоба

Лист Листов 1

4 ГОСТ 5681-57
ВСтЗн ГОСТ 14637-69

МРФ РСФСР
ГИПРОРЕЧТРАНС
отдел ПП

Копирова Л. Формат 11

137596.02.00.05

(Δ) 2

Обозначение	L	H ₁	R	масса кг
137596.02.00.05	88	10	44	0,13
- 10	114	25	57	0,17

Предельные отклонения размеров - по СМ₈.

Изм	Лист	№ докум.	Подп.	Дата
Разр	Ланкова	Иванова	10.1.74	
Проб	Ежов	Сидор	11.2.74	
Т.контр				
И.контр	Курьяев	Иванова	15.2.74	
Утв	Волошин	Иванова	15.2.74	

137596.02.00.05 Серия 3.505-11

Лист	Масса	Масштаб
1	см. табл	-

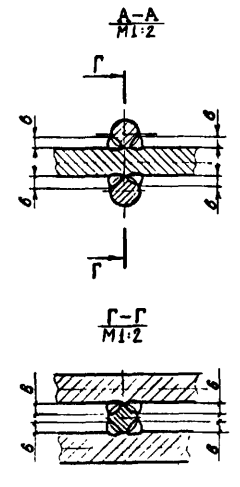
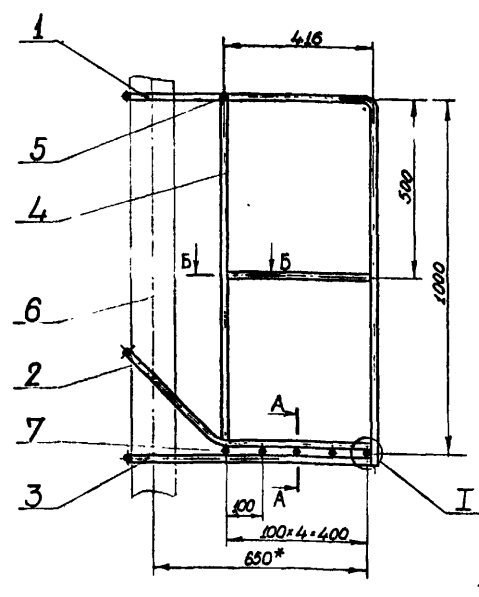
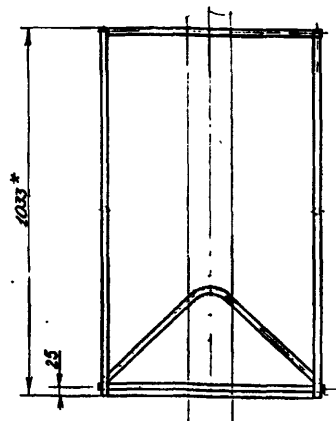
Ребро

Лист Листов 1

4 ГОСТ 5681-57
ВСтЗн ГОСТ 14637-69

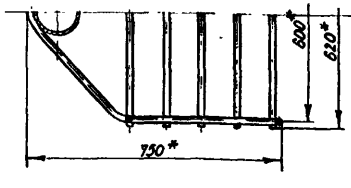
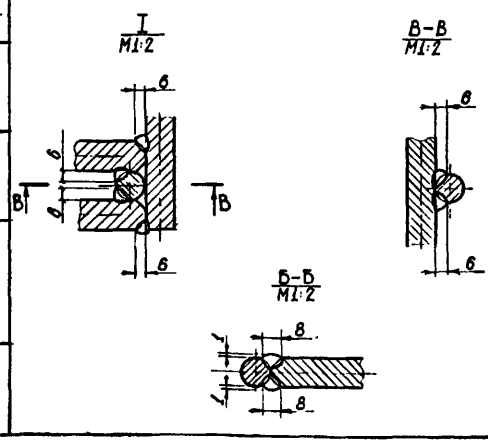
МРФ РСФСР
ГИПРОРЕЧТРАНС
отдел ПП

Копирова Л. Формат 11

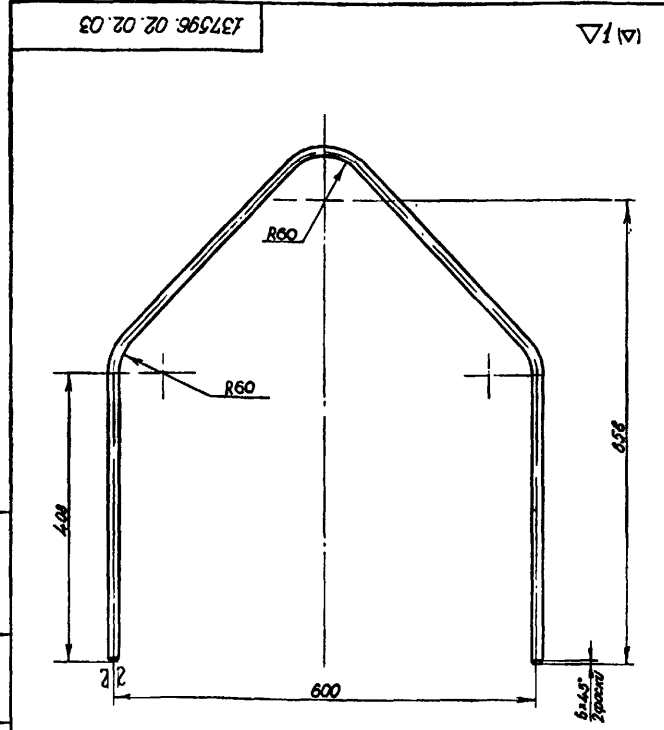


1. Шероховатость поверхности кромок деталей подвергнутых резке - $\nabla 1$.
2. Неуказанные предельные отклонения размеров - по СМ_б.
3. Сварка ручная электродуговая электродами 942 по ГОСТ 9467-60
4. * Размеры для справок

Изм. № 01 02 03 04 05 06 07 08 09 10 11 12 13 14 15 16 17 18 19 20 21 22 23 24 25 26 27 28 29 30 31 32 33 34 35 36 37 38 39 40 41 42 43 44 45 46 47 48 49 50 51 52 53 54 55 56 57 58 59 60 61 62 63 64 65 66 67 68 69 70 71 72 73 74 75 76 77 78 79 80 81 82 83 84 85 86 87 88 89 90 91 92 93 94 95 96 97 98 99 100



137596.02.02.00 СБ				Серия 3.505-11		
Изм	Лист	№ докум	Подп	Дата	Лист	Листов
Разраб	Панкова	И.И.И.	И.И.И.	12.12.11	21,8	1 10
Проб	Е.Жоб	И.И.И.	И.И.И.	И.И.И.	Лист Листов 1	
И контр	Курьяков	И.И.И.	И.И.И.	И.И.И.	И.И.И. И.И.И. И.И.И.	
И контр	Утв.	Волошин	И.И.И.	И.И.И.	И.И.И. И.И.И. И.И.И.	
Площадка				Сборочный чертеж		
Копировал				Формат 12		

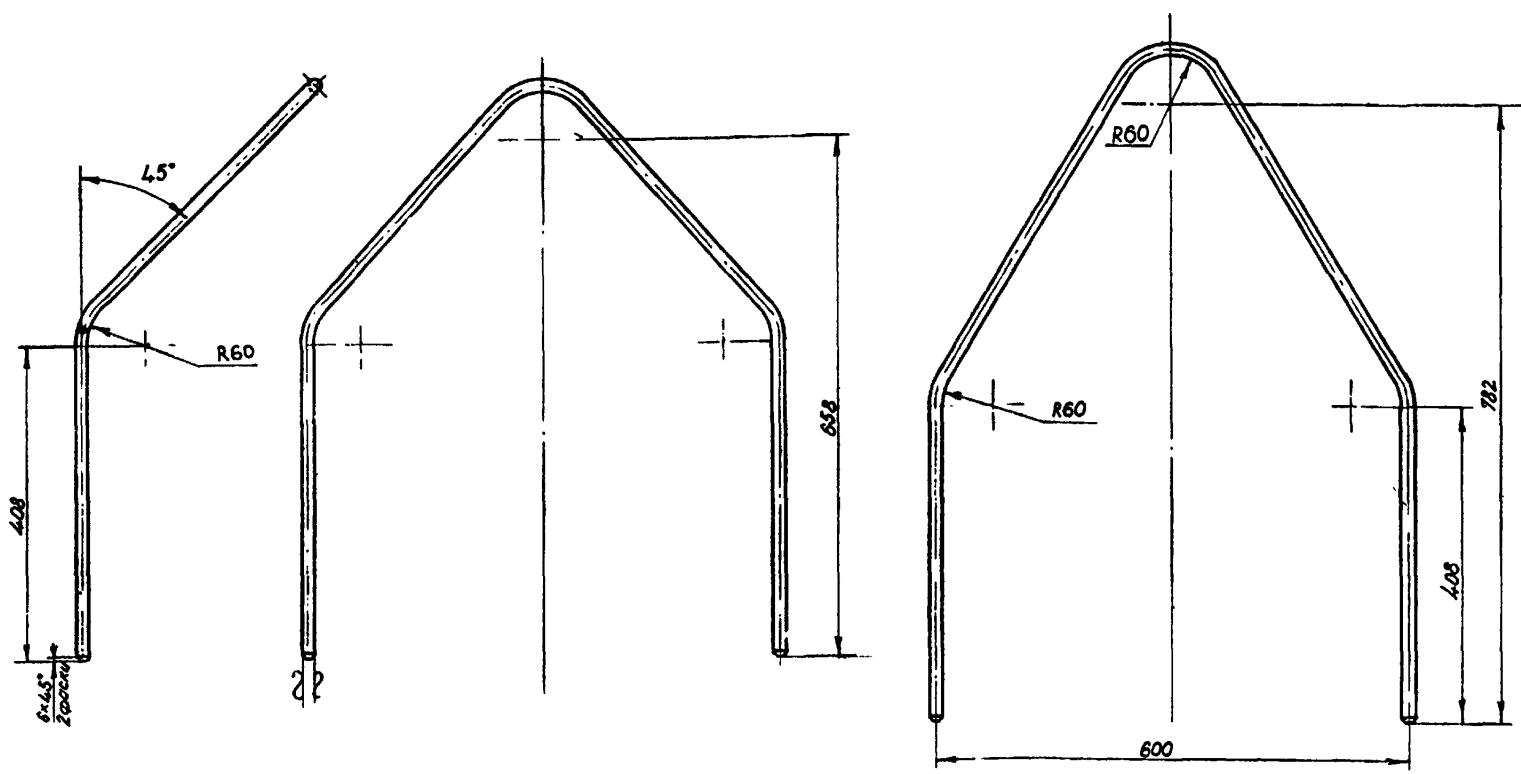


1. Предельные отклонения размеров - по СМ_б.
2. Длина развертки L = 1710 мм

Изм. № 01 02 03 04 05 06 07 08 09 10 11 12 13 14 15 16 17 18 19 20 21 22 23 24 25 26 27 28 29 30 31 32 33 34 35 36 37 38 39 40 41 42 43 44 45 46 47 48 49 50 51 52 53 54 55 56 57 58 59 60 61 62 63 64 65 66 67 68 69 70 71 72 73 74 75 76 77 78 79 80 81 82 83 84 85 86 87 88 89 90 91 92 93 94 95 96 97 98 99 100

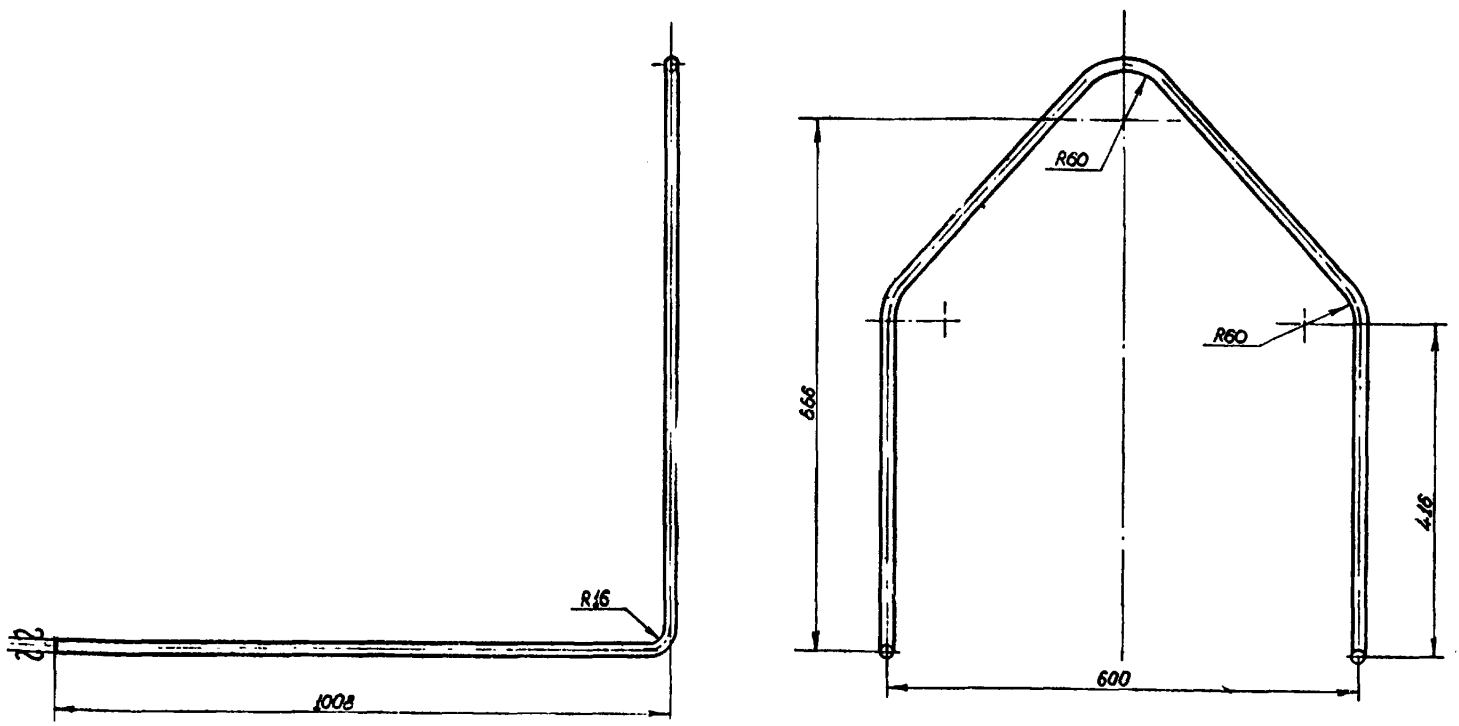
137596.02.02.03				Серия 3.505-11		
Изм	Лист	№ докум	Подп	Дата	Лист	Листов
Разраб	Панкова	И.И.И.	И.И.И.	12.12.11	2,69	1 5
Проб	Е.Жоб	И.И.И.	И.И.И.	И.И.И.	Лист Листов 1	
И контр	Курьяков	И.И.И.	И.И.И.	И.И.И.	И.И.И. И.И.И. И.И.И.	
И контр	Утв.	Волошин	И.И.И.	И.И.И.	И.И.И. И.И.И. И.И.И.	
Основание				Крыш 16 ГОСТ 2590-71		
Копировал				Формат 11		

Входит	Зона	Лист	Обозначение	Наименование	Кол	Примечание
				Документация		
12			137596.02.02.00 СБ	Сборочный чертеж		
				Детали		
12	1		137596.02.02.01	Перила	1	
12	2		137596.02.02.02	Кронштейн	1	
14	3		137596.02.02.03	Основание	1	
11	4		137596.01.02.04	Связь	2	
11	5		137596.01.02.04-01	Связь	1	
11	6		137596.01.02.04-02	Связь	2	
64	7		137596.02.02.05	Поперечина		
				Крыш 16 ГОСТ 2590-71		
				Вст.эл. ГОСТ 535-58		
				L = 620	5	0,97 кв
137596.02.02.00				Серия 3.505-11		
Изм	Лист	№ докум	Подп	Дата	Лист	Листов
Разраб	Панкова	И.И.И.	И.И.И.	12.12.11		
Проб	Е.Жоб	И.И.И.	И.И.И.	И.И.И.	Лист Листов 1	
И контр	Курьяков	И.И.И.	И.И.И.	И.И.И.	И.И.И. И.И.И. И.И.И.	
И контр	Утв.	Волошин	И.И.И.	И.И.И.	И.И.И. И.И.И. И.И.И.	
Площадка				Копировал		
Формат 11				Формат 11		



- 1. Предельные отклонения размеров - по СМ₆.
- 2. Длина развертки L = 3845 мм

137596.02.02.02				Серия 3.505-11		
Исполн	№ докум	Подп.	Дата	Лист	Масса	Листов
Разработ	Панкова	Иванова	15.11.71	1	3,02	1-5
Проб	Ежов	Бурда	15.11.71	Лист Листов 1		
И контр				МРФ РСФСР		
И контр	Курьяев	Иванов	15.11.71	ГИПРОЕКТРАН		
Итб	Волошин	Иванов	15.11.71	отдел ПП		
Крупе 16 ГОСТ 2590-71				Вст.Зкн ГОСТ 535-58		
Копирева				Формат 12		



- 1. Предельные отклонения размеров - по СМ₆.
- 2. Длина развертки L = 3645 мм.

137596.02.02.01				Серия 3.505-11		
Исполн	№ докум	Подп.	Дата	Лист	Масса	Листов
Разработ	Панкова	Иванова	15.11.71	1	5,76	1-5
Проб	Ежов	Бурда	15.11.71	Лист Листов 1		
И контр				МРФ РСФСР		
И контр	Курьяев	Иванов	15.11.71	ГИПРОЕКТРАН		
Итб	Волошин	Иванов	15.11.71	отдел ПП		
Крупе 16 ГОСТ 2590-71				Вст.Зкн ГОСТ 535-58		
Копирева				Формат 12		

Шифр 974А-2	Формат Зона 703	Обозначение	Наименование	Код	Примечание
			<u>Документация</u>		
22		137596.03.00.00СБ	Сборочный чертеж		
		<u>Переменные данные для исполнений</u>			
		137596.03.00.00	См. СБ. Рис. 1		
		<u>Сборочные единицы</u>			
12	1	137596.03.01.00	Связь	3	
		<u>Детали</u>			
12	2	137596.00.00.02	Щит	2	
11	3	137596.03.00.01	Планка	3	
		<u>Стандартные изделия</u>			
	4		Болт М8×20.36		
			ГОСТ 7798-70	12	
	5		Гайка М8.4 ГОСТ 5915-70	12	
	6		Шайба 8.02 ГОСТ 1371-68	24	
		137596.03.00.00	Серия 3.505-11		
Изм	Лист	Исх докум	Подп	Дата	
Разработ	Корогова	Ю.И.	В.И.	1977	
Проб	Б.Жов	Ю.И.	В.И.	1977	
И. контр. Курьяков			Литера		
И. контр. Вдовин			Лист		
			Листов		
			1 2		
			И.И. ГИПРОРЕЦТРАНС		
			Отдел ПП		
			Формат 11		

Шифр	Формат Зона 703	Обозначение	Наименование	Код	Примечание	31
			<u>Документация</u>			
		137596.03.00.00-01	См. СБ. Рис 2			
		<u>Сборочные единицы</u>				
12	1	137596.03.01.00-01	Связь	4		
		<u>Детали</u>				
12	2	137596.00.00.02-01	Щит	2		
11	3	137596.03.00.01-01	Планка	4		
		<u>Стандартные изделия</u>				
	4		Болт М8×20.36			
			ГОСТ 7798-70	16		
	5		Гайка М8.4 ГОСТ 5915-70	16		
	6		Шайба 8.02 ГОСТ 1371-68	32		
		137596.03.00.00	Серия 3.505-11			
Изм	Лист	Исх докум	Подп	Дата		
			Литера			
			Лист			
			Листов			
			1 2			
			И.И. ГИПРОРЕЦТРАНС			
			Отдел ПП			
			Формат 11			

137596.03.00.01 ∞ (A)

Вид А
5×45°
4 фаски

Обозначение	α
137596.03.00.01	120°
-01	90°

1 Неуказанные предельные отклонения размеров - по СМ
2 Длина развертки L=120

137596.03.00.01	Серия 3.505-11
Планка	Литр МДБС Масшт
	4188 1:2
4 ГОСТ 5681-57	И.И. ГИПРОРЕЦТРАНС
Ст 3 ГОСТ 4637-69	Отдел ПП

Шифр	Формат Зона 703	Обозначение	Наименование	Код	Примечание
			<u>Документация</u>		
12		137596.03.01.00СБ	Сборочный чертеж		
		<u>Детали</u>			
11	1	137596.03.01.01	Жесткость	1	
		<u>Переменные данные для исполнений</u>			
		137596.03.01.00			
		<u>Детали</u>			
11	2	137596.03.01.02	Планка	2	
		137596.03.01.00-01			
		<u>Детали</u>			
11	2	137596.03.01.02-01	Планка	2	
		137596.03.01.00	Серия 3.505-11		
Изм	Лист	Исх докум	Подп	Дата	
Разработ	Корогова	Ю.И.	В.И.	1977	
Проб	Б.Жов	Ю.И.	В.И.	1977	
И. контр. Курьяков			Литера		
И. контр. Вдовин			Лист		
			Листов		
			1 2		
			И.И. ГИПРОРЕЦТРАНС		
			Отдел ПП		
			Формат 11		

Рис 1

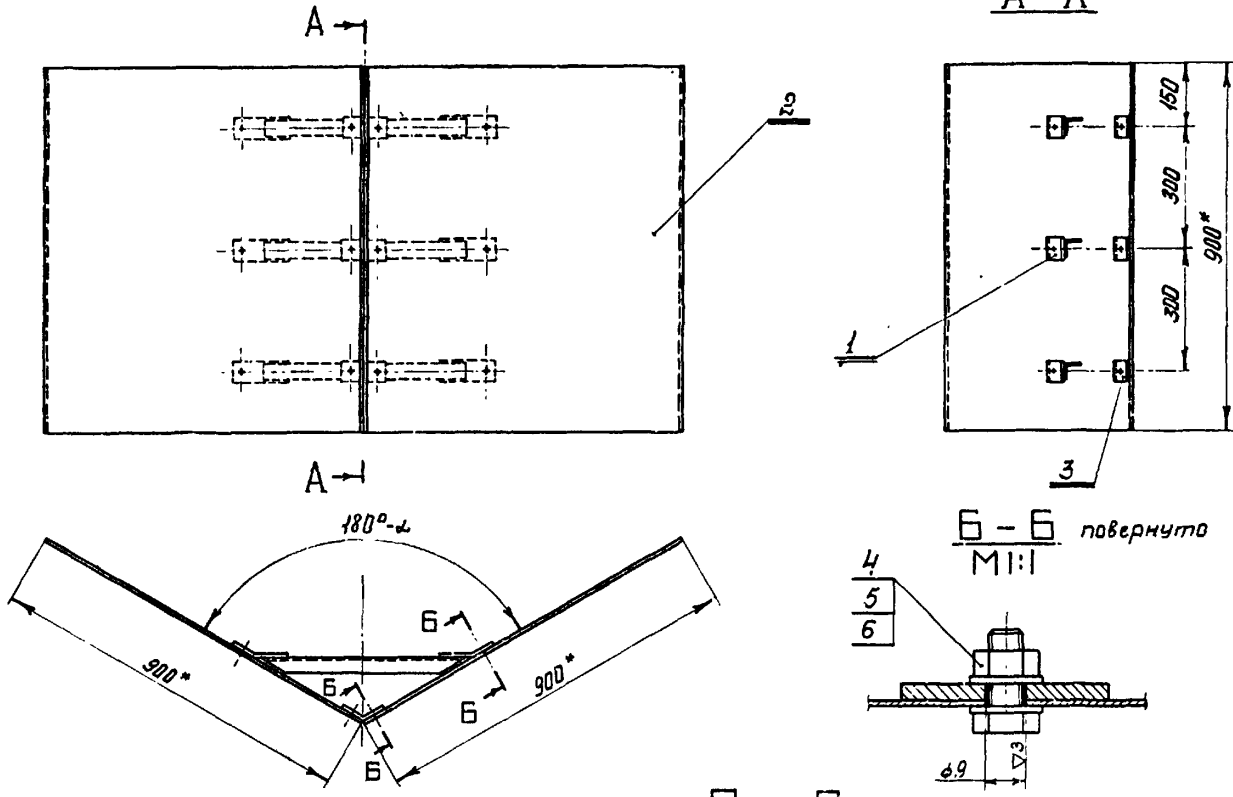
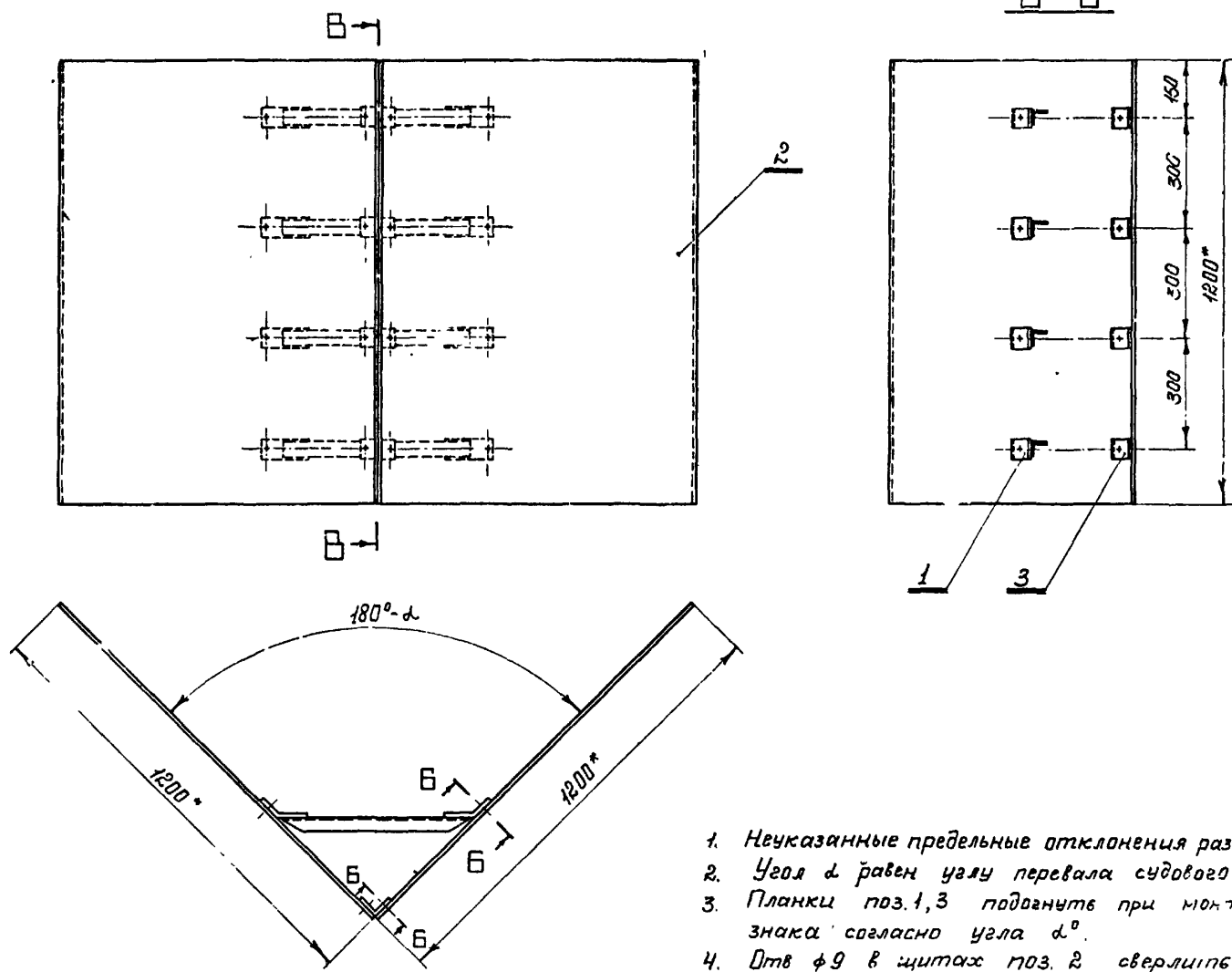


Рис 2



1. Неуказанные предельные отклонения размеров-по СМ 8.
2. Угол α равен углу перевала судового хода
3. Планки поз.1,3 подогнуть при монтаже знака согласно углу α .
4. Отв $\phi 9$ в щитах поз. 2 сверлите по месту при монтаже.
5. * Размеры для справок.

Обозначение	Типо-размер	Рис.	Масса кг
137596.03.00.00	2	1	25,2
-01	3	2	42,41

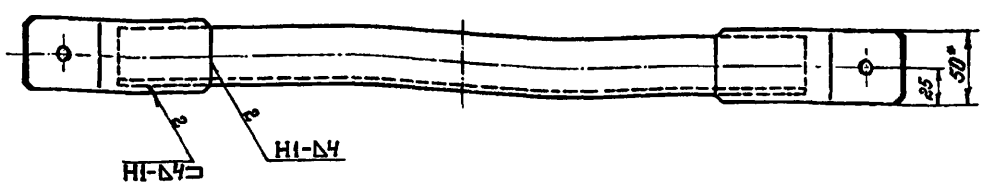
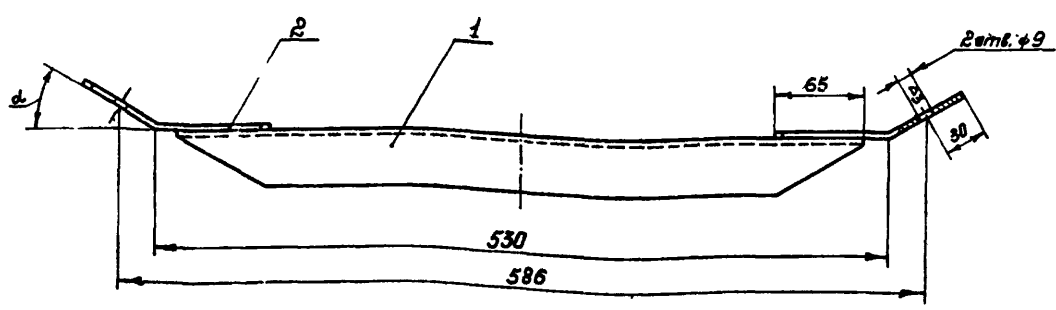
137596.03.00.00СБ				Серия 3505-11	
Изм.	Лист	из док-м	Подп.	Дата	
Разраб.	Крюкова	Учел.	25.10.88		
Пров.	Вжов	В.Л.С.	15.2.91		
Т.Контр.					
И.Контр.	Курылев		15.11.91		
Утв.	Волошин		15.12.91		

Щит перекального знака I
Сборочный чертёж

Лист	масса	машич
	см	табл
1		1:10

Лист 1 из 1
ИРРР РСФСР
ГИПРОРЕЧТРАНС
Отдел ПП

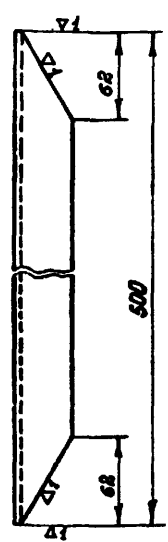
Имя не в поле Подп. и Датас. Встан Л.С. и Учел. не в док-м. Подп. и Датас.



1. Неуказанные предельные отклонения размеров - по СМ₈
2. Сварка ручная электродуговая электродами Э42 по ГОСТ 9467-60
Стандартные сварные швы по ГОСТ 5264-69
3. * Размеры для справок.

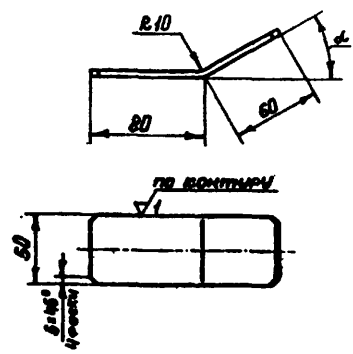
Обозначение	α
137596.03.01.00	30°
-01	45°

137596.03.01.00СВ			Серия 3.505-11		
Изм.	Лист	Изд.	Лист	Масса	Масшт
Разраб.	Крюкова	Э.И.	463	1:2,5	
Проб.	Ежов	Э.И.			
Г. контр.					
Н. контр.	Курылев	Э.И.			
Утв.	Волошин	Э.И.			
СВЯЗ6			Лист Листов 1		
Сборочный чертеж			ИРФ РСФСР		
Копировал			ГИПРОРЕЧТРАНС		
			Отдел ПП		
			Формат 12		



Неуказанные предельные отклонения размеров - по СМ₈

137596.03.01.01			Серия 3.505-11		
Изм.	Лист	Изд.	Лист	Масса	Масшт
Разраб.	Крюкова	Э.И.	Жесткость	1,21	1:2,5
Проб.	Ежов	Э.И.			
Г. контр.					
Н. контр.	Курылев	Э.И.			
Утв.	Волошин	Э.И.			
Угол 40-40-Ч ГОСТ 2509-72			Лист Листов 1		
районная			ИРФ РСФСР		
Вотздел ГОСТ 535-58			ГИПРОРЕЧТРАНС		
			Отдел ПП		
Копировал			Формат 11		



Обозначение	α
137596.03.01.02	30°
-01	45°

1. Неуказанные предельные отклонения размеров - по СМ₈
2. Длина разветки L=140

137596.03.01.02			Серия 3.505-11		
Изм.	Лист	Изд.	Лист	Масса	Масшт
Разраб.	Крюкова	Э.И.	Планка	0,21	1:2
Проб.	Ежов	Э.И.			
Г. контр.					
Н. контр.	Курылев	Э.И.			
Утв.	Волошин	Э.И.			
Лист 4 ГОСТ 5621-57			Лист Листов 1		
Вотздел ГОСТ 4637-69			ИРФ РСФСР		
Копировал			ГИПРОРЕЧТРАНС		
			Отдел ПП		
			Формат 11		

Рис 1

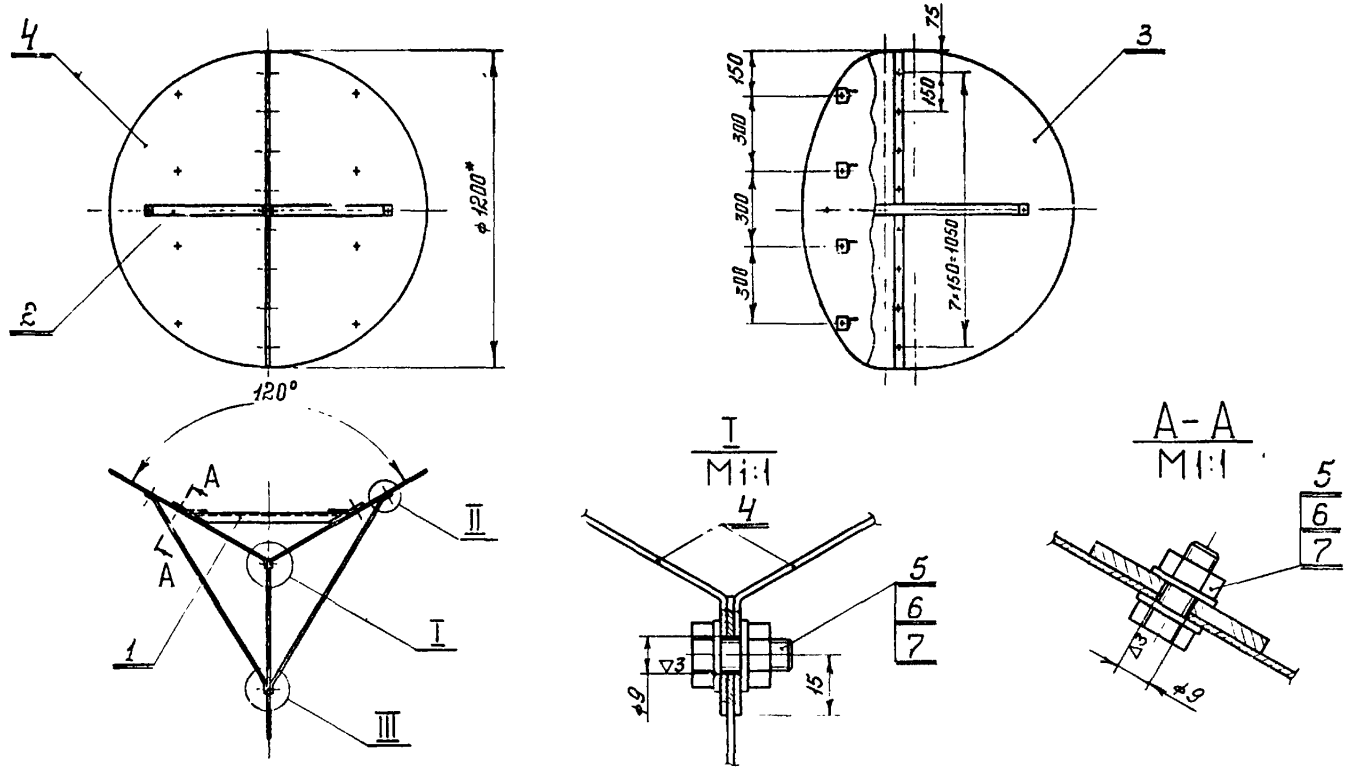
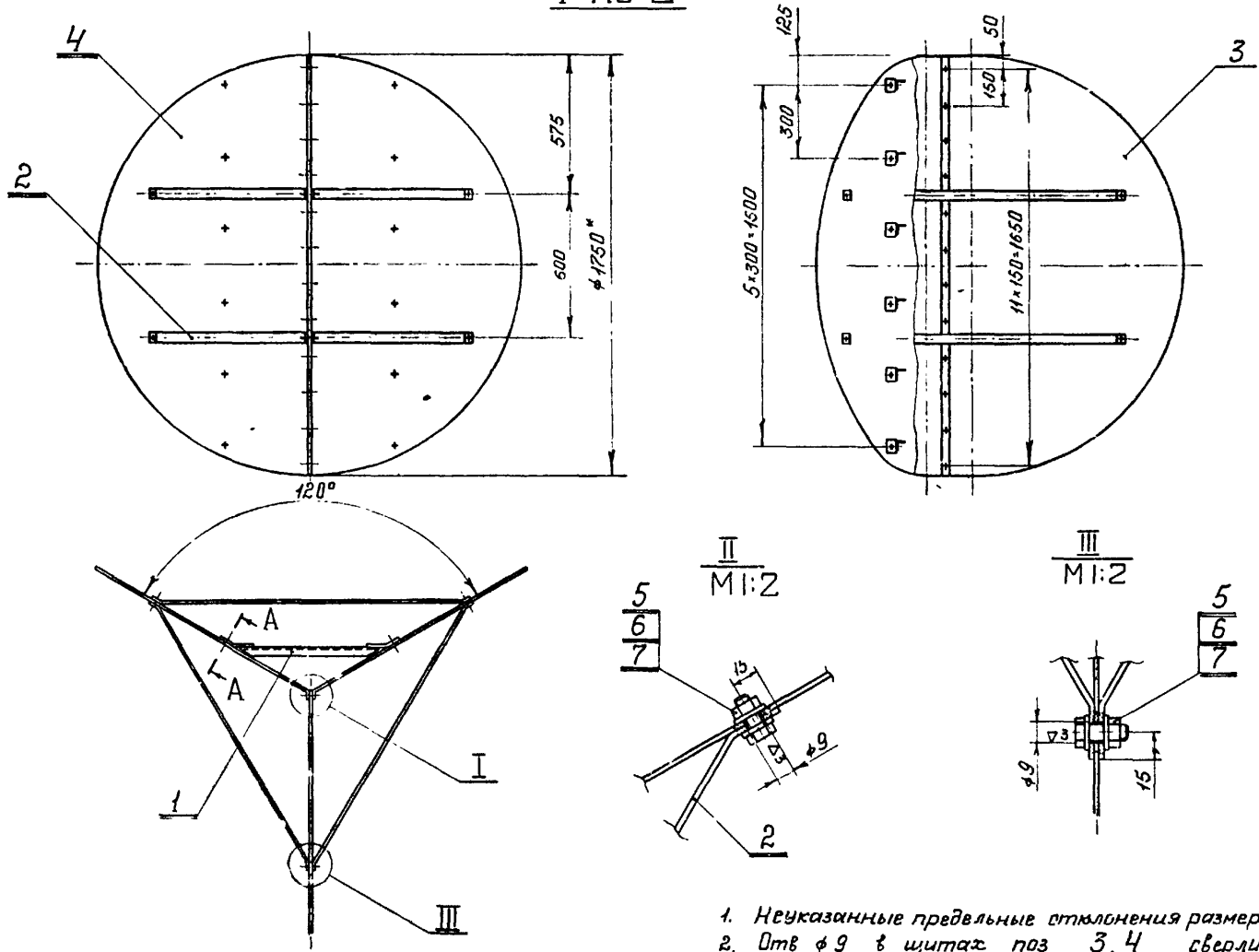


Рис 2



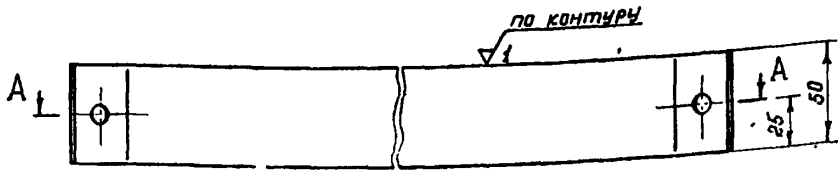
1. Неуказанные предельные отклонения размеров - по СМ₈
2. Отв $\phi 9$ в щитах поз 3, 4 сверлятся по месту при сборке.
3. * Размеры для справок.

Обозначение	Типо-размер	Рис.	Масса, кг
137596.04.00.00	2	1	33,2
-01	3	2	69,0

137596.04.00.00СБ				Серия 3.505-11				
Изм	Лист	№ докум	Подп	Дата	Щит знака	Лист	Масса	Масшт
		Крюкова	В.И.	22.10.73	"Ориентир" I		5 кг	1:15
		С.Жов	В.И.	11.11.74	Сборочный чертеж			
		Курышев	В.И.	11.11.74				
		Волошин	В.И.	11.11.74				
						Изд. ГИПРОРЕЧТРАНС Отдел. ПП		
						Формат 22		

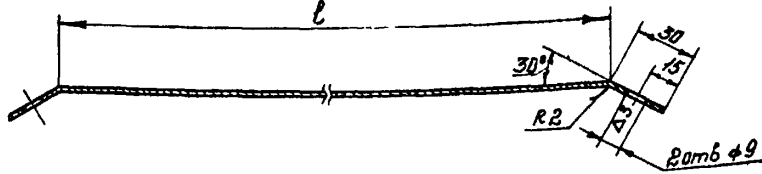
Инженер Подп. и дата. Электронный архив организации. Подп. и дата.

Копирота



Обозначение	ℓ	ℓ разв.	Масса кг
137596.04.00.01	840	900	0,7
-01	1220	1280	1,0

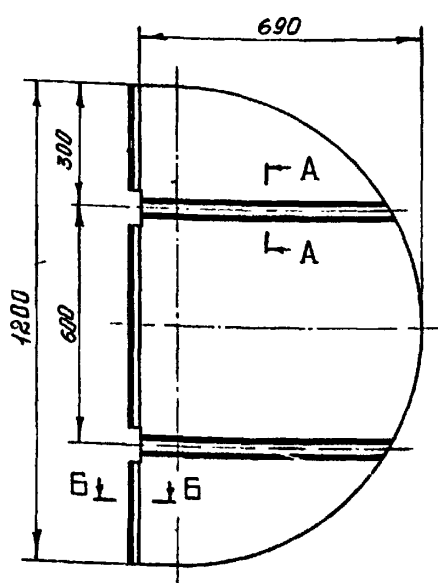
A-A



Неуказанные предельные отклонения размеров - по СМ8

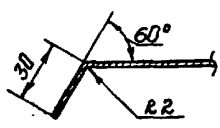
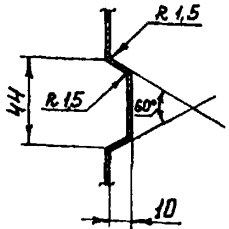
137596.04.00.01				Серия 3.505-11		
Изм.	Лист	не докум.	Подп.	Дата	Лист	Масса
Разраб.	Крюкова	Э.И.	Э.И.	1974	1	0,7
Проб.	Ежов	Б.И.	Б.И.	1974	1	0,7
Т. контр.					1	0,7
И. контр.	Курылев	В.В.	В.В.	1974	1	0,7
Итв.	Волошин	В.В.	В.В.	1974	1	0,7
				Лист 1		Масса 0,7
				В ГОСТ 3680-57		МРФ РСФСР
				Ст 3 ГОСТ 16523-70		ГИПРОРЕЧТРАНС
				Копирован		Отдел ПП
				Формат А2		

Изм. Лист не докум. Подп. Дата

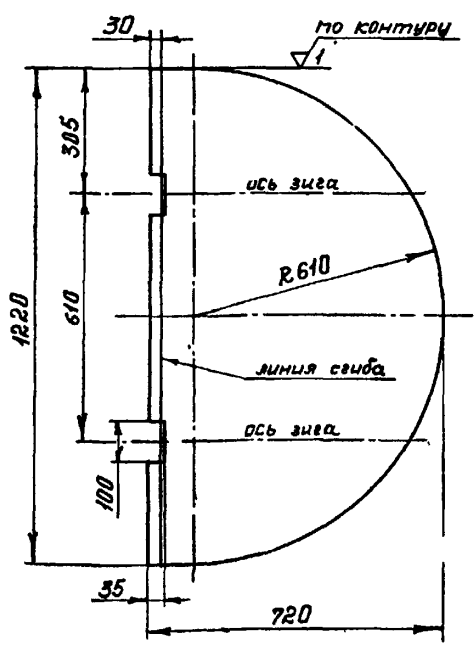


A-A
M1:2

B-B
M1:2



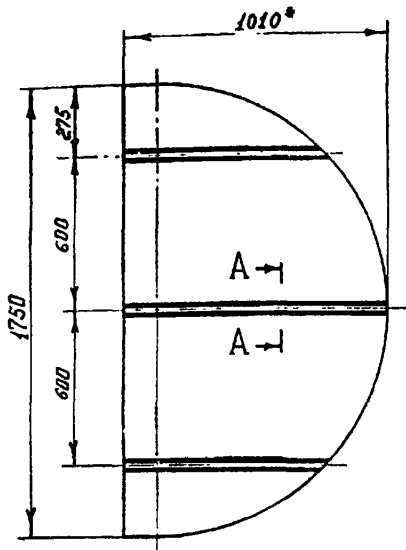
Развертка



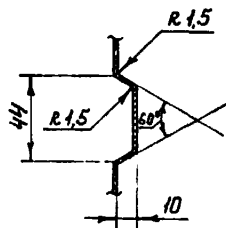
Неуказанные предельные отклонения размеров - по СМ8

137596.04.00.03				Серия 3.505-11		
Изм.	Лист	не докум.	Подп.	Дата	Лист	Масса
Разраб.	Крюкова	Э.И.	Э.И.	1974	1	8,4
Проб.	Ежов	Б.И.	Б.И.	1974	1	8,4
Т. контр.					1	8,4
И. контр.	Курылев	В.В.	В.В.	1974	1	8,4
Итв.	Волошин	В.В.	В.В.	1974	1	8,4
				Лист 1		Масса 8,4
				15 ГОСТ 3680-57		МРФ РСФСР
				Ст 3 ГОСТ 16523-70		ГИПРОРЕЧТРАНС
				Копирован		Отдел ПП
				Формат А2		

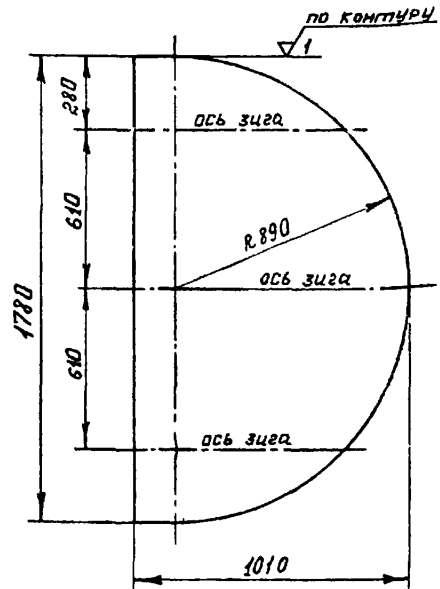
Изм. Лист не докум. Подп. Дата



A-A
M1:2

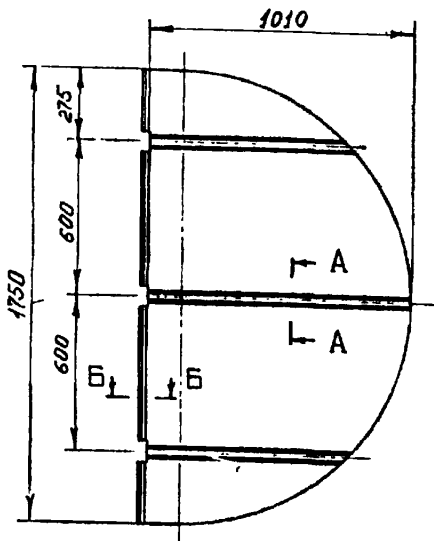


Развертка



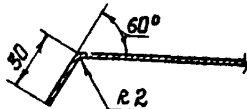
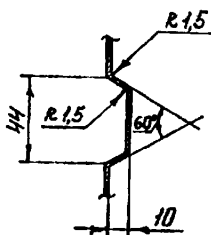
1. Неуказанные предельные отклонения размеров - по СМ8
2. * Размеры для справок

137596.04.00.04				Серия 3.505-11		
Изм	Лист	Из докум.	Подп.	Дата	Лист	Масса
					17,15	1:15
Разработ	Корокова	Углов	23.08.75	Щит		
Проб.	Ежов	Б.С.А.	11.11	Лист 15 ГОСТ 3680-57		
Т. контр.				Ст 3 ГОСТ 16523-70		
И. контр.	Куралев	В.В.	15.02.77	МРФ РСФСР		
Утв.	Волошин	В.В.	15.02.77	ГИПРОРЕЧТРАНС		
				Отдел ПП		
				Копировал		
				Формат 12		

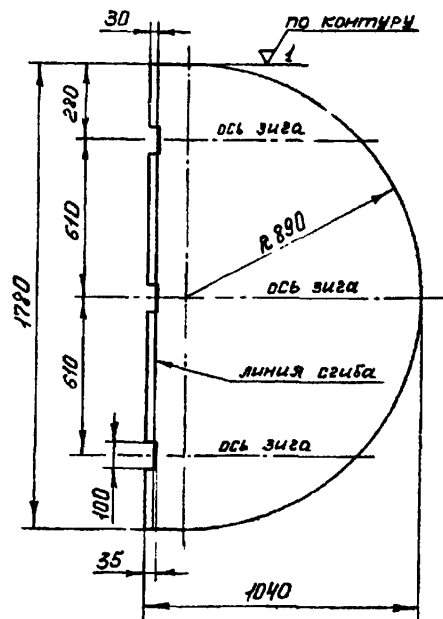


A-A
M1:2

B-B
M1:2



Развертка



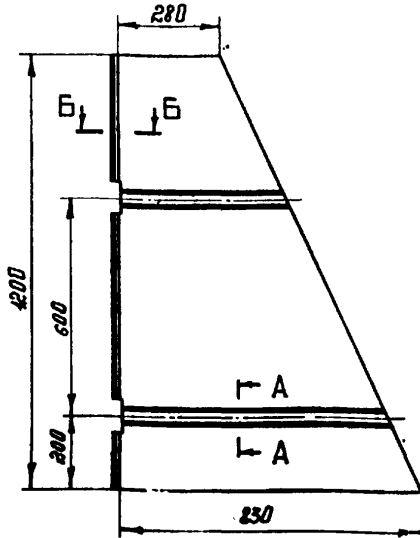
Неуказанные предельные отклонения размеров - по СМ8

137596.04.00.05				Серия 3.505-11		
Изм	Лист	Из докум.	Подп.	Дата	Лист	Масса
					17,66	1:15
Разработ	Корокова	Углов	23.08.75	Щит		
Проб.	Ежов	Б.С.А.	11.11	Лист 15 ГОСТ 3680-57		
Т. контр.				Ст 3 ГОСТ 16523-70		
И. контр.	Куралев	В.В.	15.02.77	МРФ РСФСР		
Утв.	Волошин	В.В.	15.02.77	ГИПРОРЕЧТРАНС		
				Отдел ПП		
				Копировал		
				Формат 12		

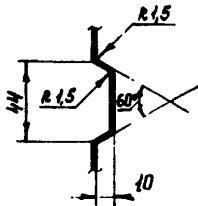
Изм. не подлежат. Подп. и дата. Взам. инв. №. Имя, инст. Подп. и дата.

Изм. не подлежат. Подп. и дата. Взам. инв. №. Имя, инст. Подп. и дата.

137596.05.00.01 - изображено
137596.05.00.01-01 - зеркальное отражение



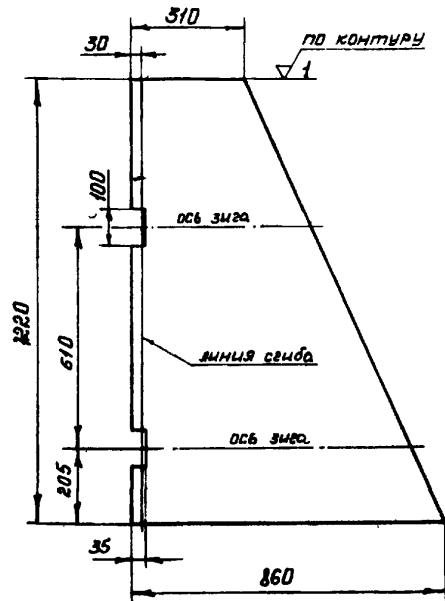
A-A
M 1:2



B-B
M 1:2



Развертка



Неуказанные предельные отклонения размеров - по СМБ

137596.05.00.01				Серия 3.505-11		
Изм	Лист	№ докум.	Подп.	Дата	Масса	Листов
Разраб.	Корова	Уфа	23.10.82		8,35	1:10
Проб.	Ежов	Уфа	11.11.82			
Т. контр.						
И контр.	Корова	Уфа	23.10.82			
Уфт	Волошин	Уфа	23.10.82			
Щит				4,5 ГОСТ 3680-57		
				Ст.3 ГОСТ 16523-70		
				ИРФ РСФСР ГИПРОРЕЧТРАНС Отдел ПП		
Копировал				Формат А2		

Рис.	Лист	Обозначение	Наименование	Кол.	Примечание
			137596.05.00.00-01		
			См. СБ Рис. 2		
			Сборочные единицы		
Р	1	137596.03.01.00	СБ.936	6	
			Детали		
ИР	2	137596.04.00.01	Растяжка	3	
ИР	3	-01	Растяжка	3	
ИР	4	137596.05.00.03	Щит	1	
ИР	5	-01	Щит	1	
ИР	6	137596.05.00.04	Щит	1	
			Стандартные изделия		
	7		Болт М8×20.36 ГОСТ 7798-70	30	
	8		Гайка М8.4 ГОСТ 5915-70	30	
	9		Шайба 8.02 ГОСТ 11371-68	60	
137596.05.00.00				Серия 3.505-11	
Изм	Лист	№ докум.	Подп.	Дата	Масса
Разраб.	Корова	Уфа	23.10.82		
Проб.	Ежов	Уфа	11.11.82		
И контр.	Корова	Уфа	23.10.82		
Уфт	Волошин	Уфа	23.10.82		
Щит знака "Ориентир" II				ИРФ РСФСР ГИПРОРЕЧТРАНС Отдел ПП	
Копировал				Формат А1	

Рис.	Лист	Обозначение	Наименование	Кол.	Примечание
			Документация		
ИР		137596.05.00.03	Сборочный чертеж		
			Переменные данные для исполнений		
			137596.05.00.00		
			См. СБ. Рис. 1		
			Сборочные единицы		
ИР	1	137596.03.01.00	СБ.936	4	
			Детали		
ИР	2	137596.04.00.01	Растяжка	2	
ИР	4	137596.05.00.01	Щит	1	
ИР	5	-01	Щит	1	
ИР	6	137596.05.00.03	Щит	1	
			Стандартные изделия		
	7		Болт М8×20.36 ГОСТ 7798-70	20	
	8		Гайка М8.4 ГОСТ 5915-70	20	
	9		Шайба 8.02 ГОСТ 11371-68	40	
137596.05.00.00				Серия 3.505-11	
Изм	Лист	№ докум.	Подп.	Дата	Масса
Разраб.	Корова	Уфа	23.10.82		
Проб.	Ежов	Уфа	11.11.82		
И контр.	Корова	Уфа	23.10.82		
Уфт	Волошин	Уфа	23.10.82		
Щит знака "Ориентир" II				ИРФ РСФСР ГИПРОРЕЧТРАНС Отдел ПП	
Копировал				Формат А1	

Рис 1

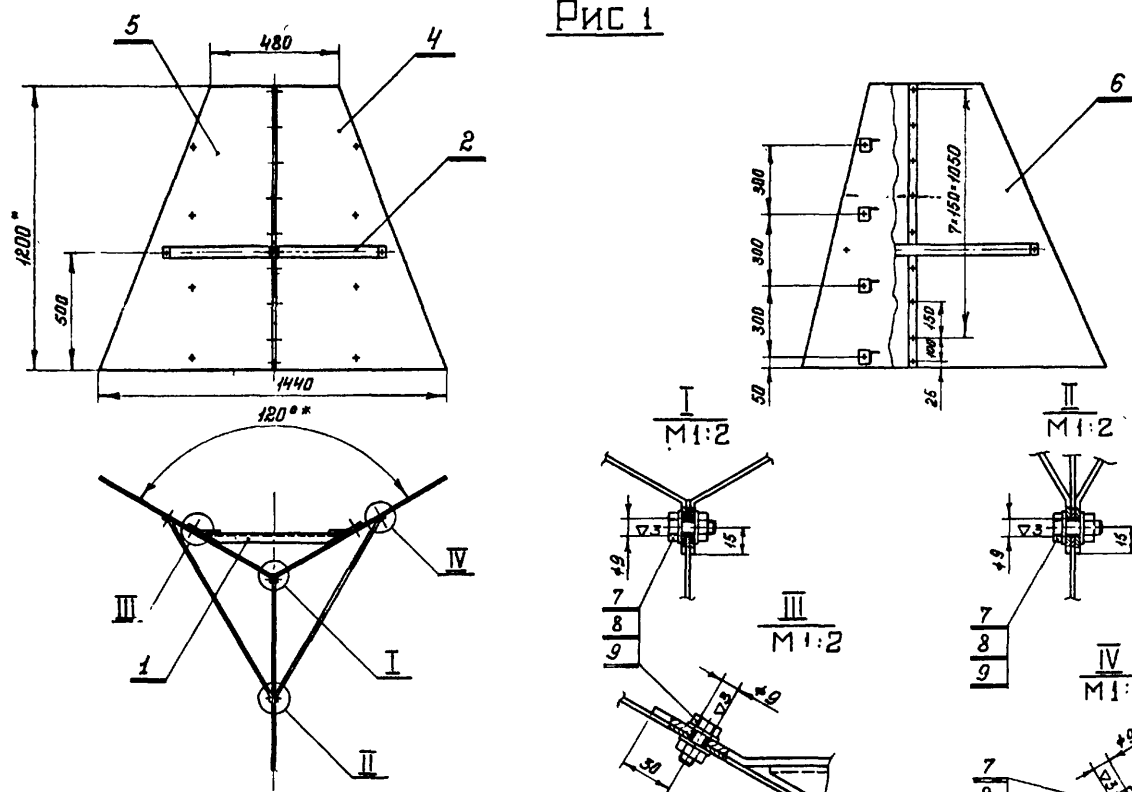
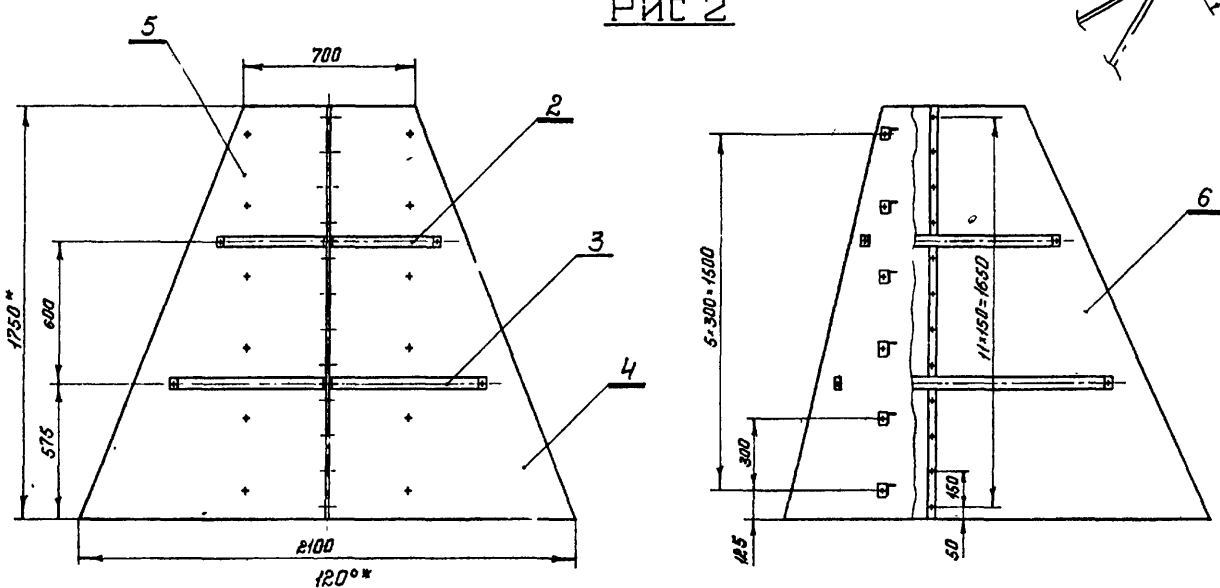


Рис 2



Обозначение	Типо-размер	Рис.	Масса, кг
137596.05.00.00	2	1	33,0
-01	3	2	67,1

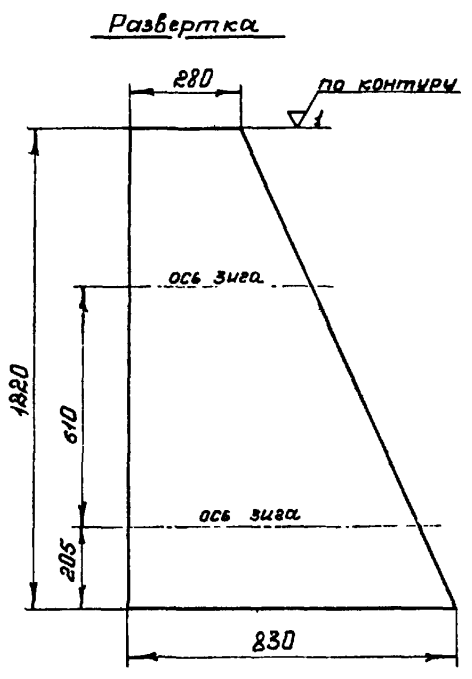
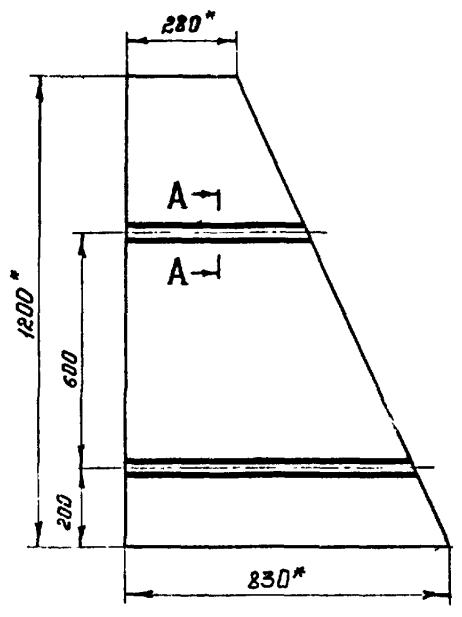
1. Неуказанные предельные отклонения размерности СМ.
2. Отв. $\phi 9$ в щитах поз. 4, 5, 6 сверлит по месту при сборке.
3. * Размеры для справок.

Изм. № 2 от 12.01.82 г. Подп. и дата. Взам. инв. № 2980. Подп. и дата.

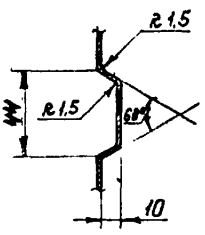
137596.05.00.00СБ				Серия 3.505-11	
Изм.	Лист	из	всего	Подп.	Дата
Разработ.	Крюкова	Ирина	Евгеньевна		
Проект.	Бажов	Владимир	Иванович		
Технический					
Н. контр.	Суриков	Владимир	Иванович		
Итв.	Болошин	Владимир	Иванович		
Щит знака "Ориентир" II				Лист	Масса
"Сборочный чертеж"				№	номера
				1	1:15
				МРФР РРФСР	
				ГИПРОЕКТРАНС	
				Отдел ПП	

Копировал

Формат 22



A-A
M1:2

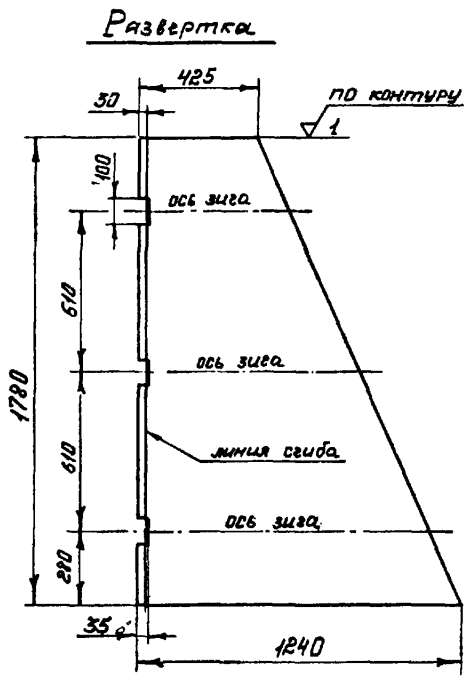
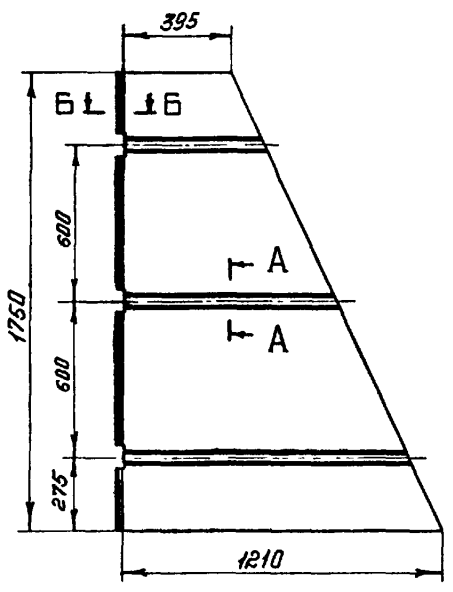


1. Неуказанные предельные отклонения размеров - по СМ 8
2. * Размеры для справок.

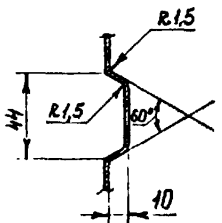
				137596.05.00.02		Серия 3505-11		
Изм.	Лист	из докум.	Подп.	Дата	Щит	Лист	Масса	Насчит
Разраб.	Крылова	Ульянов	В.М.	12.12		7,97	1:10	
Проб.	Бжов	Мух	И.И.					
Т.контр.								
И.контр.	Куряев	Мух	В.М.		Лист 15 ГОСТ 3680-57	МРФ РСФСР ГИПРОРЕЧТРАНС Отдел ПП		
Утв.	Волошин	Мух	В.М.		Ст 3 ГОСТ 16523-70	Формат А2		

Изм. в табл. Подп. и дата. Взам. инв. не инв. не инв. Подп. и дата.

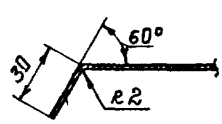
137596.05.00.03 - изображено
137596.05.00.03-01 - зеркальное отражение



A-A
M1:2



B-B
M1:2



Неуказанные предельные отклонения размеров - по СМ 8

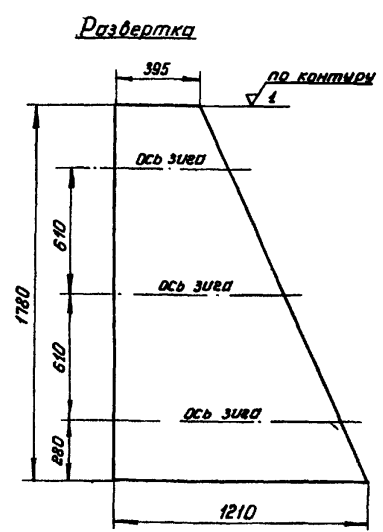
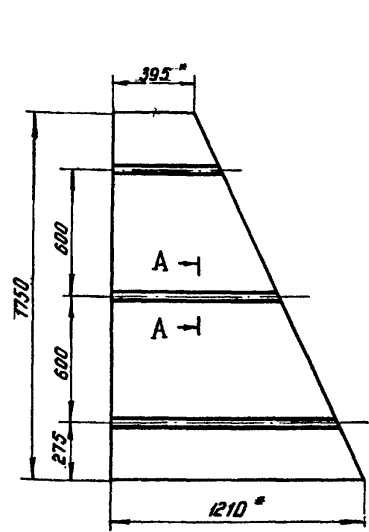
				137596.05.00.03		Серия 3505-11		
Изм.	Лист	из докум.	Подп.	Дата	Щит	Лист	Масса	Насчит
Разраб.	Крылова	Ульянов	В.М.	12.12		17,4	1:15	
Проб.	Бжов	Мух	И.И.					
Т.контр.								
И.контр.	Куряев	Мух	В.М.		Лист 15 ГОСТ 3680-57	МРФ РСФСР ГИПРОРЕЧТРАНС Отдел ПП		
Утв.	Волошин	Мух	В.М.		Ст 3 ГОСТ 16523-70	Формат А2		

Изм. в табл. Подп. и дата. Взам. инв. не инв. не инв. Подп. и дата.

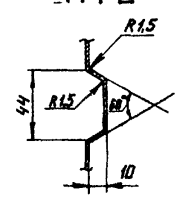
Шифр ФР-И-2	Лист	Лист	Обозначение	Наименование	Кол.	Примечание
11	3		137596.06.00.05	Щит	2	
11	4		137596.06.00.06	Щит	1	
Стандартные изделия						
	5		Болт М8-2036 ГОСТ 7798-70		23	
	6		Гайка М8.4 ГОСТ 5915-70		23	
	7		Шайба 8.02 ГОСТ 11371-68		46	
137596.06.00.00-02 См. СБ рис. 2.						
Сборочные единицы						
12	1		137596.03.01.00	Связь	6	
Детали						
12	2		137596.04.00.01-01	Растяжка	6	
12	3		137596.06.00.03	Щит	2	
12	4		137596.06.00.04	Щит	1	
Стандартные изделия						
	5		Болт М8-2036 ГОСТ 7798-70		34	
	6		Гайка М8.4 ГОСТ 5915-70		34	
	7		Шайба 8.02 ГОСТ 11371-68		68	
137596.06.00.00 Серия 3.505-11 Лист 2						

Шифр	Лист	Лист	Обозначение	Наименование	Кол.	Примечание
22			137596.06.00.00СБ	Сборочный чертеж		
Переменные данные для исполнения						
137596.06.00.00 См. СБ рис. 1.						
Сборочные единицы						
12	1		137596.03.01.00	Связь	4	
Детали						
12	2		137596.04.00.01	Растяжка	2	
12	3		137596.06.00.01	Щит	2	
12	4		137596.06.00.02	Щит	1	
Стандартные изделия						
	5		Болт М8-2036 ГОСТ 7798-70		23	
	6		Гайка М8.4 ГОСТ 5915-70		23	
	7		Шайба 8.02 ГОСТ 11371-68		46	
137596.06.00.00-01 См. СБ рис. 1.						
Сборочные единицы						
12	1		137596.03.01.00	Связь	4	
Детали						
12	2		137596.04.00.01	Растяжка	2	
137596.06.00.00 Серия 3.505-11						
Исполн. / Провер. / Инж. / Констр. / Маш. / Электр. / Материал. / Тех. / Металл. / Цвет. / Лист			Щит			Лит. / Масса / Масштаб
			холодового знака			1 / 1,5
			ГИПРОРЕЧТРАНС			Формат 11

137596.05.00.04 ∞ (9)

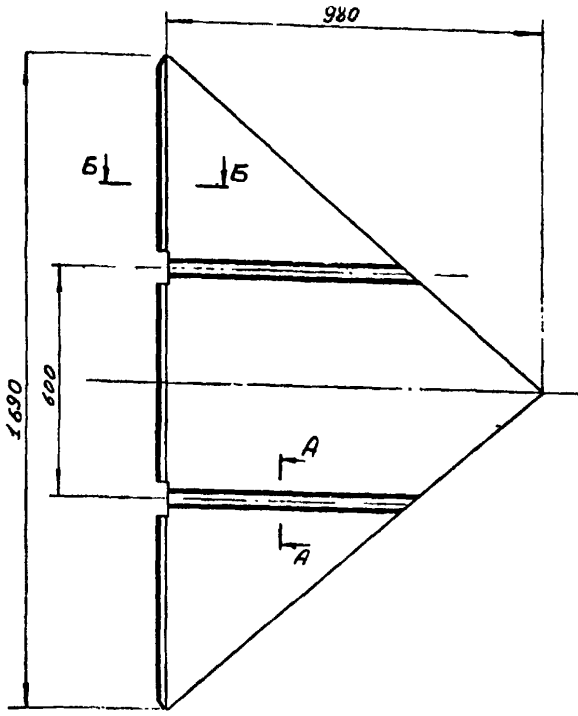


A-A
M 1:2



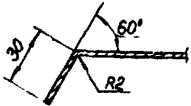
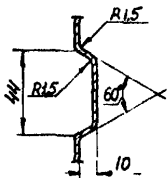
1. Неуказанные предельные отклонения размеров - по СМд
2. * Размеры для справок.

137596.05.00.04				Серия 3.505-11	
Щит				Лит.	Масса
				16,8	1:15
				Лист	Листов
				15	1
				ГИПРОРЕЧТРАНС	
				Формат 12	

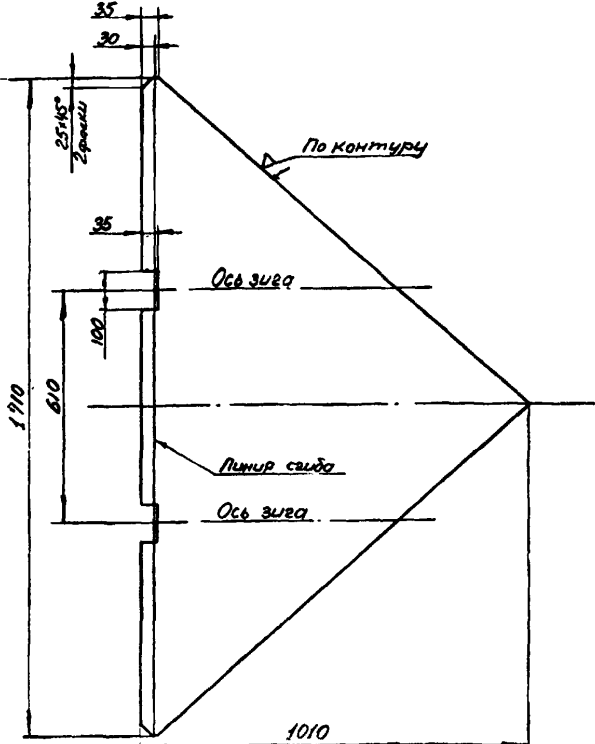


A-A
M 1:2

B-B
M 1:2

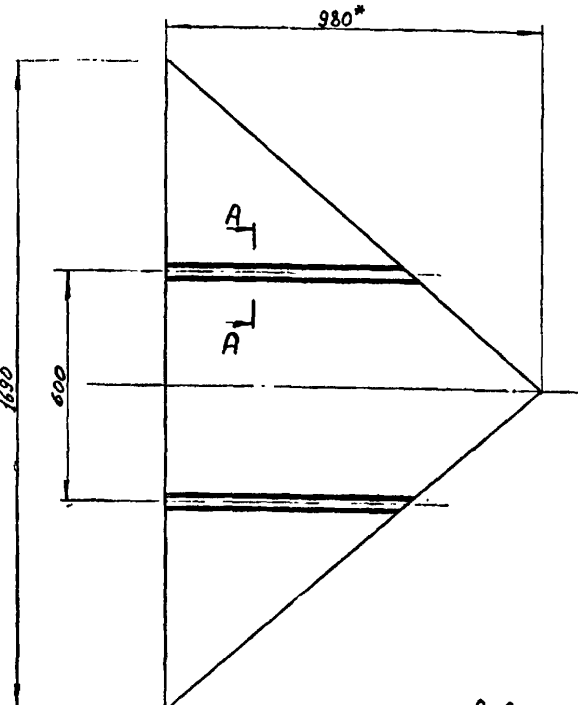


Развертка

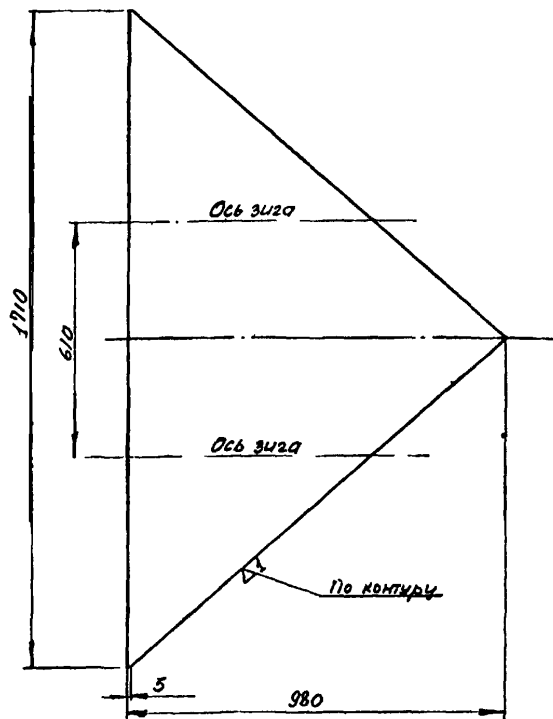
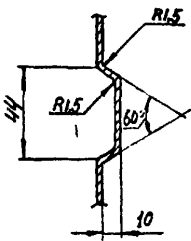


Неуказанные предельные отклонения размеров по - С.М.в

137596.06.00.01				Серия 3.505-11		
Изм	Лист	№ докум.	Подп.	Дата	Лист	Масштаб
		Разраб. Николаев	Иванов	15.07.74	10,5	1:10
		Проф. Ежов	Сидор	15.07.74		
		Т.контр.				
Исполн. Курьяков				Лист 15	ГОСТ 3680-57	
Зав. Волошкин				Ст 3	ГОСТ 16523-70	
Копировал:				Формат 12		



A-A
M 1:2



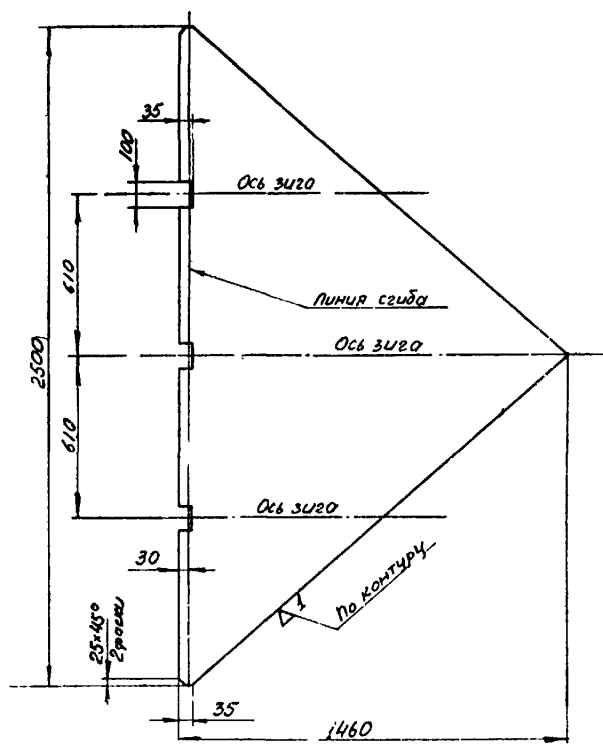
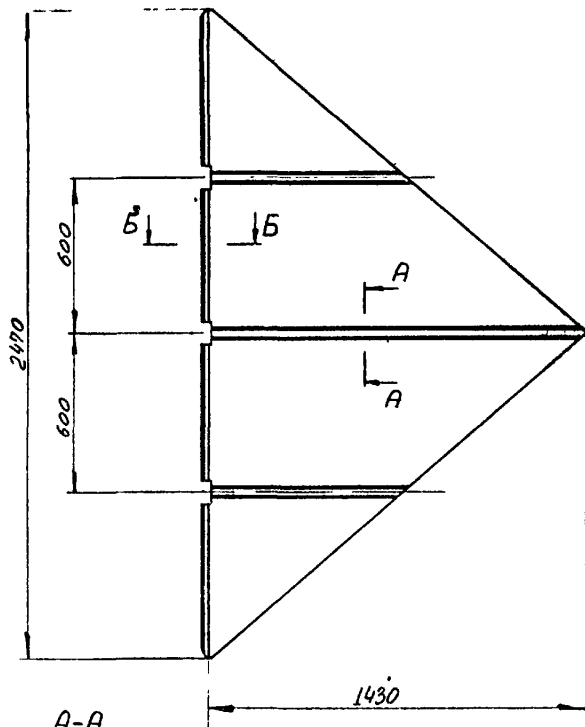
Неуказанные предельные отклонения размеров по - С.М.в

137596.06.00.02				Серия 3.505-11		
Изм	Лист	№ докум.	Подп.	Дата	Лист	Масштаб
		Разраб. Николаев	Иванов	15.07.74	10,0	1:10
		Проф. Ежов	Сидор	15.07.74		
		Т.контр.				
Исполн. Курьяков				Лист 15	ГОСТ 3680-57	
Зав. Волошкин				Ст 3	ГОСТ 16523-70	
Копировал:				Формат 12		

Шарп 137596.06.00.01 974-А-2

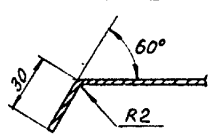
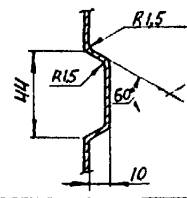
Шарп 137596.06.00.02 974-А-2

Развертка



A-A
M1:2

Б-Б
M1:2

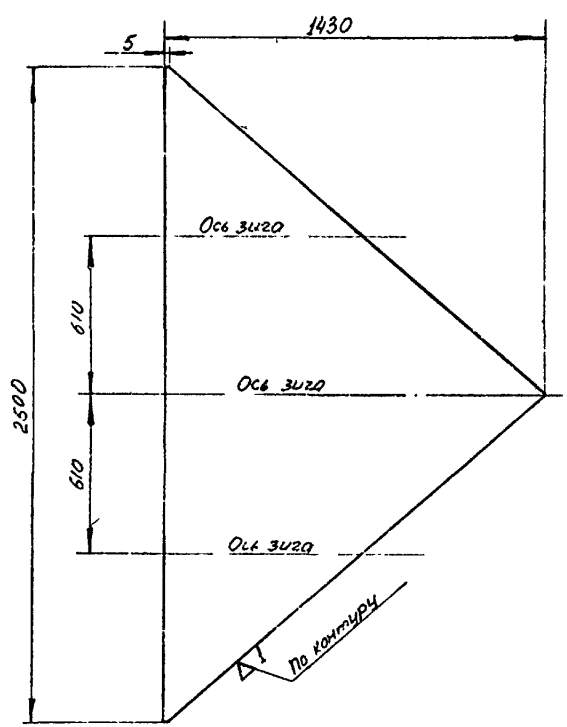
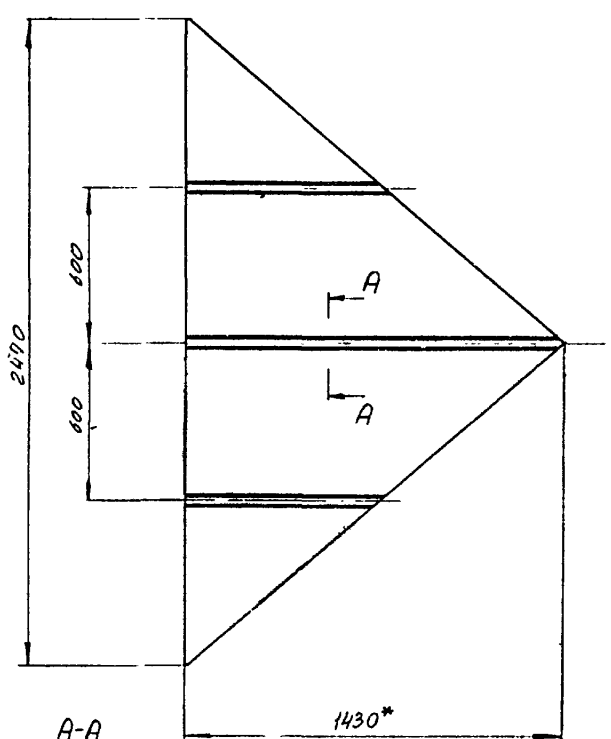


Неуказанные предельные отклонения размеров по - СМз

137596.06.00.03		Серия 3.505-11	
Цум	Лист	Масса	Масштаб
		22,0	1:15
Лист 15 ГОСТ 3680-57		Листов 2	
Ст 3 ГОСТ 16523-70		Гипропротранс	
Копировал:		формат 12	

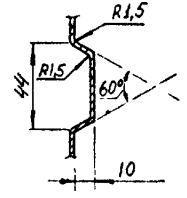
Штуд № 974-А-2, Подп. и Визир. Разраб. и Изгот. Штуд № 974-А-2

Развертка



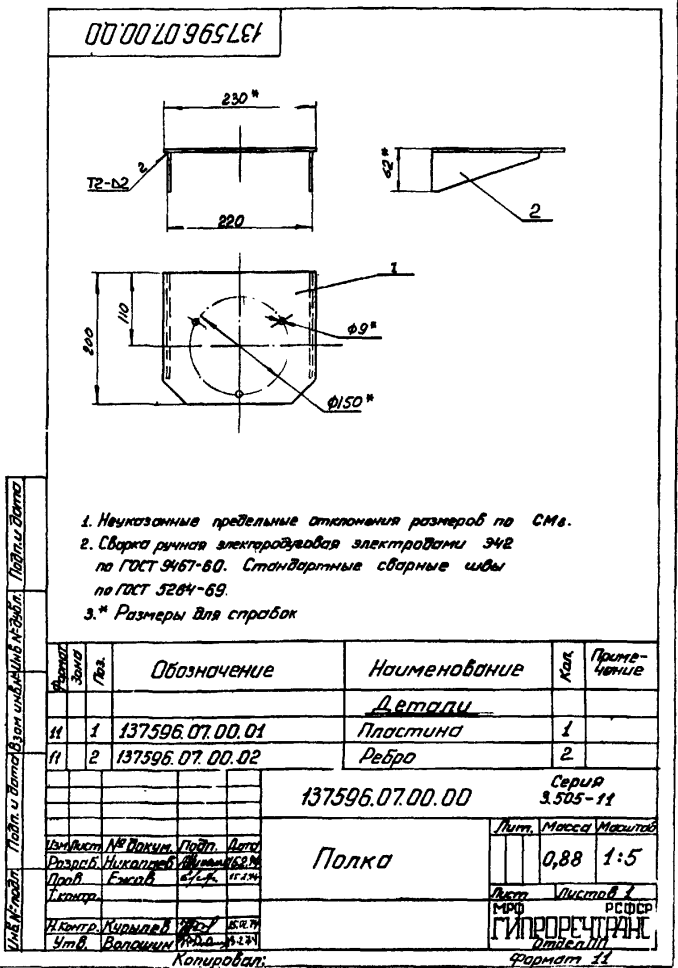
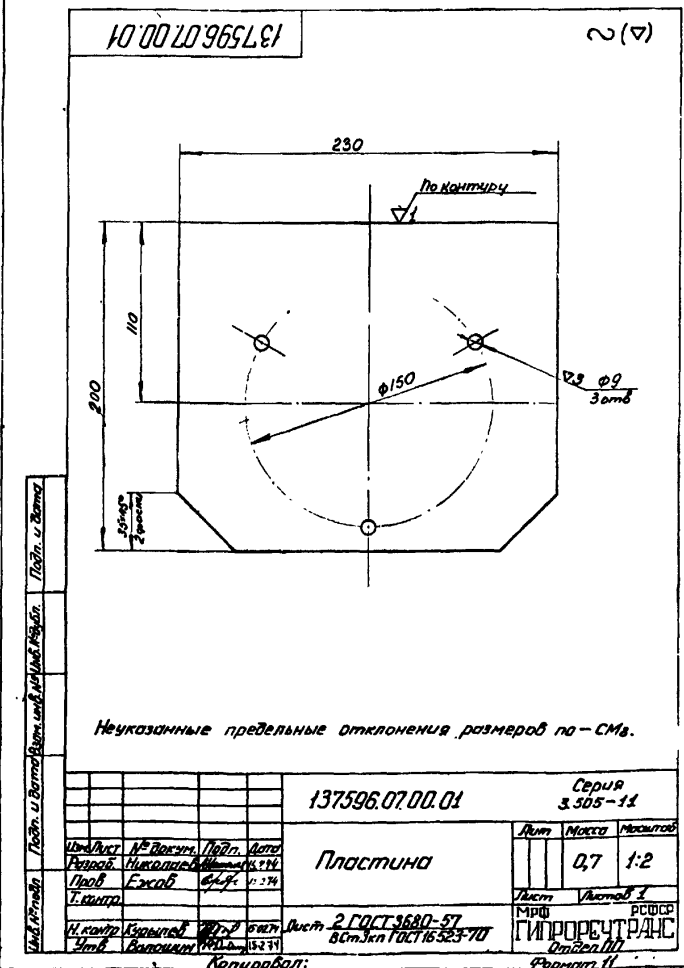
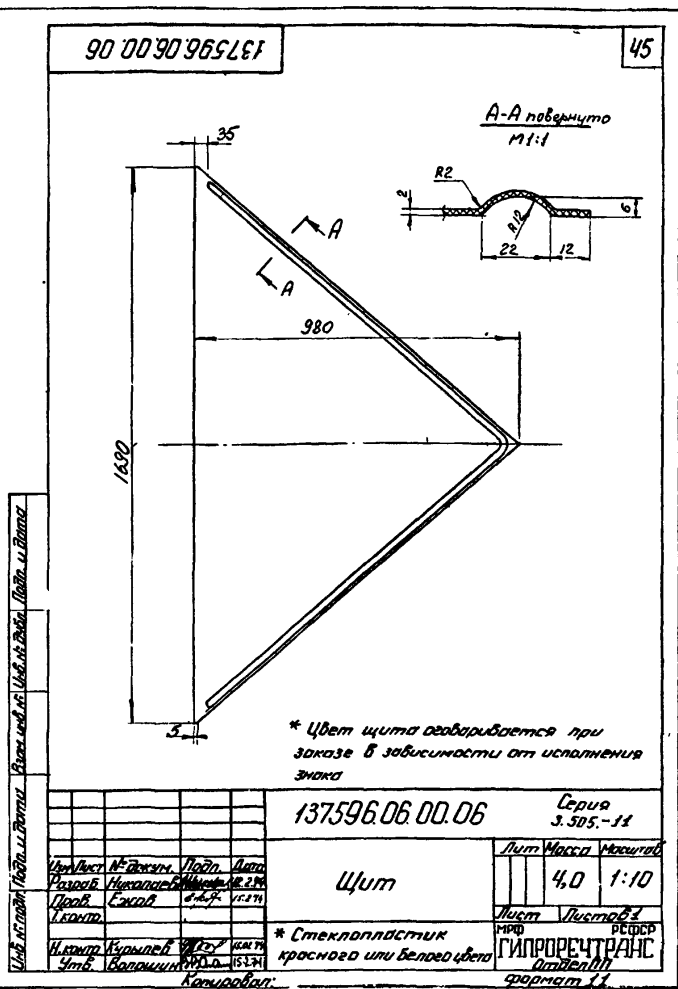
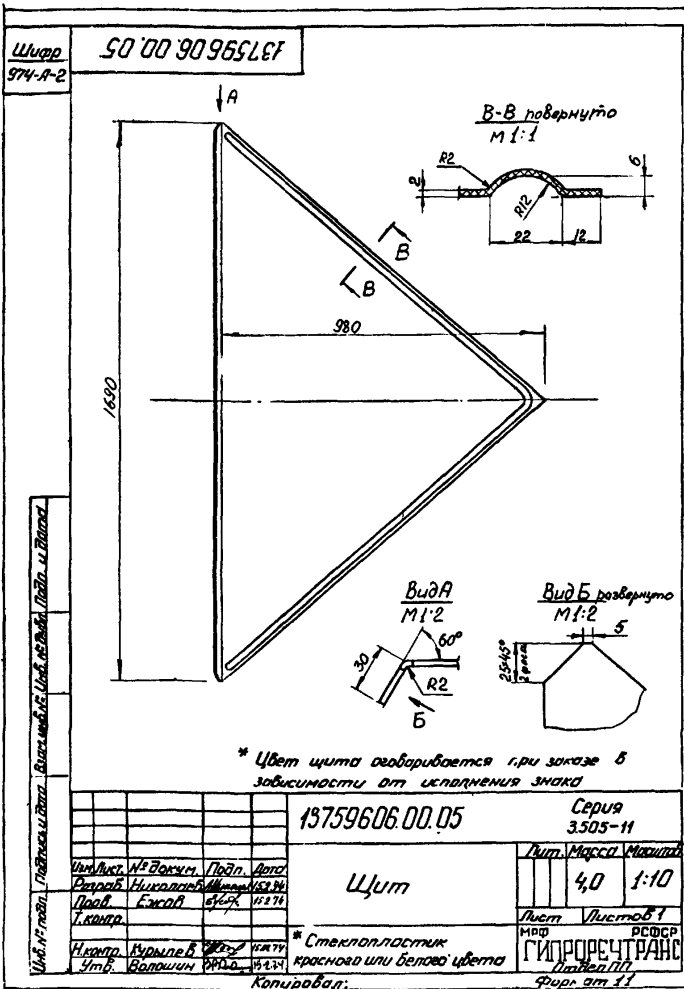
A-A
M1:2

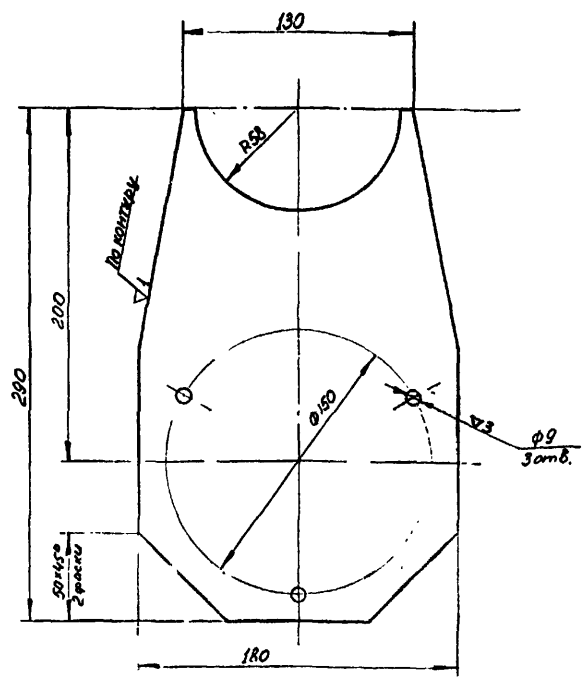
Неуказанные предельные отклонения размеров по - СМз



137596.06.00.04		Серия 3.505-11	
Цум	Лист	Масса	Масштаб
		21,2	1:15
Лист 15 ГОСТ 3680-57		Листов 2	
Ст 3 ГОСТ 16523-70		Гипропротранс	
Копировал:		формат 12	

Штуд № 974-А-2, Подп. и Визир. Разраб. и Изгот. Штуд № 974-А-2

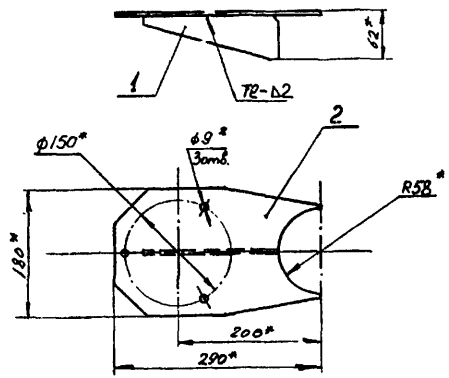




Неуказанные предельные отклонения размеров по - СМЗ.

137596.09.00.01 Серия 3.505-11

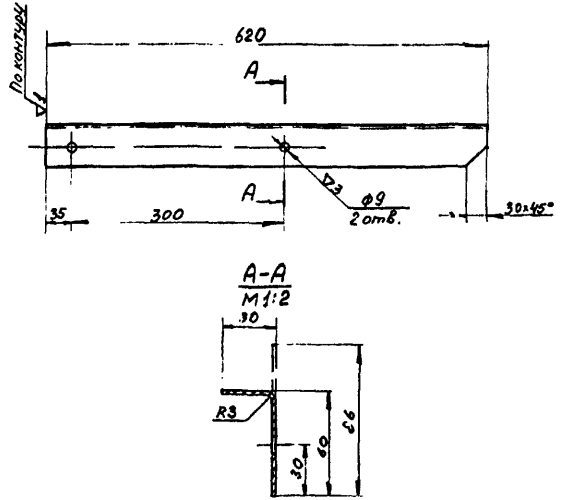
Изм/Лист	№ докум.	Подп.	Дата	Лист	Масса	Масштаб
Разработ	Николаев	И.И.	15.12.70			
Проб	Ежов	В.И.	15.12.70	Пластина		
Контр				0,64 1:2		
Исполн. Курьяков				Лист	Листов	Р.С.С.Р.
Утв. Волошин				2	3	ГИПРОРЕЧТРАНС
				Утв. З.М. ГОСТ 16.523-70		
Копировал:				Формат 11		



1. Неуказанные предельные отклонения размеров по - СМЗ.
2. Сварка ручная электродуговая электродами Э42 по ГОСТ 9467-60. Стандартные сварные швы по ГОСТ 5264-69.
3. * Размеры для справок.

Изм/Лист	№ докум.	Подп.	Дата	Лист	Масса	Масштаб
Разработ	Николаев	И.И.	15.12.70			
Проб	Ежов	В.И.	15.12.70	Полка		
Контр				0,75 1:5		
Исполн. Курьяков				Лист	Листов	Р.С.С.Р.
Утв. Волошин				2	3	ГИПРОРЕЧТРАНС
				Утв. З.М. ГОСТ 16.523-70		
Копировал:				Формат 11		

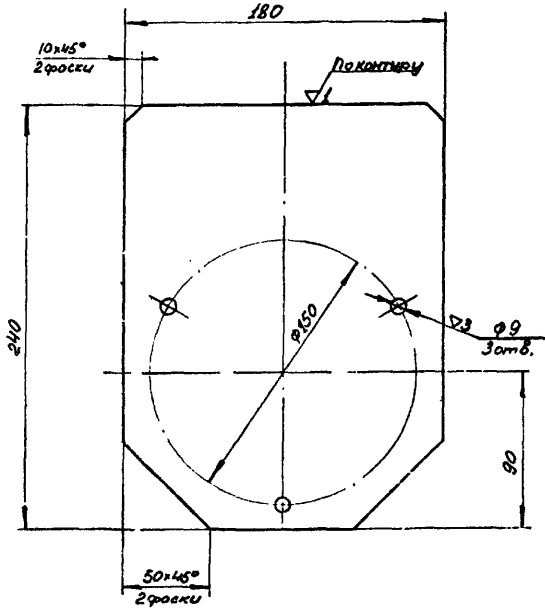
137596.08.00.02 - изображено
137596.08.00.02-01 - зеркальное отражение



Неуказанные предельные отклонения размеров по - СМЗ.

137596.08.00.02 Серия 3.505-11

Изм/Лист	№ докум.	Подп.	Дата	Лист	Масса	Масштаб
Разработ	Николаев	И.И.	15.12.70			
Проб	Ежов	В.И.	15.12.70	Кронштейн		
Контр				0,82 1:5		
Исполн. Курьяков				Лист	Листов	Р.С.С.Р.
Утв. Волошин				2	3	ГИПРОРЕЧТРАНС
				Утв. З.М. ГОСТ 16.523-70		
Копировал:				Формат 11		



Неуказанные предельные отклонения размеров по - СМЗ.

137596.08.00.01 Серия 3.505-11

Изм/Лист	№ докум.	Подп.	Дата	Лист	Масса	Масштаб
Разработ	Николаев	И.И.	15.12.70			
Проб	Ежов	В.И.	15.12.70	Пластина		
Контр				0,62 1:2		
Исполн. Курьяков				Лист	Листов	Р.С.С.Р.
Утв. Волошин				2	3	ГИПРОРЕЧТРАНС
				Утв. З.М. ГОСТ 16.523-70		
Копировал:				Формат 11		

Шифр
974А-2

Исполнения 137596.00.00.00 -

48

№ строки	Наименование материала	Ед. измерения	Кол-во	Исполнения																		
				01	02	03	04	05	06	07	08	09	10	11	12	13	14	15	16	17		
1	Сталь шпаловая ребристая																					
3	Угол 32х32х4 ГОСТ 8509-92																					
4	ребристая В0м3сп2 ГОСТ 335-38	кг	091	38,0	38,0	54,0	54,0	59,0	59,0	59,0	59,0	59,0	59,0	59,0	59,0	59,0	69,0	69,0	42	42	42	
5	Угол 40х40х4 ГОСТ 8509-92																					
6	ребристая В0м3сп2 ГОСТ 335-38	"	"																	106,0	106,0	106,0
7	Угол 40х40х4 ГОСТ 8509-92																					
8	ребристая В0м3сп2 ГОСТ 335-38	"	"																			
9																						
10	Сталь круглая																					
12	Круг 16 ГОСТ 2590-71																					
13	В0м3сп2 ГОСТ 335-38	кг	091	4,5	4,5	24,0	24,0	24,0	24,0	24,0	24,0	24,0	24,0	24,0	24,0	24,0	24,0	24,0	33,5	33,5	33,5	
14																						
15	Сталь толстолистовая																					
17	Лист 4 ГОСТ 5681-57																					
18	В0м3сп2 ГОСТ 14637-59	кг	08	34,5	34,5	48,0	48,0	52,5	52,5	52,5	52,5	52,5	52,5	52,5	52,5	52,5	52,5	61,5	61,5	70,5	70,5	70,5
19	Лист 4 ГОСТ 5681-57																					
20	В0м3сп2 ГОСТ 14637-59	"	"																			
21																						
22	Сталь тонколистовая																					
24	Лист 1,5 ГОСТ 3680-57																					
25	Ст 3 ГОСТ 16523-70	кг	48	11,5	11,5	18,0	13,5	11,5	11,5	13,0	26,0	33,0	33,0	42,0	18,0	18,0	23,0	46,0	70,0	69,0	86,0	
26	Лист 2 ГОСТ 3680-57																					
27	Ст 3 ГОСТ 16523-70	"	"																			
28																						
29	Метизы и заготовки из стали																					
31	Болт М8-20.36 ГОСТ 7998-70	шт.	10	6	6	8	6	6	6	6	18	27	28	31	8	12	8	24	42	42	46	
32	Винт М12х30.36 ГОСТ 17475-72	"	"	2	2	2	2	2	2	2	2	2	2	2	2	2	2	2	2	2	2	
33	Гайка М8 ГОСТ 5915-70	"	"	6	6	8	6	6	6	6	18	27	28	31	8	12	8	24	42	42	46	
34	Гайка М12 ГОСТ 5915-70	"	"	2	2	2	2	2	2	2	2	2	2	2	2	2	2	2	2	2	2	
35	Шайба 8.02 ГОСТ 11371-68	"	"	12	12	16	12	12	12	12	30	36	48	54	16	24	16	40	72	72	80	
36	Шайба 12.02 ГОСТ 11371-68	"	"	2	2	2	2	2	2	2	2	2	2	2	2	2	2	2	2	2	2	
37																						
38	Электроды 342 ГОСТ 2487-60	кг		1,2	1,2	1,8	1,8	2,0	2,0	2,0	2,0	2,0	2,0	2,0	2,0	2,0	2,3	2,3	3,2	3,2	3,2	
39																						
40																						
41																						
42																						
43																						
44																						
45																						
46																						
47																						
48																						
49																						
50																						
51																						
52																						
53																						
54																						
55																						
56																						
57																						
58																						

Диагност. Проб. и болт. Взам. им. №134/89, Проб. и болт.

1. Исполнения 18-32 - см. лист 2.
2. Ведомость материалов составлена для исполнения знаков с металлическими шитами без учета электрооборудования и шкафа.

137596 ДВМ				Серия 3.505-11	
Изм/Лист	Исполнит.	Дата	Лист	Лист	Листов
Разработ	Исполнит.	Дата	12.88	1	2
Проб.	Состав	Дата	12.78	1	2
Исполн.	Контроль	Дата	12.78	1	2
Служ.	Вопросы	Дата	12.78	1	2

Знак однополюсный, Ведомость заказа материалов

МРД ПРДСР
ГИПРОЕКТРАНС
Формат 22

Копировал:

