

ПРАВИТЕЛЬСТВО г. МОСКВЫ  
ДЕПАРТАМЕНТ СТРОИТЕЛЬСТВА

М Н И Т Э П

ПРОЕКТЫ НА ОСНОВЕ КОНСТРУКЦИЙ И ИЗДЕЛИЙ ТЕРРИТОРИАЛЬНОГО КАТАЛОГА

ЖЕЛЕЗОБЕТОННЫЕ КОНСТРУКЦИИ ПАНЕЛЬНЫХ ЖИЛЫХ ДОМОВ С УЗКИМ ШАГОМ НЕСУЩИХ СТЕН  
ПРОИЗВОДСТВА ДСК-3 ДЛЯ 11-16 ЭТ. ЖИЛЫХ БЛОК-СЕКЦИЙ ПЗМ

**ЗРС 43-11**

**ОБЪЕМНЫЕ ЭЛЕМЕНТЫ БАЛКОНОВ  
РАБОЧИЕ ЧЕРТЕЖИ**

ПРАВИТЕЛЬСТВО Г. МОСКВЫ  
ДЕПАРТАМЕНТ СТРОИТЕЛЬСТВА

М Н И И Т Э П

Проекты на основе конструкций изделий территориального каталога

ЖЕЛЕЗОБЕТОННЫЕ КОНСТРУКЦИИ ПАНЕЛЬНЫХ ЖИЛЫХ ДОМОВ С УЗКИМ ШАГОМ  
НЕСУЩИХ СТЕН ПРОИЗВОДСТВА ДСК-3 ДЛЯ 11-16 ЭТ. ЖИЛЫХ БЛОК-СЕКЦИЙ ПЗМ

**З РС 43-11**

# **ОБЪЕМНЫЕ ЭЛЕМЕНТЫ БАЛКОНОВ**

## **РАБОЧИЕ ЧЕРТЕЖИ**

Главный инженер института

Е. Е. НИКИТИН

Главный конструктор института

В. А. СИДОРОВ

И.О. начальника отдела

М. В. ВАНАГ

Главный специалист

М. В. ВАНАГ

Зав. группой инженеров

Р. А. ГУРЕВИЧ

Изм. № подл. 885723  
 Подпись и дата  
 Власт. инв. №

Обозначение	Наименование	Стр.
ЗРС43-II. ПЗ	Пояснительная записка	4-8
ЗРС43-II. НИ	Номенклатура изделий	9-10
ЗРС43-II. РС	Ведомость расхода стали	11
ЗРС43-II.ЗОВ.01СБ.	Объемные элементы балконов ЗОВ10-1, ЗОВ10-2 Сбор.чертеж	12-17
ЗРС43-II.ЗОВ.02СБ.	Объемный элемент балкона ЗОВ3 Сборочный чертеж	18-24
ЗРС43-II.ЗОВ.03СБ.	Объемный элемент балкона ЗОВ4 Сборочный чертеж	25-28
ЗРС43-II.ЗОВ.04СБ.	Объемный элемент балкона ЗОВ5 Сборочный чертеж	29-32
ЗРС43-II.У	Узлы габаритные	37-42
ЗРС43-II.УА	Узлы арматурные	43-44
ЗРС43-II	Каркасы.Сборочный чертеж	45-50
ЗРС43-II	Сетки. Сборочный чертеж	51-59
ЗРС43-II	Петли. Сборочный чертеж	60
ЗРС43-II	Детали	61-62
ЗРС43-II	Закладные детали	63-66
ЗРС43-II	Информационная карта	67
ЗРС43-II.60Б.05СБ.	Объемный элемент балкона 60Б3 Сборочный чертеж	33-36

Калькуляция 93-31/1  
 Договор: 1-410 - Зизд.  
 1-376 - ИИЗД.

3 РС 43 - II .			
Содержание	Стадия	Масса	Масштаб
		р	-
	Лист №1		Листов 1
	МНИИЭП ОСК		



13. Перед применением в строительстве изделия должны быть испытаны на прочность в НИИ Мосстрое в соответствии с ГОСТ 8829-94 и данными, приведенными на листах 3-5, а также на транспортные и монтажные условия.

14. Систематический контроль всех параметров бетона, арматурной стали, а также изделий в целом должны осуществляться в соответствии с требованиями ГОСТ 25697-83 и ГОСТ 8829-85.

15. Маркировка изделий соответствует принятой в проекте.

16. Принятые обозначения по маркировке узлов

4                    номер узла  
У лист 2            номер листа, на котором расположен узел

17. Исходное сырье для изделий должно применяться с обязательным радиологическим контролем.

18. Минимальный предел огнестойкости плит лоджий - 1,0 час и предел распространения огня, равный 0 см, установленные СНиП 2.01.02-85 "Противопожарные нормы" обеспечиваются конструкцией плит лоджий.

454572



ТИП МНЗ ИМАШКОВ

МАРКА ИЗДЕЛИЯ	СХЕМЫ ПРИЛОЖЕНИЯ НАГРУЗОК И ОПИРАНИЕ	НАГРУЗКИ НА ИЗДЕЛИЯ										
		ВИД НАГРУЗКИ		q <sub>1</sub>	q <sub>2</sub>	q <sub>1св</sub>	q <sub>2св</sub>	ρ	q <sub>3</sub>	q <sub>4</sub>	q <sub>РЕБРА</sub>	q <sub>ОБ</sub>
				кгс/м <sup>2</sup>	кгс/м <sup>2</sup>	кгс/м <sup>2</sup>	кгс/м <sup>2</sup>	кгс/м <sup>2</sup>	кгс/м <sup>2</sup>	кгс/мм	кгс/мм	
3063		НОРМАТИВНАЯ	350	—	325	—	400	725	—	286	—	
		РАСЧЕТНАЯ	385	—	358	—	480	838	—	315	—	
		ДОПОЛНИТЕЛЬНАЯ НАГРУЗКА, ПРИКЛАДЫВАЕМАЯ ПРИ ИСПЫТАНИИ	НА ЖЕСТКОСТЬ	—	—	—	—	400	400	—	—	—
			НА ПРОЧНОСТЬ	266	—	—	—	—	1016	—	218	—
3064		НОРМАТИВНАЯ	350	450	325	450	400	725	850	286	1180	
		РАСЧЕТНАЯ	385	495	358	495	480	838	975	315	1300	
		ДОПОЛНИТЕЛЬНАЯ НАГРУЗКА, ПРИКЛАДЫВАЕМАЯ ПРИ ИСПЫТАНИИ	НА ЖЕСТКОСТЬ	—	—	—	—	400	400	400	—	1180
			НА ПРОЧНОСТЬ	266	342	—	—	—	1016	710	218	2080
3065		НОРМАТИВНАЯ	350	450	325	400	400	725	800	286	—	
		РАСЧЕТНАЯ	385	495	358	440	480	838	920	315	—	
		ДОПОЛНИТЕЛЬНАЯ НАГРУЗКА, ПРИКЛАДЫВАЕМАЯ ПРИ ИСПЫТАНИИ	НА ЖЕСТКОСТЬ	—	—	—	—	400	400	400	—	—
			НА ПРОЧНОСТЬ	266	342	—	—	—	1016	1072	218	—

ЗРС 43-11 ПЗ

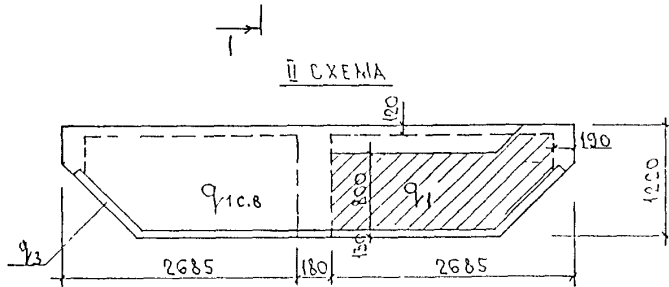
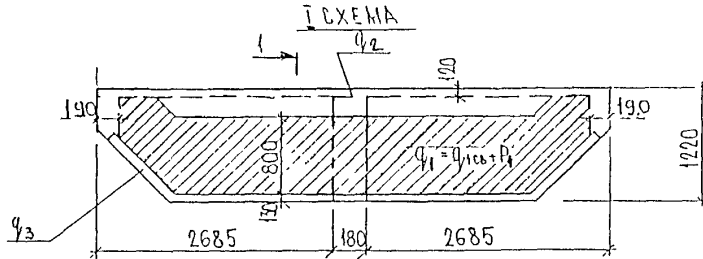
Лист  
4

МАРКА  
ИЗДЕЛИЯ

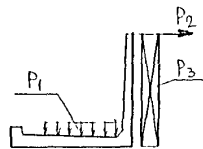
СХЕМЫ ПРИЛОЖЕНИЯ НАГРУЗОК И ОПИРАНИЕ

НАГРУЗКИ НА ИЗДЕЛИЕ

ВИД НАГРУЗКИ	q <sub>1с.в</sub>	P <sub>1</sub>	q <sub>1/1</sub>	q <sub>2</sub>	q <sub>3</sub>	НА РЫБЬИХ ПЕРЕКЛАДАХ	
	кгс/м <sup>2</sup>			кгс/п.м		P <sub>2</sub>	P <sub>3</sub>
НОРМАТИВНАЯ	288	400	688	432	286	30	100
РАСЧЕТНАЯ	317	480	797	475	315	36	140
КОНТРОЛЬНАЯ НАГРУЗКА, ПРИКЛАДЫВАЕМАЯ ПРИ ИСПЫТАНИИ	НА ЖЕСТКОСТЬ		400				
	НА ПРОЧНОСТЬ		987		328	218	58



1-1



ПРИМЕЧАНИЯ СМ НА ЛИСТЕ 3 (СТР. 6)

6063

КОРНАКОВА

ГМП М.13

8/5/2007

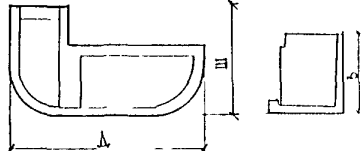
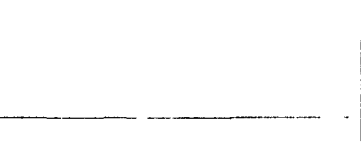
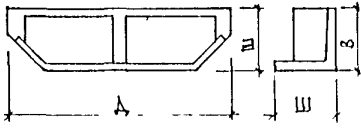
ЗРС 43-11 ПЗ

ЛИСТ

5



ИНВ. № ПОДЛ. ПОДПИСЬ И ДАТА ВЗАМ. ИИВ. И Г.П. М.Э.  
 25572  
 ЕДИНОВЕРСЫЯ  
 25/04/17

№№ П.П.	Марка изделия по ГОСТ	Марка изделия по проекту	Эскиз изделия	ПАРАМЕТРЫ ИЗДЕЛИЯ						ОБЪЕМ, м <sup>3</sup>									№ СТРАНИЦ РЧ
				РАЗМЕРЫ, мм			ПЛОЩАДЬ, м <sup>2</sup>	ОБЪЕМ, м <sup>3</sup>	ПРОЕКТИРОВАНАЯ МАССА, т	ТЯЖЕЛЫЙ БЕТОН	КЛАСС						ТИП КОНСТРУКЦИИ		
				Д	Ш	В				В 22.5									
1	2	3	4	5	6	7	8	9	10	11	12	13	14	15	16	17	18	19	
1		30Б10-1		4000	2060	1220	5,43	1,42	3,55	1,42									11-16
2		30Б10-2		4000	2060	1220	5,43	1,42	3,55	1,42									11-16
3		60Б3		5550	1220	1200	6,10	1,31	3,28	1,31									33-36

НАЧ. ОТД.	БАНАТ	ИИВ
ГАСПЕЦ	БАНАТ	ИИВ
ГАСПЕЦ		
ЗАВ. ГР.	СУРГУН	ИИВ
РАЗРАБ.	КОМИССАРОВА	ИИВ
ПРОВЕР.	НИКОЛАЕВА	ИИВ
И. КОНТР.		

3 РС 43-11 НИ		
НОМЕНКЛАТУРА		
СТАДИЯ	ЛИСТ	ЛИСТОВ
Р	1	2
МНИИТЭП ОСК		

№№ п.п.	Марка изделия по ГОСТ	Марка изделия по проекту	Эскиз изделия	ПАРАМЕТРЫ ИЗДЕЛИЯ						Объем, м <sup>3</sup>							№ страниц р.ч.		
				РАЗМЕРЫ, мм			ПЛОЩАДЬ, м <sup>2</sup>	ОБЪЕМ, м <sup>3</sup>	ПРОЕКТИРОВАМАСА, т	ТЯЖЕЛЫЙ БЕТОН	КЛАСС							ТИП КОНСТРУКЦИИ	
				Д	Ш	В					Б22,5								
1	2	3	4	5	6	7	8	9	10	11	12	13	14	15	16	17	18	19	
4		30Б3		5470	1220	1200	6.09	1.31	3.28	1.31									17-23
5		30Б4		5600	1220	1200	6.66	1.35	3.38	1.35									24-27
6		30Б5		4470	1220	1200	5.27	1.15	2.88	1.15									28-31

Габаритные размеры даны без учета матричной отделки

НАЧ. ОТД.	В. АКАТ	И. В. АКАТ	2022.06
ГАС ПЕЧ.	БАСКО	И. В. АКАТ	
ГАС ПЕЧ.			
ЗАВ. ГР.	С. И. Р. В. И. Ч.	И. В. АКАТ	
РАЗРАБ.	З. А. И. Ш. Ч. Е. Р.	И. В. АКАТ	
ПРОВЕР.	И. И. Ю. А. Л. Е. В. А.	И. В. АКАТ	
И. КОНТР.			

ЗРС 43-11 ИИ

Номенклатура

СТАДИЯ ЛИСТ ЛИСТОВ		
Р	2	2
МНИИТЭП ОСК		

ИИВ № ПОЛ. ПОДПИСЬ И ДАТА ВЗАМ. ИИВ И  
 ТИП М. И. З. МЫЛЬНИКОВ  
 2022

///	И/И	МАРКА	ИЗДЕЛИЯ АРМАТУРНЫЕ										ИЗДЕЛИЯ ЗАКЛАДНЫЕ										РАСХОД						
			АРМАТУРА КЛАССА										ТРУБА		ПРОКАТ МАРКИ		ПРОКАТ МАРКИ						АРМАТУРА КЛАССА		СТАЛКИ				
			А I ГОСТ 5781-82*			А III ГОСТ 5781-82*				Вр I ГОСТ 6727-81*			ВСЕГО	ГОСТ 3262-75	ГОСТ 8510-86 ГОСТ 8509-93		СТ 3КП2 ГОСТ 103-76*						А II ГОСТ 5781-82*		ВСЕГО	ОБЩИЙ	НА ИМ. ИЗДЕЛИЯ		
			Ø14	Ø10	ИТОГО	Ø14	Ø10	Ø8	ИТОГО	Ø4	Ø5	ИТОГО			Ø32	ИТОГО	175x8	150x75*	ИТОГО	-100x8	-100x8	-60x8	80x4	-45x4				ИТОГО	Ø10
1		30Б10-1	31.63	4.81	36.44	3.90	11.81	10.26	25.97	24.59	32.29	56.88	119.29	0.62	0.62	0.72	2.96	3.68	0.47	2.52		0.40	0.12	3.51	5.05	5.05	12.86	132.15	93.06
2		30Б10-2	31.63	4.81	36.44	3.90	11.81	10.26	25.97	24.59	32.29	56.88	119.29	0.62	0.62	0.72	2.96	3.68	0.47	2.52		0.40	0.12	3.51	5.05	5.05	12.86	132.15	93.06
3		30Б3	31.75		31.75			11.05	11.05	27.85	32.83	60.68	103.48	0.62	0.62		2.96	2.96		2.52		0.40	0.12	3.04	4.08	4.08	10.70	114.18	87.16
4		30Б4	31.83	7.23	39.06	5.81	12.67	10.62	29.40	24.66	29.21	53.87	122.03	1.86	1.86		2.22	2.22	0.47	3.15		1.20	0.36	5.18	4.97	4.97	14.23	136.26	100.93
5		30Б5	29.19	5.15	34.34	3.90	14.08	9.66	27.64	20.94	25.85	46.79	108.77	0.62	0.62		1.48	1.48	0.94	2.52		0.40	0.12	3.98	4.46	4.46	10.54	119.31	103.75
6		60Б3	28.73		28.73		1.00	11.95	12.95	29.83	31.67	61.50	103.18	0.62	0.62					6.92		0.40	0.12	7.44	6.54	6.54	14.60	117.78	89.91

НАЧ ОТА	ВАНЯГ	11/8/86
ГАСПЕЦ	ВАНЯГ	11/3/87
ЗАВТР	ГУРЕВИЧ	11/4/87
РАЗРАБ	ЗАИЦЕВА	2/8/87
ПРОВЕРИЛ	КОНИССАРОВА	10/3/87

ЗРС 43-11. РС

ВЕДОМОСТЬ РАСХОДА  
СТАЛКИ

СТАЛКИ	АНСТ	АНСТОВ
Р	1	1
МНИИТЭП ОСК		

257572

ИНВ № ПОДА    ПОДПИСЬ И ДАТА    ВЗАМ ИНВ №2

ФОРМАТ	ЗОНА	ПОЗИЦ	ОБОЗНАЧЕНИЕ	НАИМЕНОВАНИЕ	КОД НА ИСПОЛ								ПРИМЕЧ																				
					01	02																											
				<u>ДОКУМЕНТАЦИЯ</u>																													
33			ЗРС 43-11 306 01СБ	СБОРОЧНЫЙ ЧЕРТЕЖ	×	×																											
			ЗРС 43-11 ПЗ	ПОЯСНИТЕЛЬНАЯ ЗАПИСКА	×	×																											
			ЗРС 43-11.РС	ВЕДОМОСТЬ РАСХОДА СТАЛИ	×	×																											
			ЗРС 43-11 Ч	ЧЗЛЫ ГАБАРИТНЫЕ	×	×																											
			ЗРС 43-11 ЧА	ЧЗЛЫ АРМАТУРНЫЕ	×	×																											
				<u>СБОРОЧНЫЕ ЕДИНИЦЫ</u>																													
33	1		ЗРС 43-11	ЗАКЛАДНАЯ ДЕТАЛЬ М22ЦС	1	1																											
	2			М31ЦС	2	2																											
	3			М51ЦС	1	1																											
	4			М52ЦС	4	4																											
	5			М53-1ЦС	4	4																											
	6																																
8			ЗРС 43-11	ПЕТЛЯ П 1А	8	8																											
<table border="1"> <tr> <td>1-А С-1</td> <td>ВА-АТ</td> <td><i>Ульянов</i></td> </tr> <tr> <td>1-А СПЕЦ</td> <td>ВА-АТ</td> <td><i>Ульянов</i></td> </tr> <tr> <td>1-В ТР</td> <td>ЧРЕВЫЧ</td> <td><i>Ульянов</i></td> </tr> <tr> <td>1-ВЕРХ</td> <td>1-КОСЫЛОВА</td> <td><i>Ульянов</i></td> </tr> <tr> <td>1-СЕРЕДИН</td> <td>КОММУСАРЕВЫ</td> <td><i>Ульянов</i></td> </tr> </table>					1-А С-1	ВА-АТ	<i>Ульянов</i>	1-А СПЕЦ	ВА-АТ	<i>Ульянов</i>	1-В ТР	ЧРЕВЫЧ	<i>Ульянов</i>	1-ВЕРХ	1-КОСЫЛОВА	<i>Ульянов</i>	1-СЕРЕДИН	КОММУСАРЕВЫ	<i>Ульянов</i>	ЗРС 43-11 306 01СБ.					<table border="1"> <tr> <td>СТАДИЯ</td> <td>ЛИСТ</td> <td>ЛИСТОВ</td> </tr> <tr> <td></td> <td>1</td> <td>-</td> </tr> </table>			СТАДИЯ	ЛИСТ	ЛИСТОВ		1	-
1-А С-1	ВА-АТ	<i>Ульянов</i>																															
1-А СПЕЦ	ВА-АТ	<i>Ульянов</i>																															
1-В ТР	ЧРЕВЫЧ	<i>Ульянов</i>																															
1-ВЕРХ	1-КОСЫЛОВА	<i>Ульянов</i>																															
1-СЕРЕДИН	КОММУСАРЕВЫ	<i>Ульянов</i>																															
СТАДИЯ	ЛИСТ	ЛИСТОВ																															
	1	-																															
					ОБЪЕМНЫЕ ЭЛЕМЕНТЫ БЛКС-05 30610-1, 306-2					МНИИТЭП ОСК																							

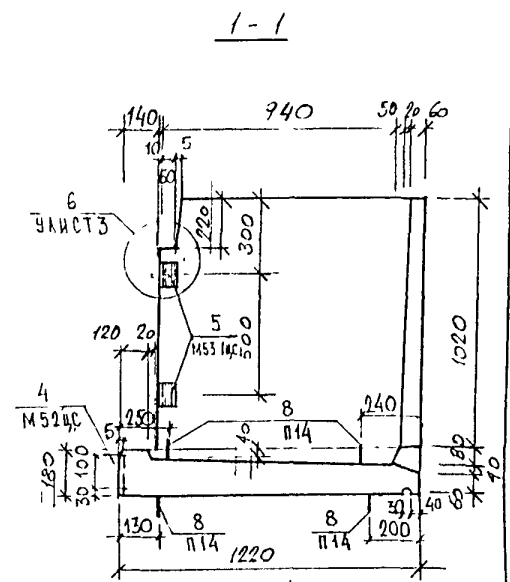
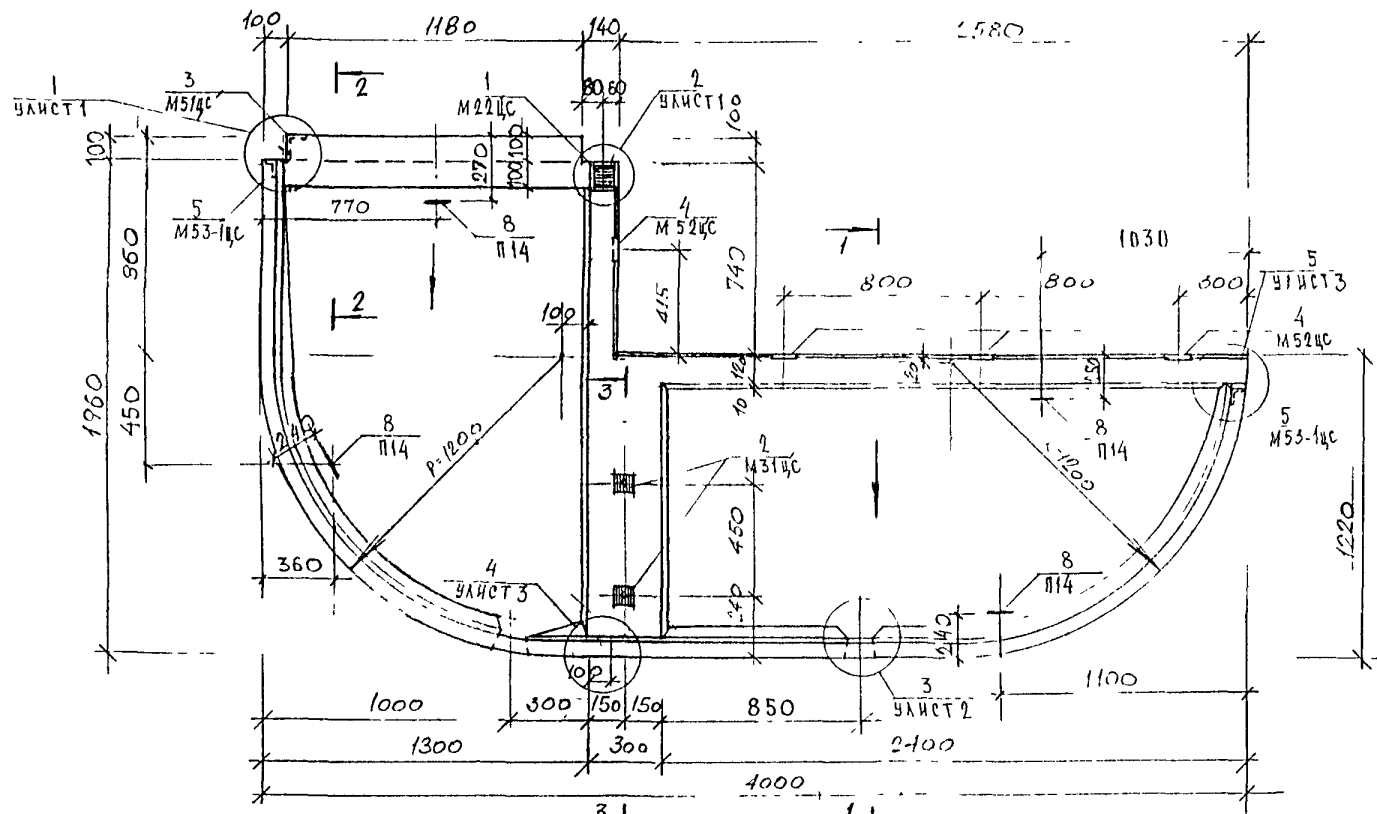
ФОРМА 15 ГОСТ 2.113-75

ИНВ № ПОДА    ПОДПИСЬ И ДАТА    ВЗАМ ИНВ №2

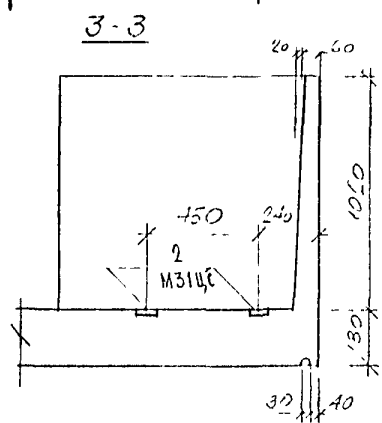
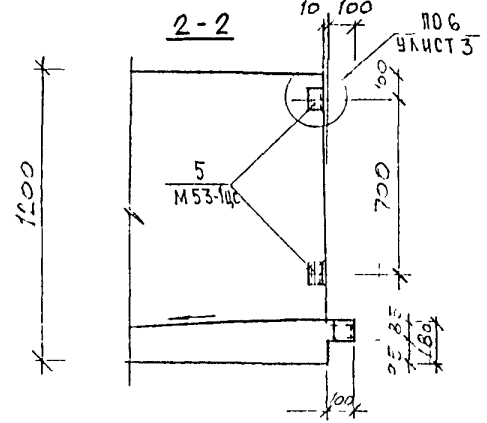
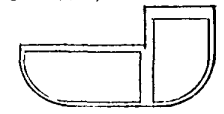
ФОРМАТ	ЗОНА	ПОЗИЦ	ОБОЗНАЧЕНИЕ	НАИМЕНОВАНИЕ	КОД НА ИСПОЛ								ПРИМЕЧ	
					01	02								
33	0		ЗРС 43-11	КАРКАС К1										
	11			К2										
	12			К3	3	3								
	13			К4	1	1								
	14			К5	1	1								
	15			К6	1	1								
	16			К7	1	1								
	17			К8	4	4								
	18			К9	1	1								
	19			К10	6	6								
	20			К11	2	2								
	22		ЗРС 43-11	РЕТКА С1	1	1								
	23			С2	1	1								
	24			С3	1	1								
					МАРКА	30610-1	30610-2							
					ЗРС 43-11.306.01СБ								ЛИСТ	2



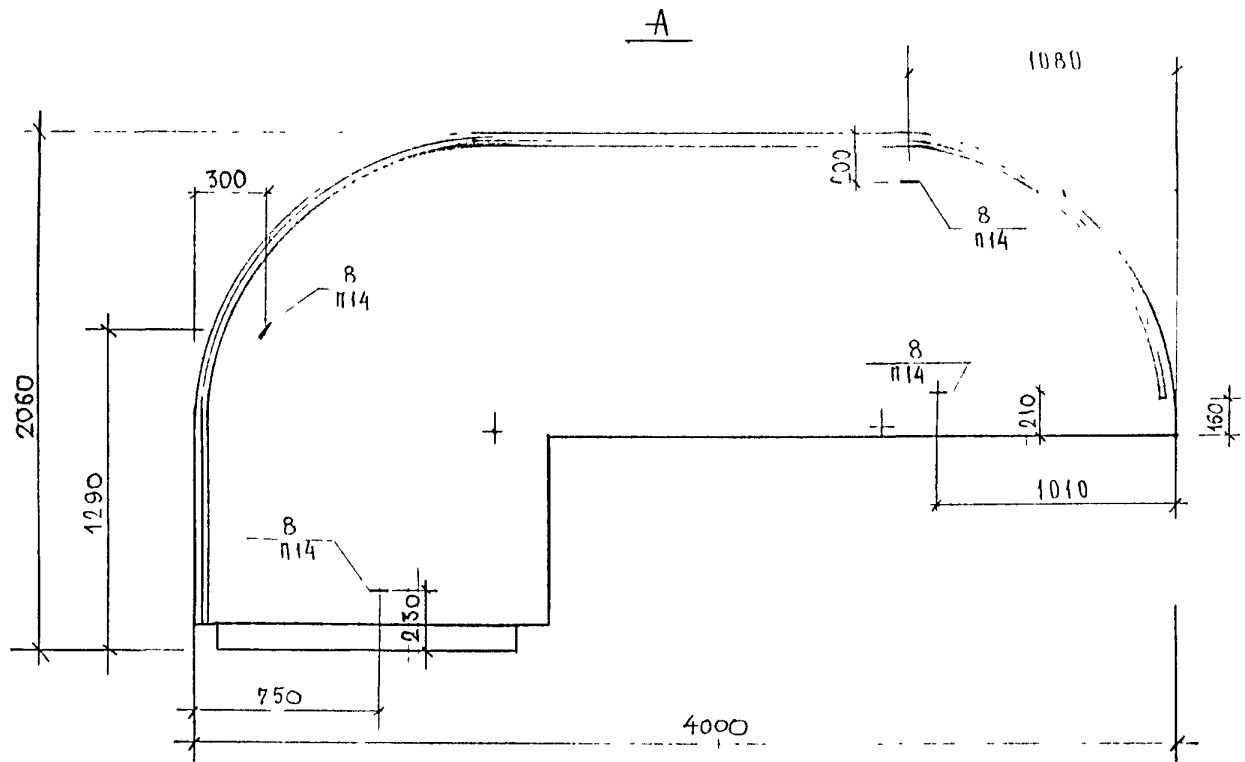
ЛОЛАСОВАНО  
 ГА СПЕЛ. М.З. КОЗЫШЫН  
 Г.П. М.З. ЕРМАКОВА



30510-2  
 зеркальное отражение  
 30510-1



ЗРС 43-11.30Б.01СБ			
НАЧ ОТД	ВАН АГ	Иванов	ОБЪЕМНЫЕ ЭЛЕМЕНТЫ
ГА СПЕЦ	ВАН АГ	Иванов	
ЗАВ ГР	ГУРЕВИЧ	Иванов	
РАЗРАБ	НИКОЛАЕВА	Иванов	
ПРОВЕР	КОМАРСОВА	Иванов	
БАЛКОНОВ			
30510-1, 30510-2			
РАБОЧИЙ ЧЕРТЕЖ			
Лист 1		Листов 4	
МНИИТЭП			
ОСК			



СОТЛАСОВАНО  
 ТАСПЕЦ. М.З. КОЗЫЦЫН  
 ТИП. М.З. ЕФИМОВА

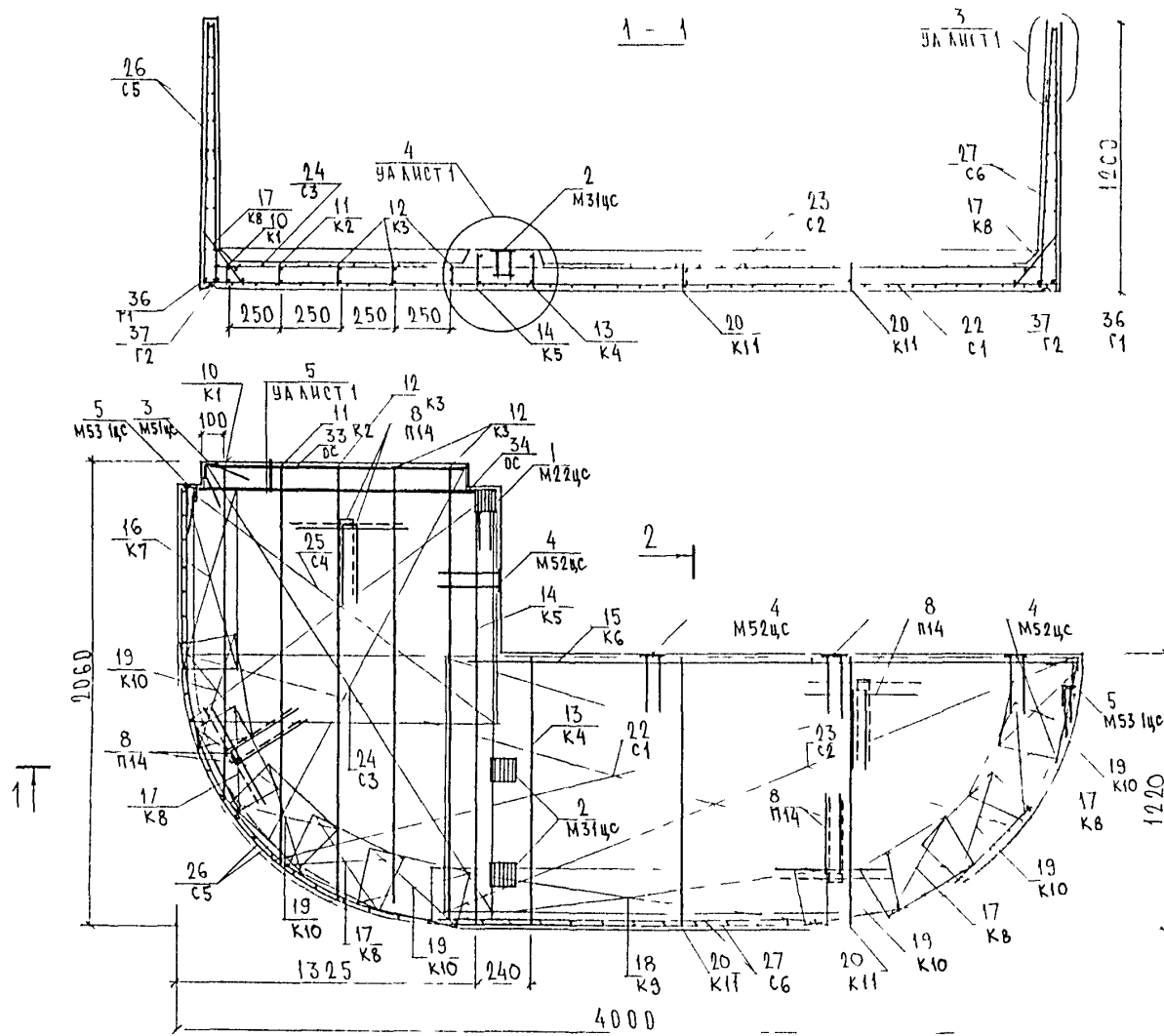
457572

			ЗРС 43-11.30Б.01СБ.		
НАЧ.ОТД.	ВАНАГ	<i>Ильин</i>	ОБЪЕМНЫЕ ЭЛЕМЕНТЫ БАЛКОНОВ	СТАДИЯ	МАСШТАБ
ТАСПЕЦ.	ВАНАГ	<i>Ильин</i>		Р	1:20
ЗАВ.ГР.	ГУРЕВИЧ	<i>Гуревич</i>			
РАЗРАБ.	НИКОЛАЕВА	<i>Николаева</i>			
ПРОВЕР.	КОМИССАРОВА	<i>Комиссарова</i>	ЛИСТ 2	ЛИСТОВ 4	
			30Б10-1, 30Б10-2 СБОРОЧНЫЙ ЧЕРТЕЖ		МНИИТЭП ОСК.

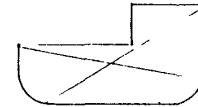




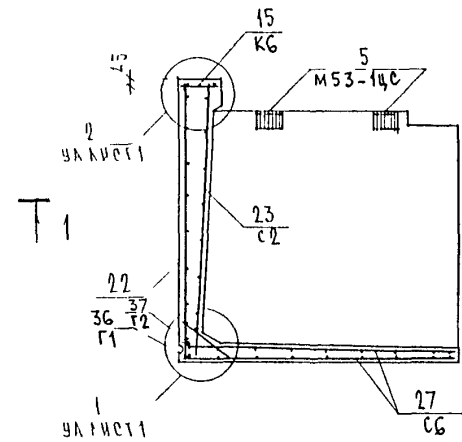
СХЕМА ПРИМЕРОВАНИЯ ДЛЯ ЗОБИО 1



ЗОБИО 2  
ЗЕРКАЛЬНОЕ ОТРАЖЕНИЕ ЗОБИО 1



2-2



Имя, № подл. Подпись и дата. Взам. инв. №

Сетки в местах пересечения с закладными деталями и в отверстиях вырезать по месту  
Гнутые стержни поз 36, 37 на основном виде условно не показаны

ЗРС 43-11 ЗОБ.01СБ

Лист 4

ФОРМАТ	ЗОНА	ПОЗИЦ	ОБОЗНАЧЕНИЕ	НАИМЕНОВАНИЕ	КОД НА ИСПОЛ				ПРИМЕЧ
					01	02	03	04	
				ДОКУМЕНТАЦИЯ					
А3			ЗРС 43-11 ЗОБ 02СБ	СБОРОЧНЫЙ ЧЕРТЕЖ	×				
			ЗРС 43-11 ЗОБ 03СБ	СБОРОЧНЫЙ ЧЕРТЕЖ		×			
			ЗРС 43-11. ЗОБ. 04СБ	СБОРОЧНЫЙ ЧЕРТЕЖ			×		
			ЗРС 43-11. БОБ. 05СБ	СБОРОЧНЫЙ ЧЕРТЕЖ				×	
			ЗРС 43-11. ПЗ.	ПОЯСНИТЕЛЬНАЯ ЗАПИСКА	×	×	×	×	
			ЗРС 43-11. РС.	ВЕДОМОСТЬ РАСХОДА СТАЛИ	×	×	×	×	
			ЗРС 43-11. Ч	УЗЛЫ ГАБАРИТНЫЕ	×	×	×	×	
			ЗРС 43-11. УА	УЗЛЫ АРМАТУРНЫЕ	×	×	×	×	
				<u>СБОРОЧНЫЕ ЕДИНИЦЫ</u>					
А3	1		ЗРС 43-11	ЗАКЛАДНАЯ ДЕТАЛЬ МЗЦС	2	6	2	2	
	2			М53-1ЦС	4	3	2		
	3			М52 ЦС	4	5	4	4	
	4			М22 ЦС		1	2		
	5			М138 ЦС				4	
	6			М139 ЦС				2	

НАЧ. ОТА	БАНАТ	<i>Швака</i>	ЗРС 43-11 ЗОБ. 02 - 04СБ
ТА СПЕЦ.	БАСКО	<i>Павлов</i>	
ЗАВ. ГР.	ГУРЕВИЧ	<i>НЧ</i>	
РАЗРАБ.	НИКОЛАЕВА	<i>НЧ</i>	
ПРОВЕРКА	ГУРЕВИЧ	<i>НЧ</i>	
		V	

СТАДИЯ	АМЕТ	АМЕТОВ
Р	1	3
МНИИТЭП ОСК		

Объемные элементы балконов  
30Б3; 30Б4; 30Б5,  
60Б3.

ФОРМА 1Б ГОСТ 2.113-75

ИНВ № ПОД | ПОДПИСИ И ДАТА | ВЗЛМ ИНВ №

ФОРМАТ	ЗОНА	ПОЗИЦ	ОБОЗНАЧЕНИЕ	НАИМЕНОВАНИЕ	КОД НА ИСПОЛ				ПРИМЕЧ
					01	02	03	04	
А3	7		ЗРС 43-11	ПЕТЛЯ П 14	8	4	8	8	
	8			П 14-1		4			
А3	10		ЗРС 43-11	КАРКАС К 23				1	
	11			К 24				2	
	12			К 4	2	2	2	2	
	13			К 8		2	2		
	14			К 10		3	3		
	15			К 11	4	4	2	4	
	16			К 12		1			
	17			К 13		1			
	18			К 14		7			
	19			К 15		1			
	20			К 16		1			
	21			К 17	1				
	22			К 18	1			1	

МАРКА	30Б3	30Б4	30Б5	60Б3
ЗРС 43-11. ЗОБ. 02 - 04СБ				
				АМЕТ
				2

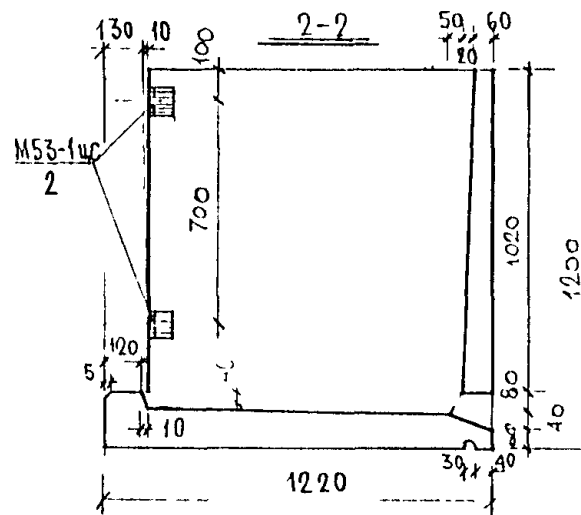
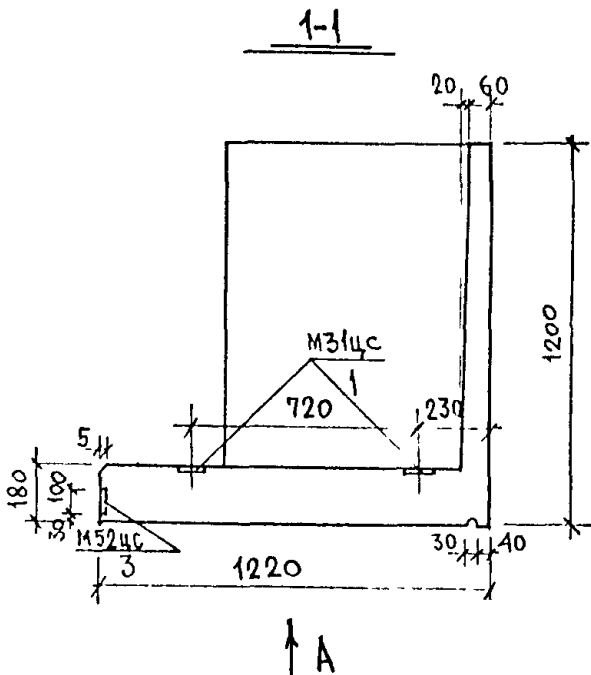
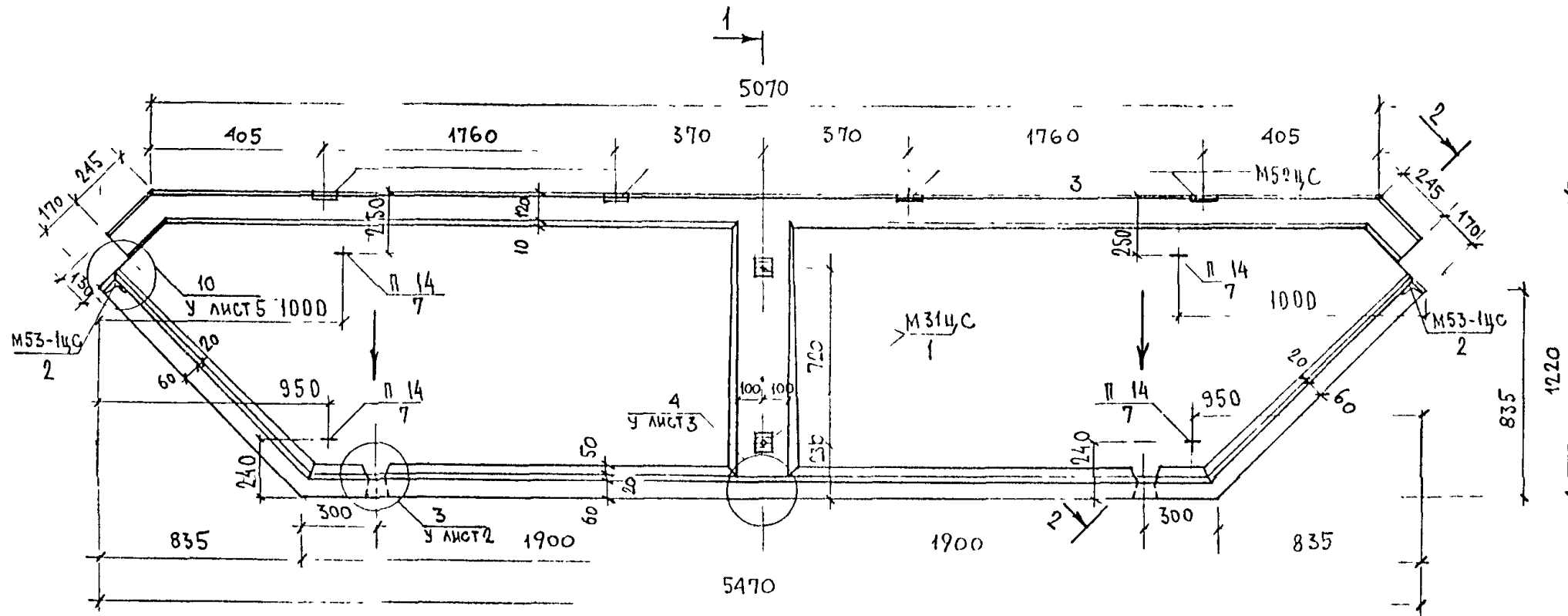
ФОРМА 1Б ГОСТ 2.113-75 1Б

ФОРМАТ	ЗОНА	ПОЗИЦ	ОБЪЕЗНАЧЕНИЕ	НАИМЕНОВАНИЕ	КОЛ НА ИСПОЛ										ПРИМЕЧ			
					01	02	03	04										
А3	23	ЗРС43-11		КАРКАС	К19	2												
	24				К20			1										
	25				К21			1										
	26				К22			5										
	27				К25				2									
	28				К26				2									
А3	30	ЗРС43-11		СЕТКА	С7		1											
	31				С8		1											
	32				С9		1											
	33				С10		1											
	34				С11		2											
	35				С12	1												
	36				С13	2												
	37				С14			1										
	38				С15	2			2									
	39				С16	4												
					3063	3064	3065	6063										
													ЗРС43-11 306 02 - 04 СБ				Лист	
																	3	

ИНВ № ПОДА | ПОДПИСЬ И ДАТА | ВЗАМ ИНВ №

ФОРМАТ	ЗОНА	ПОЗИЦ	ОБЪЕЗНАЧЕНИЕ	НАИМЕНОВАНИЕ	КОЛ НА ИСПОЛ										ПРИМЕЧ				
					01	02	03	04											
А3	40	ЗРС43-11		С17			2												
	41			С18			1												
	42			С19			1												
	43			С20				4											
	44			С21				1											
	45			С22				2											
				<u>ДЕТАЛИ</u>															
				<u>СТЕРЖНИ</u>															
				СТАЛЬ КЛАССА АШ ГОСТ 5781-82*															
Б/Н	49			Ф10 L=870 0,54 КГ			1												
	50			Ф10 L=1200 0,74 КГ			1												
	51			Ф10 L=400 0,25 КГ					4										
				СТАЛЬ КЛАССА А1 ГОСТ 5781-82*															
Б/Н	54			Ф14 Г3 L=6090 7,36 КГ		1													
	55			Ф14 Г4 L=6020 7,27 КГ		1													
	56			Ф14 Г5 L=6070 7,33 КГ	1														
					3063	3064	3065	6063											
													ЗРС43-11. 306 02 ÷ 04 СБ				Лист		
																	4		





ИЗМ. № КОЛ-ВО ПОДПИСЬ И ДАТА  
 ИМ. И ПОДП. ПОДПИСЬ И ДАТА  
 ИМ. И ПОДП. ПОДПИСЬ И ДАТА

ИЗМ	КОЛ-ВО	ЛИСТ	№ ДОК	ПОДПИСЬ	ДАТА
НАЧ. МАСТ		КАИ			
ГЛАСПЕЦМАСТ		ГОЗИЦЫН			
ГАП		ЧЕСНОКОВ			
ГИП		МЫЛЬНИКОВ			
РГИ		СИНДЕЕВА			
РАЗРАБОТАЛ		ШИЩЕВА			
ПРОВЕРИЛ		МЫЛЬНИКОВ			

ЗРС 43-11.30Б.02СБ

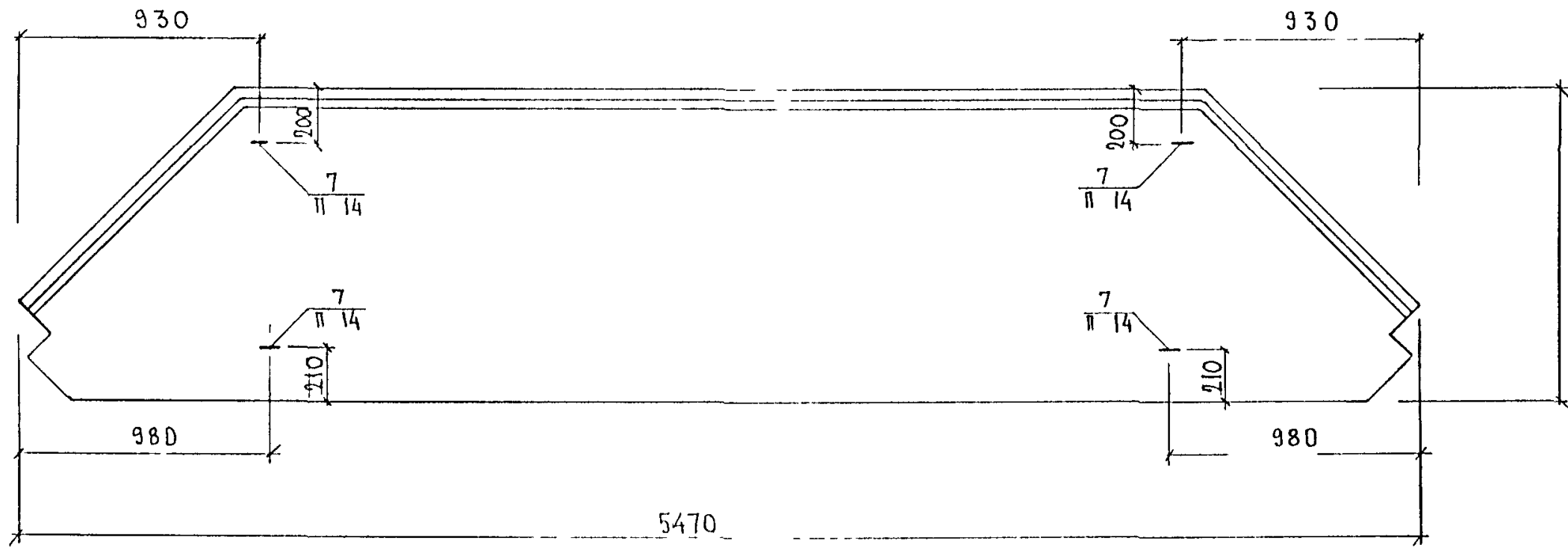
ОБЪЕМНЫЕ ЭЛЕМЕНТЫ  
 БАЛКОНОВ

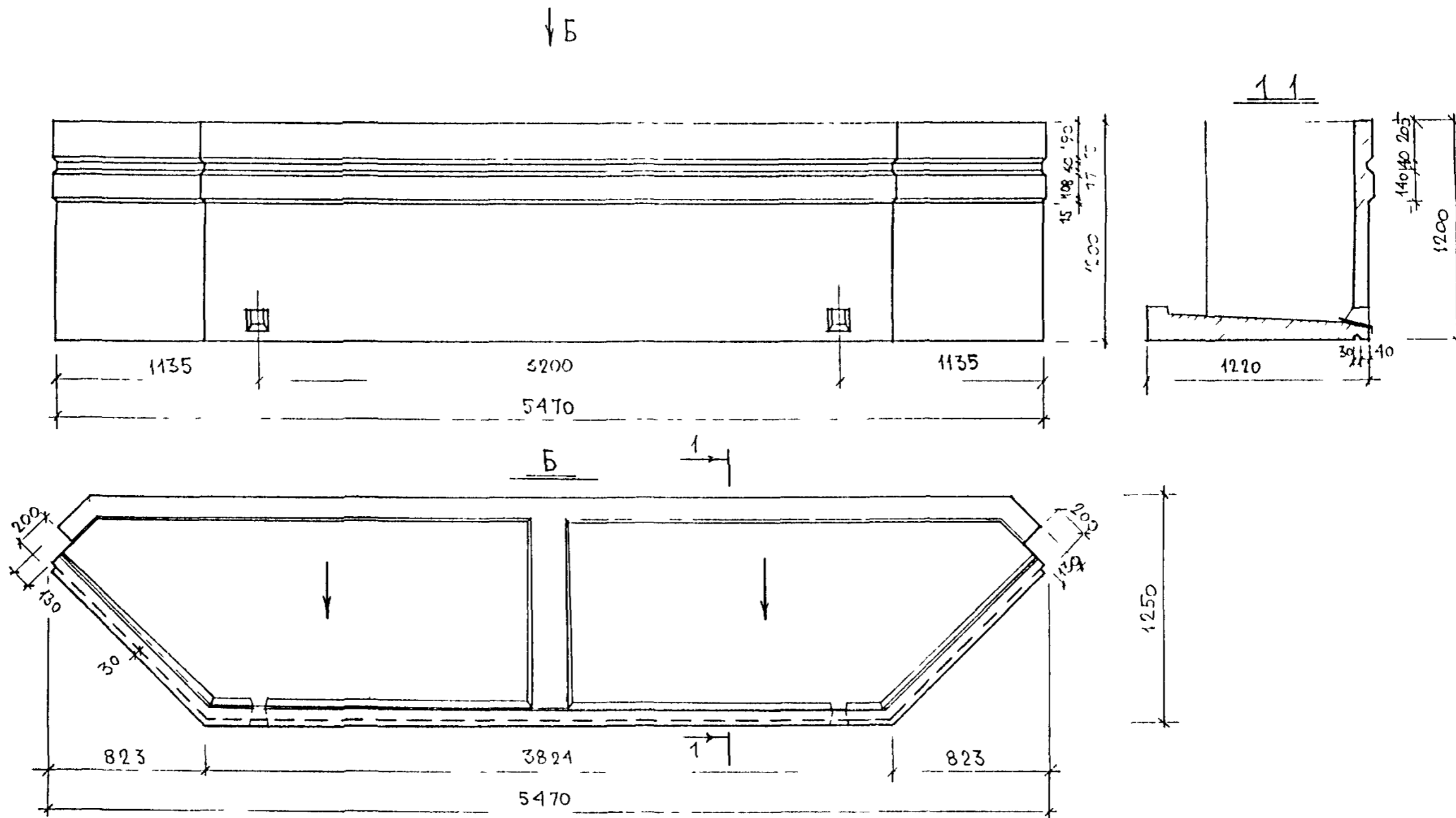
СТАДИЯ	МАСТА	МАСШТАБ
Р		1:20
ЛИСТ 1		ЛИСТОВ 4

3 ОБЗ  
 СБОРОЧНЫЙ ЧЕРТЕЖ

МНИИТЭП  
 МАСТЕРСКАЯ № 3

A





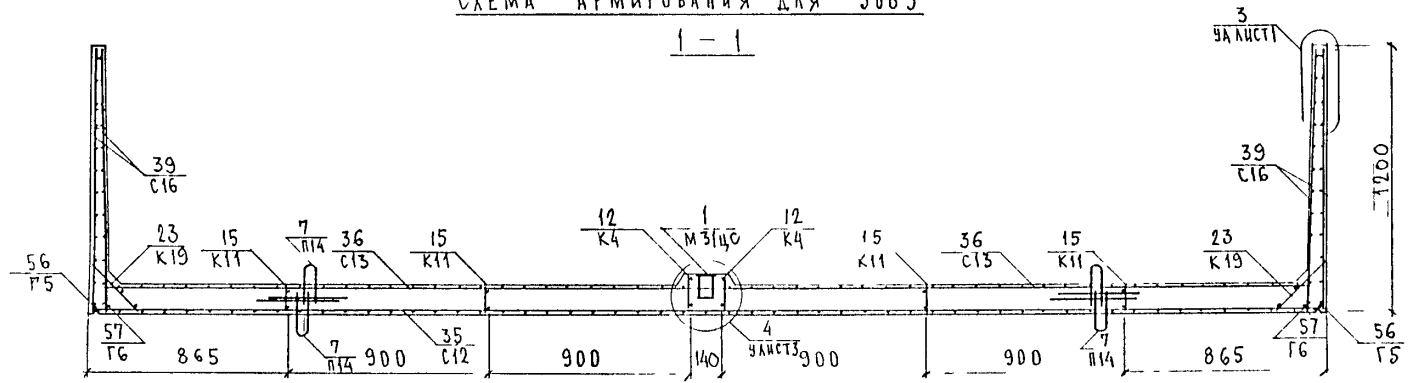
ИВ. N ДИАГ.  
 ПОДПИСЬ И ДАТА  
 04/17/62

						ЗРС 43-11 30Б. 02СБ			
ИЗМ.	КОЛУЧ.	ЛИСТ	И ДОК.	ПОДПИСЬ	ДАТА				
						ОБЪЕМНЫЕ ЭЛЕМЕНТЫ БАЛКОНОВ МАТРИЧНАЯ ОТДЕЛКА	СТАДИЯ	МАССА	МАСШТАБ
							Р		1:25
						ЛИСТ 3		ЛИСТОВ 4	
						30Б3 СБОРЩИЙ ЧЕРТЕЖ			
						МНИИТЭП МАСТЕРСКАЯ N 3			

НАЧ. МАСТ	БАН	<i>[Signature]</i>
ГАСПЕЦМАСТ	КОЗИЦЫН	<i>[Signature]</i>
ГАП	ЧЕШНОКО	<i>[Signature]</i>
ГИП	МЕЛЬНИКОВ	<i>[Signature]</i>
РГИ	ТИНДЕЕВА	<i>[Signature]</i>
РАЗРАБОТАЛ		
ПРОВЕРИЛ	КРАЮХИНА	<i>[Signature]</i>

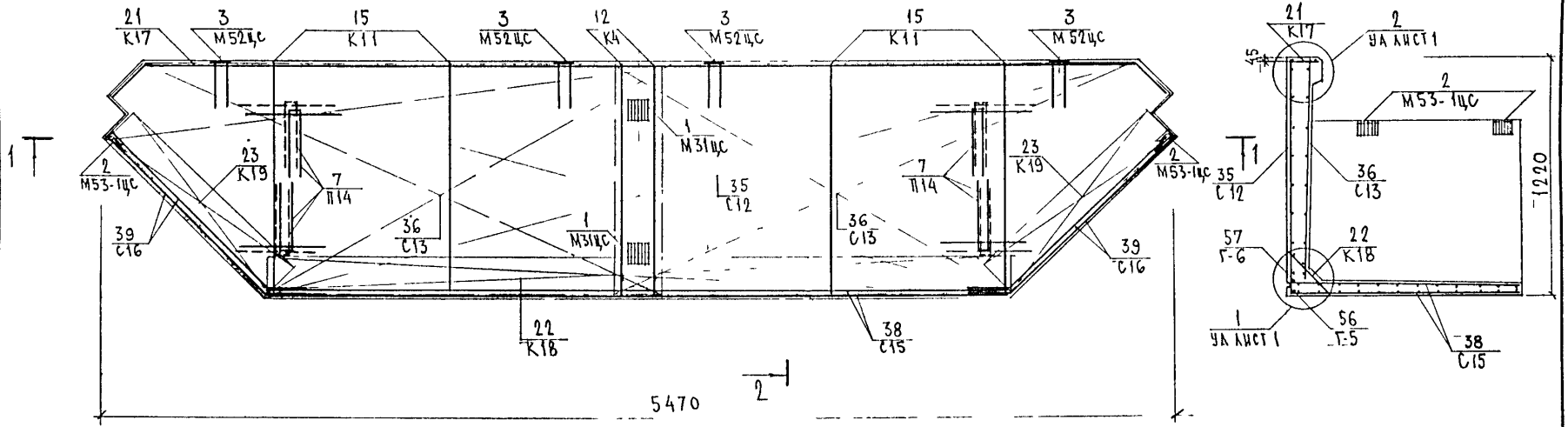
СХЕМА АРМИРОВАНИЯ ДЛЯ 30Б3

1-1



2-1

2-2



Гнутые стержни поз 56, 57 на основном виде условно не показаны. Сетки в местах пересечения с закладными деталями и в отверстиях вырезать по месту.

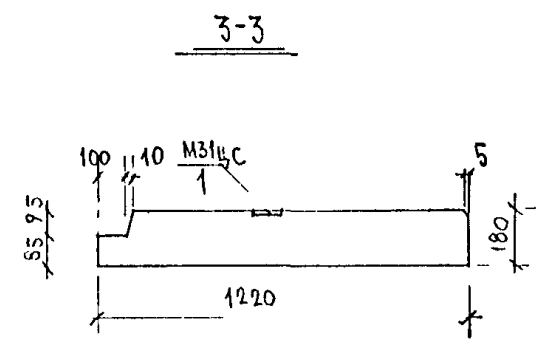
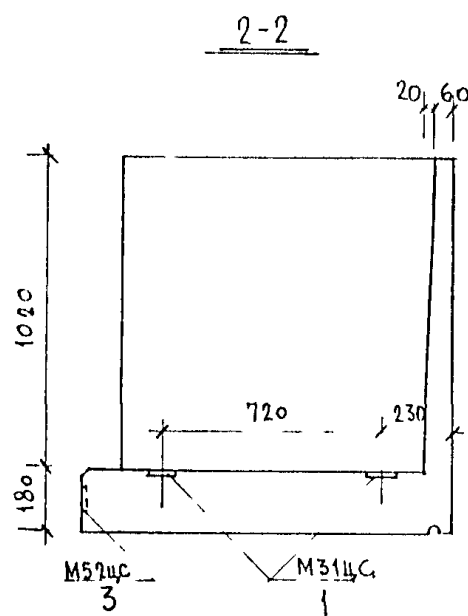
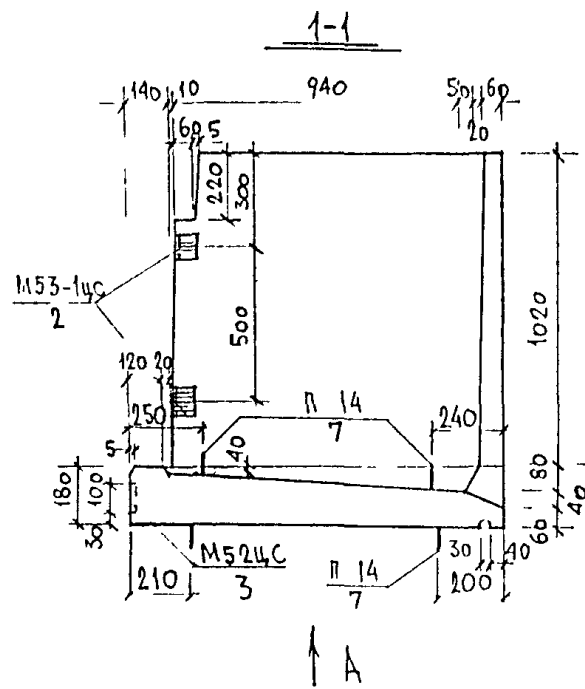
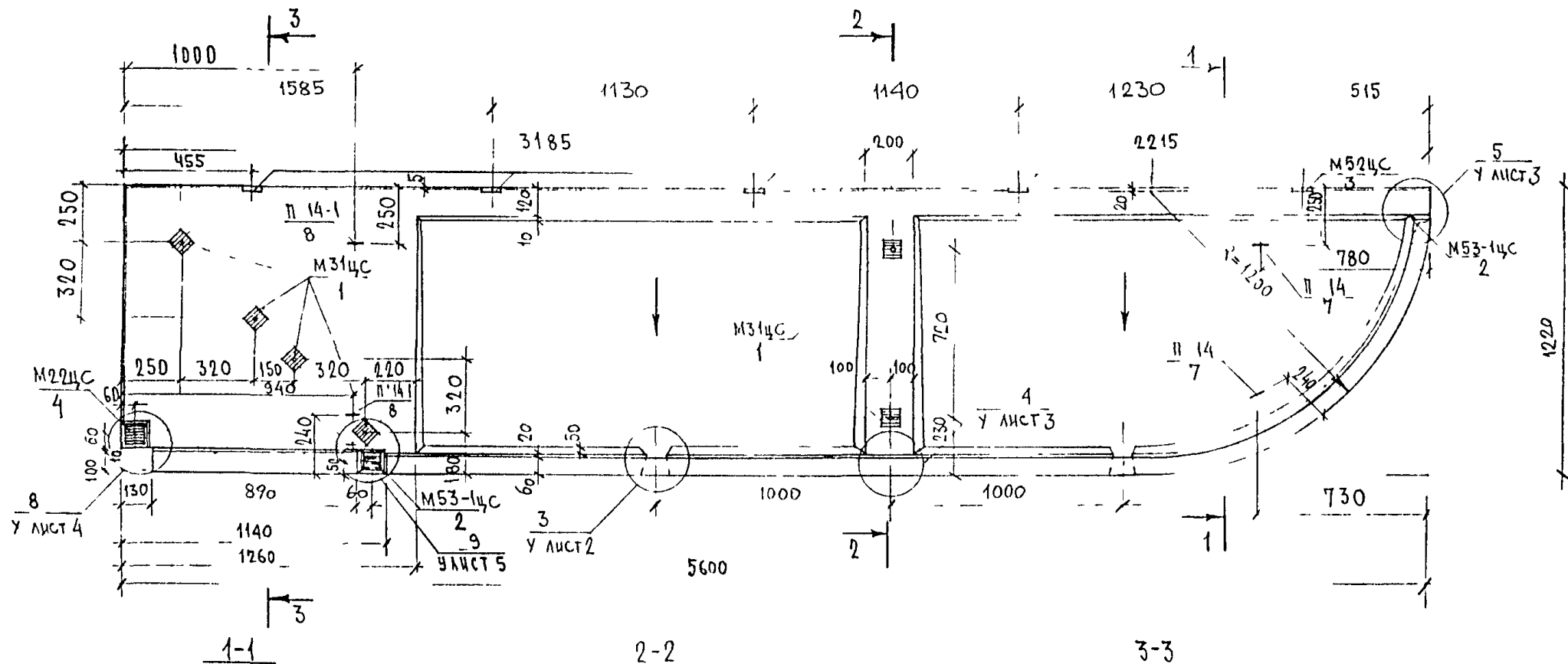
НАЧ. ОТД.	ВАНГ	<i>Ванг</i>
ГА СПЕЦ.	БАСКО	<i>Баско</i>
ЗАВ. ГР.	ГУРЕВИЧ	<i>Гуревич</i>
РАЗРАБ.	НИКОЛАЕВА	<i>Николаева</i>
ПРОВЕРКА	ГУРЕВИЧ	<i>Гуревич</i>

ЗРС 43-11 30Б.02 СБ.

АРМИРОВАНИЕ  
СБОРОЧНЫЙ ЧЕРТЕЖ

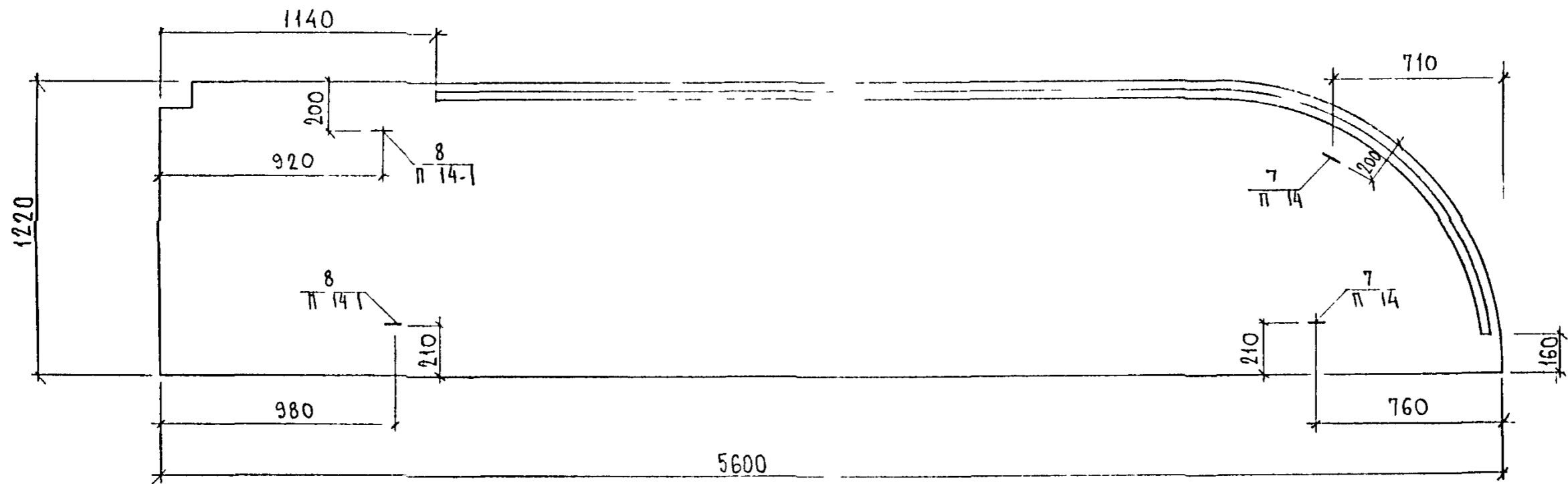
СТАДИЯ	ЛИСТ	ЛИСТОВ
Р	4	4
МНИИТЭП ОСК		





						ЗРС 43-11.30Б 03СБ			
ИЗМ.	КОЛ-ВО	ЛИСТ	ИЗМ. АДК	ПОДПИСЬ	ДАТА	ОБЪЕМНЫЕ ЭЛЕМЕНТЫ БАЛКОНОВ	СТАДИЯ	МАССА	МАСШТАБ
							Р		1:20
НАЧ. МАСТ.	КАИ						ЛИСТ	ЛИСТОВ	4
ГЛАВ. МАСТ.	КОЗИЦЕВИЧ						МНИИТЭП МАСТЕРСКАЯ № 3		
ГЛАВ. ПРОЕК.	ЧЕШОКОВ								
ПРОЕК.	МИХАЙЛОВ								
РАЗРАБОТАЛ	СИНДЕЕВА					ЗОБА, СБОРОЧНЫЙ ЧЕРТЕЖ			
ПРОВЕРИЛ	СИНДЕЕВА								

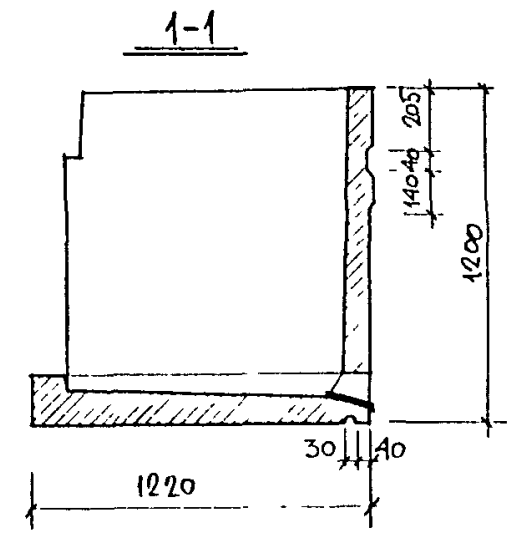
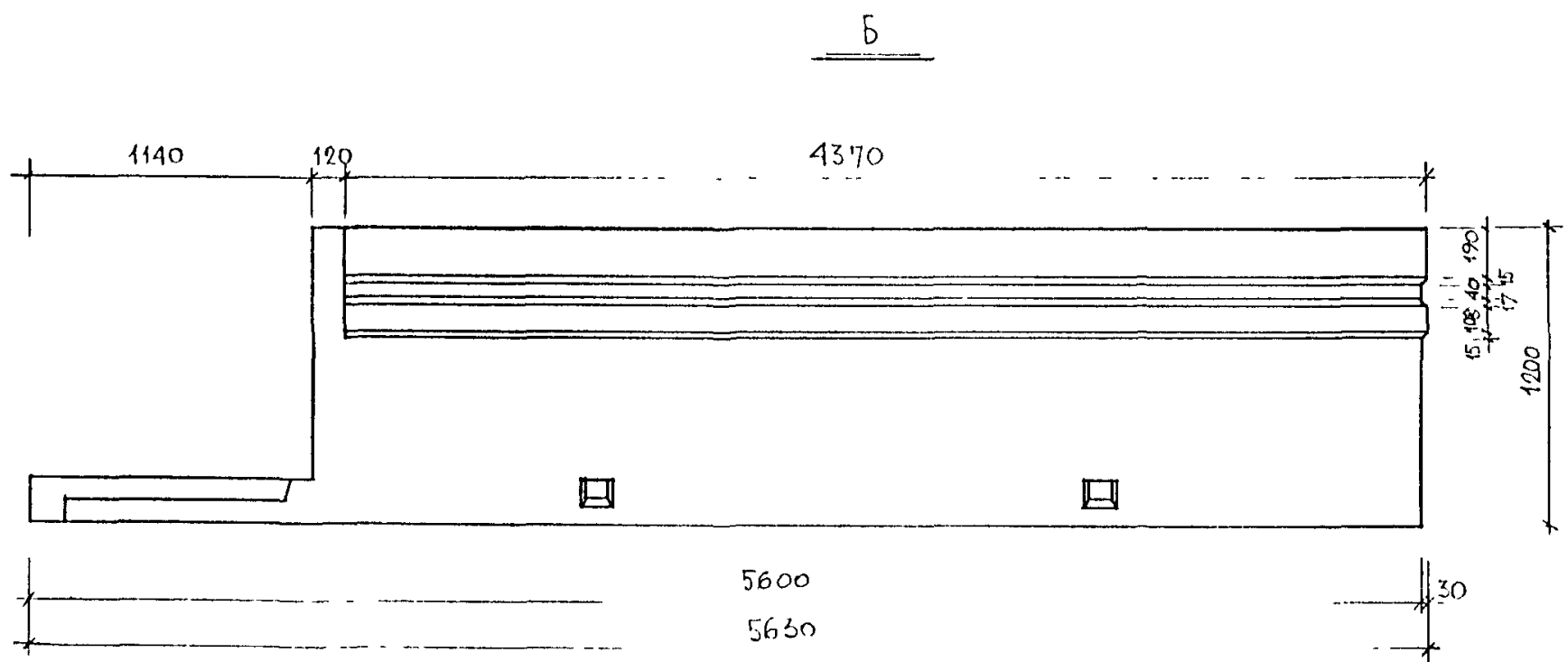
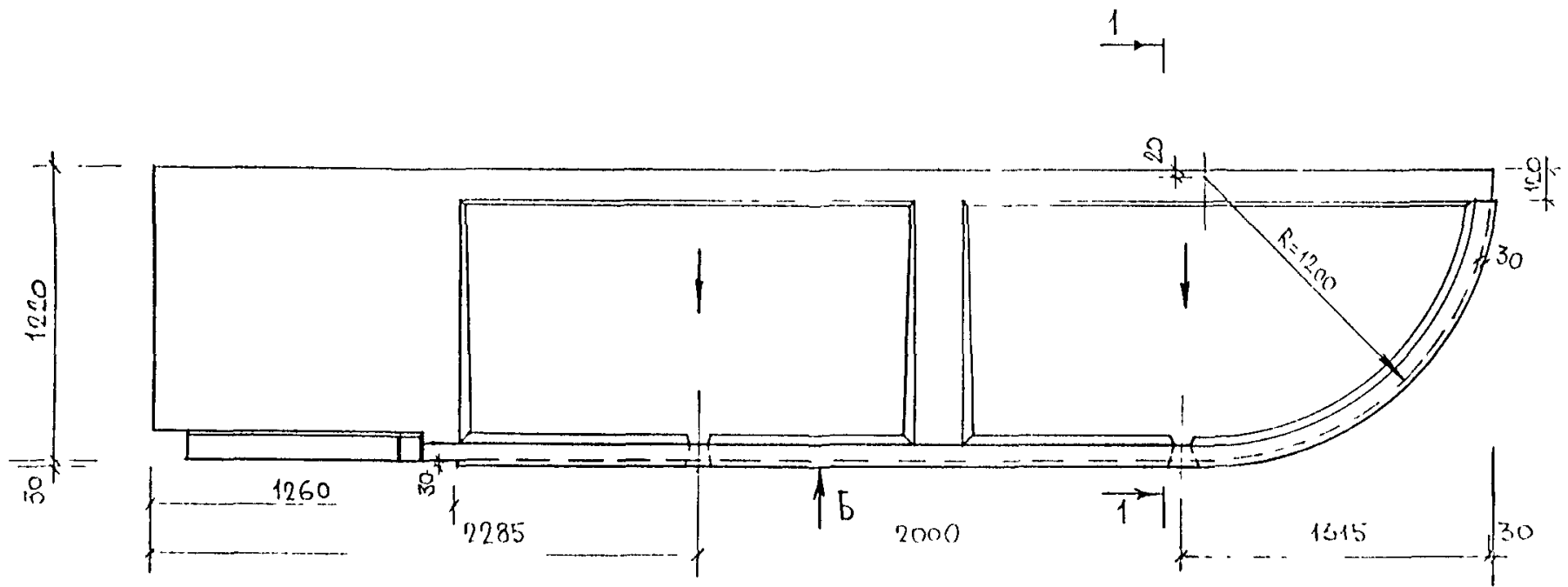
A



ЗРС 43-11. 30Б.03 СБ

ЛИСТ

2

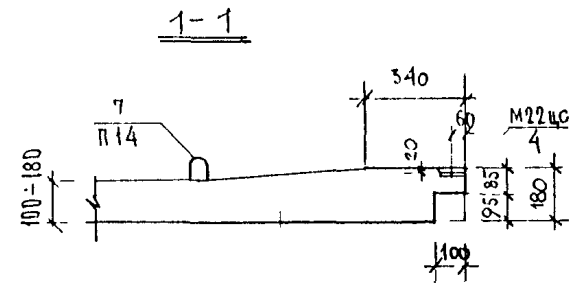
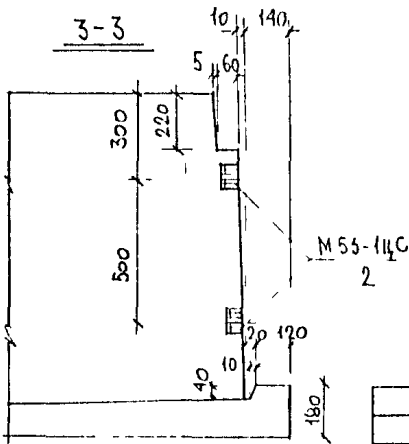
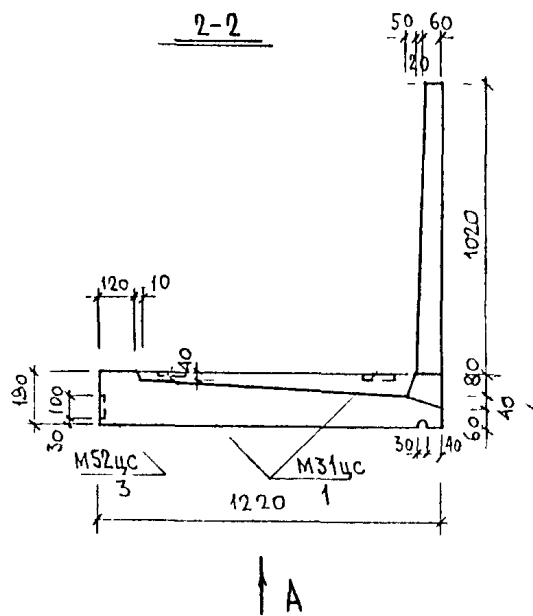
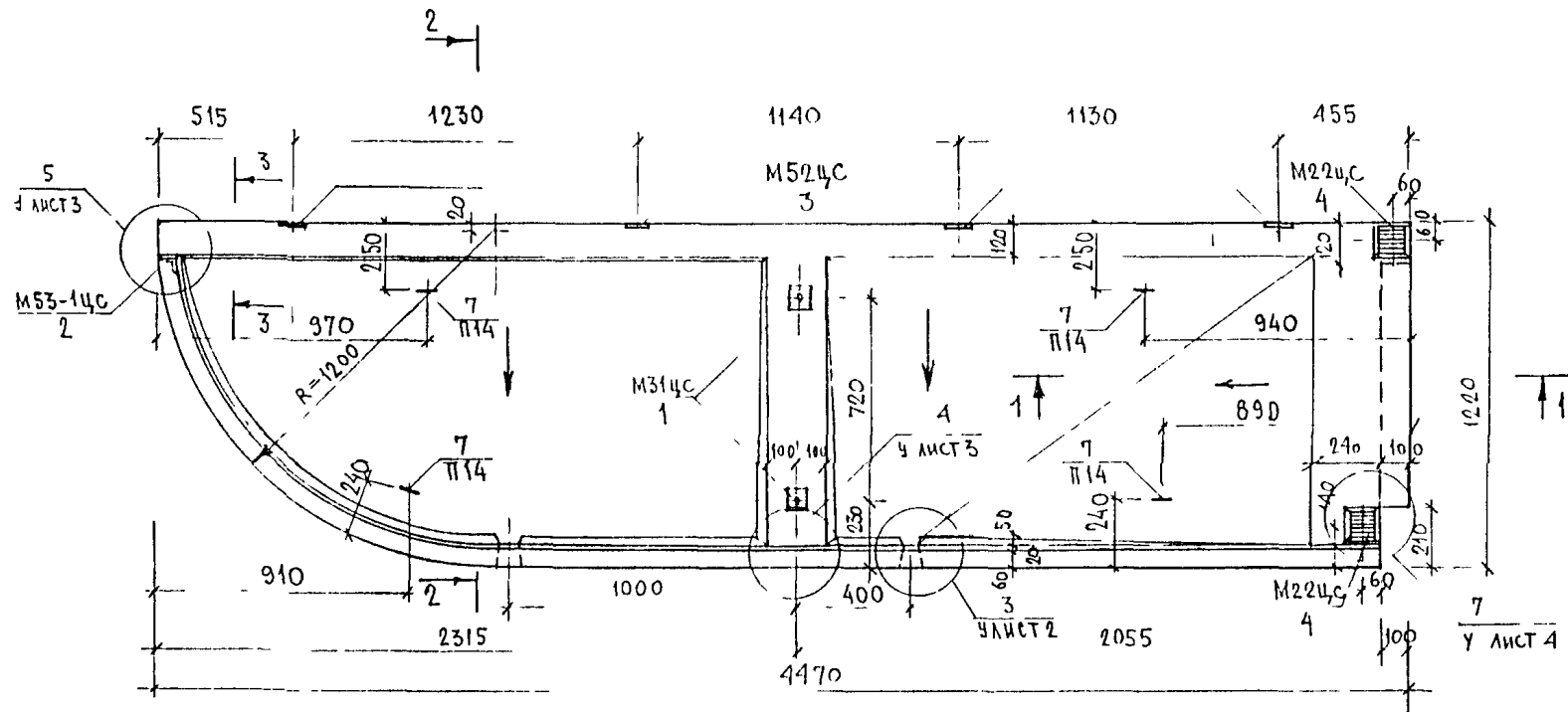


ИВР. N ПОДАЛ. ПОДПИСЬ И ДАТА. БОКАЛ. ИВР. N. 8913267

ИЗМ.	КОЛ-ВО	ЛИСТ	И ДОК.	ПОДПИСЬ	ДАТА
НАЧ. МАСТ		КАН		<i>[Signature]</i>	
ГАСПЕЦМАСТ		КОЗЫНУ III		<i>[Signature]</i>	
ГАП		ЧЕСНОКОВ		<i>[Signature]</i>	
ГИП		МЫАЛЬНИКОВ		<i>[Signature]</i>	
РГИ		СМУЗЛЕНКО		<i>[Signature]</i>	
РАЗРАБОТАЛ					
ПРОВЕРИЛ		И.И. СМУЗЛЕНКО		<i>[Signature]</i>	

ЗРС 43-11.30Б.03СБ		
ОБЪЕМНЫЕ ЭЛЕМЕНТЫ БАЛКОНОВ	СТАДИЯ	МАСШ
МАТРИЧНАЯ ОТДЕЛКА	Р	1:25
30Б	ЛИСТ 3	ЛИСТОВ 4
СБОРОЧНЫЙ ЧЕРТЕЖ	МНИИТЭП МАСТЕРСКАЯ N 3	





ИМЯ ПОДПИСЬ И ДАТА

ВЗЯМЕНИ ИМЯ

ИЗМ.	КОЛ-ВО	ЛИСТ	И ДОК.	ПОДПИСЬ	ДАТА
ИМУ МАСТ				КАИ	
ГА СПЕЦ МАСТ				КОЗИЦЫН	
ТАП				ЧЕШОКОВ	
ГИП				ИЛЬИНСКОЕ	
РГИ				СИНДЯЕВА	
РАЗРАБОТА				СИНДЯЕВА	
ПРОВЕРИЛ				ИЛЬИНСКОЕ	

ЗРС 43-11.30Б.04СБ

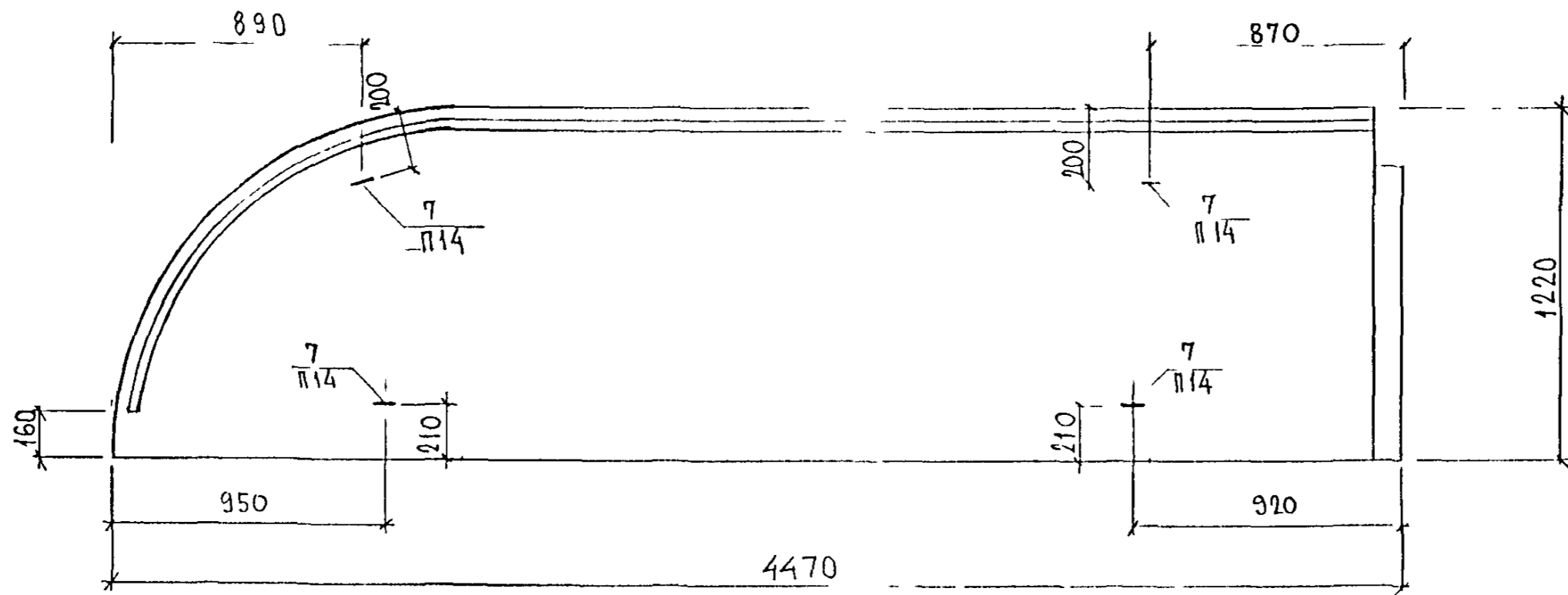
ОБЪЕМНЫЕ ЭЛЕМЕНТЫ  
БАЛКОНОВ

СТАДИЯ	МАССА	МАСШТАБ
Р		1:20
ЛИСТ	ЛИСТОВ 4	

30Б5  
СБОРОЧНЫЙ ЧЕРТЕЖ

МНИИТЭП  
МАСТЕРСКАЯ № 3

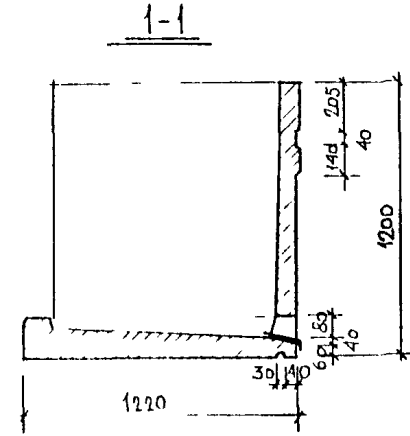
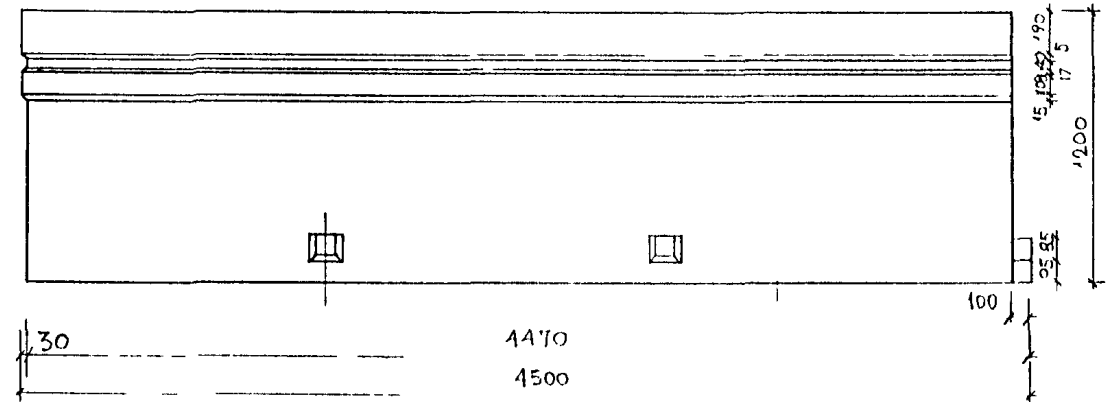
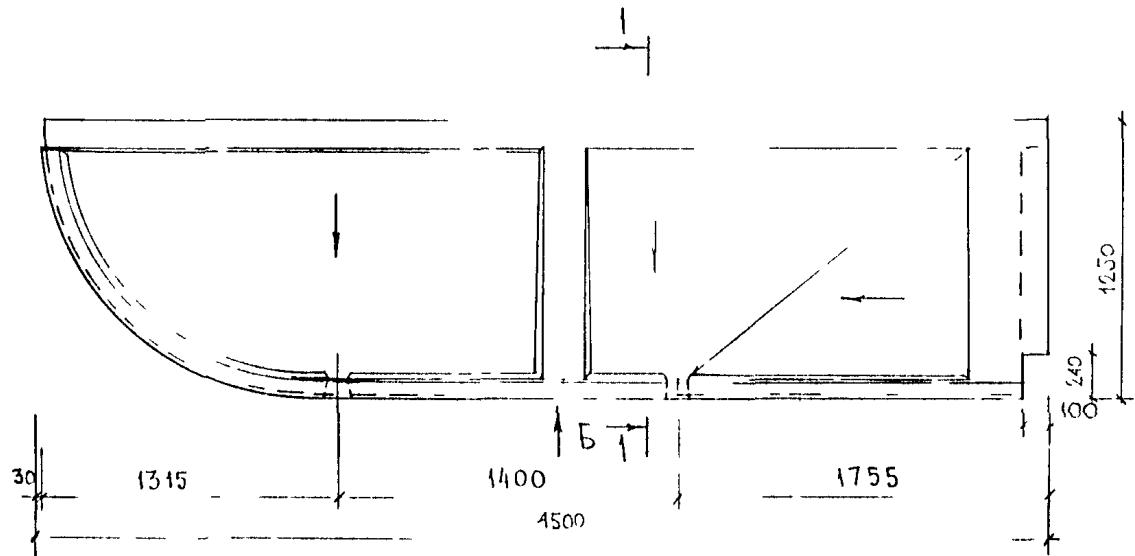
A



ЗРС 43-11 30Б.04 СБ

Лист

2



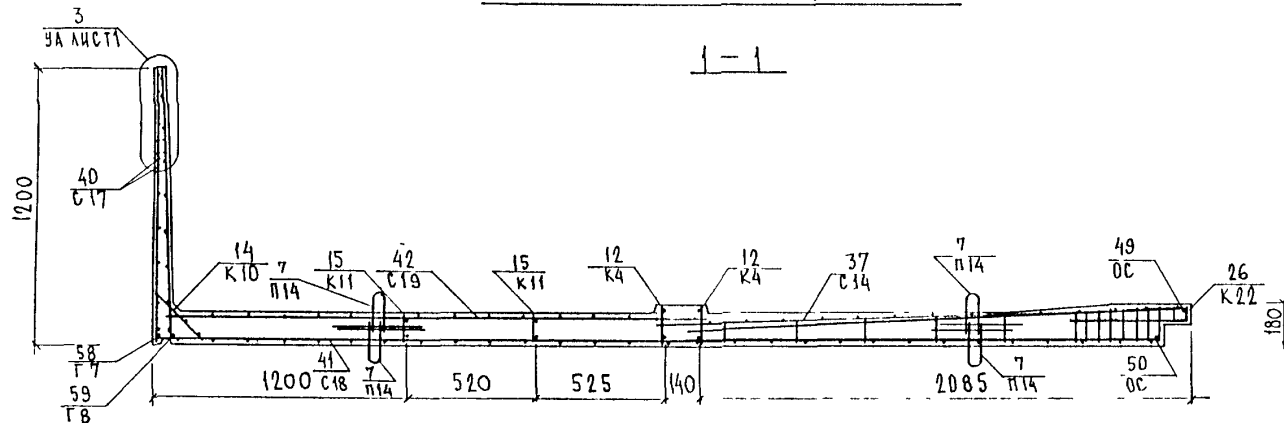
ИВН ПОДП. ПОДПИСЬ И ДАТА  
 ВЗАНЕН ИВН

ИЗМ.	КОЛ-ВО	ЛИСТ	И ДОК.	ПОДПИСЬ	ДАТА
ИЗМ. МАТ. 1		КАП		<i>[Signature]</i>	
ГЛА СПЕЦ. МАТ.		КОЗИЦЫН		<i>[Signature]</i>	
ГАР		ЧЕРНОКОР		<i>[Signature]</i>	
ГНП		КАВЬНИНОВ		<i>[Signature]</i>	
РТИ		СИНДЕЕВА		<i>[Signature]</i>	
РАЗРАБОТКА		СИНДЕЕВА		<i>[Signature]</i>	
ПРОВЕРКА		КАВЬНИНОВ		<i>[Signature]</i>	

ЗРС 43-11 30Б 04СБ		
ОБЪЕМНЫЕ ЭЛЕМЕНТЫ БАЛКОНОВ МАТРИЧНАЯ ОТДЕЛКА	СТАДИЯ	МАСШТАБ
	Р	1:25
30ББ СБОРОЧНЫЙ ЧЕРТЕЖ	ЛИСТ 3	ЛИСТОВ 4
МНИИТЭП МАСТЕРСКАЯ № 3		

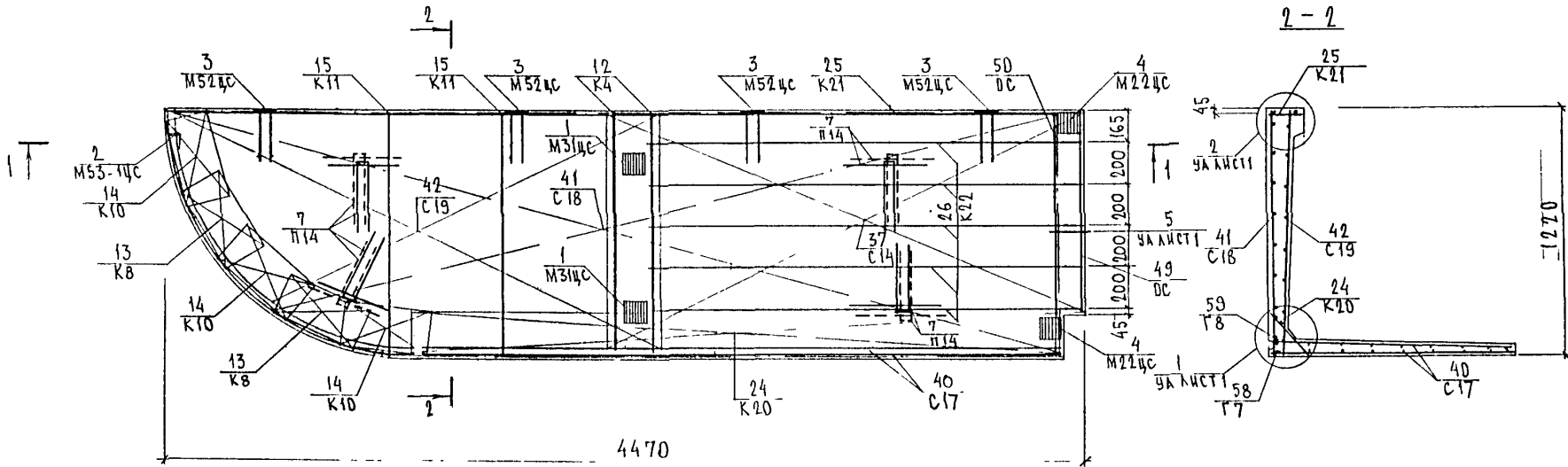
# СХЕМА АРМИРОВАНИЯ ДЛЯ ЗОБ5

1-1



2

2-2



Гнутые стержни поз. 58, 59 на основном виде условно не показаны  
 сетки в местах пересечения с заводскими деталями и в  
 отверстиях вырезать по месту

НАЧ ОТА	ВАНАГ	<i>М.В.С.</i>
ГЛА СПЕЦ	БАСКО	<i>М.В.С.</i>
ЗАВ ГР	ГУРЕВИЧ	<i>М.В.С.</i>
РАЗРАБ	НИКОЛЛЕВА	<i>М.В.С.</i>
ПРОВЕРИЛ	ГУРЕВИЧ	<i>М.В.С.</i>

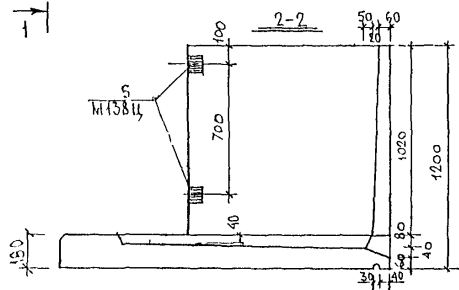
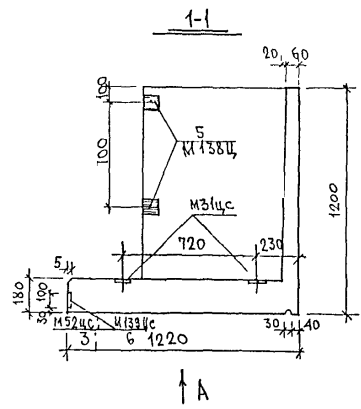
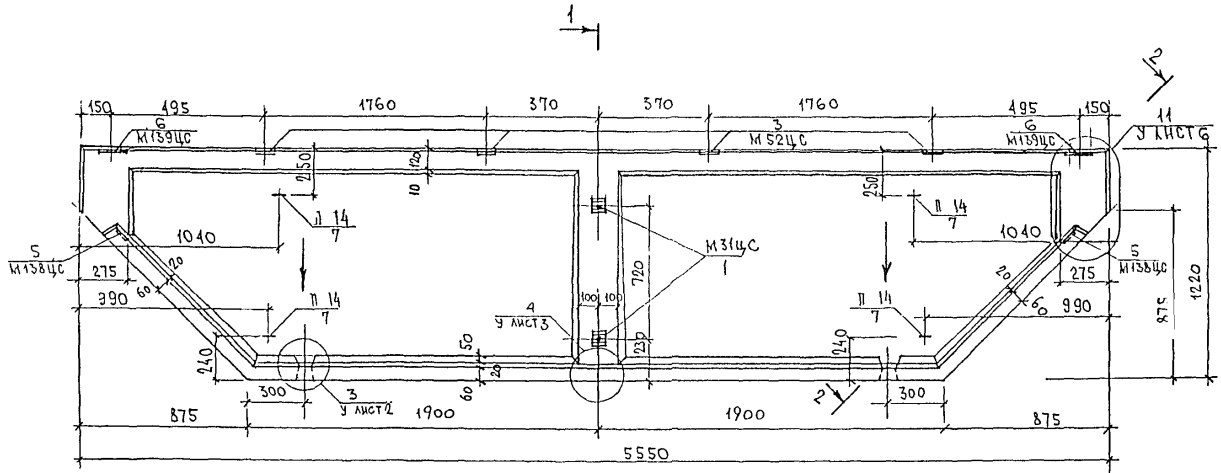
ЗРС 43-11. ЗОБ.04 СБ

АРМИРОВАНИЕ  
 СБОРОЧНЫЙ ЧЕРТЕЖ

СТАДИЯ	ЛИСТ	ЛИСТОВ
Р	4	4

МНИИТЭП





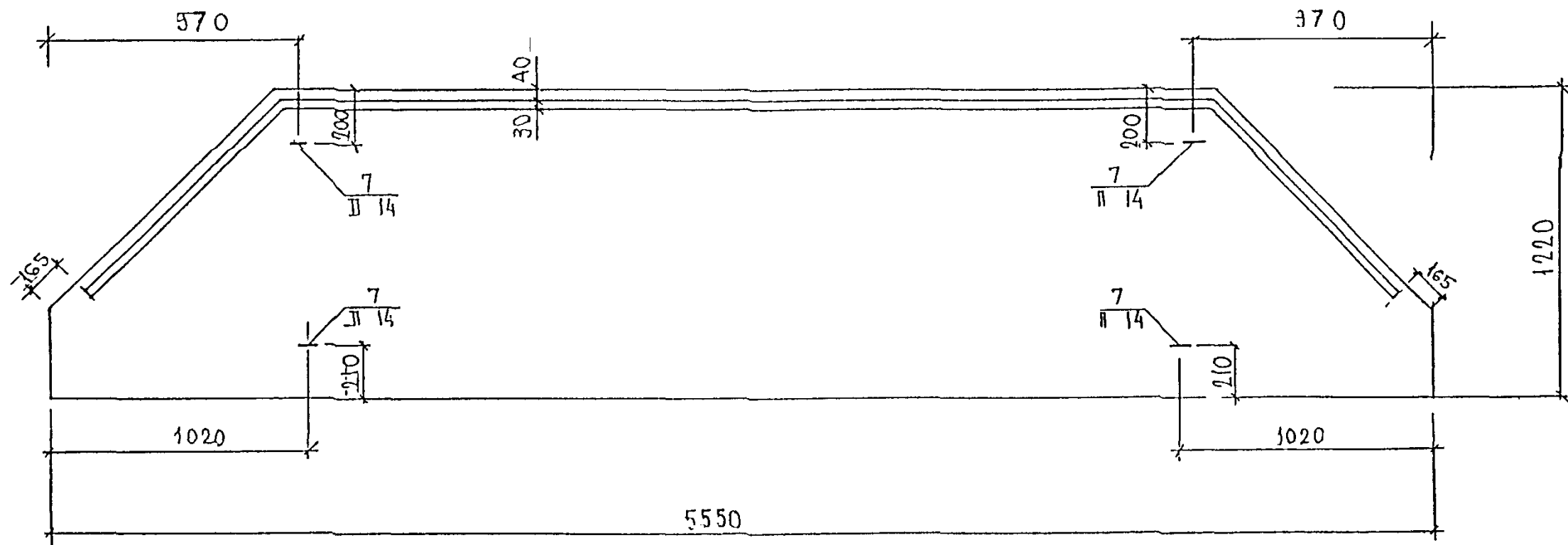
П. ЧИЖ М.З.  
Г. П. М. З.  
КОЗЛЮЧ  
КОВАЛОВА

НАЧ. ОТА	В. НАГ	И. КОС
Г. СПЕЦ	Б. АСКО	И. КОС
ЭК. ГР.	Г. РЕВНЧ	И. КОС
РАБ. РАТ.	П. ХОМОВА	И. КОС
ПРОВЕРИЛ	Г. РЕВНЧ	И. КОС

ЗРЧЗ-11. 60Б. 05СБ.		
ОБЪЕМНЫЙ ЭЛЕМЕНТ БАЛКОНА 60БЗ СБОРОЧНЫЙ ЧЕРТЕЖ	СТАЦИЯ	ЛИСТ
	Р	1
		МНИИТЭП ОСК

6 053

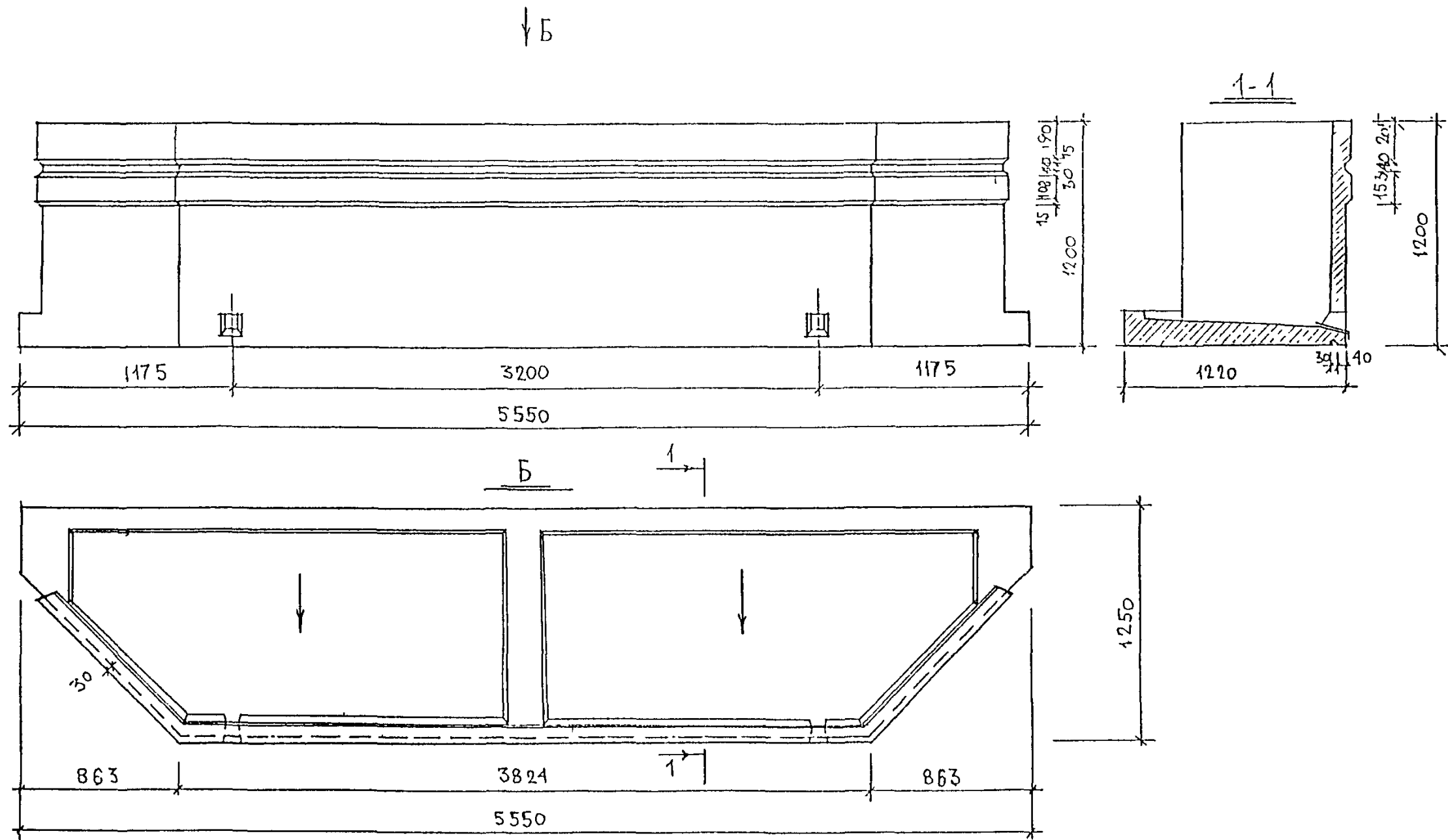
A



ЗРС 43-11 605.05СБ.

Лист

2



ИЗМ.	КОЛ-ВО	ЛИСТ	И ДИК	ПОДПИСЬ	ДАТА
НАЧ. МАСТ.					
ГЛ. СПЕЦ. МАСТ.		КОЗИЦЫН			
ГЛАВ.		НАДОМОР			
ГИП.		КЕВСАКОВ			
УЧ. СПЕЦ.		ВИХАРЬЕВ			
РАЗРАБОТАЛ					
ПРОВЕРИЛ					

ЗРС 43-11. БОБ. 05СБ.

ОБЪЕМНЫЕ ЭЛЕМЕНТЫ  
БАЛКОНОВ  
МАТРИЧНАЯ ОТДЕЛКА

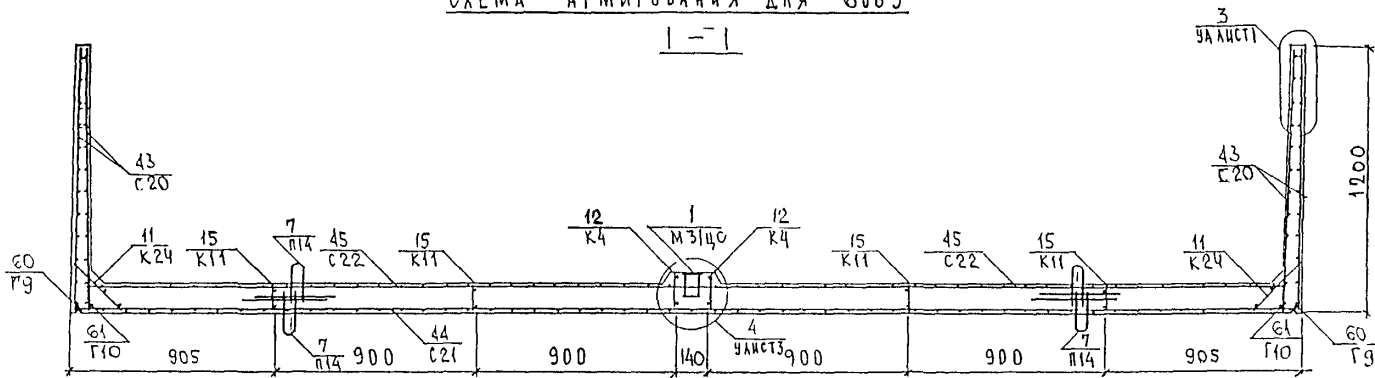
БОБЗ  
СБОРЧНЫЙ ЧЕРТЕЖ

СТАЛИЯ	МАССА	НАСЧЕТ
Р		1:25
ЛИСТ 3	ЛИСТОВ 4	

МНИИТЭП  
МАСТЕРСКАЯ N 3

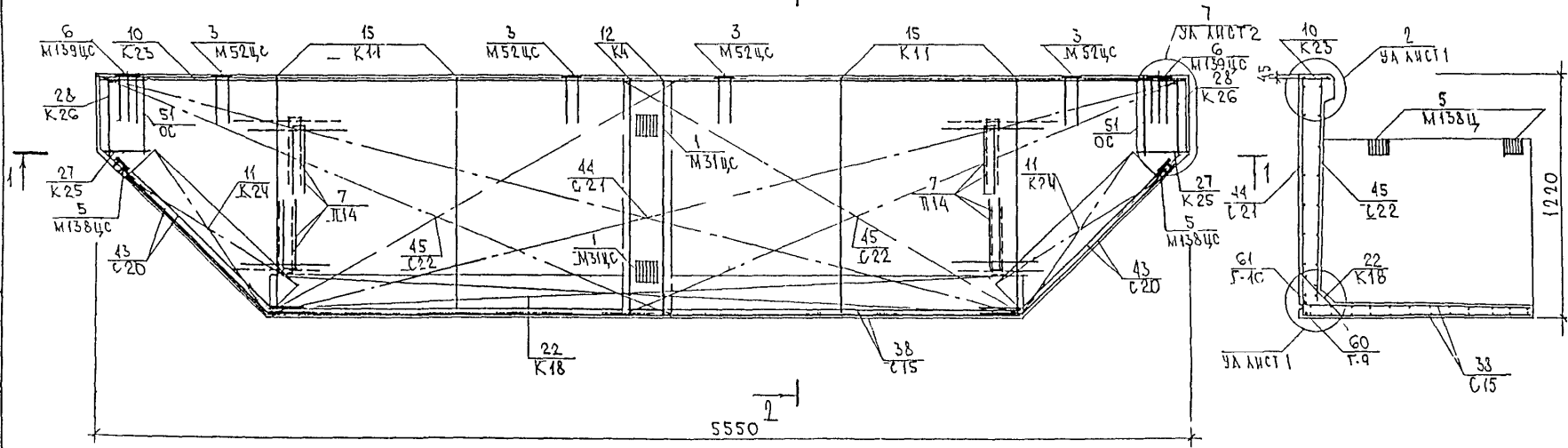
СХЕМА АРМИРОВАНИЯ ДЛЯ 60Б3

1-1

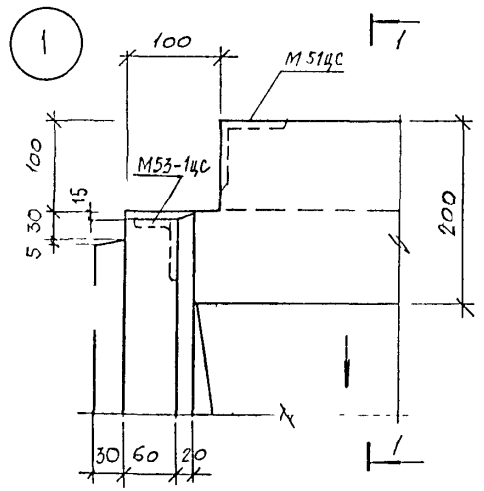


2-1

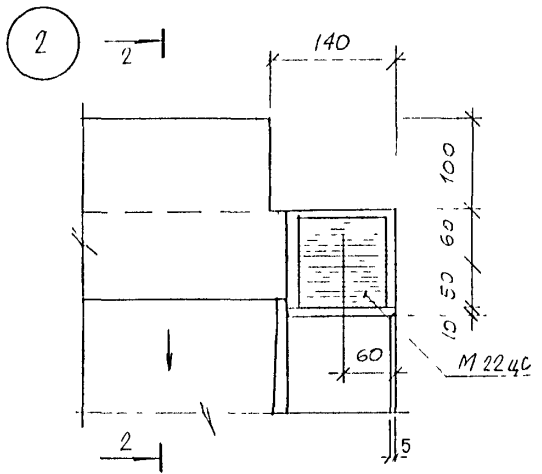
2-2



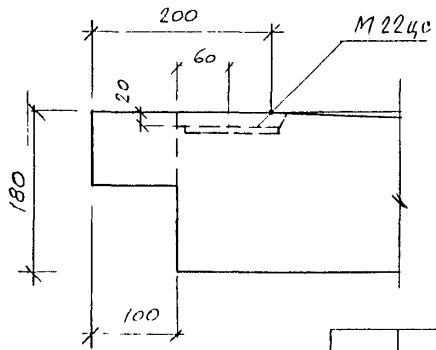
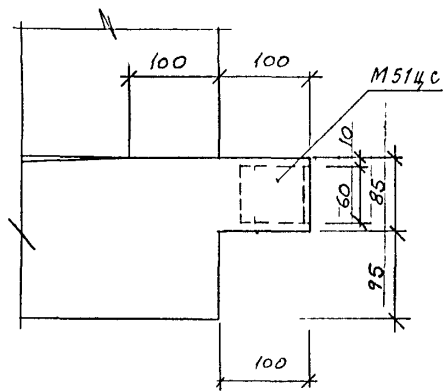
Гнутые стержни поз 60, 61 на основном виде условно не показаны  
 сетки в местах пересечения с закладными деталями и в  
 отверстиях вырезать по месту



1-1



2-2



СОЛАСОВАНО	ТА СПЕЦ. М.З	КОМАНДИР	ТА СПЕЦ. М.З
ТА СПЕЦ. М.З	КОМАНДИР	ТА СПЕЦ. М.З	КОМАНДИР
ТА СПЕЦ. М.З	КОМАНДИР	ТА СПЕЦ. М.З	КОМАНДИР
ТА СПЕЦ. М.З	КОМАНДИР	ТА СПЕЦ. М.З	КОМАНДИР

ЗРС 43-11 У.			СТАДИЯ	МАССА	МАСШТАБ
НАЧ.ОТД.	ВАНАГ	М.М.М.	ДЕВЯТНЫЕ ЭЛЕМЕНТЫ БАЛКОНОВ	Р	1:5
ТА СПЕЦ.	ВАНАГ	М.М.М.			
ЗАВ.ТР.	ТУРЕВИЧ	М.М.М.			
РАЗРАБ.	НИКОЛАЕВА	М.М.М.			
ПРОВЕР.	КОМИССАРОВА	М.М.М.			
УЗЛЫ			ЛИСТ 1	ЛИСТОВ 6	МНИИТЭП ОРК

СОГЛАСОВАНО

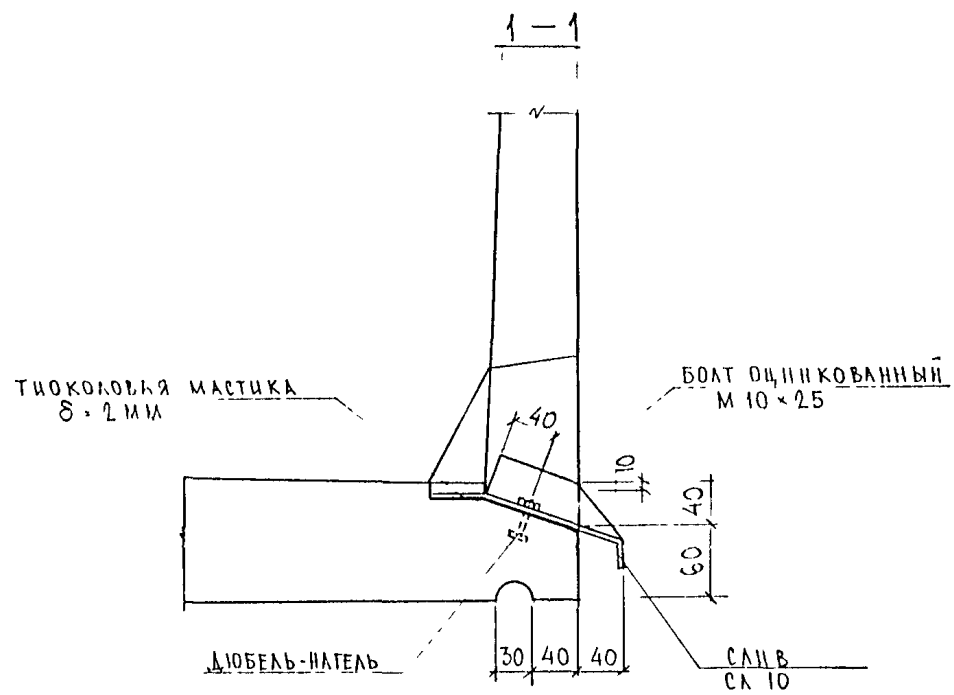
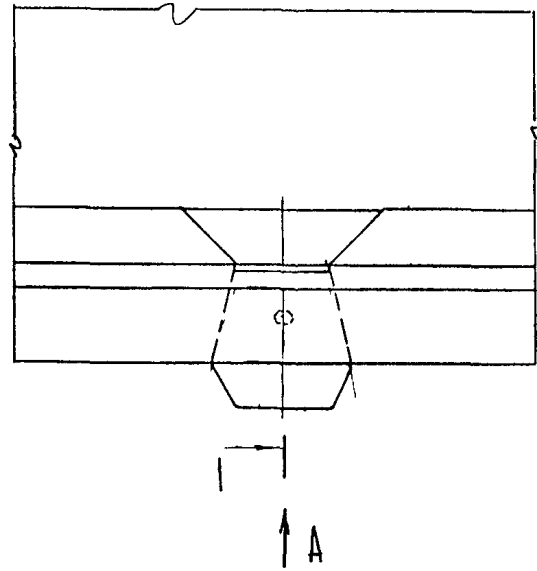
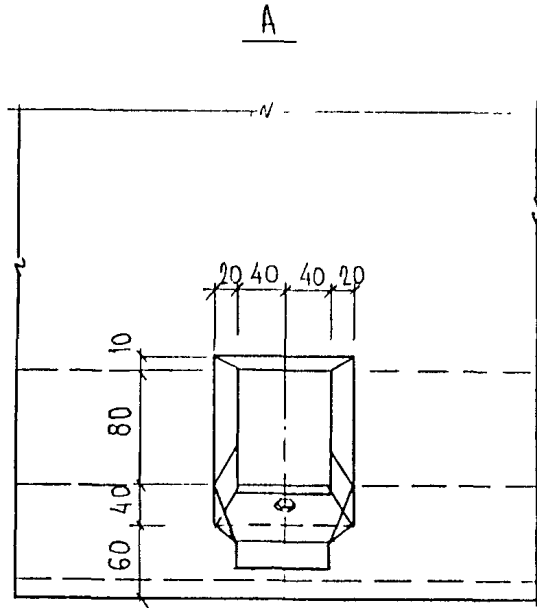
И.А. СПЕЦ И.З. ПОЗНИЦЫН  
 Е.П. КАРАТОВА

Взам. инв. №

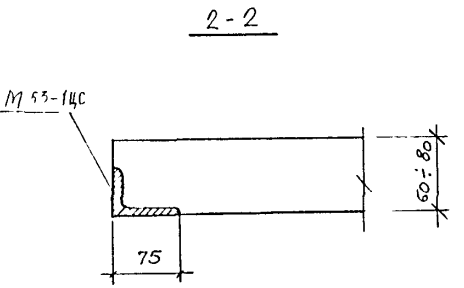
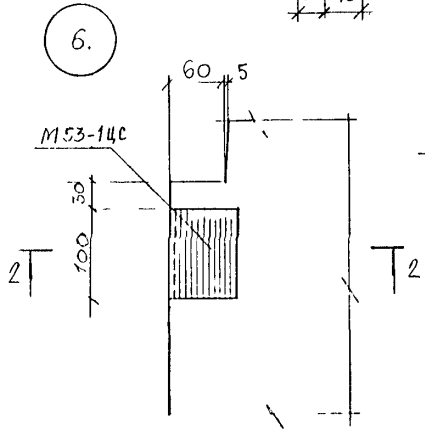
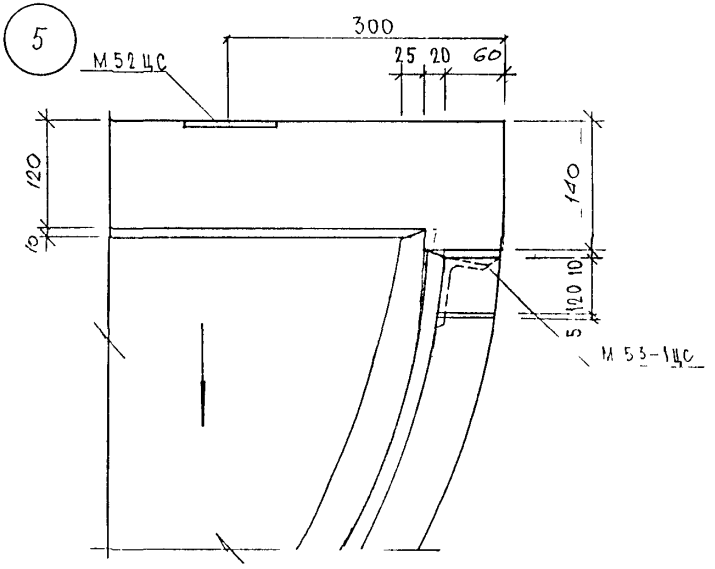
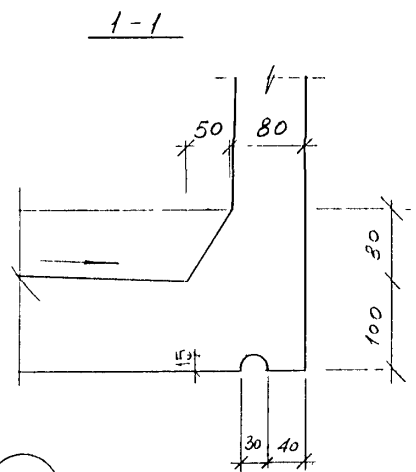
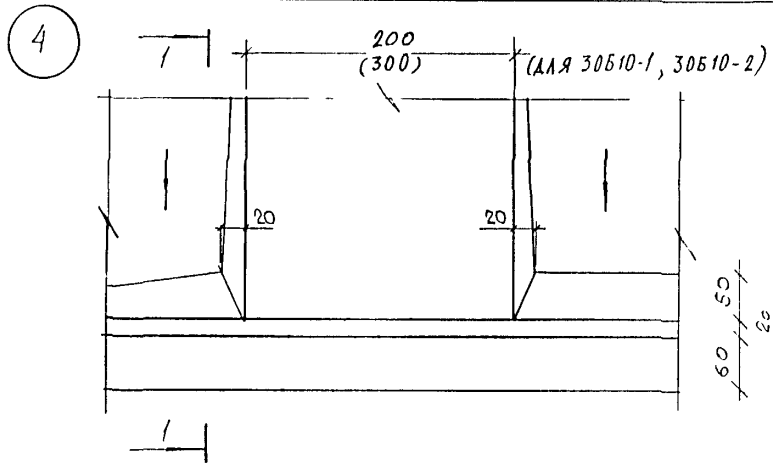
Подпись и дата

Инд. № подл.  
 757572

3.

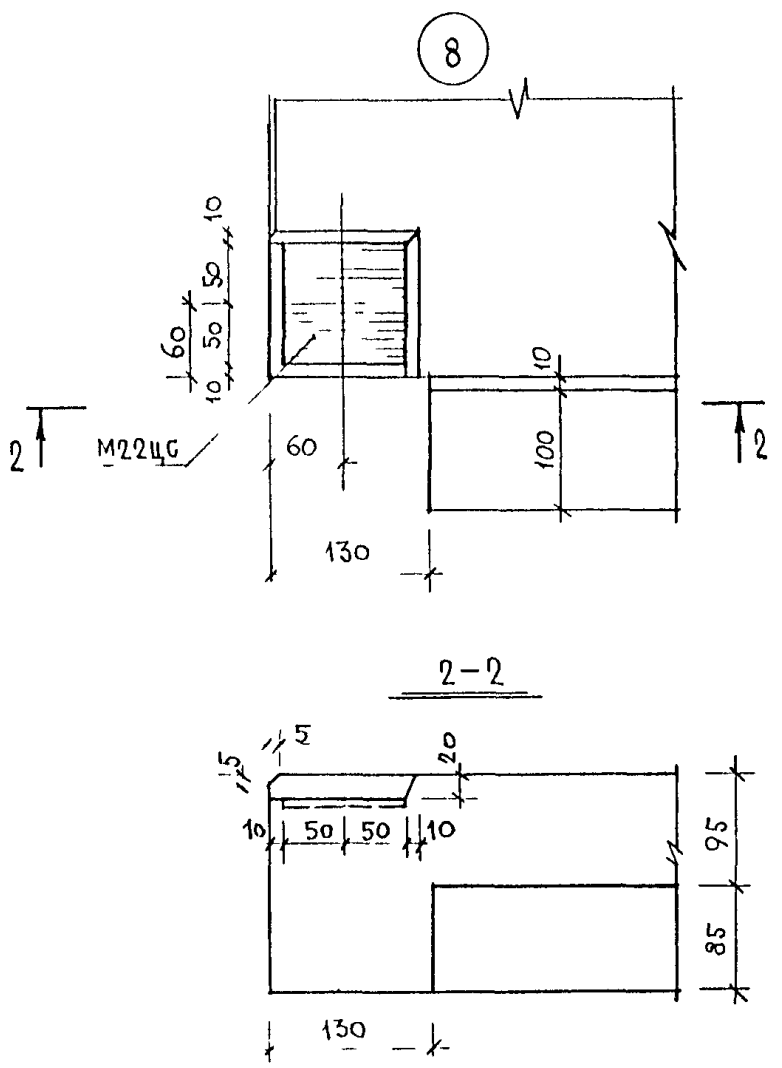
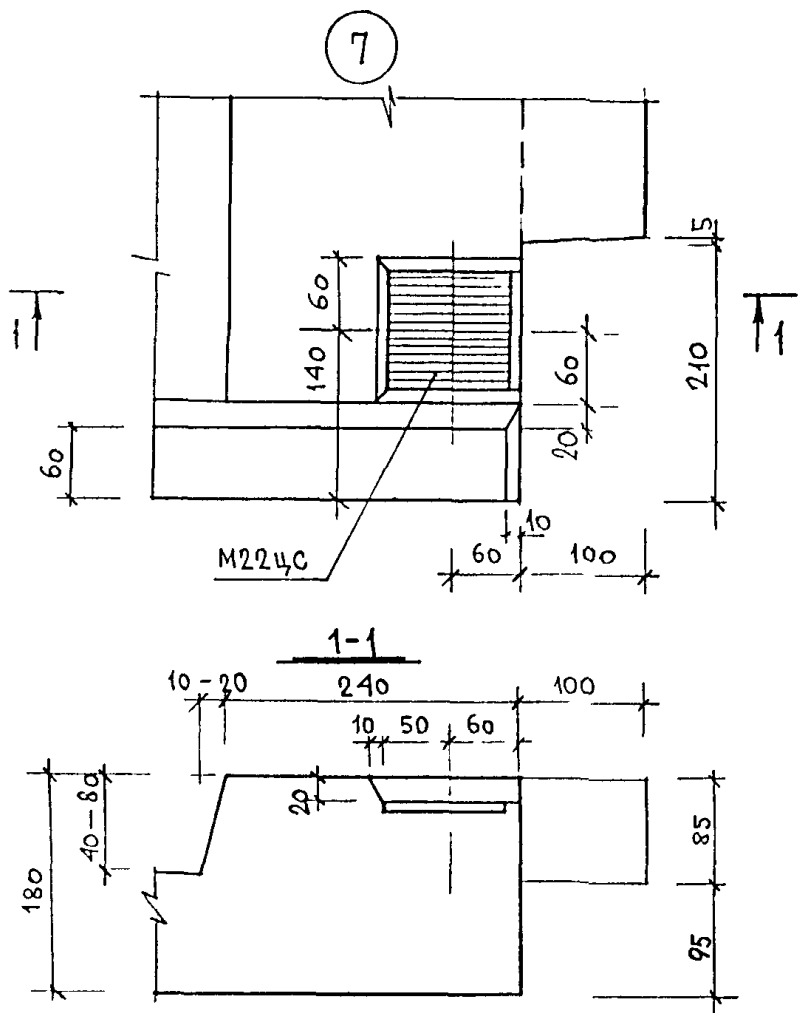


ЗРС 43-11 У						
ИЛЧ ОТЪ ГЛ. СПЕЦ ЗЪБ ГР РАЗРЪБ ПРОВЕРИ	БАНАГ БАНАГ ИУРЕВИЧ УМИСАРОВА НИКОЛЛЕВА	<i>Шария</i> <i>Шария</i> <i>Фучи</i> <i>Ховъ</i> <i>Шив</i>	Объемные элементы баконды	Стадия Р	Масса	Масштаб 1:5
			УЗЛЫ	Лист 2	Листов 6	
			МНИИТЭП ОСК			



ГЛ СПЕЦ М 3  
 ГЛ М 3  
 437572

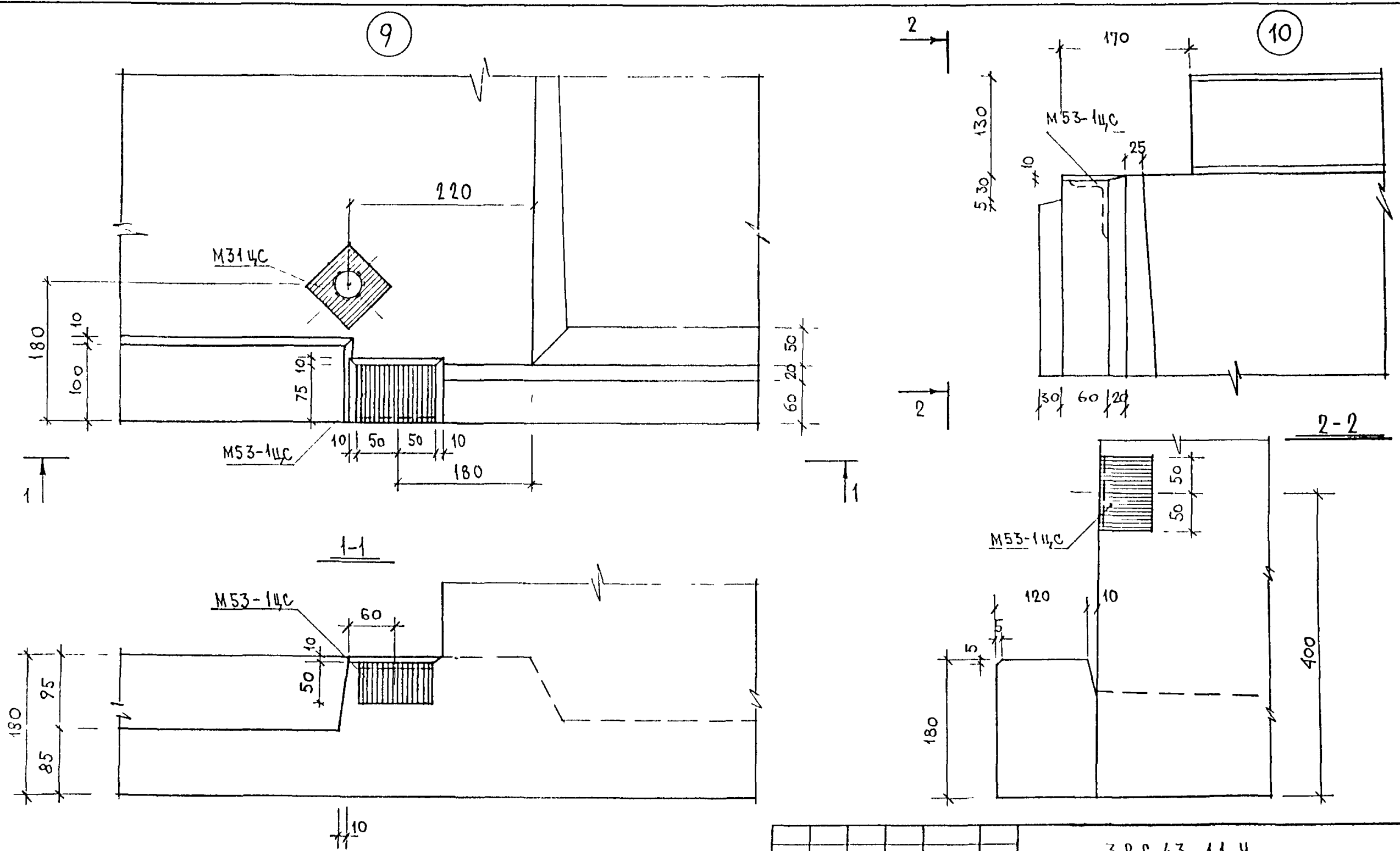
ЗРС 43-11 Ч			СТАДИЯ	МАССА	МАСШТАБ
НАЧ ОТД	ВАНАГ	М.М.М.	А		1:5
ГЛ СПЕЦ	ВАНАГ	М.М.М.			
ЗАВ ТР	ГУРЕВИЧ	М.М.М.			
РАЗРАБ	НИКОЛАЕВА	М.М.М.			
ПРОВЕР	КОМИССАРОВА	М.М.М.			
УЗЛЫ			ЛИСТ 3	ЛИСТОВ 6	
			МНИИТЭП ОСК		



ИВ. N ДОКА	ПОЛНОС.	ДАТА	ВОЗМ. ИВ. N
845-88			

						3РС43-11 У		
ИЗМ.	КОЛ-Ч	ЛИСТ	И ДОК	ПОДПИСЬ	ДАТА	ОБЪЕМНЫЕ ЭЛЕМЕНТЫ БАЛКОНОВ		
НАЧ. МАСТ						СТАДИЯ	МАССА	МАСШТАБ
ГАСПЕЦМАСТ	УОЗИЦЫН			К.В.		Р		1:5
ГАП						ЛИСТ 4   ЛИСТОВ 6		
ГИП	МЫЛЬНИКОВ			М.В.		МНИИТЭП		
РГИ	СИНДЕЕВА			С.В.		МАСТЕРСКАЯ N 3		
РАЗРАБОТАЛ						УЗЛЫ ГАБАРИТНЫЕ		
ПРОВЕРИЛ	МЫЛЬНИКОВ			М.В.				

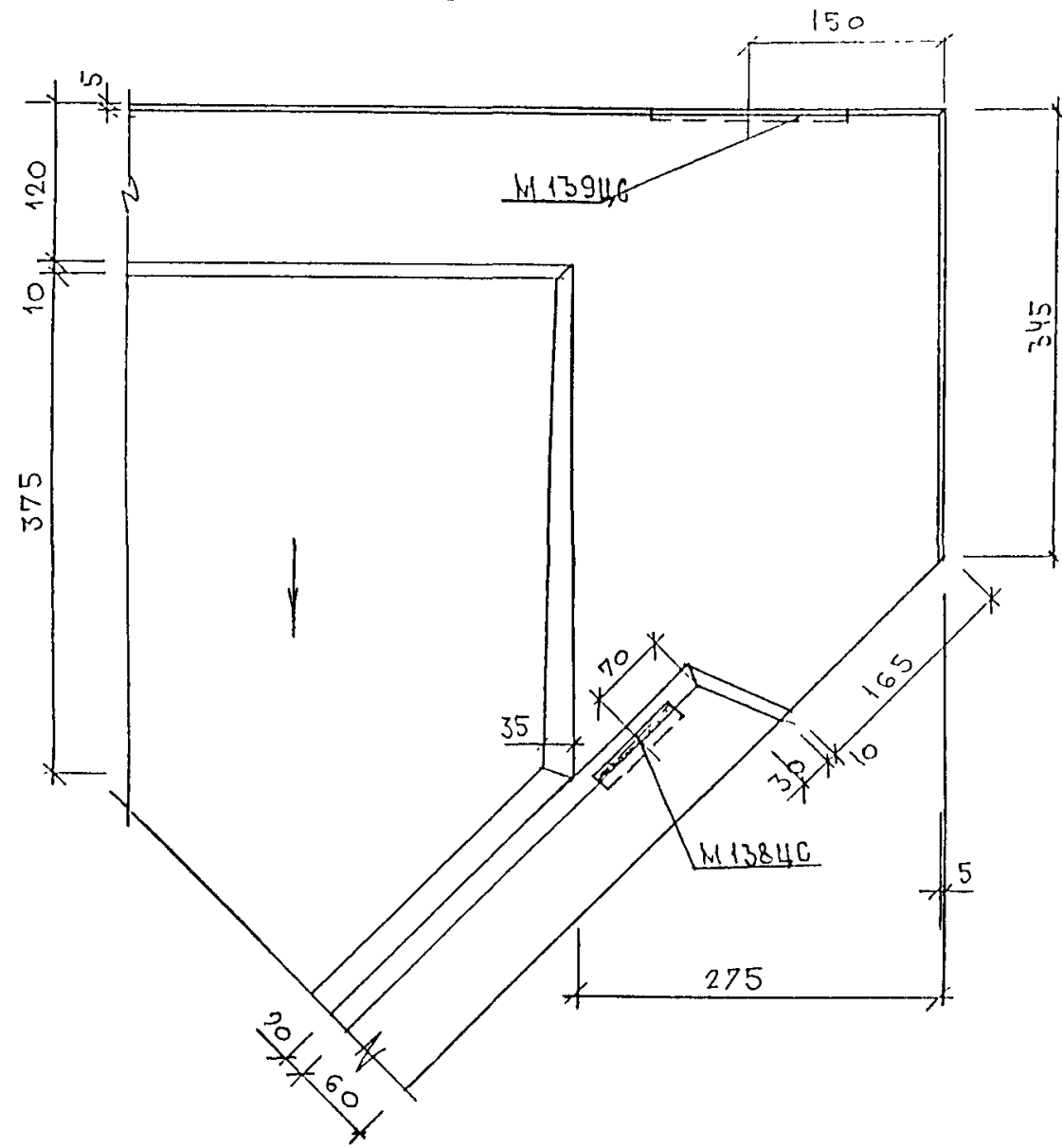




ИЗМ.	КОЛУЧ.	ЛИСТ	И ДОК.	ПОДПИСЬ	ДАТА
№	И ПОДП.	ПОДПИСЬ	И ДАТА	ВЗН.	ИЗМ. №
845	78				

ЗРС 43-11.У					
ИЗМ.	КОЛУЧ.	ЛИСТ	И ДОК.	ПОДПИСЬ	ДАТА
НАЧ. МАСТ.					
ГЛАВ. СПЕЦ. МАСТ.	КОЗИЦЫН				
ГИП.	МЫШНИКОВ				
РГИ.	СИНДЕЕВА				
РАЗРАБОТАЛ					
ПРОВЕРИЛ	МЫШНИКОВ				
ОБЪЕМНЫЕ ЭЛЕМЕНТЫ БАЛКОНОВ				СТАДИЯ	МАССА
УЗЛЫ ГАБАРИТНЫЕ				Р	1:5
				ЛИСТ 5	ЛИСТОВ 6
				МНИИТЭП МАСТЕРСКАЯ № 3	

11

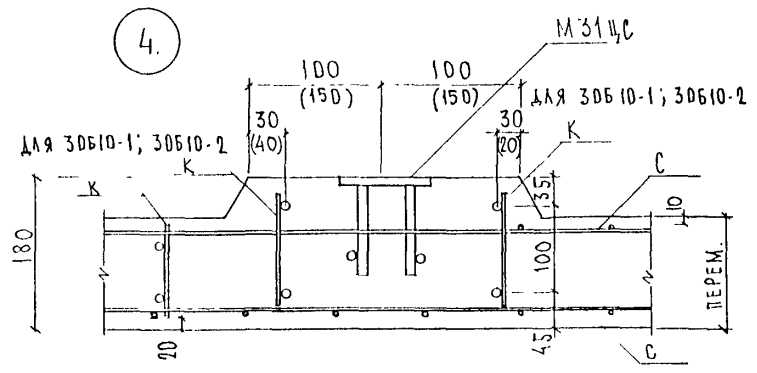
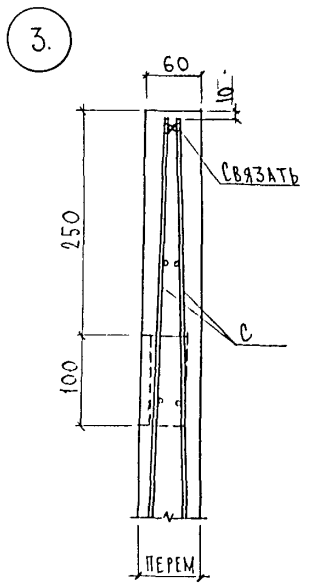
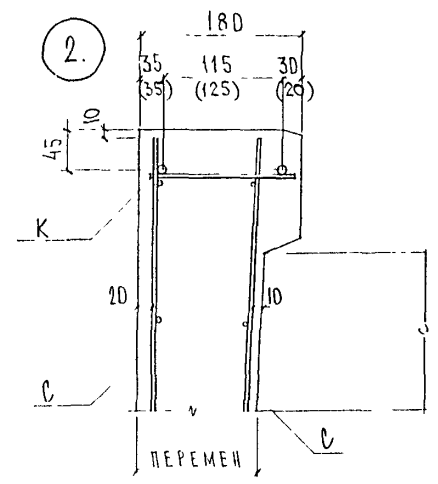
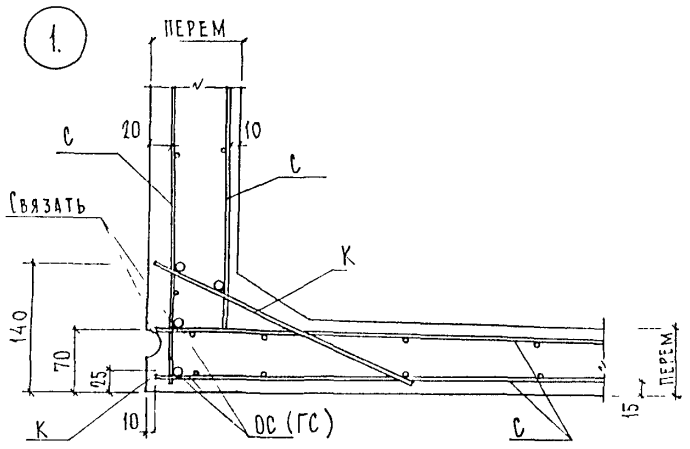


ИНВ. № ПОДА ПОДПИСЬ И ДАТА

БЭАН ИНВ №

ЗРС 43-11. У.

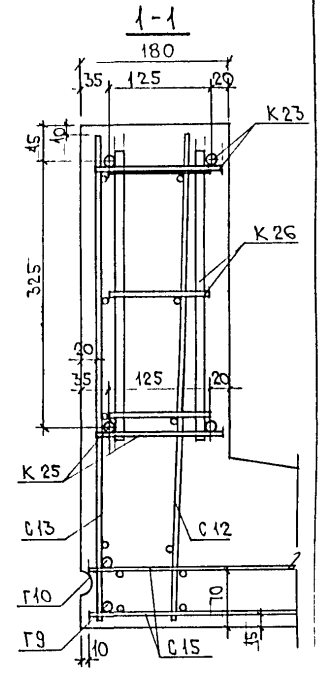
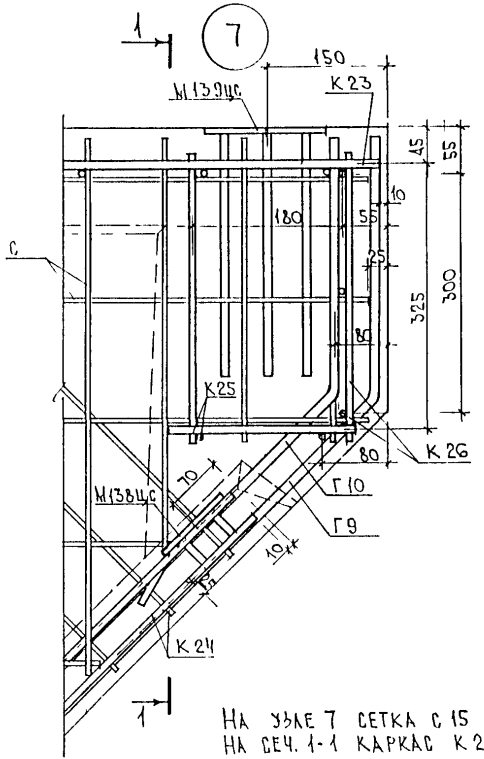
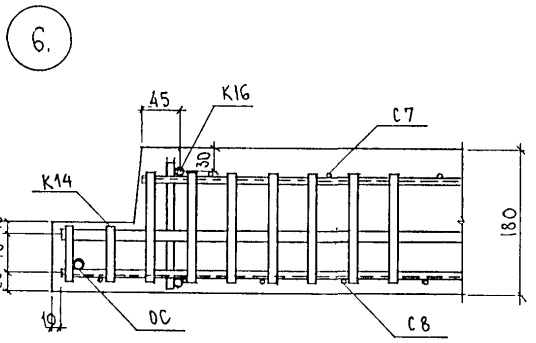
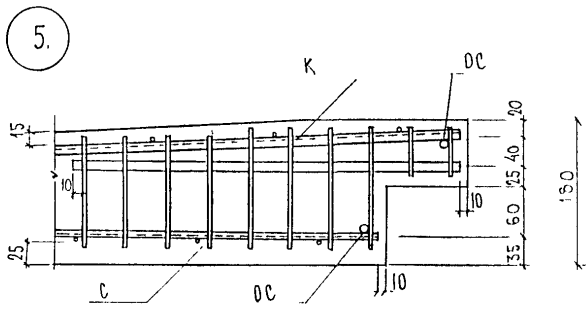
ЛИСТ  
6



254372

ИЗМ. ВЪД.	ВАНАТ	Иванов		5РС43-11 УА	СТАДИЯ	ЛИСТ	ЛИСТОВ
ИЗМ. СПЕЦ.	ВАНАТ	Иванов					
ИЗМ. ГР.	ТУРЕВИЧ	Иванов			Р	1	2
ИЗМ. РАЗР.	НИКОЛАЕВА	Иванов			МНИИТЭП ОСК		
ИЗМ. ПРОВЕРИЛ	ЗИЩЕВА	Иванов					
				УЗЛЫ АРМАТУРНЫЕ			

ЛИСТ № ПОДА ПРОДАТЦЕ И ДАТА. 89АМ1. ИИВБ № 252572



НА ЧИЖЕ 7 СЕТКА С 15 УСЛОВНО НЕ ПОКАЗАНА  
 НА СЕЧ. 1-1 КАРКАС К 24 УСЛОВНО НЕ ПОКАЗАН

Рис. 1

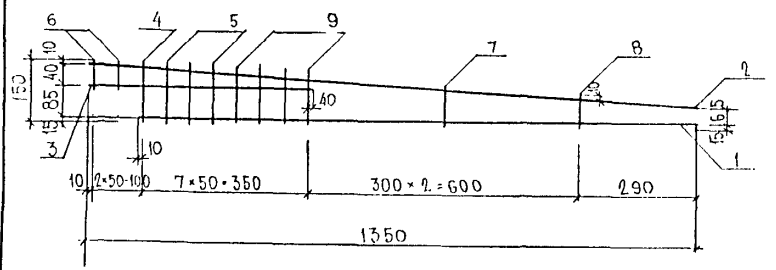


Рис. 2

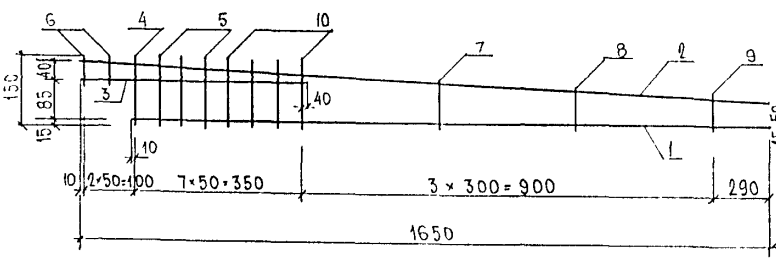


Рис	МАРКА	ПОЗ.	НАИМЕНОВАНИЕ	КОЛ.	ОБОЗНАЧЕНИЕ	МАССА	МАССА
1	К 1	1	∅10 А II ℓ = 1250	1		0,77	3,58
		2	∅10 А III ℓ = 1350	1		0,83	
		3	∅14 А III ℓ = 500	1		0,60	
		4	∅14 А III ℓ = 150	1		0,18	
		5	∅10 А I ℓ = 150	7		0,65	
		6	∅10 А I ℓ = 60	2		0,07	
		7	∅10 А I ℓ = 120	1		0,07	
		8	∅10 А I ℓ = 100	1		0,06	
		9	∅10 А I ℓ = 140	4		0,35	
2	К 2	1	∅10 А III ℓ = 1550	1		0,96	3,64
		2	∅10 А III ℓ = 1650	1		1,02	
		3	∅14 А III ℓ = 500	1		0,60	
		4	∅14 А III ℓ = 150	1		0,18	
		5	∅10 А I ℓ = 150	3		0,28	
		6	∅10 А I ℓ = 60	2		0,07	
		7	∅10 А I ℓ = 120	1		0,07	
		8	∅10 А I ℓ = 100	1		0,06	
		9	∅10 А I ℓ = 90	1		0,05	
		10	∅10 А I ℓ = 140	4		0,35	

Арматура класса А I, А II по ГОСТ 5781-82, Сварка арматурных каркасов по ГОСТ 14098-81 (К1-КТ)

ИНВ № ПОДА  
757572

ПОДАТЬСЯ И ДАТА  
ВЗАИМ № №

НАЧ. ОТД. ВАНЯГ  
ГЛ. СПЕЦ. ВАНЯГ  
ЗАВ. ГР. ТУРЕВИЧ  
РАЗРАБ. КОМИССАРОВ  
ПРОВЕРИЛ. ЗИЩЕВА

3РС43-11  
КАРКАСЫ  
СБОРОЧНЫЙ ЧЕРТЕЖ

СТАДИЯ	АНСТ	АНСТОВ
Р	1	1

МНИИТЭП  
ДСК

Рис 1

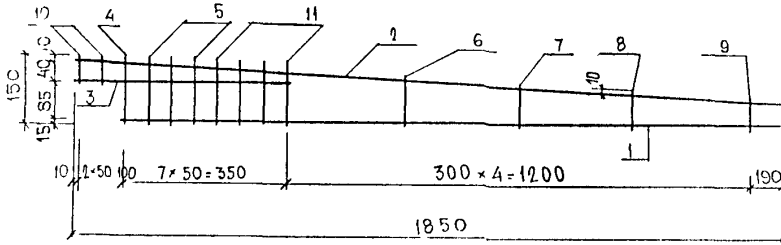


Рис 2

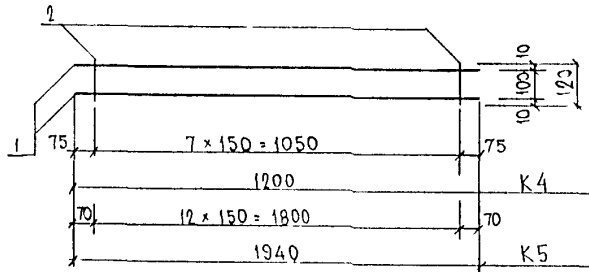


Рис 3

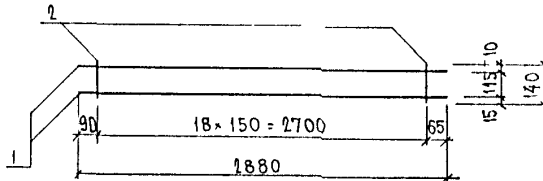


Рис	МАРКА	ПОЗ.	НАИМЕНОВАНИЕ	КОЛ.	ОБОЗНАЧЕНИЕ	МАССА	МАССА
1	ГЗ	1	∅ 10 АIII ℓ = 1750	1		1,08	
		2	∅ 10 АIII ℓ = 1850	1		1,14	
		3	∅ 14 АIII ℓ = 500	1		0,60	
		4	∅ 14 АIII ℓ = 150	1		0,18	
		5	∅ 10 АI ℓ = 150	3		0,28	
		6	∅ 10 АI ℓ = 120	1		0,07	
		7	∅ 10 АI ℓ = 100	1		0,06	
		8	∅ 10 АI ℓ = 90	1		0,05	
		9	∅ 10 АI ℓ = 70	1		0,04	
		10	∅ 10 АI ℓ = 60	2		0,07	
		11	О 10 АI ℓ = 140	4		0,34	3,91
2	К 4	1	∅ 8 АIII ℓ = 1200	2		0,95	
		2	∅ 4 ВрI ℓ = 120	8		0,09	1,04
3	К 5	1	∅ 8 АIII ℓ = 1940	2		1,53	
		2	∅ 4 ВрI ℓ = 120	13		0,14	1,67
3	К 6	1	∅ 8 АIII ℓ = 2880	2		2,27	
		2	∅ 4 ВрI ℓ = 140	19		0,24	2,51

АРМАТУРА КЛАССА АI, АIII ПО ГОСТ 5781-82\*. АРМАТУРА КЛАССА ВрI ПО ГОСТ 6727-80\*. СВАРКА АРМАТУРНЫХ КАРКАСОВ ПО ГОСТ 14098-91 (К1-К7)

НАЧ. ОТД.	БАНАГ	<i>Иван</i>
ГЛА. СПЕЦ.	БАНАГ	<i>Иван</i>
РУК. ГР.	ГУРЕВИЧ	<i>Григор</i>
РАЗРАБ.	КОМИССАРОВ	<i>Виктор</i>
ПРОВЕРИЛ	ЗАНЦЕВА	<i>Занцев</i>

ЗРС 43-11

КАРКАСЫ  
СБОРОЧНЫЙ ЧЕРТЕЖ

СТАДИЯ	ЛИСТ	ЛИСТОВ
Р	1	1
МНИИТЭП ОСК		

ИВН. ПУДА ПОДОБРАТЬ И ДАТА ВЗЯТИ ИВН. П. 257672

Рис 1

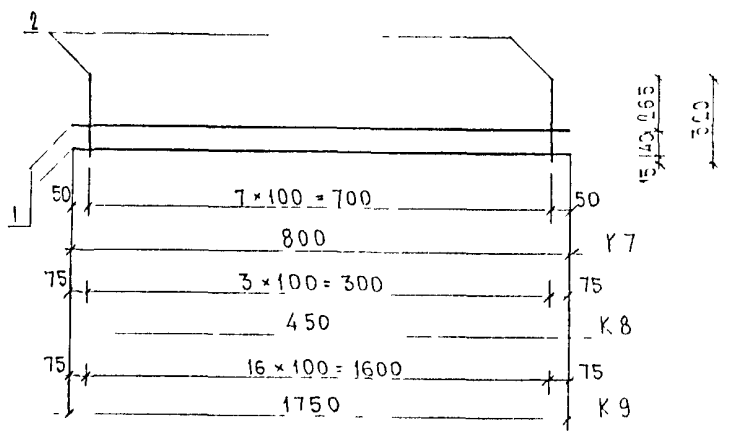


Рис 2

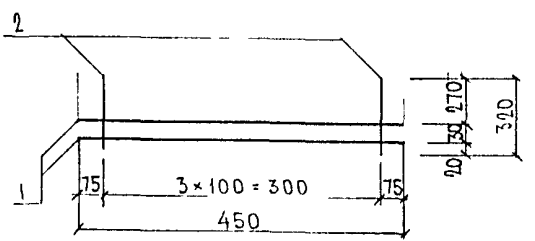


Рис 3

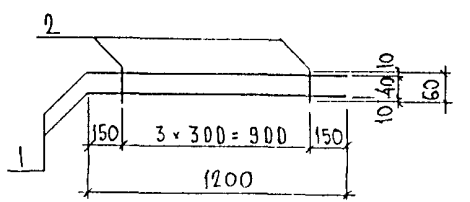


Рис	МАРКА	ПОЗ.	НАИМЕНОВАНИЕ	КОЛ.	ОБОЗНАЧЕНИЕ	МАССА	МАССА
1	К7	1	∅8AIII ℓ=800	2		0,63	1,00
		2	∅5BpI ℓ=320	8		0,37	
	К8	1	∅8AIII ℓ=450	2		0,35	0,53
		2	∅5BpI ℓ=320	4		0,18	
	У9	1	∅8AIII ℓ=1750	2		1,38	2,16
		2	∅5BpI ℓ=320	17		0,18	
2	К10	1	∅8AIII ℓ=450	2		0,35	0,53
		2	∅5BpI ℓ=320	4		0,18	
3	К11	1	∅4BpI ℓ=1200	2		0,22	0,24
		2	∅4BpI ℓ=60	4		0,02	

АРМАТУРА КЛАССА АIII ПО ГОСТ 5781-82\*, АРМАТУРА КЛАССА Bp-I ПО ГОСТ 6727-80\*  
 СВЯЗКА АРМАТУРНЫХ КАРКАСОВ ПО ГОСТ 14098-91 (К1-КТ)

ИНВ. № ПОДА ПОДПИСЬ И ДАТА  
 157572

НАЧ. ОТЗ.	ВАНДАТ	Младш.
ГЛА СПЕЦ.	ВАНДАТ	Младш.
РУК. ГР.	ГУРЕВИН	Инж.
РАЗРЬБ.	КОМАНДОВАЯ	Инж.
ПРОВЕРК.	НИКОЛАЕВИ	Инж.

ЗРС43-11

КАРКАСЫ  
 СБОРОЧНЫЙ ЧЕРТЕЖ

СТАДИЯ	ЛИСТ	ЛИСТОВ
Р	1	1
МНИИТЭП ОСК		







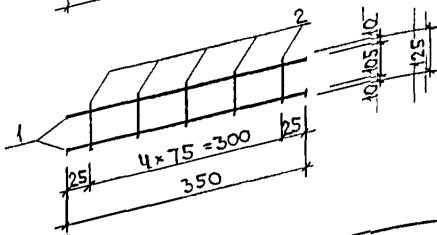
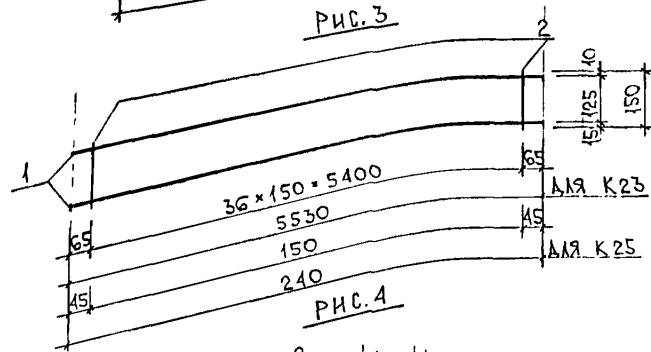
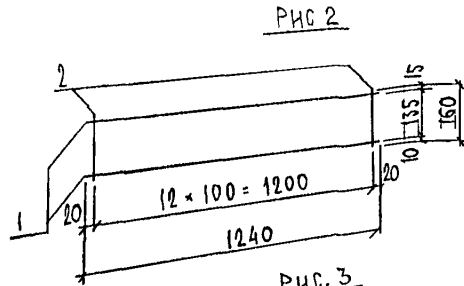
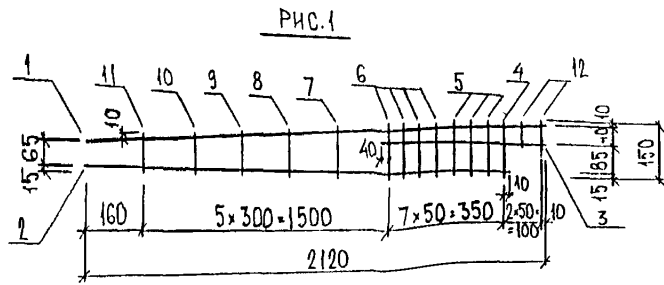


Рис.	МАРКА	ПОЗ.	НАИМЕНОВАНИЕ	КОЛ.	ОБОЗНАЧЕНИЕ	МАССА	МАССА
1	К 22	1	∅ 10 А III l = 2120	1		1,31	4,37
		2	∅ 10 А III l = 2020	1		1,25	
		3	∅ 14 А III l = 500	1		0,60	
		4	∅ 14 А IV l = 150	1		0,18	
		5	∅ 10 А I l = 150	3		0,28	
		6	∅ 10 А I l = 140	4		0,34	
		7	∅ 10 А I l = 130	1		0,08	
		8	∅ 10 А I l = 120	1		0,07	
		9	∅ 10 А I l = 110	1		0,07	
		10	∅ 10 А I l = 105	1		0,06	
		11	∅ 10 А I l = 95	1		0,06	
		12	∅ 10 А I l = 60	2		0,07	
2	К 16	1	∅ 10 А III l = 1240	2		1,53	2,81
		2	∅ 10 А I l = 160	13		1,28	
3	К 23	1	∅ 8 А III l = 5530	2		4,37	4,88
		2	∅ 4 Вр I l = 150	37		0,51	
	К 25	1	∅ 8 А III l = 240	2		0,19	
		2	∅ 4 Вр I l = 150	2		0,03	
4	К 26	1	∅ 8 А III l = 350	2		0,28	0,67
		2	∅ 10 А III l = 125	5		0,39	

СТАЛЬ АРМАТУРНАЯ КЛАССА А I И А III ПО ГОСТ 5781-82\*  
СВАРКА АРМАТУРНЫХ КАРКАСОВ К I - К Т ПО ГОСТ 14098-91.

НАЧ. ОТД.	БАНАГ	Иванов	3РС 43-11	КАРКАСЫ. СБОРОШНЫЙ ЧЕРТЕЖ	СТАНА	ЛИСТ	ЛИСТОВ
ГЛ. СПЕЦ.	БАСКО	Иванов			Р	1	1
ЗАВ. ГР.	НИКОЛАЕВА	Иванов			МНИИТЭП ОСК		
РАЗРАБ.	ЗАЙЦЕВА	Иванов					
ПРОВЕРКА	БАНАГ	Иванов					

А.А. ПОДПИСЬ И ДАТА. ЭЗАРМ.НР. №





































