

ТИПОВЫЕ СТРОИТЕЛЬНЫЕ КОНСТРУКЦИИ, ИЗДЕЛИЯ И УЗЛЫ

СЕРИЯ 3.501.1-155

МАЧТЫ ОСВЕТИТЕЛЬНЫЕ
С ЖЕЛЕЗОБЕТОННЫМИ ЦЕНТРИФУГИРОВАННЫМИ
СТОЙКАМИ ЗАВОДСКОГО ИЗГОТОВЛЕНИЯ

ВЫПУСК 3

ЭЛЕКТРОТЕХНИЧЕСКАЯ ЧАСТЬ МАЧТ, РАСПОЛОЖЕННЫХ
НА РАССТОЯНИИ БОЛЕЕ 5 м ОТ ЧАСТЕЙ КОНТАКТНОЙ СЕТИ

РАБОЧИЕ ЧЕРТЕЖИ

РАЗРАБОТАНЫ ИНСТИТУТОМ Мосгипротранс

ГЛАВНЫЙ ИНЖЕНЕР ИНСТИТУТА:  В.Б. СКОРНЯКОВ

ГЛАВНЫЙ ИНЖЕНЕР ПРОЕКТА:  В.В. ИВАНОВ

УТВЕРЖДЕНЫ МИНИСТЕРСТВОМ ПУТЕЙ СООБЩЕНИЯ

УТВЕРЖДЕНЫ № 1-352/81 от 27.11.81г.

ВВЕДЕНЫ В ДЕЙСТВИЕ Мосгипротрансом

ПРИКАЗ № 352/81 от 08.12.1981г.

Лист № 32/81

Обозначение	Наименование	Стр.
3.501.1 - 155.3-03	Пояснительная записка	3
3.501.1 - 155.3-01	Спецификация	4.8
3.501.1 - 155.3-02	Общий вид	9
3.501.1 - 155.3-03	Расчетная таблица	10
3.501.1 - 155.3-04	Схемы электрические принципиальные	11
3.501.1 - 155.3-05	Электрооборудование прожекторной площадки. Вариант 1	12
3.501.1 - 155.3-06	Электрооборудование прожекторной площадки. Вариант 2	13
3.501.1 - 155.3-07	Электрооборудование прожекторной площадки. Вариант 3	14
3.501.1 - 155.3-08	Электрооборудование прожекторной площадки. Вариант 4	15
3.501.1 - 155.3-09	Электрооборудование прожекторной площадки. Вариант 5, 6	16
3.501.1 - 155.3-10	Электрооборудование прожекторной площадки. Вариант 7	17
3.501.1 - 155.3-11	Электрооборудование прожекторной площадки. Вариант 8, 9	18
3.501.1 - 155.3-12	Электрооборудование прожекторной площадки. Вариант 10, 11	19
3.501.1 - 155.3-13	Электрооборудование прожекторной площадки. Вариант 12	20
3.501.1 - 155.3-14	Электрооборудование прожекторной площадки. Вариант 13	21

Шифр по плану. Подпись и дата. Взам. инв. №

Обозначение	Наименование	Стр.
3.501.1 - 155.3-15	Узел I	22
3.501.1 - 155.3-16	Узел II	23
3.501.1 - 155.3-17	Узел III	24
3.501.1 - 155.3-18	Узел IV	25
3.501.1 - 155.3-19	Узел V	26
3.501.1 - 155.3-20	Хомут в сборе	27
3.501.1 - 155.3-21	Хомут	
3.501.1 - 155.3-22	Хомутник	28
3.501.1 - 155.3-23	Доска А-3	29
3.501.1 - 155.3-24	Доска А-4	
3.501.1 - 155.3-25	Молниеотвод	30
3.501.1 - 155.3-26	Полухомут	31
3.501.1 - 155.3-27	Кронштейн	

13.09.74 2

3.501.1 - 155.3			
Исполн.	Иванов	С.И.	21.9.74
Состав.	Лавров	С.И.	21.9.74
И.Контр.	Непов	И.И.	21.9.74
Лит.	Иванов	С.И.	21.9.74
Рук.гр.	Гусев	В.И.	21.9.74
Вед.инж.	Обер	В.И.	21.9.74

Содержание

Страниц	Лист	Листов
0		1

МОСЭНЕРГОТРАНС

1. Электрооборудование

Подвод питания к мачтам осуществляется кабелем.
Предусмотрено три случая:

- а) радиальное питание одной мачты (подвод одного кабеля);
- б) питание шлейфом (подвод) двух кабелей;
- в) подвод питания и ответвление двух кабелей (подвод трех кабелей).

Для варианта с 1 по 12 на мачте на высоте 2,8 м от уровня земли устанавливается ящик протяжной типа К 654У2, в котором выполняется сухая разделка кабелей и ответвление к вводному ящику типа ЯАЕ-25-10, который устанавливается на высоте 3,42 м от уровня земли. Проводка в пределах мачт выполняется кабелем марки АБВГ.

Для варианта 13 на мачте на высоте 1,00 м от уровня земли устанавливается ящик протяжной типа К654У2, в котором выполняется разделка кабелей и ответвление к вводному ящику типа ЯБЗ-31-У2, который устанавливается на высоте 2,55 м от уровня земли. От вводного ящика подводится питание к шкафу управления, который устанавливается на высоте 1,55 м от уровня земли. Проводка в пределах мачт выполняется кабелем марки КГ.

2. Заземление и молниезащита

Электрооборудование осветительных мачт (корпуса прожекторов, светильников, вводных ящиков и т.п. (занимается путем присоединения к нулевому проводу питающей сети).

Величина импульсного сопротивления заземлителей осветительных мачт должна соответствовать п.2.32 "Инструкции по проектированию и устройству молниезащиты зданий и сооружений" СН 305-77 (молниезащита III категории) и быть не более 50 Ом.

Молниеприемником служит металлическое оголовок мачты.
Тип заземлителя выбирается исходя из удельного сопротивления грунта и требуемой величины импульсного сопротивления п.3.11 СН 305-77. Использование железобетонных фундаментов для заземлителей молниезащиты с удельным сопротивлением $\rho \leq 500$ Ом. м производится согласно п.2.32 и п.3.9 СН 305-77.

3. Дополнительные указания по технике безопасности при эксплуатации

При эксплуатации и испытании осветительных приборов и электрооборудования, установленных на мачтах, следует соблюдать требования "Правил технической эксплуатации электроустановок потребителей", "Правил техники безопасности при эксплуатации электроустановок потребителей", на электрифицированных железных дорогах дополнительно соблюдать требования "Правил безопасности для работников железнодорожного транспорта на электрифицированных линиях", утвержденных МПС № 09.75 ЧЗ/3283, "Правил техники безопасности производственной санитарии при эксплуатации контактной сети электрифицированных железных дорог и устройств электроснабжения автомобильной дороги", утвержденных МПС в 1974 году ЧЗ/3066.

Велич. инв. №
Подпись и дата
М.П. № подл.

1330/4 3

3.501.1 - 155.3 - ПЗ

Инв. акт	Шабан	28.09.82		Пояснительная записка	Страниц	Листов
Дисп.	Климан				Р	Т
Н.Контр.	Нетова	28.09.82			МОСГИПРОТРАНС	
Г.И.П.	Цынов	28.09.82				
Дир. зр.	Гусев	21.09.82				
Ст. инж.	Щеголов	21.09.82				

Марка, поз.	Обозначение	Наименование	Количество на вариант													Масса в д.кг	Примечание
			01	02	03	04	05	06	07	08	09	10	11	12	13		
		<u>Электрооборудование</u>															
1		Ящик распределительный ЯАЕ 25-10 Трасц. -40А				1	1	1	1	1	1						8,0
2		Ящик распределительный ЯАЕ 25-10 Трасц. -50А	1	1	1						1	1					8,0
3		Ящик распределительный ЯАЕ 25-10 Трасц. -63А											1				8,0
4		Ящик распределительный ЯР1-63 Тпв - 25А									1						7,0
5		Ящик распределительный ЯР1-63 Тпв - 32А	1	1													7,0
6		Ящик распределительный ЯР1-63 Тпв - 40А				1											7,0
7		Ящик распределительный ЯР1-63 Тпв - 63А											1				7,0
8		Ящик вводный ЯВЗ-31-У2 Тн - 100А												1			16,7
9		Пржектор ПЭД-400У1	16														16,0
10		Пржектор ПЭМ-50А-У1		16													8,0
11		Пржектор ПЛН-1500А-У1			16												3,0
12		Пржектор ПГЦ-М-1000-1А3У1				4											3,20
13		Пржектор ПГЦ-М-2000-1А3У1					4										3,20
14		Пржектор ПГЦ-М-3500-1А3У1						4									3,20
15		Пржектор ПГП-М-1000-А3-У1							4								3,00
16		Пржектор ПГП-М-2000-А3-У1								4							4,00

Спецификация дана на осветительную точку высотой 28 м.

1330/4 4

Исполн.		Иванов		3.501.1-155.3-01		Мачта осветительная высотой 28 м Спецификация		Страниц Лист		Листов	
Исполн.	Иванов	Сметчик	Иванов	28.09.83				Р	1	5	
Исполн.	Иванов	Сметчик	Иванов	28.09.83				МОСПРОТРАНС			
Исполн.	Иванов	Сметчик	Иванов	28.09.83							
Исполн.	Иванов	Сметчик	Иванов	28.09.83							
Исполн.	Иванов	Сметчик	Иванов	28.09.83							
Исполн.	Иванов	Сметчик	Иванов	28.09.83							
Исполн.	Иванов	Сметчик	Иванов	28.09.83							

Исполн. Иванов

Марка, поз.	Обозначение	Наименование	Количество на вариант													Масса, ед. кг	Примечание
			01	02	03	04	05	06	07	08	09	10	11	12	13		
17		Пржектор ПП-М-3500-КЗ-У1								4						40,0	
18		Пржектор Ж001-250-02УХЛ1									16					7,0	
19		Пржектор Ж001-400-02УХЛ1										16				7,0	
20		Устройство осветительное															
		УЖЖ1 -10000 -002У1											2			4,30	
21		Устройство осветительное															
		ОУЖКс -20												1		1200	
22		ПРА П400НЗТ-001 УХЛ1	16													6,2	КОМПЛЕКТ НОС. ОП.
23		ПРА П4250 ПЗВ-006УХЛ1										16				7,0	КОМПЛЕКТ НОС. ОП.
24		ПРА П4400 ПЗВ-006УХЛ1											16			7,0	КОМПЛЕКТ НОС. ОП.
25		Блок управления			4	4	4	4	4	4						40±55	КОМПЛЕКТ НОС. ОП.
26		Шкаф управления												1		350	КОМПЛЕКТ НОС. УП.
27		Лампа ртутная ДРЛ-400	16														
28		Лампа накаливания															
		Г215 -225 -1000		16													
29		Лампа кварцевая															
		Валогенная КТ220-1500			16												
30		Лампа металлогалогенная ДРИ-1000-6				4			4								
31		Лампа металлогалогенная ДРИ-2000-6					4			4							
32		Лампа металлогалогенная ДРИ-3500-6						4			4						
33		Лампа натриевая ДНТ250-5										16					
34		Лампа натриевая ДНТ400-5											16				
35		Лампа кварцевая															
		Валогенная КТ220-10000-1												2			
36		Лампа люминесцентная ДЛКТ20000													2		

Упр. № 1000/4
Подп. и дата
Взам. инв. №

1330/4

5

3-501.1-155. 3-01

Лист

2

Копировал: ВФУ

Формат А3

Марка, поз.	Обозначение	Наименование	Количество на вариант													Масса ед.кг	Примечание
			01	02	03	04	05	06	07	08	09	10	11	12	13		
		<u>Изделия заводов ГЭМ ГМА</u>															
37		Протяжной ящик К634У2	1	1	1	1	1	1	1	1	1	1	1	1	1		10,5
38		Коробка соединительная У614 АУ2	1	1	1	1	1	1	1	1	1	1	1	1			2,0
39		Коробка У409У1	8	8	8							8	8				
40		Сальник привертной У263У2	1	1	1	1	1	1	1	1	1	1	1	1	3		
41		Шпилька УСЭК80-1У1	38	38	38	38	38	38	38	38	38	38	38	38	42		
42		Шпилька УСЭК81-1У1													8		
43		Скоба К252 У2	15	15	15	15	15	15	15	15	15	15	15	15	17		
44		Скоба СО-16	6	30	14	24	24	24	24	24	24	6	6	10			
45		Скоба СД-60													2		
46		Полоса К200У2, В-72	32														
47		Швеллер К240У2, В-820															
48		Швеллер К240У2, В-770	17	17	17	17	17	17	17	17	17	17	17	17	21		
49		Швеллер К240 У2, В-650				8	8	8	8	8	8						
50		Швеллер К240У2, В-470	6	6	6	4	4	4	4	4	4	6	6	6	1		
51		Швеллер К240У2, В-370													4		
52		Анкер УСЭК64 У1													4		
		<u>Детали</u>															
53	3.501.1 - 155.3-21	Хомут №1	2	2	2	2	2	2	2	2	2	2	2	2	2		
54	3.501.1 - 155.3-21	Хомут №2	2	2	2	2	2	2	2	2	2	2	2	2	2		
55	3.501.1 - 155.3-21	Хомут №3	2	2	2	2	2	2	2	2	2	2	2	2	2		
56	3.501.1 - 155.3-21	Хомут №4	2	2	2	2	2	2	2	2	2	2	2	2	2		
57	3.501.1 - 155.3-21	Хомут №5	2	2	2	2	2	2	2	2	2	2	2	2	2		
58	3.501.1 - 155.3-21	Хомут №6	1	1	1	1	1	1	1	1	1	1	1	1	1		
59	3.501.1 - 155.3-21	Хомут №7	1	1	1	1	1	1	1	1	1	1	1	1	1		
60	3.501.1 - 155.3-21	Хомут №8	5	5	5	5	5	5	5	5	5	5	5	5	9		

Число подл. Подл. и дата Изготовление

1330/4 6

3.501.1 - 155.3-01 Лист 3

Марка, поз.	Обозначение	Наименование	Количество на вариант													Масса, ед.кг	Примечание	
			01	02	03	04	05	06	07	08	09	10	11	12	13			
81	З.501.1 - 155. З - 23	Доска Д-3	2	2	2	2	2	2	2	2	2	2	2	2				
82	З.501.1 - 155. З - 24	Доска Д-4	1	1	1	1	1	1	1	1	1	2	1	1	2			
83	З.501.1 - 155. З - 22	Хомутик	10	10	10	22	22	22	22	22	22	10	10	10				
84	З.501.1 - 155. З - 26	Полухомут	4	4	4	4	4	4	4	4	4	4	4	4	4			
85	З.501.1 - 155. З - 27	Кранштейн	2	2	2	2	2	2	2	2	2	2	2	2	2			
		Стандартные изделия																
86		Болт М10х50 ГОСТ 7798 - 70	2	2	2	2	2	2	2	2	2	2	2	2	2			
87		Болт М10х25 ГОСТ 7798 - 70										16	16	6				
88		Болт М8х50 ГОСТ 7798 - 70	12	12	12	12	12	12	12	12	12	12	12	12	32			
89		Болт М8х25 ГОСТ 7798 - 70	93	93	93	57	57	57	57	57	57	29	29	29	31			
90		Гайка М12 ГОСТ 5915 - 70*													16			
91		Гайка М10 ГОСТ 5915 - 70*	78	78	78	78	78	78	78	78	78	94	94	84	86			
92		Гайка М8 ГОСТ 5915 - 70*	125	125	125	113	113	113	113	113	113	61	61	61	59			
93		Контргайка 50 ГОСТ 8968 - 75													4			
94		Шайба 12 ГОСТ 11371 - 78													16			
95		Шайба 10 ГОСТ 11371 - 78	80	80	80	80	80	80	80	80	80	96	96	86	88			
96		Шайба 8 ГОСТ 11371 - 78	137	137	137	125	125	125	125	125	125	73	73	83	53			
97		Шуруп 1-6х25 ГОСТ 144-80										64	64	2				
98		Шуруп 1-4х20 ГОСТ 144-80	86	30	30	24	24	24	24	24	24	22	22	10				
		Материалы																
99		Кабель АВВГ-2х6, 660 В																
		ГОСТ 16442 - 80*													5			
80		Кабель АВВГ-3х6, 660 В																
		ГОСТ 16442 - 80*				8	8	8	8	8	8							
81		Кабель АВВГ-4х6, 660 В																
		ГОСТ 16442 - 80*	10	10	10							10	10					
82		Кабель АВВГ-4х16, 660 В	25	25		25	25	25	25	25	25	25	25					
		ГОСТ 16442 - 80*																

Инд. № подл. Подп. и дата Взам. инв. №

1330/4 7

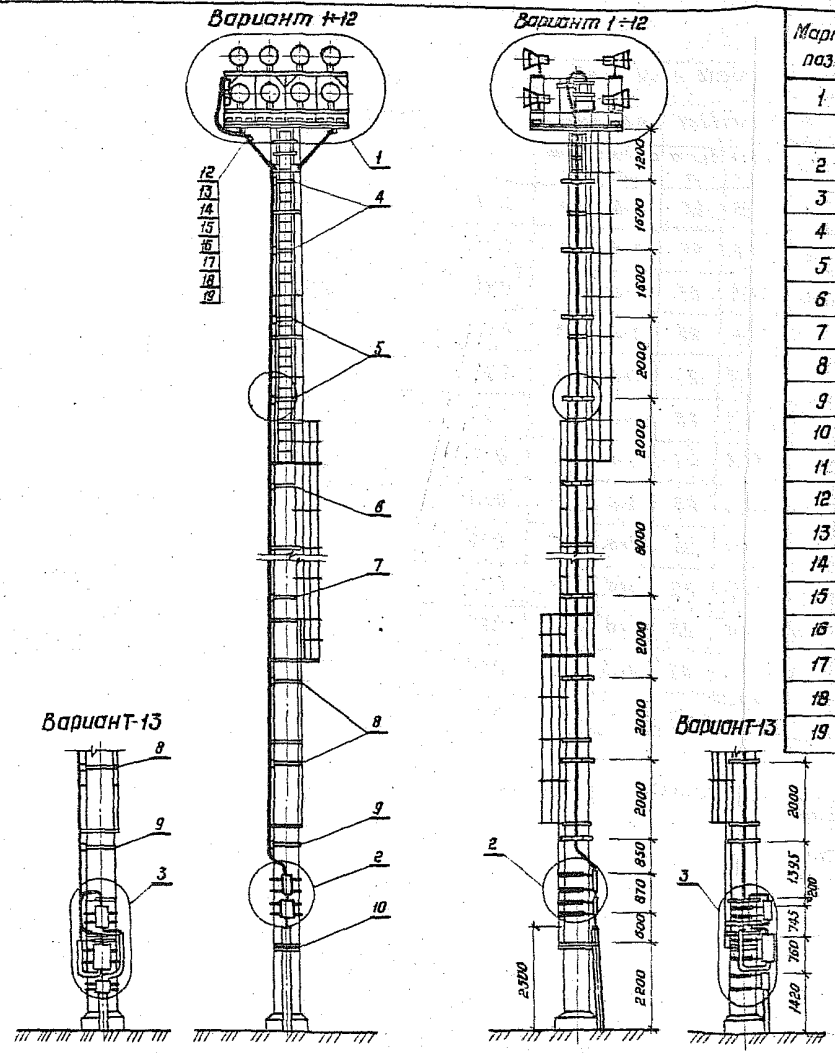
З.501.1 - 155. З - 01 4

Марка поз.	Обозначение	Наименование	Количество на вариант													Масса вкл	Примечание
			01	02	03	04	05	06	07	08	09	10	11	12	13		
83	Кабель АВВГ-4×25,660В ГОСТ 16442-80*					25								25			
84	Кабель КГ 3×1,5,660В ГОСТ 13497-77					20	20				20	20					Для за- рядки О.П.
85	Кабель КГ 3×25+1KQ,660В ГОСТ 13497-77														28		
86	Пластина I, лист, ГМЛЦ-С2 - 5×250×250-ГОСТ 7338-77*																1
87	Труба Р-50-30 ГОСТ 3262-75*																5
88	Круг φ12 ГОСТ 2590-71																

Ш.В. Михайл. Подп. и Дата **В.А.Л.Л.В.Л.В.Л.**

1330/4 **8**
3.501.1-155. 3-01
 Копиробан: 827-
 Формат А3

Лист
5



Марка поз.	Обозначение	Наименование	Кол. на мачту			Масса ед. кг	Примечание
			23м	26м	28м		
1		Электрооборудование					
		площадки	1	1	1		
2	3.501.1 - 155.3 - 15	Узел I	1	1	1		
3	3.501.1 - 155.3 - 19	Узел V	1	1	1		
4	3.501.1 - 155.3 - 20	Хомут N1 в сборе	2	2	2		
5	3.501.1 - 155.3 - 20	Хомут N2 в сборе	2	2	2		
6	3.501.1 - 155.3 - 20	Хомут N3 в сборе	2	2	2		
7	3.501.1 - 155.3 - 20	Хомут N4 в сборе	2	2	2		
8	3.501.1 - 155.3 - 20	Хомут N5 в сборе	2	2	2		
9	3.501.1 - 155.3 - 20	Хомут N6 в сборе	1	1	1		
10	3.501.1 - 155.3 - 20	Хомут N7 в сборе	-	1	1		
11	3.501.1 - 155.3 - 20	Хомут N8 в сборе	-	-	1		
12		Швеллер К240 У2, С=470	1	1	1		изд. ГЭМ
13		Болт М8х50 ГОСТ 7798-70	2	2	2		
14		Болт М8х25 ГОСТ 7798-70	2	2	2		
15		Гайка М8 ГОСТ 5915-70*	2	2	2		
16		Гайка М8 ГОСТ 59 15-70*	2	2	2		
17		Шайба 10 ГОСТ 11371-78	4	4	4		
18		Шайба В ГОСТ 11371-78	2	2	2		
19		Скоба К 252 У2	1	1	1		изд. ГЭМ

На данном листе показана осветительная мачта высотой 28 м и электрооборудование площадки по варианту 1.

1330/4 9

3.501.1 - 155.3 - 02

Нач. отд.	Иванов	28.09.82			
Гл. спец.	Климан	28.09.82			
Н. контр.	Немова	28.09.82			
ГИП	Иванов	28.09.82			
Рук. ар.	Бусева	28.09.82			
Ст. инж.	Щеглова	28.09.82			

Мачта осветительная высотой 28 м. Общий вид

Лист	1
Лист	1

МОСГИПРОТРАНС

Шифр в табл. Подпись и дата. Взам. инв. №

Вариант	Осветительный прибор, прожектор		ΣРр кВт	Uн В	Iр А	cosφ	Яр-63 нпн2- 60 I пв А	Кабель АВВГ-0,66				ΔU %	Схема расположения осветительных приборов (вид сверху)	Обозначение чертежа электрооборудова- ния прожекторной площадки
	Тип	Кол. шт.						по стволу		по площадке				
			сечение мм ²	длина м	сечение мм ²	длина м								
1	ПЗР - 400У1	16	7.04	220	22.6	0.53	32	4×16	25	4×6	2	0.27		3.501.1 - 155.3-05
2	ПСМ - 50А-1У1	16	16	220	27.3	1	32	4×16	25	4×6	2	0.61		3.501.1 - 155.3-06
3	ПКН - 1500А-У1	16	24	220	40	1	40	4×25	25	4×6	2	0.61		3.501.1 - 155.3-07
4	ПГЦ-М-1000-1КЗ-У1	4	4.28	380	8.7	0.85	—	4×16	25	3×6	3	0.17		3.501.1 - 155.3-08
5	ПГЦ-М-2000-1КЗ-У1	4	8.4	380	17.3	0.85	—	4×16	25	3×6	3	0.33		3.501.1 - 155.3-09
6	ПГЦ-М-3500-1КЗ-У1	4	14.6	380	31	0.85	—	4×16	25	3×6	3	0.58		3.501.1 - 155.3-09
7	ПГП-М-1000-КЗ-У1	4	4.28	380	8.7	0.85	—	4×16	25	3×6	3	0.17		3.501.1 - 155.3-10
8	ПГП-М-2000-КЗ-У1	4	8.4	380	17.3	0.85	—	4×16	25	3×6	3	0.33		3.501.1 - 155.3-11
9	ПГП-М-3500-КЗ-У1	4	14.6	380	31	0.85	—	4×16	25	3×6	3	0.58		3.501.1 - 155.3-11
10	Ж001 - 250 - 02УХЛ1	16	4.4	220	18.8	0.4	25	4×16	25	4×6	2	0.17		3.501.1 - 155.3-12
11	Ж001 - 400 - 02УХЛ1	16	7.04	220	30	0.4	40	4×16	25	4×6	2	0.27		3.501.1 - 155.3-12
12	У0ЖУ - 10000-002У1	2	20	220	45.5	1	63	4×25	25	2×16	3	0.68		3.501.1 - 155.3-13
13	ОУЖКс - 20	1	20	380	56	0.94	—	кабель КСЭФ-1×10	28	—	—	0.52		3.501.1 - 155.3-14

1. Все параметры рассчитаны для максимального количества осветительных приборов.
2. Потеря напряжения ΔU определена на протяженность линии от ввода до осветительного прибора.
3. Ток определен с учетом неравномерности загрузки фаз.

Прим. № подл. Подпись и дата

1330/4 10

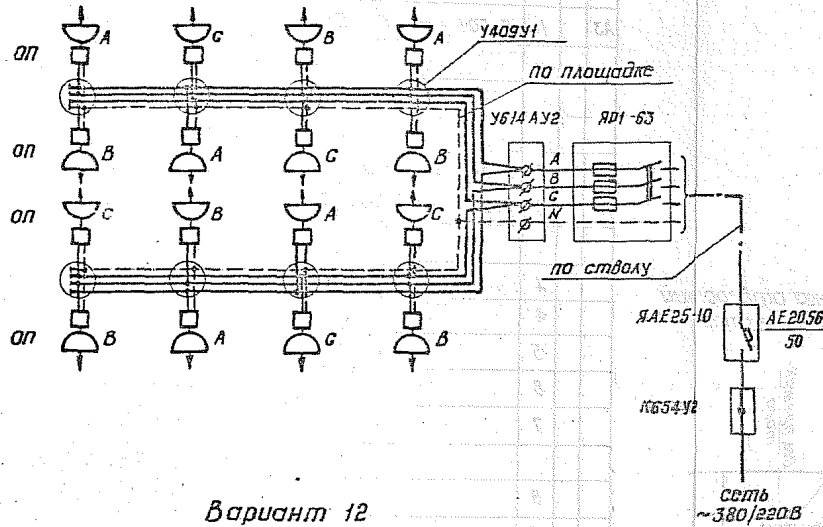
3.501.1 - 155.3-03

Нач. отд.	Иванов	28.08.87	28.08.87
Гл. спец.	Лавочкин	28.08.87	28.08.87
Н. контр.	Нелюбова	28.08.87	28.08.87
Г. инж.	Иванов	28.08.87	28.08.87
Дук. гр.	Гусева	28.08.87	28.08.87
Вед. инж.	Обера	28.08.87	28.08.87

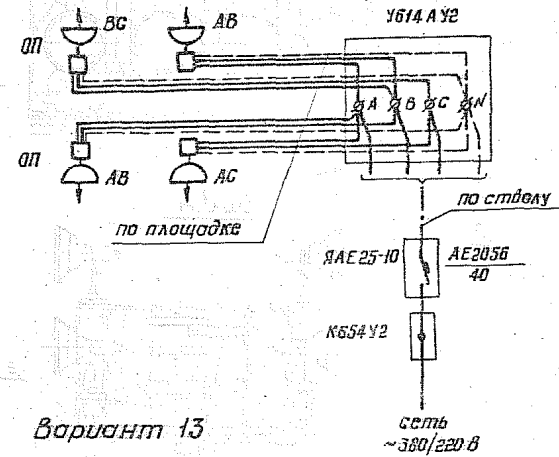
Расчетная таблица

Страница	Лист	Листов
9		1
МосГИПРОТРАНС		

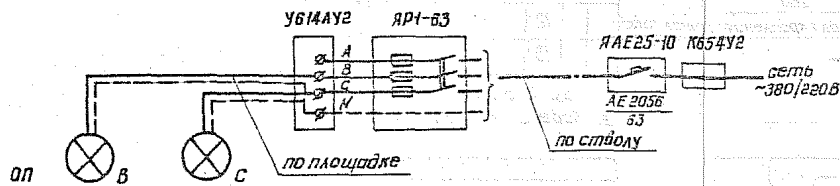
Варианты 1÷3, 10, 11



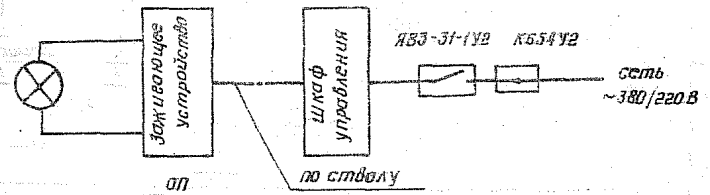
Варианты 4÷9



Вариант 12



Вариант 13

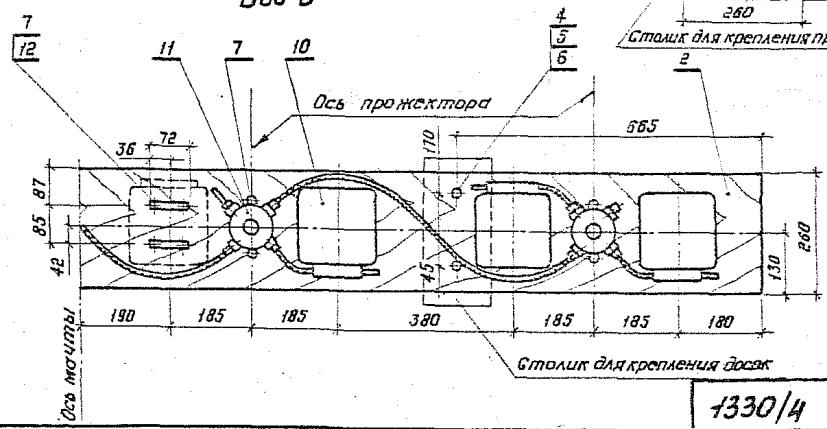
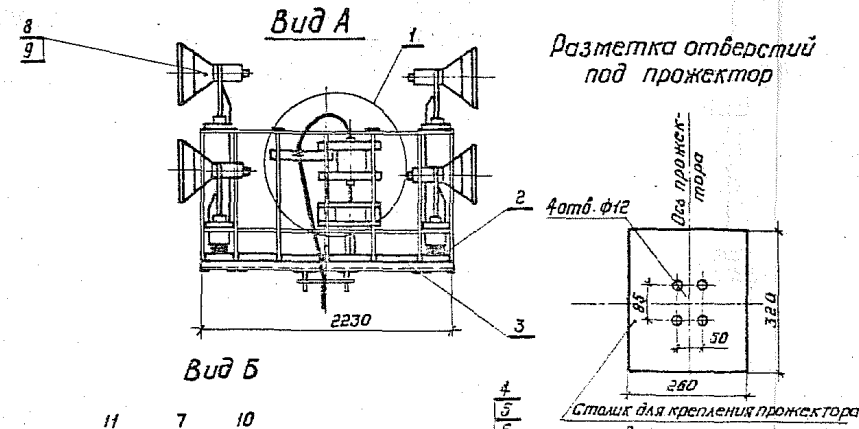
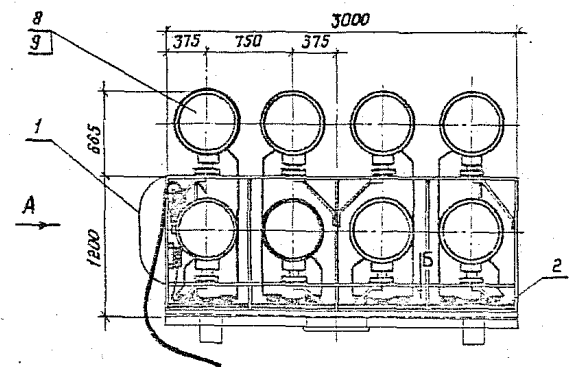


Ш.№ подл. Ладья и дата

1330/4		11	
3.501.1-155.3-04			
Нач. отд.		Иванов	
Гл. спец.		Лигман	
Н. контр.		Немова	
ГИП		Иванов	
Рук. гр.		Гусева	
Ст. чиж.		Щеглова	
Студия лист		Листов	
D		I	
Мосгипротранс			

Нач. отд.	Иванов	22.09.85
Гл. спец.	Лигман	22.09.85
Н. контр.	Немова	22.09.85
ГИП	Иванов	22.09.85
Рук. гр.	Гусева	22.09.85
Ст. чиж.	Щеглова	22.09.85

Схемы электрические принципиальные



Формат	Лист	Лист	Обозначение	Наименование	Кол.	Примечание
				<u>Сборочные единицы</u>		
A3	1		3.501.1 - 155. 3 - 16	Узел II	1	
				<u>Детали</u>		
A4	2		3.501.1 - 155. 3 - 23	Доска Д-3	2	
A4	3		3.501.1 - 155. 3 - 24	Доска Д-4	1	
				<u>Стандартные изделия</u>		
		4		Болт М8x50 ГОСТ 7798-70	12	
		4		Болт М8x25 ГОСТ 7798-70	64	для крепления прожекторов
		5		Гайка М8 ГОСТ 5915-70*	76	
		6		Шайба 8 ГОСТ 11371-78	88	
		7		Шуруп 1-4x20.2 ГОСТ 1444-80	86	
				<u>Прочие изделия</u>		
		8		Прожектор ПЗР-400У1	16	10 кг
		9		Лампа ртутная ДРЛ400(10)	16	
		10		ПРА ПУ400Н37-001-УХА1	16	комплектно с др. деталями
		11		Коробка У409У1	8	изд. ГЭМ
		12		Полоса К200У2, 2-72	32	изд. ГЭМ
		13		Скоба СД-16	6	изд. ГМА

1. Поз. 13 служит для крепления кабеля на доске Д-4
 2. Кабели учтены в спецификации на листе 3.501.1-155.3-01

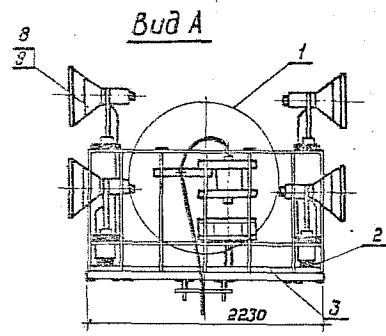
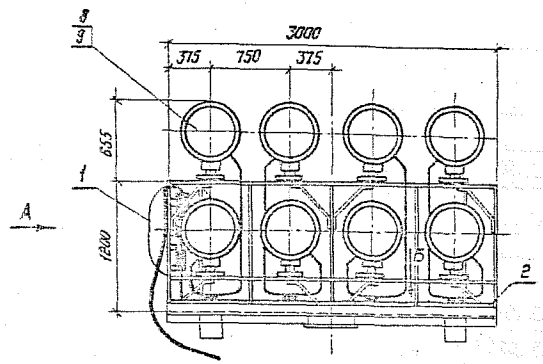
Изв. № по вкл. Подп. и дата Взам инв. №

3.501.1 - 155. 3-05				
Электрооборудование		Стадия	Масса	Масштаб
Нач. отд.	Шванов	Р		1:40 1:10
Гл. спец.	Клигман			
вариант 1		Лист	Листов 7	
Н. контр.	Итובה	Мосгипротранс		
Г.р.п.	Шванов			
Дук. гр.	Гусева			
Вед. инж.	Обере			

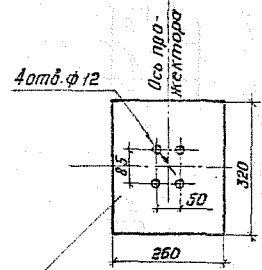
1330/4 12

Копировал: 6/7

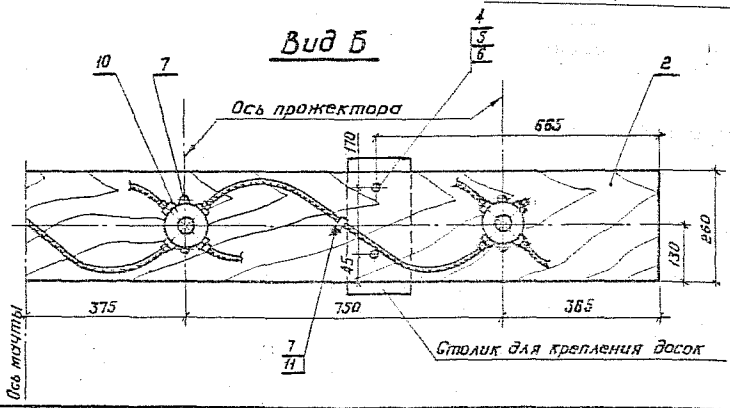
Формат А3



Разметка отверстий под прожектор



Столик для крепления прожекторов



Шифр подл. Листы и детали Взам. шифр

Проект	Диаг.	Лист	Обозначение	Наименование	Кол.	Примечание
				<u>Сборочные единицы</u>		
A3	1		3.501.1 - 155.3 - 16	Узел А	1	
				<u>Детали</u>		
A4	2		3.501.1 - 155.3 - 23	Доска Д-3	2	
A4	3		3.501.1 - 155.3 - 24	Доска Д-4	1	
				<u>Стандартные изделия</u>		
	4			Болт М8x50 ГОСТ 7798-70	108	
	5			Гайка М8 ГОСТ 5915-70*	108	
	6			Шайба 8 ГОСТ 11371-78	152	
	7			Шуруп 1-4x20,2 ГОСТ 1144-80	30	
				<u>Прочие изделия</u>		
	8			Пржектор ПСМ-50А-1У1	16	в.в.кг
	9			Лампа накаливания Г215-225-1000	16	
	10			Коробка У409У1	3	Изб.ГЭМ
	11			Скоба СО-16	30	Изб.ГЭМ

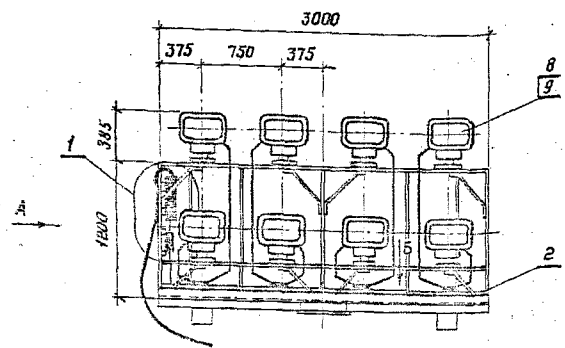
1. Кабели учтены в спецификации на листе 3.501.1-155.3-01

1330/4 13

3.501.1 - 155.3 - 06			Электрoоборудование прожекторной площадки вариант 2	Лист 1	Масса	Масштаб
Нач. отд.	Шванов	25.11.11		Р		1:40
Гл. спец.	Клигман	22.11.11				1:10
И.донтр.	Нетова	22.11.11		Лист	Листов	1
ГИП	Шванов	22.11.11		МОСГИПРОТРАНС		
Рук. гр.	Гусева	22.11.11				
Вед. инж.	Оберг	22.11.11				

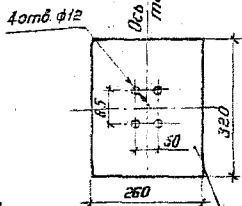
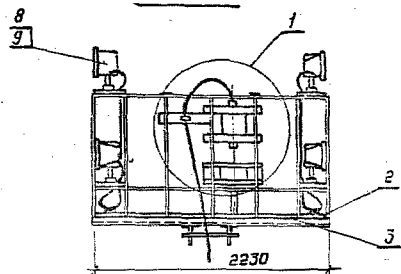
Копирадал: 354

Формат А3

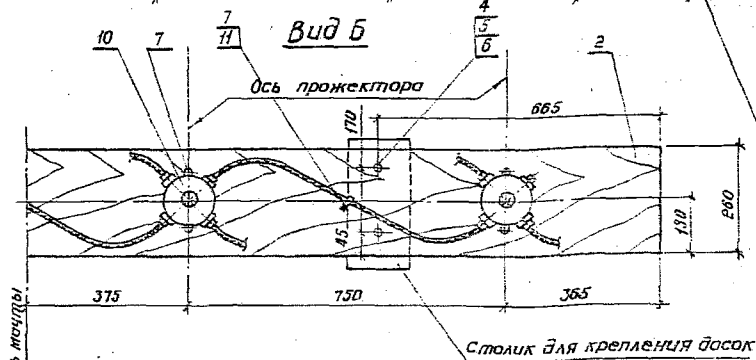


Разметка отверстий под прожектор

Вид А



Вид Б



Формат	Элемент	Лист	Обозначение	Наименование	Кол.	Примечание
				<u>Сборочные единицы</u>		
А3	1		3.501.1-155.3-16	Узел II	1	
				<u>Детали</u>		
А4	2		3.501.1-155.3-23	Доска Д-3	2	
А4	3		3.501.1-155.3-24	Доска Д-4	1	
				<u>Стандартные изделия</u>		
	4			Болт М8*50 ГОСТ 7798-70	108	
	5			Гайка М8 ГОСТ 5915-70*	108	
	6			Шайба 8 ГОСТ 11371-78	152	
	7			Шуруп 1-4*20.2 ГОСТ 1144-80	30	
				<u>Прочие изделия</u>		
	8			Прожектор ПКН-1500А-У1	16	9.0 кг
	9			Лампа кварцевая галогенная № 220-1500	16	
	10			Коробка У409У1	8	Изд. ГЭМ
	11			Скоба СО-16	14	Изд. ГМА

1. Кабели учтены в спецификации на листе 3.501.1-155.3-01

Столлик для крепления прожектора

1330/4 14

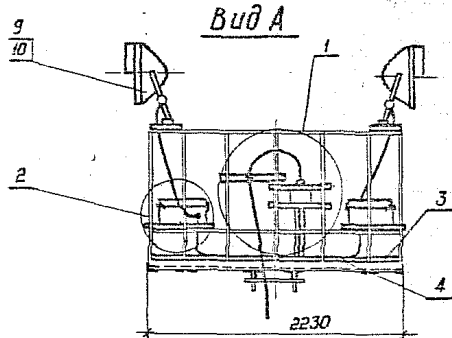
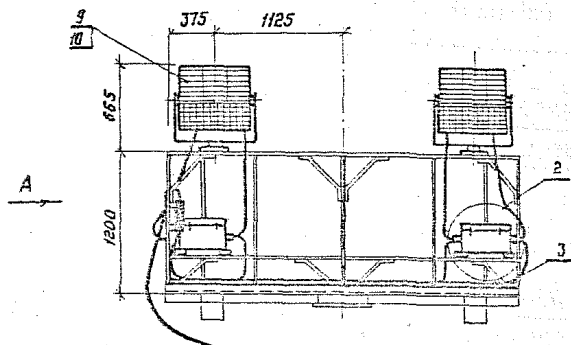
3.501.1 - 155.3 - 07

Электроработодование			Стадия	Масса	Масштаб
Нач.пр.	Иванов	21.09.81	р		1:40
Гл. спец.	Климан	21.09.81			1:10
Н. Констр.	Нетада	28.09.81	лист	лист	
Г.И.П.	Иванов	27.09.81	МОСГИПРОТРАНС		
Рук.гр.	Гусева	27.09.81			
Вед. инж.	Оберг	21.09.81			

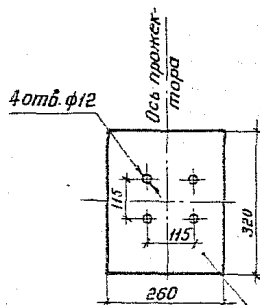
Копирабал: ВБТ

Формат А3

Вид № табл. Подп. и дата. Взам. инв. №



Разметка отверстий под прожектор



Столик для крепления прожектора

Шиф. № подл.	Подп. и дата	Взам. инв. №
--------------	--------------	--------------

1330/4 15

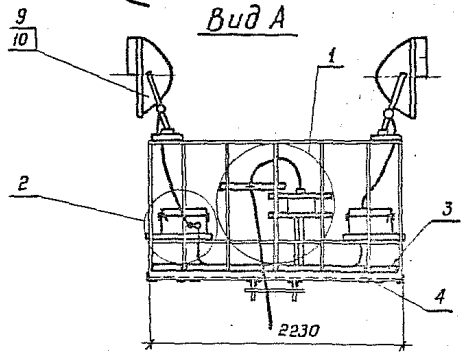
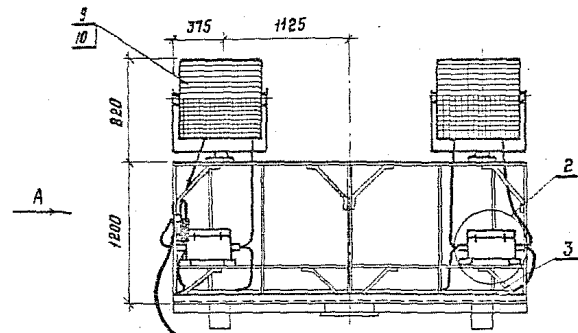
Исполн.	Зона	Поз.	Обозначение	Наименование	Кол.	Примечание
<u>Сборочные единицы</u>						
А3	1		3.501.1 - 155. 3 - 17	Узел III	1	
А3	2		3.501.1 - 155. 3 - 18	Узел IV	4	
<u>Детали</u>						
А4	3		3.501.1 - 155. 3 - 23	Доска Д-3	2	
А4	4		3.501.1 - 155. 3 - 24	Доска А-4	1	
<u>Стандартные изделия</u>						
	5			Болт М8*50 ГОСТ 7798-70	12	
	5			Болт М8*25 ГОСТ 7798-70	16	для крепления прожектора
	6			Гайка М8 ГОСТ 5915-70*	28	
	7			Шайба 8 ГОСТ 11371-78	40	
	8			Шпурп 1-4*20.2 ГОСТ 1144-80	24	
<u>Прочие изделия</u>						
	9			Пржектор ПГЦ-М-1000-1К3-У1	4	20 кг
	10			Лампа металлогалогенная ДРЦ-1000-6	4	
	11			Скоба СО-16	24	изв. ГМА

- Поз. 8, 11 служат для крепления кабеля на досках Д-3, Д-4.
- Кабели учтены в спецификации на листе 3.501.1-155.3-01

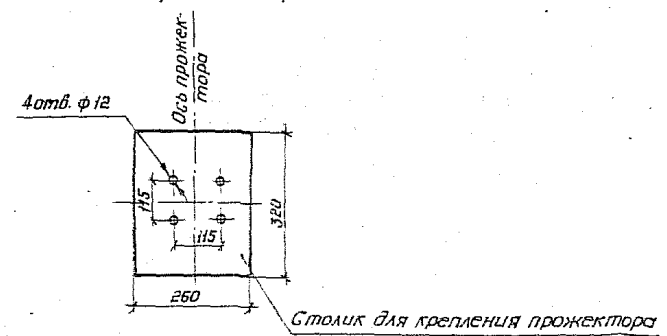
3.501.1-155. 3-08		
Электрооборудование пржекторной площадки.		Стандия
Вариант 4.		Масса
Нач. отд.	Иванов	Масштаб
Гл. инж.	Климан	Р
Н. контр.	Немова	1:40
ГИП	Иванов	1:10
Дук. гр.	Гусева	Лист
Вед. инж.	Оберг	Листов 1
Мосгипротранс		

Копиробал: 877-

Формат А3



Разметка отверстий под прожектор



Формат	Зона	Поз	Обозначение	Наименование	Кол.	Примечание
<u>Сборочные единицы</u>						
А3	1		3.501.1 - 155. 3 - 17	Узел III	1	
А3	2		3.501.1 - 155. 3 - 18	Узел IV	4	
<u>Детали</u>						
А4	3		3.501.1 - 155. 3 - 23	Доска Д-3	2	
А4	4		3.501.1 - 155. 3 - 24	Доска Д-4	1	
<u>Стандартные изделия</u>						
		5		Болт М8×50 ГОСТ 7798-70	12	
		5		Болт М8×25 ГОСТ 7798-70	16	для крепления прожектора
		6		Гайка М8 ГОСТ 5915-70 *	28	
		7		Шайба 8 ГОСТ 11371-78	40	
		8		Шуруп 1-4×20,2 ГОСТ 1144-80	24	
<u>Прочие изделия</u>						
		9		Пржектор ПГЦ-М-2000-1КЗ-У1 (ПГЦ-М-3500-1КЗ-У1)	4	32 кг
		10		Лампа металлогалогенная ДРИ-2000-6 (ДРИ-3500-6)	4	
		11		Скоба СО-16	24	Изд. ГМА

1. Поз. 8, 11 служат для крепления кабеля на досках Д-3, Д-4
 2. Кабели учтены в спецификации на листе 3.501.1-155.3-01

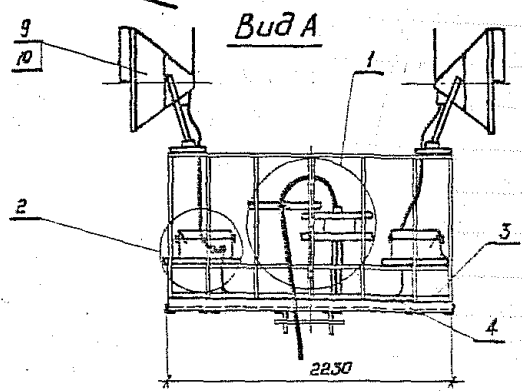
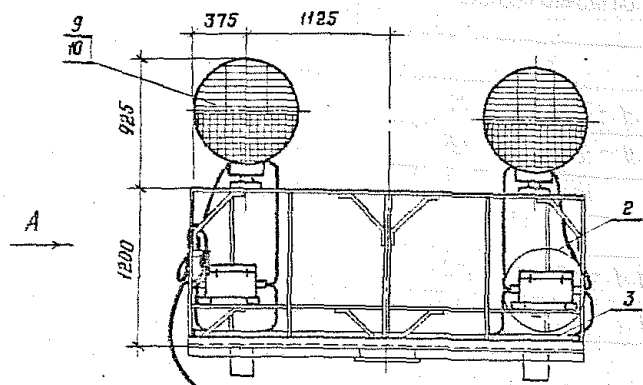
Шифр № подл. Подпись и дата Взам. инв. №

1330/4 16

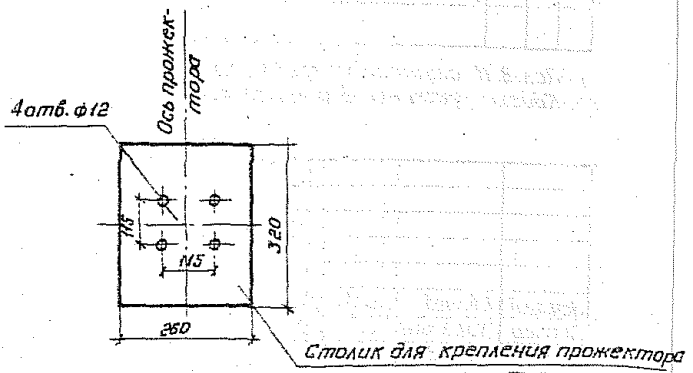
3.501.1 - 155. 3 - 09						
Электрооборудование прожекторной площадки				Стадия	Масса	Масштаб
Варианты 5, 6				Р		1:40 1:10
				Лист	Листов	7
				Мосгипротранс		
Маш. отд.	Иванов	22.09.77	22.09.77			
Т.спец.	Климан	22.09.77	22.09.77			
Н.контр.	Немова	22.09.77	22.09.77			
ГИП	Иванов	22.09.77	22.09.77			
Рук. гр.	Гусева	21.09.77	21.09.77			
Вед. инж.	Оберг	21.09.77	21.09.77			

Копировал: ВЛ

Формат А3



Разметка отверстий под прожектор



Формат	Зона	Поз.	Обозначение	Наименование	Кол.	Примечание
<u>Сборочные единицы</u>						
A3	1		3.501.1 - 155. 3 - 17	Узел III	1	
A3	2		3.501.1 - 155. 3 - 18	Узел IV	4	
<u>Детали</u>						
A4	3		3.501.1 - 155 - 3 - 23	Доска Д-3	2	
A4	4		3.501.1 - 155 - 3 - 24	Доска Д-4	1	
<u>Стандартные изделия</u>						
	5			Болт М8х50 ГОСТ 7798-70	12	
	5			Болт М8х25 ГОСТ 7798-70	16	для крепления прожектора
	6			Гайка М8 ГОСТ 5915-70 *	28	
	7			Шайба 8 ГОСТ 11371-78	40	
	8			Шуруп 1-4х20,2 ГОСТ 1144-80	24	
<u>Прочие изделия</u>						
	9			Прожектор ПП-М-1000-А3-У1	4	30 кг
	10			Лампа металлогалогенная ДРЛ-1000-Б	4	
	Н			Скоба СО-16	24	изв. ГМА

1. Поз. 8, Н служат для крепления кабеля на досках Д-3, Д-4.
 2. Кабели учтены в спецификации на листе 3.501.1-155.3-01

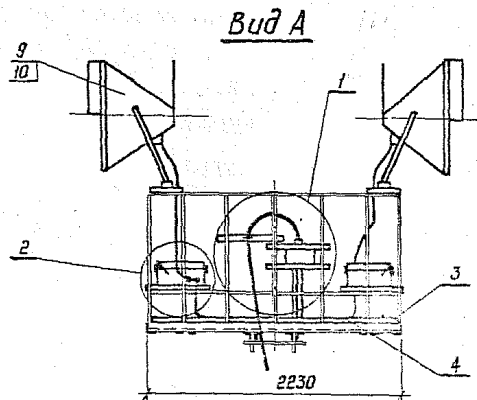
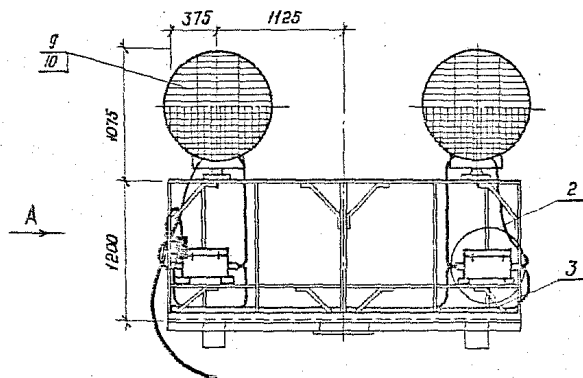
Числ. № подл. Папк. и дата Объем инд. №

1330/4 17

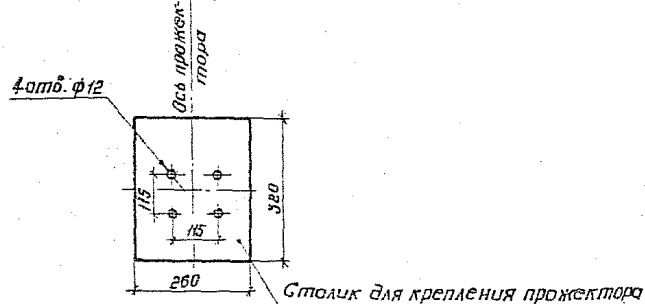
3.501.1 - 155. 3 - 10					
Электрооборудование прожекторной площадки.			Стандия	Масса	Масштаб
Нач. отд.	Иванов	23.12.73	р		1:40
Гл. спец.	Клигман	23.12.73			
Н. контр.	Немова	23.12.73	Вариант 7		
ГИП	Иванов	23.12.73	Лист	Листов 7	
Рук. гр.	Гусева	21.09.74	Мосгипротранс		
Вед. инж.	Оберг	23.12.73			

Копировал: ВВ

Формат А3



Разметка отверстий под прожектор



Файл	Зона	Поз.	Обозначение	Наименование	кол.	Примечание
<u>Сборочные единицы</u>						
A3	1		3.501.1-155.3-17	Узел Ш	1	
A3	2		3.501.1-155.3-18	Узел Ю	4	
<u>Детали</u>						
A4	3		3.501.1-155.3-23	Доска Д-3	2	
A4	4		3.501.1-155.3-24	Доска Д-4	1	
<u>Стандартные изделия</u>						
	5			Болт М8х50 ГОСТ 7798-70	12	
	5			Болт М8х25 ГОСТ 7798-70	16	для крепления прожектора
	6			Гайка М8 ГОСТ 5915-70 *	28	
	7			Шайба 8 ГОСТ 11371-78	40	
	8			Шуруп 1-4х20,2 ГОСТ 1144-80	24	
<u>Прочие изделия</u>						
	9			Прожектор ППП-М-2000		
				КЗ-У1 (ППП-М-3500-КЗ-У1)	4	40 кг
	10			Лампа металлогалогенная ДРУ-2000-Б (ДРУ-3500-Б)	4	
	Н			Скоба СО-16	24	Изв. ГМА

1. Поз. 8. Н служат для крепления кабеля на досках Д-3, Д-4.
2. Кабели учтены в спецификации на листе 3.501.1-155.3-01

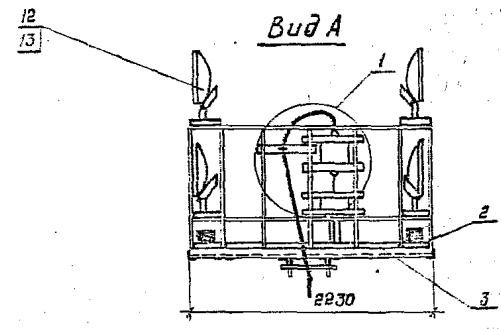
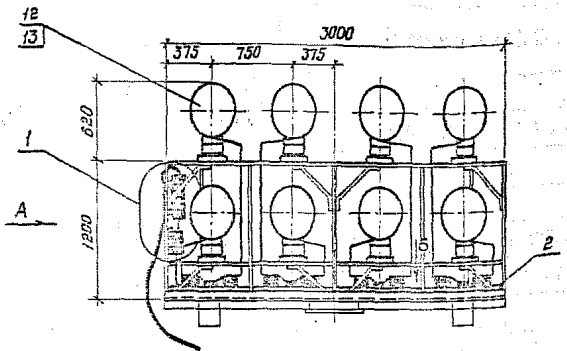
1330/4 18

3.501.1-155.3-11			Стандарт	Масса	Масштаб
Электрооборудование прожекторной площадки.			р		1:40 1:10
Варианты 8,9			Лист	Листов	1
Мосгипротранс					

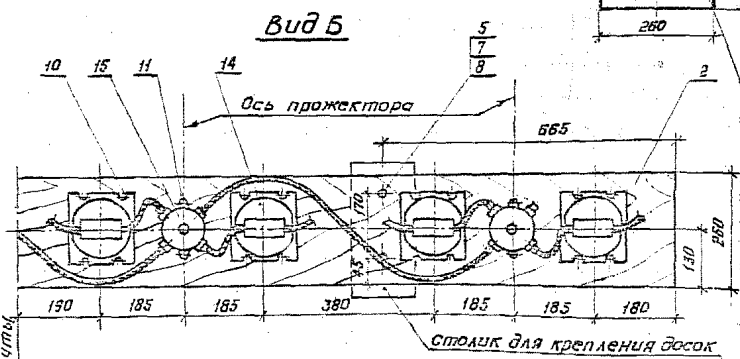
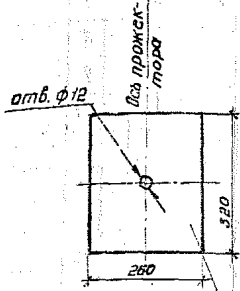
Копировал ББГ

Формат А3

Изд. №, подл., и дата, ват. лист №



Разметка отверстия под прожектор



Столик для крепления прожектора

Шифр № табл. Подл. и дата. Вып. инв. № 2

1. Поз. 16 служит для крепления кабеля на доске Д-4
2. Кабели учтены в спецификации на листе 3.501.1-155.3-01

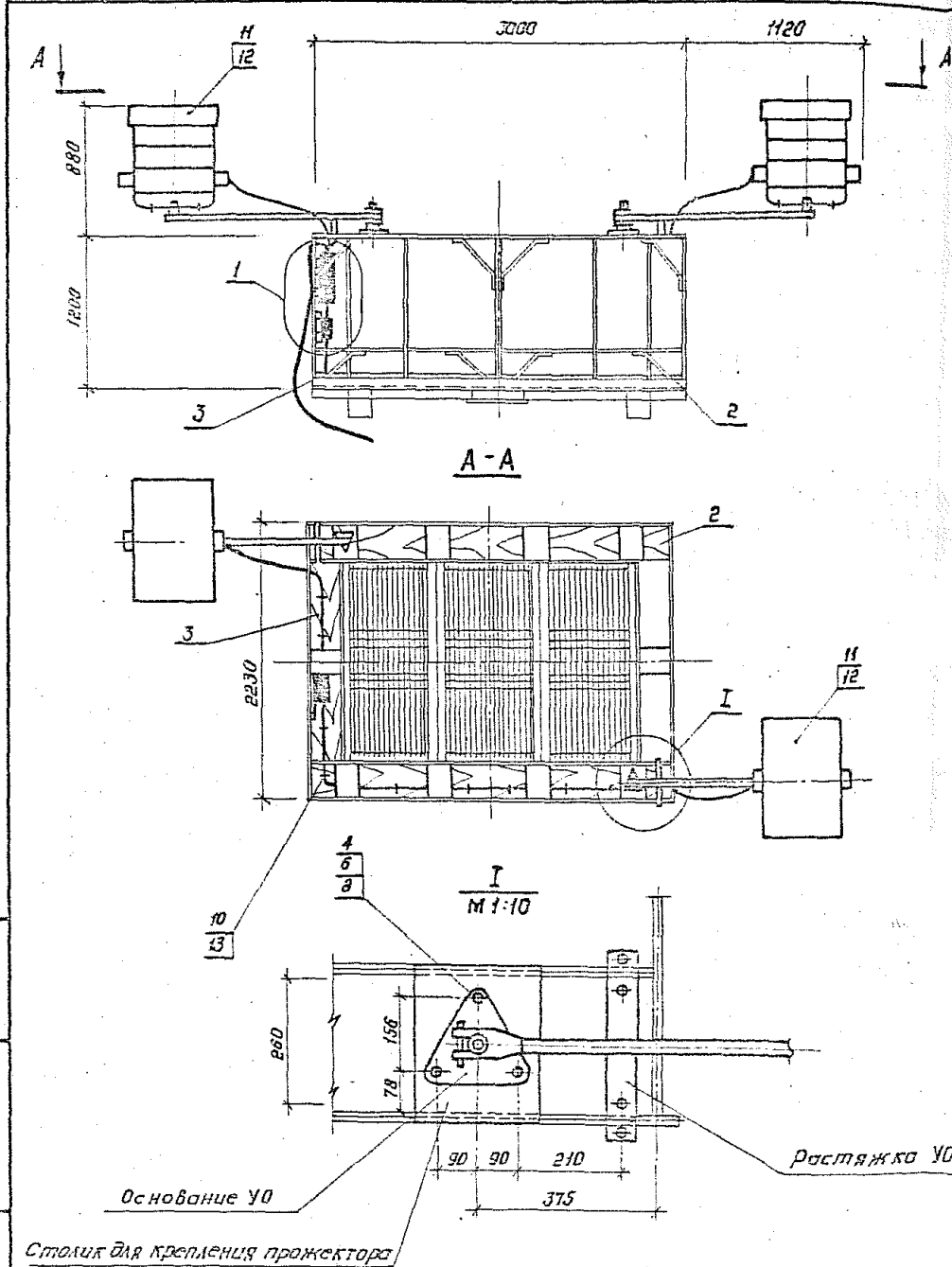
1330/4 19

Формат	Зона	Лист	Обозначение	Наименование	Кол.	Примечание
				<u>Сборочные единицы</u>		
А3	1	3.501.1-155.3-16	Узел 1	Узел 1	1	
				<u>Детали</u>		
А4	2	3.501.1-155.3-23	Доска Д-3	Доска Д-3	2	
А4	3	3.501.1-155.3-24	Доска Д-4	Доска Д-4	1	
				<u>Стандартные изделия</u>		
	4		Болт М10x25 ГОСТ 7798-70	Болт М10x25 ГОСТ 7798-70	16	для крепления прожектора
	5		Болт М8x50 ГОСТ 7798-70	Болт М8x50 ГОСТ 7798-70	12	
	6		Гайка М10 ГОСТ 5915-70*	Гайка М10 ГОСТ 5915-70*	16	
	7		Гайка М8 ГОСТ 5915-70*	Гайка М8 ГОСТ 5915-70*	12	
	8		Шайба 10 ГОСТ 11371-78	Шайба 10 ГОСТ 11371-78	16	
	9		Шайба 8 ГОСТ 11371-78	Шайба 8 ГОСТ 11371-78	24	
	10		Шуруп 1-6x25.2 ГОСТ 1144-80	Шуруп 1-6x25.2 ГОСТ 1144-80	64	
	11		Шуруп 1-4x20.2 ГОСТ 1144-80	Шуруп 1-4x20.2 ГОСТ 1144-80	22	
				<u>Прочие изделия</u>		
	12		Прожектор ЖОО1-250-	Прожектор ЖОО1-250-		
			ОЗУХЛ1 (ЖОО1-400-ОЗУХЛ1)	ОЗУХЛ1 (ЖОО1-400-ОЗУХЛ1)	16	7,0 кг
	13		Лампа натриевая	Лампа натриевая		
			ДНа Т250-5 (ДНа Т400-5)	ДНа Т250-5 (ДНа Т400-5)	16	
	14		ПРА 11250036-00БУХЛ1 (11400П36-00БУХЛ1)	ПРА 11250036-00БУХЛ1 (11400П36-00БУХЛ1)	16	комплектное с оп. 7,0 кг
	15		Коробка УЗОУ1	Коробка УЗОУ1	8	Изд. ГЭИ
	16		Скоба СО-16	Скоба СО-16	6	Изд. ГЭИ

3.501.1-155.3-12			Электророботурование прожекторной площадки. Варианты 10, 11		
Нач. отд.	Иванов	28.09.79	Р	Масштаб	1:40
Гл. спец.	Клигман	11.05.80	Д	Масштаб	1:10
И. контр.	Немова	18.05.80	Лист	Листов	7
ГИП	Иванов	28.09.79	МОСГИПРОТРАНС		
Рук. гр.	Гусева	28.09.79			
Вед. инж.	Обере	28.09.79			

Копировал: БР-7

Формат А3



Инв. № посл. Подпись и дата
 Элект. инв. №

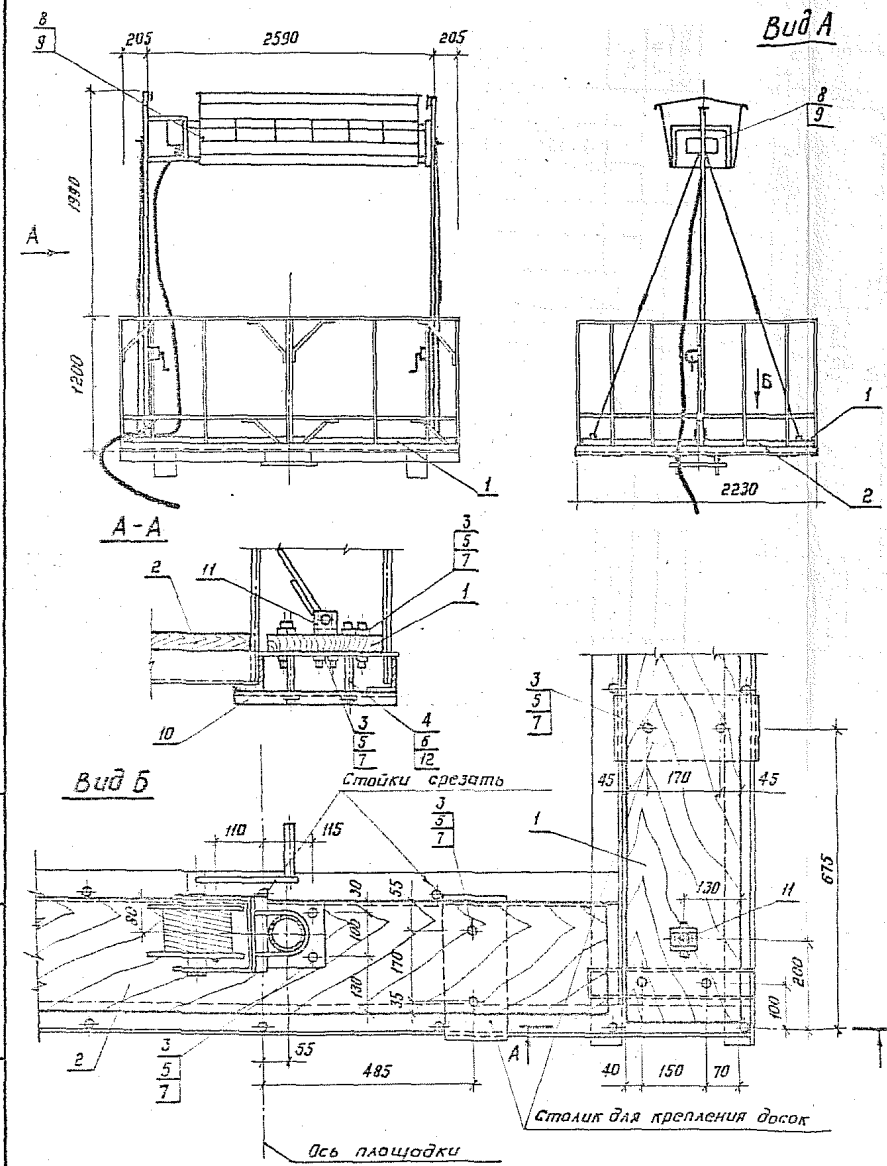
Формат	Зона	Лист	Обозначение	Наименование	Кол.	Примечание
				<u>Сборочные единицы</u>		
A3	1	3.501.1-155.3-16		Узел II	1	
				<u>Детали</u>		
A4	2	3.501.1-155.3-23		Доска Д-3	2	
A4	3	3.501.1-155.3-24		Доска Д-4	1	
				<u>Стандартные изделия</u>		
	4			Болт М10x25 ГОСТ 7798-70	6	
	5			Болт М8x50 ГОСТ 7798-70	12	для крепления Д-3, Д-4
	6			Гайка М10 ГОСТ 5915-70*	6	
	7			Гайка М8 ГОСТ 5915-70*	12	
	8			Шайба 10 ГОСТ 11371-78	6	
	9			Шайба 8 ГОСТ 11371-78	24	
	10			Шуруп 1-4x20.2 ГОСТ 1144-80	10	
				<u>Прочие изделия</u>		
	11			Устройство осветительное УОЖИ-10000-002У1	2	43 кг
	12			Лампа КГ220-10000-1	2	комплектно с УО
	13			Скоба СО-16	10	изд. ГИЯ

1. Кабели учтены в спецификации на листе 3.501.1-155.3-01

1330/4 20

3.501.1 - 155.3 - 13		
Электрооборудование прожекторной площадки.		
Стация	Листа	Листов
Р		1:40 1:10
Вариант 12		
Лист	Листов	
Мосгипротранс		

Нач. отд. Иванов
 Гл. спец. Клепман
 Н. контр. Немова
 ГИП. Иванов
 Рук. гр. Гусева
 Вед. инж. Оберег



Формат	Зона	Поз.	Обозначение	Наименование	кол.	Примечание
<u>Детали</u>						
А4	1		3.501.1-155.3-23	Доска Д-3	2	
А4	2		3.501.1-155.3-24	Доска Д-4	2	
<u>Стандартные изделия</u>						
	3			Болт М8х50 ГОСТ 7798-70	32	
	4			Гайка М12 ГОСТ 5915-70*	16	
	5			Гайка М8 ГОСТ 5915-70*	32	
	6			Шайба 12 ГОСТ 11371-78	16	
	7			Шайба 8 ГОСТ 11371-78	32	
<u>Прочие изделия</u>						
	8			Осветительное устройство ОУЖКс-20	1	120 кг
	9			Лампа ксеноновая ДКС Т 20000	2	
	10			Швеллер К240У2, В=370	4	изд. ГЭМ
	11			Анкер УСЭКБ4 У1	4	изд. ГЭМ
	12			Шпилька УСЭКВ1-У1	8	изд. ГЭМ

1. Кабели учтены в спецификации на листе 3.501.1-155.3-01

1330/4 21

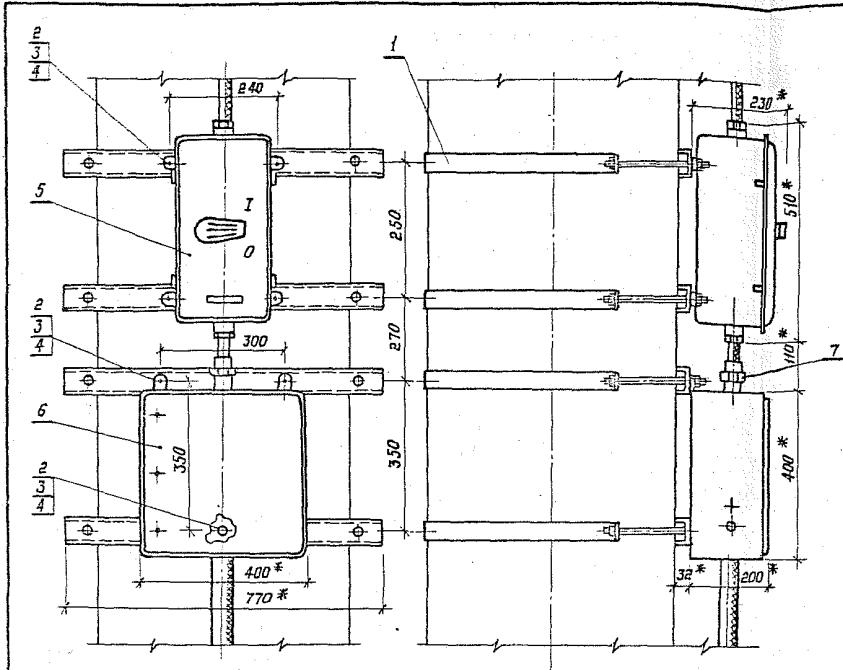
3.501.1-155.3-14

			Электрооборудование		Станд. Устройства	Масштаб
			проекторной площадки.		Р	1:40
			Вариант 13		Лист	Листов 1
					МОСГИПРОТРАНС	

Копировал: ВЛГ

Формат А3

Шифр подл. Подпись и дата Взам. инв. №



* Размеры для справок

Высота прожекторной мачты, м	Обозначение хомута
23	3.501.1 - 155.3 - 21 №6
26	3.501.1 - 155.3 - 21 №7
28	3.501.1 - 155.3 - 21 №8

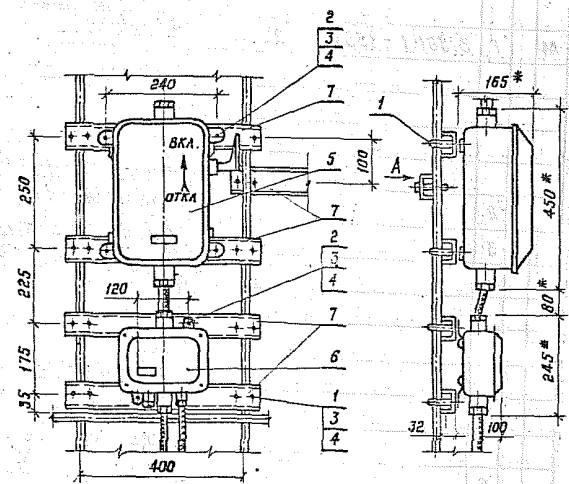
Формат	Зонт	Лист	Обозначение	Наименование	Кол.	Примечание
				<u>Сборочные единицы</u>		
A4	1		3.501.1 - 155.3 - 20	Хомут в сборе		
				Обозначение по таблице	4	
				<u>Стандартные изделия</u>		
	2			Болт М8х25 ГОСТ 7798-70	7	
	3			Гайка М8 ГОСТ 5915-70*	7	
	4			Шайба 8 ГОСТ 1371-78	7	
				<u>Прочие изделия</u>		
	5			Ящик распределительный		
				ЯЭ 25-10	1	8,0 кг
	6			Протяжной ящик К654У2	1	10,5 кг изб. ГЭМ
	7			Сальник приборной		
				У263У2.	1	изб. ГЭМ

Шифр подл. Подпись и дата Измени №

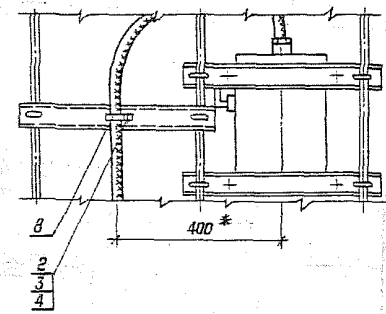
		1330/4		22	
3.501.1 - 155.3 - 15					
				Статус	Масштаб
Узел I				Р	1:10
				Лист	Листов 1
МОСГИПРОТРАНС					
Нач. отд.	Иванов	21/11/77	21/09/77		
Гл. спец.	Хлиман	21/11/77	25/05/77		
Н. кантр.	Немова	21/11/77	25/05/77		
Гип.	Иванов	21/11/77	25/05/77		
Рук. ар.	Гусева	21/11/77	21/09/77		
Вед. инж.	Оберг	21/11/77	21/09/77		

Копировал: ВРГ

Формат А3



Вид А



* Размеры для справок

Формат Зона	Год.	Обозначение	Наименование	Кол.	Примечание
<u>Детали</u>					
АА	1	3.501.1 - 155. 3 - 22	Хомутик	10	
<u>Стандартные изделия</u>					
	2		Болт М8х25 ГОСТ 7798-70	7	
	3		Гайка М8 ГОСТ 5915-70 *	27	
	4		Шайба 8 ГОСТ 11371-78	27	
<u>Прочие изделия</u>					
	5		Ящик распределительный		
			Яр1-63	1	7,0 кг
	6		Коробка соединительная У614 АУ2	1	2,0 кг ЦЗВ.ГЭМ
	7		Швеллер К240У2, С-470	5	ЦЗВ.ГЭМ
	8		Скоба К252У2	1	ЦЗВ.ГЭМ

Изд. 1. 1984 г. Листы 1 и 2 от 15.08.84

1330/4 23

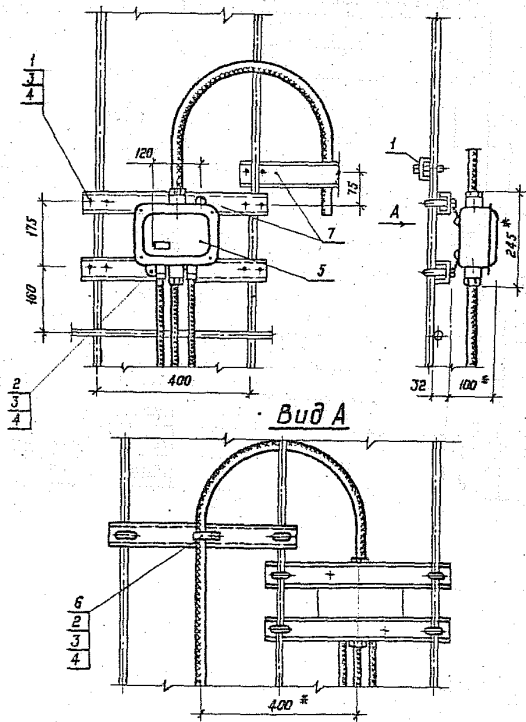
3.501.1 - 155. 3 - 16

			Статус	Масштаб	Масштаб
			р		1:10
			Лист	Листов 1	
			Масгипротранс		

Нач. отд.	Иванов	29.08.84
Гл. тех.	Клигман	29.08.84
Н. контр.	Немов	29.08.84
Г. и. п.	Иванов	29.08.84
Рук. эк.	Гусева	29.08.84
Вед. инж.	Оберг	29.08.84

Копировал: Бяг

Формат А3



* Размеры для справок

Формат	Зона	Поз.	Обозначение	Наименование	Лист	Примечание
				<u>Детали</u>		
А4	1		3.501.1-155.3-22	Хомутик	6	
				<u>Стандартные изделия</u>		
	2			Болт м8 х 25 ГОСТ 7798-70	3	
	3			Гайка м8 ГОСТ 5915-70*	15	
	4			Шайба 8 ГОСТ 11371-78	15	
				<u>Прочие изделия</u>		
	5			Коробка соединительная У614 АУ2	1	2,0 кг Изд. ГЭМ
	6			Схода К252 У2	1	Изд. ГЭМ
	7			Швеллер К240 У2, В-470	3	Изд. ГЭМ

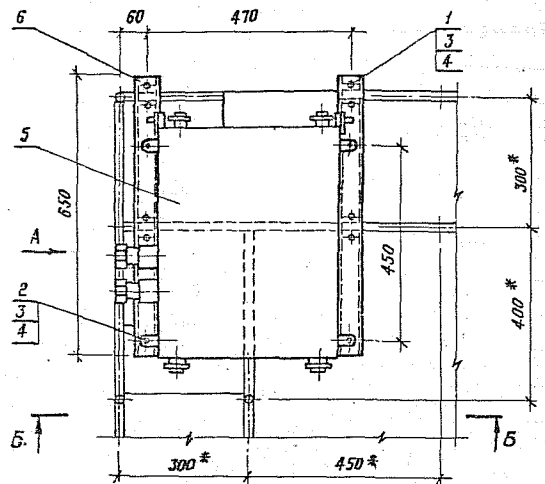
Инв. № табл. Подпись и дата
 Взам. инв. №

1330/4 24

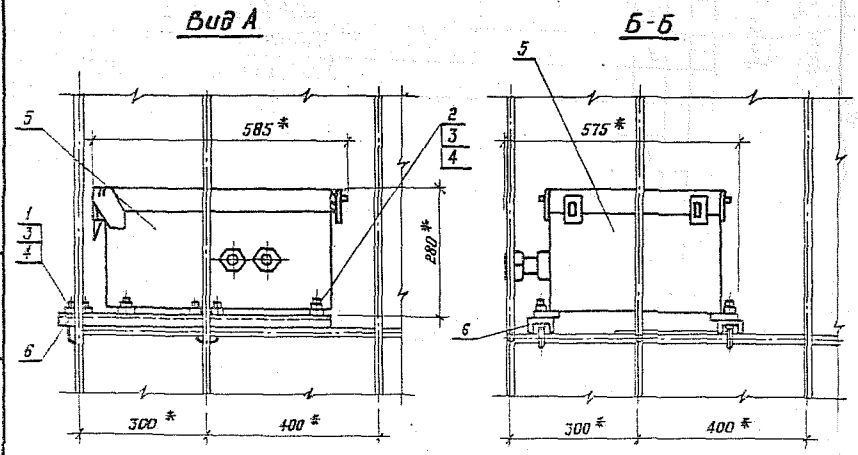
3.501.1-155.3-17			Стадия	Масса	Масштаб
Узел II			Р		1:10
			Лист	Листов 1	
МОСГИПРОТРАНС					

Копировал: Б.И.

Формат А3



Вид А



Б-Б

Формат	Зона	Поз.	Обозначение	Наименование	Кол.	Примечание
				<u>Детали</u>		
А4		1	3.501.1-155.3-22	Хомутик	4	
				<u>Стандартные изделия</u>		
		2		Болт М8×25 ГОСТ 7798-70	4	
		3		Гайка М8 ГОСТ 5915-70*	12	
		4		Шайба 8 ГОСТ 1371-78	12	
				<u>Прочие изделия</u>		
		5		Блок управления	1	Комплектно с оп. 40-552 КЭ
		6		Шибелер К240У2, С-650	2	изд. ГЭМ

* Размеры для справок.

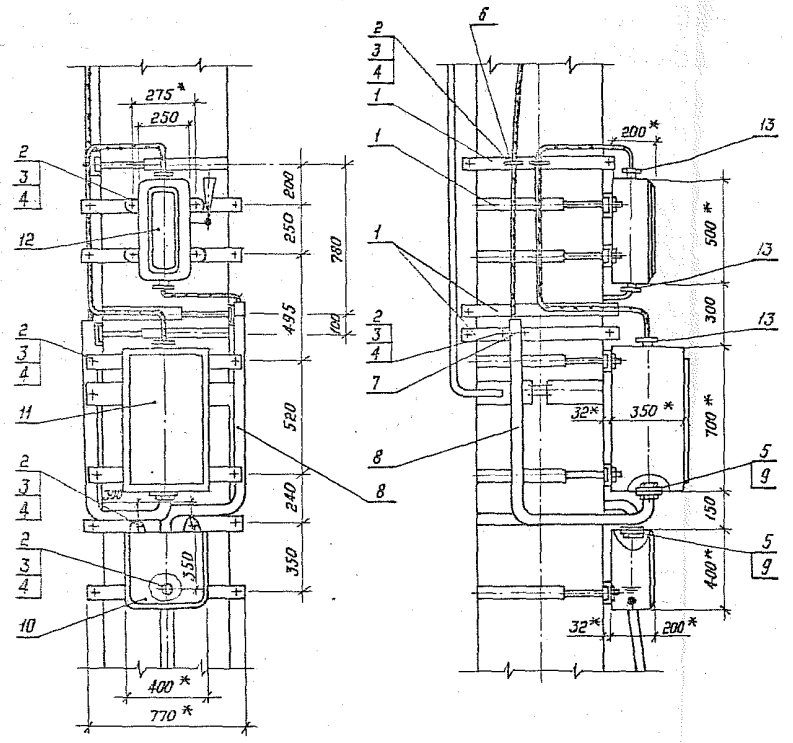
Шт. № подл. Подпись и дата Взам. инв. №

1330/4 25

3.501.1-155.3-18				
Узел IV		Сталь	Масса	Масштаб
		р		1:10
		Лист	Листов 1	
МОСГИПРОТРАНС				

Копировал: ВБТ

Формат А3



Высота прожекторной лампы, м	Обозначение
24	3.501.1-155.3-21 N6
26	3.501.1-155.3-21 N7
28	3.501.1-155.3-21 N8

* Размеры для справок

Илл. № табл. Подп. и дата Взам. инв. №

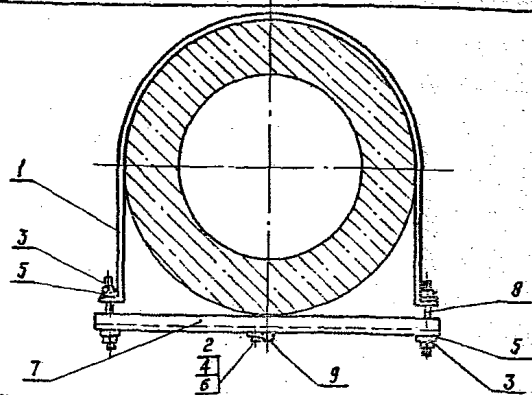
Примеч.	Зона	Поз.	Обозначение	Наименование	Кол.	Примечание
				<u>Сборочные единицы</u>		
	A4	1	3.501.1-155.3-20	Хомут в сборе	9	
				<u>Обозначение по таблице</u>		
				<u>Стандартные изделия</u>		
		2		Болт М8 ГОСТ 7798-70	15	
		3		Гайка М8 ГОСТ 5915-70*	15	
		4		Шайба 8 ГОСТ 11371-78	15	
		5		Контр гайка 50 ГОСТ 8968-75	4	
		6		Скоба К252У2	1	изд. ГЭМ
		7		Скоба СД-60	2	изд. ГМА
				<u>Материалы</u>		
		8		Труба D=50-3,0 ГОСТ 3262-75*	5	м
		9		Пластина I лист, ТМКЦ -		
				С2-5x250x250 ГОСТ 1338-71	1	
				<u>Прочие изделия</u>		
		10		Протяжной ящик К654У2	1	
		11		Шкаф управления	1	комплектно с УО 39 бэ
		12		Ящик вводной ЯВЗ-31-У2	1	
		13		Сальник привертной У263У2	3	изд. ГЭМ

1. Трубу поз. 8 гнуть по месту радиусом не менее 200 мм
 2. Из пластины поз. 9 изготовить четыре прокладки 5x125x125 с отверстием ф62

			3.501.1-155.3-19		
			Узел V		
Нач. отд.	Иванов	05/11/77	28/01/78	Стрелка	Масштаб
Листец	Алиев	05/11/77	28/01/78	р	1:20
И. контр.	Немова	05/11/77	28/01/78	Лист	Листов 1
ГИП	Иванов	05/11/77	28/01/78	МОСГИПРОТРАНС	
Рук. гр.	Гусева	05/11/77	28/01/78		
Ст. инж.	Щеглова	05/11/77	28/01/78		

Копировал: ВВГ

Формат А3



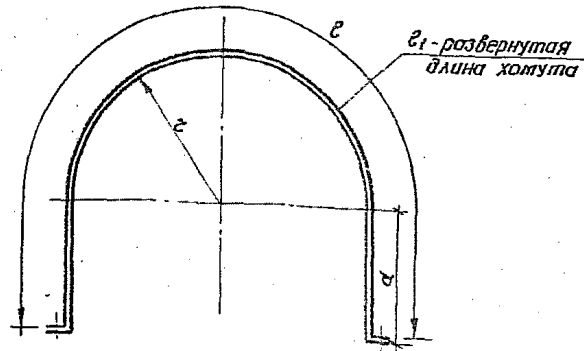
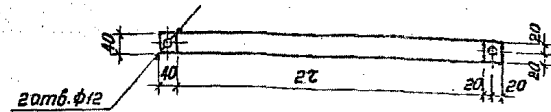
Шифр детали	Кол.	Примечание	Наименование	Обозначение	Поз.	Диаг.
Детали						
А4	1		Хомут	3.501.1 - 155. 3 - 21	1	
Стандартные изделия						
	1		Болт М8х25 ГОСТ 7798-70		2	
	4		Гайка М10 ГОСТ 5915-70*		5	
	1		Гайка М8 ГОСТ 5915-70*		4	
	4		Шайба 10 ГОСТ 11371-78		5	
	1		Шайба 8 ГОСТ 11371-78		6	
Прочие изделия						
	1	Изд. ГЭМ	Швеллер К24У2, В-ТТ0		7	
	2	Изд. ГЭМ	Шпилька УЭК80 -1У1		8	
	1	Изд. ГЭМ	Гкоба К25У2		9	

Шифр детали и дата

3.501.1-155. 3-20				Статус	Масса	Масштаб
Хомут в сборе				р		1:10
МОСГИПРОТРАНС				лист		листов 1

Копировал: ВБн-

Формат А4



Намер хомут	Обозначение	г	д	в	в1	Масса, кг
		мм	мм	мм	мм	
1	3.501.1 - 155. 3 - 21	215	185	1045	1125	1.42
2	3.501.1 - 155. 3 - 21	230	200	1122	1202	1.51
3	3.501.1 - 155. 3 - 21	250	220	1225	1305	1.64
4	3.501.1 - 155. 3 - 21	265	235	1302	1382	1.74
5	3.501.1 - 155. 3 - 21	285	255	1405	1485	1.87
6	3.501.1 - 155. 3 - 21	295	265	1456	1536	1.94
7	3.501.1 - 155. 3 - 21	305	275	1508	1588	2.00
8	3.501.1 - 155. 3 - 21	315	285	1559	1639	2.07

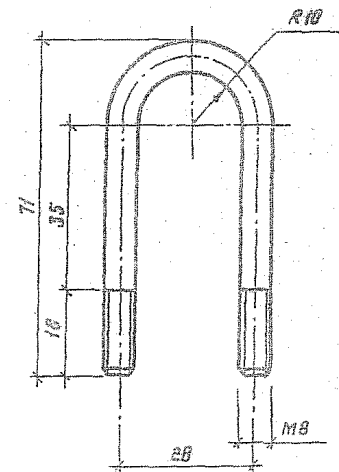
Конструкцию покрыть кубэсэсакотом (ГОСТ 1709-75*) 30 2 раз.

Шифр детали и дата

3.501.1-155. 3-21				Статус	Масса	Масштаб
Хомут				р		1:10
МОСГИПРОТРАНС				лист		листов 1

Копировал: ВБн-

Формат А4

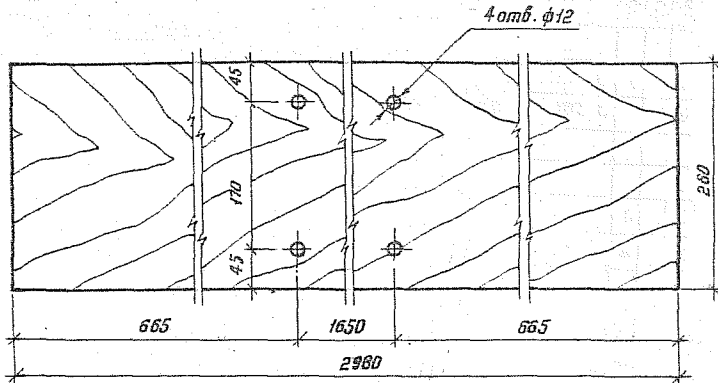


Конструкция покрыта кузбасслаком (ГОСТ 1109-75 #) 30 2 раз.

Подпись и дата		Вып. инв. №		1330/4		28		
				3.501.1-155.3-22				
				Хомутик		Стенка	Масса	Изгиб
						р	0.059	1:1
						Лист	Листов 1	
Инв. № табл.	Исполн.	Дата	Инв. №	Круг		8 В ГОСТ 2590-71 #		
И. спец.	Иванов	11.11.77	11.11.77			В ст 3 лс Б ГОСТ 380-71 #		
И. контр.	Иванов	11.11.77	11.11.77					
И. ИП	Иванов	11.11.77	11.11.77					
Дук. зв.	Гусев	11.11.77	11.11.77					
Вед. инж.	Авер	11.11.77	11.11.77					

Копировал: В. П.

Формат А4



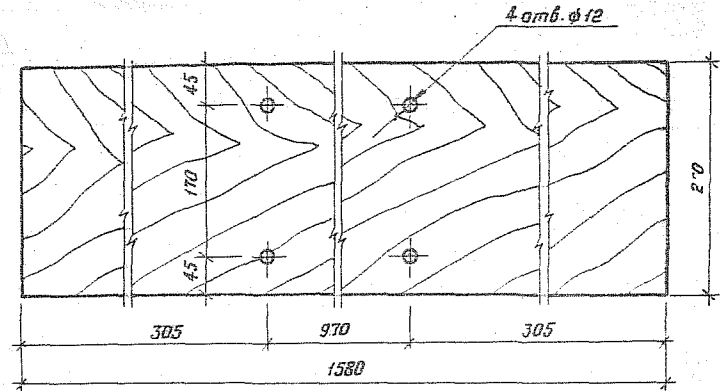
Объем - 0.025 м³

3.501.1-155.3-23

Имя, № табл.	Подпись и дата	Взвешивание	Доска Д-3		Стандия	Масса	Масштаб
			р	14.58	1:5		
			Лист	Листов	1		
			Доска 2-сосна-32*260-ГОСТ 8486-86		МОСГИПРОТРАНС		

Копировал: ВВТ

Формат А4



Отверстия сверлятся по месту.

Объем - 0.013 м³

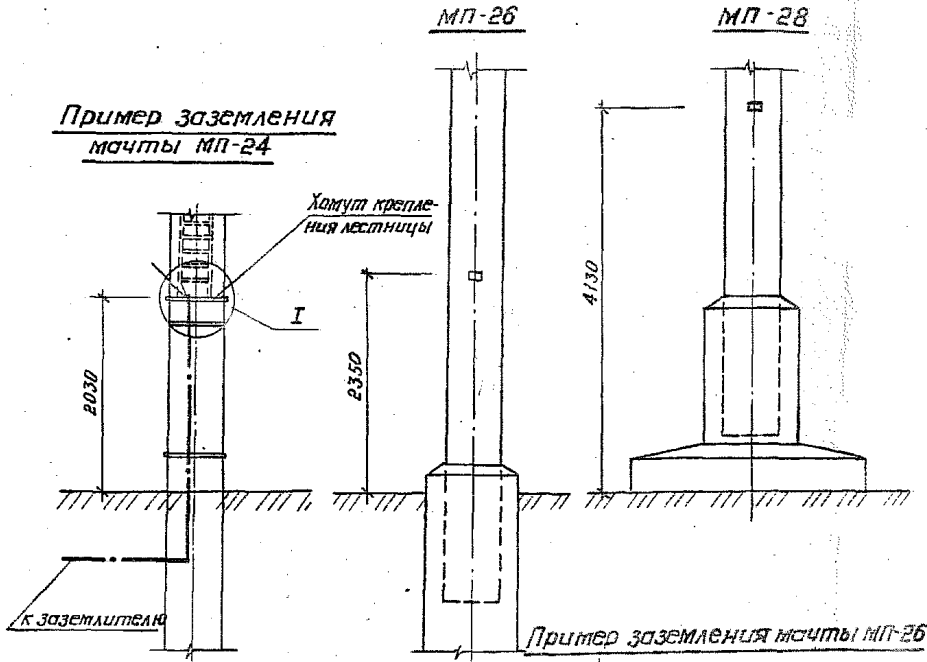
3.501.1-155.3-24

Имя, № табл.	Подпись и дата	Взвешивание	Доска Д-4		Стандия	Масса	Масштаб
			р	7.73	1:1		
			Лист	Листов	1		
			Доска 2-сосна-32*260-ГОСТ 8486-86		МОСГИПРОТРАНС		

Копировал: ВВТ

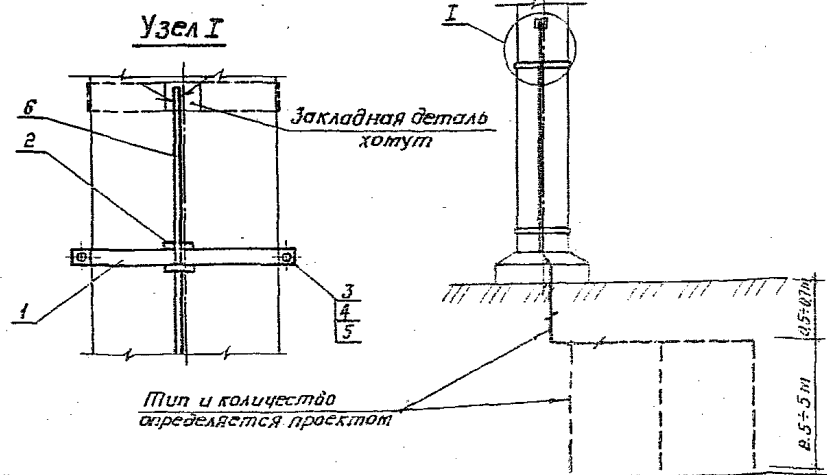
Формат А4

Расположение закладных деталей на мачтах для присоединения элементов заземления



Пример заземления мачты МП-24

Пример заземления мачты МП-26



Тип и количество определяется проектом

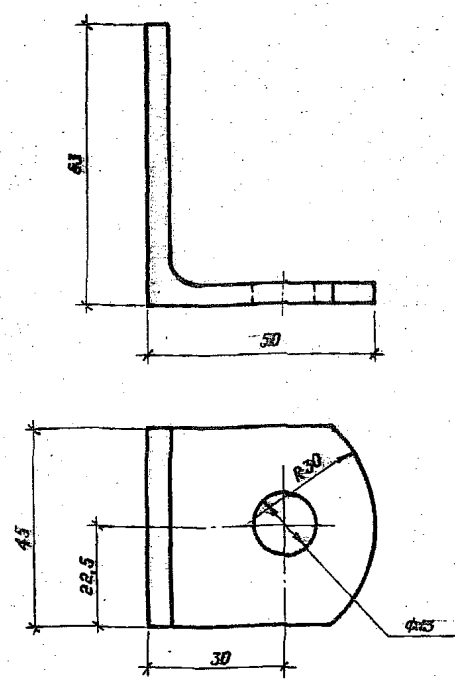
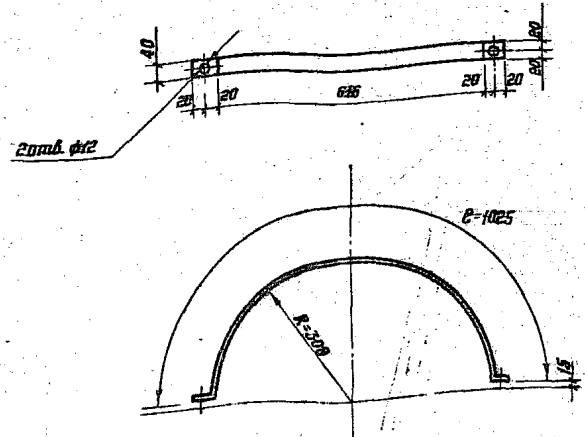
Формат	Лист	Лист	Обозначение	Наименование	Кол.	Примечание
				<u>Детали</u>		
А4	1		3.501.1 - 155.3 - 25	Полухомут	4	
А4	2		3.501.1 - 155.3 - 27	Кронштейн	2	
				<u>Стандартные изделия</u>		
	3			Гайка М10 ГОСТ 5915-70*	8	
	4			Шайба 10 ГОСТ 11371-78	8	
				<u>Прочие изделия</u>		
	5			Шпилька УСАК 80-1У1	4	Изд. ГЭМ
				<u>Материалы</u>		
	6			Круг 12 ГОСТ 2590-71		по проекту

Шифр табл. Поверхность и детали В.Э.М.М.И.В.Л.Р.

4330/4 30

3.501.1 - 155.3 - 25		
Молниезащита	Стадия	Масштаб
	р	1:50
	Лист	Листов 1
МОСГИПРОТРАНС		
Копировал: В.В.Т.		
Формат А3		

Нач. отд.	Иванов	
Гл. спец.	Клигман	
Н. контр.	Нетовс	
Г.И.П.	Иванов	
Рук. гр.	Гусева	
Вед. инж.	Обере	



Имя	Подпись	Дата
Иванов	[Signature]	21.03.77
Лазарсон	[Signature]	21.03.77
Николаев	[Signature]	21.03.77
Иванов	[Signature]	21.03.77
Гусева	[Signature]	21.03.77
Оберг	[Signature]	21.03.77

3.501.1-155.3-26

Полухомут

Статус	Масса	Масштаб
р	1.29	1:10
Лист	Листов 1	

Полоса 4x40 ГОСТ 103-76
Вст.3 лс 6 ГОСТ 380-71*

Мосгипротранс

Копировал: ВГТ
Формат А4

Имя	Подпись	Дата
Иванов	[Signature]	21.03.77
Хайгян	[Signature]	21.03.77
Немова	[Signature]	21.03.77
Иванов	[Signature]	21.03.77
Гусева	[Signature]	21.03.77
Оберг	[Signature]	21.03.77

1330/4 31

3.501.1-155.3-27

Кронштейн

Статус	Масса	Масштаб
р	0.19	1:1
Лист	Листов 1	

Угелок 63x63x5 ГОСТ 8509-86
Вст.3 лс 6 ГОСТ 380-71*

Мосгипротранс

Копировал: ВГТ
Формат А4