

ТИПОВЫЕ КОНСТРУКЦИИ, ИЗДЕЛИЯ И УЗЛЫ ЗДАНИЙ И СООБРУЖЕНИЙ

СЕРИЯ У-01-01/80

**УНИФИЦИРОВАННЫЕ СБОРНО-МОНОЛИТНЫЕ
КОНСТРУКЦИИ ЗАГЛУБЛЕННЫХ ПОМЕЩЕНИЙ
С ПЕРЕКРЫТИЕМ БАЛОЧНОГО ТИПА**

ВЫПУСК 3

**АРМАТУРНЫЕ ИЗДЕЛИЯ
МОНОЛИТНЫХ ЖЕЛЕЗОБЕТОННЫХ ФУНДАМЕНТОВ
И КОЛОНН В СУХИХ ГРУНТАХ**

РАБОЧИЕ ЧЕРТЕЖИ

ТИПОВЫЕ КОНСТРУКЦИИ, ИЗДЕЛИЯ И УЗЛЫ ЗДАНИЙ И СООРУЖЕНИЙ

СЕРИЯ У-01-01/80


УНИФИЦИРОВАННЫЕ СБОРНО-МОНОЛИТНЫЕ
КОНСТРУКЦИИ ЗАГЛУБЛЕННЫХ ПОМЕЩЕНИЙ
С ПЕРЕКРЫТИЕМ БАЛОЧНОГО ТИПА

ВЫПУСК 3

АРМАТУРНЫЕ ИЗДЕЛИЯ
МОНОЛИТНЫХ ЖЕЛЕЗОБЕТОННЫХ ФУНДАМЕНТОВ
И КОЛОНН В СУХИХ ГРУНТАХ

РАБОЧИЕ ЧЕРТЕЖИ

РАЗРАБОТАНЫ
Проектным институтом №1

Главный инженер
института  Морозов В. С.

Главный инженер
проекта  Василевская Г. И.

УТВЕРЖДЕНЫ Госстроем СССР.
Постановление от 15.10.82 №255.
ВВЕДЕНЫ В ДЕЙСТВИЕ с 01.01.83

Содержание

Обозначение	Наименование	Стр.
У-01-01/80.3-000ТО	Техническое описание	3
-100	Каркас пространственный КП (КП 1 ÷ КП 8)	4
-100 СБ	Каркас пространственный КП (КП 1 ÷ КП 8). Сборочный чертеж	6
-200	Каркас пространственный КП (КП 9 ÷ КП 16)	7
-200 СБ	Каркас пространственный КП (КП 9 ÷ КП 16). Сборочный чертеж	9
-300	Каркас пространственный КП (КП 17 ÷ КП 24)	10
-300 СБ	Каркас пространственный КП (КП 17 ÷ 24). Сборочный чертеж	13
-400	Каркас пространственный КП 25	14
-010	Каркас плоский КР (КР 1 ÷ КР 10)	15
-010 СБ	Каркас плоский КР (КР 1 ÷ КР 10) Сборочный чертеж	17
-020	Каркас плоский КР (КР 11 ÷ КР 16)	18
-020 СБ	Каркас плоский КР (КР 11 ÷ КР 16) Сборочный чертеж	20
-030	Каркас плоский КР 17	21
-040	Сетка арматурная С (С 1 ÷ С 8)	22
-040 СБ	Сетка арматурная С (С 1 ÷ С 8) Сборочный чертеж	25
-050	Сетка арматурная С (С 9, С 10, С 10 ÷ С 21, С 40 ÷ С 44)	26
-050 СБ	Сетка арматурная С (С 9, С 10, С 10 ÷ С 21, С 40 ÷ С 44) Сборочный чертеж	29
-060	Сетка арматурная С (С 11 ÷ С 17)	30
-060 СБ	Сетка арматурная С (С 11 ÷ С 17) Сборочный чертеж	32

Содержание

Обозначение	Наименование	Стр.
У-01-01/803-070	Сетка арматурная С (С22 ÷ С27)	33
-070 СБ	Сетка арматурная С (С22 ÷ С27)	35
	Сборочный чертеж	
-080	Сетка арматурная С (С28 ÷ С39)	36
-080 СБ	Сетка арматурная С (С28 ÷ С39)	39
	Сборочный чертеж	

1.1 Настоящий выпуск содержит арматурные изделия монолитных железобетонных фундаментов и колонн в сухих грунтах

1.2 Плоские арматурные каркасы и сетки должны изготавливаться при помощи контактной точечной электросварки в соответствии с ГОСТ 10922-75 и СН 393-78. Сварку стержней в каркас и сетку производить во всех точках пересечения. Объединение плоских каркасов в пространственные производить в кондукторах при помощи электросварочных клещей.

1.3 Арматурные изделия должны быть приняты техническим контролем предприятия-изготовителя (поштучно) по ГОСТ 10922-75

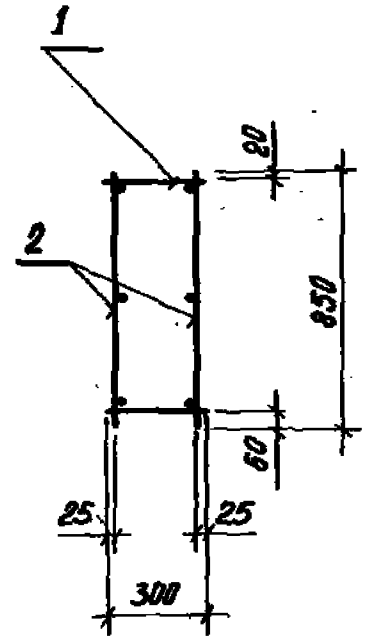
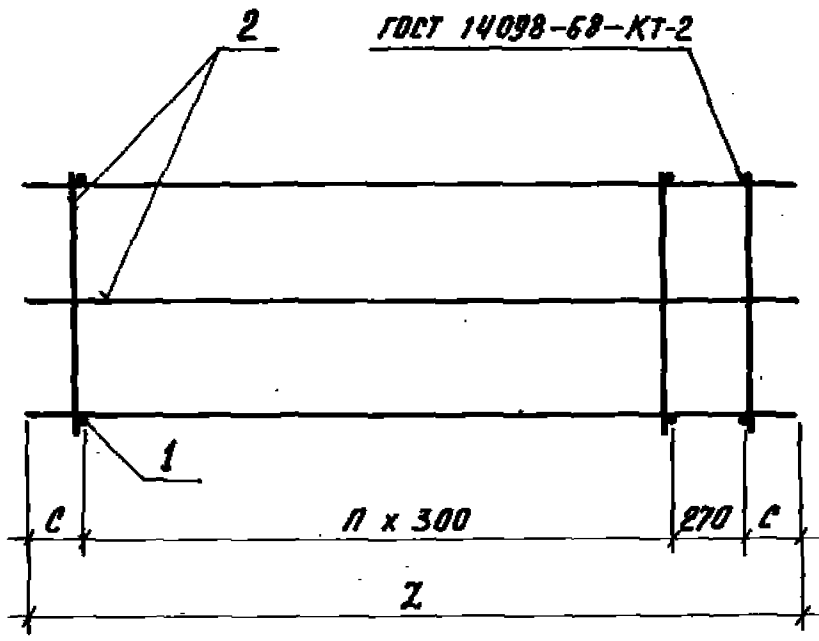
1.4 Каждое готовое арматурное изделие должно иметь бирку с указанием его марки.

Изм. отд.	Зиновьев	В.И.	У-01-01/80.3-00070	Техническое описание	Стадия	Лист	Листов
Н. контр.	Беляев	В.И.			Р	1	
Т.А. констр.	Беляев	В.И.			Проектный институт		
Рук. гр.	Вокрачка	В.И.					
Ст. инж.	Сколова	С.И.					

Версия	Зона	Лист	Обозначение	Наименование	Кол.	Примечание
				<u>Документация</u>		
А4			У-01-01/80.3-100 СБ	Сборочный чертеж		
А4			-000 ТО	Техническое описание		
				<u>Детали</u>		
Б4	1		У-01-01/80.3-101	Стержень арматурный ФБА1 ГОСТ 5781-81 L=300	лист	0,07 кг
			<u>Переменные данные для исполнения</u>			
				<u>У-01-01/80.3-100</u>		КП1
				<u>Сборочные единицы</u>		
А4	2		У-01-01/80.3-010	Каркас плоский КР1	2	
				<u>У-01-01/80.3-100-01</u>		КП2
				<u>Сборочные единицы</u>		
А4	2		У-01-01/80.3-010-01	Каркас плоский КР2	2	
				<u>У-01-01/80.3-100-02</u>		КП3
				<u>Сборочные единицы</u>		
А4	2		У-01-01/80.3-010-02	Каркас плоский КР3	2	
				<u>У-01-01/80.3-100-03</u>		КП4
				<u>Сборочные единицы</u>		
А4	2		У-01-01/80.3-010-03	Каркас плоский КР4	2	

Исч. отв.	Зинюшев		У-01-01/80.3-100			
И. контр.	Беляев					
Гл. констр.	Беляев		Каркас пространственный КП (КП1 ÷ КП5)	Стадия	Лист	Листов
Рук. гр.	Вакручко			Р	1	2
Ст. инж.	Кателина			Проектный институт №1		
Техник	Гаврилова					
Ст. инж.	Костельцева					

Верхний Зона	Поз.	Обозначение	Наименование	Кол.	Приме- чание
			<u>У-01-01/80.3-100 - 04</u>		КР5
			<u>Сборочные единицы</u>		
А4	2	У-01-01/80.3-010-05	Каркас плоский КР6	2	
			<u>У-01-01/80.3-100 - 05</u>		КР6
			<u>Сборочные единицы</u>		
А4	2	У-01-01/80.3-010-08	Каркас плоский КР9	2	
			<u>У-01-01/80.3-100 - 06</u>		КР7
			<u>Сборочные единицы</u>		
А4	2	У-01-01/80.3-010-07	Каркас плоский КР8	2	
			<u>У-01-01/80.3-100 - 07</u>		КР8
			<u>Сборочные единицы</u>		
А4	2	У-01-01/80.3-010-06	Каркас плоский КР7	2	



Обозначение	Марка	n	c мм	L мм	Масса кг
У-01-01/80.3-100	КП1	18	115	5900	31,6
-01	КП2	17	40	5450	29,7
-02	КП3	16		5150	29,1
-03	КП4	15	90	4950	26,6
-04	КП5	7	40	2450	13,9
-05	КП6	8	140	2950	15,8
-06	КП7	1	75	720	4,4
-07	КП8	2	140	1150	6,4

Инв. № подл. Подпись и дата
 Инв. № подл. Подпись и дата
 Инв. № подл. Подпись и дата

			У-01-01/80.3-100 СБ			
Исполн.	Зиновьев	<i>[Signature]</i>	Каркас пространственный КП (КП1 ÷ КП8) Сборочный чертеж	Стадия	Масса	Масштаб
Н.контр.	Беляев	<i>[Signature]</i>		Р	см. табл.	
Гл. констр.	Беляев	<i>[Signature]</i>		Лист	Листов 1	
Рук. гр.	Вокрачко	<i>[Signature]</i>				
Рт. инж.	Котелина	<i>[Signature]</i>				
Техник	Гаврилова	<i>[Signature]</i>				
Рт. инж.	Костельцева	<i>[Signature]</i>	Проектный институт №1			

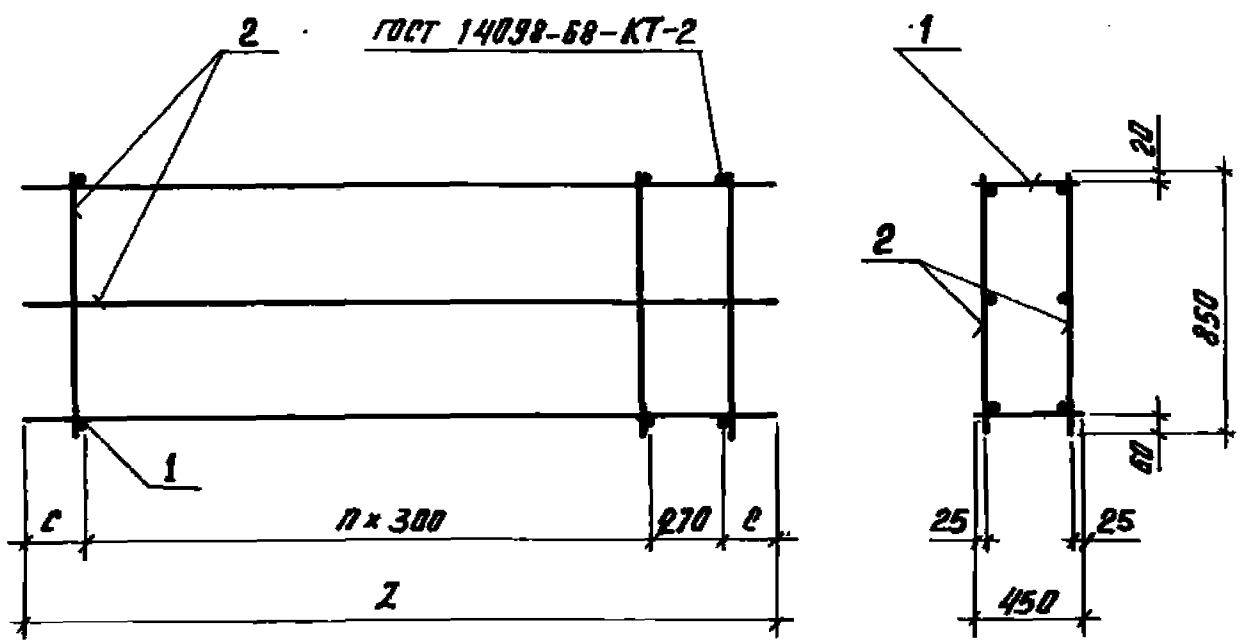
Формат	Зона	Поз.	Обозначение	Наименование	Кол.	Примечание
				<u>Документация</u>		
A4			У-01-01/803-200 СБ	Сборочный чертеж		
A4			-000Т0	Техническое описание		
				<u>Детали</u>		
Б4	1	У-01-01/803-201	Стержень арматурный ФБА ГОСТ 5781-81 L=450 перекр.			0,1 кг
			<u>Переменные данные для исполнения</u>			
				<u>У-01-01/803-200</u>		КП9
				<u>Сборочные единицы</u>		
A4	2	У-01-01/803-010	Каркас плоский КР1	2		
				<u>У-01-01/803-200-01</u>		КП10
				<u>Сборочные единицы</u>		
A4	2	У-01-01/803-010-01	Каркас плоский КР2	2		
				<u>У-01-01/803-200-02</u>		КП11
				<u>Сборочные единицы</u>		
A4	2	У-01-01/803-010-03	Каркас плоский КР4	2		

Имя, Подпись и дата. Выдан

И.ч. отд.	Зинобьев	№12
И.контр.	Беляев	Бенд
Гл. констр.	Беляев	Осиф
Дук. гр.	Вокрачко	Григор
Ст. инж.	Котельникова	Жайнз
Техник	Гавришова	Ждан
Ст. инж.	Костельцева	Жосиц

У-01-01/803-200		
Каркас пространственный КП (КП9 ÷ КП16)		
Стадия	Лист	Листов
Р	1	2
Проектный институт 1		

Формат	Знач	№	Обозначение	Наименование	Кол.	Примечание
				<u>У-01-01/80.3-200-03</u>		КП 12
				<u>Сборочные единицы</u>		
А4		2	У-01-01/80.3-010-04	Каркас плоский КР5	2	
				<u>У-01-01/80.3-200-04</u>		КП 13
				<u>Сборочные единицы</u>		
А4		2	У-01-01/80.3-010-05	Каркас плоский КР6	2	
				<u>У-01-01/80.3-200-05</u>		КП 14
				<u>Сборочные единицы</u>		
А4		2	У-01-01/80.3-010-08	Каркас плоский КР9	2	
				<u>У-01-01/80.3-200-06</u>		КП 15
				<u>Сборочные единицы</u>		
А4		2	У-01-01/80.3-010-09	Каркас плоский КР10	2	
				<u>У-01-01/80.3-200-07</u>		КП 16
				<u>Сборочные единицы</u>		
А4		2	У-01-01/80.3-010-06	Каркас плоский КР7	2	



Обозначение	Марка	n	c мм	L мм	Масса кг
У-01-01/803-200	КП 9	18	115	5900	32.8
-01	КП 10	17	40	5450	30.8
-02	КП 11	15	90	4950	27.6
-03	КП 12	14	140	4750	26.4
-04	КП 13	7	40	2450	14.4
-05	КП 14	8	140	2950	16.4
-06	КП 15	1	150	870	6.0
-07	КП 16	2	140	1150	6.6

Инв. № докум. Подпись и дата Взам. инв. №

			У-01-01/803-200 СБ		
Нач. отд.	Зиновьев	<i>[Signature]</i>	Каркас пространственный КП (КП 9 ÷ КП 16) Сборочный чертеж	Этадия	Масса
Н. контр.	Беляев	<i>[Signature]</i>		Р	см. табл.
Гл. констр.	Беляев	<i>[Signature]</i>		Лист	Листов - 1
Рук. гр.	Вакрачка	<i>[Signature]</i>		Проектный институт № 1	
Ст. инж.	Котельникова	<i>[Signature]</i>			
Техник	Гаврилова	<i>[Signature]</i>			
Ст. инж.	Котельникова	<i>[Signature]</i>			

Формат	Зона	Поз.	Обозначение	Наименование	Кол.	Примеч.
				<u>Документация</u>		
А4			У-01-01/80.3-300 СБ	Сборочный чертеж		
А4			- 000 Т0	Техническое описание		
				<u>У-01-01/80.3-300</u>		кп17
				<u>Сборочные единицы</u>		
А4	1		У-01-01/80.3-020	Каркас плоский КР 11	5	
				<u>Детали</u>		
Б4	2		У-01-01/80.3-301	Стержень арматурный ФБАЭ ГОСТ 5781-81 E-1470	18	0,33кг
				<u>У-01-01/80.3-300-01</u>		кп18
				<u>Сборочные единицы</u>		
А4	1		У-01-01/80.3-020-01	Каркас плоский КР12	5	
				<u>Детали</u>		
Б4	2		У-01-01/80.3-301	Стержень арматурный ФБАЭ ГОСТ 5781-81 E-1470	18	0,33кг

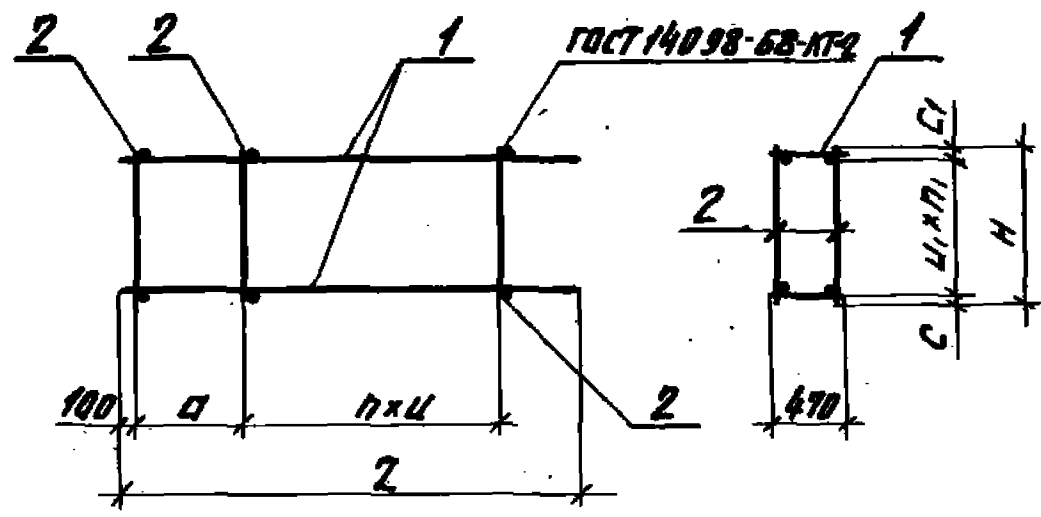
Нач. отд.	Зубов ЕВ	И.И.И.	У-01-01/80.3-300 Каркас пространственный кп (кп17+кп24)	Стадия Р	Лист 1	Листов 3
Н. контр.	Беляев	В.И.И.				
Гл. констр.	Беляев	В.И.И.				
Рук. гр.	Васильков	В.И.И.				
Ст. инж.	Катанский	В.И.И.				
Ст. техник	Гарбушова	В.И.И.				
Ст. инж.	Кострицкий	В.И.И.	Проектный институт 1			

Формат	Зона	Поз.	Обозначение	Наименование	Кол.	Примеч.
				<u>У-01-01/80.3-300-02</u>		КП19
				<u>Сборочные единицы</u>		
А4		1	У-01-01/80.3-020-03	Каркас плоский КР14	5	
				<u>Детали</u>		
				Стержень арматурный		
Б4		2	У-01-01/80.3-301-01	ФБЛ ГОСТ 5781-81 Е-970	14	0,22 кг
				<u>У-01-01/80.3-300-03</u>		КП20
				<u>Сборочные единицы</u>		
А4		1	У-01-01/80.3-020-04	Каркас плоский КР15	5	
				<u>Детали</u>		
				Стержень арматурный		
Б4		2	У-01-01/80.3-301-01	ФБЛ ГОСТ 5781-81 Е-970	14	0,22 кг
				<u>У-01-01/80.3-300-04</u>		КП21
				<u>Сборочные единицы</u>		
А4		1	У-01-01/80.3-020-05	Каркас плоский КР16	5	
				<u>Детали</u>		
				Стержень арматурный		
Б4		2	У-01-01/80.3-301-02	ФБЛ ГОСТ 5781-81 Е-780	12	0,28 кг

ЭТА СТОЛОВА ПРОИЗВЕДЕНА В ЗАВОДСКИХ УСЛОВИЯХ

У-01-01/80.3-300

ЛСТ
2



Обозначение	Марка	n	n1	Размеры, мм						Масса кг	
				u	a	z	u1	c	c1		H
У-01-01/80.3-300	КП17	7	4	300	1000	3650	355	25	25	1470	67.9
-01	КП18				700	3350					63.4
-02	КП19	5		400	1000	3650	230	85	35	970	96.6
-03	КП20				89.6						
-04	КП21	4	500			150	85	35	720	137.9	
-05	КП22		3		700	3350	310	20	20	970	49.8
-06	КП23	7	2	300			305	85	25	720	37.4
-07	КП24				400	3050	335	25			34.4
-08	КП23-1				700	3350					37.4

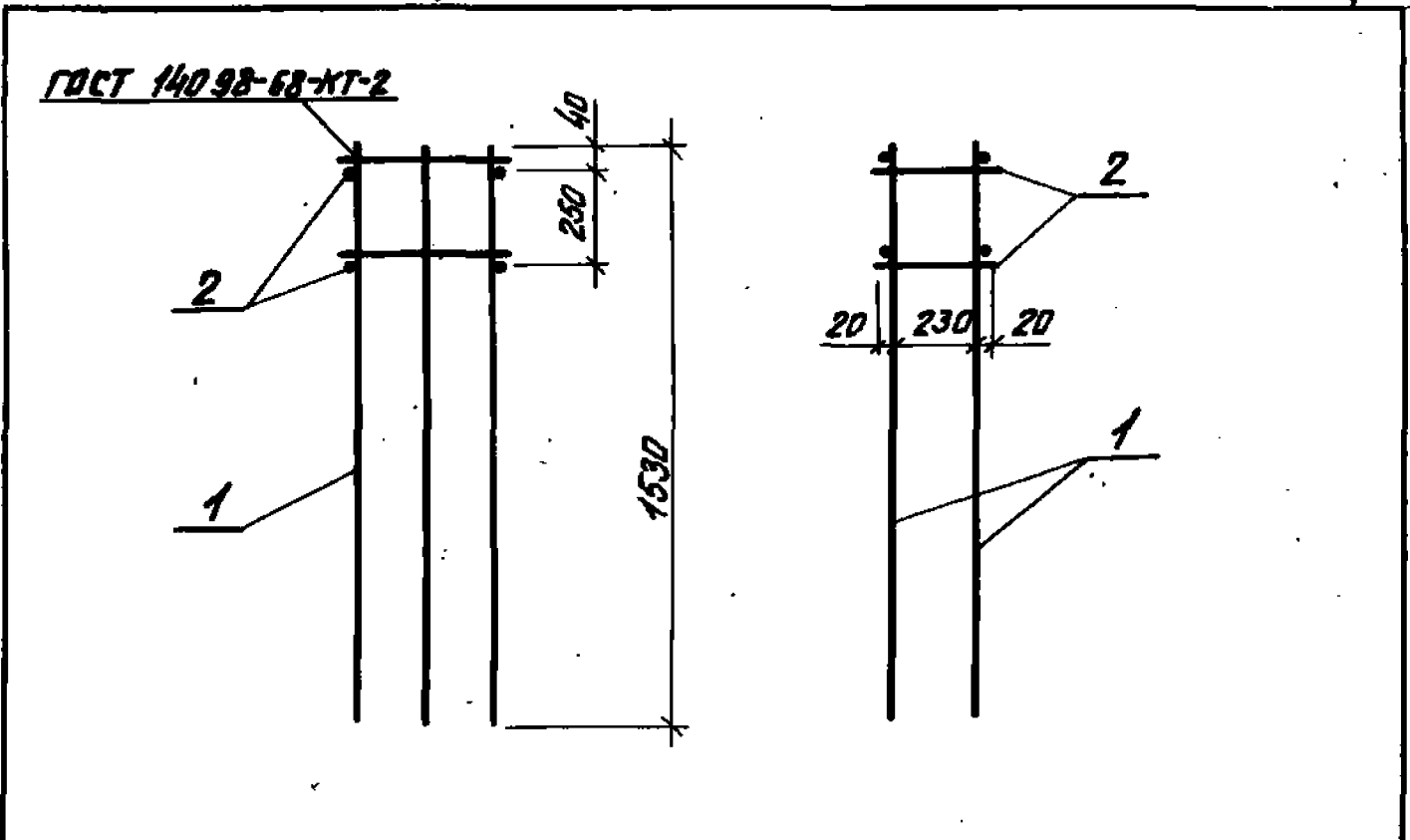
У-01-01/80.3-300 СБ

ИЗМ. № 1, 2, 3, 4, 5, 6, 7, 8, 9, 10, 11, 12, 13, 14, 15, 16, 17, 18, 19, 20, 21, 22, 23, 24, 25, 26, 27, 28, 29, 30, 31, 32, 33, 34, 35, 36, 37, 38, 39, 40, 41, 42, 43, 44, 45, 46, 47, 48, 49, 50, 51, 52, 53, 54, 55, 56, 57, 58, 59, 60, 61, 62, 63, 64, 65, 66, 67, 68, 69, 70, 71, 72, 73, 74, 75, 76, 77, 78, 79, 80, 81, 82, 83, 84, 85, 86, 87, 88, 89, 90, 91, 92, 93, 94, 95, 96, 97, 98, 99, 100

Исполн.	Зинovieв	Лев
Н.контр.	Белаяев	Велик
Гл.контр.	Белаяев	Велик
Рук.вр.	Вокрачко	Велик
Ст.инж.	Котелина	Жакин
Ст.техн.	Гаврилова	Савв
Ст.инж.	Костомаров	Косиц

Каркас пространственный
КП (КП17+КП24)
Сборочный чертеж

Стр.	Масштаб	Масштаб
Р	см. табл.	
Лист	Листов 1	
Проектный институт		

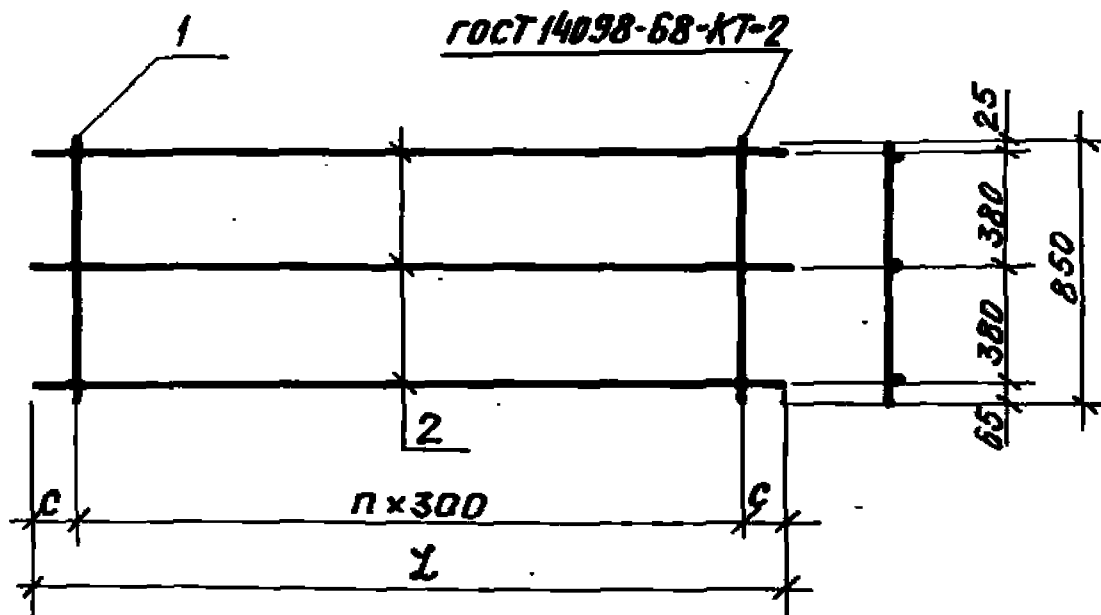


Формат	Зона	Поз.	Обозначение	Наименование	Кол.	Примечание
				<u>Сборочные единицы</u>		
A4		1	У-01-01/80.3-030	Каркас плоский КР 17	2	
				<u>Детали</u>		
A4		2	У-01-01/80.3-401	Стержень арматурный		
				ФБЛ ГОСТ 5781-81 P-270	4	0.06 кг

СМБ. П. АДВ. ПИИТИОС И ДЕТС. БУД. 1981

У-01-01/80.3-400						
Нач. отд. Зинovieв Н. контр. Беляев Гл. констр. Беляев Рук. гр. Вокрачко Ст. инж. Кателкина Техник Гаврилова Ст. инж. Костелцева	[Signature] [Signature] [Signature] [Signature] [Signature] [Signature] [Signature]	Каркас пространственный (КР 25)	Стандия	Масса	Масштаб	
			Р	15.4		
			Лист	Листов 1		
			Проектный институт			

Формат	Зона	Пос.	Обозначение	Наименование	Кол.	Примечание
				<u>У-01-01/80.3-010-03</u>		КР4
				<u>ДЕТАЛИ</u>		
Б4		2	У-01-01/80.3-012-03	СТЕРЖЕНЬ АРМАТУРНЫЙ		
				ФБАТ ГОСТ 5781-81 С-4950	3	1.1 кг
				<u>У-01-01/80.3-010-04</u>		КР5
				<u>ДЕТАЛИ</u>		
Б4		2	У-01-01/80.3-012-04	СТЕРЖЕНЬ АРМАТУРНЫЙ		
				ФБАТ ГОСТ 5781-81 С-4750	3	1.1 кг
				<u>У-01-01/80.3-010-05</u>		КР6
				<u>ДЕТАЛИ</u>		
Б4		2	У-01-01/80.3-012-05	СТЕРЖЕНЬ АРМАТУРНЫЙ		
				ФБАТ ГОСТ 5781-81 С-2450	3	0.54 кг
				<u>У-01-01/80.3-010-06</u>		КР7
				<u>ДЕТАЛИ</u>		
Б4		2	У-01-01/80.3-012-06	СТЕРЖЕНЬ АРМАТУРНЫЙ		
				ФБАТ ГОСТ 5781-81 С-1150	3	0.26 кг
				<u>У-01-01/80.3-010-07</u>		КР8
				<u>ДЕТАЛИ</u>		
Б4		2	У-01-01/80.3-012-07	СТЕРЖЕНЬ АРМАТУРНЫЙ		
				ФБАТ ГОСТ 5781-81 С-720	3	0.16 кг
				<u>У-01-01/80.3-010-08</u>		КР9
				<u>ДЕТАЛИ</u>		
Б4		2	У-01-01/80.3-012-08	СТЕРЖЕНЬ АРМАТУРНЫЙ		
				ФБАТ ГОСТ 5781-81 С-2950	3	0.66 кг
				<u>У-01-01/80.3-010-09</u>		КР10
				<u>ДЕТАЛИ</u>		
Б4		2	У-01-01/80.3-012-09	СТЕРЖЕНЬ АРМАТУРНЫЙ		
				ФБАТ ГОСТ 5781-81 С-870	3	0.19 кг
			У-01-01/80.3-010			Итого 2



Обозначение	Марка	n	с мм	л мм	Масса кг
У-01-01/80.3-010	КР1	19	100	5900	14.4
-01	КР2	18	25	5450	13.5
-02	КР3	17		5150	12.8
-03	КР4	16	75	4950	12.1
-04	КР5	15	125	4750	11.6
-05	КР6	8	25	2450	6.3
-06	КР7	3	125	1150	2.9
-07	КР8	2	50	720	2.0
-08	КР9	9	125	2950	7.2
-09	КР10	2	135	870	2.1

Ш.В. и подл. Инициалы, дата, взаимный

			У-01-01/80.3-010 СБ		
Исполн.	Зинявьев	Иван	Каркас плоский КР (КР1 ÷ КР10) Сборочный чертеж	Старый	Масса
Н. контр.	Беляев	Виктор		Р	см. табл.
Т. констр.	Беляев	Виктор		Лист 1 из 1	
Рук. гр.	Вокрочко	Виктор		Лист 1 из 1	
Ст. инж.	Котелкина	Людмила		ПРОЕКТНЫЙ ИНСТИТУТ	
Техник	Гаврилова	Татьяна			
Ст. инж.	Костельцев	Виктор			

Формат	Зона	Поз.	Обозначение	Наименование	Кол.	Примечание
				<u>Документация</u>		
А4			У-01-01/80.3-020 СБ	Сборочный чертеж		
А4			-000 ТО	Техническое описание		
				<u>У-01-01/80.3-020</u>		КР11
				<u>Детали</u>		
				Стержень арматурный		
Б4	1		У-01-01/80.3-021	Ф16АII ГОСТ 5781-81 R=3650	2	5.76 кг
Б4	2		-022	Ф8АI ГОСТ 5781-81 R=470	9	0.1 кг
				<u>У-01-01/80.3-020-01</u>		КР12
				<u>Детали</u>		
				Стержень арматурный		
Б4	1		У-01-01/80.3-021-01	Ф16АII ГОСТ 5781-81 R=3350	2	5.29 кг
Б4	2		-022	Ф8АI ГОСТ 5781-81 R=470	9	0.1 кг
				<u>У-01-01/80.3-020-02</u>		КР13
				<u>Детали</u>		
				Стержень арматурный		
Б4	1		У-01-01/80.3-021-02	Ф16АII ГОСТ 5781-81 R=3050	2	4.81 кг
Б4	2		-022	Ф8АI ГОСТ 5781-81 R=470	9	0.1 кг

УЧ. ЗАДАНИЕ
 РАБОТА
 ПОСЛЕД.
 ПРОВ.
 ИЛИ ПРОВ.

Исполн.	Зиняев	МРД
И.контр.	Беляев	Ф.И.И.
Гл. инж.	Беляев	Ф.И.И.
Рук. гр.	Вокрячко	В.И.И.
Ст. инж.	Костелина	Ж.И.И.
Техник	Габрилова	Т.И.И.
Ст. инж.	Костелина	Р.И.И.

У-01-01/80.3-020

**Каркас плоский КР
(КР11-КР16)**

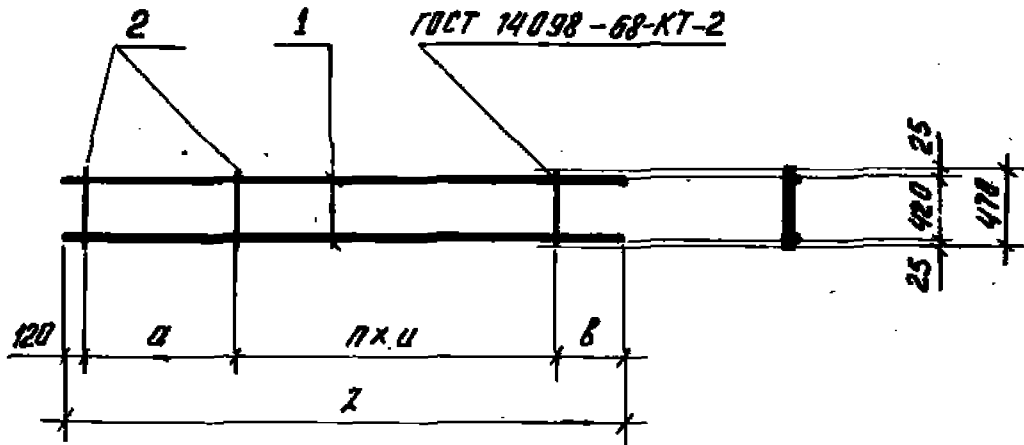
Страниц	Лист	Листов
Р	1	2
Проектный институт		

Формат	Зона	Поз.	Обозначение	Наименование	Кол.	Примечание
				<u>У-01-01/80.3-020-03</u>		КР14
				<u>Детали</u>		
				Стержень арматурный		
Б4		1	У-01-01/80.3-021-03	φ20 АIII ГОСТ 5781-81 R=3650	2	9,01 кг
Б4		2	-022	φ6 АI ГОСТ 5781-81 R=470	7	0,1 кг
				<u>У-01-01/80.3-020-04</u>		КР15
				<u>Детали</u>		
				Стержень арматурный		
Б4		1	У-01-01/80.3-021-04	φ20 АIII ГОСТ 5781-81 R=3350	2	8,27 кг
Б4		2	-022	φ6 АI ГОСТ 5781-81 R=470	7	0,1 кг
				<u>У-01-01/80.3-020-05</u>		КР16
				<u>Детали</u>		
				Стержень арматурный		
Б4		1	У-01-01/80.3-021-05	φ25 АIII ГОСТ 5781-81 R=3350	2	12,89 кг
Б4		2	-022-01	φ8 АI ГОСТ 5781-81 R=470	6	0,19 кг

У-01-01/80.3-020

Лист

2



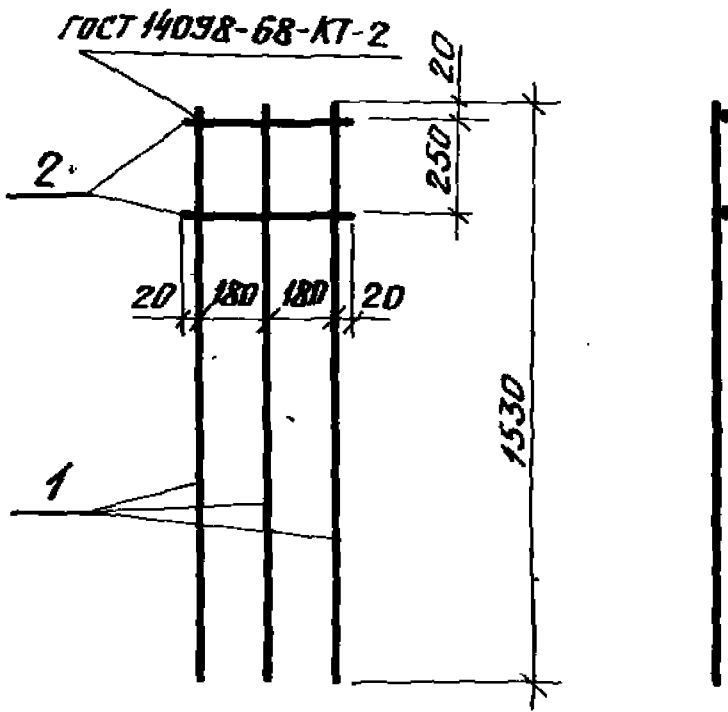
Обозначение	Марка	n	Размеры, мм				Масса кг
			б	а	л.и	з	
У-01-01/80.3-020	КР11	7	450	980	300	3650	12,4
-01	КР12			680		3350	11,5
-02	КР13			380		3050	10,5
-03	КР14	5	550	980	400	3650	18,7
-04	КР15			680		3350	17,3
-05	КР16	4			500	3350	26,9

У-01-01/80.3-020 СБ

Каркас плоский КР
(КР11 ÷ КР16)
Сборочный чертеж

Этадия	Масса	Масштаб
Р	см. табл.	
Лист	Листов 1	
Проектный институт		

Нач. отд.	Зинovieв	И.И.
Н. контр.	Беляев	Ф.И.
Гл. констр.	Беляев	Б.И.
Рук. гр.	Вокрачка	В.И.
Ст. инж.	Кателина	Л.И.
Техник	Габрилова	Т.И.
Ст. инж.	Костельцев	В.И.



Артикул	Зона	Позиция	Обозначение	Наименование	Кол.	Примечание
				<u>Детали</u>		
				Стержень арматурный		
64	1		У-01-01/80.3-031	Ф16АТ ГОСТ 5781-81 L=1530	3	2.42кг.
64	2		-032	Ф8АТ ГОСТ 5781-81 L=400	2	0.16кг.

Листинка 1100х150 мм 1/2000

			У-01-01/80.3-030			
Исполн.	Зиновьев	В.И.	Коркас плоский КР (КР 17)	Стальной	Рассет	Материал
Н. контр.	Беляев	Б.И.		Р	7.6	
Тех. инст.	Беляев	Ф.И.		Лист	Листов 1	
Рук. гр.	Вокрочко	В.И.		ПРОЕКТИРОВАНИЕ		
Ст. инж.	Котелина	Ж.И.				
Техник	Гаврилова	Л.И.				
Ст. инж.	Костельцев	В.И.				

Формат	Лист	№	Обозначение	Наименование	Кол.	Примеч.
				<u>Документация</u>		
A4			У-01-01/80.3-040 СБ	Сборочный чертеж		
A4			-000 ТД	Техническое описание		
				<u>У-01-01/80.3-040</u>		С1
				<u>Детали</u>		
				Стержень арматурный		
Б4	1		У-01-01/80.3-041	ФБАТ ГОСТ 5781-81 R=1450	3	0,32 кг
Б4	2		-041-01	ФБАТ ГОСТ 5781-81 R=350	8	0,08 кг
				<u>У-01-01/80.3-040-01</u>		С2
				<u>Детали</u>		
				Стержень арматурный		
Б4	1		У-01-01/80.3-041	ФБАТ ГОСТ 5781-81 R=1450	3	0,32 кг
Б4	2		-041-02	ФБАТ ГОСТ 5781-81 R=450	8	0,18 кг
				<u>У-01-01/80.3-040-02</u>		С3
				<u>Детали</u>		
				Стержень арматурный		
Б4	1		У-01-01/80.3-041-03	ФБАТ ГОСТ 5781-81 R=2050	3	0,46 кг
Б4	2		-041-04	ФБАТ ГОСТ 5781-81 R=450	11	0,1 кг

Листы №№ 1, 2, 3, 4, 5, 6, 7, 8, 9, 10, 11, 12, 13, 14, 15, 16, 17, 18, 19, 20, 21, 22, 23, 24, 25, 26, 27, 28, 29, 30, 31, 32, 33, 34, 35, 36, 37, 38, 39, 40, 41, 42, 43, 44, 45, 46, 47, 48, 49, 50, 51, 52, 53, 54, 55, 56, 57, 58, 59, 60, 61, 62, 63, 64, 65, 66, 67, 68, 69, 70, 71, 72, 73, 74, 75, 76, 77, 78, 79, 80, 81, 82, 83, 84, 85, 86, 87, 88, 89, 90, 91, 92, 93, 94, 95, 96, 97, 98, 99, 100

Нач. отд.	Зиновьев	В.И.
Н. контр.	Беляев	Ф.И.
Гл. констр.	Беляев	Ф.И.
Рук. гр.	Вокрачка	В.И.
Ст. инж.	Котелица	Х.И.
Ст. техн.	Гаврилова	Л.И.
Ст. инж.	Костельцев	В.И.

У-01-01/80.3-040		
Сетка арматурная, с (С1 ÷ С8)		
Стандарт	Лист	Листов
Р	1	3
Проектный институт		

Формат	Зона	Поз.	Обозначение	Наименование	Кол.	Примеч.
				<u>У-01-01/80.3-040-03</u>		с4
				<u>Детали</u>		
				Стержень арматурный		
Б4		1	У-01-01/80.3-041-03	ФБАТ ГОСТ 5781-81 R=2050	3	0,46 кг
Б4		2	-041-05	ФБАТ ГОСТ 5781-81 R=450	11	0,28 кг
				<u>У-01-01/80.3-040-04</u>		с5
				<u>Детали</u>		
				Стержень арматурный		
Б4		1	У-01-01/80.3-041-06	ФБАТ ГОСТ 5781-81 R=650	3	0,4 кг
Б4		2	-041-07	ФБАТ ГОСТ 5781-81 R=300	4	0,07 кг
				<u>У-01-01/80.3-040-05</u>		с6
				<u>Детали</u>		
				Стержень арматурный		
Б4		1	У-01-01/80.3-041-08	ФБАТ ГОСТ 5781-81 R=900	3	0,56 кг
Б4		2	-041-07	ФБАТ ГОСТ 5781-81 R=300	5	0,07 кг
У-01-01/80.3-040						Лист 2

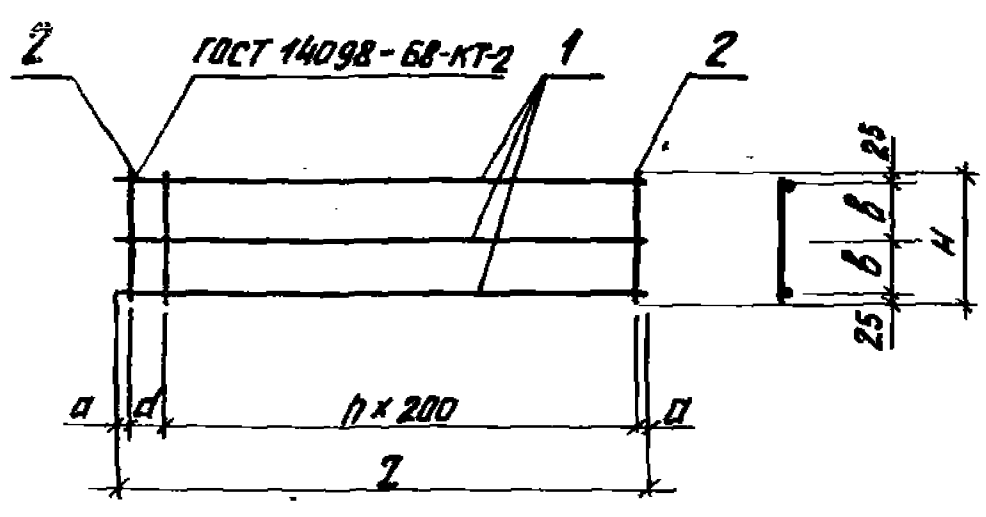
Формат	Зона	Поз.	Обозначение	Наименование	Кол.	Примеч.
				<u>У-01-01/80.3-040-06</u>		с7
				<u>Детали</u>		
				Стержень арматурный		
Б4		1	У-01-01/80.3-041-09	φ6AII ГОСТ 5781-81 E-1750	3	0,39кг
Б4		2	-041-04	φ6AII ГОСТ 5781-81 E-450	9	0,1кг
				<u>У-01-01/80.3-040-07</u>		с8
				<u>Детали</u>		
				Стержень арматурный		
Б4		1	У-01-01/80.3-041-09	φ6AII ГОСТ 5781-81 E-1750	3	0,39кг
Б4		2	-041-05	φ10AII ГОСТ 5781-81 E-450	9	0,28кг

ЭМБ. Н. Подл. Подпис. и дата. Взам. инв.а

У-01-01/80.3-040

ИУСТ

3



Обозначение	Марка	h	Размеры, мм					Масса кг
			a	d	l	b	H	
У-01-01/80.3-040	С1	6	25	200	1450	150	350	1,6
-01	С2							
-02	С3	9	25	200	2050	200	450	2,5
-03	С4							4,5
-04	С5	2			650	125	300	1,5
-05	С6	3	50		900			2,0
-06	С7	7	25	300	1750	200	450	2,1
-07	С8							3,7

УТВЕРЖДЕНО
 ДИРЕКТОРА
 ПРОЕКТИРОВОЧНО-КОНСТРУКЦИОННОГО
 УЧРЕЖДЕНИЯ
 «СИБИРНИИИИ»

У-01-01/80.3-040 С6

Исполн.	Зиняев	И.И.	Сетка арматурная с (С1 ÷ С8) Сварочный чертеж	Стр.	Масштаб	Листов
Н. контр.	Беляев	Б.И.		р	см.	
Тех. экз.	Беляев	Б.И.		табл.		
Рук. экз.	Вакрочко	В.И.		лист		Листов 1
Ст. инж.	Котелина	К.И.				
Ст. техн.	Габрилова	Г.И.				Проектный институт №1

Формат	Зона	Поз.	Обозначение	Наименование	Кол	Примеч.
				<u>Документация</u>		
А4			У-01-01/80.3 - 050 СБ	Сборочные единицы		
А4			- 000 ТО	Техническое описание		
				<u>У-01-01/80.3-050</u>		С9
				<u>Детали</u>		
				Стержень арматурный		
Б4	1		У-01-01/80.3 - 051	Ф10АІ ГОСТ 5781-81 R=650	4	0,4 кг
Б4	2		- 01	Ф8АІ ГОСТ 5781-81 R=450	4	0,1 кг
				<u>У-01-01/80.3-050-01</u>		С10
				<u>Детали</u>		
				Стержень арматурный		
Б4	1		У-01-01/80.3 - 051-02	Ф10АІ ГОСТ 5781-81 R=900	4	0,56 кг
Б4	2		- 01	Ф8АІ ГОСТ 5781-81 R=450	5	0,1 кг
				<u>У-01-01/80.3-050-02</u>		С18
				<u>Детали</u>		
				Стержень арматурный		
Б4	1		У-01-01/80.3 - 051-03	Ф8АІ ГОСТ 5781-81 R=5950	3	1,32 кг
Б4	2		- 052	Ф12АІ ГОСТ 5781-81 R=1150	31	1,02 кг

Нач. отд.	Зиндольев	И.И.
Н. контр.	Беляев	В.И.
Гл. контр.	Беляев	Ф.И.
Рук. гр.	Вокрачко	В.И.
Ст. инж.	Катерина	Ж.И.
Ст. техник	Гаврилова	Л.И.
Ст. инж.	Костенцова	Л.И.

У-01-01/80.3-050

Сетка арматурная с
(С9, С10, С18 ÷ С21, С40 ÷ С46)

Стадия	Лист	Листов
Р	1	3

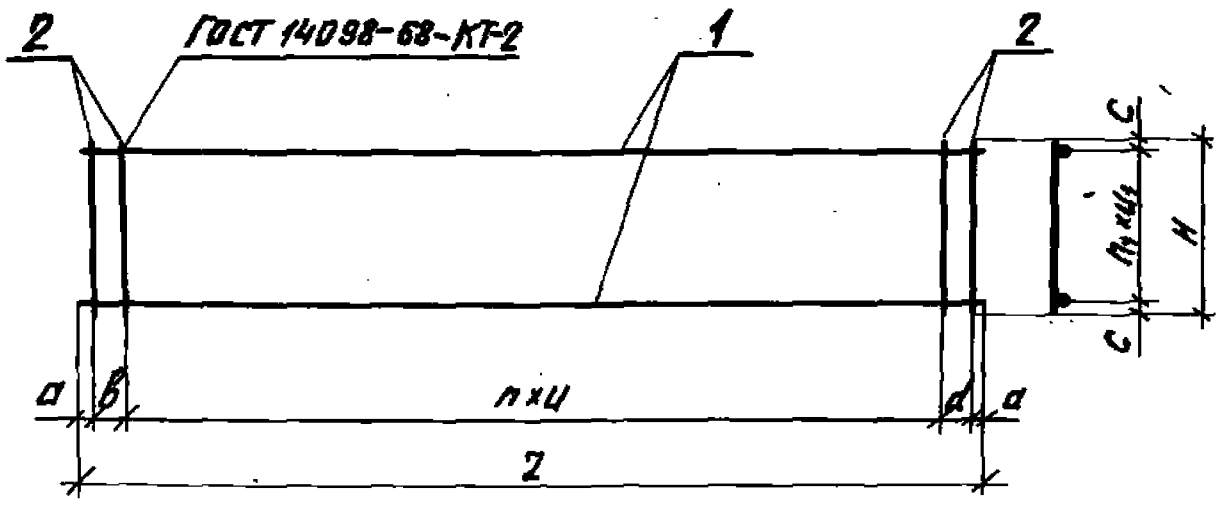
Проектный институт 1

Формат	Зона	Поз.	Обозначение	Наименование	Кол.	Примеч.
				<u>У-01-01/80.3-050-03</u>		с19
				<u>Детали</u>		
				Стержень арматурный		
Б4		1	У-01-01/80.3-051-03	Ф6АІ ГОСТ 5781-81 Е-5950	3	1,32кг
Б4		2	-052-01	Ф14АІІІ ГОСТ 5781-81 Е-1150	31	1,39кг
				<u>У-01-01/80.3-050-04</u>		с20
				<u>Детали</u>		/
				Стержень арматурный		
Б4		1	У-01-01/80.3-051-04	Ф6АІ ГОСТ 5781-81 Е-2950	3	0,65кг
Б4		2	-052	Ф12АІІІ ГОСТ 5781-81 Е-1150	16	1,02кг
				<u>У-01-01/80.3-050-05</u>		с21
				<u>Детали</u>		
				Стержень арматурный		
Б4		1	У-01-01/80.3-051-04	Ф6АІ ГОСТ 5781-81 Е-2950	3	0,65кг
Б4		2	-052-01	Ф14АІІІ ГОСТ 5781-81 Е-1150	16	1,39кг
				<u>У-01-01/80.3-050-06</u>		с40
				<u>Детали</u>		
				Стержень арматурный		
Б4		1	У-01-01/80.3-052-02	Ф25АІІІ ГОСТ 5781-81 Е-7000	3	26,95кг
Б4		2	-051-05	Ф8АІ ГОСТ 5781-81 Е-450	10	0,18кг

Лист № 2 из 2 листов

У-01-01/80.3-050

Форма Заня	№3.	Обозначение	Наименование	Кол	Примеч.
			<u>У-01-01/80.3-050-07</u>		с41
			<u>Детали</u>		
			Стержень арматурный		
64	1	У-01-01/80.3-052-03	ф25 АIII ГОСТ 5781-81 E-4000	3	15,4 кг
64	2	-051-05	ф8 АI ГОСТ 5781-81 E-450	5	0,18 кг
			<u>У-01-01/80.3-050-08</u>		с42
			<u>Детали</u>		
			Стержень арматурный		
64	1	У-01-01/80.3-051-06	ф8 АI ГОСТ 5781-81 E-470	6	0,58 кг
64	2	-07	ф8 АI ГОСТ 5781-81 E-470	16	0,19 кг
			<u>У-01-01/80.3-050-09</u>		с43
			<u>Детали</u>		
			Стержень арматурный		
64	1	У-01-01/80.3-051-08	ф8 АI ГОСТ 5781-81 E-970	6	0,38 кг
64	2	-07	ф8 АI ГОСТ 5781-81 E-470	11	0,19 кг
			<u>У-01-01/80.3-050-10</u>		с44
			<u>Детали</u>		
			Стержень арматурный		
64	1	У-01-01/80.3-051-09	ф8 АI ГОСТ 5781-81 E-720	6	0,28 кг
64	2	-07	ф8 АI ГОСТ 5781-81 E-470	8	0,19 кг
У-01-01/80.3-050					Лист 3



Обозначение	Марка	n	n1	размеры, мм								Масса кг
				u	a	b	d	z	u1	c	H	
У-01-01/80.3-050	С9	1	3		25	200	200	650	140	15	450	2.01
-01	С10	2		900	2.7							
-02	С18	28	2	200	25	100	200	5950	550	25	1150	35.6
-03	С19							47.0				
-04	С20	13	2	200	25	100	200	2950	25	25	1150	18.3
-05	С21							26.2				
-06	С40	7	2	600	800	600	600	7000	200	200	450	82.6
-07	С41	2						4000				47.1
-08	С42	13	5	100	10	100	50	1470	90	10	470	6.5
-09	С43	8						970				4.3
-10	С44	5	5	100	10	100	50	720	90	10	470	3.2

ШИВ. Исполн. Подпись, дата. Штамм, инж. П.

У-01-01/80.3-050 СБ

Нач. отд.	Зиндьева	И.И.	<p>Сетка арматурная С (С9, С10, С18+С21, С40÷С44) Сборочный чертеж</p>	Станд.	Масса	Масштаб
Н.контр.	Беляев	Б.И.		Р	см.	
Гл. констр.	Беляев	Б.И.		Табл.		
Рук. гр.	Вокрочко	В.И.		Лист	Листов 1.	
Ст. инж.	Котелина	К.И.				
Ст. техн.	Гаврилова	Г.И.				
Ст. инж.	Костель	К.И.			Проектный институт 1	

Формат	Зона	Поз.	Обозначение	Наименование	Кол.	Примечание
				<u>Документация</u>		
A4			У-01-01/80.3-060СБ	Сборочный чертеж		
A4			-000ТО	Техническое описание		
				<u>У-01-01/80.3-060</u>		С11
				<u>Детали</u>		
Б4	1		У-01-01/80.3-061	Стержень арматурный Ф14АII ГОСТ 5781-81 E-1250	8	1,51кг
				<u>У-01-01/80.3-060-01</u>		С12
				<u>Детали</u>		
Б4	1		У-01-01/80.3-061-01	Стержень арматурный Ф12АII ГОСТ 5781-81 E-1350	10	1,2кг
				<u>У-01-01/80.3-060-02</u>		С13
				<u>Детали</u>		
Б4	1		У-01-01/80.3-061-02	Стержень арматурный Ф18АII ГОСТ 5781-81 E-1550	10	3,1кг

Исполн.	Зиньков	И.И.	У-01-01/80.3-060				
Н.контр.	Беляев	Ф.И.					
Гл.контр.	Беляев	Ф.И.					
Рук. гр.	Вокрачко	В.И.		Сетка арматурная с (С11 ÷ С17)	Страницы	Лист	Листов
Ст. инж.	Котелина	Л.И.			Р	1	2
Техник	Гаврилов	А.Б.			Проектный институт		
Ст. инж.	Костычева	Л.И.					

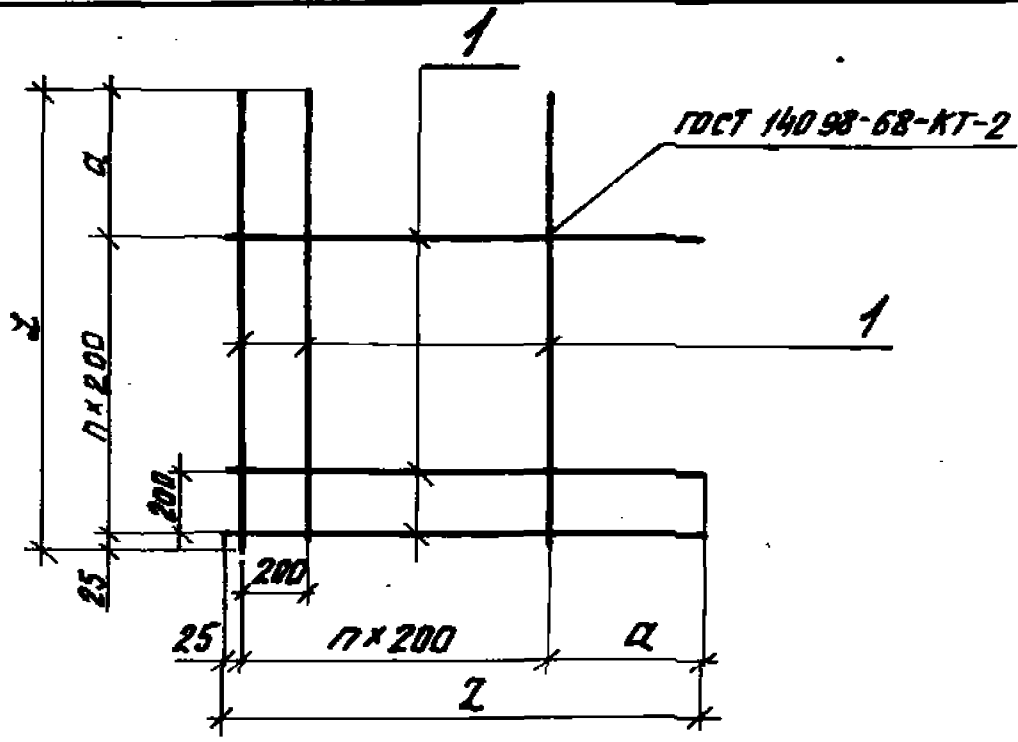
Формат	Зона	Поз.	Обозначение	Наименование	Кол.	Примеч.
				<u>У-01-01/80.3-060-03</u>		с14
				<u>Детали</u>		
Б4	1		У-01-01/80.3-061-03	Стержень арматурный φ12AIII ГОСТ 5781-81 E-1500	12	1,33кг
				<u>У-01-01/80.3-060-04</u>		с15
				<u>Детали</u>		
Б4	1		У-01-01/80.3-061-04	Стержень арматурный φ20AIII ГОСТ 5781-81 E-1750	12	4,32кг
				<u>У-01-01/80.3-060-05</u>		с16
				<u>Детали</u>		
Б4	1		У-01-01/80.3-061-05	Стержень арматурный φ14AIII ГОСТ 5781-81 E-1700	12	2,05кг
				<u>У-01-01/80.3-060-06</u>		с17
				<u>Детали</u>		
Б4	1		У-01-01/80.3-061-06	Стержень арматурный φ22AIII ГОСТ 5781-81 E-2000	12	5,96кг

У-01-01/80.3-060

Лист

2

Листы, выходящие за пределы листа, не являются частью документа



Обозначение	Марка	n	a мм	z мм	Масса кг
У-01-01/80.3-060	СН	3	625	1250	42.1
-01	С12	4	525	1350	12.0
-02	С13		725	1550	31.0
-03	С14	5	475	1500	16.0
-04	С15		725	1750	51.8
-05	С16		675	1700	24.6
-06	С17		975	2000	71.5

УТВЕРЖДЕНО И ВЫПУЩЕНО В СЕРИИ УЧЕТНЫХ ЛИСТОВ

			У-01-01/80.3-060 СБ		
Исполн.	Зинovieв	И.И.	Сетка арматурная с (СН ÷ С17) Рабочий чертеж	Листы	Масштаб
Инж.пр.	Беляев	Ф.И.		р	Масса
Т.контр.	Беляев	Ф.И.		см. табл.	
Рук.пр.	Вакрача	Р.И.		Лист	Листов 1
Ст.инж.	Котелина	Ж.И.		Проектный институт	
Техник	Гаврилова	Л.В.			
Ст.инж.	Костомаров	В.И.			

Формат	Зона	Поз.	Обозначение	Наименование	Кол.	Примечание
				<u>Документация</u>		
А4			У-01-01/80.3-070 СБ	Сборочный чертеж		
А4			- 000ТО	Техническое описание		
				<u>У-01-01/80.3-070</u>		С22
				<u>Детали</u>		
				Стержень арматурный		
Б4	1		У-01-01/80.3-071	Ф8АІ ГОСТ 5781-81 R=5950	4	1,32 кг
Б4	2		- 072	Ф12АІІІ ГОСТ 5781-81 R=1450	31	1,29 кг
				<u>У-01-01/80.3-070-01</u>		С23
				<u>Детали</u>		
				Стержень арматурный		
Б4	1		У-01-01/80.3-071-01	Ф8АІ ГОСТ 5781-81 R=5950	4	2,35 кг
Б4	2		- 072-01	Ф16АІІІ ГОСТ 5781-81 R=1450	31	2,29 кг
				<u>У-01-01/80.3-070-02</u>		С24
				<u>Детали</u>		
				Стержень арматурный		
Б4	1		У-01-01/80.3-071-01	Ф8АІ ГОСТ 5781-81 R=5950	4	2,35 кг
Б4	2		- 072-02	Ф18АІІІ ГОСТ 5781-81 R=1450	31	2,9 кг

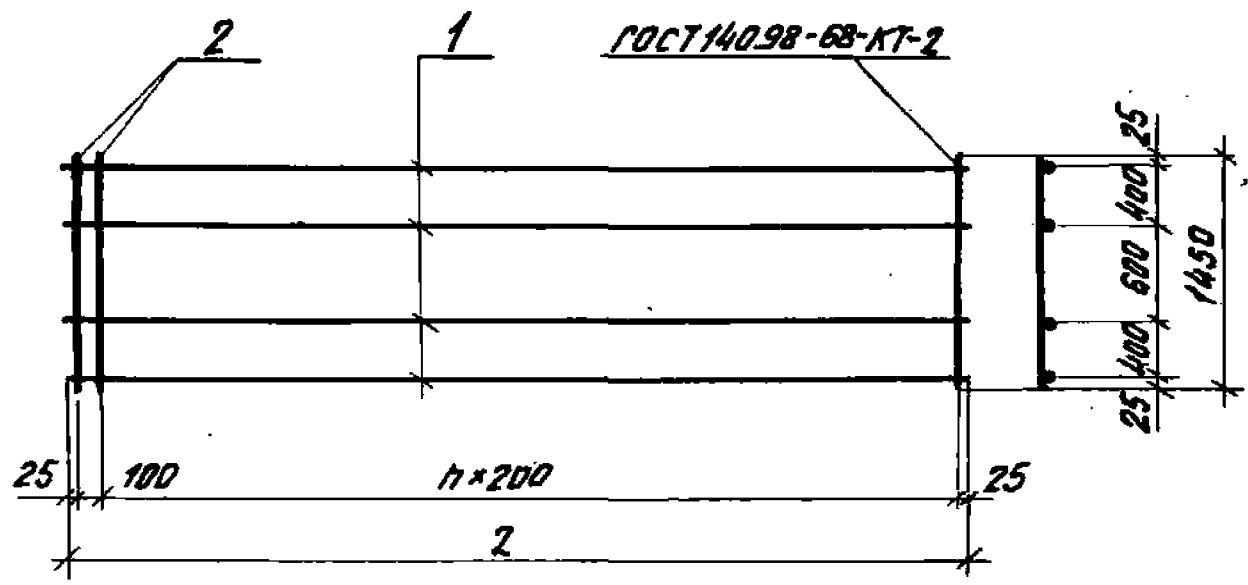
Исх. отв.	Зинovieв	И.И.	У-01-01/80.3-070 Сетка арматурная с (С22÷С27)	Стандия	Лист	Листов
Н. контр.	Беляев	Ф.И.		Р	1	2
Гл. констр.	Беляев	Ф.И.		Проектный институт №1		
Рж. зр.	Вокрячко	В.И.				
Ст. инж.	Катерина	З.И.				
Техник	Гаврилов	Г.И.				
Ст. инж.	Костелуца	К.И.				

Формат	Зона	Поз.	Обозначение	Наименование	Кол.	Примечание
				<u>У-01-01/80.3-070-03</u>		С25
				<u>Детали</u>		
				Стержень арматурный		
Б4	1		У-01-01/80.3-071-02	φ6AII ГОСТ 5781-81 E=2950	4	0,65кг
Б4	2		-072	φ12AIII ГОСТ 5781-81 E=1450	16	1,29кг
				<u>У-01-01/80.3-070-04</u>		С26
				<u>Детали</u>		
				Стержень арматурный		
Б4	1		У-01-01/80.3-071-03	φ8AII ГОСТ 5781-81 E=2950	4	1,17кг
Б4	2		-072-01	φ16AIII ГОСТ 5781-81 E=1450	16	2,29кг
				<u>У-01-01/80.3-070-05</u>		С27
				<u>Детали</u>		
				Стержень арматурный		
Б4	1		У-01-01/80.3-071-03	φ8AII ГОСТ 5781-81 E=2950	4	1,17кг
Б4	2		-072-02	φ18AIII ГОСТ 5781-81 E=1450	16	2,9кг

Итого: 1.0.0 и 0.0.0

У-01-01/80.3-070

Лист
2



Обозначение	Марка	n	z мм	Масса кг
У-01-01/80.3-070	С22	29	5950	45.3
-01	С23			80.4
-02	С24			99.3
-03	С25	14	2950	23.2
-04	С26			41.3
-05	С27			51.1

ШИВ. ПУГАЛА, ПОДПИСА И ВЕСЕ ВОСМ. ИНИ.

				У-01-01/80.3-070 СБ		
				Сетка арматурная с		
				(С22 ÷ С27)		
				Сборочный чертеж		
				Лист	Листов 1	
				Проектный институт		
Нач. отд.	Зимовьев	И.Р.		Станд.	Масса	Макс. таб.
Н. инж.	Беляев	Ф.И.		Р	см. таб.	
В. инж.	Беляев	Ф.И.				
Тех. зр.	Вокрочков	В.И.				
Ст. инж.	Котелин	В.И.				
Техник	Гаврилова	Т.В.				
Ст. инж.	Костельцев	В.И.				

ФОРМАТ	ЗОНА	ПОЗ	Обозначение	Наименование	Кол.	Примечание
				<u>Документация</u>		
A4			У-01-01/80.3-080 СБ	Сборочный чертеж		
A4			-000 ТО	Техническое описание		
				<u>У-01-01/80.3-080</u>		С 28
				<u>Детали</u>		
				Стержень арматурный		
Б4	1		У-01-01/80.3-081	φ 6 А I ГОСТ 5781-81 L=5950	6	1,3 кг
Б4	2		-082	φ 12 А II ГОСТ 5781-81 L=1750	31	1,55 кг
				<u>У-01-01/80.3-080-01</u>		С 29
				<u>Детали</u>		
				Стержень арматурный		
Б4	1		У-01-01/80.3-081-01	φ 8 А I ГОСТ 5781-81 L=5950	6	2,35 кг
Б4	2		-082-01	φ 18 А II ГОСТ 5781-81 L=1750	31	3,5 кг
				<u>У-01-01/80.3-080-02</u>		С 30
				<u>Детали</u>		
				Стержень арматурный		
Б4	1		У-01-01/80.3-081-02	φ 10 А I ГОСТ 5781-81 L=5950	6	3,67 кг
Б4	2		-082-02	φ 20 А III ГОСТ 5781-81 L=1750	31	4,32 кг

Инв. и подл. подписи и даты. Вост. инв. н.

Нач. отд.	Зиновьев	<i>[Подпись]</i>
Н. контр.	Беляев	<i>[Подпись]</i>
Гл. констр.	Беляев	<i>[Подпись]</i>
Рук. гр.	Вокрачко	<i>[Подпись]</i>
Ст. инж.	Кателина	<i>[Подпись]</i>
Техник	Гаврилов	<i>[Подпись]</i>
Ст. инж.	Тихонов	<i>[Подпись]</i>

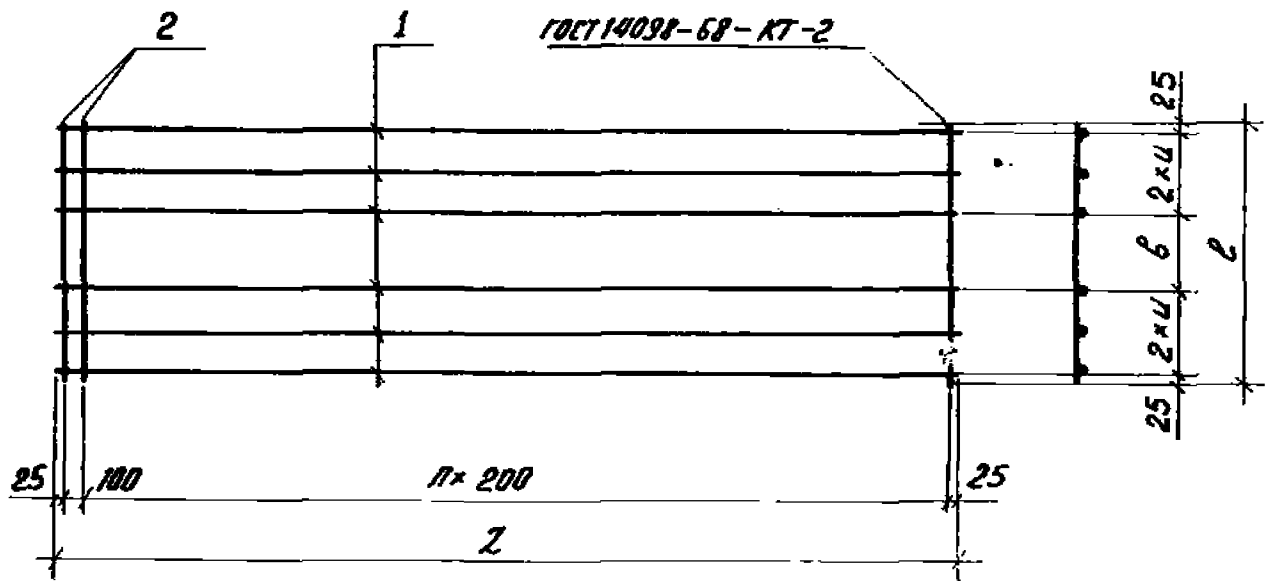
У-01-01/80.3-080		
Сетка арматурная с		
(С 28 ÷ С 39)		
Стрелка	Лист	Листов
П	1	3
Проектный институт №1		

Формат	Зона	Лист	Обозначение	Наименование	кол.	Примечание
				<u>У-01-01/80.3-080-03</u>		С 31
				<u>Детали</u>		
				Стержень арматурный		
Б4		1	У-01-01/80.3-081-03	Ф6АІ ГОСТ 5781-81 L=2950	6	0,65 кг
Б4		2	- 082	Ф12АІІІ ГОСТ 5781-81 L=1750	16	1,55 кг
				<u>У-01-01/80.3-080-04</u>		С 32
				<u>Детали</u>		
				Стержень арматурный		
Б4		1	У-01-01/80.3-081-04	Ф8АІ ГОСТ 5781-81 L=2950	6	1,17 кг
Б4		2	- 082-01	Ф18АІІІ ГОСТ 5781-81 L=1750	16	3,5 кг
				<u>У-01-01/80.3-080-05</u>		С 33
				<u>Детали</u>		
				Стержень арматурный		
Б4		1	У-01-01/80.3-081-05	Ф10АІ ГОСТ 5781-81 L=2950	6	1,82 кг
Б4		2	- 082-02	Ф20АІІІ ГОСТ 5781-81 L=1750	16	4,32 кг
				<u>У-01-01/80.3-080-06</u>		С 34
				<u>Детали</u>		
				Стержень арматурный		
Б4		1	У-01-01/80.3-081	Ф6АІ ГОСТ 5781-81 L=5950	6	1,32 кг
Б4		2	- 082-03	Ф14АІІІ ГОСТ 5781-81 L=2050	31	2,48 кг
У-01-01/80.3-080						Лист 2

Формат	Зона	Поз.	Обозначение	Наименование	Кол.	Примечание
				<u>У-01-01/80.3-080-07</u>		0.35
				<u>Детали</u>		
				Стержень арматурный		
Б4		1	У-01-01/80.3-081-02	φ10 А I ГОСТ 5781-81 L=5950	6	3.67 кг
Б4		2	-082-04	φ20 А III ГОСТ 5781-81 L=2050	31	5.06 кг
				<u>У-01-01/80.3-080-08</u>		0.36
				<u>Детали</u>		
				Стержень арматурный		
Б4		1	У-01-01/80.3-081-02	φ10 А I ГОСТ 5781-81 L=5950	6	3.67 кг
Б4		2	-082-05	φ22 А III ГОСТ 5781-81 L=2050	31	6.1 кг
				<u>У-01-01/80.3-080-09</u>		0.37
				<u>Детали</u>		
				Стержень арматурный		
Б4		1	У-01-01/80.3-081-03	φ6 А I ГОСТ 5781-81 L=2950	6	0.65 кг
Б4		2	-082-03	φ14 А III ГОСТ 5781-81 L=2050	16	2.48 кг
				<u>У-01-01/80.3-080-10</u>		0.38
				<u>Детали</u>		
				Стержень арматурный		
Б4		1	У-01-01/80.3-081-05	φ10 А I ГОСТ 5781-81 L=2950	6	1.82 кг
Б4		2	-082-04	φ20 А III ГОСТ 5781-81 L=2050	16	5.06 кг
				<u>У-01-01/80.3-080-11</u>		0.39
				<u>Детали</u>		
				Стержень арматурный		
Б4		1	У-01-01/80.3-081-05	φ10 А I ГОСТ 5781-81 L=2950	6	1.82 кг
Б4		2	-082-05	φ22 А III ГОСТ 5781-81 L=2050	16	6.1 кг

Ш.Б. № 10000. Колпачок и датчик. Видимый ш.Б.А

У-01-01/80.3-080



Обозначение	Марка	n	Размеры, мм				Масса кг						
			b	h	l	z							
У-01-01/80.3-080	С28	29	500	300	1750	5950	56.1						
-01	С29						122.6						
-02	С30						155.9						
-03	С31	14				600	350	2050	2950	28.7			
-04	С32									63.0			
-05	С33									80.8			
-06	С34									84.7			
-07	С35	29							600	350	2050	5950	178.7
-08	С36												211.1
-09	С37												43.6
-10	С38	14										600	350
-11	С39		108.5										

У-01-01/80.3-080 СБ

Сетка арматурная с
(С28 ÷ С39)
СБОРОЧНЫЙ ЧЕРТЕЖ

Стадия	Масса	Масштаб
р	ср. табл.	
Лист	Листов 1	

Инж. отд.	Занобьев	В.И.
Н.контр.	Белая	Б.И.
Гл.контр.	Белая	Б.И.
рук.гр.	Вокряков	В.И.
Ст.инж.	Котельникова	З.И.
Техник	Гаврилова	Т.В.
Ст.инж.	Котельникова	К.В.

ИЗДАНИЕ 1980 Г. ЧЕРТЕЖИ И ТАБЛИЦЫ