





Титульный проект 407-3-444.87 Альбом II

№ 407-3-444.87 Проект, работа № 407-3-444.87

Обозначение	Наименование	Стр.
	Содержание альбома	
ТП 407-3-444.87- АСИ.ТУ	Технические условия	2
- АСИ.П1	Плита П1 (ПТ 12.5-11.9А)	3
- АСИ.МН4	Изделие закладное МН4	4
- АСИ.С1	Сетка С1	
- АСИ.МН1	Изделие закладное МН1	5
- АСИ.МН2	Изделие закладное МН2	
- АСИ.МС2	Изделие соединительное МС2	6
- АСИ.МН3	Изделие закладное МН3	
- АСИ.МН5	Изделие закладное МН5	7
- АСИ.МН10	Изделие закладное МН10	
- АСИ.ВЖ1	Вентиляционная жалюзийная решетка ВЖ1	8
- АСИ.ВЖ4	Вентиляционная жалюзийная решетка ВЖ4	
- АСИ.ВЖ2	Вентиляционная жалюзийная решетка ВЖ2	9
- АСИ.ВЖ3	Вентиляционная жалюзийная решетка ВЖ3	
- АСИ.Щ1,Щ2	Щиты Щ1,Щ2	10
- АСИ.ВЖ	Ворота ВЖ	11
- АСИ.ВК1	Коробка борот ВК1	
- АСИ.ПВА	Полотно Борот ПВА	12
- АСИ.ПВЛ	Полотно Борот ПВЛ	
- АСИ.ЩД	Щит деревянный ЩД1	13
- АСИ.КЩ1	Коробка щита КЩ1	
- АСИ.ПЩ1	Полотно щита Щ1	14

Приблизно  
Инт./И

ТП 407-3-444.87 АСИ.00  
Содержание альбома

Лист Лист Листов  
Итого 1 1 1  
Система автоматизации  
Формат А4

Альбом содержит рабочие чертежи индивидуальных железобетонных, металлических и деревянных изделий, выполненных с учетом действующих типовых и унифицированных решений.

Железобетонные изделия

Техническое описание, требования и перечень нормативных документов см. типовую серию 1.243.1-4. Панели отличаются от типовых размерами и наличием отверстий для прохода коммуникаций.

Металлические изделия

Изготовление сварных сеток следует производить контактно-точечной сваркой. Требования по изготовлению сеток см. СН 393-78.

Для изготовления соединительных и закладных деталей, жалюзийных решеток и щитов применять ручную сварку электродной марки Э-42 по ГОСТ 9465-79. Типы сварных швов по ГОСТ 5264-80.

Требования по изготовлению закладных и соединительных деталей см. пластмассовые заготовки тип. серии 3400-6/76.

Необетонируемые поверхности закладных и соединительных деталей покрыть антикоррозийной защитой в виде цинковой металлизации толщиной 120 ÷ 150 мкм.

Жалюзийные решетки грунтовать одним слоем ГФ-021с последующей окраской дёкма слоями эмалей ПФ-133.

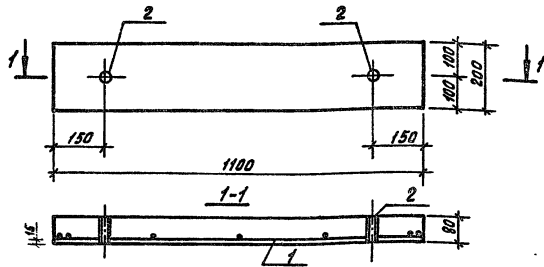
Деревянные изделия

Все деревянные изделия подвергнуть глубокой пропитке антипиренами и обработать антисептиками.

Приблизно  
Инт./И

ТП 407-3-444.87 АСИ.ТУ  
Технические условия

Лист Лист Листов  
Итого 1 1 1  
Система автоматизации  
Формат А4



Ведомость расхода стали на элемент, кг

Марка элемента	Изделия арматурные			Изделия закладные				Итого		
	Арматура класса		всего	Арматура класса		Прокат марки				всего
	Вр I			А-I		В ст3 кл2				
	ГОСТ 6727-80		ГОСТ 5781-82*		ГОСТ 10704-76					
φ 4	Итого	φ 8	Итого	Труба φ 102	Итого					
П 1	0,422	0,422	0,422	0,2	0,2	2,8	2,8	3,0	3,422	

Формат листа	Лист	Обозначение	Наименование	Кол.	Примечание
			<u>Документация</u>		
		1.243.1-4-000.70	Техническое описание		
		ТП 407-3-44487. АСИ.ТУ	Технические условия		
			<u>Сборочные единицы</u>		
А4	1	ТП 407-3-44487 АСИ.с1	Сетка с1	1	
			<u>Изделия закладные</u>		
А4	2	ТП 407-3-44487 АСИ.МН4	МН4	2	
			<u>Материалы</u>		
			Бетон класса В 12,5 м <sup>3</sup>	0,018	

Указанная площадь, объемы и дата вставки шрифта

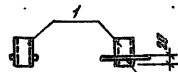
Приязан

Инд. №

ГИП Красим  
Нач. отд. Стрелков  
И. конст. Халиллина  
Рук. эк. Халиллина  
Исп. Исламханов

ТП 407-3-44487 АСИ.П1		Лист	Масса	Масштаб
Плита П1 (ПТ 12,5 - 11,9 А)		Р		1:10
		Лист 1	Листов 3	
		Минжилкомхоз РСФСР ГИПРОКОМ УЗЭНЕРГО Ивановское отделение		

Типовой проект 407-3-444.87  
Альбом II



ГОСТ 14098-85-КС-Р

Формат Листа	Лист	Обозначение	Наименование	Кол.	Примечание
			<b>Документация</b>		
		ТП 407-3-444.87 АСИ.ТУ	Технические условия		
			<b>Детали</b>		
Б4	1	МН4.1	Привязка фланца ГОСТ 10705-80* вместе с ГОСТ 10705-80	1	1,4 кг
Б4	2	2	Фланц ГОСТ 5781-82* e=120	2	0,05

Привязки

Инв. N

ТП 407-3-444.87 - АСИ МН4

Изделие закладное  
МН4

Стандия Масса Массовый

Р 15кг

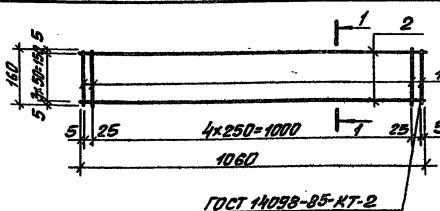
Листов Листов

Минжилкомхоз РСФСР  
ГИПРОКОММУНЭНЕРГО  
Ижевское отделение

Формат А4

ГИП Краевин Ижевск  
Иж.отд. Стреленко А.С.  
И.компр. Халичанин М.Г.  
Рук.зд. Халичанин М.Г.  
Исполн. Шенгеровская С.В.

4



ГОСТ 14098-85-КТ-2

Формат Листа	Лист	Обозначение	Наименование	Кол.	Примечание
			<b>Документация</b>		
		ТП 407-3-444.87 АСИ.ТУ	Технические условия		
			<b>Детали</b>		
			Фланц ГОСТ 6727-80		
Б4	1	с1.1	e=1060	4	0,104кг
Б4	2	-1	e=160	7	0,016кг

Привязки

Инв. N

ТП 407-3-444.87 - АСИ С1

Сетка С1

Стандия Масса Массовый

Р 0,420кг

Листов Листов

Минжилкомхоз РСФСР  
ГИПРОКОММУНЭНЕРГО  
Ижевское отделение

25581-82 5

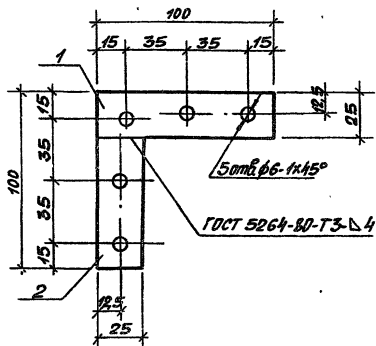
Копирова Шинкина

Формат А4

Инв. N листа, Подпись и дата, Взам. инв. N

Инв. N листа, Подпись и дата, Взам. инв. N





Формат	Вид	Лист	Обозначение	Наименование	Кол.	Примечание
			ТП 407-3-444.87 АСИ.ТУ	Документация		
				Технические условия		
				Детали		
Б4	1		МС2.1	Листы ГОСТ 103-78 ГОСТ 5264-80 ГОСТ 535-79 В=100	1	0,08кг
Б4	2		-1		1	0,07кг

Имя и подпись  
Подпись и дата  
Время и место

Прибавки

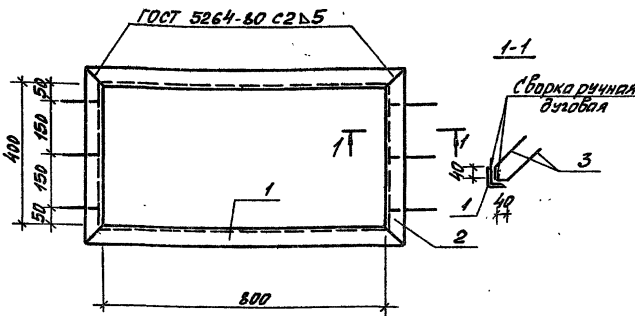

-АСИ.МС2

Изделие соединительное  
МС2

Сталь	Масса	Листов
Р	0,15	
Лист	Листов	1

Минжилкомхоз РСФСР  
ГИПРОКОМУНЭНЕРГО  
Ижевское отделение

Формат А4



Формат	Вид	Лист	Обозначение	Наименование	Кол.	Примечание
			ТП 407-3-444.87 АСИ.ТУ	Документация		
				Технические условия		
				Детали		
				Уточн. 150x50x5 ГОСТ 5264-80 ГОСТ 535-79		
Б4	1		МН3.1	с=900	2	3,30кг
Б4	2		-1	с=500	2	1,89кг
Б4	3		2	ф10АШ ГОСТ 5761-82 с=200	12	0,19кг

Имя и подпись  
Подпись и дата  
Время и место

Прибавки


Имя и подпись

ТП 407-3-444.87 -АСИ.МН3

Изделие закладное  
МН3

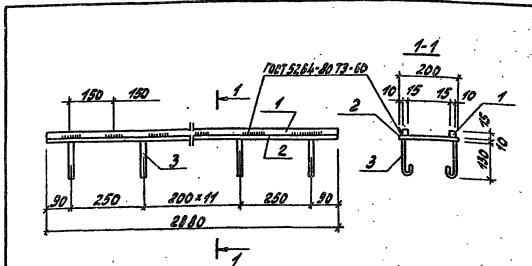
Сталь	Масса	Листов
Р	12,72кг	
Лист	Листов	

Минжилкомхоз РСФСР  
ГИПРОКОМУНЭНЕРГО  
Ижевское отделение

Копировал Шмикина

2556-02

Формат А4



Кол-во	Зона	Лист	Обозначение	Наименование	Кол.	Примечание
				Документация		
			ТП 407-3-444.87 АСИ.ТУ	Технические условия		
				Детали		
54	1		МН5.1	Формы 1 ГОСТ 5264-80 Т3-60	2	5,1 кг
54	2		2	Гайка М12 ГОСТ 5918-70*	1	4,52 кг
54	3		3	Шайба 12 ГОСТ 11371-78	14	0,24 кг

Привязан

ЦНБ.И

ТП 407-3-444.87 -АСИ-МН 5

Изделие закладное  
МН 5

Сталь Масса МПахитл

р 58,82

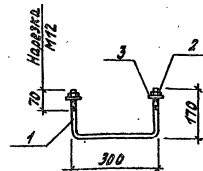
Лист Листов 7

Минимальный размер

Средняя температура

Максимальная температура

Формат А4



Кол-во	Зона	Лист	Обозначение	Наименование	Кол.	Примечание
				Документация		
			ТП 407-3-444.87 АСИ.ТУ	Технические условия		
				Детали		
54	1		МН10.1	Ф12 ГОСТ 2590-70* Р-640	1	0,56 кг
54	2		2	Гайка М12 ГОСТ 5918-70*	2	0,05 кг
54	3		3	Шайба 12 ГОСТ 11371-78	2	0,02 кг

Привязан

ЦНБ.И

ТП 407-3-444.87 -АСИ-МН 10

Изделие закладное  
МН 10

Сталь Масса МПахитл

р 0,56 кг

Лист Листов 7

Минимальный размер

Средняя температура

Максимальная температура

Формат А4

Копировал Троицкая

25541-02 8

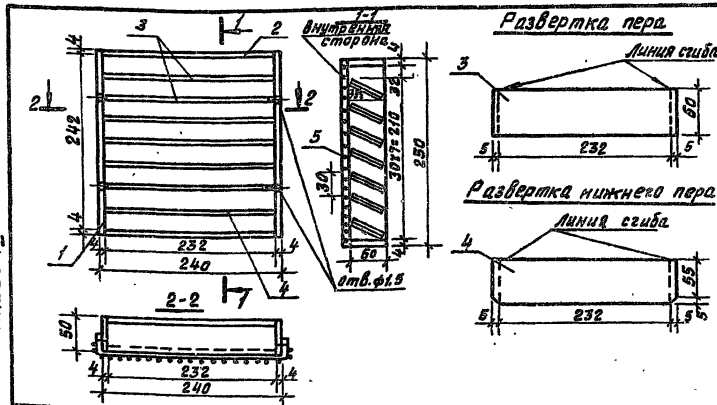
Формат А4

ЦНБ.И.Листы привязаны к листу 407-3-444.87.1

ЦНБ.И.Листы привязаны к листу 407-3-444.87.1



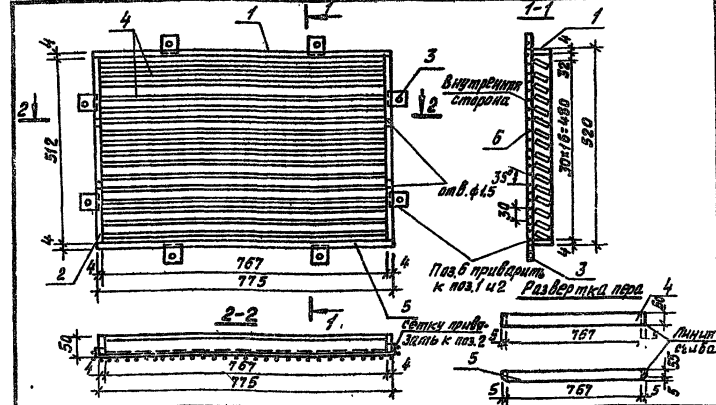
Тиловой проект 407-3-444.87  
Альбом II



Формат	Зона	Поз.	Обозначение	Наименование	Кол.	Примечание
			ТП 407-3-444.87 АСИ.ТУ	Документация		
				Технические условия		
				Детали		
Б4	1		АСИ. ВЖ 1.1	504 ГОСТ 103-76 <sup>н</sup> Полоса ВСТЗК ГОСТ 535-79 <sup>н</sup> Р-232	2	0,39 кг
Б4	2		-1	Р = 252	2	0,36 кг
Б4	3		2	504,6 ГОСТ 103-76 <sup>н</sup> Полоса ВСТЗК ГОСТ 535-79 <sup>н</sup> Р-242	7	0,2 кг
Б4	4		-1	Р-242	1	0,2 кг
Б4	5		3	Сетка Р-10-12 ГОСТ 5336-80 от 1	1	0,22 кг

Инв. № подл.	Подпись и дата	Взам. инв. №	Привязан		
			Инв. №		
			ТП 407-3-444.87 - АСИ. ВЖ 1		
			Вентиляционная жалюзийная решетка ВЖ 1		
			Станд.	Масса	Масштаб
			Р	332 кг	1:5
			Лист	Листов	
			Минжилкомхоз РСФСР		
			ГИПРОКОММУНЭНЕРГО		
			Ивановское отделение		
ГНП	Красин	И.И.И.			
И.И.И.	Стрежнев	И.И.И.			
И.И.И.	Халицкая	И.И.И.			
Рик. зр.	Халицкая	И.И.И.			
Исполн.	Халицкая	И.И.И.			

Формат А4



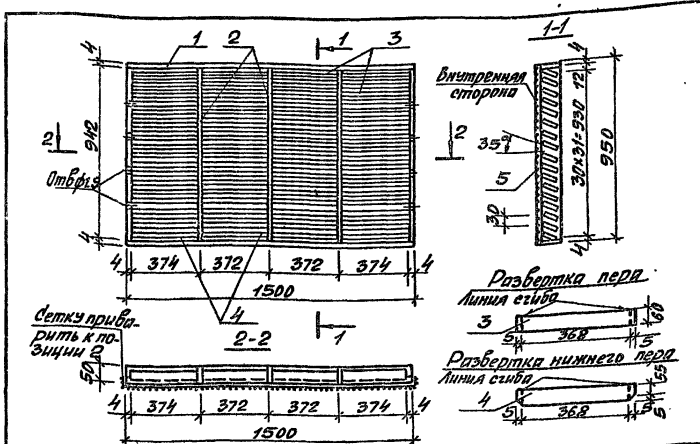
Формат	Зона	Поз.	Обозначение	Наименование	Кол.	Примечание
				Детали		
				Полоса ВСТЗК ГОСТ 535-79 <sup>н</sup>		
Б4	1		ТП 407-3-444.87 АСИ. ВЖ 4.1	Р = 775	2	1,2 кг
Б4	2		-1	Р = 512	2	0,8 кг
Б4	3		-2	Р = 50	8	0,08 кг
Б4	4		2	504,6 ГОСТ 103-76 <sup>н</sup> Полоса ВСТЗК ГОСТ 535-79 <sup>н</sup> Р-777	16	0,6
Б4	5		-1	Р-777	1	0,6
Б4	6		3	Сетка Р-10-12 ГОСТ 5336-80 от 1	1	1,1 кг

Инв. № подл.	Подпись и дата	Взам. инв. №	Привязан		
			Инв. №		
			ТП 407-3-444.87 - АСИ. ВЖ 4		
			Вентиляционная жалюзийная решетка ВЖ 4		
			Станд.	Масса	Масштаб
			Р	15,94 кг	1:10, 1:20
			Лист	Листов	
			Минжилкомхоз РСФСР		
			ГИПРОКОММУНЭНЕРГО		
			Ивановское отделение		
ГНП	Красин	И.И.И.			
И.И.И.	Стрежнев	И.И.И.			
И.И.И.	Халицкая	И.И.И.			
Рик. зр.	Халицкая	И.И.И.			
Исполн.	Халицкая	И.И.И.			

Копировал Большакова

25561-02 9

Формат А4



Формат	Зона	Поз.	Обозначение	Наименование	кол.	Примечание
				<b>Детали</b> 60x116 ГОСТ 103-76* Полоса 60x31 ГОСТ 5336-79*		
Б4	1		ТП407-3-444.87 АСИ.ВЖ2.1	с=1500	2	2,4кг
Б4	2		-1	с=942	6	1,5кг
Б4	3		2	Полоса 60x116 ГОСТ 103-76 60x31 ГОСТ 5336-79* с=378	155	0,3кг
Б4	4		-1	с=378	4	0,3кг
Б4	5		3	Сетка Р-10-12 ГОСТ 5336-80 1,5м	1	3,5кг

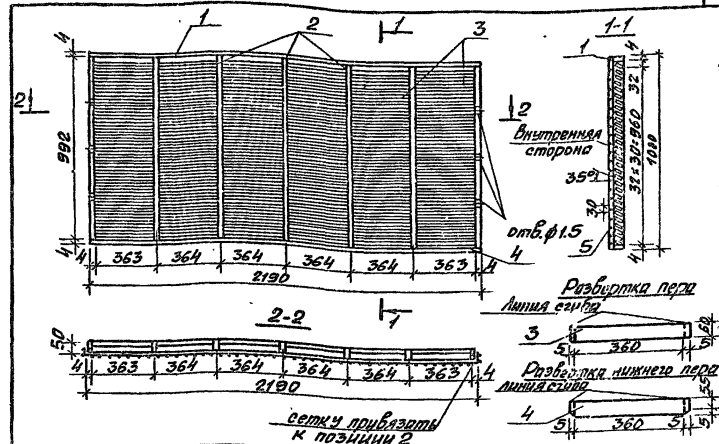
Привязан	
Инв. N	

ТП 407-3-444.87 - АСИ.ВЖ2

Вентиляционная жалюзийная решетка ВЖ 2		Станд.	Масса	Масштаб
Р	64,0кг	1:10; 1:20		
Лист	Листов 1			
МИНИСТЕРСТВО ЭНЕРГЕТИКИ И ТЕПЛОТЕХНИКИ Республики Казахстан				

Формат А4

Инв. N, год, Подпись и дата, Взам. инв. N



Формат	Зона	Поз.	Обозначение	Наименование	кол.	Примечание
				<b>Детали</b> 60x116 ГОСТ 103-76* Полоса 60x31 ГОСТ 5336-79*		
Б4	1		ТП407-3-444.87 АСИ.ВЖ3.1	с=2190	2	3,4кг
Б4	2		-1	с=992	7	1,6кг
Б4	3		2	Полоса 60x116 ГОСТ 103-76 60x31 ГОСТ 5336-79* с=370	192	0,3кг
Б4	4		-1	с=370	6	0,3кг
Б4	5		3	Сетка Р-10-12 ГОСТ 5336-80 2,0м	1	4,84кг

Привязан	
Инв. N	

ТП 407-3-444.87 - АСИ.ВЖ3

Вентиляционная жалюзийная решетка ВЖ-3		Станд.	Масса	Масштаб
Р	82,2кг	1:10; 1:20		
Лист	Листов 1			
МИНИСТЕРСТВО ЭНЕРГЕТИКИ И ТЕПЛОТЕХНИКИ Республики Казахстан				

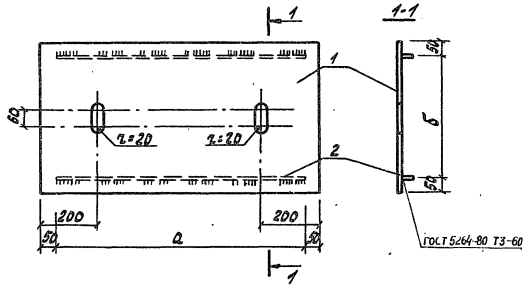
Формат А4

Инв. N, год, Подпись и дата, Взам. инв. N

Копировал Шинкина

25561-02 10

Типовой проект 407-3-44487  
Льбом II



Кол-во штук	Обозначение	Наименование	Кол-во на исполнение		Приме- чание
			ц1	ц2	
		<u>Документация</u>			
	ТП 407-3-44487 АСИ.ТУ	Технические условия			
		<u>Детали</u>			
1	ТП 407-3-44487 АСИ.Ц1,Ц2	Рисунок 258 ГОСТ 8588-77* 673 ГОСТ 3402-31 *			
	-01	980x530	1		26,1кг
	02	1020x550		1	28,12кг
2		Плоско 2549 ГОСТ 203-76 ГОСТ 1218 ГОСТ 535-76*			
	03	l=880	2		1,66кг
	04	l=980	2		1,73кг

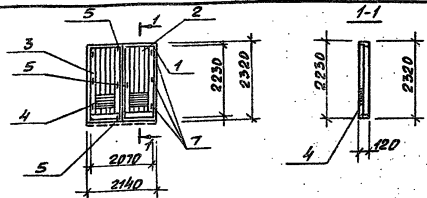
Обозначение	Марка	Размеры, мм		Масса, кг
		a	b	
ТП407-3-44487 АСИ.Ц1	ц1	880	430	27,78
-01	ц2	980	450	28,85

И.П.К. 1980г. Издательство «Вятка» г. Киров

ТП407-3-44487				-АСИ. Ц1; Ц2	
Цитаты Ц1, Ц2				Станд. Р	Масса 29,42 31,58
Лист 1				Лист 1	
И.П.К. 1980г.				Минималка	
И.П.К. 1980г.				И.П.К. 1980г.	

Прибылан	Г.И.П.	Красин	Клима
	Н.К.А.В.	Стрелков	А.В.С.
	Н.С.В.Т.	В.Л.И.С.И.Н.	В.С.И.
	Р.И.К.С.	У.А.Л.И.С.И.Н.	И.К.С.
	У.О.П.И.Н.	И.П.Т.О.В.А.Е.В.	С.Л.О.В.

Копировал Троицкая Я 25.01-82 11 Формат А4



Формат	Этаж	Поз.	Обозначение	Наименование	Кол.	Примечание
				<u>Документация</u>		
			ГОСТ 475-78	Двери деревянные		
				Общие технические условия		
			ГОСТ 14624-84	Двери деревянные для зданий промышленных предприятий		
				Сборочные единицы		
А4	1	ТП407-3-444.87	АСИ.ВК1	Коробка ворот	1	
А4	2		АСИ.ВПА	Полотно ворот ВПА	1	
А4	3		АСИ.ВПП	Полотно ворот ВПП	1	
А4	4		АСИ.ВК4	Централизованная механизация ремонта ВК4	2	
Б4	5			Шпингалет	2	По нап. кнатуре
Б4	6			Рычга	4	забода
Б4	7			Петля	6	изгото- бителя

Приблязан

ИЧБ.Н

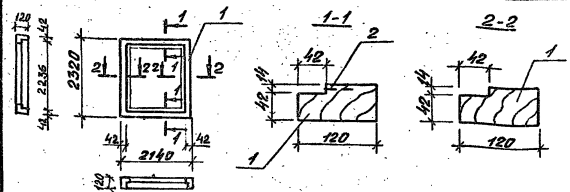
ТП407-3-444.87 - АСИ.В1Ж

Ворота В1Ж

Станд.	Масштаб	Масштаб
Р		
Лист	Листов	
Миншишкоктрост РСФСР		
ГИПРОКОНСТРУКЦИОННО-ПРОЕКТИРОВАТЕЛЬСКОЕ УЧРЕЖДЕНИЕ		

Формат А4

Гип Красин  
Инж. стар. Строитель В.С.  
Инж. комп. Хранякина В.И.  
Инж. здр. Хранякина В.И.  
Инж. М.С. Прохорова С.В.



Формат	Этаж	Поз.	Обозначение	Наименование	Кол.	Примечание
				<u>Документация</u>		
			ГОСТ 475-78	Двери деревянные		
				Общие технические условия		
			ГОСТ 14624-84	Двери деревянные для зданий промышленных предприятий		
				Детали		
Б4	1			Дер. брусок 120х56 ГОСТ 8486-68	1 шт.	
Б4	2			Полоса 4х4 ГОСТ 103-76* Вет.э.кп2 ГОСТ 535-79	4 шт.	

Приблязан

ИЧБ.Н

ТП407-3-444.87 - АСИ.ВК1

Коробка ворот ВК1

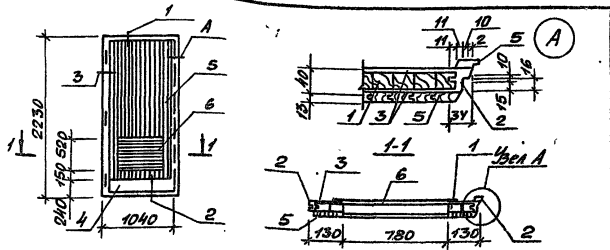
Станд.	Масштаб	Масштаб
Р		
Лист	Листов	
Миншишкоктрост РСФСР		
ГИПРОКОНСТРУКЦИОННО-ПРОЕКТИРОВАТЕЛЬСКОЕ УЧРЕЖДЕНИЕ		

Формат А4

Гип Красин  
Инж. стар. Строитель В.С.  
Инж. комп. Хранякина В.И.  
Инж. здр. Хранякина В.И.  
Инж. М.С. Прохорова С.В.

Копировал Шинкина

25561-02 12



Код	Символ	Проз	Обозначение	Наименование	Кол.	Примечание
			ГОСТ 475-78	Документация Двери деревянные		
			ГОСТ 14624-84	Общие технические условия Двери деревянные для зданий промышленных предприятий		
				Детали		
Б4	1			Дер. калиброванная рейка 32	2 шт	
Б4	2			Дер. брусок 40x40 ГОСТ 8486-56	8 шт	
Б4	3			ДВП (2700x1200x4) ГОСТ 4528-74	4 шт	
Б4	4			Пластика 3-Эн 596x220 ГОСТ 5590-76	2	
Б4	5			Ушибка тип 20-13 ГОСТ 8242-75	53 шт	
А4	6		АСИ.ВЖУ	Вентиляционная изоляционная решетка ВЖ-4	1	

Приблизно

Инт. N

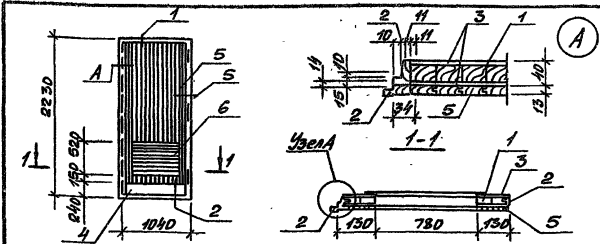
ТП 407-3-444.87 - АСИ.ПВА

Полотно ворот ПВА

Сталь	Масса	Масштаб
Р		
Лист	Листов 1	
Мини-конкретизация		
Гидроокисный энерго		
Иркутское отделение		

Формат А4

Лист N 12  
Полотно и створка ворот



Код	Символ	Проз	Обозначение	Наименование	Кол.	Примечание
			ГОСТ 475-78	Документация Двери деревянные		
			ГОСТ 14624-84	Общие технические условия Двери деревянные для зданий промышленных предприятий		
				Детали		
Б4	1			Дер. калиброванная рейка 32	2 шт	
Б4	2			Дер. брусок 40x40 ГОСТ 8486-56	8 шт	
Б4	3			ДВП (2700x1200x4) ГОСТ 4528-74	4 шт	
Б4	4			Пластика 3-Эн 596x220 ГОСТ 5590-76	2	
Б4	5			Ушибка тип 20-13 ГОСТ 8242-75	60 шт	
А4	6		АСИ.ВЖУ	Вентиляционная изоляционная решетка ВЖ-4	1	

Приблизно

Инт. N

ТП 407-3-444.87 - АСИ.ПВП

Полотно ворот ПВП

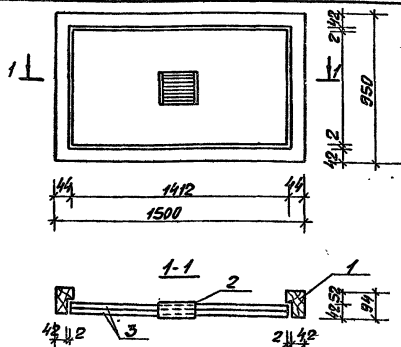
Сталь	Масса	Масштаб
Р		
Лист	Листов 1	
Мини-конкретизация		
Гидроокисный энерго		
Иркутское отделение		

Формат А4

Лист N 12  
Полотно и створка ворот

2564-02.13

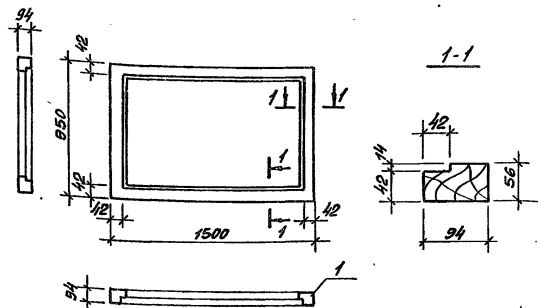
Формат А4



Код	Зона	Поз.	Обозначение	Наименование	Кол.	Примечание
			ГОСТ 475-78	Документация Двери деревянные		
			ТП 407-3-444.87 АСИ.ТУ	Общие технические условия		
				Сборочные единицы		
44		1	АСИ.КЩ1	Коробка щита КЩ1	1	
44		2	АСИ.ВК1	Вентиляционная маятниковая решетка ВЖ1	1	
44		3	АСИ.Щ1	Полотно щита Щ1	2	

Инв.№			Полость и дата			Взят из №		
Приблизн								
Инв.№								
ТП 407-3-444.87 - АСИ.ЩД1								
Щит деревянный ЩД1			Станд. Масса			Максимум		
			Р			1:20		
Гипс			Краски			Шпатель		
Нач.отд.			Стрелковой			Л.С.		
И.Контр.			Холмичанин			Л.С.		
Рук.зр.			Холмичанин			Л.С.		
Исполн.			Чистовола			Л.С.		
Лист 1			Лист 2			Лист 3		
Минжилкомхоз РСФСР Сибирское отделение Новосибирская область								

Формат А4



Код	Зона	Поз.	Обозначение	Наименование	Кол.	Примечание
			ГОСТ 475-78	Документация Двери деревянные		
			ГОСТ 14624-84	Общие технические условия Двери деревянные для зданий промышленных предприятий		
				Детали		
58		1	Кор.Архжж.94-561073486-66**		1	49мм

Инв.№			Полость и дата			Взят из №		
Приблизн								
Инв.№								
ТП 407-3-444.87 - АСИ.КЩ1								
Коробка щита КЩ1			Станд. Масса			Максимум		
			Р			1:25;1:5		
Гипс			Краски			Шпатель		
Нач.отд.			Стрелковой			Л.С.		
И.Контр.			Холмичанин			Л.С.		
Рук.зр.			Холмичанин			Л.С.		
Исполн.			Чистовола			Л.С.		
Лист 1			Лист 2			Лист 3		
Минжилкомхоз РСФСР Сибирское отделение Новосибирская область								

Копировал Шышкина

85564-02 14

Формат А4

