

СЕРИЯ Б 3.017.1-7.05

**ЭЛЕМЕНТЫ ОГРАЖДЕНИЙ ТЕРРИТОРИЙ
ОБЪЕКТОВ РАЗЛИЧНОГО НАЗНАЧЕНИЯ**

ВЫПУСК 2

ПАНЕЛИ ОГРАЖДЕНИЙ ЖЕЛЕЗОБЕТОННЫЕ

РАБОЧИЕ ЧЕРТЕЖИ


РАЗРАБОТАНЫ
НПП РУП «Стройтехнорм»

УТВЕРЖДЕНЫ
НПП РУП «Стройтехнорм»
и введены в действие
с 1.08. 2005года
Приказ от 11 07 2005г.
№ 27

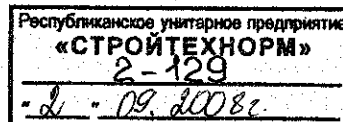
Директор


В.А. Жук

ГИП


М.В.Крупина

СОГЛАСОВАНЫ
Минстройархитектуры
Республики Беларусь



Письмо от 11 июля 2005г.
№ 02 – 3 – 06/3099

Регистрационный номер РУП «Минсктиппроект» 294

ОБОЗНАЧЕНИЕ	НАИМЕНОВАНИЕ	СТР.
Б 3.017.1-7.05.2	Содержание	2
Б 3.017.1-7.05.2-ОД	Общие данные	6
Б 3.017.1-7.05.2-1.0	Спецификация. ПО 20.5.5-М-1	17
Б 3.017.1-7.05.2-1.0СБ	Сборочный чертеж. ПО 20.5.5-М-1	18
Б 3.017.1-7.05.2-2.0	Спецификация. ПО 20.5.5-М-2	19
Б 3.017.1-7.05.2-2.0СБ	Сборочный чертеж. ПО 20.5.5-М-2	20
Б 3.017.1-7.05.2-3.0	Спецификация. ПО 20.5.5-М-3	21
Б 3.017.1-7.05.2-3.0СБ	Сборочный чертеж. ПО 20.5.5-М-3	22
Б 3.017.1-7.05.2-4.0	Спецификация. ПО 20.5.5-М-4	23
Б 3.017.1-7.05.2-4.0СБ	Сборочный чертеж. ПО 20.5.5-4	24
Б 3.017.1-7.05.2-5.0	Спецификация. ПО 20.5.5-М-5	25
Б 3.017.1-7.05.2-5.0СБ	Сборочный чертеж. ПО 20.5.5-М-5	26
Б 3.017.1-7.05.2-6.0	Спецификация. ПО 20.3.5-М-4	27
Б 3.017.1-7.05.2-6.0СБ	Сборочный чертеж. ПО 20.3.5-М-4	28
Б 3.017.1-7.05.2-7.0	Спецификация. ПО 20.6.5-М-6	29
Б 3.017.1-7.05.2-7.0СБ	Сборочный чертеж. ПО 20.6.5-М-6	30
Б 3.017.1-7.05.2-8.0	Спецификация. ПО 20.5.5-М-7	31
Б 3.017.1-7.05.2-8.0СБ	Сборочный чертеж. ПО 20.5.5-М-7	32
Б 3.017.1-7.05.2-9.0	Спецификация. ПО 20.6.5-М-8	33
Б 3.017.1-7.05.2-9.0СБ	Сборочный чертеж. ПО 20.6.5-М-8	34
Б 3.017.1-7.05.2-10.0	Спецификация. ПО 20.5.5-М-9	35
Б 3.017.1-7.05.2-10.0СБ	Сборочный чертеж. ПО 20.5.5-М-9	36
Б 3.017.1-7.05.2-11.0	Спецификация. ПО 20.5.5-М-10	37
Б 3.017.1-7.05.2-11.0СБ	Сборочный чертеж. ПО 20.5.5-М-10	38
Б 3.017.1-7.05.2-12.0	Спецификация. ПО 20.5.5-М-11	39
Б 3.017.1-7.05.2-12.0СБ	Сборочный чертеж. ПО 20.5.5-М-11	40
Б 3.017.1-7.05.2-13.0	Спецификация. ПО 20.5.5-М-12	41
Б 3.017.1-7.05.2-13.0СБ	Сборочный чертеж. ПО 20.5.5-М-12	42
Б 3.017.1-7.05.2-14.0	Спецификация. ПО 20.5.5-М-13	43
Б 3.017.1-7.05.2-14.0СБ	Сборочный чертеж. ПО 20.5.5-М-13	44
Б 3.017.1-7.05.2-15.0	Спецификация. ПО 20.5.5-М-14	45
Б 3.017.1-7.05.2-15.0СБ	Сборочный чертеж. ПО 20.5.5-М-14	46
Б 3.017.1-7.05.2-16.0	Спецификация. ПО 20.5.5-М-15	47
Б 3.017.1-7.05.2-16.0СБ	Сборочный чертеж. ПО 20.5.5-М-15	48
Б 3.017.1-7.05.2-17.0	Спецификация. ПО 20.6.5-М-16	49
Б 3.017.1-7.05.2-17.0СБ	Сборочный чертеж. ПО 20.6.5-М-16	50
Б 3.017.1-7.05.2-18.0	Спецификация. ПО 20.5.5-М-17	51
Б 3.017.1-7.05.2-18.0СБ	Сборочный чертеж. ПО 20.5.5-М-17	52
Б 3.017.1-7.05.2-19.0	Спецификация. ПО 20.5.5-М-18	53
Б 3.017.1-7.05.2-19.0СБ	Сборочный чертеж. ПО 20.5.5-М-18	54
Б 3.017.1-7.05.2-20.0	Спецификация. ПО 20.6.5-М-19	55
Б 3.017.1-7.05.2-20.0СБ	Сборочный чертеж. ПО 20.6.5-М-19	56

Взам. инв. №

Подпись и дата

Инв. № подл.

Б 3.017.1-7.05.2

Изм.	Коллич	Лист	Медок	Подпись	Дата
Нач. отдела		Чехута		<i>Чехута</i>	06.05
ГИП		Крупина		<i>Крупина</i>	06.05
Арх.		Смольская		<i>Смольская</i>	06.05
Арх.		Нестерович		<i>Нестерович</i>	06.05
Н.контр.		Крупина		<i>Крупина</i>	06.05

СОДЕРЖАНИЕ

Стадия	Лист	Листов
С	1	4
НПП РУП «Стройтехнорм»		

ОБОЗНАЧЕНИЕ	НАИМЕНОВАНИЕ	СТР.
Б 3.017.1-7.05.2-21.0	Спецификация. ПО 20.6.5-М-20	57
Б 3.017.1-7.05.2-21.0СБ	Сборочный чертеж. ПО 20.6.5-М-20	58
Б 3.017.1-7.05.2-22.0	Спецификация. ПО 20.5.5-М-21	59
Б 3.017.1-7.05.2-22.0СБ	Сборочный чертеж. ПО 20.5.5-М-21	60
Б 3.017.1-7.05.2-23.0	Спецификация. ПО 20.5.5-М-22	61
Б 3.017.1-7.05.2-23.0СБ	Сборочный чертеж. ПО 20.5.5-М-22	62
Б 3.017.1-7.05.2-24.0	Спецификация. ПО 20.6.5-М-23	63
Б 3.017.1-7.05.2-24.0СБ	Сборочный чертеж. ПО 20.6.5-М-23	64
Б 3.017.1-7.05.2-25.0	Спецификация. ПО 20.6.5-М-24	65
Б 3.017.1-7.05.2-25.0СБ	Сборочный чертеж. ПО 20.6.5-М-24	66
Б 3.017.1-7.05.2-26.0	Спецификация. ПО 20.5.5-М-25	67
Б 3.017.1-7.05.2-26.0СБ	Сборочный чертеж. ПО 20.5.5-М-25	68
Б 3.017.1-7.05.2-27.0	Спецификация. ПО 20.5.5-М-26	69
Б 3.017.1-7.05.2-27.0СБ	Сборочный чертеж. ПО 20.5.5-М-26	70
Б 3.017.1-7.05.2-28.0	Спецификация. ПО 20.6.5-М-27	71
Б 3.017.1-7.05.2-28.0СБ	Сборочный чертеж. ПО 20.6.5-М-27	72
Б 3.017.1-7.05.2-29.0	Спецификация. ПО 20.5.5-М-28	73
Б 3.017.1-7.05.2-29.0СБ	Сборочный чертеж. ПО 20.5.5-М-28	74
Б 3.017.1-7.05.2-30.0	Спецификация. ПО 20.5.5-М-29	75
Б 3.017.1-7.05.2-30.0СБ	Сборочный чертеж. ПО 20.5.5-М-29	76
Б 3.017.1-7.05.2-31.0	Спецификация. ПО 20.5.5-М-30	77
Б 3.017.1-7.05.2-31.0СБ	Сборочный чертеж. ПО 20.5.5-М-30	78
Б 3.017.1-7.05.2-32.0	Спецификация. ПО 20.6.5-М-31	79
Б 3.017.1-7.05.2-32.0СБ	Сборочный чертеж. ПО 20.6.5-М-31	80
Б 3.017.1-7.05.2-33.0	Спецификация. ПО 20.6.5-М-32	81
Б 3.017.1-7.05.2-33.0СБ	Сборочный чертеж. ПО 20.6.5-М-32	82
Б 3.017.1-7.05.2-34.0	Спецификация. ПО 20.6.5-М-33	83
Б 3.017.1-7.05.2-34.0СБ	Сборочный чертеж. ПО 20.6.5-М-33	84
Б 3.017.1-7.05.2-35.0	Спецификация. ПО 20.8.5-М-34	85
Б 3.017.1-7.05.2-35.0СБ	Сборочный чертеж. ПО 20.8.5-М-34	86
Б 3.017.1-7.05.2-36.0	Спецификация. ПО 20.5.5-М-35	87
Б 3.017.1-7.05.2-36.0СБ	Сборочный чертеж. ПО 20.5.5-М-35	88
Б 3.017.1-7.05.2-37.0	Спецификация. ПО 20.5.5-М-36	89
Б 3.017.1-7.05.2-37.0СБ	Сборочный чертеж. ПО 20.5.5-М-36	90
Б 3.017.1-7.05.2-38.0	Спецификация. ПО 20.5.5-М-37	91
Б 3.017.1-7.05.2-38.0СБ	Сборочный чертеж. ПО 20.5.5-М-37	92
Б 3.017.1-7.05.2-39.0	Спецификация. ПО 20.6.5-М-38	93
Б 3.017.1-7.05.2-39.0СБ	Сборочный чертеж. ПО 20.6.5-М-38	94
Б 3.017.1-7.05.2-40.0	Спецификация. ПО 20.6.5-М-39	95
Б 3.017.1-7.05.2-40.0СБ	Сборочный чертеж. ПО 20.6.5-М-39	96
Б 3.017.1-7.05.2-41.0	Спецификация. ПО 20.5.5-М-40	97
Б 3.017.1-7.05.2-41.0СБ	Сборочный чертеж. ПО 20.5.5-М-40	98
Б 3.017.1-7.05.2-42.0	Спецификация. ПО 20.6.5-М-41	99
Б 3.017.1-7.05.2-42.0СБ	Сборочный чертеж. ПО 20.6.5-М-41	100
Б 3.017.1-7.05.2-43.0	Спецификация. ПО 20.5.5-М-42	101
Б 3.017.1-7.05.2-43.0СБ	Сборочный чертеж. ПО 20.5.5-М-42	102

Изм.	Коллич.	Лист	№ док	Подпись	Дата

Б 3.017.1- 7.05.2

ОБОЗНАЧЕНИЕ	НАИМЕНОВАНИЕ	СТР.
Б 3.017.1-7.05.2-44.0	Спецификация. ПО 20.6.5-М-43	103
Б 3.017.1-7.05.2-44.0СБ	Сборочный чертеж. ПО 20.6.5-М-43	104
Б 3.017.1-7.05.2-45.0	Спецификация. ПО 20.6.5-М-44	105
Б 3.017.1-7.05.2-45.0СБ	Сборочный чертеж. ПО 20.6.5-М-44	106
Б 3.017.1-7.05.2-46.0	Спецификация. ПО 20.6.5-М-45	107
Б 3.017.1-7.05.2-46.0СБ	Сборочный чертеж. ПО 20.6.5-М-45	108
Б 3.017.1-7.05.2-47.0	Спецификация. ПО 20.5.5-М-46	109
Б 3.017.1-7.05.2-47.0СБ	Сборочный чертеж. ПО 20.5.5-М-46	110
Б 3.017.1-7.05.2-48.0	Спецификация. ПО 20.5.5-М-47	111
Б 3.017.1-7.05.2-48.0СБ	Сборочный чертеж. ПО 20.5.5-М-47	112
Б 3.017.1-7.05.2-49.0	Спецификация. ПО 20.5.5-М-48	113
Б 3.017.1-7.05.2-49.0СБ	Сборочный чертеж. ПО 20.5.5-М-48	114
Б 3.017.1-7.05.2-50.0	Спецификация. ПО 20.5.5-М-49	115
Б 3.017.1-7.05.2-50.0СБ	Сборочный чертеж. ПО 20.5.5-М-49	116
Б 3.017.1-7.05.2-51.0	Спецификация. ПО 20.5.5-М-50	117
Б 3.017.1-7.05.2-51.0СБ	Сборочный чертеж. ПО 20.5.5-М-50	118
Б 3.017.1-7.05.2-52.0	Спецификация. ПО 20.5.5-М-51	119
Б 3.017.1-7.05.2-52.0СБ	Сборочный чертеж. ПО 20.5.5-М-51	120
Б 3.017.1-7.05.2-53.0	Спецификация. ПО 20.5.5-М-52	121
Б 3.017.1-7.05.2-53.0СБ	Сборочный чертеж. ПО 20.5.5-М-52	122
Б 3.017.1-7.05.2-54.0	Спецификация. ПО 20.6.5-М-53	123
Б 3.017.1-7.05.2-54.0СБ	Сборочный чертеж. ПО 20.6.5-М-53	124
Б 3.017.1-7.05.2-55.0	Спецификация. ПО 20.5.5-М-54	125
Б 3.017.1-7.05.2-55.0СБ	Сборочный чертеж. ПО 20.5.5-М-54	126
Б 3.017.1-7.05.2-56.0	Спецификация. ПО 20.5.5-М-55	127
Б 3.017.1-7.05.2-56.0СБ	Сборочный чертеж. ПО 20.5.5-М-55	128
Б 3.017.1-7.05.2-57.0	Спецификация. ПО 20.6.5-М-56	129
Б 3.017.1-7.05.2-57.0СБ	Сборочный чертеж. ПО 20.6.5-М-56	130
Б 3.017.1-7.05.2-58.0	Спецификация. ПО 20.5.5-М-57	131
Б 3.017.1-7.05.2-58.0СБ	Сборочный чертеж. ПО 20.5.5-М-57	132
Б 3.017.1-7.05.2-59.0	Спецификация. ПО 20.6.5-М-58	133
Б 3.017.1-7.05.2-59.0СБ	Сборочный чертеж. ПО 20.6.5-М-58	134
Б 3.017.1-7.05.2-60.0	Спецификация. ПО 20.5.5-М-59	135
Б 3.017.1-7.05.2-60.0СБ	Сборочный чертеж. ПО 20.5.5-М-59	136
Б 3.017.1-7.05.2-61.0	Спецификация. ПО 20.12.5-М-60	137
Б 3.017.1-7.05.2-61.0СБ	Сборочный чертеж. ПО 20.12.5-М-60	138
Б 3.017.1-7.05.2-0.1	Сетки плоские С-1, С-2	139
Б 3.017.1-7.05.2-0.2	Сетки плоские С-3, С-4	140
Б 3.017.1-7.05.2-0.3	Сетки плоские С-5, С-12	141
Б 3.017.1-7.05.2-0.4	Сетки плоские С-6, С-7	142
Б 3.017.1-7.05.2-0.5	Сетка плоская С-8	143
Б 3.017.1-7.05.2-0.6	Сетки плоские С-9, С-10	144
Б 3.017.1-7.05.2-0.7	Сетка плоская С-11	145
Б 3.017.1-7.05.2-0.8	Сетка плоская С-13	146
Б 3.017.1-7.05.2-0.9	Сетка плоская С-14	147
Б 3.017.1-7.05.2-0.10	Сетка плоская С-15	148

ОБЪЕМ. ИНВ. ЛВ
 Листов 14

ОБОЗНАЧЕНИЕ	НАИМЕНОВАНИЕ	СТР.
Б 3.017.1-7.05.2-0.11	Сетки плоские С-41, С-16, С-17	150
Б 3.017.1-7.05.2-0.12	Сетка плоская С-18	151
Б 3.017.1-7.05.2-0.13	Сетка плоская С-19	152
Б 3.017.1-7.05.2-0.14	Сетка плоская С-20	153
Б 3.017.1-7.05.2-0.15	Сетка плоская С-21	154
Б 3.017.1-7.05.2-0.16	Сетка плоская С-22	155
Б 3.017.1-7.05.2-0.17	Сетки плоские С-23, С-27	156
Б 3.017.1-7.05.2-0.18	Сетка плоская С-24	157
Б 3.017.1-7.05.2-0.19	Сетки плоские С-25, С-26	158
Б 3.017.1-7.05.2-0.20	Сетки плоские С-28, С-29	159
Б 3.017.1-7.05.2-0.21	Сетки плоские С-30, С-31	160
Б 3.017.1-7.05.2-0.22	Сетка плоская С-32	161
Б 3.017.1-7.05.2-0.23	Сетки плоские С-33, С-34	162
Б 3.017.1-7.05.2-0.24	Сетки плоские С-35, С-36	163
Б 3.017.1-7.05.2-0.25	Сетки плоские С-37, С-38	164
Б 3.017.1-7.05.2-0.26	Сетка плоская С-39	165
Б 3.017.1-7.05.2-0.27	Сетка плоская С-40	166
Б 3.017.1-7.05.2-ВРС	Ведомость расхода стали	167

						Б 3.017.1- 7.05.2	лист
							4
Изм.	Колич.	Лист	№ док	Подпись	Дата		

ОБЩИЕ ДАННЫЕ

Общая часть

1.1 Настоящий альбом рабочих чертежей панелей ограждений разработан НПП РУП «Стройтехнорм» для изготовления изделий, предназначенных для устройства ограждений территорий различного назначения.

1.2 Серия Б 3.017.1-7.05 состоит из следующих выпусков:

Выпуск 0 Материалы для проектирования и указания по применению изделий.

Выпуск 1 Столбы ограждений железобетонные.

Выпуск 2 Панели ограждений железобетонные.

1.3 Данные для проектирования, схемы ограждений территорий и указания по применению изделий приведены в выпуске 0.

1.4 Панели ограждений обозначают марками в соответствии с СТБ 1236-2000 и настоящими рабочими чертежами. Марка изделия состоит из буквенно-цифровых групп, разделенных дефисами.

Первая группа содержит:

- габаритные размеры: длину, высоту в дециметрах; толщину изделий в сантиметрах, округляемых до целого числа, разделенные точками.

Вторая группа содержит буквенное обозначение вида тяжелого бетона: мелкозернистый бетон - М. В марке панелей, производимых из тяжелого крупнозернистого бетона, вид бетона не указывают.

В третьей группе указывают:

- стойкость к воздействию агрессивной среды;
- дополнительные конструктивные характеристики, обозначаемые цифрами. Порядковый номер архитектурного решения панелей указан в таблице 2.

Пример условного обозначения панели ограждения, 25 тип архитектурного решения панели, длиной 2000 мм, высотой 500 мм, толщиной 45 мм, из мелкозернистого бетона:

ПО 20.5.5-М-25 СТБ 1236-2000

1.5 Номенклатура панелей ограждений приведена в таблице 2.

1.6 Нанесение маркировочных надписей на панели ограждений следует выполнять в соответствии с требованиями СТБ 1236-2000.

Б 3.017.1-7.05.2 -ОД

Изм.	Кол.	Лист	Подп.	Дата
Нач. отдела		Чехута		06.05
ГИП		Крупина		06.05
Арх.		Смольская		06.05
Арх.		Нестерович		06.05
Н. контр.		Крупина		06.05

ОБЩИЕ ДАННЫЕ

Стадия	лист	листов
С	1	11
НПП РУП «Стройтехнорм»		

УТВЕРЖДЕНО: [подпись] / [подпись]

2 Указания по изготовлению.

2.1 Панели ограждений необходимо изготавливать в соответствии с требованиями СТБ 1236-2000 «Изделия оград железобетонные. Общие технические условия» и настоящими рабочими чертежами по технологической документации, разработанной и утвержденной в установленном порядке.

Класс бетона по прочности на сжатие должен быть не менее $C^{25}/30$ (B30).

Обозначение класса бетона принято в соответствии с СНБ 5.03.01-02 «Бетонные и железобетонные конструкции».

2.2 Нормируемая отпускная прочность бетона (в процентах от средней прочности соответствующего класса бетона на сжатие) должна быть не менее 70 при поставке изделий в теплый период года и не менее 80 - в холодный.

За холодный период года принимают период при ожидаемой среднесуточной температуре наружного воздуха ниже $+5^{\circ}C$ и минимальной суточной температуре ниже $0^{\circ}C$ и в обязательном порядке - с ноября по март месяц включительно, а за теплый период - остальное время года.

2.3 Морозостойкость бетона изделий должна соответствовать марке по морозостойкости, установленной в проектной документации конкретного сооружения в соответствии с требованиями СНБ 5.03.01-02 "Бетонные и железобетонные конструкции", но не ниже F 100.

2.4 Удельная эффективная активность естественных радионуклидов бетона панелей ограждений должна быть не более 740 Бк/кг.

2.5 Рабочая арматура принята из стали класса S 500 (Вр-1 ГОСТ 6727-80 «Проволока стальная низкоуглеродистая общего назначения. Технические условия»), S 500 (B 500 СТБ 1341-2002 «Арматура холоднодеформированная гладкая для железобетонных конструкций») для глухих панелей и класса S400 (A400) по ГОСТ 5781-82 «Сталь горячекатаная для армирования железобетонных конструкций. Технические условия» для панелей с архитектурным решением в форме решетки.

Конструктивная арматура принята из стали класса S 500 (Вр-1 ГОСТ 6727-80 «Проволока стальная низкоуглеродистая общего назначения. Технические условия»), S 500 (B 500 СТБ 1341-2002 «Арматура холоднодеформированная гладкая для железобетонных конструкций»).

2.6 Панели оград изготавливают, как правило, в матричных пластмассовых формах «лицом вниз» методом немедленной распалубки.

2.7 При изготовлении железобетонных панелей необходимо выполнять требования СНБ 5.03.02-03 «Производство сборных бетонных и железобетонных изделий» и П2-01 к СНиП 3.09.01-85 «Изготовление сборных бетонных и железобетонных изделий».

Изм.	Кол.	Лист	Подк.	Подпись	Дата

Б 3.017.1-7.05.2 -ОД

2.8 Бетонная смесь должна соответствовать требованиям СТБ 1035-96. Рекомендуется марка бетонной смеси по удобоукладываемости П1.

2.9 Химические добавки, применяемые для приготовления бетонной смеси, должны соответствовать СТБ 1112-98 "Добавки для бетонов. Общие технические требования" и рекомендациям П1-99 к СНиП 3.09.01-85 «Применение добавок в бетоне».

2.10 Сварные арматурные изделия следует изготавливать контактной точечной сваркой, допускается применять вязку сеток.

2.11 Сварные арматурные сетки должны соответствовать требованиям ГОСТ 10922-90 «Арматурные и закладные изделия сварные арматуры и закладных изделий железобетонных конструкций. Общие технические условия» и ГОСТ 23279-85 «Сетки арматурные сварные для железобетонных конструкций и изделий».

2.12 Строповочные детали, учитывая незначительный вес панелей не предусмотрены.

2.13 Значения фактических отклонений геометрических размеров железобетонных панелей ограждений от номинальных не должны превышать величин, указанных в таблице 1

Таблица 1

в миллиметрах

Параметры панели	Предельное отклонение
Длина	±10
Высота	±6
Толщина	±2

2.14 Внешний вид и качество поверхностей панелей ограждений должны соответствовать требованиям, предъявляемым к поверхности А6.

2.15 На поверхности изделий не допускаются жировые пятна.

2.16 На поверхности панелей ограждений не допускаются трещины, за исключением усадочных и других поверхностных технологических трещин шириной не более 0,2 мм.

3. Методы контроля и испытаний.

3.1 Прочность бетона на сжатие следует определять по ГОСТ 10180-90 «Бетоны. Методы определения прочности по контрольным образцам» на серии образцов, изготовленных из бетонной смеси рабочего состава и хранившихся в условиях, установленных ГОСТ 18105-86 «Бетоны. Правила контроля прочности».

Взам. инв. № 1
Групп. и дата
Инв. № пооп.

Б 3.017.1-7.05.2 -ОД

3.2 Допускается определять фактическую прочность бетона панелей ограждений ультразвуковым методом по ГОСТ 17624-87 "Бетоны. Ультразвуковой метод определения прочности." или приборами механического действия по ГОСТ 22690-88 "Бетоны. Определение прочности механическими методами неразрушающего контроля".

3.3 Морозостойкость бетона панелей ограждений следует определять по ГОСТ 10060.0-95 "Бетоны. Методы определения морозостойкости. Общие требования", ГОСТ 10060.1-95 "Бетоны. Базовый метод определения морозостойкости." и ГОСТ 10060.2-95 "Бетоны. Ускоренные методы определения морозостойкости при многократном замораживании и оттаивании".

3.4 Удельную эффективную активность естественных радионуклидов контролируют по ГОСТ 30108-94 "Материалы и изделия строительные. Определение удельной эффективной активности естественных радионуклидов".

3.5 Фактические геометрические размеры изделий и отклонения этих значений от номинальных величин следует проверять методами, установленными ГОСТ 26433.0-89 "Система обеспечения точности геометрических параметров в строительстве. Правила выполнения измерений. Общие положения" и ГОСТ 26433.1-89 "Система обеспечения точности геометрических параметров в строительстве. Правила выполнения измерений. Элементы заводского изготовления".

3.6 Оценку качества панелей, по прочности, жесткости и трещиностойкости следует проводить в соответствии с требованиями п.10 ГОСТ 13015.1-81 «Конструкции и изделия бетонные и железобетонные сборные. Приемка», обеспечивая контроль нормируемых показателей прочности бетона, толщины защитного слоя, геометрических размеров сечений, расположение и размеры арматуры, прочность сварных соединений, диаметр и механические свойства стали при входном, операционном и приемочном контроле.

При отсутствии контроля указанных показателей, панели следует испытывать нагружением по схемам, разрабатываемым по запросам предприятий-изготовителей.

4 Правила приемки

4.1 Приемка панелей ограждений осуществляется по СТБ 1236-2000.

Име. N подл. / Подп. и дата / Взам. Име. N

Изм.	Кол.	Лист	№ док.	Подпись	Дата	Б 3.017.1-2.05.2 -ОД	лист 4
------	------	------	--------	---------	------	----------------------	-----------

5. Транспортирование и хранение

5.1 Транспортирование и хранение панелей ограждений следует производить в соответствии с указаниями СТБ 1236-2000 и настоящей проектной документации.

5.2 Панели ограждений должны храниться на тщательно выровненном основании, в вертикальном положении в кассетах, рассортированными по маркам и партиям.

5.3 Подкладки под нижний ряд изделий следует укладывать по плотному тщательно выровненному основанию.

Толщина подкладок должна быть не менее 30 мм.

5.4 При транспортировании панелей ограждений следует предусмотреть крепление их на транспортном средстве, исключающее продольное и поперечное смещение конструкций, а также их взаимное столкновение и трение в процессе перевозки.

5.6 При транспортировании панелей ограждений пакетами должны соблюдаться требования Правил перевозки грузов, действующих на данном виде транспорта.

6. Гарантии изготовителя.

Изготовитель гарантирует соответствие панелей ограждений требованиям СТБ 1236-2000 и настоящей проектной документации при соблюдении потребителем условий транспортирования и хранения.


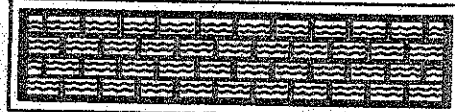
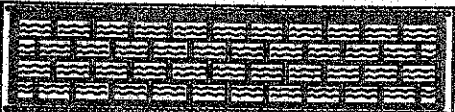
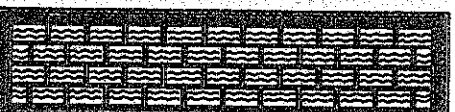


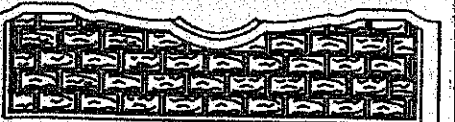
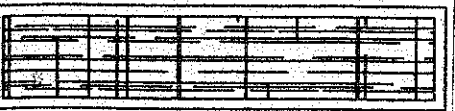

Изм. и пооп. Подп. и дата. Взам. инв. N

Изм.	Копич.	Лист	Идок.	Подпись	Дата

Б 3.017.1-7.05.2 -ОД

НОМЕНКЛАТУРА ПАНЕЛЕЙ ОГРАЖДЕНИЯ

Таблица 2


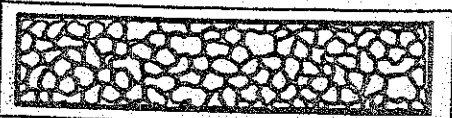









Марка элемента ограждения	Эскиз элемента	Габаритные размеры, мм			Расход материалов		Масса изделия, кг
		длина	толщина	высота	Бетон C ²⁵ / ₃₀ (B30), м ³	Сталь, кг	
1	2	3	4	5	6	7	8
ПО 20.5.5 - М-1		2000	45	500	0,033	1,20	72,60
ПО 20.5.5 - М-2		2000	45	500	0,035	1,20	77,00
ПО 20.5.5 - М-3		2000	45	500	0,035	1,20	77,00
ПО 20.5.5 - М-4		2000	45	500	0,035	1,20	77,00
ПО 20.3.5 - М-4		2000	45	250	0,018	1,02	39,60
ПО 20.5.5 - М-5		2000	45	500	0,034	1,20	74,80
ПО 20.6.5 - М-6		2000	45	555	0,030	1,23	66,00
ПО 20.5.5 - М-7		2000	45	500	0,034	1,20	74,80
ПО 20.6.5 - М-8		2000	45	555	0,030	1,23	66,00

Б 3.017.1-7.05.2 -ОД

лист
6

Изм.	Колоч.	Лист	№ док	Подпись	Дата
------	--------	------	-------	---------	------

продолжение таблицы 2

1	2	3	4	5	6	7	8
ПО 20.5.5-М-9		2000	45	500	0,030	1,20	66,00
ПО 20.5.5-М-10		2000	45	500	0,028	1,20	61,60
ПО 20.5.5-М-11		2000	45	500	0,028	1,20	61,60
ПО 20.5.5-М-12		2000	45	500	0,034	1,20	74,80
ПО 20.5.5-М-13		2000	45	500	0,030	1,20	66,00
ПО 20.5.5-М-14		2000	45	535	0,032	1,67	70,40
ПО 20.5.5-М-15		2000	45	500	0,032	1,20	70,40
ПО 20.6.5-М-16		2000	45	605	0,026	1,54	57,20
ПО 20.5.5-М-17		2000	45	500	0,030	1,20	66,00
ПО 20.5.5-М-18		2000	45	500	0,030	1,36	61,60
ПО 20.6.5-М-19		2000	45	570	0,030	1,48	66,00

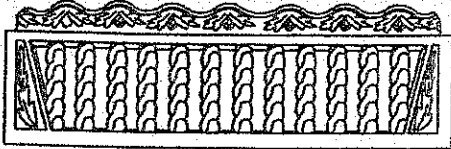
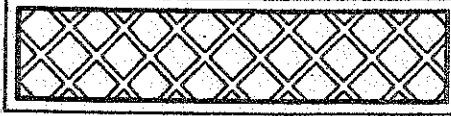


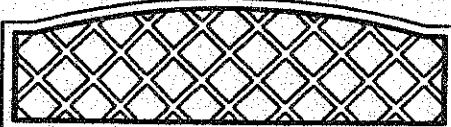

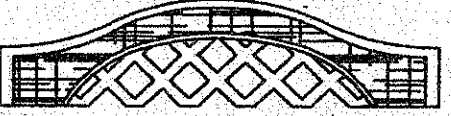

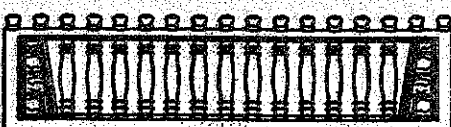
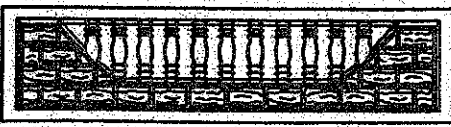

Б 3.017.1-7.05.2 -ОД

Лист

7

Изм. Копия Лист Индек Подпись Дата

продолжение таблицы 2

1	2	3	4	5	6	7	8
ПО 20.6.5 -М-20		2000	45	640	0,031	2,04	66,00
ПО 20.5.5 -М-21		2000	45	500	0,038	1,20	83,50
ПО 20.5.5 -М-22		2000	45	500	0,024	1,9	52,80
ПО 20.6.5 -М-23		2000	45	610	0,025	1,82	55,00
ПО 20.6.5 -М-24		2000	45	620	0,025	2,00	55,00
ПО 20.5.5 -М-25		2000	45	500	0,023	1,50	50,60
ПО 20.5.5 -М-26		2000	45	510	0,021	1,50	47,00
ПО 20.6.5 -М-27		2000	45	590	0,026	1,30	57,20
ПО 20.5.5 -М-28		2000	45	500	0,023	1,56	50,60
ПО 20.5.5 -М-29		2000	45	500	0,028	1,40	61,60
ПО 20.5.5 -М-30		2000	45	500	0,024	1,48	52,80




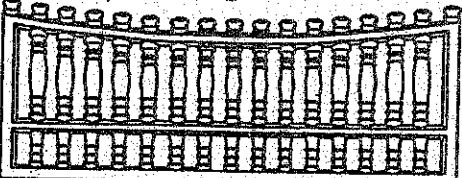
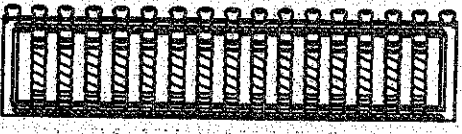
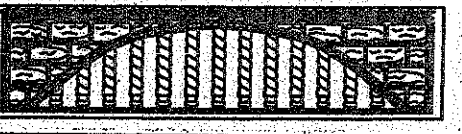
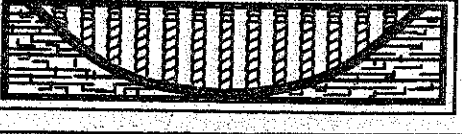


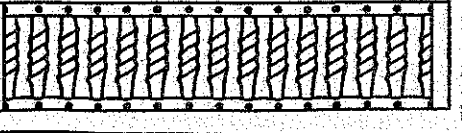
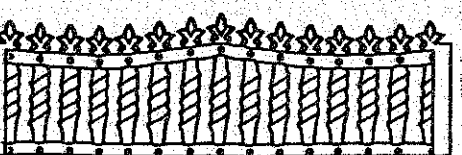
Б 3.017.1-7.05.2 -ОД

лист

8

Изм. Кол-ч Лист Подок Подпись Дата

продолжение таблицы 2

1	2	3	4	5	6	7	8
ПО 20.6.5 -М-31		2000	45	580	0,026	1,59	57,20
ПО 20.6.5 -М-32		2000	45	600	0,024	1,63	52,80
ПО 20.6.5 -М-33		2000	45	610	0,025	1,61	55,00
ПО 20.8.5 -М-34		2000	45	825	0,036	2,19	79,20
ПО 20.5.5 -М-35		2000	45	500	0,023	1,56	50,60
ПО 20.5.5 -М-36		2000	45	500	0,027	1,48	59,40
ПО 20.5.5 -М-37		2000	45	500	0,027	1,48	59,40
ПО 20.6.5 -М-38		2000	45	610	0,023	1,61	50,60
ПО 20.6.5 -М-39		2000	45	605	0,027	1,59	59,40
ПО 20.5.5 -М-40		2000	45	500	0,025	1,48	55,00
ПО 20.6.5 -М-41		2000	45	630	0,027	1,72	59,40

Взам. инв. N

Лист. и дата


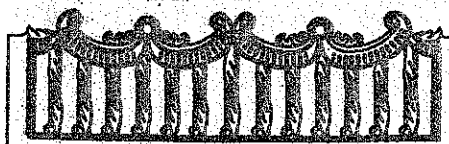







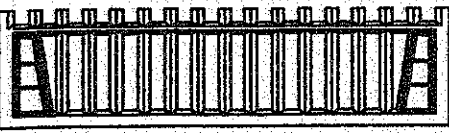
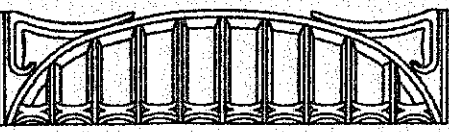
Инв. N подл.

Изм.	Колич	Лист	Угол	Подпись	Дата

Б 3.017.1-7.05.2 -ОД

лист
9

продолжение таблицы 2

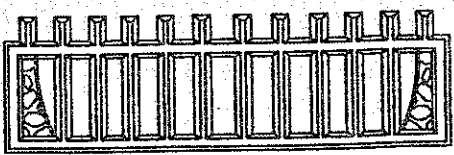

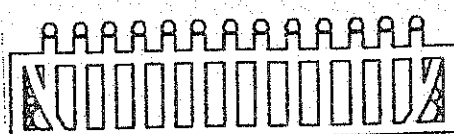

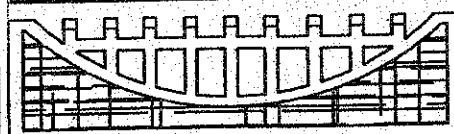
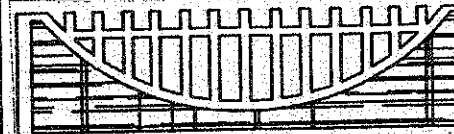

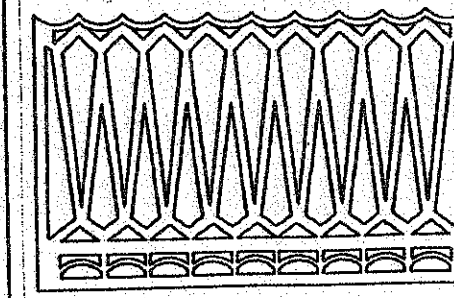
1	2	3	4	5	6	7	8
ПО 20.5.5 -М-42		2000	45	500	0,033	1,40	72,60
ПО 20.6.5 -М-43		2000	45	610	0,030	1,54	66,00
ПО 20.6.5 -М-44		2000	45	615	0,035	1,42	77,00
ПО 20.6.5 -М-45		2000	45	605	0,035	1,42	77,00
ПО 20.5.5 -М-46		2000	45	500	0,029	1,44	63,80
ПО 20.5.5 -М-47		2000	45	500	0,028	1,56	61,60
ПО 20.5.5 -М-48		2000	45	500	0,026	1,48	57,20
ПО 20.5.5 -М-49		2000	45	500	0,026	1,48	57,20
ПО 20.5.5 -М-50		2000	45	500	0,030	1,40	66,00
ПО 20.5.5 -М-51		2000	45	500	0,023	1,56	50,60
ПО 20.5.5 -М-52		2000	45	510	0,020	1,43	44,00

Инв.№ подл. Подл. и дата Взам. инв.№

Изм.	Колич	Лист	№ док	Подпись	Дата	лист
						10

Б 3.017.1-7.05.2 -ОД

продолжение таблицы 2

1	2	3	4	5	6	7	
ПО 20.6.5 -М-53		2000	45	560	0,030	1,56	66,00
ПО 20.5.5 -М-54		2000	45	500	0,028	1,44	61,60
ПО 20.5.5 -М-55		2000	45	530	0,028	1,61	61,60
ПО 20.6.5 -М-56		2000	45	610	0,028	1,63	61,60
ПО 20.5.5 -М-57		2000	45	500	0,030	1,38	66,00
ПО 20.6.5 -М-58		2000	45	610	0,031	1,71	68,50
ПО 20.5.5 -М-59		2000	45	500	0,034	0,98	57,20
ПО 20.12.5 -М-60		2000	45	1200	0,036	1,66	79,20

Справочная масса приведена для тяжелого мелкозернистого бетона с плотностью 2200 кг/ м³.

ИЗМ. В ПОСЛ. Лист 11

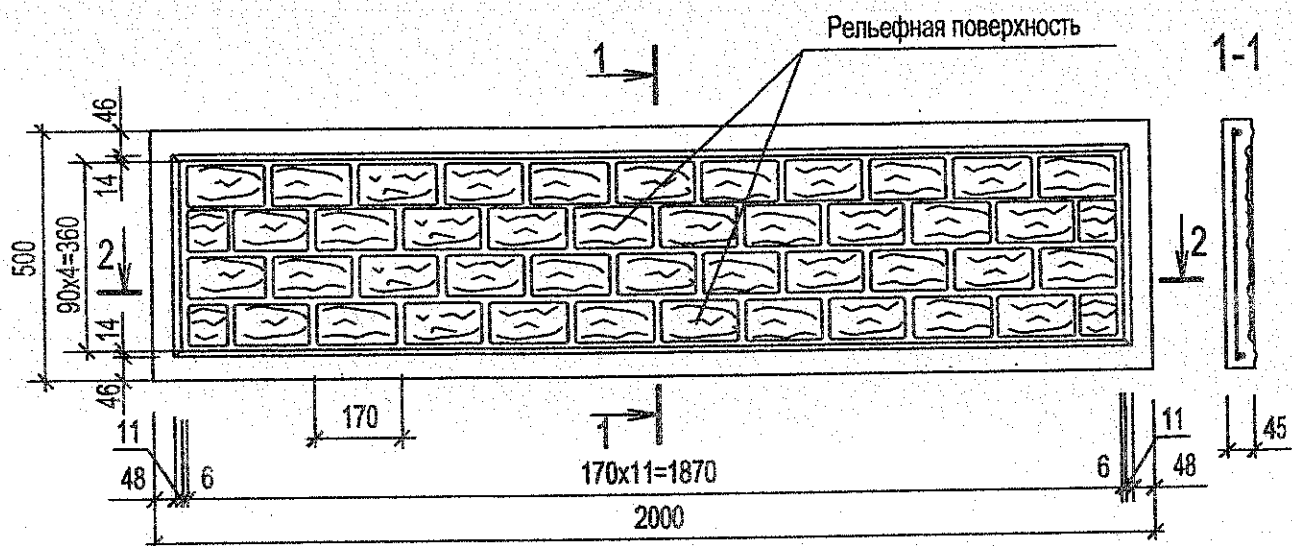
Изм.	Колич	Лист	Лист	Подпись	Дата

Б 3.017.1-7.05.2 -ОД

лист
11

Поз.	Обозначение документа	Наименование	Кол.	Примечание
1	<p>Б 3.017.1-7.05.2 -1.0СБ Б 3.017.1-7.05.2 -ОД Б 3.017.1-7.05.2 -ВРС</p> <p><u>Б 3.017.1-7.05.2 -1.0</u></p> <p>Б3.017.1-7.05.2 -0.1</p>	<p><u>ДОКУМЕНТАЦИЯ</u></p> <p>СБОРОЧНЫЙ ЧЕРТЕЖ ОБЩИЕ ДАННЫЕ ВЕДОМОСТЬ РАСХОДА СТАЛИ</p> <p><u>ПО 20.5.5 -М-1</u></p> <p><u>СБОРОЧНЫЕ ЕДИНИЦЫ</u> СЕТКА С-1</p> <p><u>МАТЕРИАЛЫ</u> БЕТОН КЛАССА С²⁵/₃₀ (В30)</p>	1 0,033	М ²

Взвм. инв. №	Подл. и дата	Б 3.017.1-7.05.2 -1.0					
		Изм.	Колич	Лист	Медок	Подпись	Дата
Инв. № годл.		Нач. отдела	Чехута		<i>[Подпись]</i>	06.05	
		ГИП	Крупина		<i>[Подпись]</i>	06.05	
		Арх.	Смольская		<i>[Подпись]</i>	06.05	
		Арх.	Нестеревич		<i>[Подпись]</i>	06.05	
		Н.контр.	Крупина		<i>[Подпись]</i>	06.05	
Панель ограды ПО 20.5.5 -М-1 Спецификация							
		Стадия	Лист	Листов			
		С	1	1			
НПП РУП «Стройтехнорм»							



2-2

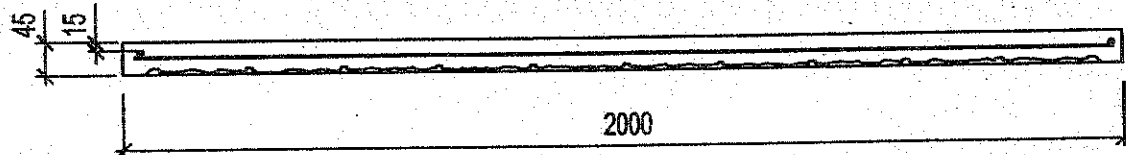


Схема армирования



Инв. N подл.	Подпись и дата					<p>Б 3.017.1-7.05.2 -1.0СБ</p> <p>Панель ограды ПО 20.5.5-М-1</p>	Стадия	Масса	Масштаб
	Инв. N подл.	Изм.	Коллич	Лист	№ док		Подп.	Дата	С
Нач. отдела		Чехута			<i>[Signature]</i>	06.05	Лист 1	Листов 1	1
ГИП		Крупина			<i>[Signature]</i>	06.05	НПП РУП "Стройтехнорм"		
Арх.		Смольская			<i>[Signature]</i>	06.05			
	Арх.	Нестерович			<i>[Signature]</i>	06.05			
	Н.контр.	Крупина			<i>[Signature]</i>	06.05			

Поз.	Обозначение документа	Наименование	Кол.	Примечание
	<p>Б 3.017.1-7.05.2 -2.0СБ Б 3.017.1-7.05.2 -ОД Б 3.017.1-7.05.2 -ВРС</p> <p><u>Б 3.017.1-7.05.2-2.0</u></p>	<p><u>ДОКУМЕНТАЦИЯ</u></p> <p>СБОРОЧНЫЙ ЧЕРТЕЖ ОБЩИЕ ДАННЫЕ ВЕДОМОСТЬ РАСХОДА СТАЛИ</p> <p><u>ПО 20.5.5-М-2</u></p>		
1	Б3.017.1-7.05.2 -0.1	<p><u>СБОРОЧНЫЕ ЕДИНИЦЫ</u> СЕТКА С-1</p> <p><u>МАТЕРИАЛЫ</u> БЕТОН КЛАССА С²⁵/₃₀ (В30)</p>	1 0,035	М

Б 3.017.1- 7.05.2 -2.0

Изм.	Колоч	Лист	Индок	Подпись	Дата	Стадия	Лист	Листов
Нач.отдела		Чехута		<i>[Signature]</i>	06.05	С	1	1
ГИП		Крупина		<i>[Signature]</i>	06.05			
Арх.		Смольская		<i>[Signature]</i>	06.05			
Арх.		Нестерович		<i>[Signature]</i>	06.05			
Н.контр.		Крупина		<i>[Signature]</i>	06.05			

Панель ограды
ПО 20.5.5-М-2
Спецификация

НПП РУП «Стройтехнорм»

Взам инв. № 1000. и дата

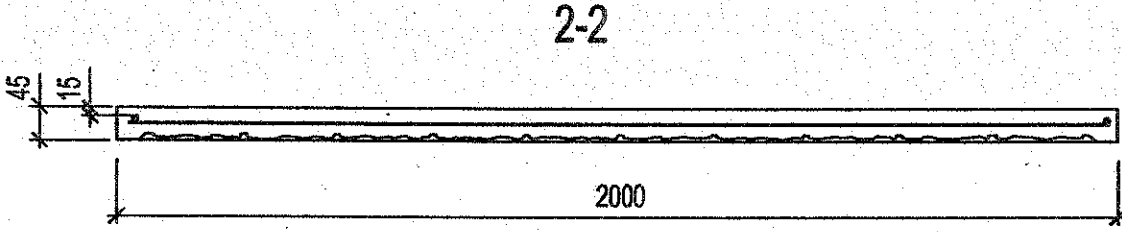
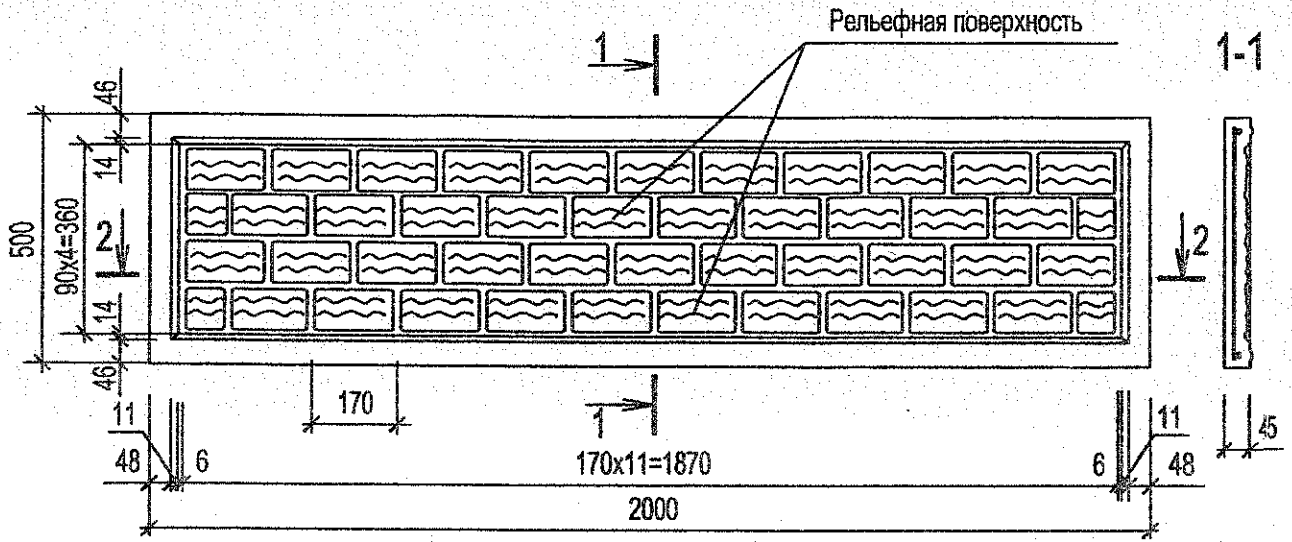
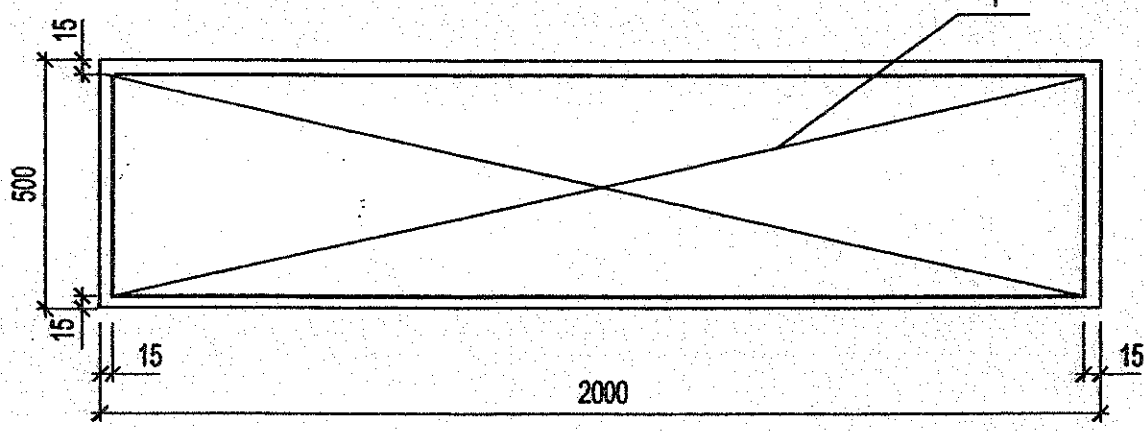


Схема армирования



Б 3.017.1-7.05.2 -2.0СБ

Панель ограды
ПО 20.5.5-М-2

Стадия	Масса	Масштаб
С	см. табл.	—
Лист 1	Листов 1	
НПП РУП "Стройтехнорм"		

Формат А4

Изм.	Коллич	Лист	Издок	Подп.	Дата
Нач.отдела		Чехута		<i>[Signature]</i>	06.05
ГИП		Кругина		<i>[Signature]</i>	06.05
Арх.		Смольская		<i>[Signature]</i>	06.05
Арх.		Нестерович		<i>[Signature]</i>	06.05
Н.контр.		Кругина		<i>[Signature]</i>	06.05

Взам. инв. N

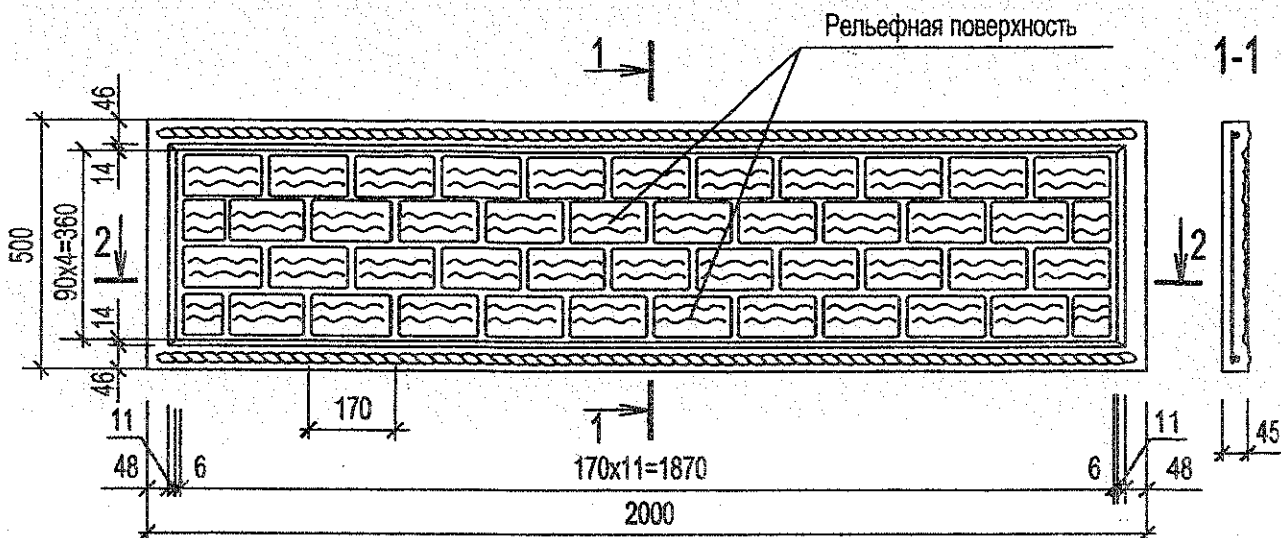
Подпись и дата

Инв. N подл.

Поз.	Обозначение документа	Наименование	Кол.	Примечание
	Б 3.017.1-7.05.2 -3.0СБ Б 3.017.1-7.05.2 -ОД Б 3.017.1-7.05.2 -ВРС	<u>ДОКУМЕНТАЦИЯ</u> СБОРОЧНЫЙ ЧЕРТЕЖ ОБЩИЕ ДАННЫЕ ВЕДОМОСТЬ РАСХОДА СТАЛИ		
	<u>Б 3.017.1-7.05.2 -3.0</u>	<u>ПО 20.5.5 -М-3</u>		
1	Б3.017.1-7.05.2 -0.1	<u>СБОРОЧНЫЕ ЕДИНИЦЫ</u> СЕТКА С-1	1	
		<u>МАТЕРИАЛЫ</u> БЕТОН КЛАССА С ²⁵ /30 (В30)	0,035	М

Б 3.017.1- 7.05.2 -3.0					
Изм.	Колоч	Лист	№ док	Подпись	Дата
Нач. отдела		Чехута		<i>С. Чехута</i>	06.05
ГИП		Крупина		<i>С. Крупина</i>	06.05
Арх.		Смольская		<i>С. Смольская</i>	06.05
Арх.		Нестерович		<i>С. Нестерович</i>	06.05
Н. контр.		Крупина		<i>С. Крупина</i>	06.05

Панель ограды ПО 20.5.5 -М-3 Спецификация	Стадия	Лист	Листов
	С	1	1
НПП РУП «Стройтехнорм»			



2-2

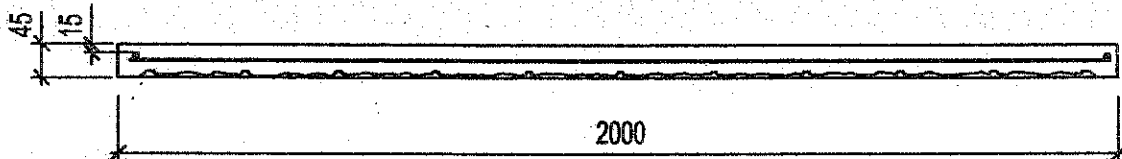
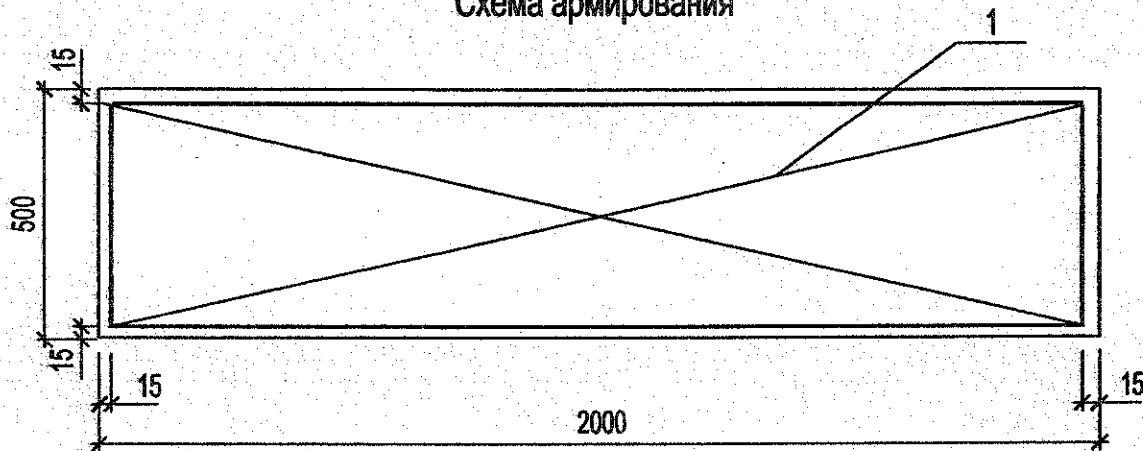


Схема армирования



Б 3.017.1-7.05.2 -3.0СБ

Панель ограды
ПО 20.5.5-М-3

Стадия	Масса	Масштаб
С	см. табл.	—
Лист 1	Листов	1
НПП РУП "Стройтехнорм"		

Изм.	Колич.	Лист	Идок.	Подп.	Дата
Нач.отдела		Чехута		<i>[Signature]</i>	06.05
ГИП		Крупина		<i>[Signature]</i>	06.05
Арх.		Смольская		<i>[Signature]</i>	06.05
Арх.		Нестерович		<i>[Signature]</i>	06.05
Н.контр.		Крупина		<i>[Signature]</i>	06.05

И/в. N подл. Подпись и дата Взам. инв. N

Поз.	Обозначение документа	Наименование	Кол.	Примечание
1	Б 3.017.1-7.05.2 -4.0СБ Б 3.017.1-7.05.2 -ОД Б 3.017.1-7.05.2 -ВРС	<u>ДОКУМЕНТАЦИЯ</u> СБОРОЧНЫЙ ЧЕРТЕЖ ОБЩИЕ ДАННЫЕ ВЕДОМОСТЬ РАСХОДА СТАЛИ		
	<u>Б 3.017.1-7.05.2 -4.0</u>	<u>ПО 20.5.5 -М-4</u>		
	Б3.017.1-7.05.2 -0.1	<u>СБОРОЧНЫЕ ЕДИНИЦЫ</u> СЕТКА С-1 <u>МАТЕРИАЛЫ</u> БЕТОН КЛАССА С ²⁵ / ₃₀ (В30)	1 0,035	М ³

Б 3.017.1-7.05.2 -4.0

Изм.	Кол.	Лист	Медок	Подпись	Дата
Нач. отдела		Чехута		<i>[Signature]</i>	06.05
ГИП		Крупина		<i>[Signature]</i>	06.05
Арх.		Смольская		<i>[Signature]</i>	06.05
Арх.		Нестерович		<i>[Signature]</i>	06.05
Н. контр.		Крупина		<i>[Signature]</i>	06.05

Панель ограды
ПО 20.5.5 -М-4
Спецификация

Стадия	Лист	Листов
С	1	1

НПП РУП «Стройтехнорм»

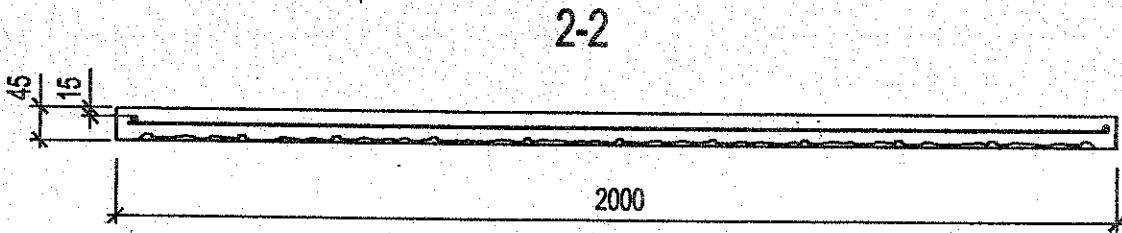
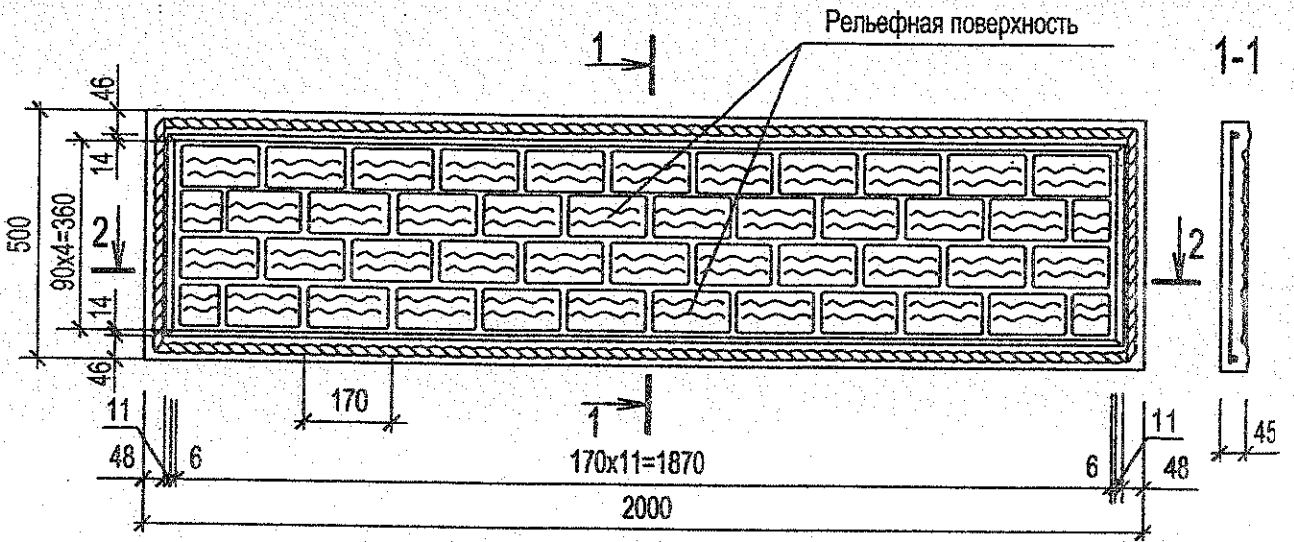
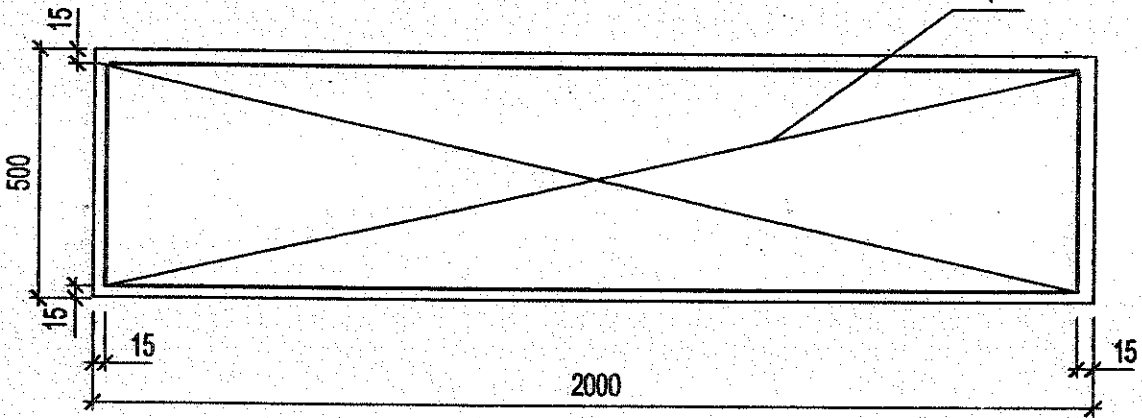


Схема армирования



Изм.	Колич	Лист	№ док	Подп.	Дата
Нач. отдела		Чехута		<i>[Signature]</i>	06.05
ГИП		Крупина		<i>[Signature]</i>	06.05
Арх.		Смольская		<i>[Signature]</i>	06.05
Арх.		Нестеров		<i>[Signature]</i>	06.05
Н.контр.		Крупина		<i>[Signature]</i>	06.05

Б 3.017.1-7.05.2-4.0СБ

Панель ограды
ПО 20.5.5-М-4

Стадия	Масса	Масштаб
С	см. табл.	—
Лист 1	Листов	1
НПП РУП "Стройтехнорм"		

Поз.	Обозначение документа	Наименование	Кол.	Примечание
	<p>Б 3.017.1-7.05.2 -5.0СБ Б 3.017.1-7.05.2 -ОД Б 3.017.1-7.05.2 -ВРС</p> <p><u>Б 3.017.1-7.05.2 -5.0</u></p>	<p><u>ДОКУМЕНТАЦИЯ</u></p> <p>СБОРОЧНЫЙ ЧЕРТЕЖ ОБЩИЕ ДАННЫЕ ВЕДОМОСТЬ РАСХОДА СТАЛИ</p> <p><u>ПО 20.5.5 -М-5</u></p> <p><u>СБОРОЧНЫЕ ЕДИНИЦЫ</u> СЕТКА С-1</p> <p><u>МАТЕРИАЛЫ</u> БЕТОН КЛАССА С²⁵/₃₀ (В30)</p>		
1	Б3.017.1-7.05.2 -0.1		1	
			0,034	м ³

Изм. № подл. Подп. и дата Взам. инв. №

Б 3.017.1- 7.05.2 -5.0					
Изм.	Колич	Лист	№ док	Подпись	Дата
Нач. отдела		Чехута		<i>[Signature]</i>	06.05
ГИП		Крупина		<i>[Signature]</i>	06.05
Арх.		Смольская		<i>[Signature]</i>	06.05
Арх.		Нестерович		<i>[Signature]</i>	06.05
Н.контр.		Крупина		<i>[Signature]</i>	06.05

Панель ограды
ПО 20.5.5 -М-5
Спецификация

Стадия	Лист	Листов
С	1	1
НПП РУП «Стройтехнорм»		

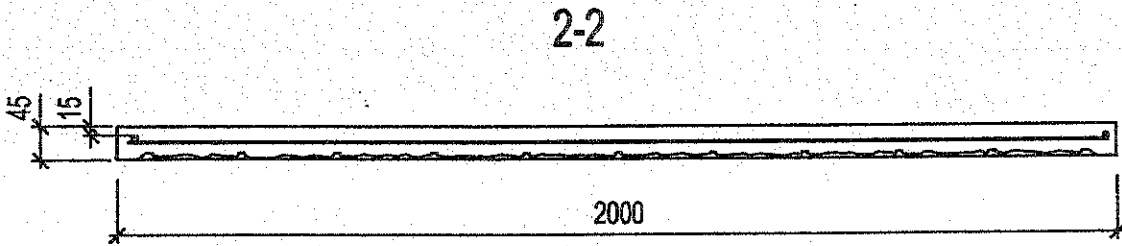
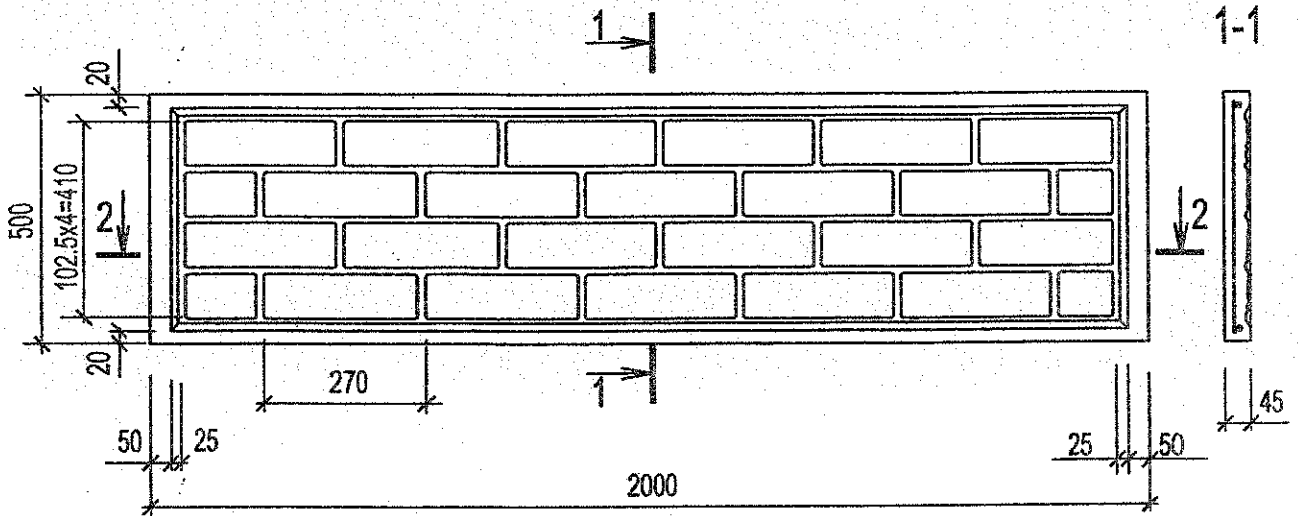
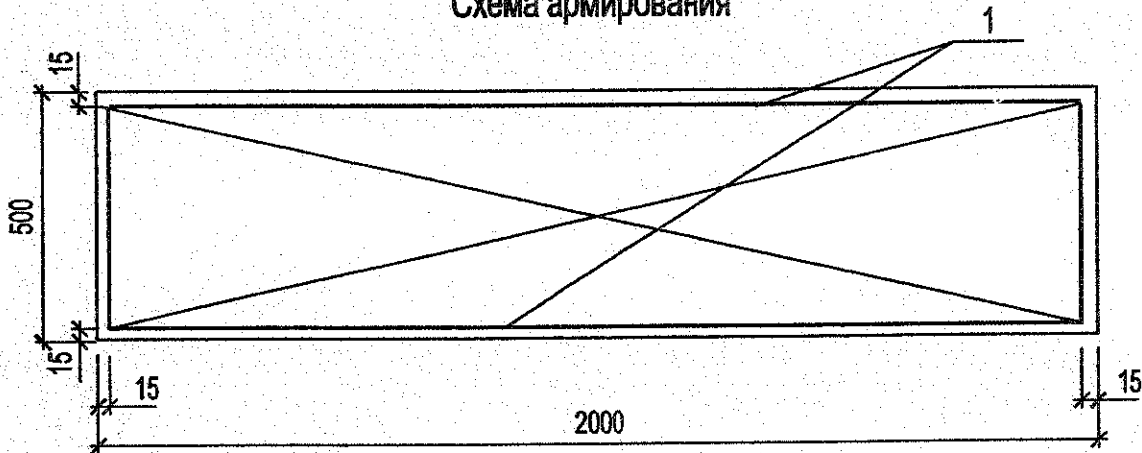


Схема армирования



Б 3.017.1-7.05.2 -5.0СБ

Панель ограды
ПО-20.5.5-М-5

Стадия	Масса	Масштаб
С	см. табл.	—
Лист 1	Листов	1
НПП Р-УП "Стройтехнорм"		

Формат А4

Изм.	Колич	Лист	№ док	Подп.	Дата
Нач. отдела		Чехута		<i>[Signature]</i>	06.05
ГИП		Крупина		<i>[Signature]</i>	06.05
Арх.		Смольская		<i>[Signature]</i>	06.05
Арх.		Нестерович		<i>[Signature]</i>	06.05
Н.контр.		Крупина		<i>[Signature]</i>	06.05

Взам. инв. №

Подпись и дата

И.И.В. № подл.

Поз.	Обозначение документа	Наименование	Кол.	Примечание
	<p>Б 3.017.1-7.05.2 -6.0СБ Б 3.017.1-7.05.2 -ОД Б 3.017.1-7.05.2 -ВРС</p> <p><u>Б 3.017.1-7.05.2 -6.0</u></p>	<p><u>ДОКУМЕНТАЦИЯ</u></p> <p>СБОРОЧНЫЙ ЧЕРТЕЖ ОБЩИЕ ДАННЫЕ ВЕДОМОСТЬ РАСХОДА СТАЛИ</p> <p><u>ПО 20.3.5 -М-4</u></p>		
I	Б3.017.1-7.05.2 -0.4	<p><u>СБОРОЧНЫЕ ЕДИНИЦЫ</u> СЕТКА С-7</p> <p><u>МАТЕРИАЛЫ</u> БЕТОН КЛАССА С²⁵/₃₀ (В30)</p>	I 0,018	М ²

Б 3.017.1- 7.05.2 -6.0

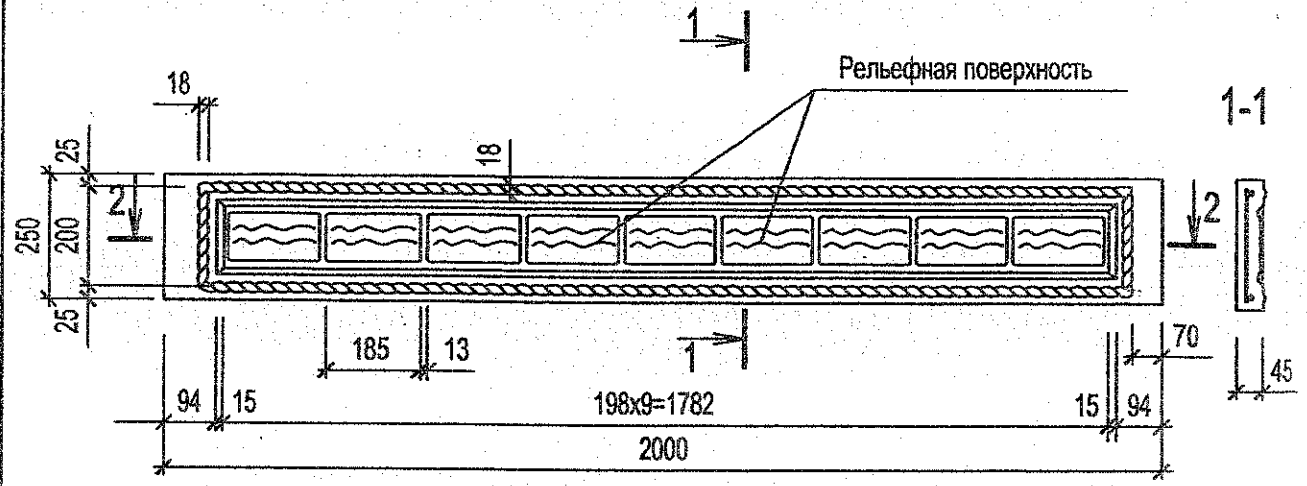
Изм.	Колич	Лист	Недок	Подпись	Дата
Нач.отдела		Чехута		<i>[Signature]</i>	06.05
ГИП		Крупина		<i>[Signature]</i>	06.05
Арх.		Смольская		<i>[Signature]</i>	06.05
Арх.		Нестерович		<i>[Signature]</i>	06.05
Н.контр.		Крупина		<i>[Signature]</i>	06.05

Панель ограды
ПО 20.3.5 -М-4
Спецификация

Стадия	Лист	Листов
С	1	1

НПП РУП «Стройтехнорм»

Взам. инв. №
Инв. № покл. 1 покл. и дата



2-2

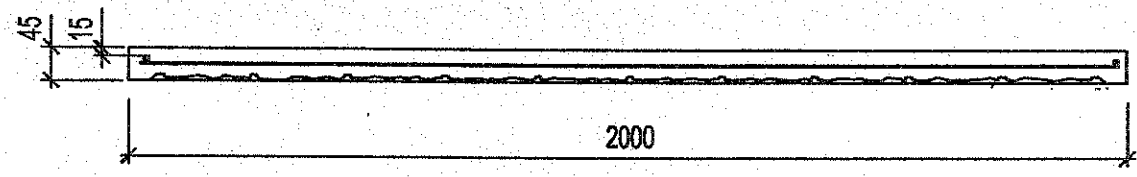
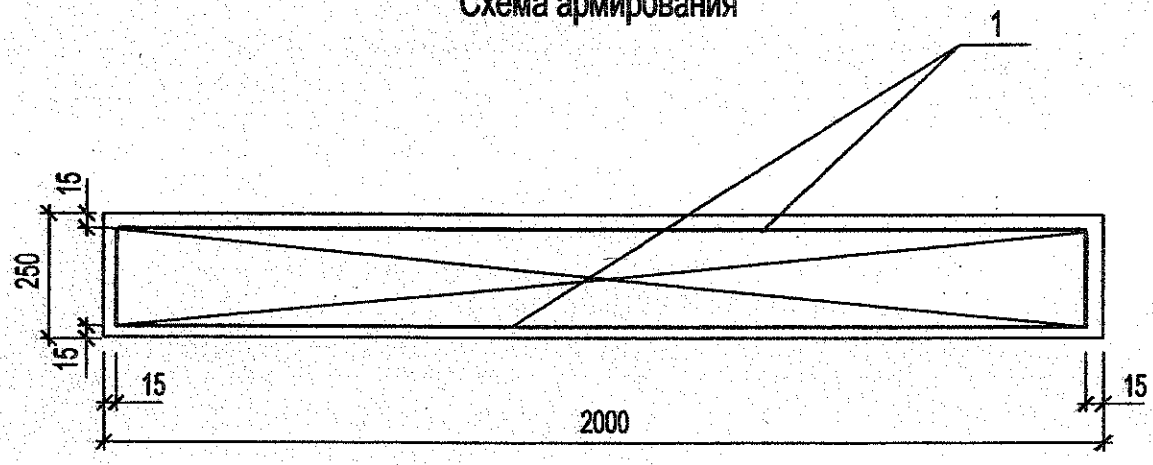


Схема армирования



Изм. №	Подпись и дата	Взам. инв. №					Б 3.017.1-7.05.2-6.0СБ		
Изм.	Колич.	Лист	Идок.	Подп.	Дата	Стадия	Масса	Масштаб	
Нач. отдела	Чехута				06.05	С	см. табл.	—	
ГИП	Крупина				06.05	Лист 1	Листов 1		
Арх.	Смольская				06.05	НПП РУП "Стройтехнорм"			
Арх.	Нестерович				06.05				
Н.контр.	Крупина				06.05				

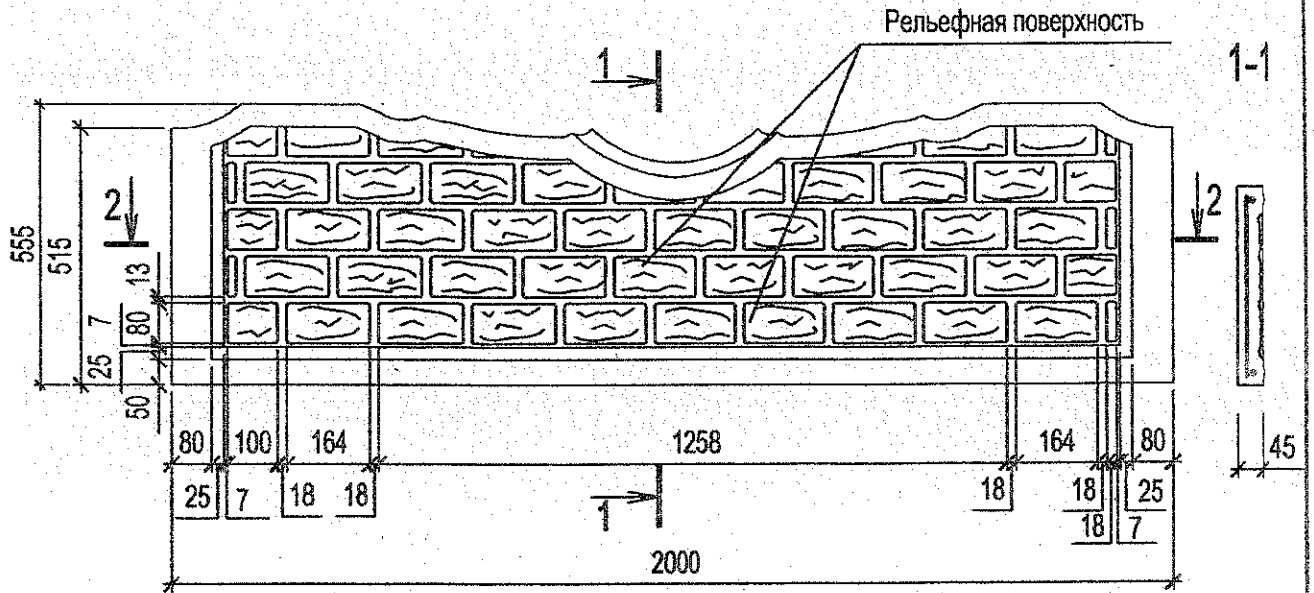
Поз.	Обозначение документа	Наименование	Кол.	Примечание
	<p>Б 3.017.1-7.05.2 -7.0СБ Б 3.017.1-7.05.2 -ОД Б 3.017.1-7.05.2 -ВРС</p> <p><u>Б 3.017.1-7.05.2 -7.0</u></p>	<p><u>ДОКУМЕНТАЦИЯ</u></p> <p>СБОРОЧНЫЙ ЧЕРТЕЖ ОБЩИЕ ДАННЫЕ ВЕДОМОСТЬ РАСХОДА СТАЛИ</p> <p><u>ПО 20.6.5 -М-6</u></p>		
I	Б3.017.1-7.05.2 -0.4	<p><u>СБОРОЧНЫЕ ЕДИНИЦЫ</u> СЕТКА С-6</p> <p><u>МАТЕРИАЛЫ</u> БЕТОН КЛАССА С²⁵/₃₀ (В30)</p>	I 0,030	М ²

Взам. инв. №	
Подп. и дата	
Инв. № подл.	

Б 3.017.1-7.05.2 -7.0					
Изм.	Кол.	Лист	№ док	Подпись	Дата
Нач. отдела		Чехута		<i>[Подпись]</i>	06.05
ГИП		Крупина		<i>[Подпись]</i>	06.05
Арх.		Смольская		<i>[Подпись]</i>	06.05
Арх.		Нестерович		<i>[Подпись]</i>	06.05
Н.контр.		Крупина		<i>[Подпись]</i>	06.05

Панель ограды
ПО 20.6.5 -М-6
Спецификация

Стадия	Лист	Листов
С	1	1
НПП РУП «Стройтехнорм»		



2-2

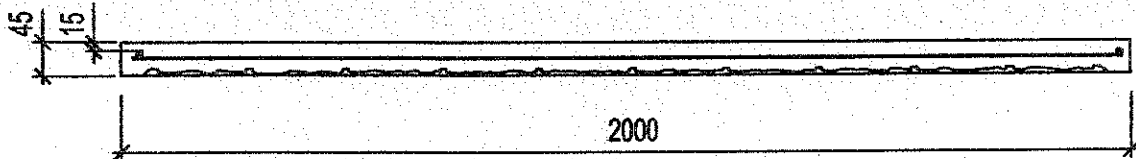
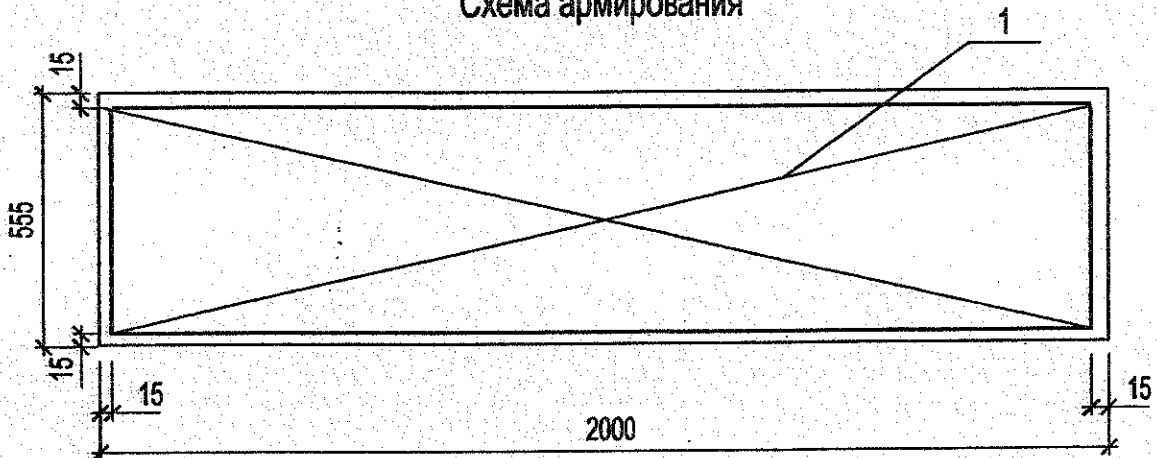


Схема армирования



Инв. N подл.	Подпись и дата	Взам. инв. N	Б 3.017.1-7.05.2-7.0СБ						Стадия	Масса	Масштаб
			Панель ограды ПО 20.6.5-М-6						С	см. табл.	—
			Изм.	Колич	Лист	N док	Подп.	Дата	Лист 1	Листов 1	
			Нач. отдела	Чехута			<i>[Signature]</i>	06.05			
			ГИП	Кругина			<i>[Signature]</i>	06.05			
			Арх.	Смольская			<i>[Signature]</i>	06.05			
			Арх.	Нестерович			<i>[Signature]</i>	06.05			
			Н.контр.	Кругина			<i>[Signature]</i>	06.05			
НПП РУП "Стройтехнорм"											

Поз.	Обозначение документа	Наименование	Кол.	Примечание
	Б 3.017.1-7.05.2 -8.0СБ Б 3.017.1-7.05.2 -ОД Б 3.017.1-7.05.2 -ВРС <u>Б 3.017.1-7.05.2 -8.0</u>	<u>ДОКУМЕНТАЦИЯ</u> СБОРОЧНЫЙ ЧЕРТЕЖ ОБЩИЕ ДАННЫЕ ВЕДОМОСТЬ РАСХОДА СТАЛИ <u>ПО 20.5.5 -М-7</u>		
1	Б3.017.1-7.05.2 -0.1	<u>СБОРОЧНЫЕ ЕДИНИЦЫ</u> СЕТКА С-1 <u>МАТЕРИАЛЫ</u> БЕТОН КЛАССА С ²⁵ / ₃₀ (В30)	1 0,034	м ²

Взам. инв. №

Подл. и дата

Инв. № подл.

Изм.	Колич	Лист	Недок	Подпись	Дата
Нач. отдела		Чехута		<i>[Signature]</i>	06.05
ГИП		Крупина		<i>[Signature]</i>	06.05
Арх.		Смольская		<i>[Signature]</i>	06.05
Арх.		Нестерович		<i>[Signature]</i>	06.05
Н.контр.		Крупина		<i>[Signature]</i>	06.05

Б 3.017.1- 7.05.2 -8.0

Панель ограды
ПО 20.5.5 -М-7
Спецификация

Стадия	Лист	Листов
С	1	1
НПП РУП «Стройтехнорм»		

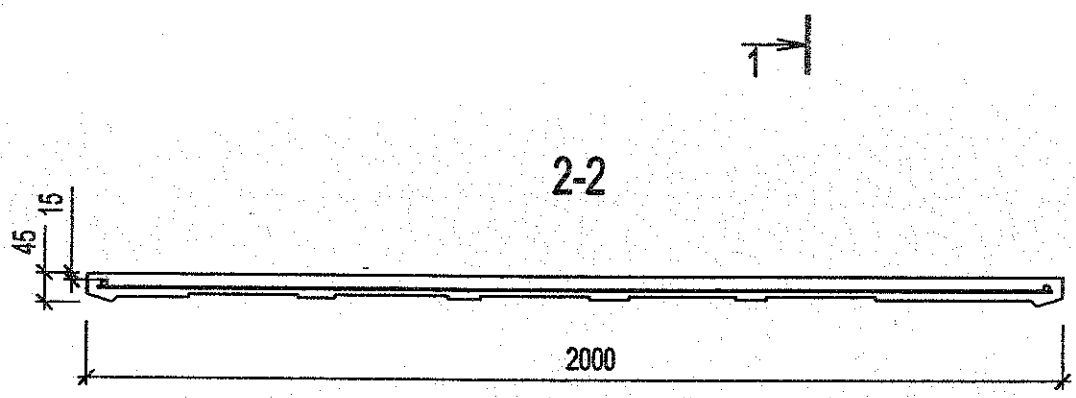
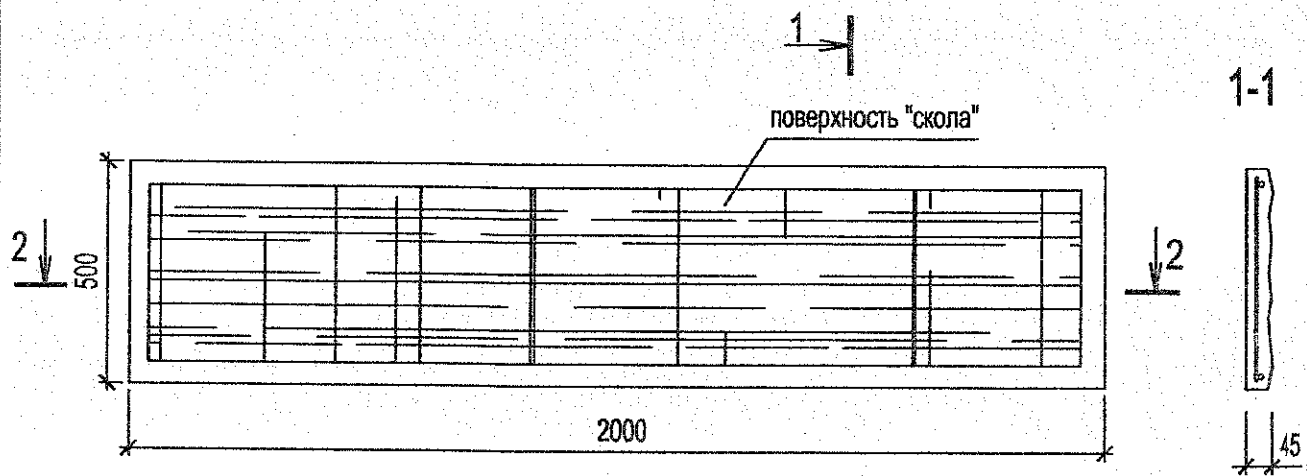
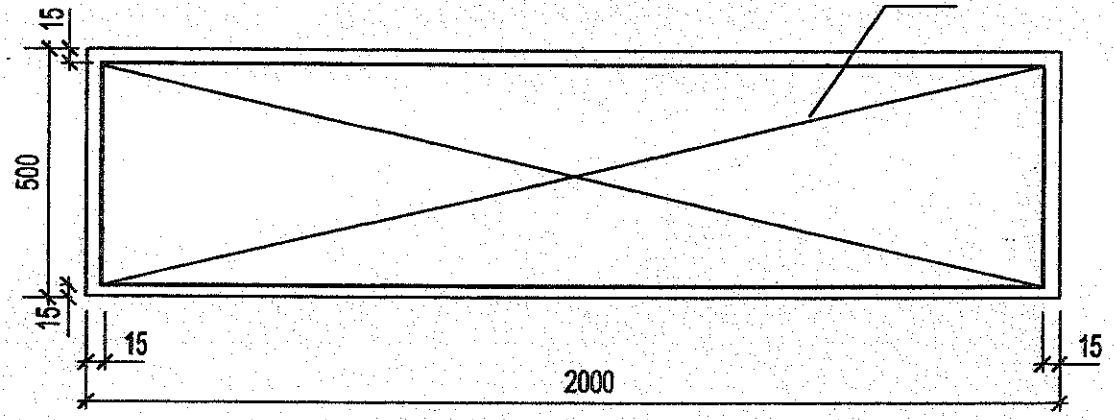


Схема армирования



Изм. N	Подпись и дата	Взам. инв. N
Инв. N подл.		

Б 3.017.1-7.05.2-8.0СБ									
Изм.	Коллич	Лист	№ док	Подп.	Дата	Панель ограды ПО 20.5.5-М-7	Стадия	Масса	Масштаб
Нач. отдела	ГИП	Арх.	Арх.	Н.контр.			С	см. табл.	—
							Лист 1	Листов 1	
							НПП РУП "Стройтехнорм"		

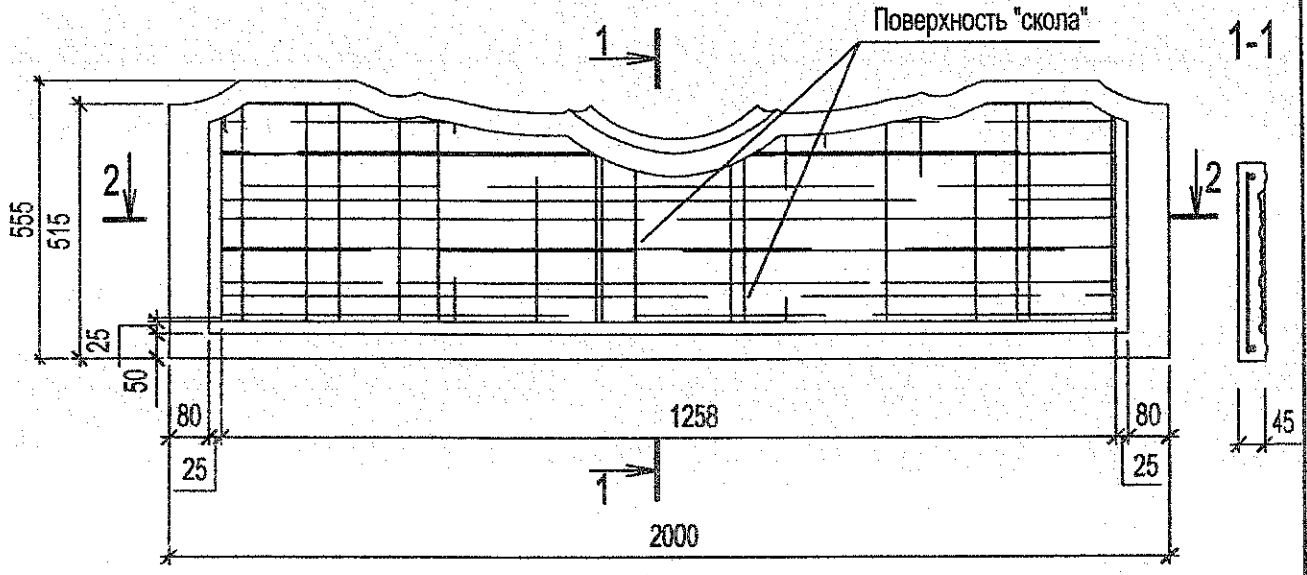
Поз.	Обозначение документа	Наименование	Кол.	Примечание
		<u>ДОКУМЕНТАЦИЯ</u>		
	Б 3.017.1-7.05.2 -9.0СБ Б 3.017.1-7.05.2 -ОД Б 3.017.1-7.05.2 -ВРС	СБОРОЧНЫЙ ЧЕРТЕЖ ОБЩИЕ ДАННЫЕ ВЕДОМОСТЬ РАСХОДА СТАЛИ		
	<u>Б 3.017.1-7.05.2 -9.0</u>	<u>ПО 20.6.5 -М-8</u>		
1	Б3.017.1-7.05.2 -0.4	<u>СБОРОЧНЫЕ ЕДИНИЦЫ</u> СЕТКА С-6	1	
		<u>МАТЕРИАЛЫ</u> БЕТОН КЛАССА С ²⁵ / ₃₀ (В30)	0,030	м'

Б 3.017.1- 7.05.2 -9.0

Изм.	Кол-ч	Лист	Надок	Подпись	Дата	Стадия	Лист	Листов
Нач. отдела		Чехута		<i>[Signature]</i>	06.05	С	1	1
ГИП		Крупина		<i>[Signature]</i>	06.05			
Арх.		Смольская		<i>[Signature]</i>	06.05			
Арх.		Нестерович		<i>[Signature]</i>	06.05			
Н.контр.		Крупина		<i>[Signature]</i>	06.05			

Панель ограды
ПО 20.6.5 -М-8
Спецификация

НПП РУП «Стройтехнорм»



2-2

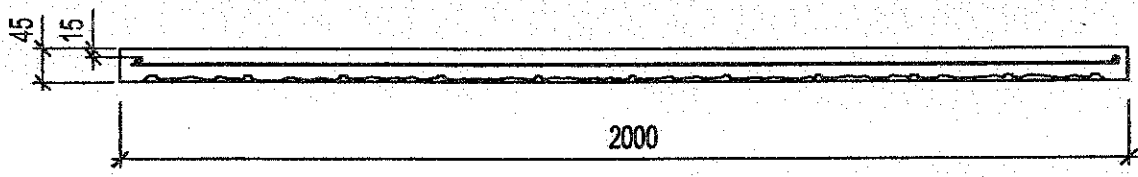
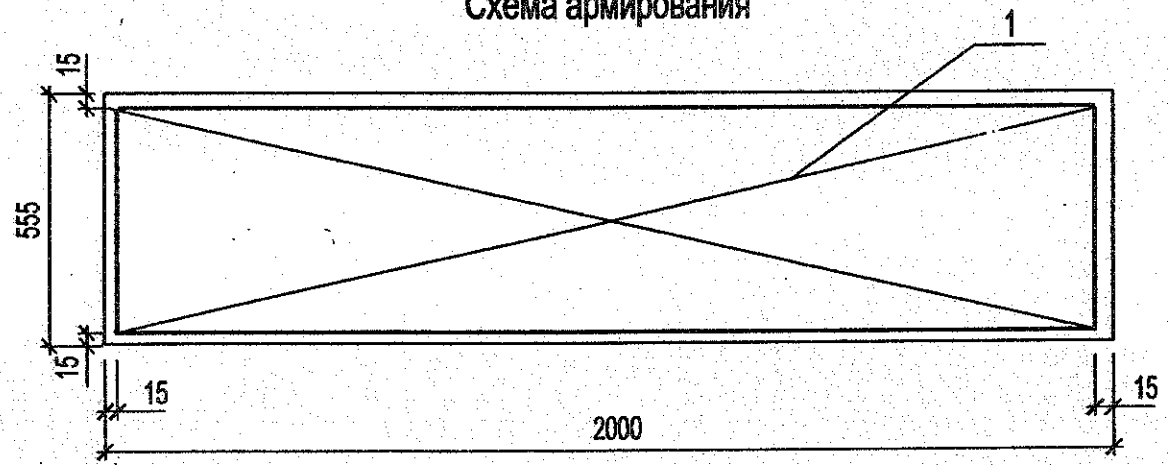


Схема армирования



Инв. N подл.	Подпись и дата	Взам. инв. N					Б 3.017.1-7.05.2-9.0СБ			
										Панель ограды ПО 20.6.5-М-8
			Изм.	Колич.	Лист	Идок.	Подп.	Дата	Лист 1	Листов 1
			Нач. отдела	Чехута				06.05		
			ГИП	Крупина				2005		
			Арх.	Смольская				06.05		
			Арх.	Нестерович				06.05		
			Н.контр.	Крупина				06.05		
									НПП РУП "Стройтехнорм"	

Поз.	Обозначение документа	Наименование	Кол.	Примечание
	<p>Б 3.017.1-7.05.2-10.0СБ Б 3.017.1-7.05.2-ОД Б 3.017.1-7.05.2-ВРС</p> <p><u>Б 3.017.1-7.05.2-10.0</u></p>	<p><u>ДОКУМЕНТАЦИЯ</u></p> <p>СБОРОЧНЫЙ ЧЕРТЕЖ ОБЩИЕ ДАННЫЕ ВЕДОМОСТЬ РАСХОДА СТАЛИ</p> <p><u>ПО 20.5.5-М-9</u></p> <p><u>СБОРОЧНЫЕ ЕДИНИЦЫ</u> СЕТКА С-1</p> <p><u>МАТЕРИАЛЫ</u> БЕТОН КЛАССА С²⁵/30 (В30)</p>		
I	Б3.017.1-7.05.2-0.1		1	
			0,030	М ³

--	--	--	--	--	--

Б 3.017.1-7.05.2-10.0					
Изм.	Колич	Лист	№ док	Подпись	Дата
Нач. отдела		Чехута		<i>[Signature]</i>	06.05
ГИП		Крупина		<i>[Signature]</i>	06.05
Арх.		Смольская		<i>[Signature]</i>	06.05
Арх.		Нестерович		<i>[Signature]</i>	06.05
Н.контр.		Крупина		<i>[Signature]</i>	06.05

Стация	Лист	Листов
С	1	1

НПП РУП «Стройтехнорм»

Изм. № подл. Подп. и дата Взам. инв. №

Панель ограды
ПО 20.5.5-М-9
Спецификация

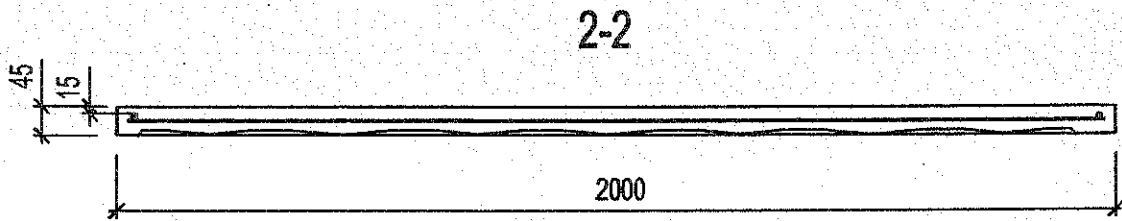
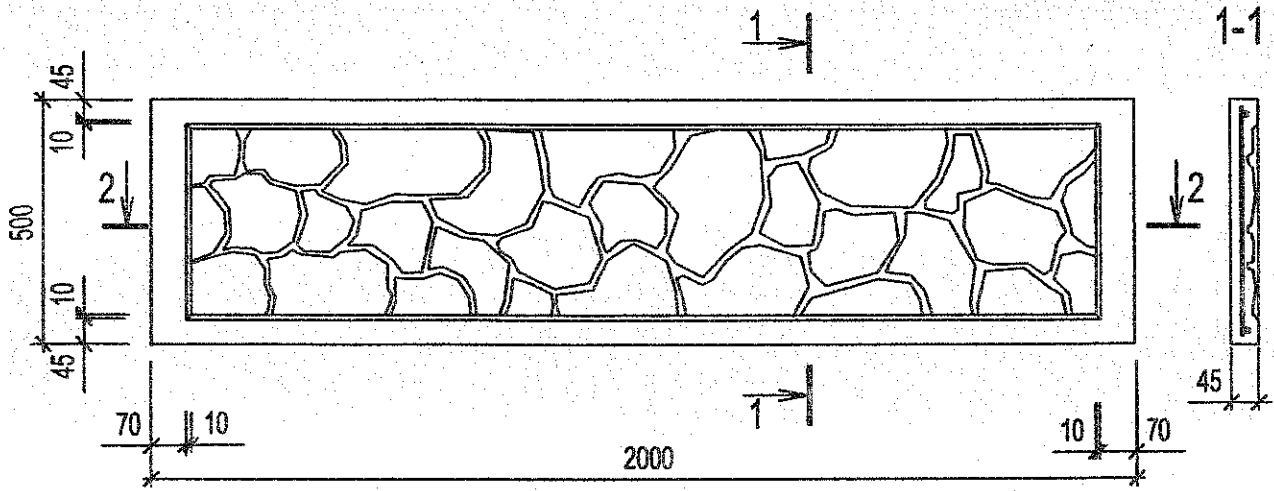
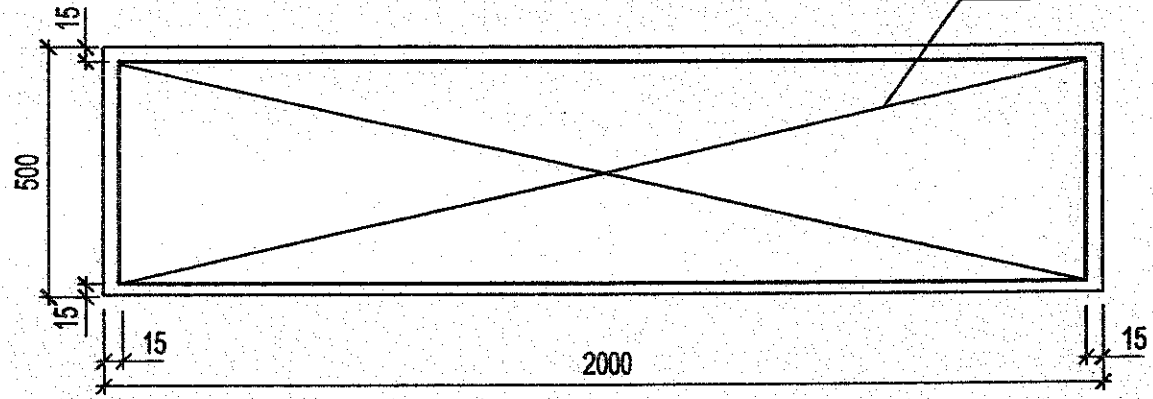


Схема армирования



Изм.	Колич	Лист	Идок	Подп.	Дата
Нач.отдела	Чехута			<i>[Signature]</i>	06.05
ГИП	Крупина			<i>[Signature]</i>	06.05
Арх.	Смольская			<i>[Signature]</i>	06.05
Арх.	Нестерович			<i>[Signature]</i>	06.05
Н.контр.	Крупина			<i>[Signature]</i>	06.05

Б 3.017.1-7.05.2 -10.0СБ

Панель ограды
ПО 20.5.5-М-9

Стадия	Масса	Масштаб
С	см. табл.	—
Лист 1	Листов	1
НПП РУП "Стройтехнорм"		

Поз.	Обозначение документа	Наименование	Кол.	Примечание
1	<p>Б 3.017.1-7.05.2 -11.0СБ Б 3.017.1-7.05.2 -ОД Б 3.017.1-7.05.2 -ВРС</p> <p><u>Б 3.017.1-7.05.2-11.0</u></p> <p>Б3.017.1-7.05.2 -0.1</p>	<p><u>ДОКУМЕНТАЦИЯ</u></p> <p>СБОРОЧНЫЙ ЧЕРТЕЖ ОБЩИЕ ДАННЫЕ ВЕДОМОСТЬ РАСХОДА СТАЛИ</p> <p><u>ПО 20.5.5-М-10</u></p> <p><u>СБОРОЧНЫЕ ЕДИНИЦЫ</u> СЕТКА С-1</p> <p><u>МАТЕРИАЛЫ</u> БЕТОН КЛАССА С²⁵/₃₀ (В30)</p>	1 0,028	 М ³

Взам. инв. №	Подл. и дата	Б 3.017.1-7.05.2 -11.0						Стадия	Лист	Листов
		Изм.	Кол.	Лист	Недок	Подпись	Дата			
Инв. № подл.		Нач. отдела	Чехута		<i>[Подпись]</i>	06.05	Панель ограды ПО 20.5.5-М-10 Спецификация	НПП РУП «Стройтехнорм»		
		ГИП	Крупина		<i>[Подпись]</i>	06.05				
		Арх.	Смольская		<i>[Подпись]</i>	06.05				
		Арх.	Нестерович		<i>[Подпись]</i>	06.05				
		Н.контр.	Крупина		<i>[Подпись]</i>	06.05				

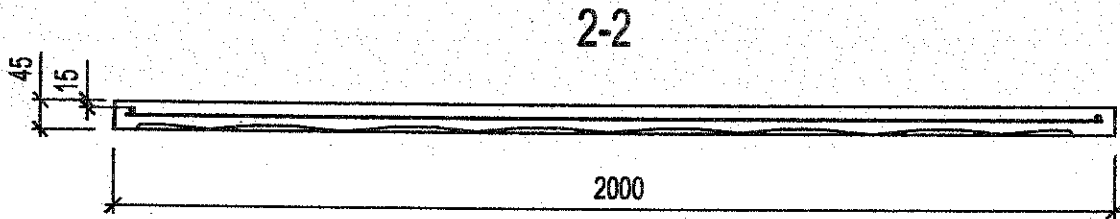
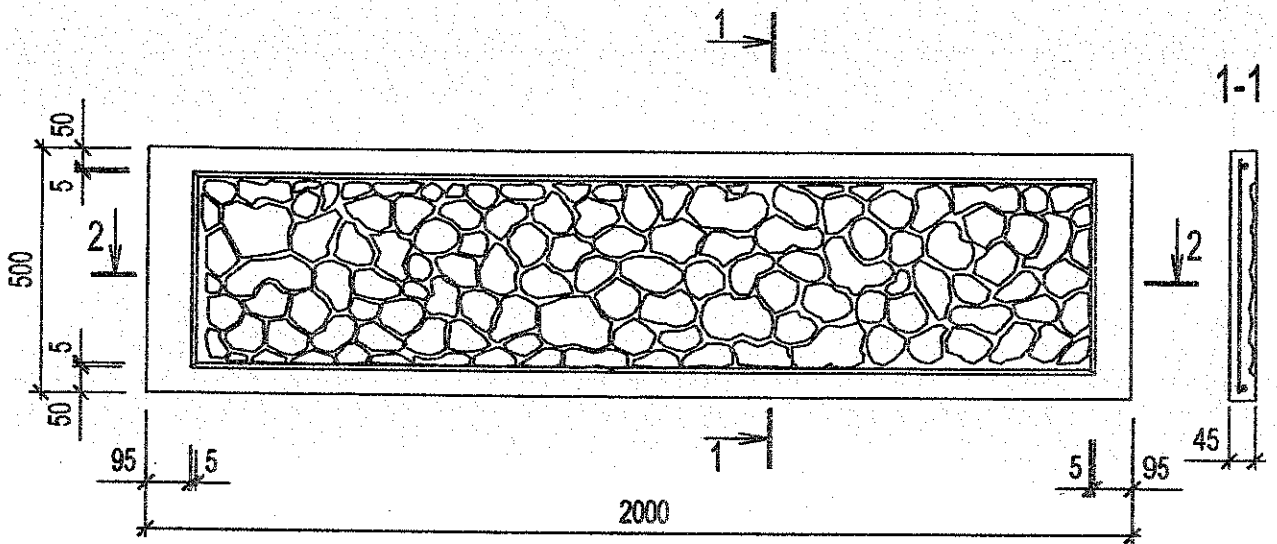


Схема армирования



Имя, И. подл.	Подпись и Дата					Взам. инв. N		
	Изм.	Колич	Лист	И.док	Подп.		Дата	
	Нач. отдела	Чехута				06.05		
	ГИП	Крупина				06.05		
	Арх.	Смольская				06.05		
	Арх.	Нестерович				06.05		
	И.контр.	Крупина				06.05		
Б 3.017.1-7.05.2 -11.0СБ								
Панель ограды ПО 20.5.5-М-10						Стадия	Масса	Масштаб
						С	см. табл.	—
						Лист 1	Листов 1	
						НПП РУП "Стройтехнорм"		

Поз.	Обозначение документа	Наименование	Кол.	Примечание
	<p>Б 3.017.1-7.05.2 -12.0СБ Б 3.017.1-7.05.2 -ОД Б 3.017.1-7.05.2 -ВРС</p> <p><u>Б 3.017.1-7.05.2 -12.0</u></p>	<p><u>ДОКУМЕНТАЦИЯ</u></p> <p>СБОРОЧНЫЙ ЧЕРТЕЖ ОБЩИЕ ДАННЫЕ ВЕДОМОСТЬ РАСХОДА СТАЛИ</p> <p><u>ПО 20.5.5 -М -11</u></p>		
1	Б3.017.1-7.05.2 -0.1	<p><u>СБОРОЧНЫЕ ЕДИНИЦЫ</u> СЕТКА С-1</p> <p><u>МАТЕРИАЛЫ</u> БЕТОН КЛАССА С²⁵/₃₀ (В30)</p>	1 0,028	М ³

Взам. инв. №

Подп. и дата

Инв. № подл.

Б 3.017.1- 7.05.2 -12.0

Изм.	Коллич	Лист	Недок	Подпись	Дата
Нач. отдела		Чехута		<i>[Signature]</i>	06.05
ГИП		Крупина		<i>[Signature]</i>	06.05
Арх.		Смольская		<i>[Signature]</i>	06.05
Арх.		Нестерович		<i>[Signature]</i>	06.05
И.контр.		Крупина		<i>[Signature]</i>	06.05

Панель ограды
ПО 20.5.5 -М -11
Спецификация

Стадия	Лист	Листов
С	1	1

НПП РУП «Стройтехнорм»

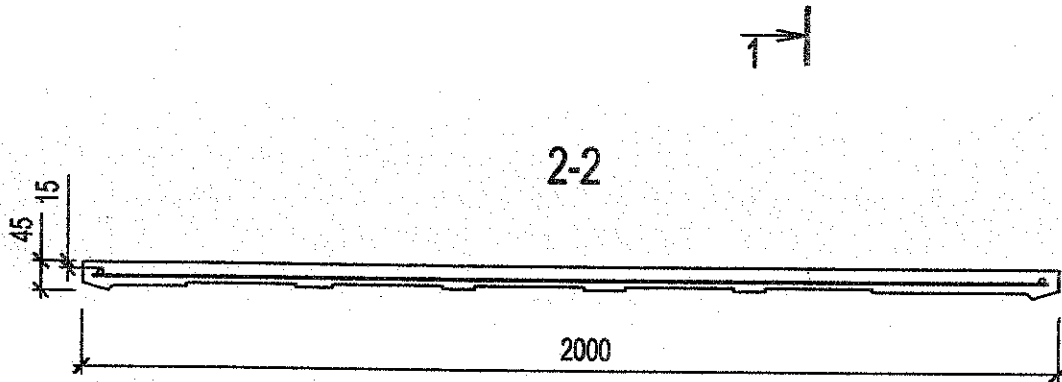
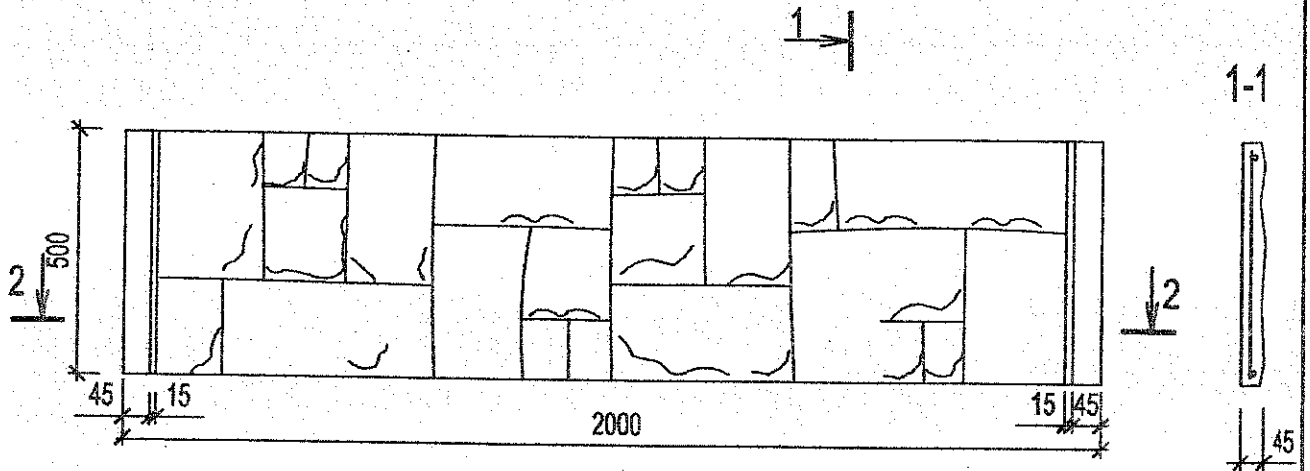
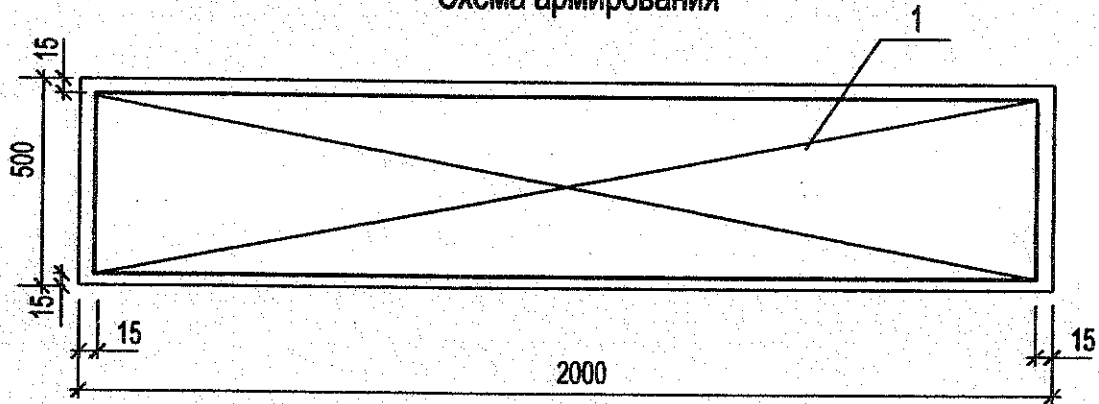


Схема армирования



Инв. N подл.	Подпись и дата	Взам. инв. N			
Изм.	Коллич	Лист	№ док	Подп.	Дата
Нач. отдела	Чехута			<i>[Signature]</i>	06.05
ГИП	Крупина			<i>[Signature]</i>	06.05
Арх.	Смольская			<i>[Signature]</i>	06.05
Арх.	Нестерович			<i>[Signature]</i>	06.05
Н.контр.	Крупина			<i>[Signature]</i>	06.05

Б 3.017.1-7.05.2 -12.0СБ

Панель ограды
ПО 20.5.5-М-11

Стадия	Масса	Масштаб
С	см. табл.	—
Лист 1	Листов	1
НПП РУП "Стройтехнорм"		

Поз.	Обозначение документа	Наименование	Кол.	Примечание
	<p>Б 3.017.1-7.05.2 -13.0СБ Б 3.017.1-7.05.2 -ОД Б 3.017.1-7.05.2 -ВРС</p> <p><u>Б 3.017.1-7.05.2 -13.0</u></p>	<p><u>ДОКУМЕНТАЦИЯ</u></p> <p>СБОРОЧНЫЙ ЧЕРТЕЖ ОБЩИЕ ДАННЫЕ ВЕДОМОСТЬ РАСХОДА СТАЛИ</p> <p><u>ПО 20.5.5 -М -12</u></p> <p><u>СБОРОЧНЫЕ ЕДИНИЦЫ</u> СЕТКА С-1</p> <p><u>МАТЕРИАЛЫ</u> БЕТОН КЛАССА С²⁵/₃₀ (В30)</p>		
1	Б3.017.1-7.05.2 -0.1		1	
			0,034	м ³

Взам. инв. №

Подп. и дата

Имя, № подл.

Б 3.017.1- 7.05.2 -13.0					
Изм.	Коллич	Лист	№док	Подпись	Дата
Нач. отдела		Чехута		<i>[Signature]</i>	06.05
ГИП		Крупина		<i>[Signature]</i>	06.05
Арх.		Смольская		<i>[Signature]</i>	06.05
Арх.		Нестерович		<i>[Signature]</i>	06.05
Н.контр.		Крупина		<i>[Signature]</i>	06.05

Панель ограды
ПО 20.5.5 -М -12
Спецификация

Стадия	Лист	Листов
С	1	1

НПП РУП «Стройтехнорм»

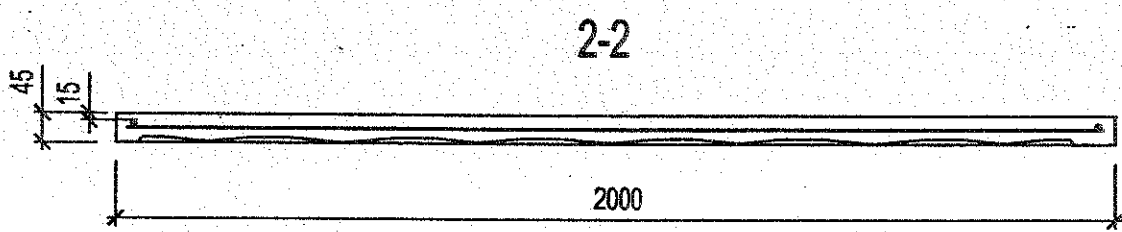
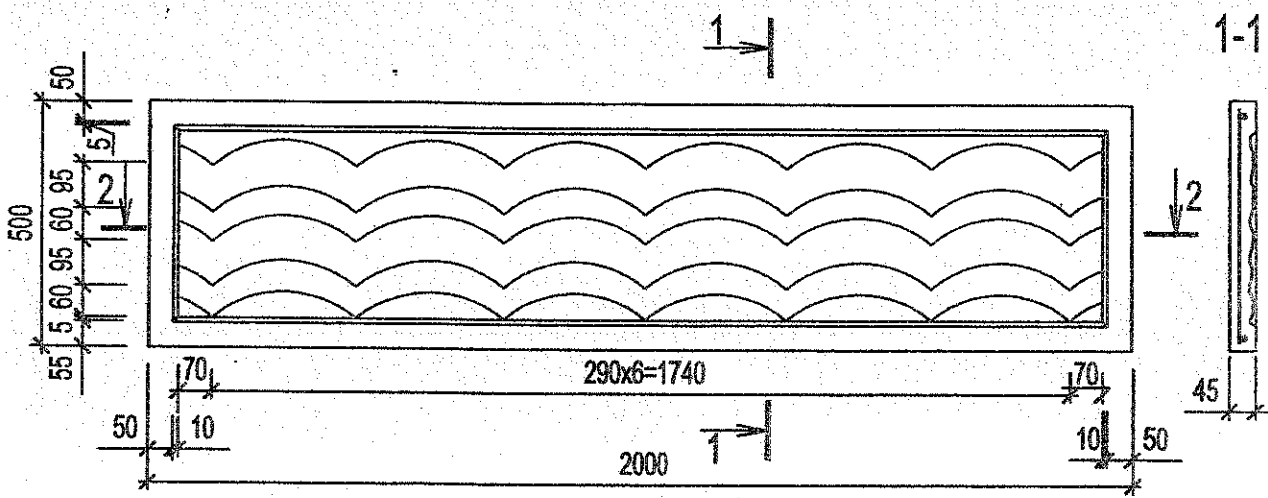
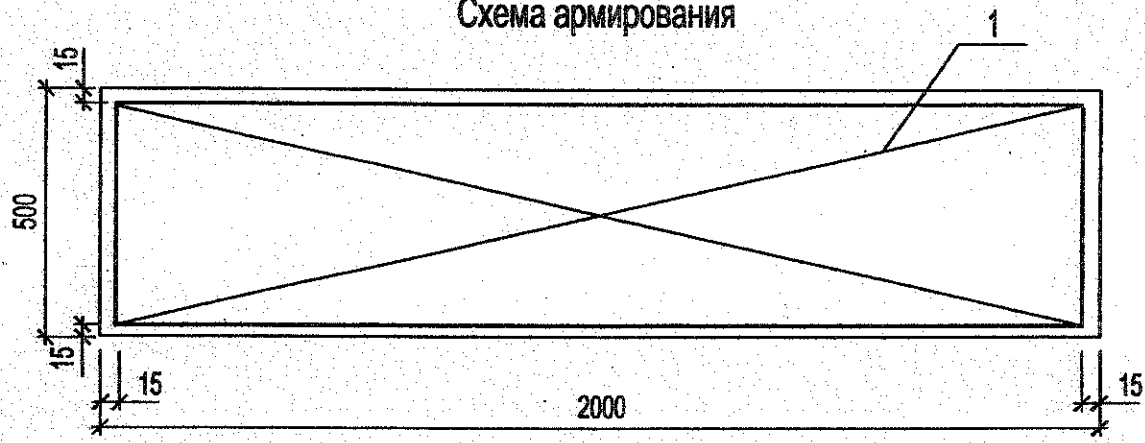


Схема армирования



Инв.№ подл.	Подпись и дата						<p align="center">Б 3.017.1-7.05.2 -13.0СБ</p> <p align="center">Панель ограды ПО 20.5.5-М-12</p>		
	Взам. инв.№								
Изм.	Колич.	Лист	Издок	Подп.	Дата	Стадия	Масса	Масштаб	
Нач. отдела		Чехута		<i>[Signature]</i>	06.05	С	см. табл.	—	
ГИП		Крупина		<i>[Signature]</i>	06.05	Лист 1	Листов 1	1	
Арх.		Смольская		<i>[Signature]</i>	06.05	НПП РУП "Стройтехнорм"			
Арх.		Нестерович		<i>[Signature]</i>	06.05				
Н.контр.		Крупина		<i>[Signature]</i>	06.05				

Поз.	Обозначение документа	Наименование	Кол.	Примечание
	<p>Б 3.017.1-7.05.2 -14.0СБ Б 3.017.1-7.05.2 -ОД Б 3.017.1-7.05.2 -ВРС</p> <p><u>Б 3.017.1-7.05.2 -14.0</u></p>	<p><u>ДОКУМЕНТАЦИЯ</u></p> <p>СБОРОЧНЫЙ ЧЕРТЕЖ ОБЩИЕ ДАННЫЕ ВЕДОМОСТЬ РАСХОДА СТАЛИ</p> <p><u>ПО 20.5.5 -М -13</u></p>		
1	Б3.017.1-7.05.2 -0.1	<p><u>СБОРОЧНЫЕ ЕДИНИЦЫ</u> СЕТКА С-1</p> <p><u>МАТЕРИАЛЫ</u> БЕТОН КЛАССА С²⁵/₃₀ (В30)</p>	1	М ²
			0,030	

Взам. инв. №									
Инв. № подл.	Подп. и дата								
Б 3.017.1-7.05.2 -14.0									
Изм.	Колич	Лист	№ док	Подпись	Дата	Панель ограды ПО 20.5.5 -М -13 Спецификация	Стадия	Лист	Листов
Нач. отдела		Чехута		<i>[Signature]</i>	06.05		С	1	1
ГИП		Крупина		<i>[Signature]</i>	06.05		НПП РУП «Стройтехнорм»		
Арх.		Смольская		<i>[Signature]</i>	06.05				
Арх.		Нестерович		<i>[Signature]</i>	06.05				
Н.контр.		Крупина		<i>[Signature]</i>	06.05				

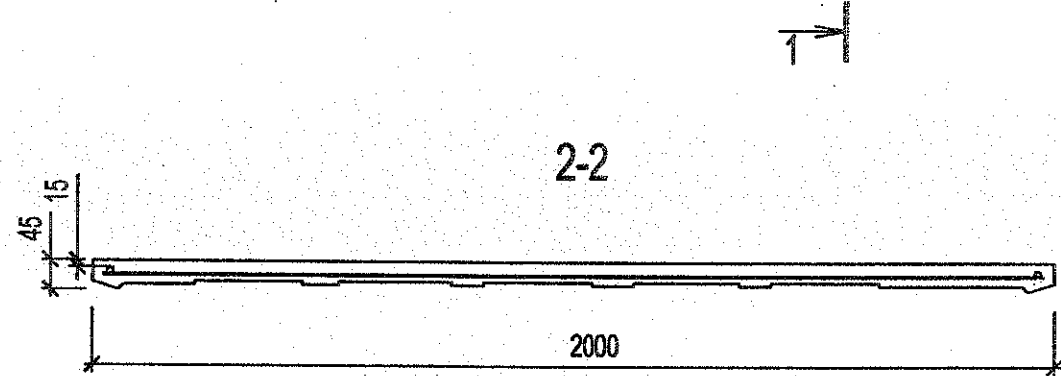
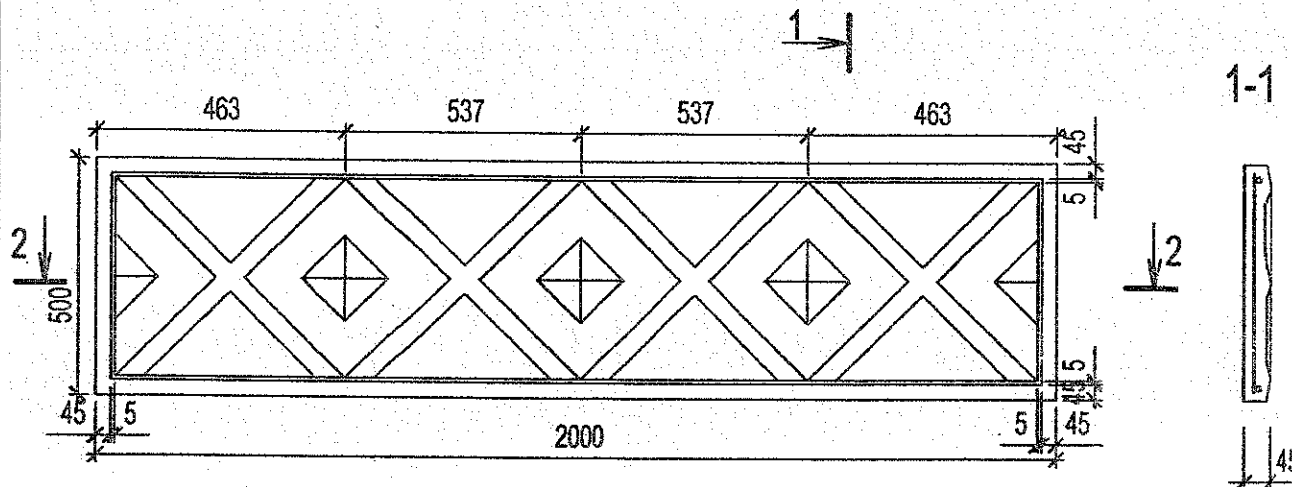
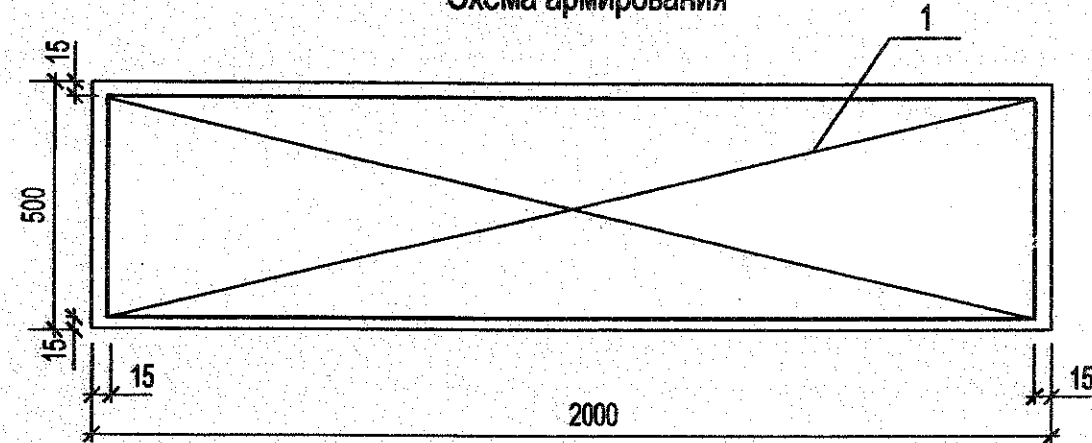


Схема армирования



Инв. N подл.	Подпись и дата						Взам. инв. N
	Изм.	Колич	Лист	Издок	Подп.	Дата	
	Нач. отдела	Чехута			<i>[Signature]</i>	06.05	
	ГИП	Крупина			<i>[Signature]</i>	06.05	
	Арх.	Смольская			<i>[Signature]</i>	06.05	
	Арх.	Нестерович			<i>[Signature]</i>	06.05	
	Н.контр.	Крупина			<i>[Signature]</i>	06.05	

Б 3.017.1-7.05.2 -14.0СБ

Панель ограды
ПО 20.5.5-М-13

Стадия	Масса	Масштаб
С	см. табл.	—
Лист 1	Листов 1	
НПП РУП "Стройтехнорм"		

Поз.	Обозначение документа	Наименование	Кол.	Примечание
	<p>Б 3.017.1-7.05.2 -15.0СБ Б 3.017.1-7.05.2 -ОД Б 3.017.1-7.05.2 -ВРС</p> <p><u>Б 3.017.1-7.05.2 -15.0</u></p>	<p><u>ДОКУМЕНТАЦИЯ</u></p> <p>СБОРОЧНЫЙ ЧЕРТЕЖ ОБЩИЕ ДАННЫЕ ВЕДОМОСТЬ РАСХОДА СТАЛИ</p> <p><u>ПО 20.5.5 -М-14</u></p> <p><u>СБОРОЧНЫЕ ЕДИНИЦЫ</u> СЕТКА С-14</p> <p><u>МАТЕРИАЛЫ</u> БЕТОН КЛАССА С²⁵/30 (В30)</p>		
1	Б3.017.1-7.05.2-0.9		1	
			0,032	м ²

Взам. инв. №

Подл. и дата

Инв. № подл.

Б 3.017.1- 7.05.2 -15.0					
Изм.	Коллич	Лист	Недок	Подпись	Дата
Нач. отдела		Чехута		<i>[Signature]</i>	06.05
ГИП		Крупина		<i>[Signature]</i>	06.05
Арх.		Смольская		<i>[Signature]</i>	06.05
Арх.		Нестерович		<i>[Signature]</i>	06.05
Н.контр.		Крупина		<i>[Signature]</i>	06.05

Панель ограды
ПО 20.5.5 -М -14
Спецификация

Стадия	Лист	Листов
С	1	1
НПП РУП «Стройтехнорм»		

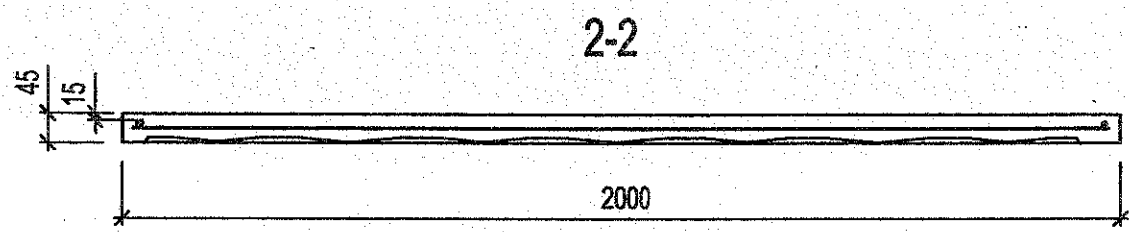
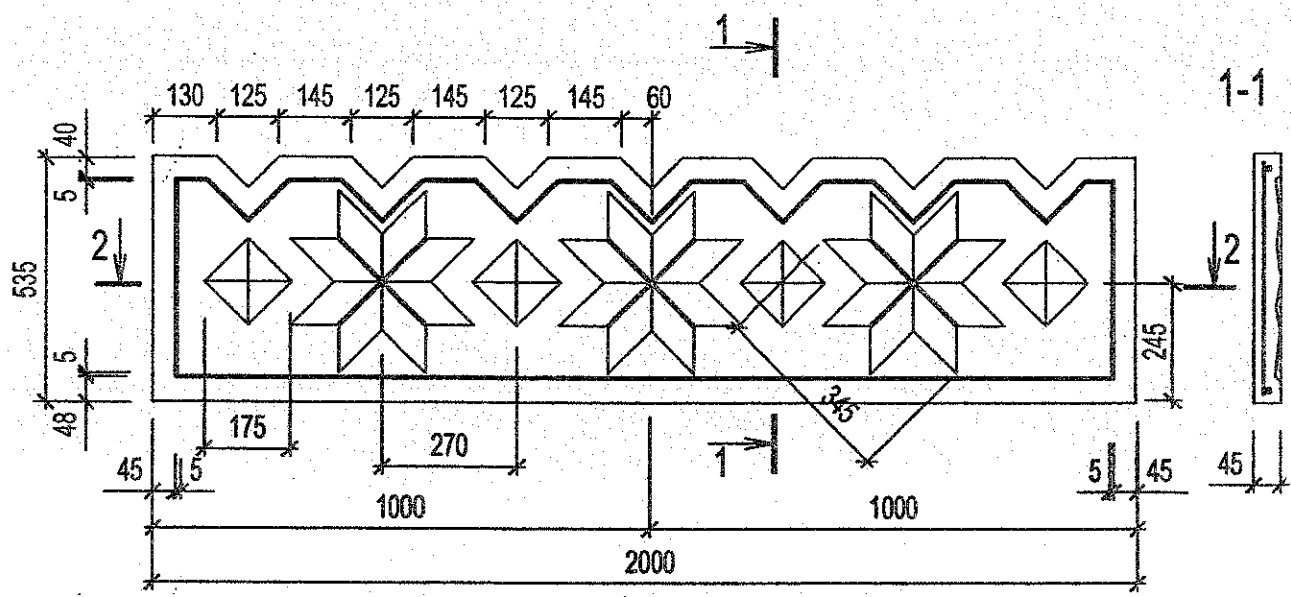
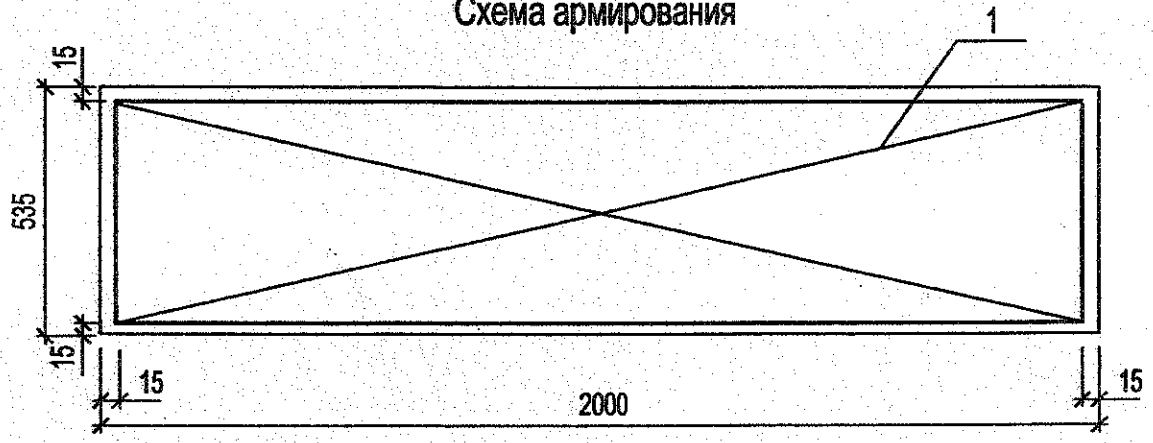


Схема армирования



Инв.№ подл.	Подпись и дата					Взам. инв.№
	Изм.	Колич	Лист	№ док	Подп.	
	Нач.отдела	Чехута			<i>[Signature]</i>	06.05
	ГИП	Крулина			<i>[Signature]</i>	06.05
	Арх.	Смольская			<i>[Signature]</i>	06.05
	Арх.	Нестерович			<i>[Signature]</i>	06.05
	Н.контр.	Крулина			<i>[Signature]</i>	06.05

Б 3.017.1-7.05.2-15.0СБ

Панель ограды
ПО 20.5.5-М-14

Стадия	Масса	Масштаб
С	см. табл.	—
Лист 1	Листов 1	
НПП РУП "Стройтехнорм"		

Поз.	Обозначение документа	Наименование	Кол.	Примечание
1	Б 3.017.1-7.05.2 -16.0СБ Б 3.017.1-7.05.2 -ОД Б 3.017.1-7.05.2 -ВРС <u>Б 3.017.1-7.05.2 -16.0</u>	<u>ДОКУМЕНТАЦИЯ</u> СБОРОЧНЫЙ ЧЕРТЕЖ ОБЩИЕ ДАННЫЕ ВЕДОМОСТЬ РАСХОДА СТАЛИ <u>ПО 20.5.5-М-15</u>		
	Б3.017.1-7.05.2 -0.1	<u>СБОРОЧНЫЕ ЕДИНИЦЫ</u> СЕТКА С-1 <u>МАТЕРИАЛЫ</u> БЕТОН КЛАССА С ²⁵ /30 (В30)	1 0,032	 М

Б 3.017.1- 7.05.2 -16.0

Изм.	Коллич	Лист	№док	Подпись	Дата
Нач.отдела		Чехута		<i>[Signature]</i>	06.05
ГИП		Крупина		<i>[Signature]</i>	06.05
Арх.		Смольская		<i>[Signature]</i>	06.05
Арх.		Нестерович		<i>[Signature]</i>	06.05
Н.контр.		Крупина		<i>[Signature]</i>	06.05

Панель ограды
ПО 20.5.5-М-15
Спецификация

Стадия	Лист	Листов
С	1	1

НПП РУП «Стройтехнорм»

Име. № подл. Подп. и дата. Взам. инв. №

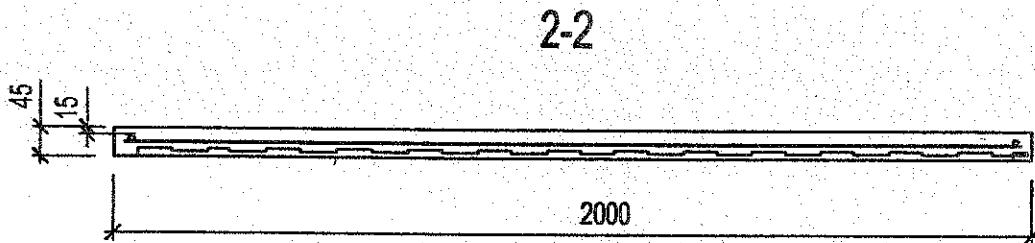
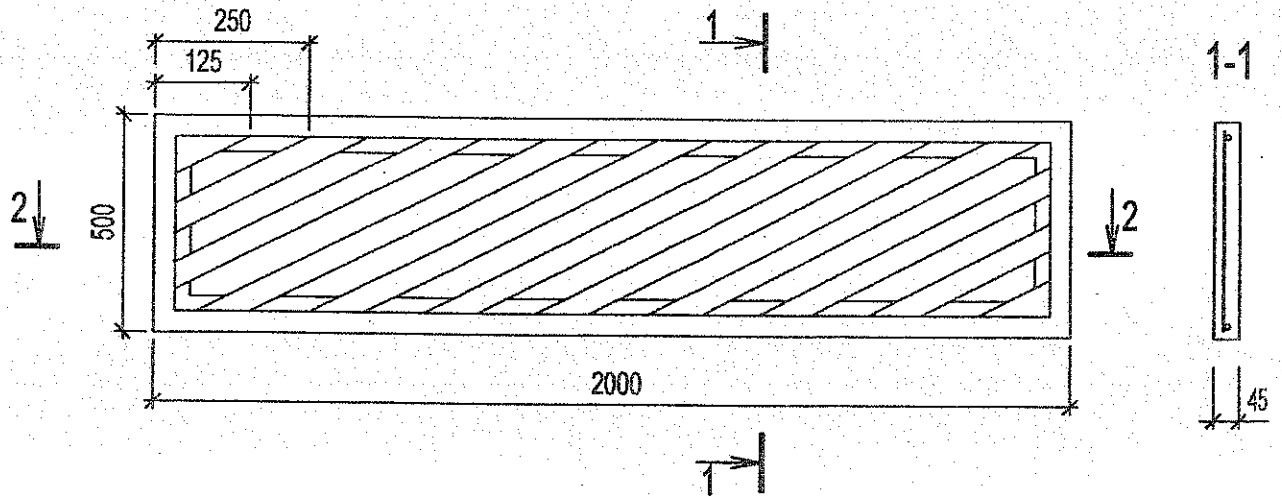
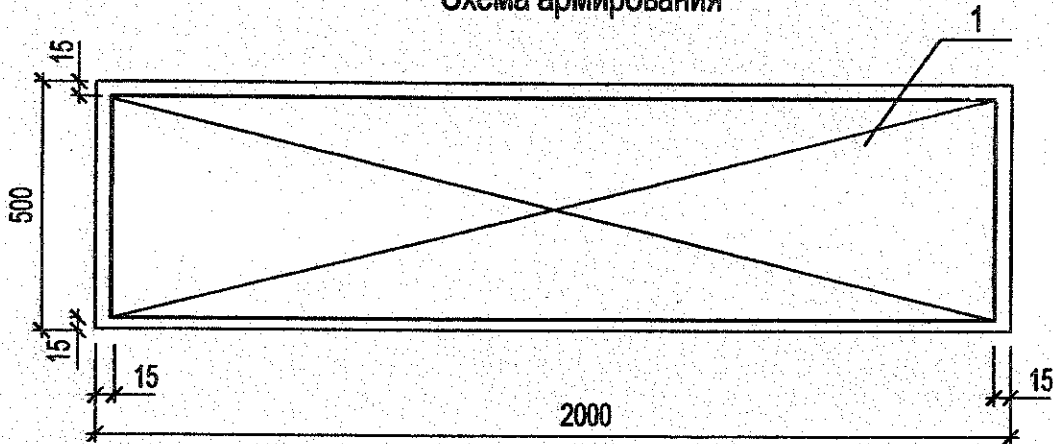


Схема армирования



Изм.	Колич.	Лист	Идок	Подп.	Дата	Б 3.017.1-7.05.2-16.0СБ		
Нач.отдела		Чехута		<i>[Signature]</i>	06.05	С	см. табл.	—
ГИП		Крупина		<i>[Signature]</i>	06.05	Лист 1	Листов 1	
Арх.		Смольская		<i>[Signature]</i>	06.05	НПП РУП "Стройтехнорм"		
Арх.		Нестерович		<i>[Signature]</i>	06.05			
Н.контр.		Крупина		<i>[Signature]</i>	06.05			

Панель ограды
ПО 20.5.5-М-15

Поз.	Обозначение документа	Наименование	Кол.	Примечание
1	Б 3.017.1-7.05.2 -17.0СБ Б 3.017.1-7.05.2 -ОД Б 3.017.1-7.05.2 -ВРС <u>Б 3.017.1-7.05.2 -17.0</u>	<u>ДОКУМЕНТАЦИЯ</u> СБОРОЧНЫЙ ЧЕРТЕЖ ОБЩИЕ ДАННЫЕ ВЕДОМОСТЬ РАСХОДА СТАЛИ ПО 20.6.5 -М-16 <u>СБОРОЧНЫЕ ЕДИНИЦЫ</u> СЕТКА С-15	1	
	Б3.017.1-7.05.2 -0.10	<u>МАТЕРИАЛЫ</u> БЕТОН КЛАССА C ²⁵ / ₃₀ (В30)	0,026	М ²

Взам. инв. №

Подп. и дата

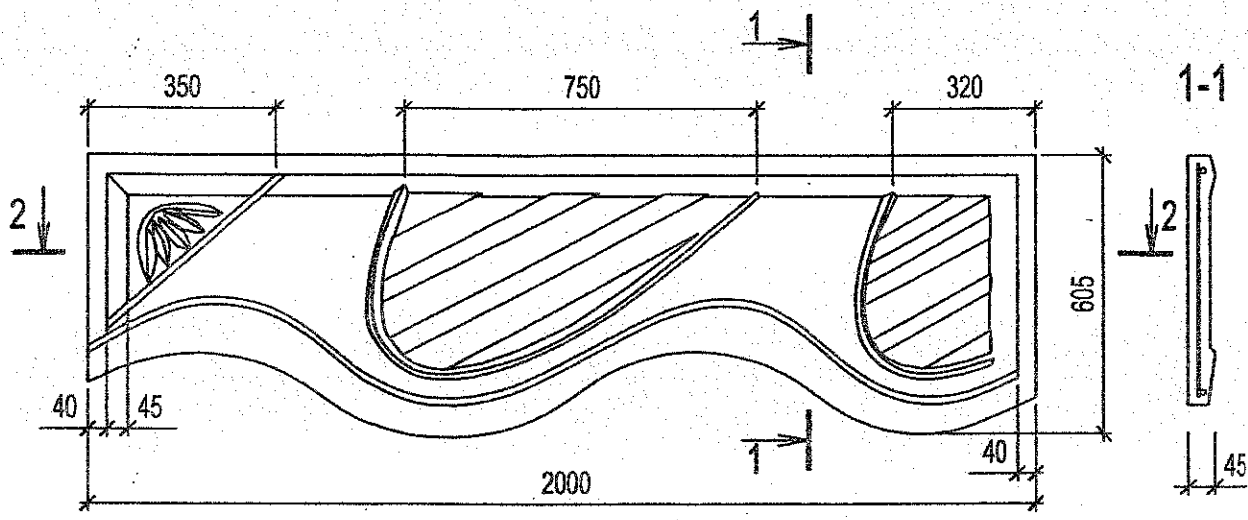
Инв. № подл.

Б 3.017.1- 7.05.2 -17.0					
Изм.	Колич	Лист	№ док	Подпись	Дата
Нач. отдела		Чехута		<i>[Signature]</i>	06.05
ГИП		Крупина		<i>[Signature]</i>	06.05
Арх.		Смольская		<i>[Signature]</i>	06.05
Арх.		Нестерович		<i>[Signature]</i>	06.05
Н.контр.		Крупина		<i>[Signature]</i>	06.05

Панель ограды
 ПО 20.6.5 -М-16
 Спецификация

Стадия	Лист	Листов
С	1	1

НПП РУП «Стройтехнорм»



2-2

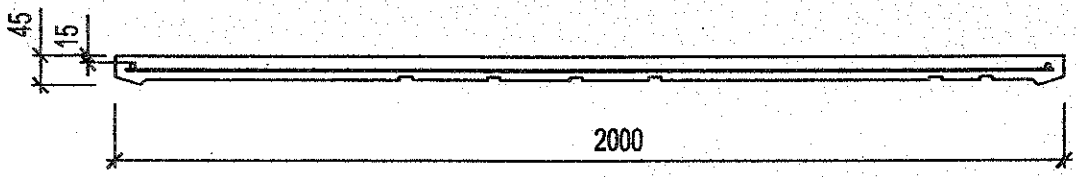
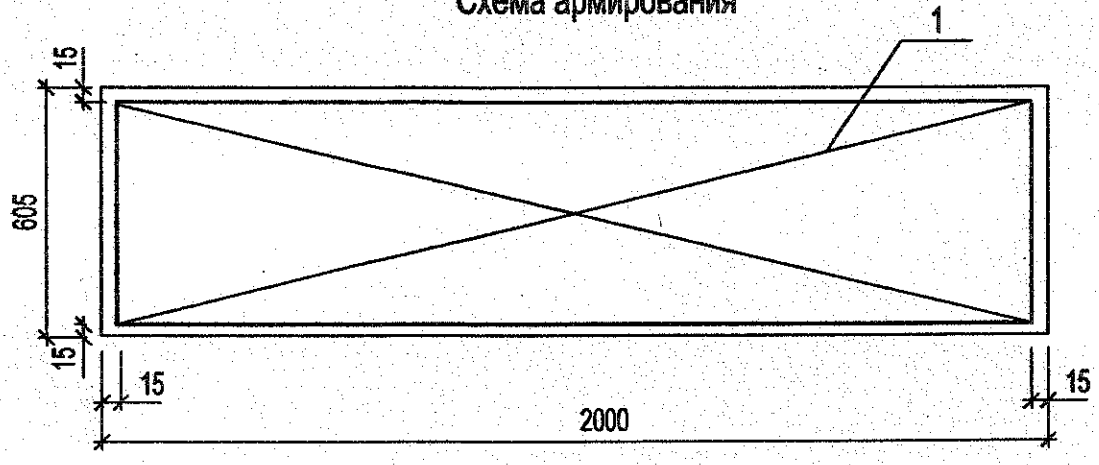


Схема армирования



Б 3.017.1-7.05.2-17.0СБ

Панель ограды
ПО 20.6.5-М-16

Стадия	Масса	Масштаб
С	см. табл.	—
Лист 1	Листов 1	
НПП РУП "Стройтехнорм"		

Изм.	Коллич	Лист	№ док	Подп.	Дата
Нач. отдела		Чехута		<i>[Signature]</i>	06.05
ГИП		Крулина		<i>[Signature]</i>	06.05
Арх.		Смольская		<i>[Signature]</i>	06.05
Арх.		Нестерович		<i>[Signature]</i>	06.05
Н.контр.		Крулина		<i>[Signature]</i>	06.05

Поз.	Обозначение документа	Наименование	Кол.	Примечание
	Б 3.017.1-7.05.2 -18.0СБ Б 3.017.1-7.05.2 -ОД Б 3.017.1-7.05.2 -ВРС	<u>ДОКУМЕНТАЦИЯ</u> СБОРОЧНЫЙ ЧЕРТЕЖ ОБЩИЕ ДАННЫЕ ВЕДОМОСТЬ РАСХОДА СТАЛИ		
	<u>Б 3.017.1-7.05.2 -18.0</u>	<u>ПО 20.5.5 -М -17</u>		
1	Б3.017.1-7.05.2 -0.1	<u>СБОРОЧНЫЕ ЕДИНИЦЫ</u> СЕТКА С-1	1	
		<u>МАТЕРИАЛЫ</u> БЕТОН КЛАССА С ²⁵ / ₃₀ (В30)	0,030	м ²

Б 3.017.1- 7.05.2 -18.0

Изм.	Колоч	Лист	№ док	Подпись	Дата

Панель ограды
ПО 20.5.5 -М -17
Спецификация

Стадия	Лист	Листов
С	1	1

НПП РУП «Стройтехнорм»

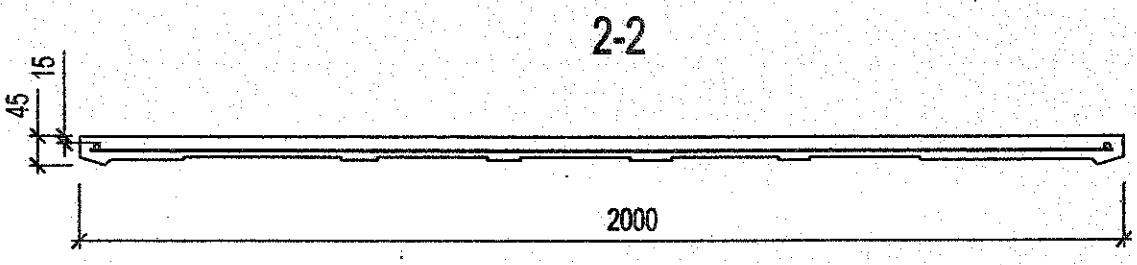
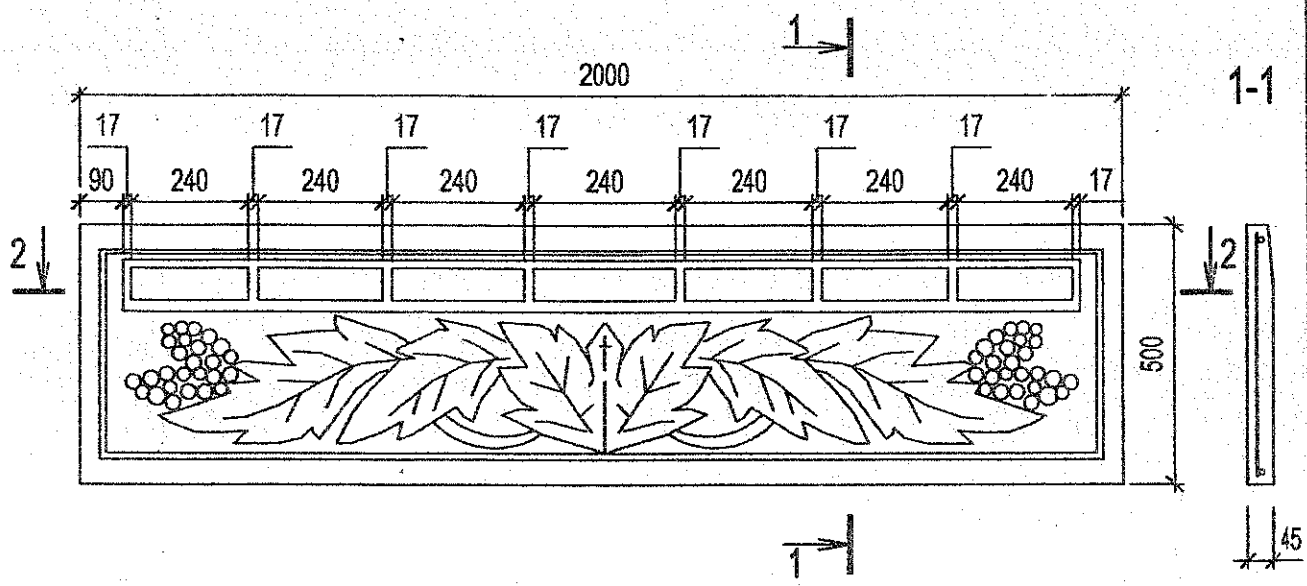
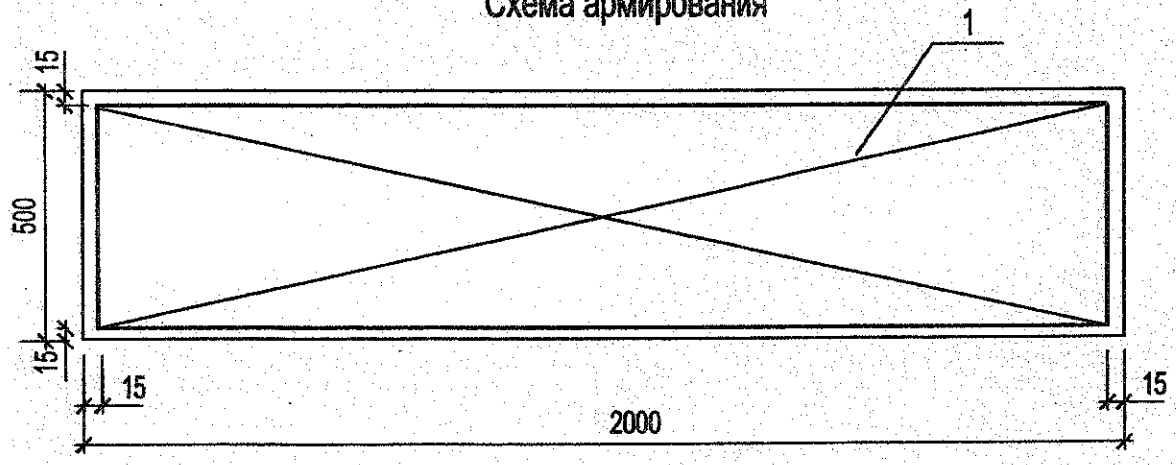


Схема армирования



Инв. N подл.	Подпись и дата					Взам. инв. N		
Б 3.017.1-7.05.2-18.0СБ								
Панель ограды ПО 20.5.5-М-17						Стадия	Масса	Масштаб
						С	см. табл.	—
						Лист 1	Листов 1	
						НПП РУП "Стройтехнорм"		
Изм.	Колич	Лист	Индок	Подп.	Дата			
Нач. отдела		Чехута		<i>[Signature]</i>	06.05			
ГИП		Крупина		<i>[Signature]</i>	06.05			
Арх.		Смольская		<i>[Signature]</i>	06.05			
Арх.		Нестерович		<i>[Signature]</i>	06.05			
Н.контр.		Крупина		<i>[Signature]</i>	06.05			

Поз.	Обозначение документа	Наименование	Кол.	Примечание
	<p>Б 3.017.1-7.05.2 -19.0СБ Б 3.017.1-7.05.2 -ОД Б 3.017.1-7.05.2 -ВРС</p> <p><u>Б 3.017.1-7.05.2 -19.0</u></p>	<p><u>ДОКУМЕНТАЦИЯ</u></p> <p>СБОРОЧНЫЙ ЧЕРТЕЖ ОБЩИЕ ДАННЫЕ ВЕДОМОСТЬ РАСХОДА СТАЛИ</p> <p><u>ПО 20.5.5 -М-18</u></p> <p><u>СБОРОЧНЫЕ ЕДИНИЦЫ</u> СЕТКА С-41</p> <p><u>МАТЕРИАЛЫ</u> БЕТОН КЛАССА С²⁵/₃₀ (В30)</p>		
1	Б3.017.1-7.05.2 -0.11		1	
			0,030	м ³

Взам. инв. №												
	Подп. и дата											
Инв. № подл.	Б 3.017.1- 7.05.2 -19.0											
	Изм.	Колич	Лист	Недок	Подпись	Дата						
	Нач. отдела	Чехута			<i>[Подпись]</i>	06.05						
	ГИП	Крупина			<i>[Подпись]</i>	06.05						
	Арх.	Смольская			<i>[Подпись]</i>	06.05						
Арх.	Нестерович			<i>[Подпись]</i>	06.05							
Н.контр.	Крупина			<i>[Подпись]</i>	06.05							
			Панель ограды ПО 20.5.5 -М-18 Спецификация			<table border="1"> <tr> <td>Стадия</td> <td>Лист</td> <td>Листов</td> </tr> <tr> <td>С</td> <td>1</td> <td>1</td> </tr> </table>	Стадия	Лист	Листов	С	1	1
Стадия	Лист	Листов										
С	1	1										
						НПП РУП «Стройтехнорм»						

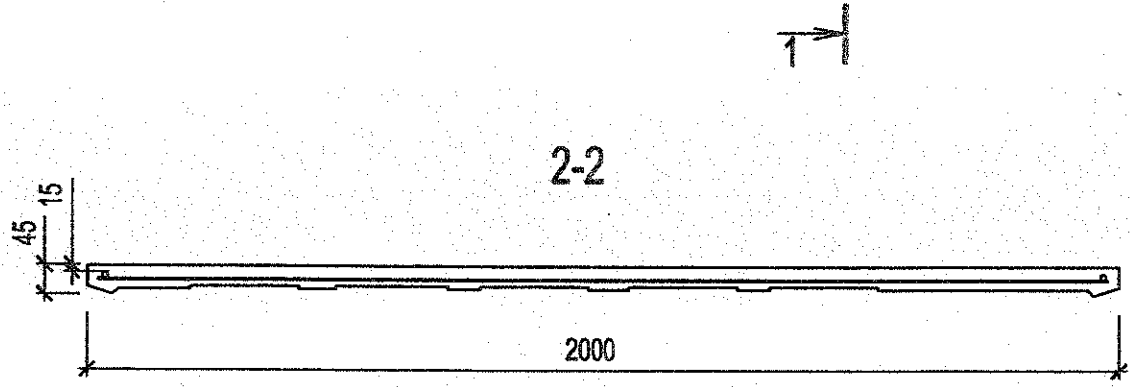
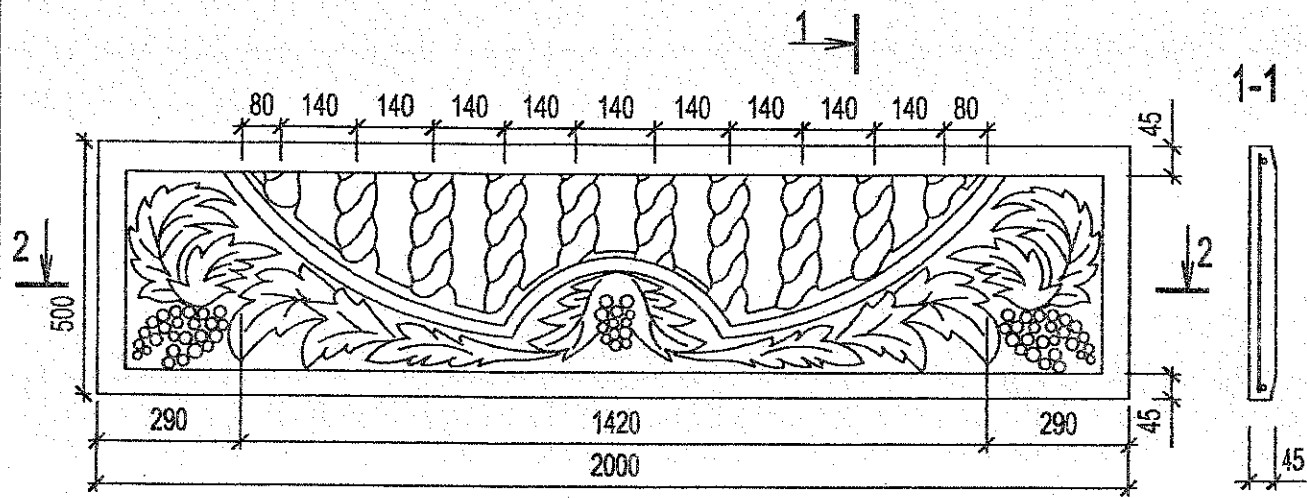
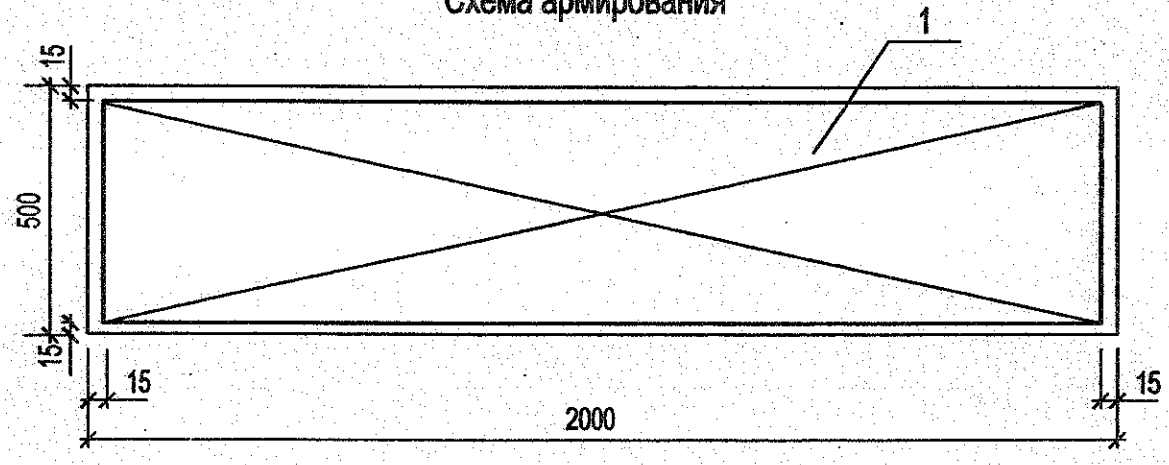


Схема армирования



Инв. N подл.	Подпись и дата					
	Взам. инв. N					
Изм.	Колич.	Лист	Идок.	Подп.	Дата	
Нач. отдела		Чехута		<i>[Signature]</i>	06.05	
ГИП		Крупина		<i>[Signature]</i>	06.05	
Арх.		Смольская		<i>[Signature]</i>	06.05	
Арх.		Нестерович		<i>[Signature]</i>	06.05	
Н.контр.		Крупина		<i>[Signature]</i>	06.05	

Б 3.017.1-7.05.2-19.0СБ

Панель ограды
ПО 20.5.5-М-18

Стадия	Масса	Масштаб
С	см. табл.	—
Лист 1	Листов	1
НПП РУП "Стройтехнорм"		

Поз.	Обозначение документа	Наименование	Кол.	Примечание
	<p>Б 3.017.1-7.05.2 -20.0СБ Б 3.017.1-7.05.2 -ОД Б 3.017.1-7.05.2 -ВРС</p> <p><u>Б 3.017.1-7.05.2 -20.0</u></p>	<p><u>ДОКУМЕНТАЦИЯ</u></p> <p>СБОРОЧНЫЙ ЧЕРТЕЖ ОБЩИЕ ДАННЫЕ ВЕДОМОСТЬ РАСХОДА СТАЛИ</p> <p><u>ПО 20.6.5 -М -19</u></p>		
1	Б3.017.1-7.05.2 -0.11	<p><u>СБОРОЧНЫЕ ЕДИНИЦЫ</u> СЕТКА С-17</p> <p><u>МАТЕРИАЛЫ</u> БЕТОН КЛАССА С²⁵/₃₀ (В30)</p>	1 0,030	 м ³

Инв. № подл.	Подп. и дата	Взам. инв. №	Б 3.017.1- 7.05.2 -20.0						
			Изм.	Колич	Лист	Недок	Подпись	Дата	
			Нач. отдела	Чехута	<i>[Подпись]</i>	06.05			
			ГИП	Крупина	<i>[Подпись]</i>	06.05			
			Арх.	Смольская	<i>[Подпись]</i>	06.05			
			Арх.	Нестерович	<i>[Подпись]</i>	06.05			
			Н.контр.	Крупина	<i>[Подпись]</i>	06.05			
			Панель ограды ПО 20.6.5 -М -19 Спецификация				Стадия С		
							Лист	Листов	
							1	1	
								НПП РУП «Стройтехнорм»	

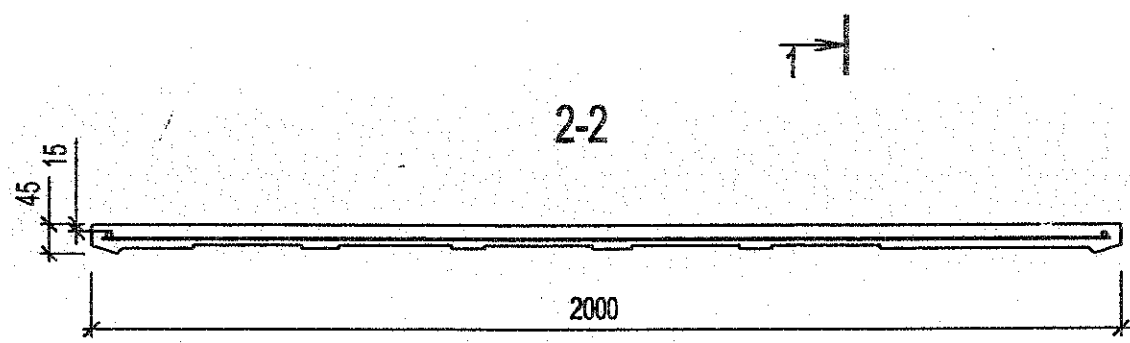
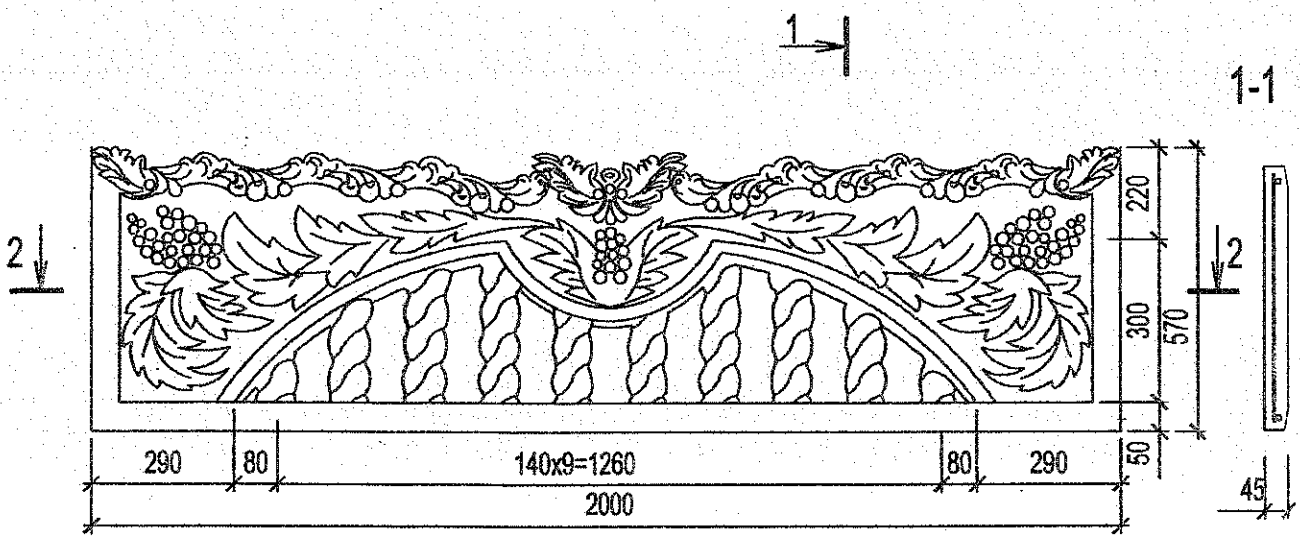
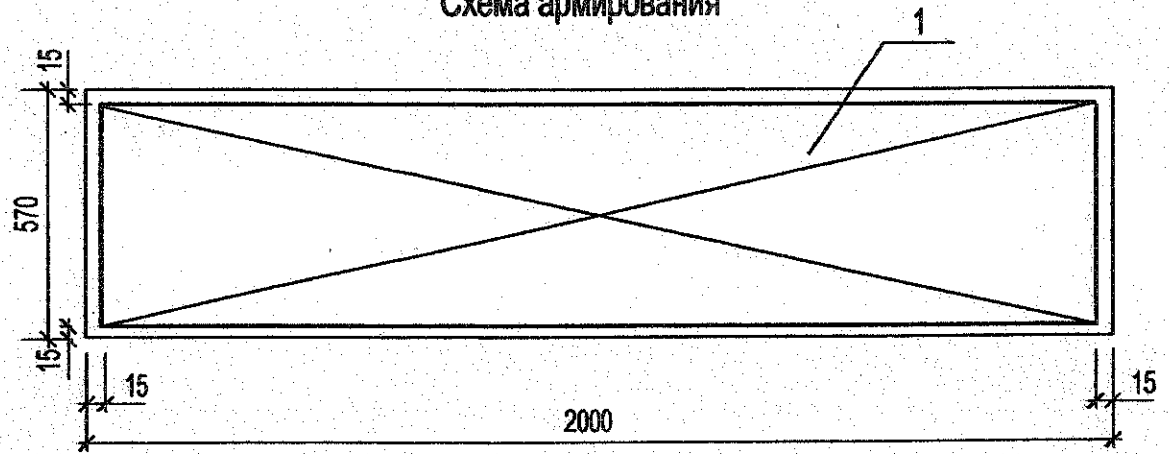


Схема армирования



Инв. N подл.	Подпись и дата					Взам. инв. N			
	Изм.	Колич	Лист	Идрок	Подп.	Дата	Стадия	Масса	Масштаб
	Нач. отдела	Чехута				06.05	С	см. табл.	—
	ГИП	Крупина				06.05	Лист 1	Листов 1	
	Арх.	Смольская				06.05	НПП РУП "Стройтехнорм"		
	Арх.	Нестерович				06.05			
	Н.контр.	Крупина				06.05			
Б 3.017.1-7.05.2-20.0СБ									
Панель ограды ПО 20.6.5-М-19									

Поз.	Обозначение документа	Наименование	Кол.	Примечание
1	<p>Б 3.017.1-7.05.2 -21.0СБ Б 3.017.1-7.05.2 -ОД Б 3.017.1-7.05.2 -ВРС</p> <p><u>Б 3.017.1-7.05.2 -21.0</u></p> <p>Б3.017.1-7.05.2 -0.11</p>	<p><u>ДОКУМЕНТАЦИЯ</u></p> <p>СБОРОЧНЫЙ ЧЕРТЕЖ ОБЩИЕ ДАННЫЕ ВЕДОМОСТЬ РАСХОДА СТАЛИ</p> <p><u>ПО 20.6.5-М-20</u></p> <p><u>СБОРОЧНЫЕ ЕДИНИЦЫ</u> СЕТКА С-16</p> <p><u>МАТЕРИАЛЫ</u> БЕТОН КЛАССА С²⁵/₃₀ (В30)</p>	1 0,031	 м ²

Взам. инв. №

Подл. и дата

Инв. № подл.

Б 3.017.1- 7.05.2 -21.0					
Изм.	Колоч	Лист	№ док.	Подпись	Дата
Нач. отдела		Чехута		<i>[Signature]</i>	06.05
ГИП		Крупина		<i>[Signature]</i>	06.05
Арх.		Смольская		<i>[Signature]</i>	06.05
Арх.		Нестерович		<i>[Signature]</i>	06.05
Н.контр.		Крупина		<i>[Signature]</i>	06.05
Панель ограды ПО 20.6.5-М-20 Спецификация					
Стадия		Лист	Листов		
С		1	1		
НПП РУП «Стройтехнорм»					

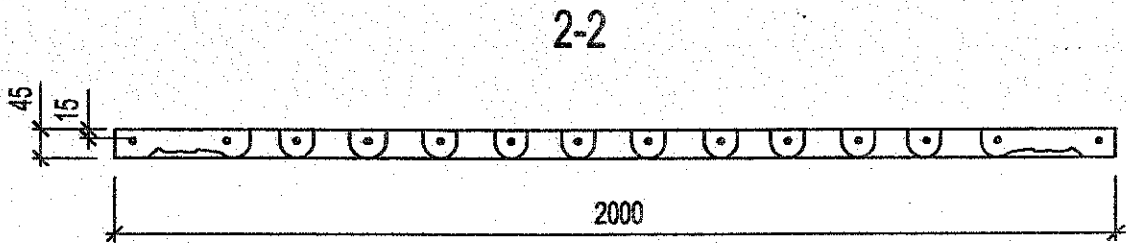
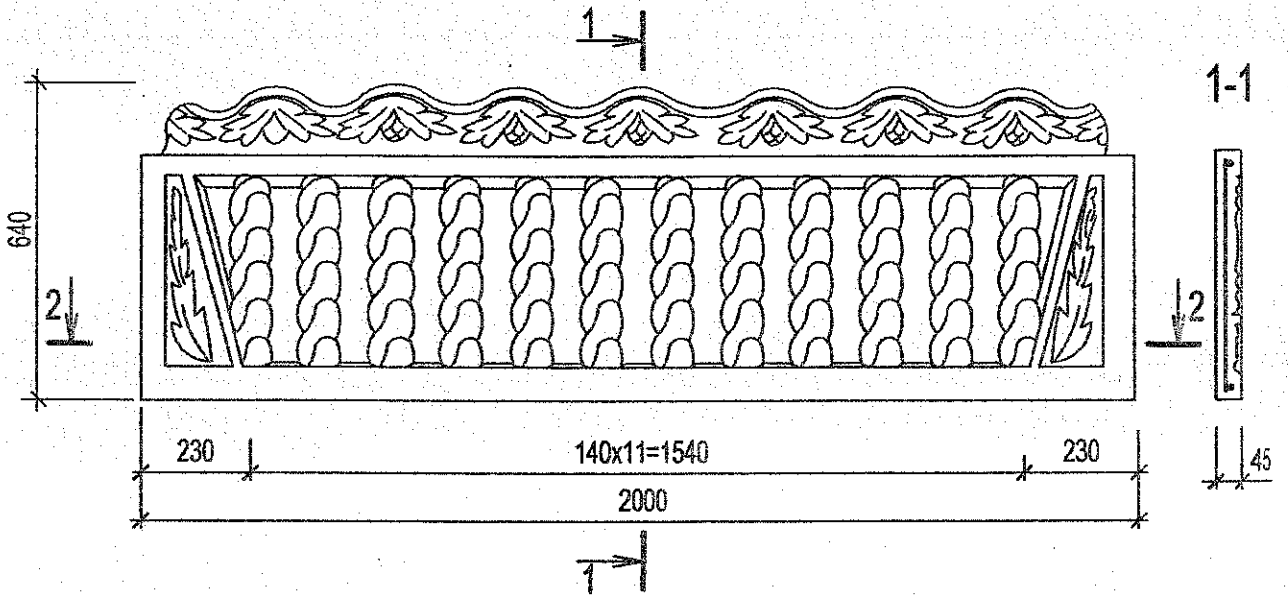
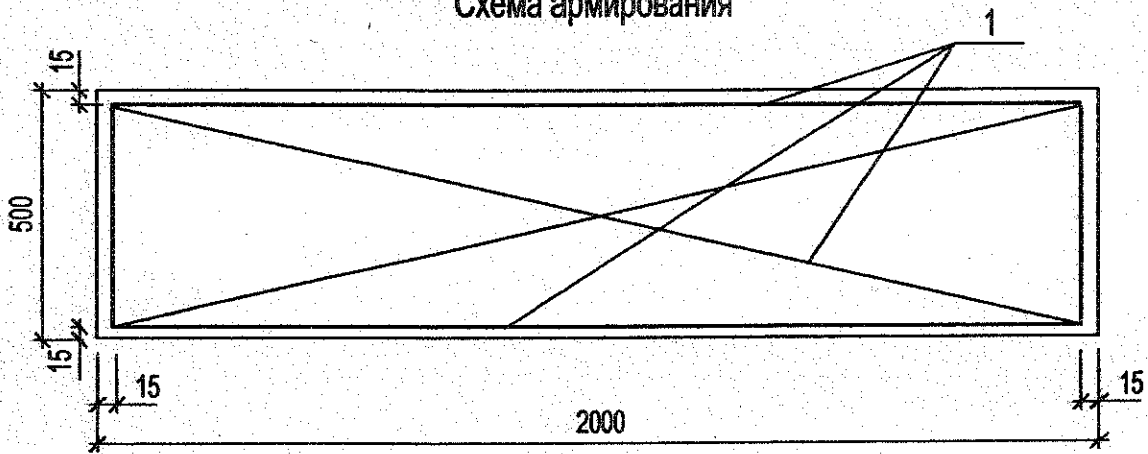


Схема армирования



Изм.	Колич	Лист	№ док	Подп.	Дата
Нач. отдела		Чехута		<i>[Signature]</i>	06.05
ГИП		Крупина		<i>[Signature]</i>	06.05
Арх.		Смольская		<i>[Signature]</i>	06.05
Арх.		Нестерович		<i>[Signature]</i>	06.05
Н.контр.		Крупина		<i>[Signature]</i>	06.05

Б 3.017.1-7.05.2 -21.0СБ

Панель ограды
ПО 20.6.5-М-20

Стадия	Масса	Масштаб
С	см. табл.	—
Лист 1	Листов	1
НПП РУП "Стройтехнорм"		

Поз.	Обозначение документа	Наименование	Кол.	Примечание
1	<p>Б 3.017.1-7.05.2-22.0СБ Б 3.017.1-7.05.2-ОД Б 3.017.1-7.05.2-ВРС</p> <p><u>Б 3.017.1-7.05.2-22.0</u></p> <p>Б3.017.1-7.05.2-0.1</p>	<p><u>ДОКУМЕНТАЦИЯ</u></p> <p>СБОРОЧНЫЙ ЧЕРТЕЖ ОБЩИЕ ДАННЫЕ ВЕДОМОСТЬ РАСХОДА СТАЛИ</p> <p><u>ПО 20.5.5-М-21</u></p> <p><u>СБОРОЧНЫЕ ЕДИНИЦЫ</u> СЕТКА С-1</p> <p><u>МАТЕРИАЛЫ</u> БЕТОН КЛАССА С²⁵/₃₀ (В30)</p>	1 0,038	 м ²

Имеет ли подл. Подп. и дата Взам. инв. №

Б 3.017.1-7.05.2-22.0					
Изм.	Колоч	Лист	№ док	Подпись	Дата
Нач. отдела		Чехута		<i>[Signature]</i>	06.05
ГИП		Крупина		<i>[Signature]</i>	06.05
Арх.		Смольская		<i>[Signature]</i>	06.05
Арх.		Нестерович		<i>[Signature]</i>	06.05
Н.контр.		Крупина		<i>[Signature]</i>	06.05

Панель ограды
ПО 20.5.5-М-21
Спецификация

Стадия	Лист	Листов
С	1	1
НПП РУП «Стройтехнорм»		

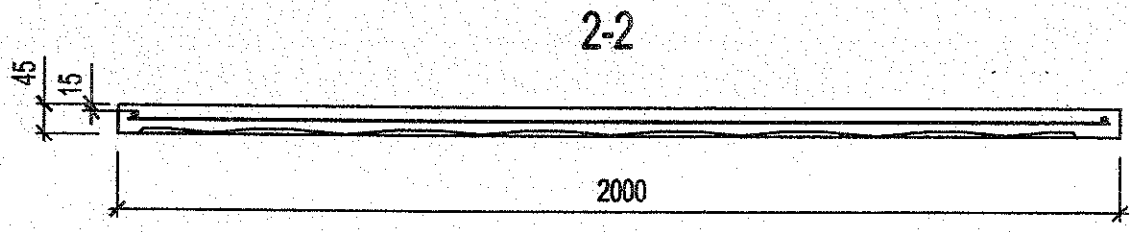
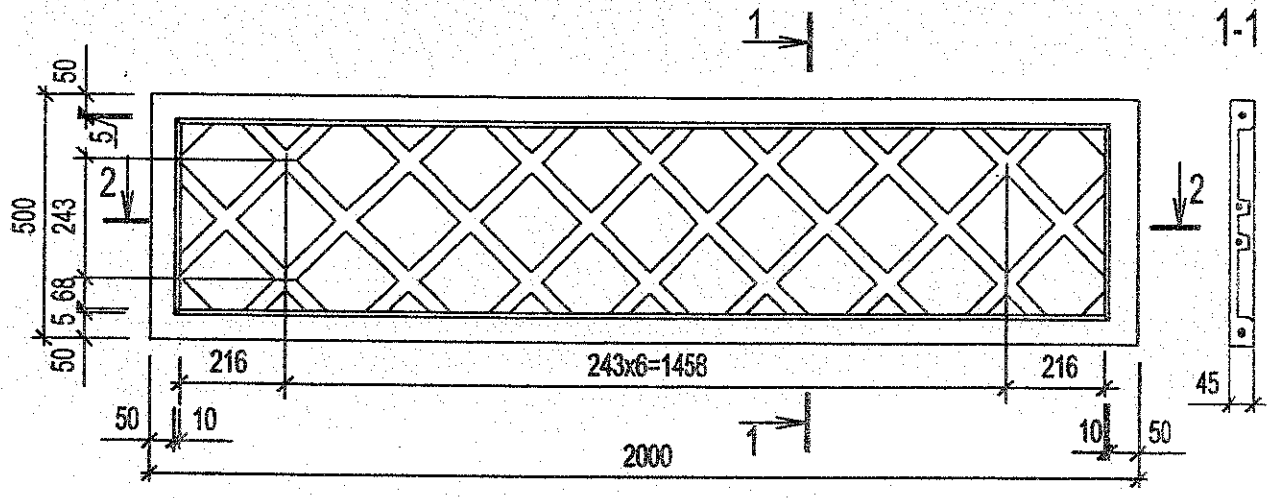


Схема армирования



Инв. N подл.	Подпись и дата					Взам. инв. N
	Изм.	Колич.	Лист	Индок.	Подп.	
	Нач. отдела	Чехута				06.05
	ГИП	Крупина				06.05
	Арх.	Смольская				06.05
	Арх.	Нестерович				06.05
	Н.контр.	Крупина				06.05

Б 3.017.1-7.05.2-22.0СБ

Панель ограды
ПО 20.5.5-М-21

Стадия	Масса	Масштаб
С	см. табл.	—
Лист 1	Листов	1
НПП РУП "Стройтехнорм"		

Поз.	Обозначение документа	Наименование	Кол.	Примечание
1	<p>Б 3.017.1-7.05.2 -23.0СБ Б 3.017.1-7.05.2 -ОД Б 3.017.1-7.05.2 -ВРС</p> <p><u>Б 3.017.1-7.05.2 -23.0</u></p> <p>Б3.017.1-7.05.2 -0.12</p>	<p><u>ДОКУМЕНТАЦИЯ</u></p> <p>СБОРОЧНЫЙ ЧЕРТЕЖ ОБЩИЕ ДАННЫЕ ВЕДОМОСТЬ РАСХОДА СТАЛИ</p> <p><u>ПО 20.5.5 -М -22</u></p> <p><u>СБОРОЧНЫЕ ЕДИНИЦЫ</u> СЕТКА С-18</p> <p><u>МАТЕРИАЛЫ</u> БЕТОН КЛАССА С²⁵/₃₀ (В30)</p>	1 0,024	 м ³

Б 3.017.1-7.05.2 -23.0

Изм.	Колич	Лист	Людок	Подпись	Дата
Нач. отдела		Чехута		<i>[Signature]</i>	06.05
ГИП		Крупина		<i>[Signature]</i>	06.05
Арх.		Смольская		<i>[Signature]</i>	06.05
Арх.		Нестерович		<i>[Signature]</i>	06.05
Н.контр.		Крупина		<i>[Signature]</i>	06.05

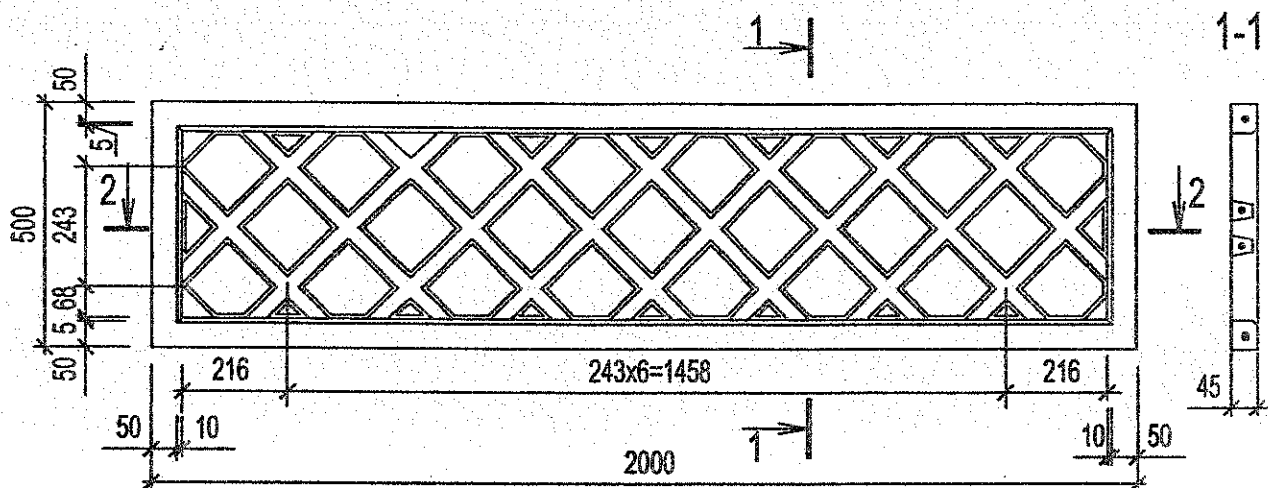
Панель ограды
ПО 20.5.5 -М -22
Спецификация

Стадия	Лист	Листов
С	1	1

НПП РУП «Стройтехнорм»

ВЗАМ. ИМЕ. №

ГЛОБ. ИМЕ. №



2-2

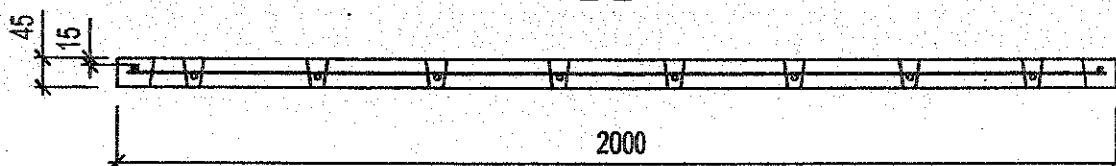
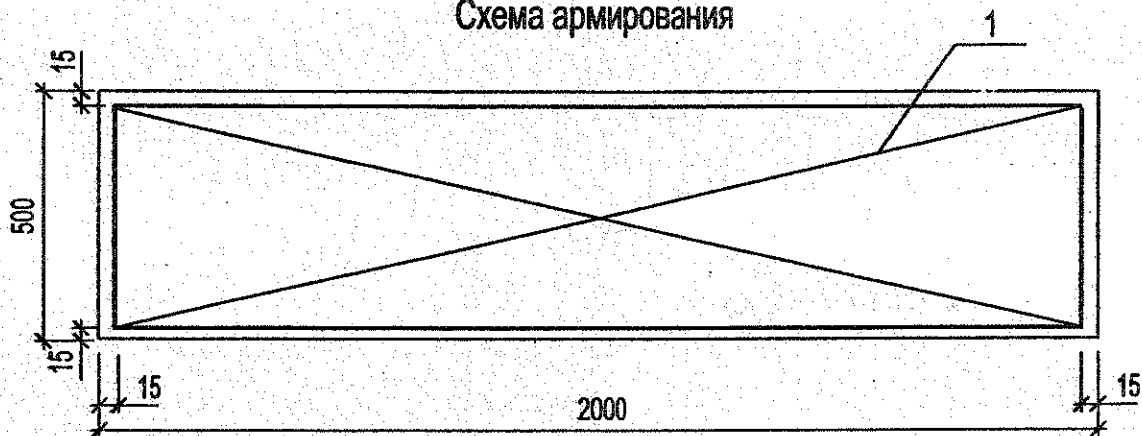


Схема армирования



Инв. N подл.	Подпись и дата					Взам. инв. N
	Изм.	Коллич	Лист	Издок	Подп.	
	Нач. отдела	Чехута			<i>[Signature]</i>	06.05
	ГИП	Крупина			<i>[Signature]</i>	06.05
	Арх.	Смольская			<i>[Signature]</i>	06.05
	Арх.	Нестерович			<i>[Signature]</i>	06.05
	Н.контр.	Крупина			<i>[Signature]</i>	06.05

Б 3.017.1-7.05.2-23.0СБ

Панель ограды
ПО 20.5.5-М-22

Стадия	Масса	Масштаб
С	см. табл.	—
Лист 1	Листов	1

НПП РУП "Стройтехнорм"

Формат А4

Поз.	Обозначение документа	Наименование	Кол.	Примечание
	Б 3.017.1-7.05.2 -24.0СБ Б 3.017.1-7.05.2 -ОД Б 3.017.1-7.05.2 -ВРС	<u>ДОКУМЕНТАЦИЯ</u> СБОРОЧНЫЙ ЧЕРТЕЖ ОБЩИЕ ДАННЫЕ ВЕДОМОСТЬ РАСХОДА СТАЛИ		
	<u>Б 3.017.1-7.05.2 -24.0</u>	<u>ПО 20.6.5 -М -23</u>		
1	Б3.017.1-7.05.2 -0.13	<u>СБОРОЧНЫЕ ЕДИНИЦЫ</u> СЕТКА С-19	1	
		<u>МАТЕРИАЛЫ</u> БЕТОН КЛАССА С ²⁵ /30 (В30)	0,025	М

Б 3.017.1-7.05.2 -24.0

Изм.	Колич	Лист	Недок	Подпись	Дата	Стадия	Лист	Листов
						С	1	1
Нач. отдела		Чехута		<i>[Signature]</i>	06.05	НПП РУП «Стройтехнорм»		
ГИП		Крупина		<i>[Signature]</i>	06.05			
Арх.		Смольская		<i>[Signature]</i>	06.05			
Арх.		Нестерович		<i>[Signature]</i>	06.05			
Н.контр.		Крупина		<i>[Signature]</i>	06.05			

Панель ограды
ПО 20.6.5 -М -23
Спецификация

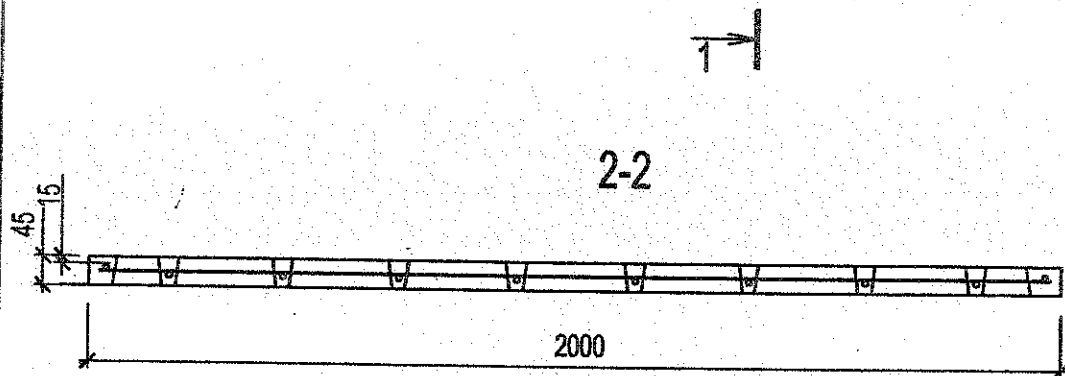
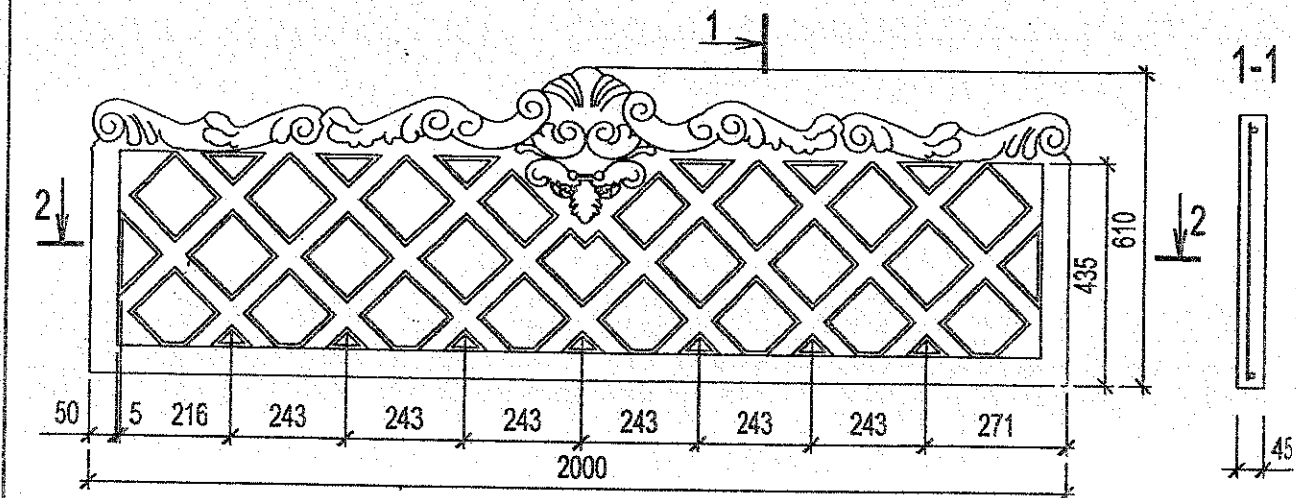
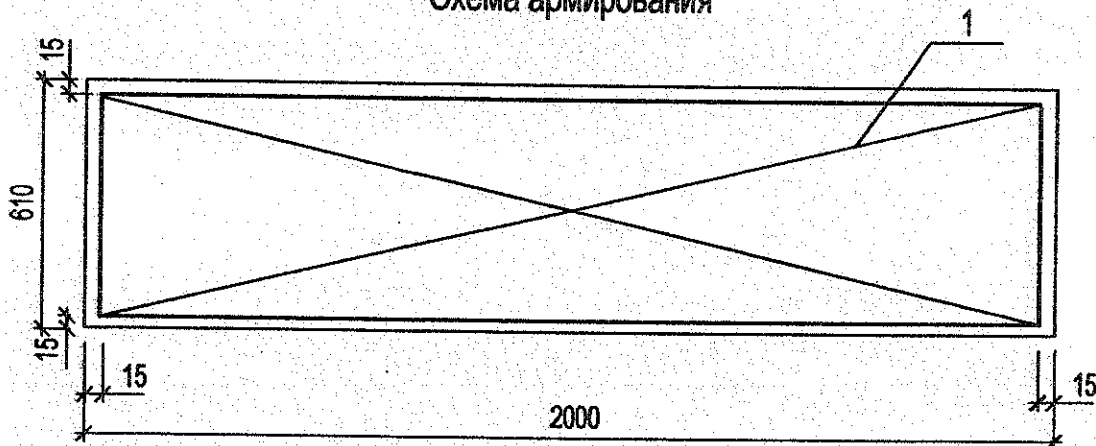


Схема армирования



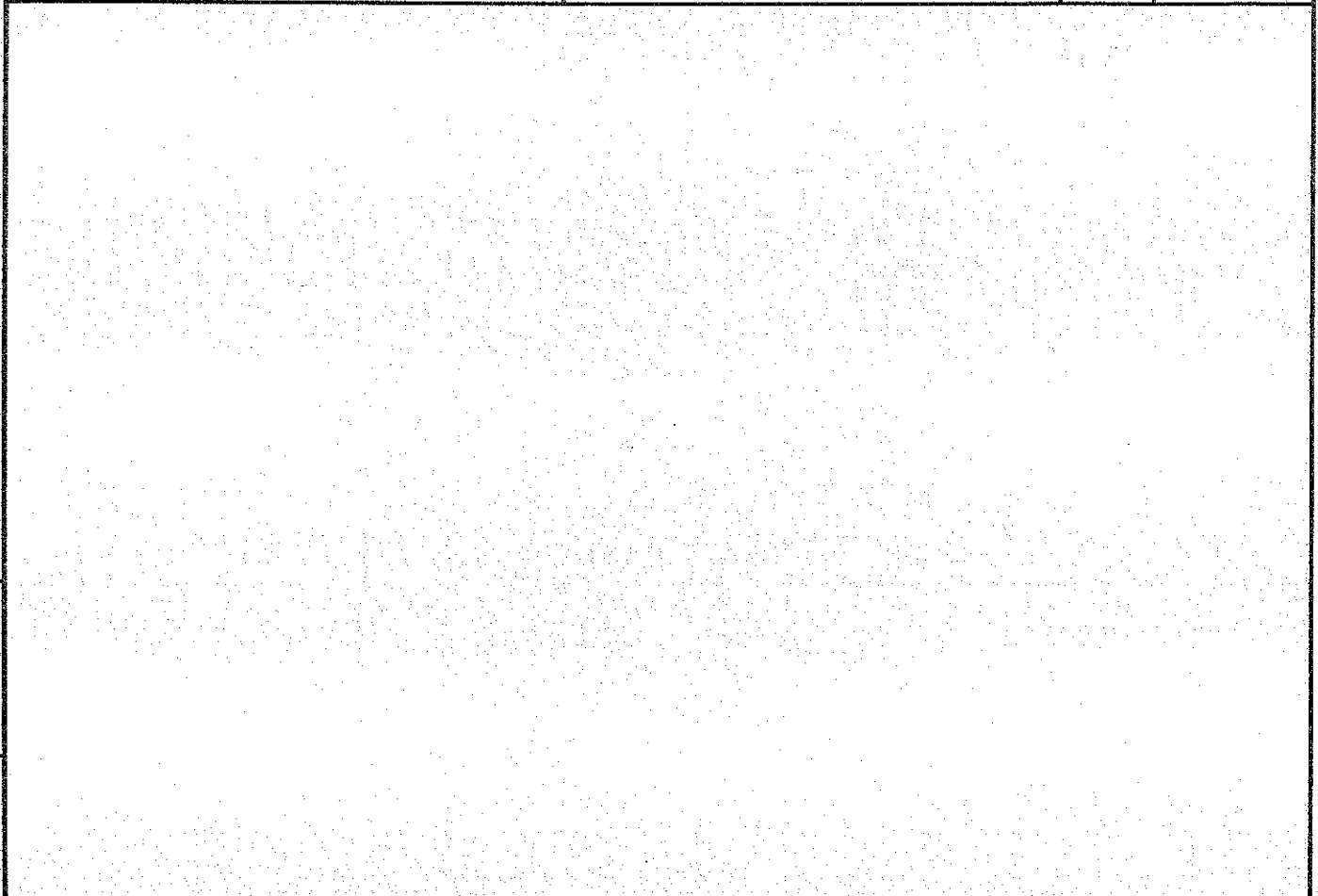
Изм.	Колич	Лист	Идок	Подп.	Дата
Нач.отдела	Чехута			<i>Чехута</i>	06.05
ГИП	Крупина			<i>Крупина</i>	06.05
Арх.	Смольская			<i>Смольская</i>	06.05
Арх.	Нестерович			<i>Нестерович</i>	06.05
Н.контр.	Крупина			<i>Крупина</i>	06.05

Б 3.017.1-7.05.2-24.0СБ

Панель ограды
ПО 20.6.5-М-23

Стадия	Масса	Масштаб
С	см. табл.	—
Лист 1	Листов	1
НПП РУП "Стройтехнорм"		

Поз.	Обозначение документа	Наименование	Кол.	Примечание
	Б 3.017.1-7.05.2 -25.0СБ Б 3.017.1-7.05.2 -ОД Б 3.017.1-7.05.2 -ВРС <u>Б 3.017.1-7.05.2 -25.0</u>	<u>ДОКУМЕНТАЦИЯ</u> СБОРОЧНЫЙ ЧЕРТЕЖ ОБЩИЕ ДАННЫЕ ВЕДОМОСТЬ РАСХОДА СТАЛИ <u>ПО 20.6.5 -М -24</u>		
1	Б3.017.1-7.05.2 -0.14	<u>СБОРОЧНЫЕ ЕДИНИЦЫ</u> СЕТКА С-20 <u>МАТЕРИАЛЫ</u> БЕТОН КЛАССА С ²⁵ / ₃₀ (В30)	1 0,025	м ²



Б 3.017.1- 7.05.2 -25.0

Взам. инв. №

Подл. и дата

Инв. № подл.

Изм.	Кол.	Лист	№ док	Подпись	Дата
Нач. отдела		Чехута		<i>[Signature]</i>	06.05
ГИП		Крупина		<i>[Signature]</i>	06.05
Арх.		Смольская		<i>[Signature]</i>	06.05
Арх.		Нестерович		<i>[Signature]</i>	06.05
Н.контр.		Крупина		<i>[Signature]</i>	06.05

Панель ограды ПО 20.6.5-М-24 Спецификация	Стадия С	Лист 1	Листов 1
---	-------------	-----------	-------------

НПП РУП «Стройтехнорм»

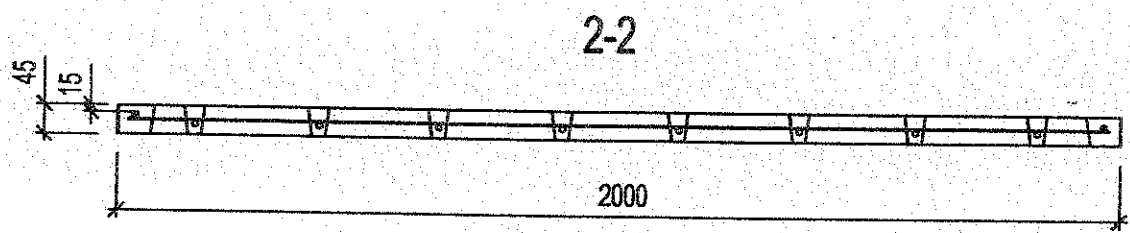
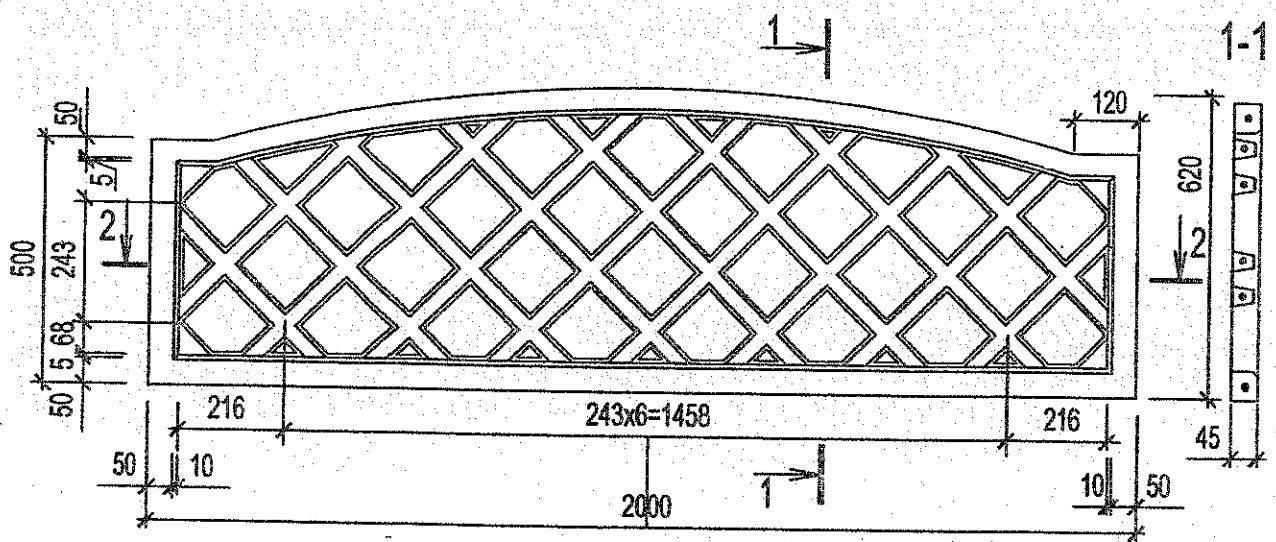
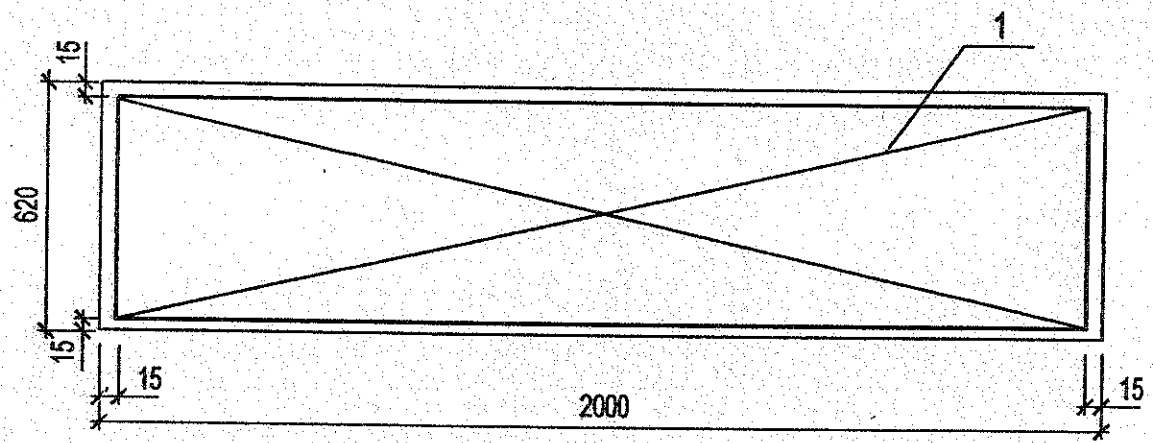


Схема армирования



Инв. N подл.	Подпись и дата					<p align="center">Б 3.017.1-7.05.2-25.0СБ</p> <p align="center">Панель ограды ПО 20.6.5-М-24</p>	Стадия	Масса	Масштаб
	Инв. N инв. N	Изм.	Колич	Лист	Л'док		Подп.	Дата	С
Нач.отдела		Чехута			<i>[Signature]</i>	06.05	Лист 1	Листов 1	
	ГИП	Крупина			<i>[Signature]</i>	06.05	НПП РУП "Стройтехнорм"		
	Арх.	Смольская			<i>[Signature]</i>	06.05			
	Арх.	Нестерович			<i>[Signature]</i>	06.05			
	Н.контр.	Крупина			<i>[Signature]</i>	06.05			

Поз.	Обозначение документа	Наименование	Кол.	Примечание
	Б 3.017.1-7.05.2 -26.0СБ Б 3.017.1-7.05.2 -ОД Б 3.017.1-7.05.2 -ВРС Б 3.017.1-7.05.2 -26.0	<u>ДОКУМЕНТАЦИЯ</u> СБОРОЧНЫЙ ЧЕРТЕЖ ОБЩИЕ ДАННЫЕ ВЕДОМОСТЬ РАСХОДА СТАЛИ ПО 20.5.5 -М -25		
1	Б3.017.1-7.05.2 -0.15	<u>СБОРОЧНЫЕ ЕДИНИЦЫ</u> СЕТКА С-21 <u>МАТЕРИАЛЫ</u> БЕТОН КЛАССА С ²⁵ / ₃₀ (В30)	1 0,023	М ²

Взем. инв. №	Позл. и дата	Б 3.017.1-7.05.2 -26.0					
		Изм.	Копич	Лист	Медок	Подпись	Дата
Инв. № подл.		Нач. отдела	Чехута		<i>[Signature]</i>	06.05	
		ГИП	Крупина		<i>[Signature]</i>	06.05	
		Арх.	Смольская		<i>[Signature]</i>	06.05	
		Арх.	Нестерович		<i>[Signature]</i>	06.05	
		Н.контр.	Крупина		<i>[Signature]</i>	06.05	
		Панель ограды ПО 20.5.5 -М -25 Спецификация					
		Стадия	Лист	Листов			
		С	1	1	НПП РУП «Стройтехнорм»		

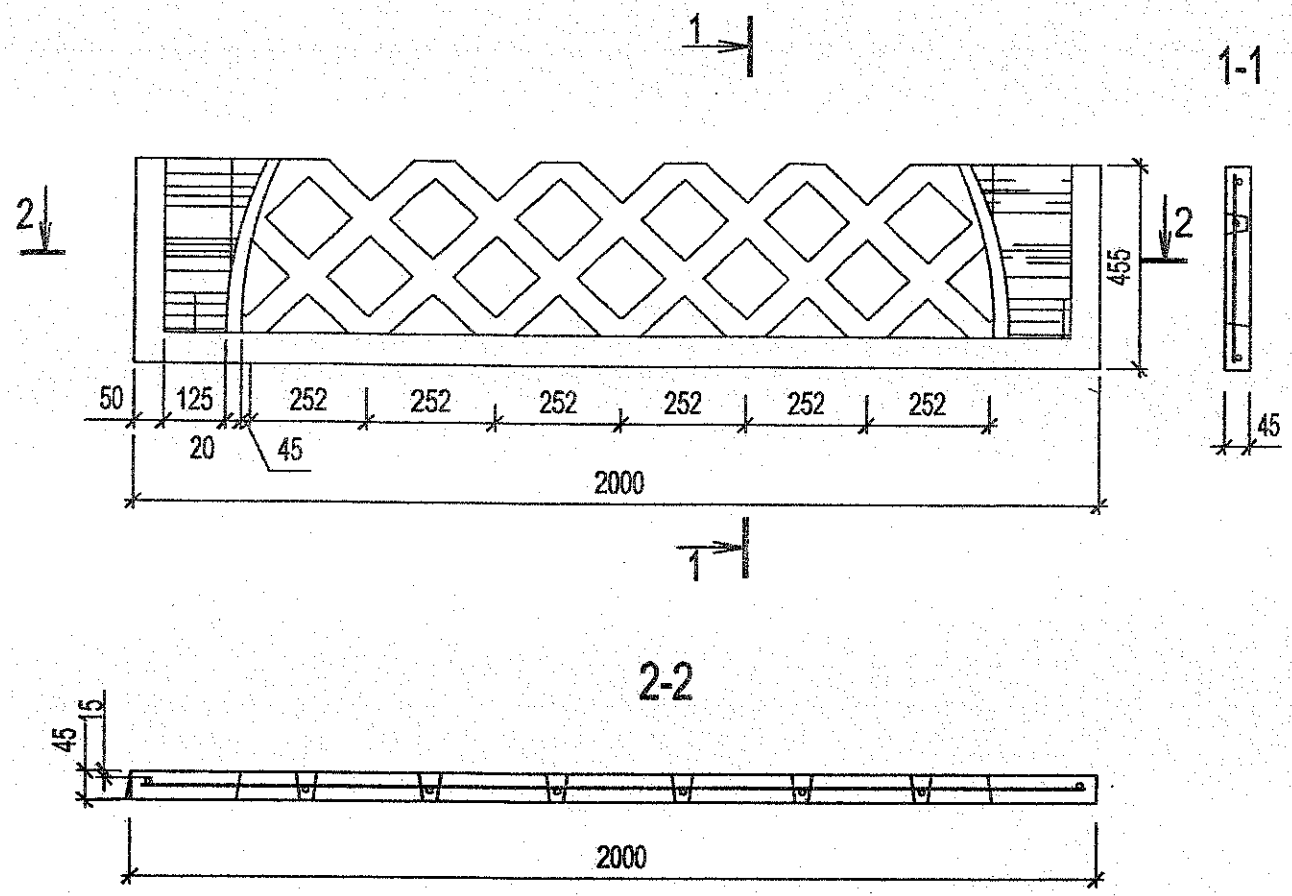
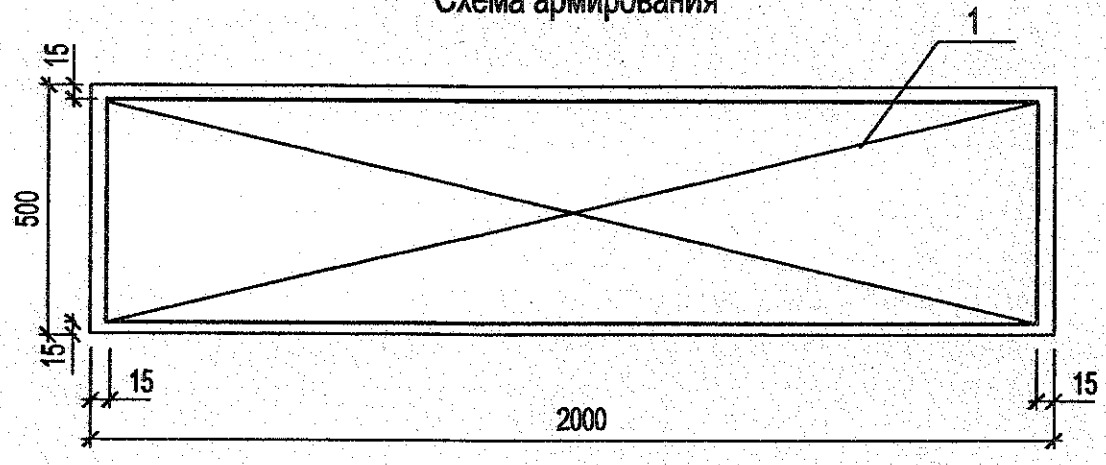


Схема армирования



Б 3.017.1-7.05.2-26.0СБ

Панель ограды
ПО 20.5.5-М-25

Стадия	Масса	Масштаб
С	см. табл.	—
Лист 1	Листов	1
НПП РУП "Стройтехнорм"		

Изм.	Коллич	Лист	№ док	Подп.	Дата
Нач. отдела	Чехута			<i>[Signature]</i>	06.05
ГИП	Крупина			<i>[Signature]</i>	06.05
Арх.	Смольская			<i>[Signature]</i>	06.05
Арх.	Нестерович			<i>[Signature]</i>	04.05
Н.контр.	Крупина			<i>[Signature]</i>	06.05

ИНВ. И ПОДП. | ПОДПИСЬ И ДАТА | ВЗЯМ. ИМБ. И

Поз.	Обозначение документа	Наименование	Кол.	Примечание
1	Б 3.017.1-7.05.2 -27.0СБ Б 3.017.1-7.05.2 -ОД Б 3.017.1-7.05.2 -ВРС <u>Б 3.017.1-7.05.2 -27.0</u>	<u>ДОКУМЕНТАЦИЯ</u> СБОРОЧНЫЙ ЧЕРТЕЖ ОБЩИЕ ДАННЫЕ ВЕДОМОСТЬ РАСХОДА СТАЛИ <u>ПО 20.5.5 -М -26</u> <u>СБОРОЧНЫЕ ЕДИНИЦЫ</u> СЕТКА С-22 <u>МАТЕРИАЛЫ</u> БЕТОН КЛАССА С ²⁵ / ₃₀ (В30)	1 0,021	М ³
	Б3.017.1-7.05.2 -0.16			

Име. № подл. Подп. и дата Взам. инв. №

Б 3.017.1-7.05.2 -27.0					
Изм.	Колич	Лист	№ док	Подпись	Дата
Нач. отдела		Чехута		<i>[Signature]</i>	06.05
ГИП		Крупина		<i>[Signature]</i>	06.05
Арх.		Смольская		<i>[Signature]</i>	06.05
Арх.		Нестерович		<i>[Signature]</i>	06.05
Н. контр.		Крупина		<i>[Signature]</i>	06.05

Панель ограды
ПО 20.5.5 -М -26
Спецификация

Стадия	Лист	Листов
С	1	1

НПП РУП «Стройтехнорм»

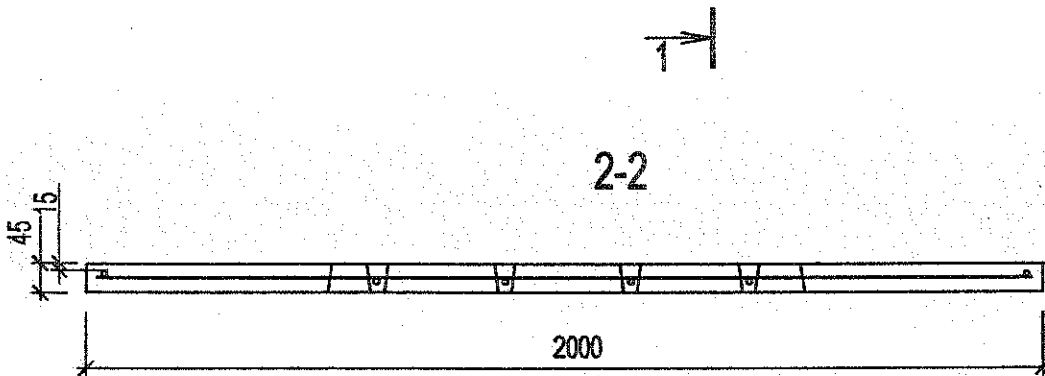
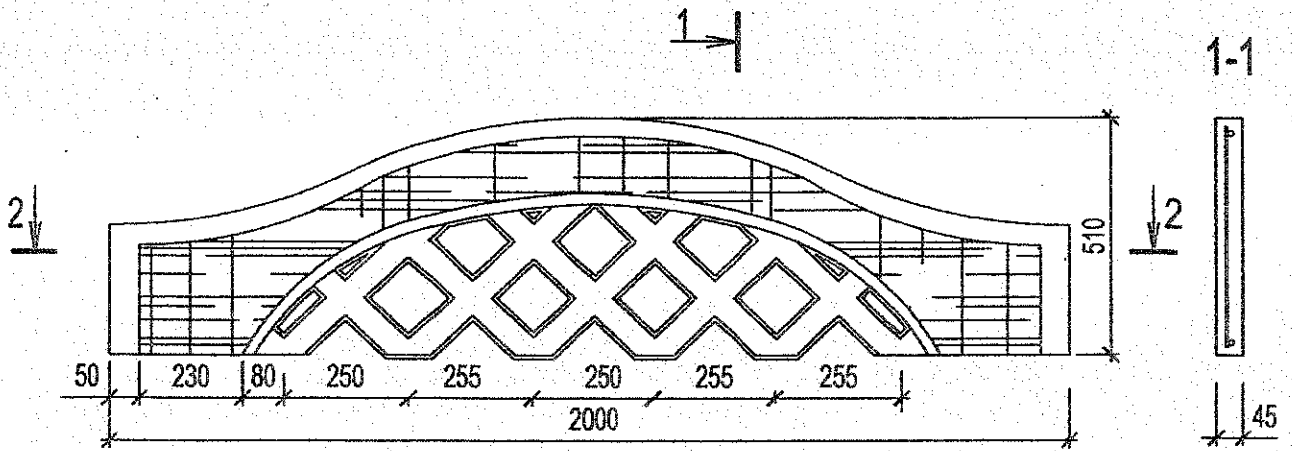
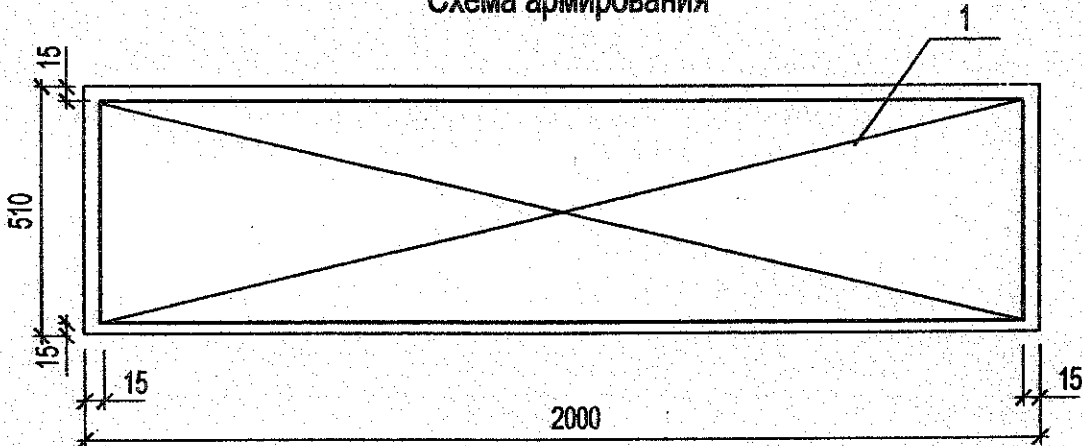


Схема армирования



Изм.	Колич.	Лист	Идок.	Подп.	Дата
Нач. отдела	Чехута			<i>[Signature]</i>	06.05
ГИП	Крупина			<i>[Signature]</i>	06.05
Арх.	Смольская			<i>[Signature]</i>	06.05
Арх.	Нестерович			<i>[Signature]</i>	06.05
Н.контр.	Крупина			<i>[Signature]</i>	06.05

Б 3.017.1-7.05.2-27.0СБ

Панель ограды
ПО 20.5.5-М-26

Стадия	Масса	Масштаб
С	см. табл.	—
Лист 1	Листов	1
НПП РУП "Стройтехнорм"		

Поз.	Обозначение документа	Наименование	Кол.	Примечание
	Б 3.017.1-7.05.2 -28.0СБ Б 3.017.1-7.05.2 -ОД Б 3.017.1-7.05.2 -ВРС	<u>ДОКУМЕНТАЦИЯ</u> СБОРОЧНЫЙ ЧЕРТЕЖ ОБЩИЕ ДАННЫЕ ВЕДОМОСТЬ РАСХОДА СТАЛИ		
	<u>Б 3.017.1-7.05.2 -28.0</u>	<u>ПО 20.6.5 -М -27</u>		
I	Б3.017.1-7.05.2 -0.8	<u>СБОРОЧНЫЕ ЕДИНИЦЫ</u> СЕТКА С-13	1	
		<u>МАТЕРИАЛЫ</u> БЕТОН КЛАССА С ²⁵ / ₃₀ (В30)	0,026	м ²

Б 3.017.1- 7.05.2 -28.0

Изм.	Колич	Лист	Льдок	Подпись	Дата	Стадия	Лист	Листов
						С	1	1
Нач. отдела		Чехута		<i>[Signature]</i>	06.05	НПП РУП «Стройтехнорм»		
ГИП		Крупина		<i>[Signature]</i>	06.05			
Арх.		Смольская		<i>[Signature]</i>	06.05			
Арх.		Нестерович		<i>[Signature]</i>	06.05			
Н.контр.		Крупина		<i>[Signature]</i>	06.05			

Панель ограды
ПО 20.6.5 -М -27
Спецификация

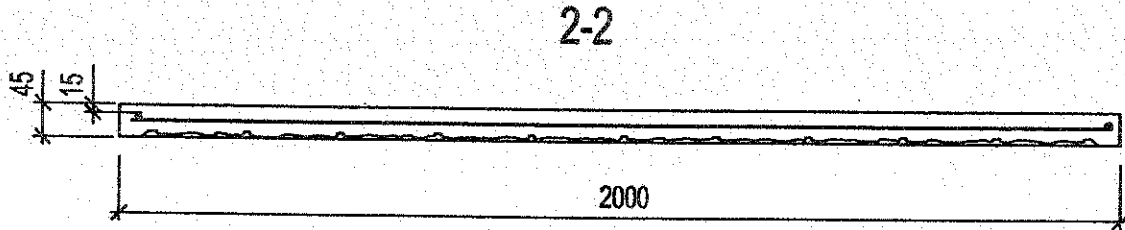
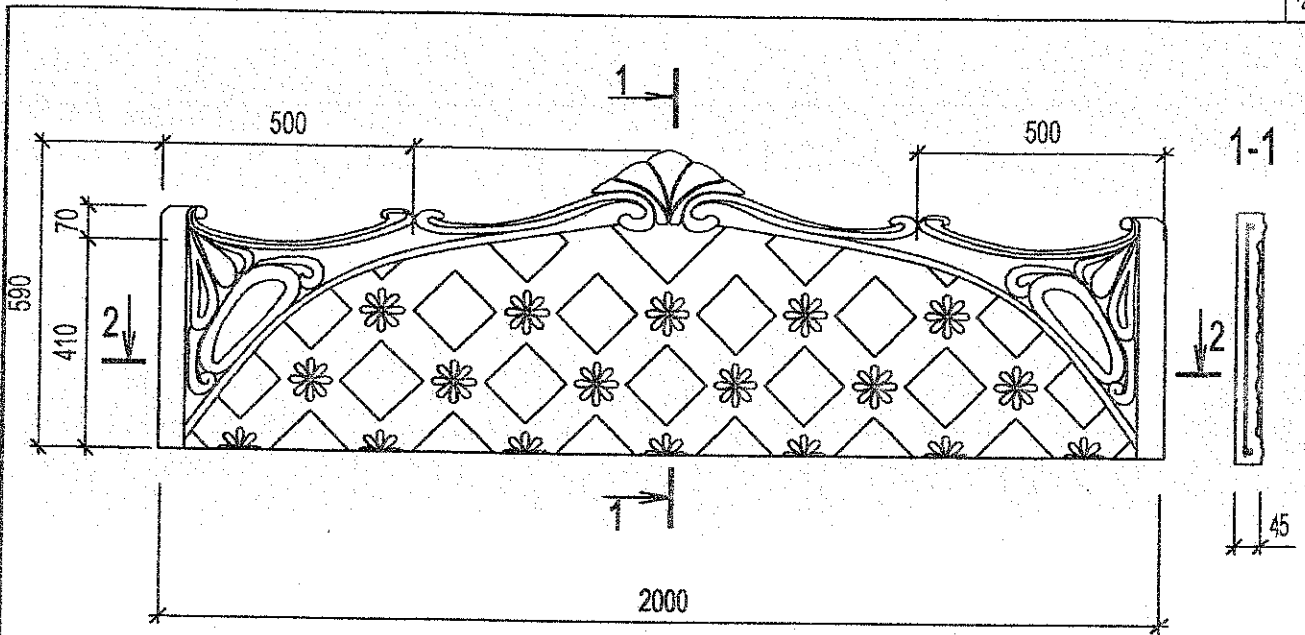
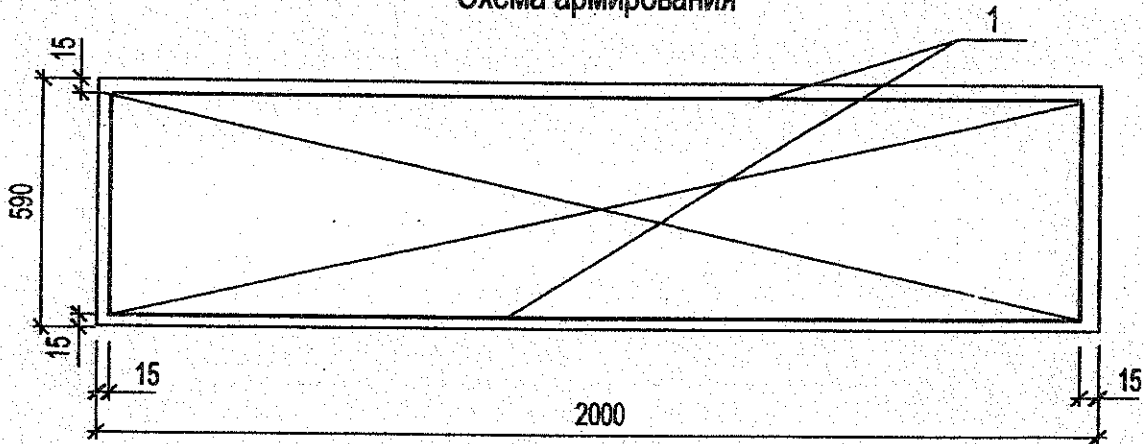


Схема армирования



И.И.В. Подп.	Подпись и дата					И.И.В. И.И.В. N		
Б 3.017.1-7.05.2-28.0СБ								
Панель ограды ПО 20.6.5-М-27								
Изм.	Колич	Лист	№ док	Подп.	Дата	Стадия	Масса	Масштаб
Нач. отдела		Чехута		<i>Чехута</i>	06.05	С	см. табл.	—
ГИП		Крупина		<i>Крупина</i>	06.05	Лист 1	Листов	1
Арх.		Смольская		<i>Смольская</i>	06.05	НПП РУП "Стройтехнорм"		
Арх.		Нестерович		<i>Нестерович</i>	06.05			
Н.контр.		Крупина		<i>Крупина</i>	06.05			

Поз.	Обозначение документа	Наименование	Кол.	Примечание
	<p>Б 3.017.1-7.05.2 -29.0СБ Б 3.017.1-7.05.2 -ОД Б 3.017.1-7.05.2 -ВРС</p> <p><u>Б 3.017.1-7.05.2 -29.0</u></p>	<p><u>ДОКУМЕНТАЦИЯ</u></p> <p>СБОРОЧНЫЙ ЧЕРТЕЖ ОБЩИЕ ДАННЫЕ ВЕДОМОСТЬ РАСХОДА СТАЛИ</p> <p><u>ПО 20.5.5 -М -28</u></p>		
1	Б3.017.1-7.05.2 -0.6	<p><u>СБОРОЧНЫЕ ЕДИНИЦЫ</u> СЕТКА С-9</p> <p><u>МАТЕРИАЛЫ</u> БЕТОН КЛАССА С²⁵/₃₀ (В30)</p>	1 0,023	м ²

Взам. инв. №	
Подп. и дата	
Инв. № подл.	

Б 3.017.1- 7.05.2 -29.0					
Изм.	Кол.	Лист	№ док	Подпись	Дата
Нач. отдела		Чехута		<i>Чехута</i>	06.05
ГИП		Крупина		<i>Крупина</i>	06.05
Арх.		Смольская		<i>Смольская</i>	06.05
Арх.		Нестерович		<i>Нестерович</i>	06.05
Н. контр.		Крупина		<i>Крупина</i>	06.05

Панель ограды
ПО 20.5.5 -М -28
Спецификация

Стадия	Лист	Листов
С	1	1
НГП РУП «Стройтехнорм»		

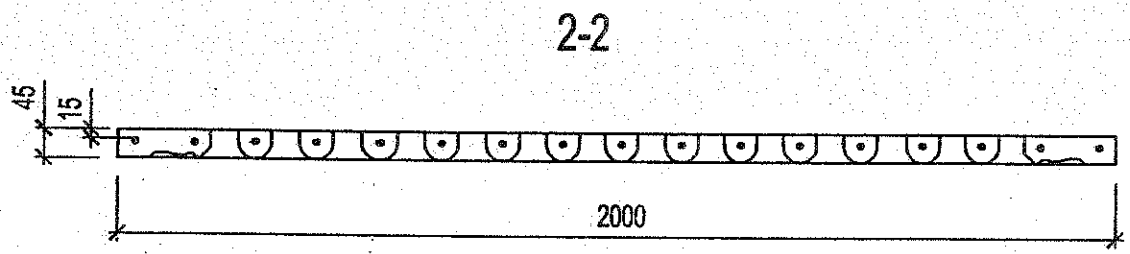
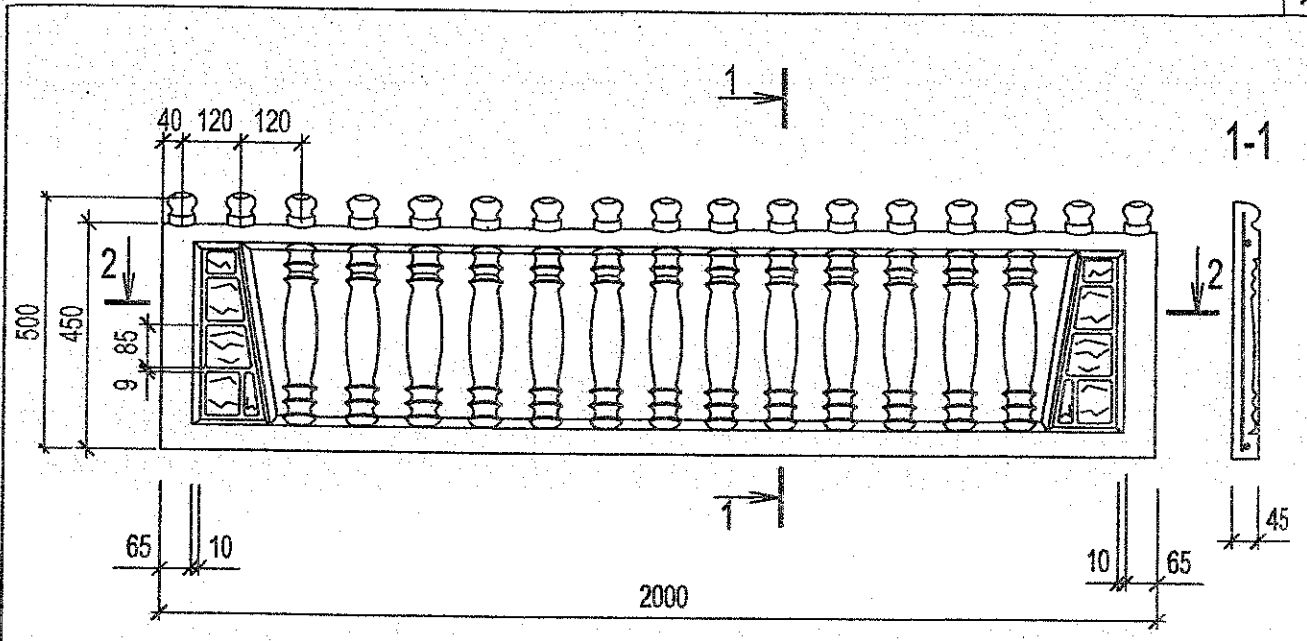


Схема армирования



Ив. N подл.	Подпись и дата	Взам. инв. N
Нач. отдела	Чехута	06.05
ГИП	Крупина	06.05
Арх.	Смольская	06.05
Арх.	Нестерович	06.05
Н.контр.	Крупина	06.05

Б 3.017.1-7.05.2 -29.0СБ

Панель ограды
ПО 20.5.5-М-28

Стадия	Масса	Масштаб
С	см. табл.	—
Лист 1	Листов	1
НПП РУП "Стройтехнорм"		

Поз.	Обозначение документа	Наименование	Кол.	Примечание
	Б 3.017.1-7.05.2 -30.0СБ Б 3.017.1-7.05.2 -ОД Б 3.017.1-7.05.2 -ВРС	<u>ДОКУМЕНТАЦИЯ</u> СБОРОЧНЫЙ ЧЕРТЕЖ ОБЩИЕ ДАННЫЕ ВЕДОМОСТЬ РАСХОДА СТАЛИ		
	<u>Б 3.017.1-7.05.2 -30.0</u>	<u>ПО 20.5.5 -М -29</u>		
1	Б3.017.1-7.05.2 -0.2	<u>СБОРОЧНЫЕ ЕДИНИЦЫ</u> СЕТКА С-4	1	
		<u>МАТЕРИАЛЫ</u> БЕТОН КЛАССА С ²⁵ / ₃₀ (В30)	0,028	м ³

Б 3.017.1- 7.05.2 -30.0

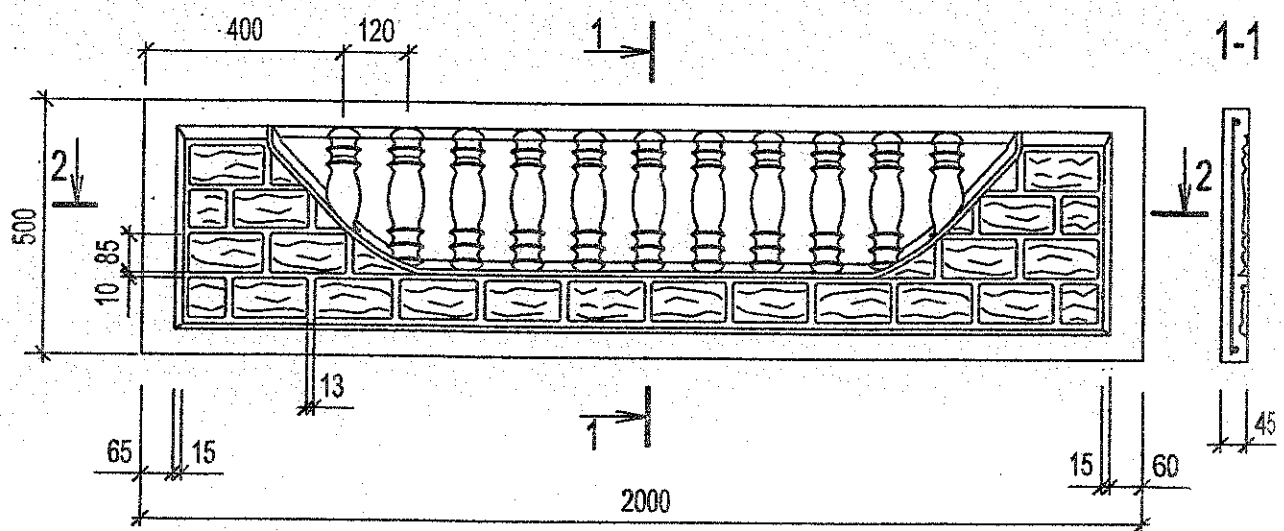
Панель ограды
ПО 20.5.5 -М -29
Спецификация

Стадия	Лист	Листов
С	1	1

НПП РУП «Стройтехнорм»

Изм.	Колич	Лист	№ док	Подпись	Дата
Нач. отдела		Чехута		<i>[Signature]</i>	06.05
ГИП		Крупина		<i>[Signature]</i>	06.05
Арх.		Смольская		<i>[Signature]</i>	06.05
Арх.		Нестерович		<i>[Signature]</i>	06.05
Н.контр.		Крупина		<i>[Signature]</i>	06.05

Взам. инв. № 10001. 10001. и дата



2-2

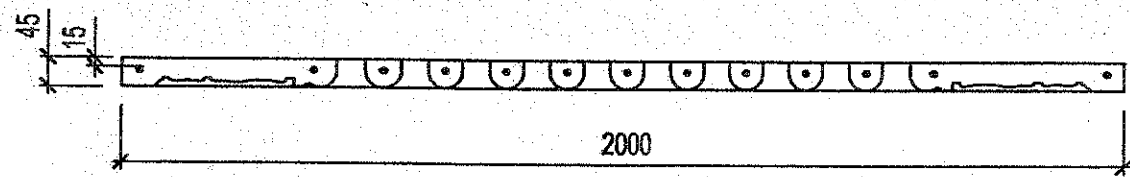
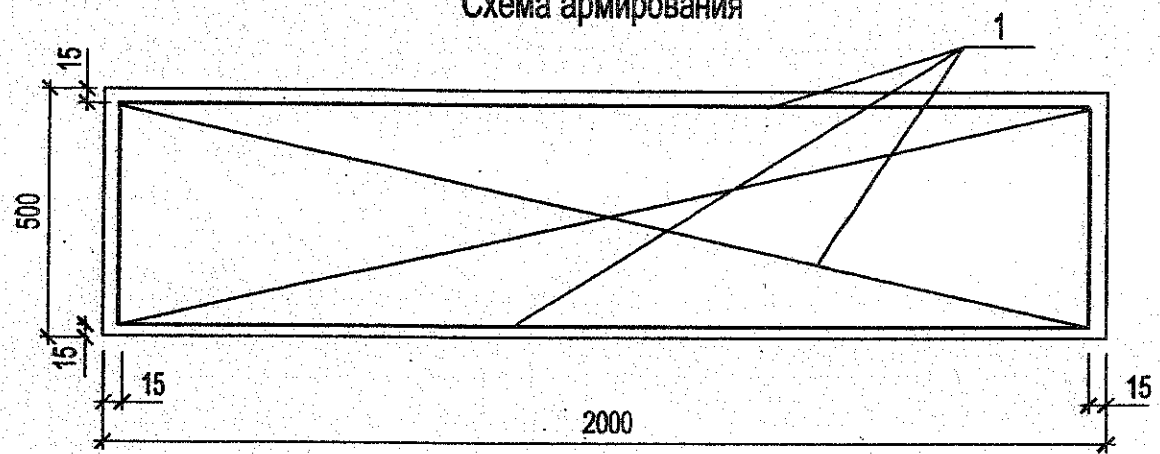


Схема армирования



Инв.№ подл.	Подпись и дата	Взам. инв.№
Нач. отдела	Чехута	06.05
ГИП	Крупина	06.05
Арх.	Смольская	06.05
Арх.	Нестерович	06.05
Н.контр.	Крупина	06.05

Б 3.017.1-7.05.2 -30.0СБ

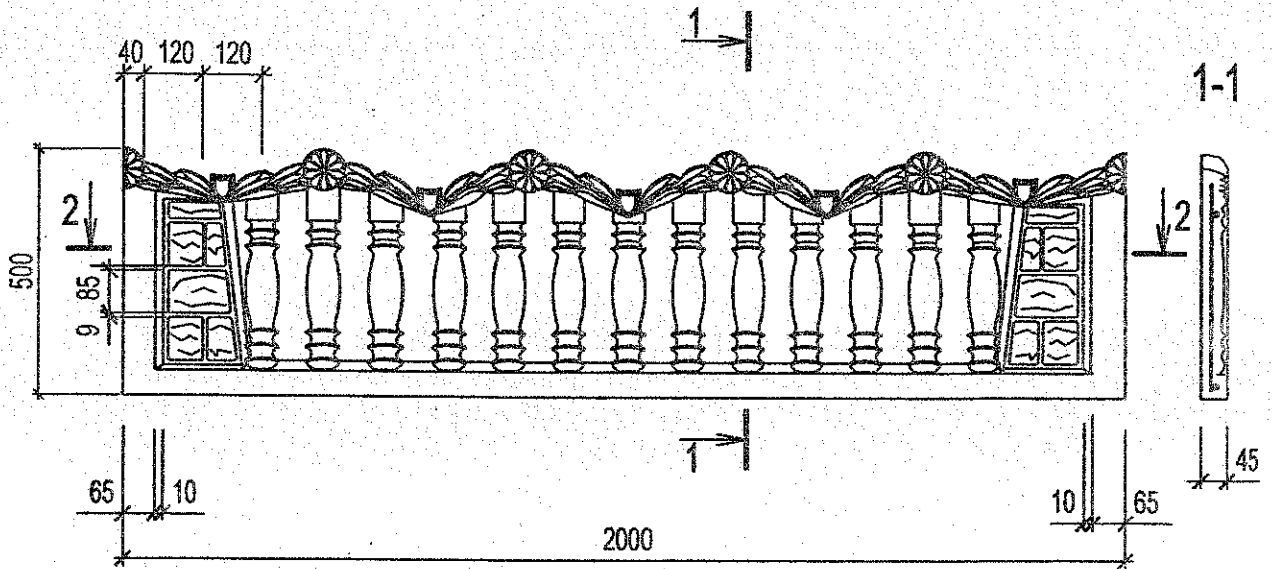
Панель ограды
ПО 20.5.5-М-29

Стадия	Масса	Масштаб
С	см. табл.	—
Лист 1	Листов	1
НПП РУП "Стройтехнорм"		

Формат А4

Поз.	Обозначение документа	Наименование	Кол.	Примечание
	Б 3.017.1-7.05.2-31.0СБ Б 3.017.1-7.05.2-ОД Б 3.017.1-7.05.2-ВРС <u>Б 3.017.1-7.05.2-31.0</u>	<u>ДОКУМЕНТАЦИЯ</u> СБОРОЧНЫЙ ЧЕРТЕЖ ОБЩИЕ ДАННЫЕ ВЕДОМОСТЬ РАСХОДА СТАЛИ <u>ПО 20.5.5-М-30</u>		
1	Б3.017.1-7.05.2-0.6	<u>СБОРОЧНЫЕ ЕДИНИЦЫ</u> СЕТКА С-10 <u>МАТЕРИАЛЫ</u> БЕТОН КЛАССА С ²⁵ / ₃₀ (В30)	1 0,024	м ²

Взам. инв. №		Полп. и дата			
Инв. № полп.					
Б 3.017.1- 7.05.2 -31.0					
Изм.	Колпч	Лист	№ док	Подпись	Дата
Нач. отдела		Чехута		<i>[Signature]</i>	06.05
ГИП		Крупина		<i>[Signature]</i>	06.05
Арх.		Смольская		<i>[Signature]</i>	06.05
Арх.		Нестерович		<i>[Signature]</i>	06.05
Н. контр.		Крупина		<i>[Signature]</i>	06.05
				Панель ограды ПО 20.5.5-М-30 Спецификация	
		Стадия	Лист	Листов	
		С	1	1	
НПП РУП «Стройтехнорм»					



2-2

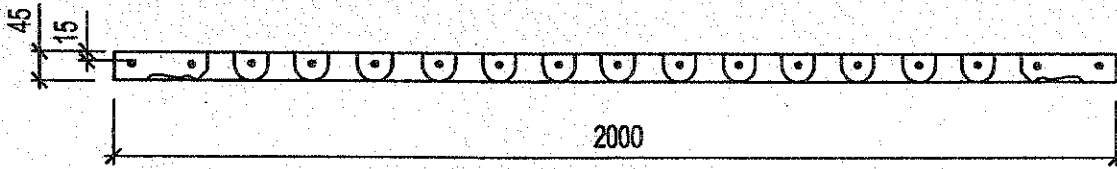
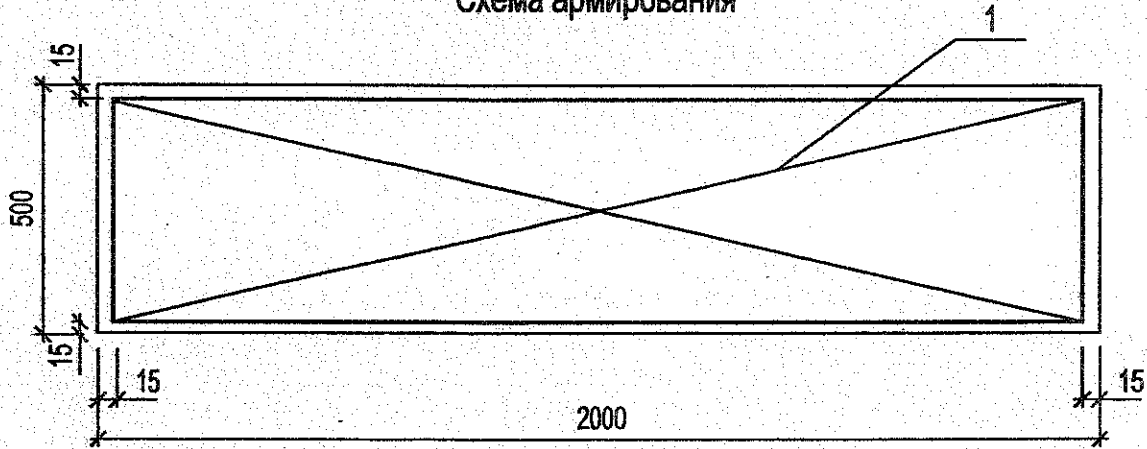


Схема армирования



Б 3.017.1-7.05.2 -31.0СБ

Панель ограды
ПО 20.5.5-М-30

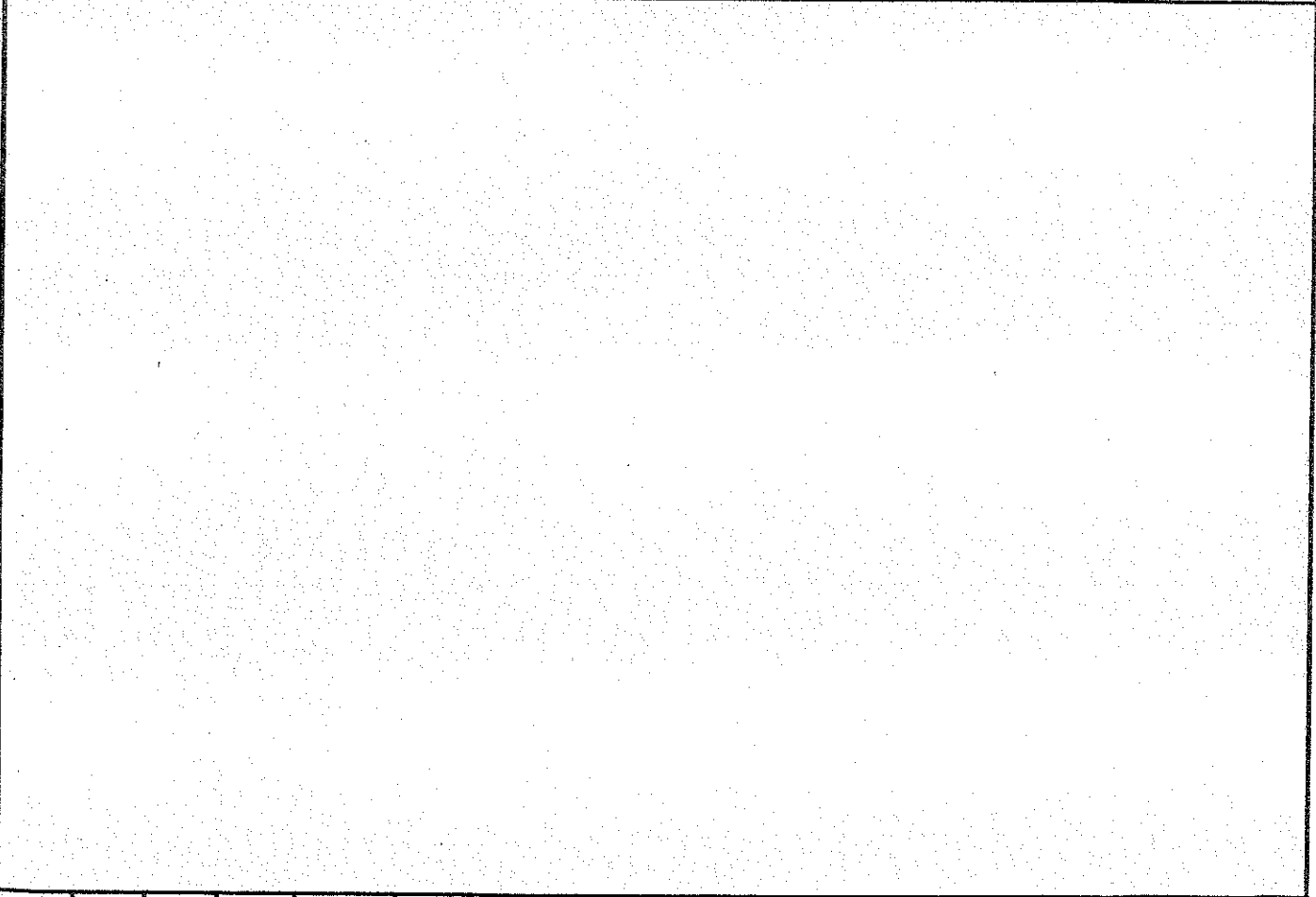
Стадия	Масса	Масштаб
С	см. табл.	—
Лист 1	Листов	1
НПП РУП "Стройтехнорм"		

Формат А4

Имя, И.П.Ф. / Подпись и дата / Взам. инв. №

Изм.	Колич.	Лист	№ док.	Подп.	Дата
Нач. отдела		Чехута		<i>[Signature]</i>	06.05
ГИП		Крупина		<i>[Signature]</i>	06.05
Арх.		Смольская		<i>[Signature]</i>	06.05
Арх.		Нестерович		<i>[Signature]</i>	06.05
Н.контр.		Крупина		<i>[Signature]</i>	06.05

Поз.	Обозначение документа	Наименование	Кол.	Примечание
	<p>Б 3.017.1-7.05.2 -32.0СБ Б 3.017.1-7.05.2 -ОД Б 3.017.1-7.05.2 -ВРС</p> <p><u>Б 3.017.1-7.05.2 -32.0</u></p>	<p><u>ДОКУМЕНТАЦИЯ</u></p> <p>СБОРОЧНЫЙ ЧЕРТЕЖ ОБЩИЕ ДАННЫЕ ВЕДОМОСТЬ РАСХОДА СТАЛИ</p> <p><u>ПО 20.6.5 -М-31</u></p>		
I	Б3.017.1-7.05.2 -0.17	<p><u>СБОРОЧНЫЕ ЕДИНИЦЫ</u> СЕТКА С-23</p> <p><u>МАТЕРИАЛЫ</u> БЕТОН КЛАССА С²⁵/₃₀ (В30)</p>	1 0,026	 м ²



Б 3.017.1-7.05.2 -32.0

Взам. инв. №

Годп. и дата

Инв. № подл.

Изм.	Колоч	Лист	№док	Подпись	Дата	Стадия	Лист	Листов
Нач. отдела		Чехута		<i>[Signature]</i>	06.05	С	1	1
ГИП		Крупина		<i>[Signature]</i>	05.05			
Арх.		Смольская		<i>[Signature]</i>	06.05			
Арх.		Нестерович		<i>[Signature]</i>	06.05			
Н.контр.		Крупина		<i>[Signature]</i>	06.05	НПП РУП «Стройтехнорм»		

Панель ограды
ПО 20.6.5 -М -31
Спецификация

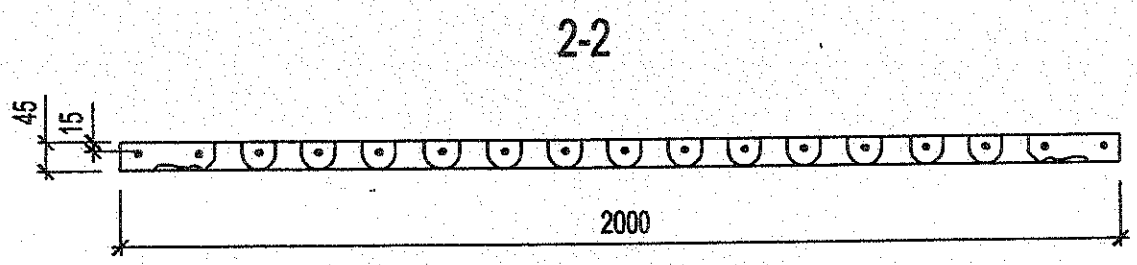
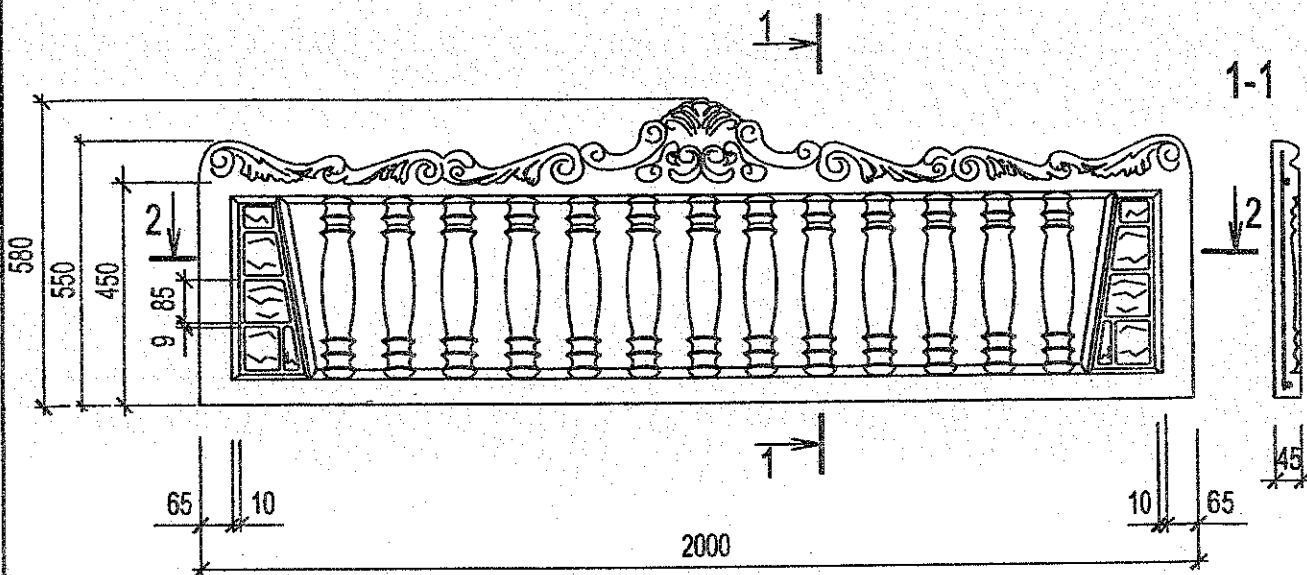


Схема армирования



Б 3.017.1-7.05.2-32.0СБ

Панель ограды
ПО 20.6.5-М-31

Стадия	Масса	Масштаб
С	см. табл.	—
Лист 1	Листов	1
НПП РУП "Стройтехнорм"		

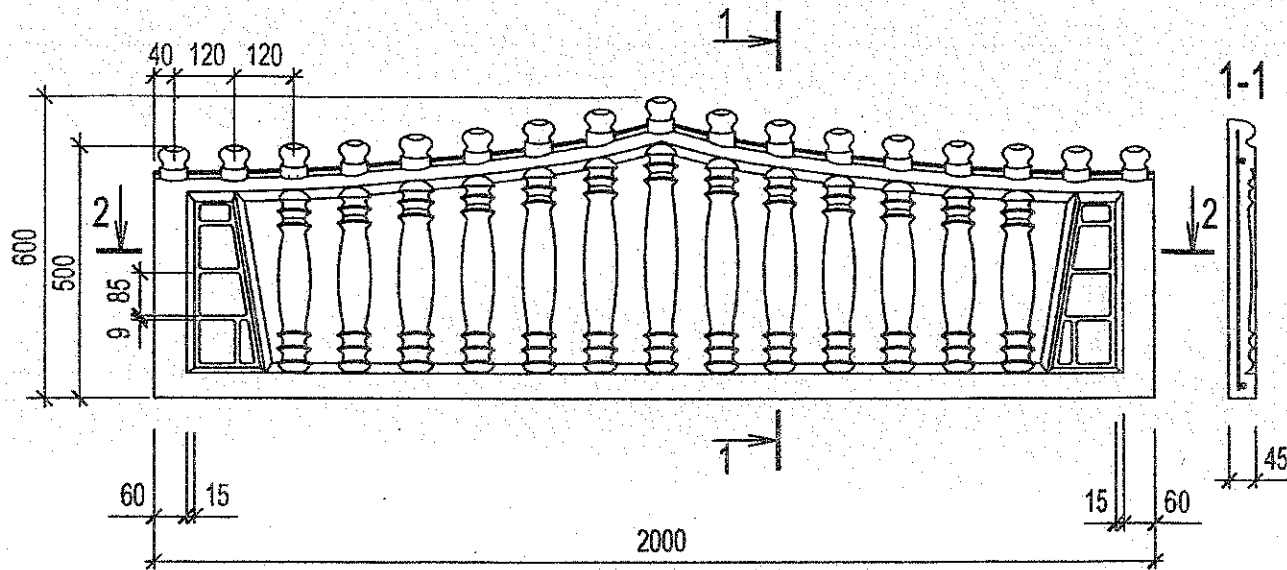
Изм.	Колич	Лист	Издок	Подп.	Дата
Нач.отдела	Чехута			<i>[Signature]</i>	06.05
ГИП	Крупина			<i>[Signature]</i>	06.05
Арх.	Смольская			<i>[Signature]</i>	06.05
Арх.	Нестерович			<i>[Signature]</i>	06.05
Н.контр.	Крупина			<i>[Signature]</i>	06.05

Имя, И. Подп. и дата

ЭЗМ.П.П.П.

Поз.	Обозначение документа	Наименование	Кол.	Примечание
I	Б 3.017.1-7.05.2 -33.0СБ Б 3.017.1-7.05.2 -ОД Б 3.017.1-7.05.2 -ВРС	<u>ДОКУМЕНТАЦИЯ</u> СБОРОЧНЫЙ ЧЕРТЕЖ ОБЩИЕ ДАННЫЕ ВЕДОМОСТЬ РАСХОДА СТАЛИ		
	<u>Б 3.017.1-7.05.2 -33.0</u>	<u>ПО 20.6.5 -М -32</u>		
	БЗ.017.1-7.05.2 -0.3	<u>СБОРОЧНЫЕ ЕДИНИЦЫ</u> СЕТКА С-5	1	
		<u>МАТЕРИАЛЫ</u> БЕТОН КЛАССА С ²⁵ / ₃₀ (В30)	0,024	м ³

Взам. инв. №						
Побл. и дата						
Инв. № подл.	Б 3.017.1- 7.05.2 -33.0					
	Изм.	Кол.	Лист	Недок.	Подпись	Дата
	Нач. отдела		Чехута		<i>[Signature]</i>	06.05
	ГИП		Крупина		<i>[Signature]</i>	06.05
	Арх.		Смольская		<i>[Signature]</i>	06.05
	Арх.		Нестерович		<i>[Signature]</i>	06.05
Н.контр.		Крупина		<i>[Signature]</i>	06.05	
Панель ограды ПО 20.6.5 -М -32 Спецификация						
Стадия		Лист		Листов		
С		1		1		
НПП РУП «Стройтехнорм»						



2-2

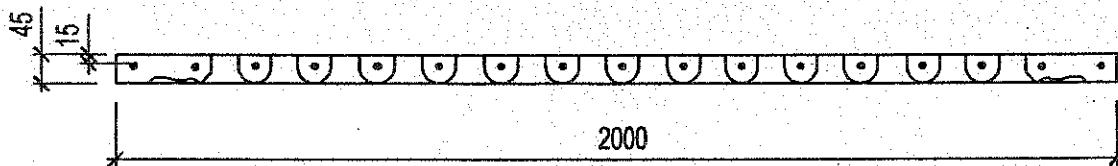
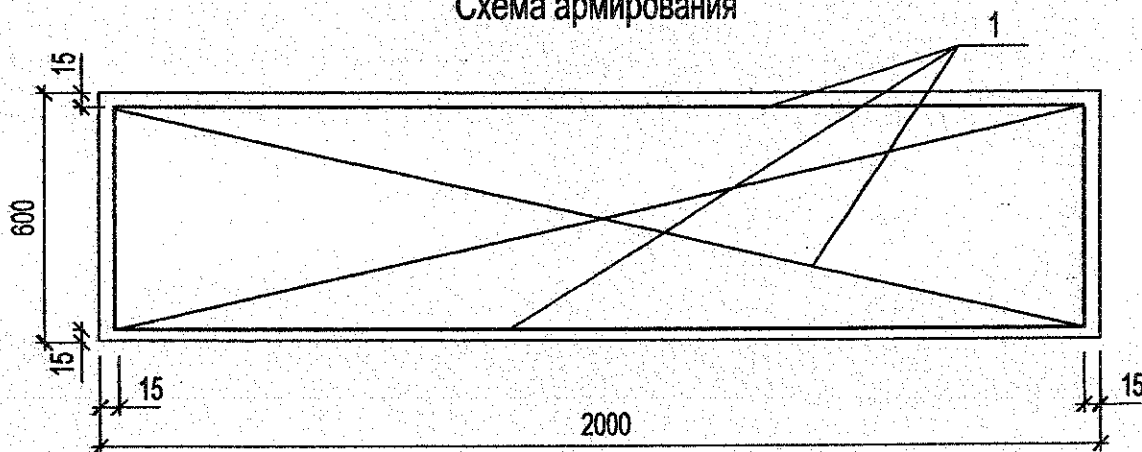


Схема армирования



И.чв. N подл.	Подпись и дата	Взам. инв. N
---------------	----------------	--------------

Изм.	Коллич	Лист	№ док	Подп.	Дата
Нач. отдела		Чехута		<i>[Signature]</i>	06.05
ГИП		Крупина		<i>[Signature]</i>	06.05
Арх.		Смольская		<i>[Signature]</i>	06.05
Арх.		Нестерович		<i>[Signature]</i>	06.05
Н.контр.		Крупина		<i>[Signature]</i>	06.05

Б 3.017.1-7.05.2-33.0СБ

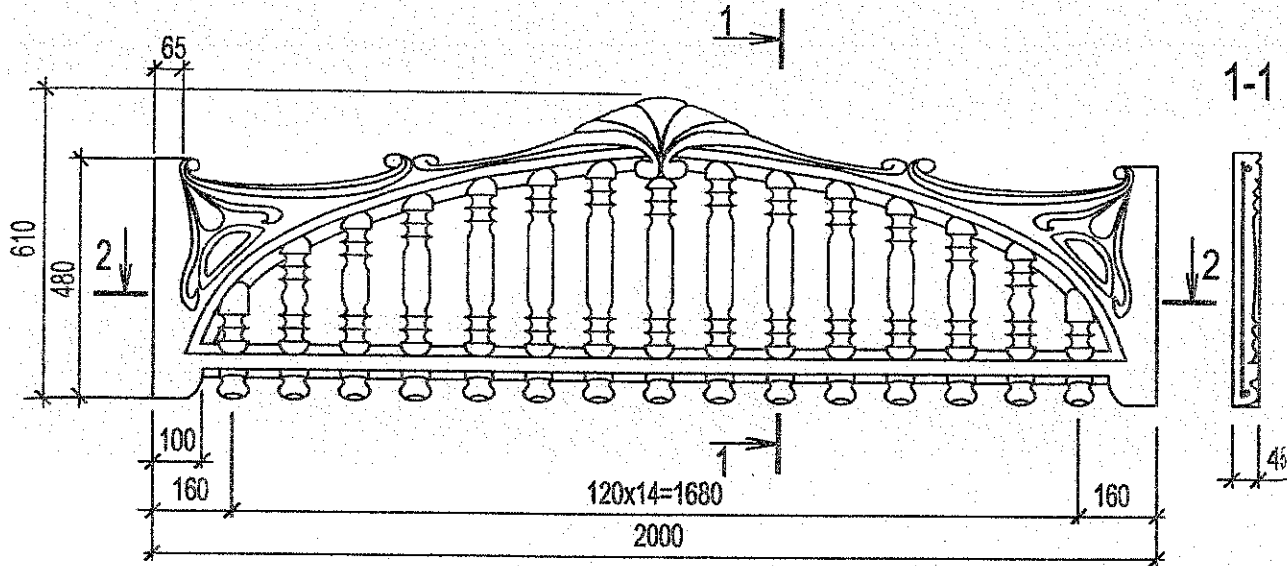
Панель ограды
ПО 20.6.5-М-32

Стадия	Масса	Масштаб
С	см. табл.	—
Лист 1	Листов	1
НПП РУП "Стройтехнорм"		

Формат А4

Поз.	Обозначение документа	Наименование	Кол.	Примечание
	<p>Б 3.017.1-7.05.2 -34.0СБ Б 3.017.1-7.05.2 -ОД Б 3.017.1-7.05.2 -ВРС</p> <p><u>Б 3.017.1-7.05.2 -34.0</u></p>	<p><u>ДОКУМЕНТАЦИЯ</u></p> <p>СБОРОЧНЫЙ ЧЕРТЕЖ ОБЩИЕ ДАННЫЕ ВЕДОМОСТЬ РАСХОДА СТАЛИ</p> <p><u>ПО 20.6.5 -М -33</u></p>		
1	Б3.017.1-7.05.2 -0.5	<p><u>СБОРОЧНЫЕ ЕДИНИЦЫ</u> СЕТКА С-8</p> <p><u>МАТЕРИАЛЫ</u> БЕТОН КЛАССА С²⁵/₃₀ (В30)</p>	1 0,025	 м ²

Взаим. инв. №											
Подл. и дата											
Инв. № подл.	Б 3.017.1-7.05.2 -34.0										
	Изм.	Колич	Лист	№ док	Подпись / Дата						
	Нач. отдела		Чехута		<i>[Подпись]</i> / 06.05						
	ГИП		Крупина		<i>[Подпись]</i> / 06.05						
	Арх.		Смольская		<i>[Подпись]</i> / 06.05						
	Арх.		Нестерович		<i>[Подпись]</i> / 06.05						
Н.контр.		Крупина		<i>[Подпись]</i> / 06.05							
			Панель ограды ПО 20.6.5 -М -33 Спецификация		<table border="1"> <tr> <td>Стадия</td> <td>Лист</td> <td>Листов</td> </tr> <tr> <td>С</td> <td>1</td> <td>1</td> </tr> </table> НПП РУП «Стройтехнорм»	Стадия	Лист	Листов	С	1	1
Стадия	Лист	Листов									
С	1	1									



2-2

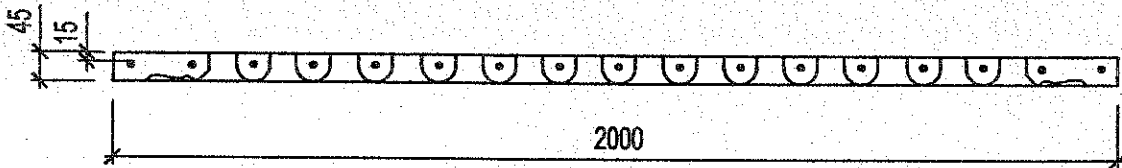
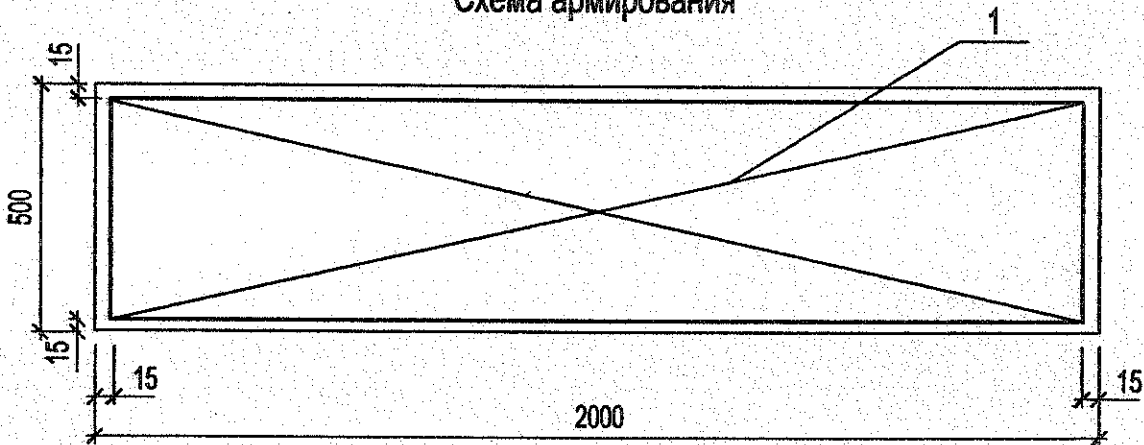


Схема армирования



Б 3.017.1-7.05.2-34.0СБ

Панель ограды
ПО 20.6.5-М-33

Изм.	Коллич	Лист	Издок	Подп.	Дата
Нач.отдела	Чехута			<i>[Signature]</i>	06.05
ГИП	Крупина			<i>[Signature]</i>	06.05
Арх.	Смольская			<i>[Signature]</i>	06.05
Арх.	Нестерович			<i>[Signature]</i>	06.05
Н.контр.	Крупина			<i>[Signature]</i>	06.05

Стадия	Масса	Масштаб
С	см. табл.	—
Лист 1	Листов	1
НПП РУП "Стройтехнорм"		

Поз.	Обозначение документа	Наименование	Кол.	Примечание
	<p>Б 3.017.1-7.05.2 -35.0СБ Б 3.017.1-7.05.2 -ОД Б 3.017.1-7.05.2 -ВРС</p> <p><u>Б 3.017.1-7.05.2 -35.0</u></p>	<p><u>ДОКУМЕНТАЦИЯ</u></p> <p>СБОРОЧНЫЙ ЧЕРТЕЖ ОБЩИЕ ДАННЫЕ ВЕДОМОСТЬ РАСХОДА СТАЛИ</p> <p><u>ПО 20.8.5 -М -34</u></p> <p><u>СБОРОЧНЫЕ ЕДИНИЦЫ</u> СЕТКА С-24</p> <p><u>МАТЕРИАЛЫ</u> БЕТОН КЛАССА С²⁵/₃₀ (В30)</p>		
1	Б3.017.1-7.05.2 -0.18		1	
			0,036	м ³

Б 3.017.1- 7.05.2 -35.0

Изм.	Колич	Лист	№ док	Подпись	Дата	Стадия	Лист	Листов
Нач. отдела		Чехута		<i>[Signature]</i>	06.05	С	1	1
ГИП		Крупина		<i>[Signature]</i>	06.05			
Арх.		Смольская		<i>[Signature]</i>	06.05			
Арх.		Нестерович		<i>[Signature]</i>	06.05			
Н.контр.		Крупина		<i>[Signature]</i>	06.01			

Панель ограды
ПО 20.8.5 -М -34
Спецификация

НПП РУП «Стройтехнорм»

Взам. инв. №

Подп. и дата

Инв. № подл.

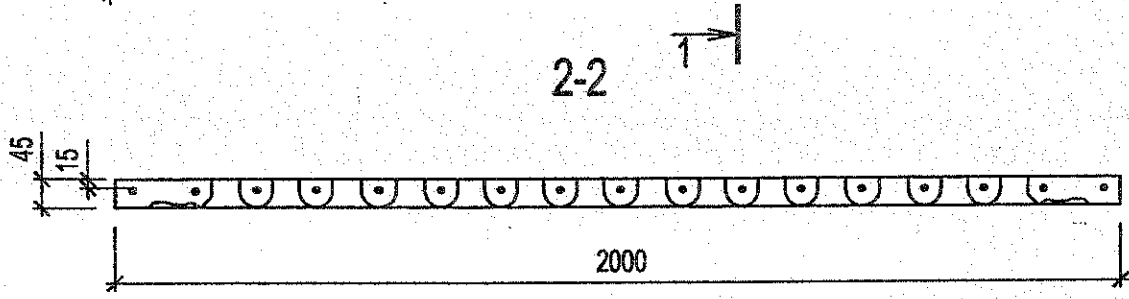
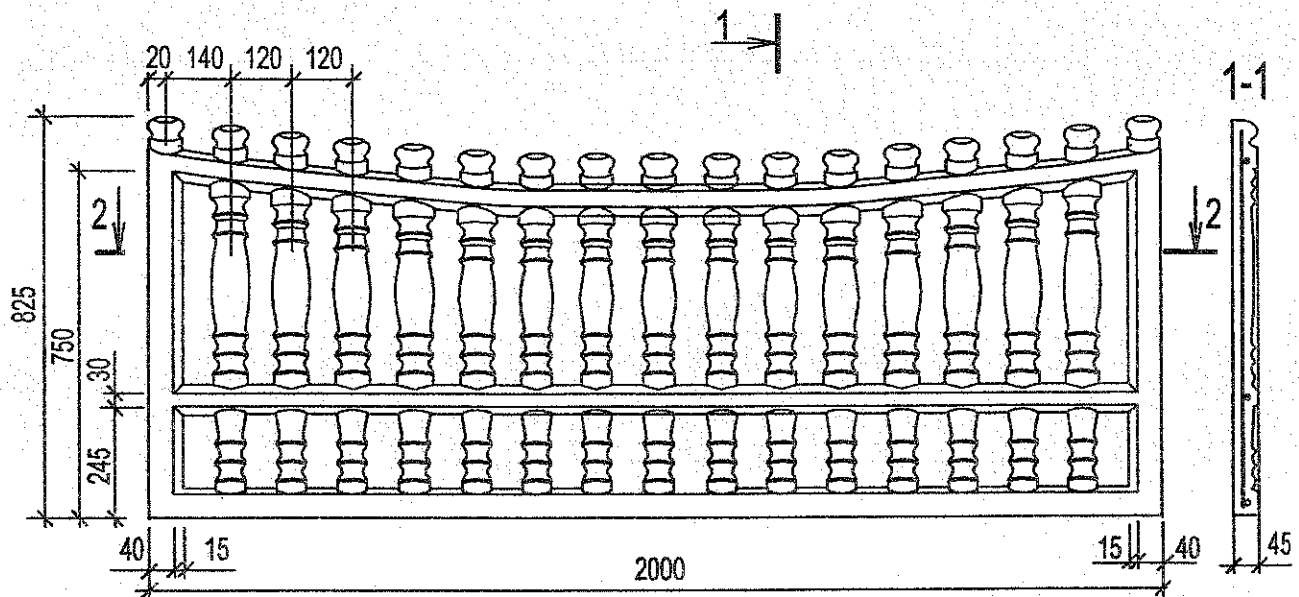
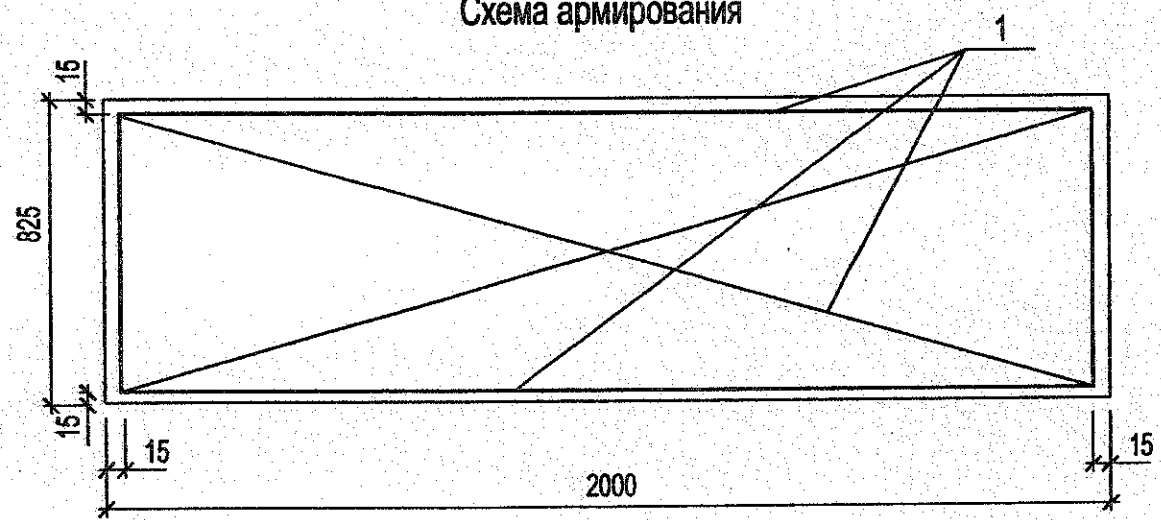


Схема армирования



Изм.	Колич.	Лист	№ док.	Подп.	Дата	Взам. инв. N
Нач. отдела		Чехута		<i>[Signature]</i>	06.05	Инв. N подл.
ГИП		Крупина		<i>[Signature]</i>	06.05	
Арх.		Смольская		<i>[Signature]</i>	06.05	
Арх.		Нестерович		<i>[Signature]</i>	06.05	
Н.контр.		Крупина		<i>[Signature]</i>	06.05	

Б 3.017.1-7.05.2 -35.0СБ

Панель ограды
ПО 20.8.5-М-34

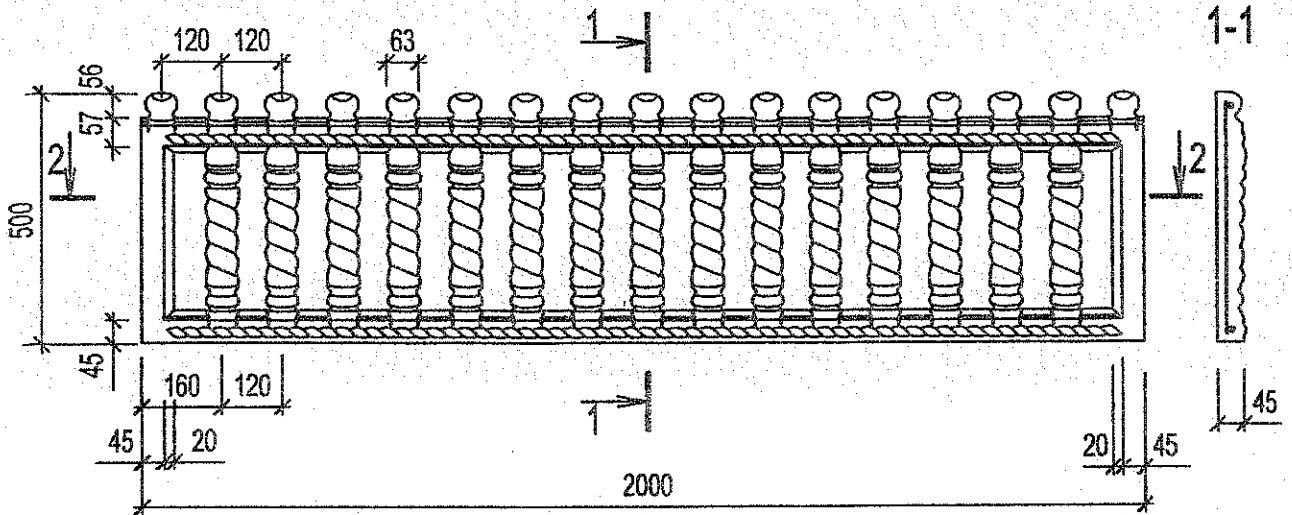
Стадия	Масса	Масштаб
С	см. табл.	—
Лист 1	Листов	1
НПП РУП "Стройтехнорм"		

Поз.	Обозначение документа	Наименование	Кол.	Примечание
	Б 3.017.1-7.05.2 -36.0СБ Б 3.017.1-7.05.2 -ОД Б 3.017.1-7.05.2 -ВРС <u>Б 3.017.1-7.05.2 -36.0</u>	<u>ДОКУМЕНТАЦИЯ</u> СБОРОЧНЫЙ ЧЕРТЕЖ ОБЩИЕ ДАННЫЕ ВЕДОМОСТЬ РАСХОДА СТАЛИ <u>ПО 20.5.5 -М-35</u>		
1	Б3.017.1-7.05.2 -0.1	<u>СБОРОЧНЫЕ ЕДИНИЦЫ</u> СЕТКА С-2 <u>МАТЕРИАЛЫ</u> БЕТОН КЛАССА С ²⁵ / ₃₀ (В30)	1 0,023	М ²

Взам. инв. №	
Подп. и дата	
Инв. № подл.	

Изм.	Кол.	Лист	Листов	Подпись	Дата
Нач. отдела		Чехута		<i>[Signature]</i>	06.05
ГИП		Крупина		<i>[Signature]</i>	06.05
Арх.		Смольская		<i>[Signature]</i>	06.05
Арх.		Нестерович		<i>[Signature]</i>	06.05
Н. контр.		Крупина		<i>[Signature]</i>	06.05

Б 3.017.1-7.05.2 -36.0			
Панель ограды ПО 20.5.5 -М-35 Спецификация	Стадия	Лист	Листов
	С	1	1
	НПП РУП «Стройтехнорм»		



2-2

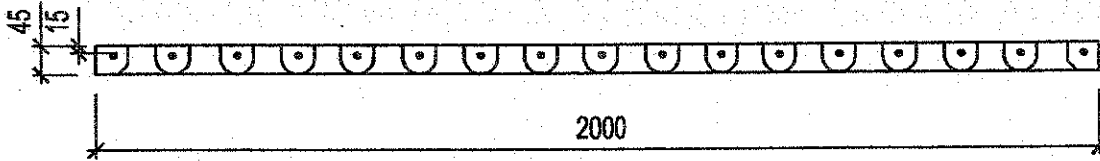


Схема армирования



Б 3.017.1-7.05.2 -36.0СБ

Панель ограды
ПО 20.5.5-М-35

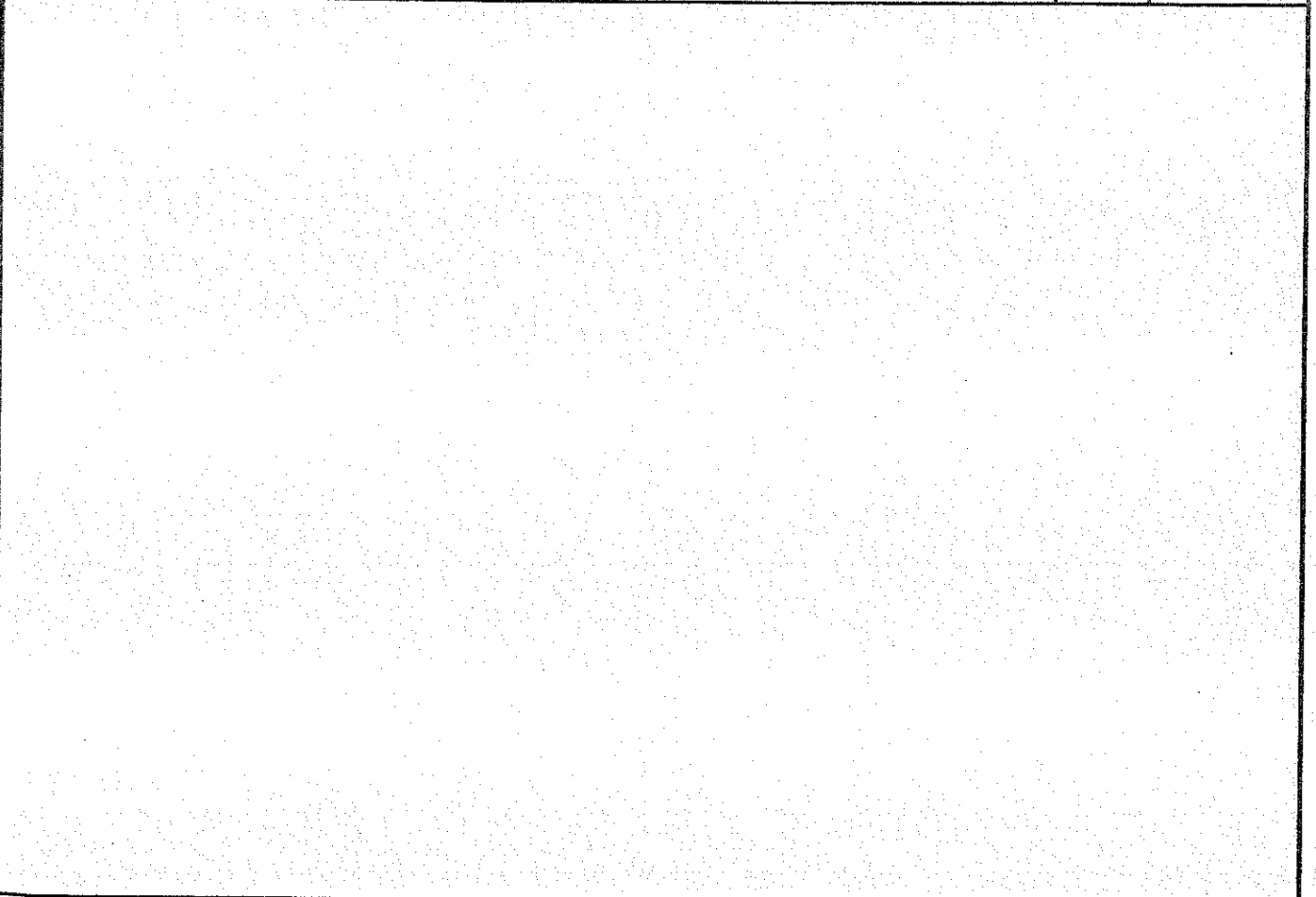
Стадия	Масса	Масштаб
С	см. табл.	—
Лист 1	Листов	1
НПП РУП "Стройтехнорм"		

Формат А4

Изм.	Колич.	Лист	Индок.	Подп.	Дата
Нач.отдела		Чехута		<i>[Signature]</i>	06.05
ГИП		Крупина		<i>[Signature]</i>	06.05
Арх.		Смольская		<i>[Signature]</i>	06.05
Арх.		Нестерович		<i>[Signature]</i>	06.05
Н.контр.		Крупина		<i>[Signature]</i>	06.05

ИЗМ. И ПОДП. ПОДПИСЬ И ДАТА

Поз.	Обозначение документа	Наименование	Кол.	Примечание
	<p>Б 3.017.1-7.05.2 -37.0СБ Б 3.017.1-7.05.2 -ОД Б 3.017.1-7.05.2 -ВРС</p> <p><u>Б 3.017.1-7.05.2 -37.0</u></p>	<p><u>ДОКУМЕНТАЦИЯ</u></p> <p>СБОРОЧНЫЙ ЧЕРТЕЖ ОБЩИЕ ДАННЫЕ ВЕДОМОСТЬ РАСХОДА СТАЛИ</p> <p><u>ПО 20.5.5 -М -36</u></p>		
1	Б3.017.1-7.05.2 -0.2	<p><u>СБОРОЧНЫЕ ЕДИНИЦЫ</u> СЕТКА С-3</p> <p><u>МАТЕРИАЛЫ</u> БЕТОН КЛАССА C²⁵/₃₀ (В30)</p>	1 0,027	М ²



Б 3.017.1- 7.05.2 -37.0					
Изм.	Колич	Лист	№ док	Подпись	Дата
Нач. отдела		Чехута		<i>[Signature]</i>	06.05
ГИП		Крупина		<i>[Signature]</i>	06.05
Арх.		Смольская		<i>[Signature]</i>	06.05
Арх.		Нестерович		<i>[Signature]</i>	06.05
Н.контр.		Крупина		<i>[Signature]</i>	06.05

Панель ограды ПО 20.5.5 -М -36 Спецификация	Стадия	Лист	Листов
	С	1	1

НПП РУП «Стройтехнорм»

Взам. инв. №

Лист. и дата

Име. № посл.

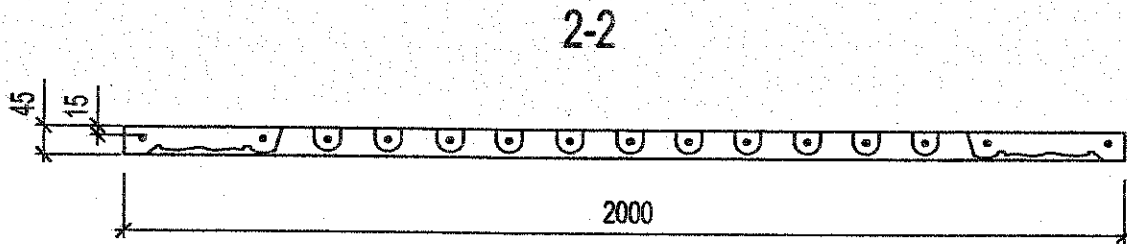
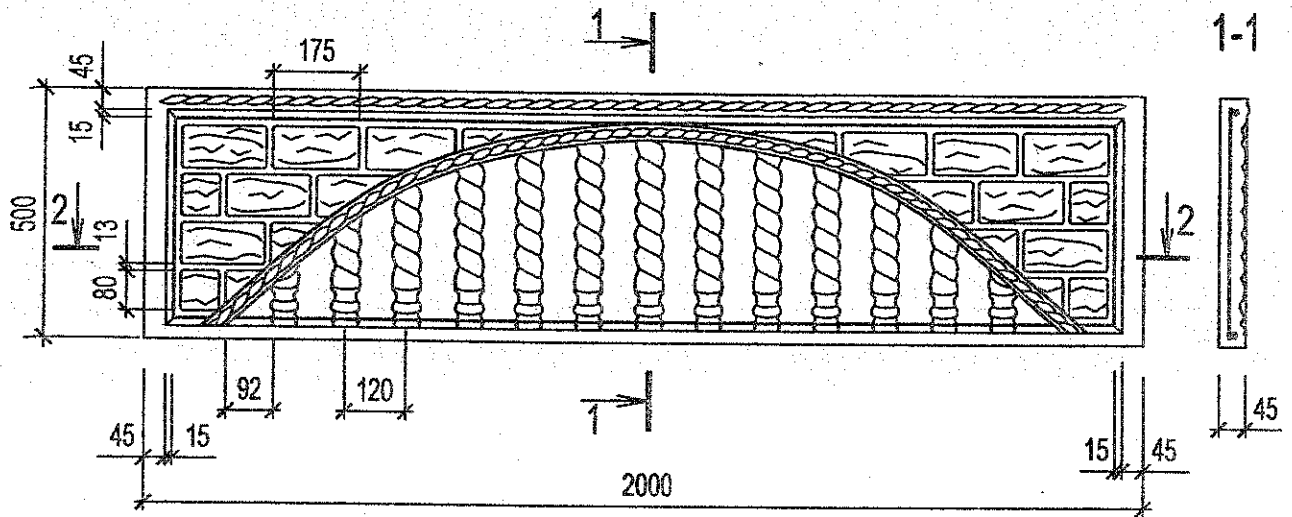
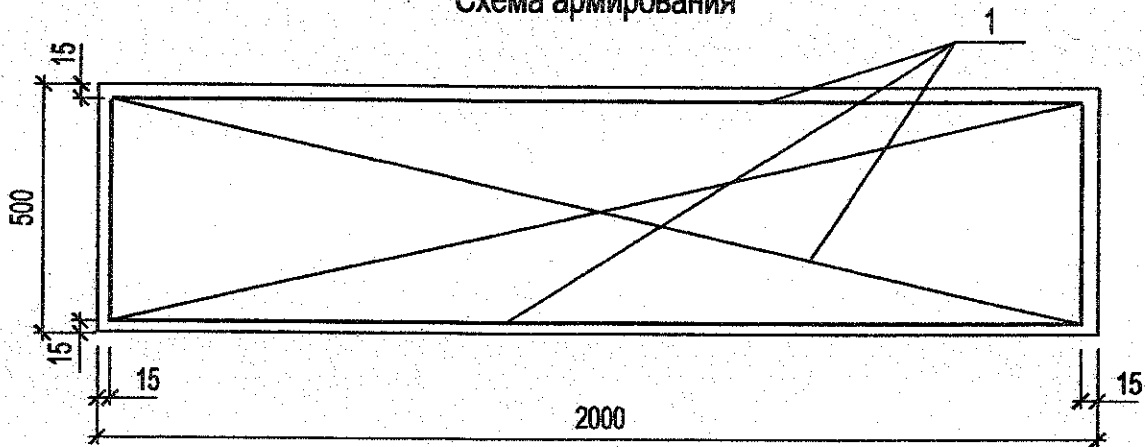


Схема армирования



Б 3.017.1-7.05.2 -37.0СБ

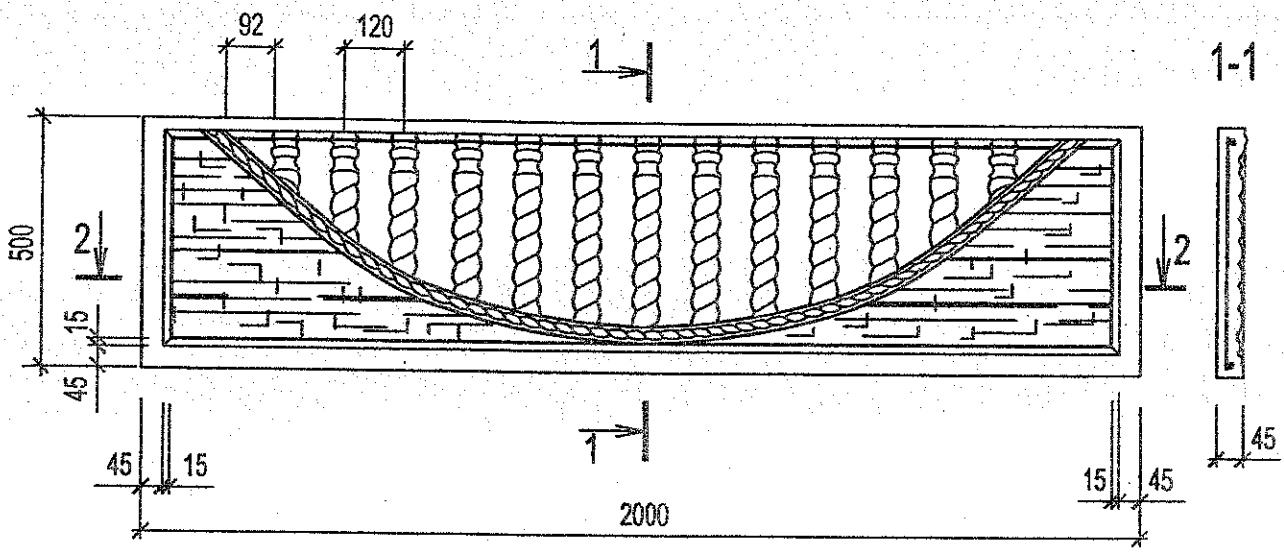
Панель ограды
ПО 20.5.5-М-36

Изм.	Коллич	Лист	№ док	Подп.	Дата
Нач. отдела		Чехута		<i>[Signature]</i>	06.05
ГИП		Крупина		<i>[Signature]</i>	06.05
Арх.		Смольская		<i>[Signature]</i>	06.05
Арх.		Нестерович		<i>[Signature]</i>	06.05
Н.контр.		Крупина		<i>[Signature]</i>	06.05

Стадия	Масса	Масштаб
С	см. табл.	—
Лист 1	Листов	1
НПП РУП "Стройтехнорм"		

Поз.	Обозначение документа	Наименование	Кол.	Примечание
	Б 3.017.1-7.05.2 -38.0СБ Б 3.017.1-7.05.2 -ОД Б 3.017.1-7.05.2 -ВРС <u>Б 3.017.1-7.05.2 -38.0</u>	<u>ДОКУМЕНТАЦИЯ</u> СБОРОЧНЫЙ ЧЕРТЕЖ ОБЩИЕ ДАННЫЕ ВЕДОМОСТЬ РАСХОДА СТАЛИ <u>ПО 20.5.5 -М-37</u> <u>СБОРОЧНЫЕ ЕДИНИЦЫ</u> СЕТКА С-3 <u>МАТЕРИАЛЫ</u> БЕТОН КЛАССА C ²⁵ / ₃₀ (В30)		
1	Б3.017.1-7.05.2 -0.2		1	
			0,027	м ³

Взем. инв. №											
	Подп. и дата										
Б 3.017.1- 7.05.2 -38.0											
Изм.	Коллич	Лист	Недок	Подпись	Дата						
Нач. отдела		Чехута		<i>[Signature]</i>	06.05						
ГИП		Крупина		<i>[Signature]</i>	06.05						
Арх.		Смольская		<i>[Signature]</i>	06.05						
Арх.		Нестерович		<i>[Signature]</i>	06.05						
Н.контр.		Крупина		<i>[Signature]</i>	06.05						
Ине. № подл.	Панель ограды ПО 20.5.5 -М-37 Спецификация				<table border="1"> <tr> <td>Стадия</td> <td>Лист</td> <td>Листов</td> </tr> <tr> <td>С</td> <td>1</td> <td>1</td> </tr> </table> НПП РУП «Стройтехнорм»	Стадия	Лист	Листов	С	1	1
Стадия	Лист	Листов									
С	1	1									



2-2

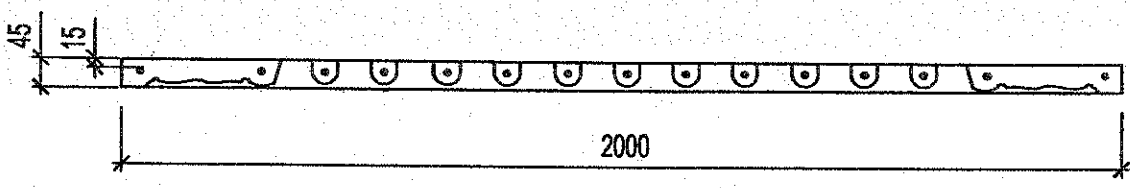
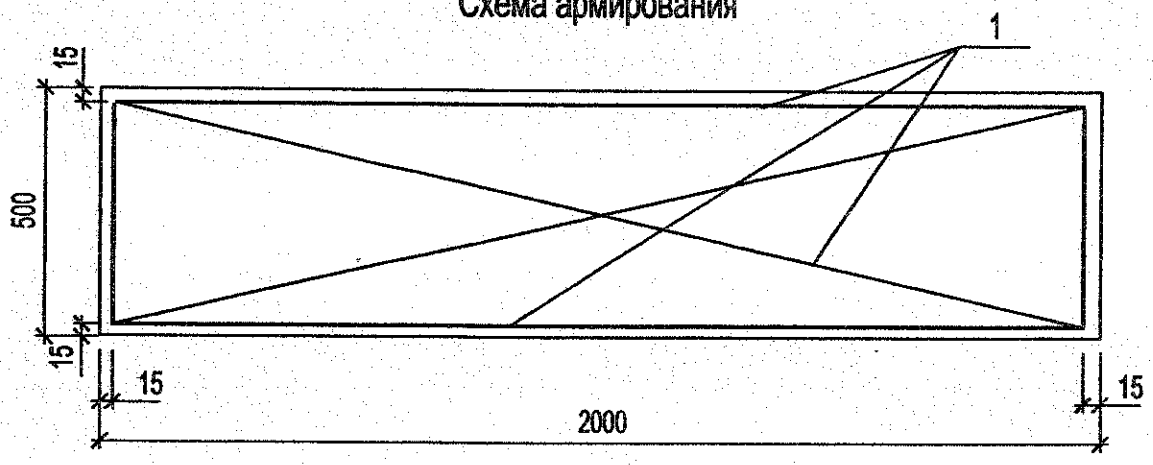


Схема армирования



Б 3.017.1-7.05.2-38.0СБ

Панель ограды
ПО 20.5.5-М-37

Изм.	Колич	Лист	№ док	Подп.	Дата
Нач. отдела	Чехута			<i>[Signature]</i>	06.05
ГИП	Крупина			<i>[Signature]</i>	06.05
Арх.	Смольская			<i>[Signature]</i>	06.05
Арх.	Нестерович			<i>[Signature]</i>	06.05
Н.контр.	Крупина			<i>[Signature]</i>	06.05

Стадия	Масса	Масштаб
С	см. табл.	—
Лист 1	Листов	1

НПП РУП "Стройтехнорм"

Формат А4

Поз.	Обозначение документа	Наименование	Кол.	Примечание
1	Б 3.017.1-7.05.2 -39.0СБ Б 3.017.1-7.05.2 -ОД Б 3.017.1-7.05.2 -ВРС	<u>ДОКУМЕНТАЦИЯ</u> СБОРОЧНЫЙ ЧЕРТЕЖ ОБЩИЕ ДАННЫЕ ВЕДОМОСТЬ РАСХОДА СТАЛИ		
	<u>Б 3.017.1-7.05.2 -39.0</u>	<u>ПО 20.6.5 -М -38</u>		
	Б3.017.1-7.05.2 -0.5	<u>СБОРОЧНЫЕ ЕДИНИЦЫ</u> СЕТКА С-8 <u>МАТЕРИАЛЫ</u> БЕТОН КЛАССА С ²⁵ / ₃₀ (В30)	1 0,023	 м ²

Б 3.017.1- 7.05.2 -39.0					
-------------------------	--	--	--	--	--

Изм.	Колоч	Лист	Недок	Подпись	Дата	Стадия	Лист	Листов
Нач.отдела		Чехута		<i>[Подпись]</i>	06.05	С	1	1
ГИП		Крупина		<i>[Подпись]</i>	06.05	НПП РУП «Стройтехнорм»		
Арх.		Смольская		<i>[Подпись]</i>	06.05			
Арх.		Нестерович		<i>[Подпись]</i>	06.05			
Н.контр.		Крупина		<i>[Подпись]</i>	06.05			

Панель ограды
ПО 20.6.5-М-38
Спецификация

НПП РУП «Стройтехнорм»

Взам. инв. №

Полп. и дата

Инв. № подл.

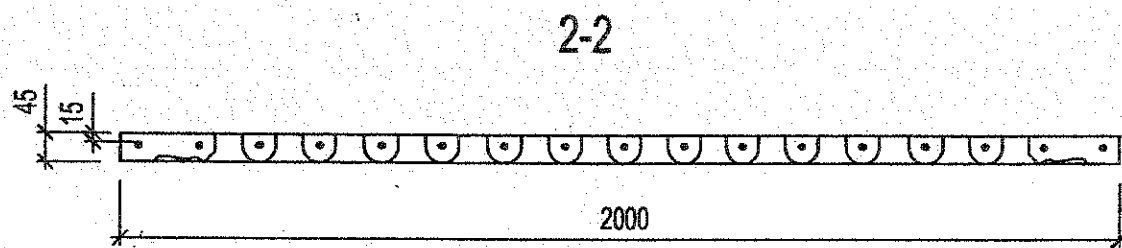
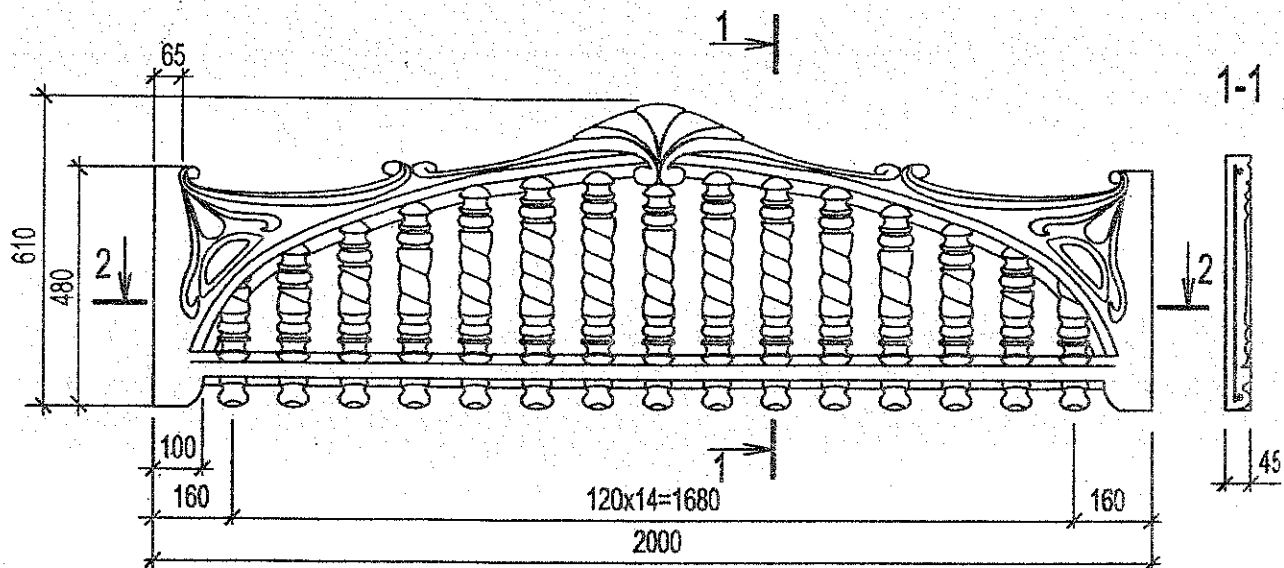
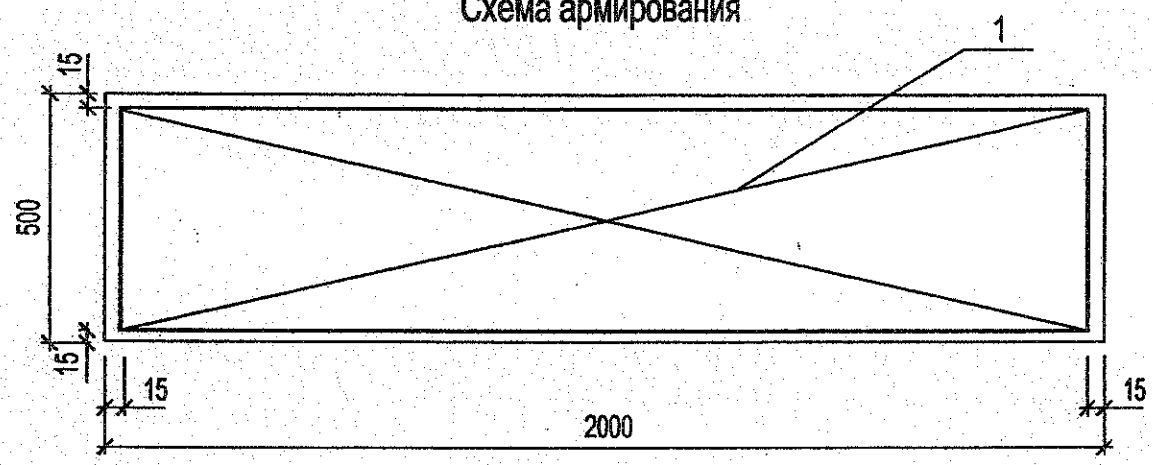


Схема армирования

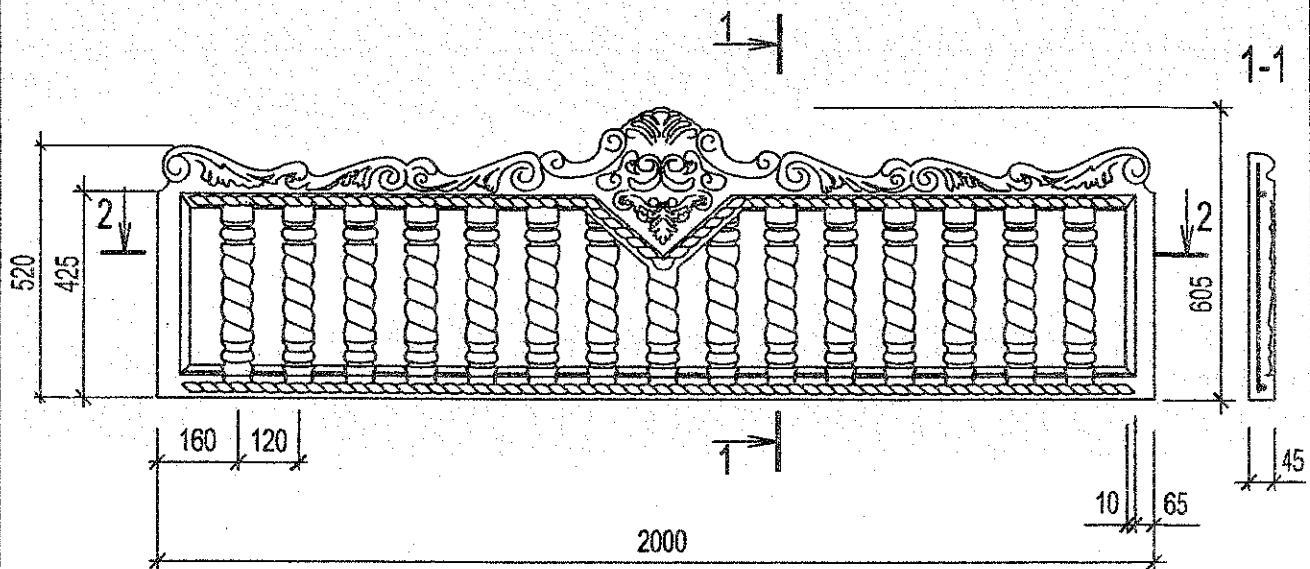


Инв. № подл.	Подпись и дата					<p align="center">Б 3.017.1-7.05.2 -39.0СБ</p> <p align="center">Панель ограды ПО 20.6.5-М-38</p>			Стадия	Масса	Масштаб
	Взам. инв. №	Изм.	Колич.	Лист	Идок				Подп.	Дата	С
Нач. отдела		Чехута			<i>[Signature]</i>	06.05	Лист 1	Листов 1			
ГИП		Крупина			<i>[Signature]</i>	06.05	НПП РУП "Стройтехнорм"				
Арх.		Смольская			<i>[Signature]</i>	06.05					
	Арх.	Нестерович			<i>[Signature]</i>	06.05					
	Н.контр.	Крупина			<i>[Signature]</i>	06.05					

Поз.	Обозначение документа	Наименование	Кол.	Примечание
	<p>Б 3.017.1-7.05.2 -40.0СБ Б 3.017.1-7.05.2 -ОД Б 3.017.1-7.05.2 -ВРС</p> <p><u>Б 3.017.1-7.05.2 -40.0</u></p>	<p><u>ДОКУМЕНТАЦИЯ</u></p> <p>СБОРОЧНЫЙ ЧЕРТЕЖ ОБЩИЕ ДАННЫЕ ВЕДОМОСТЬ РАСХОДА СТАЛИ</p> <p><u>ПО 20.6.5 -М -39</u></p>		
1	Б3.017.1-7.05.2 -0.17	<p><u>СБОРОЧНЫЕ ЕДИНИЦЫ</u> СЕТКА С-23</p> <p><u>МАТЕРИАЛЫ</u> БЕТОН КЛАССА С²⁵/₃₀ (В30)</p>	1 0,027	М ²

Б 3.017.1- 7.05.2 -40.0					
Изм.	Колич	Лист	Ледок	Подпись	Дата
Нач.отдела	Чехута			<i>[Signature]</i>	06.05
ГИП	Крупина			<i>[Signature]</i>	06.05
Арх.	Смольская			<i>[Signature]</i>	06.05
Арх.	Нестерович			<i>[Signature]</i>	06.05
Н.контр.	Крупина			<i>[Signature]</i>	06.05
			Панель ограды ПО 20.6.5 -М -39 Спецификация		
		Стадия	Лист	Листов	
		С	1	1	
НПП РУП «Стройтехнорм»					

Изм. № посп. | Госп. и дата | Взам. инв. №



2-2

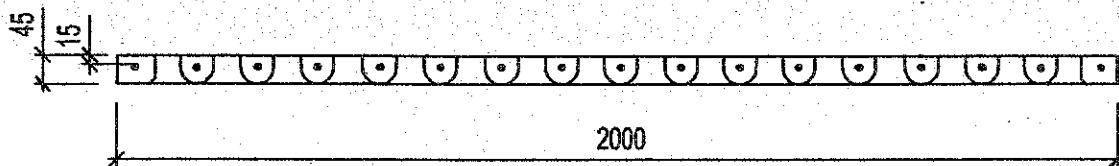
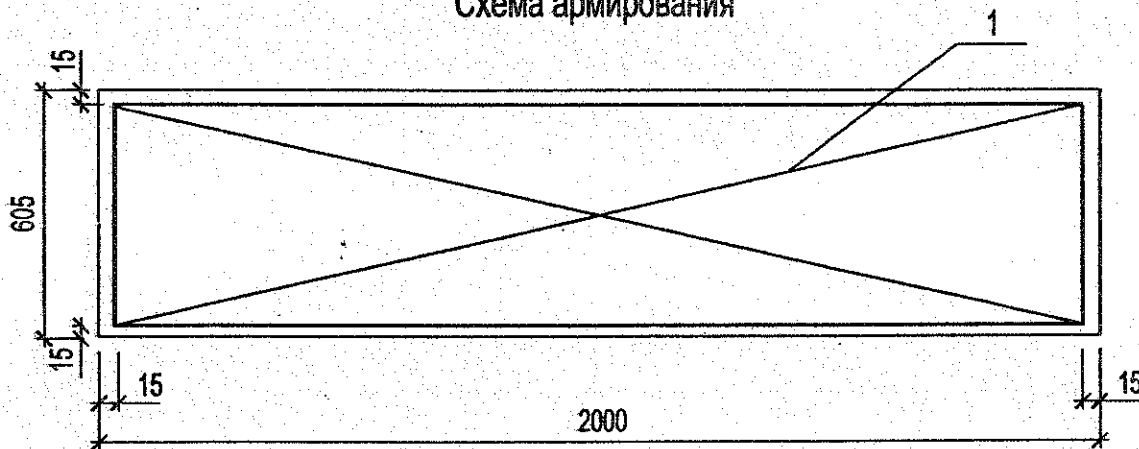


Схема армирования



Инв. N подл.	Подпись и дата					Взам. инв. N
	Изм.	Колич.	Лист	Идок.	Подп.	
	Нач. отдела	Чехута				06.05
	ГИП	Крупина				06.05
	Арх.	Смольская				06.05
	Арх.	Нестерович				06.05
	Н.контр.	Крупина				06.05
Б 3.017.1-7.05.2-40.0СБ						
Панель ограды ПО 20.6.5-М-39						
Стадия		Масса	Масштаб			
С		см. табл.	—			
Лист 1		Листов	1			
НПП РУП "Стройтехнорм"						

Поз.	Обозначение документа	Наименование	Кол.	Примечание
	<p>Б 3.017.1-7.05.2 -41.0СБ Б 3.017.1-7.05.2 -ОД Б 3.017.1-7.05.2 -ВРС</p> <p><u>Б 3.017.1-7.05.2 -41.0</u></p>	<p><u>ДОКУМЕНТАЦИЯ</u></p> <p>СБОРОЧНЫЙ ЧЕРТЕЖ ОБЩИЕ ДАННЫЕ ВЕДОМОСТЬ РАСХОДА СТАЛИ</p> <p><u>ПО 20.5.5 -М -40</u></p>		
1	Б3.017.1-7.05.2 -0.19	<p><u>СБОРОЧНЫЕ ЕДИНИЦЫ</u> СЕТКА С-25</p> <p><u>МАТЕРИАЛЫ</u> БЕТОН КЛАССА C²⁵/₃₀ (В30)</p>	1 0,025	 м ²

Б 3.017.1- 7.05.2 -41.0

Взам. инв. №
Инв. № подл. и опись

Изм.	Коллич	Лист	№ док	Подпись	Дата
Нач. отдела		Чехута		<i>[Signature]</i>	06.05
ГИП		Крупина		<i>[Signature]</i>	06.05
Арх.		Смольская		<i>[Signature]</i>	06.05
Арх.		Нестерович		<i>[Signature]</i>	06.05
Н.контр.		Крупина		<i>[Signature]</i>	06.05

Панель ограды
ПО 20.5.5 -М -40
Спецификация

Стадия	Лист	Листов
С	1	1

НПП РУП «Стройтехнорм»

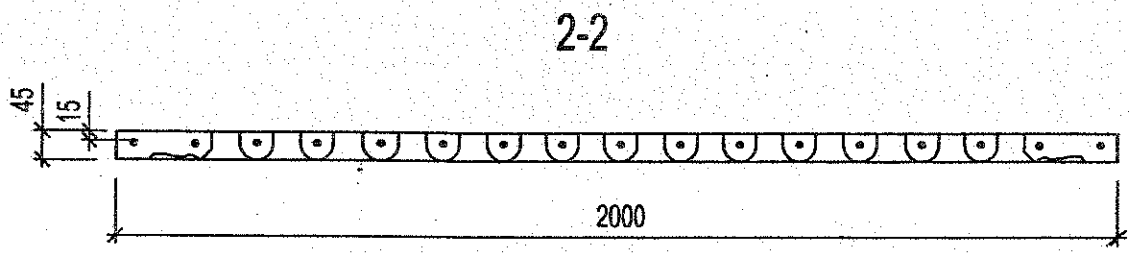
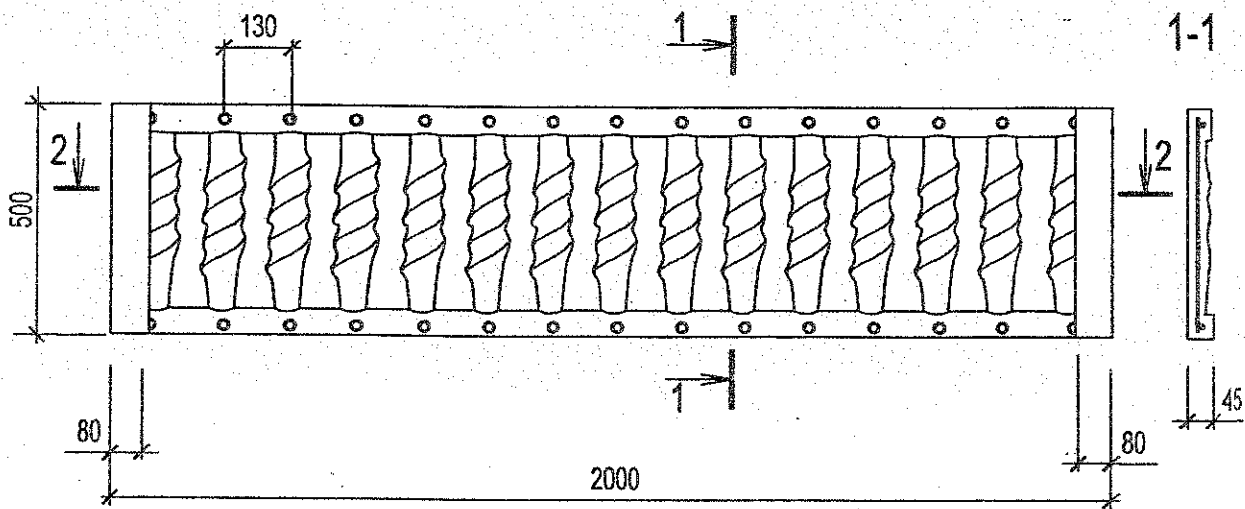
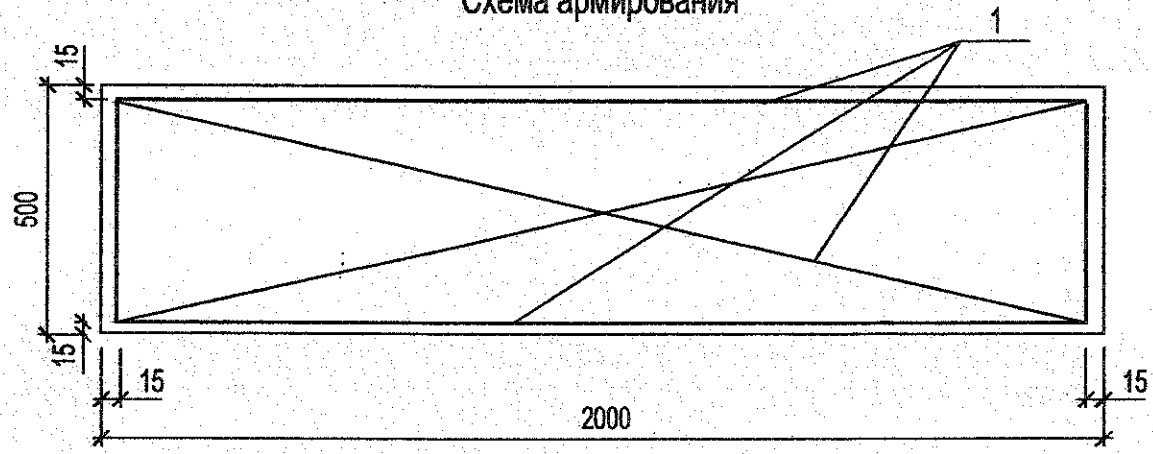


Схема армирования



Инв. N подл.	Подпись и дата	Взам. инв. N
--------------	----------------	--------------

Изм.	Коллич	Лист	Идок	Подп.	Дата
Нач. отдела		Чехута		<i>[Signature]</i>	06.05
ГИП		Крупина		<i>[Signature]</i>	06.05
Арх.		Смольская		<i>[Signature]</i>	06.05
Арх.		Нестерович		<i>[Signature]</i>	06.05
Н.контр.		Крупина		<i>[Signature]</i>	06.05

Б 3.017.1-7.05.2-41.0СБ

Панель ограды
ПО 20.5.5-М-40

Стадия	Масса	Масштаб
С	см. табл.	—
Лист 1	Листов	1
НПП РУП "Стройтехнорм"		

Формат А4

Поз.	Обозначение документа	Наименование	Кол.	Примечание
	<p>Б 3.017.1-7.05.2 -42.0СБ Б 3.017.1-7.05.2 -ОД Б 3.017.1-7.05.2 -ВРС</p> <p><u>Б 3.017.1-7.05.2 -42.0</u></p>	<p><u>ДОКУМЕНТАЦИЯ</u></p> <p>СБОРОЧНЫЙ ЧЕРТЕЖ ОБЩИЕ ДАННЫЕ ВЕДОМОСТЬ РАСХОДА СТАЛИ</p> <p><u>ПО 20.6.5 -М -41</u></p>		
1	Б3.017.1-7.05.2 -0.19	<p><u>СБОРОЧНЫЕ ЕДИНИЦЫ</u> СЕТКА С-26</p> <p><u>МАТЕРИАЛЫ</u> БЕТОН КЛАССА С²⁵/₃₀ (В30)</p>	1 0,027	 м ²

Б 3.017.1- 7.05.2 -42.0

Панель ограды
ПО 20.6.5 -М -41
Спецификация

Стадия	Лист	Листов
С	1	1

НПП РУП «Стройтехнорм»

Изм.	Колич	Лист	Недок	Подпись	Дата
Нач.отдела		Чехута		<i>[Signature]</i>	06.05
ГИП		Крупина		<i>[Signature]</i>	06.05
Арх.		Смольская		<i>[Signature]</i>	06.05
Арх.		Нестерович		<i>[Signature]</i>	06.05
Н.контр.		Крупина		<i>[Signature]</i>	06.05

Взам. инв. №

Проп. и дата

Инв. № посл.

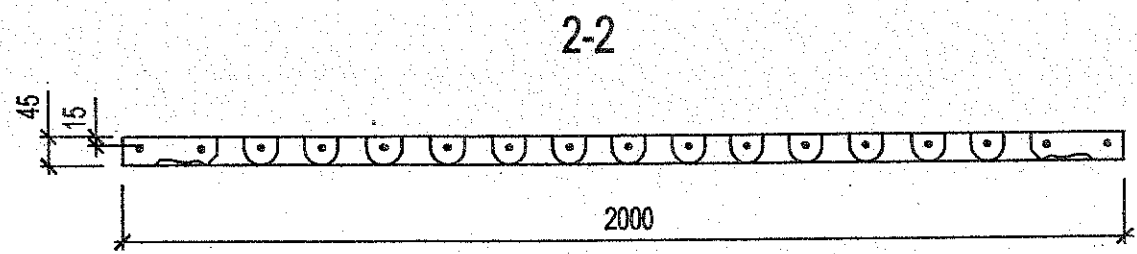
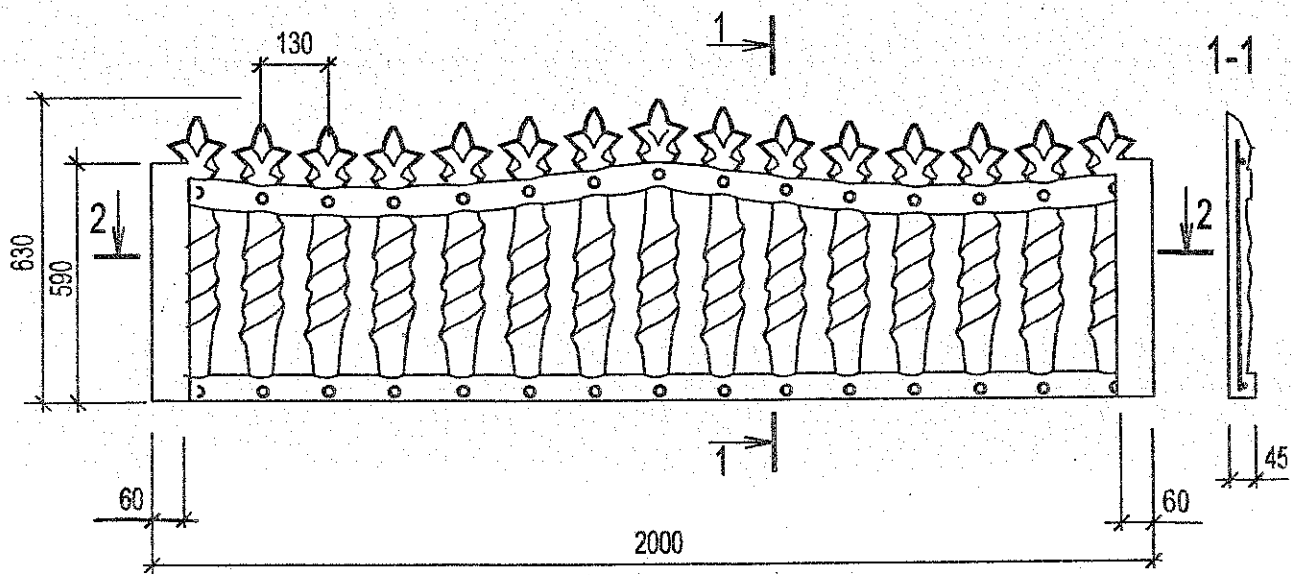
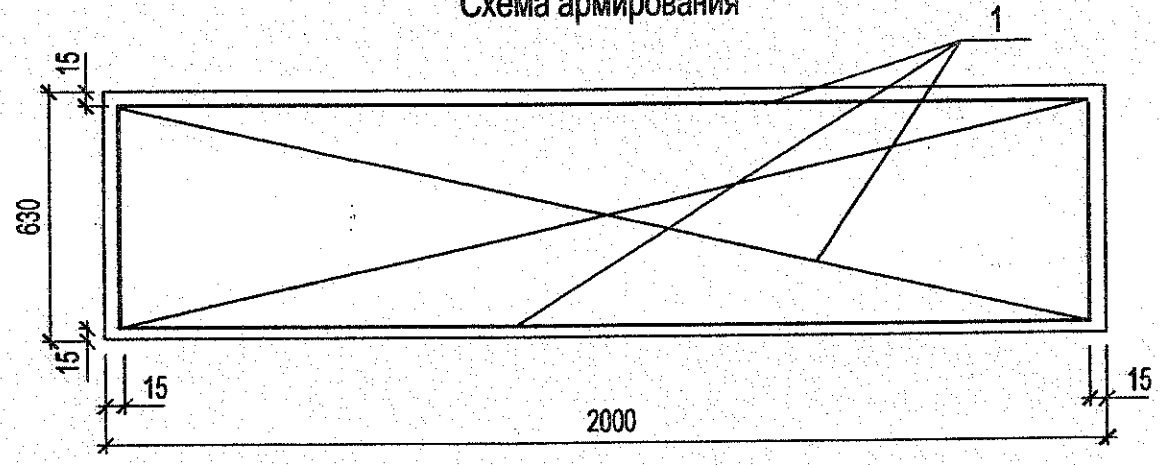


Схема армирования



Инв.№ подл.	Подпись и дата					Взам. инв.№
	Изм.	Колич.	Лист	№ док.	Подп.	
	Нач. отдела	Чехута			<i>[Signature]</i>	06.05
	ГИП	Крупина			<i>[Signature]</i>	06.05
	Арх.	Смольская			<i>[Signature]</i>	06.05
	Арх.	Нестерович			<i>[Signature]</i>	06.05
	Н.контр.	Крупина			<i>[Signature]</i>	06.05

Б 3.017.1-7.05.2 -42.0СБ

Панель ограды
ПО 20.6.5-М-41

Стадия	Масса	Масштаб
С	см. табл.	—
Лист 1	Листов	1
НПП РУП "Стройтехнорм"		

Поз.	Обозначение документа	Наименование	Кол.	Примечание
	Б 3.017.1-7.05.2 -43.0СБ Б 3.017.1-7.05.2 -ОД Б 3.017.1-7.05.2 -ВРС	<u>ДОКУМЕНТАЦИЯ</u> СБОРОЧНЫЙ ЧЕРТЕЖ ОБЩИЕ ДАННЫЕ ВЕДОМОСТЬ РАСХОДА СТАЛИ		
	<u>Б 3.017.1-7.05.2 -43.0</u>	<u>ПО 20.5.5 -М -42</u>		
1	Б3.017.1-7.05.2 -0.3	<u>СБОРОЧНЫЕ ЕДИНИЦЫ</u> СЕТКА С-12	1	
		<u>МАТЕРИАЛЫ</u> БЕТОН КЛАССА С ²⁵ / ₃₀ (В30)	0,033	м ²

Взам. инв. №												
	Подп. и дата											
Инв. № подл.	Б 3.017.1-7.05.2 -43.0											
	Изм.	Кол.	Лист	Лист	Подпись	Дата						
	Нач. отдела	Чехута	1	1	<i>[Signature]</i>	06.05						
	ГИП	Крупина	1	1	<i>[Signature]</i>	06.05						
	Арх.	Смольская	1	1	<i>[Signature]</i>	06.05						
Арх.	Нестерович	1	1	<i>[Signature]</i>	06.05							
Н.контр.	Крупина	1	1	<i>[Signature]</i>	06.05							
Панель ограды ПО 20.5.5 -М -42 Спецификация						<table border="1"> <tr> <td>Стадия</td> <td>Лист</td> <td>Листов</td> </tr> <tr> <td>С</td> <td>1</td> <td>1</td> </tr> </table> НПП РУП «Стройтехнорм»	Стадия	Лист	Листов	С	1	1
Стадия	Лист	Листов										
С	1	1										

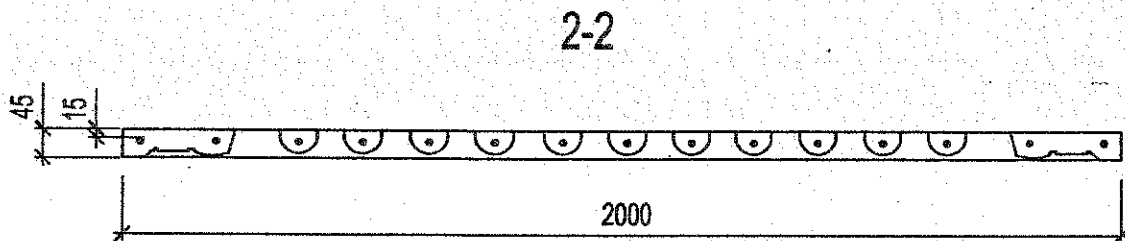
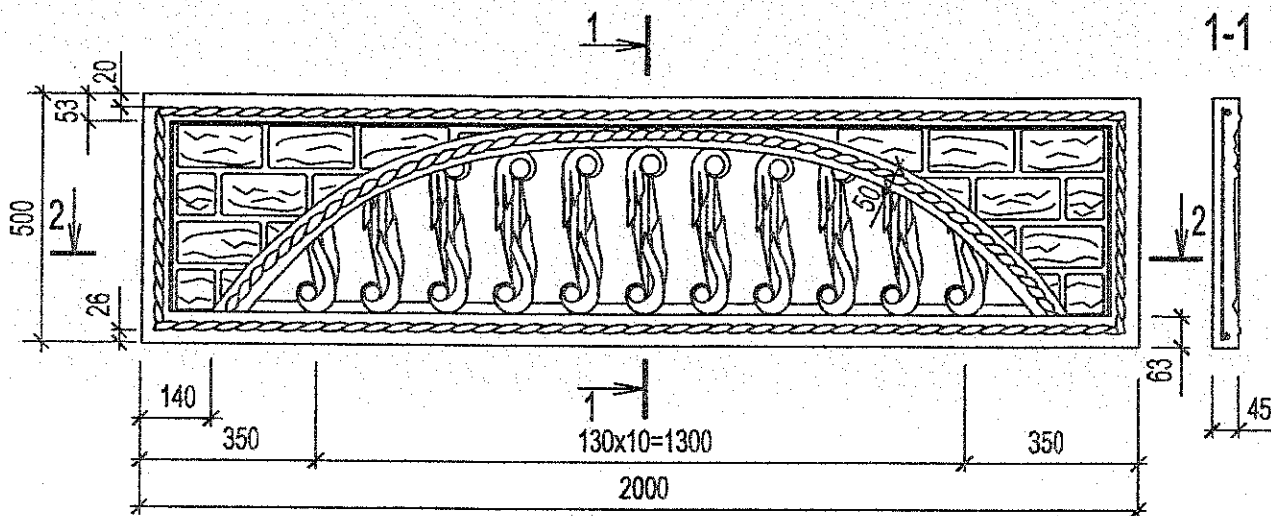
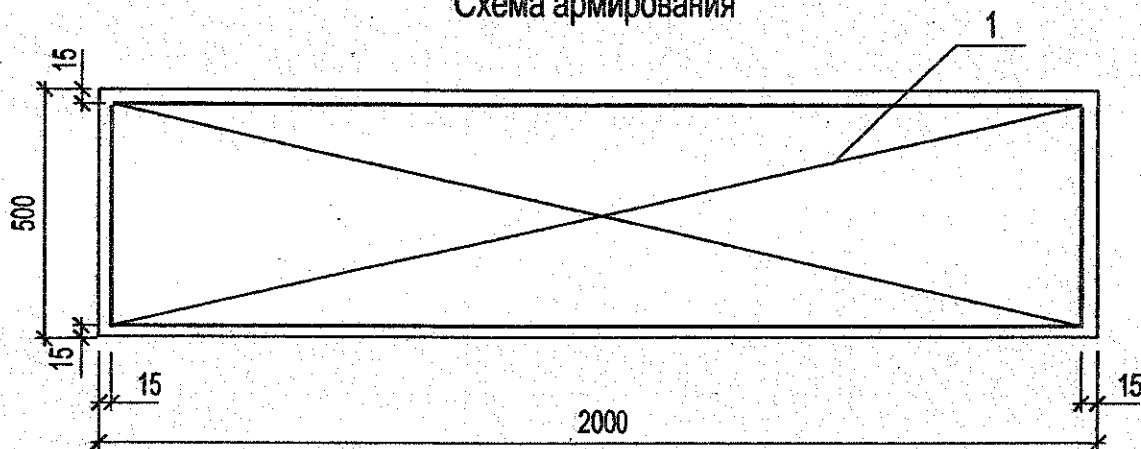


Схема армирования



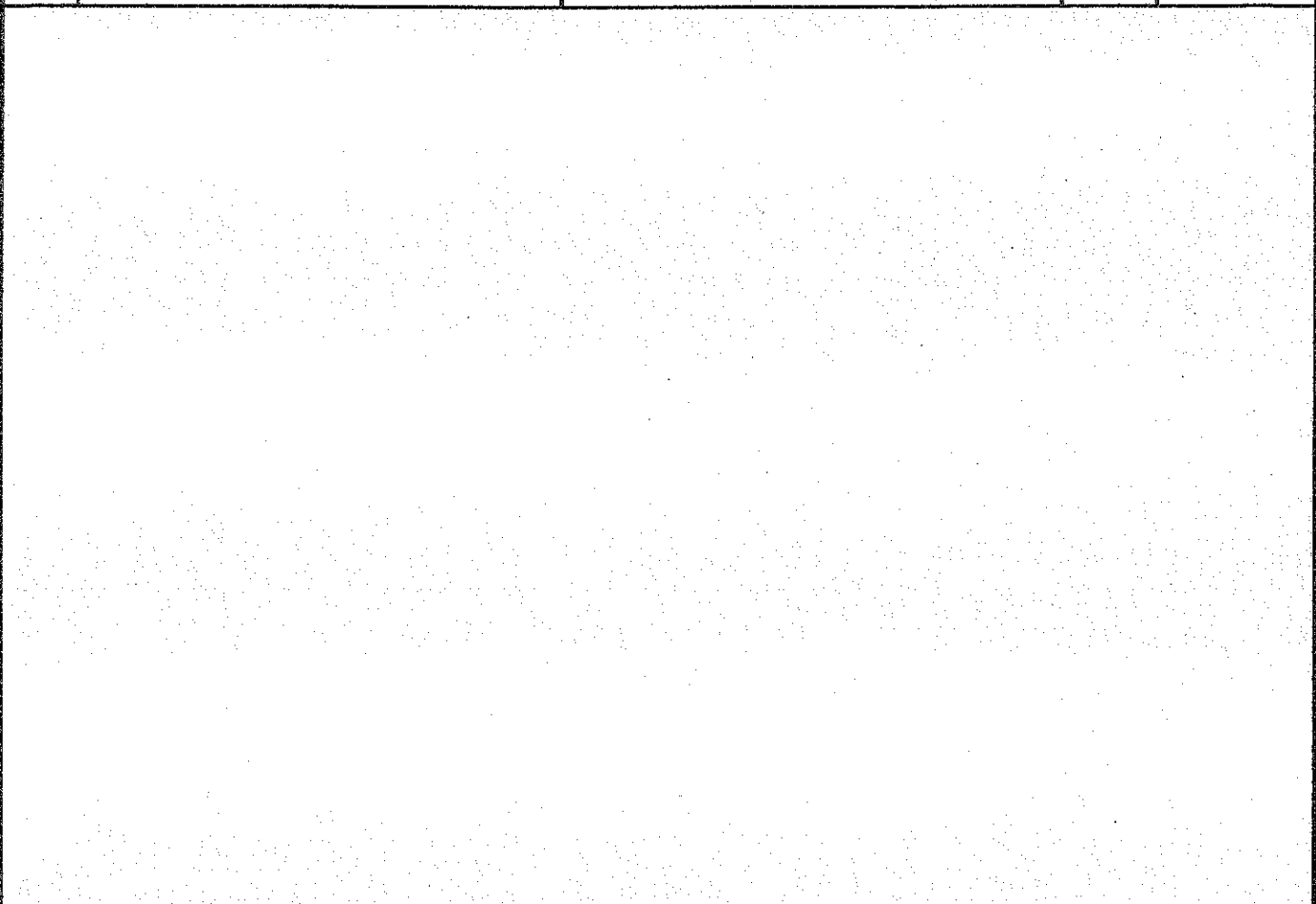
Инв. N подл.	Подпись и дата	Взам. инв. N
Нач. отдела	Чехуга	06.05
ГИП	Крупина	06.05
Арх.	Смольская	06.05
Арх.	Нестерович	06.05
Н.контр.	Крупина	06.05

Б 3.017.1-7.05.2-43.0СБ

Панель ограды
ПО 20.5.5-М-42

Стадия	Масса	Масштаб
С	см. табл.	—
Лист 1	Листов 1	
НПП РУП "Стройтехнорм"		

Поз.	Обозначение документа	Наименование	Кол.	Примечание
	<p>Б 3.017.1-7.05.2 -44.0СБ Б 3.017.1-7.05.2 -ОД Б 3.017.1-7.05.2 -ВРС</p> <p><u>Б 3.017.1-7.05.2 -44.0</u></p>	<p><u>ДОКУМЕНТАЦИЯ</u></p> <p>СБОРОЧНЫЙ ЧЕРТЕЖ ОБЩИЕ ДАННЫЕ ВЕДОМОСТЬ РАСХОДА СТАЛИ</p> <p><u>ПО 20.6.5 -М-43</u></p> <p><u>СБОРОЧНЫЕ ЕДИНИЦЫ</u> СЕТКА С-11</p> <p><u>МАТЕРИАЛЫ</u> БЕТОН КЛАССА С²⁵/₃₀ (В30)</p>		
1	Б3.017.1-7.05.2 -0.7		1	
			0,030	М



Б 3.017.1- 7.05.2 -44.0					
Изм.	Копич	Лист	Медок	Подпись	Дата
Нач.отдела	Чехута			<i>[Signature]</i>	06.05
ГИП	Крупина			<i>[Signature]</i>	06.05
Арх.	Смольская			<i>[Signature]</i>	06.05
Арх.	Нестерович			<i>[Signature]</i>	06.05
Н.контр.	Крупина			<i>[Signature]</i>	06.05

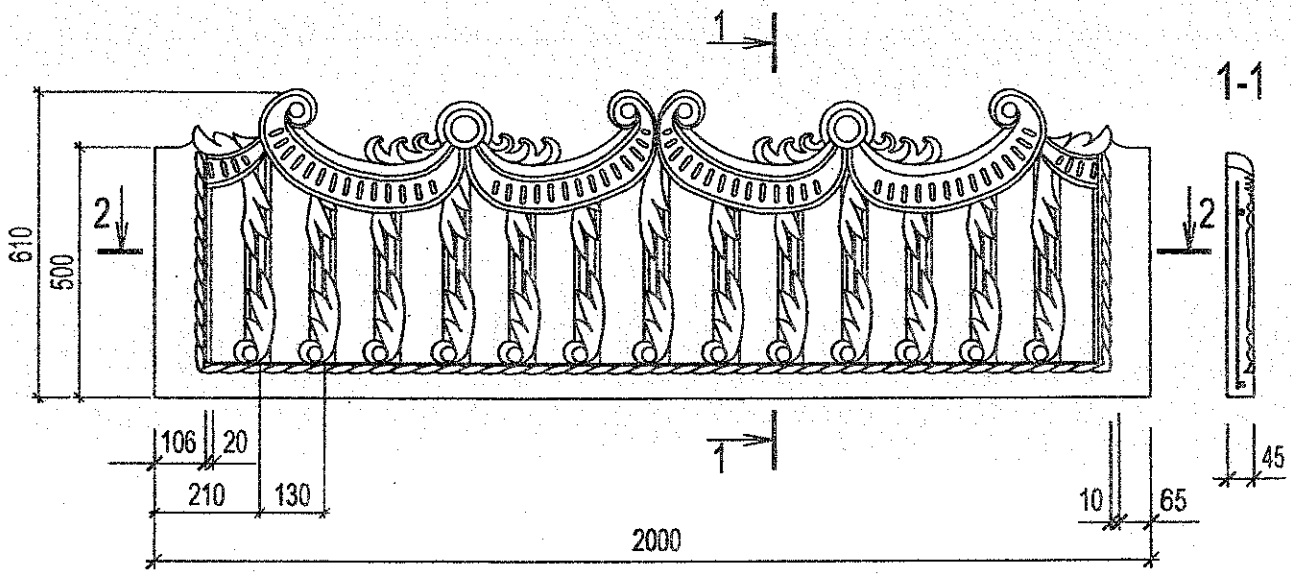
Панель ограды ПО 20.6.5 -М-43 Спецификация	Стадия	Лист	Листов
	С	1	1

НПП РУП «Стройтехнорм»

Взам. инв. №

Годп. и дата

Инв. № подл.



2-2

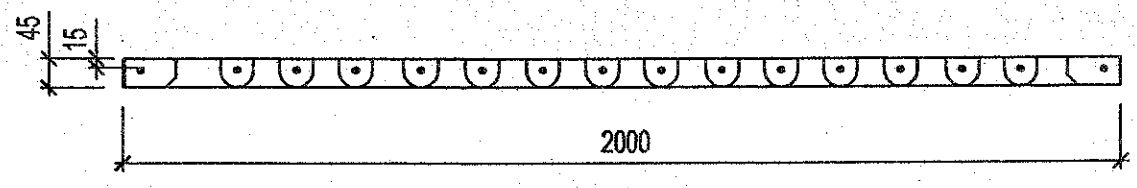
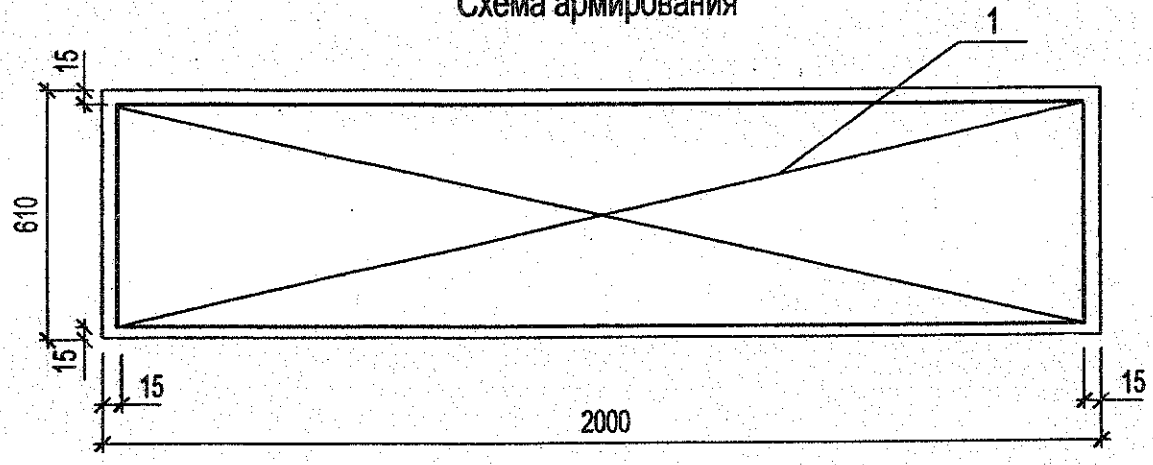


Схема армирования



Изм. № подл. Подпись и дата Взам. инв. №

Изм.	Коллич	Лист	№ док	Подп.	Дата
Нач. отдела		Чехута		<i>[Signature]</i>	06.05
ГИП		Крупина		<i>[Signature]</i>	06.05
Арх.		Смольская		<i>[Signature]</i>	06.05
Арх.		Нестерович		<i>[Signature]</i>	06.05
Н.контр.		Крупина		<i>[Signature]</i>	06.05

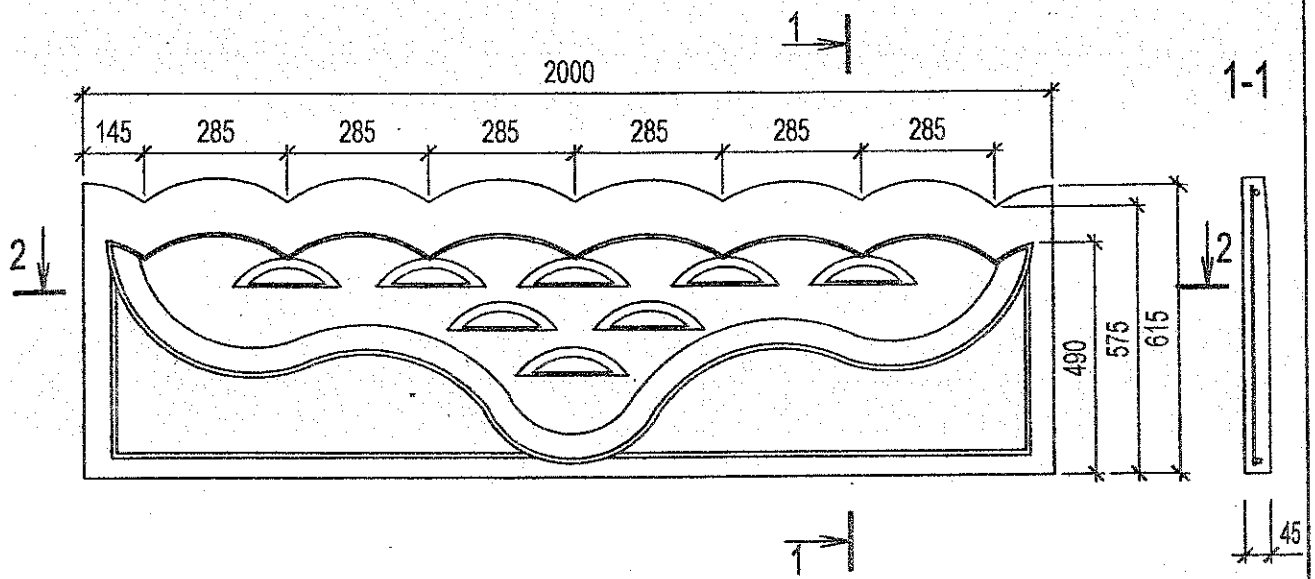
Б 3.017.1-7.05.2-44.0СБ

Панель ограды
ПО 20.6.5-М-43

Стадия	Масса	Масштаб
С	см. табл.	—
Лист 1	Листов	1
НПП РУП "Стройтехнорм"		

Поз.	Обозначение документа	Наименование	Кол.	Примечание
	Б 3.017.1-7.05.2 -45.0СБ Б 3.017.1-7.05.2 -ОД Б 3.017.1-7.05.2 -ВРС <u>Б 3.017.1-7.05.2 -45.0</u>	<u>ДОКУМЕНТАЦИЯ</u> СБОРОЧНЫЙ ЧЕРТЕЖ ОБЩИЕ ДАННЫЕ ВЕДОМОСТЬ РАСХОДА СТАЛИ <u>ПО 20.6.5 -М -44</u>		
I	Б3.017.1-7.05.2 -0.17	<u>СБОРОЧНЫЕ ЕДИНИЦЫ</u> СЕТКА С-27 <u>МАТЕРИАЛЫ</u> БЕТОН КЛАССА С ²⁵ / ₃₀ (В30)	1 0,035	м ²

Взам. инв. №						
Инв. № подл.						
Подл. и дата						
Б 3.017.1- 7.05.2 -45.0						
Изм.	Коллич	Лист	№ док	Подпись	Дата	
Нач. отдела		Чехута		<i>[Signature]</i>	06.05	Панель ограды ПО 20.6.5 -М -44 Спецификация
ГИП		Крупина		<i>[Signature]</i>	06.05	
Арх.		Смольская		<i>[Signature]</i>	06.05	
Арх.		Нестерович		<i>[Signature]</i>	06.05	
Н.контр.		Крупина		<i>[Signature]</i>	06.05	
Стадия	Лист	Листов				
С	1	1	НПП РУП «Стройтехнорм»			



2-2

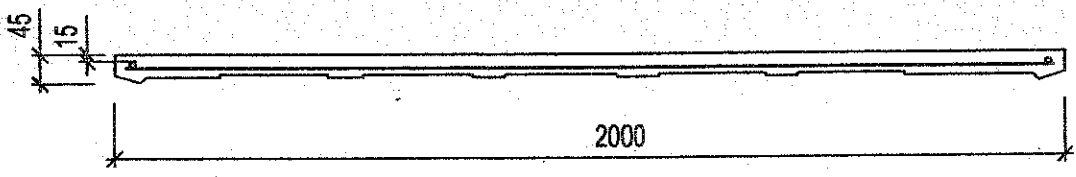
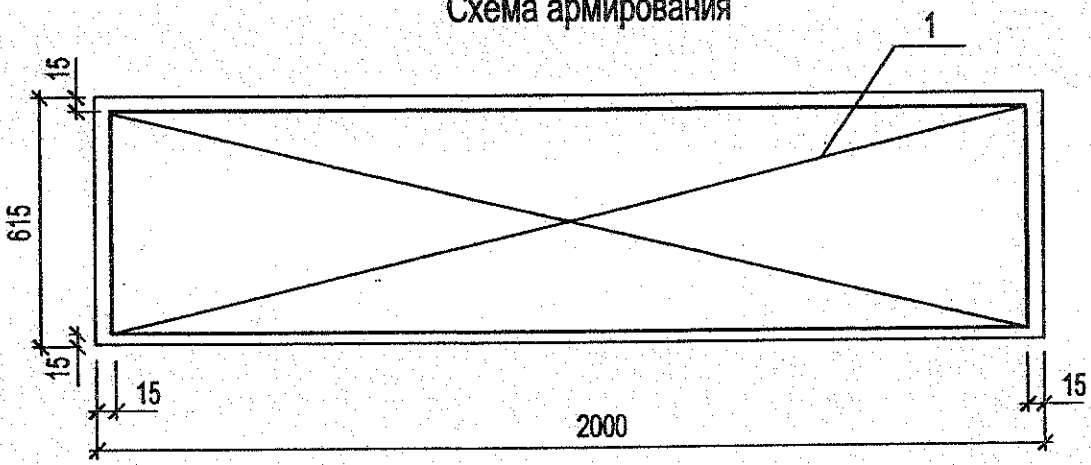


Схема армирования



Инв.№ подл.	Подпись и дата					Взам. инв.№
	Изм.	Колич	Лист	Издок	Подп.	
	Нач.отдела	Чехута				06.05
	ГИП	Крупина				06.05
	Арх.	Смольская				06.05
	Арх.	Нестерович				06.05
	Н.контр.	Крупина				06.05

Б 3.017.1-7.05.2-45.0СБ

Панель ограды
ПО 20.6.5-М-44

Стадия	Масса	Масштаб
С	см. табл.	—
Лист 1	Листов	1
НПП РУП "Стройтехнорм"		

Формат А4

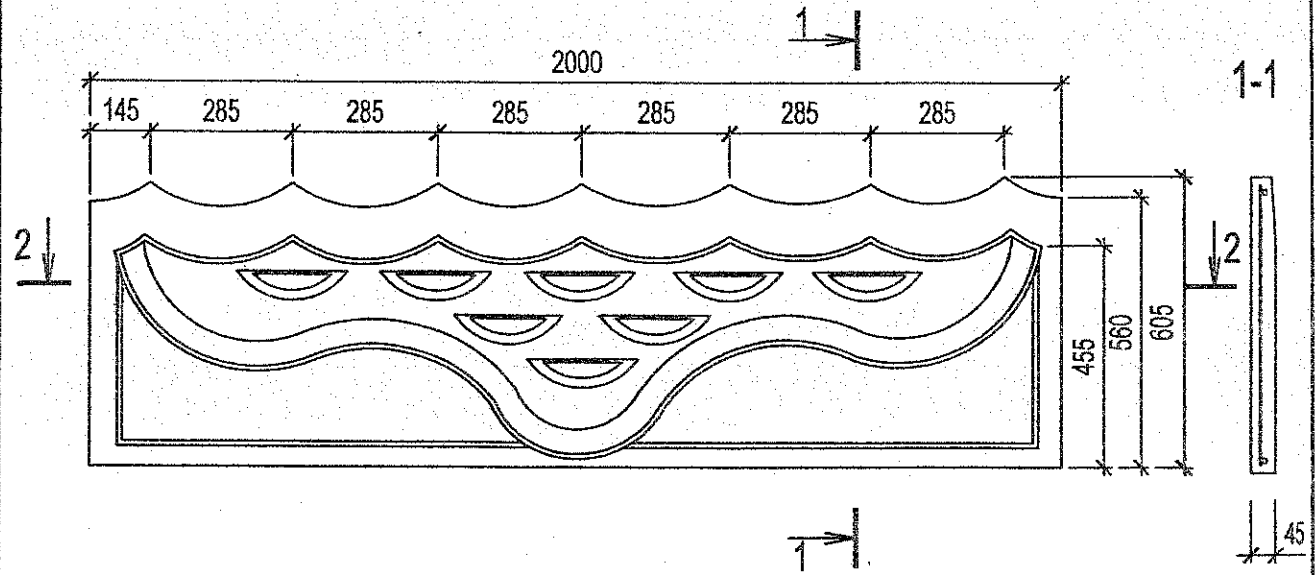
Поз.	Обозначение документа	Наименование	Кол.	Примечание
	<p>Б 3.017.1-7.05.2 -46.0СБ Б 3.017.1-7.05.2 -ОД Б 3.017.1-7.05.2 -ВРС</p> <p><u>Б 3.017.1-7.05.2 -46.0</u></p>	<p><u>ДОКУМЕНТАЦИЯ</u></p> <p>СБОРОЧНЫЙ ЧЕРТЕЖ ОБЩИЕ ДАННЫЕ ВЕДОМОСТЬ РАСХОДА СТАЛИ</p> <p><u>ПО 20.6.5 -М -45</u></p>		
1	Б3.017.1-7.05.2 -0.17	<p><u>СБОРОЧНЫЕ ЕДИНИЦЫ</u> СЕТКА С-27</p> <p><u>МАТЕРИАЛЫ</u> БЕТОН КЛАССА С²⁵/₃₀ (В30)</p>	1 0,035	 м ²

Б 3.017.1- 7.05.2 -46.0					
Изм.	Копич	Лист	№ док	Подпись	Дата
Нач. отдела		Чехута		<i>[Signature]</i>	06.05
ГИП		Крупина		<i>[Signature]</i>	06.05
Арх.		Смольская		<i>[Signature]</i>	06.05
Арх.		Нестерович		<i>[Signature]</i>	06.05
Н.контр.		Крупина		<i>[Signature]</i>	06.05

Панель ограды
ПО 20.6.5 -М -45
Спецификация

Стадия	Лист	Листов
С	1	1
НПП РУП «Стройтехнорм»		

Име. № подл. Подп. и дата. Взам. инв. №



2-2

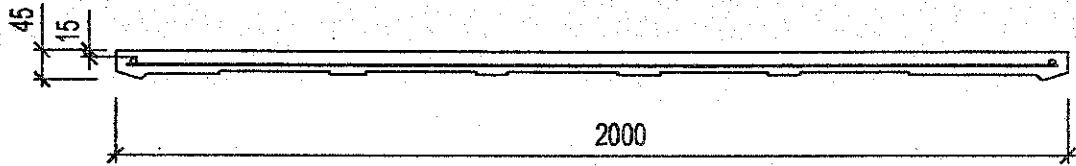
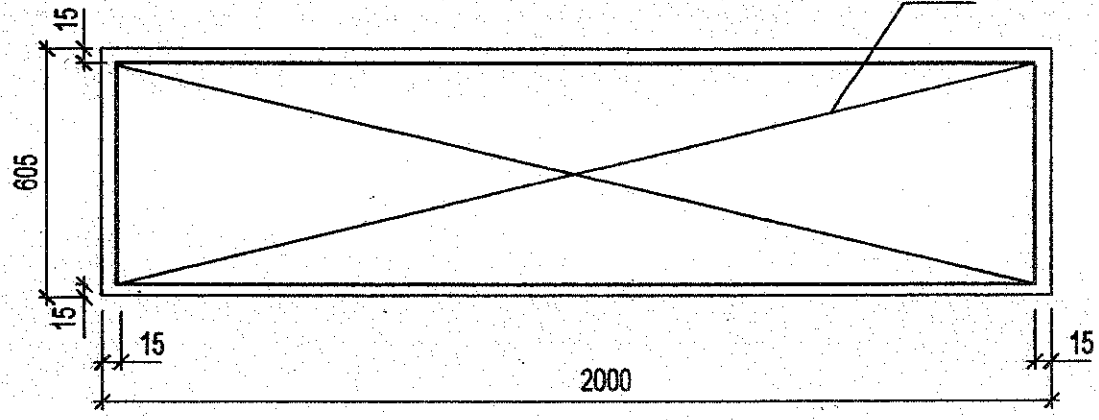


Схема армирования



Изм. №		Подпись и дата		Взам. инв. №		Б 3.017.1-7.05.2-46.0СБ Панель ограды ПО 20.6.5-М-45		
Изм.	Колич.	Лист	№ док.	Подп.	Дата			
Нач. отдела		Чехута		<i>[Signature]</i>	06.05	С	см. табл.	—
ГИП		Крупина		<i>[Signature]</i>	06.05	Лист 1	Листов 1	
Арх.		Смольская		<i>[Signature]</i>	06.05	НПП РУП "Стройтехнорм"		
Арх.		Нестерович		<i>[Signature]</i>	06.05			
Н.контр.		Крупина		<i>[Signature]</i>	06.05			

Поз.	Обозначение документа	Наименование	Кол.	Примечание
	<p>Б 3.017.1-7.05.2 -47.0СБ Б 3.017.1-7.05.2 -ОД Б 3.017.1-7.05.2 -ВРС</p> <p><u>Б 3.017.1-7.05.2 -47.0</u></p>	<p><u>ДОКУМЕНТАЦИЯ</u></p> <p>СБОРОЧНЫЙ ЧЕРТЕЖ ОБЩИЕ ДАННЫЕ ВЕДОМОСТЬ РАСХОДА СТАЛИ</p> <p><u>ПО 20.5.5 -М -46</u></p>		
1	Б3.017.1-7.05.2 -0.20	<p><u>СБОРОЧНЫЕ ЕДИНИЦЫ</u> СЕТКА С-28</p> <p><u>МАТЕРИАЛЫ</u> БЕТОН КЛАССА С²⁵/30 (В30)</p>	1 0,029	М ³

Б 3.017.1- 7.05.2 -47.0

Панель ограды
ПО 20.5.5 -М -46
Спецификация

Стадия	Лист	Листов
С	1	1

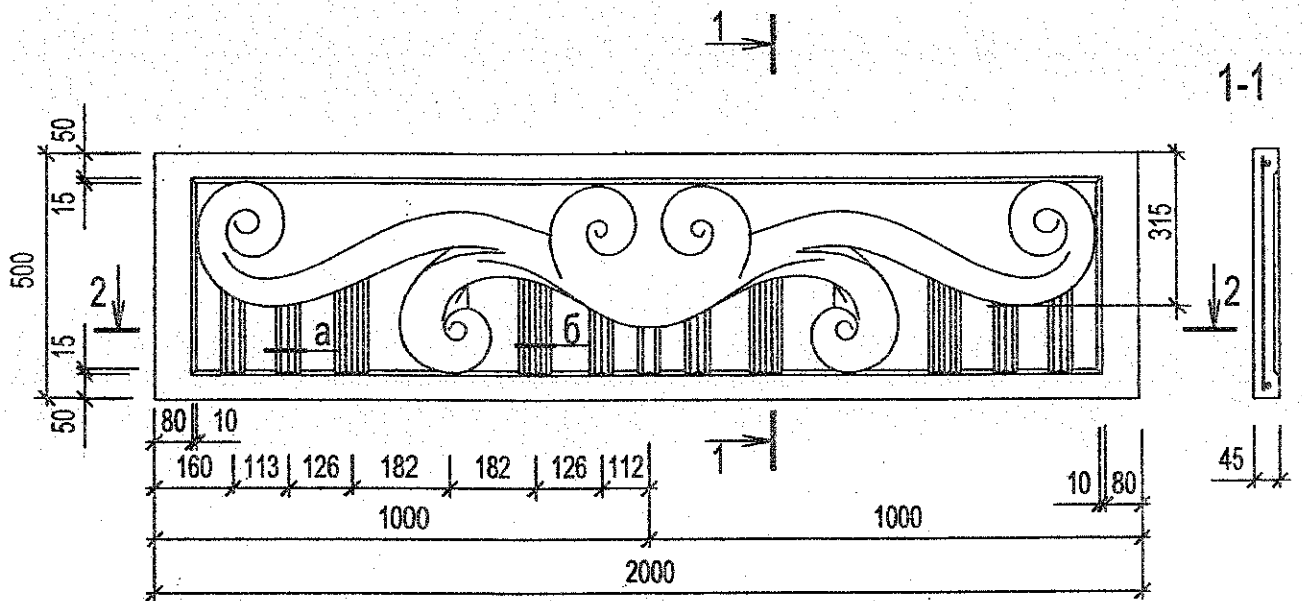
НПП РУП «Стройтехнорм»

Изм.	Коллич	Лист	Медок	Подпись	Дата
Нач. отдела		Чехута		<i>[Signature]</i>	06.05
ГИП		Крупина		<i>[Signature]</i>	06.05
Арх.		Смольская		<i>[Signature]</i>	06.05
Арх.		Нестерович		<i>[Signature]</i>	06.05
Н.контр.		Крупина		<i>[Signature]</i>	06.05

Взам. инв. №

1 100Л. и 010Л

инв. № 100Л.



2-2

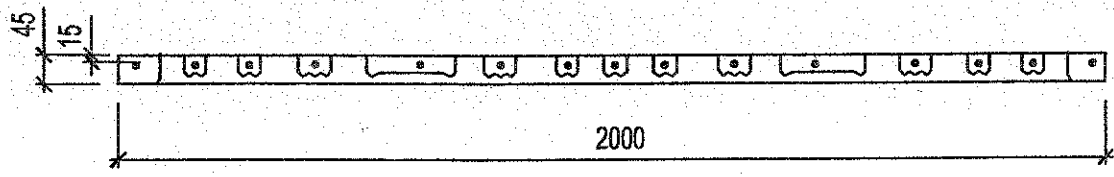
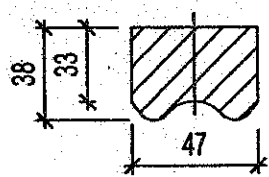


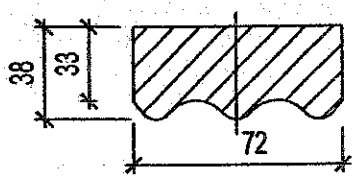
Схема армирования



а



б



Б 3.017.1-7.05.2 -47.0СБ

Панель ограды
ПО 20.5.5-М-46

Стадия	Масса	Масштаб
С	см. табл.	—
Лист 1	Листов	1
НПП РУП "Стройтехнорм"		

Инв.№ подл. | Подпись и дата | Взам. инв.№

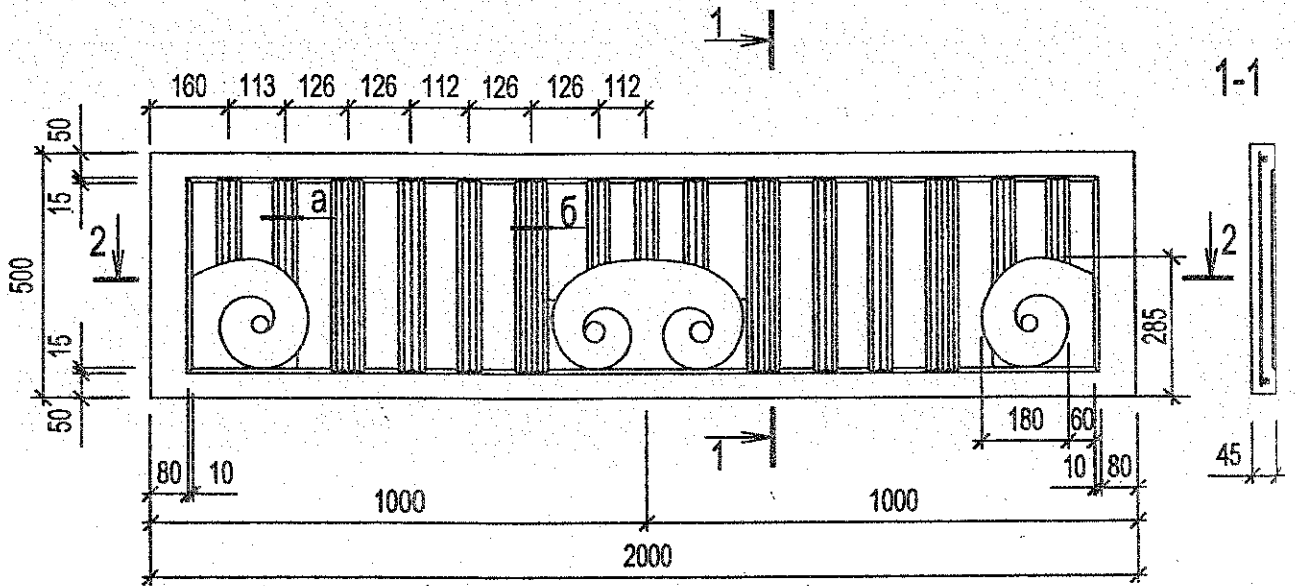
Изм.	Колич.	Лист	№ док.	Подп.	Дата
Нач. отдела		Чехута		<i>[Signature]</i>	06.05
ГИП		Крупина		<i>[Signature]</i>	06.05
Арх.		Смольская		<i>[Signature]</i>	06.05
Арх.		Нестерович		<i>[Signature]</i>	06.05
Н.контр.		Крупина		<i>[Signature]</i>	06.05

Поз.	Обозначение документа	Наименование	Кол.	Примечание
	<p>Б 3.017.1-7.05.2 -48.0СБ Б 3.017.1-7.05.2 -ОД Б 3.017.1-7.05.2 -ВРС</p> <p><u>Б 3.017.1-7.05.2 -48.0</u></p>	<p><u>ДОКУМЕНТАЦИЯ</u></p> <p>СБОРОЧНЫЙ ЧЕРТЕЖ ОБЩИЕ ДАННЫЕ ВЕДОМОСТЬ РАСХОДА СТАЛИ</p> <p><u>ПО 20.5.5 -М -47</u></p>		
1	Б3.017.1-7.05.2 -0.20	<p><u>СБОРОЧНЫЕ ЕДИНИЦЫ</u></p> <p>СЕТКА С-29</p> <p><u>МАТЕРИАЛЫ</u></p> <p>БЕТОН КЛАССА С²⁵/₃₀ (В30)</p>	1 0,028	 м ³



Б 3.017.1- 7.05.2 -48.0					
Изм.	Копич	Лист	Модок	Подписи	Дата
Нач.отдела		Чехута		<i>[Signature]</i>	06.05
ГИП		Крупина		<i>[Signature]</i>	06.05
Арх.		Смольская		<i>[Signature]</i>	06.05
Арх.		Нестерович		<i>[Signature]</i>	06.05
Н.контр.		Крупина		<i>[Signature]</i>	06.05
Панель ограды ПО 20.5.5 -М -47 Спецификация					
Стадия		Лист	Листов		
С		1	1		
НПП РУП «Стройтехнорм»					

Инв. № подл. | Прол. и дата | Взам. инв. №



2-2

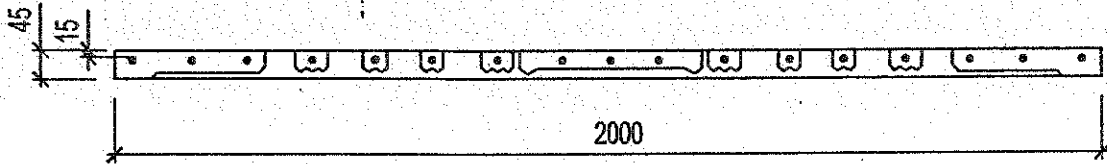
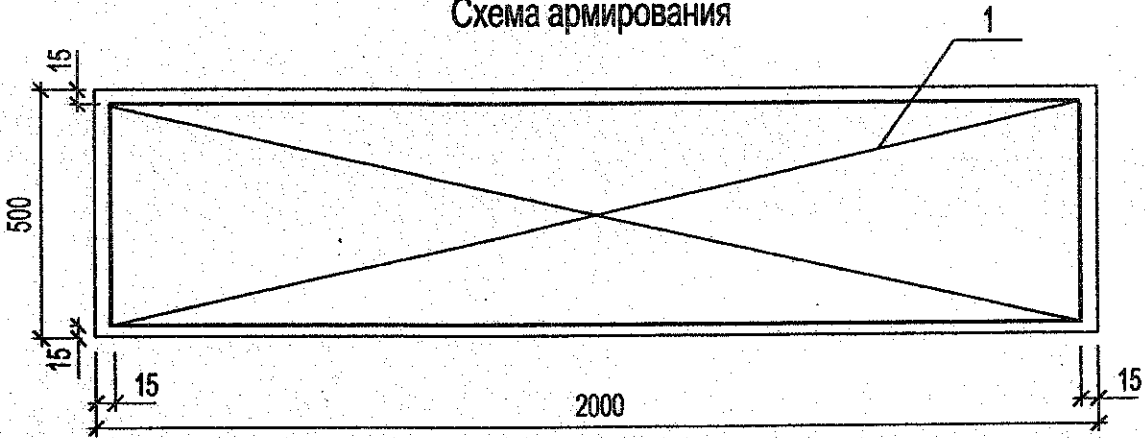
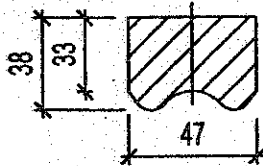


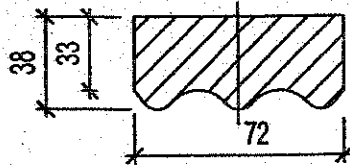
Схема армирования



а



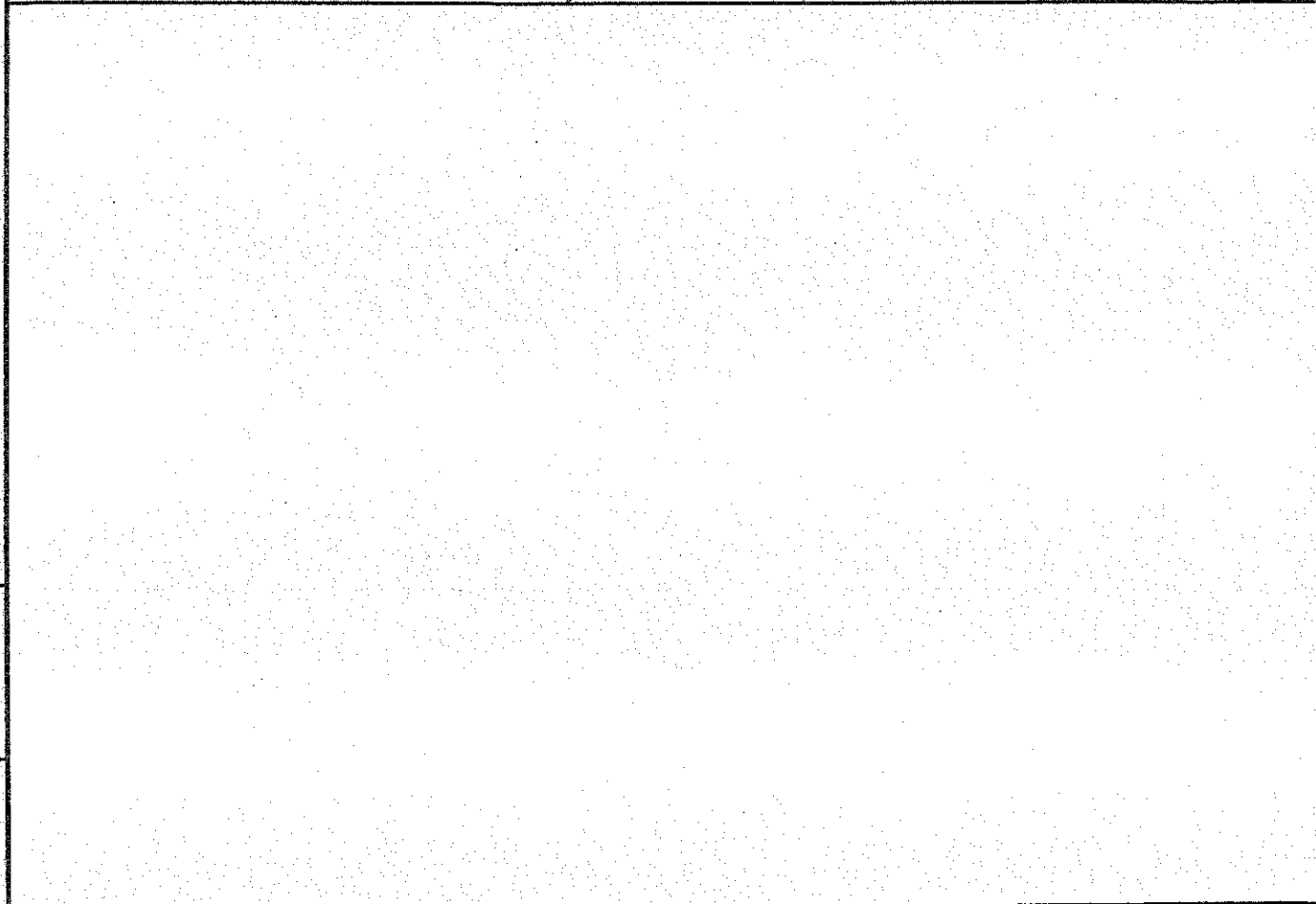
б



Изм.	Колич	Лист	Ндок	Подп.	Дата	Б 3.017.1-7.05.2 -48.0СБ		
Нач.отдела		Чехута		<i>[Signature]</i>	06.05	С	см. табл.	—
ГИП		Крупина		<i>[Signature]</i>	06.05			
Арх.		Смольская		<i>[Signature]</i>	06.05	Лист 1	Листов 1	
Арх.		Нестерович		<i>[Signature]</i>	06.05	НПП РУП "Стройтехнорм"		
Н.контр.		Крупина		<i>[Signature]</i>	06.05			

Панель ограды
ПО 20.5.5-М-47

Поз.	Обозначение документа	Наименование	Кол.	Примечание
	Б 3.017.1-7.05.2 -49.0СБ Б 3.017.1-7.05.2 -ОД Б 3.017.1-7.05.2 -ВРС	<u>ДОКУМЕНТАЦИЯ</u> СБОРОЧНЫЙ ЧЕРТЕЖ ОБЩИЕ ДАННЫЕ ВЕДОМОСТЬ РАСХОДА СТАЛИ		
	<u>Б 3.017.1-7.05.2 -49.0</u>	<u>ПО 20.5.5 -М -48</u>		
1	Б3.017.1-7.05.2 -0.21	<u>СБОРОЧНЫЕ ЕДИНИЦЫ</u> СЕТКА С-30	1	
		<u>МАТЕРИАЛЫ</u> БЕТОН КЛАССА С ²⁵ / ₃₀ (В30)	0,026	м ²



Инв. № посл. | Подп. и дата | Взам. инв. №

Б 3.017.1- 7.05.2 -49.0					
Изм.	Коллич	Лист	№ док	Подпись	Дата
Нач. отдела		Чехута		<i>[Signature]</i>	06.05
ГИП		Крупина		<i>[Signature]</i>	06.05
Арх.		Смольская		<i>[Signature]</i>	06.05
Арх.		Нестерович		<i>[Signature]</i>	06.05
Н.контр.		Крупина		<i>[Signature]</i>	06.05

Панель ограды
 ПО 20.5.5 -М -48
 Спецификация

Стадия	Лист	Листов
С	1	1
НПП РУП «Стройтехнорм»		

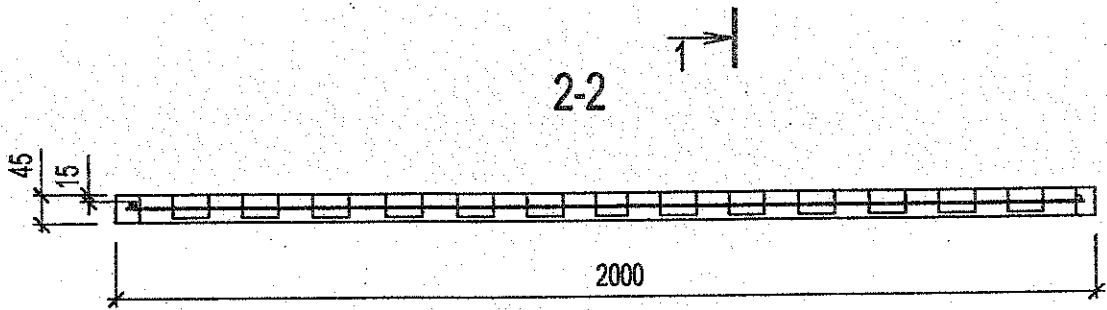
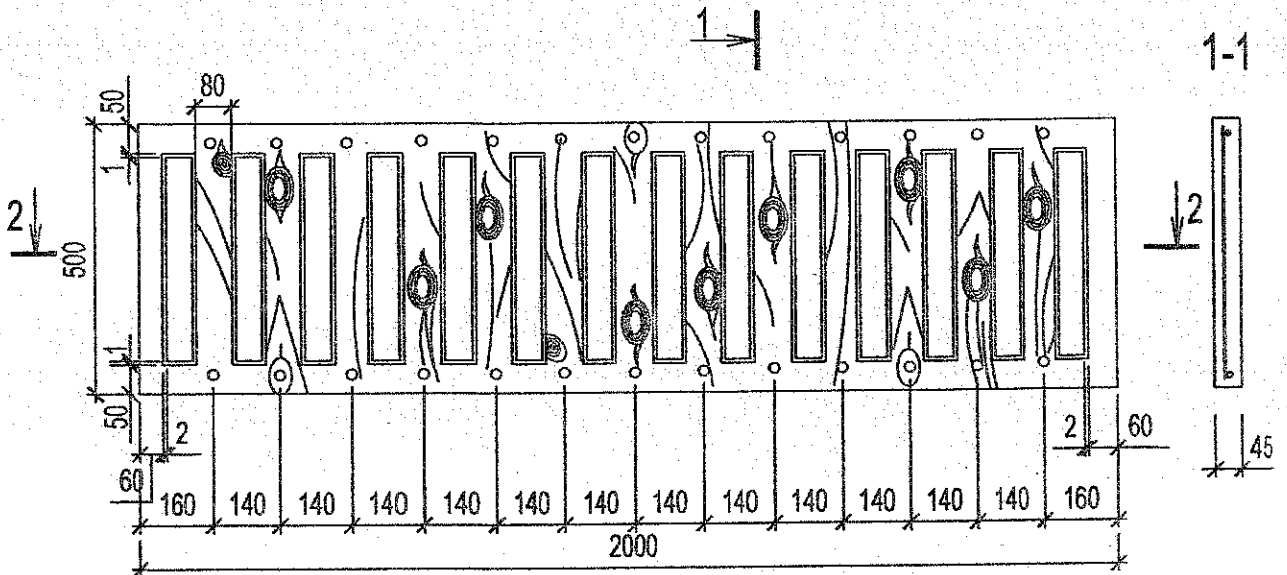
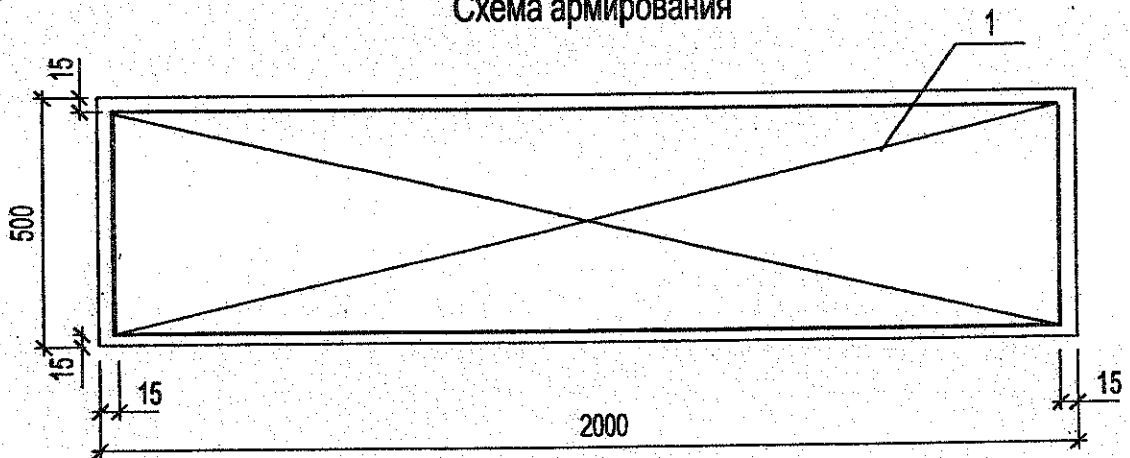


Схема армирования



Инв.№ подл.	Подпись и дата					Взам. инв.№
	Изм.	Колич	Лист	№ док	Подп.	
	Нач. отдела	Чехута				
	ГИП	Крупина				
	Арх.	Смольская				
	Арх.	Нестерович				
	Н.контр.	Крупина				

Б 3.017.1-7.05.2 -49.0СБ

Панель ограды
ПО 20.5.5-М-48

Стадия	Масса	Масштаб
С	см. табл.	—
Лист 1	Листов 1	
НПП РУП "Стройтехнорм"		

Поз.	Обозначение документа	Наименование	Кол.	Примечание
	<p>Б 3.017.1-7.05.2 -50.0СБ Б 3.017.1-7.05.2 -ОД Б 3.017.1-7.05.2 -ВРС</p> <p><u>Б 3.017.1-7.05.2 -50.0</u></p>	<p><u>ДОКУМЕНТАЦИЯ</u></p> <p>СБОРОЧНЫЙ ЧЕРТЕЖ ОБЩИЕ ДАННЫЕ ВЕДОМОСТЬ РАСХОДА СТАЛИ</p> <p><u>ПО 20.5.5 -М -49</u></p> <p><u>СБОРОЧНЫЕ ЕДИНИЦЫ</u> СЕТКА С-31</p> <p><u>МАТЕРИАЛЫ</u> БЕТОН КЛАССА С²⁵/₃₀ (В30)</p>		
I	Б3.017.1-7.05.2 -0.21		1	
			0,026	м ³

Име. № подл.	Побл. и дата					Взам инв. №			
	Б 3.017.1-7.05.2 -50.0								
Изм.	Колич	Лист	Недок	Подпись	Дата	Панель ограды ПО 20.5.5 -М -49 Спецификация	Стадия	Лист	Листов
Нач. отдела	Чехута			<i>[Signature]</i>	06.05		С	1	1
ГИП	Крупина			<i>[Signature]</i>	06.05				
Арх.	Смольская			<i>[Signature]</i>	06.05				
Арх.	Нестерович			<i>[Signature]</i>	06.05				
Н.контр.	Крупина			<i>[Signature]</i>	06.05				
							НПП РУП «Стройтехнорм»		

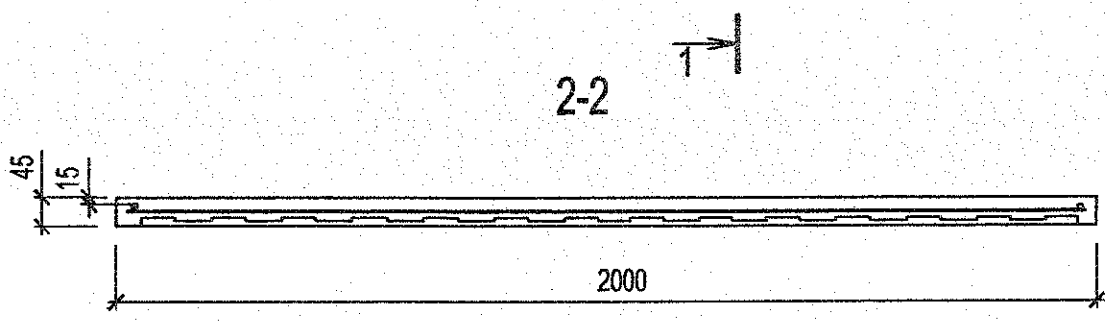
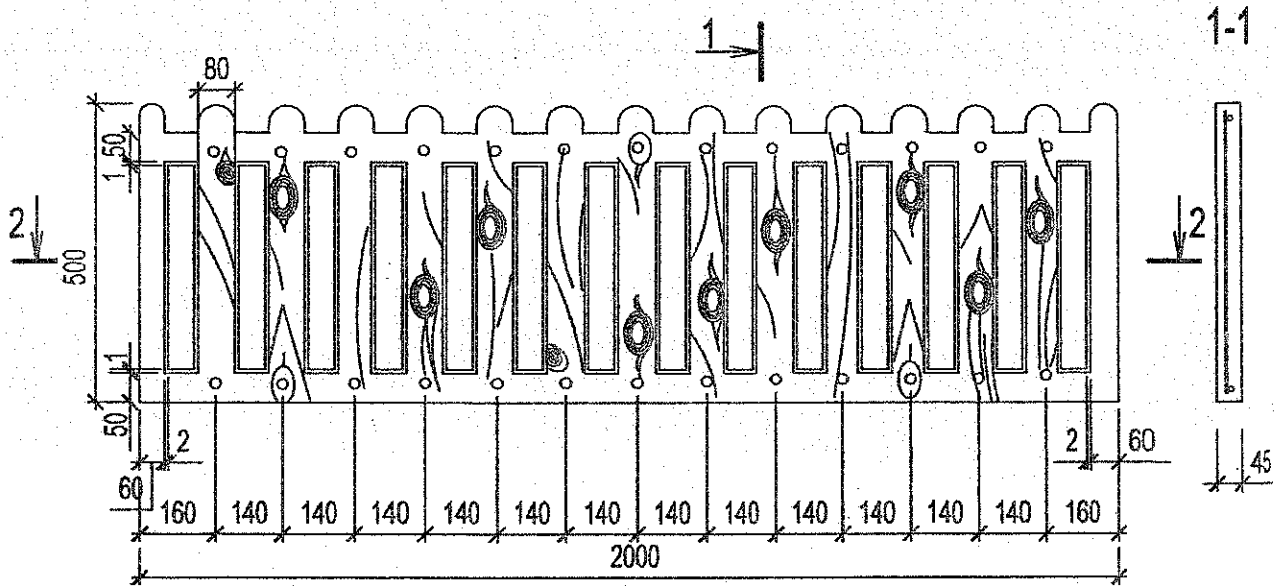
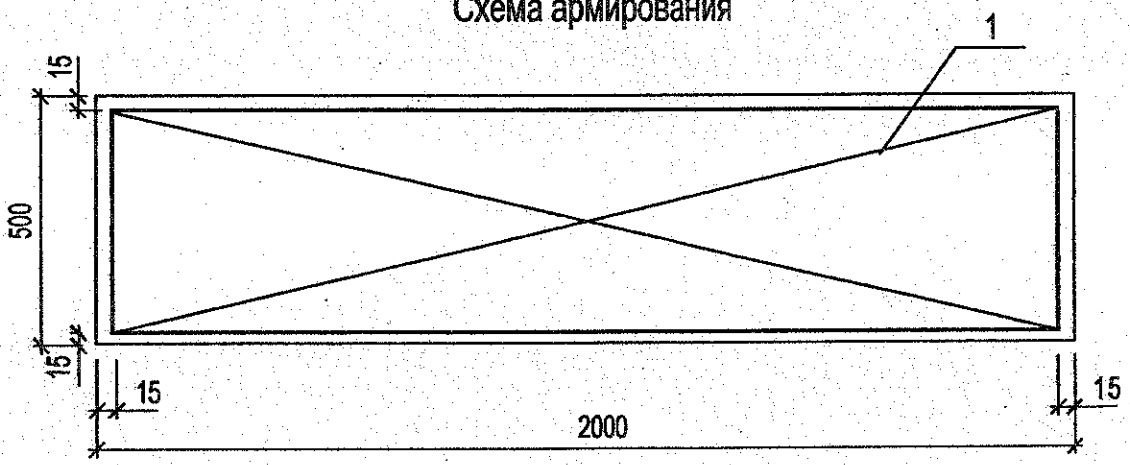


Схема армирования



Инв. N	подл.	Подпись и дата	Взам. инв. N							
Б 3.017.1-7.05.2 -50.0СБ										
		Изм.	Колич	Лист	№ док	Подп.	Дата	Стадия	Масса	Масштаб
								С	см. табл.	—
		Нач. отдела	Чехута	<i>[Signature]</i>	06.05			Лист 1	Листов 1	
		ГИП	Крупина	<i>[Signature]</i>	06.05					
		Арх.	Смольская	<i>[Signature]</i>	06.05					
		Арх.	Нестерович	<i>[Signature]</i>	06.05					
		Н.контр.	Крупина	<i>[Signature]</i>	06.05					
Панель ограды ПО 20.5.5-М-49								НПП РУП "Стройтехнорм"		

Поз.	Обозначение документа	Наименование	Кол.	Примечание
	<p>Б 3.017.1-7.05.2 -51.0СБ Б 3.017.1-7.05.2 -ОД Б 3.017.1-7.05.2 -ВРС</p> <p><u>Б 3.017.1-7.05.2 -51.0</u></p>	<p><u>ДОКУМЕНТАЦИЯ</u></p> <p>СБОРОЧНЫЙ ЧЕРТЕЖ ОБЩИЕ ДАННЫЕ ВЕДОМОСТЬ РАСХОДА СТАЛИ</p> <p><u>ПО 20.5.5 -М-50</u></p>		
1	Б3.017.1-7.05.2 -0.2	<p><u>СБОРОЧНЫЕ ЕДИНИЦЫ</u> СЕТКА С-4</p> <p><u>МАТЕРИАЛЫ</u> БЕТОН КЛАССА С²⁵/₃₀ (В30)</p>	1 0,030	М ²

Б 3.017.1- 7.05.2 -51.0					
Изм.	Колич	Лист	Подок	Подпись	Дата
Нач.отдела	Чехута			<i>[Signature]</i>	06.05
ГИП	Крупина			<i>[Signature]</i>	06.05
Арх.	Смольская			<i>[Signature]</i>	06.05
Арх.	Нестерович			<i>[Signature]</i>	06.05
Н.контр.	Крупина			<i>[Signature]</i>	06.05

Панель ограды
ПО 20.5.5 -М -50
Спецификация

Стадия	Лист	Листов
С	1	1

НПП РУП «Стройтехнорм»

Инв. № подл. | Госп. и дата | Взам. инв. №

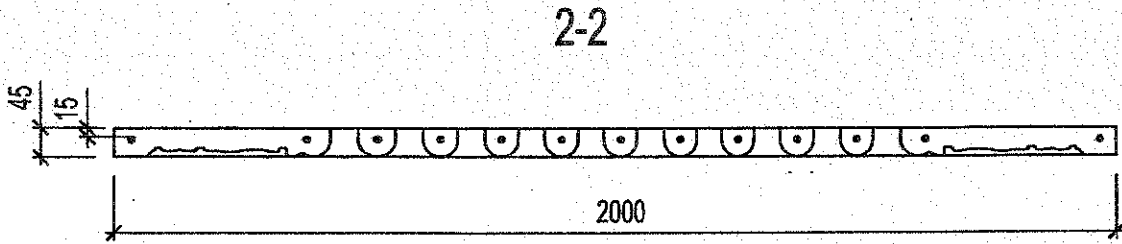
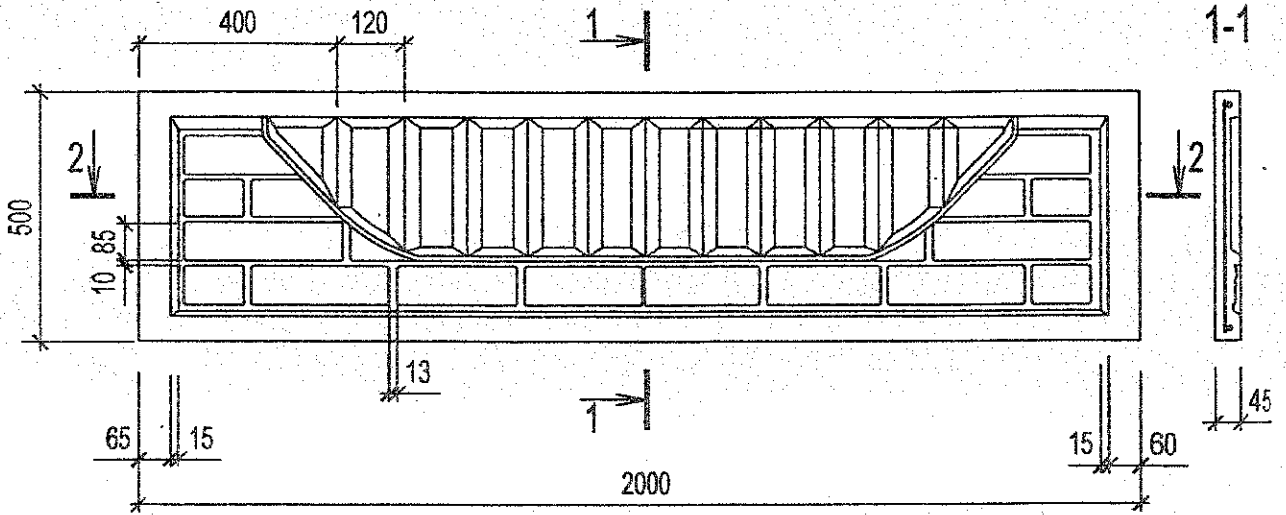
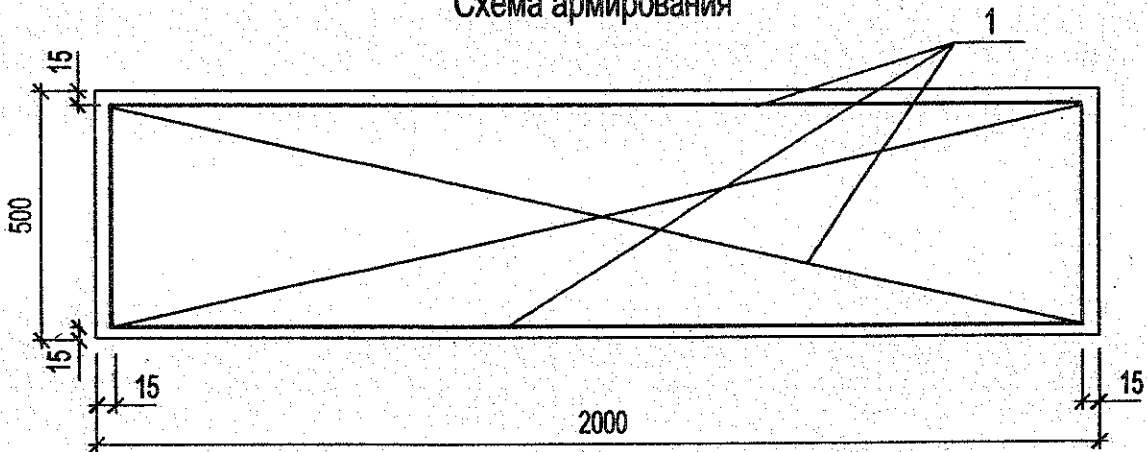


Схема армирования



Инв. № подл.	Подпись и дата					Взам. инв. №
	Изм.	Коп.уч.	Лист	№ док.	Подп.	
	Нач.отдела	Чехута			<i>[Signature]</i>	06.05
	ГИП	Крупина			<i>[Signature]</i>	06.05
	Арх.	Смольская			<i>[Signature]</i>	06.05
	Арх.	Нестерович			<i>[Signature]</i>	06.05
	Н.контр.	Крупина			<i>[Signature]</i>	06.05

Б 3.017.1-7.05.2 -51.0СБ

Панель ограды
П20.5.5-М-50

Стадия	Масса	Масштаб
С	см. табл.	—
Лист 1	Листов	1

НПП РУП "Стройтехнорм"

Поз.	Обозначение документа	Наименование	Кол.	Примечание
	Б 3.017.1-7.05.2 -52.0СБ Б 3.017.1-7.05.2 -ОД Б 3.017.1-7.05.2 -ВРС <u>Б 3.017.1-7.05.2 -52.0</u>	<u>ДОКУМЕНТАЦИЯ</u> СБОРОЧНЫЙ ЧЕРТЕЖ ОБЩИЕ ДАННЫЕ ВЕДОМОСТЬ РАСХОДА СТАЛИ <u>ПО 20.5.5 -М -51</u> <u>СБОРОЧНЫЕ ЕДИНИЦЫ</u> СЕТКА С-2 <u>МАТЕРИАЛЫ</u> БЕТОН КЛАССА С ²⁵ /30 (В30)		
1	Б3.017.1-7.05.2 -0.1		1	
			0,023	м ²

Взам. инв. №	
Полп. и дата	
Име. № подл.	

Б 3.017.1- 7.05.2 -52.0					
Изм.	Коллич	Лист	Листок	Подпись	Дата
Нач. отдела		Чехута		<i>[Подпись]</i>	06.05
ГИП		Крупина		<i>[Подпись]</i>	06.05
Арх.		Смольская		<i>[Подпись]</i>	06.05
Арх.		Нестерович		<i>[Подпись]</i>	06.05
Н.контр.		Крупина		<i>[Подпись]</i>	06.05
			Панель ограды		
			ПО 20.5.5 -М -51		
			Спецификация		
			Стадия	Лист	Листов
			С	1	1
НПП РУП «Стройтехнорм»					

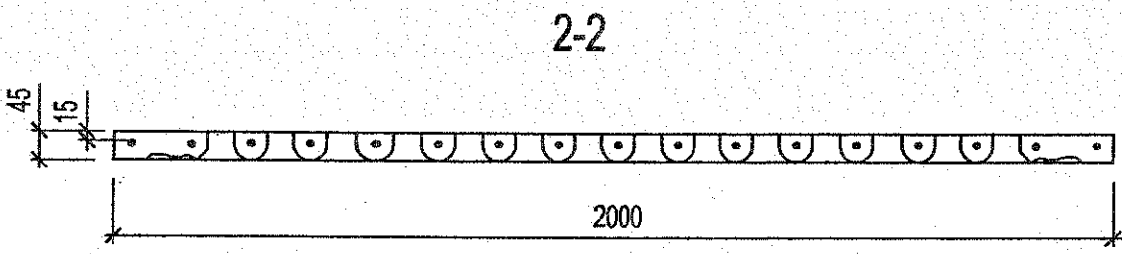
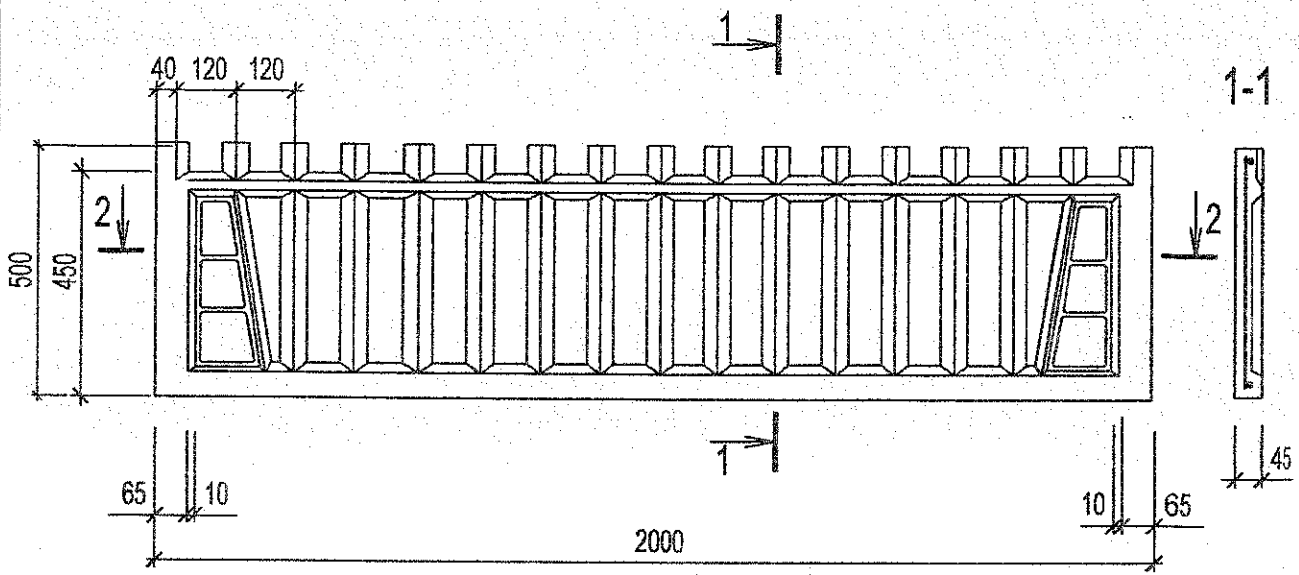
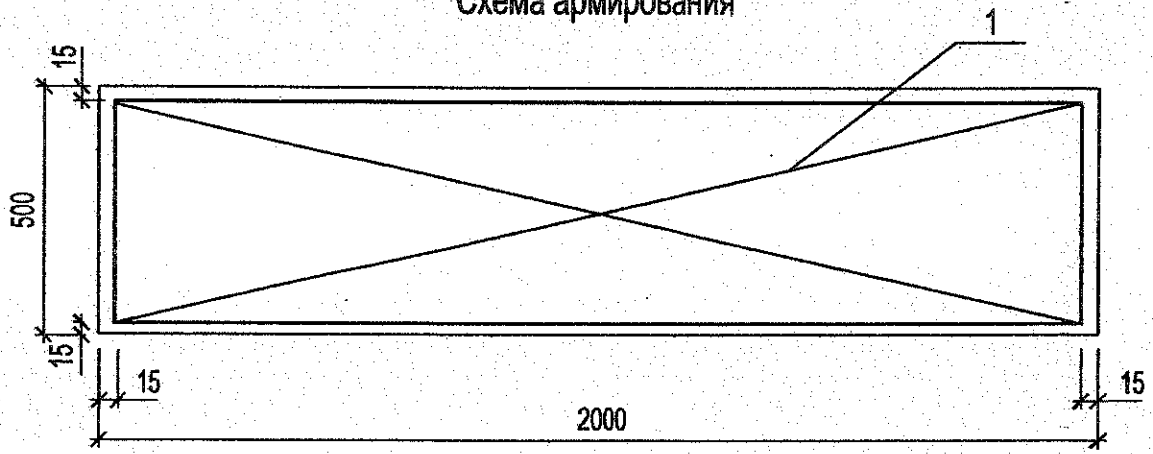


Схема армирования



Инв. N подл.	Подпись и дата	Взам. инв. N	Б 3.017.1-7.05.2 -52.0СБ						Стадия	Масса	Масштаб
			Изм.	Коллич	Лист	№ док	Подп.	Дата	С	см. табл.	—
Нач. отдела	Чехута	<i>[Signature]</i>	06.05				Лист 1	Листов 1			
ГИП	Крупина	<i>[Signature]</i>	06.05				НПП РУП "Стройтехнорм"				
Арх.	Смольская	<i>[Signature]</i>	06.05								
Арх.	Нестерович	<i>[Signature]</i>	06.05								
Н.контр.	Крупина	<i>[Signature]</i>	06.05								

Панель ограды
ПО 20.5.5-М-51

Поз.	Обозначение документа	Наименование	Кол.	Примечание
	<p>Б 3.017.1-7.05.2 -53.0СБ Б 3.017.1-7.05.2 -ОД Б 3.017.1-7.05.2 -ВРС</p> <p><u>Б 3.017.1-7.05.2 -53.0</u></p>	<p><u>ДОКУМЕНТАЦИЯ</u></p> <p>СБОРОЧНЫЙ ЧЕРТЕЖ ОБЩИЕ ДАННЫЕ ВЕДОМОСТЬ РАСХОДА СТАЛИ</p> <p><u>ПО 20.5.5 -М -52</u></p>		
1	Б3.017.1-7.05.2 -0.22	<p><u>СБОРОЧНЫЕ ЕДИНИЦЫ</u> СЕТКА С-32</p> <p><u>МАТЕРИАЛЫ</u> БЕТОН КЛАССА С²⁵/₃₀ (В30)</p>	1 0,020	 м ²

Б 3.017.1- 7.05.2 -53.0

Изм.	Колоч	Лист	Ведок	Подпись	Дата
Нач. отдела		Чехута		<i>[Signature]</i>	06.05
ГИП		Крупина		<i>[Signature]</i>	06.05
Арх.		Смольская		<i>[Signature]</i>	06.05
Арх.		Нестерович		<i>[Signature]</i>	06.05
Н.контр.		Крупина		<i>[Signature]</i>	06.05

Панель ограды
ПО 20.5.5 -М -52
Спецификация

Стадия	Лист	Листов
С	1	1

НПП РУП «Стройтехнорм»

Взам. инв. № 1000. И. Савва

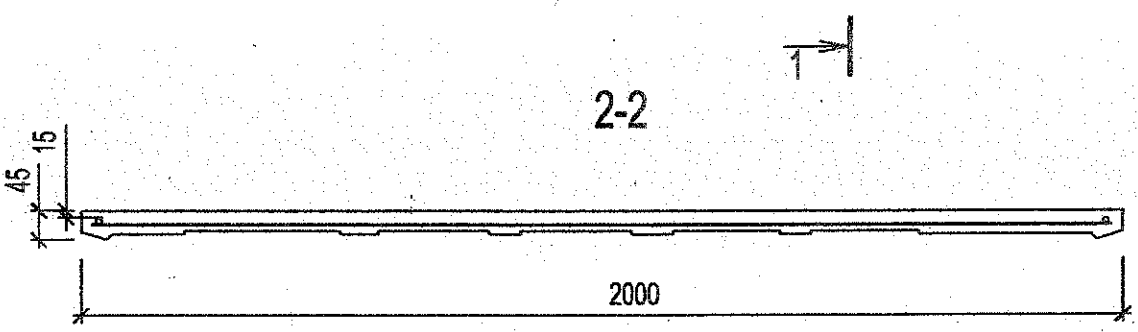
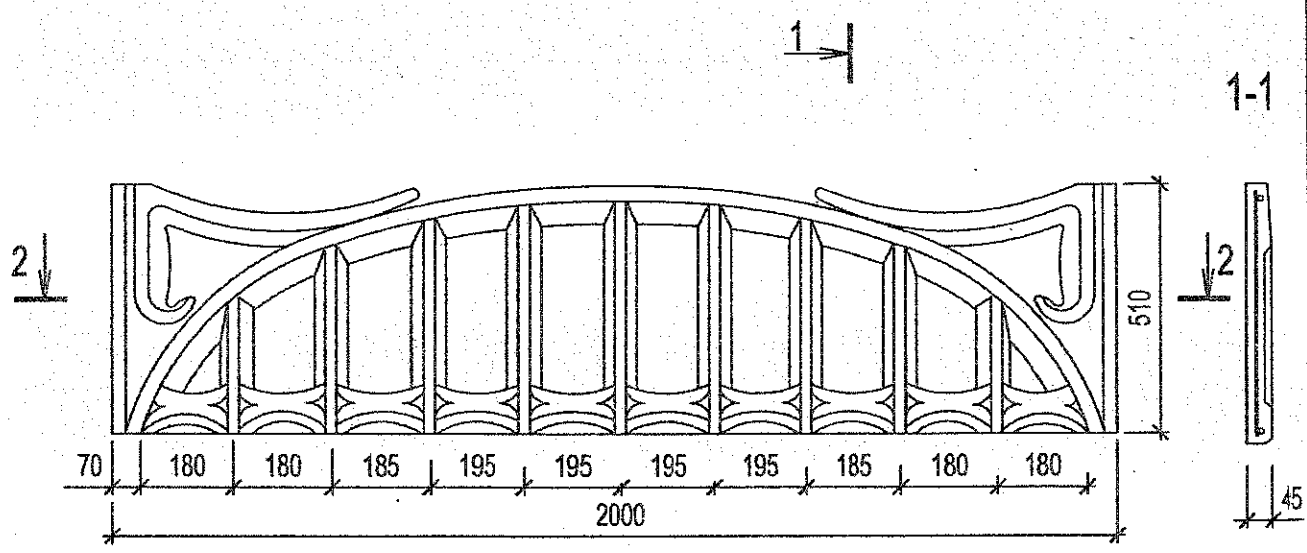


Схема армирования



Инв. N подл.	Подпись и дата					Взам. инв. N
	Изм.	Колич	Лист	Н док	Подп.	
	Нач. отдела	Чехута				06.05
	ГИП	Крупина				06.05
	Арх.	Смольская				06.05
	Арх.	Нестерович				06.05
	Н.контр.	Крупина				06.05

Б 3.017.1-7.05.2 -53.0СБ

Панель ограды
ПО 20.5.5-М-52

Стадия	Масса	Масштаб
С	см. табл.	—
Лист 1	Листов	1

НПП РУП "Стройтехнорм"

Поз.	Обозначение документа	Наименование	Кол.	Примечание
	Б 3.017.1-7.05.2 -54.0СБ Б 3.017.1-7.05.2 -ОД Б 3.017.1-7.05.2 -ВРС	<u>ДОКУМЕНТАЦИЯ</u> СБОРОЧНЫЙ ЧЕРТЕЖ ОБЩИЕ ДАННЫЕ ВЕДОМОСТЬ РАСХОДА СТАЛИ		
	<u>Б 3.017.1-7.05.2 -54.0</u>	<u>ПО 20.6.5 -М -53</u>		
1	Б3.017.1-7.05.2 -0.23	<u>СБОРОЧНЫЕ ЕДИНИЦЫ</u> СЕТКА С-33	1	
		<u>МАТЕРИАЛЫ</u> БЕТОН КЛАССА C ²⁵ /30 (В30)	0,030	м ³

Име. № подл.	Подп. и дата	Взам. инв. №	Б 3.017.1- 7.05.2 -54.0						Стадия	Лист	Листов
			Изм.	Кол.ч	Лист	Медок	Подпись	Дата			
			Нач. отдела	Чехута	<i>[Signature]</i>	06.05	Панель ограды ПО 20.6.5 -М -53 Спецификация	НПП РУП «Стройтехнорм»			
			ГИП	Крупина	<i>[Signature]</i>	06.05					
			Арх.	Смольская	<i>[Signature]</i>	06.05					
			Арх.	Нестерович	<i>[Signature]</i>	06.05					
			Н.контр.	Крупина	<i>[Signature]</i>	06.05					

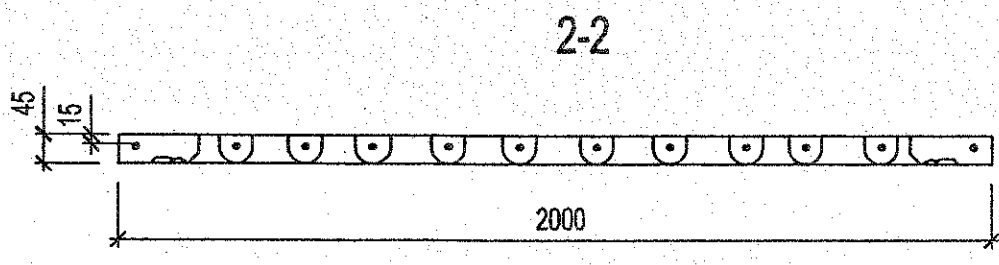
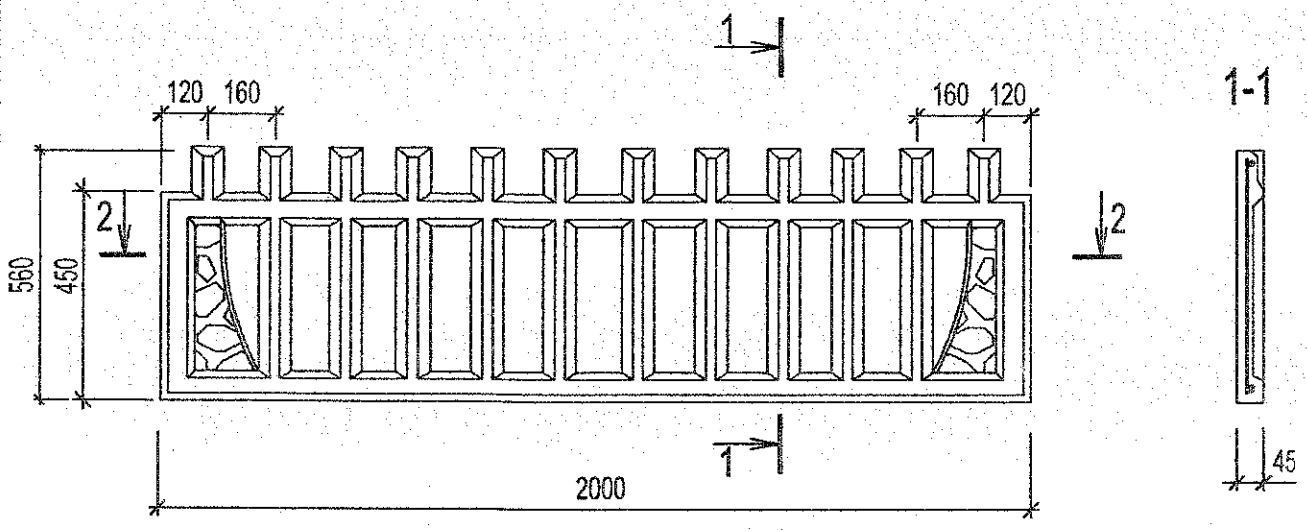
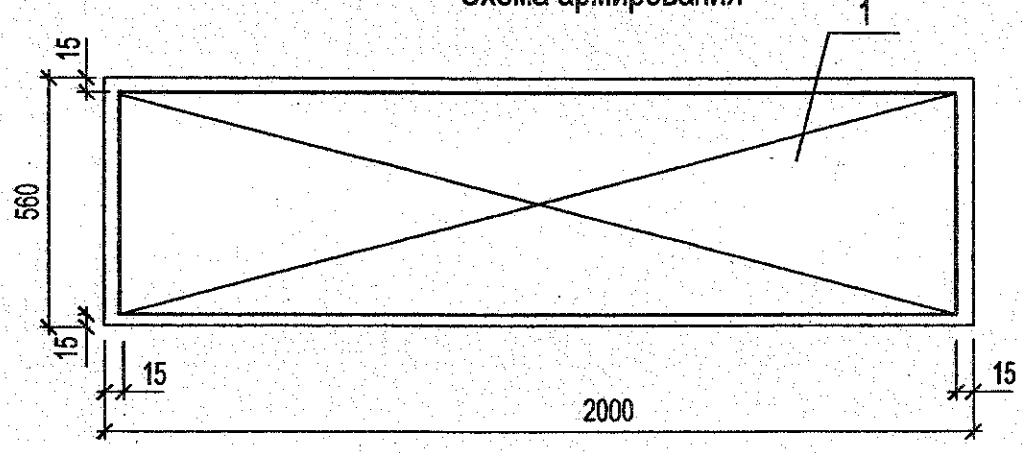


Схема армирования



Инв.№ подл.	Подпись и дата					Взам.инв.№
	Изм.	Колич	Лист	Идок	Подп.	
	Нач.отдела	Чехута				06.05
	ГИП	Крупина				06.05
	Арх.	Смольская				06.05
	Арх.	Нестерович				06.05
	Н.контр.	Крупина				06.05

Б 3.017.1-7.05.2 -54.0СБ

Панель ограды
ПО 20.6.5-М-53

Стадия	Масса	Масштаб
С	см. табл.	—
Лист 1	Листов	1
НПП РУП "Стройтехнорм"		

Поз.	Обозначение документа	Наименование	Кол.	Примечание
	Б 3.017.1-7.05.2 -55.0СБ Б 3.017.1-7.05.2 -ОД Б 3.017.1-7.05.2 -ВРС <u>Б 3.017.1-7.05.2 -55.0</u>	<u>ДОКУМЕНТАЦИЯ</u> СБОРОЧНЫЙ ЧЕРТЕЖ ОБЩИЕ ДАННЫЕ ВЕДОМОСТЬ РАСХОДА СТАЛИ <u>ПО 20.5.5 -М-54</u> <u>СБОРОЧНЫЕ ЕДИНИЦЫ</u> СЕТКА С-34		
1	Б3.017.1-7.05.2 -0.23	<u>МАТЕРИАЛЫ</u> БЕТОН КЛАССА С ²⁵ / ₃₀ (В30)	1 0,028	М ²

Б 3.017.1- 7.05.2 -55.0

Изм.	Колич	Лист	Медок	Подпись	Дата
Нач. отдела		Чехута		<i>[Подпись]</i>	06.05
ГИП		Крупина		<i>[Подпись]</i>	06.05
Арх.		Смольская		<i>[Подпись]</i>	06.05
Арх.		Нестерович		<i>[Подпись]</i>	06.05
Н.контр.		Крупина		<i>[Подпись]</i>	06.05

 Панель ограды
 ПО 20.5.5 -М-54
 Спецификация

Стадия	Лист	Листов
С	1	1

НПП РУП «Стройтехнорм»

Взам. инв. №

Подп. и дата

Инв. № подл.

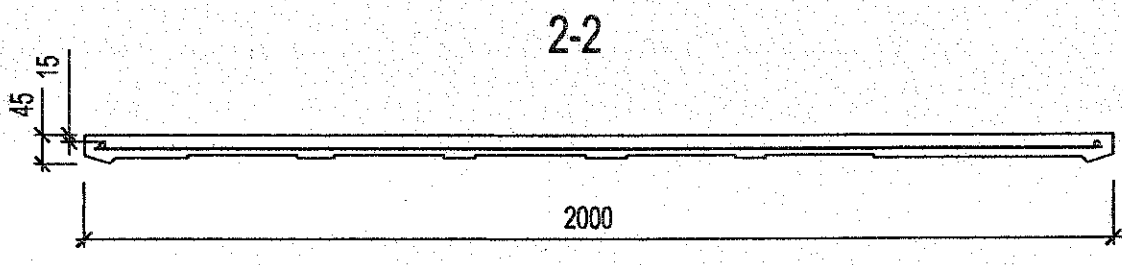
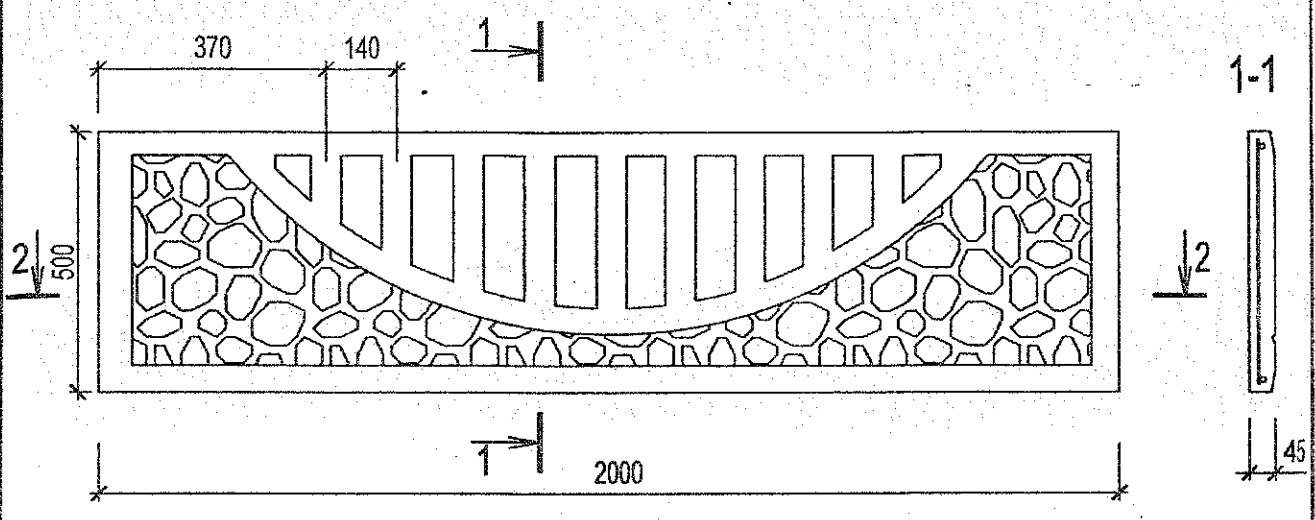
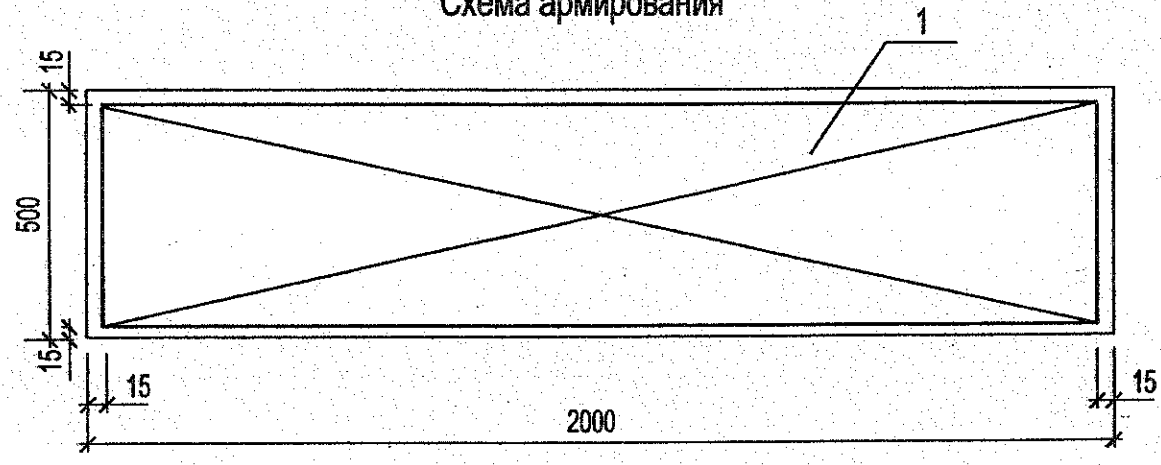


Схема армирования



Б 3.017.1-7.05.2 -55.0СБ

Панель ограды
ПО 20.5.5-М-54

Стадия	Масса	Масштаб
С	см. табл.	—
Лист 1	Листов	1
НПП РУП "Стройтехнорм"		

Инв.№ подл. Подпись и дата

Изм.	Колич	Лист	№ док	Подп.	Дата
Нач.отдела	Чехута			<i>[Signature]</i>	06.05
ГИП	Крупина			<i>[Signature]</i>	06.05
Арх.	Смольская			<i>[Signature]</i>	06.05
Арх.	Нестерович			<i>[Signature]</i>	06.05
Н.контр.	Крупина			<i>[Signature]</i>	06.05

Поз.	Обозначение документа	Наименование	Кол.	Примечание
	Б 3.017.1-7.05.2 -56.0СБ Б 3.017.1-7.05.2 -ОД Б 3.017.1-7.05.2 -ВРС <u>Б 3.017.1-7.05.2 -56.0</u>	<u>ДОКУМЕНТАЦИЯ</u> СБОРОЧНЫЙ ЧЕРТЕЖ ОБЩИЕ ДАННЫЕ ВЕДОМОСТЬ РАСХОДА СТАЛИ <u>ПО 20.5.5 -М -55</u> <u>СБОРОЧНЫЕ ЕДИНИЦЫ</u> СЕТКА С-35		
1	Б3.017.1-7.05.2 -0.24	<u>МАТЕРИАЛЫ</u> БЕТОН КЛАССА С ²⁵ / ₃₀ (В30)	1 0,028	м ²

Взам. инв. №	
Побл. и дата	
Инв. № побл.	

Б 3.017.1- 7.05.2 -56.0					
Изм.	Колоч	Лист	Чедок	Подпись	Дата
Нач. отдела	Чехута			<i>[Signature]</i>	06.05
ГИП	Крупина			<i>[Signature]</i>	06.05
Арх.	Смольская			<i>[Signature]</i>	06.05
Арх.	Нестерович			<i>[Signature]</i>	06.05
Н.контр.	Крупина			<i>[Signature]</i>	06.05

Стадия	Лист	Листов
С	1	1

Панель ограды
ПО 20.5.5 -М -55
Спецификация

НПП РУП «Стройтехнорм»

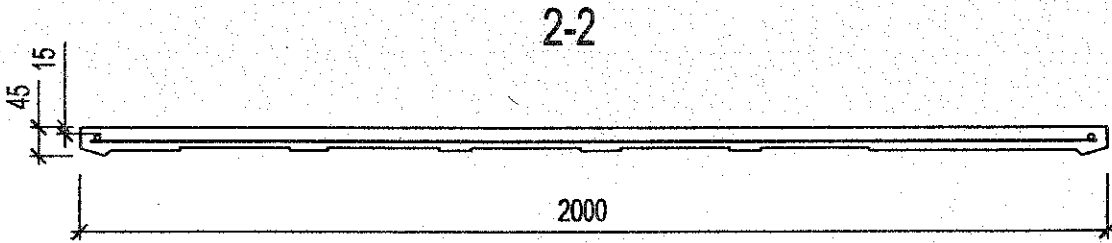
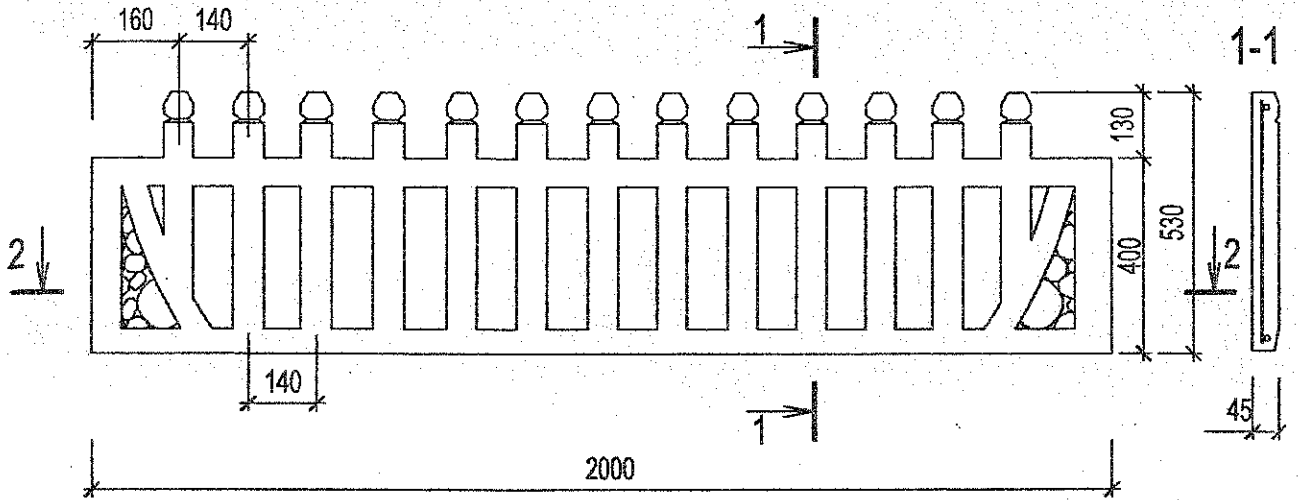
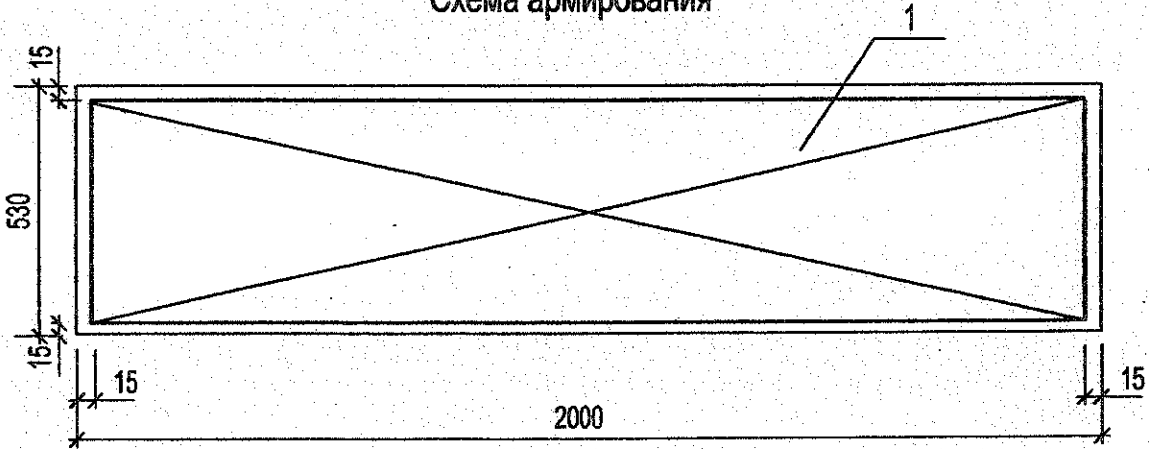


Схема армирования



Инв. N подл.	Подпись и дата					Взам. инв. N
	Изм.	Коллич	Лист	N док	Подп.	
	Нач. отдела	Чехута				06.05
	ГИП	Крупина				06.05
	Арх.	Смольская				06.05
	Арх.	Нестерович				06.05
	Н.контр.	Крупина				06.05

Б 3.017.1-7.05.2-56.0СБ

Панель ограды
ПО 20.5.5-М-55

Стадия	Масса	Масштаб
С	см. табл.	-
Лист 1	Листов	1

НПП РУП "Стройтехнорм"

Поз.	Обозначение документа	Наименование	Кол.	Примечание
	<p>Б 3.017.1-7.05.2 -57.0СБ Б 3.017.1-7.05.2 -ОД Б 3.017.1-7.05.2 -ВРС</p> <p><u>Б 3.017.1-7.05.2 -57.0</u></p>	<p><u>ДОКУМЕНТАЦИЯ</u></p> <p>СБОРОЧНЫЙ ЧЕРТЕЖ ОБЩИЕ ДАННЫЕ ВЕДОМОСТЬ РАСХОДА СТАЛИ</p> <p><u>ПО 20.6.5 -М-56</u></p> <p><u>СБОРОЧНЫЕ ЕДИНИЦЫ</u> СЕТКА С-37</p> <p><u>МАТЕРИАЛЫ</u> БЕТОН КЛАССА С²⁵/30 (В30)</p>		
1	Б3.017.1-7.05.2 -0.25		1	
			0,028	м ²

Взам. инв. №												
	Побл. и дата											
Ине. № побл.	Б 3.017.1- 7.05.2 -57.0											
	Изм.	Колич	Лист	Ледок	Подпись	Дата						
	Нач. отдела	Чехута			<i>[Signature]</i>	06.05						
	ГИП	Крупина			<i>[Signature]</i>	06.05						
	Арх.	Смольская			<i>[Signature]</i>	06.05						
Арх.	Нестерович			<i>[Signature]</i>	06.05							
Н.контр.	Крупина			<i>[Signature]</i>	06.05							
			Панель ограды ПО 20.6.5 -М -56 Спецификация			<table border="1"> <tr> <td>Стадия</td> <td>Лист</td> <td>Листов</td> </tr> <tr> <td>С</td> <td>1</td> <td>1</td> </tr> </table>	Стадия	Лист	Листов	С	1	1
Стадия	Лист	Листов										
С	1	1										
						НПП РУП «Стройтехнорм»						

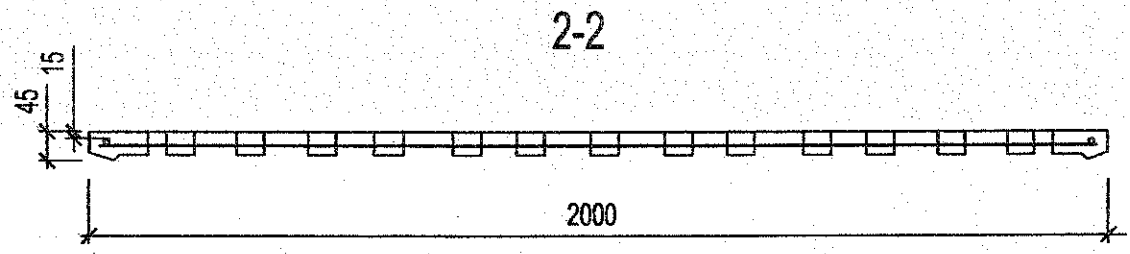
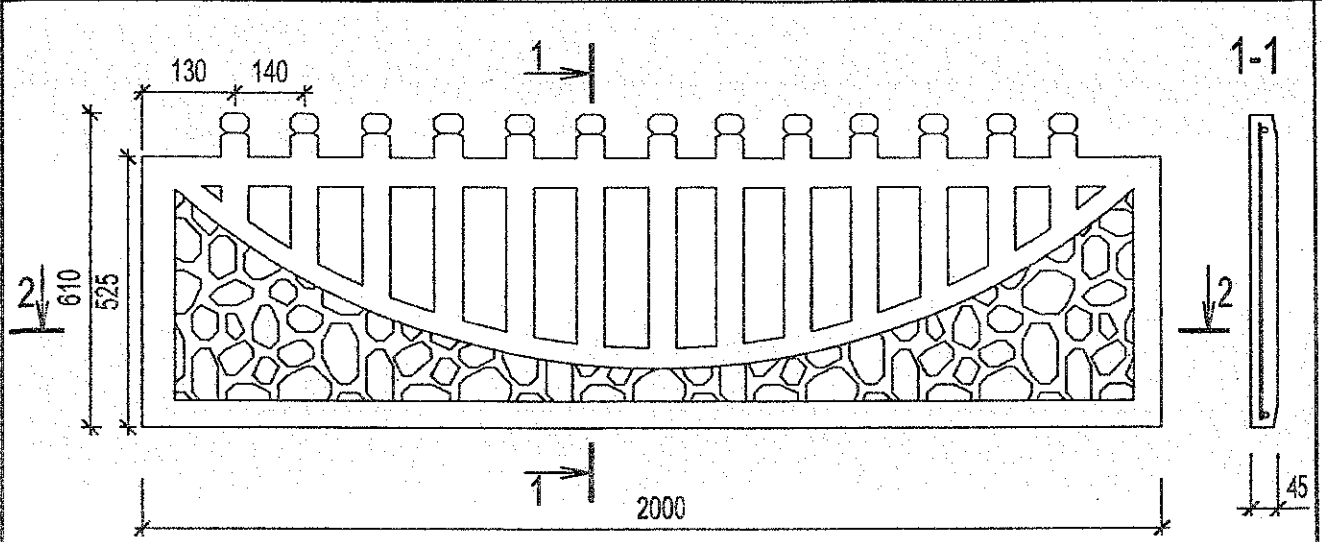
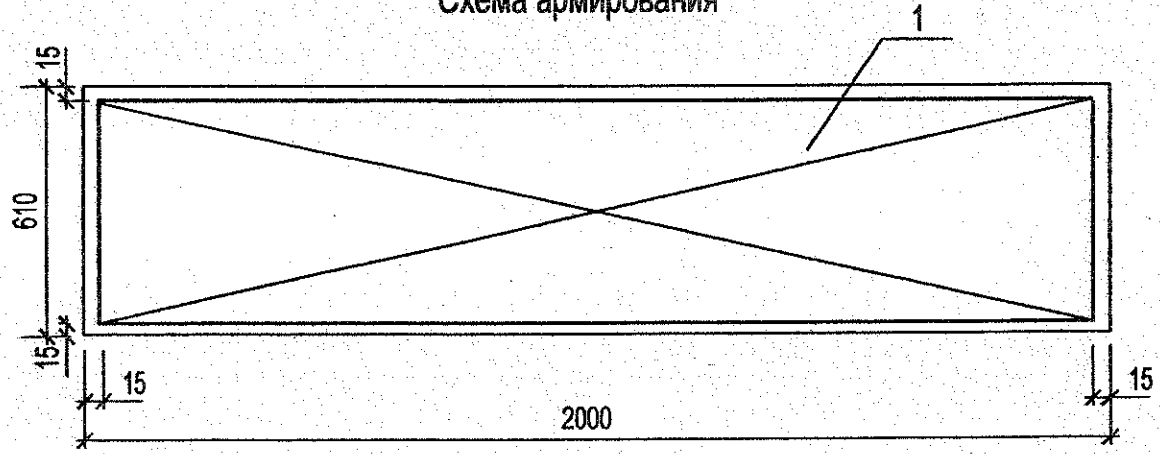


Схема армирования



Взам. инв. N
Подпись и дата
Инв. N подл.

Б 3.017.1-7.05.2-57.0СБ

Изм.	Колич	Лист	№ док	Подп.	Дата
Нач. отдела	Чехута			<i>С. Чехута</i>	06.05
ГИП	Крупина			<i>А. Крупина</i>	06.05
Арх.	Смольская			<i>Е. Смольская</i>	06.05
Арх.	Нестерович			<i>В. Нестерович</i>	06.05
Н.контр.	Крупина			<i>А. Крупина</i>	06.05

Панель ограды
ПО 20.6.5-М-56

Стадия	Масса	Масштаб
С	см. табл.	—
Лист 1	Листов	1

НПП РУП "Стройтехнорм"

Поз.	Обозначение документа	Наименование	Кол.	Примечание
	<p>Б 3.017.1-7.05.2 -58.0СБ Б 3.017.1-7.05.2 -ОД Б 3.017.1-7.05.2 -ВРС</p> <p><u>Б 3.017.1-7.05.2 -58.0</u></p>	<p><u>ДОКУМЕНТАЦИЯ</u></p> <p>СБОРОЧНЫЙ ЧЕРТЕЖ ОБЩИЕ ДАННЫЕ ВЕДОМОСТЬ РАСХОДА СТАЛИ</p> <p><u>ПО 20.5.5 -М-57</u></p>		
I	Б3.017.1-7.05.2-0.24	<p><u>СБОРОЧНЫЕ ЕДИНИЦЫ</u> СЕТКА С-36</p> <p><u>МАТЕРИАЛЫ</u> БЕТОН КЛАССА С²⁵/₃₀ (В30)</p>	1 0,030	 М ³

Взам. инв. №	Полп. и дата	Б 3.017.1- 7.05.2 -58.0					
		Изм.	Колич	Лист	Недок	Подпись	Дата
Инв. № подл.		Нач. отдела	Чехута		<i>[Подпись]</i>	06.05	
		ГИП	Крупина		<i>[Подпись]</i>	06.05	
		Арх.	Смольская		<i>[Подпись]</i>	06.05	
		Арх.	Честерович		<i>[Подпись]</i>	06.05	
		Н.контр.	Крупина		<i>[Подпись]</i>	06.05	

Панель ограды
ПО 20.5.5 -М-57
Спецификация

Стадия	Лист	Листов
С	1	1

НПП РУП «Стройтехнорм»

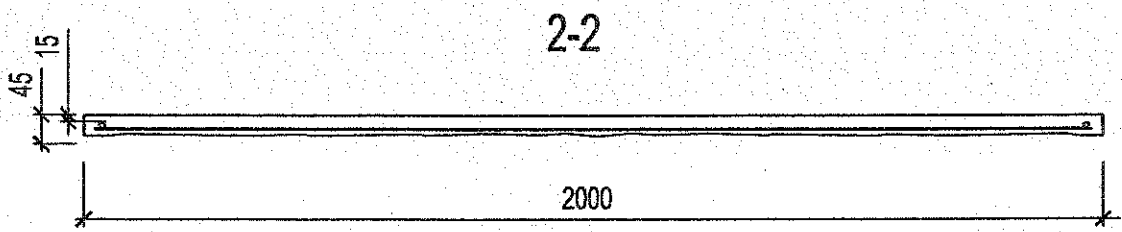
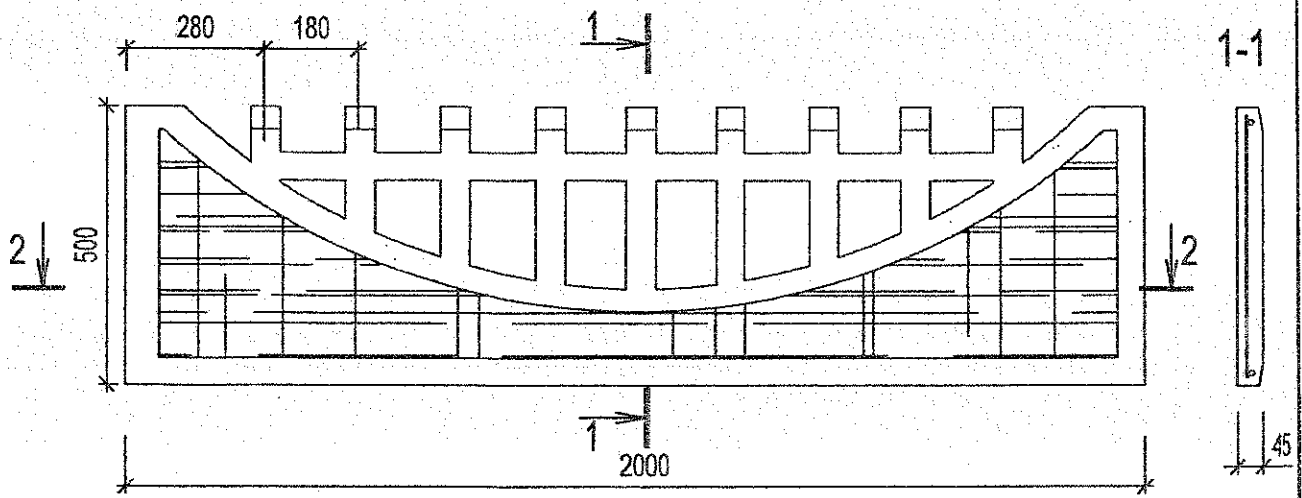
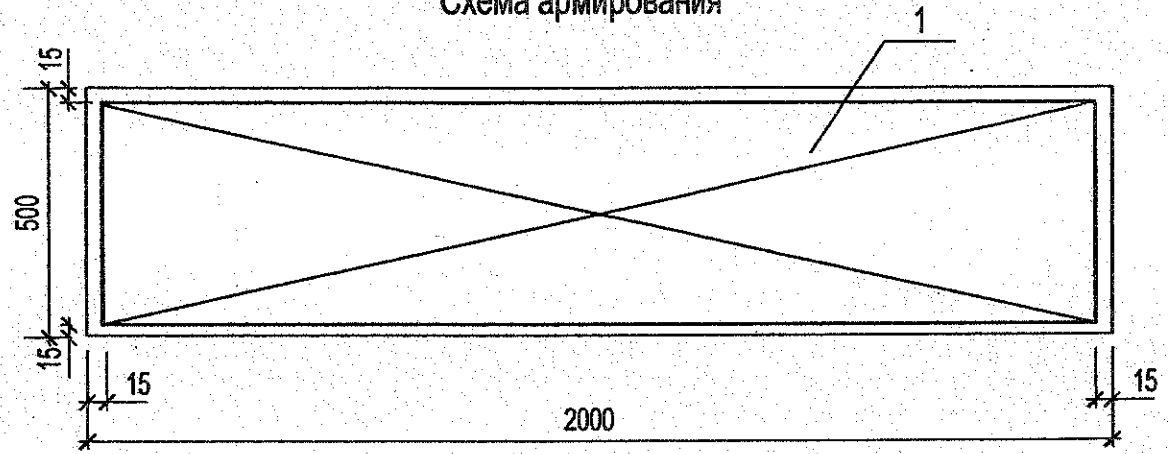


Схема армирования



Ивл. N подл. Подпись и дата Взам. инв. N

Изм.	Колич	Лист	И.док	Подп.	Дата
Нач. отдела		Чехута		<i>[Signature]</i>	06.05
ГИП		Крупина		<i>[Signature]</i>	06.05
Арх.		Смольская		<i>[Signature]</i>	06.05
Арх.		Нестерович		<i>[Signature]</i>	06.05
И.контр.		Крупина		<i>[Signature]</i>	06.05

Б 3.017.1-7.05.2-58.0СБ

Панель ограды
ПО 20.5.5-М-57

Стадия	Масса	Масштаб
С	см. табл.	—
Лист 1	Листов	1
НПП РУП "Стройтехнорм"		

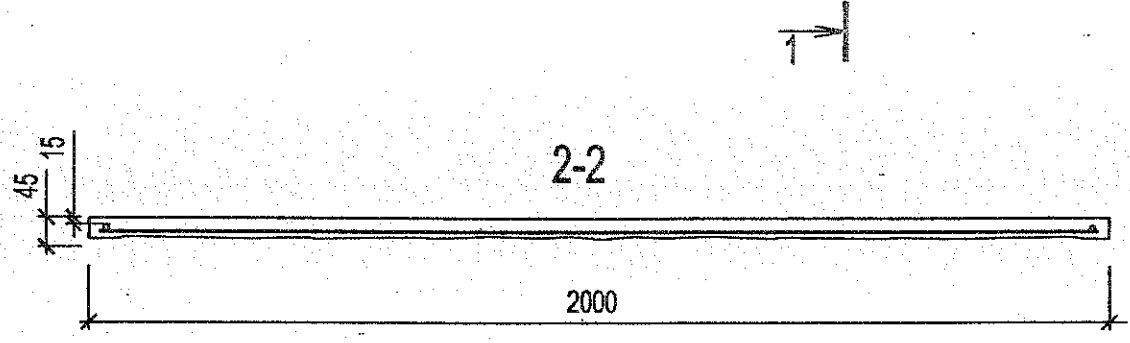
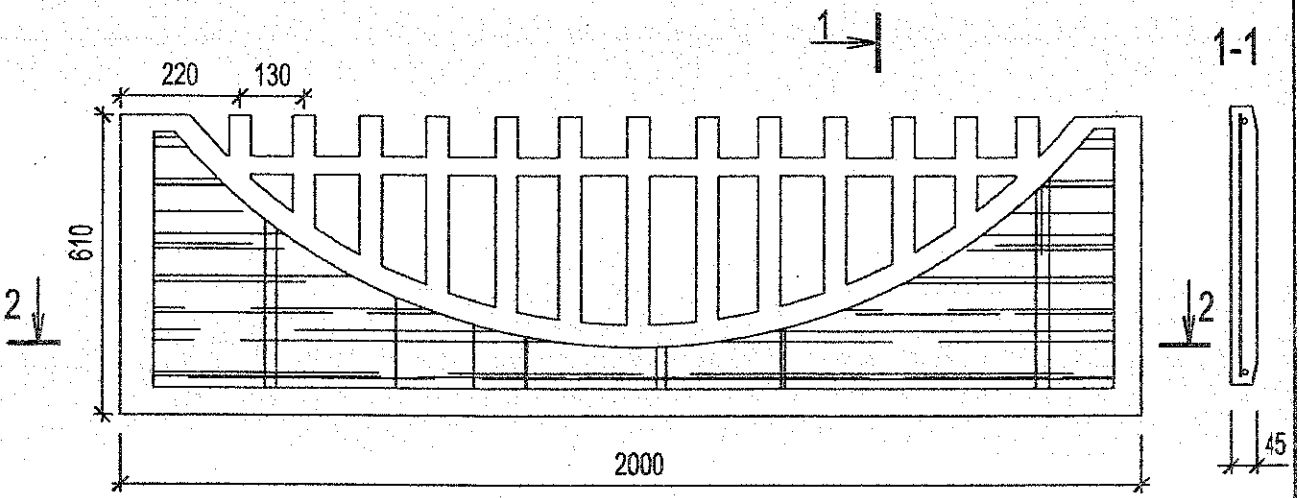
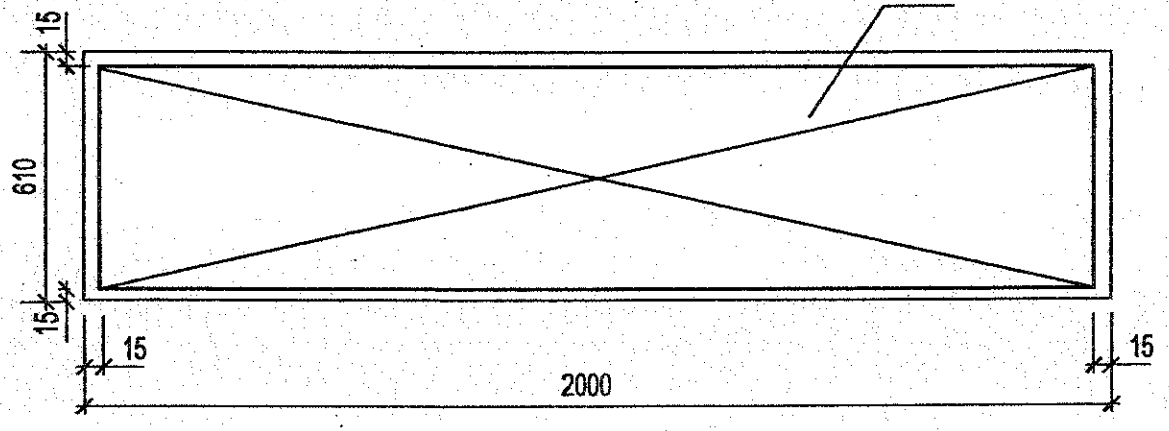


Схема армирования



Инв.№ подл. Подпись и дата Взам. инв.№

Изм.	Колич	Лист	№ док	Подп.	Дата
Нач. отдела		Чехута		<i>[Signature]</i>	06.05
ГИП		Крупина		<i>[Signature]</i>	06.05
Арх.		Смольская		<i>[Signature]</i>	06.05
Арх.		Нестерович		<i>[Signature]</i>	06.05
Н.контр.		Крупина		<i>[Signature]</i>	06.05

Б 3.017.1-7.05.2 -59.0СБ

Панель ограды
ПО 20.6.5-58

Стадия	Масса	Масштаб
С	см. табл.	—
Лист 1	Листов	1

НПП РУП "Стройтехнорм"

Поз.	Обозначение документа	Наименование	Кол.	Примечание
	<p>Б 3.017.1-7.05.2 -60.0СБ Б 3.017.1-7.05.2 -ОД Б 3.017.1-7.05.2 -ВРС</p> <p><u>Б 3.017.1-7.05.2 -60.0</u></p>	<p><u>ДОКУМЕНТАЦИЯ</u></p> <p>СБОРОЧНЫЙ ЧЕРТЕЖ ОБЩИЕ ДАННЫЕ ВЕДОМОСТЬ РАСХОДА СТАЛИ</p> <p><u>ПО 20.5.5 -М-59</u></p>		
1	Б3.017.1-7.05.2 -0.26	<p><u>СБОРОЧНЫЕ ЕДИНИЦЫ</u> СЕТКА С-39</p> <p><u>МАТЕРИАЛЫ</u> БЕТОН КЛАССА С²⁵/₃₀ (В30)</p>	1 0,034	М ^Р

Взам. инв. №

Подл. и дата

Инв. № подл.

Б 3.017.1- 7.05.2 -60.0					
Изм.	Кол.	Лист	№ док	Подпись	Дата
Нач. отдела		Чехута		<i>[Signature]</i>	06.05
ГИП		Крупина		<i>[Signature]</i>	06.05
Арх.		Смольская		<i>[Signature]</i>	06.05
Арх.		Нестерович		<i>[Signature]</i>	06.05
Н.контр.		Крупина		<i>[Signature]</i>	06.05

Панель ограды
ПО 20.5.5 -М-59
Спецификация

Стадия	Лист	Листов
С	1	1
НПП РУП «Стройтехнорм»		

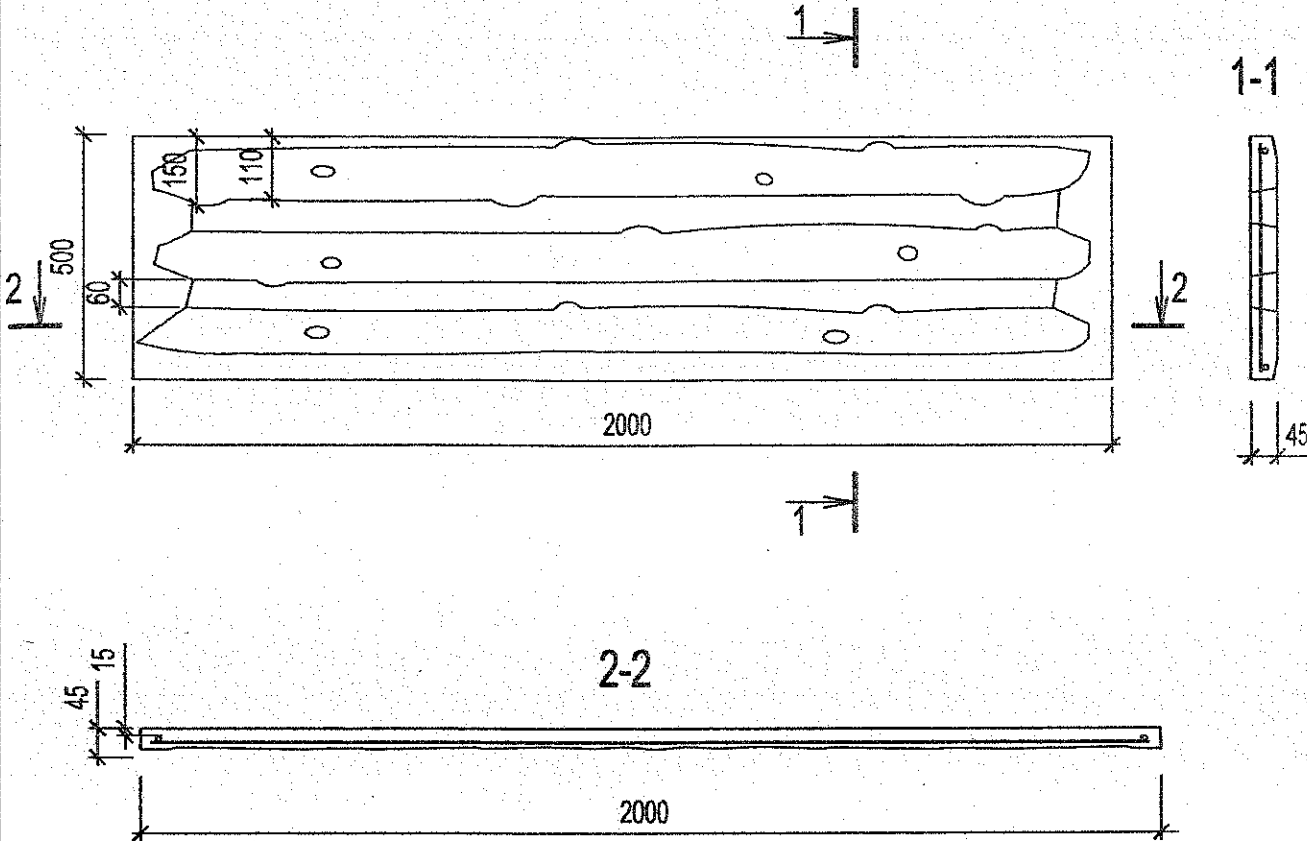
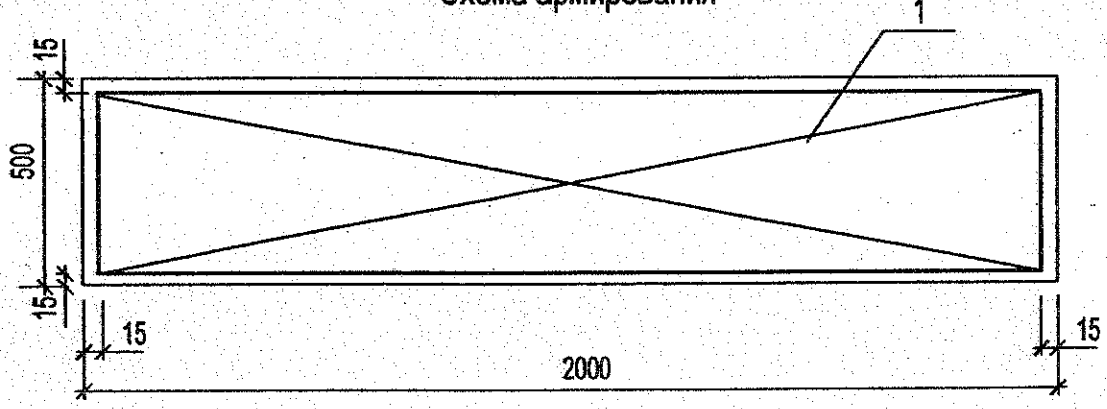


Схема армирования



Инв. N подл. Подпись и дата Взам. инв. N

Б 3.017.1-7.05.2-60.0СБ

Изм.	Коллич	Лист	Идок	Подп.	Дата
Нач. отдела	Чехута			<i>[Signature]</i>	06.05
ГИП	Крупина			<i>[Signature]</i>	06.05
Арх.	Смольская			<i>[Signature]</i>	06.05
Арх.	Нестерович			<i>[Signature]</i>	06.05
Н.контр.	Крупина			<i>[Signature]</i>	06.05

Панель ограды
ПЮ 20.5.5-М-59

Стадия	Масса	Масштаб
С	см. табл.	—
Лист 1	Листов	1
НПП РУП "Стройтехнорм"		

Поз.	Обозначение документа	Наименование	Кол.	Примечание
	<p>Б 3.017.1-7.05.2 -61.0СБ Б 3.017.1-7.05.2 -ОД Б 3.017.1-7.05.2 -ВРС</p> <p><u>Б 3.017.1-7.05.2 -61.0</u></p>	<p><u>ДОКУМЕНТАЦИЯ</u></p> <p>СБОРОЧНЫЙ ЧЕРТЕЖ ОБЩИЕ ДАННЫЕ ВЕДОМОСТЬ РАСХОДА СТАЛИ</p> <p><u>ПО 20.12.5 -М -60</u></p> <p><u>СБОРОЧНЫЕ ЕДИНИЦЫ</u> СЕТКА С-40</p> <p><u>МАТЕРИАЛЫ</u> БЕТОН КЛАССА С²⁵/₃₀ (В30)</p>		
1	Б3.017.1-7.05.2 -0.27		1	
			0,036	м ²

Взам. инв. №

Подп. и дата

Инв. № подл.

Изм.	Колич	Лист	№ док	Подпись	Дата
Нач. отдела		Чехута		<i>[Signature]</i>	06.05
ГИП		Крупина		<i>[Signature]</i>	06.05
Арх.		Смольская		<i>[Signature]</i>	06.05
Арх.		Нестерович		<i>[Signature]</i>	06.05
Н.контр.		Крупина		<i>[Signature]</i>	06.05

Б 3.017.1- 7.05.2 -61.0

Панель ограды
ПО 20.12.5 -М -60
Спецификация

Стадия	Лист	Листов
С	1	1
НПП РУП «Стройтехнорм»		

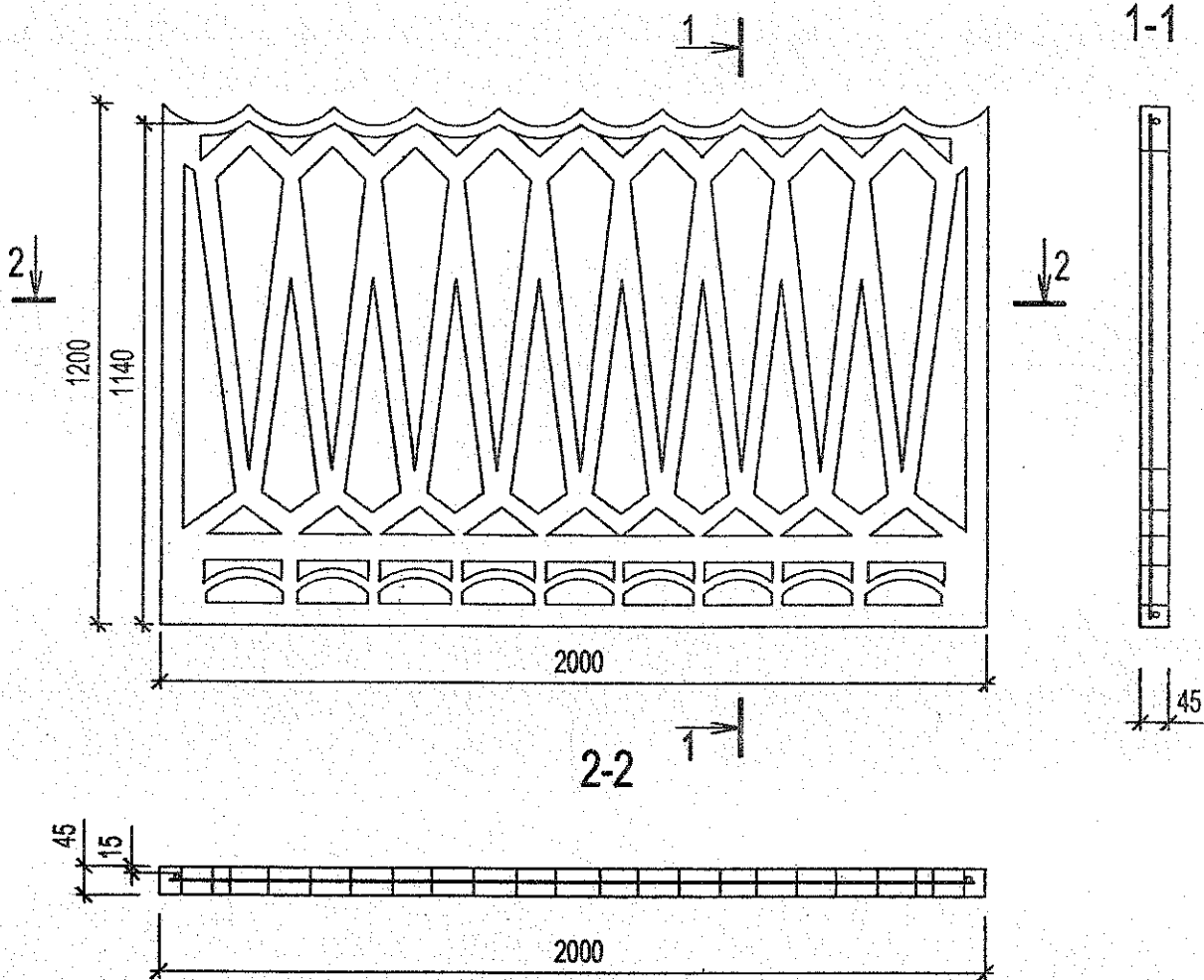
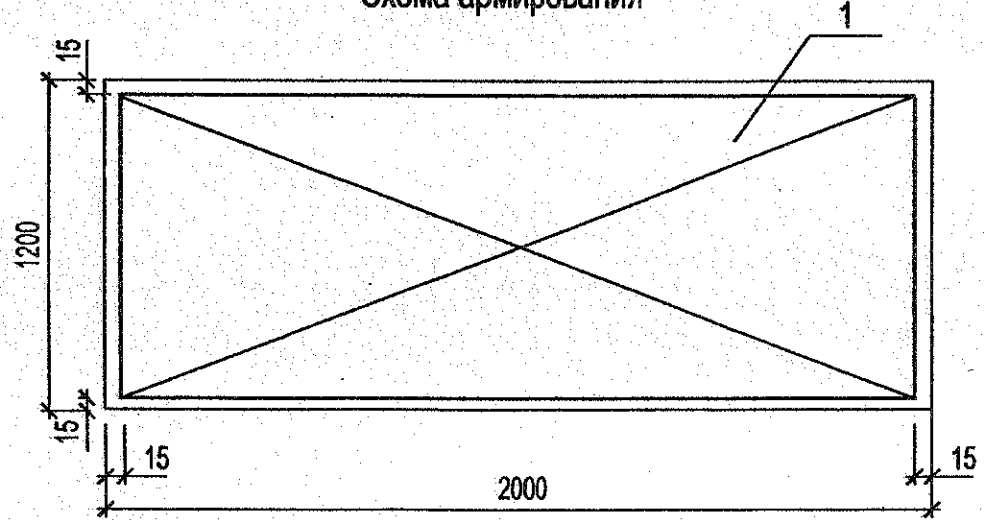


Схема армирования

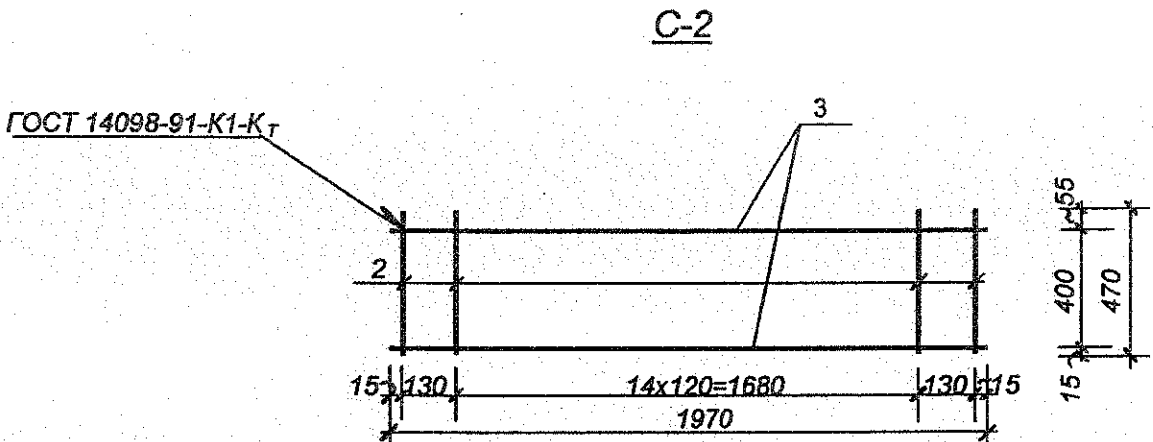
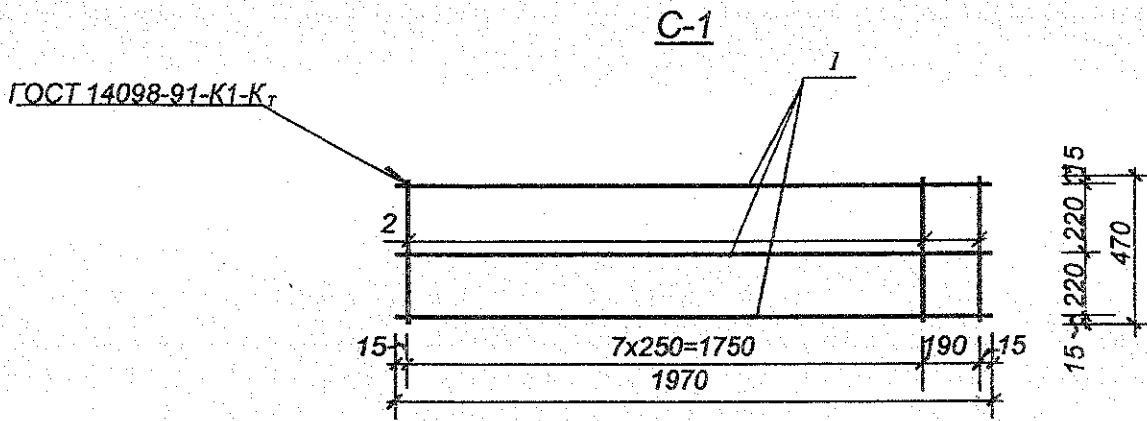


Б 3.017.1-7.05.2 -61.0СБ

Панель ограды
ПО 20.12.5-М-60

Стадия	Масса	Масштаб
С	см. табл.	—
Лист 1	Листов	1
НПП РУП "Стройтехнорм"		

Инв.№ подл.	Подпись и дата	Взам.инв.№
Изм.	Колич	Лист
Нач.отдела	Чехута	06.05
ГИП	Крупина	06.05
Арх.	Смольская	06.05
Арх.	Нестерович	06.05
Н.контр.	Крупина	06.05



Марка изделия	Поз. дет.	Наименование	Кол.	Масса 1 дет., кг	Масса изделия кг
C-1	1	Ø5 S500(Вр-I ГОСТ 6727-80), l=1970	3	0,28	1,20
	2	Ø4 S500(Вр-I ГОСТ 6727-80), l=470	9	0,04	
C-2	3	Ø6 S400(A400 ГОСТ 5781-82), l=1970	2	0,44	1,56
	2	Ø4 S500(Вр-I ГОСТ 6727-80), l=470	17	0,04	

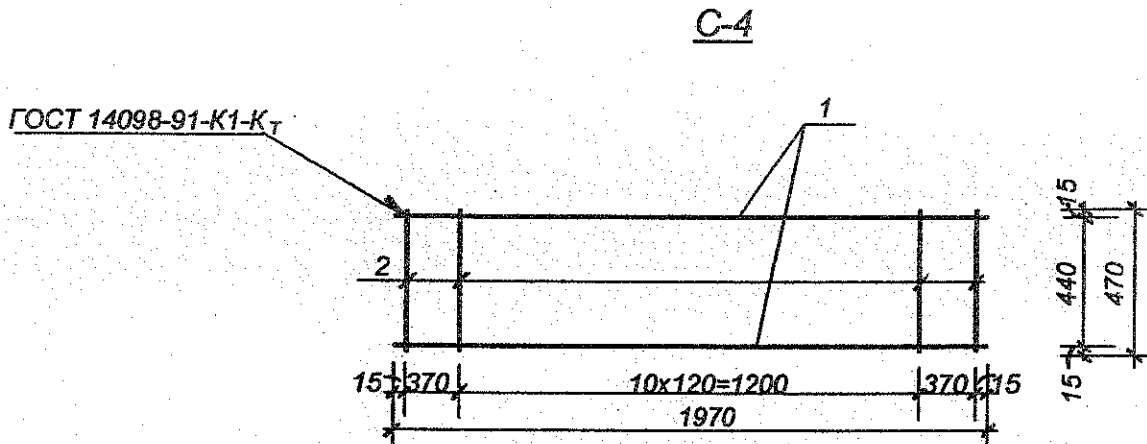
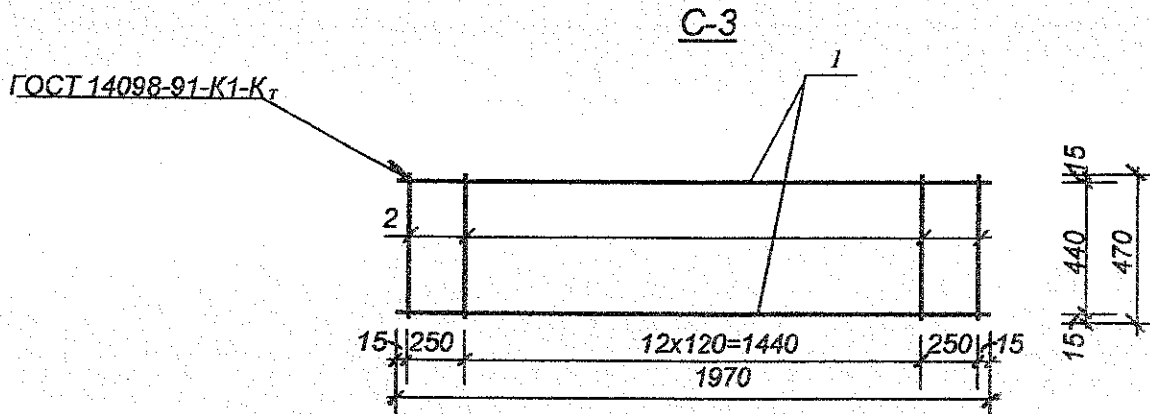
Примечание — Предельные отклонения от размеров стержней и выпусков арматуры — 2 мм

Исполн.	Взам. инв. №				
	Полн. и дата				
Изм.	Кол.ч.	Лист	ИДок	Подпись	Дата
Нач. отдела		Чехута		<i>[Signature]</i>	06.05
ГИП		Крупина		<i>[Signature]</i>	06.05
Арх.		Смольская		<i>[Signature]</i>	06.05
Арх.		Нестерович		<i>[Signature]</i>	06.05
Н. контр.		Крупина		<i>[Signature]</i>	06.05

Б 3.017.1-7.05.2 -0.1

Сетки плоские
C-1, C-2

Стадия	Масса	Масштаб
C	См табл.	
Лист 1	Листов 1	
НПП РУП «Стройтехнорм»		



Марка изделия	Поз. дет.	Наименование	Кол.	Масса 1 дет., кг	Масса изделия кг
C-3	1	Ø6 S400(A400 ГОСТ 5781-82), l=1970	2	0,44	1,48
	2	Ø4 S500(Bp-I ГОСТ 6727-80), l=470	15	0,04	
C-4	1	Ø6 S400(A400 ГОСТ 5781-82), l=1970	2	0,44	1,40
	2	Ø4 S500(Bp-I ГОСТ 6727-80), l=470	13	0,04	

Примечание — Предельные отклонения от размеров стержней и выпусков арматуры — 2 мм

Б 3.017.1-7.05.2-0.2

Сетки плоские
C-3, C-4

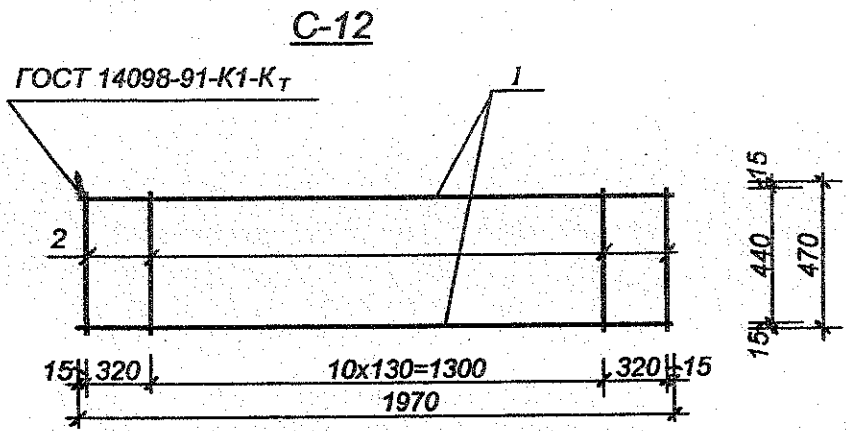
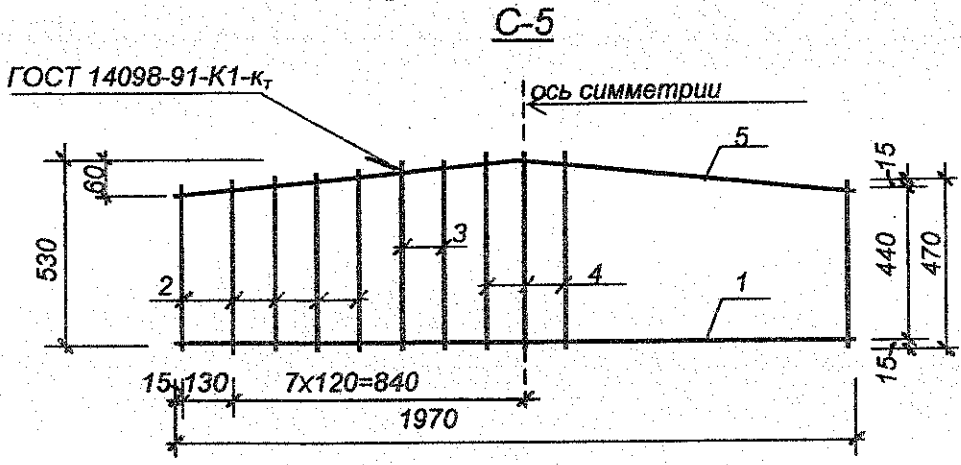
Стадия	Масса	Масштаб
C	см табл.	
Лист 1	Листов 1	
НПП РУП «Стройтехнорм»		

Изм.	Кол.	Лист	№ док	Подпись	Дата
Нач. отдела		Чехута		<i>[Signature]</i>	06.05
ГИП		Крупина		<i>[Signature]</i>	06.05
Арх.		Смольская		<i>[Signature]</i>	06.05
Арх.		Нестерович		<i>[Signature]</i>	06.05
Н. контр.		Крупина		<i>[Signature]</i>	06.05

Взам. инв. N

Подп. и дата

Инв. № подл.



Марка изделия	Поз. дет.	Наименование	Кол.	Масса 1 дет., кг	Масса изделия кг
C-5	1	Ø6 S400(A400 ГОСТ 5781-82), l=1970	1	0,44	1,63
	3	Ø4 S500(Вр- I ГОСТ 6727-80), l=520	4	0,05	
	2	Ø4 S500(Вр- I ГОСТ 6727-80), l=470	10	0,04	
	4	Ø4 S500(Вр- I ГОСТ 6727-80), l=560	3	0,05	
	5	Ø6 S400(A400 ГОСТ 5781-82), l=2000	1	0,44	
C-12	1	Ø6 S400(A400 ГОСТ 5781-82), l=1970	2	0,44	1,40
	2	Ø4 S500(Вр- I ГОСТ 6727-80), l=470	13	0,04	

Примечания

- 1 Предельные отклонения от размеров стержней и выпусков – 2 мм;
- 2 Гнутье стержня поз.5 сетки C-5 производить по шаблону, изготовленному по матричной форме;

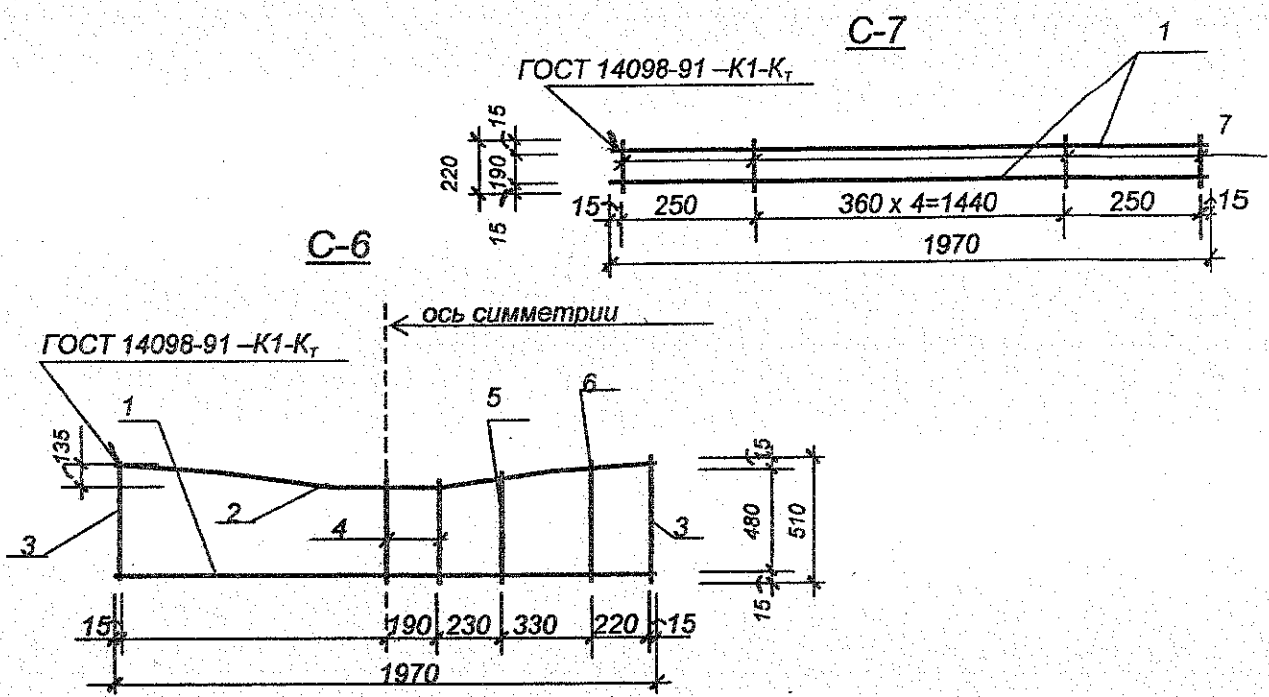
Б 3.017.1-7.05.2 –0.3

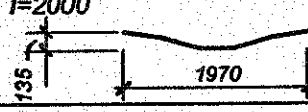
Сетки плоские
C-5, C-12

Стадия	Масса	Масштаб
С	См табл.	
Лист 1	Листов 1	
НПП РУП «Стройтехнорм»		

Изм.	Кол.ч.	Лист	Индок	Подпись	Дата
Нач.отдела		Чехута		<i>[Signature]</i>	06.05
ГИП		Крупина		<i>[Signature]</i>	06.05
Арх.		Смольская		<i>[Signature]</i>	06.05
Арх.		Нестерович		<i>[Signature]</i>	06.05
Н.контр.		Крупина		<i>[Signature]</i>	06.05

Взам инв. N	
Подп. и дата	
Инв.№подл.	



Марка изделия	Поз. дет.	Наименование	Кол.	Масса 1 дет., кг	Масса изделия кг
C-6	1	Ø6 S400 (A400 ГОСТ 5781-82), l=1970	1	0,44	1,23
	2	Ø6 S400(A400 ГОСТ 5781-82), l=2000 	1	0,44	
	3	Ø4 S500 (Bp-I ГОСТ 6727-80), l=510	2	0.05	
	4	Ø4 S500(Bp-I ГОСТ 6727-80), l=375	3	0.03	
	5	Ø4 S500(Bp-I ГОСТ 6727-80), l=445	2	0,04	
	6	Ø4 S500(Bp-I, ГОСТ 6727-80), l=400	2	0.04	
C-7	1	Ø6 S400(A400 ГОСТ 5781-80), l=1970	2	0,44	1,02
	7	Ø4 S500(Bp-I, ГОСТ 6727-80), l=220	7	0.02	

Примечания

- 1 Предельные отклонения от размеров стержней и выпусков – 2 мм.
- 2 Гнутье стержня поз.2 сетки C-6 производить по шаблону, изготовленному по матричной форме.

Б 3.017.1-7.05.2 – 0.4

**Сетки плоские
C-6, C-7**

Стадия	Масса См. табл.	Масштаб
С		-
Лист 1	Листов 1	
НПП РУП «Стройтехнорм»		

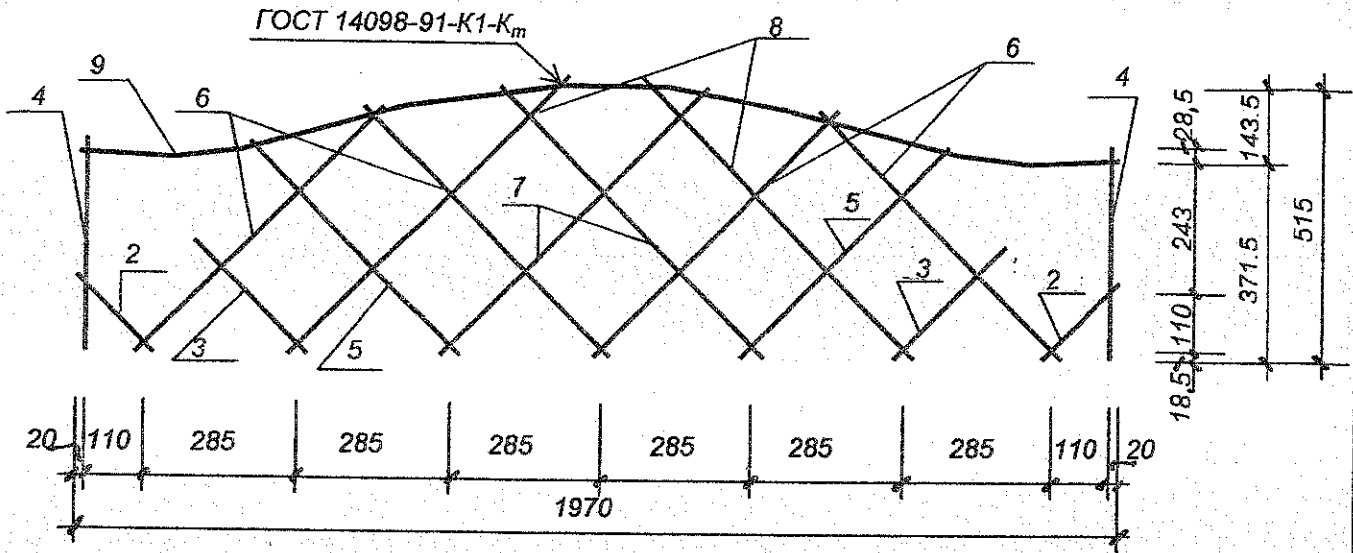
Изм.	Колич.	Лист	Ндок	Подпись	Дата

Взам. инв. №
 Подп. и дата
 Инв. № подл.

Нач отдела Чехута
 ГИП Крупина
 Арх. Смольская
 Арх. Нестерович
 Н.контр. Крупина

C-13

ГОСТ 14098-91-K1-K_m



Марка изделия	Поз. дет.	Наименование	Кол.	Масса 1 дет., кг	Масса изделия кг
C-13	2	Ø4 S500(Вр- I ГОСТ 6727-80), l=205	2	0,02	1,30
	3	Ø4 S500(Вр- I ГОСТ 6727-80), l=300	2	0,03	
	4	Ø4 S500(Вр- I ГОСТ 6727-80), l=400	2	0,04	
	5	Ø4 S500(Вр- I ГОСТ 6727-80), l=560	2	0,05	
	6	Ø4 S500(Вр- I ГОСТ 6727-80), l=650	4	0,06	
	7	Ø4 S500(Вр- I ГОСТ 6727-80), l=710	2	0,07	
	8	Ø4 S500(Вр- I ГОСТ 6727-80), l=740	2	0,07	
	9	Ø6 S400 (A400 ГОСТ 5781-82), l=2230	1	0,50	

Примечания

- 1 Предельные отклонения от размеров стержней и выпусков – 2 мм
- 2 Гнутье стержня поз.9 производить по шаблону, изготовленному по матричной форме;

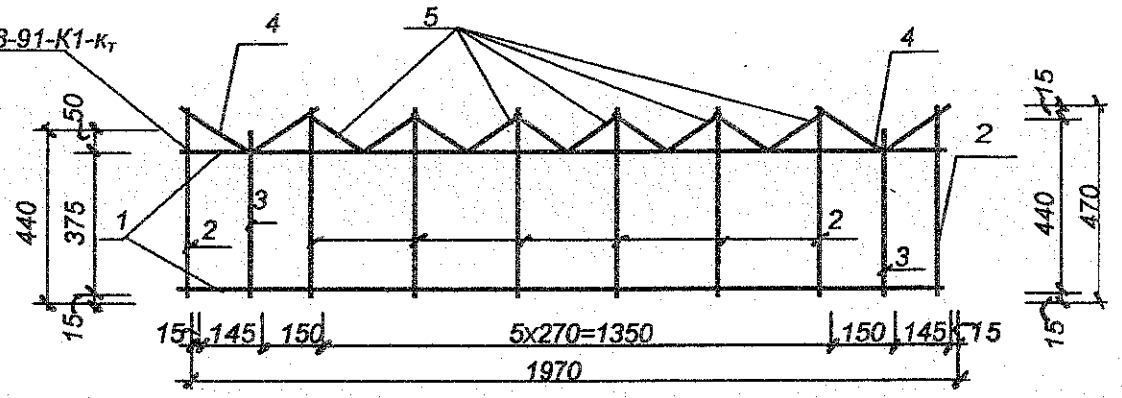
Б 3.017.1-7.05.2 -0.8

Изм.						Дата	Стадия	Масса табл.	Масштаб
Кол.	Лист	№ док	Подпись	Дата					
Нач.отдела						06.05	С	См. табл.	Лист 1 / Листов 1
ГИП						06.05			
Арх.						06.05	ИПП РУП «Стройтехнорм»		
Арх.						06.05			
Н. контр.						06.05			

Сетка плоская C-13

C-14

ГОСТ 14098-91-K1-KT



Марка изделия	Поз. дет.	Наименование	Кол.	Масса 1 дет., кг	Масса изделия кг
C-14	1	Ø6S400 (A400I ГОСТ5781-82), l=1970	2	0,44	1,67
	2	Ø4 S500(Вр- I ГОСТ 6727-80), l=505	8	0,05	
	3	Ø4 S500(Вр- I ГОСТ 6727-80), l=440	2	0,04	
	4	Ø4 S500(Вр- I ГОСТ 6727-80), l=450	4	0,04	
	5	Ø4 S500(Вр- I ГОСТ 6727-80), l=370	5	0,03	

Примечания

- 1 Предельные отклонения от размеров стержней и выпусков – 2 мм;
- 2 Гнутье стержней поз.4 и поз.5 производить по шаблонам, изготовленным по матричной форме;

Б 3.017.1-7.05.2-0.9

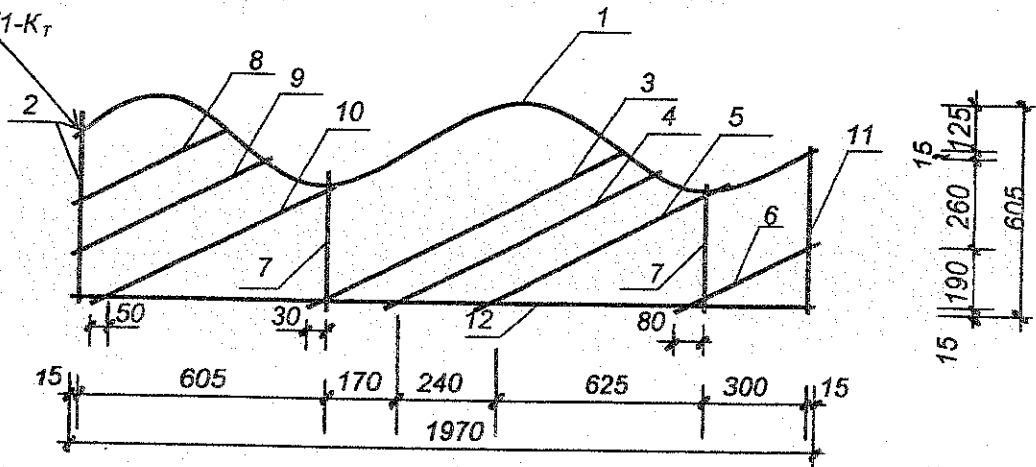
Имя/подоб.	Подп. и дата	Взам. инв. N			
Изм.	Колич.	Лист	Идок	Подпись	Дата
Нач.отдела	Чехута			<i>[Signature]</i>	06.05
ГИП	Крупина			<i>[Signature]</i>	06.05
Арх.	Смольская			<i>[Signature]</i>	06.05
Арх.	Нестерович			<i>[Signature]</i>	06.05
Н.контр.	Крупина			<i>[Signature]</i>	06.05

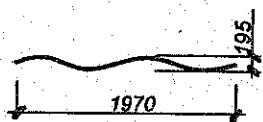
Сетка плоская
C-14

Стадия	Масса	Масштаб
C	См табл.	
Лист 1	Листов 1	
НПП РУП «Стройтехнорм»		

C-15

ГОСТ 14098-91-K1-K₁



Марка изделия	Поз. дет.	Наименование	Кол.	Масса 1 дет., кг	Масса изделия кг
C-15	1	Ø6 S400(A400 ГОСТ 5781-82), l=2300 	1	0,51	1,54
	2	Ø4 S500(Вр-I ГОСТ 6727-80), l=500	1	0,05	
	3	Ø4 S500(Вр-I ГОСТ 6727-80), l=940	1	0,09	
	4	Ø4 S500(Вр-I ГОСТ 6727-80), l=830	1	0,08	
	5	Ø4 S500(Вр-I ГОСТ 6727-80), l=760	1	0,07	
	6	Ø4 S500(Вр-I ГОСТ 6727-80), l=425	1	0,04	
	7	Ø4 S500(Вр-I ГОСТ 6727-80), l=360	2	0,03	
	8	Ø4 S500(Вр-I ГОСТ 6727-80), l=450	1	0,04	
	9	Ø4 S500(Вр-I ГОСТ 6727-80), l=580	1	0,05	
	10	Ø4 S500(Вр-I ГОСТ 6727-80), l=720	1	0,07	
	11	Ø4 S500(Вр-I ГОСТ 6727-80), l=450	1	0,04	
	12	Ø6 S400(A400 ГОСТ 5781-82), l=1970	1	0,44	

Примечания

- 1 Предельные отклонения от размеров стержней и выпусков арматуры – 2 мм;
- 2 Гнутье стержня поз.1 производить по шаблону, изготовленному по матричной форме;

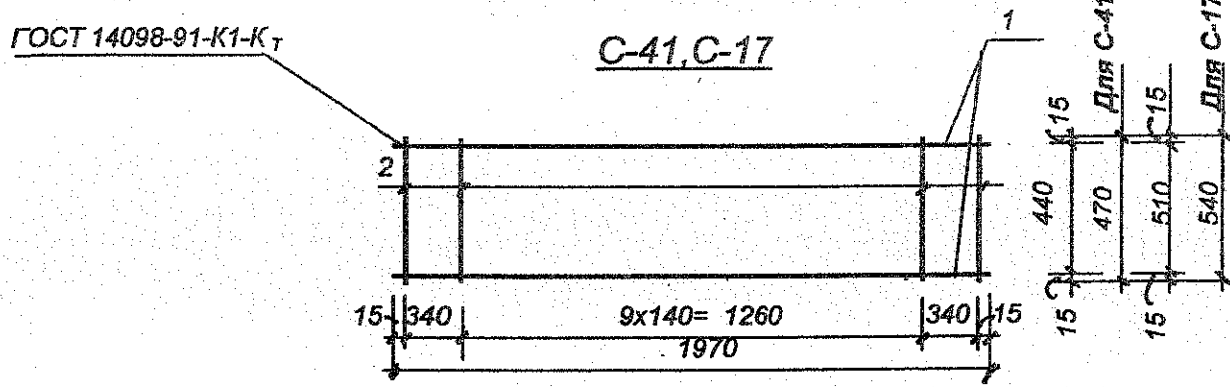
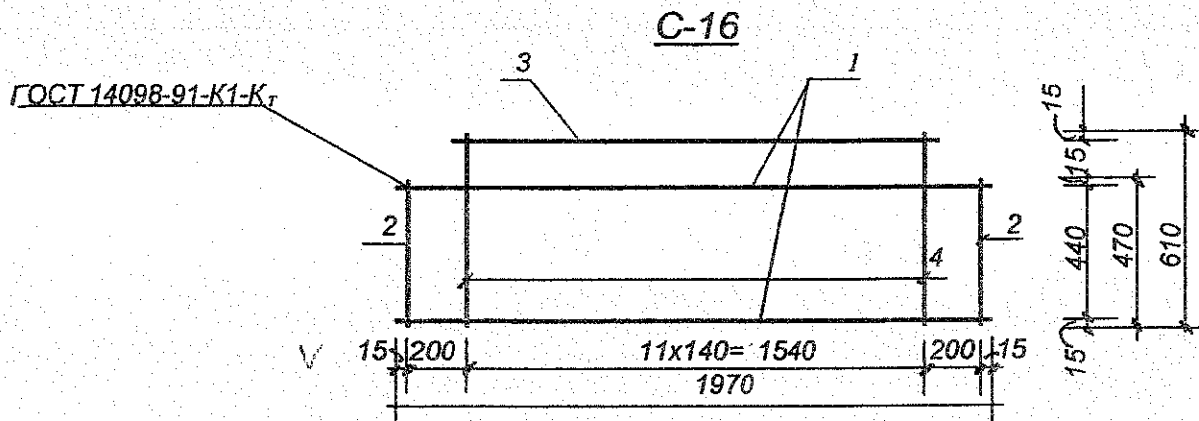
Б 3.017.1-7.05.2 –0.10

Сетка плоская
C-15

Изм.	Колич.	Лист	Ндок	Подпись	Дата
				<i>[Signature]</i>	06.05
				<i>[Signature]</i>	06.05
				<i>[Signature]</i>	06.05
				<i>[Signature]</i>	06.05
				<i>[Signature]</i>	06.05

Стадия	Масса	Масштаб
С	см табл.	
Лист 1		Листов 1

НПП РУП «Стройтехнорм»



Марка изделия	Поз. дет.	Наименование	Кол.	Масса 1 дет., кг	Масса изделия кг
C-41	1	Ø6 S400(A400 ГОСТ 5781-82), l=1970	2	0,44	1,36
	2	Ø4 S500(Bp-I ГОСТ 6727-80), l=470	12	0,04	
C-16	1	Ø6 S400(A400 ГОСТ 5781-82), l=1970	2	0,44	2,04
	2	Ø4 S500(Bp-I ГОСТ 6727-80), l=470	2	0,04	
	3	Ø6 S400(A400 ГОСТ 5781-82), l=1620	1	0,36	
	4	Ø4 S500(Bp-I ГОСТ 6727-80), l=610	12	0,06	
C-17	1	Ø6 S400(A400 ГОСТ 5781-82), l=1970	2	0,44	1,48
	5	Ø4 S500(Bp-I ГОСТ 6727-80), l=540	12	0,05	

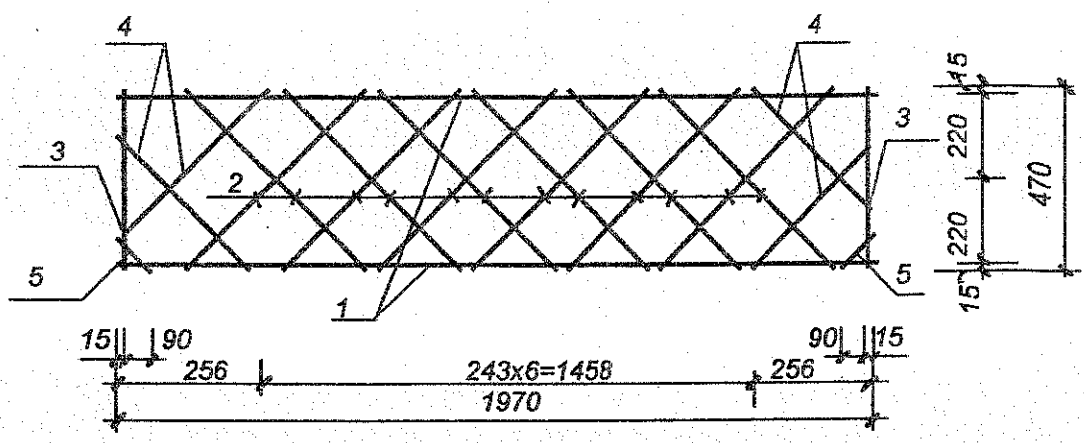
Примечание — Предельные отклонения от размеров стержней и выпусков арматуры — 2 мм

Б 3.017.1-7.05.2-0.11

Изм. №, Подп. и дата, Инв. №

Изм.	Колич.	Лист	Ндок	Подпись	Дата	Сетки плоские C-41, C-16, C-17	Стадия	Масса	Масштаб
								С	См табл.
Нач. отдела		Чехута		<i>[Signature]</i>	06.05		Лист 1	Листов 1	
ГИП		Крупина		<i>[Signature]</i>	06.05		НПП РУП «Стройтехнорм»		
Арх.		Смольская		<i>[Signature]</i>	06.05				
Арх.		Нестерович		<i>[Signature]</i>	06.05				
Н. контр.		Крупина		<i>[Signature]</i>	06.05				

C-18



Марка изделия	Поз. дет.	Наименование	Кол.	Масса 1 дет., кг	Масса изделия кг
C-18	1	Ø6 S400(A400 ГОСТ 5781-82), l=1970	2	0,44	1,9
	2	Ø4 S500(Вр-I ГОСТ 6727-80), l=665	12	0,06	
	3	Ø4 S500(Вр-I ГОСТ 6727-80), l=470	2	0,04	
	4	Ø4 S500(Вр-I ГОСТ 6727-80), l=550	4	0,05	
	5	Ø4 S500(Вр-I ГОСТ 6727-80), l=128	2	0,01	

Примечание-Предельные отклонения от размеров стержней и выпусков - 2 мм

Б 3.017.1-7.05.2 -0.12

Сетка плоская
C-18

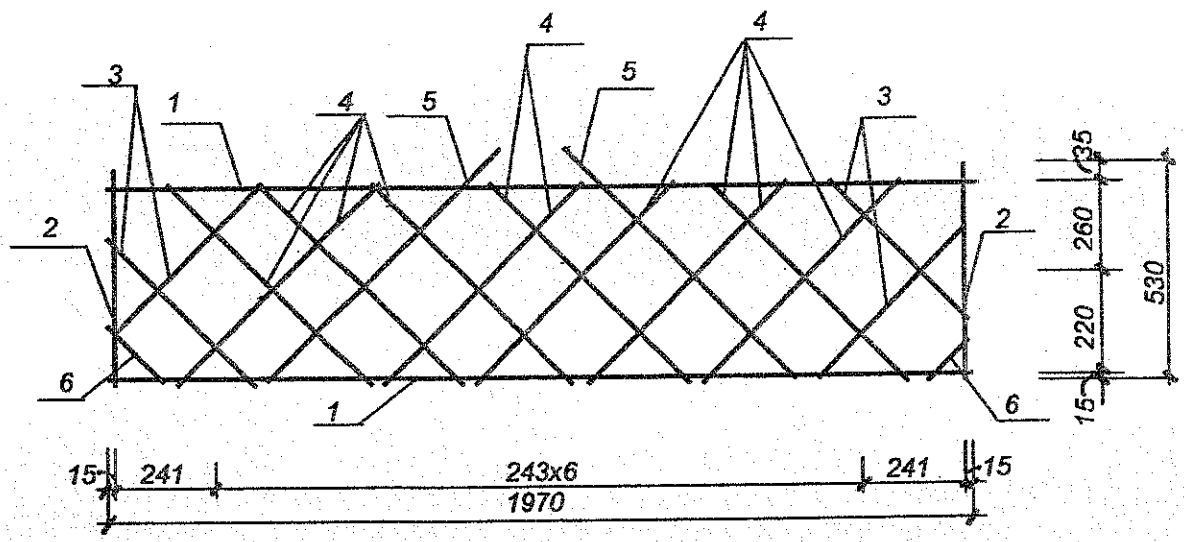
Стадия	Масса	Масштаб
С	См. табл.	
Лист 1	Листов 1	

НПП РУП «Стройтехнорм»

Изм. Подл. и дата

Изм.	Колич.	Лист	И док	Подпись	Дата
Нач. отдела		Чехута		<i>[Signature]</i>	06.05
ГИП		Крупина		<i>[Signature]</i>	06.05
Арх.		Смольская		<i>[Signature]</i>	06.05
Арх.		Нестерович		<i>[Signature]</i>	06.05
Н.контр.		Крупина		<i>[Signature]</i>	06.05

C-19

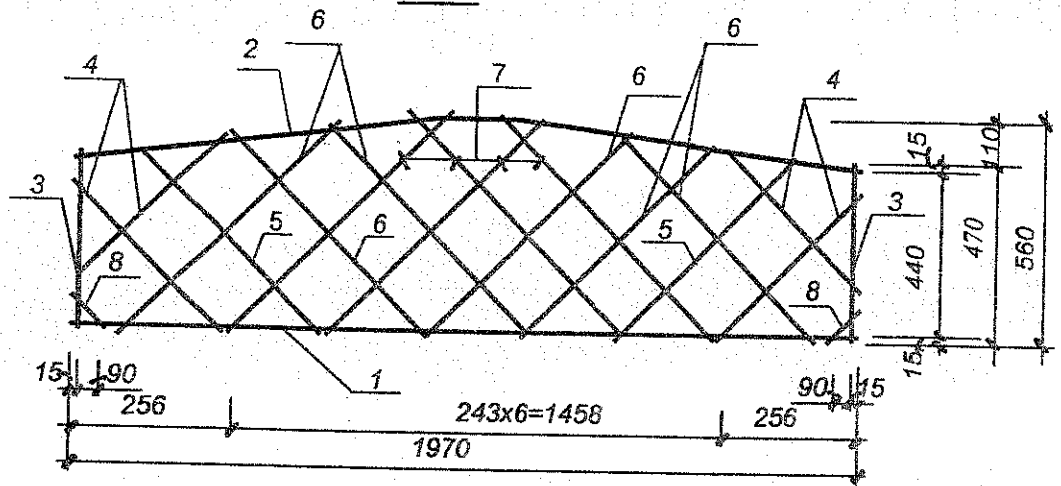


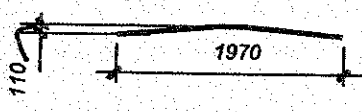
Марка изделия	Поз. дет.	Наименование	Кол.	Масса 1 дет., кг	Масса изделия кг
C-19	1	Ø6 S400(A400 ГОСТ 5781-82), l=1970	2	0,44	1,82
	2	Ø4 S500(Bp-I ГОСТ 6727-80), l=530	2	0,05	
	3	Ø4 S500(Bp-I ГОСТ 6727-80), l=532	4	0,05	
	4	Ø4 S500(Bp-I ГОСТ 6727-80), l=700	8	0,06	
	5	Ø4 S500(Bp-I ГОСТ 6727-80), l=810	2	0,07	
	6	Ø4 S500(Bp-I ГОСТ 6727-80), l=130	2	0,01	

Примечание - Предельные отклонения от размеров стержней и выпусков - 2 мм

Исполн.	Подп. и дата	Взам. инв. N	Б 3.017.1-7.05.2 -0.13								
			Сетка плоская C-19								
Исполн.	Подп. и дата	Взам. инв. N	Изм.	Колич.	Лист	N док	Подпись	Дата	Стадия	Масса См. табл.	Масштаб
			С	С	Лист 1	Листов 1					
			Нач. отдела	Чехута					06.05	НПП РУП «Стройтехнорм»	
			ГИП	Крупина					06.05		
			Арх.	Смольская					06.05		
Арх.	Нестерович					06.05					
Н.контр.	Крупина					06.05					

C-20



Марка изделия	Поз. дет.	Наименование	Кол.	Масса 1 дет., кг	Масса изделия кг
C-20	1	Ø6 S400(A400 ГОСТ 5781-82), l=1970	1	0,44	2,00
	2	Ø6 S400(A400 ГОСТ 5781-82), l=2000 	1	0,44	
	3	Ø4 S500(Вр-I ГОСТ 6727-80), l=470	2	0,04	
	4	Ø4 S500(Вр-I ГОСТ 6727-80), l=530	4	0,05	
	5	Ø4 S500(Вр-I ГОСТ 6727-80), l=680	2	0,06	
	6	Ø4 S500(Вр-I ГОСТ 6727-80), l=750	6	0,07	
	7	Ø4 S500(Вр-I ГОСТ 6727-80), l=810	4	0,07	
	8	Ø4 S500(Вр-I ГОСТ 6727-80), l=130	2	0,01	

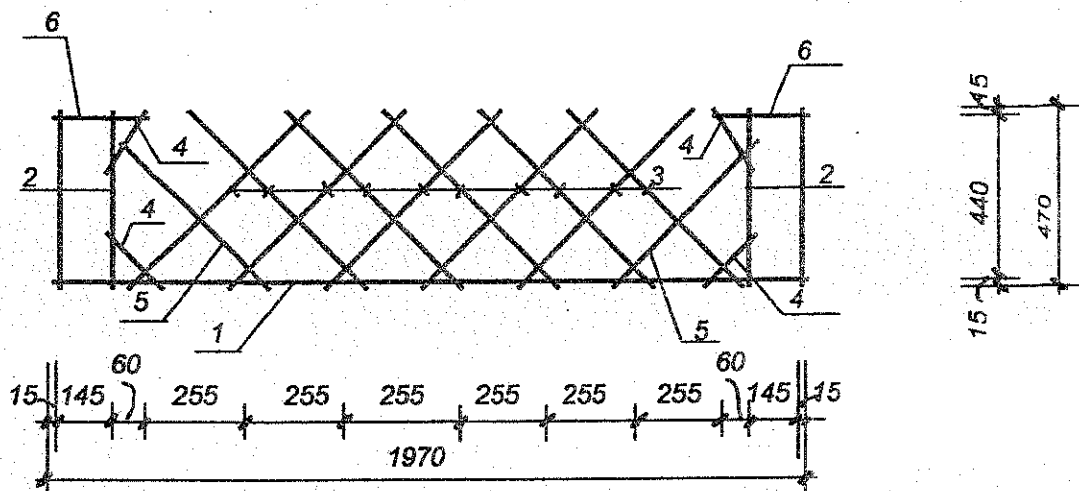
Примечания

- 1 Предельные отклонения от размеров стержней и выпусков – 2 мм;
- 2 Гнутье стержня поз.2 производить по шаблону, изготовленному по матричной форме;

Б 3.017.1-7.05.2-0.14

Изм.	Колич.	Лист	№ док	Подпись	Дата	Стадия	Масса	Масштаб
Сетка плоская C-20								
Нач.отдела		Чехута			06.05	Лист 1	Листов 1	
ГИП		Крупина			06.05	НПП РУП «Стройтехнорм»		
Арх.		Смольская			06.05			
Арх.		Нестерович			06.05			
Н.контр.		Крупина			06.05			

C-21



Марка изделия	Поз. дет.	Наименование	Кол.	Масса 1 дет., кг	Масса изделия кг
C-21	1	Ø6 S400(A400 ГОСТ 5781-82), l=1970	1	0,44	1,50
	2	Ø4 S500(Bp-I ГОСТ 6727-80), l=470	4	0,04	
	3	Ø4 S500(Bp-I ГОСТ 6727-80), l=665	10	0,06	
	4	Ø4 S500(Bp-I ГОСТ 6727-80), l=200	4	0,02	
	5	Ø4 S500(Bp-I ГОСТ 6727-80), l=550	2	0,05	
	6	Ø6 S400(A400 ГОСТ 5781-82), l=255	2	0,06	

Примечание- Предельные отклонения от размеров стержней и выпусков - 2 мм

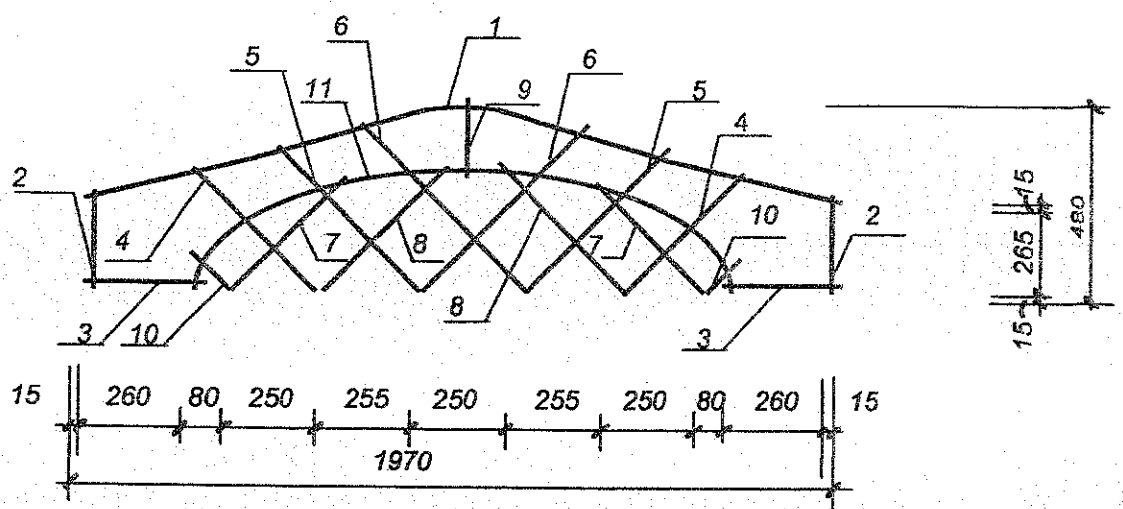
Взам. инв. N					
Подп. и дата	Б 3.017.1-7.05.2-0.15				
Име. №подл.					
Изм.	Колич.	Лист	N док	Подпись	Дата
Нач. отдела		Чехута		<i>[Signature]</i>	06.05
ГИП		Крупина		<i>[Signature]</i>	06.05
Арх.		Смольская		<i>[Signature]</i>	06.05
Арх.		Честерович		<i>[Signature]</i>	06.05
Н.контр.		Крупина		<i>[Signature]</i>	06.05

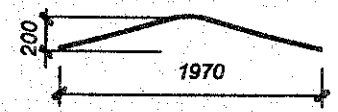
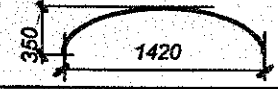
Сетка плоская C-21

Стадия	Масса	Масштаб
C	см. табл.	
Лист 1	Листов 1	

НПП РУП «Стройтехнорм»

C-22



Марка изделия	Поз. дет.	Наименование	Кол.	Масса 1 дет., кг	Масса изделия кг
C-22	1	 Ø6 S400(A400 ГОСТ 5781-82), l=2000	1	0,44	1,50
	2	Ø4 S500(Вр-I ГОСТ 6727-80), l=260	2	0,02	
	3	Ø4 S500(Вр-I ГОСТ 6727-80), l=300	2	0,03	
	4	Ø4 S500(Вр-I ГОСТ 6727-80), l=430	2	0,04	
	5	Ø4 S500(Вр-I ГОСТ 6727-80), l=580	2	0,05	
	6	Ø4 S500(Вр-I ГОСТ 6727-80), l=680	2	0,06	
	7	Ø4 S500(Вр-I ГОСТ 6727-80), l=460	2	0,04	
	8	Ø4 S500(Вр-I ГОСТ 6727-80), l=560	2	0,05	
	9	Ø4 S500(Вр-I ГОСТ 6727-80) l=175	1	0,02	
	10	Ø4 S500(Вр-I ГОСТ 6727-80), l=105	2	0,01	
	11	 Ø6 S400(A400 ГОСТ 5781-82), l=2000	1	0,44	

Примечания

- 1 Предельные отклонения от размеров стержней и выпусков – 2 мм
- 2 Гнутье стержней поз. 1 и поз. 11 производить по шаблонам, изготовленным по матричной форме;

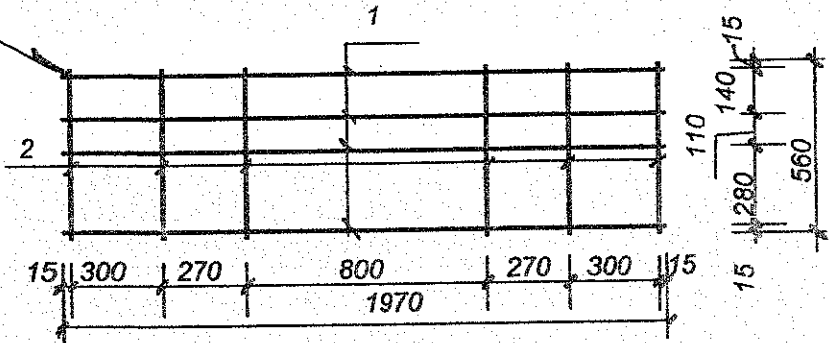
Б 3.017.1-7.05.2-0.16

Взам. инв. N
Подп. и дата
Инв. подл.

Изм.	Колич.	Лист	№ док	Подпись	Дата	Стадия	Масса	Масштаб
Сетка плоская C-22						С	См	
						Лист 1	Листов 1	
Нач. отдела	Чехута			<i>[Signature]</i>	06.05	НПП РУП «Стройтехнорм»		
ГИП	Крупина			<i>[Signature]</i>	06.05			
Арх.	Смольская			<i>[Signature]</i>	06.05			
Арх.	Нестерович			<i>[Signature]</i>	06.05			
Н.контр.	Крупина			<i>[Signature]</i>	06.05			

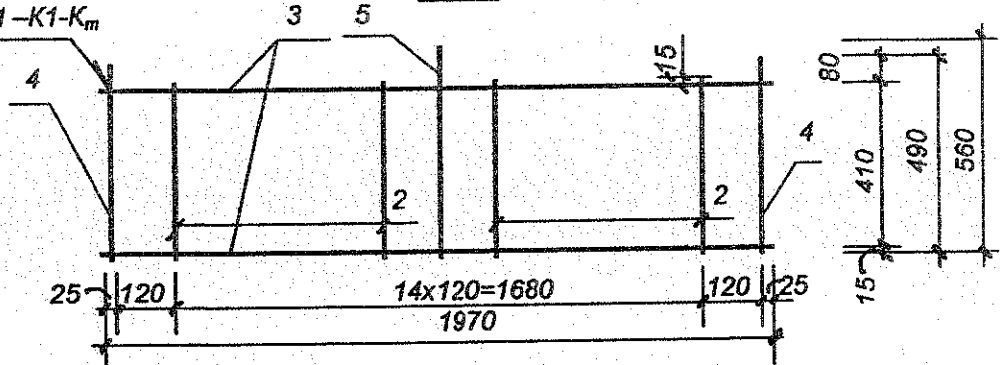
ГОСТ 14098-91 -К1-К_r

C-27



ГОСТ 14098-91 -К1-К_m

C-23



Марка изделия	Поз. дет.	Наименование	Кол.	Масса 1 дет., кг	Масса изделия кг
C-23	2	Ø4 S500(Вр-I ГОСТ 6727-80), l=470	14	0,04	1,59
	3	Ø6 S400(A400 ГОСТ 5781-82), l=1970	2	0,44	
	4	Ø4 S500(Вр-I ГОСТ 6727-80), l=520	2	0,05	
	5	Ø4 S500(Вр-I ГОСТ 6727-80), l=560	1	0,05	
C-27	1	Ø5 S500(Вр-I ГОСТ 6727-80), l=1970	4	0,28	1,42
	2	Ø4 S500(Вр-I ГОСТ 6727-80), l=560	6	0,05	

Примечание — Предельные отклонения от размеров стержней и выпусков арматуры — 2 мм

Б 3.017.1-7.05.2 -0.17

Взам. инв. N	
Подп. и дата	
Име. Назнач.	

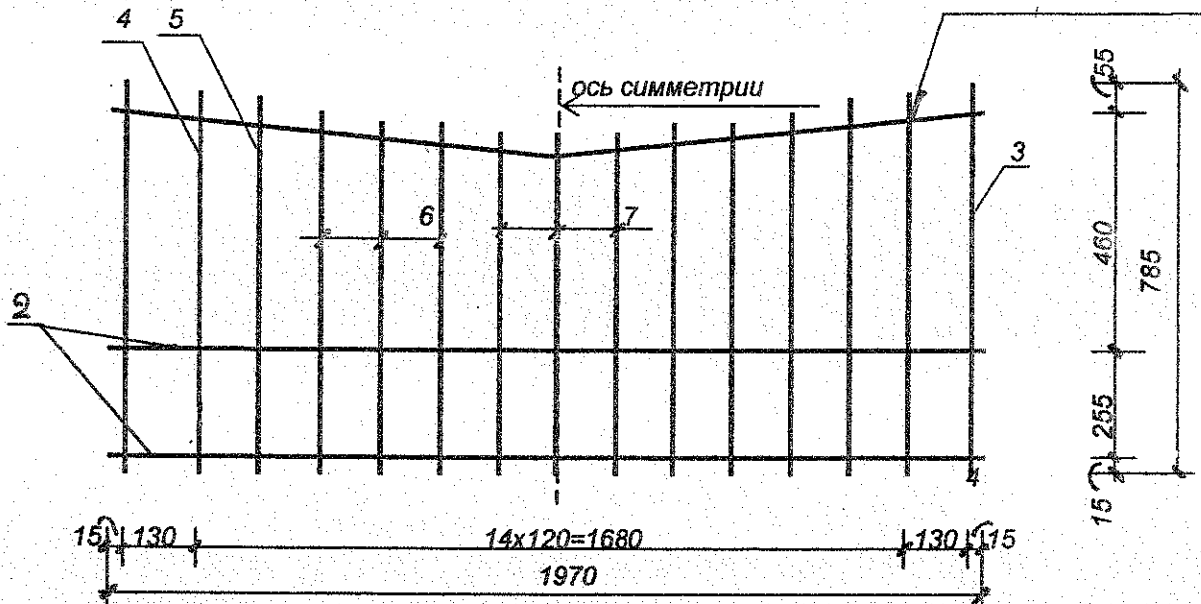
Изм.	Кол.ч.	Лист	Издок	Подпись	Дата
Нач. отдела		Чехута		<i>[Signature]</i>	06.05
ГИП		Крупина		<i>[Signature]</i>	06.05
Арх.		Смольская		<i>[Signature]</i>	06.05
Арх.		Нестерович		<i>[Signature]</i>	06.05
Н. контр.		Крупина		<i>[Signature]</i>	06.05

Сетки плоские
C-23, C-27

Стадия	Масса См табл.	Масштаб
C		
Лист 1		Листок 1
НПП РУП «Стройтехнорм»		

C-24

ГОСТ 14098-91-91-K1-K_m



Марка изделия	Поз. дет.	Наименование	Кол.	Масса 1 дет., кг	Масса изделия кг
C-24	1	 Ø5 S500(Вр-I ГОСТ 6727-80), l=2000	1	0,29	2,19
	2	Ø6 S400(A400 ГОСТ 5781-82), l=1970	2	0,44	
	3	Ø4 S500(Вр-I ГОСТ 6727-80), l=785	2	0,07	
	4	Ø4 S500(Вр-I ГОСТ 6727-80), l=765	2	0,07	
	5	Ø4 S500(Вр-I ГОСТ 6727-80), l=755	2	0,07	
	6	Ø4 S500(Вр-I ГОСТ 6727-80), l=710	6	0,07	
	7	Ø4 S500(Вр-I ГОСТ 6727-80), l=690	3	0,06	

Примечание — Предельные отклонения от размеров стержней и выпусков арматуры — 2 мм

Б 3.017.1-7.05.2 -0.18

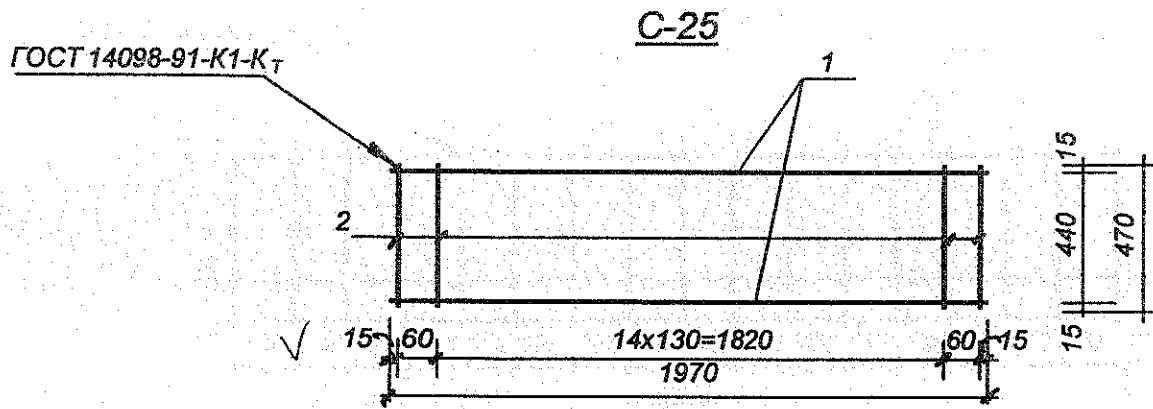
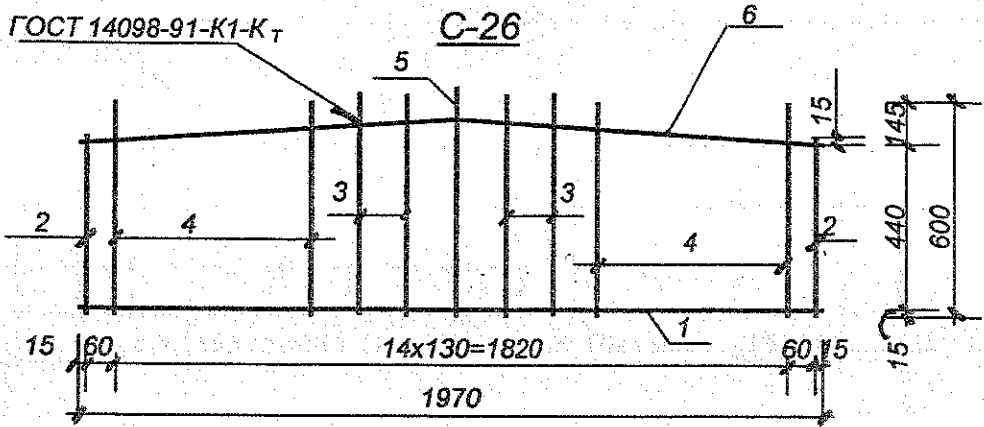
Изм.	Колич.	Лист	Подк.	Подпись	Дата	Сетка плоская C-24	Стадия	Масса	Масштаб
							С	См табл.	
							Лист 1	Листов 1	
							НПП РУП «Стройтехнорм»		

Взам. инв. N

Подл. и дата

Имя/подпол.

Нач. отдела Чехута 06.05
 ИП Крупина 06.05
 Арх. Смольская 06.05
 Арх. Честерович 06.05
 Н. контр. Крупина 06.05



Марка изделия	Поз. дет.	Наименование	Кол.	Масса 1 дет., кг	Масса изделия кг
C-25	1	Ø6 S400(A400 ГОСТ 5781-82), l=1970	2	0,44	1,48
	✓ 2	Ø4 S500(Вр-I ГОСТ 6727-80), l=470	15	0,04	
C-26	1	Ø6 S400(A400 ГОСТ 5781-82), l=1970	1	0,44	1,72
	2	Ø4 S500(Вр-I ГОСТ 6727-80), l=470	2	0,04	
	3	Ø4 S500(Вр-I ГОСТ 6727-80), l=560	4	0,05	
	4	Ø4 S500(Вр-I ГОСТ 6727-80), l=580	10	0,05	
	5	Ø4 S500(Вр-I ГОСТ 6727-80), l=630	1	0,06	
	6	Ø6 S400(A400 ГОСТ 5781-82), l=2000	1	0,44	

Примечание — Предельные отклонения от размеров стержней и выпусков арматуры — 2 мм

Б 3.017.1-7.05.2-0.19

Сетки плоские
C-25, C-26

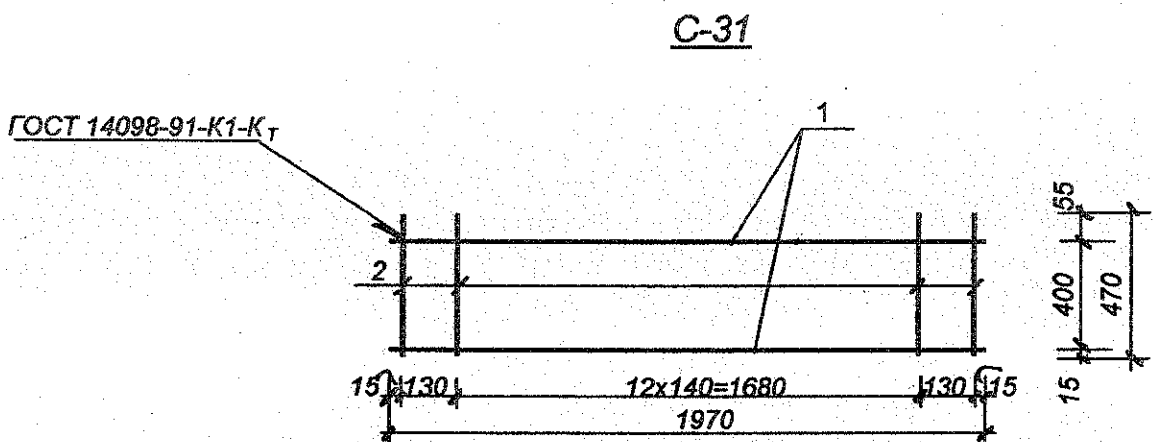
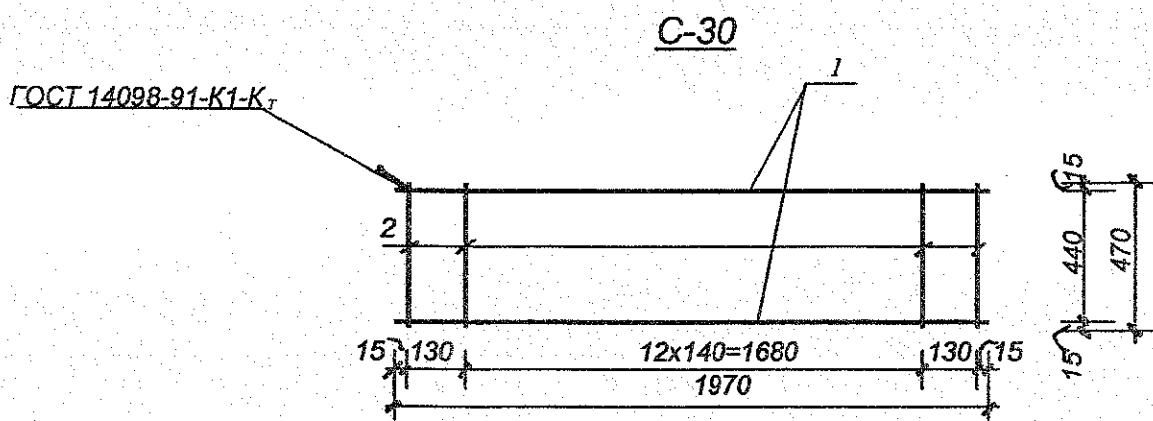
Стадия	Масса	Масштаб
С	См табл.	
Лист 1	Листов 1	
НПП РУП «Стройтехнорм»		

Исполн.	Изм.	Колич.	Лист	Идок	Подпись	Дата
	Нач. отдела		Чехута		<i>[Signature]</i>	06.05
	ГИП		Крупина		<i>[Signature]</i>	06.05
	Арх.		Смольская		<i>[Signature]</i>	06.05
	Арх.		Нестеров		<i>[Signature]</i>	06.05
	Н. контр.		Крупина		<i>[Signature]</i>	06.05

Взам. инв. N

Подп. и дата

Исполн.



Марка изделия	Поз. дет.	Наименование	Кол.	Масса 1 дет., кг	Масса изделия кг
C-30	1	Ø6 S400(A400 ГОСТ 5781-82), l=1970	2	0,44	1,48
	2	Ø4 S500(Вр-I ГОСТ 6727-80), l=470	15	0,04	
C-31	3	Ø6 S400(A400 ГОСТ 5781-82), l=1970	2	0,44	1,48
	2	Ø4 S500(Вр-I ГОСТ 6727-80), l=470	15	0,04	

Примечание — Предельные отклонения от размеров стержней и выпусков арматуры — 2 мм

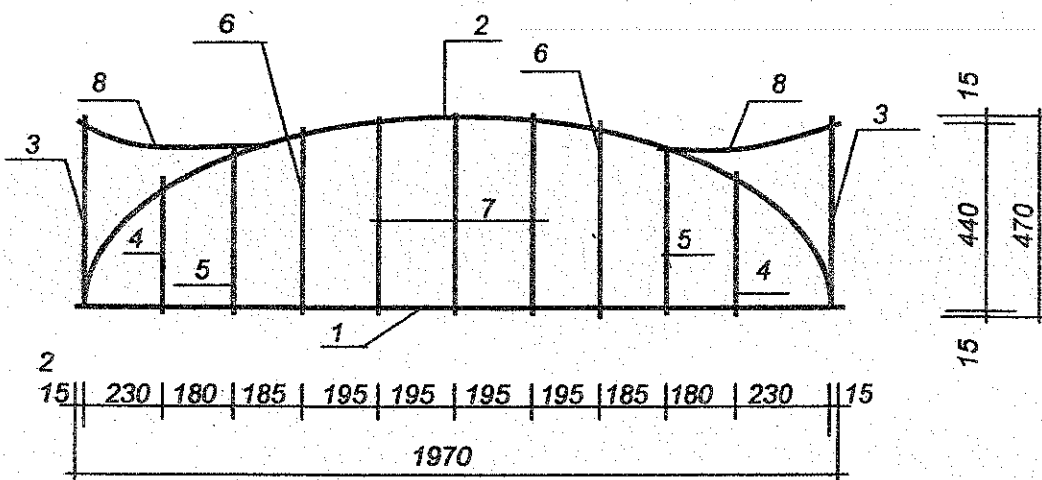
Б 3.017.1-7.05.2-0.21

Сетки плоские
C-30, C-31

Стадия	Масса	Масштаб
C	См табл.	
Лист 1		Листов 1
НПП РУП «Стройтехнорм»		

Инв.№подл.	Лист и дата	Взят. инв. N	Изм.	Кол.	Лист	Подк.	Подпись	Дата
			Нач. отдела	Чехута	5	06.05		
			ГИП	Крупина	1	06.05		
			Арх.	Смольская	1	06.05		
			Арх.	Нестерович	1	06.05		
			Н. контр.	Крупина	1	06.05		

C-32



Марка изделия	Поз. дет.	Наименование	Кол.	Масса 1 дет., кг	Масса изделия кг
C-20	1	Ø6 S400 (A400 ГОСТ 5781-82), l=1970	1	0,44	1,43
	2	Ø6 S400 (A400 ГОСТ 5781-82), l=2200	1	0,49	
	3	Ø4 S500(Вр-1 ГОСТ 6727-80), l=470	2	0,04	
	4	Ø4 S500(Вр-1 ГОСТ 6727-80), l=240	2	0,02	
	5	Ø4 S500(Вр-1 ГОСТ 6727-80), l=330	2	0,03	
	6	Ø4 S500(Вр-1 ГОСТ 6727-80), l=400	2	0,04	
	7	Ø4 S500(Вр-1 ГОСТ 6727-80), l=440	3	0,04	
	8	Ø4 S500(Вр-1 ГОСТ 6727-80), l=610	2	0,06	

Примечания

- 1 Предельные отклонения от размеров стержней и выпусков – 2 мм;
- 2 Гнутье стержней поз.2 и поз.8 производить по шаблону, изготовленному по матричной форме;

Б 3.017.1-7.05.2 -0.22

Сетка плоская
C-32

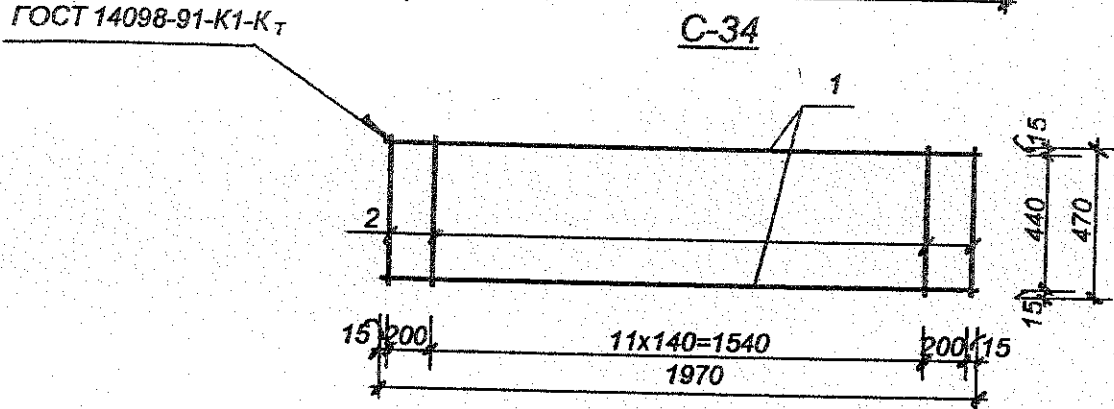
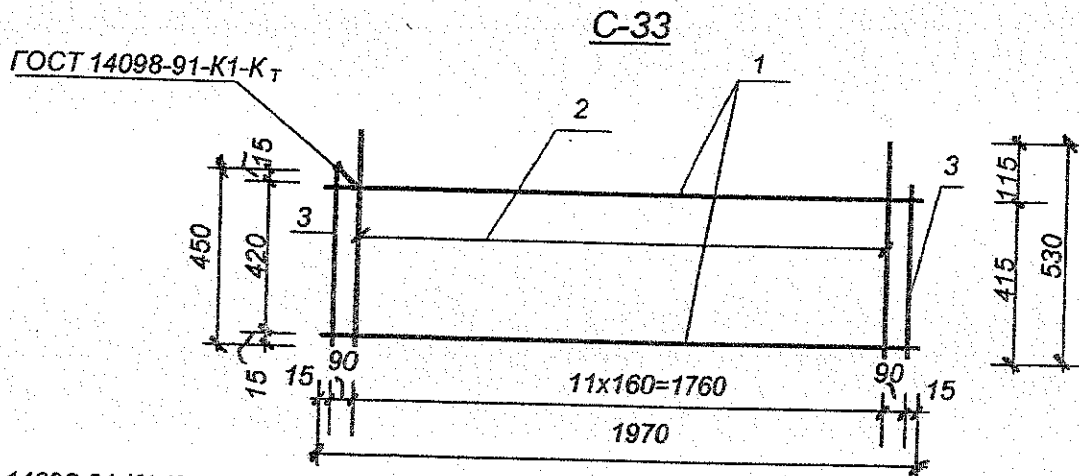
Стадия	Масса	Масштаб
С	См. табл.	
Лист 1	Листов 1	
НПП РУП «Стройтехнорм»		

Изм.	Колич.	Лист	№ док	Подпись	Дата
Нач.отдела				Чехута	06.05
ГИП				Крупина	06.05
Арх.				Смольская	06.05
Арх.				Нестерович	06.05
Н.контр.				Крупина	06.05

Взам. инв. N

Подп. и дата

Ине N подл.



Марка изделия	Поз. дет.	Наименование	Кол.	Масса 1 дет., кг	Масса изделия кг
C-33	1	Ø6 S400(A400 ГОСТ 5781-82), l=1970	2	0,44	1,56
	2	Ø4 S500(Вр-I ГОСТ 6727-80), l=530	12	0,05	
	3	Ø4 S500(Вр-I ГОСТ 6727-80), l=430	2	0,04	
C-34	1	Ø6 S400(A400 ГОСТ 5781-82), l=1970	2	0,44	1,44
	2	Ø4 S500(Вр-I ГОСТ 6727-80), l=470	14	0,04	

Примечание — Предельные отклонения от размеров стержней и выпусков арматуры — 2 мм

Б 3.017.1-7.05.2-0.23

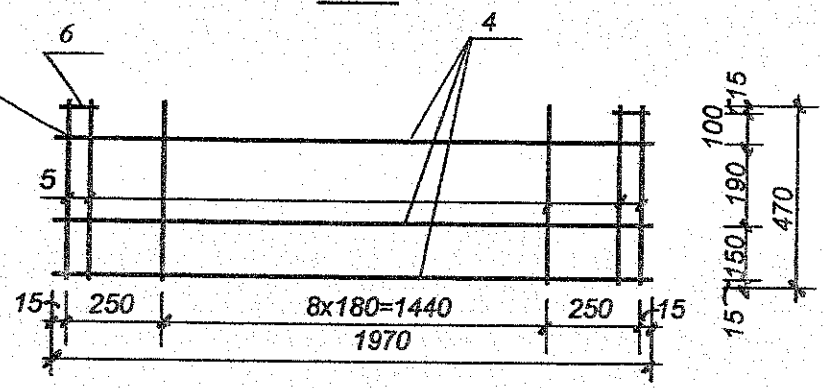
Изм.	Колич.	Лист	№ док	Подпись	Дата
Нач. отдела		Чехута		<i>[Signature]</i>	06.05
ГИП		Крупина		<i>[Signature]</i>	06.05
Арх.		Смольская		<i>[Signature]</i>	06.05
Арх.		Нестерович		<i>[Signature]</i>	06.05
Н. контр.		Крупина		<i>[Signature]</i>	06.05

Сетки плоские
C-33, C-34

Стадия	Масса	Масштаб
C	См табл.	
Лист 1		Листов 1
НПП РУП «Стройтехнорм»		

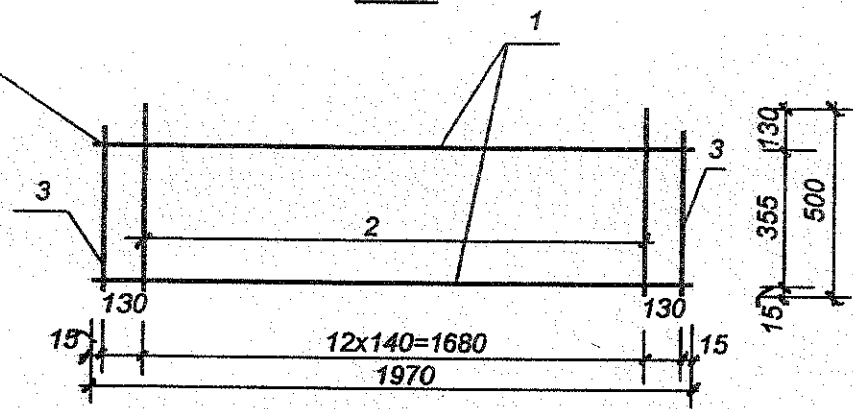
C-36

ГОСТ 14098-91-K1-K_T



C-35

ГОСТ 14098-91-K1-K_T



Марка изделия	Поз. дет.	Наименование	Кол.	Масса 1 дет., кг	Масса изделия кг
C-35	1	Ø6 S400(A400 ГОСТ 5781-82), l=1970	2	0,44	1,61
	2	Ø4 S500(Bp-I ГОСТ 6727-80), l=500	13	0,05	
	3	Ø4 S500(Bp-I ГОСТ 6727-80), l=370	2	0,04	
C-36	4	Ø5 S500 (Bp-I ГОСТ 6727-80), l=1970	3	0,28	1,38
	5	Ø4 S500(Bp-I ГОСТ 6727-80), l=470	13	0,04	
	6	Ø4 S500(Bp-I ГОСТ 6727-80), l=100	2	0,01	

Примечание — Предельные отклонения от размеров стержней и выпусков арматуры — 2 мм

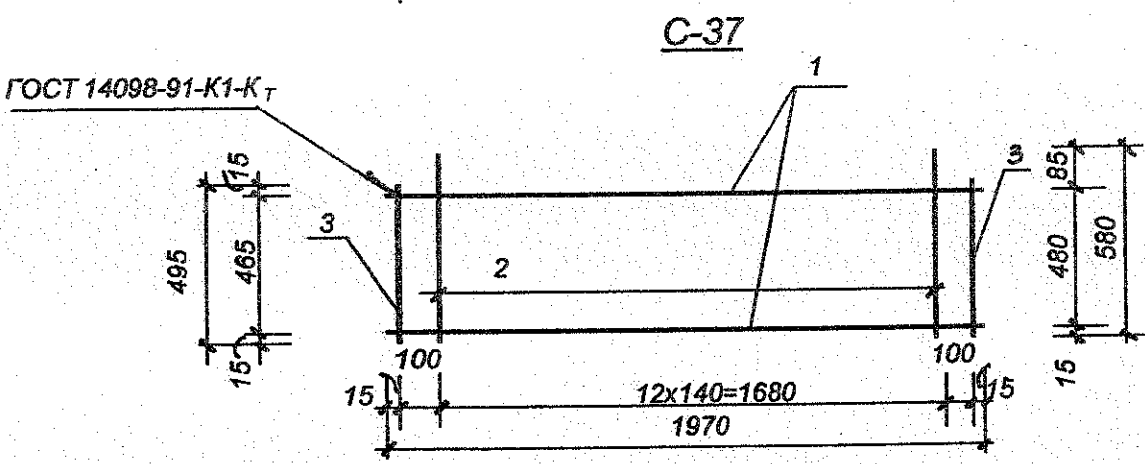
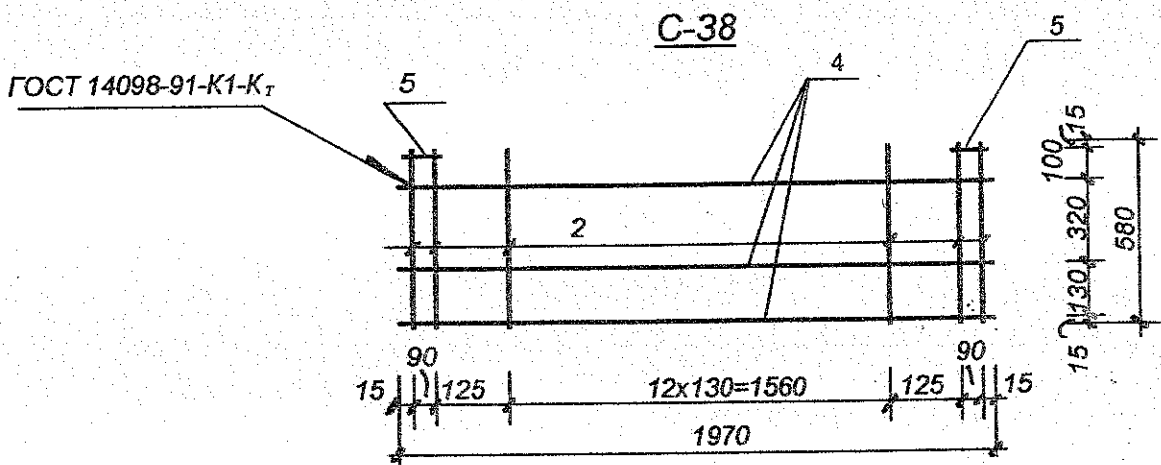
Б 3.017.1-7.05.2 -0.24

Взем. инв. N

Лист и дата

Имя/подл.

Изм.	Колич.	Лист	Лист	Подпись	Дата	Сетки плоские C-35, C-36	Стадия	Масса	Масштаб
Нач. отдела		Чехута		<i>[Signature]</i>	06.05			C	См табл.
ГИП		Крупина		<i>[Signature]</i>	06.05	Лист 1		Листов 1	
Арх.		Смольская		<i>[Signature]</i>	06.05	НПП РУП «Стройтехнорм»			
Арх.		Нестерович		<i>[Signature]</i>	06.05				
Н. контр.		Крупина		<i>[Signature]</i>	06.05				



Марка изделия	Поз. дет.	Наименование	Кол.	Масса 1 дет., кг	Масса изделия кг
C-37	1	Ø6 S400(A400 ГОСТ 5781-82), l=1970	2	0,44	1,63
	2	Ø4 S500(Вр-I ГОСТ 6727-80), l=580	13	0,05	
	3	Ø4 S500(Вр-I ГОСТ 6727-80), l=495	2	0,05	
C-38	1	Ø5 S500 (Вр-I ГОСТ 6727-80), l=1970	3	0,28	1,71
	2	Ø4 S500(Вр-I ГОСТ 6727-80), l=580	17	0,05	
	3	Ø4 S500(Вр-I ГОСТ 6727-80), l=90	2	0,01	

Примечание — Предельные отклонения от размеров стержней и выпусков арматуры — 2 мм

Б 3.017.1-7.05.2-0.25

Сетки плоские
C-37, C-38

Стадия	Масса	Масштаб
С	См табл.	
Лист 1	Листов 1	
НПП РУП «Стройтехнорм»		

Изм.	Копич.	Лист	Листов	Подпись	Дата
Нач. отдела		Чехута		<i>[Signature]</i>	06.05
ГИП		Крупина		<i>[Signature]</i>	06.05
Арх.		Смольская		<i>[Signature]</i>	06.05
Арх.		Нестерович		<i>[Signature]</i>	06.05
Н. контр.		Крупина		<i>[Signature]</i>	06.05

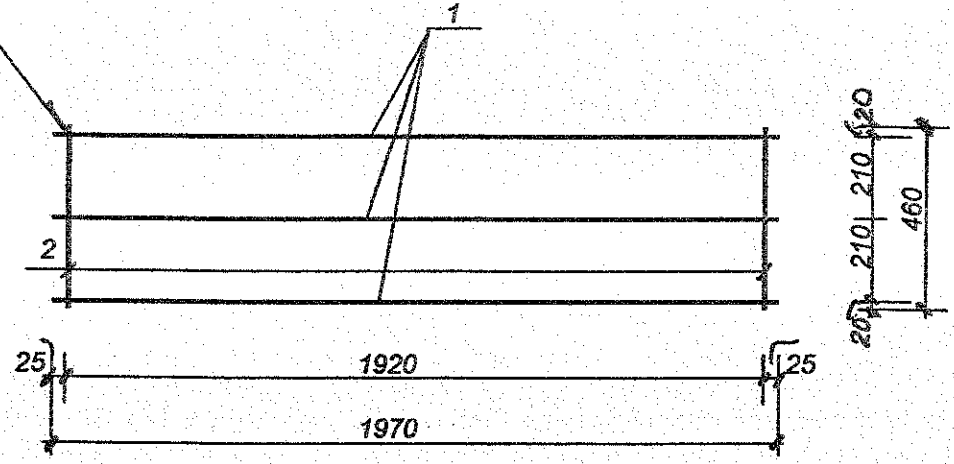
Взам инв. N

Подп. и дата

Имя Подп.

C-39

ГОСТ 14098-91-K1-K_T



Поз. дет.	Наименование	Кол.	Масса 1 дет., кг	Масса изделия кг
1	Ø5 S500(Вр-I ГОСТ 6727-80), l=1970	3	0,28	0,98
2	Ø5 S500 (Вр-I ГОСТ 6727-80), l=460	2	0,07	

Примечание — Предельные отклонения от размеров стержней и выпусков арматуры — 2 мм

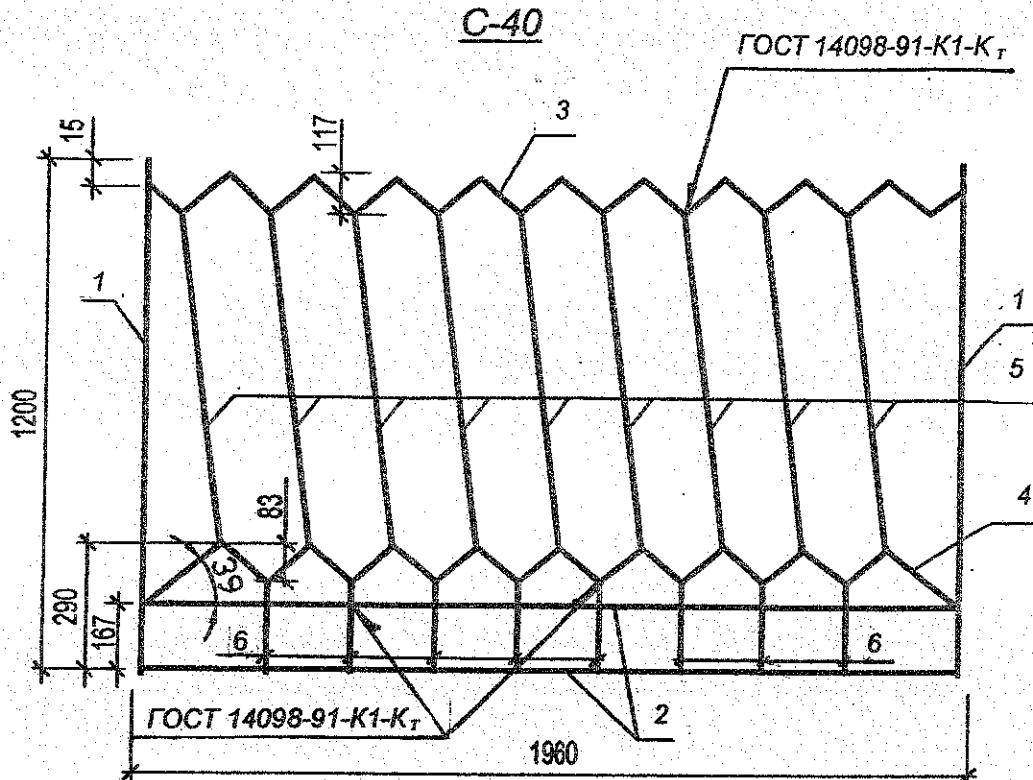
Б 3.017.1-7.05.2-0.26

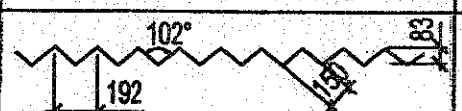
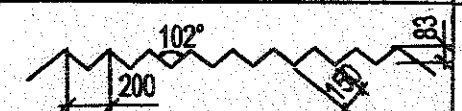
Сетка плоская
C-39

Стадия	Масса См табл.	Масштаб
С		
Лист 1		Листов 1
НПП РУП «Стройтехнорм»		

Изм.	Колоч.	Лист	Идок	Подпись	Дата
Нач.отдела		Чехута		<i>[Signature]</i>	06.05
ГИП		Крупина		<i>[Signature]</i>	06.05
Арх.		Смольская		<i>[Signature]</i>	06.05
Арх.		Честерович		<i>[Signature]</i>	06.05
Н. контр.		Крупина		<i>[Signature]</i>	06.05

Изм. и дата
Подп. и дата
Езам. или N



Поз. дет.	Наименование	Кол.	Масса 1 дет., кг	Масса изделия кг
1	Ø5 S500(Вр-I ГОСТ 6727-80), l=1160	2	0,17	1,66
2	Ø5 S500(Вр-I ГОСТ 6727-80), l=1960	2	0,28	
3	 Ø3 S500(Вр-I ГОСТ 6727-80), l=3000	1	0,16	
4	 Ø3 S500(Вр-I ГОСТ 6727-80), l=3000	1	0,16	
5	Ø3 S500(Вр-I ГОСТ 6727-80), l=730	9	0,04	
6	Ø3 S500(Вр-I ГОСТ 6727-80), l=210	8	0,01	

Примечание – Предельные отклонения от размеров стержней и выпусков арматуры – 2 мм

Б 3.017.1-7.05.2 –0.27

Изм.						Стадия			Масса	Масштаб
Копич.	Лист	Индок	Подпись	Дата	С			См табл.		
Нач. отдела	Чехута		<i>[Signature]</i>	06.05	Лист 1			Листов 1		
ГИП	Крупина		<i>[Signature]</i>	06.05	НПП РУП «Стройтехнорм»					
Арх.	Смольская		<i>[Signature]</i>	06.05						
Арх.	Нестерович		<i>[Signature]</i>	05.05						
Н. контр.	Крупина		<i>[Signature]</i>	06.05						

Сетка плоская
С-40

Взам. инв. N

Пост. и дата

Исполн.

ВЕДОМОСТЬ РАСХОДА СТАЛИ НА ОДИН ЭЛЕМЕНТ В КГ

Марка элемента	Изделия арматурные						Всего
	Арматура класса		Арматура класса				
	S400(A 400)		S500 (Bp-I)				
	(ГОСТ 5781-82)		(ГОСТ 6727-80)				
	Ø6	Итого	Ø3	Ø4	Ø5	Итого	
ПО 20.5.5 -М-1	-	-	-	0,36	0,84	1,20	1,20
ПО 20.5.5 -М-2	-	-	-	0,36	0,84	1,20	1,20
ПО 20.5.5 -М-3	-	-	-	0,36	0,84	1,20	1,20
ПО 20.5.5 -М-4	-	-	-	0,36	0,84	1,20	1,20
ПО 20.3.5 -М-4	0,88	0,88	-	0,14			1,02
ПО 20.5.5 -М-5	-	-	-	0,36	0,84	1,20	1,20
ПО 20.6.5 -М-6	0,88	0,88	-	0,35		0,35	1,23
ПО 20.5.5 -М-7	-	-	-	0,36	0,84	1,20	1,20
ПО 20.6.5 -М-8	0,88	0,88	-	0,35		0,35	1,23
ПО 20.5.5 -М-9	-	-	-	0,36	0,84	1,20	1,20
ПО 20.5.5 -М-10	-	-	-	0,36	0,84	1,20	1,20
ПО 20.5.5 -М-11	-	-	-	0,36	0,84	1,20	1,20
ПО 20.5.5 -М-12			-	0,36	0,84	1,20	1,20
ПО 20.5.5 -М-13			-	0,36	0,84	1,20	1,20
ПО 20.5.5 -М-14	0,88	0,88	-	0,79	-	0,79	1,67
ПО 20.5.5 -М-15			-	0,36	0,84	1,20	1,20
ПО 20.6.5 -М-16	0,95	0,95	-	0,59	-	0,59	1,54
ПО 20.5.5 -М-17	-	-	-	0,36	0,84	1,20	1,20
ПО 20.5.5 -М-18	0,88	0,88	-	0,48	-	0,48	1,36
ПО 20.6.5 -М-19	0,88	0,88	-	0,60		0,60	1,48
ПО 20.6.5 -М-20	1,24	1,24	-	0,80	-	0,80	2,04
ПО 20.5.5 -М-21			-	0,36	0,84	1,20	1,20
ПО 20.5.5 -М-22	0,88	0,88	-	1,02		1,02	1,9

Б 3.017.1-7.05.2 -ВРС

Ведомость расхода стали

Изм.	Колич	Лист	Надок	Подпись	Дата
Нач.отдела		Чехута		<i>Чехута</i>	06.05
ГИП		Крупина		<i>Крупина</i>	06.05
Арх.		Смольская		<i>Смольская</i>	06.05
Арх.		Нестеров		<i>Нестеров</i>	06.05
Н.контр.		Крупина		<i>Крупина</i>	06.05

Стадия	Лист	Листов
С	1	3
НПП РУП «Стройтехнорм»		

УИВ. № ПОЛ. 1 ПОЛ. И ОБЛ. БЭВМ. ДРБ. ВБ

ВЕДОМОСТЬ РАСХОДА СТАЛИ НА ОДИН ЭЛЕМЕНТ В КГ

Марка элемента	Изделия арматурные						Всего
	Арматура класса		Арматура класса				
	S400 (A 400)		S500 (Bp-I)				
	(ГОСТ 5781-82)		(ГОСТ 6727-80)				
	Ø6	Итого	Ø3	Ø4	Ø5	Итого	
ПО 20.6.5 –М-23	0,88	0,88	-	0,94	-	0,94	1,82
ПО 20.6.5 –М-24	0,88	0,88	-	1,12	-	1,12	2,00
ПО 20.5.5 –М-25	0,44	0,44	-	1,06	-	1,06	1,50
ПО 20.5.5 –М-26	0,88	0,88	-	0,62	-	0,62	1,50
ПО 20.6.5 –М-27	0,50	0,50	-	0,80	-	0,80	1,30
ПО 20.5.5 –М-28	0,88	0,88	-	0,68	-	0,68	1,56
ПО 20.5.5 –М-29	0,88	0,88	-	0,52	-	0,52	1,40
ПО 20.5.5 –М-30	0,88	0,88	-	0,60	-	0,60	1,48
ПО 20.6.5 –М-31	0,88	0,88	-	0,71	-	0,71	1,59
ПО 20.6.5 –М-32	0,88	0,88	-	0,75	-	0,75	1,63
ПО 20.6.5 –М-33	0,88	0,88	-	0,73	-	0,73	1,61
ПО 20.8.5 –М-34	0,88	0,88	0,29	1,02	-	1,31	2,19
ПО 20.5.5 –М-35	0,88	0,88	-	0,68	-	0,68	1,56
ПО 20.5.5 –М-36	0,88	0,88	-	0,60	-	0,60	1,48
ПО 20.5.5 –М-37	0,88	0,88	-	0,60	-	0,60	1,48
ПО 20.6.5 –М-38	0,88	0,88	-	0,73	-	0,73	1,61
ПО 20.6.5 –М-39	0,88	0,88	-	0,71	-	0,71	1,59
ПО 20.5.5 –М-40	0,88	0,88	-	0,60	-	0,60	1,48
ПО 20.6.5 –М-41	0,88	0,88	-	0,84	-	0,84	1,72
ПО 20.5.5 –М-42	0,88	0,88	-	0,52	-	0,52	1,40
ПО 20.6.5 –М-43	0,88	0,88	-	0,66	-	0,66	1,54
ПО 20.6.5 –М-44	-	-	1,12	0,30	-	1,42	1,42
ПО 20.6.5 –М-45	-	-	1,12	0,30	-	1,42	1,42
ПО 20.5.5 –М-46	-	-	0,84	0,60	-	1,44	1,44
ПО 20.5.5 –М-47	0,88	0,88	-	0,68	-	0,68	1,56
ПО 20.5.5 –М-48	0,88	0,88	-	0,60	-	0,60	1,48

Взам. инв. №

Подл. и дата

Име. № подл.

Изм.	Коллич.	Лист	Недок.	Подпись	Дата
------	---------	------	--------	---------	------

Б 3.017.1-7.05.2 -ВРС

лист

2

ВЕДОМОСТЬ РАСХОДА СТАЛИ НА ОДИН ЭЛЕМЕНТ В КГ

Марка элемента	Изделия арматурные						Всего
	Арматура класса		Арматура класса				
	S400 (A 400)		S500 (Bp-I)				
	(ГОСТ 5781-82)		(ГОСТ 6727-80)				
	Ø6	Итого	Ø3	Ø4	Ø5	Итого	
ПО 20.5.5-М-49	0,88	0,88	-	0,60	-	0,60	1,48
ПО 20.5.5-М-50	0,88	0,88	-	0,52	-	0,52	1,40
ПО 20.5.5-М-51	0,88	0,88	-	0,68	-	0,68	1,56
ПО 20.5.5-М-52	0,93	0,93	-	0,50	-	0,50	1,43
ПО 20.6.5-М-53	0,88	0,88	-	0,68	-	0,68	1,56
ПО 20.5.5-М-54	0,88	0,88	-	0,56	-	0,56	1,44
ПО 20.5.5-М-55	0,88	0,88	-	0,73	-	0,73	1,61
ПО 20.6.5-М-56	0,88	0,88	-	0,75	-	0,75	1,63
ПО 20.5.5-М-57	-	-	0,84	0,54	-	1,38	1,38
ПО 20.6.5-М-58	-	-	0,84	0,87	-	1,71	1,71
ПО 20.5.5-М-59	-	-	0,98	-	-	0,98	0,98
ПО 20.12.5-М-60	-	-	0,90	-	0,76	1,66	1,66

Взам. инв. №	
Подл. и дата	
Инв. № подл.	

Изм.	Кол.	Лист	Надок	Подпись	Дата	Б 3.017.1-7.05.2 - ВРС	лист 3
------	------	------	-------	---------	------	-------------------------------	-----------