

ТИПОВАЯ ДОКУМЕНТАЦИЯ НА СТРОИТЕЛЬНЫЕ СИСТЕМЫ И ИЗДЕЛИЯ ЗДАНИЙ И СООРУЖЕНИЙ

СЕРИЯ 1.020-1

КОНСТРУКЦИИ КАРКАСА МЕЖВИДОВОГО ПРИМЕНЕНИЯ
ДЛЯ МНОГОЭТАЖНЫХ ОБЩЕСТВЕННЫХ И ПРОИЗВОДСТВЕННЫХ ЗДАНИЙ
(НА ОСНОВЕ СЕРИИ ИИ-04)

ВЫПУСК 5-7

ПАНЕЛИ НАРУЖНЫХ СТЕН ИЗ ЛЕГКИХ И ЯЧЕИСТЫХ БЕТОНОВ
АРМАТУРНЫЕ ИЗДЕЛИЯ

РАБОЧИЕ ЧЕРТЕЖИ

17536

ЦЕНА 239

ЦЕНТРАЛЬНЫЙ ИНСТИТУТ ТИПОВОГО ПРОЕКТИРОВАНИЯ
ГОССТРОЯ СССР

Москва, А-445, Смольная ул. 22

Сдано в печать IX 1982 года

Заказ № 10044 Тираж 1380 экз.

СЕРИЯ 1.020-1

КОНСТРУКЦИИ КАРКАСА МЕЖВИДОВОГО ПРИМЕНЕНИЯ
ДЛЯ МНОГОЭТАЖНЫХ ОБЩЕСТВЕННЫХ И ПРОИЗВОДСТВЕННЫХ ЗДАНИЙ
(НА ОСНОВЕ СЕРИИ ИИ-04)

ВЫПУСК 5-7

ПАНЕЛИ НАРУЖНЫХ СТЕН ИЗ ЛЕГКИХ И ЯЧЕИСТЫХ БЕТОНОВ
АРМАТУРНЫЕ ИЗДЕЛИЯ

РАБОЧИЕ ЧЕРТЕЖИ

РАЗРАБОТАНЫ

ЦНИИЭП торгово-бытовых
зданий и туристских
комплексов

ЦНИИПРОМЗДАНИЙ

НИИЖБ ГОССТРОЯ СССР

Гл. инженер ин-та *В. Лепский*
НАЧ. ОТДЕЛА *Б. Волынский*
Гл. инж. пр-та *Ю. Баня*
Гл. технолог *Г. Кац*

Гл. инженер ин-та
НАЧ. ОТДЕЛА *Э. Кодыш*

Зам. директора ин-та
РУК. СЕКТОРА *Н. Коровин*
РУК. ЛАБОРАТОРИИ *Ю. Чичиков*
Ст. научн. сотрудник *В. Макаричев*
Ст. научн. сотрудник *А. Евдокимов*
Ст. научн. сотрудник *Б. Филиппов*

ГИПРОСТРОММАШ

Гл. инженер ин-та *Н. Гусенко*
Гл. технолог отдела
арматурных работ *М. Соломонович*

Утверждены
и введены в действие
с 01.01.82г.
постановление Госстроя СССР
от 16.11.81г. №190

ИНВЕНТАЛЬНЫЙ КОД ИЛИ ИДЕНТИФИКАЦИОННЫЙ №

№ п/п	Обозначение	Наименование	Стр.	Примечание
1		СОДЕРЖАНИЕ	2-8	
2	1020-15-7 0.00.03	Пояснительная записка	9	
3	1020-15-7 0.0.1.0	Каркас лавочки КР	10-28	КР 1. 25 КР 1. 30 КР 1. 35 КР 1. 40 КР 2. 25 КР 2. 30 КР 2. 35 КР 2. 40 КР 3. 40 КР 4. 40 КР 5. 25 КР 5. 30 КР 5. 35 КР 5. 40 КР 6. 25 КР 6. 30 КР 6. 35 КР 6. 40 КР 7. 25 КР 7. 30 КР 7. 35 КР 7. 40 КР 8. 25 КР 8. 30 КР 8. 35 КР 8. 40 КР 9. 25 КР 9. 30 КР 10. 25 КР 10. 30 КР 11. 25 КР 11. 30 КР 11. 35 КР 11. 40

ИНВЕНТАЛЬНЫЙ КОД ИЛИ ИДЕНТИФИКАЦИОННЫЙ №

№ п/п	Обозначение	Наименование	Стр.	Примечание
				КР 12. 25 КР 12. 30 КР 12. 35 КР 12. 40 КР 13. 25 КР 13. 30 КР 13. 35 КР 13. 40 КР 14. 25 КР 14. 30 КР 14. 35 КР 14. 40 КР 15. 25 КР 15. 30 КР 15. 35 КР 15. 40 КР 16. 25 КР 16. 30 КР 16. 35 КР 16. 40 КР 17. 25 КР 17. 30 КР 17. 35 КР 17. 40 КР 18. 25 КР 18. 30 КР 18. 35 КР 18. 40 КР 19. 30 КР 19. 30 КР 20. 30 КР 20. 35 КР 21. 25 КР 21. 30 КР 21. 35 КР 21. 40

№ п/п	Обозначение	Наименование	Стр.	Примечание
				КР22.25
				КР22.30
				КР22.35
				КР22.40
				КР23.25
				КР24.25
				КР25.30
				КР25.35
				КР26.30
				КР26.35
				КР27.25
				КР27.30
				КР27.35
				КР27.40
				КР28.25
				КР28.30
				КР28.35
				КР28.40
				КР29.25
				КР29.30
				КР29.35
				КР29.40
				КР30.25
				КР30.30
				КР30.35
				КР30.40
				КР71.25
				КР71.30
				КР71.35
				КР71.40
				КР72.25
				КР72.30
				КР72.35
				КР72.40
				КР73.25
				КР73.30

ИНВ. № ПОДЛ. ПОДПИСЬ И ДАТА ВЗЯМ. ИНВ. №

№ п/п	Обозначение	Наименование	Стр.	Примечание
				КР73.35
				КР73.40
				КР74.25
				КР74.30
				КР74.35
				КР74.40
				КР75.25
				КР75.30
				КР75.35
				КР75.40
				КР76.25
				КР76.30
				КР76.35
				КР76.40
				КР77.25
				КР77.30
				КР77.35
				КР77.40
				КР78.25
				КР78.30
				КР78.35
				КР78.40
				КР79.25
				КР79.30
				КР79.35
				КР79.40
				КР80.35
				КР80.40
				КР81.25
				КР81.30
				КР81.35
				КР81.40
				КР82.30
				КР82.35
				КР83.25
				КР83.30

№ п/п	Обозначение	Наименование	Стр.	Примечание
				КР83. 35
				КР83. 40
				КР84. 25
				КР84. 30
				КР84. 35
				КР85. 30
				КР85. 35
				КР88. 40
				КР86. 40
				КР87. 30
				КР87. 35
				КР87. 40
				КР88. 25
				КР89. 40
				КР90. 25
				КР90. 30
				КР90. 35
				КР91. 25
				КР91. 30
				КР91. 35
				КР92. 30
				КР92. 35
				КР92. 40
				КР93. 40
				КР1. 25-1
				КР1. 30-1
				КР1. 35-1
				КР1. 40-1
				КР3. 40-1
				КР5. 25-1
				КР5. 30-1
				КР5. 35-1
				КР5. 40-1
				КР7. 25-1
				КР7. 30-1
				КР7. 35-1

№ п/п	Обозначение	Наименование	Стр.	Примечание
				КР7. 40-1
				КР9. 25-1
				КР9. 30-1
				КР11. 25-1
				КР11. 30-1
				КР11. 35-1
				КР11. 40-1
				КР13. 25-1
				КР13. 30-1
				КР13. 35-1
				КР13. 40-1
				КР17. 25-1
				КР17. 30-1
				КР17. 35-1
				КР17. 40-1
				КР19. 30-1
				КР19. 35-1
				КР21. 25-1
				КР21. 30-1
				КР21. 35-1
				КР21. 40-1
				КР71. 25-1
				КР71. 30-1
				КР71. 35-1
				КР71. 40-1
				КР73. 25-1
				КР73. 30-1
				КР73. 35-1
				КР73. 40-1
				КР75. 25-1
				КР75. 30-1
				КР75. 35-1
				КР75. 40-1
4	Ю20-1.5-70.0.2.0	Каркас плоский КР	29-45	КР31. 25 КР31. 30 КР31. 35

№ г/п	Обозначение	Наименование	Стр.	Примечание
				кР31. 40
				кР32. 25
				кР32. 30
				кР32. 35
				кР32. 40
				кР33. 40
				кР34. 40
				кР35. 25
				кР35. 30
				кР35. 35
				кР35. 40
				кР36. 25
				кР36. 30
				кР36. 35
				кР36. 40
				кР37. 40
				кР38. 40
				кР39. 25
				кР39. 30
				кР39. 35
				кР39. 40
				кР40. 25
				кР40. 30
				кР40. 35
				кР40. 40
				кР41. 25
				кР41. 30
				кР41. 35
				кР41. 40
				кР42. 25
				кР42. 30
				кР42. 35
				кР42. 40
				кР43. 25
				кР43. 30
				кР43. 35
				кР43. 40

ИНВ. № ДУДА. ПОДПИСЬ И ДАТА ВЗАМ. ИНВ. №

№ г/п	Обозначение	Наименование	Стр.	Примечание
				кР44. 25
				кР44. 30
				кР44. 35
				кР44. 40
				кР45. 25
				кР45. 30
				кР45. 35
				кР45. 40
				кР46. 25
				кР46. 30
				кР46. 35
				кР46. 40
				кР47. 25
				кР47. 30
				кР47. 35
				кР47. 40
				кР48. 25
				кР48. 30
				кР48. 35
				кР48. 40
				кР49. 25
				кР49. 30
				кР49. 35
				кР49. 40
				кР50. 25
				кР50. 30
				кР50. 35
				кР50. 40
				кР31. 25-1
				кР31. 30-1
				кР31. 35-1
				кР31. 40-1
				кР33. 40-1
				кР35. 25-1
				кР35. 30-1
				кР35. 35-1
				кР35. 40-1

ИНВ.№ ПО ДАТ. ПОДАРИТЕЛЯ ДАТА ВЗАИМ. ИНВ.№

№ п/я	Обозначение	Наименование	Стр.	Примечание
				КР37. 40-1
				КР39. 25-1
				КР39. 30-1
				КР39. 35-1
				КР39. 40-1
				КР41. 25-1
				КР41. 30-1
				КР41. 35-1
				КР41. 40-1
				КР45. 25-1
				КР45. 30-1
				КР45. 35-1
				КР45. 40-1
				КР47. 25-1
				КР47. 30-1
				КР47. 35-1
				КР47. 40-1
				КР51. 25
				КР51. 30
				КР51. 35
				КР51. 40
				КР52. 25
				КР52. 30
				КР52. 35
				КР52. 40
				КР53. 40
				КР54. 40
				КР55. 25
				КР55. 30
				КР55. 35
				КР55. 40
				КР56. 25
				КР56. 30
				КР56. 35
				КР56. 40
				КР57. 40

ИНВ.№ ПО ДАТ. ПОДАРИТЕЛЯ ДАТА ВЗАИМ. ИНВ.№

№ п/я	Обозначение	Наименование	Стр.	Примечание
				КР58. 40
				КР59. 25
				КР59. 30
				КР59. 35
				КР59. 40
				КР60. 25
				КР60. 30
				КР60. 35
				КР60. 40
				КР61. 25
				КР61. 30
				КР61. 35
				КР61. 40
				КР62. 25
				КР62. 30
				КР62. 35
				КР62. 40
				КР63. 25
				КР63. 30
				КР63. 35
				КР63. 40
				КР64. 25
				КР64. 30
				КР64. 35
				КР64. 40
				КР65. 25
				КР65. 30
				КР65. 35
				КР65. 40
				КР66. 25
				КР66. 30
				КР66. 35
				КР66. 40
				КР67. 25
				КР67. 30
				КР67. 35
				КР67. 40

№ п/п	Обозначение	Наименование	Стр.	Примечание
				КР68. 25
				КР68. 30
				КР68. 35
				КР68. 40
				КР69. 25
				КР69. 30
				КР69. 35
				КР69. 40
				КР70. 25
				КР70. 30
				КР70. 35
				КР70. 40
				КР51. 25
				КР51. 30
				КР51. 35
				КР51. 40
				КР53. 40
				КР55. 25
				КР55. 30
				КР55. 35
				КР55. 40
				КР57. 40
				КР59. 25
				КР59. 30
				КР59. 35
				КР59. 40
				КР61. 25
				КР61. 30
				КР61. 35
				КР61. 40
				КР65. 25
				КР65. 30
				КР65. 35
				КР65. 40
				КР67. 25
				КР67. 30
				КР67. 35

ИНВ. № ПОДАЛ. ПОДАТЬ И ДАТА ВЗАМ. ИНВ. №

№ п/п	Обозначение	Наименование	Стр.	Примечание
				КР67. 40
5	1.020-15-7 0.0.3.0	КАРКАС ПЛОСКИЙ КР	46÷50	КР 100. 25
				КР 100. 30
				КР 100. 35
				КР 100. 40
				КР 101. 25
				КР 101. 30
				КР 101. 35
				КР 101. 40
				КР 102. 25
				КР 102. 30
				КР 102. 35
				КР 102. 40
				КР 103. 25
				КР 103. 30
				КР 103. 35
				КР 103. 40
				КР 104. 25
				КР 104. 30
				КР 104. 35
				КР 104. 40
				КР 105. 25
				КР 105. 30
				КР 105. 35
				КР 105. 40
				КР 106. 25
				КР 106. 30
				КР 106. 35
				КР 106. 40
				КР 107. 25
				КР 107. 30
				КР 107. 35
				КР 107. 40
				КР 108. 25
				КР 108. 30
				КР 108. 35

№ п/п	Обозначение	Наименование	Стр.	Примечание
				КР 108. 40 КР 109. 25 КР 109. 30 КР 109. 35 КР 109. 40
6	1.020-1.5-70.0.4.0	Изделие закладное МН Летля строповочная СП	51-53	МН1. 25 МН1. 30 МН1. 35 МН1. 40 МН2. 25 МН2. 30 МН2. 35 МН2. 40 МН8. 25 МН8. 30 МН8. 35 МН8. 40 СП1 СП2 СП3 СП4 СП5
7	1.020-1.5-70.0.5.0	Изделие закладное МН	54-56	МН3. 25 МН3. 30 МН3. 35 МН3. 40 МН4 МН9. 25 МН9. 30 МН9. 35 МН9. 40 МН10 МН11 МН13 МН14 МН15

ИЗБ. № ПОДАЛ. ПОДПИСЬ И ДАТА. ВЗЯИ. МНВ. 87

№ п/п	Обозначение	Наименование	Стр.	Примечание
				МН16 МН17 МН18 МН19
8	1.020-1.5-70.0.6.0	Изделие закладное МН	57-58	МН5 МН6. 30 МН6. 35 МН6. 40
9	1.020-1.5-70.0.7.0	Изделие закладное МН	59-60	МН7 МН12. 25 МН12. 30 МН12. 35 МН12. 40
10	1.020-1.5-70.0.0.01	Стержень рнутый	61	
11	1.020-1.5-70.0.0.02	Стержень рнутый	61	

ИЗБ. № ПОДАЛ. ПОДПИСЬ И ДАТА. ВЗЯИ. МНВ. 87

Настоящий выпуск содержит рабочие чертежи плоских каркасов, закладных деталей и строповочных петель для панелей наружных стен по выпускам 5-2; 5-4, 5-9, рассчитанных на серийное изготовление на типовом и нестандартном оборудовании заводов железобетонных конструкции и специализированных механических заводах

Сталь для плоских каркасов принята класса А-III марок 25Г2С или 35ГС и класса В-I

Для изготовления строповочных петель стеновых панелей следует применять сталь класса А-I марок ВСтЗп2 и ВСтЗп2

Для пластин закладных деталей марка стали определяется в конкретном проекте в зависимости от условий эксплуатации в соответствии с главой СНиП II-21-75

Указания по технологии изготовления, сварке арматурных каркасов, петлей строповочных и деталей закладных разработаны в выпуске 0-4

В соответствии с письмом Госстроя СССР 42Д от 15 апреля 1980г арматуру класса В-I рекомендуется заменять на арматуру класса Вр-I

Общие указания по пятикоррозийной защите арматурных изделий приведены в выпусках 5-2 и 5-4

Каждому арматурному изделию присвоена марка, состоящая из буквенных и цифровых индексов, последние разделены между собой точкой

буквенные индексы означают вид арматурного изделия

КР - каркас плоский

МН - деталь закладная

СП - петля строповочная

Цифровые индексы означают порядковый номер изделия и толщину панели, в которой это изделие устанавливается

Пример

КР 1 25 - Каркас плоский №1 для панелей толщиной 250мм

МН 8.30 - изделие закладное №8 для панелей толщиной 300мм

СП 4 - петля строповочная №4

Если арматурное изделие является общим для панелей разных

толщин, то цифровой индекс, определяющий толщину панели в марке изделия опускается

Перечень выпусков, входящих в состав серии 1.020-1, приведен в выпуске 0-0

Нач. отд.	Большинский	19.03
Нормок.	Маркин	18.03
ГЛП	Волкин	18.03
Рук. гр.	Шанишарава	18.03
Провер.	Ходов	18.03
Разраб.	Шанишарава	18.03

1.020-1.5-7 0.0.0.0 ПЗ

Пояснительная записка

Статья	Лист	Листов
Р		1
ЦНИИЭП		
торг. зав. - выт. вых. зданий и сооружений		

ИНВ.№ПОДЛ.	ПОДП. И ДАТА	ВЗАМ.ИНВ.№	ЭПВЦ КиевЗНИИЭП	ОПЕРАТОР ТЛП КОРТ	С.К.А.Ц.А	ФОРМАТ	ЗОНА	ПОЗ	ОБОЗНАЧЕНИЕ	НАИМЕНОВАНИЕ	КОЛ НА ИСПОЛН 1.020-1.5-7 0.0.1.0-																			ПРИМЕЧАНИЕ										
											-	001	002	003	004	005	006	007	008	009	010	011	012	013	014	015	016	017	018		019									
				ВЧ	12				1.020-1.5-7 0.0.1.0 СВ	ДОКУМЕНТАЦИЯ: СВОРОЧНЫЙ ЧЕРТЕЖ	*	*	*	*	*	*	*	*	*	*	*	*	*	*	*	*	*	*	*	*	*	*	*	*	*	*	*	*	*	
				ВЧ				1		ДЕТАЛИ: ГОСТ 5781-95 Ф6АШ L=2960 Ф6АШ L=4460 Ф8АШ L=2960 Ф8АШ L=4460 ГОСТ 6727-53*	2	2	2	2	2	2	2	2	-	-	-	-	-	-	-	-	-	-	-	-	-	-	-	-	-	-	-	-	-	МАССА, КГ
				ВЧ				2		Ф4ВІ L=220 Ф4ВІ L=270 Ф4ВІ L=320 Ф4ВІ L=370	19	-	-	-	10	-	-	-	-	-	29	-	-	-	15	-	-	-	-	29	-	-	-	-	29	-	0.022 0.027 0.032 0.036			

НАЧ ОТА	ВОЛЫНСКИЙ	<i>[Signature]</i>	24.03
И КОНТР	ВАСИЛЬЕВА	<i>[Signature]</i>	24.03
ГИП	ВАНЯН	<i>[Signature]</i>	24.03
РУК. ГР	ШАНАУРОВА	<i>[Signature]</i>	24.03
ПРОВЕР	ХОДОШ	<i>[Signature]</i>	24.03
РАЗРАБ	СОКОЛОВА	<i>[Signature]</i>	24.03

I.020-I.5-7 0.0.I.0		
СТАДИЯ	ЛИСТ	ЛИСТОВ
Р	1	11
КАРКАС ПЛОСКИЙ КР		ЦНИИЭП
		торгово-бытовых зданий и туристских комплексов

ФОРМАТ	ЗОНА	ПОЗ	ОБОЗНАЧЕНИЕ	НАИМЕНОВАНИЕ	КОЛ НА ИСПОЛН 1.020-1.5-7 0.0.1.0-																	ПРИМЕЧАНИЕ		
					020	021	022	023	024	025	026	027	028	029	030	031	032	033	034	035	036		037	038
12			1.020-1.5-7 0.0.1.0 СВ	ДОКУМЕНТАЦИЯ: СБОРОЧНЫЙ ЧЕРТЕЖ	*	*	*	*	*	*	*	*	*	*	*	*	*	*	*	*	*	*		
	ВЧ	1		ДЕТАЛИ: ГОСТ 5781-75 Ф8АШ L=4460 Ф8АШ L=5960 ГОСТ 5.1459-72* Ф10АШ L=4460 Ф10АШ L=5960 ГОСТ 6727-53* Ф4ВІ L=320 Ф4ВІ L=370 Ф4ВІ L=220 Ф4ВІ L=270																			МАССА, КГ	
					2	2	2	2	2	2	-	-	-	-	2	2	2	2	2	2	2	-	-	1.760
					-	-	-	-	-	-	-	-	-	-	2	2	2	2	2	2	2	-	-	2.352
					-	-	-	-	-	2	2	2	2	-	-	-	-	-	-	-	-	-	-	2.750
	ВЧ	2			-	-	-	-	-	-	-	-	-	-	-	-	-	-	-	2	2	-	-	3.675
					29	-	-	-	15	-	-	-	-	-	-	-	39	-	-	20	-	-	-	0.032
					-	29	-	-	-	15	-	-	-	-	-	-	-	-	-	20	-	-	-	0.036
					-	-	15	-	-	-	29	-	15	39	-	-	-	-	-	-	-	39	-	0.022
					-	-	-	15	-	-	-	29	-	39	-	-	-	20	-	-	-	-	39	0.027

ФОРМАТ	ЗОНА	ПОЗ.	ОБОЗНАЧЕНИЕ	НАИМЕНОВАНИЕ	КОЛ. НА ИСПОЛН. 1.020-1.5-7 0.0.1.0-																	ПРИМЕЧАНИЕ	
					060	061	062	063	064	065	066	067	068	069	070	071	072	073	074	075	076		077
12			1.020-1.5-7 0.0.1.0 СВ	ДОКУМЕНТАЦИЯ: СВОРОЧНЫЙ ЧЕРТЕЖ	*	*	*	*	*	*	*	*	*	*	*	*	*	*	*	*	*	*	
В4	1			ДЕТАЛИ: ГОСТ 5.1459-72*																			МАССА, КГ
				Φ12АШ L=8960	2	2	-	-	2	2	-	-	-	-	-	-	-	-	-	-	-	-	7.955
				Φ14АШ L=8960	-	-	2	2	2	2	-	-	-	-	-	-	-	-	-	-	-	-	10.83
				Φ16АШ L=8960	-	-	-	-	-	2	2	2	2	2	2	2	-	-	-	-	-	-	14.14
				Φ16АШ I=11360	-	-	-	-	-	-	-	-	-	-	-	-	-	2	2	2	2	2	18.88
				Φ20АШ L=11960	-	-	-	-	-	-	-	-	-	-	-	-	2	2	-	-	-	-	29.50
В4	2			ГОСТ 6727-53*																			
				Φ4ВI L=320	30	-	-	59	-	30	-	-	-	-	-	-	-	-	-	79	-	40	0.032
				Φ4ВI L=370	-	30	-	-	-	-	-	-	-	-	-	-	-	-	-	-	-	-	0.036
				Φ4ВI L=270	-	-	59	-	30	-	-	-	-	-	-	-	-	79	-	40	-	-	0.027
				Φ5ВI L=220	-	-	-	-	-	59	-	-	30	-	-	79	40	-	-	-	-	-	0.034
				Φ5ВI L=270	-	-	-	-	-	-	59	-	30	-	-	-	-	-	-	-	-	-	0.042
				Φ5ВI L=320	-	-	-	-	-	-	-	59	-	-	30	-	-	-	-	-	-	-	0.049
				Φ5ВI L=370	-	-	-	-	-	-	-	-	59	-	-	30	-	-	-	-	-	-	0.057

1.020-1.5-7 0.0.1.0

ОБЪЕКТ КиевЗНИИЭП	ФОРМА БЧ	ЗОНА БЧ	ПОЗ. 2	ОБОЗНАЧЕНИЕ 1.020-1.5-7 0.0.1.0 СВ	НАИМЕНОВАНИЕ ДОКУМЕНТАЦИЯ: СВОРОЧНЫЙ ЧЕРТЕЖ ДЕТАЛИ: ГОСТ 5781-75 Φ6АШ L=2360 Φ6АШ L=3860 ГОСТ 5.1459-72* Φ10АШ L=7160 ГОСТ 6727-53* Φ4ВІ L=220 Φ4ВІ L=270 Φ4ВІ L=320 Φ4ВІ L=370	КОЛ НА ИСПОЛН 1.020-1.5-7 0.0.1.0-														ПРИМЕЧАНИЕ МАССА, КГ						
						080	081	082	083	084	085	086	087	088	089	090	091	092	093		094	095	096	097	098	099
						*	*	*	*	*	*	*	*	*	*	*	*	*	*		*	*	*	*	*	*
						2	2	2	2	2	2	2	2	2	2	2	2	2	2	2	2					
						-	-	-	-	-	-	2	2	2	2	2	2	-	-	-	-					
						-	-	-	-	-	-	-	-	-	-	-	-	2	2	2	2					
						15	-	-	-	8	-	-	-	-	13	-	-	47	-	-	-					
						-	15	-	-	8	-	-	25	-	-	13	-	-	47	-	-					
						-	-	15	-	-	8	-	-	25	-	-	13	-	-	47	-					
						-	-	-	15	-	-	8	-	-	25	-	-	13	-	-	47					

I.020-I.5-7 0.0.I.0

ФОРМАТ	ЗОНА	ПОЗ	ОБОЗНАЧЕНИЕ	НАИМЕНОВАНИЕ	КОП НА ИСПОЛН 1.020-1.5-7 0.0.1.0-																	ПРИМЕЧАНИЕ	
					100	101	102	103	104	105	106	107	108	109	110	111	112	113	114	115	116		117
12			1.020-1.5-7 0.0.1.0 СВ	ДОКУМЕНТАЦИЯ: СБОРОЧНЫЙ ЧЕРТЕЖ	*	*	*	*	*	*	*	*	*	*	*	*	*	*	*	*	*	*	
ВЧ	1			ДЕТАЛИ: ГОСТ 5.1459-72* Φ10АШ L=7160 Φ12АШ L=7160 Φ14АШ L=7160	2	2	2	2	2	-	2	2	2	2	2	2	2	2	2	2	2	2	МАССА, КГ
ВЧ	2			ГОСТ 6727-53* Φ4ВІ L=220 Φ4ВІ L=270 Φ4ВІ L=320 Φ4ВІ L=370	24	-	-	-	47	-	-	-	24	-	-	47	-	-	24	-	-	24	0.022
					-	24	-	-	-	47	-	-	24	-	-	47	-	-	-	24	-	-	0.027
					-	-	24	-	-	-	47	-	-	24	-	-	-	47	-	-	24	-	0.032
					-	-	-	24	-	-	-	47	-	-	24	-	-	47	-	-	24	-	0.036

ФОРМАТ	ЗОНА	ПОЗ.	ОБОЗНАЧЕНИЕ	НАИМЕНОВАНИЕ	КОЛ. НА ИСПОЛН. 1.020-1.5-7 0.0.1.0-																	ПРИМЕЧАНИЕ		
					120	121	122	123	124	125	126	127	128	129	130	131	132	133	134	135	136		137	138
2			1.020-1.5-7 0.0.1.0 СВ	ДОКУМЕНТАЦИЯ: СБОРОЧНЫЙ ЧЕРТЕЖ ДЕТАЛИ: ГОСТ 5781-75 Ф6АШ L=1750 Ф8АШ L=1750 ГОСТ 5.1459-72* Ф10АШ L=1750 ГОСТ 6727-53* Ф5ВІ L=1150 Ф5ВІ L=1450 Ф5ВІ L=1750 Ф4ВІ L=220 Ф4ВІ L=270 Ф4ВІ L=320 Ф4ВІ L=370	*	*	*	*	*	*	*	*	*	*	*	*	*	*	*	*	*	*	*	*
ВЧ	1				-	-	-	-	-	-	-	-	-	-	-	2	2	-	-	-	-	-		
					-	-	-	-	-	-	-	-	-	-	-	-	2	2	2	2	-	-		
					-	-	-	-	-	-	-	-	-	-	-	-	-	-	-	-	2	2		
					2	2	2	2	-	-	-	-	-	-	-	-	-	-	-	-	-	-		
					-	-	-	-	2	2	2	2	-	-	-	-	-	-	-	-	-	-		
					-	-	-	-	-	-	-	2	2	2	-	-	-	-	-	-	-	-		
ВЧ	2				4	-	-	-	5	-	-	6	6	-	-	6	-	-	-	-	-	-		
					-	4	-	-	5	-	-	-	6	-	-	-	6	-	-	6	-	-		
					-	-	4	-	-	5	-	-	6	-	6	-	6	-	6	-	6	-		
					-	-	-	4	-	-	5	-	-	6	-	6	-	-	6	-	-	-		
					-	-	-	-	-	-	5	-	-	-	-	-	-	-	6	-	-	-		

МАССА, КГ

ФОРМАТ	ЗОНА	ПОЗ.	ОБОЗНАЧЕНИЕ	НАИМЕНОВАНИЕ	КОЛ НА ИСПОЛН 1.020-1.5-7 0.0.1.0-																	ПРИМЕЧАНИЕ				
					180	181	182	183	184	185	186	187	188	189	190	191	192	193	194	195	196		197	198	199	
12			1.020-1.5-7 0.0.1.0 СВ	ДОКУМЕНТАЦИЯ: СБОРОЧНЫЙ ЧЕРТЕЖ ДЕТАЛИ: ГОСТ 5781-75 Ф8АШ L=5960 ГОСТ 5.1459-72* Ф10АШ L=4460 Ф10АШ L=5960 Ф10АШ L=7160 Ф12АШ L=8960 Ф14АШ L=8960 Ф16АШ L=8960 ГОСТ 5781-75 Ф8АШ L=5540 ГОСТ 5.1459-72* Ф10АШ L=4040 Ф10АШ L=5540 Ф10АШ L=6740 Ф12АШ L=8540 Ф14АШ L=8540 Ф16АШ L=8540 ГОСТ 5781-75 Ф8АШ L=300 ГОСТ 5.1459-72* Ф10АШ L=300 Ф12АШ L=300 Ф14АШ L=300 Ф16АШ L=300 ГОСТ 6727-53* Ф4ВІ L=270 Ф4ВІ L=220 Ф4ВІ L=320 Ф4ВІ L=370 Ф4ВІ L=130 Ф4ВІ L=80 Ф4ВІ L=180 Ф4ВІ L=230	*	*	*	*	*	*	*	*	*	*	*	*	*	*	*	*	*	*	*	*	*	
ВЧ		1																					МАССА, КГ			
																							2.352			
																							2.750			
																							3.675			
																							4.414			
																							7.955			
																							10.83			
																							14.14			
ВЧ		2																					2.186			
																							2.491			
																							3.416			
																							4.155			
																							7.582			
																							10.32			
																							13.48			
ВЧ		3																					0.118			
																							0.185			
																							0.266			
																							0.363			
																							0.474			
ВЧ		4																					0.027			
																							0.022			
																							0.032			
																							0.036			
																							0.013			
																							0.008			
																							0.018			
ВЧ		5																					0.023			

РИС. 1

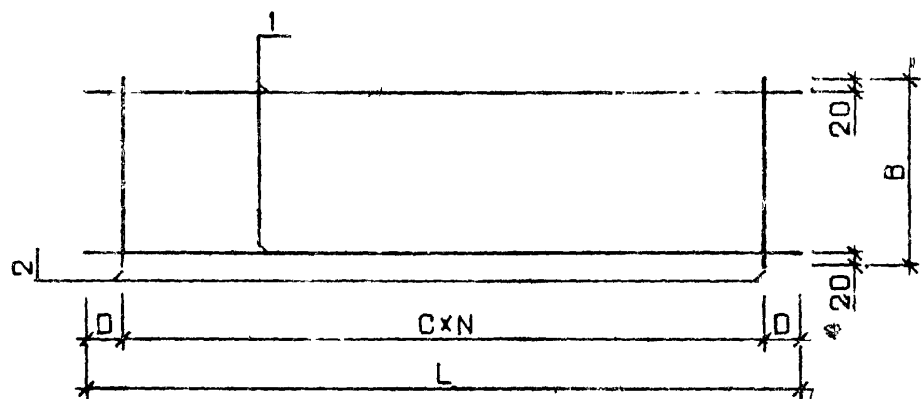
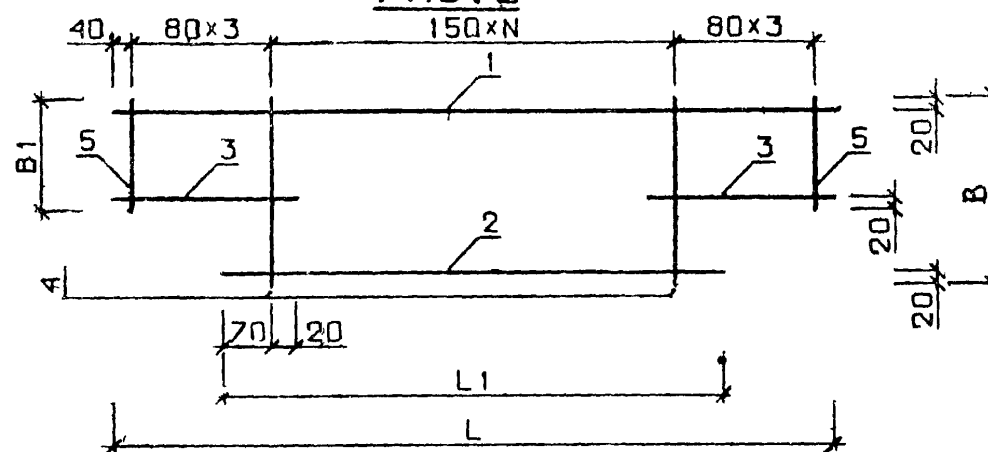


РИС. 2



ОБОЗНАЧЕНИЕ	МАРКА	РИС	L	L1	B	B1	C	N	D	МАССА
1.020-1.5-7 0.0.1.0	КР1.25	1	2960	-	220	-	150	18	130	1.7
-001	КР1.30	1	2960	-	270	-	150	18	130	1.8
-002	КР1.35	1	2960	-	320	-	150	18	130	1.9
-003	КР1.40	1	2960	-	370	-	150	18	130	2.0
-004	КР2.25	1	2960	-	220	-	300	9	130	1.5
-005	КР2.30	1	2960	-	270	-	300	9	130	1.6
-006	КР2.35	1	2960	-	320	-	300	9	130	1.6
-007	КР2.40	1	2960	-	370	-	300	9	130	1.7
-008	КР3.40	1	2960	-	370	-	150	18	130	3.0
-009	КР4.40	1	2960	-	370	-	300	9	130	2.7
-010	КР5.25	1	4460	-	220	-	150	28	130	2.6
-011	КР5.30	1	4460	-	270	-	150	28	130	2.8
-012	КР5.35	1	4460	-	320	-	150	28	130	2.9
-013	КР5.20	1	4460	-	370	-	150	28	130	3.0
-014	КР6.25	1	4460	-	220	-	300	14	130	2.3
-015	КР6.30	1	4460	-	270	-	300	14	130	2.4

В ТАБЛИЦЕ ИСПОЛНЕНИЙ РАЗМЕРЫ ПРИВЕДЕНЫ В ММ, МАССА В КГ

				1.020-1.5-7 0.0.1.0 СБ		
				КАРКАС ПЛ. КР		
				СТАДИЯ	МАССА	МАСШТАБ
				Р	СМ ТАБЛ	
				ЛИСТ 1	ЛИСТОВ 3	
				ЦНИИЭП		
				Торгово-бытовых зданий и туристских комплексов		
НАЧ. ОТД.	ВОЛЫНСКИЙ		25.03			
Н. КОНТР.	ВАСИЛЬЕВА		24.03			
ГИП	ВАНДИН		24.03			
РУК. ГР.	ШАНАУРОВА		24.03			
ПРОВЕРИЛ	ХОДОШ		24.03			
РАЗРАБ.	СОКОЛОВА		24.03			

ОБОЗНАЧЕНИЕ	МАРКА	РИС	L	L1	B	B1	C	N	D	МАССА
1.020-1.5-7 0.0.1.0-016	KP6 35	1	4460	-	320	-	300	14	130	2.5
-017	KP6 40	1	4460	-	370	-	300	14	130	2.5
-018	KP7 25	1	4460	-	220	-	150	28	130	4.1
-019	KP7 30	1	4460	-	270	-	150	28	130	4.3
-020	KP7 35	1	4460	-	320	-	150	28	130	4.4
-021	KP7 40	1	4460	-	370	-	150	28	130	6.6
-022	KP8 25	1	4460	-	220	-	300	14	130	3.8
-023	KP8 30	1	4460	-	270	-	300	14	130	3.9
-024	KP8 35	1	4460	-	320	-	300	14	130	4.0
-025	KP8 40	1	4460	-	370	-	300	14	130	4.1
-026	KP9 25	1	4460	-	220	-	150	28	130	6.1
-027	KP9 30	1	4460	-	270	-	150	28	130	6.3
-028	KP10 25	1	4460	-	220	-	300	14	130	5.8
-029	KP10 30	1	4460	-	270	-	300	14	130	5.9
-030	KP11 25	1	5960	-	220	-	150	38	130	5.5
-031	KP11 30	1	5960	-	270	-	150	38	130	5.7
-032	KP11 35	1	5960	-	320	-	150	38	130	5.9
-033	KP11 40	1	5960	-	370	-	150	38	130	6.1
-034	KP12 25	1	5960	-	220	-	300	19	130	5.1
-035	KP12 30	1	5960	-	270	-	300	19	130	5.2
-036	KP12 35	1	5960	-	320	-	300	19	130	5.3
-037	KP12 40	1	5960	-	370	-	300	19	130	5.4
-038	KP13 25	1	5960	-	220	-	150	38	130	8.2
-039	KP13 30	1	5960	-	270	-	150	38	130	8.4
-040	KP13 35	1	5960	-	320	-	150	38	130	8.6
-041	KP13 40	1	5960	-	370	-	150	38	130	8.8
-042	KP14 25	1	5960	-	220	-	300	19	130	7.8
-043	KP14 30	1	5960	-	270	-	300	19	130	7.9
-044	KP14 35	1	5960	-	320	-	300	19	130	8.0
-045	KP14 40	1	5960	-	370	-	300	19	130	8.1

1.020-1.5-7 0.0.1.0 СБ

ЛИСТ

2

17536 23

ФОРМАТ 12

КОВАЛЬЧУК

ОПЕРАТОР
ТЛЛ КОРТЭПВЦ
КиевЗНИИЭП

ВЗАМ. ИНБЕЛН

ПОДП. И ДАТА

ИНВ. № ПОДЛ

ОБОЗНАЧЕНИЕ	МАРКА	РИС	L	L1	B	B1	C	N	D	МАССА
1.020-1.5-7 0.0.1.0-046	KP15. 25	1	5960	-	220	-	150	38	130	15.3
-047	KP15. 30	1	5960	-	270	-	150	38	130	15.4
-048	KP15. 35	1	5960	-	320	-	150	38	130	15.6
-049	KP15. 40	1	5960	-	370	-	150	38	130	15.8
-050	KP16. 25	1	5960	-	220	-	300	19	130	14.8
-051	KP16. 30	1	5960	-	270	-	300	19	130	14.9
-052	KP16. 35	1	5960	-	320	-	300	19	130	15.0
-053	KP16. 40	1	5960	-	370	-	300	19	130	15.1
-054	KP17. 25	1	8960	-	220	-	150	58	130	17.2
-055	KP17. 30	1	8960	-	270	-	150	58	130	17.5
-056	KP17. 35	1	8960	-	320	-	150	58	130	17.8
-057	KP17. 40	1	8960	-	370	-	150	58	130	18.1
-058	KP18. 25	1	8960	-	220	-	300	29	130	16.6
-059	KP18. 30	1	8960	-	270	-	300	29	130	16.7
-060	KP18. 35	1	8960	-	320	-	300	29	130	16.9
-061	KP18. 40	1	8960	-	370	-	300	29	130	17.0
-062	KP19. 30	1	8960	-	270	-	150	58	130	23.2
-063	KP19. 35	1	8960	-	320	-	150	58	130	23.5
-064	KP20. 30	1	8960	-	270	-	300	29	130	22.5
-065	KP20. 35	1	8960	-	320	-	300	29	130	22.6
-066	KP21. 25	1	8960	-	220	-	150	58	130	30.3
-067	KP21. 30	1	8960	-	270	-	150	58	130	30.7
-068	KP21. 35	1	8960	-	320	-	150	58	130	31.2
-069	KP21. 40	1	8960	-	370	-	150	58	130	31.6
-070	KP22. 25	1	8960	-	220	-	300	29	130	29.3
-071	KP22. 30	1	8960	-	270	-	300	29	130	29.5
-072	KP22. 35	1	8960	-	320	-	300	29	130	29.8
-073	KP22. 40	1	8960	-	370	-	300	29	130	30.0
-074	KP23. 25	1	1960	-	220	-	150	78	130	61.7
-075	KP24. 25	1	1960	-	220	-	300	39	130	60.3

ИНВ. № ИДЛ. ПОДПИСИ И ДАТА ВЗРМ. ИИЗ. №

Т.П. КОРТ

ОБОЗНАЧЕНИЕ	МАРКА	РИС	l	l1	B	B1	C	N	D	МАССА
1.020-1.5-7 0.0.1.0-076	KP25.30	1	11960	-	270	-	150	78	130	39.9
-077	KP25.35	1	11960	-	320	-	150	78	130	40.2
-078	KP26.30	1	11960	-	270	-	300	39	130	38.8
-079	KP26.35	1	11960	-	320	-	300	39	130	39.0
-080	KP27.25	1	2360	-	220	-	150	14	130	1.4
-081	KP27.30	1	2360	-	270	-	150	14	130	1.4
-082	KP27.35	1	2360	-	320	-	150	14	130	1.5
-083	KP27.40	1	2360	-	370	-	150	14	130	1.6
-084	KP28.25	1	2360	-	220	-	300	7	130	1.2
-085	KP28.30	1	2360	-	270	-	300	7	130	1.3
-086	KP28.35	1	2360	-	320	-	300	7	130	1.3
-087	KP28.40	1	2360	-	370	-	300	7	130	1.3
-088	KP29.25	1	3860	-	220	-	150	24	130	2.3
-089	KP29.30	1	3860	-	270	-	150	24	130	2.4
-090	KP29.35	1	3860	-	320	-	150	24	130	2.5
-091	KP29.40	1	3860	-	370	-	150	24	130	2.6
-092	KP30.25	1	3860	-	220	-	300	12	130	2.0
-093	KP30.30	1	3860	-	270	-	300	12	130	2.1
-094	KP30.35	1	3860	-	320	-	300	12	130	2.1
-095	KP30.40	1	3860	-	370	-	300	12	130	2.2
-096	KP71.25	1	7160	-	220	-	150	46	130	9.8
-097	KP71.30	1	7160	-	270	-	150	46	130	10.1
-098	KP71.35	1	7160	-	320	-	150	46	130	10.3
-099	KP71.40	1	7160	-	370	-	150	46	130	10.5
-100	KP72.25	1	7160	-	220	-	300	23	130	9.3
-101	KP72.30	1	7160	-	270	-	300	23	130	9.5
-102	KP72.35	1	7160	-	320	-	300	23	130	9.6
-103	KP72.40	1	7160	-	370	-	300	23	130	9.7
-104	KP73.25	1	7160	-	220	-	150	46	130	13.7
-105	KP73.30	1	7160	-	270	-	150	46	130	14.0

1.020-1.5-7 0.0.1.0 06

ЛИСТ

4

ОБОЗНАЧЕНИЕ	МАРКА	РИС	L	L1	B	B1	C	N	D	МАССА
1.020-1.5-7 0.0.1.0-106	KP73.35	1	7160	-	320	-	150	46	130	14.2
-107	KP73.40	1	7160	-	370	-	150	46	130	14.4
-108	KP74.25	1	7160	-	220	-	300	23	130	13.2
-109	KP74.30	1	7160	-	270	-	300	23	130	13.4
-110	KP74.35	1	7160	-	320	-	300	23	130	13.5
-111	KP74.40	1	7160	-	370	-	300	23	130	13.6
-112	KP75.25	1	7160	-	220	-	150	46	130	18.3
-113	KP75.30	1	7160	-	270	-	150	46	130	18.6
-114	KP75.35	1	7160	-	320	-	150	46	130	18.8
-115	KP75.40	1	7160	-	370	-	150	46	130	19.0
-116	KP76.25	1	7160	-	220	-	300	23	130	17.8
-117	KP76.30	1	7160	-	270	-	300	23	130	17.9
-118	KP76.35	1	7160	-	320	-	300	23	130	18.1
-119	KP76.40	1	7160	-	370	-	300	23	130	18.2
-120	KP77.25	1	1150	-	220	-	300	3	125	0.4
-121	KP77.30	1	1150	-	270	-	300	3	125	0.5
-122	KP77.35	1	1150	-	320	-	300	3	125	0.5
-123	KP77.40	1	1150	-	370	-	300	3	125	0.5
-124	KP78.25	1	1450	-	220	-	300	4	125	0.6
-125	KP78.30	1	1450	-	270	-	300	4	125	0.6
-126	KP78.35	1	1450	-	320	-	300	4	125	0.6
-127	KP78.40	1	1450	-	370	-	300	4	125	0.6
-128	KP79.25	1	1750	-	220	-	300	5	125	0.7
-129	KP79.30	1	1750	-	270	-	300	5	125	0.7
-130	KP79.35	1	1750	-	320	-	300	5	125	0.7
-131	KP79.40	1	1750	-	370	-	300	5	125	0.8
-132	KP80.35	1	1750	-	320	-	300	5	125	1.0
-133	KP80.40	1	1750	-	370	-	300	5	125	1.0
-134	KP81.25	1	1750	-	220	-	300	5	125	1.5
-135	KP81.30	1	1750	-	270	-	300	5	125	1.5

1.020-1.5-7 0.0.1.0 СБ

ЛИСТ

5

ОБОЗНАЧЕНИЕ	МАРКА	РИС	L	L1	B	B1	C	N	D	МАССА
1 020-1 5-7 0 0 1 0-136	КР81. 35	1	1750	-	320	-	300	5	125	1. 6
- 137	КР81. 40	1	1750	-	370	-	300	5	125	1. 6
- 138	КР82. 30	1	1750	-	270	-	300	5	125	2. 3
- 139	КР82. 35	1	1750	-	320	-	300	5	125	2. 3
- 140	КР83. 25	1	2050	-	220	-	300	6	125	0. 8
- 141	КР83. 30	1	2050	-	270	-	300	6	125	0. 8
- 142	КР83. 35	1	2050	-	320	-	300	6	125	0. 9
- 143	КР83. 40	1	2050	-	370	-	300	6	125	0. 9
- 144	КР84. 25	1	2050	-	220	-	300	6	125	1. 8
- 145	КР84. 30	1	2050	-	270	-	300	6	125	1. 8
- 146	КР84. 35	1	2050	-	320	-	300	6	125	1. 8
- 147	КР85. 30	1	2050	-	270	-	300	6	125	2. 7
- 148	КР85. 35	1	2050	-	320	-	300	6	125	2. 7
- 149	КР85. 40	1	2050	-	370	-	300	6	125	2. 8
- 150	КР86. 40	1	2050	-	370	-	300	6	125	3. 9
- 151	КР87. 30	1	2350	-	270	-	300	7	125	0. 9
- 152	КР87. 35	1	2350	-	320	-	300	7	125	1. 0
- 153	КР87. 40	1	2350	-	370	-	300	7	125	1. 0
- 154	КР88. 25	1	2350	-	220	-	300	7	125	1. 2
- 155	КР89. 40	1	2650	-	370	-	300	8	125	1. 1
- 156	КР90. 25	1	2650	-	220	-	300	8	125	1. 4
- 157	КР90. 30	1	2650	-	270	-	300	8	125	1. 4
- 158	КР90. 35	1	2650	-	320	-	300	8	125	1. 5
- 159	КР91. 25	1	2650	-	220	-	300	8	125	2, 3
- 160	КР91. 30	1	2650	-	270	-	300	8	125	2. 3
- 161	КР91. 35	1	2650	-	320	-	300	8	125	2. 4
- 162	КР92. 30	1	2650	-	270	-	300	8	125	3. 5
- 163	КР92. 35	1	2650	-	320	-	300	8	125	3. 6
- 164	КР92. 40	1	2650	-	370	-	300	8	125	3. 6
- 165	КР93. 40	1	2650	-	370	-	300	8	125	5. 0

1.020-1.5-7 0.0.1.0 05

ЛИСТ

6

17536 27

ФОРМАТ 12

КОВАЛЬЧУК

ОПЕРАТОР
ТІП КОРТЭПВЦ
КиевэнийЭП

ВЗАМ. ИВЕНЧ

ПОДП. И ДАТА

ИВЕНЧУК

ОБОЗНАЧЕНИЕ	МАРКА	РИС	L	L1	B	B1	C	N	D	МАССА
1.020-1.5-7 0.0.1.0-166	KP1.25-1	2	2960	2540	220	80	-	16	-	1.8
-167	KP1.30-1	2	2960	2540	270	130	-	16	-	1.9
-168	KP1.35-1	2	2960	2540	320	180	-	16	-	2.0
-169	KP1.40-1	2	2960	2540	370	230	-	16	-	2.1
-170	KP3.40-1	2	2960	2540	370	230	-	16	-	3.2
-171	KP5.25-1	2	4460	4040	220	80	-	26	-	2.7
-172	KP5.30-1	2	4460	4040	270	130	-	26	-	2.8
-173	KP5.35-1	2	4460	4040	320	180	-	26	-	3.0
-174	KP5.40-1	2	4460	4040	370	230	-	26	-	3.1
-175	KP7.25-1	2	4460	4040	220	80	-	26	-	4.2
-176	KP7.30-1	2	4460	4040	270	130	-	26	-	4.4
-177	KP7.35-1	2	4460	4040	320	180	-	26	-	4.5
-178	KP7.40-1	2	4460	4040	370	230	-	26	-	4.7
-179	KP9.25-1	2	4460	4040	220	80	-	26	-	6.2
-180	KP9.30-1	2	4460	4040	270	130	-	26	-	6.4
-181	KP11.25-1	2	5960	5540	220	80	-	36	-	5.6
-182	KP11.30-1	2	5960	5540	270	130	-	36	-	5.8
-183	KP11.35-1	2	5960	5540	320	180	-	36	-	6.0
-184	KP11.40-1	2	5960	5540	370	230	-	36	-	6.3
-185	KP13.25-1	2	5960	5540	220	80	-	36	-	8.3
-186	KP13.30-1	2	5960	5540	270	130	-	36	-	8.5
-187	KP13.35-1	2	5960	5540	320	180	-	36	-	8.7
-188	KP13.40-1	2	5960	5540	370	230	-	36	-	8.9
-189	KP17.25-1	2	8960	8540	220	80	-	56	-	17.4
-190	KP17.30-1	2	8960	8540	270	130	-	56	-	17.7
-191	KP17.35-1	2	8960	8540	320	180	-	56	-	18.0
-192	KP17.40-1	2	8960	8540	370	230	-	56	-	18.3
-193	KP19.30-1	2	8960	8540	270	130	-	56	-	23.5
-194	KP19.35-1	2	8960	8540	320	180	-	56	-	23.8
-195	KP21.25-1	2	8960	8540	220	80	-	56	-	29.9

ОБОЗНАЧЕНИЕ	МАРКА	РИС	L	L1	B	B1	C	N	D	МАССА
1.020-1.5-7 0.0.1.0-196	KP21. 30-1	2	8960	8540	270	130	-	56	-	30.2
-197	KP21. 35-1	2	8960	8540	320	180	-	56	-	30.5
-198	KP21. 40-1	2	8960	8540	370	230	-	56	-	30.8
-199	KP71. 25-1	2	7160	6740	220	80	-	44	-	10.0
-200	KP71. 30-1	2	7160	6740	270	130	-	44	-	10.2
-201	KP71. 35-1	2	7160	6740	320	180	-	44	-	10.5
-202	KP71. 40-1	2	7160	6740	370	230	-	44	-	10.7
-203	KP73. 25-1	2	7160	6740	220	80	-	44	-	13.9
-204	KP73. 30-1	2	7160	6740	270	130	-	44	-	14.1
-205	KP73. 35-1	2	7160	6740	320	180	-	44	-	14.4
-206	KP73. 40-1	2	7160	6740	370	230	-	44	-	14.7
-207	KP75. 25-1	2	7160	6740	220	80	-	44	-	18.5
-208	KP75. 30-1	2	7160	6740	270	130	-	44	-	18.8
-209	KP75. 35-1	2	7160	6740	320	180	-	44	-	19.0
-210	KP75. 40-1	2	7160	6740	370	230	-	44	-	19.3

КОНДИТОР
0422244

ОПЕРАТОР
ТГП КОРТ

ЭПВЦ
КиевНИИЭП

ВЗАМ. ИИВМ

ПОДП. И ДАТА

ИИВМПОДП.

1.020-1.5-7 0.0.1.0 06

лист

8

ФОРМАТ	ЗОНА	ПОЗ	ОБОЗНАЧЕНИЕ	НАИМЕНОВАНИЕ	КОЛ НА ИСПОЛН. 1.020-1.5-7 0.0.2.0-																			ПРИМЕЧАНИЕ
					-	001	002	003	004	005	006	007	008	009	010	011	012	013	014	015	016	017	018	
12			1.020-1.5-7 0.0.2.0 СВ	ДОКУМЕНТАЦИЯ: СВОРОЧНЫЙ ЧЕРТЕЖ	*	*	*	*	*	*	*	*	*	*	*	*	*	*	*	*	*			
ВЧ		1		ДЕТАЛИ: ГОСТ 5781-75 Ф6 АШ L=2550 Ф6 АШ L=2500 Ф6 АШ L=2450 Ф6 АШ L=2400 Ф6 АШ L=2350 Ф8 АШ L=2400 Ф8 АШ L=2350 Ф6 АШ L=2730 Ф6 АШ L=2680 Ф8 АШ L=2730 Ф8 АШ L=2680																				МАССА, КГ
ВЧ		2		ГОСТ 6727-53 Ф4 ВІ L=220 Ф4 ВІ L=270 Ф4 ВІ L=320 Ф4 ВІ L=370 Ф4 ВІ L=300 Ф4 ВІ L=370 Ф4 ВІ L=440 Ф4 ВІ L=510																				
ВЧ		3			16			8						16			8							
ВЧ		4				16		8		8		8	16	8		16		8		8	16	8	16	8

										1.020-1.5-7 0.0.2.0														
НАЧ ОТД	ВОЛЫНСКИЙ	<i>Волынский</i>	25.03																					
И КОНТ	ВАСИЛЬЕВА	<i>Васильева</i>	24.03																					
ГИП	ВАНЯ	<i>Ваня</i>	24.03																					
РУК. ГР.	ШАНАУРОВА	<i>Шанаурова</i>	24.03																					
ПРОВЕР.	ХОДОШ	<i>Ходос</i>	24.03																					
РАЗРАБ.	СОКОЛОВА	<i>Соколова</i>	24.03																					

КАРКАС ПЛОСКИЙ КР

СТАДИЯ	ЛИСТ	ЛИСТОВ
Р	1	10
ЦНИИЭП		
ТОРГОВО БЫТОВЫХ ЗДАНИЙ И ТУРИСТСКИХ КОМПЛЕКСОВ		

ФОРМАТ	ЗОНА	ПОЗ	ОБОЗНАЧЕНИЕ	НАИМЕНОВАНИЕ	КОЛ НА ИСПОЛН																			ПРИМЕЧАНИЕ	
					1.020-1.5-7 0.0.2.0-																				
					020	021	022	023	024	025	026	027	028	029	030	031	032	033	034	035	036	037	038	039	
12			1.020-1.5-7 0.0.2.0 СВ	ДОКУМЕНТАЦИЯ: СБОРОЧНЫЙ ЧЕРТЕЖ	*	*	*	*	*	*	*	*	*	*	*	*	*	*	*	*	*	*	*	*	
				ДЕТАЛИ:																					
				ГОСТ 5781-75																					
				Φ8АШ L=5550	1	-	-	-	1	-	-	-	-	-	-	-	-	-	-	-	-	-	-	2.190	
				Φ8АШ L=5500	-	1	-	-	-	1	-	-	-	-	-	-	-	-	-	-	-	-	-	2.170	
				Φ8АШ L=5450	-	-	1	-	-	-	1	-	-	-	-	-	-	-	-	-	-	-	-	2.150	
				Φ8АШ L=5400	-	-	-	1	-	-	-	1	-	-	-	-	-	-	-	-	-	-	-	2.131	
				ГОСТ 5.1459-72*																					
				Φ10АШ L=5550	-	-	-	-	-	-	-	-	1	-	-	-	1	-	-	-	-	-	-	3.422	
				Φ10АШ L=5500	-	-	-	-	-	-	-	-	-	1	-	-	1	-	-	-	-	-	-	3.391	
				Φ10АШ L=5450	-	-	-	-	-	-	-	-	-	-	1	-	-	1	-	-	-	-	-	3.360	
				Φ10АШ L=5400	-	-	-	-	-	-	-	-	-	-	-	1	-	-	1	-	-	-	-	3.329	
				Φ14АШ L=5550	-	-	-	-	-	-	-	-	-	-	-	-	-	-	1	-	-	-	-	6.707	
				Φ14АШ L=5500	-	-	-	-	-	-	-	-	-	-	-	-	-	-	-	1	-	-	-	6.646	
				Φ14АШ L=5450	-	-	-	-	-	-	-	-	-	-	-	-	-	-	-	-	1	-	-	6.586	
				Φ14АШ L=5400	-	-	-	-	-	-	-	-	-	-	-	-	-	-	-	-	-	1	-	6.525	
				ГОСТ 5781-75																					
				Φ8АШ L=5730	1	1	1	1	1	1	1	1	-	-	-	-	-	-	-	-	-	-	-	2.261	
				ГОСТ 5.1459-72*																					
				Φ10АШ L=5730	-	-	-	-	-	-	-	-	1	1	1	1	1	1	1	-	-	-	-	3.533	
				Φ14АШ L=5730	-	-	-	-	-	-	-	-	-	-	-	-	-	-	-	1	1	1	1	6.924	
				ГОСТ 6727-53*																					
				Φ4ВІ L=220	36	-	-	-	18	-	-	-	36	-	-	18	-	-	36	-	-	-	-	0.022	
				Φ4ВІ L=270	-	36	-	-	-	18	-	-	-	36	-	-	18	-	-	-	36	-	-	0.027	
				Φ4ВІ L=320	-	-	36	-	-	-	18	-	-	-	36	-	-	18	-	-	-	36	-	0.032	
				Φ4ВІ L=370	-	-	-	36	-	-	-	18	-	-	-	36	-	-	18	-	-	-	36	0.036	
				Φ4ВІ L=300	1	-	-	-	1	-	-	-	1	-	-	1	-	-	1	-	-	-	-	0.030	
				Φ4ВІ L=370	-	1	-	-	-	1	-	-	-	1	-	-	1	-	-	1	-	-	-	0.036	
				Φ4ВІ L=440	-	-	1	-	-	-	1	-	-	-	1	-	-	1	-	-	-	1	-	0.043	
				Φ4ВІ L=510	-	-	-	1	-	-	-	1	-	-	-	1	-	-	1	-	-	-	1	0.050	

ФОРМА	ЗОНА	ПОЗ	ОБОЗНАЧЕНИЕ	НАИМЕНОВАНИЕ	КОЛ НА ИСПОЛН 1.020-1.5-7 0.0.2.0-																	ПРИМЕЧАНИЕ		
					040	041	042	043	044	045	046	047	048	049	050	051	052	053	054	055	056		057	058
12			1.020-1.5-7 0.0.2.0 СВ	ДОКУМЕНТАЦИЯ: СБОРОЧНЫЙ ЧЕРТЕЖ	*	*	*	*	*	*	*	*	*	*	*	*	*	*	*	*	*			
ВЧ		1		ДЕТАЛИ: ГОСТ 5781-75 Ф8АН L=5500 Ф8АН L=5450 Ф8АН L=5400 Ф8АН L=5350 ГОСТ 5.1459-72* Ф10АН L=5500 Ф10АН L=5450 Ф10АН L=5400 Ф10АН L=5350 Ф14АН L=5550 Ф14АН L=5500 Ф14АН L=5450 Ф14АН L=5400 ГОСТ 5781-75 Ф8АН L=5680 ГОСТ 5.1459-72* Ф10АН L=5680 Ф14АН L=5730 ГОСТ 6727-53*	-	-	-	-	1	-	-	-	1	-	-	-	-	-	-	-	-	-	-	МАССА, КГ
					-	-	-	-	-	1	-	-	1	-	-	-	-	-	-	-	-	-	2.170	
					-	-	-	-	-	-	1	-	-	1	-	-	-	-	-	-	-	-	2.150	
					-	-	-	-	-	-	-	1	-	-	-	-	-	-	-	-	-	-	2.131	
					-	-	-	-	-	-	-	-	1	-	-	-	-	-	-	-	-	-	2.111	
					-	-	-	-	-	-	-	-	-	1	-	-	-	1	-	-	-	-	3.391	
					-	-	-	-	-	-	-	-	-	-	1	-	-	-	-	1	-	-	3.360	
					-	-	-	-	-	-	-	-	-	-	-	1	-	-	-	-	-	1	3.329	
					-	-	-	-	-	-	-	-	-	-	-	-	1	-	-	-	-	1	3.298	
					1	-	-	-	-	-	-	-	-	-	-	-	-	-	-	-	-	-	6.707	
					-	1	-	-	-	-	-	-	-	-	-	-	-	-	-	-	-	-	6.646	
					-	-	1	-	-	-	-	-	-	-	-	-	-	-	-	-	-	-	6.586	
					-	-	-	1	-	-	-	-	-	-	-	-	-	-	-	-	-	-	6.525	
ВЧ		2		ГОСТ 5781-75 Ф8АН L=5680 ГОСТ 5.1459-72* Ф10АН L=5680 Ф14АН L=5730 ГОСТ 6727-53*	-	-	-	-	1	1	1	1	1	1	1	-	-	-	-	-	-	-	2.241	
					-	-	-	-	-	-	-	-	-	-	1	1	1	1	1	1	1	1	3.502	
					1	1	1	1	-	-	-	-	-	-	-	-	-	-	-	-	-	-	6.924	
ВЧ		3		Ф4ВІ L=220 Ф4ВІ L=270 Ф4ВІ L=320 Ф4ВІ L=370 Ф4ВІ L=300 Ф4ВІ L=370 Ф4ВІ L=440 Ф4ВІ L=510	18	-	-	-	36	-	-	-	18	-	-	36	-	-	-	18	-	-	0.022	
					-	18	-	-	-	36	-	-	18	-	-	-	36	-	-	-	18	-	0.027	
					-	-	18	-	-	-	36	-	-	18	-	-	36	-	-	-	18	-	0.032	
					-	-	-	18	-	-	36	-	-	18	-	-	36	-	-	-	-	18	0.036	
ВЧ		4			1	-	-	-	1	-	-	-	1	-	-	1	-	-	1	-	-	-	0.030	
					-	1	-	-	-	1	-	-	1	-	-	1	-	-	-	1	-	-	0.036	
					-	-	1	-	-	1	-	-	1	-	-	1	-	-	-	-	1	-	0.043	
					-	-	-	1	-	-	-	1	-	-	1	-	-	1	-	-	-	1	0.050	

ИВ. № ПОДП	ПОДП. И ДАТА	В.А.М. ИИВ.№	ЭПВЦ КиевЗНИИЭП	ОПЕРАТОР ГЛП КОРТ	СКАЛА <i>Ск</i>	ФОРМАТ	ЗОНА	ПОЗ	ОБОЗНАЧЕНИЕ	НАИМЕНОВАНИЕ	КОЛ НА ИСПОЛН 1.020-1.5-7 0.0.2.0-																			ПРИМЕЧАНИЕ											
											060	061	062	063	064	065	066	067	068	069	070	071	072	073	074	075	076	077	078		079										
									1.020-1.5-7 0.0.2.0 СВ	ДОКУМЕНТАЦИЯ: СБОРОЧНЫЙ ЧЕРТЕЖ	*	*	*	*	*	*	*	*	*	*	*	*	*	*	*	*	*	*	*	*	*	*	*	*	*	*	*	*	*		
										ДЕТАЛИ:																															МАССА, КГ
										ГОСТ 5781-75																													0.566		
										Φ6АШ L=2550																													0.555		
										Φ6АШ L=2500																													0.544		
										Φ6АШ L=2450																													0.533		
										Φ6АШ L=2400																													0.522		
										Φ6АШ L=2350																													0.947		
										Φ8АШ L=2400																													0.927		
										Φ8АШ L=2350																													2.190		
										Φ8АШ L=5550																													2.170		
										Φ8АШ L=5500																															
										ГОСТ 5.1459-72*																															
										Φ14АШ L=5500																													6.646		
										Φ14АШ L=5450																													6.586		
										Φ14АШ L=5400																													6.525		
										Φ14АШ L=5350																													6.465		
										ГОСТ 5781-75																															
										Φ6АШ L=2520																													0.559		
										Φ6АШ L=2470																													0.548		
										Φ8АШ L=2520																													0.994		
										Φ8АШ L=2470																													0.975		
										Φ8АШ L=5520																													2.178		
										ГОСТ 5.1459-72*																															
										Φ14АШ L=5680																													6.864		
										ГОСТ 5781-75																															
										Φ6АШ L=360																													0.080		
										Φ8АШ L=360																													0.142		
										ГОСТ 6727-53*																															
										Φ4ВІ L=220																													0.022		
										Φ4ВІ L=270																													0.027		
										Φ4ВІ L=320																													0.032		
										Φ4ВІ L=370																													0.036		
										Φ4ВІ L=300																													0.030		
										Φ4ВІ L=370																													0.036		
										Φ4ВІ L=440																													0.043		
										Φ4ВІ L=510																													0.050		
										Φ4ВІ L=220																													0.022		
										Φ4ВІ L=270																													0.027		
										Φ4ВІ L=320																													0.032		
										Φ4ВІ L=80																													0.008		
										Φ4ВІ L=130																													0.013		
										Φ4ВІ L=180																													0.018		
										Φ4ВІ L=230																													0.023		
										Φ4ВІ L=300																													0.030		
										Φ4ВІ L=370																													0.036		
										Φ4ВІ L=440																													0.043		
										Φ4ВІ L=510																													0.050		

ФОРМАТ	ЗОНА	ПОЗ	ОБОЗНАЧЕНИЕ	НАИМЕНОВАНИЕ	КОП НА ИСПОЛН 1.020-1.5-7 0.0.2.0-															ПРИМЕЧАНИЕ				
					080	081	082	083	084	085	086	087	088	089	090	091	092	093	094		095	096	097	098
12			1.020-1.5-7 0.0.2.0 СВ	ДОКУМЕНТАЦИЯ: СВОРОЧНЫЙ ЧЕРТЕЖ	*	*	*	*	*	*	*	*	*	*	*	*	*	*	*	*	*	*	*	
				ДЕТАЛИ:																			МАССА, КГ	
				ГОСТ 5781-75																				
	ВЧ	1		Φ6АШ L=2550	-	-	-	-	-	-	-	-	-	-	-	-	-	-	1	-	-	-	0.566	
				Φ6АШ L=2500	-	-	-	-	-	-	-	-	-	-	-	-	-	-	1	-	-	1	0.555	
				Φ6АШ L=2450	-	-	-	-	-	-	-	-	-	-	-	-	-	-	-	-	-	-	0.544	
				Φ6АШ L=2400	-	-	-	-	-	-	-	-	-	-	-	-	-	-	-	-	-	-	0.533	
				Φ8АШ L=5450	1	-	-	-	-	-	-	1	-	-	-	-	-	-	-	-	-	-	2.150	
				Φ8АШ L=5400	-	1	-	-	-	-	-	-	1	-	-	-	-	-	-	-	1	-	2.131	
				Φ8АШ L=5500	-	-	-	-	-	-	1	-	-	-	-	-	-	-	-	-	-	-	2.170	
				Φ8АШ L=5350	-	-	-	-	-	-	-	-	1	-	-	-	-	-	-	-	-	-	2.111	
				ГОСТ 5.1459-72*																				
				Φ10АШ L=5550	-	-	1	-	-	-	-	-	-	-	-	-	-	-	-	-	-	-	3.422	
				Φ10АШ L=5500	-	-	-	1	-	-	-	-	-	-	1	-	-	-	-	-	-	-	3.391	
				Φ10АШ L=5450	-	-	-	-	1	-	-	-	-	-	1	-	-	-	-	-	-	-	3.360	
				Φ10АШ L=5400	-	-	-	-	-	1	-	-	-	-	-	1	-	-	-	-	-	-	3.329	
				Φ10АШ L=5350	-	-	-	-	-	-	-	-	-	-	-	-	1	-	-	-	-	-	3.299	
				ГОСТ 5781-75																				
	ВЧ	2		Φ6АШ L=2730	-	-	-	-	-	-	-	-	-	-	-	-	-	1	1	1	1	1	0.606	
				Φ8АШ L=5520	1	1	-	-	-	-	-	-	-	-	-	-	-	-	-	-	-	-	2.178	
				Φ8АШ L=5470	-	-	-	-	-	-	1	1	1	1	-	-	-	-	-	-	-	-	2.158	
				ГОСТ 5.1459-72*																				
				Φ10АШ L=5520	-	-	1	1	1	1	-	-	-	-	-	-	-	-	-	-	-	-	3.403	
				Φ10АШ L=5470	-	-	-	-	-	-	-	-	-	1	1	1	1	-	-	-	-	-	3.372	
				ГОСТ 5781-75																				
	ВЧ	3		Φ8АШ L=360	1	1	-	-	-	-	1	1	1	1	-	-	-	-	-	-	-	-	0.142	
				ГОСТ 5.1459-72*																				
				Φ10АШ L=360	-	-	1	1	1	1	-	-	-	-	1	1	1	1	-	-	-	-	0.222	
				ГОСТ 6727-53*																				
				Φ4ВІ L=220	-	-	-	-	-	-	-	-	-	-	-	-	16	-	-	-	8	-	0.022	
				Φ4ВІ L=270	-	-	-	-	-	-	-	-	-	-	-	-	-	16	-	-	-	-	0.027	
				Φ4ВІ L=320	-	-	-	-	-	-	-	-	-	-	-	-	-	-	16	-	-	-	0.032	
				Φ4ВІ L=370	-	-	-	-	-	-	-	-	-	-	-	-	-	-	-	16	-	-	0.036	
	ВЧ	4		Φ4ВІ L=320	34	-	-	-	34	-	-	-	34	-	-	34	-	-	-	-	-	-	0.032	
				Φ4ВІ L=370	-	34	-	-	-	34	-	-	-	-	-	-	-	-	-	-	-	1	0.036	
				Φ4ВІ L=220	-	-	34	-	-	-	34	-	-	34	-	-	34	-	1	-	-	-	0.022	
				Φ4ВІ L=270	-	-	-	34	-	-	-	34	-	-	-	-	-	-	-	-	-	-	0.027	
				Φ4ВІ L=300	-	-	-	-	-	-	-	-	-	-	-	-	1	-	-	-	1	-	0.030	
				Φ4ВІ L=440	-	-	-	-	-	-	-	-	-	-	-	-	-	-	1	-	-	-	0.043	
				Φ4ВІ L=510	-	-	-	-	-	-	-	-	-	-	-	-	-	-	-	1	-	-	0.050	
	ВЧ	5		Φ4ВІ L=180	1	-	-	-	1	-	-	-	1	-	-	1	-	-	-	-	1	-	0.018	
				Φ4ВІ L=230	-	1	-	-	-	1	-	-	-	1	-	-	-	-	-	-	-	-	0.023	
				Φ4ВІ L=80	-	-	1	-	-	-	1	-	-	-	1	-	-	-	-	-	-	-	0.008	
				Φ4ВІ L=130	-	-	-	1	-	-	-	1	-	-	-	1	-	-	-	-	-	-	0.013	
	ВЧ	6		Φ4ВІ L=440	1	-	-	-	1	-	-	-	1	-	-	1	-	-	-	-	-	-	0.043	
				Φ4ВІ L=510	-	1	-	-	-	1	-	-	-	-	-	-	1	-	-	-	-	-	0.050	
				Φ4ВІ L=300	-	-	1	-	-	-	1	-	-	-	-	-	-	-	-	-	-	-	0.030	
				Φ4ВІ L=370	-	-	-	1	-	-	-	1	-	-	-	-	-	-	-	-	-	-	0.036	

ИНВ. № ПОДП	ПОДП. И ДАТА	ВЛАС. ИНВ.№	ФОРМАТ	ЗОНА	ПОЗ	ОБОЗНАЧЕНИЕ	НАИМЕНОВАНИЕ	КОЛ НА ИСПОЛН 1.020-1.5-7 0.0.2.0-																			ПРИМЕЧАНИЕ					
								100	101	102	103	104	105	106	107	108	109	110	111	112	113	114	115	116	117	118		119				
			12			1.020-1.5-7 0.0.2.0 СВ	ДОКУМЕНТАЦИЯ: СВОРОЖНИЙ ЧЕРТЕЖ	*	*	*	*	*	*	*	*	*	*	*	*	*	*	*	*	*	*	*	*					
			ВЧ		1		ДЕТАЛИ: ГОСТ 5781-75 Ф6АШ L=2450 Ф6АШ L=2400 Ф6АШ L=2500 Ф6АШ L=2350 Ф8АШ L=2400 Ф8АШ L=2350 Ф8АШ L=5550 Ф8АШ L=5500 Ф8АШ L=5450 Ф8АШ L=5400	1	-	-	-	-	1	-	-	-	-	1	-	-	-	-	-	-	-	-	-	-	-	-	-	МАССА, КГ 0.544 0.533 0.555 0.522 0.947 0.927 2.190 2.170 2.150 2.131
			ВЧ		2		Ф6АШ L=2730 Ф6АШ L=2680 Ф8АШ L=2730 Ф8АШ L=2680 Ф8АШ L=5730 ГОСТ 6727-53*	1	1	-	-	-	1	1	1	1	1	1	1	-	-	-	-	-	-	-	1	-	-	-	0.606 0.595 1.077 1.057 2.261	
			ВЧ		3		Ф4ВІ L=320 Ф4ВІ L=370 Ф4ВІ L=220	8	-	-	-	-	-	16	-	-	-	8	-	-	-	-	36	-	-	-	-	-	-	0.032 0.036 0.022		
			ВЧ		4		Ф4ВІ L=270 Ф4ВІ L=440 Ф4ВІ L=510 Ф4ВІ L=300 Ф4ВІ L=370	1	-	-	-	-	1	-	-	1	-	-	1	1	-	-	36	-	-	1	-	-	18	0.027 0.043 0.050 0.030 0.036		

1.020-1.5-7 0.0.2.0

ФОРМАТ	ЗОНА	ПОЗ	ОБОЗНАЧЕНИЕ	НАИМЕНОВАНИЕ	КОЛ НА ИСПОЛН 1.020-1.5-7 0.0.2.0-																	ПРИМЕЧАНИЕ			
					120	121	122	123	124	125	126	127	128	129	130	131	132	133	134	135	136		137	138	139
12			1.020-1.5-7 0.0.2.0 СБ	ДОКУМЕНТАЦИЯ: СБОРОЧНЫЙ ЧЕРТЕЖ	*	*	*	*	*	*	*	*	*	*	*	*	*	*	*	*	*	*			
	ВЧ	1		ДЕТАЛИ: ГОСТ 5781-75 Ф8АШ L=5450 Ф8АШ L=5400 Ф8АШ L=5500 ГОСТ 5.1459-72* Ф10АШ L=5550 Ф10АШ L=5500 Ф10АШ L=5450 Ф10АШ L=5400 Ф14АШ L=5550 Ф14АШ L=5500 Ф14АШ L=5450 Ф14АШ L=5400 ГОСТ 5781-75 Ф8АШ L=5730 Ф8АШ L=5680 ГОСТ 5.1459-72* Ф10АШ L=5730 Ф14АШ L=5730 ГОСТ 6727-53* Ф4ВІ L=320 Ф4ВІ L=370 Ф4ВІ L=220 Ф4ВІ L=270 Ф4БІ L=440 Ф4ВІ L=510 Ф4ВІ L=300 Ф4ВІ L=370	1	-	-	-	-	-	-	-	-	-	-	-	-	-	-	-	-	-	-	-	МАССА, КГ 2.150 2.131 2.170 3.422 3.391 3.360 3.329 6.707 6.646 6.586 6.525 2.261 2.241 3.533 6.924 0.032 0.036 0.022 0.027 0.043 0.050 0.030 0.036
	ВЧ	2			1	1	-	-	-	-	-	-	-	-	-	-	-	-	-	-	-	-			
	ВЧ	3			-	-	1	1	1	1	1	1	1	-	-	-	-	-	-	-	-	-			
	ВЧ	4			18	-	-	-	36	-	-	-	18	-	-	36	-	-	18	-	-	-			
					-	18	-	-	-	36	-	-	18	-	-	36	-	-	18	-	-	-			
					-	-	36	-	-	-	18	-	-	36	-	-	18	-	-	36	-	-			
					1	-	-	-	1	-	-	-	1	-	-	1	-	-	1	-	-	-			
					-	1	-	-	-	1	-	-	1	-	-	1	-	-	1	-	-	-			
					-	-	1	-	-	1	-	-	1	-	-	1	-	-	1	-	-	-			
					-	-	-	1	-	-	1	-	-	1	-	-	1	-	-	1	-	-			

ФОРМАТ	ЗОНА	ПОЗ	ОБОЗНАЧЕНИЕ	НАИМЕНОВАНИЕ	КОП НА ИСПОЛН 1.020-1.5-7 0.0.2.0-																	ПРИМЕЧАНИЕ				
					160	161	162	163	164	165	166	167	168	169	170	171	172	173	174	175	176		177	178	179	
12			1.020-1.5-7 0.0.2.0 СБ	ДОКУМЕНТАЦИЯ: СВОРОЧНЫЙ ЧЕРТЕЖ	*	*	*	*	*	*	*	*	*	*	*	*	*	*	*	*	*	*	*			
ВЧ		1		ДЕТАЛИ: ГОСТ 5781-75 Ф6АШ L=2550 Ф6АШ L=2500 Ф6АШ L=2450 Ф6АШ L=2400 Ф6АШ L=2350 Ф8АШ L=2400 Ф8АШ L=2350 Ф8АШ L=5550 Ф8АШ L=5500 Ф8АШ L=5450 Ф8АШ L=5400 ГОСТ 5.1459-72* Ф10АШ L=5550 Ф10АШ L=5500 Ф10АШ L=5450 Ф10АШ L=5400 Ф14АШ L=5400 Ф14АШ L=5350 ГОСТ 5781-75 Ф6АШ L=2520 Ф6АШ L=2470 Ф8АШ L=2520 Ф8АШ L=2470 Ф8АШ L=9520 ГОСТ 5.1459-72* Ф10АШ L=5520 Ф14АШ L=5680 ГОСТ 5781-75 Ф6АШ L=360 Ф8АШ L=360 ГОСТ 5.1459-72* Ф10АШ L=360 ГОСТ 6727-53* Ф4ВІ L=320 Ф4ВІ L=370 Ф4ВІ L=440 Ф4ВІ L=510 Ф4ВІ L=220 Ф4ВІ L=270 Ф4ВІ L=320 Ф4ВІ L=370 Ф4ВІ L=80 Ф4ВІ L=130 Ф4ВІ L=180 Ф4ВІ L=230 Ф4ВІ L=300 Ф4ВІ L=370 Ф4ВІ L=440 Ф4ВІ L=510			1		1																	МАССА, КГ 0.566 0.555 0.544 0.533 0.522 0.947 0.927 2.190 2.170 2.150 2.131 3.422 3.391 3.360 3.329 6.525 6.465 0.559 0.548 0.994 0.975 2.178 3.403 6.864 0.080 0.142 0.222 0.032 0.036 0.043 0.050 0.022 0.027 0.032 0.036 0.008 0.013 0.018 0.023 0.030 0.036 0.043 0.050
ВЧ		2																								
ВЧ		3																								
ВЧ		4																								
ВЧ		5																								
ВЧ		6																								

ИНВ. № ПОДП	ПОДП. И ДАТА	ВЗАИМ. ИНВ. №	ЭПВЦ КиевЗНИИЭП	ОПЕРАТОР ТЛП КОРТ	СТАНДА <i>С</i>	ФОРМАТ	ЗОНА	ПОЗ	ОБОЗНАЧЕНИЕ	НАИМЕНОВАНИЕ	КОЛ НА ИСПОЛН 1.020-1.5-7 0.0.2.0-														ПРИМЕЧАНИЕ					
											180	181	182	183	184	185	186	187												
											12	1.020-1.5-7 0.0.2.0 СВ	ДОКУМЕНТАЦИЯ: СВОРОЧНЫЙ ЧЕРТЕЖ	*	*	*	*	*	*	*	*	*	*	*						
ВЧ	1	ДЕТАЛИ: ГОСТ 5781-75 Ф8АН L=5500 Ф8АН L=5450 Ф8АН L=5400 Ф8АН L=5350 ГОСТ 5.1459-72* Ф10АН L=5500 Ф10АН L=5450 Ф10АН L=5400 Ф10АН L=5350 ГОСТ 5781-75 Ф8АН L=5470 ГОСТ 5.1459-72* Ф10АН L=5470 ГОСТ 5781-75 Ф8АН L=360 ГОСТ 5.1459-72* Ф10АН L=360 ГОСТ 6727-53* Ф4ВІ L=220 Ф4ВІ L=270 Ф4ВІ L=320 Ф4ВІ L=370 Ф4ВІ L=80 Ф4ВІ L=130 Ф4ВІ L=180 Ф4ВІ L=230 Ф4ВІ L=300 Ф4ВІ L=370 Ф4ВІ L=440 Ф4ВІ L=510	1	-	-	-	-	-	-	-	-	-	-	-	-	-	-	-	-	-	-	-	-	-	-	-	-	-	2.170 2.150 2.131 2.111 3.391 3.360 3.329 3.298 2.158 3.372 0.142 0.222 0.022 0.027 0.032 0.036 0.008 0.013 0.018 0.023 0.030 0.036 0.043 0.050	
ВЧ	2	ГОСТ 5781-75 Ф8АН L=5470 ГОСТ 5.1459-72* Ф10АН L=5470 ГОСТ 5781-75 Ф8АН L=360 ГОСТ 5.1459-72* Ф10АН L=360 ГОСТ 6727-53* Ф4ВІ L=220 Ф4ВІ L=270 Ф4ВІ L=320 Ф4ВІ L=370 Ф4ВІ L=80 Ф4ВІ L=130 Ф4ВІ L=180 Ф4ВІ L=230 Ф4ВІ L=300 Ф4ВІ L=370 Ф4ВІ L=440 Ф4ВІ L=510	1	1	1	1	-	-	1	1	1	1	-	-	-	-	-	-	-	-	-	-	-	-	-	-	-	-	2.158 3.372 0.142 0.222 0.022 0.027 0.032 0.036 0.008 0.013 0.018 0.023 0.030 0.036 0.043 0.050	
ВЧ	4	ГОСТ 5781-75 Ф8АН L=360 ГОСТ 5.1459-72* Ф10АН L=360 ГОСТ 6727-53* Ф4ВІ L=220 Ф4ВІ L=270 Ф4ВІ L=320 Ф4ВІ L=370 Ф4ВІ L=80 Ф4ВІ L=130 Ф4ВІ L=180 Ф4ВІ L=230 Ф4ВІ L=300 Ф4ВІ L=370 Ф4ВІ L=440 Ф4ВІ L=510	34	-	-	-	34	-	34	-	-	34	-	-	-	-	-	-	-	-	-	-	-	-	-	-	-	-	-	0.022 0.027 0.032 0.036 0.008 0.013 0.018 0.023 0.030 0.036 0.043 0.050
ВЧ	5	ГОСТ 5781-75 Ф8АН L=360 ГОСТ 5.1459-72* Ф10АН L=360 ГОСТ 6727-53* Ф4ВІ L=220 Ф4ВІ L=270 Ф4ВІ L=320 Ф4ВІ L=370 Ф4ВІ L=80 Ф4ВІ L=130 Ф4ВІ L=180 Ф4ВІ L=230 Ф4ВІ L=300 Ф4ВІ L=370 Ф4ВІ L=440 Ф4ВІ L=510	1	-	-	-	1	-	1	-	-	1	-	-	-	-	-	-	-	-	-	-	-	-	-	-	-	-	-	0.008 0.013 0.018 0.023 0.030 0.036 0.043 0.050
ВЧ	6	ГОСТ 5781-75 Ф8АН L=360 ГОСТ 5.1459-72* Ф10АН L=360 ГОСТ 6727-53* Ф4ВІ L=220 Ф4ВІ L=270 Ф4ВІ L=320 Ф4ВІ L=370 Ф4ВІ L=80 Ф4ВІ L=130 Ф4ВІ L=180 Ф4ВІ L=230 Ф4ВІ L=300 Ф4ВІ L=370 Ф4ВІ L=440 Ф4ВІ L=510	1	-	-	-	1	-	1	-	-	1	-	-	-	-	-	-	-	-	-	-	-	-	-	-	-	-	-	0.008 0.013 0.018 0.023 0.030 0.036 0.043 0.050

РИС. 1

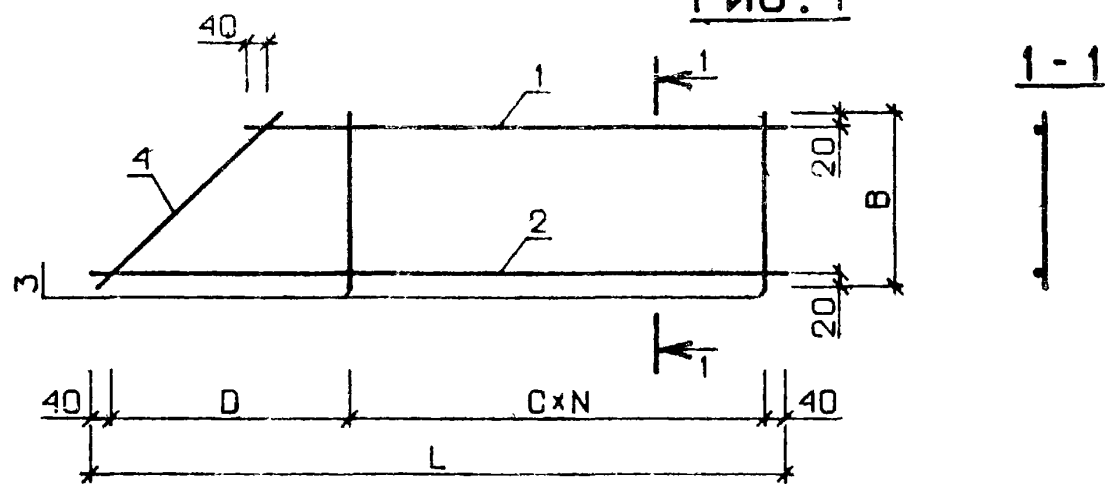


РИС. 3

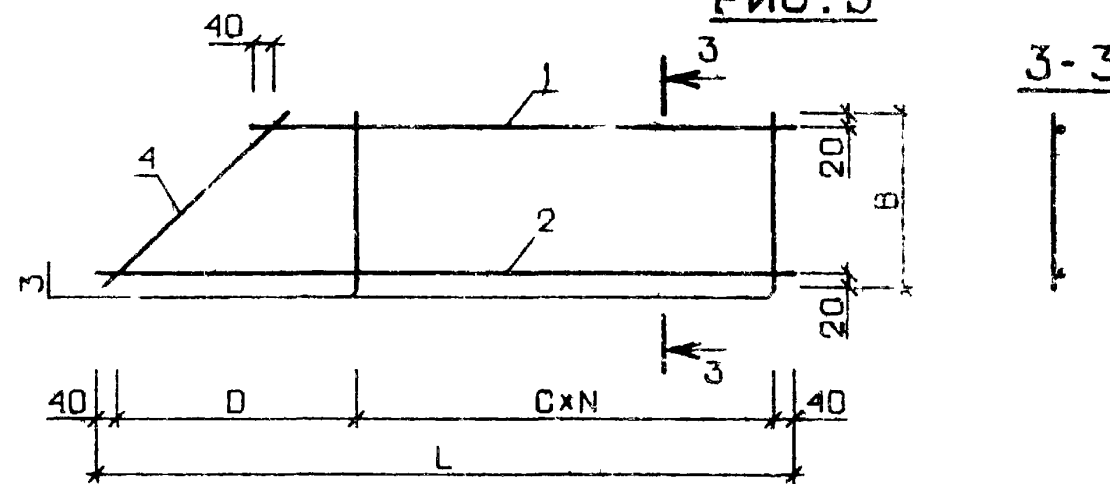


РИС. 2

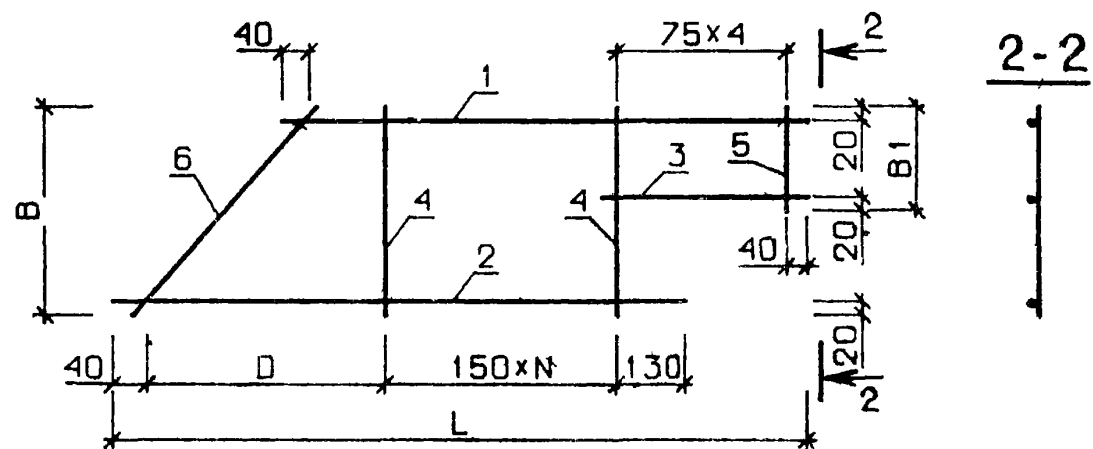
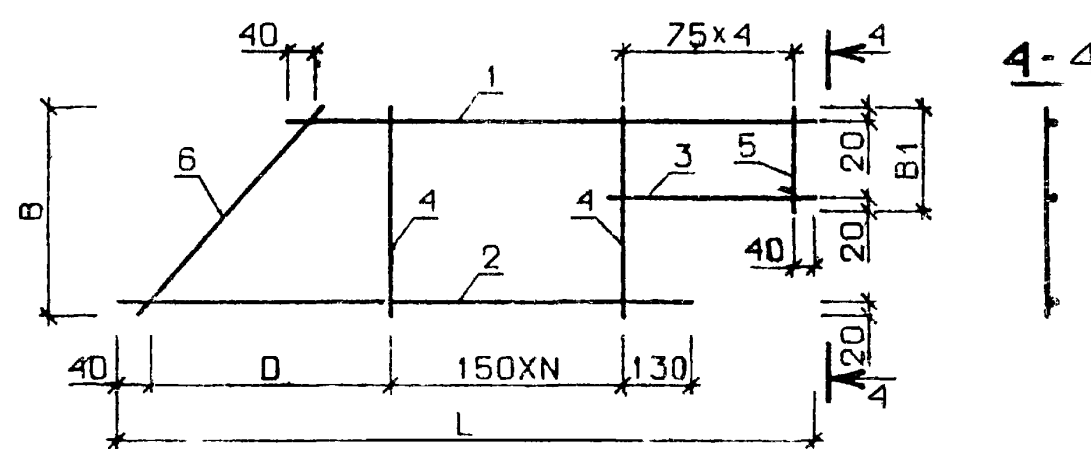


РИС. 4



				1.020-1.5-7 0.0.2.0 СБ			
				КАРКАС ПЛ. КР	СТАДИЯ	МАССА	МАСШТАБ
					Р	СМ ТАБЛ	
				ПИСТ 1		ПИСТОВ 7	
НАЧ ОТА	ВОЛЫНСКИЙ	<i>В</i>	25 03	ЦНИИЭП торгово бытовых зданий и туристских комплексов			
Н КОНТР	ВАСИЛЬЕВА	<i>Вас</i>	24 03				
ГИП	ВАНЯН	<i>Ван</i>	24 03				
РУК ГР	ШАНАУРОВА	<i>Шан</i>	24 03				
ПРОВЕРИЛ	ХОДОШ	<i>Ход</i>	24 03				
РАЗРАБ	СОКОЛОВА	<i>Сок</i>	24 03				

ОБОЗНАЧЕНИЕ	МАРКА	РИС	L	B	B1	C	D	N	МАССА
1.020-1.5-7 0.0.2.0	KP31.25	1	2730	220	-	150	400	15	1.5
-001	KP31.30	1	2730	270	-	150	400	15	1.6
-002	KP31.35	1	2730	320	-	150	400	15	1.7
-003	KP31.40	1	2730	370	-	150	400	15	1.8
-004	KP32.25	1	2730	220	-	300	550	7	1.4
-005	KP32.30	1	2730	270	-	300	550	7	1.4
-006	KP32.35	1	2730	320	-	300	550	7	1.4
-007	KP32.40	1	2730	370	-	300	550	7	1.5
-008	KP33.40	1	2730	370	-	150	400	15	2.7
-009	KP34.40	1	2730	370	-	300	550	7	2.4
-010	KP35.25	1	2680	220	-	150	350	15	1.5
-011	KP35.30	1	2680	270	-	150	350	15	1.6
-012	KP35.35	1	2680	320	-	150	350	15	1.7
-013	KP35.40	1	2680	370	-	150	350	15	1.8
-014	KP36.25	1	2680	220	-	300	500	7	1.4
-015	KP36.30	1	2680	270	-	300	500	7	1.4
-016	KP36.35	1	2680	320	-	300	500	7	1.4
-017	KP36.40	1	2680	370	-	300	500	7	1.5
-018	KP37.40	1	2680	370	-	150	350	15	2.6
-019	KP38.40	1	2680	370	-	300	500	7	2.3
-020	KP39.25	1	5730	220	-	150	400	35	5.3
-021	KP39.30	1	5730	270	-	150	400	35	5.4
-022	KP39.35	1	5730	320	-	150	400	35	5.5
-023	KP39.40	1	5730	370	-	150	400	35	5.6
-024	KP40.25	1	5730	220	-	300	550	17	4.9
-025	KP40.30	1	5730	270	-	300	550	17	4.9
-026	KP40.35	1	5730	320	-	300	550	17	5.0
-027	KP40.40	1	5730	370	-	300	550	17	5.1
-028	KP41.25	1	5730	220	-	150	400	35	7.8
-029	KP41.30	1	5730	270	-	150	400	35	7.9
-030	KP41.35	1	5730	320	-	150	400	35	8.1
-031	KP41.40	1	5730	370	-	150	400	35	8.2

В ТАБЛИЦЕ ИСПОЛНЕНИИ РАЗМЕРЫ ПРИВЕДЕНЫ В ММ., МАССА В КГ

1.020-1.5-7 0 0.2 0 СБ

ОБОЗНАЧЕНИЕ	МАРКА	РИС	L	B	B1	C	D	N	МАССА
1.020-1.5-7 0.0.2.0 032	KP42. 25	1	5730	220	-	300	550	17	7. 4
-033	KP42. 30	1	5730	270	-	300	550	17	7. 4
-034	KP42. 35	1	5730	320	-	300	550	17	7. 5
-035	KP42. 40	1	5730	370	-	300	550	17	7. 6
-036	KP43. 25	1	5730	220	-	150	400	35	14. 4
-037	KP43. 30	1	5730	270	-	150	400	35	14. 6
-038	KP43. 35	1	5730	320	-	150	400	35	14. 7
039	KP43. 40	1	5730	370	-	150	400	35	14. 8
-040	KP44. 25	1	5730	220	-	300	550	17	14. 1
-041	KP44. 30	1	5730	270	-	300	550	17	14. 1
-042	KP44. 35	1	5730	320	-	300	550	17	14. 1
-043	KP44. 40	1	5730	370	-	300	550	17	14. 2
-044	KP45. 25	1	5680	220	-	150	350	35	5. 2
-045	KP45. 30	1	5680	270	-	150	350	35	5. 4
-046	KP45. 35	1	5680	320	-	150	350	35	5. 6
047	KP45. 40	1	5680	370	-	150	350	35	5. 7
048	KP47. 25	1	5680	220	-	300	500	17	4. 8
-049	KP46. 30	1	5680	270	-	300	500	17	4. 9
-050	KP46. 35	1	5680	320	-	300	500	17	5. 0
-051	KP46. 40	1	5680	370	-	300	500	17	5. 1
-052	KP47. 25	1	5680	220	-	150	350	35	7. 7
-053	KP47. 30	1	5680	270	-	150	350	35	7. 9
-054	KP47. 35	1	5680	320	-	150	350	35	8. 0
-055	KP47. 40	1	5680	370	-	150	350	35	8. 2
-056	KP48. 25	1	5680	220	-	300	500	17	7. 3
-057	KP48. 30	1	5680	270	-	300	500	17	7. 4
-058	KP48. 35	1	5680	320	-	300	500	17	7. 4
-059	KP48. 40	1	5680	370	-	300	500	17	7. 5
-060	KP49. 25	1	5680	220	-	150	350	35	14. 3
-061	KP49. 30	1	5680	270	-	150	350	35	14. 4
-062	KP49. 35	1	5680	320	-	150	350	35	14. 6
-063	KP49. 40	1	5680	370	-	150	350	35	14. 7

1.020-1.5-7 0.0.2.0 СБ

ЛИСТ

3

ОБОЗНАЧЕНИЕ	МАРКА	РИС	Г	В	В1	С	Д	Н	МАССА
1.020-1.5-7 0.0.2.0-064	КР50.25	1	5680	220		300	500	17	13.9
-065	КР50.30	1	5680	270		300	500	17	14.0
-066	КР50.35	1	5680	320		300	500	17	14.0
-067	КР50.40	1	5680	370		300	500	17	14.0
-068	КР31.25-1	2	2730	220	80	-	400	13	1.5
-069	КР31.30-1	2	2730	270	130	-	400	13	1.6
-070	КР31.35-1	2	2730	320	180	-	400	13	1.7
-071	КР31.40-1	2	2730	370	230	-	400	13	1.8
-072	КР33.40-1	2	2730	370	230	-	400	13	2.7
-073	КР35.25-1	2	2680	220	80	-	350	13	1.5
-074	КР35.30-1	2	2680	270	130	-	350	13	1.6
-075	КР35.35-1	2	2680	320	180	-	350	13	1.7
-076	КР35.40-1	2	2680	370	230	-	350	13	1.7
-077	КР37.40-1	2	2680	370	230	-	350	13	2.6
-078	КР39.25-1	2	5730	220	80	-	400	33	5.3
-079	КР39.30-1	2	5730	270	130	-	400	33	5.4
-080	КР39.35-1	2	5730	320	180	-	400	33	5.8
-081	КР39.40-1	2	5730	370	230	-	400	33	5.8
-082	КР41.25-1	2	5730	220	80	-	400	33	7.8
-083	КР41.30-1	2	5730	270	130	-	400	33	8.0
-084	КР41.35-1	2	5730	320	180	-	400	33	8.1
-085	КР41.40-1	2	5730	370	230	-	400	33	8.3
-086	КР45.25-1	2	5680	220	80	-	350	33	5.2
-087	КР45.30-1	2	5680	270	130	-	350	33	5.4
-088	КР45.35-1	2	5680	320	180	-	350	33	5.6
-089	КР45.40-1	2	5680	370	230	-	350	33	5.7
-090	КР47.25-1	2	5680	220	80	-	350	33	7.8
-091	КР47.30-1	2	5680	270	130	-	350	33	7.9
-092	КР47.35-1	2	5680	320	180	-	350	33	8.1
-093	КР47.40-1	2	5680	370	230	-	350	33	8.2
-094	КР51.25	3	2730	220		150	400	15	1.5
-095	КР51.30	3	2730	270		150	400	15	1.6

1.020-1.5-7 0.0.2.0 С6

ЛИСТ

4

ОБОЗНАЧЕНИЕ	МАРКА	РИС	L	B	B1	C	D	N	МАССА
1.020-1.5-7 0.0.2.0-096	KP51.35	3	2730	320		150	400	15	1.7
-097	KP51.40	3	2730	370		150	400	15	1.8
-098	KP52.25	3	2730	220		300	550	7	1.4
-099	KP52.30	3	2730	270		300	550	7	1.4
-100	KP52.35	3	2730	320		300	550	7	1.5
-101	KP52.40	3	2730	370		300	550	7	2.7
-102	KP53.40	3	2730	370		150	400	15	2.4
103	KP54.40	3	2730	370		300	550	7	1.5
104	KP55.25	3	2680	220		150	350	15	1.6
105	KP55.30	3	2680	270	-	150	350	15	1.7
106	KP55.35	3	2680	320	-	150	350	15	1.8
107	KP55.40	3	2680	370	-	150	350	15	1.4
108	KP56.25	3	2680	220		300	500	7	1.4
-109	KP56.30	3	2680	270	-	300	500	7	1.4
-110	KP56.35	3	2680	320	-	300	500	7	1.5
-111	KP56.40	3	2680	370	-	300	500	7	2.6
-112	KP57.40	3	2680	370		150	350	15	2.3
-113	KP58.40	3	2680	370	-	300	500	7	5.3
-114	KP59.25	3	5730	220	-	150	400	35	5.4
115	KP59.30	3	5730	270	-	150	400	35	5.6
-116	KP59.35	3	5730	320	-	150	400	35	5.8
-117	KP59.40	3	5730	370	-	150	400	35	4.9
-118	KP60.25	3	5730	220	-	300	550	17	4.9
-119	KP60.30	3	5730	270		300	550	17	4.9
-120	KP60.35	3	5730	320		300	550	17	5.0
-121	KP60.40	3	5730	370		300	550	17	5.1
-122	KP61.25	3	5730	220		150	400	35	7.8
-123	KP61.30	3	5730	270		150	400	35	7.9
124	KP61.35	3	5730	320		150	400	35	8.1
-125	KP61.40	3	5730	370		150	400	35	8.2
-126	KP62.25	3	5730	220		300	550	17	7.4
-127	KP62.30	3	5730	270		300	550	17	7.4

1.020-1.5-7 0.0.2.0 С6

ЛИСТ

5

ОБОЗНАЧЕНИЕ	МАРКА	РИС	L	B	B1	C	D	N	МАССА
1.020-1.5-7 0.0.2.0-128	KP62.35	3	5730	320	-	300	550	17	7.5
-129	KP62.40	3	5730	370	-	300	550	17	7.6
-130	KP63.25	3	5730	220	-	150	400	35	14.4
-131	KP63.30	3	5730	270	-	150	400	35	14.6
-132	KP63.35	3	5730	320	-	150	400	35	14.7
-133	KP63.40	3	5730	370	-	150	400	35	14.8
-134	KP64.25	3	5730	220	-	300	550	17	14.1
-135	KP64.30	3	5730	270	-	300	550	17	14.1
-136	KP64.35	3	5730	320	-	300	550	17	14.1
-137	KP64.40	3	5730	370	-	300	550	17	14.2
-138	KP65.25	3	5680	220	-	150	350	35	5.2
-139	KP65.30	3	5680	270	-	150	350	35	5.4
-140	KP65.35	3	5680	320	-	150	350	35	5.6
-141	KP65.40	3	5680	370	-	150	350	35	5.7
-142	KP66.25	3	5680	220	-	300	500	17	4.8
-143	KP66.30	3	5680	270	-	300	500	17	4.9
-144	KP66.35	3	5680	320	-	300	500	17	5.0
-145	KP66.40	3	5680	370	-	300	500	17	5.1
-146	KP67.25	3	5680	220	-	150	350	35	7.7
-147	KP67.30	3	5680	270	-	150	350	35	7.9
-148	KP67.35	3	5680	320	-	150	350	35	8.0
-149	KP67.40	3	5680	370	-	150	350	35	8.2
-150	KP68.25	3	5680	220	-	300	500	17	7.3
-151	KP68.30	3	5680	270	-	300	500	17	7.4
-152	KP68.35	3	5680	320	-	300	500	17	7.4
-153	KP68.40	3	5680	370	-	300	500	17	7.5
-154	KP69.25	3	5680	220	-	150	350	35	14.3
-155	KP69.30	3	5680	270	-	150	350	35	14.4
-156	KP69.35	3	5680	320	-	150	350	35	14.6
-157	KP69.40	3	5680	370	-	150	350	35	14.7
-158	KP70.25	3	5680	220	-	300	500	17	13.9
-159	KP70.30	3	5680	270	-	300	500	17	14.0

1.020-1.5-7 0.0.2.0 05

ЛИСТ

6

ЭПВЦ
К.в.с.ЗНИИЭПОПЕРАТОР
ТЛП КОРТКОВАЛЕНКО
Коваленко

ВЗРАШ. ИВ.В.В.

ПОДП. # ДАТА

ИВ.В.В.ПОДП.

ОБОЗНАЧЕНИЕ	МАРКА	РИС	L	B	B1	C	D	N	МАССА
1.020-1.5-7 0.0.2.0-160	KP70. 35	3	5680	320		300	500	17	14.0
-161	KP70. 40	3	5680	370		300	500	17	14.0
-162	KP51. 25-1	4	2730	220	80	-	400	13	1.5
-163	KP51. 30-1	4	2730	270	130	-	400	13	1.6
-164	KP51. 35-1	4	2730	320	180	-	400	13	1.7
-165	KP51. 40-1	4	2730	370	230	-	400	13	1.8
-166	KP53. 40-1	4	2730	370	230	-	400	13	2.7
-167	KP55. 25-1	4	2680	220	80	-	350	13	1.5
-168	KP55. 30-1	4	2680	270	130	-	350	13	1.6
-169	KP55. 35-1	4	2680	320	180	-	350	13	1.7
-170	KP55. 40-1	4	2680	370	230	-	350	13	1.7
-171	KP57. 40-1	4	2680	370	230	-	350	13	2.6
-172	KP59. 25-1	4	5730	220	80	-	400	33	5.3
-173	KP59. 30-1	4	5730	270	130	-	400	33	5.4
-174	KP59. 35-1	4	5730	320	180	-	400	33	5.6
-175	KP59. 40-1	4	5730	370	230	-	400	33	5.8
-176	KP61. 25-1	4	5730	220	80	-	400	33	7.8
-177	KP61. 30-1	4	5730	270	130	-	400	33	8.0
-178	KP61. 35-1	4	5730	320	180	-	400	33	8.1
-179	KP61. 40-1	4	5730	370	230	-	400	33	8.3
-180	KP65. 25-1	4	5680	220	80	-	350	33	5.2
-181	KP65. 30-1	4	5680	270	130	-	350	33	5.4
-182	KP65. 35-1	4	5680	320	180	-	350	33	5.6
-183	KP65. 40-1	4	5680	370	230	-	350	33	5.7
-184	KP67. 25-1	4	5680	220	80	-	350	33	7.8
-185	KP67. 30-1	4	5680	270	130	-	350	33	7.9
-186	KP67. 35-1	4	5680	320	180	-	350	33	8.1
-187	KP67. 40-1	4	5680	370	230	-	350	33	8.2

ФОРМАТ	ЗОНА	ПОЗ.	ОБОЗНАЧЕНИЕ	НАИМЕНОВАНИЕ	КОЛ НА ИСПОЛН. 1.020-1.5-7 0.0.3.0-																			ПРИМЕЧАНИЕ
					-	01	02	03	04	05	06	07	08	09	10	11	12	13	14	15	16	17	18	
12			1.020-1.5-7 0.0.3.0 СВ	ДОКУМЕНТАЦИЯ: СВОРОЧНЫЙ ЧЕРТЕЖ	*	*	*	*	*	*	*	*	*	*	*	*	*	*	*	*	*	*	*	
ВЧ				ДЕТАЛИ: ГОСТ 6727-53*																			МАССА, КГ	
				Φ5В1 L=385	4	-	-	-	-	-	-	-	-	-	-	-	-	-	-	-	-	-	0.059	
				Φ5В1 L=435	-	4	-	-	4	-	-	-	-	-	-	-	-	-	-	-	-	-	0.067	
				Φ5В1 L=485	-	-	4	-	-	4	-	-	-	-	-	-	-	-	-	-	-	-	0.075	
				Φ5В1 L=535	-	-	-	4	-	-	4	-	-	-	-	-	-	-	-	-	-	-	0.082	
				Φ5В1 L=585	-	-	-	-	-	-	-	4	-	-	-	-	-	-	-	-	-	-	0.090	
				Φ5В1 L=545	-	-	-	-	-	-	-	-	4	-	-	-	-	-	-	-	-	-	0.084	
				Φ5В1 L=595	-	-	-	-	-	-	-	-	-	4	-	-	-	-	-	-	-	-	0.092	
				Φ5В1 L=645	-	-	-	-	-	-	-	-	-	-	4	-	-	-	-	-	-	-	0.099	
				Φ5В1 L=695	-	-	-	-	-	-	-	-	-	-	-	4	-	-	-	-	-	-	0.107	
				Φ5В1 L=685	-	-	-	-	-	-	-	-	-	-	-	-	4	-	-	-	-	-	0.106	
				Φ5В1 L=735	-	-	-	-	-	-	-	-	-	-	-	-	-	4	-	-	-	-	0.113	
				Φ5В1 L=785	-	-	-	-	-	-	-	-	-	-	-	-	-	-	4	-	-	-	0.121	
				Φ5В1 L=835	-	-	-	-	-	-	-	-	-	-	-	-	-	-	-	4	-	-	0.129	
ВЧ		2		Φ5В1 L=220	2	-	-	-	2	-	-	-	-	-	-	4	-	-	-	-	-	-	0.034	
				Φ5В1 L=270	-	2	-	-	-	2	-	-	-	-	-	-	4	-	-	-	-	-	0.042	
				Φ5В1 L=320	-	-	2	-	-	-	2	-	-	-	-	-	4	-	-	-	-	-	0.049	
				Φ5В1 L=370	-	-	-	2	-	-	-	2	-	-	-	-	-	4	-	-	-	-	0.057	

				1.020-1.5-7 0.0.3.0		
НАЧ ОТА	ВОЛЫНСКИЙ	<i>Л.С.</i>	25.03	КАРКАС ПЛОСКИЙ КР		
И КОНТР	ВАСИЛЬЕВА	<i>Вас</i>	24.03			
ГИП	ВАНЯН	<i>Ванян</i>	24.03			
РУК ГР	ШАНАУРОВА	<i>Шанаурова</i>	24.03			
ПРОВЕР	ХОДОШ	<i>Ходош</i>	24.03			
РАЗРАБ	СОКОЛОВА	<i>Соколова</i>	24.03			
СТАДИЯ	ЛИСТ	ЛИСТОВ				
Р	1	2				
ЦНИИЭП			торгово-бытовых зданий и туристских комплексов			

ФОРМАТ	ЗОНА	ПОЗ	ОБОЗНАЧЕНИЕ	НАИМЕНОВАНИЕ	КОЛ НА ИСПОЛН 1.020-1.5-7 0.0.3.0-																			ПРИМЕЧАНИЕ			
					20	21	22	23	24	25	26	27	28	29	30	31	32	33	34	35	36	37	38		39		
12			1.020-1.5-7 0.0.3.0 СВ	ДОКУМЕНТАЦИЯ: СБОРОЧНЫЙ ЧЕРТЕЖ	*	*	*	*	*	*	*	*	*	*	*		*	*	*	*		*	*	*	*		
БЧ	1			ДЕТАЛИ: ГОСТ 6727-53*																							МАССА, КГ
				Φ5В1 L=645	4	4	4	4	-	-	2	-	-	-	-	-	-	-	-	-	-	-	-	-	-	-	0.099
				Φ5В1 L=545	-	-	-	-	2	-	-	-	-	-	-	-	-	-	-	-	-	-	-	-	-	-	0.084
				Φ5В1 L=595	-	-	-	-	-	2	-	-	-	-	-	-	-	-	-	-	-	-	-	-	-	-	0.092
				Φ5В1 L=695	-	-	-	-	-	-	-	2	-	-	-	-	-	-	-	-	-	-	-	-	-	-	0.107
				Φ5В1 L=885	-	-	-	-	-	-	-	-	2	-	-	-	-	-	-	-	-	-	-	-	-	-	0.106
				Φ5В1 L=735	-	-	-	-	-	-	-	-	-	2	-	-	-	-	-	-	-	-	-	-	-	-	0.113
				Φ5В1 L=785	-	-	-	-	-	-	-	-	-	-	2	-	-	-	-	-	-	-	-	-	-	-	0.121
				Φ5В1 L=835	-	-	-	-	-	-	-	-	-	-	-	2	-	-	-	-	-	-	-	-	-	-	0.129
				Φ5В1 L=385	-	-	-	-	-	-	-	-	-	-	-	-	2	-	-	-	-	-	-	-	-	-	0.059
				Φ5В1 L=435	-	-	-	-	-	-	-	-	-	-	-	-	-	2	-	-	-	-	-	-	-	-	0.067
				Φ5В1 L=485	-	-	-	-	-	-	-	-	-	-	-	-	-	-	2	-	-	-	-	-	-	-	0.075
				Φ5В1 L=535	-	-	-	-	-	-	-	-	-	-	-	-	-	-	2	-	-	-	-	-	-	-	0.082
				Φ5В1 L=585	-	-	-	-	-	-	-	-	-	-	-	-	-	-	-	2	-	-	-	-	-	-	0.090
БЧ	2			Φ5В1 L=220	4	-	-	-	-	-	-	-	-	-	-	-	-	1	-	-	-	1	-	-	2	-	0.034
				Φ5В1 L=270	-	4	-	-	-	-	-	-	-	-	-	-	-	-	1	-	-	-	1	-	-	-	0.042
				Φ5В1 L=320	-	-	4	-	-	-	-	-	-	-	-	-	-	-	1	-	-	-	1	-	-	-	0.049
				Φ5В1 L=370	-	-	-	4	-	-	-	-	-	-	-	-	-	-	-	1	-	-	-	1	-	-	0.057
				Φ5В1 L=435	-	-	-	-	2	-	-	-	-	2	-	-	-	-	-	-	-	-	-	-	-	-	0.059
				Φ5В1 L=485	-	-	-	-	-	2	-	-	-	-	2	-	-	-	-	-	-	-	-	-	-	-	0.067
				Φ5В1 L=535	-	-	-	-	-	-	2	-	-	-	-	2	-	-	-	-	-	-	-	-	-	-	0.075
				Φ5В1 L=585	-	-	-	-	-	-	-	2	-	-	-	-	2	-	-	-	-	-	-	-	-	-	0.082
БЧ	3			Φ5В1 L=220	-	-	-	-	3	-	-	-	-	3	-	-	-	-	-	-	-	-	-	-	-	-	0.034
				Φ5В1 L=270	-	-	-	-	-	3	-	-	-	-	3	-	-	-	-	-	-	-	-	-	-	-	0.042
				Φ5В1 L=320	-	-	-	-	-	-	3	-	-	-	-	3	-	-	-	-	-	-	-	-	-	-	0.049
				Φ5В1 L=370	-	-	-	-	-	-	-	3	-	-	-	-	3	-	-	-	-	-	-	-	-	-	0.057
				Φ5В1 L=80	-	-	-	-	-	-	-	-	-	-	-	-	-	1	-	-	-	-	1	-	-	-	0.012
				Φ5В1 L=130	-	-	-	-	-	-	-	-	-	-	-	-	-	-	-	1	-	-	-	1	-	-	0.020
				Φ5В1 L=180	-	-	-	-	-	-	-	-	-	-	-	-	-	-	-	-	1	-	-	-	1	-	0.028
				Φ5В1 L=230	-	-	-	-	-	-	-	-	-	-	-	-	-	-	-	-	-	1	-	-	-	1	0.035

РИС. 1

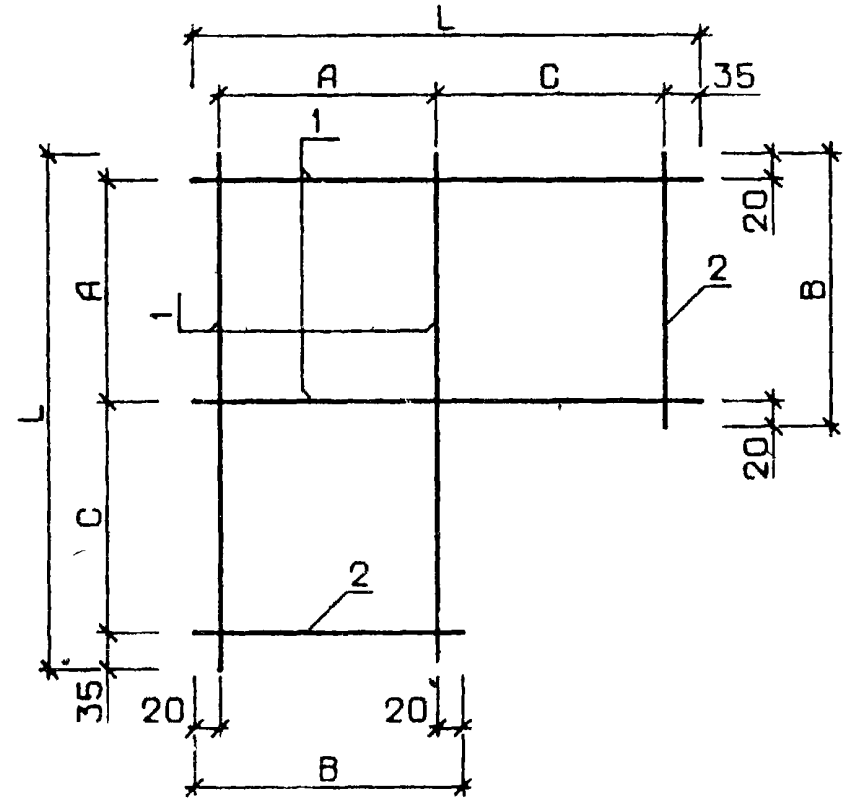


РИС. 3

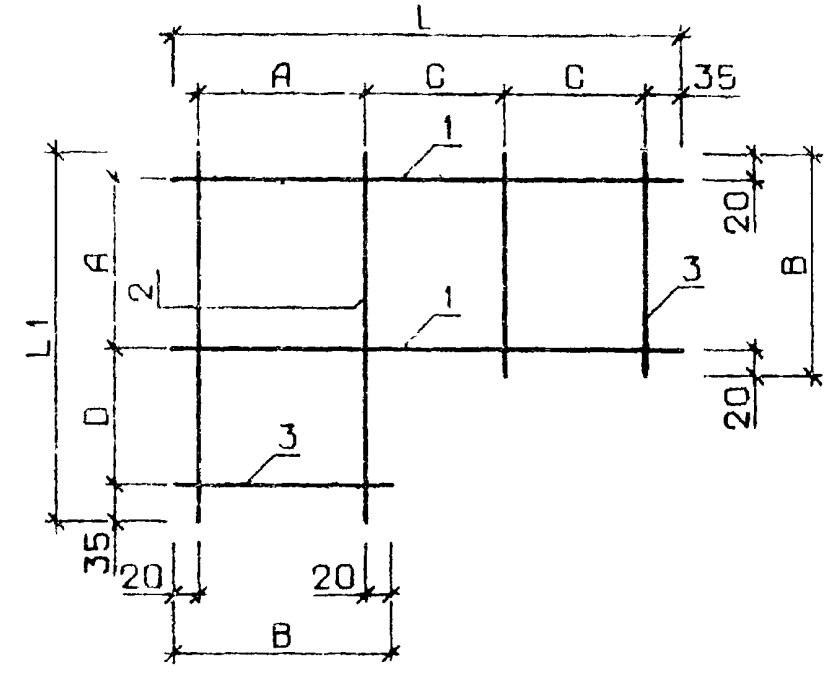


РИС. 2

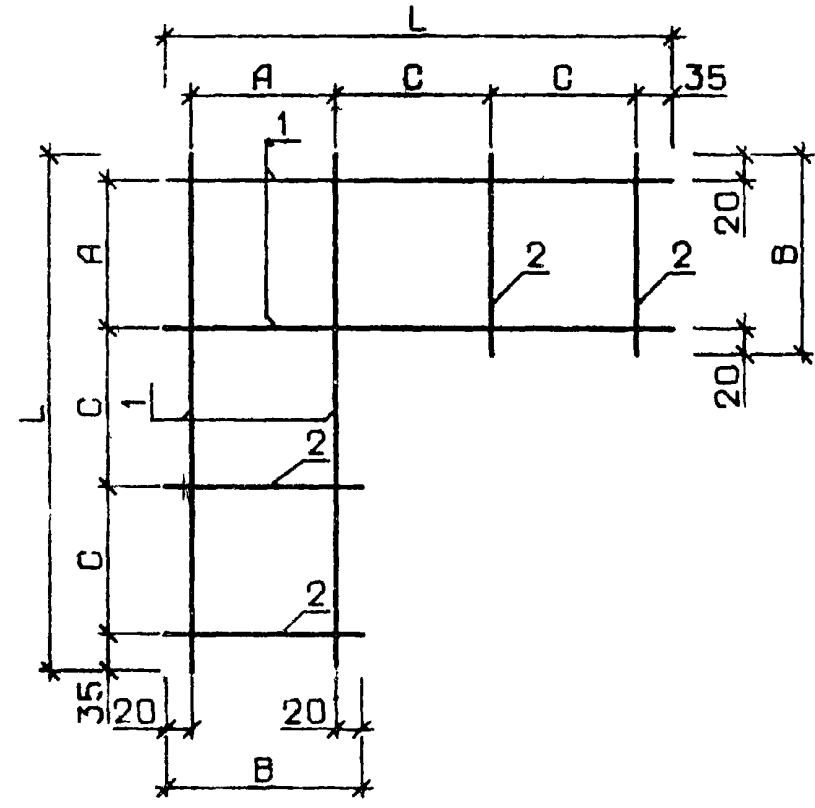
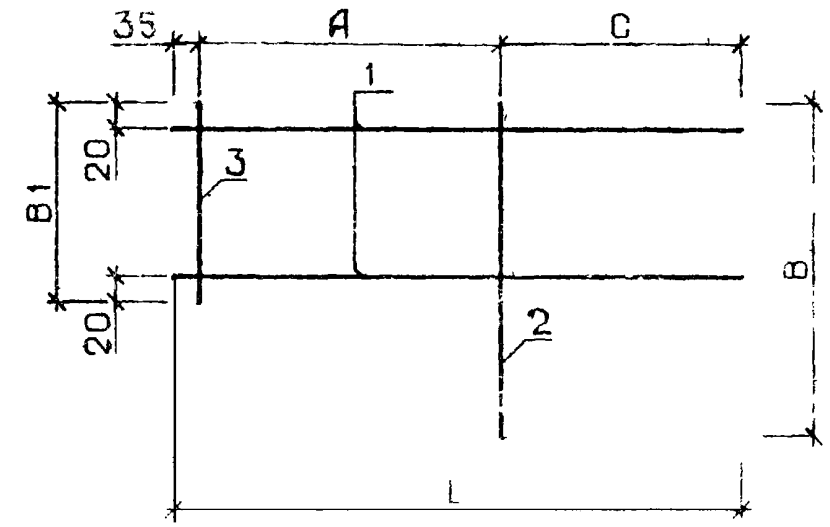


РИС. 4



				1.020-1.5-7 0.0.3.0 СБ			
				КАРКАС ПЛ КР		СТАДИЯ	МАССА
						Р	СМ ТАБЛ.
НАЧ. ОТД.	ВОЛЫНСУ		25.03			ЛИСТ 1	ЛИСТОВ 3
Н. КОНСТ.	СЛАДОВА	<i>Сладова</i>	24.03			ЦНИИЭП торгово бытовых зданий и туристских комплексов	
Г.И.П.	ВАНЯН	<i>Ванян</i>	24.03				
РУК. ГР.	ШАНАУРОВА	<i>Шанурова</i>	24.03				
ПРОВЕРИЛ	ХОДОШ	<i>Ходос</i>	24.03				
РАЗРАБ.	СОКОЛОВА	<i>Соколова</i>	24.03				

ОБОЗНАЧЕНИЕ	МАРКА	РИС	L	L1	B	B1	A	C	D	МАССА
1.020-1.5-7 0.0.3.0	KP100.25	1	385	-	220	-	180	150	-	0.31
01	KP100.30	1	435	-	270	-	230	150	-	0.35
-02	KP100.35	1	485	-	320	-	280	150	-	0.4
-03	KP100.40	1	535	-	370	-	330	150	-	0.44
-04	KP101.25	1	435	-	220	-	180	200	-	0.34
-05	KP101.30	1	485	-	270	-	230	200	-	0.38
-06	KP101.35	1	535	-	320	-	280	200	-	0.43
-07	KP101.40	1	585	-	370	-	330	200	-	0.48
-08	KP102.25	2	545	-	220	-	180	155	-	0.47
-09	KP102.30	2	595	-	270	-	230	155	-	0.53
-10	KP102.35	2	645	-	320	-	280	155	-	0.6
-11	KP102.40	2	695	-	370	-	330	155	-	0.66
-12	KP103.25	2	685	-	220	-	180	225	-	0.56
-13	KP103.30	2	735	-	270	-	230	225	-	0.62
-14	KP103.35	2	785	-	320	-	280	225	-	0.68
15	KP103.40	2	835	-	370	-	330	225	-	0.74
16	KP104.25	2	695	-	220	-	180	230	-	0.56
17	KP104.30	2	695	-	270	-	230	205	-	0.6
-18	KP104.35	2	695	-	320	-	280	180	-	0.63
-19	KP104.40	2	695	-	370	-	330	155	-	0.66
-20	KP105.25	2	645	-	220	-	180	205	-	0.53
-21	KP105.30	2	645	-	270	-	230	180	-	0.56
-22	KP105.35	2	645	-	320	-	280	155	-	0.6
-23	KP105.40	2	645	-	370	-	330	130	-	0.63
-24	KP106.25	3	545	385	220	-	180	155	150	0.39
25	KP106.30	3	595	435	270	-	230	155	150	0.44
-26	KP106.35	3	645	485	320	-	280	155	150	0.5
-27	KP106.40	3	695	535	370	-	330	155	150	0.55
-28	KP107.25	3	685	385	220	-	180	225	150	0.43
-29	KP107.30	3	735	435	270	-	230	225	150	0.49

В ТАБЛИЦЕ ИСПОЛНЕНИИ РАЗМЕРЫ ПРИВЕДЕНЫ В ММ, МАССА В КГ.

1.020-1.5-7 0.0.3.0 СБ

лист

2

ОБОЗНАЧЕНИЕ	МАРКА	РМС	L	L1	B	B1	A	C	D	МАССА
1.020-1.5-7 0.0.3.0 -30	KP107.35	3	785	485	320	-	280	225	150	0.54
-31	KP107.40	3	835	535	370	-	330	225	150	0.59
-32	KP108.25	4	395	-	220	80	180	185	-	0.17
-33	KP108.30	4	435	-	270	130	230	185	-	0.2
-34	KP108.35	4	485	-	320	180	280	185	-	0.23
-35	KP108.40	4	535	-	370	230	330	185	-	0.26
-36	KP109.25	4	435	-	220	80	180	235	-	0.18
-37	KP109.30	4	485	-	270	130	230	235	-	0.21
-38	KP109.35	4	535	-	320	180	280	235	-	0.24
-39	KP109.40	4	585	-	370	230	330	235	-	0.27

ФОРМАТ	ЗОНА	ПОЗ	ОБОЗНАЧЕНИЕ	НАИМЕНОВАНИЕ	КОЛ НА ИСПОЛН. 1.020-1.5-7 0.0.4.0-																ПРИМЕЧАНИЕ					
					-	01	02	03	04	05	06	07	08	09	10	11	12	13	14	15		16				
12			1.020-1.5-7 0.0.4.0 СВ	ДОКУМЕНТАЦИЯ: СБОРОЧНЫЙ ЧЕРТЕЖ	*	*	*	*	*	*	*	*	*	*	*	*	*	*	*	*	*					
БЧ		1		ДЕТАЛИ. ГОСТ 5781-75																					МАССА, КГ	
				Ф8АІ L=270	4	-	-	-	-	-	-	-	-	2	-	-	-	-	-	-	-	-	-	-	0.107	
				Ф8АІ L=320	-	4	-	-	-	-	-	-	-	-	2	-	-	-	-	-	-	-	-	-	0.126	
				Ф8АІ L=370	-	-	4	-	-	-	-	-	-	-	-	2	-	-	-	-	-	-	-	-	0.146	
				Ф8АІ L=420	-	-	-	4	-	-	-	-	-	-	-	-	2	-	-	-	-	-	-	-	0.166	
				Ф10АІ L=270	-	-	-	-	4	-	-	-	-	-	-	-	-	2	-	-	-	-	-	-	0.166	
				Ф10АІ L=320	-	-	-	-	-	4	-	-	-	-	-	-	-	-	-	-	-	-	-	-	0.197	
				Ф10АІ L=370	-	-	-	-	-	-	4	-	-	-	-	-	-	-	-	-	-	-	-	-	0.228	
				Ф10АІ L=420	-	-	-	-	-	-	-	4	-	-	-	-	-	-	-	-	-	-	-	-	0.259	
П			1.020-1.5-7 0.0.0.2	СТЕРЖЕНЬ ГНУТЫЙ	-	-	-	-	-	-	-	-	-	-	-	-	-	1	-	-	-	-	-	-		
			1.020-1.5-7 0.0.0.2-01	СТЕРЖЕНЬ ГНУТЫЙ	-	-	-	-	-	-	-	-	-	-	-	-	-	-	1	-	-	-	-	-		
			1.020-1.5-7 0.0.0.2-02	СТЕРЖЕНЬ ГНУТЫЙ	-	-	-	-	-	-	-	-	-	-	-	-	-	-	-	1	-	-	-	-		
			1.020-1.5-7 0.0.0.2-03	СТЕРЖЕНЬ ГНУТЫЙ	-	-	-	-	-	-	-	-	-	-	-	-	-	-	-	1	-	-	-	-		
			1.020-1.5-7 0.0.0.2-04	СТЕРЖЕНЬ ГНУТЫЙ	-	-	-	-	-	-	-	-	-	-	-	-	-	-	-	-	1	-	-	-		
БЧ		2		ГОСТ 5781-75	2	2	2	2	2	2	2	2	1	1	1	1	-	-	-	-	-	-	-	-	0.142	
				Ф8АШ L=360	-	-	-	-	-	-	-	-	-	-	-	-	-	-	-	-	-	-	-	-		
				ГОСТ 5.1459-72*	-	-	-	-	-	-	-	-	-	-	-	-	-	-	-	-	3	-	-	-	0.129	
				Ф10АШ L=210	-	-	-	-	-	-	-	-	-	-	-	-	-	-	-	-	-	-	-	-		
				Ф12АШ L=210	-	-	-	-	-	-	-	-	-	-	-	-	-	-	-	3	3	3	3	-	-	0.186
БЧ		3		ПОЛОСА ГОСТ 103-76	-	-	-	-	-	-	-	-	-	1	1	1	1	-	-	-	-	-	-	-	0.330	
				-70X6 С38/23 L=100	1	1	1	1	-	-	-	-	-	-	-	-	-	-	-	-	-	-	-	-	0.850	
				-120X6 С38/23 L=150	-	-	-	-	1	1	1	1	-	-	-	-	-	-	-	-	-	-	-	-	1.130	
				-120X6 С38/23 L=200	-	-	-	-	-	-	-	-	-	-	-	-	-	-	-	-	-	-	-	-		

1.020-1.5-7 0.0.4.0			
НАЧ. ОТД.	БОЛЫНСКИЙ	<i>[Signature]</i>	25.03
Н. КОНТР.	ВАСИЛЬЕВА	<i>[Signature]</i>	24.03
Г И П	ВАНЯН	<i>[Signature]</i>	24.03
РУК. ГР	ШАНАУРОВА	<i>[Signature]</i>	24.03
ПРОВЕРИЛ	ХОДОВИЧ	<i>[Signature]</i>	24.03
РАЗРАБ	СОКОЛОВА	<i>[Signature]</i>	24.03

ИЗДЕЛИЕ ЗАКЛАДНОЕ МН, ПЕТЛЯ СТРОПОВОЧНАЯ СП		
СТАДИЯ	ЛИСТ	ЛИСТОВ
Р	1	2

ЦНИИЭП	
торгово-бытовых зданий и туристских комплексов	

ЭИИЦ
Киевский ЭЭП

ИНВ № ПОДЛ. ПОДПИСЬ И ДАТА. 63АМ ИНВ №

РИС. 1

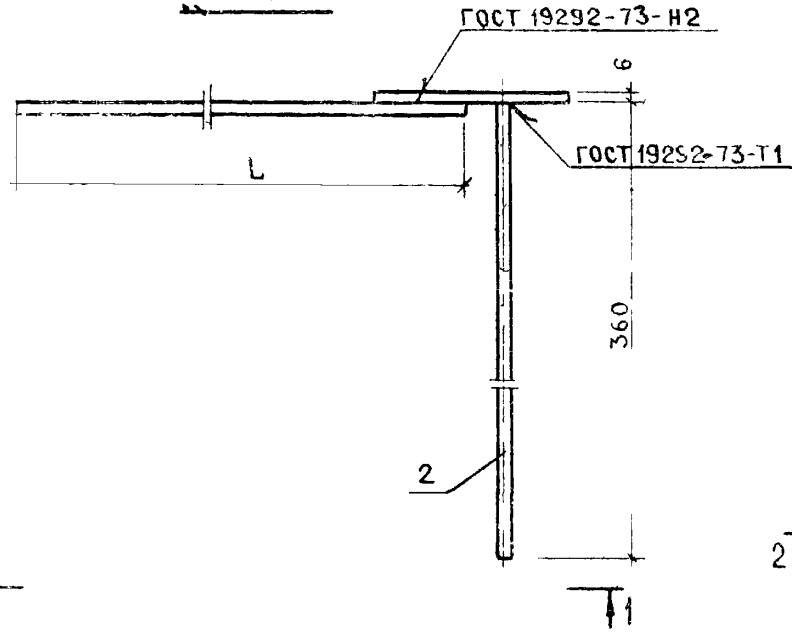


РИС. 2

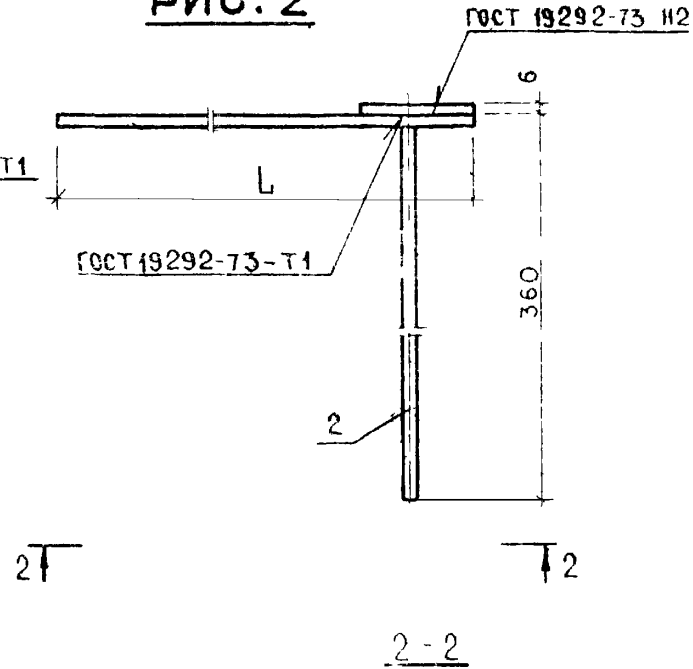
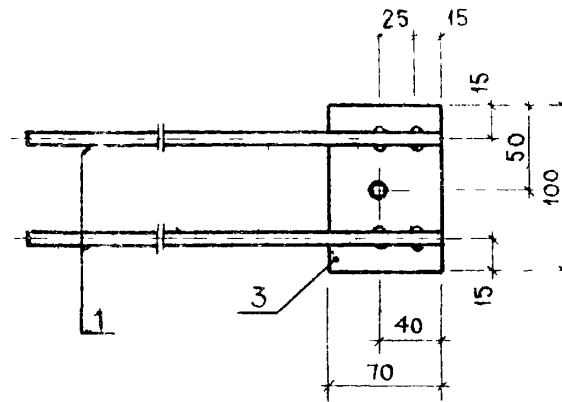
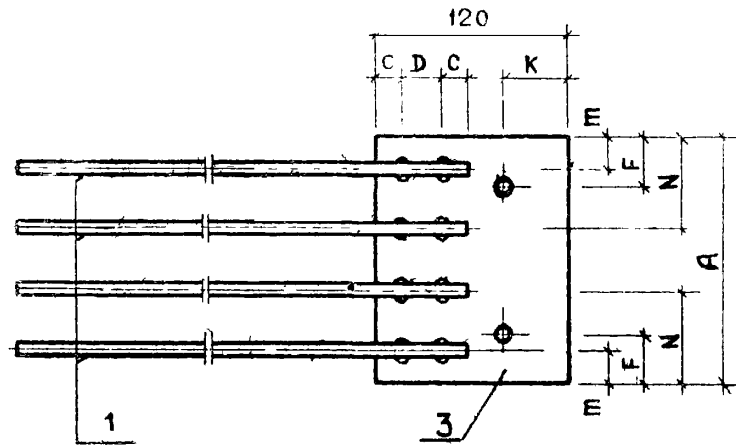
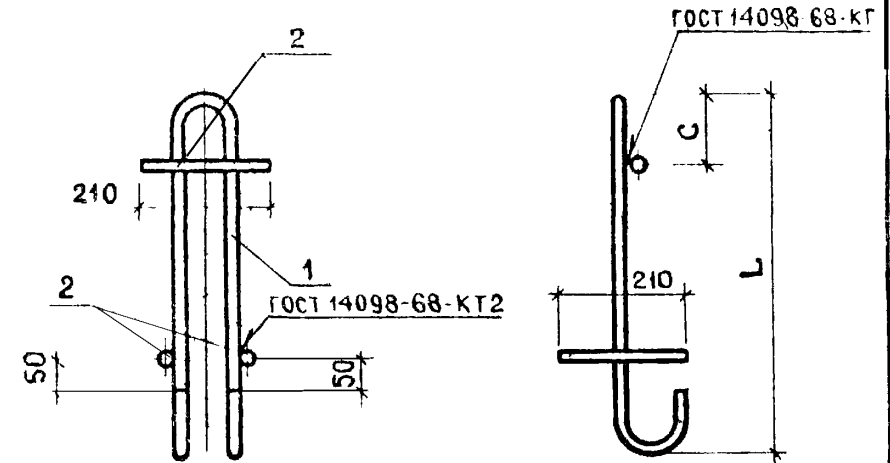


РИС. 3



1.020-1.5-7.0.0.4.0 СБ

НАЧ. ОТД.	ВОЛЬЦСКИЙ	<i>Волц</i>	25 03
Н КОНТР.	ВАСИЛЬЕВА	<i>Васильева</i>	24 03
ГИП	ВАНЯЧ	<i>Ваняч</i>	24 03
РУК. ГР.	ШАНАУРОВА	<i>Шанурова</i>	24 03
ПРОВЕРИЛ	ХОДОШ	<i>Ходос</i>	24 03
РАЗРАБ.	СОКОЛОВА	<i>Соколова</i>	24 03

ИЗДЕЛИЕ ЗАКЛ. МН,
ПЕТЛЯ СТРОПОВОЧНАЯ СП

СТАДИЯ	МАССА	МАСШТАБ
Р	СМ ТАБЛ	
ЛИСТ 1	ЛИСТОВ 2	
ЦНИИЭП		торгово бытовых зданий и туристских комплексов

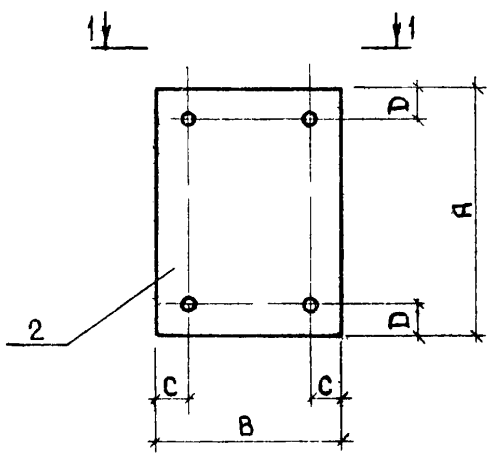
ОБОЗНАЧЕНИЕ	МАРКА	РИС	A	L	C	D	m	F	N	K	МАССА
1.020-1.5-7 0.0.4.0	MH1. 25	1	150	270	15	25	15	30	50	30	1.56
-01	MH1. 30	1	150	320	15	25	15	30	50	30	1.64
-02	MH1. 35	1	150	370	15	25	15	30	50	30	1.72
-03	MH1. 40	1	150	420	15	25	15	30	50	30	1.8
-04	MH2. 25	1	200	270	20	30	20	50	80	35	2.1
-05	MH2. 30	1	200	320	20	30	20	50	80	35	2.2
-06	MH2. 35	1	200	370	20	30	20	50	80	35	2.33
-07	MH2. 40	1	200	420	20	30	20	50	80	35	2.45
-08	MH8. 25	2	-	270	-	-	-	-	-	-	0.69
-09	MH8. 30	2	-	320	-	-	-	-	-	-	0.73
-10	MH8. 35	2	-	370	-	-	-	-	-	-	0.77
-11	MH8. 40	2	-	420	-	-	-	-	-	-	0.8
-12	СП1	3	-	550	150	-	-	-	-	-	1.71
-13	СП2	3	-	750	150	-	-	-	-	-	3.36
-14	СП3	3	-	800	180	-	-	-	-	-	4.31
-15	СП4	3	-	950	180	-	-	-	-	-	7.36
-16	СП5	3	-	550	150	-	-	-	-	-	1.19

В ТАБЛИЦЕ ИСПОЛНЕНИИ РАЗМЕРЫ ПРИВЕДЕНЫ В ММ, МАССА В КГ.

ФОРМАТ	ЗОНА	ПОЗ	СБОЗНАЧЕНИЕ	НАИМЕНОВАНИЕ	КОП НА ИСПОЛН. 1.020-1.5-7 0.0.5.0-																	ПРИМЕЧАНИЕ					
					-	01	02	03	04	05	06	07	08	09	10	11	12	13	14	15	16		17				
12			1.020-1.5-7 0.0.5.0 СВ	ДОКУМЕНТАЦИЯ: СВОРОЧНИЙ ЧЕРТЕЖ	*	*	*	*	*	*	*	*	*	*	*	*	*	*	*	*	*	*	*				
БЧ	1			ДЕТАЛИ: ГОСТ 5781-75 Ф8АШ L=210 Ф8АШ L=260 Ф8АШ L=310 Ф8АШ L=360 Ф8АШ L=460 Ф8АШ L=964 Ф8АШ L=1064 Ф8АШ L=1264 Ф8АШ L=1564 ГОСТ 5.1459-72* Ф10АШ L=400	4	—	—	—	—	4	—	—	—	—	—	—	—	—	—	—	—	—	—	—	—	МАССА, КГ	
БЧ	2			ПОЛОСА ГОСТ 103-76 -70X6 С38/23 L=150 -150X6 С38/23 L=150 -150X6 С38/23 L=100 -180X6 С38/23 L=220 -100X8 С38/23 L=200 -100X8 С38/23 L=250 -100X8 С38/23 L=300 -150X8 С38/23 L=150	—	—	—	—	1	—	—	—	—	—	—	—	—	—	—	—	—	—	—	—	—		
БЧ				ГОСТ 5781-75 Ф6АШ L=150 ПОЛОСА ГОСТ 103-76 -150X6 С38/23 L=200	—	—	—	—	—	—	—	—	—	—	—	—	2	2	4	4	—	—	—	—	—		
					1	1	1	1	—	—	—	—	—	—	—	—	—	—	—	—	—	—	—	—	1.420		
					—	—	—	—	—	—	—	—	—	—	—	—	—	—	—	—	—	—	—	—	0.033		
					—	—	—	—	—	—	—	—	—	—	—	2	2	2	2	—	—	—	—	—	1.420		

1.020-1.5-7 0.0.5.0		
НАЧ ОТА	ВОЛЫНСКИЙ	25.03
И. КОНТР	ВАСНАБЕВА	24.03
ГИП	ВАНЯН	24.03
РУК ГР	ШАНАУРОВА	24.03
ПРОВЕР	ХОДОШ	24.03
РАЗРАБ	СОКОЛОВА	24.03
ИЗДЕЛИЕ ЗАКЛАДНОЕ МН		СТАДИЯ
		ЛИСТ
		ЛИСТОВ
		Р
		1
		2
		ЦНИИЭП
		торгово бытовых зданий и туристских комплексов

РИС. 1



1-1

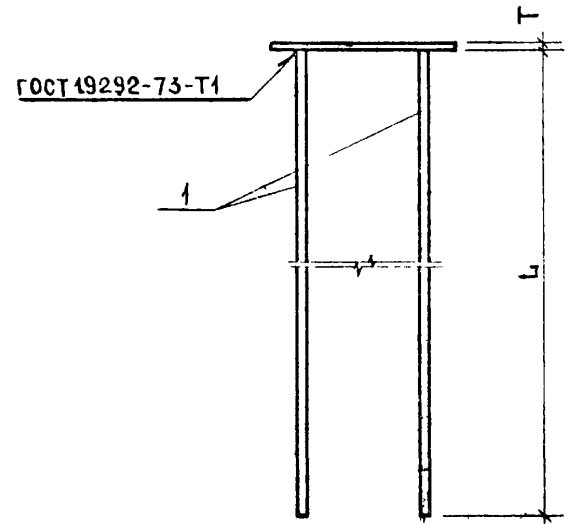
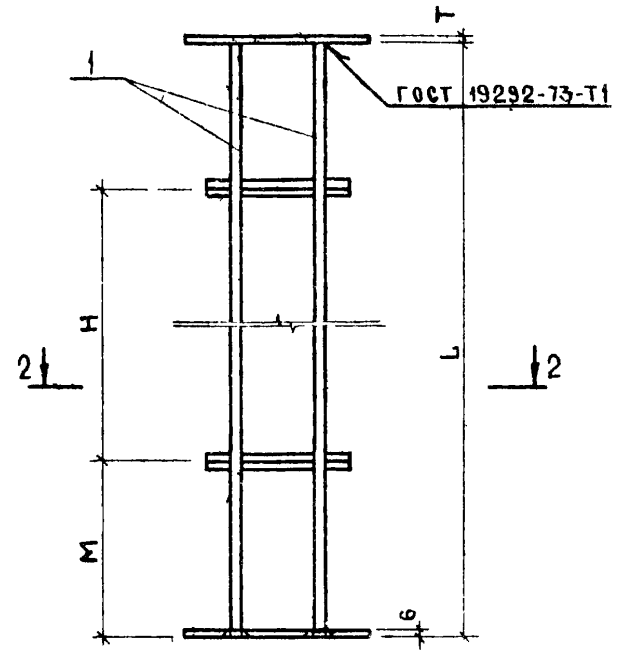


РИС. 2



2-2

ГОСТ 14098-68-КТ2

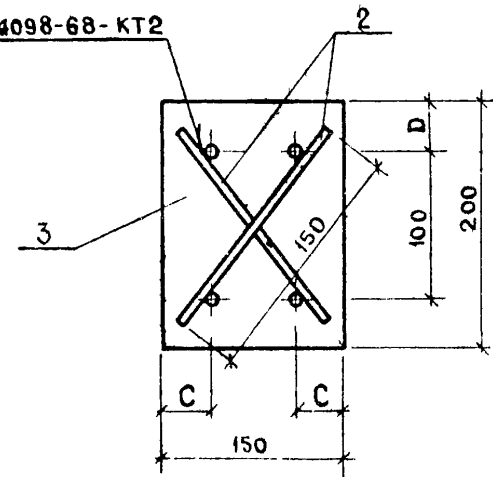
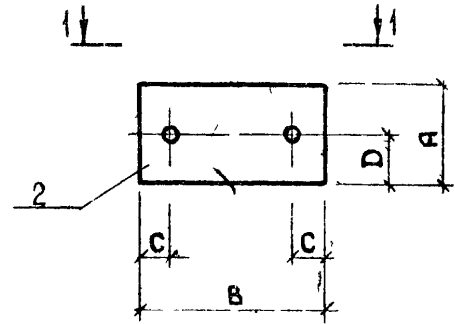


РИС. 3



1.020-1.5-7 0.0.5.0 СБ

				1.020-1.5-7 0.0.5.0 СБ		
				СТАДИЯ	МАССА	МАСШТАБ
				Р	СМ ТАБЛ	
				ЛИСТ 1	ЛИСТОВ 2	
НАЧ. ОТА.	ВОЛЫНСКИЙ	<i>[Signature]</i>	25.03	ИЗДЕЛИЕ ЗАКЛ. МН		
Н. КОНТР.	ВАСИЛЬЕВА	<i>[Signature]</i>	24.03			
ГИП	ВАНЯН	<i>[Signature]</i>	24.03			
РУК. ГР.	ШАНАУРОВА	<i>[Signature]</i>	24.03			
ПРОВЕРИЛ	ХОДОВОШ	<i>[Signature]</i>	24.03			
РАЗРАБ.	СОКОЛОВА	<i>[Signature]</i>	24.03	ЦНИИЭП торгово-бытовых зданий и туристских комплексов		

ОБОЗНАЧЕНИЕ	МАРКА	РИС	A	L	C	D	M	H	B	T	МАССА
1.020-1.5-7 0.0.5.0	МНЗ. 25	1	150	210	25	25	-	-	150	8	1.75
-01	МНЗ. 30	1	150	260	25	25	-	-	150	8	1.83
-02	МНЗ. 35	1	150	310	25	25	-	-	150	8	1.91
-03	МНЗ. 40	1	150	360	25	25	-	-	150	8	1.99
-04	МН4	1	150	360	25	40	-	-	150	6	1.63
-05	МН9. 25	1	100	210	20	20	-	-	150	6	1.04
-06	МН9. 30	1	100	260	20	20	-	-	150	6	1.12
-07	МН9. 35	1	100	310	20	20	-	-	150	6	1.2
-08	МН9. 40	1	100	360	20	20	-	-	150	6	1.28
-09	МН10	1	220	360	40	50	-	-	180	6	2.47
-10	МН11	1	220	460	40	50	-	-	180	6	2.63
-11	МН13	2	-	964	40	50	500	-	-	6	4.49
-12	МН14	2	-	1064	40	50	500	-	-	6	4.65
-13	МН15	2	-	1264	40	50	400	400	-	6	4.97
-14	МН16	2	-	1564	40	50	500	500	-	6	5.44
-15	МН17	3	70	360	35	40	500	-	150	6	0.78
-16	МН18	3	70	460	35	40	500	-	150	6	0.86
-17	МН19	3	100	400	30	50	500	-	200	8	1.75

В ТАБЛИЦЕ ИСПОЛНЕНИЙ РАЗМЕРЫ ПРИВЕДЕНЫ В ММ МАССА В КГ.

ЭГВЦ
К. В. З. И. М. Е. П.
ОПЕРАТОР
ТЕП. КОТЛ.
КОВАЛЬЧУК

ИНФОРМУДЛ
ПОДП. И ДАТА
ВЗАМ. ИНФ. №

1.020-1.5-7 0.0.5.0 СБ

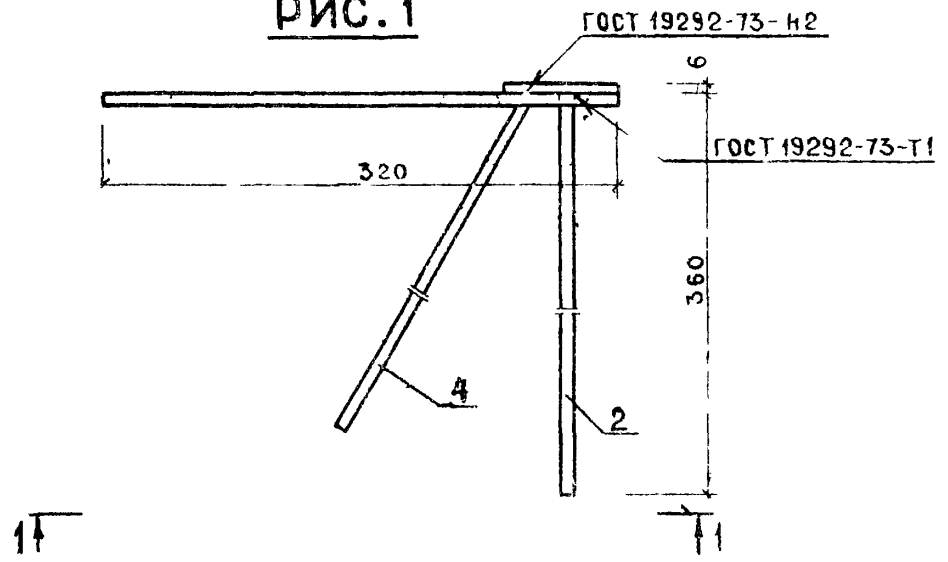
ЛИСТ

2

ОПЕРАТОР
ТЛП КОРТ
ЭПВЦ
КиевЗНИИЭП

ПОДПИСЬ И ДАТА
ВЗАМ. ИМБ. №
ИМБ. №ГОУД

РИС. 1



1-1

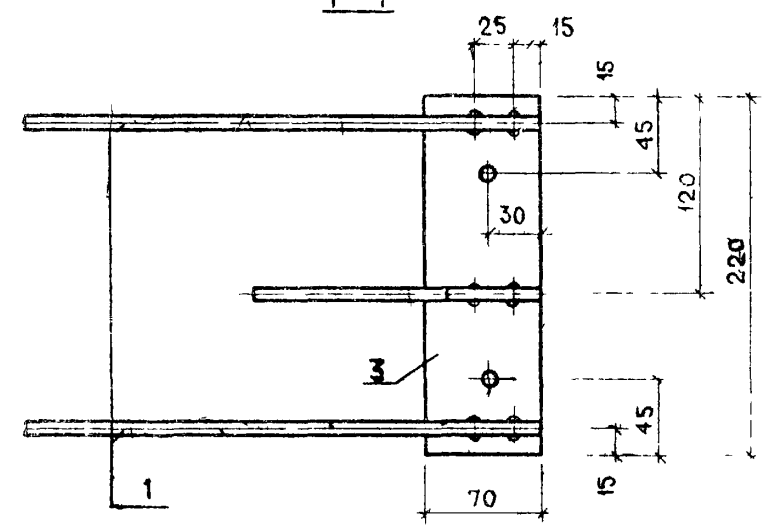
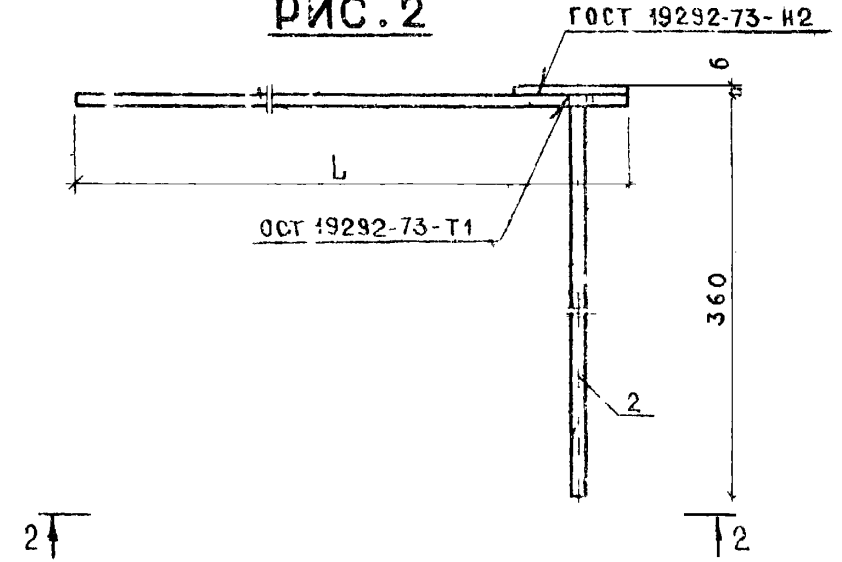
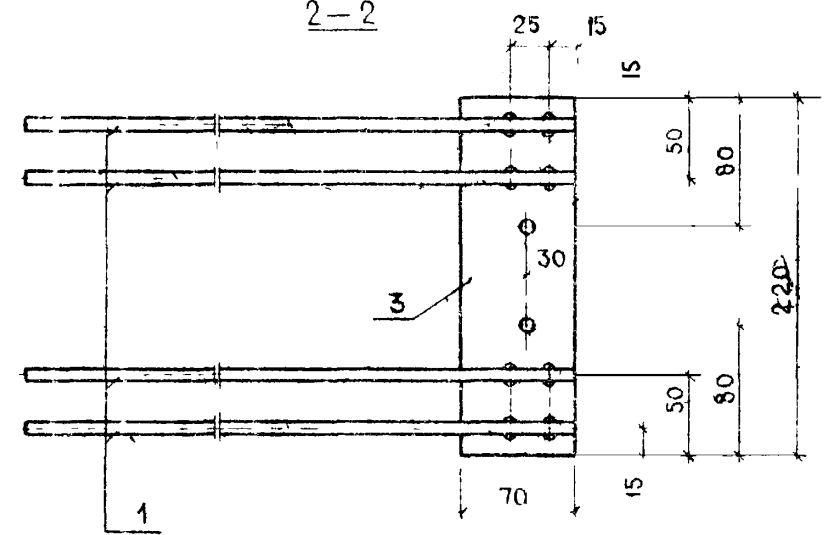


РИС. 2



2-2



ОБОЗНАЧЕНИЕ	МАРКА	РИС	L мм.	МАССА кг
1.020.-1.5-7 0.0.6.0	МН5	1		1.44
-01	МН6.30	2	370	1.6
-02	МН6.35	2	420	1.67
-03	МН6.40	2	470	1.76

НАЧ. ОУД.	ВОЛЫНСКИЙ	25.03
Н. КОНТР.	ВАСИЛЬЕВА	24.03
ГИП	ВАРЯН	24.03
РУК. ГР.	ШАПАЧРОВА	24.03
ПРОВЕРИЛ	ХОДЯШ	24.03
РАЗРАБ.	СОКОЛОВА	24.03

1.020.-1.5-7 0.0.6.0 СБ		
СТАДИЯ	МАССА	МАСШТАБ
Р	СМ ТАБЛ	
ЛИСТ 1	ЛИСТОВ 1	
ЦНИИЭП		торгово бытовых зданий и туристских комплексов

РИС. 1

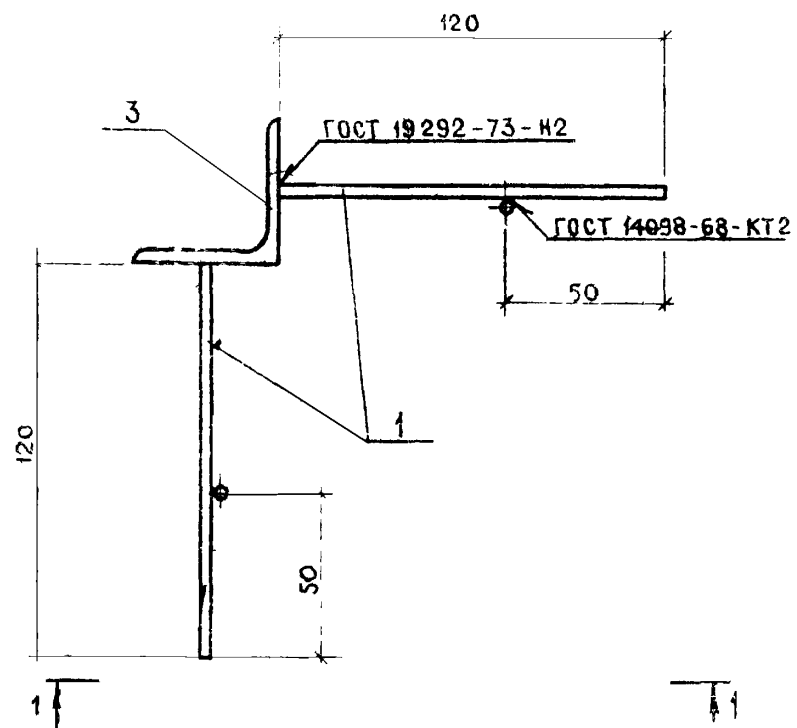
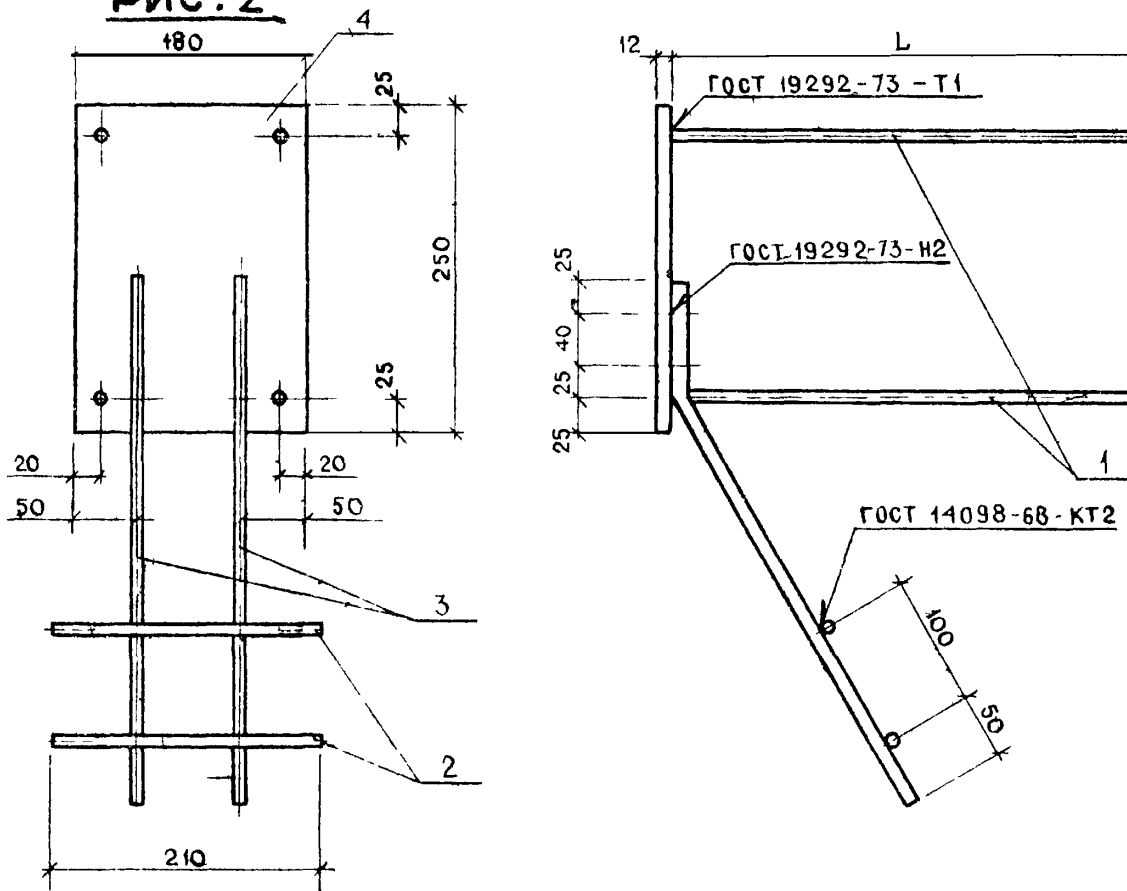
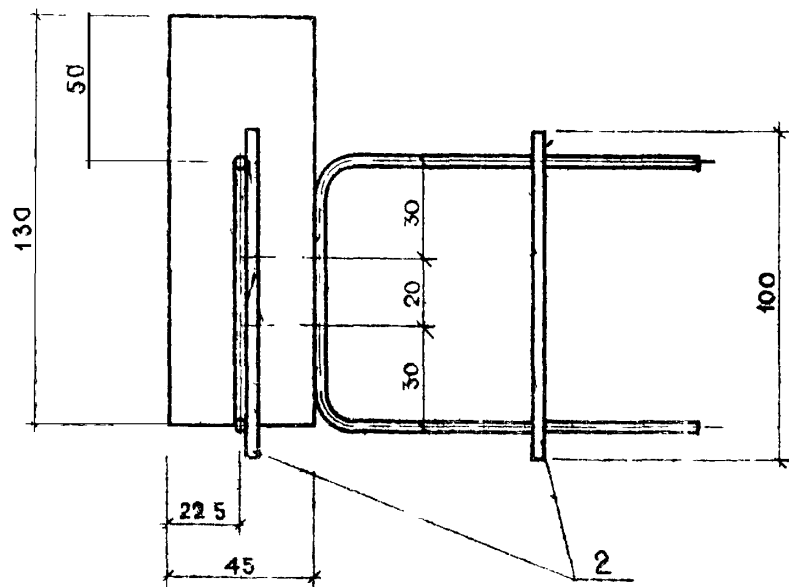


РИС. 2



1-1



ОБОЗНАЧЕНИЕ	МАРКА	РИС	L ММ	МАССА КГ
1.020-1 5-7 0.0.7.0	МН7			0.5
-01	МН12.25	2	210	5.6
-02	МН12.30	2	260	5.8
-03	МН12.35	2	310	5.6
-04	МН12.40	2	360	6.0

				1.020-1.5-7 0.0.7.0 СБ		
				СТАДИЯ	МАССА	МАСШТАБ
				Р	СМ ТАБЛ	
				ЛИСТ 1	ЛИСТОВ 1	
НАЧ. ОТД.	БОЛЫНСКИЙ		25.03	ИЗДЕЛИЕ ЗАКЛ. МН		
Н. КОНТР.	ВАСИЛЬЕВА		24.03			
Г. И. П.	ВАНЯ		24.03			
РУК. ГР.	ШАНАЧРОВА		24.03			
ПРОВЕРИЛ	ХОЛОДИ		24.03			
РАЗРАБ.	СОКОЛОВА		24	ЦНИИЭП		
				торгово бытовых зданий и туристских комплексов		

РИС. 1

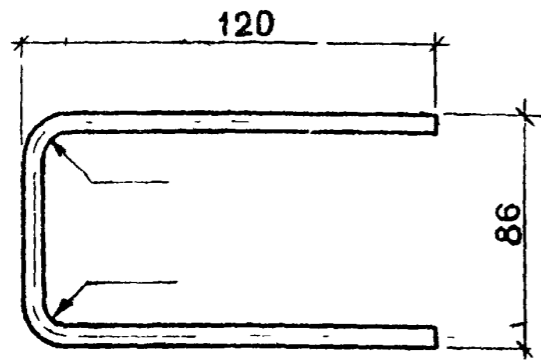
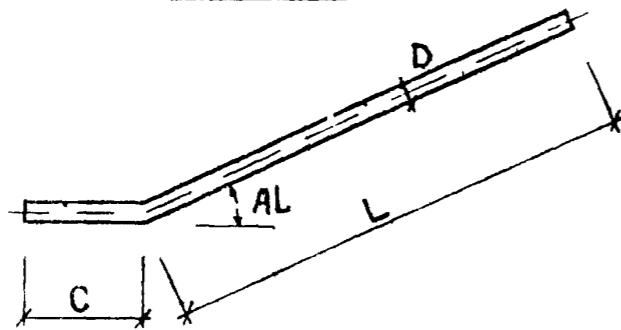


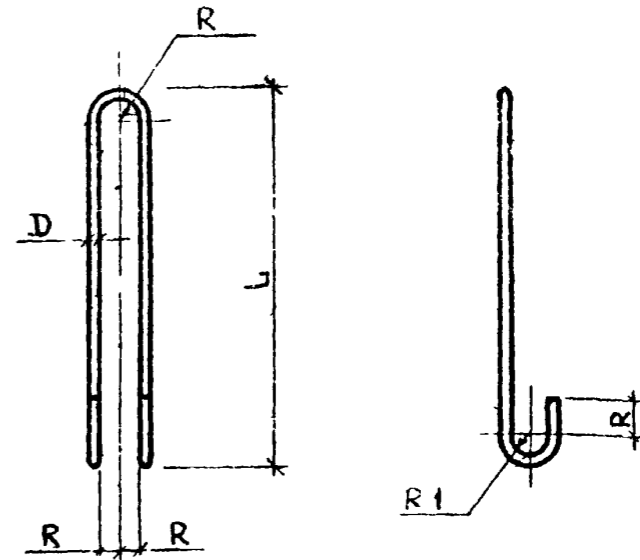
РИС. 2



ОБОЗНАЧЕНИЕ	РИС	Л ММ	С ММ	AL ГР	D ММ	МАССА КГ
1.020-1.5-7 0.0.0.1	2	340	70	75	8A I	0.17
-01	2	360	90	30	10A III	0.28
-02	1				6A III	0.08

1.020-1.5-7 0.0.0.1 СБ			
СТЕРЖЕНЬ ГНУТЫЙ			
НАЧ. ОТА	ВОЛЫНСКИЙ	25.03	
Н. КОНТР.	ВАСИЛЬЕВА	24.03	
ГИП	ВАНЯН	24.03	
РУК. ГР.	ШАНАУРОВА	24.03	
ПРОВЕРИЛ	ХОДОШ	24.03	
РАЗРАБ.	СОКОЛОВА	24.03	
СТАДИЯ		МАССА	МАСШТАБ
Р		СМ ТАБЛ	
ЛИСТ		ЛИСТОВ 1	
ЦНИИЭП торгово-бытовых зданий и туристских комплексов			

ОПЕРАТОР
ТЛП ИОРТ
ЭПВЦ
КиевЗНИИЭП



ОБОЗНАЧЕНИЕ	РАЗМЕРЫ, ММ					МАССА КГ
	L	D	R1	AI	R	
1.020-1.5-7 0.0.0.2	550	12A I	20	30	30	1.15
-01	750	16A I	30	50	30	2.8
-02	800	18A I	30	50	30	3.75
-03	950	22A I	40	70	40	6.8
-04	550	10A I	20	30	30	0.8

1.020-1.5-7 0.0.0.2 СБ			
СТЕРЖЕНЬ ГНУТЫЙ			
НАЧ. ОТА	ВОЛЫНСКИЙ	25.03	
Н. КОНТР.	ВАСИЛЬЕВА	24.03	
ГИП	ВАНЯН	24.03	
РУК. ГР.	ШАНАУРОВА	24.03	
ПРОВЕРИЛ	ХОДОШ	24.03	
РАЗРАБ.	СОКОЛОВА	24.03	
СТАДИЯ		МАССА	МАСШТАБ
Р		СМ ТАБЛ	
ЛИСТ		ЛИСТОВ 1	
ЦНИИЭП торгово-бытовых зданий и туристских комплексов			