

ТИПОВАЯ ДОКУМЕНТАЦИЯ НА СТРОИТЕЛЬНЫЕ СИСТЕМЫ И ИЗДЕЛИЯ ЗДАНИЙ И СООРУЖЕНИЙ

СЕРИЯ 1.020-1

КОНСТРУКЦИИ КАРКАСА МЕЖВИДОВОГО ПРИМЕНЕНИЯ
ДЛЯ МНОГОЭТАЖНЫХ ОБЩЕСТВЕННЫХ И ПРОИЗВОДСТВЕННЫХ ЗДАНИЙ
(НА ОСНОВЕ СЕРИИ ИИ-04)

ВЫПУСК 3-6

РИГЕЛИ ПРОЛОТОМ 6.0 и 3.0 м с высотой сечения 600 мм
ПОД ПЛИТЫ ПЕРЕКРЫТИЙ ТИПА ТТ. ОПАЛУБОЧНЫЕ ЧЕРТЕЖИ
И АРМИРОВАНИЕ. ПРОСТРАНСТВЕННЫЕ КАРКАСЫ

РАБОЧИЕ ЧЕРТЕЖИ

17525

ЦЕНА 1-18

ЦЕНТРАЛЬНЫЙ ИНСТИТУТ ТИПОВОГО ПРОЕКТИРОВАНИЯ
ГОССТРОЯ СССР

Москва, А-445, Смольная ул., 22

Сдано в печать ^И 1983 года

Заказ № 4037 Тираж 920 экз.

СЕРИЯ 1.020-1

КОНСТРУКЦИИ КАРКАСА МЕЖВИДОВОГО ПРИМЕНЕНИЯ
ДЛЯ МНОГОЭТАЖНЫХ ОБЩЕСТВЕННЫХ И ПРОИЗВОДСТВЕННЫХ ЗДАНИЙ
(НА ОСНОВЕ СЕРИИ ИИ-04)

ВЫПУСК 3-6

РИГЕЛИ ПРОЛОТОМ 6.0 и 3.0 м С ВЫСОТОЙ СЕЧЕНИЯ 600 мм
ПОД ПЛИТЫ ПЕРЕКРЫТИЙ ТИПА ТТ. ОПАЛУБОЧНЫЕ ЧЕРТЕЖИ
И АРМИРОВАНИЕ. ПРОСТРАНСТВЕННЫЕ КАРКАСЫ

РАБОЧИЕ ЧЕРТЕЖИ

РАЗРАБОТАНЫ

ЦНИИЭП торгового-бытовых
зданий и туристских
комплексов

ЦНИИПРОМЗДАНИЙ

НИИЖБ ГОССТРОЯ СССР

Гл. инженер ин-та *В. Лепский*
Нач. отдела *Б. Волынский*
Гл. инж. пр-та *И. Пригорев*
Гл. технолог *Г. Кач*

Гл. инженер ин-та *И. Петров*
Нач. отдела *Э. Кодыш*

Зам. директора ин-та *Н. Коровин*
Рук. лабораторий *Т. Бердичевский*
Ст. науч. сотрудник *А. Кузьмичев*

Г И ПРОСТРОММ АШ

Гл. инженер ин-та *Н. Гузенко*
Гл. технолог отдела
архитектурных работ *М. Володарич*

Утверждены
и введены в действие
с 01.01.82г
постановление Госстроя СССР
от 18.11.81г. № 100

№ п/п	Обозначение	Наименование	Стр.	Примечание
1		Содержание		
2	1.020-1.3-6 0.0.0.0 ПЗ	Пояснительная записка	2-5	
3	1.020-1.3-6 1.0.0.0	Ригель 1Р		1РДТ 6.26 - 110 1РДТ 6.26 - 129 1РАТ 6.26 - 180 1РОТ 6.26 - 72 1РОТ 6.26 - 99
4	1.020-1.3-6 2.0.0.0	Ригель 1Р	9-12	1РАТ 6.56 - 110 АТ \bar{V} 1РАТ 6.56 - 129 АТ \bar{V} 1РАТ 6.56 - 180 АТ \bar{V} 1РОТ 6.56 - 72 АТ \bar{V} 1РОТ 6.56 - 99 АТ \bar{V}
5	1.020-1.3-6 3.0.0.0	Ригель 2Р	13-14	2РАТ 6.30 - 83 2РОТ 6.30 - 45
6	1.020-1.3-6 4.0.0.0	Ригель 2РАТ6	15-17	2РАТ6.60 - 83 АТ \bar{V} 2РАТ6.62 - 83 АТ \bar{V}
7	1.020-1.3-6 5.0.0.0	Ригель 2РОТ6	18-21	2РОТ6.60 - 45 АТ \bar{V} 2РОТ 6.62 - 45 АТ \bar{V} -А 2РОТ 6.62 - 45 АТ \bar{V} -П
8	1.020-1.3-6 0.1.0.0	Каркас пространственный КР	22-23	КР - 1 ÷ КР - 5
9	1.020-1.3-6 0.2.0.0	Каркас пространственный КР	24-25	КР - 6 ÷ КР - 10
10	1.020-1.3-6 0.3.0.0	Каркас пространственный КР	26-27	КР - 11 КР - 12
11	1.020-1.3-6 0.4.0.0	Каркас пространственный КР	28-29	КР - 13 ÷ КР - 16

1. Общая часть

Настоящий выпуск содержит рабочие чертежи ригелей перекрытий и ригелей покрытий номинальным пролетом 6,0х3,0м с высотой сечения 600мм, предназначенных для опирания на них плит перекрытий типа ТТ.

Ригели предназначены для применения в зданиях с неагрессивной средой.

Ригели рассчитаны и запроектированы в соответствии с главой СНиП II-24-75. По требованиям трещиностойкости изделия относятся к III категории.

Расчетные схемы и принцип подбора ригелей в зависимости от нагрузок приведены в выпуске 0-1. Указания по применению изделий."

2. маркировка ригелей

Марка ригелей состоит из двух частей, например:
1РАТ6.56 - 180АТ \bar{V} , 2РАТ6.26-129 2РАТ6.30-45

Первая часть марки характеризует типоразмер ригеля:

Цифровой индекс означает тип ригеля в зависимости от конфигурации торца:

- 1 - ригель с подрезками для опирания консоли колонн (ригели перекрытия)
- 2 - ригель без подрезок для опирания на оголовники колонн (ригели покрытия).

Буквенный индекс характеризует поперечное сечение ригеля:

- РА - ригель с двумя полками
- РО - ригель с одной полкой
- Т - ригель для опирания плит перекрытия типа ТТ

Цифровой индекс, стоящий после буквенного, характеризует габаритные размеры ригеля:

- 6 - высота сечения ригеля 600мм
- 56, 26 - округленная длина ригеля в дециметрах.

Нач. отд.	Вольнский	<i>[подпись]</i>	25.03	1.020-1.3-6 0.0.0.0 ПЗ
Нормокон.	Носова	<i>[подпись]</i>	23.03	
ГМП	Пригоров	<i>[подпись]</i>	23.03	Пояснительная записка
Рук. гр.	Детрова	<i>[подпись]</i>	23.03	
Рук. гр.	Вейна	<i>[подпись]</i>	23.03	
Проверка	Васильева	<i>[подпись]</i>	23.03	
Разраб.	Лукина	<i>[подпись]</i>	23.03	
Стадия	Лист	Листов		
Р	1	4		

торгово-бытьевых зданий и туристских комплексов

Вторая часть марки характеризует несущую способность ригеля и обозначает величину расчетной нагрузки в сотнях килограммсил на погонный метр длины ригеля без учета собственного веса ригеля для преднапряженных ригелей в конце второй части марки проставлен класс напрягаемой арматуры, например 180 Ат V.

В марку однополочных ригелей покрытия введена третья часть, отражающая расположение закладных деталей: "л" - левое, "п" - правое.

3. конструктивное решение.

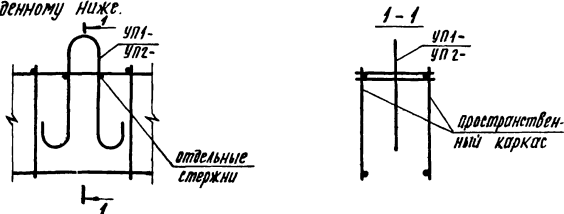
Ригели для пролета 6,0 м запроектированы преднапряженными, в качестве напрягаемой арматуры принята сталь периодического профиля класса Ат V ГОСТ 10884-71. Предварительное натяжение предусмотрено электротермическим способом.

Величины предварительного напряжения и усилия натяжения рабочей арматуры приведены в таблице на листе 3. Моменту передачи усилия предварительного напряжения на бетон ригеля марка бетона должна быть не ниже 0,7 кубической прочности.

Преднапряженные ригели армируются незажнутыми снизу пространственными каркасами, отдельными стержнями, сетками для полок, торцевыми сетками и закладными деталями фиксируемыми на форме.

Ригели для пролета 3,0 м запроектированы без предварительного напряжения, эти ригели армируются пространственными каркасами и отдельными закладными деталями.

Для распалубки и монтажа ригелей предусмотрены отверстия Ø50 мм. В качестве технологического варианта можно применять монтажные петли по серии 1.400-9. Петли устанавливаются на тех же расстояниях от торцов соответствующих ригелей, что и отверстия, и крепятся к пространственному каркасу по узлу, приведенному ниже.



Марка петли принимается в зависимости от нормативного усилия на одну петлю (равного половине веса ригеля) по таблице на стр. 12 серии 1.400-9.

Указания по изготовлению, транспортировке и складированию ригелей приведены в серии 1.020-1.0-4 "Указания по заводской технологии изготовления изделий".

Плоские арматурные изделия, закладные изделия разработаны в серии 1.020-1.3-7.

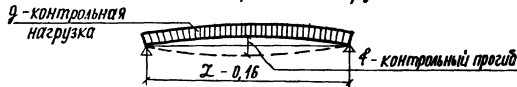
Величина отпускной прочности бетона ригелей устанавливается в соответствии с пунктом 1.4 ГОСТ 13045-73.

Предел огнестойкости ригелей принят согласно главы СНиП II-A.5-70 2 часа.

4. технические требования к испытанию ригелей.

Перед массовым освоением производства ригелей должны быть проведены испытания контрольных образцов в соответствии с ГОСТ 8829-77. Испытания проводятся в рабочем положении по схеме приведенной ниже.

схема опирания и загрузки



L - длина ригеля в метрах.

Величины контрольных нагрузок при испытаниях на прочность, жесткость и трещиностойкость, а также величины контрольных прогибов приведены в таблице на листе 4.

При испытании ригелей без предварительного напряжения величины контрольных нагрузок при испытаниях по проверке жесткости и трещиностойкости не зависят от времени испытаний. Соответствующие величины контрольных нагрузок условно приведены в графе для 3-х суток.

Величина отпускной прочности бетона ригелей устанавливается в соответствии с пунктом 1.4 ГОСТ 13045-73.

Перемень серий и выпусков, входящих в состав серии 1.020-1 приведен в выпуске 0-0.

Изм. № 01. Подпись и дата. Взам инв. №

МАРКА РИГЕЛЯ	ПРЕДВАРИ- ТЕЛЬНОЕ НАПРЯЖЕНИЕ АРМАТУРЫ	ДОПУСТИМОЕ ОТКЛОНЕНИЕ ПРЕДВАРИ- ТЕЛЬНОГО НАПРЯЖЕНИЯ АРМАТУРЫ	ПРЕДВАРИ- ТЕЛЬНОЕ НАПРЯЖЕНИЕ В АРМАТУРЕ ПЕРЕД БЕТО- НИРОВАНИЕМ	ПРОЧНОСТЬ БЕТОНА В МОМЕНТ ОВЖАТИЯ
	σ ₀	ρ	σ _{0.1}	R ₀
кгс/см ²				
1	2	3	4	5
1РДТ6.56-110АТВ	4135	967	3960	350
1РДТ6.56-129АТВ	3913	967	3736	350
1РДТ6.56-180АТВ	4041	967	3846	350
1РОТ6.56-72АТВ	4785	967	4587	280
1РОТ6.56-99АТВ	4412	967	4219	350
2РДТ6.60-83АТВ	4303	932	4128	350
2РДТ6.62-83АТВ	4303	932	4128	350
2РОТ6.60-45АТВ	5267	932	5077	280
2РОТ6.62-45АТВ-Л	5267	932	5077	280
2РОТ6.62-45АТВ-П	5267	932	5077	280

1.020-1.3-6 0.0.0.0 ПЗ

ЛИСТ
3

ОПЕРАТОР ТЛП КОРТ ЭПВЦ КиевЗНИИЭП	
ИМВ. № ПОДЛ. ПОДП. И ДАТА ВСТАВЛЕН	

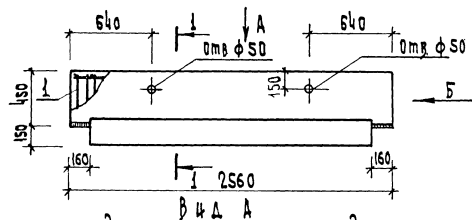
ЛИСТ

МАРКА РИГЕЛЯ	КОНТРОЛЬНАЯ НАГРУЗКА (КГС/МП) ПО ПРОВЕРКЕ ПРОЧНОСТИ С УЧЕТОМ ХАРАКТЕРА РАЗРУШЕНИЯ		КОНТРОЛЬНАЯ НАГРУЗКА (КГС/МП) ПО ПРОВЕРКЕ ЖЕСТКОСТИ И ТРЕЩИНОСТОЙКОСТИ ДЛЯ ИСПЫТАНИЙ В ВОЗРАСТЕ					КОНТРОЛЬНЫЙ ПРОГИБ (СМ) ОТ КРАТКОВРЕМЕННО ДЕЙСТВУЮЩЕЙ КОНТРОЛЬНОЙ НАГРУЗКИ ДЛЯ ИСПЫТАНИЙ В ВОЗРАСТЕ					ОТНОШЕНИЕ КОНТРОЛЬНОГО ПРО- ГИБА ОТ ДЛИТЕЛЬНО ДЕЙСТВУЮЩЕЙ КОНТРОЛЬНОЙ НАГРУЗКИ К ПРЕ- ДЕЛЬНО ДОПУСТИМОМУ ПРОГИБУ ДЛЯ ИСПЫТАНИЙ В ВОЗРАСТЕ					КОНТРОЛЬНАЯ ШИРИНА РАСКРЫТИЯ ТРЕЩИН (ММ)
	ПРИ С=1.4	ПРИ С=1.6	3	7	14	28	100	3	7	14	28	100	3	7	14	28	100	
	1	2	3	4	5	6	7	8	9	10	11	12	13	14	15	16	17	
1РДТ6.56-110АТВ	15720	18050	10600	10470	10290	10060	9340	0.972	0.964	0.952	0.938	0.911	0.772	0.765	0.756	0.745	0.724	0.25
1РДТ6.56-129АТВ	18380	21090	12540	12360	12120	11800	10900	1.115	1.103	1.086	1.063	1.023	0.873	0.863	0.850	0.833	0.802	0.25
1РДТ6.56-180АТВ	25520	29250	18110	17760	17300	16680	15300	1.500	1.473	1.438	1.392	1.307	0.970	0.954	0.932	0.904	0.852	0.25
1РОТ6.56-72АТВ	10360	11910	6840	6760	6650	6520	6100	0.719	0.714	0.707	0.697	0.680	0.583	0.579	0.574	0.566	0.553	0.25
1РОТ6.56-99АТВ	14140	16230	9620	9480	9290	9040	8400	0.885	0.875	0.861	0.844	0.811	0.693	0.685	0.675	0.661	0.637	0.25
2РДТ6.60-83АТВ	11940	13730	7900	7810	7690	7530	7020	0.805	0.799	0.791	0.781	0.762	0.681	0.677	0.670	0.662	0.647	0.25
2РДТ6.62-83АТВ	11940	13730	7900	7810	7690	7530	7020	0.805	0.799	0.791	0.781	0.762	0.681	0.677	0.670	0.662	0.647	0.25
2РОТ6.60-45АТВ	6580	7590	4220	4180	4130	4060	3820	0.559	0.557	0.554	0.550	0.542	0.478	0.476	0.474	0.471	0.466	0.25
2РОТ6.62-45АТВ-Л	6580	7590	4220	4180	4130	4060	3820	0.559	0.557	0.554	0.550	0.542	0.478	0.476	0.474	0.471	0.466	0.25
2РОТ6.62-45АТВ-П	6580	7590	4220	4180	4130	4060	3820	0.559	0.557	0.554	0.550	0.542	0.478	0.476	0.474	0.471	0.466	0.25
1РДТ6.26-110	15720	18050	9340					0.024				0.024						0.25
1РДТ6.26-129	18380	21090	10900					0.063				0.081						0.25
1РДТ6.26-180	25520	29250	15300					0.097				0.106						0.25
1РОТ6.26-72	10360	11910	6100					0.018				0.018						0.25
1РОТ6.26-99	14140	16230	8400					0.045				0.056						0.25
2РДТ6.30-83	11940	13730	7020					0.029				0.029						0.25
2РОТ6.30-45	6580	7590	3820					0.018				0.018						0.25

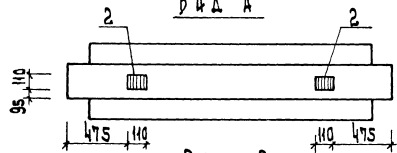
Формат листа	Лист	Лист	Обозначение	Наименование	кол-во исполн				1.020-1.3-6 1.0.0.0-				Примечание								
					-	01	02	03	04												
12			1.020-1.3-6 1.0.0.0 св	Документация: сборочный чертеж ведомость материалов и выборка стали пояснительная записка	*	*	*	*	*												
12		1.020-1.3-6 1.0.0.0 вмс	*		*	*	*	*													
12		1.020-1.3-6 0.0.0.0 лз	*		*	*	*	*													
12	1	1.020-1.3-6 0.1.0.0	Сборочные единицы: каркас пр. КЛ-1		1																
		1.020-1.3-6 0.1.0.0-01			каркас пр. КЛ-2	-	1														
		1.020-1.3-6 0.1.0.0-02		каркас пр. КЛ-3	-	-	1														
		1.020-1.3-6 0.1.0.0-03		каркас пр. КЛ-4	-	-	-	1													
11	2	1.020-1.3-6 0.1.0.0-04	каркас пр. КЛ-5	-	-	-	-	1													
		1.020-1.3-7 0.0.9.0-11	изделие закладное МН-39	2	2	2	2	2													
					1.020-1.3-6 1.0.0.0																
					Нач. отд. <i>Волынский</i>																
					Н. контр. <i>Лукина</i>																
					ГМП <i>Пригорев</i>																
					Рук. пр. <i>Острова</i>																
					Рук. пр. <i>Осина</i>																
					Проверил <i>Васильев</i>																
					Разраб. <i>Носова</i>																
									Рисель 1РАТ, 1РОТ				<table border="1"> <tr> <td>стойка</td> <td>лист</td> <td>листов</td> </tr> <tr> <td>р</td> <td>т</td> <td>т</td> </tr> </table>			стойка	лист	листов	р	т	т
стойка	лист	листов																			
р	т	т																			
									ЦНИИЭП				торгово-выставочный зал и туристский комплекс								

инв. № подл.	Лист и дата	Взам инв. №	ЭЛВЦ	оператор
			Киев ЭНИИЭП	ТЛП КОРТ
Лист				

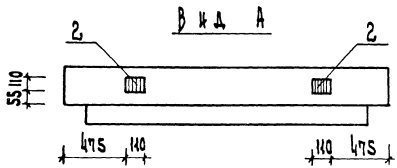
Р и с. 1



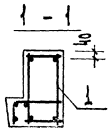
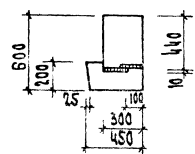
В и д А



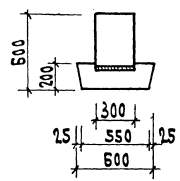
Р и с. 2
/ остаток см. рис. 1 /



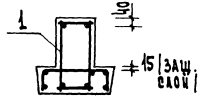
В и д Б



В и д Б



1-1



Обозначение	МАРКА	Рис.	МАССА, кг
1.020-1.3-6100.0	РДТ6.26-110	1	1420
-01	РДТ6.26-129	1	1420
-02	РДТ6.26-180	1	1420
-03	РДТ6.26-72	2	1275
-04	РДТ6.26-93	2	1275

1.020-1.3-6 1.000.0 СБ				СТАНДАРТ МАССА И М.В.Ш.	
РЦГЕЛЬ РДТ, РРТ				Р	СМ. ТАБЛ.
				А.А.М. ТАБЛ. 1	
В.И.О.М.	В.И.О.М.	24.09			
НОРМОК.	НОРМОК.	23.09			
У.И.	У.И.	23.09			
Р.К.Г.Р.	Р.К.Г.Р.	23.09			
Р.К.Г.Р.	Р.К.Г.Р.	23.09			
ПРОБ.Р.	ПРОБ.Р.	23.09			
РАЗРАБ.	РАЗРАБ.	23.09			

В.И.О.М. НОРМОК. У.И. Р.К.Г.Р. ПРОБ.Р. РАЗРАБ.

НАИМЕНОВАНИЕ	КОЛ НА ИСПОЛН 1.020-1.3-6 1.0.0.0-									
	-	01	02	03	04					
МАТЕРИАЛЫ: БЕТОН ТЯЖ. М300 М.КУБ.	0.570	0.570	0.570	0.510	0.510					
ПОКАЗАТЕЛИ: МАССА СТАЛИ КГ	48.82	54.42	77.10	40.63	49.07					
АРМАТУРНЫЕ ИЗДЕЛИЯ	34.15	36.23	58.92	21.41	29.85					
АРМАТУРНАЯ СТАЛЬ	34.15	36.23	58.92	21.41	29.85					
КЛАСС А-III	32.12	34.20	56.88	20.39	28.84					
Φ6АШ ГОСТ 5781-75	-	-	-	6.348	-					
Φ8АШ ГОСТ 5781-75	18.14	18.14	6.392	5.201	16.49					
Φ12АШ ГОСТ 5.1459-72*	5.114	5.114	26.42	-	-					
Φ14АШ ГОСТ 5.1459-72*	-	-	6.960	8.846	3.480					
Φ18АШ ГОСТ 5.1459-72*	8.869	-	-	-	8.869					
Φ20АШ ГОСТ 5.1459-72*	-	10.95	-	-	-					
Φ25АШ ГОСТ 5.1459-72*	-	-	17.11	-	-					
КЛАСС ВР-I	2.035	2.035	2.035	1.017	1.017					
Φ5ВР-I ТУ 14-4-659-75	2.035	2.035	2.035	1.017	1.017					
ЗАКЛАДНЫЕ ИЗДЕЛИЯ	14.66	18.19	18.19	19.22	19.22					
ПРОФИЛЬНАЯ СТАЛЬ	7.540	7.540	7.540	9.520	9.520					
ПОЛОСОВАЯ	7.540	7.540	7.540	9.520	9.520					
-110X8 ГОСТ 103-76 С38/23	1.520	1.520	1.520	1.520	1.520					
-160X8 ГОСТ 103-76 С38/23	6.020	6.020	6.020	-	-					
-160X10 ГОСТ 103-76 С38/23	-	-	-	8.000	8.000					
АРМАТУРНАЯ СТАЛЬ	7.124	10.65	10.65	9.697	9.697					
КЛАСС А-III	7.124	10.65	10.65	9.697	9.697					
Φ10АШ ГОСТ 5.1459-72*	3.354	3.354	3.354	3.305	3.305					
Φ14АШ ГОСТ 5.1459-72*	3.770	-	-	-	-					
Φ16АШ ГОСТ 5.1459-72*	-	7.292	7.292	-	-					

МАРКИРОВКА ИЗДЕЛИЯ ПО ИСПОЛНЕНИЮ ПРИВЕДЕНА В ТАБЛИЦЕ ИСПОЛНЕНИЯ К СБОРОЧНОМУ ЧЕРТЕЖУ	НАЧ. ОТД.	ВОЛЫНСКИЙ	<i>[Подпись]</i>	24.03	1.020-1.3-6 1.0.0.0 ВМС
	Н.КОНТР.	ЛУКИНА	<i>[Подпись]</i>	23.03	
	ГИП.	ПРИГОРЕВ	<i>[Подпись]</i>	23.03	
	РУК. ГР.	ОСТРОВА	<i>[Подпись]</i>	23.03	
	РУК. ГР.	ОСИНА	<i>[Подпись]</i>	23.03	
	ПРОВЕРИЛ	ВАСИЛЬЕВА	<i>[Подпись]</i>	23.03	
РАЗРАБ.	НОСОВА	<i>[Подпись]</i>	23.03		

СТАДИЯ	ЛИСТ	ЛИСТОВ
Р	1	1

РИГЕЛЬ 1РДТ, 1Р0Т

ЦНИИЭП Торгово-бытовых зданий и туристских комплексов

ФОРМАТ II

НАИМЕНОВАНИЕ	КОЛ НА ИСПОЛН 1.020-1.3-6 1.0.0.0-									
	-	01	02	03	04					
Φ18АШ ГОСТ 5.1459-72*	-	-	-	6.392	6.392					

ИНВ № ПОДЛ.	ПОДП. И ДАТА	ВЗАМ. ИНВ №	ЭПВЦ КиевЗНИИЭП	ОПЕРАТОР ТЛП КОРТ
-------------	--------------	-------------	--------------------	----------------------

1.020-1.3-6 1.0.0.0 ВМС					ЛИСТ 2
-------------------------	--	--	--	--	-----------

ИНВ № ПОДЛ	ПОДП. И ДАТА	ВЗАМ ИНВ №
------------	--------------	------------

ЭПВЦ КиевЗНИИЭП	ОПЕРАТОР ТЛП КОРТ	ЖУКОВСКИЙ <i>Жуков</i>
--------------------	----------------------	---------------------------

ФОРМАТ	ЗОНА	ПОЗ	ОБОЗНАЧЕНИЕ	НАИМЕНОВАНИЕ	КОП НА ИСПОЛН 1.020-1.3-6 2.0.0.0-										ПРИМЕ- ЧАНИЕ			
					-	01	02	03	04									
12			1.020-1.3-6 2.0.0.0 СВ	ДОКУМЕНТАЦИЯ: СБОРОЧНЫЙ ЧЕРТЕЖ ВЕДОМОСТЬ МАТЕРИАЛОВ И ВЫБОРКА СТАЛИ ПОЯСНИТЕЛЬНАЯ ЗАПИСКА	*	*	*	*	*									
12			1.020-1.3-6 2.0.0.0 ВМС		*	*	*	*	*									
12			1.020-1.3-6 0.0.0.0 ПЗ		*	*	*	*	*									
12	1		1.020-1.3-6 0.2.0.0	СБОРОЧНЫЕ ЕДИНИЦЫ: КАРКАС ПР. КП-6 КАРКАС ПР. КП-7 КАРКАС ПР. КП-8 КАРКАС ПР. КП-9 КАРКАС ПР. КП-10 СЕТКА С-57 СЕТКА С-58 СЕТКА С-34 СЕТКА С-11 СЕТКА С-12 СЕТКА С-91 ИЗДЕЛИЕ ЗАКЛАДНОЕ МН-39	1													
			1.020-1.3-6 0.2.0.0-01		-	1												
			1.020-1.3-6 0.2.0.0-02		-	-	1											
			1.020-1.3-6 0.2.0.0-03		-	-	-	1										
			1.020-1.3-6 0.2.0.0-04		-	-	-	-	1									
11	2		1.020-1.3-7 0.0.6.0-22		1	1	1											
11	3		1.020-1.3-7 0.0.6.0-23		-	-	-	1	1									
11	4		1.020-1.3-7 0.0.5.0-19		2	2	2	1	1									
11	4		1.020-1.3-7 0.0.4.0-10		4	4	4											
12	5		1.020-1.3-7 0.0.4.0-11		-	-	-	4	4									
11	6		1.020-1.3-7 0.0.6.0-44	2	2	2	2	2										
11	6		1.020-1.3-7 0.0.9.0-11	4	4	4	4	4										
БЧ	7			ДЕТАЛИ: ГОСТ 10884-71 Φ18ATV L=5240 Φ20ATV L=5240 Φ22ATV L=5240	5	-	-	3	-	-	-	-	-	-	-	-	МАССА 10.47	
					-	5	-	-	-	-	-	-	-	-	-	-	12.92	
					-	-	5	-	3	-	-	-	-	-	-	-	15.64	

НАЧ. ОТД.	ВОЛЫНСКИЙ	<i>[Подпись]</i>	24.08	1.020-1.3-6 2.0.0.0		
Г. КОНТР.	ЛУКИНА	<i>[Подпись]</i>	23.03			
ГИП	ПРИГОРЕВ	<i>[Подпись]</i>	23.03			
РУК. ГР.	ОСТРОВА	<i>[Подпись]</i>	23.03			
РУК. ГР.	ОСИНА	<i>[Подпись]</i>	23.03			
ПРОВЕРИЛ	ВАСИЛЬЕВА	<i>[Подпись]</i>	23.03			
РАЗРАБ	НОСОВА	<i>[Подпись]</i>	23.03			

РИГЕЛЬ 1РДТ, 1РОТ			СТАДИЯ	ЛИСТ	ЛИСТОВ
			Р		1
			ЦНИИЭП торгово бытовых зданий и туристских комплексов		

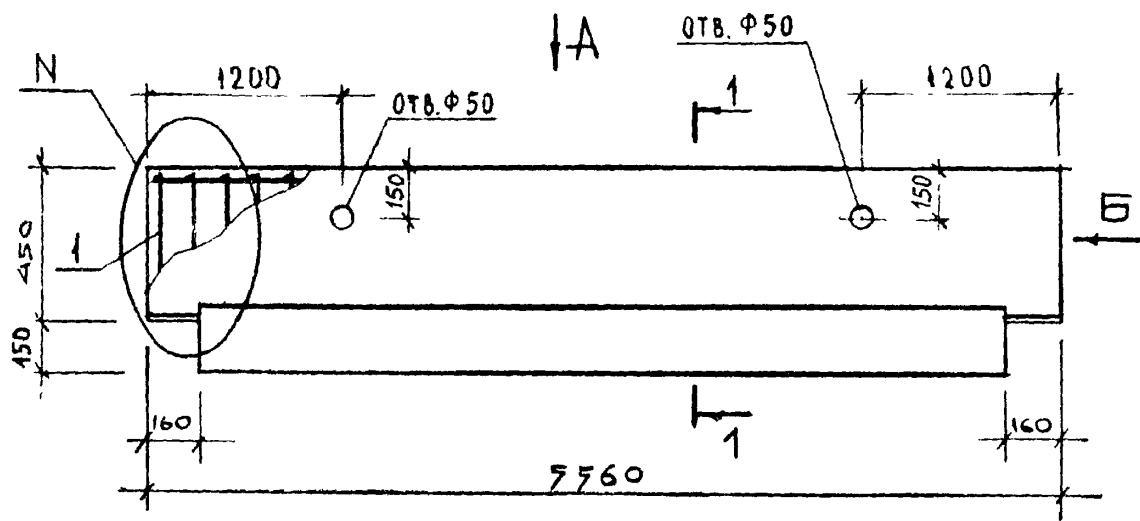
ФОРМАТ

ИНВ № ПОДЛ	ПОДП. И ДАТА	ВЗАМ ИНВ №
------------	--------------	------------

ЭПВЦ КиевЗНИИЭП	ОПЕРАТОР ТЛП КОРТ	
--------------------	----------------------	--

ЛИСТ		

17525 10



Вид "А"
Рис. 1

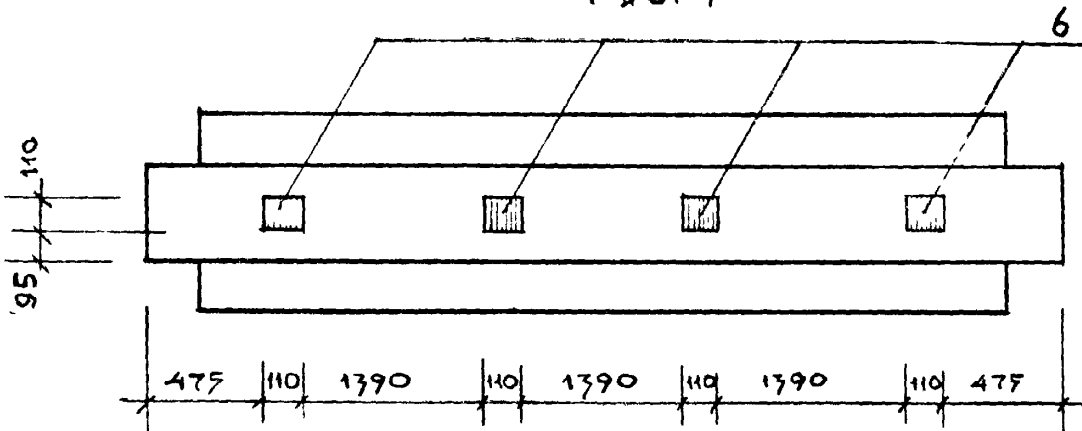
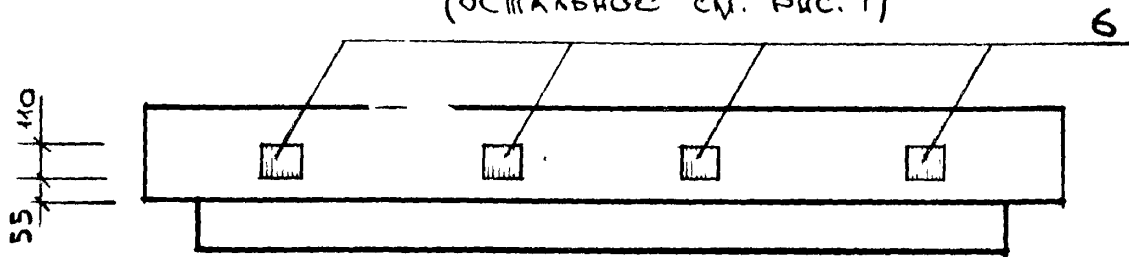


Рис. 2

(ОСТАЛЬНОЕ СМ. РИС. 1)



В И Д Б

Рис. 3

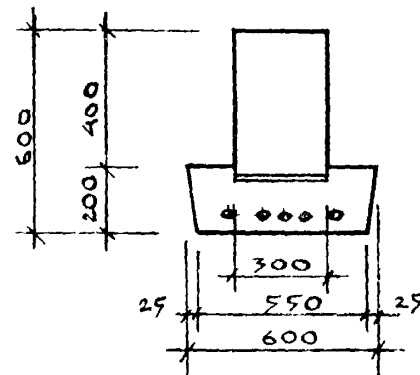
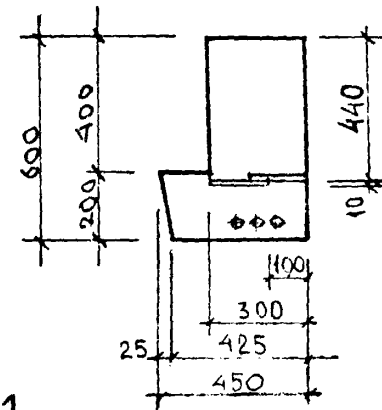


Рис. 4



1-1

Рис. 5

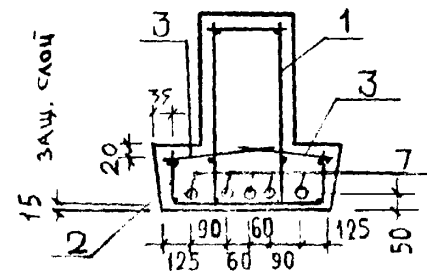
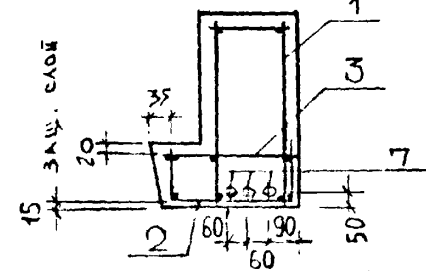
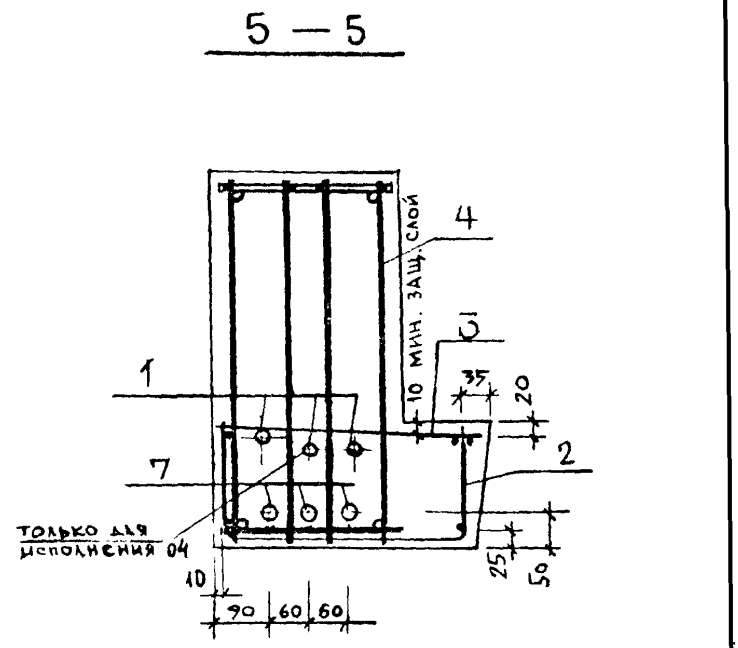
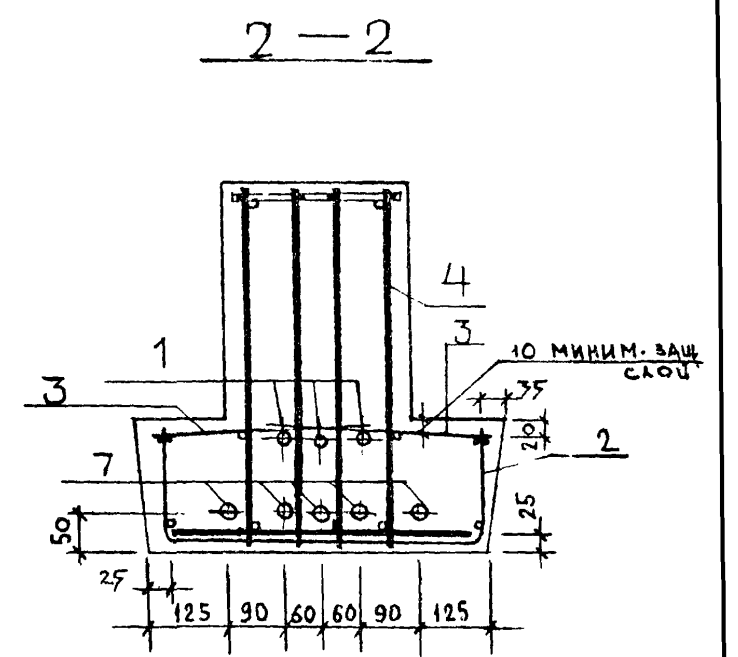
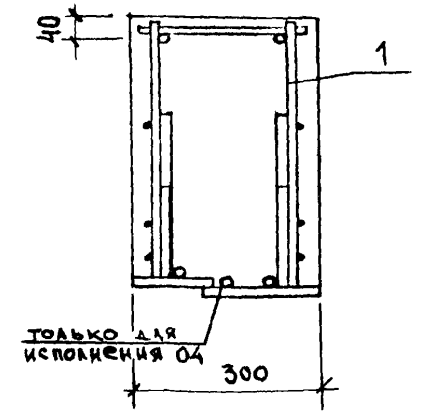
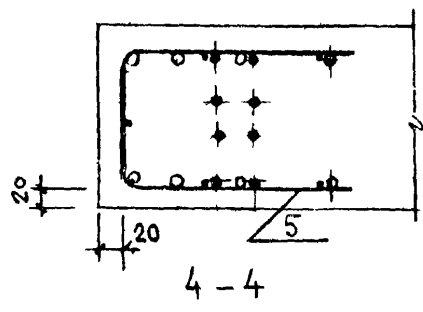
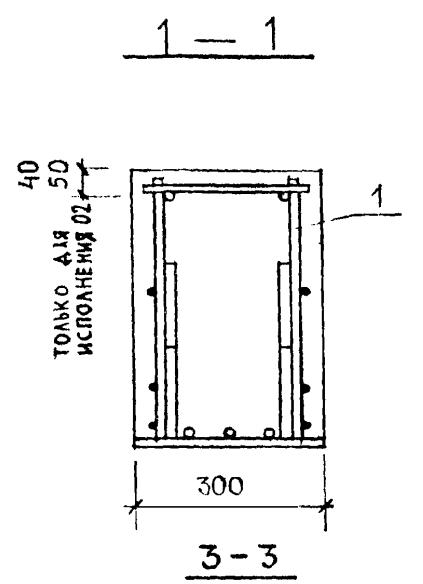
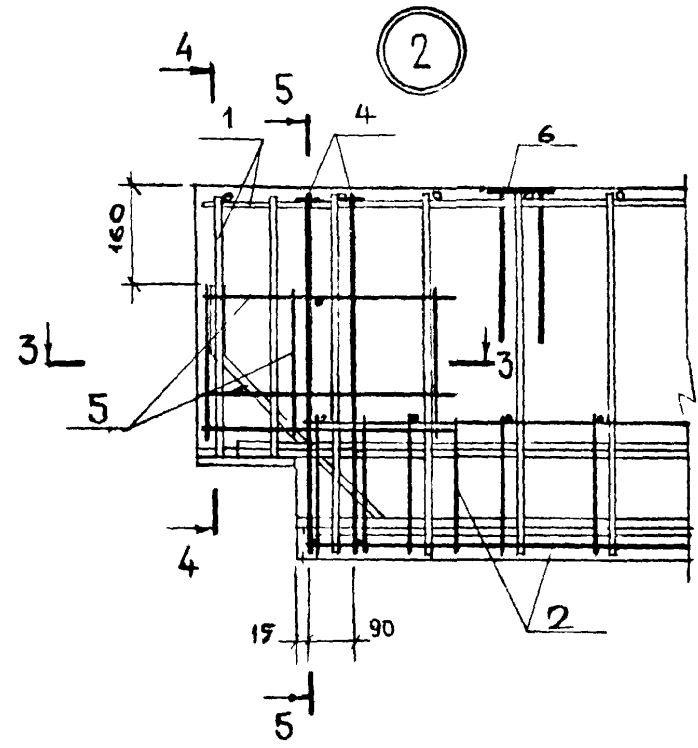
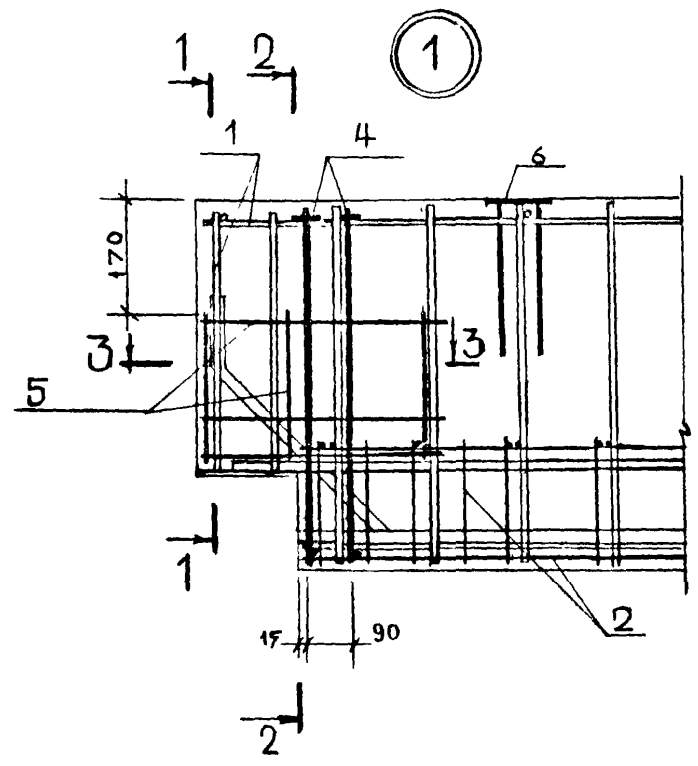


Рис. 6



ОБОЗНАЧЕНИЕ	МАРКА	РИС. ДЛЯ			N	МАССА КГ
		А	Б	1-1		
1020-13-6 2000	1РАТ 6,56-110-Ат V	1	3	5	1	3175
01	1РАТ 6,56-129-Ат V	1	3	5	1	3175
02	1РАТ 6,56-180-Ат V	1	3	5	1	3175
03	1РОТ 6,56-72-Ат V	2	4	6	2	2820
04	1РОТ 6,56-99-Ат V	2	4	6	2	2820

				1.020-1.3-6 20.0.0 СБ			
НАЧ. ОТД.	ВОЛЫНСКИЙ	<i>[Signature]</i>	25.03	РИГЕЛЬ 1РАТ, 1РОТ.	СТАДИЯ	МАССА	МАСШТАБ.
И. КОНТР.	ВАСИЛЬЕВА	<i>[Signature]</i>	23.03		Р	СМ	
ГИП	ПРИГОРЕВ	<i>[Signature]</i>	23.03		ТАБЛ		
РУК. ГР.	ОСТРОВА	<i>[Signature]</i>	23.03		ЛИСТ 1 ЛИСТОВ 2		
РУК. ГР.	ОСИНА	<i>[Signature]</i>	23.03		ЩИИЭП		
ПРОВЕРИЛ	ЛУЦЫНА	<i>[Signature]</i>	23.03	ТОРГОВО-БИЗНЕСОВЫХ ЗАДАНИЙ И ТУРИСТСКИХ КОМПЛЕКТОВ			
АЭРАБ	АЕОНТЬЕВА	<i>[Signature]</i>	23.03				



№ ПОДЛ. ПОДАТКОВИ ДАТА ВІСМІНЕННЯ

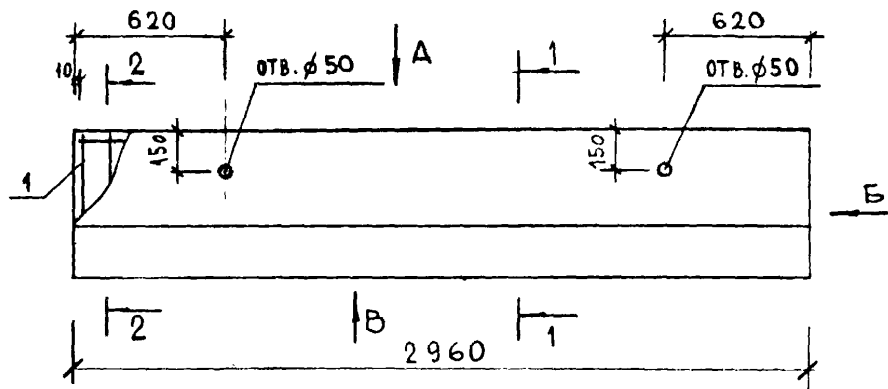
НАИМЕНОВАНИЕ	КОП НА ИСПОЛН 1.020-1.3-6 2.0.0.0-											
	-	01	02	03	04							
МАТЕРИАЛЫ: БЕТОН ТЯЖ. М400 М.КУБ. БЕТОН ТЯЖ. М500 М.КУБ.	- 1.270	- 1.270	- 1.270	1.130 -	1.130							
ПОКАЗАТЕЛИ: МАССА СТАЛИ КГ АРМАТУРНЫЕ ИЗДЕЛИЯ АРМАТУРНАЯ СТАЛЬ КЛАСС А-III	147.2 114.7 114.7 55.44	182.2 149.7 149.7 78.12	273.0 223.8 223.8 138.7	109.1 81.63 81.63 44.57	146.2 114.8 114.8 62.22							
Φ6АШ ГОСТ 5781-75 Φ8АШ ГОСТ 5781-75 Φ10АШ ГОСТ 5.1459-72* Φ12АШ ГОСТ 5.1459-72* Φ16АШ ГОСТ 5.1459-72* Φ18АШ ГОСТ 5.1459-72* Φ28АШ ГОСТ 5.1459-72*	1.998 42.43 - 11.01 - - -	1.998 15.98 31.64 11.01 17.49 -	1.998 15.98 - 46.27 20.85 53.56	1.998 29.03 13.54 - - -	1.998 26.36 7.103 9.269 17.49							
КЛАСС АТ-У Φ18АТУ ГОСТ 10884-71 Φ20АТУ ГОСТ 10884-71 Φ22АТУ ГОСТ 10884-71	52.34 52.34 -	64.61 64.61 -	78.18 - 78.18	31.40 31.40 -	46.91							
КЛАСС ВР-I Φ4ВР I ТУ 14-4-659-75 Φ5ВР I ТУ 14-4-659-75	6.963 5.360 1.603	6.963 5.360 1.603	6.963 5.360 1.603	5.662 4.860 0.802	5.662 4.860 0.802							
ЗАКЛАДНЫЕ ИЗДЕЛИЯ ПРОФИЛЬНАЯ СТАЛЬ ПОЛОСОВАЯ -110X8 ГОСТ 103-76 С38/23 -160X10 ГОСТ 103-76 С38/23	32.46 10.58 10.58 3.040 7.540	32.46 10.58 10.58 3.040 7.540	49.20 10.58 10.58 3.040 7.540	27.43 11.04 11.04 3.040 8.000	31.37 11.04 11.04 3.040 8.000							
МАРКИРОВКА ИЗДЕЛИЙ ПО ИСПОЛНЕНИЯМ ПРИВЕДЕНА В ТАБЛИЦЕ ИСПОЛНЕНИИ К СБОРОЧНОМУ ЧЕРТЕЖУ	НАЧ ОТД И.КОНТР ТИП РУК ГР РУК ГР ПРОВЕРИЛ РАЗРАБ	БОЛЫНСКИЙ ЛУКИНА ПРИГОРЕВ ОСТРОВА ДСИНА ФАСИЛЬБЕВА НОСОВА	<i>[Signature]</i> <i>[Signature]</i> <i>[Signature]</i> <i>[Signature]</i> <i>[Signature]</i> <i>[Signature]</i> <i>[Signature]</i>	24.03 24.03 23.03 23.03 23.03 23.03 23.03	1.020-1.3-6 2.0.0.0 ВМС	СТАДИЯ Р	ЛИСТ 1	ЛИСТОВ 2	РИГЕЛЬШ ІРАТ, ІРОТ	ЦНИИЭП	Тор. ово- Бытовых зданий и туристских комплексов	ФОРМАТ II

НАИМЕНОВАНИЕ	КОП НА ИСПОЛН 1.020-1.3-6 2.0.0.0-											
	-	01	02	03	04							
АРМАТУРНАЯ СТАЛЬ КЛАСС А-III Φ10АШ ГОСТ 5.1459-72* Φ12АШ ГОСТ 5.1459-72* Φ14АШ ГОСТ 5.1459-72* Φ20АШ ГОСТ 5.1459-72* Φ25АШ ГОСТ 5.1459-72*	21.88 21.88 2.466 3.054 3.045 13.32 -	21.88 21.88 2.466 3.054 3.045 13.32 -	38.62 38.62 2.466 3.054 3.045 - 30.06	16.39 16.39 2.466 2.983 3.045 7.892	20.33 20.33 2.466 2.983 3.045 11.84							
1.020-1.3-6 2.0.0.0 ВМС											ЛИСТ 2	

17525 13

ИНВ: ПОДП		ПОДП И ДАТА		ВРАМ. ИНВ. №		ЭПВЦ КиевЗНИИЭП		ОПЕРАТОР ТЛП КОРТ		ПИНЧУК А.И.У.		
ФОРМАТ	ЗОНА	ПОЗ	ОБОЗНАЧЕНИЕ	НАИМЕНОВАНИЕ	КОЛ НА ИСПОЛН 1.020-1.3-6 3.0.0.0-							ПРИМЕ- ЧАНИЕ
					-	01						
12			1.020-1.3-6 3.0.0.0 СБ	ДОКУМЕНТАЦИЯ:	*	*						
12			1.020-1.3-6 3.0.0.0 ВМС	СБОРОЧНЫЙ ЧЕРТЕЖ	*	*						
12			1.020-1.3-6 0.0.0.0 ПЗ	ВЕДОМОСТЬ МАТЕРИАЛОВ И ВЫБОРКА СТАЛИ	*	*						
12	1		1.020-1.3-6 0.3.0.0	ПОЯСНИТЕЛЬНАЯ ЗАПИСКА								
11	2		1.020-1.3-7 0.0.9.0-11	СБОРОЧНЫЕ ЕДИНИЦЫ:	1	1						
11	3		1.020-1.3-7 0.0.9.0-12	КАРКАС ПР.КП-11	-	2						
				КАРКАС ПР.КП-12	2	2						
				ИЗДЕЛИЕ ЗАКЛАДНОЕ МН-39	-	2						
				ИЗДЕЛИЕ ЗАКЛАДНОЕ МН-40								
					1.020-1.3-6 3.0.0.0							
					РИГЕЛЬ 2РДТ, 2РОТ							
					СТАДИЯ							
					ЛИСТ							
					ЛИСТОВ							
					1							
					ЦНИИЭП							
					ТОРГОВО- БЫТОВЫХ ЗДАНИЙ И ТУРИСТСКИХ КОМПЛЕКСОВ							
НАЧ. ОТД.					ВОЛЫНСКИЙ		24.03					
Н. КОНТР.					ЛУКИНА		23.03					
ГИП.					ПРИГОРЕВ		23.03					
РУК. ГР.					ОСТРОВА		23.03					
РУК. ГР.					ОСИНА		23.03					
ПРОВЕРИЛ					ВАСИЛЬЕВА		23.03					
РАЗРАБ.					НОСОВА		23.03					

ИНВ: ПОДП		ПОДП И ДАТА		ВРАМ. ИНВ. №		ЭПВЦ КиевЗНИИЭП		ОПЕРАТОР ТЛП КОРТ		ПИНЧУК А.И.У.	
НАИМЕНОВАНИЕ					КОЛ НА ИСПОЛН 1.020-1.3-6 3.0.0.0-						
						01					
МАТЕРИАЛЫ:					0.690	0.620					
БЕТОН ТЯЖ. М300 М.КУБ.											
ПОКАЗАТЕЛИ:					40.66	36.68					
МАССА СТАЛИ кг					30.47	21.06					
АРМАТУРНЫЕ ИЗДЕЛИЯ					30.47	21.06					
АРМАТУРНАЯ СТАЛЬ					27.77	19.71					
КЛАСС А-III					5.611	6.232					
Φ6АШ ГОСТ 5781-75					10.42	6.369					
Φ8АШ ГОСТ 5781-75					-	7.105					
Φ14АШ ГОСТ 5.1459-72*					11.75						
Φ18АШ ГОСТ 5.1459-72*					2.700	1.350					
КЛАСС ВР-I					2.700	1.350					
Φ5ВРI ТУ 14-4-659-75					10.18	15.62					
ЗАКЛАДНЫЕ ИЗДЕЛИЯ					6.820	9.920					
ПРОФИЛЬНАЯ СТАЛЬ					-	3.060					
УГЛОВАЯ					-	3.060					
L75X75X8 ГОСТ 8509-72 С38/23					6.820	6.860					
ПОЛОСОВАЯ					-	0.940					
-100X6 ГОСТ 103-76 С38/23					1.520	1.520					
-110X8 ГОСТ 103-76 С38/23					5.300						
-140X8 ГОСТ 103-76 С38/23					-	4.400					
-170X8 ГОСТ 103-76 С38/23					3.364	5.700					
АРМАТУРНАЯ СТАЛЬ					3.364	5.700					
КЛАСС А-III					-	0.631					
Φ8АШ ГОСТ 5781-75					1.233	1.233					
Φ10АШ ГОСТ 5.1459-72*					2.131	3.835					
Φ12АШ ГОСТ 5.1459-72*											
МАРКИРОВКА ИЗДЕЛИЙ ПО ИСПОЛНЕНИЯМ					1.020-1.3-6 3.0.0.0 ВМС						
ПРИВЕДЕНА В ТАБЛИЦЕ ИСПОЛНЕНИИ					СТАДИЯ						
К СБОРОЧНОМУ ЧЕРТЕЖУ					ЛИСТ						
					ЛИСТОВ						
					1						
					ЦНИИЭП						
					ТОРГОВО- БЫТОВЫХ ЗДАНИЙ И ТУРИСТСКИХ КОМПЛЕКСОВ						
НАЧ. ОТД.					ВОЛЫНСКИЙ		24.03				
Н. КОНТР.					ЛУКИНА		23.03				
ГИП.					ПРИГОРЕВ		23.03				
РУК. ГР.					ОСТРОВА		23.03				
РУК. ГР.					ОСИНА		23.03				
ПРОВЕРИЛ					ВАСИЛЬЕВА		23.03				
РАЗРАБ.					НОСОВА		23.03				
					РИГЕЛЬ 2РДТ, 2РОТ						



ВИД А
РИС. 1

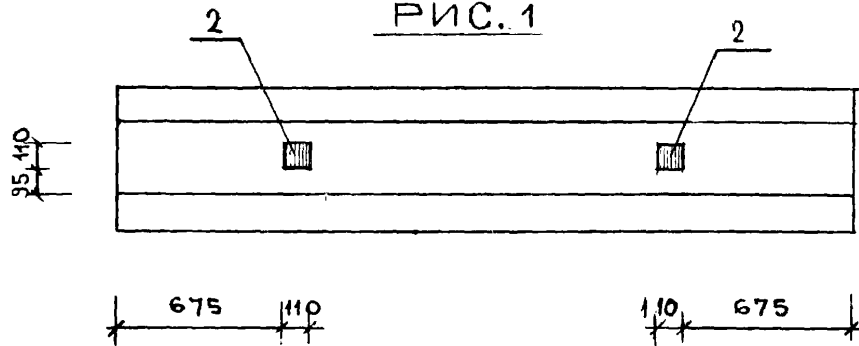
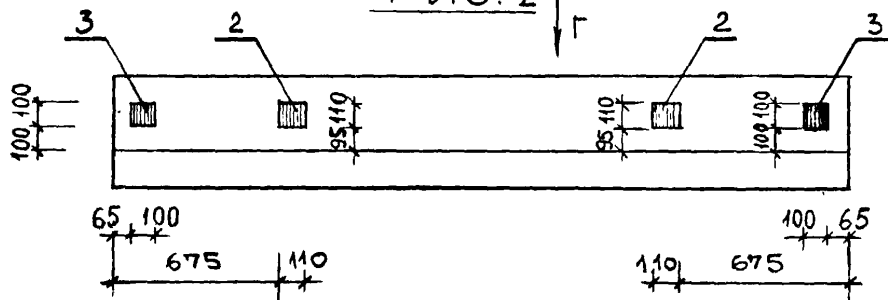
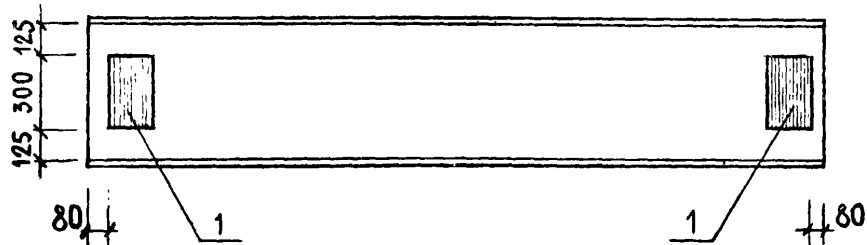


РИС. 2



ВИД В
РИС. 3



ВИД Б
РИС. 5

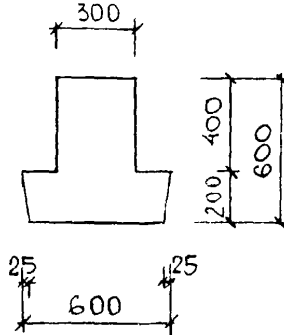
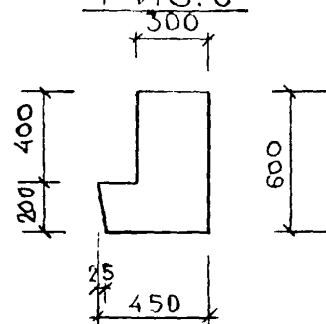


РИС. 6



1-1
РИС. 7

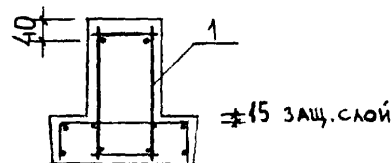
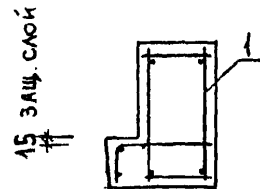
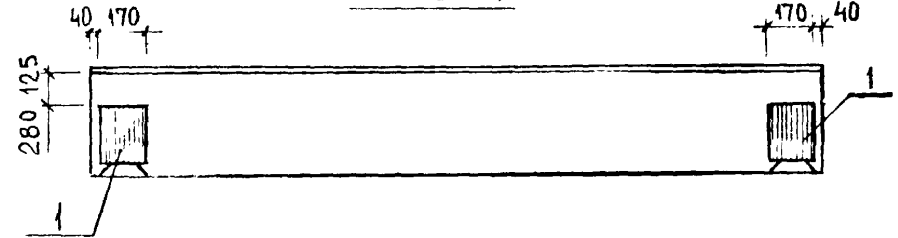


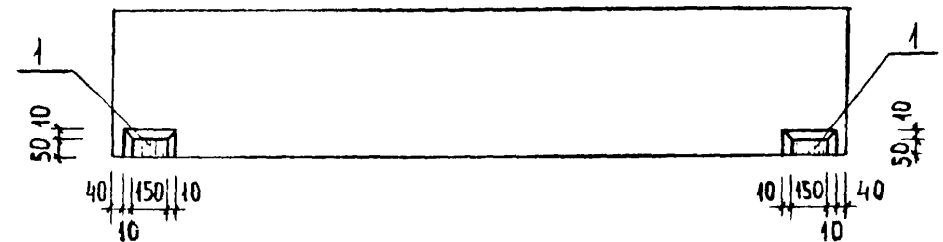
РИС. 8



ВИД В
РИС. 4



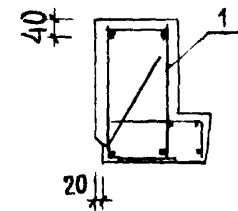
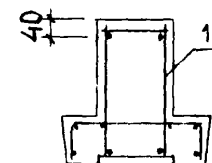
ВИД Г



2-2

РИС. 9

РИС. 10

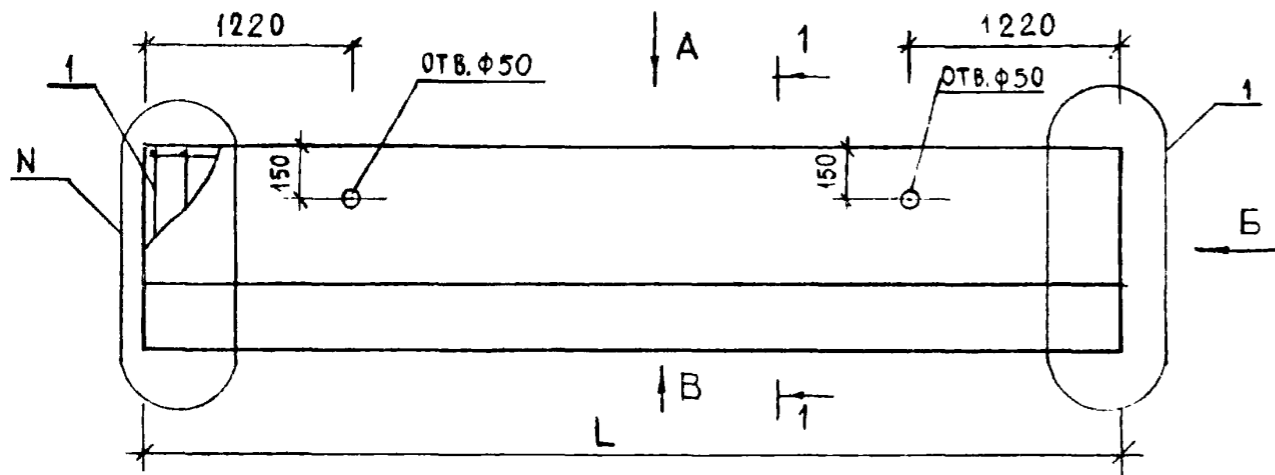


ОБОЗНАЧЕНИЕ	МАРКА	N РИС. ДЛЯ					МАССА КГ
		А	Б	В	1-1	2-2	
1. 020-13-6 3.0.00	2РДТБ.30-83	1	5	3	7	9	1720
-01	2Р0ТБ.30-45	2	6	4	8	10	1550

1.020-1.3-6 3.0.0.0 СБ			СТАДИЯ	МАССА	МАСШТАБ
НАЧ. ОУД	ВОЛЫНСКИЙ	24.03	Р	СМ ТАБЛ	ЛИСТ 1 ЛИСТОВ 1
Н. КОНТР	ЛУКИНА	23.03			
ГИ П	ПРИГОРЕВ	23.03	ЦНИИЭП ТОРГОВО- БУДОВИЧ ЗДАНИЙ И ТУРИСТСКИХ КОМПЛЕКСОВ		
РУК. ГР	ОСТРОВА	23.03			
РУК. ГР	ОСИНА	23.03			
ПРОВЕРИЛ	ЛЕОНТЬЕВА	23.03			
РАЗРАБОТАЛ	ВАСИЛЬЕВА	23.03			

ИНВ № ПОДЛ		ПОДП И ДАТА		ВЗАМ ИНВ №		ЭПВЦ КиевЗНИИЭП		ОПЕРАТОР ТЛП КОРТ		СКАЛА 02										
ФОРМАТ	ЗОНА	ПОЗ	ОБОЗНАЧЕНИЕ	НАИМЕНОВАНИЕ	КОЛ НА ИСПОЛН 1.020-1.3-6 4.0.0.0-										ПРИМЕ- ЧАНИЕ					
					-	01														
12			1.020-1.3-6 4.0.0.0 СВ	ДОКУМЕНТАЦИЯ:	*	*														
11			1.020-1.3-6 4.0.0.0 ВМС	СБОРОЧНЫЙ ЧЕРТЕЖ	*	*														
11			1.020-1.3-6 4.0.0.0 ПЗ	ВЕДОМОСТЬ МАТЕРИАЛОВ	*	*														
				И-ВЫБОРКА СТАЛИ	*	*														
				ПОЯСНИТЕЛЬНАЯ ЗАПИСКА																
12	1		1.020-1.3-6 0.4.0.0	СВОРОЧНЫЕ ЕДИНИЦЫ:	1															
12			1.020-1.3-6 0.4.0.0-02	КАРКАС ПР.КП-13	-	1														
12	2		1.020-1.3-7 0.0.6.0-40	КАРКАС ПР.КП-15	1															
12			1.020-1.3-7 0.0.6.0-41	СЕТКА С-77	-	1														
11	3		1.020-1.3-7 0.0.5.0-20	СЕТКА С-78	2															
11			1.020-1.3-7 0.0.5.0-21	СЕТКА С-75	-	2														
11	4		1.020-1.3-7 0.0.4.0-10	СЕТКА С-76	-	2														
11	5		1.020-1.3-7 0.0.9.0-07	СЕТКА С-11	2															
11	6		1.020-1.3-7 0.0.9.0-11	ИЗДЕЛИЕ ЗАКЛАДНОЕ МН-35	4															
11	7		1.020-1.3-7 0.0.9.0-12	ИЗДЕЛИЕ ЗАКЛАДНОЕ МН-39	4															
				ИЗДЕЛИЕ ЗАКЛАДНОЕ МН-40	-	2														
БЧ	6			ДЕТАЛИ:	3												МАССА КГ 17.78			
				ГОСТ 10884-71	-	3											18.26			
				Φ22ATV L=5960																
				Φ22ATV L=6170																
					1.020-1.3-6 4.0.0.0															
					НАЧ ОТД	ВОЛЫНСКИЙ		24.03												
					Н КОНТР	НОСОВА		23.03												
					ГИП	ПРИГОРЕВ		23.03												
					РУК ГР	ОСТРОВА		23.03												
					РУК ГР	ОСИНА		23.03												
					ПРОВЕРИЛ	ВАСИЛЬЕВА		23.03												
					ФАБРИК	ЛУКИНА		23.03												
					1.020-1.3-6 4.0.0.0										СТАДИЯ		ЛИСТ	ЛИСТОВ		
					РИГЕЛЬ 2РДТ6										Р		1	1		
															ЦНИИЭП		Торгово-бытовых зданий и туристских комплексов			
ФОРМАТ II																				

ИНВ № ПОДЛ		ПОДП И ДАТА		ВЗАМ ИНВ №		ЭПВЦ КиевЗНИИЭП		ОПЕРАТОР ТЛП КОРТ		ПИНЧУК Пинчук								
НАИМЕНОВАНИЕ	КОЛ НА ИСПОЛН 1.020-1.3-6 4.0.0.0-										ПРИМЕ- ЧАНИЕ							
	-	01																
МАТЕРИАЛЫ:																		
БЕТОН ТЯЖ. М400 М.КУБ.	1.400	1.450																
ПОКАЗАТЕЛИ:																		
МАССА СТАЛИ КГ	123.6	129.1																
АРМАТУРНЫЕ ИЗДЕЛИЯ	110.7	114.5																
АРМАТУРНАЯ СТАЛЬ	110.7	114.5																
КЛАСС А-III	49.52	51.67																
Φ8АШ ГОСТ 5781-75	44.02	46.17																
Φ12АШ ГОСТ 5.1459-72*	5.504	5.504																
КЛАСС АГ-У	53.35	54.79																
Φ22ATV ГОСТ 10884-71	53.35	54.79																
КЛАСС ВР-I	7.809	8.091																
Φ4ВР1 ТУ 14-4-659-75	5.984	6.217																
Φ5ВР1 ТУ 14-4-659-75	1.825	1.874																
ЗАКЛАДНЫЕ ИЗДЕЛИЯ	12.94	14.51																
ПРОФИЛЬНАЯ СТАЛЬ	8.340	9.280																
ПОЛОСОВАЯ	8.340	9.280																
-100X6 ГОСТ 103-76 С38/23	-	0.940																
-110X8 ГОСТ 103-76 С38/23	3.040	3.040																
-140X8 ГОСТ 103-76 С38/23	5.300	5.300																
АРМАТУРНАЯ СТАЛЬ	4.597	5.228																
КЛАСС А-III	4.597	5.228																
Φ8АШ ГОСТ 5781-75	-	0.631																
Φ10АШ ГОСТ 5.1459-72*	2.466	2.466																
Φ12АШ ГОСТ 5.1459-72*	2.131	2.131																
МАРКИРОВКА ИЗДЕЛИЙ ПО ИСПОЛНЕНИЯМ					НАЧ ОТД	ВОЛЫНСКИЙ		24.03	1.020-1.3-6 4.0.0.0 ВМС									
ПРИВЕДЕНА В ТАБЛИЦЕ ИСПОЛНЕНИИ					Н КОНТР	ЛУКИНА		23.03										
К СБОРОЧНОМУ ЧЕРТЕЖУ					ГИП	ПРИГОРЕВ		23.03										
					РУК ГР	ОСТРОВА		23.03										
					РУК ГР	ОСИНА		23.03										
					ПРОВЕРИЛ	НОСОВА		23.03										
					ФАБРИК	ВАСИЛЬЕВА		23.03										
					РИГЕЛЬ 2РДТ6										СТАДИЯ		ЛИСТ	ЛИСТОВ
															Р		1	1
															ЦНИИЭП		Торгово-бытовых зданий и туристских комплексов	
ФОРМАТ II																		



ВИД А
РИС. 1

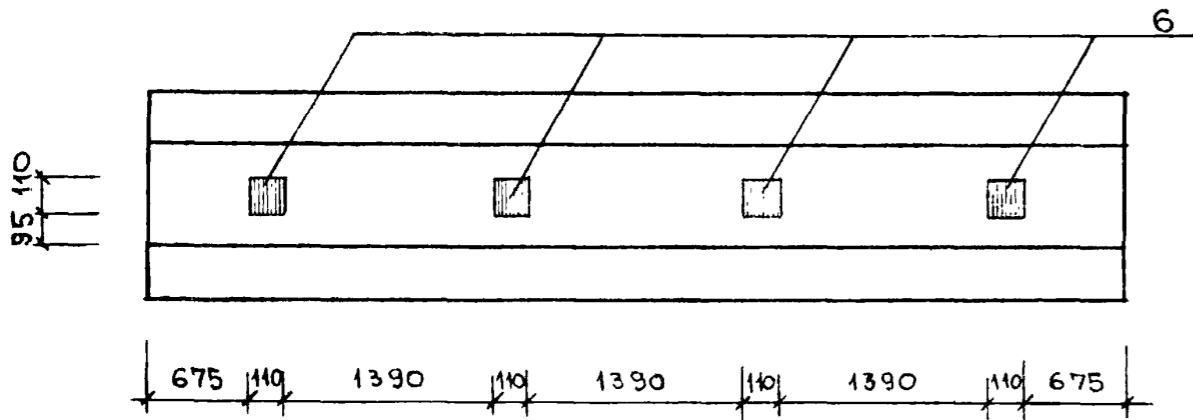
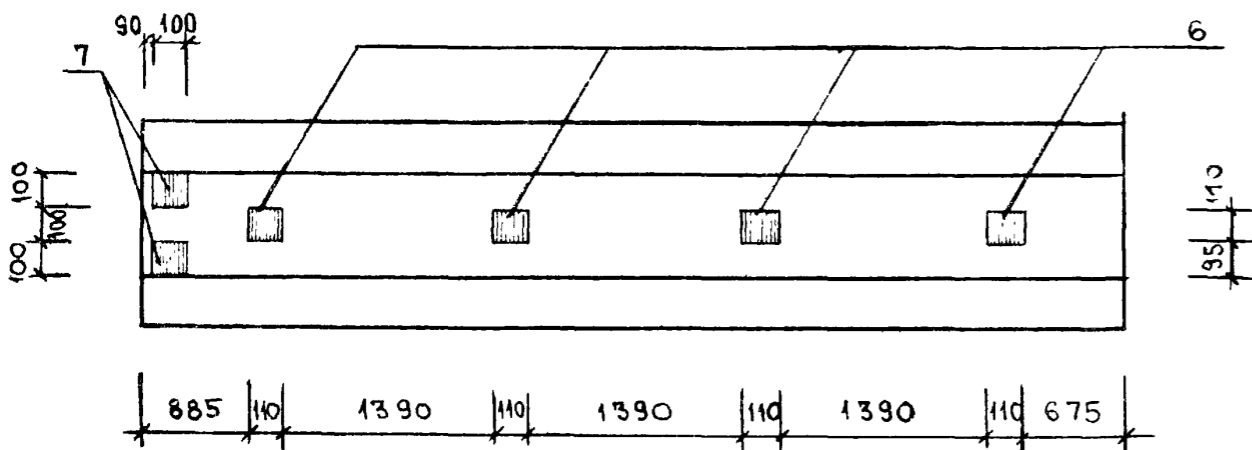
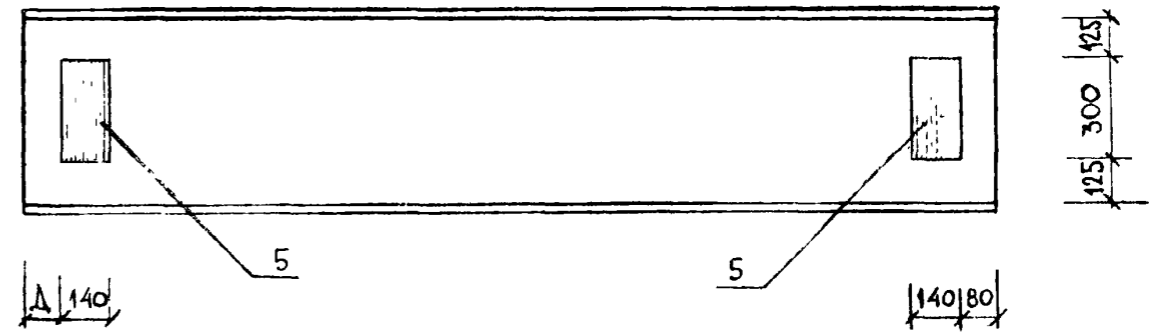


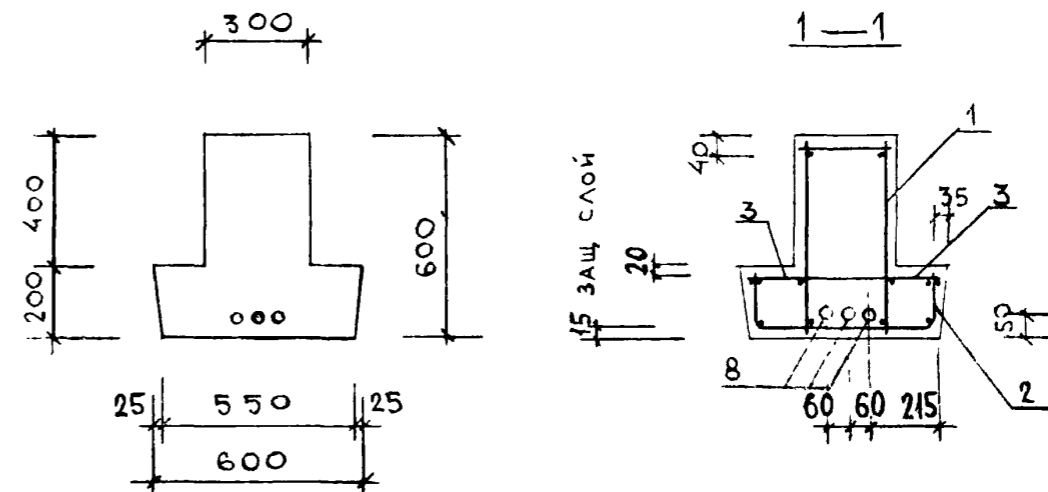
РИС 2



ВИД В



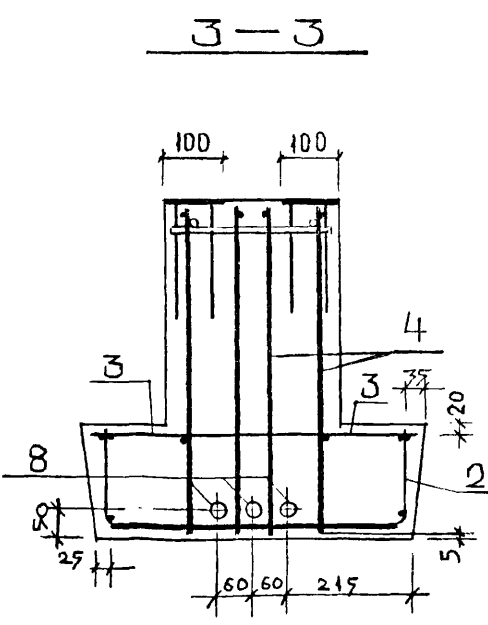
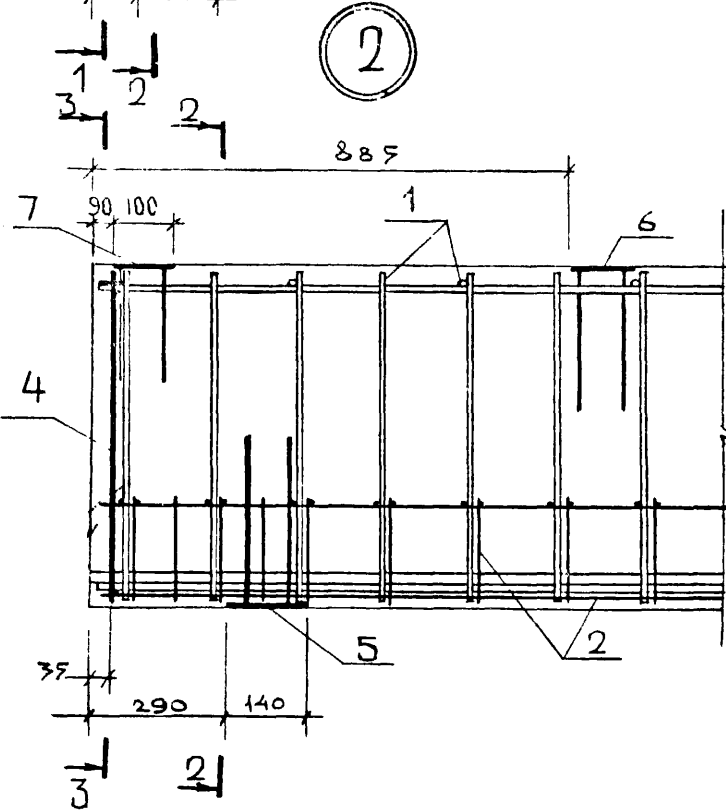
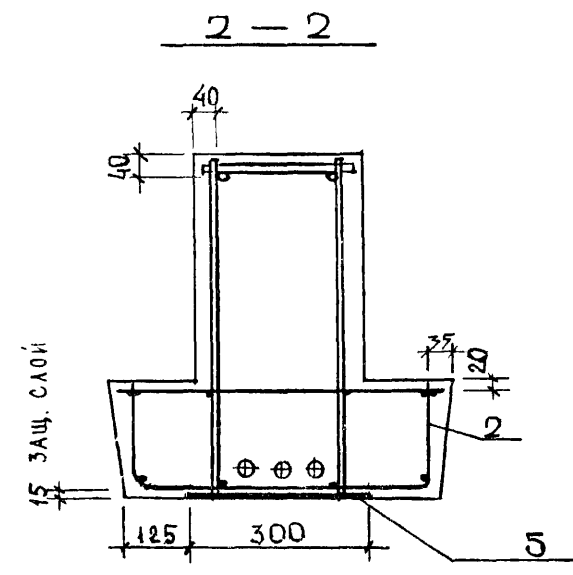
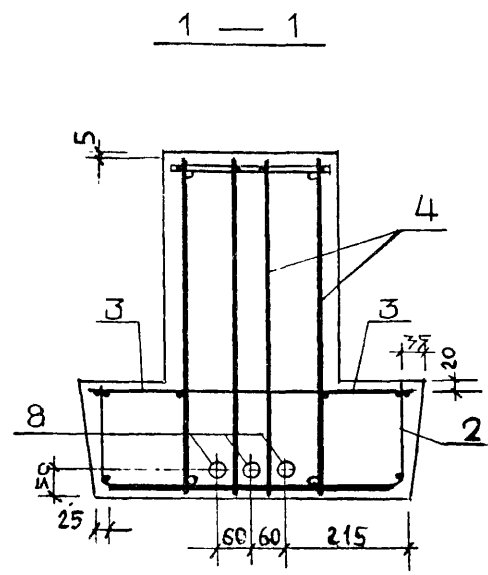
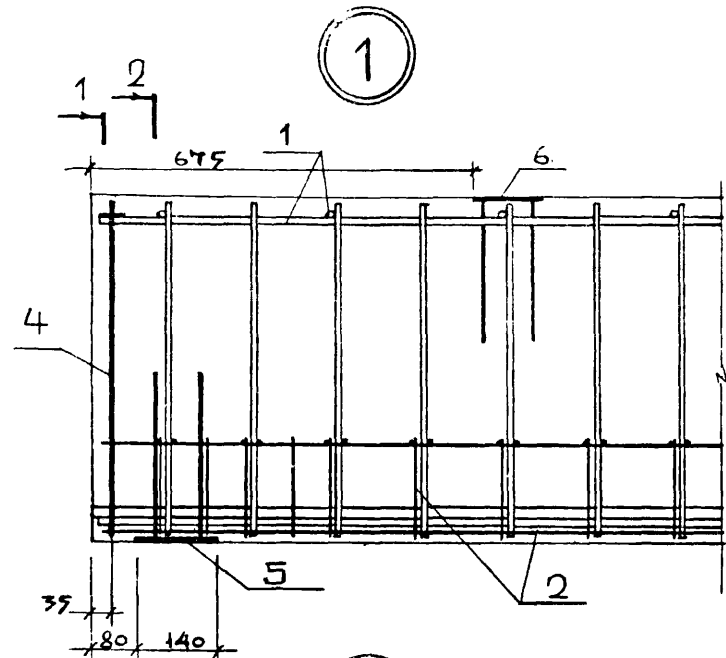
ВИД Б
300



ОБОЗНАЧЕНИЕ	МАРКА	L мм	N	РИС. ДЛЯ А	Д мм	МАССА, КГ
1.020-1.3-6 4000	2РДТ6.60-83АТҮ	5960	1	1	80	3500
01	2РДТ6.62-83АТҮ	6170	2	2	290	3620

1.020-1.3-6 40.0.0 СБ					
НАЧ ОТД	ВОЛЫНСКИЙ	24.03	СТАДИЯ	МАССА	МАСШТАБ
Ч. КОНТР	ЛРОНТЬЕВА	23.03			
ГИП	ПРИГОРЕВ	23.03	Р	СМ ТАБЛ.	ЛИСТ 1
РУК. ГР.	ОСТРОВА	23.03			
РУК ГР	ОСИНА	23.03	ЦНИИЭП		
ПРОВЕРИЛ	ЛУКИНА	23.03			
РАЗРАБОТ	ВАСИЛЬЕВА	23.03			

ТОРГОВО-
БЫТОВЫХ
ВДАНИИ И
ТУРИСТСКИХ
КОМПЛЕКСОВ



№. ПРОДА. ПОДПИСЬ И ДАТА ВЗЯМ. ИЛИ №

ФОРМАТ	ЗОНА	ПОЗ	ОБОЗНАЧЕНИЕ	НАИМЕНОВАНИЕ	КОЛ-НА ИСПОЛН 1.020-1.3-6 5.0.0.0-										ПРИМЕЧАНИЕ		
					-	01	02										
12			1.020-1.3-6 5.0.0.0 СБ	ДОКУМЕНТАЦИЯ: СВОРОЧНЫЙ ЧЕРТЕЖ ВЕДОМОСТЬ МАТЕРИАЛОВ И ВЫБОРКА СТАЛИ ПОЯСНИТЕЛЬНАЯ ЗАПИСКА	*	*	*										
12			1.020-1.3-6 5.0.0.0 ВМС		*	*	*										
12			1.020-1.3-6 0.0.0.0 ПЗ		*	*	*										
12	1		1.020-1.3-6 0.4.0.0-01	СВОРОЧНЫЕ ЕДИНИЦЫ: КАРКАС ПР.КП-14 КАРКАС ПР.КП-16 СЕТКА С-79 СЕТКА С-80 СЕТКА С-75 СЕТКА С-76 СЕТКА С-12 ИЗДЕЛИЕ ЗАКЛАДНОЕ МН-36 ИЗДЕЛИЕ ЗАКЛАДНОЕ МН-39 ИЗДЕЛИЕ ЗАКЛАДНОЕ МН-40	1												
12			1.020-1.3-6 0.4.0.0-03			1	1										
11	2		1.020-1.3-7 0.0.6.0-42		1												
11			1.020-1.3-7 0.0.6.0-43			1	1										
11	3		1.020-1.3-7 0.0.5.0-20		1												
11			1.020-1.3-7 0.0.5.0-21			1	1										
11	4		1.020-1.3-7 0.0.4.0-11		2	2	2										
11	5		1.020-1.3-7 0.0.9.0-08	2	2	2											
11	6		1.020-1.3-7 0.0.9.0-11	4	4	4											
11	7		1.020-1.3-7 0.0.9.0-12	2	4	4											
ВЧ	8			ДЕТАЛИ: ГОСТ 10884-71 Φ14АТУ L=5960 Φ14АТУ L=6170	3												
					1.020-1.3-6 5.0.0.0												
					НАЧ. ОТД	ВОЛЫНСКИЙ	<i>[Signature]</i>	24.03									
					Н.КОНТР	ЛУКИНА	<i>[Signature]</i>	23.03									
					ГИП	ПРИГОРЕВ	<i>[Signature]</i>	23.03									
					РУК. ГР	ОСТРОВА	<i>[Signature]</i>	23.03									
					РУК. ГР	ОСИНА	<i>[Signature]</i>	23.03									
					ПРОВЕРИЛ	ФАСИЛЬВА	<i>[Signature]</i>	23.03									
					РАЗРАБ.	НОСОВА	<i>[Signature]</i>	23.03									
					РИГЕЛЬ 2Р0Т6							СТАДИЯ	ЛИСТ	ЛИСТОВ			
												Р		1			
												ЦНИИЭП			ТОРГОВЫЕ БЫТОВЫЕ ЗДАНИЙ И ТУРИСТСКИХ КОМПЛЕКСОВ		

ФОРМАТ

ИНВ № ПОДЛ	ПОДП И ДАТА	Б/ДМ ИНВ №:

ЭПВЦ Киев-ЦНИИЭП	ОПЕРАТОР	
	ТЛП КОРТ	

ЛИСТ			

01 10/21

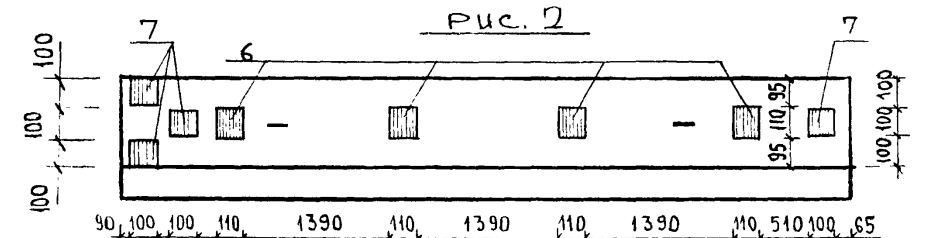
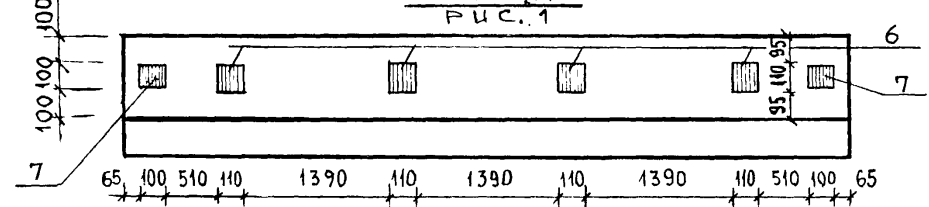
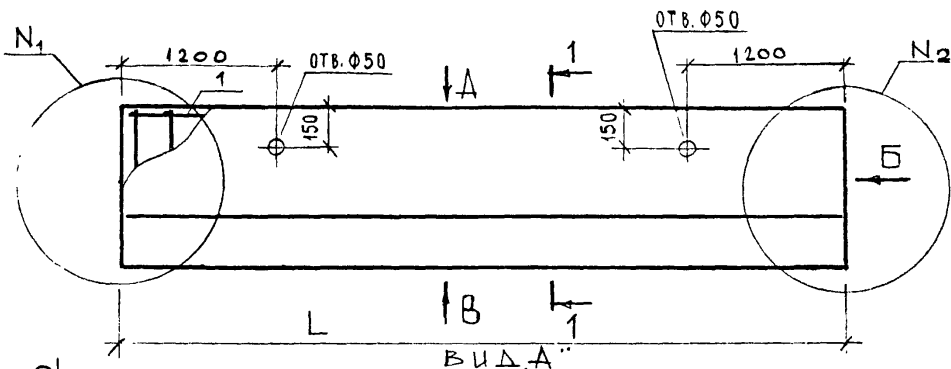
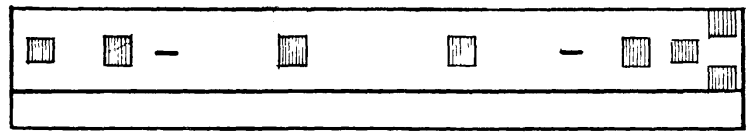
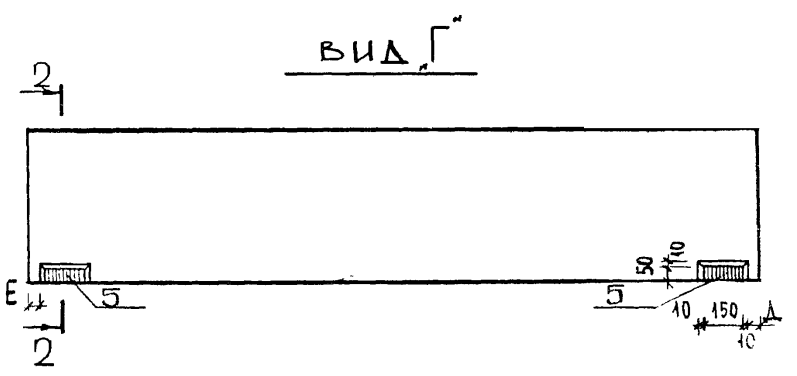
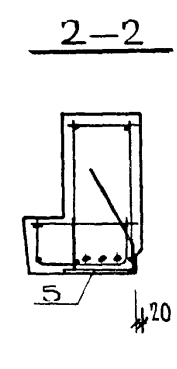
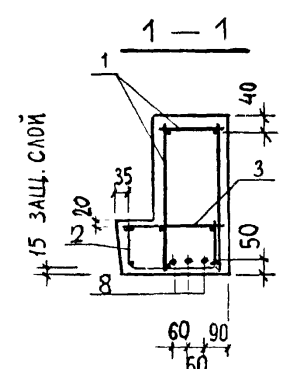
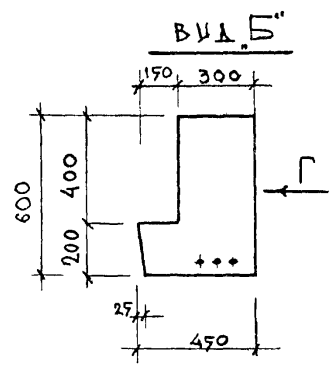
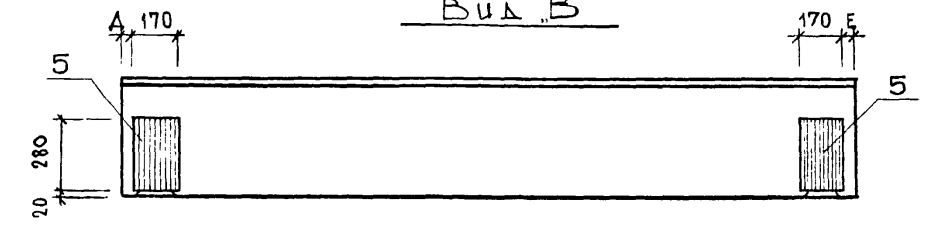


Рис. 3 (зеркальное отражение)
(остальное см рис 2)



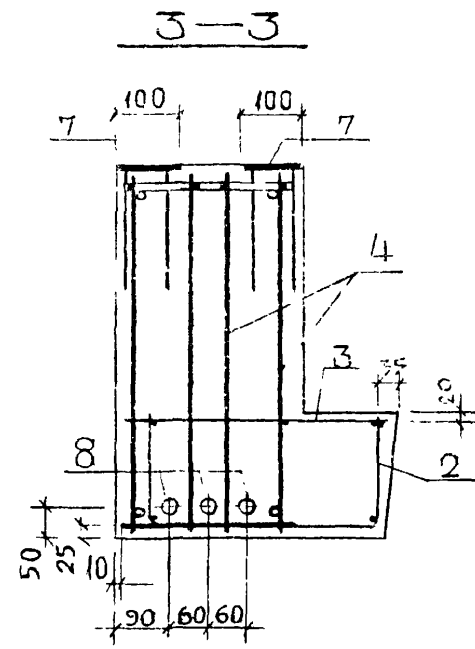
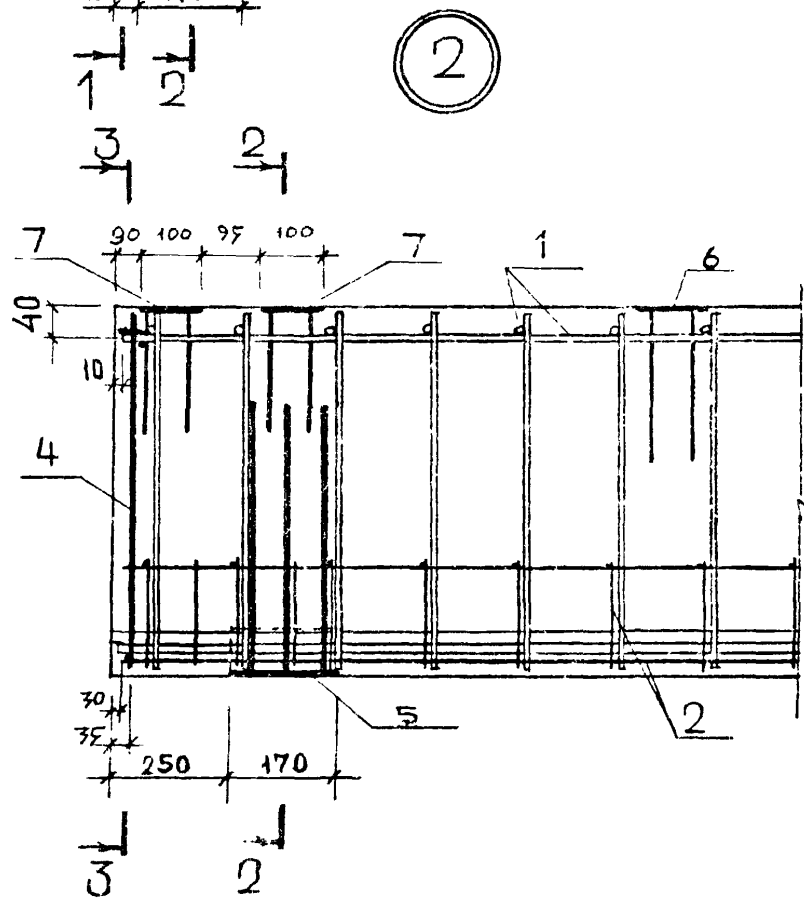
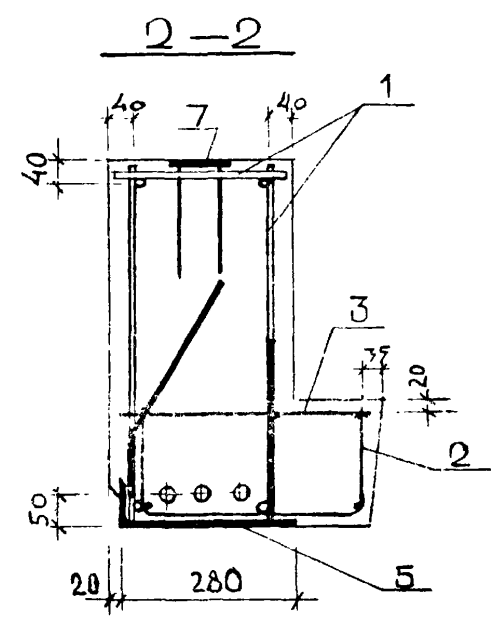
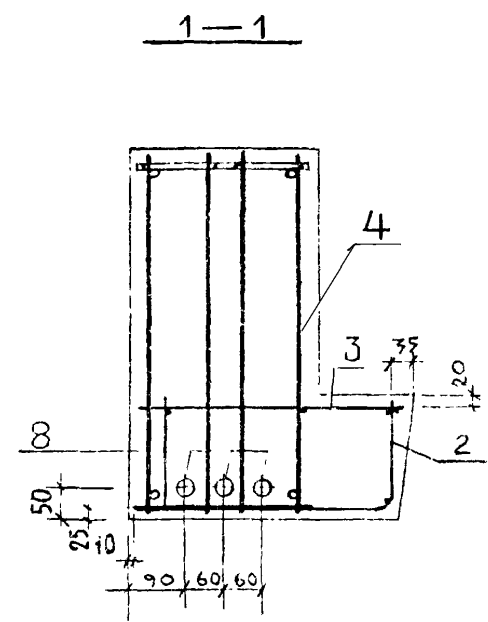
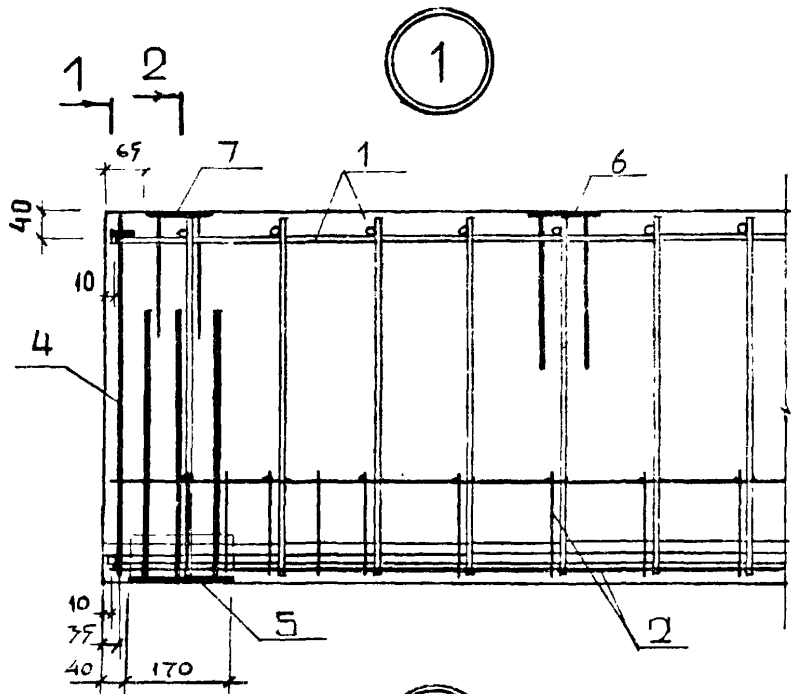
Вид "В"



ОБОЗНАЧЕНИЕ	МАРКА	L мм	N ₁	N ₂	Р _Д Δ	Δ мм	E мм	МАССА кг	
1.020-1.3-6	50.0.0	2 ПОТ 6.60-45А-V	5960	1	1	1	40	40	3100
	01	2 ПОТ 6.62-45А-V-A	6170	2	1	2	250	40	3250
	02	2 ПОТ 6.62-45А-V-II	6170	1	2	3	40	250	3250

1.020-1.3-6 5.0.0.0СБ			СТАДИЯ	МАССА	МАСШТАБ
НАЧ. ОТД.	ВОЛЫНСКИЙ	24.03	Р	СМ. ТАБЛ	ЛИСТ 1
Н. КОНТР.	ВАСИЛЬЕВА	23.03			
ГЛ П	ПРИТОВЕВ	23.03	ЛИСТОВ 2		
РУК. ГР.	ОСТРОВА	23.03	ЩНИИЭП		
РУК. ГР.	ОСИНА	23.03	МОСКОВСКИЙ		
ПРОВЕРИЛ	ЛУКИНА	23.03	ИНСТИТУТ		
РАЗРАБ.	Александров	23.03	КОМП.		

Лист, на котором поданы и даны все данные, указанные в чертеже



ИНВ № ПОДЛ	ПОДП И ДАТА	ВЗАМ ИНВ №	ЭПВЦ КиевЗНИИЭП		ОПЕРАТОР ТЛП КОРТ	ПИНЧУК Пинчук		
НАИМЕНОВАНИЕ			КОЛ НА ИСПОЛН 1.020-1.3-6 5.0.0.0-					
МАТЕРИАЛЫ:			-	01	02			
БЕТОН ТЯЖ. М400 М.КУБ.			1.240	1.290	1.290			
ПОКАЗАТЕЛИ:								
МАССА СТАЛИ КГ			91.67	96.23	96.23			
АРМАТУРНЫЕ ИЗДЕЛИЯ			73.30	76.28	76.28			
АРМАТУРНАЯ СТАЛЬ			73.30	76.28	76.28			
КЛАСС А-III			45.52	47.70	47.70			
Φ8 АШ ГОСТ 5781-75			31.42	33.22	33.22			
Φ10 АШ ГОСТ 5.1459-72*			3.551	3.551	3.551			
Φ12 АШ ГОСТ 5.1459-72*			10.55	10.92	10.92			
КЛАСС АТ-У			21.61	22.19	22.19			
Φ14 АТУ ГОСТ 10884-71			21.61	22.19	22.19			
КЛАСС ВР-1			6.175	6.399	6.399			
Φ4 ВР1 ТУ 14-4-659-75			5.263	5.462	5.462			
Φ5 ВР1 ТУ 14-4-659-75			0.912	0.937	0.937			
ЗАКЛАДНЫЕ ИЗДЕЛИЯ			18.37	19.94	19.94			
ПРОФИЛЬНАЯ СТАЛЬ			11.44	12.38	12.38			
УГЛОВАЯ			3.060	3.060	3.060			
L75X75X8 ГОСТ 8509-72 С38/23			3.060	3.060	3.060			
ПОЛОСОВАЯ			8.380	9.320	9.320			
-100X6 ГОСТ 103-76 С38/23			0.940	1.880	1.880			
-110X8 ГОСТ 103-76 С38/23			3.040	3.040	3.040			
-170X8 ГОСТ 103-76 С38/23			4.400	4.400	4.400			
АРМАТУРНАЯ СТАЛЬ			6.933	7.564	7.564			
КЛАСС А-III			6.933	7.564	7.564			
Φ8 АШ ГОСТ 5781-75			0.631	1.263	1.263			
Φ10 АШ ГОСТ 5.1459-72*			2.466	2.466	2.466			
МАРКИРОВКА ИЗДЕЛИЙ ПО ИСПОЛНЕНИЯМ			НАЧ ОТД. БОАЫНСКИЙ 24.03	1.020-1.3-6 5.0.0.0 ВМС				
ПРИВЕДЕНА В ТАБЛИЦЕ ИСПОЛНЕНИЯ			НКОНТР. ЛУКИНА 23.03	СТАДИЯ				
К СБОРОЧНОМУ ЧЕРТЕЖУ			ГИП. ПРИГОРЕВ 23.03	ЛИСТ				
			РУК. ГР. ОСТРОВА 23.03	ПИСТОВ				
			РУК. ГР. ОСИНА 23.03	Р 1 2				
			ПРОВЕРИЛ. НОСОВА 23.03	ЦНИИЭП				
			РАЗРАБ. БАСИЛЬЕВА 23.03	торгово-бытовых зданий и туристских комплексов				
РИГЕЛЬ 2Р0Т6								
ФОРМАТ II								

ИНВ № ПОДЛ	ПОДП И ДАТА	ВЗАМ ИНВ №	ЭПВЦ КиевЗНИИЭП		ОПЕРАТОР ТЛП КОРТ	ПИНЧУК Пинчук		
НАИМЕНОВАНИЕ			КОЛ НА ИСПОЛН 1.020-1.3-6 5.0.0.0-					
Φ12 АШ ГОСТ 5.1459-72*			-	01	02			
			3.835	3.835	3.835			
1.020-1.3-6 5.0.0.0 ВМС							ЛИСТ	
							2	

ФОРМАТ	ЗОНА	ПОЗ	ОБОЗНАЧЕНИЕ	НАИМЕНОВАНИЕ	КОП НА ИСПОЛН 1.020-1.3-6 0.1.0.0-										ПРИМЕ- ЧАНИЕ		
					-	01	02	03	04								
12			1.020-1.3-6 0.1.0.0 СВ	ДОКУМЕНТАЦИЯ: СВОРОЧНЫЙ ЧЕРТЕЖ	*	*	*	*	*								
11	1		1.020-1.3-7 0.0.2.0-53	СВОРОЧНЫЕ ЕДИНИЦЫ: КАРКАС ПЛОСКИЙ КР-54	2	-	-	-	2								
			1.020-1.3-7 0.0.2.0-56	КАРКАС ПЛОСКИЙ КР-57	-	2											
			1.020-1.3-7 0.0.2.0-54	КАРКАС ПЛОСКИЙ КР-55	-	-	2										
			1.020-1.3-7 0.0.2.0-55	КАРКАС ПЛОСКИЙ КР-56	-	-	-	2									
11	2		1.020-1.3-7 0.0.7.0-04	СЕТКА С-89	2	2	2	1	1								
12	3		1.020-1.3-7 0.0.8.0-17	ИЗДЕЛИЕ ЗАКЛАДНОЕ МН-18	2												
			1.020-1.3-7 0.0.8.0-18	ИЗДЕЛИЕ ЗАКЛАДНОЕ МН-19	-	2	2										
			1.020-1.3-7 0.0.8.0-23	ИЗДЕЛИЕ ЗАКЛ.МН-24 ЛЕВ	-	-	-	1	1								
12	4		1.020-1.3-7 0.0.8.0-30	ИЗДЕЛИЕ ЗАКЛ.МН-24 ПРАВ	-	-	-	1	1								
БЧ	5			ДЕТАЛИ: ГОСТ 5781-75 Ф6АШ L=280 Ф8АШ L=280 ГОСТ 5.1459-72* Ф12АШ L=280	-	-	-	40	-	-	-	-	-	-	-	-	МАССА, КГ 0.06
БЧ	6			Ф12АШ L=580 Ф14АШ L=580	26	26	-	-	40	-	-	-	-	-	-	-	0.11
БЧ	7			Ф12АШ L=280 Ф14АШ L=280	8	8	26	-	-	-	-	-	-	-	-	-	0.24
БЧ				Ф12АШ L=280 Ф14АШ L=280	-	-	8	4	4	-	-	-	-	-	-	-	0.51
					4	4	-	-	-	-	-	-	-	-	-	-	0.70
					-	-	4	2	2	-	-	-	-	-	-	-	0.24
																	0.33

НАЧ. ОТД.	БОЛЫНСКИЙ	<i>[Signature]</i>	24.03	1.020-1.3-6 0.1.0.0			
Н.КОНТР.	ЛУКИНА	<i>[Signature]</i>	23.03				
ГИП	ПРИГОРЕВ	<i>[Signature]</i>	23.03				
РУК. ГР.	ОСТРОВА	<i>[Signature]</i>	23.03				
РУК. ГР.	ОСИНА	<i>[Signature]</i>	23.03				
ПРОВЕРИЛ	НОСОВА	<i>[Signature]</i>	23.03				
РАЗРАБ	ВАСИЛЬЕВА	<i>[Signature]</i>	23.03				

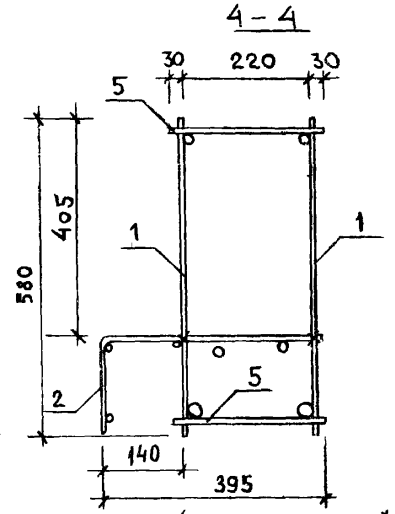
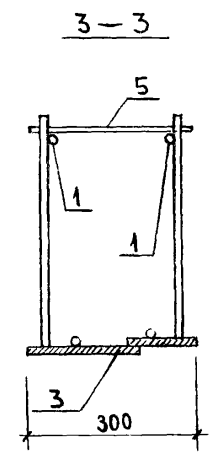
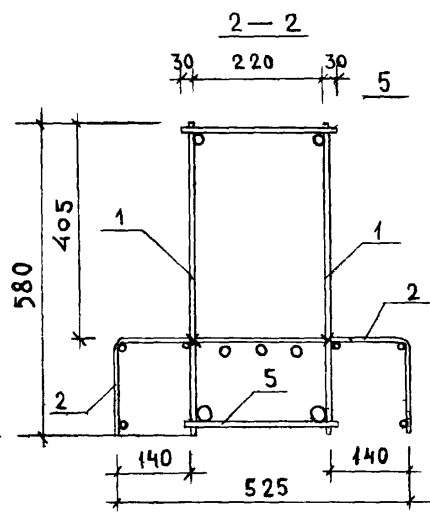
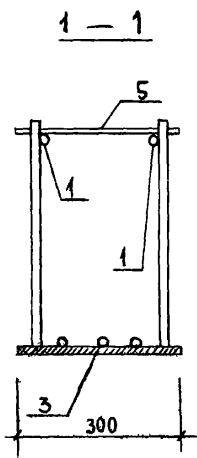
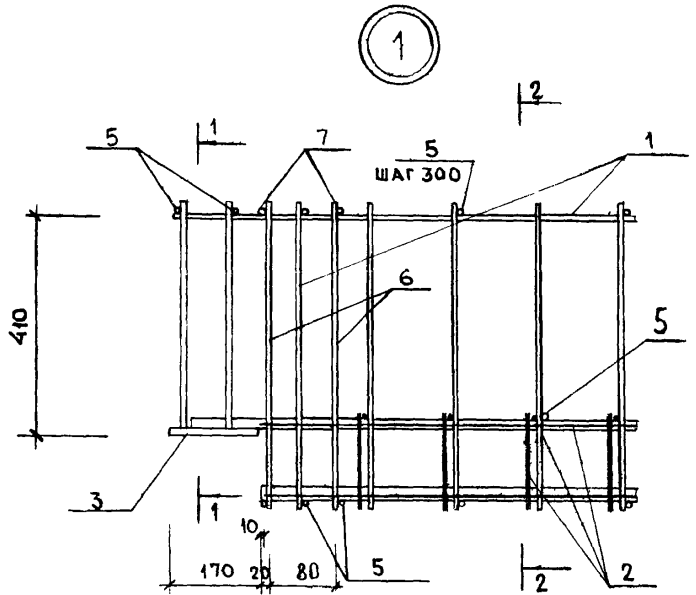
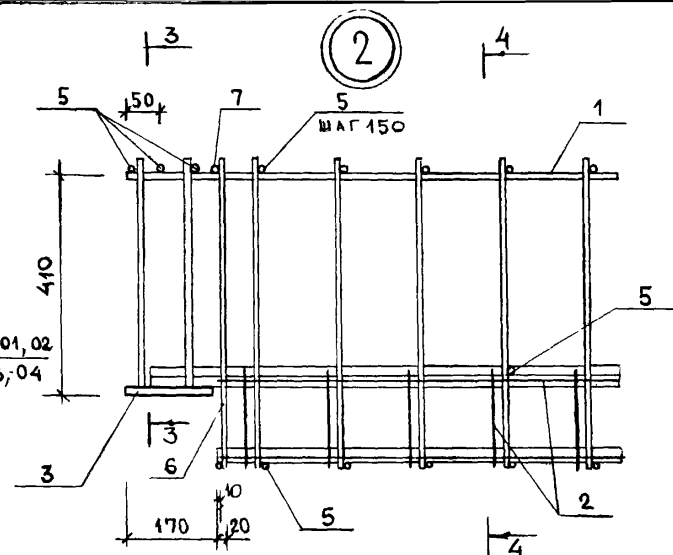
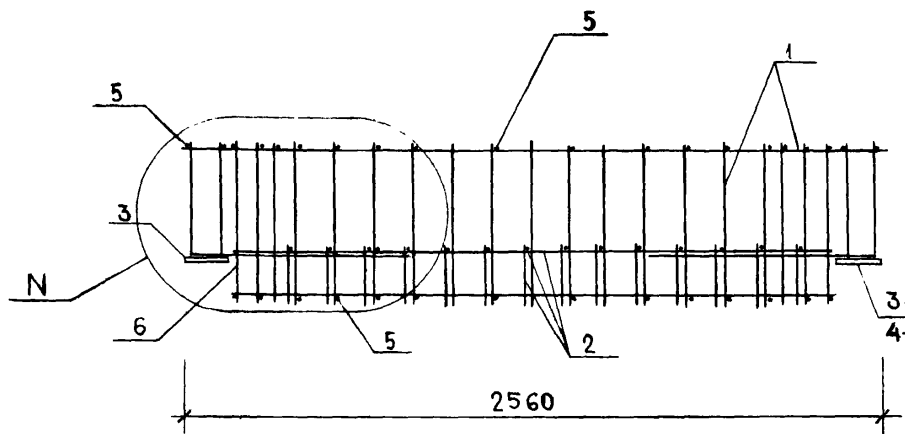
КАРКАС		СТАДИЯ	ЛИСТ	ЛИСТОВ
ПРОСТРАНСТВЕННЫЙ КЛ		Р		1
		ЦНИИЭП		
		торгово бытовых зданий и туристских комплексов		

ФОРМАТ И:

ИНВ № ПОДЛ	ПОДП И ДАТА	ВЛАС ИНВ №	ЭПВЦ	ОПЕРАТОР
			КиевЗНИИЭП	ТЛП КОРТ

17525 23

ИЛ



1. Позиции 6 приварить к плоским каркасам контактной сваркой перед сборкой пространственного каркаса.
2. Позицию 7 приварить к позициям 6 контактной сваркой.

ОБОЗНАЧЕНИЕ	МАРКА	N	МАССА КГ
1.020-1.3-6 0.1.0.0	КП - 1	1	46.1
-01	КП - 2	1	51.7
-02	КП - 3	1	74.4
-03	КП - 4	2	37.9
-04	КП - 5	2	46.3

				1.020-1.3-6 0.1.0.0 СБ			
НАЧ. ОТД.	ВОЛЫНСКИЙ	<i>[Signature]</i>	24.03	КАРКАС ПРОСТРАНСТВЕННЫЙ КП	СТADIЯ	МАССА	МАСШТАБ
Н. КОНТР.	ЛУКИНА	<i>[Signature]</i>	23.03		Р	см ТАБЛ	
ГИП	ПРИГОРЕВ	<i>[Signature]</i>	23.03		ЛИСТ	ЛИСТОВ	1
РУК. ГР	ОСТРОВА	<i>[Signature]</i>	23.03		ТОРГОВО- БУХГАЛТЕРСКИЕ ЗАДАНИЯ И ТРАНСПОРТНО- КОМПЛЕКТОВ		
ПРОВЕРИЛ	ЛЕОНТЬЕВА	<i>[Signature]</i>	23.03		ЦНИИЭП		
РАЗРАБОТАЛ	ВАСИЛЬЕВА	<i>[Signature]</i>	23.03				

ИВ. В. ПОДПИСЬ ДАТА ВЗАМЕН ИВН

ФОРМАТ	ЗОНА	ПОЗ.	ОБОЗНАЧЕНИЕ	НАИМЕНОВАНИЕ	КОЛ-НА ИСПОЛН										ПРИМЕ- ЧАНИЕ		
					-	01	02	03	04								
			1.020-1.3-6 0.2.0.0 СБ	ДОКУМЕНТАЦИЯ: СБОРОЧНЫЙ ЧЕРТЕЖ	*	*	*	*	*								
		1	1.020-1.3-7 0.0.2.0-46	СБОРОЧНЫЕ ЕДИНИЦЫ: КАРКАС ПЛОСКИЙ КР-47	2												
			1.020-1.3-7 0.0.2.0-47	КАРКАС ПЛОСКИЙ КР-48	-	2											
			1.020-1.3-7 0.0.2.0-48	КАРКАС ПЛОСКИЙ КР-49	-	-	2										
			1.020-1.3-7 0.0.2.0-49	КАРКАС ПЛОСКИЙ КР-50	-	-	-	2									
			1.020-1.3-7 0.0.2.0-50	КАРКАС ПЛОСКИЙ КР-51	-	-	-	-	2								
		2	1.020-1.3-7 0.0.8.0-19	ИЗДЕЛИЕ ЗАКЛАДНОЕ МН-20	2	2											
			1.020-1.3-7 0.0.8.0-26	ИЗДЕЛИЕ ЗАКЛАДНОЕ МН-34	-	-	2										
			1.020-1.3-7 0.0.8.0-24	ИЗДЕЛИЕ ЗАКЛ.МН-25 ЛЕВ	-	-	-	1									
			1.020-1.3-7 0.0.8.0-25	ИЗДЕЛИЕ ЗАКЛ.МН-33 ЛЕВ	-	-	-	-	1								
		3	1.020-1.3-7 0.0.3.0-31	ИЗДЕЛИЕ ЗАКЛ.МН-25 ПРАВ	-	-	-	1									
			1.020-1.3-7 0.0.8.0-32	ИЗДЕЛИЕ ЗАКЛ.МН-33 ПРАВ	-	-	-	-	1								
ВЧ		4		ДЕТАЛИ: ГОСТ 5781-75 Φ8АШ L=280 ГОСТ 5.1459-72* Φ10АШ L=280 Φ12АШ L=280	30	-	-	39	42	-	-	-	-	-	-	-	МАССА КГ 0.11
			1.020-1.3-7 0.0.0.1-03	ГОСТ 5.1459-72* СТЕРЖЕНЬ ГРУНТЫЙ	-	30	-	-	-	-	-	-	-	-	-	-	0.17
		5		СТЕРЖЕНЬ ГРУНТЫЙ	4	4	4	4	4	-	-	-	-	-	-	-	0.76

НАЧ. ОТД. БОЛЫНСКИЙ <i>В.И.</i> 24.03				1.020-1.3-6 0.2.0.0			
Н.КОНТР. ЛУКИНА <i>Л.С.</i> 23.03							
ГИП. ПРИГОРЕВ <i>В.И.</i> 23.03							
РУК. ГР. ОСТРОВА <i>В.И.</i> 23.03							
РУК. ГР. ОСИНА <i>В.И.</i> 23.03							
ПРОВЕРИЛ. КОСОВА <i>Л.С.</i> 23.03							
РАЗРАБ. ВАСИЛЬЕВА <i>В.И.</i> 23.03							
				КАРКАС ПРОСТРАНСТВЕННЫЙ КР		СТАДИЯ ПИСТ ЛИСТОВ Р I	
						ЦНИИЭП горгово Бытовых зданий и туристских комплексов	

ФОРМАТ II

ИНВ № ПОДЛ	ПОДП. И ДАТА	ВЗАМ ИНВ. №

ЭПВЦ КиевЗНИИЭП	ОПЕРАТОР ТЛП КОРТ
--------------------	----------------------

1/3225 25
ФОРМАТ II

--	--

ЛИСТ

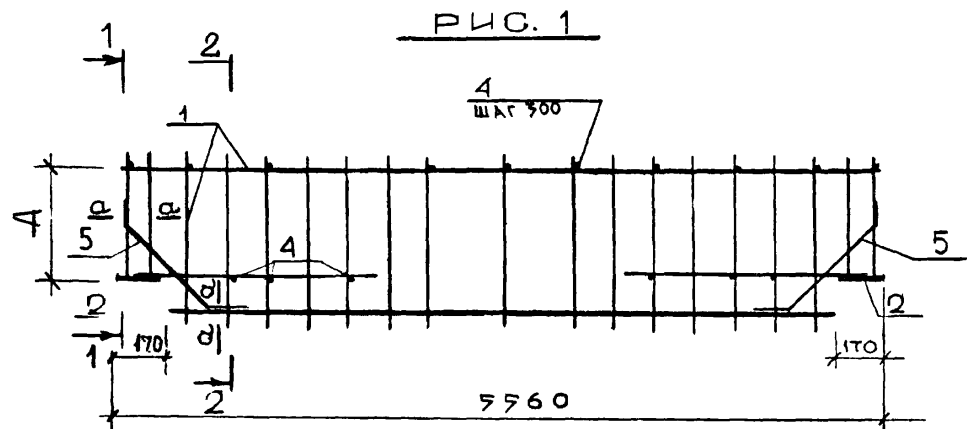


РИС. 1

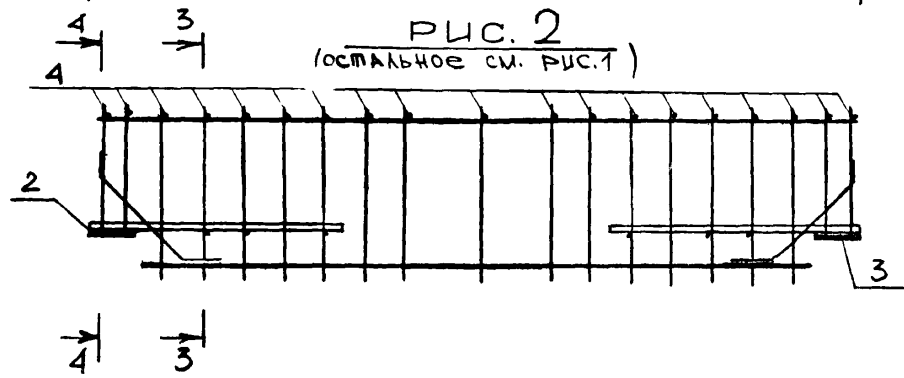
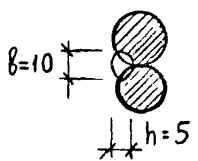
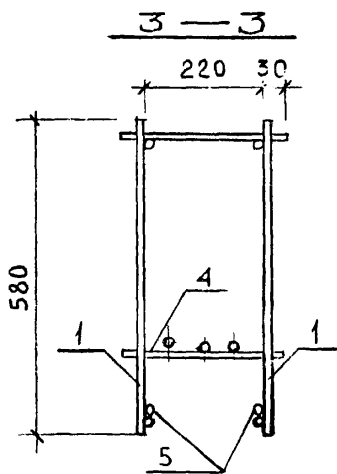
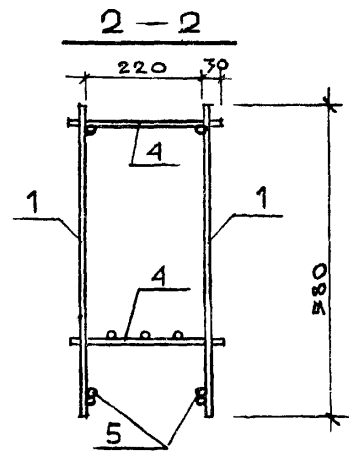
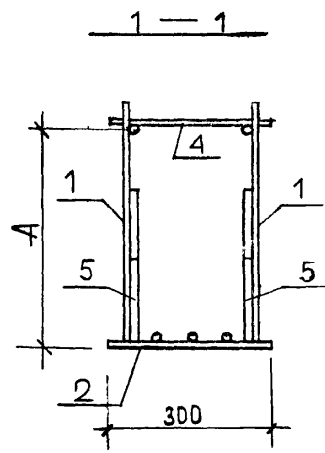
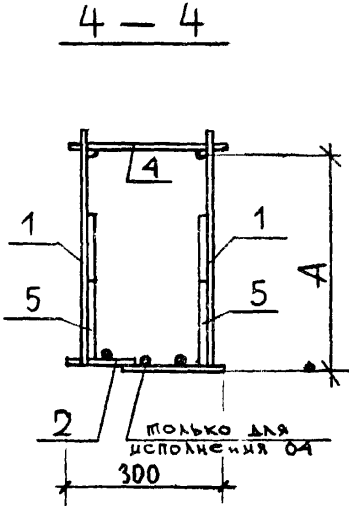


РИС. 2
(остальное см. РИС.1)



а-а



ОБОЗНАЧЕНИЕ	МАРКА	РИС.	А ММ	МАССА КГ
1.020-1.3-6 0.2.0.0	КП-6	1	410	53.4
- 01	КП-7	1	410	76.1
- 02	КП-8	1	400	153.4
- 03	КП-9	2	410	49.4
- 04	КП-10	2	410	71.0

1.020-1.3-6 0.2.0.0. СБ					
НАЧ.ОТД.	ВОЛЫНСКИЙ	24.03	КАРКАС ПРОСТРАНСТВЕННЫЙ КП		
Н. КОИТР.	ВАСИЛЬЕВА	23.03			
ГИП	ПРИГОРЕВ	23.03			
РУК. ГР.	ОСТРОВА	23.03			
РУК. ГР.	ОСНИНА	23.03			
ПРОВЕРКА	ЛУКИНА	23.03			
СОЗДАВ.	ЛЕОНТЬЕВ	23.03	СТАДИЯ	МАССА	МАСШТАБ
			Р	СМ. ТАБЛ.	
			ЛИСТ 1	ЛИСТОВ 1	
			ЦНИИЭП ТОРГОВО- ВЫПУСК ЗАДАНИИ И ТРУДСКИХ		

ИМВ. П. ГОДА
ПОДПИСЬ
ДАТА
ВЗНЕСЕН
ИЛИ
УДАЛЕН

ФОРМАТ	ЗОНА	ПОЗ	ОБОЗНАЧЕНИЕ	НАИМЕНОВАНИЕ	КОП. НА ИСПОЛН 1.020-1.3-6 0.3.0.0-										ПРИМЕЧАНИЕ																																			
					-	01																																												
12			1.020-1.3-6 0.3.0.0 СВ	ДОКУМЕНТАЦИЯ: СВОРОЧНЫЙ ЧЕРТЕЖ	*	*																																												
11	1		1.020-1.3-7 0.0.3.0-35	СВОРОЧНЫЕ ЕДИНИЦЫ: КАРКАС ПЛОСКИЙ КР-108	2																																													
			1.020-1.3-7 0.0.3.0-36	КАРКАС ПЛОСКИЙ КР-109	-	2																																												
11	2		1.020-1.3-7 0.0.7.0-09	СЕТКА С-90	2	1																																												
11	3		1.020-1.3-7 0.0.9.0-07	ИЗДЕЛИЕ ЗАКЛАДНОЕ МН-35	2																																													
			1.020-1.3-7 0.0.9.0-08	ИЗДЕЛИЕ ЗАКЛАДНОЕ МН-36	-	2																																												
БЧ	4			ДЕТАЛИ: ГОСТ 5781-75 Ф6АШ L=280	24	34	-	-	-	-	-	-	-	-	-	-	МАССА КГ 0.062																																	
<table border="1"> <tr> <td>НАЧ. ОТД.</td> <td>ВОЛЫНСКИЙ</td> <td><i>[Signature]</i></td> <td>24.03</td> </tr> <tr> <td>И. КОНТР.</td> <td>ВАСИЛЬЕВА</td> <td><i>[Signature]</i></td> <td>23.03</td> </tr> <tr> <td>ГИП</td> <td>ПРИГОРЕВ</td> <td><i>[Signature]</i></td> <td>23.03</td> </tr> <tr> <td>РУК. ГР.</td> <td>ОСТРОВА</td> <td><i>[Signature]</i></td> <td>23.03</td> </tr> <tr> <td>РУК. ГР.</td> <td>ОСИНА</td> <td><i>[Signature]</i></td> <td>23.03</td> </tr> <tr> <td>ПРОВЕРИЛ</td> <td>НОСОВА</td> <td><i>[Signature]</i></td> <td>23.03</td> </tr> <tr> <td>РАЗРАБ.</td> <td>ЛУКИНА</td> <td><i>[Signature]</i></td> <td>23.03</td> </tr> </table>					НАЧ. ОТД.	ВОЛЫНСКИЙ	<i>[Signature]</i>	24.03	И. КОНТР.	ВАСИЛЬЕВА	<i>[Signature]</i>	23.03	ГИП	ПРИГОРЕВ	<i>[Signature]</i>	23.03	РУК. ГР.	ОСТРОВА	<i>[Signature]</i>	23.03	РУК. ГР.	ОСИНА	<i>[Signature]</i>	23.03	ПРОВЕРИЛ	НОСОВА	<i>[Signature]</i>	23.03	РАЗРАБ.	ЛУКИНА	<i>[Signature]</i>	23.03	1.020-1.3-6 0.3.0.0										<table border="1"> <tr> <td>СТАДИЯ</td> <td>ЛИСТ</td> <td>ЛИСТОВ</td> </tr> <tr> <td>Р</td> <td></td> <td>1</td> </tr> </table>		СТАДИЯ	ЛИСТ	ЛИСТОВ	Р		1
НАЧ. ОТД.	ВОЛЫНСКИЙ	<i>[Signature]</i>	24.03																																															
И. КОНТР.	ВАСИЛЬЕВА	<i>[Signature]</i>	23.03																																															
ГИП	ПРИГОРЕВ	<i>[Signature]</i>	23.03																																															
РУК. ГР.	ОСТРОВА	<i>[Signature]</i>	23.03																																															
РУК. ГР.	ОСИНА	<i>[Signature]</i>	23.03																																															
ПРОВЕРИЛ	НОСОВА	<i>[Signature]</i>	23.03																																															
РАЗРАБ.	ЛУКИНА	<i>[Signature]</i>	23.03																																															
СТАДИЯ	ЛИСТ	ЛИСТОВ																																																
Р		1																																																
					КАРКАС ПРОСТРАНСТВЕННЫЙ КР		ЦНИИЭП торгово-бытовых зданий и туристских комплексов																																											

ФОРМАТ :

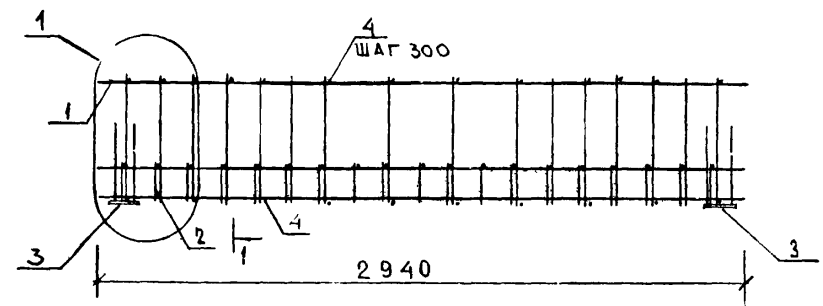
ИНВ № ПОДЛ	ПОДП И ДАТА	ВЗАМ ИНВ №

ЭПВЦ КиевЗНИИЭП	ОПЕРАТОР ТЛП КОРТ
--------------------	----------------------

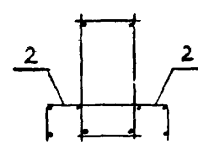
17525
27

ЛИСТ

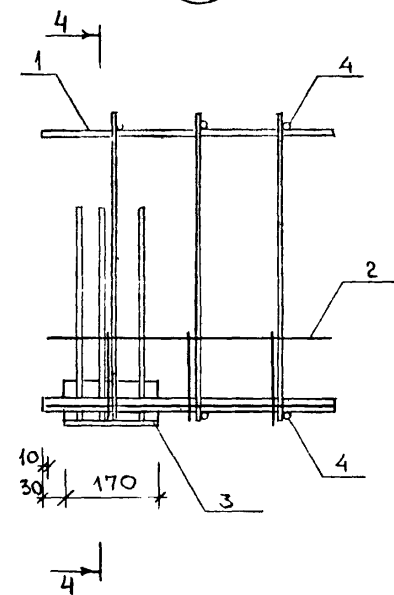
Р И С. 1



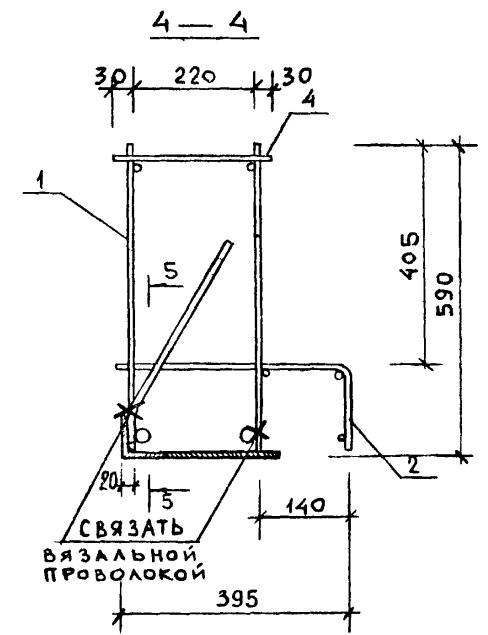
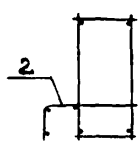
1-1



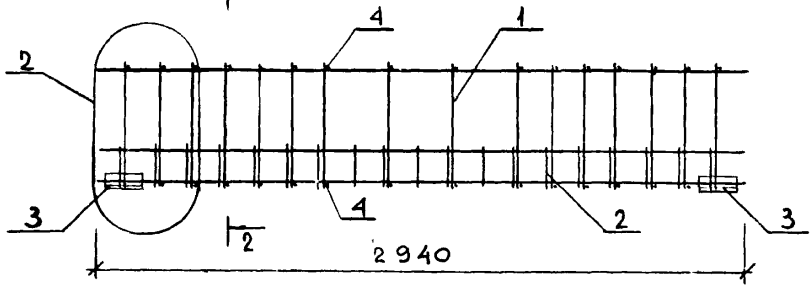
2



2-2

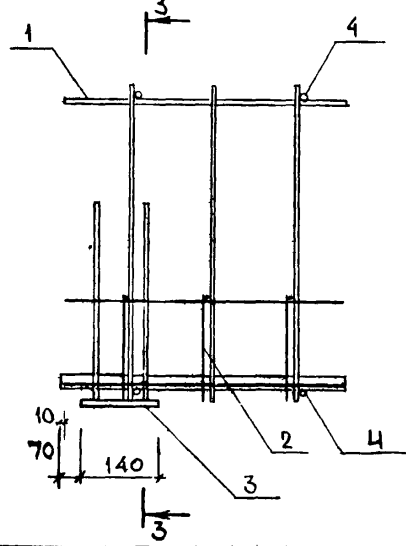


Р И С. 2

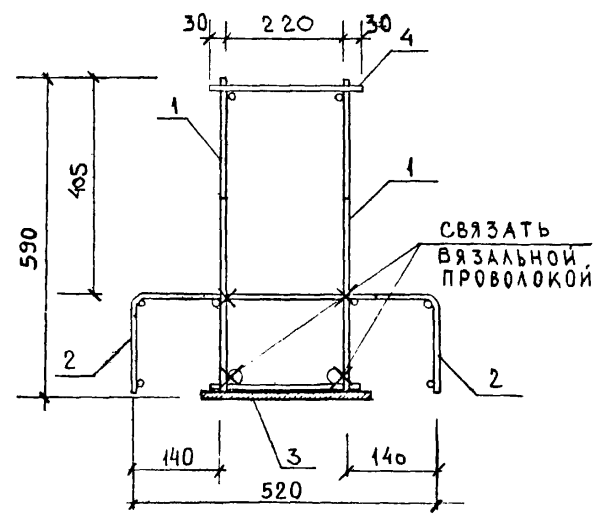


При сборке пространственных каркасов плоские каркасы ориентировать соответственно бирке на нижнем стержне

1



3-3



ОБОЗНАЧЕНИЕ	МАРКА	РИС	МАССА КГ
1.020-1.3-6 0.3.0.0	КП-11	1	37.9
-01	КП-12	2	32.4

1.020-1.3-6 0.3.0.0 СБ				СТАДИЯ	МАССА	МАСШТАБ
НАЧ. СЕД	ВОЛЫНСКИЙ	24.03	ПРОСТРАНСТВЕННЫЙ КАРКАС КП	Р	СМ ТАБЛ.	
И. КОНТР	ЛУКИНА	23.03				
ГИП	ПРИГОРЕВ	23.03		ЛИСТ	ЛИСТОВ 1	
РУК ГР	ОСИНА	23.03				
РУК ГР	ОСТРОВА	23.03		ЦНИИЭП ТОРГОВО- БИЗНЕСОВЫХ ЗАДАНИЙ ТУРИСТСКИХ КОМПЛЕКСОВ		
ПРОВЕРИЛ	ЛЕОНТЬЕВА	23.03				
РАЗРАБОТ	ВАСИЛЬЕВА	23.03				

ИМЯ И ПОДА ПИДПИСЬ ДАТА ВЗАМЕН ИИВН

ФОРМАТ	ЗОНА	ПОЗ	ОБОЗНАЧЕНИЕ	НАИМЕНОВАНИЕ	КОП НА ИСПОЛН 1.020-1.3-6 0.4.0.0-										ПРИМЕ- ЧАНИЕ			
					-	01	02	03										
12			1.020-1.3-6 0.4.0.0 СВ	ДОКУМЕНТАЦИЯ: СВОРОЧНЫЙ ЧЕРТЕЖ	*	*	*	*										
11	1		1.020-1.3-7 0.0.3.0-32	СВОРОЧНЫЕ ЕДИНИЦЫ: КАРКАС ПЛОСКИЙ КР-105	2													
			1.020-1.3-7 0.0.3.0-34	КАРКАС ПЛОСКИЙ КР-107	-	2												
			1.020-1.3-7 0.0.3.0-30	КАРКАС ПЛОСКИЙ КР-103	-	-	2											
			1.020-1.3-7 0.0.3.0-31	КАРКАС ПЛОСКИЙ КР-104	-	-	-	2										
ВЧ	2			ДЕТАЛИ: ГОСТ 5781-75 Ф8АШ L=280	30	38	31	41	-	-	-	-	-	-	-	-	МАССА КГ 0.110	
					1.020-1.3-6 0.4.0.0													
					НАЧ. ОТД.	ВОЛЫНСКИЙ	<i>[Signature]</i>	24.03										
					НКОНТР	НОСОВА	<i>[Signature]</i>	23.03										
					ГИП	ПРИГОРЕВ	<i>[Signature]</i>	23.03										
					РУК. ГР.	ОСТРОВА	<i>[Signature]</i>	23.03										
					РУК. ГР.	ОСИНА	<i>[Signature]</i>	23.03										
					ПРОВЕРИЛ	ЛУКИНА	<i>[Signature]</i>	23.03										
					РАЗРАБ	ВАСИЛЬЕВА	<i>[Signature]</i>	23.03										
					КАРКАС ПРОСТРАНСТВЕННЫЙ КР						СТАДИЯ	ЛИСТ	ЛИСТОВ					
											Р		1					
											ЦНИИЭП			ГОРОВО БЫТОВЫХ ЗДАНИИ И ТУРИСТСКИХ КОМПЛЕКСОВ				

ФОРМАТ

ИНВ № ПОДЛ	ПОДП И ДАТА	ВЗАМ. ИНВ №

ЭПВЦ	ОПЕРАТОР	
КиевЗНИИЭП	ТПП КОРТ	

Лист

Лист 20

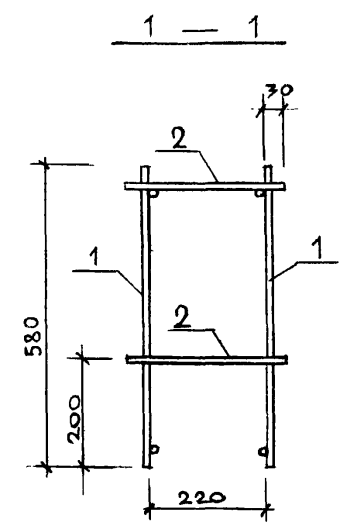
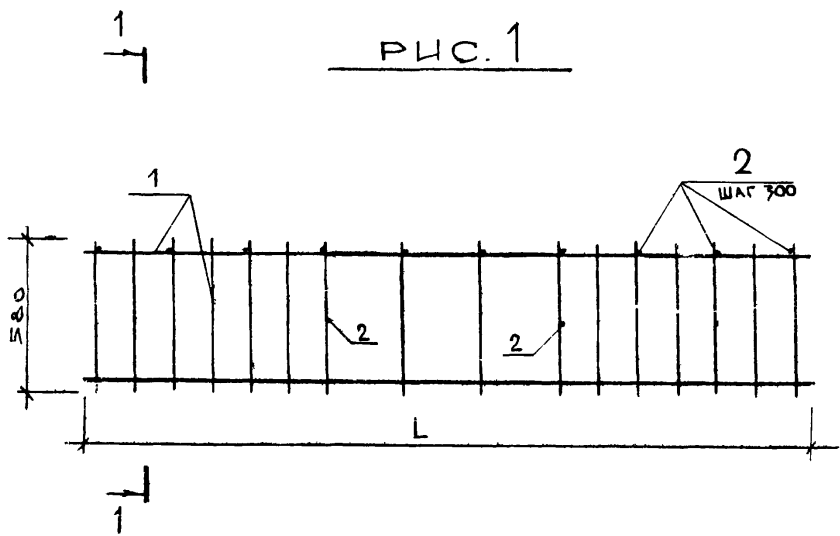
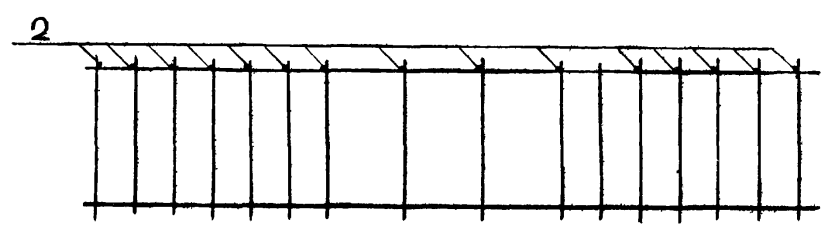


РИС. 2
(ОСТАЛЬНОЕ СМ. РИС. 1)



ОБОЗНАЧЕНИЕ	МАРКА РИС.	L мм	МАССА кг	
1.020-1.3-6 0.4.0.0	КП-13	1	5940	26.4
01	КП-14	2	5940	33.2
02	КП-15	1	6150	27.8
03	КП-16	2	6150	35.0

ПРИ СБОРКЕ ПРОСТРАНСТВЕННЫХ КАРКАСОВ ПЛОСКИЕ КАРКАСЫ
ОРИЕНТИРОВАТЬ СООТВЕТСТВЕННО БИРКЕ НА НИЖНЕМ СТЕРЖНЕ

				1.020-1.3-6 0.4.0.0 СБ		
				КАРКАС ПРОСТРАНСТВЕННЫЙ КП		
НАЧ. ОТА	ВОЛЫНСКИЙ	24.03	КП	СТАДИЯ	МАССА	МАСШТАБ
И. КОНТР	ВАСИЛЬЕВА	23.03		Р	СМ ТАВА	
ГЦП	ПРИГОРЕВ	23.03		ЛИСТ	ЛИСТОВ	1
РУК. ГР.	ОСТРОВА	23.03		ЦНИИЭП		
РУК. ГР.	ОСИНА	23.03		ТОРГОВО- БЫТОВЫХ ЗДАНИЙ И ТУРИСТСКИХ КОМПЛЕКСОВ		
ПРОВЕРИ	ЛУКИНА	23.03				
РАЗРАБ	ЛЕОНТЬЕВА	23.03				

УИВ. И ПОСЛ. ПОДПИСЬ, ДАТА ВЗАИ. УИВ. И