

ТИПОВАЯ ДОКУМЕНТАЦИЯ НА СТРОИТЕЛЬНЫЕ СИСТЕМЫ  
И ИЗДЕЛИЯ ЗДАНИЙ И СООРУЖЕНИЙ

СЕРИЯ 1.020-1

КОНСТРУКЦИИ КАРКАСА МЕЖВИДОВОГО  
ПРИМЕНЕНИЯ ДЛЯ МНОГОЭТАЖНЫХ ОБЩЕ-  
СТВЕННЫХ И ПРОИЗВОДСТВЕННЫХ ЗДАНИЙ  
(НА ОСНОВЕ СЕРИИ ИИ-04)

ВЫПУСК 10-2

МОНТАЖНЫЕ УЗЛЫ СТЕН

РАБОЧИЕ ЧЕРТЕЖИ

17547

---

цена 1-52

ЦЕНТРАЛЬНЫЙ ИНСТИТУТ ТИПОВОГО ПРОЕКТИРОВАНИЯ  
ГОССТРОЯ СССР

Москва, А-445, Смольная ул.. 22

Сдано в печать

*IV*

1988 года

Заказ № *4021*

Тираж *1.400* экз.

ТИПОВАЯ ДОКУМЕНТАЦИЯ НА СТРОИТЕЛЬНЫЕ СИСТЕМЫ  
И ИЗДЕЛИЯ ЗДАНИЙ И СООРУЖЕНИЙ

# СЕРИЯ 1.020-1

КОНСТРУКЦИИ КАРКАСА МЕЖВИДОВОГО  
ПРИМЕНЕНИЯ ДЛЯ МНОГОЭТАЖНЫХ ОБЩЕ-  
СТВЕННЫХ И ПРОИЗВОДСТВЕННЫХ ЗДАНИЙ  
(НА ОСНОВЕ СЕРИИ ИИ-04)

ВЫПУСК 10-2

МОНТАЖНЫЕ УЗЛЫ СТЕН  
РАБОЧИЕ ЧЕРТЕЖИ

РАЗРАБОТАНЫ  
ЦНИИЭП торгово-бытовых  
зданий и туристских  
комплексов

Гл. инженер ин-та *Иванов* В. Лелекий  
Нач. отдела *Петров* Б. Волынский  
Гл. инж. пр-та *Васильев* Ю. Ваня

ЦНИИПРОМЗДАНИЙ

Гл. инженер ин-та *Петров* И. Петров  
Нач. отдела *Кодыш* Э. Кодыш

НИИЖБ ГОССТРОЯ СССР

Зам. директора ин-та *Королин* Н. Королин  
Рук. сектора *Чинченко* Ю. Чинченко  
Рук. лаборатории *Макаричев* В. Макаричев  
Ст. научный сотрудник *Ердакимов* Ердакимов  
Ст. научный сотрудник *Филиппов* Б. Филиппов

Утверждены  
и введены в действие  
с 01.01.82г  
постановлением Госстроя СССР  
от 16.11.81г N 190

№ п/п	ОБОЗНАЧЕНИЕ	НАИМЕНОВАНИЕ	СТР.	ПРИМЕЧАНИЕ.
1		СОДЕРЖАНИЕ.		
2	1.020-1.10-2 00ПЗ	ПОЯСНИТЕЛЬНАЯ ЗАПИСКА	4	
3	1.020-1.10-2 01	УЗЕЛ 1.	5	
4	1.020-1.10-2 02	УЗЕЛ 2.	6	
5	1.020-1.10-2 03	УЗЛЫ 3-3, 3-4.	7	
6	1.020-1.10-2 04	УЗЛЫ 4-3; 4-4.	8	
7	1.020-1.10-2 05	УЗЕЛ 5.	9	
8	1.020-1.10-2 06	УЗЛЫ 6-3; 6-4.	10	
9	1.020-1.10-2 07	УЗЕЛ 7.	11	
10	1.020-1.10-2 08	УЗЕЛ 8.	12	
11	1.020-1.10-2 09	УЗЕЛ 9.	13	
12	1.020-1.10-2 10	УЗЕЛ 10.	14, 15	
13	1.020-1.10-2 11	УЗЛЫ 11, 44.	16	
14	1.020-1.10-2 12	УЗЕЛ 12.	17	
15	1.020-1.10-2 13	УЗЛЫ 13, 14	18	
16	1.020-1.10-2 14	УЗЕЛ 15.	19, 20	
17	1.020-1.10-2 15	УЗЕЛ 16.	21	
18	1.020-1.10-2 16	УЗЕЛ 17.	22, 23	
19	1.020-1.10-2 17	УЗЛЫ 18, 68.	24	
20	1.020-1.10-2 18	УЗЛЫ 19, 30.	25	
21	1.020-1.10-2 19	УЗЛЫ 20-3, 20-4, 21	26	
22	1.020-1.10-2 20	УЗЕЛ 22	27	
23	1.020-1.10-2 21	УЗЛЫ 23, 24-3, 24-4	28	
24	1.020-1.10-2 22	УЗЛЫ 25-3, 25-4, 26	29, 30	
25	1.020-1.10-2 23	УЗЛЫ 27-3, 27-4.	31, 32	
26	1.020-1.10-2 24	УЗЛЫ 28-3, 28-4.	33, 34	
27	1.020-1.10-2 25	УЗЛЫ 29-3, 29-4.	35, 36	
28	1.020-1.10-2 26	УЗЛЫ 31, 32, 33, 34, 37.	37	
29	1.020-1.10-2 27	УЗЛЫ 35-3, 35-4, 36-3, 36-4	38	
30	1.020-1.10-2 28	УЗЛЫ 38, 39.	39	
31	1.020-1.10-2 29	УЗЛЫ 40, 41, 42.	40, 41	
32	1.020-1.10-2 30	УЗЕЛ 43.	42	



Выпуск 10-2 содержит монтажные узлы стеновых панелей, навесных и самонесущих, предназначенных для применения при проектировании и строительстве общественных зданий, зданий административно-бытового назначения и промышленных зданий при отсутствии агрессивного воздействия.

Общие указания по применению изделий характеристика сопряжений и порядок монтажа элементов каркаса приведены в выпуске 0-1.

Узлы сопряжения стеновых панелей с элементами каркаса замаркированы на монтажных схемах стеновых панелей в выпуске 0-1.

Все монтажные работы должны выполняться по проекту производства работ ППР и в соответствии с требованиями главы СНиП III-16-79

Все сварочные работы выполнять в соответствии с „Указаниями по сварке соединений арматуры и закладных деталей железобетонных конструкций“ СНиП 393-78 и ГОСТ 5264-69.

Мероприятия по антикоррозийной защите закладных и монтажных деталей должны выполняться в соответствии с указаниями проектов конкретных зданий, определяемыми в зависимости от факторов агрессивного воздействия среды.

Перечень выпусков, входящих в состав серии 1.020-1 приведен в выпуске 0-0.

В марку однотипных узлов, решаемых по-разному в каркасах с колоннами сечением 300×300 мм и 400×400 мм, введен дополнительный индекс, обозначающий сечение колонн, соответственно „3,4“. В ссылках на документы условно опущен № серии и выпуск.

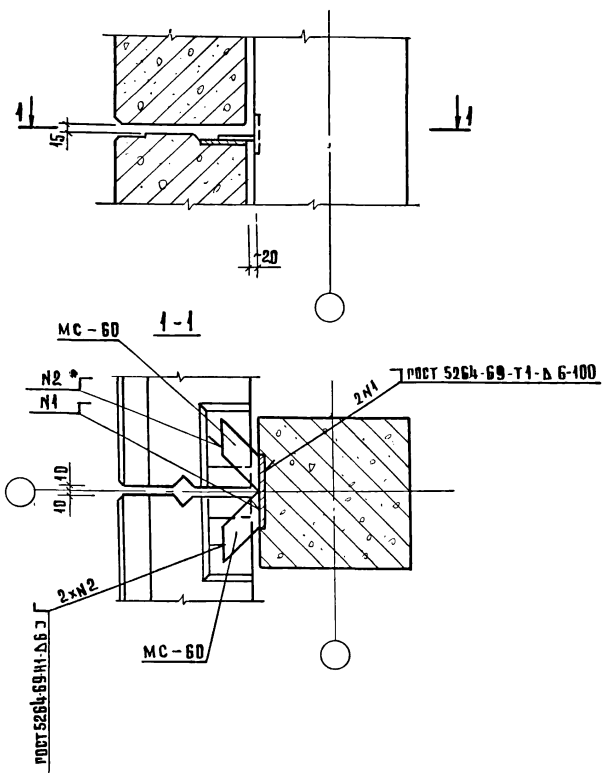
1.020-1.10-2 0.0.0 ПЗ

Маш. отв.	Волынский	<i>В</i>	19.03
Нормокон.	Маркин	<i>М</i>	18.03
ГПП	Ванян	<i>В</i>	18.03
Руч. гр.	Штанунова	<i>Ш</i>	18.03
Провер.	Ходов	<i>Х</i>	18.03
Разработ.	Кашекина	<i>К</i>	18.03

Пояснительная  
записка

Страница	Лист	Листов
Р		1

ЦНИИЭП  
торгово-бытовых зданий и туристических комитетов



СПЕЦИФИКАЦИЮ СОЕДИНИТЕЛЬНЫХ ЭЛЕМЕНТОВ  
НА УЗЕЛ СМ. ДОК.48 ЛИСТ 1

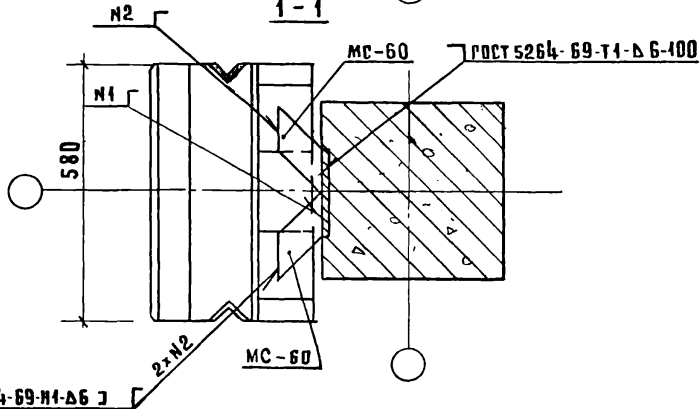
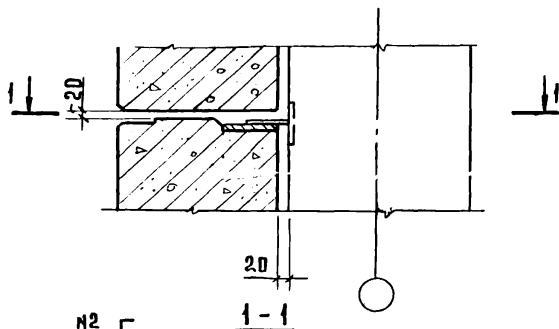
1.020-1.10-2 01

НАЧ. ОТД.	ВОЛЫНСКИЙ	<i>[Signature]</i>	19.03
НОРМОКОНТ.	СОКОЛОВА	<i>[Signature]</i>	18.03
РИП	ВАНЯН	<i>[Signature]</i>	18.03
РУК. ПР.	ШАНАУРОВА	<i>[Signature]</i>	18.03
ПРОВЕР.	ХОДОШ	<i>[Signature]</i>	18.03
РАЗРАБОТ.	ШАНАУРОВА	<i>[Signature]</i>	18.03

УЗЕЛ 1

СТАДИЯ	ЛИСТ	ЛИСТОВ
Р		1
ЦНИИЭП		ТО ПРОВО- ДЯЩИХ МАТЕРИАЛ ЗАДАНИЕ И ТРЕБОВАНИЕ КОМПЛЕКТ

ИЗВ. И ПОДЛ. ПОДПИСЬ И ДАТА 18.03.03



ГОСТ 5264-69-Н1-Д6

СПЕЦИФИКАЦИЮ СОЕДИНИТЕЛЬНЫХ ЭЛЕМЕНТОВ  
НА УЗЕЛ СМ. ДОК. 48 ЛИСТ 1.

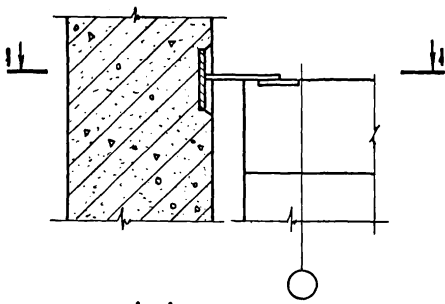
1.120-1.10-2 02

УЗЕЛ 2.

РАЧ. ОТД.	ВОЛЫНСКИЙ	<i>Волынский</i>	19.03
НОРМОВЫЙ	МАРКИН	<i>Маркин</i>	18.03
ГИП	ВАНЯН	<i>Ванян</i>	18.03
РУК. ГР.	ШАНАУРОВА	<i>Шанурова</i>	18.03
ПРОВЕР.	ХАДОШ	<i>Хадос</i>	18.03
РАЗРАБ.	СОКОЛОВА	<i>Соколова</i>	18.03

СТАДИЯ	ЛИСТ	ЛИСТОВ
Р		1
ЦНИИП		ГОРОВО- СЛЫТОВЫХ ЗАНИЙ И ТУРИСТСКИХ КОМПЛЕКСОВ

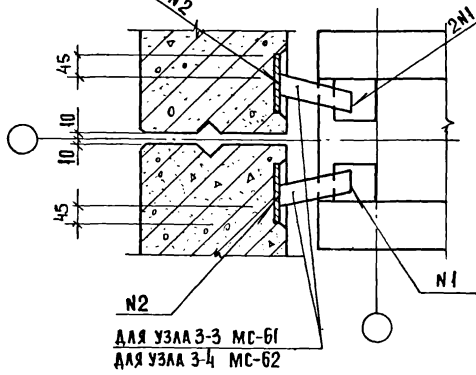




1-1

ГОСТ 5264-69.Т1-В8-50

ГОСТ 5264-69.Н1-В6



для узла 3-3 МС-61  
для узла 3-4 МС-62

СПЕЦИФИКАЦИЮ СОЕДИНИТЕЛЬНЫХ ЭЛЕМЕНТОВ  
НА УЗЛЫ СМ. ДОК.48 ЛИСТ 1

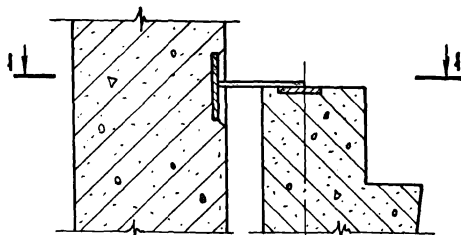
1.020-1.10-2 03

ИМЬ. И ПОДА. ПОДПИСЬ И ДАТА. ВЗАМЕН ИМЬ И

ИМЬ. И ПОДА.	ПОДПИСЬ И ДАТА.	ВЗАМЕН ИМЬ И
НАЧ.ОТД.	БОЛЫНСКИЙ	19.03
НОРМОКОН.	МАРКИН	18.03
ГИП.	ВАНЯН	18.03
РУК.ГР.	ШАНАУРОВА	18.03
ПРОВЕРКА	ХОДОШ	18.03
РАЗРАБОТ.	СОКОЛОВА	18.03

УЗЛЫ 3-3; 3-4

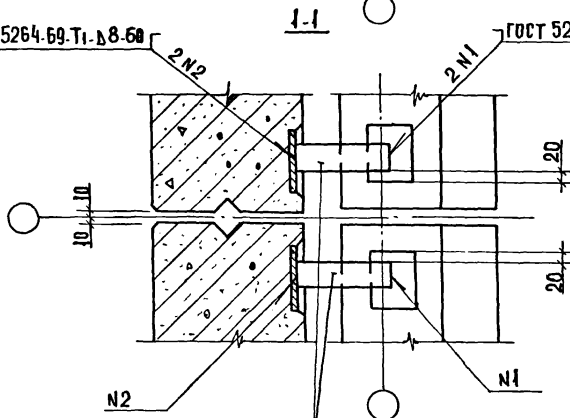
СТАДИЯ	ЛИСТ	ЛИСТОВ
Р		1
ЦНИИЭП		ТОРГОВО БЫТОВЫХ ЗДАНИЙ И ТУРИСТСКИХ КОМПЛЕКСОВ



ГОСТ 5264-69-Т1-Д8-60

1-1

ГОСТ 5264-69-Н1-Д67



МС-63 для узла 4-3

МС-64 для узла 4-4

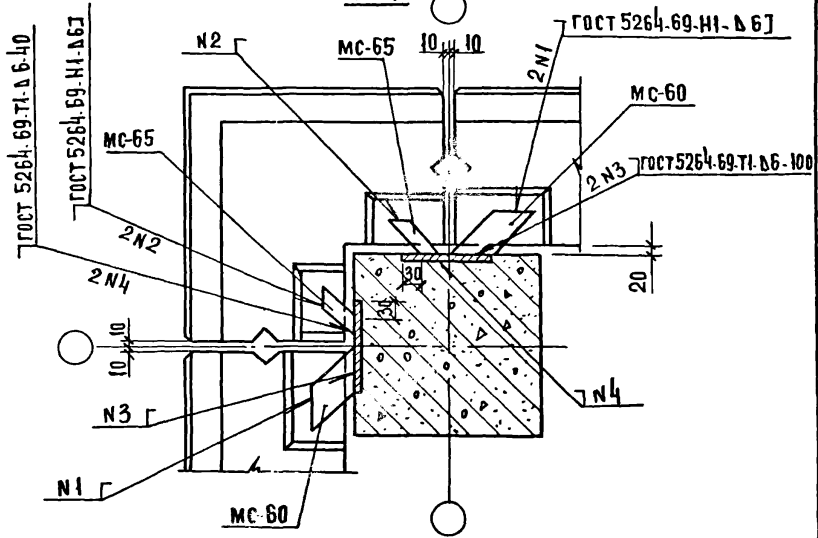
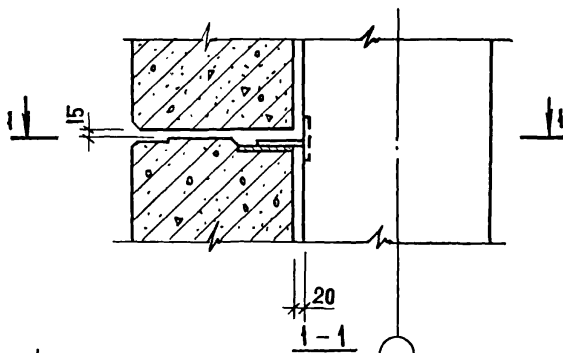
СПЕЦИФИКАЦИЮ СВЕДИТЕЛЬНЫХ ЭЛЕМЕНТОВ  
НА УЗЛЫ СМ. ДОК. 48 ЛИСТЫ 1, 2

1.020-1.10-2 04

НАЧ. ОТА.	ВОЛЫНСКИЙ	<i>Волынский</i>	19.03
НОРМОКОН.	МАРКИН	<i>Маркин</i>	18.03
ГИП	ВАНЯН	<i>Ванян</i>	18.03
РУК. ГР.	ШАНАУРОВА	<i>Шанурова</i>	18.03
ПРОВЕР	ХОДОШ	<i>Ходос</i>	18.03
РАЗРАБОТ	ШАНАУРОВА	<i>Шанурова</i>	18.03

Узлы 4-3; 4-4

СТАДИЯ	ЛИСТ	ЛИСТОВ
Р		1
ЦНИИЭП ТОРГОВО- БЫТОВЫХ ЗАДАНИЙ И ТУРИСТСКИХ КОМПЛЕКСОВ		



СПЕЦИФИКАЦИЮ СОЕДИНИТЕЛЬНЫХ ЭЛЕМЕНТОВ  
НА УЗЕЛ СМ.ДОК.48 ЛИСТ 2

1.020-1.10-2 05

ИВ.Н. ПОДП. ПОДПИСЬ И ДАТА ВЗАМ. ИВ.Н.

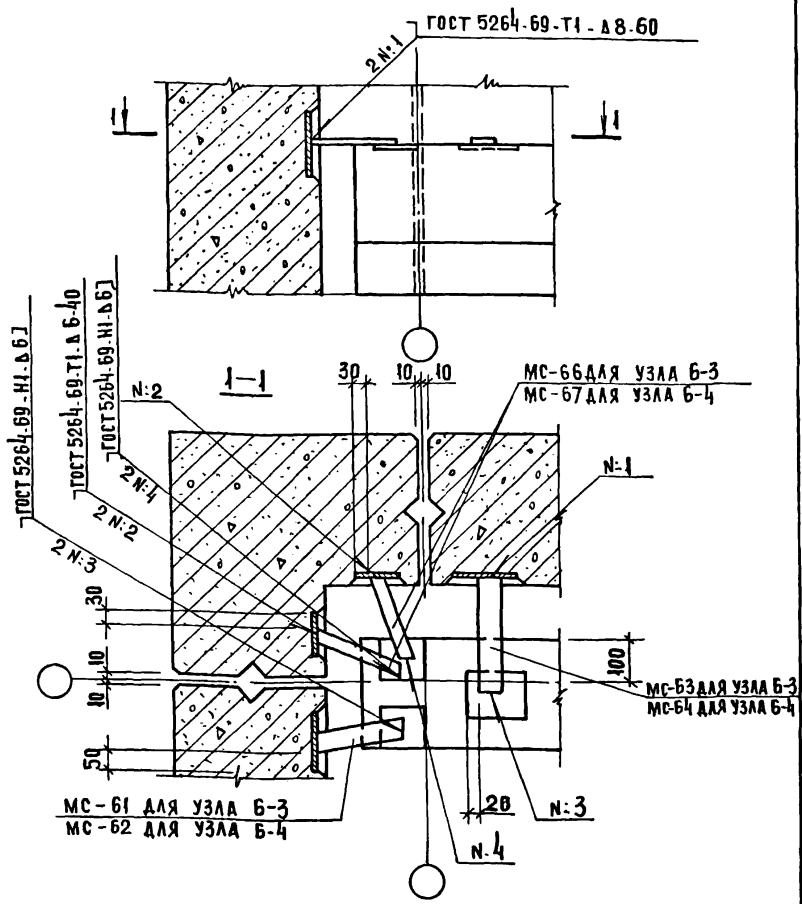
НАЧ.ОТД.	ВОЛЬНСКИЙ	<i>[Signature]</i>	19.03
НОРМОК.	МАРКИН	<i>[Signature]</i>	18.03
ГИП.	ВАНЯН	<i>[Signature]</i>	18.03
РУК.ГРУПП.	ШАНАУРОВА	<i>[Signature]</i>	18.03
ПРОВЕРИЛ.	ХОДОШ	<i>[Signature]</i>	18.03
РАЗРАБОТ.	СКОЛОВА	<i>[Signature]</i>	18.03

УЗЕЛ 5

СТАДИЯ	ЛИСТ	ЛИСТОВ
Р		1
ЦНИИЭП		ТОРГОВО-БЫТОВЫХ ЗАНИИ И ТУРИСТСКИХ КОМПЛЕКСОВ

17547 10

ФОРМАТ И1



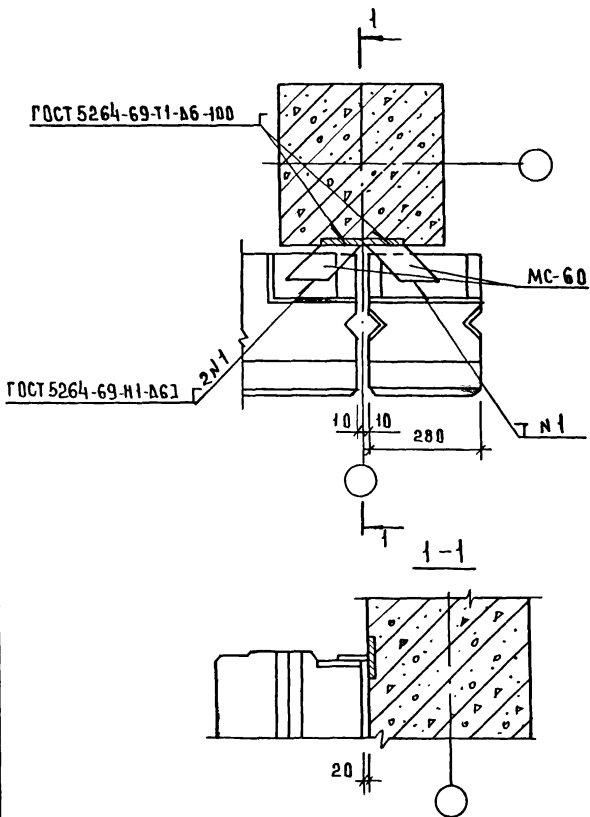
СПЕЦИФИКАЦИЮ СВЕДИТЕЛЬНЫХ ЭЛЕМЕНТОВ  
НА УЗЛЫ СМ. ДОК.48 ЛИСТ 2

1 020-1.10-2 06

НАЧ.ОТД	ВОЛЫНСКИЙ	<i>[Signature]</i>	19.03
НОРМОКОН	МАРКИН	<i>[Signature]</i>	18.03
ГИП	ВАНЯН	<i>[Signature]</i>	18.03
РУК.ГР.	ШАНАУРОВА	<i>[Signature]</i>	18.03
ПРОВЕРИЛ	ХОДОВ	<i>[Signature]</i>	18.03
РАЗРАБОТ	ШАНАУРОВА	<i>[Signature]</i>	18.03

узлы Б-3; Б-4

СТАДИЯ	ЛИСТ	ЛИСТОВ
Р		1
ЦНИИЭП ТРГОВО- БЫТОВЫХ ЗДАНИЙ И КУРЬЕРСКИХ КОМПЛЕКСОВ		



СПЕЦИФИКАЦИЮ СОЕДИНИТЕЛЬНЫХ ЭЛЕМЕНТОВ НА УЗЕЛ СМ. ДОК. 48  
ЛИСТ 3.

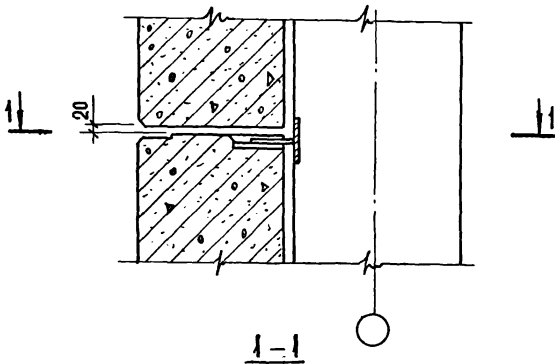
1.020 - 1.10-2 07

УЗЕЛ 7

СТАДИЯ	ЛИСТ	ЛИСТОВ
Р		1
ЦНИИЭП		
ТОРГОВО- БЫТОВЫХ ЗДАНИЙ И ТУРИСТСКИХ КОМПЛЕКСОВ		

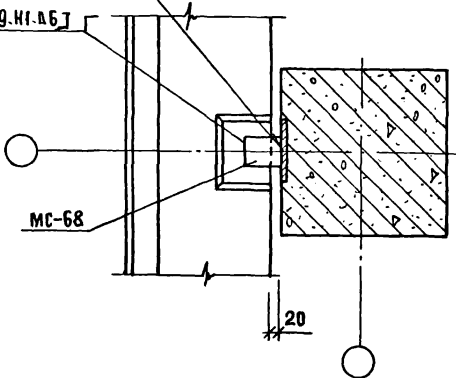
ИНВ. N ПОДЛ. ПОДПИСЬ И ДАТА ВЗАМЕН ШТА

НАЧ. ОТА	ВОЛЫНСКИЙ	<i>[Signature]</i>	20.03
НОРМОКОН	МАРКИН	<i>[Signature]</i>	19.03
ГЦП	ВАНЯН	<i>[Signature]</i>	19.03
РУК. ГР.	ШАНАУРОВА	<i>[Signature]</i>	19.03
ПРОВЕР	ХОДОВ	<i>[Signature]</i>	19.03
РАЗРАБ.	ШАНАУРОВА	<i>[Signature]</i>	20.03



ГОСТ 5264.69-Т1-А6-60

ГОСТ 5264.69.К1-А6



МС-68

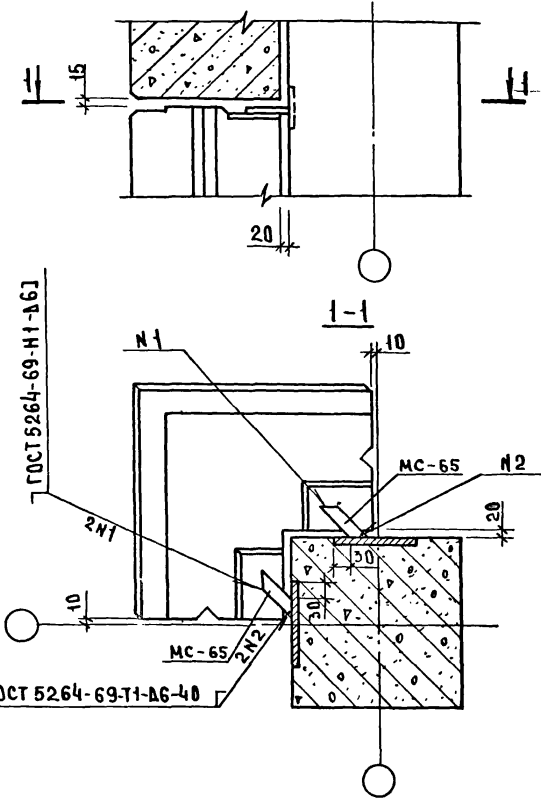
20

СПЕЦИФИКАЦИЮ СОЕДИНИТЕЛЬНЫХ ЭЛЕМЕНТОВ  
НА УЗЕЛ СМ. ДОК. 48 ЛИСТ 3

1.020-1.10-2 08

УЗЕЛ 8

СТАДИЯ	АВЕТ	АМСТОВ
Р		1
ЦНИИЭП		
ТОРГОВО- БЫТОВЫХ ЭЛЕКТРИЧЕСКИХ ТУРИСТСКИХ КОМПЛЕКСОВ		



СПЕЦФИКАЦИЮ СОЕДИНИТЕЛЬНЫХ ЭЛЕМЕНТОВ  
НА УЗЕЛ СМ. ДОК. 48 ЛИСТ 3

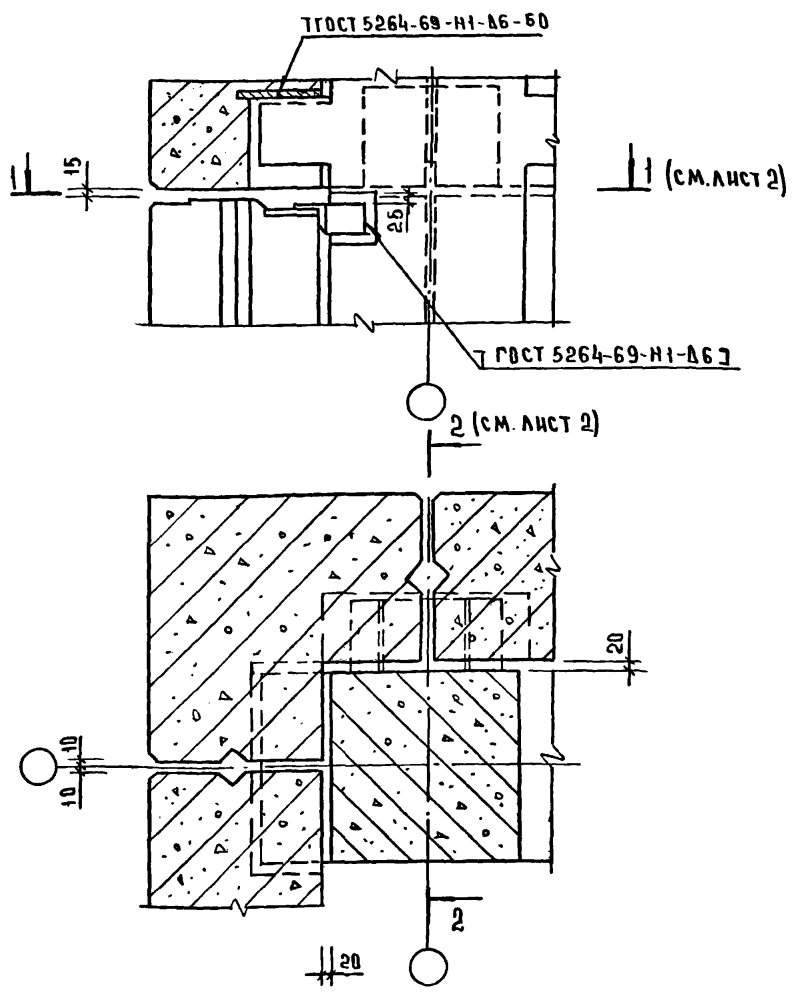
1.020-1.10-2 09

ИТВ. И ПОДП. ПОДПИСЬ И ДАТА ВЗАМ. ИВ. ИВ.

НАЧ. ОТА	ВОДЫНСКИЙ	<i>Водо</i>	19.03
НОРМОК.	МАРКИН	<i>Маркин</i>	18.03
ГМП	ВАНЯН	<i>Ванян</i>	18.03
РУК. ГР	ШАНАУРОВА	<i>Шан</i>	18.03
ПРОВЕР.	ХОДОШ	<i>Ход</i>	18.03
РАЗРАБ.	СДОЛДОВА	<i>Сдол</i>	18.03

УЗЕЛ 9

СТАДИЯ	ЛИСТ	ЛИСТОВ
Р		1
ЦНИИЭП ТЕРГО 60- БИТОВЫХ ЗААНН И ТЕРНЕСИ И КБМН		



СПЕЦИФИКАЦИЮ СОЕДИНИТЕЛЬНЫХ ЭЛЕМЕНТОВ НА УЗЕЛ СМ ДОК 48 ЛИСТ 3

1.020-1.10-2 10

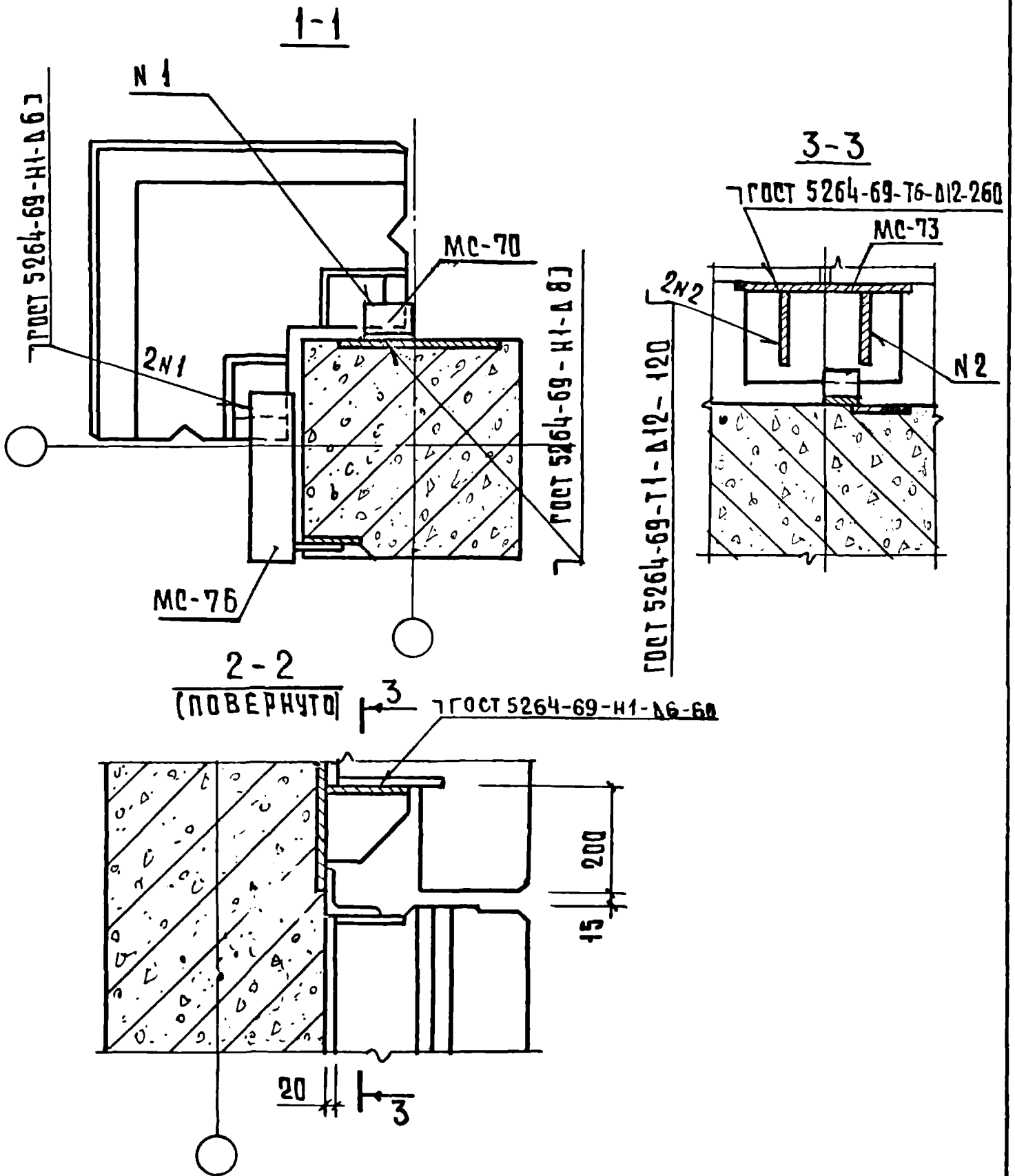
УЗЕЛ 10

НАЧ. ОТД.	ВОЛЫНСКИЙ		20.03
НОРМОК.	МАРКИН	<i>Ma</i>	19.03
ГЦ П.	ВАНЯН	<i>Ван</i>	19.03
РУК. ГР.	ШАНАУРОВА	<i>Шан</i>	19.03
ПРОВЕР.	ХОДОШ	<i>Хош</i>	19.03
РАЗРАБ.	СОКЛАДОВА	<i>Сок</i>	18.03

СТАЦИЯ	ЛИСТ	ЛИСТОВ
Р	1	2
ЦНИИЭП		ТОРГОВО-ВЫТОВАЯ ЗАДАНИЯ И ТУРИСТСКИХ КОМПЛЕКСОВ

... И ДАННЫМ. ИНО. И





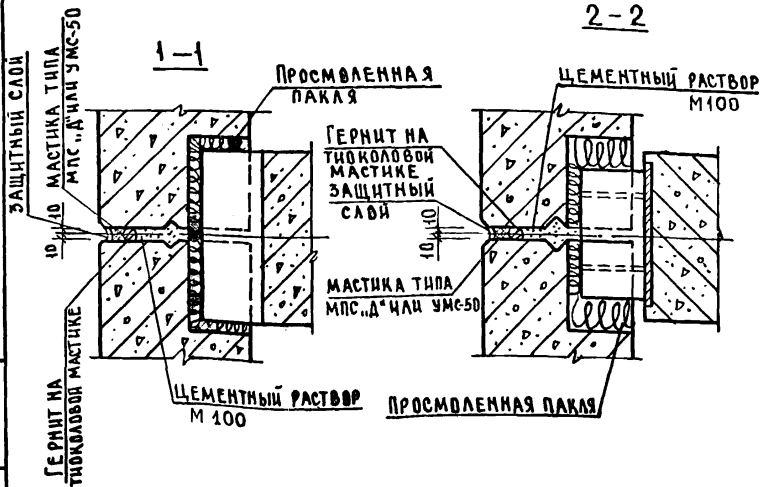
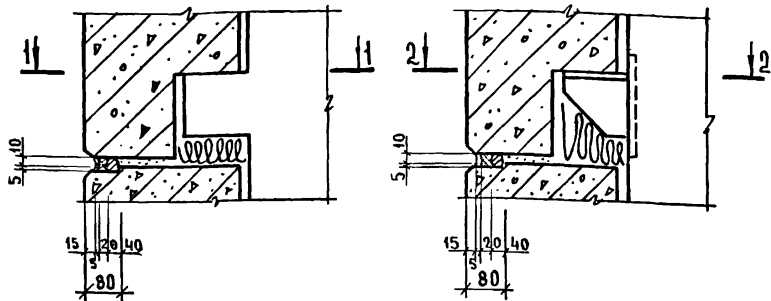
ИНВ. ПОДЛ. ПОДПИСЬ И ДАТА ВЗАМ. ИНВ. №

1.020-1.10-2 10

ЛКСТ  
2

11

44



1.020-1.10-2 11

НАЧ. ОТА	ВОЛЫНСКИЙ	<i>В. И.</i>	20.03
НОРМОКОН	МАРКИН	<i>М.</i>	19.03
ГП	БАЯН	<i>В.</i>	19.03
РУК. ГР	ЩАНАУРОВА	<i>Щ.</i>	19.03
ПРОВЕР.	ХОДОШ	<i>Х.</i>	19.03
РАЗРАБ	СОКОЛОВА	<i>С.</i>	19.03

УЗЛЫ 11, 44

СТАНЦИЯ ИСТ ЛНСТОВ

Р П

ЦНИИЭП

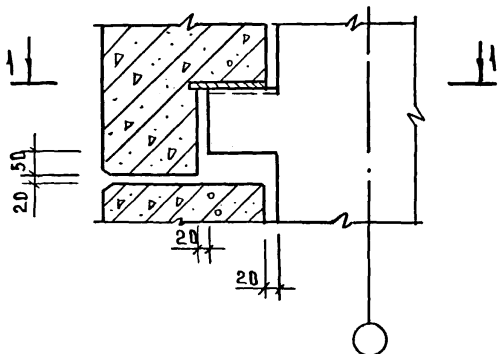
ТОРГОВО-

ВЫТОВЫХ

ЗАДАНИИ И

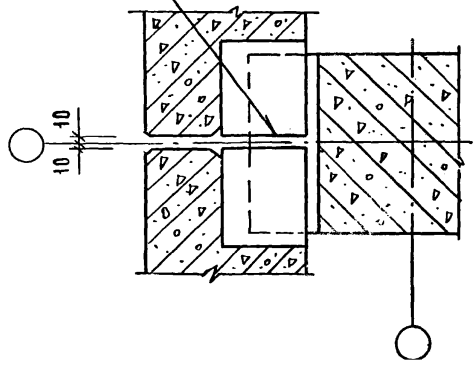
ТУРИСТСКИХ

КОМПЛЕКТОВ



ГОСТ 5264-69-Н1-А6-60Г

1-1



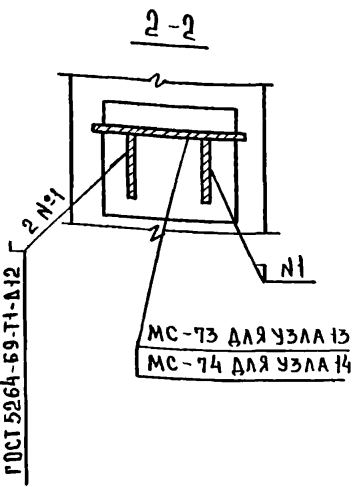
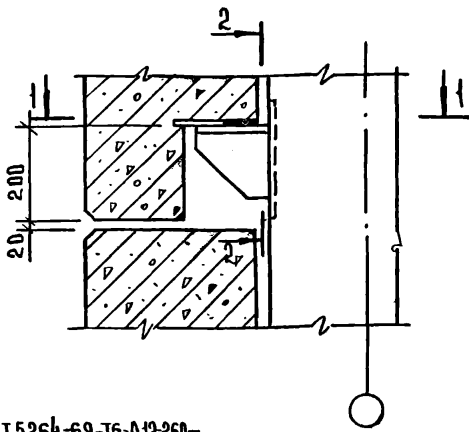
ИНВ. И ПОДА ПОДПИСЬ И ДАТА ВЗАМ. ИМЕНИ

НАЧ. ОТД.	ВОЛЫНСКИЙ	<i>[Signature]</i>	20.03
ПРОВЕРКА	МАРКИН	<i>[Signature]</i>	19.03
Г. И П.	ВАНЯН	<i>[Signature]</i>	19.03
Р. У. К. Г. Р.	ШАНАРОВА	<i>[Signature]</i>	19.03
ПРОВЕР	ХВАЦШ	<i>[Signature]</i>	19.03
РАЗРАБ.	СОКОЛОВА	<i>[Signature]</i>	19.03

1.020-1.10-2 12

УЗ ЕА 12

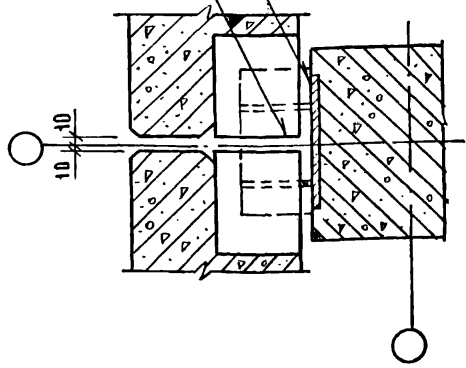
СТАДИЯ	Л И С Т	Л И С Т О В
Р		1
ЦНИИЭП		
ГОРТЕББ-5670801438 АНН О ТРАКТИВ И КОМПЛЕКС		



ГОСТ 5264-69-Т6-А12-260

ГОСТ 5264-69-Н1-А6-60

1-1



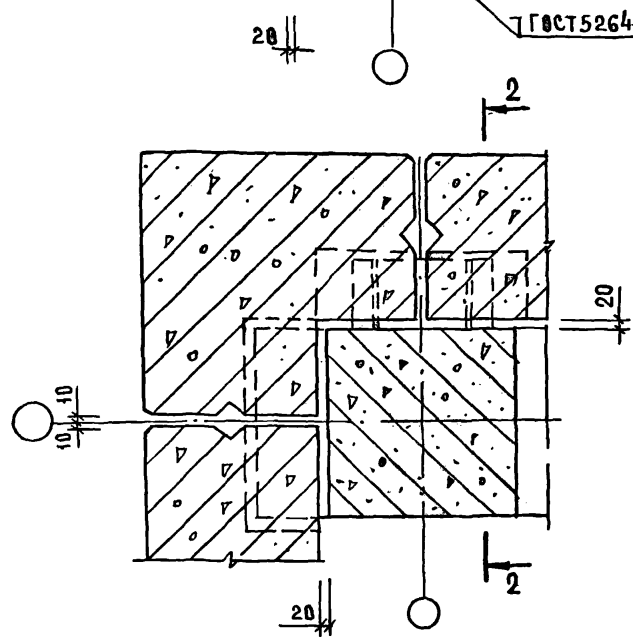
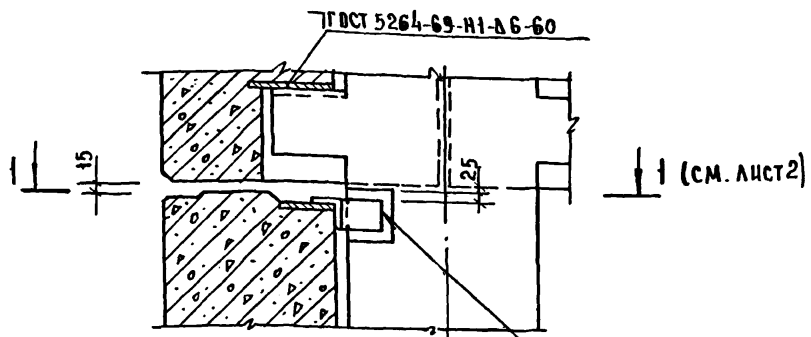
СПЕЦИФИКАЦИЮ СОЕДИНИТЕЛЬНЫХ ЭЛЕМЕНТОВ НА УЗЛЫ СМ.48 ЛИСТ 4.

1.020-110-2 13

НАЧ. ОТА	ВОЛЫНСКИЙ	<i>[Signature]</i>	20.03
НОРМОКОН	МАРКИН	<i>[Signature]</i>	19.03
ГИП	ВАНЯН	<i>[Signature]</i>	19.03
РУК. ГР.	ШАНАЗРОВА	<i>[Signature]</i>	19.03
ПРОВЕРКА	ХОДОШ	<i>[Signature]</i>	19.03
РАЗРАБОТ	СОКОВА	<i>[Signature]</i>	19.03

УЗЛЫ 13; 14

СТАДИЯ	ЛИСТ	ЛИСТОВ
Р		1
ЦНИИЭП		ГОРГОВЕР- БЫТОВЫЕ ЗДАНИИ И ТЭРИТОРИАЛЬ- КОМПЛЕКСОВ



СПЕЦИФИКАЦИЮ СОЕДИНИТЕЛЬНЫХ ЭЛЕМЕНТОВ НА УЗЕЛ СМ ДОК 48 ЛИСТ 4.

ИНВ.Н ПОДЛ. ПОДПИСЬ И ДАТА ВЗАМ.ИНВ.Н

НАЧ.ОТД	ВОЛЫНСКИЙ	<i>[Signature]</i>	20.03
НОРМОК	СОКОЛОВА	<i>[Signature]</i>	19.03
ГИП	ШАНЯН	<i>[Signature]</i>	19.03
РУК.ГР.	ШАНАУРОВА	<i>[Signature]</i>	19.03
ПРОВЕР	ХОДОШ	<i>[Signature]</i>	19.03
РАЗРАБ.	ШАНАУРОВА	<i>[Signature]</i>	19.03

1.020-1.10-2 14

УЗЕЛ 15

СТADIЯ	ЛИСТ		ЛИСТОВ
	Р	1	
ЦНИИЭП			ТОРГОВЕД- БЫТОБЫХ ЗАДАНИИ ТЭРИСТИКИ КОМПЛЕКС

ГОСТ 5264-69-Н1-Δ63  
Δ0 МОНТАЖА УГЛОВОГО СЪЮБА

1-1

10 10

4Н1

ГОСТ 5264-69-Н1-Δ63

Н1

МС-75

20

100

Н1

МС-56

Н1

ГОСТ 5264-69-Н1-Δ83

2-2

(ПОВЕРХУТО)

ГОСТ 5264-69-Н1-Δ6-60

ГОСТ 5264-69-Т6-Δ12-260

3

2М3

200

15

3

3-3

Н3

Н2

2Н2

ГОСТ 5264-69-Т1-Δ12-120

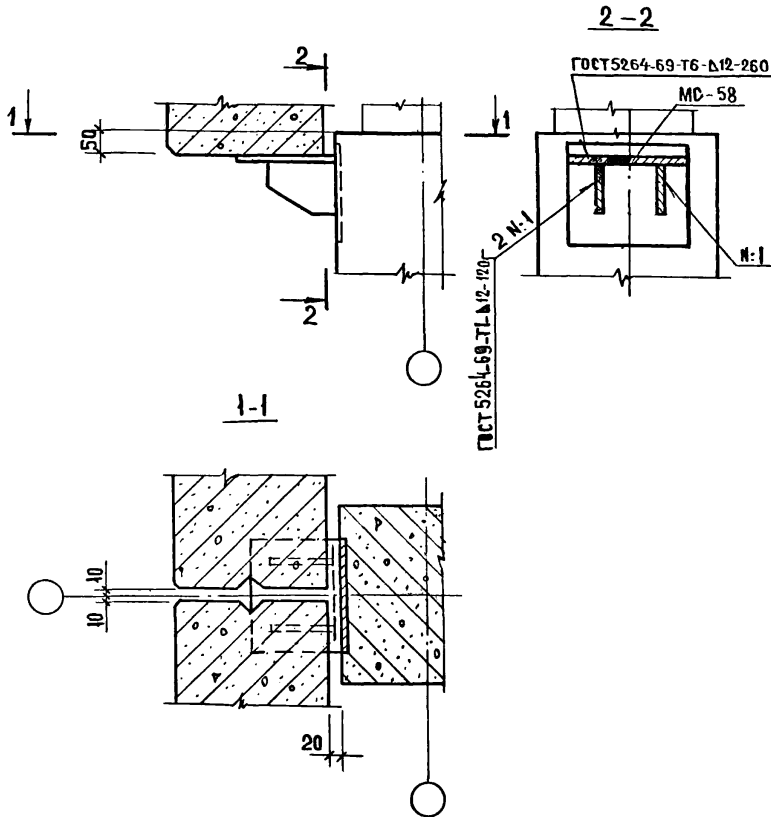
ШНБ.Н ПОДАА.ИПДАПИСЪ И Д.А.И.ОДЖА.И.И.Н.Н

1.020-1.10-2 14

ЛИСТ

2

17547... 21



СПЕЦИФИКАЦИЮ СОЕДИНИТЕЛЬНЫХ ЭЛЕМЕНТОВ  
НА УЗЕЛ СМ. ДОК.48 ЛИСТ 4

1020-1.10-2 015

ИНВ. № ПОДЛ. ПОДПИСЬ И ДАТА ВЗАМЕН. ИВЖИ

ИМЧ. ОТД.	ВОЛЫНСКИЙ	<i>Белый</i>
НОРМОКОМ.	МАРКИН	<i>Маркин</i>
ГИП	ВАНЯН	<i>Ванян</i>
РУК. ГР.	ШАНАУРОВА	<i>Шанурова</i>
ПРОВЕР.	ХОДОШ	<i>Ходос</i>
РАЗРАБОТ.	ШАНАУРОВА	<i>Шанурова</i>

УЗЕЛ 16

СТАДКА	ЛИСТ	ЛИСТОВ
Р	1	1
ЦНИИЭП		
ТОРГОВО-СЫТОВЫЙ ЗВЯЗКИ И ТУРИСТСКИХ КОМПАНИЙ		





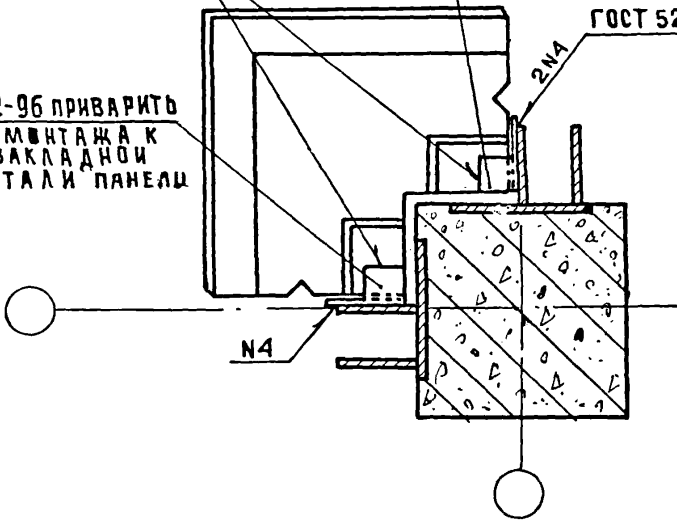
2 - 2

ГОСТ 5264-69-Н1-Д6

МС 103 приварить до монтажа  
к закладной детали панели

ГОСТ 5264-69-Н1-Д6-60

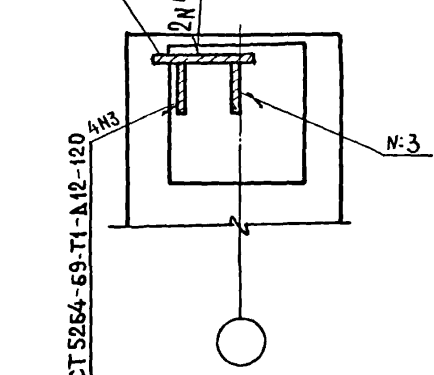
МС-96 приварить  
до монтажа к  
закладной  
детали панели



3 - 3

МС-59

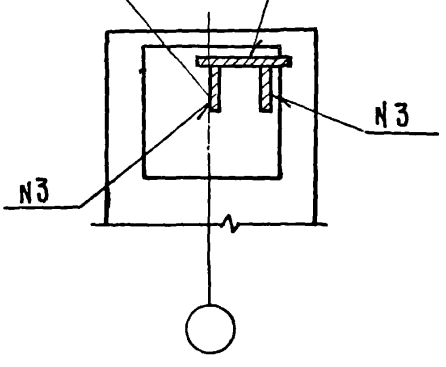
ГОСТ 5264-69-Т6-Д12-130



4 - 4

МС-59

N2



ГОСТ 5264-69-Т1-Д12-120

КНИЖ. № ПОДАТ. ПОДАРИСО И ДАТА ВЗЯМ. КНИЖ. №

1.020-1.10-2 16		АНСТ
		2

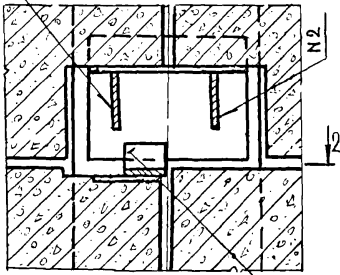
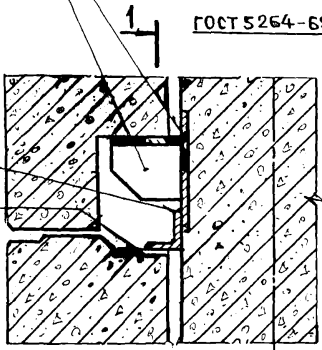
МС-73 ДЛЯ УЗЛА (18)  
 МС-74 ДЛЯ УЗЛА (68)

ГОСТ 5264-69-71-Δ12-260

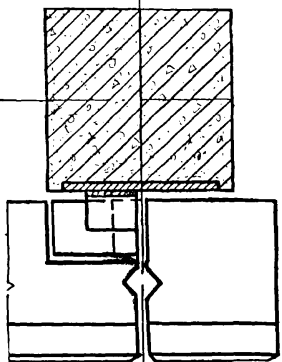
ГОСТ 5264-69-Т1-Δ12-120Г

1-1

55 ДЛЯ МС-73  
 110 ДЛЯ МС-74  
 2N1  
 ГОСТ 5264-69-Н1-Δ61



2-2



СПЕЦИФИКАЦИЮ СОЕДИНИТЕЛЬНЫХ ЭЛЕМЕНТОВ НА УЗЕЛ СМ. ДОК. 48 ЛИСТЫ 5; 17.

1.020-1. 10-2 17

НАЧ. ОТД.	ВОЛЫНСКИЙ
И. КОНТР.	СОКОЛОВА
Р. И. П.	ВАНЯН <i>Ваня</i>
РУК. РР.	ШАНАЗУРОВА <i>Шанз</i>
ПРОВЕР.	ХАДОШ <i>Хад</i>
РАЗРАБ.	ШАНАЗУРОВА <i>Шанз</i>

УЗЛЫ 18, 68

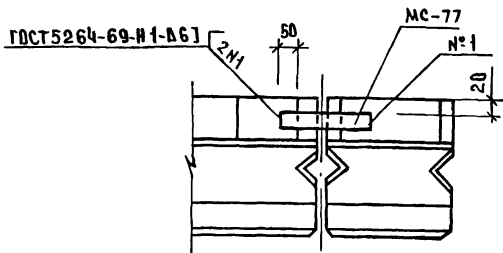
СТРАНА	ЛИСТ	ЛИСТОВ
Р	1	2
ЦНИИЭП		ТОРГОВО-БРОНОВЫХ ЗАМКИ И ТУРИСТСКИЕ КОМПЛЕКТЫ

17547 25

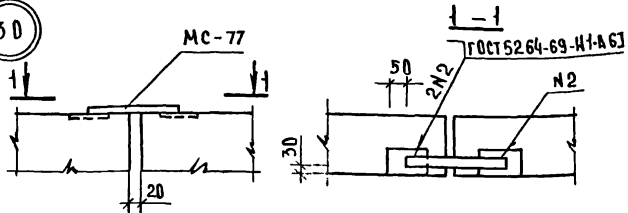
ИМПРАТ 4

УЧЕТНЫЙ ЛИСТ

19



30



СПЕЦИФИКАЦИЮ СОЕДИНИТЕЛЬНЫХ ЭЛЕМЕНТОВ  
НА УЗЛЫ СМ. ДОК. 48 ЛИСТЫ 5, 10.

Ш.№, № ПОДП. ПОДАТЬСЯ И ДАТА ВЗАМ. ИЛИ ВМ

1.020 - 1.10 - 2 18

НАЧ. ОТА	ВОЛЫНСКИЙ	<i>[Signature]</i>	19.03
НОРМОВЫД	СОЛДАТОВА	<i>[Signature]</i>	18.03
ГЛП	БАВЯН	<i>[Signature]</i>	18.03
РУК. ГР	ШАНАУРОВА	<i>[Signature]</i>	18.03
ПРОВЕР	ХОДЯШ	<i>[Signature]</i>	18.03
РАЗРАБ	ШАНАУРОВА	<i>[Signature]</i>	18.03

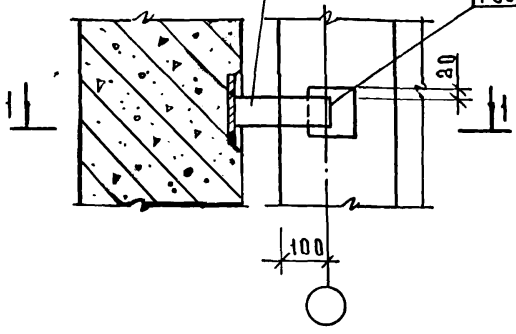
УЗЛЫ 19, 30

СТАНД	ЛИСТ	ЛИСТОВ
Р		1
ЦНИИЭП ГОРГОВД- БИЛОВОДСКИЙ ЗАВОД И ТУРХИНСКИЙ КОМПЛЕКС		

20-3 20-4

МС-63 ДЛЯ УЗЛА 20-3  
МС-64 ДЛЯ УЗЛА 20-4

ГОСТ 5264-69-Н1-Д63



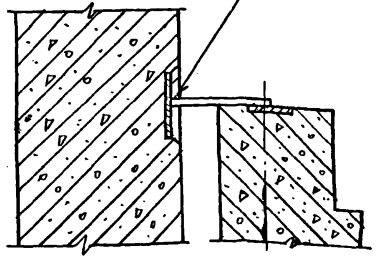
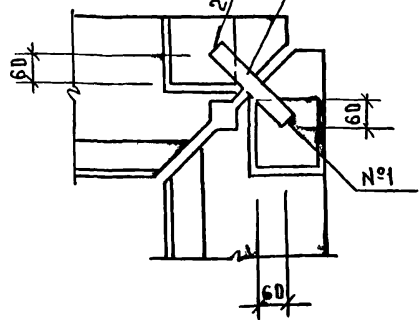
21

ГОСТ 5264-69-Н1-Д63

МС-77

1-1

ГОСТ 5264-69-Н1-Д6-60



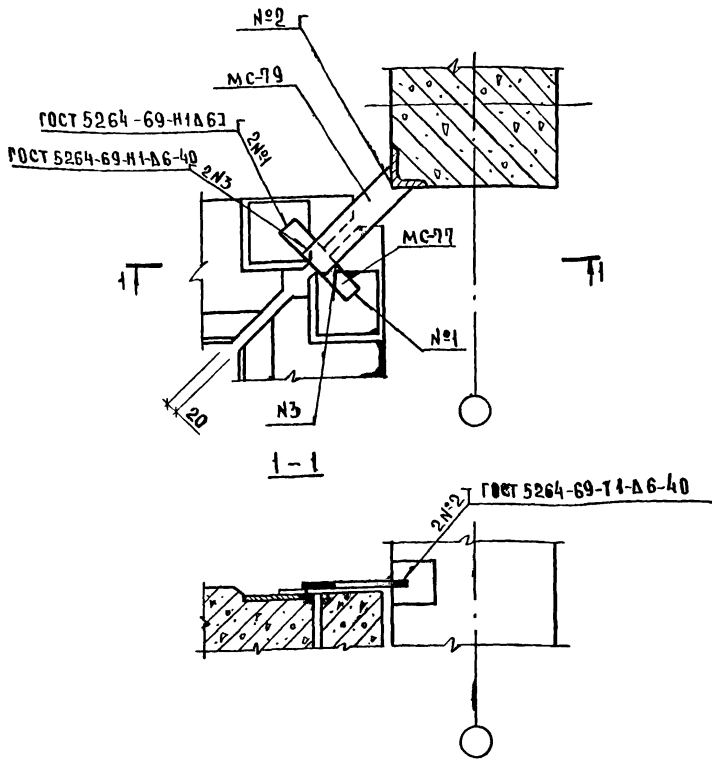
СПЕЦИФИКАЦИЮ СВЕДИТЕЛЬНЫХ ЭЛЕМЕНТОВ НА УЗЛЫ СМ. ДОК. 48 ЛИСТЫ 5, 6.

1.020-1.10-2 19

НАЧ. ОТА	ВОЛЫНСКИЙ	<i>[Signature]</i>	20.03
НОРМОВКОН	СОКЛОВА	<i>[Signature]</i>	19.03
ГИП	ВАНЯН	<i>[Signature]</i>	19.03
РЧК. РР	ШАНАУРОВА	<i>[Signature]</i>	19.03
ПРОВЕР.	ХОДОВ	<i>[Signature]</i>	19.03
РАЗРАБ.	ШАНАУРОВА	<i>[Signature]</i>	19.03

Узлы 20-3, 20-4, 21

СТАДИЯ	ЛИСТ	ЛИСТОВ
Р		1
ЦНИИЭП		ТЭРРОВО-БЕЛЫЙСКИЙ ЗАИНСКИЙ ТУРНИСКИЙ КОМПЛЕКС



СПЕЦИФИКАЦИЮ СОЕДИНИТЕЛЬНЫХ ЭЛЕМЕНТОВ  
НА УЗЕЛ СМ. ДОК.48 ЛИСТ 6.

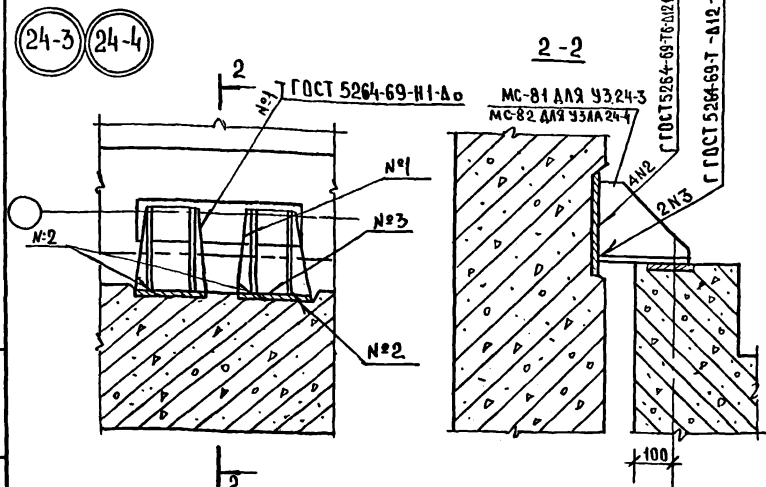
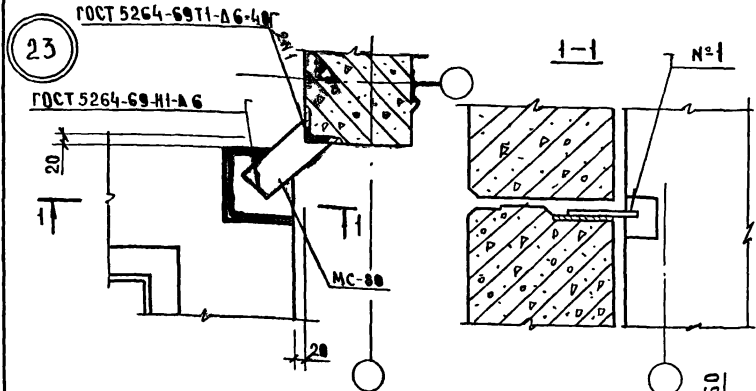
ИЗМ. № ПОДАТ. ПОДПИСЬ И ДАТА ВЗАИМ. ЧИСЛЕН.

1. 020-1.10-2 20

ИМЯ ОТД.	ВОЛЫНСКИЙ	<i>Волынский</i>	19.03
НОРМОКОП.	МАРКИН	<i>Маркин</i>	18.03
ГИП.	ВАНЯН	<i>Ванян</i>	18.03
РУК. ГР.	ШАНАУРОВА	<i>Шанурова</i>	18.03
ПРОВЕР.	ХОДОВ	<i>Ходов</i>	18.03
РАЗРАБ.	СОКОЛОВА	<i>Соколова</i>	18.03

УЗЕЛ 22

СТАДИЯ	ЛИСТ	ЛИСТОВ
Р		1
ЦНИИЭП		
ТОРГОВО-ВЫПУСКНЫХ ЗАДАНИЙ ТЭРИТИЧЕСКИХ КОМПЛЕКСОВ		



СПЕЦИФИКАЦИЮ СОЕДИНИТЕЛЬНЫХ ЭЛЕМЕНТОВ  
НА УЗЛЫ СМ. ДОК.48 ЛИСТЫ 6,7.

НАЧ. ОТД.	БОЛЫНСКИЙ	<i>Болынский</i>
НОРМ. К.	СОКОЛОВА	<i>Соколова</i>
Г.И.П.	ВАНЯН	<i>Ванян</i>
Р.У.К. Г.Р.	ШАНАУРОВА	<i>Шанурова</i>
ПРОВЕР.	ХОДОШ	<i>Ходос</i>
РАЗРАБ.	ШАНАУРОВА	<i>Шанурова</i>

1.020-1. 10-2 21

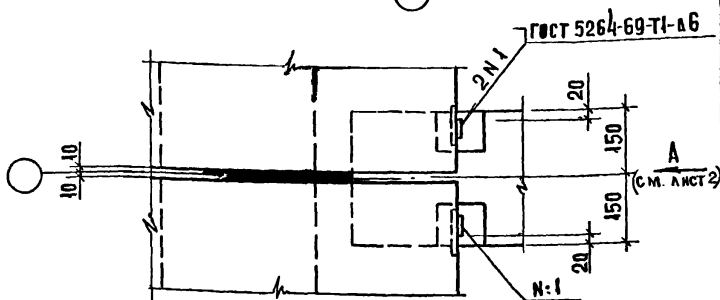
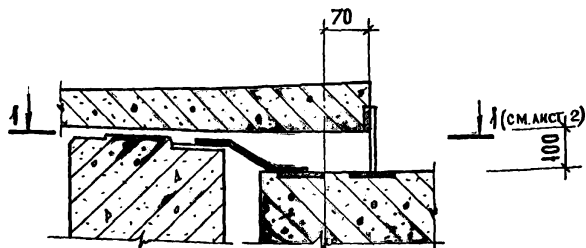
УЗЛЫ 23; 24-3; 24-4

СТАЛИЯ	ЛИСТ	ЛИСТОВ
Р		1

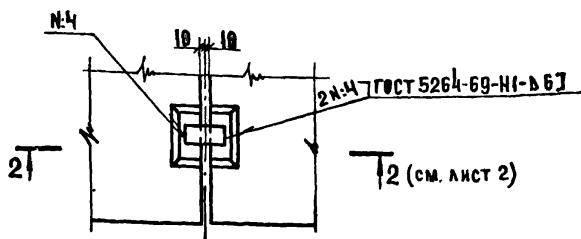
ЦНИИЭП  
ТОРГОВО-ПРОМЫСЛЕННЫЙ КОМПЛЕКС

25.3

25.4



26



СПЕЦИФИКАЦИЮ СОЕДИНИТЕЛЬНЫХ ЭЛЕМЕНТОВ НА УЗЛЫ  
СМ. ДОК. 48 ЛИСТ 7.

1.020-1.10-2 22

НАЧ. ОТД.	ВОЛЫНСКИЙ	19.03
НОРМОКОН.	СОКОЛОВА	18.03
ГИП	ВАНЯН	18.03
РУК. ГР.	ШАНАУРОВА	18.03
ПРОВЕР.	ХОДОШ	18.03
РАЗРАБ.	ШАНАУРОВА	18.03

УЗЛЫ 25.3; 25.4. 26.

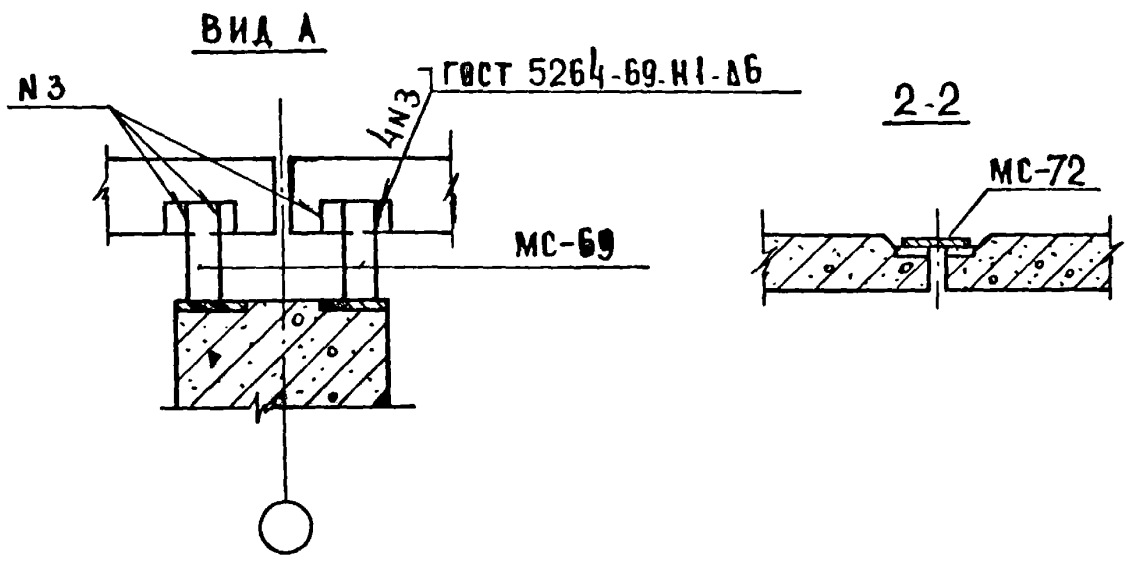
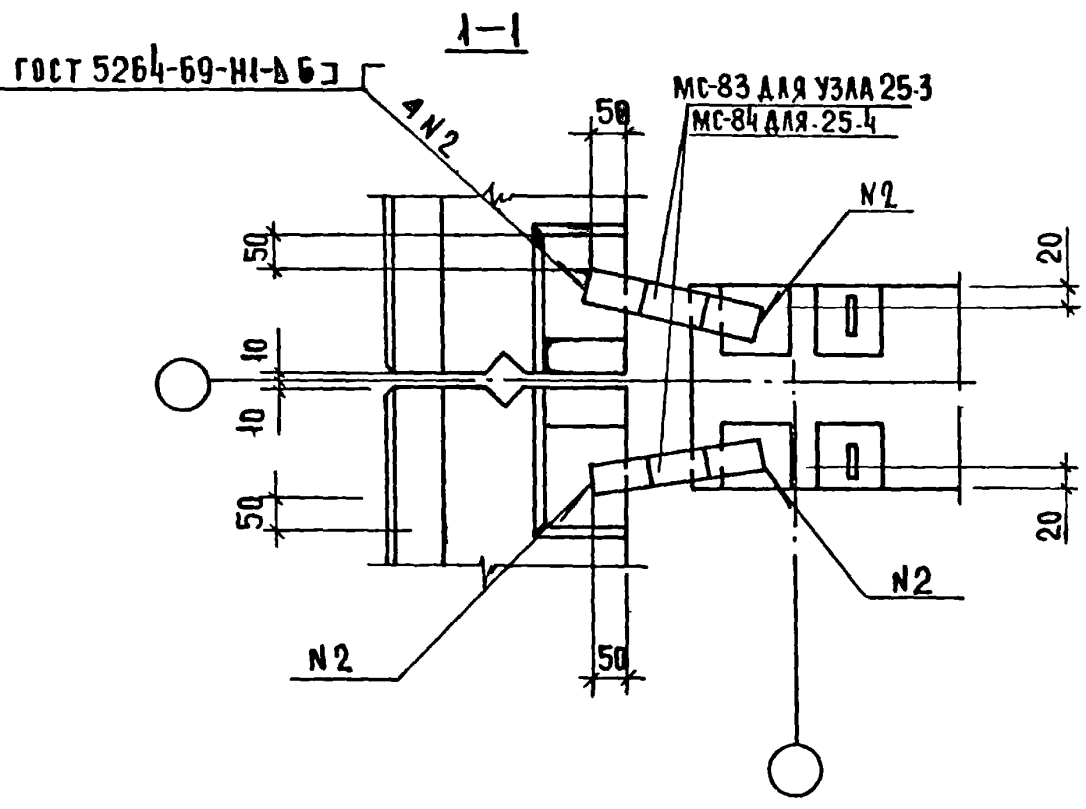
СТАДИЯ	ЛИСТ	ЛИСТОВ
Р	1	2

ТОРГОВО-  
СЫТОВЫЙ  
ЗАДАНИИ И  
ТУРИСТСКИ  
КОМ

19547

20

ИНВ. И ПОДЛ. ПОДПИСЬ И ДАТА ВЗАИМ. ИНВ. И



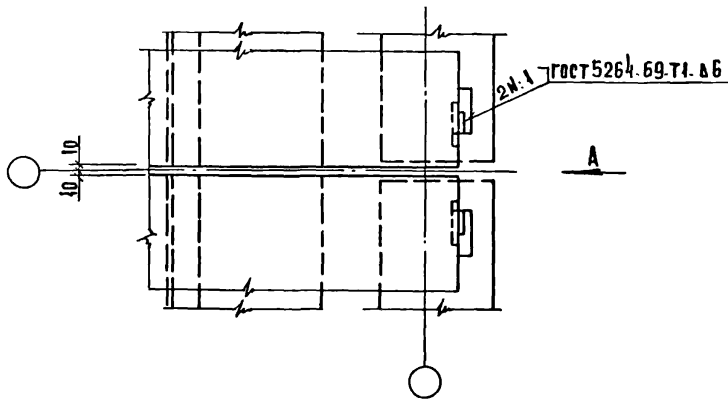
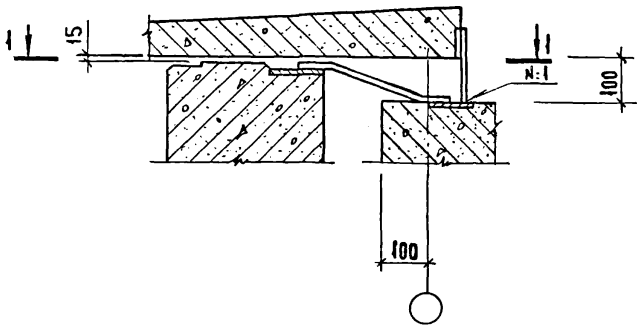
И ДАТА ВЗАМЕН ИВБ.Н

1.020-1.10-2 22

ЛИСТ
2

1981.7 21





1. Сечения 1-1 и Вид А см. 23 лист 2.
2. СПЕЦИФИКАЦИЮ СОЕДИНИТЕЛЬНЫХ ЭЛЕМЕНТОВ НА УЗЛЫ СМ. ДОК. 48 ЛИСТ 8.

1.020-1.10-2 23

ИМЬ И ПОДП. ПОДПИСЬ И ДАТА ВЗАИМНОСТИ

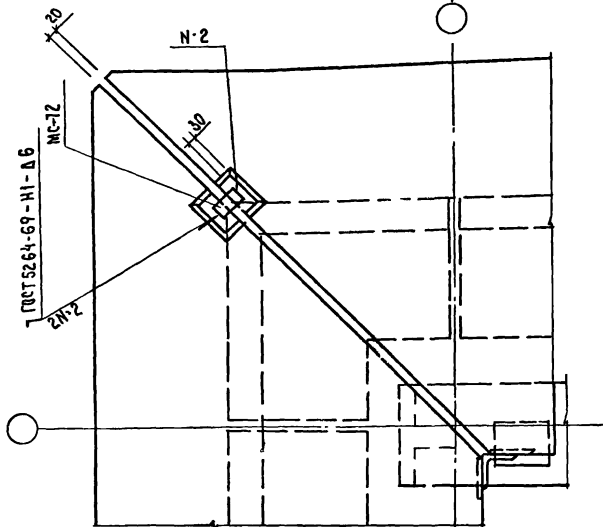
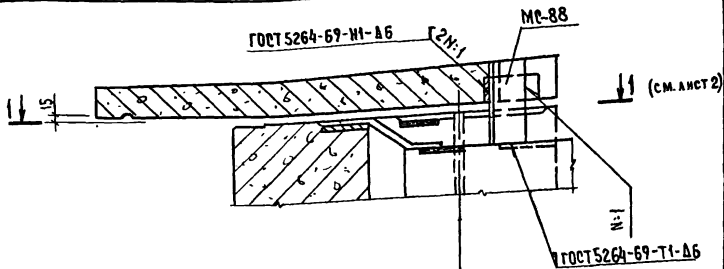
ИЗДАТЕЛЬ	ВОЛЫНСКИЙ	<i>Волы</i>	19.03
НОРМОВОКОН	СОКОЛОВА	<i>Соко</i>	18.03
ГИП	ВАНЯМ	<i>Ваня</i>	18.03
РУК. ГР.	ШАНАУРОВА	<i>Шау</i>	18.03
ПРОВЕРКА	ХОДОШ	<i>Хош</i>	18.03
РАЗРАБОТ	ШАНАУРОВА	<i>Шау</i>	18.03

УЗЛЫ 27-3, 27-4

СТАДИЯ	ЛИСТ	ЛИСТОВ
	Р	1 2

**ЦНИИЭП** ТОРГОВО-БЫТОВЫХ ЗДАНИЙ И ТУРИСТСКИХ КОМПЛЕКСОВ





СПЕЦИФИКАЦИЮ СОЕДИНИТЕЛЬНЫХ ЭЛЕМЕНТОВ  
НА УЗЛЫ СМ. ДОК. 48 ЛИСТЫ 8, 9.

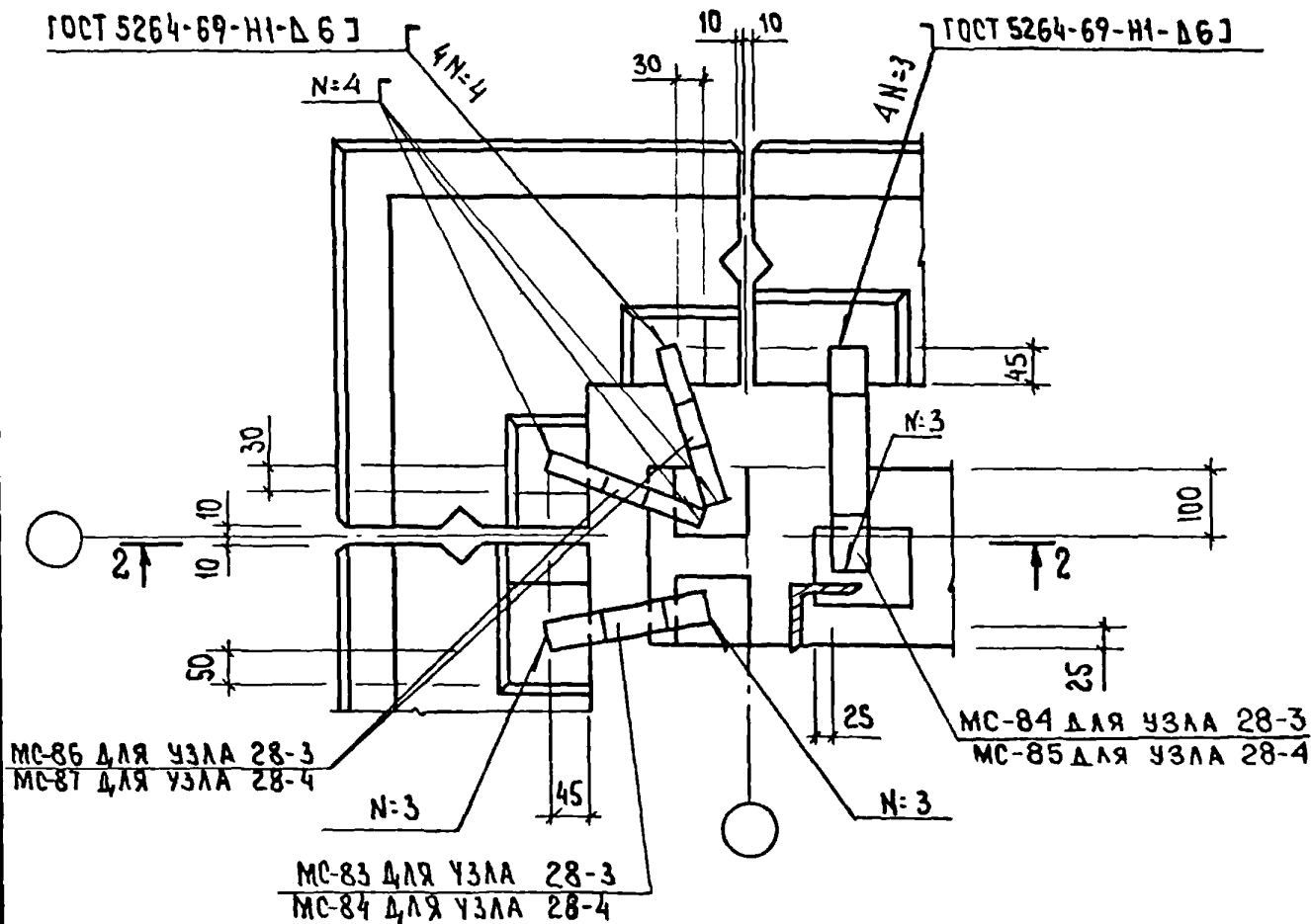
1 020-1.10-2 24

ИМЯ И ПОДПИСЬ	ПОДПИСЬ И ДАТА	ИЗМ. №	ИЗМ. №
НАЧ. ОТД.	ВОДЫНСКИЙ	19.03	
Н. КОНТР.	МАРКИН	18.03	
ГИП	БАЯН	18.03	
РУК. ГР.	ШАНАУРОВА	18.03	
ПРОВЕР.	ЖЕДОВЕ	18.03	
РАЗРАБ.	КОКОВА	18.03	

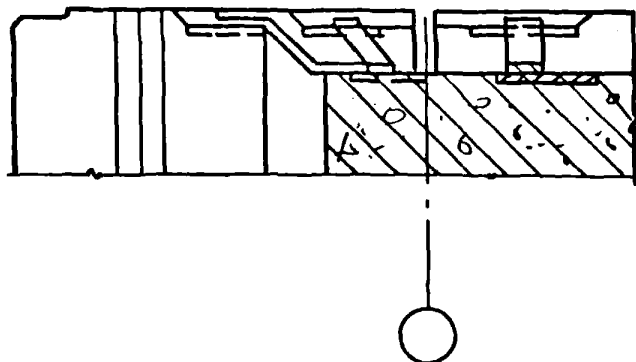
УЗЛЫ 28-3; 28-4.

СТАДИЯ	ЛИСТ	ЛИСТОВ
Р	1	2
ЦЕНТР		ТОРГОВО-ПРОМЫСЛЕННЫЙ КОМПЛЕКС

1-1



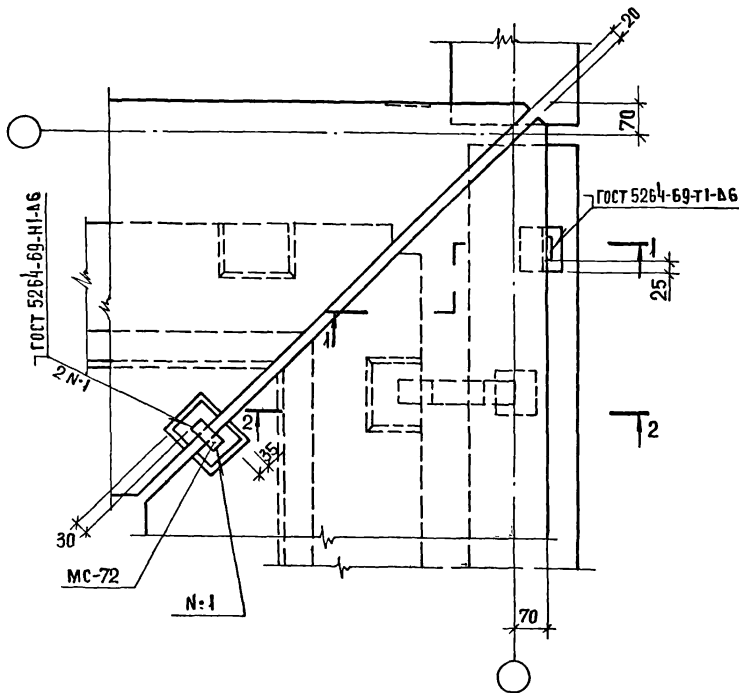
2-2



1.020-1.10-2 24

ЛИСТ

2



1. СЕЧЕНИЯ 1-1 И 2-2 СМ. ЛИСТ 2.  
 2. СПЕЦИФИКАЦИЮ СОЕДИНИТЕЛЬНЫХ ЭЛЕМЕНТОВ НА  
 УЗЛЫ СМ. ДОК.48 ЛИСТ 9.

1.020-1.10-2 25

МЯС. И ГОДА.	ПОДПИСЬ И ДАТА	ВЗАМЕН ИИСТ
НАЧ. ОТА	БОЛЫНСКИЙ	19.03
НОРМОКОН	СОКОЛОВА	18.03
ГИП	ВАНЯН	18.03
РУК. ГРУП.	ШАНАУРОВА	18.03
ПРОВЕРКА	ХАДОШ	18.03
РАЗРАБОТ	ШАНАУРОВА	18.03

УЗЛЫ 29.3; 29.4

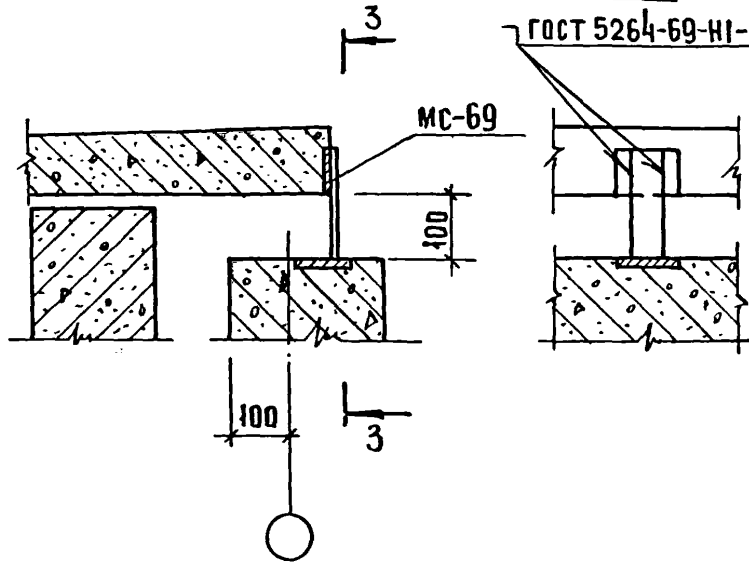
СТАДИЯ	ЛИСТ	ЛИСТОВ
Р	1	2

ЦНИИЭП  
 ГОРГОВО-  
 БЫТОВЫХ  
 ЗАДАНИЙ И  
 ТУРИСТСКИХ  
 КОМПЛЕКСОВ

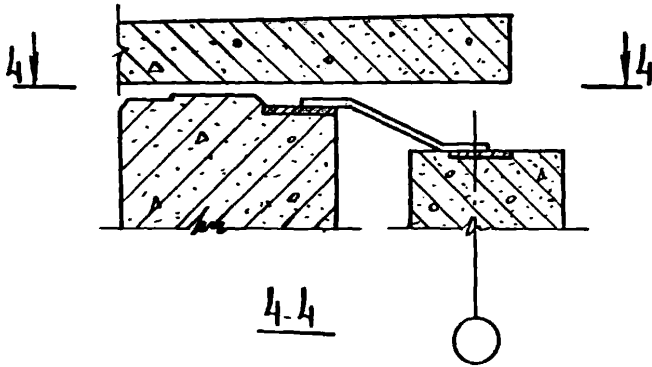
1-1

3-3

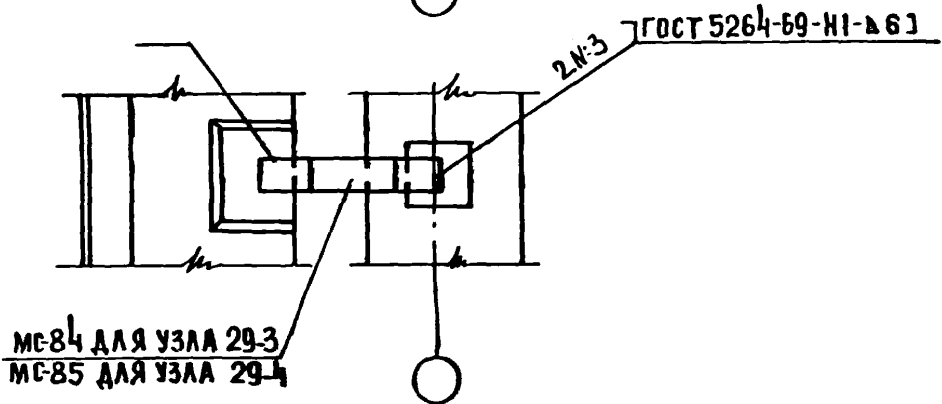
ГОСТ 5264-69-Н1-А 6-50



2-2



4-4



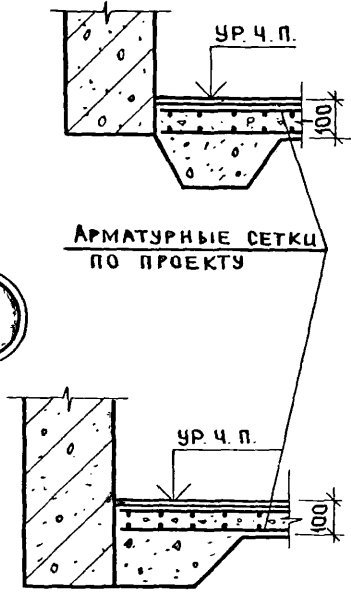
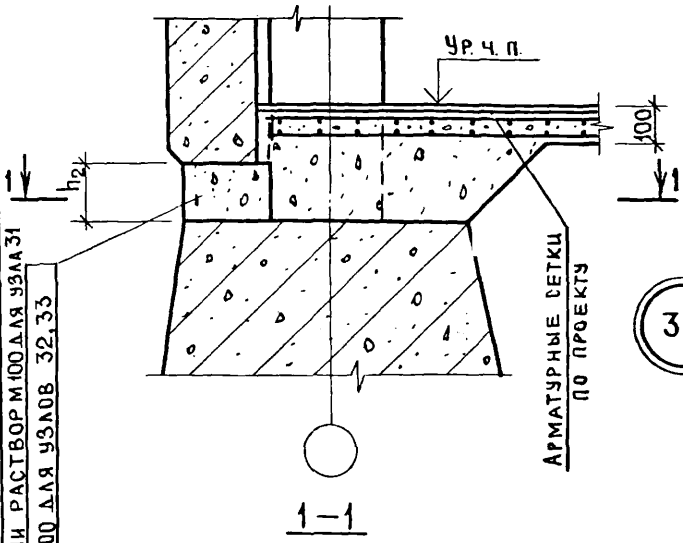
МС-84 для узла 29-3  
МС-85 для узла 29-4

1.020-1.10-2 25

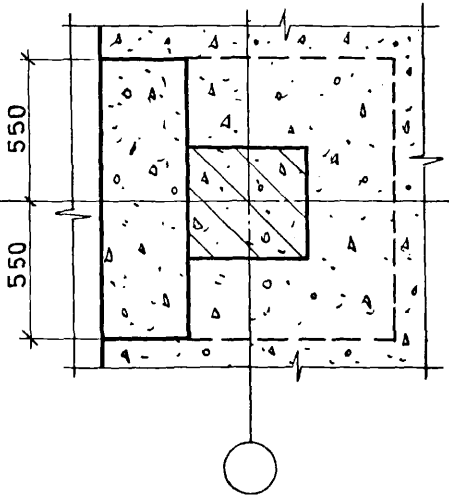
АНСТ

2

31 32 33 34



ЦЕМЕНТНЫЙ РАСТВОР М100 ДЛЯ УЗЛА 31  
БЕТОН М200 ДЛЯ УЗЛОВ 32, 33



№ УЗЛА	h <sub>2</sub> ММ
31	15
32	500
33	200

СПЕЦИФИКАЦИЮ МАТЕРИАЛОВ НА УЗЛЫ СМ. ДОК. 48 ЛИСТ 10

ИНВ. И ПОДЛ. ПОДПИСЬ И ДАТА ВЗАМ. ИНВ. И

НАЧ. ОТА	ВОЛЫНСКИЙ	19.03
И. КОНТР.	СОКОЛОВА	18.03
ГИП	ВАНЯН	18.03
РУК. ГР.	ШАНАУРОВА	18.03
ПРОВЕР.	ЛЕОНТЬЕВА	18.03
РАЗРАБ.	КАШЕЛКИНА	18.03

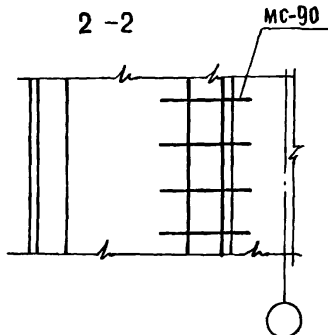
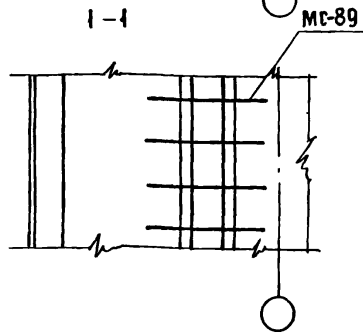
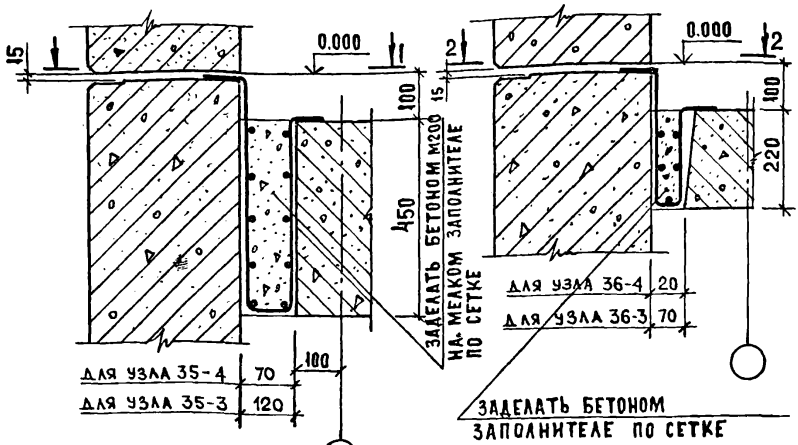
1.020-1.10-2 26

Узлы 31, 32, 33, 34, 37

СТАДИЯ	ЛИСТ	ЛИСТОВ
Р		1
ЦНИИЭП		ТОРГОВО-БЫТОВЫХ ЗАДАНИИ И ТУРИСТСКОМ КОМ

35-3 35-4

36-3 36-4



СПЕЦИФИКАЦИЮ СОЕДИНИТЕЛЬНЫХ ЭЛЕМЕНТОВ И МАТЕРИАЛОВ  
 НА УЗЛЫ СМ. ДОК. 48 ЛИСТЫ 10, 11.

ВЗАМЕН ИВ.Н  
 И.ДАТА

НАЧ.ОТД.	ВОЛЫНСКИЙ	<i>Волынский</i>	19.03
НОРМОКОН.	СОКОЛОВА	<i>Соколова</i>	18.03
ГИП	ШАНЯУРОВА	<i>Шаняурова</i>	18.03
РУК.ГР.	ШАНАУРОВА	<i>Шаняурова</i>	18.03
ПРОВЕР.	ХОДОШ	<i>Ходош</i>	18.03
РАЗРАБОТ.	ШАНАУРОВА	<i>Шаняурова</i>	18.03

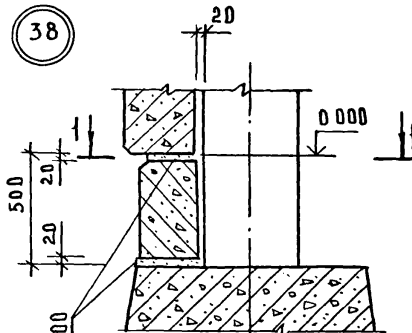
1.020-1.10-2 27

УЗЛЫ 35-3; 35-4;  
 36-3; 36-4

СТАДИЯ	ЛИСТ	ЛИСТОВ
Р		3
ЦНИИЭП ТОРГОВЫХ БИТОВЫХ ЗАДАНИЙ И ТУРИСТИЧЕСКИХ КОМПЛЕКСОВ		

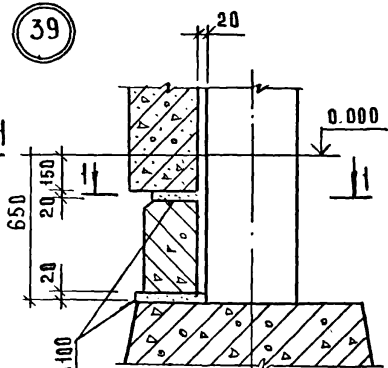


38

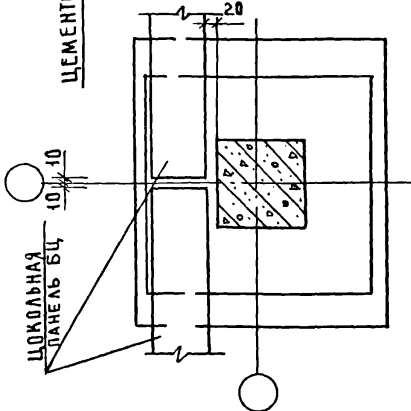


ЦЕМЕНТНЫЙ Р-Р М100

39



ЦЕМЕНТНЫЙ Р-Р М100



ЦОКОЛЬНАЯ ПАНЕЛЬ БЦ

ИНВ. И ПОДЛ. ПОДПИСЬ И ДАТА ВЗАМЕН ШИВА

НАЧ. ОТД.	ВОЛЫНСКИЙ	<i>[Signature]</i>	20.03
НОРМОКОН.	СОКОЛОВА	<i>[Signature]</i>	19.03
ГИП	ВАНЯН	<i>[Signature]</i>	19.03
РУК. ГР.	ШАНАУРОВА	<i>[Signature]</i>	19.03
ПРОВЕР.	ХОДОШ	<i>[Signature]</i>	19.03
РАЗРАБ.	ШАНАУРОВА	<i>[Signature]</i>	19.03

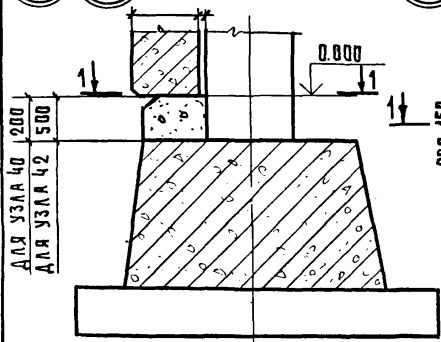
1.020-1.10-2 28

УЗЛЫ 38, 39

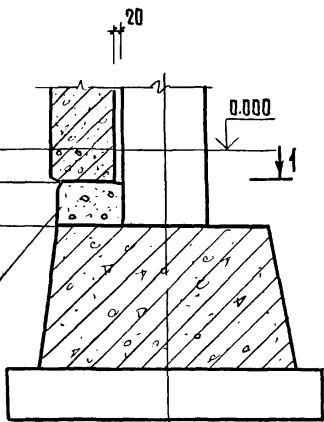
СТАДИЯ	ЛИСТ	ЛИСТОВ
Р		1
ЦНИИЭП ТОРГОВО-БЫТОВЫХ ЗДАНИЙ ТЕРРИТОРИАЛЬНЫХ КОМПЛЕКСОВ		

40 42

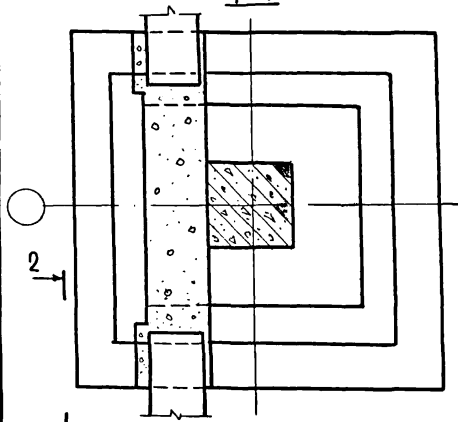
41



ДЛЯ УЗЛА 40  
ДЛЯ УЗЛА 42



БЕТОН М-200



2  
(СМ. ЛИСТ 2)

СПЕЦИФИКАЦИЮ МАТЕРИАЛОВ НА УЗЛЫ СМ. ДОК. 48 ЛИСТ II.

1.020-1.10-2 29

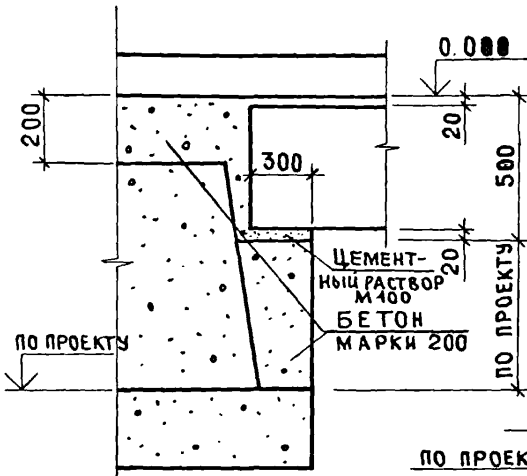
НАЧ. ОТД.	ВОЛЫНСКИЙ	<i>Волынский</i>	19.03
НОРМОКОНТ.	СОКОЛОВА	<i>Соколова</i>	18.03
Р.К.П.	ВАНЯН	<i>Ванян</i>	18.03
РУК. ГР.	ШАНАУРОВА	<i>Шанурова</i>	18.03
ПРОВЕР.	ХАДОШ	<i>Хадос</i>	18.03
РАЗРАБОТ.	ШАНАУРОВА	<i>Шанурова</i>	18.03

УЗЛЫ 40, 41, 42

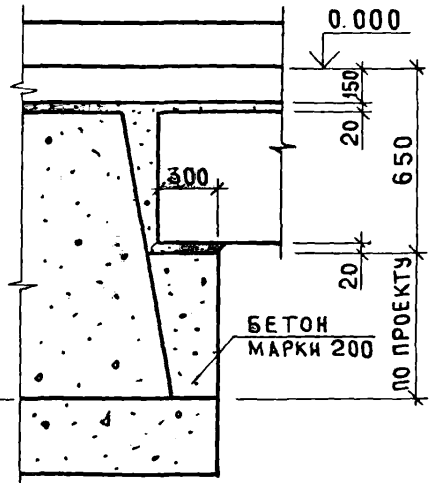
СТАДИЯ	ЛИСТ	ЛИСТОВ
Р	1	2
ЦНИИЭП		
ТОРГОВО-ПРОМЫСЛЕННЫЙ ЗАКАЗНИК ТУРБИНСКИХ КОМПЛЕКСОВ		

ПОДПИСЬ И ПЕЧАТЪ

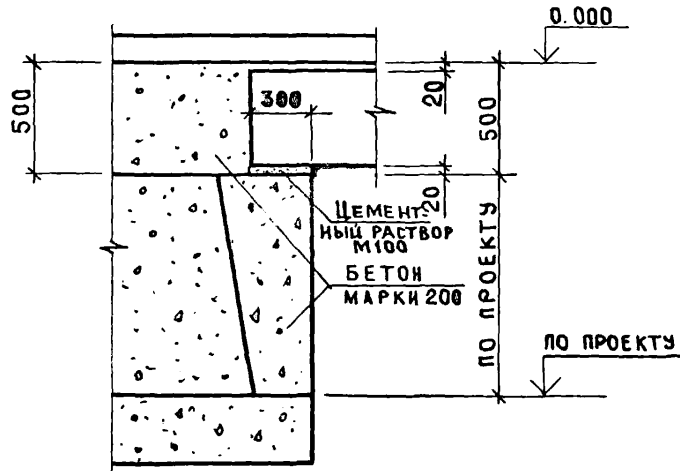
2-2  
(ДЛЯ УЗЛА 40)



2-2  
(ДЛЯ УЗЛА 41)



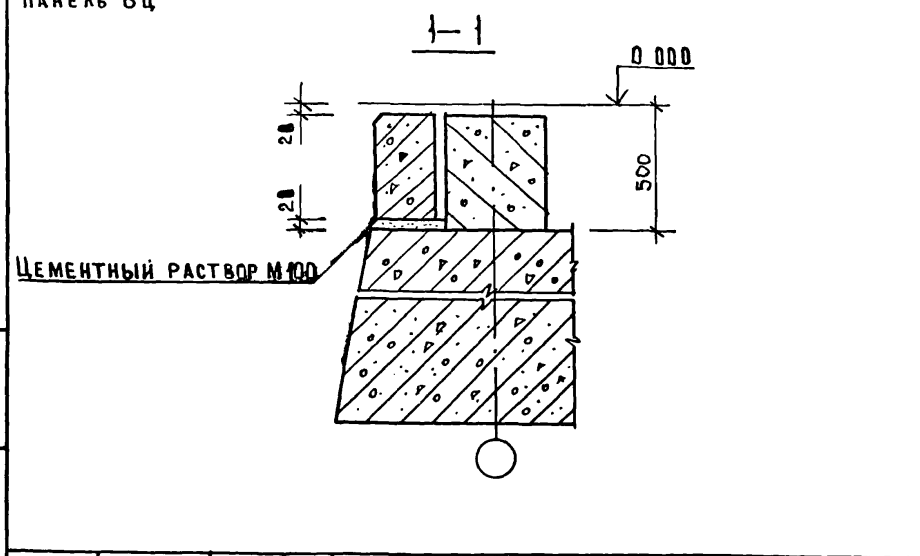
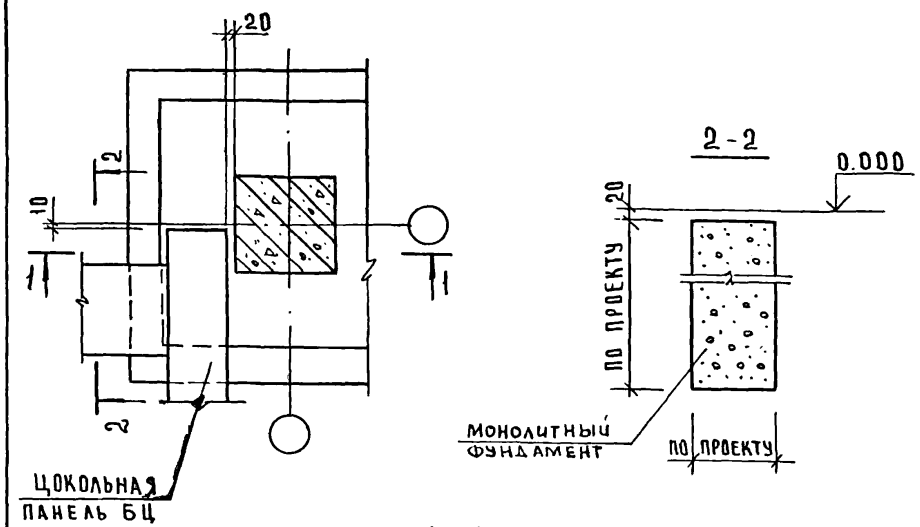
2-2  
(ДЛЯ УЗЛА 42)



ИВ И ПОДА ПО Д ПИСЬ И ДАТА ВЗАМЕН ИВ

1. 020-1. 10-2 29

ЛМСТ  
2



1.020-1.10-2 30

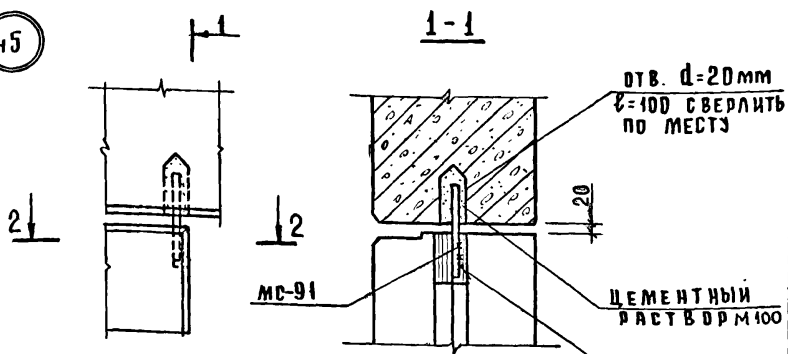
НАЧ.ОСК.	ВОЛЫНСКИЙ	<i>[Signature]</i>	20.03
НОРМ.КОМ.	СОКОЛОВА	<i>[Signature]</i>	19.03
ГИП.	ВАНЯН	<i>[Signature]</i>	19.03
РУК.ГР.	ШАНАУРОВА	<i>[Signature]</i>	19.03
ПРОВЕР.	ХОДОВ	<i>[Signature]</i>	19.03
РАЗРАБ.	ШАНАУРОВА	<i>[Signature]</i>	19.03

УЗЕЛ 43

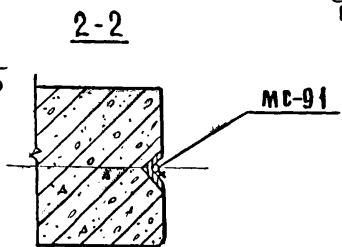
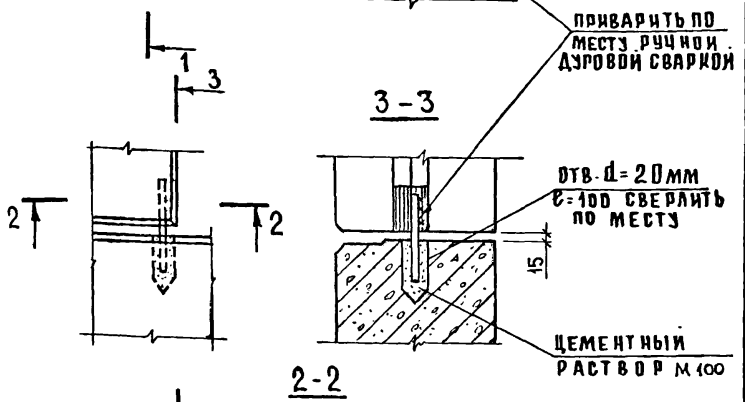
СТАДИЯ	ЛИСТ	ЛИСТОВ
Р		1
ЦНИИЭП		ТОРГОВО-БЫТОВЫХ ЗАДАНИИ И ТЕХНИЧЕСКИХ КОМПЛЕКСОВ

17547 43

45



46



СПЕЦИФИКАЦИЮ СОЕДИНИТЕЛЬНЫХ ЭЛЕМЕНТОВ  
НА УЗЛЫ СМ. ДОК. 48 ЛИСТ 12.

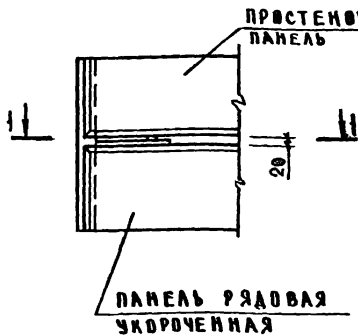
НАЧ. ОТД.	ВОЛЫНСКИЙ	<i>Белла</i>	20.03
КОРРЕКЦИОН.	МАРКИН	<i>Иван</i>	19.03
Р И П	В А Н Я Н	<i>Ваня</i>	19.03
РУК. Р.Р.	ШАНАЧРОВА	<i>Шана</i>	19.03
ПРОВЕР.	ХОДОШ	<i>Ход</i>	19.03
РАЗРАБ.	КАШЕЛИКИНА	<i>Каш</i>	19.03

1.020-1.10-2 31

узлы 45; 46

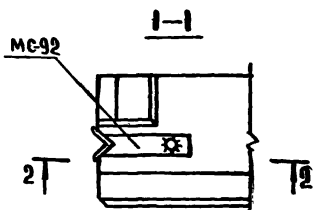
СТАДИЯ	ЛИСТ	ЛИСТОВ
Р		1
ЦНИИЭП		ГОРОВО-БЛГОВЫХ ЗДАНИЙ И ТУРИСТИЧЕСКИХ КОМПЛЕКСОВ

ИНВ. ПОДЛ. ПОДПИСЬ И ДАТА ИЗМЕНЕНИЯ

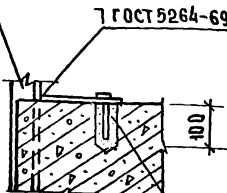


2-2

МС-93 ДЛЯ УЗЛА 47  
 МС-94 ДЛЯ УЗЛА 50  
 МС-95 ДЛЯ УЗЛА 51



ГОСТ 9264-69-И-ДБЗ



ОТВЕРСТИЕ ПРОСВЕРЛИТЬ  
 В БЕТОНЕ И ЗАДЕЛАТЬ  
 ЦЕМЕНТНЫМ РАСТВОРОМ М 100

СПЕЦИФИКАЦИЮ СВЕДЕНИТЕЛЬНЫХ ЭЛЕМЕНТОВ  
 НА УЗЛЫ СМ. ДОК. 48 ЛИСТЫ 12, 13.

1.02 0-2 10-2 32

ИЗДАТЕЛЬСТВО	ИЗДАТЕЛЬ	ИЗДАТЕЛЬСТВО	ИЗДАТЕЛЬСТВО
ИЗДАТЕЛЬСТВО	ИЗДАТЕЛЬСТВО	ИЗДАТЕЛЬСТВО	ИЗДАТЕЛЬСТВО
ИЗДАТЕЛЬСТВО	ИЗДАТЕЛЬСТВО	ИЗДАТЕЛЬСТВО	ИЗДАТЕЛЬСТВО
ИЗДАТЕЛЬСТВО	ИЗДАТЕЛЬСТВО	ИЗДАТЕЛЬСТВО	ИЗДАТЕЛЬСТВО
ИЗДАТЕЛЬСТВО	ИЗДАТЕЛЬСТВО	ИЗДАТЕЛЬСТВО	ИЗДАТЕЛЬСТВО
ИЗДАТЕЛЬСТВО	ИЗДАТЕЛЬСТВО	ИЗДАТЕЛЬСТВО	ИЗДАТЕЛЬСТВО
ИЗДАТЕЛЬСТВО	ИЗДАТЕЛЬСТВО	ИЗДАТЕЛЬСТВО	ИЗДАТЕЛЬСТВО
ИЗДАТЕЛЬСТВО	ИЗДАТЕЛЬСТВО	ИЗДАТЕЛЬСТВО	ИЗДАТЕЛЬСТВО
ИЗДАТЕЛЬСТВО	ИЗДАТЕЛЬСТВО	ИЗДАТЕЛЬСТВО	ИЗДАТЕЛЬСТВО
ИЗДАТЕЛЬСТВО	ИЗДАТЕЛЬСТВО	ИЗДАТЕЛЬСТВО	ИЗДАТЕЛЬСТВО

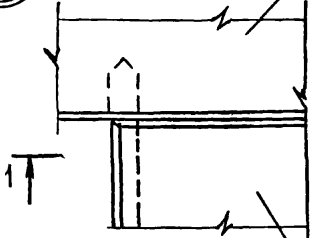
УЗЛЫ 47, 50, 51

ГЛАВНОЕ	ЛИСТ	А ИСТОВ
Р		1
ЦНИИЭП ВНИИИИ ЗАДАНИЯ И УСТАНОВКИ К ИСПОЛНЕНИЮ		

ИНВ. И ПОЛ. ПОДЛИСЬ И ДАТА ИЗДАМ. ИНВ. И

48

РЯДОВАЯ ПАНЕЛЬ



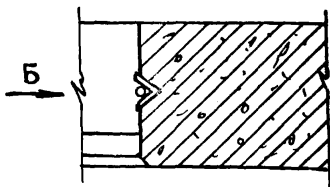
2-2

49

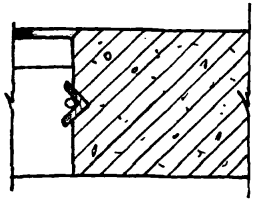
ПРОСТЕНОЧНАЯ ПАНЕЛЬ

МОНОЛИТНЫЙ ФУНДАМЕНТ

2-2

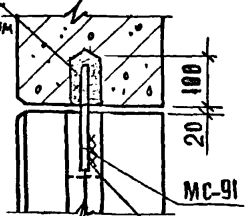


1-1



ВИД А

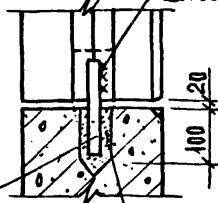
ПРОСВЕРЛИТЬ ОТВЕРСТИЕ И ЗАДЕЛАТЬ ЦЕМЕНТНЫМ РАСТВОРОМ М 100



ПРИВАРИТЬ ПО МЕСТУ РУЧНОЙ ДУГОВОЙ СВАРКОЙ

ВИД Б

ПРИВАРИТЬ ПО МЕСТУ РУЧНОЙ ДУГОВОЙ СВАРКОЙ



ПРОСВЕРЛИТЬ ОТВЕРСТИЕ И ЗАДЕЛАТЬ ЦЕМЕНТНЫМ РАСТВОРОМ М 100

ИМЯ И ПОДА ПОДПИСЬ И ДАТА ВЗАМЕН ИМЕНИ

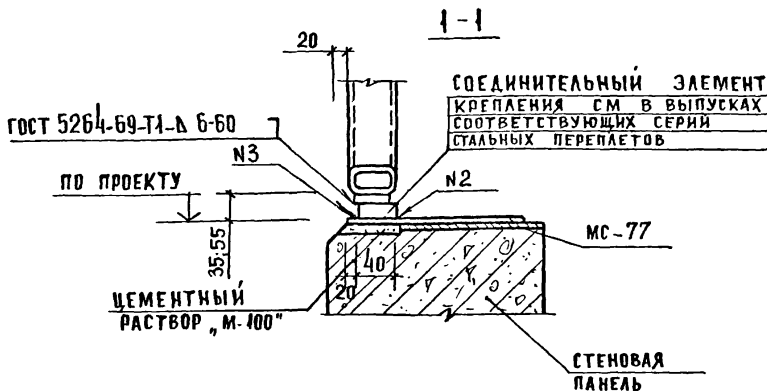
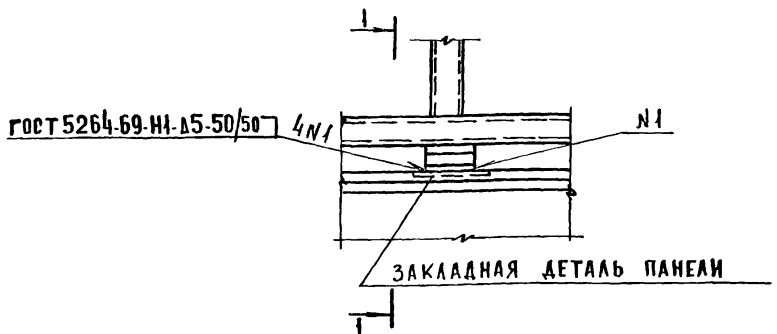
СПЕЦИФИКАЦИЮ СОЕДИНИТЕЛЬНЫХ ЭЛЕМЕНТОВ НА УЗЛЫ СМ. ДОК. 48 ЛИСТЫ 12, 13.

1.020-1.10-2 33

узлы 48; 49

НАЧ. ОТД.	ВОЛЫНСКИЙ	<i>В.И.</i>	20.07
НОРМОК.	СОКОВАВА	<i>С.О.</i>	19.07
ГИП.	ВАНЯН	<i>В.А.</i>	19.07
РУК. ГР.	ШАНАУРОВА	<i>Ш.А.</i>	19.07
ПРОВЕР.	ХОДОШ	<i>Х.О.</i>	19.07
РАЗРАБ.	КАШЕЛКИНА	<i>К.И.</i>	19.07

СТАДИЯ	ЛИСТ	ЛИСТОВ
Р		1
ЦНИИЭП ТОРГОВО-БЫТОВЫХ ЗАДАНИЙ И ТУРИСТСКИХ КОМП.		



СПЕЦИФИКАЦИЮ СОЕДИНИТЕЛЬНЫХ  
ЭЛЕМЕНТОВ НА УЗЕЛ СМ. ДОК.48 ЛИСТ 13.

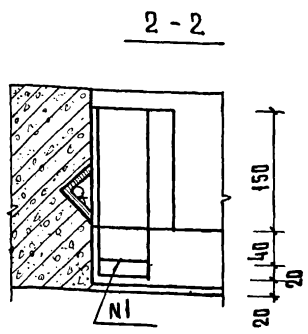
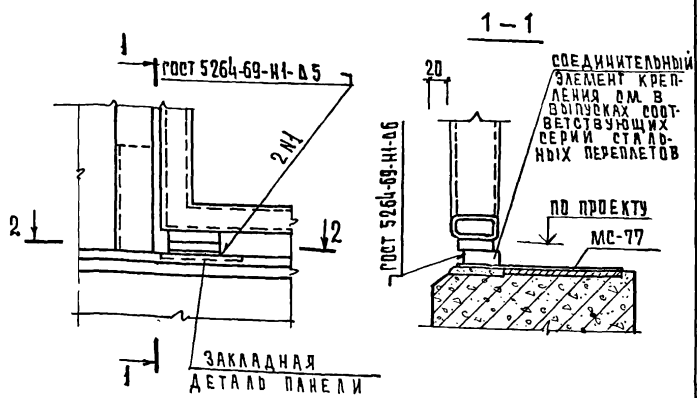
ИЗЧ.ОТД.	БОЛЫНСКИЙ	<i>[Signature]</i>	20.03
НОРМОК.	СОКОЛОВА	<i>[Signature]</i>	19.03
ГИП	МАРГОЛИН	<i>[Signature]</i>	19.03
РУК.ГР.	ШАНАУРОВА	<i>[Signature]</i>	19.03
РУК.ГР.	ЛЕОНТЬЕВА	<i>[Signature]</i>	19.03
ПРОВЕР.	ЛЕОНТЬЕВА	<i>[Signature]</i>	19.03
РАЗРАБ.	КАШЕЛКИНА	<i>[Signature]</i>	19.03

1.020-1.10-2 34

УЗЕЛ 52

СТАДИЯ	ЛИСТ	ЛИСТОВ
Р		1
ЦНИИЭП		
ТОРГОВО- БЫТОВЫХ ЗДАНИЙ И ТУРИСТСКИХ КОМПЛЕКСОВ		





Спецификацию соединительных элементов на узел см. док. 48 лист 14.

ИНВ. № ПОДЛ. ПОДПИСЬ НАСТА. ВЗЯМ ИНВ. №

НАЧ. ОТД.	Волынский	<i>[Signature]</i>	20.03
Н. КОНТР.	Соколова	<i>[Signature]</i>	20.03
ГИ П.	Марголин	<i>[Signature]</i>	19.03
РУК. ГР.	Шанаурова	<i>[Signature]</i>	19.03
РУК. ГР.	Ледяева	<i>[Signature]</i>	19.03
ПРОВЕР.	Ледяева	<i>[Signature]</i>	19.03
РАЗРАБ.	Кашелкина	<i>[Signature]</i>	19.03

1.020-1 10-2 35

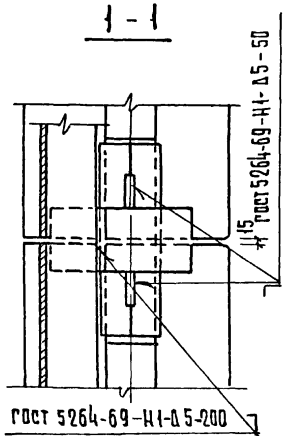
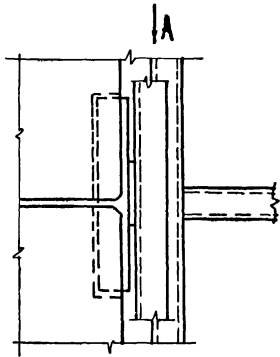
Узел 53

СТАДИЯ	ЛИСТ	ЛИСТОВ
Р		1
ЦНИИЭП		ОРГВО-БИТОВЫХ ЗАДАНИЙ И ТУРСТРОИТЕЛЬНЫХ КОМПЛЕКСОВ

Копировал Гаврилина

19547 48

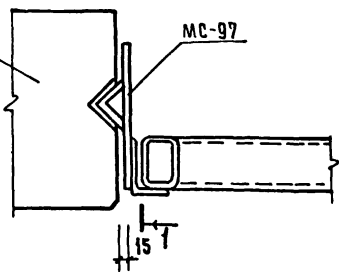
ПРОМАТ 11



Вид А



ПРОСТЕНОЧНАЯ ПАНЕЛЬ



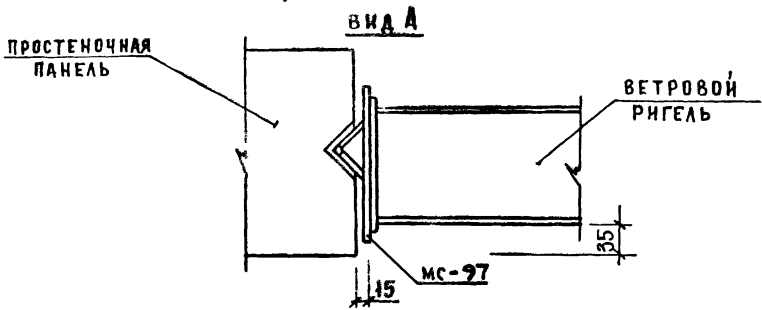
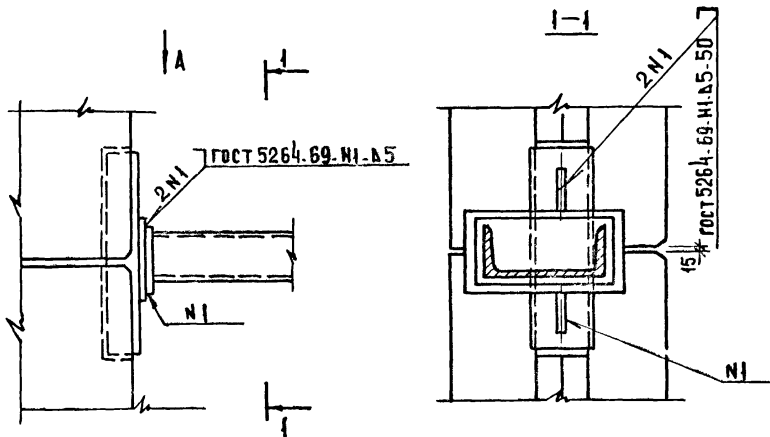
СПЕЦИФИКАЦИЮ СОЕДИНИТЕЛЬНЫХ ЭЛЕМЕНТОВ НА УЗЕЛ СМ. ДОК. 48 ЛИСТ 14.

НАЧ. ОТД.	ВОЛЫНСКИЙ	<i>[Signature]</i>	20.03
И. КОНТР.	СОКОЛОВА	<i>[Signature]</i>	19.03
ГИП	МАРГОЛИН	<i>[Signature]</i>	19.03
РУК. ГР.	ШАНАУРОВА	<i>[Signature]</i>	19.03
РУК. ГР.	ЛЕДИТЪЕВА	<i>[Signature]</i>	19.03
ПРОВЕР.	ЛЕДИТЪЕВА	<i>[Signature]</i>	19.03
РАЗРАБ.	КАШЕЛКИНА	<i>[Signature]</i>	19.03

1.020-1.10-2 36

УЗЕЛ 54

СТАДИЯ	ЛИСТ	ЛИСТОВ
Р		1
ЦНИИЭП		
УПРЯЖИ-ВЫТОВЫХ ЗАДАНИИ И ТУРБОСТРОИТЕЛЬНЫХ КОМПЛЕКСОВ		



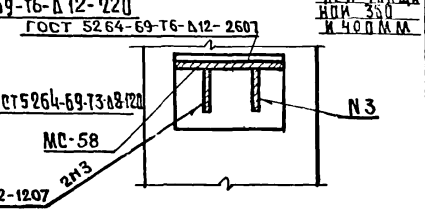
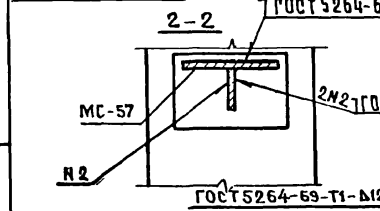
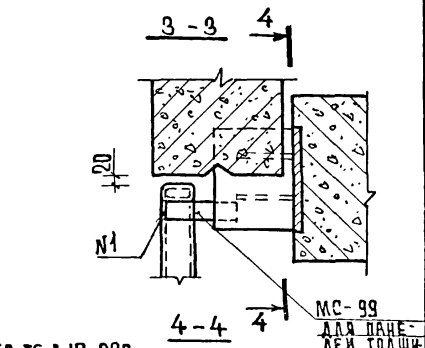
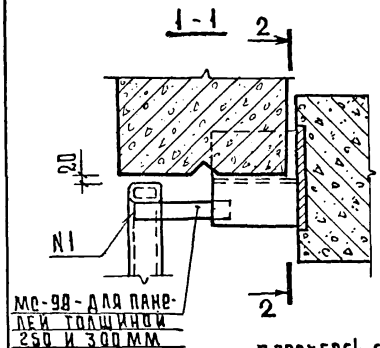
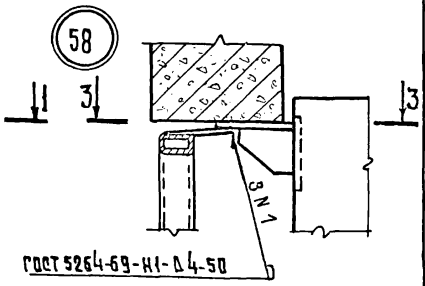
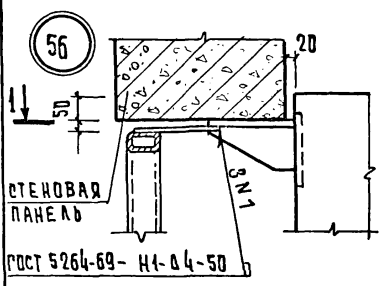
СПЕЦИФИКАЦИЮ СОЕДИНИТЕЛЬНЫХ ЭЛЕМЕНТОВ НА УЗЕЛ СМ. ДОК. 48 ЛИСТ 14.

1.020-1.10-2 37

ИВ. И ПОДЛ.	ПОДПИСЬ И ДАТА			ИЗМЕН. ИВ. И
	НАЧ. ОТА	ВОДЫНСКИЙ	<i>В.И.</i>	20.09
	НОРМОК.	СОКОЛОВА	<i>С.</i>	19.03
	ГМП	МАРГОЛИН	<i>М.</i>	19.03
	РУК. ГР.	ШАНАУРОВА	<i>Ш.</i>	19.03
	РУК. ГР.	АГОНТЬЕВА	<i>А.</i>	19.03
	ПРОВЕР.	АГОНТЬЕВА	<i>А.</i>	19.03
РАЗРАБ.	КАШЕКИНА	<i>К.</i>	19.03	

УЗЕЛ 55

СТАДИЯ	ЛИСТ	ЛИСТОВ
Р		1
ЦНИИЭП ТОРГОВО-БЫТОВЫХ ЗАДАНИЙ И ТУРИСТСКИХ КОМПЛЕКСОВ		



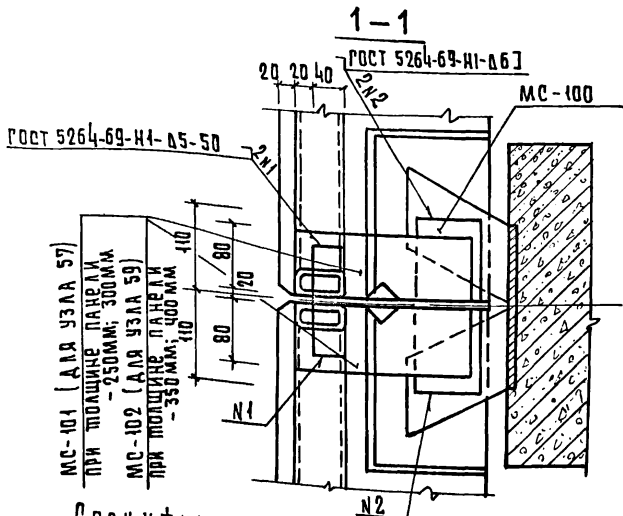
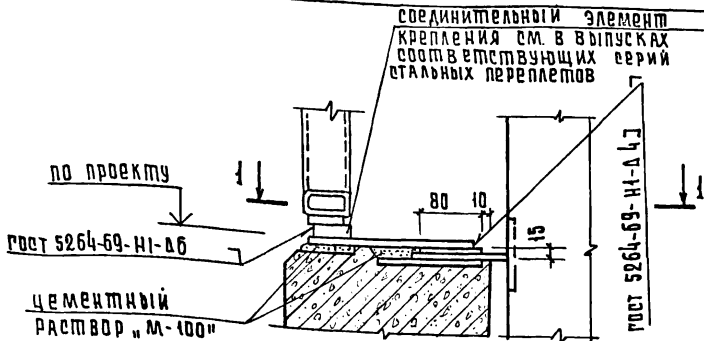
СПЕЦИФИКАЦИЮ СОЕДИНИТЕЛЬНЫХ ЭЛЕМЕНТОВ НА УЗЕЛ СМ. ДОК 48 ЛИСТЫ 75,76.

1. 020-1. 10-2 38

УЗЛЫ 56,58

НАЧ. ОТД.	ВОЛЫНСКИЙ	20.03
И КОНТР.	СОКОЛОВА	19.03
Р.И.П.	МАРГОЛИН	19.03
РУК. Г.Р.	ЛЕОНТЬЕВА	19.03
ПРОВЕР.	ШАНАУРОВА	19.03
РАЗРАБ.	КАШЕЛКИНА	19.03

ОТДЕЛ	ЛИСТ	ЛИСТОВ
Р		1
ЦНИИЭП		ГОРГОВО-БИТОВЫХ ЗДАНИЙ И ТУРИСТСКИХ КОМПЛЕКСОВ



МС-101 (ДЛЯ УЗЛА 57)  
 ПРИ ПЛОЩАДИ ПАНЕЛИ  
 - 250 мм<sup>2</sup>; 300 мм<sup>2</sup>

МС-102 (ДЛЯ УЗЛА 59)  
 ПРИ ПЛОЩАДИ ПАНЕЛИ  
 - 350 мм<sup>2</sup>; 400 мм<sup>2</sup>

Спецификацию элементов на соединительных узлах см. док. 48 лист 15.

КВВ. № ПОДПИСЬ И ДАТА ВЗЛ. ИВВ. №

НАЧ. ОТД.	ВОЛЫНСКИЙ	<i>[Signature]</i>	20.07
Н. КОНТР.	СОКОЛОВА	<i>[Signature]</i>	19.07
Г И П	МАРГОЛИЦА	<i>[Signature]</i>	19.07
РУК. ГР.	ШАНАУРОВА	<i>[Signature]</i>	19.07
РУК. ГР.	ЛЕОНТЬЕВА	<i>[Signature]</i>	19.07
ПРОВЕР.	ЛЕОНТЬЕВА	<i>[Signature]</i>	19.07
РАЗРАБ.	КАШЕЛКИНА	<i>[Signature]</i>	19.07

1.020-1.10-2 39

Узлы 57, 59

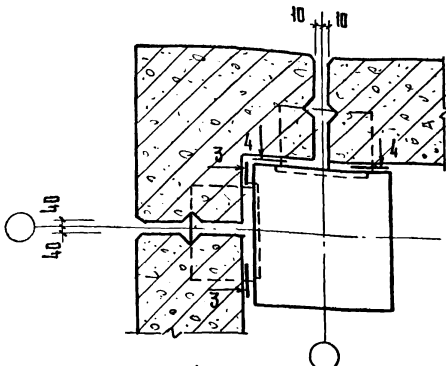
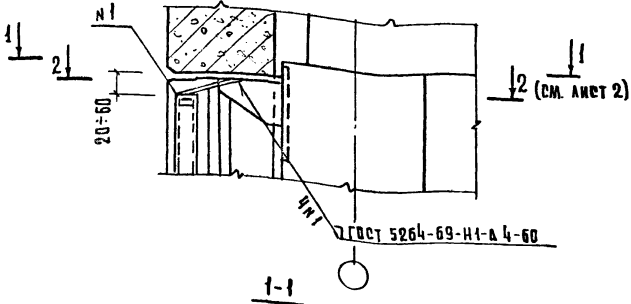
СТАДИЯ	ЛИСТ	ЛИСТОВ
Р	1	1
ЦНИИЭП ТОРГОВО-БЫТОВЫХ ЗАДАНИЙ Г. ЧИСТЫХ КОМПЛЕКСОВ		

Копировал Гавриана

17547

52

ФОРМАТ 41



1 Сечения 2-2; 3-3; 4-4 см. лист 2  
 2 Спецификацию соединительных элементов на узел см. док. в листе 16.

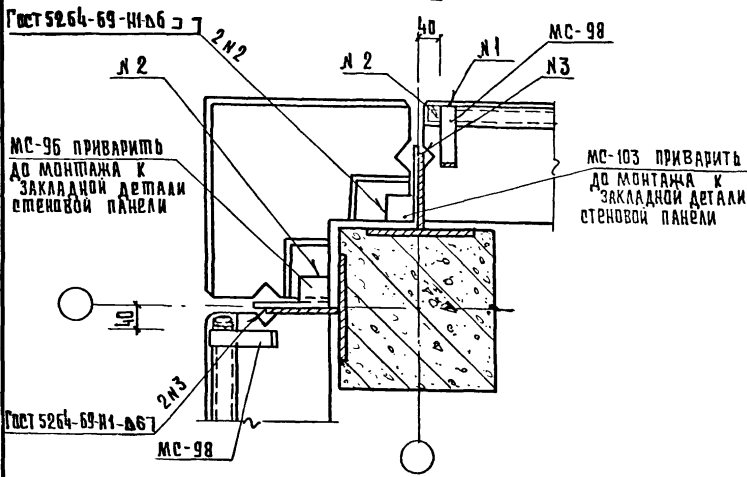
1.020-1 10-2 40

Узел 60

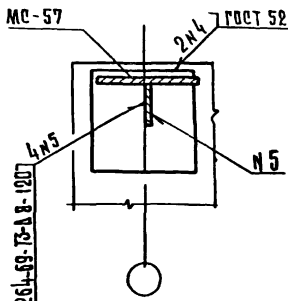
НАЧ. ОТД.	ВОЛЫНСКИИ	20.03
И. КОНТР.	СОКОЛОВА	19.03
Г. И. П.	МАРГОЛИН	19.03
РУК. ГР.	ЛЕОНТЬЕВА	19.03
ПРОВЕР.	ШАНАУРОВА	19.03
РАЗРАБ.	КАШАРКИНА	19.03

СТАДИЯ	ЛИСТ	
	1	2
ЦНИИЭП		ПОДГОТОВИТЕЛЬ ЗАДАНИЙ И ПРОЕКТИРОВЩИК

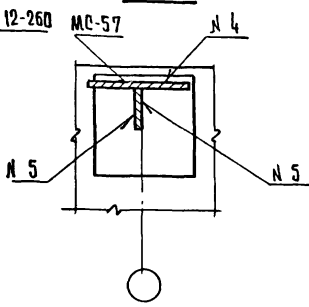
2-2



3-3

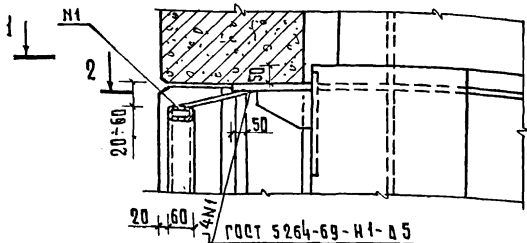


4-4



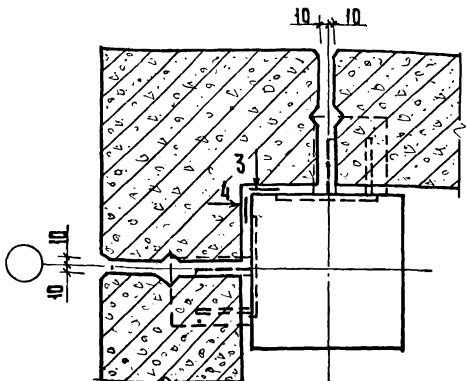
Изд. № 001. Л. ГОРДИЦЬ И ДАТА ВЗЛОМ. ИВБ

1.020-1.10-2 40	Лист 2
-----------------	-----------



↓ 2 (см. лист 2)

1-1



↓ 3 (см. лист 2)

(см. лист 2)  
 Спецификацию соединительных элементов  
 на узел см. док. 48 лист 16.

1.020-1.10-2 41

Узел 61

СТАНДАРТ	ЛИСТ	ЛИСТОВ
Р	1	2
ЦНИИЭП		ТОРГОВО- БЫТОВЫХ ЗАДАНИЙ И ТУРИСТИЧЕСКИХ КОМПЛЕКСОВ

Узел 61 (соединительный)

НАЧ. ОТА	ВОЛЫНСКИЙ	
Н. КОНТР.	СОКУЛОВА	<i>Л. С.</i>
Г. И. П.	МАРГОЛИН	<i>Л. С.</i>
РУК. ГР.	АРОНТОВА	<i>Л. С.</i>
ПРОВЕР.	ШАНАУРОВА	<i>Л. С.</i>
РАЗРАБ.	КАШЕЛКИНА	<i>Л. С.</i>

Копировала Гаврилова

17547 55

11 МАЯ 1971



2 - 2

МС-99

ГОСТ 5264-69-Н1-Д637

Н1

30

Н2

МС-96 ПРИВАРИТЬ  
ДО МОНТАЖА К  
ЗАКЛАДНОЙ  
ДЕТАЛИ СТЕНОВОЙ  
ПАНЕЛИ

МС-103 ПРИВАРИТЬ  
ДО МОНТАЖА К  
ЗАКЛАДНОЙ ДЕТАЛИ  
СТЕНОВОЙ ПАНЕЛИ



30

Н1



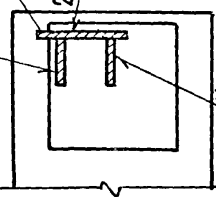
3 - 3

МС-59

ГОСТ 5264-69-Т1-Д12-130

2 Н4

Н3

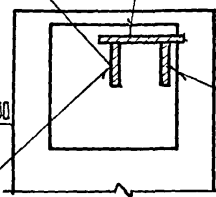


4 - 4

МС-59

Н4

Н3



ГОСТ 5264-69-Т1-Д12-100

Н3

ЭЗБ. № ПОДЛ. ПОДПИСЬ И ДАТА. ВЗНЕМЕНИИ

62

ЗАЩИТНЫЙ СЛОЙ

ГЕРНИТ НА ЦОКО-  
ЛОВОЙ МАСТИКЕ5  
15РЯДОВАЯ  
ПАНЕЛЬМАСТИКА ТИПА  
МПС „Д“ ИЛИ УМС-50ЦЕМЕНТНЫЙ  
РАСТВОР М10015 20 40  
5 80РЯДОВАЯ  
ПАНЕЛЬ  
ЗАЩИТНЫЙ СЛОЙ

63

ГЕРНИТ НА ЦОКО-  
ЛОВОЙ МАСТИКЕ10  
10

ЗАЩИТНЫЙ СЛОЙ

МАСТИКА ТИПА  
МПС „Д“ ИЛИ УМС-50ЦЕМЕНТНЫЙ  
РАСТВОР М100

КОЛОННА

15 20 40  
5

ЗАЩИТНЫЙ СЛОЙ

ГЕРНИТ НА ЦОКО-  
ЛОВОЙ МАСТИКЕ

ИПОН ПУДЛ. ПУД ПИНСЬ З.Р.П.А. ВЗАМ. ПП.

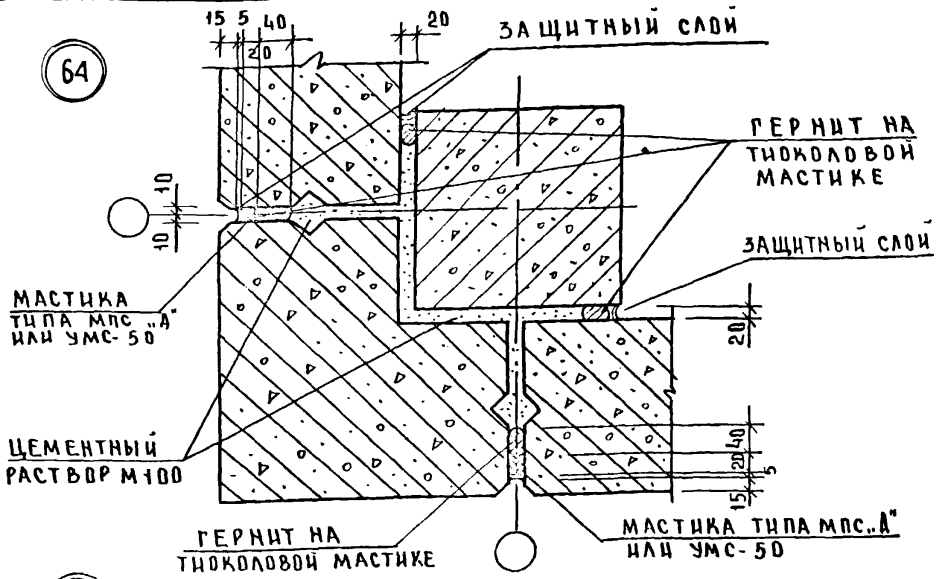
1.020-1.10-2 42

НАЧ. ОТА	ВОЛЫНСКИЙ	<i>Волынский</i>	20.03
НОРМОКОН.	МАРКИН	<i>Маркин</i>	19.03
ГЦИ	ВАНЯН	<i>Ванян</i>	19.03
РУК. ГР.	ШАНАЗРОВА	<i>Шаназрова</i>	19.03
ПРОВЕР.	ХОДОШ	<i>Ходос</i>	19.03
РАЗРАБ.	КАЩЕЛИКИНА	<i>Кашеликина</i>	19.03

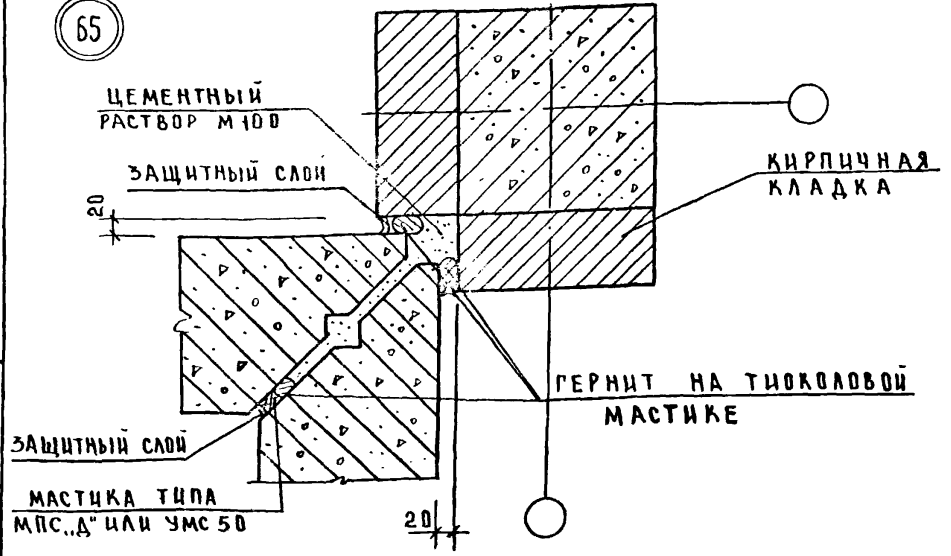
Узлы 62, 63

СТАЦИЯ	ЛИСТ	ЛИСТОВ
Р	1	1
ЦНИИЭП		ТОРГОВО- БУХГАЛТЕРСКИХ ЗАДАНИЙ И УЧЕТНЫХ КНИЖЕЧЕК

64



65



ИМЬ № ПОДЛ. ПОДПИСЬ И ДАТА ВЗАМ. ШВ. №

1.020 - 1.10-2 43

НАЧ. ОТА	ВОЛЫМСКИЙ	<i>[Signature]</i>	20.03
НОРМОКОН.	МАРКИН	<i>[Signature]</i>	19.03
ГИП	ВАНЯН	<i>[Signature]</i>	19.03
РУК. ГР.	ШАНАУРОВА	<i>[Signature]</i>	19.03
ПРОВЕР.	ХВОШ	<i>[Signature]</i>	19.03
РАЗРАБ.	КАШЕЛКИНА	<i>[Signature]</i>	19.03

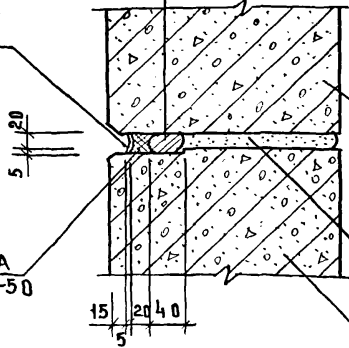
УЗЛЫ 64,65

СТАДИЯ	ЛИСТ	ЛИСТОВ
Р		1
ЦНИИЭП ТЕРРОВО- БЫТОВОЙ ЗАЩИТЫ И ТУРИСТСКИХ КОМПЛЕКСОВ		

66

ГЕРНИТ НА ТИОКО-  
ЛОВОЙ МАСТИКЕ

ЗАЩИТНЫЙ СЛОЙ



РЯДОВАЯ ПАНЕЛЬ  
(ПРОСТЕНОЧНАЯ  
ПАНЕЛЬ)

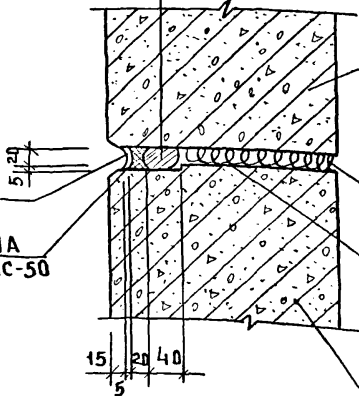
МАСТИКА ТИПА  
МПС „А“ ИЛИ УМС-50

ЦЕМЕНТНЫЙ  
РАСТВОР М 100  
ПРОСТЕНОЧНАЯ  
ПАНЕЛЬ

67

ГЕРНИТ НА ТИОКО-  
ЛОВОЙ МАСТИКЕ

ЗАЩИТНЫЙ СЛОЙ



РЯДОВАЯ  
ПАНЕЛЬ

МАСТИКА ТИПА  
МПС „А“ ИЛИ УМС-50

ЗАЩИТНЫЙ СЛОЙ

ПАКЛЯ  
ПРОСМОЛЕННАЯ

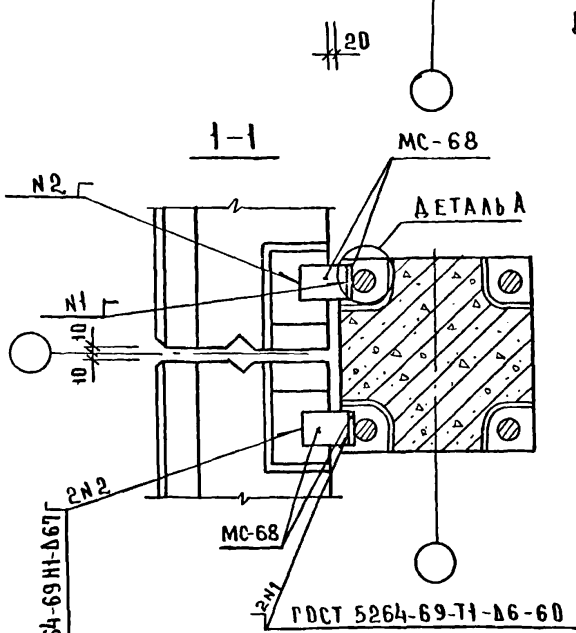
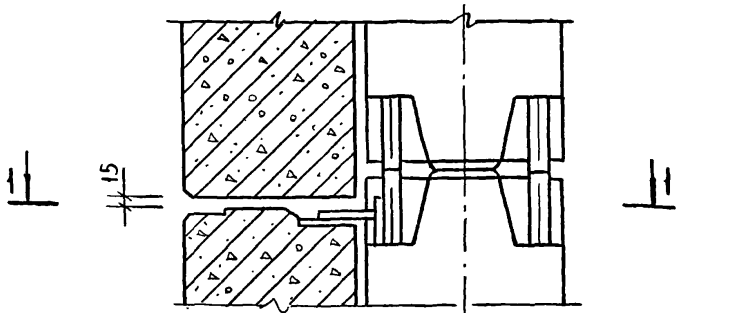
ПРОСТЕНОЧНАЯ  
ПАНЕЛЬ

НАЧ. ОТА	ВОЛЫМСКИЙ		20.07
НОРМОКОН	МАРКИН	<i>Мар</i>	19.03
ГНП	ВАНЯН	<i>Ван</i>	19.03
РУК. ГР.	ШАНАЗРОВА	<i>Шан</i>	19.03
ПРОВЕР.	МАРКИН	<i>Мар</i>	19.03
РАЗРАБ.	КАШЕЛКИНА	<i>Каш</i>	19.03

1.020-1.10-2 44

УЗЛЫ 66.67

СТАДИЯ	ЛИСТ	ЛИСТОВ
Р		1
ЦНИИЭП		
ТОРГОВО- ВЫТОВЫХ ЗАДАНИИ И УСТАНОВКИ КНИМАКС-80		



ДЕТАЛЬ А

ГОСТ 11534-75  
ПРИВАРТЬ ДО ОБЪЕДИНЕНИЯ  
СТЫКА КОЛОНН

СПЕЦИФИКАЦИЮ СОЕДИНИТЕЛЬНЫХ ЭЛЕМЕНТОВ  
НА УЗЕЛ СМ. ДОК. 48 ЛИСТ 16.

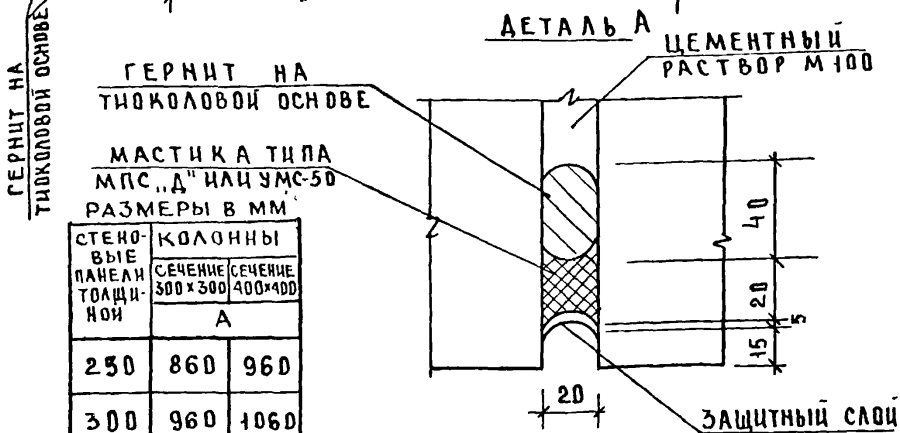
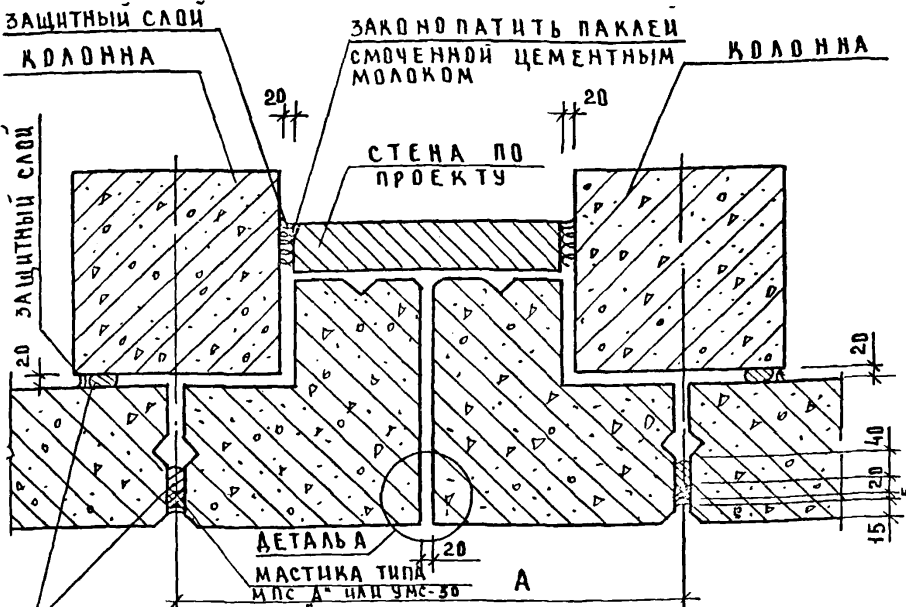
ИНВ. И ПОДЛ. ПОДПИСЬ И ДАТА ВЗЯТИЯ ИМБА

НАЧ. ОТД.	ВОЛЫНСКИЙ	<i>Ще</i>	20.3
НОРМОКОНТ.	СОКОЛОВА	<i>Сокол</i>	19.3
ГИП	ВЛН ЯН	<i>Ваня</i>	19.3
РУК. ГР.	ШАНАУРОВА	<i>Шан</i>	19.3
ПРОВЕР.	МАРКИН	<i>Марк</i>	19.3
РАЗРАБ.	КАШЕЛКИНА	<i>Каш</i>	

1.020-1.10-2 45

ДЕТАЛЬ КРЕПЛЕНИЯ  
ПАНЕЛИ В УРОВНЕ  
СТЫКА КОЛОННЫ

СТАДИЯ	ЛИСТ	ЛИСТОВ
Р		1
ЦНИИЭП ГОРГО 80- БЫТ ОБЪЕД ЗАДАНИИ ГОСТИНСКИХ КОМПЛЕКСОВ		



РАЗМЕРЫ В ММ

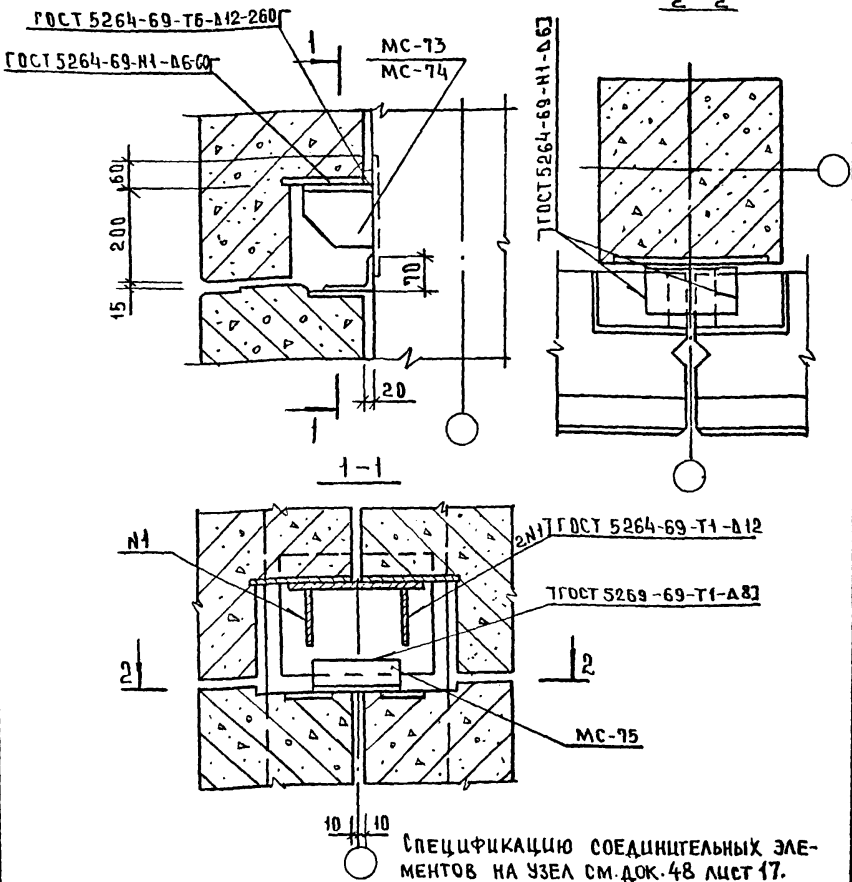
СТЕНО- ВЫЕ ПАНЕЛИ ТОЛЩИ- НОЙ	КОЛОННЫ	
	СЕЧЕНИЕ 300x300	СЕЧЕНИЕ 400x400
А		
250	860	960
300	960	1060
350	1060	1160
400	1160	1260

1.020-1.10-2 46

НАЧ. ОТД.	ВОЛЫНСКИЙ	<i>Л</i>	20.03
НОРМОКОН.	МАРКИН	<i>М</i>	19.03
ГИП	ВАНЯН	<i>В</i>	19.03
РУК. ГР.	ШАНАЗУРОВА	<i>Ш</i>	19.03
ПРОВЕР.	ХОДОШ	<i>Х</i>	19.03
РАЗРАБ.	КАШЕЛИЦА	<i>К</i>	19.03

ДЕТАЛЬ УСТРОЙСТВА  
ТЕМПЕРАТУРНОГО ШВА

СТАНЦИЯ	ЛИСТ	ЛИСТОВ
Р		1
ЦНИИЭП		ТОВАРИЩЕСТВО ЗАЩИТЫ И ТРИСТЕЧНИК КОМПЛЕКСОВ



СПЕЦИФИКАЦИЮ СОЕДИНИТЕЛЬНЫХ ЭЛЕМЕНТОВ НА УЗЕЛ СМ. ДОК. 48 ЛИСТ 17.

МАРКА ОПОРНОГО СТОЛБИКА НАЗНАЧАЕТСЯ В ЗАВИСИМОСТИ ОТ УСИЛИЯ, ПЕРЕДАВАЕМОГО НА НЕГО ДВУМЯ СТЕНОВЫМИ ПАНЕЛЯМИ. ПРИ ВЕЛИЧИНЕ УСИЛИЯ  $R \leq 7t$  ПРИНИМАТЬ ОПОРНЫЙ СТОЛБИК МС-73, ПРИ  $7t < R \leq 14t$  - МС-74

Днев. н. подл. Подпись и дата. В.Сам. ИР.В.Н.

НАЧ.ОСК	ВОЛЫНСКИЙ	<i>[Signature]</i>	20.3
НОРМОК	МАРКИН	<i>[Signature]</i>	19.3
ГЛ.П	ВАНЯН	<i>[Signature]</i>	19.3
РУК.ГР	ШАНАУРОВА	<i>[Signature]</i>	19.3
ПРОВЕР	ХОДОШ	<i>[Signature]</i>	19.3
РАЗРАБ	СОКОЛОВА	<i>[Signature]</i>	19.3

1.020-1.10-2 47

ДЕТАЛЬ КРЕПЛЕНИЯ РЯДОВЫХ ПАНЕЛЕЙ ГЛУХИХ УЧАСТКОВ СТЕМ ПРИ УСТАНОВКЕ ДОПОЛНИТЕЛЬНОГО СТОЛБИКА

СТADIЯ	ЛИСТ	ЛИСТОВ
Р		1
ЦНИИЭП		
ТОРГОВО-БЫТОВЫХ ЗАДАНИЙ И ТУРИСТСКИХ КОМПЛЕКТОВ		

ФОРМАТ	ЗОНА	ПОЗ.	ОБОЗНАЧЕНИЕ	НАИМЕНОВАНИЕ	КОЛ.	ПРИМЕЧ.
			УЗЕЛ 1			МАССА КГ
И			1.020-1.9-1 150	МС-60	2	
			УЗЕЛ 2			
И			1.020.1.9-1 150	МС-60	2	
			УЗЕЛ 3-3			
И			1.020-1.9-1 150-01	МС-61	2	
			УЗЕЛ 3.4			
И			1.020-1.9-1 150-02	МС-62	2	
			УЗЕЛ 4-3			
Б4				МС 63	2	0,75
				ГОСТ 103-76		
				-60x8 с 38/23 В-200		

1.020-1.10-2 48

НАЧ. ОТА	БОЛЫНСКИЙ	<i>Алла</i>	19.03
НОРМОК.	МАРКИН	<i>Марк</i>	18.03
ГИП	ВАНЯ	<i>Ваня</i>	18.03
РУК. ГР.	ШАНАУРОВА	<i>Шанау</i>	18.03
ПРОВЕР.	ХОЛОШ	<i>Холош</i>	18.03
ИЗРАБОТ.	ШАНАУРОВА	<i>Шанау</i>	18.03

СПЕЦИФИКАЦИЯ  
НА МОНТАЖНЫЕ УЗЛЫ

СТАДИЯ	ЛИСТ	ЛИСТОВ
Р	1	1

ЦНИИ ЭП

ТОРГОВО-  
БЫТОВЫХ  
ЗДАНИЙ И  
ТУРИСТСКИХ  
КОМПЛЕКСОВ



ФОРМАТ	ЗОНА	ПОЗИЦ.	ОБОЗНАЧЕНИЕ	НАИМЕНОВАНИЕ	КОЛ.	ПРИМЕР	
			УЗЕЛ 4-4			МАССА КГ	
Б4				МС-64	2	0,94	
				ГОСТ 103-76			
				- 60x8 С38/23 В-250			
			УЗЕЛ 5				
И			1.020-1.9-1 150	МС-60	2		
И			1.020-1.9-1 150-03	МС-65	2		
			УЗЕЛ 6-3				
И			1.020-1.9-1 150-01	МС-61	1		
Б4				МС-63	1	0,75	
				ГОСТ 103-76			
				- 60x8 С38/23 В-200			
И			1.020-1.9-1 150-04	МС-66	2		
			УЗЕЛ 6.4				
И			1.020-1.9-1 150-02	МС-62	1		
Б4				МС-64	1	0,94	
				ГОСТ 103-76-			
				- 60x8 С38/23 В-250			
И			1.020-1.9-1 150-05	МС-67	2		
1.020-1.10-2 48						ЛМСТ 2	

ИНВ. № ПОДА. ПОДПИСЬ И ДАТА. ВЗАМЕН. ИМЯ

ФОРМАТ	ЗОНА	ПОЗИЦ.	ОБОЗНАЧЕНИЕ	НАИМЕНОВАНИЕ	КОЛ	ПРИМЕЧ.
			УЗЕЛ 7			МАССА КГ
И			1.020-1.9-1 150	МС-60	2	
			УЗЕЛ 8			
БЧ				МС-68 ГОСТ 103-76 - 60×6 с 38/23 р-80	1	0,23
			УЗЕЛ 9			
БЧ			1.020-1.9-1 150-03	МС-65	2	
			УЗЕЛ 10			
БЧ				МС-70 ГОСТ 8510-72* L90×56×8 с 38/23 l=100	1	0,67
И			1.020-1.9-1 160	МС-73	1	
И			1.020-1.9-1 170-03	МС-76	1	

ИНВ. № ПИДА. ПОДПИСЬ И ДАТА. ВЗАИМН. №.

1.020-1.10-2 48	АНСТ 3
-----------------	-----------



ФОРМАТ	ЗОНА	ПОЗИЦ	ОБОЗНАЧЕНИЕ	НАИМЕНОВАНИЕ	КОЛ.	ПРИМЕЧ.
			УЗЕЛ 17			
И			1.020-1.9-1 180-02	МС-59	2	
И			1.020-1.9-1 250	МС-96	1	
И			1.020-1.9-1 250-01	МС-103	1	
			УЗЕЛ 18			
И			1.020-1.9-1 160	МС-73	1	
Б4				МС-70	1	0,67
				ГОСТ 8510-72 *		
				L90x56x8 с 38/23 $\rho=100$		
			УЗЕЛ 19			
Б4				МС-77	1	0,41
				ГОСТ 103-76		
				-40x6 с 38/23 $\rho=220$		
			УЗЕЛ 20-3			
Б4				МС-63	1	0,75
				ГОСТ 103-76		
				-60x8 с 38/23 $\rho=200$		
			1.020-1.10-2 48			
						ЛИСТ
						5

КОЛ-ВО ПОЗИЦ	КОЛ-ВО ПОЗИЦ	КОЛ-ВО ПОЗИЦ	ОБОЗНАЧЕНИЕ	НАИМЕНОВАНИЕ	КОЛ.	ПРИМЕЧАН
				УЗЕЛ 20-4		
64				МС-64 ГОСТ 103-76 -60x8 С38/23ℓ=250	1	0.94
				УЗЕЛ 21		
64				МС-77 ГОСТ 103-76 -40x6 С38/23 ℓ=220	1	0.41
				УЗЕЛ 22.		
64				МС-77 ГОСТ 103-76 -40x6 С38/23 ℓ=220	1	0.41
11			1.020-1. 9 -1 190	МС-79	1	
				УЗЕЛ 23		
11			1.020-1. 9 -1 190-01	МС-80	1	

ЦИФР. ПОДЛ. ПОДПИСЬ И ДАТА. В.З.АМ. ИРБ'84



ИНВ. И ПОД. А. ПОДПИСЬ И ДАТА ВЗАМ. ИНВ. И

ФОРМАТ	ЗОНА	ПОЗИЦ.	ОБОЗНАЧЕНИЕ	НАИМЕНОВАНИЕ	КОЛ.	ПРИМЕЧ.
				УЗЕЛ 27-3		
Б4				МС-69	2	0.47
				ГОСТ 103-76		
				-50×8 с 38/23 $l=150$		
И			1.020-1.9-1 210-01	МС-84	2	
				УЗЕЛ 27-4		
Б4				МС-69	2	0.47
				ГОСТ 103-76		
				-50×8 с 38/23 $l=150$		
И			1.020-1.9-1 210-02	МС-85	2	
				УЗЕЛ 28-3		
Б4				МС-72	1	0.20
				ГОСТ 103-76		
				-40×6 с 38/23 $l=110$		
И			1.020-1.9-1 210	МС-83	1	
И			1.020-1.9-1 210-01	МС-84	1	
И			1.020-1.9-1 210-03	МС-86	2	
Б4				МС-88	1	1.25
				ГОСТ 8509-72*		
				L 90×6 с 38/23 $l=150$		

1.020-1.10-2 48	ЛИСТ 8
-----------------	-----------





ФОРМАТ	ЗОНА	ПОЗИЦ.	ОБОЗНАЧЕНИЕ	НАИМЕНОВАНИЕ	КОЛ.	ПРИМЕЧ.
Б4				МС-72	1	0.20
				ГОСТ 103-76		
				- 40x6 с 38/23 $\ell$ -110		
11			1.020-1.9-1 210-02	МС-85	1	
			УЗЕЛ 30			
Б4				МС-77		
				ГОСТ 103-76		
				- 40x6 с 38/23 $\ell$ -220		
			УЗЕЛ 32			
				БЕТОН М 200 ГОСТ 7473-76		0.13 м <sup>3</sup> /п.м
			УЗЕЛ 33			
				БЕТОН М 200 ГОСТ 7473-76		0.05 м <sup>3</sup> /п.м
			УЗЕЛ 35-3			
11			1.020-1.9-1 220	МС-89	1	НА 1 п.м.
				БЕТОН М 200 ГОСТ 7473-76		0.03 м <sup>3</sup> /п.м
			УЗЕЛ 35-4			
			1.020-1.9-1 220	МС-89	1	НА 1 п.м.
				БЕТОН М 200 ГОСТ 7473-76		0.04 м <sup>3</sup> /п.м
1.020-1.10-2 48					Лист 10	

ИНВ. И ПОДЛ. ПОДПИСЬ И ДАТА ВЗАМ. ИНВ. N

ФОРМАТ	ЗОНА	ПОЗИЦ.	Обозначение	Наименование	Кол.	Примеч.
			Узел 36-3			
11			1.020-1.9-1 220-01	МС-90	1	НА 1 П.М.
				Бетон М-200 ГОСТ 7473-76	0.01	М <sup>3</sup> /ЛМ
			Узел 36-4			
11			1.020-1.9-1 220-01	МС-90	1	НА 1 П.М.
				Бетон М-200 ГОСТ 7473-76	0.01	М <sup>3</sup> /ЛМ
			Узел 40			
				Бетон М-200 ГОСТ 7473-76	0.08	М <sup>3</sup>
			Узел 41			
				Бетон М-200 ГОСТ 7473-76	0.08	М <sup>3</sup>
			Узел 42			
				Бетон М-200 ГОСТ 7473-76	0.21	М <sup>3</sup>

ИМВ. ПРОЦ. Д. А. Т. А. В. С. А. М. И. Н. С. А.

1.020-1.10-2 48	Лист 11
-----------------	------------

ФОРМАТ	ЗОНА	ПОЗИЦ.	ОБОЗНАЧЕНИЕ	НАИМЕНОВАНИЕ	КОЛ.	ПРИМЕЧ.
			Узел 45			
Б.4.				МС-91	1	0.24
				АРМАТУРН. СТАЛЬ ГОСТ 5781-75		
				φ 14A I l=200		
			Узел 46			
				МС-91	1	0.24
				АРМАТУРН. СТАЛЬ ГОСТ 5781-75		
				φ 14A I l=200		
			Узел 47			
И			1. 020-1. 9-1 230	МС-92	1	
Б.4.				МС-93	1	15.4
				ГОСТ 8509-72*		
				L63*6 с 38/23 l=2700		
			Узел 48			
Б.4.				МС-91	1	0.24
				АРМАТУРН. СТАЛЬ ГОСТ 5781-75		
				φ 14A I l=200		

ИНВ. № ПОДА. ПОДПИСЬ И ДАТА ВЗАМ. ИНВ. №

1. 020-1. 10-2 48	ЛИСТ 12
-------------------	------------

ФОРМАТ	ЗОНА	ПОЗИЦ.	ОБОЗНАЧЕНИЕ	НАИМЕНОВАНИЕ	КОЛ.	ПРИМЕЧ.
				УЗЕЛ 49		
Б4				МС - 91	1	0 24
				АРМАТУРН. СТАЛЬ ГОСТ 5781-75		
				φ 14 А I l=200		
				УЗЕЛ 50		
И			1. 020 - 1. 9-1 230	МС - 92	1	
Б4				МС - 94	1	17.15
				ГОСТ 8509-72*		
				L 63 × 6 С 38 23 l=3000		
				УЗЕЛ 51		
И			1. 020 - 1. 9-1 230	МС - 92	1	
Б4				МС - 95	1	21.0
				ГОСТ 8509-72*		
				L 63 × 6 С 38 23 l=3600		
				УЗЕЛ 52		
				МС - 77	1	0.41
				ГОСТ 103-76		
				- 40 × 6 С 38 23 l=220		
			1. 020 - 1. 10-2 48			Лист 13

ФОРМАТ	ЗОНА	ПОЗИЦ	Обозначение	Наименование	Кол.	Примеч.
			Узел 53			
Б4				МС-77	1	0.41
				ГОСТ 103-76		
				-40x6 с38/23 p=220		
			Узел 54			
11			1. 020 - 1. 9 - 1 240	МС-97	1	
			Узел 55			
11			1. 020 - 1. 9 - 1 240	МС-97	1	
			Узел 56			
Б4				МС-98	1	0.34
				ГОСТ 103-76		
				-40x5 с38/23 p=110		
11			1. 020 - 1. 9 - 1 180	МС-57	1	

ИМБ. НОМЕР ПОДАКСИ И ДАТА ВЗЪМ. КИРЕНС

1. 020 - 1. 10 - 2 48

ЛКСТ

14

ФОРМАТ	ЗОНА	ПОЗИЦ.	Обозначение	Наименование	Кол.	Примеч.
			Узел 57			
Б.4				МС - 100	1	1.38
				ГОСТ 103-76		
				- 80×10 С 38/23 $\rho=220$		
Б.4				МС - 101	2	1.38
				ГОСТ 103-76		
				- 80×5 С 38/23 $\rho=220$		
			Узел 58			
Б.4				МС - 99	1	0.78
				ГОСТ 103-76		
				- 40×5 С 38/23 $\rho=220$		
И			1.020-1.9-1 180-01	МС-58	1	
			Узел 59			
Б.4				МС - 100	1	1.38
				ГОСТ 103-76		
				- 80×10 С 38/23 $\rho=220$		
Б.4				МС - 102	2	2.32
				ГОСТ 103-76		
				- 80×5 С 38/23 $\rho=370$		
1.020-1.10-2 48						Лист 15

ФОРМАТ	ЗОНА	ПОЗИЦ.	Обозначение	Наименование	Кол.	Примеч.
			Узел 60			
	И		1.020-1.9-1 250	МС-96	1	
	БЧ			МС-98	2	0.34
				ГОСТ 103-76		
				-40x5 с 38/23 $\rho=110$		
	И		1.020-1.9-1 250-01	МС-103	1	
	И		1.020-1.9-1 180	МС-57	1	
			Узел 61			
	И		1.020-1.9-1 250	МС-96	1	
	БЧ			МС-99	2	0.78
				ГОСТ 103-76		
				-40x5 с 38/23 $\rho=250$		
	И		1.020-1.9-1 250-01	МС-103	1	
	И		1.020-1.9-1 180-02	МС-59	1	
			Деталь крепления панели в уровне стыка колонн			
	БЧ			МС 68	4	0.76
				ГОСТ 103-76		
				-60x6 с 38/23 $\rho=80$		
			1.020-1.10-2 48			Лист 16

ИВЗ. ЧЕРТЕЖИ ПОДПИСЬ И ДАТА. ВЗАИМ. КИВ. №

