

ГОСУДАРСТВЕННЫЙ КОМИТЕТ ПО ДЕЛАМ СТРОИТЕЛЬСТВА СССР

ТИПОВЫЕ ДЕТАЛИ И КОНСТРУКЦИИ ЗДАНИЙ И СООРУЖЕНИЙ

Серия ПК-01-106

ЖЕЛЕЗОБЕТОННЫЕ ПЛИТЫ РАЗМЕРОМ 15×6М  
ДЛЯ ПОКРЫТИЙ ПРОМЫШЛЕННЫХ ЗДАНИЙ

РАБОЧИЕ ЧЕРТЕЖИ

7052

МОСКВА 1963

2015

ГОСУДАРСТВЕННЫЙ КОМИТЕТ ПО ДЕЛАМ СТРОИТЕЛЬСТВА СССР

ТИПОВЫЕ ДЕТАЛИ И КОНСТРУКЦИИ ЗДАНИЙ И СООРУЖЕНИЙ

Серия ПК-01-106

ЖЕЛЕЗОБЕТОННЫЕ ПЛИТЫ РАЗМЕРОМ 15×6М  
ДЛЯ ПОКРЫТИЙ ПРОМЫШЛЕННЫХ ЗДАНИЙ

РАБОЧИЕ ЧЕРТЕЖИ

РАЗРАБОТАНЫ

Государственным институтом типового и экспериментального проектирования и технических исследований /ГИПРОТИС/ совместно с НИИЖБ АСИ А СССР

УТВЕРЖДЕНЫ

Государственным комитетом по делам строительства СССР приказом №267 от „3“ октября 1963 г.

ЦЕНТРАЛЬНЫЙ ИНСТИТУТ ТИПОВЫХ ПРОЕКТОВ  
МОСКВА 1963

Главный инженер	Сергеев	Директор	Макаричев	НИИЖБ АСИ А СССР
Главный конструктор	Васильев	Зав. лабораторией	Васильев	<i>Васильев</i>
Начальник ОПС-1	Выжигин	Ст. научн сотрудник	Мацелинский	<i>Мацелинский</i>
Старший инженер	Трактенгерц			

ИИ 7052

## СОДЕРЖАНИЕ

	Стр
Пояснительная записка . . . . .	3-8
	Лист
Опалубочный чертеж плит и технико-экономические показатели . . . . .	1
Армирование плит. Продольные и поперечные разрезы . . . . .	2
Армирование плит. Детали . . . . .	3
Арматурные каркасы КР1÷КР6, сварные сетки С1, С2 . . . . .	4
Спецификация и выборка стали . . . . .	5



2015

## Пояснительная записка

### I Общая часть

1. В настоящей серии даны рабочие чертежи крупнопанельных железобетонных плит с номинальными размерами в плане 1,5х6 м. Плиты предназначены для применения в бесчердачных покрытиях промышленных зданий с несущими конструкциями (фермы, балки, стены и др.), расположенными с шагом 6 м.

Чертежи серии ПК-01-106 выпускаются взамен ГОСТ 7740-55, Плиты крупнопанельные железобетонные с армированными полями для покрытий производственных зданий". В чертежах данной серии по сравнению с ГОСТ 7740-55 внесены следующие изменения:

- 1./ В чертежах принят новый тип анкеровки продольных стержней.\*)
- 2./ Увеличена несущая способность плит в связи с новым расчетным сопротивлением для арматурной стали класса А-III, равным  $R_s = 2700 \text{ кг/см}^2$ .
- 3./ Арматурные изделия законструированы с учетом возможности изготовления плит методом немедленного съема бортов опалубки (для этой цели наружные грани ребер плиты должны иметь уклоны 1/20).

Форма, размеры и обозначения марок плит оставлены без изменений.

### II. Сортамент

2. Форма и размеры плит, а также допускаемые отклонения от размеров должны соответствовать величинам, указанным на рабочих чертежах.

Нижние кромки продольных и поперечных ребер могут быть острыми или закругленными, с радиусом закругления не более 10 мм.

Примечания: Допускается по специальному заказу изготовление плит:

- а) с отверстием в полке для водосточной воронки; это отверстие располагается между стержнями арматурной сетки на расстоянии не менее 200 мм от наружной грани

\*.) Конструкция анкеровки принята по предложению инж. Стульчикова А. Н.

- б) с металлическими закладными деталями для крепления различных элементов покрытия;
  - в) с дополнительными металлическими закладными деталями установленными на расстоянии 350-500 мм от концов продольных ребер (для крепления плит к несущим конструкциям, примыкающим к поперечному температурному шву или к торцовой стене здания);
  - г) с двумя дополнительными отверстиями диаметром не более 50 мм в каждом продольном ребре; эти отверстия располагаются на расстоянии 1500 мм от петель для подъема и на расстоянии 135 мм от низа продольного ребра;
2. углубления размером 15х210 мм на наружных гранях продольных ребер предназначены для заливки цементным раствором швов между плитами.

3. Плиты, изготавливаемые по настоящим чертежам, обозначаются марками. Марка плиты состоит из букв ПКЖ (плиты крупнопанельные железобетонные) и числа, обозначающего номер марки.

4. По несущей способности плиты разделяются на 5 марок, согласно табл. 1.

Таблица 1

Марка плиты	количество и диаметр (мм) рабочей арматуры продольных ребер	Максимальная расчетная равномерно распределенная нагрузка в кг/м <sup>2</sup>
	Сталь класса А-III	
ПКЖ 1	2φ 14 А III	330
ПКЖ 2	2φ 16 А III	430
ПКЖ 3	2φ 18 А III	540
ПКЖ 4	2φ 20 А III	660
ПКЖ 5	2φ 22 А III	780

Инженер	Серегов	И. В.	Инженер	Голованов	А. С.
Нач. ППС-1	Выжигин	В. И.	Проверил	Куликовская	К. В.
Ст. инженер	Трастегер	В. И.			
Инженер	Куликовская	К. В.			



2015

Расчетные нагрузки, приведенные в табл. 1, определены в соответствии с главой II-A, 11-62 „Строительных норм и правил” по предельной несущей способности продольных ребер плиты, работающих в продольном направлении совместно с полкой.

Примечания: 1. Расчетные нагрузки, приведенные в табл. 1, включают нагрузки от собственного веса плит с заливкой швов, равную 192 кг/м<sup>2</sup>.

2. К продольному ребру плиты может быть непосредственно приложена равномерно распределенная вдоль ребра нагрузка. При этом величина эквивалентной нагрузки на 1 м<sup>2</sup> плиты определяется по формуле:

$$P_3 = \frac{Q}{0,75} \text{ кг/м}^2$$

где: Q — величина нагрузки в кг на пог. м., приложенной непосредственно к ребру.

5. Различные марки плит отличаются друг от друга только армированием и несущей способностью продольных ребер плиты.

Поперечные ребра и полка во всех плитах имеют одинаковую несущую способность, равную несущей способности поперечных ребер и полки плиты ПКЖ-5 и характеризуется следующими загружениями:

- а) расчетной равномерно распределенной нагрузкой 760 кг/м<sup>2</sup>;
- б) расчетной равномерно распределенной нагрузкой 550 кг/м<sup>2</sup> и расчетной сосредоточенной нагрузкой 120 кг, приложенной в любой точке поперечного ребра или полки.

### III. Технические требования

6. Плиты должны изготавливаться из бетона марки 200.

7. Ребра плиты армируются плоскими сварными каркасами, полка — сварной сеткой. Каркасы и сетки должны изготавливаться с применением контактной точечной сварки.

8. Сварные каркасы изготавливаются из стержней: диаметром до 5 мм включительно — из холоднотянутой обыкновенной арматурной проволоки класса В-1 по ГОСТ 6727-53; диаметром 14 мм и более — из горячекатаной арматурной стали периодического профиля класса А-II по ГОСТ 5781-61; диаметром 6,8 и 10 мм из горячекатаной арматурной стали гладкой класса А-I по ГОСТ 5781-61.

Сварные сетки изготавливаются из холоднотянутой арматурной проволоки класса В-I по ГОСТ 6727-53.

Примечания: 1. Петли для подъема плит должны изготавливаться из горячекатаной арматурной стали гладкой класса А-I по ГОСТ 5781-61 не подвергнутой дополнительной обработке в холодном состоянии (сплющиванию, волочению или упрочению вытяжкой). Применение других марок стали не допускается.

2. Качество арматурной стали, сварных каркасов и сеток проверяется в соответствии с указаниями ГОСТ 8829-58, действующих стандартов и технических условий на сварную арматуру для железобетонных конструкций.

9. По концам продольных ребер во всех случаях должны устанавливаться специальные закладные детали, приваренные к основной рабочей арматуре этих ребер, предназначенные для анкеровки рабочей арматуры и для крепления плит к несущим конструкциям при помощи дуговой сварки.

10. Толщина защитного бетонного слоя устанавливается:

- а) для нижней арматуры в продольных ребрах — 20 мм;
- б) для нижней арматуры в поперечных ребрах — 15 мм.

Допускаемые отклонения по толщине защитного слоя в ребрах +5; -3 мм.

Инженер	Сергеев	Иванов	Кузнецов
Нач. ОПС-1	Выжигин	Голованов	Кузнецов
Ст. инженер	Трахтенгерц	Инженер	Инженер
Инженер	Куликовская	Инженер	Инженер



2015

Толщина защитного слоя сварной сетки в полке плиты (сверху и снизу) - 11 мм, допускаемые отклонения  $\pm 5$  мм.

11. Внешний вид плит должен удовлетворять следующим требованиям:

а) искривление граней в горизонтальной плоскости допускается не более 2 мм на каждый погонный метр плиты, а на всю длину не более: наружу 5 мм и внутрь 10 мм;

б) раковины на ребрах и нижней поверхности плиты допускаются размером не более 10 мм и глубиной не более 5 мм в количестве не свыше двух на каждый погонный метр плиты;

в) на верхней поверхности плиты допускаются местные наплывы и неровности высотой не более 5 мм и раковины размером не более 10 мм, глубиной не более 8 мм;

г) околы концов продольных ребер не допускаются;

д) околы нижних граней и углов ребер допускаются на глубину не более 7 мм, в одном поперечном сечении допускается только один окол;

е) на поверхностях ребер и полки допускаются трещины шириной не более 0,05 мм;

ж) обнаженная арматура не допускается.

Примечания: 1. Допускаемые по п. 11б, в и д околы и раковины должны быть заделаны до установки плит в покрытие.

2. Требования п. 11ж не относятся к закладным деталям и петлям для подъема плит и к торцам рабочей арматуры.

12. При изготовлении плит должен быть обеспечен поперечный технологический контроль на всех стадиях производства.

12а. В случае применения плит в условиях агрессивной среды в каждом конкретном случае следует разработать мероприятия по защите бетона и арматуры в соответствии с требованиями «Инструкции по защите арматуры железобетонных конструкций от коррозии» (Госстройиздат, 1962г.).

Проектирование промышленных зданий с применением плит покрытия по данной серии должно производиться с учетом

«Указаний по применению крупногабаритных плит в покрытиях промышленных зданий.»

#### IV Правила приемки и методы испытания

13. Плиты должны приниматься отделом технического контроля (ОТК) предприятия-изготовителя в соответствии с требованиями настоящей серии.

При приемке плит проверяют.

- прочность бетона;
- внешний вид и размеры плит;
- прочность и жесткость плит;
- толщину защитного бетонного слоя

14. Прочность бетона определяют испытанием кубиков на сжатие, согласно ГОСТ 10180-62 «Бетон тяжелый. Методы определения прочности».

15. Если в результате проверки прочность бетона не будет удовлетворять требованиям п. 6 настоящей серии, то плиты при приемке не подлежат и могут быть предъявлены к вторичной приемке после достижения требуемой прочности бетона.

16. Внешний вид проверяют осмотром каждой плиты с производством надлежащих замеров согласно п. 11б, в, г, д, е, ж, настоящей серии.

17. Ширину трещин определяют с точностью до 0,01 мм при помощи измерительной лупы.

18. Плиты, не удовлетворяющие хотя бы одному из требований п. 11б, в, г, д, е, ж, приемке не подлежат.

19. Для проверки размеров и искривления плит от партии, состоящей из 200 плит одной марки, отбирают образцы в количестве 5%.

Примечания: 1. Каждая партия должна состоять из плит, изготовленных из одних и тех же материалов и при одной и той же технологии производства.

2. Если число подлежащих приемке плит не кратно 200, то остаток в количестве до 100 шт присоединяют к последней партии, а остаток свыше 100 шт считают отдельной партией.







2015

где:  $q$  контр. разр. — контрольная разрушающая эквивалентная равномерно распределенная нагрузка, исключая собственный вес в кг/м<sup>2</sup>;

$C$  — коэффициент, равный 1,4;

$q_{расч}$  — максимальная расчетная равномерно распределенная нагрузка, включающая собственный вес в кг/м<sup>2</sup>;

$q_{с.в.}$  — величина собственного веса плиты, равная 160 кг/м<sup>2</sup>.

26. Если хотя бы в одном из испытанных образцов произойдет разрыв арматуры или разрушение по косой трещине, или разрушение сжатой зоны при прогибе, менее чем в два раза превышающем прогиб от нормативной нагрузки, плиты признаются годными по прочности при условии, что величина разрушающей нагрузки не менее чем на 15% выше контрольной, установленной для данной плиты.

27. Если разрушение образцов произойдет не из-за разрыва арматуры и разрушающая нагрузка будет менее 100%, но не менее 85% от контрольной, вычисленной в соответствии с пп. 25 и 26, то производят повторное испытание дополнительных образцов, вторично отобранных в том же количестве из той же партии.

Если при испытании дополнительных образцов величина разрушающей нагрузки окажется не менее 85% от нагрузки, установленной пп. 25 и 26, то вся партия деталей признается годной.

Если разрушающая нагрузка хотя бы одного из первоначально или повторно испытанных образцов будет менее 85% от нагрузки, установленной пп. 25 и 26 или, если разрушение хотя бы одного из первоначально или повторно испытанных образцов произойдет из-за разрыва арматуры при нагрузке менее установленной п. 25, то вся партия плит приемке не подлежит.

Примечание. При неудовлетворительных результатах проверки прочности, жесткости разрешается перемаркировать данную партию и предъявить ее к вторичной приемке по сниженной марке.

28. Если хотя бы в одной из испытанных плит разрушение поперечных ребер или полки произойдет раньше разрушения продольных ребер, то независимо от других результатов испытания вся партия плит приемке не подлежит.

29. Испытание плит на жесткость производится нормативной нагрузкой (за вычетом собственного веса плиты). Величины нормативных нагрузок и величины прогибов, которые следует проконтролировать при испытании этими нагрузками приведены в таблице 2.

30. Проверку толщины защитного бетонного слоя производят в двух плитах, подвергшихся испытанию на изгиб, путем вырубки бетона в середине пролета продольных и поперечных ребер, а также в центре каждого поля плиты — до обнажения рабочей арматуры.

Примечание. Проверку толщины защитного бетонного слоя допускается производить другими проверенными и достоверными способами без разрушения бетона.

31. В случае несоответствия толщины защитного слоя хотя бы в одной из этих плит показателям п. 10 настоящей серии производят в том же порядке повторную проверку этих показателей еще в двух плитах, отобранных из той же партии.

Если толщина защитного слоя хотя бы в одной из вновь проверенных плит не будет соответствовать показателям п. 10, то вся партия плит приемке не подлежит.

Инженер	Голованов	Инженер	Серегов
Проверил	Куликовская	Выжигин	Выжигин
		Трастенгер	Куликов
		Куликовская	Куликов



2015

**У. Маркировка и паспортизация**

32. На верхней и нижней поверхности каждой плиты (в центре крайнего поля) должна быть обозначена марка плиты.

На боковой грани продольного ребра каждой плиты (на расстоянии не более 1 м от конца ребра) должны быть обозначены марка плиты, дата изготовления и марка предприятия-изготовителя.

33. Каждую партию плит предприятие-изготовитель обязано снабдить документом, в котором удостоверяется соответствие плит настоящей серии и указывается:

- а) наименование и адрес предприятия-изготовителя;
- б) номер партии и дата ее изготовления;
- в) марка и количество плит;
- г) прочность бетона;
- д) результаты испытаний плит на прочность, жесткость с указанием даты испытания.

**У. Хранение и транспортирование**

34. Плиты, рассортированные по маркам, должны храниться в штабелях с укладкой плит в рабочем положении в правильные ряды.

35. Между горизонтальными рядами на расстоянии не более 50 мм от концов плит должны быть уложены деревянные прокладки. Размеры прокладок должны быть не менее: длина 1700 мм, ширина 100 мм, толщина 50 мм.

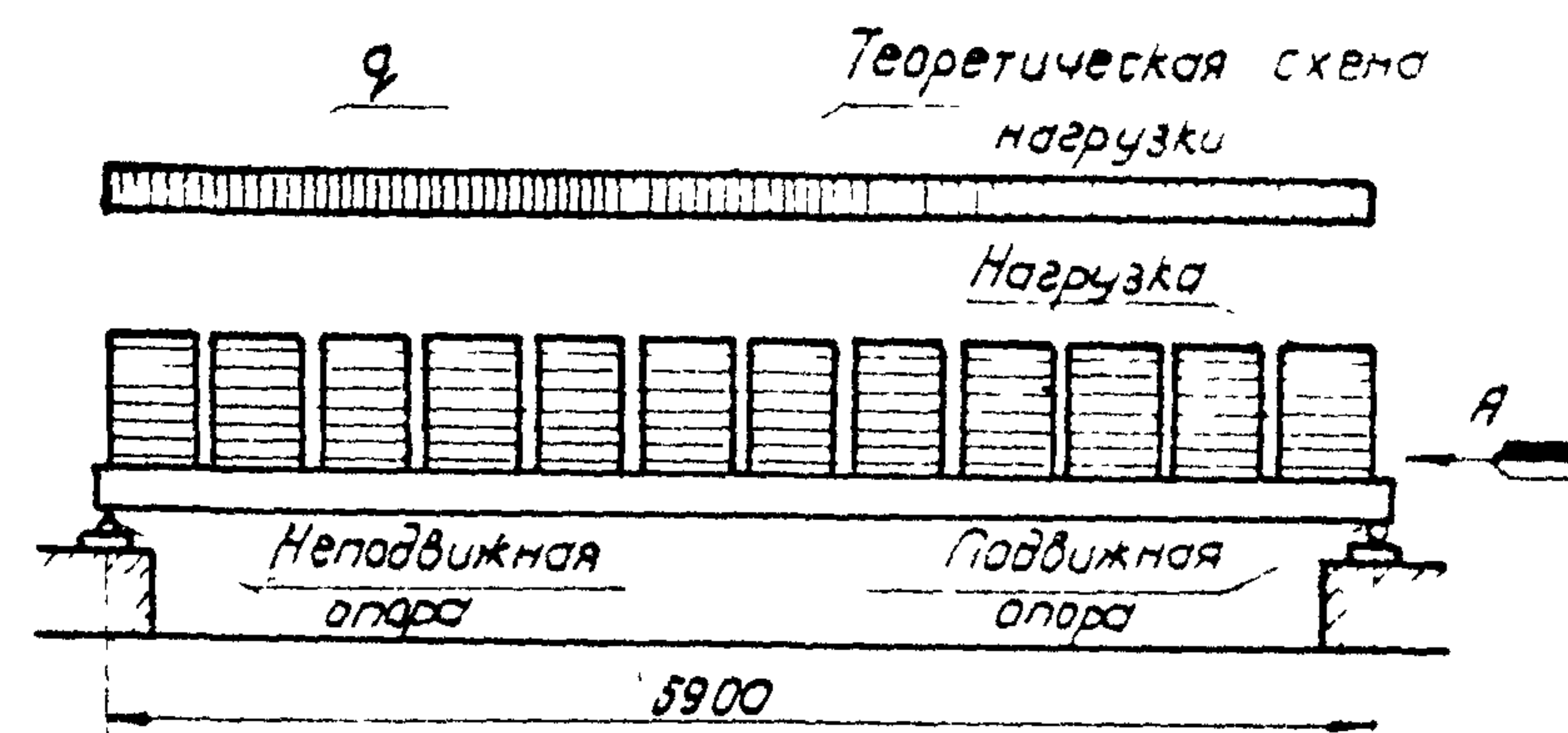
Под нижнюю плиту (прилегающую к основанию) должны быть уложены подкладки. Размеры подкладок должны обеспечивать прочность и устойчивость основания под штабелем.

36. Плиты при перевозке должны укладываться в рабочем положении на прокладки под концами плит.

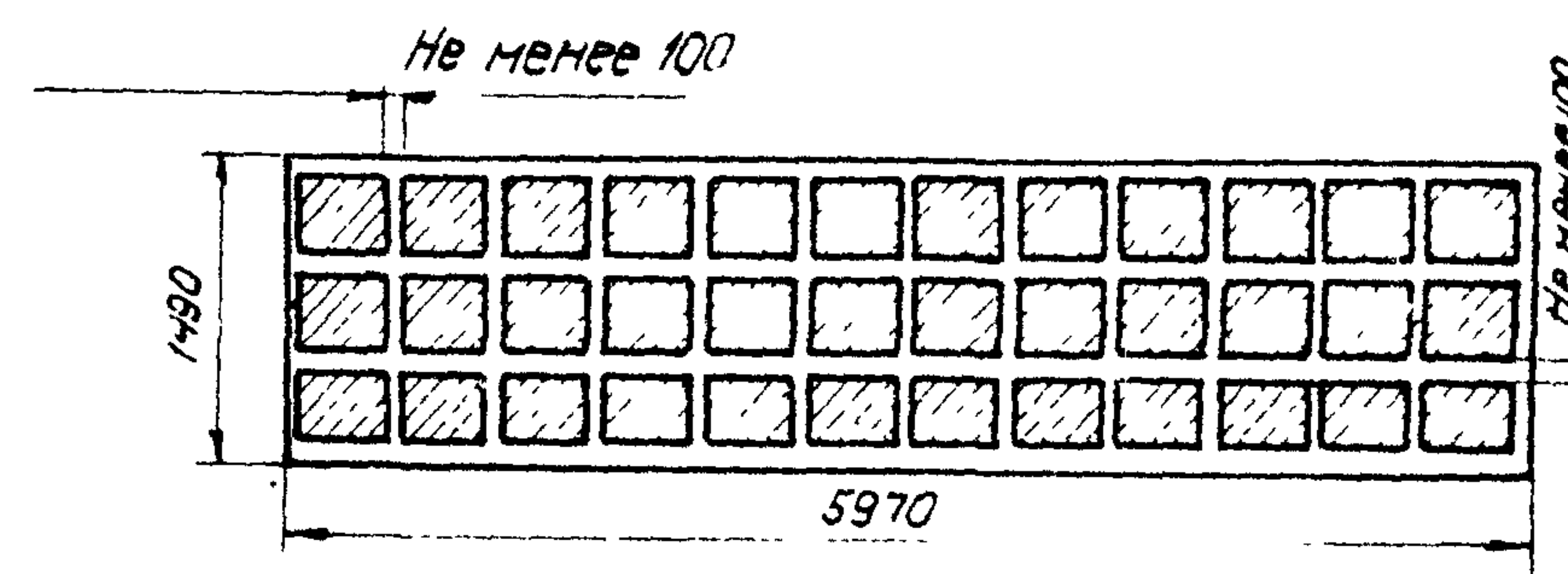
Все прокладки должны быть одинаковых размеров по толщине и укладываться в одной вертикальной плоскости друг над другом. Должны быть приняты меры, чтобы в поперечном и продольном направлениях плиты располагались строго одна над другой и не могли смещаться.

37. При перевозке плит на автомашинах с одноосными прицепами (распусками), турникет на автомашине должен быть установлен на салазках, обеспечивающих возможность продольного перемещения опоры, а турникет на прицепе должен быть качающегося типа с передачей давления на одну точку. При перевозке плит на распусках свес плиты на прокладку не должен превышать 750 мм.

38. При хранении и транспортировании должны быть приняты меры, предохраняющие плиты от повреждения и деформирования.



Расположение нагрузки на плите в плане



Вид по стрелке А

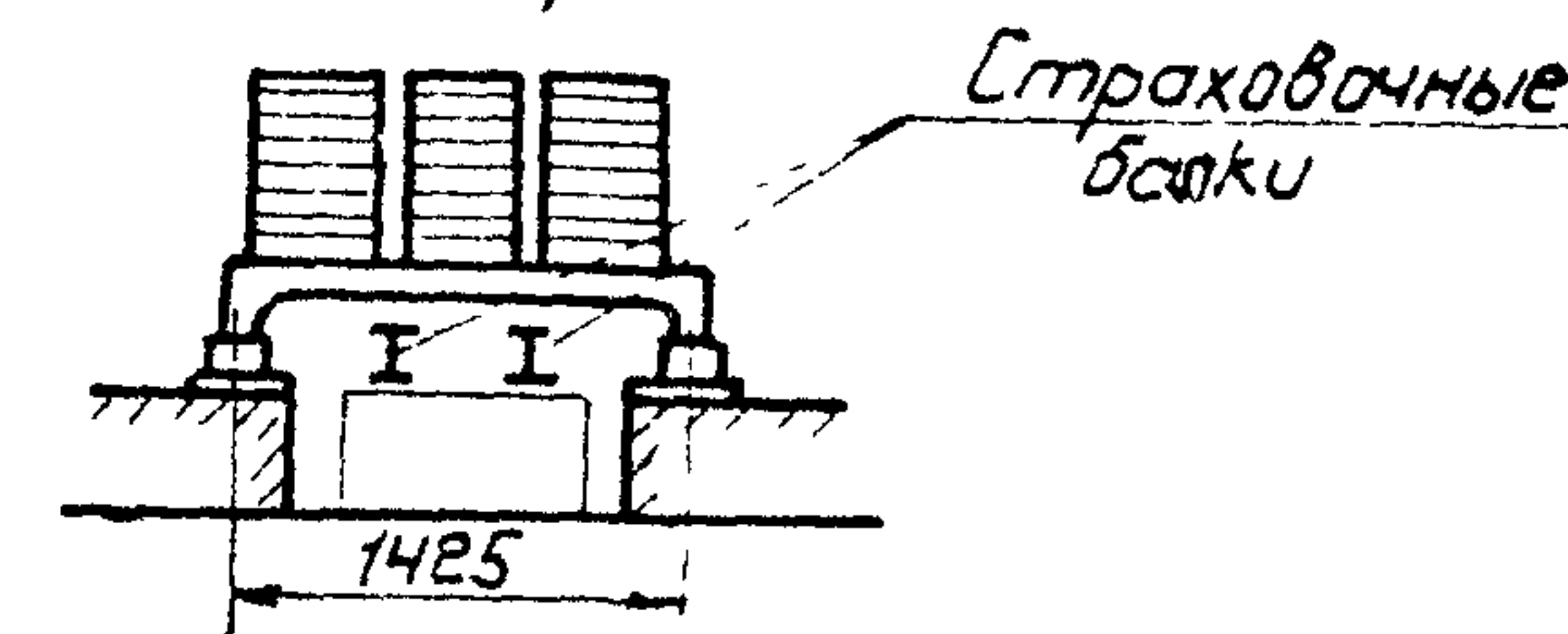


Рис. 1

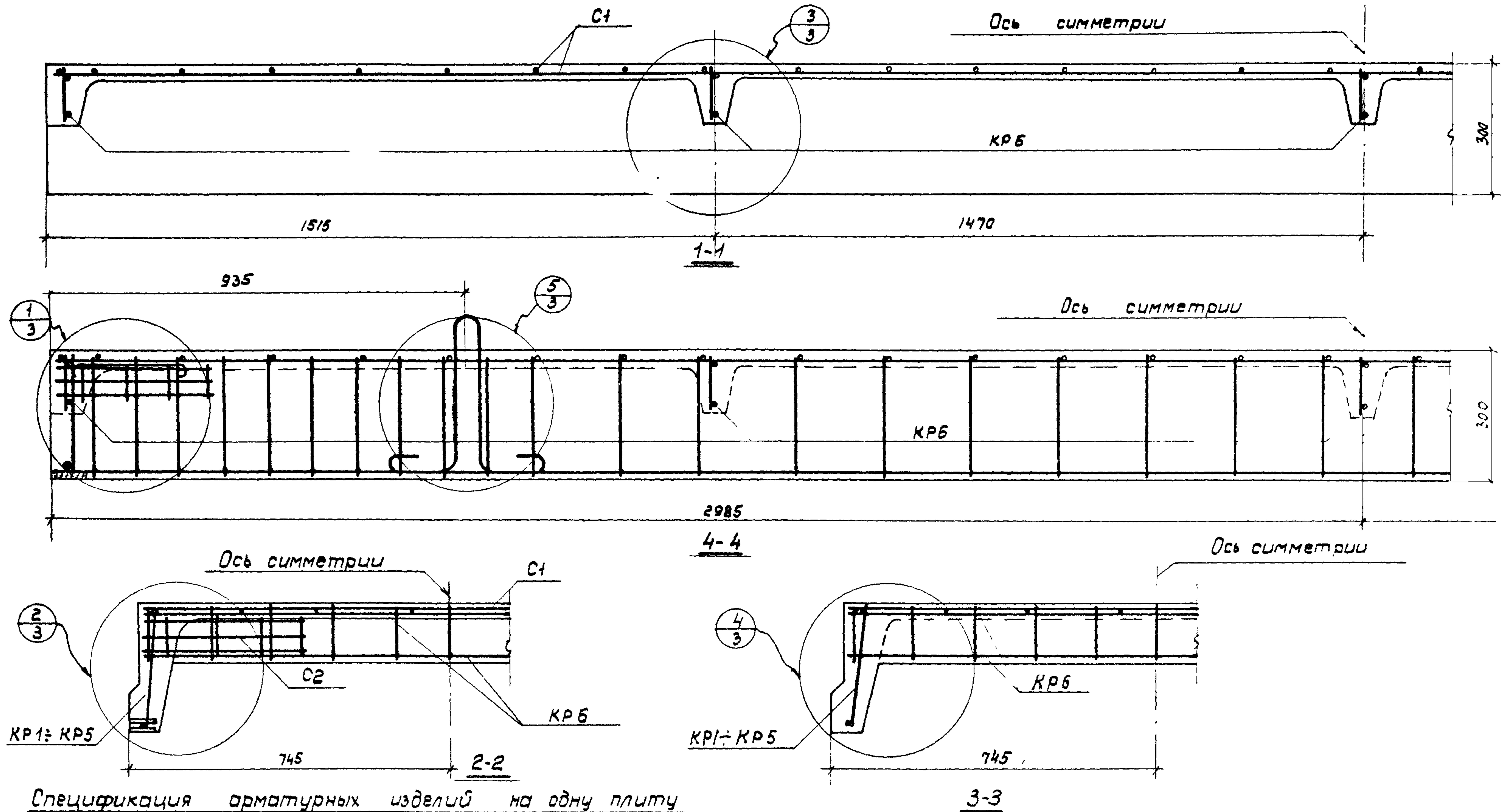
Инженер	Голованов	Куликовская
Инженер	Проберил	
Инженер	Сереев	Куликовская
Инженер	Выжигин	Куликовская
Инженер	Трастегенеру	Куликовская
Инженер	Куликовская	







2015



Спецификация арматурных изделий на одну плиту

Марка плиты	Марка изделия	Колич. шт.	N листа	Марка плиты	Марка изделия	Колич. шт.	N листа
ПКЖ 1	КР1	2	4,5	ПКЖ 3	КР6, С1, С2, поз.25 см. ПКЖ 1	2	4,5
	КР6	5					
	С1	1					
	С2	4					
	Поз. 25	4					
ПКЖ 2	КР6, С1, С2, поз.25 см. ПКЖ 1	2		ПКЖ 5	КР6, С1, С2, поз.25 см. ПКЖ 1	2	
	КР2						

Примечание

Опалубочный чертеж дан на листе 1.

ТД  
1953

Железобетонные плиты размером 1,5×6 м

ПК-01-106

Армирование плит. Продольные и поперечные разрезы

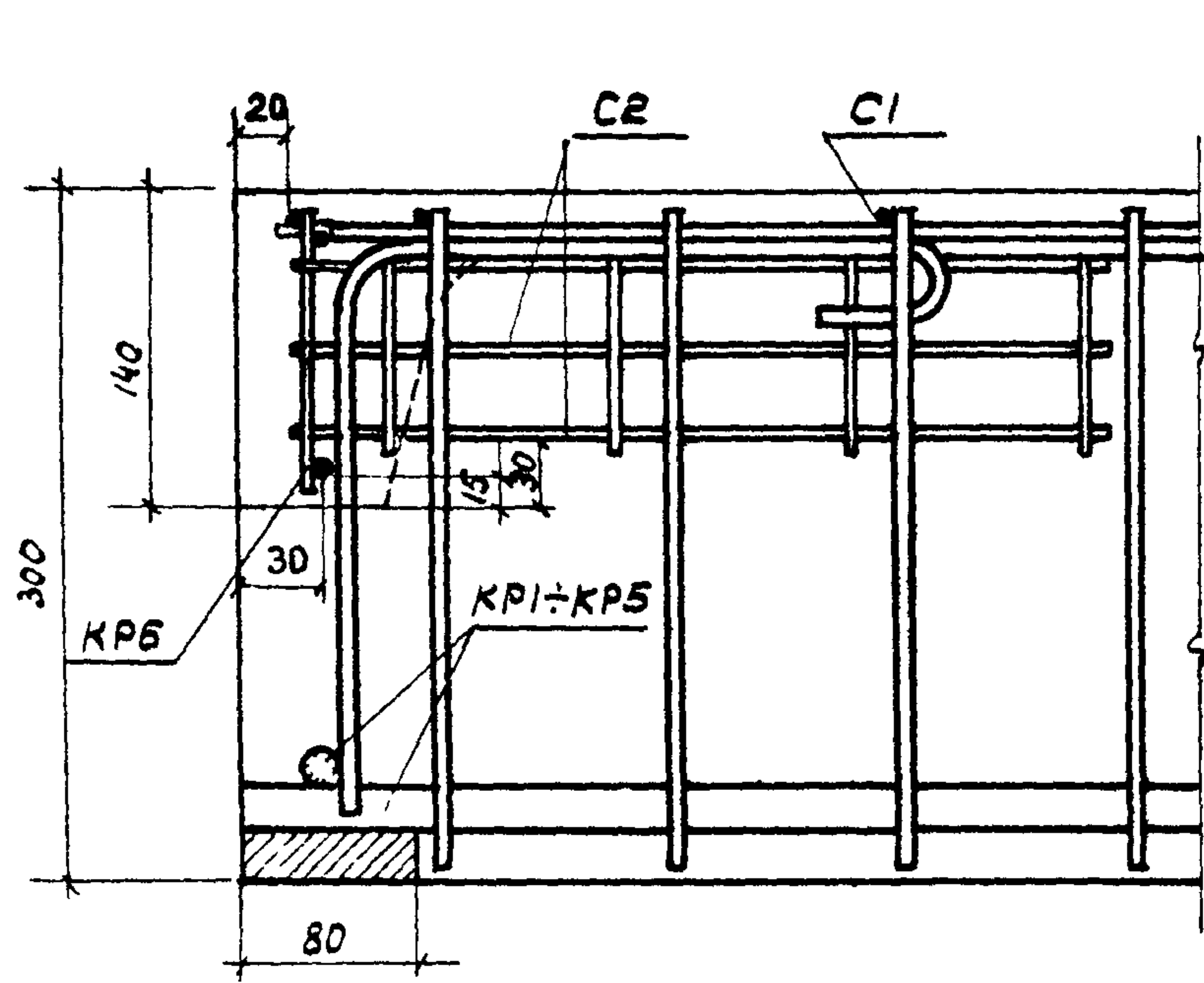
лист 2

ИЧ 2059

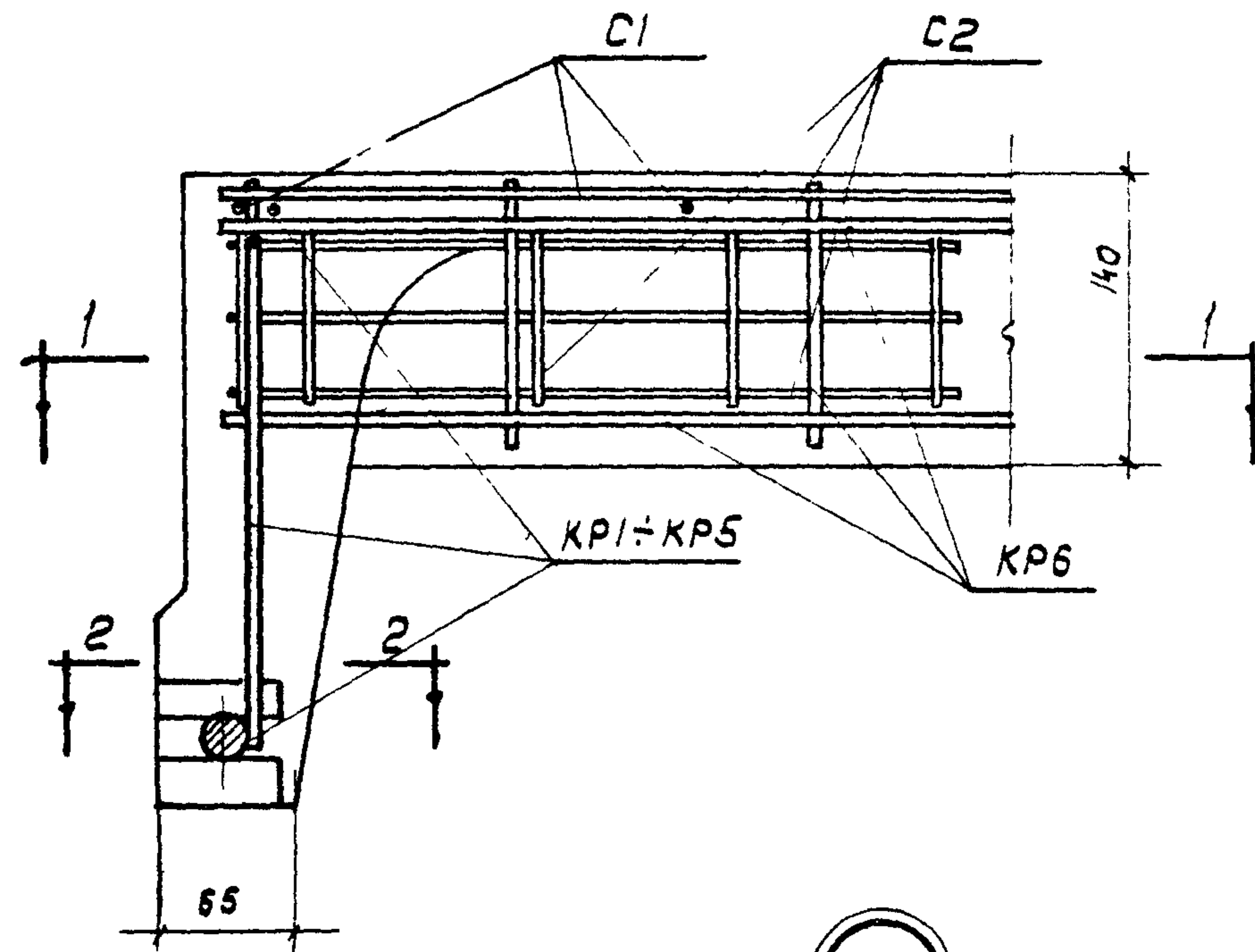
Инженер Сергеев	Инженер Проверил	Инженер Голованов	Инженер Куликовская
Нач. ОПС-1	Ст. инженер	Инженер	Инженер
Выжигин	Трахтенгерц	Куликовская	Куликовская
Степанов	Куликовская	Куликовская	Куликовская



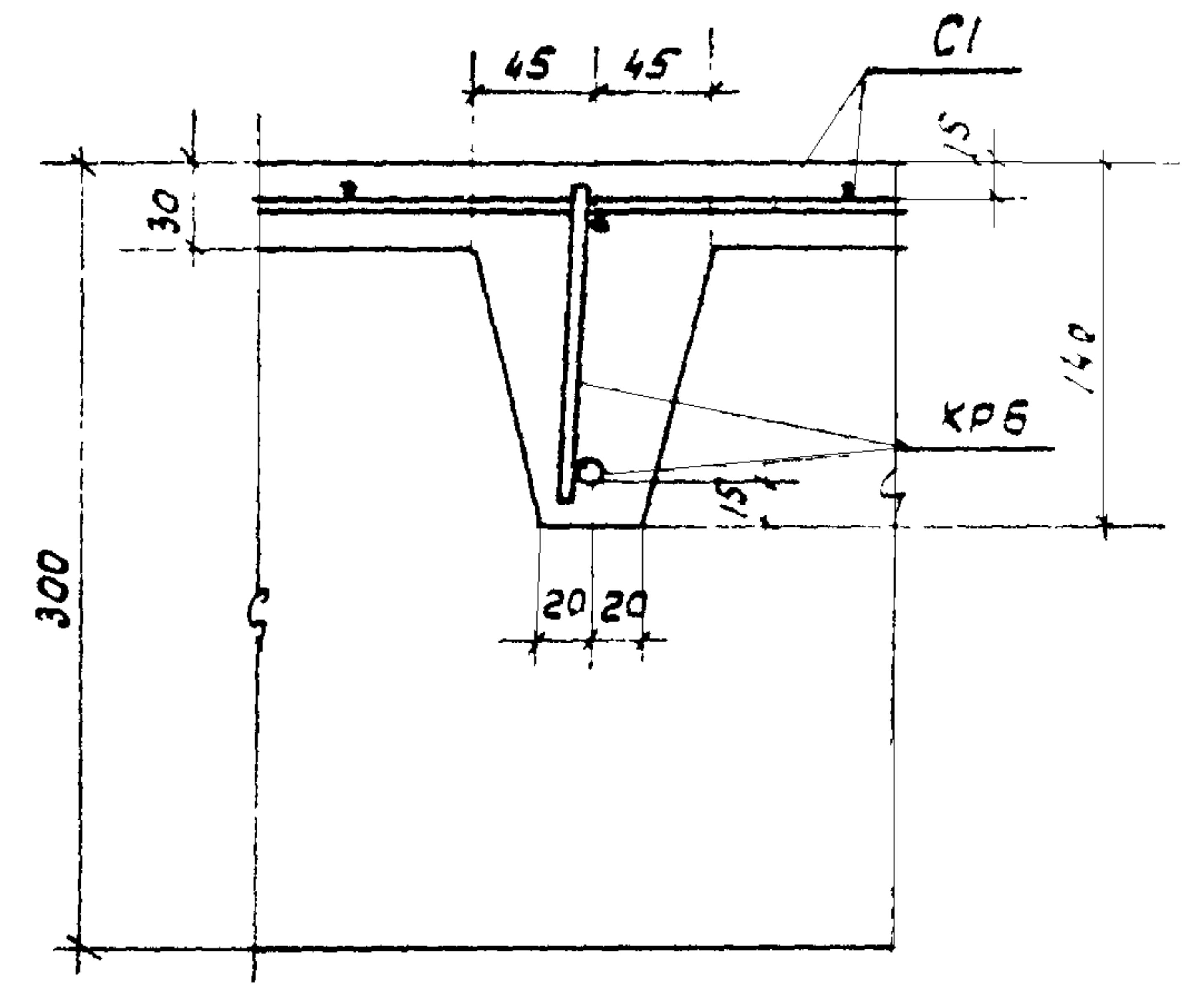
2015



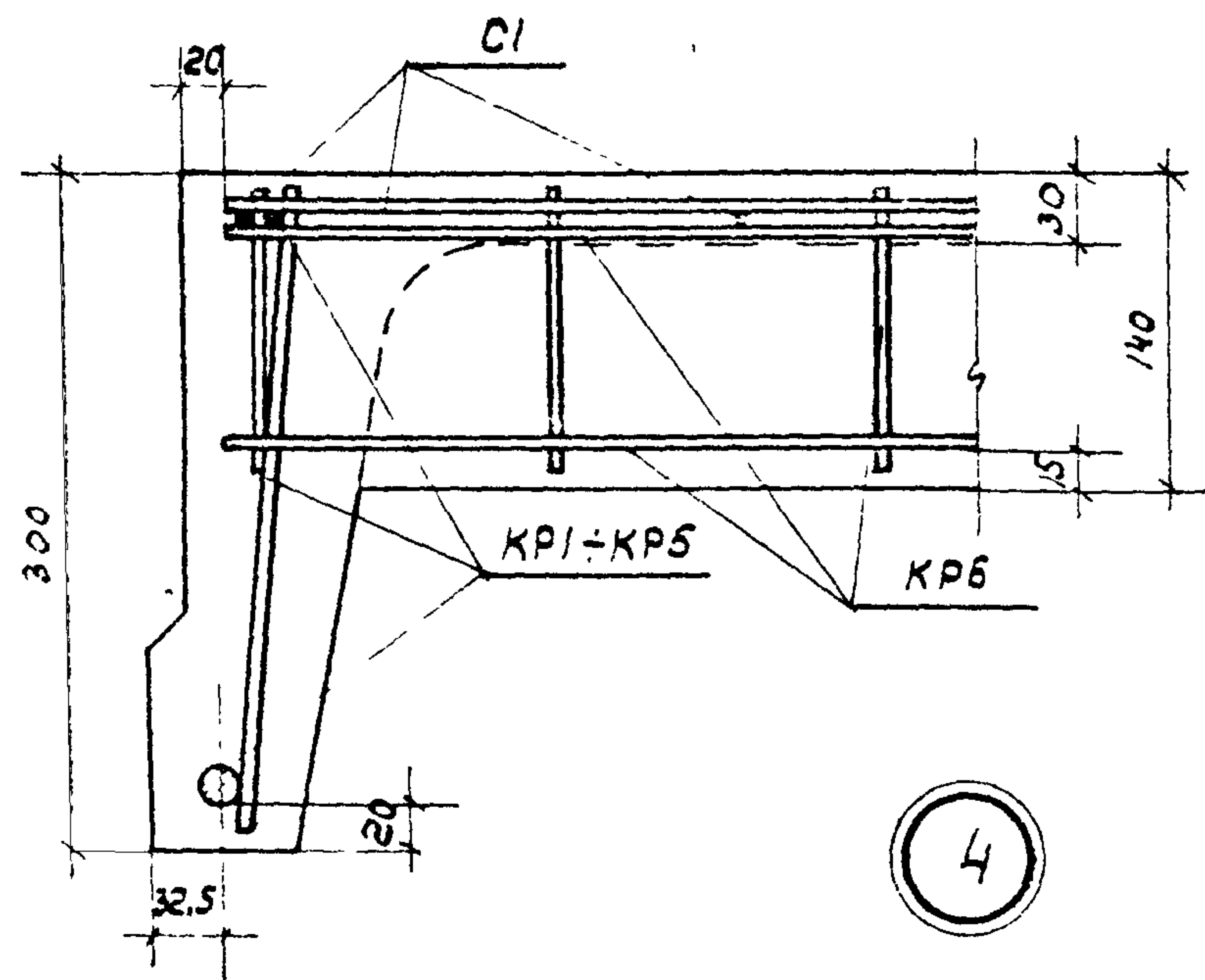
1



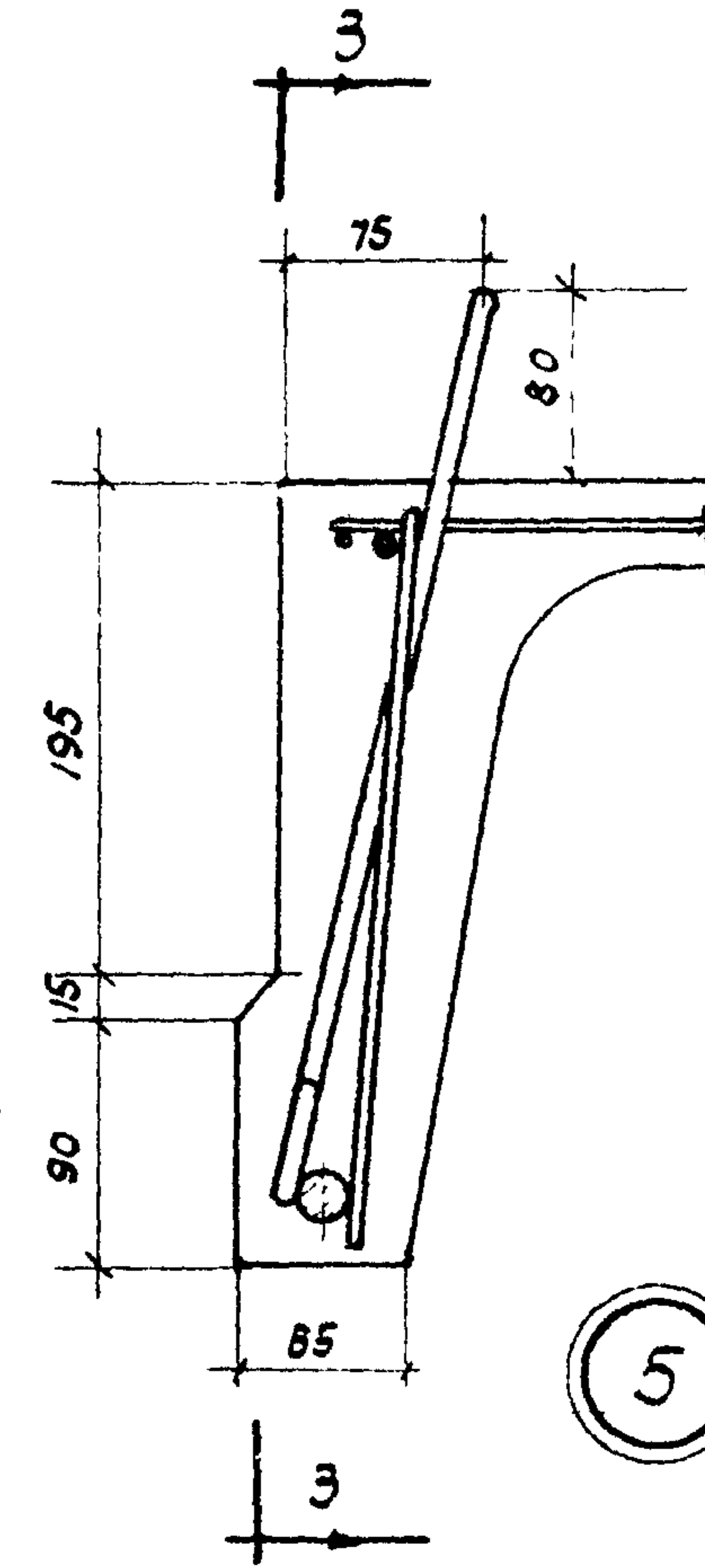
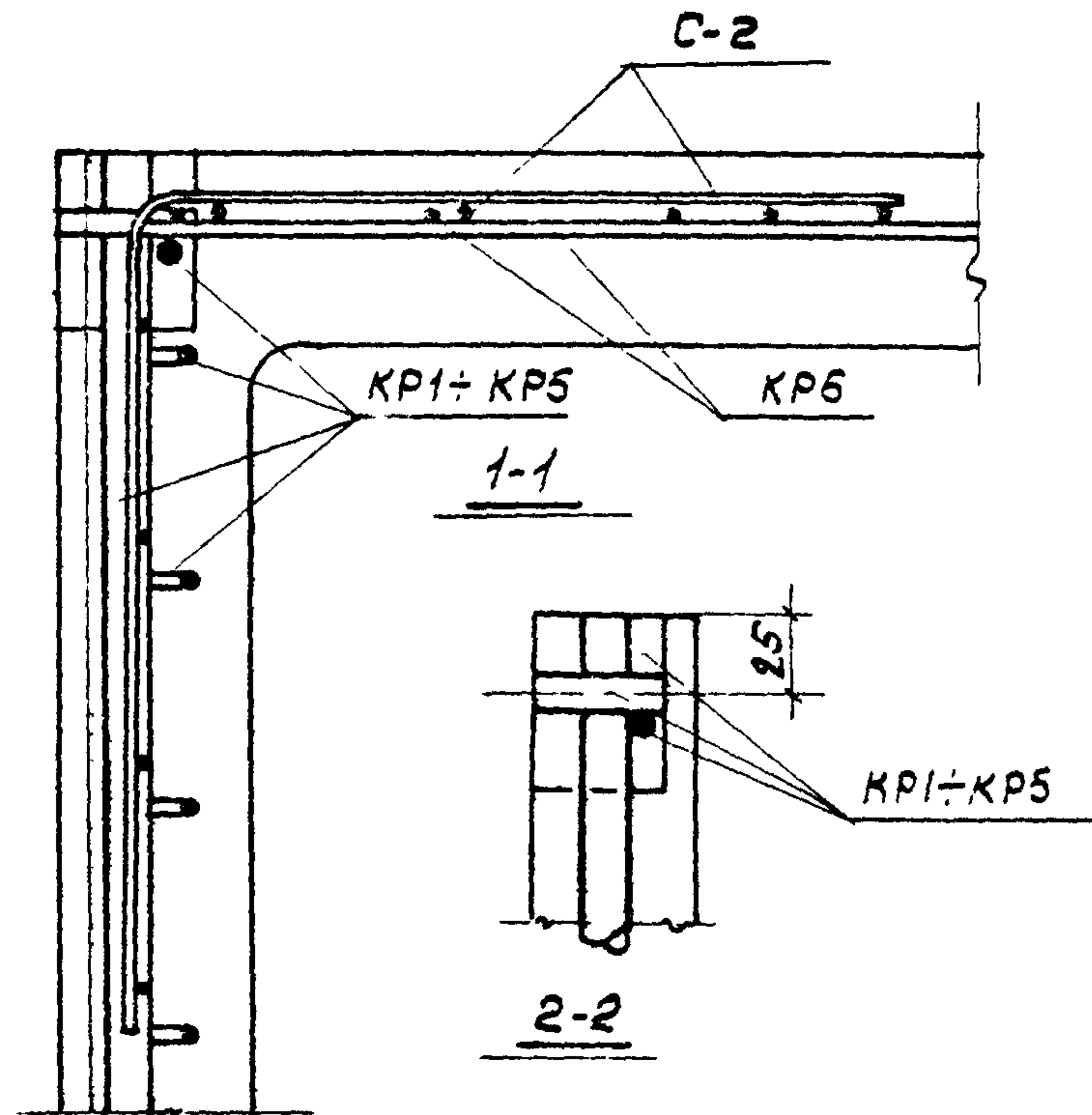
2



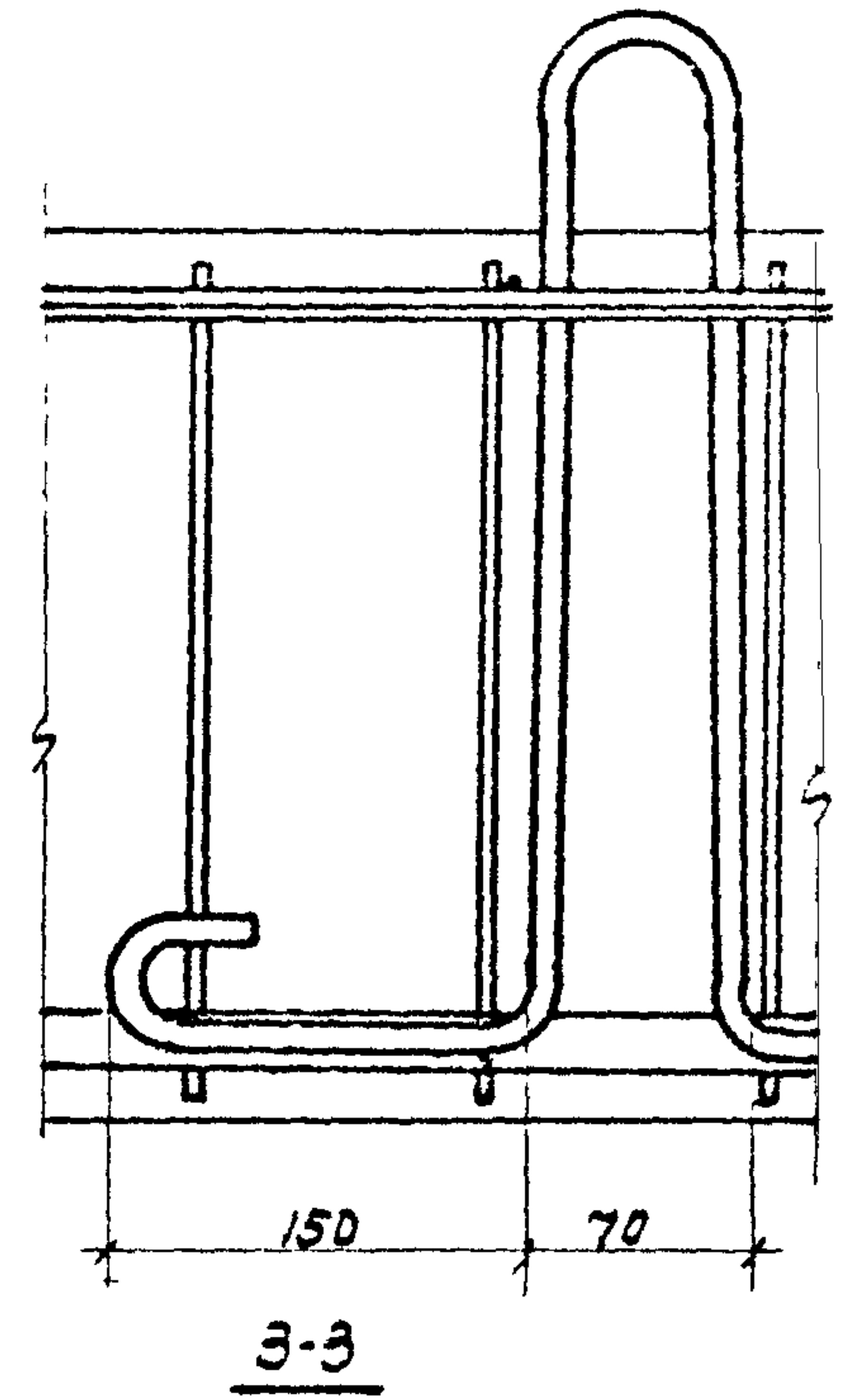
3



4



5



2015  
КОВЕР

Сергеев  
Выжигин  
Трахтенберг  
Куликовская

Инженер  
Инженер  
Инженер

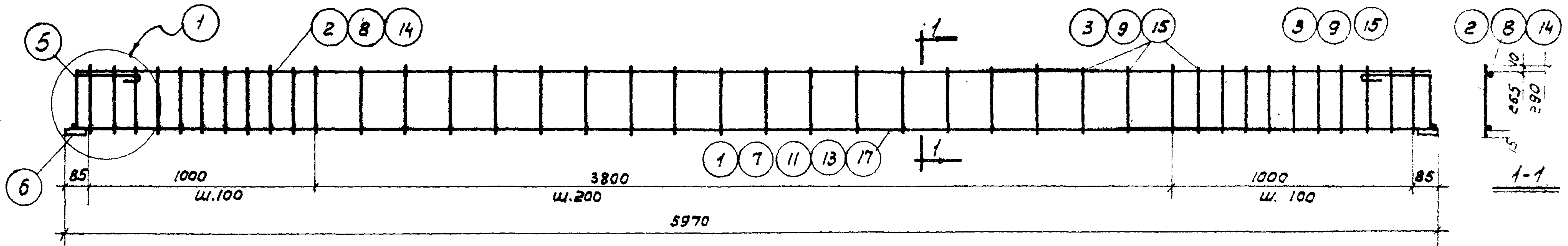
ТА  
1963г

Железобетонные плиты размером 1,5 x 6 м.  
Армирование плит. Детали.

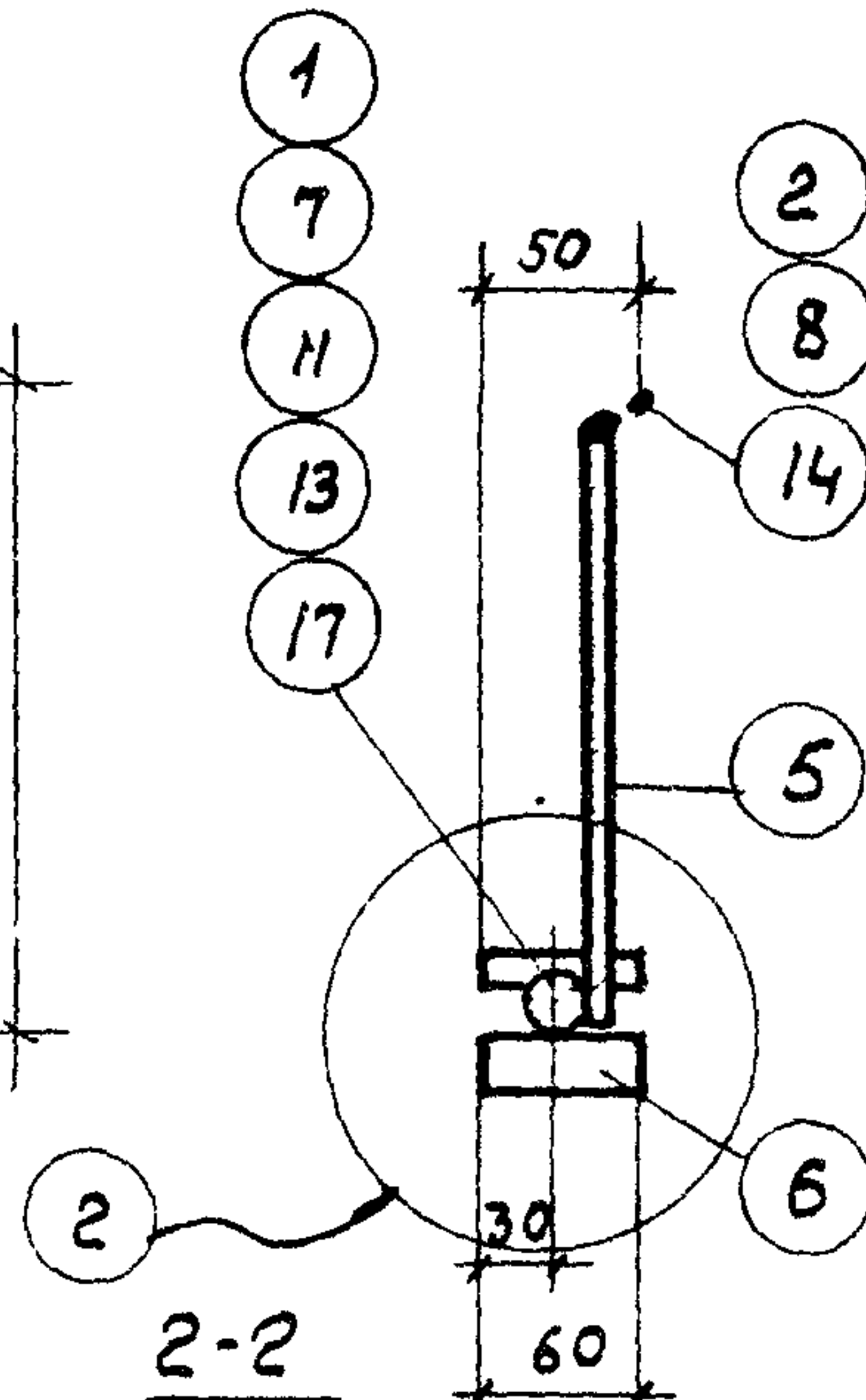
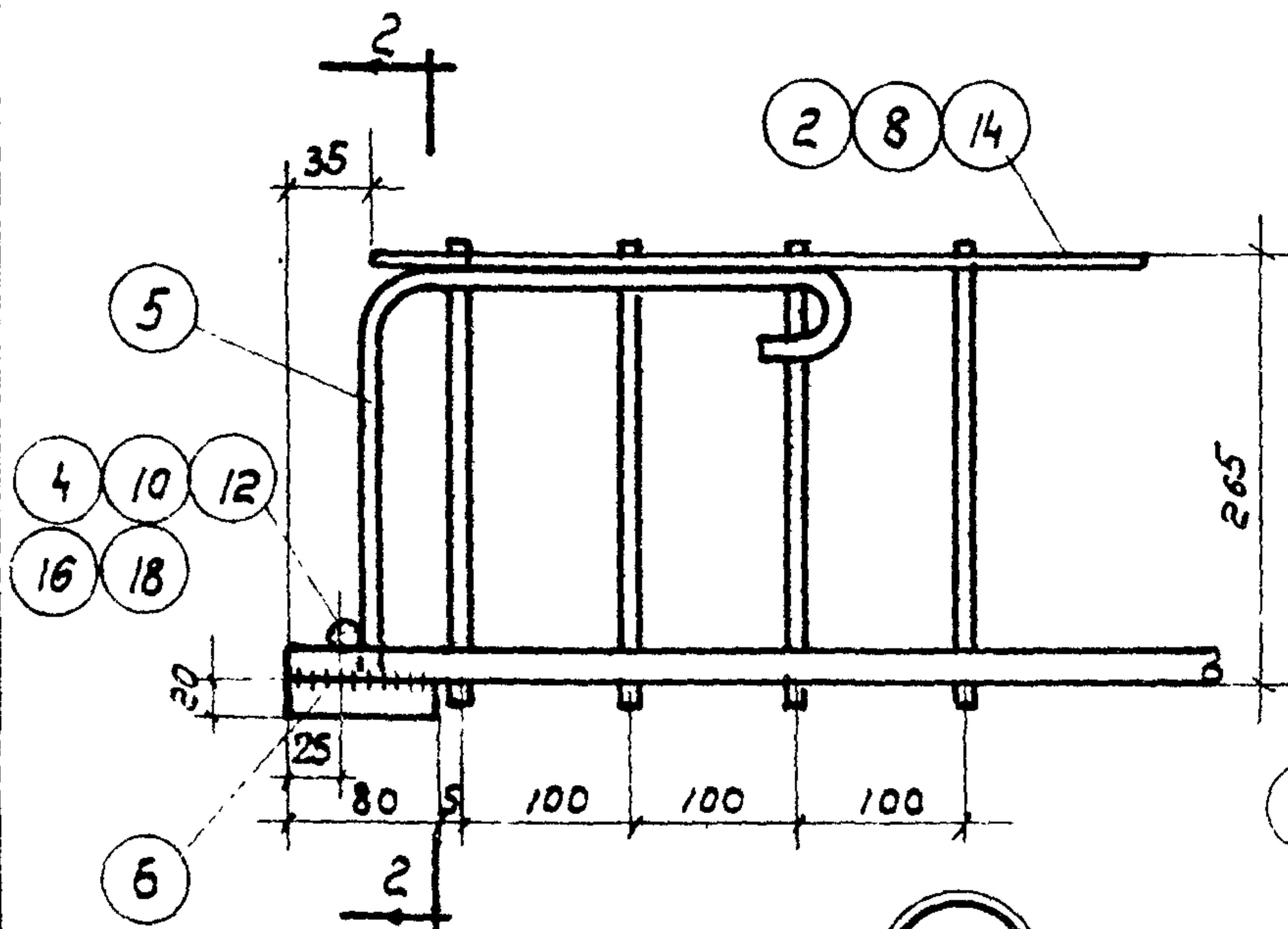
ПК-01-106  
Лист 3



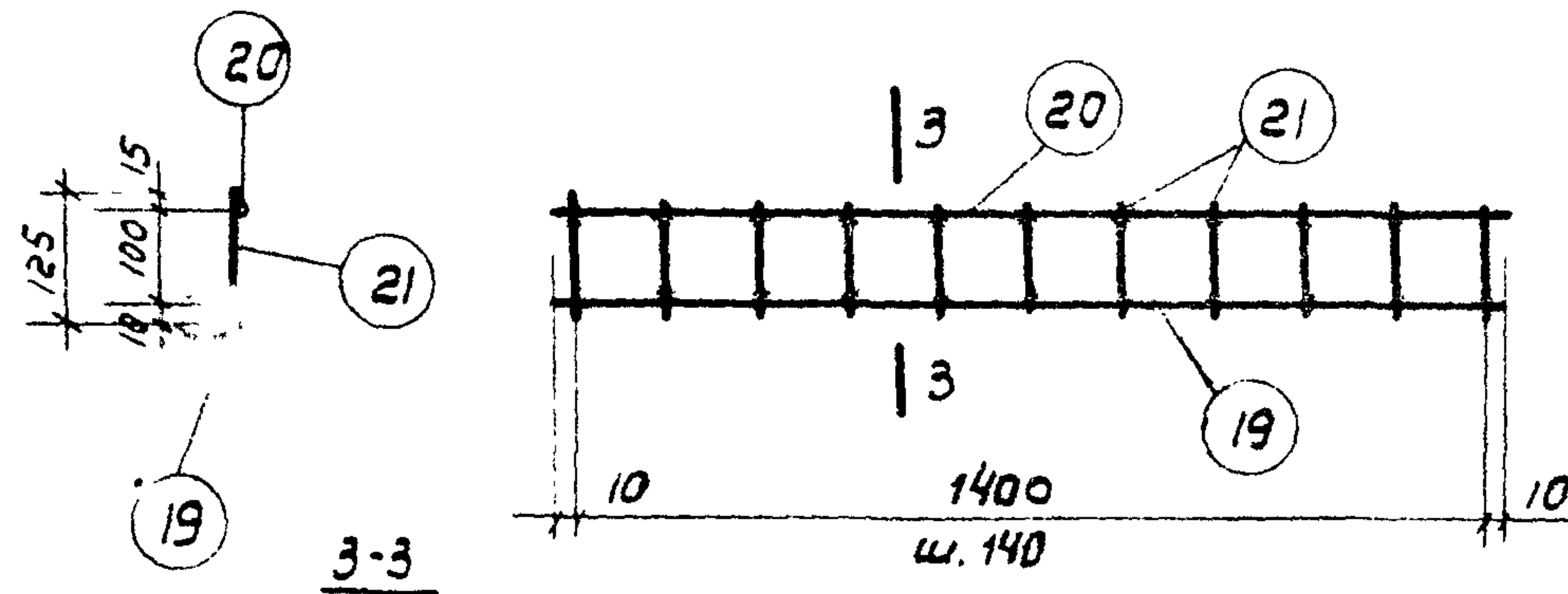
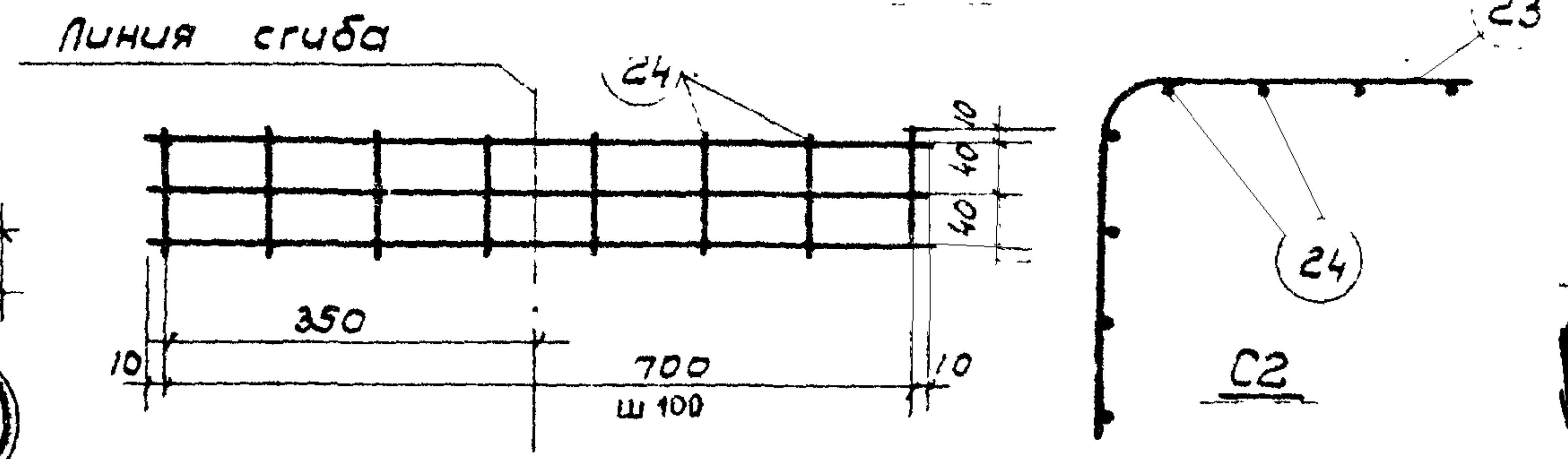
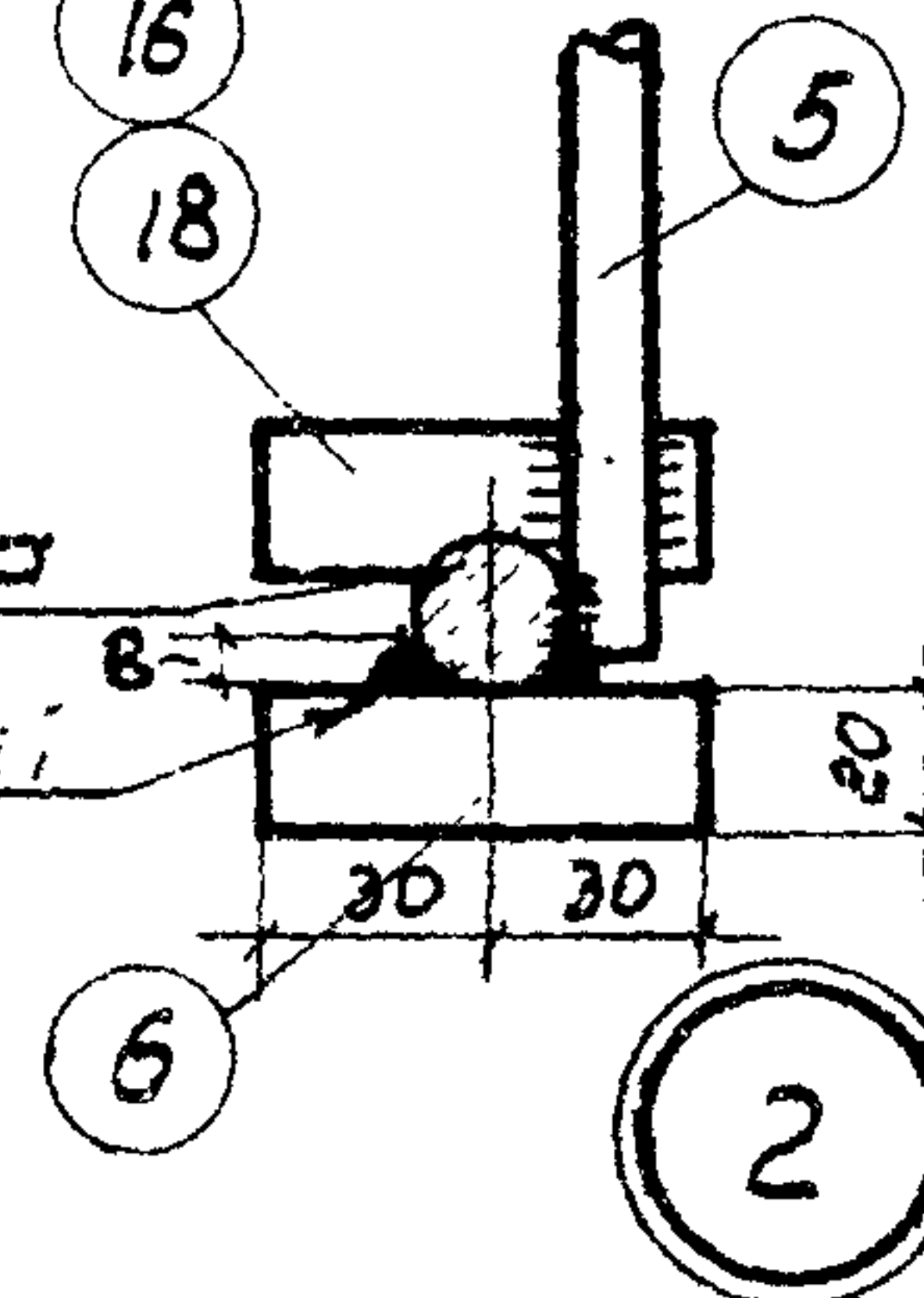
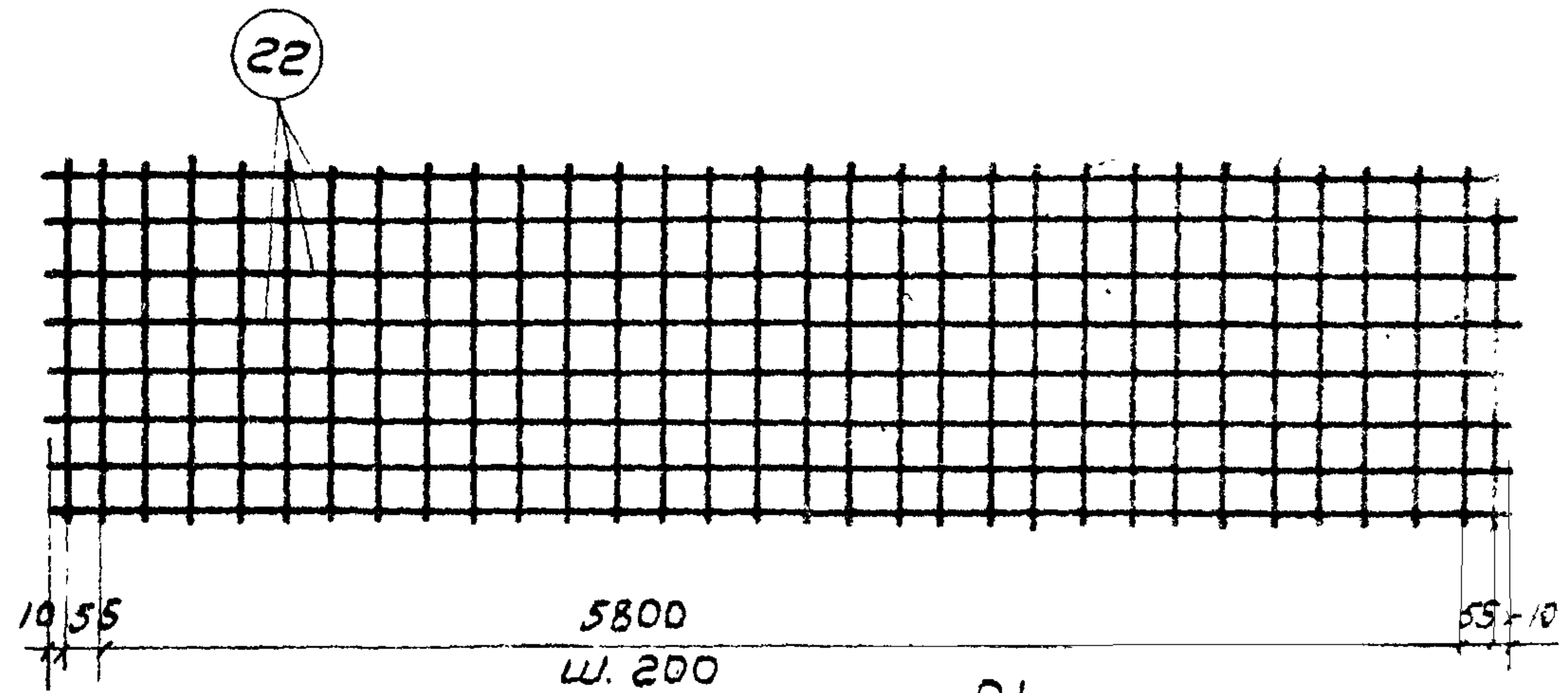
2015



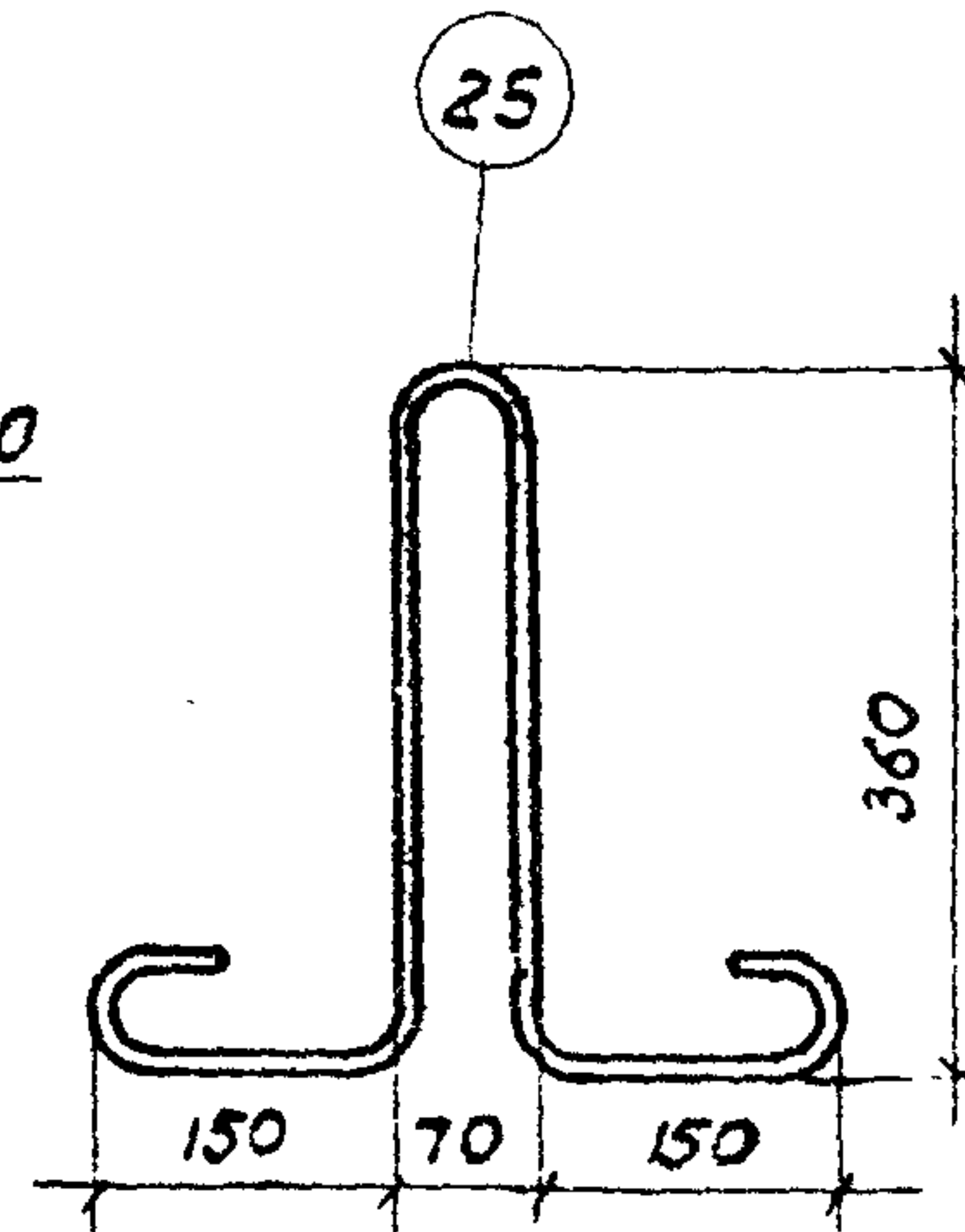
КР1 - КР5



Контактная сварка  
 $V_{ш} = 0,5 \phi$  поз. 1, 7, 11, 13, 17  
 $V_{шв} = 80$



КР6



Примечания:

- Каркасы и сетки изготовить с применением точечной сварки в соответствии с ТУ на сварную арматуру для ж/б конструкции ТУТЗ-56/.
- Последовательность сварки каркасов КР1-КР5:  
 а) позиции 4, 10, 12, 16 или 18 приварить к стержням поз. 1, 7, 11, 13 или 17 контактной сваркой.  
 б) затем контактной сваркой привариваются стержни 3, 9, 15 и 2, 8, 14.  
 в) готовый каркас приварить дуговой электросваркой к опорным пластинкам поз. 6 и одновременно приварить стержень поз. 5. Сварку производить электродами типа Э42.

Соловьев  
Куликовская

Синяев  
Проверил

Сергеев  
Выполнил  
Траптевцев  
Куликовская

Инженер  
Точ. СПС-1  
Ст. инженер  
Инженер

ТА  
1963г

Железобетонные плиты размером 1,5 x 6 м.

ПК-01-106

Арматурные каркасы КР1-КР6, сварные сетки С1-С2.

лист

4

ИЛ 7052



Спецификация и выборка стали на одно арматурное изделие

2015

Инженер  
Нач. ОПС-1  
Ст. инженер  
Инженер  
Сергей  
Виталий  
Трахтенгерц  
Куликовская  
Куликов  
Анну-Куликов  
Инженер  
Проверил  
Куликовская  
Голованов  
Куликовская  
Толован  
Куликов

Марка элемент	№№ поз.	Эскиз	φ мм	Длина мм	к-во шт.	Общая длина м	Выборка стали		
							φ или сечен. мм	Общая длина м	Вес кг.
КР1	1		14AII	5970	1	6,0	14AII	6,1	7,4
	2		5BII	5900	1	5,9	10AII	1,2	0,7
	3		5BII	290	40	11,6	5BII	17,5	2,7
	4		14AII	60	2	0,1	δ=20	0,16	1,5
	5		10AII	590	2	1,2			
	6		Полоса	-60x20	80	2	0,16	Итого	
КР2	5	См. выше	10AII	590	2	1,2	16AII	6,1	9,6
	6	См. выше	-60x20	80	2	0,16	10AII	1,2	0,7
	7		16AII	5970	1	6,0	6AII	17,5	3,8
	8		6AII	5900	1	5,9	δ=20	0,16	1,5
	9		6AII	290	40	11,6			
	10		16AII	60	2	0,1			
						Итого		15,6	
КР3	5	См. выше	10AII	590	2	1,2	18AII	6,1	12,2
	6	См. выше.	-60x20	80	2	0,16	10AII	1,2	0,7
	8		6AII	5900	1	5,9	6AII	17,5	3,8
	9		6AII	290	40	11,6	δ=20	0,16	1,5
	11		18AII	5970	1	6,0			
	12		18AII	60	2	0,1			
						Итого		18,2	
КР4	5	См. выше	10AII	590	2	1,2	20AII	6,1	15,1
	6	См. выше	-60x20	80	2	0,16	10AII	1,2	0,7
	13		20AII	5970	1	6,0	8AII	17,5	6,9
	14		8AII	5900	1	5,9	δ=20	0,16	1,5
	15		8AII	290	40	11,6			
	16		20AII	60	2	0,1			
						Итого		24,2	

Марка элемент	№№ поз.	Эскиз	φ мм	Длина мм	к-во шт.	Общая длина м	Выборка стали		
							φ или сечен. мм	Общая длина м	Вес кг.
КР5	5	См. выше	10AII	590	2	1,2	22AII	6,1	18,2
	6	См. выше	-60x20	80	2	0,16	10AII	1,2	0,7
	14		8AII	5900	1	5,9	8AII	17,5	6,9
	15		8AII	290	40	11,6	δ=20	0,16	1,5
	17		22AII	5970	1	6,0			
	18		22AII	60	2	0,1			
							Итого		27,3
КР6	19		10AII	1420	1	1,4	10AII	1,4	0,9
	20		4BII	1420	1	1,4	4BII	2,8	0,3
	21		4BII	125	11	1,4			
					Итого		1,2		
С1	20		4BII	1420	32	45,5	4BII	91,0	8,9
	22		4BII	5930	8	47,4			
							Итого		8,9
С2	23		4BII	720	3	2,2	4BII	3,0	0,3
	24		4BII	100	8	0,8			
							Итого		0,3
Отдельные стержни	25		10AII	1200	1	1,2	10AII	1,2	0,7
							Итого		0,7

Т 1963	Железобетонные плиты размером 1,5x6 м	ПК-01-108
	Спецификация и выборка стали	Лист 5



Отпечатано на ротопринте Тбилисского филиала  
ЦИТП. Заказ № 190 от 18.7.67г., тираж 2000 экз.  
Тбилиси-60, пр. Важа Пшавела, 27-а.