

ГОСУДАРСТВЕННЫЙ КОМИТЕТ ПО ГРАЖДАНСКОМУ СТРОИТЕЛЬСТВУ
И АРХИТЕКТУРЕ ПРИ ГОССТРОЕ СССР

ТИПОВЫЕ КОНСТРУКЦИИ И ДЕТАЛИ ЗДАНИЙ И СООРУЖЕНИЙ

ИИ - 04

СБОРНЫЕ ЭЛЕМЕНТЫ ЗДАНИЙ КАРКАСНОЙ КОНСТРУКЦИИ

Серия ИИ-04-2

К О Л О Н Н Ы

Выпуск 6

Часть I

КОЛОННЫ СВЯЗЕВОГО КАРКАСА СЕЧЕНИЕМ 40×40 см
для зданий с высотой ажа 2.4 ; 3.3 ; 3.6 и 4.2 м
Арматурные изделия Объемные каркасы

РАБОЧИЕ ЧЕРТЕЖИ

Тиражирование Свердловским филиалом ЦИТП
620062 г. Свердловск К-62, ул. Генеральская, 3-я
Заказ 183 Тираж 2000 Цена 2-70
Инд. № 11675-01 1972 г.

ГОСУДАРСТВЕННЫЙ КОМИТЕТ ПО ГРАЖДАНСКОМУ СТРОИТЕЛЬСТВУ
И АРХИТЕКТУРЕ ПРИ ГОССТРОЕ СССР

ТИПОВЫЕ КОНСТРУКЦИИ И ДЕТАЛИ ЗДАНИЙ И СООРУЖЕНИЙ

ИИ - 04

СБОРНЫЕ ЭЛЕМЕНТЫ ЗДАНИЙ КАРКАСНОЙ КОНСТРУКЦИИ

Серия ИИ-04-2

КОЛОННЫ

Выпуск 6

Часть I

Колонны связевого каркаса сечением 40×40 см
для зданий с высотой этажа 2.4 ; 3.3 ; 3.6 и 4.2 м
Арматурные изделия. Объемные каркасы

РАЗРАБОТАНЫ

ЦНИИЭП

торгово - бытовых
зданий и туристских
комплексов совместно
с НИИЖБ Госстроя СССР

РАБОЧИЕ ЧЕРТЕЖИ

УТВЕРЖДЕНЫ

28 января 1972 г.
Государственным комитетом
по гражданскому строительству
и архитектуре при Госстрое СССР

Приказ № 9

ЦНИИЭП
ЗАДАЧИ И
ТУРИСТСКИХ
КОМПЛЕКСОВ
Г. МОСКВА
ГЛАВ. ИНЖ. ПР. ТА
ГЛАВ. ИНЖ. ПР. ТА
ИЗДАТЕЛЬСТВО
СТРОИТЕЛЬСТВА
И АРХИТЕКТУРЫ
МАШКОНСТРУКЦИОННОГО
ИВАИОВ

ПЕРЕЧЕНЬ СЕРИЙ И ВЫПУСКОВ РАБОЧИХ ЧЕРТЕЖЕЙ СТАЛЬНЫХ ФОРМ ДЛЯ ИЗГОТОВЛЕНИЯ ИЗДЕЛИЙ СВЯЗЕВОГО КАРКАСА С КОЛОННАМИ СЕЧЕНИЕМ 40x40 CM

1. ИИ-04-0
выпуск 4
Указания по применению изделий связевого каркаса с колоннами сечением 40x40 см.
2. ИИ-04-1
выпуск 3
Фундаменты для колонн сечением 40x40 см.
3. ИИ-04-2
выпуск 3
Колонны связевого каркаса сечением 40x40 см. для зданий с высотой этажа 2,4 м и 3,3 м. Опалубка и армирование.
4. ИИ-04-2
выпуск 4
Колонны связевого каркаса сечением 40x40 см для зданий с высотой этажа 3,6 м Опалубка и армирование.
5. ИИ-04-2
выпуск 5
Колонны связевого каркаса сечением 40x40 см для зданий с высотой этажа 4,2 м Опалубка и армирование.
6. ИИ-04-2
выпуск 6
часть I
Колонны связевого каркаса сечением 40x40 см. для зданий с высотой этажа 2,4; 3,3; 3,6; 4,2 м. Арматурные изделия. Объемные каркасы.
7. ИИ-04-2
выпуск 6
часть II
Колонны связевого каркаса сечением 40x40 см. для зданий с высотой этажа 2,4; 3,3; 3,6 и 4,2 м. Арматурные изделия. Плоские каркасы.
8. ИИ-04-3
выпуск 3
часть I
Ригели связевого каркаса с колоннами сечением 40x40 см. Опалубка и армирование.
9. ИИ-04-3
выпуск 3
часть II
Ригели связевого каркаса с колоннами сечением 40x40 см. Арматурные изделия.
10. ИИ-04-6
выпуск 5
часть I
Диафрагмы жесткости связевого каркаса. Опалубка и армирование.
11. ИИ-04-6
выпуск 5
часть II
Диафрагмы жесткости связевого каркаса. Арматурные изделия.
12. ИИ-04-7
выпуск 2
Лестницы для зданий с высотой этажа 3,6 м.

13. ИИ-04-3
выпуск 3
Заказчик для и соединительные элементы для связевого каркаса.
14. ИИ-04-3
выпуск 3
Монтажные узлы и детали связевого каркаса с колоннами сечением 40x40 см.

ПЕРЕЧЕНЬ СЕРИЙ И ВЫПУСКОВ РАБОЧИХ ЧЕРТЕЖЕЙ СТАЛЬНЫХ ФОРМ ДЛЯ ИЗГОТОВЛЕНИЯ ИЗДЕЛИЙ СВЯЗЕВОГО КАРКАСА С КОЛОННАМИ СЕЧЕНИЕМ 40x40 CM.

1. ИИ-04-1
выпуск 3-1
Стальные формы для изготовления железобетонных фундаментов под колонны сечением 400x400 мм.
2. ИИ-04-2
выпуск 3-1
часть I
Стальные формы для изготовления железобетонных колонн связевого каркаса сечением 400x400 мм. (реконструкция действующих форм серии ИИ-04-2 выпуск 2-1).
3. ИИ-04-2
выпуск 3-1
часть II
Стальные формы для изготовления железобетонных колонн связевого каркаса сечением 400x400 мм.
4. ИИ-04-3
выпуск 3-1
Стальные формы для изготовления железобетонных ригелей связевого каркаса с колоннами сечением 400x400 мм.
5. ИИ-04-6
выпуск 5-1
Стальные формы для изготовления диафрагм жесткости связевого каркаса.
6. ИИ-04-7
выпуск 2-1
Стальные формы для изготовления железобетонных лестниц для зданий с высотой этажа - 3,6 м.

Т. К.	К О Л О Н Н Ы	СЕРИЯ ИИ-04-2	
1971	ПЕРЕЧЕНЬ СЕРИЙ И ВЫПУСКОВ	ВЫПУСК 6	Лист Амет
		часть I	

	№ ЛИСТА	№ СТР
ПЕРЕЧЕНЬ СЕРИЙ И ВЫПУСКОВ		2
СОДЕРЖАНИЕ ВЫПУСКА		3-4
ПОЯСНИТЕЛЬНАЯ ЗАПИСКА		5-6
ОБЪЕМНЫЙ КАРКАС ОК-1	1	7
ОБЪЕМНЫЙ КАРКАС ОК-2	2	8
ОБЪЕМНЫЙ КАРКАС ОК-3	3	9
ОБЪЕМНЫЙ КАРКАС ОК-4	4	10
ОБЪЕМНЫЙ КАРКАС ОК-5	5	11
ОБЪЕМНЫЙ КАРКАС ОК-6	6	12
ОБЪЕМНЫЙ КАРКАС ОК-7	7	13
ОБЪЕМНЫЙ КАРКАС ОК-8	8	14
ОБЪЕМНЫЙ КАРКАС ОК-9	9	15
ОБЪЕМНЫЙ КАРКАС ОК-10	10	16
ОБЪЕМНЫЙ КАРКАС ОК-11	11	17
ОБЪЕМНЫЙ КАРКАС ОК-12	12	18
ОБЪЕМНЫЙ КАРКАС ОК-13	13	19
ОБЪЕМНЫЙ КАРКАС ОК-14	14	20
ОБЪЕМНЫЙ КАРКАС ОК-15	15	21
ОБЪЕМНЫЙ КАРКАС ОК-16	16	22
ОБЪЕМНЫЙ КАРКАС ОК-17	17	23
ОБЪЕМНЫЙ КАРКАС ОК-18	18	24
ОБЪЕМНЫЙ КАРКАС ОК-19	19	25
ОБЪЕМНЫЙ КАРКАС ОК-20	20	26

	№ ЛИСТА	№ СТР
ОБЪЕМНЫЙ КАРКАС ОК-21	21	27
ОБЪЕМНЫЙ КАРКАС ОК-22	22	28
ОБЪЕМНЫЙ КАРКАС ОК-23	23	29
ОБЪЕМНЫЙ КАРКАС ОК-24	24	30
ОБЪЕМНЫЙ КАРКАС ОК-25	25	31
ОБЪЕМНЫЙ КАРКАС ОК-26	26	32
ОБЪЕМНЫЙ КАРКАС ОК-27	27	33
ОБЪЕМНЫЙ КАРКАС ОК-28	28	34
ОБЪЕМНЫЙ КАРКАС ОК-29	29	35
ОБЪЕМНЫЙ КАРКАС ОК-30	30	36
ОБЪЕМНЫЙ КАРКАС ОК-31	31	37
ОБЪЕМНЫЙ КАРКАС ОК-32	32	38
ОБЪЕМНЫЙ КАРКАС ОК-33	33	39
ОБЪЕМНЫЙ КАРКАС ОК-34	34	40
ОБЪЕМНЫЙ КАРКАС ОК-35	35	41
ОБЪЕМНЫЙ КАРКАС ОК-36	36	42
ОБЪЕМНЫЙ КАРКАС ОК-37	37	43
ОБЪЕМНЫЙ КАРКАС ОК-38	38	44
ОБЪЕМНЫЙ КАРКАС ОК-39	39	45
ОБЪЕМНЫЙ КАРКАС ОК-40	40	46
ОБЪЕМНЫЙ КАРКАС ОК-41	41	47
ОБЪЕМНЫЙ КАРКАС ОК-42	42	48
ОБЪЕМНЫЙ КАРКАС ОК-43	43	49

Т. К.	К О О Н Н Ы	СЕРИЯ ИИ-04-2
1971	С О Д Е Р Ж А Н И Е В Ы П У С К А	ВЫПУСК 6 ЧАСТЬ I

			№ ЛИСТА	№ СТР
ОБЪЕМНЫЙ	КАРКАС	ОК-44	44	50
ОБЪЕМНЫЙ	КАРКАС	ОК-45	45	51
ОБЪЕМНЫЙ	КАРКАС	ОК-46	46	52
ОБЪЕМНЫЕ	КАРКАС	ОК-47	47	53
ОБЪЕМНЫЙ	КАРКАС	ОК-48	48	54
ОБЪЕМНЫЙ	КАРКАС	ОК-49	49	55
ОБЪЕМНЫЙ	КАРКАС	ОК-50	50	56
ОБЪЕМНЫЙ	КАРКАС	ОК-51	51	57
ОБЪЕМНЫЙ	КАРКАС	ОК-52	52	58
ОБЪЕМНЫЙ	КАРКАС	ОК-53	53	59
ОБЪЕМНЫЙ	КАРКАС	ОК-54	54	60
ОБЪЕМНЫЙ	КАРКАС	ОК-55	55	61
ОБЪЕМНЫЙ	КАРКАС	ОК-56	56	62
ОБЪЕМНЫЙ	КАРКАС	ОК-57	57	63
ОБЪЕМНЫЙ	КАРКАС	ОК-58	58	64
ОБЪЕМНЫЙ	КАРКАС	ОК-59	59	65
ОБЪЕМНЫЙ	КАРКАС	ОК-60	60	66
ОБЪЕМНЫЙ	КАРКАС	ОК-61	61	67
ОБЪЕМНЫЙ	КАРКАС	ОК-62	62	68
ОБЪЕМНЫЙ	КАРКАС	ОК-63	63	69
ОБЪЕМНЫЙ	КАРКАС	ОК-64	64	70
ОБЪЕМНЫЙ	КАРКАС	ОК-65	65	71
ОБЪЕМНЫЙ	КАРКАС	ОК-66	66	72
ОБЪЕМНЫЙ	КАРКАС	ОК-67	67	73

			№ ЛИСТА	
ОБЪЕМНЫЙ	КАРКАС	ОК 68	68	74
ОБЪЕМНЫЕ	КАРКАСЫ	УЗЕЛ 26	69	75
ОБЪЕМНЫЕ	КАРКАСЫ	УЗЕЛ 27	70	76
ОБЪЕМНЫЕ	КАРКАСЫ	УЗЕЛ 28	71	77
ОБЪЕМНЫЕ	КАРКАСЫ	УЗЕЛ 29	72	78
ОБЪЕМНЫЕ	КАРКАСЫ	УЗЕЛ 30	73	79
ОБЪЕМНЫЕ	КАРКАСЫ	УЗЕЛ 31	74	80
ОБЪЕМНЫЕ	КАРКАСЫ	УЗЕЛ 32	75	81
ОБЪЕМНЫЕ	КАРКАСЫ	УЗЕЛ 33	76	82
ОБЪЕМНЫЕ	КАРКАСЫ	УЗЕЛ 34	77	83
ОБЪЕМНЫЕ	КАРКАСЫ	УЗЕЛ 35	78	84
ОБЪЕМНЫЕ	КАРКАСЫ	УЗЕЛ 36	79	85
ОБЪЕМНЫЕ	КАРКАСЫ	УЗЕЛ 37	80	86
ОБЪЕМНЫЕ	КАРКАСЫ	УЗЕЛ 38	81	87
ОБЪЕМНЫЕ	КАРКАСЫ	УЗЕЛ 39	82	88
ОБЪЕМНЫЕ	КАРКАСЫ	УЗЕЛ 40	83	89
ОБЪЕМНЫЕ	КАРКАСЫ	УЗЕЛ 41	84	90
ОБЪЕМНЫЕ	КАРКАСЫ	УЗЕЛ 42	85	91

ТК	КОЛОНИИ	СЕРИЯ КМ-04-2
1971	СОДЕРЖАНИЕ ВЫПУСКА	ВЫПУСК ЧАСТЬ I

Альбом серии ИИ-04-2 выпуск 6 часть I
содержит рабочие чертежи объемных каркасов колонн
по выпускам № 3, 4, 5.

Рабочая арматура колонн принята из горячекатаной арматур-
ной стали периодического профиля класса А-III, марки Ст 3
по ГОСТ 5781-61.

Поперечная арматура в стволах колонн принята из горячеката-
ной арматурной гладкой стали класса А-I, марки Ст 3 по ГОСТ
5781-61*.

Для закладных деталей применяется сталь ВСт-3 для
сварных конструкций по подгруппе В ГОСТ 380-71.

Закладные детали должны выполняться с соблюдением
требований СН 393-69 и ГОСТ 10922-64.

Армирование торцов колонн усилено сварными сетка-
ми косвенного армирования из горячекатаной арматур-
ной стали периодического профиля класса А-III
35 ГС по ГОСТ 5781-61*.

Сварные каркасы и сетки изготавливаются при помощи контактной
точечной электросварки в соответствии с СН 393-69 и ГОСТ 14098-68

Электродуговая сварка стержней между собой и с сортовым про-
катом должна выполняться электродами Э-50А ГОСТ 9467-60.

Качество стали для изготовления арматурных сеток, карка-
сов закладных деталей должно удовлетворять требованиям ГОСТ
380-71 и ГОСТ 5058-65*.

Область применения арматурной стали и виды обяза-
тельных контрольных испытаний при приемке определять
согласно СН 390-69.

Колонны армируются объемными каркасами. Объемные
каркасы собираются из плоских каркасов, сеток, отдельных
стержней и закладных элементов с применением контактной
точечной сварки с помощью сварочных клещей /электродуго-
вая сварка и вязка стержней вязальной проволокой при установ-
ке сеток косвенного армирования и для неармированных

дополнительных закладных деталей/.

Закладные детали М-5, М-6, М-7 должны быть закреп-
лены на форме.

Качество закладных деталей М-5, М-6, М-7 следует проверять
в каждом издании с поштучной приемкой.

Дополнительные закладные детали крепятся к объем-
ному каркасу с применением электродуговой сварки и
вязки вязальной проволокой.

Применение дуговой электросварки вместо контактной
точечной во всех случаях не допускается.

Сборка объемных каркасов должна производиться в поворотном
кондукторе с соблюдением следующей последовательности:

- а) укладывается и фиксируется в зажимах кондуктора
плоский каркас ствола.
- б) устанавливаются и закрепляются передвижными фик-
саторами закладные детали М-5, М-6 и М-7.
- в) укладывается и фиксируется в зажимах кондуктора второй
плоский каркас ствола.

г) Плоские каркасы стволов соединяются между собой попе-
речными стержнями с помощью контактной точечной сварки при помощи
подвесных сварочных клещей.

д) устанавливаются сетки косвенного армирования у торцов колонн.
закрепляются на арматурном каркасе вязальной проволокой или сваркой

е) устанавливаются дополнительные закладные детали и закрепляются в соот-
ветствии с указаниями на чертежах.

ж) Положение установленных элементов пространственного каркаса выве-
ряется в соответствии с размерами, приведенными в рабочих чертежах.

Окончательная проверка каркасов производится при установке в
стальную опалубку, причем, особо тщательно должны соблюдаться допуски
на установку выпусков арматуры из колонн, фиксируемых в опалубке
колонн и положение закладных деталей.

Изготовление, приемка и контроль качества каркасов
должны производиться в соответствии с требованиями
следующих нормативных документов:

ГОСТ 10922-64 „ Арматура и закладные детали”

Т К	К о л о н н ы	СЕРИЯ ИИ-04.
1971	П о я с н и т е л ь н а я з а п и с к а .	В ы п у с к АИ 6 Ч а с т ь I

КОЛДАШЕВА

РУК. ГРУППЫ

г. МОСКВА

ИИ-04-2

для железобетонных конструкций, технические требования и методы испытаний:

Гост 14098-68 «Соединение сварной арматуры

железобетонных изделий и конструкций.
Контактная и ванная сварка. Основные
типы и конструктивные элементы»

При изготовлении объемных каркасов должны быть учтены фактические допуски на размеры стальных форм по длине, причем эти допуски не должны превышать допусков, указанных в чертежах и в пояснительной записке в разделе «Технические требования к изготовлению и приемке колонн».

Допуски на монтаж элементов каркаса принимаются в соответствии со СНиП-в.3-62 «Бетонные и железобетонные конструкции сборные. Правила производства и приемки монтажных работ».

В связи с принятой практикой изготовления закладных деталей на специализированных механических заводах в составе серий выделен альбом закладных деталей, куда вошли все закладные детали для колонн.

Для удобства пользования в арматурных цехах чертежами арматурных изделий скомплектован отдельный альбом «Арматурные изделия. Плоские каркасы. ИИ-04-2, выпуск 6, часть II».

При эксплуатации колонн в особых условиях (низких температур, при динамических и вибрационных нагрузках и т.п.) марки стали арматуры и закладных элементов должны быть обязательно указаны в конкретном проекте.

Назначение марок стали арматуры в конкретном проекте производится в зависимости от условий эксплуатации, в соответствии с действующими нормативными документами и указаниями, приведенными в пояснительной записке к альбому колонн.

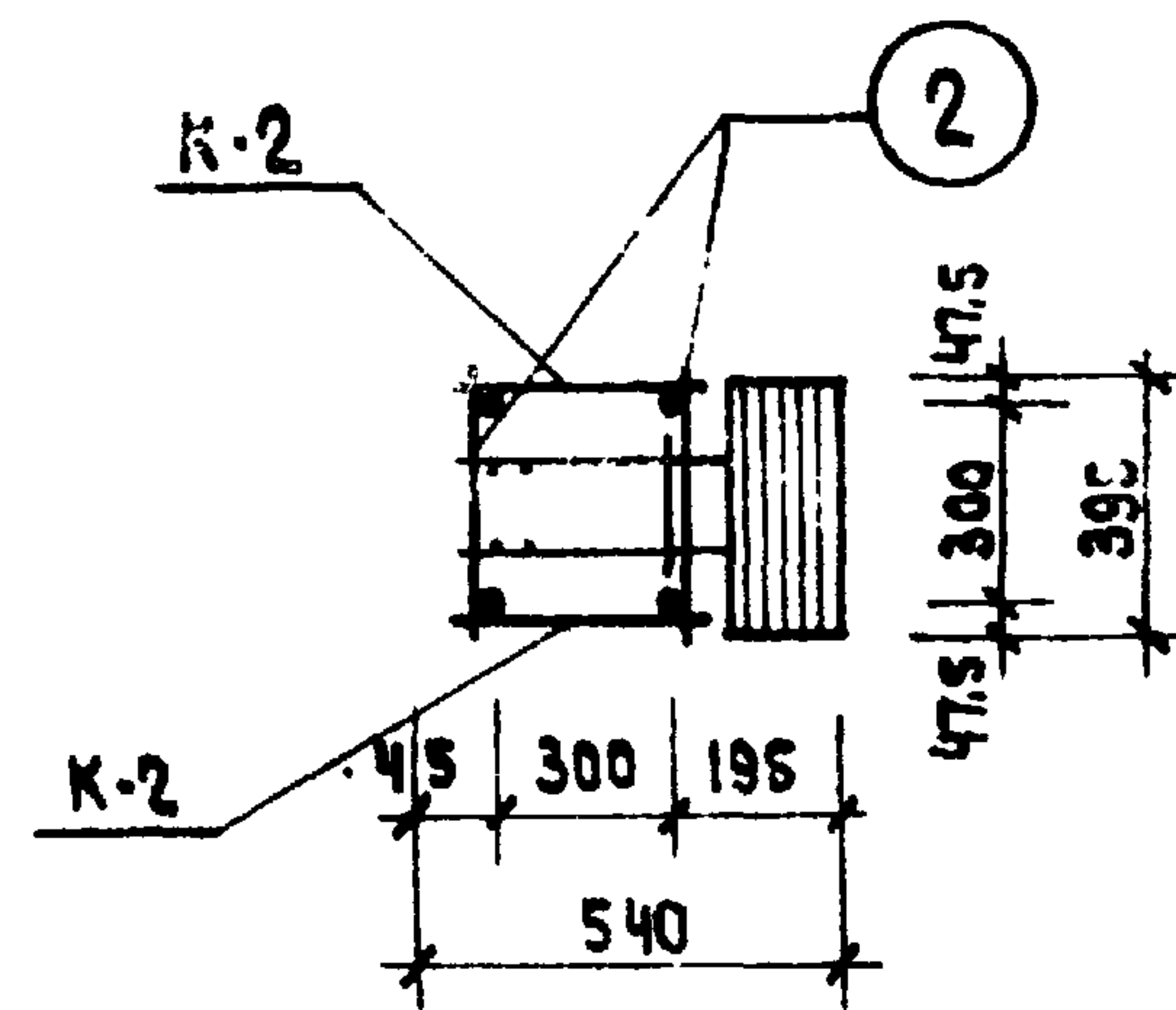
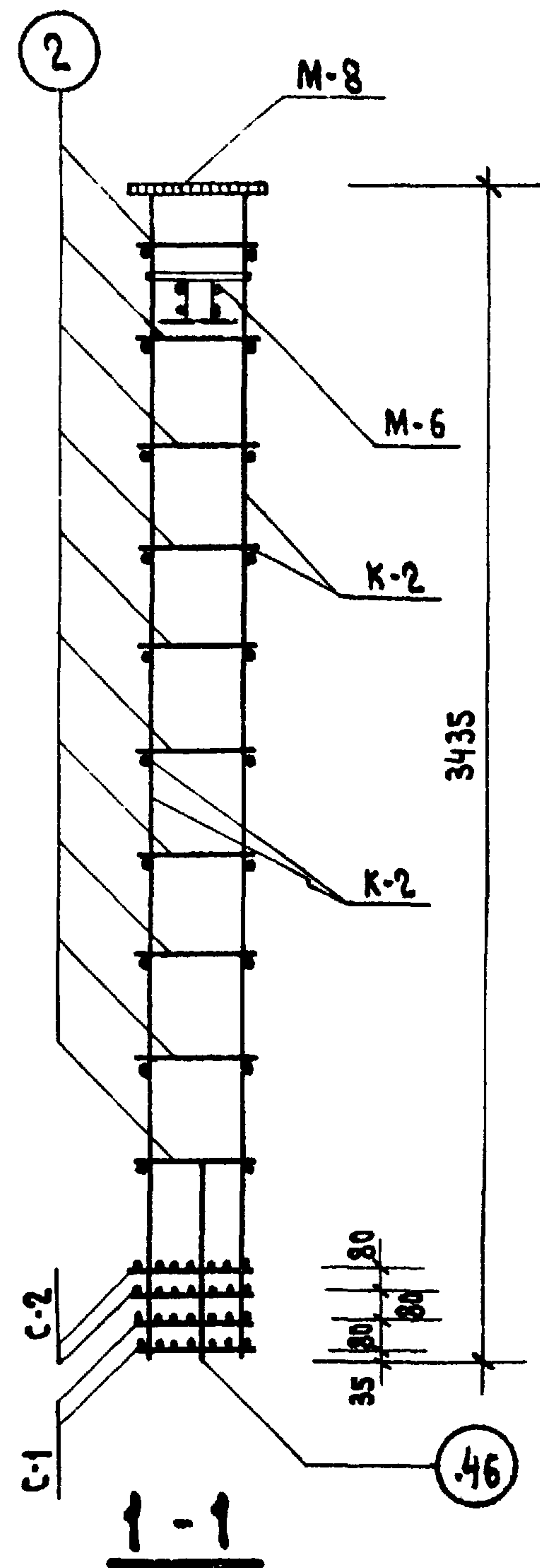
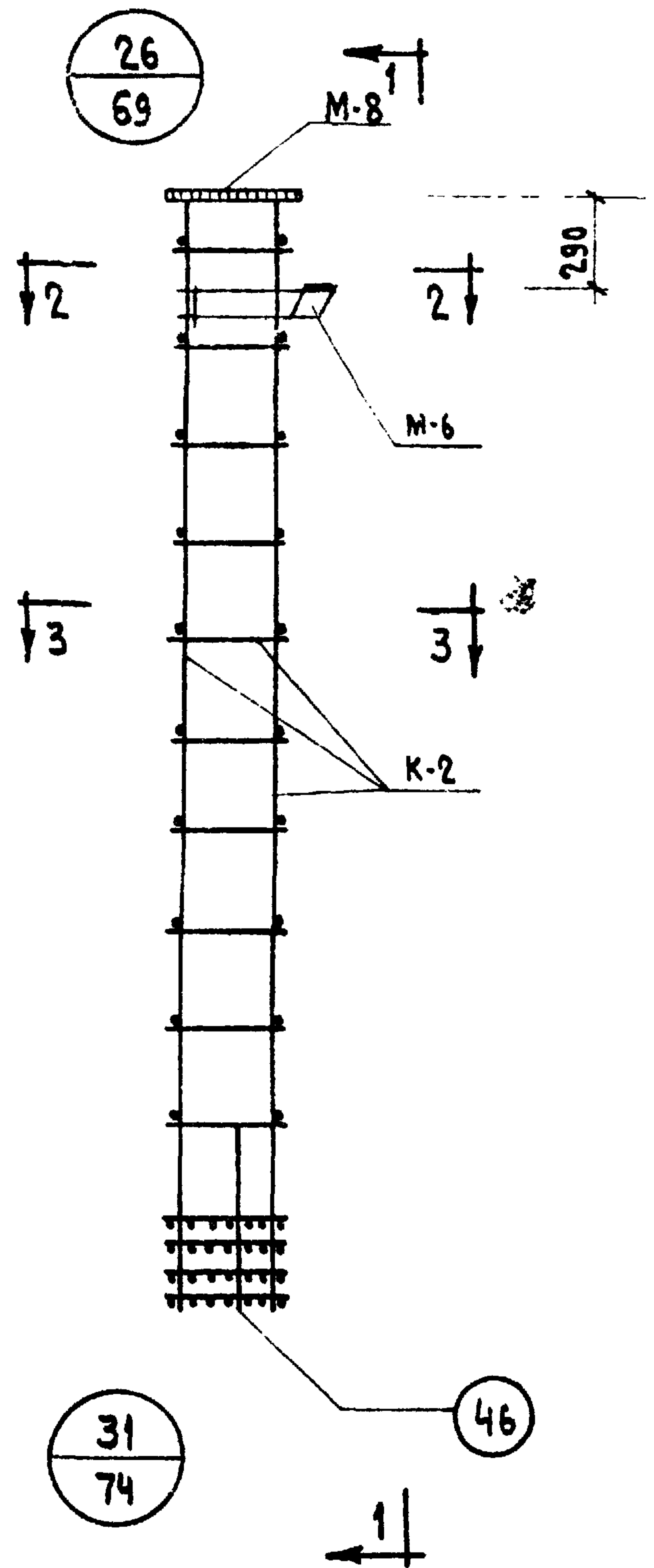
Сортамент и качество арматурной стали, а также методы их испытаний должны удовлетворять требованиям главы СНиП-в 4-62.

«Арматура для железобетонных конструкций» и действующих государственных стандартов или технических условий на соответствующий вид стали.

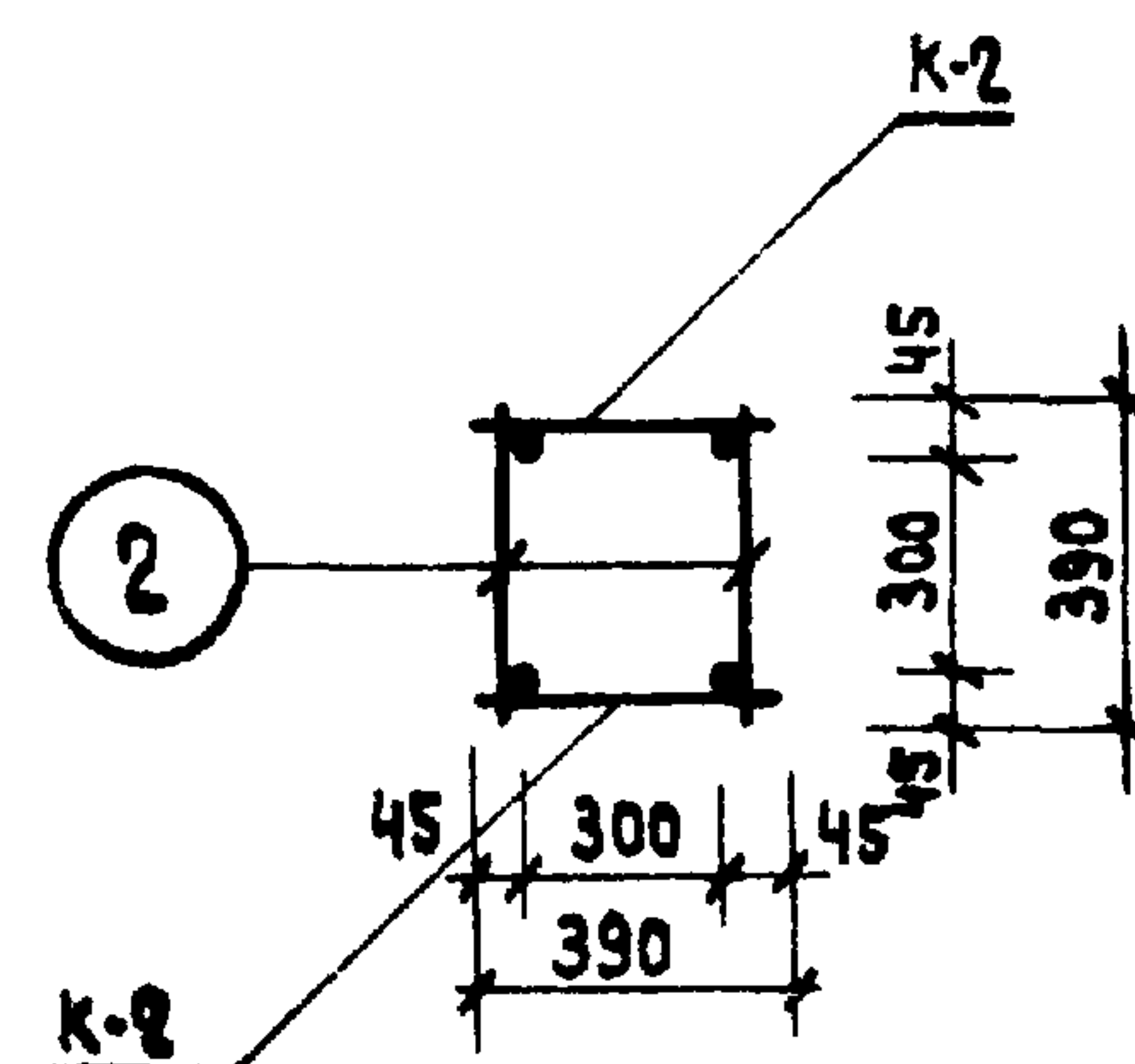
Т. К.	К о л о н н ы	ИИ-04-2
1971	П о я с н и т е л ь н а я з а п и с к а	выпуск 6 лист часть I

**СПЕЦИФИКАЦИЯ МАРК ИЗДЕЛИЙ
НА ОК-1**

МАРКА ОБЪЕМН. КАРКАСА	МАРКА АРМАТУР. ИЗДЕЛИЯ	КОЛ-ВО ШТ.	ВЕС, КГ		ИИ СЕРИИ ВЫПУСКА ЛИСТ
			ОДНОГО ИЗДЕЛИЯ	ВСЕХ ИЗДЕЛ.	
ОК-1	К-2	2	17.9	35.8	ИИ-04-2 Вып. 6 ч. II Лист 1
	С-1	2	0.8	1.6	ИИ-04-2 Вып. 6 ч. II Лист 18
	С-2	2	1.2	2.4	ИИ-04-2 Вып. 6 ч. II Лист 18
	М-6	1	20.0	20.0	ИИ-04-8 Вып. 3
	М-8	1	16.9	16.9	ИИ-04-8 Вып. 3
	Поз. 2	20	0.1	2.0	ИИ-04-2 Вып. 6
	Поз. 46	4	0.1	0.4	Ч. II Лист 17
			Итого: 79,1		



2-2



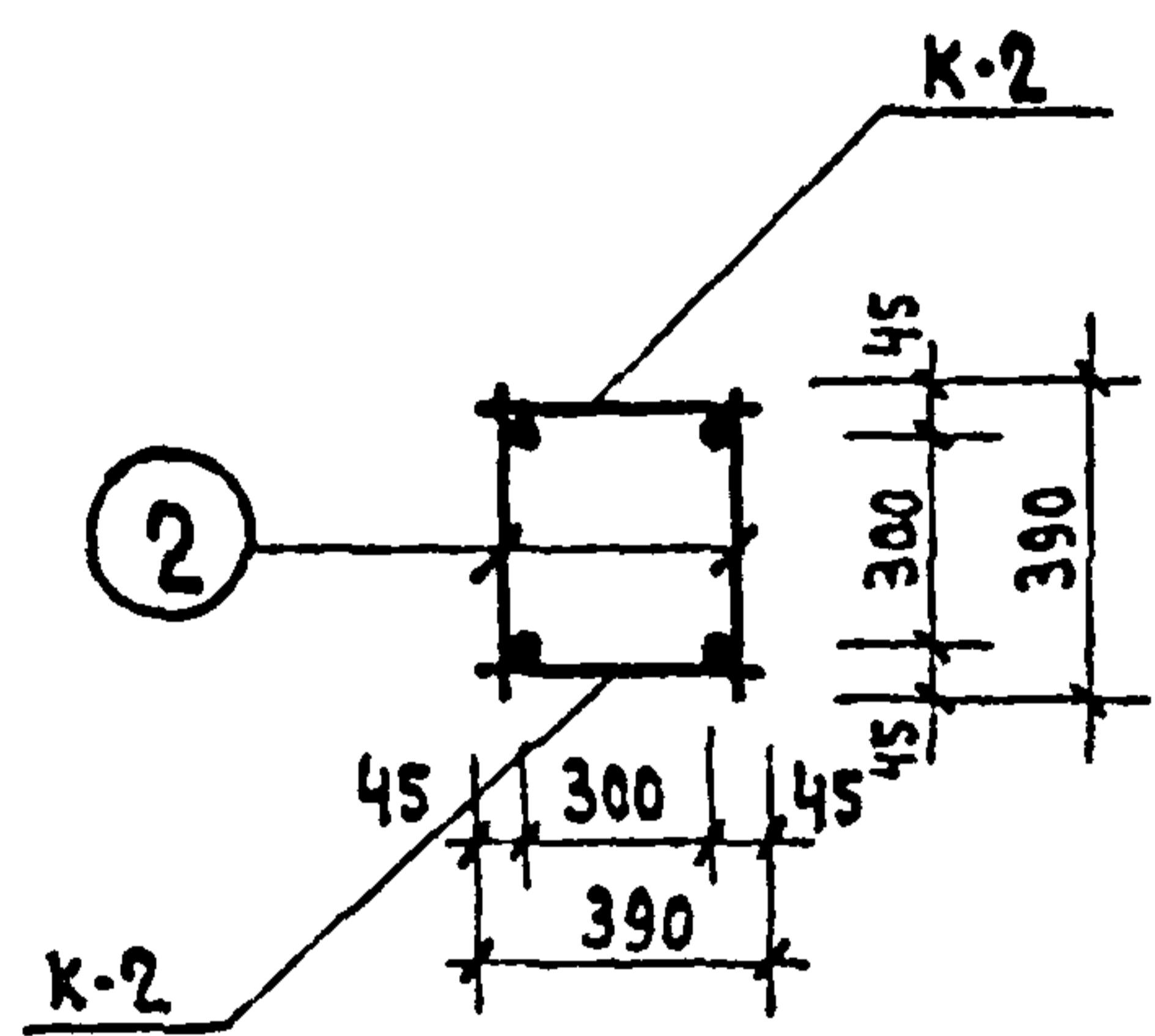
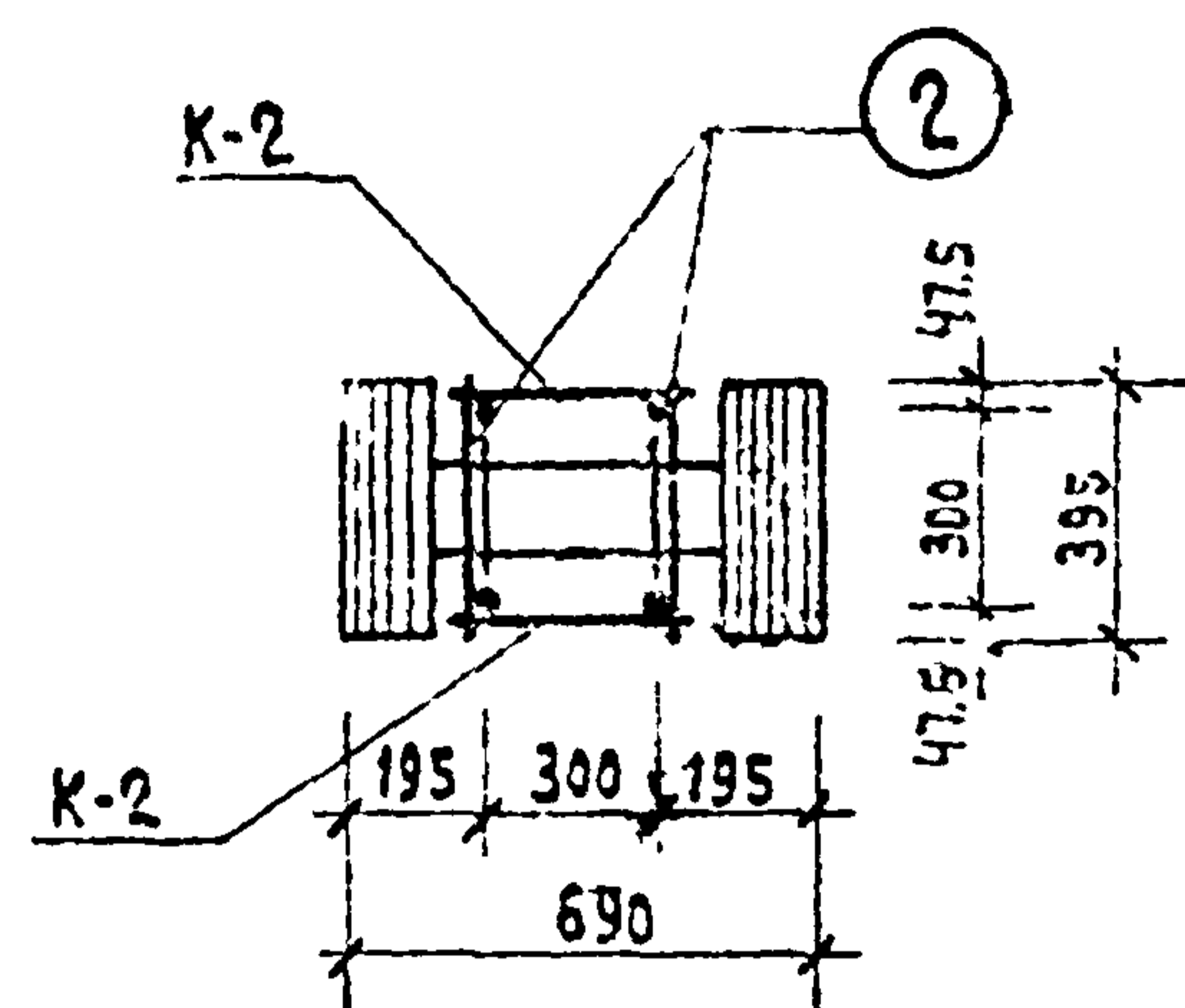
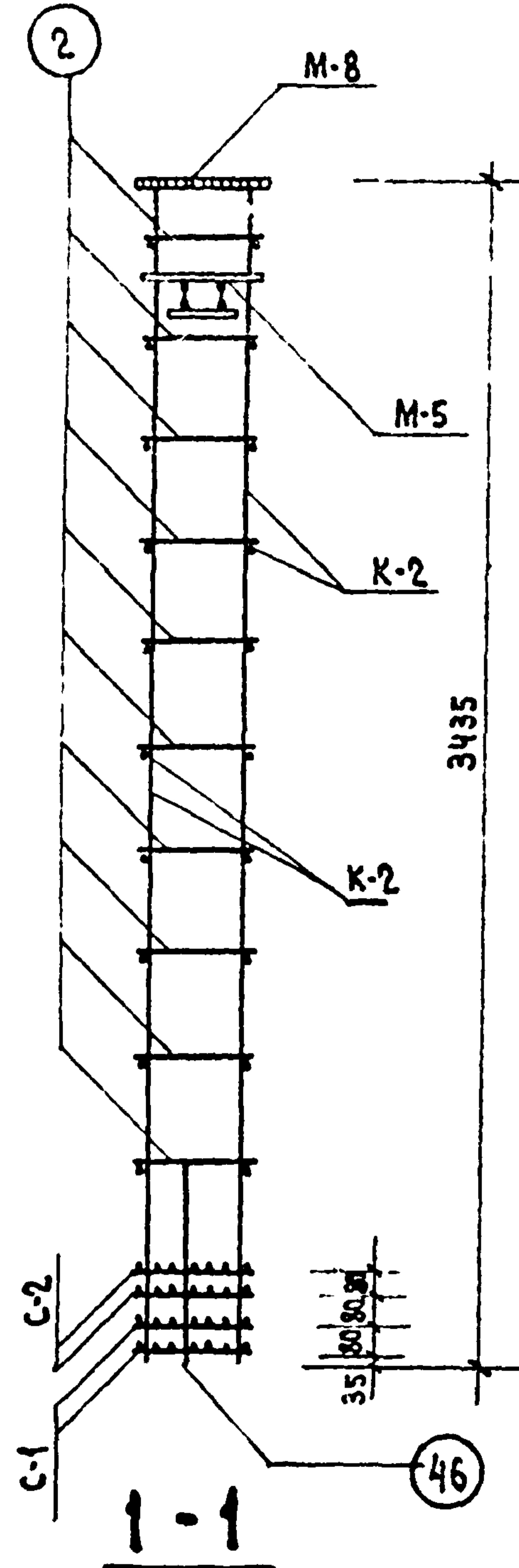
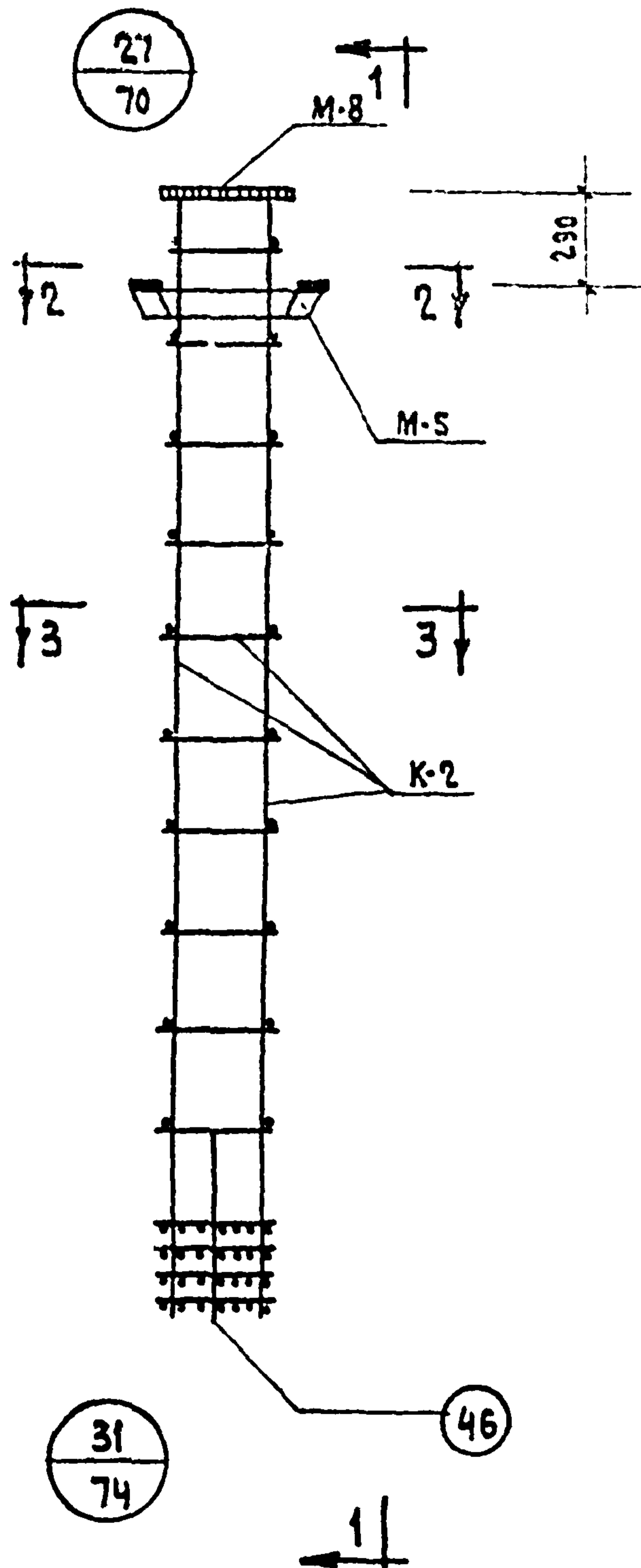
3-3

ПРИМЕЧАНИЕ:

1. Армирование колонны выполнено в виде пространственного каркаса, собираемого из отдельных плоских каркасов с применением контактной сварки в соответствии с СН 393-69 и ГОСТ 14098-68.

Т К	КОЛОННА КВК-442-24	СЕРИЯ ИИ-04-	
1971	ОБЪЕМНЫЙ КАРКАС ОК-1	ВЫПУСК 6 ЧАСТЬ I	ЛИСТ 1

ЦНИИИП КОМПЛЕКСОВ Г. МОСКВА
 Рук. Гр. Инж. Колпашева



2-2

3-3

ПРИМЕЧАНИЕ:

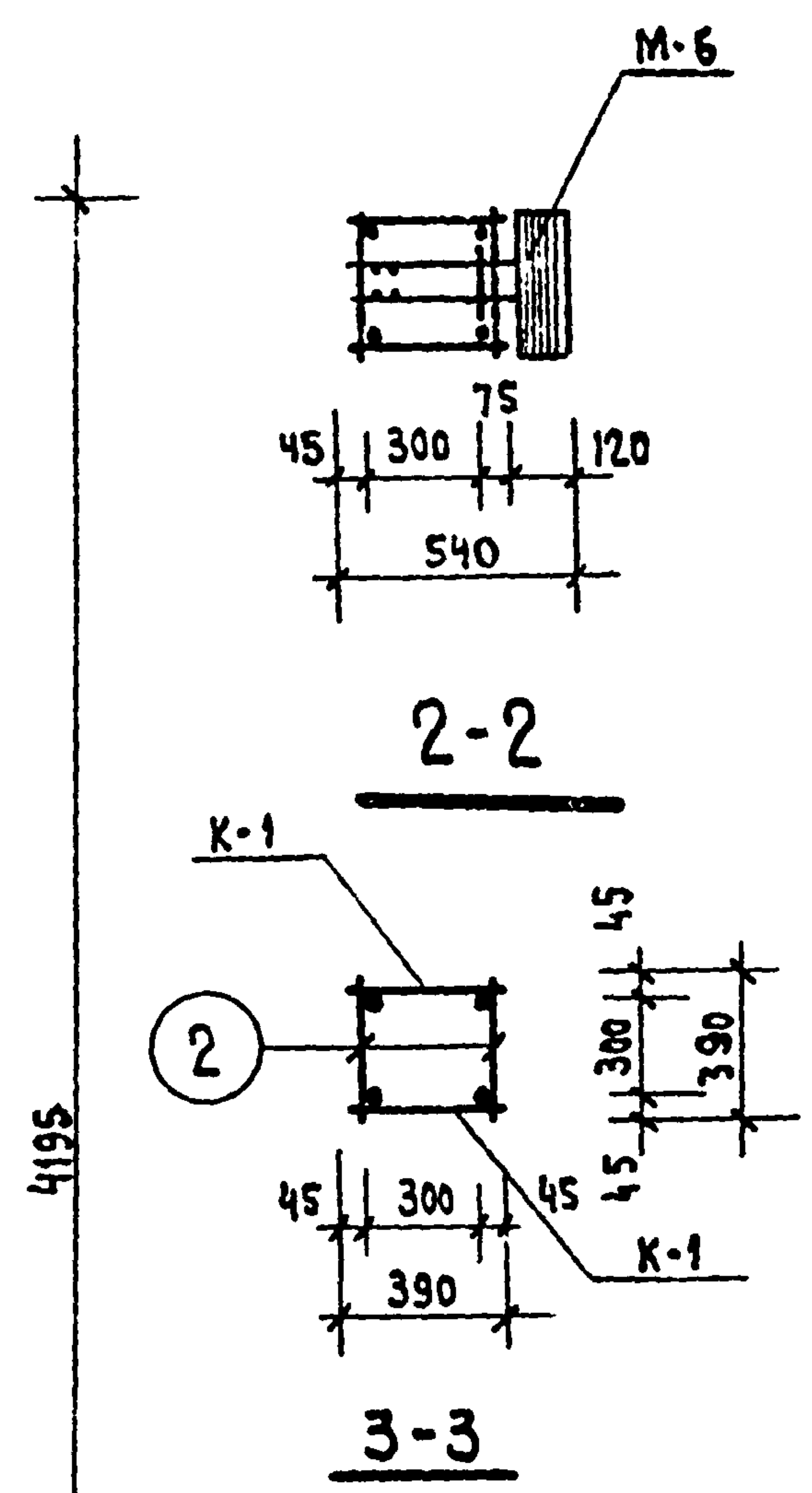
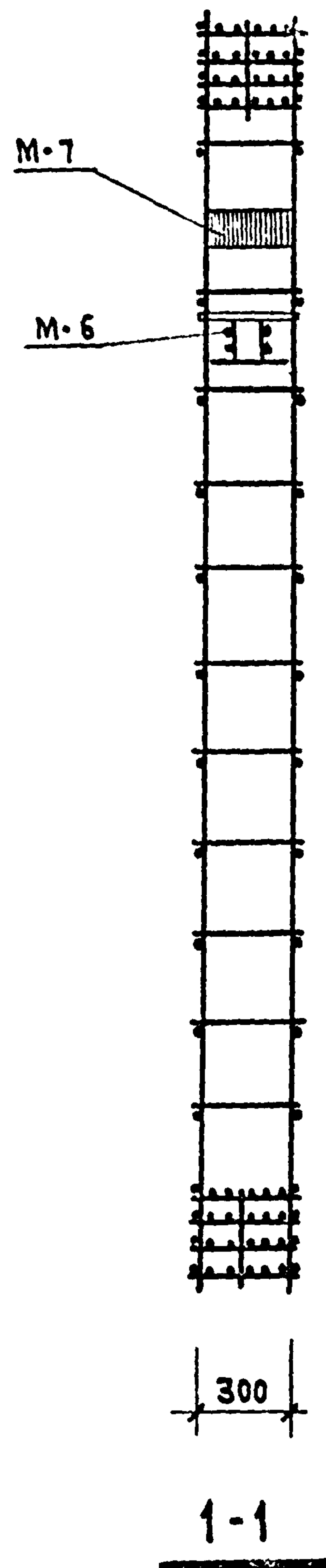
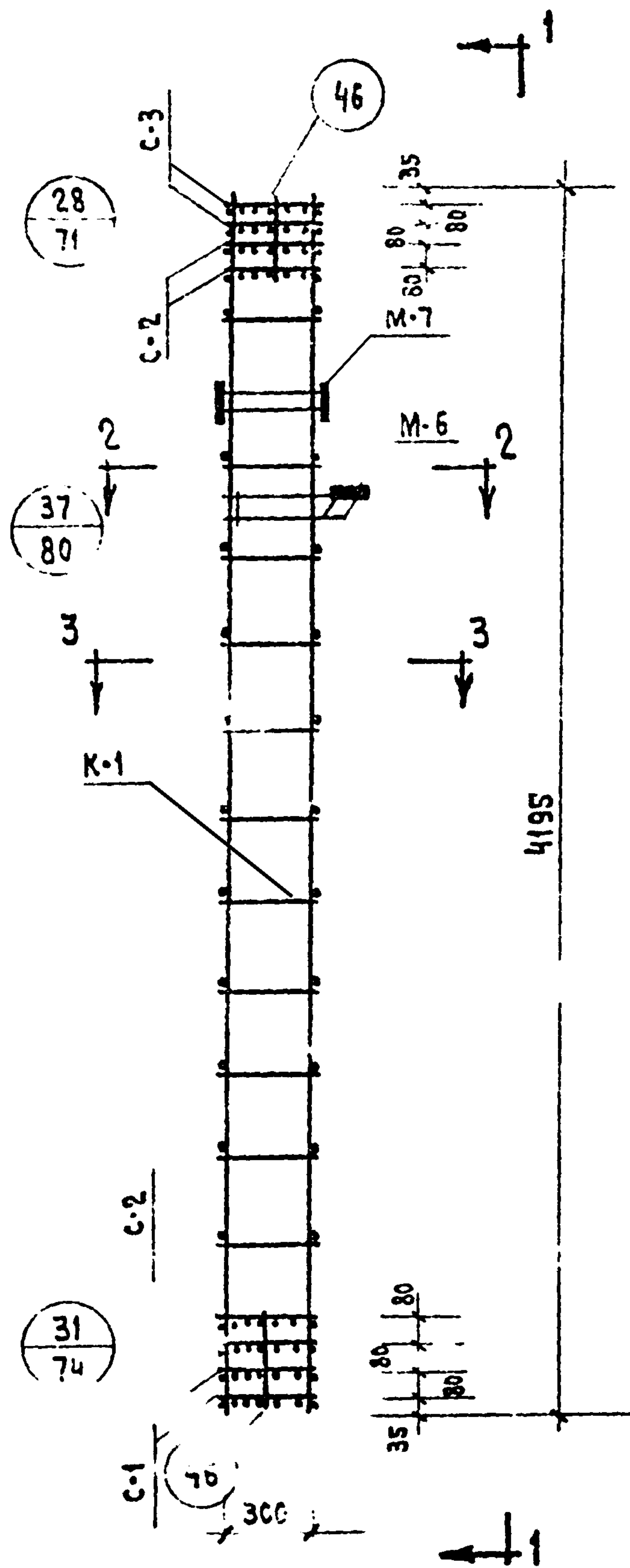
1. АРМИРОВАНИЕ КОЛОННЫ ВЫПОЛНЕНО В ВИДЕ ПРОСТРАНСТВЕННОГО КАРКАСА, СОБИРАЕМОГО ИЗ ОТДЕЛЬНЫХ ПЛОСКИХ КАРКАСОВ С ПРИМЕНЕНИЕМ КОНТАКТНОЙ СВАРКИ В СООТВЕТСТВИИ С СН 393-69 и ГОСТ 14098-68.

СПЕЦИФИКАЦИЯ МАРК ИЗДЕЛИЙ

на ОК-2

МАРКА ОБЪЕМН. КАРКАСА	МАРКА АРМАТУРЫ ИЗДЕЛИЯ	КОЛ. ШТ.	ВЕС, КГ		ИМ. СЕРИИ ВЫПУСКА ЛИСТ
			ОДНОГО ИЗДЕЛ.	ВСЕХ ИЗДЕЛ.	
ОК-2	К-2	2	17.9	35.8	ИИ-04-2 Вып. 6 Ч. II Лист 1
	С-1	2	0.8	1.6	ИИ-04-2 Вып. 6 Ч. II Лист 18
	С-2	2	1.2	2.4	ИИ-04-2 Вып. 6 Ч. II Лист 18
	М-5	1	28.6	28.6	ИИ-04-8 Вып. 3
	М-8	1	16.9	16.9	ИИ-04-8 Вып. 3
	Поз. 2	20	0.1	2.0	ИИ-04-2 Вып. 6 Ч. II
	Поз. 46	4	0.1	0.4	Лист 17
			Итого: 87,7		

ТК	КОЛОННА КВР-442-24	СЕРИИ ИИ-04.
1971	ОБЪЕМНЫЙ КАРКАС ОК-2	ВЫПУСК 6 ЧАСТЬ I ЛИ 2



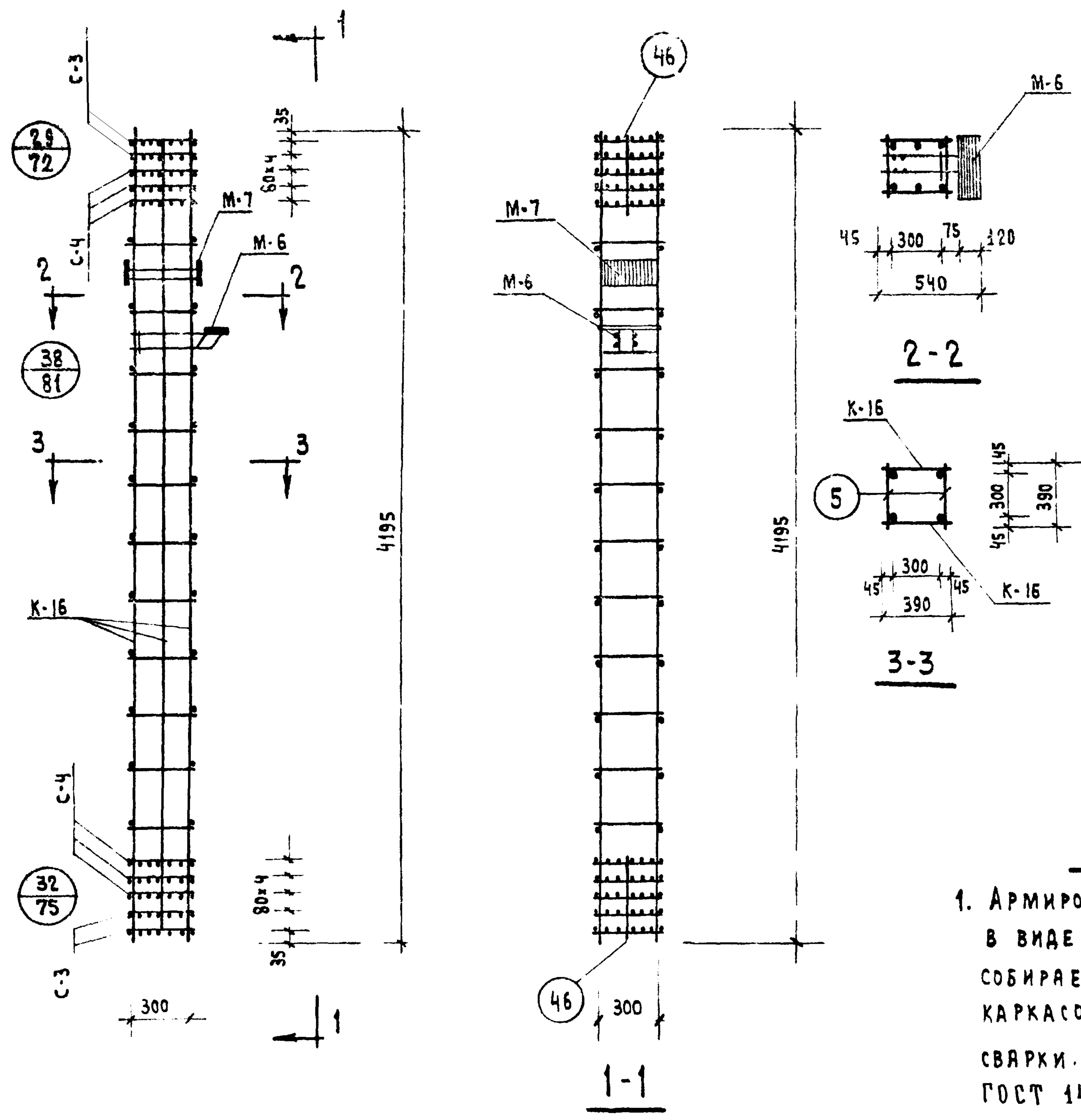
**СПЕЦИФИКАЦИЯ МАРК ИЗДЕЛИЙ
НА ОК-3**

МАРКА ОБЪЕМН КЯРКАСЯ	МАРКА АРМАТУР. ИЗДЕЛИЯ	КОЛ. ШТ.	ВЕС, КГ.		№№ СЕРИИ ВЫПУСК ЛИСТ
			ОДНОГО ИЗДЕЛ.	ВСЕХ ИЗДЕЛ.	
ОК-3	К-1	2	21.8	43.6	ИИ-04-02 Вып. 6 ч. II Лист 1
	С-1	4	0.8	3.2	ИИ-04-2 Вып. 6 ч. II Лист 18
	С-2	4	1.2	4.8	
	М-6	1	20.0	20.0	ИИ-04-8 Вып. 3
	М-7	1	11.8	11.8	
	ПОЗ. 2	24	0.1	2.4	ИИ-04-2 Вып. 6 ч. II Лист 17
	ПОЗ. 46	8	0.1	0.8	
			Итого: 86.6		

ПРИМЕЧАНИЯ:

1. Армирование колонны выполнено в виде пространственного каркаса собираемого из отдельных плоских каркасов с применением контактной сварки в соответствии с СН 393-69 и ГОСТ 14098-68.

ТК	КОЛОННЫ КСК-442-15, КСК-442 КСК 1, 2-29	СЕРИЯ ИИ-04-2
1971	ОБЪЕМНЫЙ КАРКАС ОК-3	ВЫПУСК 6 ЧАСТЬ I ЛИСТ 3



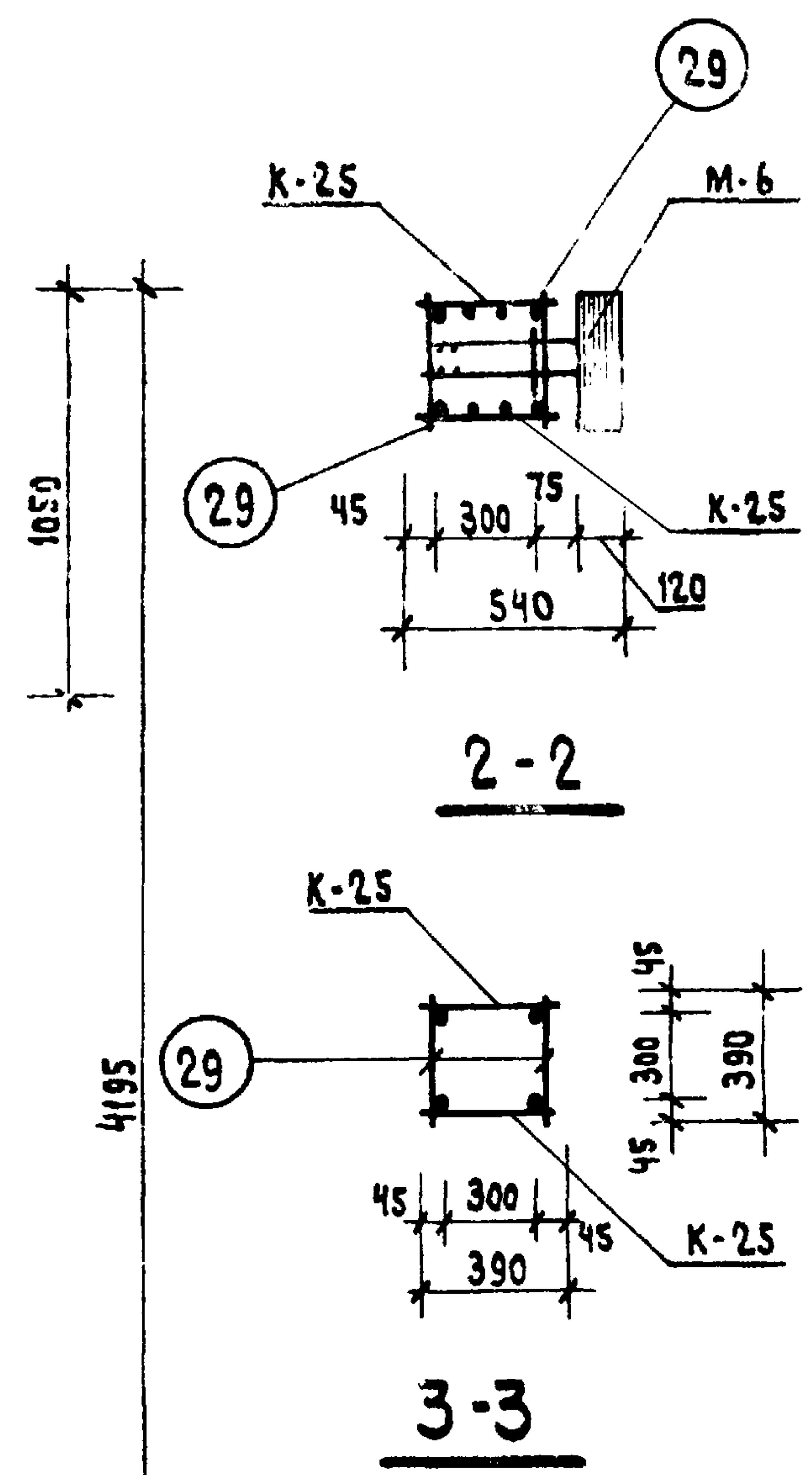
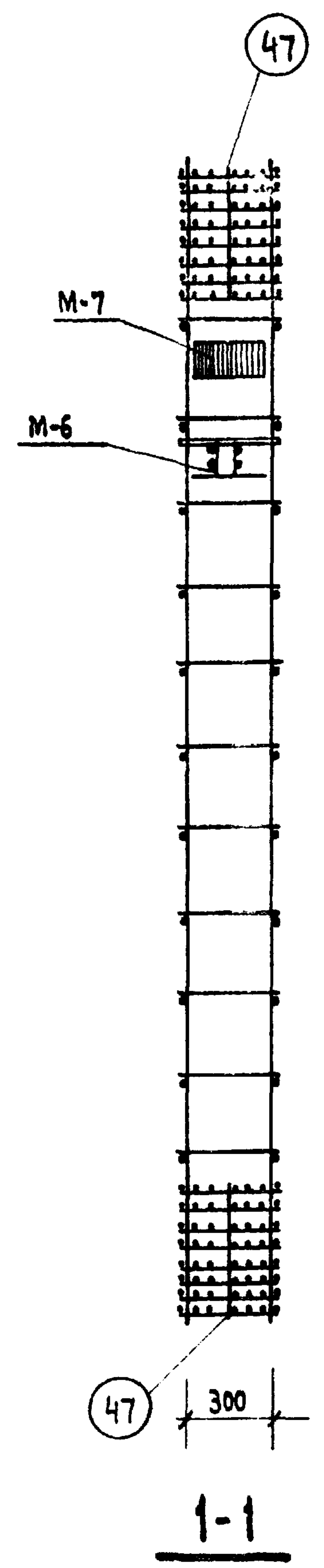
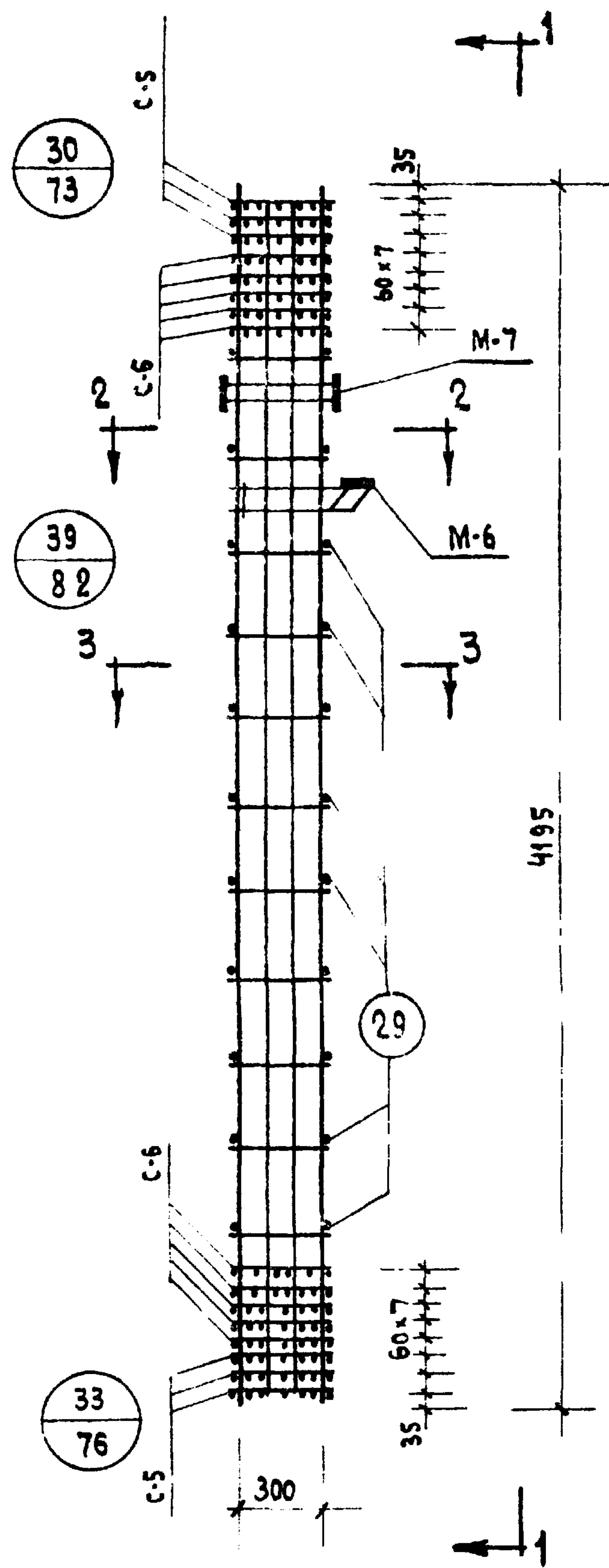
СПЕЦИФИКАЦИЯ МАРК ИЗДЕЛИЙ
НА ОК-4

МАРКА ОБЪЕМН. КАРКАСА	МАРКА АРМАТУР. ИЗДЕЛИЯ	КОЛ. ШТ.	ВЕС, КГ.		№№ СЕРИИ, ВЫПУСК, ЛИСТ
			ОДНОГО ИЗДЕЛ.	ВСЕХ ИЗДЕЛ.	
ОК-4	К-16	2	82,2	164,4	ИИ-04-2 вып. 6 ч. II лист 8
	С-3	4	1,0	4,0	ИИ-04-2 вып. 6 ч. II
	С-4	6	1,4	8,4	ЛИСТ 18
	М-6	1	20,0	20,0	ИИ-04-8 вып. 3
	М-7	1	11,8	11,8	ЛИСТ 4,5
	ПОЗ 5	22	0,25	5,5	ИИ-04-2 вып. 6
	ПОЗ 46	4	0,1	0,4	ч. II ЛИСТ 17
			Итого: 214,5		

ПРИМЕЧАНИЯ :

1. АРМИРОВАНИЕ КОЛОННЫ ВЫПОЛНЕНО В ВИДЕ ПРОСТРАНСТВЕННОГО КАРКАСА СОБИРАЕМОГО ИЗ ОТДЕЛЬНЫХ ПЛОСКИХ КАРКАСОВ С ПРИМЕНЕНИЕМ КОНТАКТНОЙ СВАРКИ. В СООТВЕТСТВИИ С СН-393-69 И ГОСТ 14098-68.

ТК	КОЛОННЫ КСК-442-34, КСК-442-40	ИИ-04-2
1971	ОБЪЕМНЫЙ КАРКАС ОК-4	ВЫПУСК 6 ЧАСТЬ I
		ЛИСТ 4



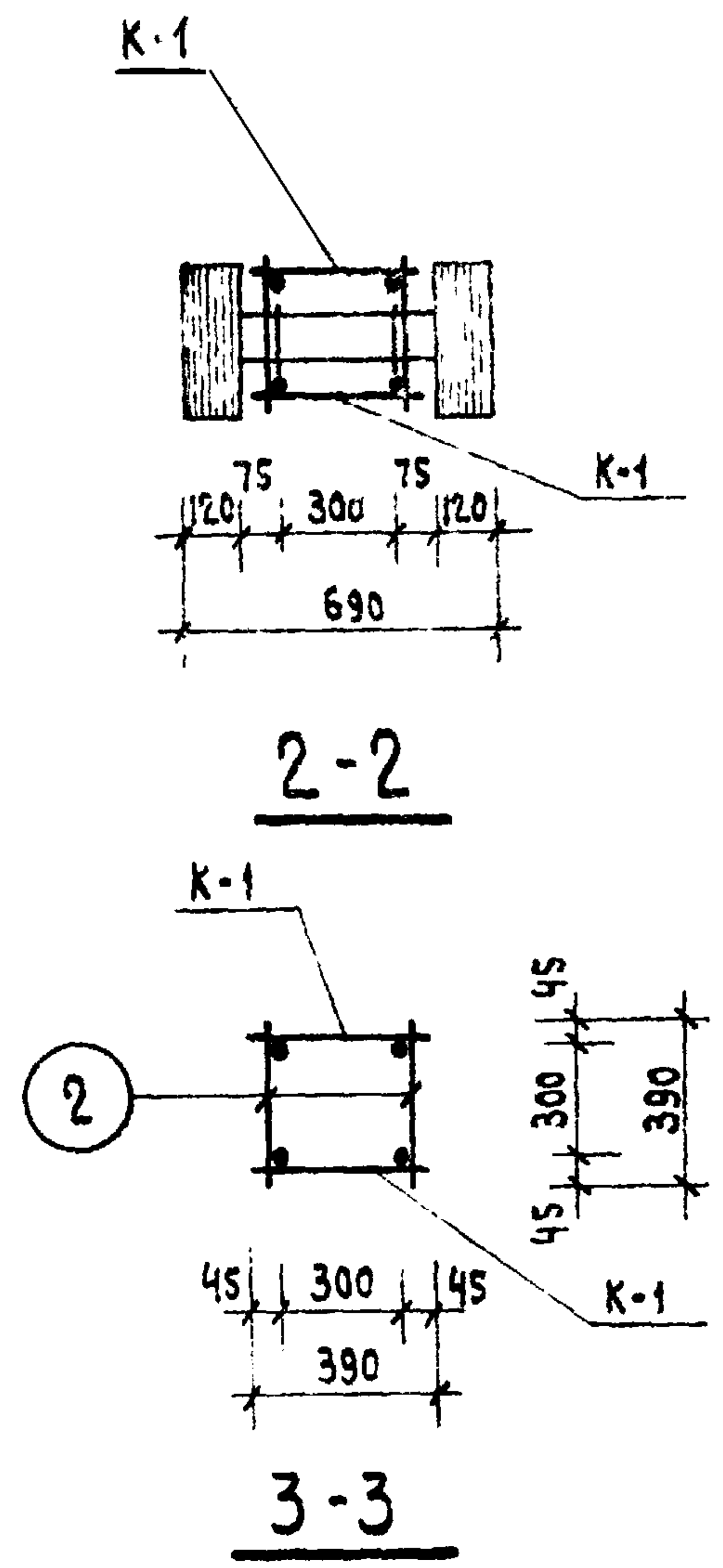
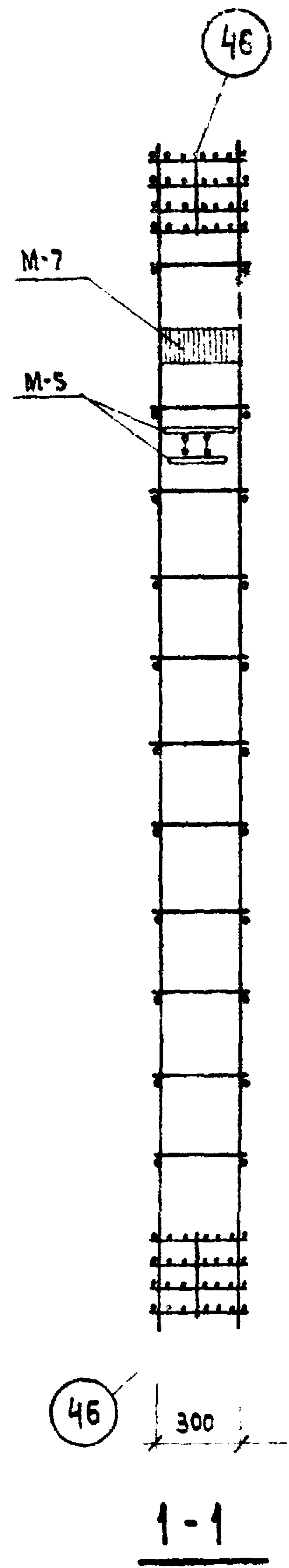
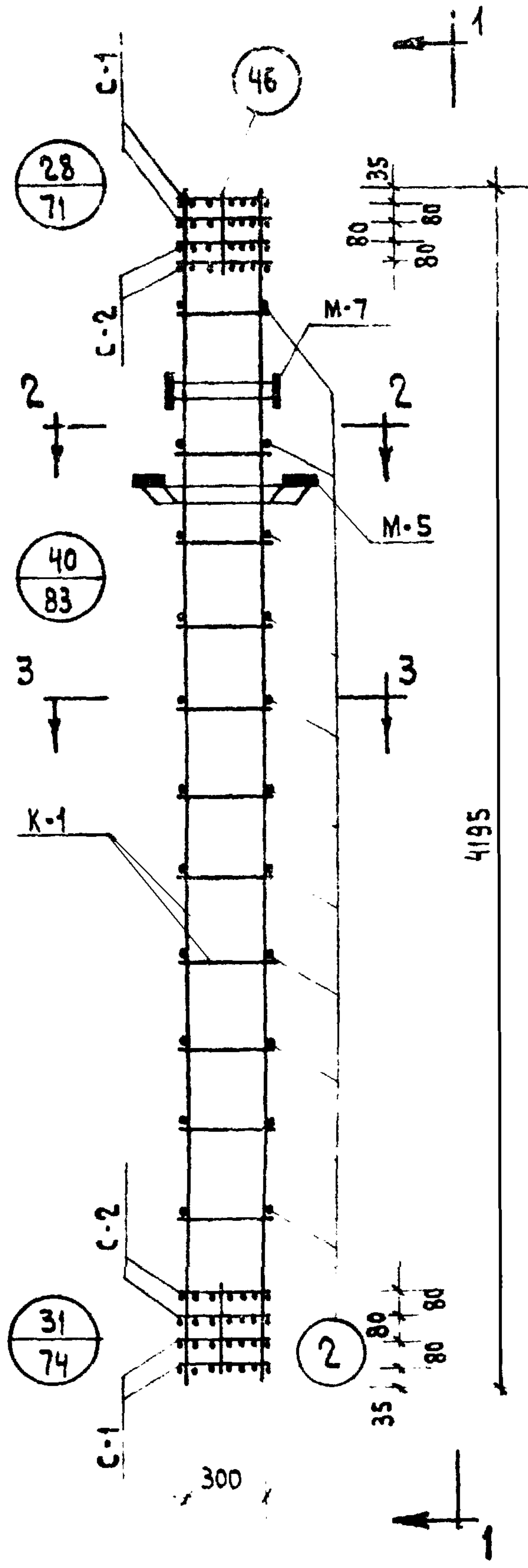
СПЕЦИФИКАЦИЯ МАРК ИЗДЕЛИЙ
НА ОК-5

МАРКА ОБЪЕМН. КАРКАСА	МАРКА АРМАТУР. ИЗДЕЛИЯ	КОЛ. ШТ.	ВЕС, КГ.		НОМЕР СЕРИИ ВЫПУСК ЛИСТ
			ОДНОГО ИЗДЕЛ.	ВСЕХ ИЗДЕЛ.	
ОК-5	К-25	2	169.8	339.6	ИИ-04-2 ВЫП. 6 Ч. II ЛИСТ 13
	С-5	6	3.3	19.8	ИИ-04-2 ВЫП. 6 Ч. II
	С-6	10	4.9	49.0	ЛИСТ 19
	М-6	1	20.0	20.0	ИИ-04-8 ВЫП. 3
	М-7	1	11.8	11.8	ЛИСТ 4, 5
	ПОЗ. 29	22	0.35	7.7	ИИ-04-2 ВЫП. 6
	ПОЗ. 47	4	0.1	0.4	Ч. II ЛИСТ 17
			Итого: 448.9		

ПРИМЕЧАНИЯ :

1. Армирование колонны выполнено в виде пространственного каркаса собираемого из отдельных плоских каркасов с применением контактной сварки в соответствии с СН 393-69 и ГОСТ 14098-68.

Т.К.	КОЛОННА КСК-442-52	СЕРИЯ ИИ-04-2	
1971	ОБЪЕМНЫЙ КАРКАС ОК-5	ВЫПУСК 6 ЧАСТЬ I	ЛИСТ 5



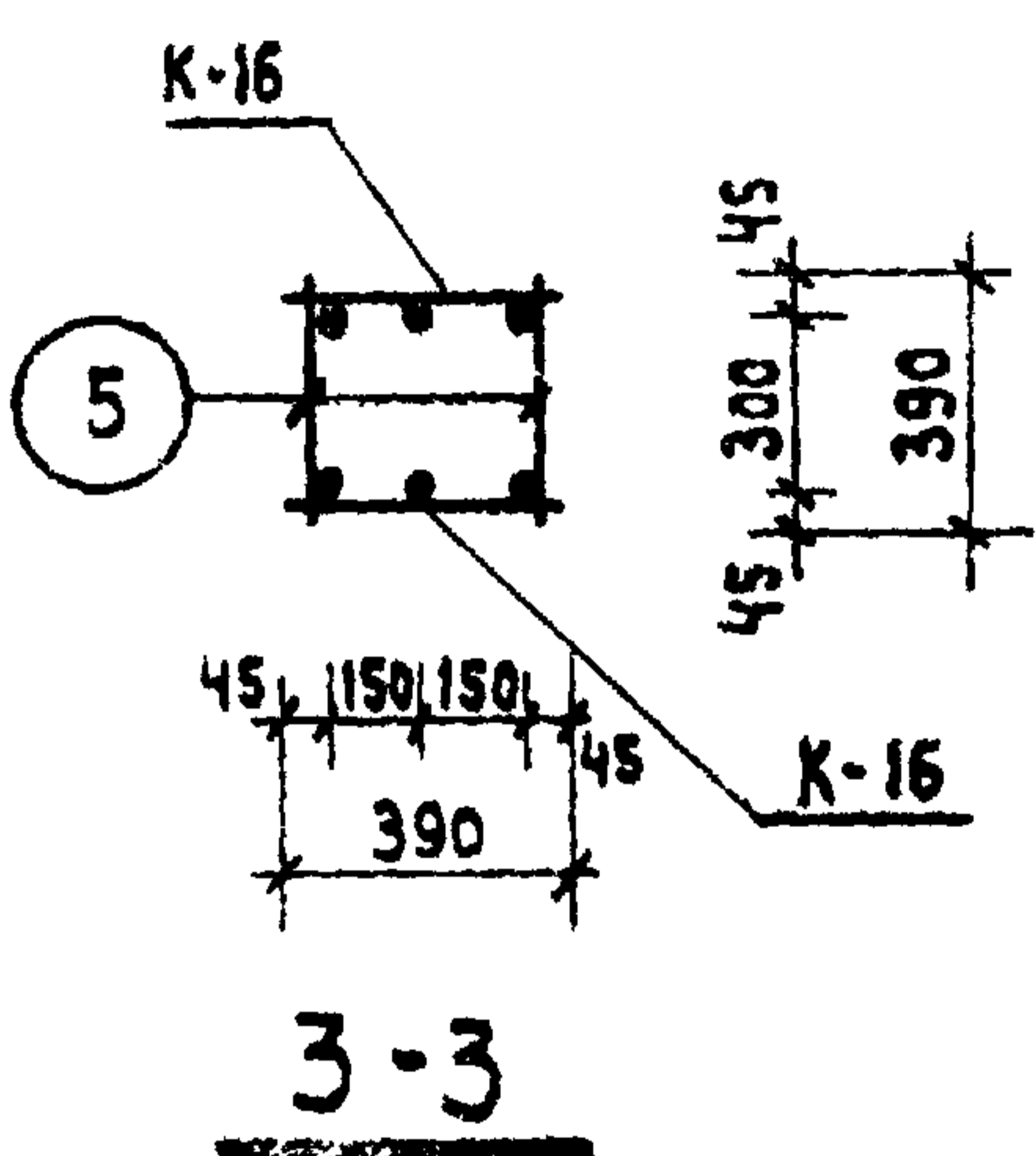
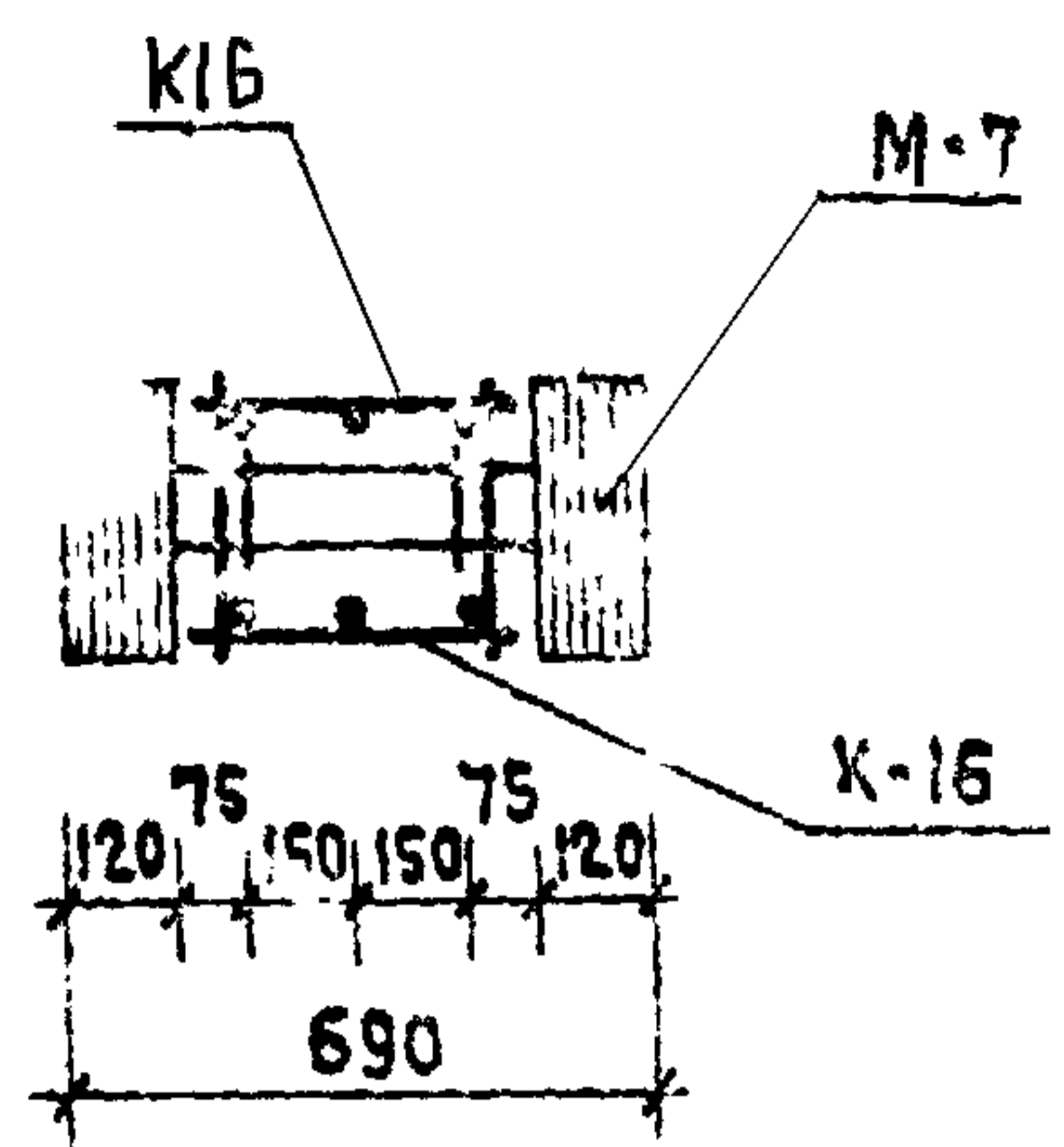
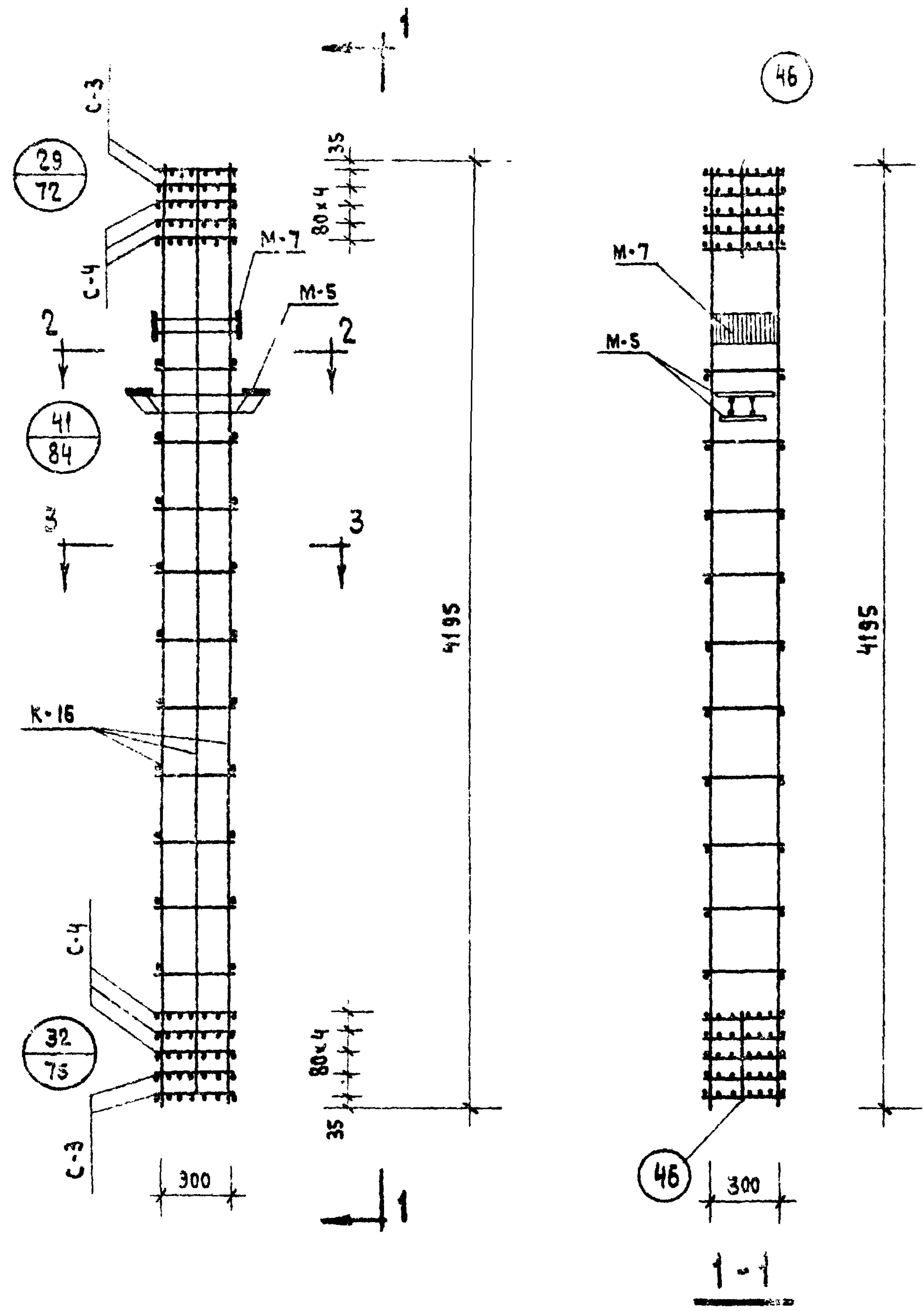
СПЕЦИФИКАЦИЯ МАРК ИЗДЕЛИЙ
НА ОК-6

МАРКА ОБЪЕМН. КАРКАСА	МАРКА АРМАТУР. ИЗДЕЛИЯ	КОЛ. ШТ.	ВЕС. КГ.		ИИ СЕРИИ ВЫПУСК, ЛИСТ
			ОДНОГО ИЗДЕЛ.	ВСЕХ ИЗДЕЛ.	
ОК-6	К-1	2	21.8	43.6	ИИ-04-2 вып. 6 ч. II лист 1
	С-1	4	0.8	3.2	ИИ-04-2 вып. 6 ч. II
	С-2	4	1.2	4.8	ЛИСТ 18
	М-5	1	28.6	28.6	ИИ-04-8 вып. 3.
	М-7	1	11.8	11.8	ЛИСТ 3.5
	Поз. 2	24	0.1	2.4	ИИ-04-2 вып. 6 ч. II
	Поз. 46	8	0.1	0.8	ЛИСТ 18
			Итого:	45.2	

ПРИМЕЧАНИЯ

1. АРМИРОВАНИЕ КОЛОННЫ ВЫПОЛНЕНО В ВИДЕ ПРОСТРАНСТВЕННОГО КАРКАСА, СОБИРАЕМОГО ИЗ ОТДЕЛЬНЫХ ПЛОСКИХ КАРКАСОВ С ПРИМЕНЕНИЕМ КОНТАКТНОЙ СВАРКИ В СООТВЕТСТВИИ С СН 393-69 И ГОСТ 14098-68.

ТК	КОЛОННЫ КСР-442-24: КСР-442-29	СЕРИЯ: ИИ-04-2
1971	ОБЪЕМНЫЙ КАРКАС ОК-6	ВЫПУСК 6 ЧАСТЬ I ЛИС 6



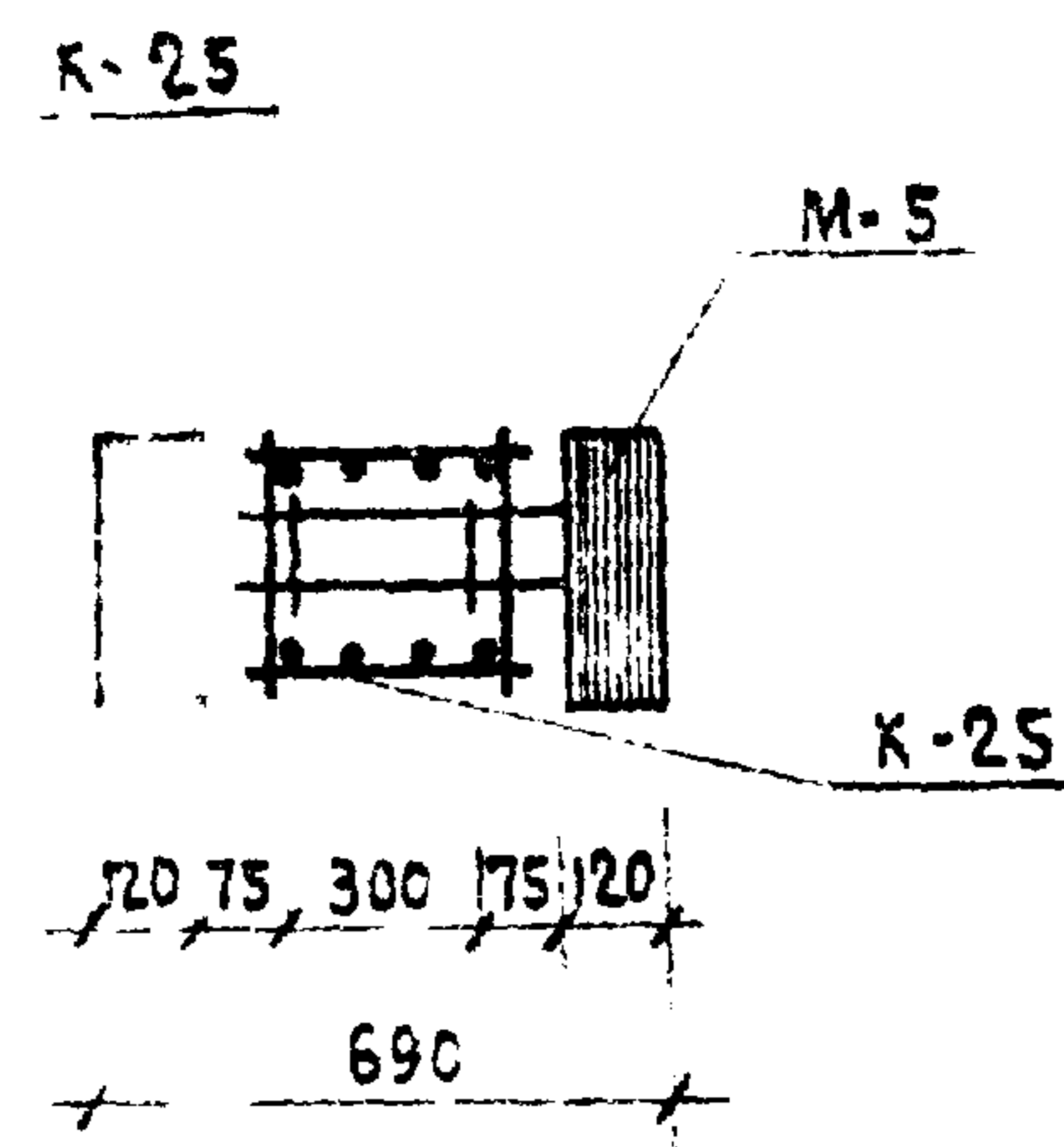
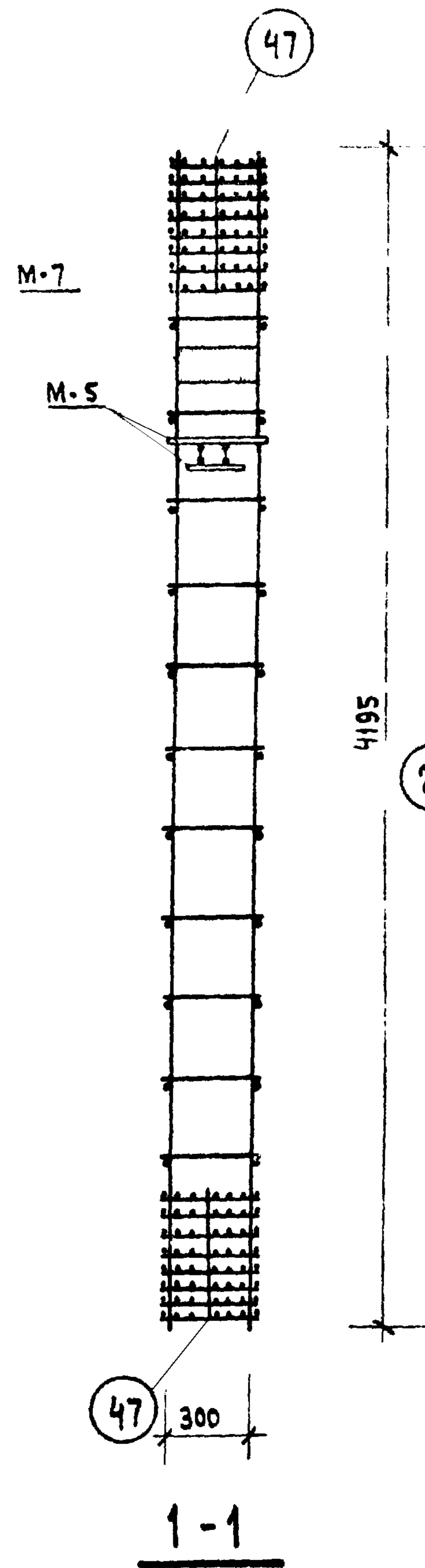
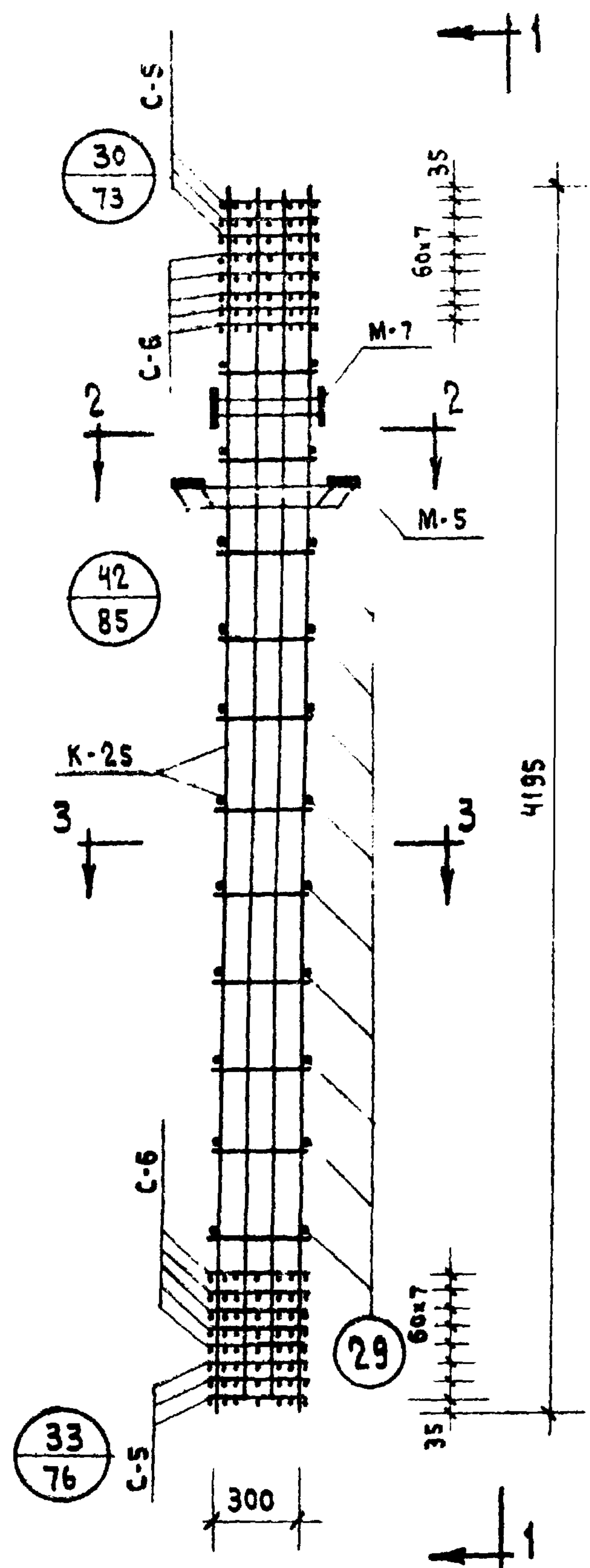
СПЕЦИФИКАЦИЯ МАРК ИЗДЕЛИЙ
НА ОК-7

МАРКА ОБЪЕМН. КАРКАСА	МАРКА АРМАТУР. ИЗДЕЛИЯ	КОЛ. ШТ.	ВЕС, КГ		№№ СЕРИИ, ВЫПУСК, ЛИСТ
			ОДНОГО ИЗДЕЛ.	ВСЕХ ИЗДЕЛ.	
ОК-7	К-16	2	82,2	164,4	ИИ-04-2 вып. 6 ч. II лист 8
	С-3	4	1,0	4,0	ИИ-04-2 вып. 6 ч. II
	С-4	6	1,4	8,4	ЛИСТ 18
	М-5	1	28,6	28,6	ИИ-04-8 вып. 3
	М-7	1	11,8	11,8	ЛИСТ 3.5
	ПОЗ. 5	22	0,25	5,5	ИИ-04-2 вып. 6 ч. II
	ПОЗ. 46	4	0,1	0,4	ЛИСТ 18
			Итого: 223,1		

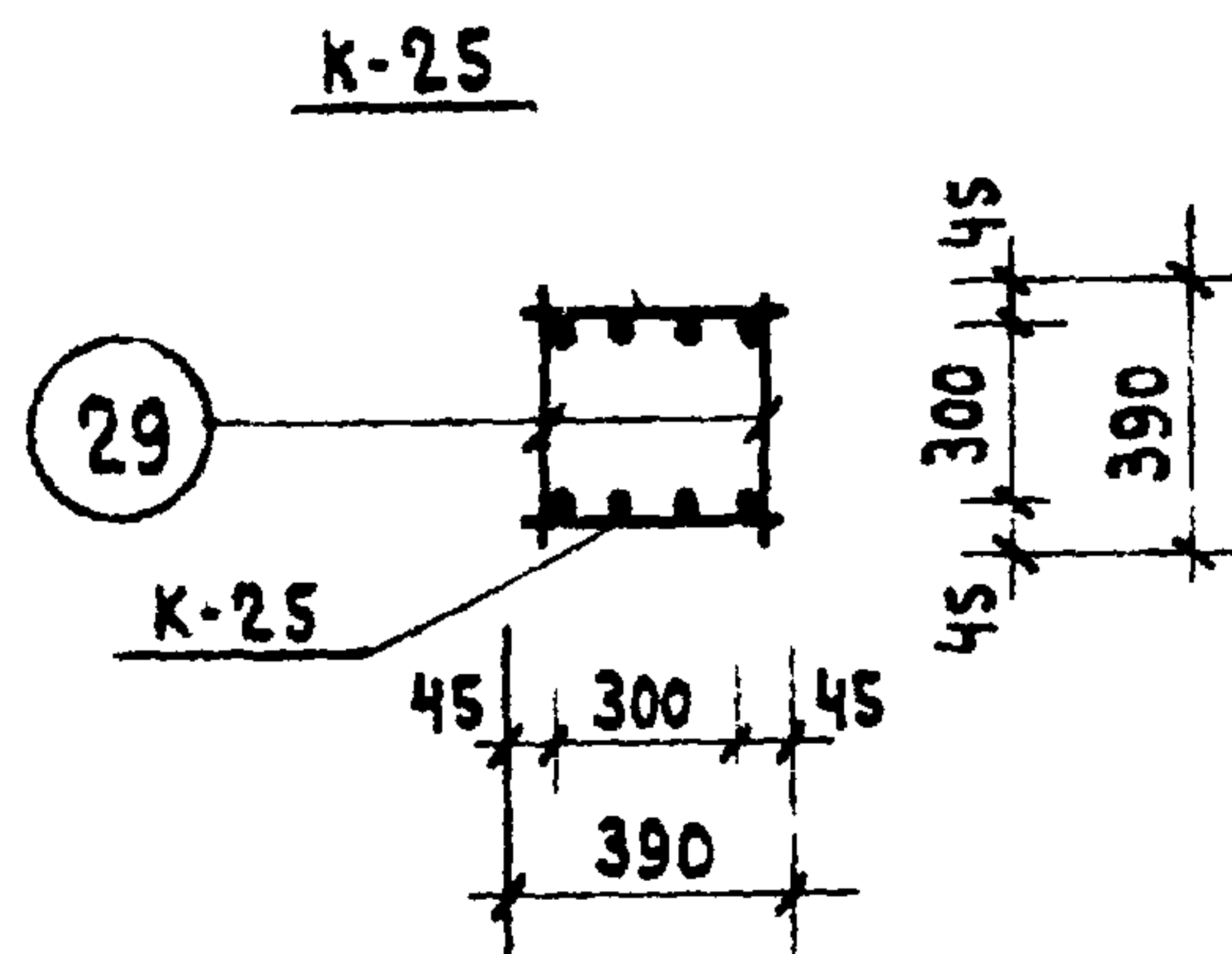
ПРИМЕЧАНИЯ:

1. Армирование колонны выполнено в виде пространственного каркаса собираемого из отдельных плоских каркасов с применением контактной сварки в соответствии с СН 393-69 и ГОСТ 14098-68

Т.К.	КОЛОННЫ КСР-442-34, КСР-442-40	СЕРИЯ ИИ-04-2
1971	ОБЪЕМНЫЙ КАРКАС ОК-7	ВЫПУСК 6 ЧАСТЬ I ЛИСТ 7



2-2



3-3

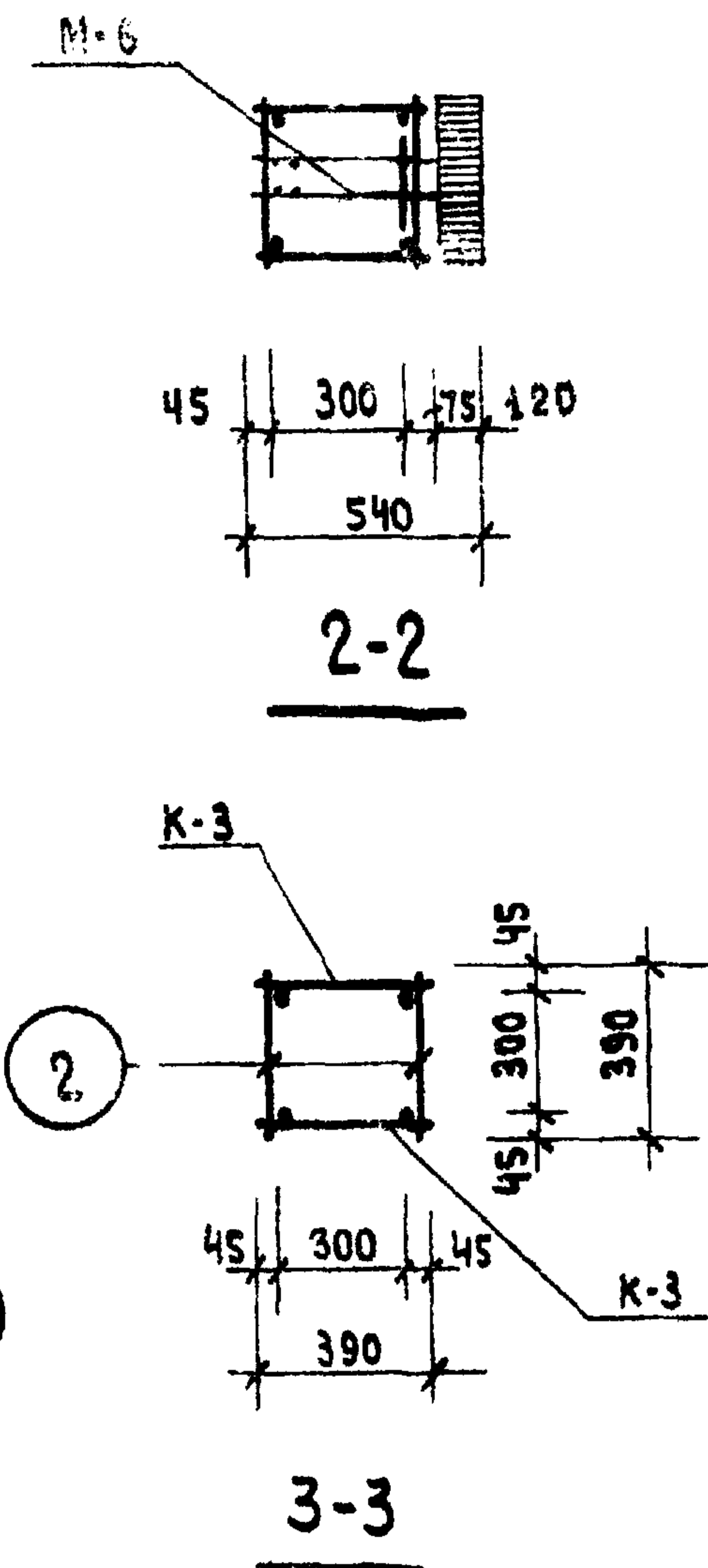
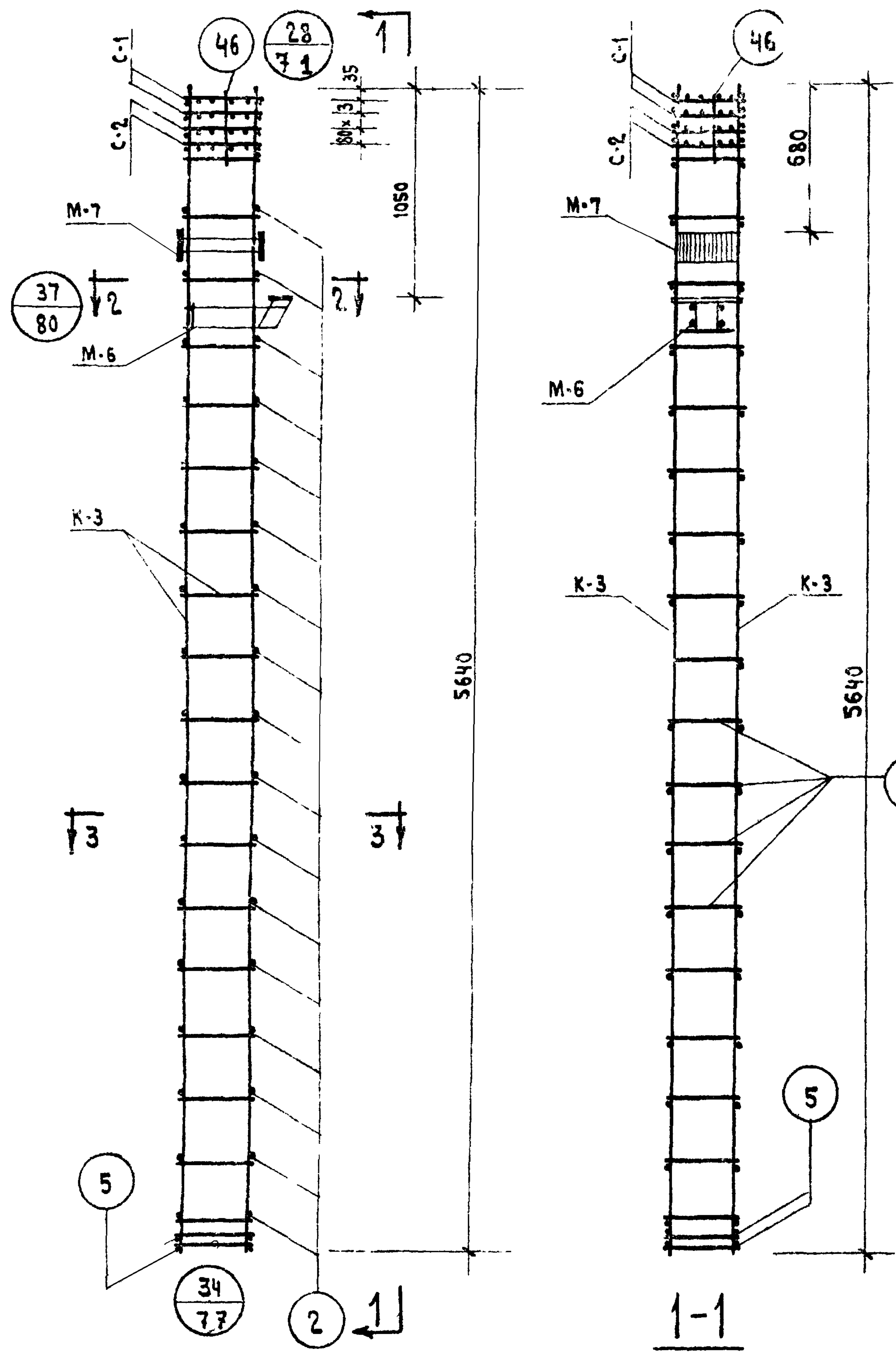
СПЕЦИФИКАЦИЯ МАРК ИЗДЕЛИЙ
НА ОК-8

МАРКА ОБЪЕМН. КАРКАСА	МАРКА АРМАТУР. ИЗДЕЛИЯ	КОЛ. ШТ.	ВЕС, КГ		НОМЕРИ, ВЫПУСК, ЛИСТ
			ОДНОГО ИЗДЕЛ.	ВСЕХ ИЗДЕЛ.	
ОК-8	К-25	2	169.8	339.6	ИИ-04-2 Вып. 6. Ч. II Лист 13
	С-5	6	3.3	19.8	ИИ-04-2 Вып. 6 Ч. II Лист 19
	С-6	10	4.9	49.0	
	М-5	1	28.6	28.6	ИИ-04-8 Вып. 3
	М-7	1	11.8	11.8	Листы 3.5
	Поз 29	22	0.35	7.7	ИИ-04-2 Вып. 6 Ч. II
	Поз. 47	4	0.1	0.4	Лист 17
			Итого: 456.9		

ПРИМЕЧАНИЯ:

1. Армирование колонны выполнено в виде пространственного каркаса собираемого из отдельных плоских каркасов с применением контактной сварки в соответствии с СН 393-69 и ГОСТ 14098-68.

ТК	Колонны КСР-442-52, КСР-442-58	СЕРИЯ ИИ-04	
1971	Объемный каркас ОК-8	Выпуск 6 Часть I	Лист 8



**СПЕЦИФИКАЦИЯ МАРК ИЗДЕЛИЙ
НА ОК-9**

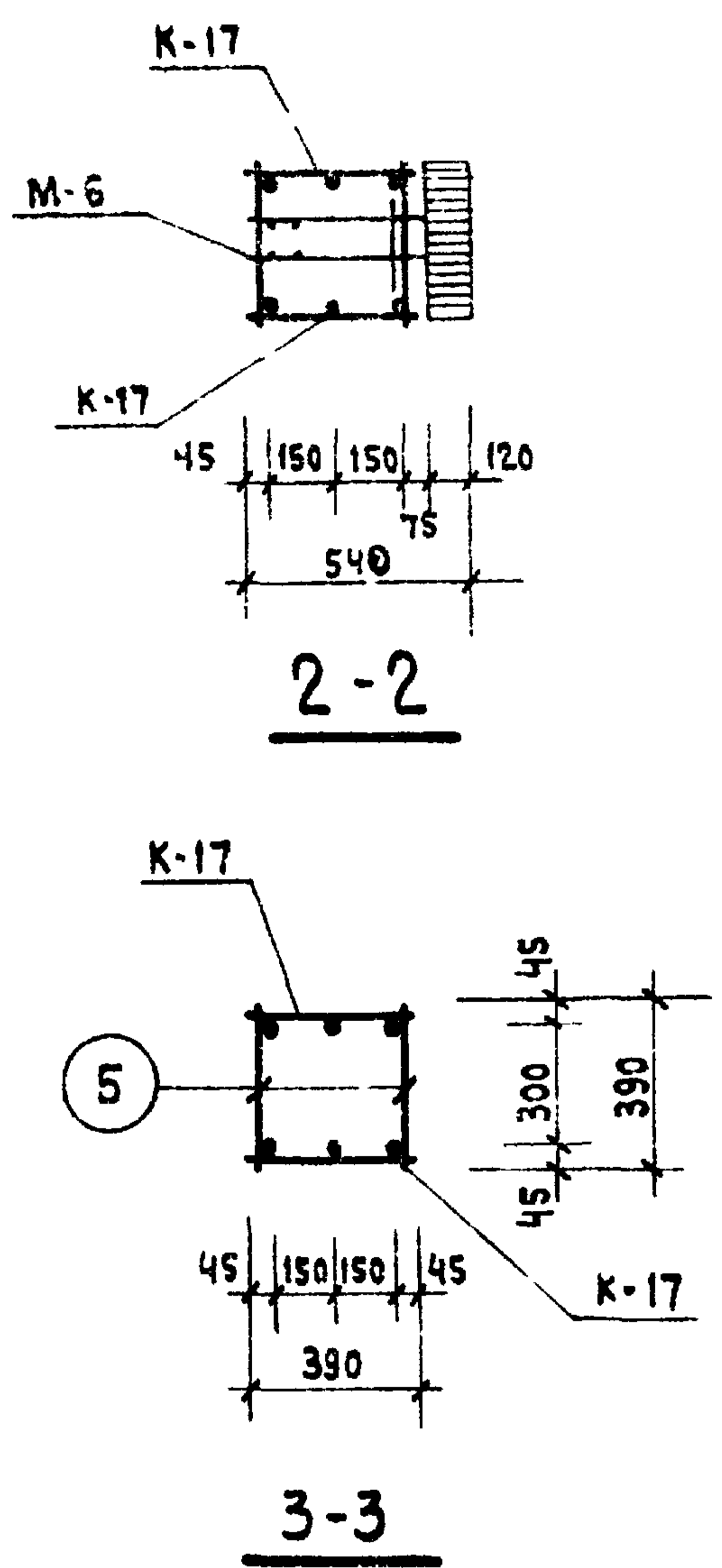
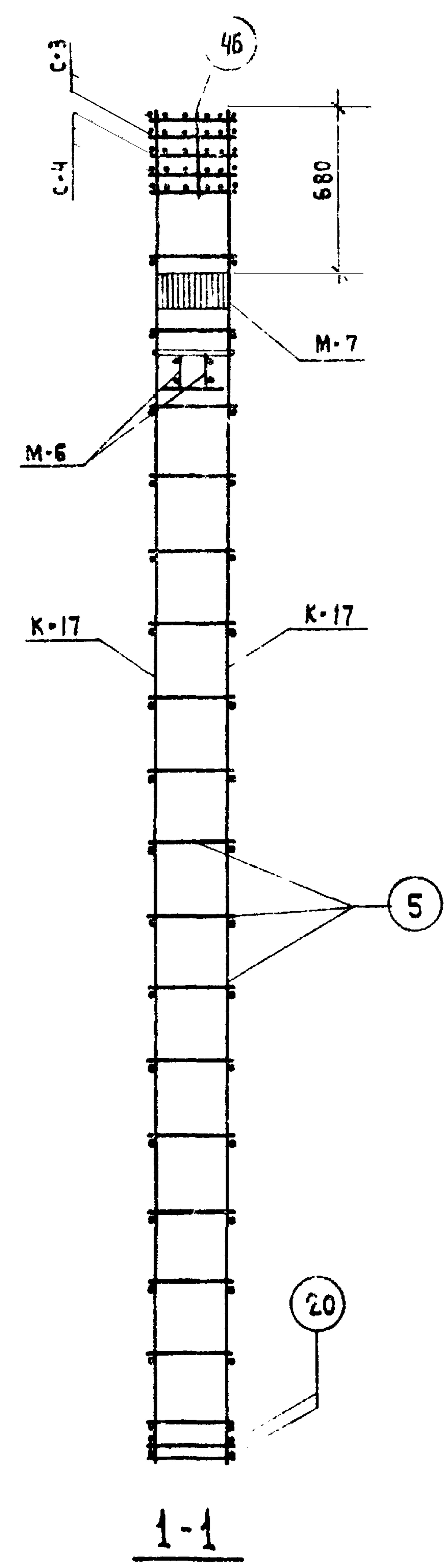
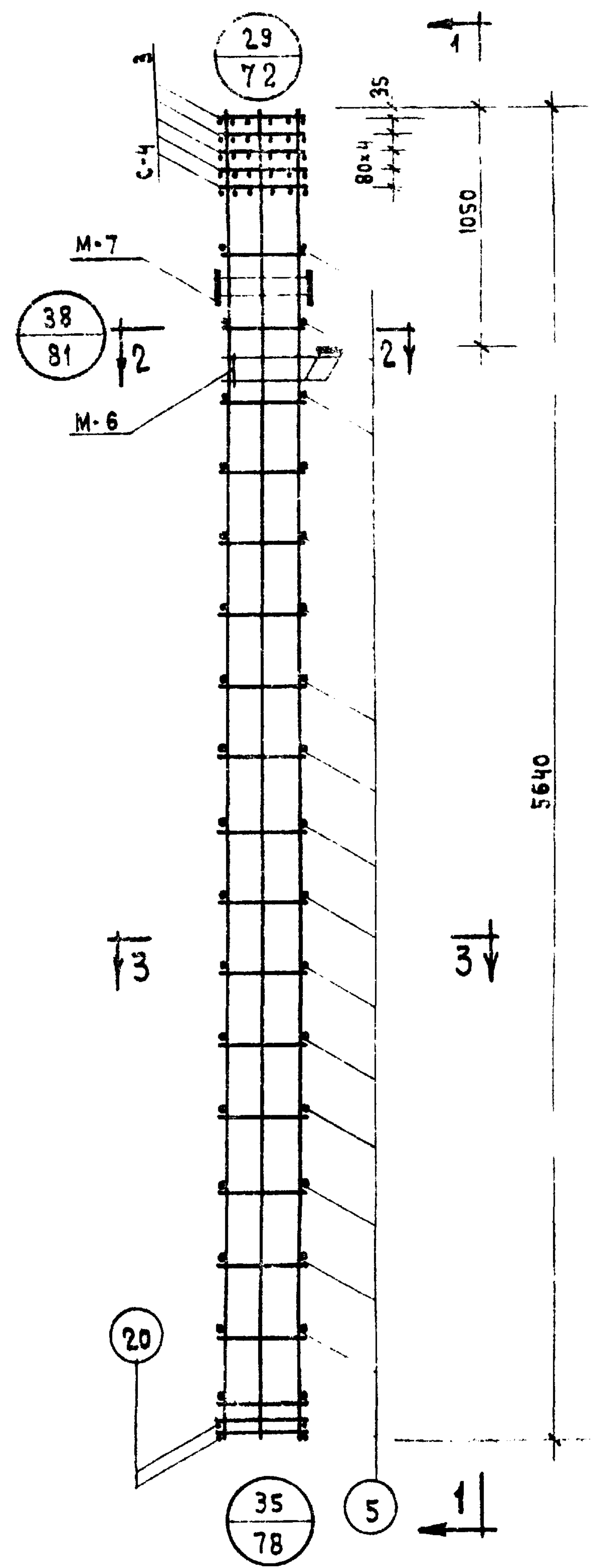
МАРКА ОБЪЕМН. КАРКАСА	МАРКА АРМАТУР. ИЗДЕЛИЯ	КОЛ. ШТ.	ВЕС, КГ		НОМЕР СЕРИИ ВЫПУСК, ЛИСТ
			ОДНОГО ИЗДЕЛ.	ВСЕХ ИЗДЕЛ.	
ОК-9	К-3	2	29,9	59,8	ИИ-04-2 вып. 6 ч. II лист 2
	С-1	2	0,8	1,6	ИИ-04-2 вып. 6 ч. II лист 18
	С-2	2	1,2	2,4	
	М-7	1	11,8	11,8	ИИ-04-8 вып. 3
	М-6	1	20,0	20,0	лист 9,5
	ПОЗ. 2	36	0,1	3,6	ИИ-04-2 вып. 6 ч. II лист 17
	ПОЗ. 5	4	0,25	1,0	
	ПОЗ. 46	4	0,1	0,4	
			Итого: 100,6		

ПРИМЕЧАНИЯ:

1. АРМИРОВАНИЕ КОЛОННЫ ВЫПОЛНЕНО В ВИДЕ ПРОСТРАНСТВЕННОГО КАРКАСА, СОБИРАЕМОГО ИЗ ПЛОСКИХ КАРКАСОВ С ПОМОЩЬЮ КОНТАКТНОЙ СВАРКИ В СООТВЕТСТВИИ С СН-393-69 И ГОСТ 14098-68.

Т К	КОЛОННЫ КНК-442-15; КНК-442-24; КНК-442-29	СЕРИЯ ИИ-04-2
1971	ОБЪЕМНЫЙ КАРКАС ОК-9	ВЫПУСК 5 ЧАСТЬ I ЛИСТ 9

г. МОСКВА | Рук. гр. инж. | КОЛДАШЕВА



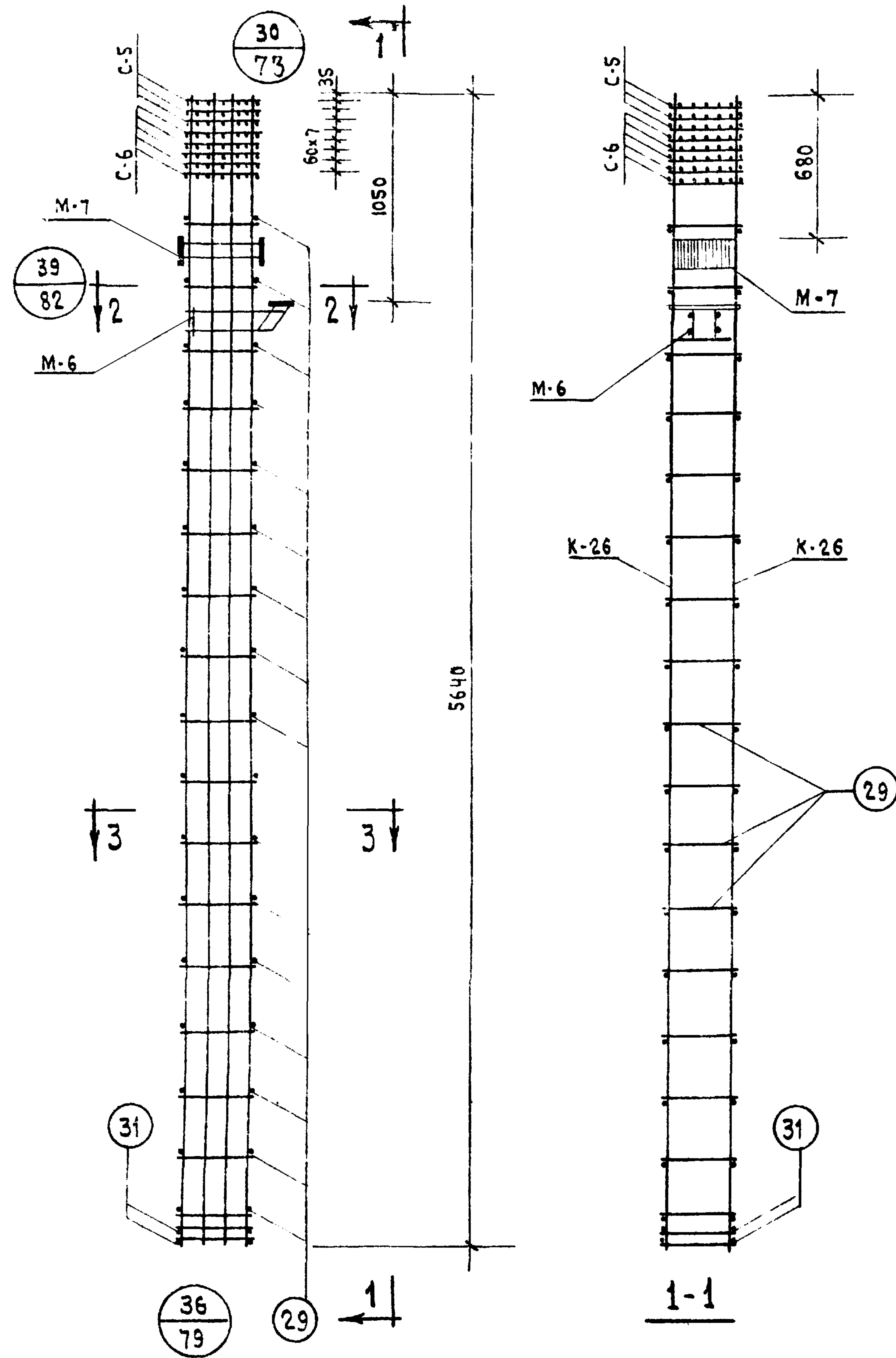
СПЕЦИФИКАЦИЯ МАРК ИЗДЕЛИИ
НА ОК-10

МАРКА ОБЪЕМН. КАРКАСА	МАРКА АРМАТУР. ИЗДЕЛИЯ	КОЛ. ШТ.	ВЕС, КГ.		ИН СЕРИИ, ВЫПУСК, ЛИСТ
			ОДНОГО ИЗДЕЛ.	ВСЕХ ИЗД.	
ОК-10	К-17	2	112.5	225.0	ИИ-04-2 Вып. 6 ч. II Лист 9
	С-3	2	1.0	2.0	ИИ-04-2 Вып. 6. ч. II
	С-4	3	1.4	4.2	Лист 18
	М-6	1	20.0	20.0	ИИ-04-8 Вып. 3
	М-7	1	11.8	11.8	Лист 4.5
	Поз. 5	34	0.25	8.5	ИИ-04-2 Вып. 6 ч. II
	Поз. 20	4	0.6	2.4	Лист 17
	Поз. 46	4	0.1	0.4	
				Итого: 2741	

ПРИМЕЧАНИЯ:

1. Армирование колонны выполнено в виде пространственного каркаса собираемого из плоских каркасов с помощью контактной сварки в соответствии с СН-393-69 и ГОСТ 14098-68.

ТК	КОЛОННЫ КНК-442-34 ; КНК-442-40	СЕРИИ ИИ-04-2
1971	ОБЪЕМНЫЙ КАРКАС ОК-10	ВЫПУСК 6 ЧАСТЬ I
		ЛИСТ 10



СПЕЦИФИКАЦИЯ МАРК ИЗДЕЛИЙ
НА ОК-11

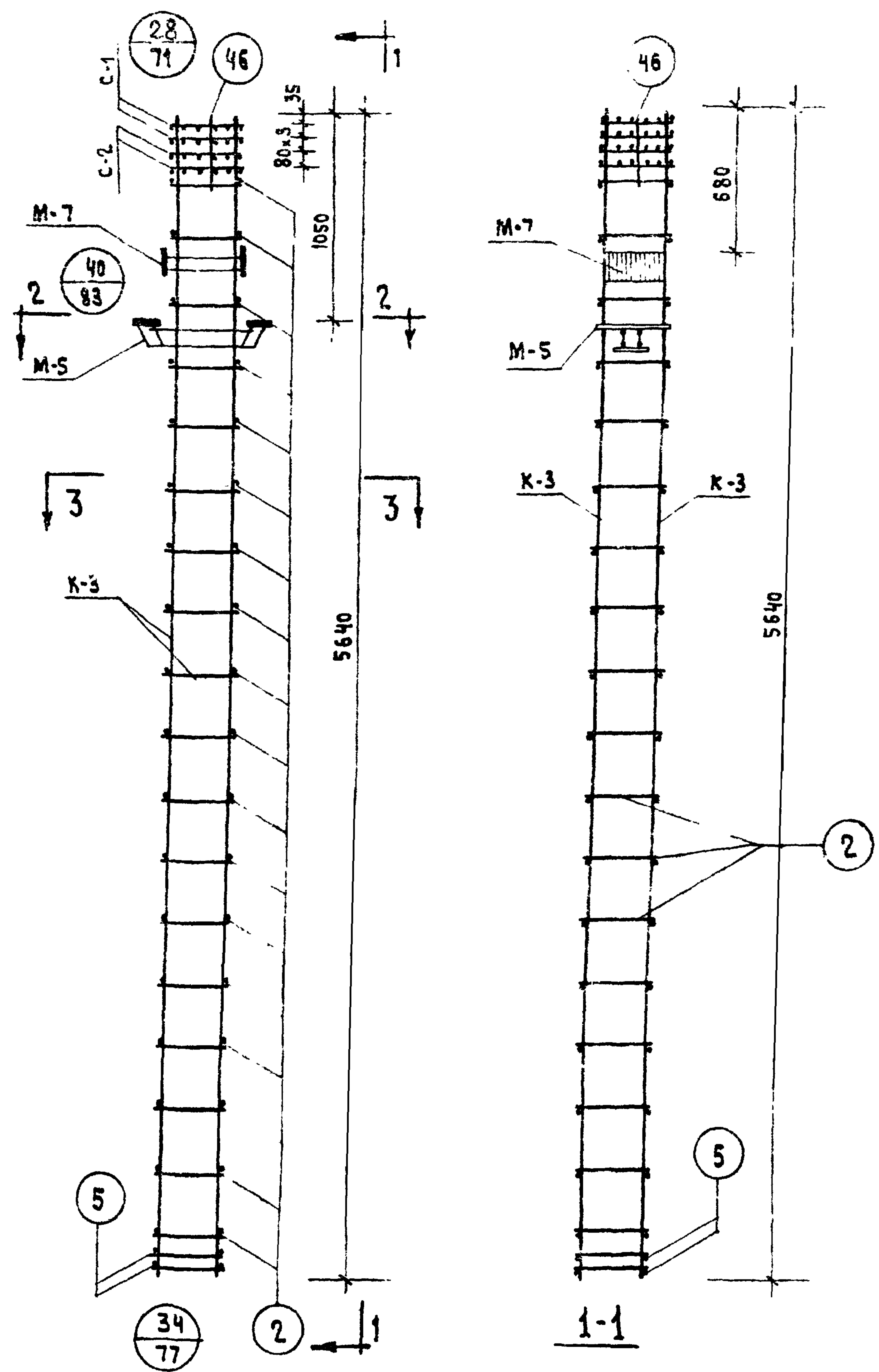
МАРКА ОБЪЕМ. КАРКАСА	МАРКА АРМАТУР. ИЗДЕЛИЯ	КОЛ. ШТ.	ВЕС. КГ		НОМЕРИ, ВЫПУСК, ЛИСТ
			ОДНОГО ИЗДЕЛ.	ВСЕХ ИЗДЕЛ.	
ОК-11	К-26	2	231.0	462.0	ИИ-04-2 вып. 6 ч. II лист 13
	С-5	3	3.3	9.9	ИИ-04-2 вып. 6 ч. II
	С-6	5	4.9	24.5	лист 19
	М-6	1	20.0	20.0	ИИ-04-8 вып. 3
	М-7	1	11.8	11.8	лист 4,5
	поз. 29	34	0.35	11.9	ИИ-04-2 вып. 6 ч. II
	поз. 31	4	0.9	3.6	лист 17
	поз. 47	2	0.1	0.2	
			Итого: 544.3		

ПРИМЕЧАНИЯ:

1. Армирование колонны выполнено в виде пространственного каркаса собираемого из плоских каркасов с помощью контактной сварки в соответствии с СН-393-69 и ГОСТ 14098-68.

ТК	КОЛОННА КНК-442-52	СЕРИЯ ИИ-04-2	
1971	ОБЪЕМНЫЙ КАРКАС ОК-11	ВЫПУСК 6 ЧАСТЬ I	ЛИСТ 11

ЦНИИСТ КОМПЛЕКСОВ Г. МОСКВА
 Рук. Г. Р. ИНЖ. КОЛДАШЕВА



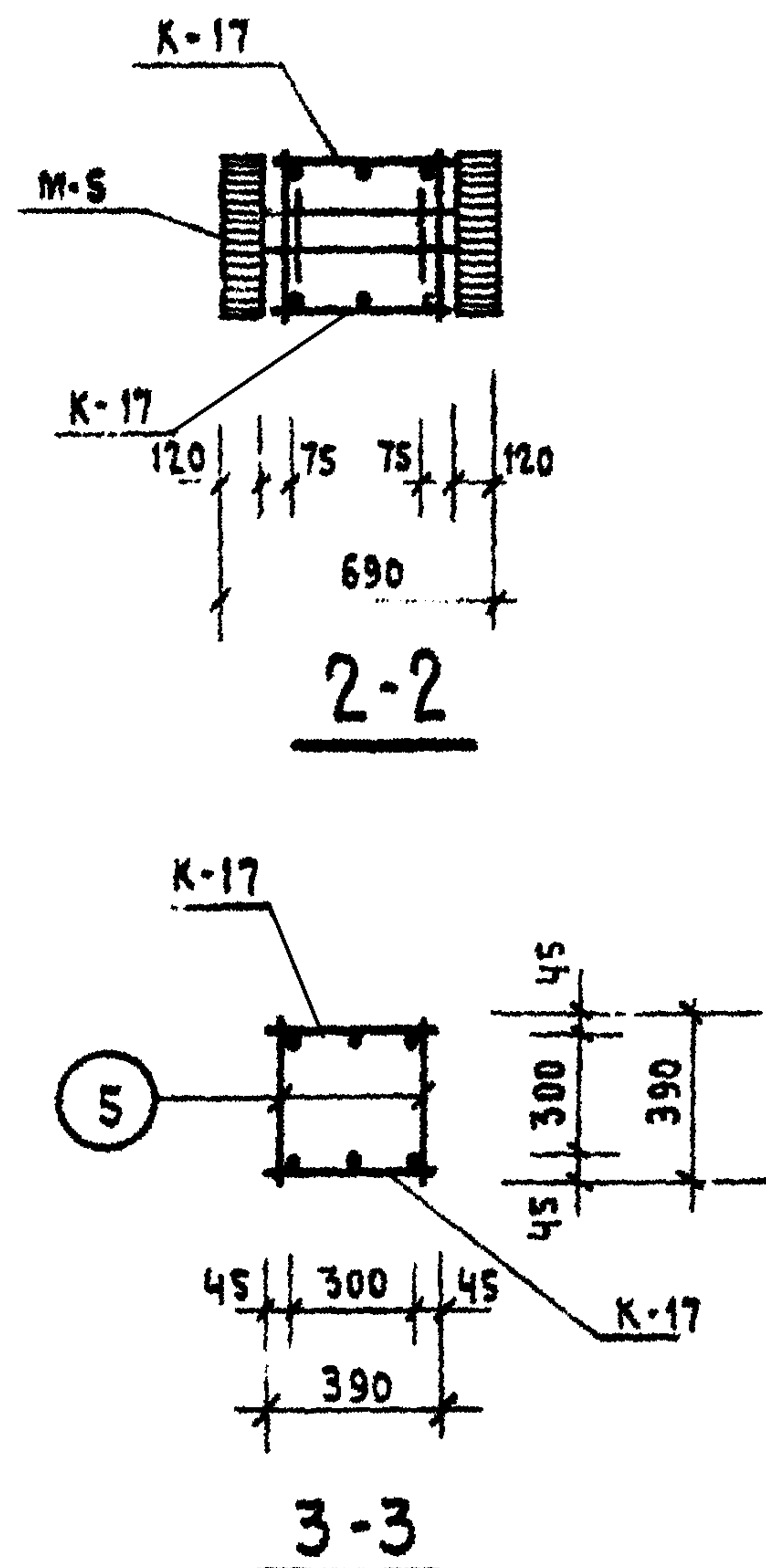
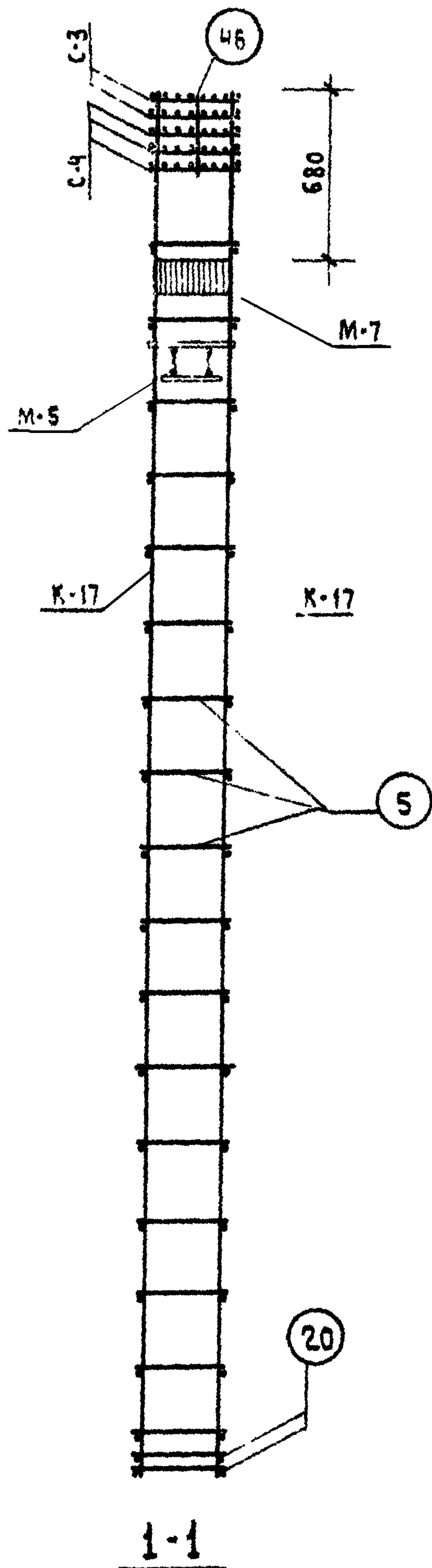
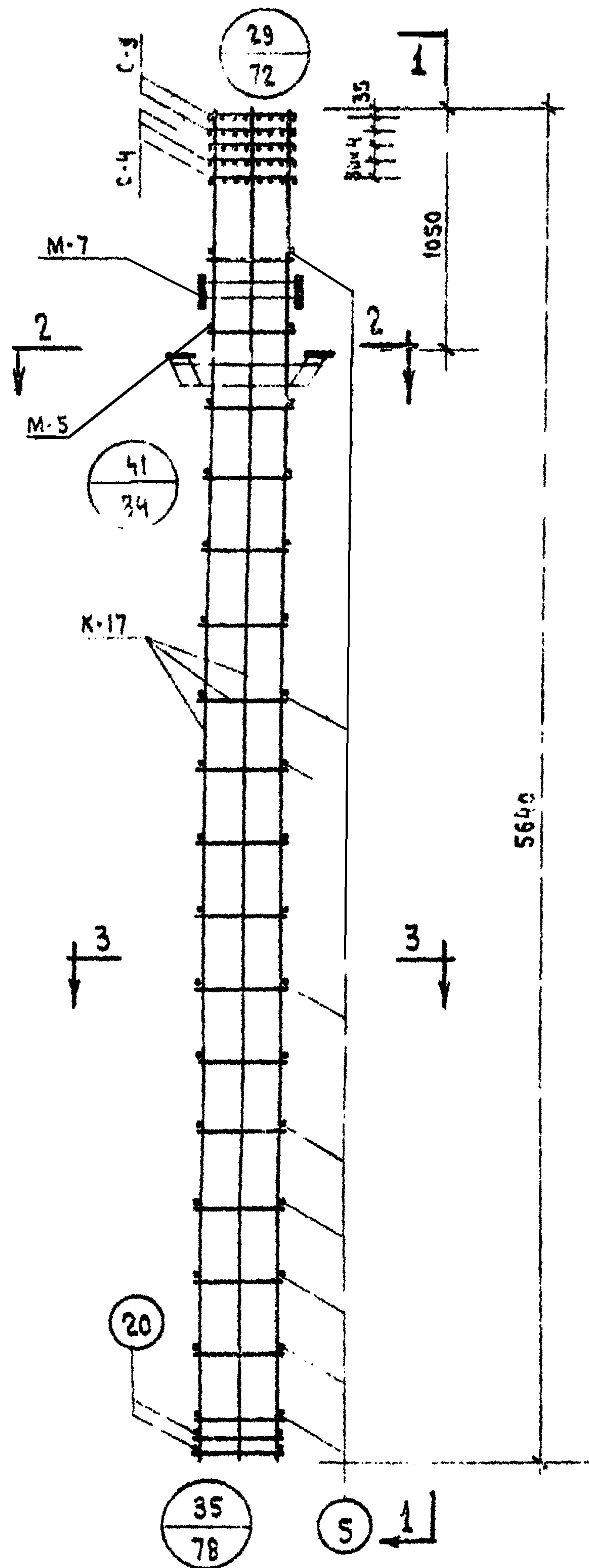
СПЕЦИФИКАЦИЯ МАРК ИЗДЕЛИЙ
 НА ОК-12

МАРКА ОБЪЕМН. КАРКАСА	МАРКА АРМАТУР. ИЗДЕЛИЯ	КОЛ. ШТ.	ВЕС, КГ		№№ СЕРИИ, ВЫПУСК, ЛИСТ
			ОДНОГО ИЗДЕЛ.	ВСЕХ ИЗДЕЛ.	
ОК-12	К-3	2	29,9	59,8	ИИ-04-2 вып. 6 ч. II лист 2
	С-1	2	0,8	1,6	ИИ-04-2 вып. 6 ч. II
	С-2	2	1,2	2,4	лист 18
	М-5	1	28,6	28,6	ИИ-04-8
	М-7	1	11,8	11,8	вып. 3 лист 3,5
	Поз. 2	36	0,1	3,6	ИИ-04-2 вып. 6 ч. II
	Поз. 5	4	0,25	1,0	лист 17
	Поз. 46	4	0,1	0,4	
			Итого: 109,2		

ПРИМЕЧАНИЯ:

1. АРМИРОВАНИЕ КОЛОННЫ ВЫПОЛНЕНО
 В ВИДЕ ПРОСТРАНСТВЕННОГО КАРКАСА
 СОБИРАЕМОГО ИЗ ПЛОСКИХ КАРКАСОВ С
 ПОМОЩЬЮ КОНТАКТНОЙ СВАРКИ В СООТВЕТСТВИИ
 С СН-393-69 И ГОСТ 14098-68

ТК	КОЛОННЫ ; КНР-442-24; КНР-442-29	СЕРИЯ ИИ-04-8
1971	ОБЪЕМНЫЙ КАРКАС ОК-12	ВЫПУСК 6 ЧАСТЬ I ЛИС 12



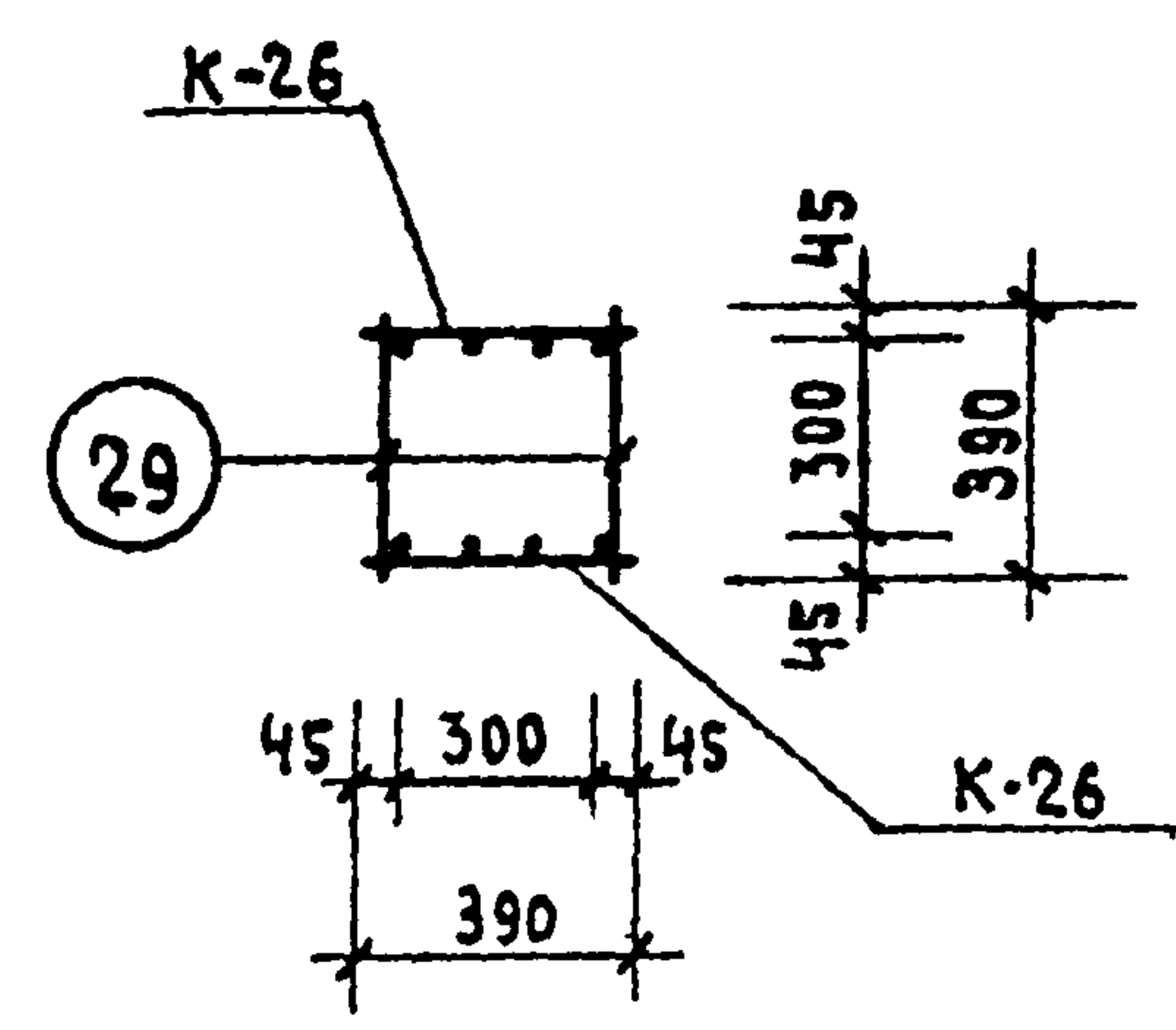
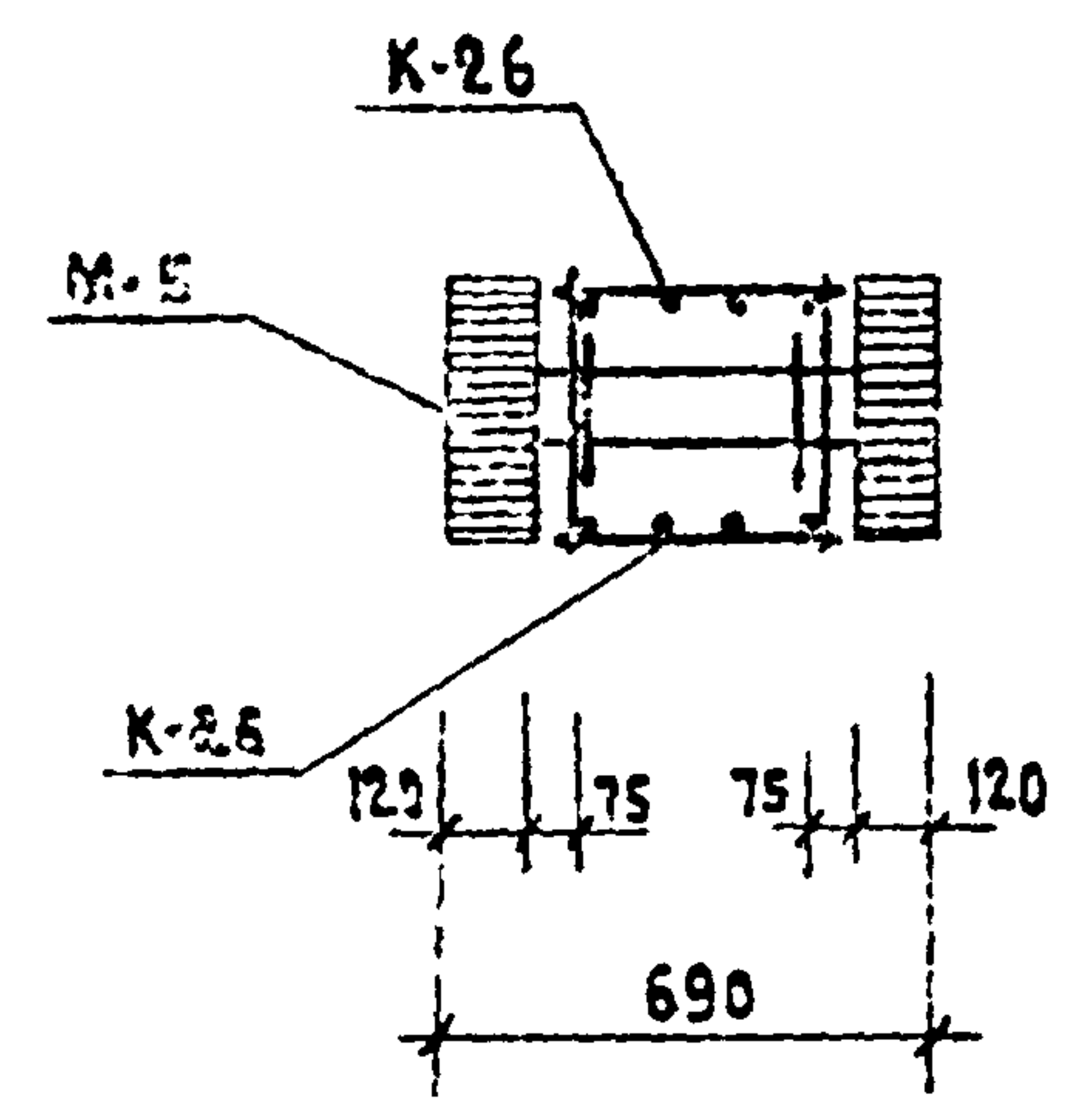
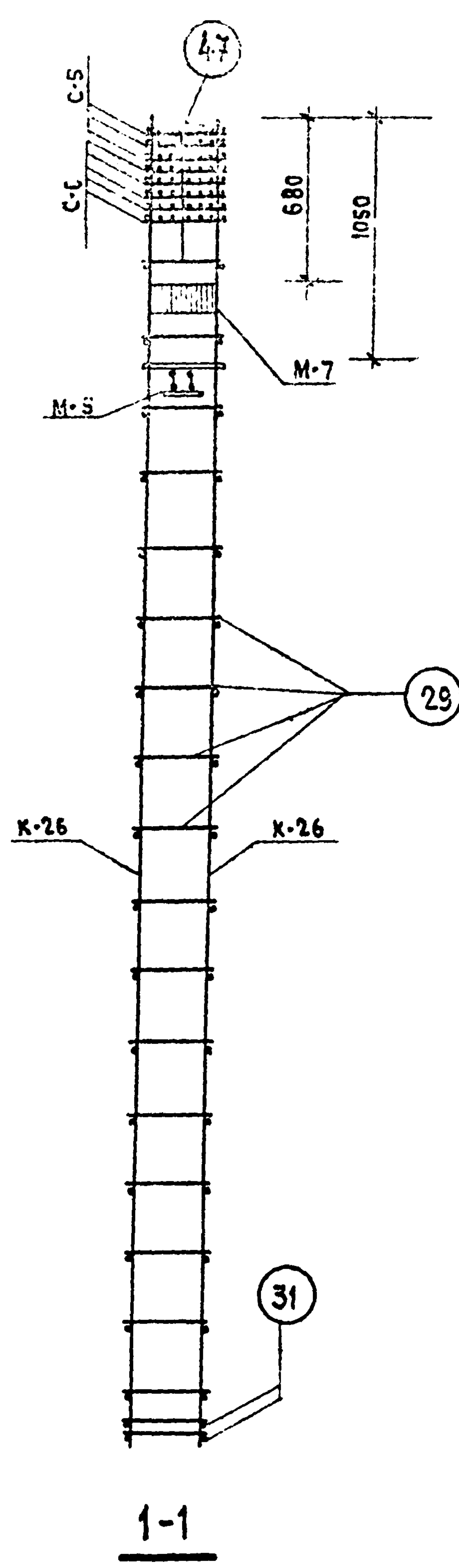
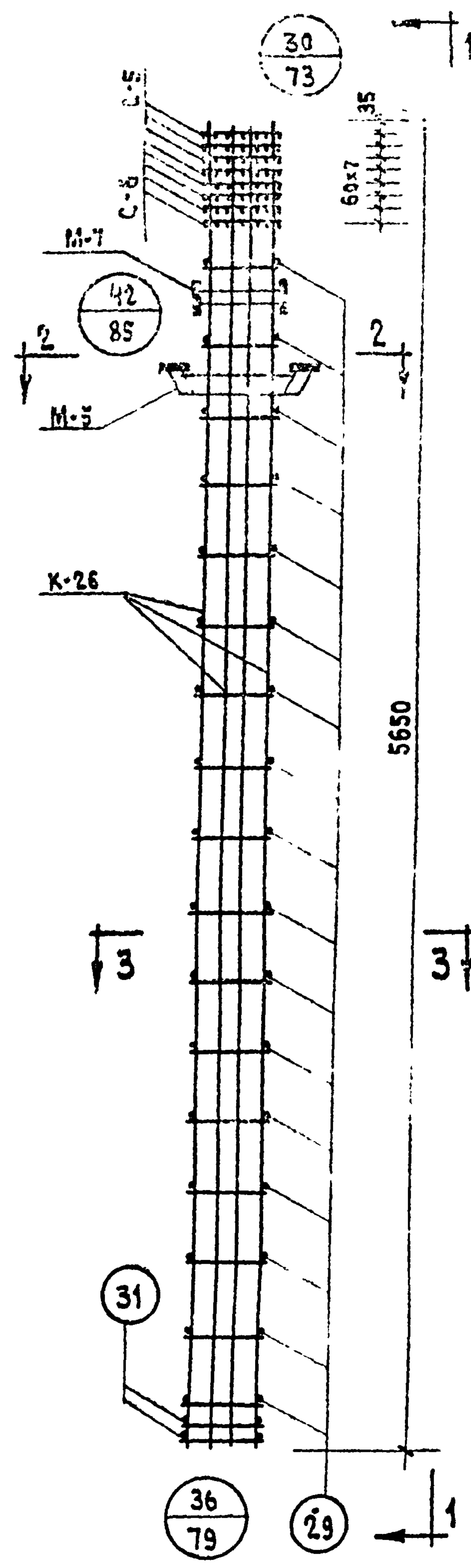
СПЕЦИФИКАЦИЯ МАРК ИЗДЕЛИЙ
НА ОК-13

МАРКА ОБЪЕМН. КАРКАСА	МАРКА АРМАТУР. ИЗДЕЛИЯ	КОЛ. ШТ.	ВЕС, КГ		НОМЕР СЕРИИ, ВЫПУСК, ЛИСТ
			ОДНОГО ИЗДЕЛ.	ВСЕХ ИЗДЕЛ.	
ОК-13	К-17	2	112,5	225,0	ИИ-04-2 ВЫП. 6 Ч. II ЛИСТ 9
	С-3	2	1,0	2,0	ИИ-04-2 ВЫП. 6 Ч. II
	С-4	3	1,4	4,2	ЛИСТ 18
	М-5	1	28,6	28,6	ИИ-04-8 ВЫП. 3
	М-7	1	11,8	11,8	ЛИСТ 3.5
	ПОЗ. 5	34	0,25	8,5	ИИ-04-2 ВЫП. 6
	ПОЗ. 20	4	0,6	2,4	Ч. II
	ПОЗ. 46	2	0,1	0,2	ЛИСТ 17
			Итого: 282,7		

ПРИМЕЧАНИЯ :

1. АРМИРОВАНИЕ КОЛОННЫ ВЫПОЛНЕНО
В ВИДЕ ПРОСТРАНСТВЕННОГО КАРКАСА
СОБИРАЕМОГО ИЗ ПЛОСКИХ КАРКАСОВ С
ПОМОЩЬЮ КОНТАКТНОЙ СВАРКИ В СООТВЕТСТВИИ
С СН-393-69 И ГОСТ 14098-68

ТК	Колонны КНР-442-34; КНР-442-40	СЕРИЯ ИИ-04-2	
1971	ОБЪЕМНЫЙ КАРКАС ОК-13	ВЫПУСК 6 ЧАСТЬ I	ЛИСТ 13



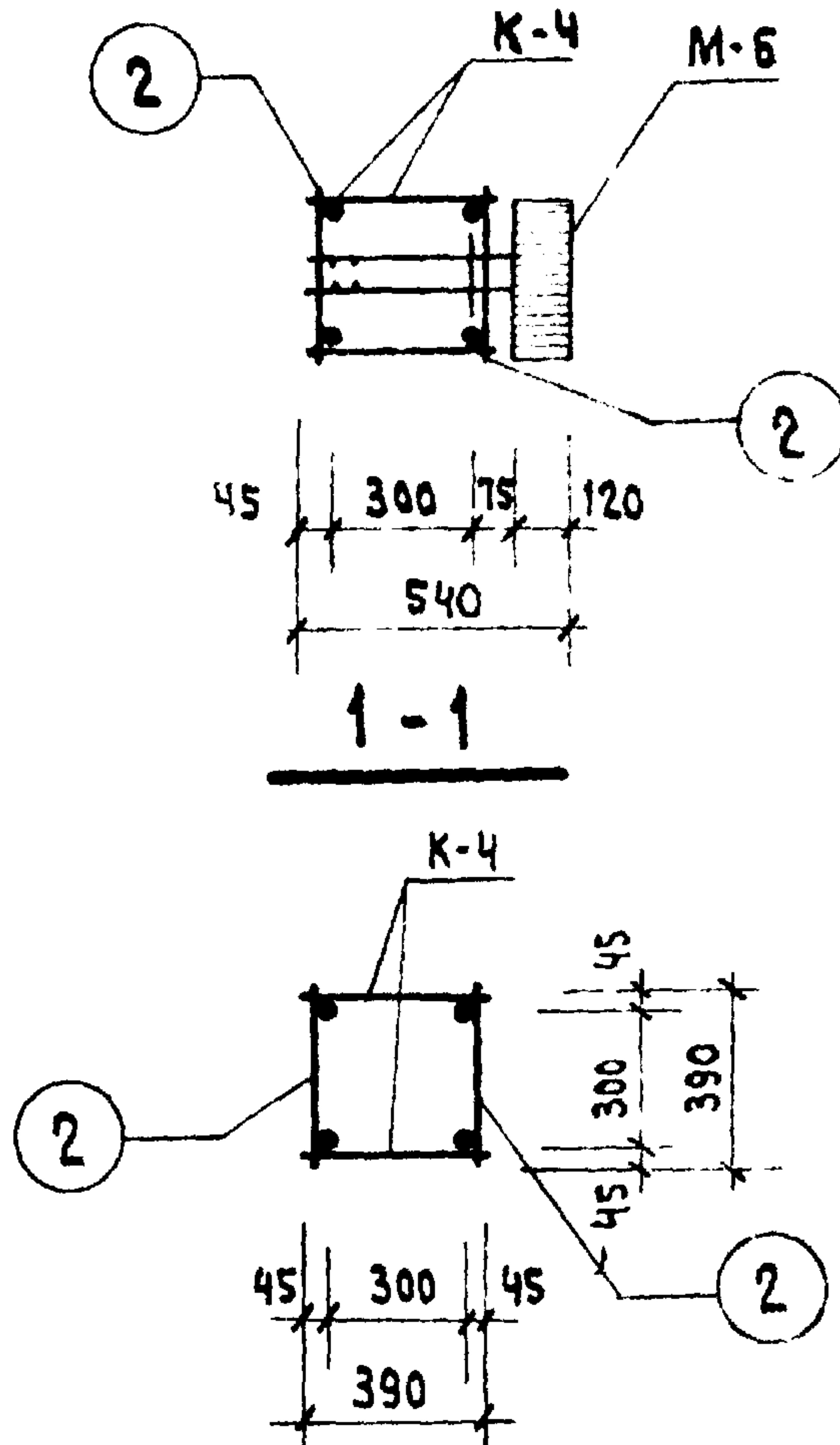
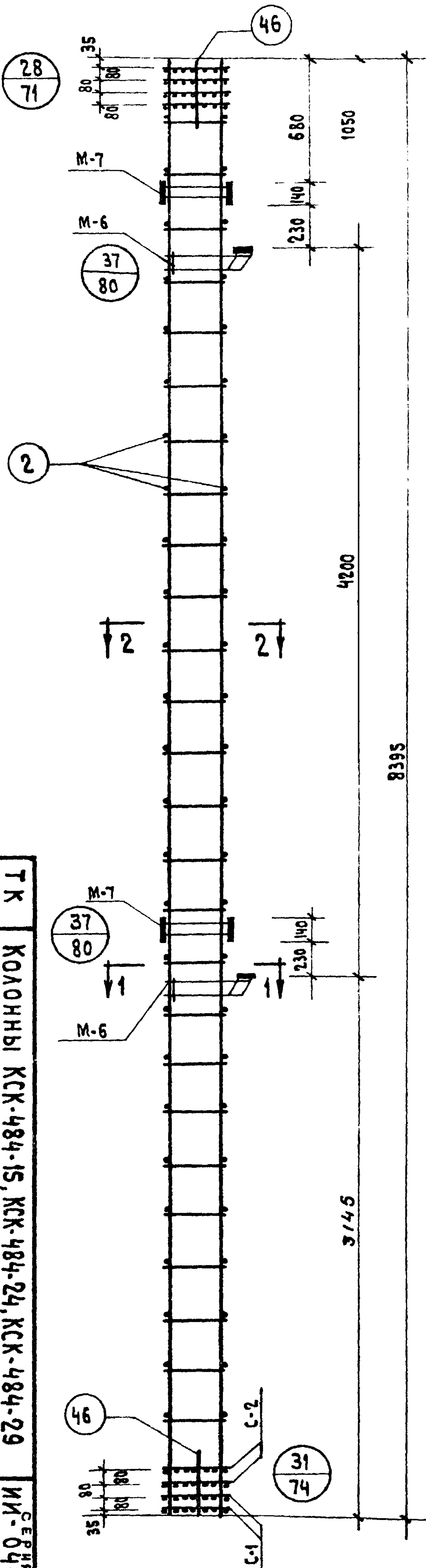
СПЕЦИФИКАЦИЯ МАРОК ИЗДЕЛИЙ
 № ОК-14

МАРКА ОБЪЕМН. КАРКАСА	МАРКА АРМАТУР. ИЗДЕЛИЯ	КОЛ. ШТ.	ВЕС, КГ.		ИИ СЕРИИ, ВЫПУСК, ЛИСТ
			ОДНОГО ИЗДЕЛ.	ВСЕХ ИЗДЕЛ.	
ОК-14	К-26	2	231,0	462,0	ИИ-04-2 вып. 6 ч. II лист
	С-5	3	3,3	9,9	ИИ-04-2 вып. 6 ч. II
	С-6	5	4,9	24,5	ЛИСТ 19
	М-5	1	28,6	28,6	ИИ-04-8 вып. 3
	М-7	1	11,8	11,8	ЛИСТ 3.5
	поз. 29	34	0,35	11,9	ИИ-04-2 вып. 6 ч. II
	поз. 31	4	0,9	3,6	ЛИСТ 17
	поз. 47	2	0,1	0,2	
			Итого: 552,5		

ПРИМЕЧАНИЯ:

1. Армирование колонны выполнено в виде пространственного каркаса собираемого из плоских каркасов с помощью контактной сварки в соответствии с СН-393-69 и ГОСТ 14098-68.

ТК	Колонны КНР-442-52; КНР-442-58	СЕРИЯ ИИ-04*
1971	ОБЪЕМНЫЙ КАРКАС ОК-14	ВЫПУСК 6 ЧАСТЬ I ЛИСТ 14



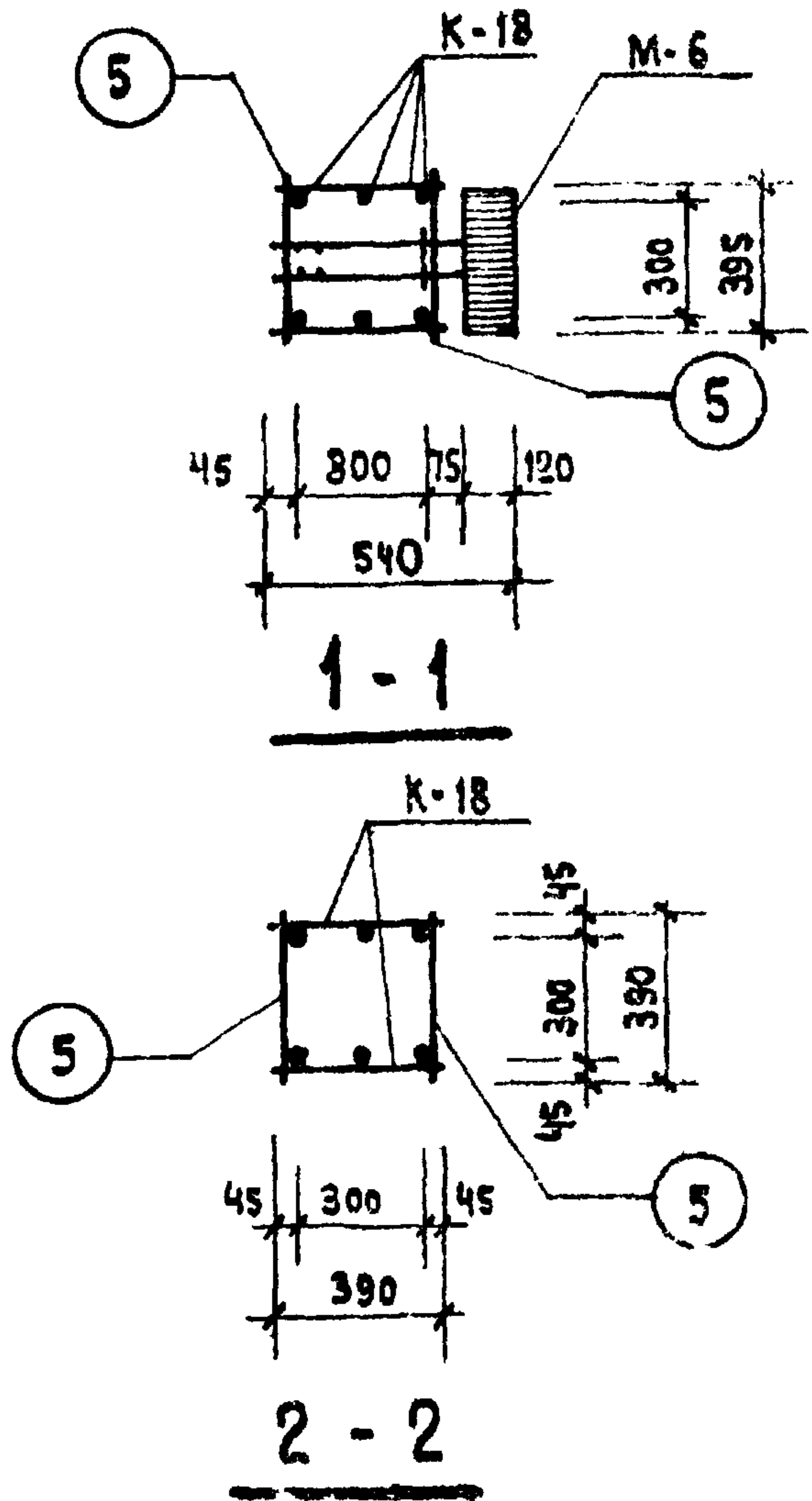
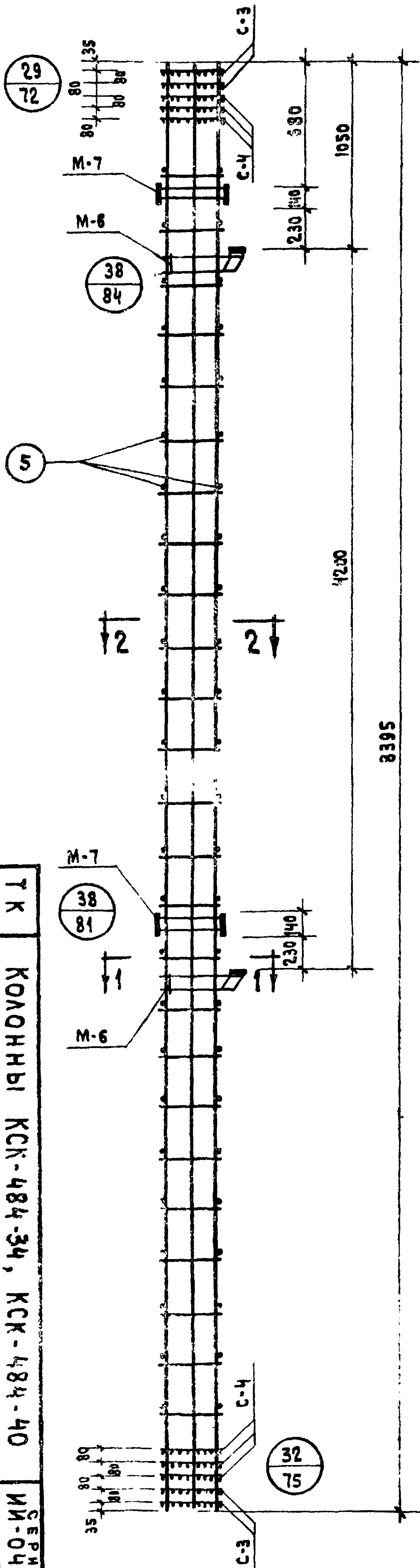
СПЕЦИФИКАЦИЯ МАРК
ИЗДЕЛИЙ НА ОК-15

МАРКА ОБЪЕМ КАРКАСА	МАРКА АРМАТУР. ИЗДЕЛИЯ	КОЛ. ШТ.	ВЕС, КГ		ИИ СЕРИИ, ВЫПУСК, ЛИСТ
			ОДНОГО ИЗДЕЛ.	ВСЕХ ИЗДЕЛ.	
ОК-15	К-4	2	43.8	87.6	ИИ-04-2 ВЫП. 6 Ч. II ЛИСТ 2
	С-1	4	0.8	3.2	ИИ-04-2 ВЫП. 6 Ч. II ЛИСТ 18
	С-2	4	1.2	4.8	
	М-6	2	20.0	40.0	ИИ-04-8 ВЫП. 3
	М-7	2	11.8	23.6	ЛИСТ 4.5
	ПОЗ. 2	52	0.1	5.2	ИИ-04-2 ВЫП. 6 Ч. II
	ПОЗ. 46	8	0.1	0.8	ЛИСТ 17
				Итого:	165.2

ПРИМЕЧАНИЕ:

Армирование колонны выполнено в виде пространственного каркаса собираемого из отдельных плоских каркасов с применением контактной сварки в соответствии с СН 393-69 и ГОСТ 14098-68.

1971	ТК	КОЛОННЫ КСК-484-15, КСК-484-24, КСК-484-29	СЕРИЯ ИИ-04-2
		ОБЪЕМНЫЙ КАРКАС ОК-15	ВЫПУСК ЛИСТ 15



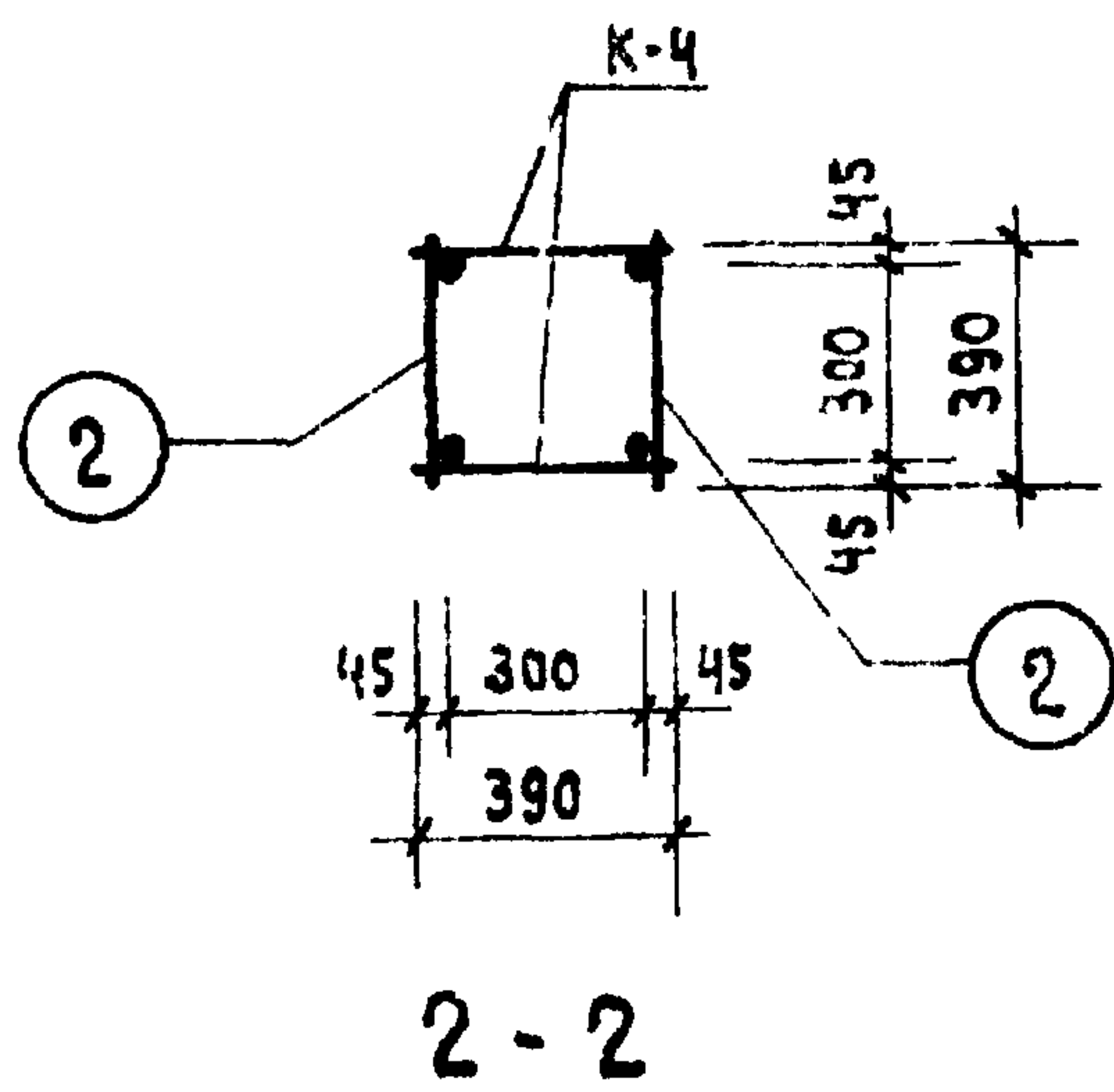
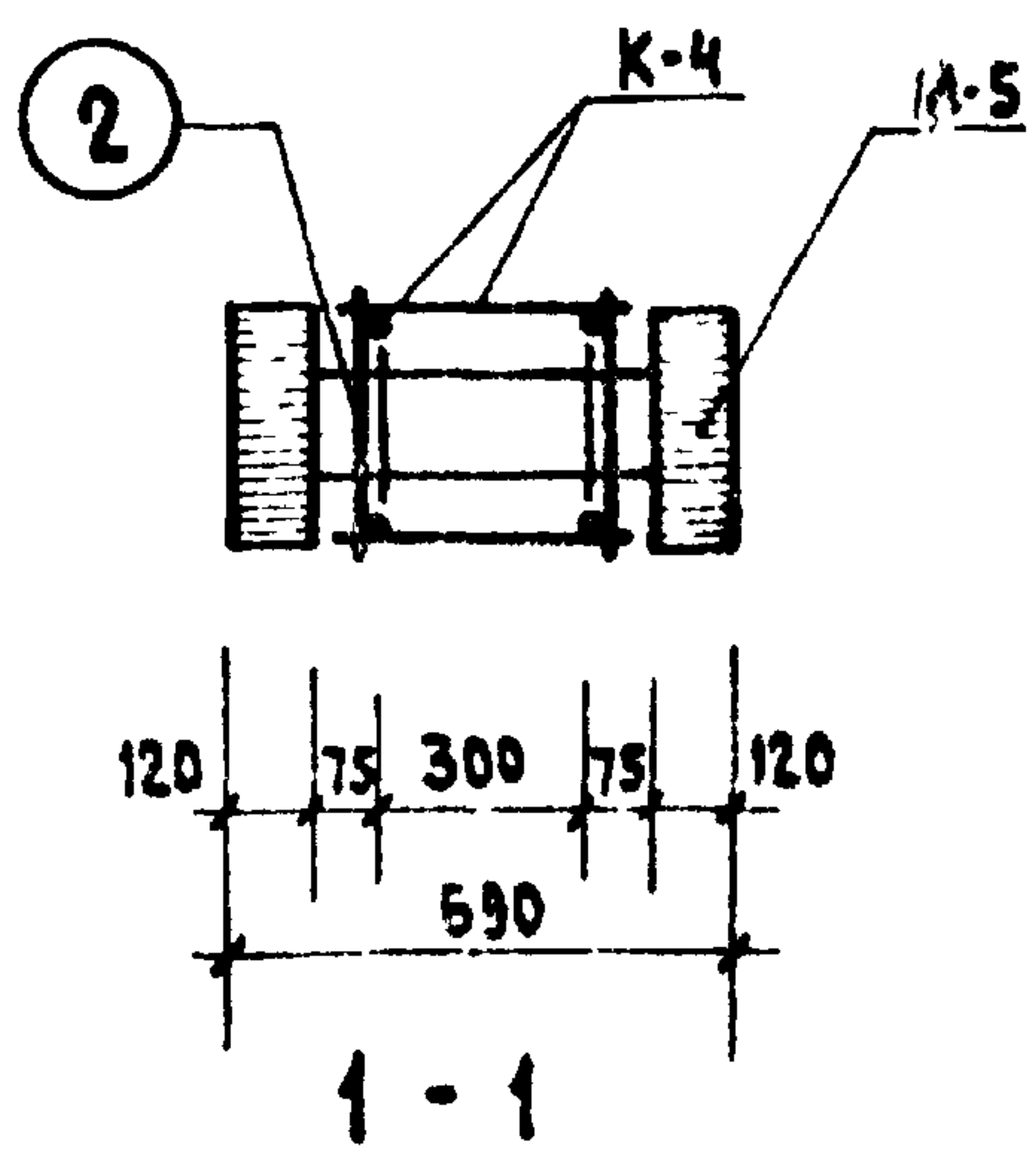
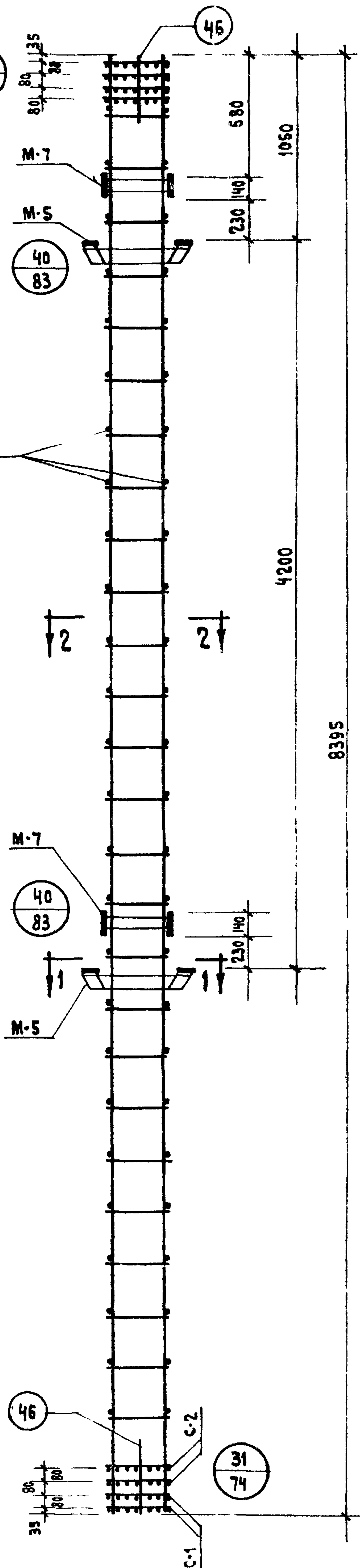
**СПЕЦИФИКАЦИЯ МАРОК ИЗДЕЛИИ
НА ОК-16**

МАРКА ОБЪЕМН. КАРКАСА	МАРКА АРМАТУР. ИЗДЕЛИЯ	КОЛ-ВО ШТ.	ВЕС, КГ		ИИ СЕРИИ, ВЫПУСК, ЛИСТ
			ОДНОГО ИЗДЕЛ.	ВСЕХ ИЗДЕЛ.	
ОК-16	К-18	2	165.1	330.2	ИИ-04-1 вып. 6 ч. II лист 9
	С-3	4	1.0	4.0	ИИ-04-2 вып. 6 ч. II
	С-4	6	1.4	8.4	лист 18
	М-6	2	20.0	40.0	ИИ-04-2 вып. 3
	М-7	2	11.8	23.6	лист 4, 5
	поз. 5	50	0.25	12.5	ИИ-04-2 вып. 6 ч. II
	поз. 46	4	0.1	0.4	лист 17
			Итого: 419.1		

ПРИМЕЧАНИЕ .

1. АРМИРОВАНИЕ КОЛОННЫ ВЫПОЛНЕНО В ВИДЕ ПРОСТРАНСТВЕННОГО КАРКАСА СОБИРАЕМОГО ИЗ ОТДЕЛЬНЫХ ПЛОСКИХ КАРКАСОВ С ПРИМЕНЕНИЕМ КОНТАКТНОЙ СВАРКИ В СООТВЕТСТВИИ С СН 393-69 И ГОСТ 14098-68.
2. Поз. 46 см. на узлах 29 и 32

1971	ТК	КОЛОННЫ КСК-484-34, КСК-484-40	СЕРИЯ ИИ-04-2
		ОБЪЕМНЫЙ КАРКАС ОК-16	ВЫПУСК ЛИСТ 16



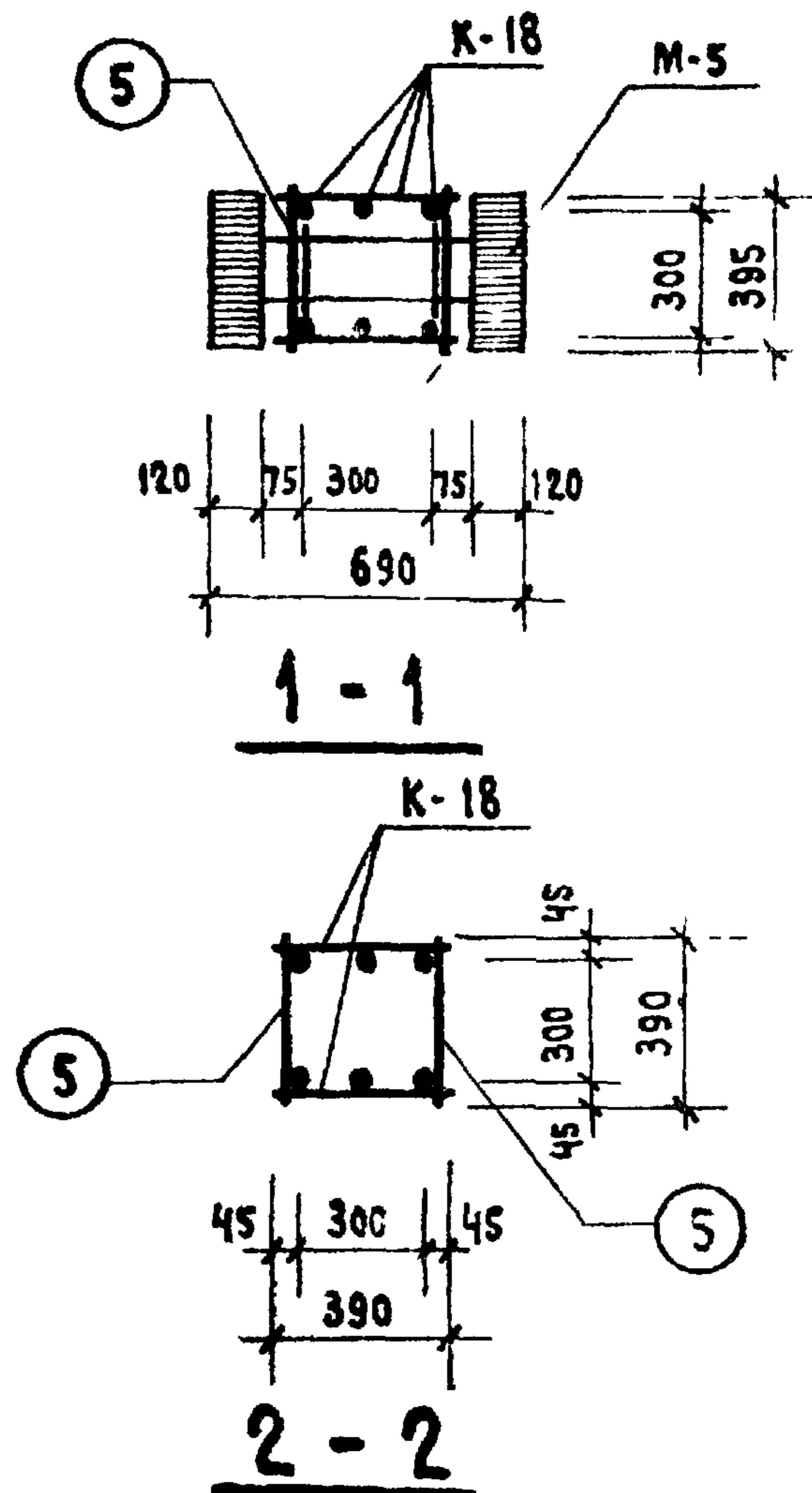
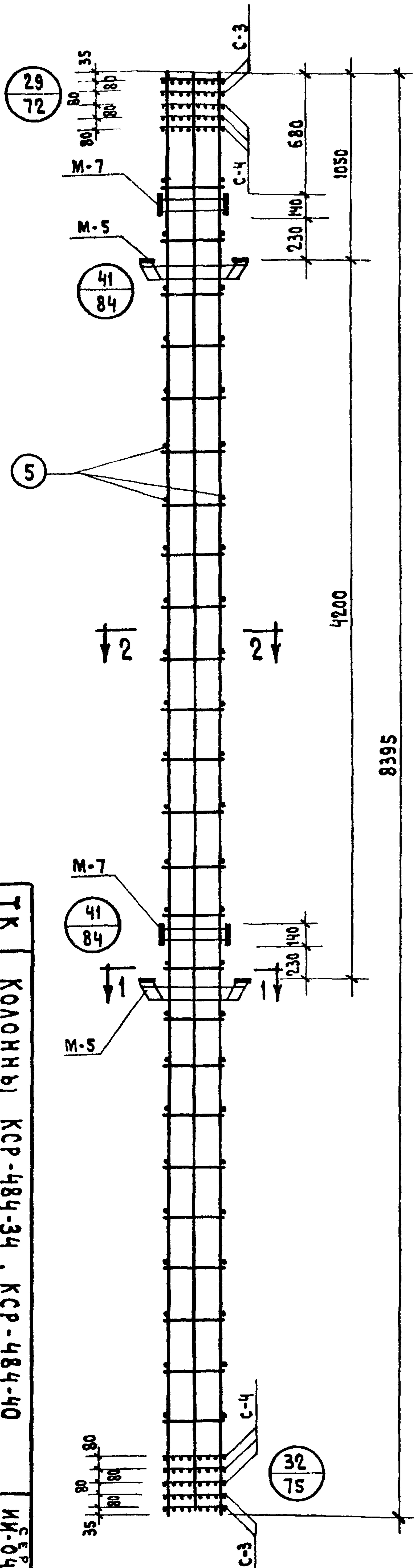
**СПЕЦИФИКАЦИЯ МАРОК ИЗДЕЛИЙ
НА ОК-18**

МАРКА ОБЪЕМН КАРКАСА	МАРКА АРМАТУР ИЗДЕЛИЯ	КОЛ. ШТ.	ВЕС. КГ		ИИ СЕРИИ, ВЫПУСК, ЛИСТ
			ОДНОГО ИЗДЕЛ.	ВСЕХ ИЗДЕЛ.	
ОК-18	К-4	2	43.8	87.6	ИИ-04-2 Вып. 6 ч. II Лист 2
	С-1	4	0.8	3.2	ИИ-04-2 Вып. 6 ч. II
	С-2	4	1.2	4.8	Лист 18
	М-5	2	28.6	28.6	ИИ-04-8 Вып. 3
	М-7	2	11.8	23.6	Лист 3,5
	Поз. 2	52	0.1	5.2	ИИ-04-2 Вып. 6 ч. II
	Поз. 46	8	0.1	0.8	Лист 17
			Итого:	182.4	

ПРИМЕЧАНИЕ.

Армирование колонны выполнено в виде пространственного каркаса собираемого из отдельных плоских каркасов с применением контактной сварки. в соответствии с СН-393-69 и ГОСТ 14098-68.

1971	ТК	КОЛОННЫ КСР-484-24, КСР-484-29	СЕРИЯ ИИ-04-2
		ОБЪЕМНЫЙ КАРКАС ОК-18	ВЫПУСК 6
			ЛИСТ 18



**СПЕЦИФИКАЦИЯ МАРК ИЗДЕЛИЙ
НА ОК-19**

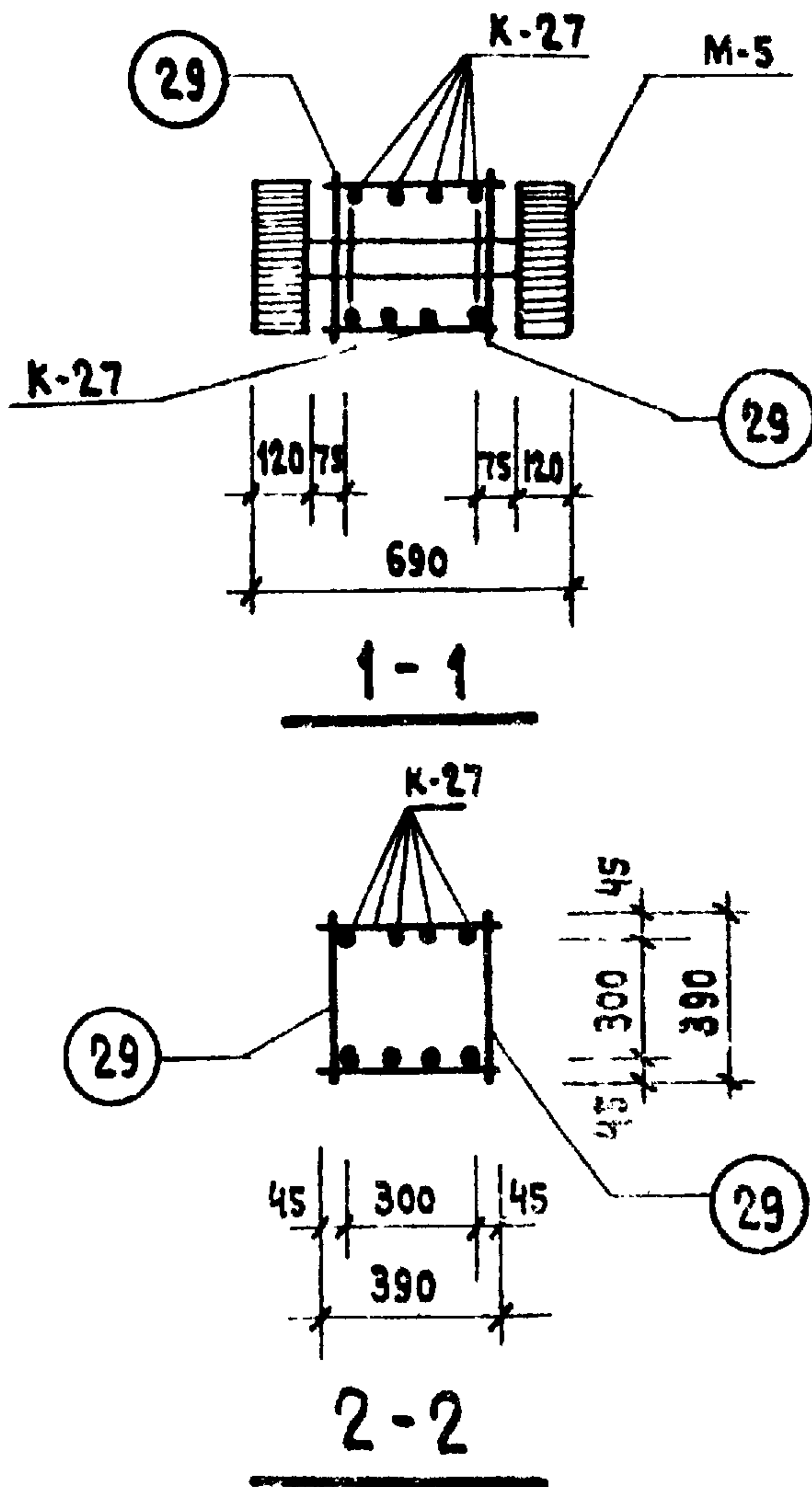
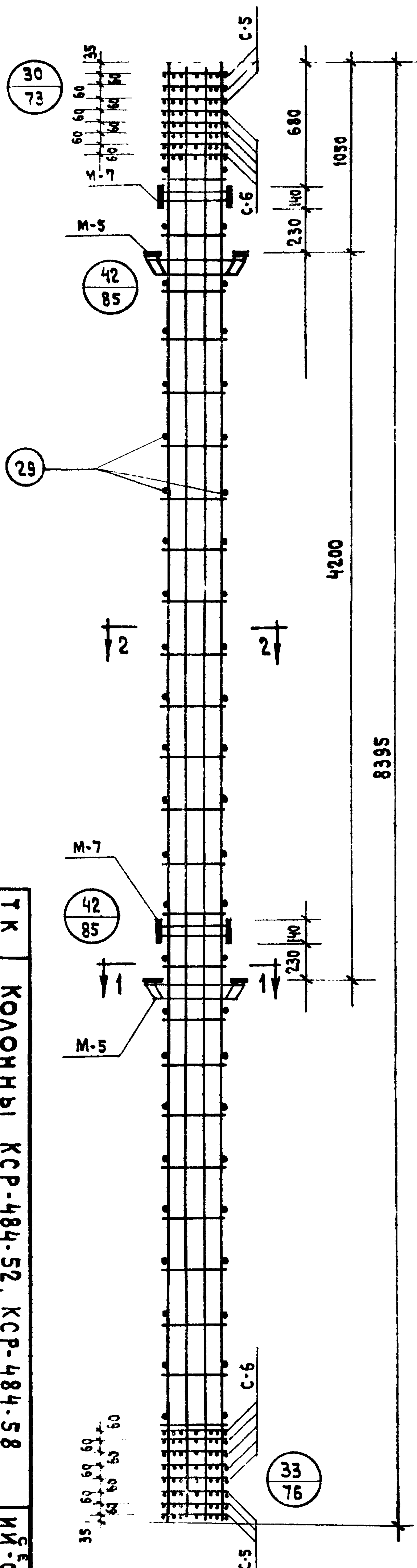
МАРКА ОБЪЕМН. КАРКАСА	МАРКА АРМАТУР ИЗДЕЛИЯ	КОЛ. ШТ	ВЕС, КГ.		ИН СЕРИИ, ВЫПУСК. ЛИСТ
			ОДНОГО ИЗДЕЛ.	ВСЕХ ИЗДЕЛ.	
ОК-19	К-18	2	165,1	330,2	ИН-04-2 Вып. 6 ч. II ЛИСТ 9
	С-3	4	1,0	4,0	ИН-04-2 Вып. 6 ч. II
	С-4	6	1,4	8,4	ЛИСТ 18
	М-5	2	28,6	57,2	ИН-04-8 Вып. 3
	М-7	2	11,8	23,6	ЛИСТ 3.5
	Поз. 5	50	0,25	12,50	ИН-04-2 Вып. 6 ч. II
	Поз. 46	4	0,1	0,4	ЛИСТ 17
			Итого: 436,5		

ПРИМЕЧАНИЕ :

1. АРМИРОВАНИЕ КОЛОННЫ ВЫПОЛНЕНО В ВИДЕ ПРОСТРАНСТВЕННОГО КАРКАСА СОБИРАЕМОГО ИЗ ОТДЕЛЬНЫХ ПЛОСКИХ КАРКАСОВ С ПРИМЕНЕНИЕМ КОНТАКТНОЙ СВАРКИ В СООТВЕТСТВИИ С СН-393-69 И ГОСТ 14098-68.

2. Поз. 46 см. узлы 29 и 32

1971	ТК	КОЛОННЫ КСР-484-34, КСР-484-40	СЕРИЯ ИН-04-2
		ОБЪЕМНЫЙ КАРКАС ОК-19	ВЫПУСК 6 ЛИСТ ЧАСТЬ I
			19



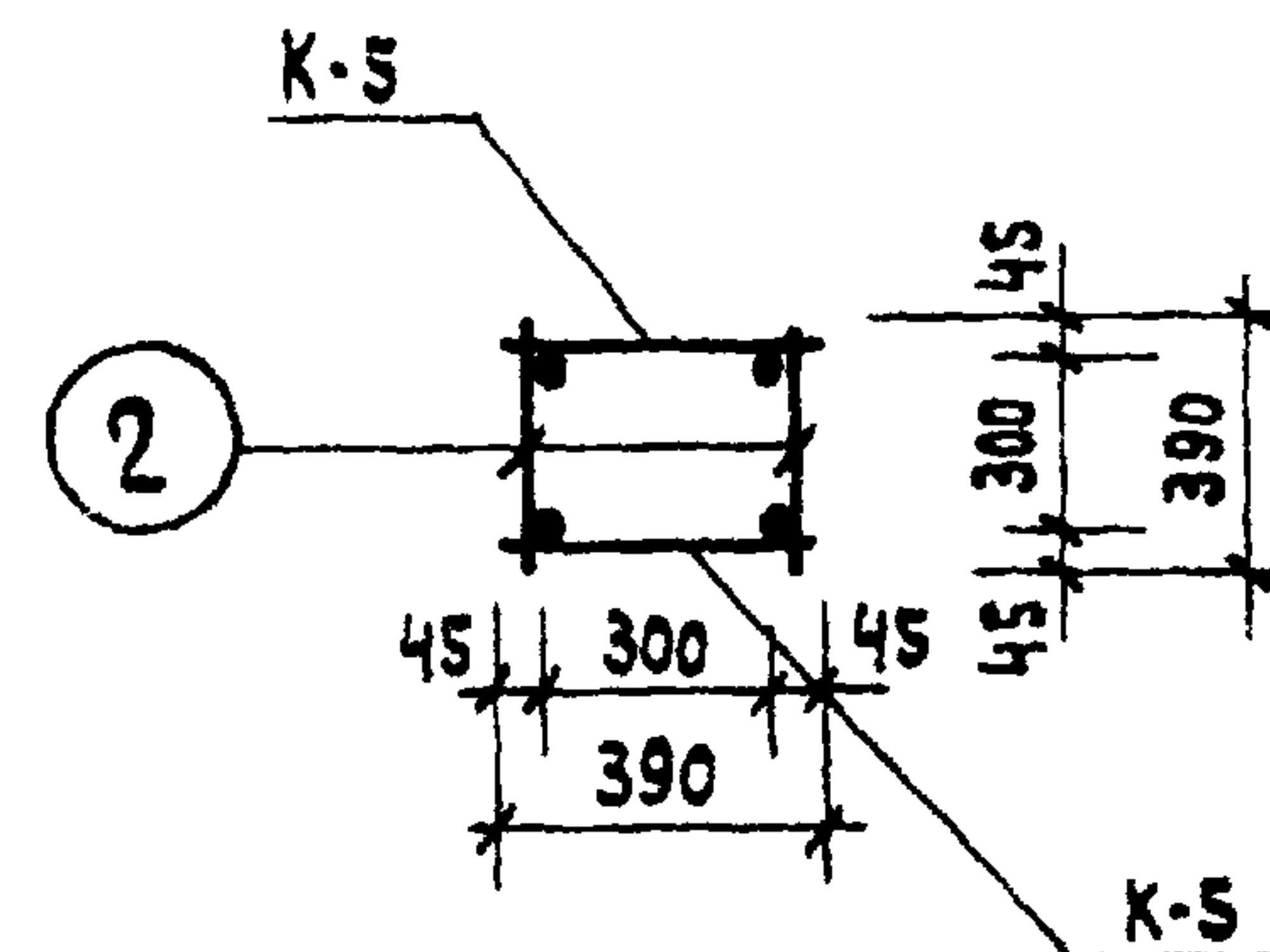
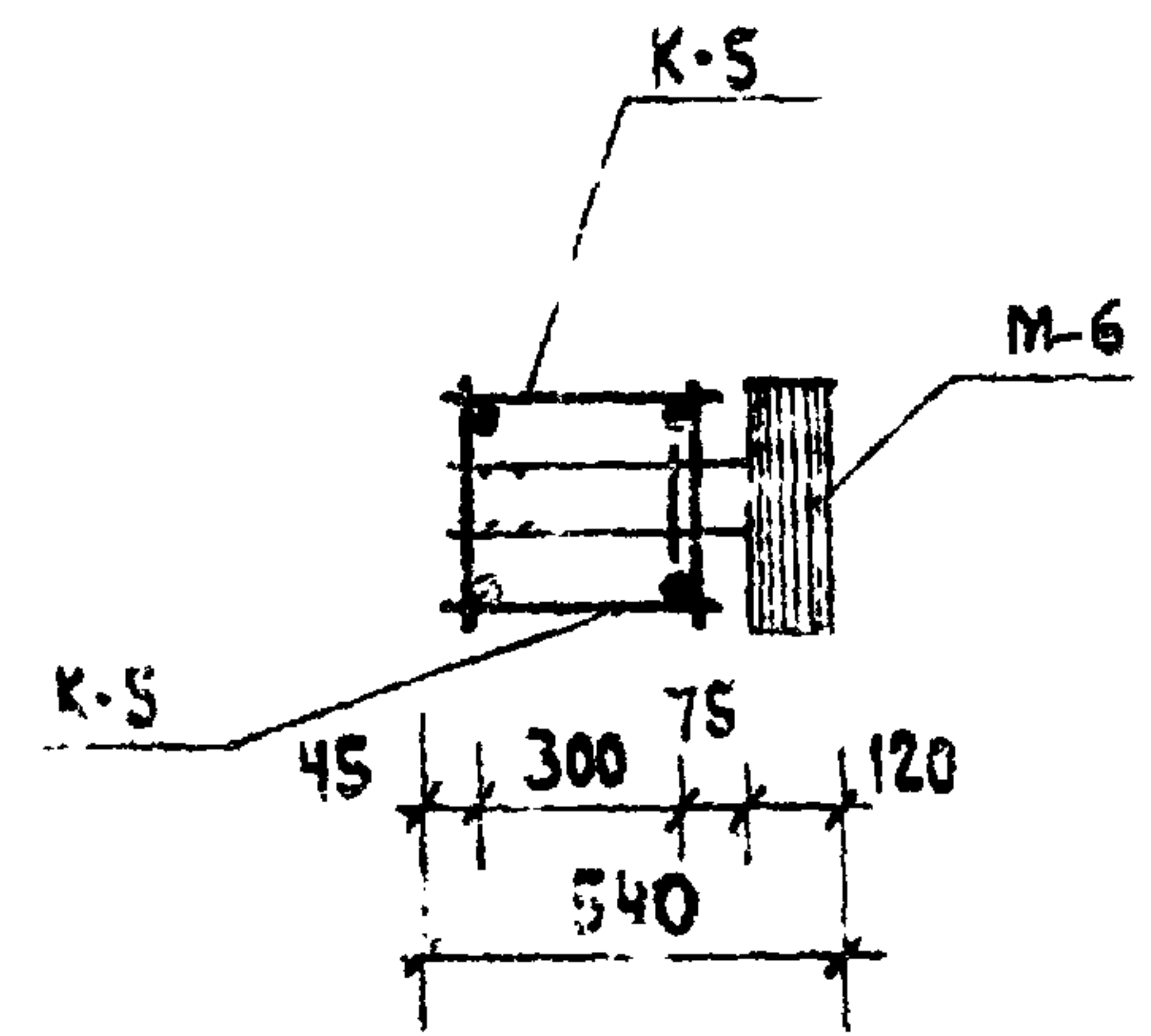
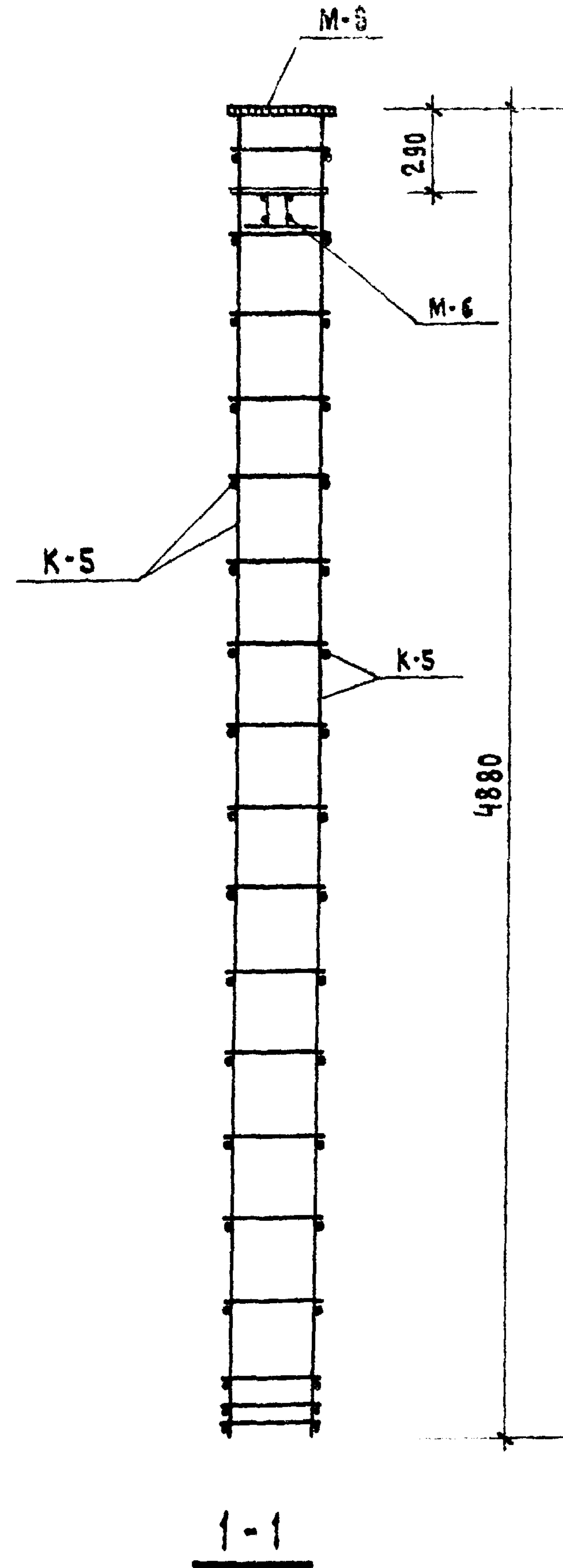
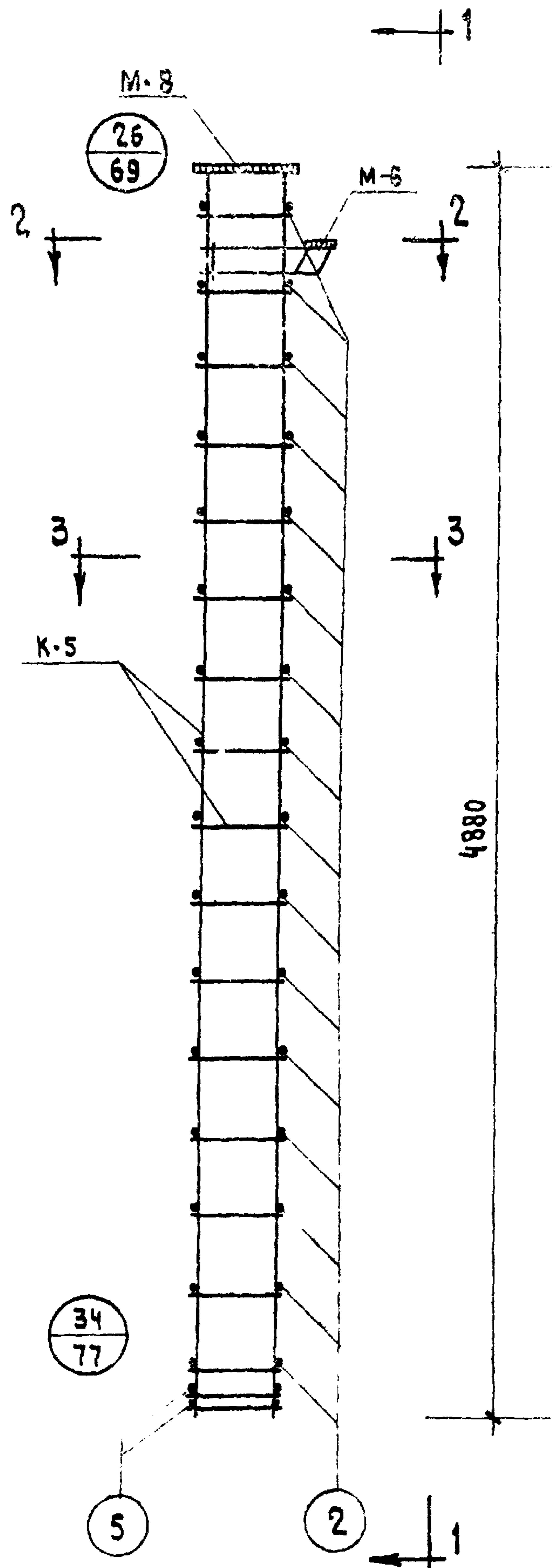
**СПЕЦИФИКАЦИЯ МАРК ИЗДЕЛИЙ
НА ОК-20**

МАРКА ОБЪЕМН. КАРКАСА	МАРКА АРМАТУР. ИЗДЕЛИЯ	КОЛ-ВО ШТ.	ВЕС. КГ		ИН СЕРИИ, ВЫПУСК, ЛИСТ
			ОДНОГО ИЗДЕЛ.	ВСЕХ ИЗДЕЛ.	
ОК-20	К-27	2	340.7	681.4	ИН-04-2 ВЫП. 6 Ч. II ЛИСТ 14
	С-5	6	3.3	19.8	ИН-04-2 ВЫП. 6 Ч. II ЛИСТ 19
	С-6	10	4.9	49.0	ИН-04-8 ВЫП. 3
	М-5	2	28.6	57.2	ЛИСТ 3.5
	М-7	2	11.8	23.6	ИН-04-2 ВЫП. 6 Ч. II ЛИСТ 17
	ПОЗ. 29	50	0.35	17.5	
	ПОЗ. 47	4	0.1	0.4	
				Итого:	848.9

ПРИМЕЧАНИЕ.

АРМИРОВАНИЕ КОЛОННЫ ВЫПОЛНЕНО В ВИДЕ ПРОСТРАНСТВЕННОГО КАРКАСА СОБИРАЕМОГО ИЗ ОТДЕЛЬНЫХ ПЛОСКИХ КАРКАСОВ С ПРИМЕНЕНИЕМ КОНТАКТНОЙ СВАРКИ В СООТВЕТСТВИИ С СН 393-69 И ГОСТ 14098-68.

1971	ТК	КОЛОННЫ КСР-484.52, КСР-484.58	ИЗДЕЛИЯ
		ОБЪЕМНЫЙ КАРКАС ОК-20	И-04-2
			ВЫПУСК 6
			ЧАСТЬ I
			20



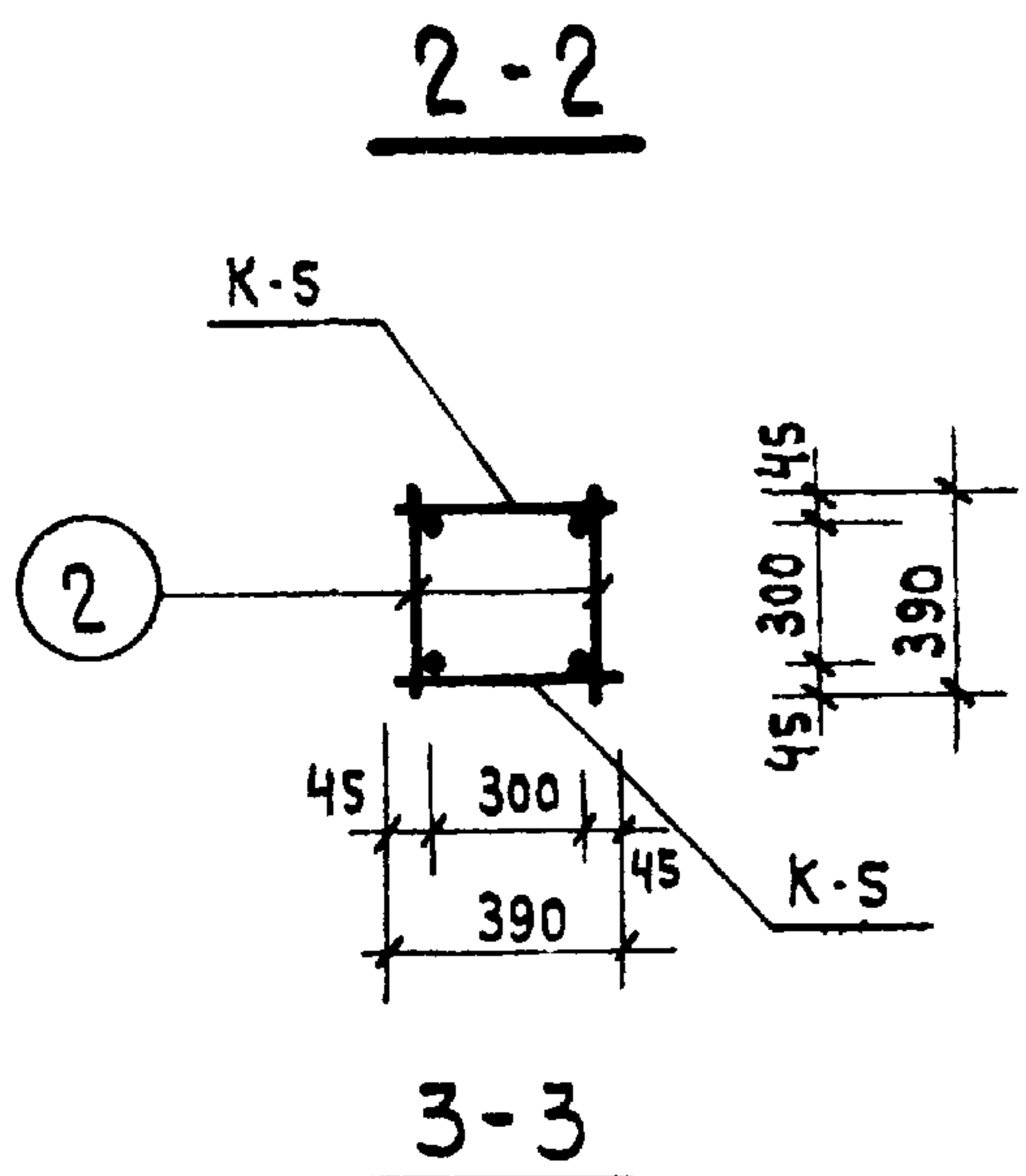
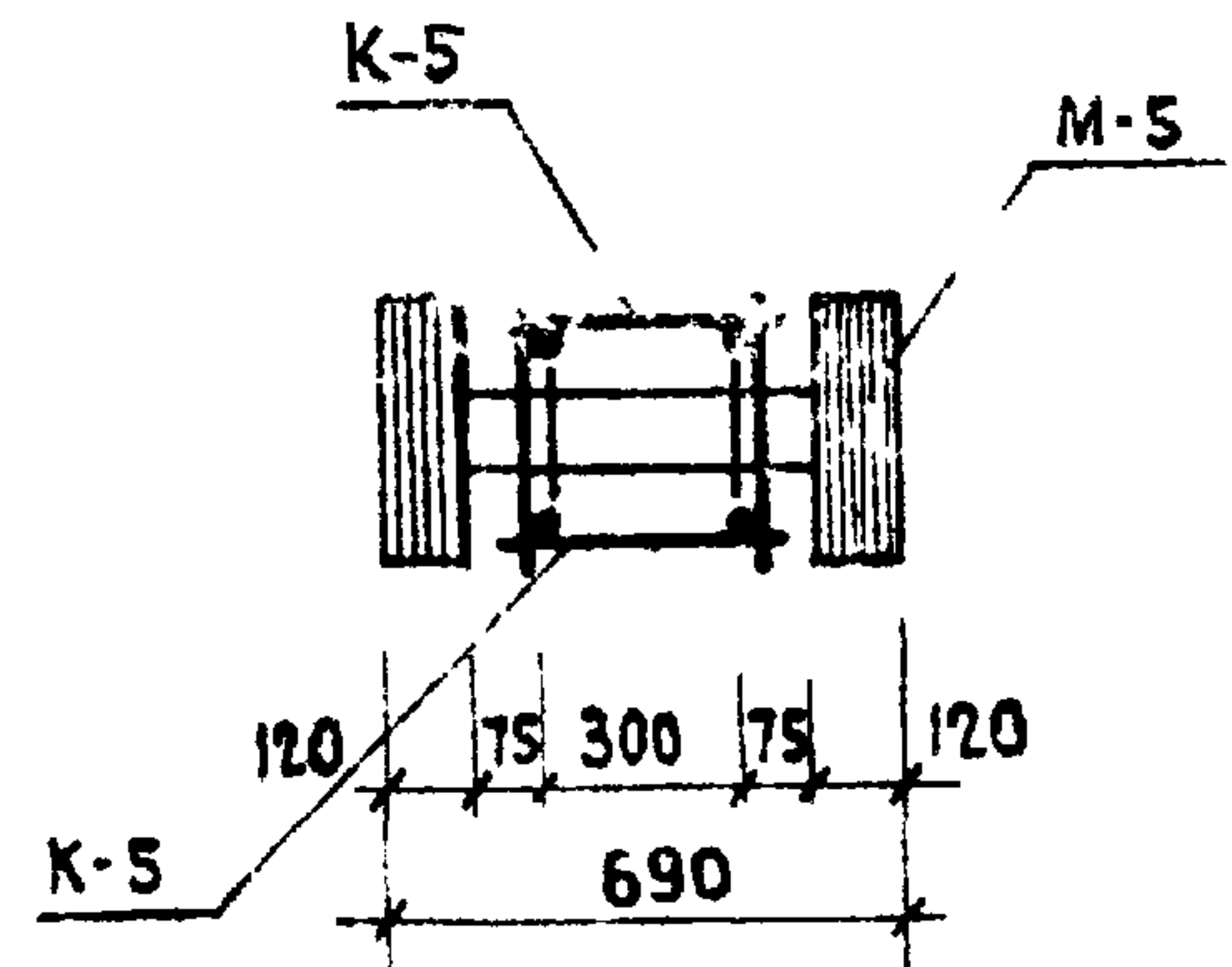
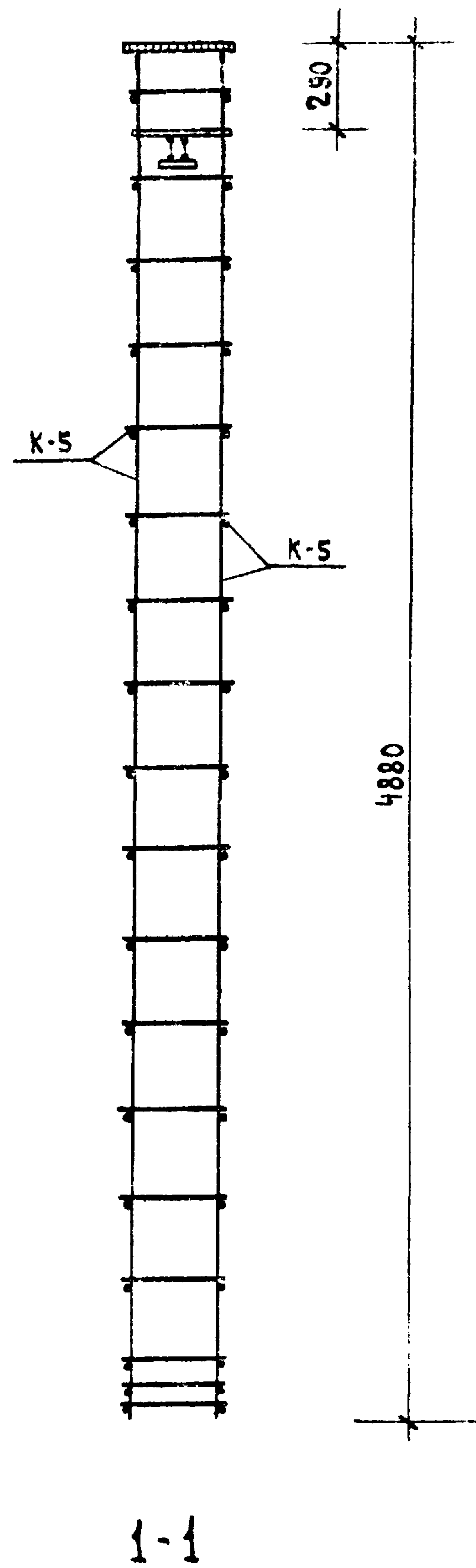
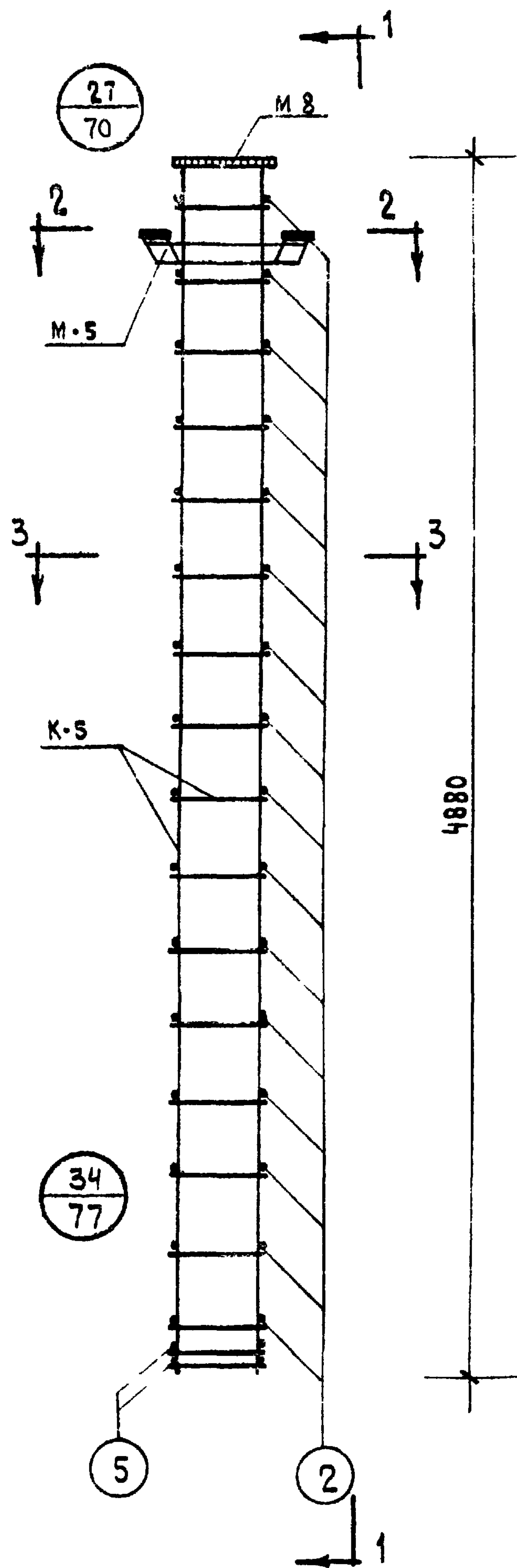
**СПЕЦИФИКАЦИЯ МАРК ИЗДЕЛИЙ
НА ОК-21**

МАРКА ОБЪЕМ. КАРКАСА	МАРКА АРМАТУР. ИЗДЕЛИЯ	КОЛ. ШТ.	ВЕС, КГ.		ИИ СЕРИИ, ВЫПУСК, ЛИСТ
			ОДНОГО ИЗДЕЛ.	ВСЕХ ИЗДЕЛ.	
ОК-21	К-5	2	26,1	52,2	ИИ-04-2 ВЫП. 6 Ч. II ЛИСТ 3
	М-6	1	20,0	20,0	ИИ-04-8 ВЫП. 3 ЛИСТ 4,7
	М-8	1	16,9	16,9	ИИ-04-2 ВЫП. 6 Ч. II ЛИСТ 17
	ПОЗ. 2	32	0,1	3,2	
	ПОЗ. 5	4	0,25	1,0	
			Итого: 93,3		

ПРИМЕЧАНИЯ :

1. Армирование колонны выполнено в виде пространственного каркаса, собираемого из отдельных плоских каркасов с применением контактной сварки в соответствии с СН-393-69 и ГОСТ-14098-68

ТК	КОЛОННА КК-442-24	СЕРИЯ ИИ-04-
1971	ОБЪЕМНЫЙ КАРКАС ОК-21	ВЫПУСК 6 ЧАСТЬ I 2



**СПЕЦИФИКАЦИЯ МАРОК ИЗДЕЛИИ
НА ОК-22**

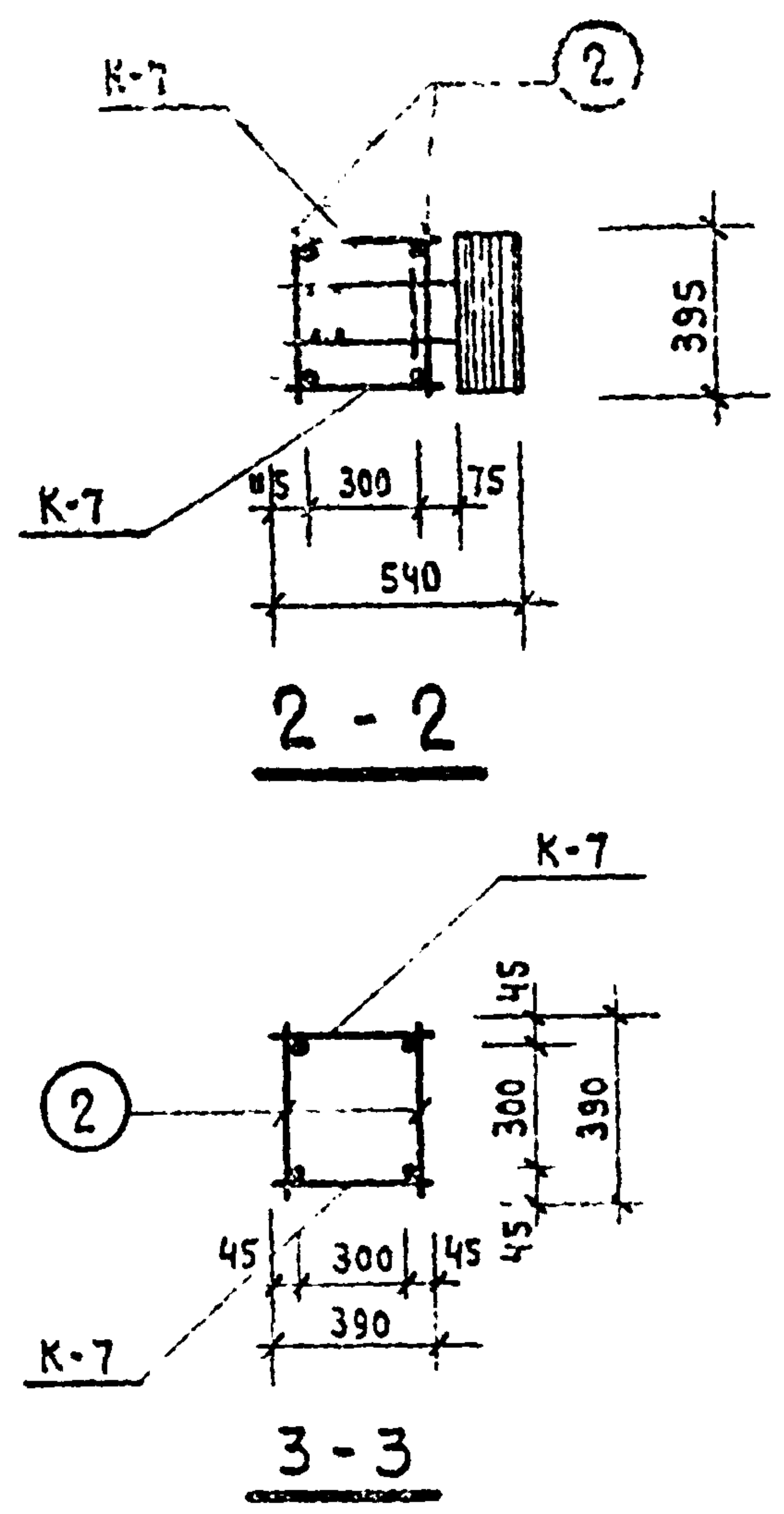
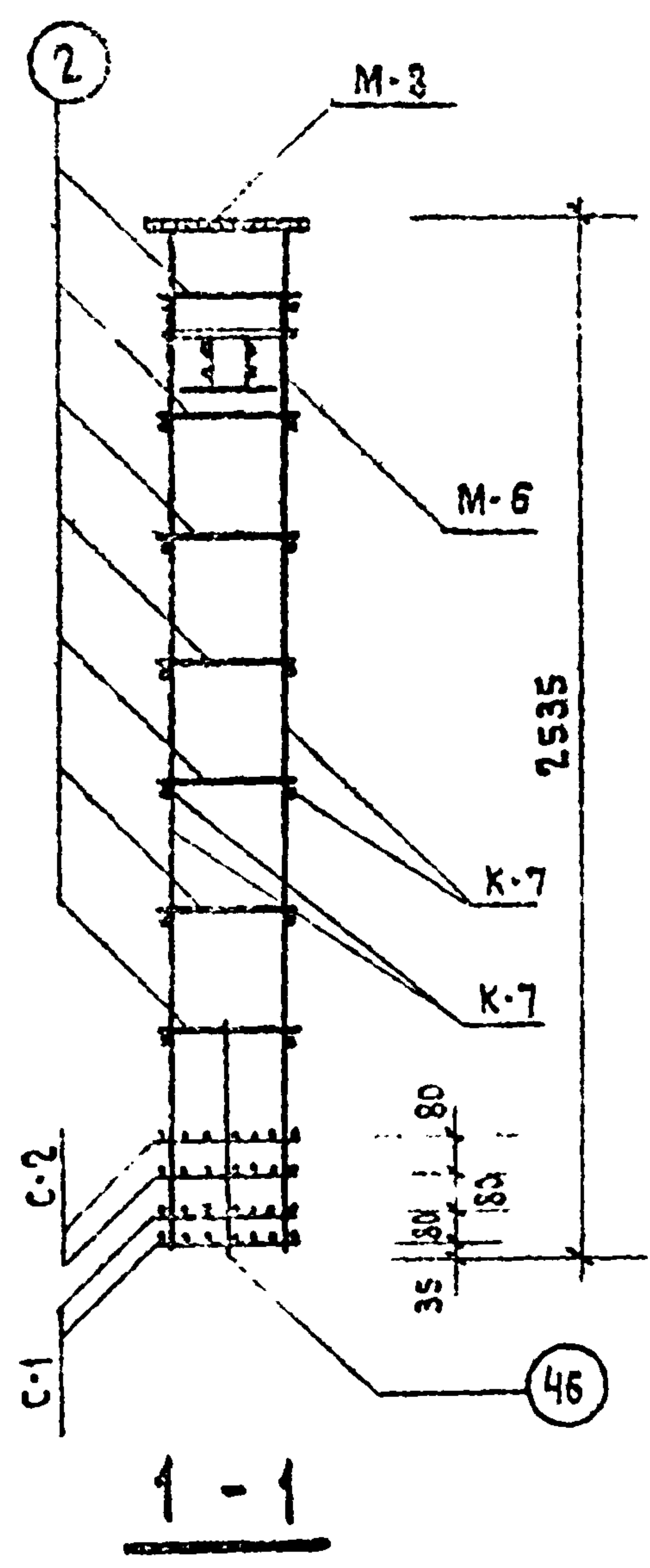
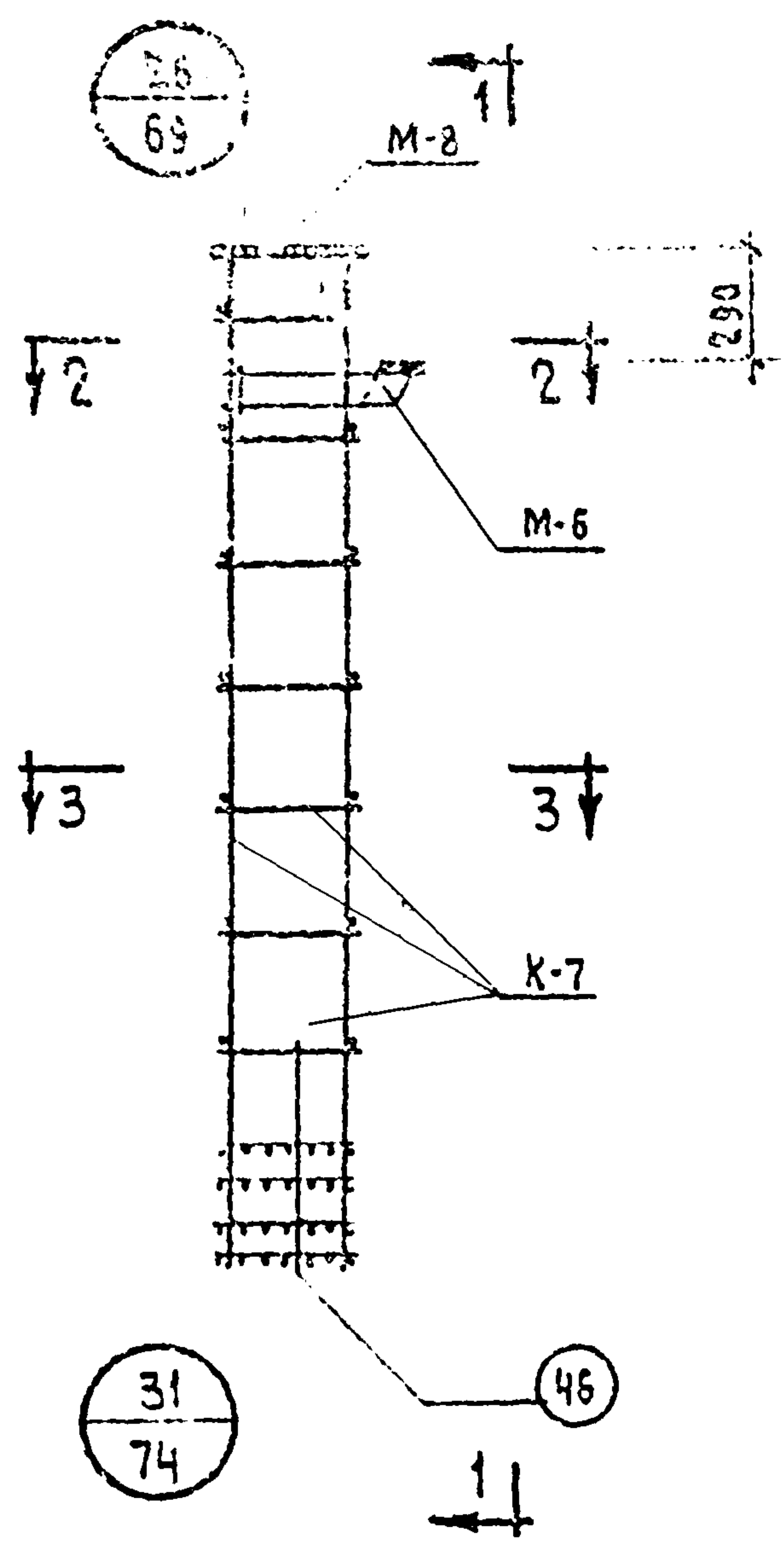
МАРКА ОБЪЕМН. КАРКАСА	МАРКА АРМАТУР. ИЗДЕЛИЯ	КОЛ. ШТ.	ВЕС. КГ		НН СЕРИИ, ВЫПУСК, ЛИСТ
			ОДНОГО ИЗДЕЛ.	ВСЕХ ИЗДЕЛ.	
ОК-22	К-5	2	26,1	52,2	ИИ-04-2 Вып. 6 Ч. II Лист 3
	М-5	1	28,6	28,6	ИИ-04-8 Вып. 3
	М-8	1	16,9	16,9	Лист 3.7
	Поз. 2	32	0,1	3,2	ИИ-04-2 Вып. 6
	Поз. 5	4	0,25	1,0	Ч. II Лист 17
				Итого:	101,9

ПРИМЕЧАНИЯ:

1. АРМИРОВАНИЕ КОЛОННЫ ВЫПОЛНЕНО В ВИДЕ ПРОСТРАНСТВЕННОГО КАРКАСА, СОБИРАЕМОГО ИЗ ОТДЕЛЬНЫХ ПЛОСКИХ КАРКАСОВ С ПРИМЕНЕНИЕМ КОНТАКТНОЙ СВАРКИ В СООТВЕТСТВИИ С СН-393-69 И ГОСТ 14098-68

ТК	КОЛОННА КР-442-24	СЕРИЯ ИИ-04-2	
1971	ОБЪЕМНЫЙ КАРКАС ОК-22	ВЫПУСК 6 ЧАСТЬ I	ЛИСТ 22

СПЕЦИФИКАЦИЯ МАРК ИЗДЕЛИЙ
НА ОК-23



МАРКА ОБЪЕМН. КАРКАСА	МАРКА АРМАТУР КАРКАСА	КОЛ-ВО ШТ	ВЕС, кг		ИИ СЕРИИ, ВЫПУСК, ЛИСТ
			ОДНОГО ИЗДЕЛ.	ВСЕХ ИЗДЕЛ.	
ОК-23	К-7	2	13.2	26.4	ИИ-04-2 Вып. 6 ч. II Лист 4
	С-1	2	0.8	1.6	ИИ-04-2 Вып. 6 ч. II Лист 18
	С-2	2	1.2	2.4	ИИ-04-2 Вып. 6 ч. II Лист 18
	М-6	1	20.0	20.0	ИИ-04-8 Вып. 3 л. 4
	М-8	1	16.9	16.9	ИИ-04-8 Вып. 3 л. 7
	ПОЗ. 2	14	0.1	1.4	ИИ-04-2 Вып. 6 ч. II Лист 17
	ПОЗ. 46	4	0.1	0.4	ИИ-04-2 Вып. 6 ч. II Лист 17
		Итого:		69.1	

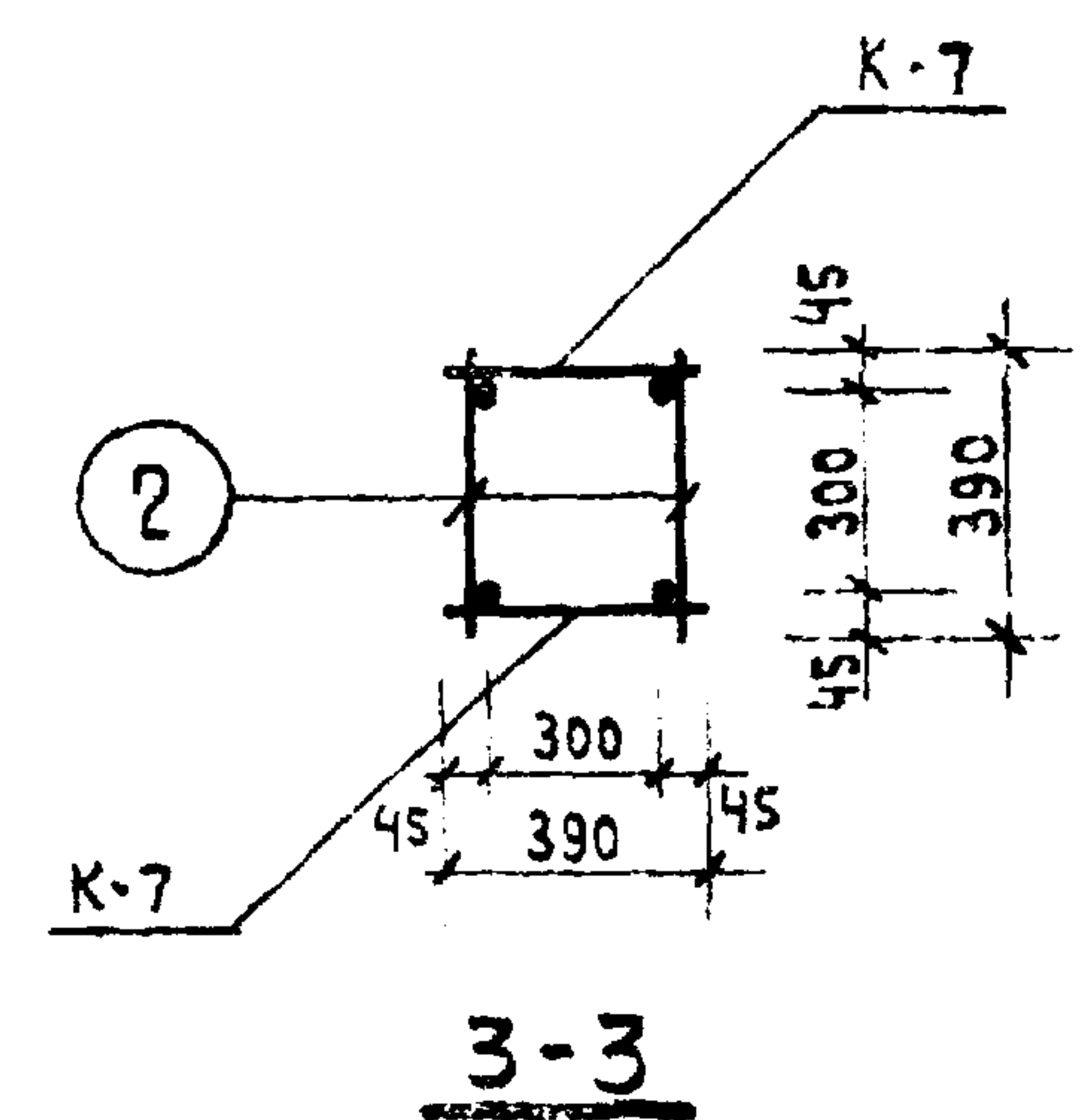
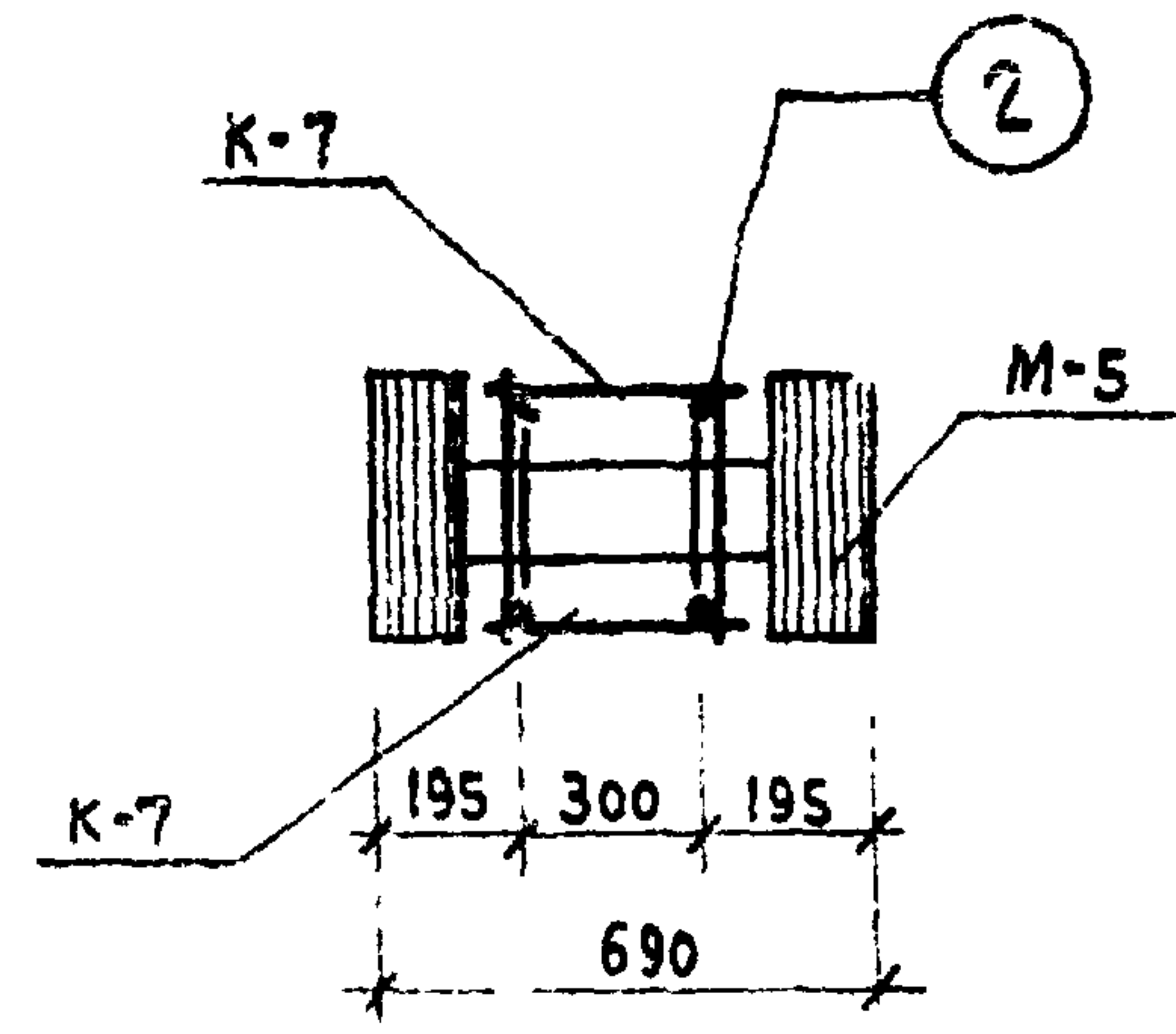
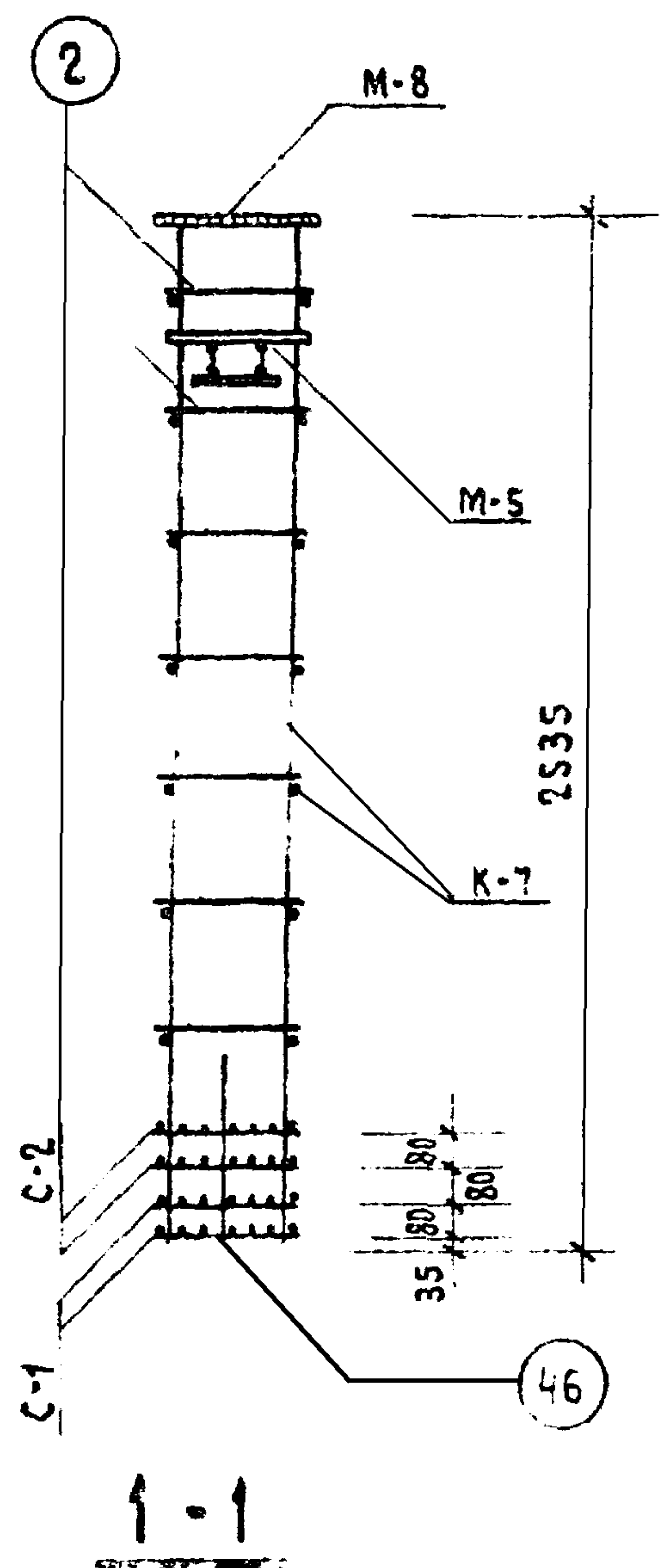
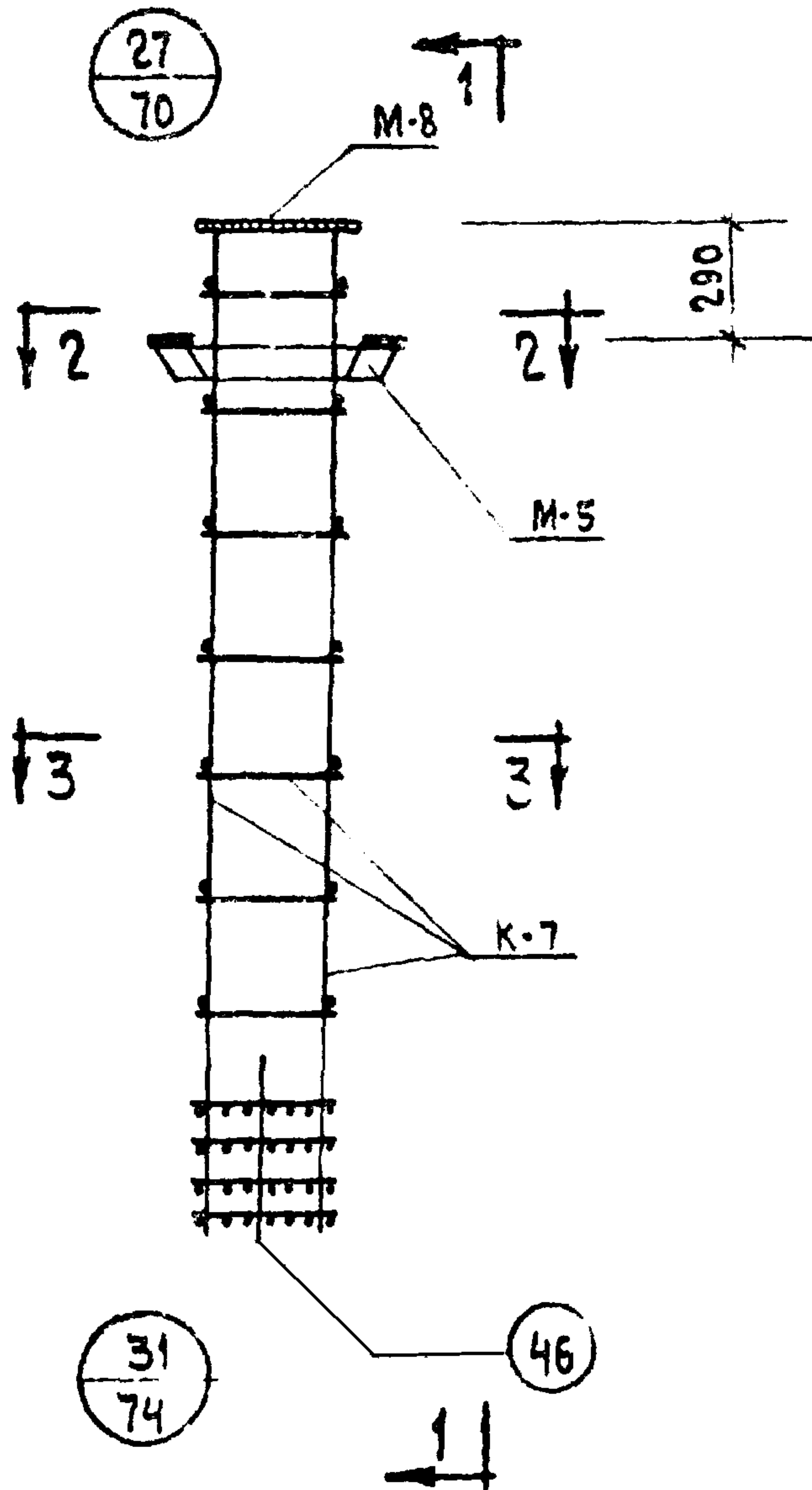
ПРИМЕЧАНИЕ:

1. Армирование колонны выполнено в виде пространственного каркаса, собираемого из отдельных плоских каркасов с применением контактной сварки в соответствии с СН 393-69 и ГОСТ 14098-68.

ТК	КОЛОННА КВК-433-24	СЕРИИ ИИ-04
1971	ОБЪЕМНЫЙ КАРКАС ОК-23	ВЫПУСК ЛИ Часть I

ЦИТИЛИ Г. МОСКВА | РУК ГР ИИЖ: КОЛ- | КОЛЛЕКЦИЯ

**СПЕЦИФИКАЦИЯ МАРОК
ИЗДЕЛИЙ НА ОК-24**

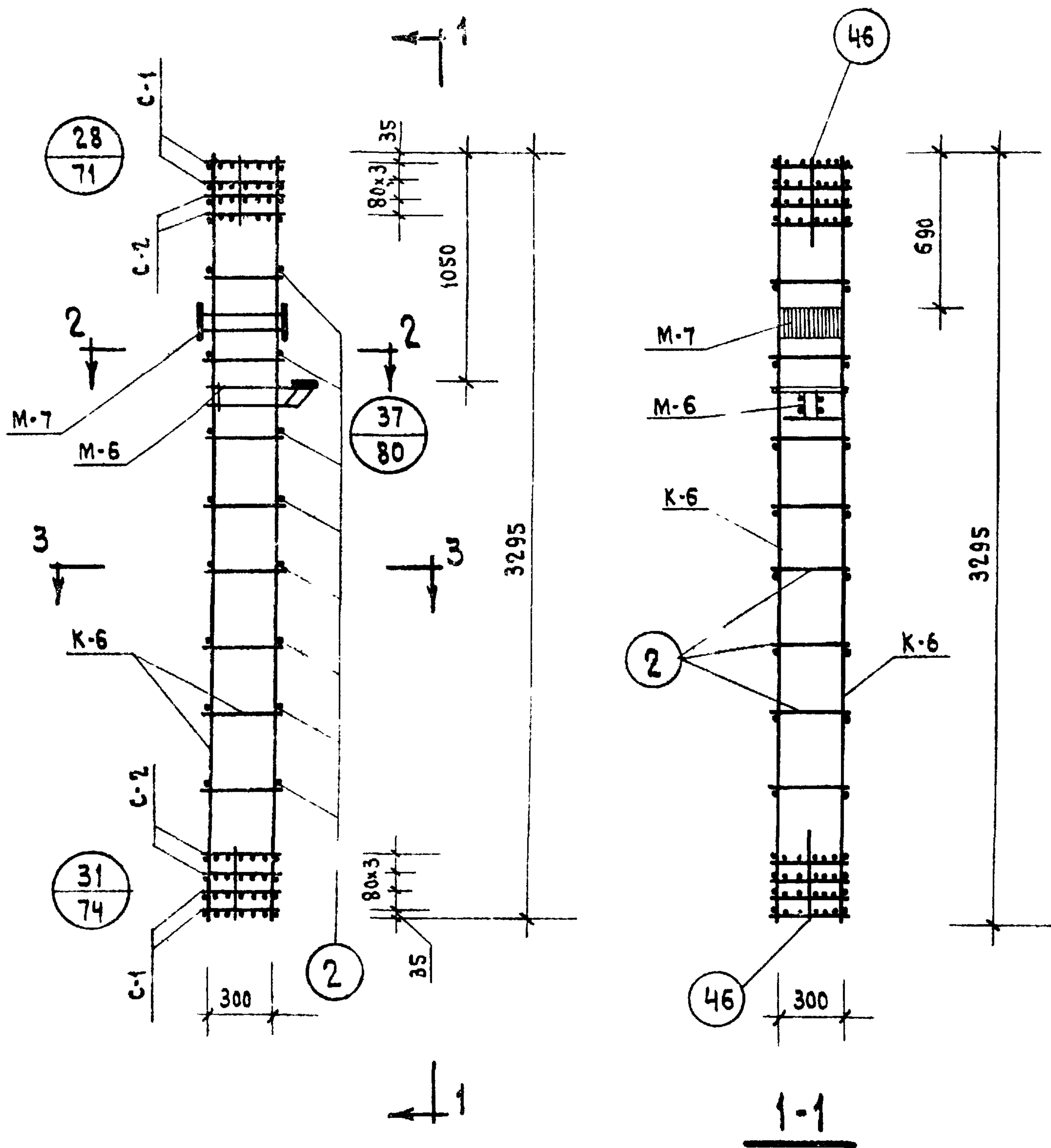


МАРКА ОБЪЕМН. КАРКАСА	МАРКА АРМАТУР. ИЗДЕЛИЯ	КОЛ-ВО ШТ.	ВЕС, КГ		ИИ СЕРИИ, ВЫПУСК, ЛИСТ
			ОДНОГО ИЗДЕЛ.	ВСЕХ ИЗДЕЛ.	
ОК-24	К-7	2	13.2	26.4	ИИ-04-2 вып. 6 ч. II лист 4
	С-1	2	0.8	1.6	ИИ-04-2 вып. 6 ч. II лист 18
	С-2	2	1.2	2.4	ИИ-04-2 вып. 6 ч. II лист 18
	М-5	1	28.6	28.6	ИИ-04-8 вып. 3 л. 3
	М-8	1	16.9	16.9	ИИ-04-8 вып. 3 л. 7
	П03.2	14	0.1	1.4	ИИ-04-2 вып. 6 ч. II лист 17
	П03.46	4	0.1	0.4	ИИ-04-2 вып. 6 ч. II лист 17
			Итого:	77.7	

ПРИМЕЧАНИЕ:

1. Армирование колонны выполнено в виде пространственного каркаса, собираемого из отдельных плоских каркасов с применением контактной сварки в соответствии с СН 393-69 и ГОСТ 14098-68

ТК	КОЛОННА КВР-433-24	СЕРИЯ ИИ-04-2
1971	ОБЪЕМНЫЙ КАРКАС ОК-24	ВЫПУСК 6 часть I ЛИСТ 24



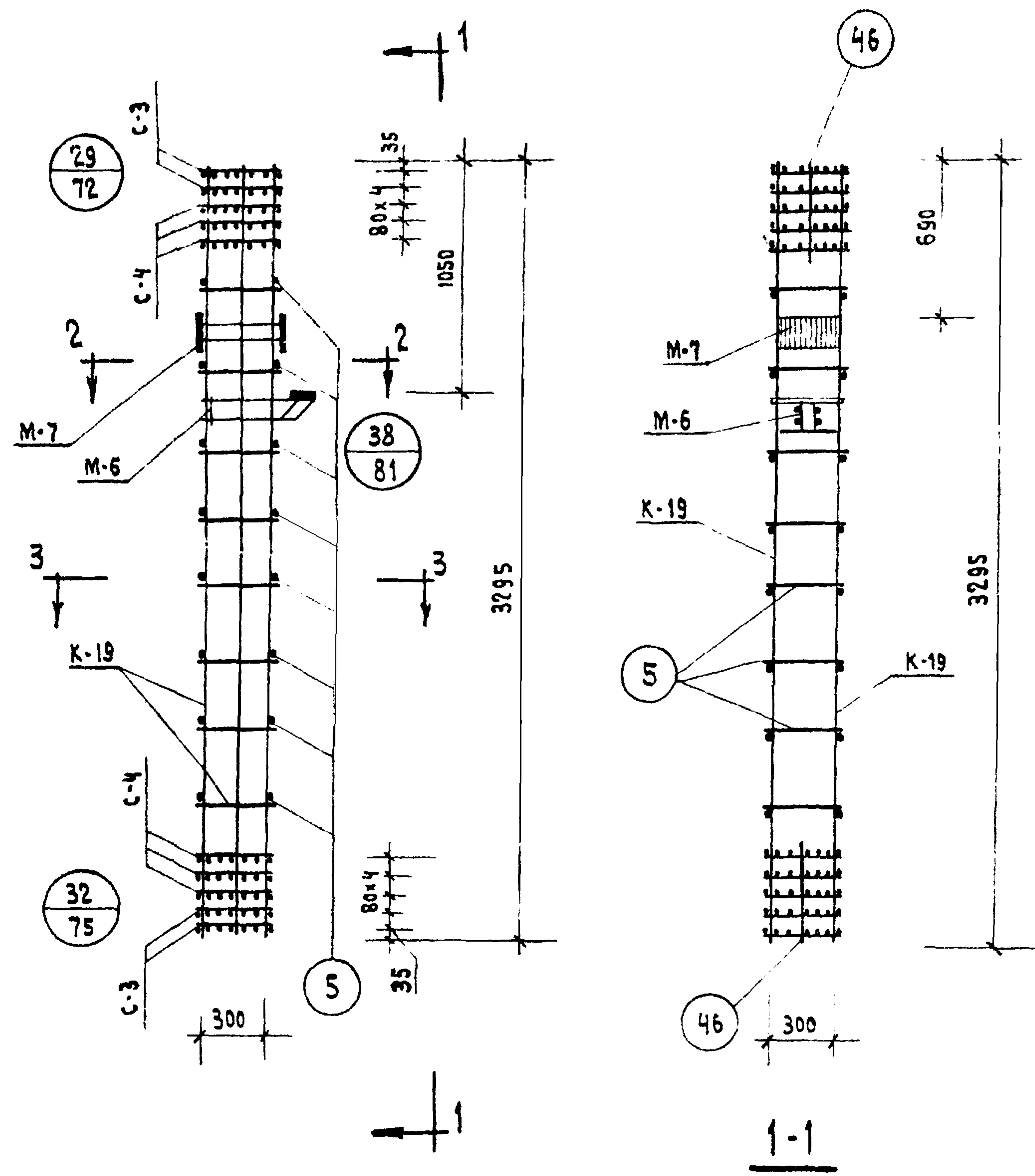
**СПЕЦИФИКАЦИЯ МАРК ИЗДЕЛИЙ
НА ОК-25**

МАРКА ОБЪЕМН. КАРКАСА	МАРКА АРМАТУР. КАРКАСА	КОЛ-ВО ШТ.	ВЕС, КГ		ИИ СЕРИИ, ВЫПУСК, ЛИСТ
			ОДНОГО ИЗДЕЛ.	ВСЕХ ИЗДЕЛ	
ОК-25	К-6	2	17.1	34.2	ИИ-04-2 вып. 6 ч. II лист 3
	С-1	4	0.8	3.2	ИИ-04-2 вып. 6 ч. II лист 18
	С-2	4	1.2	4.8	ИИ-04-2 вып. 6 ч. II лист 18
	М-6	1	20.0	20.0	ИИ-04-8 вып. 3 а. 4
	М-7	1	11.8	11.8	ИИ-04-8 вып. 3 а. 5
	ПОЗ. 2	18	0.1	1.8	ИИ-04-2 вып. 6 ч. II лист 17
	ПОЗ. 46	8	0.1	0.8	ИИ-04-2 вып. 6 ч. II лист 17
				Итого:	76.6

**3-3
ПРИМЕЧАНИЯ:**

1. Армирование колонны выполнено в виде пространственного каркаса, собираемого из плоских каркасов с помощью контактной сварки в соответствии с СН-393-69 и ГОСТ 14098-68

ТК	Колонны КСК-433-24, КСК-433-29	СЕРИЯ ИИ-04-2
1971	ОБЪЕМНЫЙ КАРКАС ОК-25	ВЫПУСК часть I Лист 25



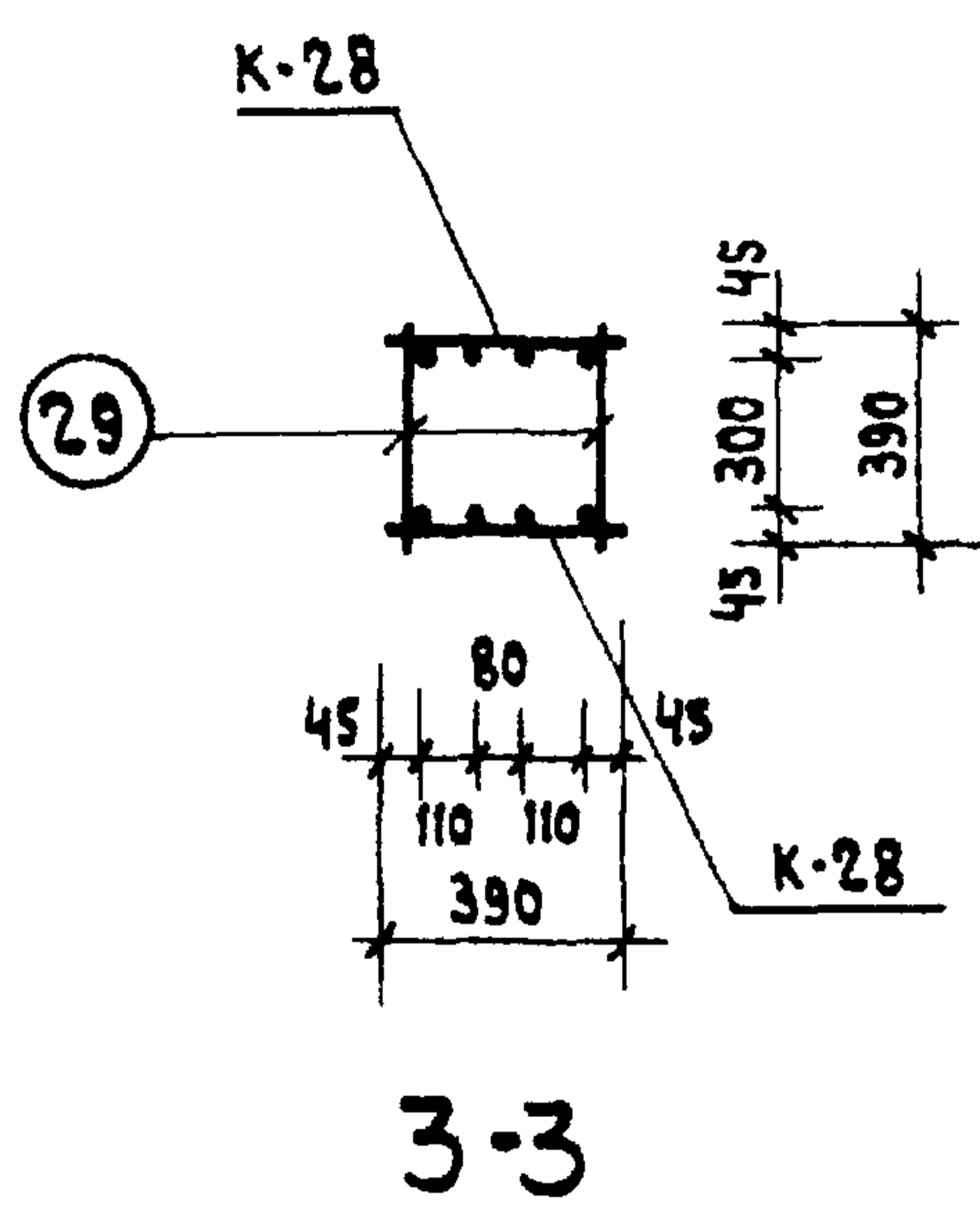
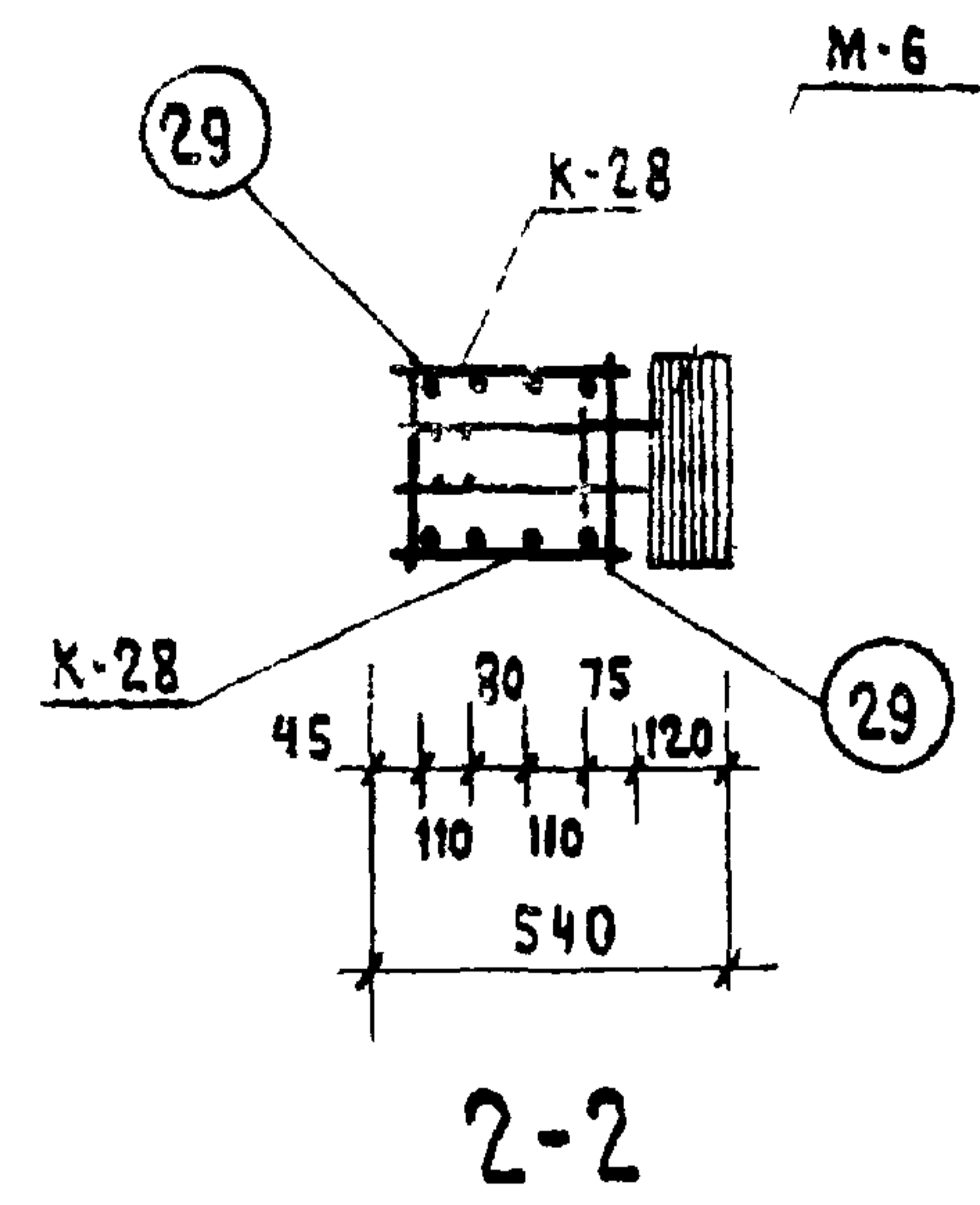
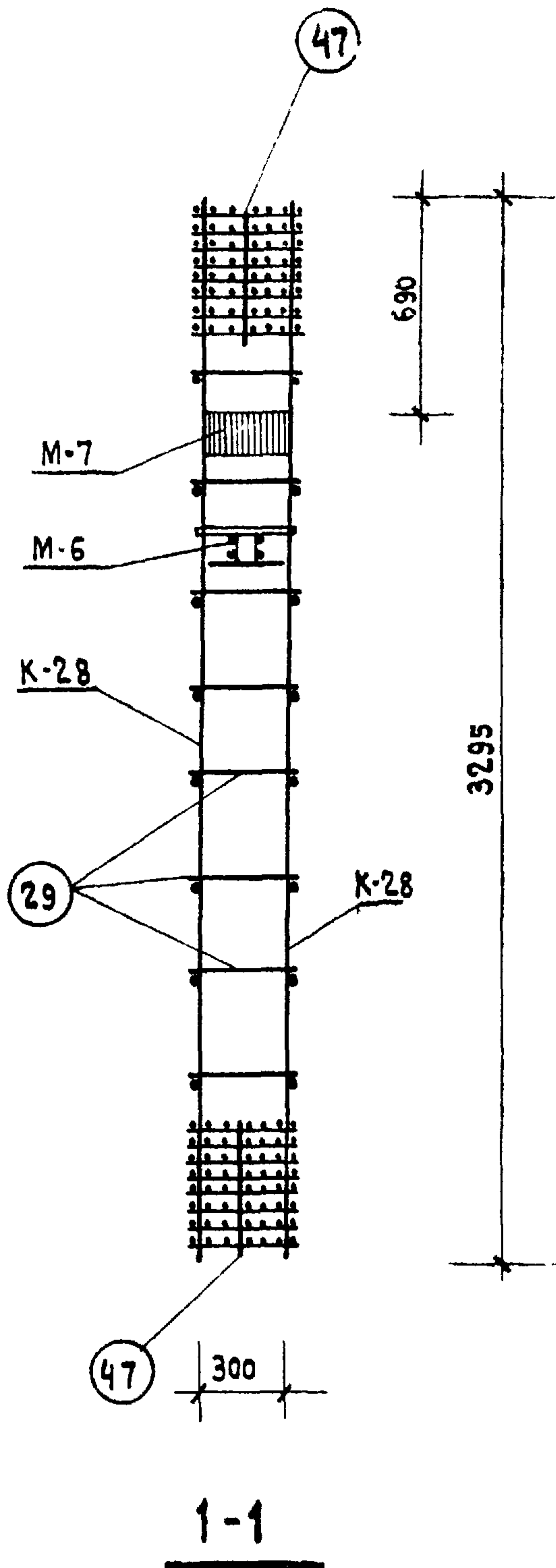
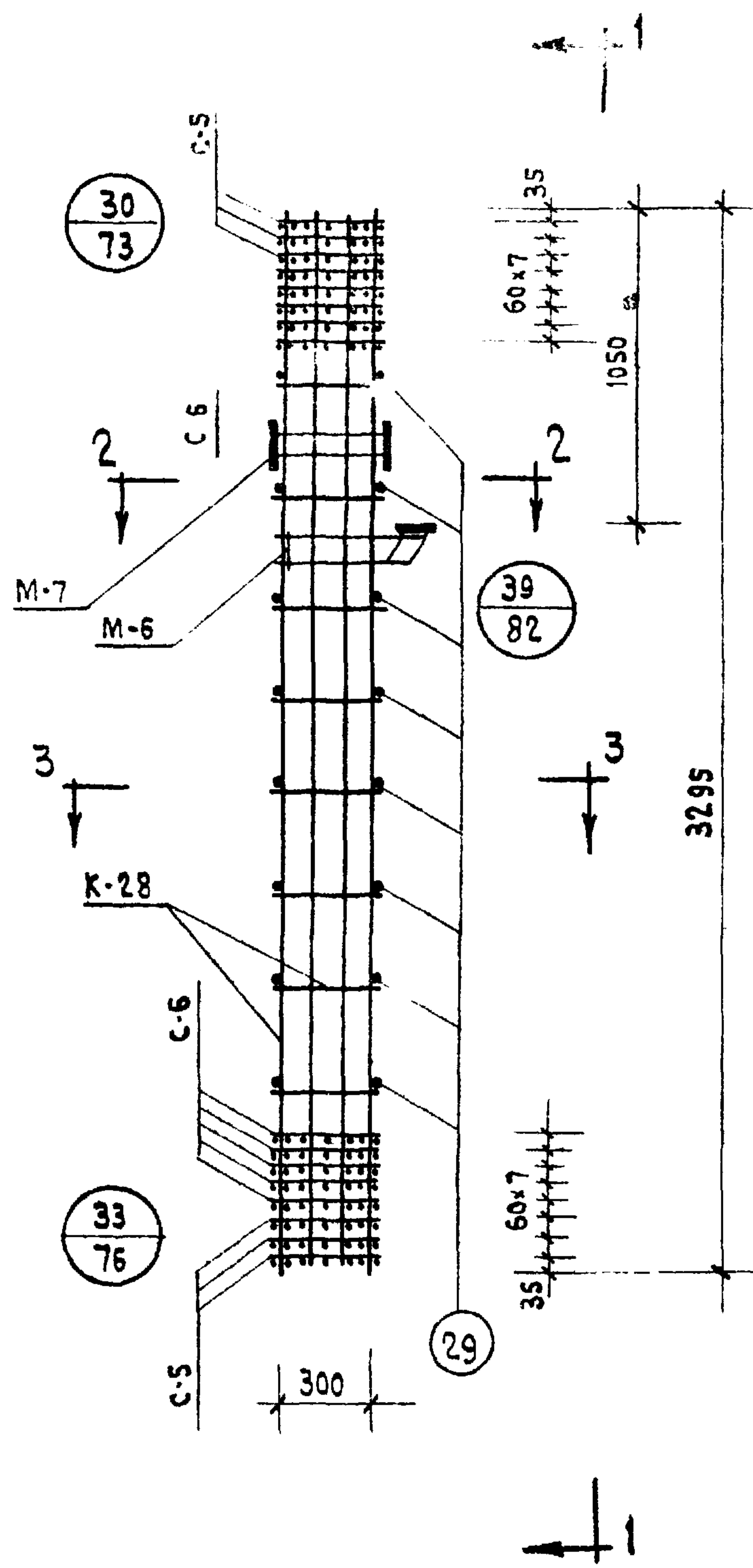
**СПЕЦИФИКАЦИЯ МАРК ИЗДЕЛИЙ
НА ОК-26**

МАРКА ОБЪЕМН. КАРКАСА	МАРКА АРМАТ. ИЗДЕЛИЯ	КОЛ-ВО ШТ.	ВЕС, КГ		ИИ СЕРИИ, ВЫПУСК, ЛИСТ
			ОДНОГО ИЗДЕЛ.	ВСЕХ ИЗДЕЛ.	
ОК-26	К-19	2	64,4	128,8	ИИ-04-2 вып. 6 ч. II лист 10
	С-3	4	1,0	4,0	ИИ-04-2 вып. 6 ч. II лист 18
	С-4	6	1,4	8,4	ИИ-04-2 вып. 6 ч. II лист 18
	М-6	1	20,0	20,0	ИИ-04-8 вып. 3 л. 4
	М-7	1	11,8	11,8	ИИ-04-8 вып. 3 л. 5
	П03.5	16	0,25	4,0	ИИ-04-2 вып. 6 ч. II лист 17
	П03.46	4	0,1	0,4	ИИ-04-2 вып. 6 ч. II лист 17
				Итого: 177,4	

**3-3
ПРИМЕЧАНИЯ:**

1. АРМИРОВАНИЕ КОЛОННЫ ВЫПОЛНЕНО
В ВИДЕ ПРОСТРАНСТВЕННОГО КАРКАСА,
СОБИРАЕМОГО ИЗ ПЛОСКИХ КАРКАСОВ С ПОМОЩЬЮ
КОНТАКТНОЙ СВАРКИ В СООТВЕТСТВИИ
С СН-393-69 И ГОСТ 14098-68

ТК	КОЛОННЫ КСК-433-34 , КСК-433-40	СЕРИЯ ИИ-04-2	
1971	ОБЪЕМНЫЙ КАРКАС ОК-26	ВЫПУСК 6 часть I	ЛИСТ 26



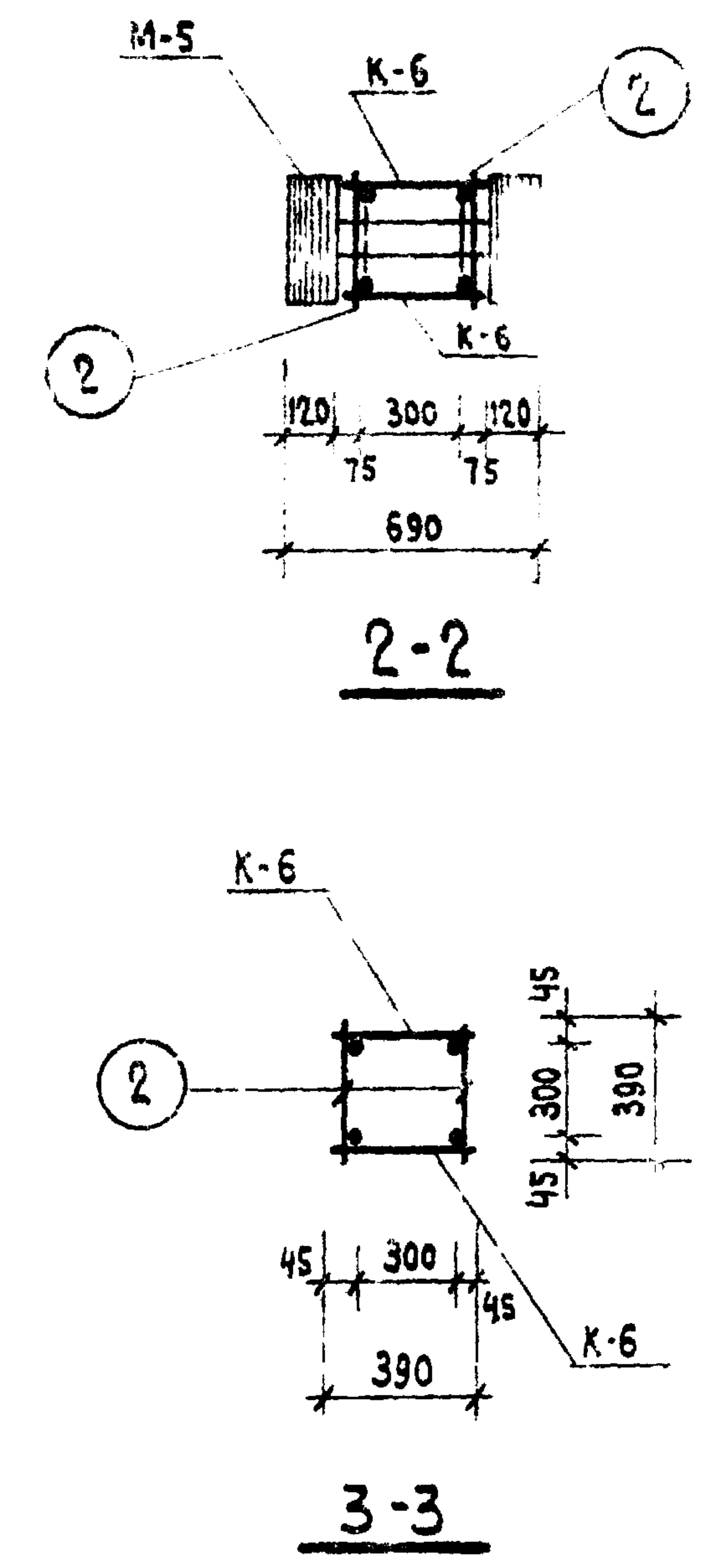
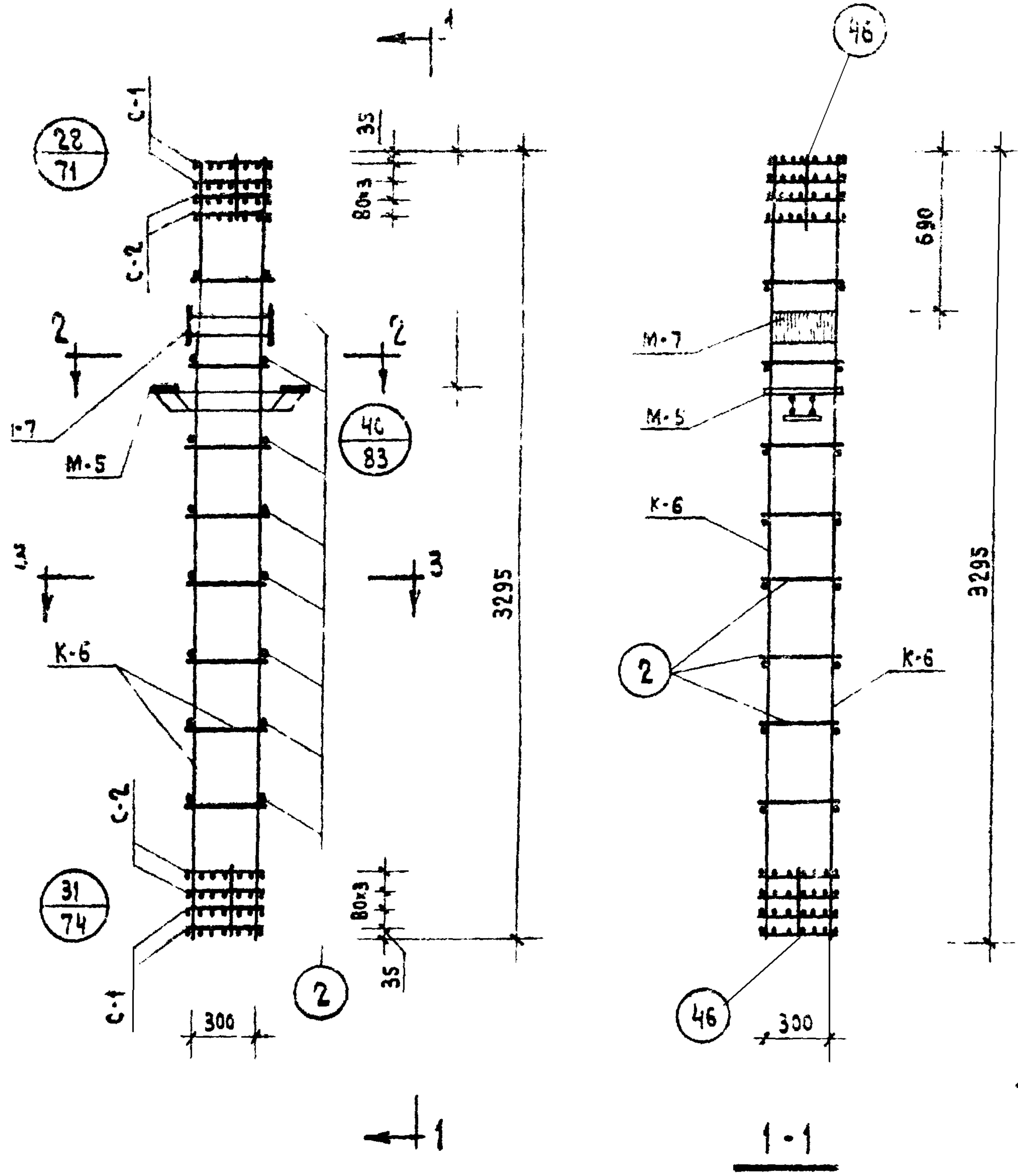
СПЕЦИФИКАЦИЯ МАРОК ИЗДЕЛИЙ НА ОК-27

МАРКА ОБЪЕМН. КАРКАСА	МАРКА АРМАТ. ИЗДЕЛ.	К-ВО ШТ.	ВЕС, КГ		ИИ СЕРИИ, ВЫПУСК, ЛИСТ
			ОДНОГО ИЗДЕЛ.	ВСЕХ ИЗДЕЛ.	
ОК-27	К-28	2	132.8	265.6	ИИ-04-2 вып. 6 ч. II лист 14
	С-5	6	3.3	19.8	ИИ-04-2 вып. 6 ч. II лист 19
	С-6	10	4.9	49.0	ИИ-04-2 вып. 6 ч. II лист 19
	М-6	1	20.0	20.0	ИИ-04-8 вып. 3 л. 4
	М-7	1	11.8	11.8	ИИ-04-8 вып. 3 л. 5
	ПОЗ-29	16	0.35	5.6	ИИ-04-2 вып. 6 ч. II лист 17
	ГОЛ-47	4	0.1	0.4	ИИ-04-2 вып. 6 ч. II лист 17
				Итого: 372.2	

ПРИМЕЧАНИЯ :

1. Армирование колонны выполнено в виде пространственного каркаса, собираемого из плоских каркасов с помощью контактной сварки в соответствии с СН-393-69 и ГОСТ 14098-68.

ТК	КОЛОННА КСК-433-52	СЕРИЯ ИИ-04-2	
1971	ОБЪЕМНЫЙ КАРКАС ОК-27	Выпуск часть I	Лист 27



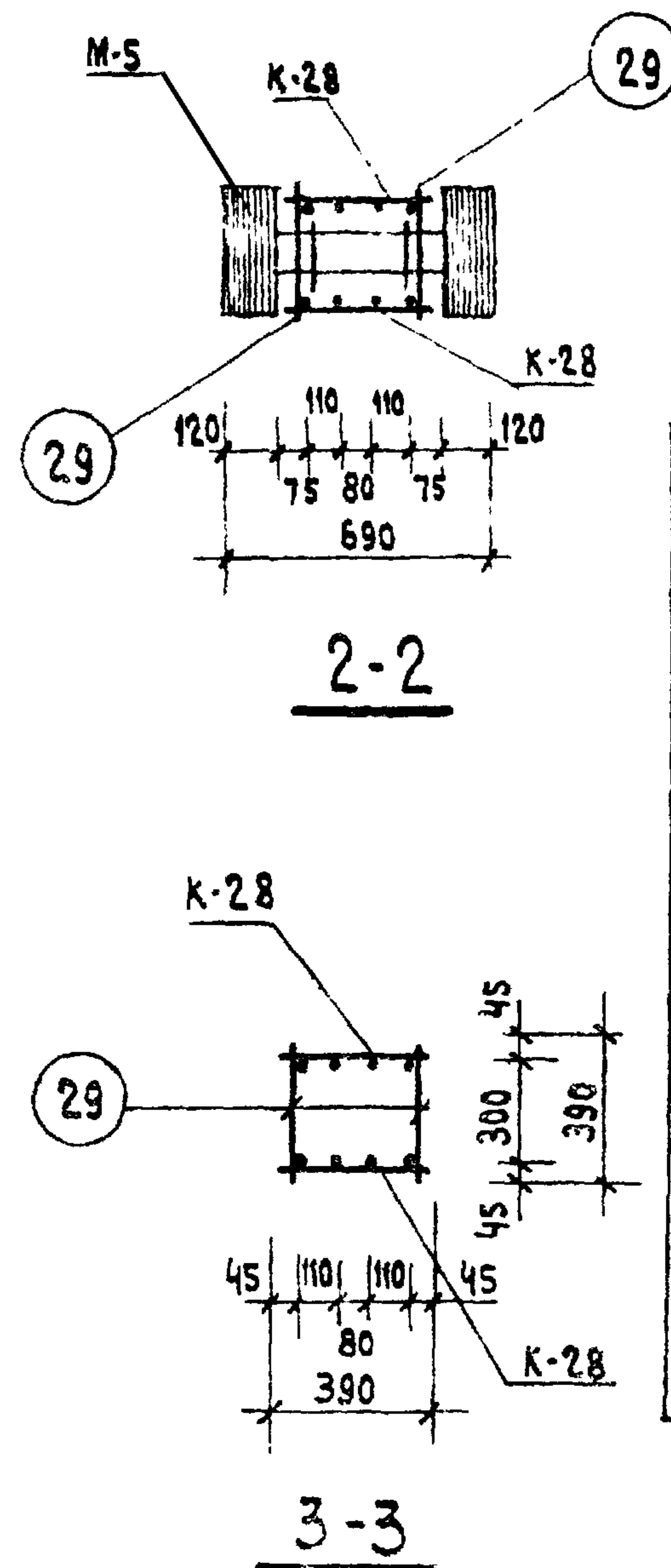
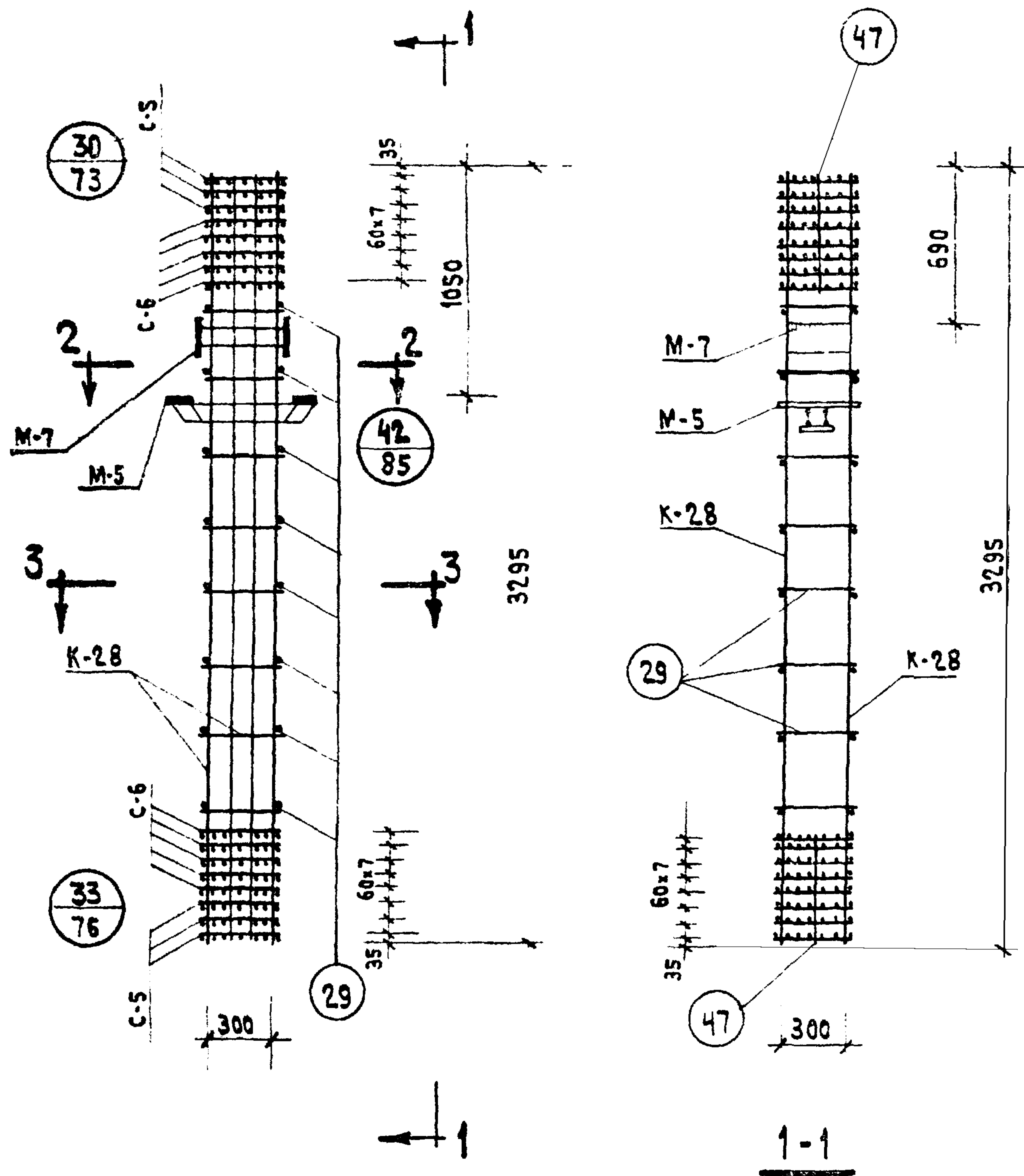
СПЕЦИФИКАЦИЯ МАРК ИЗДЕЛИЙ НА ОК-28

МАРКА ОБЪЕМ. КАРКАСА	МАРКА АРМАТ. КАРКАСА	К-ВО ШТ.	ВЕС, КГ.		ИИ СЕРИИ, ВЫПУСК, ЛИСТ.
			ОДНОГО ИЗДЕЛ.	ВСЕХ ИЗДЕЛ.	
ОК-28	К-6	2	17.1	34.2	ИИ-04-2 Вып. 6 ч. II лист 3
	С-1	4	0.8	3.2	ИИ-04-2 Вып. 6 ч. II лист 18
	С-2	4	1.2	4.8	ИИ-04-2 Вып. 6 ч. II лист 18
	М-5	1	28.6	28.6	ИИ-04-8 Вып. 3 л. 3
	М-7	1	11.8	11.8	ИИ-04-8 Вып. 3 л. 5
	ПОЗ. 2	18	0.1	1.8	ИИ-04-2 Вып. 6 ч. II лист 17
	ПОЗ. 46	8	0.1	0.8	ИИ-04-2 Вып. 6 ч. II лист 17
				ИТОГО	85.2

ПРИМЕЧАНИЯ :

1. Армирование колонны выполнено в виде пространственного каркаса, собираемого из плоских каркасов с помощью контактной сварки в соответствии с СН-393-69 и ГОСТ 14098-68.

ТК	КОЛОННЫ КСР-433-24, КСР-433-29	СЕРИЯ ИИ-04-2
1971	ОБЪЕМНЫЙ КАРКАС ОК-28	ВЫПУСК 6 ЧАСТЬ I
		ЛИСТ 28



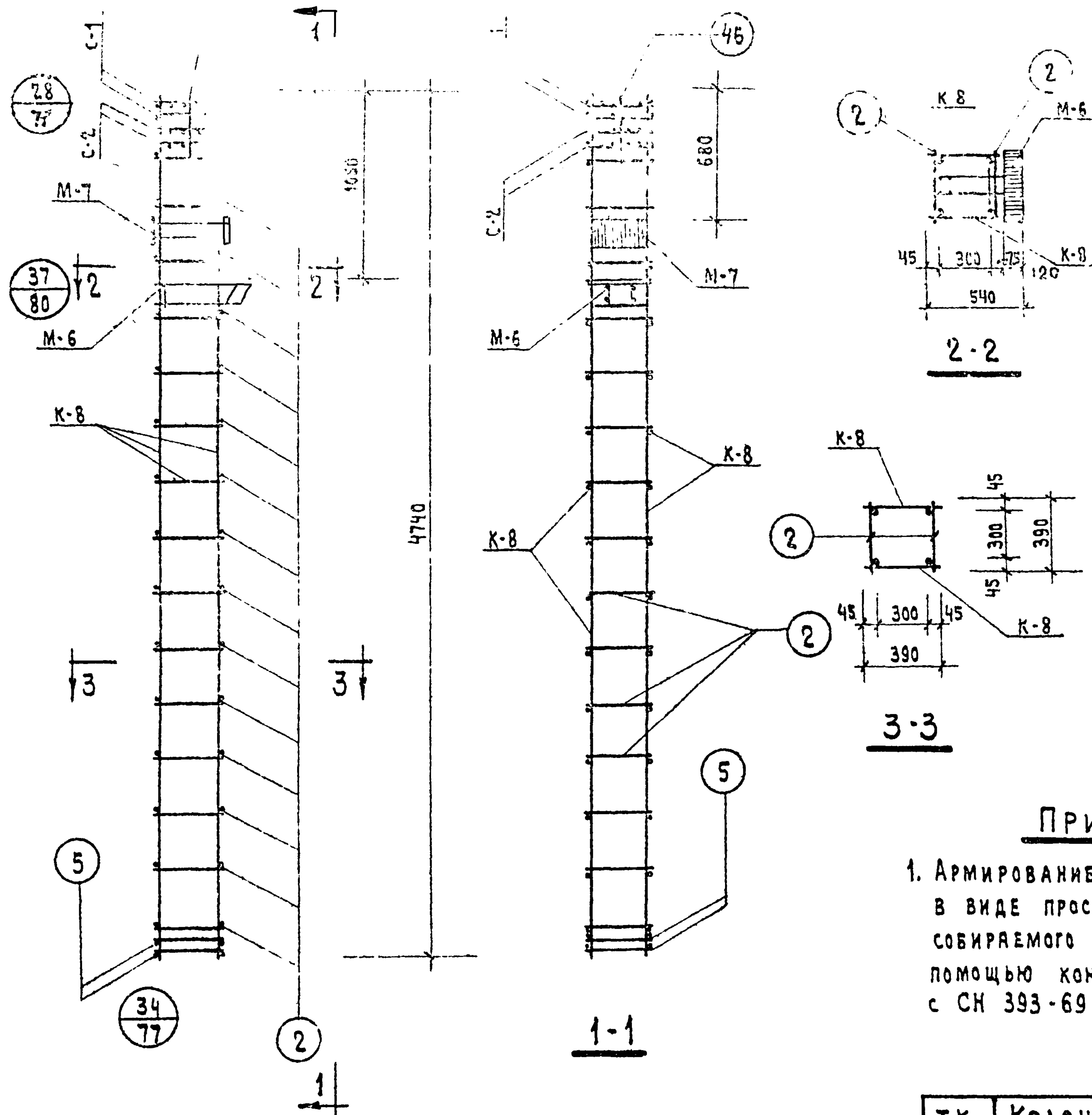
СПЕЦИФИКАЦИЯ МАРОК ИЗДЕЛИЙ НА ОК-30

МАРКА ОБЪЕМН КАРКАСА	МАРКА АРМАТУР. КАРКАСА	КОЛ. ШТ.	ВЕС, КГ		ИИ СЕРИИ, ВЫПУСК, ЛИСТ.
			ОДНОГО ИЗДЕЛ.	ВСЕХ ИЗДЕЛ.	
ОК-30	К-28	2	132,8	265,6	ИИ-04-2 Вып. 6 ч. II лист 14
	С-5	6	3,3	19,8	ИИ-04-2 Вып. 6 ч. II лист 19
	С-6	10	4,9	49,0	ИИ-04-2 Вып. 6 ч. II лист 19
	М-5	1	28,6	28,6	ИИ-04-8 Вып. 3 л. 3
	М-7	1	11,8	11,8	ИИ-04-8 Вып. 3 л. 5
	Поз. 29	18	0,35	6,3	ИИ-04-2 Вып. 6 ч. II лист 17
	Поз. 47	4	0,1	0,4	ИИ-04-2 Вып. 6 ч. II лист 17
Итого:			392,7		

ПРИМЕЧАНИЯ:

- Армирование колонны выполнено в виде пространственного каркаса, собираемого из плоских каркасов с помощью контактной сварки в соответствии с СН-393-69 и ГОСТ 14098-68.

ТК	КОЛОННЫ КСР-433-52, КСР-433-58	СЕРИЯ ИИ-04-2
1971	ОБЪЕМНЫЙ КАРКАС ОК-30	ВЫПУСК 6 часть I ЛИСТ 30



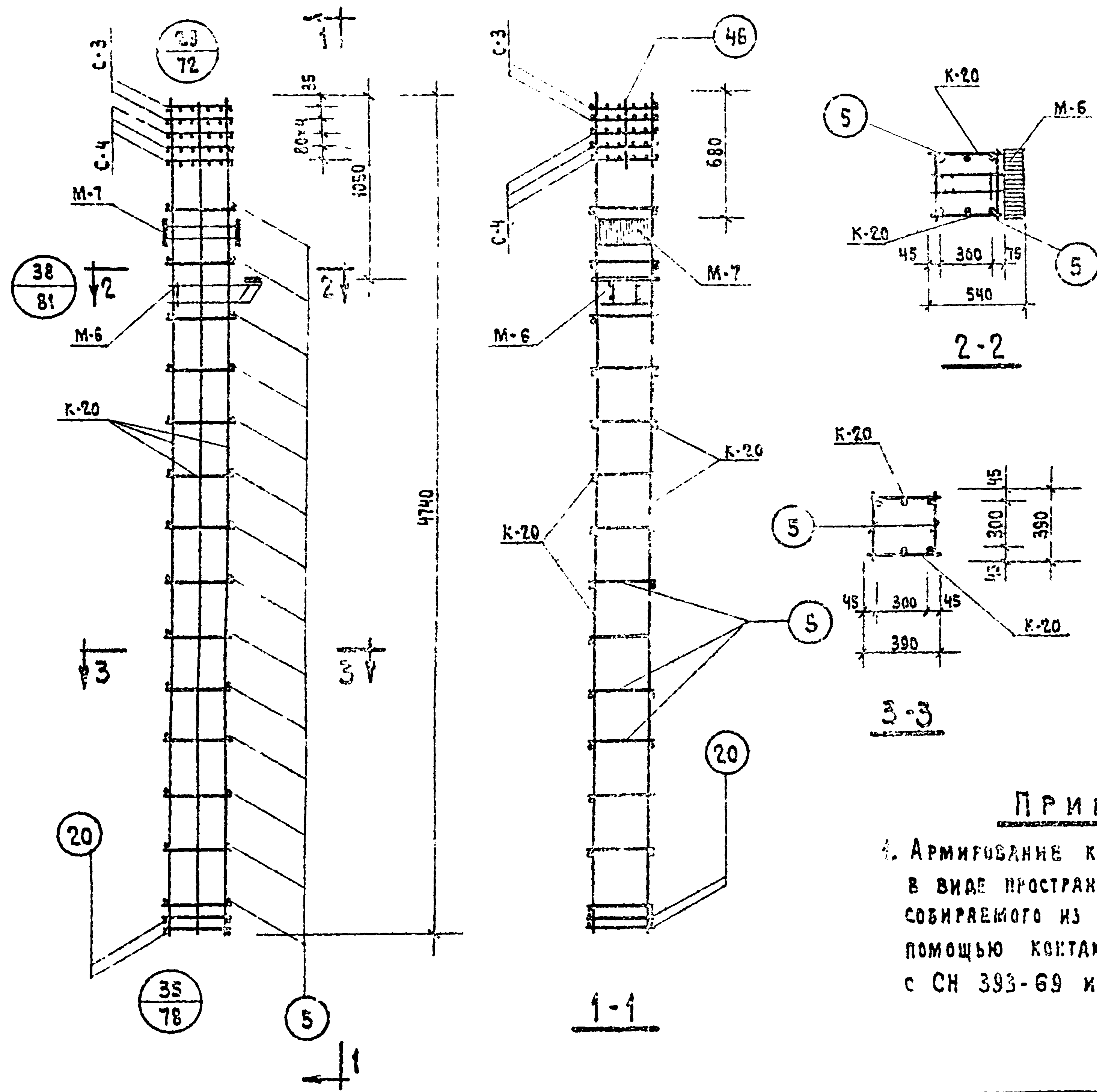
**СПЕЦИФИКАЦИЯ МАРОК ИЗДЕЛИЙ
НА ОК-31**

МАРКА ОБЪЕМН КАРКАСА	МАРКА АРМАТ. КАРКАСА	КОЛ. ШТ.	ВЕС, КГ		ИИ СЕРИИ, ВЫПУСК, ЛИСТ
			ОДНОГО ИЗДЕЛ	ВСЕХ ИЗДЕЛ	
ОК-31	К-8	2	25,2	50,4	ИИ-04-2 Вып. 6 ч. II лист 4
	С-1	2	0,8	1,6	ИИ-04-2 Вып. 6 ч. II лист 18
	С-2	2	1,2	2,4	ИИ-04-2 Вып. 6 ч. II лист 18
	М-6	1	20,0	20,0	ИИ-04-8 Вып. 3 л. 4
	М-7	1	11,8	11,8	ИИ-04-8 Вып. 3 л. 5
	Поз. 2	30	0,1	3,0	ИИ-04-2 Вып. 6 ч. II лист 17
	Поз. 5	4	0,25	1,0	ИИ-04-2 Вып. 6 ч. II лист 17
	Поз. 46	4	0,1	0,4	ИИ-04-2 Вып. 6 ч. II лист 17
			Итого:	90,6	

ПРИМЕЧАНИЯ

1. Армирование колонны выполнено в виде пространственного каркаса собираемого из плоских каркасов с помощью контактной сварки в соответствии с СН 393-69 и ГОСТ 14098-68

ТК	Колонны КНК-433-24, КНК-433-29	СЕРИЯ ИИ-04-2
1971	ОБЪЕМНЫЙ КАРКАС ОК-31	ВЫПУСК ЛИСТ часть I 31



СПЕЦИФИКАЦИЯ БАРОК ИЗДЕЛИЙ
НА ОК-32

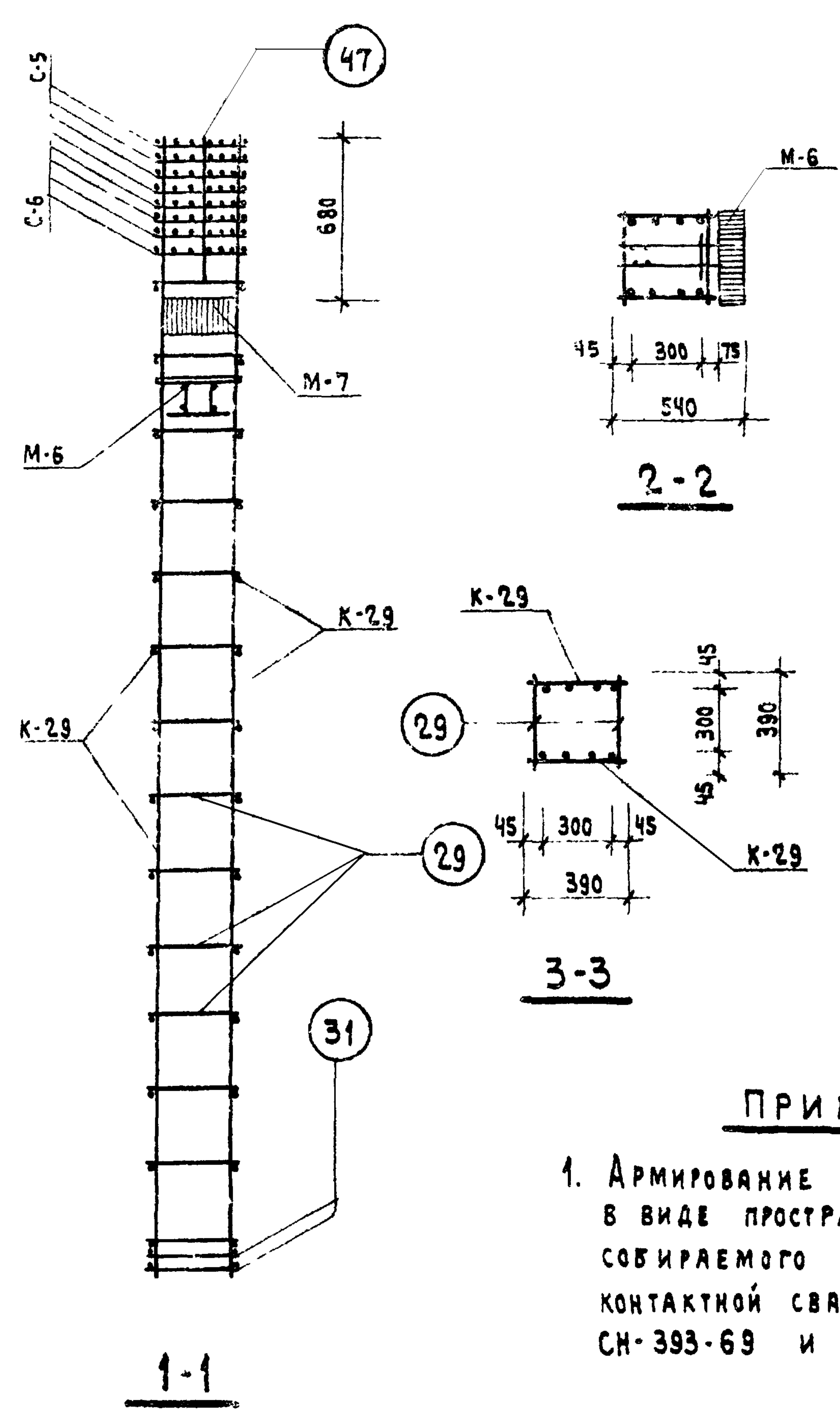
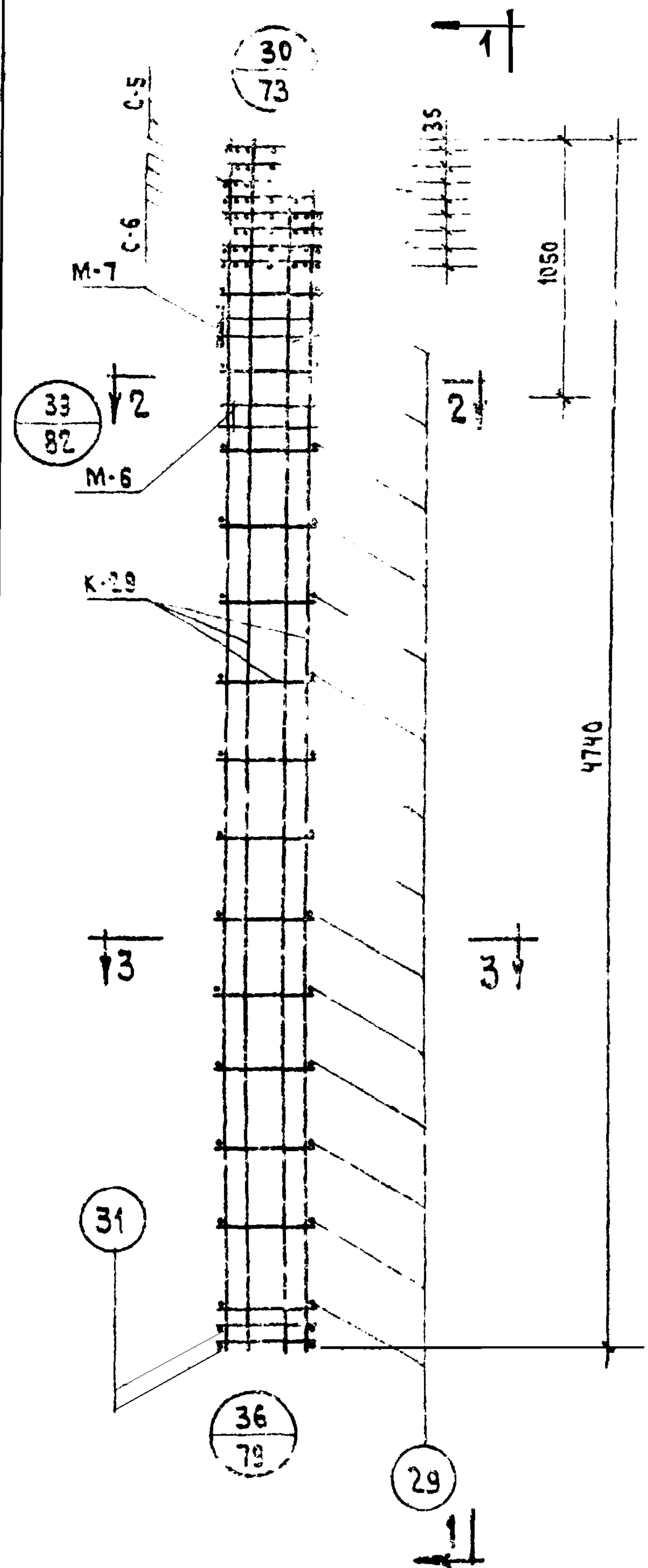
МАРКА ОБЪЕМН. КАРКАСА	МАРКА АРМАТ. КАРКАСА	КОЛ. ШТ.	ВЕС, КГ		ИН СЕРИИ, ВЫПУСК, ЛИСТ.
			ОДНОГО ИЗДЕЛ.	ВСЕХ ИЗДЕЛ.	
ОК-32	К-20	2	94,2	188,4	ИН-04-2 ВЫП. 6 Ч. II ЛИСТ 10
	С-Э	2	1,0	2,0	ИН-04-2 ВЫП. 6 Ч. II ЛИСТ 18
	С-4	3	1,4	4,2	ИН-04-2 ВЫП. 6 Ч. II ЛИСТ 18
	М-6	1	20,0	20,0	ИН-04-8 ВЫП. 3 Л. 4
	М-7	1	14,8	14,8	ИН-04-8 ВЫП. 3 Л. 5
	П03.5	28	0,25	7,0	ИН-04-2 ВЫП. 6 Ч. II ЛИСТ 17
	П03.20	4	0,6	2,4	ИН-04-2 ВЫП. 6 Ч. II ЛИСТ 17
	П03.46	2	0,1	0,2	ИН-04-2 ВЫП. 6 Ч. II ЛИСТ 17
Итого:			236,0		

ПРИМЕЧАНИЯ

1. АРМИРОВАНИЕ КОЛОННЫ ВЫПОЛНЕНО В ВИДЕ ПРОСТРАНСТВЕННОГО КАРКАСА, СОБИРАЕМОГО ИЗ ПЛОСКИХ КАРКАСОВ С ПОМОЩЬЮ КОНТАКТНОЙ СВАРКИ В СООТВЕТСТВИИ С СН 393-69 И ГОСТ 14098-68.

ТК	КОЛОННА КНК-433-34; КНК-433-40	СЕРИЯ ИН-04-2
1971	ОБЪЕМНЫЙ КАРКАС ОК-32	ВЫПУСК 6 ЧАСТЬ I
		ЛИСТ 32

МОСКВА ЦУК. Г. ИИЖ. КОЛОННА



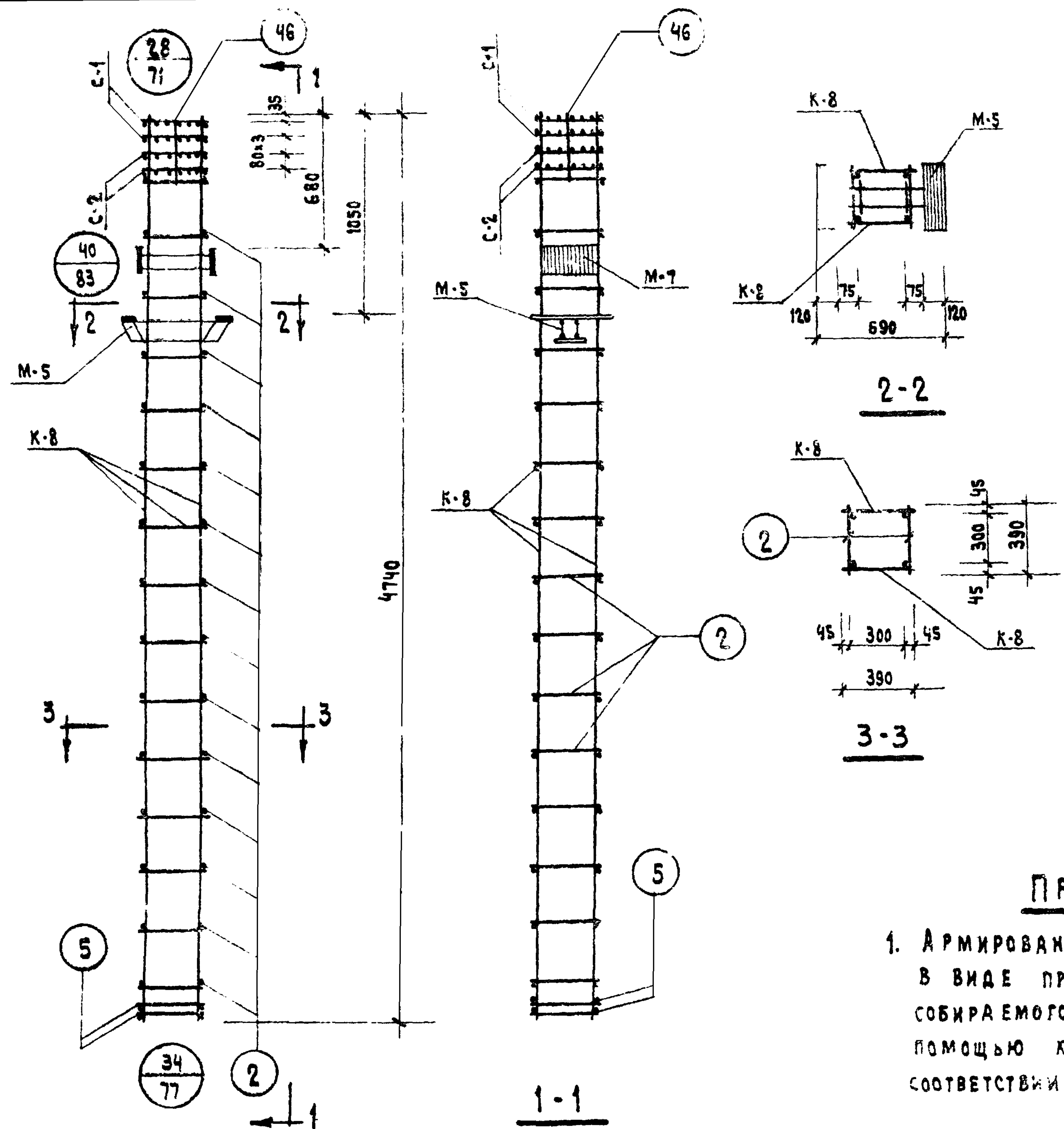
**СПЕЦИФИКАЦИЯ МАРОК ИЗДЕЛИЙ
НА ОК-33**

МАРКА ОБЪЕМН. КАРКАСА	МАРКА АРМАТУР. КАРКАСА	КОЛ. ШТ.	ВЕС, КГ		ИИ СЕРИИ, ВЫПУСК, ЛИСТ
			ОДНОГО ИЗДЕЛ.	ВСЕХ ИЗДЕЛ.	
ОК-33	К-29	2	194,9	389,8	ИИ-04-2 вып. 6 ч. I лист 17
	С-5	3	3,3	9,9	ИИ-04-2 вып. 6 ч. II лист 19
	С-6	5	4,9	24,5	ИИ-04-2 вып. 6 ч. II лист 19
	М-6	1	20,0	20,0	ИИ-04-8 вып. 3 л. 4
	М-7	1	14,8	14,8	ИИ-04-8 вып. 3 л. 5
	Поз. 29	28	0,35	9,8	ИИ-04-2 вып. 6 ч. II лист 17
	Поз. 31	4	0,9	3,6	ИИ-04-2 вып. 6 ч. II лист 17
	Поз. 47	2	0,1	0,2	ИИ-04-2 вып. 6 ч. II лист 17
				Итого:	469,6

ПРИМЕЧАНИЯ

1. Армирование колонны выполнено в виде пространственного каркаса собираемого из плоских каркасов с помощью контактной сварки в соответствии с СН-393-69 и ГОСТ 14098-68.

ТК	КОЛОННА КНК-433-52	СЕРИЯ ИИ-04
1971	ОБЪЕМНЫЙ КАРКАС ОК-33	ВЫПУСК ЛИ 6 часть I 3



СПЕЦИФИКАЦИЯ МАРКОВ ИЗДЕЛИЙ НА ОК-34

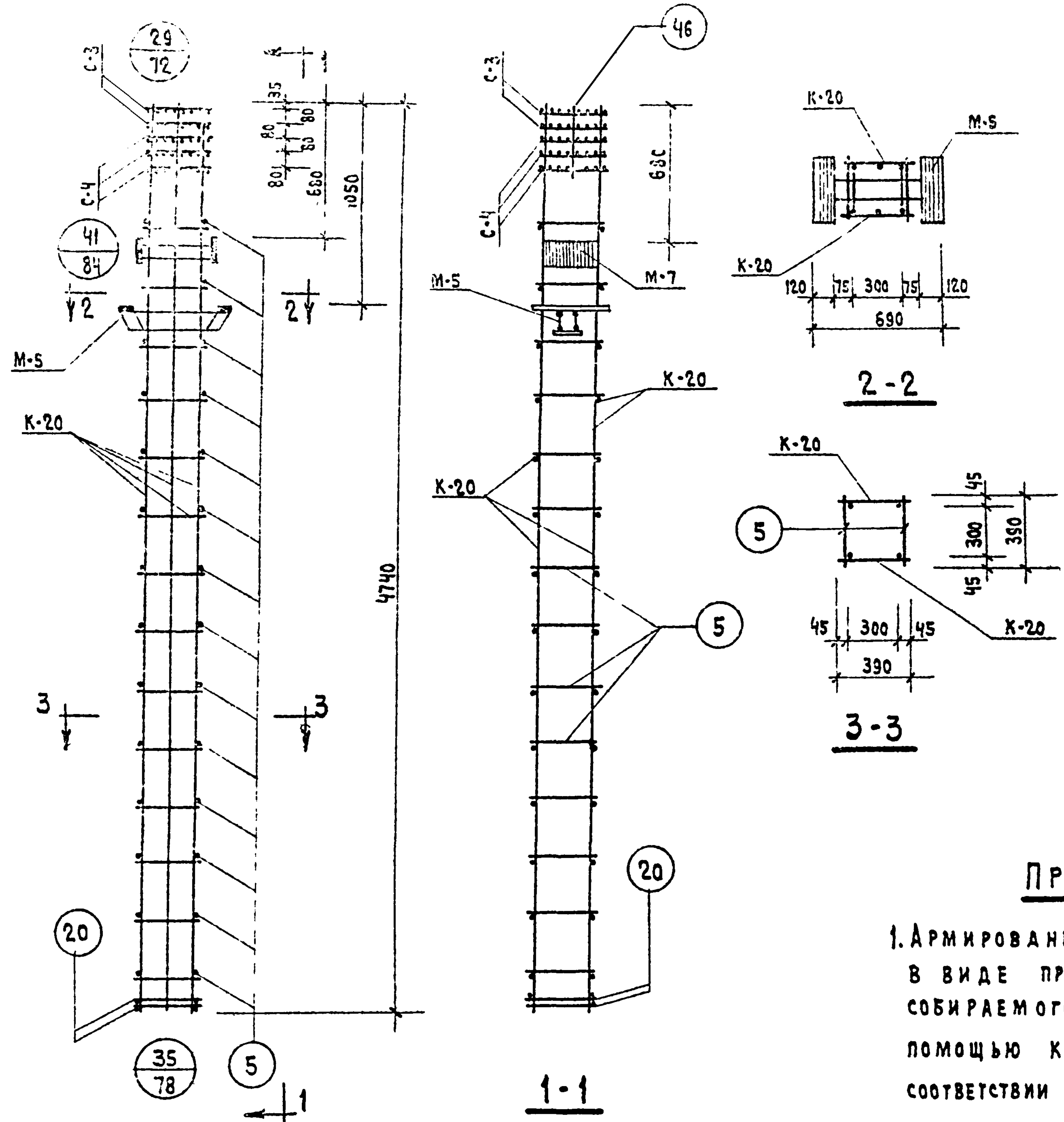
МАРКА ОБЪЕМН. КАРКАСА	МАРКА АРМАТУР. ИЗДЕЛИЯ	КОЛ. ШТ.	ВЕС В КГ		ИНСЕРИИ, ВЫПУСК, ЛИСТ
			ОДНОГО ИЗДЕЛ.	ВСЕХ ИЗДЕЛ	
ОК-34	К-8	2	25.2	50.4	ИИ-04-2 Вып. 6 ч. II лист 4
	С-1	2	0.8	1.6	ИИ-04-2 Вып. 6 ч. II лист 18
	С-2	2	1.2	2.4	ИИ-04-2 Вып. 6 ч. II лист 18
	М-5	1	28.6	28.6	ИИ-04-8 Вып. 3 л. 3
	М-7	1	11.8	11.8	ИИ-04-8 Вып. 3 л. 5
	ПОЗ. 2	30	0.1	3.0	ИИ-04-2 Вып. 6 ч. II лист 17
	ПОЗ. 5	4	0.25	1.0	ИИ-04-2 Вып. 6 ч. II лист 17
	ПОЗ. 46	4	0.1	0.4	ИИ-04-2 Вып. 6 ч. II лист 17
Итого:			99.2		

ПРИМЕЧАНИЕ

1. АРМИРОВАНИЕ КОЛОННЫ ВЫПОЛНЕНО В ВИДЕ ПРОСТРАНСТВЕННОГО КАРКАСА СОБИРАЕМОГО ИЗ ПЛОСКИХ КАРКАСОВ С ПОМОЩЬЮ КОНТАКТНОЙ СВАРКИ В СООТВЕТСТВИИ С СН 393-69 И ГОСТ 14098-68

ТК	КОЛОННЫ КНР-433-24, КНР-433 29.	СЕРИЯ ИИ-04-2
1971	ОБЪЕМНЫЙ КАРКАС ОК-34	ВЫПУСК ЛИСТ 6 часть I 34

ИЗДАНИЕ 1971 г. ИИЖ



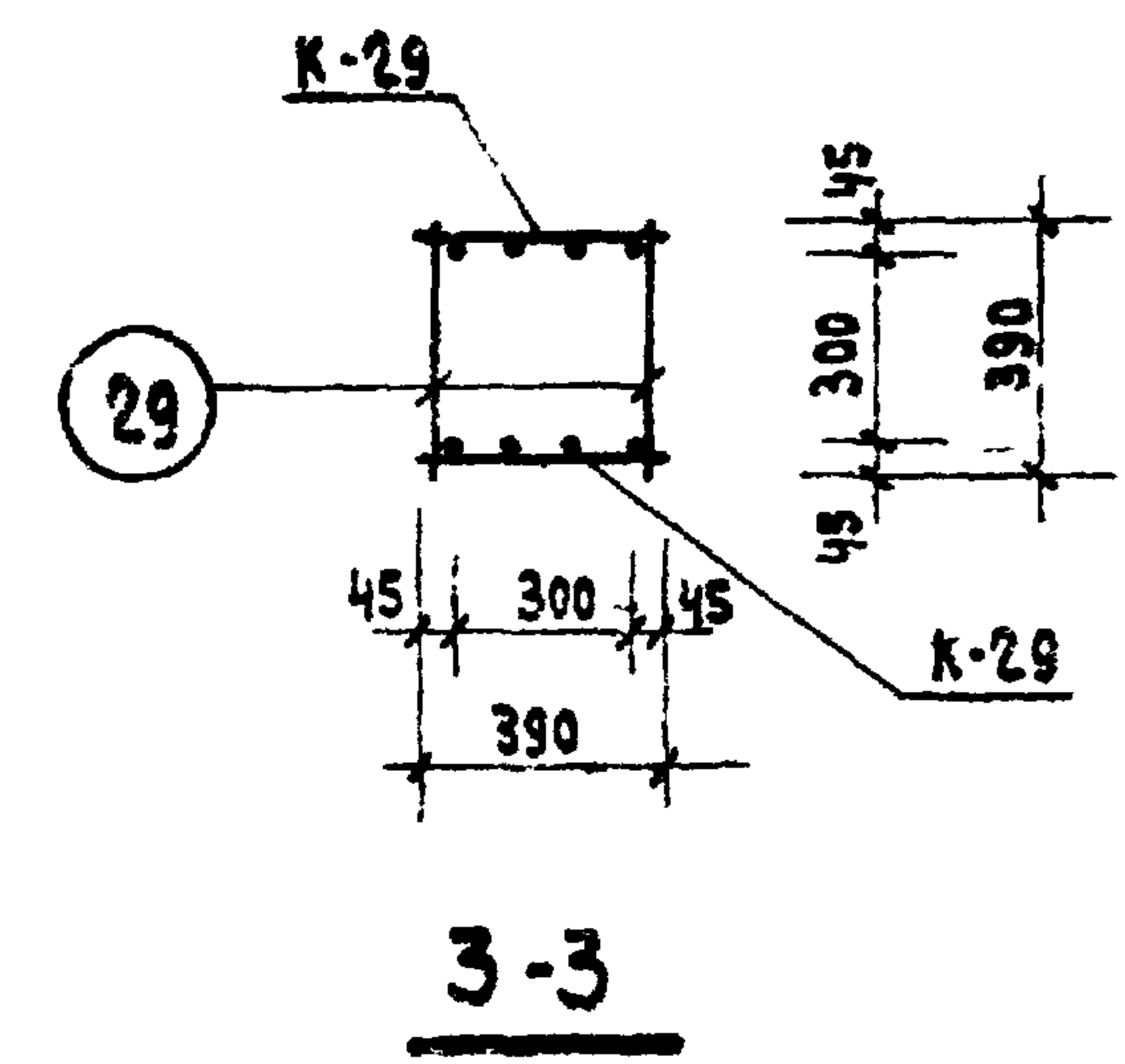
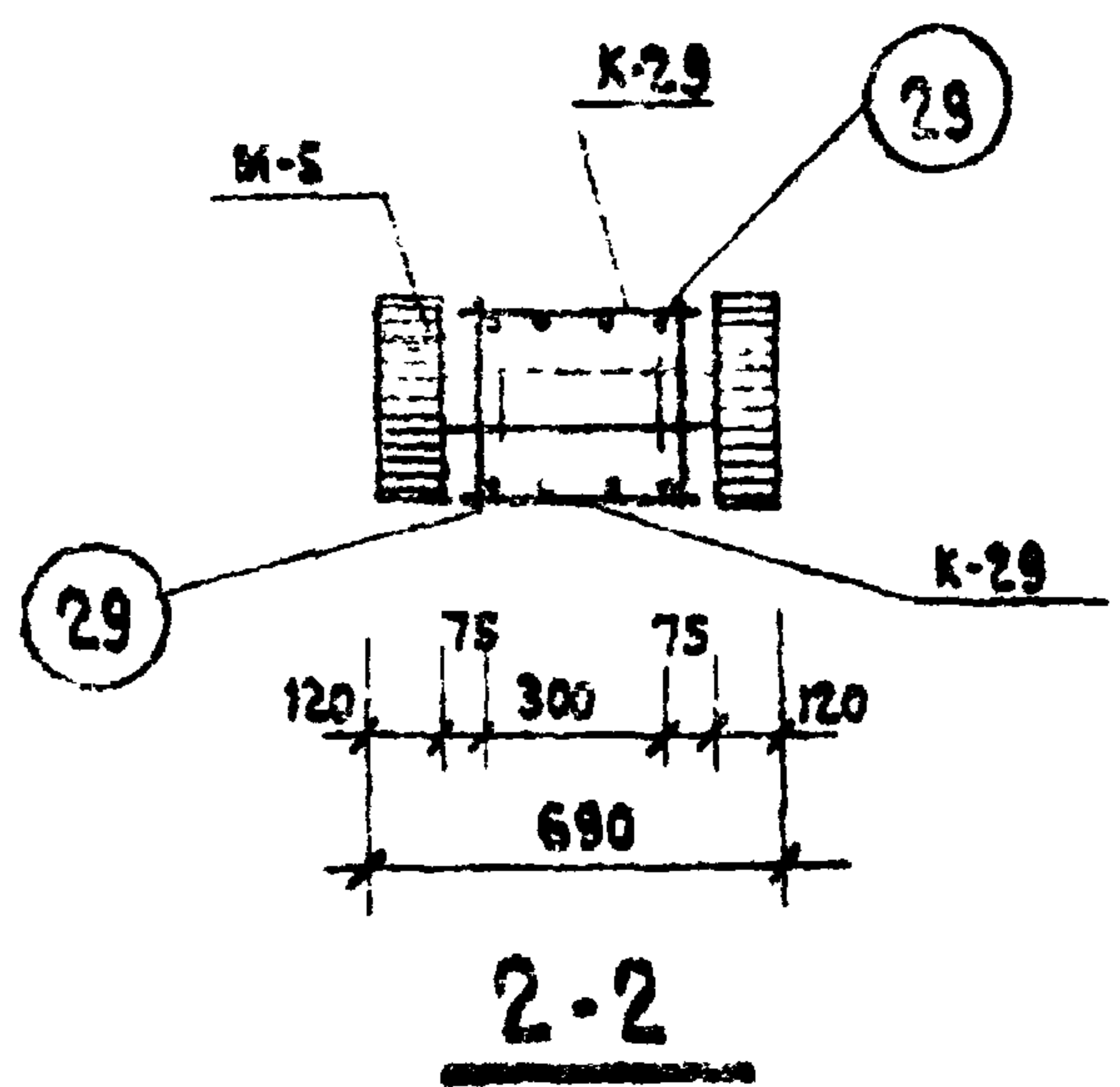
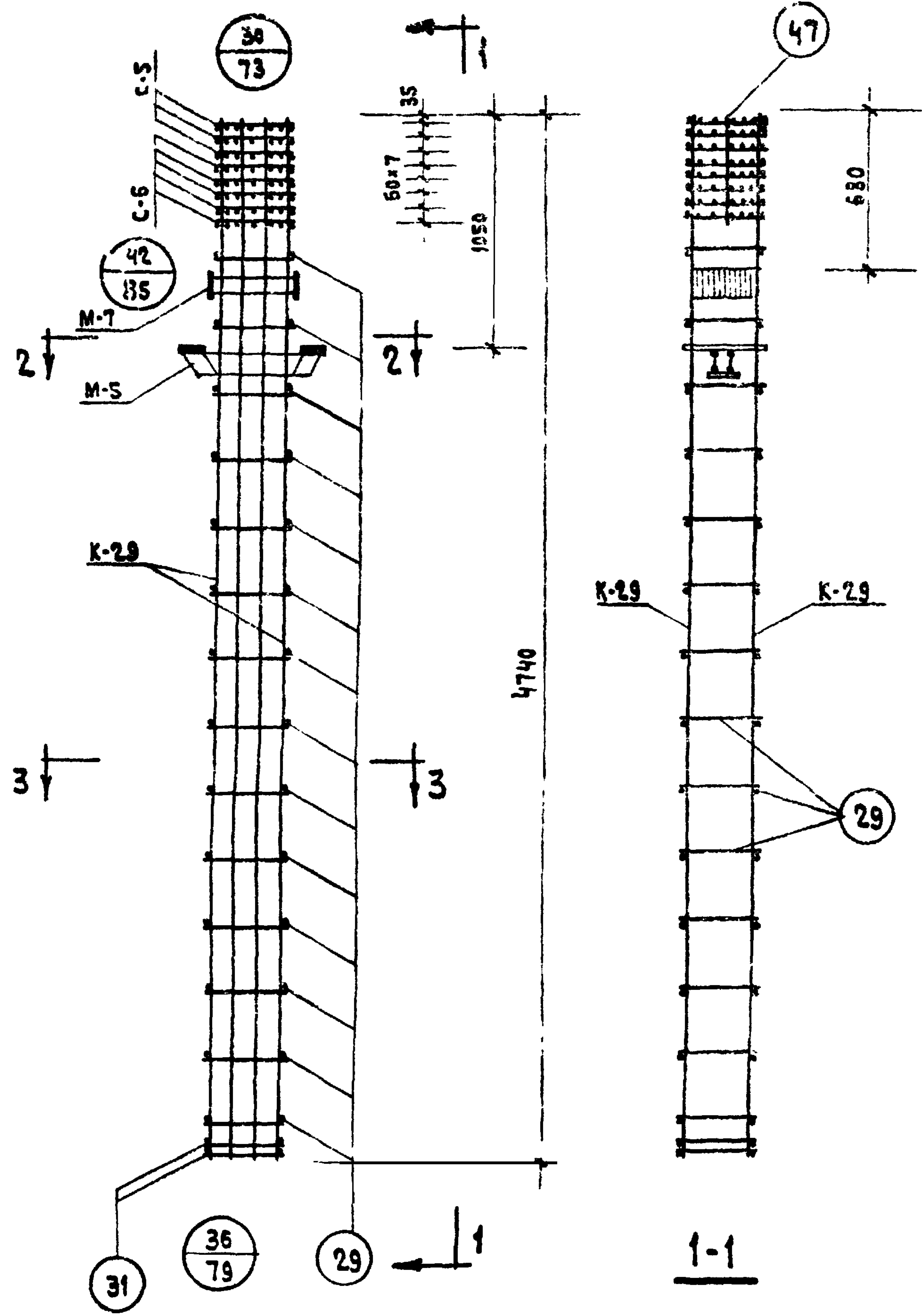
**СПЕЦИФИКАЦИЯ МАРК ИЗДЕЛИЙ
НА ОК-35**

МАРКА ОБЪЕМН КАРКАСА	МАРКА АРМАТУР. КАРКАСА	КОЛ. ШТ.	ВЕС, КГ.		ИИ СЕРИИ, ВЫПУСК, ЛИСТ
			ОДНОГО ИЗДЕЛ.	ВСЕХ ИЗДЕЛ.	
ОК-35	К-20	2	94,2	188,4	ИИ-04-2 Вып. 6 ч. II лист 10
	С-3	2	1,0	2,0	ИИ-04-2 Вып. 6 ч. II лист 18
	С-4	3	1,4	4,2	ИИ-04-2 Вып. 6 ч. II лист 18
	М-5	1	28,6	28,6	ИИ-04-8 Вып. 3 л. 3
	М-7	1	11,8	11,8	ИИ-04-8 Вып. 3 л. 5
	ПОЗ. 1	28	0,25	7,0	ИИ-04-2 Вып. 6 ч. II лист 17
	ПОЗ. 20	4	0,6	2,4	ИИ-04-2 Вып. 6 ч. II лист 17
	ПОЗ. 46	4	0,1	0,4	ИИ-04-2 Вып. 6 ч. II лист 17
Итого:			244,6		

ПРИМЕЧАНИЕ

1. Армирование колонны выполнено в виде пространственного каркаса, собираемого из плоских каркасов с помощью контактной сварки в соответствии с СН 393-69 и ГОСТ 14098-68.

ТК	КОЛОННЫ КНР-433-34, КНР-433-40	СЕРИЯ ИИ-04-
1971	ОБЪЕМНЫЙ КАРКАС ОК-35	ВЫПУСК 6 часть I



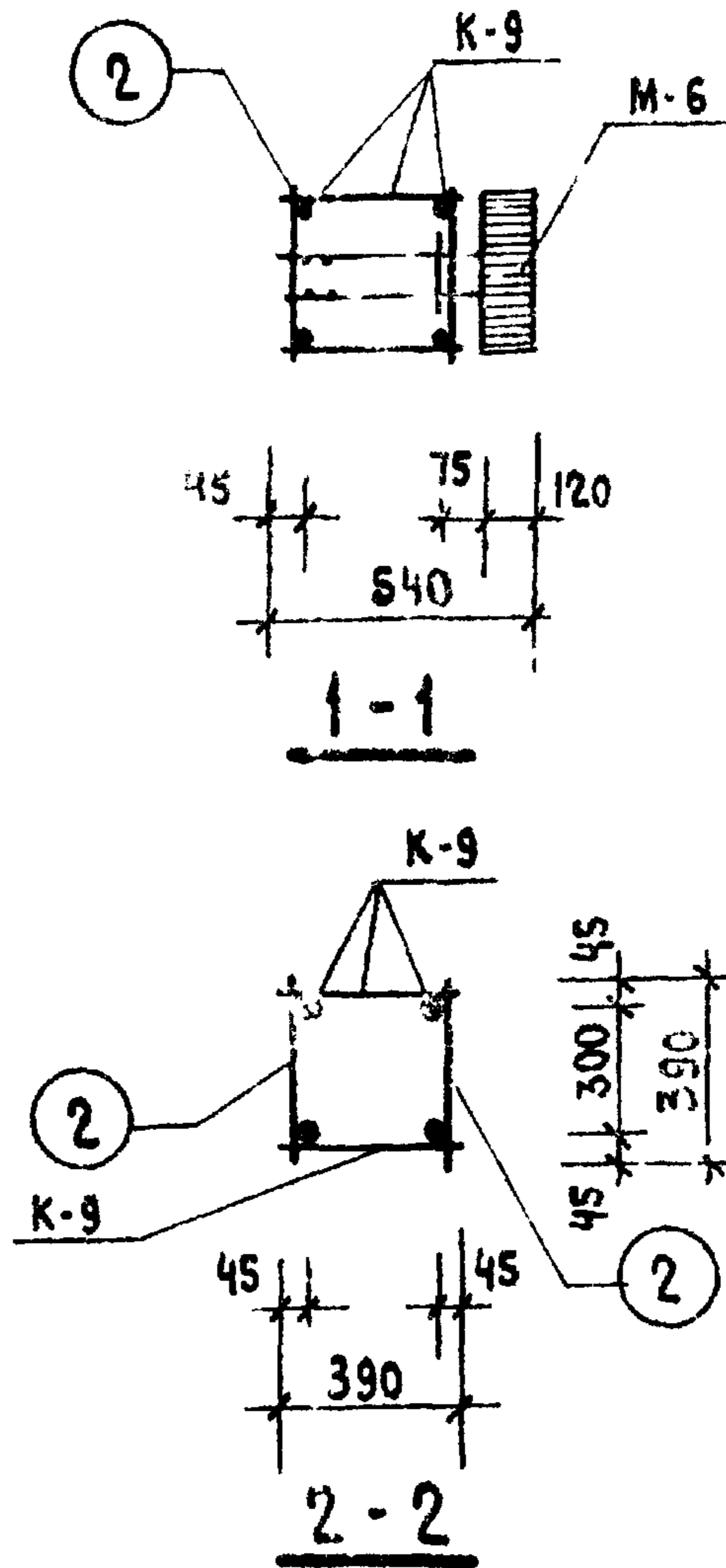
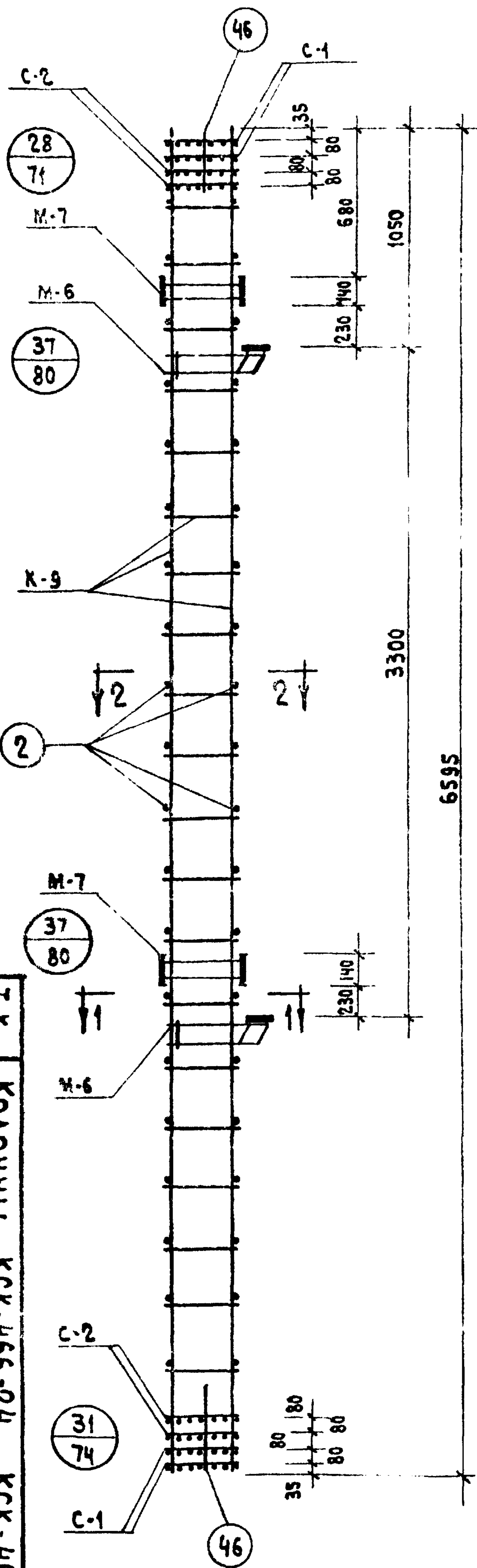
СПЕЦИФИКАЦИЯ МАРОК ИЗДЕЛИЙ НА ОК-36

МАРКА ОБЪЕМН. КАРКАСА	МАРКА АРМАТУР. КАРКАСА	КОЛ. ШТ.	ВЕС, КГ.		ИИ СЕРИИ, ВЫПУСК, ЛИСТ
			ОДНОГО ИЗДЕЛ.	ВСЕХ ИЗДЕЛ.	
ОК-36	К-29	2	194,9	389,8	ИИ-04-2 Вып. 6 ч. II лист 15
	С-5	3	3,3	9,9	ИИ-04-2 Вып. 6 ч. II лист 19
	С-6	5	4,9	24,5	ИИ-04-2 Вып. 6 ч. II лист 19
	М-5	1	28,6	28,6	ИИ-04-8 Вып. 3 л. 3
	М-7	1	11,8	11,8	ИИ-04-8 Вып. 3 л. 5
	Поз. 29	28	0,35	9,8	ИИ-04-2 Вып. 6 ч. II лист 17
	Поз. 31	4	0,9	3,6	ИИ-04-2 Вып. 6 ч. II лист 17
	Поз. 47	4	0,1	0,4	ИИ-04-2 Вып. 6 ч. II лист 17
Итого:			478,2		

ПРИМЕЧАНИЕ

1. Армирование колонны выполнено в виде пространственного каркаса собираемого из плоских каркасов с помощью контактной сварки в соответствии с СН-393-69 и ГОСТ 14098-68.

ТК	Колонны КНР-433-52; КНР-433-58	СЕРИЯ ИИ-04-2
1971	Объемный Каркас ОК-36	Выпуск 6 часть I лист 36



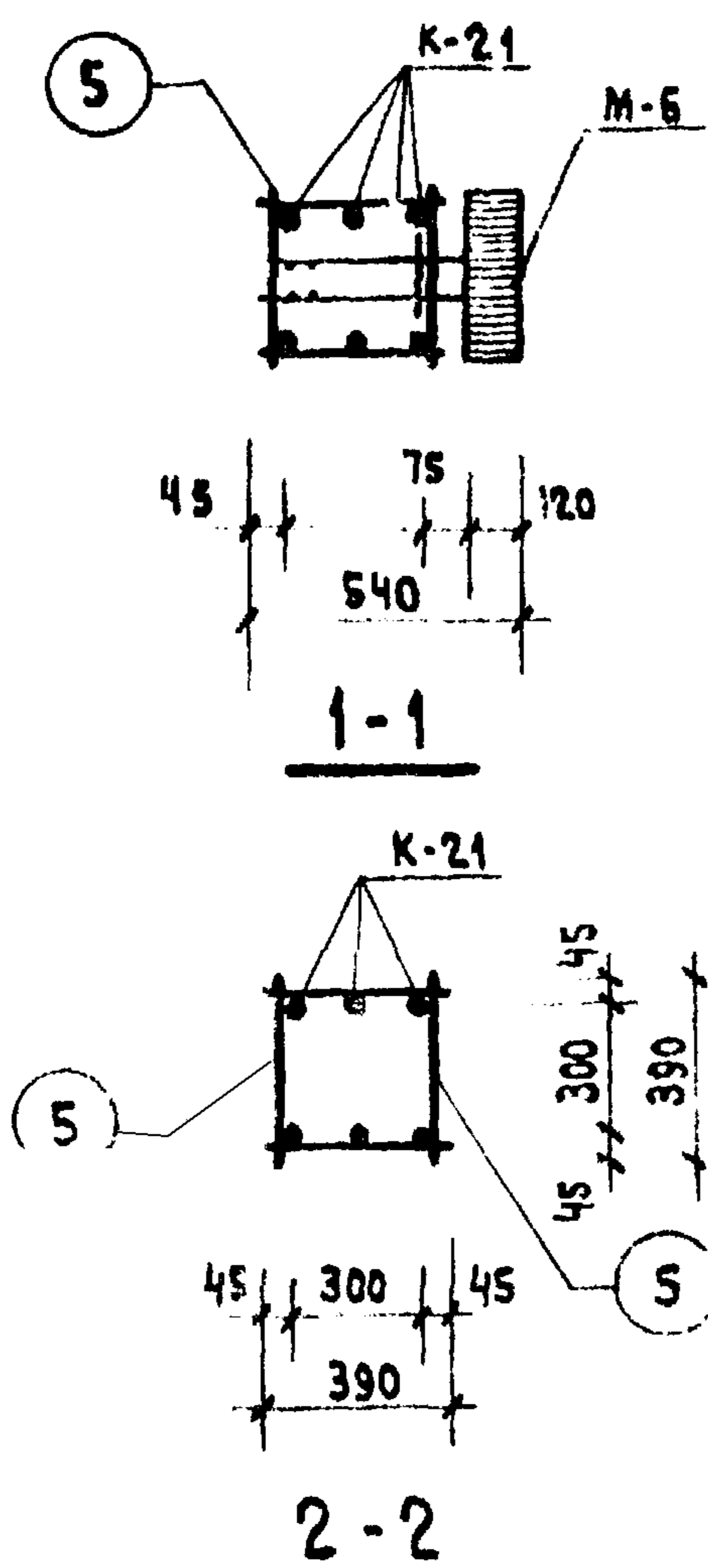
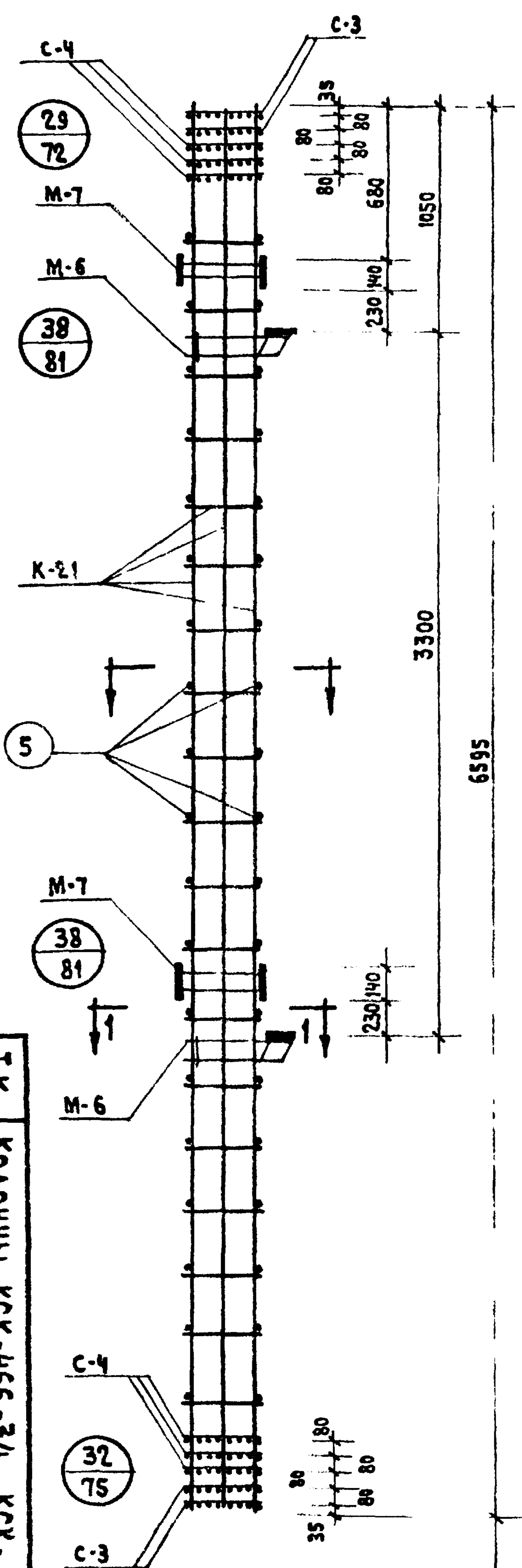
**СПЕЦИФИКАЦИЯ МАРК ИЗДЕЛИЙ
НА ОК-37**

МАРКА ОБЪЕМН. КАРКАСА	МАРКА АРМАТУР. КАРКАСА	КОЛ. ШТ.	ВЕС, КГ		ИМ СЕРИИ, ВЫПУСК, ЛИСТ
			ОДНОГО ИЗДЕЛ	ВСЕХ ИЗДЕЛ	
ОК-37	К-9	2	34.2	68.4	ИИ-04-2 Вып. 6 ч. II Лист 5
	С-1	4	0.8	3.2	ИИ-04-2 Вып. 6 ч. II Лист 18
	С-2	4	1.2	4.8	ИИ-04-2 Вып. 5 ч. II Л. 18
	М-6	2	20.0	40.0	ИИ-04-8 Вып. 3 Л. 4
	М-7	2	14.8	23.6	ИИ-04-8 Вып. 3 Л. 6
	Поз. 2	40	0.1	4.0	ИИ-04-2 Вып. 6 ч. II Лист 17
	Поз. 46	8	0.1	0.8	ИИ-04-2 Вып. 6 ч. II Лист 17
			Итого:	145.2	

ПРИМЕЧАНИЕ.

Армирование колонны выполнено в виде пространственного каркаса собираемого из отдельных плоских каркасов с применением контактной сварки в соответствии с СН 393-69 и ГОСТ 14098-68.

1971	ТК	КОЛОННЫ КСК-466-24, КСК-466-29	СЕРИЯ ИИ-04-2
		ОБЪЕМНЫЙ КАРКАС ОК-37	Выпуск Лист 37



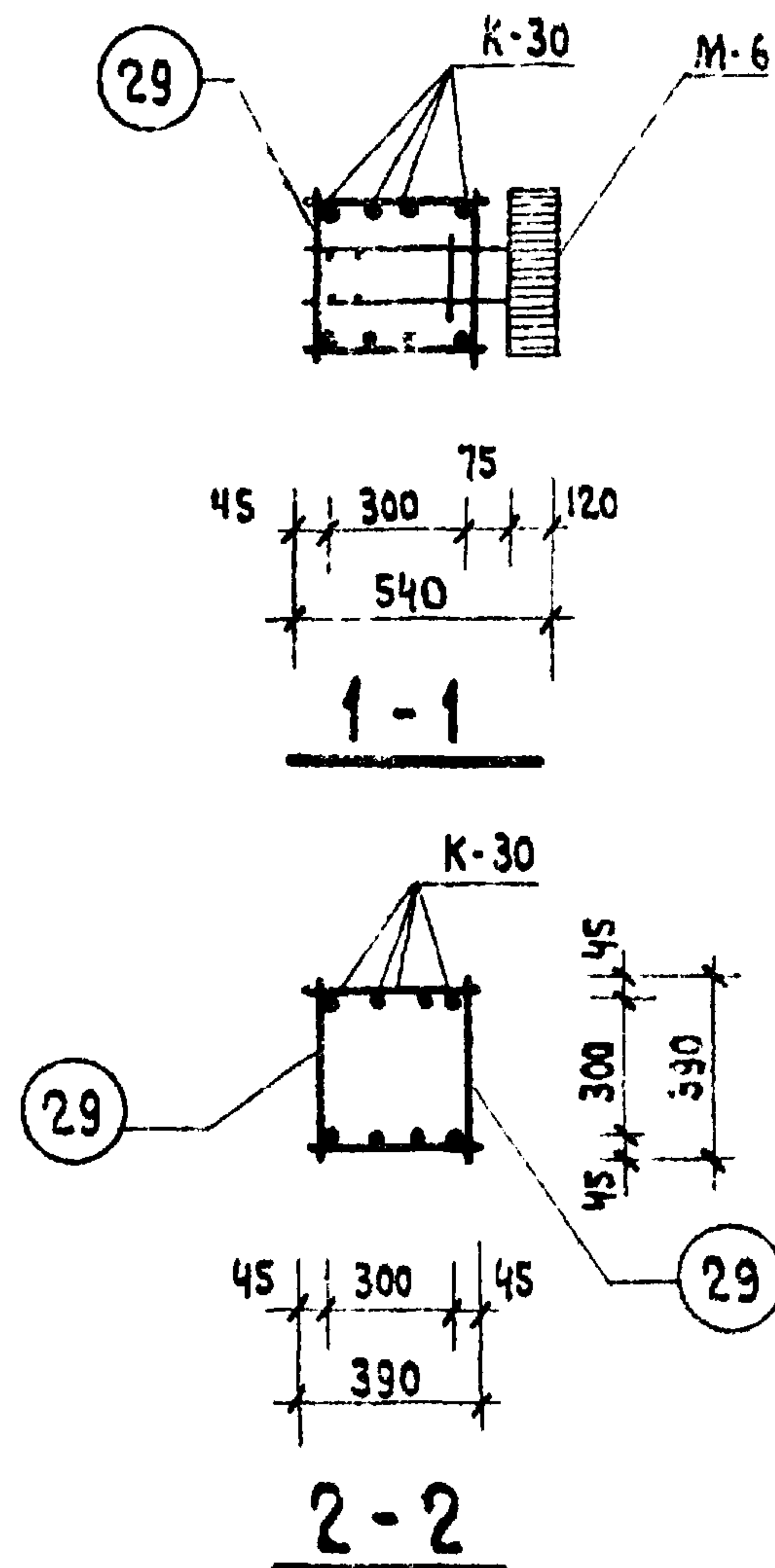
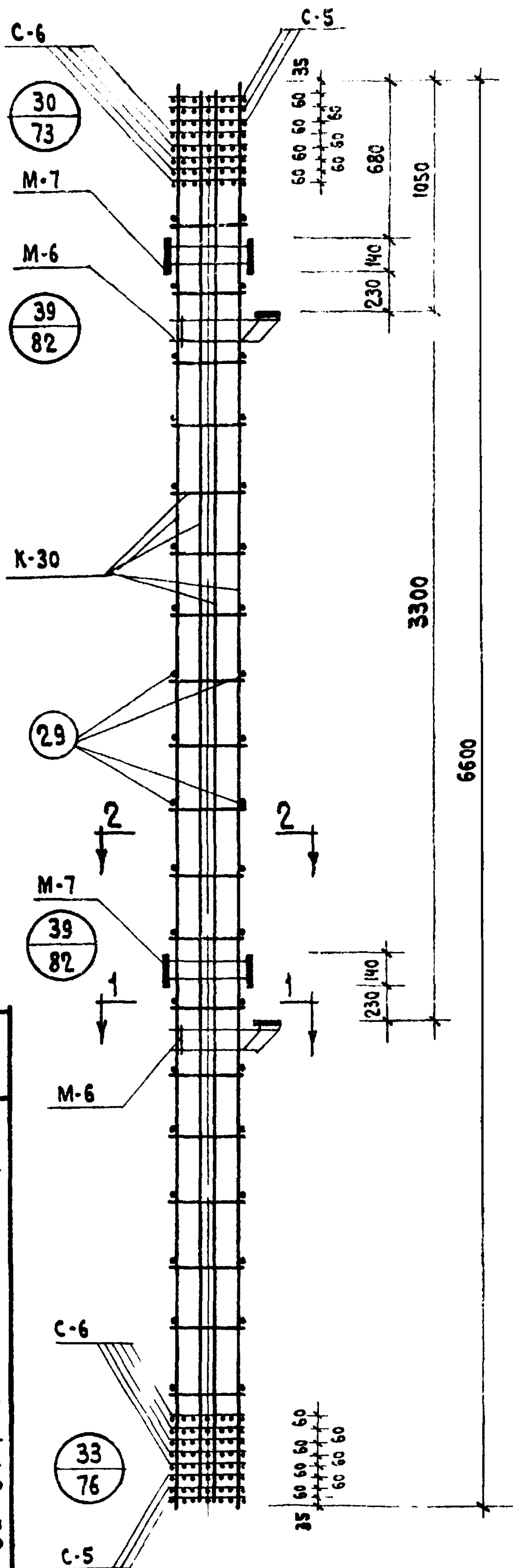
**СПЕЦИФИКАЦИЯ МАРОК ИЗДЕЛИЙ
НА ОК-38**

МАРКА ОБЪЕМН. КАРКАСА	МАРКА АРМАТУР. КАРКАСА	КОЛ. ШТ.	ВЕС, КГ		ИИ СЕРИИ, ВЫПУСК, ЛИСТ
			ОДНОГО ИЗДЕЛ.	ВСЕХ ИЗДЕЛ.	
ОК-38	К-21	2	129,6	259,2	ИИ-04-2 Вып. 6 ч. II лист 11
	С-3	4	1,0	4,0	ИИ-04-2 Вып. 6 ч. II лист 18
	С-4	6	1,4	8,4	ИИ-04-2 Вып. 6 ч. II лист 18
	М-6	2	20,0	40,0	ИИ-04-8 Вып. 3 а. 4
	М-7	2	11,8	23,6	ИИ-04-8 Вып. 3 а. 5
	Поз. 5	40	0,25	10,0	ИИ-04-2 Вып. 6 ч. II лист 17
	Поз. 47	4	0,1	0,4	ИИ-04-2 Вып. 6 ч. II лист 17
				Итого:	346,0

ПРИМЕЧАНИЕ

Армирование колонны выполнено в виде пространственного каркаса собираемого из отдельных плоских каркасов с применением контактной сварки в соответствии с СН 393-69 и ГОСТ 14098-68

1971	ТК	КОЛОННЫ КСК-466-34, КСК-466-40	СЕРИЯ ИИ-04-2
		ОБЪЕМНЫЙ КАРКАС ОК-38	ВЫПУСК ЛИСТ 38



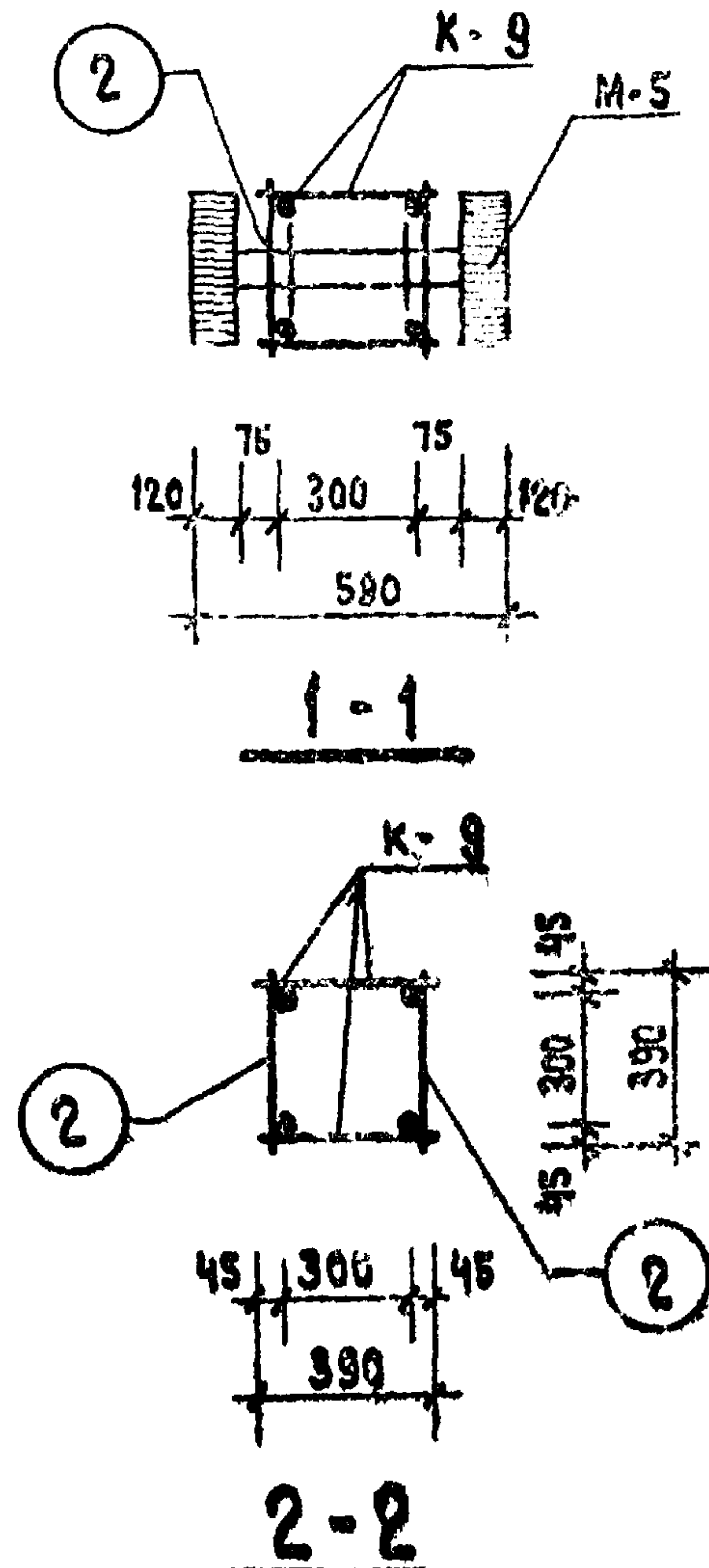
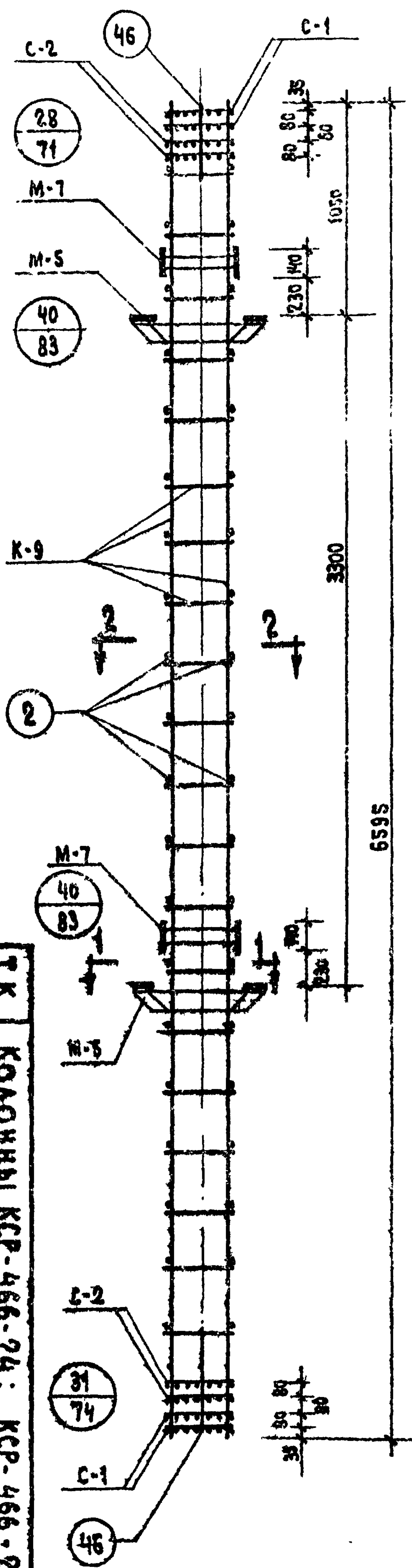
**СПЕЦИФИКАЦИЯ МАРОК ИЗДЕЛИЙ
НА ОК-39**

МАРКА ОБЪЕМН. КАРКАСА	МАРКА АРМАТУР КАРКАСА	КОЛ. ШТ.	ВЕС. КГ		ИИ СЕРИЯ, ВЫПУСК, ЛИСТ
			ОДНОГО ИЗДЕЛ.	ВСЕХ ИЗДЕЛ	
ОК-39	К-30	2	266,6	533,2	ИИ-04-2 Вып. 6 ч. Лист 15
	С-5	6	3,3	19,8	ИИ-04-2 Вып. 6 ч. Лист 19
	С-6	10	4,9	49,0	ИИ-04-2 Вып. 6 ч. Лист 19
	М-6	2	20,0	20,0	ИИ-04-8 Вып. 3 л. 4
	М-7	2	11,8	23,6	ИИ-04-8 Вып. 3 л. 5
	Поз. 29	40	0,35	14,0	ИИ-04-2 Вып. 6 ч. Лист 17
	Поз. 47	4	0,1	0,4	ИИ-04-2 Вып. 6 ч. Лист 17
			Итого:	680,0	

ПРИМЕЧАНИЕ

Армирование колонны выполнено в виде пространственного каркаса собираемого из отдельных плоских каркасов с применением контактной сварки в соответствии с СН-393-69 и ГОСТ 14098-68.

1971	ТК	КОЛОННА КСК-466-52	СЕРИЯ 2
		ОБЪЕМНЫЙ КАРКАС ОК-39	ВЫПУСК Лист 39



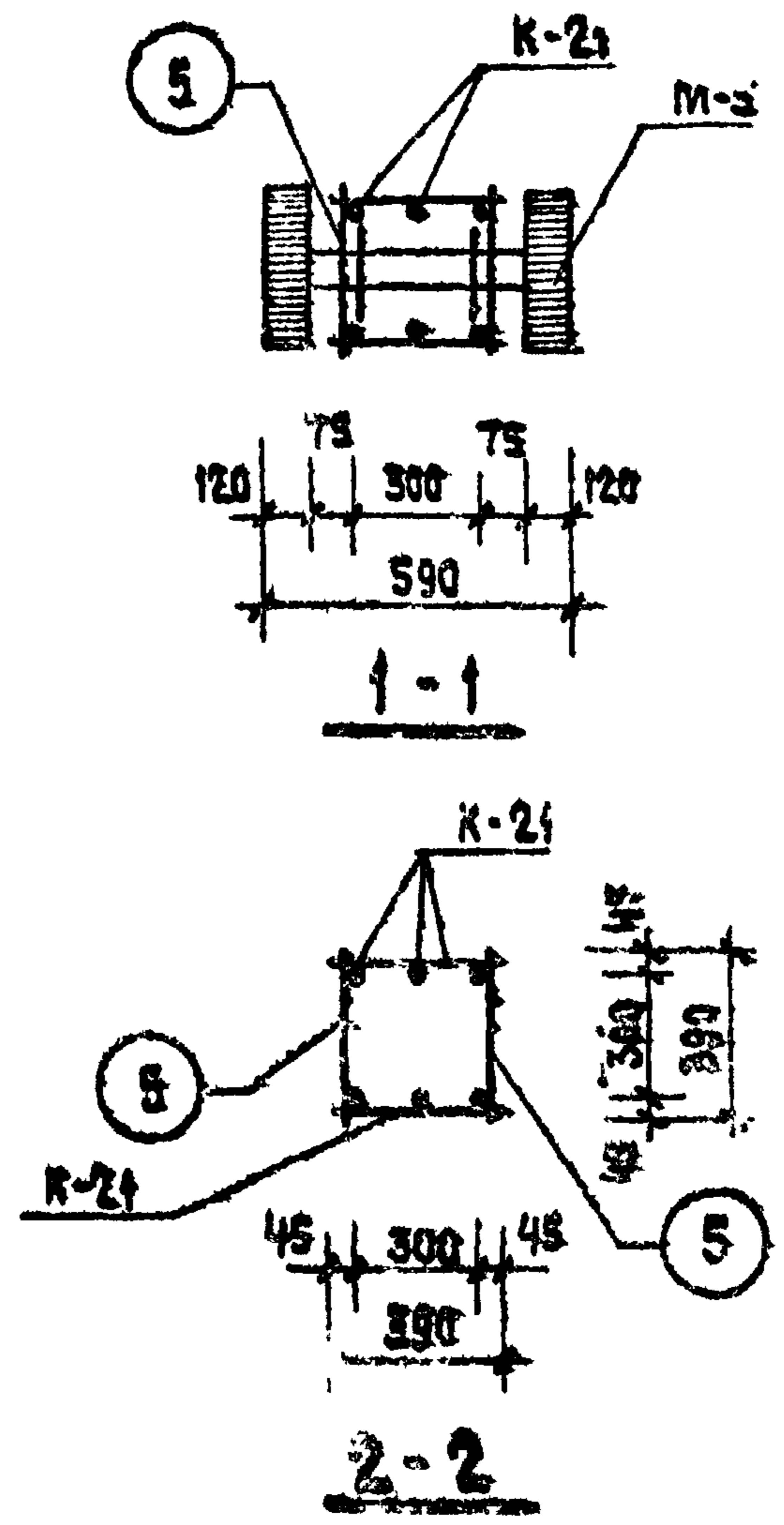
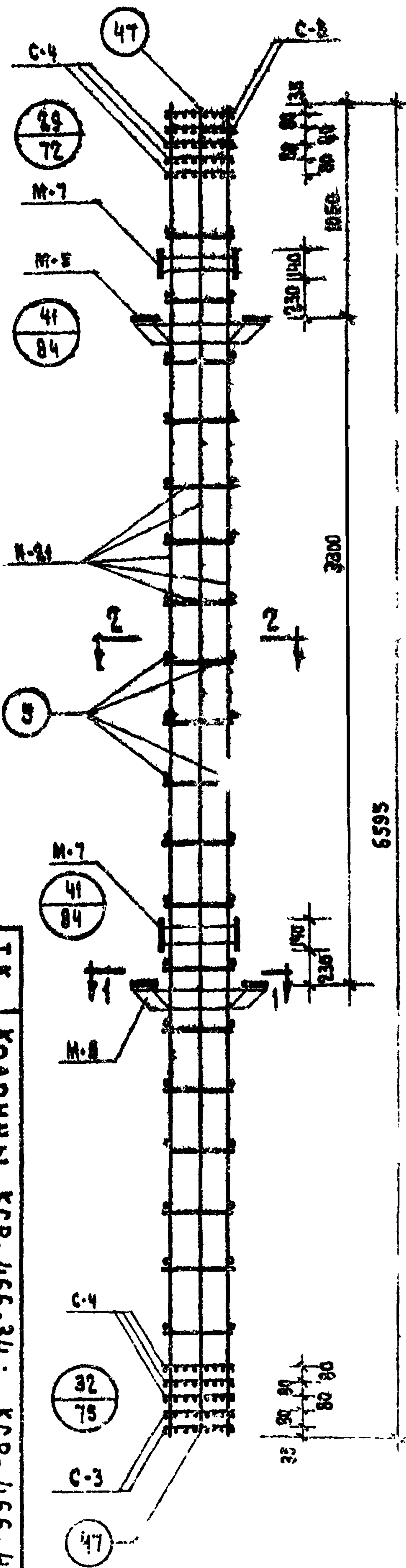
**СПЕЦИФИКАЦИЯ МАРК ИЗДЕЛИЙ
НА ОК-40**

МАРКА ОБЪЕМН. КАРКАСА	МАРКА АРМАТУР. КАРКАСА	КОЛ. ШТ.	ВЕС, КГ.		ИИ СЕРВИ, ВЫПУСК, ЛИСТ
			ОДНОГО ИЗДЕЛ.	ВСЕХ ИЗДЕЛ.	
ОК-40	К-9	2	34,2	68,4	ИИ-04-2 ВЫП. 6 Ч. II
	С-1	4	2,8	11,2	ИИ-04-2 ВЫП. 6 Ч. II ЛИСТ 12
	С-2	4	1,2	4,8	ИИ-04-2 ВЫП. 6 Ч. II ЛИСТ 12
	М-5	2	28,6	57,2	ИИ-04-8 ВЫП. 3 Л. 3
	М-7	2	11,8	23,6	ИИ-04-8 ВЫП. 3 Л. 5
	ПОЗ. 2	40	0,1	4,0	ИИ-04-2 ВЫП. 6 Ч. II ЛИСТ 17
	ПОЗ. 4Б	8	0,1	0,8	ИИ-04-2 ВЫП. 6 Ч. II ЛИСТ 17
				Итого:	162,0

ПРИМЕЧАНИЕ

Армирование колонны выполнено в виде пространственного каркаса, собираемого из отдельных плоских каркасов с применением контактной сварки в соответствии с СН 393-69 и ГОСТ 14098-68

1971
ТК КОЛОНЫ КСР-466-24; КСР-466-29
ОБЪЕМНЫЙ КАРКАС ОК-40
ИИ-04-2
Выпуск
Лист 1
40



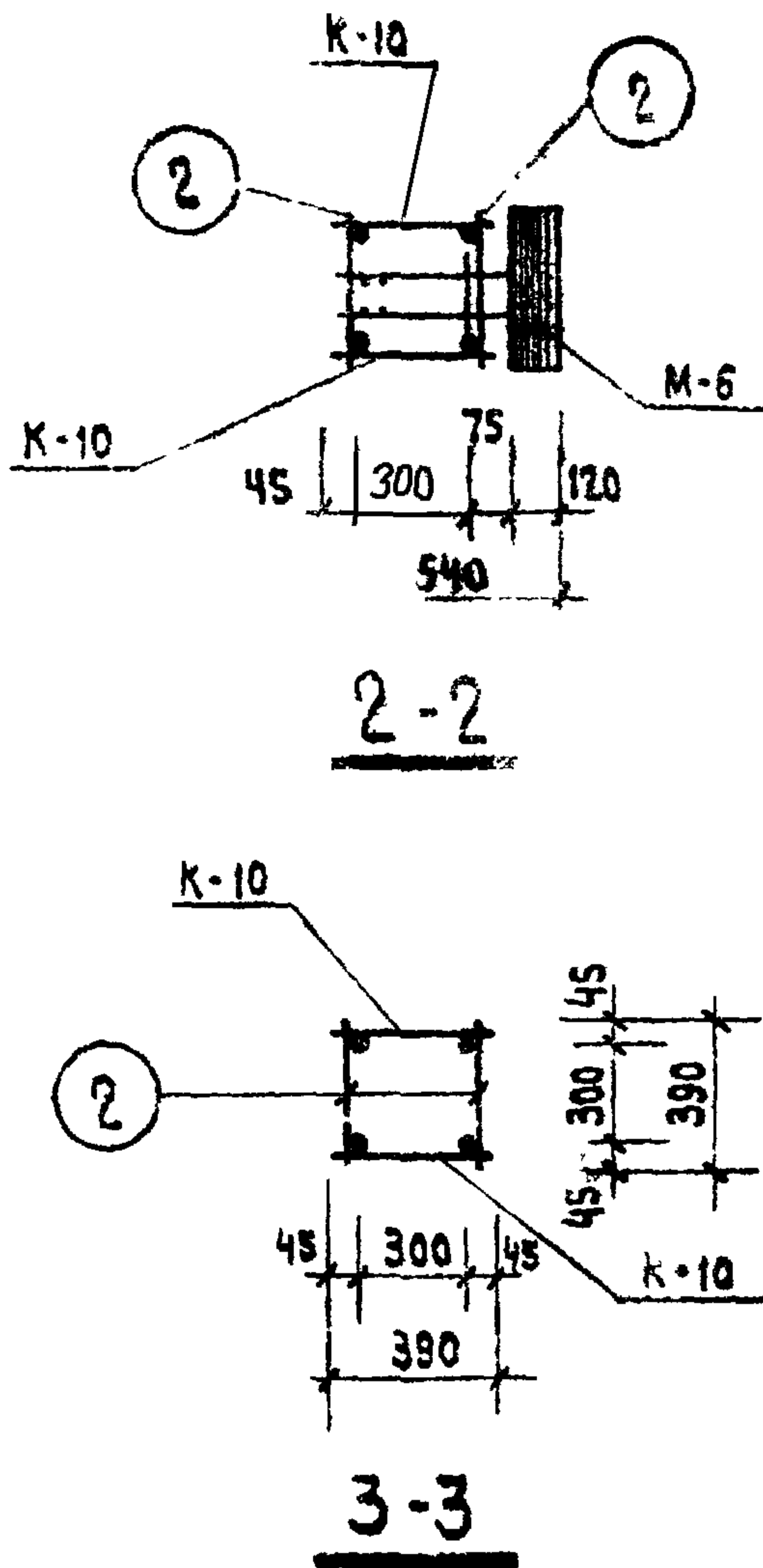
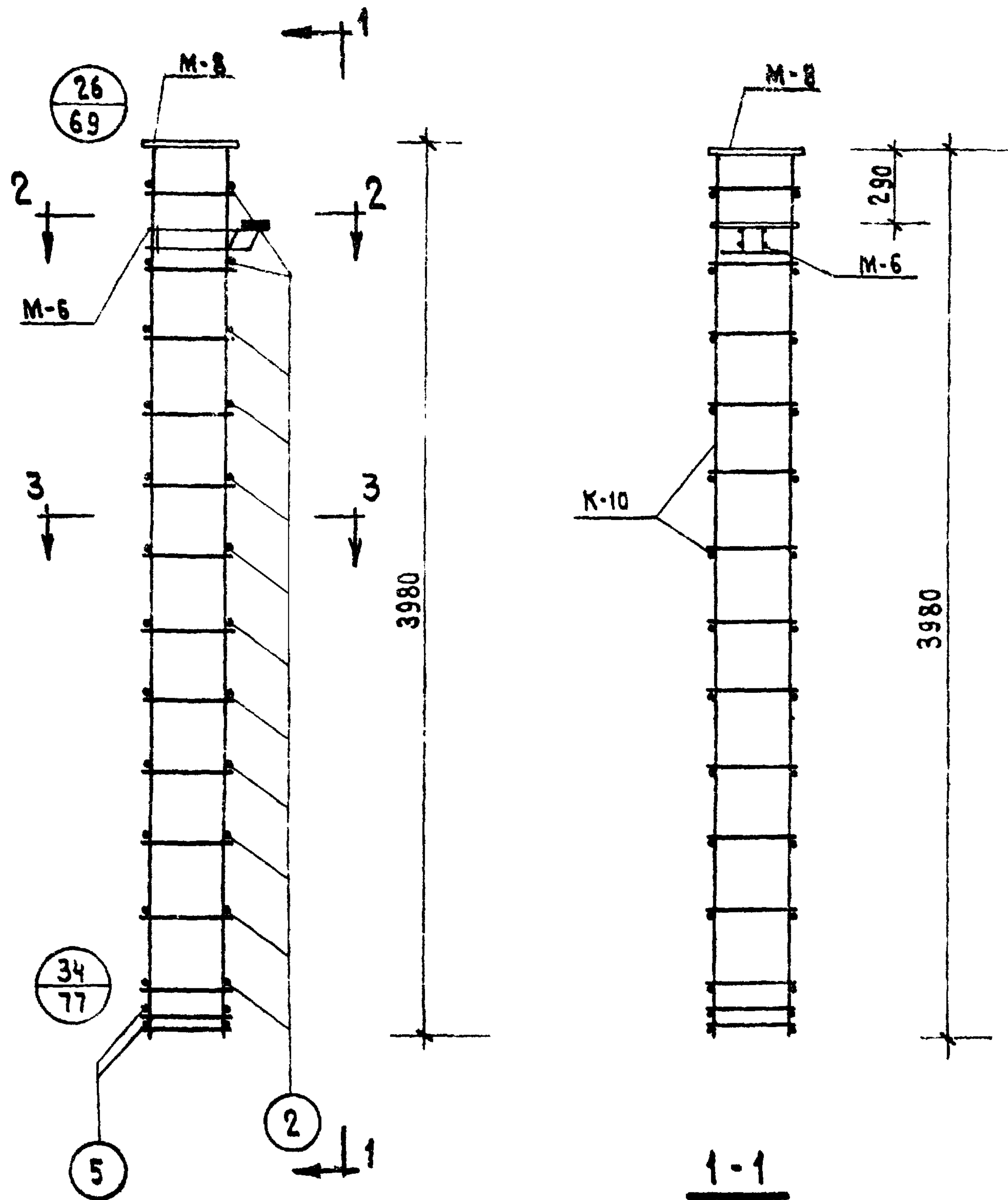
**СПЕЦИФИКАЦИЯ МАРК ИЗДЕЛИЙ
НА ОК-41**

МАРКА ОБЪЕМ. КАРКАСА	МАРКА АРМАТ. КАРКАСА	КОЛ. ШТ.	ВЕС, КГ.		ИИ СЕРИИ, ВЫПУСК, ЛИСТ
			ОДНОГО ИЗДЕЛ.	ВСЕХ ИЗДЕЛ	
ОК-41	К-21	2	129.6	259.2	ИИ-04 Вып. 6 ч. II лист 17
	С-3	4	1.0	4.0	ИИ-04-2 Вып. 6 ч. II лист 18
	С-4	6	1.4	8.4	ИИ-04-1 Вып. 6 ч. II лист 19
	М-5	2	28.6	57.2	ИИ-04-8 Вып. 6 ч. А.3
	М-7	2	11.8	23.6	ИИ-04-3 Вып. А.5
	П03.5	38	0.25	9.5	ИИ-04-2 Вып. 6 ч. II лист 17
	П03.47	4	0.1	0.4	ИИ-04-2 Вып. 6 ч. II лист 17
				Итого:	362.3

ПРИМЕЧАНИЕ

АРМИРОВАНИЕ КОЛОННЫ ВЫПОЛНЕНО В ВИДЕ ПРОСТРАНСТВЕННОГО КАРКАСА СОБИРАЕМОГО ИЗ ОТДЕЛЬНЫХ ПЛОСКИХ КАРКАСОВ С ПРИМЕНЕНИЕМ КОНТАКТНОЙ СВАРКИ В СООТВЕТСТВИИ С СН 393-69 И ГОСТ 14098-68.

1971
ТК КОЛОННЫ КСР-466-34; КСР-466-40
ОБЪЕМНЫЙ КАРКАС ОК-41
Выпуск № 41
ИИ-04-9



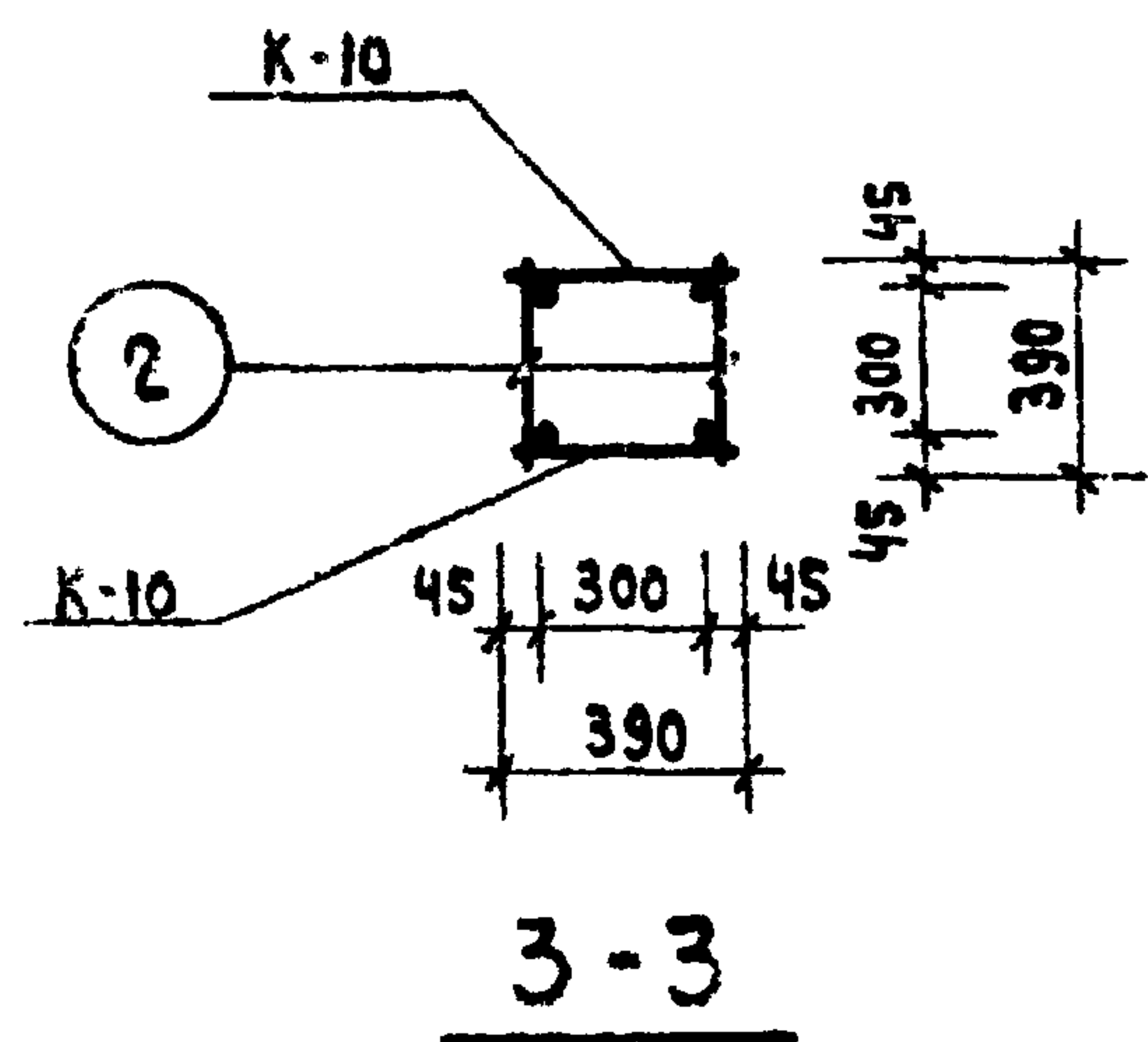
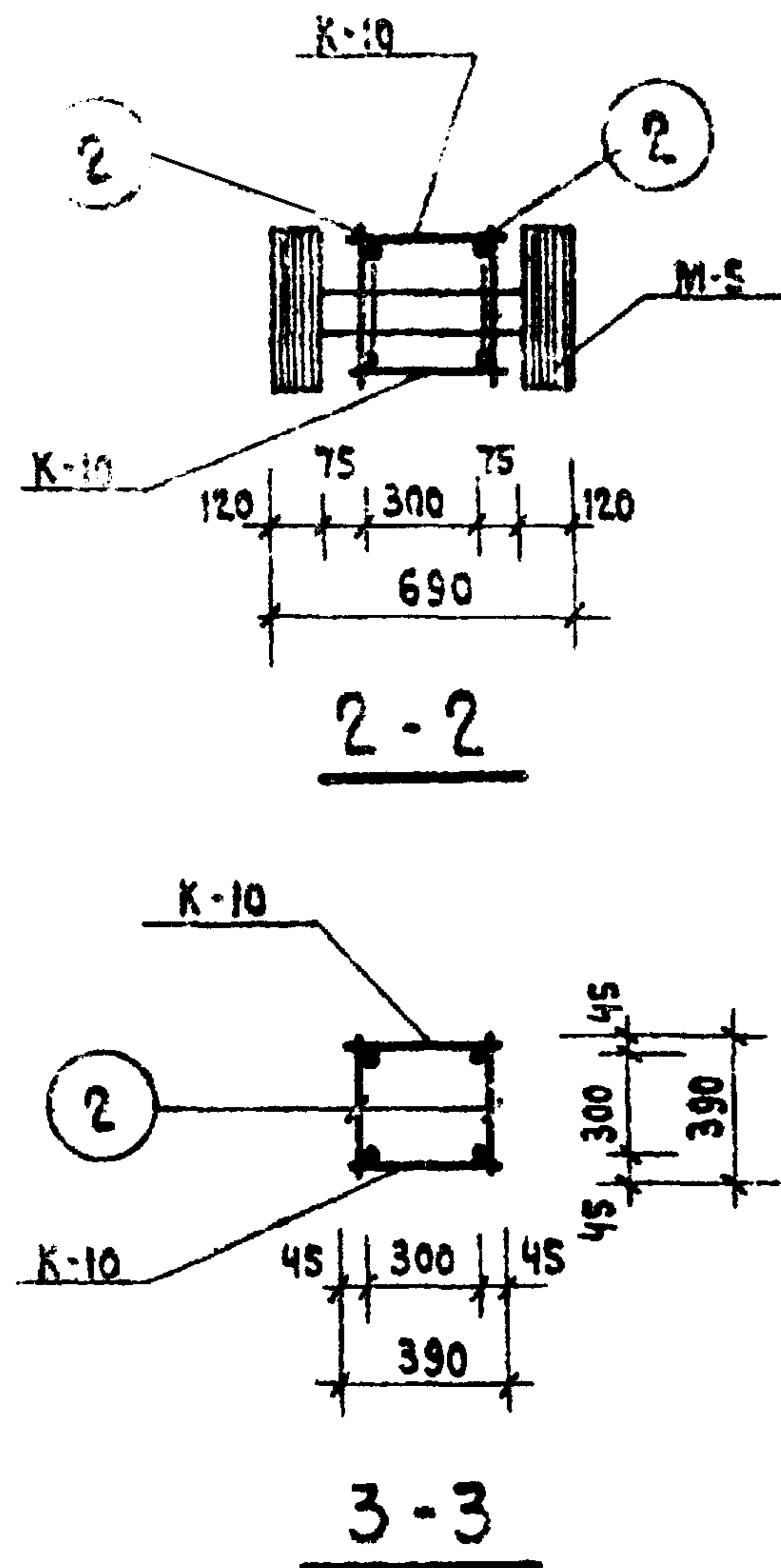
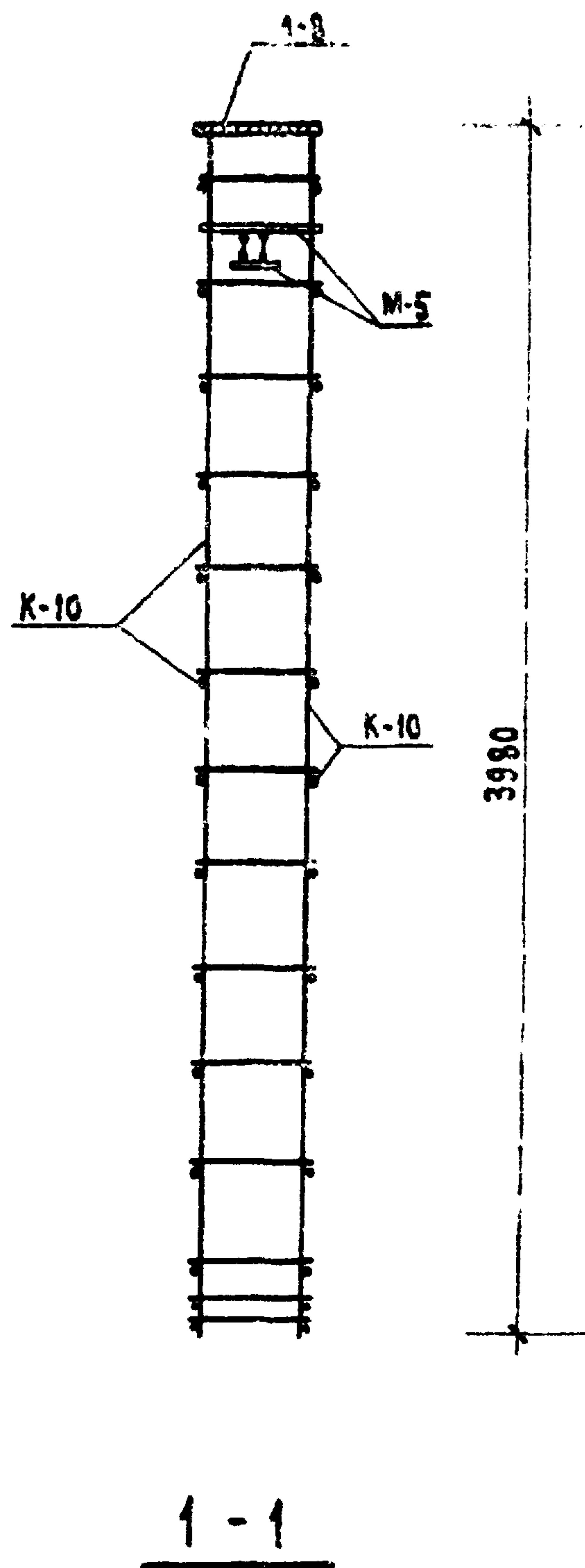
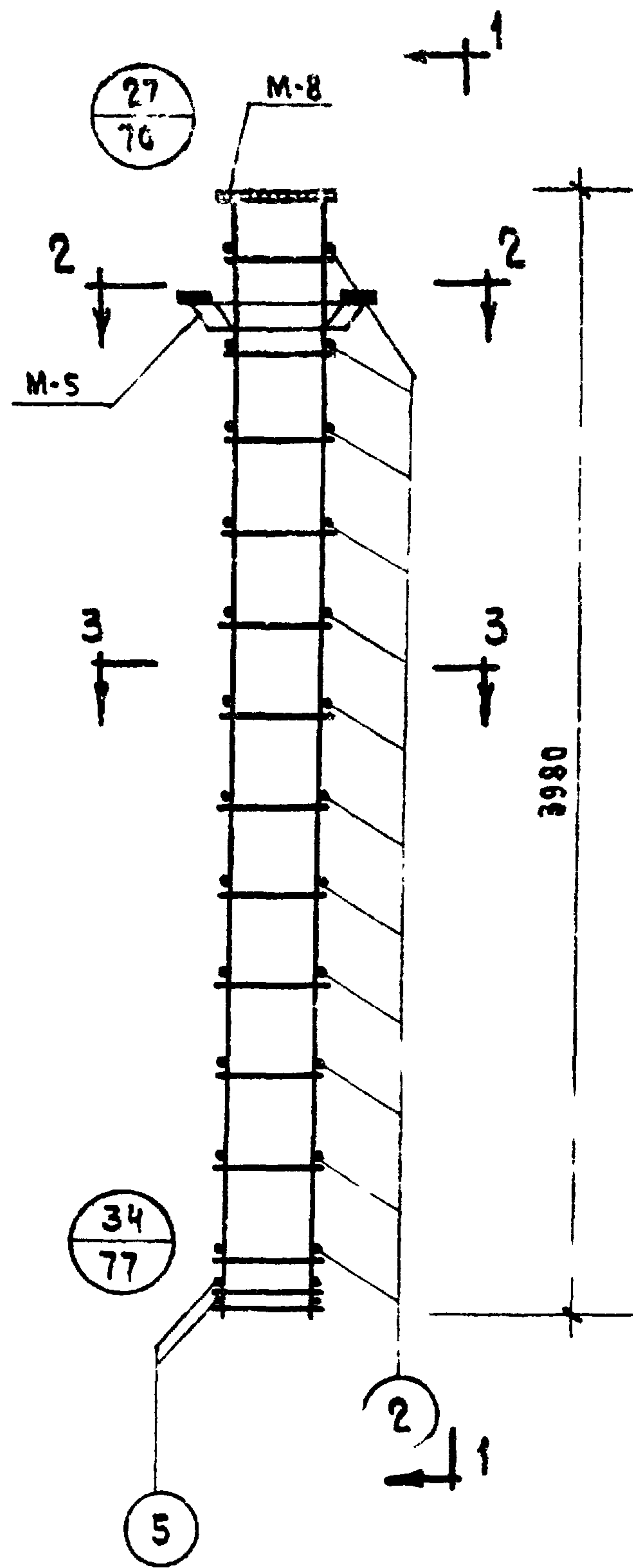
**СПЕЦИФИКАЦИЯ МАРОК ИЗДЕЛИЙ
НА ОК-43**

МАРКА ОБЪЕМН. КАРКАСА	МАРКА АРМАТУР. КАРКАСА	КОЛ. ШТ.	ВЕС В КГ		№ СЕРИИ, ВЫПУСК, ЛИСТ.
			ОДНОГО ИЗДЕЛ.	ВСЕХ ИЗДЕЛ.	
ОК-43	К-10	2	21.4	42.8	ИИ-04-2 Вып. 6 ч. II Лист 5
	М-6	1	20.0	20.0	ИИ-04-8 Вып. 3 Л. 4
	М-8	1	16.9	16.9	ИИ-04-8 Вып. 3 Л. 6
	Поз. 2	26	0.1	2.6	ИИ-04-2 Вып. 6 ч. II Лист 17
	Поз. 5	4	0.25	1.0	ИИ-04-2 Вып. 6 ч. II Лист 17
Итого:			83.9		

ПРИМЕЧАНИЕ

1. Армирование колонны выполнено в виде пространственного каркаса собираемого из плоских каркасов с помощью контактной сварки в соответствии с СН-393-69 и ГОСТ 14098-68.

ТК	КОЛОННА КК-433-24	СЕРИЯ ИИ-04-2
1971	ОБЪЕМНЫЙ КАРКАС ОК-43	ВЫПУСК Лист Часть I 43



СПЕЦИФИКАЦИЯ МАРК ИЗДЕЛИЙ НА ОК-44

МАРКА ОБЪЕМН. КАРКАСА	МАРКА АРМАТУР. КАРКАСА	КОЛ. ШТ.	ВЕС В КГ.		ИН СЕРИИ, ВЫПУСК, ЛИСТ.
			ОДНОГО ИЗДЕЛ.	ВСЕХ ИЗДЕЛ.	
ОК-44	К-10	2	21,4	42,8	ИН-04-2 ВЫП. 6 Ч. II ЛИСТ 5
	М-5	1	28,6	28,6	ИН-04-8 ВЫП. 3 Л. 3
	М-8	1	16,9	16,9	ИН-04-8 ВЫП. 3 Л. 6
	ПОЗ. 2	26	0,1	2,6	ИН-04-2 ВЫП. 6 Ч. II ЛИСТ 17
	ПОЗ. 5	4	0,25	1,0	ИН-04-2 ВЫП. 6 Ч. II ЛИСТ 17
			Итого: 91,6		

ПРИМЕЧАНИЯ

1. Армирование колонны выполнено в виде пространственного каркаса, собираемого из отдельных плоских каркасов с применением контактной сварки в соответствии с СН-393-69 и ГОСТ 14098-68.

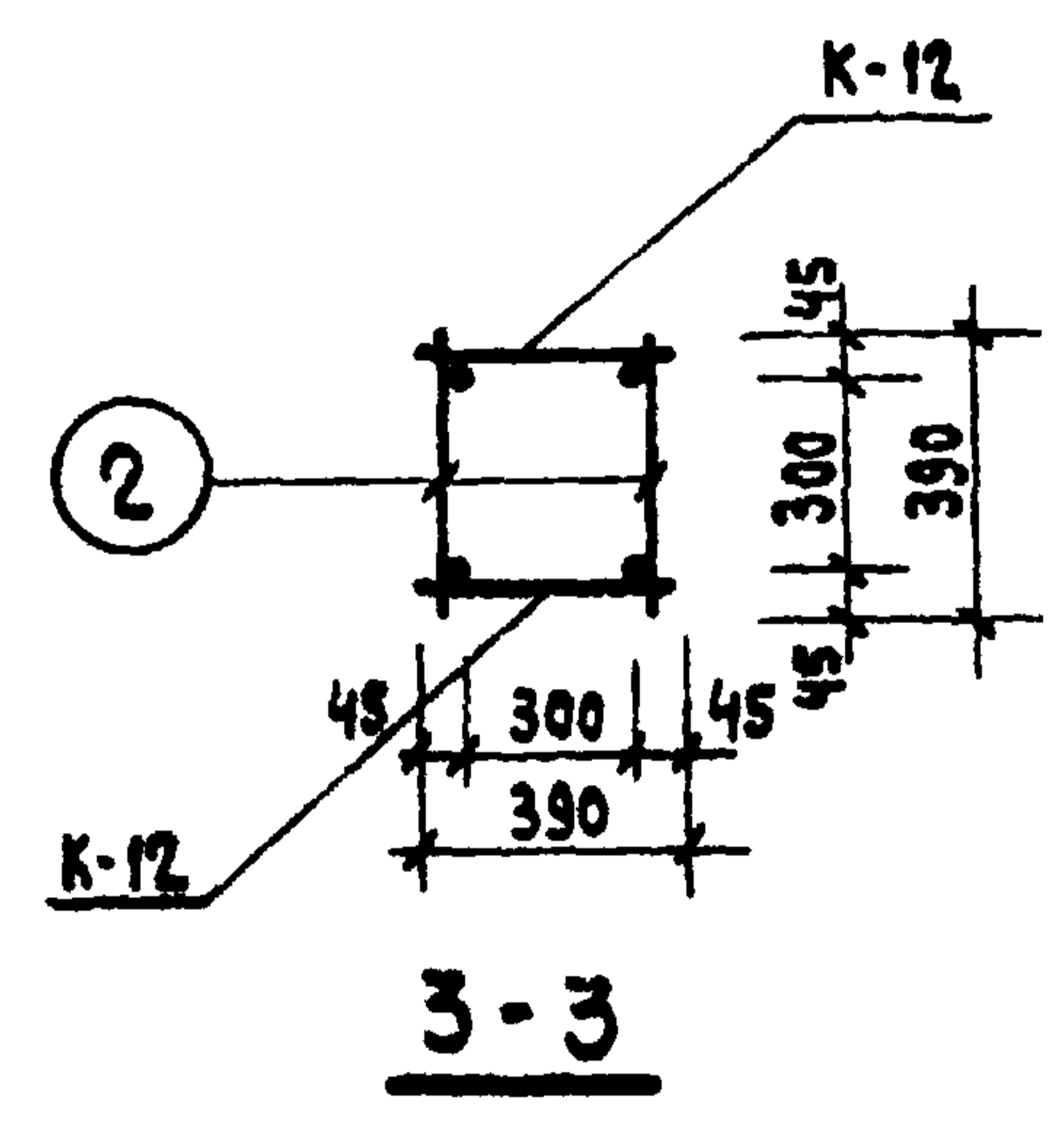
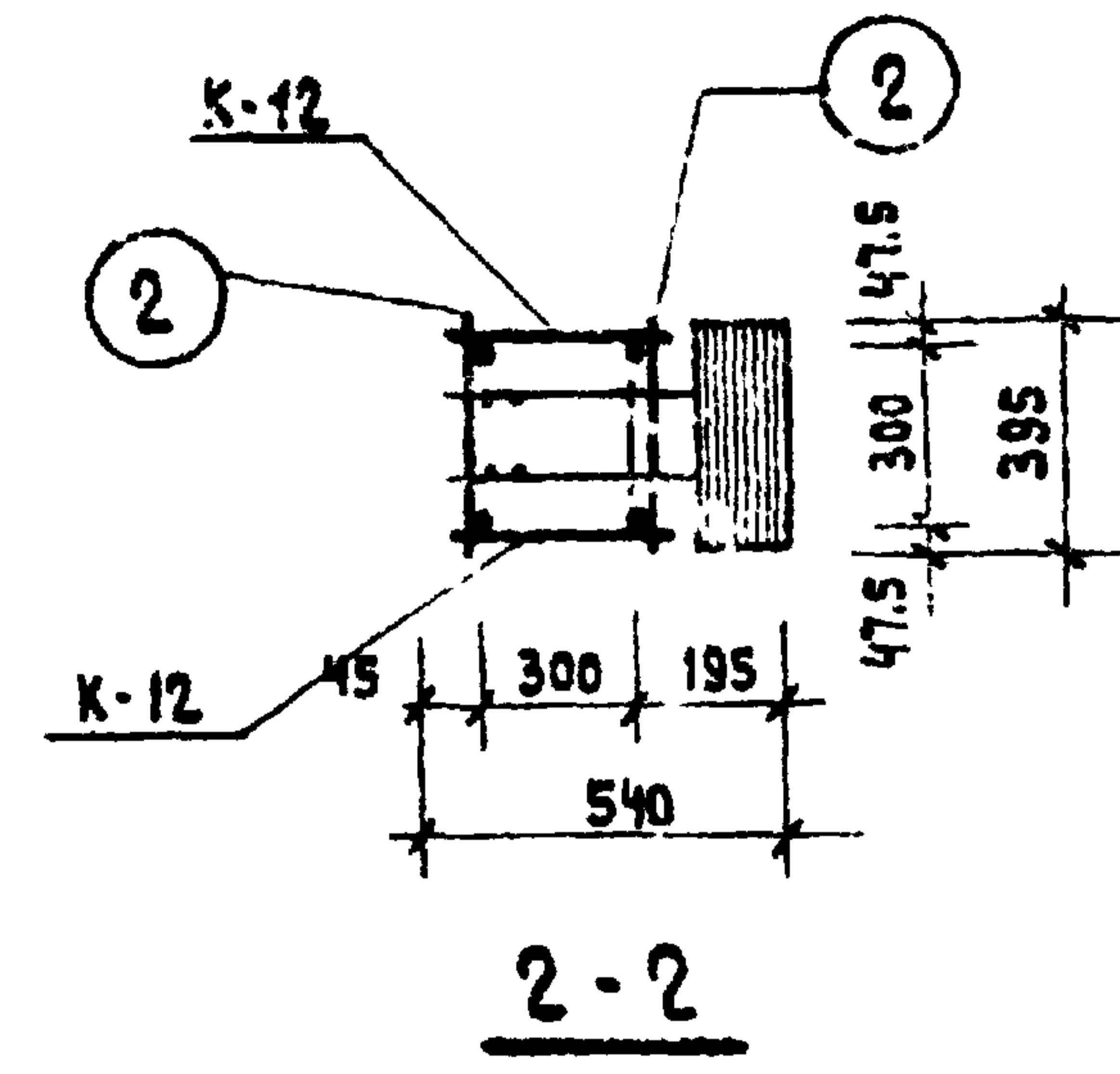
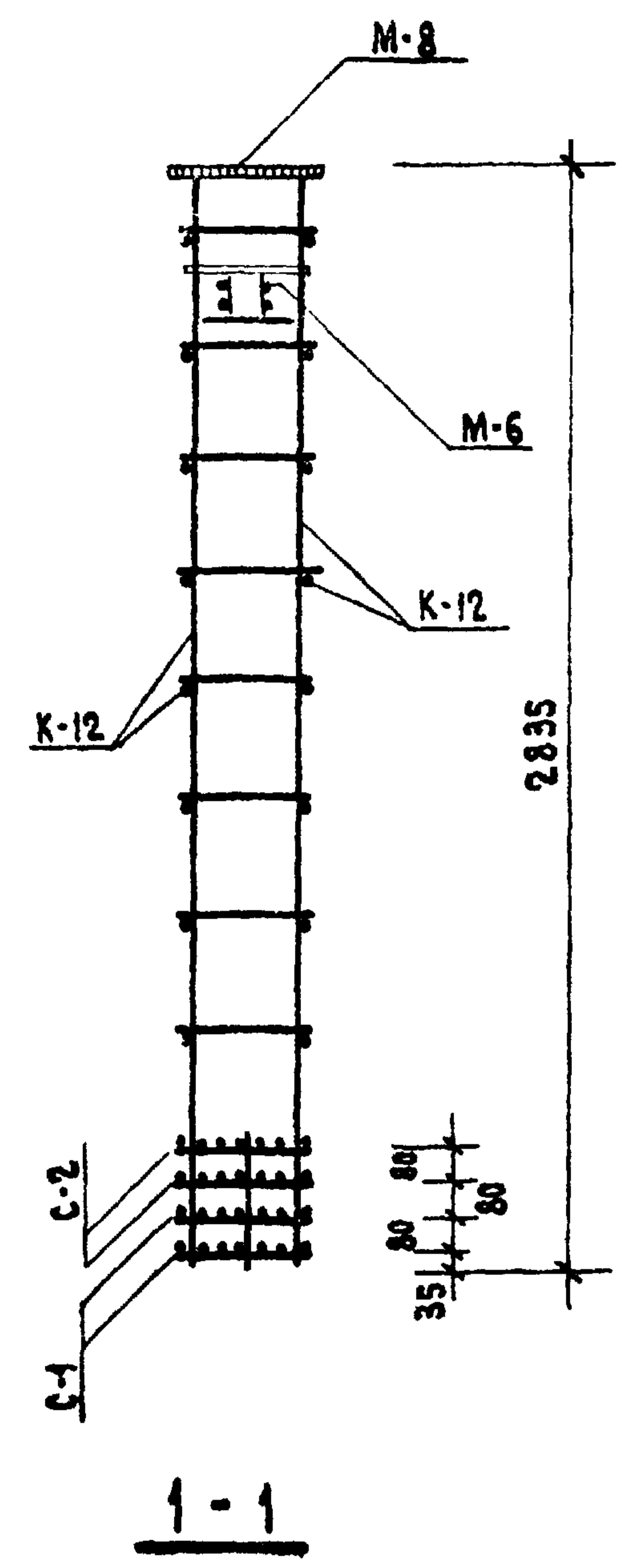
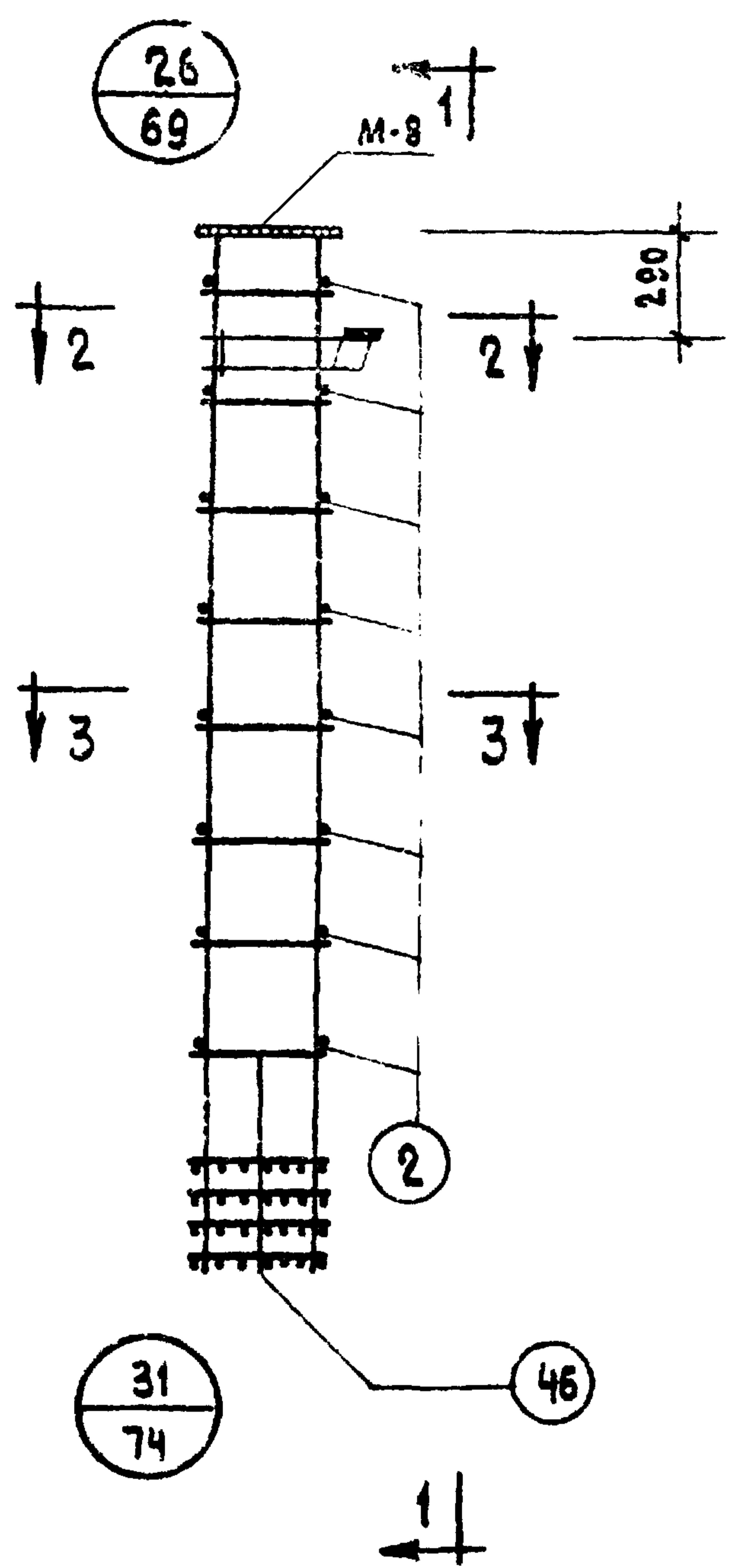
ТК	КОЛОННА КР-433-24	ИН-04-2
1971	ОБЪЕМНЫЙ КАРКАС ОК-44	ВЫПУСК 6 часть I
		ЛИСТ 44

СПЕЦИФИКАЦИЯ МАРК ИЗДЕЛИЙ
НА ОК-45

МАРКА ОБЪЕМН КАРКАСА	МАРКА АРМАТУР. ИЗДЕЛИЯ	КОЛ. ШТ.	ВЕС, кг		ИИ СЕРИИ, ВЫПУСК, ЛИСТ.
			ОДНОГО ИЗДЕЛ	ВСЕХ ИЗДЕЛ	
ОК-45	К-12	2	14.8	29.6	ИИ-04-2 Вып. 6 Ч. II Лист 6
	С-1	2	0.8	1.6	ИИ-04-2 Вып. 6 Ч. II Лист 18
	С-2	2	1.2	2.4	ИИ-04-2 Вып. 6 Ч. II Лист 18
	М-6	1	20.0	20.0	ИИ-04-8 Выпуск 3 Лист 4
	М-8	1	16.9	16.9	ИИ-04-8 Выпуск 3 Лист 7
	ПОЗ. 2	16	0.10	1.6	ИИ-04-2 Вып. 6 Ч. II Лист 17
	ПОЗ. 46	4	0.10	0.4	ИИ-04-2 Вып. 6 Ч. II Лист 17
			Итого: 72,5		

ПРИМЕЧАНИЕ:

1. Армирование колонны выполнено в виде пространственного каркаса, собираемого из отдельных плоских каркасов с применением контактной сварки в соответствии с СН-393-69 и ГОСТ 14098-68.

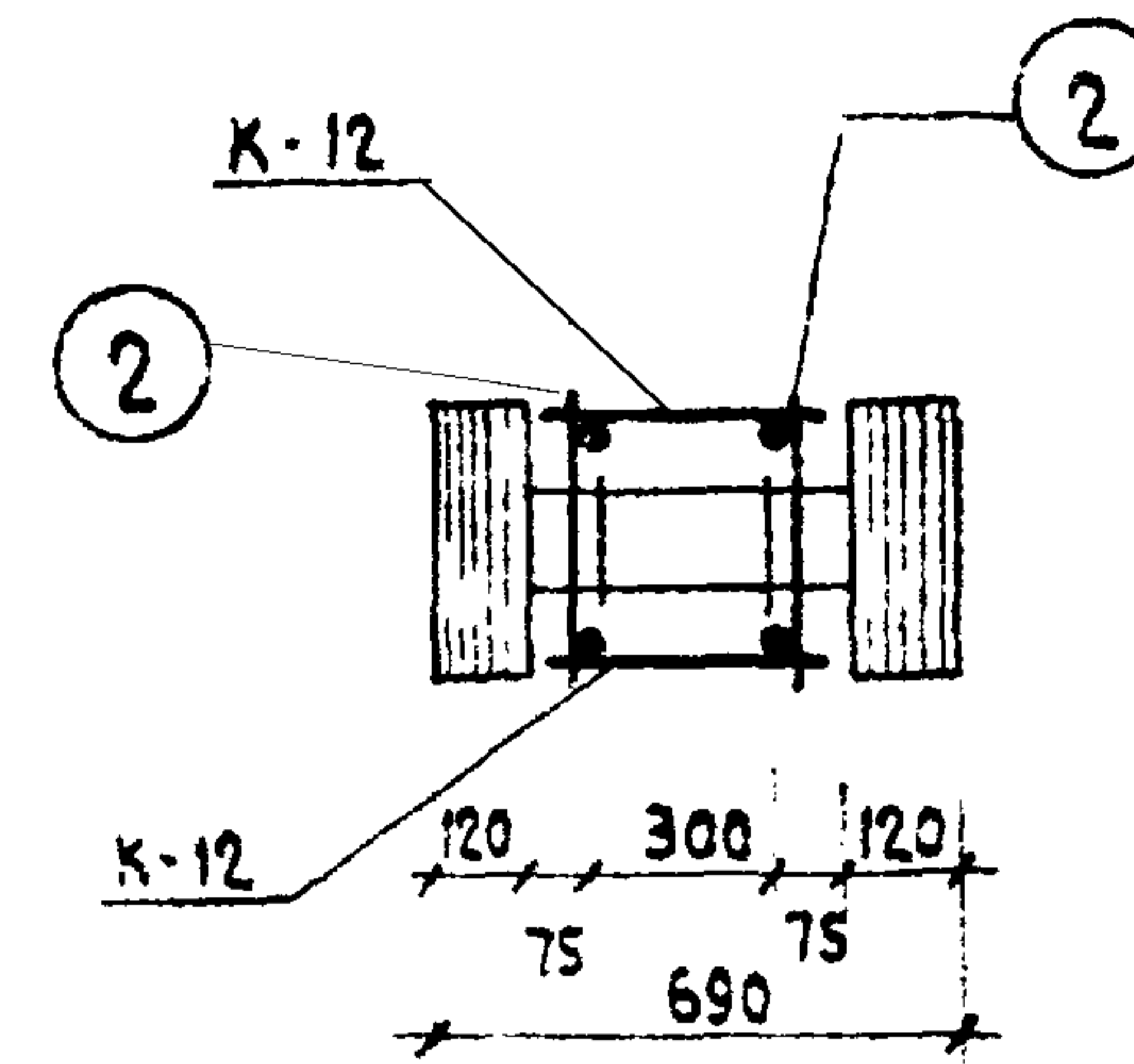
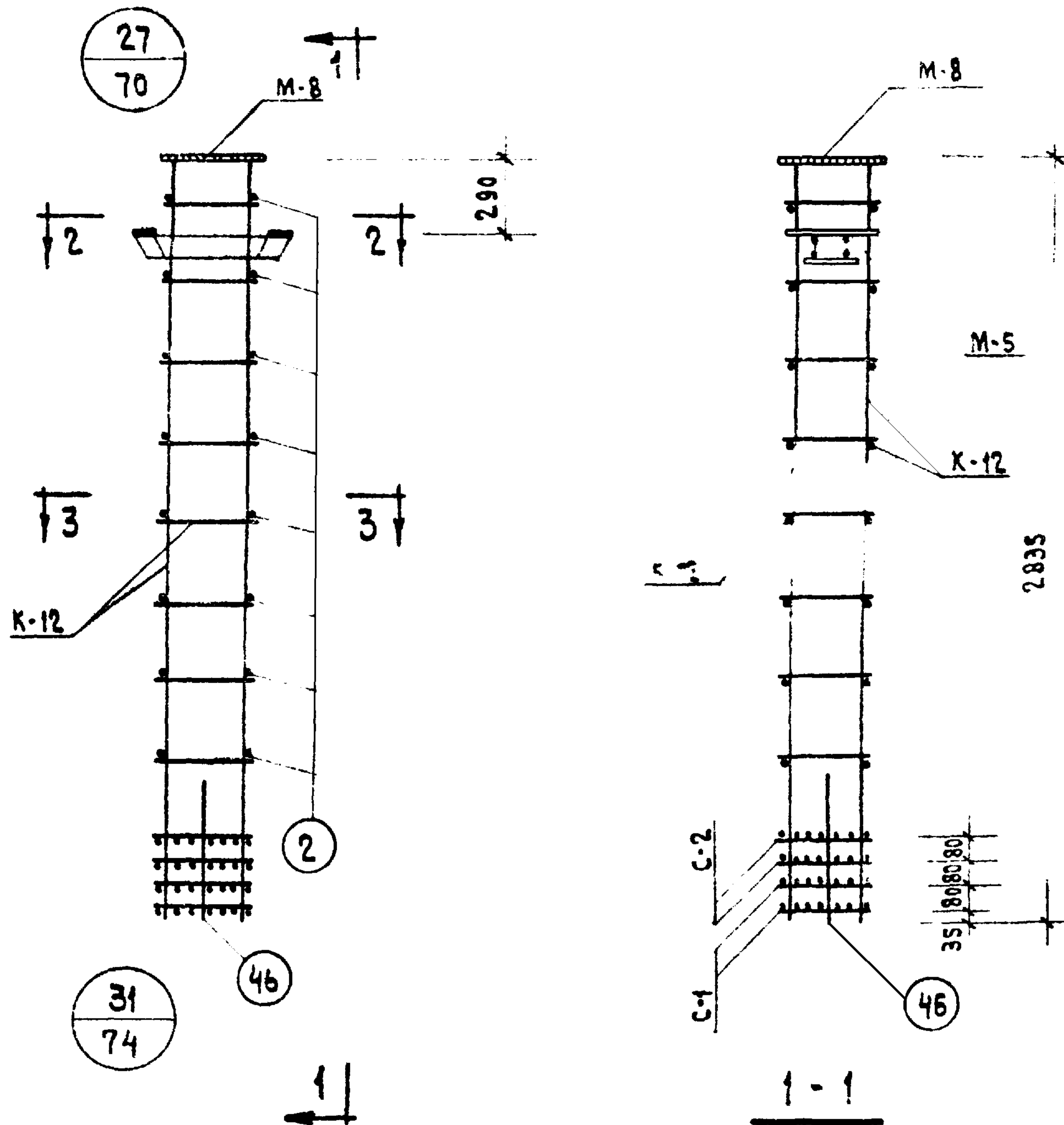


ТК	КОЛОННА КВК-436-24	СЕРИИ ИИ-04
1971	ОБЪЕМНЫЙ КАРКАС ОК-45	ВЫПУСК ЛИ 6 ЧАСТЬ I

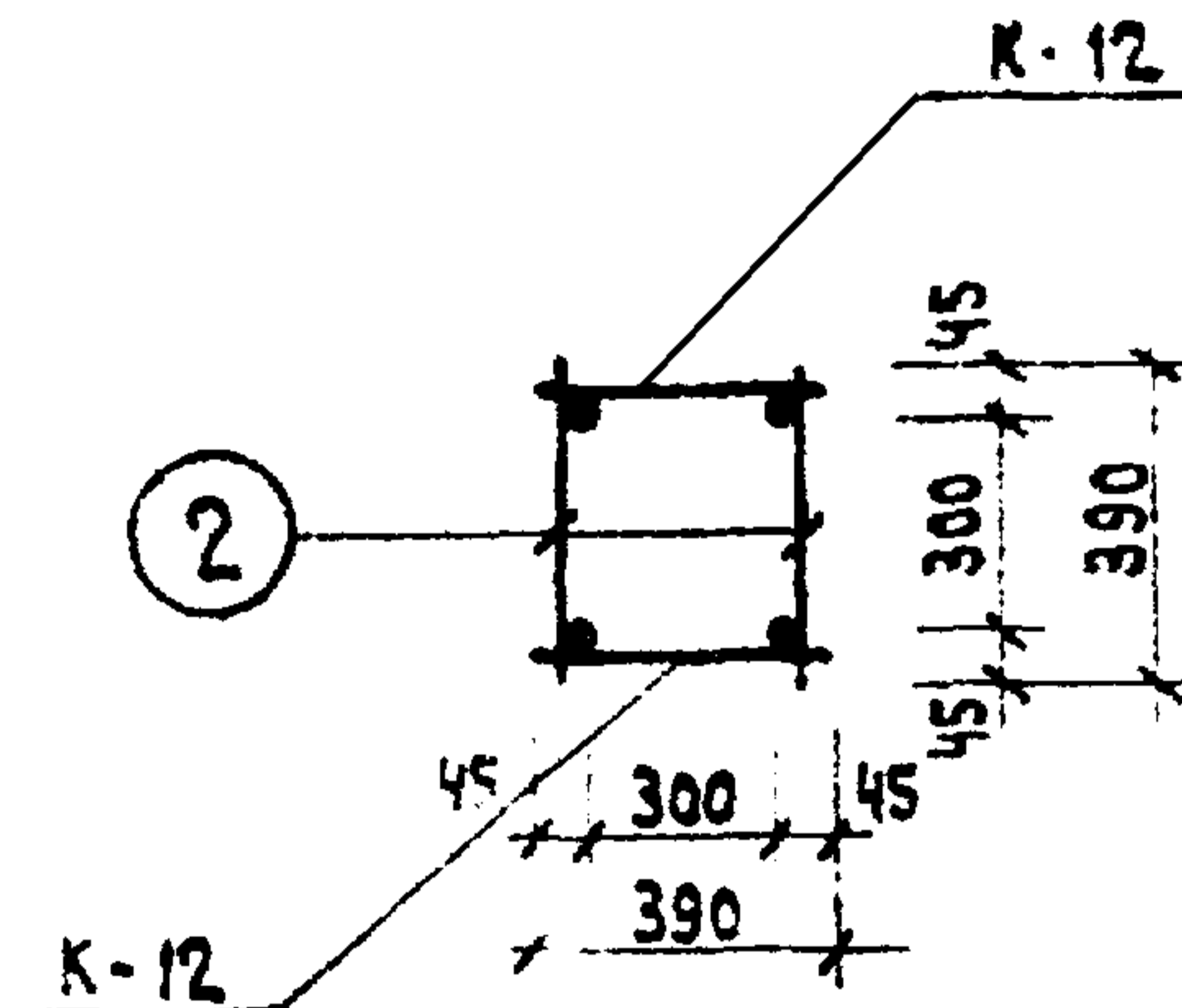
ДИПЛОМНОЕ
 РУК. ГР. ИИЖ.
 МОСКВА

СПЕЦИФИКАЦИЯ МАРК ИЗДЕЛИИ

НА ОК-46



2 - 2



3 - 3

ПРИМЕЧАНИЕ :

1. Армирование колонны выполнено в виде пространственного каркаса, собираемого из отдельных плоских каркасов с применением контактной сварки в соответствии с СН-393-69 и ГОСТ 14098-68.

МАРКА ОБЪЕМН. КАРКАСА	МАРКА АРМАТУР. ИЗДЕЛИЯ	КОЛ. ШТ	ВЕС, КГ		ИИ СЕРИИ, ВЫПУСК, ЛИСТ
			ОДНОГО ИЗДЕЛ.	ВСЕХ ИЗДЕЛ.	
ОК-46	К-12	2	14,8	29,6	ИИ-04-2 ВЫП. 6 Ч. II ЛИСТ 6
	С-1	2	0,8	1,6	ИИ-04-2 ВЫП. 6 Ч. II ЛИСТ 18
	С-2	2	1,20	2,4	ИИ-04-2 ВЫП. 6 Ч. II ЛИСТ 18
	М-5	1	28,6	28,6	ИИ-04-8 ВЫП. 3 ЛИСТ 3
	М-8	1	16,9	16,9	ИИ-04-8 ВЫП. 3 ЛИСТ 7
	ПОЗ. 2	16	0,10	1,6	ИИ-04-2 ВЫП. 6 Ч. II ЛИСТ 7
	ПОЗ. 46	4	0,10	0,4	ИИ-04-2 ВЫП. 6 Ч. II ЛИСТ 11
			Итого: 81,1		

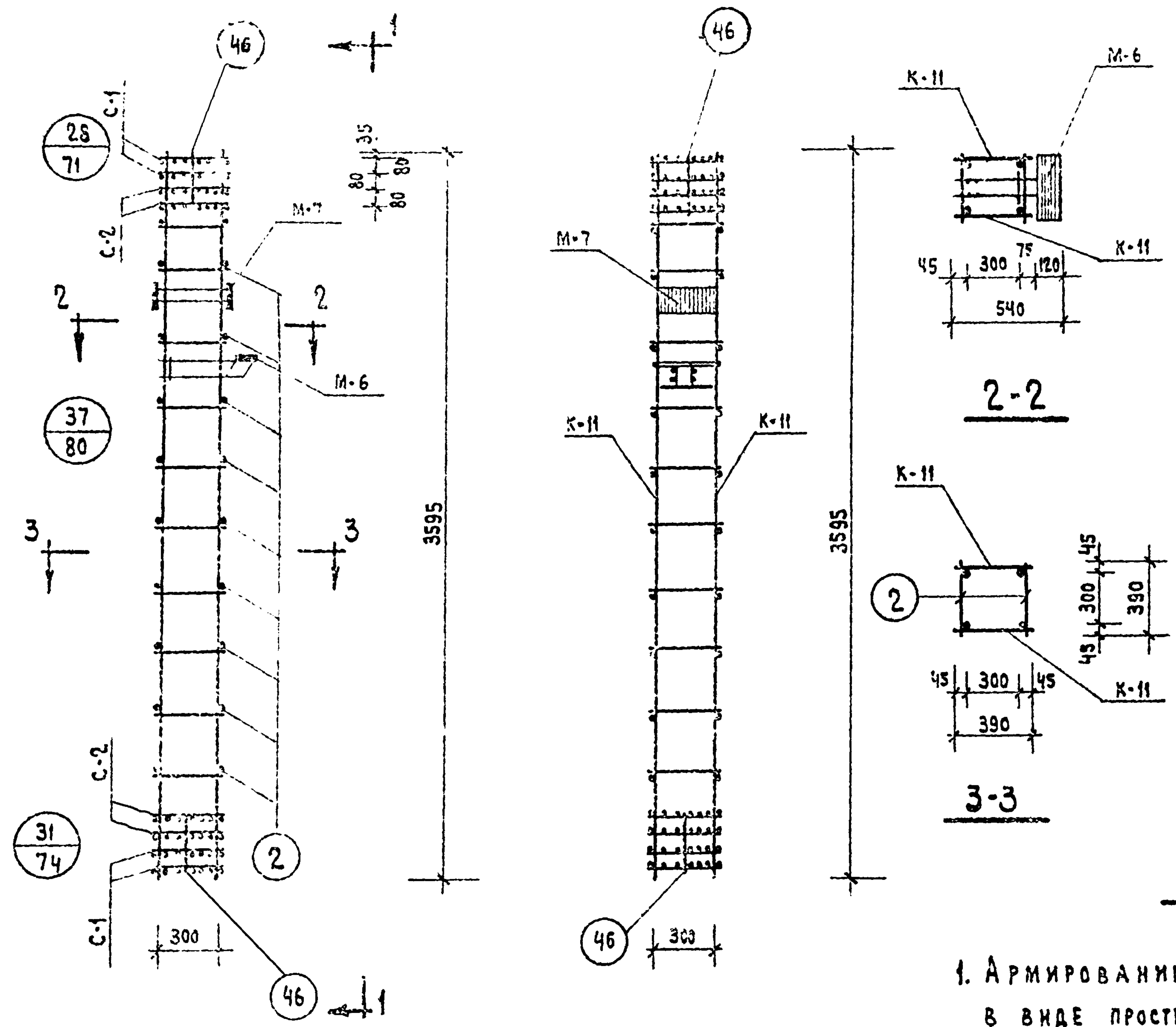
ТК	КОЛОННА КВР-436-24	СЕРИЯ ИИ-04-2
1971	ОБЪЕМНЫЙ КАРКАС ОК-46	ВЫПУСК 6 ЧАСТЬ I ЛИСТ 46

СПЕЦИФИКАЦИЯ МАРК ИЗДЕЛИЙ
НА ОК-47

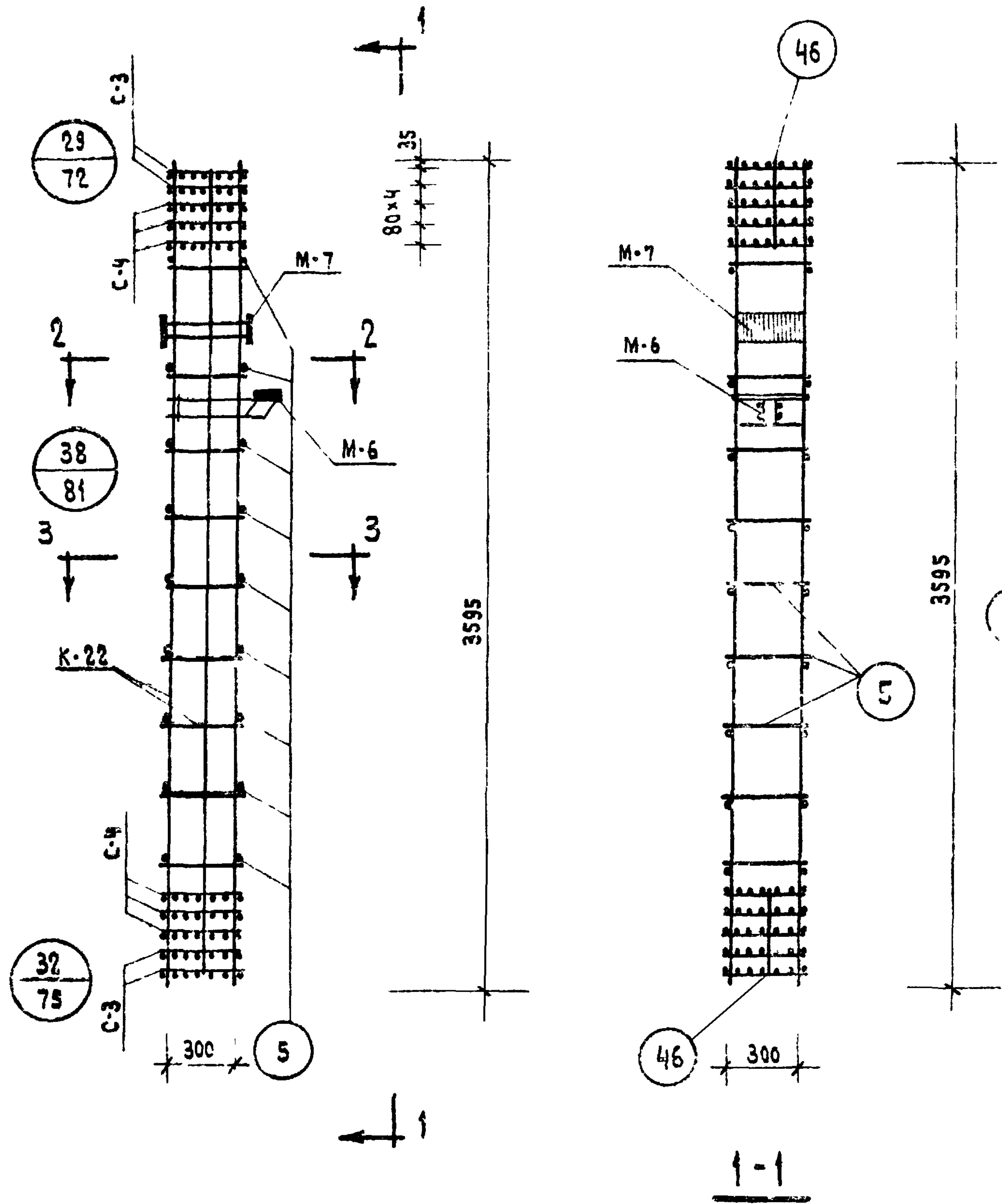
МАРКА ОБЪЕМН. КАРКАСА	МАРКА АРМАТУР. ИЗДЕЛИЯ	КОЛ-ВО ШТ.	БЕС. КГ		ИМ СЕРИИ, ВЫПУСК, ЛИСТ
			ОДНОГО ИЗДЕЛ.	ВСЕХ ИЗДЕЛ.	
ОК-47	К-11	2	18.7	37.4	ИИ-04-2 ВЫП. 6 Ч. II ЛИСТ 6
	С-1	4	0.8	3.2	ИИ-04-2 ВЫП. 6 Ч. II ЛИСТ 18
	С-2	4	1.2	4.8	ИИ-04-2 ВЫП. 6 Ч. II ЛИСТ 18
	М-6	1	20.0	20.0	ИИ-04-8 ВЫПУСК 3 ЛИСТ 4
	М-7	1	11.8	11.8	ИИ-04-8 ВЫПУСК 3 ЛИСТ 5
	ПОЗ. 2	20	0.1	2.0	ИИ-04-2 ВЫПУСК 6 ЧАСТЬ II Л. 17
	ПОЗ. 46	8	0.1	0.8	ИИ-04-2 ВЫП. 6 Ч. II ЛИСТ 17
			Итого:	800	

ПРИМЕЧАНИЯ:

1. Армирование колонны выполнено в виде пространственного каркаса, собираемого из плоских каркасов с помощью контактной сварки в соответствии с СН 393-69 и ГОСТ 14098-68.



Т К	КОЛОННЫ КСК-436-24 ; КСК-436-29	СЕРИЯ ИИ-04-2
1971	ОБЪЕМНЫЙ КАРКАС ОК-47	ВЫПУСК 6 ЧАСТЬ I ЛИСТ 47



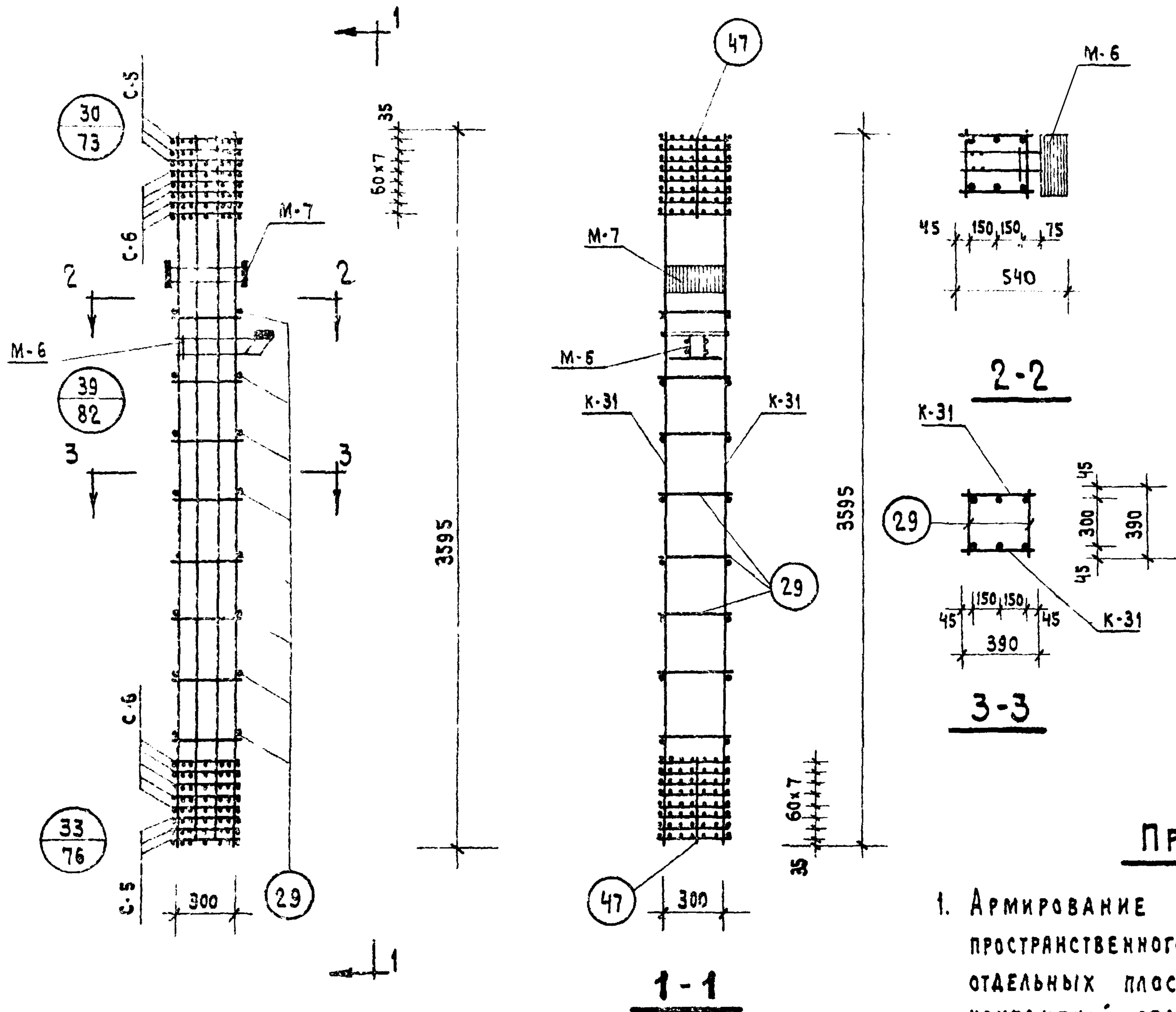
СПЕЦИФИКАЦИЯ МАРК ИЗДЕЛИЙ
НА ОК-48

МАРКА ОБЪЕМН. КАРКАСА	МАРКА АРМАТУР. ИЗДЕЛИЯ	КОЛ-ВО ШТ.	ВЕС, КГ		НН СЕРИИ, ВЫПУСК, ЛИСТ
			ОДНОГО ИЗДЕЛ.	ВСЕХ ИЗДЕЛ	
ОК-48	К-22	2	70.7	141.4	ИИ-04-2 Вып. 6 ч. II лист 11
	С-3	4	1.00	4.00	ИИ-04-2 Вып. 6 ч. II лист 18
	С-4	6	1.40	8.40	ИИ-04-2 Вып. 6 ч. II лист 18
	М-6	1	20.0	20.0	ИИ-04-8 Выпуск 3 лист 4
	М-7	1	14.8	14.8	ИИ-04-8 Выпуск 3 лист 5
	ПОЗ. 5	18	0.25	4.50	ИИ-04-2 Вып. 6 ч. II лист 17
	ПОЗ. 46	4	0.1	0.40	ИИ-04-2 Вып. 6 ч. II лист 17
				Итого:	130.5

ПРИМЕЧАНИЯ :

1. Армирование колонны выполнено в виде пространственного каркаса, собираемого из отдельных плоских каркасов с применением контактной сварки в соответствии с СН 393-69 и ГОСТ 14098-68.

ТК	КОЛОННЫ КСК-436-34, КСК-436-40	СЕРИЯ ИИ-04-2
1971	ОБЪЕМНЫЙ КАРКАС ОК-48	ВЫПУСК 6 ЧАСТЬ I ЛИСТ 48



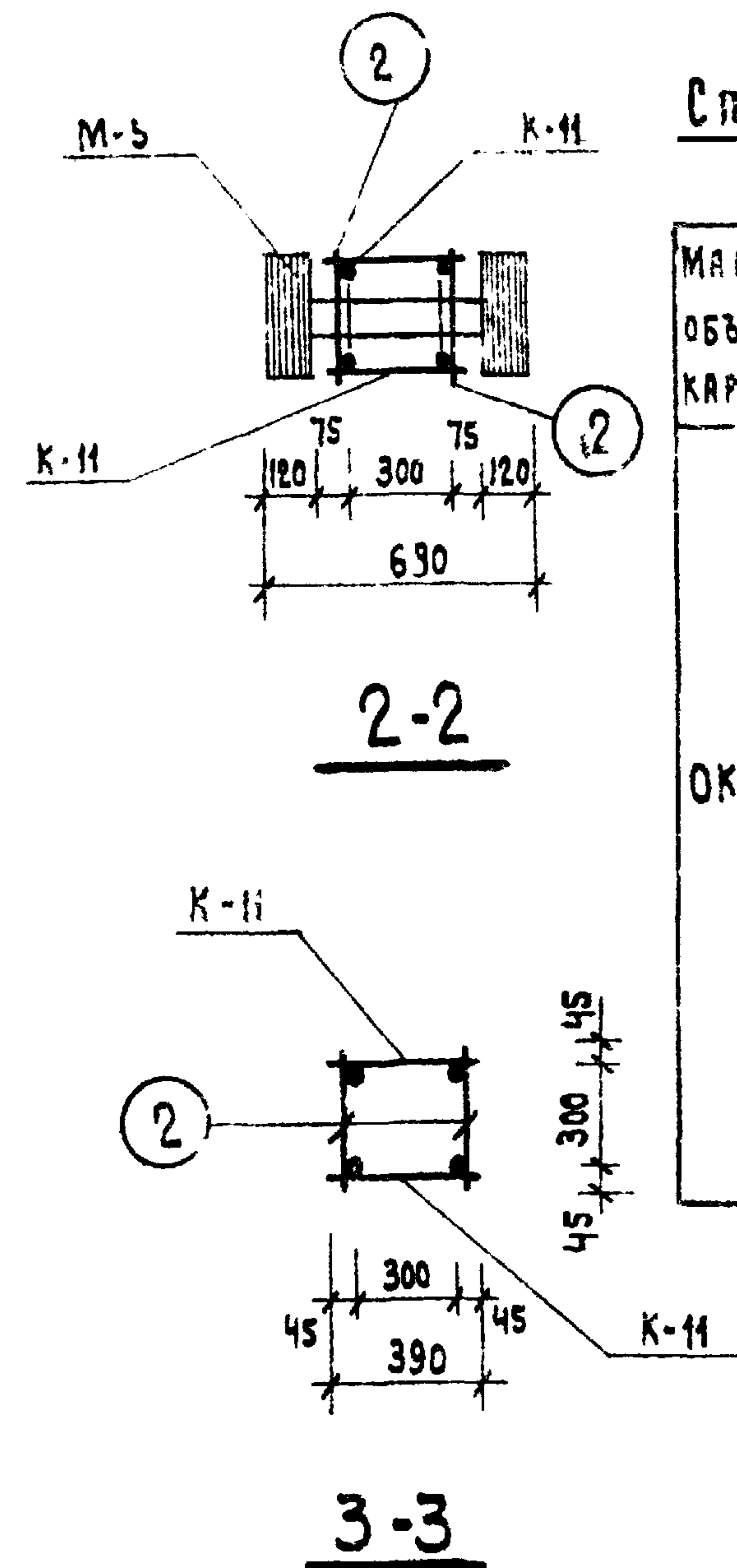
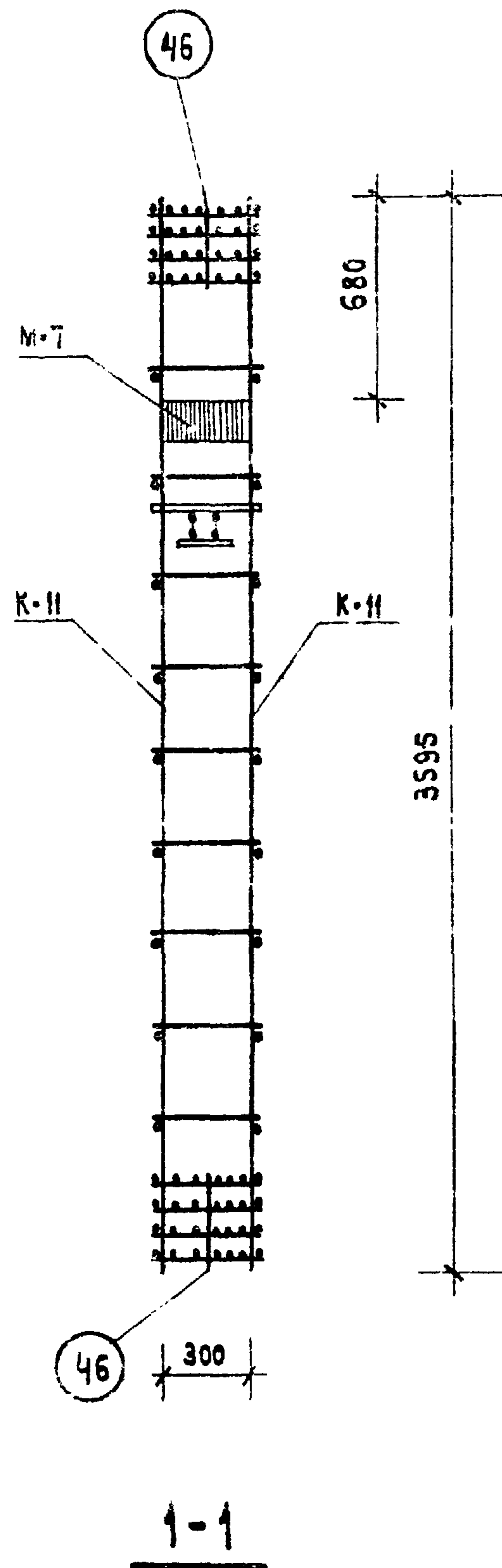
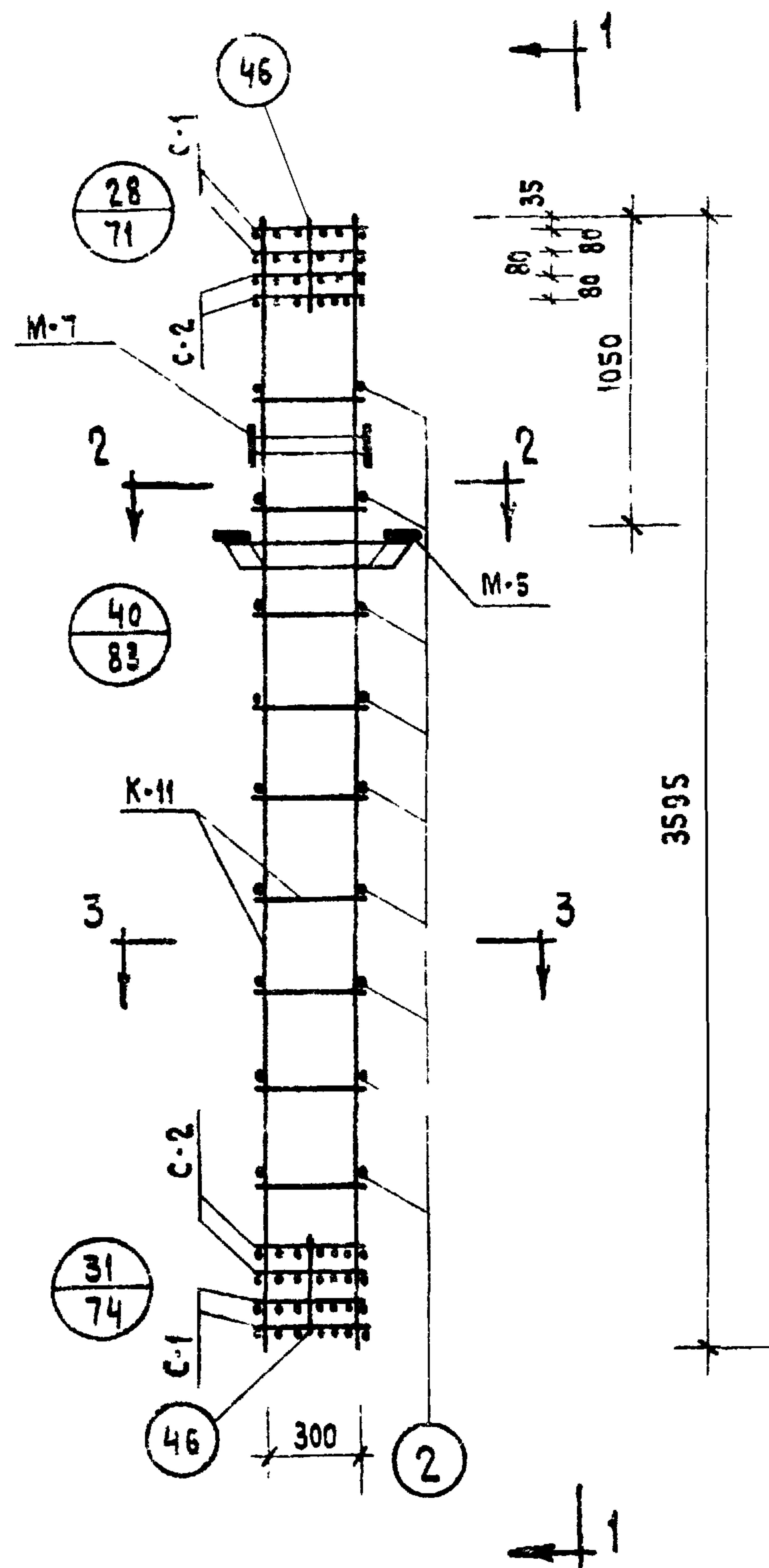
**СПЕЦИФИКАЦИЯ МАРК ИЗДЕЛИЙ
НА ОК-49**

МАРКА ОБЪЕМН КАРКАСА	МАРКА АРМАТУРН. ИЗДЕЛИЯ	КОЛ-ВО ШТ.	ВЕС, КГ.		ИИ СЕРИИ, ВЫПУСК, ЛИСТ
			ОДНОГО ИЗДЕЛ.	ВСЕХ ИЗДЕЛ.	
ОК-49	К-31	2	144.2	288.4	ИИ-04-2 вып. 6 ч. II лист 16
	С-5	6	3.3	19.8	ИИ-04-2 вып. 6 ч. II лист 19
	С-6	10	4.9	49.0	ИИ-04-2 вып. 6 ч. II лист 19
	М-6	1	20.0	20.0	ИИ-04-8 выпуск 3 лист 4
	М-7	1	11.8	11.8	ИИ-04-8 выпуск 3 лист 5
	Поз. 29	18	0.35	6.3	ИИ-04-2 вып. 6 ч. II лист 17
	Поз. 47	8	0.10	0.8	ИИ-04-2 вып. 6 ч. II лист 17
			Итого:	395.7	

ПРИМЕЧАНИЯ :

1. Армирование колонны выполнено в виде пространственного каркаса собираемого из отдельных плоских каркасов с применением контактной сварки в соответствии с СН-393-69 и ГОСТ 14098-68.

ТК	КОЛОННА КСК-436-52	ИИ-04-2
1971	ОБЪЕМНЫЙ КАРКАС ОК-49	ВЫПУСК 6 ЧАСТЬ I
		ЛИСТ 49



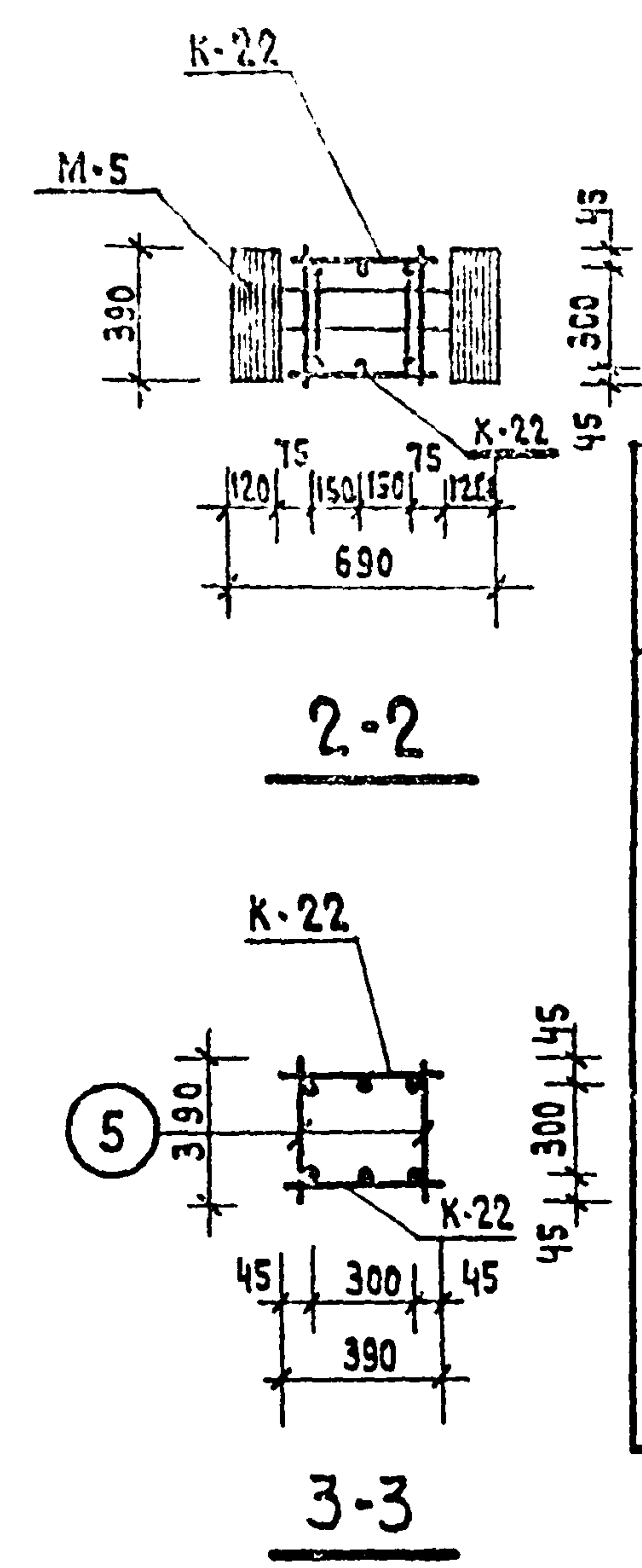
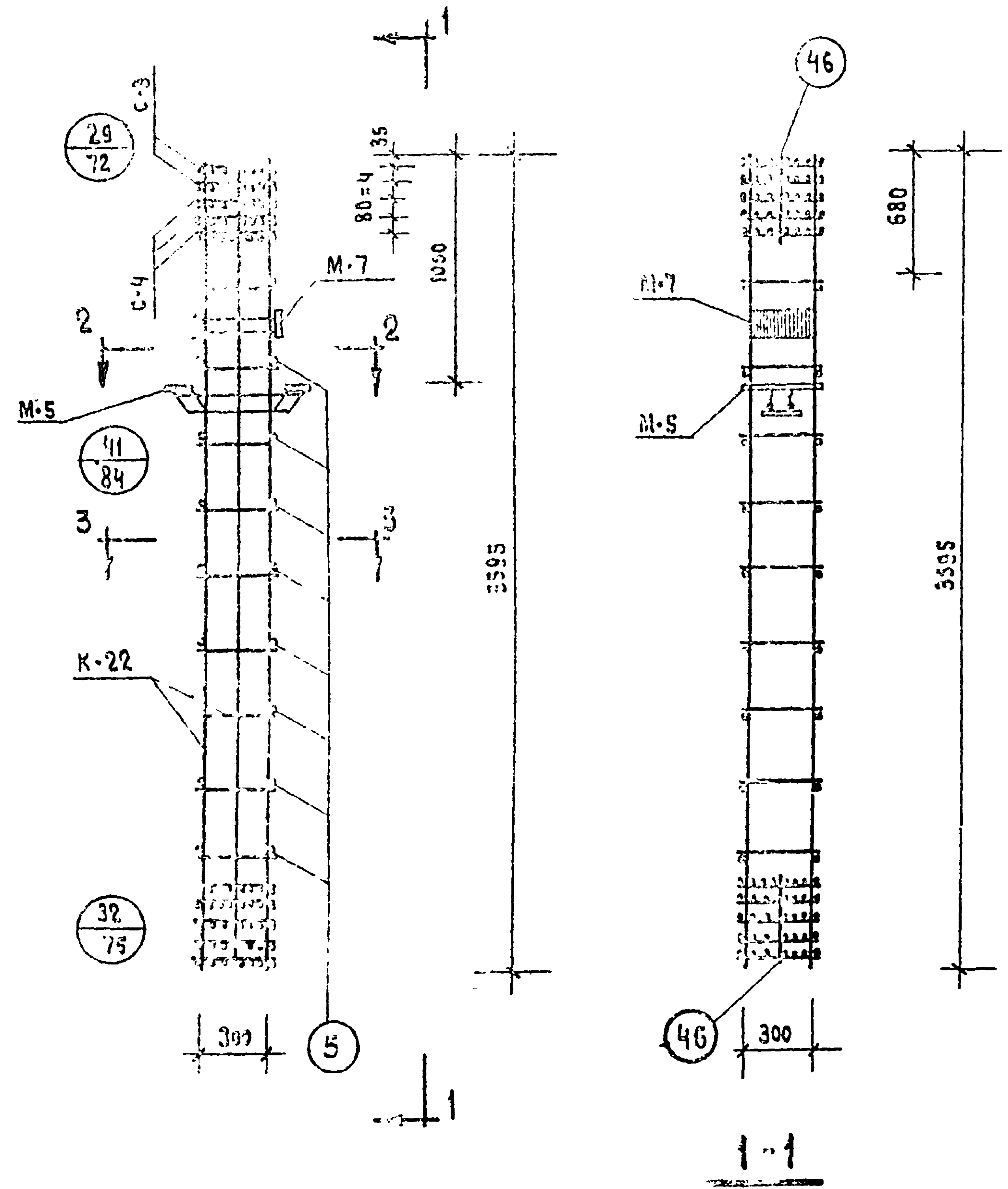
СПЕЦИФИКАЦИЯ МАРК ИЗДЕЛИЙ
НА ОК-50

МАРКА ОБЪЕМН. КАРКАСА	МАРКА АРМАТУР ИЗДЕЛИЯ	КОЛ-ВО ШТ.	ВЕС, КГ.		НН СЕРИИ ВЫПУСК, ЛИСТ
			ОДНОГО ИЗДЕЛ.	ВСЕХ ИЗДЕЛ	
ОК-50	К-11	2	18.7	37.4	ИИ-04-2 Вып. 6 ч. II лист 6
	С-1	4	0.8	3.2	ИИ-04-2 Вып. 6 ч. II лист 1
	С-2	4	1.2	4.8	ИИ-04-2 Вып. 6 ч. II лист 1Р
	М-5	1	28.6	28.6	ИИ-04-8 Выпуск 3 лист 3
	М-7	1	11.8	11.8	ИИ-04-8 Выпуск 3 лист
	ПОЗ.2	20	0.1	2.0	ИИ-04-2 Вып. 6 ч. II лист 17
	ПОЗ.46	8	0.1	0.8	ИИ-04-2 Вып. 6 ч. II лист 17
	Итого:			88.6	

ПРИМЕЧАНИЯ :

1. АРМИРОВАНИЕ КОЛОННЫ ВЫПОЛНЕНО В ВИДЕ ПРОСТРАНСТВЕННОГО КАРКАСА, ССБИРАЕМОГО ИЗ ПЛОСКИХ КАРКАСОВ С ПОМОЩЬЮ КОНТАКТНОЙ СВАРКИ В СООТВЕТСТВИИ С СН-393-69 И ГОСТ 14098-68

Т К	Колонны КСР-436-24; КСР-436-29	СЕРИЯ ИИ-04-2
1971	ОБЪЕМНЫЙ КАРКАС ОК-50	ВЫПУСК 6 ЧАСТЬ I ЛИСТ 50



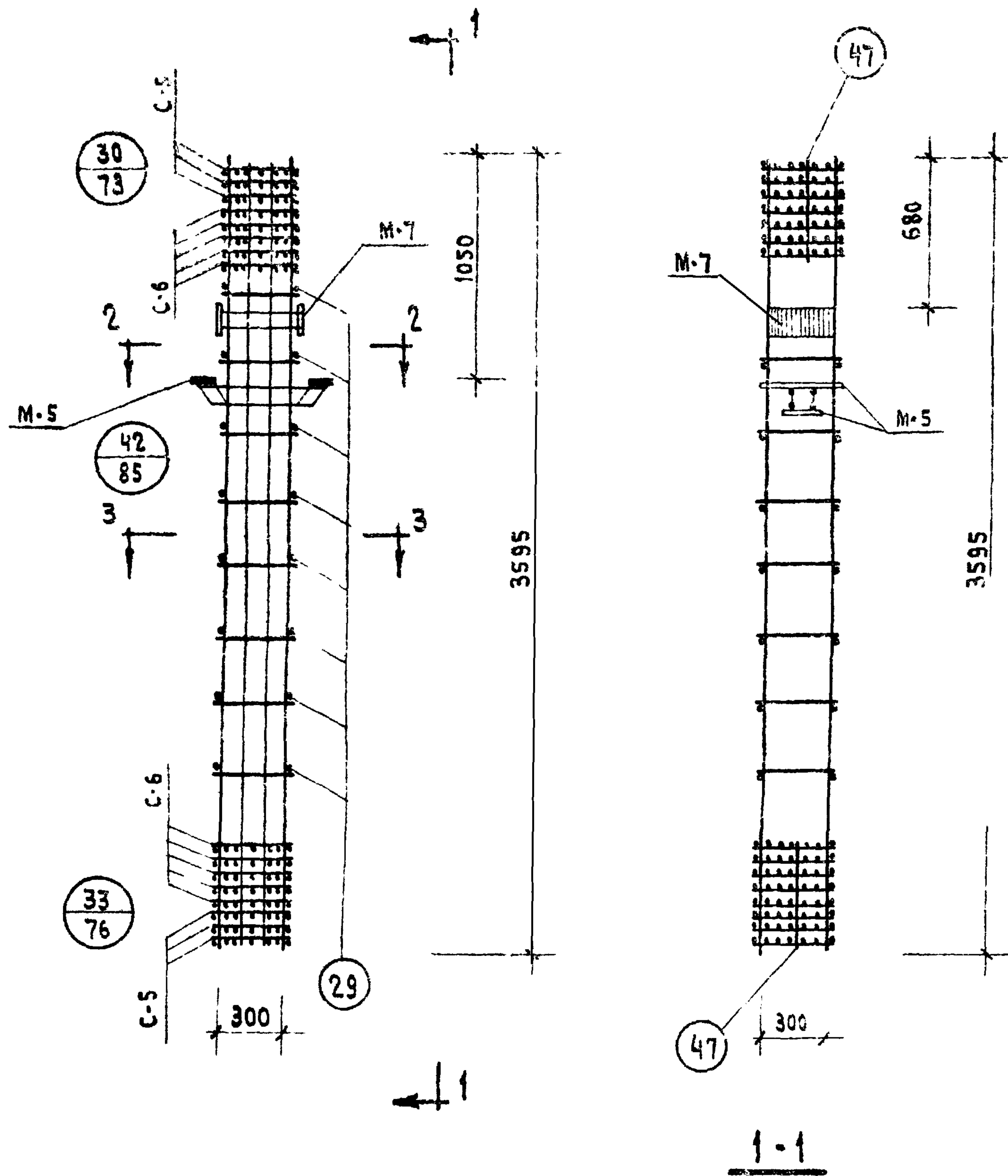
СПЕЦИФИКАЦИЯ МАРК ИЗДЕЛИЙ
НА ОК-51

МАРКА ОБЪЕМН. КАРКАСА	МАРКА АРМАТУР. ИЗДЕЛИЯ	КОЛ-ВО ШТ.	ВЕС, КГ		НН СЕРИИ, ВЫПУСК, ЛИСТ
			ОДНОГО ИЗДЕЛ.	ВСЕХ ИЗДЕЛ.	
ОК-51	К-22	2	70.7	141.4	ИИ-04-2 вып. 6 ч. II лист 11
	С-3	4	1.0	4.0	ИИ-04-2 вып. 6 ч. II лист 18
	С-4	6	1.4	8.4	ИИ-04-2 вып. 6 ч. II лист 18
	М-5	1	28.6	28.6	ИИ-04-8 выпуск 3 лист 3
	М-7	1	11.8	11.8	ИИ-04-8 выпуск 3 лист 5
	ПОЗ.5	18	0.25	4.5	ИИ-04-2 вып. 6 ч. II лист 17
	ПОЗ.46	4	0.10	0.4	ИИ-04-2 вып. 6 ч. II лист 17
			Итого:	199.1	

ПРИМЕЧАНИЯ :

1. Армирование колонны выполнено в виде пространственного каркаса, собираемого из плоских каркасов с помощью контактной сварки в соответствии с СН-393-69 и ГОСТ 14098-68.

ТК	КОЛОННЫ КСР-436-34, КСР-436-40	СЕРИЯ ИИ-04-2
1971	ОБЪЕМНЫЙ КАРКАС ОК-51	ВЫПУСК 6 ЧАСТЬ I ЛИСТ 51



**СПЕЦИФИКАЦИЯ МАРК ИЗДЕЛИЙ
НА ОК-52**

МАРКА ОБЪЕМН. КАРКАСА	МАРКА АРМАТУР. ИЗДЕЛИЯ	КОЛ. ШТ.	ВЕС, КГ.		ИИ СЕРИИ, ВЫПУСК, ЛИСТ
			ОДНОГО ИЗДЕЛ.	ВСЕХ ИЗДЕЛ.	
ОК-52	К-31	2	144,2	288,4	ИИ-04-2 вып. 6 ч. II лист 16
	С-5	6	3,3	19,8	ИИ-04-2 вып. 6 ч. II лист 19
	С-6	10	4,9	49,0	ИИ-04-2 вып. 6 ч. II лист 19
	М-5	1	28,6	28,6	ИИ-04-8 вып. 3 лист 3
	М-7	1	11,8	11,8	ИИ-04-8 выпуск 3 лист 5
	ПОЗ. 29	18	0,35	6,3	ИИ-04-2 вып. 6 ч. II лист 17
	ПОЗ. 47	4	0,10	0,4	ИИ-04-2 вып. 6 ч. II лист 17
	Итого			404,3	

ПРИМЕЧАНИЯ :

1. АРМИРОВАНИЕ КОЛОННЫ ВЫПОЛНЕНО
В ВИДЕ ПРОСТРАНСТВЕННОГО КАРКАСА,
СОБИРАЕМОГО ИЗ ПЛОСКИХ КАРКАСОВ С
ПОМОЩЬЮ КОНТАКТНОЙ СВАРКИ В
СООТВЕТСТВИИ С СН-393-69 И ГОСТ 14098-68

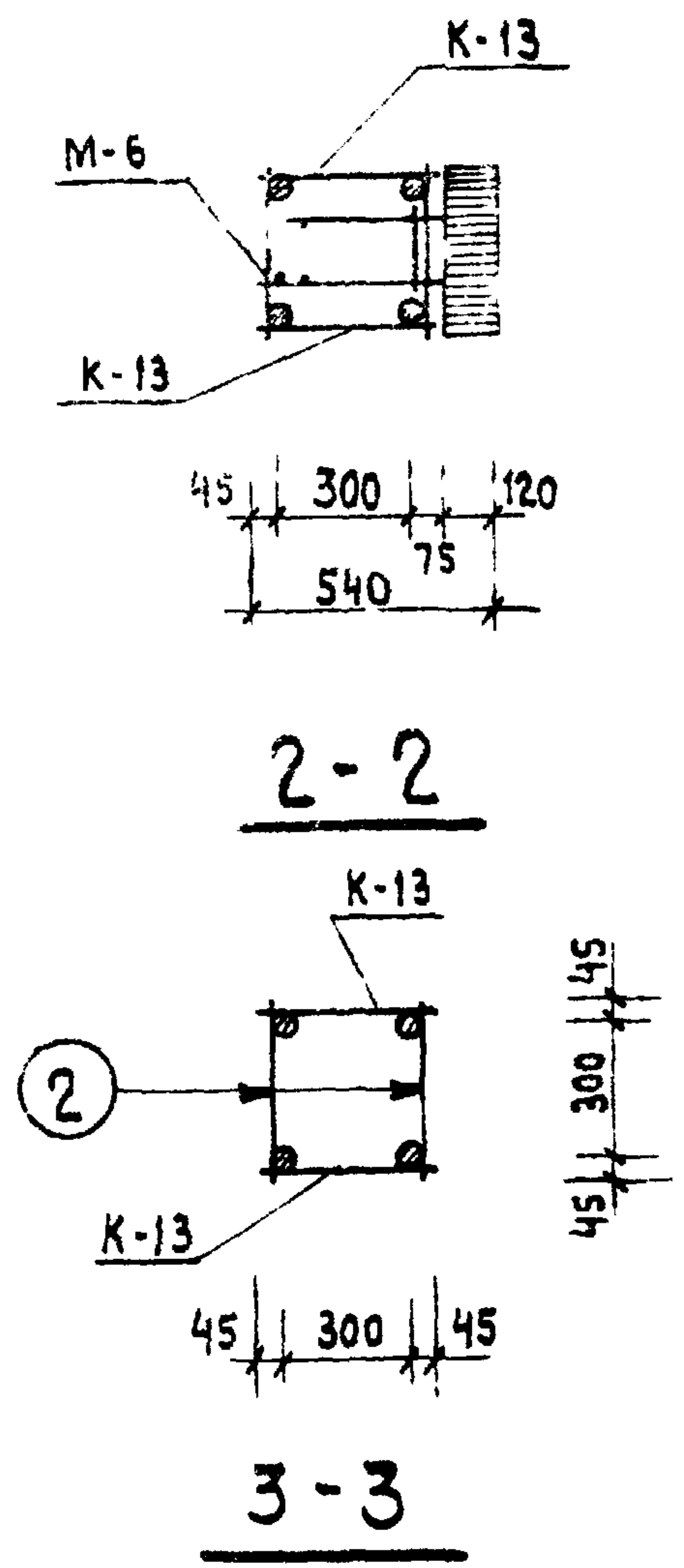
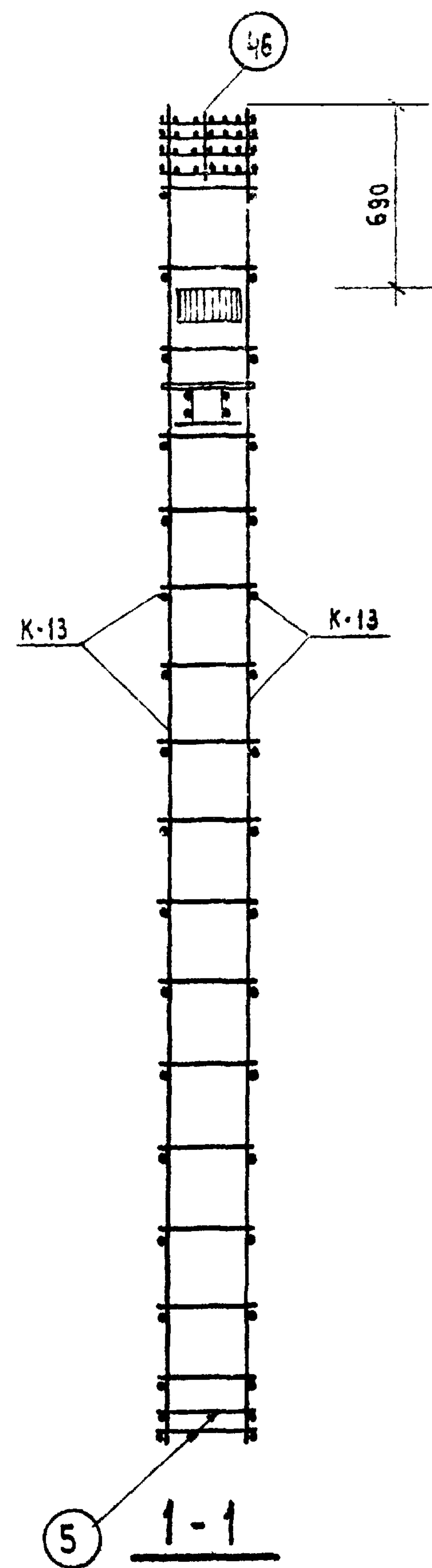
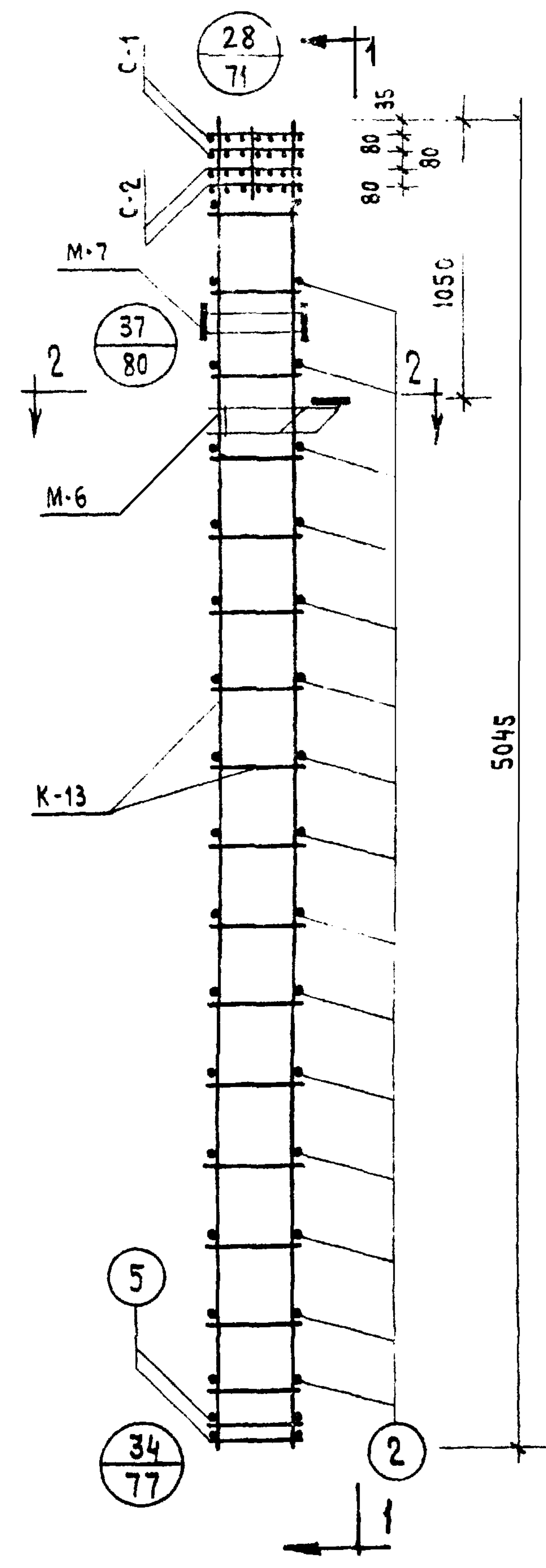
ТК	КОЛОННЫ КСР-436-52, КСР-436-58	СЕРИЯ ИИ-04-2	
1971	ОБЪЕМНЫЙ КАРКАС ОК-52	ВЫПУСК 6 ЧАСТЬ I	ЛИСТ 52

СПЕЦИФИКАЦИЯ МАРК ИЗДЕЛИЙ
НА ОК-53

МАРКА ОБЪЕМН. КАРКАСА	МАРКА АРМАТУР. ИЗДЕЛИЯ	КОЛ-ВО ШТ.	ВЕС, КГ		ИИ СЕРИИ, ВЫПУСК, ЛИСТ
			ОДНОГО ИЗДЕЛ.	ВСЕХ ИЗДЕЛ.	
ОК-53	К-13	2	26.6	53.2	ИИ-04-2 Вып. 6 ч. II Лист 7
	С-1	2	0.8	1.6	ИИ-04-2 Вып. 6 ч. II Лист 13
	С-2	2	1.2	2.4	ИИ-04-2 Вып. 6 ч. II Лист 18
	М-6	1	20.0	20.0	ИИ-04-8 Выпуск 3 Лист 4
	М-7	1	11.8	11.8	ИИ-04-8 Выпуск 3 Лист 5
	Поз. 2	32	0.1	3.2	ИИ-04-2 Вып. 6 ч. II Лист 17
	Поз. 46	4	0.1	0.4	ИИ-04-2 Вып. 6 ч. II Лист 17
	Поз. 5	4	0.25	1.0	ИИ-04-2 Вып. 6 ч. II Лист 17
	Итого:			93.6	

ПРИМЕЧАНИЯ :

1. АРМИРОВАНИЕ КОЛОННЫ ВЫПОЛНЕНО В ВИДЕ ПРостРАНСТВЕННОГО КАРКАСА, СОБИРАЕМОГО ИЗ ПЛОСКИХ КАРКАСОВ С ПОМОЩЬЮ КОНТАКТНОЙ СВАРКИ В СООТВЕТСТВИИ С СН-393-69 И ГОСТ 14098-68.

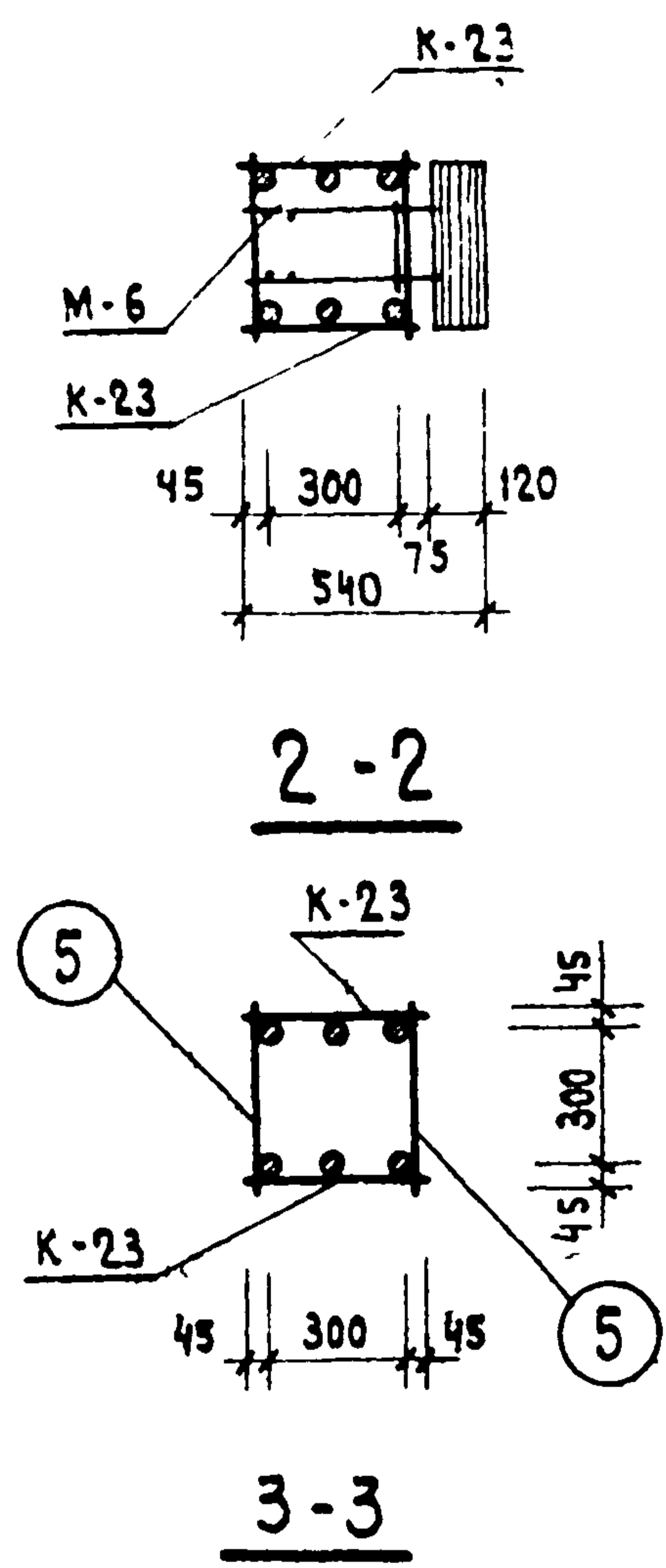
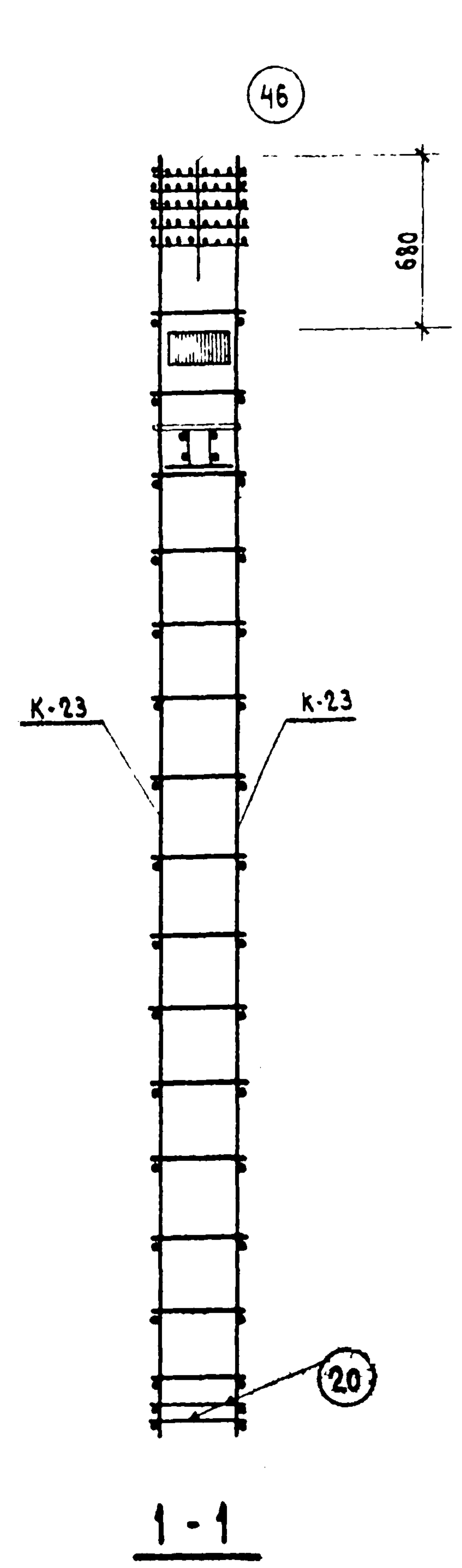
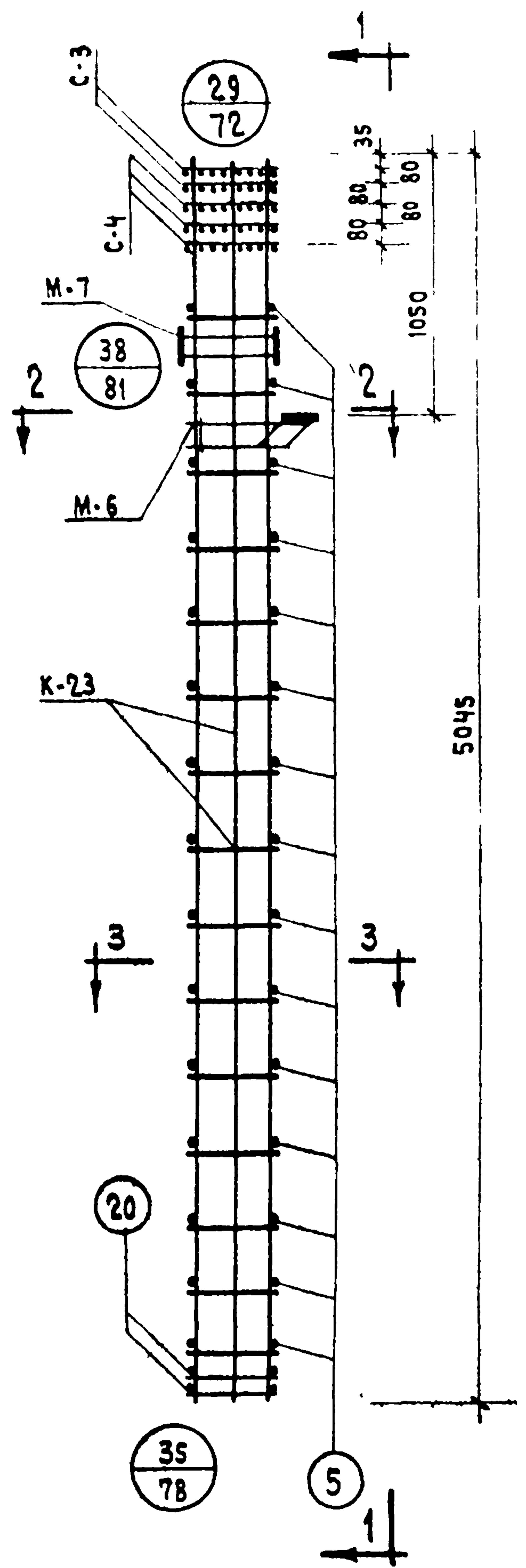


ТК	Колонны КНК-436-24; КНК-436-29	ИИ СЕРИИ ИИ-04-2
1971	ОБЪЕМНЫЙ КАРКАС ОК-53	ВЫПУСК 6 ЧАСТЬ I ЛИСТ 53

КОЛАШЕВА

РУК. ГР. ИИЖ.

Центральная Москва



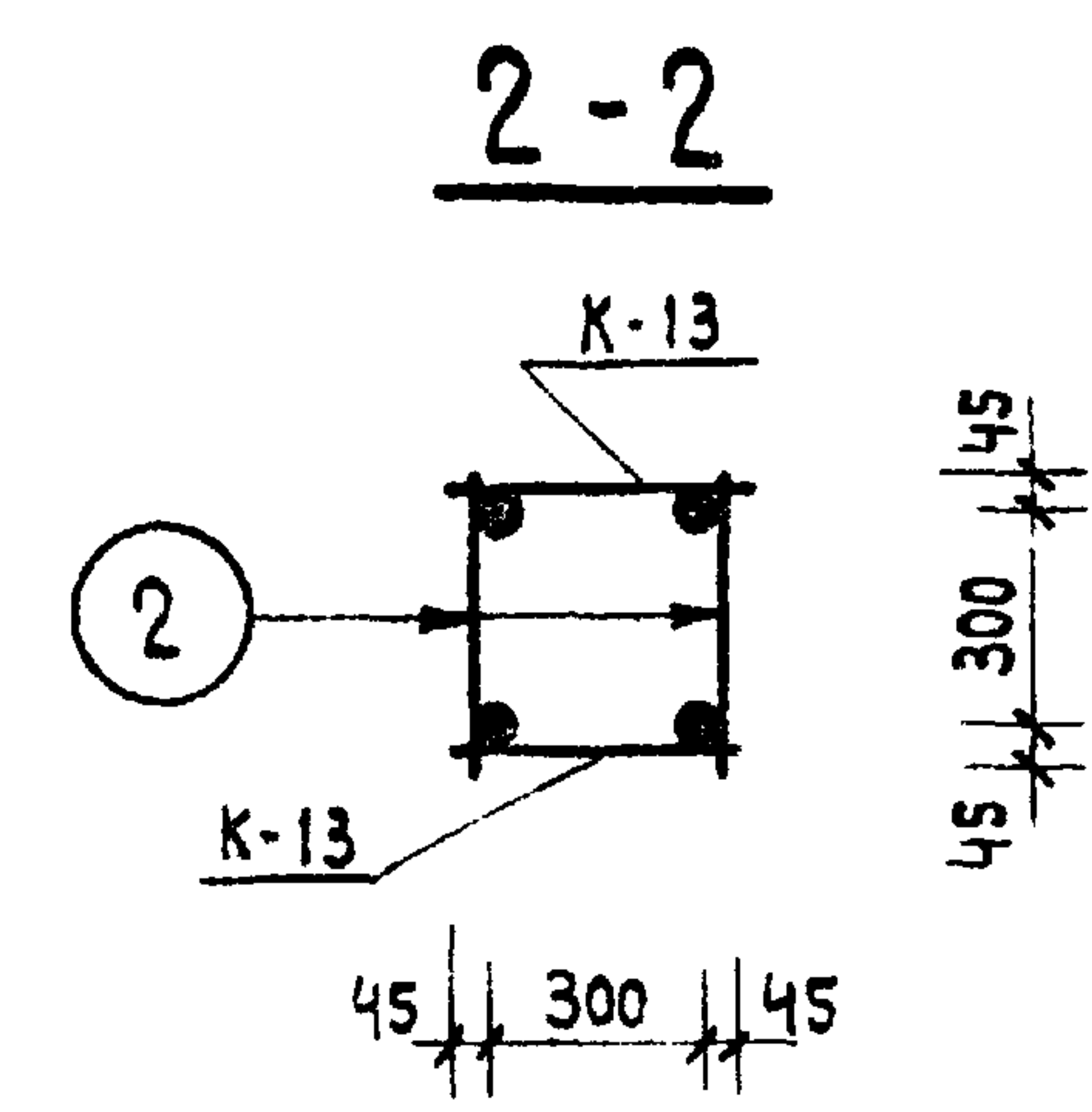
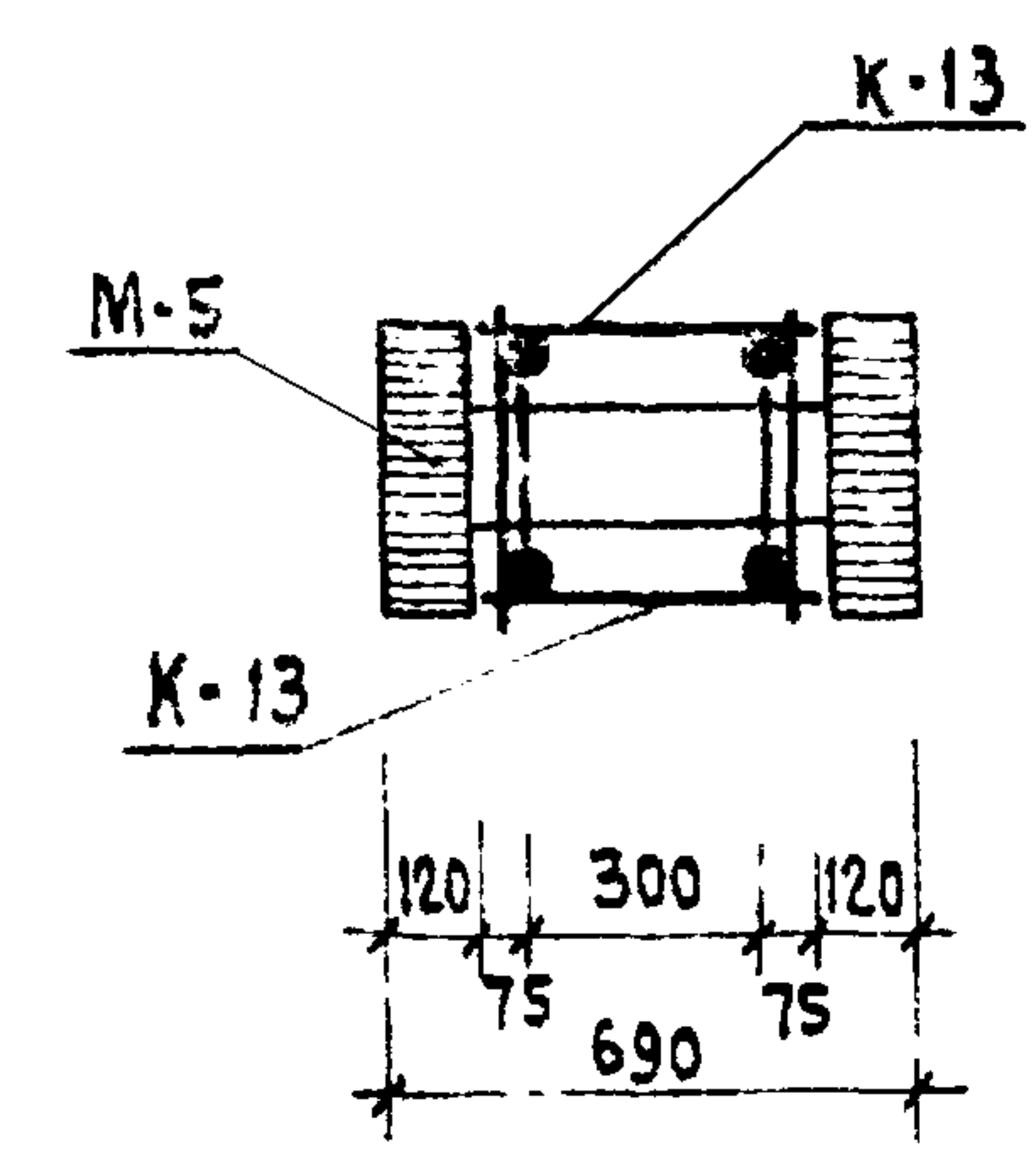
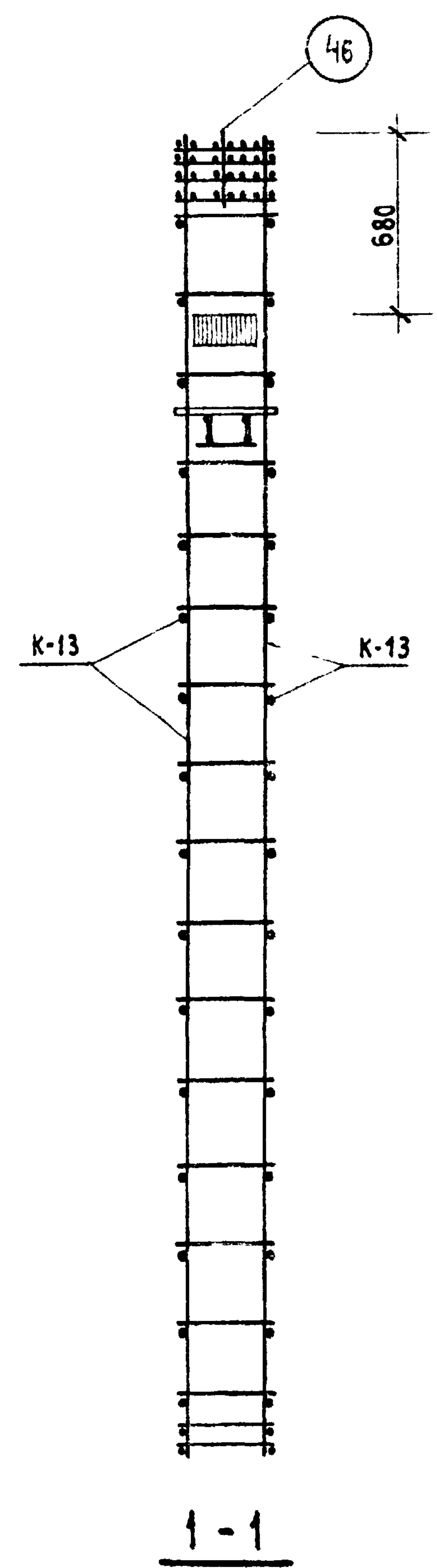
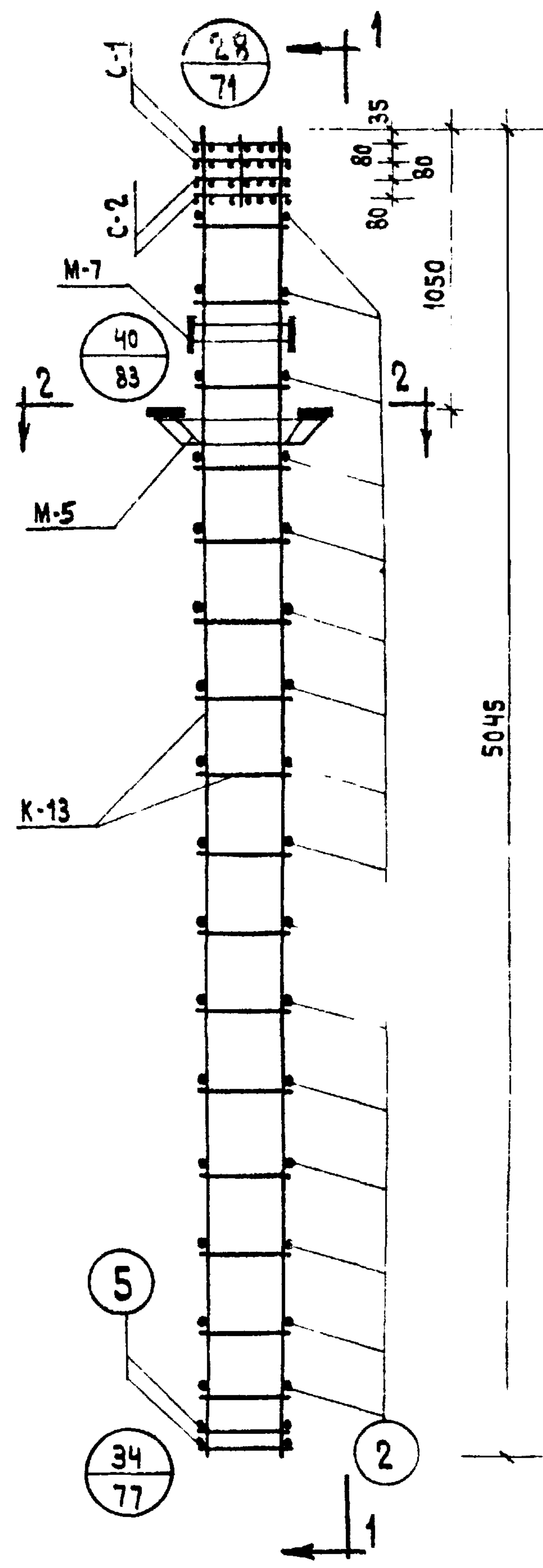
СПЕЦИФИКАЦИЯ МАРК ИЗДЕЛИЙ
НА ОК-54

МАРКА ОБЪЕМН КАРКАСА	МАРКА АРМАТУРН ИЗДЕЛИЯ	КОЛ-ВО ШТ	ВЕС, КГ		ИИ СЕРИИ, ВЫПУСК, ЛИСТ
			ОДНОГО ИЗДЕЛ	ВСЕХ ИЗДЕЛ	
ОК-54	К-23	2	101.0	202.0	ИИ-04-2 Вып 6 ч II лист 12
	С-3	2	1.0	2.0	ИИ-04-2 Вып 6 ч II лист 18
	С-4	3	1.4	4.2	ИИ-04-2 Вып 6 ч II лист 18
	М-6	1	20.0	20.0	ИИ-04-8 Выпуск 3 лист 4
	М-7	1	11.8	11.8	ИИ-04-8 Выпуск 3 лист 5
	Поз. 5	30	0.25	7.5	ИИ-04-2 Вып 6 ч II лист 17
	Поз. 46	2	0.1	0.2	ИИ-04-2 Вып 6 ч II лист 17
	Поз. 20	4	0.6	2.4	ИИ-04-2 Вып 6 ч II лист 17
		Итого:		250.5	

ПРИМЕЧАНИЯ :

1. Армирование колонны выполнено в виде пространственного каркаса, собираемого из плоских каркасов с помощью контактной сварки в соответствии с СН-393-69 и ГОСТ 14098-68.

Т К	КОЛОННЫ КНК-436-34, КНК-436-40	ИИ СЕРИИ	ИИ-04-2
1971	ОБЪЕМНЫЙ КАРКАС ОК-54	ВЫПУСК	ЛИСТ
		6	54
		ЧАСТЬ 1	



СПЕЦИФИКАЦИЯ МАРК ИЗДЕЛИЙ
НА ОК-56

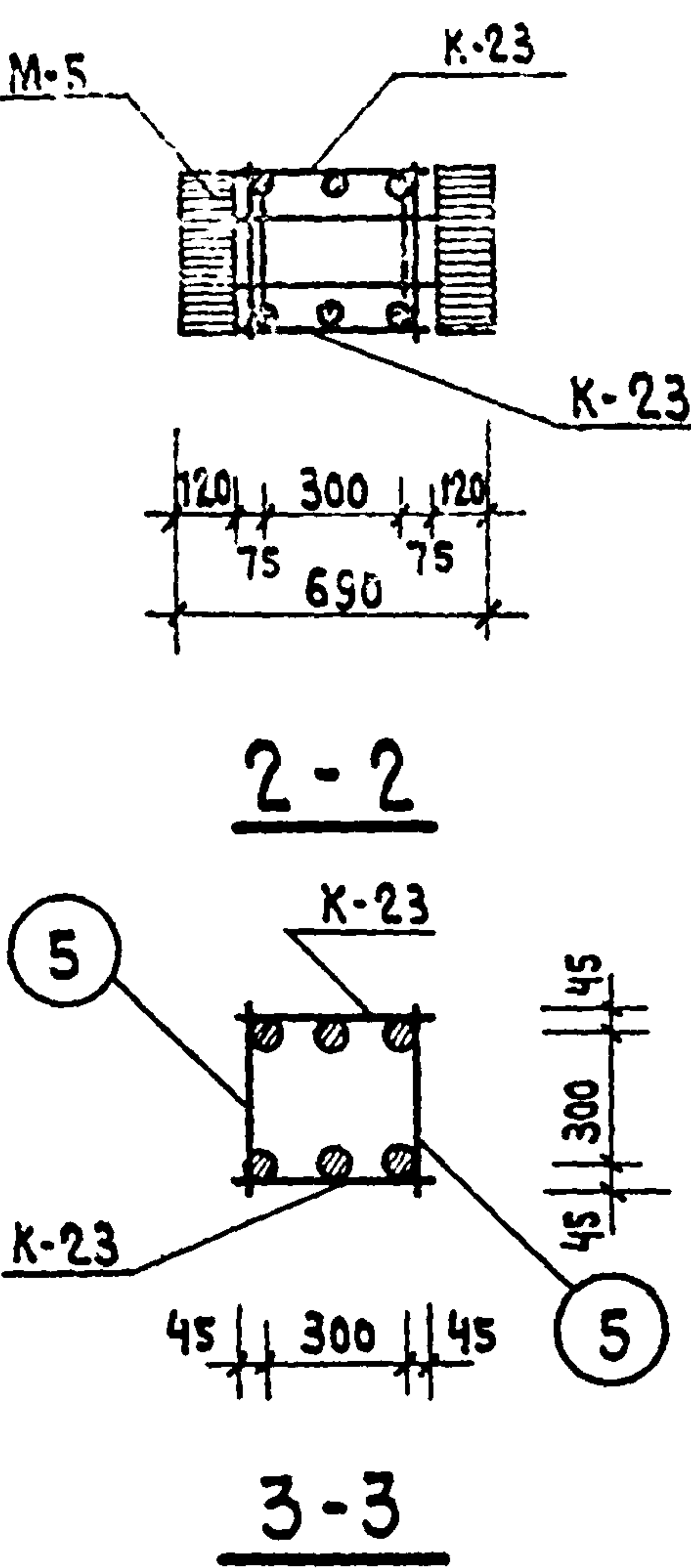
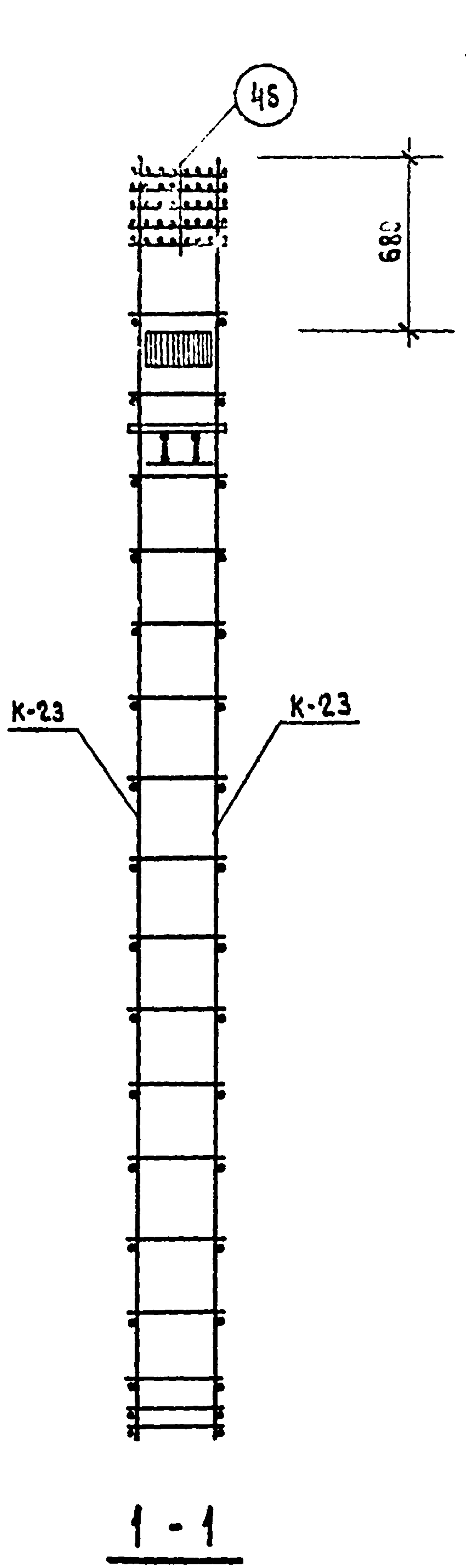
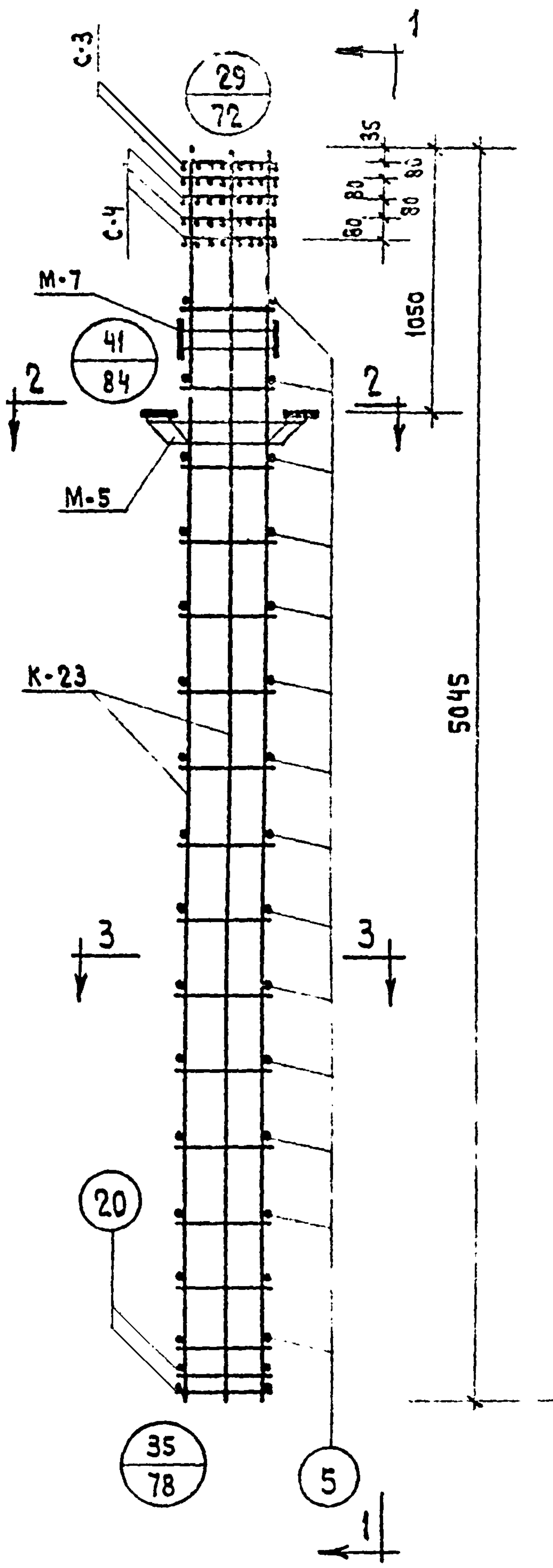
МАРКА ОБЪЕМН. КАРКАСА	МАРКА АРМАТУР. ИЗДЕЛИЯ	КОЛ-ВО ШТ.	ВЕС. КГ		ИИ СЕРИИ, ВЫПУСК, ЛИСТ
			ОДНОГО ИЗДЕЛ.	ВСЕХ ИЗДЕЛ.	
ОК-56	К-13	2	26,6	53,2	ИИ-04-2 Вып. 6 ч. II лист 7
	С-1	2	0,8	1,60	ИИ-04-2 Вып. 6 ч. II лист 18
	С-2	2	1,2	2,4	ИИ-04-2 Вып. 6 ч. II лист 18
	М-5	1	28,6	28,6	ИИ-04-8 Выпуск 3 лист 5
	М-7	1	11,8	11,8	ИИ-04-8 Выпуск 3 лист 5
	Поз. 2	32	0,1	3,2	ИИ-04-2 Вып. 6 ч. II лист 17
	Поз. 46	4	0,1	0,4	ИИ-04-2 Вып. 6 ч. II лист 17
	Поз. 5	4	0,25	1,0	ИИ-04-2 Вып. 6 ч. II лист 17
			Итого:	102,2	

ПРИМЕЧАНИЯ :

1. Армирование колонны выполнено в виде пространственного каркаса, собираемого из плоских каркасов с помощью контактной сварки в соответствии с СН-393-69 и ГОСТ 14098-68.

ТК	Колонны КНР-436-24; КНР-436-29	СЕРИЯ ИИ-04-2	
1971	ОБЪЕМНЫЙ КАРКАС ОК-56	ВЫПУСК 6 ЧАСТЬ I	56

ЧПУПТИИИИИ Г. Москва | РУК. ГР. ИНЖ. | 1971 | ПУЛАНШЕОН



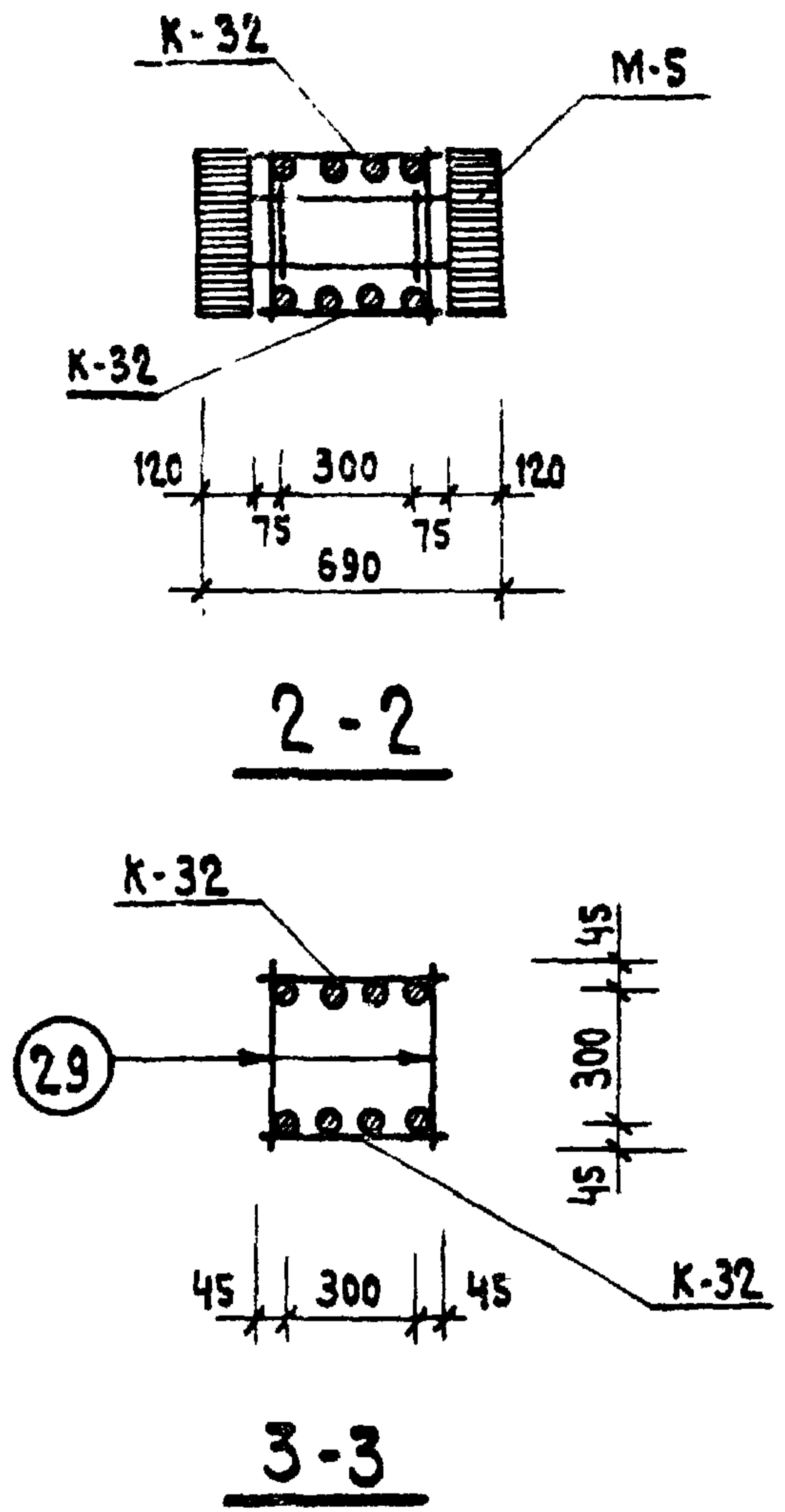
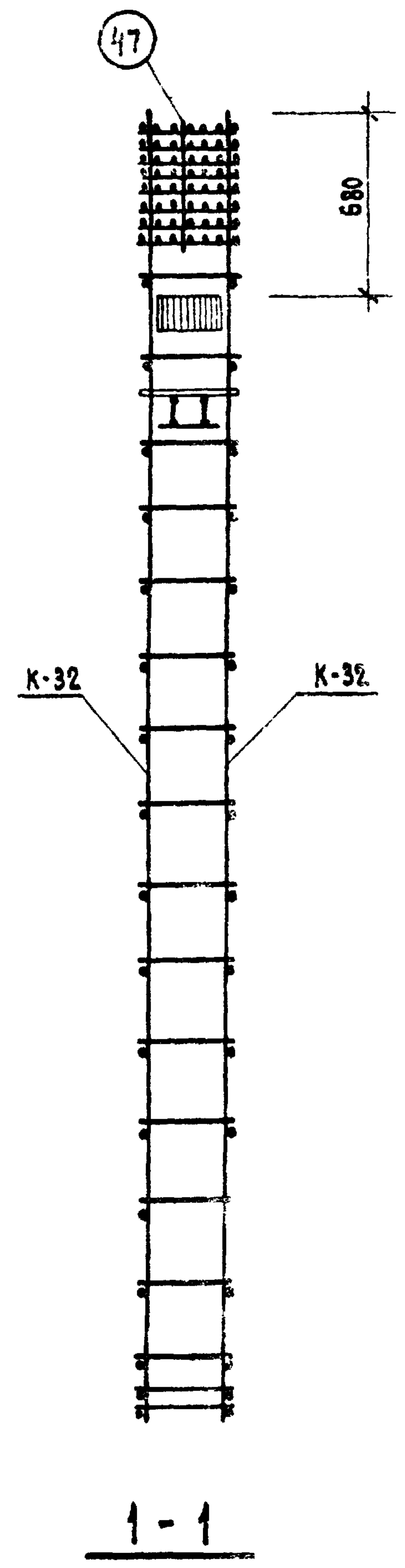
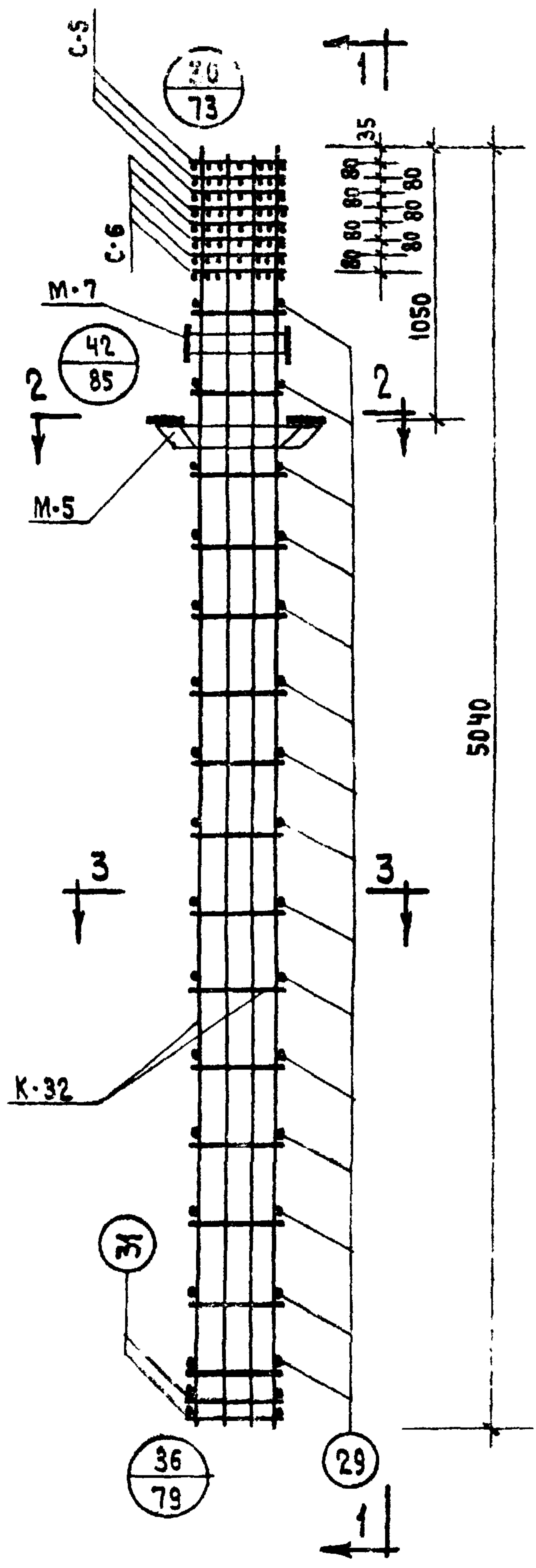
СПЕЦИФИКАЦИЯ МАРК ИЗДЕЛИЙ
НА ОК-57

МАРКА ОБЪЕМН. КАРКАСА	МАРКА АРМАТУР. ИЗДЕЛИЯ	КОЛ-ВО ШТ.	ВЕС, КГ.		ИИ СЕРИИ, ВЫПУСК, ЛИСТ
			ОДНОГО ИЗДЕЛ.	ВСЕХ ИЗДЕЛ.	
ОК-57	К-23	2	101,0	202,0	ИИ-04-2 вып. 6 ч. II лист 12
	С-3	2	1,00	2,0	ИИ-04-2 вып. 6 ч. II лист 18
	С-4	3	1,40	4,2	ИИ-04-2 вып. 6 ч. II лист 18
	М-5	1	28,6	28,6	ИИ-04-8 вып. 3 лист 3
	М-7	1	11,8	11,8	ИИ-04-8 вып. 3 лист 5
	П03.5	30	0,25	7,5	ИИ-04-2 вып. 6 ч. II лист 17
	П03.46	2	0,10	0,2	ИИ-04-2 вып. 6 ч. II лист 17
	П03.20	4	0,60	2,4	ИИ-04-2 вып. 6 ч. II лист 17
				Итого:	258,7

ПРИМЕЧАНИЯ :

1. АРМИРОВАНИЕ КОЛОННЫ ВЫПОЛНЕНО В ВИДЕ ПРОСТРАНСТВЕННОГО КАРКАСА, СОБИРАЕМОГО ИЗ ПЛОСКИХ КАРКАСОВ С ПОМОЩЬЮ КОНТАКТНОЙ СВАРКИ В СООТВЕТСТВИИ С СН-393-69 И ГОСТ 14098-68.

ТК	КОЛОННЫ КНР-436-34; КНР-436-40	ИИ СЕРИИ ИИ-04
1971	ОБЪЕМНЫЙ КАРКАС ОК-57	ВЫПУСК 6 ЧАСТЬ I



СПЕЦИФИКАЦИЯ МАРК ИЗДЕЛИЙ
НА ОК-58

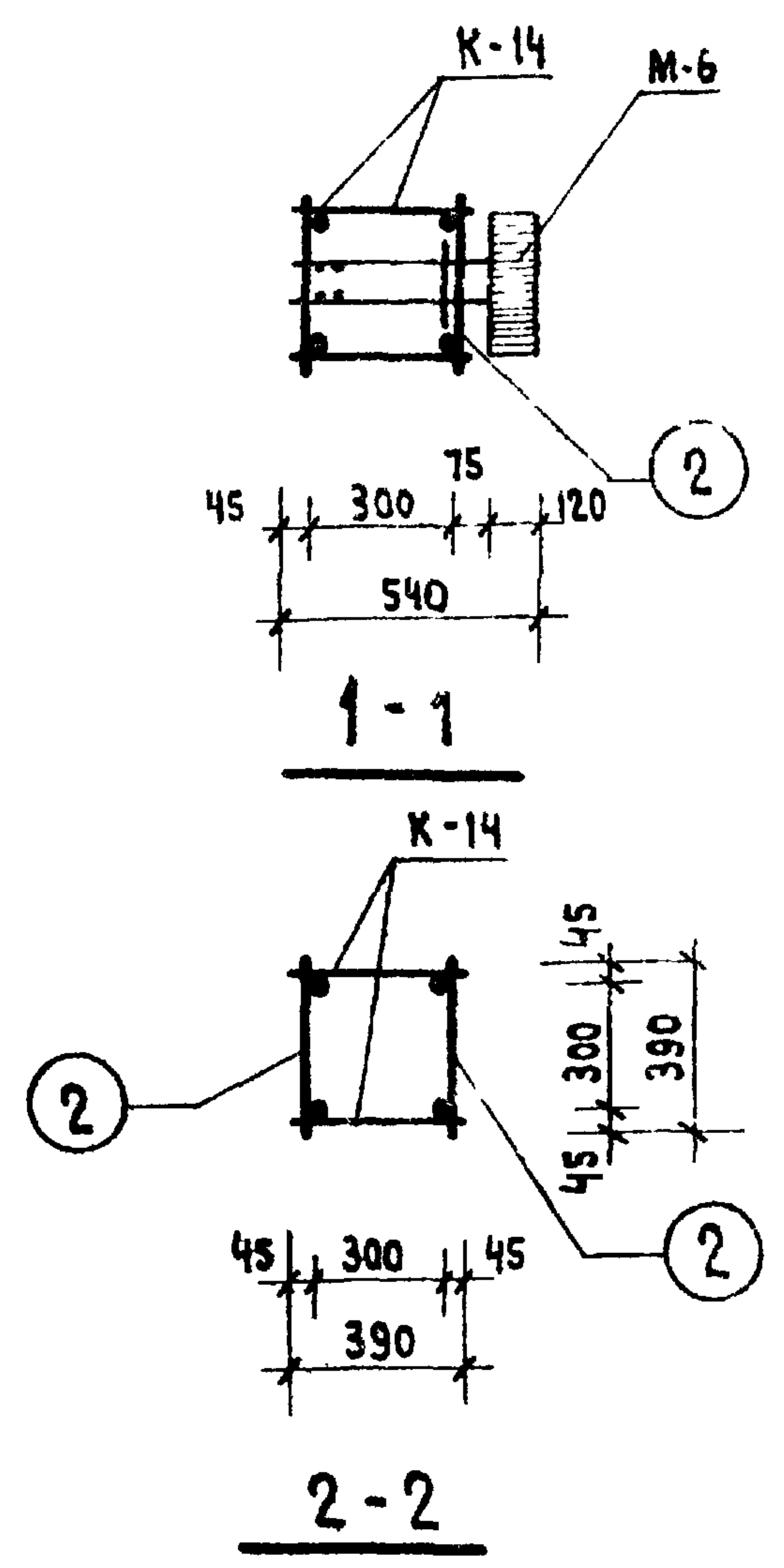
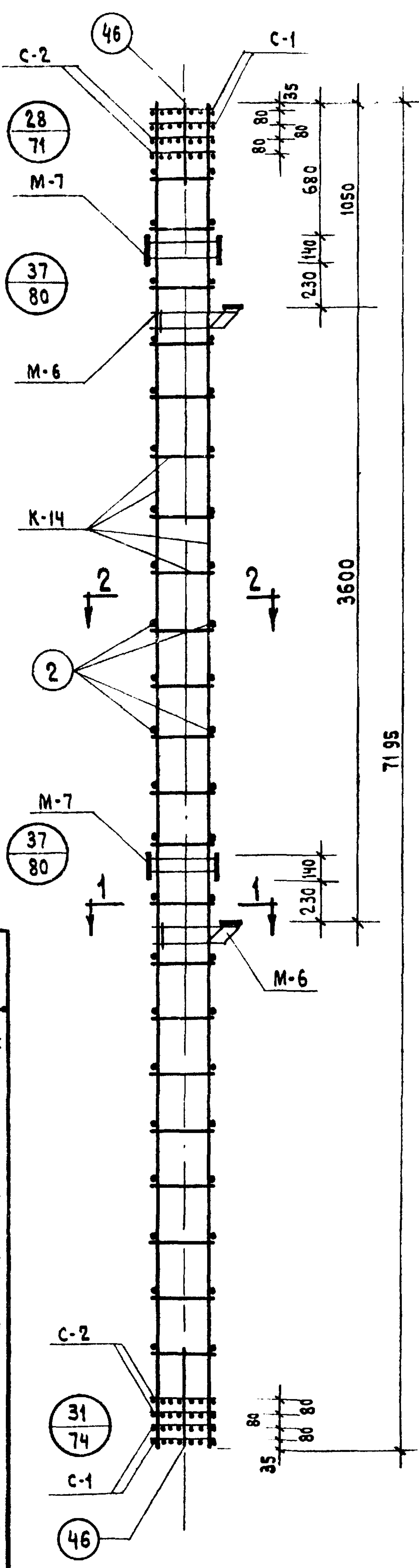
МАРКА ОБЪЕМН. КАРКАСА	МАРКА АРМАТУР. ИЗДЕЛИЯ	КОЛ-ВО ШТ.	ВЕС, КГ		ИИ СЕРИИ, ВЫПУСК, ЛИСТ
			ОДНОГО ИЗДЕЛ.	ВСЕХ ИЗДЕЛ.	
ОК-58	К-32	2	206,0	412,0	ИИ-04-2 ВЫП. 6 Ч. II ЛИСТ 16
	С-5	3	3,3	9,9	ИИ-04-2 ВЫП. 6 Ч. II ЛИСТ 19
	С-6	5	4,9	24,5	ИИ-04-2 ВЫП. 6 Ч. II ЛИСТ 19
	М-5	1	28,6	28,6	ИИ-04-8 ВЫПУСК 3 ЛИСТ 3
	М-7	1	11,6	11,8	ИИ-04-8 ВЫПУСК 3 ЛИСТ 5
	ПОЗ. 29	30	0,35	10,5	ИИ-04-2 ВЫП. 6 Ч. II ЛИСТ 17
	ПОЗ. 47	2	0,10	0,2	ИИ-04-2 ВЫП. 6 Ч. II ЛИСТ 17
	ПОЗ. 31	4	0,9	3,6	ИИ-04-2 ВЫП. 6 Ч. II ЛИСТ 17
	Итого:			501,1	

ПРИМЕЧАНИЯ:

1. АРМИРОВАНИЕ КОЛОННЫ ВЫПОЛНЕНО В ВИДЕ ПРОСТРАНСТВЕННОГО КАРКАСА, СОБИРАЕМОГО ИЗ ПЛОСКИХ КАРКАСОВ С ПОМОЩЬЮ КОНТАКТНОЙ СВАРКИ В СООТВЕТСТВИИ С СН-393-69 И ГОСТ 14098-68

ТК	КОЛОННА КНР-436-52; КНР-436-58	СЕРИЯ ИИ-04-2
1971	ОБЪЕМНЫЙ КАРКАС ОК-58	ВЫПУСК 6 ЧАСТЬ I ЛИСТ 58

1971	ТК	КОЛОНЫ КСК-472-24; КСК-472-29	СЕРИЯ ИИ-04-1
		ОБЪЕМНЫЙ КАРКАС ОК-59	ВЫПУСК ЛИС 6 ЧАСТЬ I 59

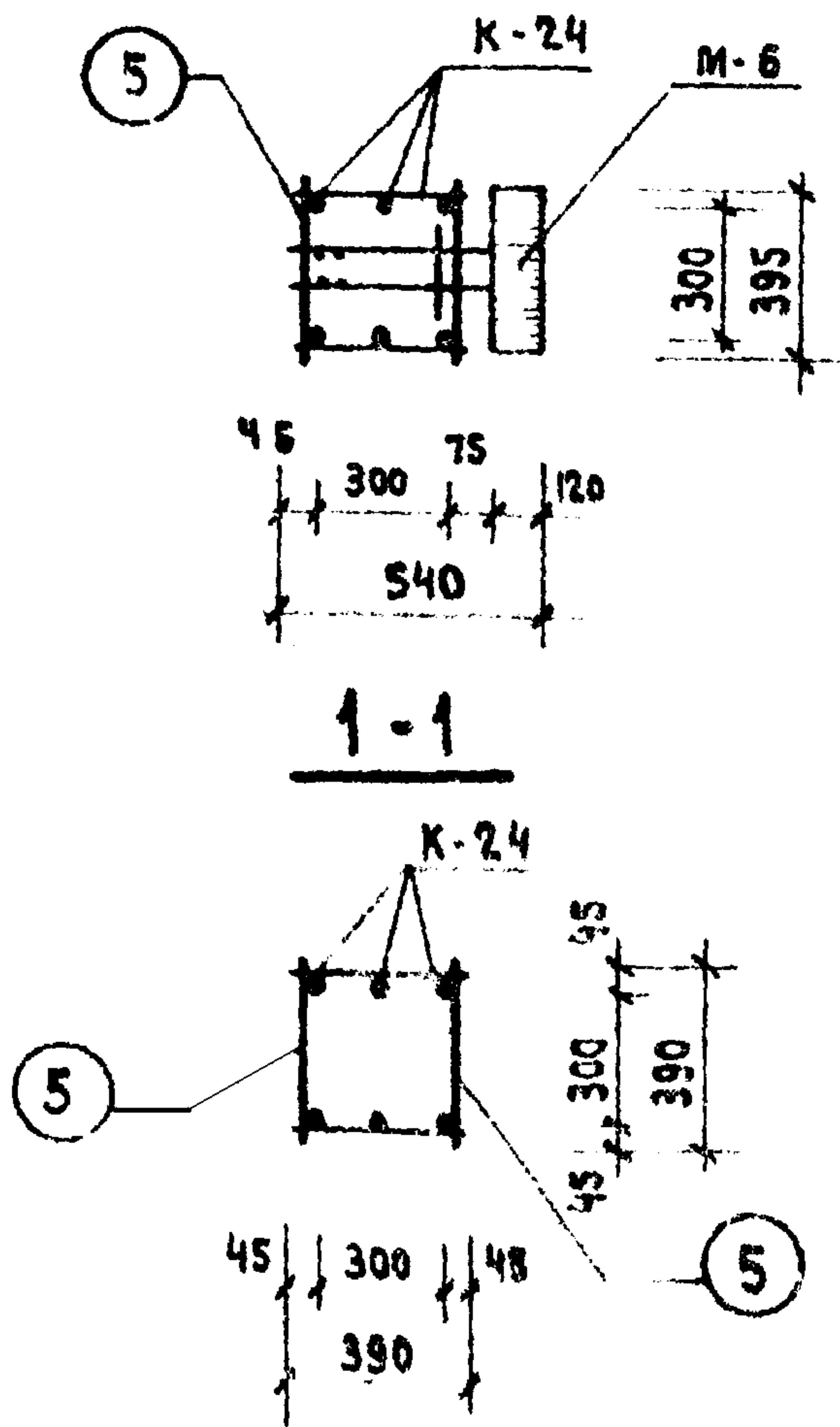
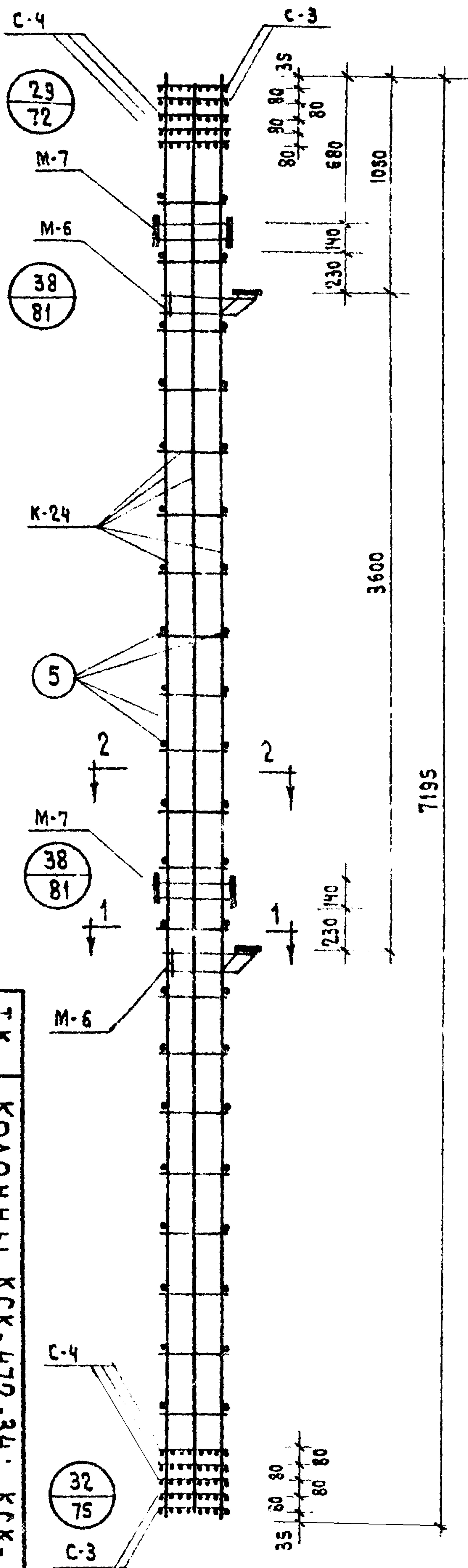


**СПЕЦИФИКАЦИЯ МАРК ИЗДЕЛИЙ
НА ОК-59**

МАРКА ОБЪЕМН. КАРКАСА	МАРКА АРМАТУР ИЗДЕЛИЯ	КОЛ-ВО ШТ.	ВЕС, КГ		ИИ СЕРИИ ВЫПУСК, ЛИСТ.
			ОДНОГО ИЗДЕЛ.	ВСЕХ ИЗДЕЛ.	
ОК-59	К-14	2	37.4	74.8	ИИ-04-2 ВЫП. 6 ЧАСТЬ ЛИСТ 7
	С-1	4	0.8	3.2	ИИ-04-2 ВЫП. 6 Ч. II Л. 18
	С-2	4	1.2	4.8	„
	Поз. 2	44	0.1	4.4	ВЫП. 6 ЧАСТЬ II Л. 17
	Поз. 46	8	0.1	0.8	„
	М-6	2	20.0	40.0	ИИ-04-3 ВЫП. 3
	М-7	2	11.8	23.6	ИИ-04-8 ВЫП. 3
			Итого:	151.6	

ПРИМЕЧАНИЕ:

АРМИРОВАНИЕ КОЛОНЫ ВЫПОЛНЕНО В ВИДЕ ПРОСТРАНСТВЕННОГО КАРКАСА, СОБИРАЕМОГО ИЗ ОТДЕЛЬНЫХ ПЛОСКИХ КАРКАСОВ С ПРИМЕНЕНИЕМ КОНТАКТНОЙ СВАРКИ В СООТВЕТСТВИИ С СН-393-69 И ГОСТ 14098-68.



2-2 СПЕЦИФИКАЦИЯ МАРК

ИЗДЕЛИЙ НА ОК-60

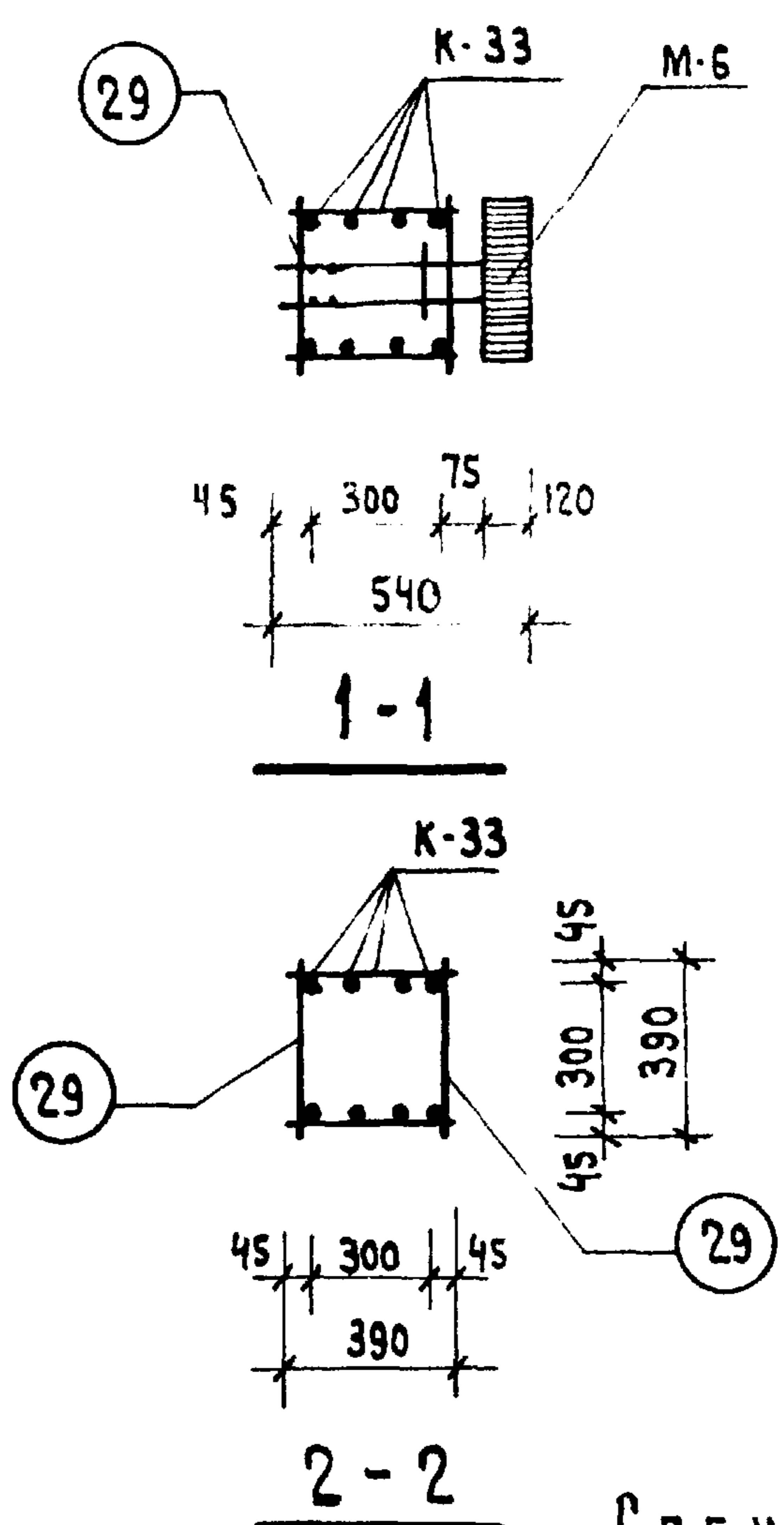
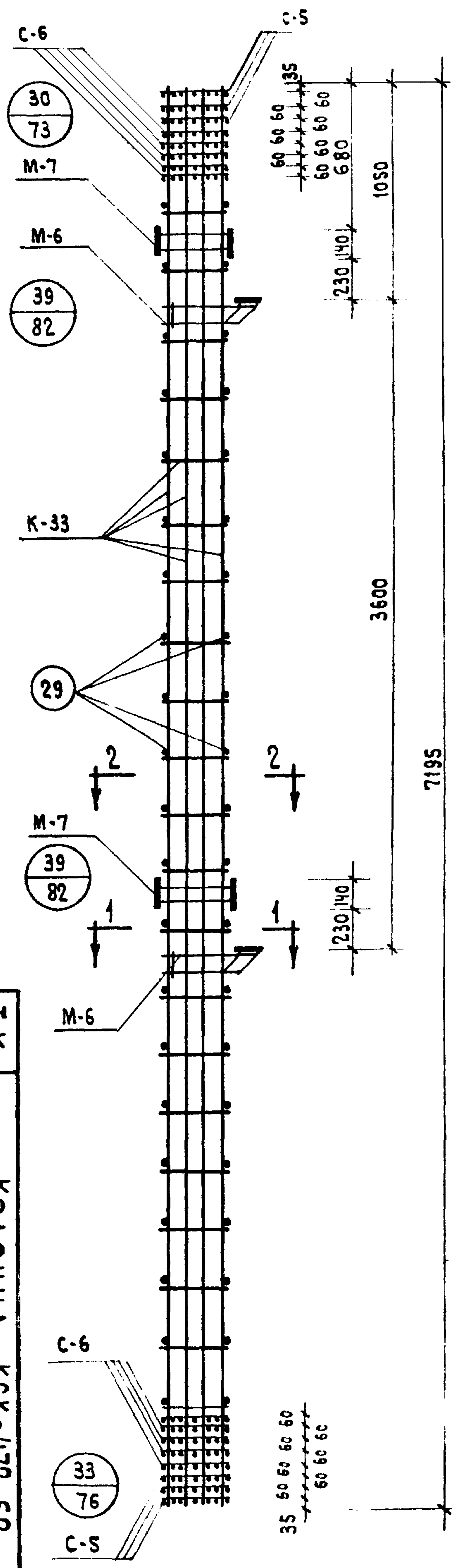
МАРКА ОБЪЕМН КАРКАСА	МАРКА АРМАТУР ИЗДЕЛИЯ	КОЛ-ВО ШТ.	ВЕС, КГ.		ИИ СЕРИИ, ВЫПУСК, ЛИСТ
			ОДНОГО ИЗДЕЛ.	ВСЕХ ИЗДЕЛ.	
ОК-60	К-24	2	141.1	282.2	ИИ-04-2 Вып. 6 ч. II лист 12
	С-3	4	1.0	4.0	ИИ-04-2 Вып. 6 ч. II лист 12
	С-4	6	1.4	8.4	"
	Поз. 5	42	0.25	10.5	ИИ-04-2 Вып. 6 ч. II лист 17
	Поз. 46	4	0.10	0.40	"
	М-6	2	20.0	40.0	ИИ-04-8 Вып. 3 л. 4
	М-7	2	11.8	23.6	ИИ-04-8 Вып. 3 л. 5
			Итого:	369.1	

ПРИМЕЧАНИЕ:

Армирование колонны выполнено в виде пространственного каркаса собираемого из отдельных плоских каркасов с применением контактной сварки в соответствии с СН-393-69 и ГОСТ 14098-68.

1971
ТК КОЛОННЫ КСК-472-34; КСК-472-40
ОБЪЕМНЫЙ КАРКАС ОК-60
Выпуск 6
Часть I
СЕРИЯ ИИ-04-2
Лист 60

1971	ТК	КОЛОННА КСК-472-52	ИИ-04-2
		ОБЪЕМНЫЙ КАРКАС ОК-61	Вып. 6 ч. II Лист 61

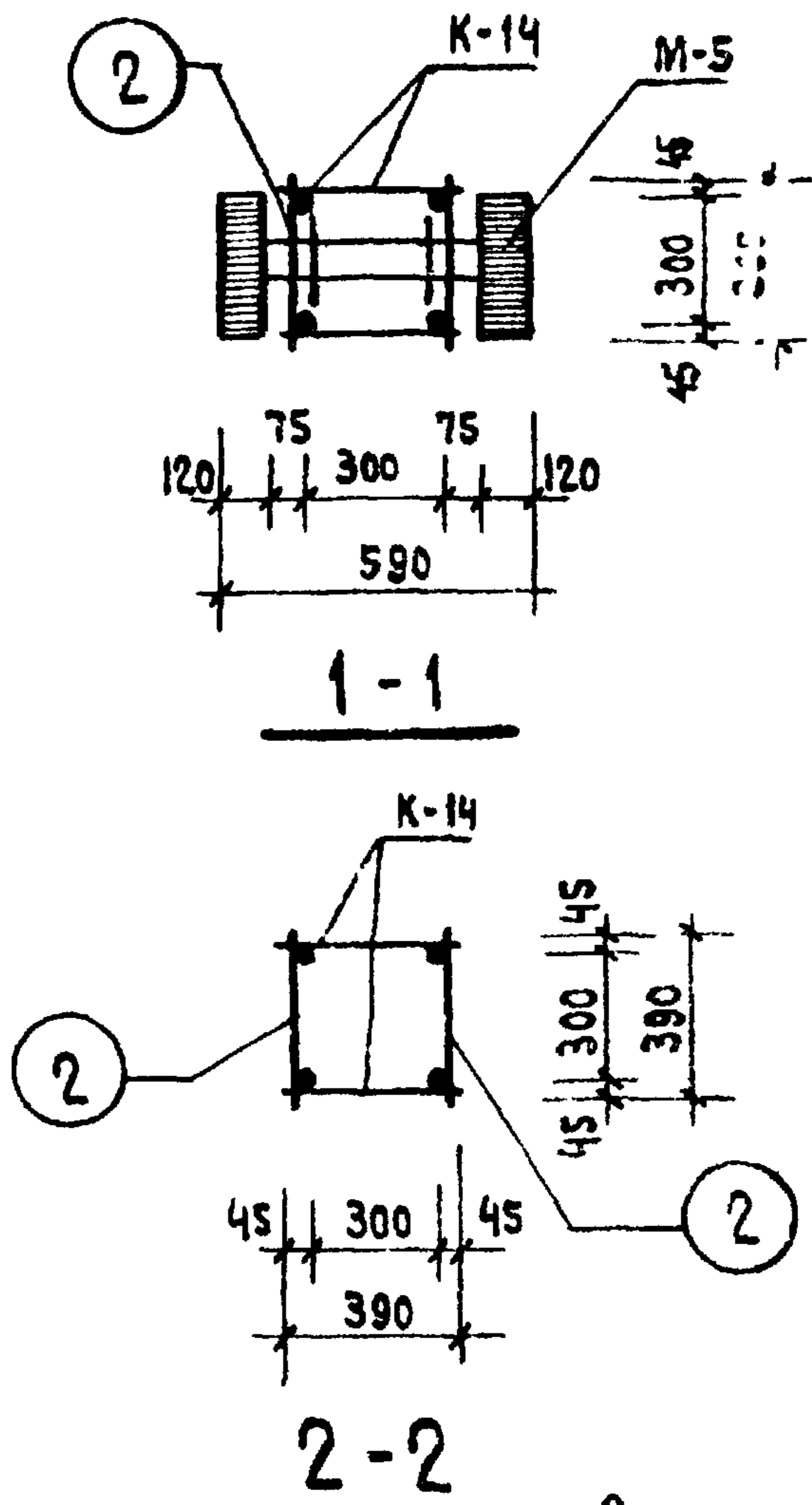
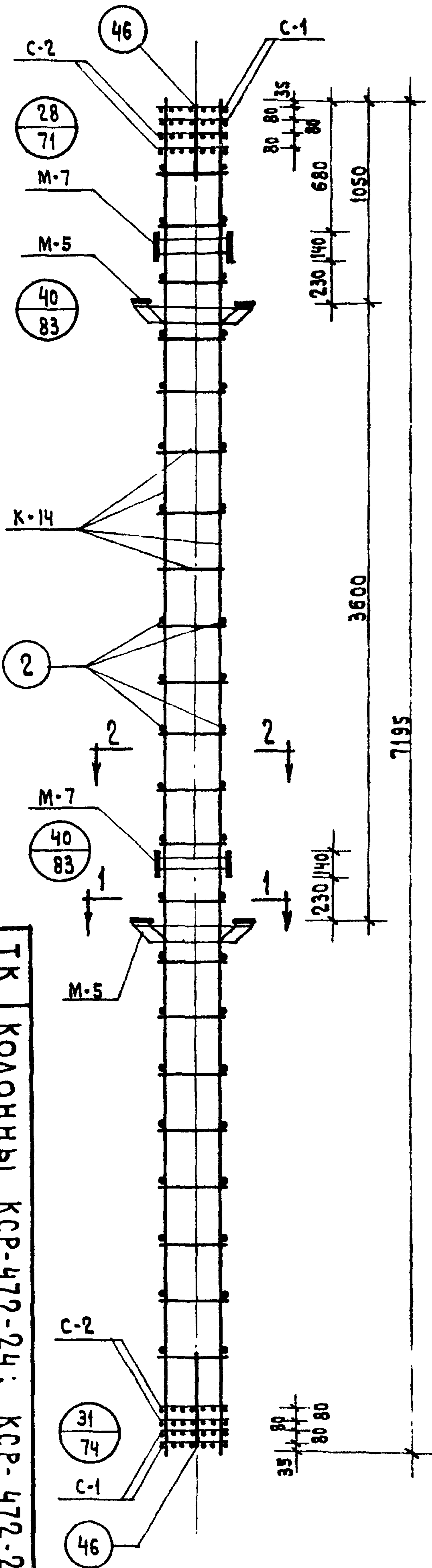


**СПЕЦИФИКАЦИЯ
МАРОК ИЗДЕЛИЙ НА ОК-61**

МАРКА ОБЪЕМН. КАРКАСА	МАРКА АРМАТУР. ИЗДЕЛИЯ	Кол-во шт.	ВЕС, КГ.		ИИ СЕРИИ, ВЫПУСК, ЛИСТ
			Одного изд.	Всех изд.	
ОК-61	К-33	2	290,9	581,8	ИИ-04-2 Вып. 6 ч. II Л. 17
	С-5	6	3,3	19,8	ИИ-04-2 Вып. 6 ч. II Лист 15
	С-6	10	4,9	49	"
	Поз. 29	42	0,35	14,7	ИИ-04-2 Вып. 6 ч. II Л. 17
	Поз. 47	4	0,10	0,4	"
	М-6	2	20,0	40,0	ИИ-04-8 Вып. 3
	М-7	2	1,8	23,6	"
		Итого:			729,3

ПРИМЕЧАНИЕ

Армирование колонны выполнено в виде пространственного каркаса собираемого из отдельных плоских каркасов с применением контактной сварки в соответствии с СН-393-69 и ГОСТ 14098-68.



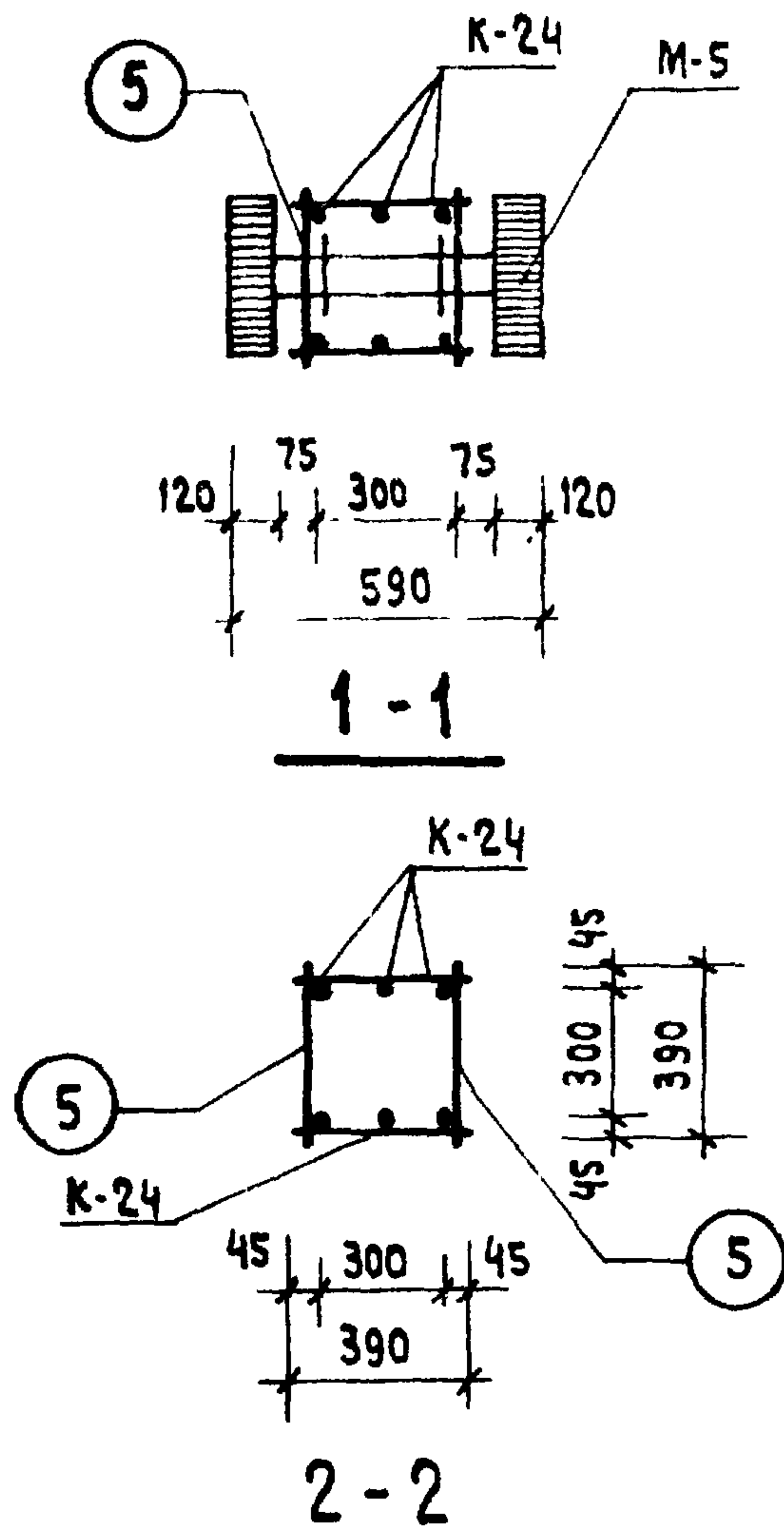
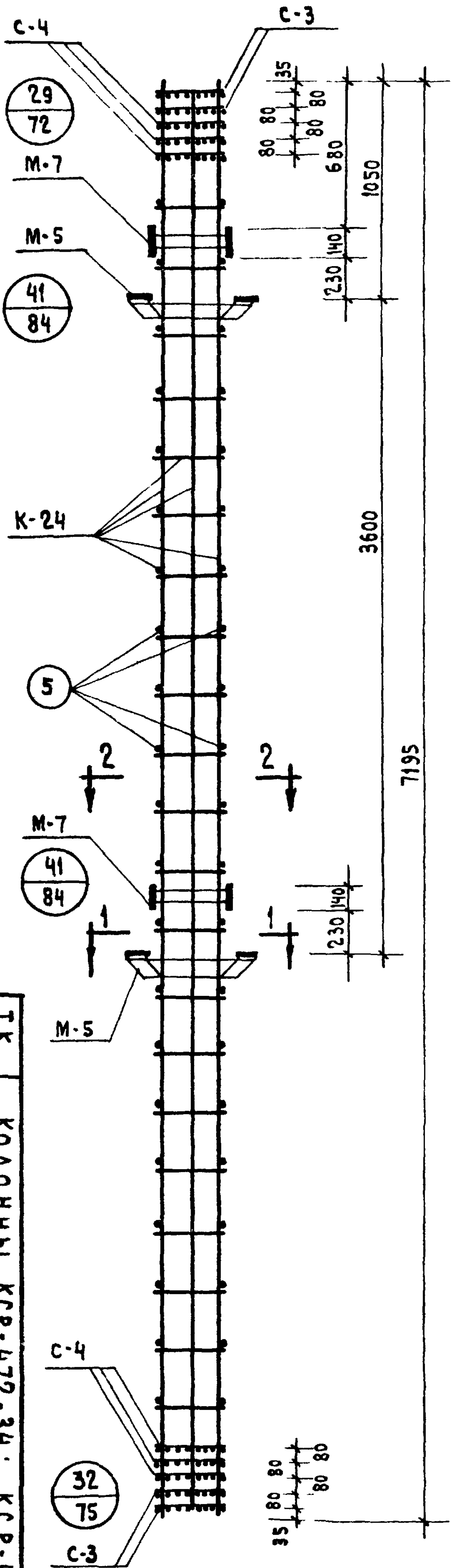
СПЕЦИФИКАЦИЯ
МАРК ИЗДЕЛИЙ НА ОК-62

МАРКА ОБЪЕМН. КАРКАСА	МАРКА АРМАТУР. ИЗДЕЛИЯ	КОЛ-ВО ШТ.	ВЕС, КГ		ИН СЕРИИ, ВЫПУСК, ЛИСТ
			ОДНОГО ИЗД.	ВСЕХ ИЗД.	
ОК-62	К-14	2	37.4	74.8	ИИ-04-2 ВЫП. 6 Ч. II ЛИСТ 7
	С-1	4	0.8	3.2	ИИ-04-2 ВЫП. 6 Ч. II ЛИСТ 8
	С-2	4	1.2	4.8	”
	ПОЗ. 2	44	0.1	4.4	ИИ-04-2 ВЫП. 6 Ч. II ЛИСТ 11
	ПОЗ. 46	8	0.1	0.8	”
	М-5	2	28.6	57.2	ИИ-04-8 ВЫП. 3 Л. 3
	М-7	2	11.8	23.6	ИИ-04-8 ВЫП. 3 Л. 5
				Итого:	168.8

ПРИМЕЧАНИЕ

АРМИРОВАНИЕ КОЛОННЫ ВЫПОЛНЕНО В ВИДЕ
ПРОСТРАНСТВЕННОГО КАРКАСА СОБИРАЕМОГО ИЗ
ОТДЕЛЬНЫХ ПЛОСКИХ КАРКАСОВ С ПРИМЕНЕНИЕМ
КОНТАКТНОЙ СВАРКИ В СООТВЕТСТВИИ С СН-393-69
И ГОСТ 14098-68.

1971	ТК	КОЛОННЫ КСР-472-24; КСР-472-29	СЕРИЯ
		ОБЪЕМНЫЙ КАРКАС ОК-62	ИИ-04-2
			ВЫПУСК ЛИСТ
			6 ЛИСТ
			62



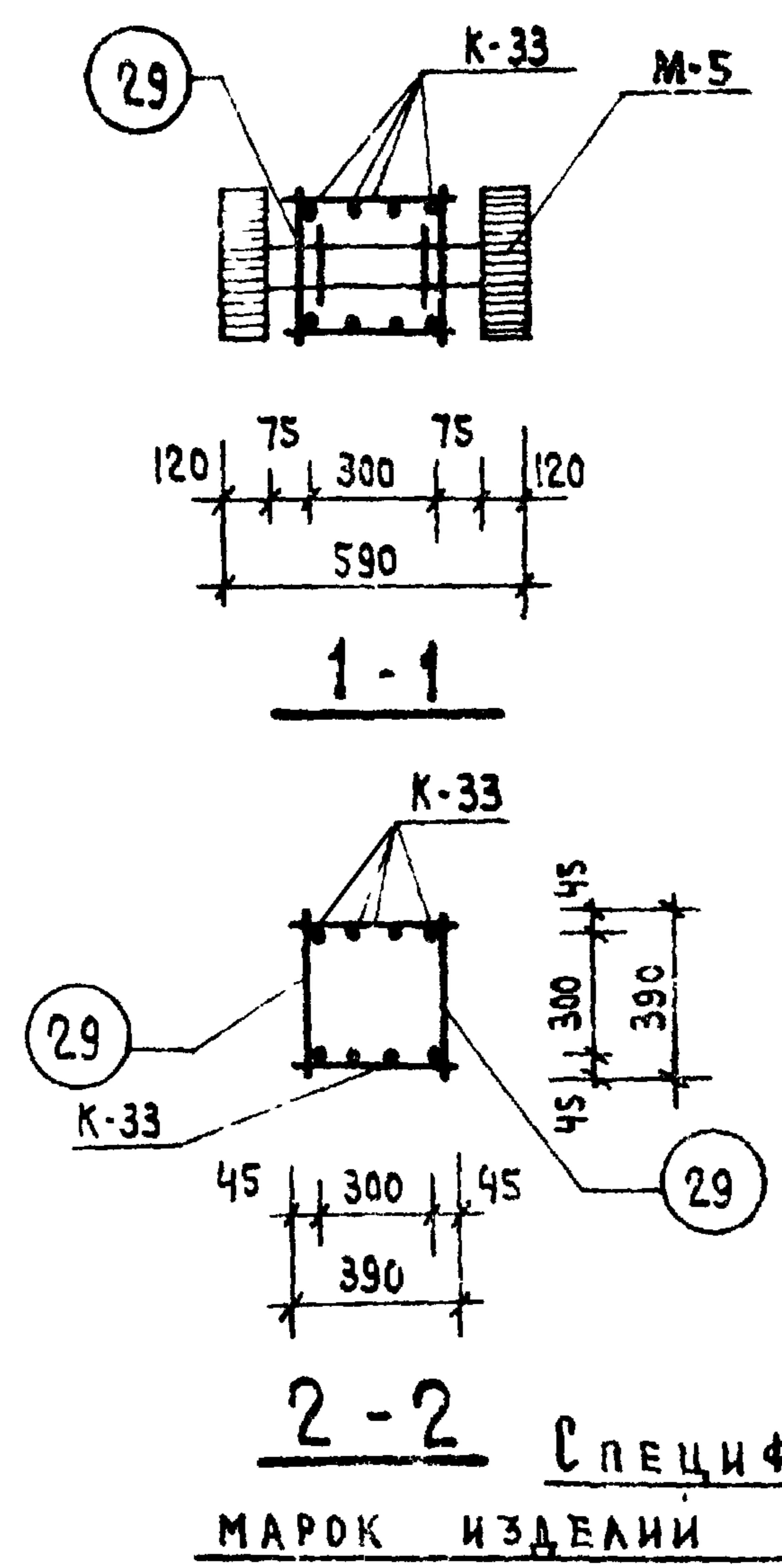
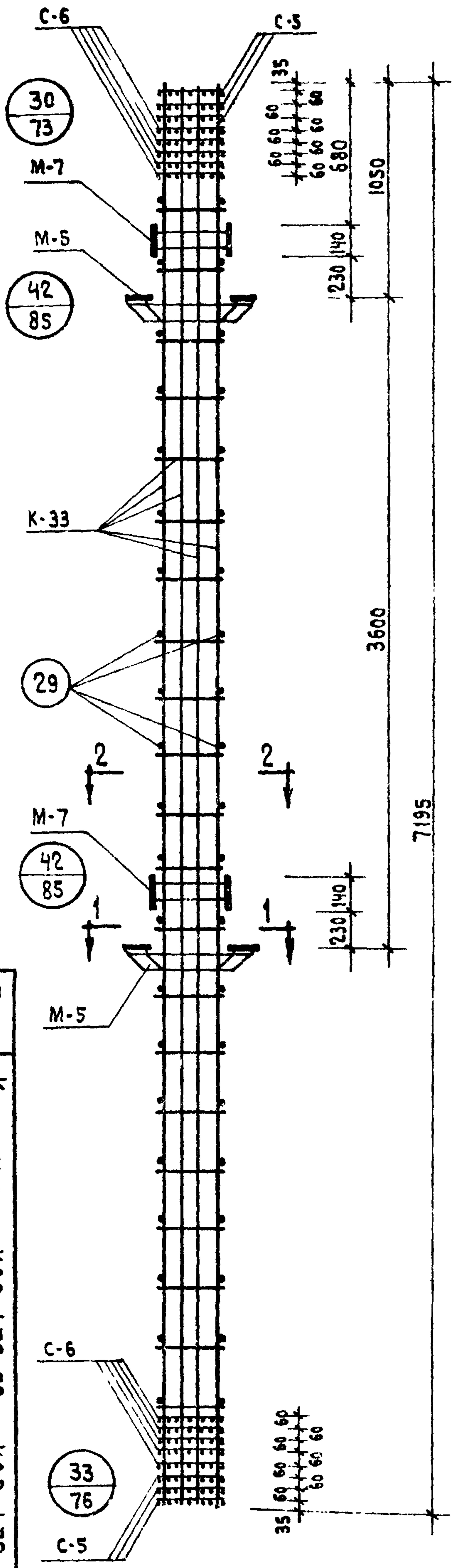
**СПЕЦИФИКАЦИЯ
МАРОК ИЗДЕЛИЙ НА ОК-63**

МАРКА ОБЪЕМН. КАРКАСА	МАРКА АРМАТУР ИЗДЕЛИЯ	КОЛ-ВО ШТ.	ВЕС, КГ.		ИИ СЕРИИ, ВЫПУСК, ЛИСТ
			ОДНОГО ИЗД.	ВСЕХ ИЗД.	
ОК-63	К-24	2	141,1	282,2	ИИ-04-2 Вып. 6 ч. II л. 12
	С-3	4	1,0	4,0	ИИ-04-2 Вып. 6 ч. II л. 12
	С-4	6	1,4	8,4	"
	П03.5	42	0,25	10,5	ИИ-04-2 Вып. 6 ч. II л. 17
	П03.46	4	0,10	0,4	"
	М-5	2	28,6	57,2	ИИ-04-8 Вып. 3 л. 3
	М-7	2	11,8	23,6	ИИ-04-8 Вып. 3 л. 5
				Итого	386,3

ПРИМЕЧАНИЕ

Армирование колонны выполнено в виде пространственного каркаса собираемого из отдельных плоских каркасов с применением контактной сварки. в соответствии с СН 393-69 и ГОСТ 14098-68.

1971
ТК
КОЛОННЫ КСР-472-34; КСР-472-40
ОБЪЕМНЫЙ КАРКАС ОК-63
Выпуск лист
ИИ-04-2
часть I
63



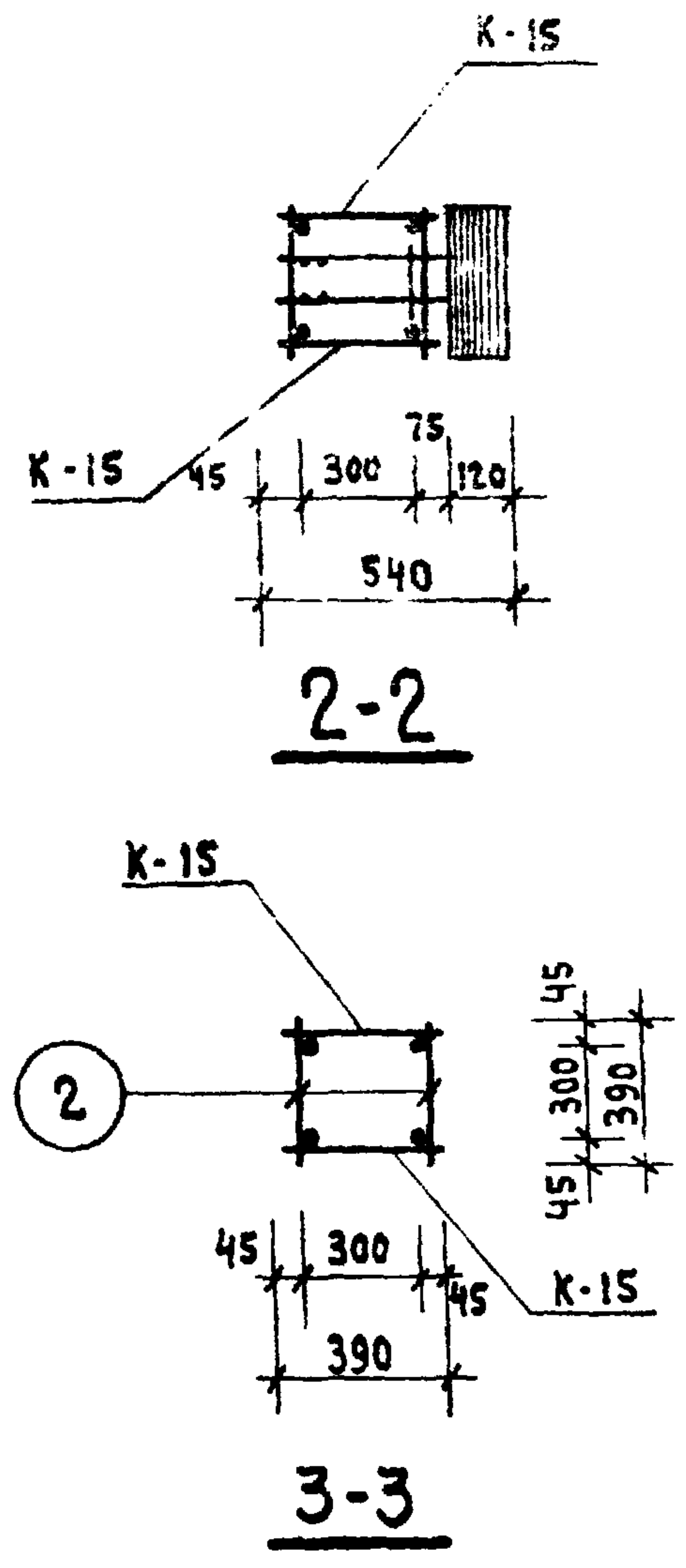
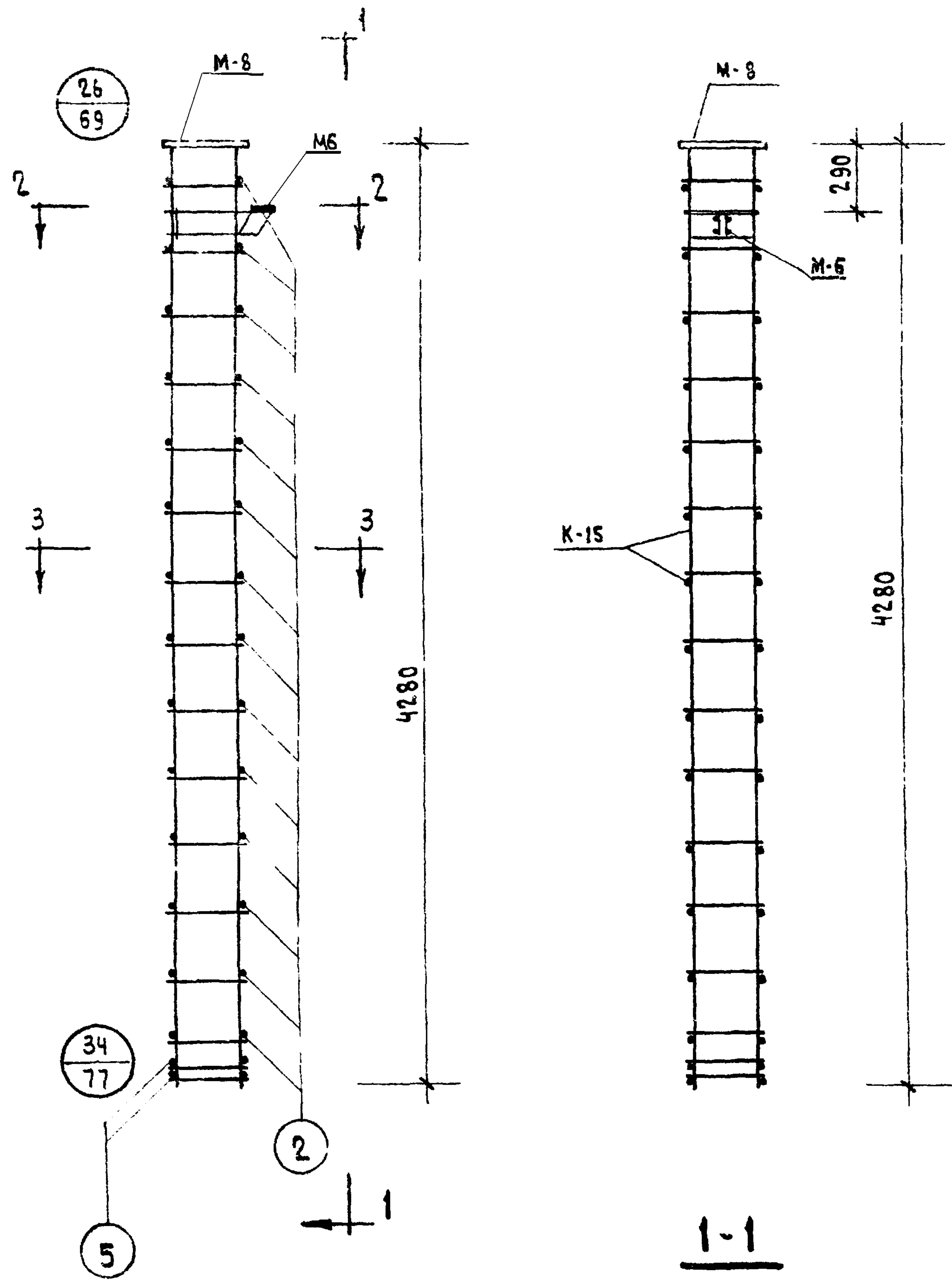
СПЕЦИФИКАЦИЯ
МАРОК ИЗДЕЛИЙ НА ОК-64

МАРКА ОБЪЕМН. КАРКАСА	МАРКА АРМАТУР. ИЗДЕЛИЯ	КОЛ-ВО ШТ.	ВЕС, КГ		ИИ СЕРИИ, ВЫПУСК, ЛИСТ.
			ОДНОГО ИЗД.	ВСЕХ ИЗД.	
ОК-64	К-33	2	290.9	581.8	ИИ-04-2 Вып. 6 ч. Лист 17
	С-5	6	3.3	19.8	ИИ-04-2 Вып. 6 ч. Лист 15
	С-6	10	4.9	49	"
	Поз. 29	42	0.35	14.7	ИИ-04-2 Вып. 6 ч. Лист 17
	Поз. 47	4	0.10	0.4	"
	М-5	2	28.6	57.2	ИИ-04-8 Вып. 3 а. 3
	М-7	2	11.8	23.6	ИИ-04-8 Вып. 3 а. 5
				Итого:	746,5

ПРИМЕЧАНИЕ

Армирование колонны выполнено в виде пространственного каркаса собираемого из отдельных плоских каркасов с применением контактной сварки в соответствии с СН-393-69 и ГОСТ 14098-68.

1971	ТК	КОЛОННЫ КСР-472-52; КСР-472-58	ВЫПУСК ЧАСТЬ I	ЛИСТ 64
		ОБЪЕМНЫЙ КАРКАС ОК-64	СЕРИЯ ИИ-04-2	



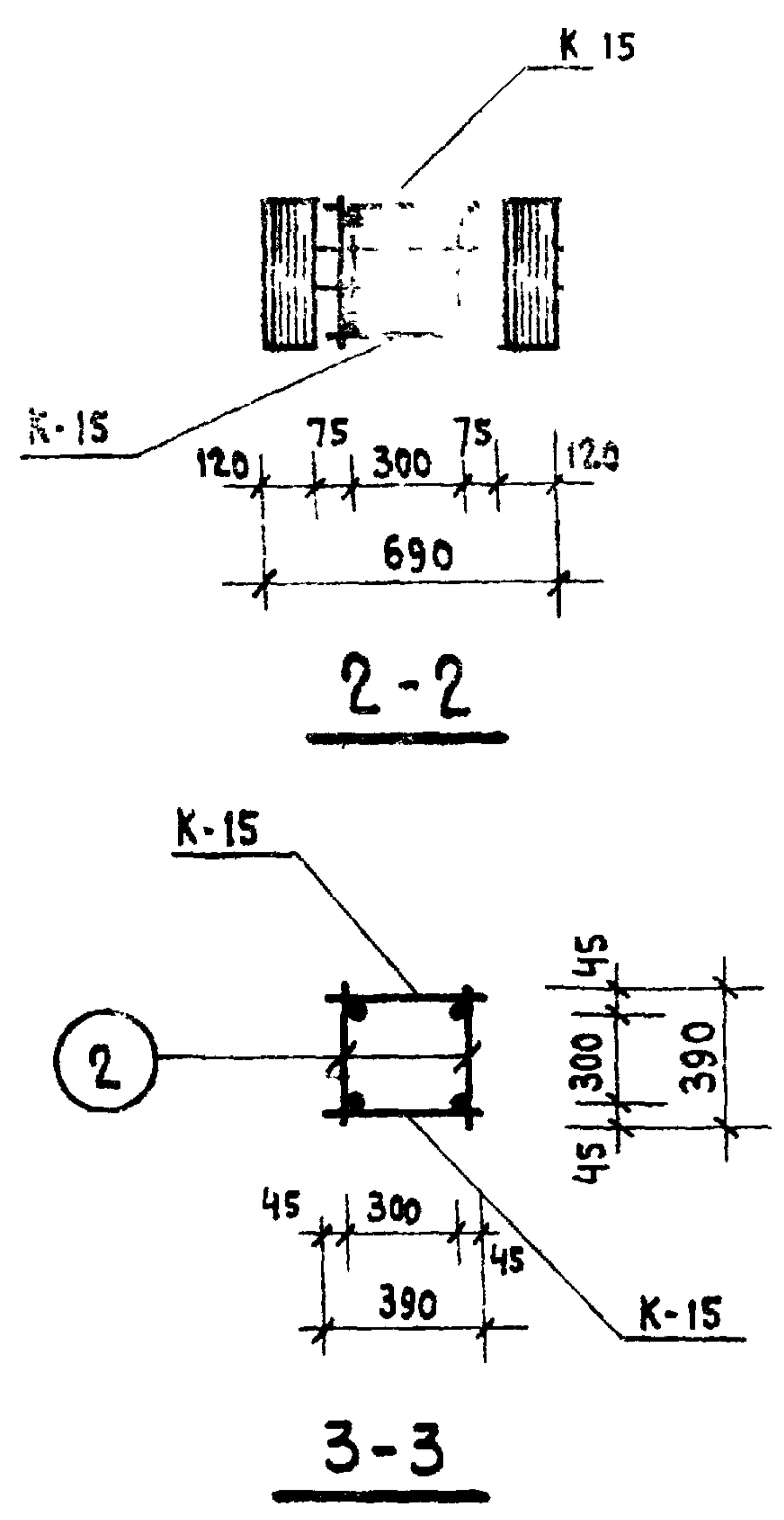
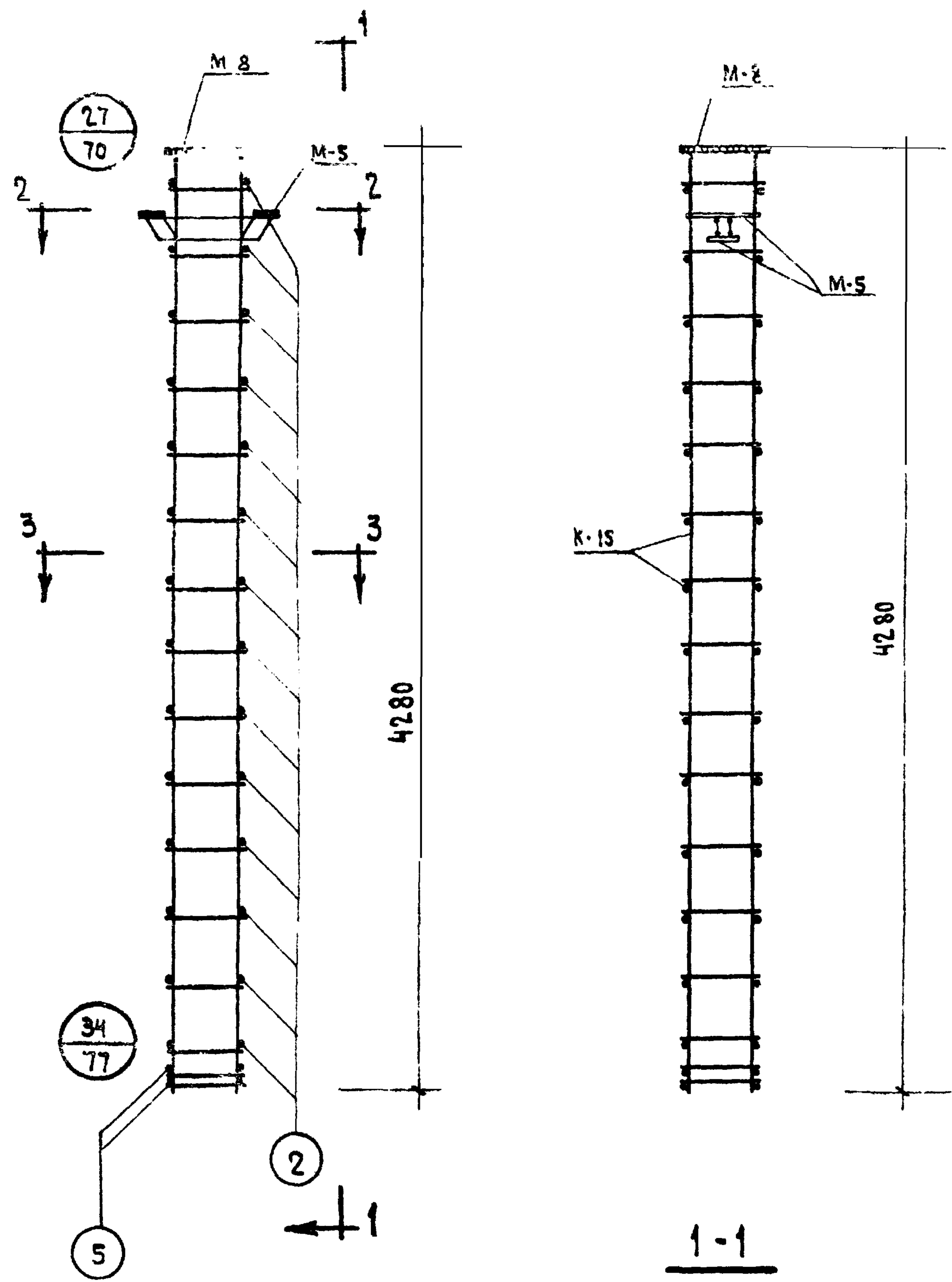
**СПЕЦИФИКАЦИЯ МАРК ИЗДЕЛИЙ
НА ОК-65**

МАРКА ОБЪЕМН КАРКАСА	МАРКА АРМАТУР. ИЗДЕЛИЯ	КОЛ-ВО ШТ.	ВЕС, КГ.		ИНСЕРИИ, ВЫПУСК ЛИСТ
			ОДНОГО ИЗД.	ВСЕХ ИЗД.	
ОК-65	К-15	2	23.0	46.0	ИИ-04-2 ВЫП.6 ЧАСТЬ I ЛИСТ 15
	М-6	1	20.0	20.0	ИИ-04-8 ВЫП.3 ЛИСТ 4
	М-8	1	16.9	16.9	ИИ-02-8 ВЫП.3 ЛИСТ 7
	ПОЗ.2	28	0.1	2.8	ИИ-04-2 ВЫП.6 ЧАСТЬ I ЛИСТ 17
	ПОЗ.5	4	0.25	1.0	„
				Итого:	86.7

ПРИМЕЧАНИЯ :

- Армирование колонны выполнено в виде пространственного каркаса, собираемого из отдельных плоских каркасов с применением контактной сварки в соответствии с СН-393-69 и ГОСТ 14098-68.

ТК	КОЛОННА КК-436-24	СЕРИЯ ИИ-04-2
1971	ОБЪЕМНЫЙ КАРКАС ОК-65	ВЫПУСК 6 ЧАСТЬ I
		ЛИСТ 65



СПЕЦИФИКАЦИЯ МАРК ИЗДЕЛИЙ
НА ОК-66

МАРКА ОБЪЕМН. КАРКАСА	МАРКА АРМАТУР. ИЗДЕЛИЯ	КОЛ-ВО ШТ.	ВЕС, КГ.		И И СЕРИИ, ВЫПУСК, ЛИСТ
			ОДНОГО ИЗД.	ВСЕХ ИЗД.	
ОК-66	К-15	2	23.0	46.0	ИИ-04-2 Вып. 6 ч. II Лист 8
	М-5	1	28.6	28.6	ИИ-04-8 Вып. 3 л. 3
	М-8	1	16.9	16.9	ИИ-04-8 Вып. 3 л. 7
	Поз. 2	28	0.10	2.8	ИИ-04-2 Вып. 6 ч. II Лист 17
	Поз. 5	4	0.25	1.0	„
				Итого:	95,3

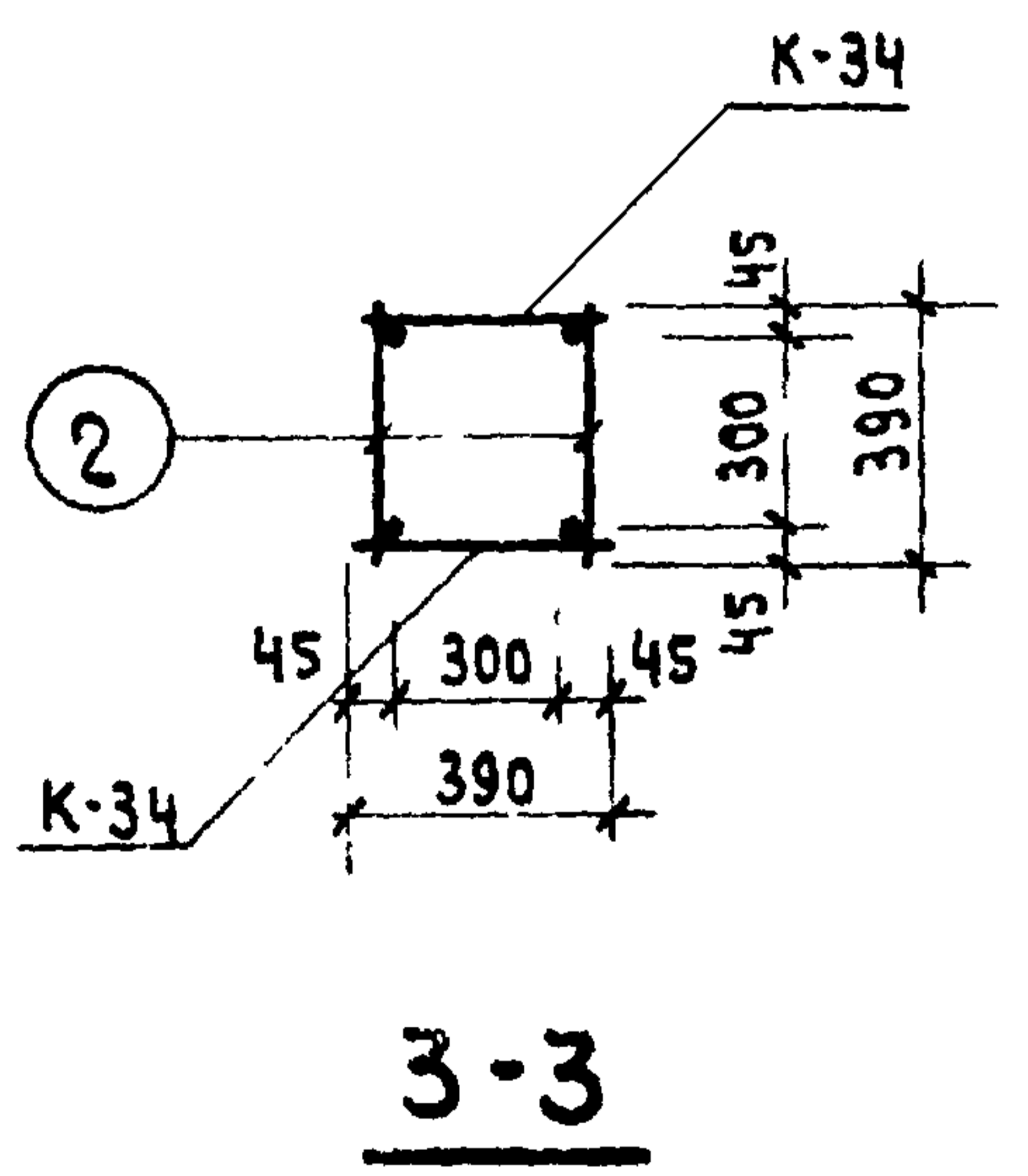
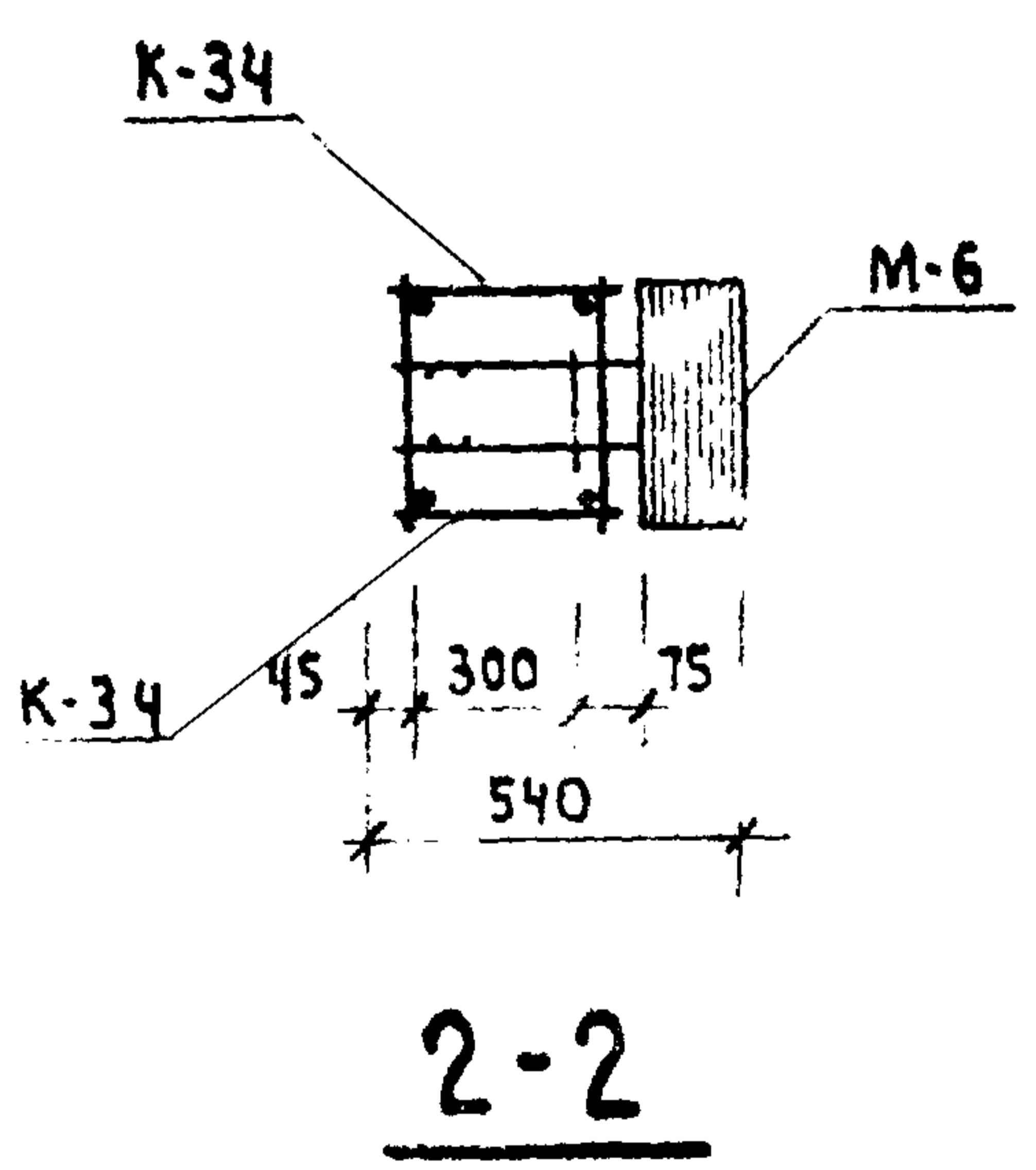
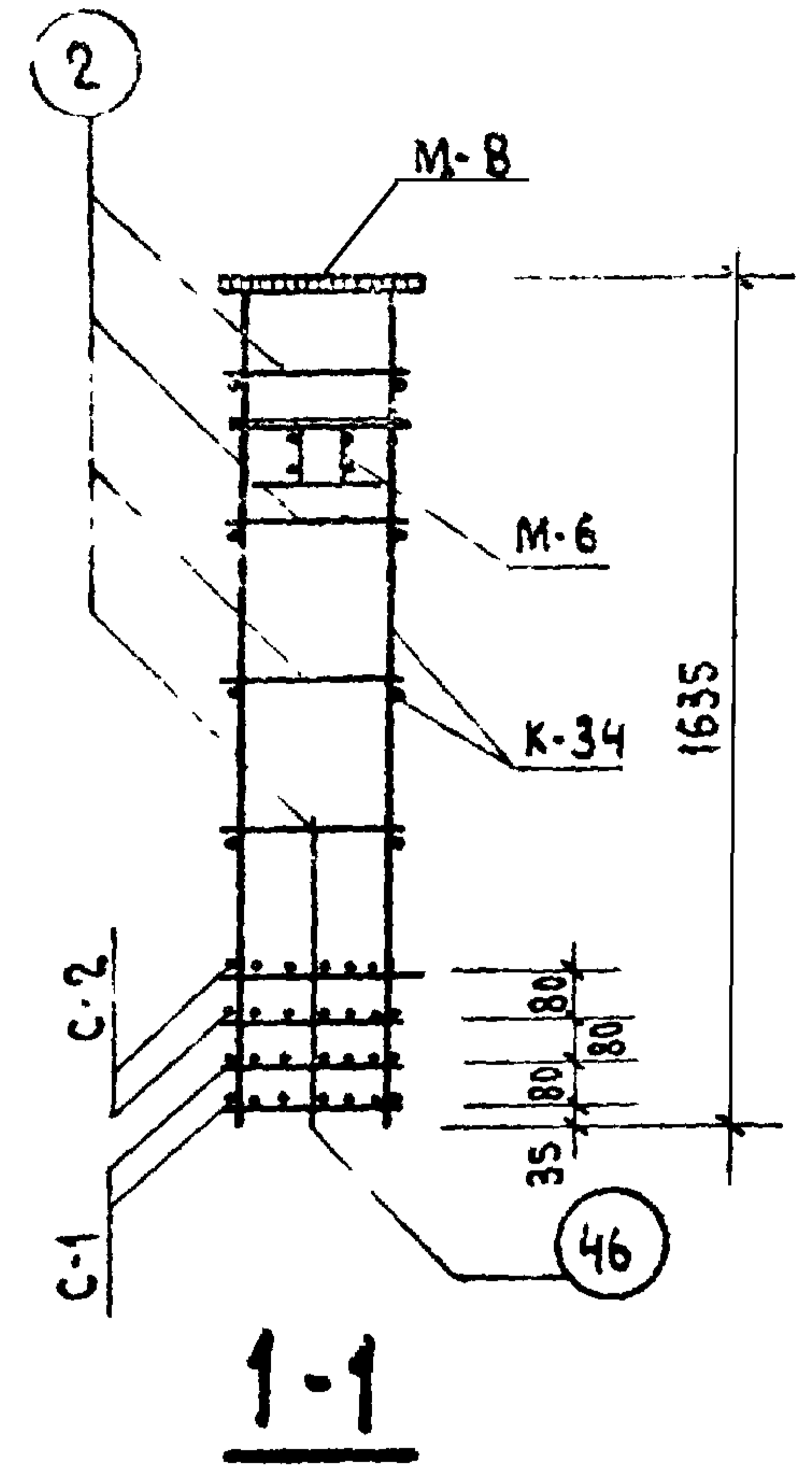
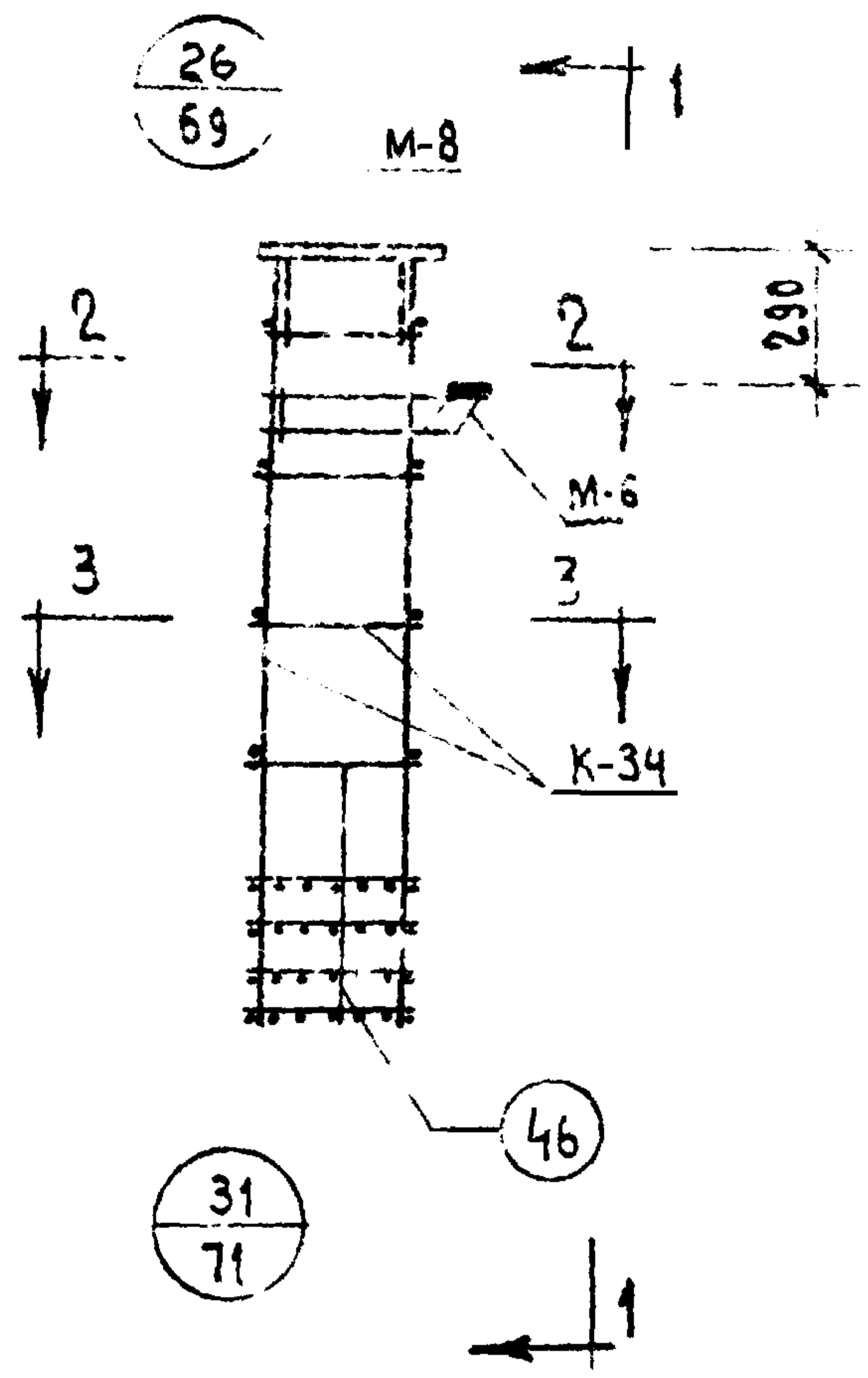
ПРИМЕЧАНИЕ:

1. Армирование колонны выполнено в виде пространственного каркаса, собираемого из отдельных плоских каркасов с применением контактной сварки в соответствии с СН-393-69 и ГОСТ 14098-68.

ТК.	КОЛОННА КР-436-24	СЕРИЯ ИИ-04-2
1971	ОБЪЕМНЫЙ КАРКАС ОК-66	ВЫПУСК 6 ЧАСТЬ I
		ЛИСТ 66

СПЕЦИФИКАЦИЯ МАРК ИЗДЕЛИЙ НА ОК-67

МАРКА ОБЪЕМН. КАРКАСА	МАРКА АРМАТУР. ИЗДЕЛИЯ	КОЛ-ВО ШТ.	ВЕС, КГ		№№ СЕРИИ ВЫПУСК ЛИСТ
			ОДНОГО ИЗДЕЛИЯ	ВСЕХ ИЗДЕЛИИ	
ОК-67	К-34	2	8,2	16,4	ИИ-04-2 вып. 6 ч. II лист 20
	С-1	2	0,8	1,6	ИИ-04-2 вып. 6 ч. II лист 18
	С-2	2	1,2	2,4	ИИ-04-2 вып. 6 ч. II лист 18
	М-6	1	20,0	20,0	ИИ-04-8 вып. 3 л. 4
	М-8	1	16,9	16,9	ИИ-04-8 вып. 3 л. 7
	ПОЗ 2	4	0,1	0,4	ИИ-04-2 вып. 6 ч. II лист 17
	ПОЗ 46	4	0,1	0,4	ИИ-04-2 вып. 6 ч. II лист 17
Итого:				58,1	



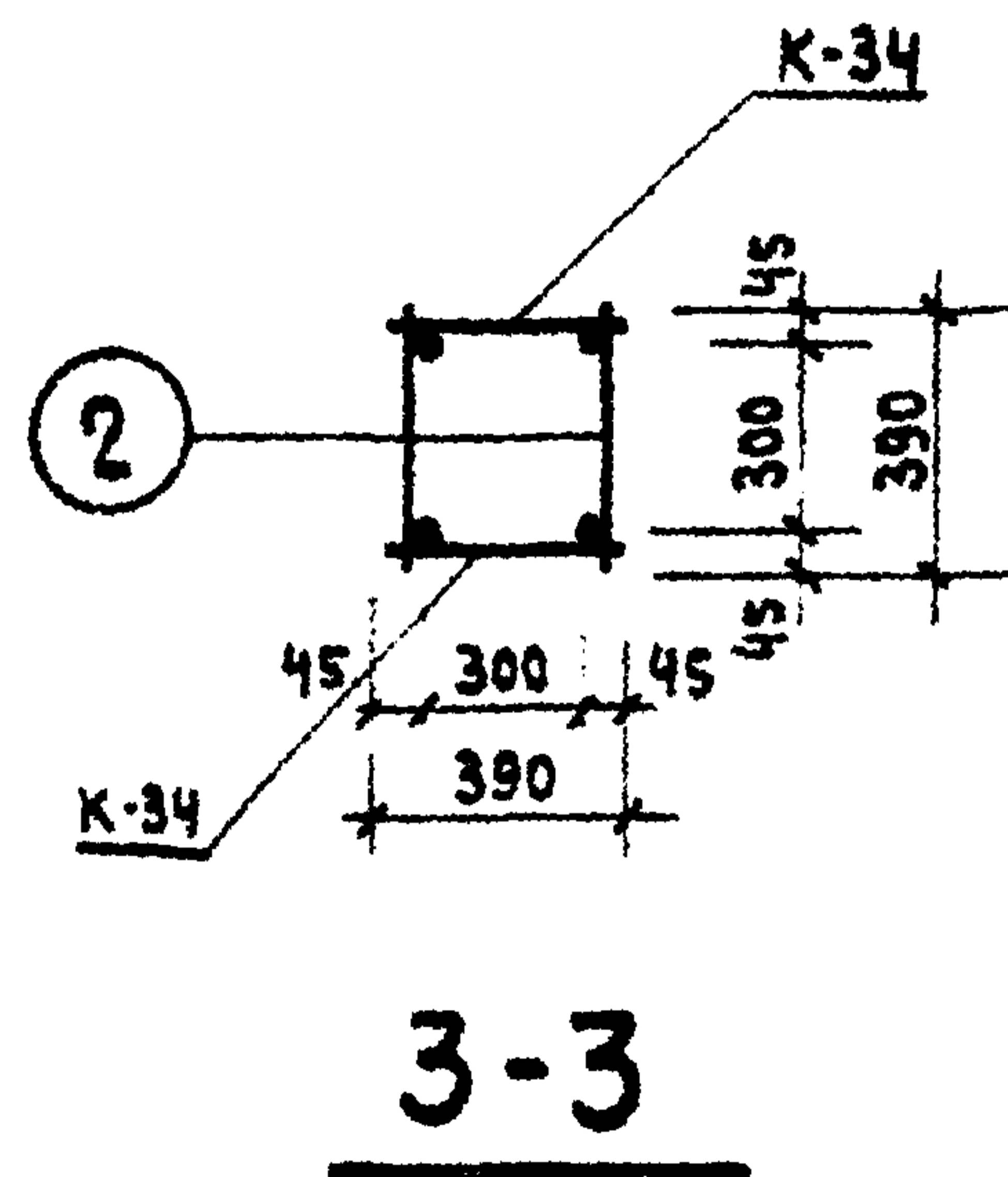
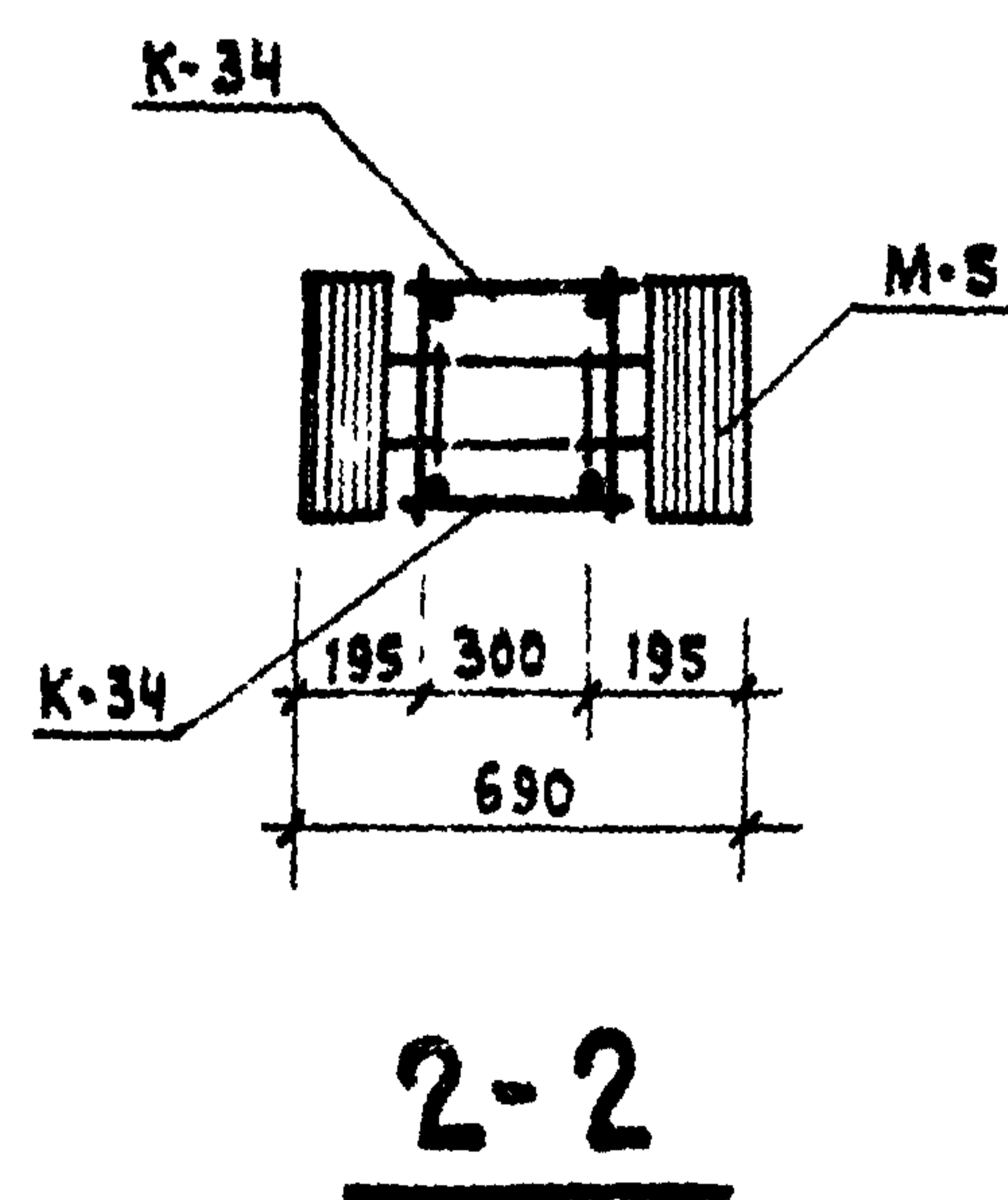
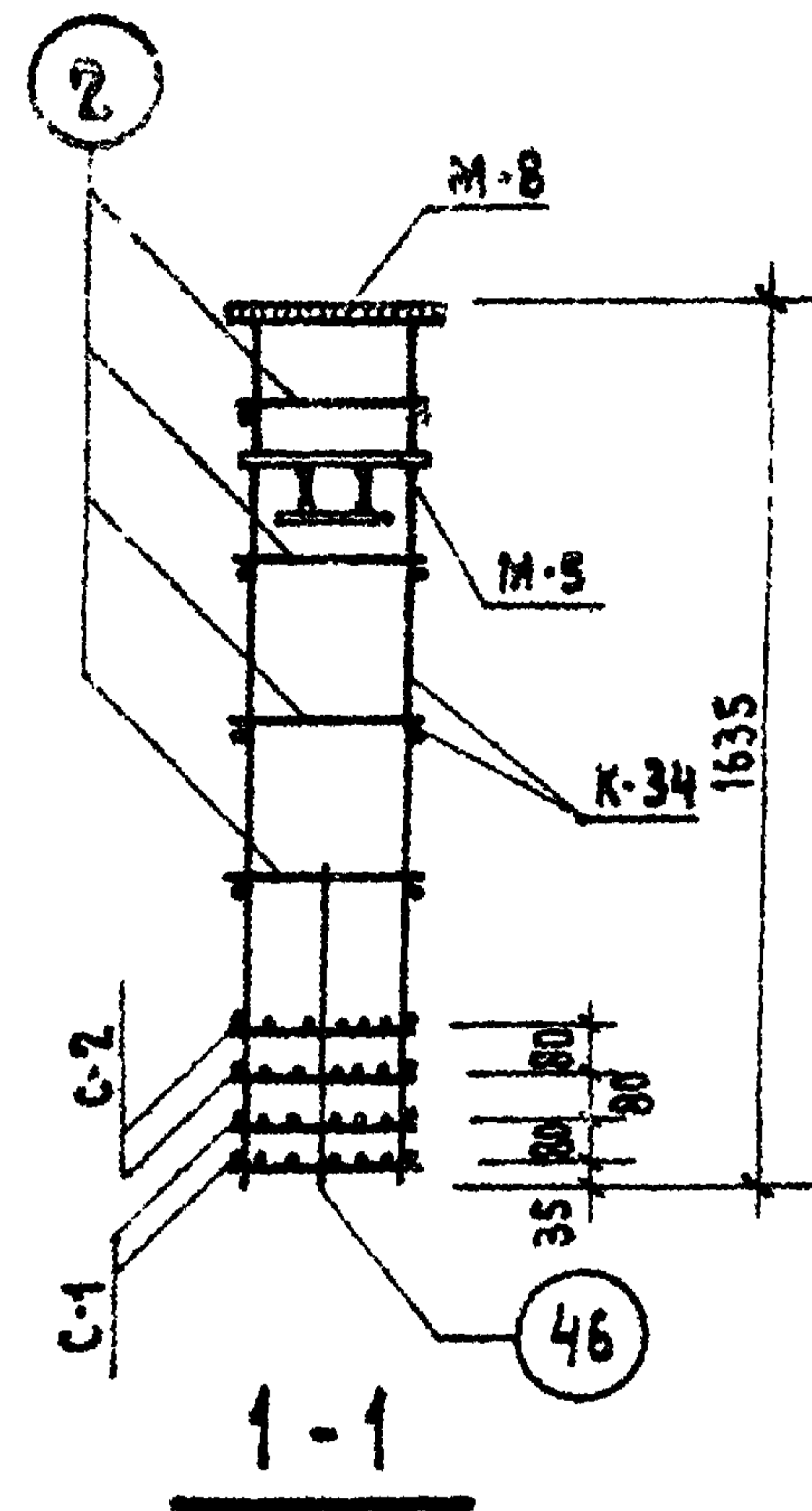
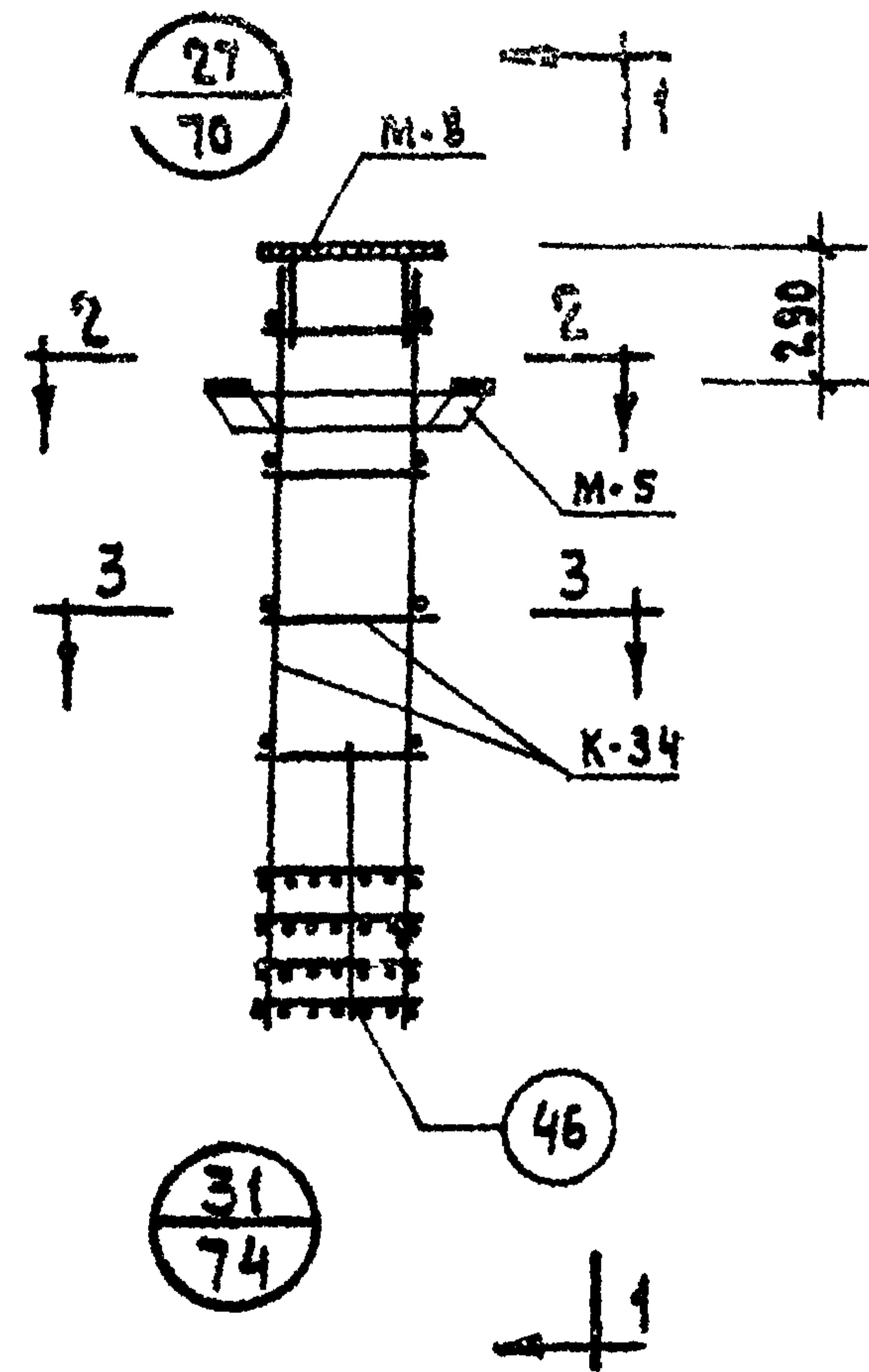
ПРИМЕЧАНИЯ :

1. Армирование колонны выполнено в виде пространственного каркаса, собираемого из отдельных плоских каркасов с применением контактной сварки. в соответствии с СН-393-69 и ГОСТ 14098-68.

ТК	КОЛОННА КВК-424-24	СЕРИЯ ИИ-04-2	
1971	ОБЪЕМНЫЙ КАРКА ОК-67	ВЫПУСК в 1971	ЛИСТ 67

**СПЕЦИФИКАЦИЯ МАРОК
ИЗДЕЛИЙ НА ОК-68**

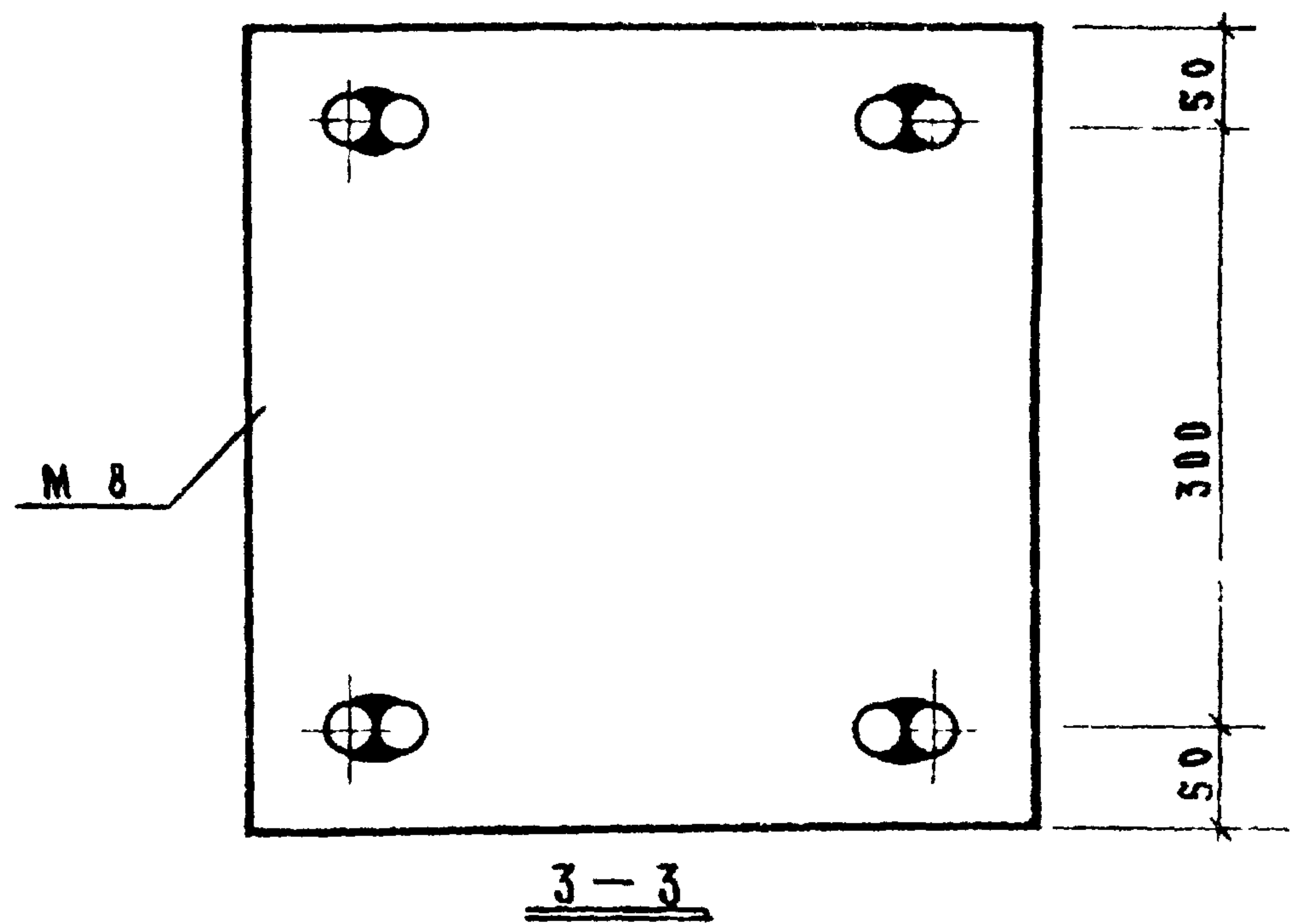
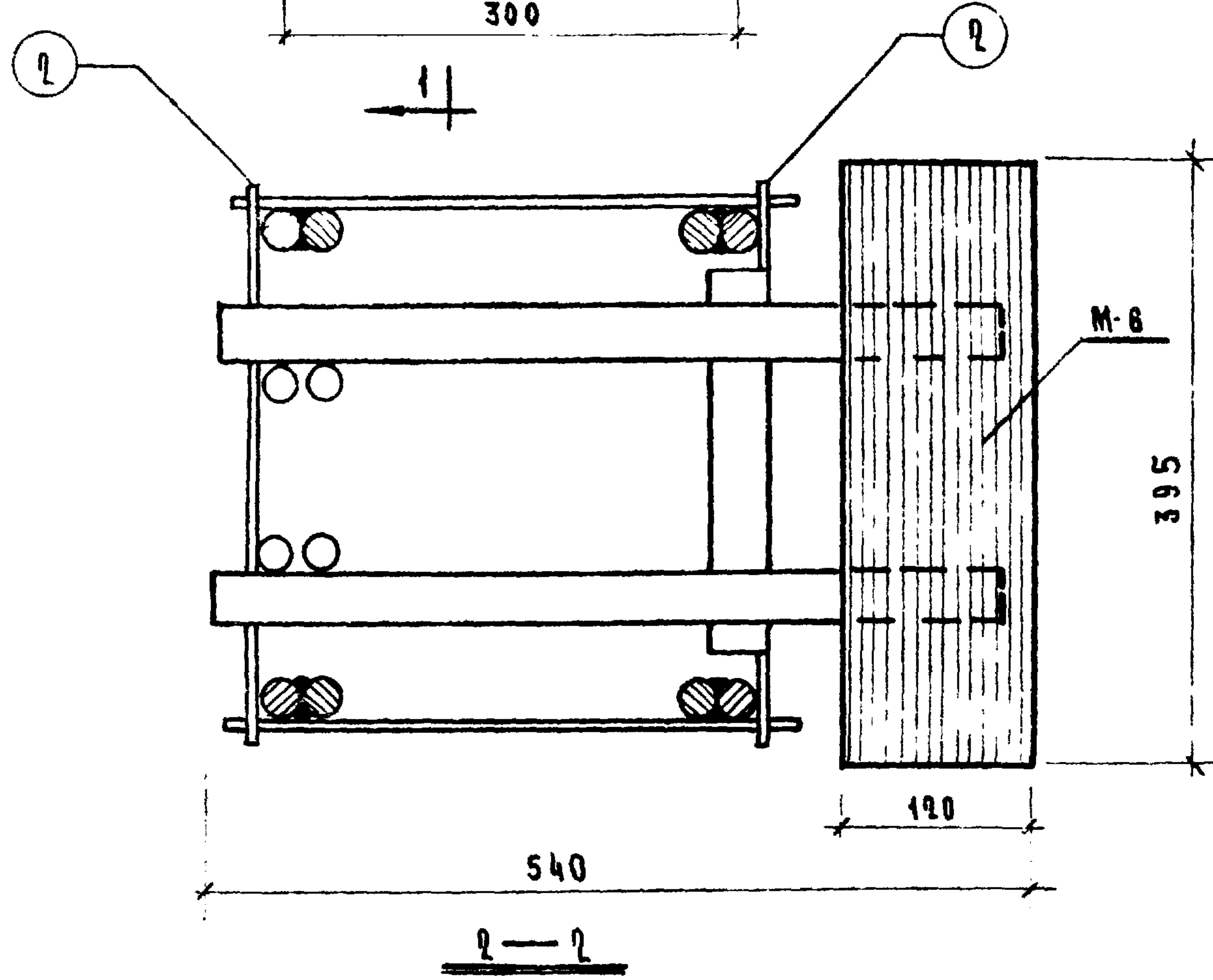
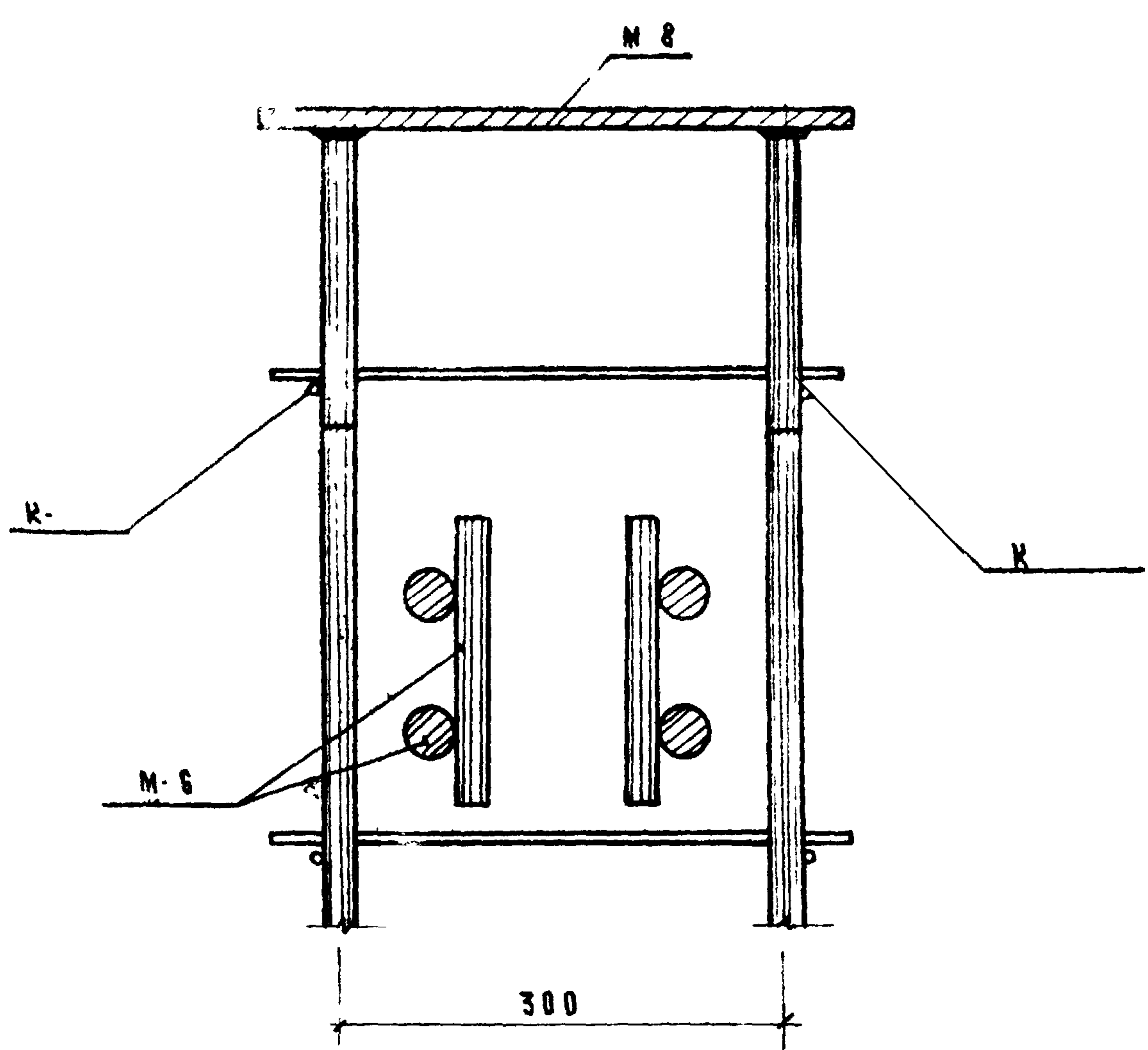
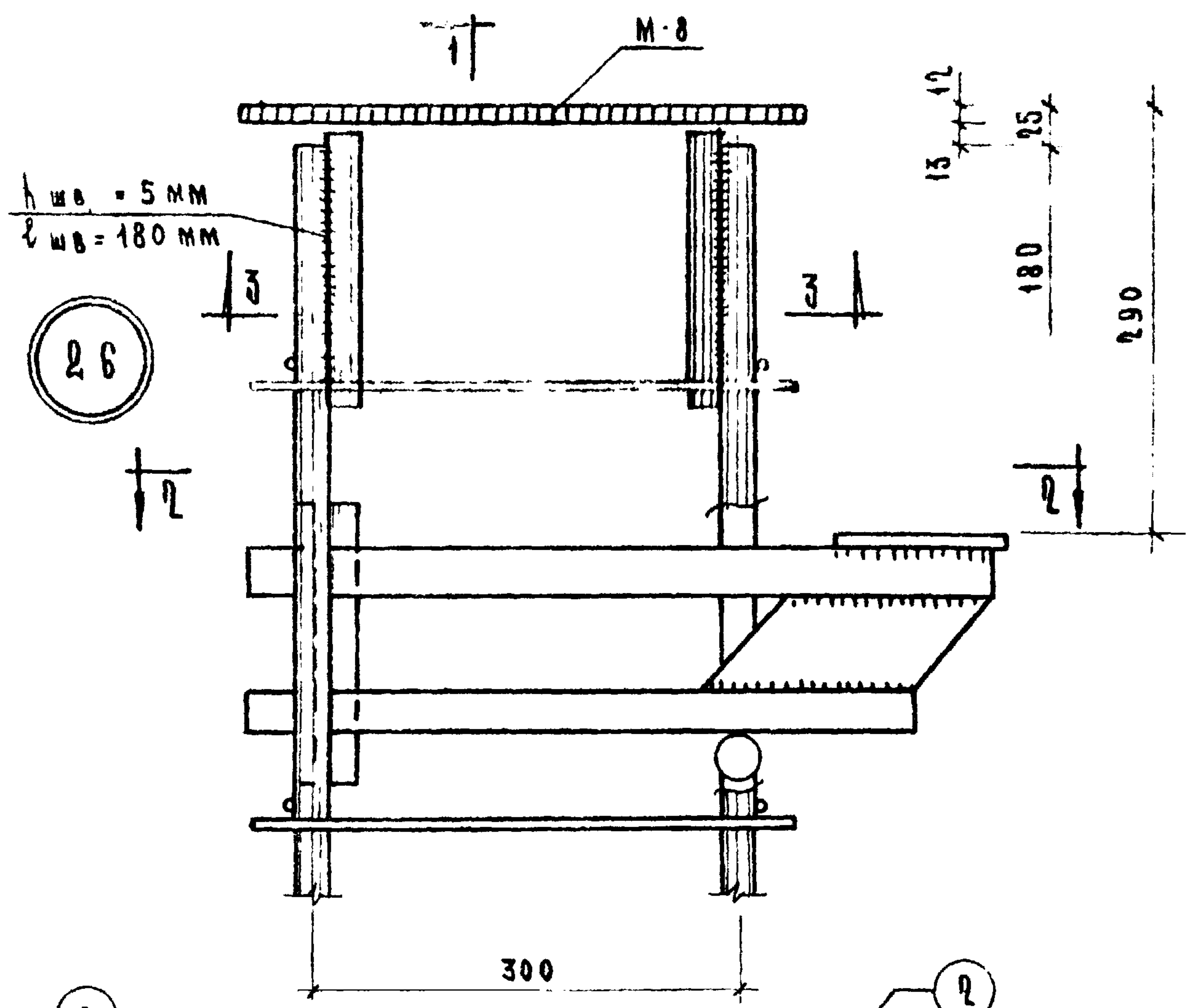
МАРКА ОБЪЕМН. КАРКАСА	МАРКА АРМАТУРЫ ИЗДЕЛИЯ	КОЛ-ВО ШТ.	ВЕС, -КГ		ИИ СЕРИЯ ВЫПУСК ЛИСТ
			ОДНОГО ИЗДЕЛИЯ	ВСЕХ ИЗДЕЛ.	
ОК-68	К-34	2	8.2	16.4	ИИ-04-2 Вып. 6 Ч. II Лист 20
	С-1	2	0.8	1.6	ИИ-04-2 Вып. 6 Ч. II Лист 18
	С-2	2	1.2	2.4	ИИ-04-2 Вып. 6 Ч. II Лист 18
	М-5	1	28.6	28.6	ИИ-04-8 Вып. 3 Л. 3
	М-8	1	16.9	16.9	ИИ-04-8 Вып. 3 Л. 7
	Поз. 2	4	0.1	0.4	ИИ-04-2 Вып. 6 Ч. II Лист 17
	Поз. 46	4	0.1	0.4	ИИ-04-2 Вып. 6 Ч. II Лист 17
			Итого:	66,7	



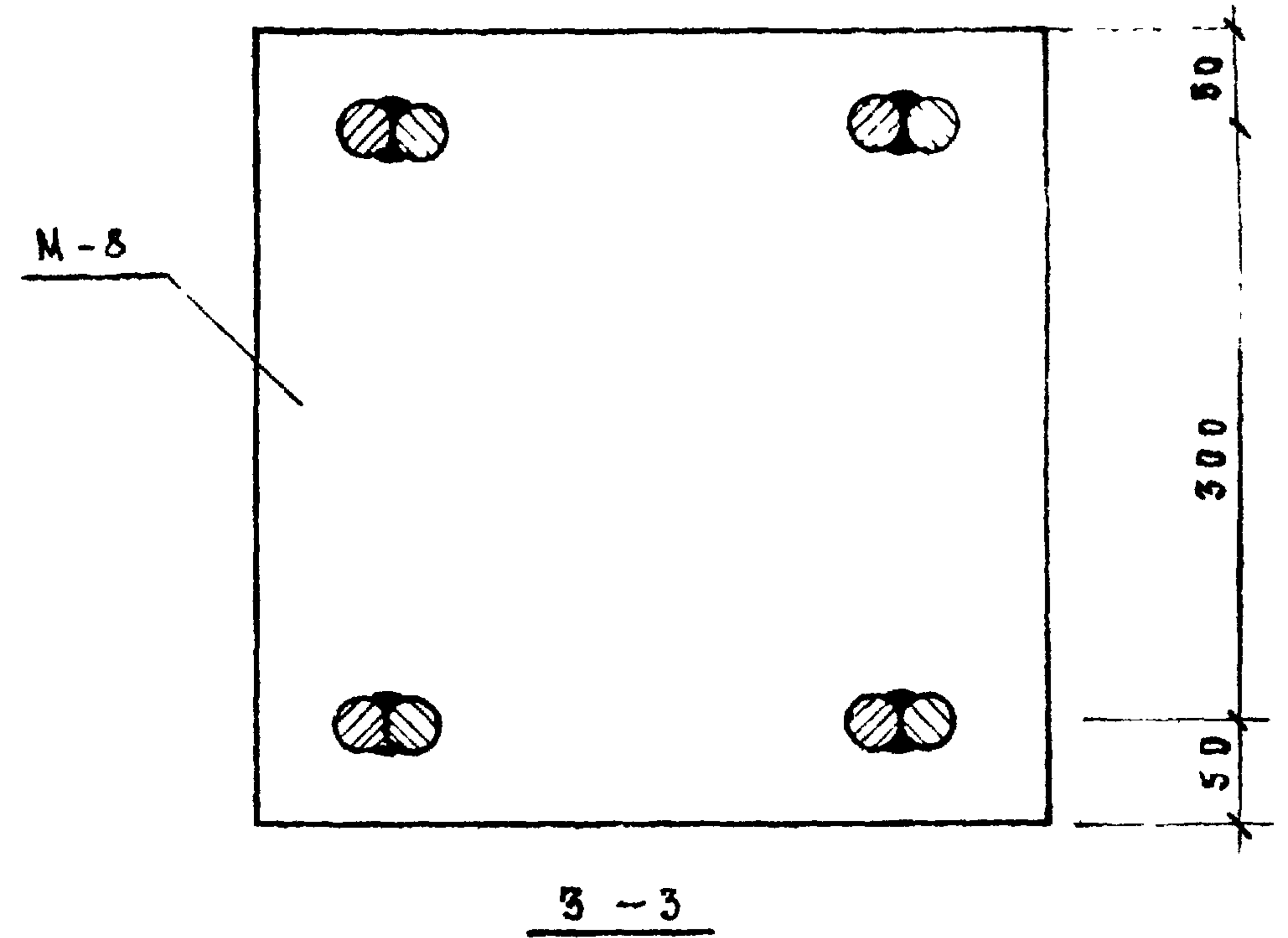
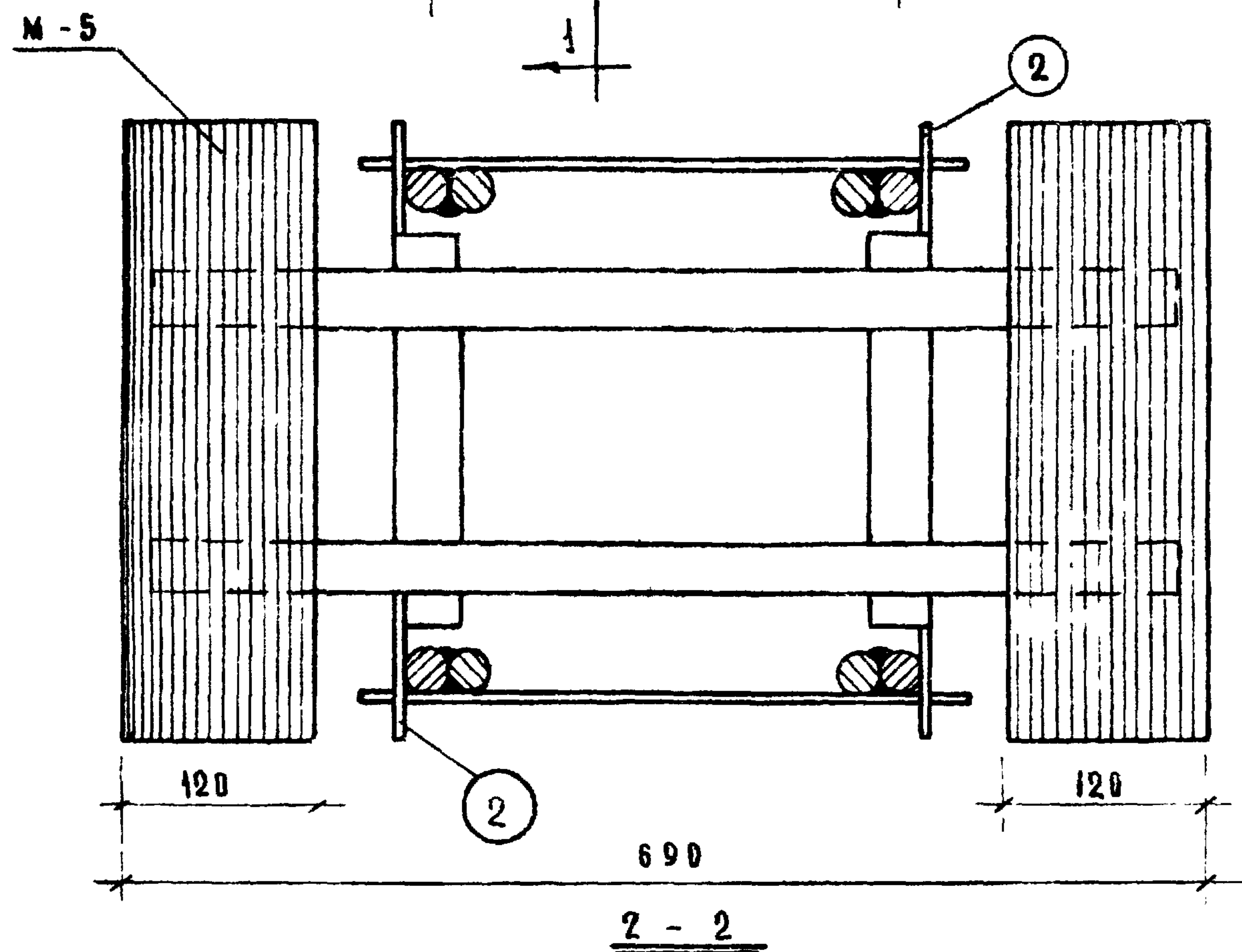
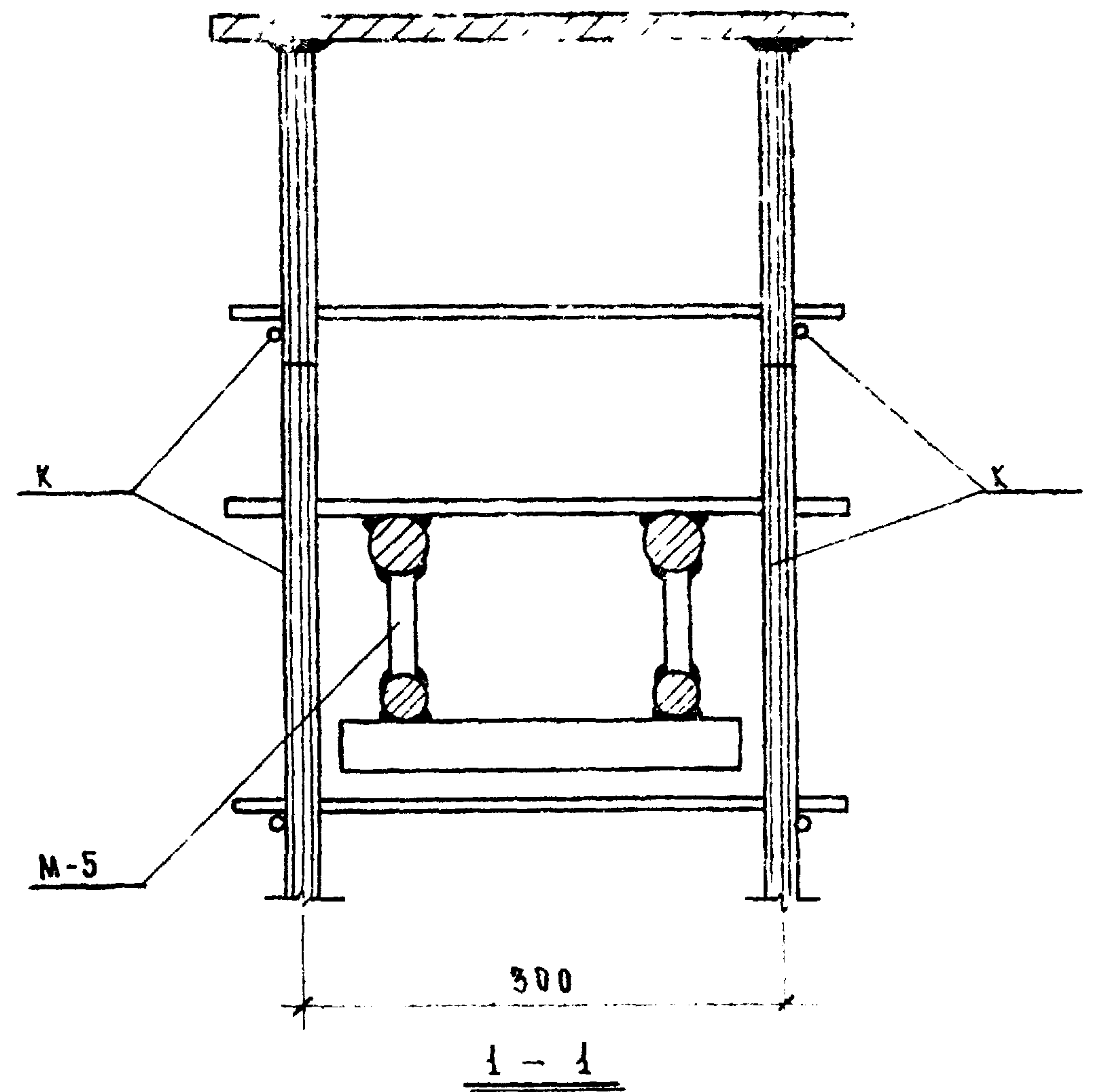
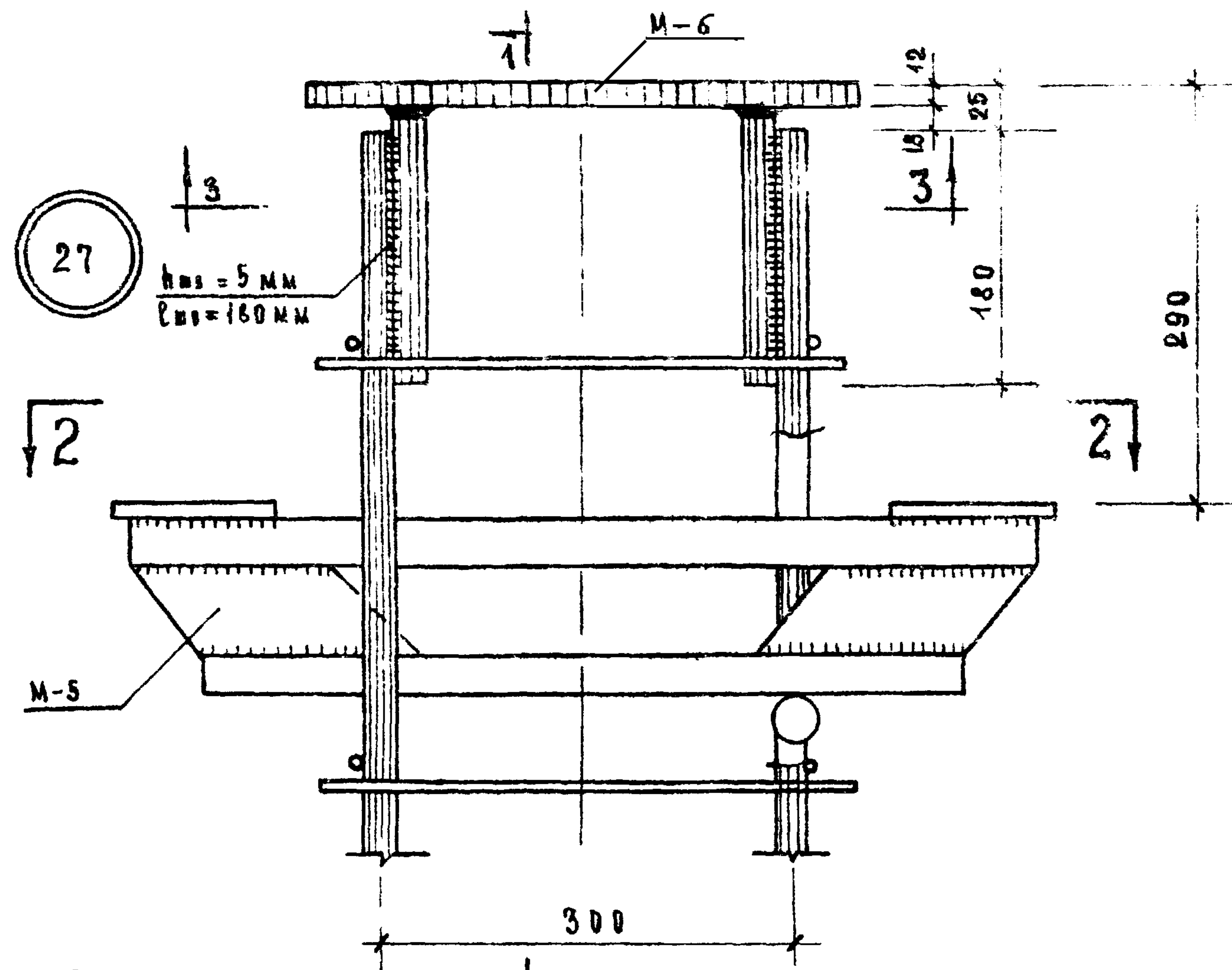
ПРИМЕЧАНИЯ :

1. Армирование колонны выполнено в виде пространственного каркаса, собираемого из отдельных плоских каркасов с применением контактной сварки, в соответствии с СН-393-69 и ГОСТ 14098-68.

ТК	КОЛОННА КВР-424-24	СЕРИЯ ИИ-04-2
1971	ОБЪЕМНЫЙ КАРКАС ОК-68	ВЫПУСК 8 ЛИСТ 68

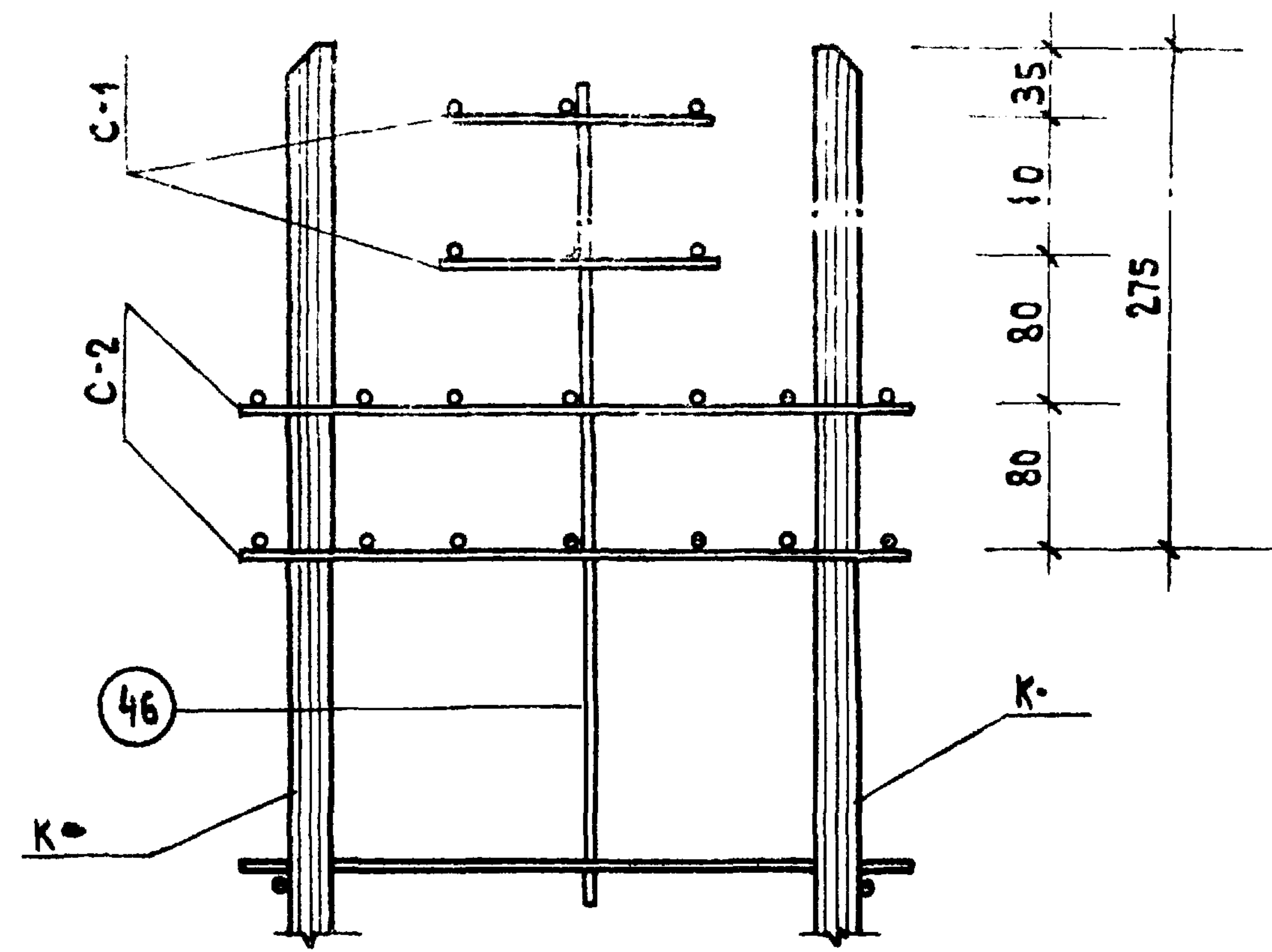
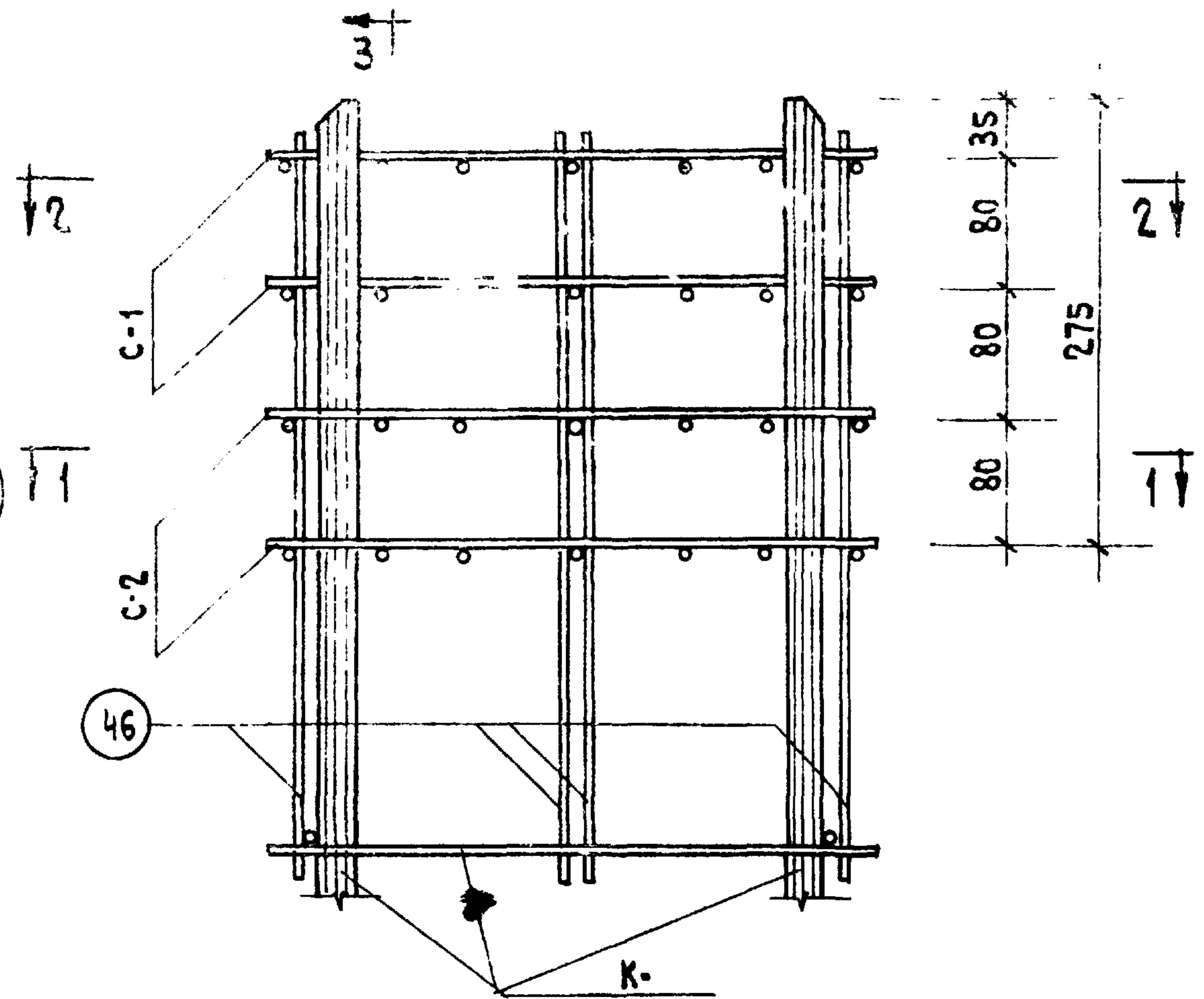


ТР	Коробки	серия ИИ-04-2
1971	Объемный каркас узла 26.	выпуск 6 лист 89

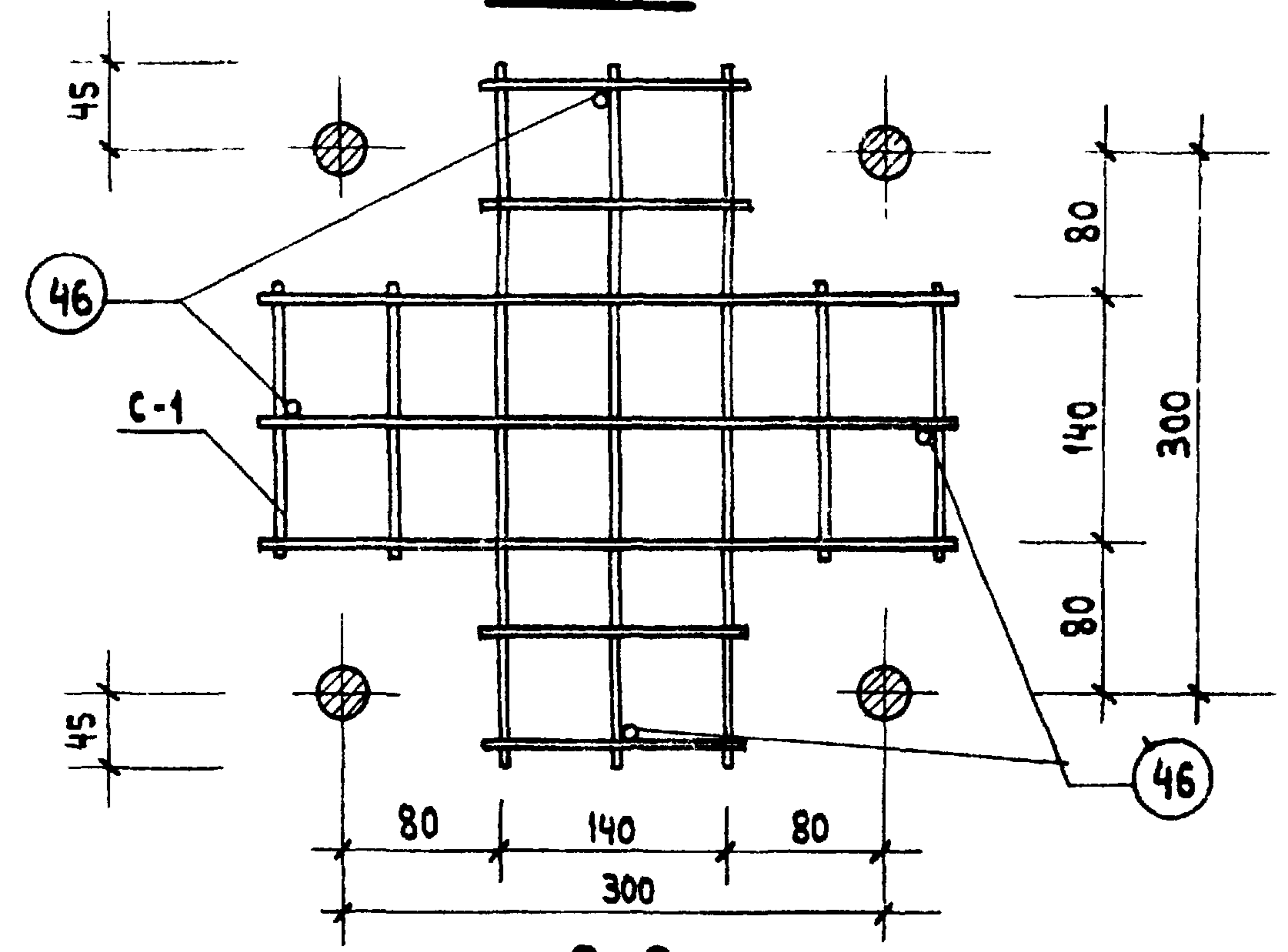
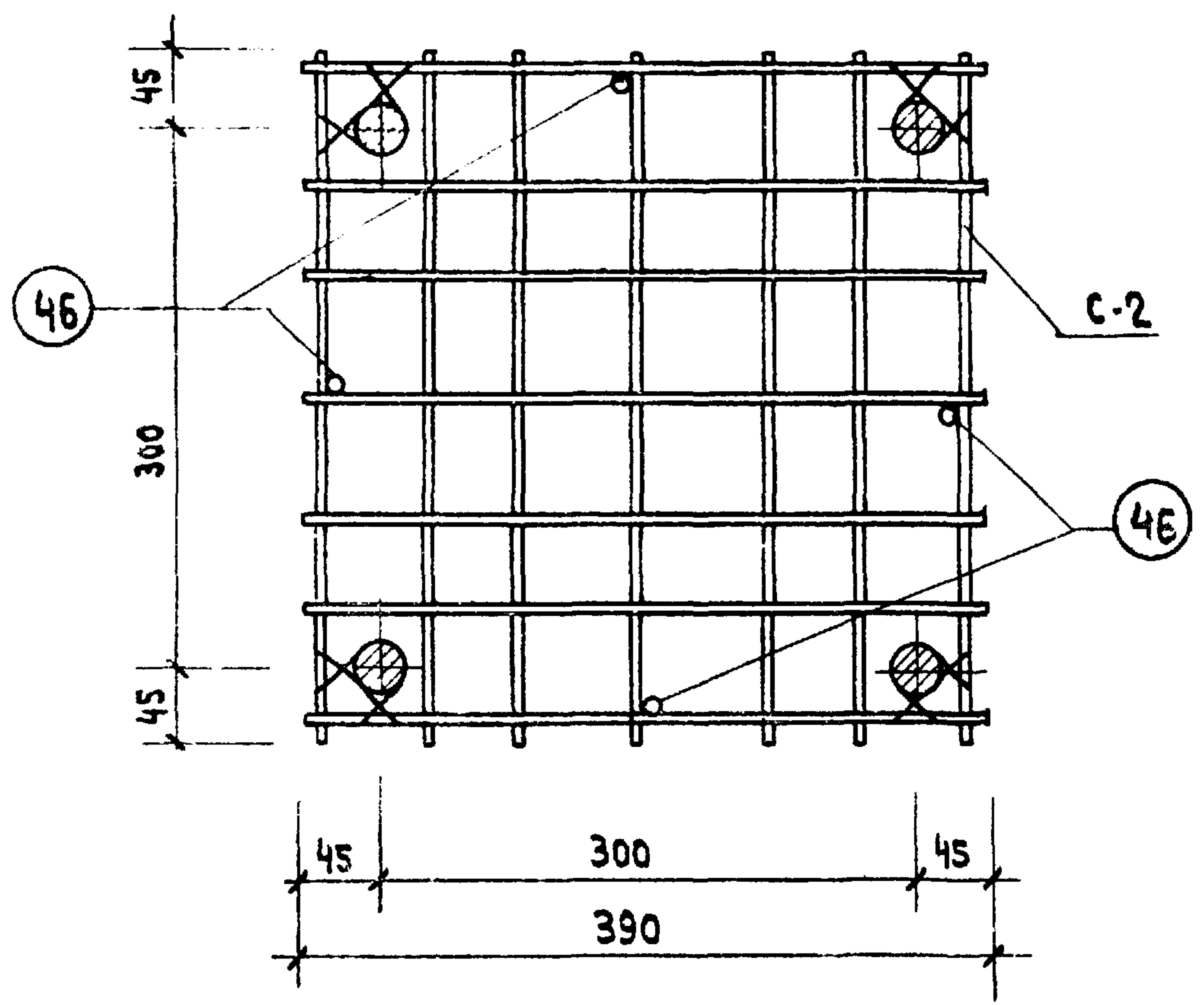


Т.К.	КОЛОННЫ	СЕРИЯ ИИ-04-2
1971	ОБЪЕМНЫЙ КАРКАС. УЗЕЛ 27	ВЫПУСК 4 АКТЫ Лист 70

28



3-3

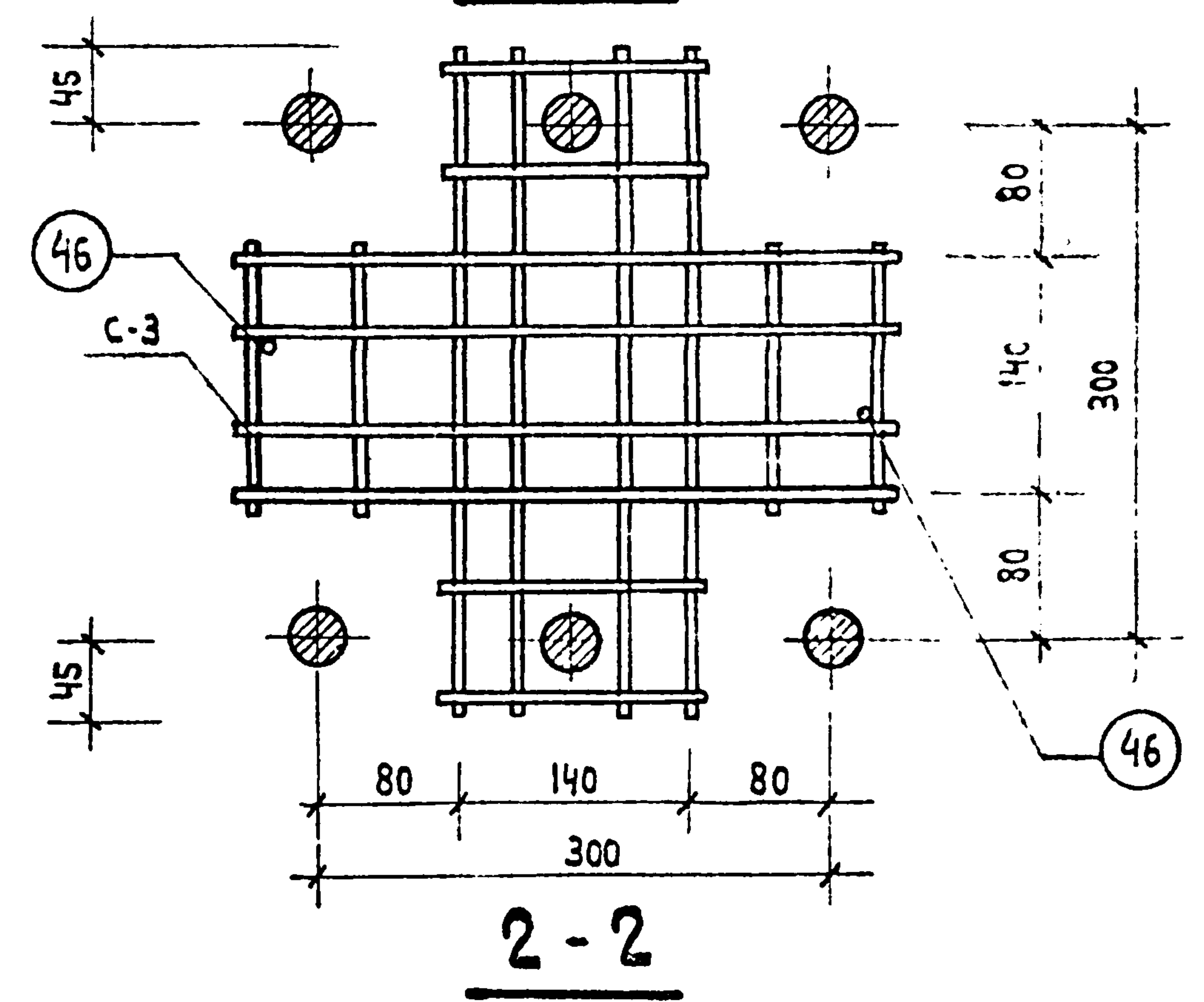
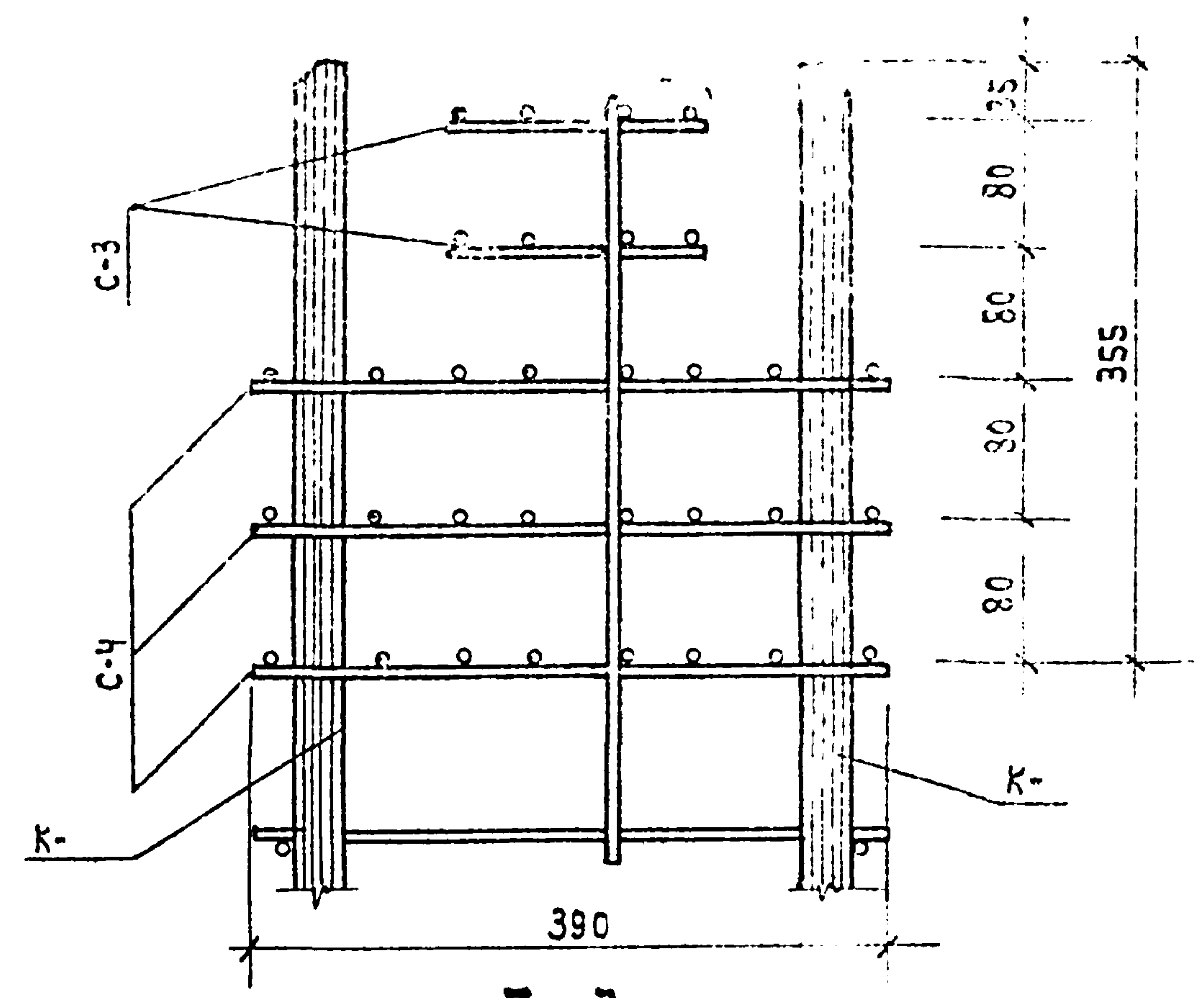
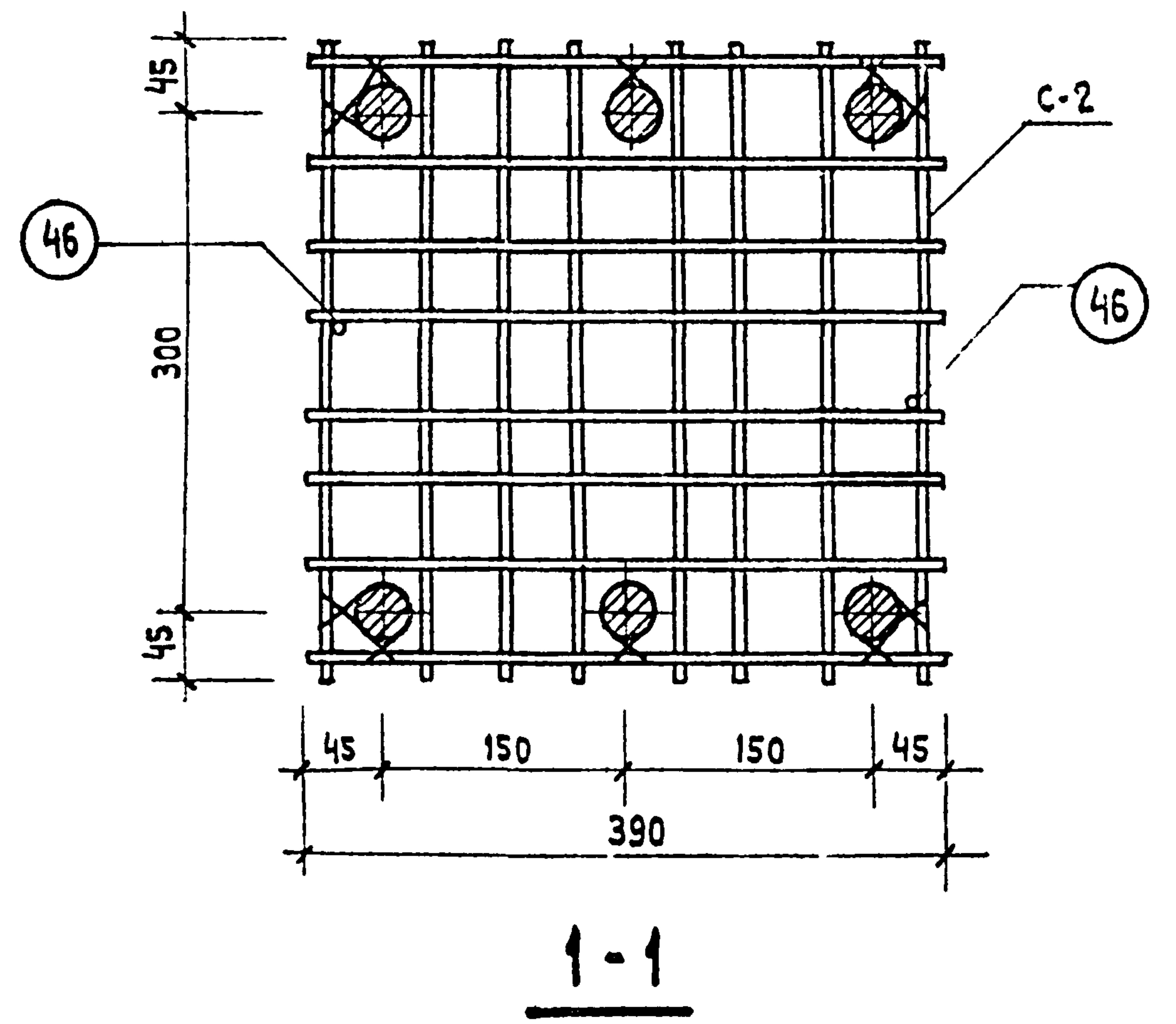
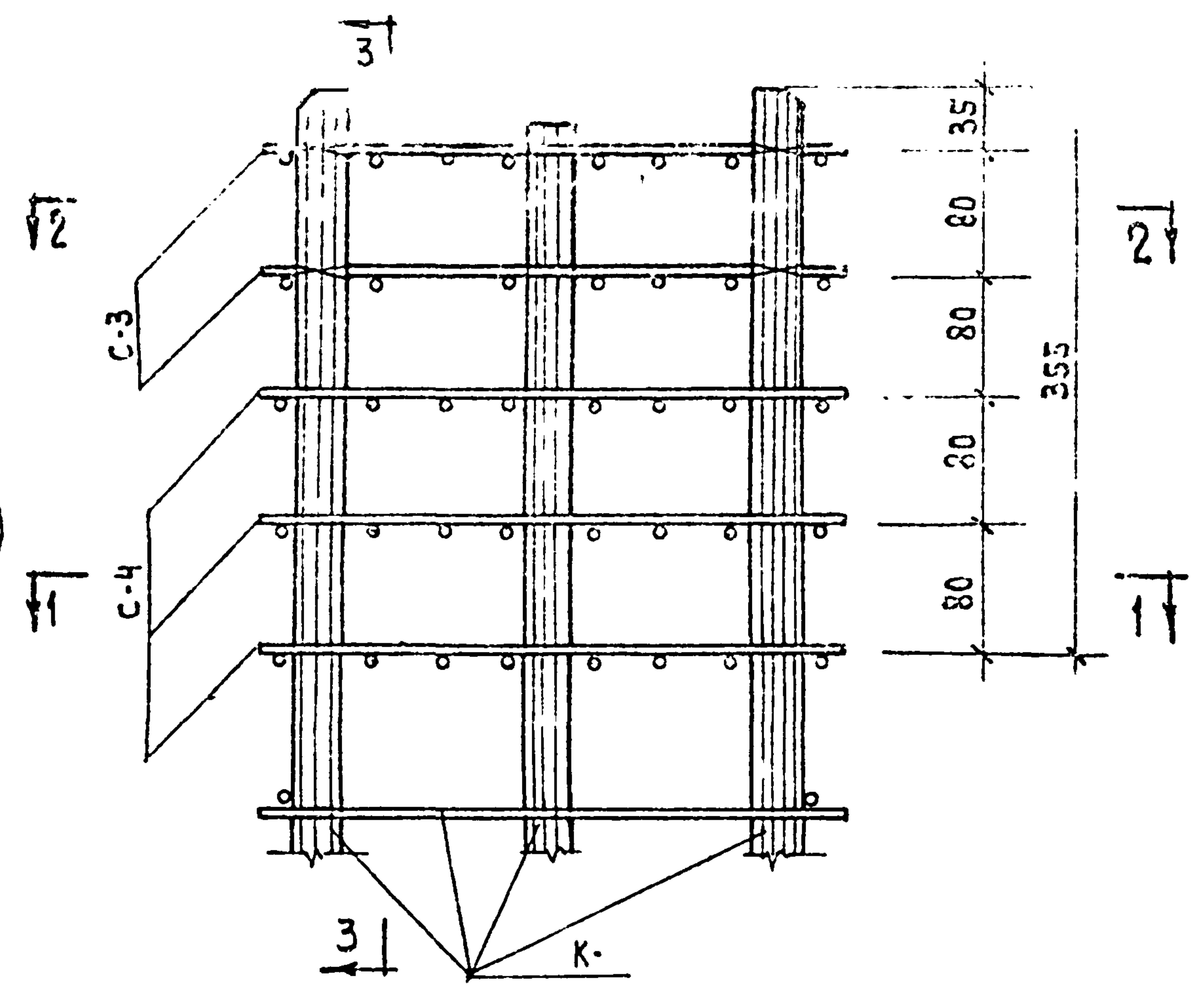


2-2

1-1

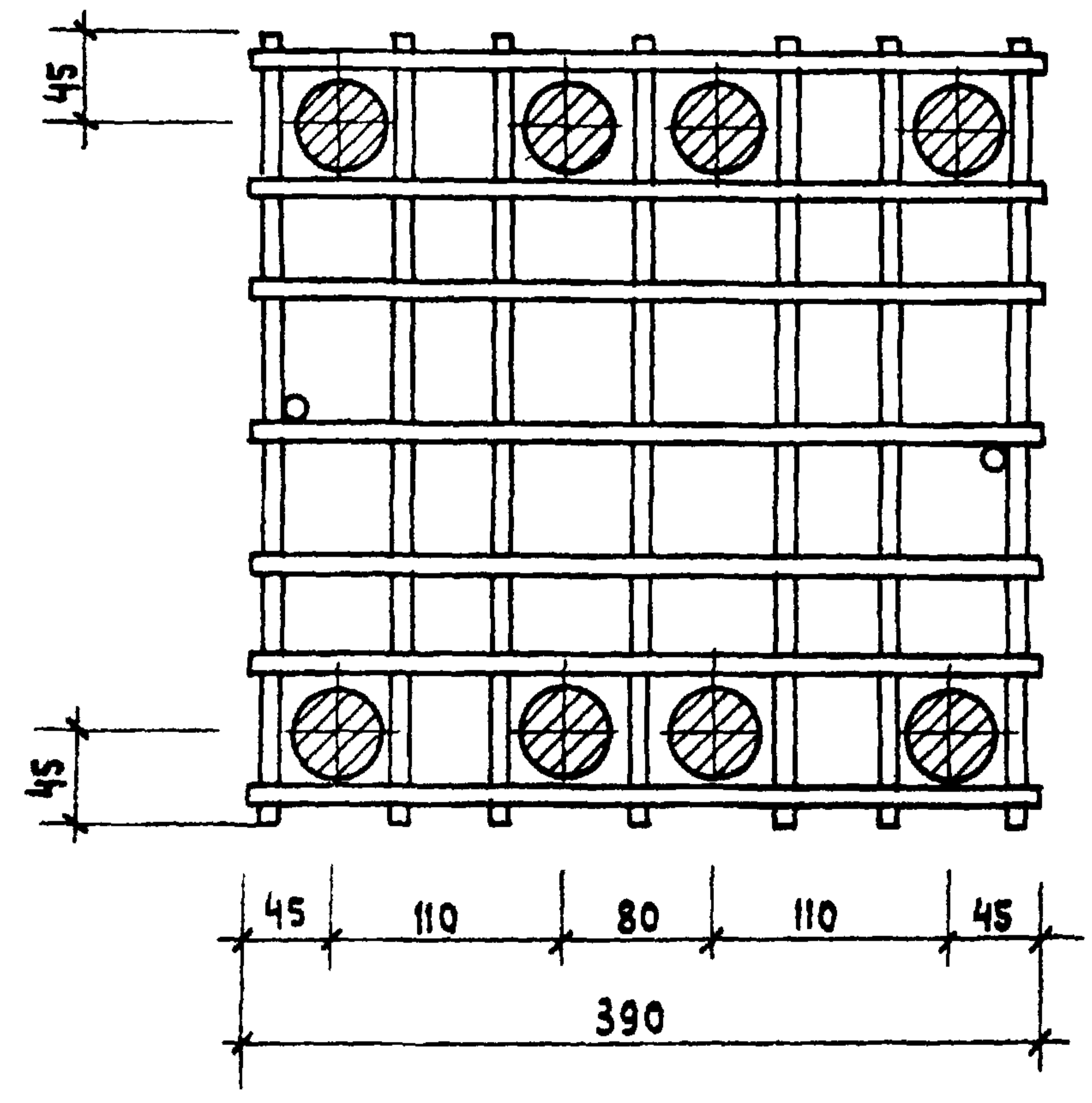
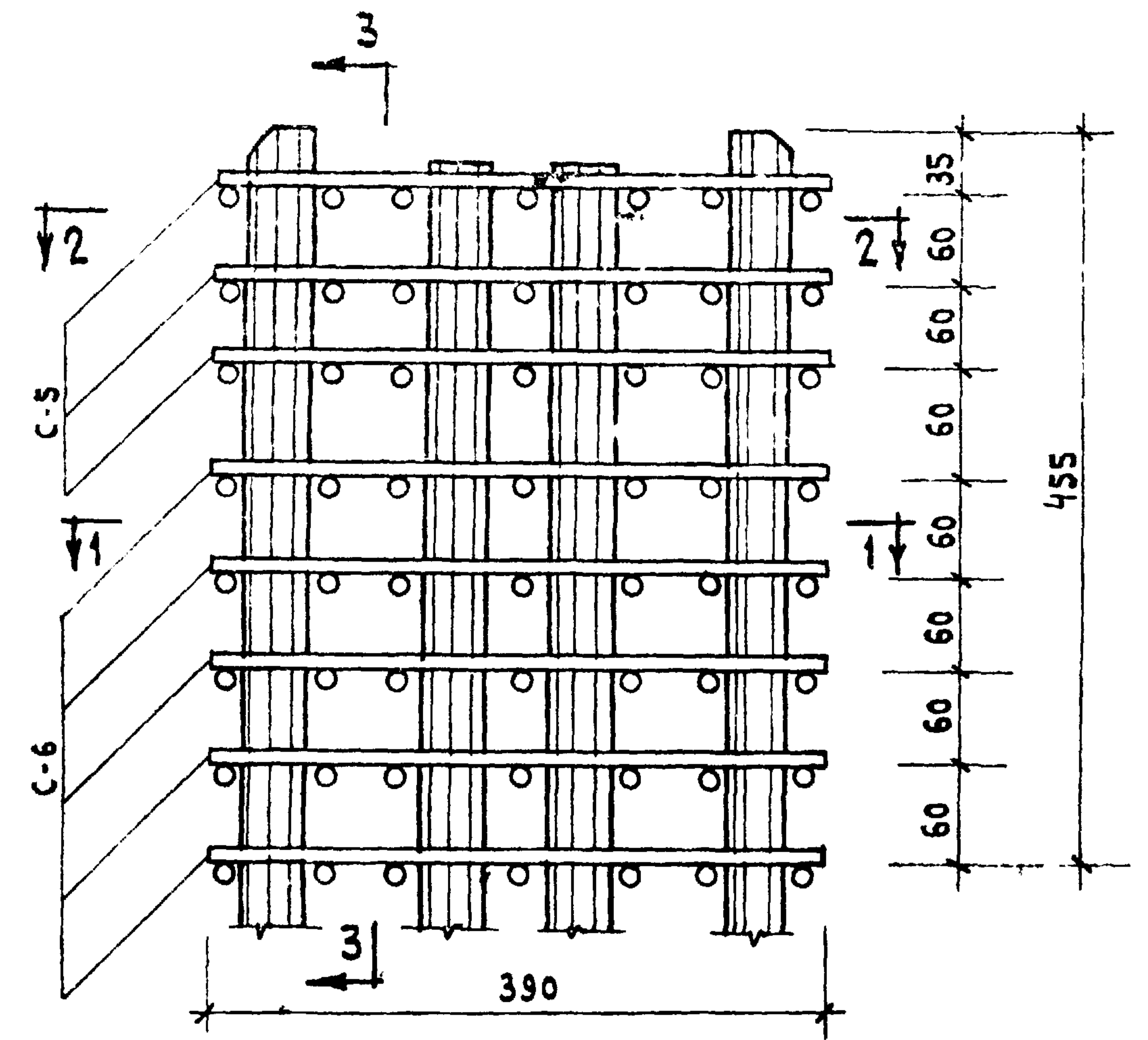
ТК	КОЛОННЫ	СЕРИЯ ИИ-04-2	
1971	ОБЪЕМНЫЙ КАРКАС. УЗЕЛ 28	ВЫПУСК 6	ЛИСТ 71
		ЧАСТЬ I	

29

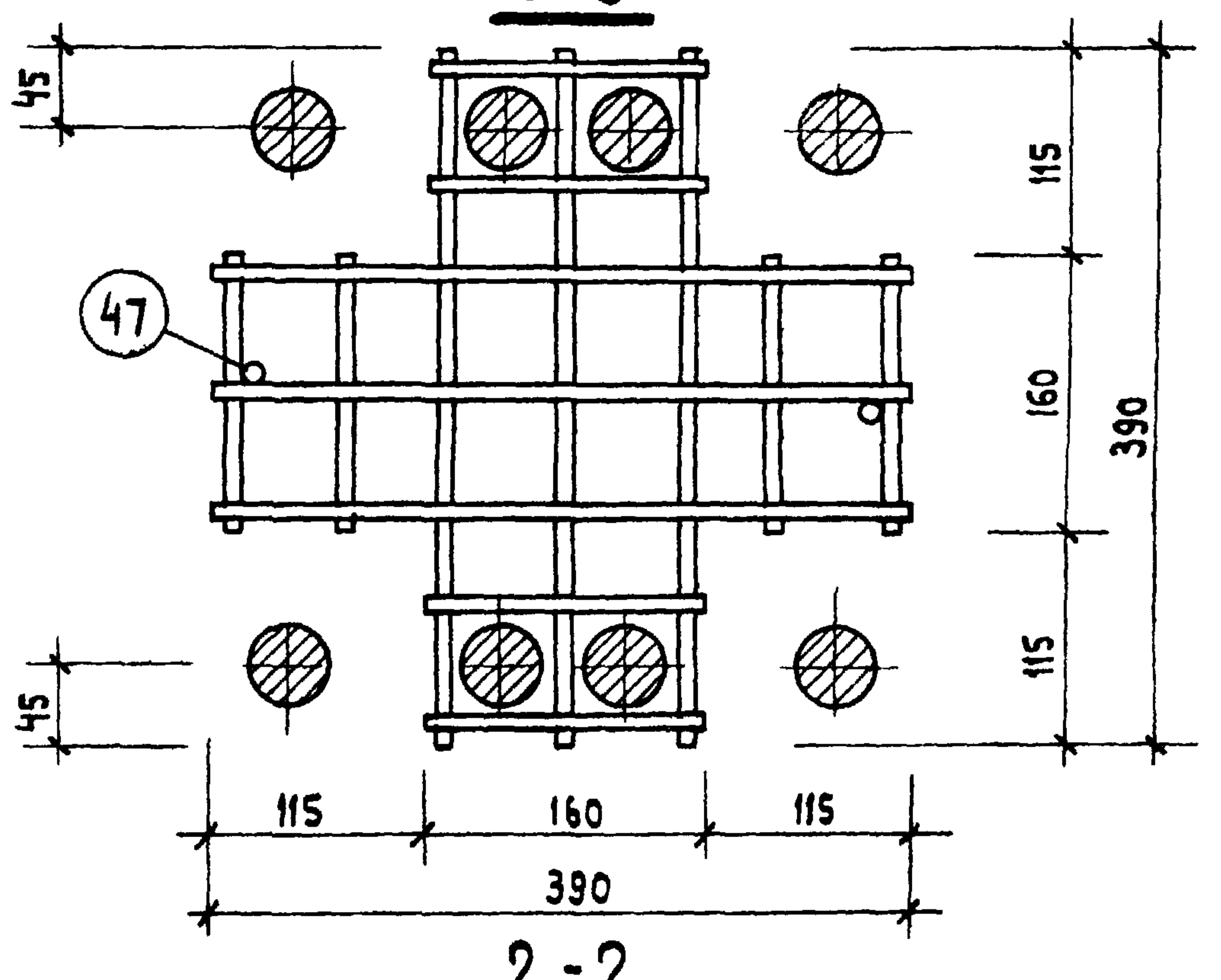
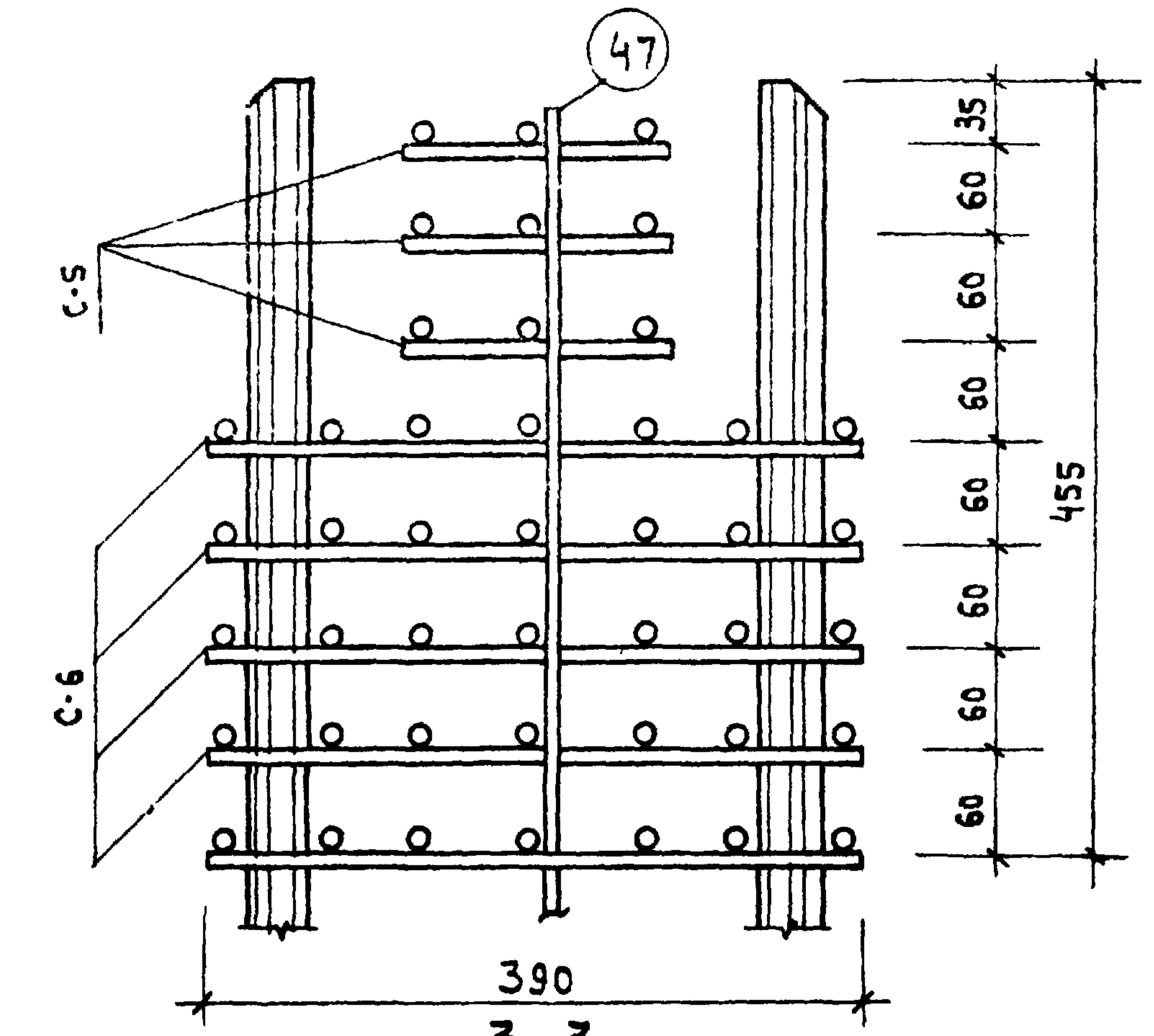


Т.К.	КОЛОННЫ	СЕРИЯ ИИ-04.
1971	ОБЪЕМНЫЙ КАРКАС. УЗЕЛ 29	ВЫПУСК 6 ЧАСТЬ I
		ЛИС 7

30

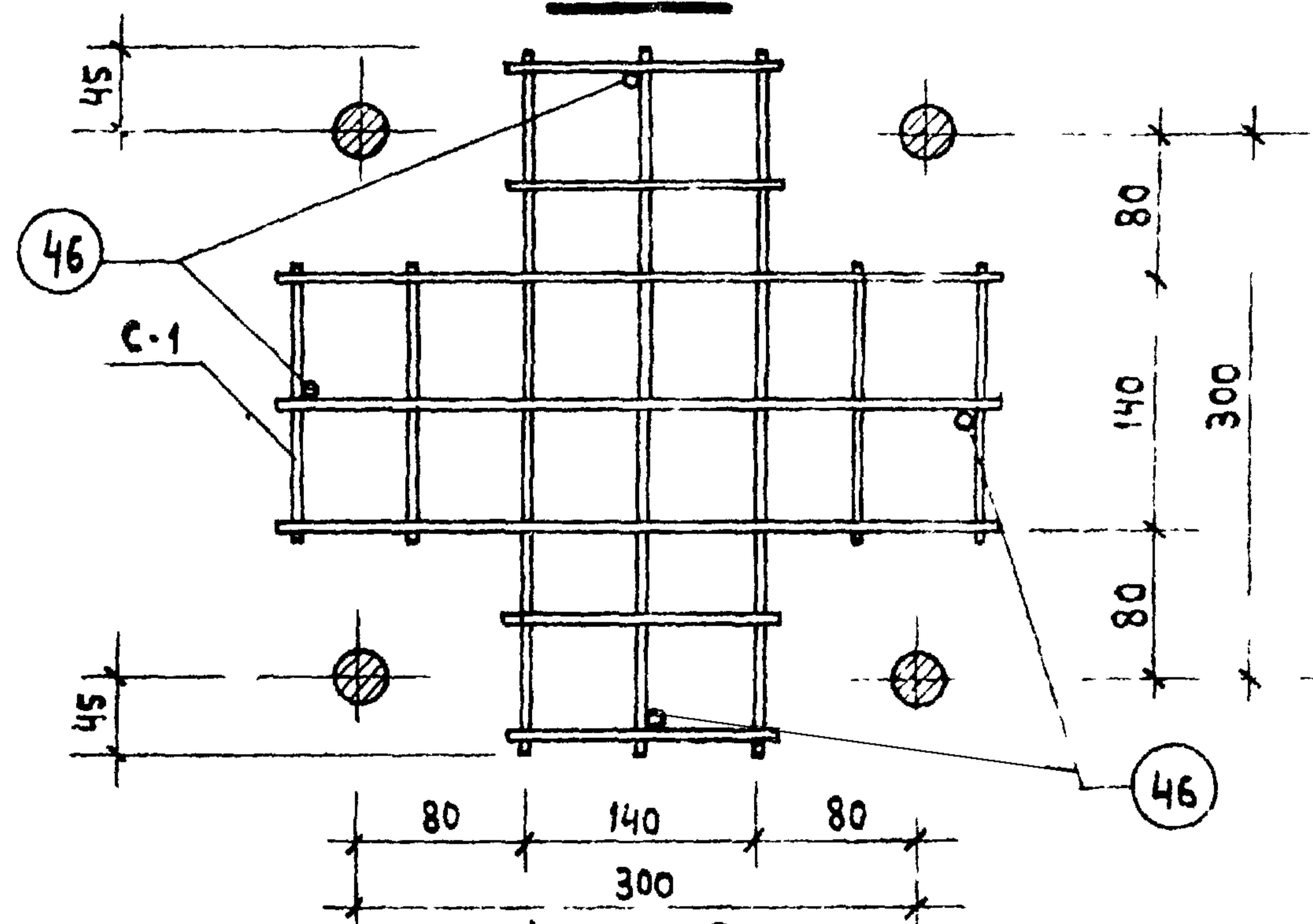
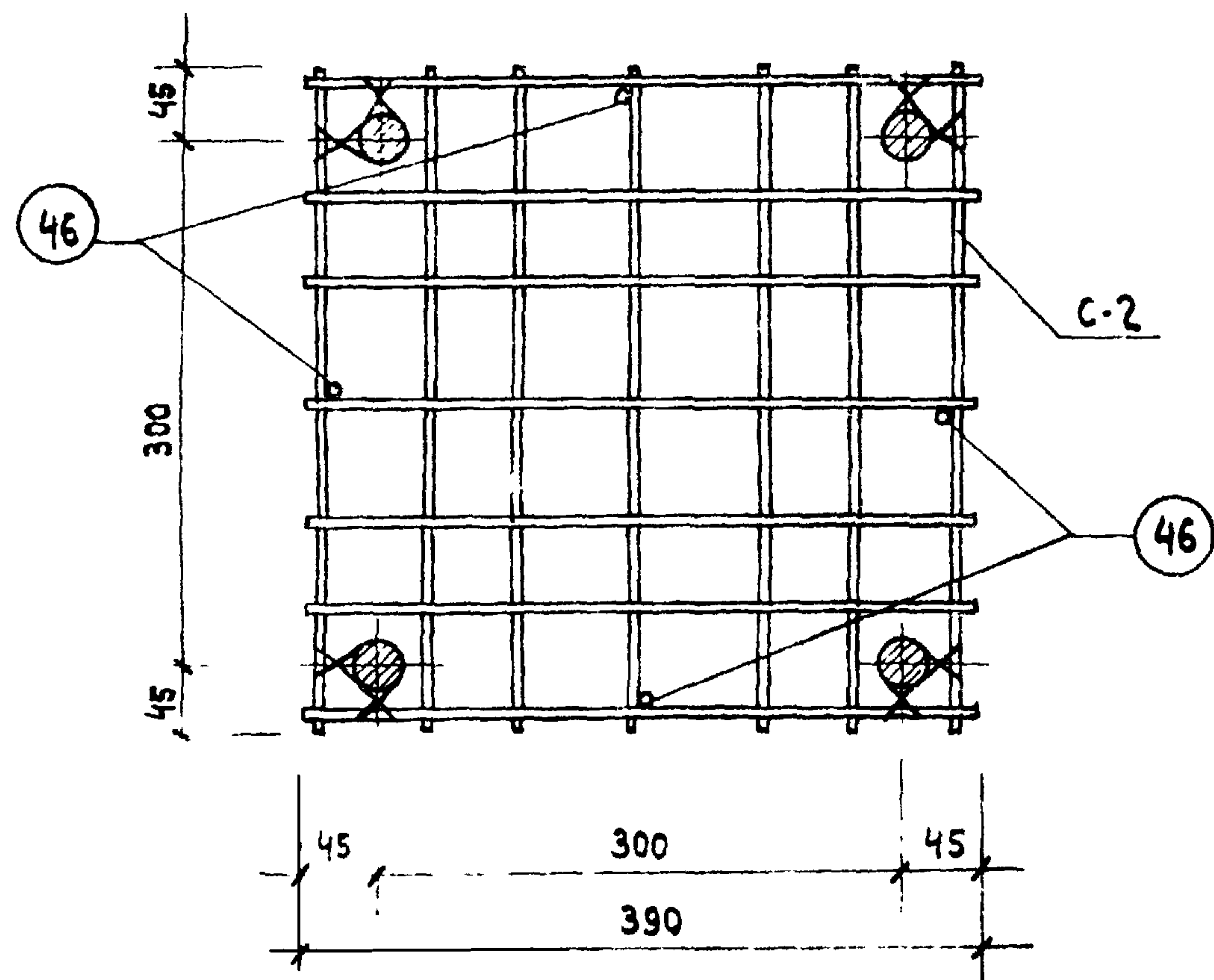
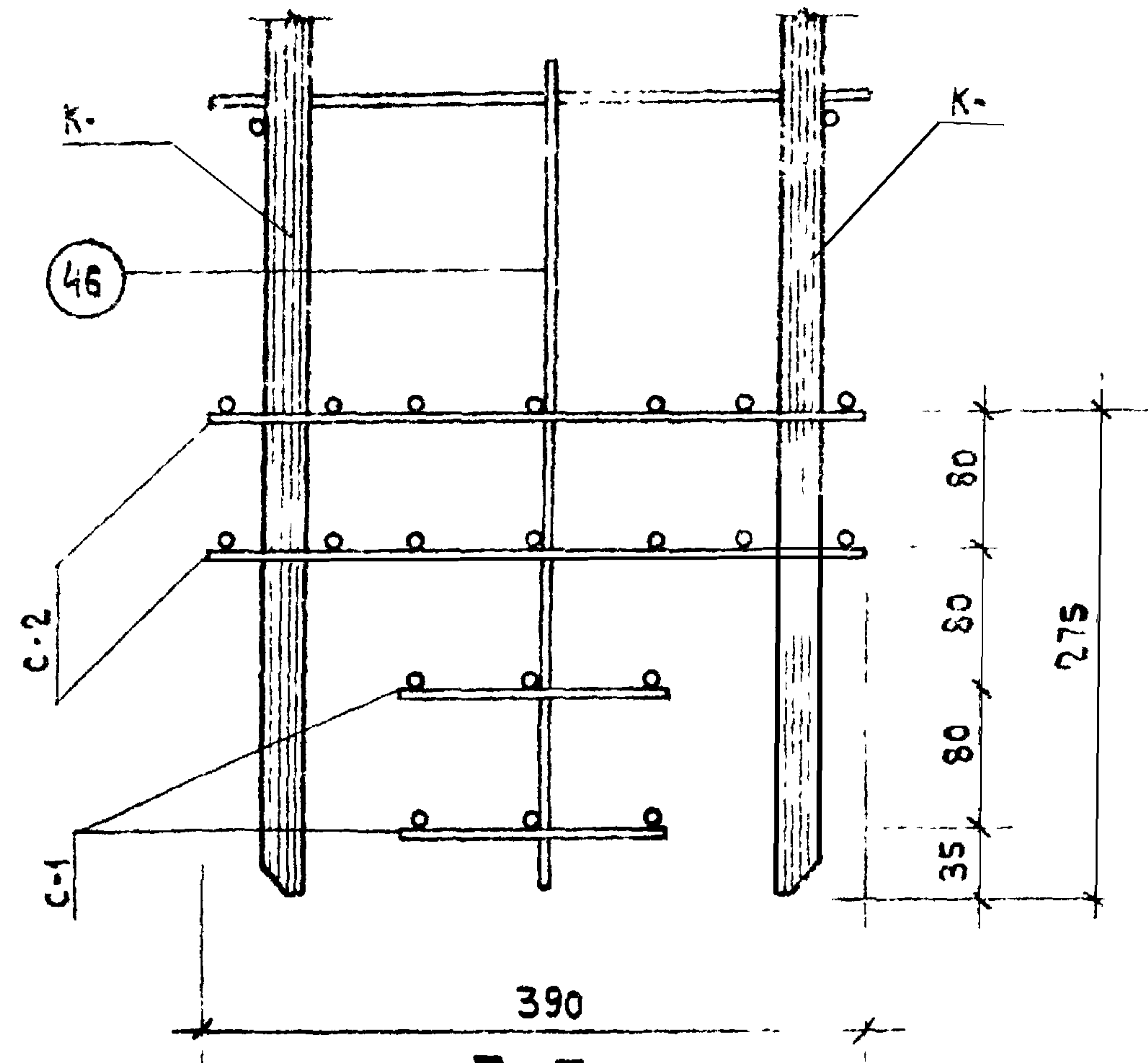
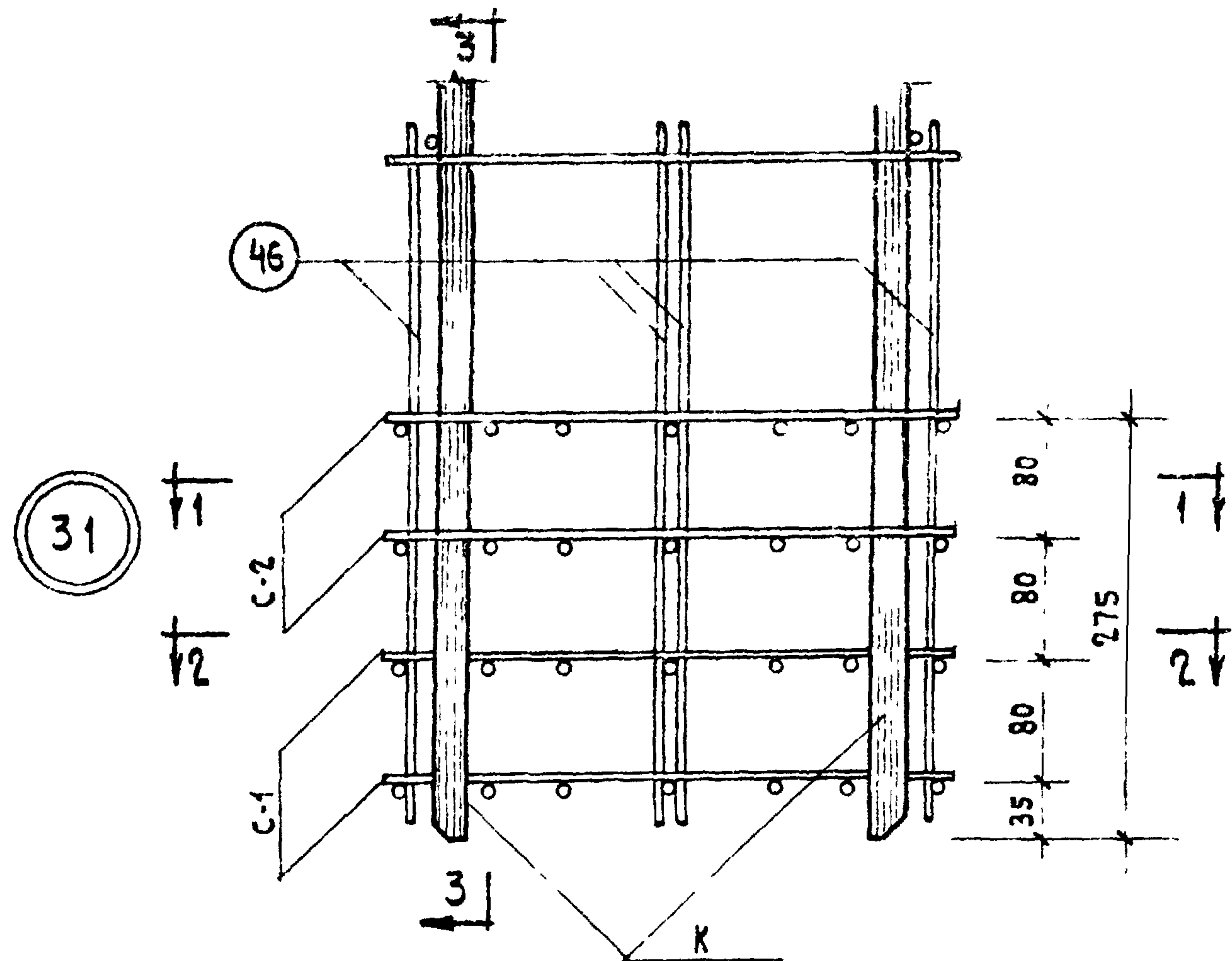


1-1



2-2

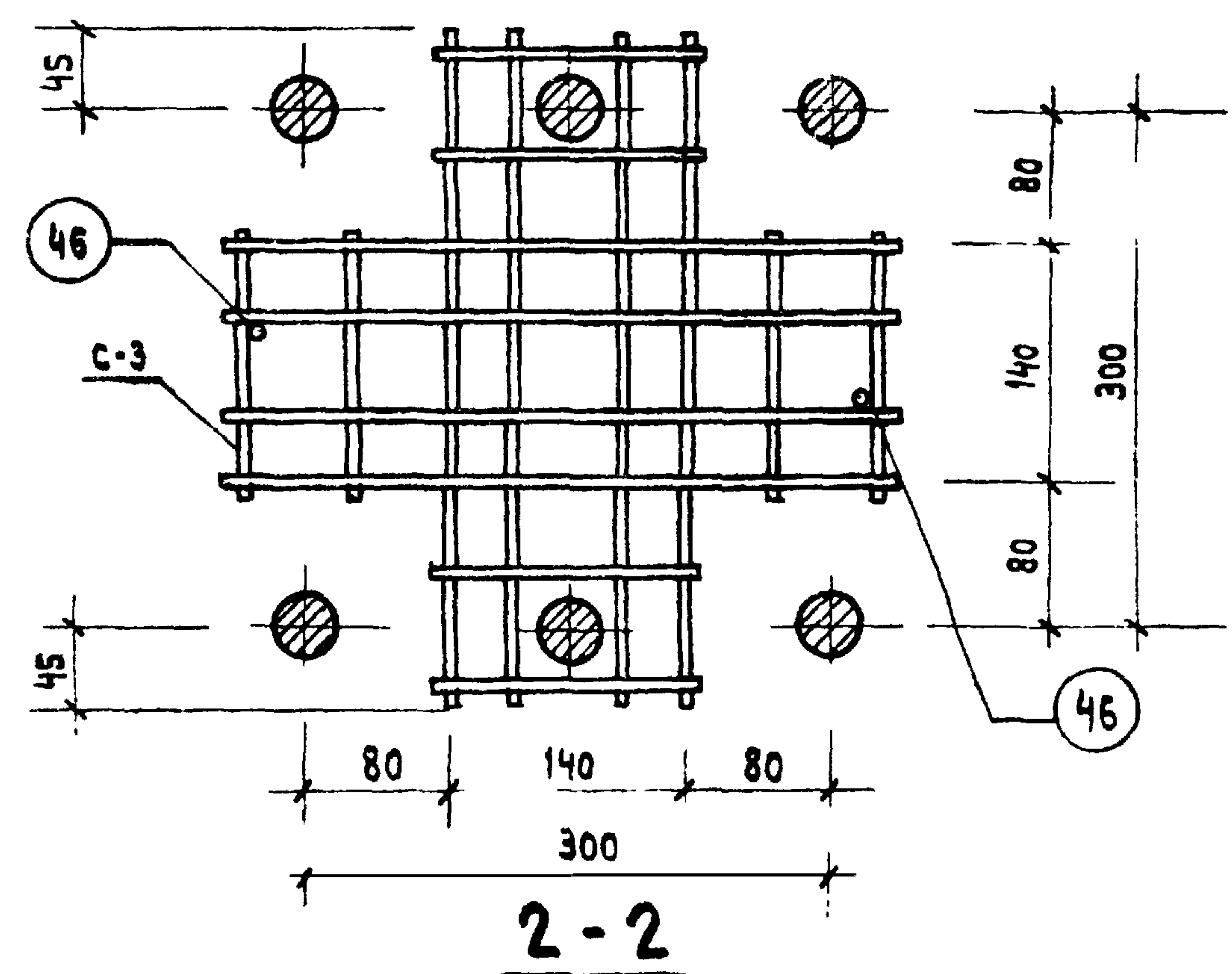
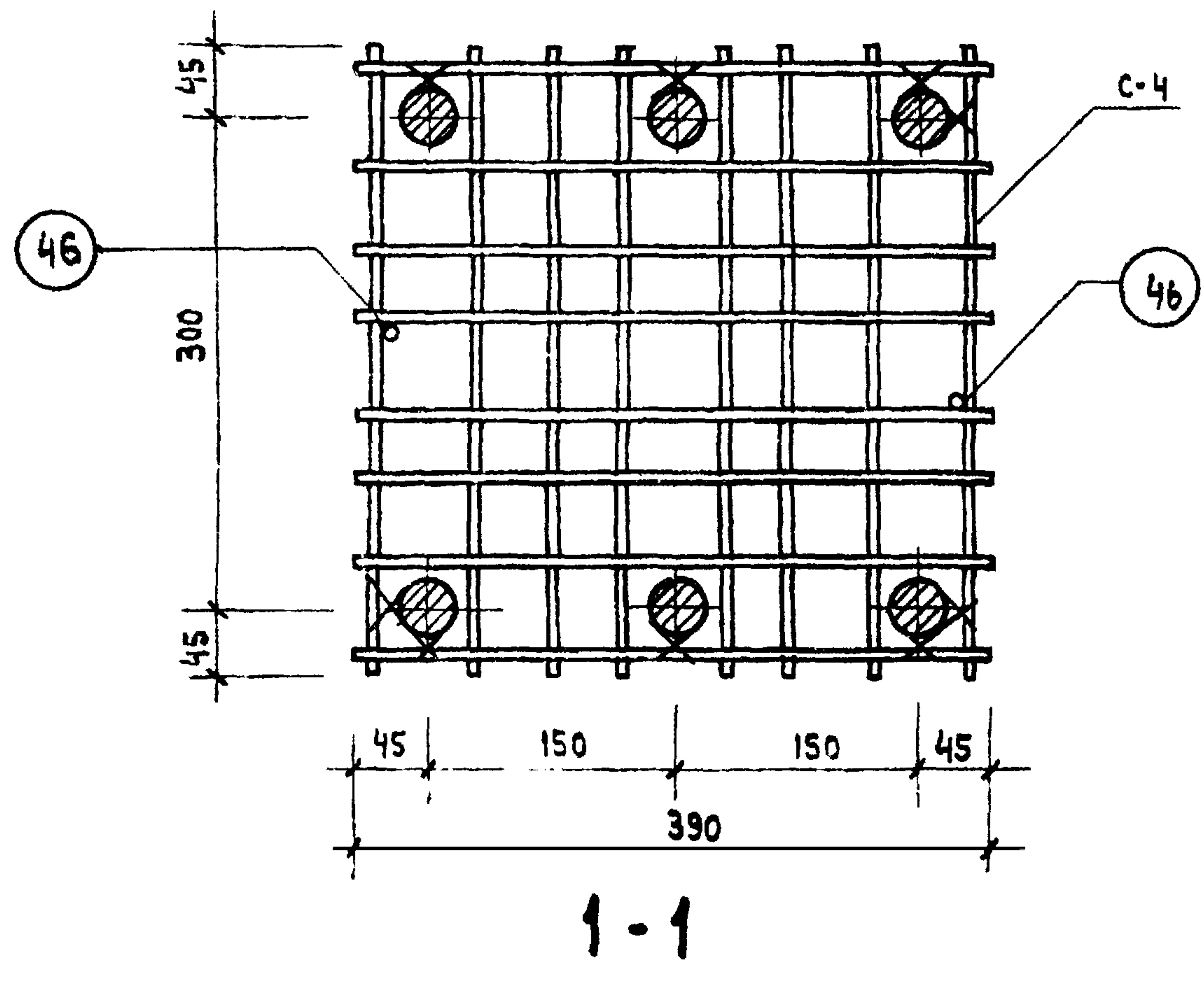
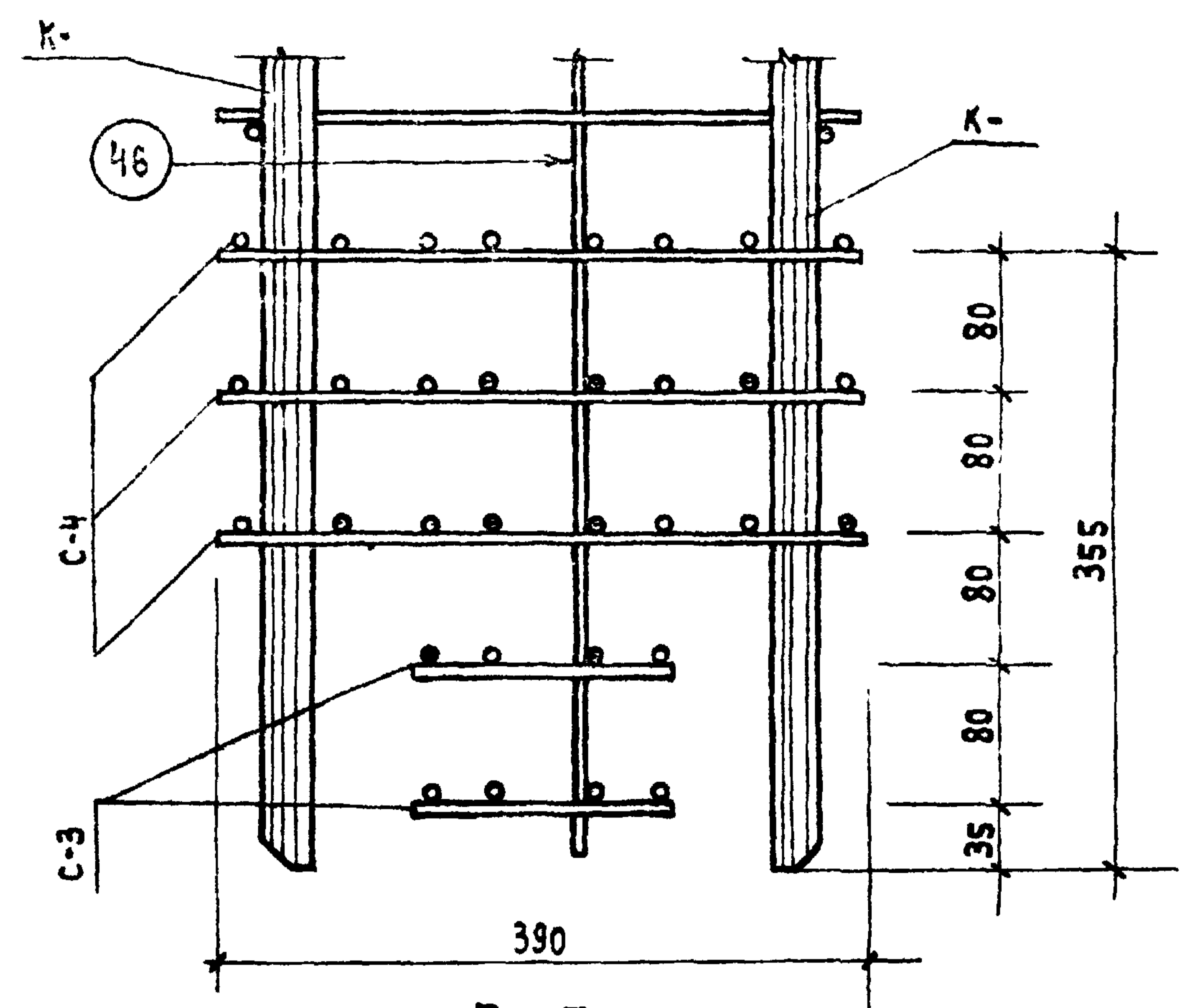
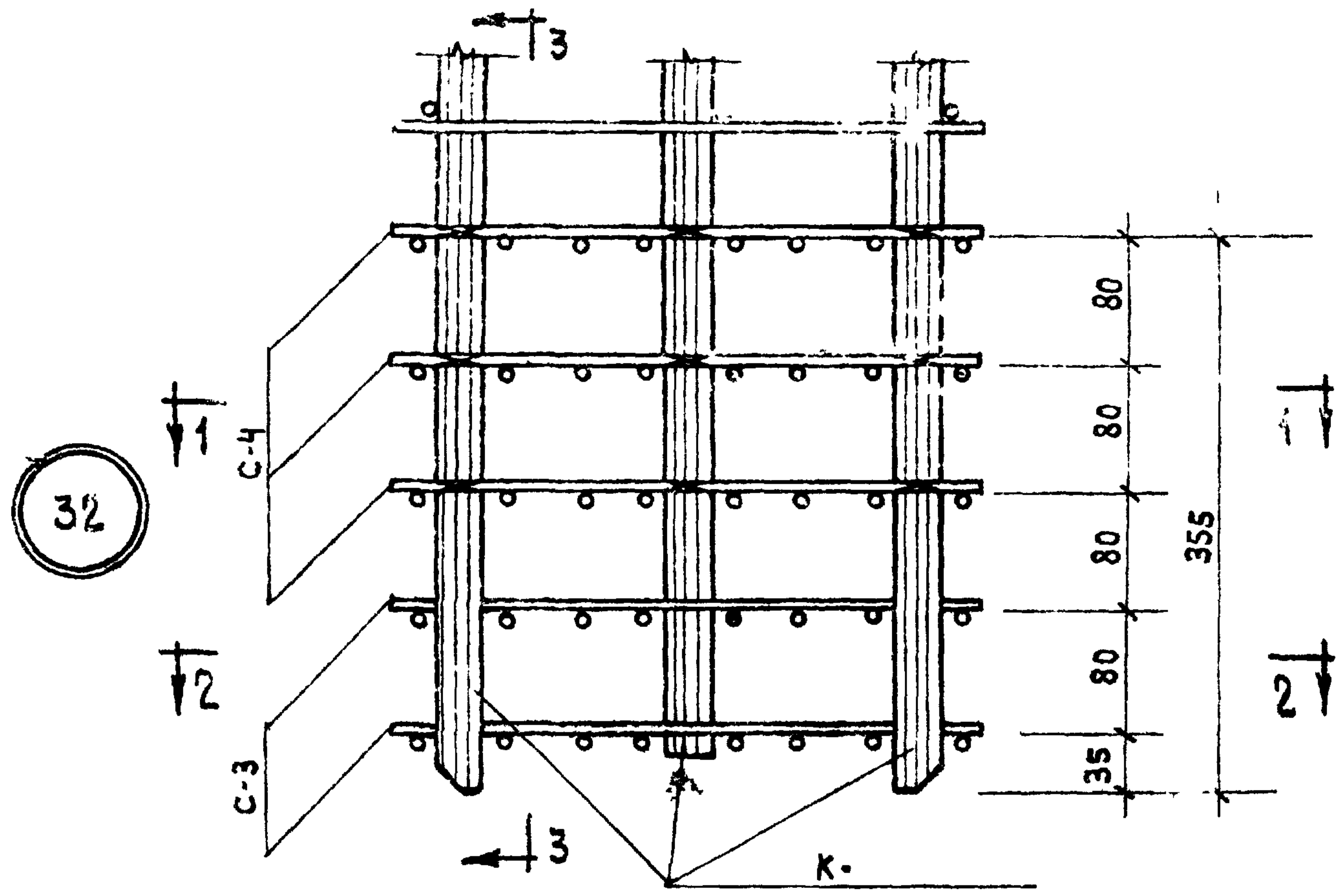
ТК	КОЛОННЫ	СЕРИЯ ИИ-04-2
1971	ОБЪЕМНЫЙ КАРКАС. УЗЕЛ 30	ВЫПУСК 6 ЛИСТ 73 ЧАСТЬ I



1-1

2-2

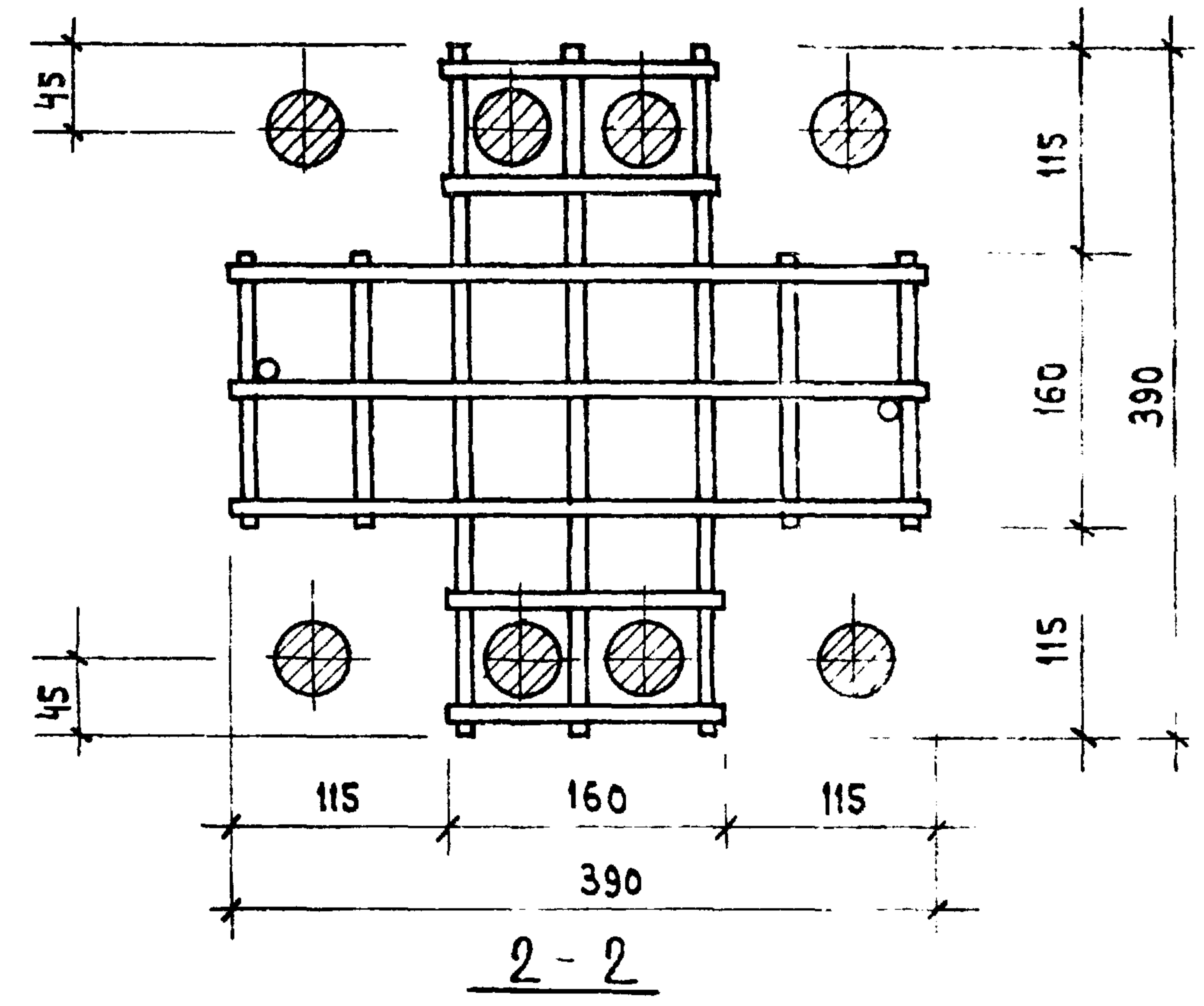
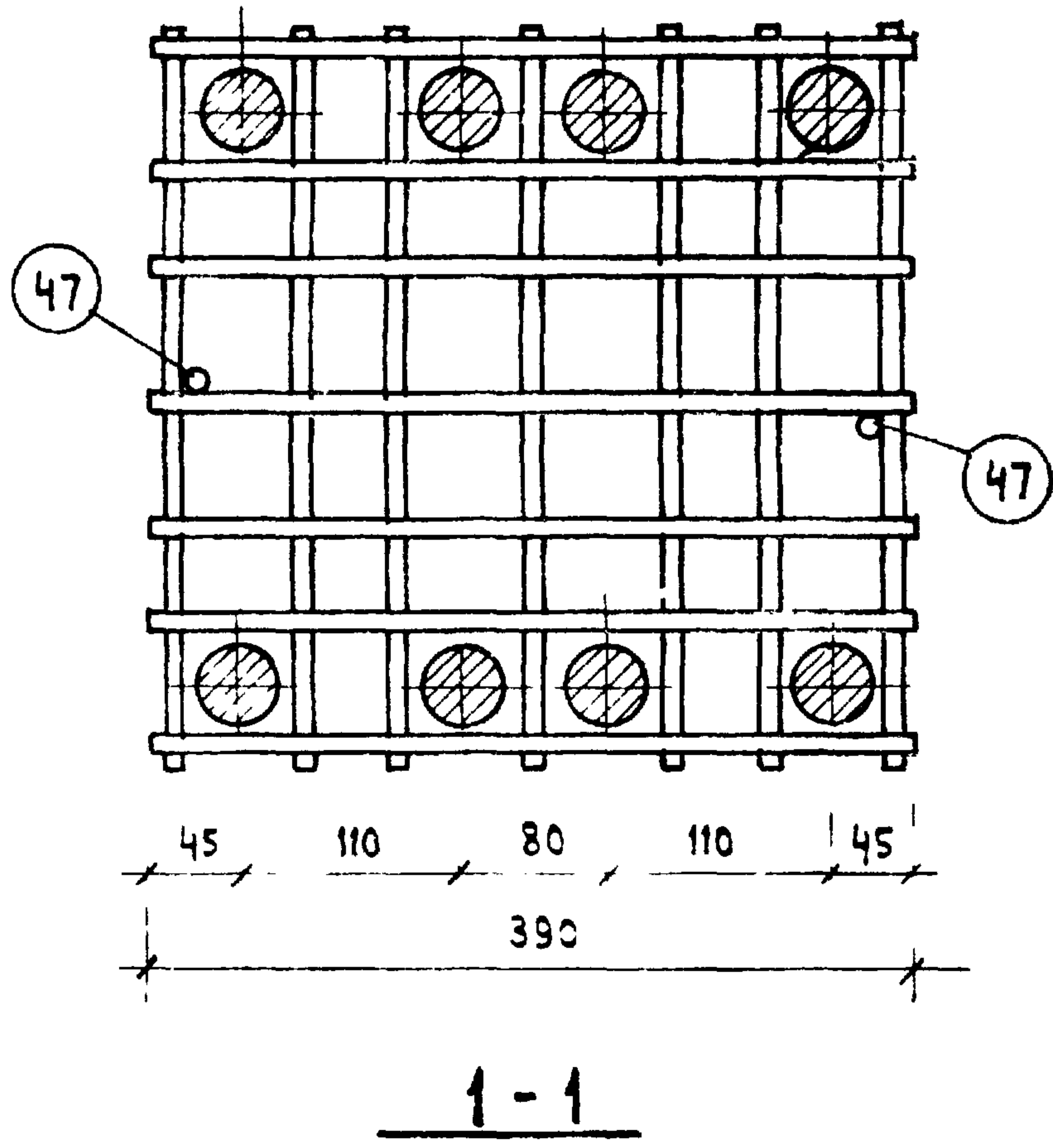
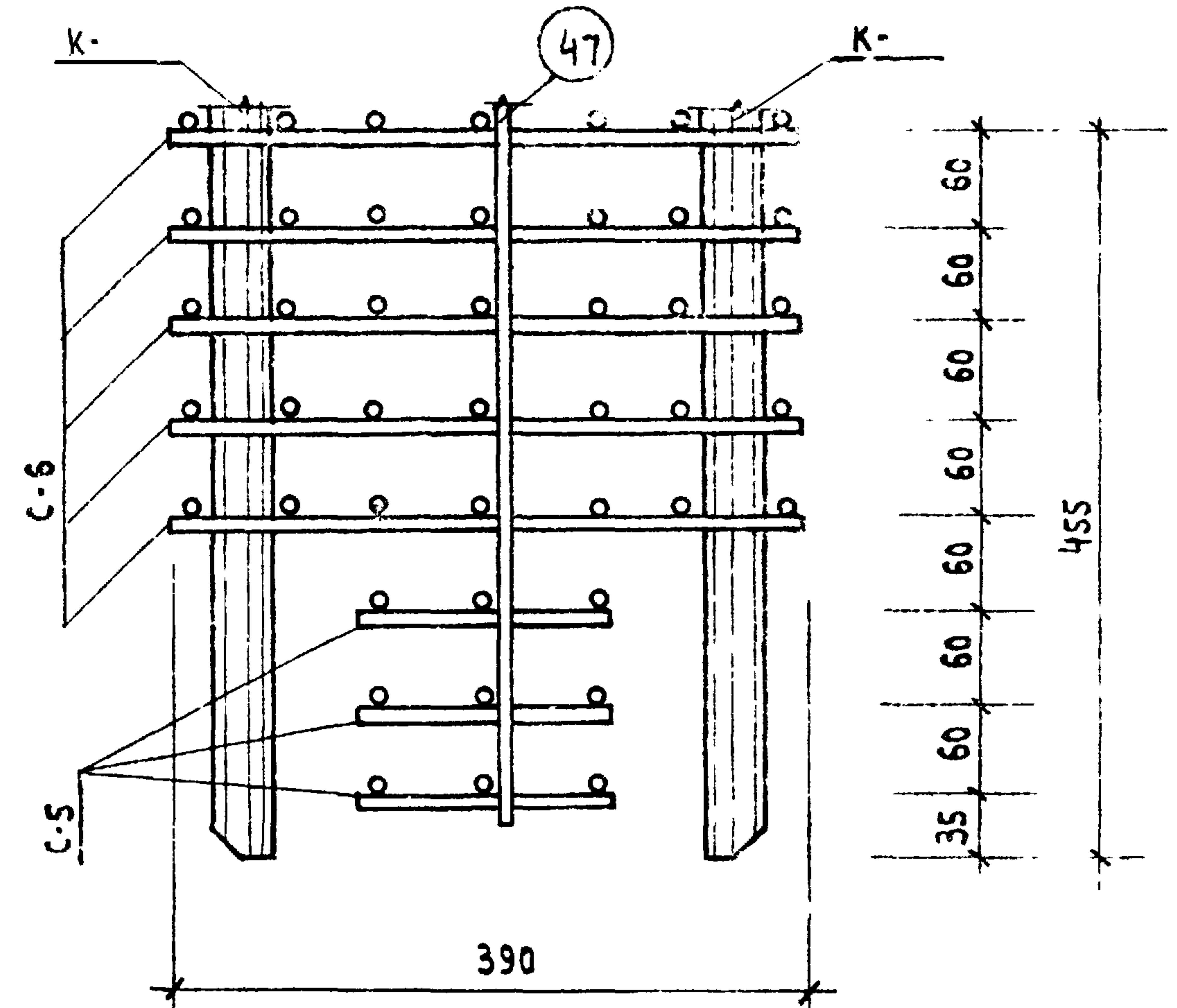
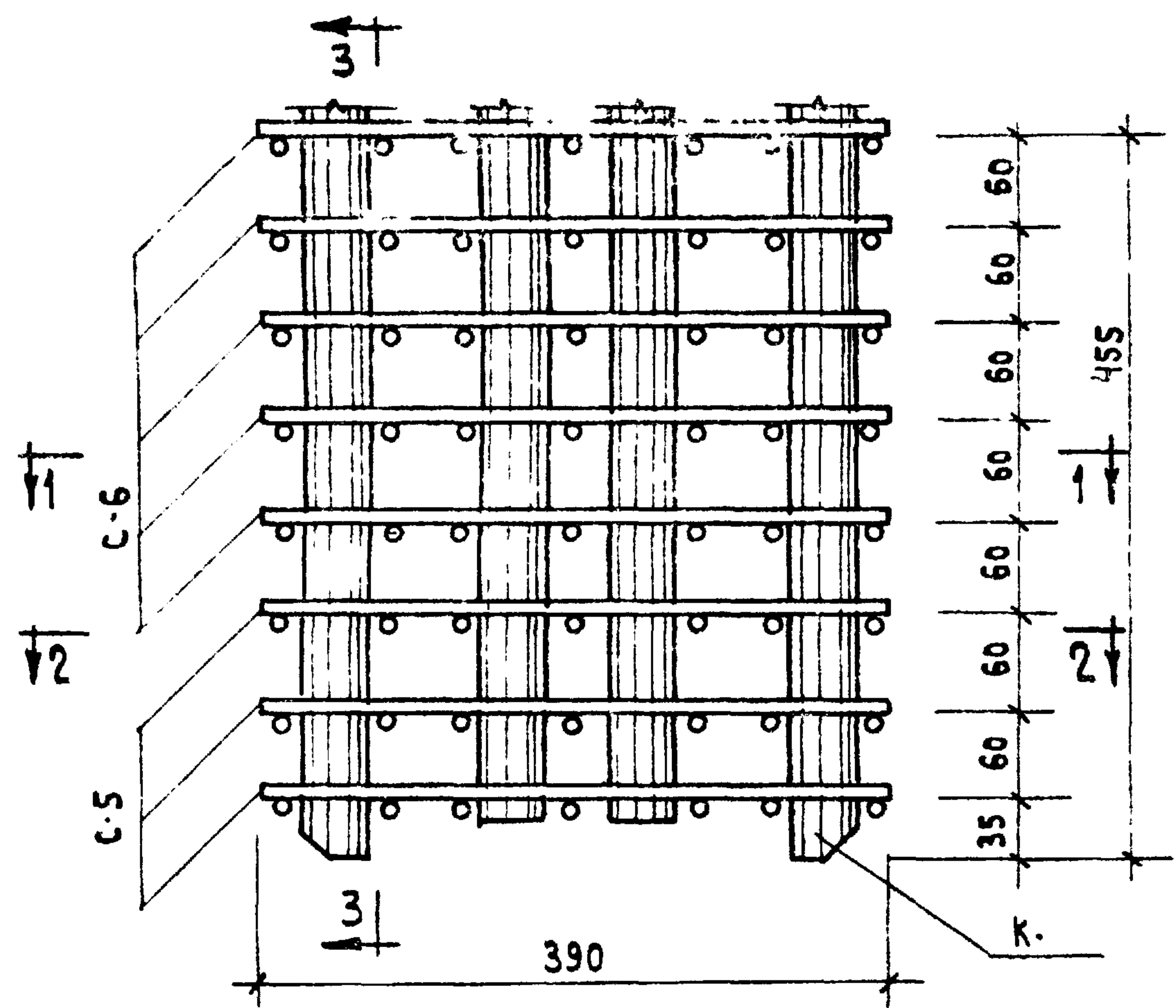
Т.К.	КОЛОННЫ	СЕРИЯ ИИ-04 2
1971	ОБЪЕМНЫЙ КАРКАС. УЗЕЛ 31	ВЫПУСК ЧАСТЬ I
		ЛИСТ 74



Т. К.	КОЛОННЫ	СЕРИЯ ИИ-04-2
1971	ОБЪЕМНЫЙ КАРКАС. УЗЕЛ 32	ВЫПУСК 6 ЛИСТ 75 ЧАСТЬ I

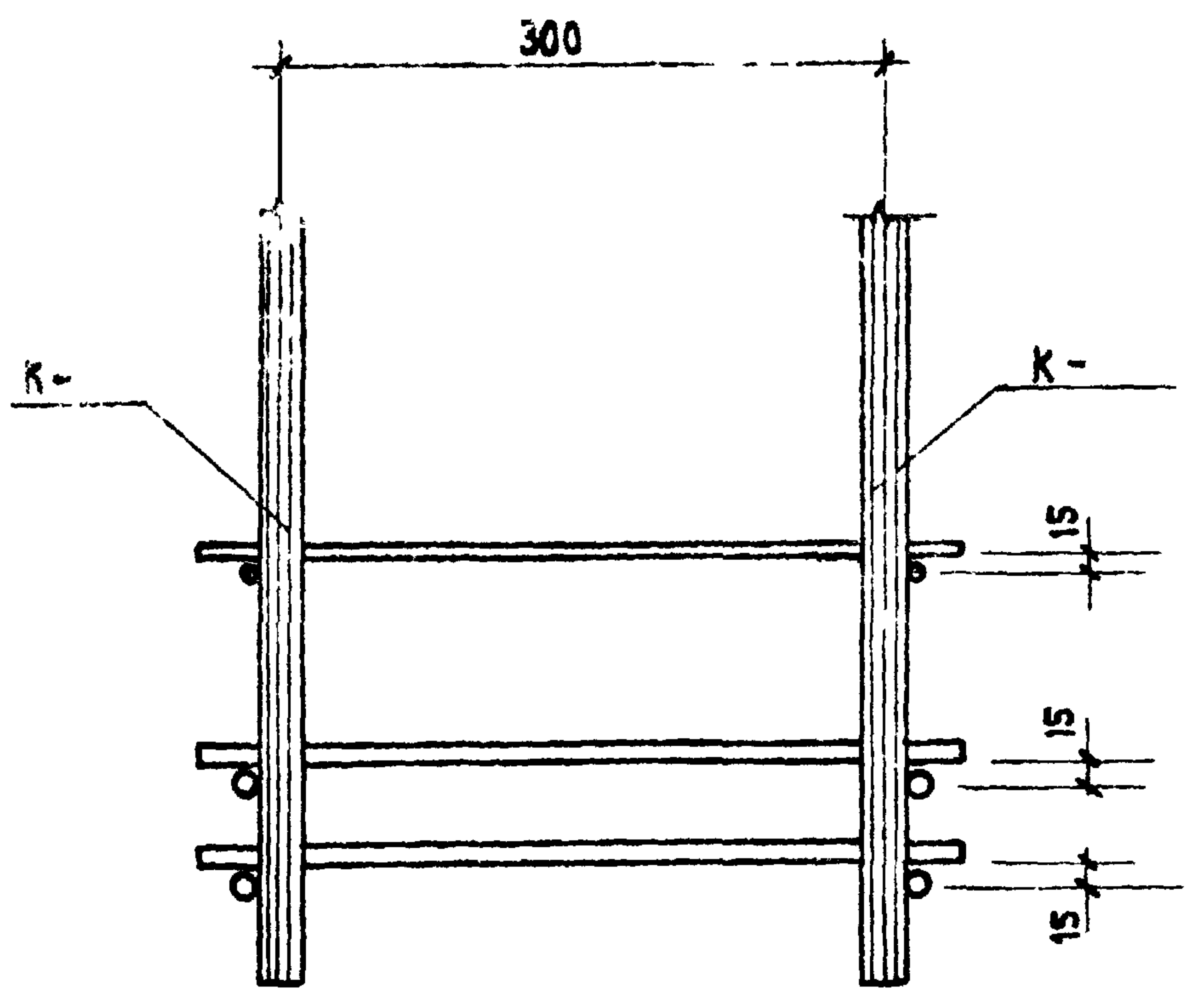
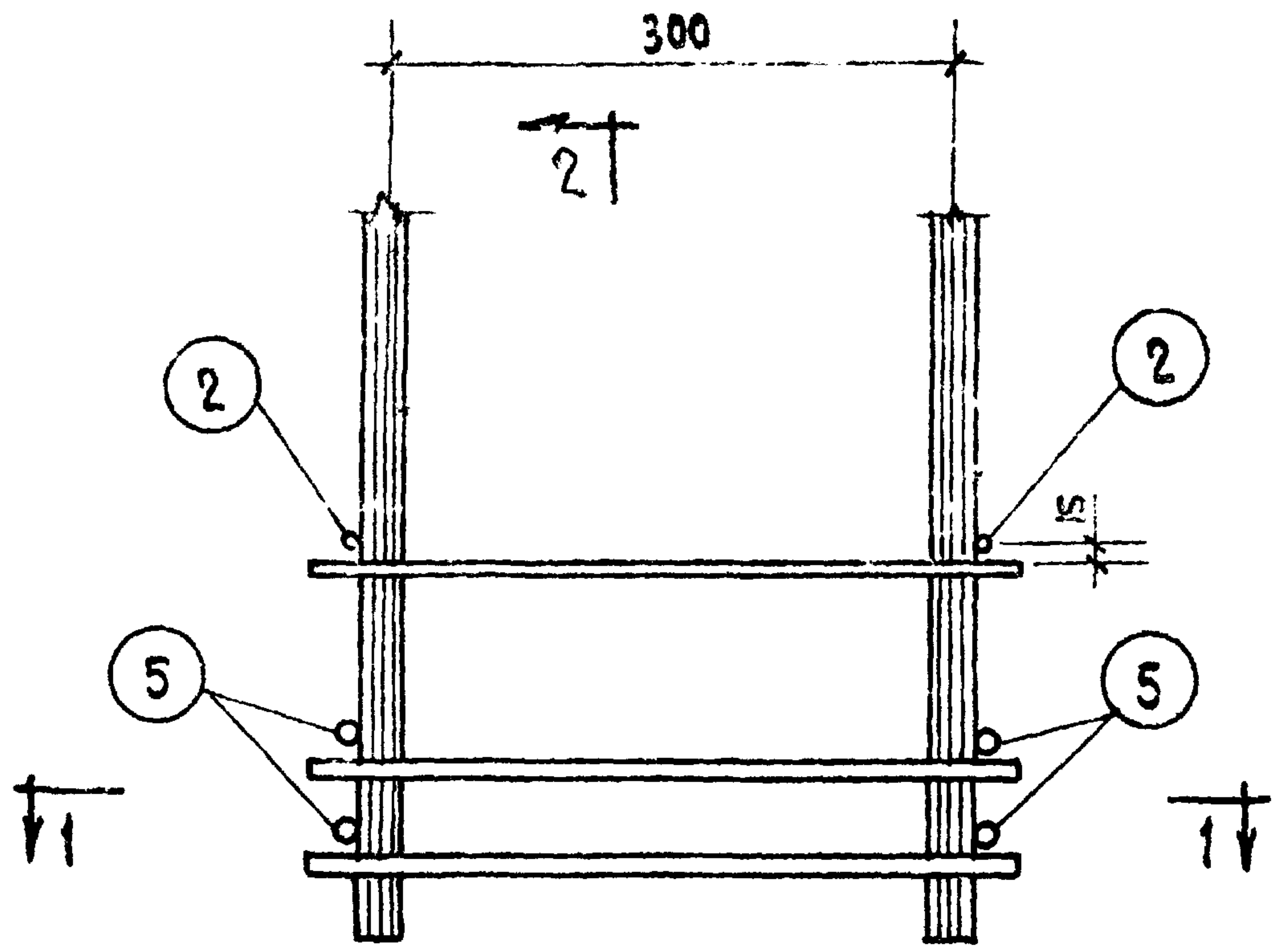
ЦНИИШП
 ГОССТРОЙКОМ
 МОСКВА
 ГЛАВНОЕ УПРАВЛЕНИЕ
 ПРОЕКТИРОВАНИЯ
 КОМПЛЕКСОВ
 ГОРОДСКОГО
 СТРОИТЕЛЬСТВА
 РУК. ГР. ИНЖ. КОЛ. КОЛАДШЕВА
 ВОЛЫНСКИЙ

33

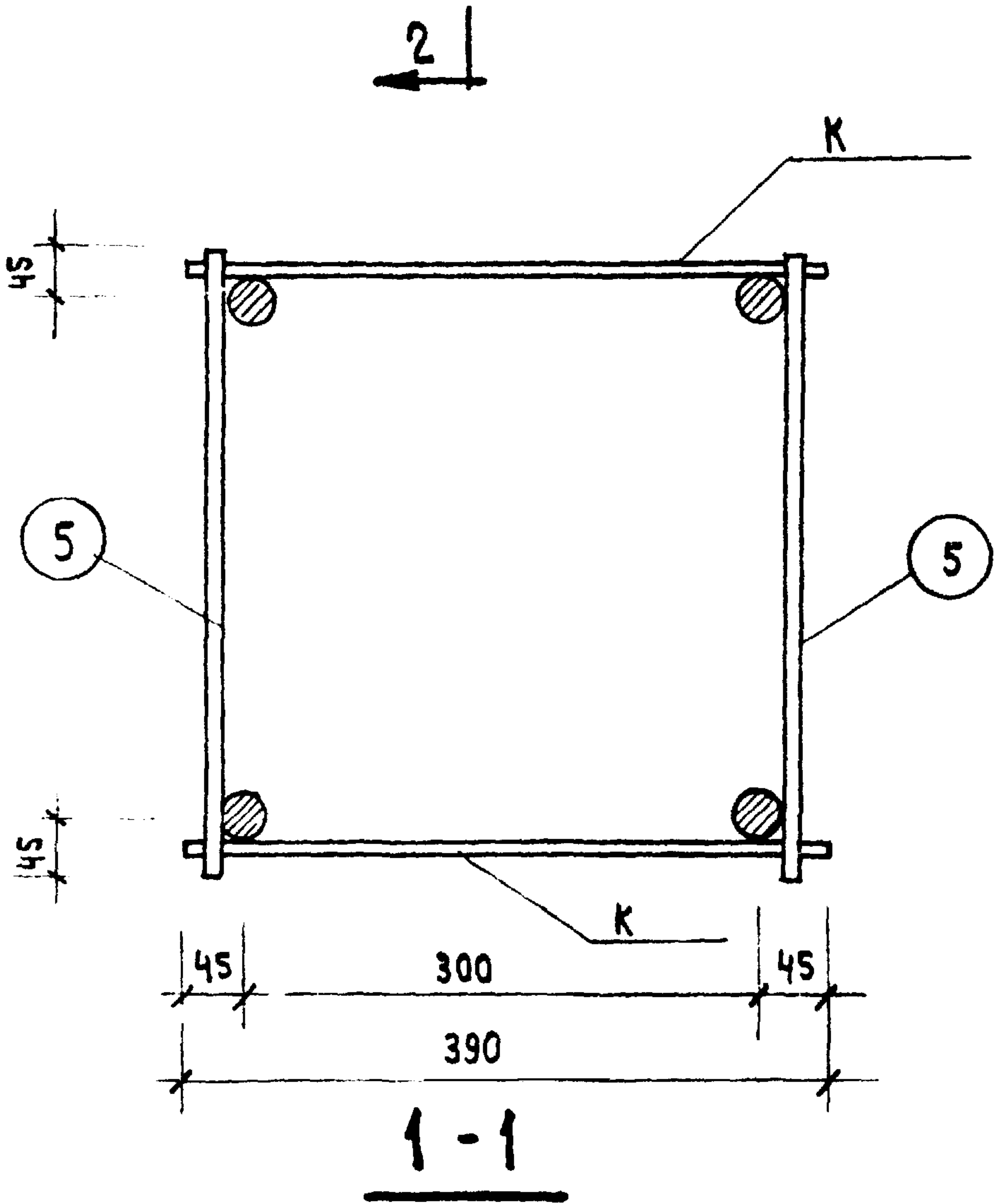


ТК.	КОЛОННЫ	СЕРИЯ ИИ-0
1971	ОБЪЕМНЫЙ КАРКАС. УЗЕЛ 33	ВЫПУСК 6 ЧАСТЬ I

34



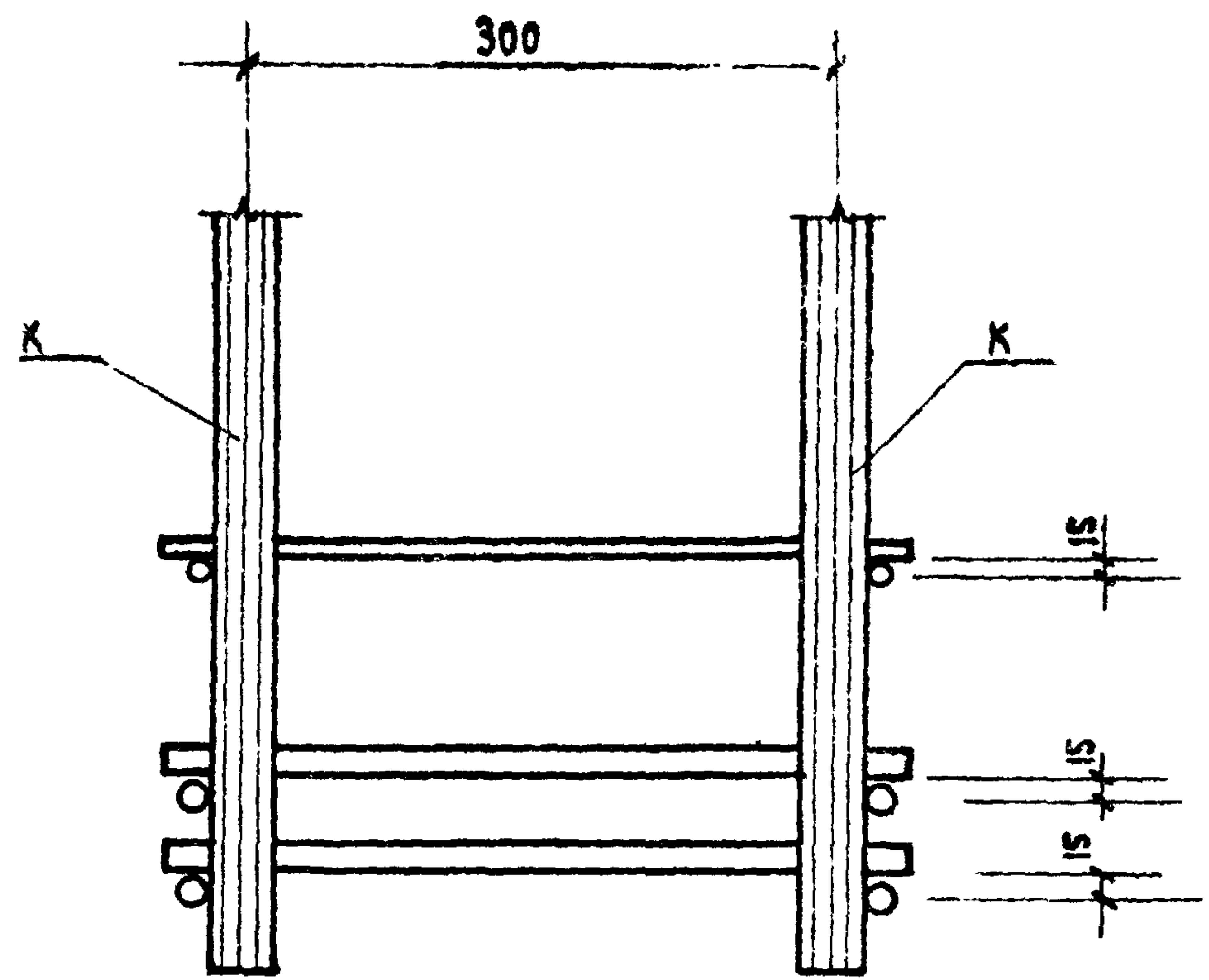
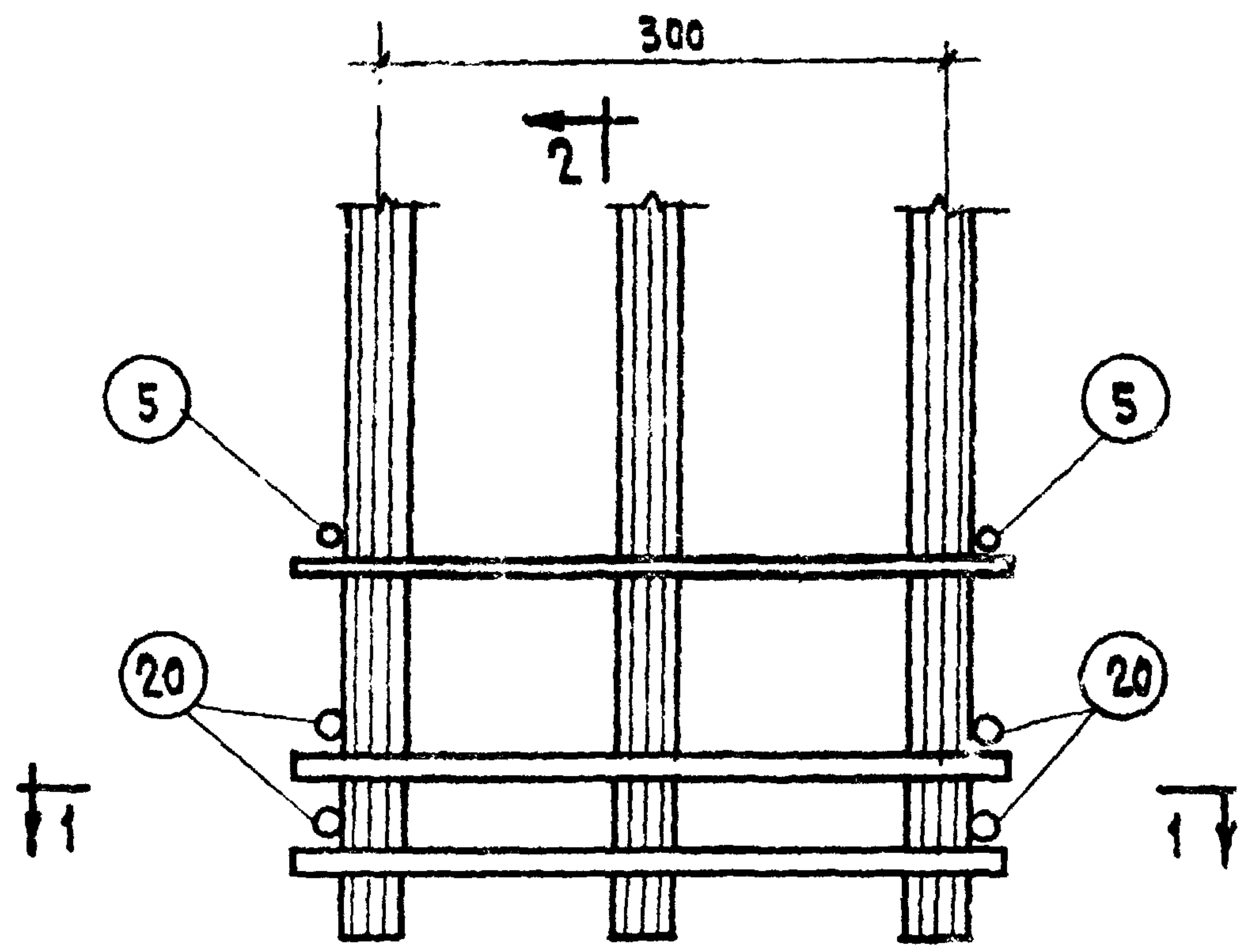
2-2



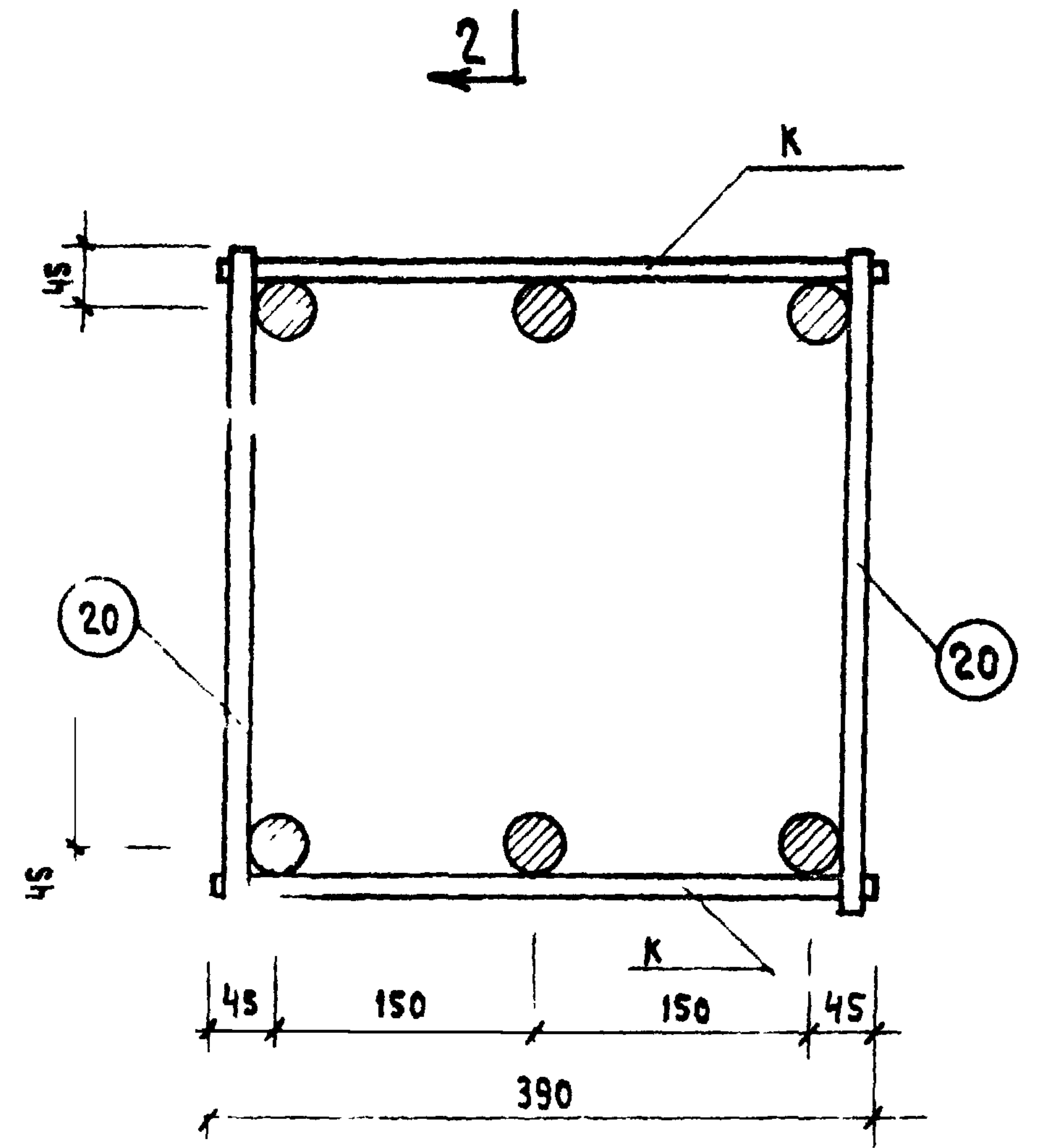
1-1

ТК	КОЛОННЫ	СЕРИЯ ИИ-04-2	
1971	ОБЪЕМНЫЙ КАРКАС. УЗЕЛ 34	ВЫПУСК 6	ЛИСТ 77
		ЧАСТЬ I	

35



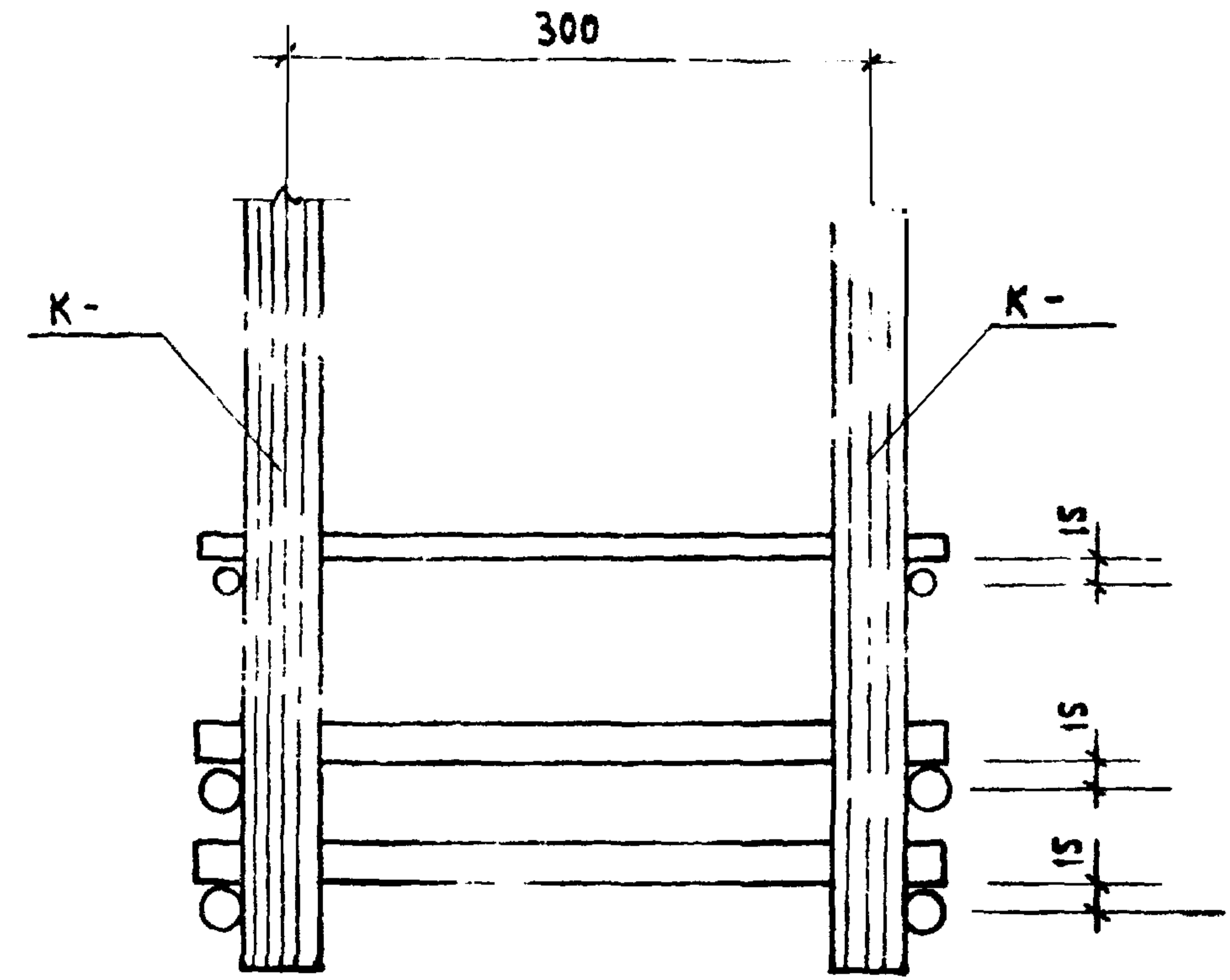
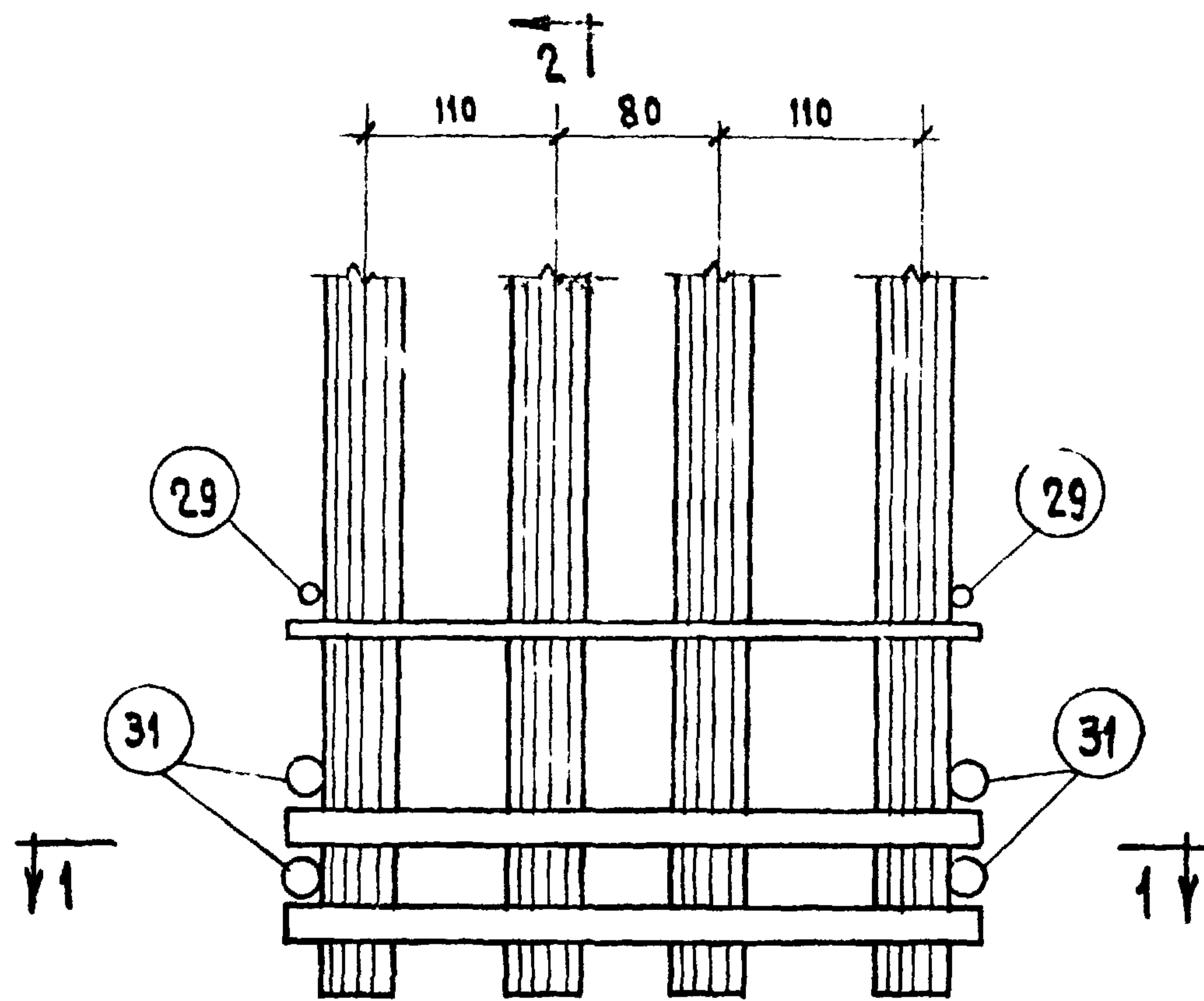
2-2



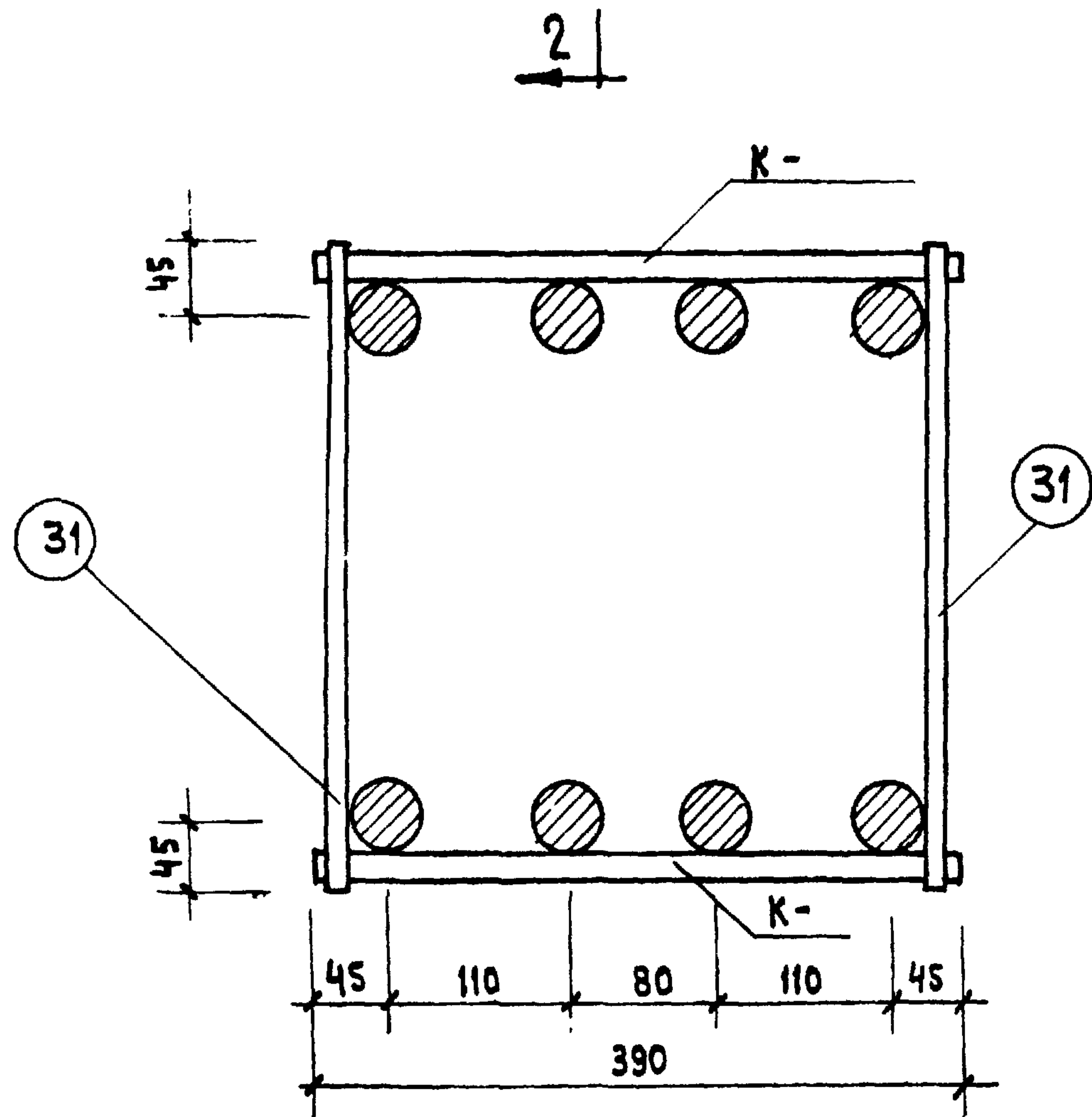
1-1

ТК	КОЛОННЫ	СЕРИЯ ИИ-04-2
1971	ОБЪЕМНЫЙ КАРКАС. УЗЕЛ 35	ВЫПУСК 6 ЧАСТЬ I
		ЛИСТ 78

36

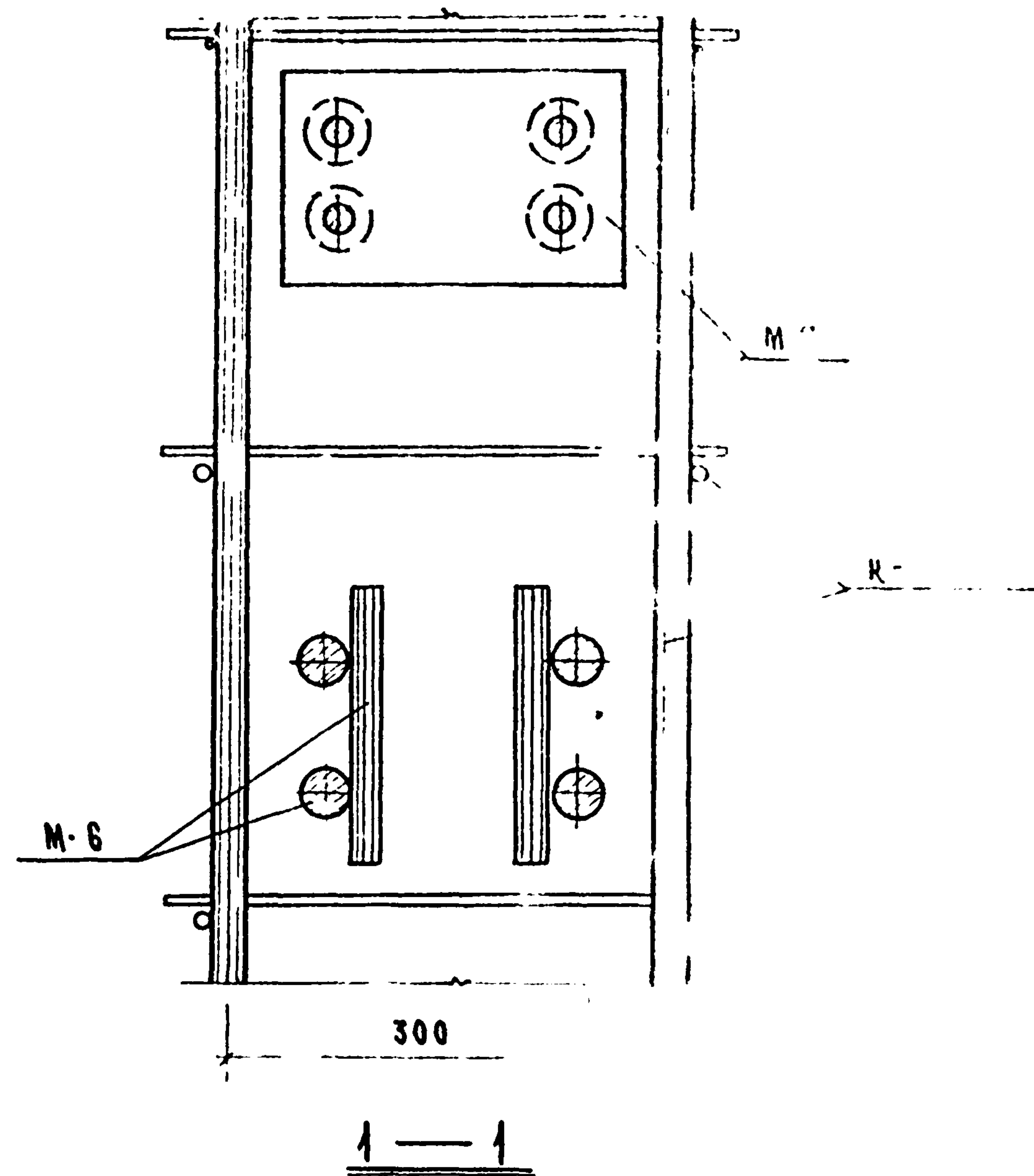
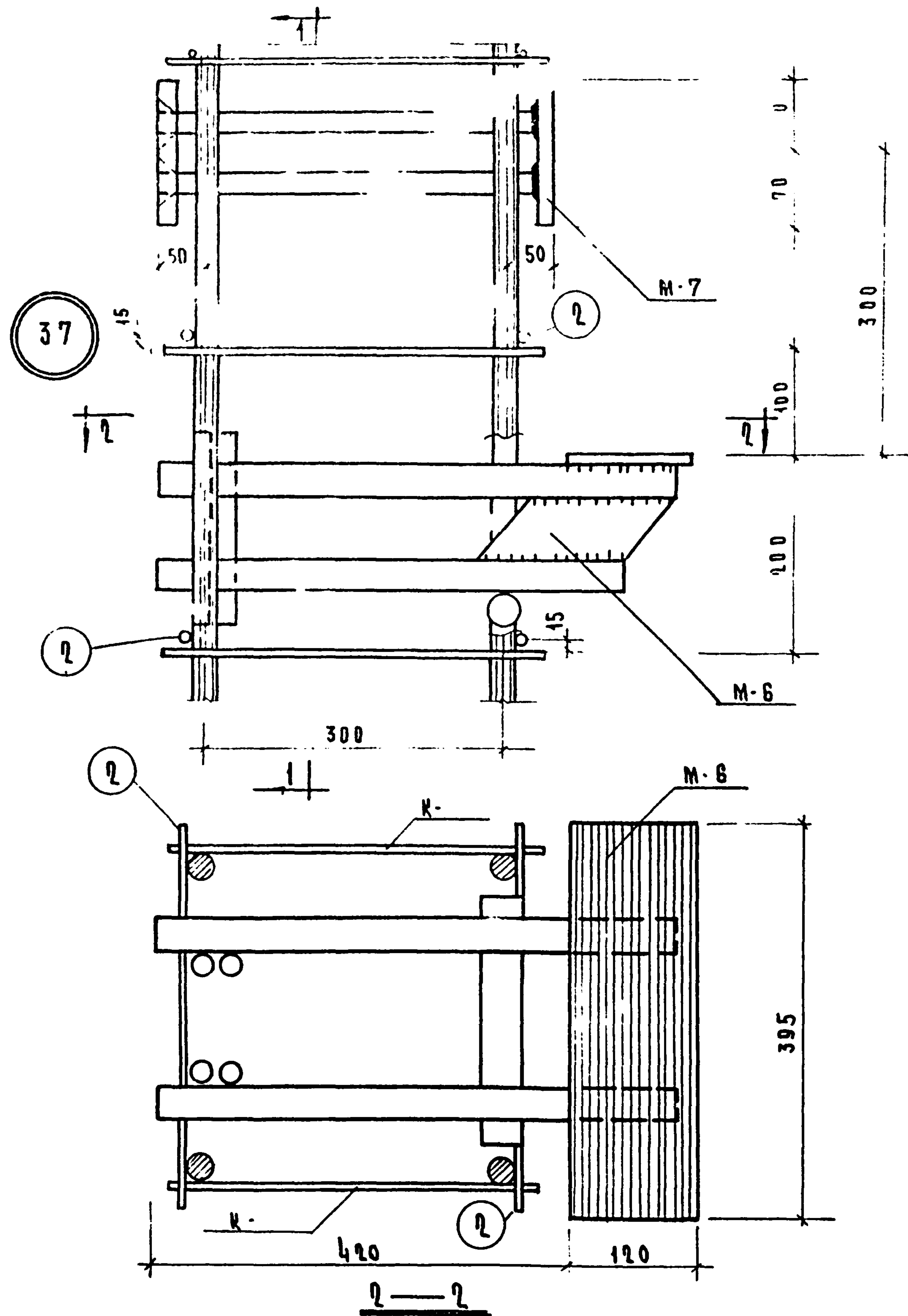


2-2

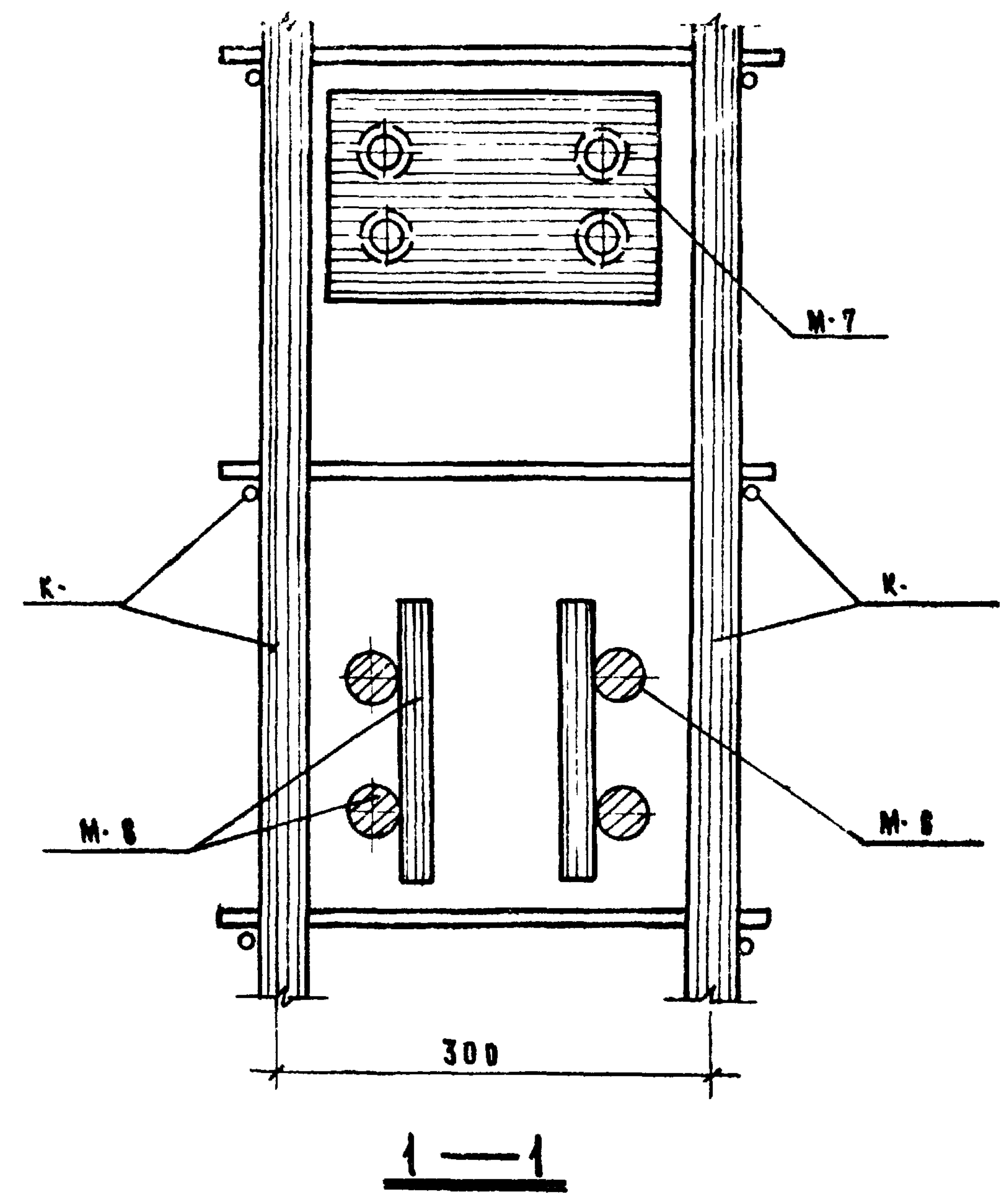
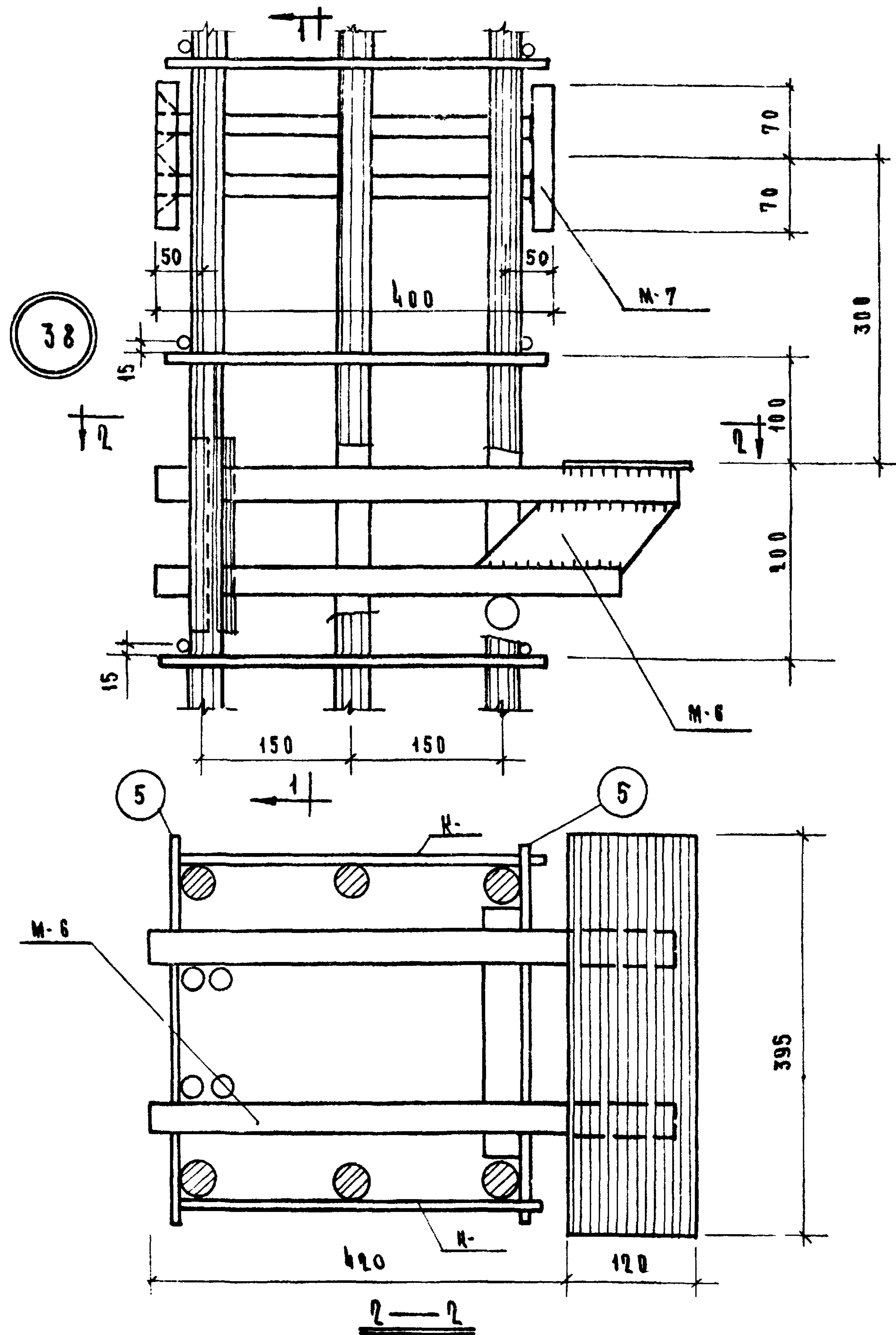


1-1

ТК	КОЛОННЫ	СЕРИЯ ИИ-04-2	
1971	ОБЪЕМНЫЙ КАРКАС. УЗЕЛ 36	ВЫПУСК 6	ЛИСТ 79
		ЧАСТЬ I	

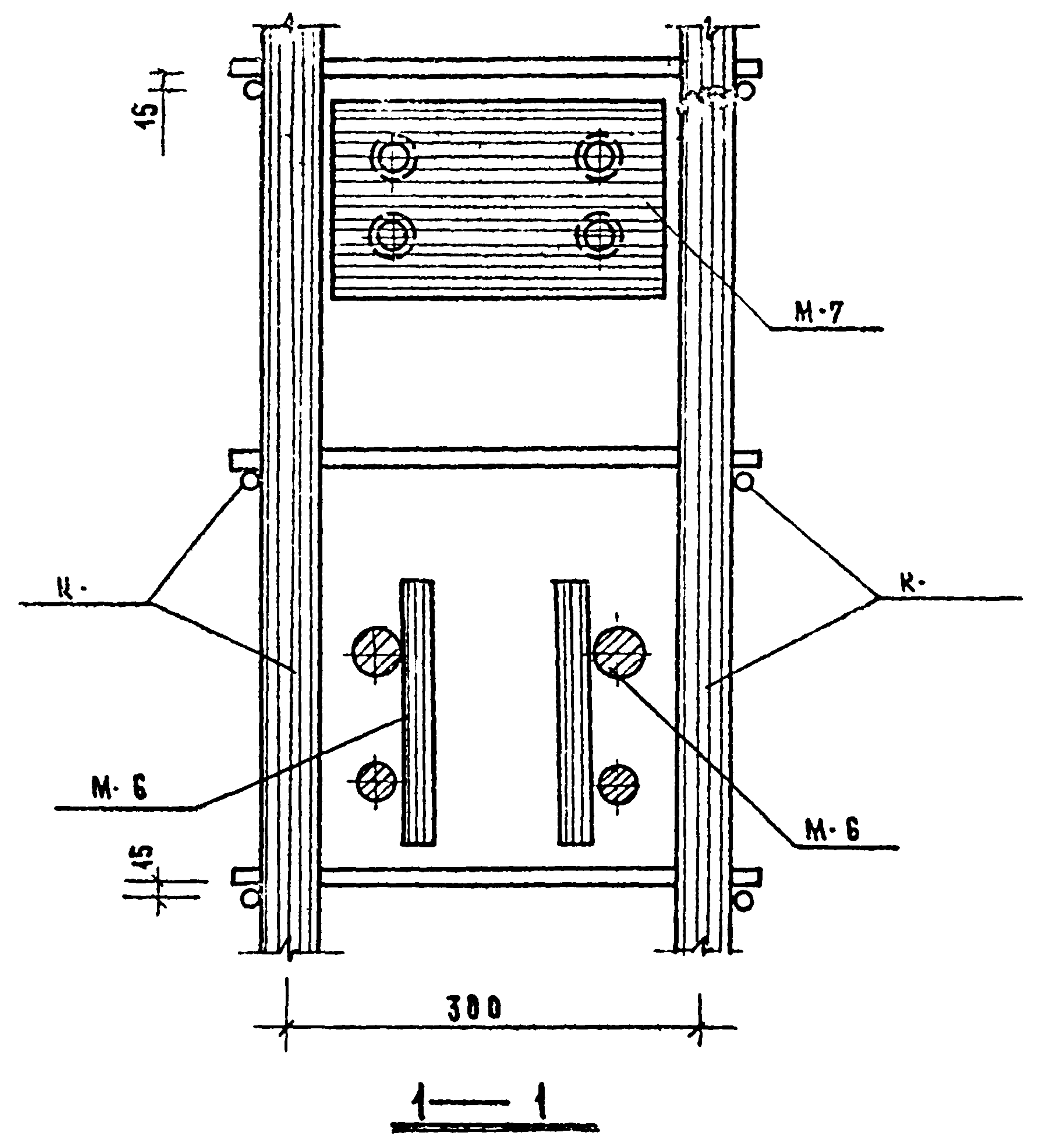
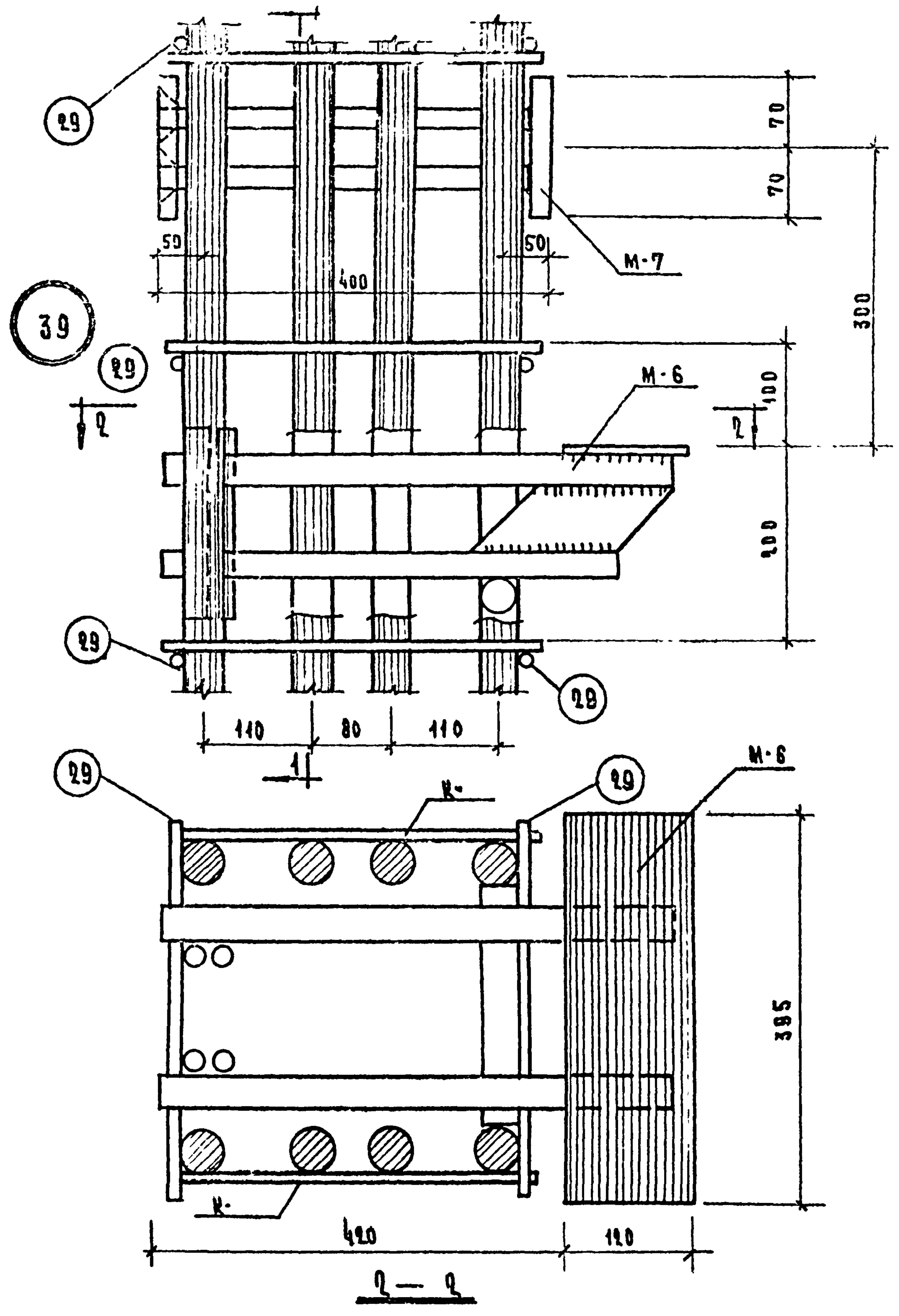


Т.К.	КОЛОДНИ	СЕРИЯ ИИ-04-2
1971	ДЪБЕМНИЙ КАРКАС УЗЛА 37.	Выпуск 6 лист 80 часть I

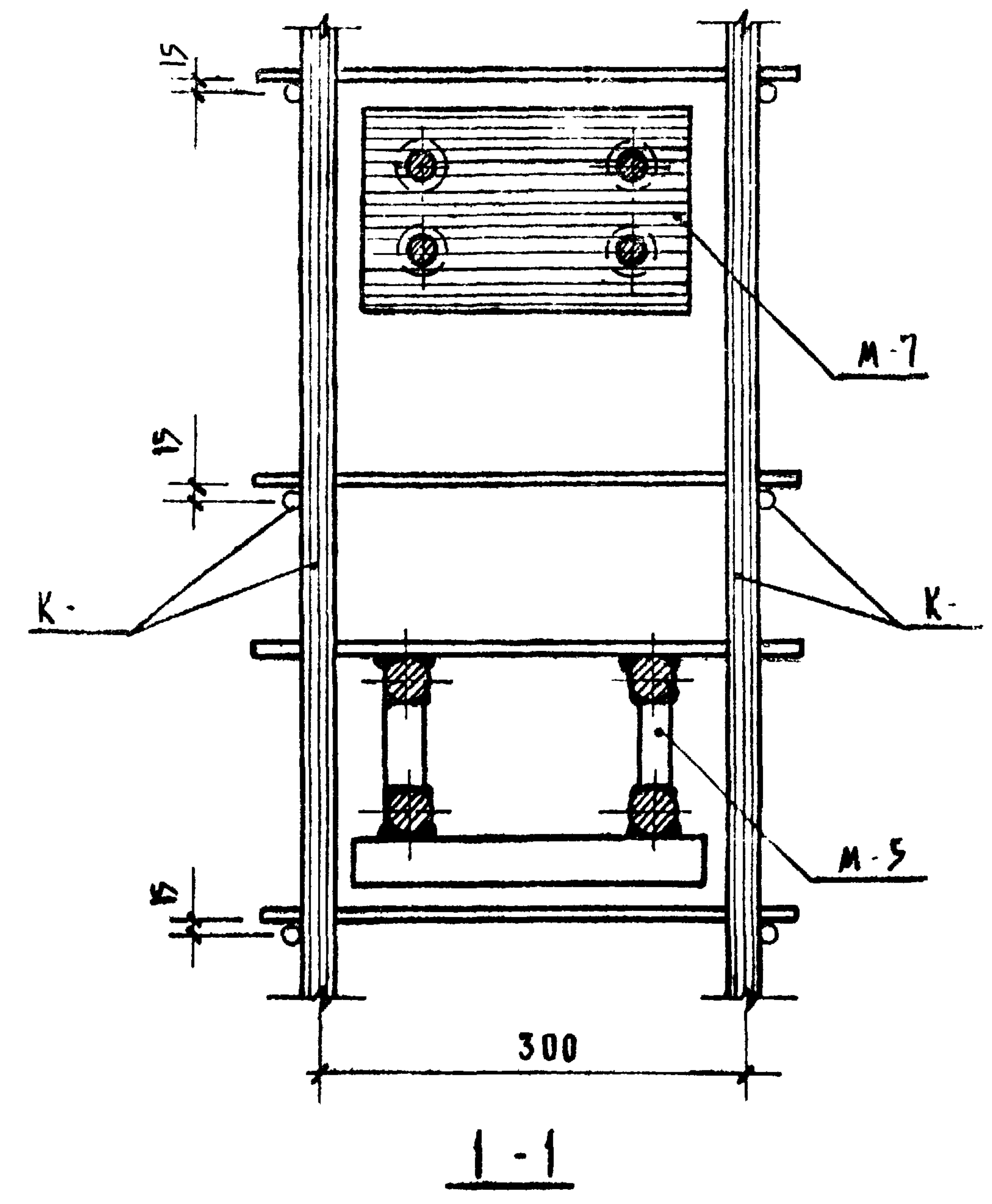
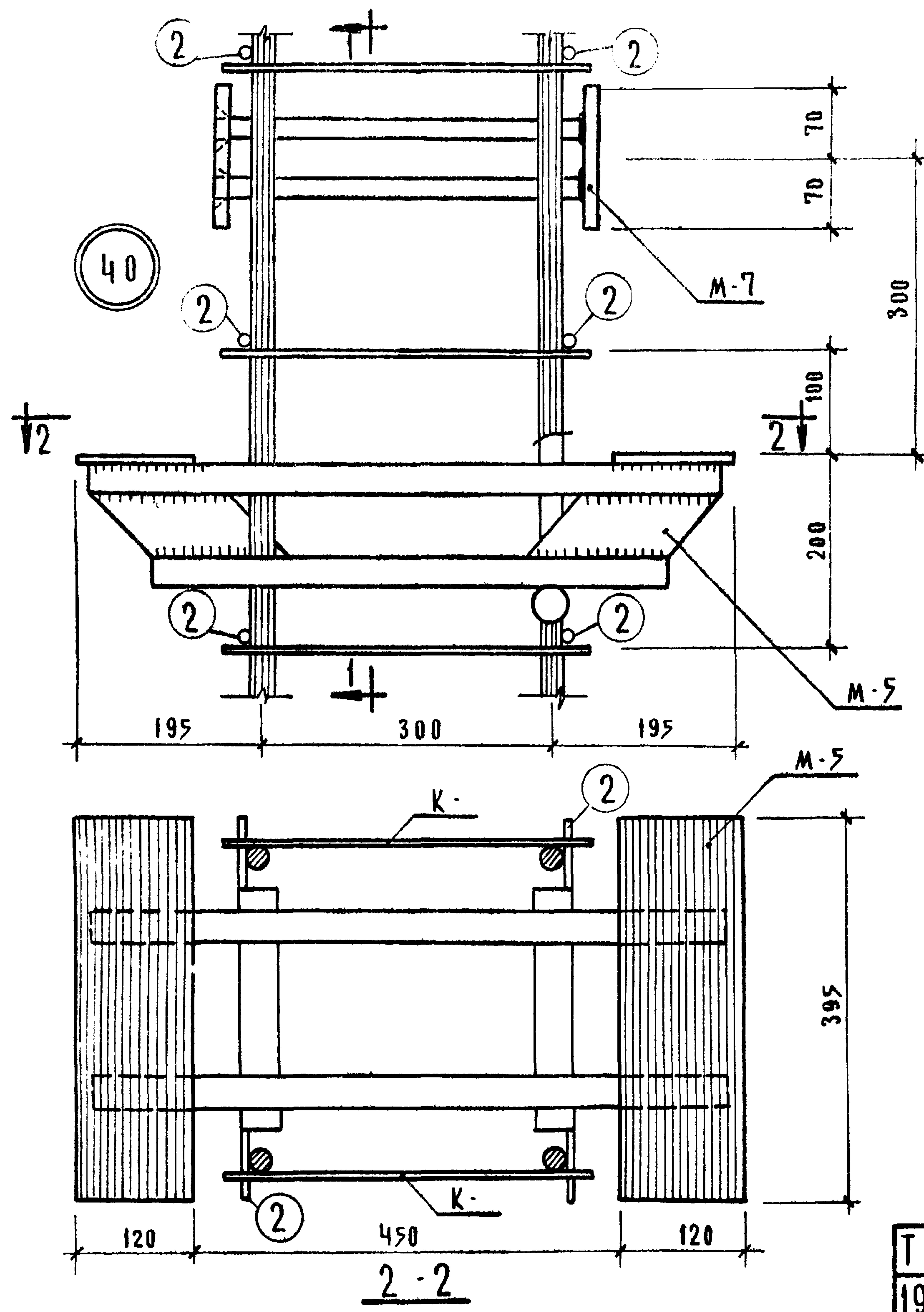


Центральное конструкторское бюро
 ЦКБ КВК им. П. П. Мухоморова
 Москва

Т.К.	КОЛОНЫ	СЕРИЯ ИИ-04-2
1971	Объемный каркас. Узел 38	Выпуск 6 Часть I
		Лист 81



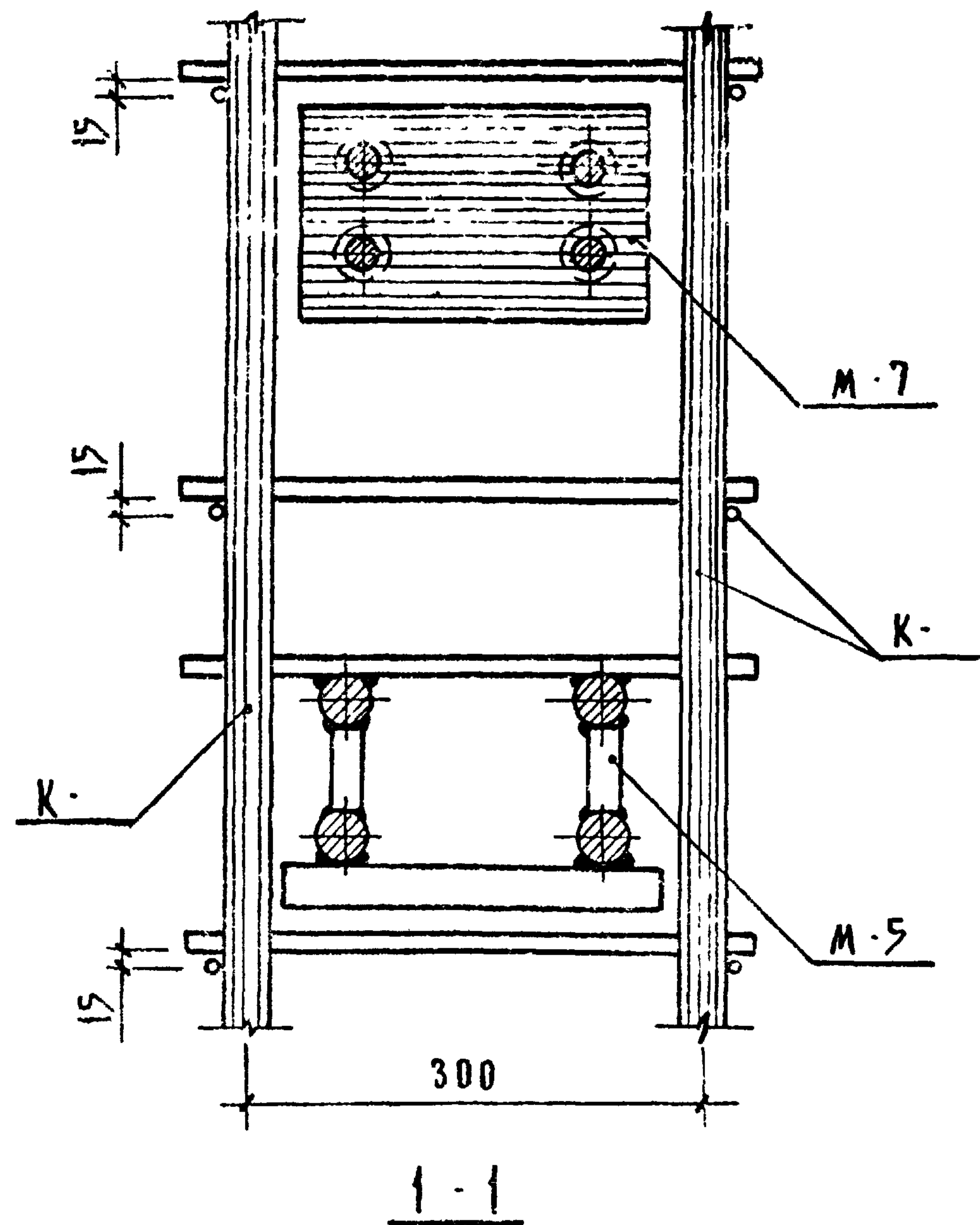
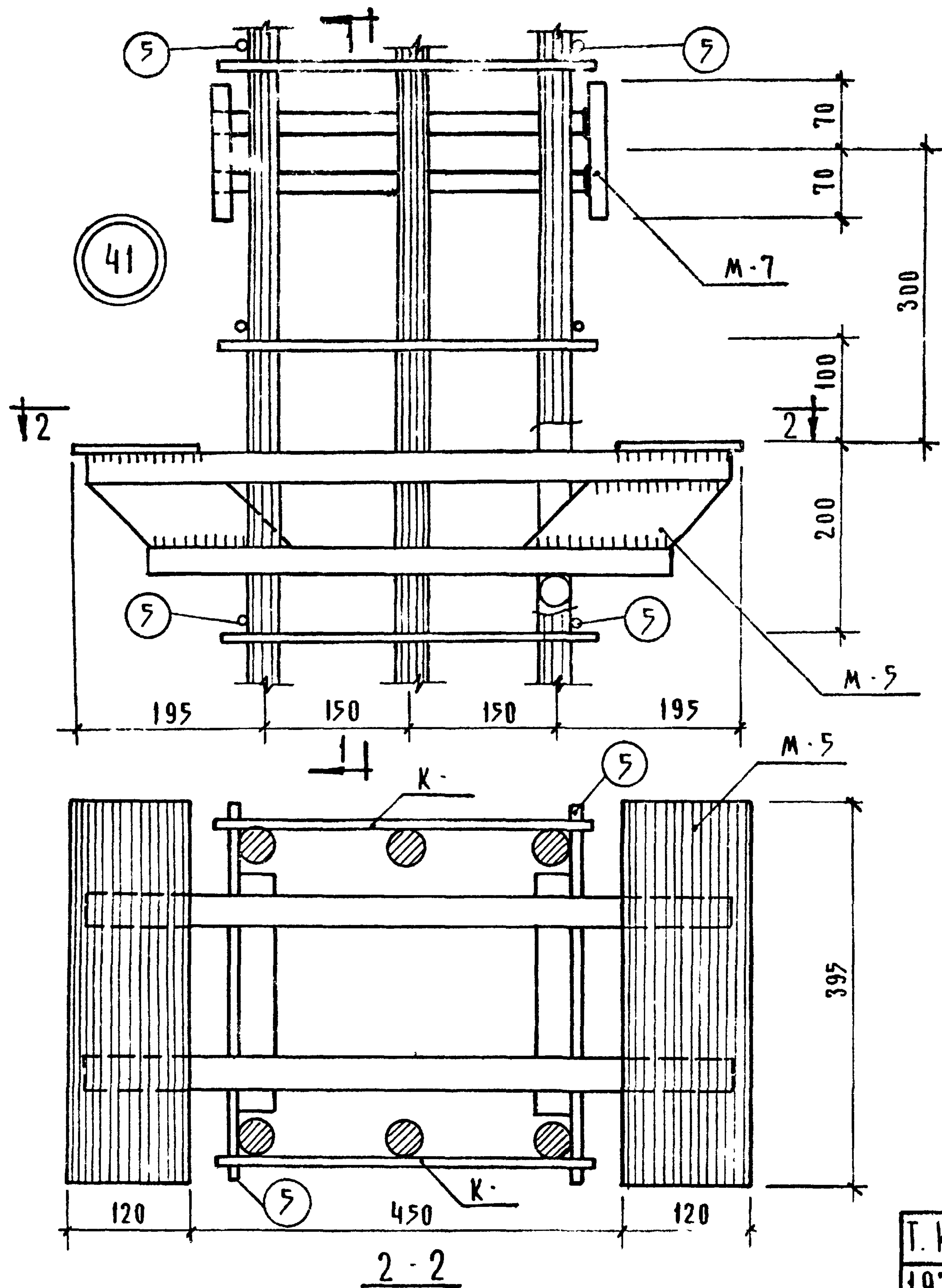
Т.К.	КОЛОДНИ	СЕРИЯ ИИ-04-2
1971	ОБЪЕМНЫЙ КАРКАЗ УЗЕЛ 39	Выпуск 6 часть I
		Лист 82



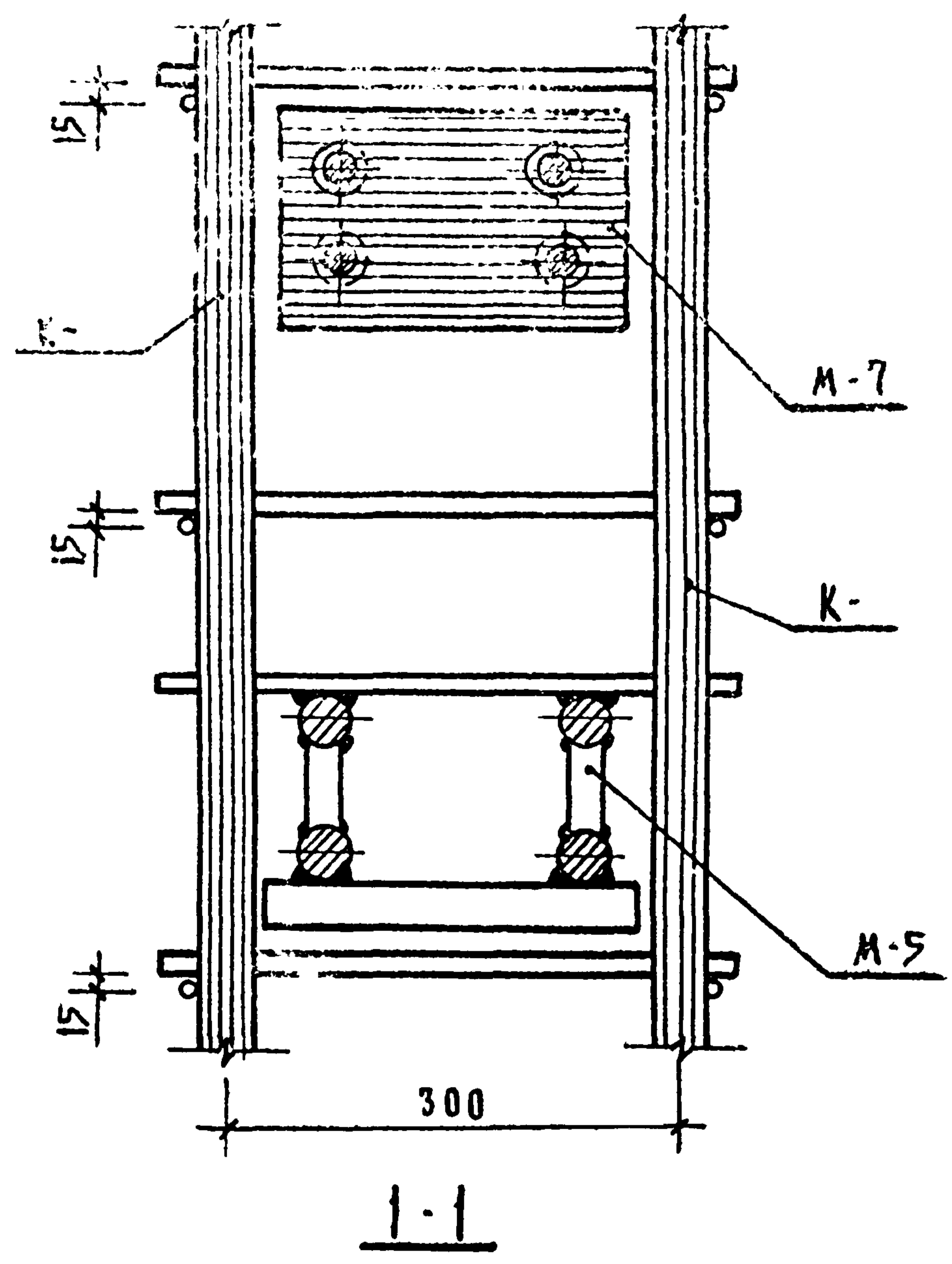
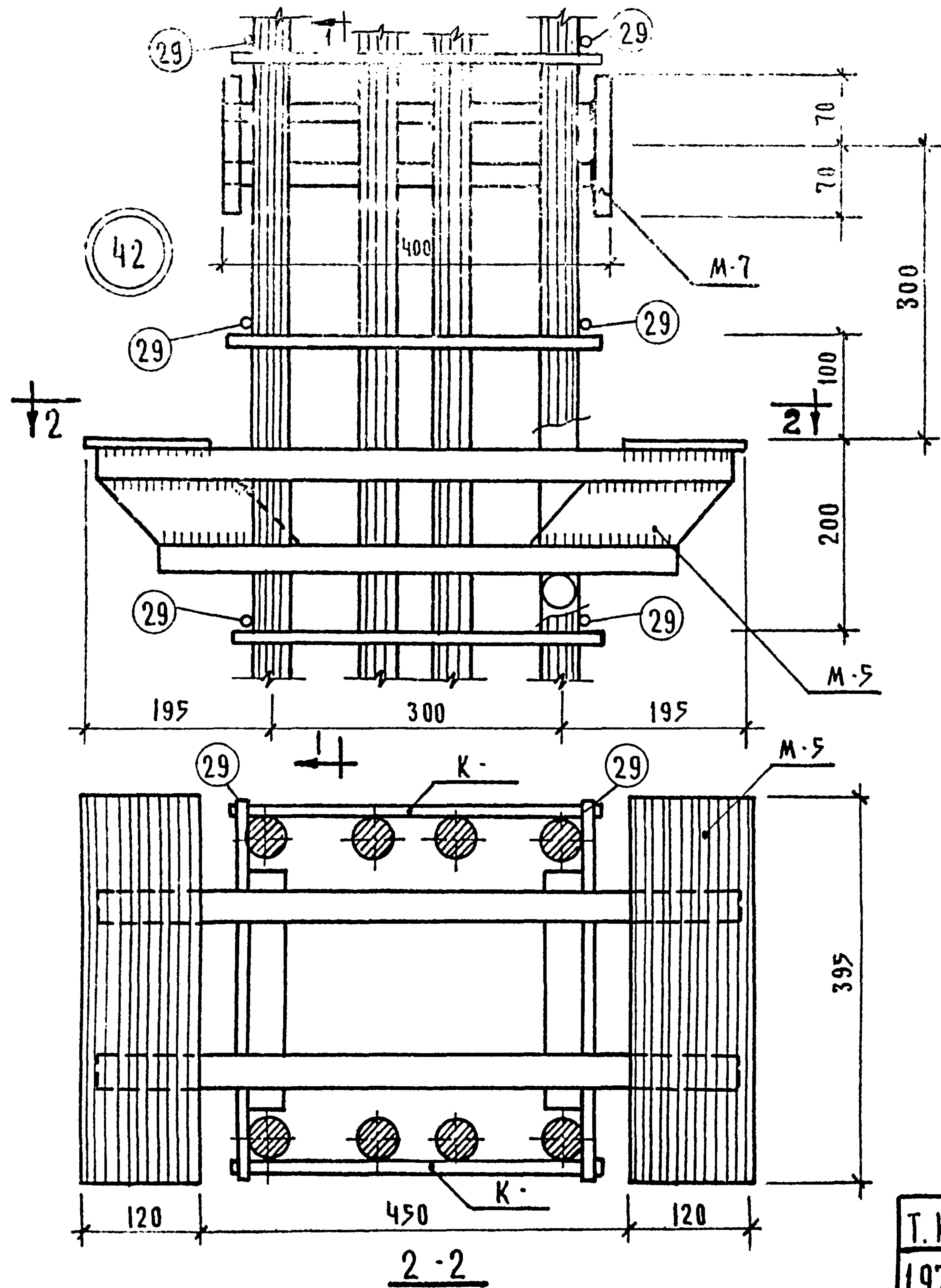
ЦЕНТРАЛЬНЫЙ КОМПЛЕКТ ЗАПАСНЫХ ЧАСТЕЙ
 Г. МОСКВА ПУК ГР. НИИЖ
 И.И. Д.А.И.
 КОЛАШЕВА

Т.К.	КОЛОННЫ	СЕРИЯ ИИ-04-2
1971	ОБЪЕМНЫЙ КАРКАС. УЗЕЛ 40	ВЫПУСК 6 ЧАСТЬ I
		ЛН 8

Г. МУЛКБА | РУК. ГР. ИНЖ. | КОЛАДШЕВА



Г. К.	КОЛОНЫ	СЕРИЯ ИИ-04-2
1971	ОБЪЕМНЫЙ КАРКАС. УЗЕЛ 41	ВЫПУСК 6 ЧАСТЬ I
		ЛИСТ 81



Т.К.	Колонны	СЕРИЯ ИИ-04-2
1971	Объемный каркас. Узел 42.	ВЫПУСК 6 ЧАСТЬ I ЛИ 83

И.И. КОЛАДШЕВА
Г. МОСКВА