

Государственный комитет
Совета министров СССР по делам строительства

ТИПОВЫЕ КОНСТРУКЦИИ И ДЕТАЛИ
ЗДАНИЙ И СООРУЖЕНИЙ

СЕРИЯ 1.463—3

ЖЕЛЕЗОБЕТОННЫЕ
ПРЕДВАРИТЕЛЬНО НАПРЯЖЕННЫЕ
БЕЗРАСКОСНЫЕ ФЕРМЫ

ПРОЛОТОМ 18 и 24 м
ДЛЯ ПОКРЫТИЙ ЗДАНИЙ СО СКАТНОЙ КРОВЛЕЙ

ВЫПУСК V

Рабочие чертежи арматурных изделий
и закладных элементов
для ферм пролетом 24 м

10234—05
ЦЕНА 2-10

ЦЕНТРАЛЬНЫЙ ИНСТИТУТ ТИПОВОГО ПРОЕКТИРОВАНИЯ
ГЭССТРОЯ СССР

Москва, А-445, Смольная ул., 22

Сдано в печать 1978 г

Заказ № 9147 Тираж 550 экз.

Государственный комитет
Совета министров СССР по делам строительства

ТИПОВЫЕ КОНСТРУКЦИИ И ДЕТАЛИ
ЗДАНИЙ И СООРУЖЕНИЙ

СЕРИЯ 1.463 — 3

**ЖЕЛЕЗОБЕТОННЫЕ
ПРЕДВАРИТЕЛЬНО НАПРЯЖЕННЫЕ
БЕЗРАСКОСНЫЕ ФЕРМЫ**

**ПРОЛОТОМ 18 и 24 м
ДЛЯ ПОКРЫТИЙ ЗДАНИЙ СО СКАТНОЙ КРОВЛЕЙ**

ВЫПУСК V

**РАБОЧИЕ ЧЕРТЕЖИ АРМАТУРНЫХ ИЗДЕЛИЙ
И ЗАКАДНЫХ ЭЛЕМЕНТОВ
ДЛЯ ФЕРМ ПРОЛОТОМ 24 м**

РАЗРАБОТАНЫ

Проектным институтом №1
совместно с
НИИЖБ Госстроя СССР

УТВЕРЖДЕНЫ

и введены в действие с 1.х-69г.
Госстроем СССР
Постановление №93 от 4.хм-1969г.

Содержание

	Лист	Стр.
Пояснительная записка — — — — —		7-9
Пространственные каркасы		
КП 1 — — — — —	1	10
КП 2 — — — — —	2	11
КП 3 — — — — —	3	12
КП 4 — — — — —	4	13
КП 5 — — — — —	5	14
КП 6 — — — — —	6	15
КП 7 — — — — —	7	16
КП 8 — — — — —	8	17
КП 9 — — — — —	9	18
КП 10 — — — — —	10	19
КП 11 — — — — —	11	20
КП 12 — — — — —	12	21
КП 13 — — — — —	13	22
КП 14 — — — — —	14	23
КП 15 — — — — —	15	24
КП 16 — — — — —	16	25
КП 17 — — — — —	17	26
КП 18 — — — — —	18	27
КП 19 — — — — —	19	28
КП 20 — — — — —	20	29
КП 21 — — — — —	21	30
КП 22 — — — — —	22	31
КП 23 — — — — —	23	32
КП 24 — — — — —	24	33
КП 25 — — — — —	25	34
КП 26 — — — — —	26	35
КП 27 — — — — —	27	36
КП 28 — — — — —	28	37

 1
2
3
4
5
6
7
8
9
10
11
12
13
14
15
16
17
18
19
20
21
22
23
24
25
26
27
28
29
30
31
32
33
34
35
36
37

ТК	фермы пролетом 24 м	серия 1.463-3	
1969	Содержание	выпуск V	лист —

	Лист	Стр.
кп 29	29	38
кп 30	30	39
кп 31	31	40
кп 32	32	41
кп 33	33	42
кп 34	34	43
кп 35	35	44
кп 36	36	45
кп 37	37	46
кп 38	38	47
кп 39	39	48
кп 40	40	49
кп 41	41	50
кп 42	42	51
кп 43	43	52
кп 44	44	53
кп 45	45	54
кп 46	46	55
кп 47	47	56
кп 48	48	57
кп 49	49	58
кп 50	50	59
кп 51	51	60
кп 52	52	61
кп 53	53	62
кп 54	54	63
кп 55	55	64
кп 56	56	65
кп 57	57	66
кп 58	58	67
кп 59	59	68

г Ленинград

ТК	фермы пролетом 24 м	серия 1.463-3	
1969	Содержание	выпуск V	лист —

	Лист	Стр.
КП 60 - - - - -	60	69
КП 61 - - - - -	61	70
КП 62 - - - - -	62	71

Плоские каркасы

КР 1 - - - - -	63	72
КР 2 - - - - -	64	73
КР 3 - - - - -	65	74
КР 4 - - - - -	66	75
КР 5 - - - - -	67	76
КР 6 - - - - -	68	77
КР 7 - - - - -	69	78
КР 8 - - - - -	70	79
КР 9 - - - - -	71	80
КР 10 - - - - -	72	81
КР 11 - - - - -	73	82
КР 12 - - - - -	74	83
КР 13 - - - - -	75	84
КР 31 - - - - -	76	85
КР 32 - - - - -	77	86
КР 33 - - - - -	78	87
КР 14 ^Т _Н - - - - -	79	88
КР 15 ^Т _Н - - - - -	80	89
КР 16 ^Т _Н - - - - -	81	90
КР 17 ^Т _Н - - - - -	82	91
КР 18 ^Т _Н - - - - -	83	92
КР 19 ^Т _Н - - - - -	84	93
КР 20 ^Т _Н - - - - -	85	94
КР 21 ^Т _Н - - - - -	86	95
КР 22 ^Т _Н - - - - -	87	96

РМШПШУ

ТК	фермы пролетом 24 м	серия 1.463-3	
1969	содержание	Выпуск V	лист -

	Лист	Стр.
КР 23 ^{ТН} - - - - -	88	97
КР 24 ^{ТН} - - - - -	89	98
КР 25 ^{ТН} - - - - -	90	99
КР 26 ^{ТН} - - - - -	91	100
КР 27 ^{ТН} - - - - -	92	101
КР 28 ^{ТН} - - - - -	93	102
КР 29 ^{ТН} - - - - -	94	103
КР 30 ^{ТН} - - - - -	95	104

С Е Т К И

С 1 - - - - -	96	105
С 2 - - - - -	97	106
С 3 - - - - -	98	107
С 4 - - - - -	99	108
С 5 - - - - -	100	109
С 6 - - - - -	101	110
С 7 - - - - -	102	111
С 8 - - - - -	103	112
С 9 - - - - -	104	113
С 10 - - - - -	105	114
С 11 - - - - -	106	115
С 12 - - - - -	107	116
С 13 - - - - -	108	117
С 14 - - - - -	109	118
С 15 - - - - -	110	119
С 16 - - - - -	111	120
С 17 - - - - -	112	121
С 18 - - - - -	113	122
С 19 - - - - -	114	123
С 20 - - - - -	115	124

г. Ленинград

ТК	фермы пролетом 24м	серия 1.463-3	
1969	содержание	выпуск V	лист -

	лист	стр.
С 21 - - - - -	116	125
С 22 - - - - -	117	126
С 23 - - - - -	118	127
С 24 - - - - -	119	128
С 25 - - - - -	120	129

Закладные элементы

М 1 - - - - -	121	130
М 2 - - - - -	122	131
М 3 - - - - -	123	132
М 4 - - - - -	124	133
М 5 - - - - -	125	134

Отдельные позиции

поз. 26, поз. 80 - - - - -	126	135
поз. 40, поз. 99 - - - - -	127	136
поз. 81 - - - - -	128	137
Приварка коротышей. Деталь А. - - -	129	138
Спецификация стержней напрягаемой арматуры и соединительных стержней -	130	139

ТК

фермы пролетом 24м

серия
1.463-3

1969

содержание

выпуск
V лист
—

10234-05 7

1. Настоящий выпуск содержит рабочие чертежи арматурных изделий для ферм пролетом 24 м, предназначенных для покрытия зданий со скатной кровлей.
2. Арматурные изделия - пространственные каркасы, плоские каркасы, сетки, отдельные позиции и закладные элементы должны изготавливаться в соответствии с требованиями следующих нормативных и инструктивных документов:
 - СНиП I-V. 4-62 „Арматура для железобетонных конструкций“;
 - ГОСТ 10922-64 „Арматура и закладные детали сварные для железобетонных конструкций. Технические требования и методы испытаний“;
 - „Руководства по применению арматурных прядей и канатов в предварительно напряженных железобетонных конструкциях“, НИИЖБ, 1966 г.
 - „Указаний по сварке соединений арматуры и закладных деталей железобетонных конструкций“, (СН 393-69),
 - „Инструкции по технологии изготовления и установке стальных закладных

ТК	фермы пролетом 24 м	серия 1.463-3	
1969	Пояснительная записка	выпуск V	лист —

деталей в сборных железобетонных и бетонных изделиях" (СН 313-65, издание 3-е).

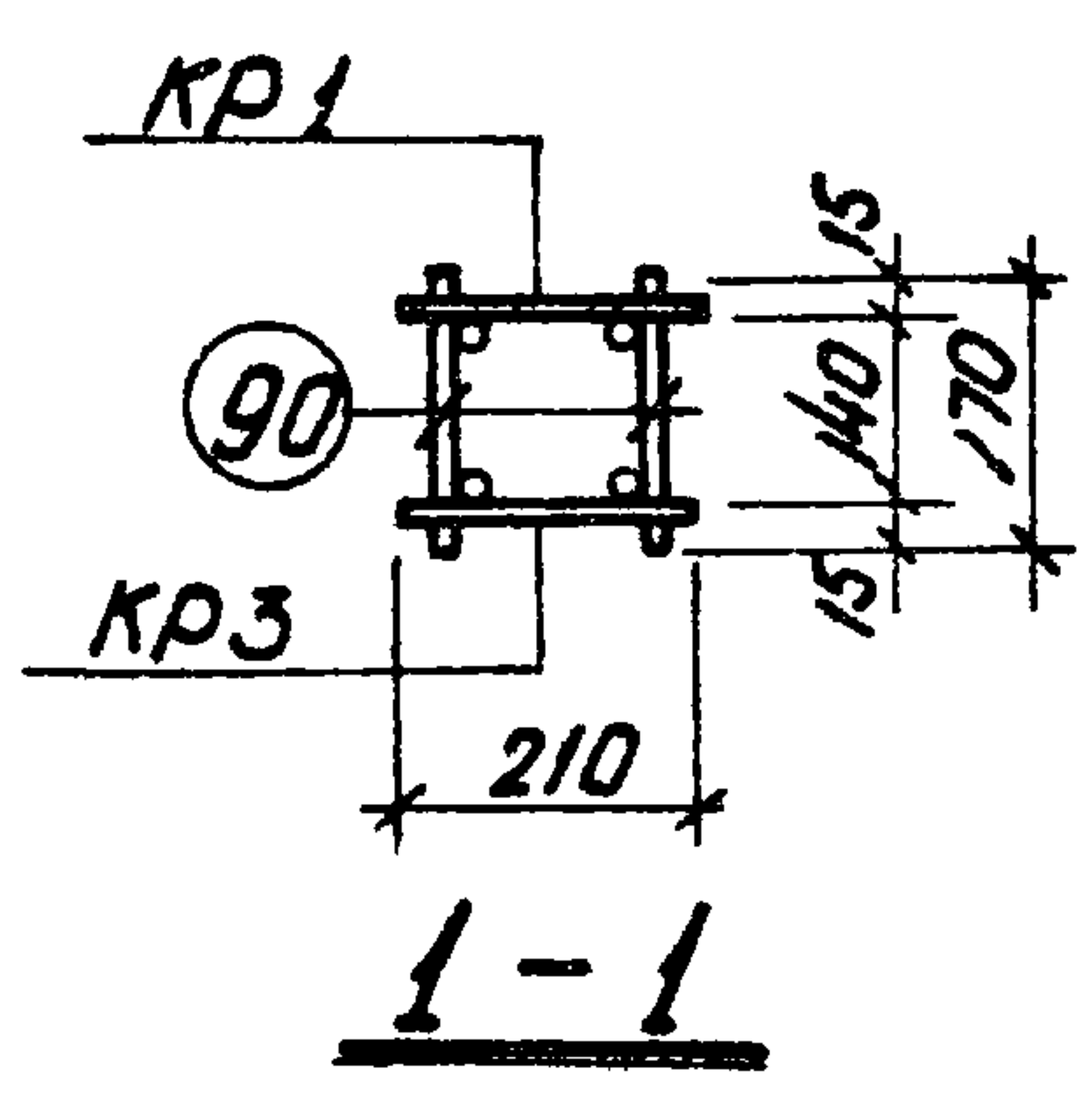
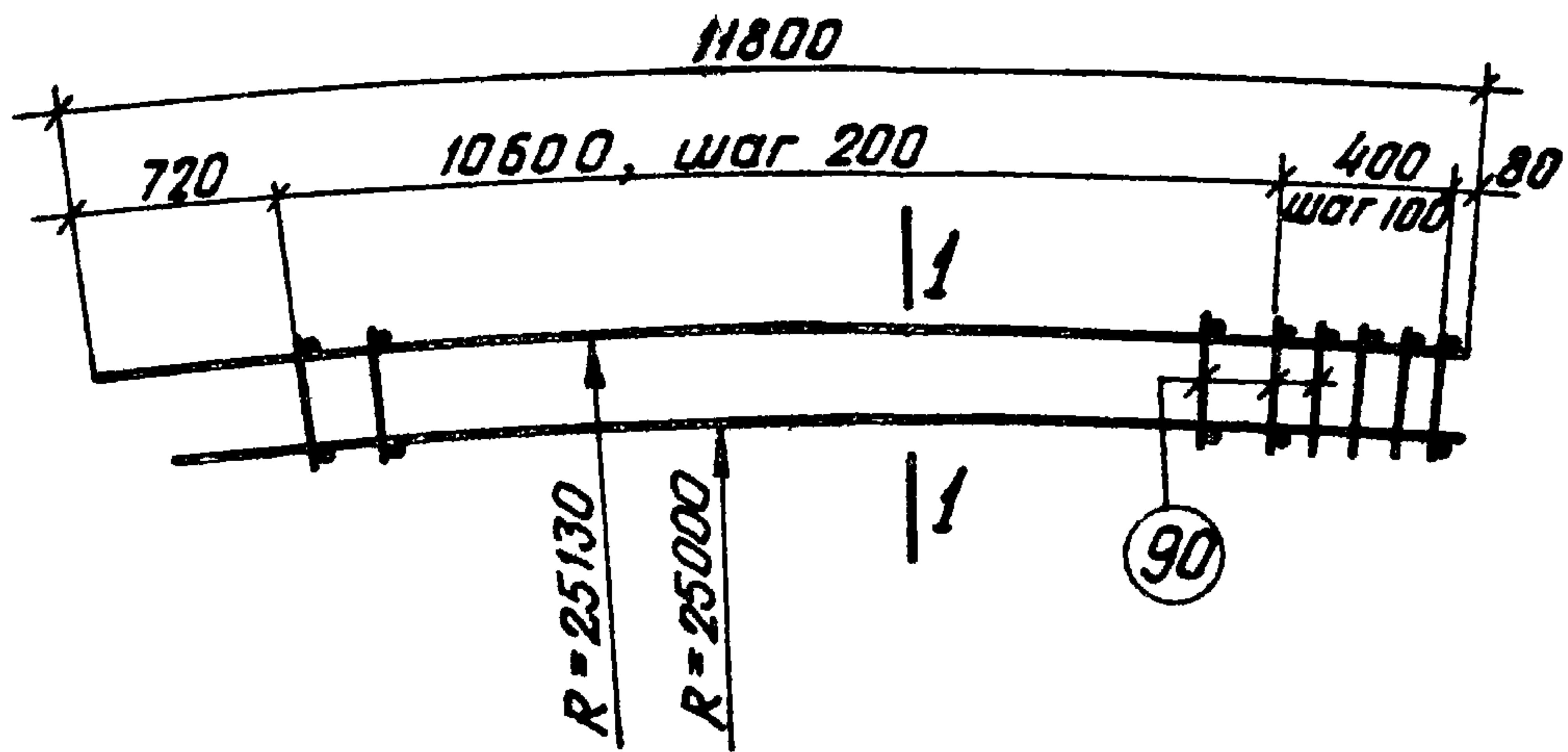
3. Изготовление сеток, плоских и пространственных каркасов следует выполнять в кондукторах при помощи контактной точечной сварки. Пространственные каркасы верхних поясов собираются из плоских каркасов, пространственные каркасы стоек — из отдельных продольных стержней и замкнутых хомутов. Допускается изготовление пространственных каркасов и другими способами. Например, каркасы поясов могут быть изготовлены из отдельных продольных стержней с навивкой поперечной арматуры или установкой отдельных замкнутых хомутов. Соединение продольных стержней с замкнутой поперечной арматурой допускается, при отсутствии сварочных клещей, производить вязальной проволокой.

4. При изготовлении замкнутых арматурных петель поз. 26, 40, 80, 81, 99 особое внимание обратить на соблюдение их проектных размеров. Допуски на внутренние размеры петель не должны превышать ± 3 мм.

ТК	фермы пролетом 24 м	серия 1.463-3
1969	Пояснительная записка	Выпуск Лист V ---

5. При изготовлении пространственных каркасов стоек замкнутые арматурные петли поз. 26,40,80,81 и 99 должны быть установлены и зафиксированы в месте перегиба продольной арматуры до начала производства сварочных работ по сборке каркаса.
6. Упрочнение напрягаемой арматуры класса А-III должно производиться с контролем напряжений и удлинений.

ТК	фермы пролетом 24 м	серия 1.463-3
1969	Пояснительная записка	Выпуск Лист I —

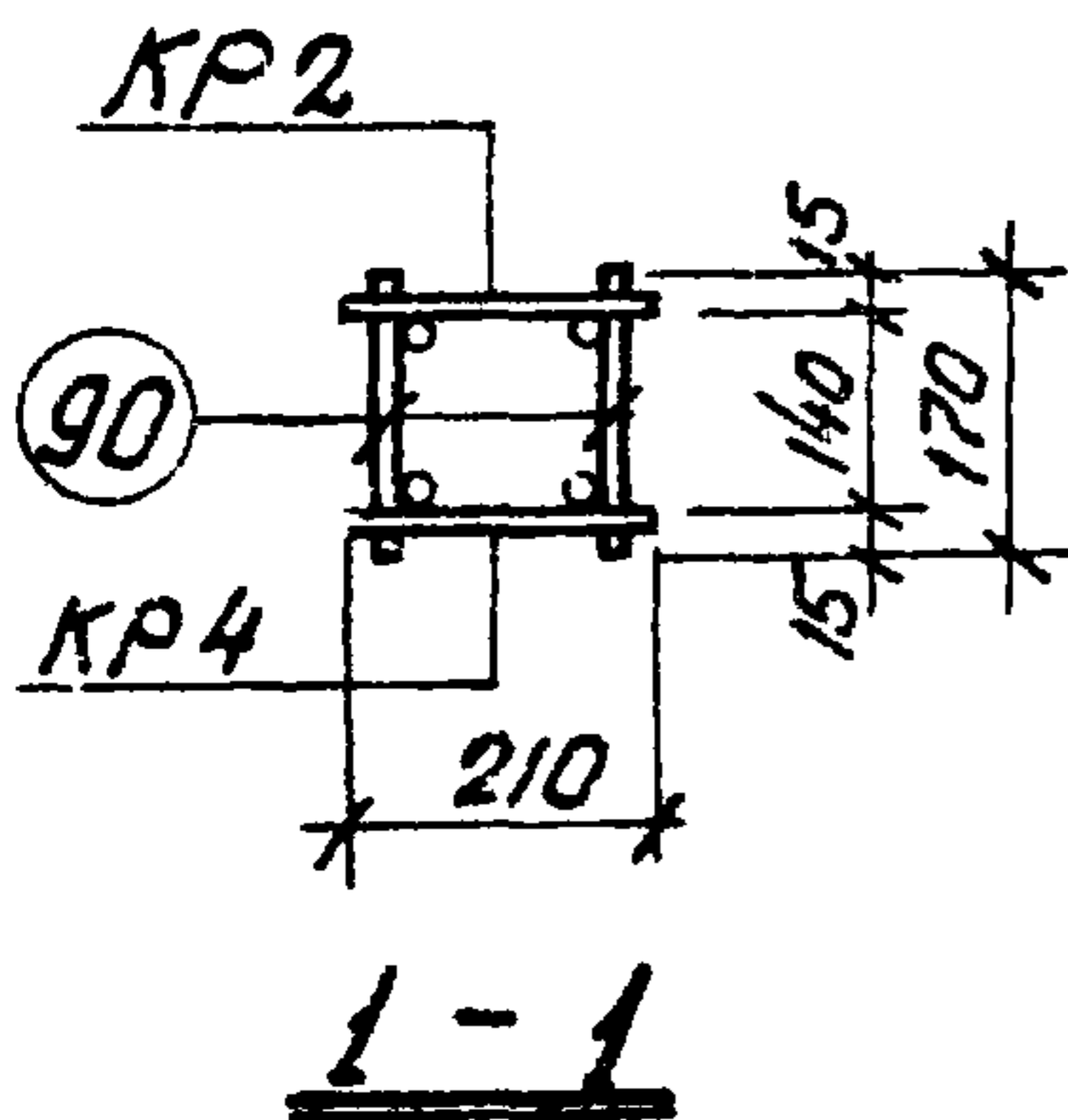
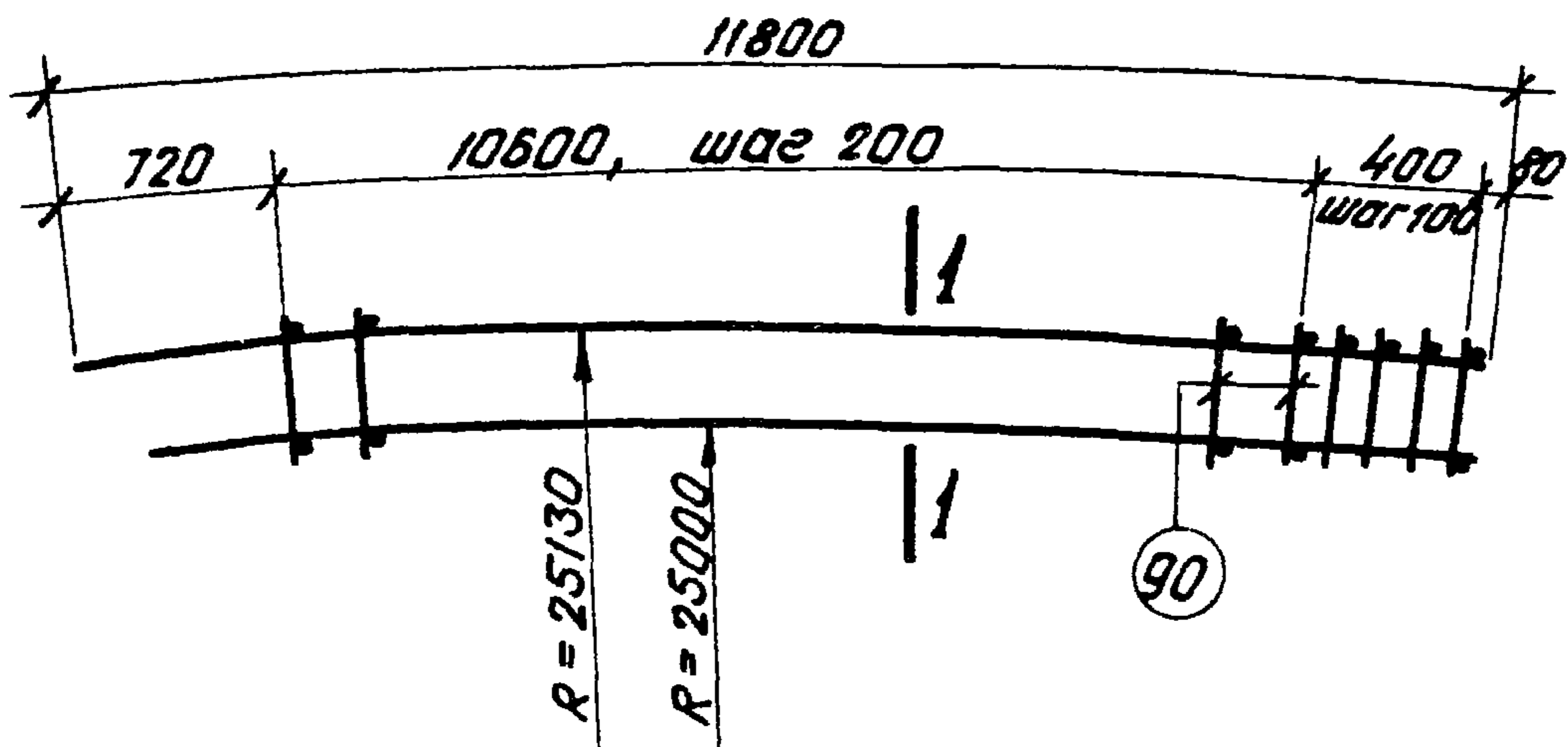


Марка простран. каркаса	Марка изделия	Колуч. штук	Вес кг	№ листа
КП1	КР1	1	16.5	63
	КР3	1	15.8	65
	поз. 90	116	3.5	1
	Итого:			35.8

Спецификация стали на одно арматурное изделие

Марка изделия	№ поз.	Эскиз	Ф мм	Длина мм	Колуч. шт.	Выборка стали		
						Ф, мм	Общ. дл.	Вес, кг
Отдельн. стержни	90		5В1	170	1	5В1	0,17	0,03

ТК	Фермы пролетом 24м	серия 1.463-3
1969	Пространственный каркас КП1	Выпуск 1 Лист 1

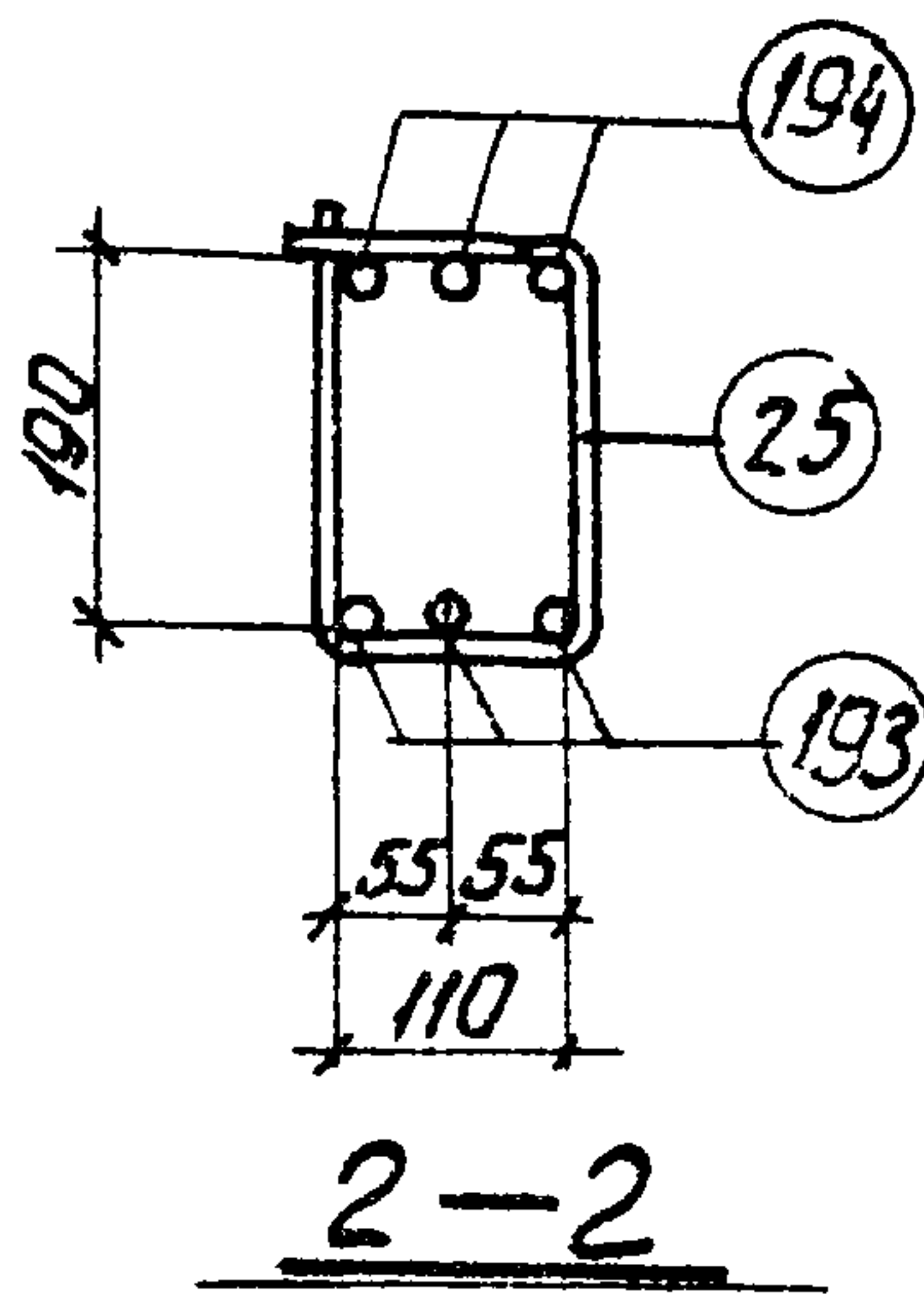
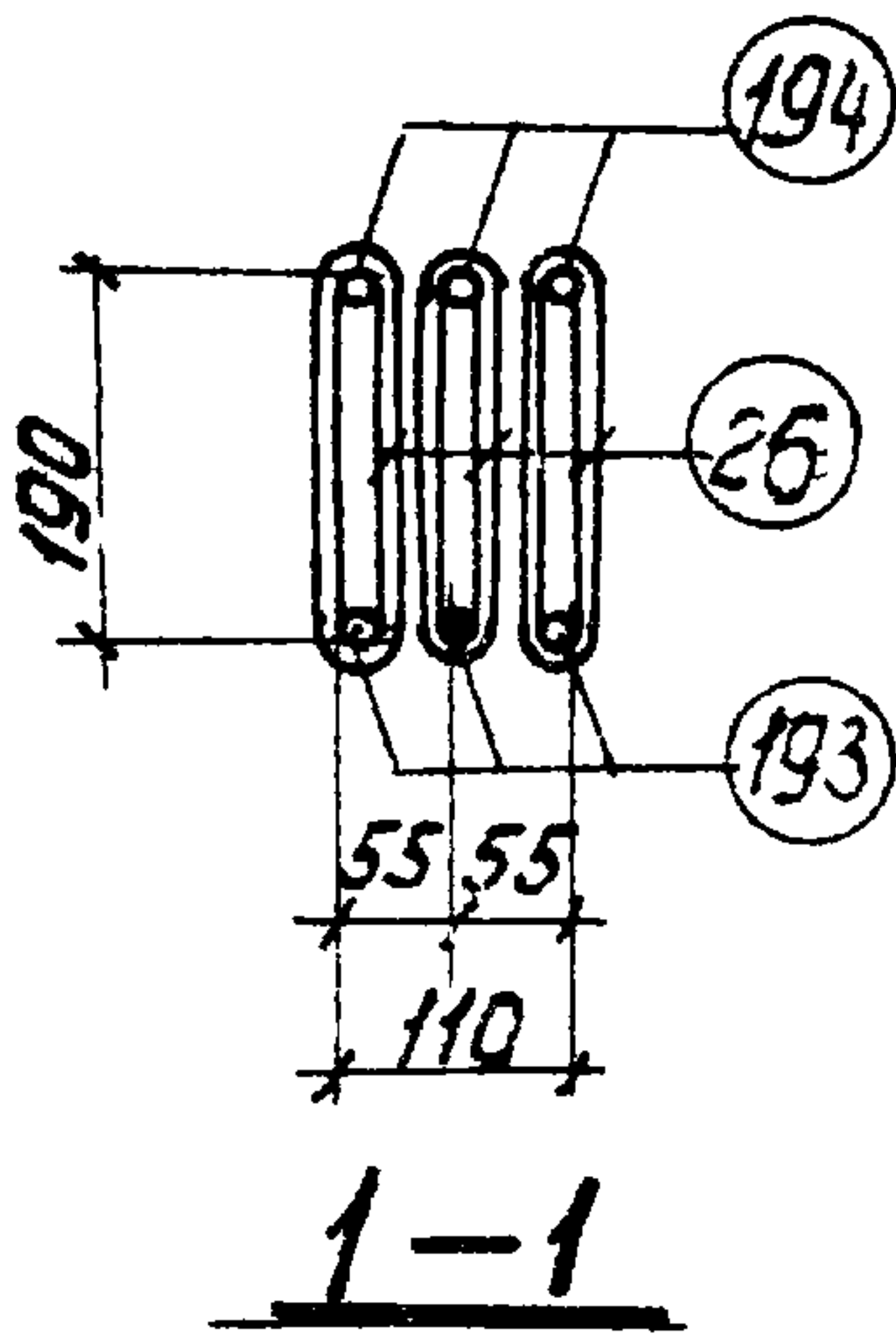
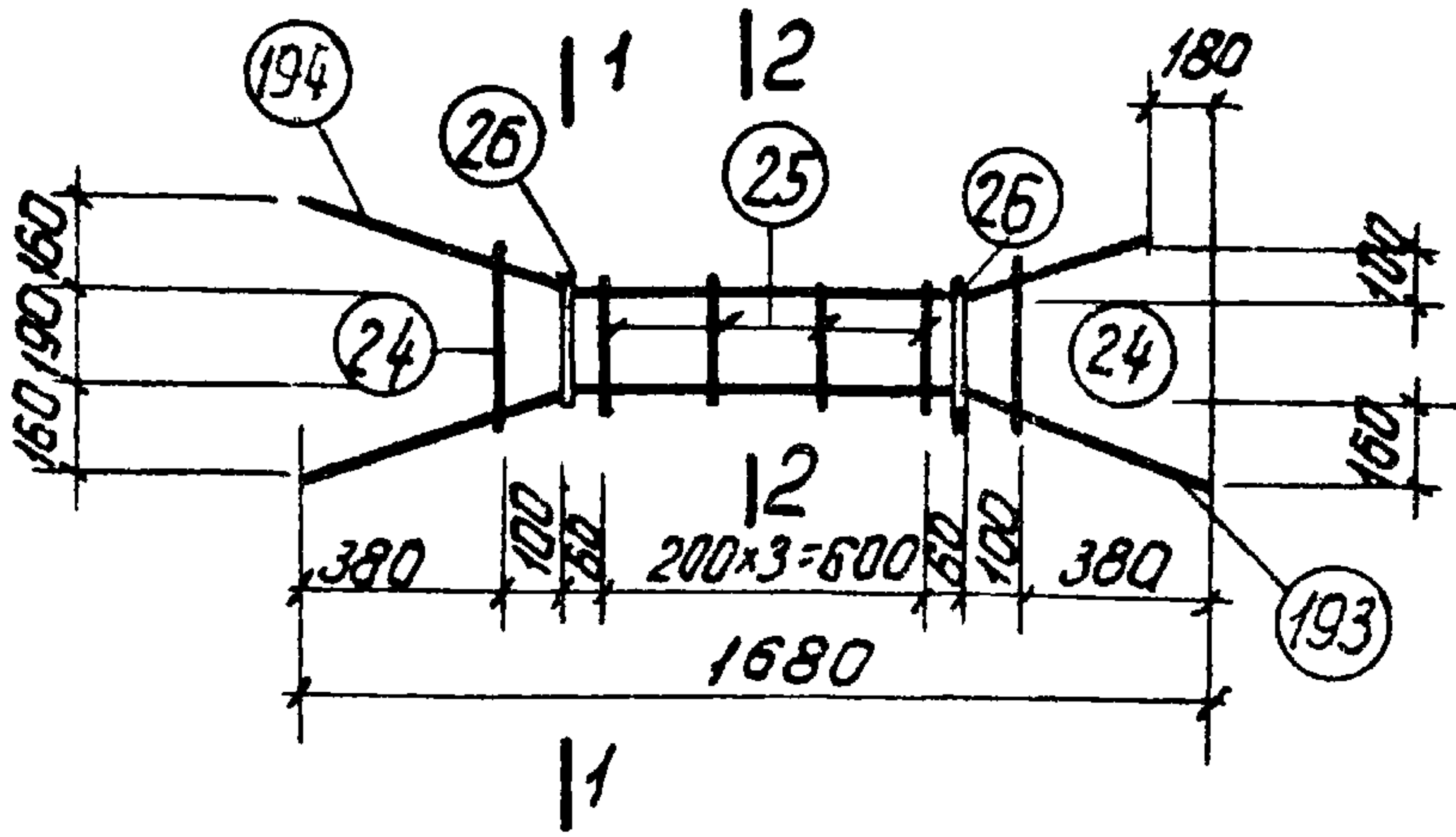


Марка простран. каркаса	Марка изделия	Кол-ч. штук	Вес кг	№ листа
КП2	КР2	1	22.9	64
	КР4	1	22.1	66
	Поз.90	116	3.5	2
	Итого:			48.5

Спецификация стали на одно арматурное изделие

Марка изделия	№ поз.	ЭСКУЗ	Ф мм	Длина мм	Кол-ч. шт.	Выборка стали		
						Ф, мм	Общ. дл.	Вес, кг
Отдельн. стержни	90	—	5В1	170	1	5В1	0,17	0,03

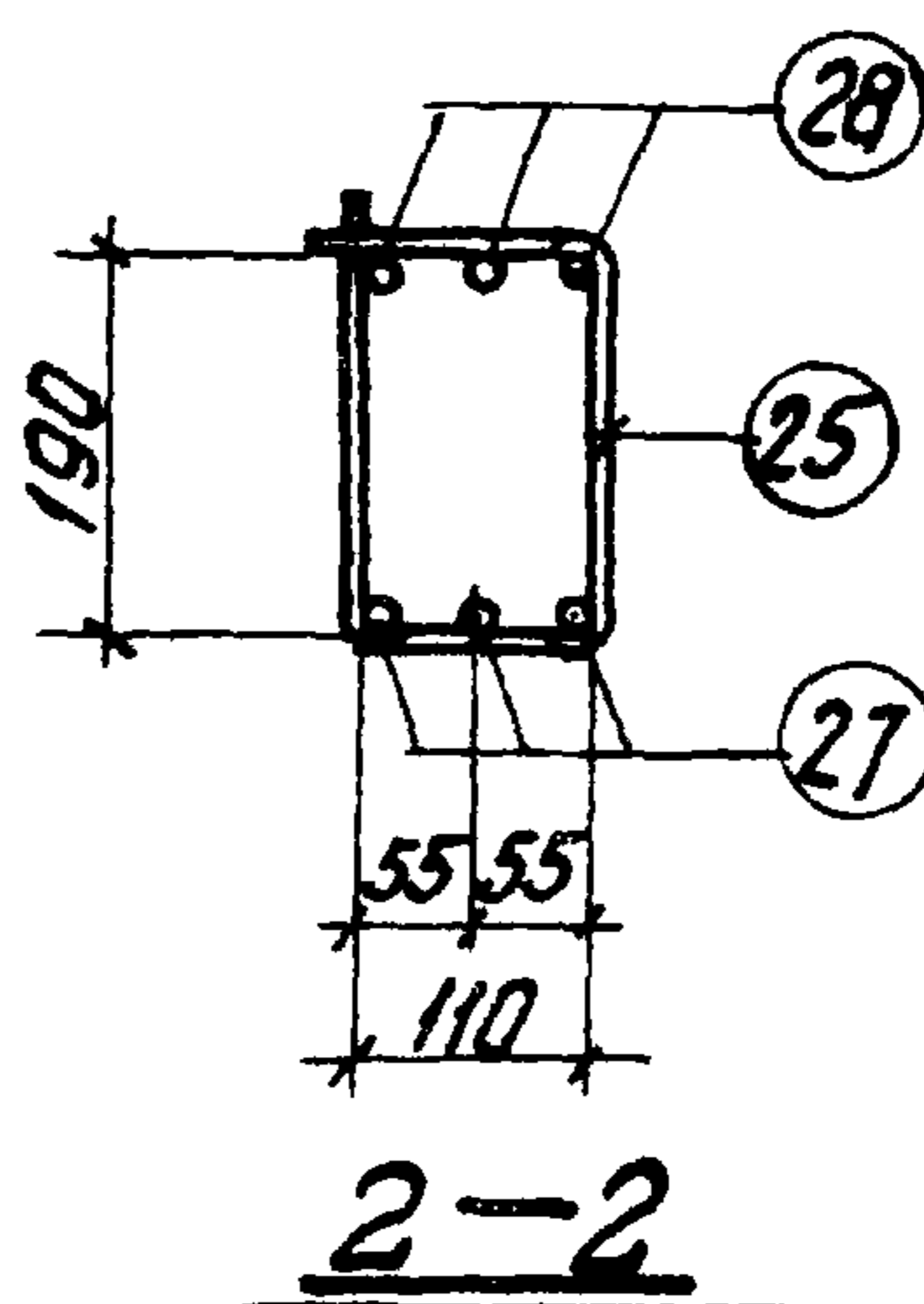
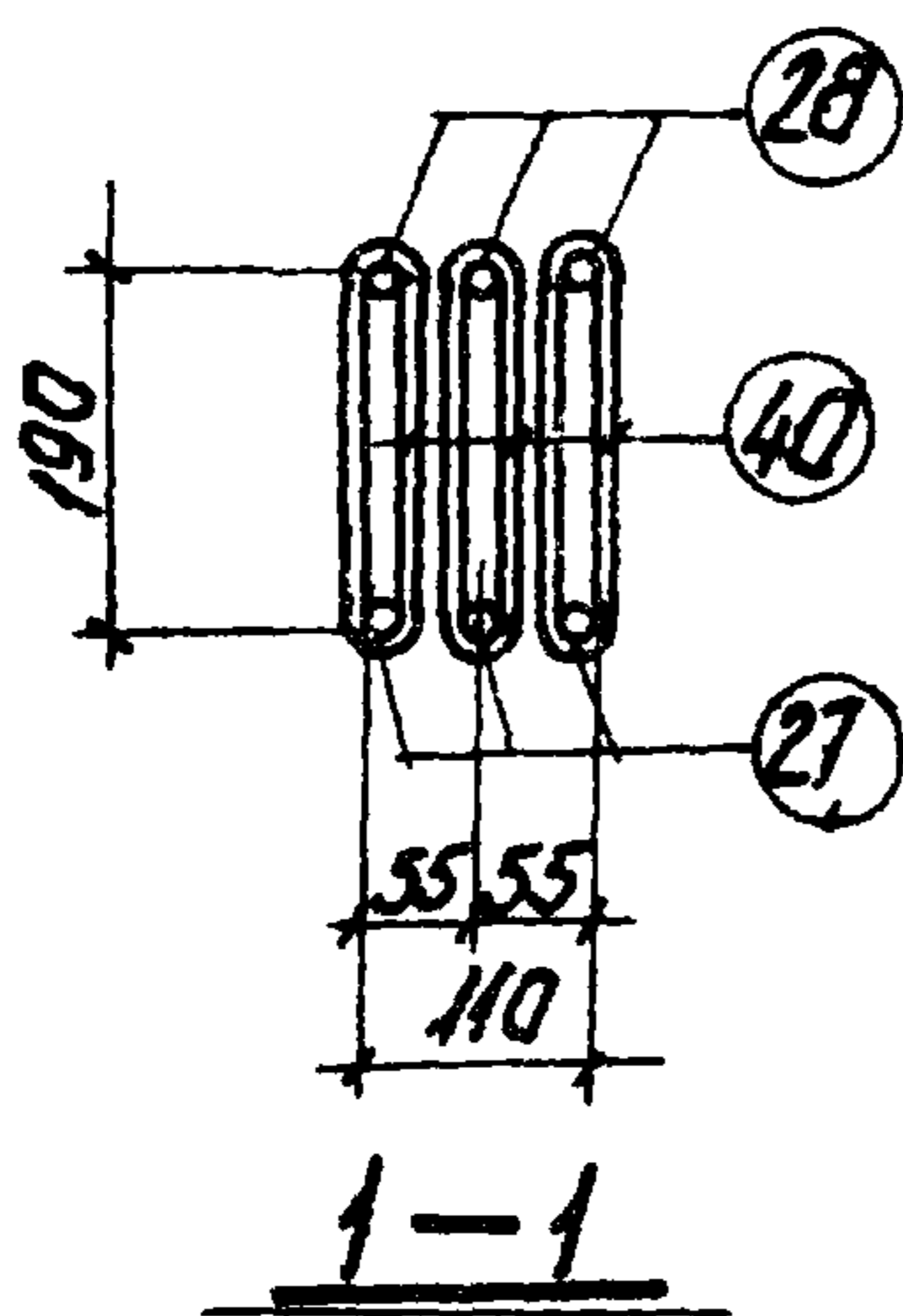
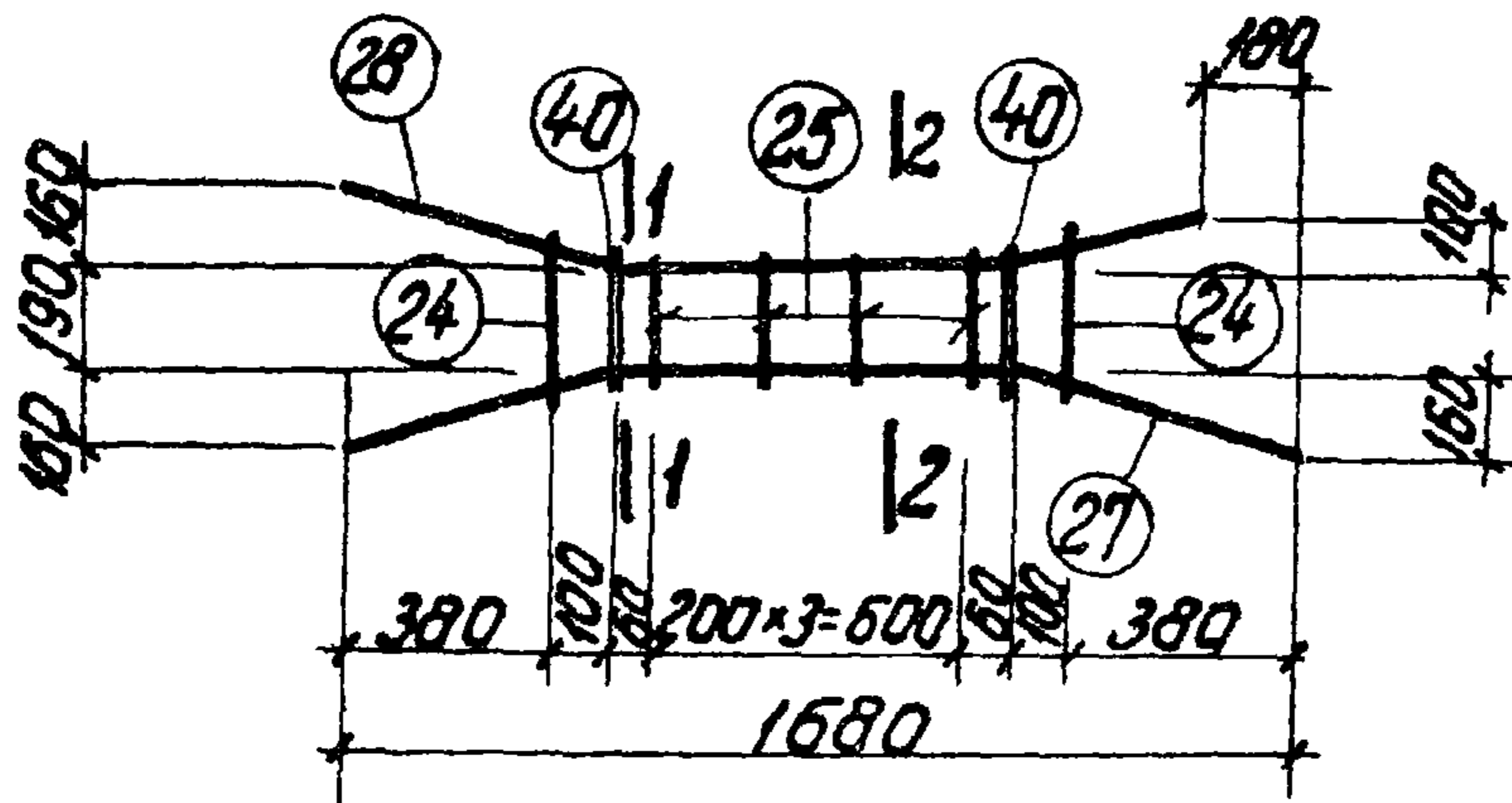
ТК	Фермы пролетом 24 м	серия 1.463-3
1969	Пространственный каркас КП2	Выпуск I Лист 2



Марка изделия	N поз	Эскиз	φ мм	Длина мм	Кол. шт	Выборка стали		
						φ мм	общ. дл.	Вес, кг
КПЗ	193		14 А III	1720	3	14 А III	2.8	11.9
	194		14 А III	1530	3	8 А I	3.2	1.3
	24	контактная сварка	6 А I	790	2	6 А I	4.2	0.9
	25	контактная сварка	6 А I	650	4	Итого:		14.1
	26	см. лист 126	8 А I	530	6			

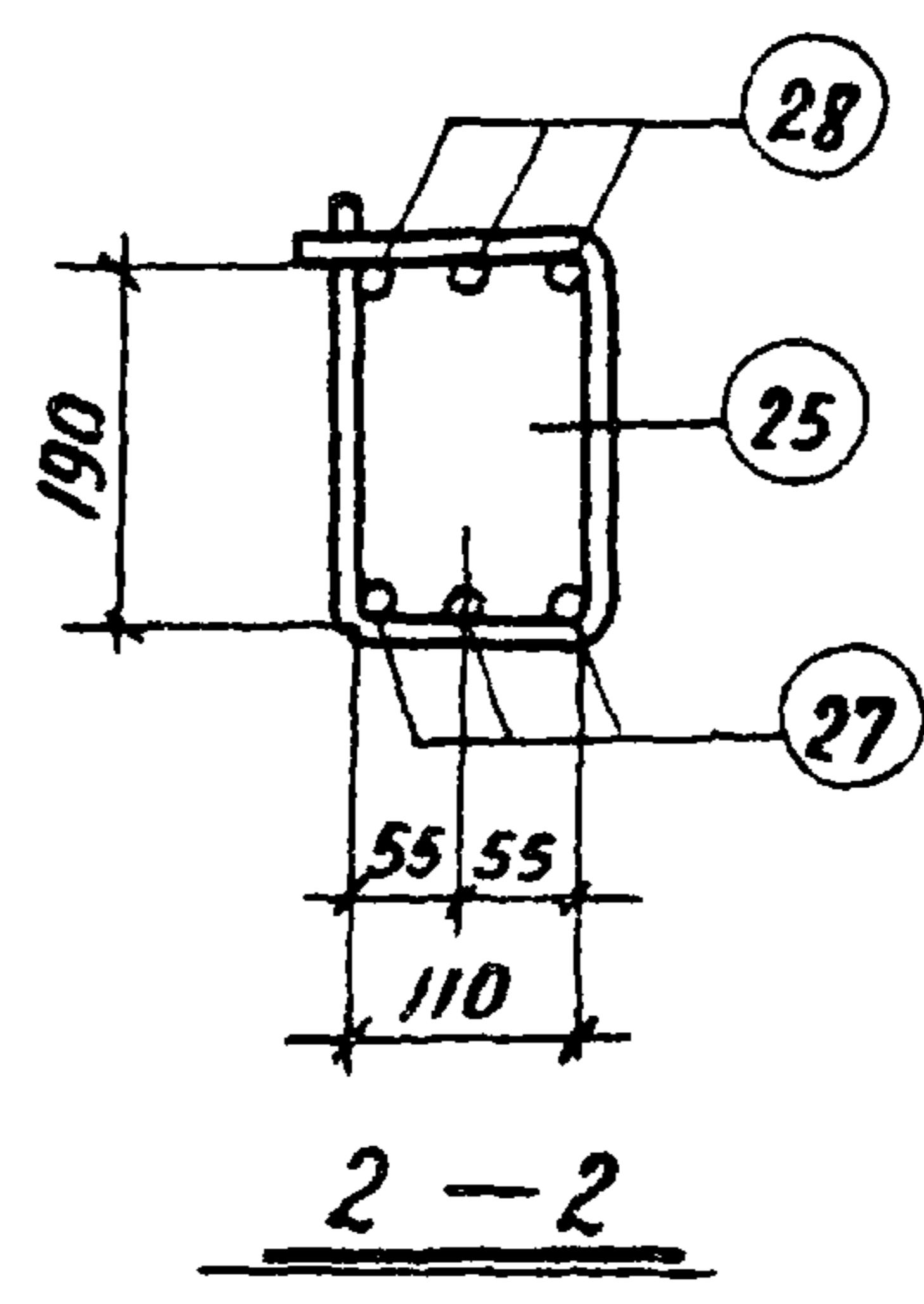
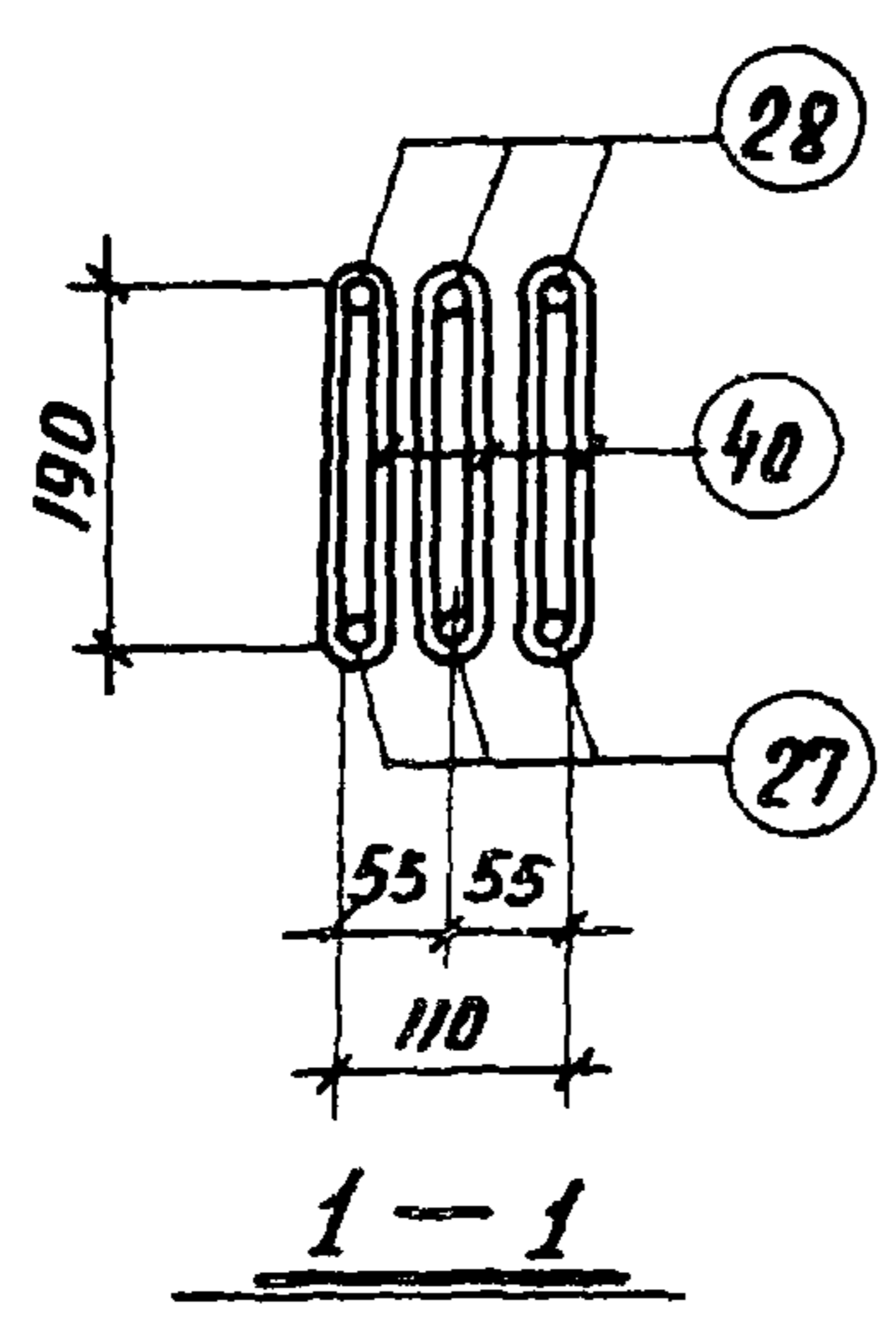
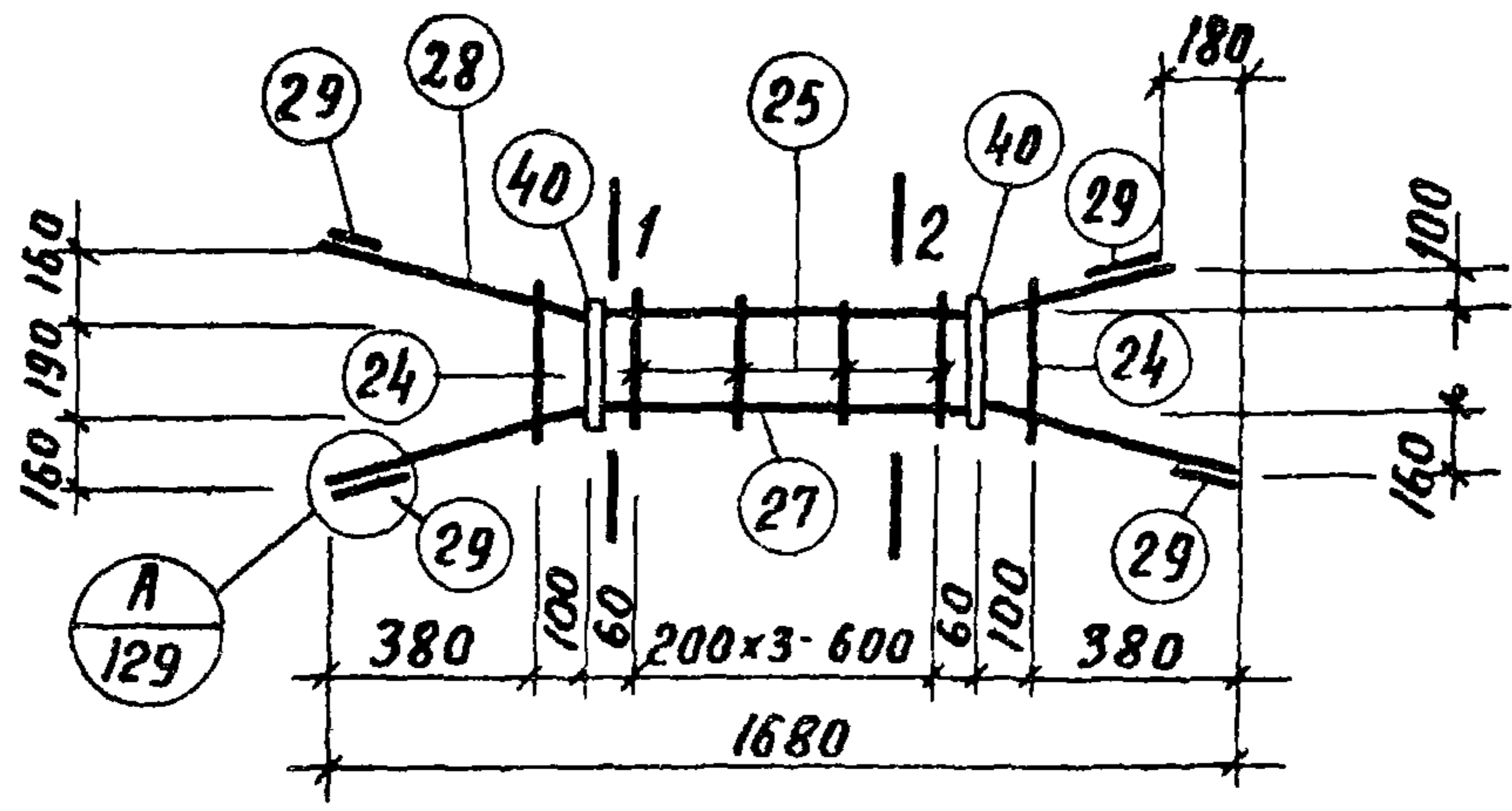
ТК	Фермы пролетом 24 м	серия 1.463-3
1969	Пространственный каркас КПЗ	Выпуск I Лист 3

Г. Ленинград
 Ст. инженер
 Лобанов
 Павлушков
 Прохоров



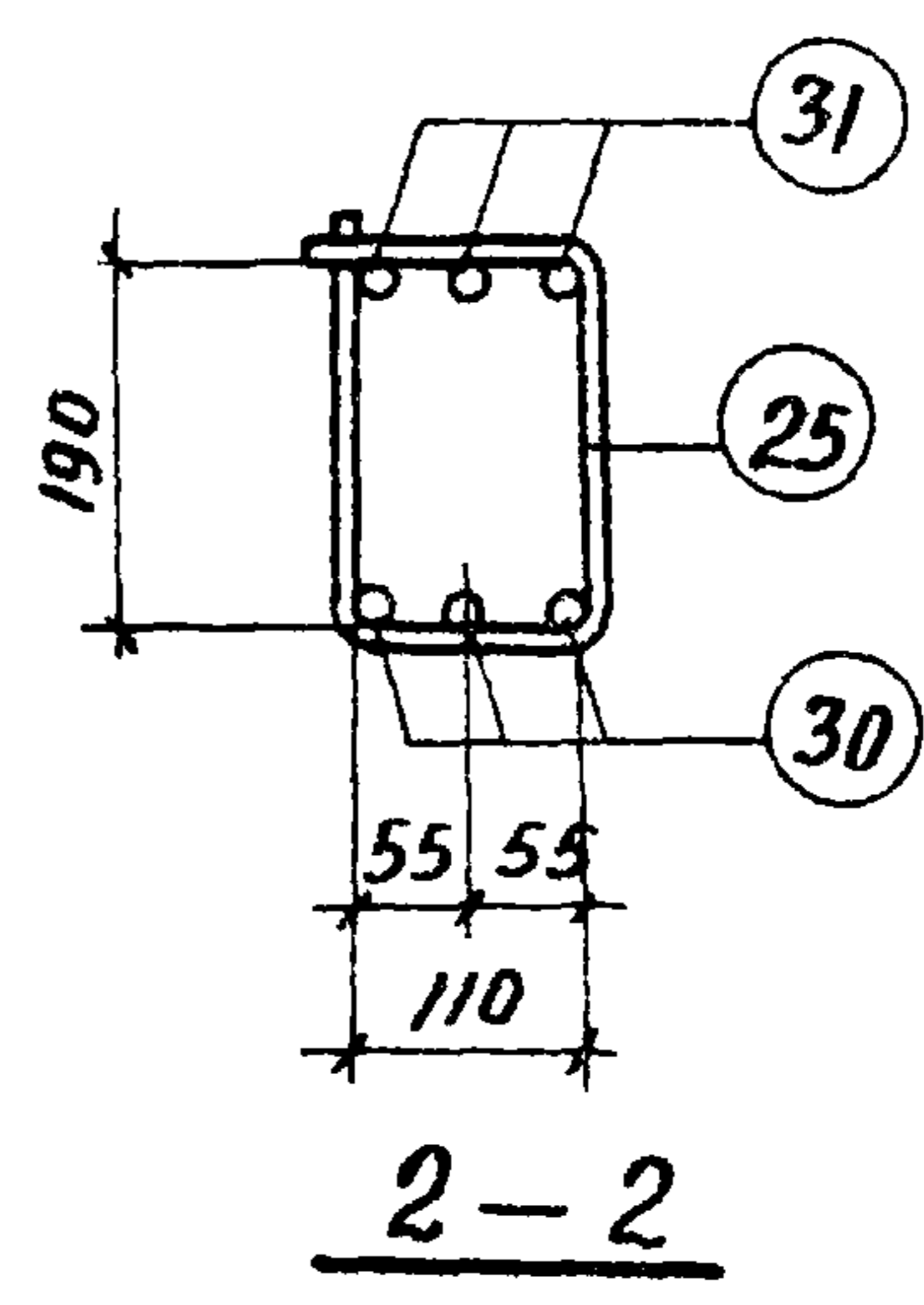
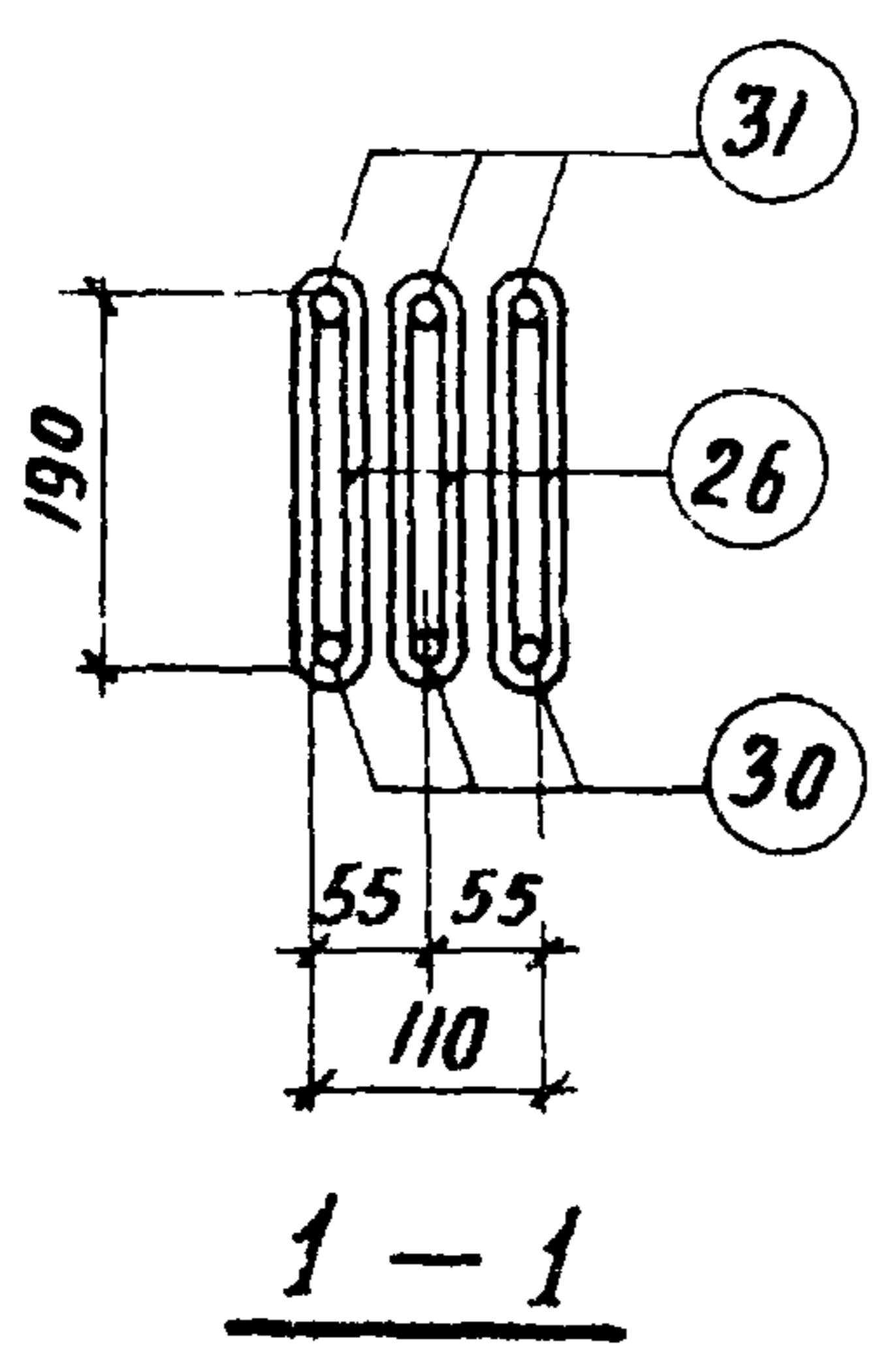
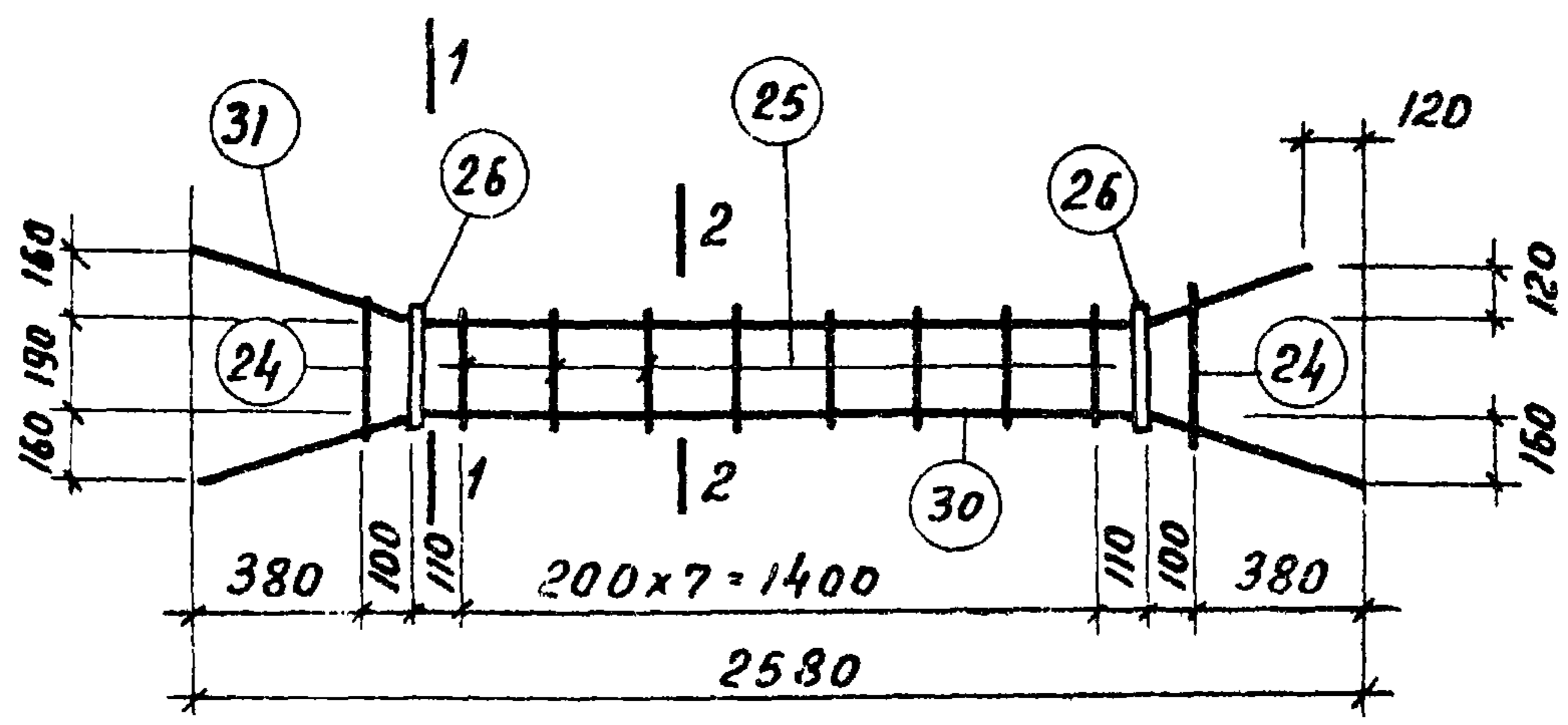
Марка изделия	N лоз.	Эскиз	φ мм	Длина мм	Кол. шт.	Выборка стали		
						φ мм	общ. дл.	вес, кг
КП 4	27		16 А III	1720	3	16 А III	9.8	15.5
	28		16 А III	1530	3	10 А I	3.2	2.0
	24		6 А I	790	2	6 А I	4.2	0.9
	25		6 А I	650	4	Итого.		18.4
	40	см. лист 127	10 А I	540	6			

ТК	Фермы пролетом 24 м	серия 1.463-3
1969	Пространственный каркас КП 4	Выпуск лист I 4



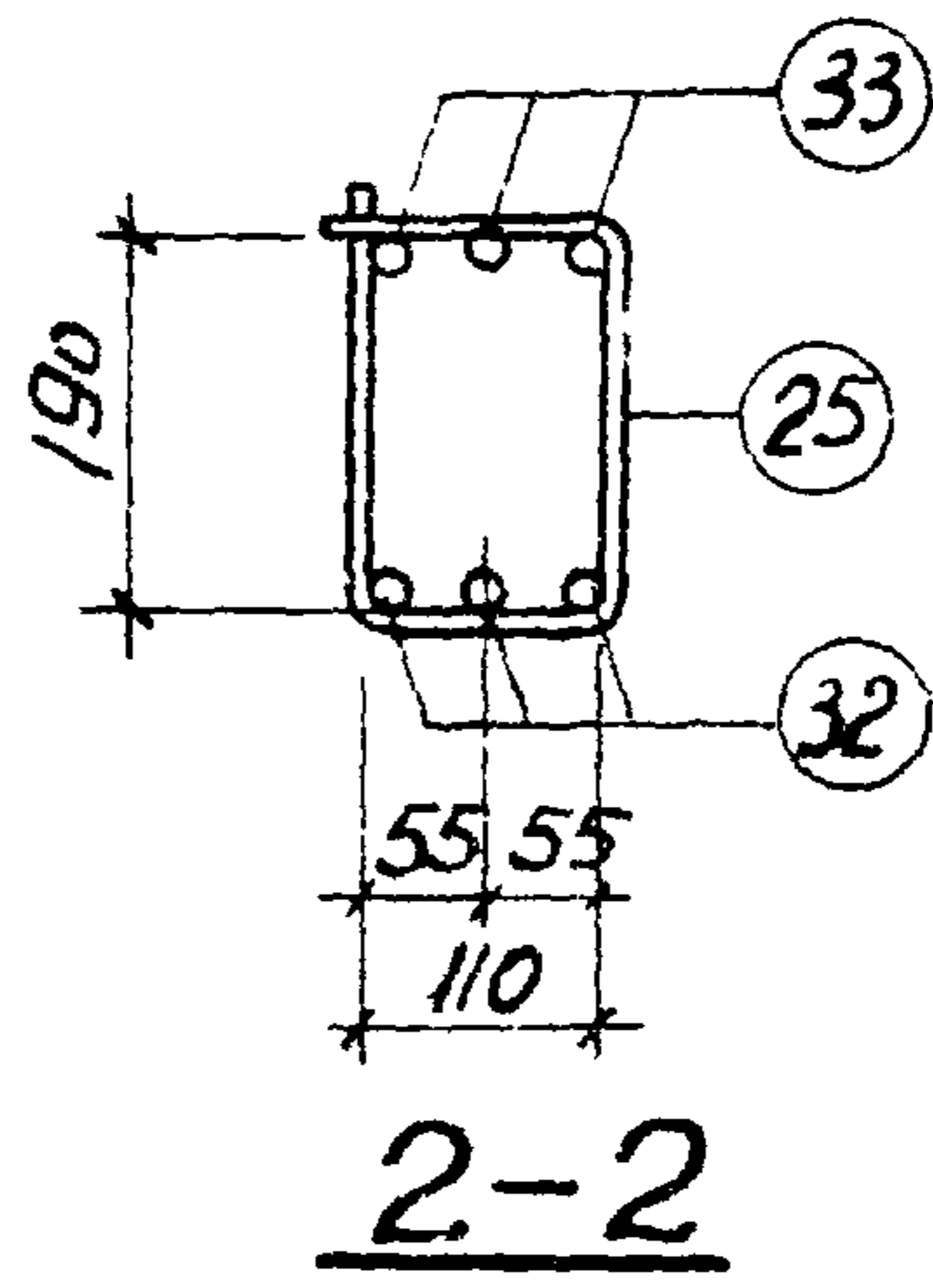
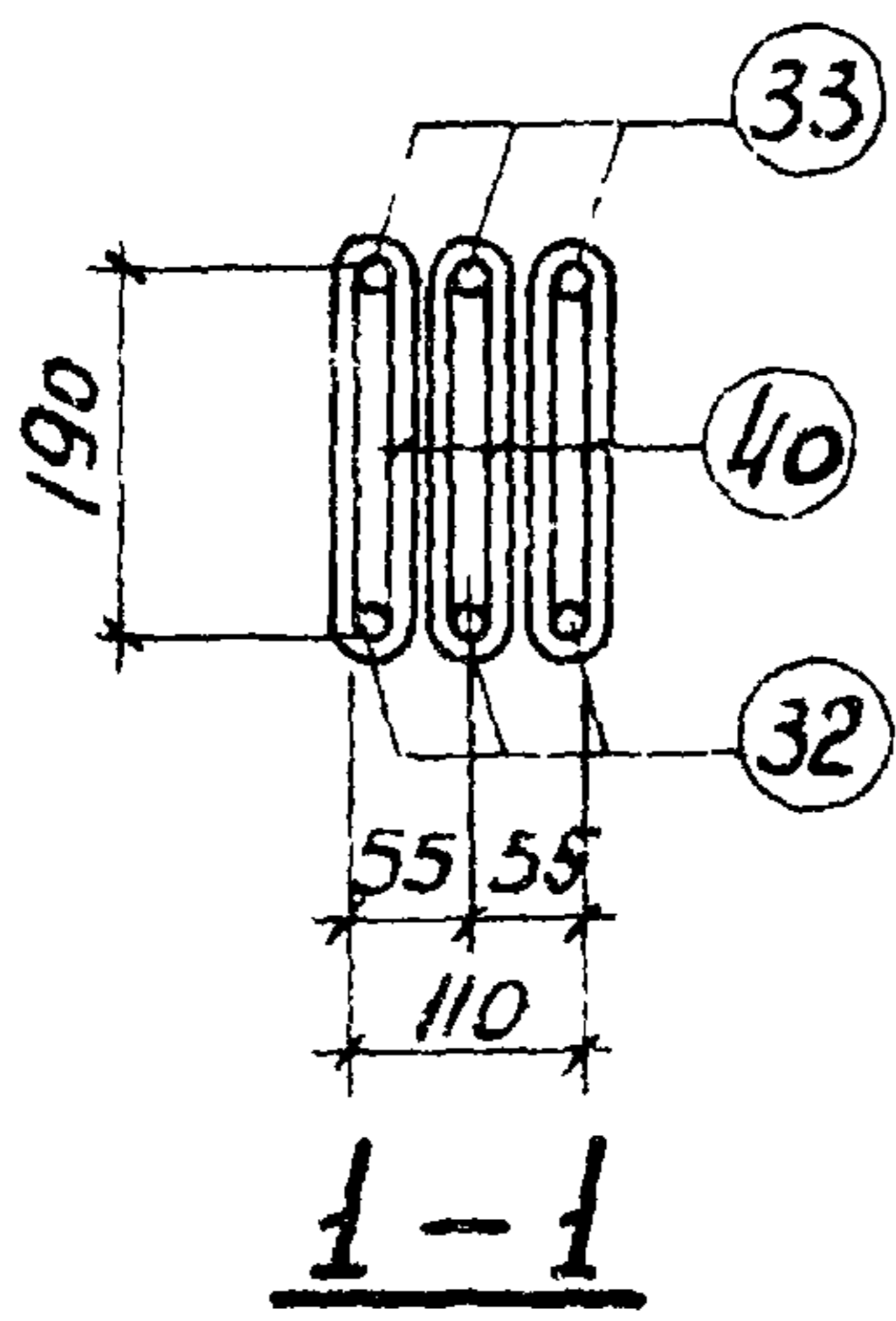
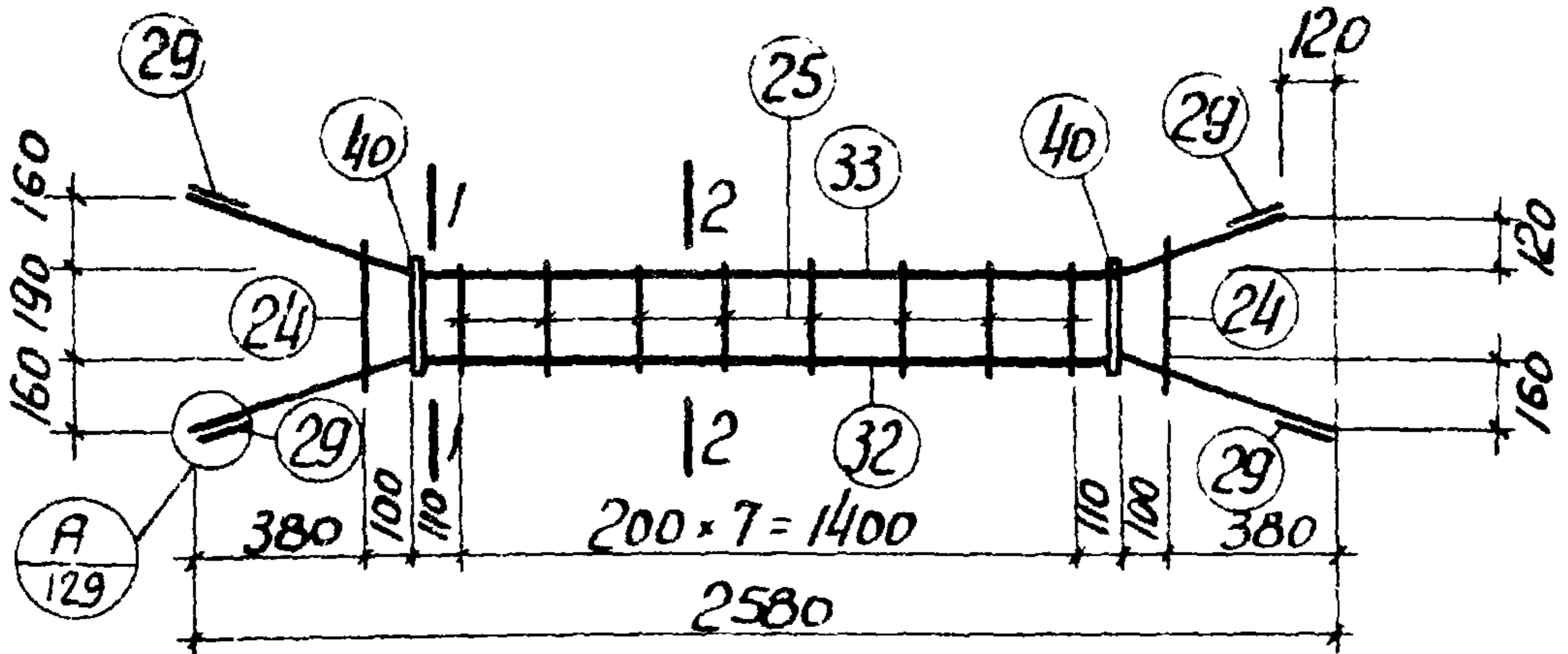
Марка изделия	N поз.	Эскиз	φ мм	Длина мм	Кол. шт.	Выборка стали		
						φ мм	Общ. дл. м	Вес кг.
КП 5	27		16A III	1720	3	16A III	10.8	17.1
	28		16A III	1530	3	10A I	3.2	2.0
	24	КОНТОКТНОЯ СВАРКА	6A I	790	2	6A I	4.2	0.9
	25	КОНТОКТНОЯ СВАРКА	6A I	650	4	Итого:		20.0
	40	См. лист 127	10A I	540	6			
	29		16A III	80	12			

ТК	фермы пролетом 24 м	серия 1463-3
1969	Пространственный каркас КП5	Выпуск V Лист 5



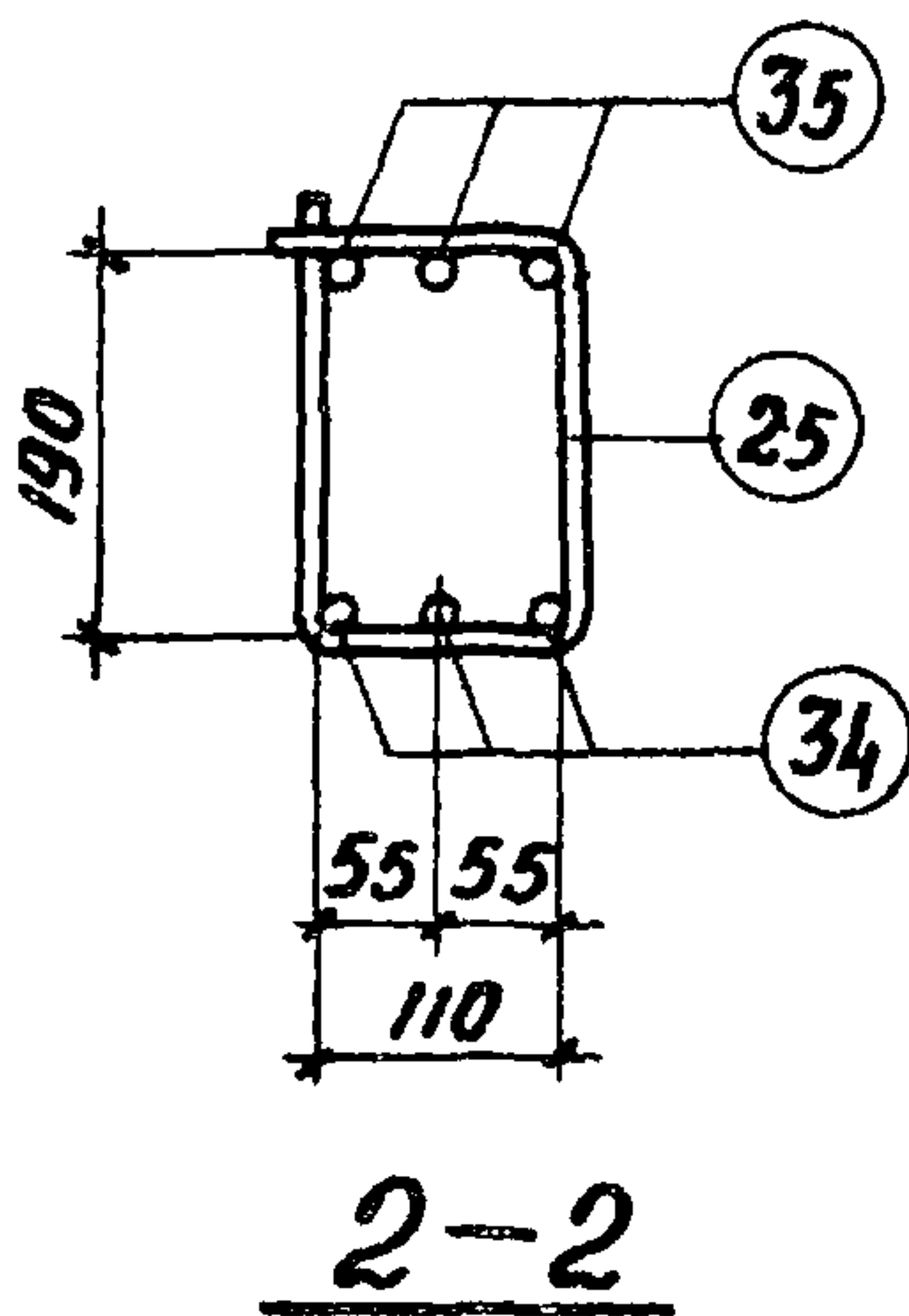
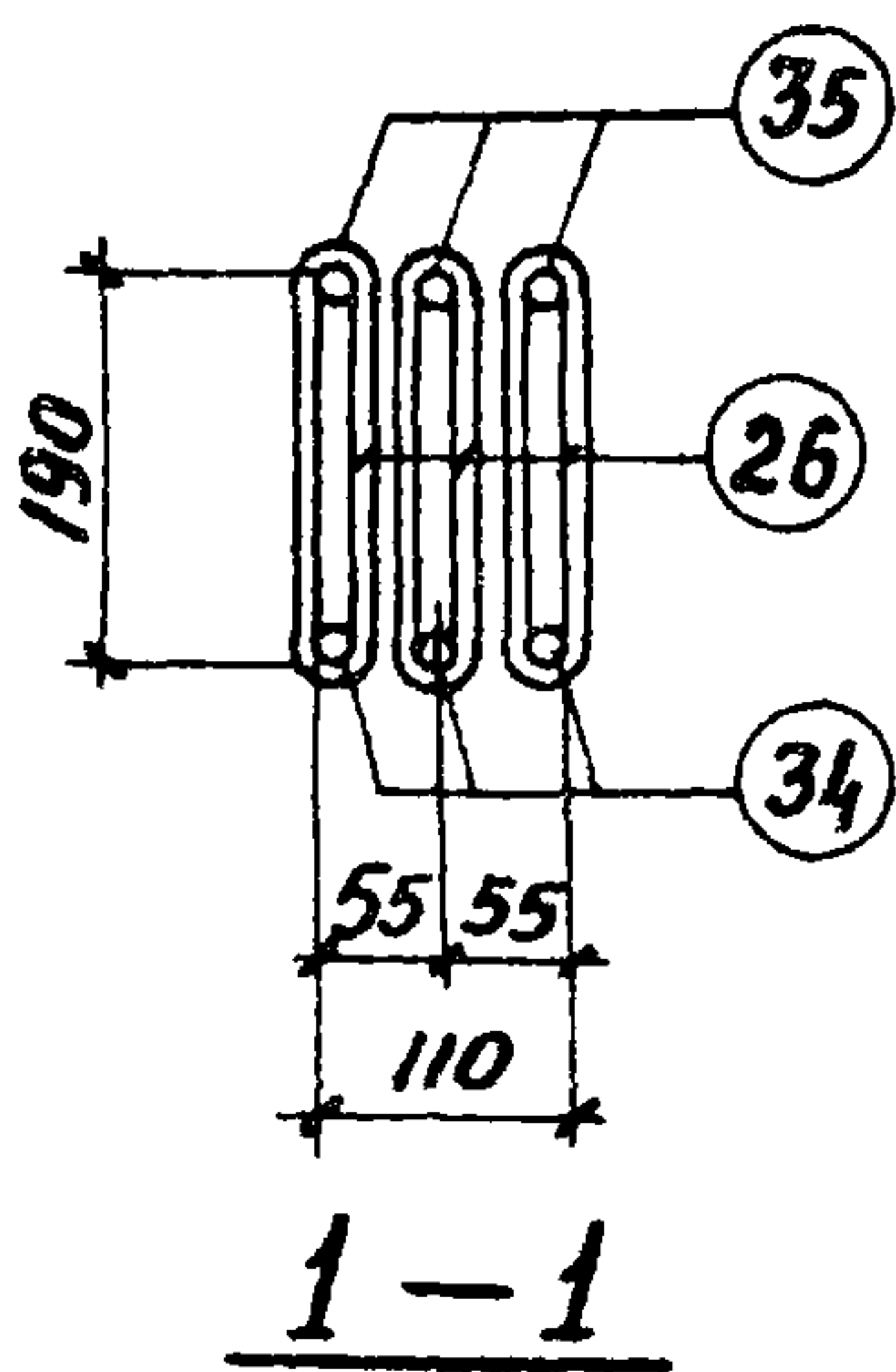
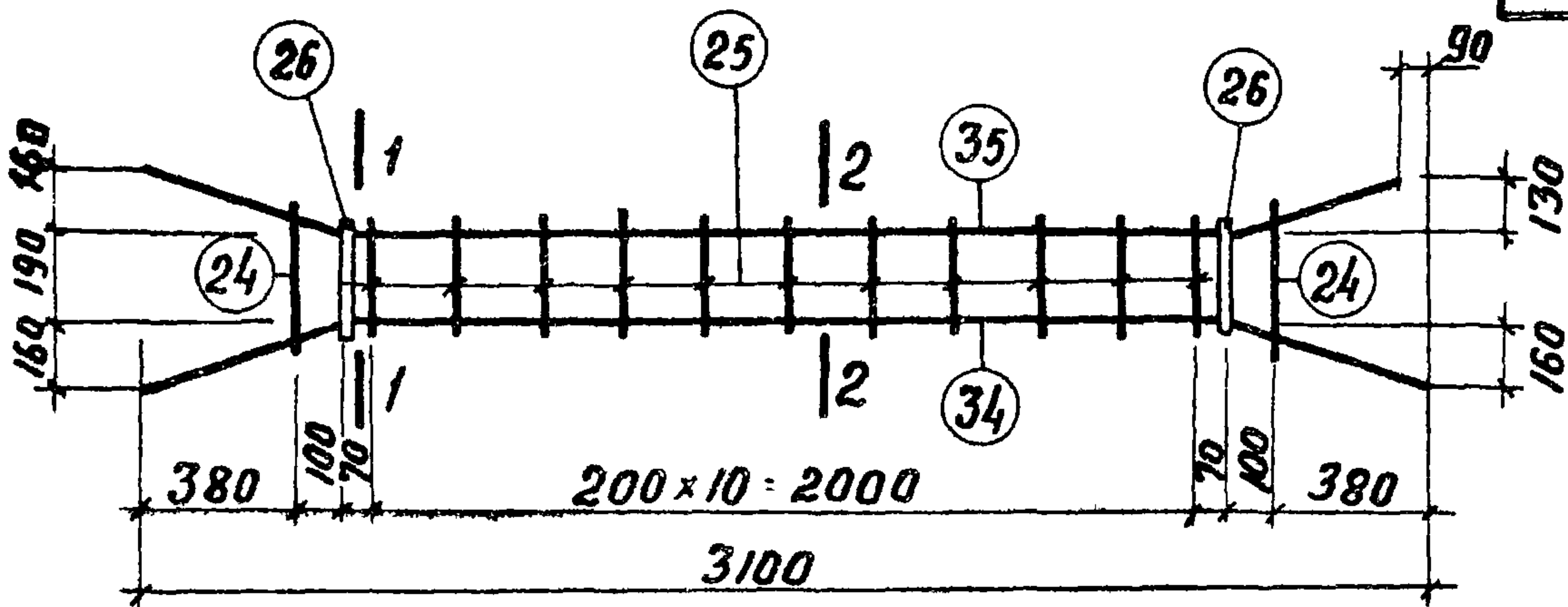
Марка изделия	N поз.	Эскиз	Ф мм	Длина мм	Кол. шт.	Выборка стали		
						Ф мм	общ. дл.	Вес, кг
КПБ	30		12А III	2620	3	12А III	15.4	13.7
	31		12А III	2500	3	8А I	3.2	1.3
	24	КОНТАКТН. сварка	6А I	790	2	6А I	6.8	1.5
	25	КОНТАКТН. сварка	6А I	650	8	Итого:		16.5
	26	см. лист 126	8А I	530	6			

ТК	фермы пролетом 24 м	серия 1.463-3
1969	Пространственный каркас КПБ	выпуск V лист 6



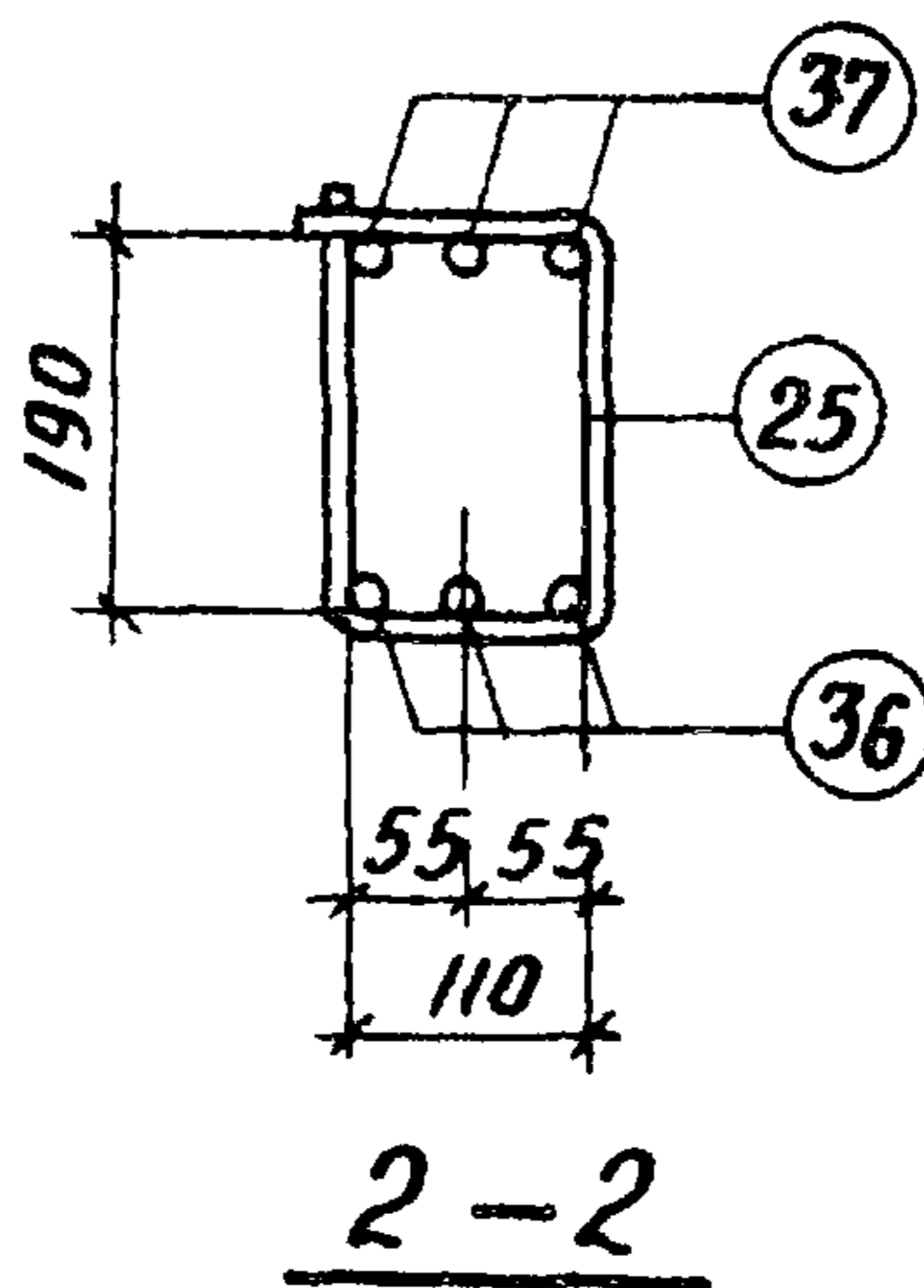
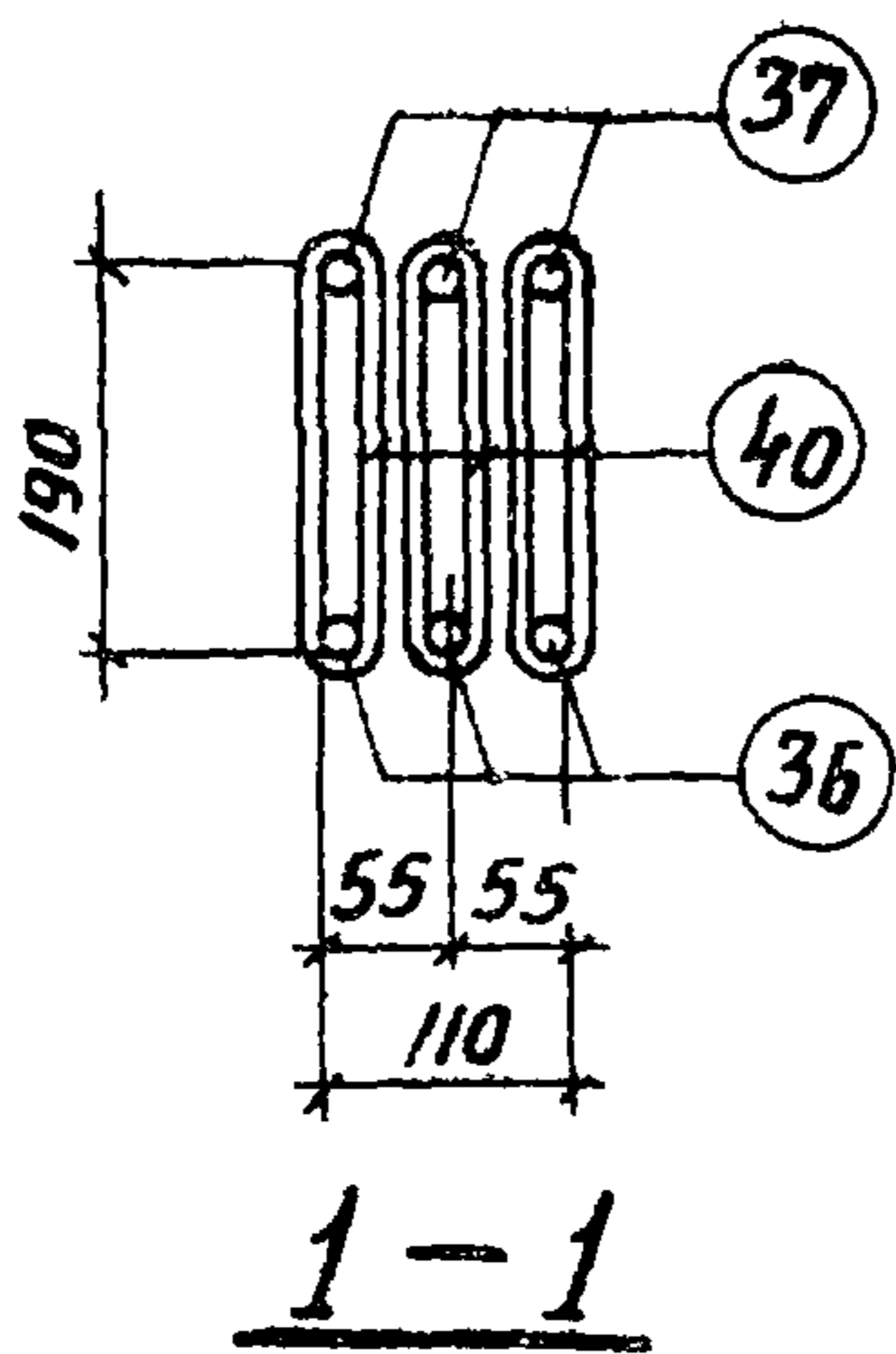
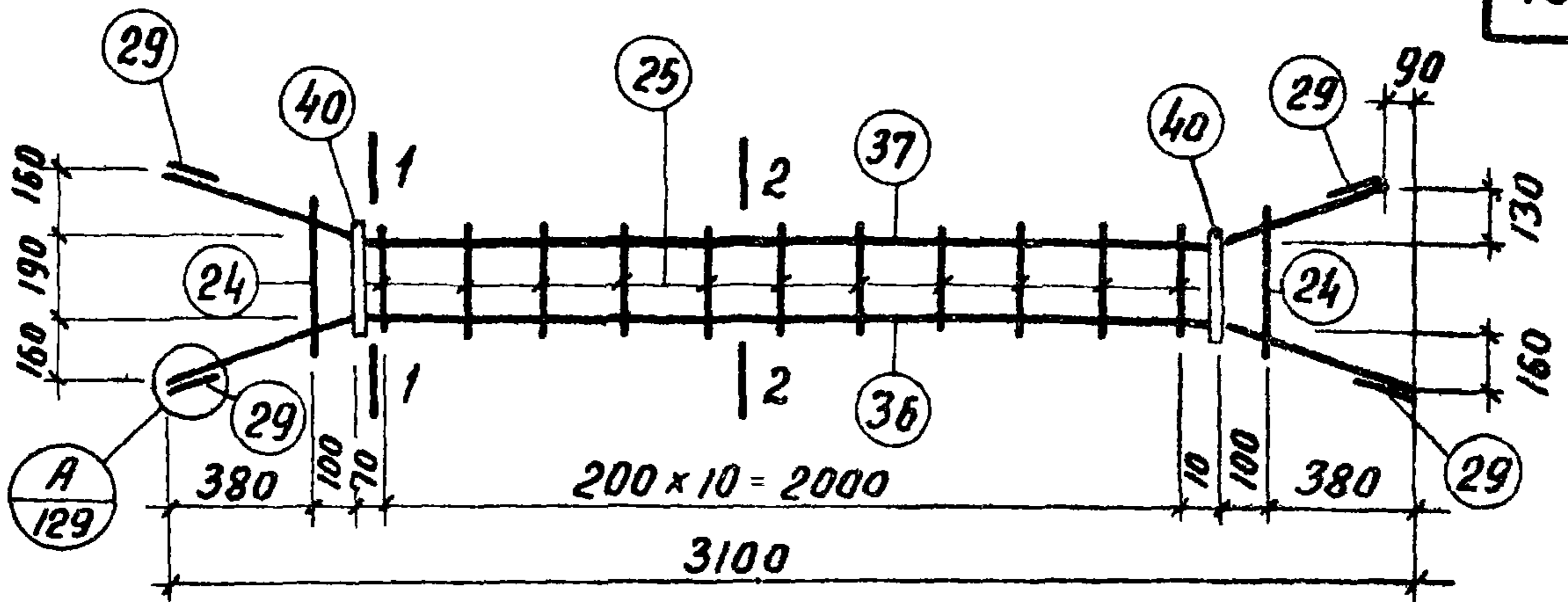
Марка изделия	№ поз.	Эскиз	Ø мм	Длина кол. мм	шт.	Выборка стали	
						Ø мм	общ. дл. Вес, кг
кп Т	32		16АIII	2620	3	16АIII	16,4 25,9
	33		15АIII	2500	3	10АI	3,2 2,0
	24	контактн. сборка	6АI	790	2	6АI	6,8 1,5
	25	контактн. сборка	6АI	650	8	итого:	29,4
	40	см. лист 127	10АI	540	6		
	29	—	16АIII	80	12		

ТК	Фермы пролетом 24 м	серия 1.463-3
1969	Пространственный каркас кп Т	выпуск лист 7



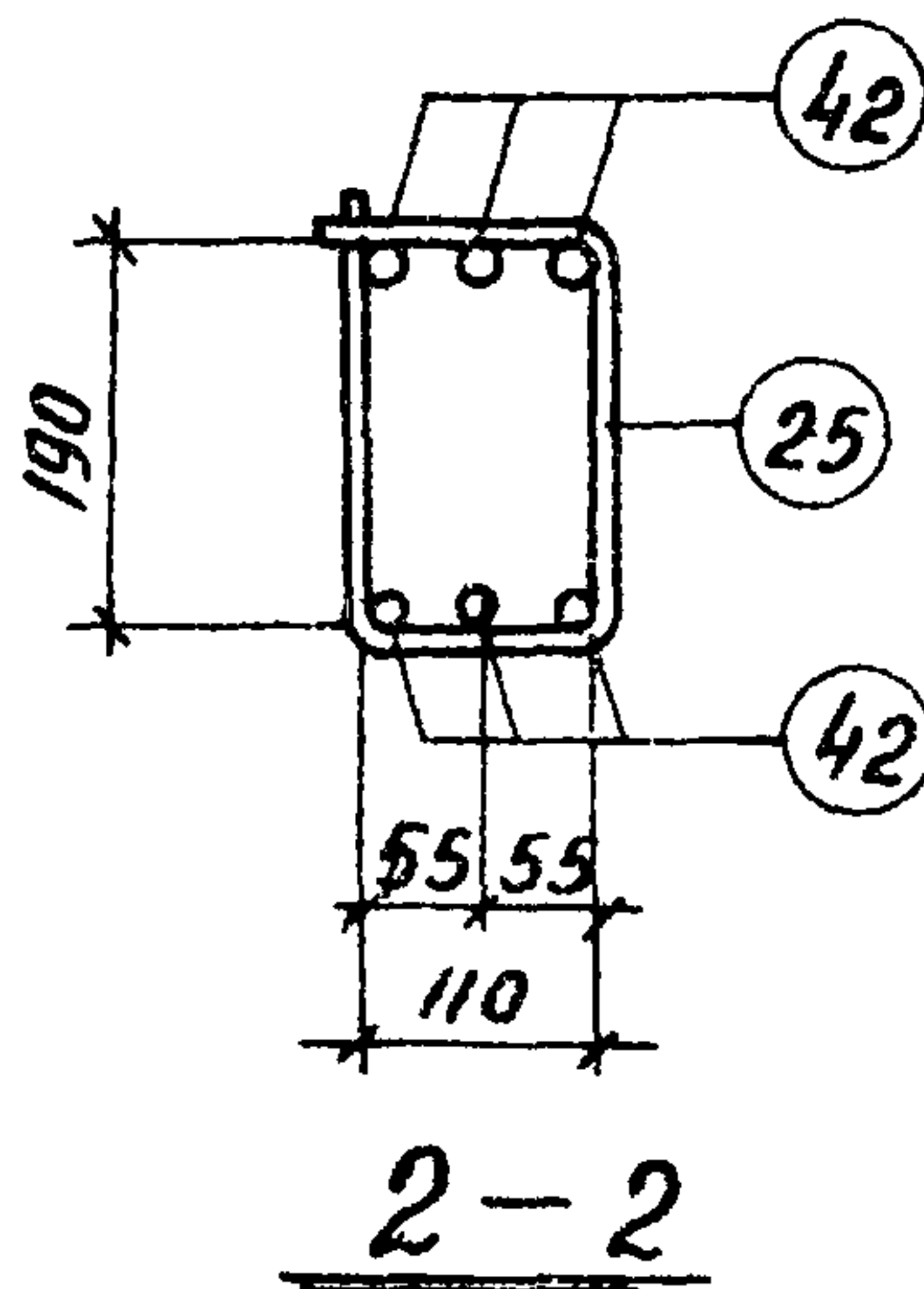
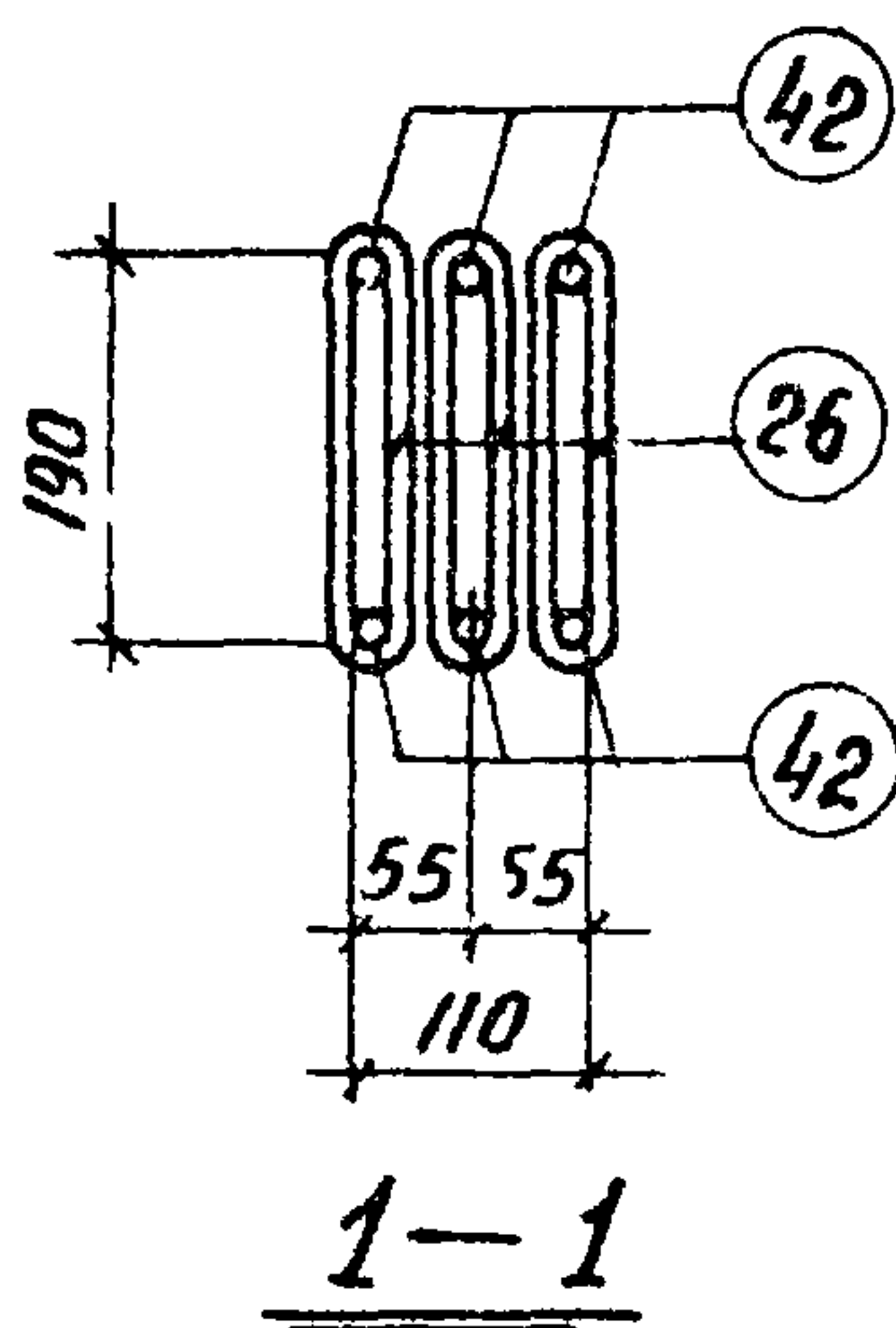
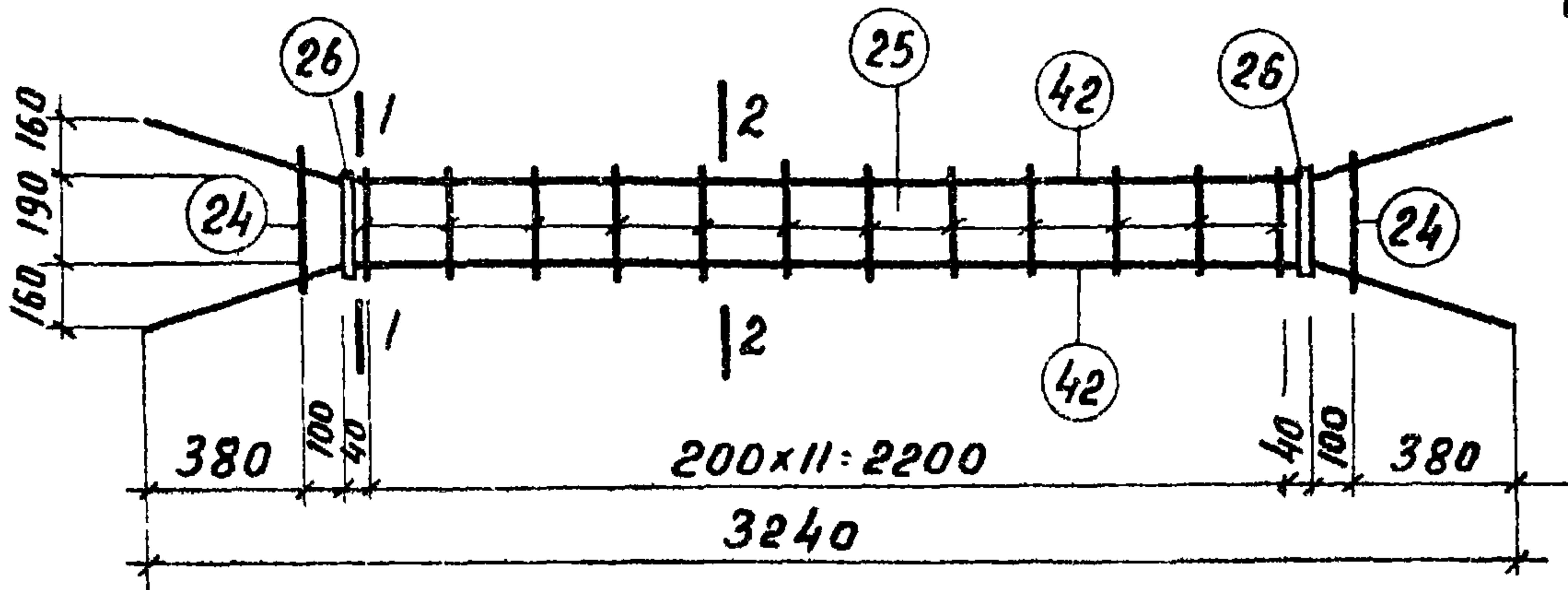
Марка изделия	N поз.	Эскиз	Ф мм	Длина мм	Кол шт.	Выборка стали		
						Ф мм.	общ. дл.	вес, кг.
КП 8	34		12 А III	3140	3	12 А III	18.6	16.5
	35		12 А III	3050	3	8 А I	3.2	1.3
	24	контактн. сварка	6 А I	790	2	6 А I	8.7	1.9
	25	контактн. сварка	6 А I	650	11	Итого:		19.7
	26	см. лист 126	8 А I	530	6			

ТК	фермы пролетом 24 м.	Серия 1.463-3
1969	Пространственный каркас КП 8	Выпуск V Лист 8



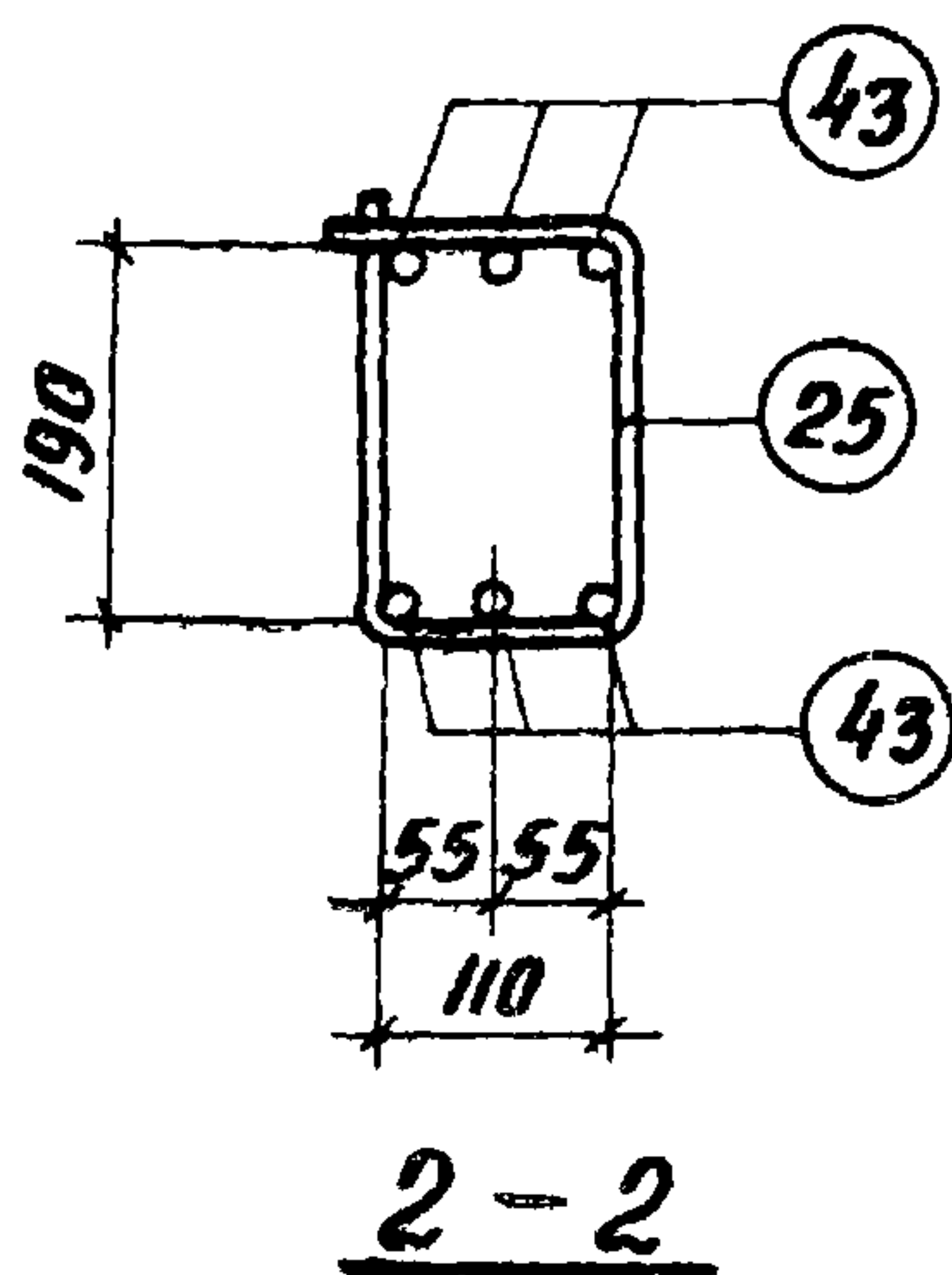
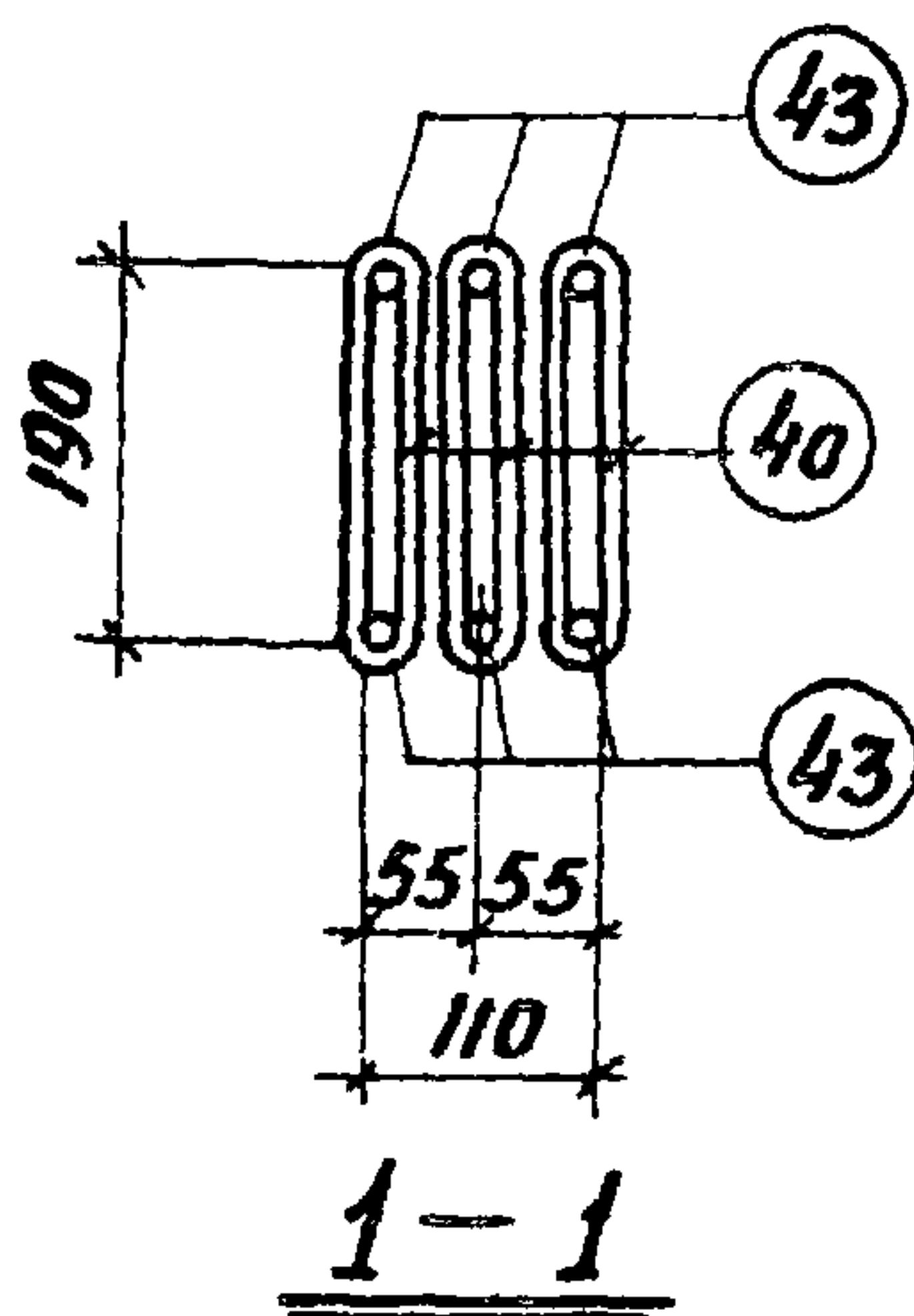
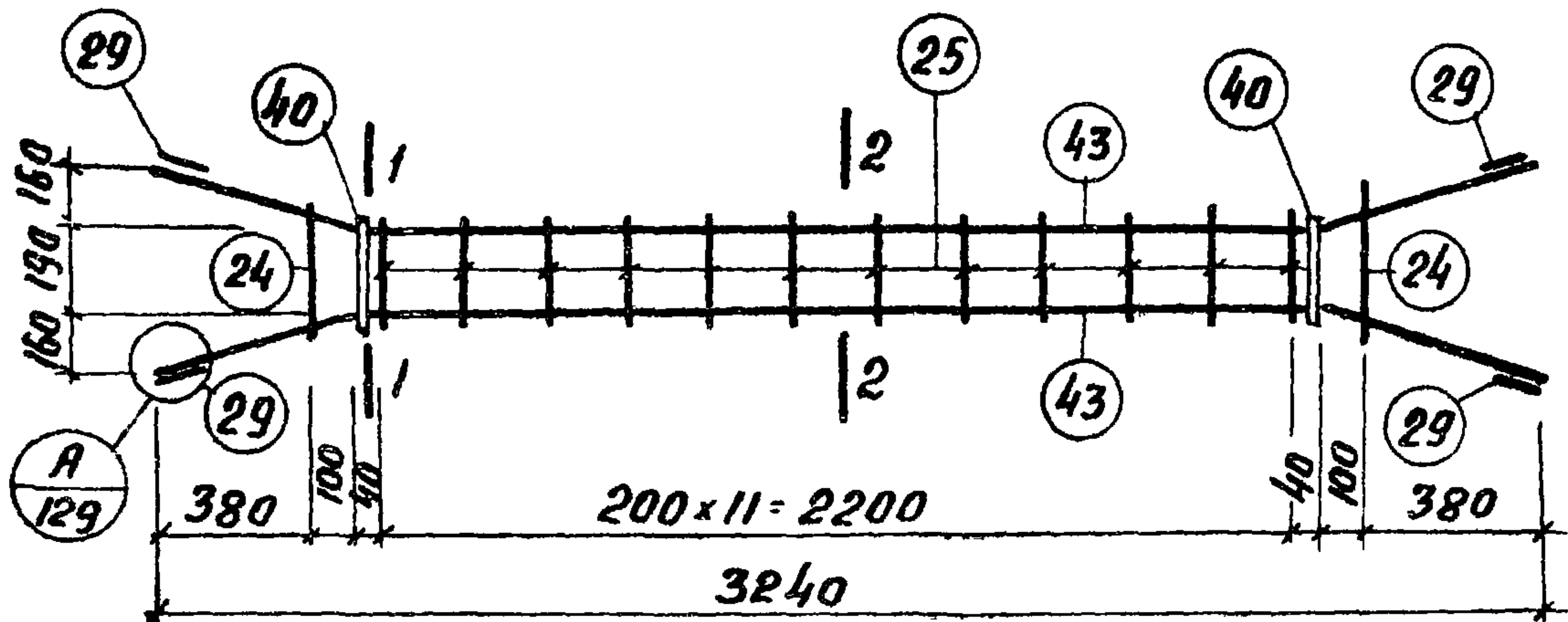
Марка изделия	№ поз.	Эскиз	Ф мм	Длина мм	Кол. шт.	Выборка стали		
						ф мм	общ. дл.	вес. кг.
КП9	36		16 А III	3140	3	16 А III	19.6	31.0
	37		16 А III	3050	3	10 А I	3.2	2.0
	24	контактн / сварка	6 А I	790	2	6 А I	8.7	1.9
	25	контактн / сварка	6 А I	650	11	Итого:		34.9
	40	см лист 127	10 А I	540	6			
	29		16 А III	80	12			

ТК	Фермы пролетом 24 м	серия 1463-3
1969	Пространственный каркас КП 9	выпуск V лист 9



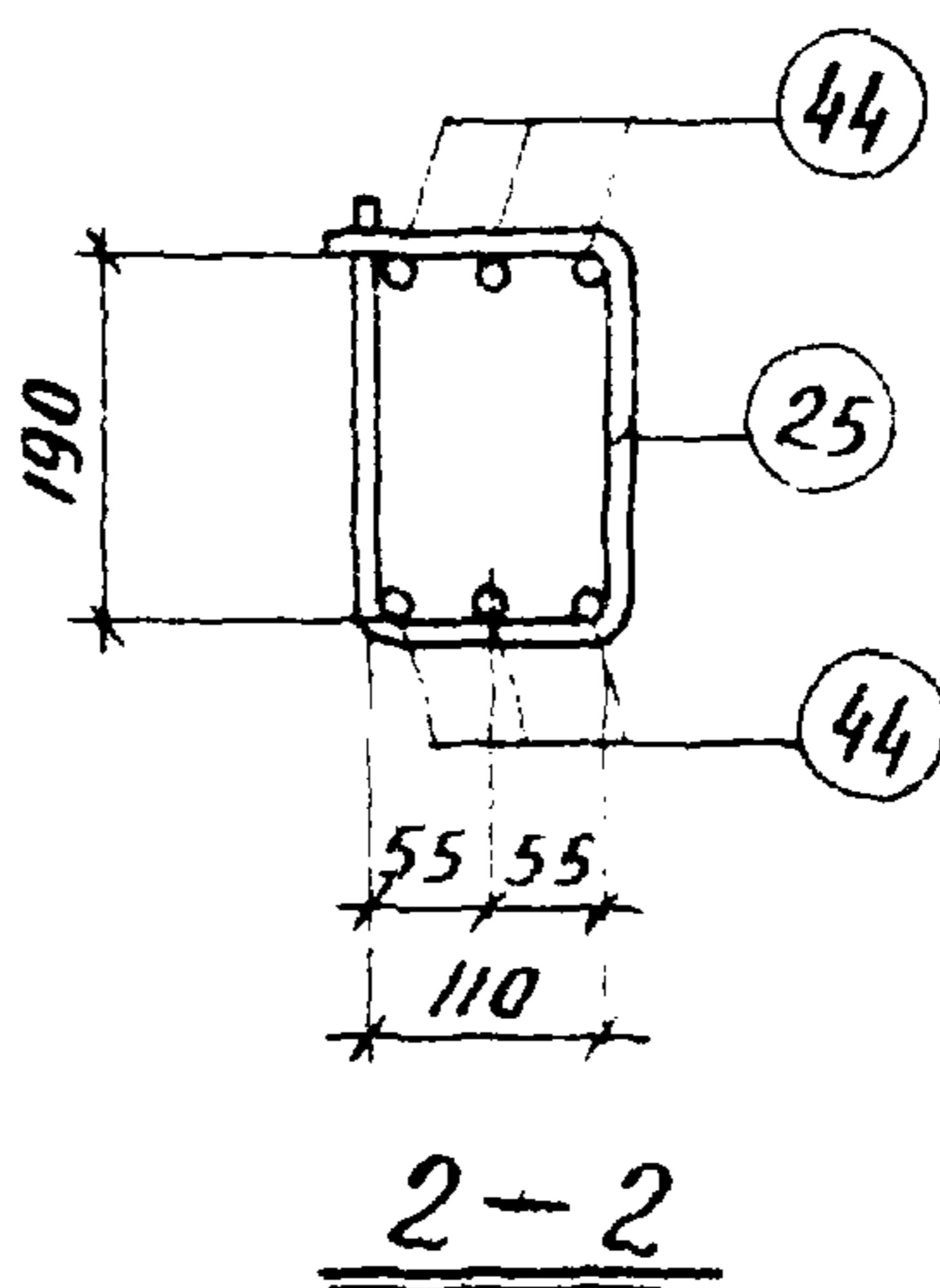
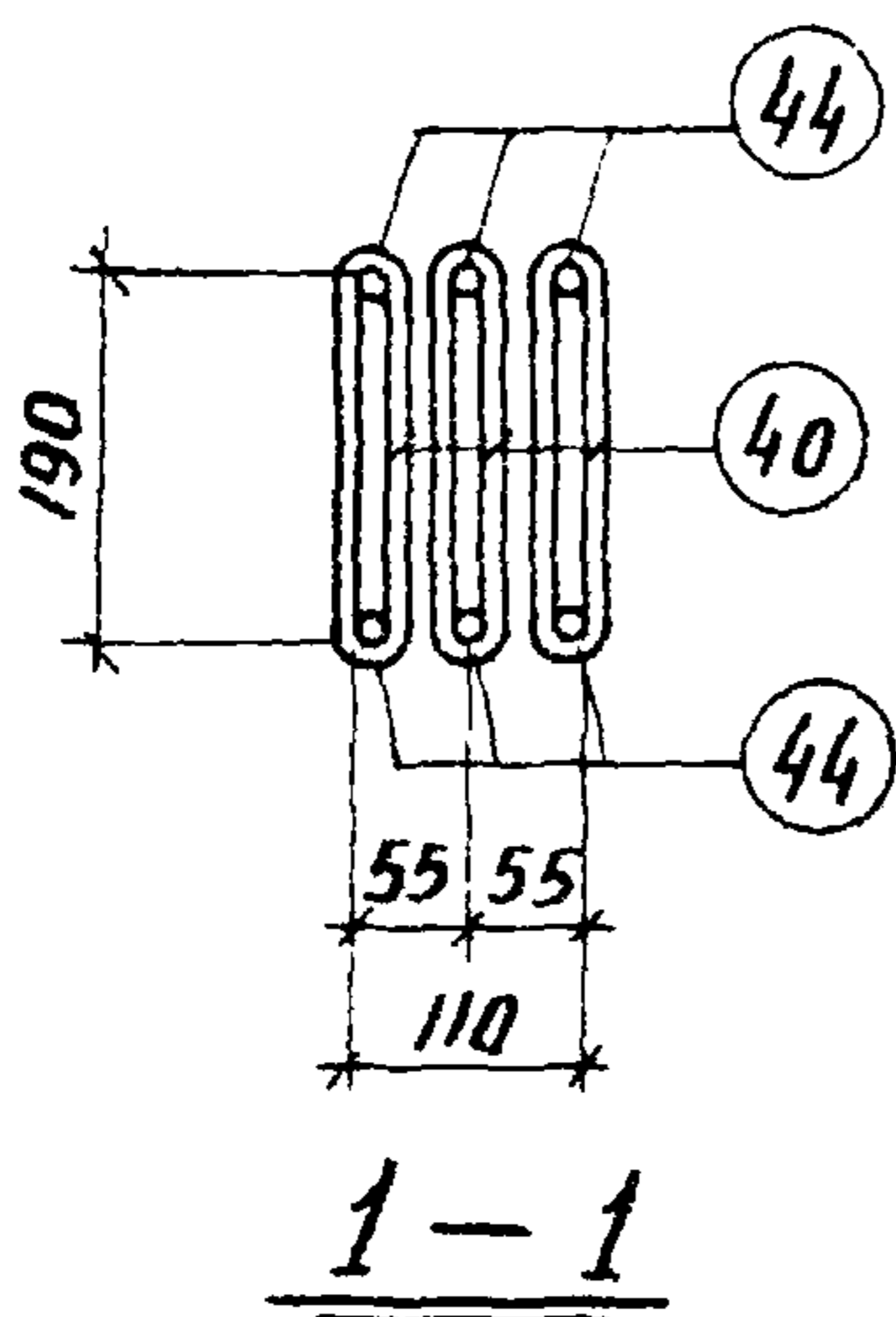
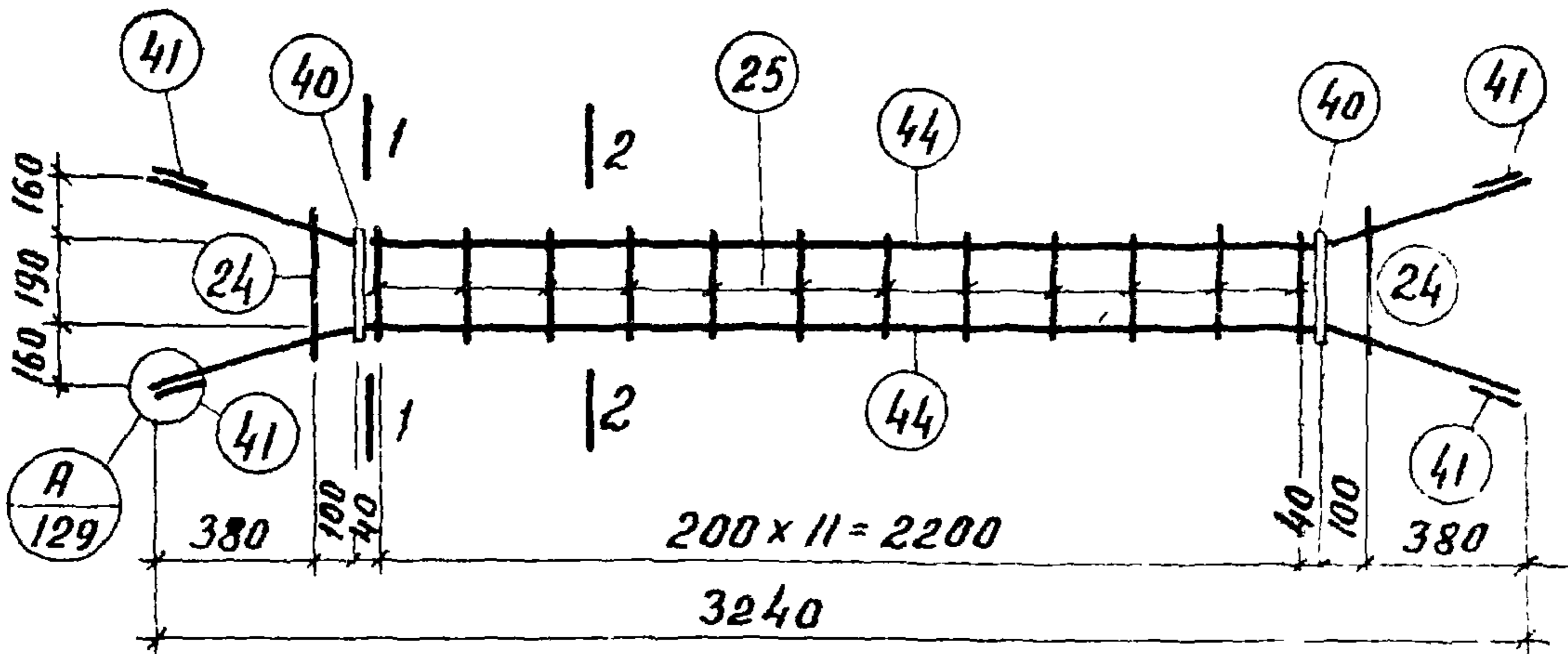
Марка изделия	N поз.	Эскиз	φ мм	Длина мм	Кол-во шт.	Выборка стали		
						φ, мм	общ. дл.	Вес, кг.
КП II	42		12А III	3280	6	12А III	19,7	17,5
	26	см. лист 126	ВА I	530	6	8А I	3,2	1,3
	25	контактная сварка	6А I	650	12	6А I	9,4	2,1
	24	контактная сварка	6А I	790	2	Итого:		20,8

ТК	Фермы пролетом 24 м	Серия 1.463-3
1969	Пространственный каркас КП II	Выпуск V Лист II



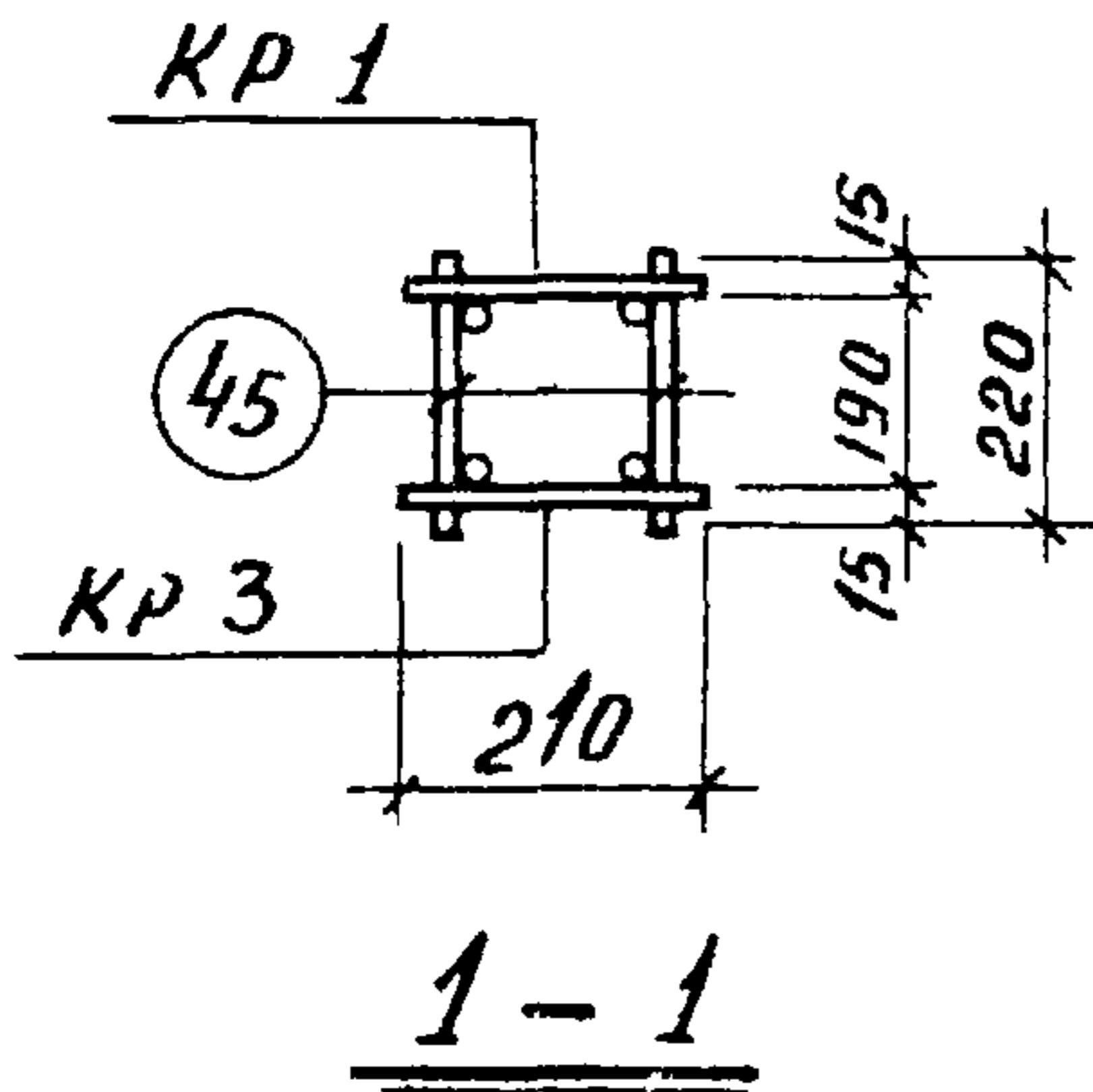
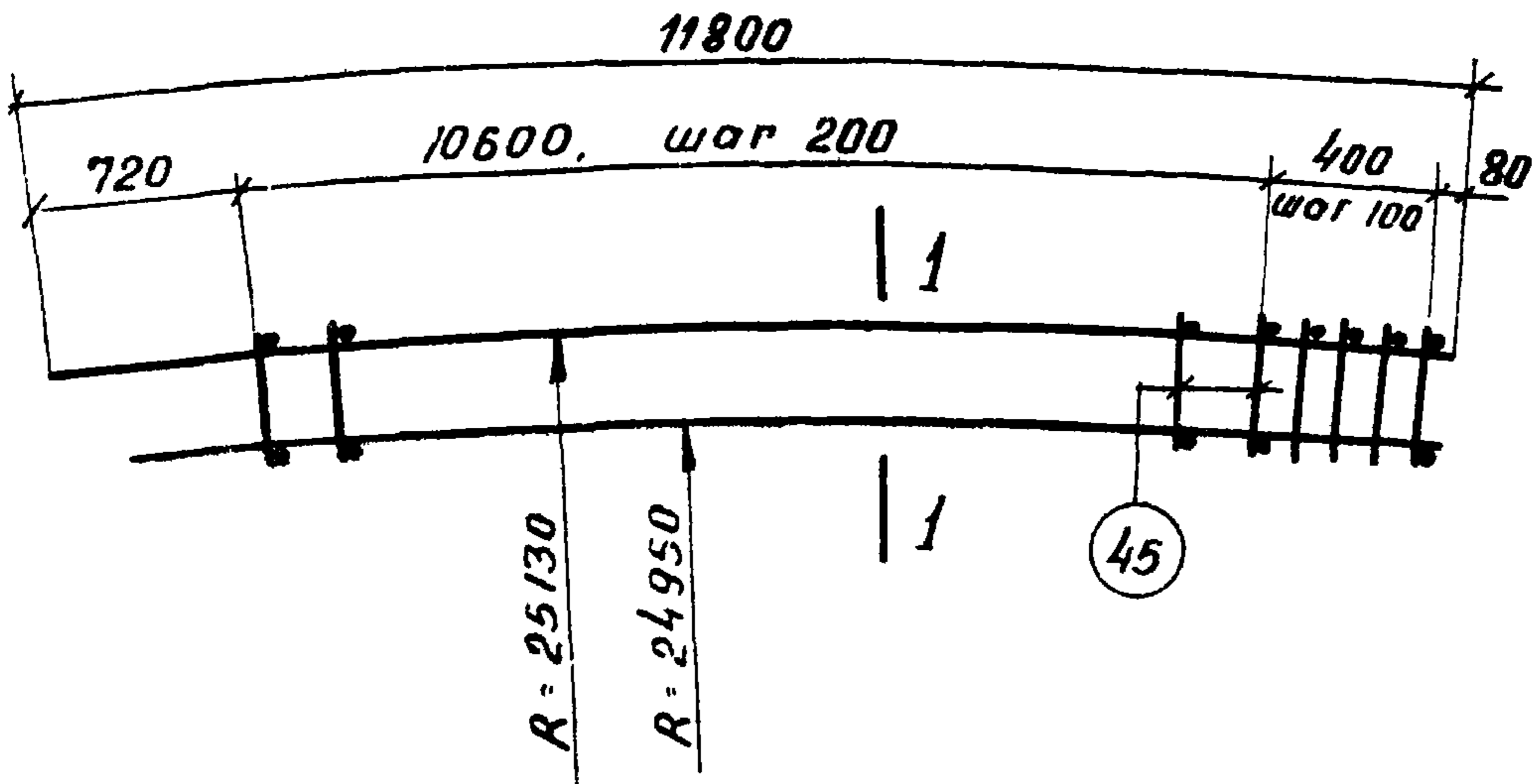
Марка изделия	№ поз.	Эскиз	Ф мм	Длина мм	колич. шт.	Выборка стали		
						Ф, мм.	Общ. дл.	Вес, кг
КП 12	43		16А III	3280	6	16А III	20.7	32.7
	40	см. лист 127	10А I	540	6	10А III	3.2	2.0
	24	контактная сварка	6А I	790	2	6А I	9.4	2.1
	25	контактная сварка	6А I	650	12	Итого:		36.8
	29	—	16А III	80	12			

ТК	фермы пролетом 24 м.	серия 1.463-3
1969	Пространственный каркас КП 12	выпуск V лист 12



Марка изделия	N поз.	Эскиз	Ф мм	Длина мм	Кол-ч шт	Выборка стали		
						ф мм.	общ. дл	Вес. кг
КП 13	44		18 А III	3280	6	18 А III	20.7	41.4
	40	см. лист 127	10 А I	540	6	10 А I	3.2	2.0
	24	контактная сварка	6 А I	790	2	6 А I	9.4	2.1
	25	контактная сварка	6 А I	650	12	Итого:		45.5
	41		18 А III	80	12			

ТК	фермы пролетом 24 м	серия 1.463-3	
1969	Пространственный каркас КП 13	Выпуск V	Лист 13

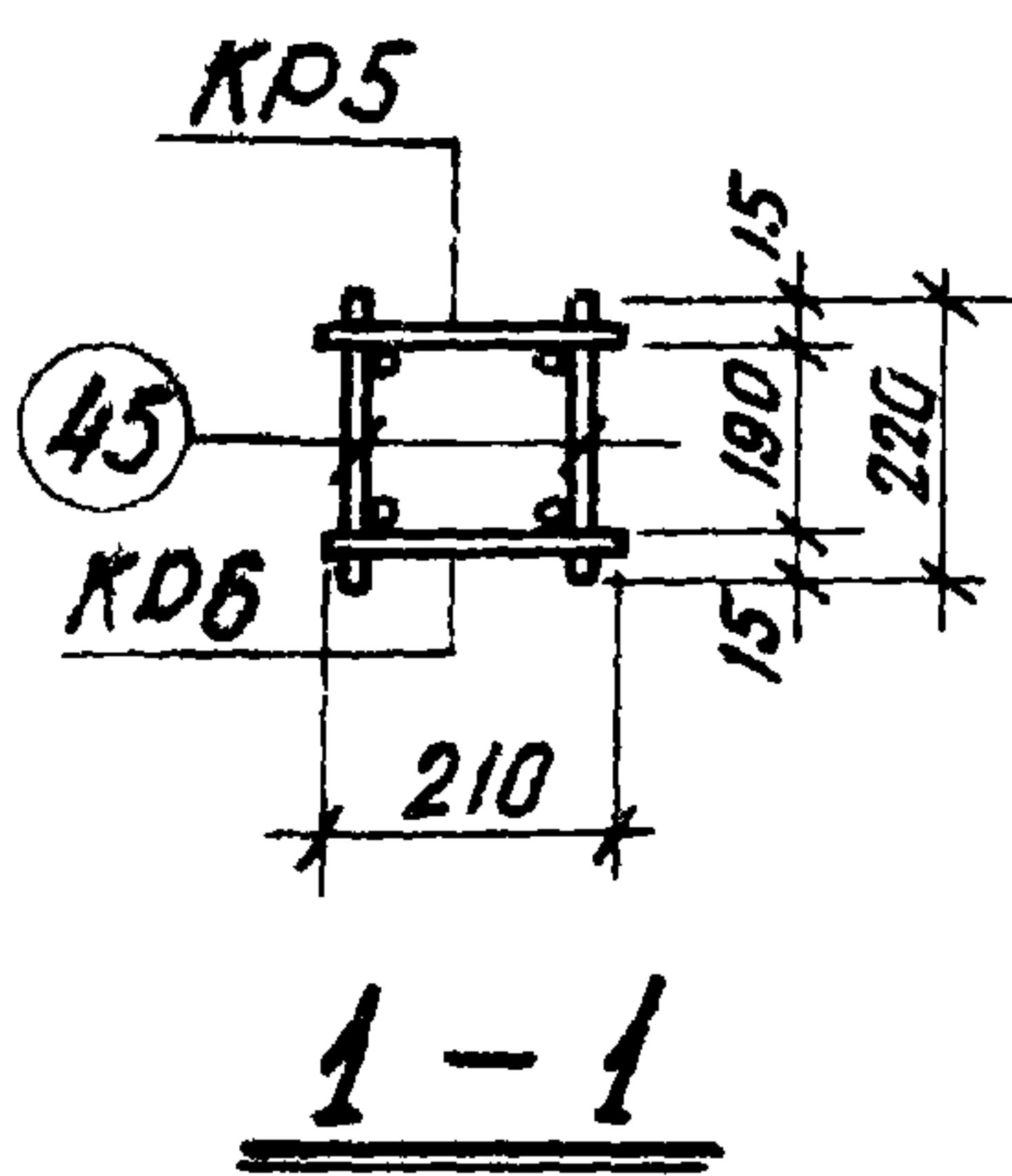
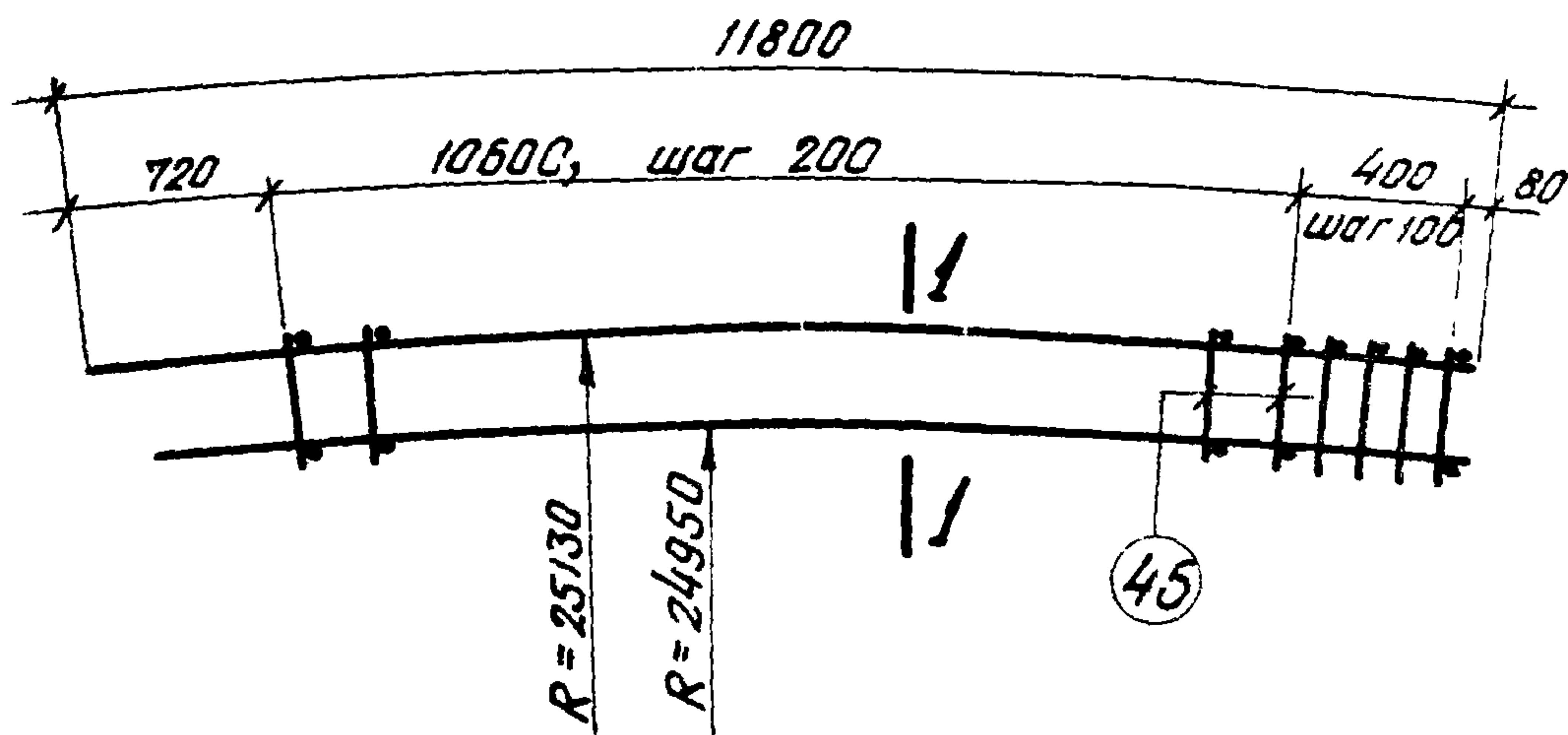


Марка простран. каркаса	Марка изделия	Кол-ч штук	Вес кг.	№ листа
КП 14	КР 1	1	16.5	63
	КР 3	1	15.8	65
	поз. 45	116	3.5	14
	Итого:			35.8

Спецификация стали на одно арматурное изделие

Марка изделия	№ поз.	Эскиз	Ф мм	Длина мм	Кол-ч шт.	Выборка стали		
						Ф, мм	Общ. дл.	Вес, кг
Отдельн. стержни	45	—	5ВІ	220	1	5ВІ	0.22	0.03

ТК	Фермы пролетом 24 м	Серия 1.463-3
1969	Пространственный каркас КП14	Выпуск 14

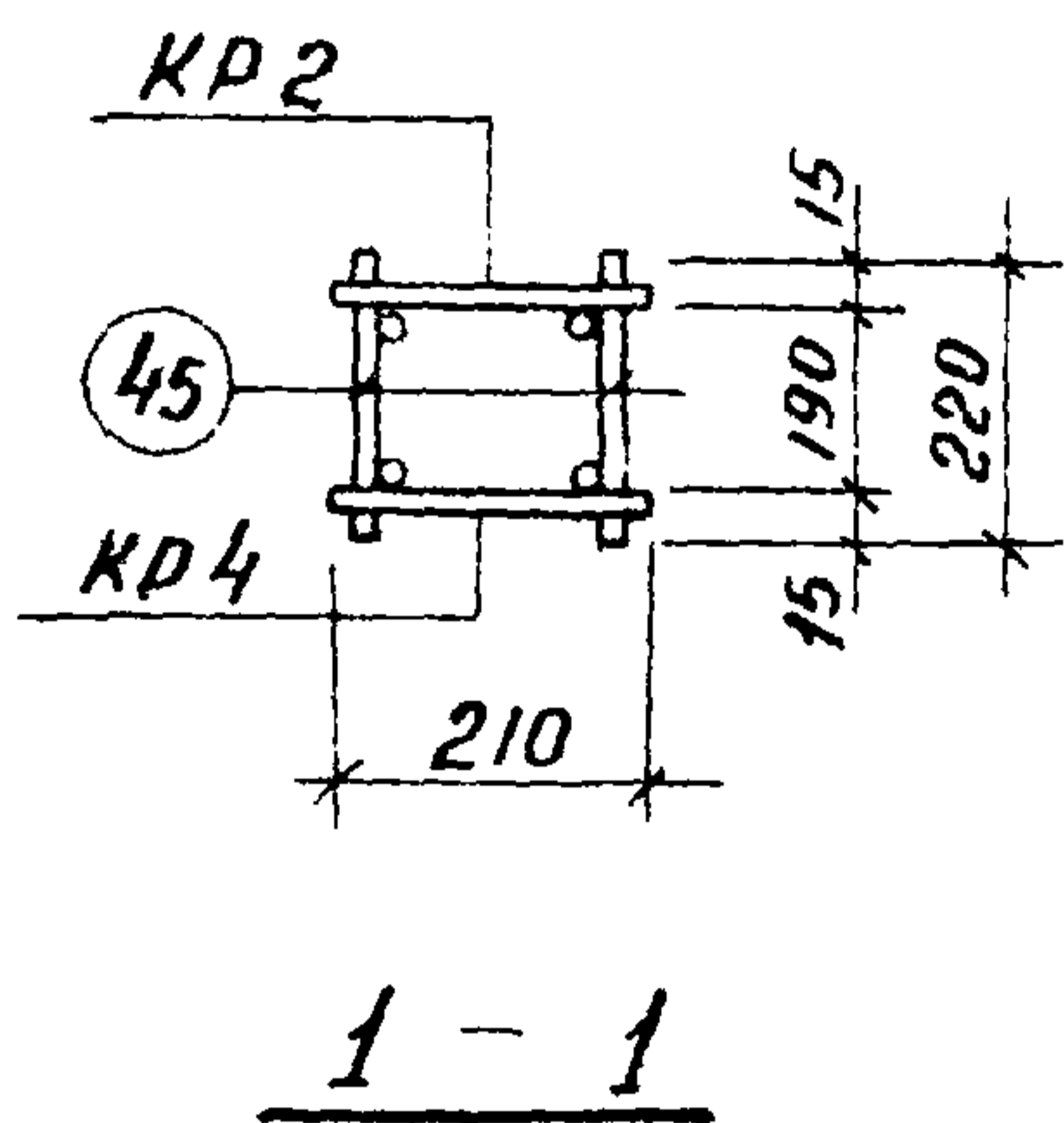
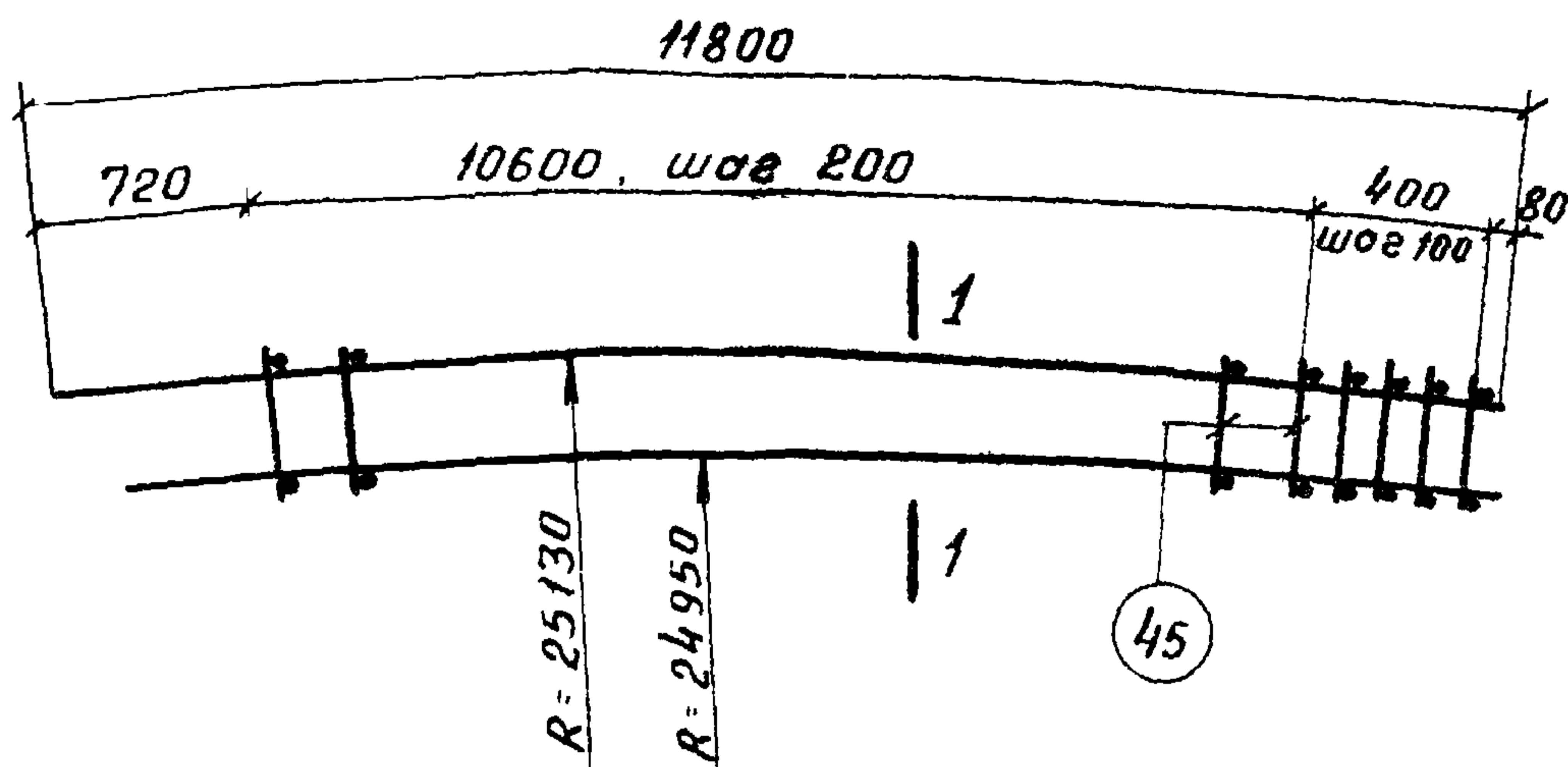


Марка простран каркаса	Марка изделия	Кол-ч штук	Вес кг	№ листа
КП 15	КР5	1	30.5	67
	КР6	1	29.5	68
	Поз. 45	116	3.5	15
	Итого:			63.5

Спецификация стали на одно арматурное изделие

Марка изделия	№ поз.	Эскиз	φ мм	Длина мм	Кол-ч шт.	Выборка стали		
						φ, мм	Объем м	Вес кг
Отдельн. стержни	45		5В1	220	1	5В1	0,22	0,03

ТК	Фермы пролетом 24 м	Серия 1.453-3
1969	Пространственный каркас КП15	Выпуск I Лист 15

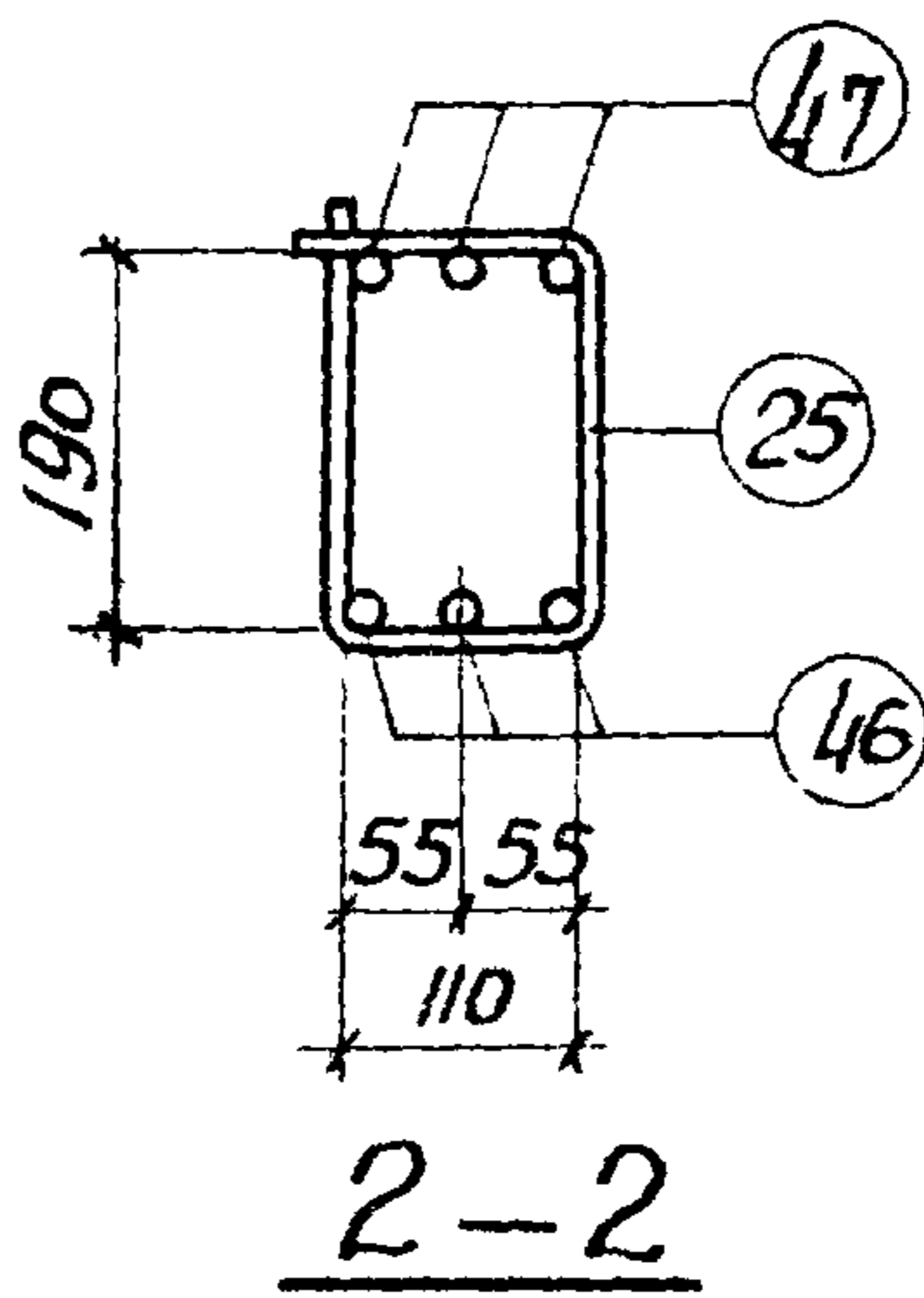
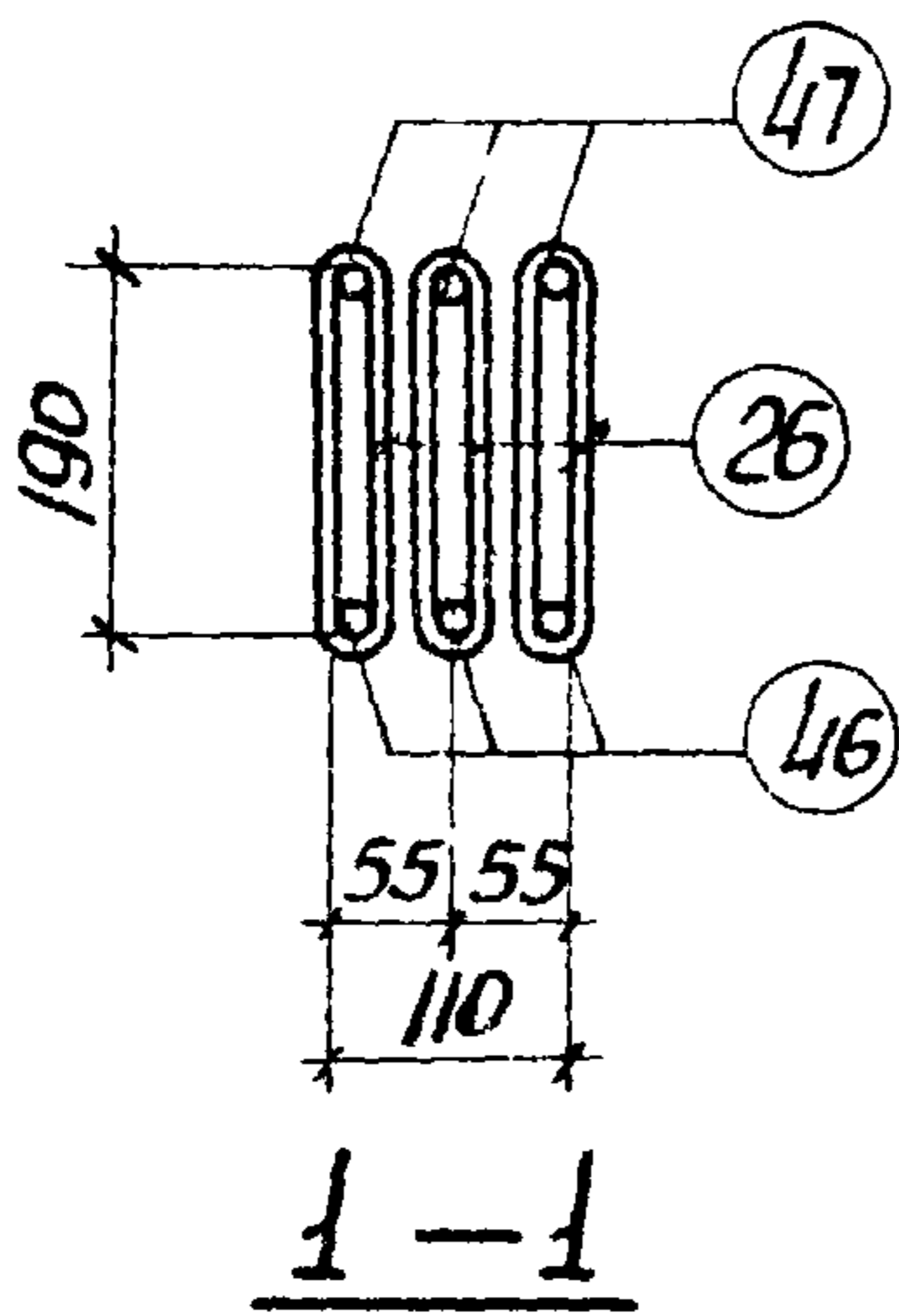
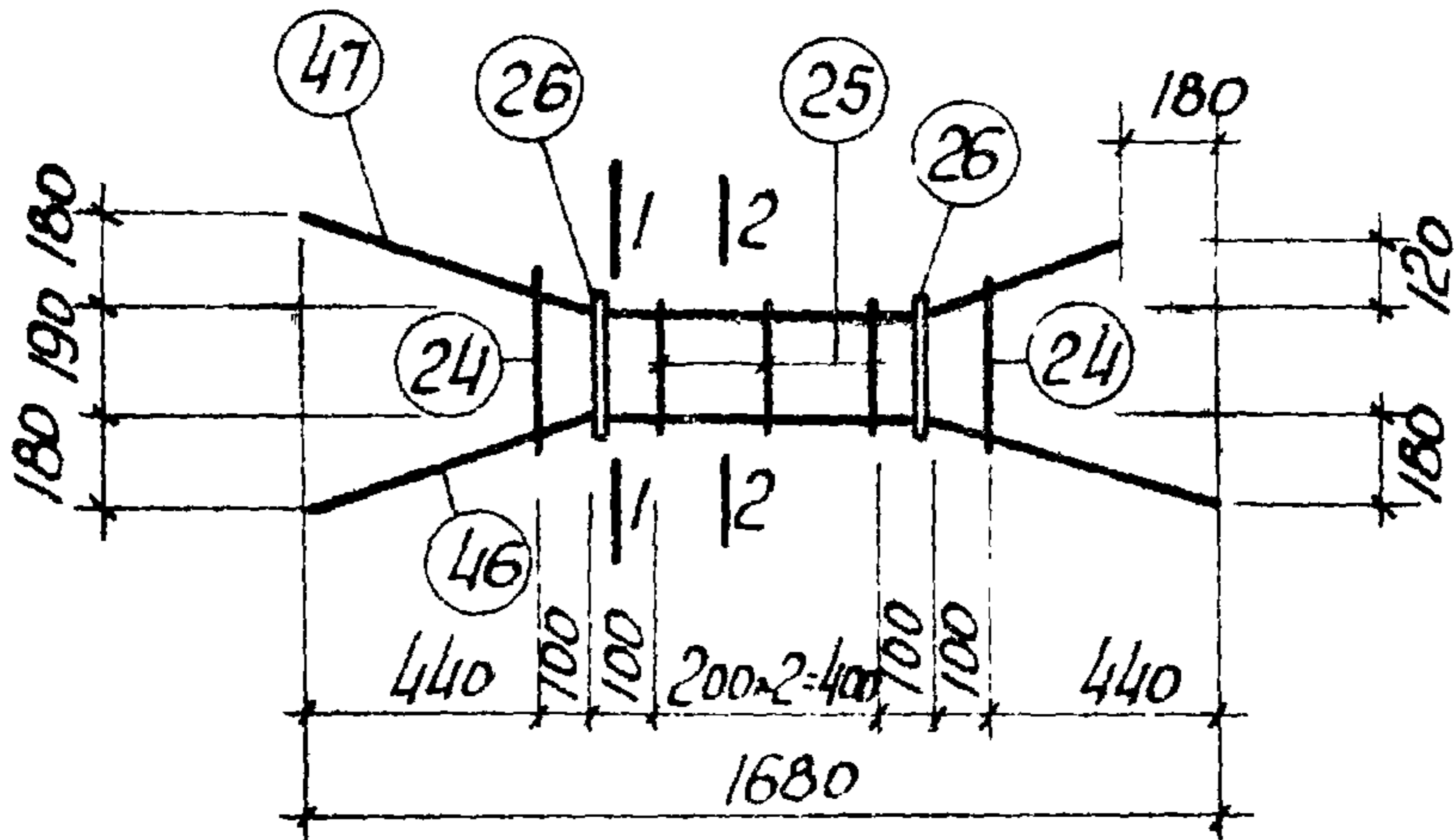


Марка простран. каркаса	Марка изделия	Колич. штук	Вес кг	№ листа
КП 16	КР 2	1	22.9	64
	КР 4	1	22.1	66
	Поз. 45	116	3.5	16
	Итого:			48.5

Спецификация стали на одно арматурное изделие

Марка изделия	N поз.	Эскиз	φ мм	Длина мм	Колич. шт.	Выборка стали		
						φ, мм	Общ. φ, мм	Вес, кг.
Отдельн. позиции	45		5ВІ	220	1	5ВІ	0.22	0.03

ТК	Фермы пролетом 24м	Серия 1.463-3
1969	Пространственный каркас КП16	Выпуск V Лист 16



Марка изделия	N поз.	Эскиз	φ мм	Длина мм	Кол. шт.	Выборка стали		
						φ, мм	общ. дл.	Вес, кг
кп 17	46		12A III	1740	3	12A III	9,8	8,7
	47		12A III	1550	3	8A I	3,2	1,3
	24	контактн. сварка	6A I	790	2	6A I	3,5	0,8
	25	контактн. сварка	6A I	650	3	Итого:		10,8
	26	см. лист 126	8A I	530	6			

ТК

Фермы пролетом 24 м

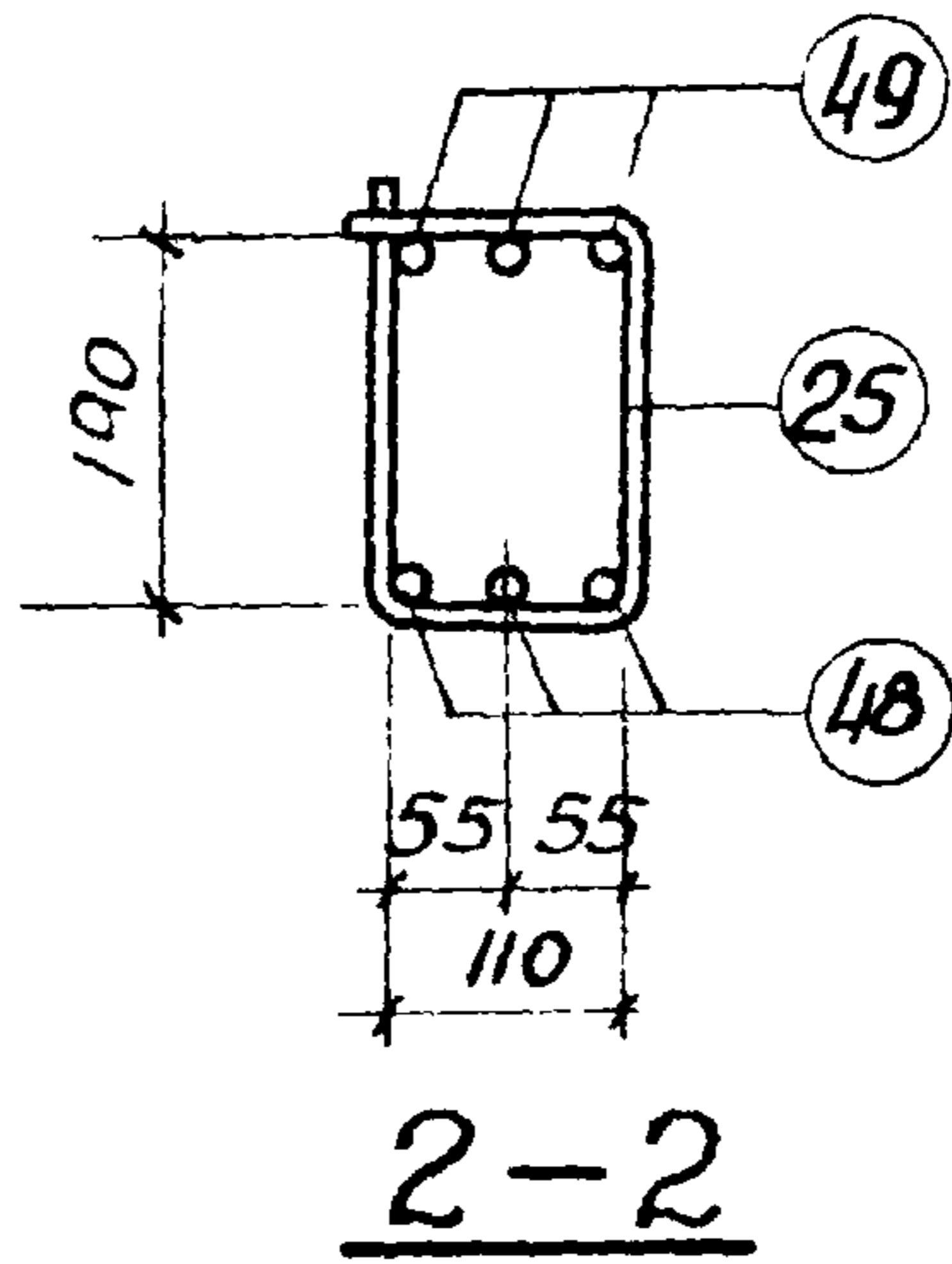
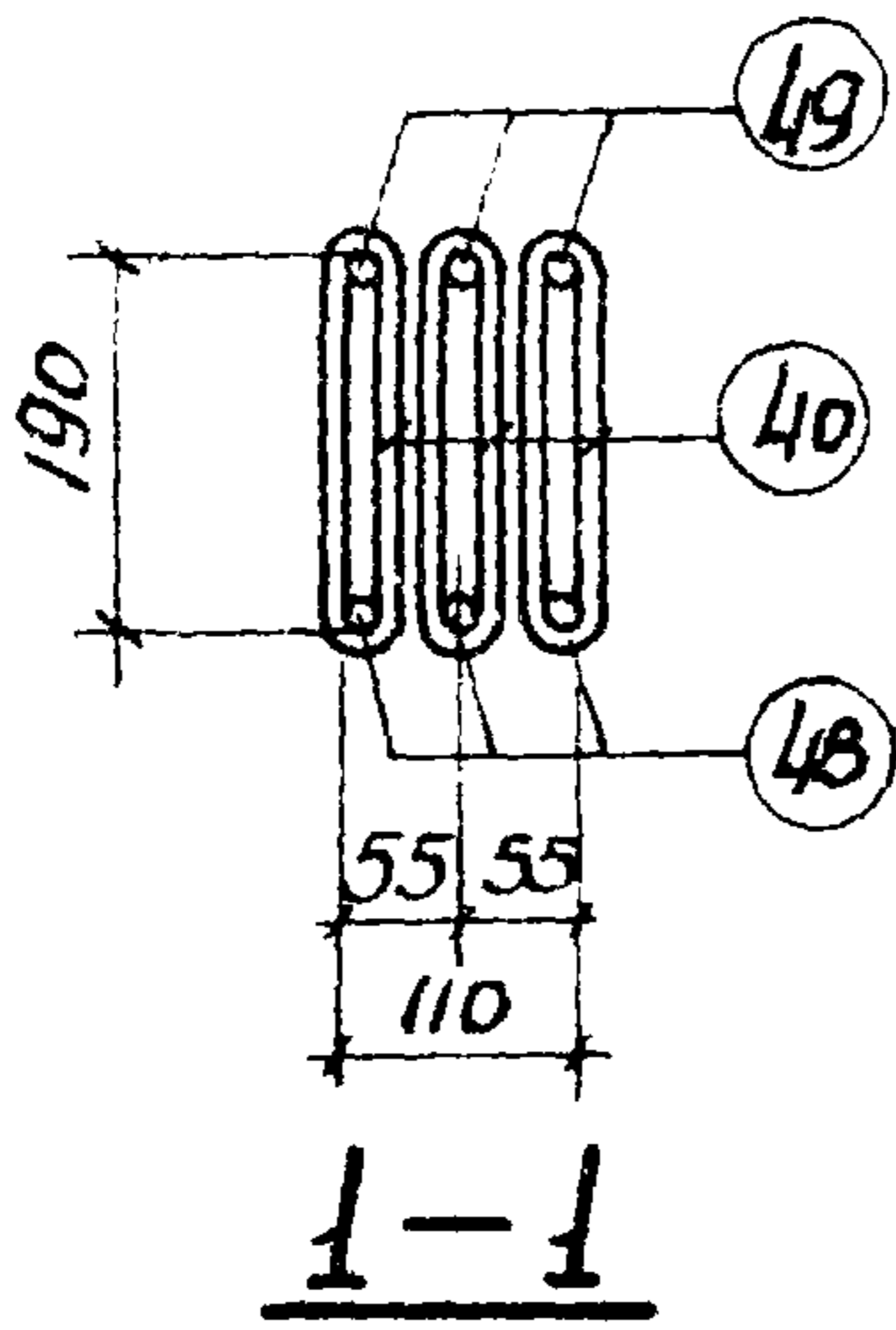
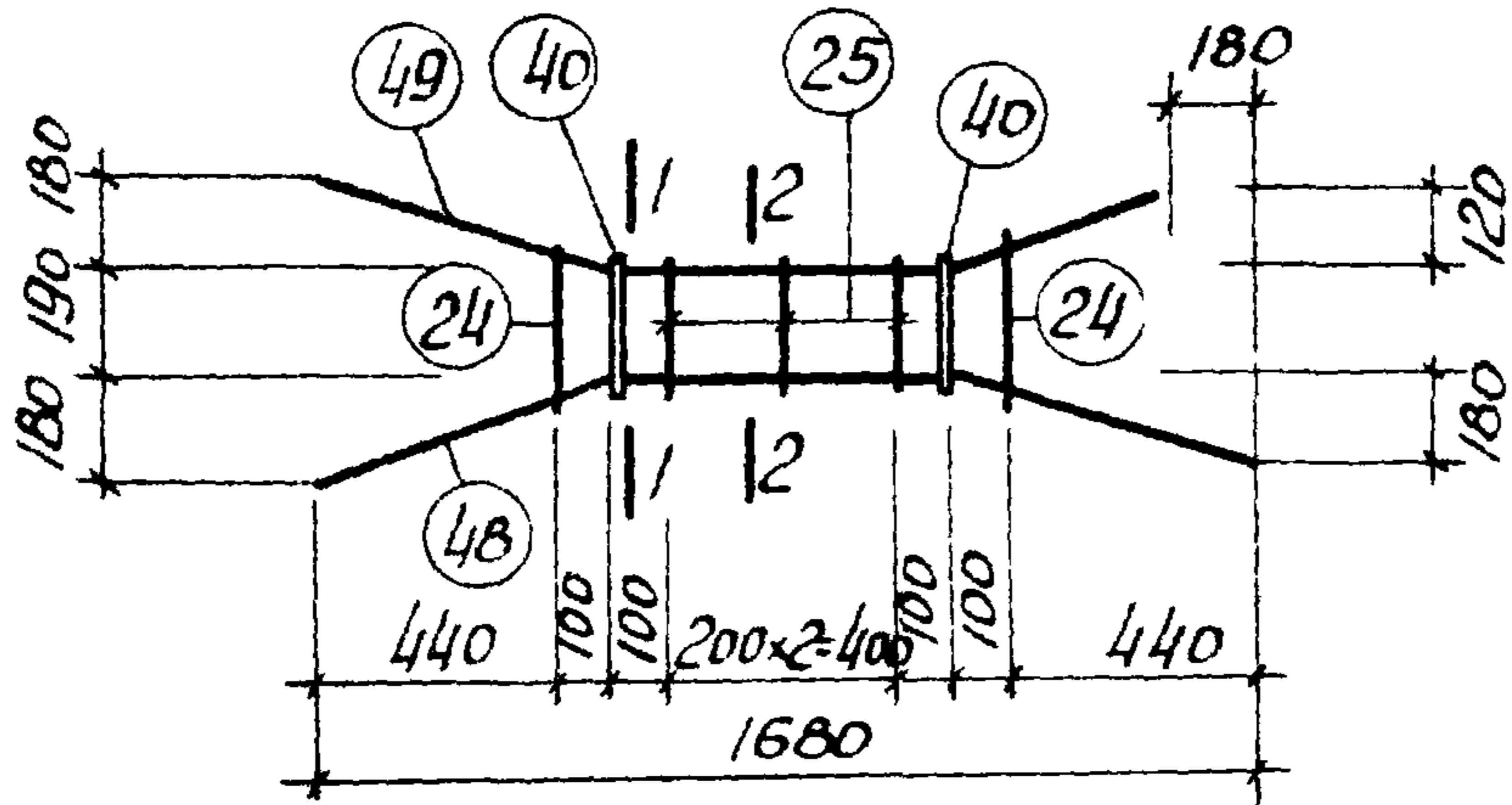
серия 1.463-3

1969

Пространственный каркас кп 17

Выпуск лист V 17

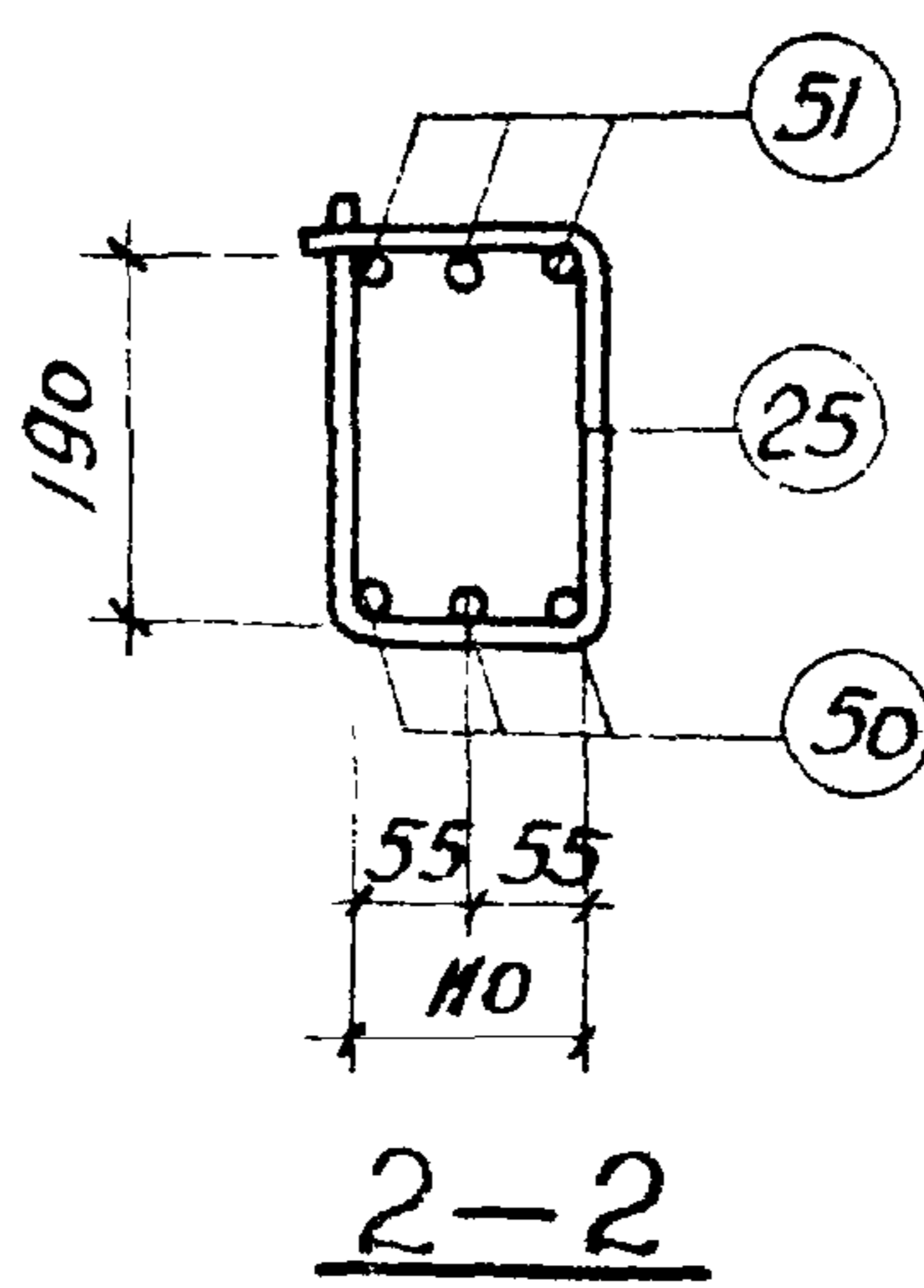
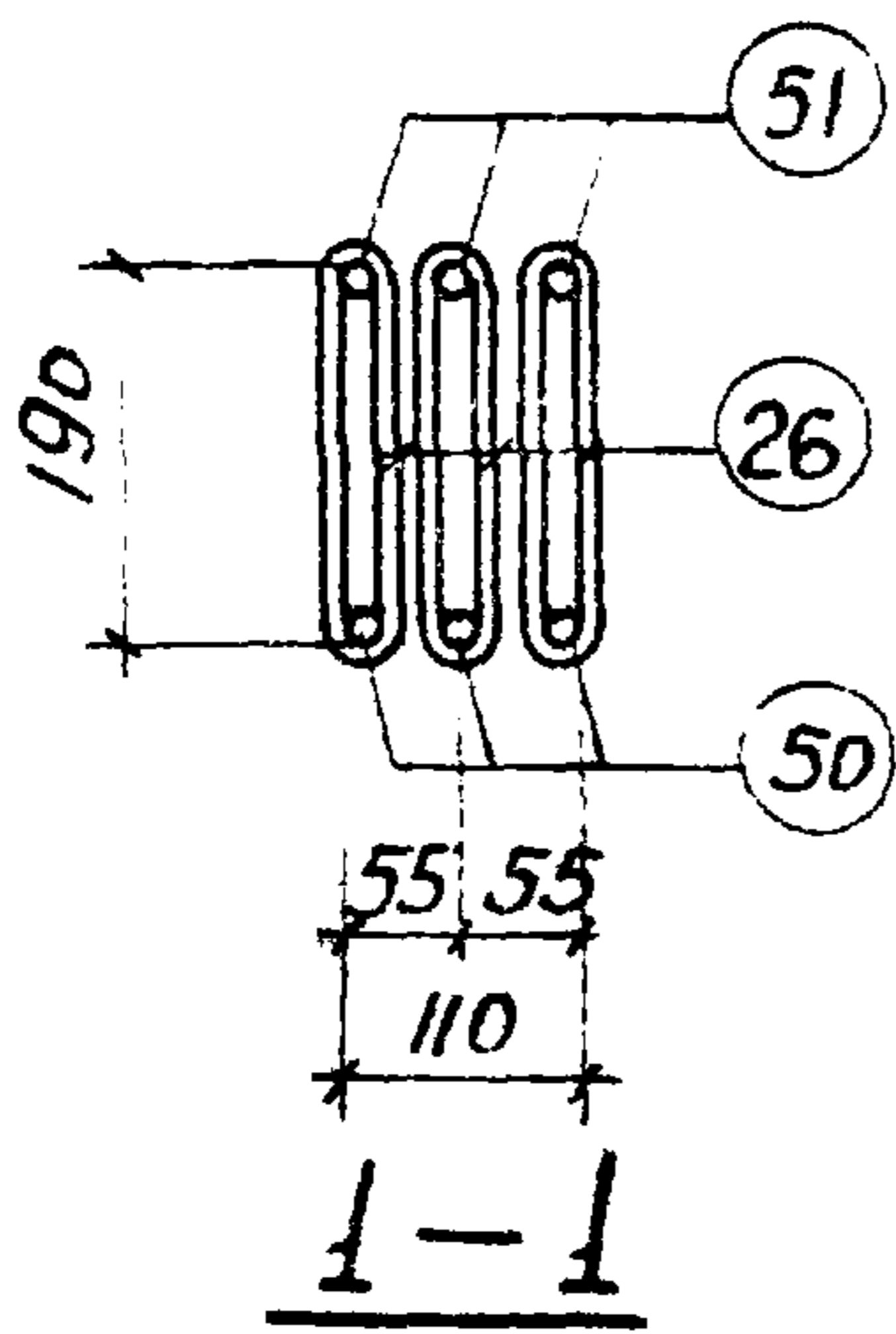
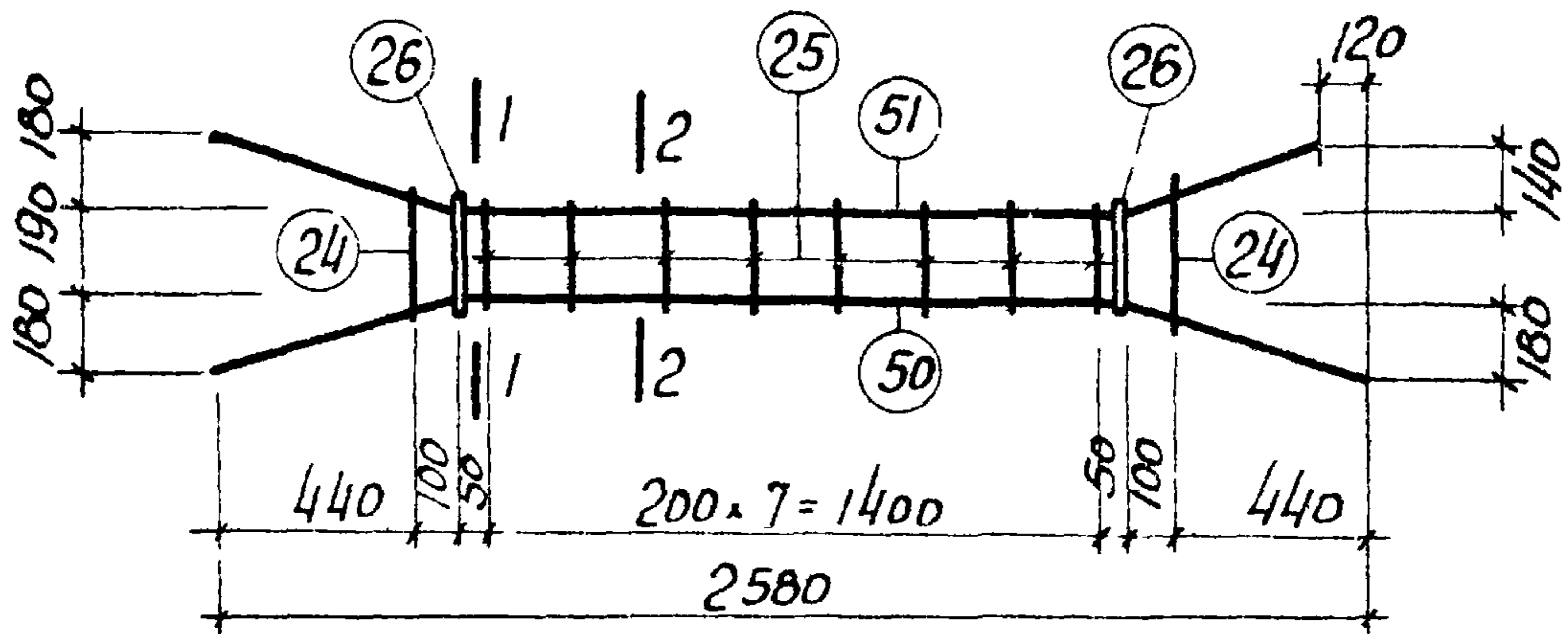
ст инженер, П.А. Бушнев, П.А. Лушкова, Проверил, М.А. Мещеряков



Марка изделия	N поз.	Эскиз	φ мм	длина мм	кол. шт.	Выборка стали		
						φ мм	общ. дл.	вес, кг
кп 18	48		16AIII	1740	3	16AIII	9,8	15,5
	49		16AIII	1550	3	10AII	3,2	2,0
	24	контактн. сварка	6AII	790	2	6AII	3,5	0,8
	25	контактн. сварка	6AII	650	3	итого:		18,3
	40	см. лист 127	10AII	540	6			

ТК	Фермы пролетом 24 м	серия 1.463-3
1969	Пространственный каркас кп 18	выпуск 18

ст. инж. Павлушкова Проверил Мелев Нечаев Ленинград



Марка изделия	№ поз.	Эскиз	φ мм	Длина мм	кол. шт.	Выборка стали		
						φ мм	общ. дл.	Вес, кг
кп 19	50		14A III	2640	3	14A III	15,4	18,6
	57		14A III	2500	3	8A I	3,2	1,3
	24	контактн. сварка	6A I	790	2	6A I	6,8	1,5
	25	контактн. сварка	6A I	650	8	итого		21,4
	26	см. лист 126	8A I	530	6			

ТК	Фермы пролетом 24 м	серия 1.463-3
1969	Пространственный каркас кп 19	выпуск лист 19

Менделеев

Э.И.Сте...

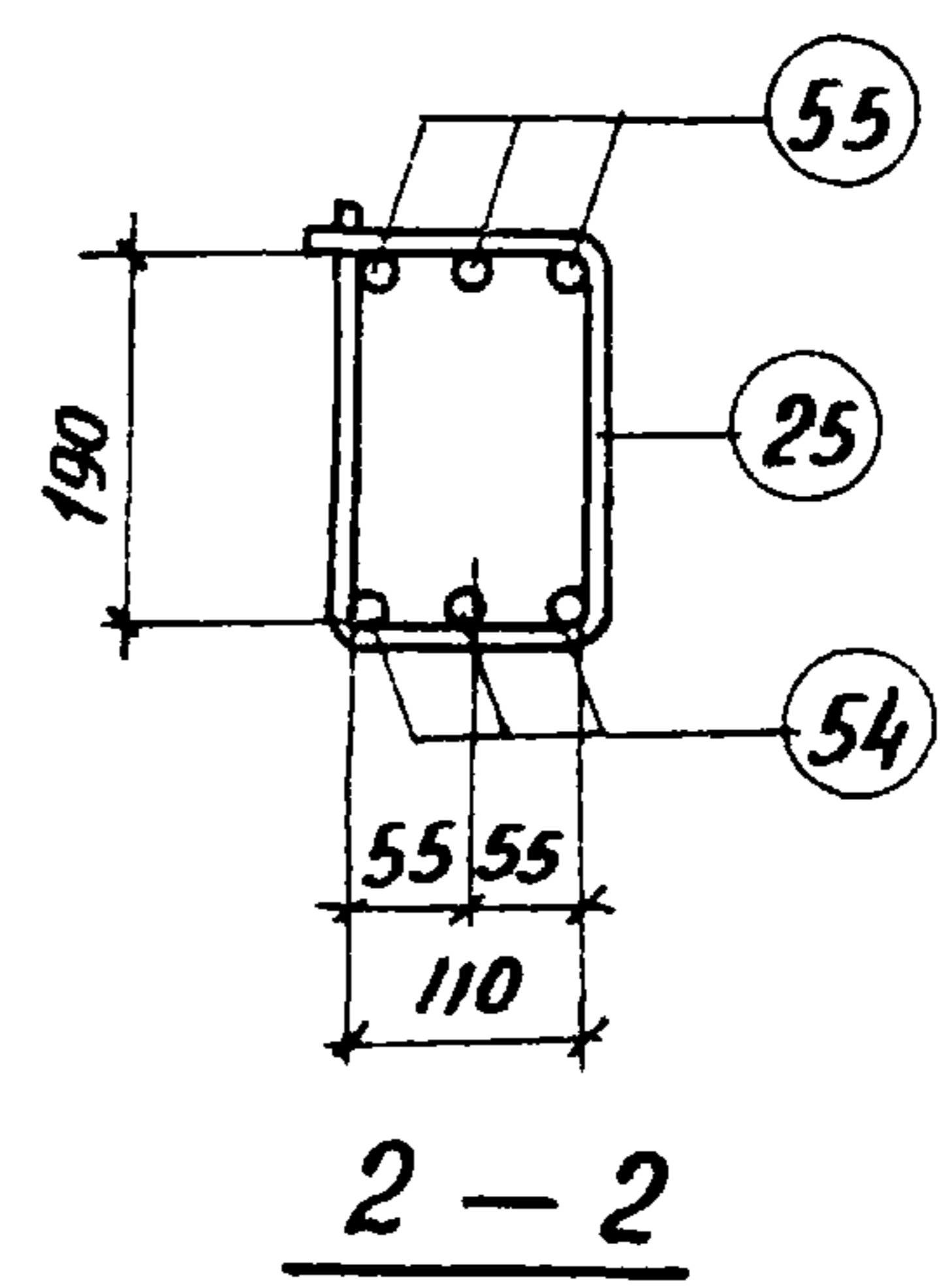
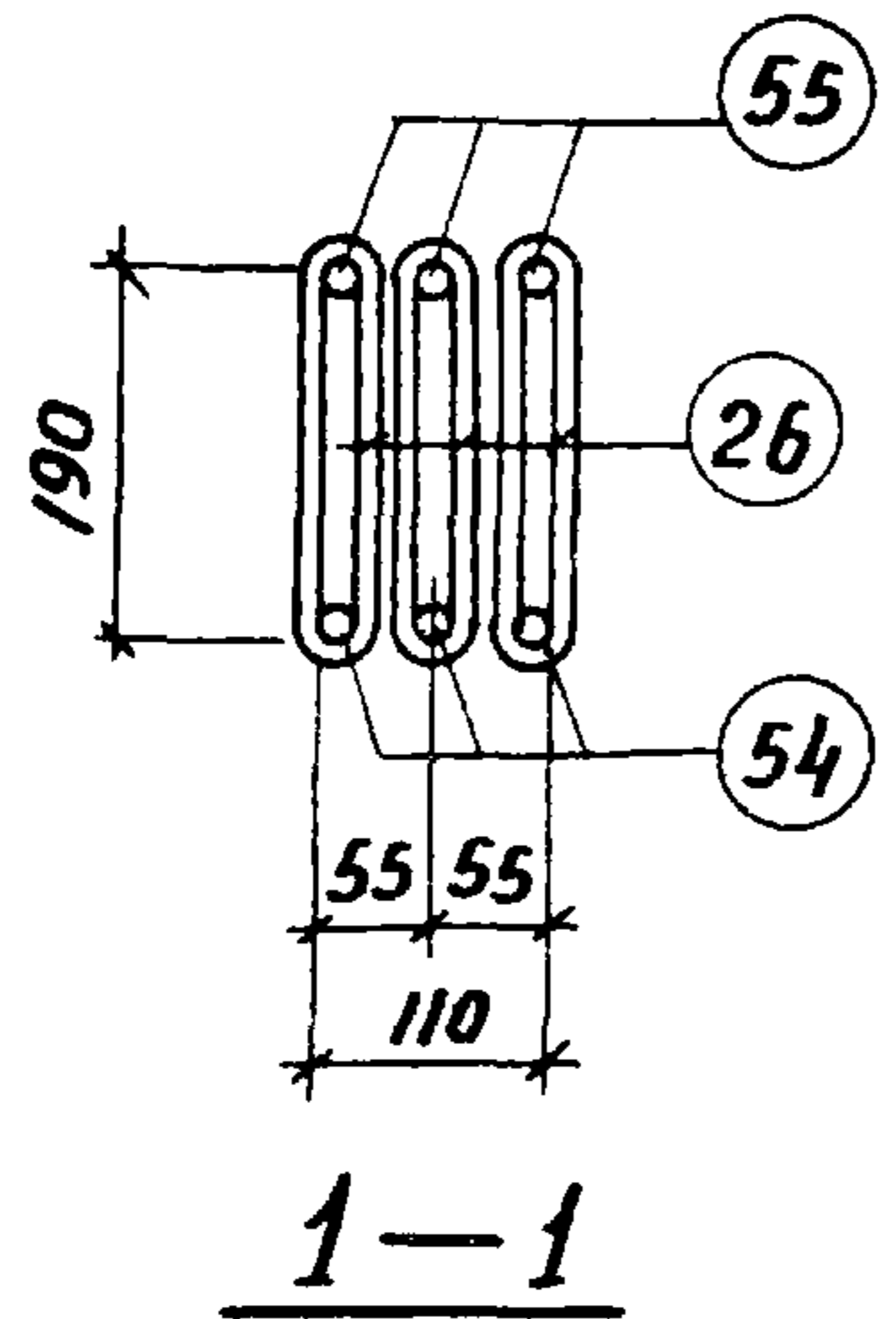
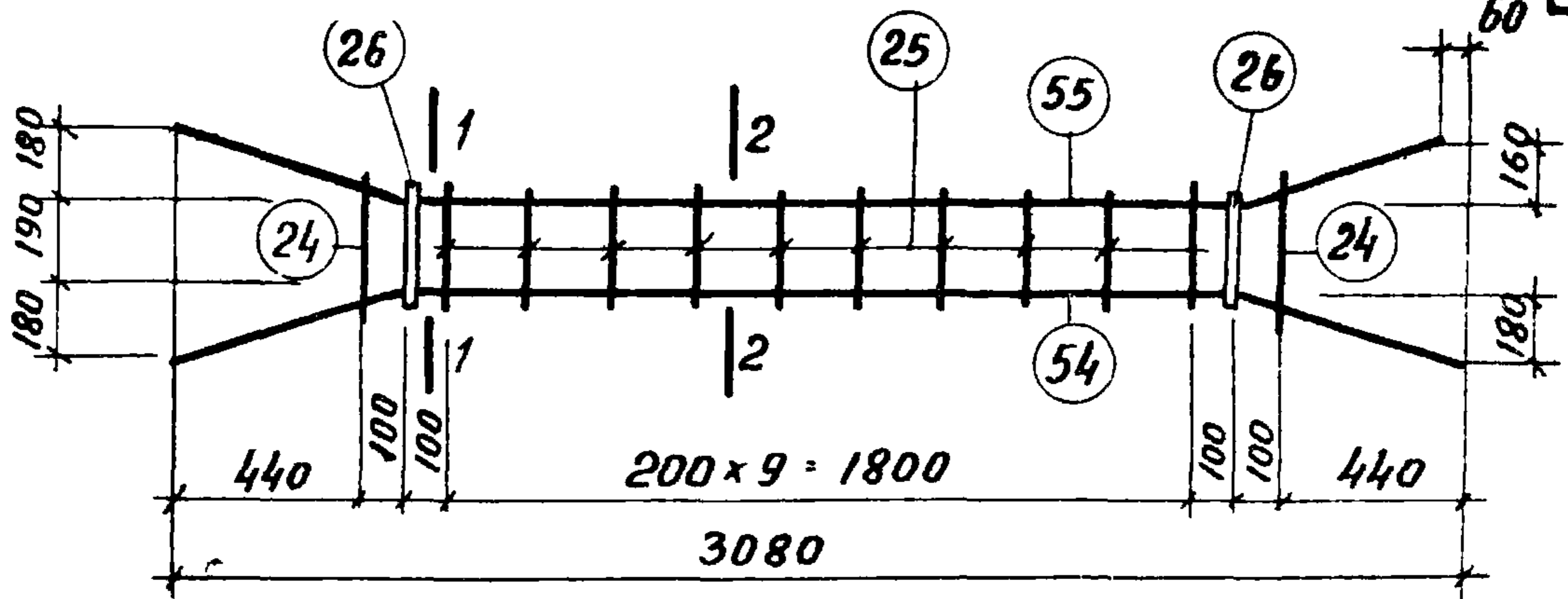
Таблица

Поблудникова

Проверил

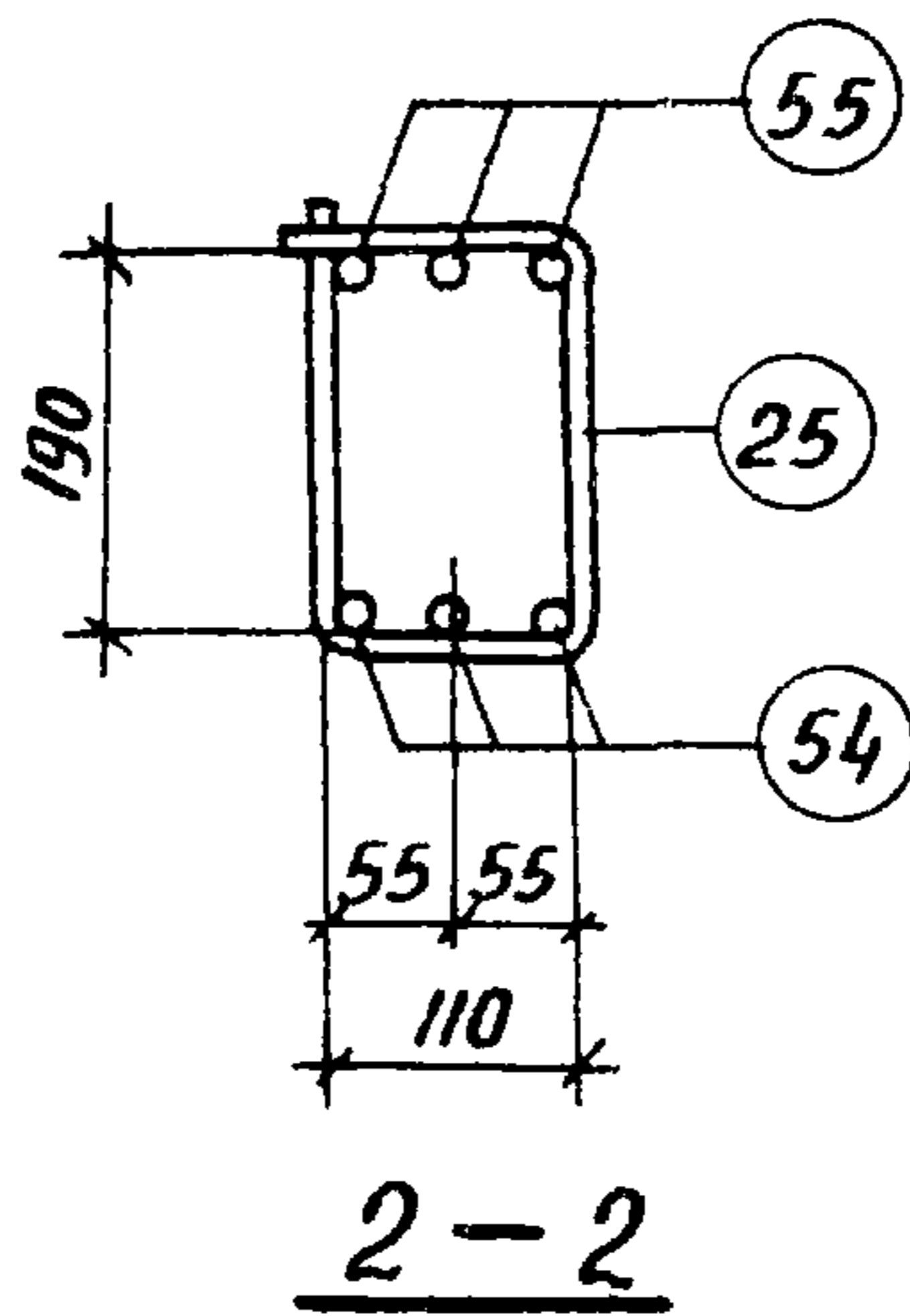
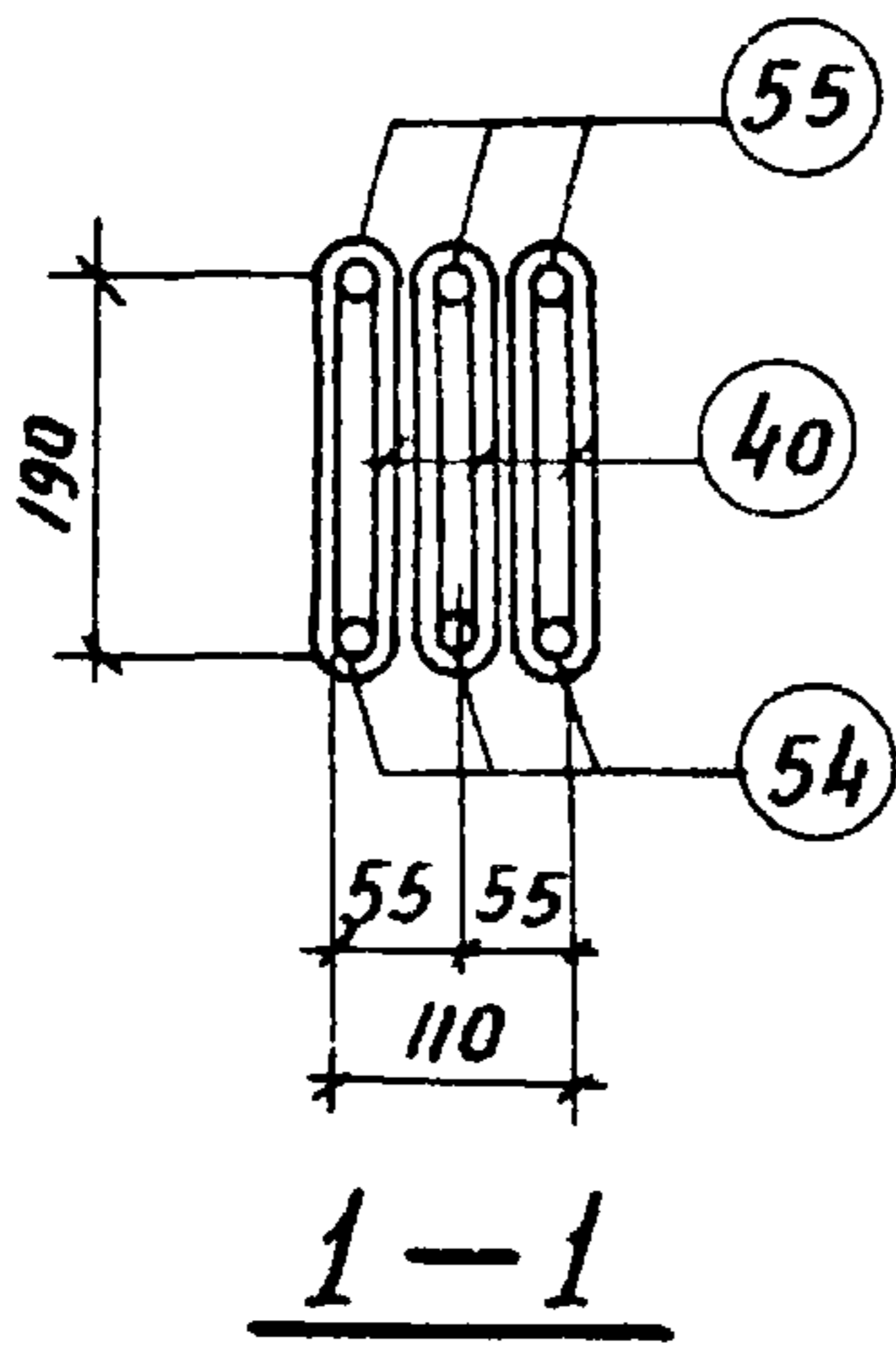
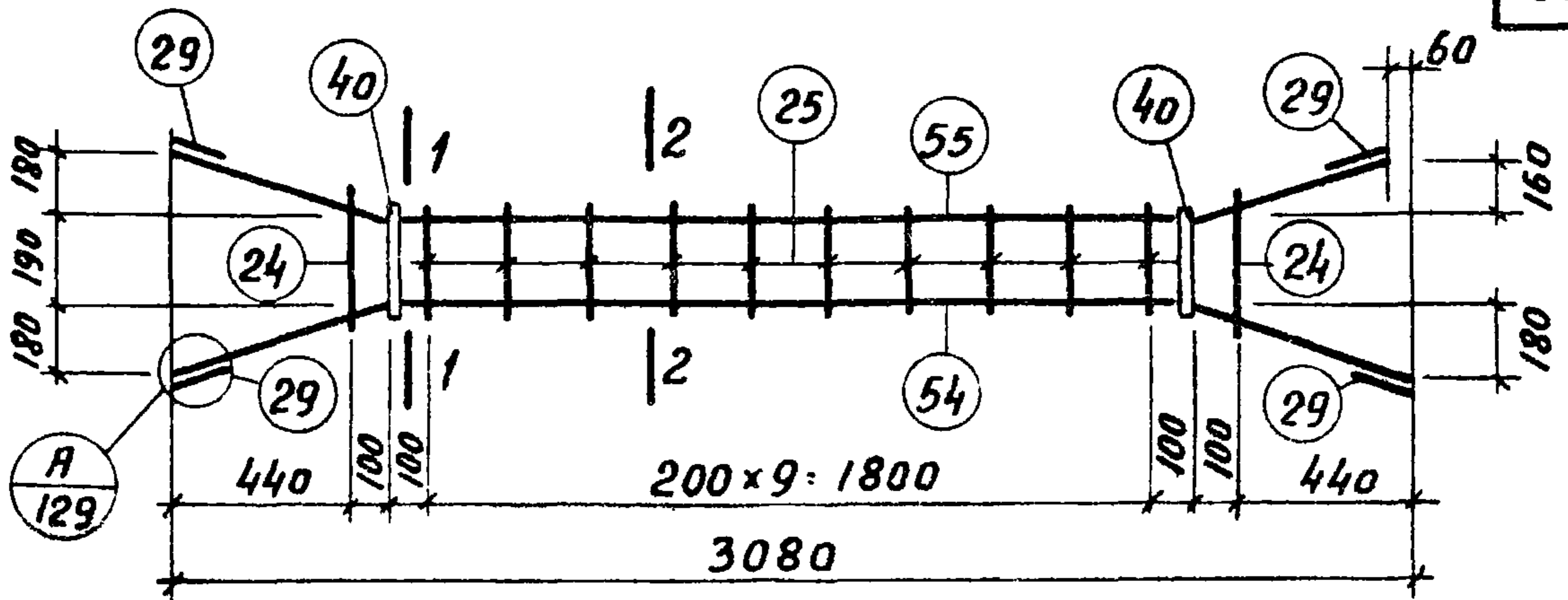
Ст. инж.

г. Ленинград



Марка изделия	№ поз	Эскиз	φ мм	Длина мм	Кол. шт.	Выборка стали		
						φ мм	общая	вес, кг.
КП 21	54		16АІІІ	3140	3	16АІІІ	18.6	29.4
	55		16АІІІ	3070	3	8АІ	3.2	1.3
	24	КОНТАКТН. сварка	6АІ	790	2	6АІ	8.1	1.8
	25	КОНТАКТН. сварка	6АІ	650	10	Итого:		32.5
	26	см лист 126	8АІ	530	6			

ТК	фермы пролетом 24 м	серия 1.463-3
1969	Пространственный каркас КП 21	выпуск V лист 21



Марка изделия	N поз.	Эскиз	φ мм	Длина мм	Кол. шт	Выборка стали		
						φ мм	общ. дл.	Вес, кг
КП 22	54		16АІІІ	3140	3	16 А ІІІ	19.6	31.0
	55		16 А ІІІ	3070	3	10 А І	3.2	2.0
	24	КОНТАКТН. сварка	6 А І	790	2	6 А І	8.1	1.8
	25	КОНТАКТН. сварка	6 А І	650	10	Итого:		34.8
	29		16 А ІІІ	80	12			
	40	см. лист 127	10 А І	540	6			

ТК

фермы пролетом 24 м

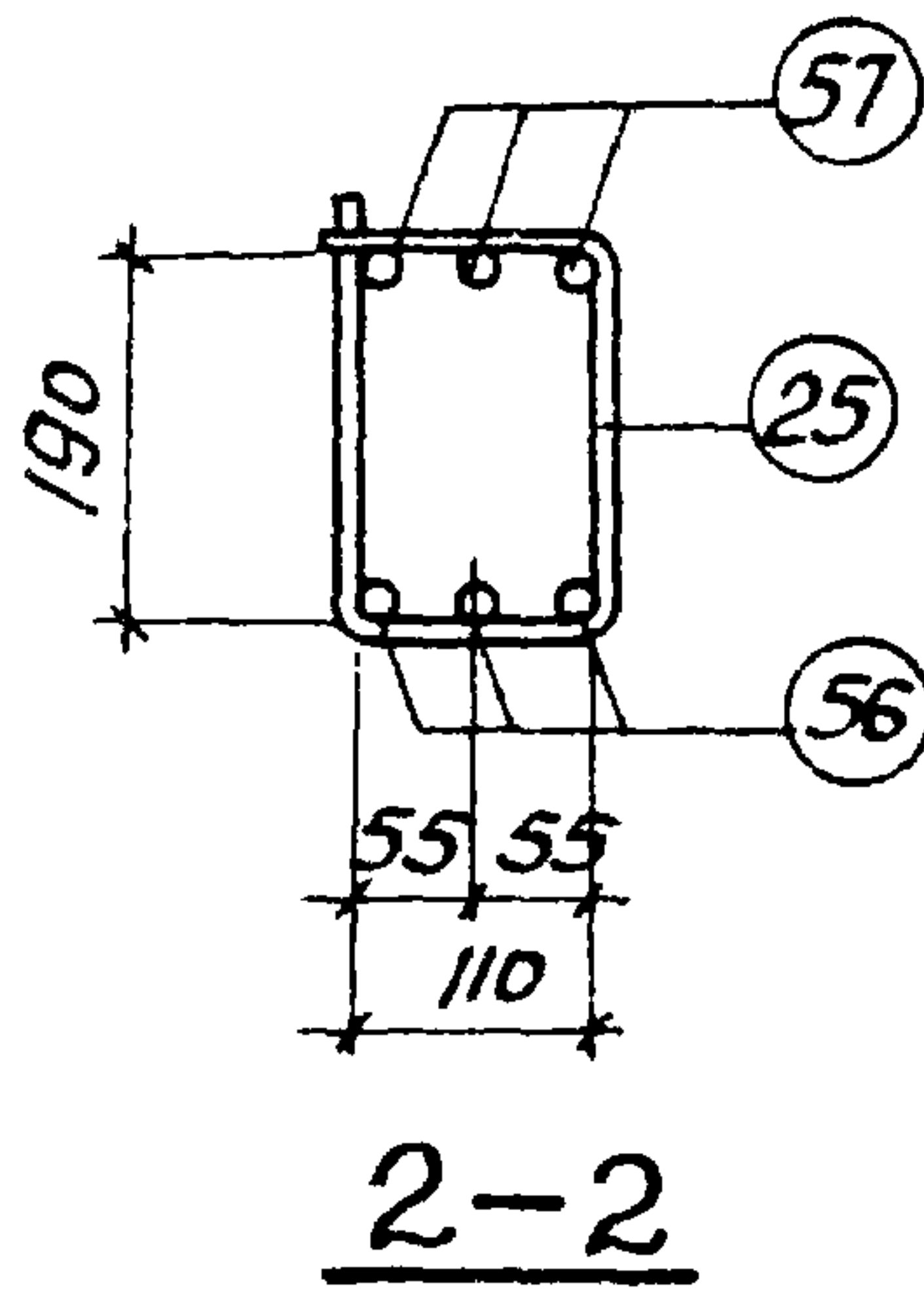
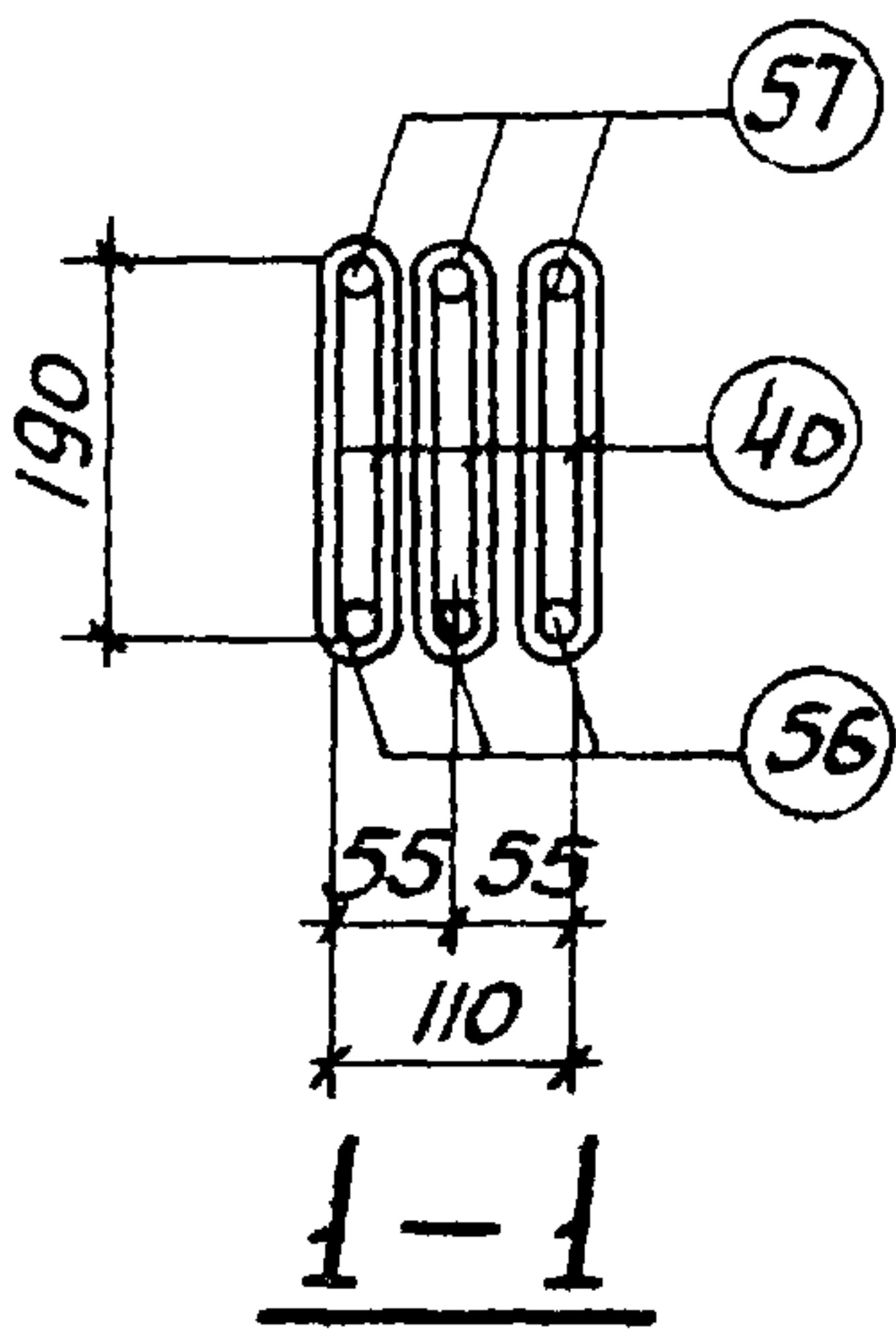
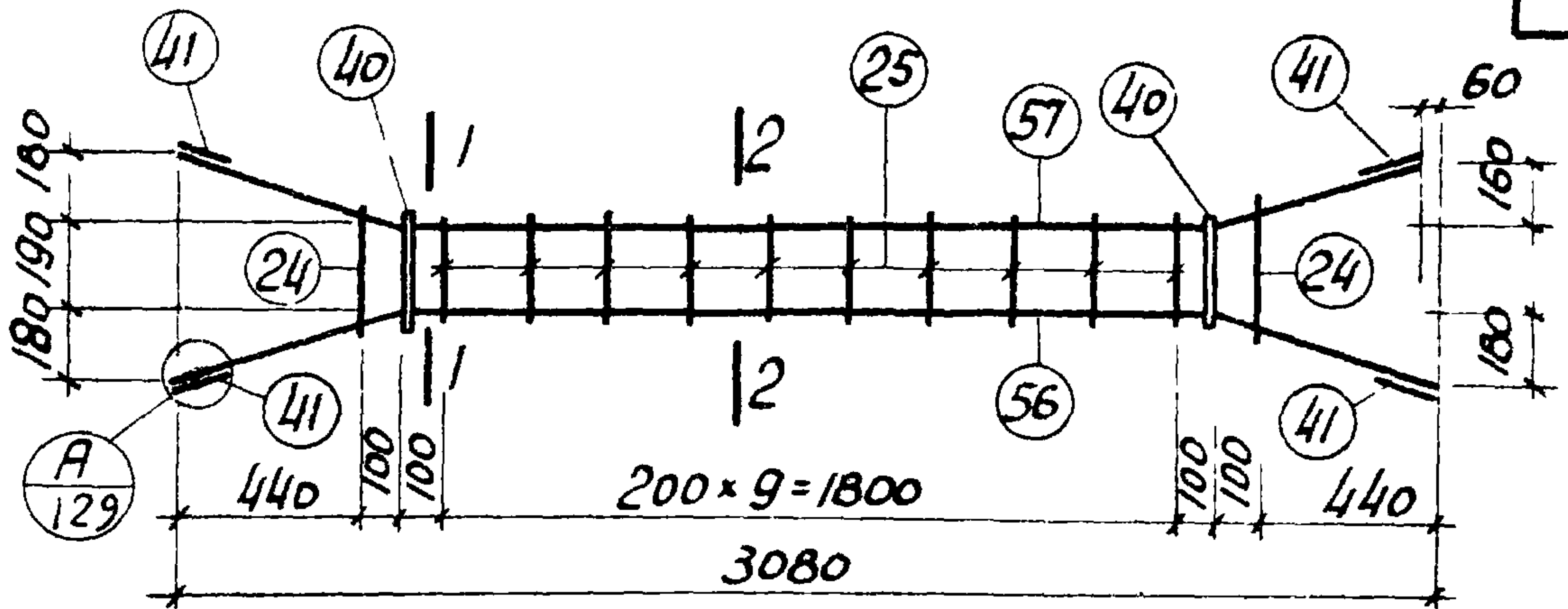
серия 1.463-3

1969

Пространственный каркас КП 22

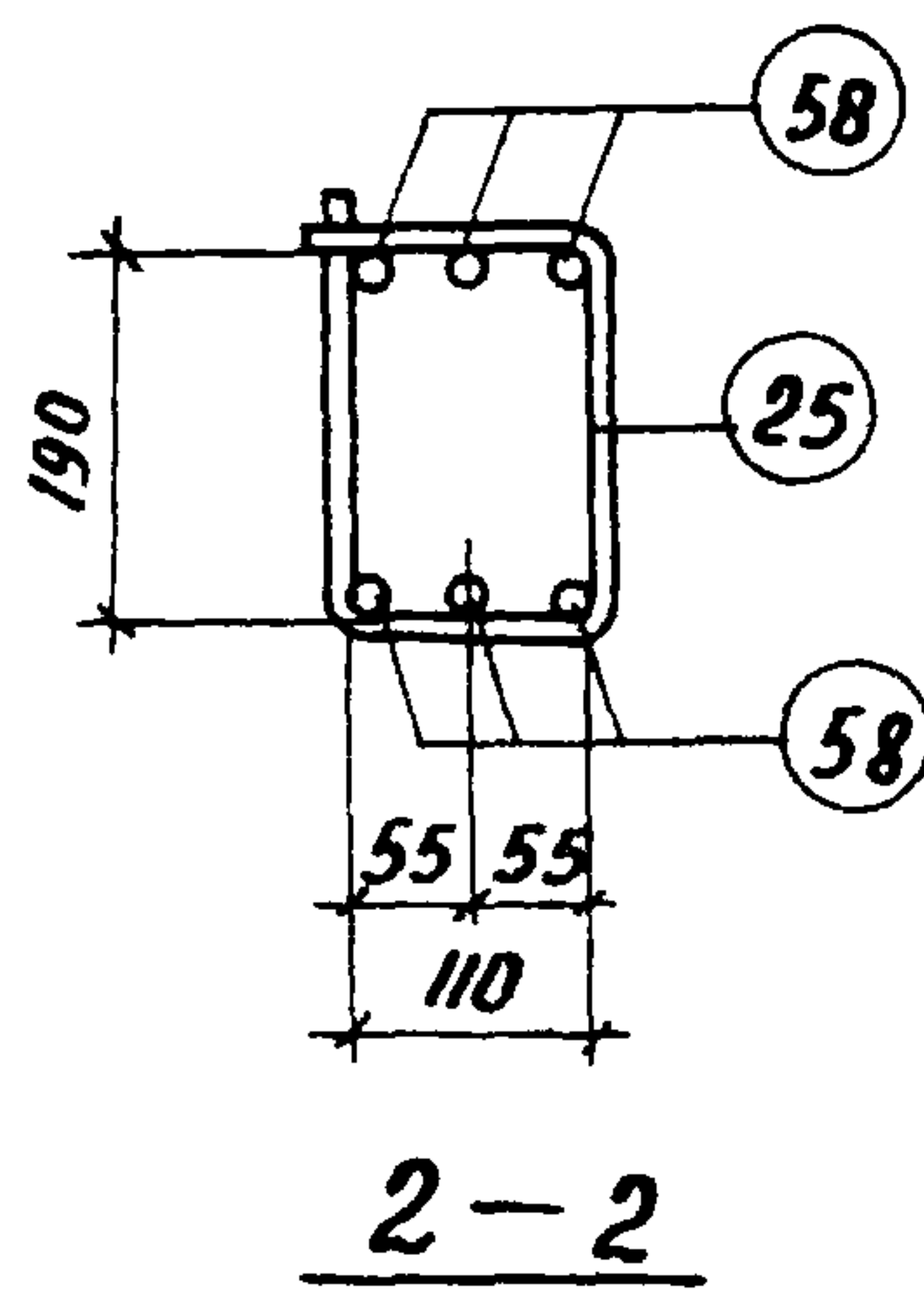
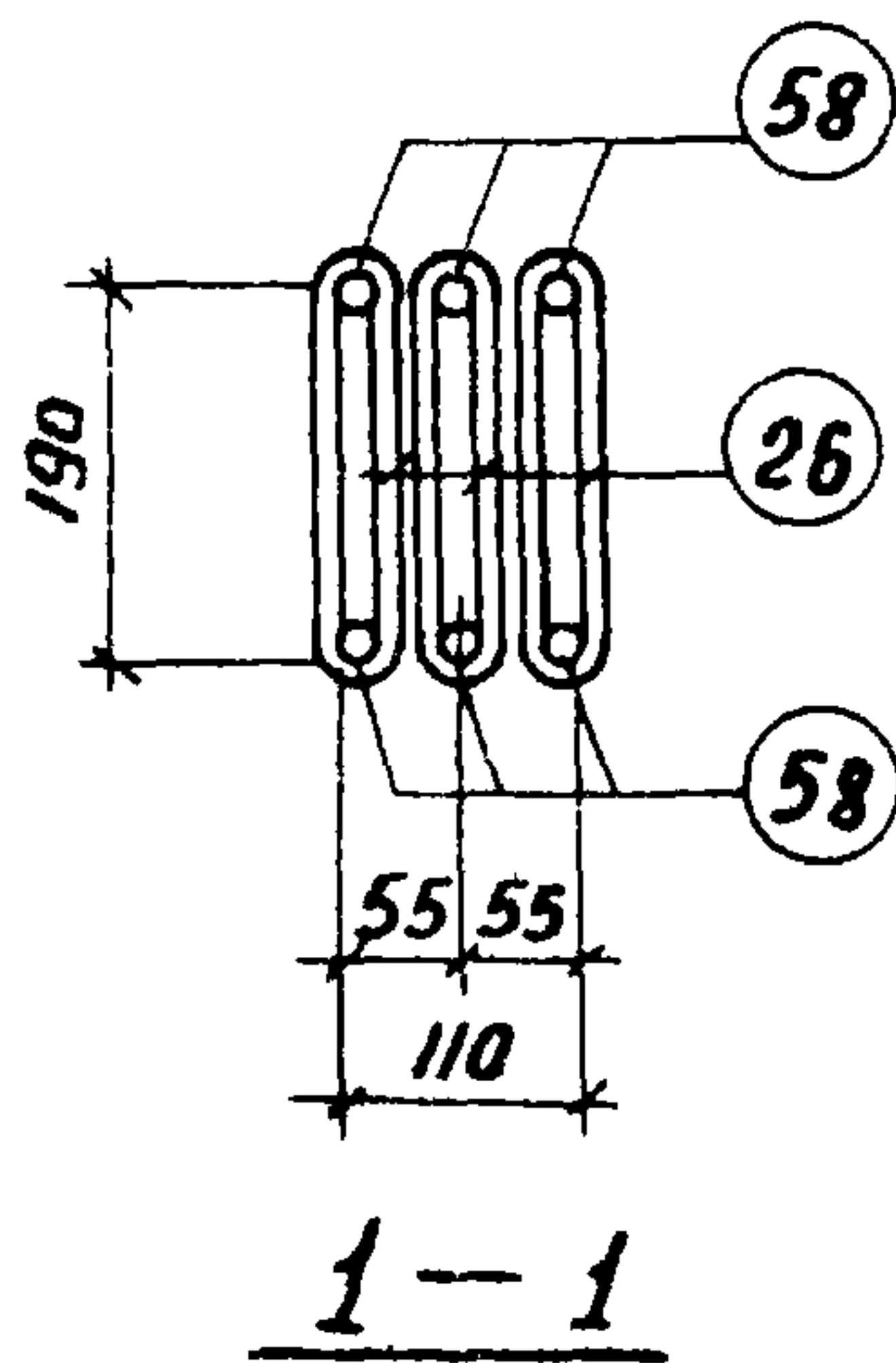
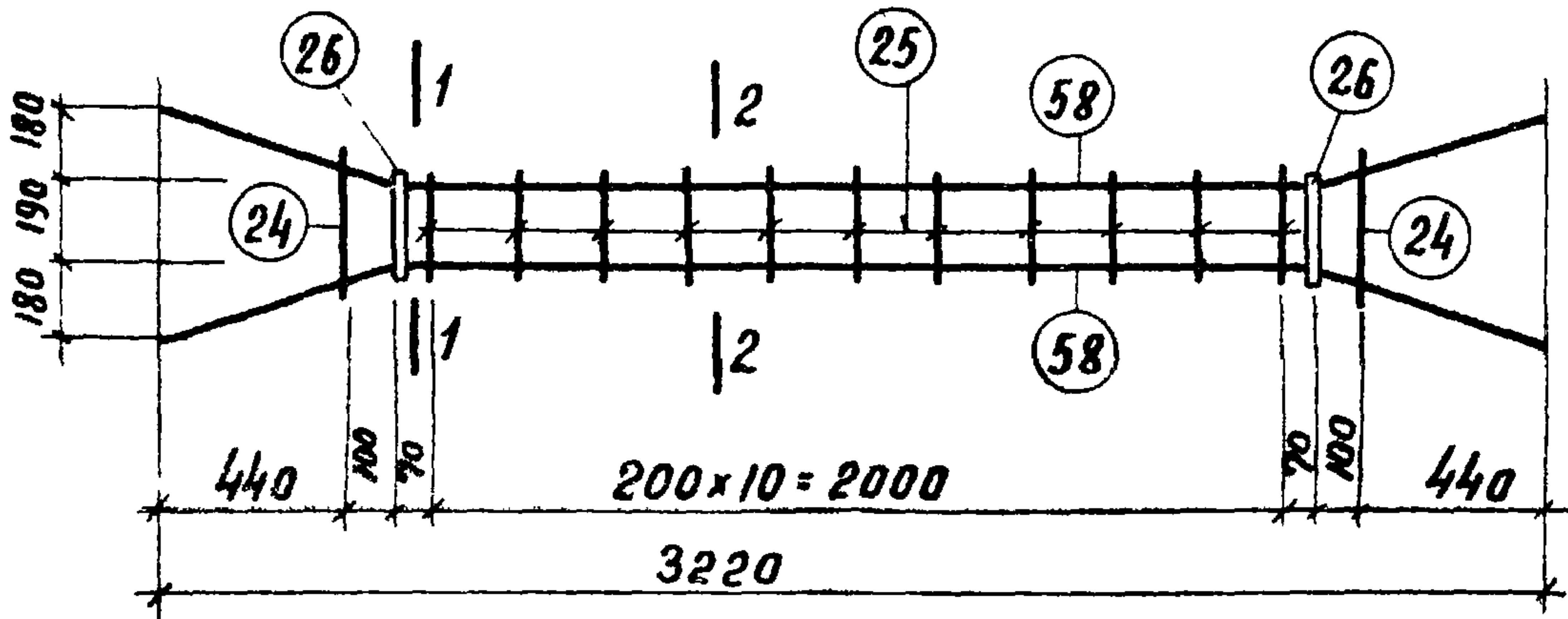
Выпуск V

Лист 22



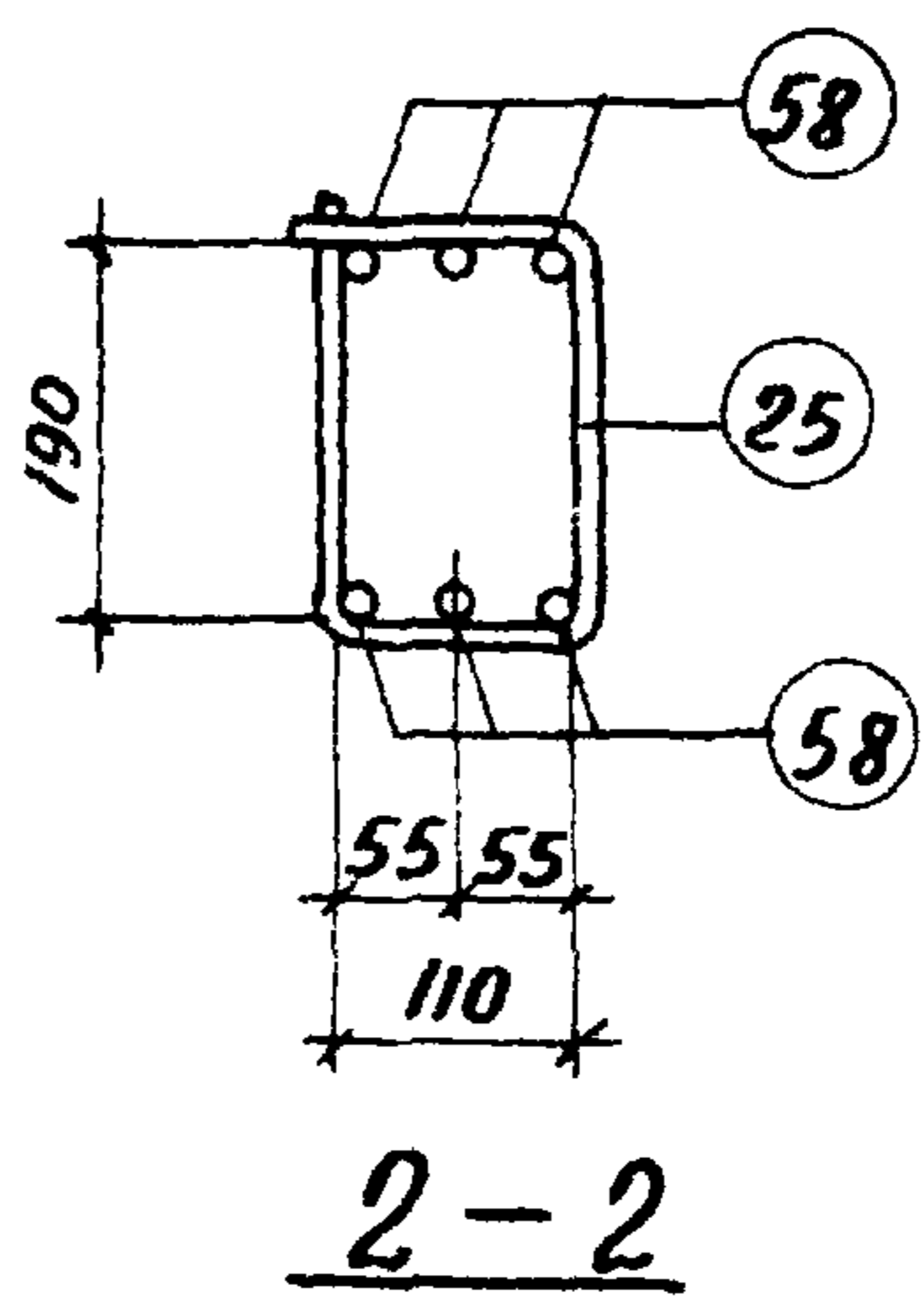
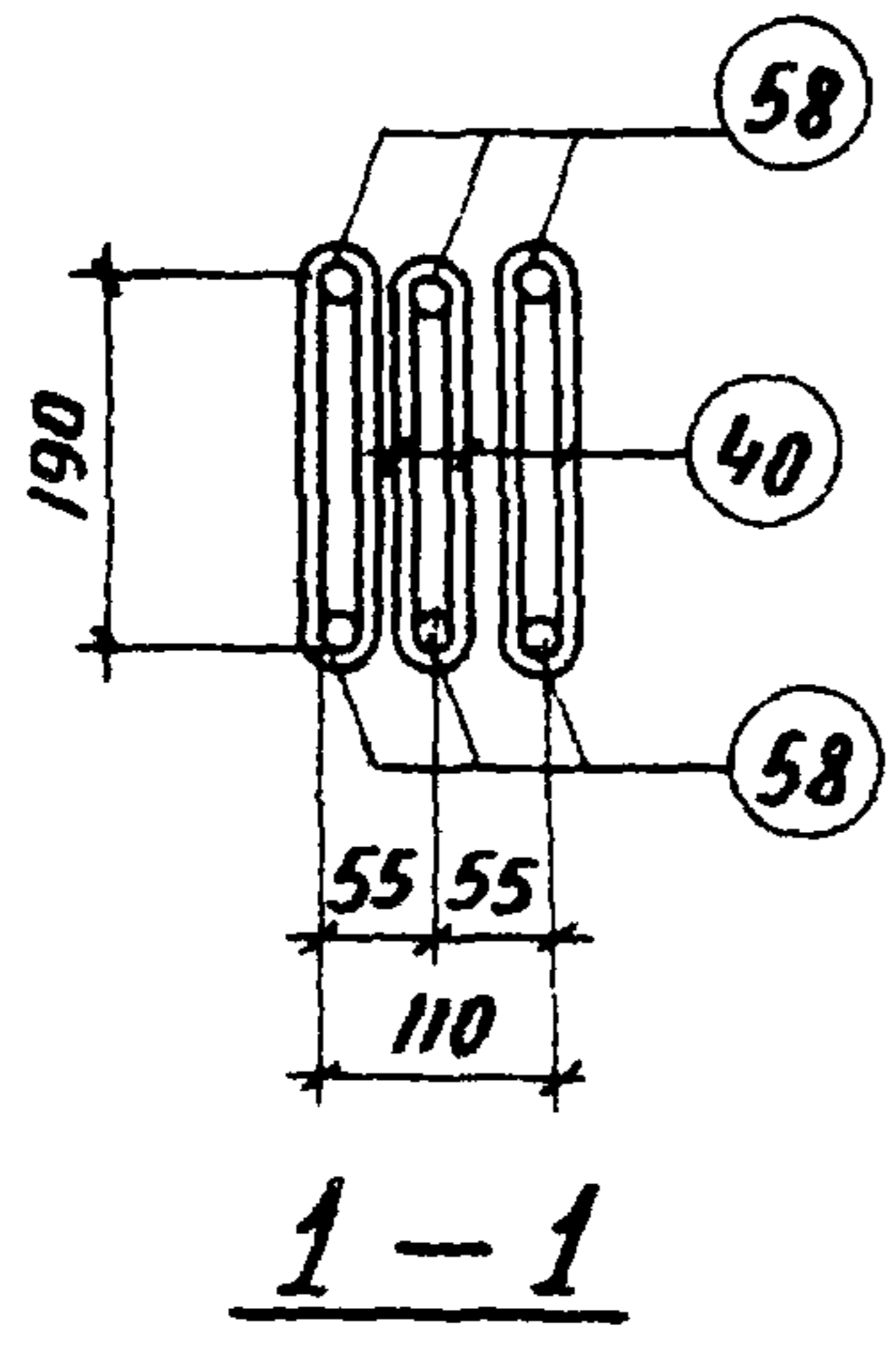
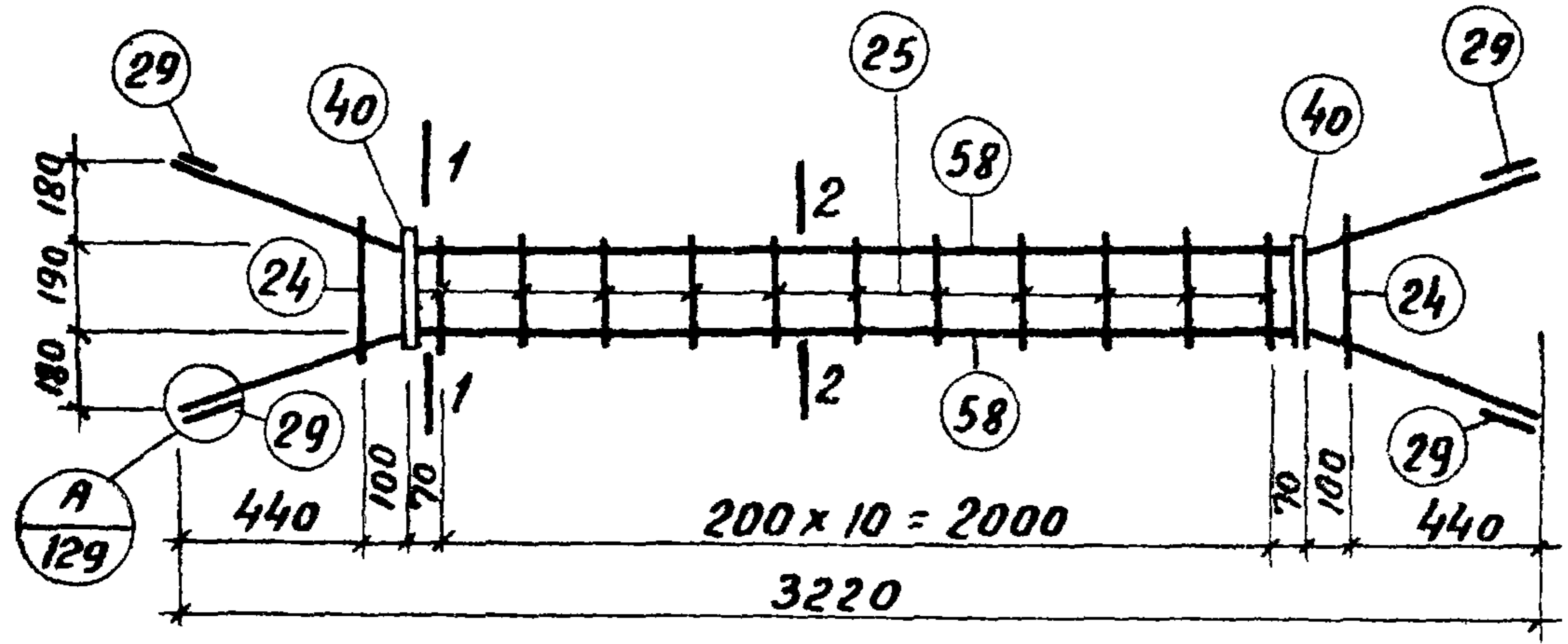
Марка изделия	N поз.	Эскиз	φ мм	Длина мм	Кол. шт	Выборка стали		
						φ мм	Общ. дл.	Вес, кг
кп 23	56		18AIII	3140	3	18AIII	19.6	39.2
	57		18AIII	3070	3	10AI	3.2	2.0
	24	контактн. сварка	6AI	790	2	6AI	8.1	1.8
	25	контактн. сварка	6AI	650	10	итого:		43.0
	40	см. лист 127	10AI	540	6			
	41		18AIII	80	12			

ТК	Фермы пролетом 24м	серия 1.463-3
1969	Пространственный каркас кп 23	выпуск лист 23



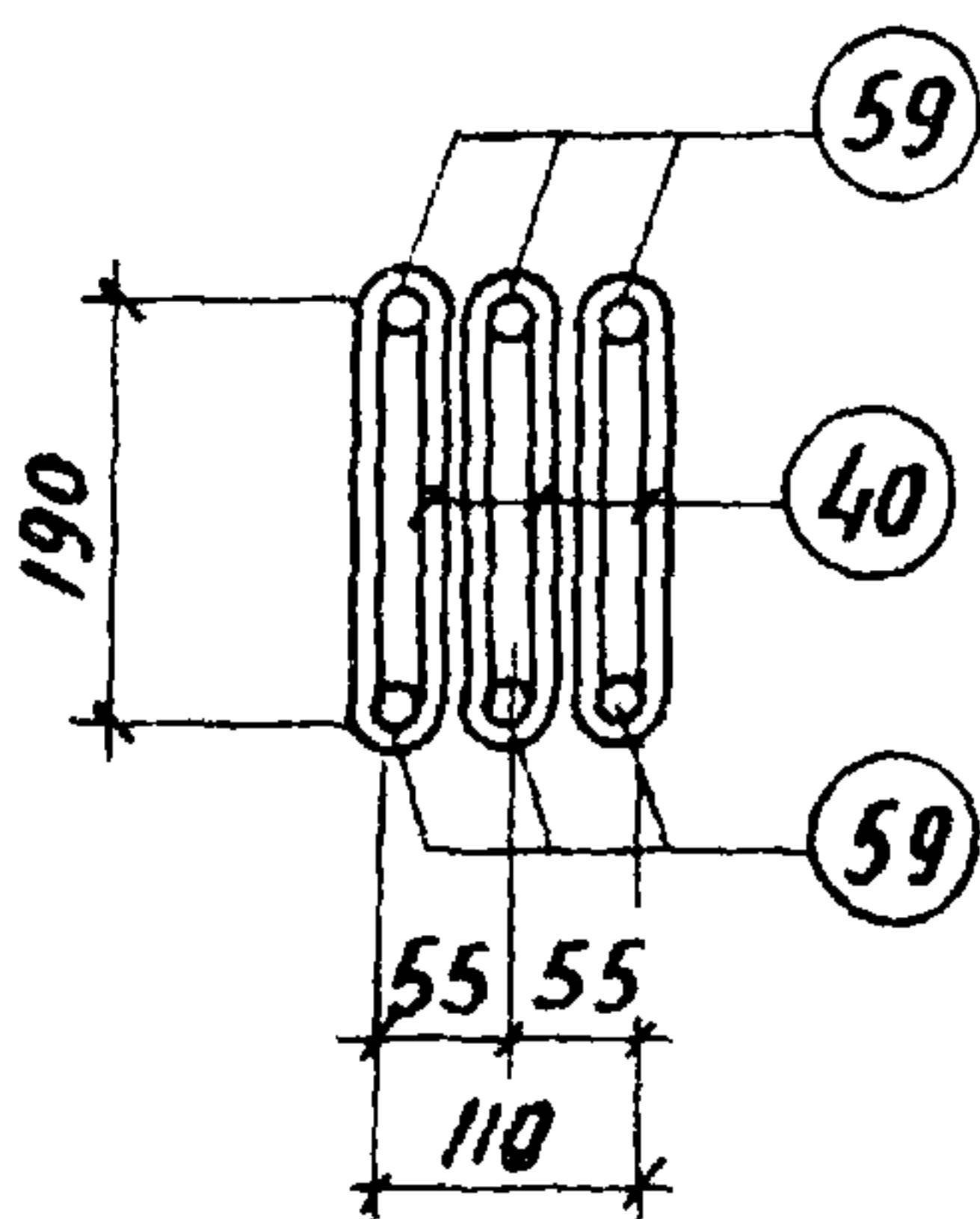
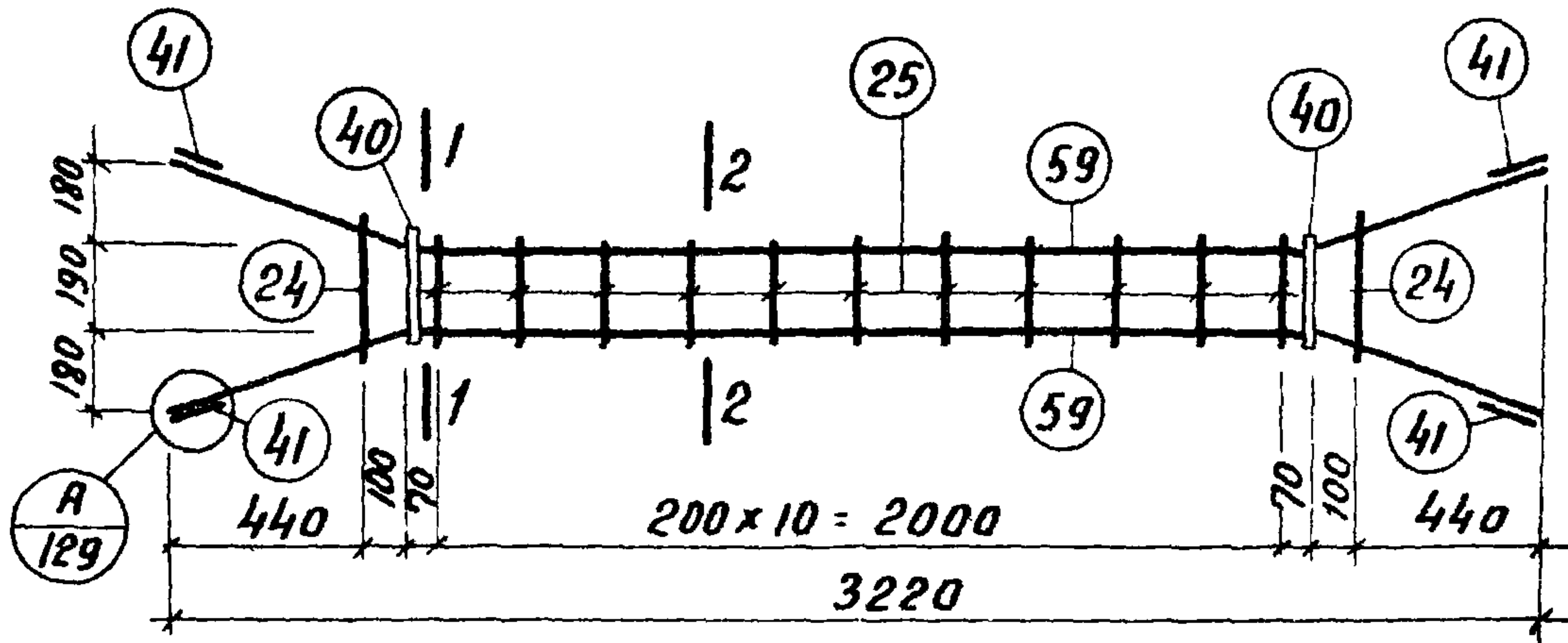
Марка изделия	N поз	Эскиз	φ мм	длина мм.	Кол. шт.	Выборка стали		
						φ мм	общ. дл.	вес. кг.
КП 24	58		16А III	3280	6	16А III	19.5	30.8
	26	см. лист 126	8А I	530	6	8А I	3.2	1.3
	24	контактн. сварка	6А I	790	2	6А I	8.7	1.9
	25	контактн. сварка	6А I	650	11	Итого:		34.0

ТК	фермы пролетом 24 м	серия 1.463-3
1969	Пространственный каркас КП 24	выпуск 7 лист 24

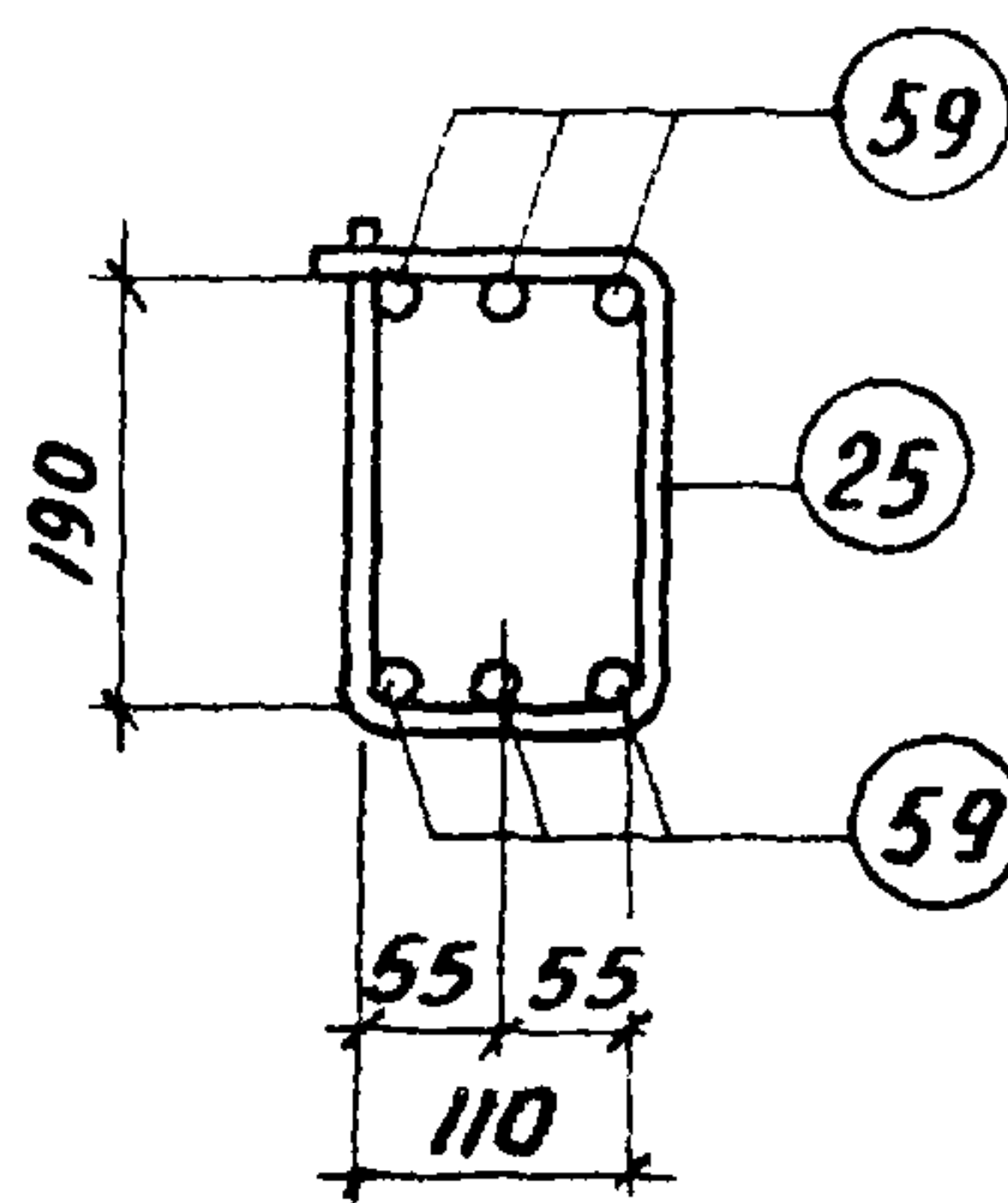


Марка изделия	№ поз.	Эскиз	φ мм	Длина мм	Кол. шт.	Выборка стали		
						φ мм.	общ. дл.	вес, кг
КП 25	58		16АІІІ	3280	6	16АІІІ	20.5	32.4
	40	см. лист 127	10АІ	540	6	10АІ	3.2	2.0
	24	контактная сварка	6АІ	790	2	6АІ	8.7	1.9
	25	контактная сварка	6АІ	650	11	Итого:		36.3
	29	—	16АІІІ	80	12			

ТК	фермы пролетом 24 м	серия 1.463-3
1969	Пространственный каркас КП 25	Выпуск лист V 25



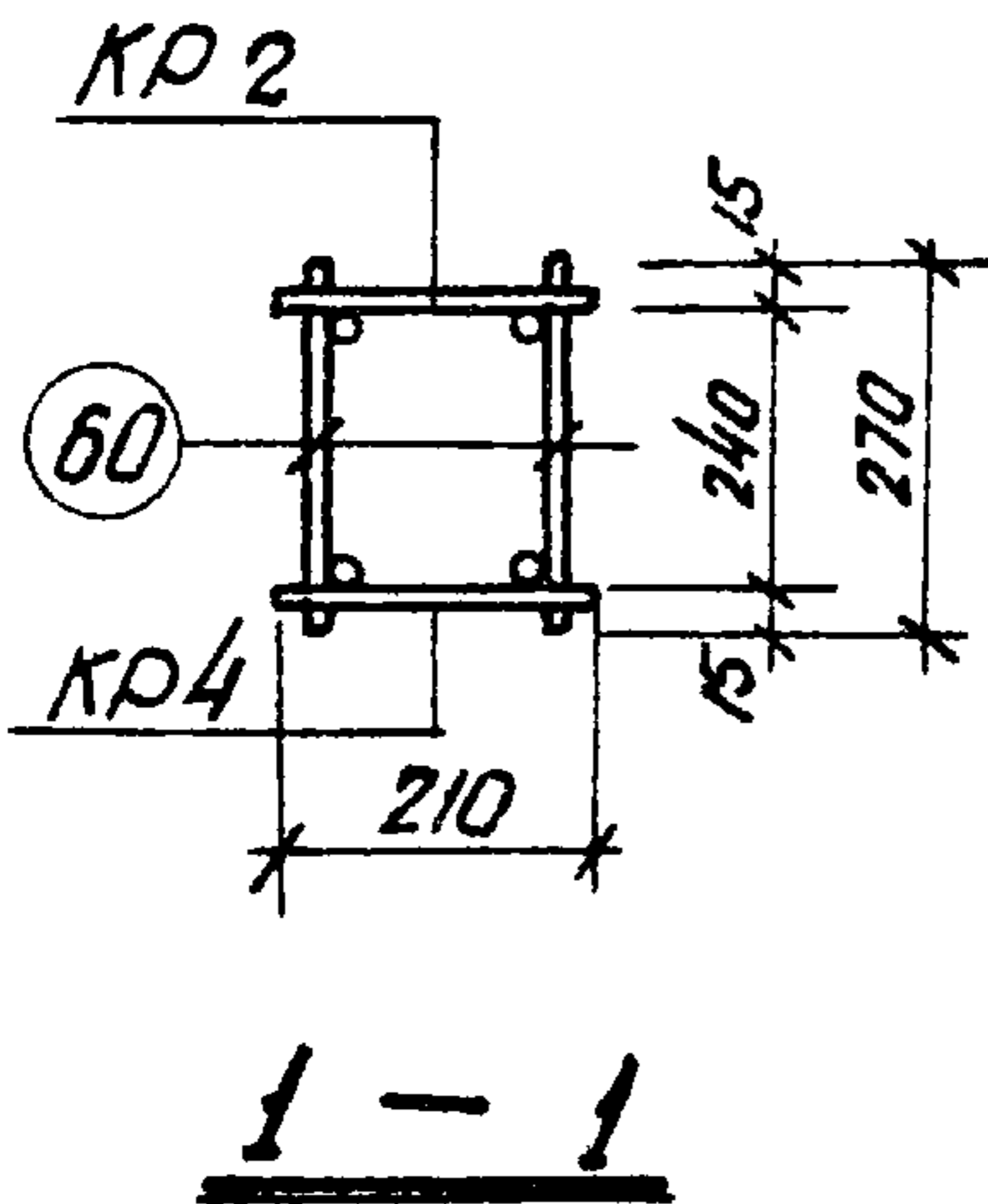
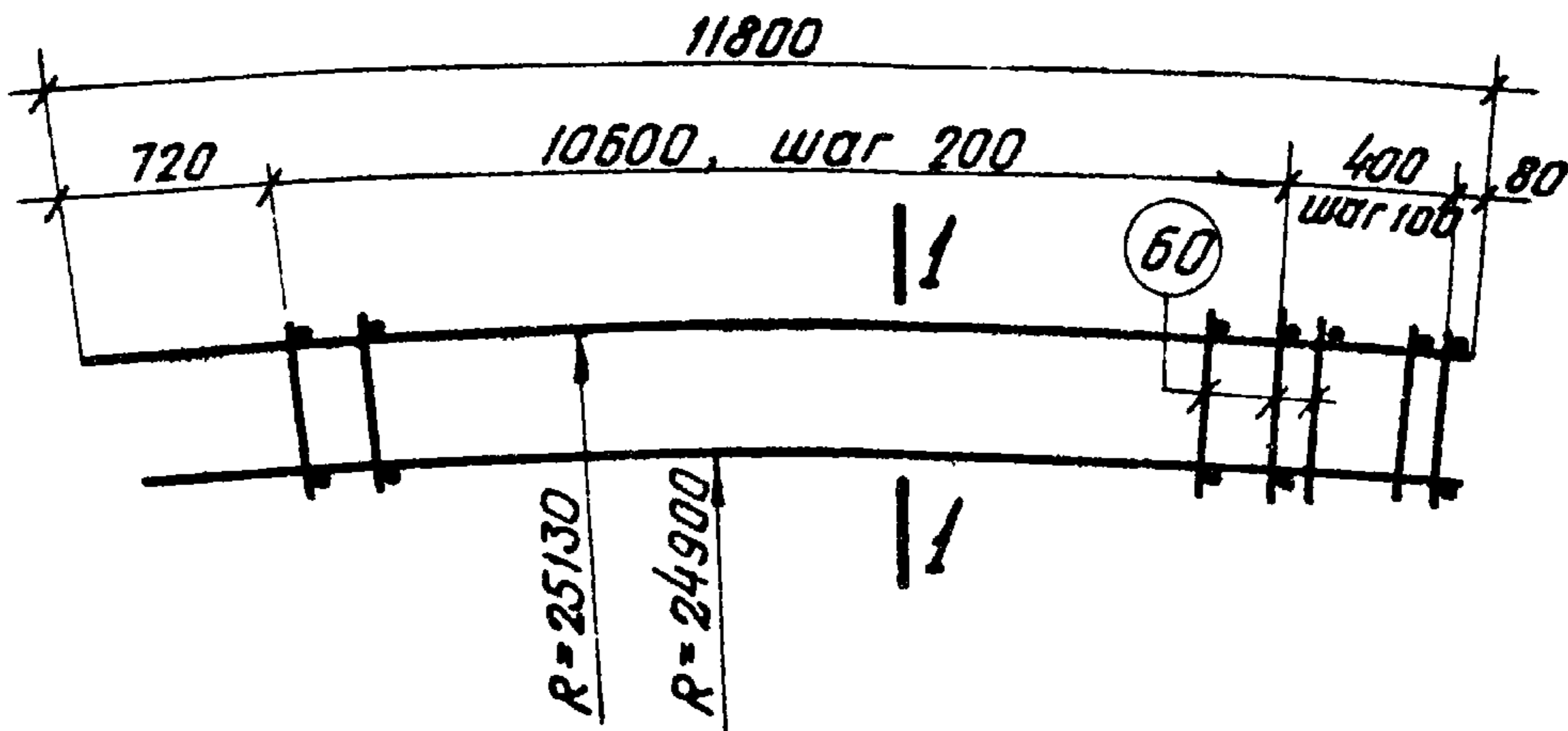
1-1



2-2

Марка изделия	№ поз.	Эскиз	φ мм	Длина мм	Кол-во шт.	Выборка стали		
						φ мм	общ. дл.	Вес, кг
КП 26	59		18 А III	3280	6	18 А III	20.5	41.0
	40	см. лист 127	10 А I	540	6	10 А I	3.2	2.0
	24	контактн. сварка	6 А I	790	2	6 А I	8.7	1.9
	25	контактн. сварка	6 А I	650	11	Итого:		44.9
	41		18 А III	80				

ТК	Фермы пролетом 24 м	серия 1.463-3	
1969	Пространственный каркас КП 26	выпуск V	лист 26

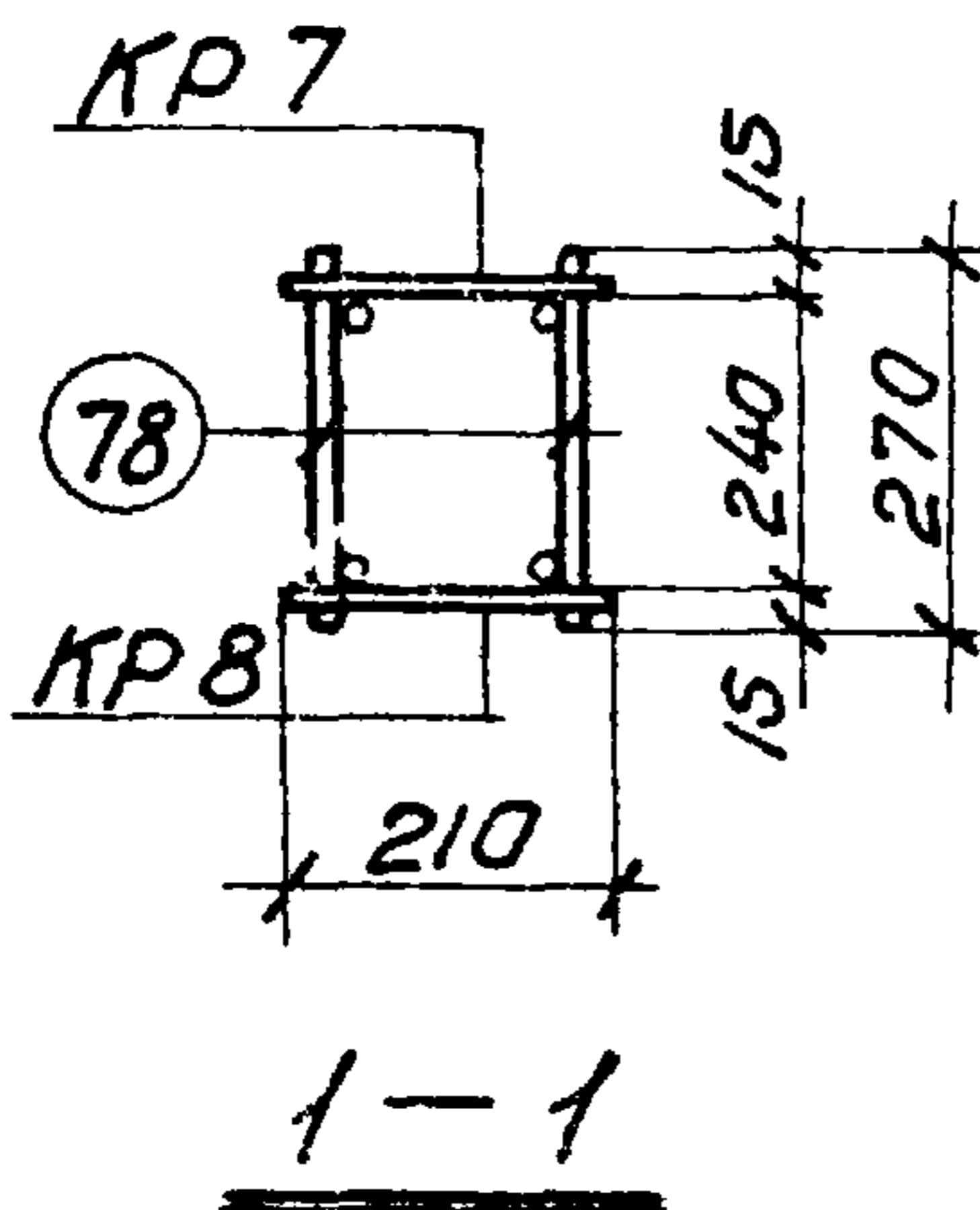
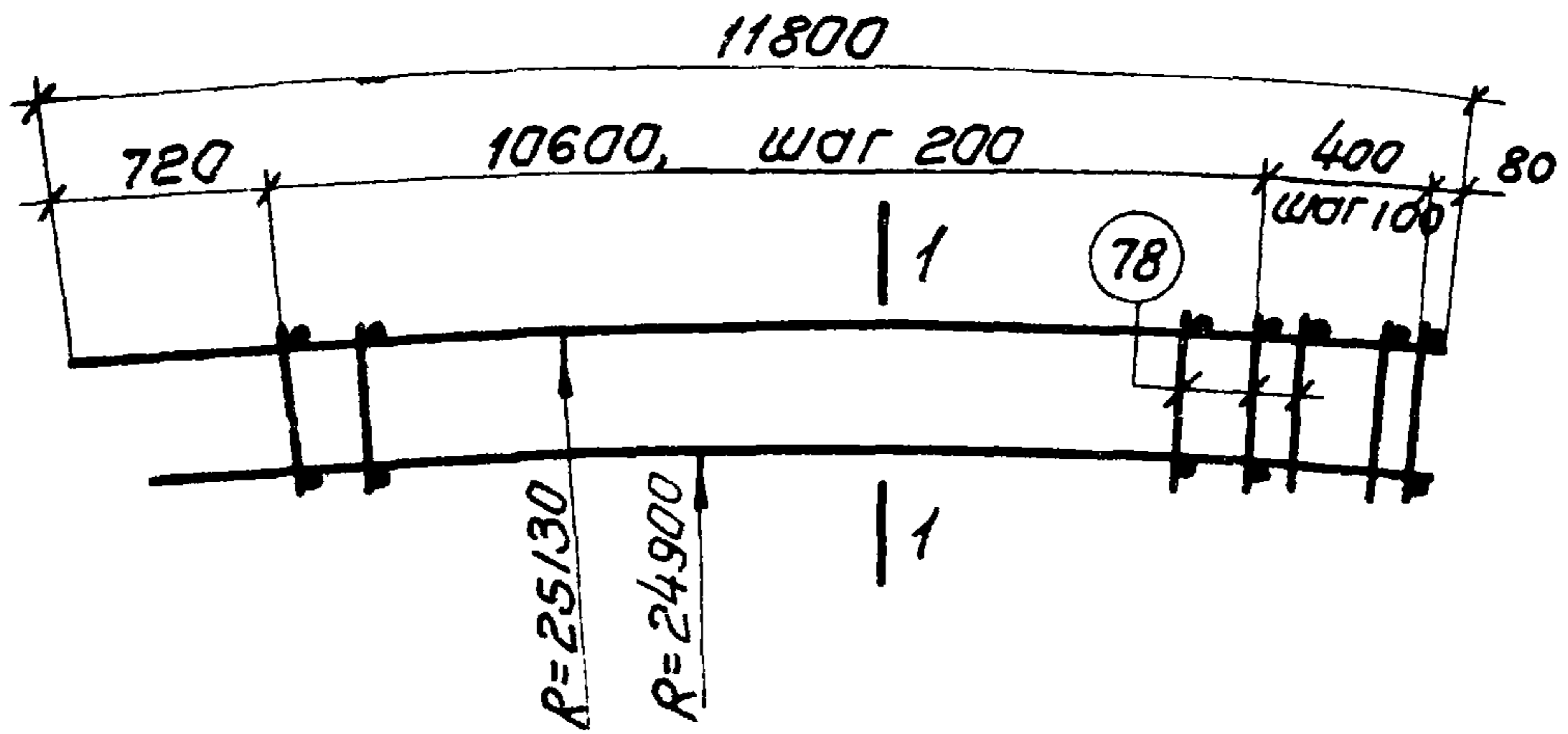


Марка простран. каркаса	Марка изделия	Колуч. штук	Вес кг	№ листа
КП 27	КР 2	1	22.9	64
	КР 4	1	22.1	66
	Поз. 60	116	4.6	27
	Итого:			49.6

Спецификация стали на одно арматурное изделие

Марка изделия	№ поз.	Эскиз	Ф мм	Длина мм	Колуч. шт.	Выборка стали		
						Ф, мм	Общ. дл. мм	Вес кг
Отдельн. позиции	60	—	5В1	270	1	5В1	0,27	0,04

ТК	Фермы пролетом 24м	Серия 1.463-3
1969	Пространственный каркас КП 27	Выпуск Лист V 27



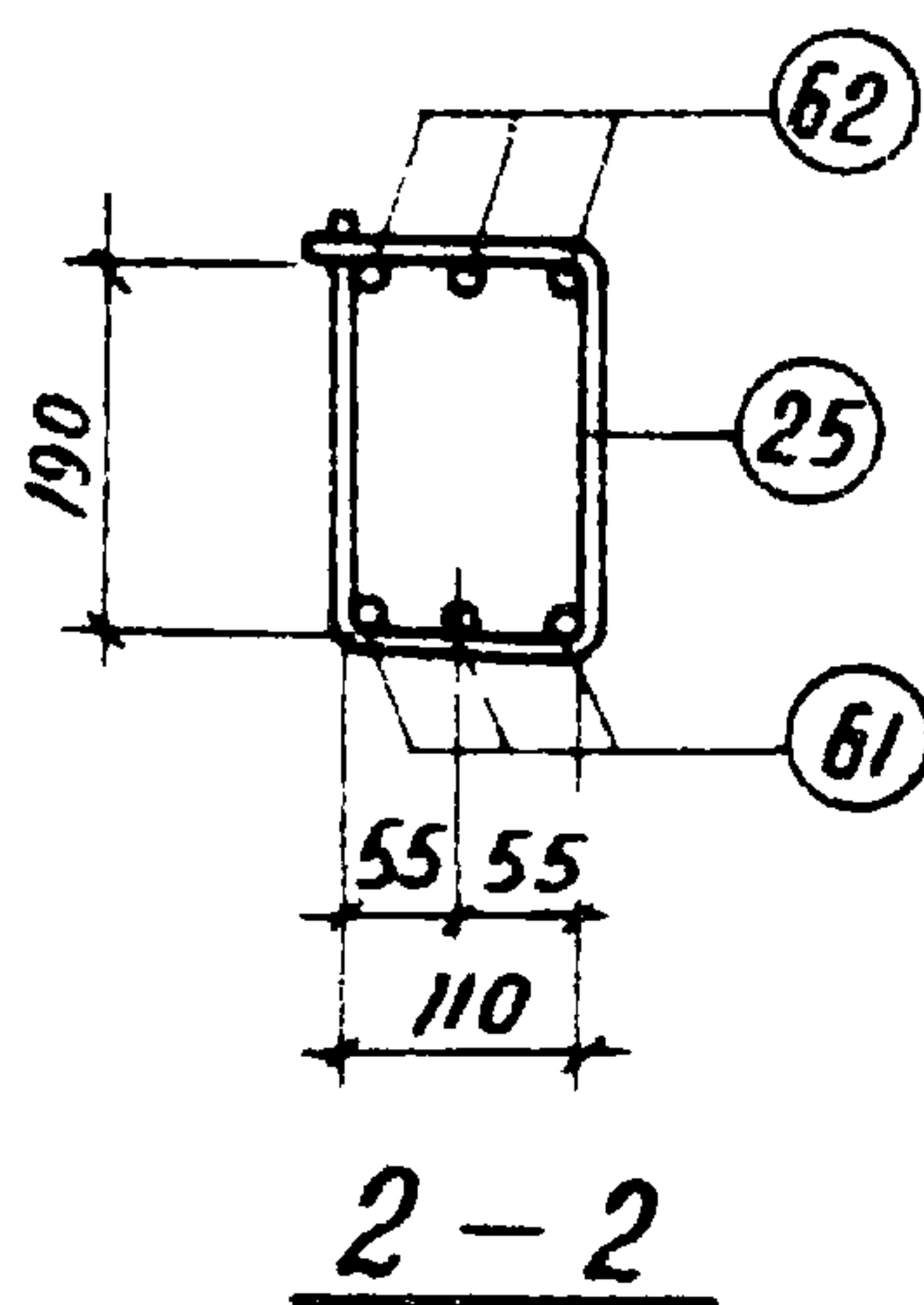
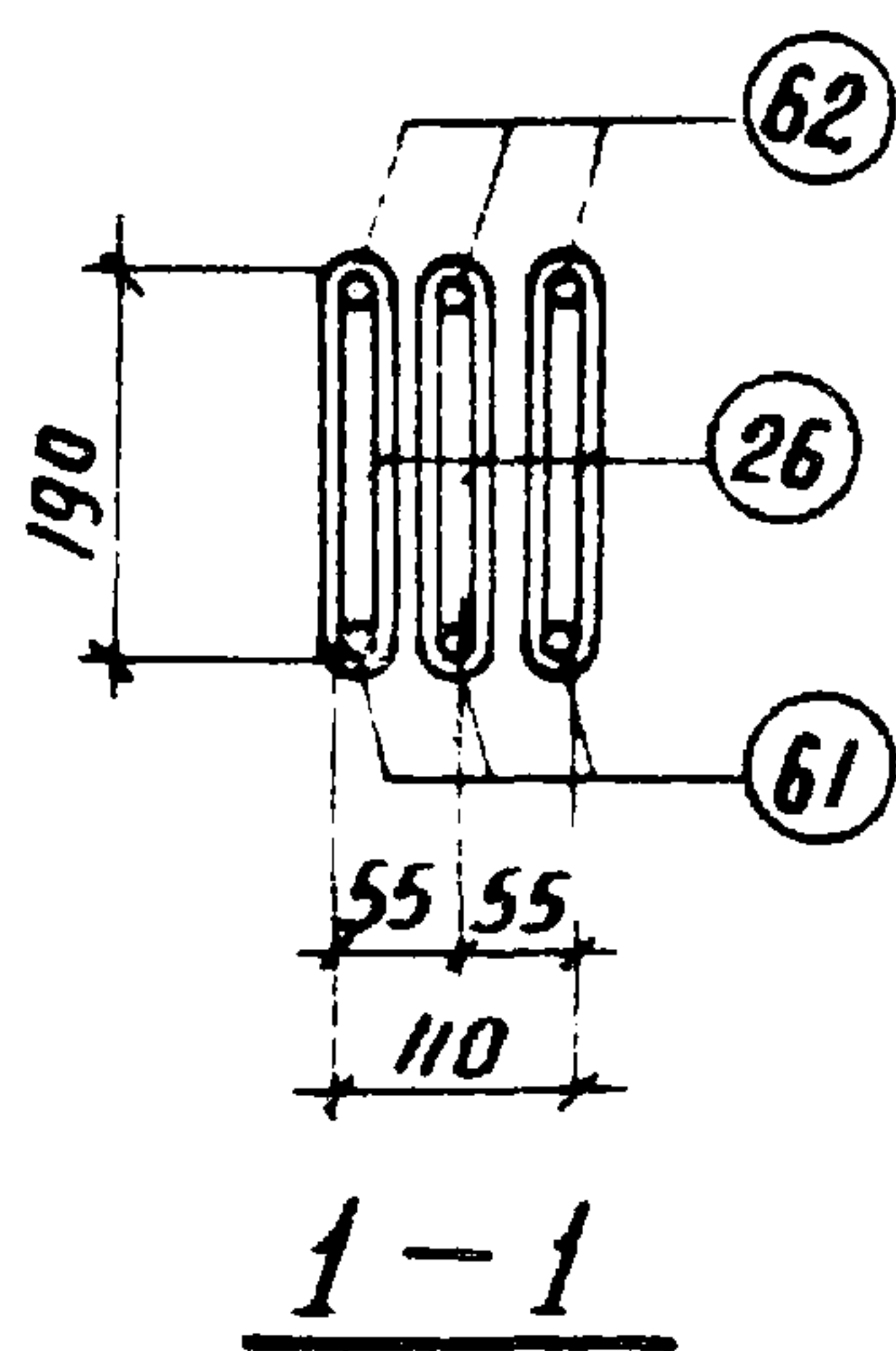
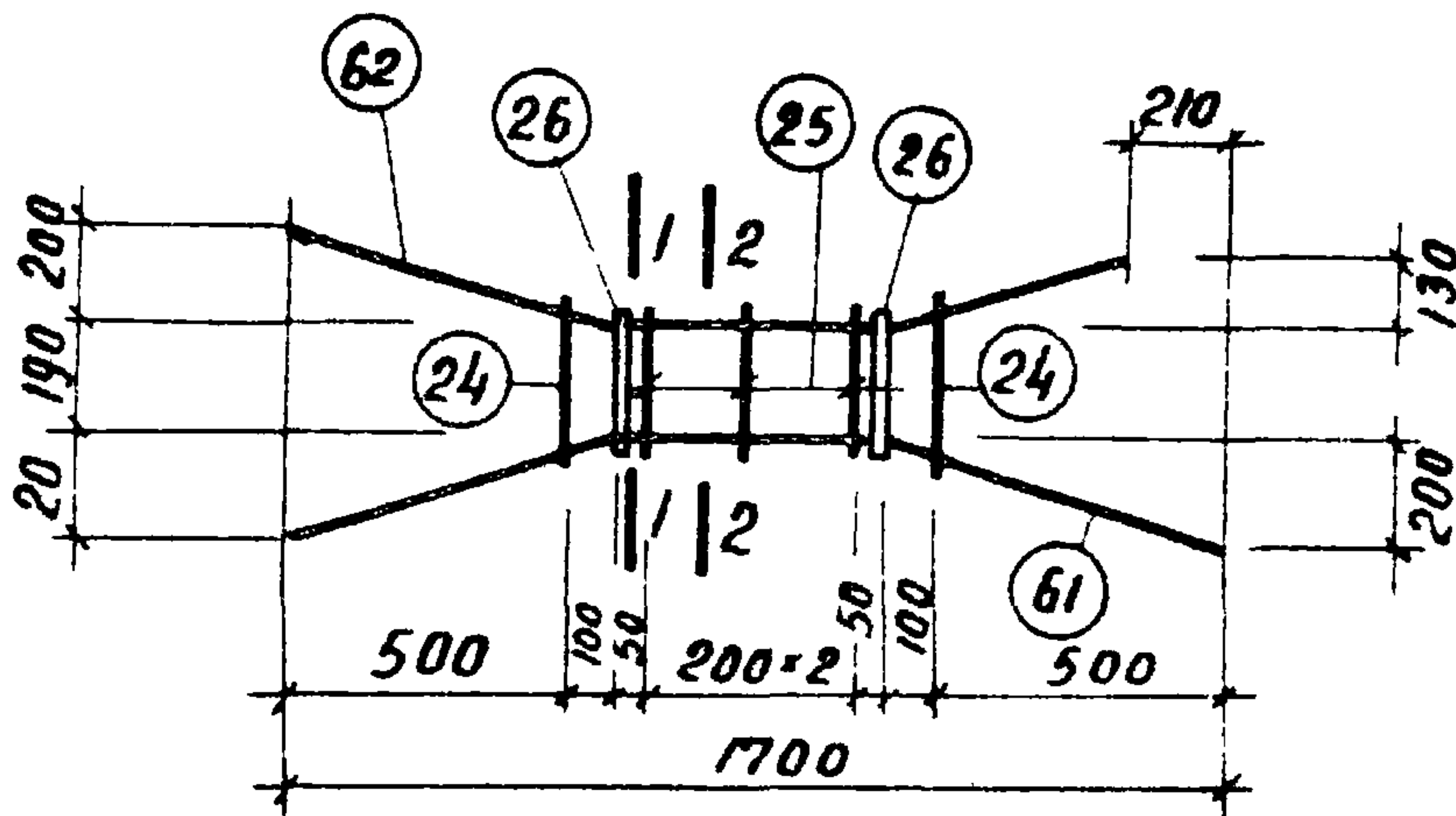
Марка простран. каркаса	Марка изделия	Кол. шт.	Вес кг	№ листа
КП28	КР7	1	49,4	69
	КР8	1	29,6	70
	Поз. 78	116	7,0	28
	Итого			860

Спецификация стали на одно арматурное изделие

Марка изделия	№ поз.	Эскиз	φ мм	Длина мм	Кол. шт.	Выборка стали		
						φ, мм	Общ. дл. м	Вес, кг
Отдельная позиция	78		6A1	270	1	6A1	0,27	0,06

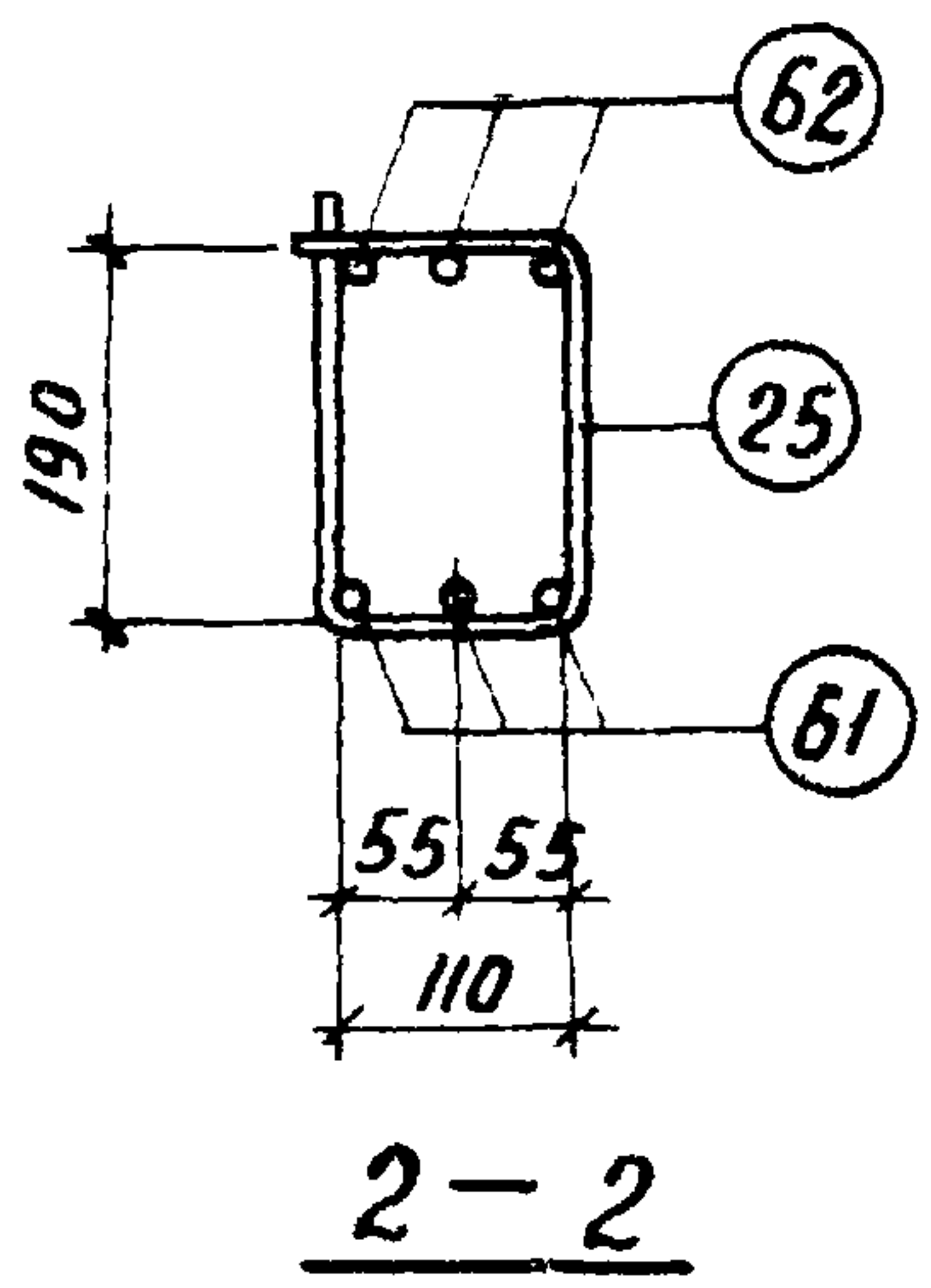
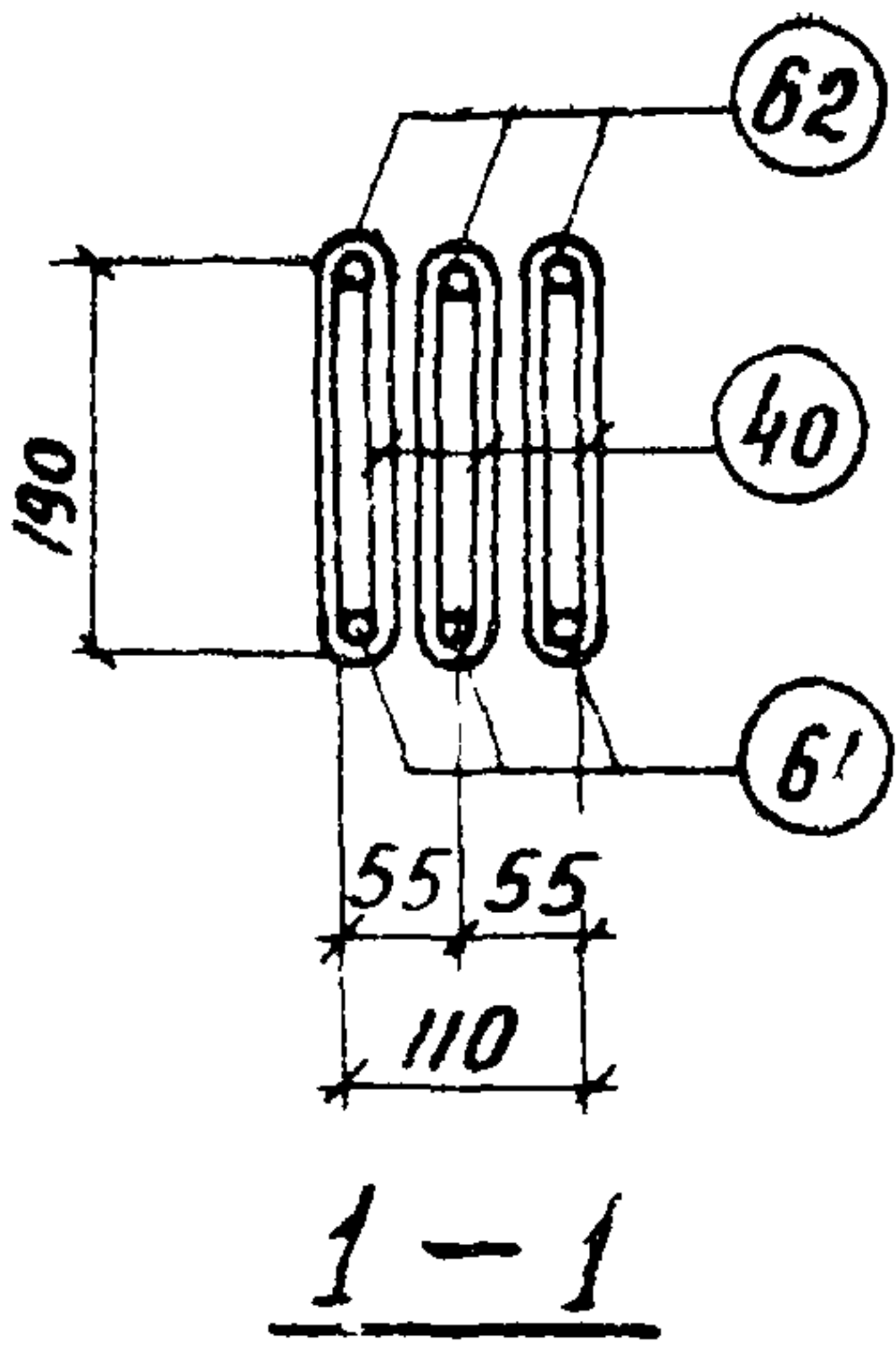
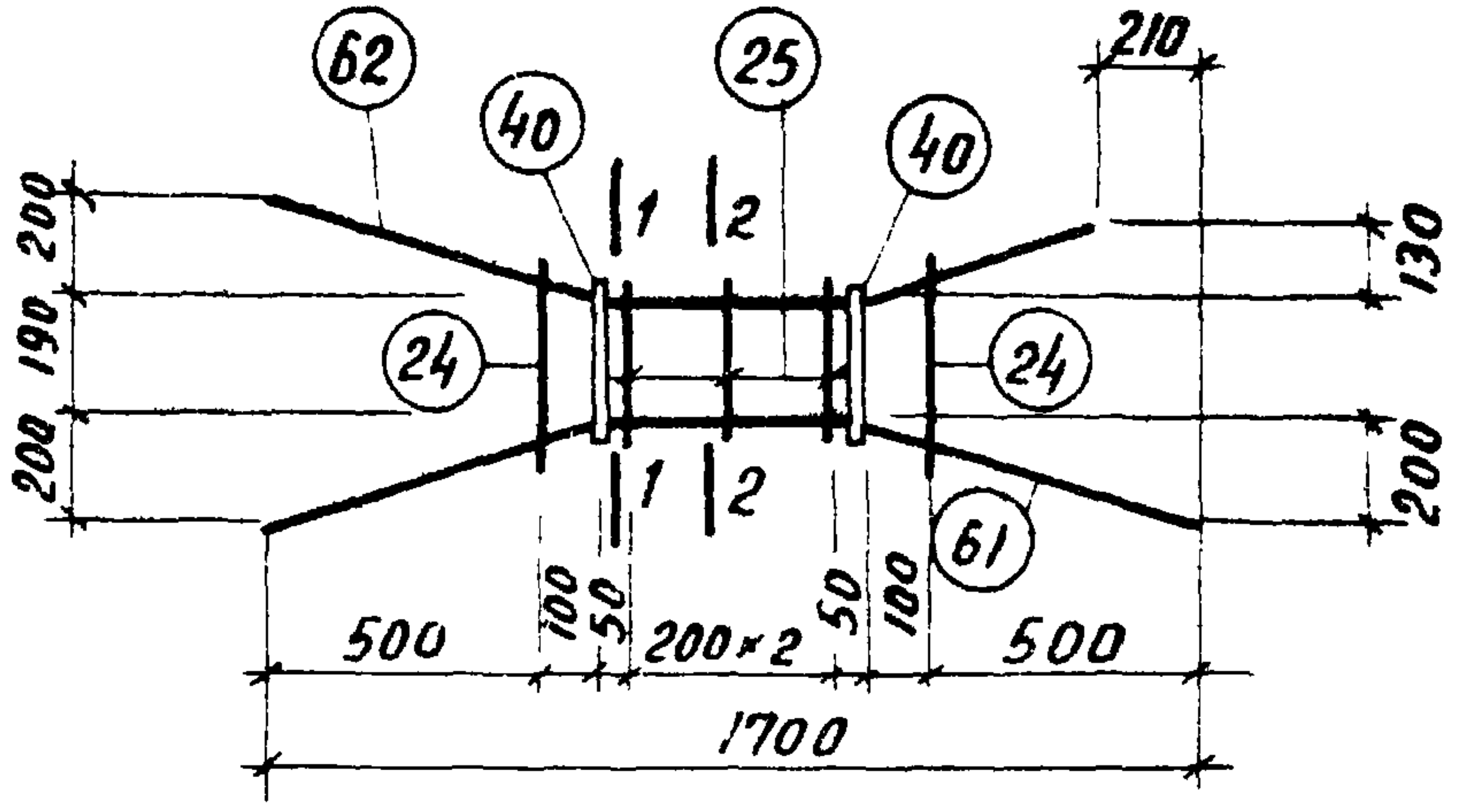
ТК	Фермы пролетом 24м	серия 1.463-3
1969	Пространственный каркас КП28	Выпуск \bar{V} Лист 28

Проект: Павлушова | Проверил: Шереш | Нечасов
 Инженер: Лоскут



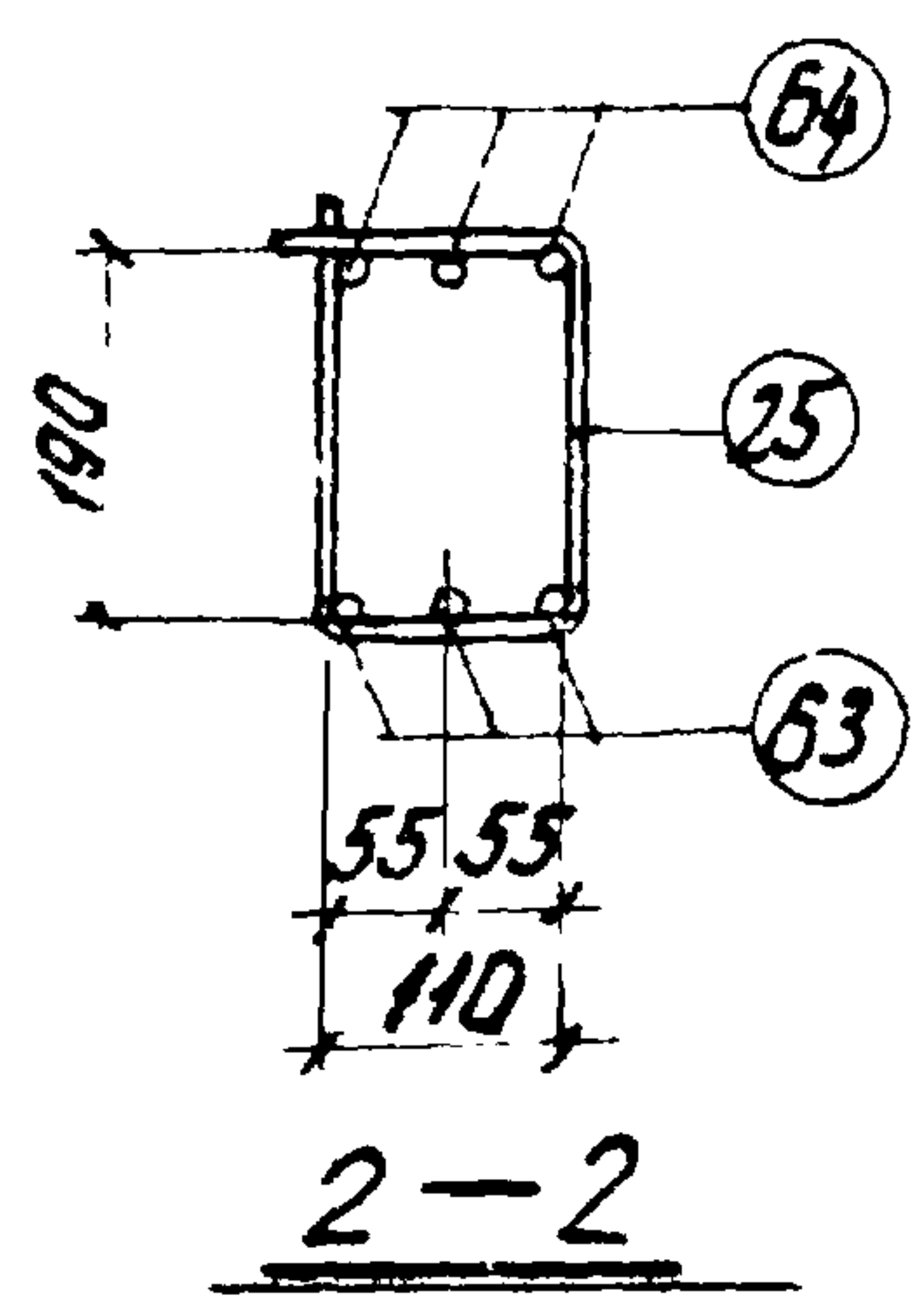
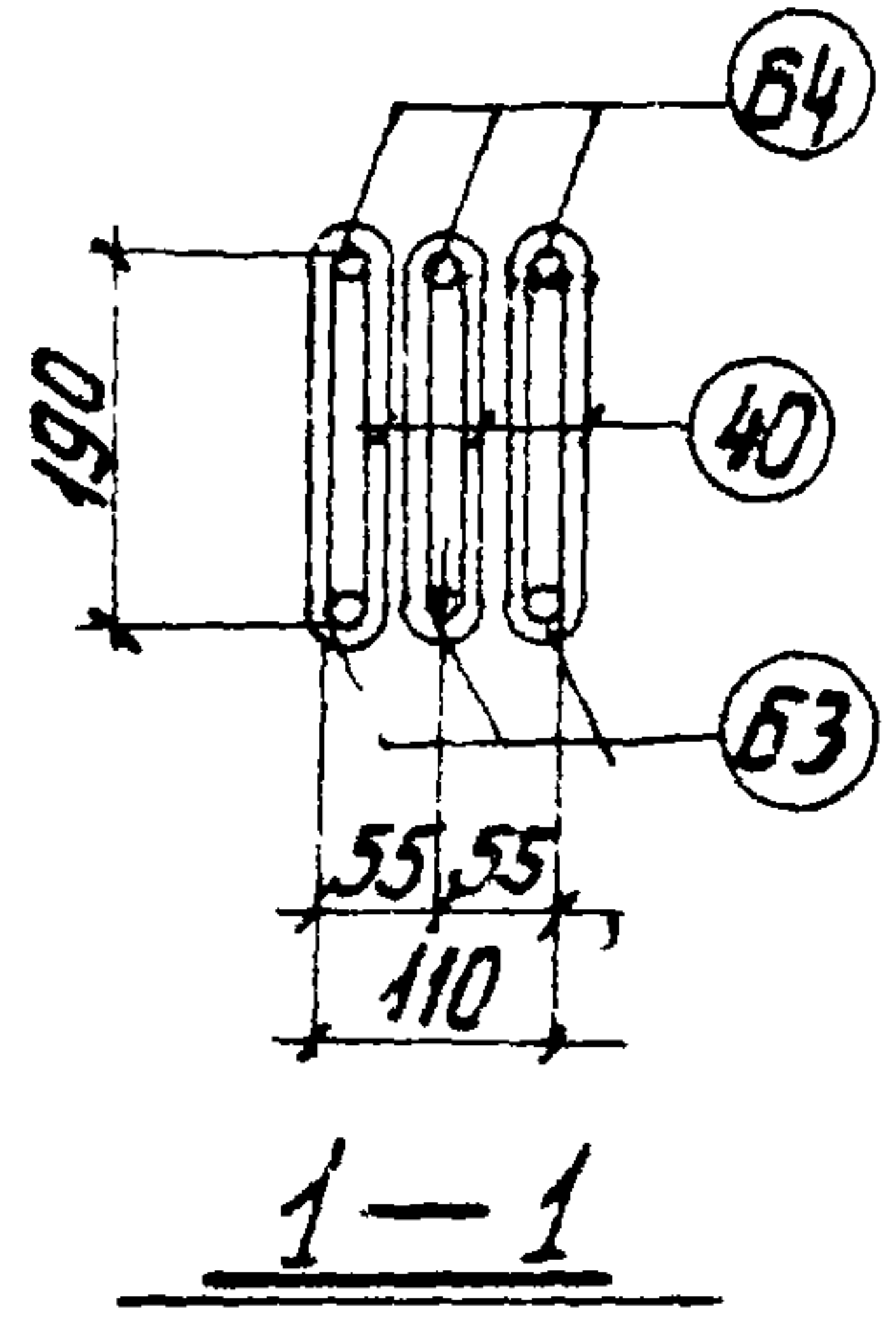
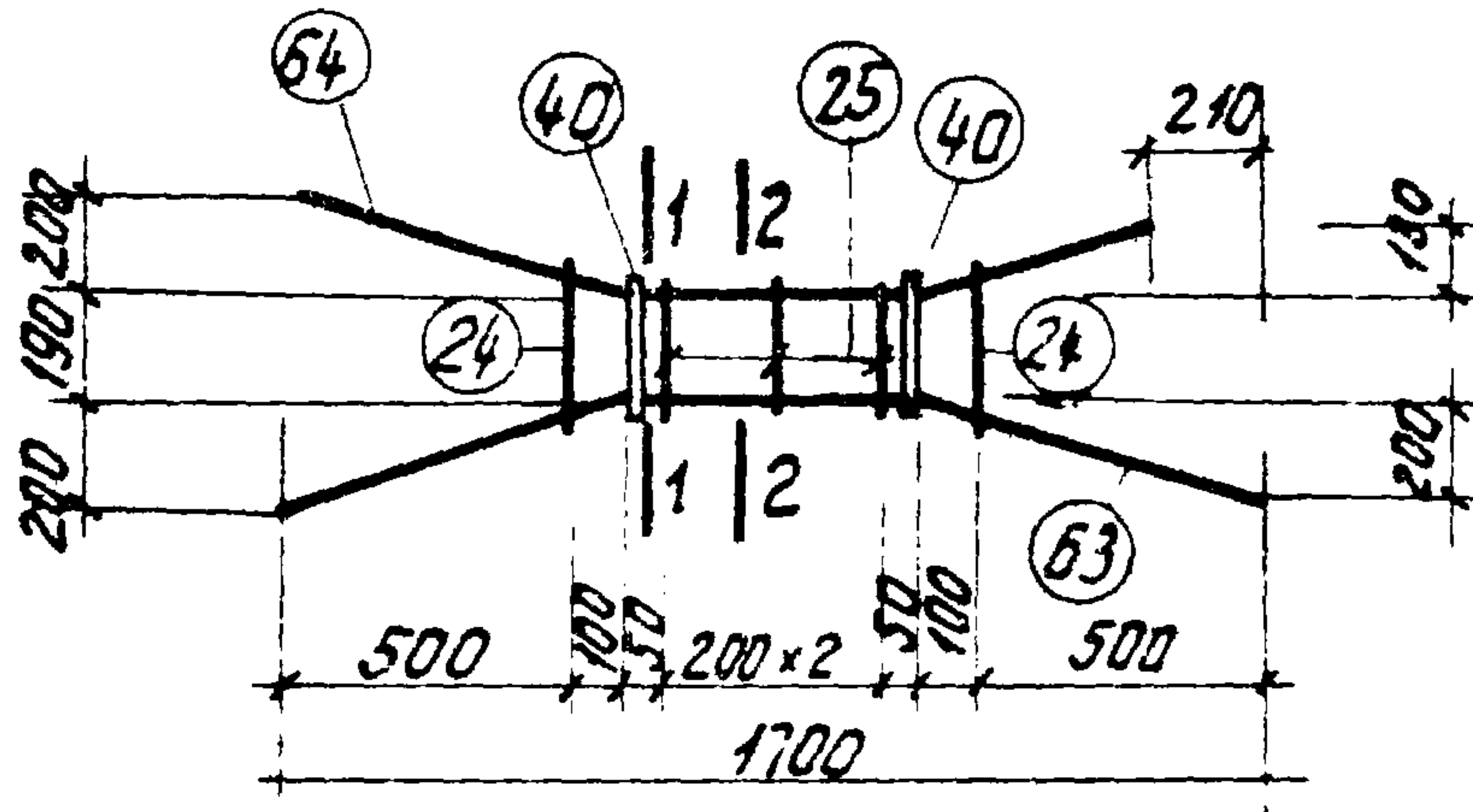
Марка изделия	№ поз.	Эскиз	φ мм	Длина мм	Кол. шт	Выборка стали		
						φ мм	объём	Вес, кг.
КП 29	61		12АІІ	1760	3	12АІІ	9.9	8.8
	62		12АІІ	1540	3	8АІ	3.2	1.3
	24	КОНТАКТН. СВАРКА	6АІ	790	2	6АІ	3.5	0.8
	25	КОНТАКТН. СВАРКА	6АІ	650	3	Итого:		10.9
	26	см лист 126	8АІ	530	6			

ТК	фермы пролетом 24 м	серия 1463-3
1969	Пространственный каркас КП 29	Выпуск лист 29



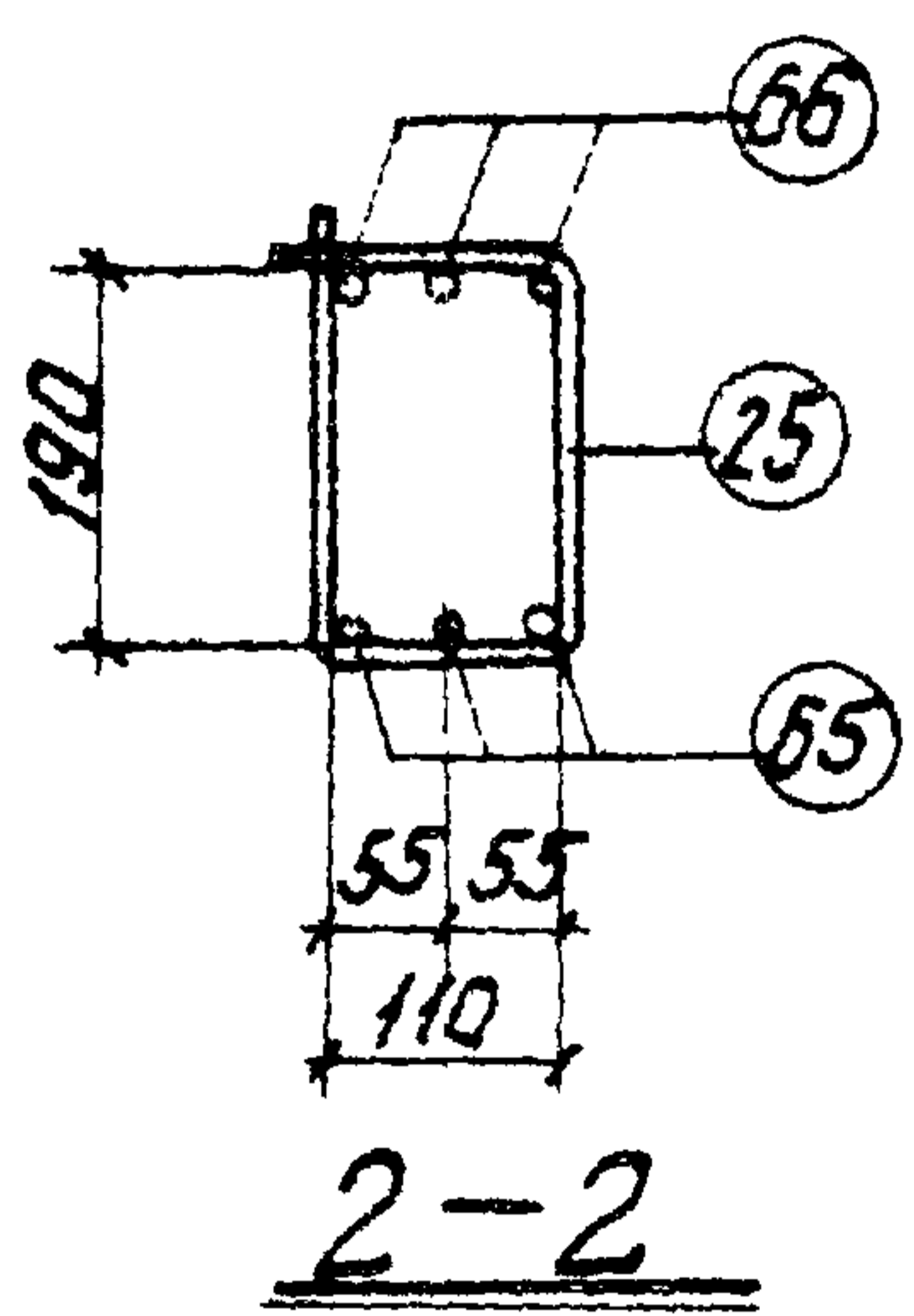
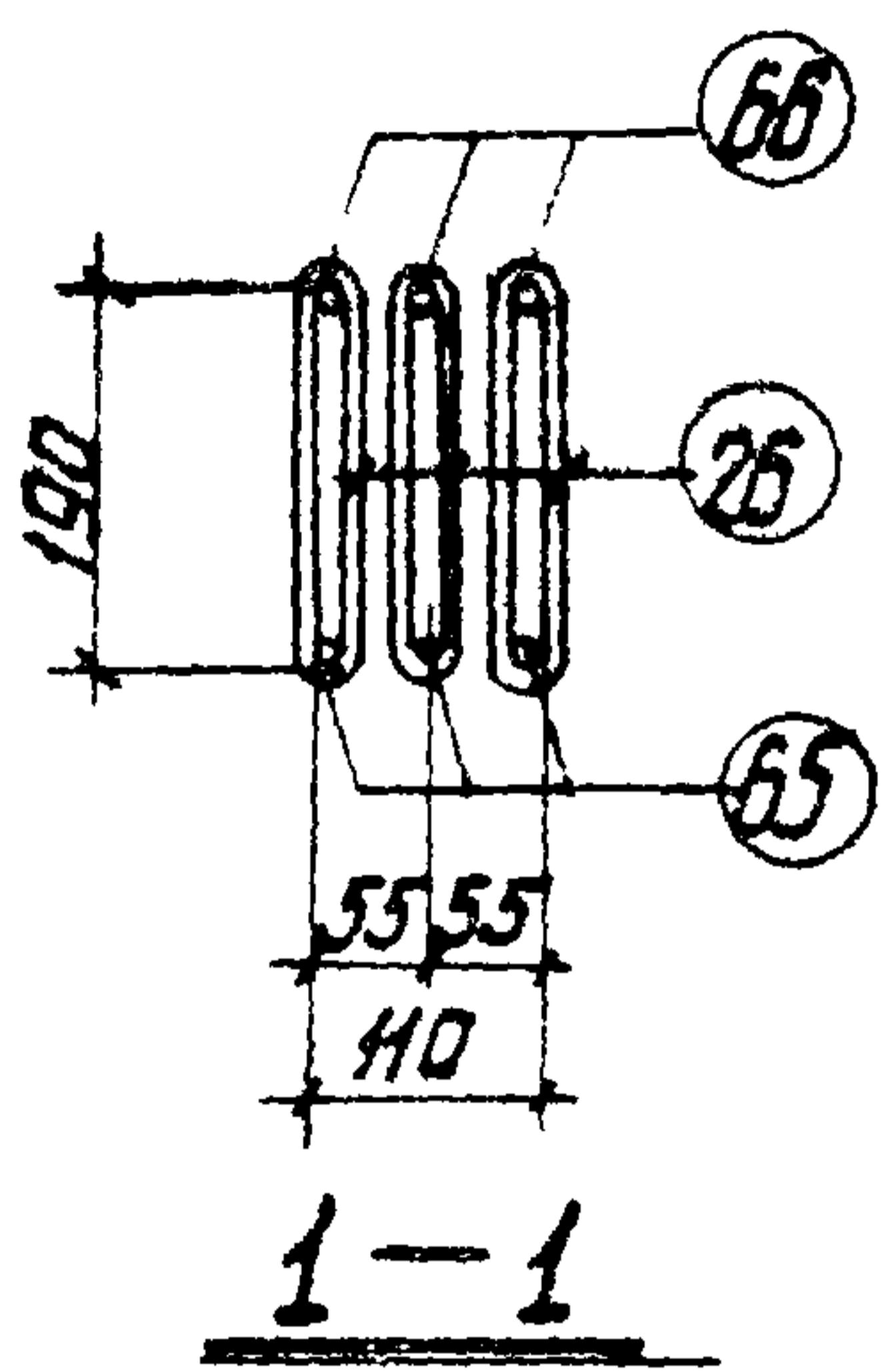
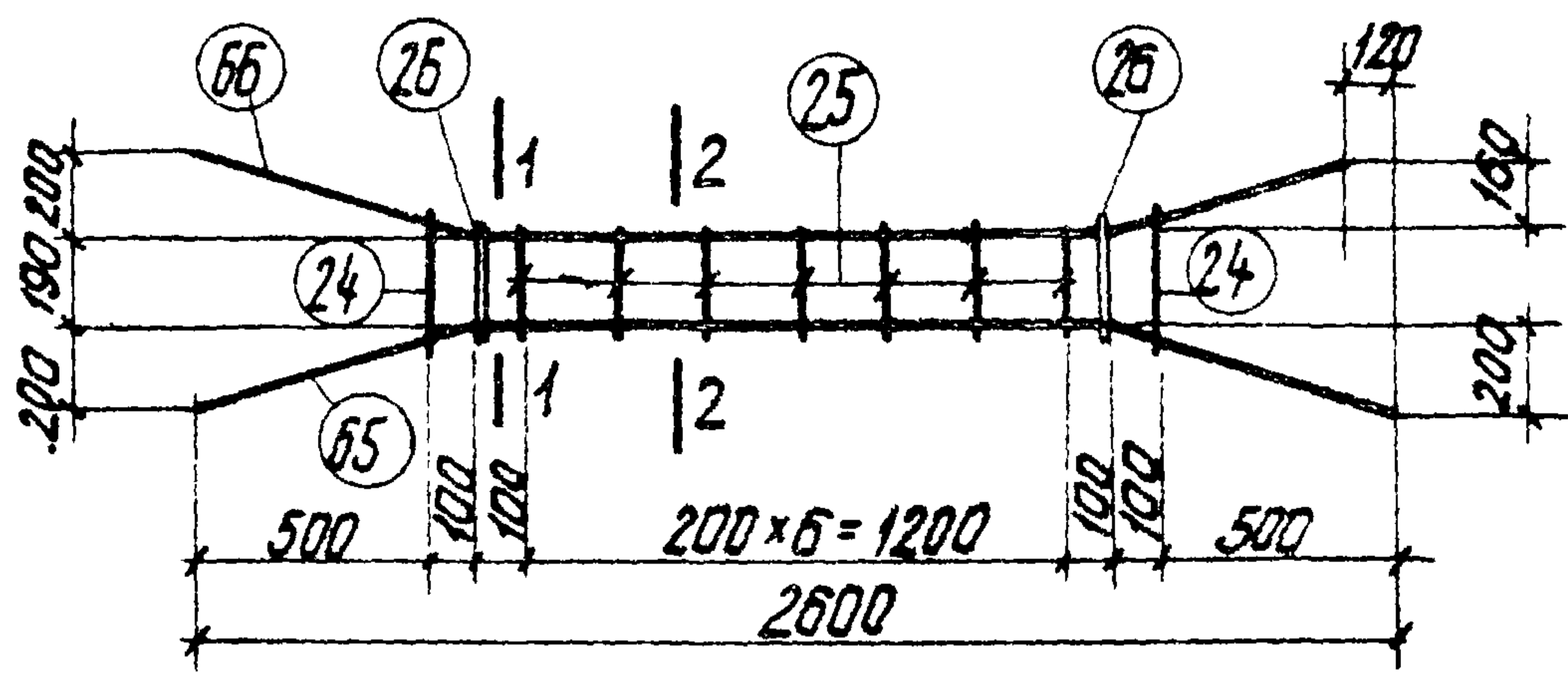
Марка изделия	№ поз	Эскиз	φ мм	Длина мм	Кол. шт	Выборка стали		
						φ мм	общ. дл.	Вес кг
КП 30	61		12А III	1760	3	12А III	9.9	8.8
	62		12А III	1540	3	10А III	3.2	2.0
	24	контактная сварка	6А I	790	2	6А I	3.5	0.8
	25	контактная сварка	6А I	650	3	Итого:		11.6
	40	см. лист 127	10А I	540	6			

ТК	фермы пролетом 24 м	серия 1.463-3
1969	Пространственный каркас КП 30	выпуск V лист 30



Марка изделия	N поз	Эскиз	Φ мм	Длина мм	Кол. шт.	Выборка стали		
						Φ.мм	Объем	Вес, кг
КП 31	63		14 АІІІ	1750	3	14 АІІІ	9.9	12.0
	64		14 АІІІ	1540	3	10 АІ	3.2	2.0
	24	КОНТАКТНАЯ СВЯЗКА	6 АІ	190	2	6 АІ	3.5	0.8
	25	КОНТАКТНАЯ СВЯЗКА	6 АІ	650	3	Итого		14.8
	40	См. лист 127	10 АІ	540	6			

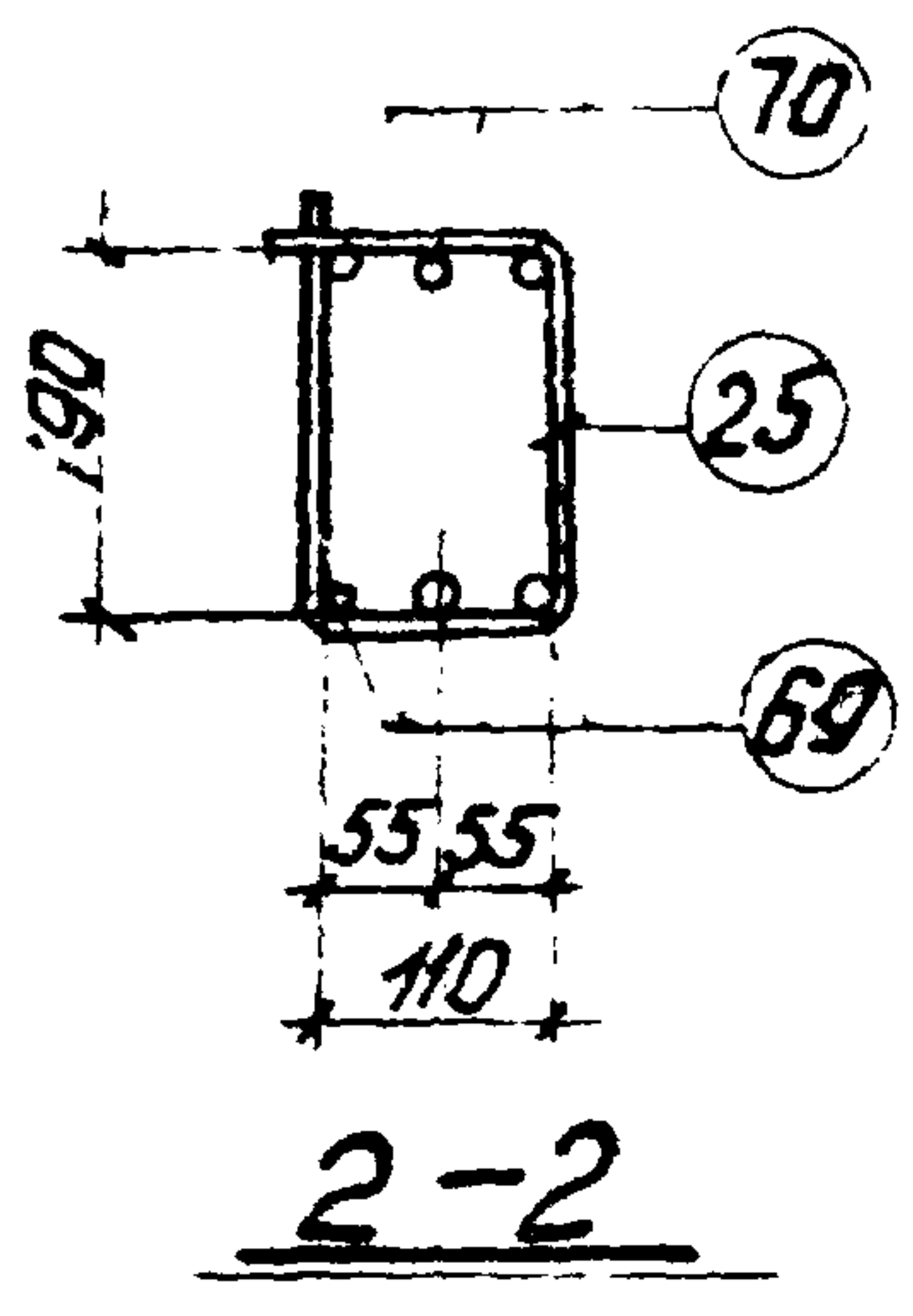
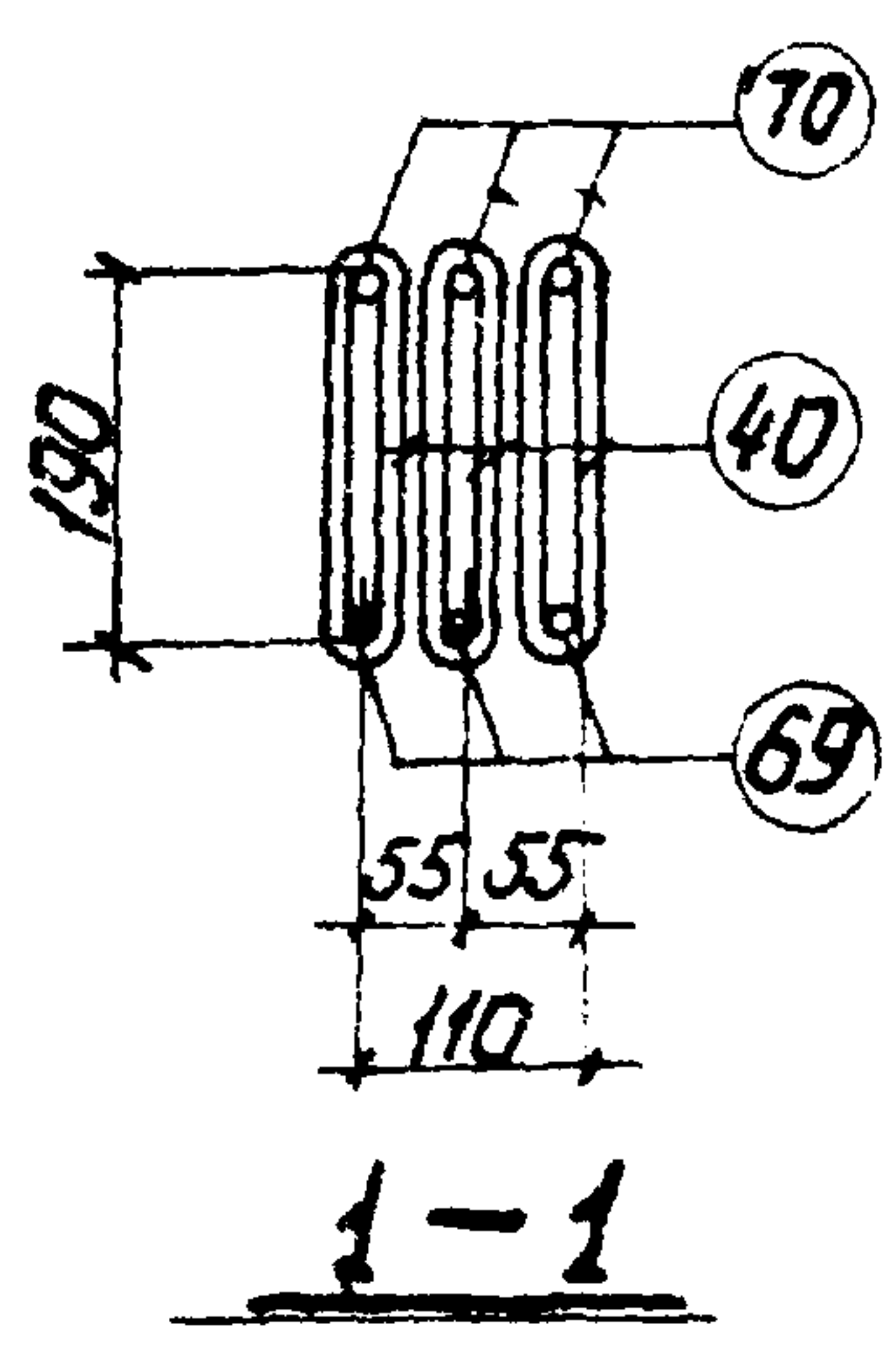
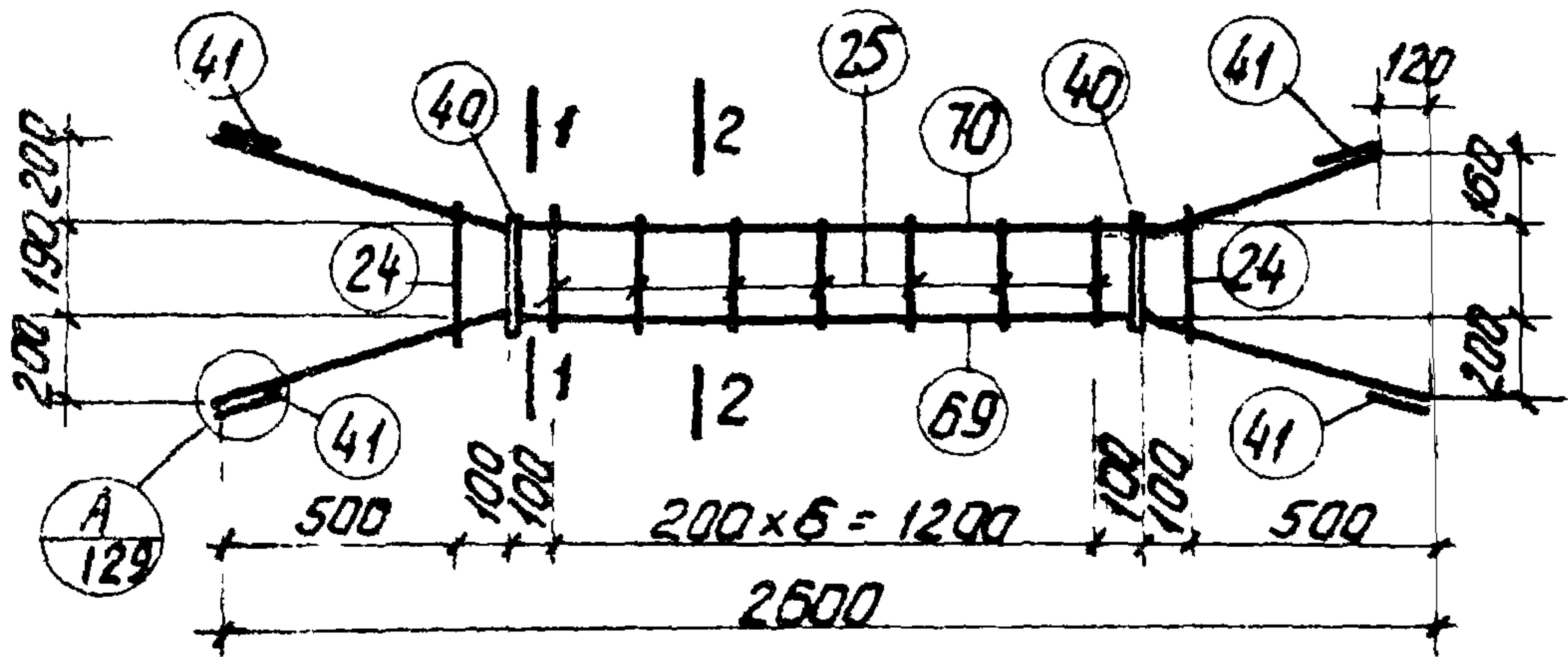
ТК	Фермы пролетом 24 м	серия 1.463-3
1969	Пространственный каркас КП 31	выпуск лист 31



Марка изделия	N лоз.	Эскиз	Ф мм	Длина мм	Кол. шт.	Выборка стали		
						Ф мм	Объ. д. м	Вес, кг
КП 32	55		14 А III	2550	3	14 А III	15.6	18.9
	56		14 А III	2530	3	8 А I	3.2	1.3
	24		6 А I	790	2	6 А I	5.1	1.4
	25		6 А I	650	7	Итого:		21.6
	26	см. лист 126	8 А I	530	6			

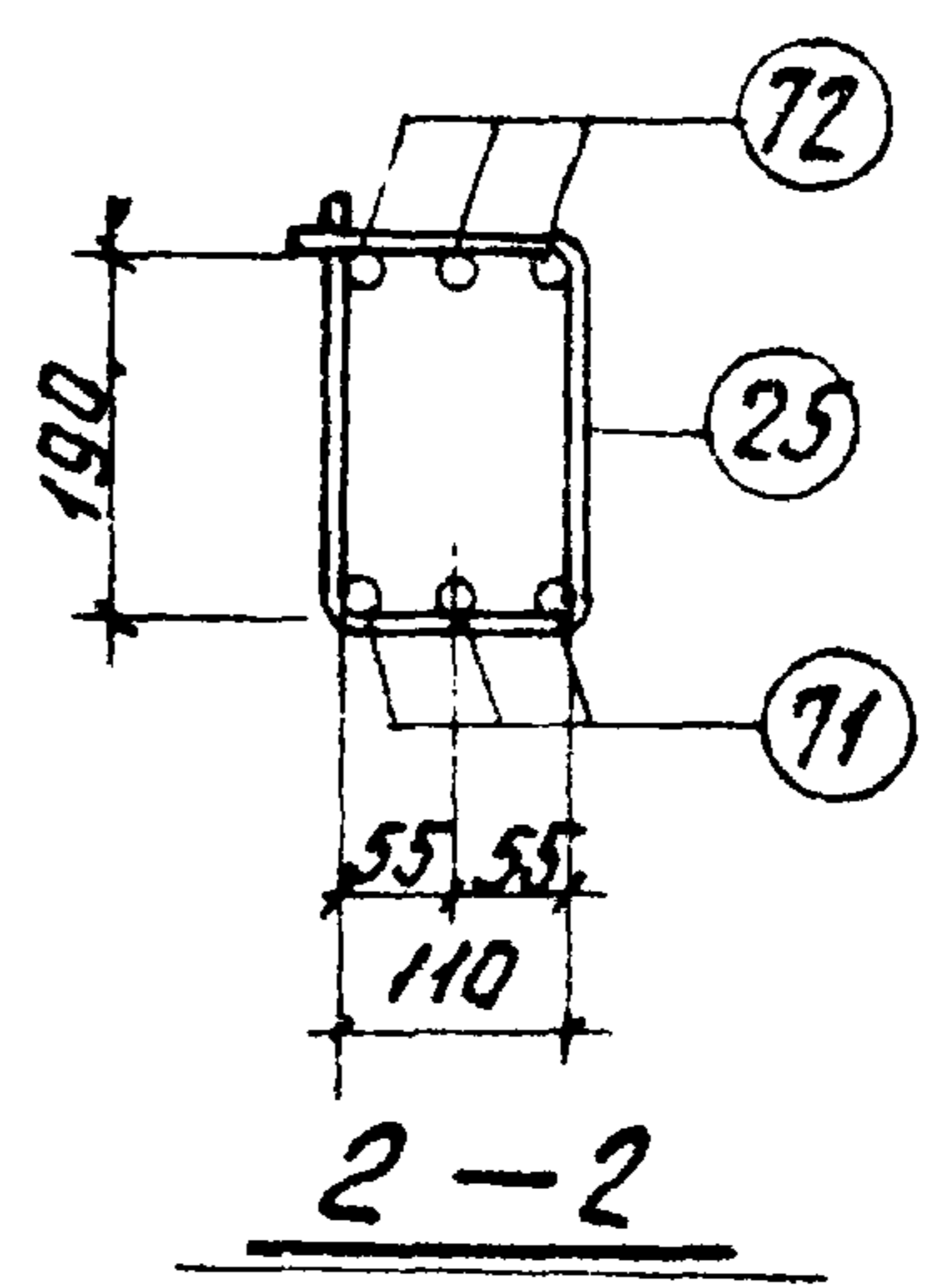
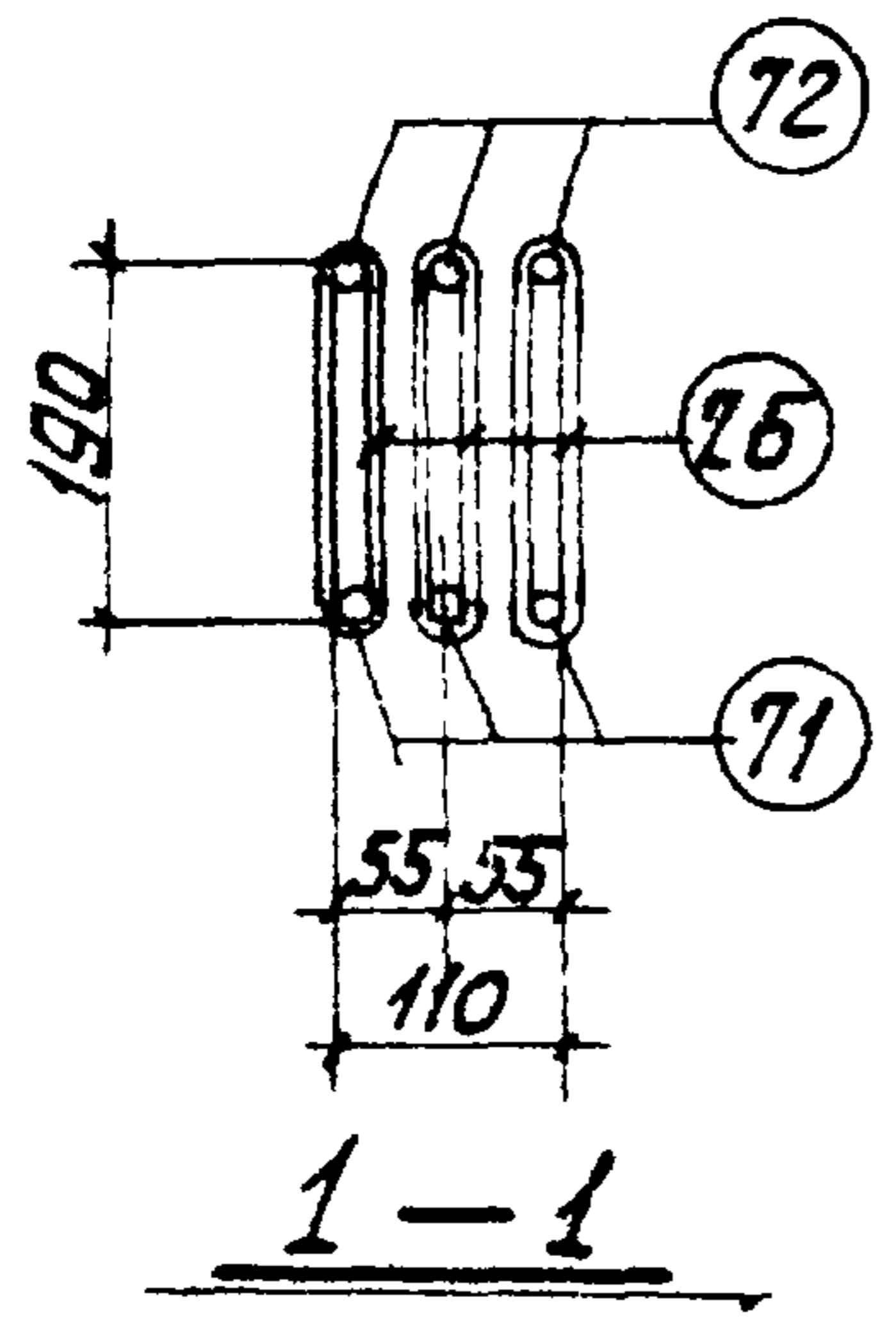
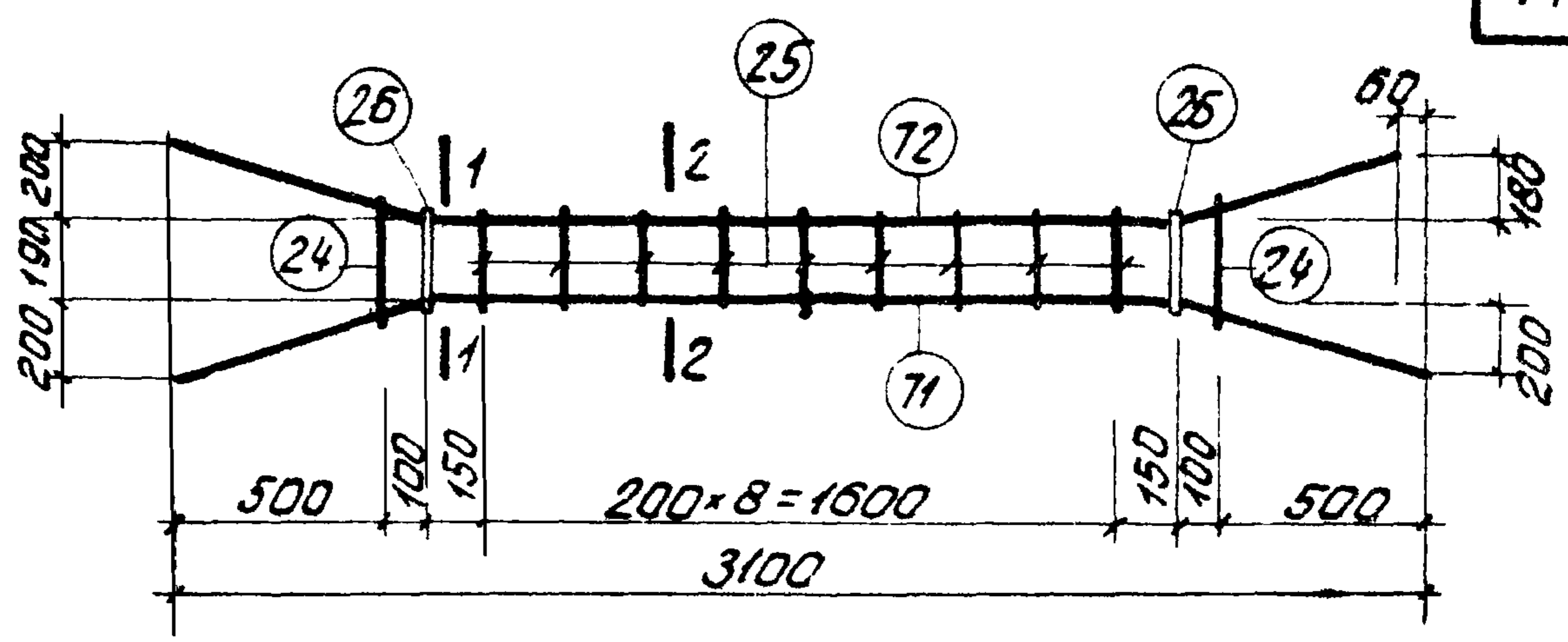
ТК	Фермы пролетом 24	серия 1.463-3
1969	Пространственный каркас КП32	выпуск лист V 32

1. Ленинград. ЦСТИ инженерно-конструкторского бюро.



Марка изделия	N поз.	Эскиз	φ мм	Длина мм	Кол. шт.	Выборка стали		
						φ. мм	Общ. дл. м	Вес. кг
КП34	69		18A III	2660	3	18A III	15,5	33,2
	70		18A III	2530	3	10A I	3,2	2,0
	24	КОНТАКТНАЯ СБОРКА	6A I	790	2	6A I	6,1	1,4
	25	КОНТАКТН. СБОРКА	6A I	650	7	Итого:		35,6
	40	См. лист 127	10A I	540	6			
	41	—	18A III	80	12			

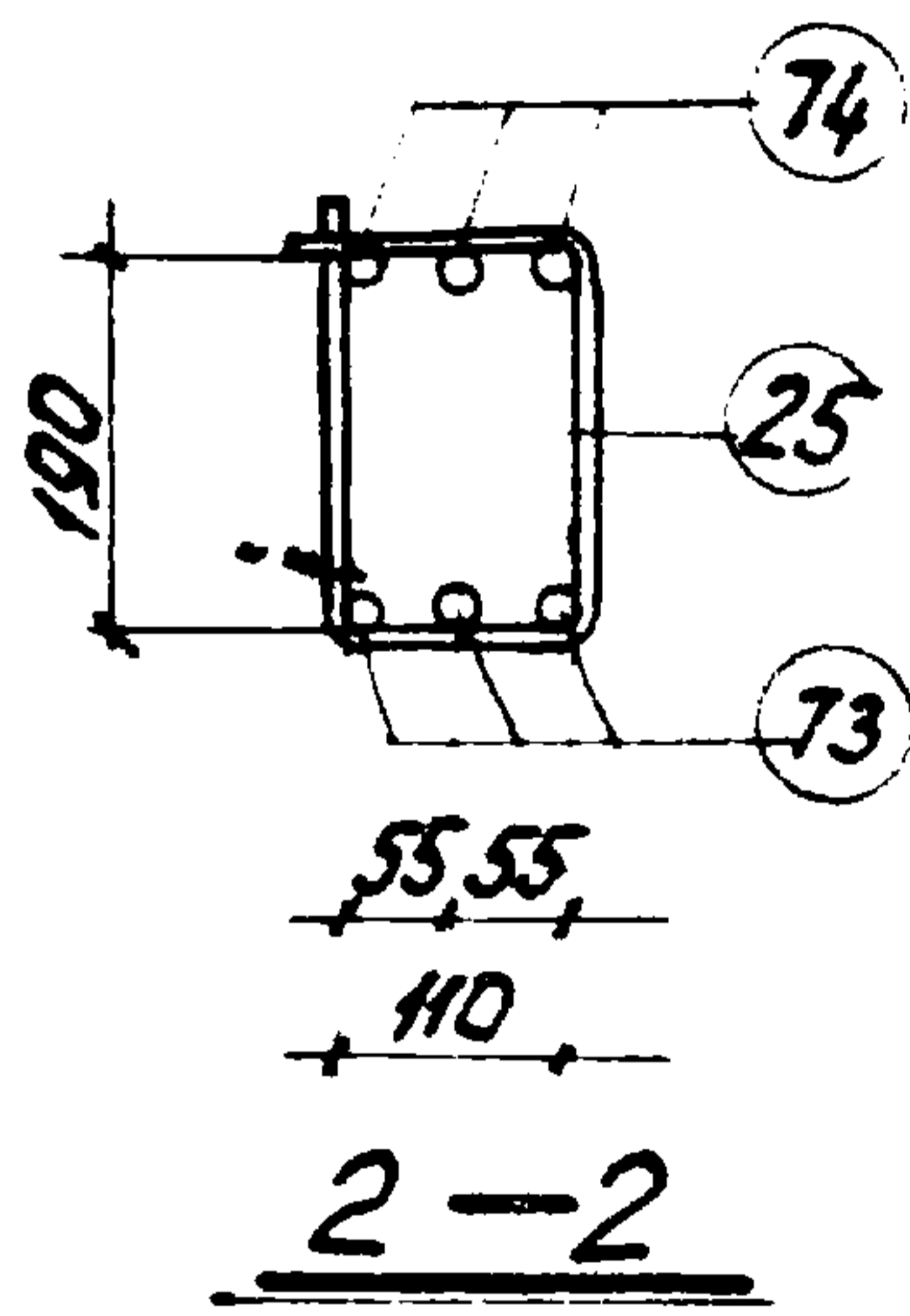
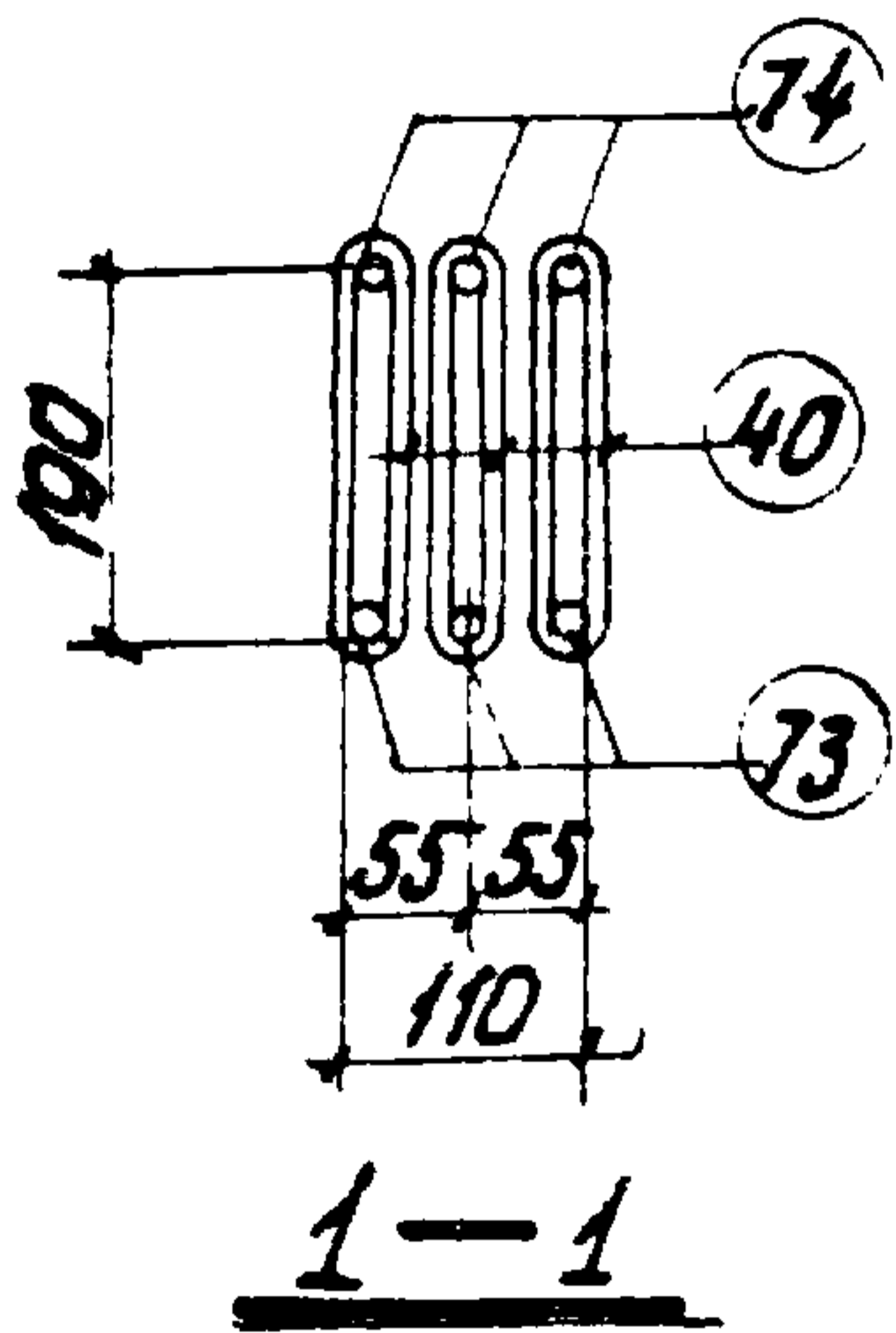
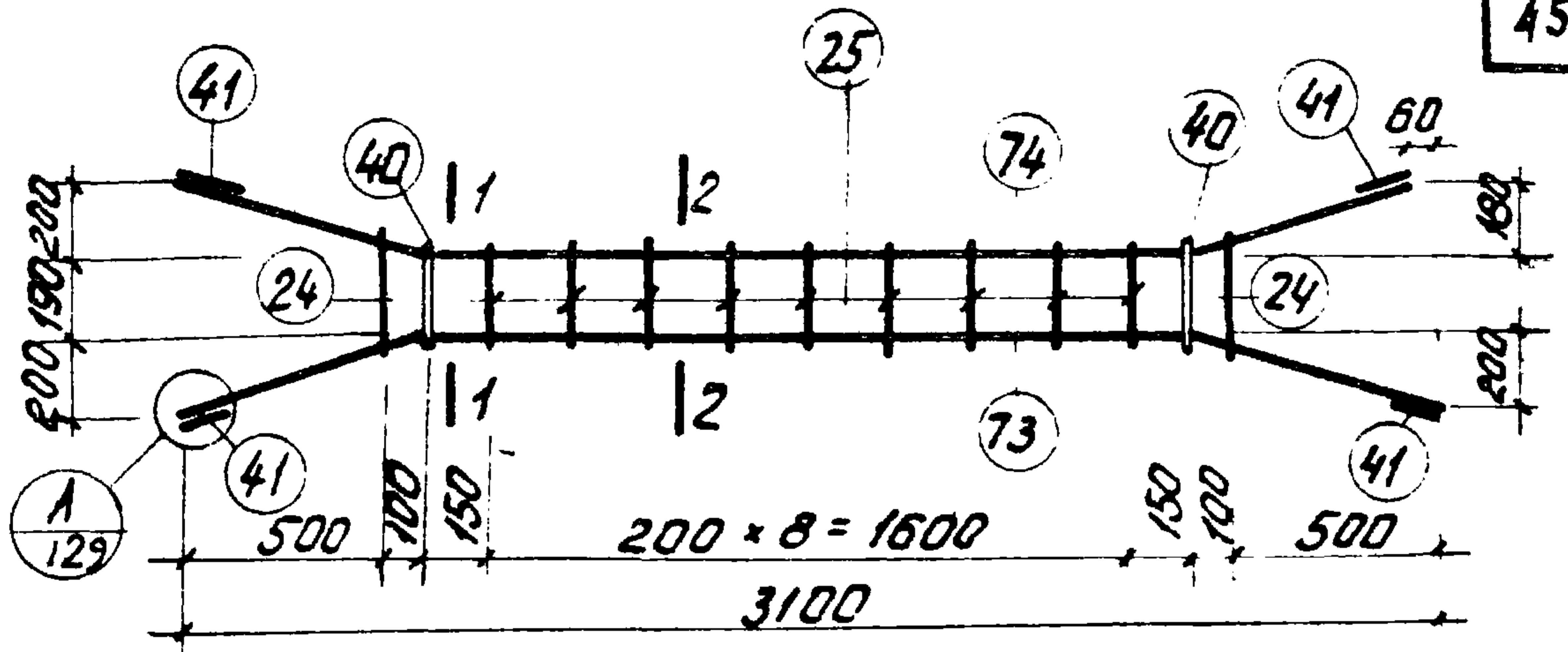
ТК	Фермы пролетом	серия 1.483-3
1969	Пространственный каркас КП 34	Выпуск V Лист 34



Марка изделия	N поз.	Эскиз	Ø мм	Длина мм	Кол. шт.	Выборка стали		
						Ø мм	Общ. дл.	Вес, кг
КП 35	71		16A III	3160	3	16A III	18.8	29.7
	72		16A III	3100	3	8A I	3.2	1.3
	24	Контактная сварка	6A I	790	2	6A I	7.4	1.6
	25	Контактная сварка	6A I	650	9	Итого:		32.6
	26	См. лист 126	8A I	530	6			

ТК	Фермы пролетом 24 м	серия 1.463-3
1969	Пространственный каркас КП35	Выпуск V лист 35

Ступенчатая ферма - Мобильная конструкция



Марка изделия	N поз.	Эскиз	φ мм	Длина мм	Кол. шт.	Выборка стали		
						φ мм	Листов	Вес кг
КП 36	73		18A II	3160	3	18A III	19.8	39.6
	74		18A III	3100	3	10A I	3.2	2.0
	24	Контактная сварка	6A I	790	2	6A I	7.4	1.6
	25	Контактная сварка	6A I	650	9	Итого:		43.2
	41	—	18A III	80	12			
	40	См. лист 127	10A I	540	6			

ТК

Фермы пролетом 24 м

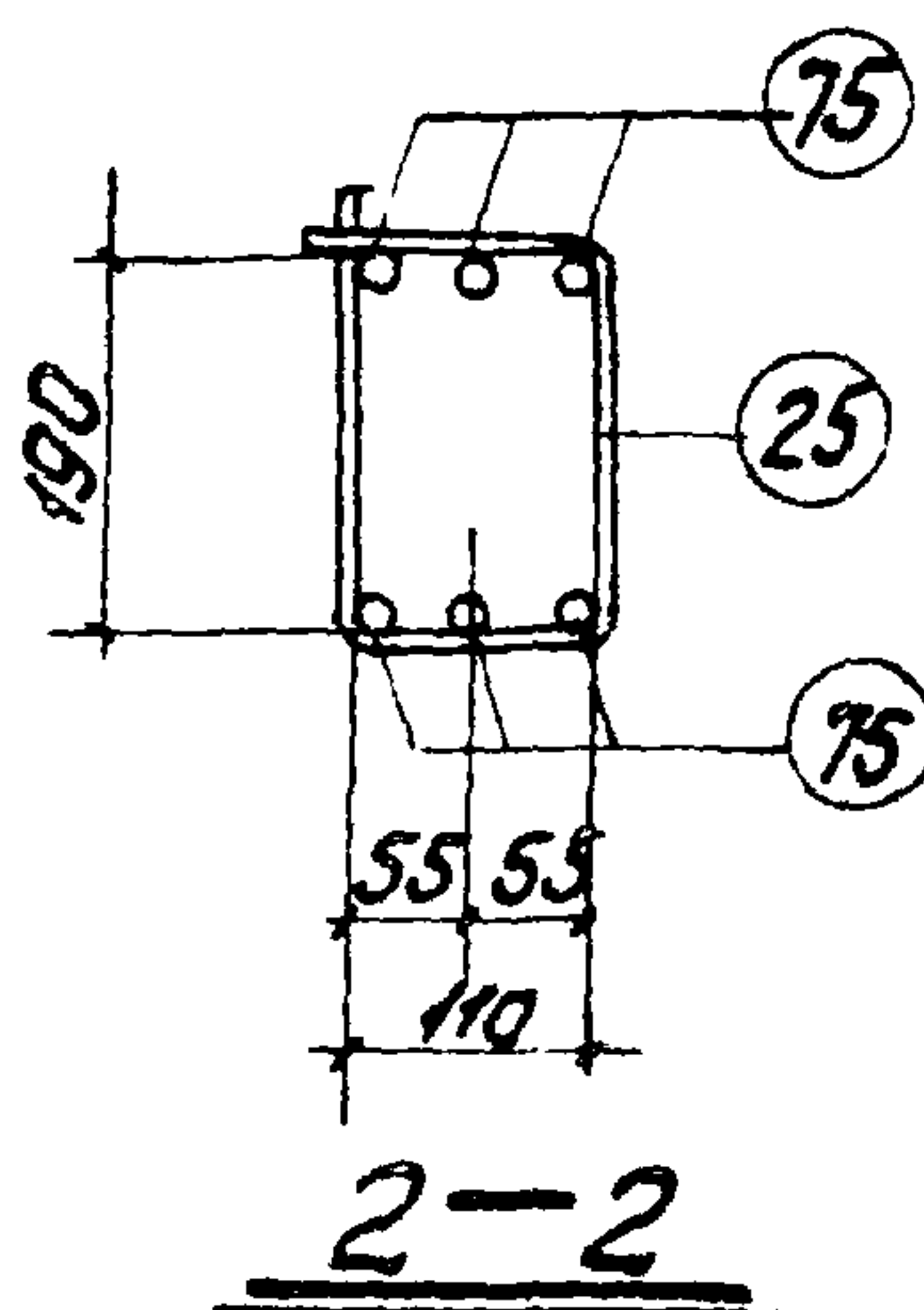
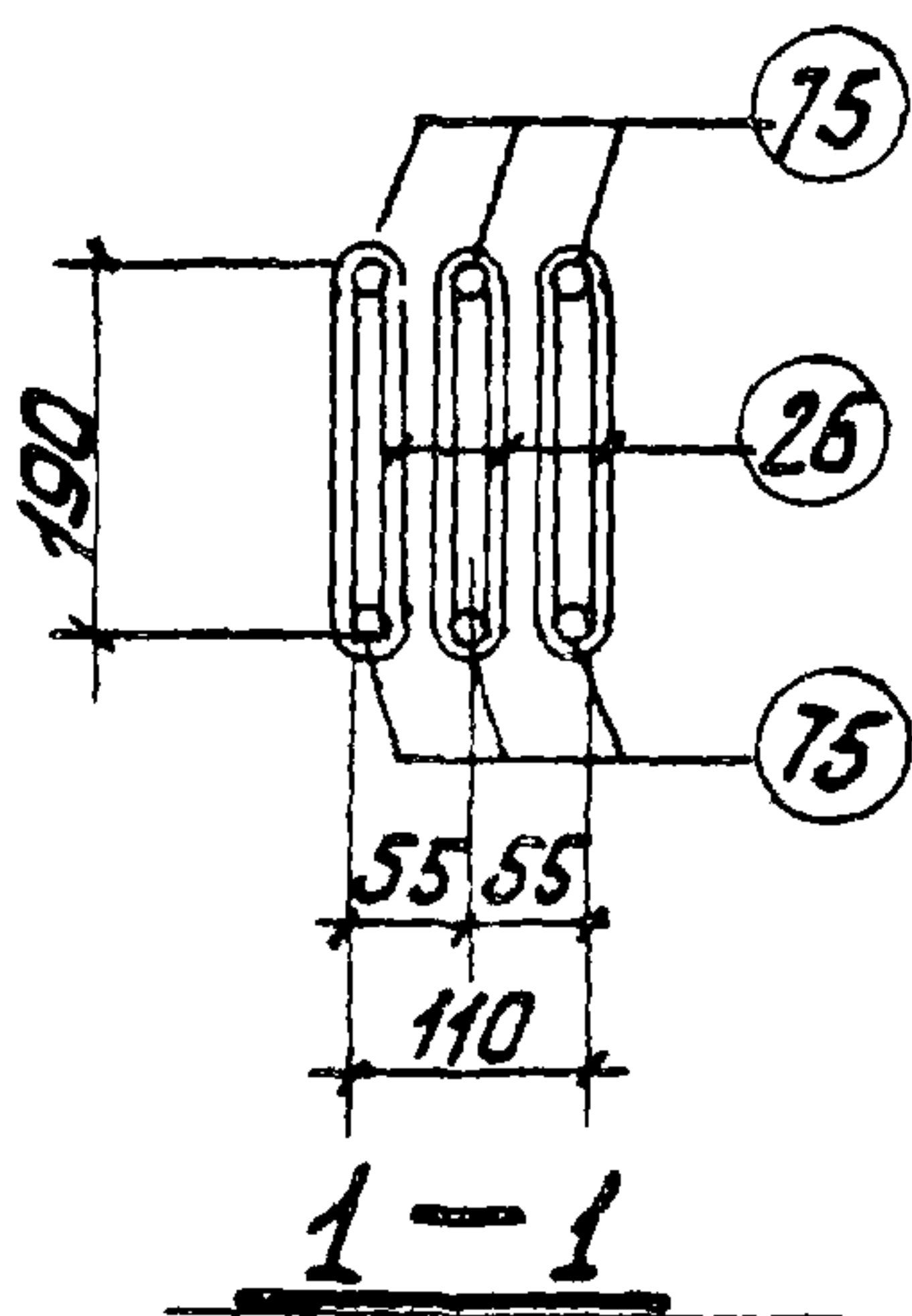
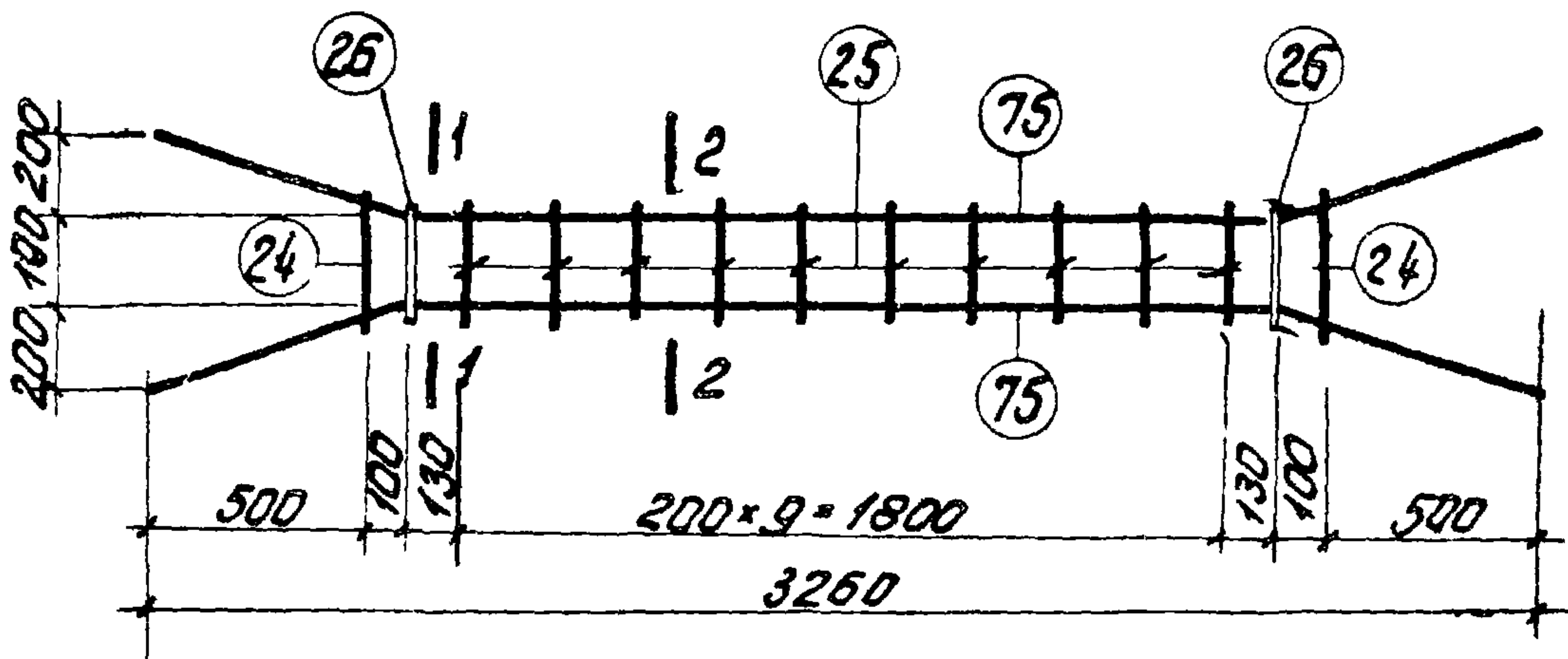
СБДУ Я
1453-3

1969

Пространственный каркас КП 36

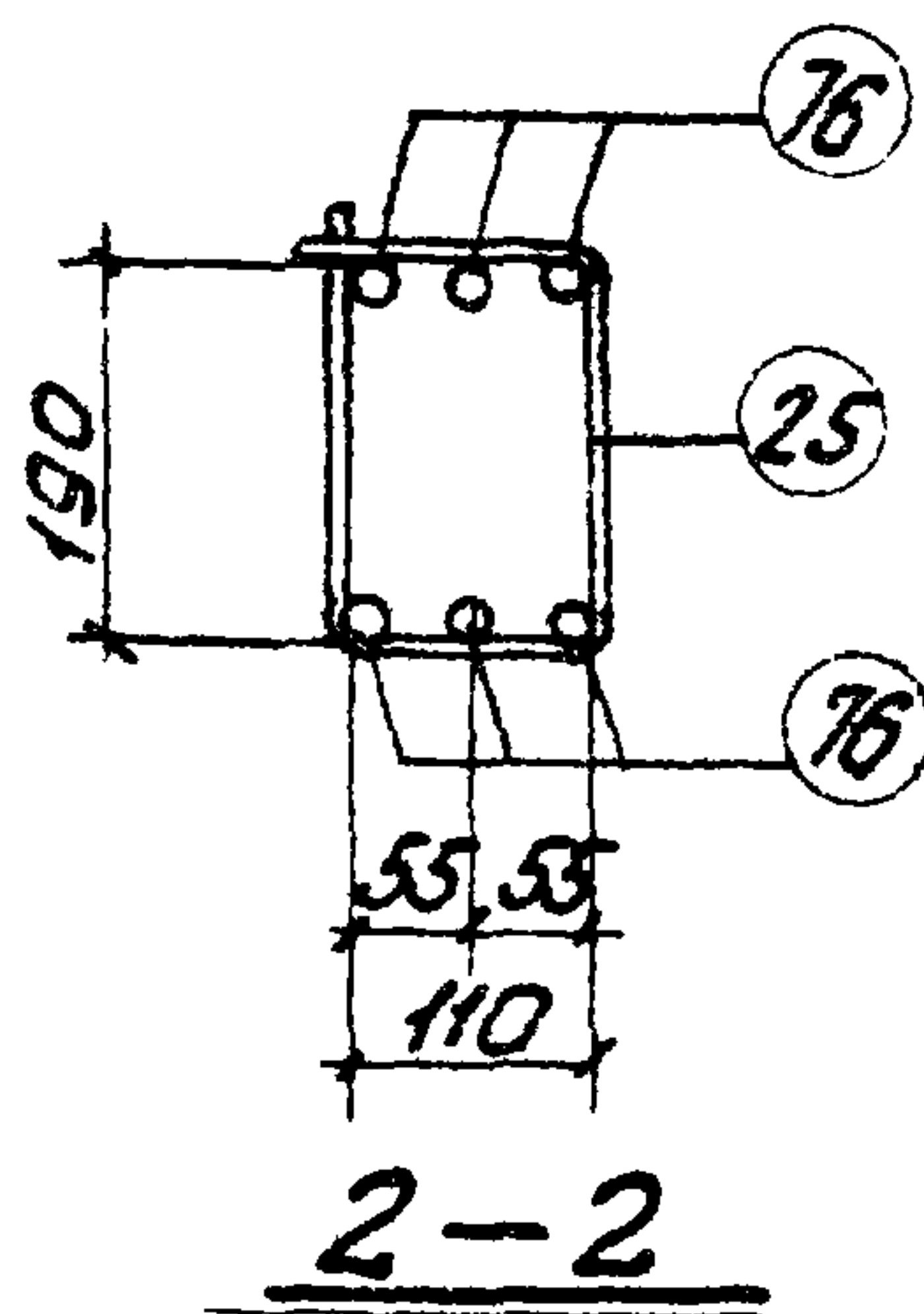
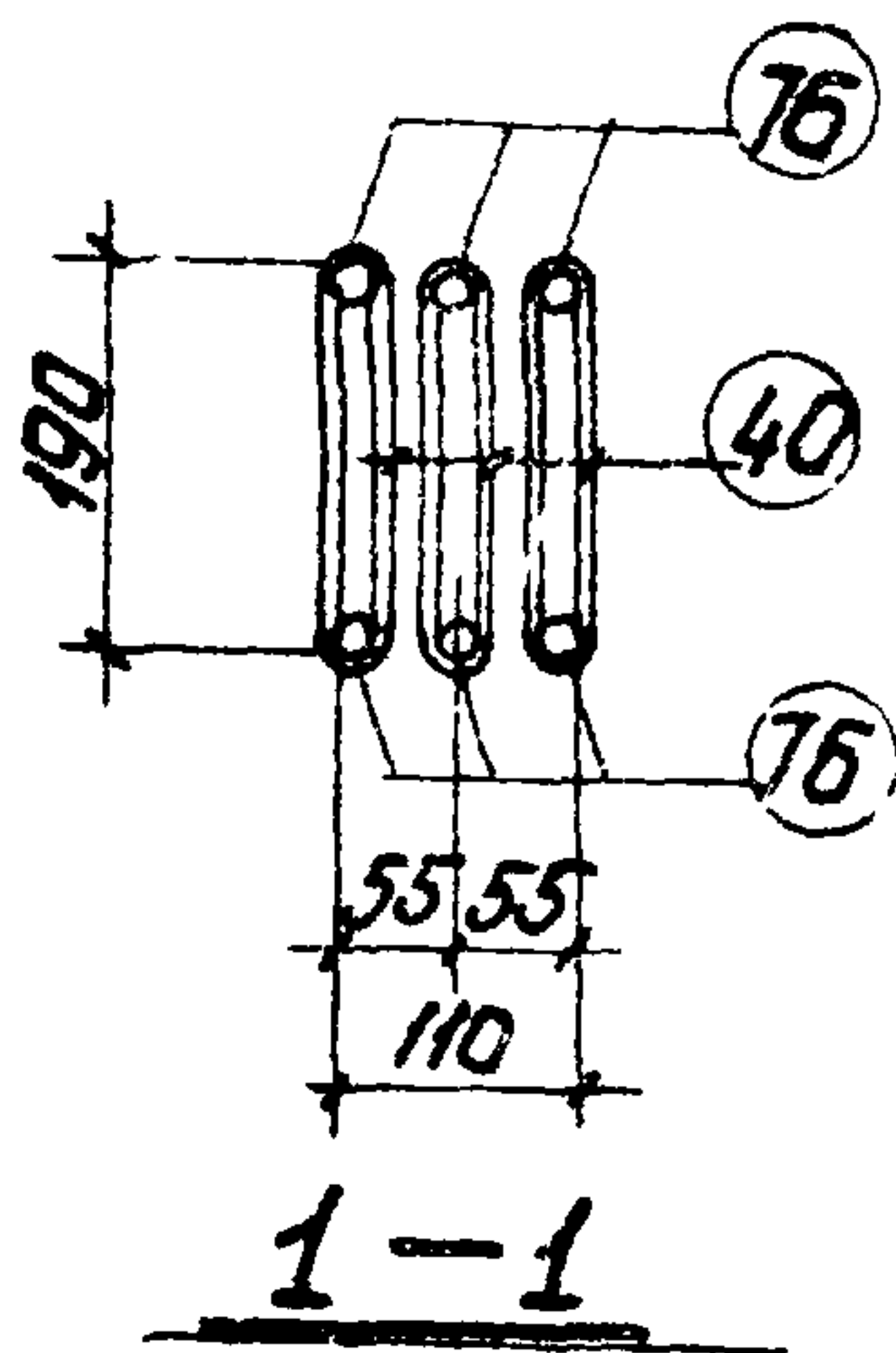
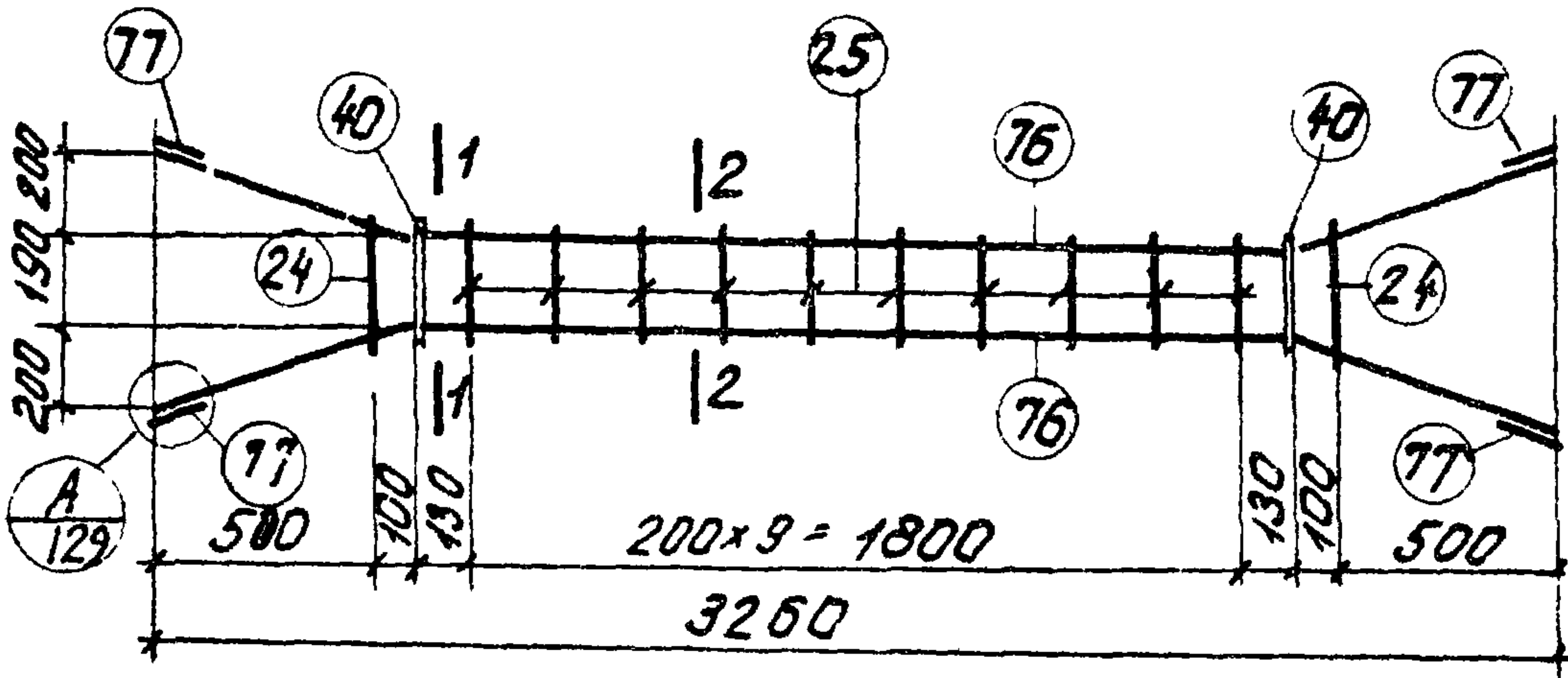
Выпуск лист
I 36




...СНИП град. Ст. инженер. Проект. Проверка. Проверка. Проверка.



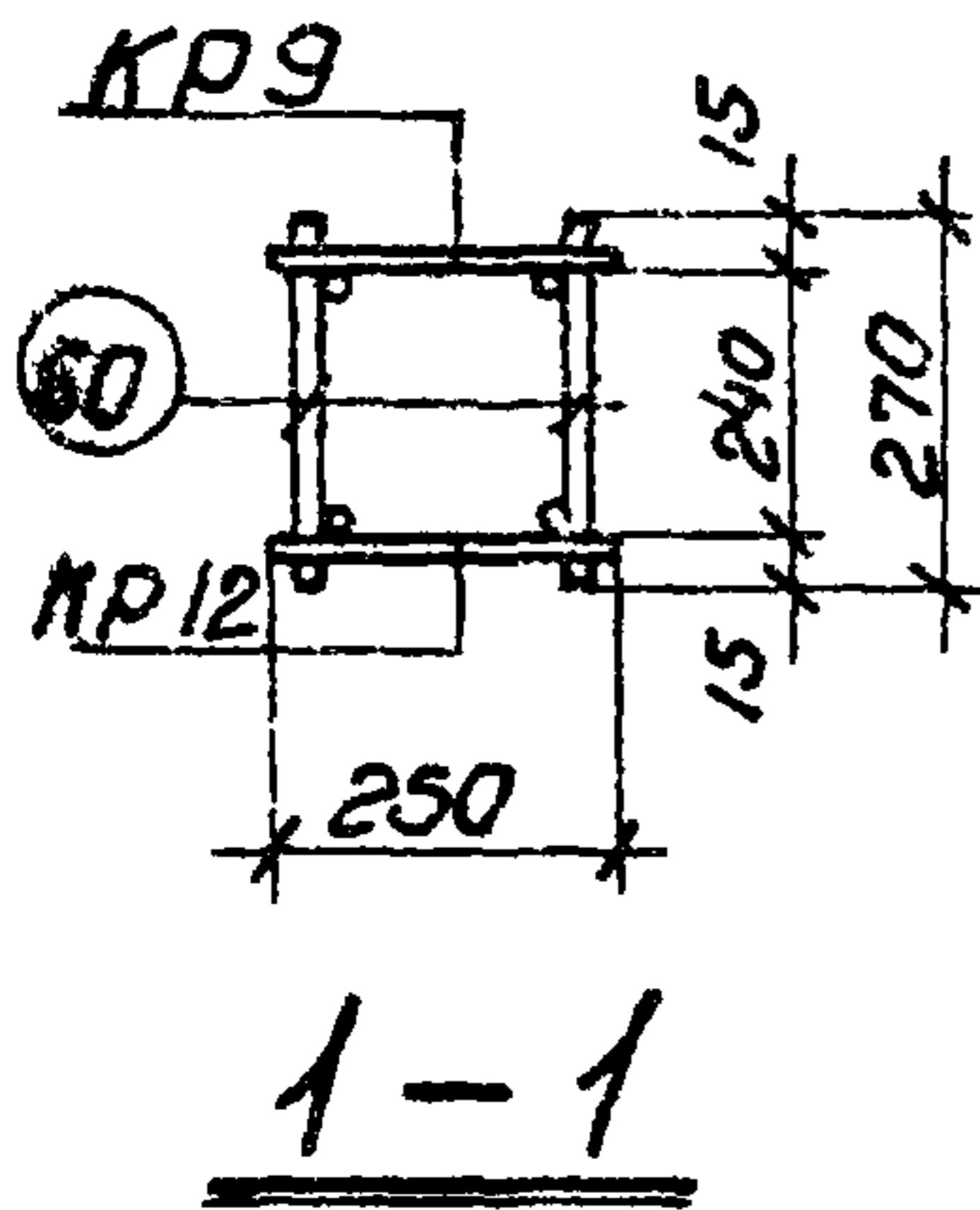
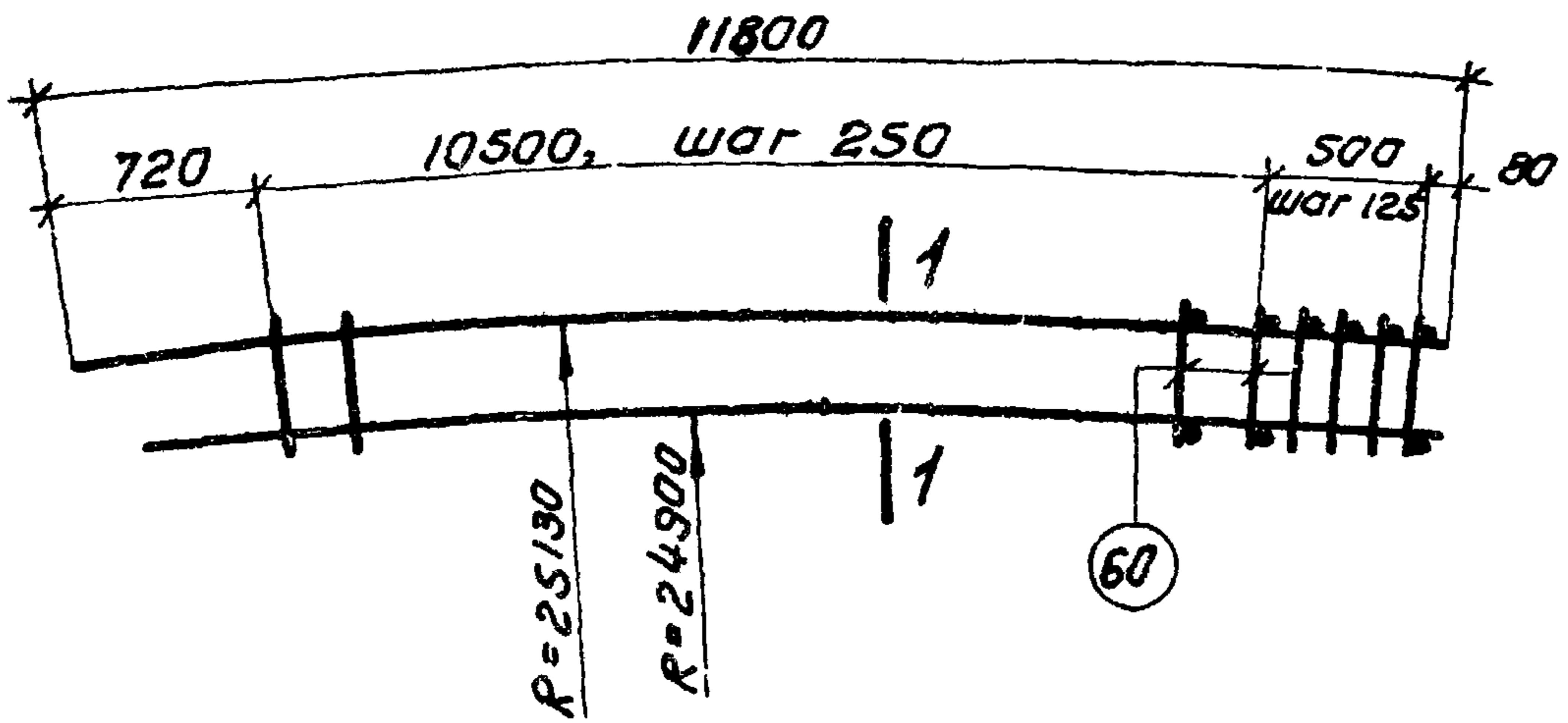
Марка изделия	N поз.	Эскиз	Ф мм	Длина мм	кол. шт.	Выборка стали		
						Ф. мм	общ. дл.	Вес, кг
КП 37	75		16А III	3320	6	16А III	19.9	31.4
	26	См. лист 126	8А I	530	6	8А I	3.2	1.3
	24	Контактная сварка	6А I	790	2	6А I	8.1	1.8
	25	Контактная сварка	6А I	650	10	Итого:		34.5

ТК	Фермы пролетом 24м	серия 1.463-3
1969	Пространственный каркас КП 37	Выпуск I Лист 37



Марка изделия	N поз.	Эскиз	φ мм	Длина мм	Кол. шт.	Выборка стали		
						φ. мм	Общ. дл. м	Вес, кг
КП 38	76		20AIII	3320	6	20AIII	20.9	51.6
	40	См. лист 127	10AII	540	6	10AII	3.2	2.0
	24	Контактная сборка 	6AII	790	2	6AII	8.1	1.8
	25	Контактная сборка 	6AII	650	10	Итого:		55.4
	77	—	20AIII	80	12			

ТК	Фермы пролетом 24 м	серия 1.463-3
1969	Пространственный каркас КП 38	выпуск V лист 38

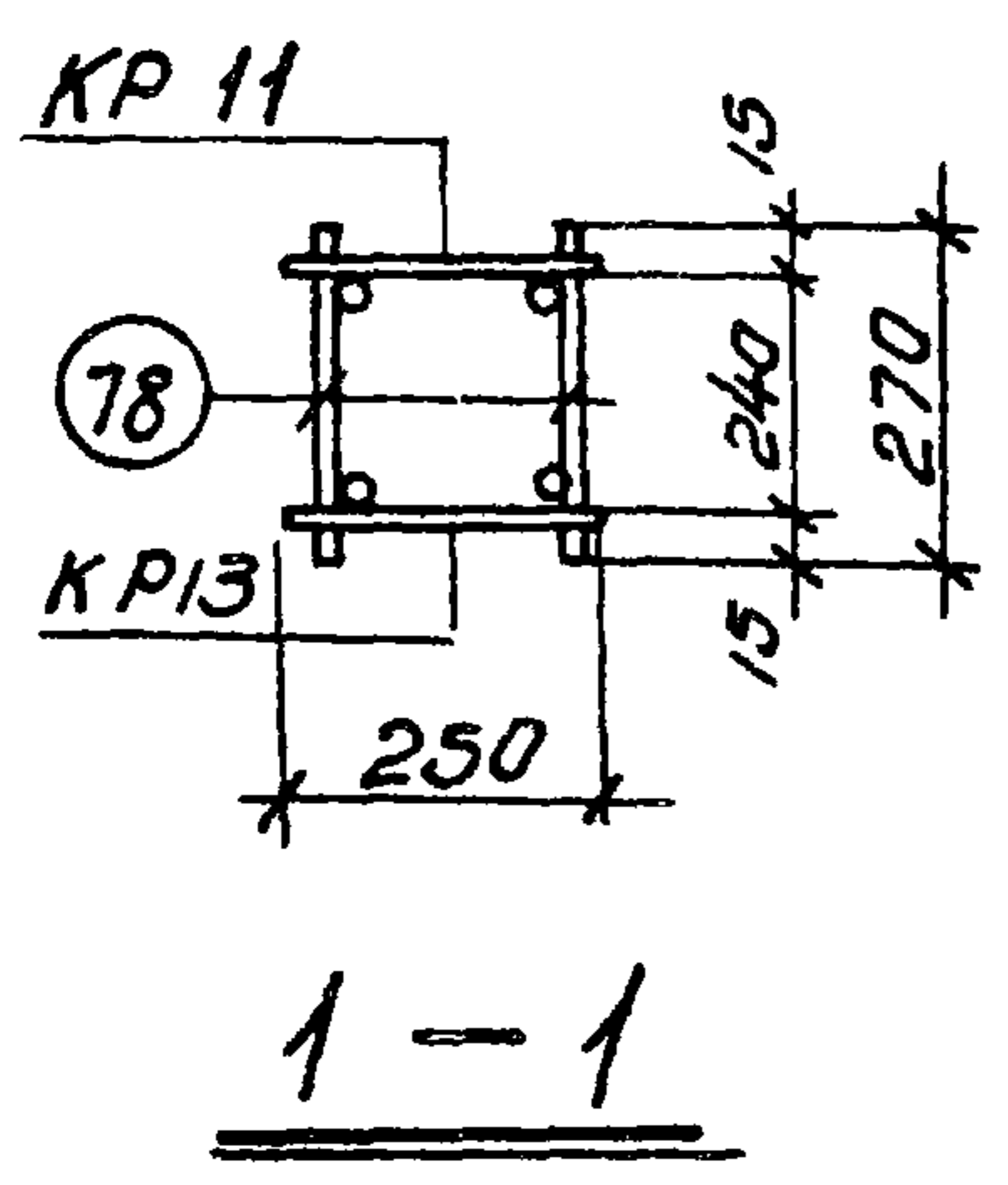
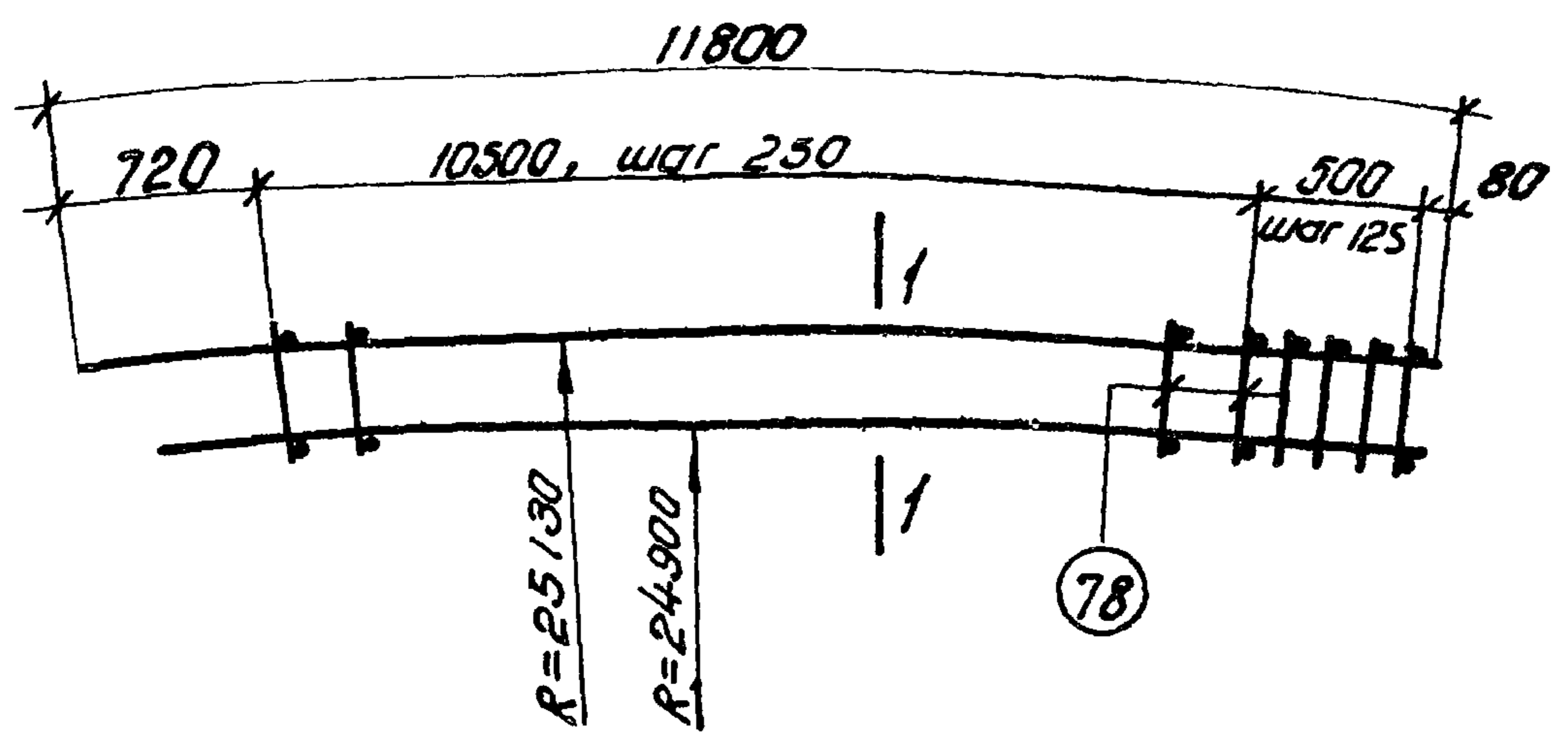


Марка простран. каркаса	Марка изделия	Кол-ч. штук	Вес кг	№ листа
КП 39	КР 9	1	30.4	71
	КР 12	1	29.3	74
	Поз. 60	94	3.5	39
	Итого:			63.2

Спецификация стали на одно арматурное изделие

Марка изделия	№ поз.	Эскиз	φ мм	Длина мм	Кол-ч. шт.	Выборка стали		
						φ, мм	Общ. дл. м	Вес, кг
Отдельн. позиции	60		58I	270	1	58I	0.27	0.04

ТК	Фермы пролетом 24 м	Серия 1.463-3
1969	Пространственный каркас КП 39	Выпуск <u>У</u> Лист 39



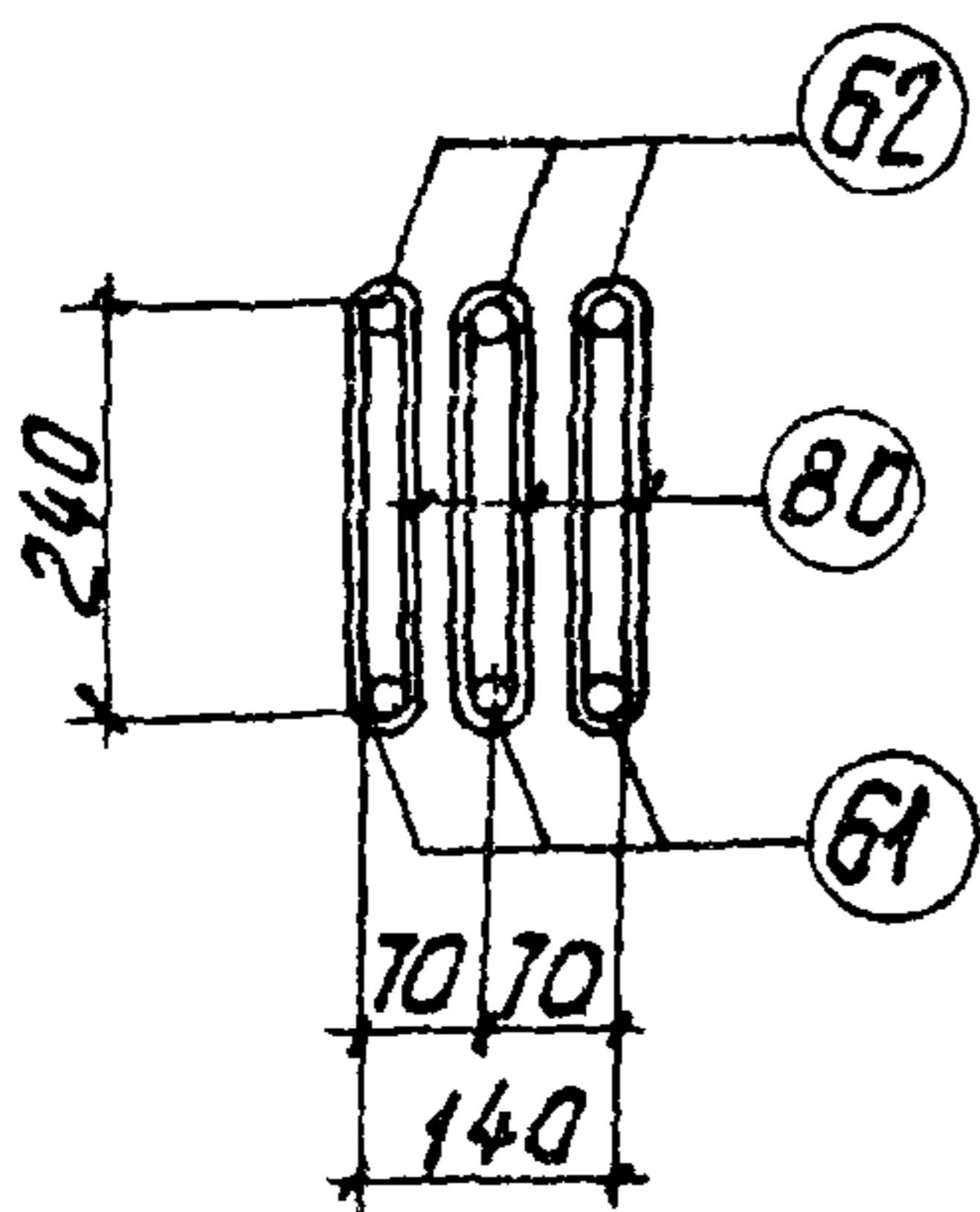
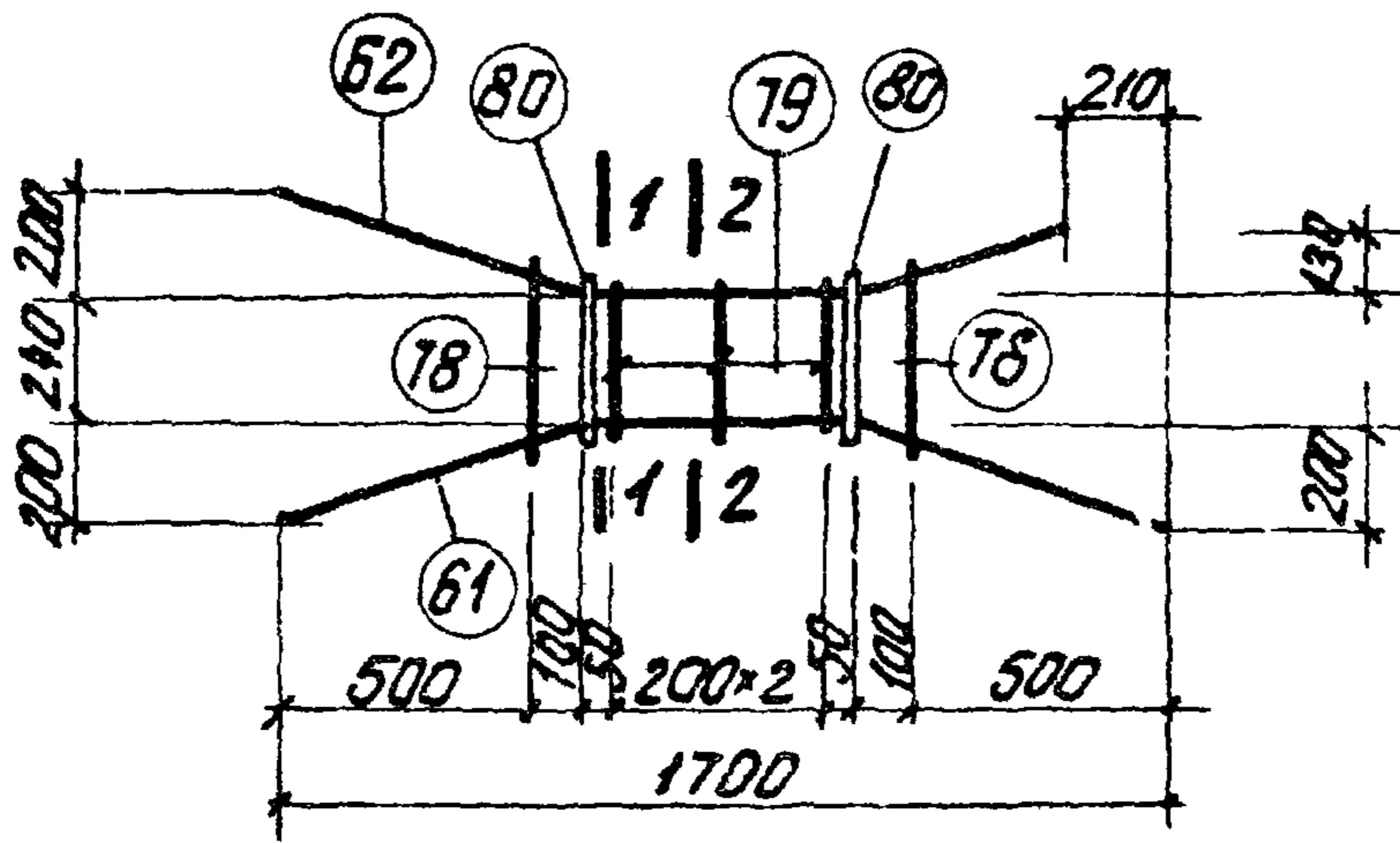
Марка простран. каркаса	Марка изделия	Кол-ч штук	Вес кг	№ листа
КП 41	КР 11	1	60.9	73
	КР 13	1	59.1	75
	Поз. 78	94	5.6	41
	Итого:			125.6

Спецификация стали на одно арматурное изделие

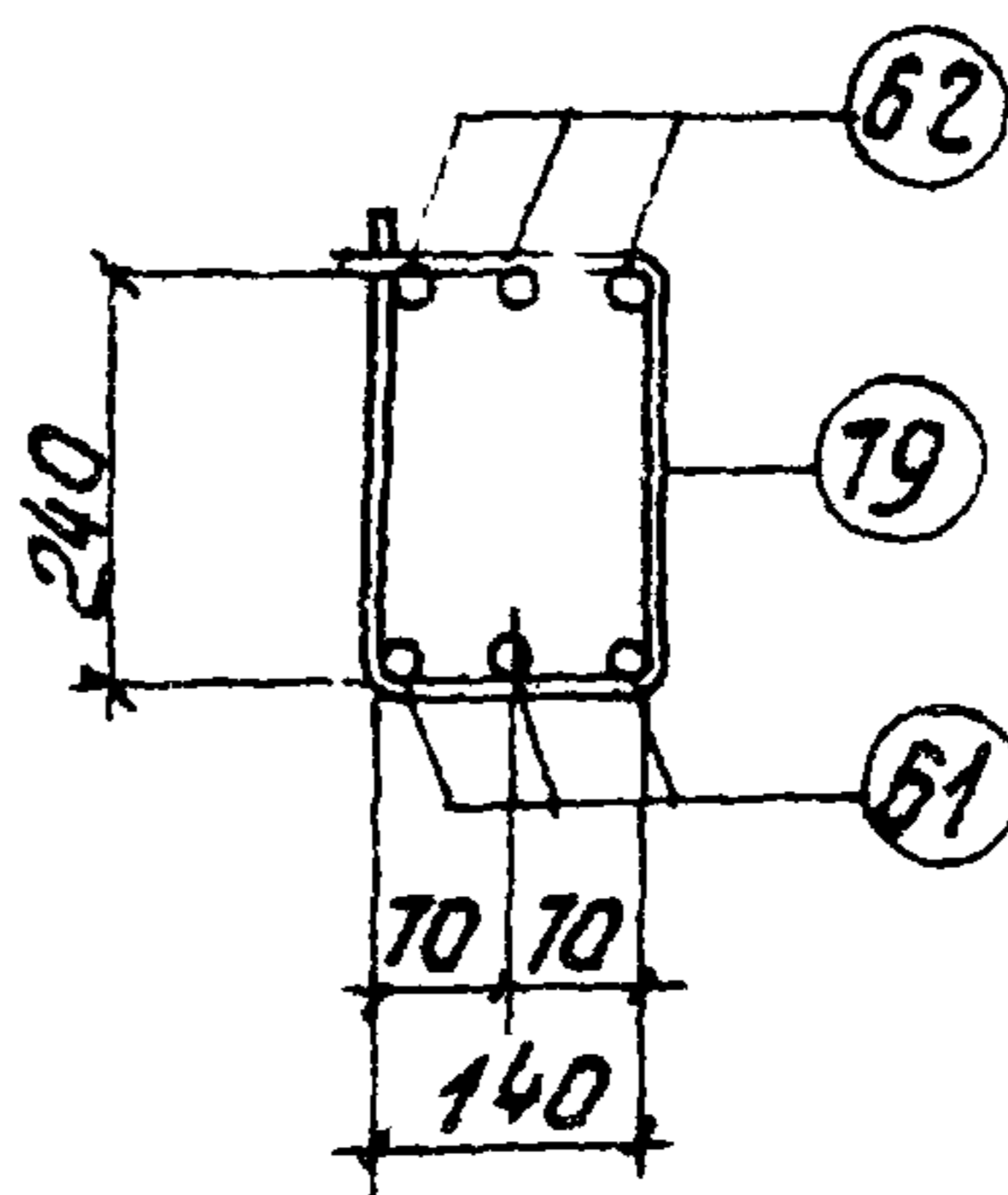
Марка изделия	№ поз.	Эскиз	Ф мм	Длина мм	Кол-ч шт.	Выборка стали		
						Ф, мм	Общ. дл. м	Вес, кг
Отельн. позиции	78		6A1	270	1	6A1	0,27	0,06

ТК	Фермы пролетом 24 м	Серия 1.463-3
1969	Пространственный каркас КП 41	Выпуск V Лист 41

Проектная организация:
 Проект:
 Инженер:
 Проверка:
 Подпись:



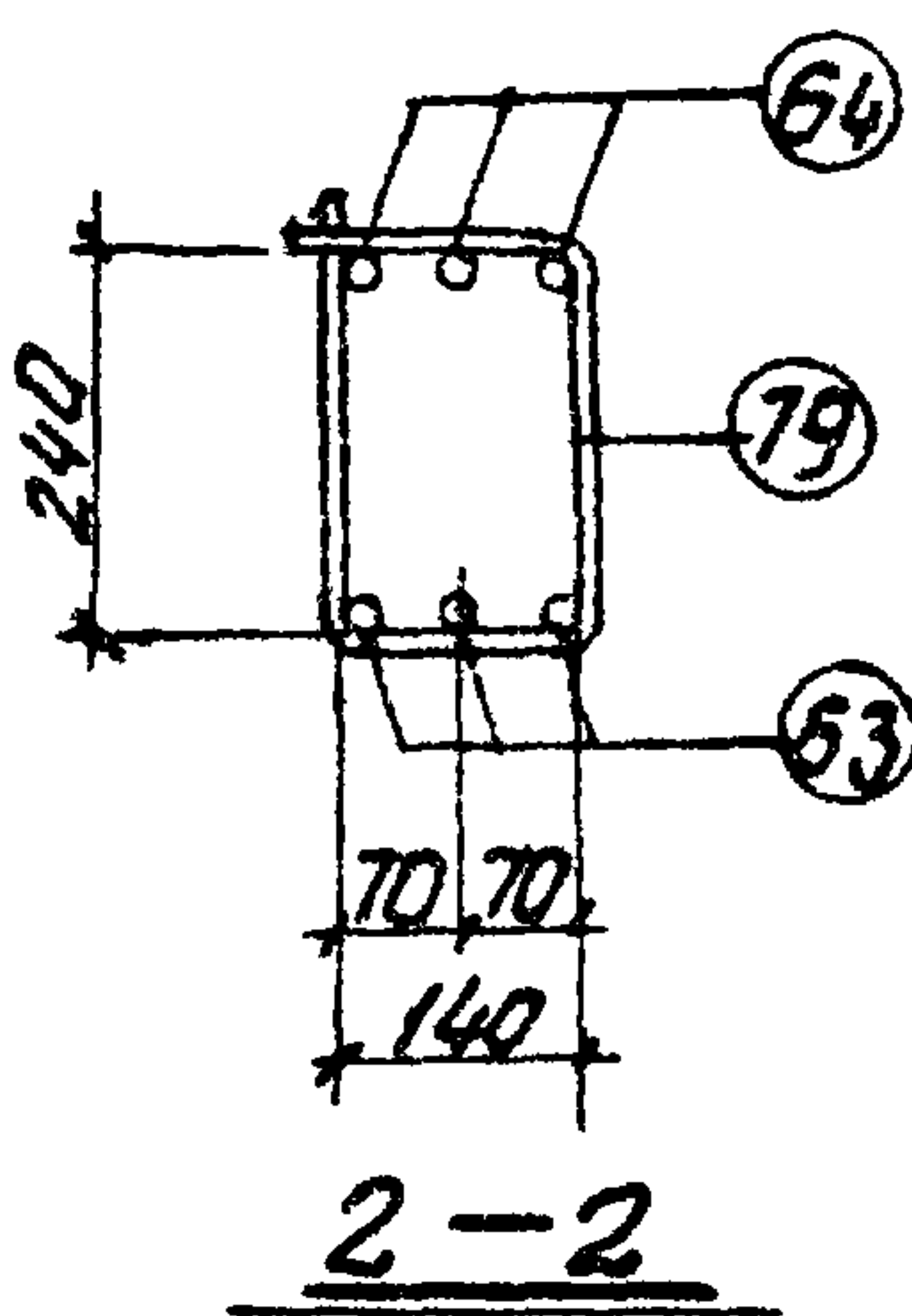
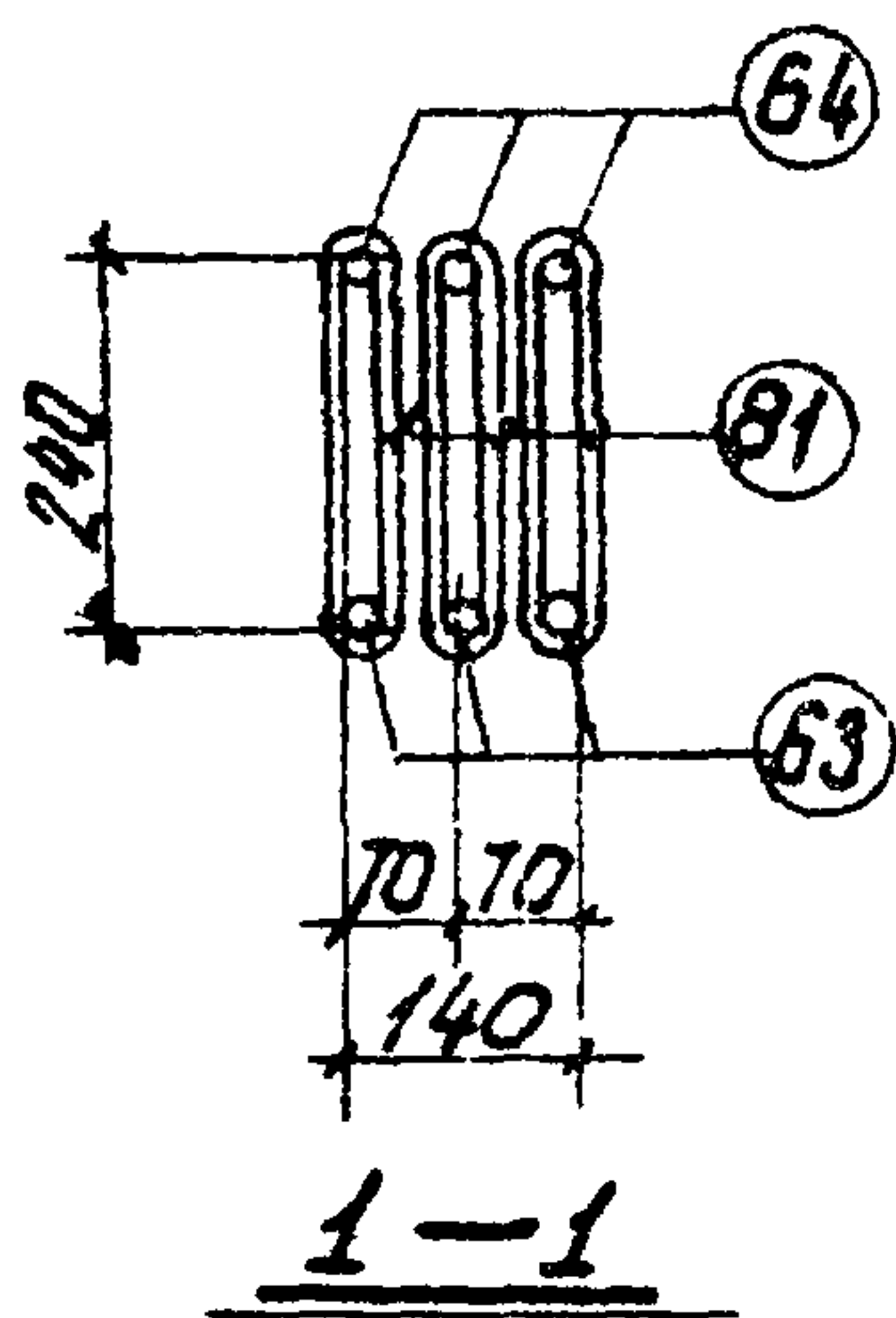
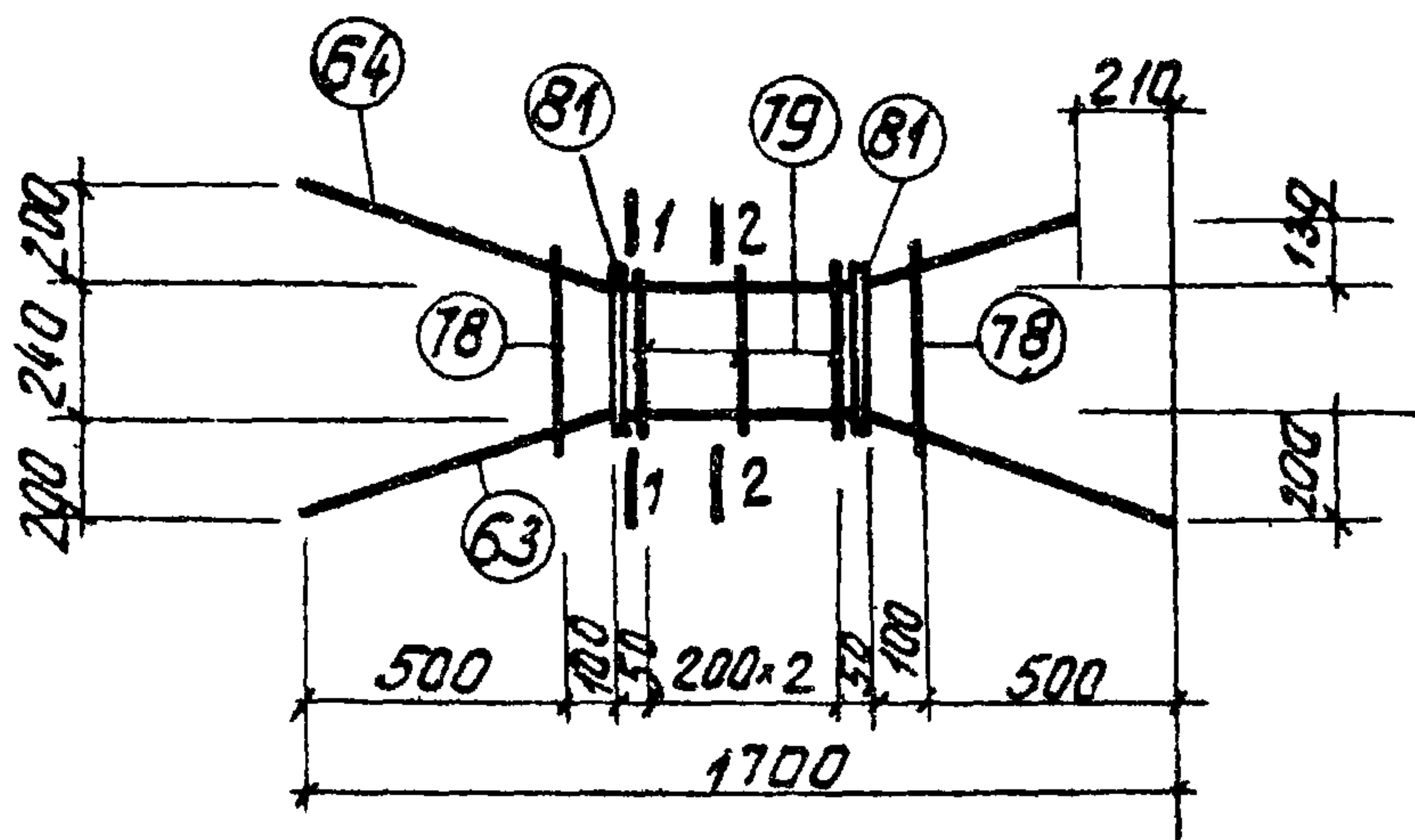
1-1



2-2

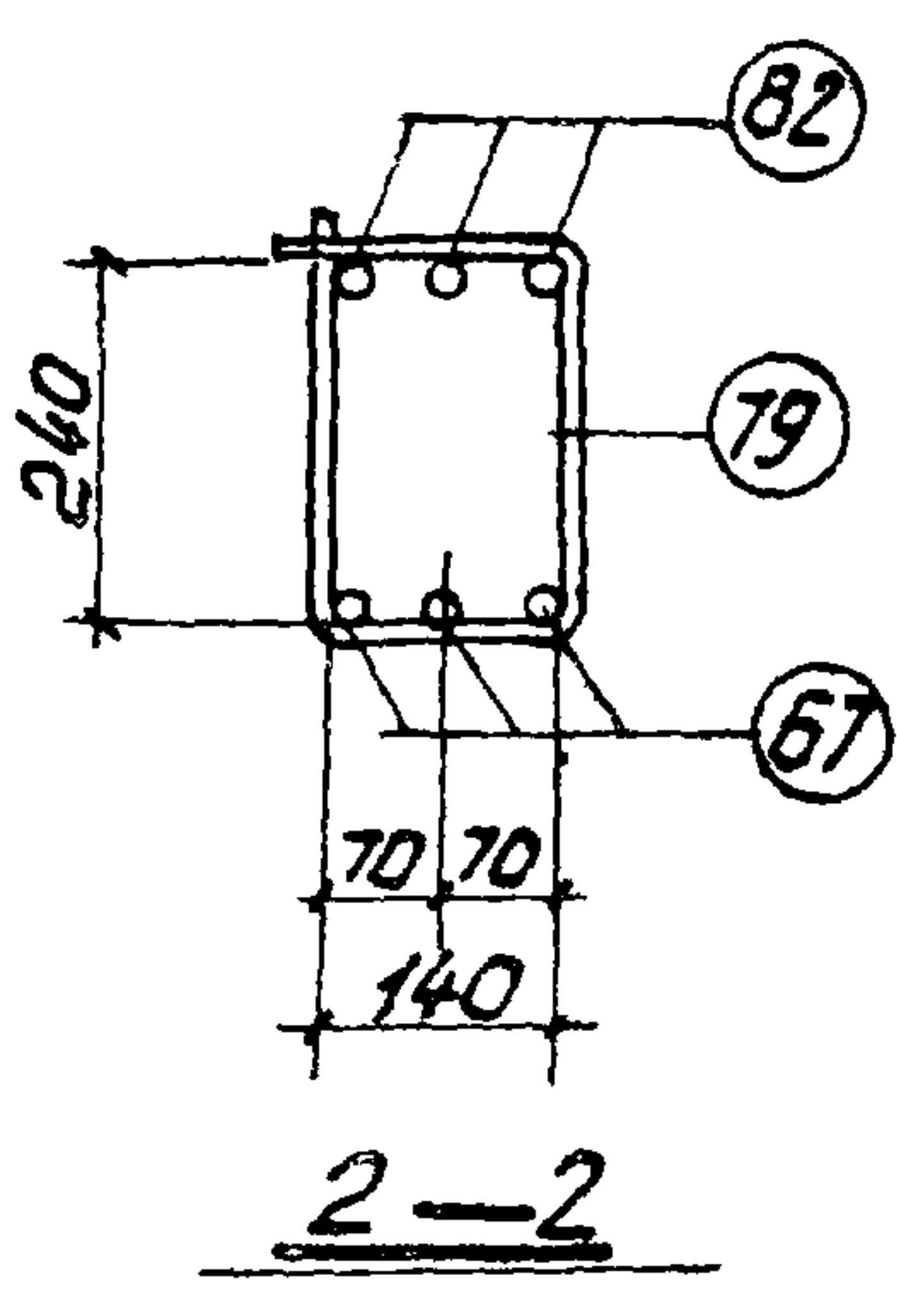
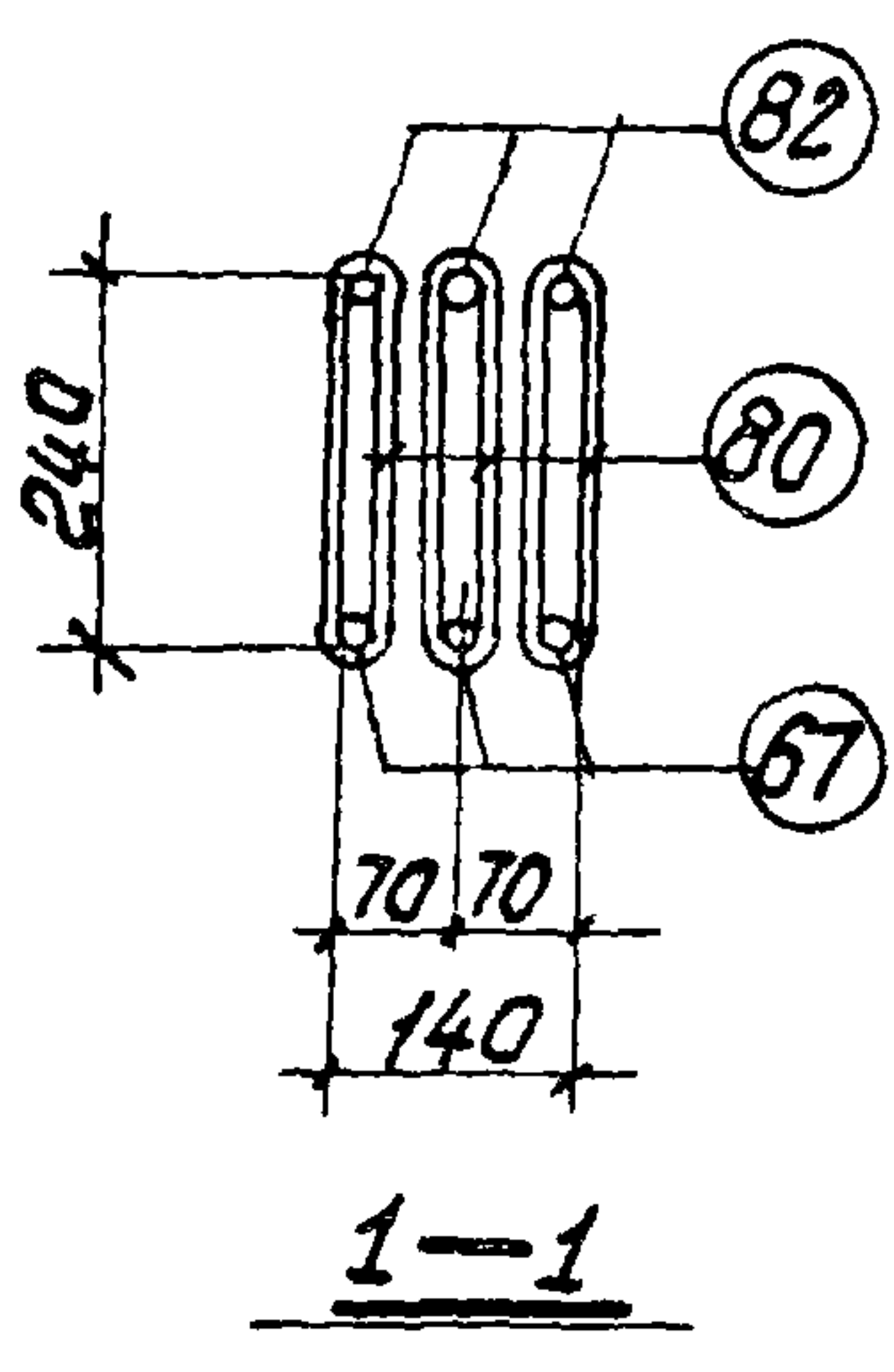
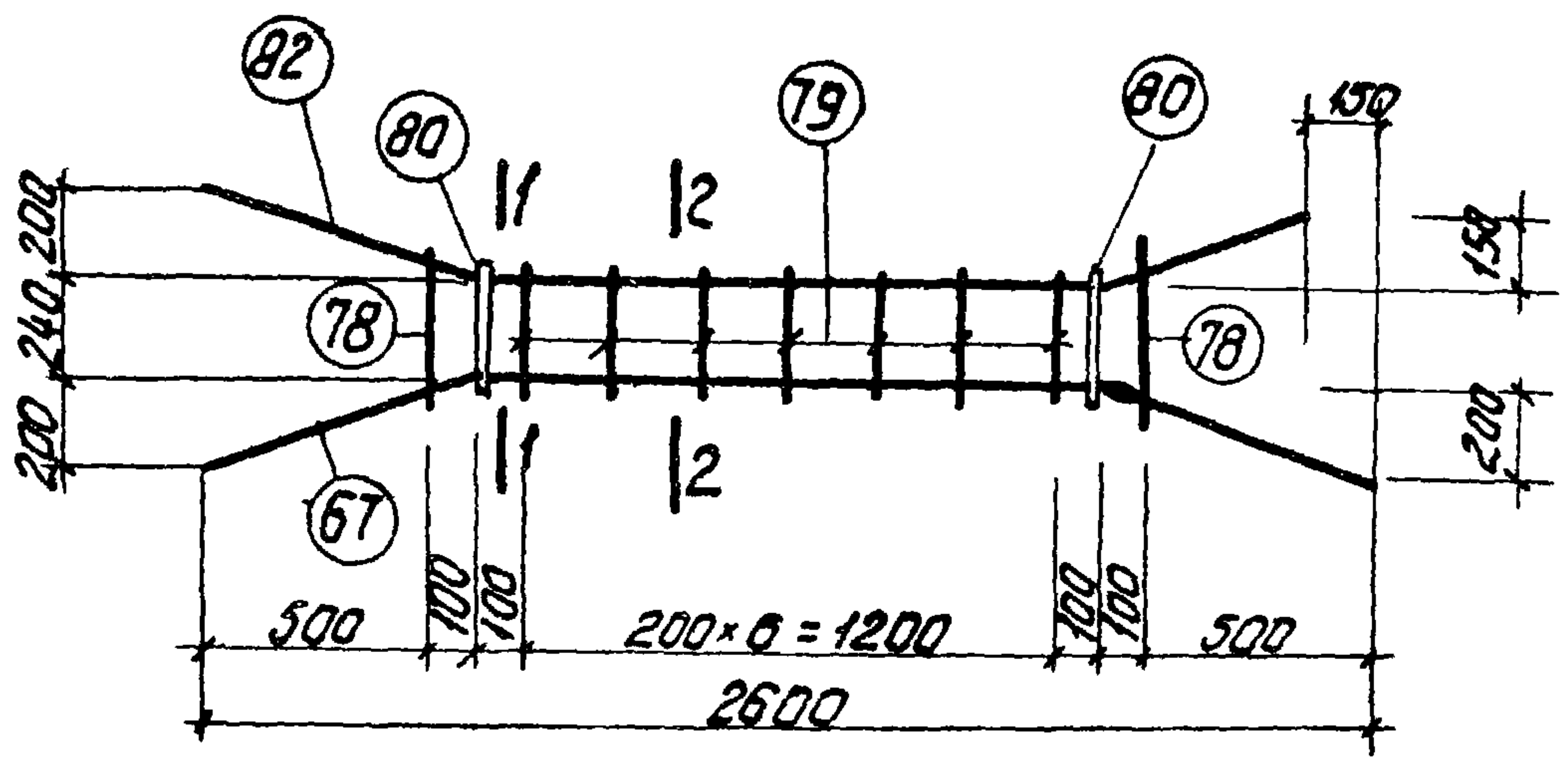
Марка изделия	N поз.	Эскиз	Ф мм	Длина мм	Кол. шт.	Выборка стали		
						Ф. мм	Общ. дл. м	Вес кг
КП 42	61		12 А III	1760	3	12 А III	9.9	8.8
	62		12 А III	1540	3	8 А I	3.8	1.5
	78		6 А I	950	2	6 А I	4.3	1.0
	79		6 А I	810	3	Итого:		Н.З
	80	См. лист 126	8 А I	630	6			

ТК	Фермы пролетом 24 м	серия 1.453-3
1969	Пространственный каркас КП 42	Выпуск лист 42



Марка изделия	N поз.	Эскиз	Ф мм	Длина мм	Кол. шт.	Выборка стали		
						Ф, мм	Объ. дм ³	Вес кг
КП 43	63		14 А III	1760	3	14 А III	3.9	12.0
	64		14 А III	1540	3	12 А I	3.9	3.5
	78		6 А I	950	2	6 А I	4.3	1.0
	79		6 А I	810	3	Итого:		16.5
	81	См. лист 128	12 А I	650	6			

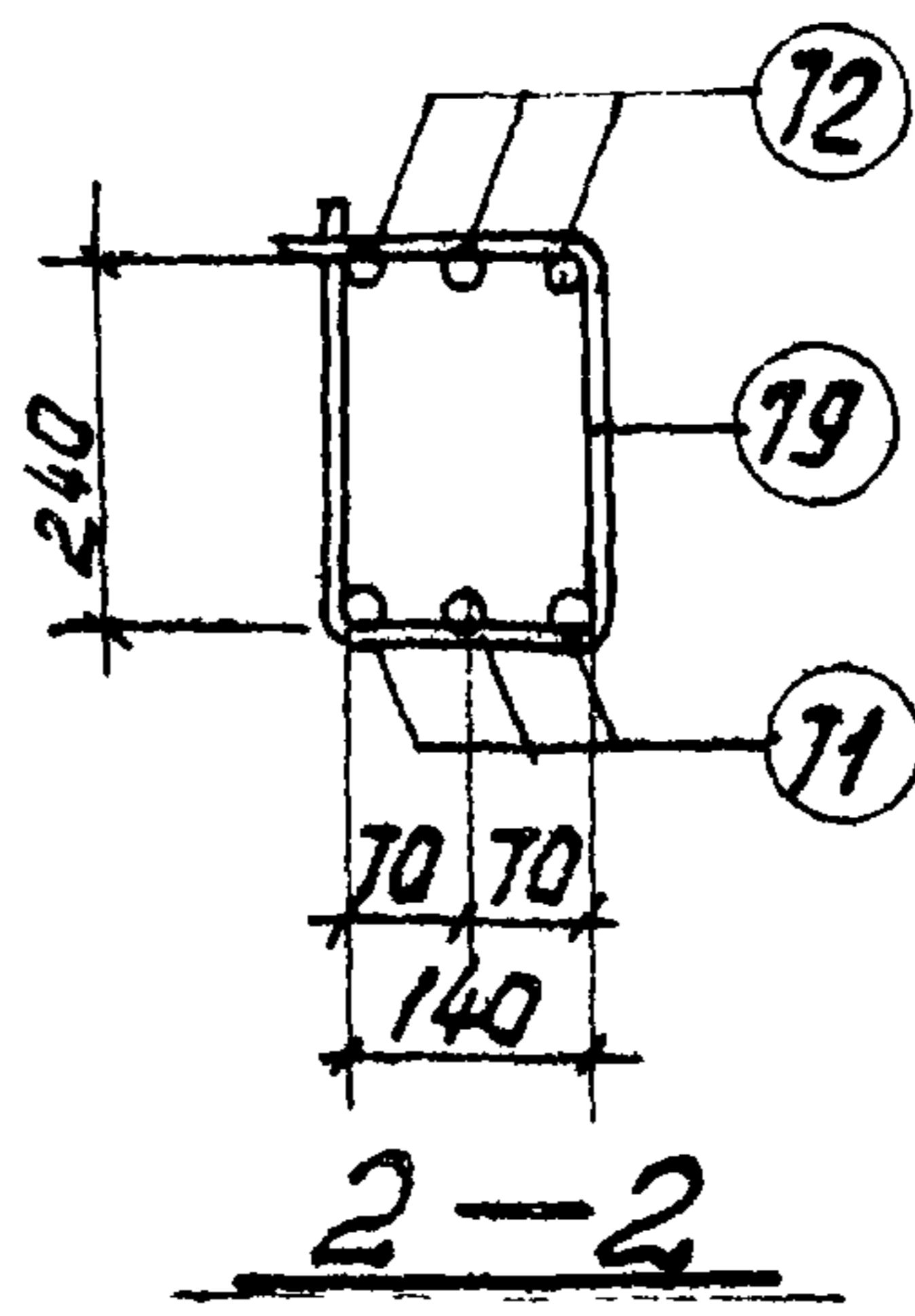
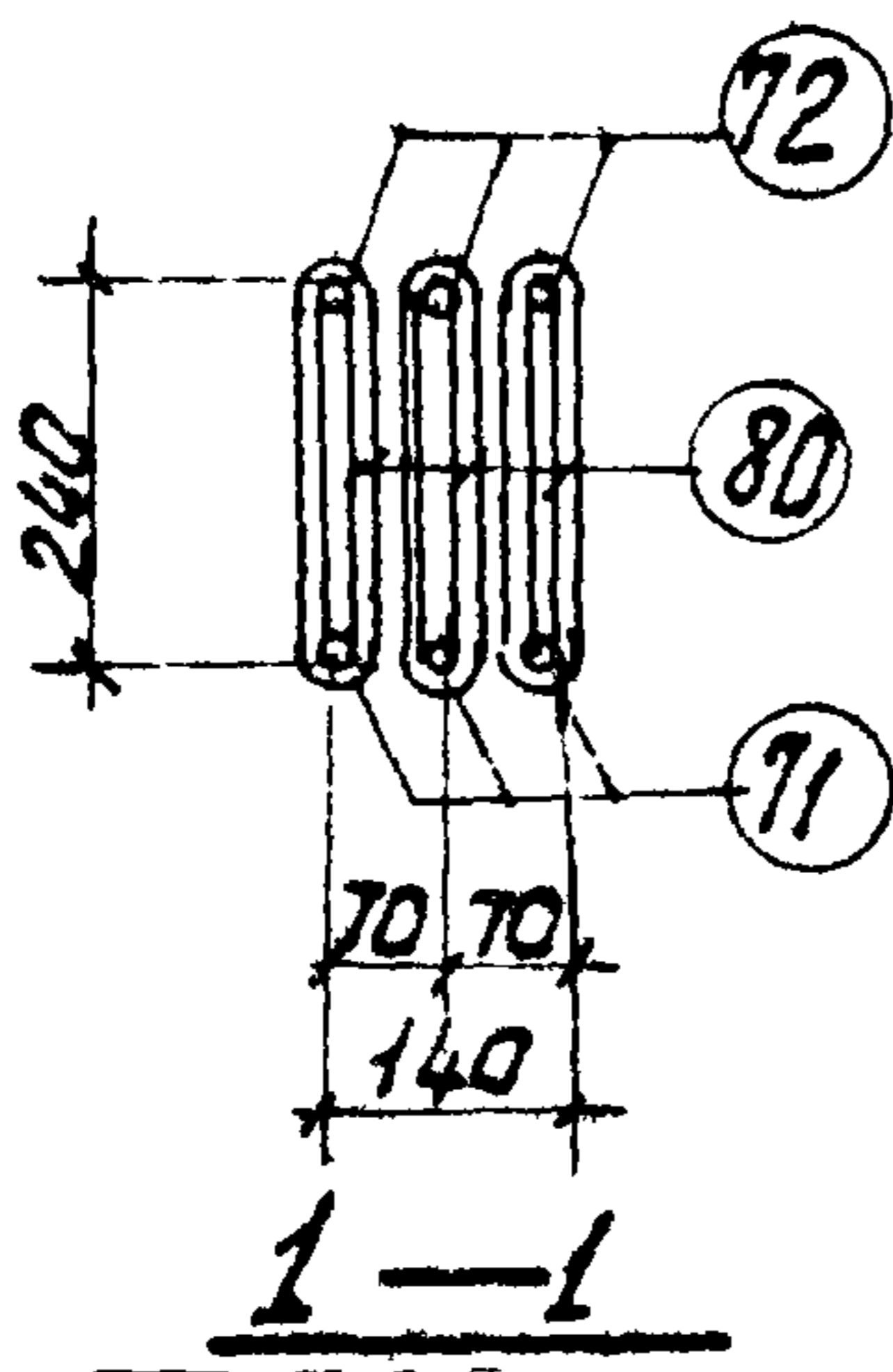
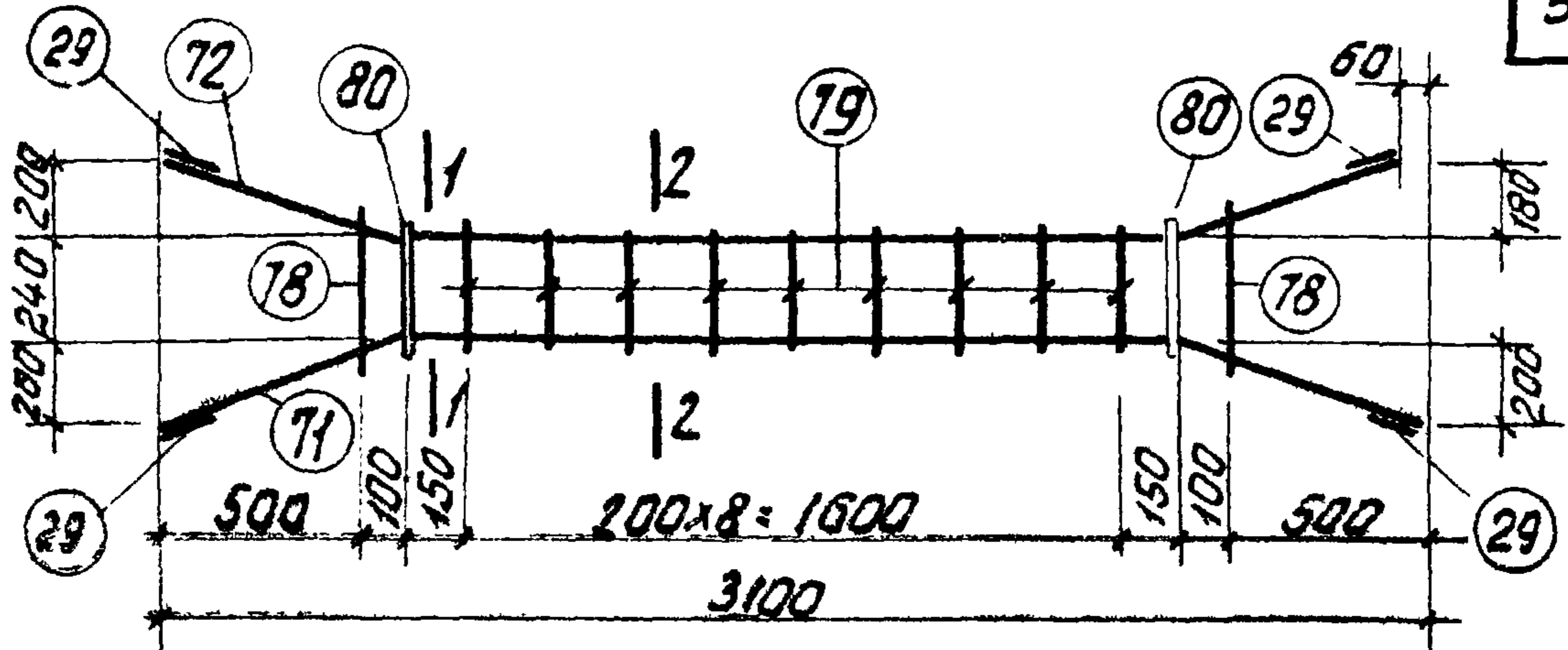
ТК	Фермы пролетом 24 м	серия 1.453-3
1969	Пространственный каркас КП 43	выпуск V лист 43



Марка изделия	N поз.	Эскиз	Ф мм	Длина мм	Кол. шт.	Выборка стали		
						Ф. мм	Общ. дл. м	Вес, кг.
КП 44	67		16А III	2660	3	16А III	15,5	24,5
	82		16А III	2500	3	8А I	3,8	1,5
	78	Контактная сварка	6А I	950	2	6А I	7,6	1,7
	79	Контактная сварка	6А I	810	7	Итого: 27,7		
	80	См. лист 126	8А I	630	6			

ТК	Фермы пролетом 24 м	Серия 1.453-3
1969	Пространственный каркас: КП 44	Выпуск V лист 44

Конструктор: Нечудов
 Проверка: Шеня
 Утверждение: Шеня
 Дата: 1969



Марка изделия	N поз.	Эскиз	φ мм	Длина мм	Кол. шт.	Выборка стали		
						φ мм	общ. дл.	Вес, кг
КП 46	71		16A III	3160	3	16A III	19.8	31.3
	72		16A III	3100	3	8A I	3.8	1.5
	78	Контактная сварка	6A I	950	2	6A I	9.2	2.0
	79	Контактн. сварка	6A I	810	9	Итого:		34.8
	80	См. лист 126	8A I	630	6			
	29	—	16A III	80	12			

ТК

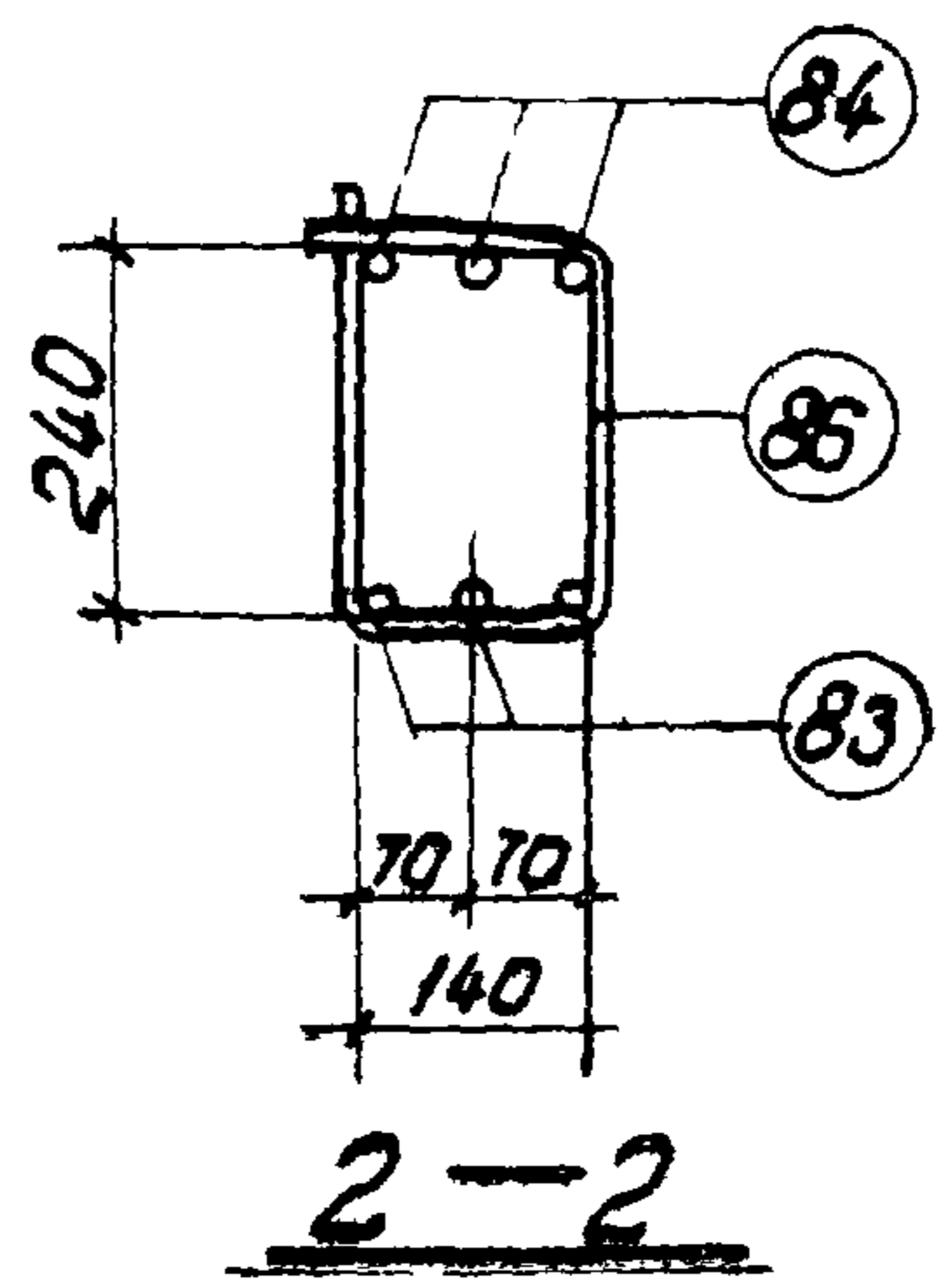
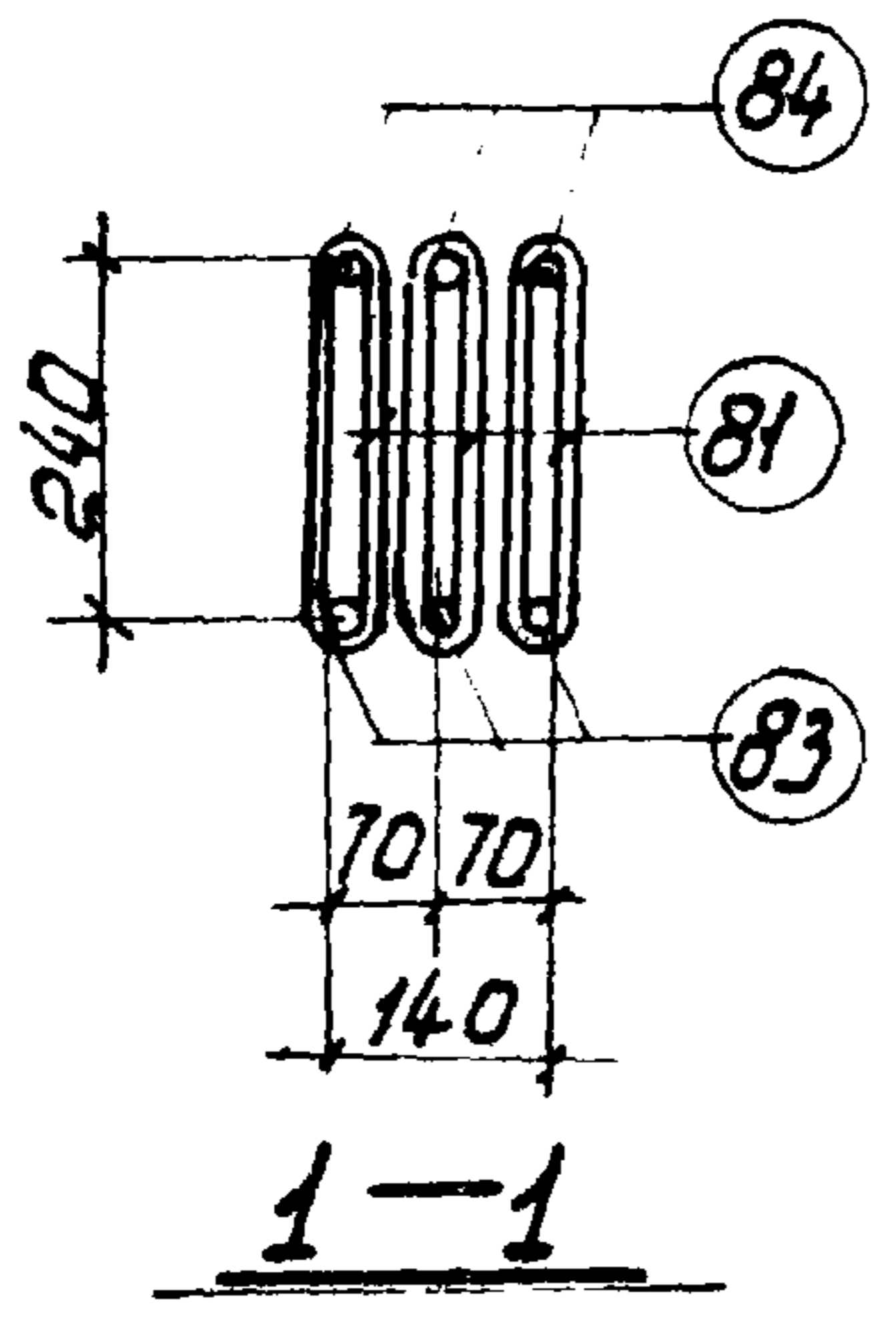
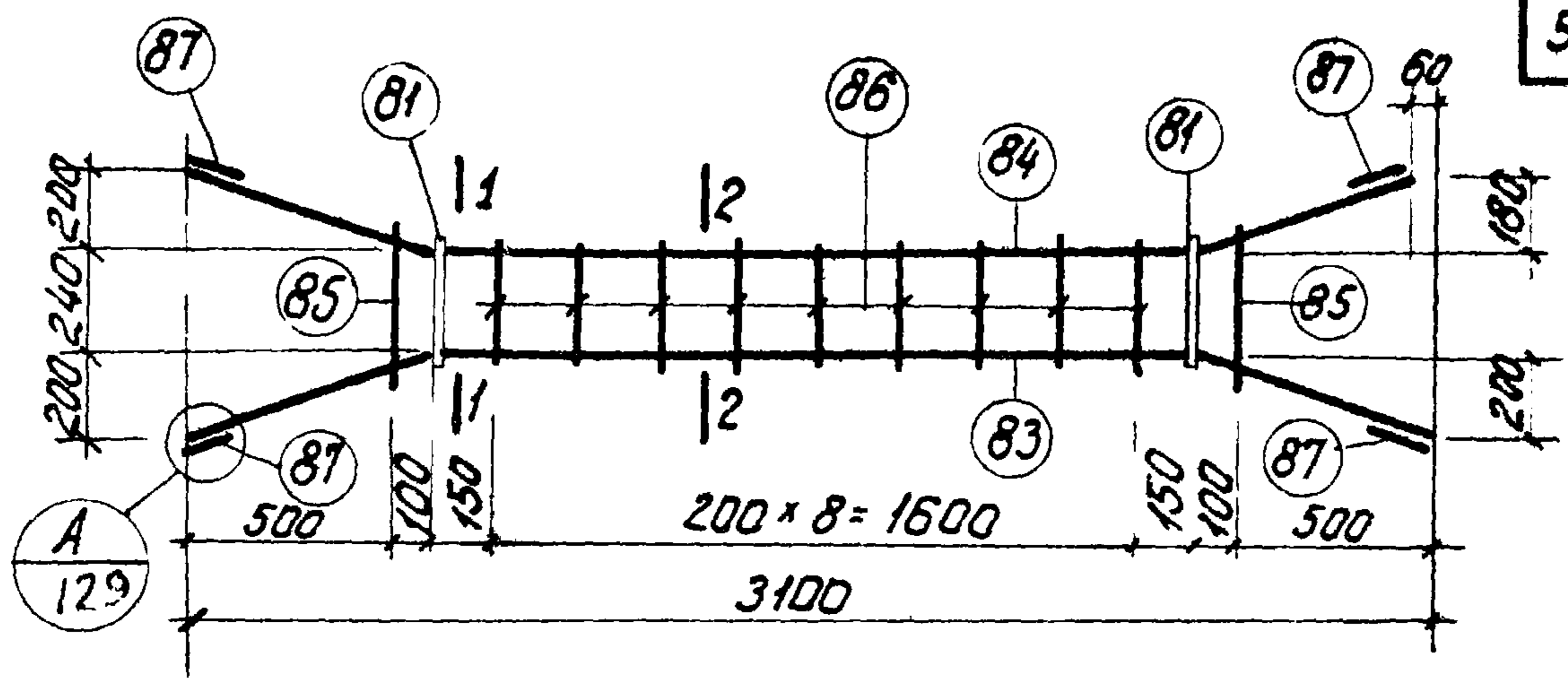
Фермы пролетом 24 м

СЕРИЯ 1.463-3

1969

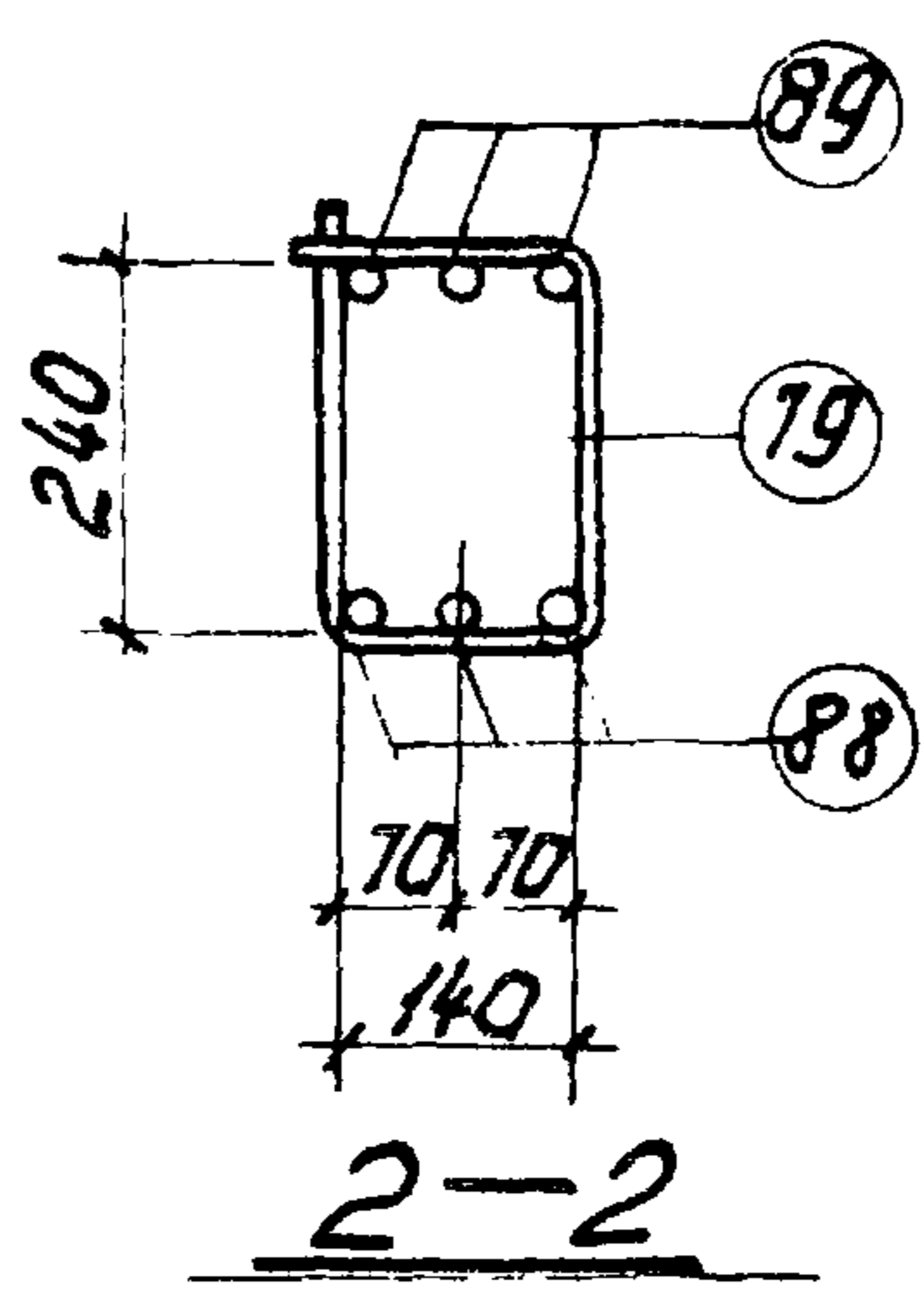
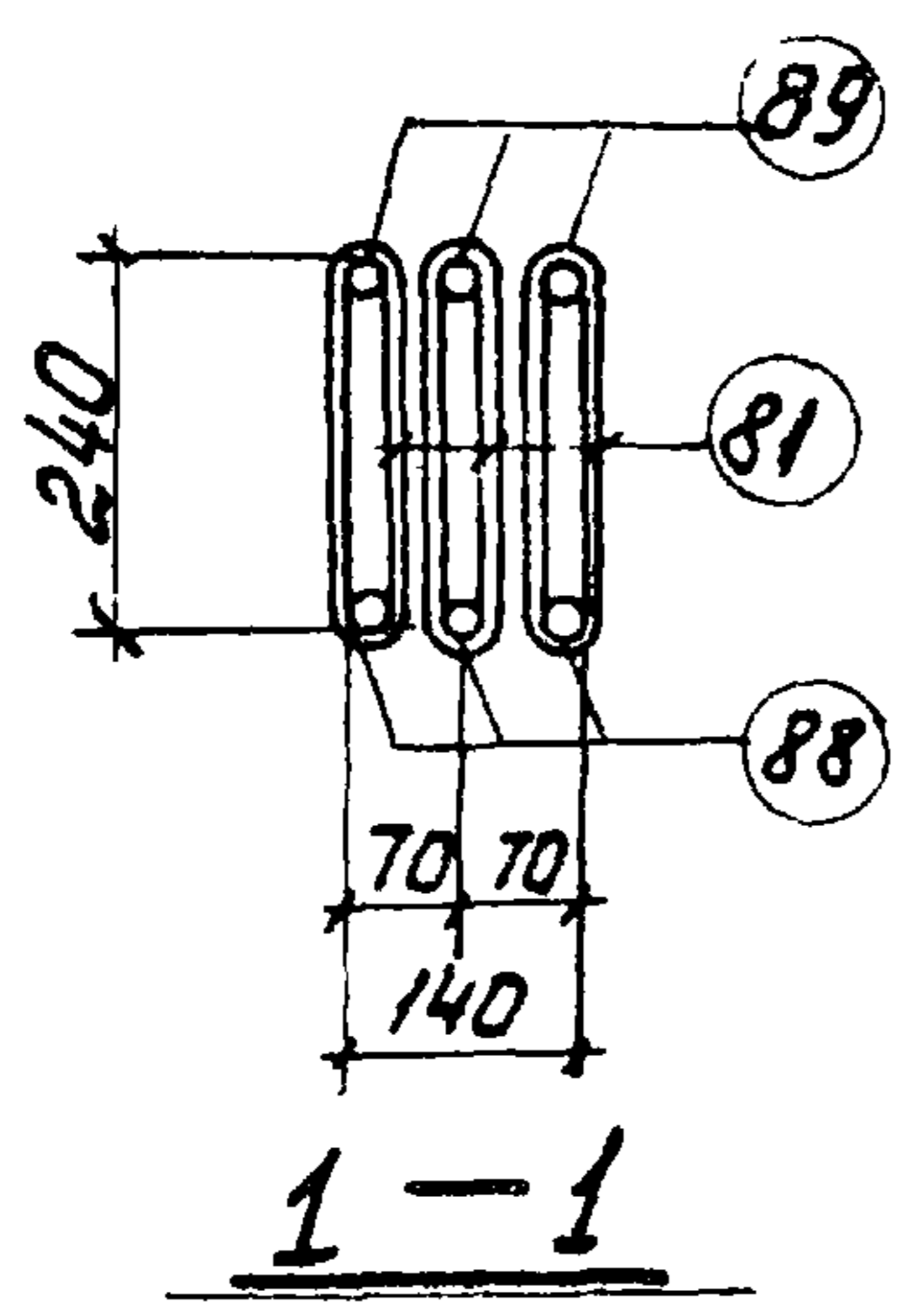
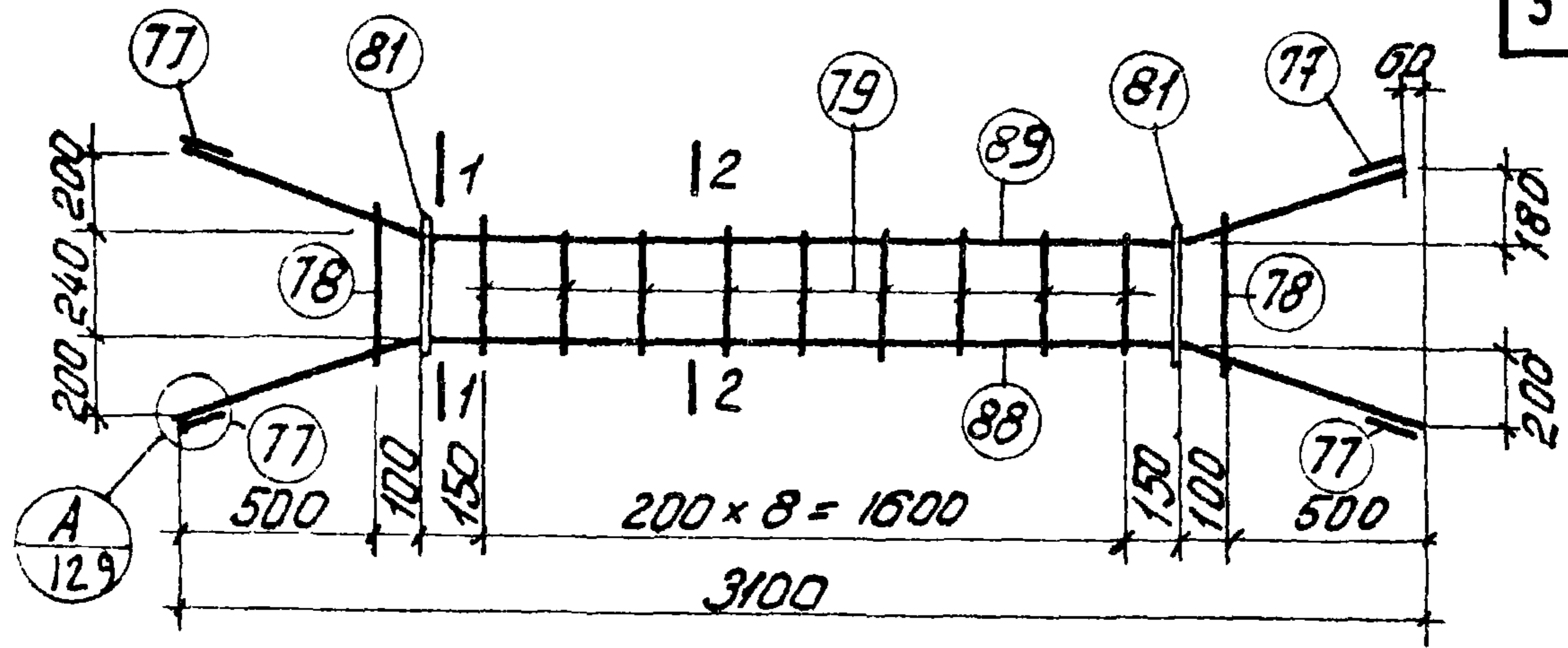
Пространственный каркас КП 46

Выпуск I Лист 46



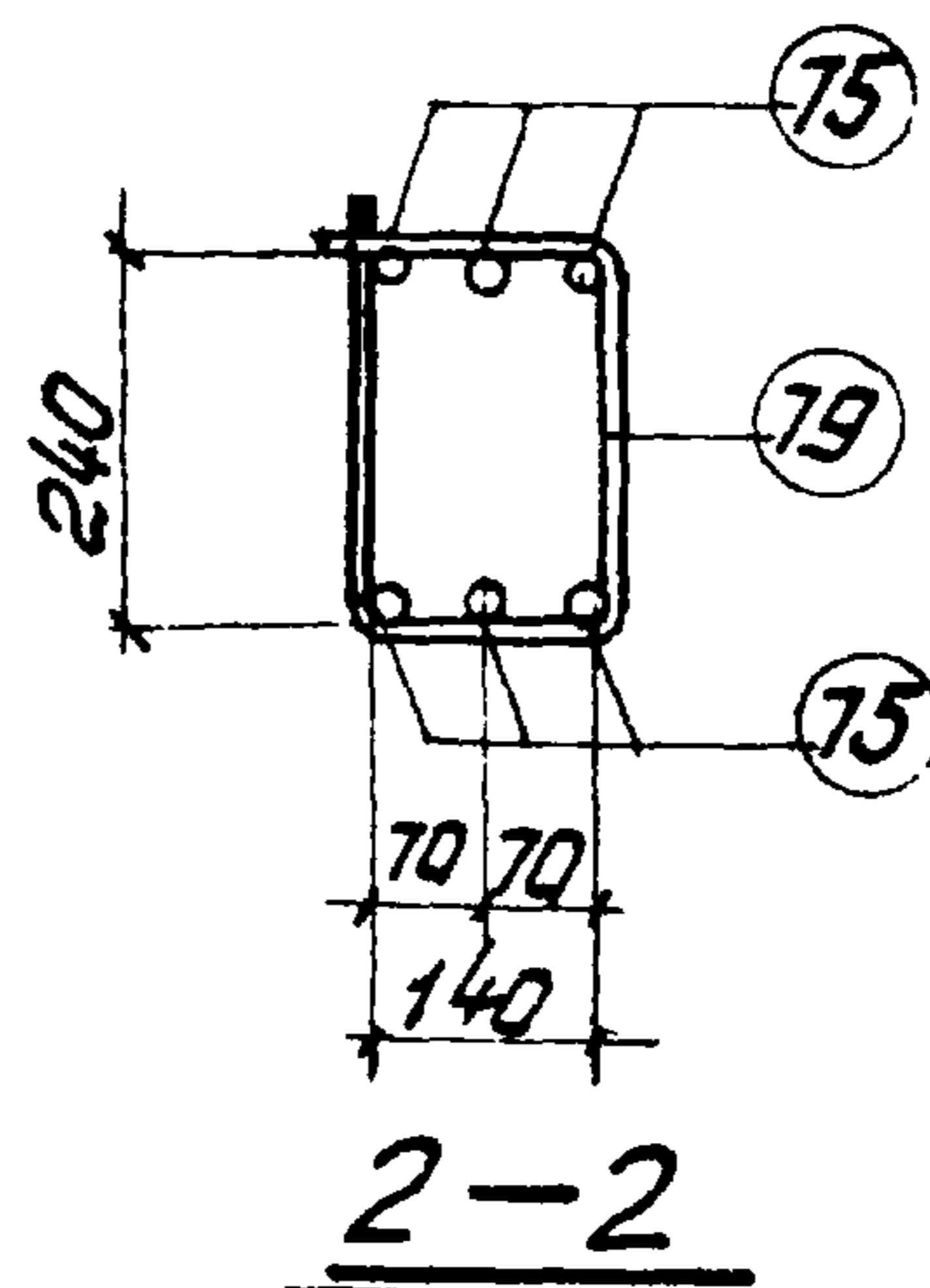
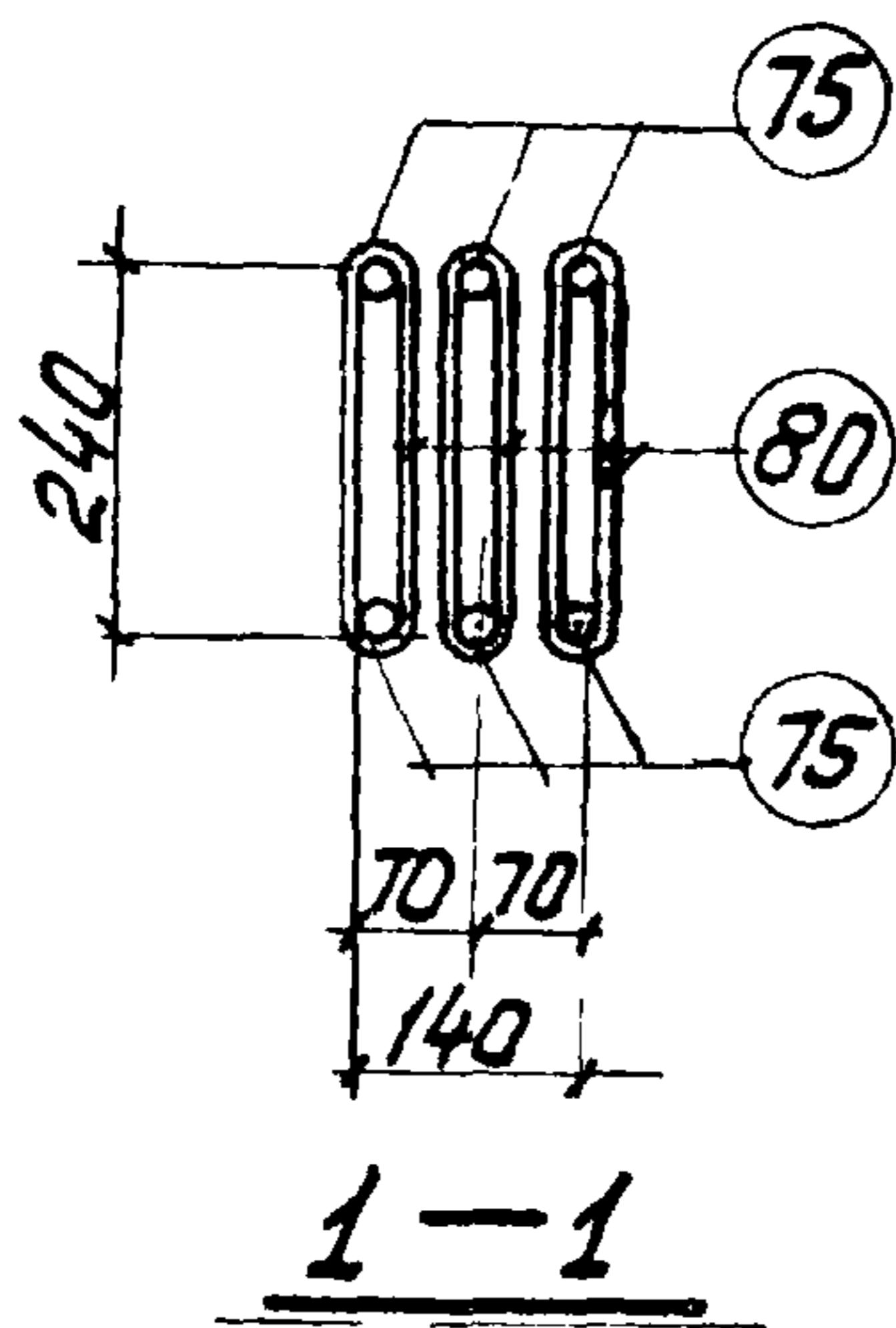
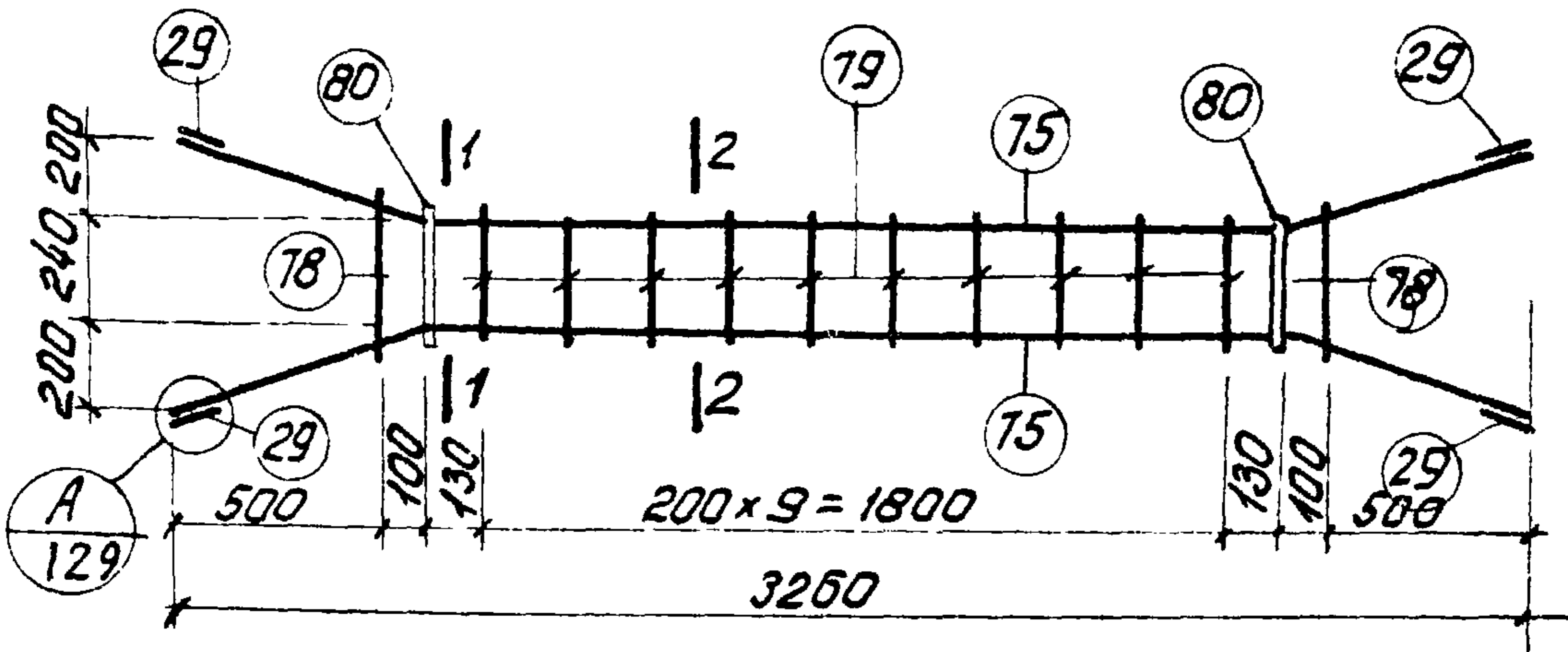
Марка изделия	N поз.	Эскиз	φ мм	Длина мм	кол. шт.	Выборка стали		
						φ. мм	Общ. дл. м	Вес, кг
КП47	83		22 А III	3160	3	22 А III	19,8	59,1
	84		22 А III	3100	3	12 А I	3,9	3,5
	85	Контактная сварка	8 А I	960	2	8 А I	9,3	3,7
	86	Контактная сварка	8 А I	820	9	Итого: 66,3		
	87	—	22 А III	80	12			
	81	См. лист 128	12 А I	650	6			

ТК	Фермы пролетом 24 м	серия 1.463-3
1969	Пространственный каркас КП47	Выпуск листы I 47



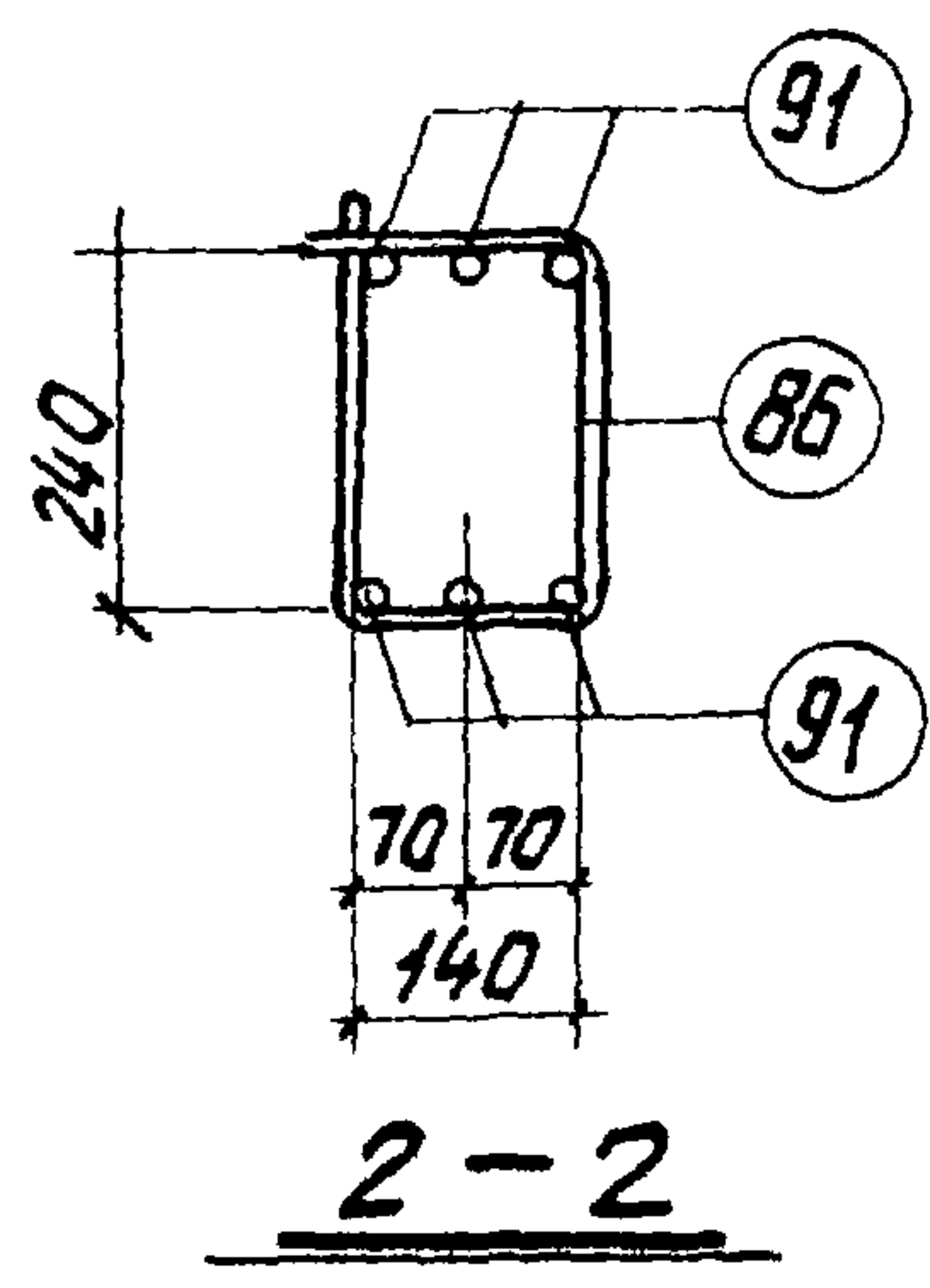
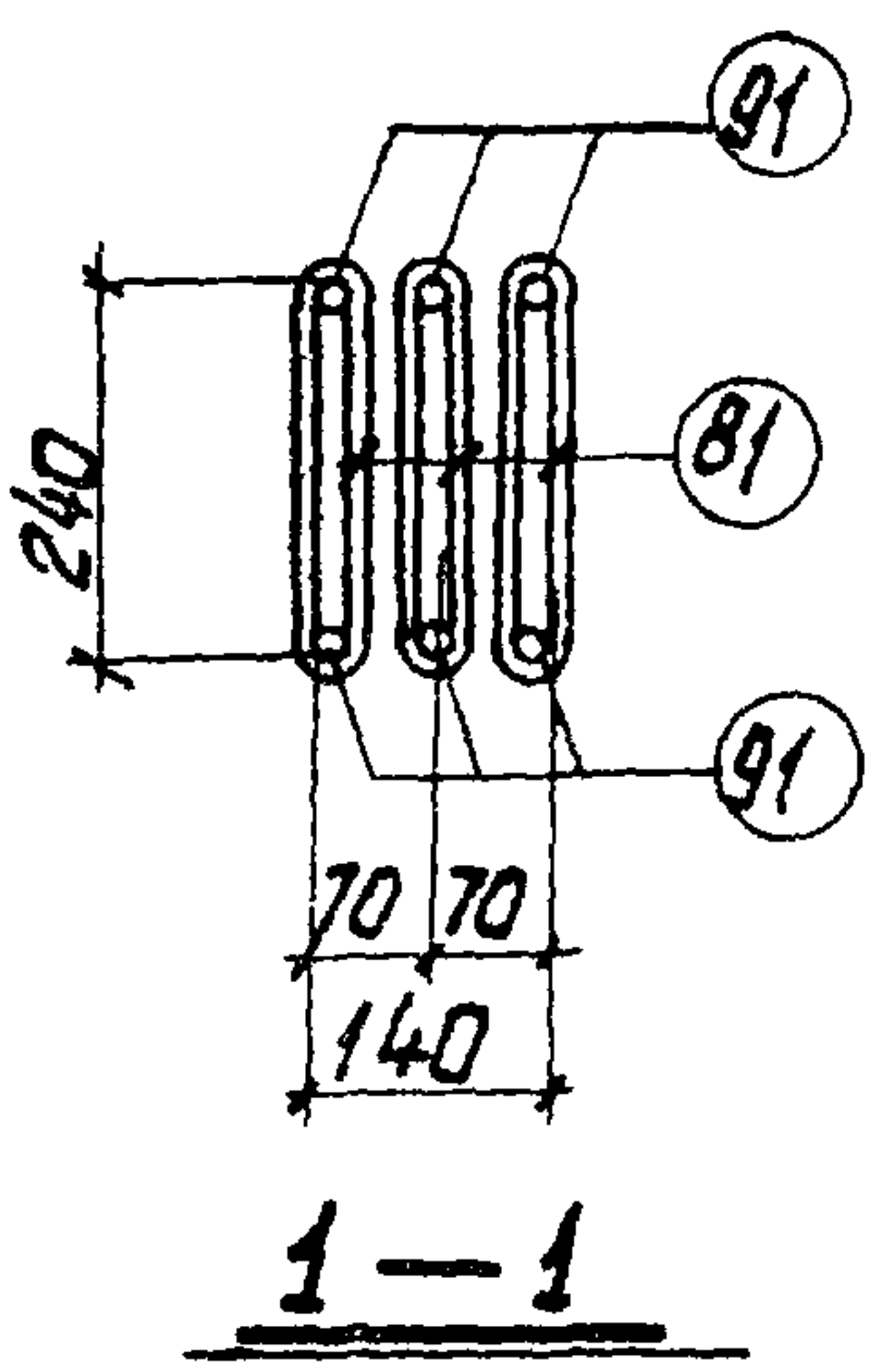
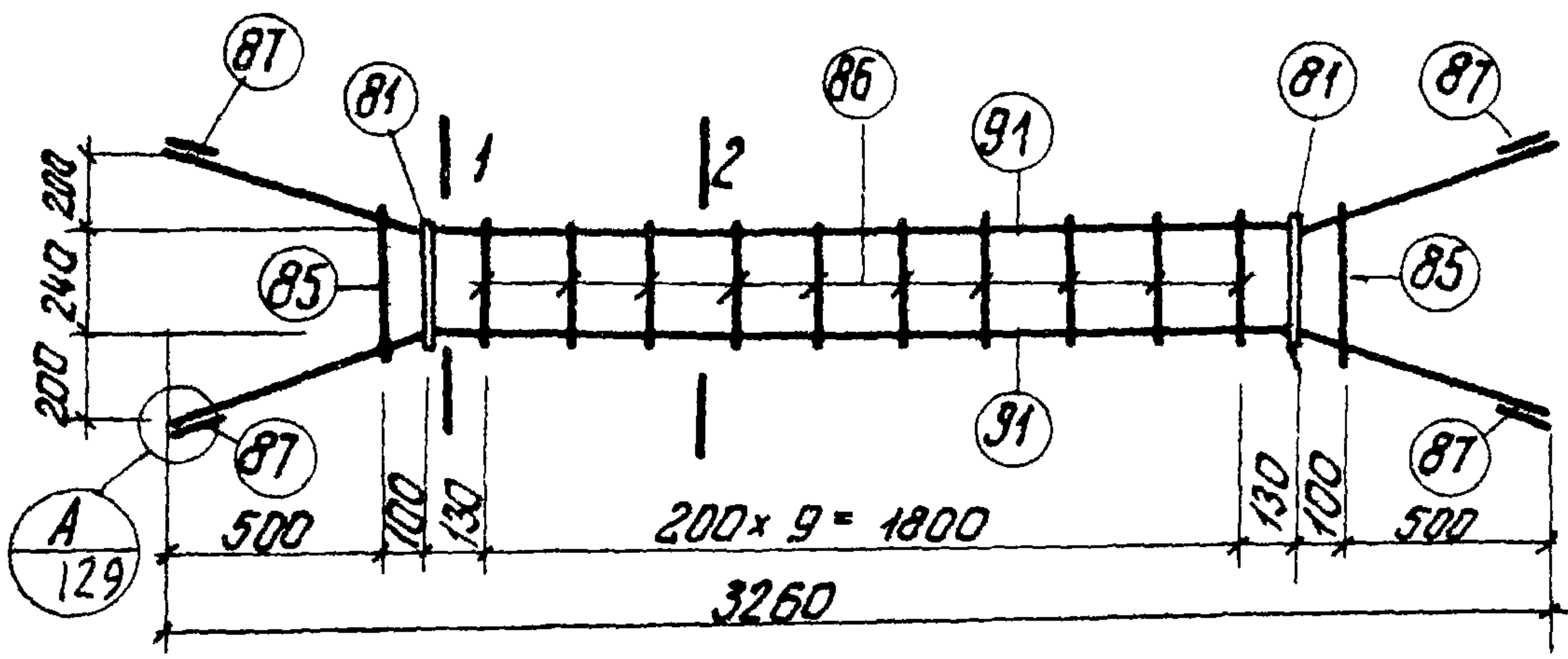
Марка изделия	N поз.	Эскиз	φ мм	Длина мм	Кол. шт.	Выборка стали		
						φ. мм	Общ. д. мм	Вес, кг
КП48	88		20AIII	3160	3	20AIII	19.8	49.0
	89		20AIII	3100	3	12AI	3.9	3.5
	78		6AI	950	2	6AI	9.2	2.0
	79		6AI	810	9	Итого:		54.5
	77	—	20AIII	80	12			
	81	См. лист 128	12AI	650	6			

TK	Фермы пролетом 24 м	серия 1.463-3
1969	Пространственный каркас КП 48	Выпуск V Лист 48



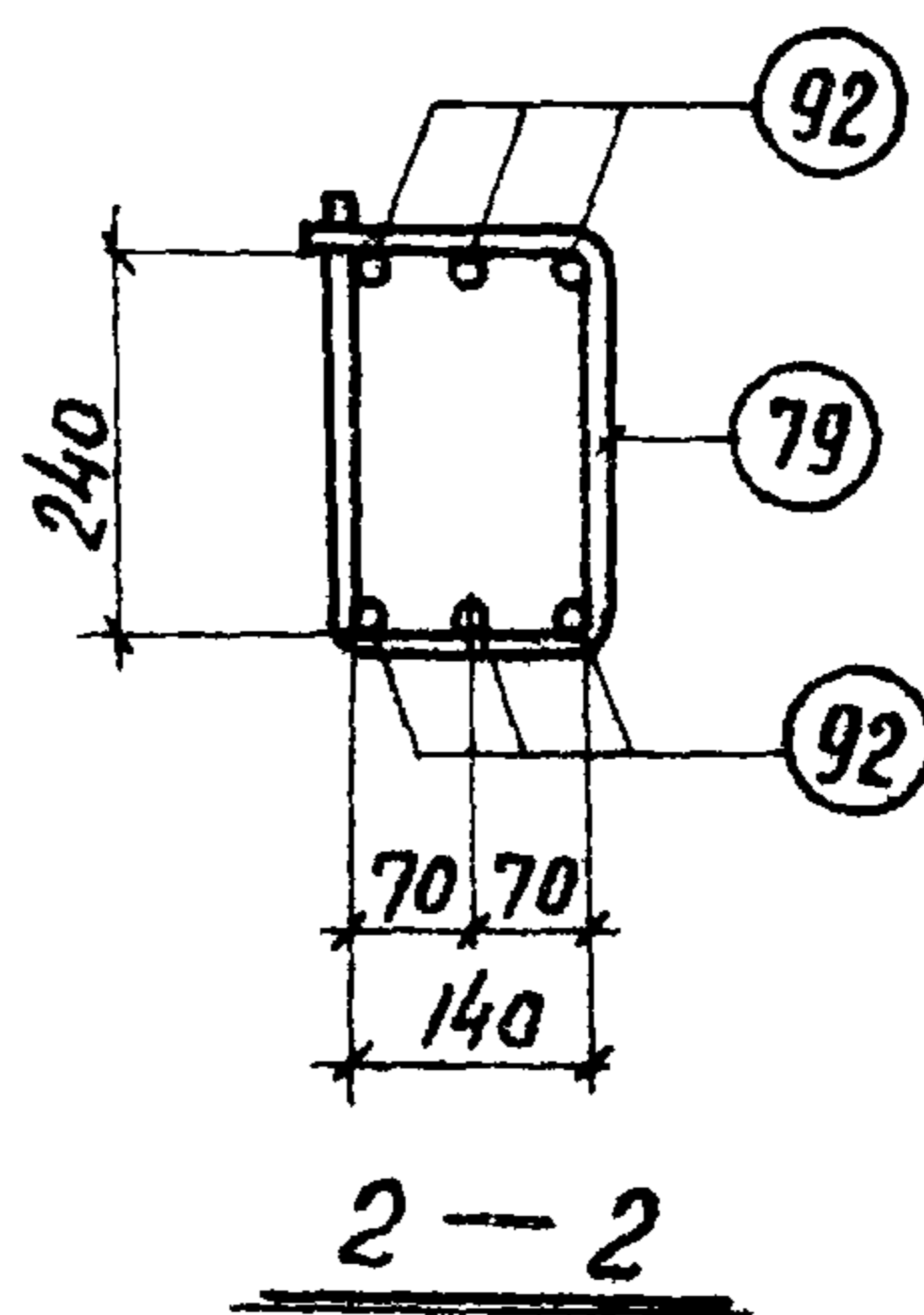
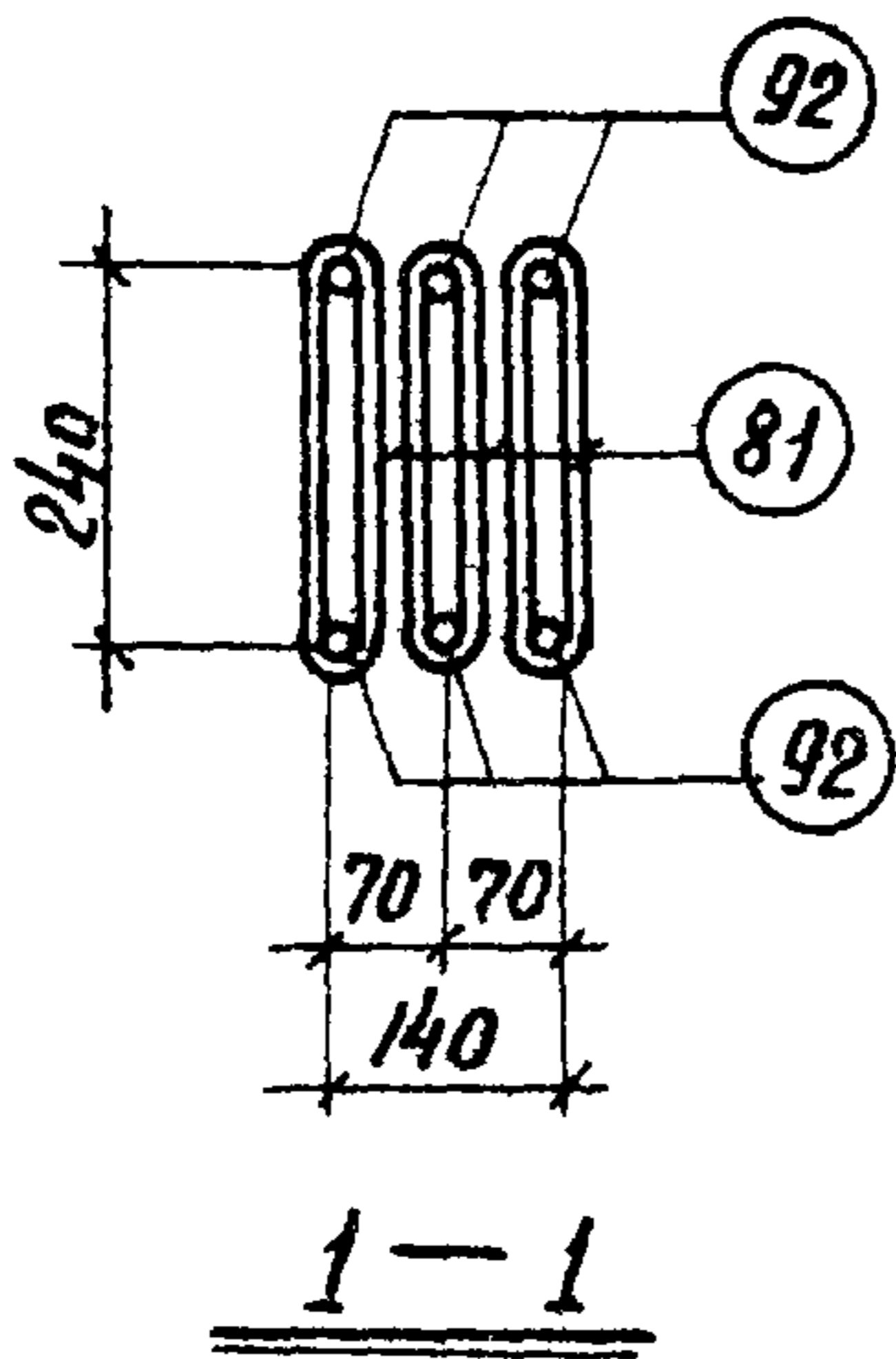
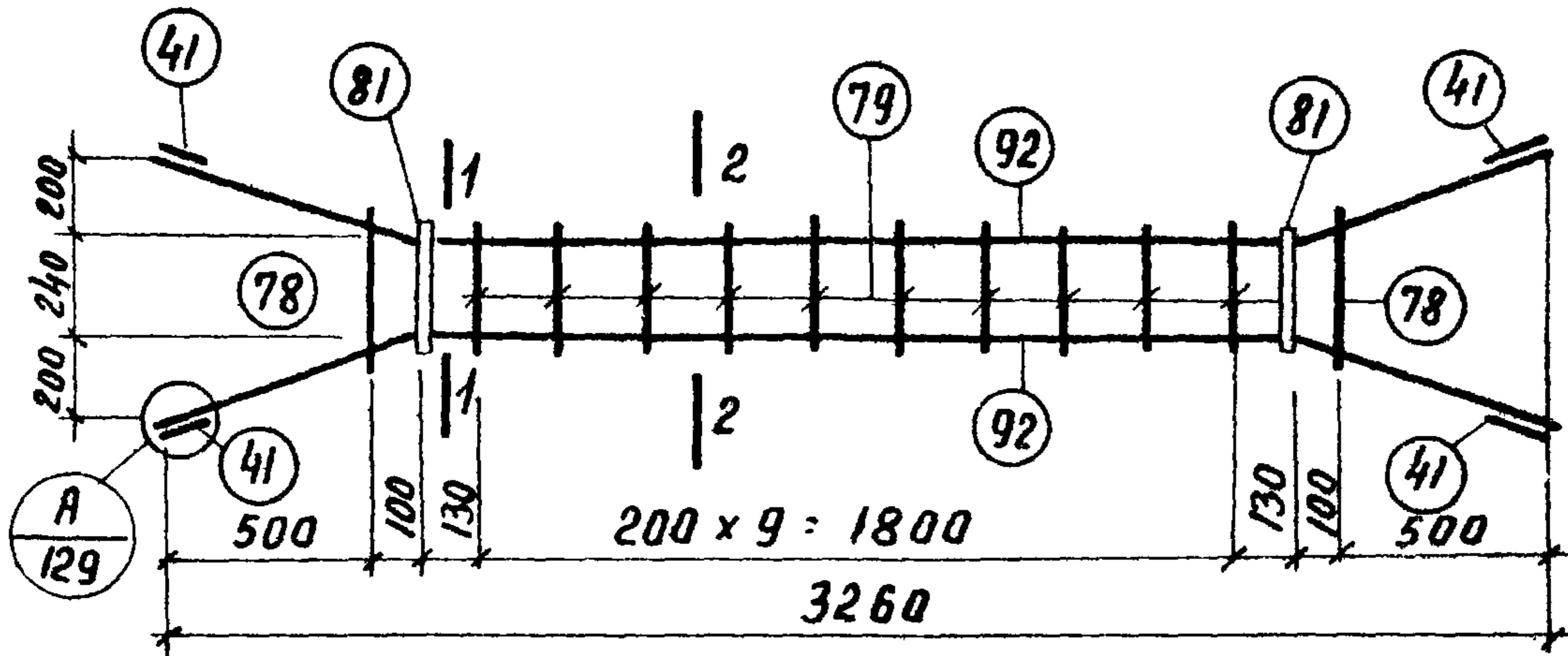
Марка изделия	№ поз.	Эскиз	Φ мм	Длина мм	Кол. шт.	Выборка стали		
						Φ. мм	общ. длм.	Вес. кг
КП 49	75		16A III	3320	6	16A III	20.9	33.0
	80	См. лист 126	8A I	630	6	8A I	3.8	1.5
	78	Контактная сварка	6A I	950	2	6A I	10.0	2.2
	79	Контактная сварка	6A I	810	10	Итого:		36.7
	29	—	16A III	80	12			

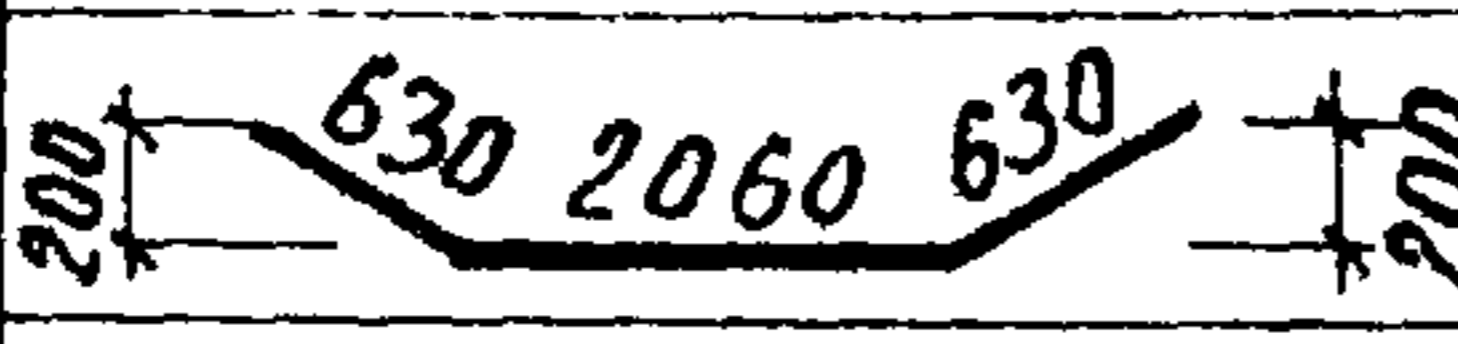



ТК	Фермы пролетом 24м	СЕРИЯ 1.463-3
1969	Пространственный каркас КП 49	ВЫПУСК V ЛИСТ 49



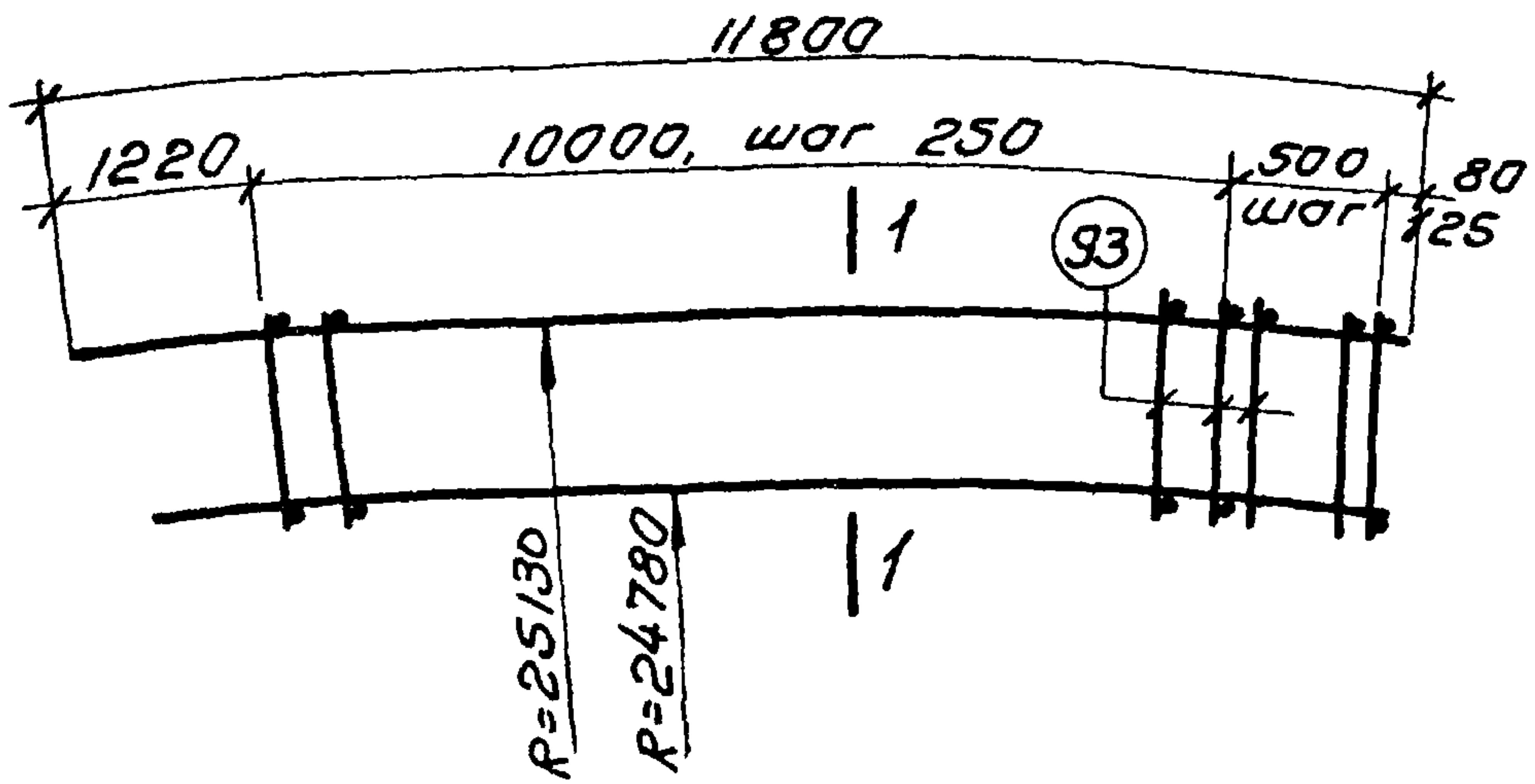
Марка изделия	N поз.	Эскиз	Ф мм	Длина мм	Кол. шт.	Выборка стали		
						Ф мм	Общ. дл. м	Вес кг
КП 50	91		22 А III	3320	6	22 А III	20.9	62.3
	81	см. лист 128	12 А I	650	5	12 А I	3.9	3.5
	85	Контактная сварка	8 А I	960	2	8 А I	10.1	4.0
	86	Контактная сварка	8 А I	820	10	Итого:		69.8
	87	—	22 А III	80	12			

ТК	Фермы пролетом 24 м	Серия 1.453-3
1969	Пространственный каркас КП 50	Выпуск V Лист 50

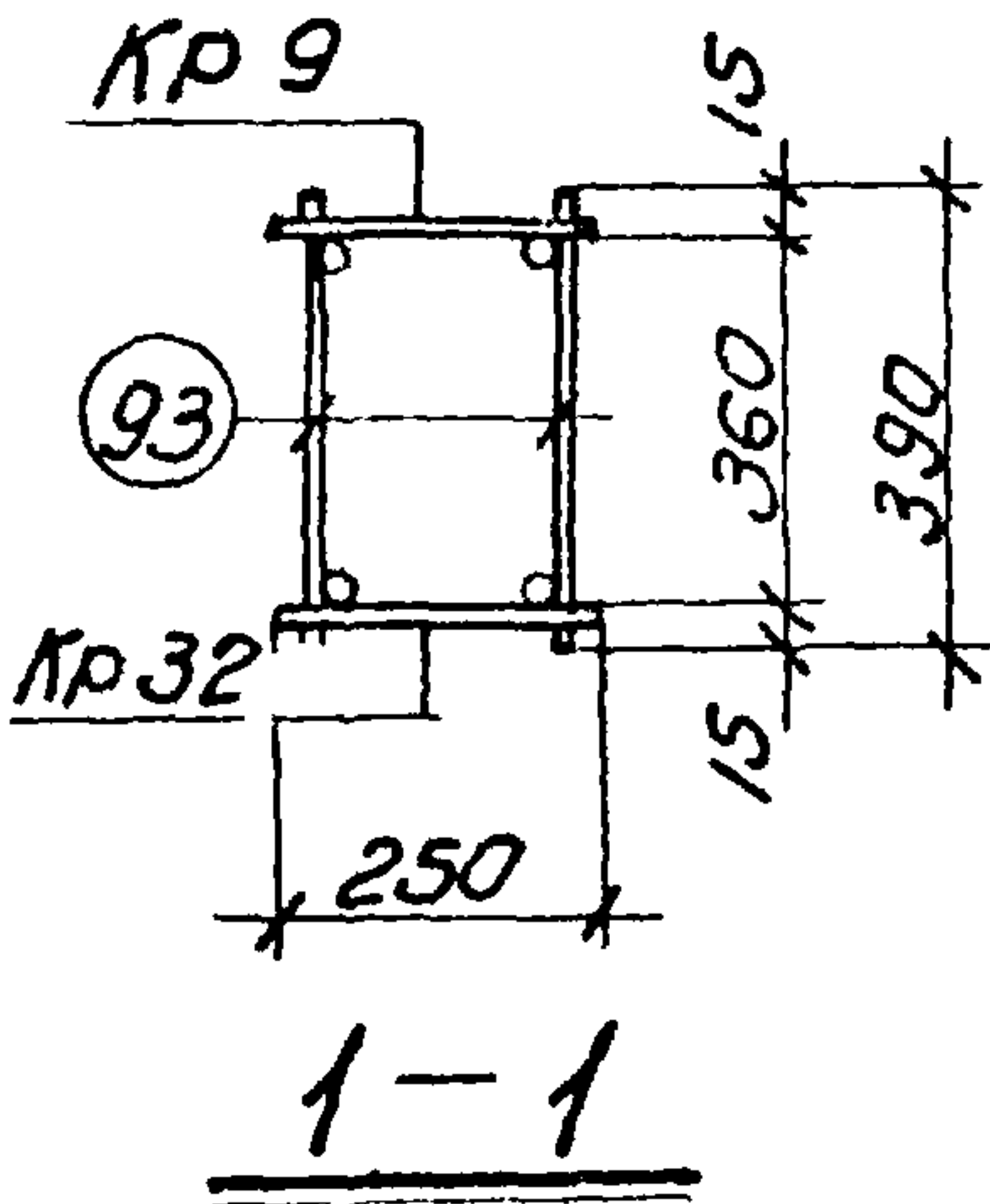


Марка изделия	N поз.	Эскиз	φ мм	Длина мм	Кол. шт	Выборка стали		
						φ мм	Общ. дл.	Вес. кг
КП 51	92		18А III	3320	6	18А III	20.9	41.8
	81	См. лист. 128	12А I	650	6	12А I	3.9	3.5
	78	Контактная сварка 	6А I	950	2	6А I	10.0	22
	79	Контактная сварка 	6А I	810	10	Итого:		47.5
	41		18А III	80	12			

ТК	Фермы пролетом 24 м	Серия 1.463-3
1969	Пространственный каркас КП 51	Выпуск 51



R=25/30
R=24/80



Марка простран. каркаса	Марка изделия	Кол.ч. штук	Вес кг	№ листа
КП 52	КР 9	1	30,4	71
	КР 32	1	28,3	77
	Поз. 93	90	5,4	52
	Итого:			64,1

Спецификация стали на одно арматурное изделие

Марка изделия	№ поз.	Эскиз	φ мм	Длина мм	Кол. шт.	Выборка стали		
						φ, мм	Общ. дл.	Вес, кг
Отдельн. позиции	93	—	5ВІ	390	1	5ВІ	0,39	0,06

ТК

Фермы пролетом 24 м

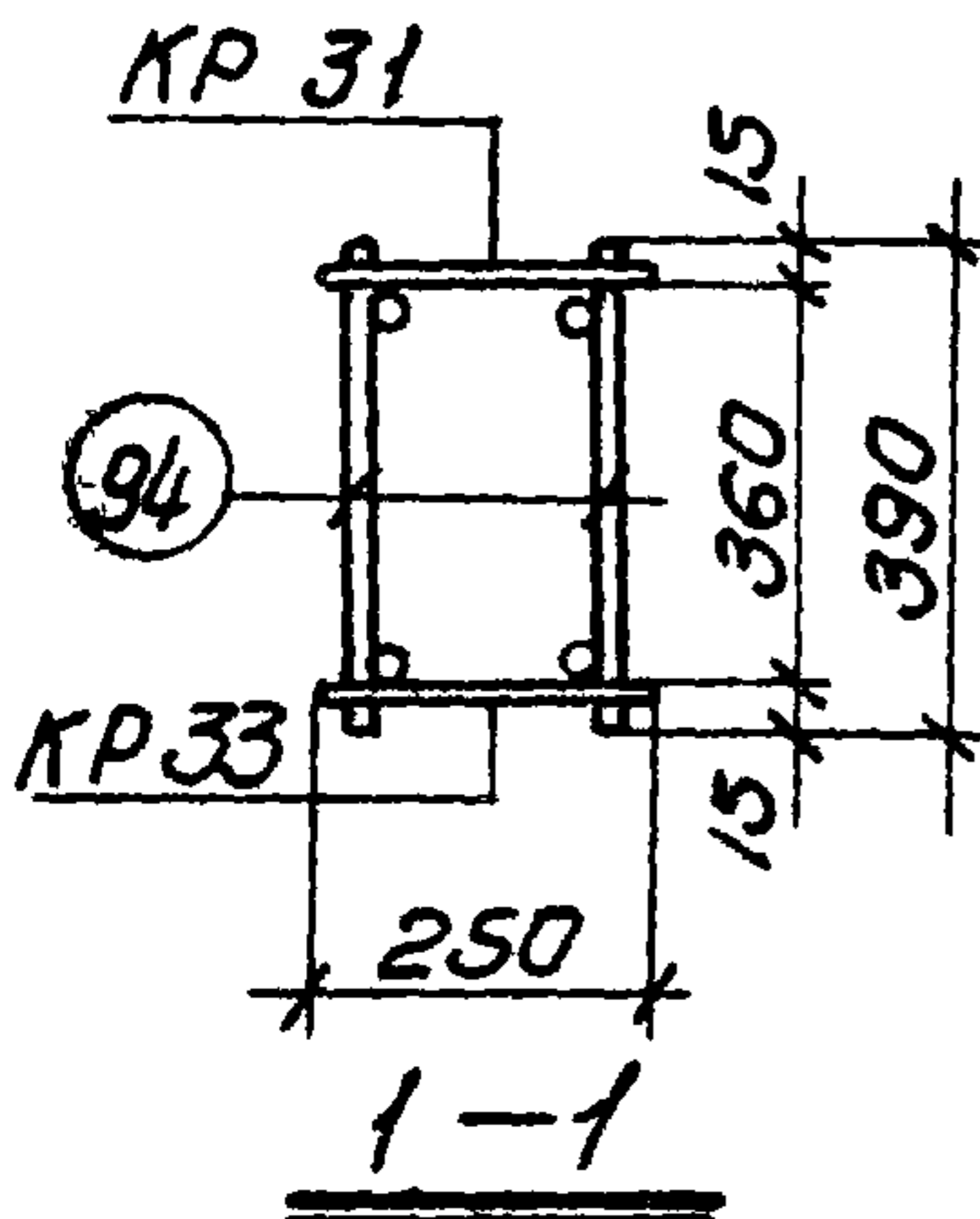
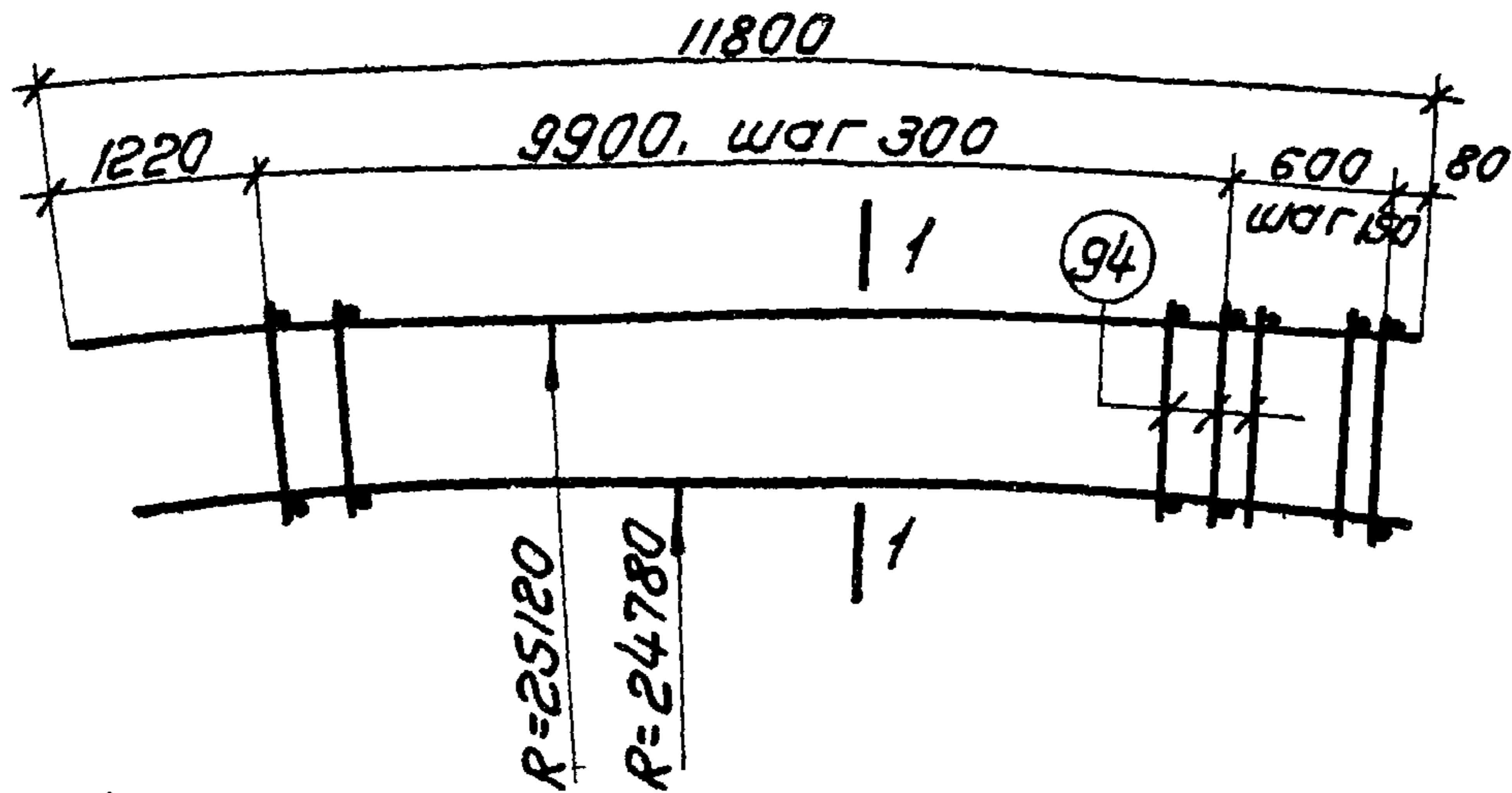
Серия 1.463-3

1969

Пространственный каркас КП 52

Выпуск лист V 52

Ст. 118 Ж. Д. 1. Испитери

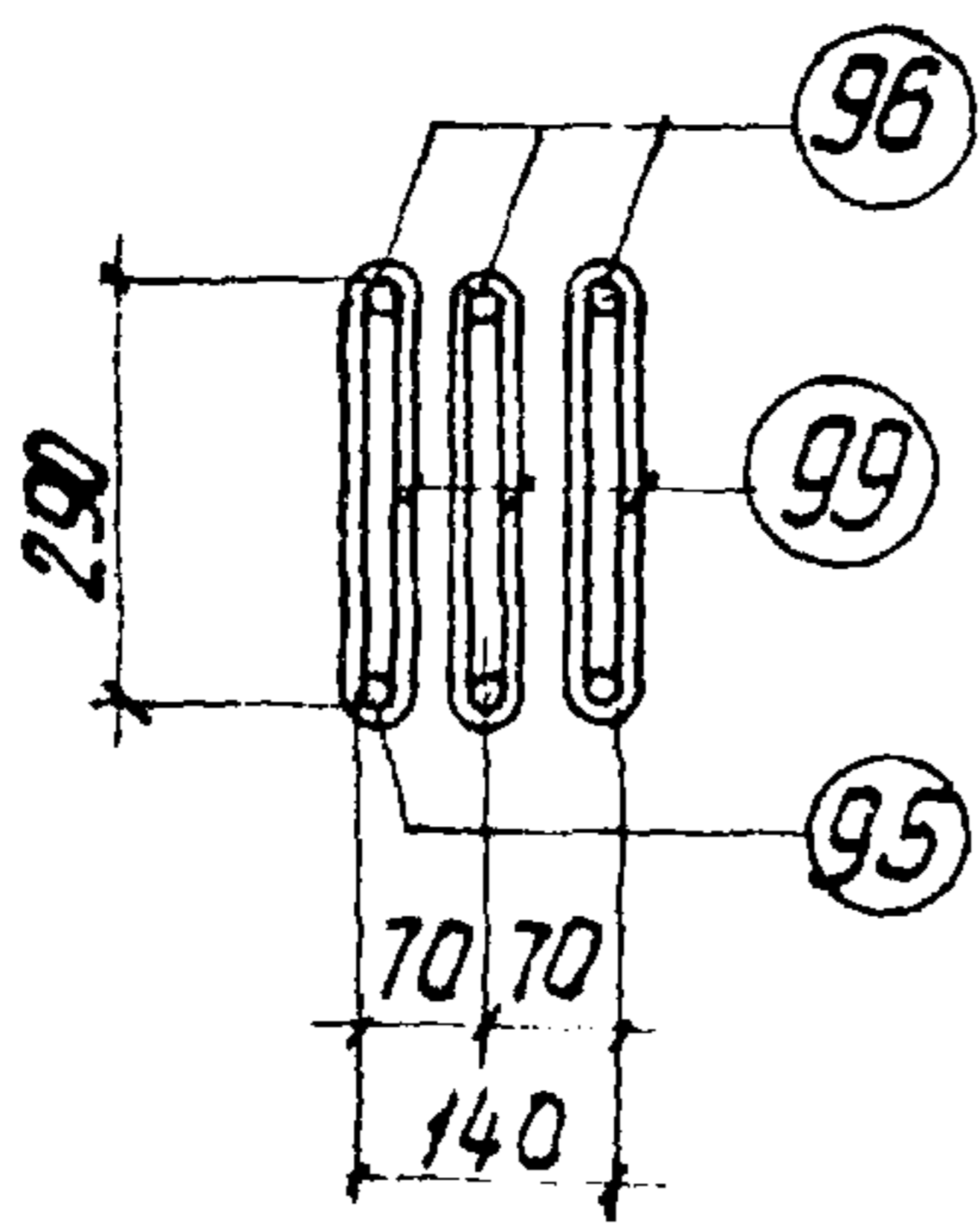
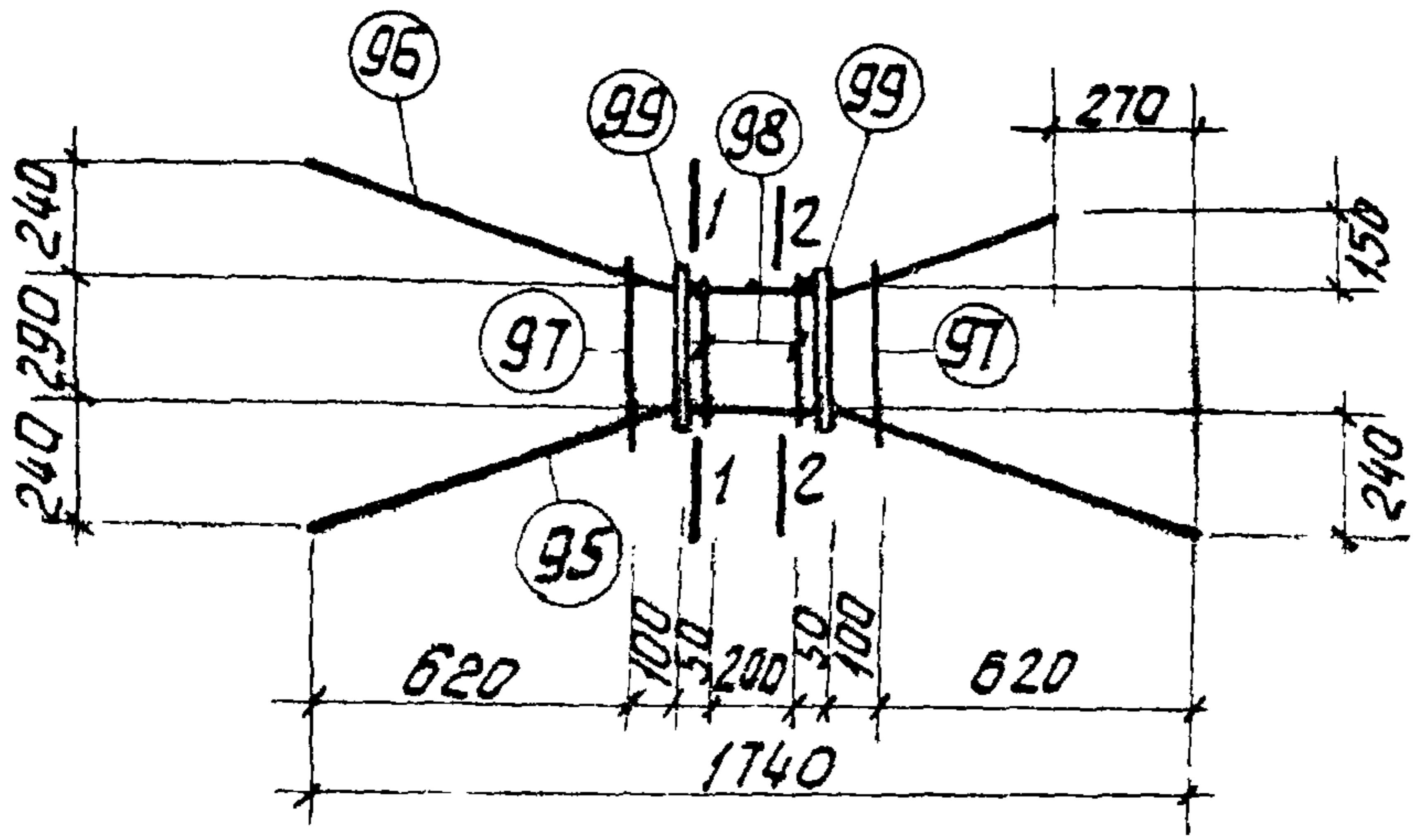


Марка простран каркаса	Марка изделия	Колуч. шт.	Вес кг	N листов
КП 53	КР 31	1	92.6	76
	КР 33	1	69.1	77
	поз 94	76	11.4	53
	Итого:		173.1	

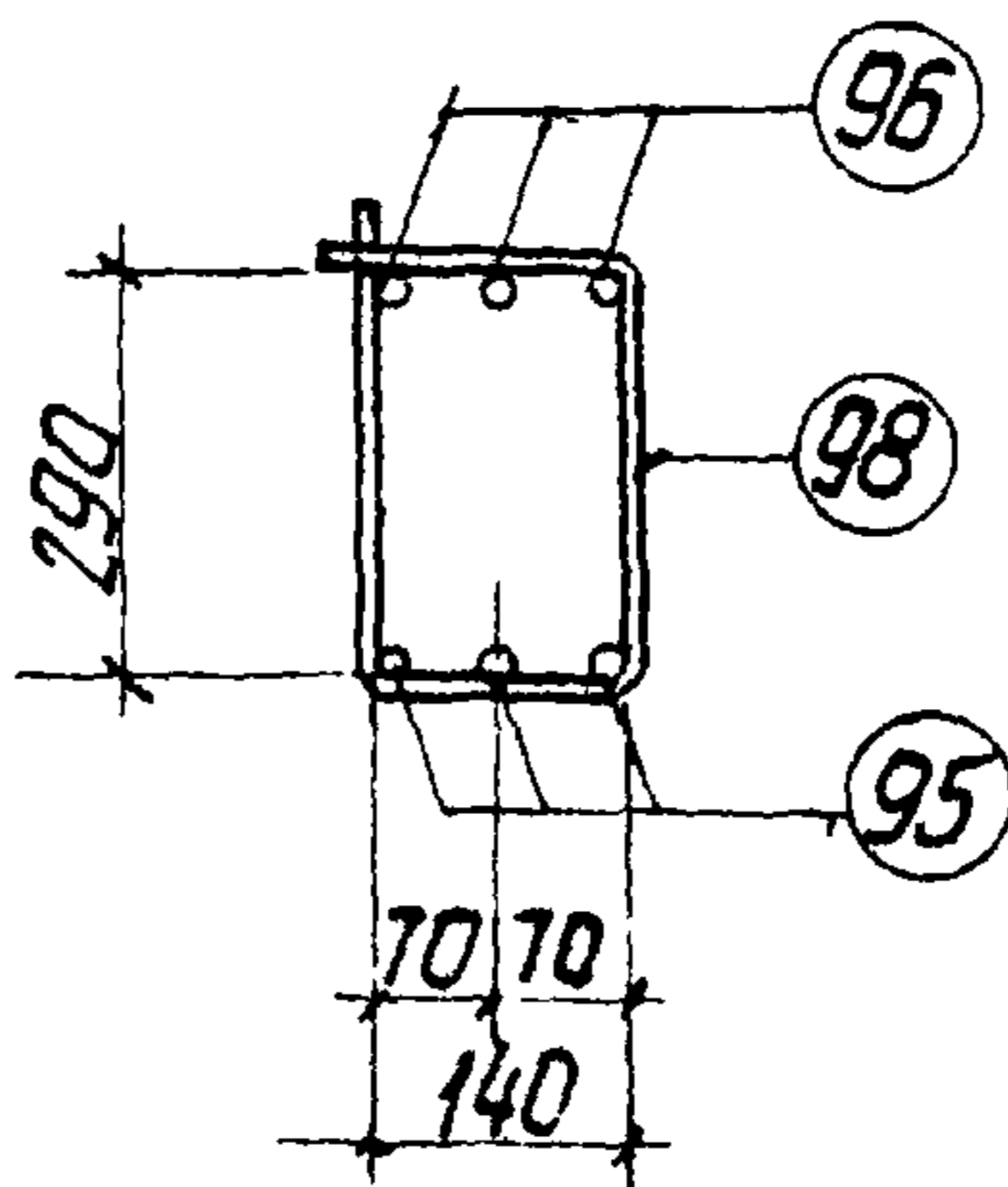
Спецификация стали на одно арматурное изделие

Марка изделия	N поз.	Эскиз	Ф мм	Длина мм	Колуч. шт.	Выборка стали		
						Ф, мм	Общ. дл. м	Вес, кг
Отдельн позиция	94	—	8A1	390	1	8A1	0.39	0.15

ТК	Фермы пролетом 24 м	Серия 1.463-3
1969	Пространственный каркас КП 53	Выпуск V Лист 53



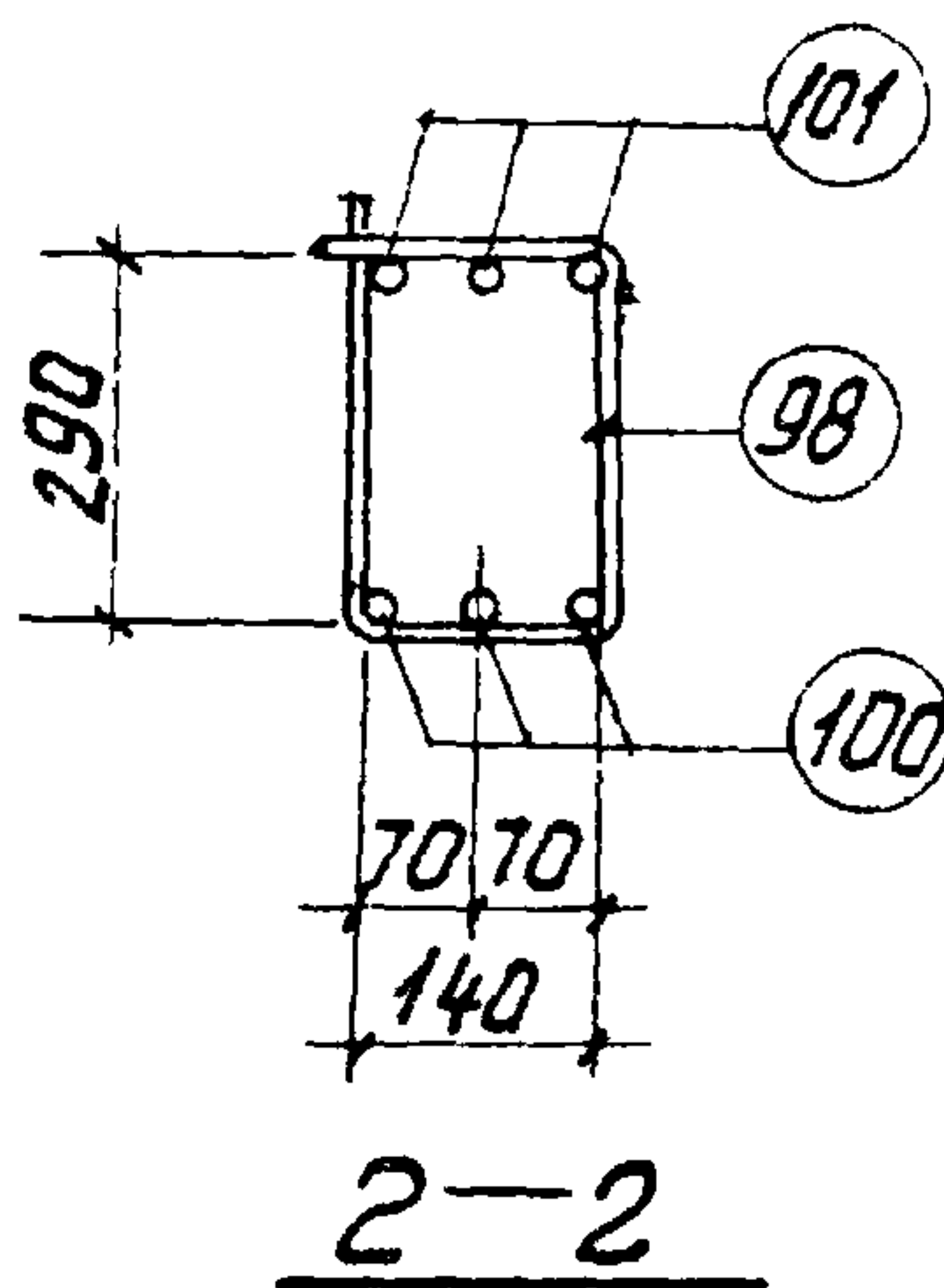
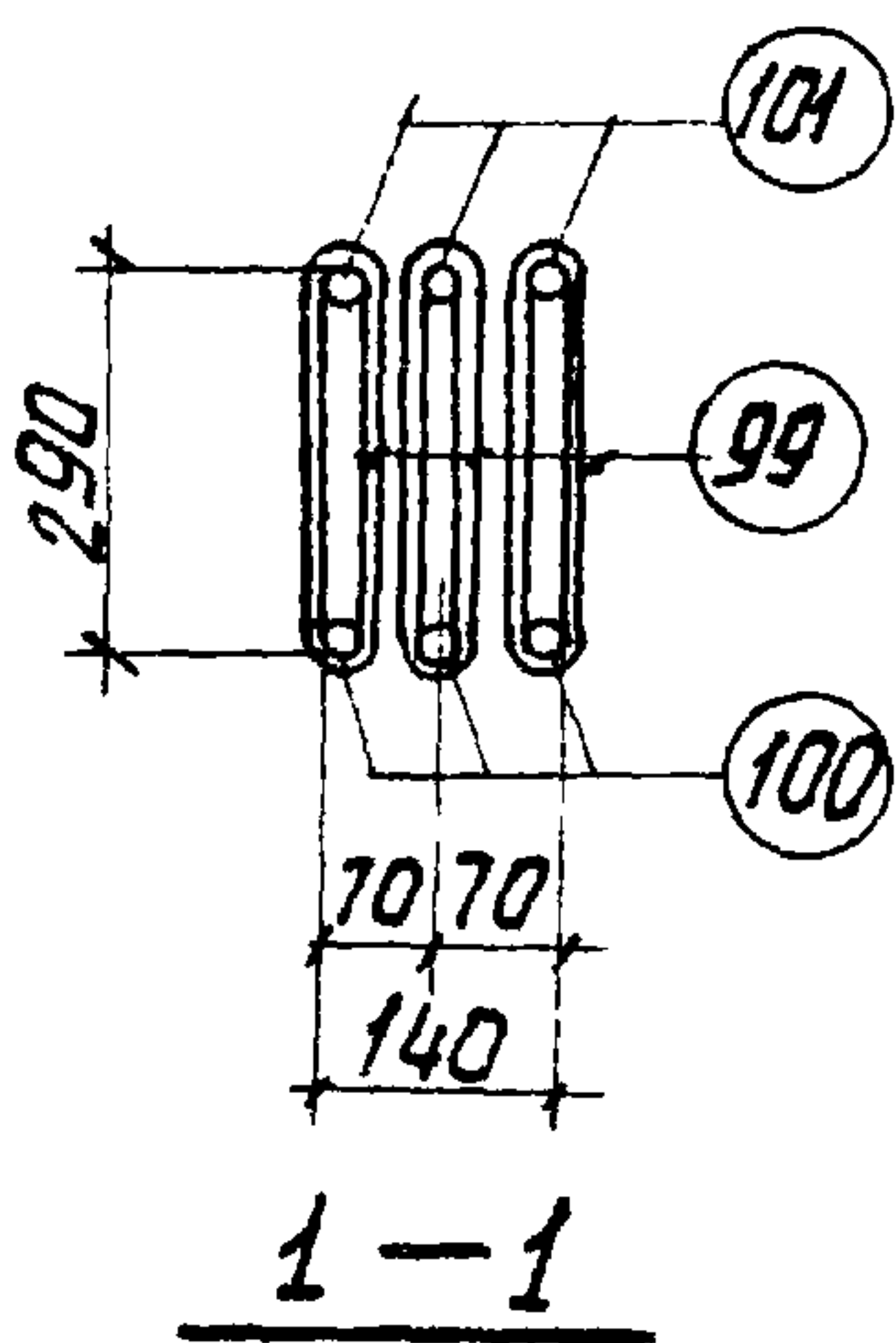
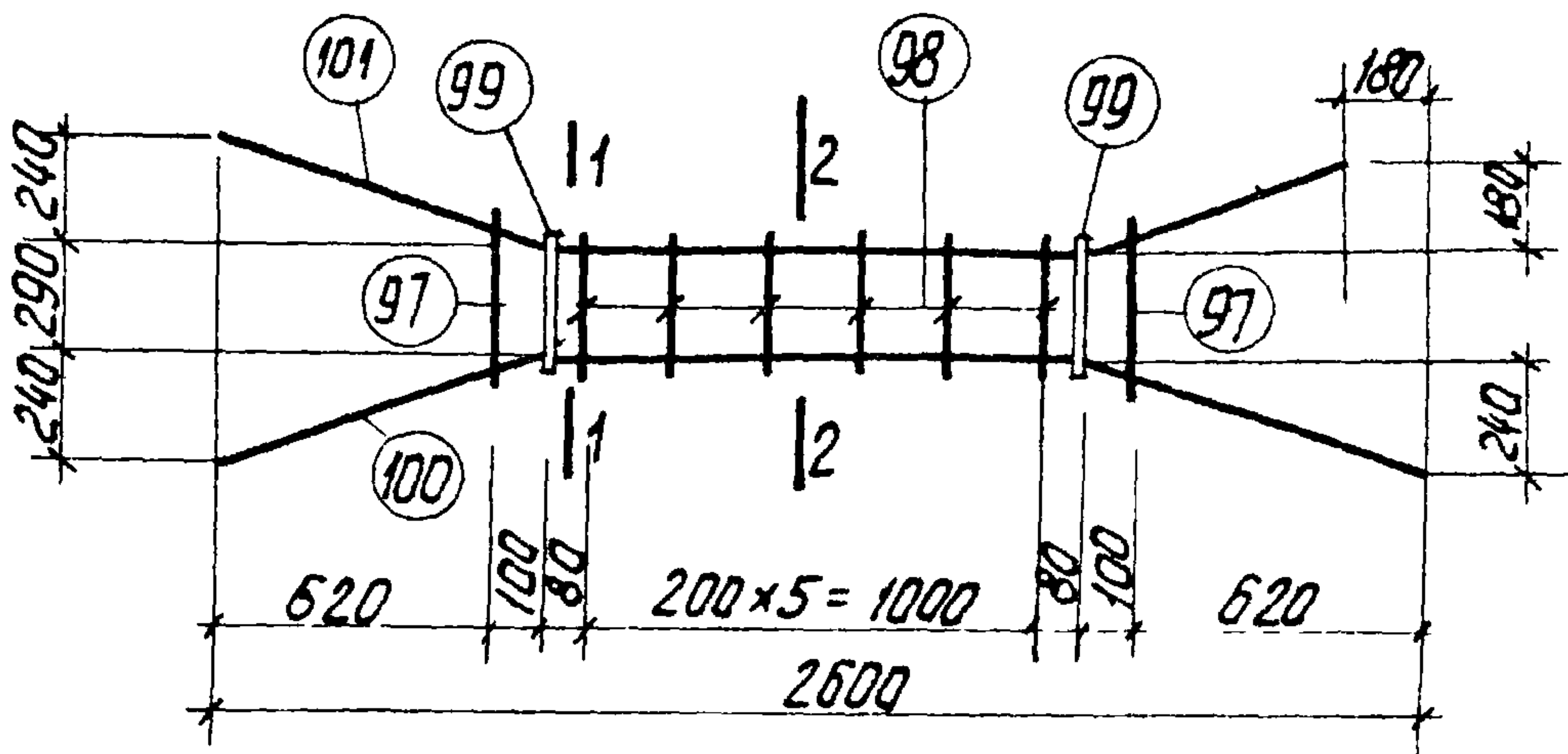
1-1



2-2

Марка изделия	N поз	Эскиз	φ мм	Длина мм	Кол. шт.	Выборка стали		
						φ мм	Вяз. в мм	Вес кг
КП 54	95		12 A III	1820	3	12 A III	10.1	9.0
	96		12 A III	1530	3	10 A I	4.4	2.7
	97	Контактная сварка	6 A I	1050	2	6 A I	3.9	0.9
	98	Контактная сварка	6 A I	910	2	Итого:		12.6
	99	См. лист 127	10 A I	740	6			

ТК	Фермы пролетом 24м	серия 1.463-3
1969	Пространственный каркас КП 54	Выпуск V лист 54

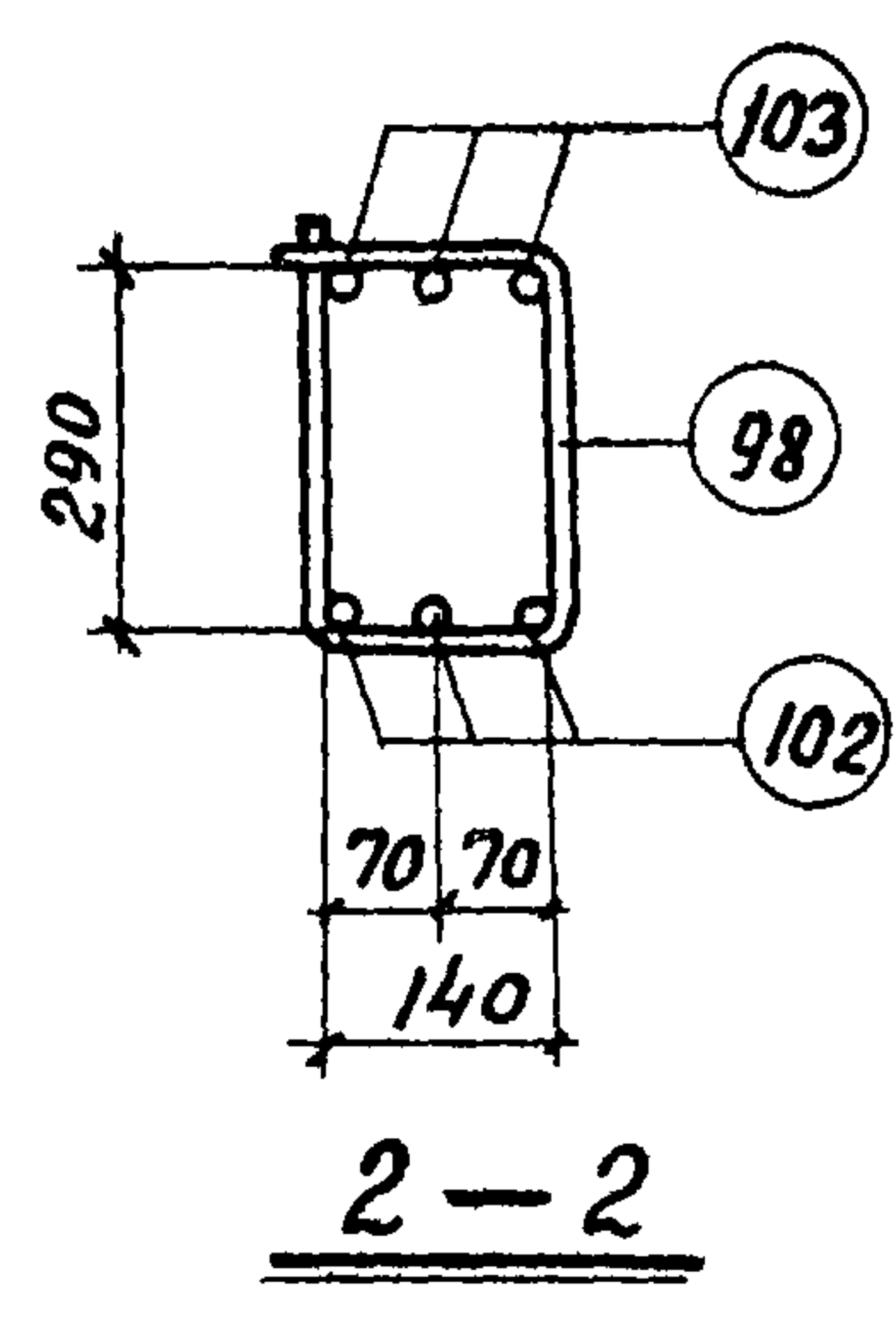
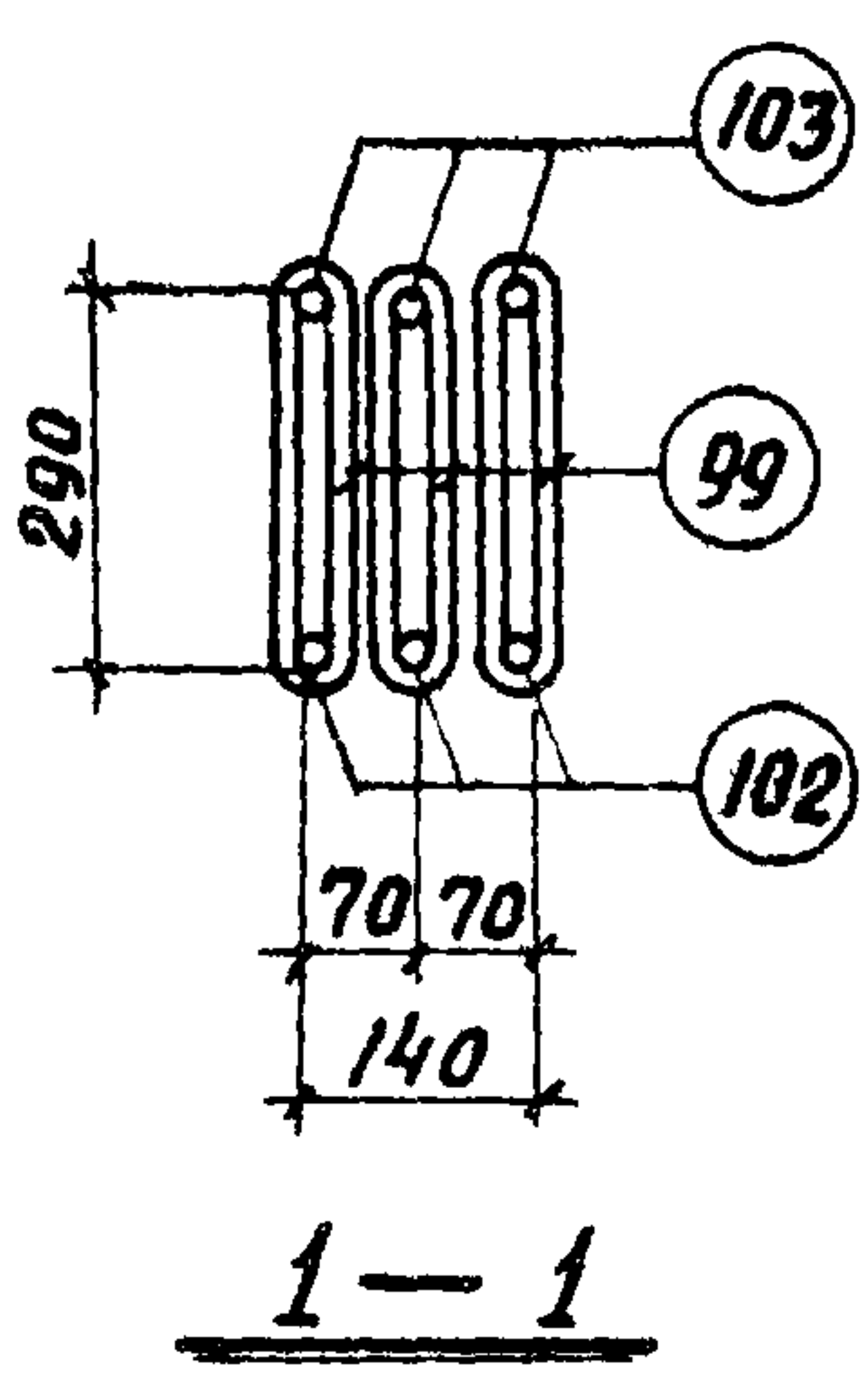
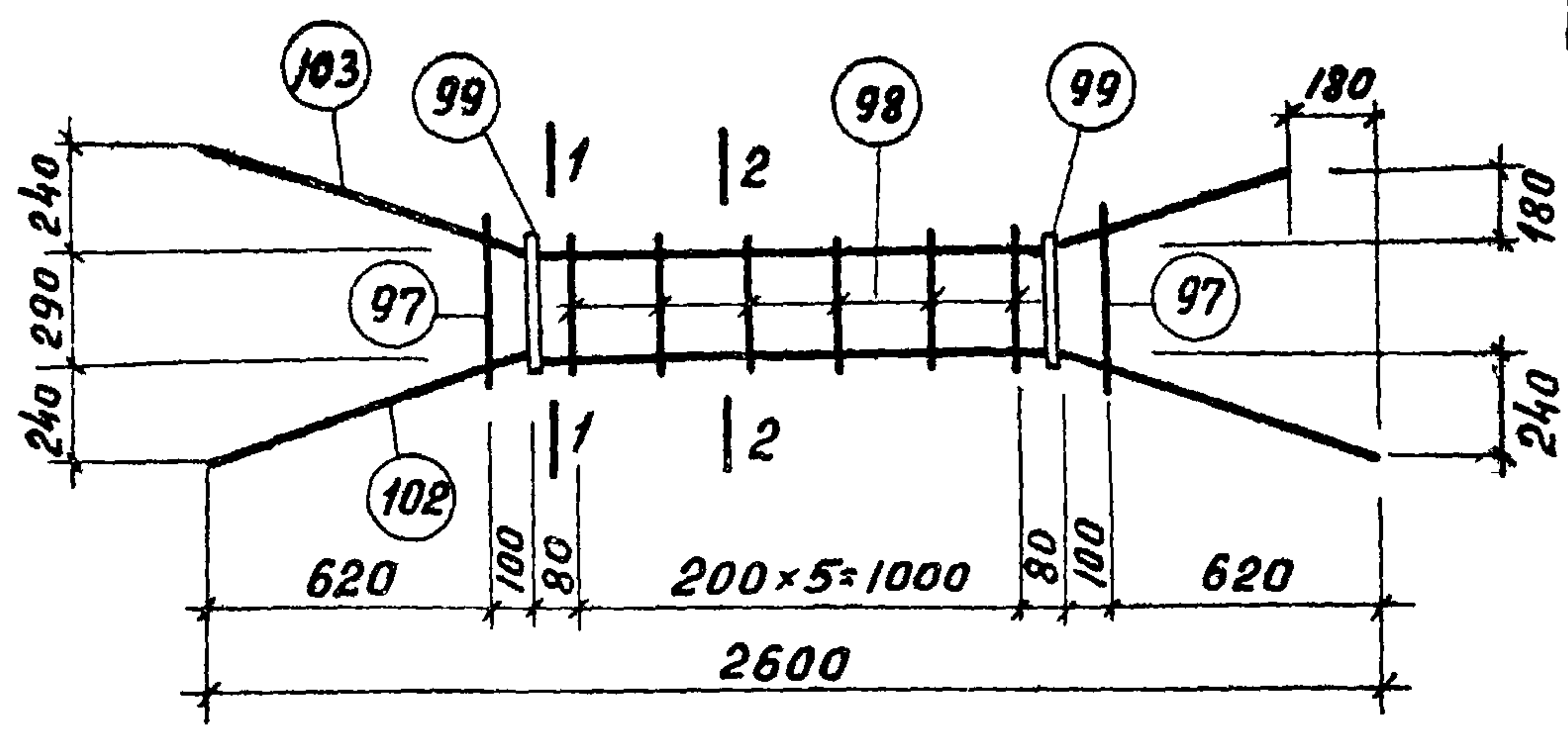


Марка изделия	N поз.	Эскиз	φ мм	Длина мм	Кол. шт.	Выборка стали		
						φ.мм	Объем	Вес.кг.
КП55	100		14 А III	2680	3	14 А III	15.5	18.8
	101		14 А III	2500	3	10 А I	4.4	2.7
	97		6 А I	1050	2	6 А I	7.6	1.7
	98		6 А I	910	6	Итого:		23.2
	99	см. лист 127	10 А I	740	6			

ТК	Фермы пролетом	серия 1.463-3
1969	Пространственный каркас КП 55	Выпуск У Лист 53

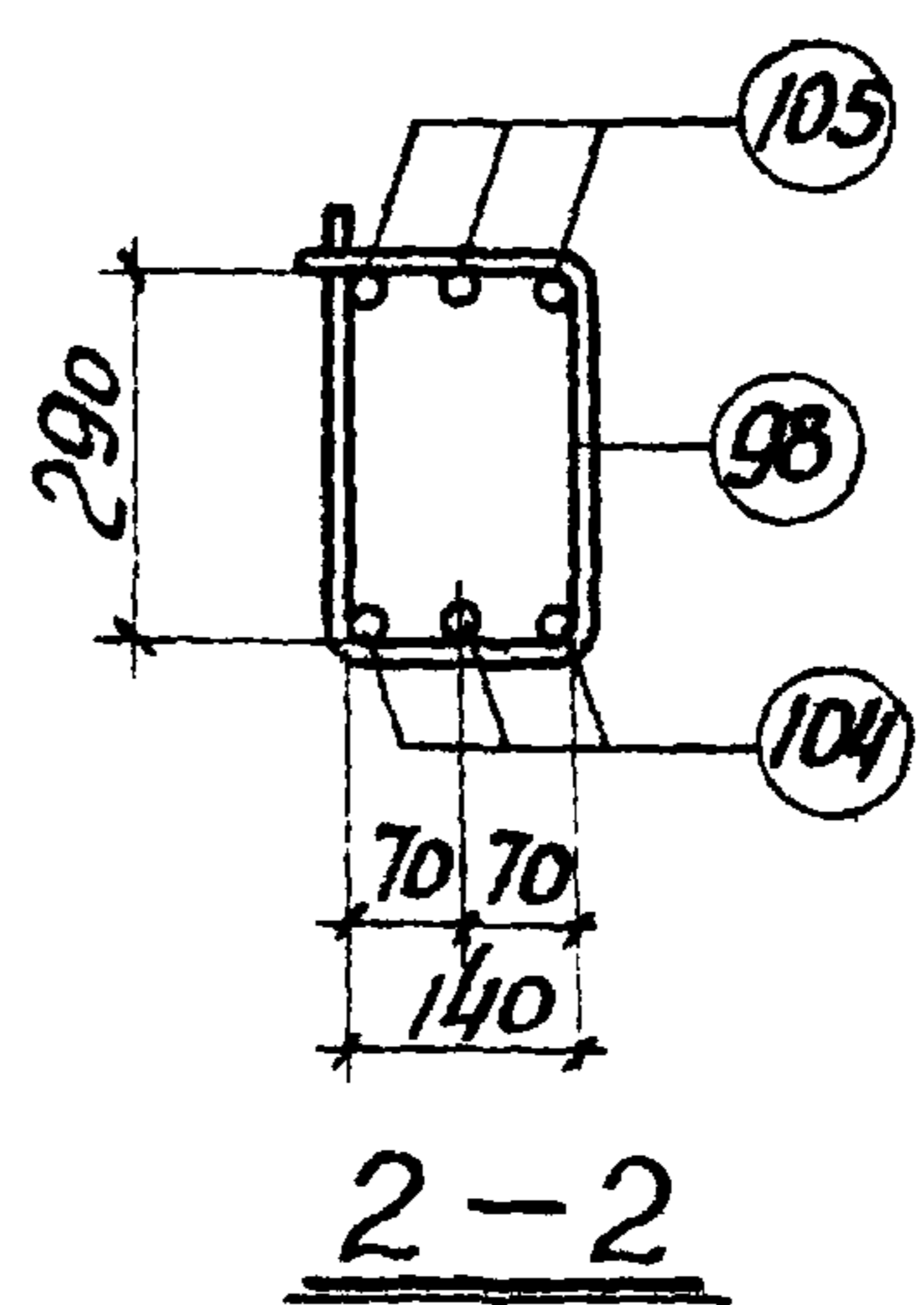
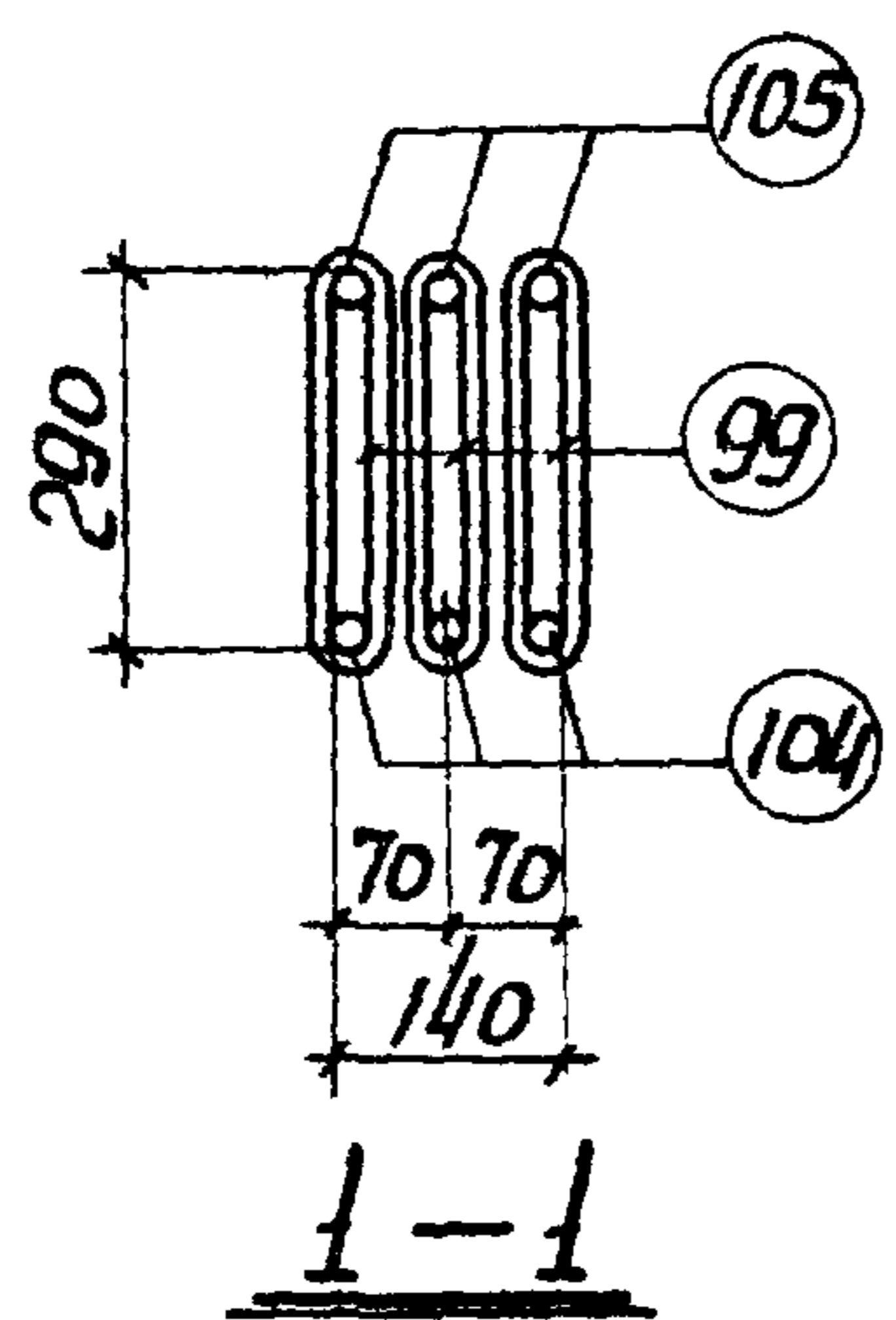
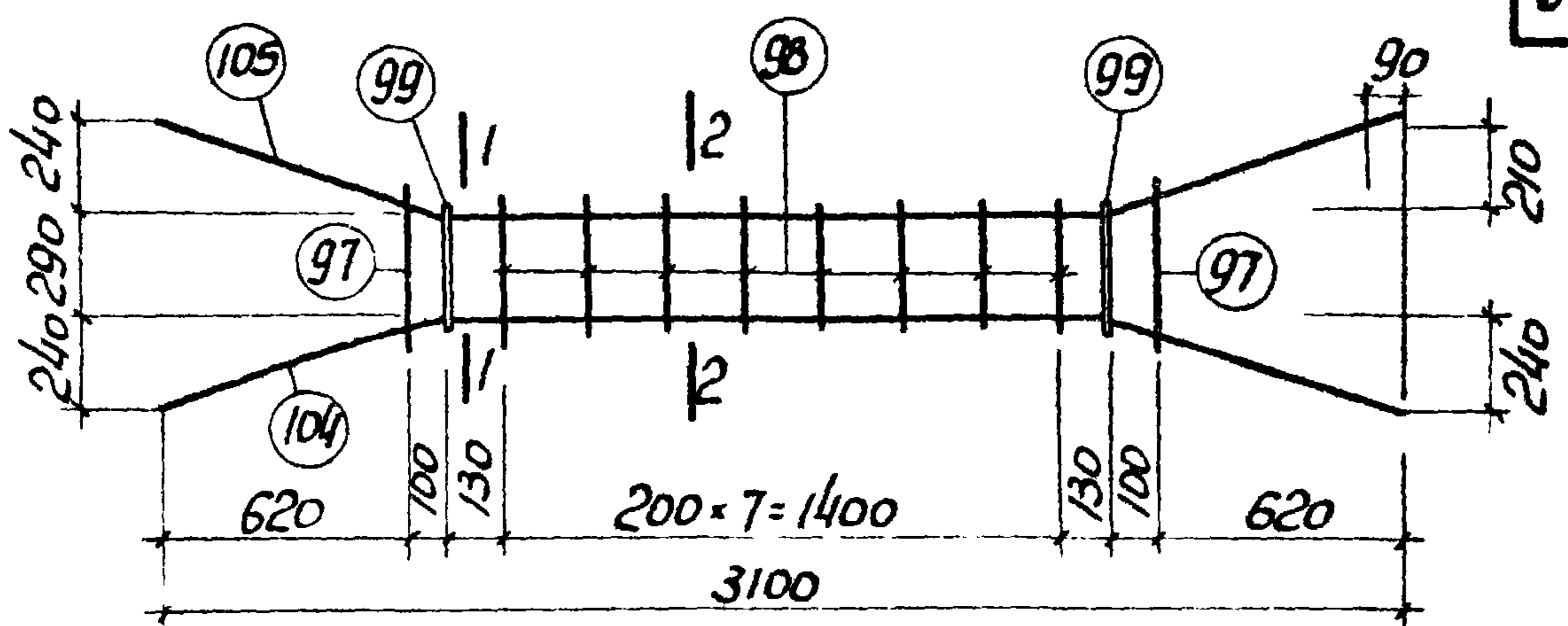
10234-05

Ст. инженер [Signature] Проверил [Signature]



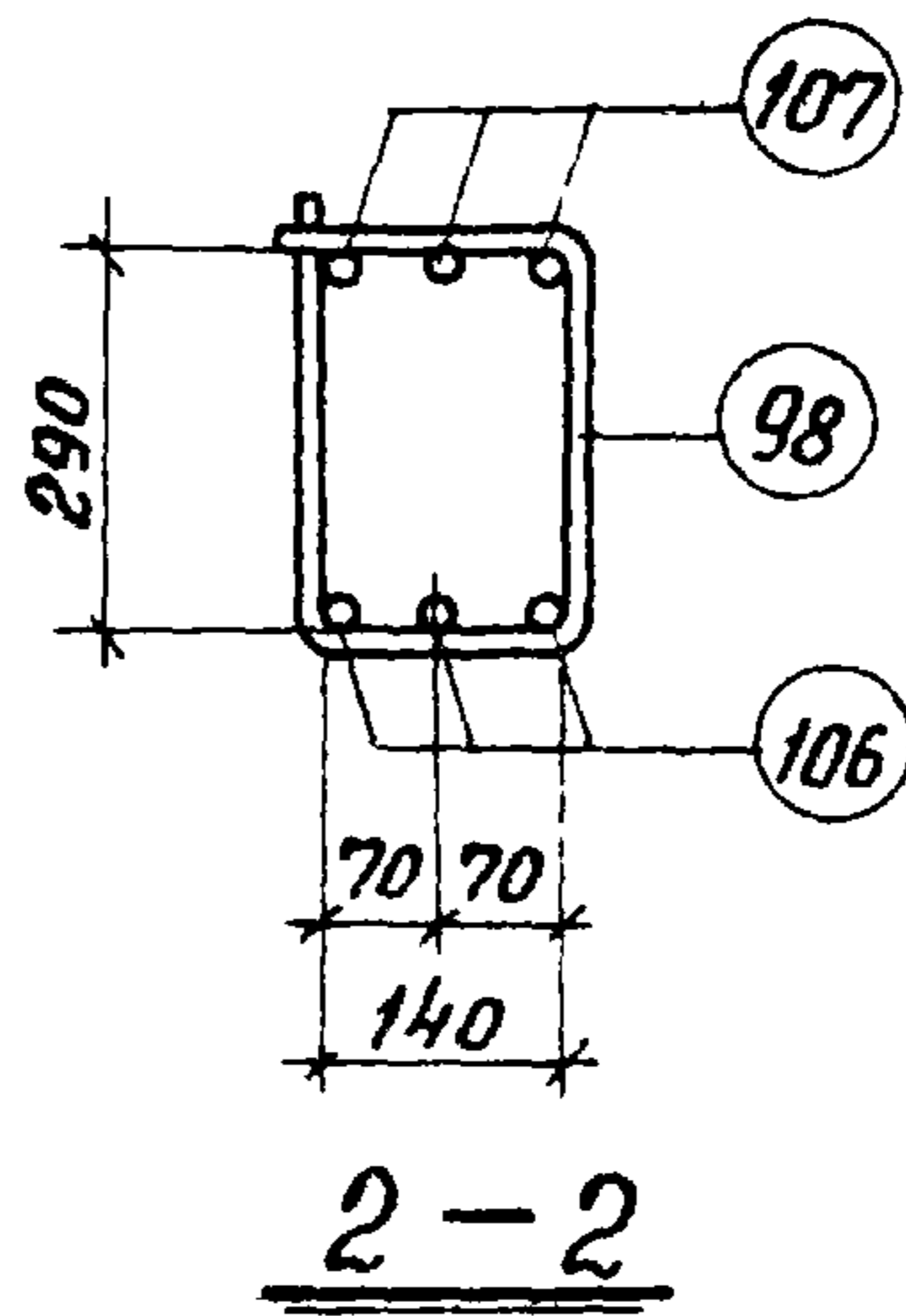
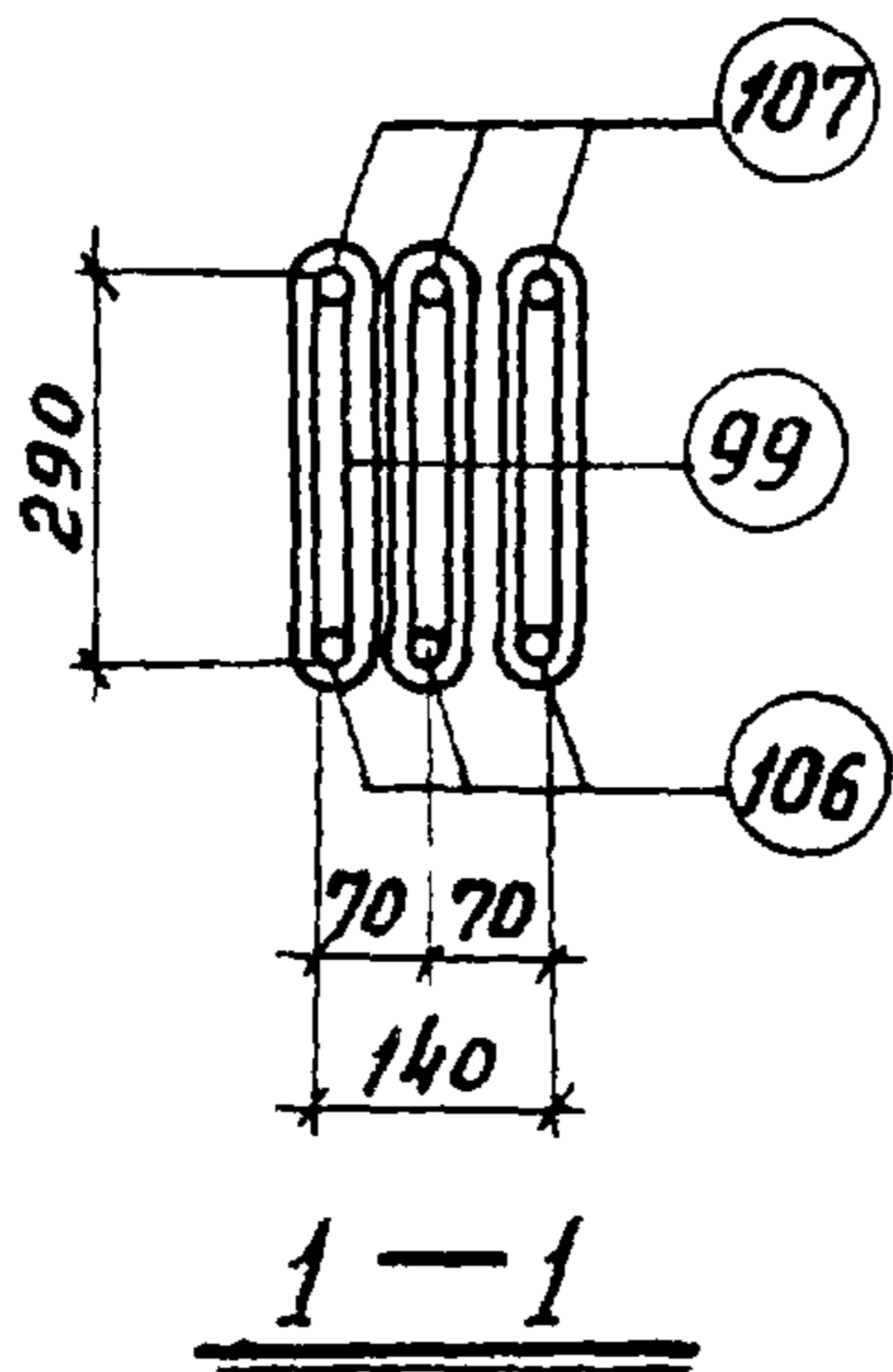
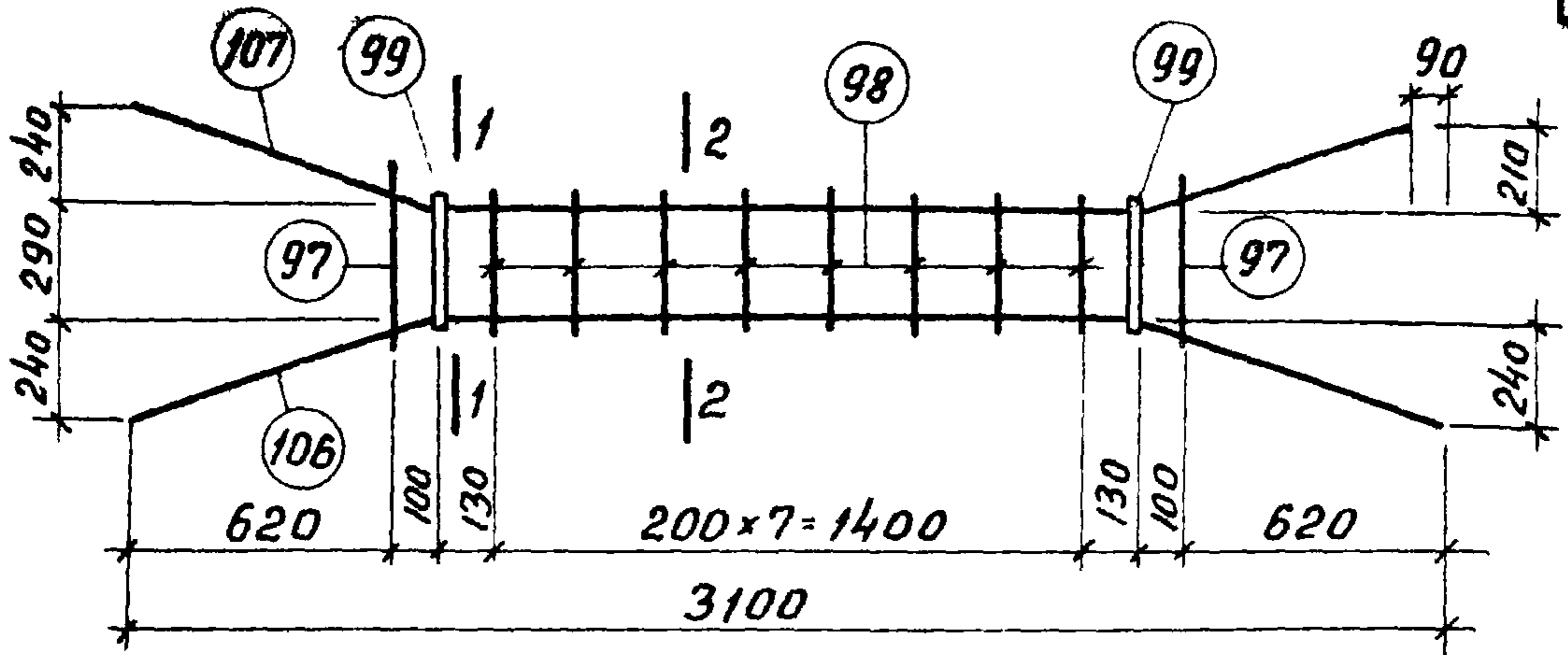
Марка изделия	N поз.	Эскиз	Ф мм	Длина мм	Кол. шт.	Выборка стали		
						ф мм	общ. дл.	Вес, кг.
КЛ 56	102		16 А III	2680	3	16 А III	15.5	24.5
	103		16 А III	2500	3	10 А I	4.4	2.7
	97	КОНТОКТНАЯ сварка	6 А I	1050	2	6 А I	7.6	1.7
	98	КОНТОКТНАЯ сварка	6 А I	910	6	Итого:		28.9
	99	см. лист 127	10 А I	740	6			

ТК	фермы пролетом 24м	серия 1.463-3
1969	Пространственный каркас КЛ 56	Выпуск лист 56



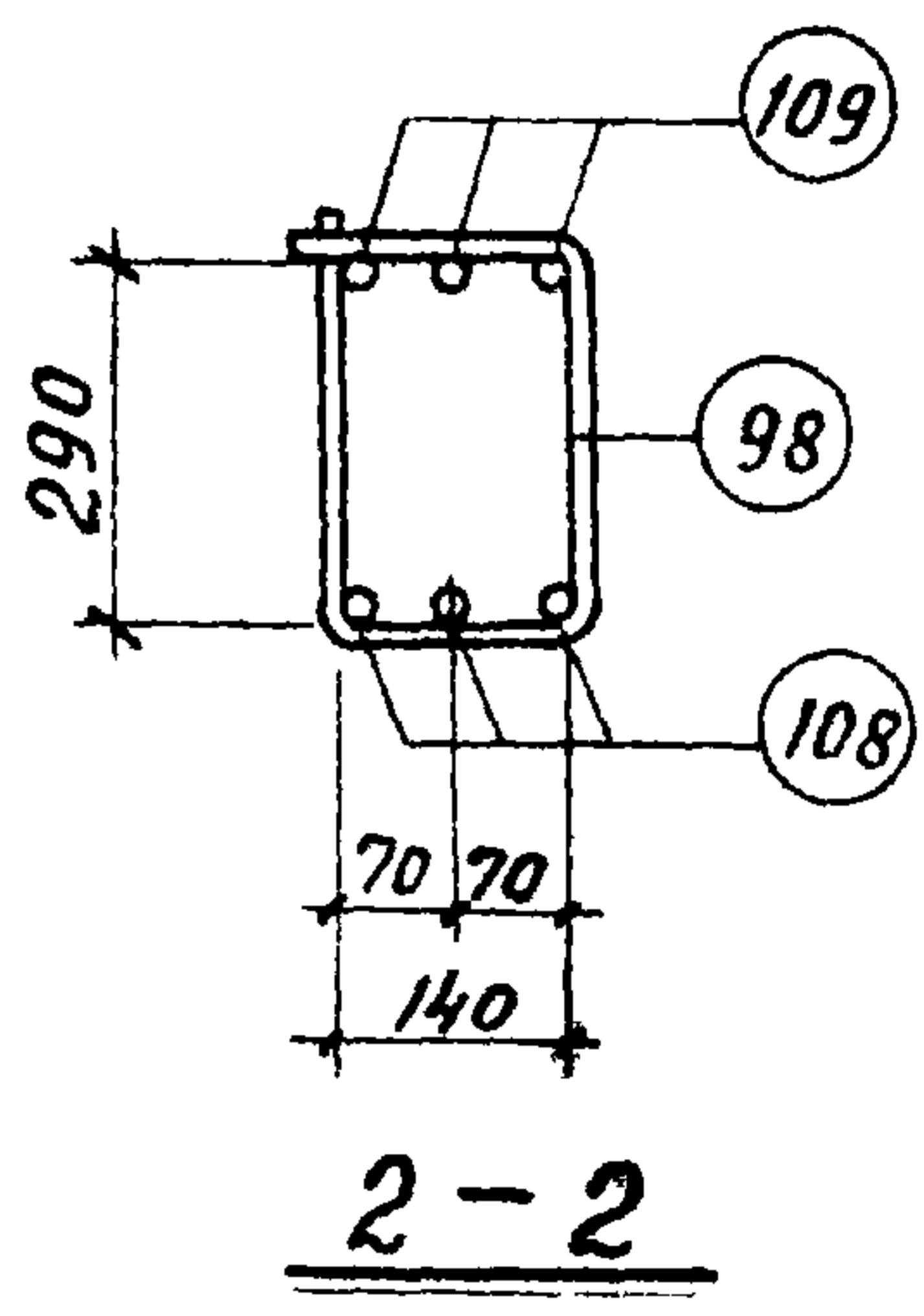
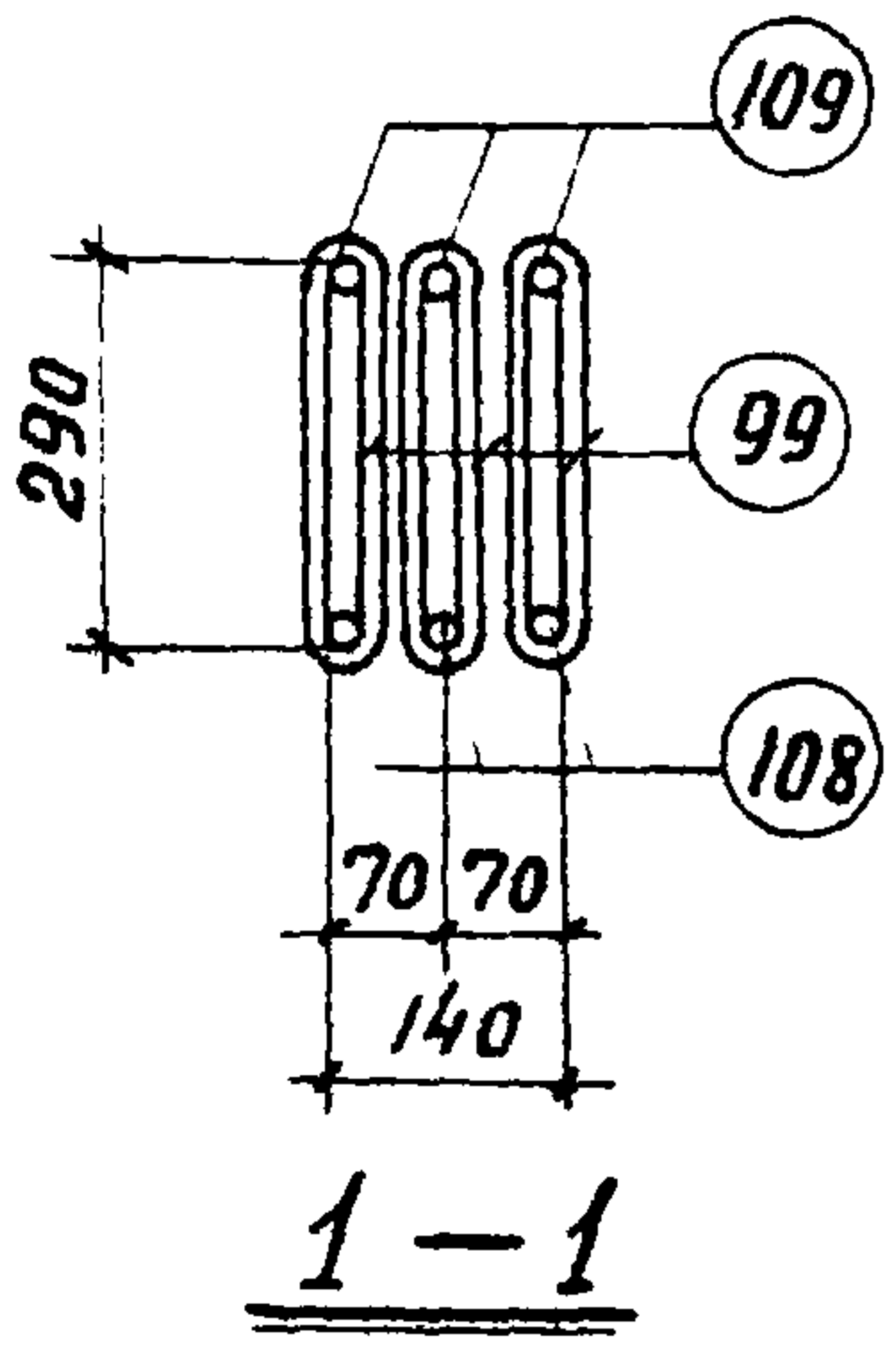
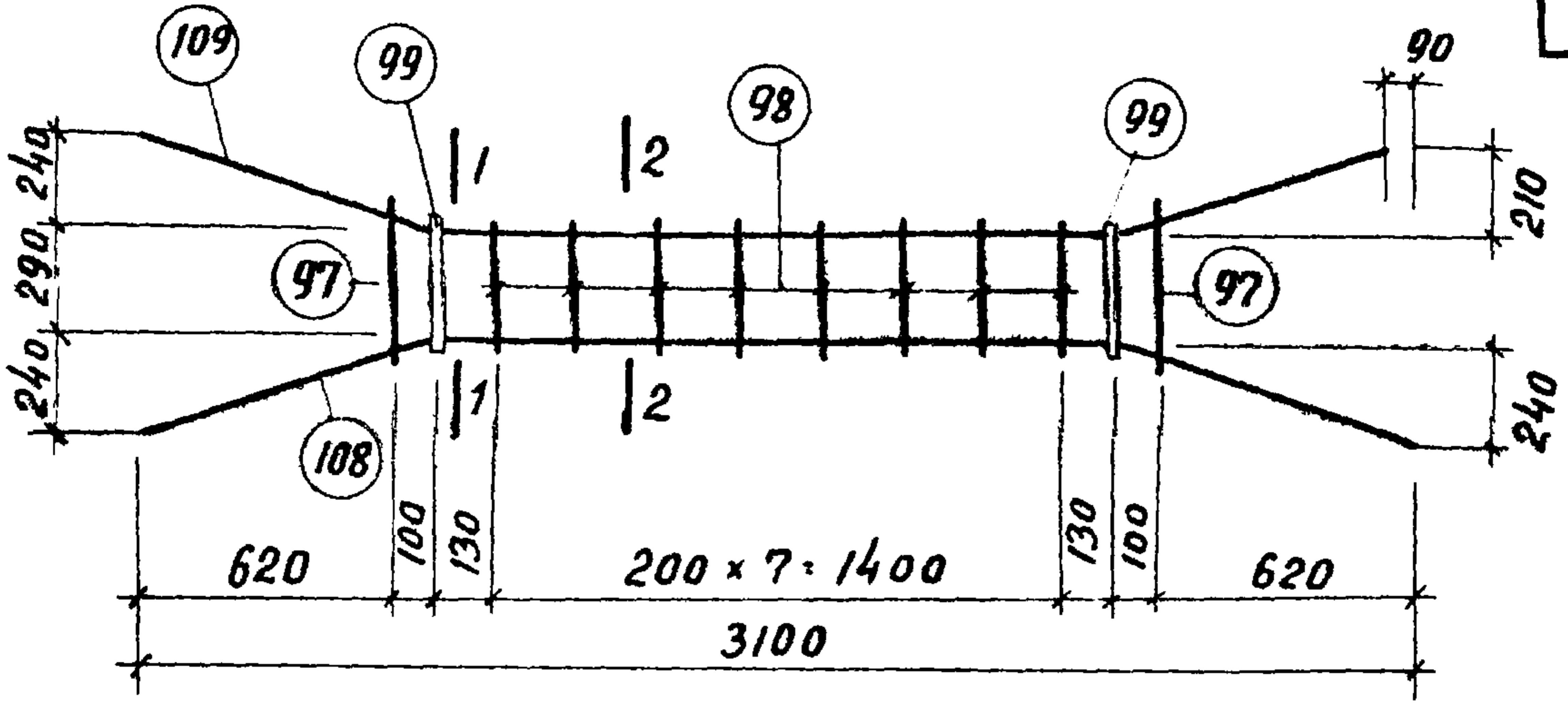
Марка изделия	№ поз.	Эскиз	φ мм	длина мм	кол. шт.	Выборка стали		
						φ мм	общ. дл.	Вес, кг
кп 57	104		18AIII	3180	3	18AIII	18.8	37.6
	105		18AIII	3080	3	10AII	4.4	2.7
	97	контактная сварка	6AII	1050	2	6AII	9.4	2.1
	98	контактная сварка	6AII	910	8	итого:		42.4
	99	см. лист 127	10AII	740	6			

ТК	Фермы пролетом 24 м	серия 1. 463-3
1969	Пространственный каркас кп 57	выпуск лист V 57



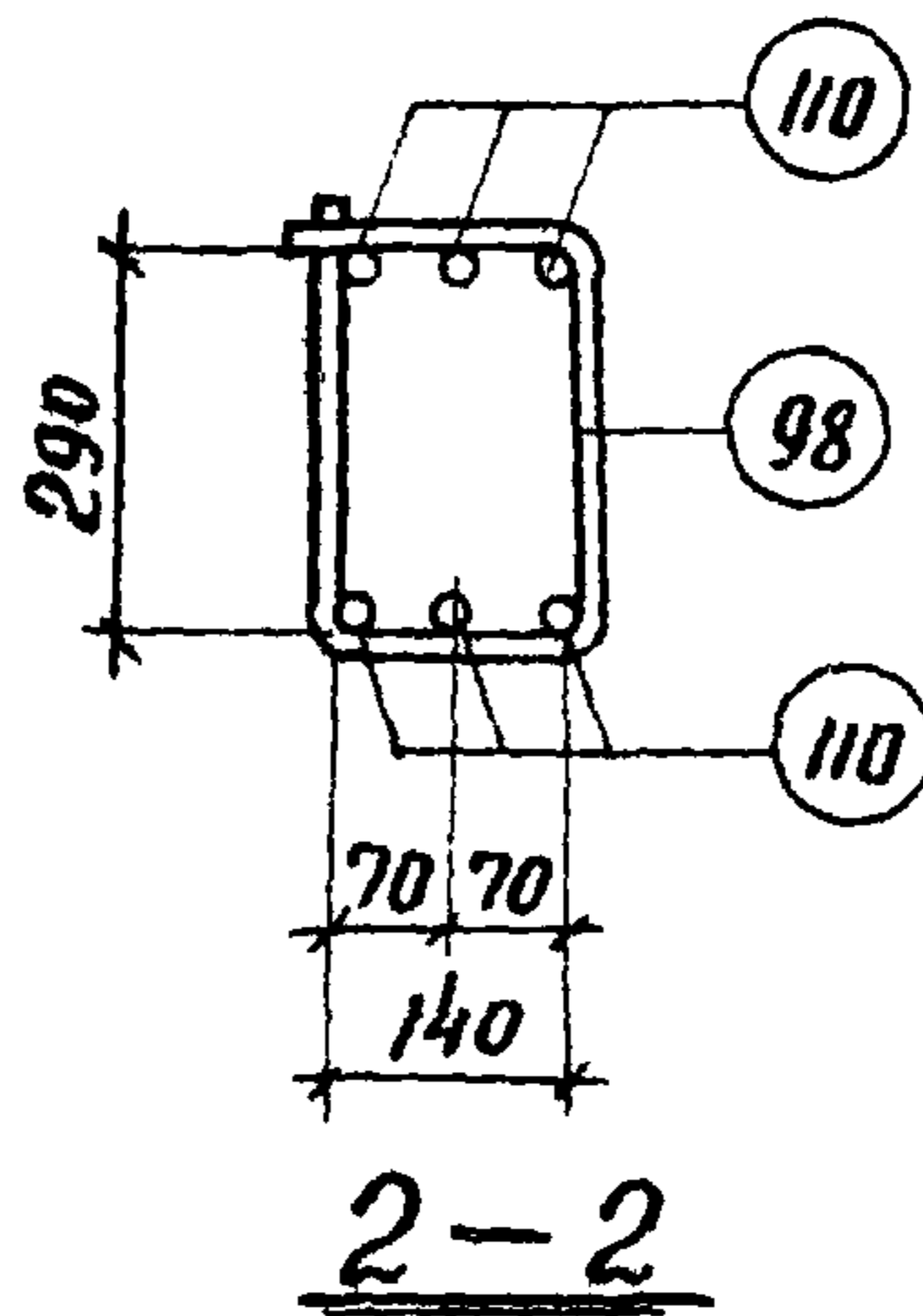
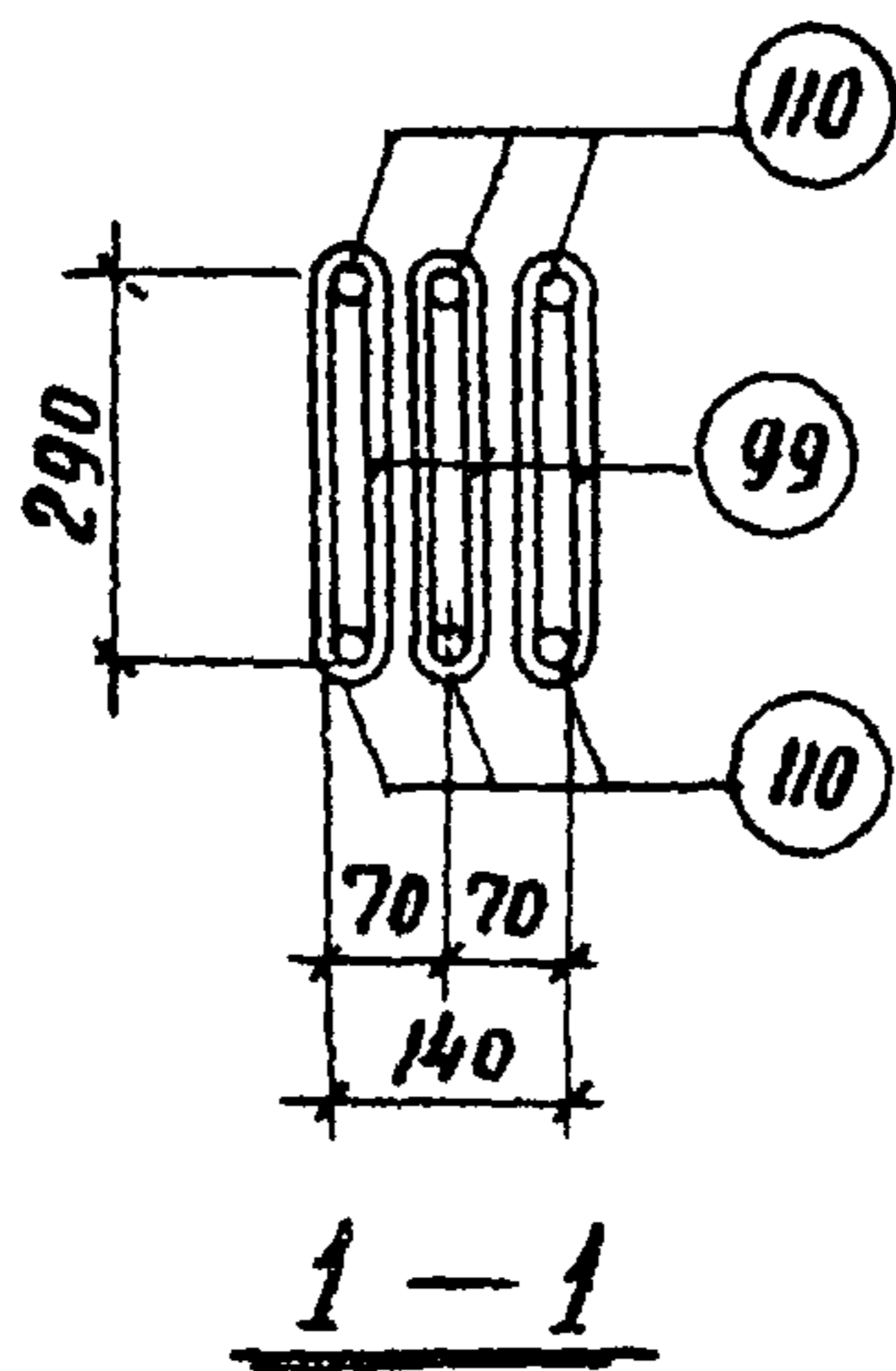
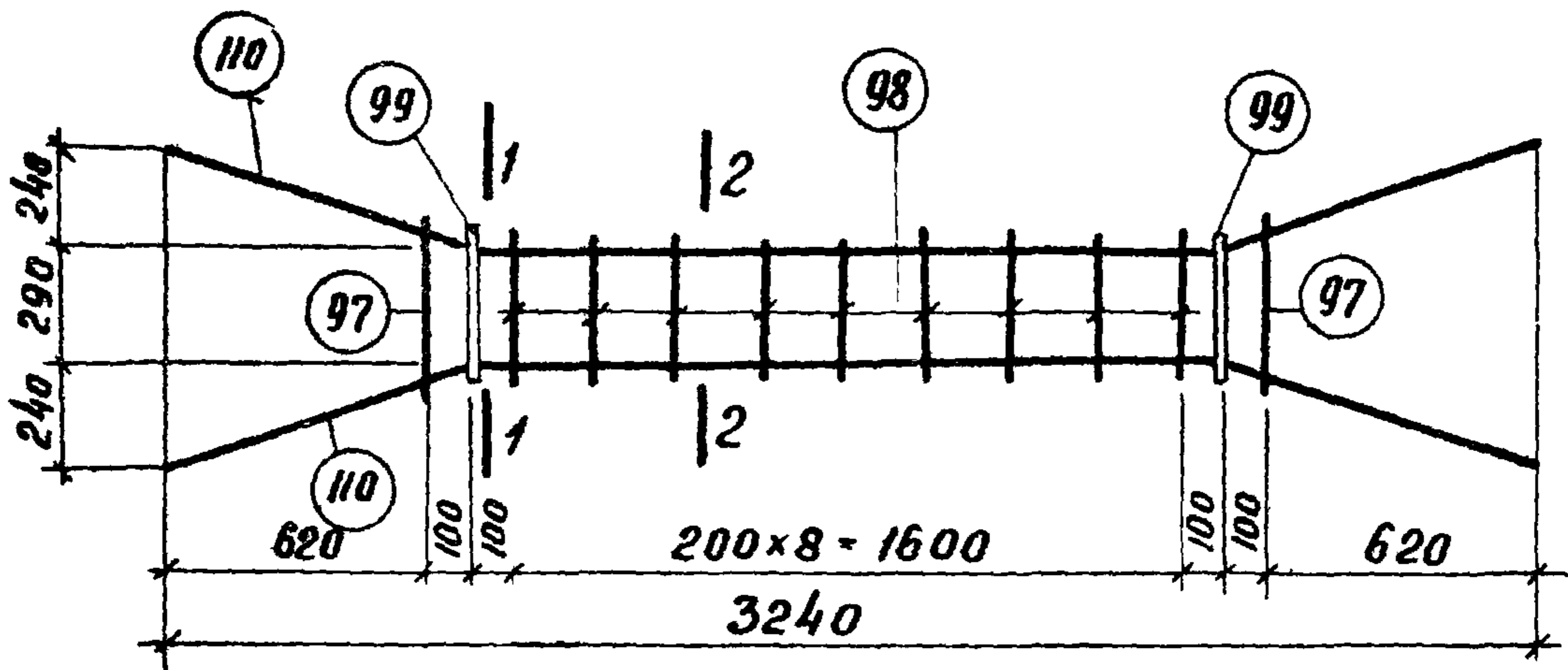
Марка изделия	N поз.	Эскиз	φ мм	Длина мм	кол. шт.	Выборка стали		
						φ мм	Общ. дл.	Вес, кг
КП 58	106		16 А III	3180	3	16 А III	18.8	29.7
	107		16 А III	3080	3	10 А I	4.4	2.7
	97	Контактная сварка	6 А I	1050	2	6 А I	9.4	2.1
	98	Контактн. сварка	6 А I	910	8	Итого:		34.5
	99	см. лист 127	10 А I	740	6			

ТК	Фермы пролетом 24 м	серия 1463-3
1969	Пространственный каркас КП 58	Выпуск 58



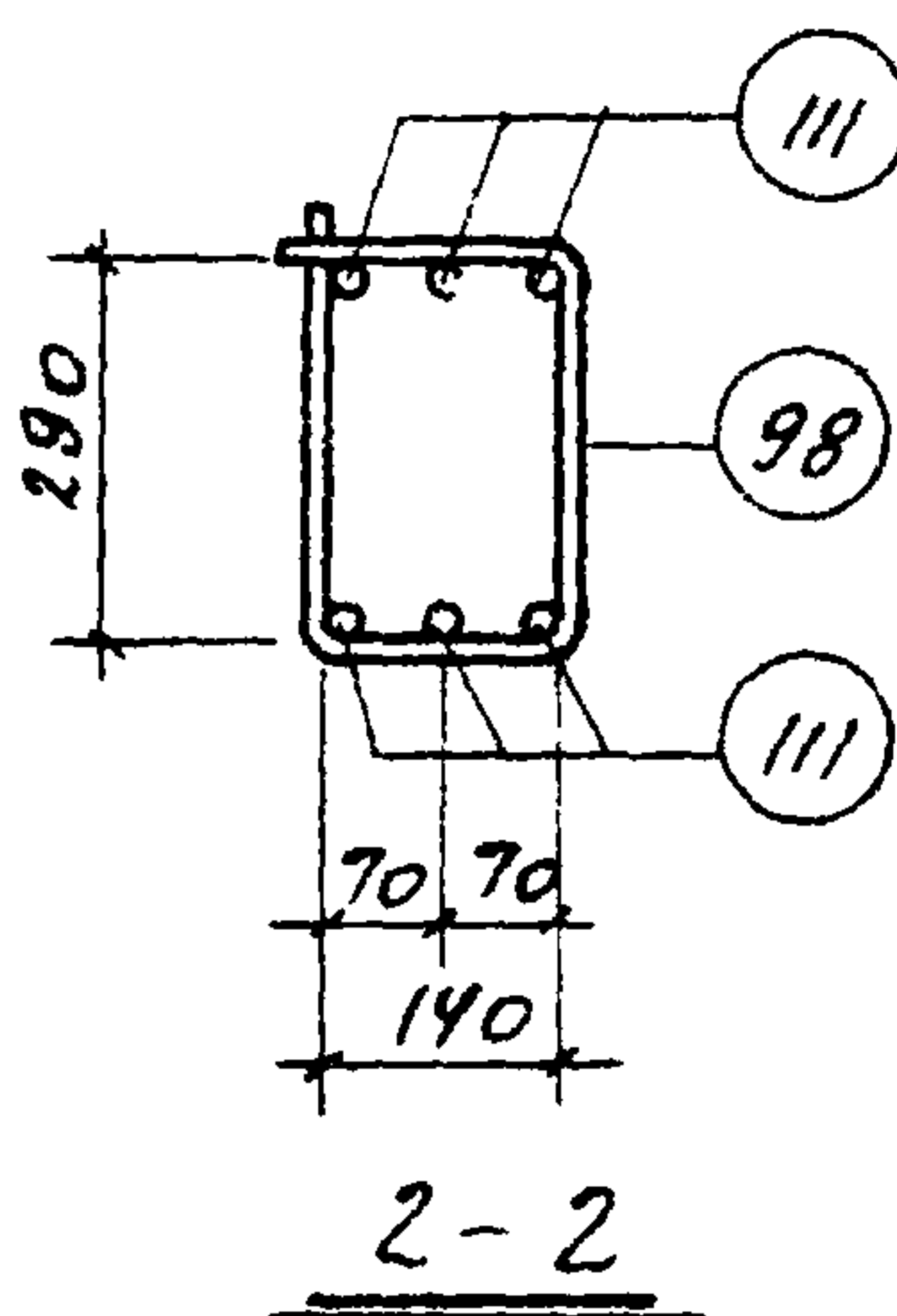
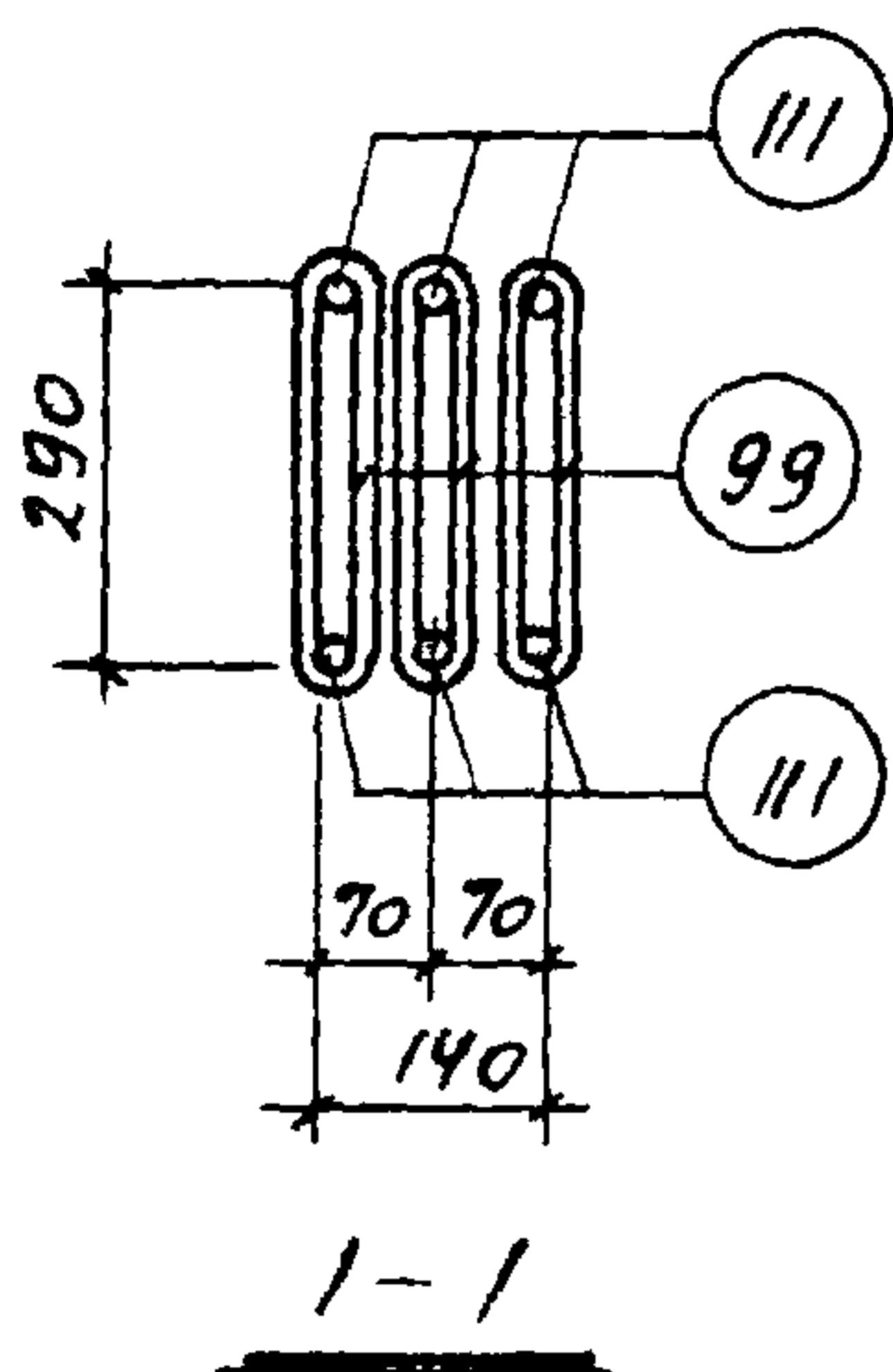
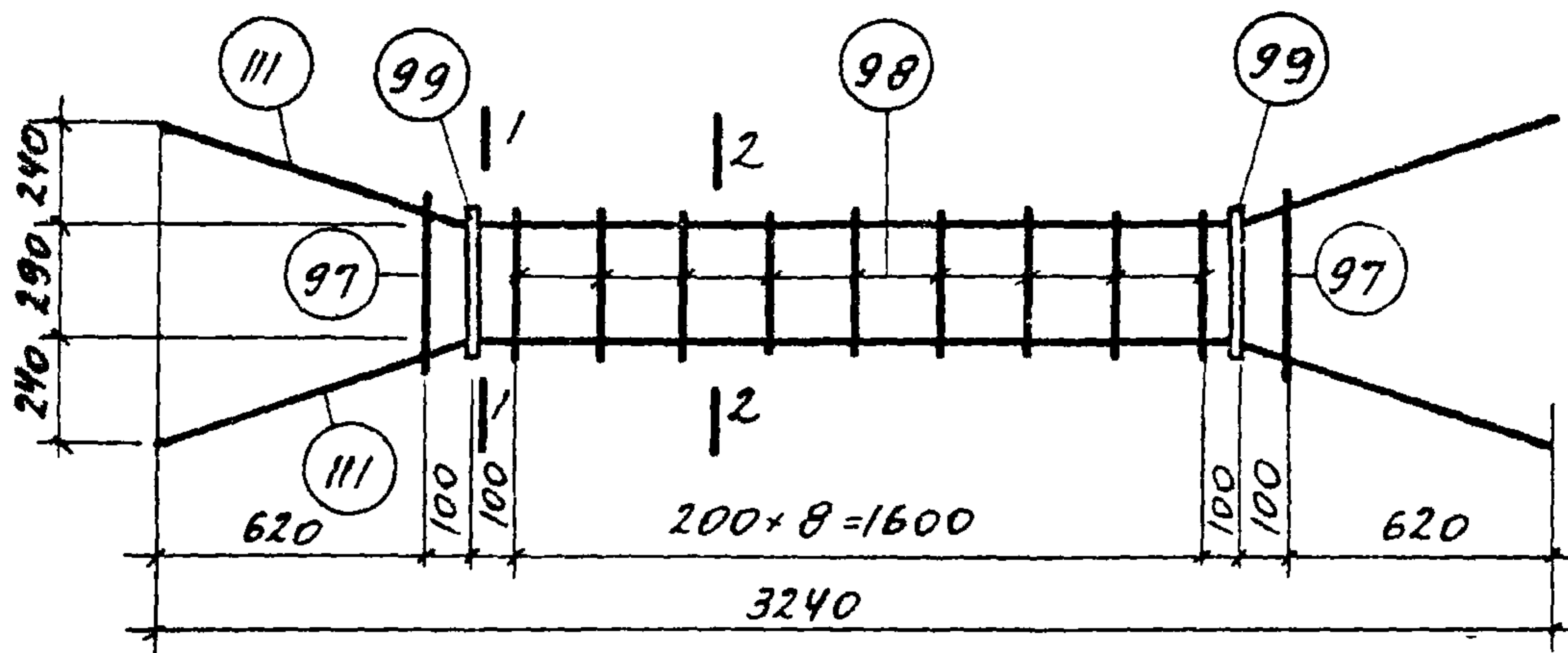
Марка изделия	№ поз.	Эскиз	φ мм	Длина мм	Кол шт	Выборка стали		
						φ, мм	общ. дл.	Вес, кг
КП 59	108		20А III	3180	3	20А III	18,8	46,5
	109		20А III	3080	3	10А I	4,4	2,7
	97		6А I	1050	2	6А I	9,4	2,1
	98		6А I	910	8	Итого:		51,3
	99	см. лист 127	10А I	740	6			

ТК	фермы пролетом 24м	серия 1463-3
1969	Пространственный каркас КП 59	Выпуск 59



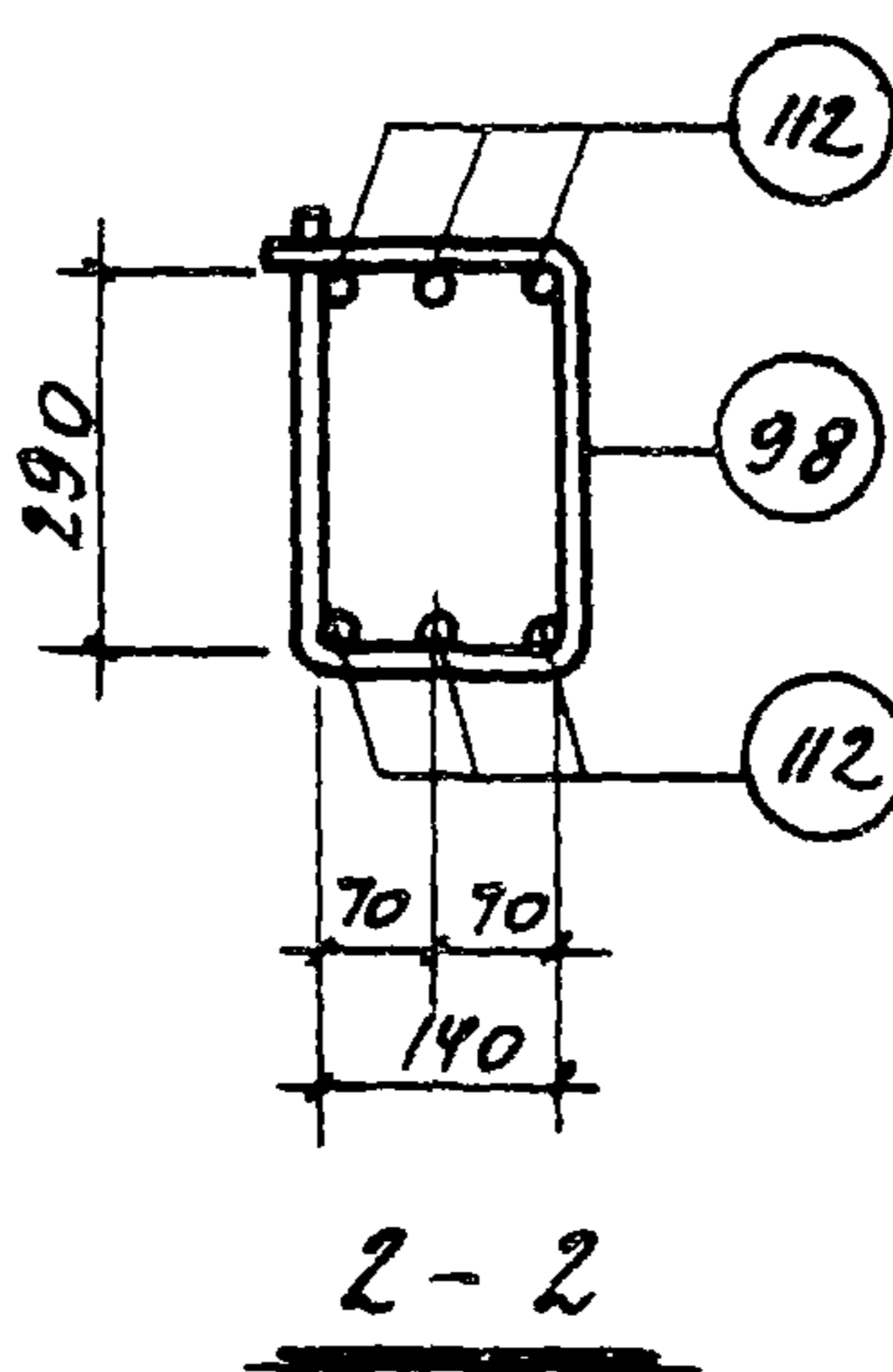
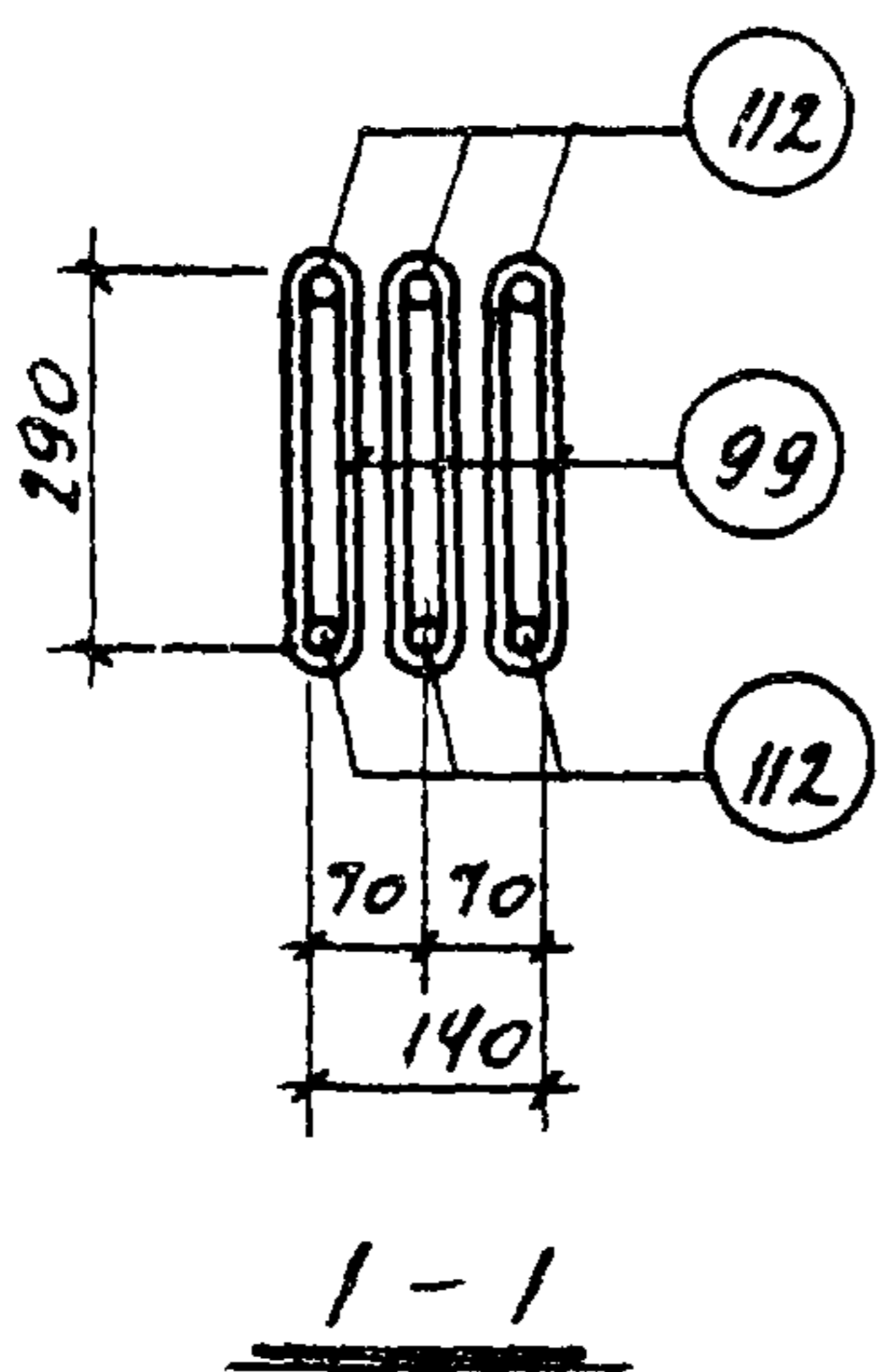
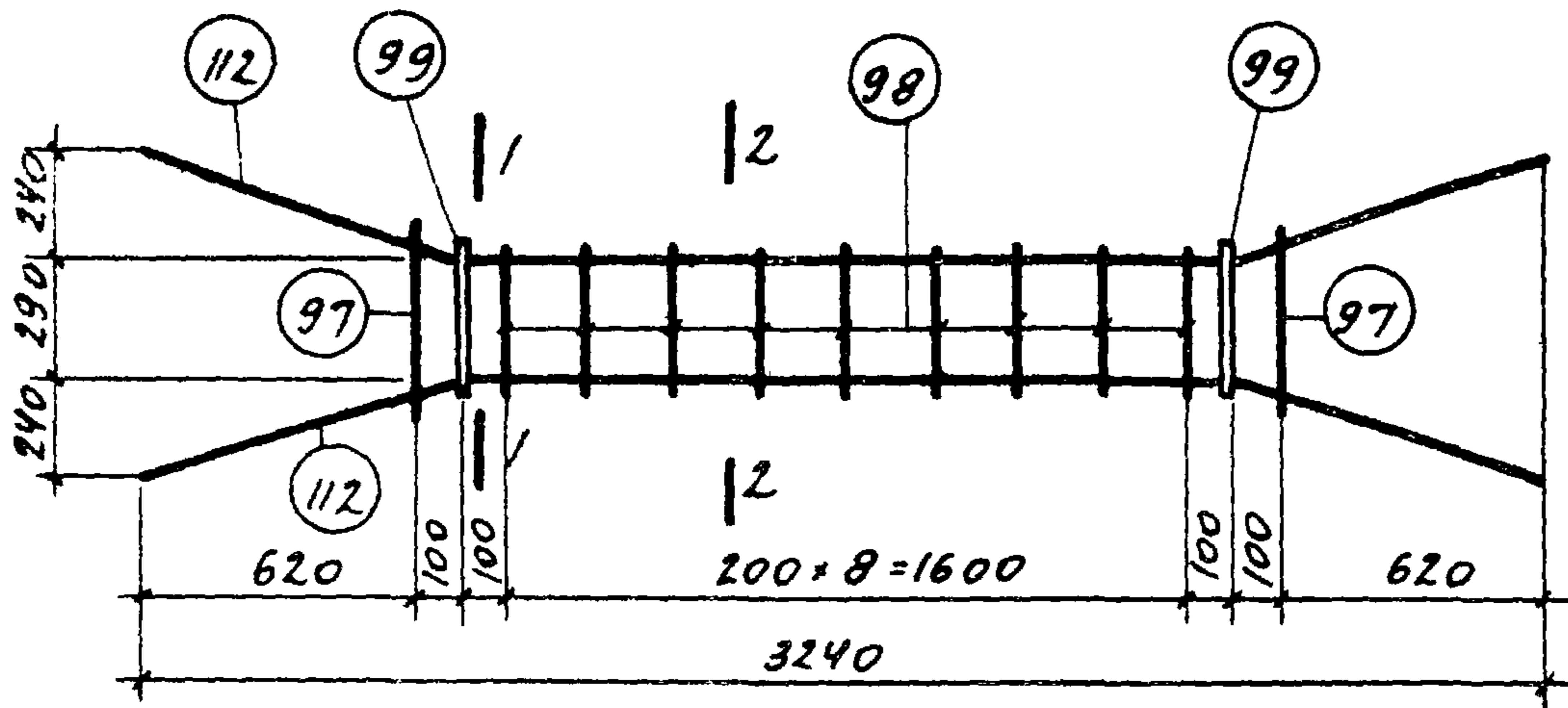
Марка изделия	N поз.	Эскиз	Ф мм	Длина мм.	Кол. шт.	Выборка стали		
						ф мм	общ. дл.	вес. кг.
КП 60	110		18А III	3320	6	18А III	19.9	39.8
	99	см. лист 127	10А I	740	6	10А I	4.4	2.7
	97	КОНТАКТН. сварка	6А I	1050	2	6А I	10.3	2.3
	98	КОНТАКТН. сварка	6А I	910	9	Итого:		44.8

ТК	фермы пролетом 24 мм	серия 1.463-3
1969	Пространственный каркас КП 60	Выпуск V Лист 50



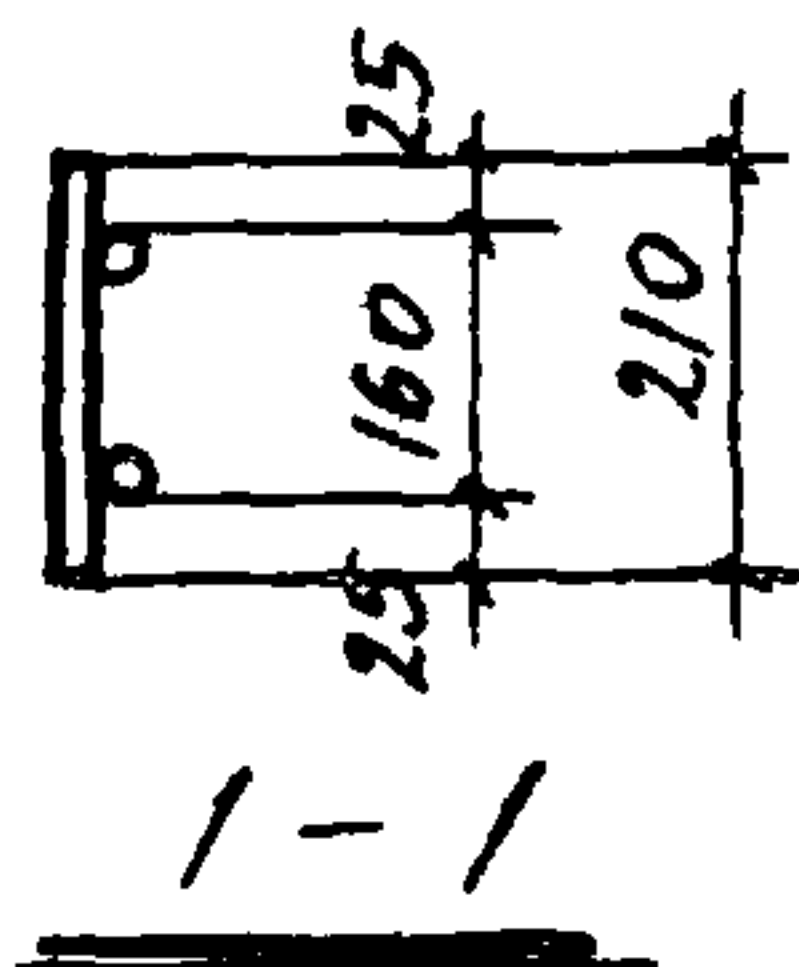
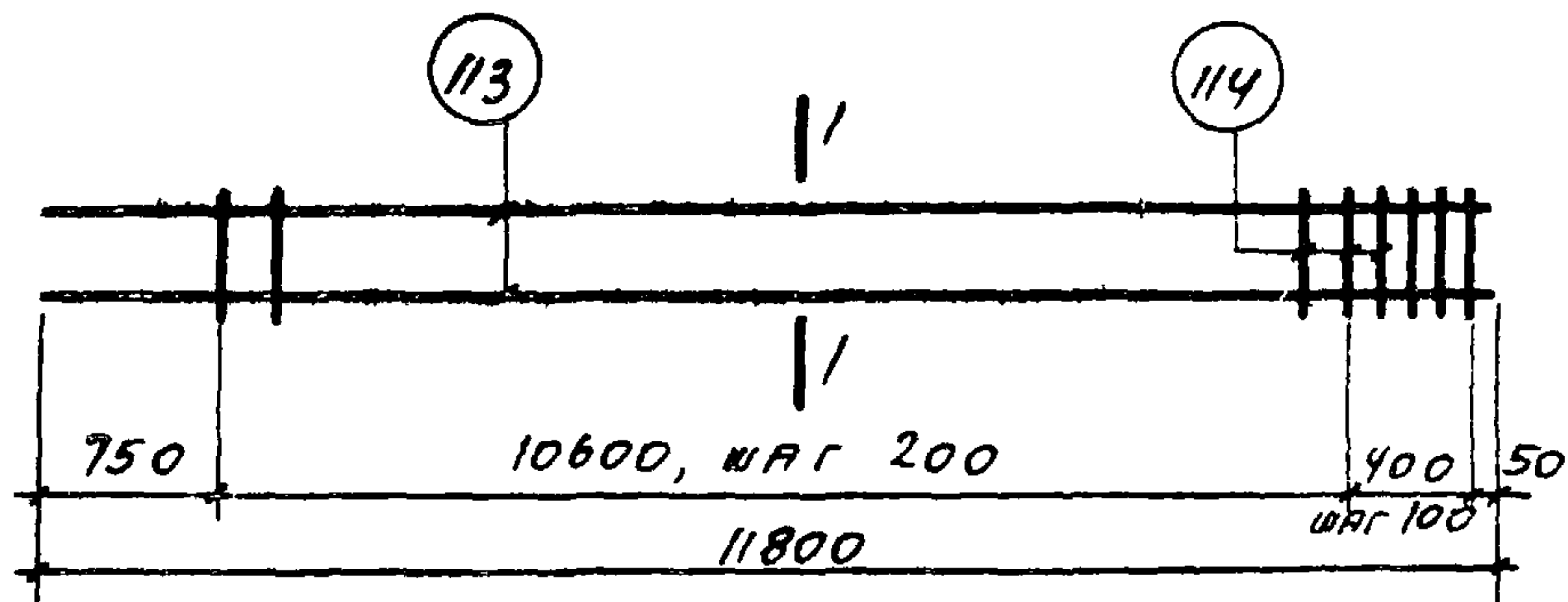
МАРКА ИЗДЕЛИЯ	N ПОЗ.	Эскиз	Ф ММ	ДЛИНА ММ	КОЛ. ШТ.	ВЫБОРКА СТАЛИ		
						Ф, ММ	ОБЩ. ДЛ., М	ВЕС, КГ
КП61	III		16AIII	3320	6	16AIII	19,9	51,4
	99	См. лист 127	10AII	740	6	10AII	4,4	2,7
	97	КОНТАКТН. СВАРКА	6AII	1050	2	6AII	10,3	2,3
	98	КОНТАКТН. СВАРКА	6AII	910	9	ИТОГО:		36,4

ТК	ФЕРМЫ ПРОЛЕТОМ 24М	СЕРИЯ 1.463-3
1969	ПРОСТРАНСТВЕННЫЙ КАРКАС КП61	Выпуск V Лист 61



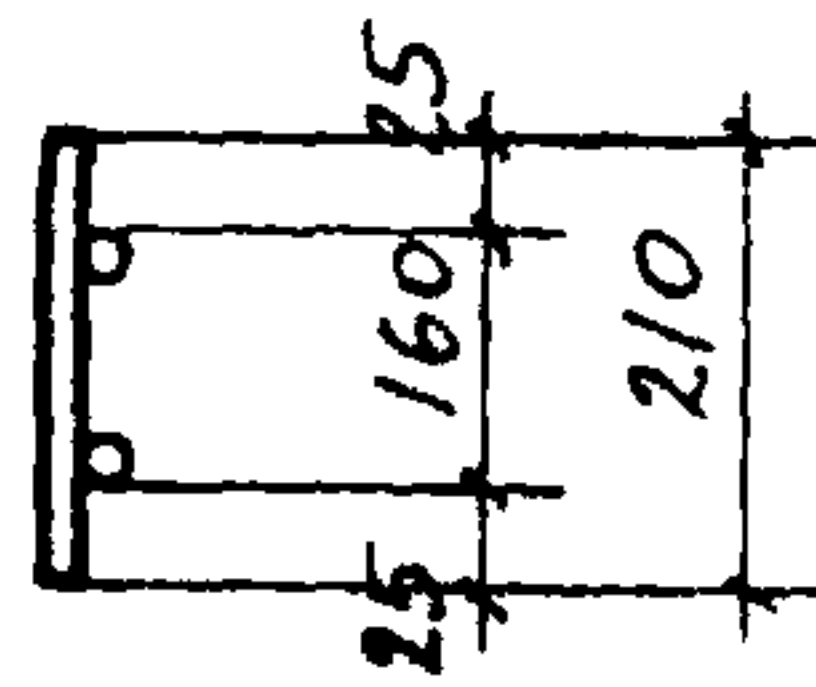
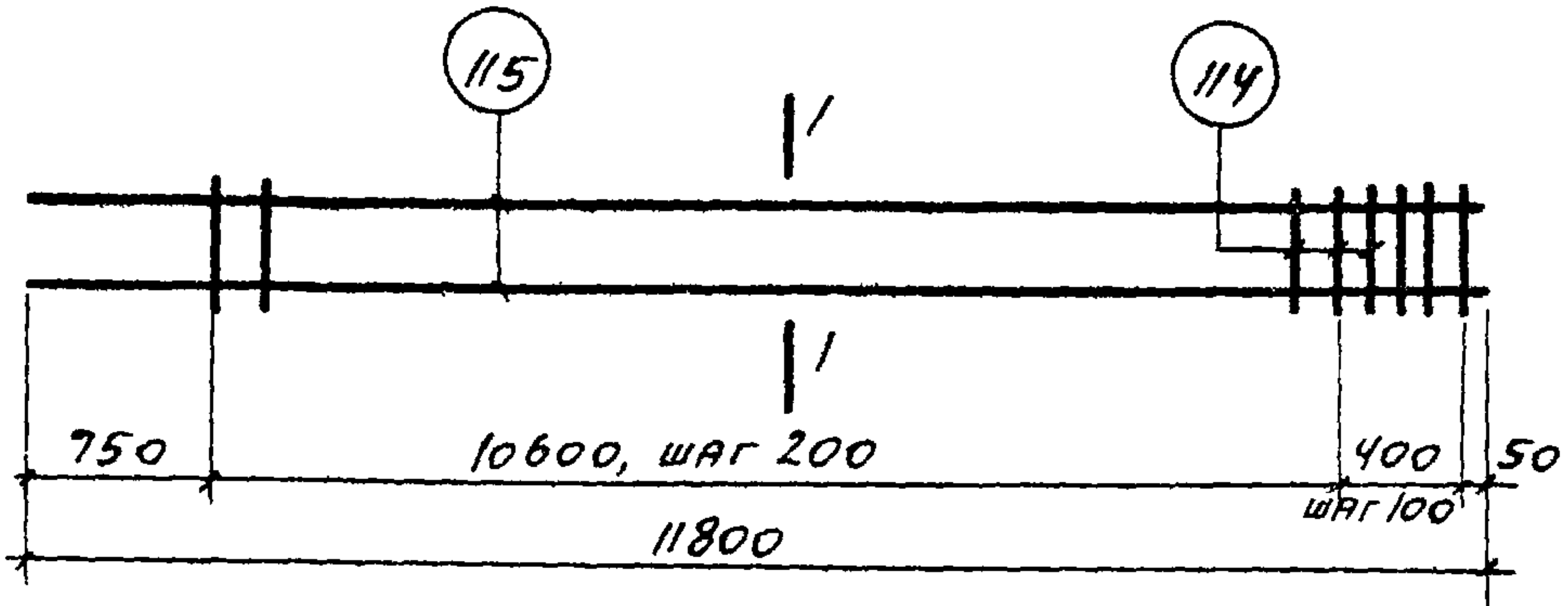
МАРКА ИЗДЕЛИЯ	N ПОЗ.	Э С К И З	Ф ММ	ДЛИНА ММ	КОЛ. ШТ.	ВЫБОРКА СТАЛИ		
						Ф, ММ	ОБЩ. ДЛ., М	ВЕС, КГ
КП 62	112		20AIII	3320	6	20AIII	19,9	49,2
	99	СМ. ЛИСТ 127	10AII	740	6	10AII	4,4	2,7
	97	КОНТАКТН. СВАРКА	6AII	1050	2	6AII	10,3	2,3
	98	КОНТАКТН. СВАРКА	6AII	910	9	ИТОГО:		54,2

ТК	ФЕРМЫ ПРОЛЕТОМ 24М.	СЕРИЯ 1.463-3
1969	ПРОСТРАНСТВЕННЫЙ КАРКАС КП 62	ВЫПУСК ЛИСТ I 62



МАРКА ИЗДЕЛИЯ	И ПОЗ.	Эскиз	Ф ММ	ДЛИНА ММ	КОЛ. ШТ.	ВЫБОРКА СТАЛИ		
						Ф, ММ	ОБЪ. ДЛ., М	ВЕС, КГ
КР I	113		10AIII	11800	2	10AIII	23,6	14,6
	114		58I	210	58	58I	12,2	1,9
							ИТОГО:	16,5

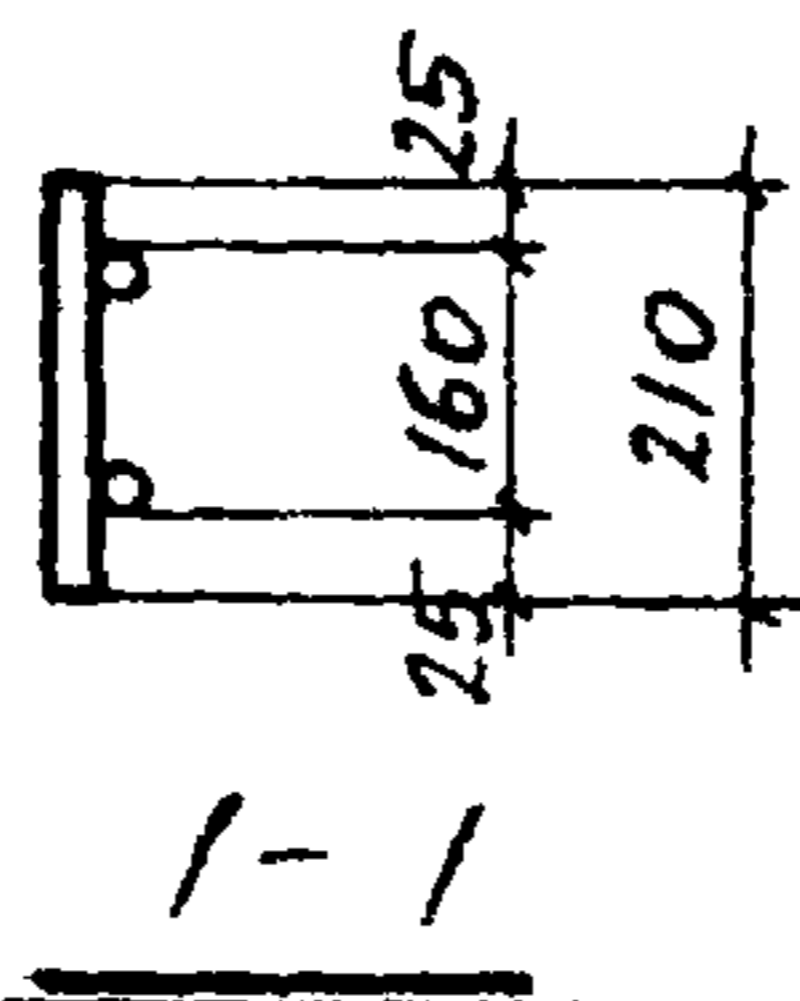
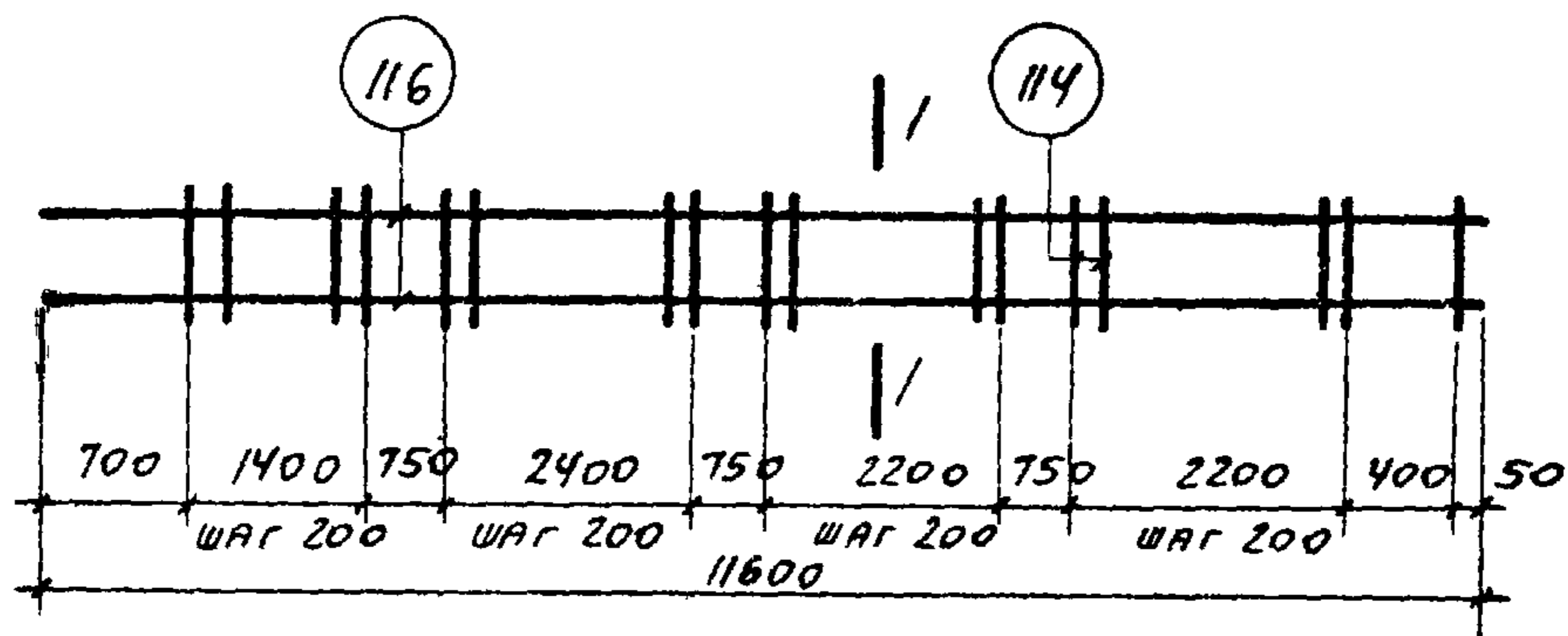
ТК	ФЕРМЫ ПРОЛЕТОМ 24М	СЕРИЯ 1.463-3
1969	КАРКАС КР I	Выпуск 5 Лист 63




1-1

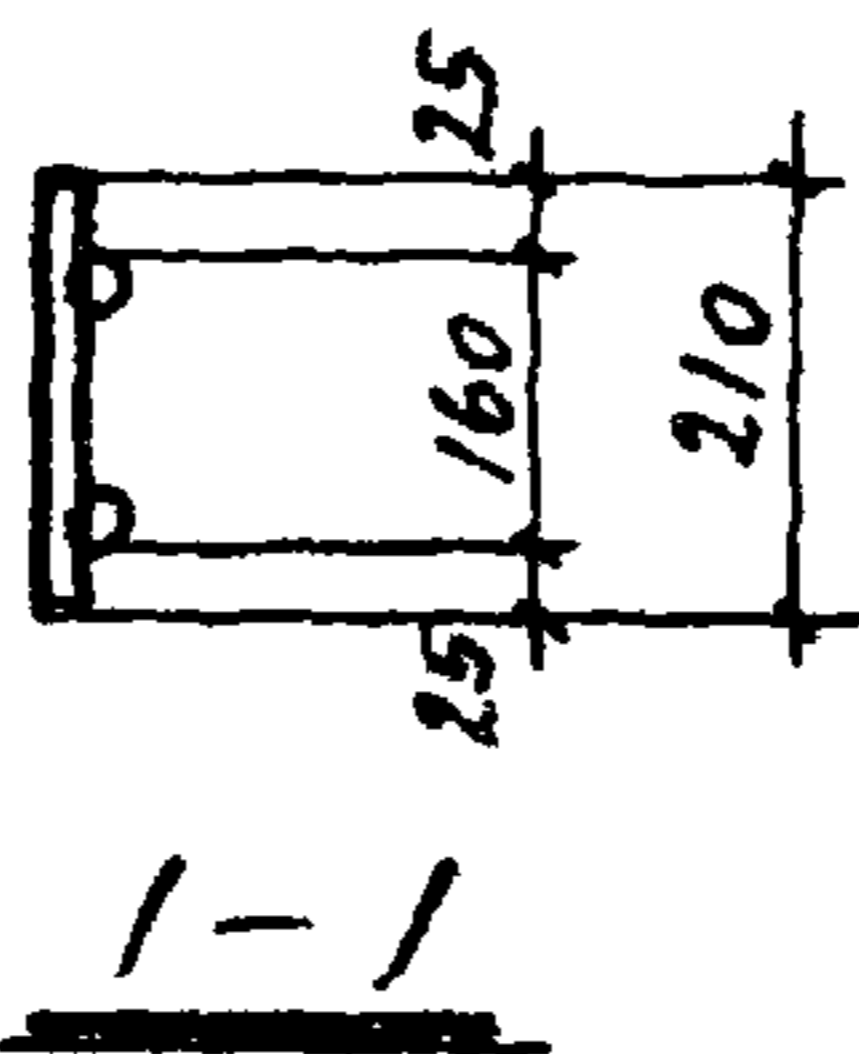
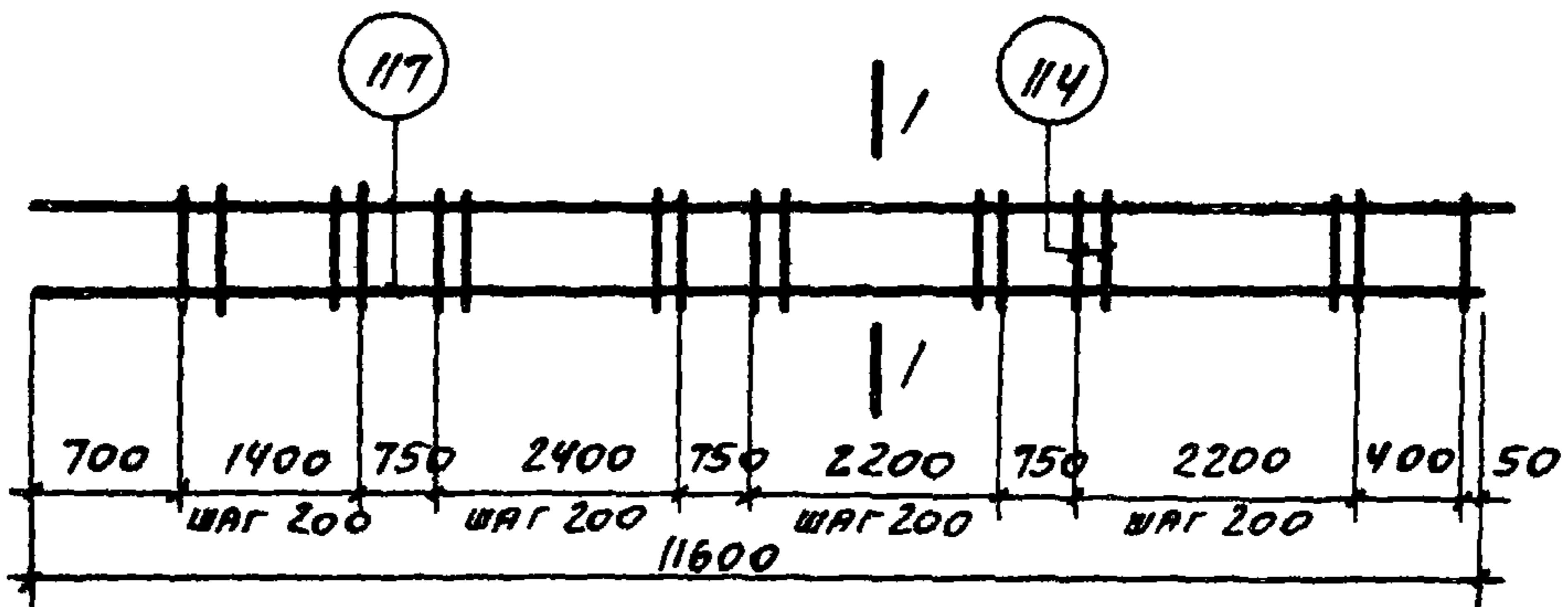
МАРКА ИЗДЕЛИЯ	Н ПОЗ.	Эскиз	Ф ММ	ДЛИНА ММ	КОЛИЧ. ШТ.	ВЫБОРКА СТАЛИ		
						Ф, ММ	ОБЩ. ДЛ., М	ВЕС, КГ
КР2	115		12AIII	11800	2	12AIII	23,6	21,0
	114		58I	210	58	58I	12,2	1,9
							Итого:	22,9

ТК	ФЕРМЫ ПРОЛЕТОМ 24М	СЕРИЯ 1.463-3
1969	КАРКАС КР2	ВЫПУСК V ЛИСТ 64



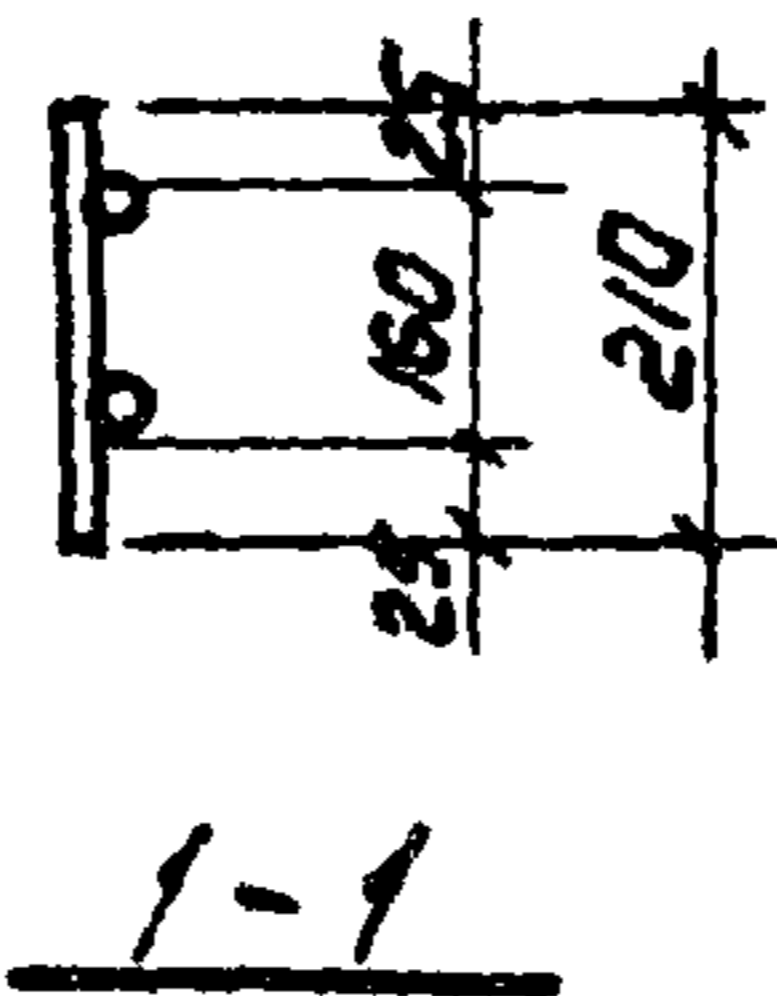
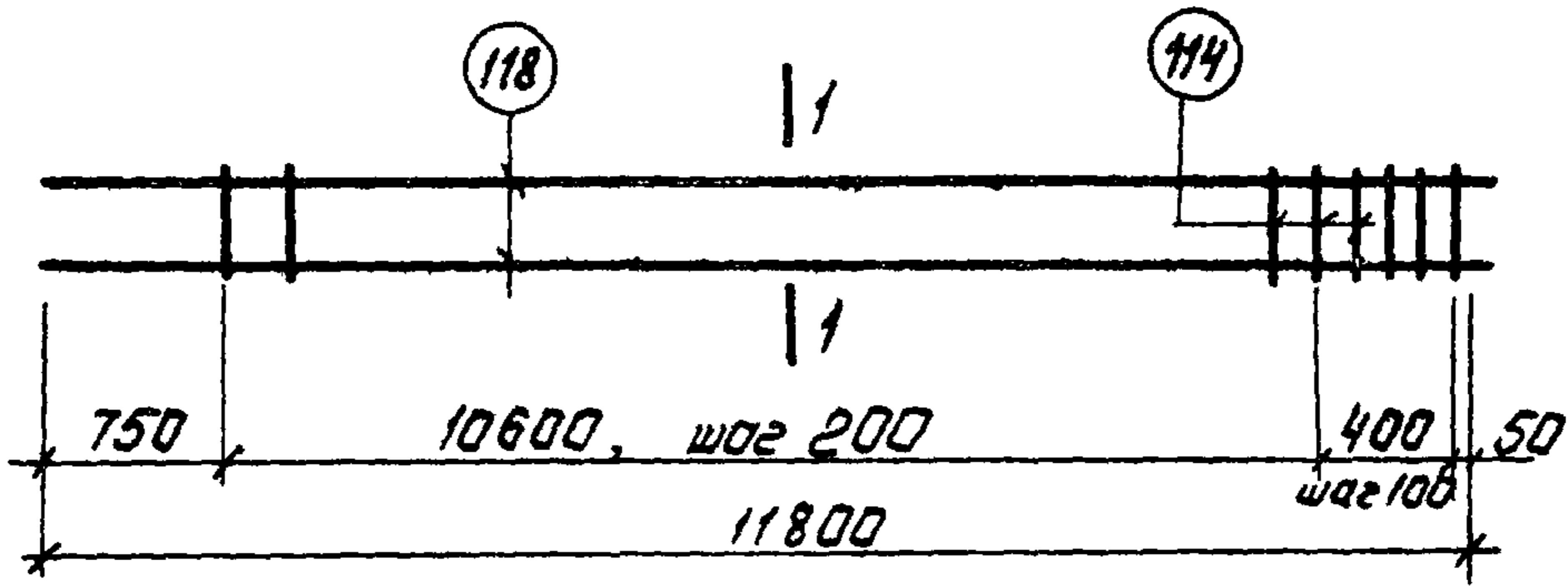
МАРКА ИЗДЕЛИЯ	N ПОЗ.	ЭСКИЗ	Ф ММ	ДЛИНА ММ	КОЛ-ВО ШТ	ВЫБОРКА СТАЛИ		
						Ф, ММ	ОБЩ. ДЛ., М	ВЕС, КГ
КРЗ	116		10AIII	11600	2	10AIII	23,2	14,3
	114		5BII	210	46	5BII	9,7	1,5
							ИТОГО:	15,8

ТК	ФЕРМЫ ПРОЛЕТОМ 24М	СЕРИЯ 1.463-3
1969	КАРКАС КРЗ	ВЫПУСК V ЛИСТ 65



МАРКА ИЗДЕЛИЯ	Н ПОЗ.	ЭСКИЗ	Φ ММ	ДЛИНА ММ	КОЛ-ВО ШТ.	ВЫБОРКА СТАЛИ		
						Φ, ММ	ОБЩ. ДЛ., М	ВЕС, КГ
КРЧ	117		12АШ	11600	2	12АШ	23,2	20,6
	114		5ВІ	210	46	5ВІ	9,7	1,5
							ИТОГО:	22,1

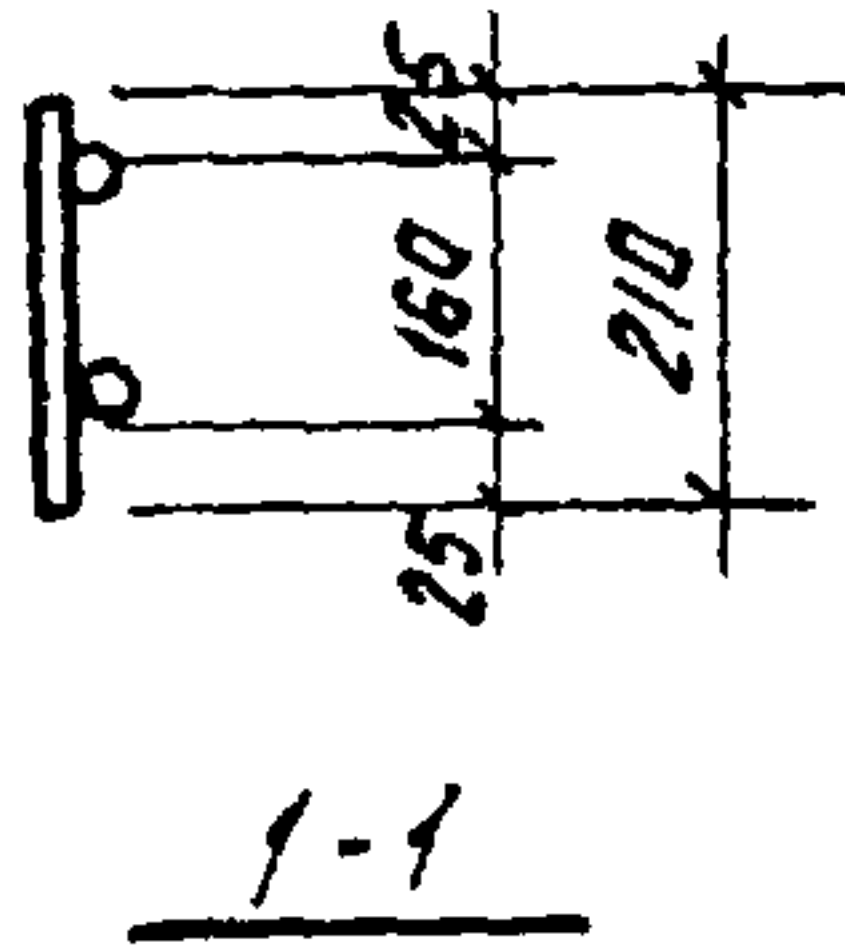
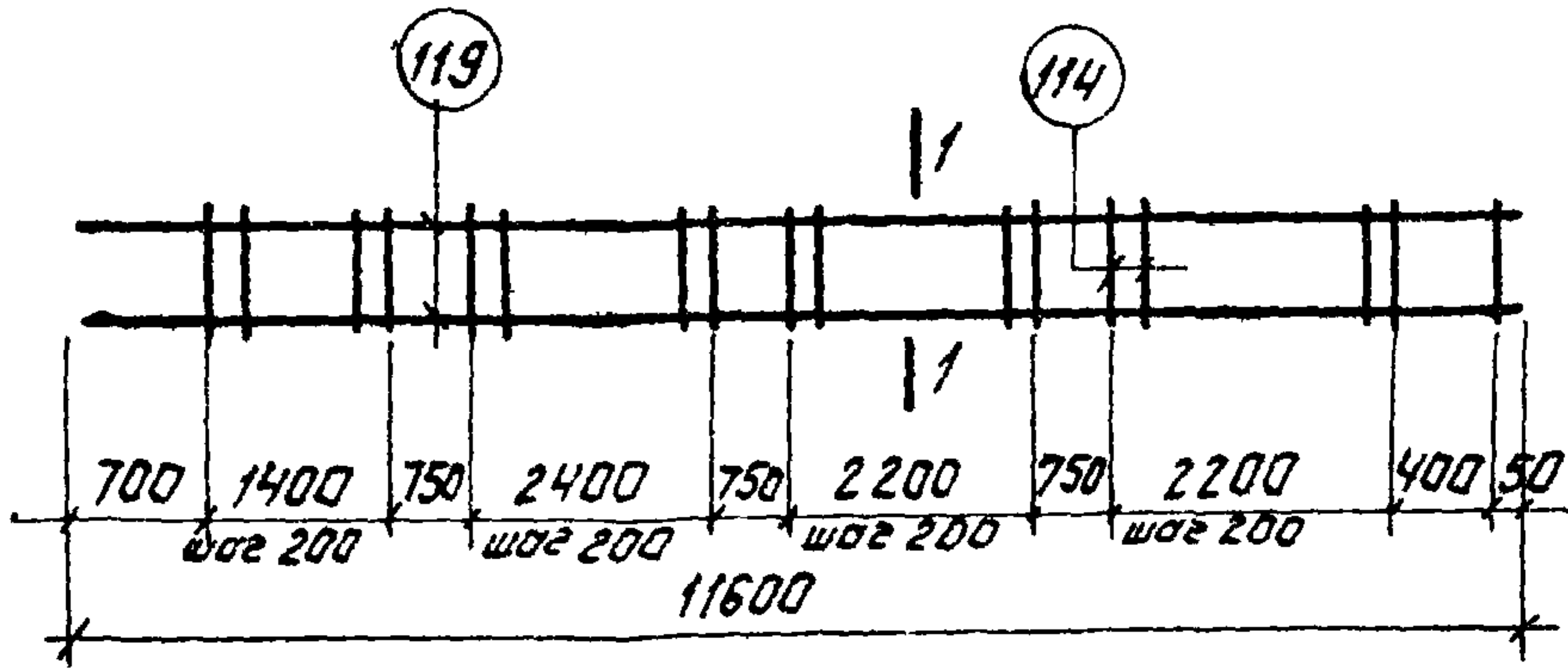
ТК	ФЕРМЫ ПРОЛЕТОМ 24М	СЕРИЯ 1.463-3
1969	КАРАС КРЧ	ВЫПУСК I ЛИСТ 66



ЦТ ИНЖЕНЕРНО-ПРОЕКТИРОВАТЕЛЬСКОЕ УЧРЕЖДЕНИЕ

Марка изделия	№ поз.	Эскиз	φ мм	Длина мм	Кол-ч шт.	Выборка стали		
						φ, мм	Общ. дл. м	Вес, кг
КР5	118		14А III	11800	2	14А III	23,6	28,6
	114		5В I	210	58	5В I	12,2	1,9
							Итого:	30,5

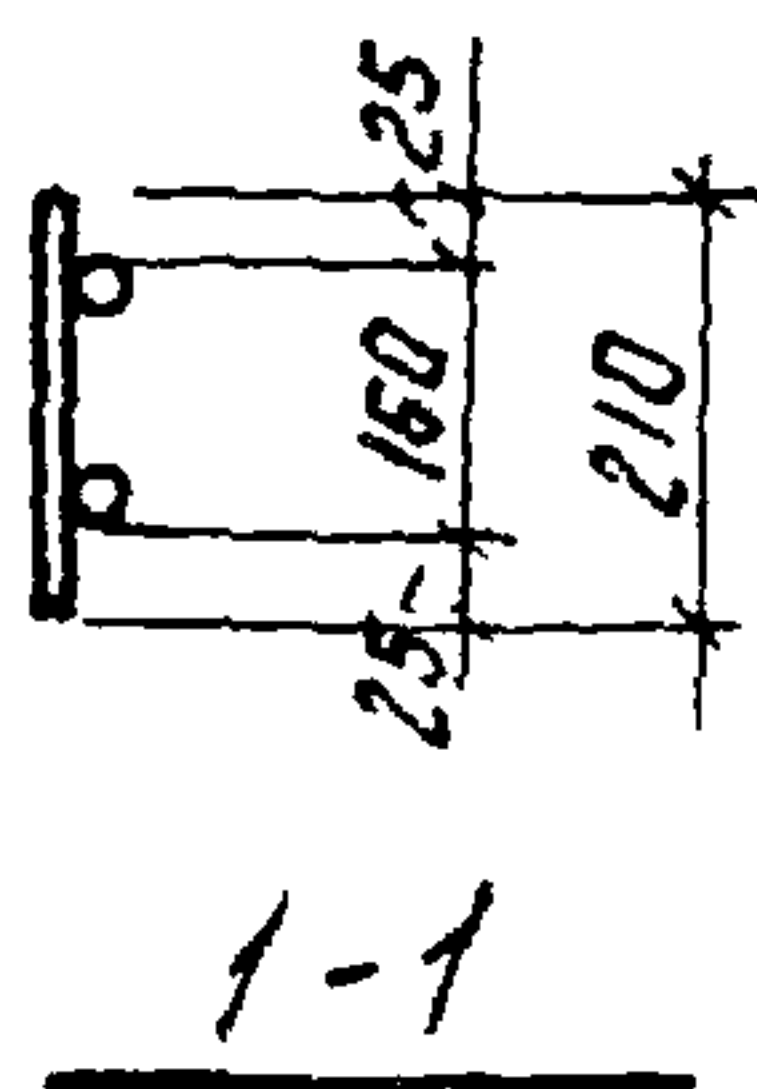
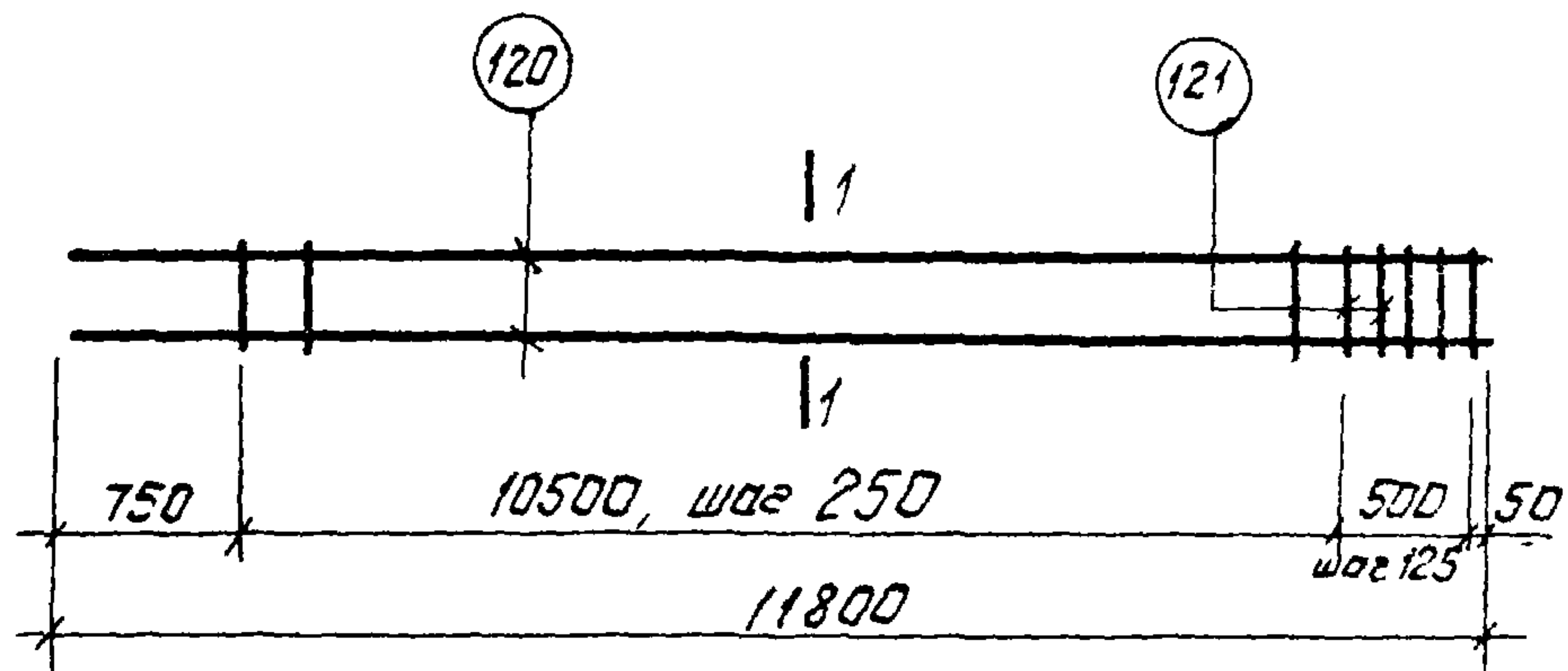
ТК	фермы пролетом 24 м	серия 1.463-3
1969	Каркас КР5	Выпуск V Лист 67



1971 инженер В.А. Сидоров. Проверка: Подпись:

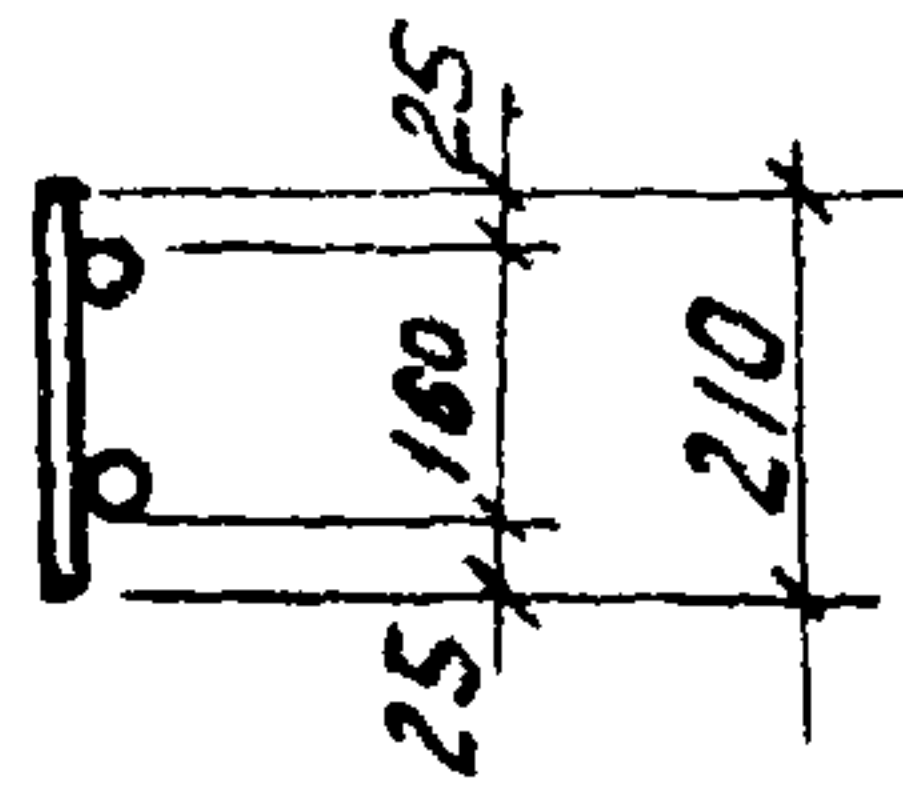
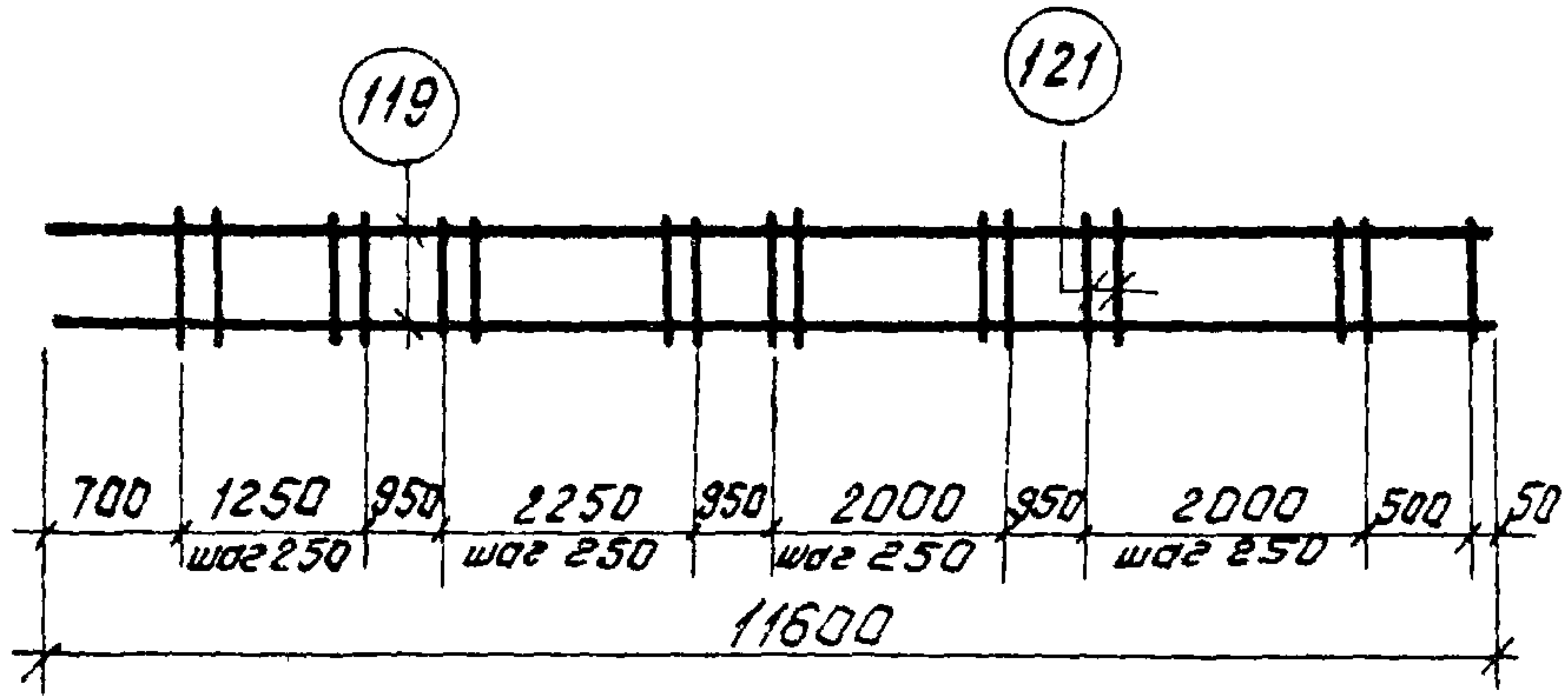
Марка изделия	№ поз.	Эскиз	φ мм	Длина мм	Кол-ч шт.	Выборка стали		
						φ, мм	Общ. дл. м	Вес, кг
КРБ	119		14 А III	11600	2	14 А III	23.2	28.0
	114		5 В I	210	46	5 В I	9.7	1.5
							Итого:	29.5

ТК	Фермы пролетом 24 м	Серия 1.463-3
1969	Каркас КРБ	Выпуск V лист 68



Марка изделия	N поз.	Эскиз	Ф мм	Длина мм	Кол-ч шт.	Выборка стали		
						Ф, мм	Общ. дл. м	Вес, кг
КР7	120	—	18 А III	11800	2	18 А III	23.6	47.2
	121		6 А I	210	47	6 А I	9.9	2.2
							Итого:	49.4

ТК	Фермы пролетом 24 м	серия 1.463-3
1969	Каркас КР7	Выпуск V Лист 69

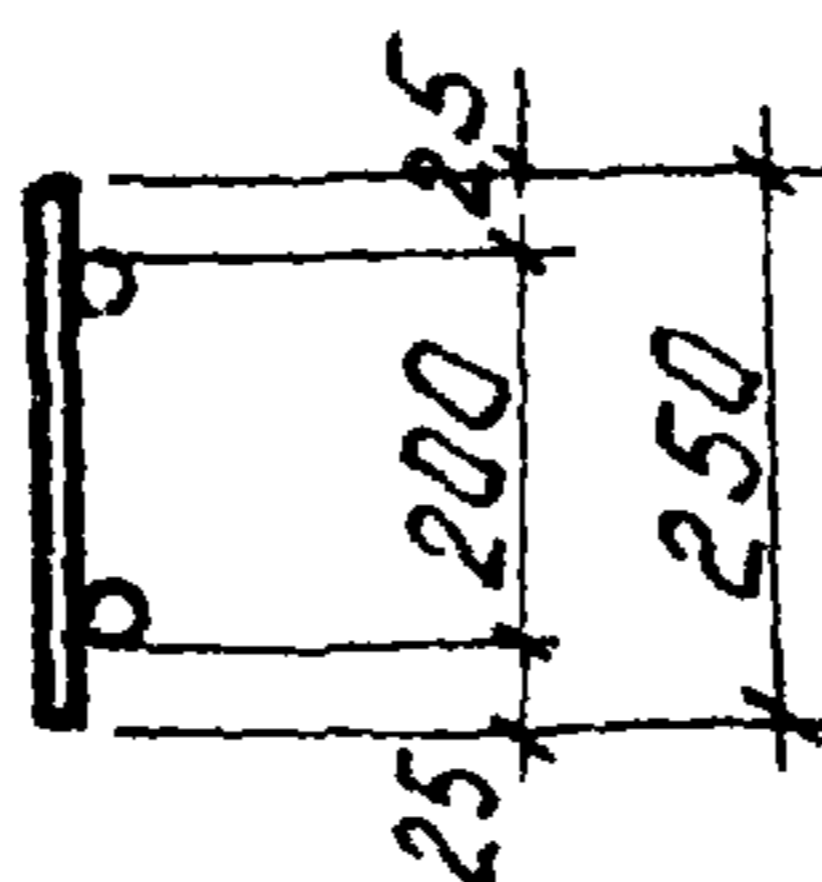
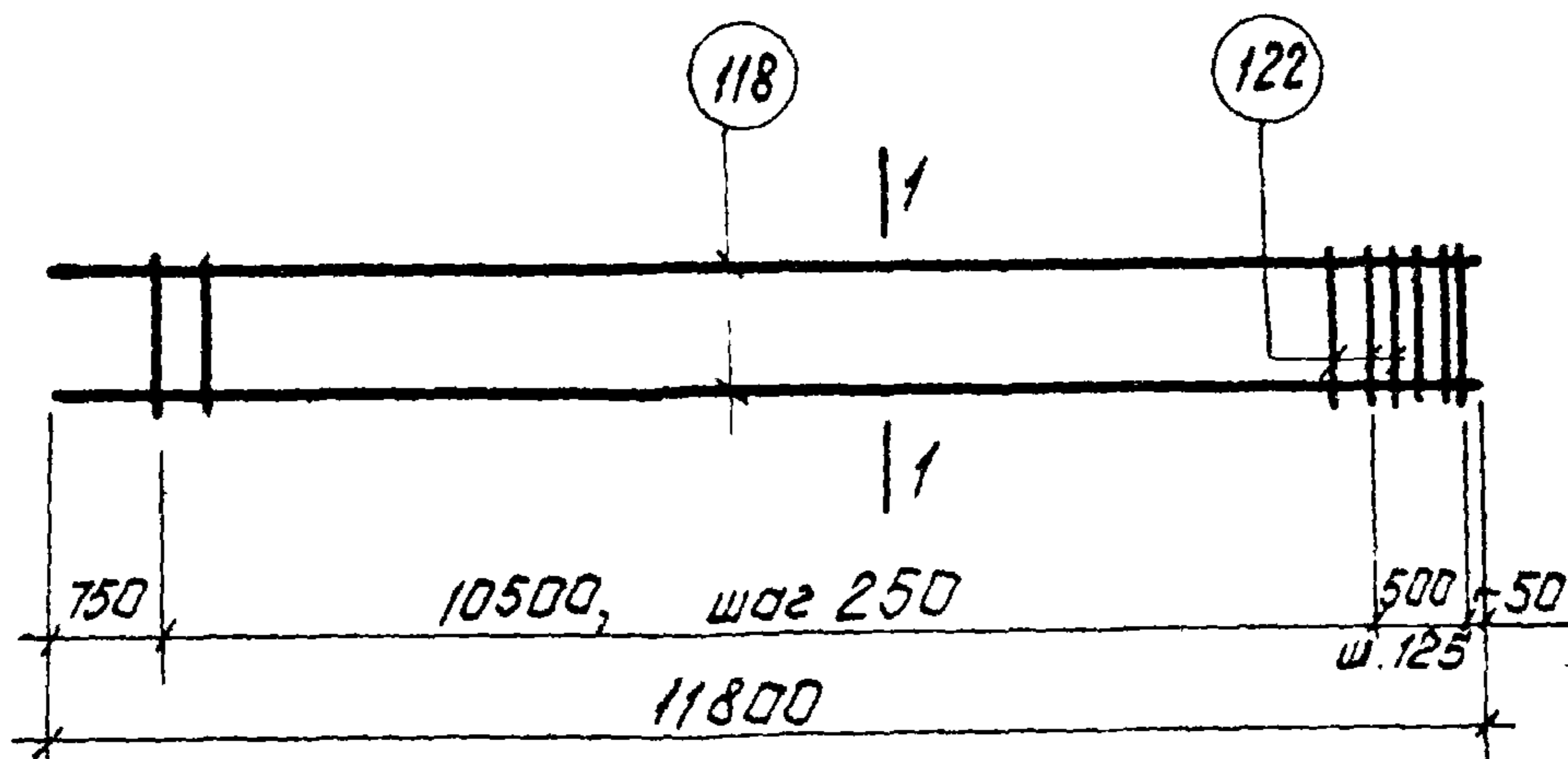


1-1

Марка изделия	N поз.	Эскиз	φ мм	Длина мм	Кол. шт.	Выборка стали		
						φ мм	Общ. дл. м	Вес, кг
КР 8	119	—	14 А III	11600	2	14 А III	23.2	28.0
	121		6 А I	210	35	6 А I	7.3	1.6
							Итого:	29.6

Ст. инженер Зав. инженер. Публичкова Проверил Нечасов

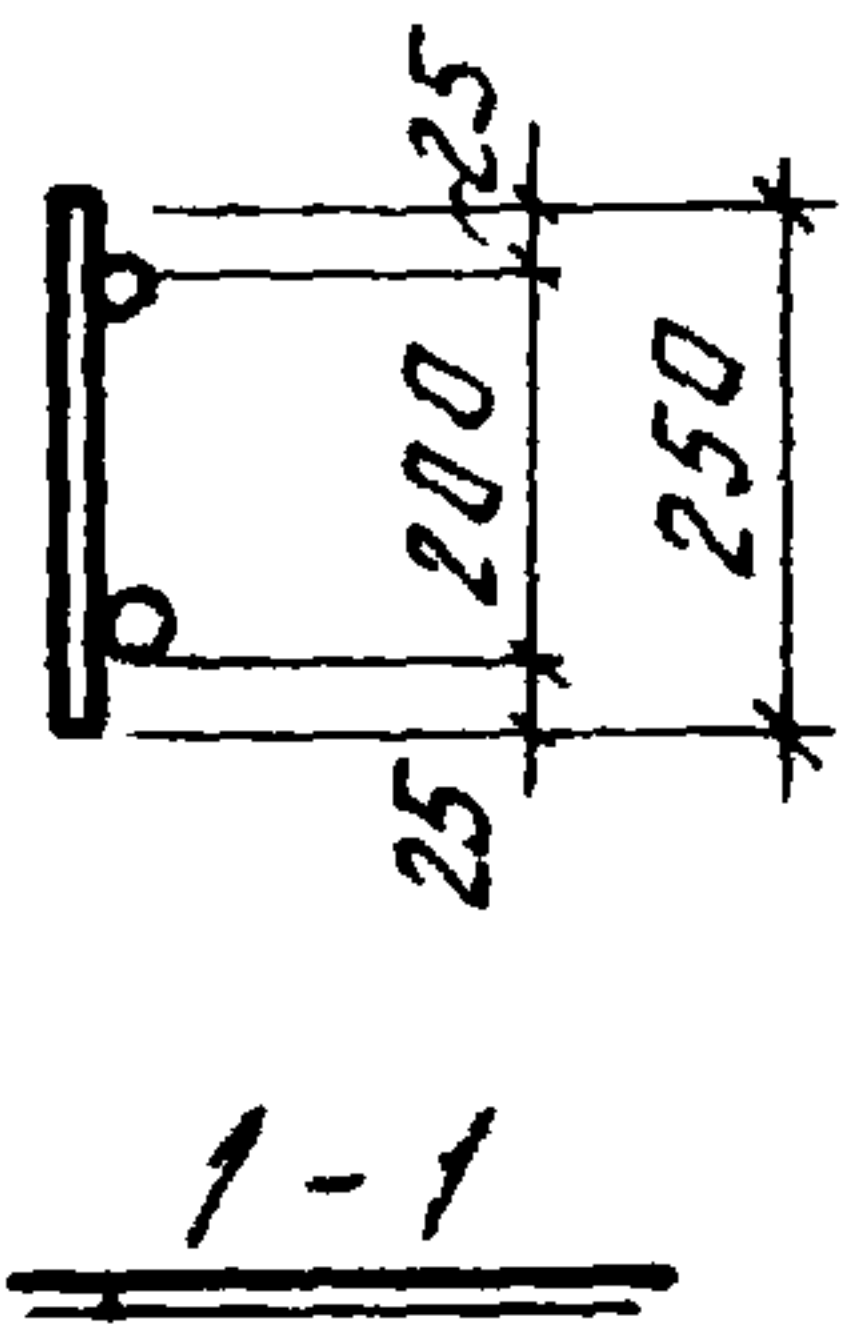
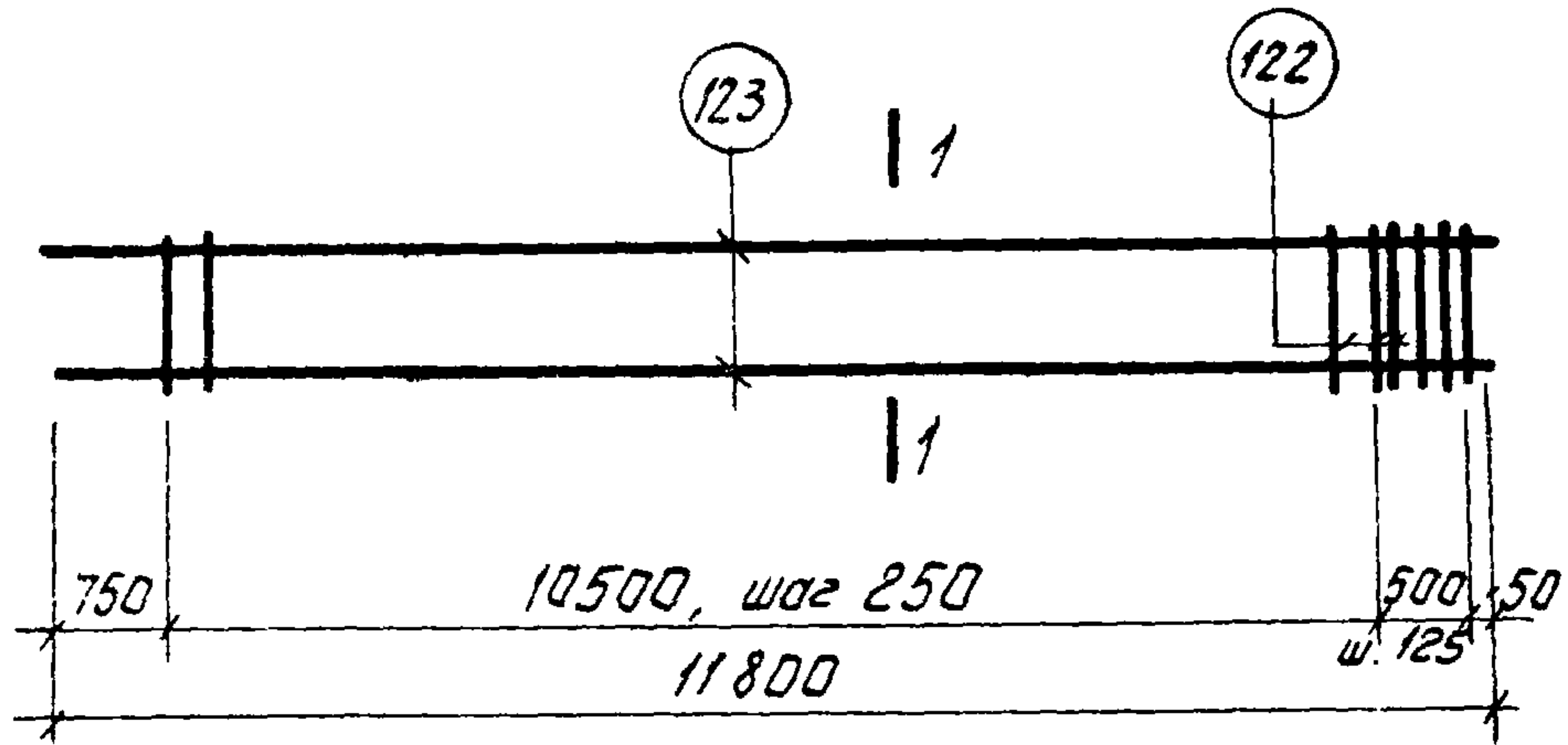
TK	Фермы пролетом 24 м	серия 1.463-3
1969	Каркас КР 8	Выпуск V Лист 70



1-1

Марка изделия	N поз.	ЭСКИЗ	Φ мм	Длина мм	Кол-ч шт.	Выборка стали		
						Φ, мм	Общ. дл. м	Вес, кг
КР 9	118	—	14 А III	11800	2	14 А III	23.6	28.6
	122		5 В I	250	47	5 В I	11.8	1.8
							Итого:	30.4

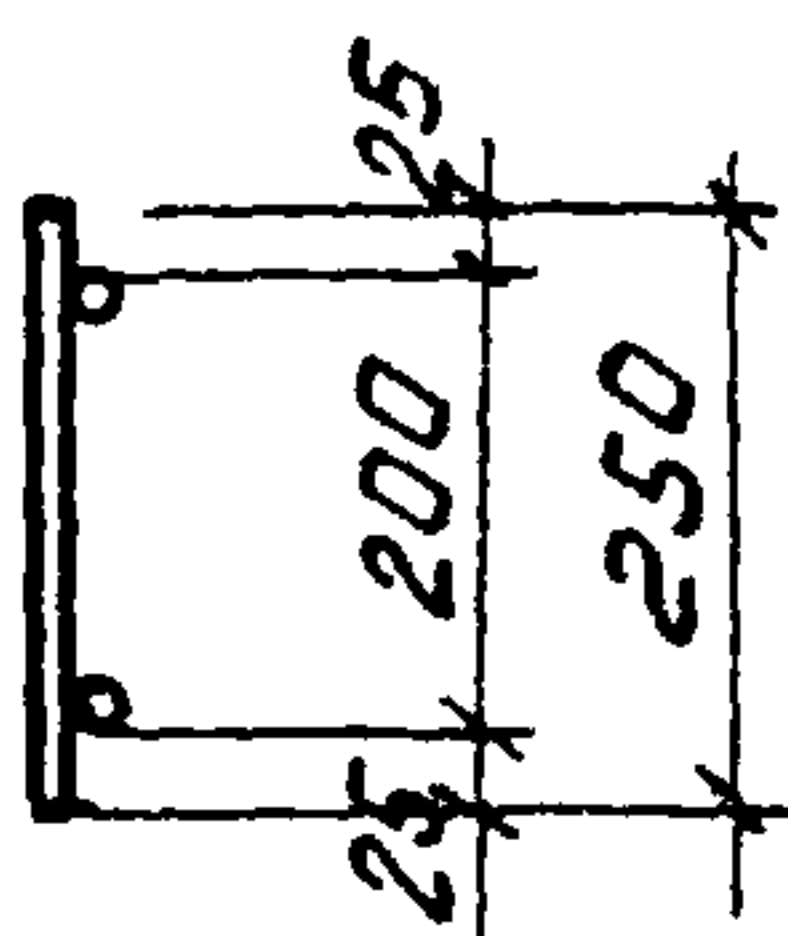
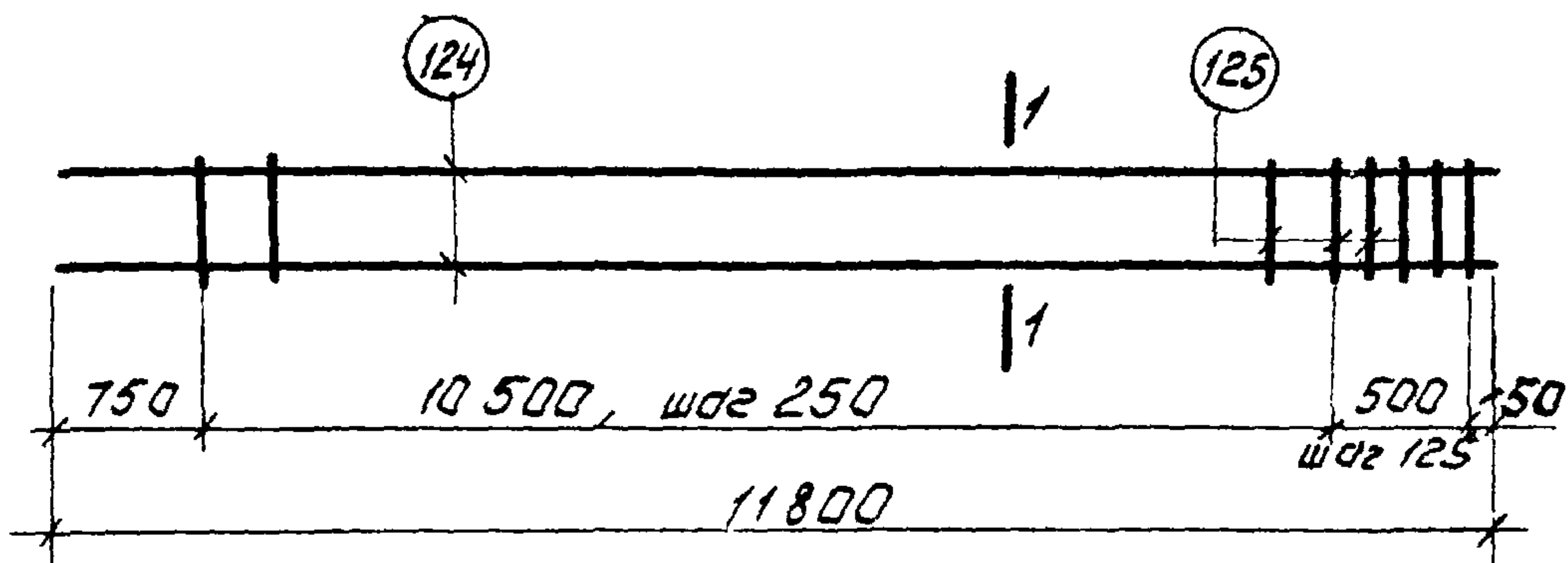
ТК	Фермы пролетом 24 м	Серия 1.463-3
1969	Каркас КР 9	Выпуск V Лист 71



Ст. инженер Т. В. Бушуева
 Проверил П. В. Павлишкова
 Нечаяв
 г. Ленинград

Марка изделия	N поз.	ЭСКЧЗ	Ф мм	Длина мм	Кол-во шт.	Выборка стали		
						Ф, мм	Объ. дм	Вес, кг
КР10	123	—	16АIII	11800	2	16АIII	23.6	37.3
	122		5ВI	250	47	5ВI	11.8	1.8
							Итого:	39.1

TK	Фермы пролетом 24 м	серия 1.463-3
1969	Каркас КР10	Выпуск V лист 72



1-1

Марка изделия	N поз.	Эскиз	φ мм	Длина мм	Кол-во шт.	Выборка стали		
						φ, мм	Общ. дл. м	Вес, кг
КР11	124		20 АIII	11800	2	20 АIII	23,6	58,3
	125		6 АI	250	47	6 АI	11,8	2,6
							Итого:	60,9

г. Ленинград	ТК	Фермы пролетом 24 м	серия 1.463-3
Инженер Павлушкова	1969	Каркас КР11	Выпуск V Лист 73

Нечов

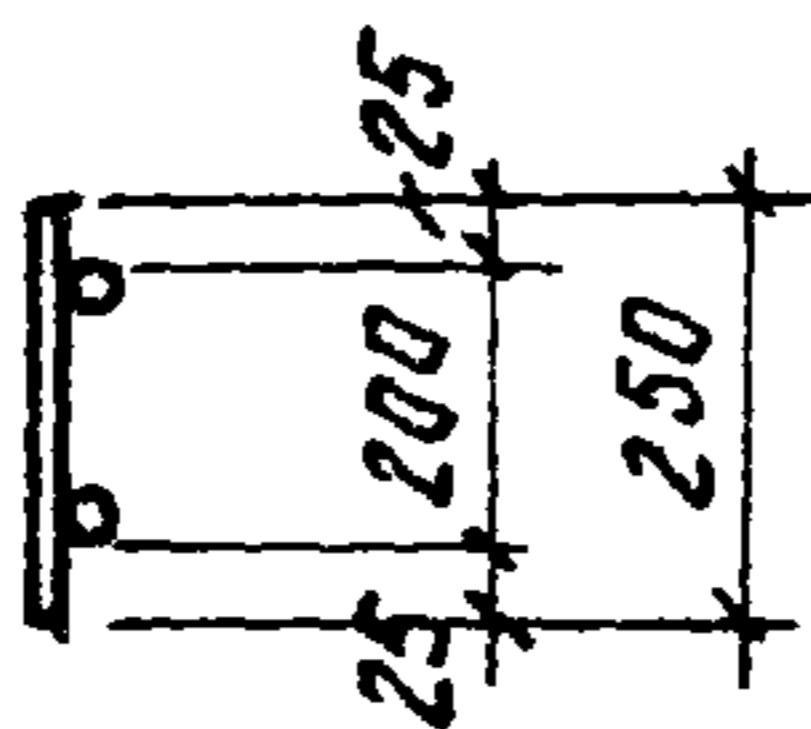
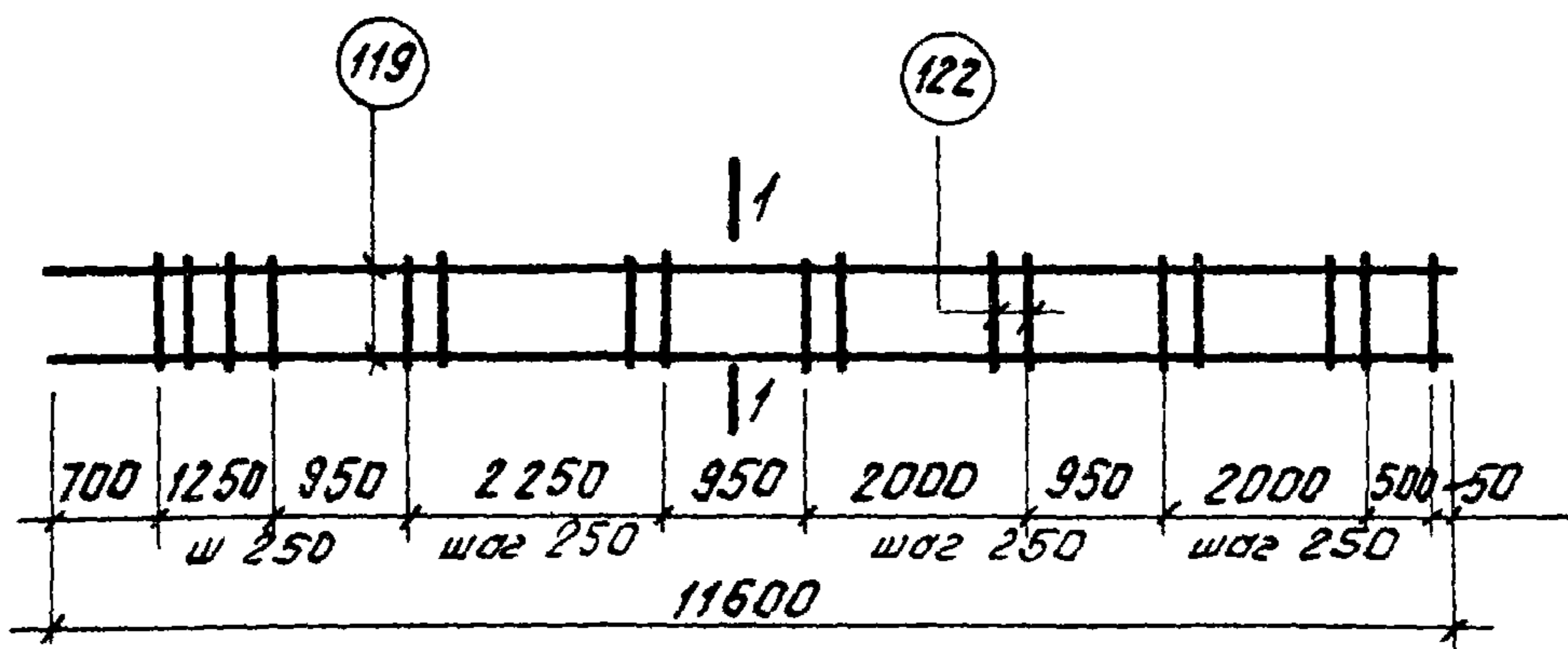
Аврам

Проверил

Павлушкова

Инженер

Ленинград



1-1

Марка изделия	N поз.	Эскиз	Ф мм	Длина мм	Кол-ч шт.	Выборка стали		
						Ф, мм	Общ. дл. м	Вес, кг
КР 12	119		14 А III	11600	2	14 А III	23.2	28.0
	122		5 В I	250	35	5 В I	8.7	1.3
							Итого:	29.3

ТК

Фермы пролетом 24м

Серия
1.463-3

1969

Каркас КР 12

Выпуск
л/ст
74

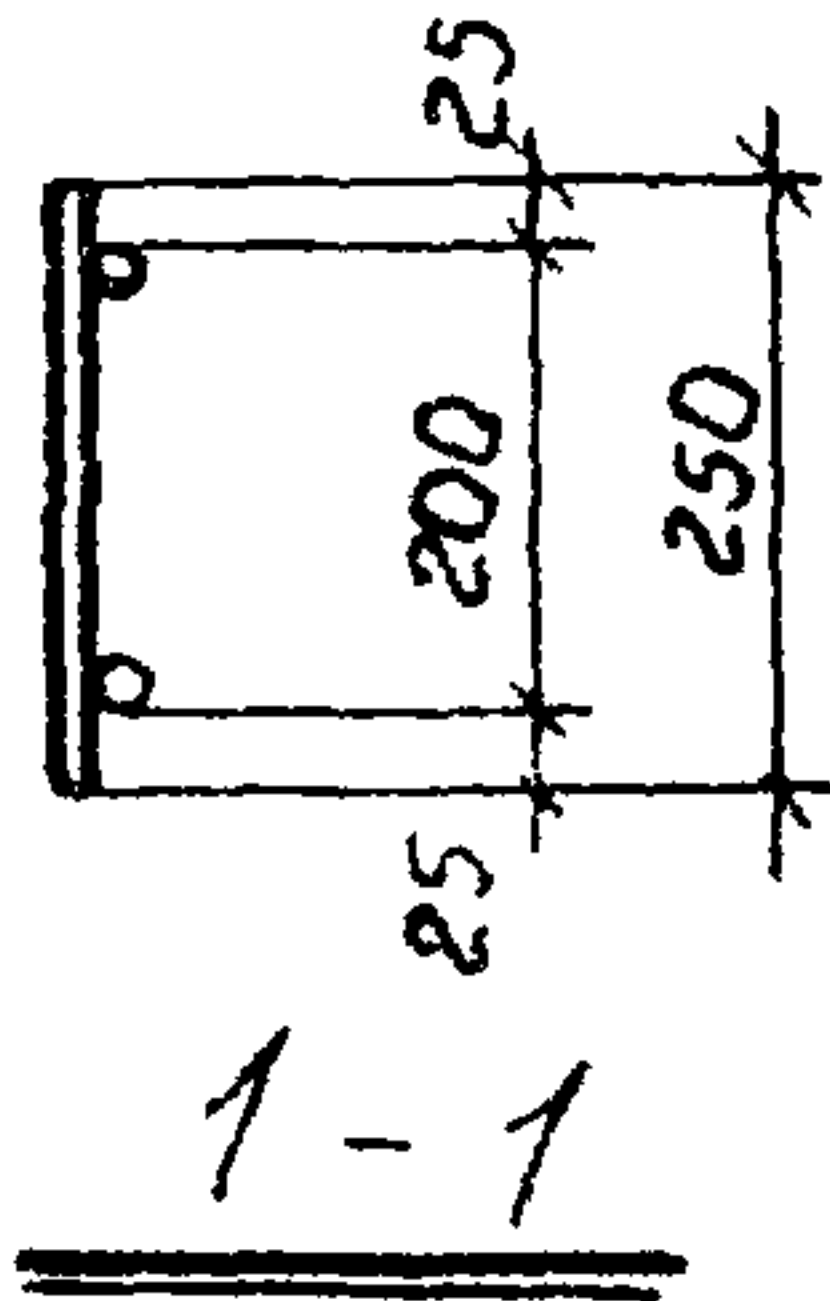
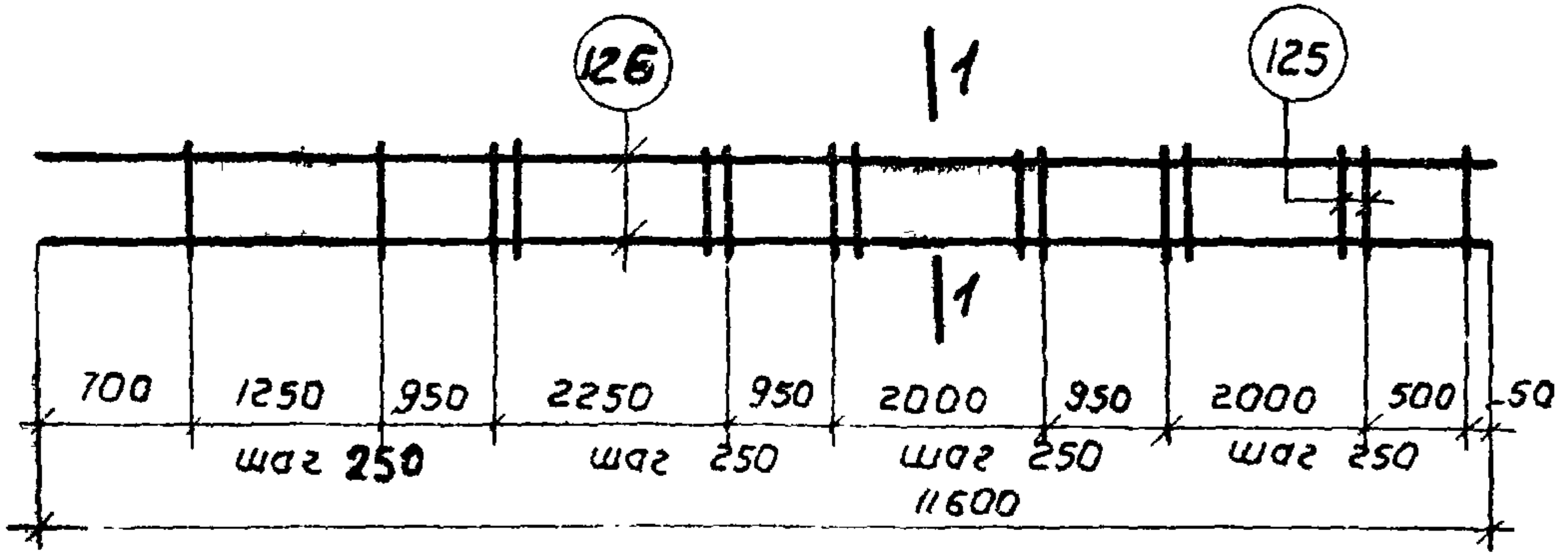
Нечусов

С.И.Сидор

Павлушкова

Инженер

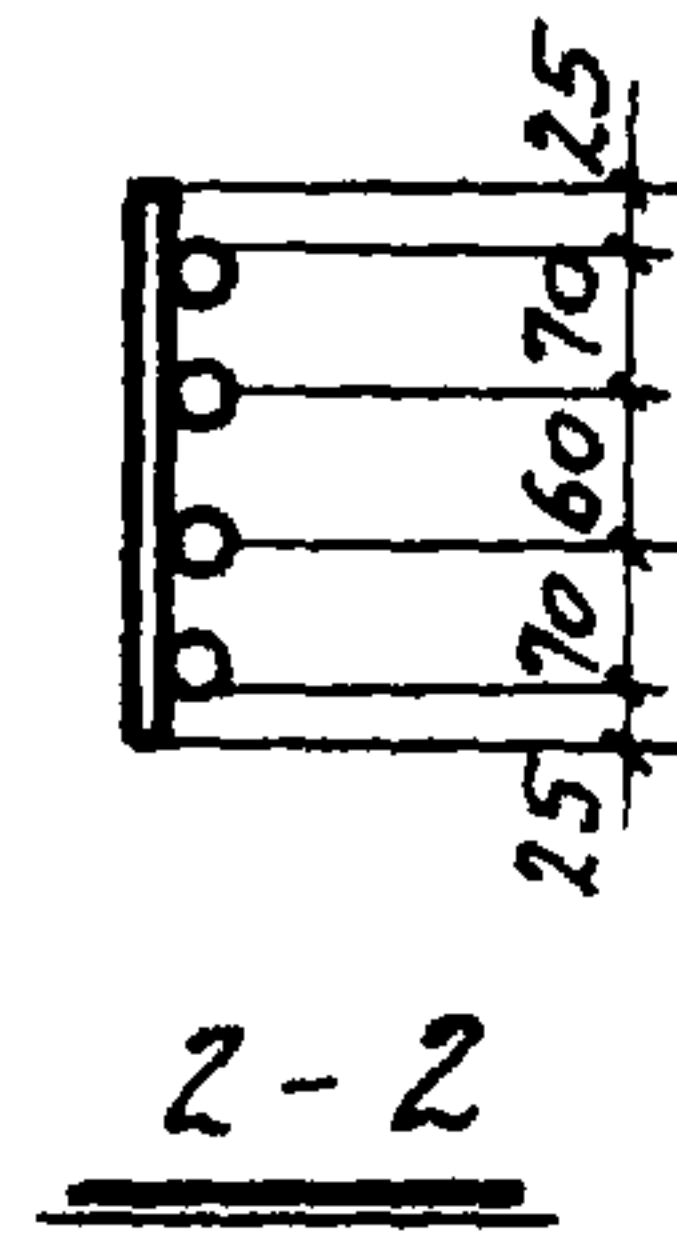
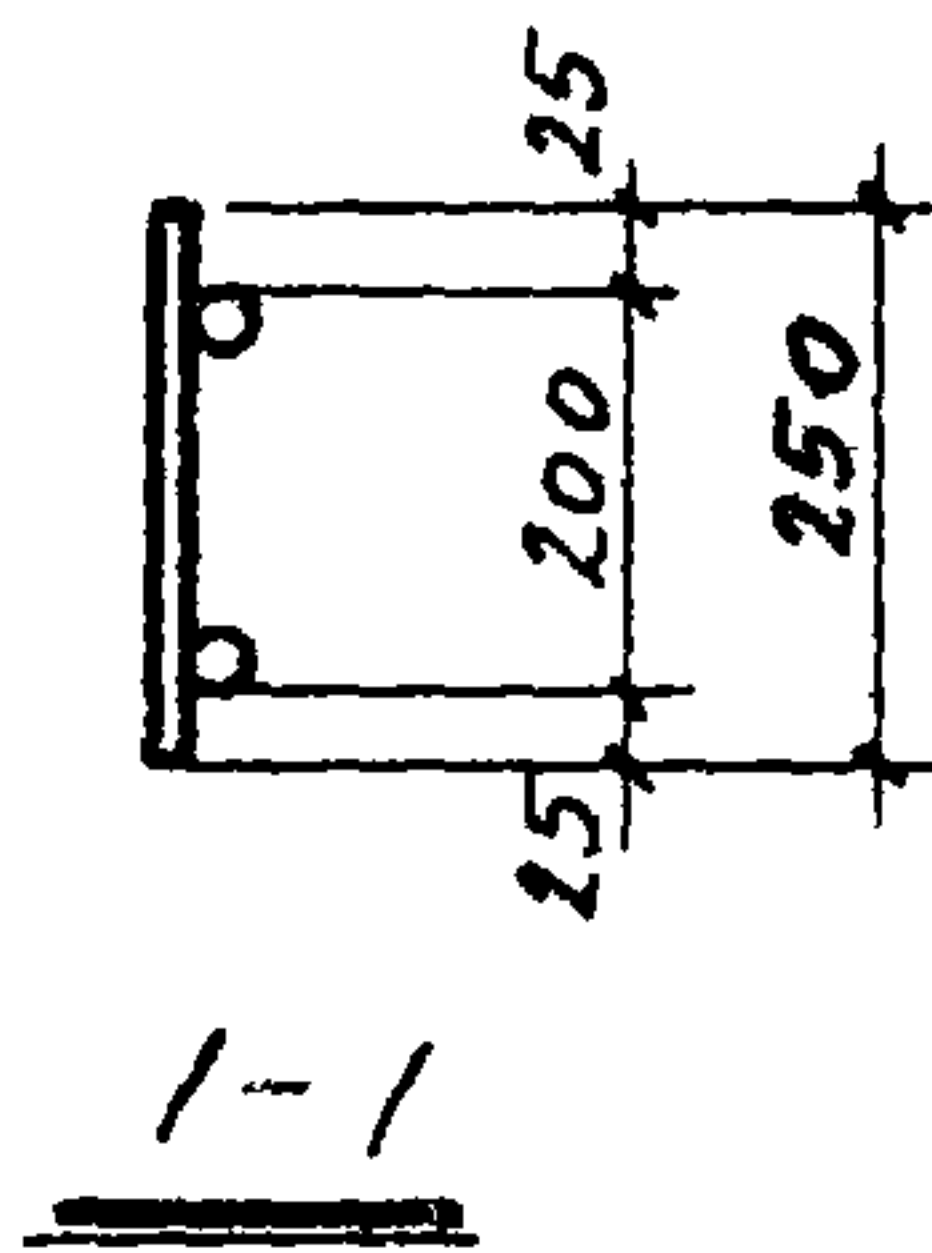
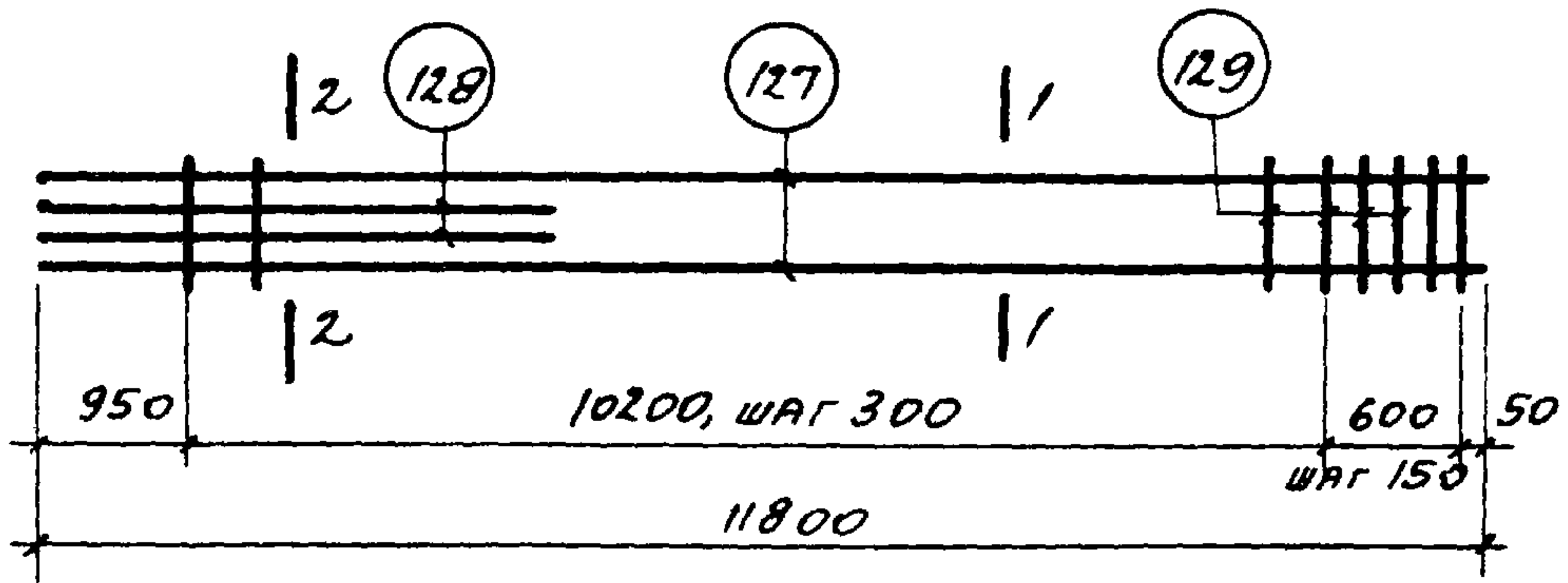
Инженер



Морозов
Павлушкова
Проверил
Нечаев

Марка изделия	№ поз.	Эскиз	Ф мм	Длина мм	кол. шт.	Выборка стали		
						Ф, мм	Площадь, мм ²	Вес, кг
КР 13	126		20АIII	11600	2	20АIII	23,2	57,2
	125		6АI	250	35	6АI	8,7	1,9
							Итого:	59,1

ТК	Фермы пролетом 24 м	Серия 1.463-3
1969	Каркас КР 13	Выпуск V лист 75



МАРКА ИЗДЕЛИЯ	П ПОЗ.	Эскиз	Ф ММ	ДЛИНА ММ	КОЛИЧ ШТ.	ВЫБОРКА СТАЛИ		
						Ф, ММ	ВЕС, КГ	ВЕС, КГ
КР 31	127	—	22АIII	11800	2	22АIII	29,8	88,8
	128		22АIII	3100	2	8АI	9,7	3,8
	129		8АI	250	39	ИТОГО:		92,6

ТК

ФЕРМЫ ПРОЛЕТОМ 24М

СЕРИЯ
1.463-3

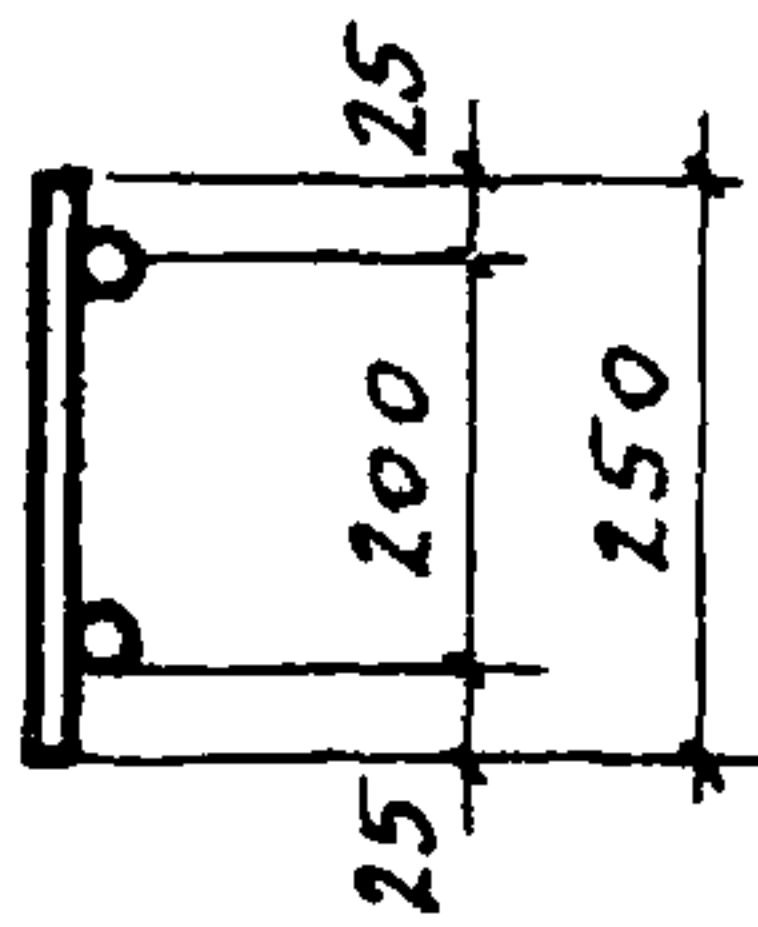
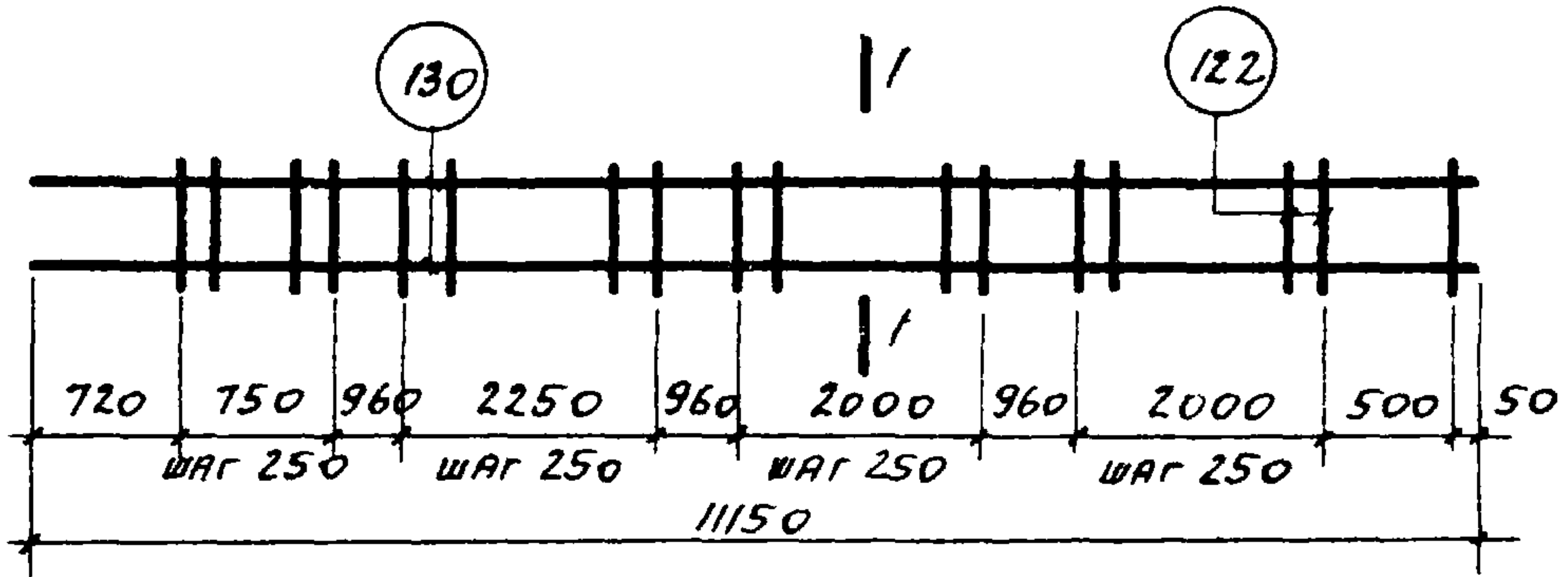
1969

КАРКАС КР 31

ВЫПУСК
VЛИСТ
76

10234-05

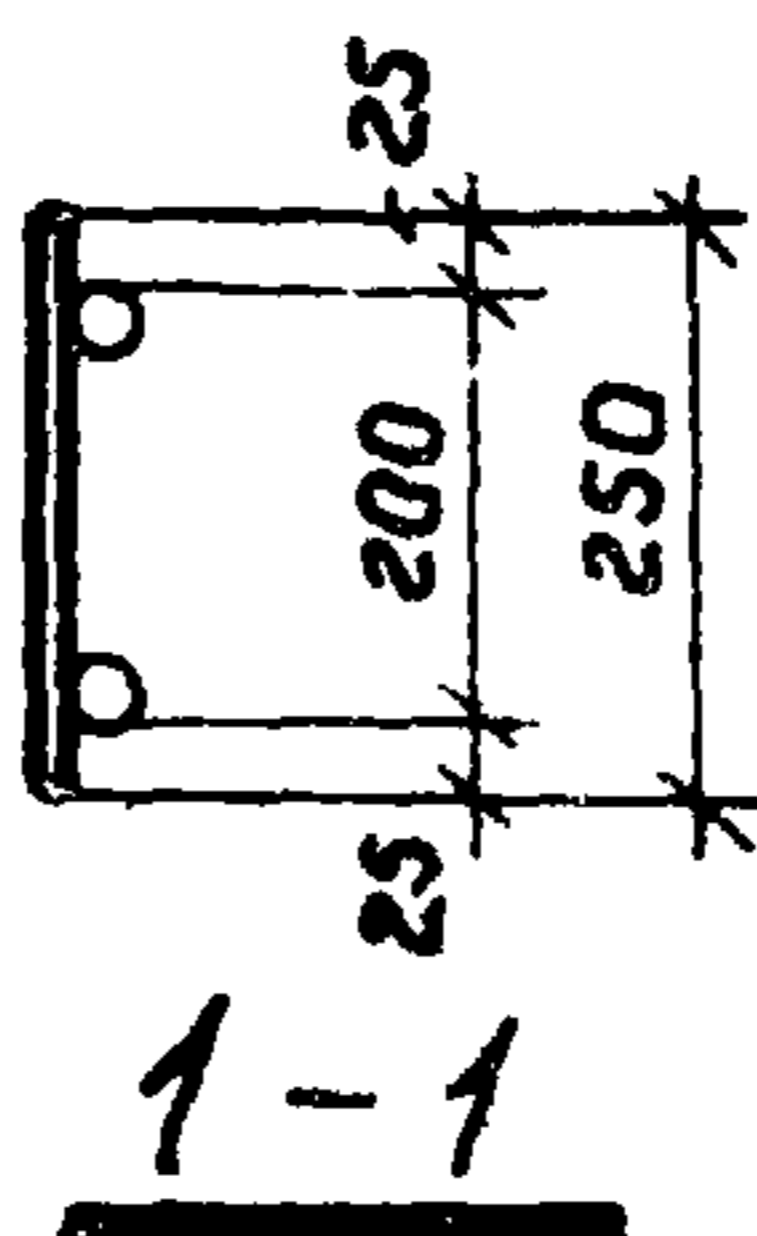
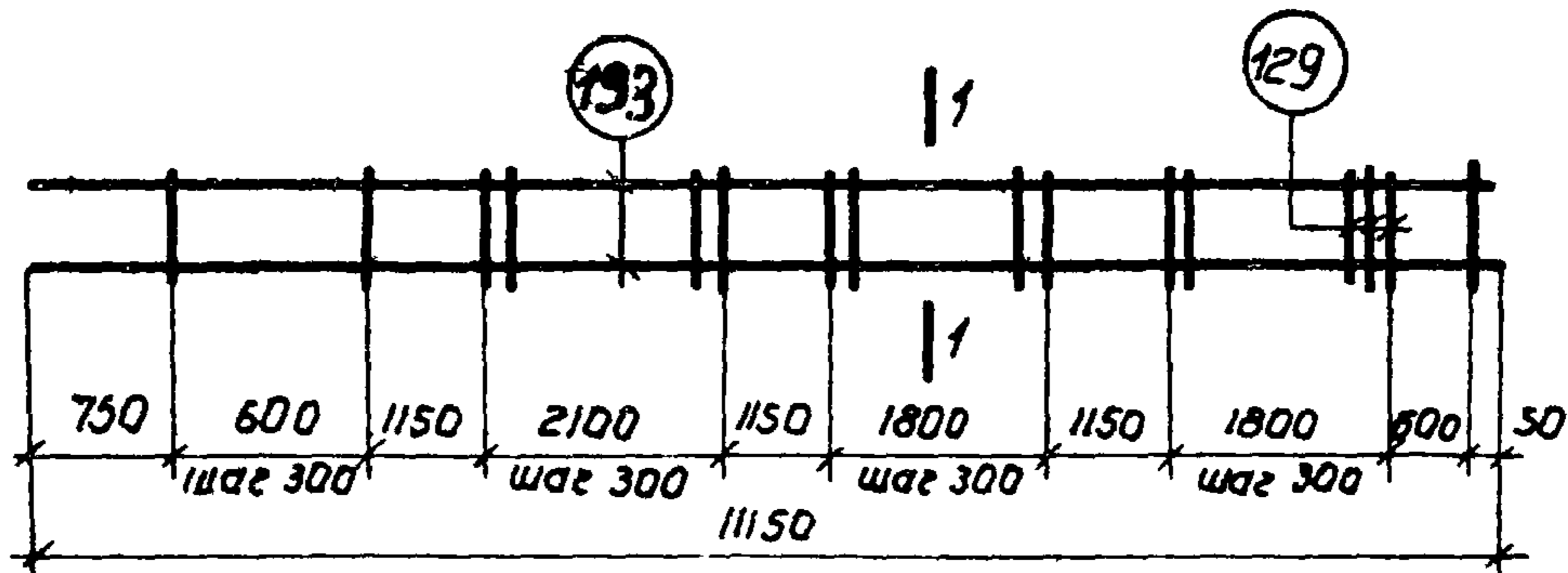
86



1-1

МАРКА ИЗДЕЛИЯ	Н ПОЗ.	ЭСКИЗ	Ф ММ	ДЛИНА ММ	КОЛ ШТ.	ВЫБОРКА СТАЛИ		
						Ф, ММ	ОБЩ. ДЛ. М	ВЕС, КГ
КР 32	130		14АIII	11150	2	14АIII	22,3	27,0
	122		5ВГ	250	33	5ВГ	8,2	1,3
							ИТОГО	

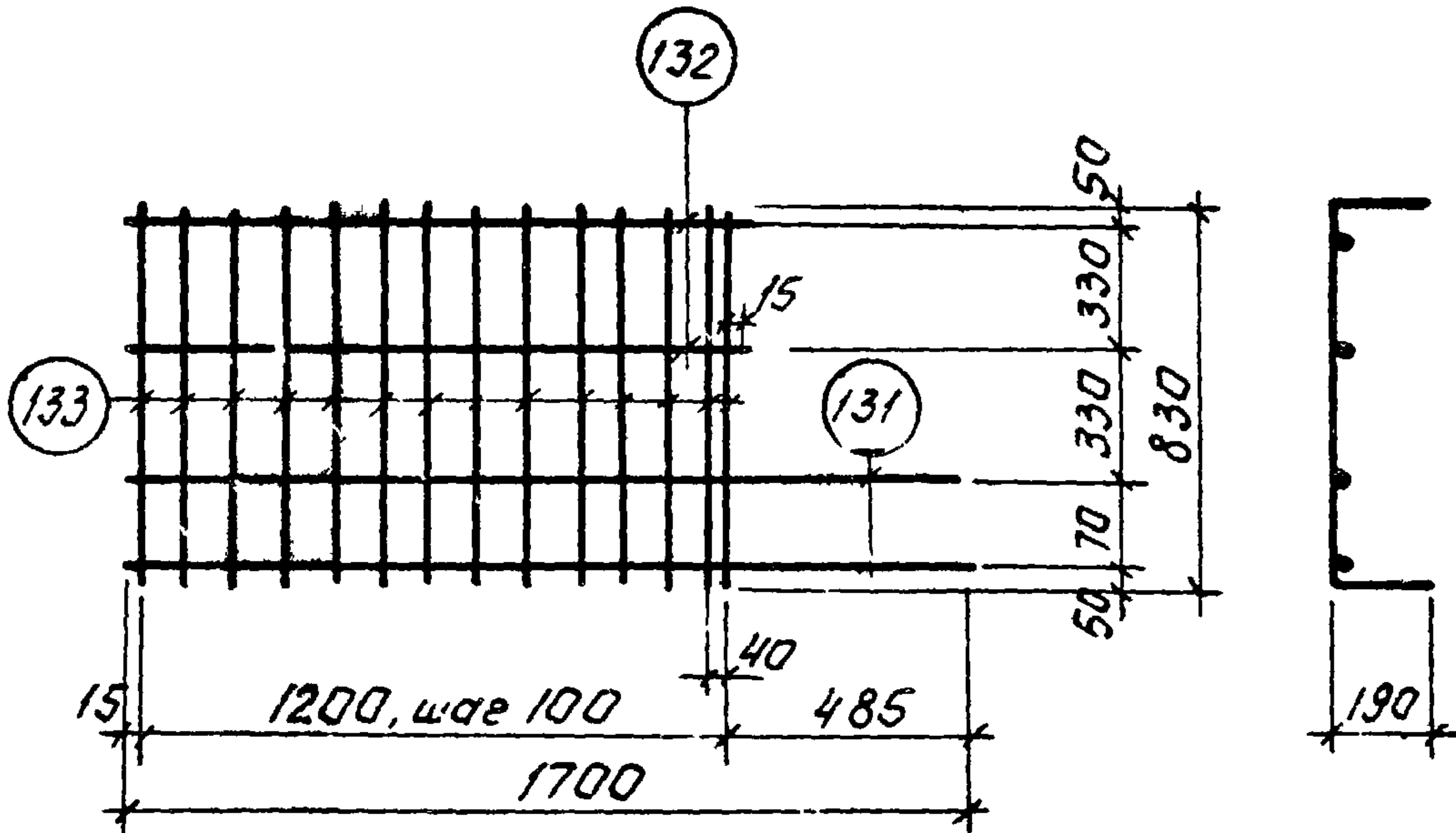
ТК	ФЕРМЫ ПРОЛЕТОМ 24М	СЕРИЯ 1.463-3
1969	КАРКАС КР 32	ВЫПУСК V ЛИСТ 77



Инж. А.И. Павлушкова
 Ст. инженер-технолог
 Проект № 10234-05

Марка изделия	№ поз.	Эскиз	Ф мм	Длина мм	кол. шт.	Выборка стали		
						Ф, мм	Общ. дл.	Вес, кг
КР 33	193	—	22АIII	11150	2	22АIII	22,3	55,5
	129		8АI	250	27	8АI	5,7	2,6
							Итого:	69,1

ТК	Фермы пролетом 24 м	Серия 1.453-3
1969	Каркас КР 33	Выпуск V Лист 78



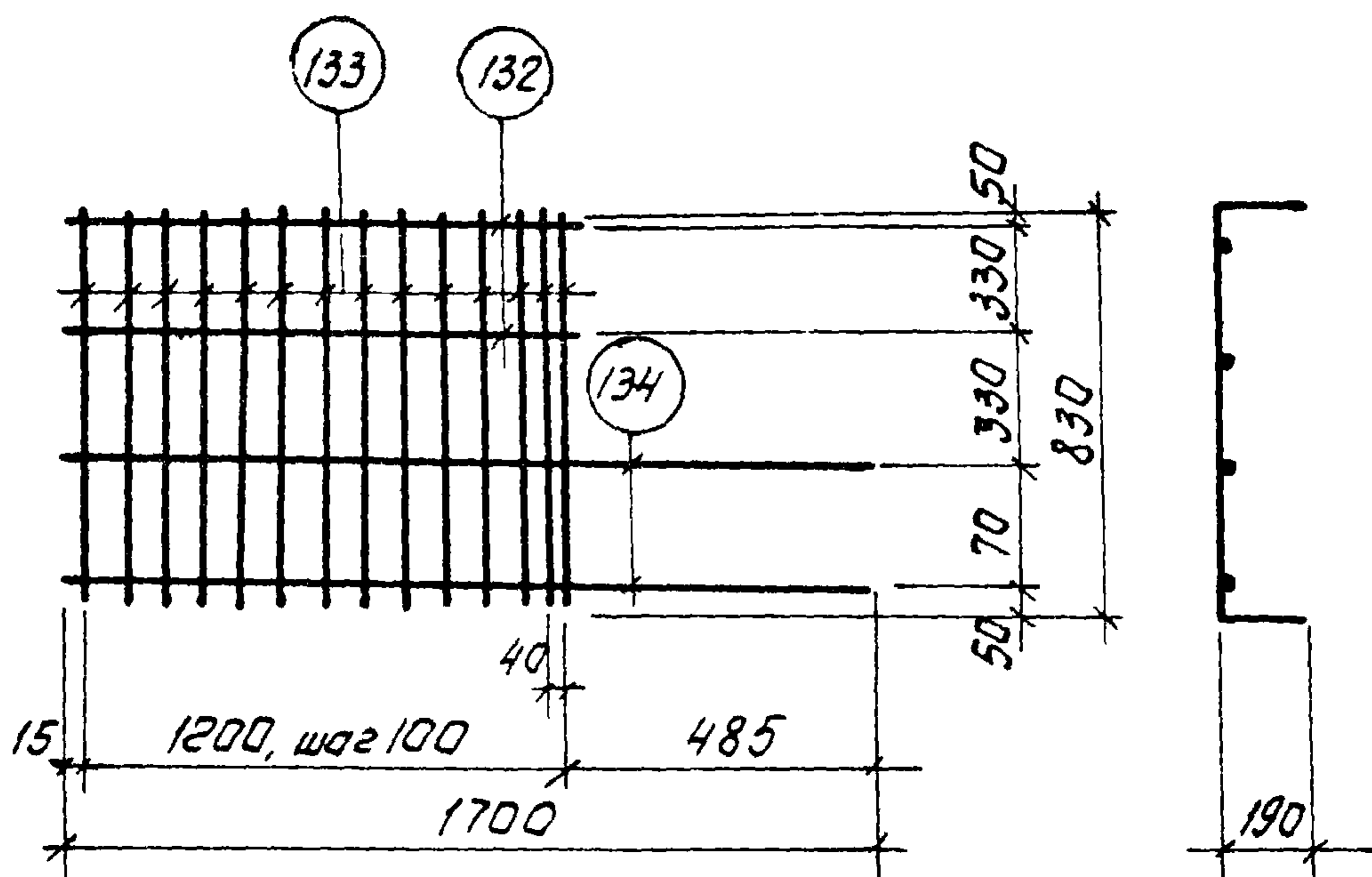
КР 14^Т

КР 14_н (обратно чертежу)

Марка изделия	№ поз.	Эскиз	φ мм	Длина мм	Кол-во шт.	Выборка стали		
						φ, мм	Общ. дл. м	Вес, кг
КР 14 _н ^Т	131		12 А III	1700	2	12 А III	5,9	5,2
	132		12 А III	1230	2	6 А III	16,9	3,7
	133		6 А III	1210	14	Итого:		8,9

ТК	Фермы пролетом 24 м	Серия 1.463-3
1969	Каркасы КР 14 _н ^Т	Выпуск Лист V 19

10234-05



КР 15^Т

КР 15_Н (обратно чертежу)

Марка изделия	N поз.	Эскиз	φ мм	Длина мм	Кол-во шт.	Выборка стали		
						φ, мм	Общ. дл. м	Вес, кг
КР 15 _Н ^Т	134		14А ^{III}	1700	2	14А ^{III}	3,4	4,1
	132		12А ^{III}	1230	2	12А ^{III}	2,5	2,2
	133		6А ^{III}	1210	14	6А ^{III}	16,9	3,8
						Итого:		10,1

ТК

Фермы пролетом 24 м

Серия
1.463-3

1969

Каркасы КР 15_Н^Т

Выпуск
V

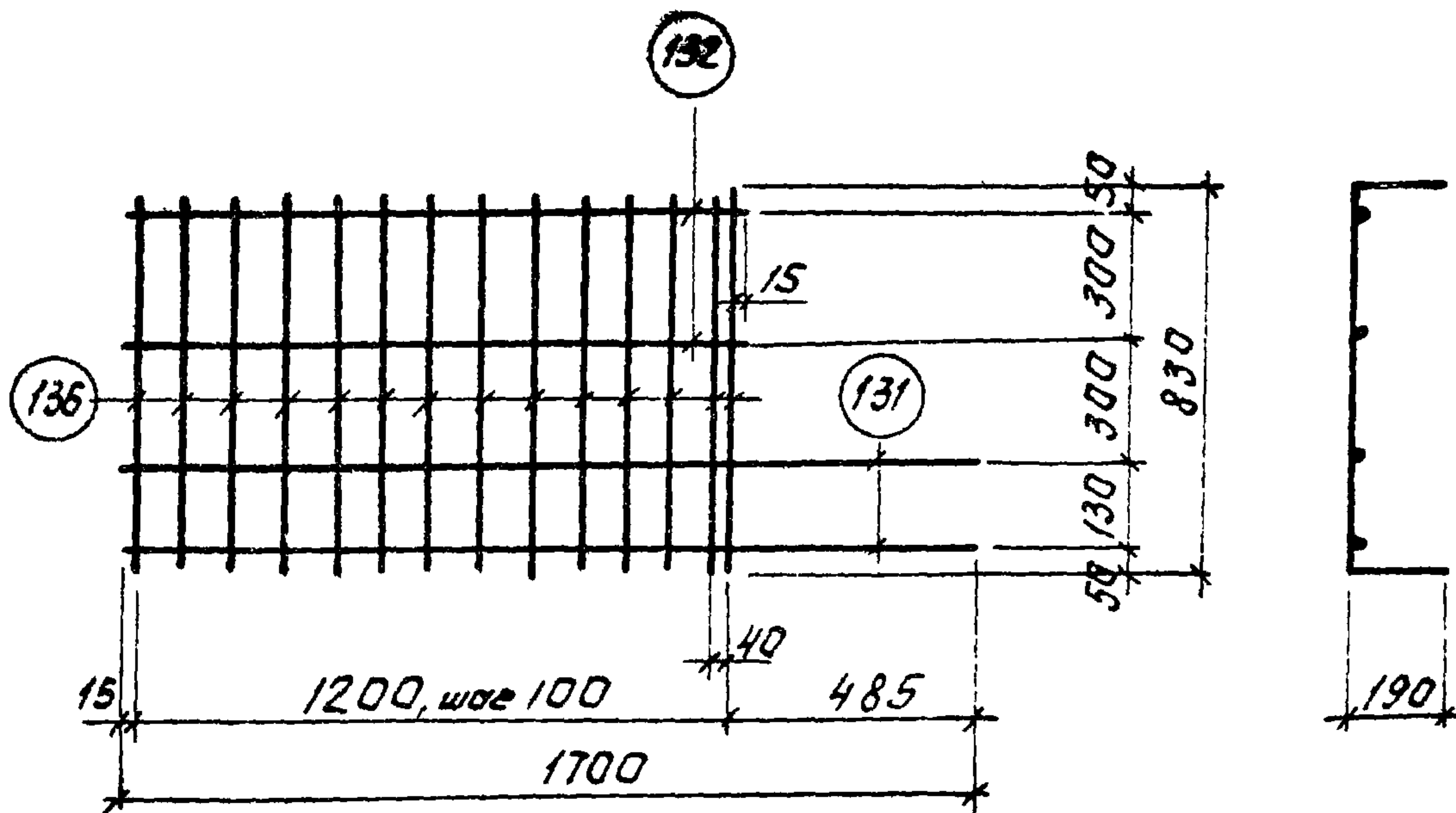
Лист
80

10234-05

90

Структурная таблица

с номерами

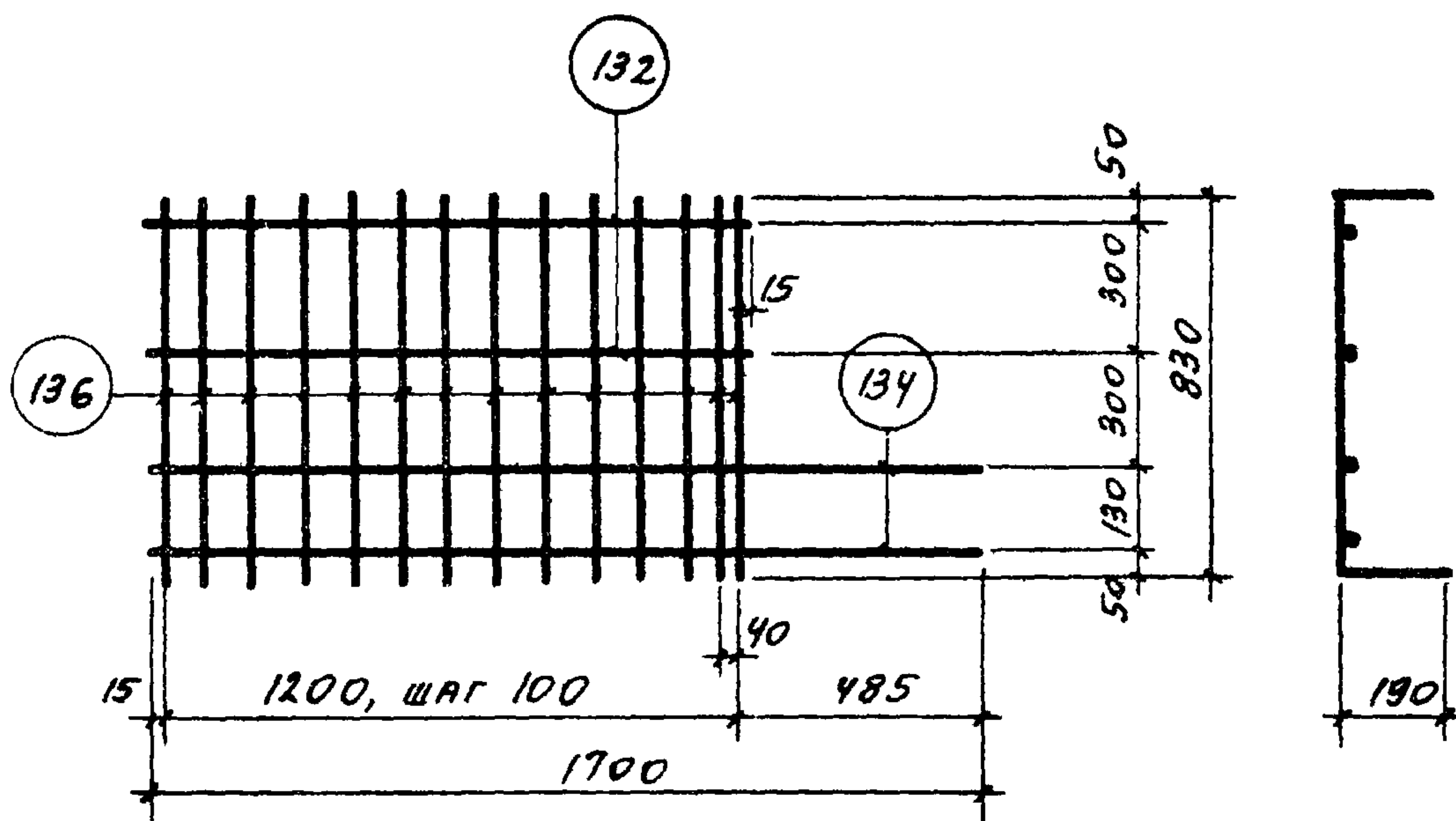


КР 17^Т
КР 17_Н (обратно чертежу)

Марка изделия	N поз.	Эскиз	Ф мм	Длина мм	Колуч. шт.	Выборка стали		
						Ф, мм	Общ. дл.	Вес, кг
КР 17 _Н	131	—	12 А III	1700	2	12 А III	5,9	5,2
	132	—	12 А III	1230	2	8 А III	16,9	6,7
	136	190 830 190	8 А III	1210	14	Итого:		11,9

ТК	Фермы пролетом 24 м	Серия 1.463-3
1969	Каркасы КР 17 _Н	Выпуск V Лист 82

Инженер Ш. Абдуллин
 Проверил П. Павлов
 Начальник

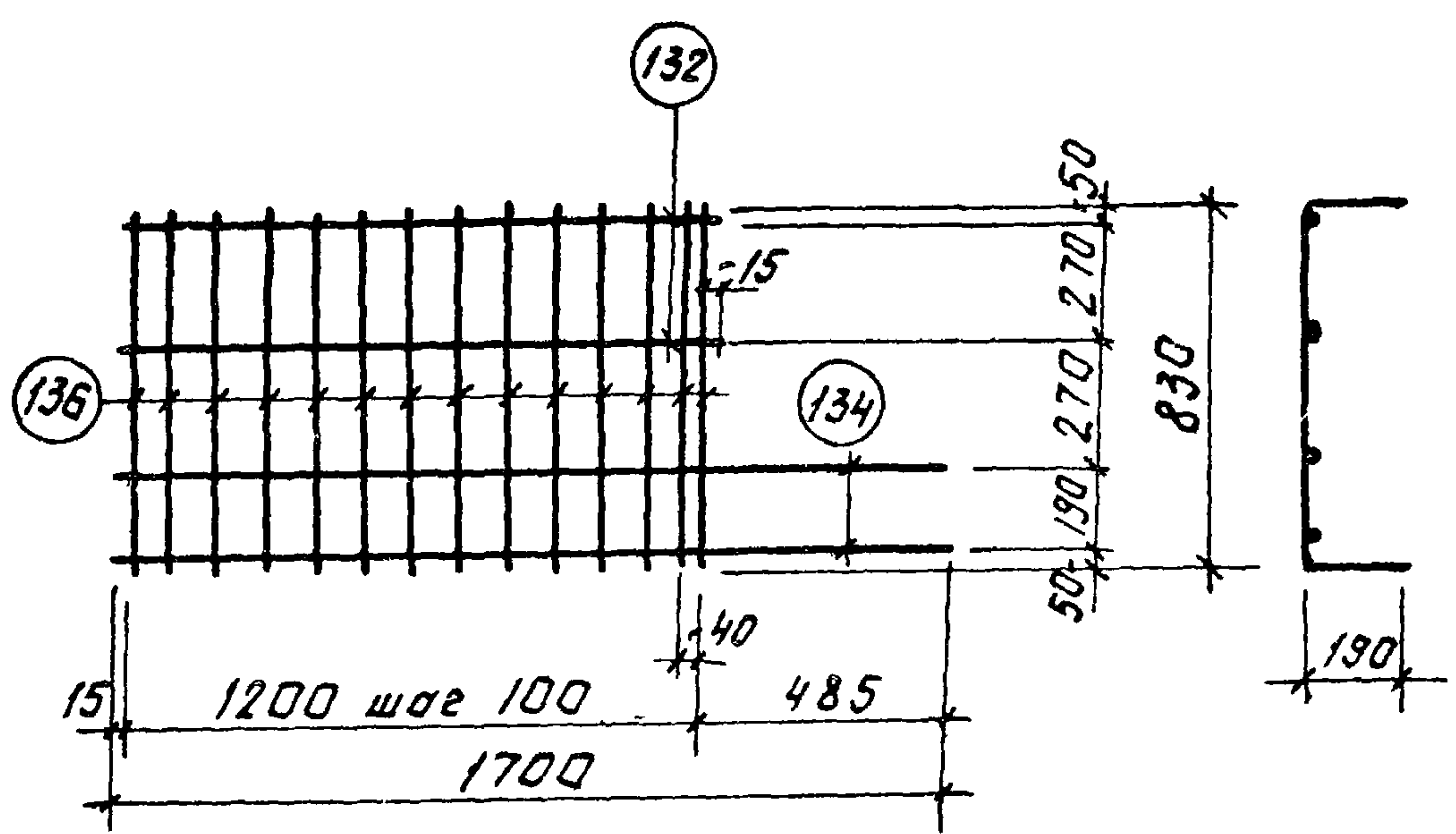


КР 18^Т

КР 18_Н (ОБРАТНО ЧЕРТЕЖУ)

МАРКА ИЗДЕЛИЯ	Н ПОЗ.	Эскиз	Ф ММ	ДЛИНА ММ	КОЛИЧ. ШТ.	ВЫБОРКА СТАЛИ		
						Ф, ММ	ОБЪ. ДЛ, М	ВЕС, КГ
КР 18 _Н ^Т	134		14АШ	1700	2	14АШ	3,4	4,1
	132		12АШ	1230	2	12АШ	2,5	2,2
	136		8АШ	1210	14	8АШ	16,9	6,7
						Итого:		13,0

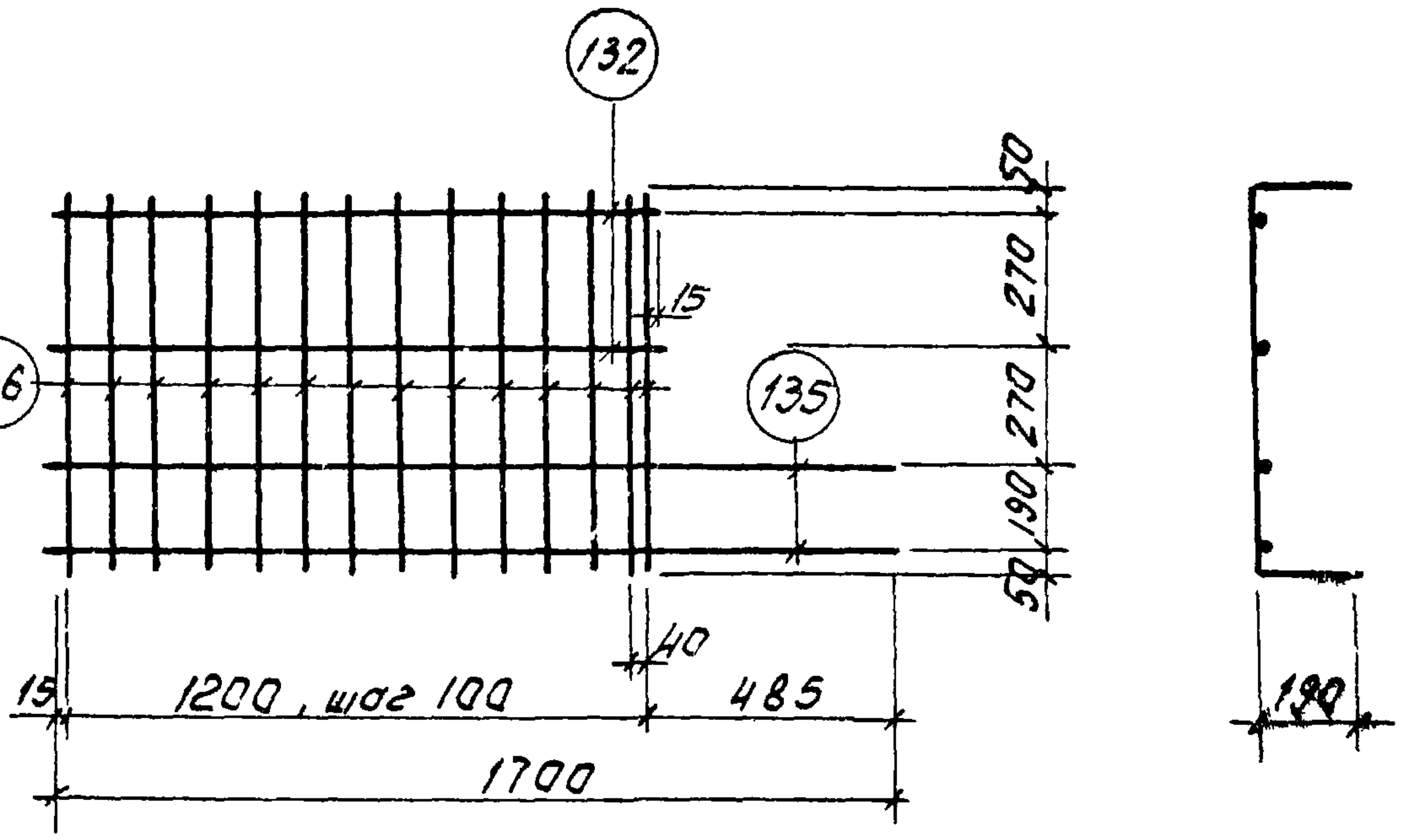
ТК	ФЕРМЫ ПРОЛЕТОМ 24 М	СЕРИЯ 1.463-3	
1969	КАРКАСЫ КР 18 _Н ^Т	ВЫПУСК I	ЛИСТ 83



КР 20^Т
КР 20_Н (обратно чертежу)

Марка изделия	N поз.	Эскиз	φ мм	Длина мм	Кол-во шт.	Выборка стали		
						φ, мм	Общ. дл.	Вес. кг
КР 20 _Н	134	—	14 А III	1700	2	14 А III	3,4	4,1
	132	—	12 А III	1230	2	12 А III	2,5	2,2
	136	190 830 190	8 А III	1210	14	8 А III	16,9	6,7
						Итого:		13,0

ТК	фермы пролетом 24 м	серия 1.463-3	
1969	каркасы КР 20 ^Т	Выпуск V	Лист 85

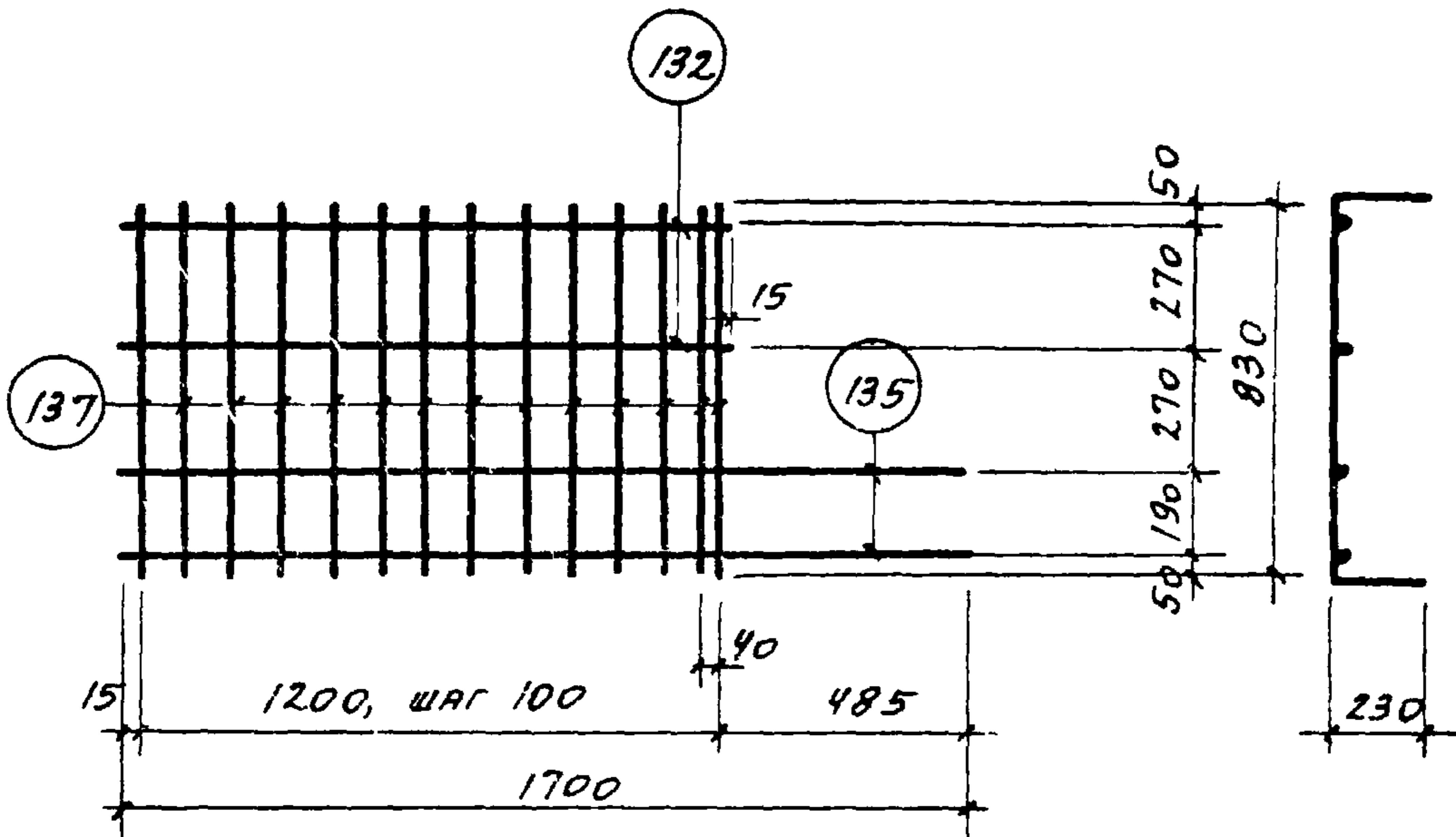


КР 21^Т
КР 21_Н (обратно чертежу)

Марка изделия	№ поз.	Эскиз	φ мм	Длина мм	Кол-во шт.	Выборка стали		
						φ, мм	Общ. дл.	Вес, кг
КР 21 _Н ^Т	135		16 А III	1700	2	16 А III	3,4	5,4
	132		12 А III	1230	2	12 А III	2,5	2,2
	136		8 А III	1210	14	8 А III	16,9	6,7
						Итого:		14,3



Инженер: Мещеряков Нечудов
 Проект: Павлушкова
 Проверил: Павлушкова
 Конструктор: Павлушкова
 Испытатель: Павлушкова
 С.П. Инженер: Павлушкова
 В.Б. Инженер: Павлушкова
 2 Ленинград

ТК	фермы пролетом 24 м	серия 1.463-3
1969	каркасы КР 21 _Н ^Т	Выпуск V Лист 86

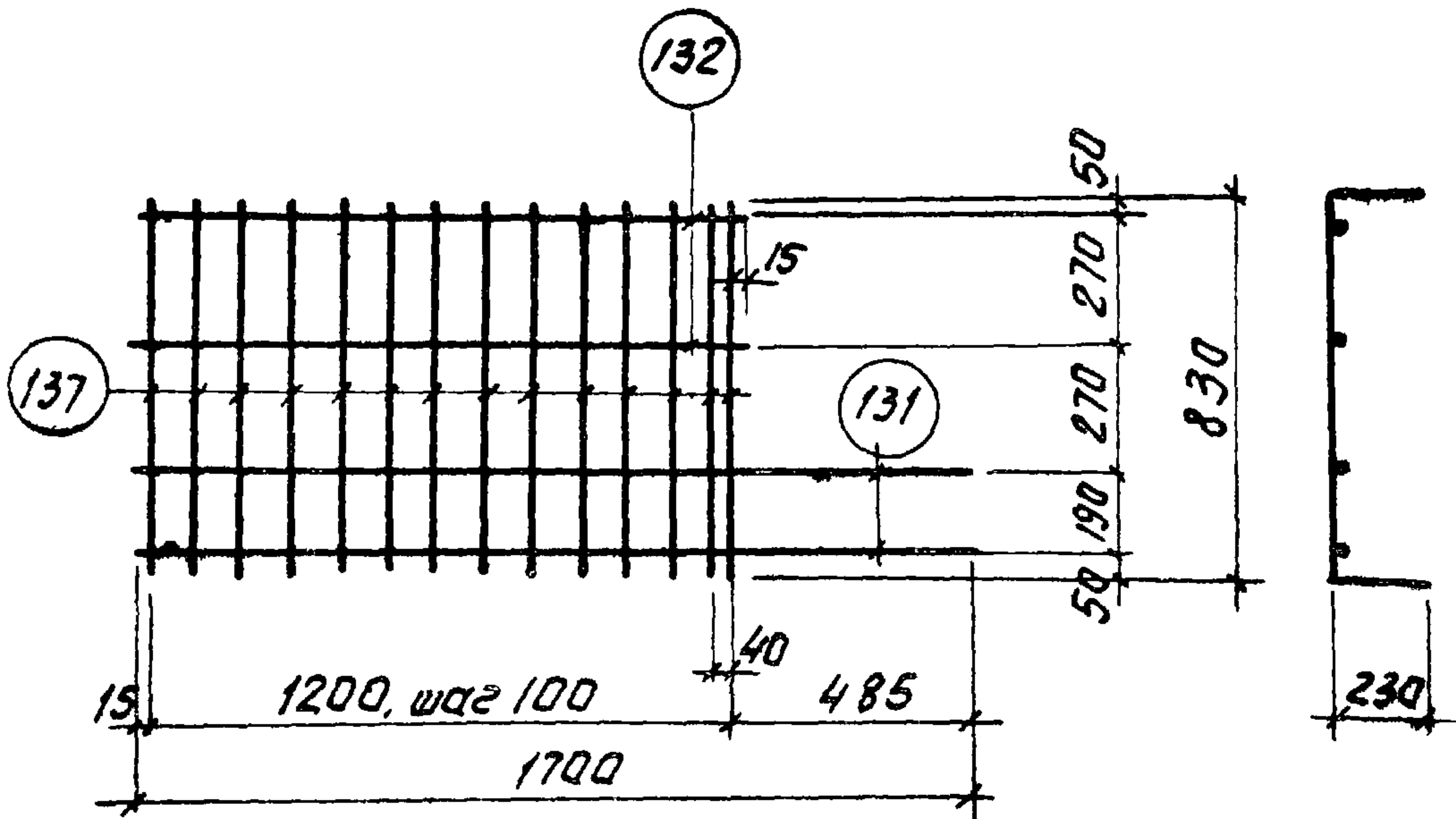


КР 22 Т

КР 22 Н (ОБРАТНО ЧЕРТЕЖУ)

МАРКА ИЗДЕЛИЯ	Н ПОЗ.	ЭСКИЗ	Ф ММ	ДЛИНА ММ	КОЛ-ВО ШТ.	ВЫБОРКА СТАЛИ		
						Ф, ММ	ОБЩ. ДЛ. М	ВЕС. КГ
КР 22 Т Н	135		16 А III	1700	2	16 А III	3,4	5,4
	132		12 А III	1230	2	12 А III	2,5	2,2
	137		8 А III	1290	14	8 А III	18,1	7,2
						Итого:		14,8

ТК	ФЕРМЫ ПРОЛЕТОМ 24М	СЕРИЯ 1.463-3	
1969	КАРКАСЫ КР 22 Т Н	ВЫПУСК I	ЛИСТ 87



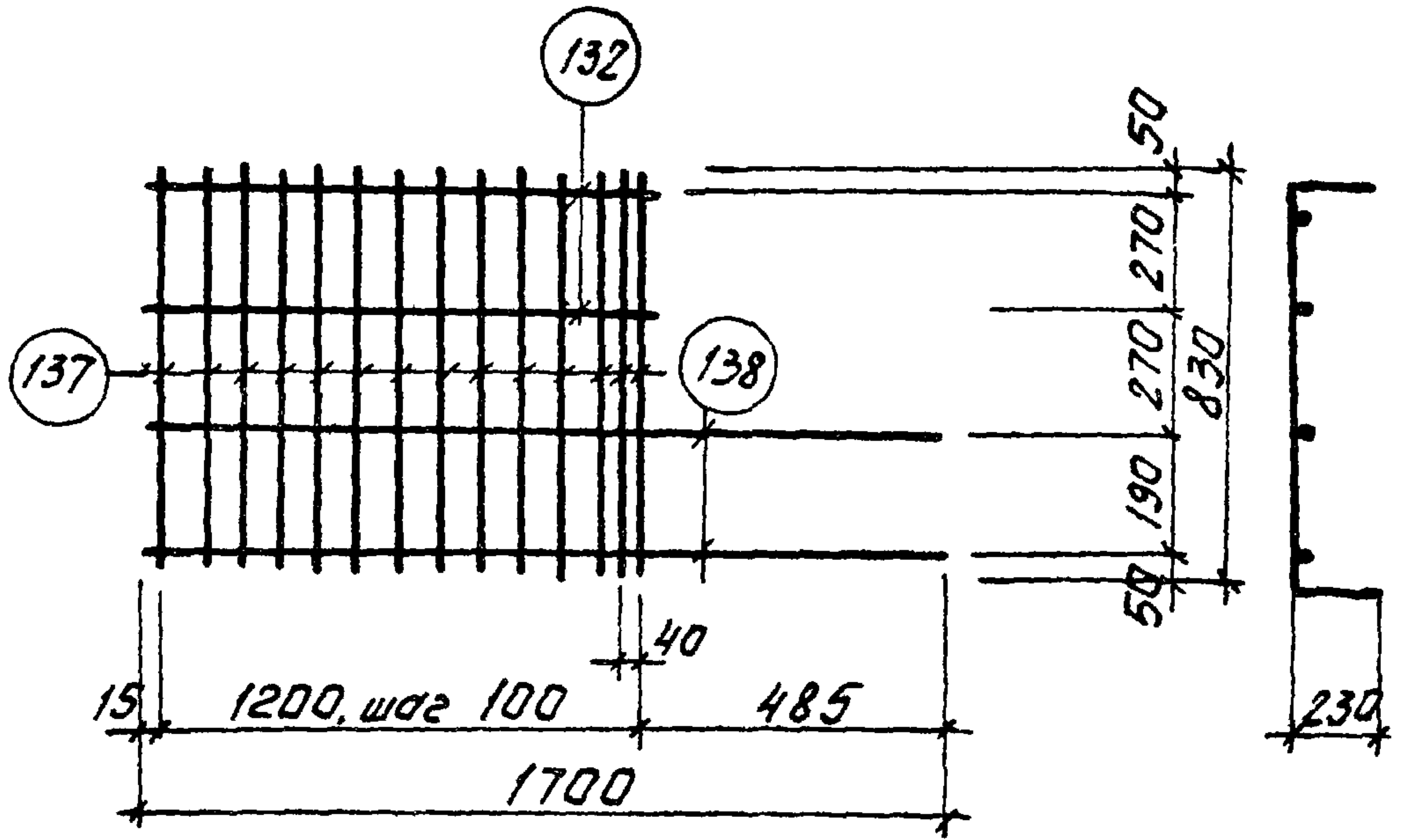
КР 23^Т

КР 23_Н (обратно чертежу)

Малка изделия	N поз.	Эскиз	φ мм	Длина мм	Кол-ч шт.	Выборка стали		
						φ, мм	Общ. дл. м	Вес, кг
КР 23 _Н ^Т	131		12 А III	1700	2	12 А III	5,9	5,2
	132		12 А III	1230	2	8 А III	18,1	7,2
	137	230 830 230	8 А III	1290	14	Итого:		12,4

г. Ленинград
 ЦТ ИИЖЕИ
 Л. В. Мухоморова
 Проверил
 А. М. Мельников
 Началь

ТК	Фермы пролетом 24 м	Серия 1.463-3
1969	Каркасы КР 23 _Н ^Т	Выпуск V Лист 28



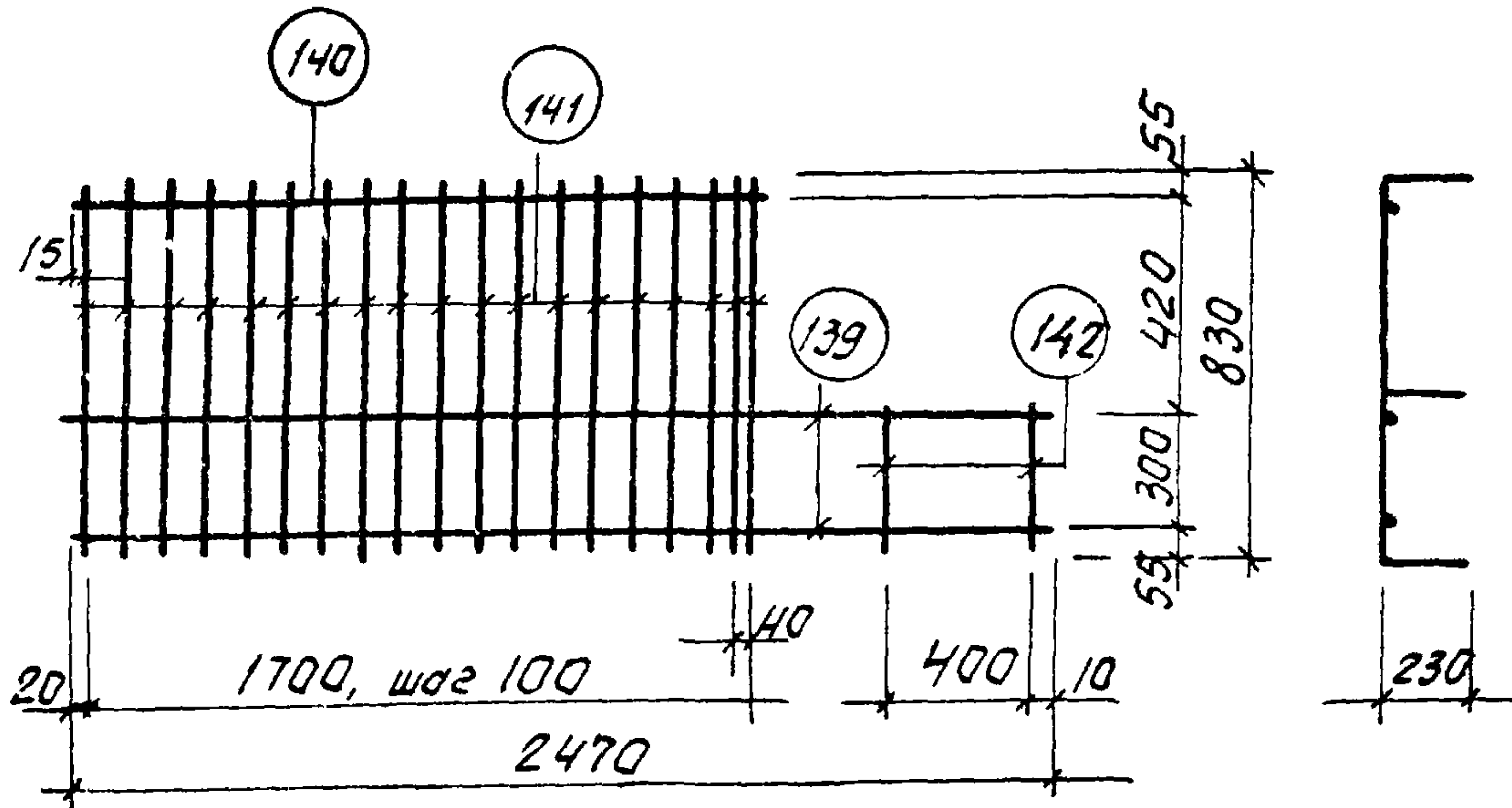
КР 24^Т

КР 24_Н (обратно чертежу)

Марка изделия	N поз.	Эскиз	Ф мм	Длина мм	Кол-во шт.	Выборка стали		
						Ф, мм	Объем, дм ³	Вес, кг
КР 24 _Т	138		18 А _{III}	1700	2	18 А _{III}	3,4	6,8
	132		12 А _{III}	1230	2	12 А _{III}	2,5	2,2
	137		8 А _{III}	1290	14	8 А _{III}	18,1	7,2
						Итого:		16,2

ТК	Фермы пролетом 24 м	Серия 1.463-3
1969	Каркасы КР 24 _Т	Выпуск лист 89

г. Ленинград
 Инженер
 Павлушкова
 Проверил
 Нецаев
 30.01.69



КР 25^Т

КР 25_Н (обратно чертежу)

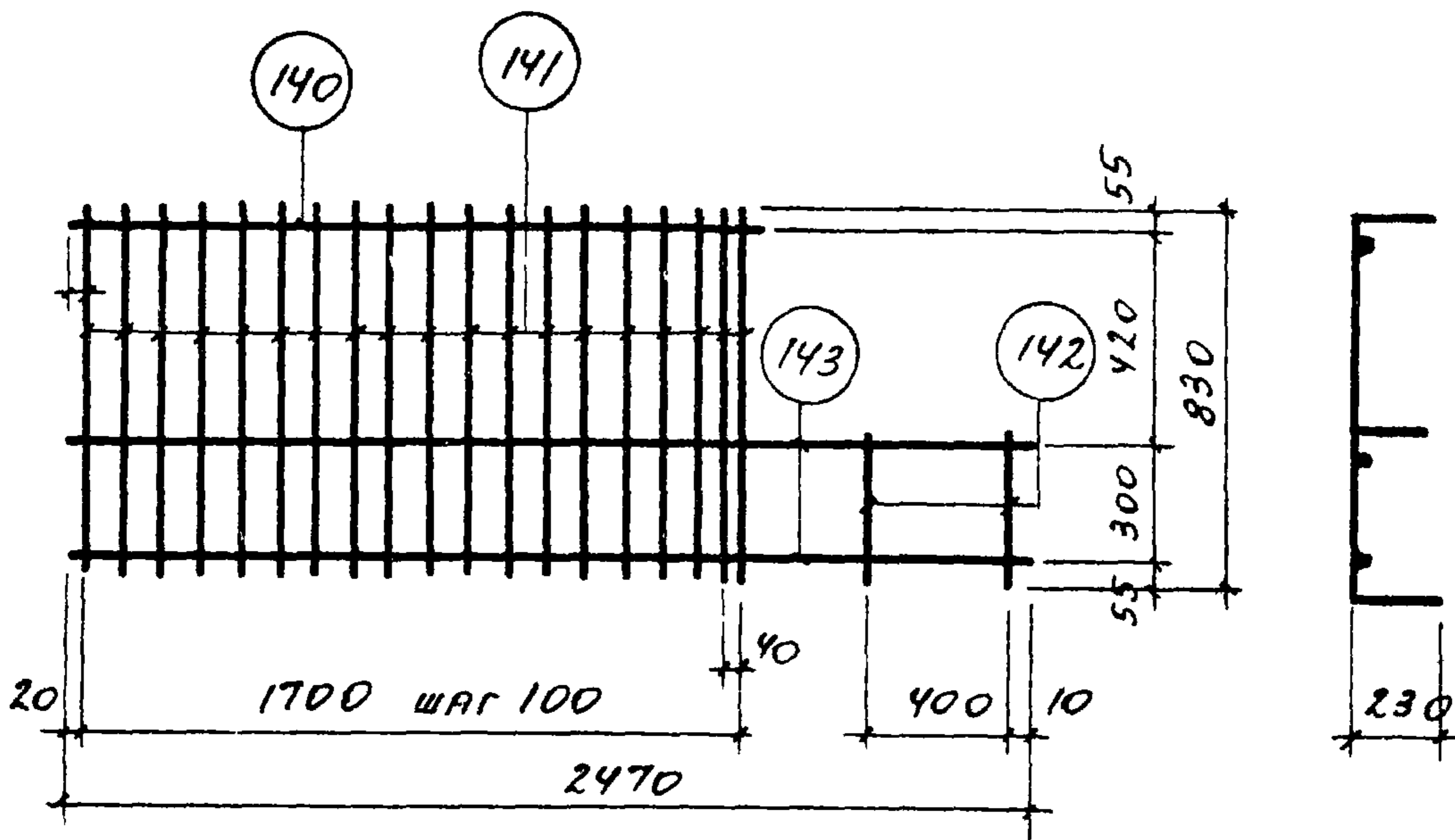
Марка изделия	№ поз.	Эскиз	φ мм	Длина мм	Колуч шт.	Выборка стали		
						φ мм	Общ. дл. м	Вес, кг
КР 25 _Н ^Т	139	—————	14 А III	2470	2	14 А III	4,9	5,9
	140	—————	12 А III	1730	1	12 А III	1,7	1,5
	141	230 830 230	10 А III	1290	19	10 А III	26,2	16,2
	142	230 400 230	10 А III	860	2	Итого:		23,6

ТК	Фермы пролетом 24 м	Серия 1.463-3
1969	Каркасы КР 25 _Н ^Т	Выпуск V Лист 90

10234-05

100

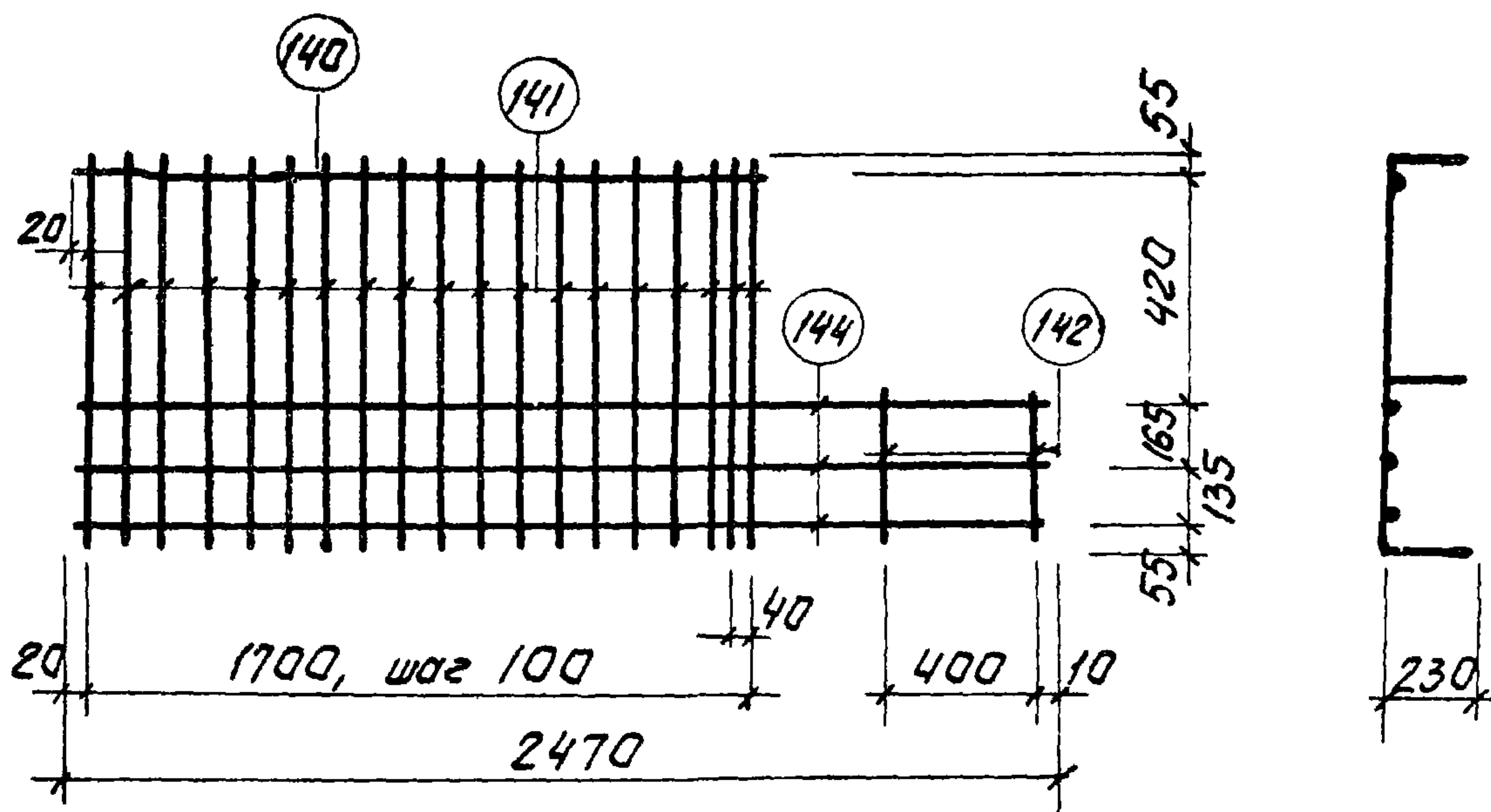
Инженер Т.И. Шенников. Подпись: Шенников Т.И.



КР 26^Т
КР 26Н (ОБРАТНО ЧЕРТЕЖУ)

МАРКА ИЗДЕЛИЯ	Н ПОЗ.	Эскиз	Ф ММ	ДЛИНА ММ	КОЛ-ВО ШТ.	ВЫБОРКА СТАЛИ		
						Ф, ММ	ОБЩ. ДЛ., М	ВЕС, КГ
КР 26 ^Т _Н	143		16А ^{III}	2470	2	16А ^{III}	4,9	7,7
	140		12А ^{III}	1730	1	12А ^{III}	1,7	1,5
	141	230 230	10А ^{III}	1290	19	10А ^{III}	26,2	16,2
	142	230 230	10А ^{III}	860	2	ИТОГО:		25,4

ТК	ФЕРМЫ ПРОЛЕТСМ 24М	СЕРИЯ 1.463-3
1969	КАРКАСЫ 26 ^Т _Н	ВЫПУСК I ЛИСТ 91

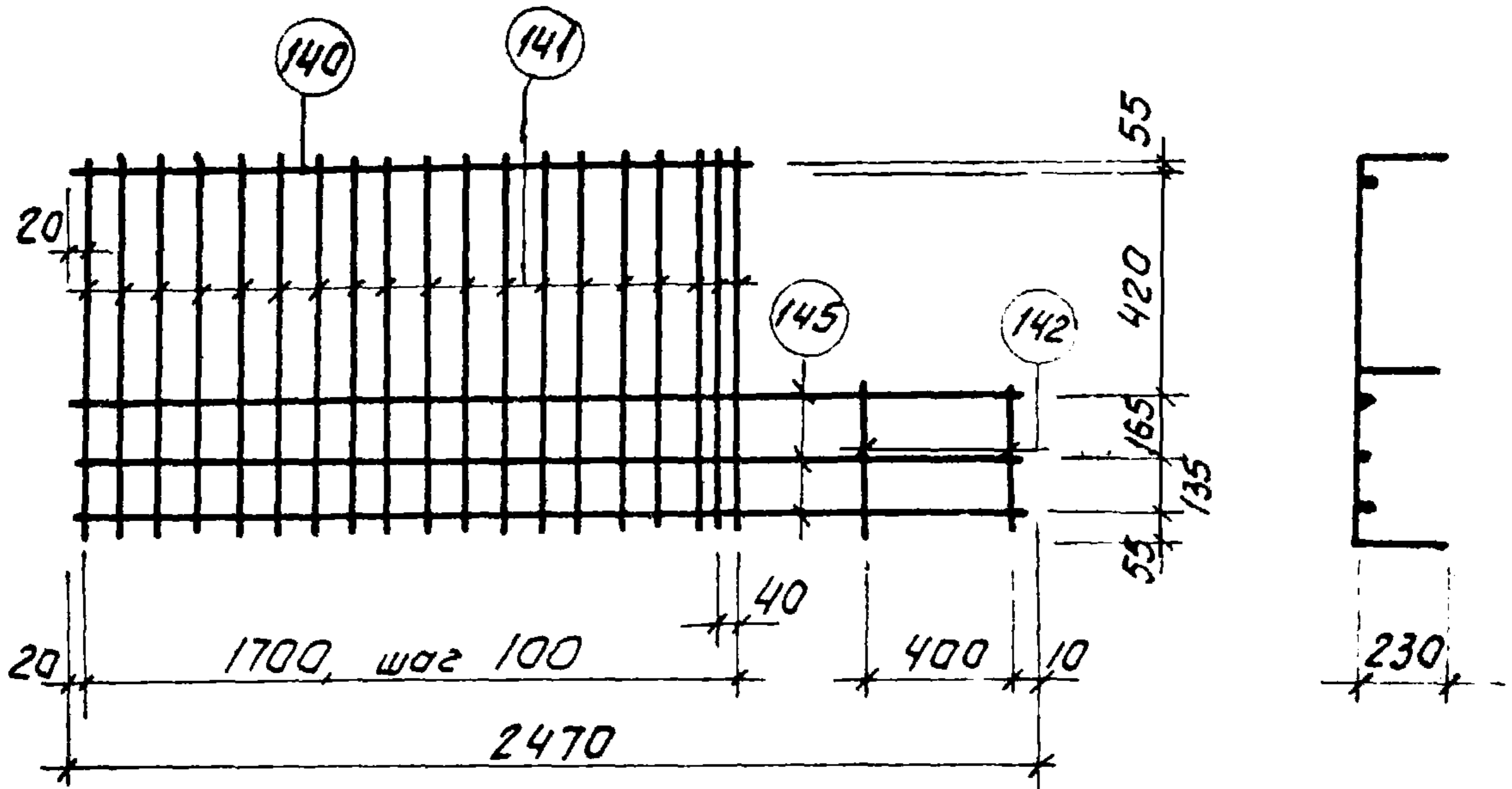


КР 27^Т

КР 27_Н (обратно чертежу)

Марка изделия	N поз.	Эскиз	φ мм	Длина мм	Кол-во шт.	Выборка стали		
						φ, мм	Общ. дл. м	Вес, кг
КР 27 _Н	144		18 А III	2470	3	18 А III	7,4	14,8
	140		12 А III	1730	1	12 А III	1,7	1,5
	141	230 830 230	10 А III	1290	19	10 А III	26,2	16,2
	142	230 400 230	10 А III	860	2	Итого:		32,5

ТК	Фермы пролетом 24 м	Серия 1.463-3
1969	Каркасы КР 27 _Н	Выпуск V Лист 92



КР28^Т

КР28_Н (обратно чертежу)

Марка изделия	N поз.	Эскиз	Ф мм	Длина мм	Кол-во шт.	Выборка стали		
						Ф, мм	Общ. дл. м	Вес, кг
КР28 _Н	145	—	20 А III	2470	3	20 А III	7.4	18.3
	140	—	12 А III	1730	1	12 А III	1.7	1.5
	141	230 830 230	10 А III	1290	19	10 А III	26.2	16.2
	142	230 400 230	10 А III	860	2	Итого:		36.0

ТК

Фермы пролетом 24 м

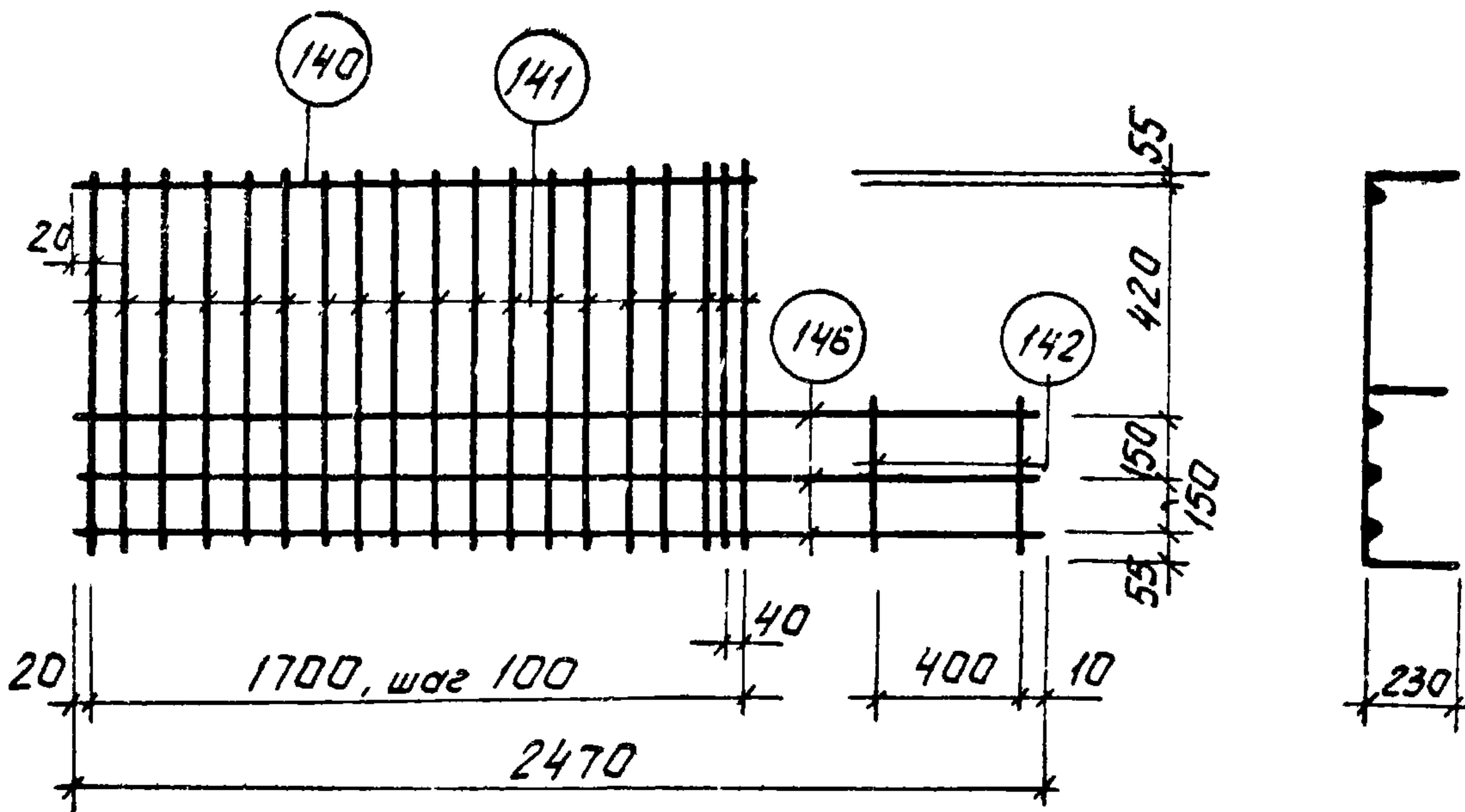
Серия
1. 463-3

1969

Каркасы КР28_Н

Выпуск
V

Лист
93



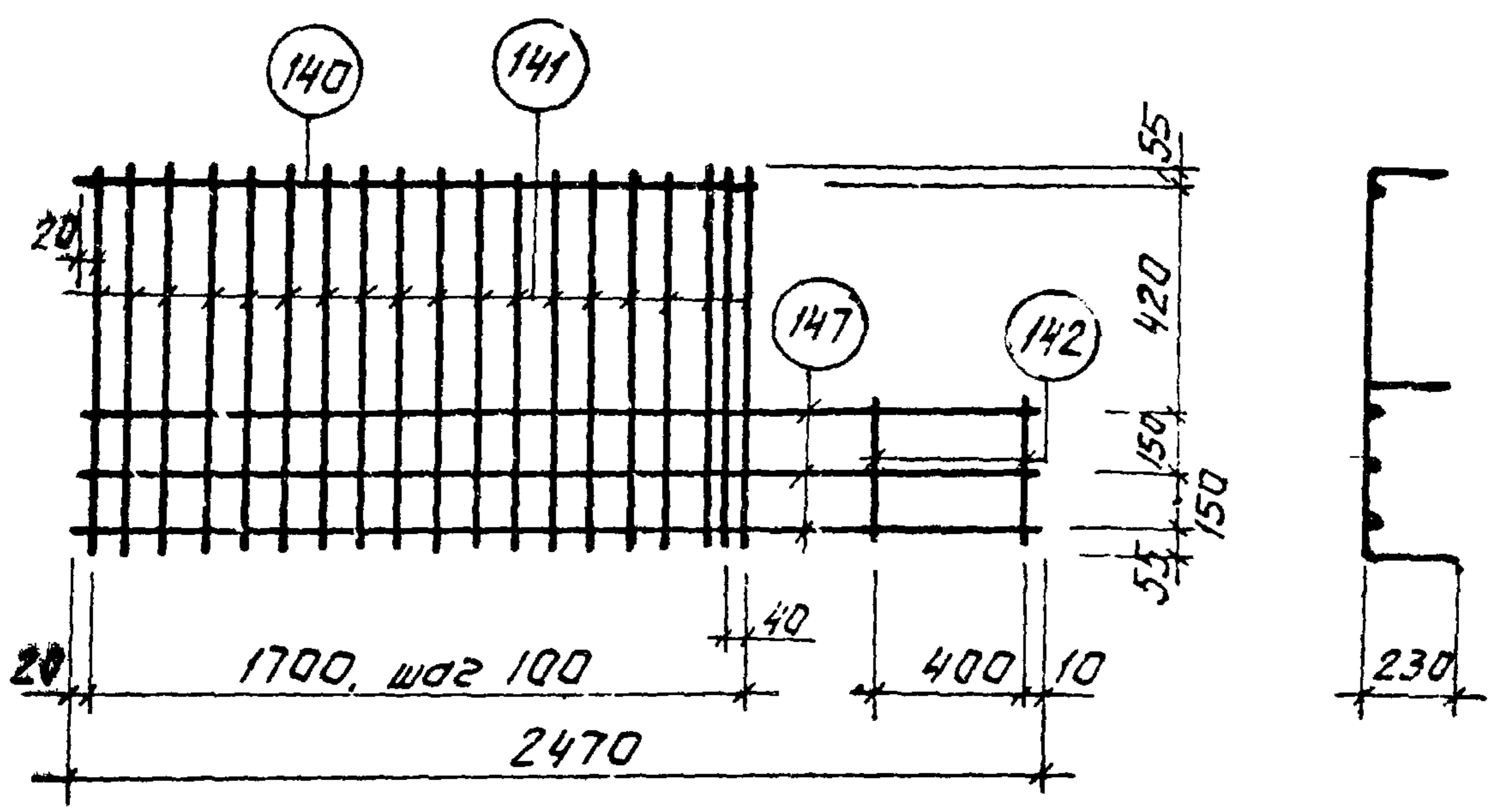
КР 29^Т

КР 29_н (обратно чертежу)

Марка изделия	N поз.	Эскиз	φ мм	Длина мм	Кол. шт.	Выборка стали		
						φ, мм	Общ. дл. м	Вес, кг
КР 29 _н	146		22 А III	2470	3	22 А III	7,4	22,0
	140		12 А III	1730	1	12 А III	1,7	1,5
	141	230 230	10 А III	1290	19	10 А III	26,2	16,2
	142	230 230	10 А III	860	2	Итого:		39,7

ТК	Фермы пролетом 24 м	Серия 1. 463-3
1969	Каркасы КР 29 _н	Выпуск V Лист 94

с Ленинградского завода «Ленгидрострой» (Ленгидрострой)

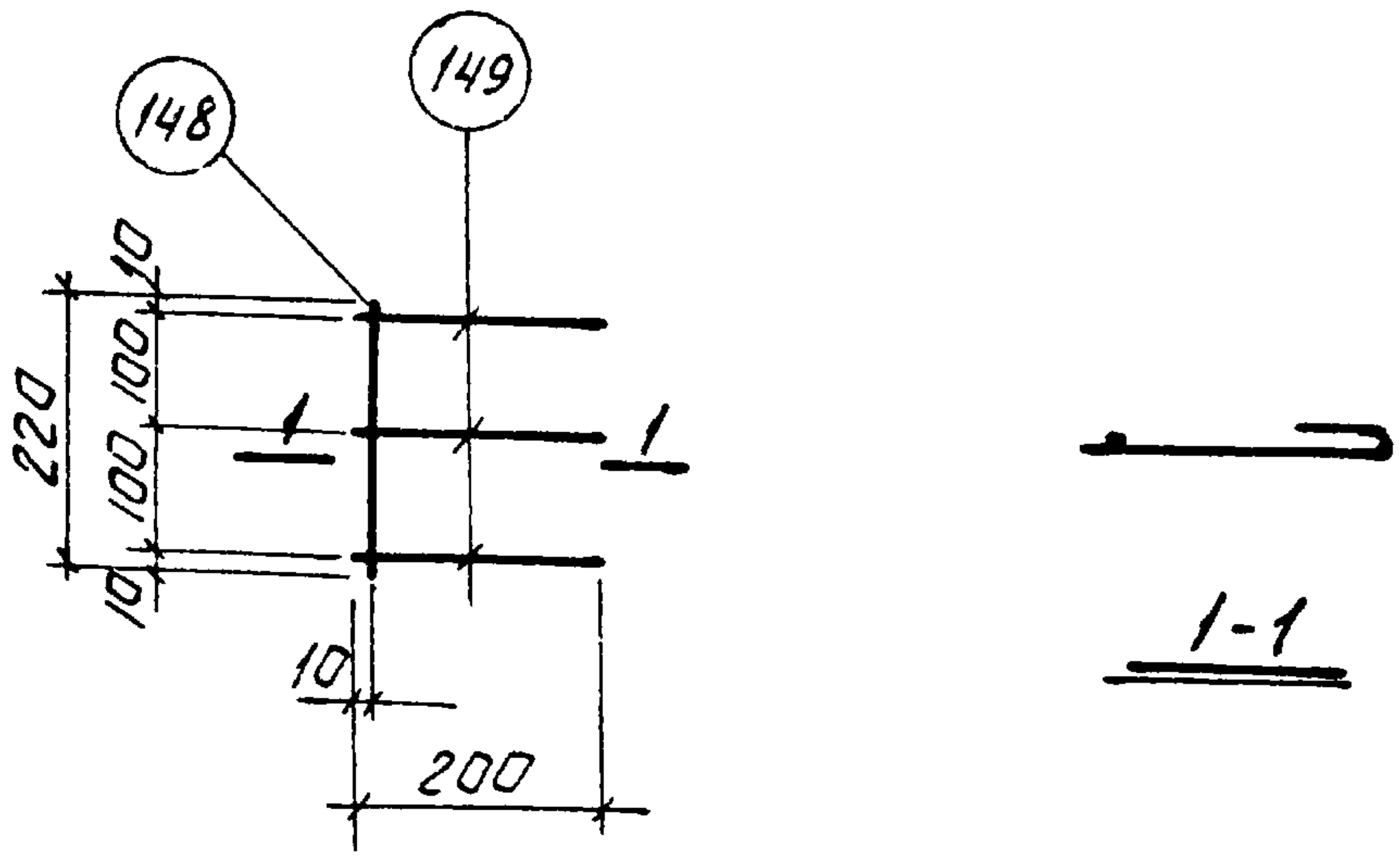


КР 30^Т

КР 30_Н (обратно чертежу)

Марка изделия	N поз.	Знаки	φ мм	Длина мм	Кол-во шт.	Выборка стали		
						φ мм	Общ. дл. м	Вес, кг
КР 30 _Н ^Т	147	—————	25А III	2470	3	25А III	7.4	28.5
	140	—————	12А III	1730	1	12А III	1.7	1.5
	141	230 L 830 J 230	10А III	1290	19	10А III	26.2	16.2
	142	230 L 400 J 230	10А III	860	2	Итого:		46.2

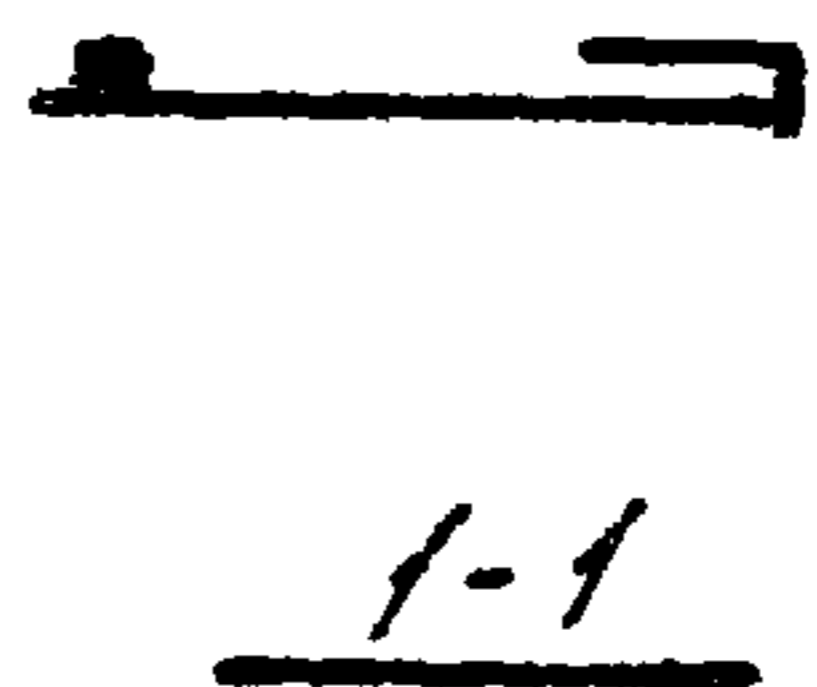
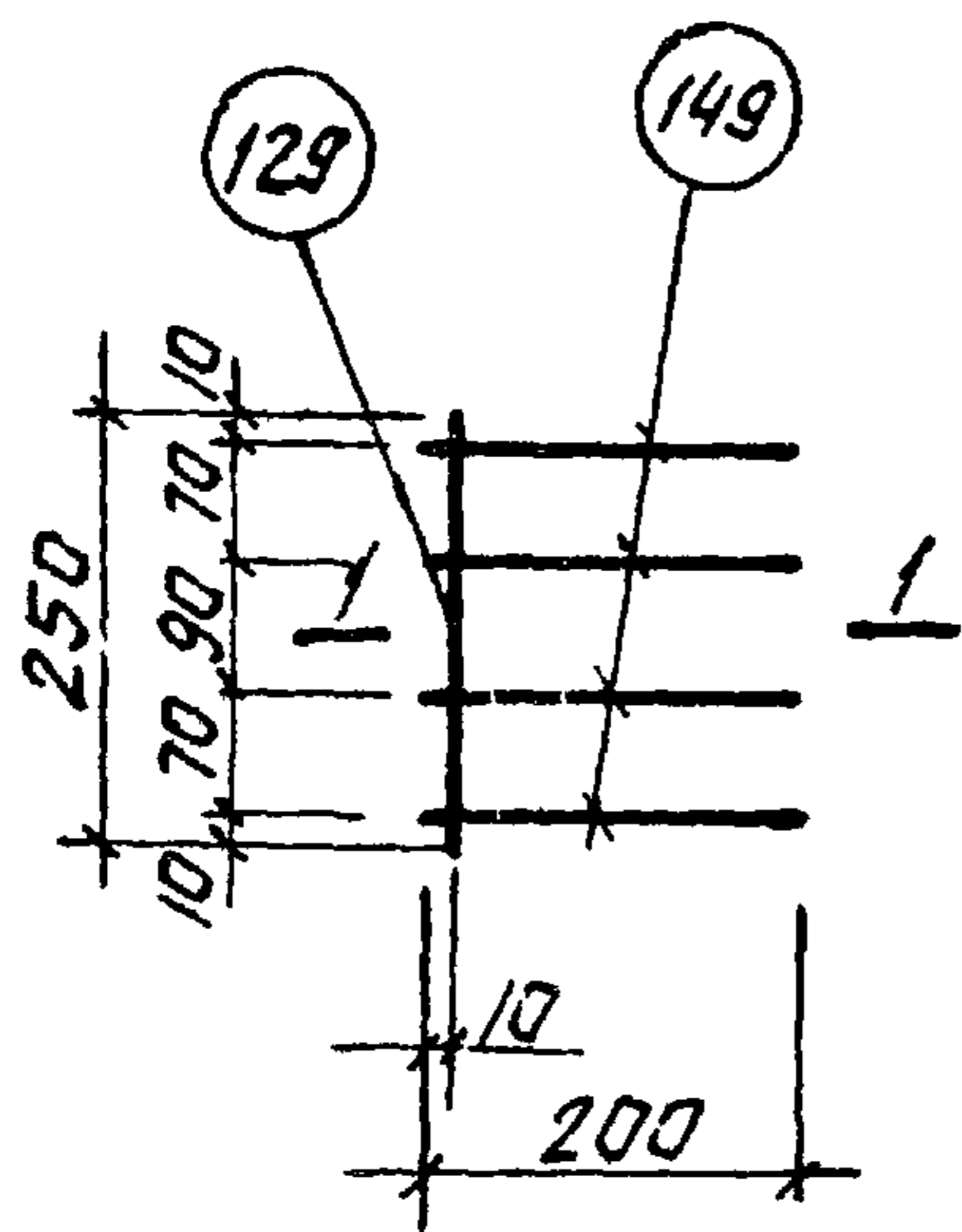
ТК	Фермы пролетом 24 м	Серия 1.463-3	
1969	Каркасы КР 30 _Н ^Т	Выпуск	Лист 95



Марка изделия	N поз.	Эскиз	φ мм	Длина мм	Кол-во шт.	Выборка стали		
						φ, мм	Общ. дл.	Вес, кг
С1	148		8АІ	220	1	8АІ	1,0	0,4
	149		8АІ	260	3			

ТК	фермы пролетом 24м	Серия 1.463-3
1969	Сетка С1	Выпуск 5 Лист 36

Исполнитель: Неучаев
 Проверил: Павлишкова
 17.08.69



Марка изделия	N поз.	Эскиз	φ мм	Длина мм	Кол-во шт.	Выборка стали		
						φ, мм	Общ. дл. м	Вес, кг
С2	129		8 АІ	250	1	8 АІ	1,3	0,5
	149		8 АІ	260	4			

ТК	фермы пролетом 24 м	Серия 1.463-3
1969	Сетка С2	Выпуск V Лист 97

Нечаев

Чернышев

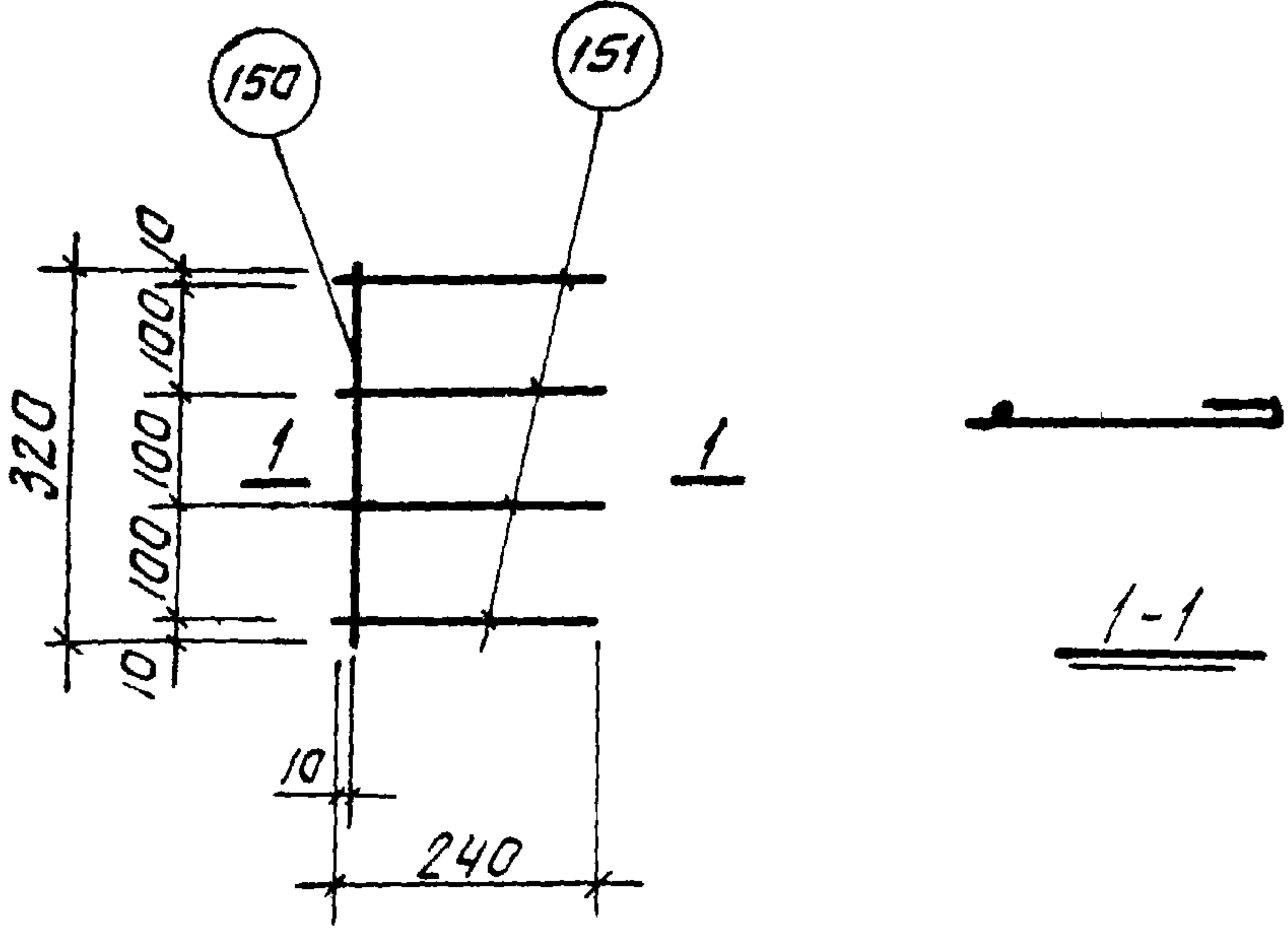
Проберил

Паблушкова

Тарасов

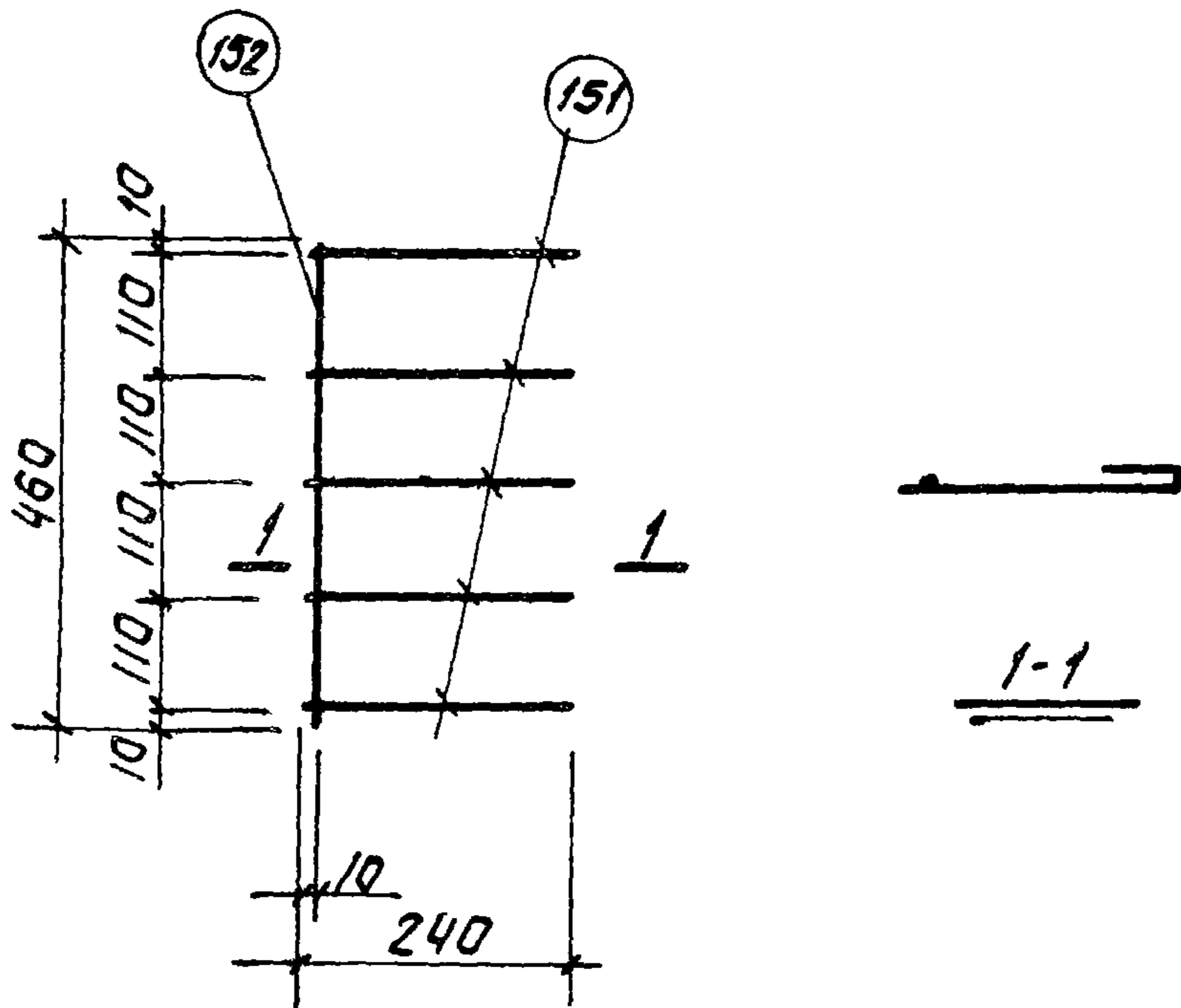
Ст инженер

2. Ленинград



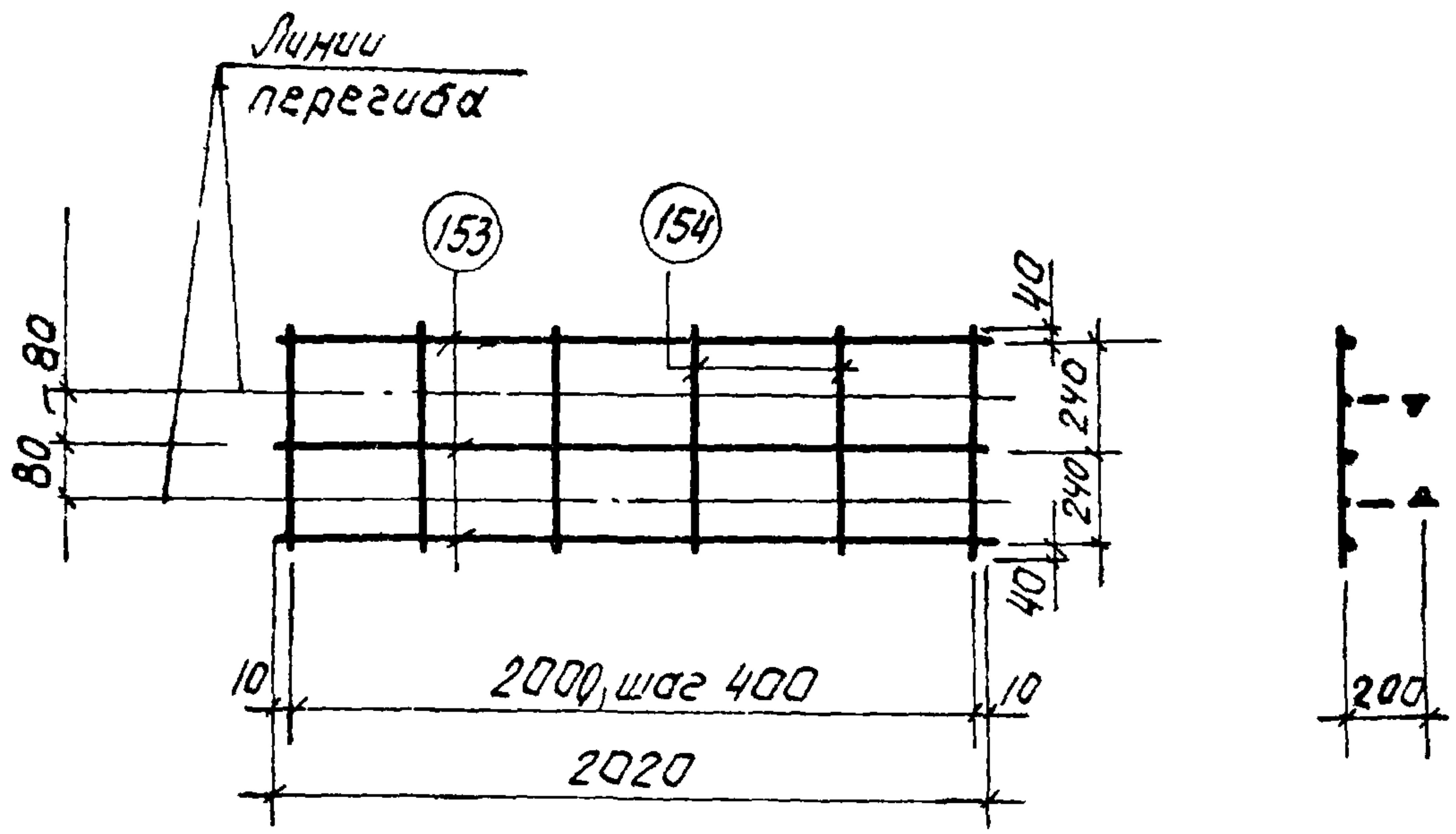
Марка изделия	N поз.	Эскиз	φ мм	Длина мм	Кол-во шт	Выборка стали		
						φ, мм	Общ. дл.	Вес, кг
С 4	150		8 АІ	320	1	8 АІ	1,5	0,6
	151		8 АІ	300	4			

ТК	фермы пролетом 24м	Серия 1. 463-3
1969	Сетка С4	Выпуск <u>5</u> Лист 99



Марка изделия	N поз.	Эскиз	φ мм	Длина мм	Кол-во шт.	Выборка стали		
						φ, мм	общ. дл. м	Вес, кг
С 5	152		8АІ	460	1	8АІ	2,0	0,8
	151		8АІ	300	5			

ТК	фермы пролетом 24м	серия 1.463-3
1969	Сетка С5	выпуск V лист 100



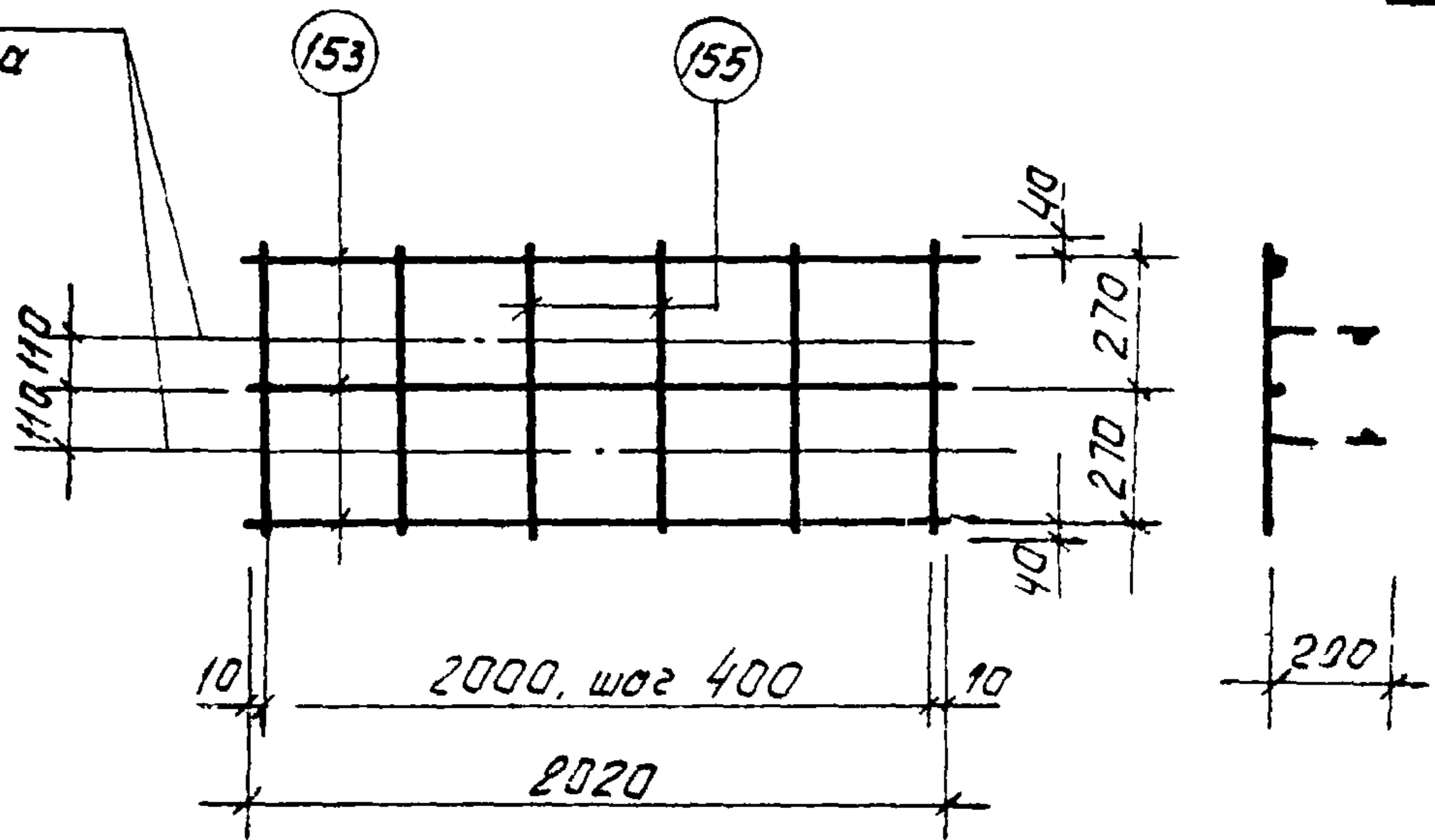
Ст. инженер Г. В. К. Габлушкова Проберил М. М. Мечев

Марка изделия	N поз.	Эскиз	Ф мм	Длина мм	Кол-во шт.	Выборка стали		
						Ф, мм	Общ. дл. м	Вес, кг
СВ	153	—	5ВІ	2020	3	5ВІ	9,4	1,4
	154		5ВІ	560	6			

г. Ленинград

ТК	Фермы пролетом 24 м	Серия 1.463-3
1969	Сетка СВ	Выпуск 5 Лист 101

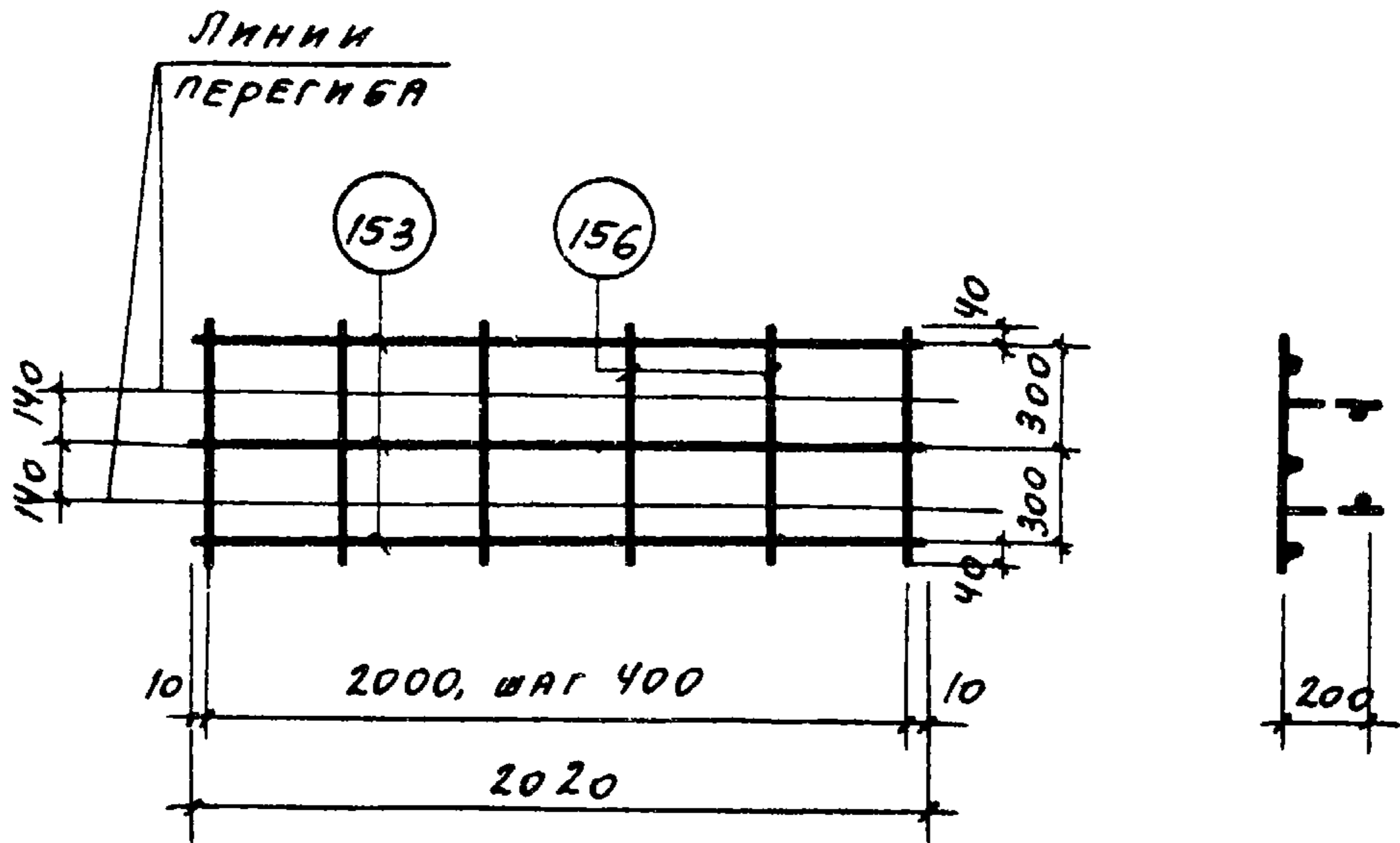
Линии перегиба




02300
 Печать
 Проверил
 Подпись
 02300
 Печать
 Проверил
 Подпись
 02300
 Печать
 Проверил
 Подпись

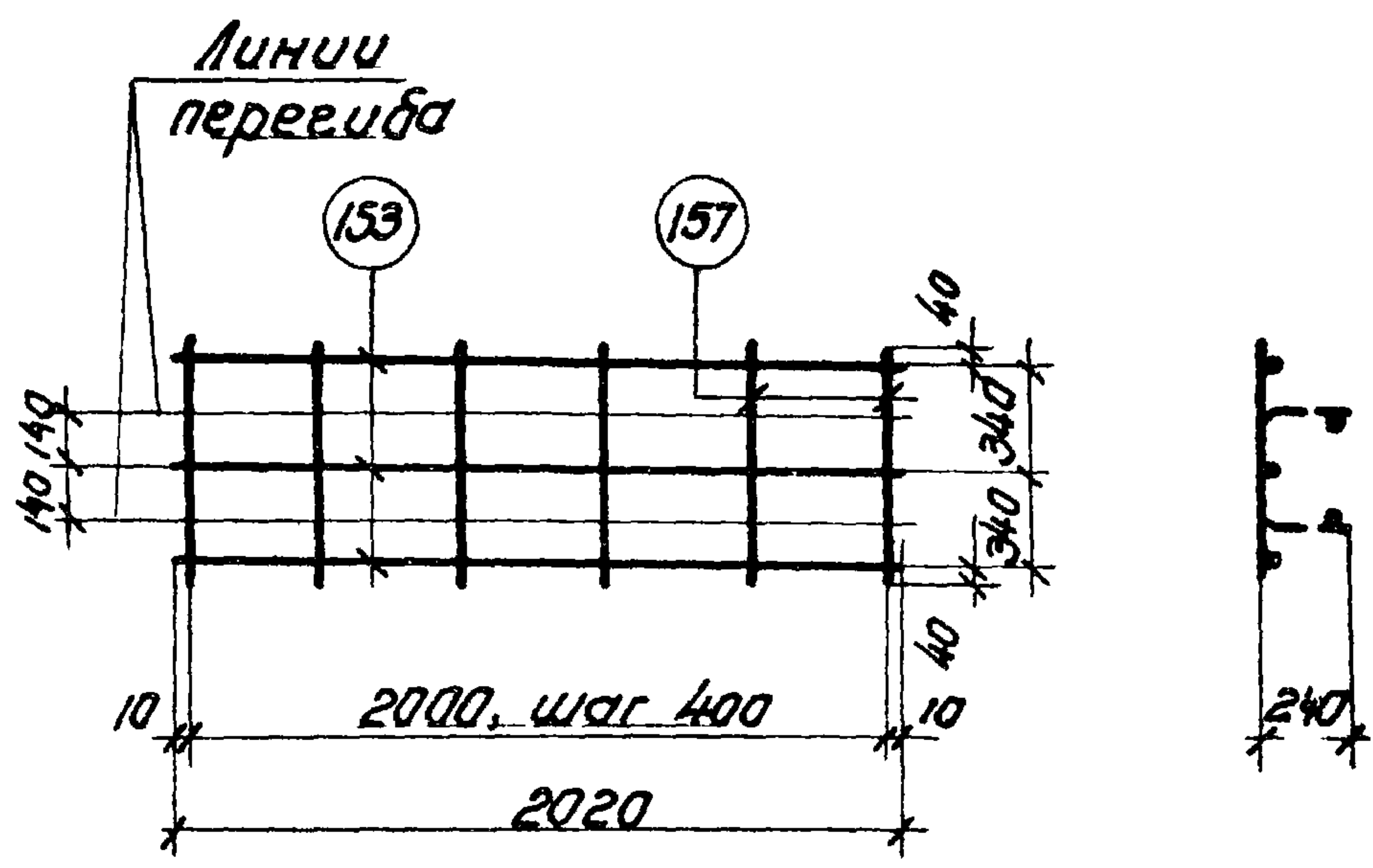
Марка изделия	N поз.	Эскиз	φ мм	Длина мм	Кол-во шт.	Выборка стали		
						φ, мм	Общ. дл. м	Вес, кг
С7	153	—	5ВІ	2020	3	5ВІ	9,8	1,5
	155		5ВІ	620	6			

ТК	Фермы пролетом 24 м	Серия 1.463-3
1969	Сетка С7	Выпуск 102



МАРКА ИЗДЕЛИЯ	N ПОЗ.	Эскиз	Ф ММ	ДЛИНА ММ	КОЛИЧ. ШТ.	ВЫБОРКА СТАЛИ		
						Ф, ММ	ОБЩ. ДЛ. М	ВЕС, КГ
СВ	153		5ВІ	2020	3	5ВІ	10,1	1,6
	156		5ВІ	680	6			

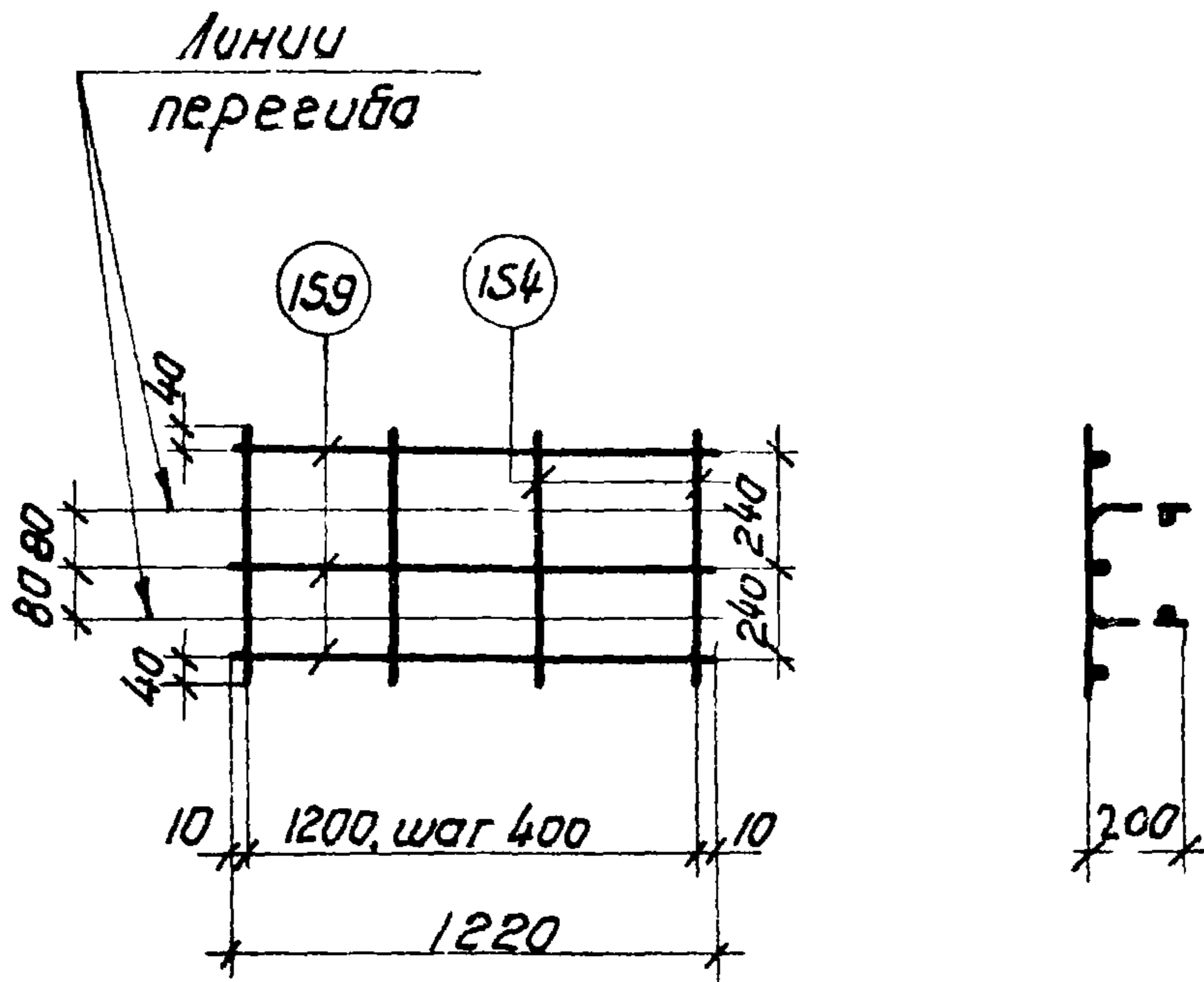
ТК	ФЕРМЫ ПРОЛОТОМ 24М	СЕРИЯ 1.463-3	
1969	СЕТКА СВ	ВЫПУСК V	ЛИСТ 103



Марка изделия	N поз.	Эскиз	Ф мм	Длина мм	Колуч шт.	Выборка стали		
						Ф, мм	Общ.д.м	Вес. кг
С 9	153	—	5ВІ	2020	3	5ВІ	10.6	1.6
	157		5ВІ	760	6			

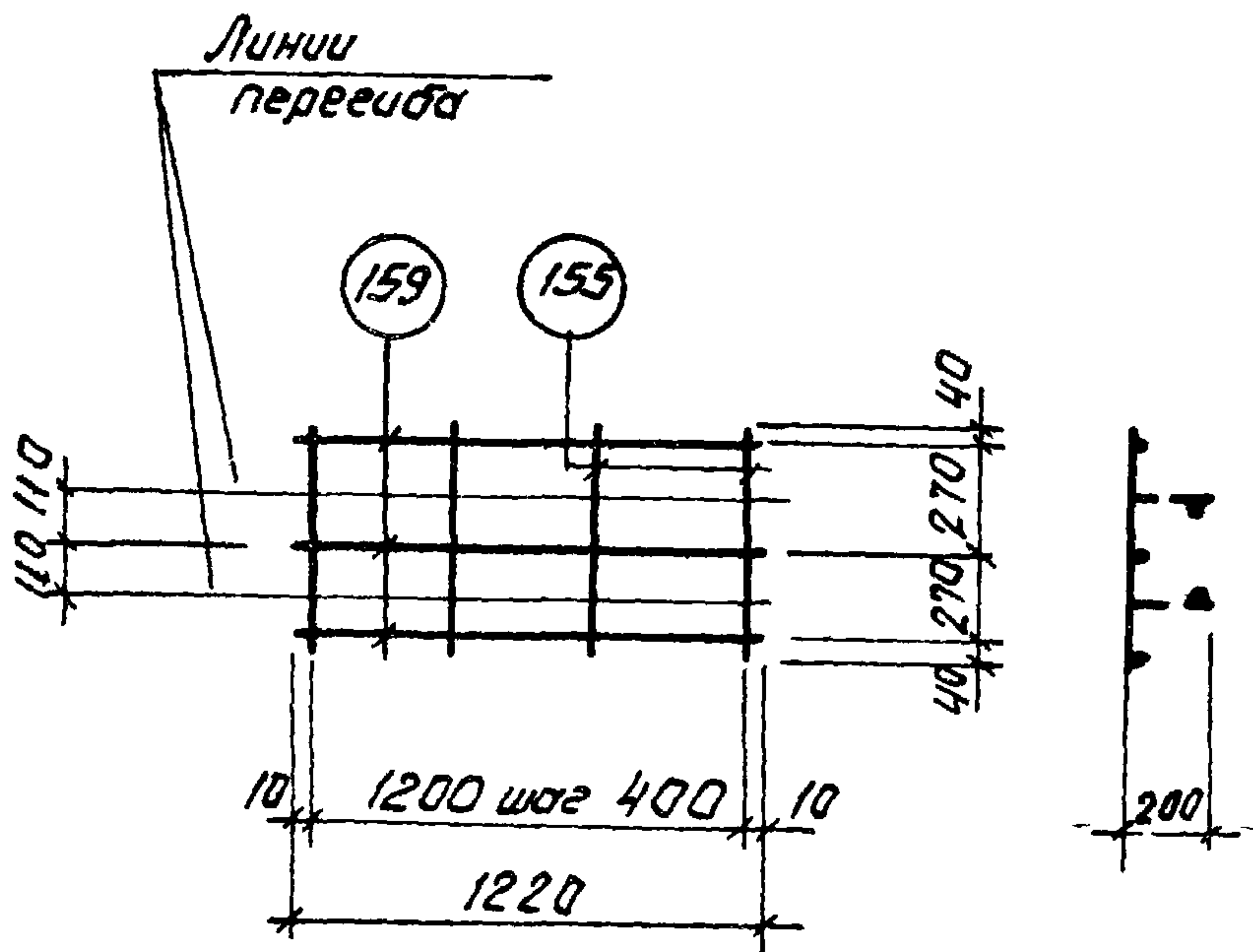
ТК	Фермы пролетом 24 м	Серия 1.463-3
1969	Сетка С 9	Выпуск I Лист 104

Т. Жетонтерев, Ст. инженер, Сиб. филиал, Красноярского государственного университета



Марка изделия	№ поз.	Эскиз	φ мм	Длина мм	Кол. шт.	Выборка стали		
						φ мм	Общ. дл. м	Вес, кг
С 11	154	—	5ВІ	560	4	5ВІ	5,9	0,9
	159		5ВІ	1220	3			

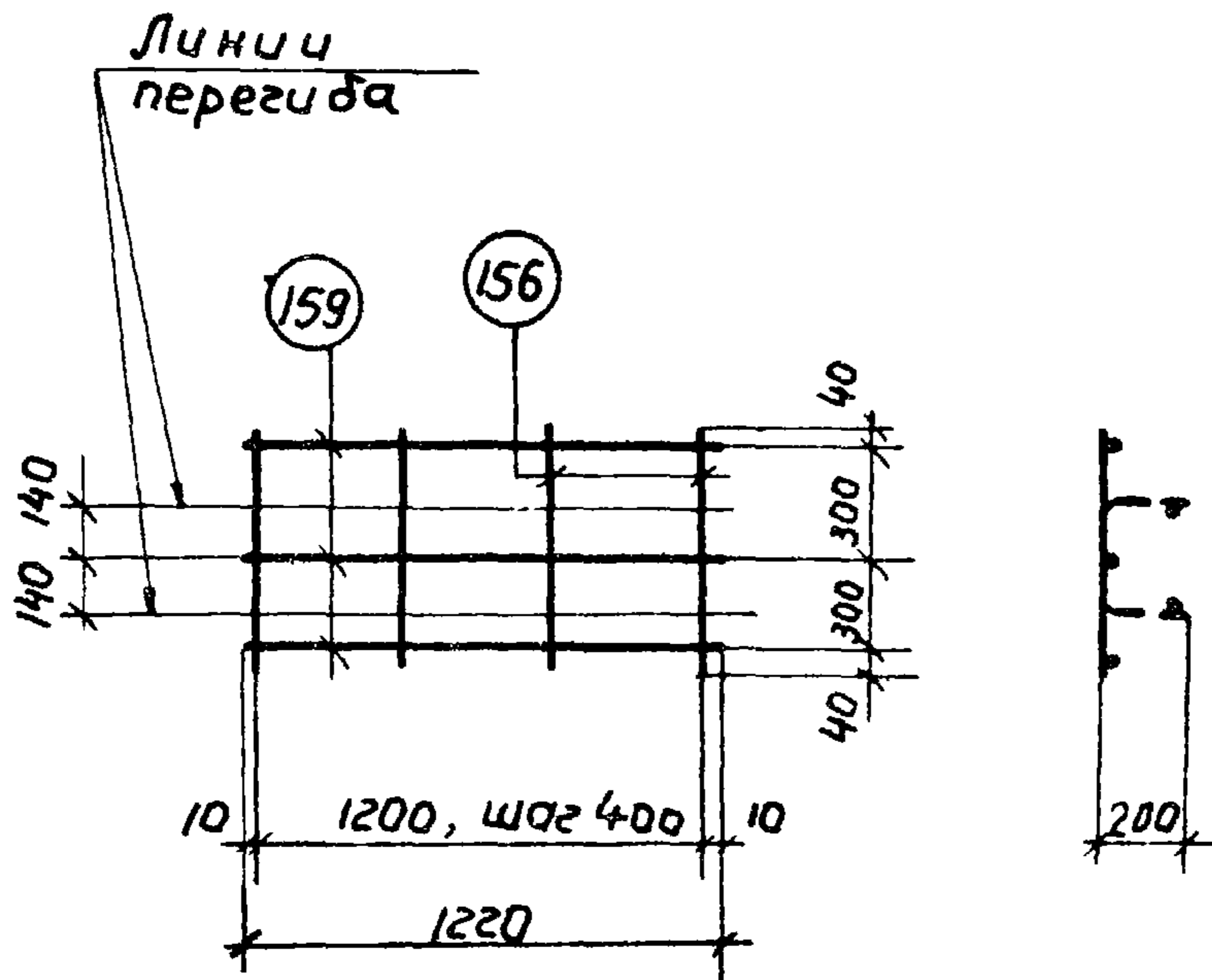
ТК	фермы пролетом 24 м	Серия 1.463-3
1969	Сетка С11	Выпуск I Лист 106




Марка изделия	N поз.	Эскиз	φ мм	Длина мм	Кол-ч шт.	Выборка стали		
						φ, мм	Общ. дл. м	Вес, кг
С 12	155	—	5ВІ	620	4	5ВІ	6,1	0,9
	159		5ВІ	1220	3			

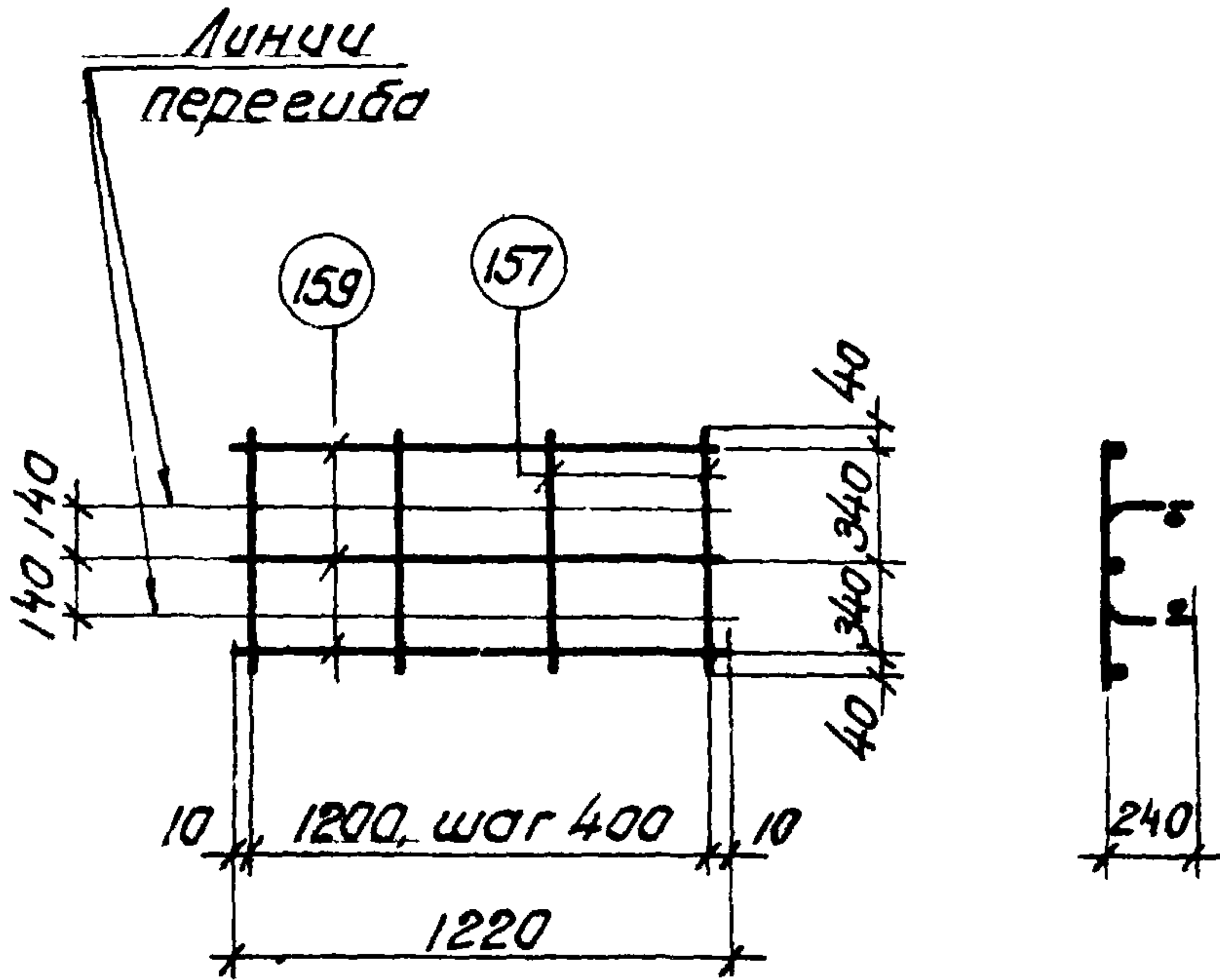
ТК	Фермы пролетом 24 м	Серия 1.463-3
1969	Сетка С 12	Выпуск V Лист 107

Ленинградское отделение ЦИТИС



Марка изделия	№ поз.	Эскиз	Ф мм	Длина мм	Кол-во шт.	Выборка стали		
						Ф, мм	Общ. грам	Вес, кг
С 13	156		58I	680	4	58I	6,4	1,0
	159		58I	1220	3			

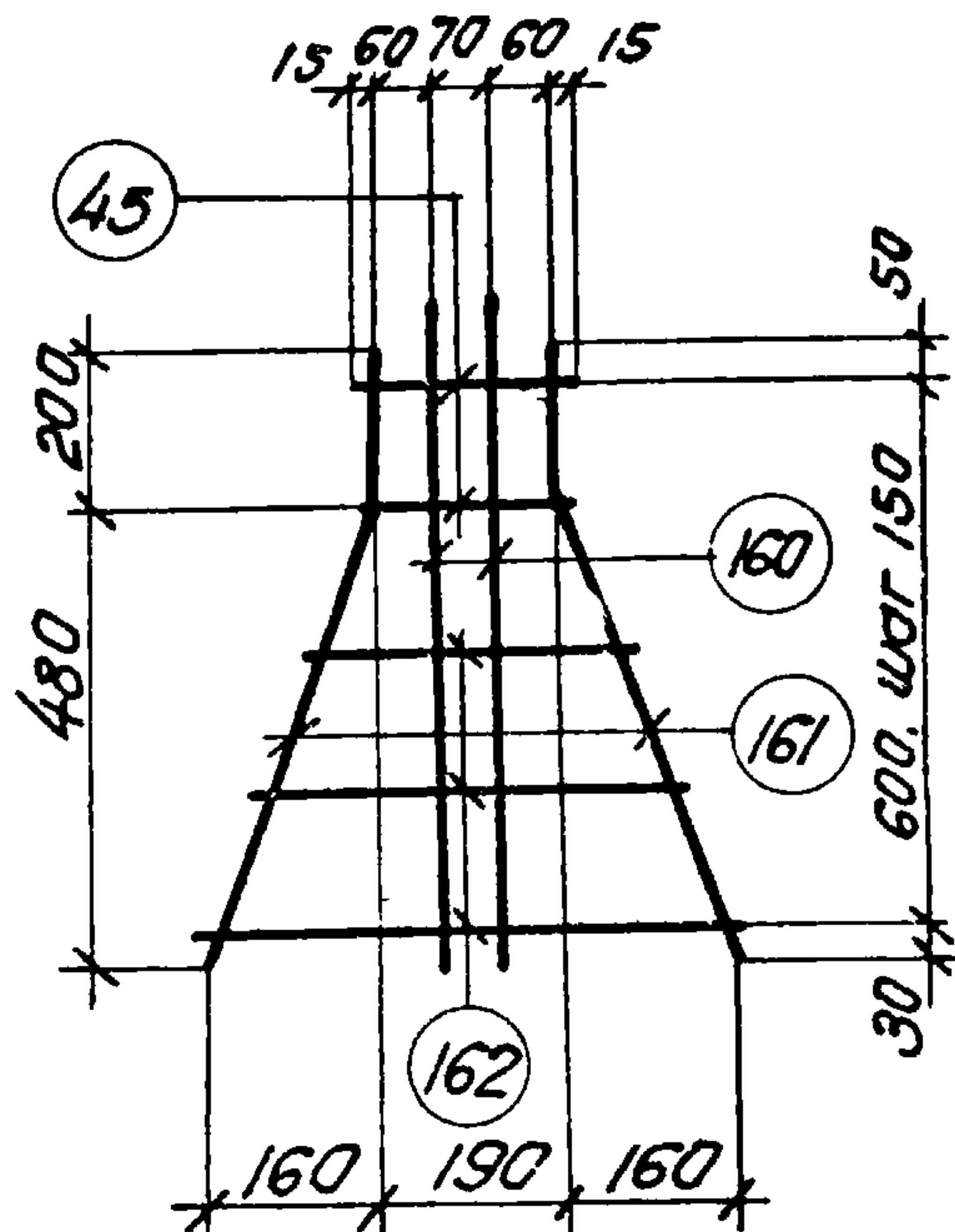
ТК	Фермы пролетом 24м	Серия 1.463-3
1969	Сетка С13	Выпуск V Лист 108



Генератор (Генератор) - 1066/Шилова / Пробери / А. С. / 1969

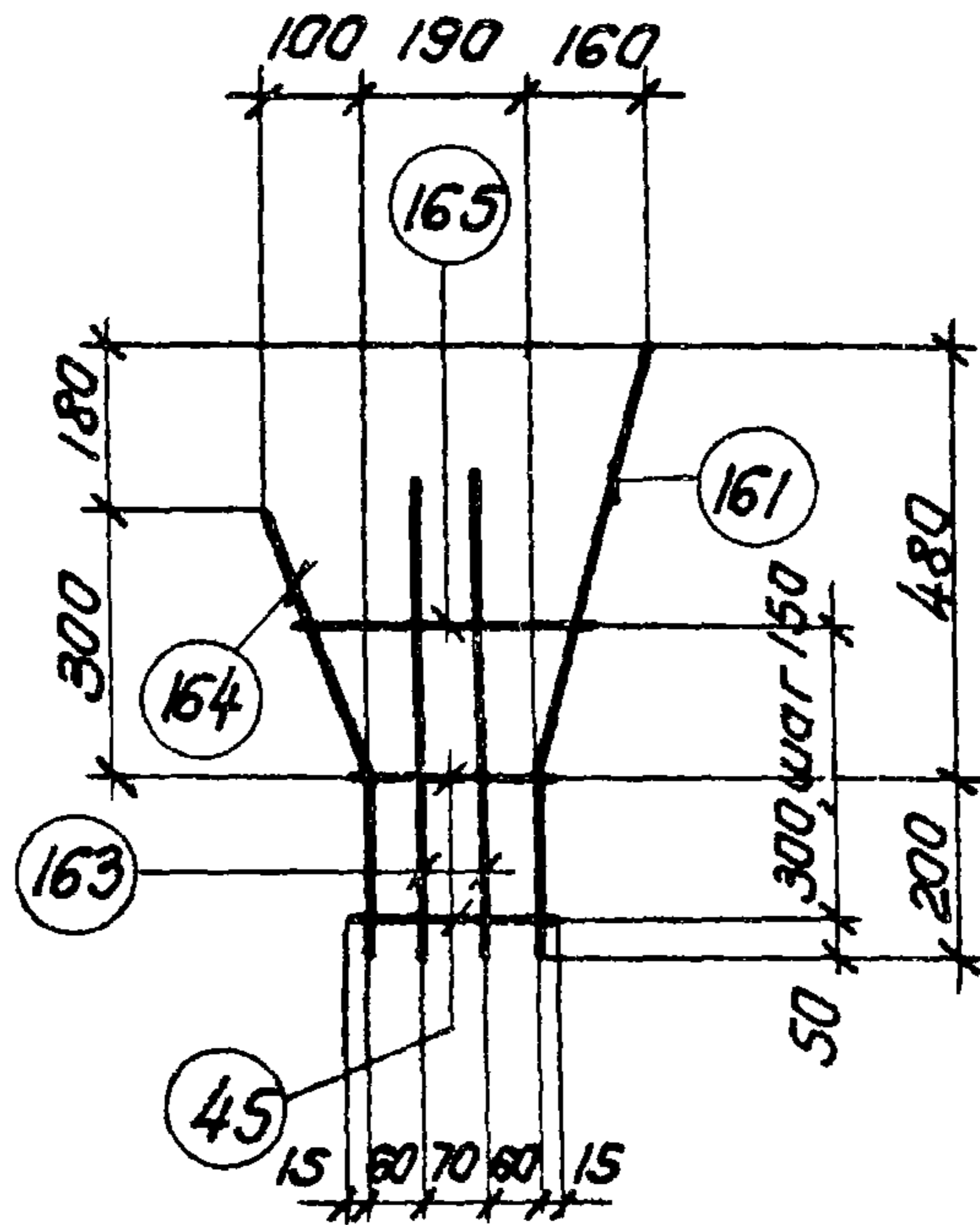
Марка изделия	N поз.	Эскиз	Ф мм	Длина мм	Кол. шт.	Выборка стали		
						Ф, мм	Общ. в. м	Вес, кг
С14	157	—	5ВІ	760	3	5ВІ	7,2	1,1
	159		5ВІ	1220	4			

ТК	фермы пролетом 24 м	серия 1.463-3
1969	Сетка С14	Выпуск V лист 109



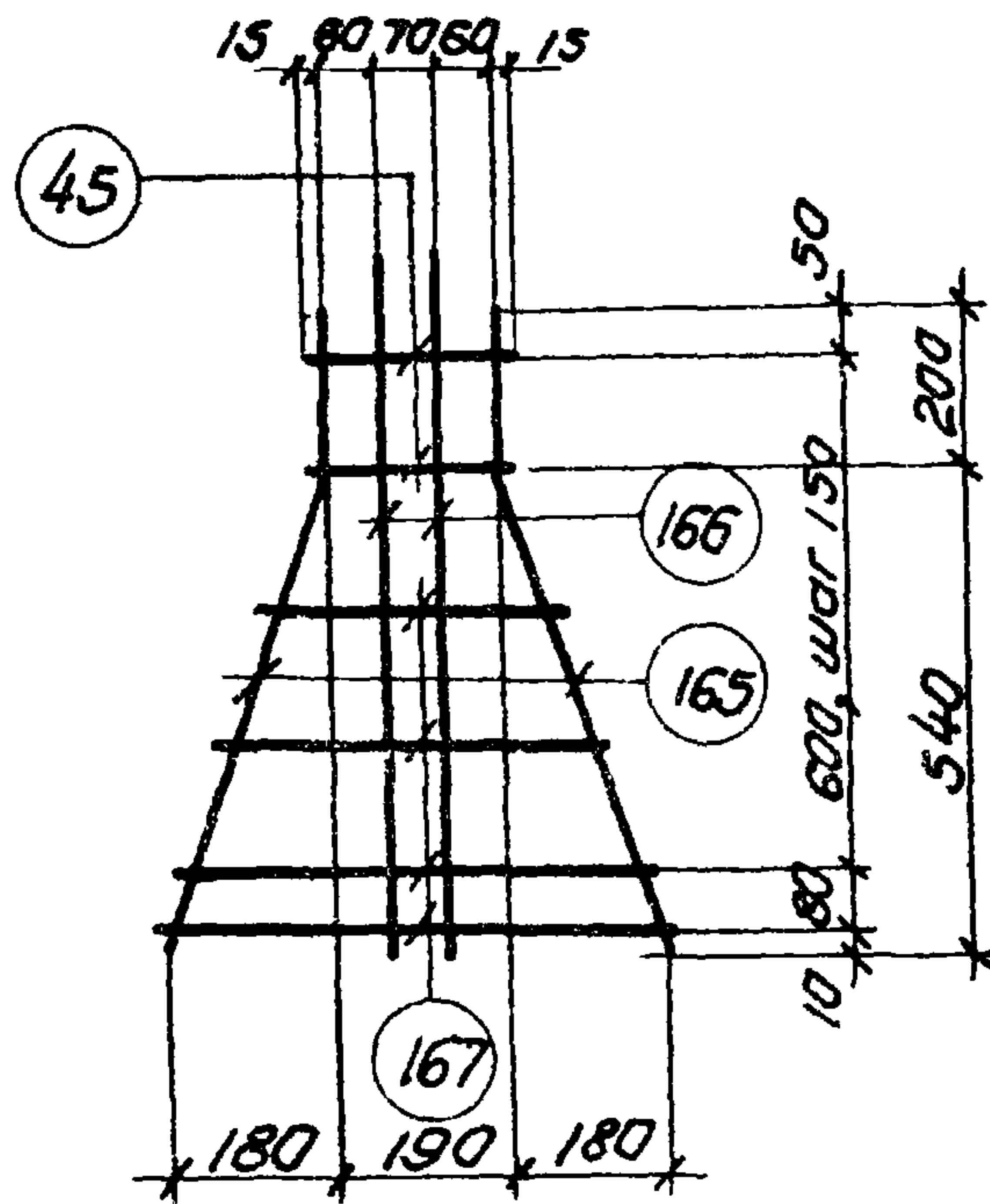
Марка изделия	№ поз.	Эскиз	Ф мм.	Длина мм	Кол-во шт.	Выборка стали		
						Ф, мм	Общ. дл. м	Вес, кг
С15	160		5ВІ	700	2	5ВІ	4.5	0.7
	161		5ВІ	700	2			
	162		5ВІ	от 320 до 520	3			
	42		5ВІ	220	2			

ТК	Фермы пролетом 24 м	Серия 1.463-3
1969	Сетка С15	Выпуск I Лист 110



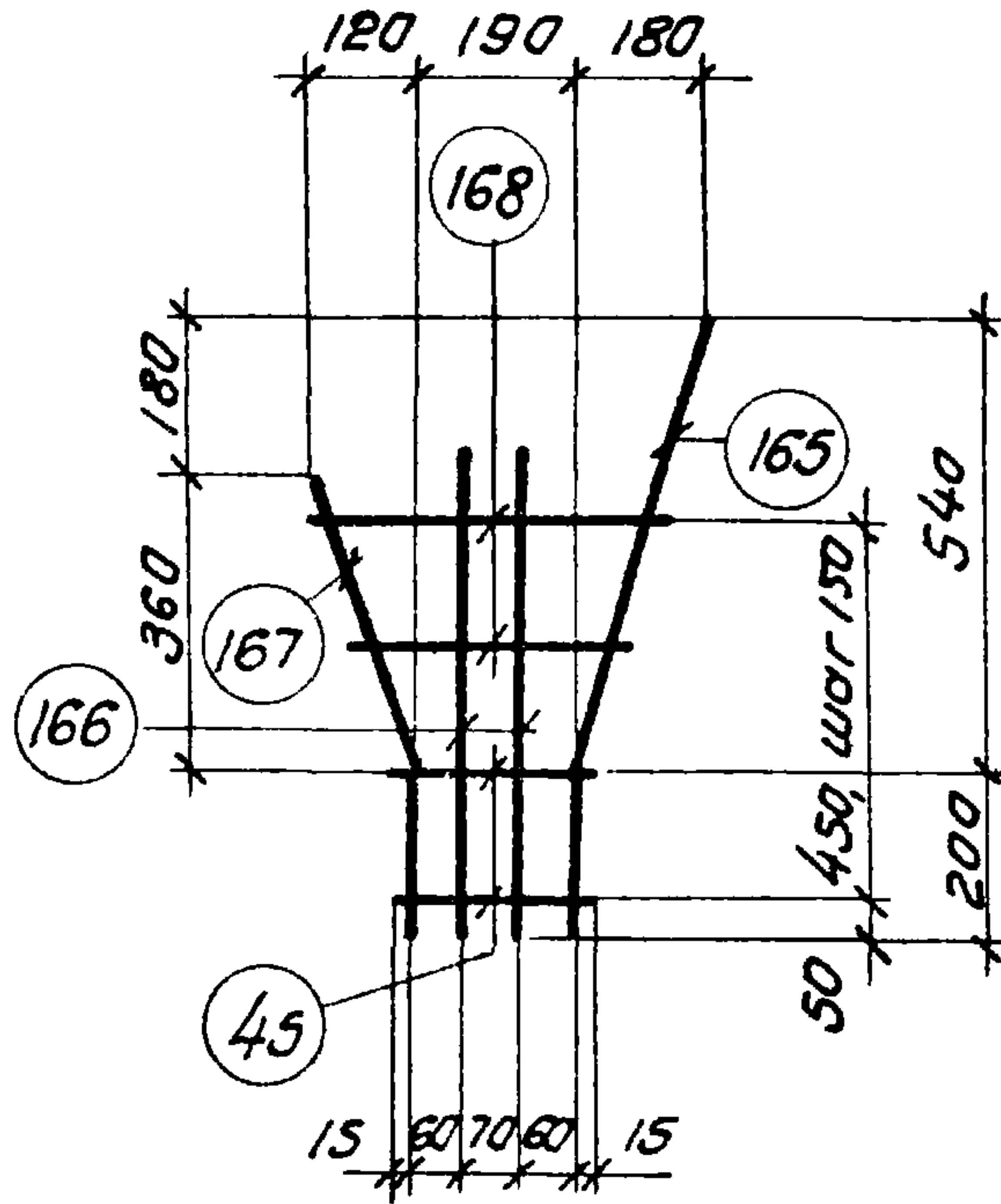
Марка изделия	№ поз.	Эскиз	Ф мм	Длина мм	Кол. шт.	Выборка стали		
						Ф, мм	Общ. дл. м	Вес, кг
С 16	161		5ВІ	700	1	5ВІ	3,0	0,5
	163		5ВІ	520	2			
	164		5ВІ	520	1			
	165		5ВІ	320	1			
	45		5ВІ	220	2			

ТК	фермы пролетом 24 м	серия 1.463-3
1969	сетка С16	Виток лист V 111



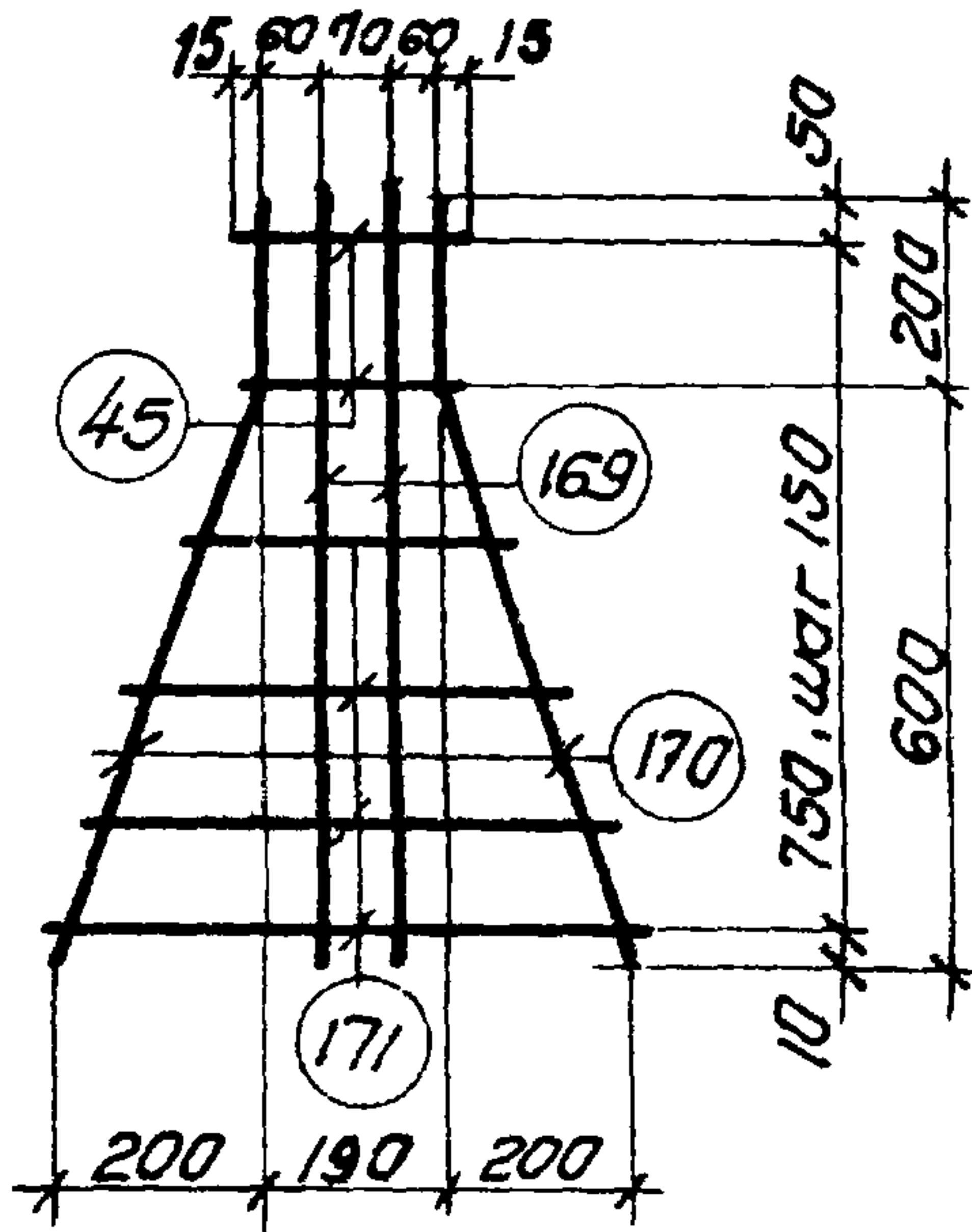
Марка швелля	N поз.	ЭСКУЗ	φ мм	Длина мм	Колуч. шт.	Выборка стали		
						φ, мм	Общ. дл. м	Вес, кг.
С17	165		5ВТ	770	2	5ВТ	5,3	0,8
	166	—	5ВТ	770	2			
	167		5ВТ	от 320 до 570	4			
	45		5ВТ	220	2			

ТК	фермы пролетом 24 м	Серия 1.463-3
1969	Сетка С17	Выпуск <u>У</u> Лист 112



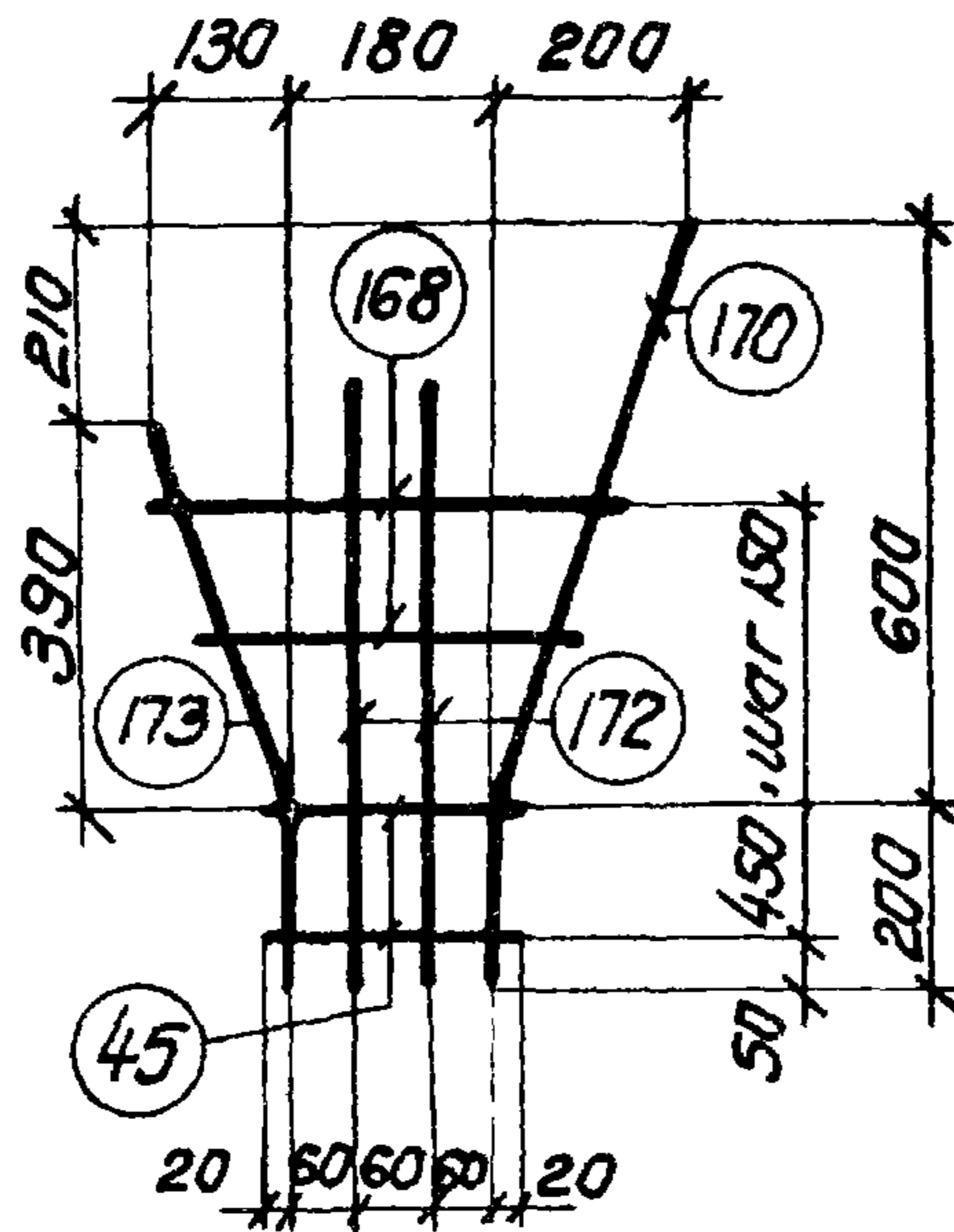
Марка изделия	№ поз.	Эскиз	φ мм	Длина мм	Кол. шт.	Выборка стали		
						φ, мм	Общ. дл. м	Вес, кг
С18	165		5ВІ	770	1	5ВІ	3,7	0,6
	166		5ВІ	580	2			
	167		5ВІ	580	1			
	168		5ВІ	от 320 до 420	2			
	45		5ВІ	220	2			

ТК	фермы пролетом 24м	Серия 1.463-3
1969	Сетка С18	Выпуск 113



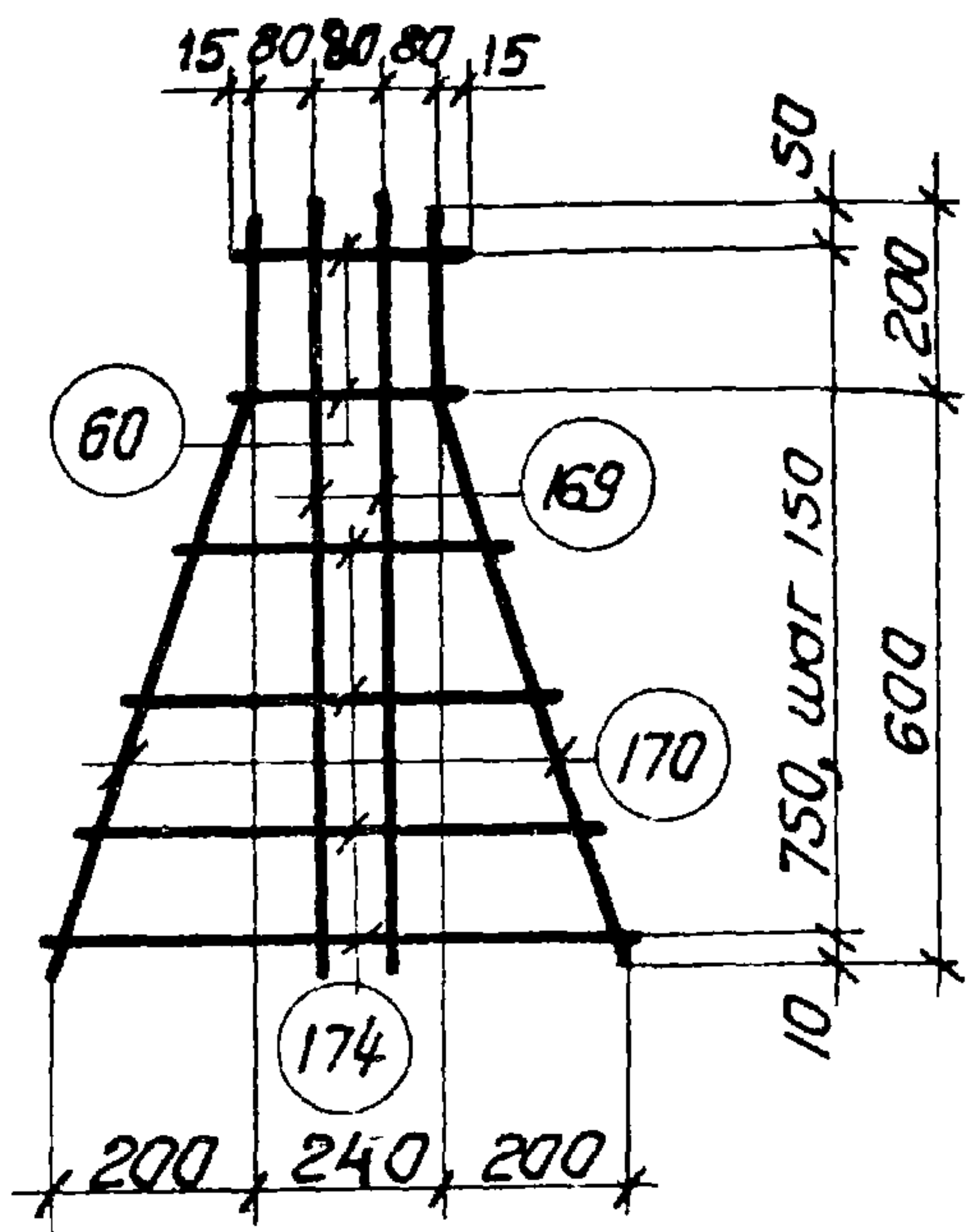
Марка изделия	N поз.	Эскиз	φ мм	Длина мм	Кол. шт.	Выборка стали		
						φ, мм	Общ. дл. м	Вес, кг
С 19	169	—————	5ВТ	830	2	5ВТ	5,4	0,8
	170		5ВТ	830	2			
	171	—————	5ВТ	от 320 до 620	4			
	45	—————	5ВТ	220	2			

TK	фермы пролетом 24 м	Серия 1.463-3
1969	Сетка С19	Выпуск V Лист 114



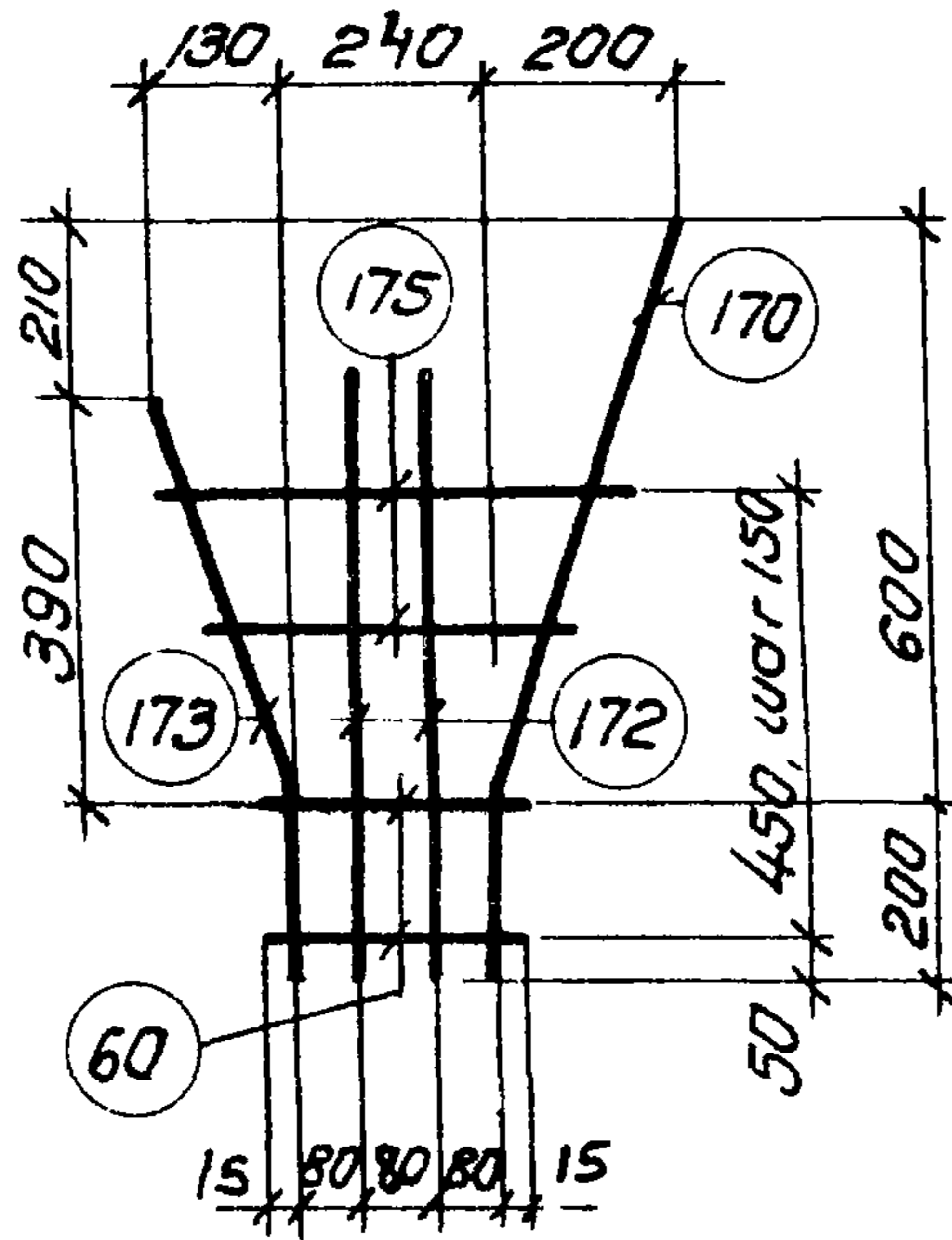
Марка изделия	№ поз.	Эскиз	φ мм	Длина мм	Кол. шт.	Выборка стали		
						φ, мм	Общ. дл. м	Вес, кг
С 20	170		5B1	830	1	5B1	3.8	0.6
	172		5B1	610	2			
	173		5B1	610	1			
	168		5B1	от 320 до 420	2			
	45		5B1	220	2			

ТК	Фермы пролетом 24 м	Серия 1.463-3
1969	Сетка С 20	Выпуск Лист V 115



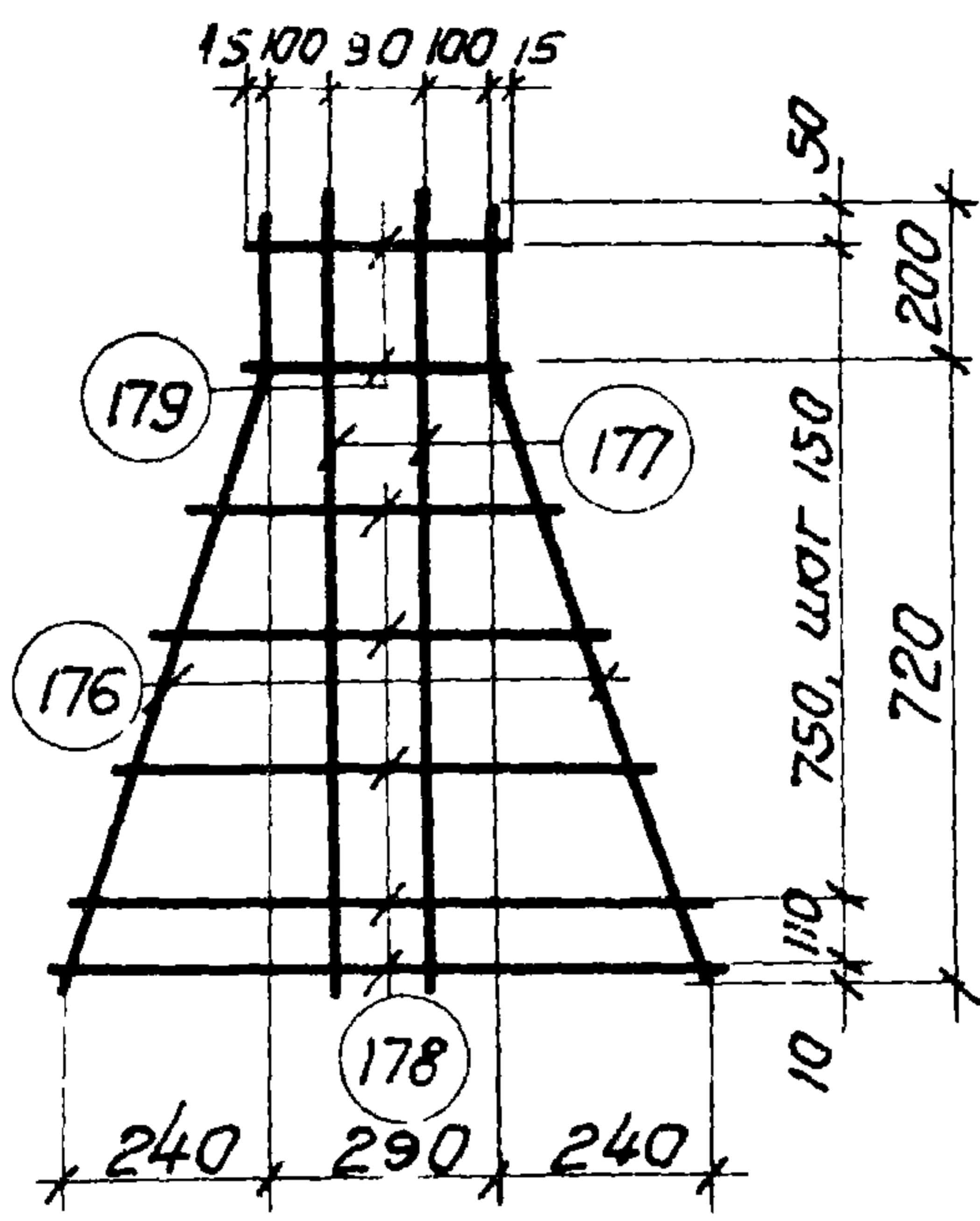
Марка изделия	№ поз.	Эскиз	Ф мм	Длина мм	Кол. шт.	Выборка стали		
						Ф, мм	Общ. дл. м	Вес. кг
С 21	169		5ВТ	830	2	5ВТ	5,9	0,9
	170		5ВТ	830	2			
	174		5ВТ	от 370 до 670	4			
	60		5ВТ	270	2			

ТК	фермы пролетом 24м	Серия 1-463-3
1969	Сетка С 21	Выпуск I Лист 116



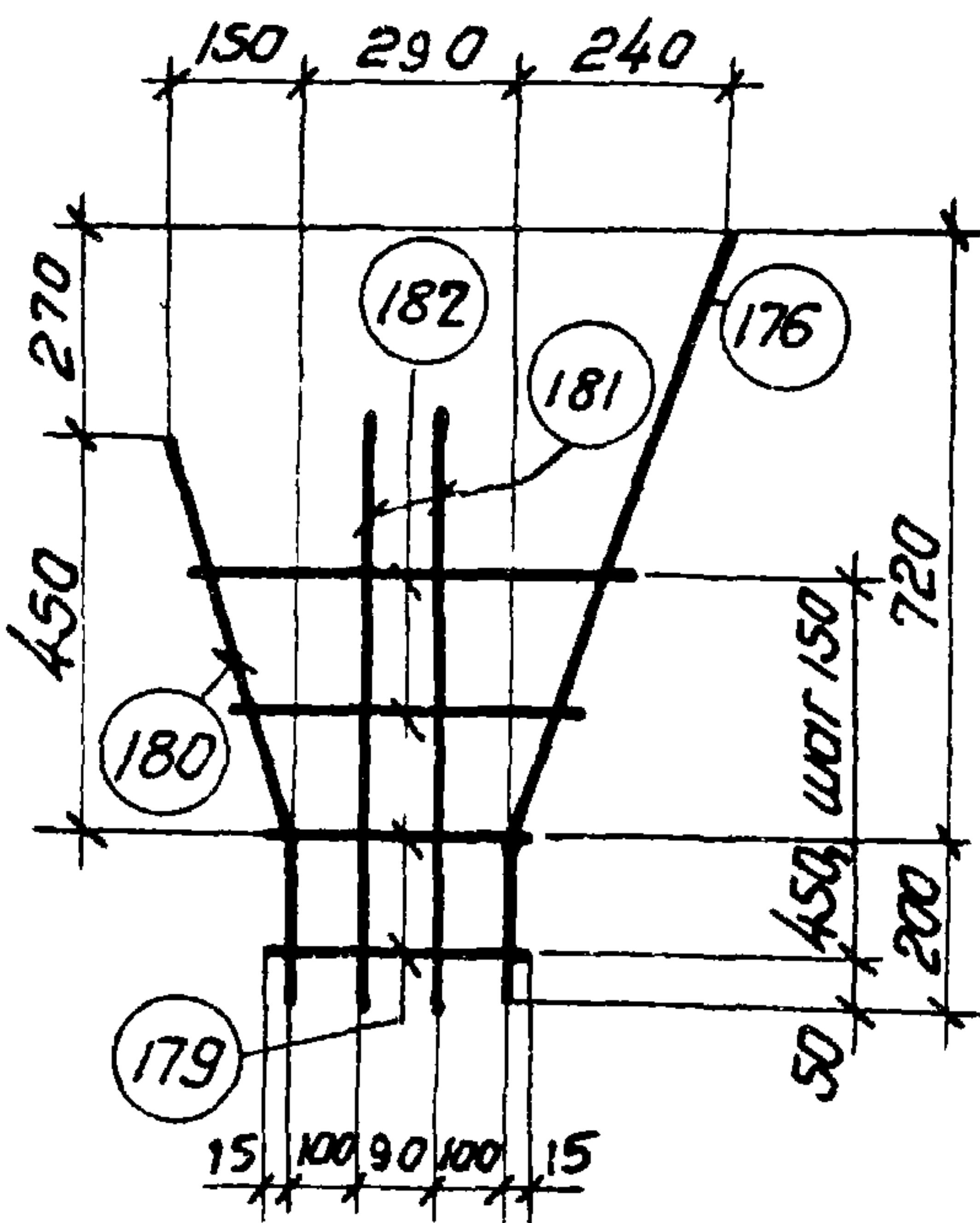
Марка изделия	N поз.	Эскиз	Φ мм	Длина мм	Кол. шт.	Выборка стали		
						Φ, мм	Общ. дл. м	Вес, кг
С22	170		5ВІ	830	1	5ВІ	4,0	0,6
	172		5ВІ	610	2			
	173		5ВІ	610	1			
	175		5ВІ	от 370 до 470	2			
	60		5ВІ	270	2			

ТК	фермы пролетом 24 м	Серия 1.463-3
1969	Сетка С22	Выпуск V лист 117



Марка изделия	N поз.	Эскиз	Ф мм	Длина мм	Кол. шт.	Выборка стали		
						Ф, мм	Общ. дл. м	Вес, кг
С 23	176	240 260 200	5BI	960	2	5BI	7.5	1.2
	177		5BI	960	2			
	178	—	5BI	от 420 до 790	5			
	179		5BI	320	2			

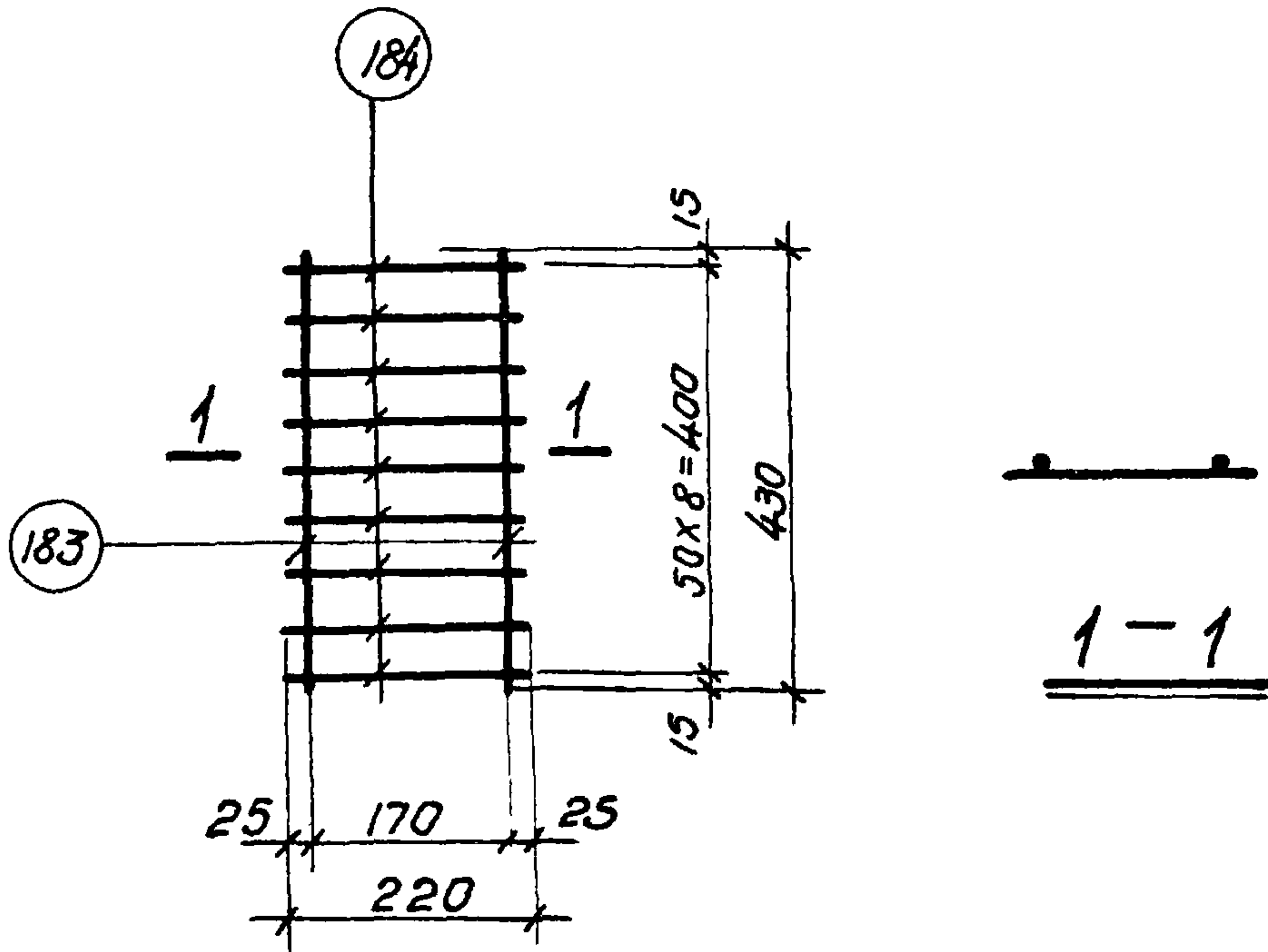
TK	ферма пролетом 24 м	Серия 1.463-3
1969	Сетка С23	Выпуск Y Лист 118



Т. А. МЕНДЕРОВА
 СТ. ИНЖЕНЕР
 П. А. Б. Л. Ш. П. О. В. А. П. Р. О. В. Е. Р. И. А.
 А. Е. Р. О. В. А.
 М. Е. Ч. А. С. Е. В.

Марка изделия	N поз.	Эскиз	φ мм	Длина мм	Кол. шт.	Выборка стали		
						φ, мм	Общ. д. м	Вес, кг
С 24	176		5ВІ	960	1	5ВІ	4.6	0.7
	179		5ВІ	320	2			
	180		5ВІ	670	1			
	181		5ВІ	670	2			
	192		5ВІ	от 420 до 520	2			

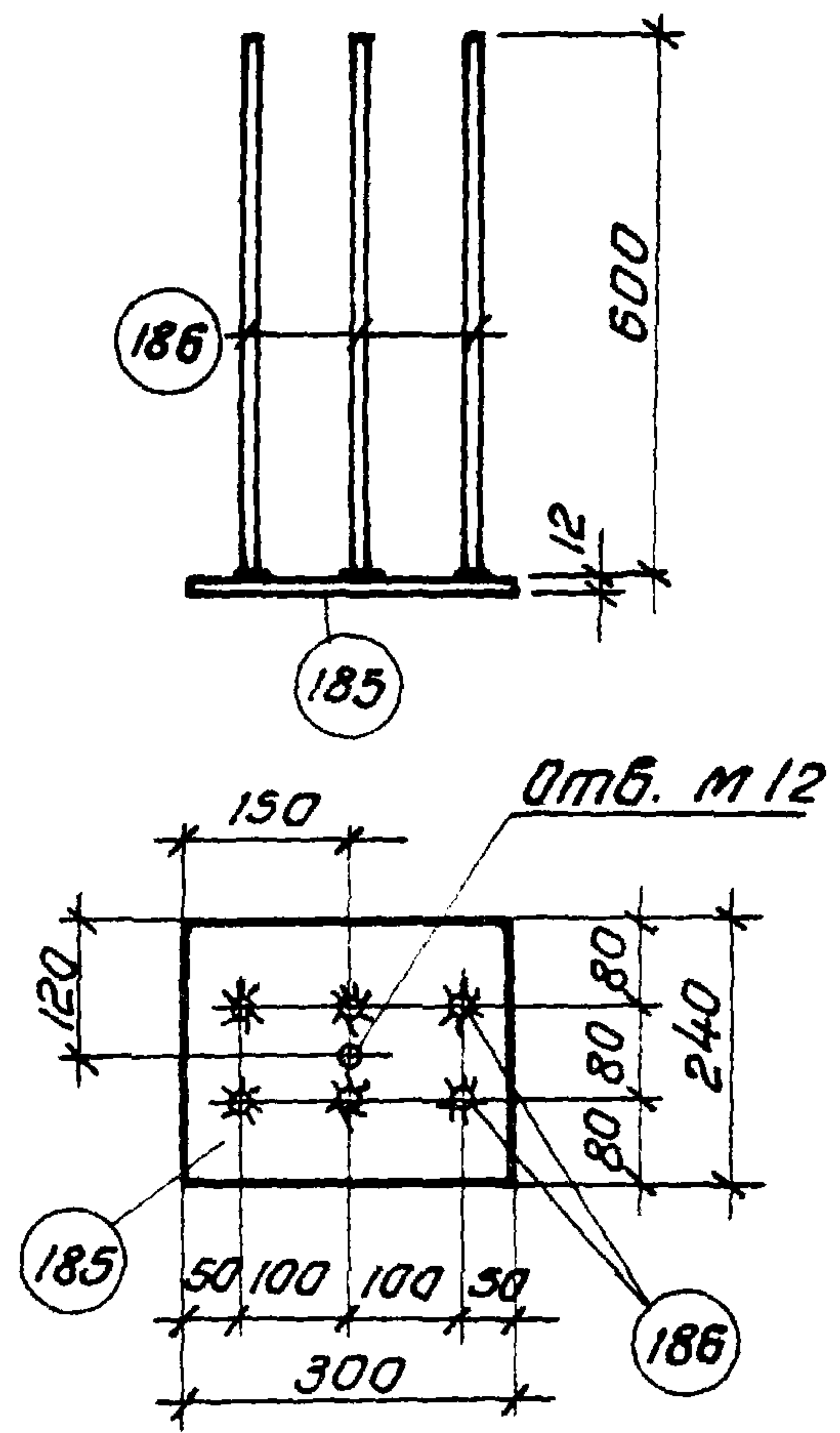
ТК	Фермы пролетом 24 м	серия 1.463-3
1969	Сетка С24	б.п.н.с.к. V лист 119



Марка изделия	№ поз.	Эскиз	φ мм	Длина мм	Кол. шт.	Выборка стали		
						φ. мм	Общ. дл. м	Вес, кг
С25	183		8А III	430	2	8А III	2.8	1.1
	184		8А III	220	9			

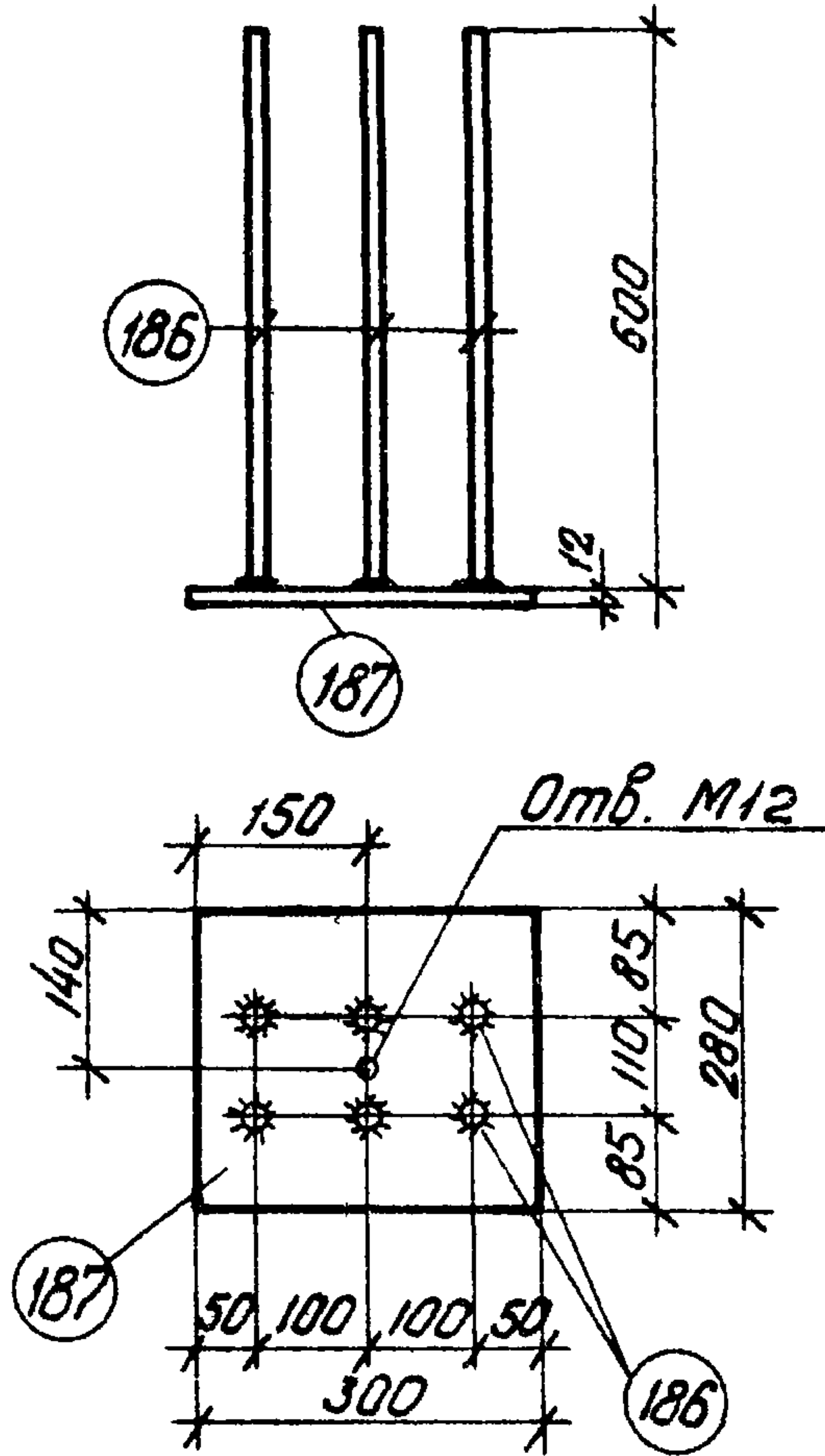
ТК	фермы пролетом 24 м	Серия 1.463-3
1969	Сетка С25	Выпуск V лист 120

г. Ленинград
 ЦТ ИНОСТРАННОЙ ТОРГОВЛИ
 Ленинград
 Мечев



Марка изделия	N поз.	Эскиз	Ф мм	Длина мм	Кол. шт.	Выборка стали		
						Ф, мм	Общ. дл.	Вес, кг
М 1	185	— 240x12	—	300	1	240x12	0.3	6.8
	186	—	14А III	600	6	14А III	3.6	4.2
							Итого:	11.0

ТК	фермы пролетом 24 м	Серия 1.463-3
1969	Закладной элемент М 1	Витязк I Лист 124

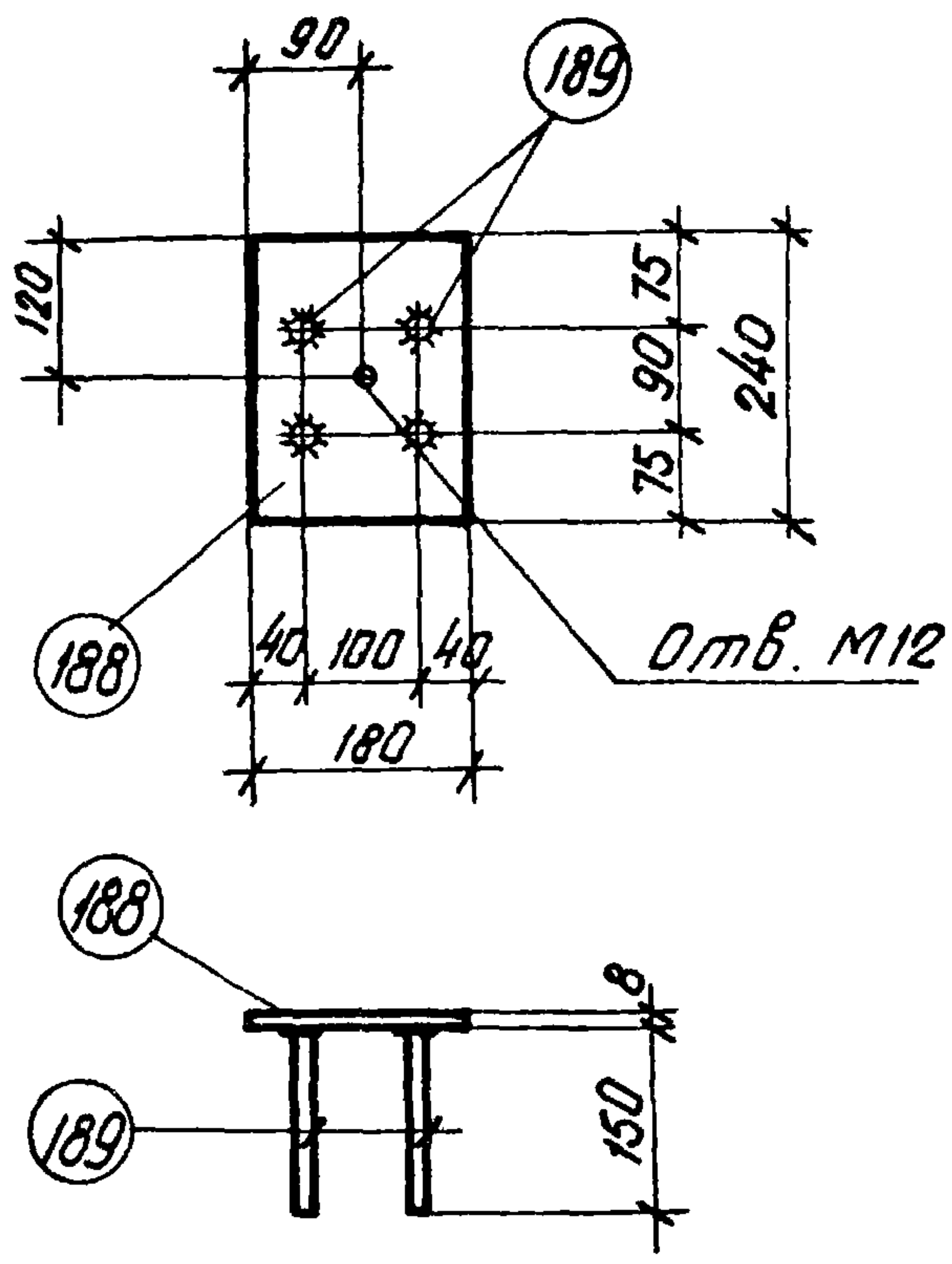


Марка изделия	№ поз.	Эскиз	φ мм	Длина мм	Кол-во шт.	Выборка стали		
						φ мм.	Общ. д. м.	Вес, кг
М2	187	- 280 × 12	-	300	1	-280×12	0,3	7,9
	186	—	14АIII	600	6	14АIII	3,6	4,2
							Итого:	12,1

ТК	Фермы пролетом 24 м	Серия 1.463-3
1969	Закладной элемент М2	Выпуск V Лист 122

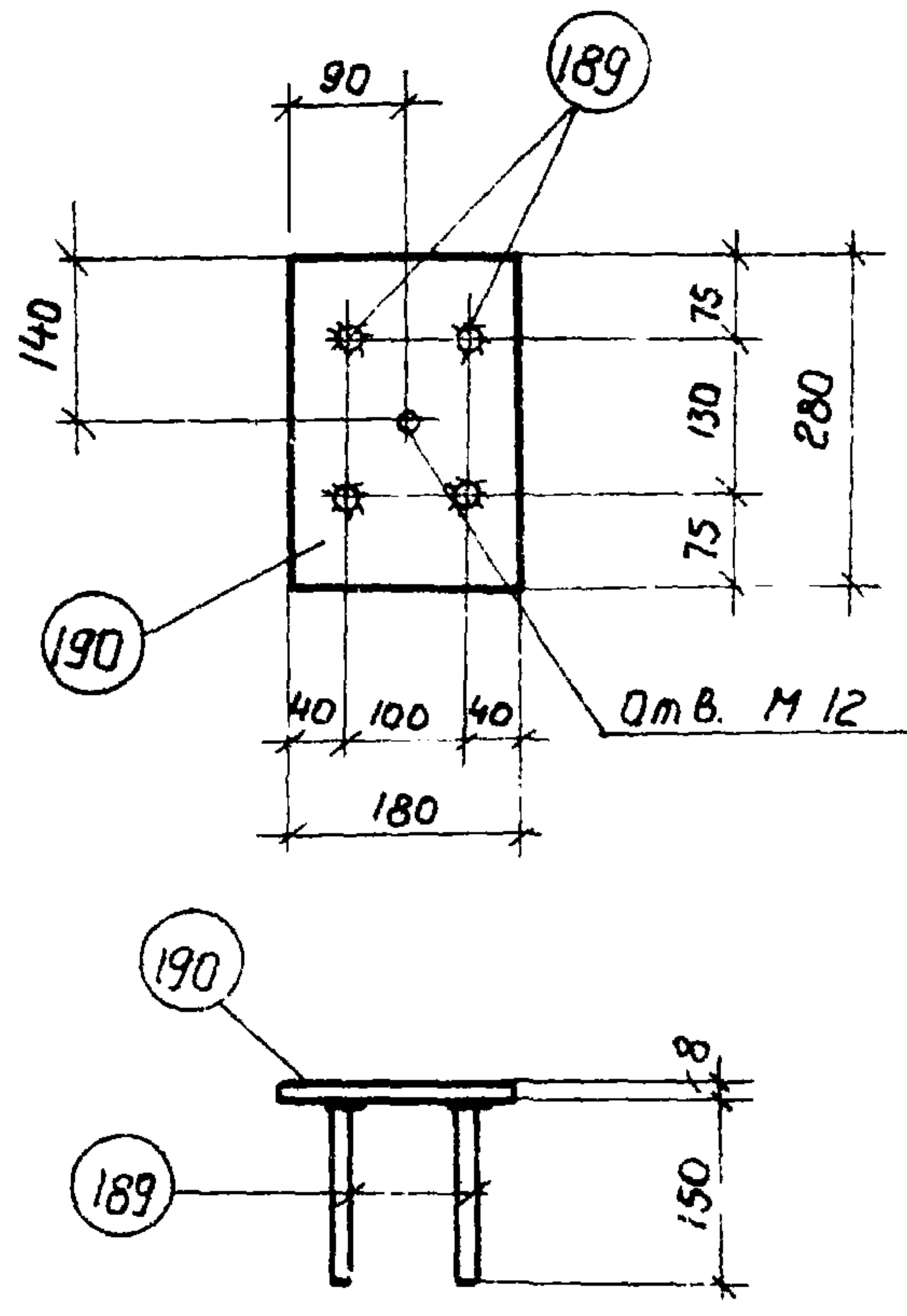
Друк групы ШТ ИИЖ
 г. Ленинград
 Пабышкова праблема
 Неучасб

Ленинградский институт инженеров железнодорожного транспорта



Марка изделия	№ поз.	Эскиз	φ мм	Длина мм	Кол-во шт.	Выборка стали		
						φ, мм	Общ. дл. м	Вес, кг
МЗ	188	- 180 × 8		240	1	-180×8	0,24	2,7
	189	—	12АIII	150	4	12АIII	0,6	0,5
							Итого:	3,2

ТК	Фермы пролетом 24 м	Серия 1.463-3
1969	Закладной элемент МЗ	Выпуск V Лист 123



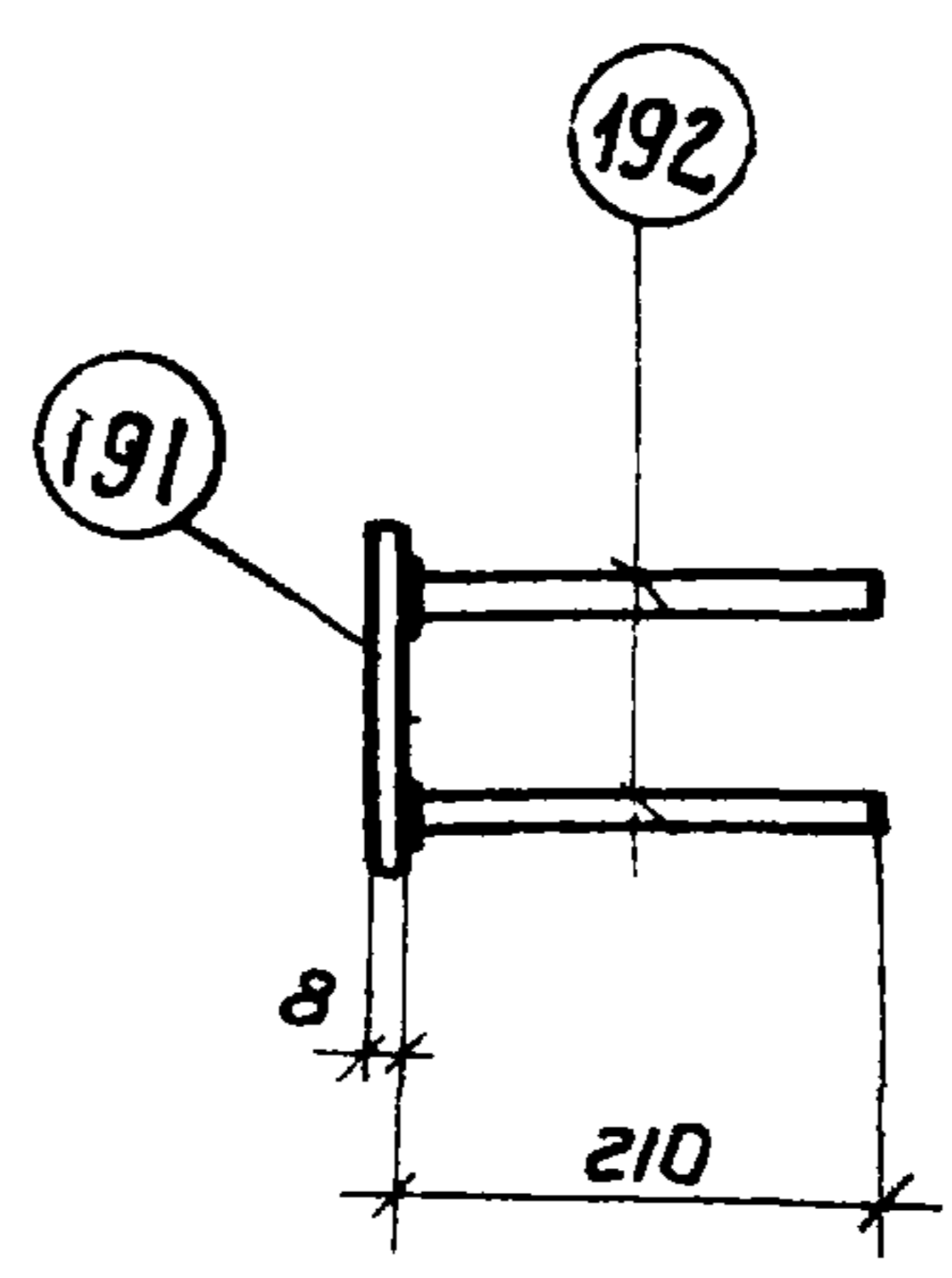
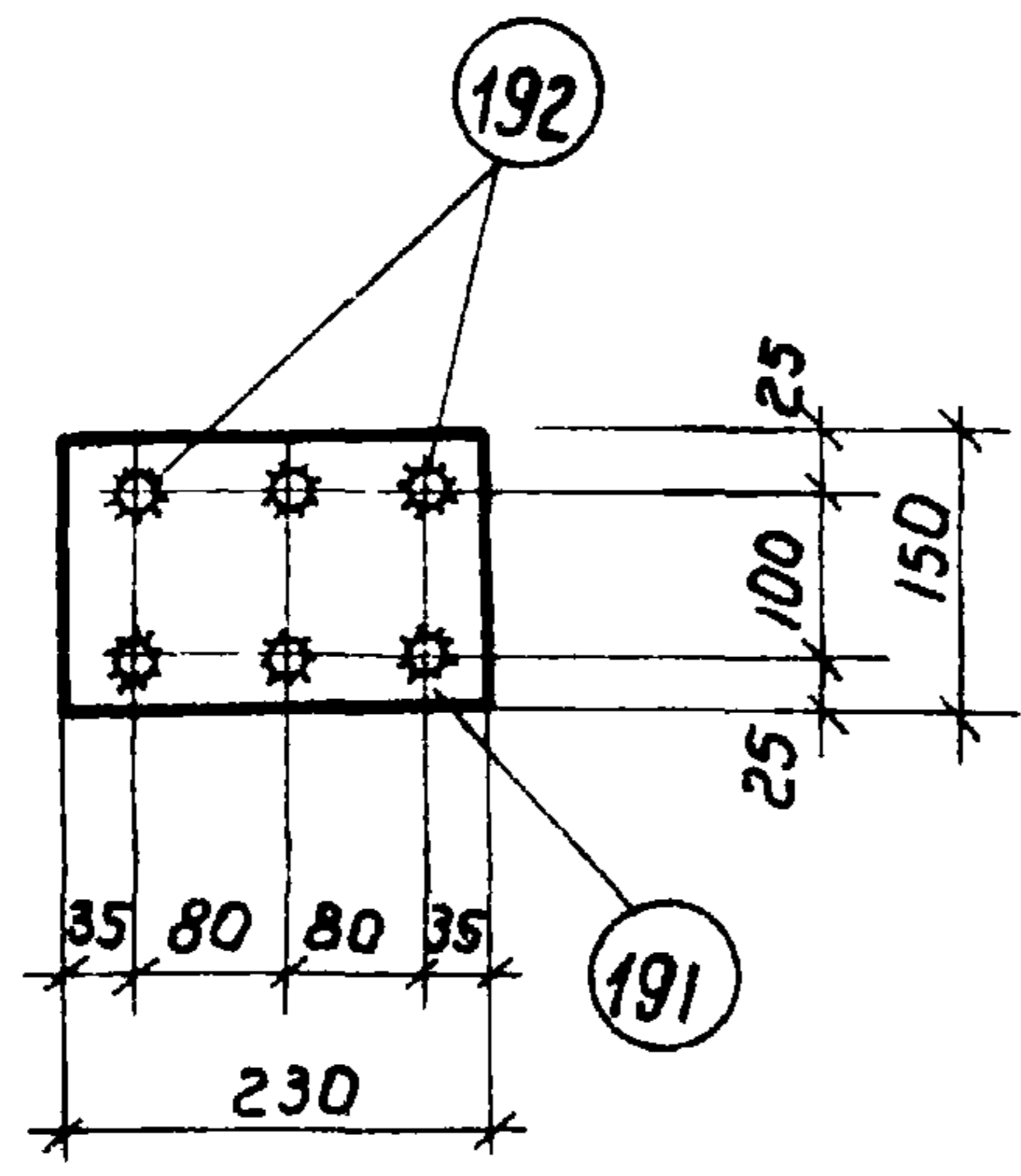
Ст инженер Павлушкова Проверил печать

Марка изделия	N поз.	Эскиз	Ф мм	Длина мм	Кол-ч шт.	Выборка стали		
						Ф мм	Общ. м	Вес кг
М4	190	— 180x8	—	280	1	— 180x8	0,28	3,2
	189	—	12A III	150	4	12A III	0,6	0,5
							Итого:	3,7

Ленинград

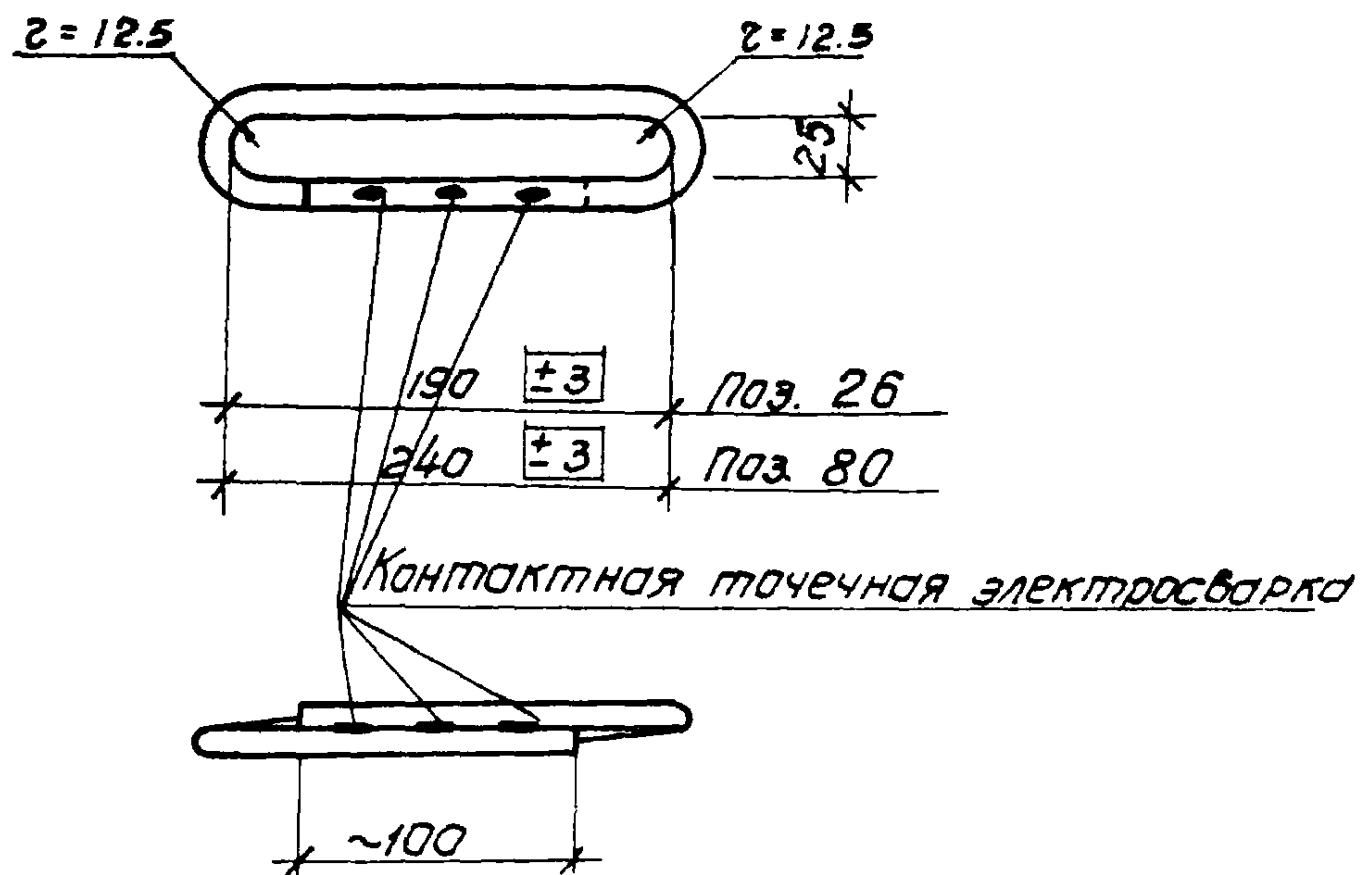
ТК	Фермы пролетом 24 м	Серия 1.463-3	
1969	Закладной элемент М4	Выпуск V	Лист 124

2. Стенжерд
 ЦМ ЦНДЖ
 Кавушму - Павлушкова - Проверил
 М. С. Мач
 Нечадб



Марка изделия	N поз.	Эскиз	Ф мм	Длина мм	Кол-ч шт.	Выборка стали		
						Ф, мм	Общ. м	Вес кг
М 5	191		—	230	1	150x8	0,23	2,2
	192		12A III	210	6	12A III	1,3	1,1
						Итого:		3,3

ТК	Фермы пролетом 24 м	Серия 1.463-3
1969	Закладной элемент М5	Выпуск V лист 125

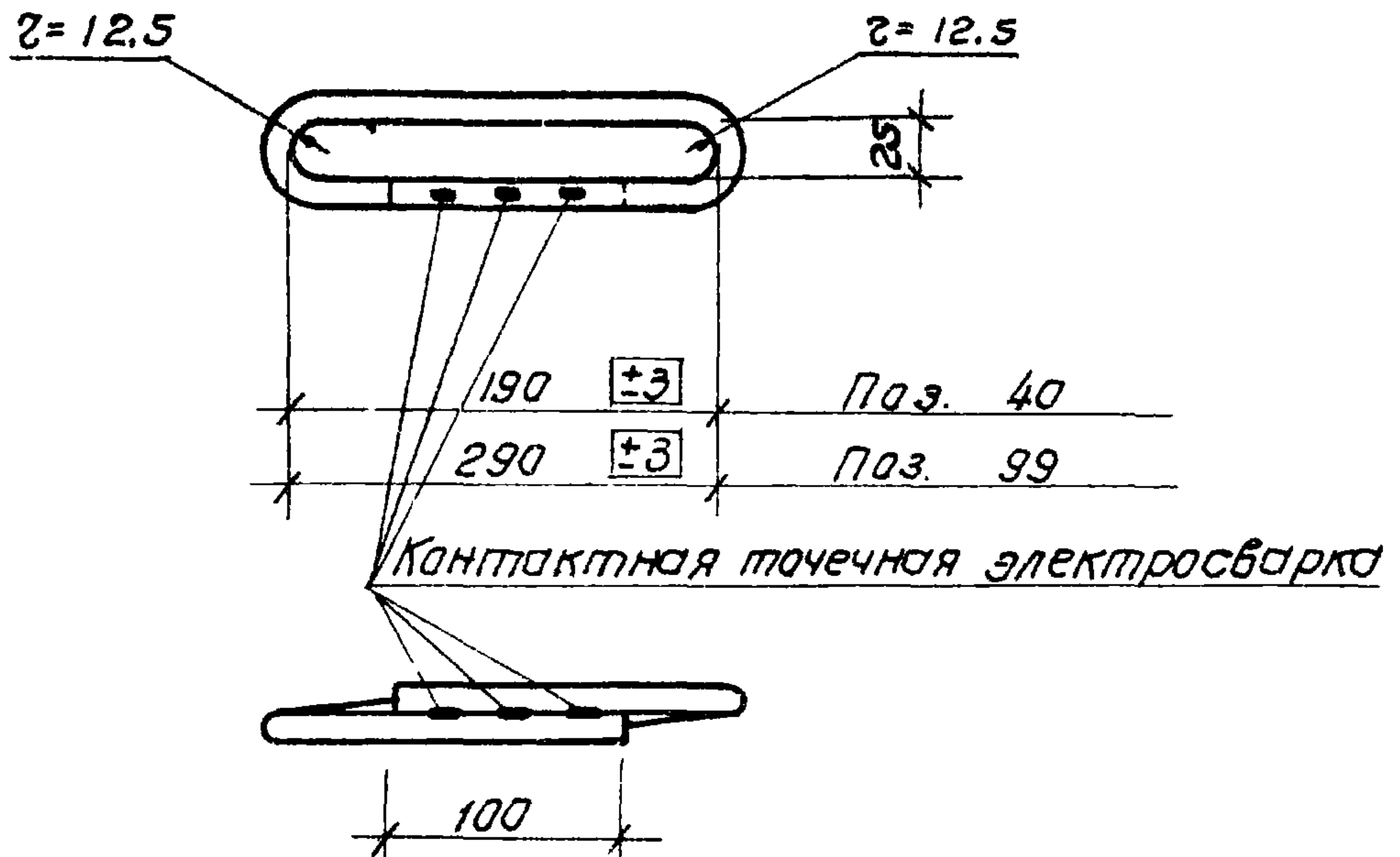


Примечание

Допускается замена контактной точечной электросварки на дуговую сварку

Марка изделия	№ поз.	Эскиз	Ф мм	Длина мм	Кол. шт.	Выборка стали		
						Ф, мм	Длина, мм	Вес, кг
Отдельные позиции	26	См. черт.	8A1	530	1	8A1	0,53	0,21
	80	— " —	8A1	630	1	8A1	0,63	0,25

ТК	фермы пролетом 24 м	Серия 1.463-3
1969	Отдельные позиции 26, 80	Выпуск I Лист 126

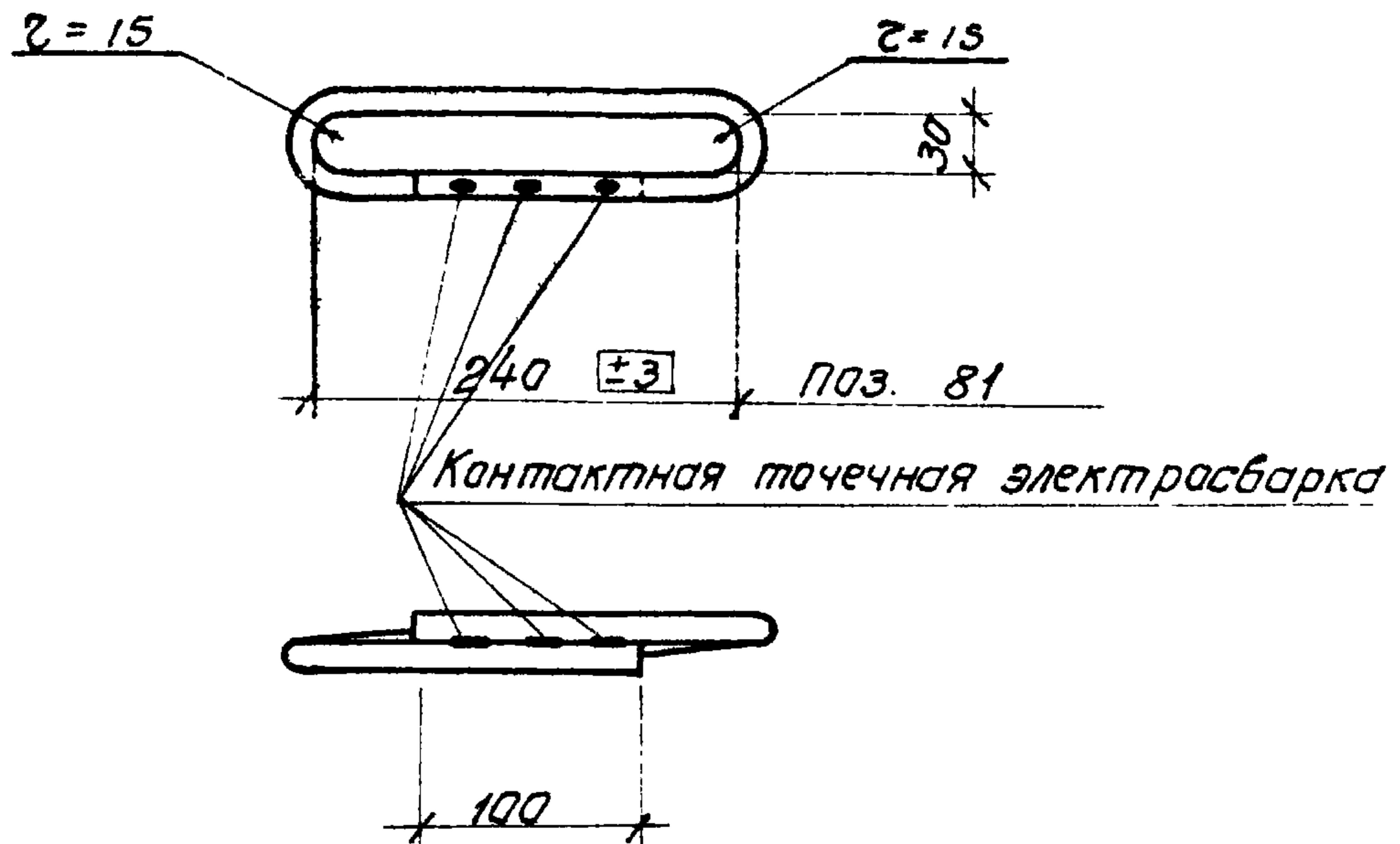


Примечание

Допускается замена контактной точечной электросварки на дуговую сварку.

Марка изделия	N поз.	Эскиз	Ф мм	Длина мм	Кол. шт.	Выборка стали		
						Ф, мм	Длина, мм	Вес, кг
	40	см. черт.	10 АІ	540	1	10 АІ	0,54	0,33
Отдельн. позиции	99	— " —	10 АІ	740	1	10 АІ	0,74	0,46

ТК	Фермы пролетом 24 м	Серия 1.463-3
1969	Отдельные позиции 40, 99	Выпуск V Лист 127

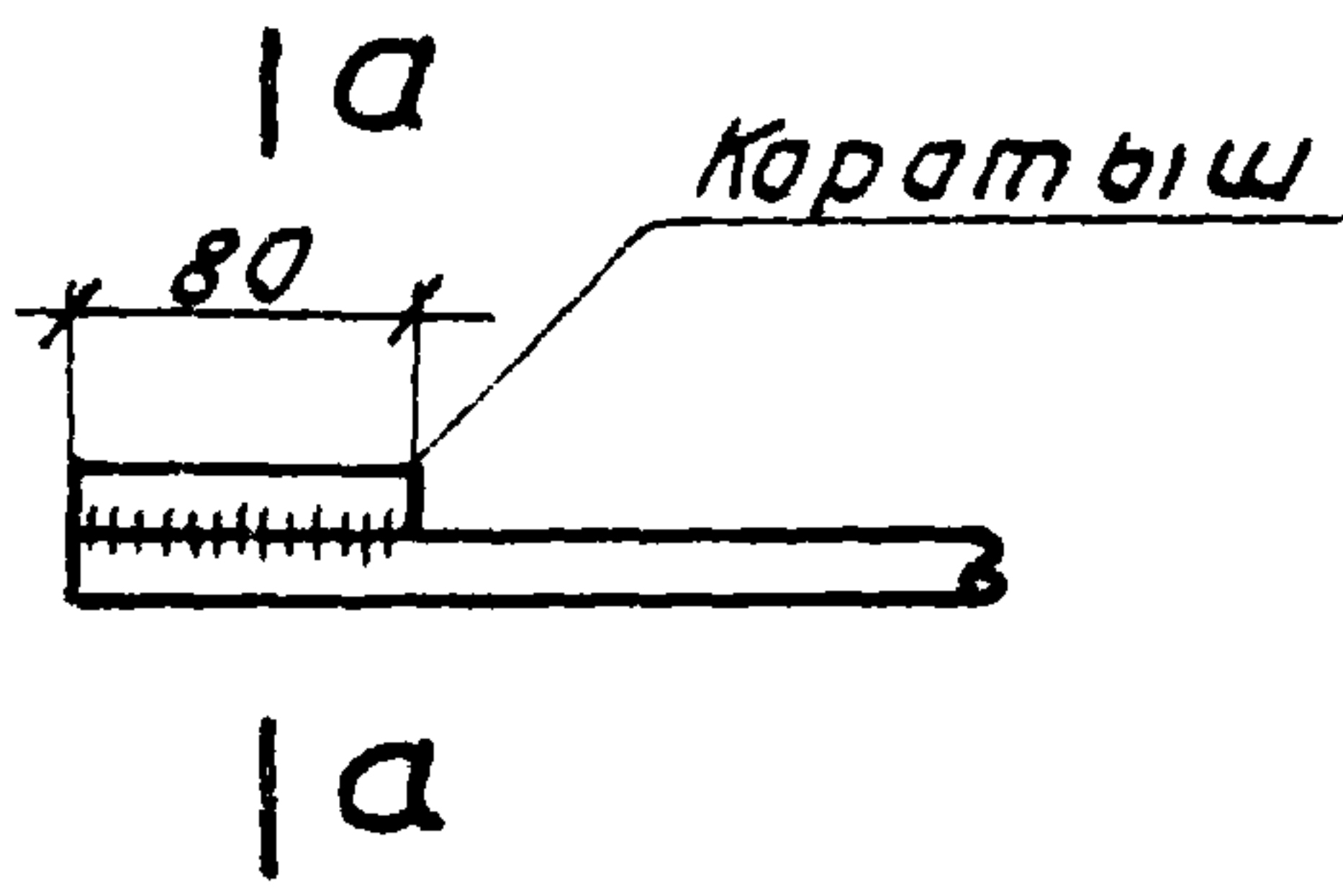


Примечание

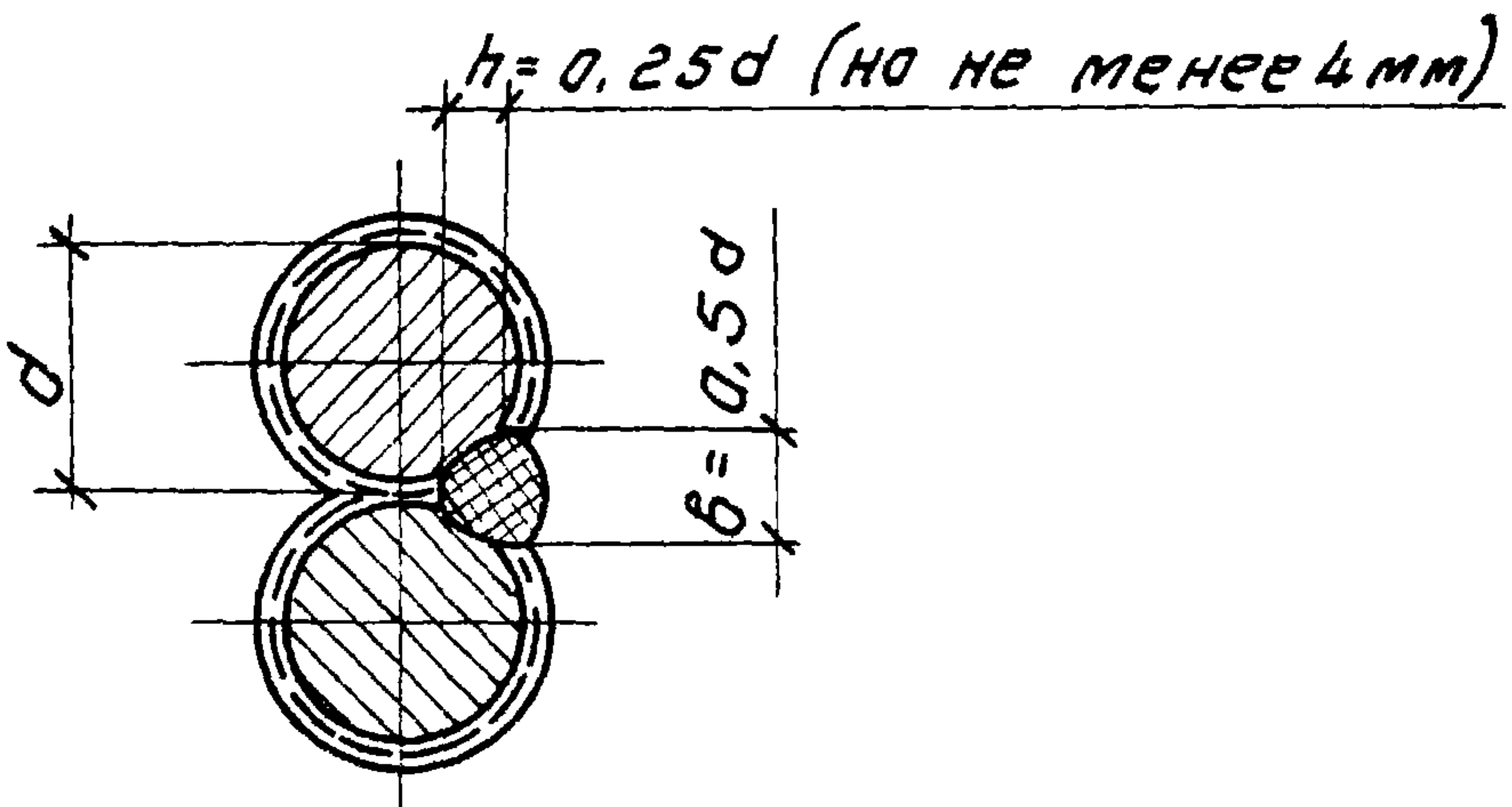
Допускается замена контактной точечной электросварки на дуговую сварку.

Марка изделия	№ поз.	Эскиз	Ф мм	Длина м	Кол. шт.	Выборка стали		
						Ф, мм	Длина, м	Вес, кг
Отдельные позиции	81	См. чертеж	12A1	650	1	12A1	0,65	0,58

ТК	фермы пролетом 24 м	Серия 1. 463-3
1969	Отдельные позиции 81	Выпуск У Лист 128









Деталь А



a - a

Инженер-конструктор
 Лобнушкова
 Проверил
 Мещеряков
 Начальник
 Мещеряков

ТК	Фермы пролетом 24 м	серия 1.463-3
1969	Деталь А	выпуск V лист 129

МАРКА ИЗДЕЛИЯ	N ПОЗ.	ЭСКИЗ	Ф ММ	ДЛИНА ММ	КОЛ. ШТ.	ВЫБОРКА СТАЛИ			
						Ф, ММ	ОБЩ. ДЛМ	ВЕС, КГ	
ОТДЕЛЬНЫЕ ПОЗИЦИИ	1	НАПРЯГАЕМАЯ АРМАТУРА	5ВРІІ	23960	1	5ВРІІ	24	3,7	
	2		15П7	23960	1	15П7	24	26,6	
	3		9П7	23960	1	9П7	24	9,6	
	4		20АІІВ	23960	1	20АІІВ	24	59,2	
	5		22АІІВ	23960	1	22АІІВ	24	71,5	
	6		25АІІВ	23960	1	25АІІВ	24	92,3	
	7		28АІІВ	23960	1	28АІІВ	24	115,8	
	8		32АІІВ	23960	1	32АІІВ	24	151,3	
	9			20АІІ	23960	1	20АІІ	24	59,2
	10			22АІІ	23960	1	22АІІ	24	71,5
	11			25АІІ	23960	1	25АІІ	24	92,3
	12			28АІІ	23960	1	28АІІ	24	115,8
	13			32АІІ	23960	1	32АІІ	24	151,3
	14		10АІІІ	800	1	10АІІІ	0,8	0,5	
	15		12АІІІ	800	1	12АІІІ	0,8	0,7	
	16		14АІІІ	1000	1	14АІІІ	1,0	1,2	
	17		22АІІІ	1300	1	22АІІІ	1,3	3,9	
	18		6АІ	320	1	6АІ	0,32	0,07	
	19		6АІ	360	1	6АІ	0,36	0,08	
	20		6АІ	530	1	6АІ	0,53	0,12	
	21		16АІІІ	1000	1	16АІІІ	1,0	1,6	
	22		18АІІІ	1200	1	18АІІІ	1,2	2,4	
	23		20АІІІ	1200	1	20АІІІ	1,2	3,0	

ПРИМЕЧАНИЯ

- УПРОЧНЕНИЕ НАПРЯГАЕМОЙ АРМАТУРЫ ВЫТЯЖКОЙ ПРОИЗВОДИТЬ С КОНТРОЛЕМ НАПРЯЖЕНИЙ И УДЛИНЕНИЙ.
- ДЛИНА НАПРЯГАЕМОЙ АРМАТУРЫ ДАНА БЕЗ УЧЕТА КРЕПЛЕНИЯ ЕЕ В НАТЯЖНЫХ УСТРОЙСТВАХ.

ТК	ФЕРМЫ ПРОЛЕТОМ 24М	СЕРИЯ 1.463-3	
1969	СПЕЦИФИКАЦИЯ СТАЛИ НАПРЯГАЕМОЙ АРМАТУРЫ И СОЕДИНИТЕЛЬНЫХ СТЕРЖНЕЙ	ВЫПУСК I	ЛИСТ 130