

ТИПОВОЙ ПРОЕКТ

310-4-1

**МАЛЫЕ АРХИТЕКТУРНЫЕ ФОРМЫ И ЭЛЕМЕНТЫ БЛАГОУСТРОЙСТВА УЧАСТКОВ ДОШКОЛЬНЫХ ДЕТСКИХ УЧРЕЖДЕНИЙ, ШКОЛ И ШКОЛ-ИНТЕРНАТОВ.**

## **АЛЬБОМ IV**

ИЗДЕЛИЯ ЗАВОДСКОГО ИЗГОТОВЛЕНИЯ

**ИЗДЕЛИЯ ДЕРЕВЯННЫЕ**

КДИ

# ТИПОВОЙ ПРОЕКТ

310-4-1

## МАЛЫЕ АРХИТЕКТУРНЫЕ ФОРМЫ И ЭЛЕМЕНТЫ БЛАГОУСТРОЙСТВА УЧАСТКОВ ДОШКОЛЬНЫХ ДЕТСКИХ УЧРЕЖДЕНИЙ, ШКОЛ И ШКОЛ-ИНТЕРНАТОВ

### АЛЬБОМ IV

#### СОСТАВ ПРОЕКТА:

	АЛЬБОМ 0	Номенклатура малых архитектурных форм и элементов благоустройства
	"	Схемы площадок
ГП	АЛЬБОМ I	Застройка и благоустройство участков детских яслей-садов
ГП	АЛЬБОМ II	Застройка и благоустройство участков школ и школ-интернатов
АС	АЛЬБОМ III	Архитектурно-строительные решения
	"	часть 1 Оборудование участков детских яслей-садов
	"	часть 2 Оборудование участков школ и школ-интернатов.
	АЛЬБОМ IV	Изделия заводского изготовления
КЖИ	"	Изделия бетонные и железобетонные.
КМИ	"	Изделия металлические.
КДИ	"	Изделия деревянные.
	АЛЬБОМ V	Сметы на общестроительные и специальные работы Выпуски СМ-1, СМ-2, СЧ-3

Разработан институтом „Белгоспроект“.

Директор института *Г.И. Лиопо.*

Главный архитектор проекта *З.Р. Вишневецкая.*

Главный инженер проекта *Л.З. Баршай.*

Утвержден Госстроем БССР

приказ №59 от 30 IV 1976г.

Введен в действие

институтом „Белгоспроект“

приказ №68 от 12 IV 1982г.

Список авторского коллектива

Архитекторы Вишневецкая Э.Р.  
Саурова В.В.  
Зданевич Л.У.  
Бондарева И.В.  
Паламова Н.Б.

Инженеры-конструкторы Баршай Л.З.  
Березовский А.Л.  
Рубина Р.Ш.

Ведомость основных комплектов рабочих чертежей изделий

Обозначение	Наименование	Примечание
Альбом I	КЖИ Железобетонные изделия	
Альбом II	КМУ Металлические изделия	
Альбом III	КДУ Деревянные изделия	

Ведомость ссылочных и прилагаемых документов

Обозначение	Наименование	Примечание
ГОСТ 24454-80Е	Пиломатериалы хвойных пород	
ГОСТ 10632-77	Плиты древесностружечные	
ГОСТ 9463-72*	Лесоматериалы круглые хвойных пород	

Соответствие проекта действующим нормам и правилам удостоверяю:

Главный инженер проекта *Баршай* Баршай Л.З.  
Главный архитектор проекта *Вишневецкая* Вишневецкая Э.Р.

ЧБ. № 1130-8

				310-4-1	КДУ-ДО
Нач. АИМЧ	Кначэр	<i>[Signature]</i>	29.09.88	Общие данные (начало)	Стадия: Р Лист: 1 Изд.: 1
Гл. констр.	Михайловский	<i>[Signature]</i>	29.09.88		
ГАП	Вишневецкая	<i>[Signature]</i>	4.09.88		
ГИПАКМ	Баршай	<i>[Signature]</i>	4.09.88		
					БЕЛГОСПРОЕКТ

11.1.1988  
 11.1.1988  
 11.1.1988

Все элементы изготавливаются из древесины хвойных пород с влажностью не более 15% и не ниже II категории

По условиям работы элементы относятся ко II категории, по условиям эксплуатации к группам В и Г I. Сеченая элементов обозначены с учетом остражки всех краев в соответствии с таблицей 2 ГОСТ 7307-75.

Кромки изделий должны быть закреплены

Древесину необходимо антисептировать фтористым натрием с глубокой пропиткой. Применение в качестве антисептиков составов, содержащих токсичные вещества, категорически запрещается.

Массовое изготовление изделий должно осуществляться на основании „Технических условий“ разработанных и утвержденных в установленном порядке по ГОСТ 2.144-70 и ГОСТ 2.145-70\*.

Формат	Обозначение	Наименование	Стр.	Примечание
12	КДУ-ДО	Общие данные (начало)	2	
12	КДУ-ДО	Общие данные (продолжение)	3	
12	КДУ-ДО	Общие данные (окончание)	4	
12	КДУ-00	Номенклатура деревянных изделий (начало)	5	
12	КДУ-00	Номенклатура деревянных изделий (продолжение)	6	
12	КДУ-00	Номенклатура деревянных изделий (продолжение)	7	
12	КДУ-00	Номенклатура деревянных изделий (продолжение)	8	
12	КДУ-00	Номенклатура деревянных изделий (окончание)	9	
12	КДУ-01	Щит баскетбольный МД-1-1	10	
11	КДУ-02	Мебель детская. МД-1-2	11	
11	КДУ-03	Барaban МД-1-3	11	
11	КДУ-04	Мебель детская. МД-1-4	12	
11	КДУ-05	Мебель детская МД-1-5	12	
11	КДУ-06	Мебель детская. МД-1-6	13	
11	КДУ-07	Дворик песочный. МД-1-7; МД-1-8	13	
11	КДУ-08	Стенка тип II со скамьей. Скамья МД-1-9	14	
11	КДУ-09	Стенка тип II со скамьей. Скамья МД-1-10	14	
11	КДУ-10	Качалка-балансир. МД-1-11	15	
11	КДУ-11	Барьер. МД-1-12	15	

Всё в наличии  
Сроки и даты  
Срок  
Всё в наличии

ИНВ № 1130-8

				310-4-1		КДУ-ДО		
Исполн	Качер	29.09.81	Общие данные (продолжение)	Стр.	Лист	Листов		
Л. констр	Михайловский	29.09.81		Р	2			
ГАП	Вишневская	4.09.81				БЕЛГОСПРОЕКТ г. Минск		
ГЦП	Баршай	4.09.81						

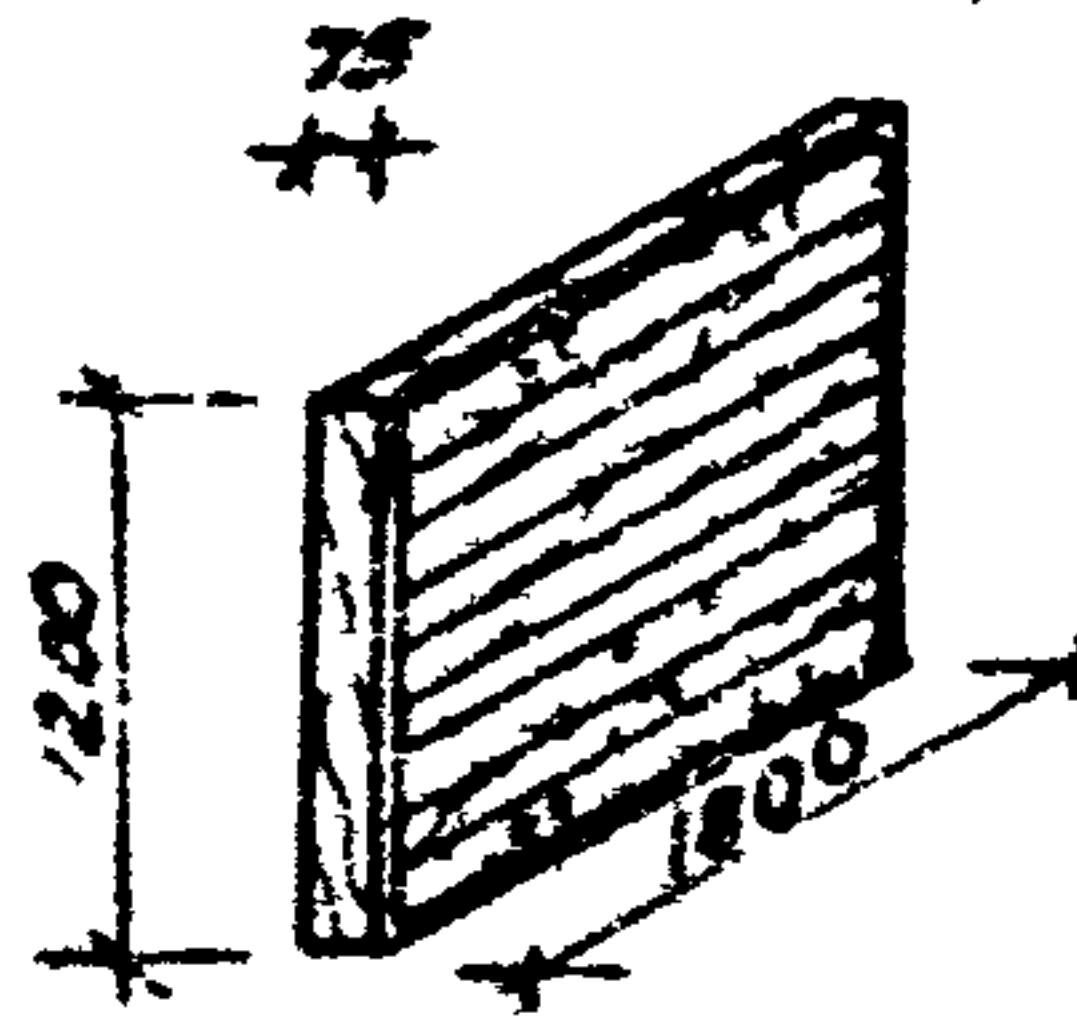
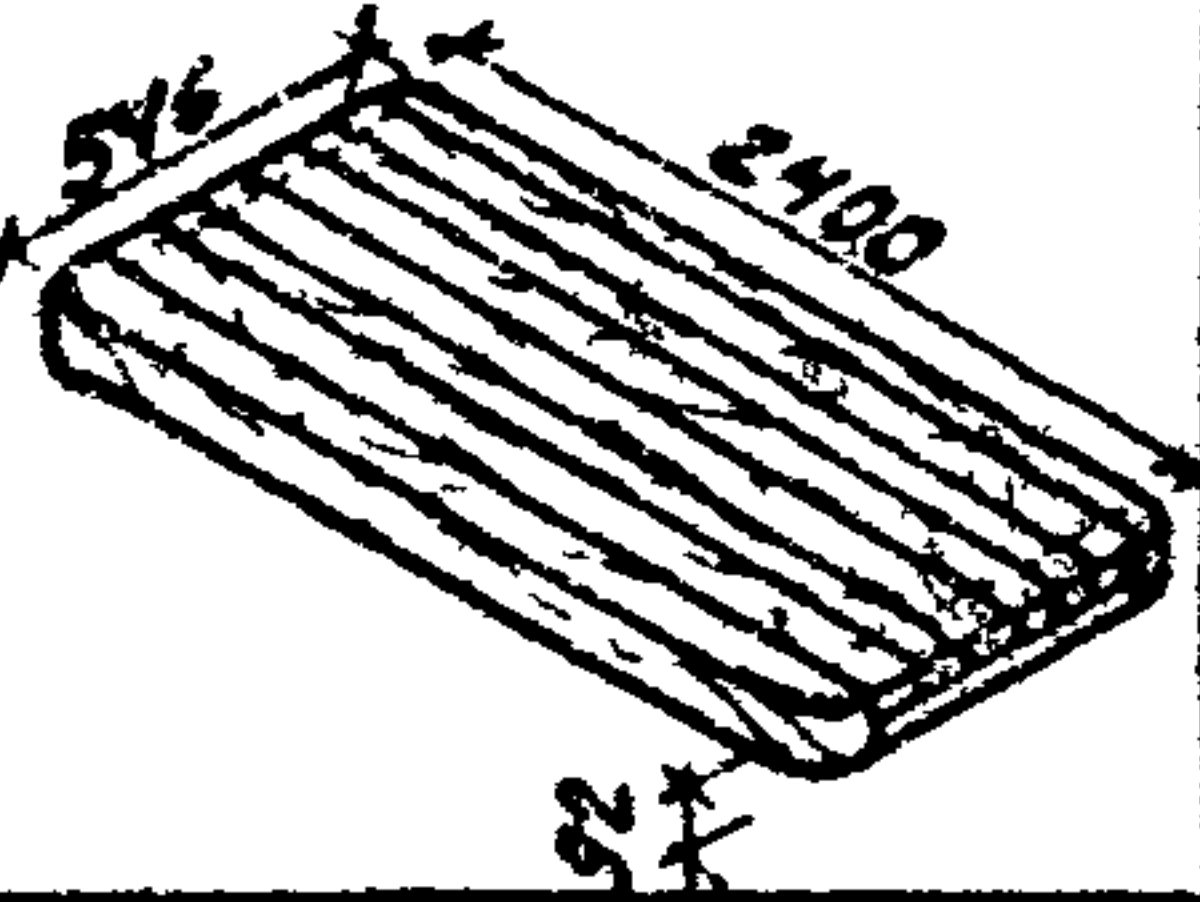
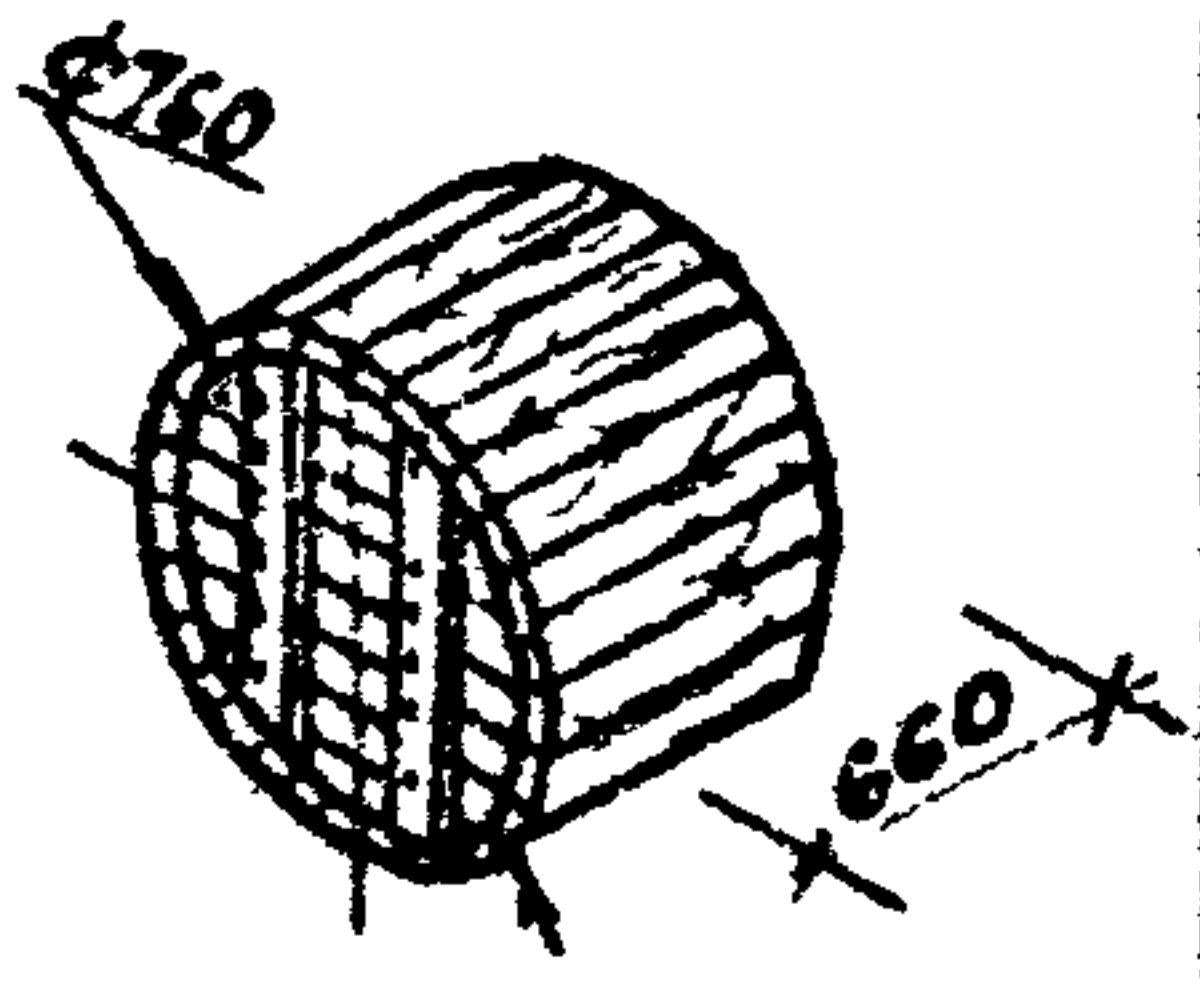
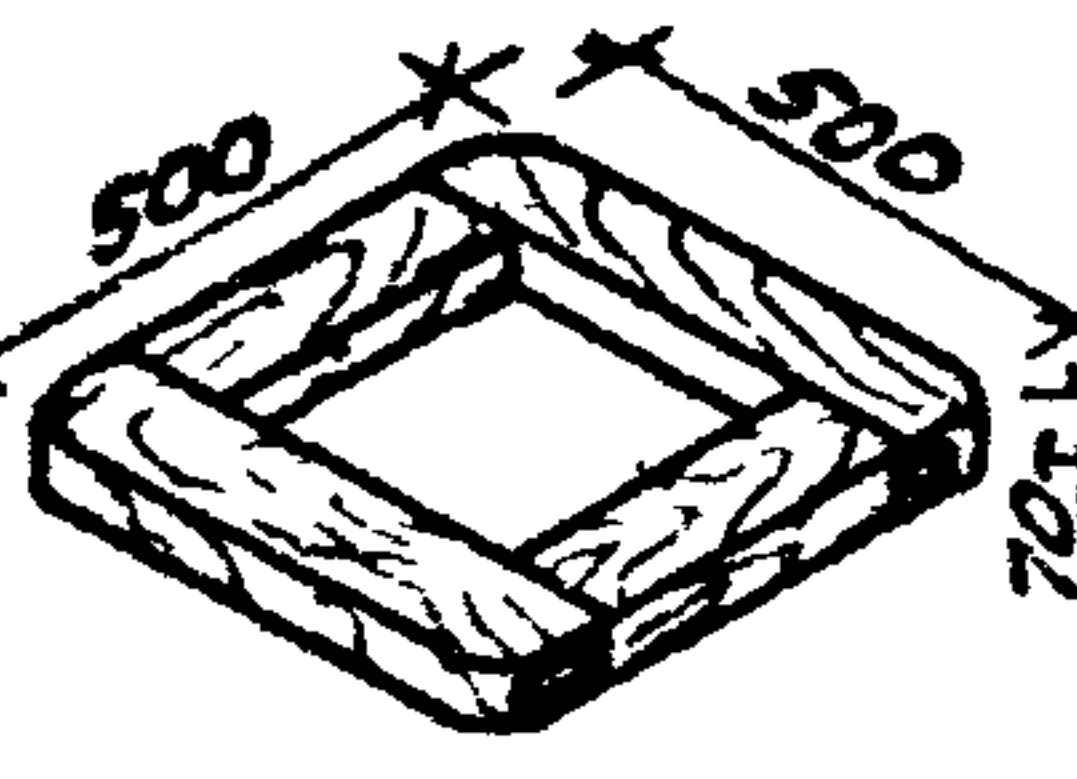
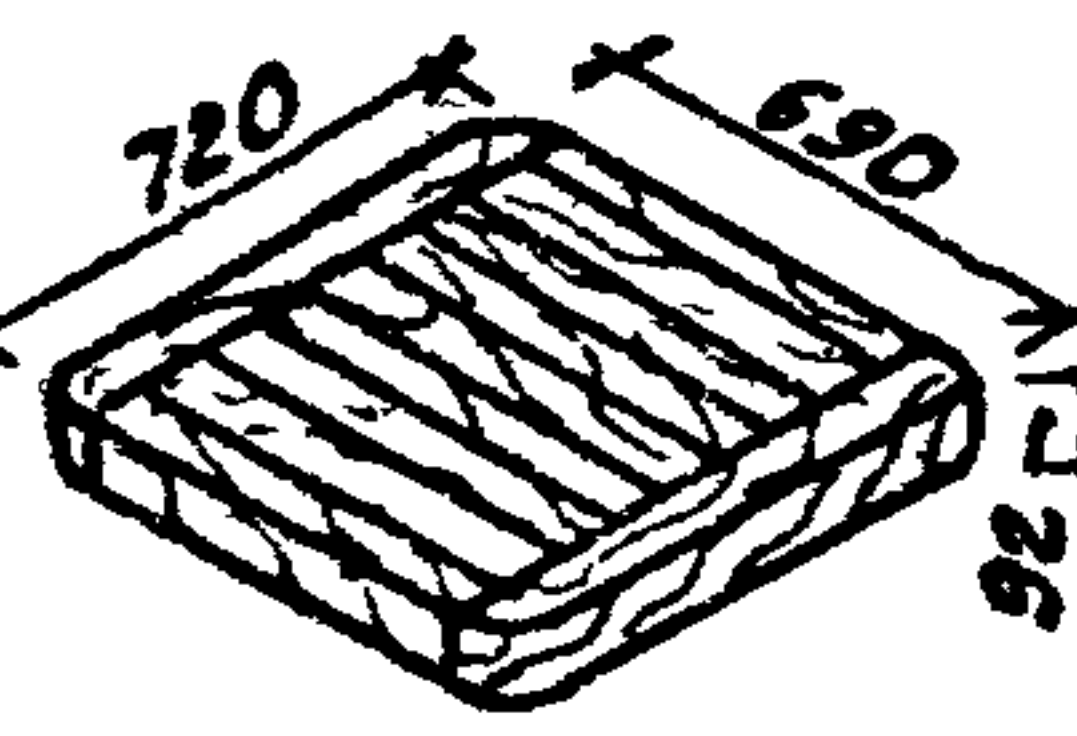
Формат	Обозначение	Наименование	Стр	Примечание
11	КДУ-12	Ворота хоккейной площадки задней щит МД-1-14	16	
11	КДУ-13	Ворота хоккейной площадки передней МД-1-15	16	
12	КДУ-14	Ворота хоккейной площадки задней щит МД-1-16	17	
11	КДУ-15	Ворота хоккейной площадки Щит МД-1-13	18	
11	КДУ-16	Ворота хоккейной площадки Подкос МД-1-17	18	
11	КДУ-17	Борка-манеж МД-1-18	19	
11	КДУ-18	Борка-манеж МД-1-19	19	
12	КДУ-19	Теневой зонт тип Б МД-1-20	20	
11	КДУ-20	Щит МД-1-21	21	
11	КДУ-21	Навес теневой тип I, II. Щит МД-1-22, МД-1-22а	21	
11	КДУ-22	Уровни подвеса, игровой гимнастический комплекс МД-1-23	22	
11	КДУ-23	Борка-скат тип III Б МД-1-29	22	
12	КДУ-24	Скамья С-1(З), А, Б МД-1-24, МД-1-25	23	
12	КДУ-25	Скамья С-1(З), В, МД-1-25	24	
12	КДУ-26	Скамья С-2, А. МД-1-30	25	
12	КДУ-27	Скамья С-2, Б. МД-1-31	26	
12	КДУ-28	Скамья С-2, В. МД-1-32	27	
12	КДУ-29	Скамья С-3А, Б, В. МД-1-33 МД-1-34, МД-1-35	28	
11	КДУ-30	Лестница-трибуна тип I. МД-1-36	29	
11	КДУ-31	Лестница-трибуна тип II. МД-1-37	29	
11	КДУ-32	МД-1-38	30	
11	КДУ-33	Щит МД-1-39	30	

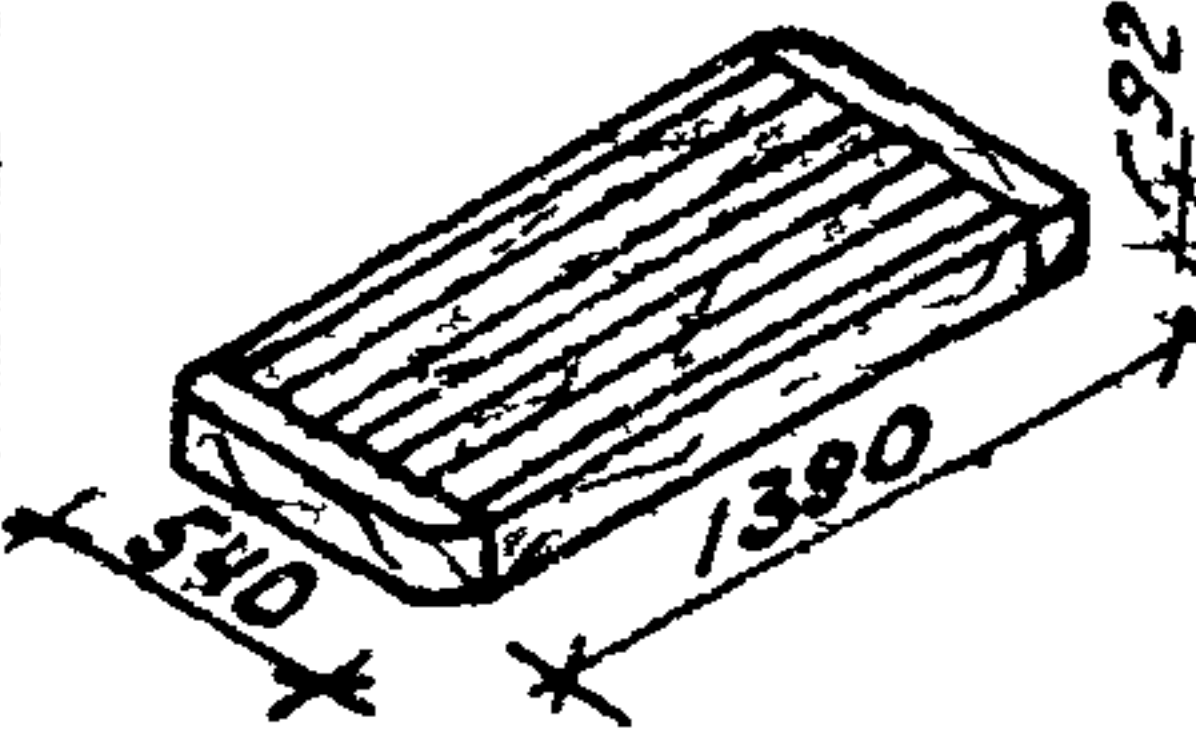
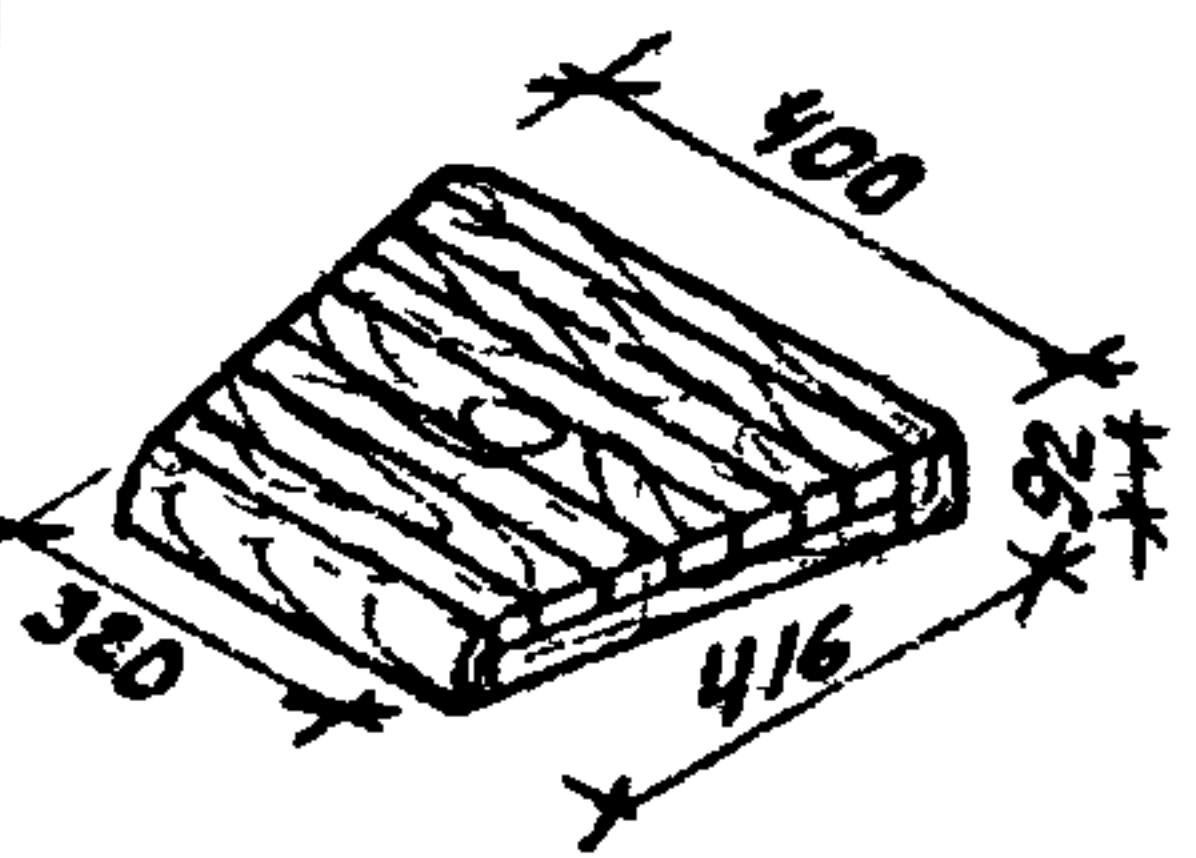
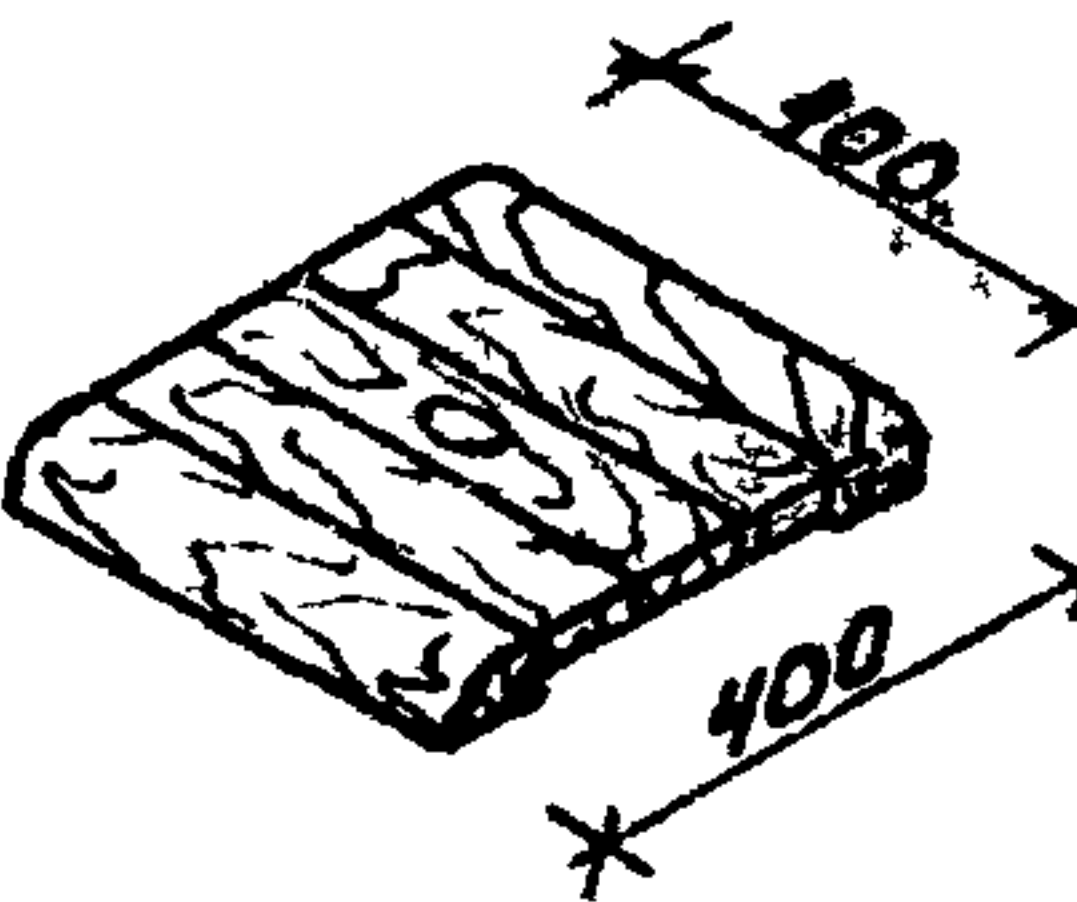
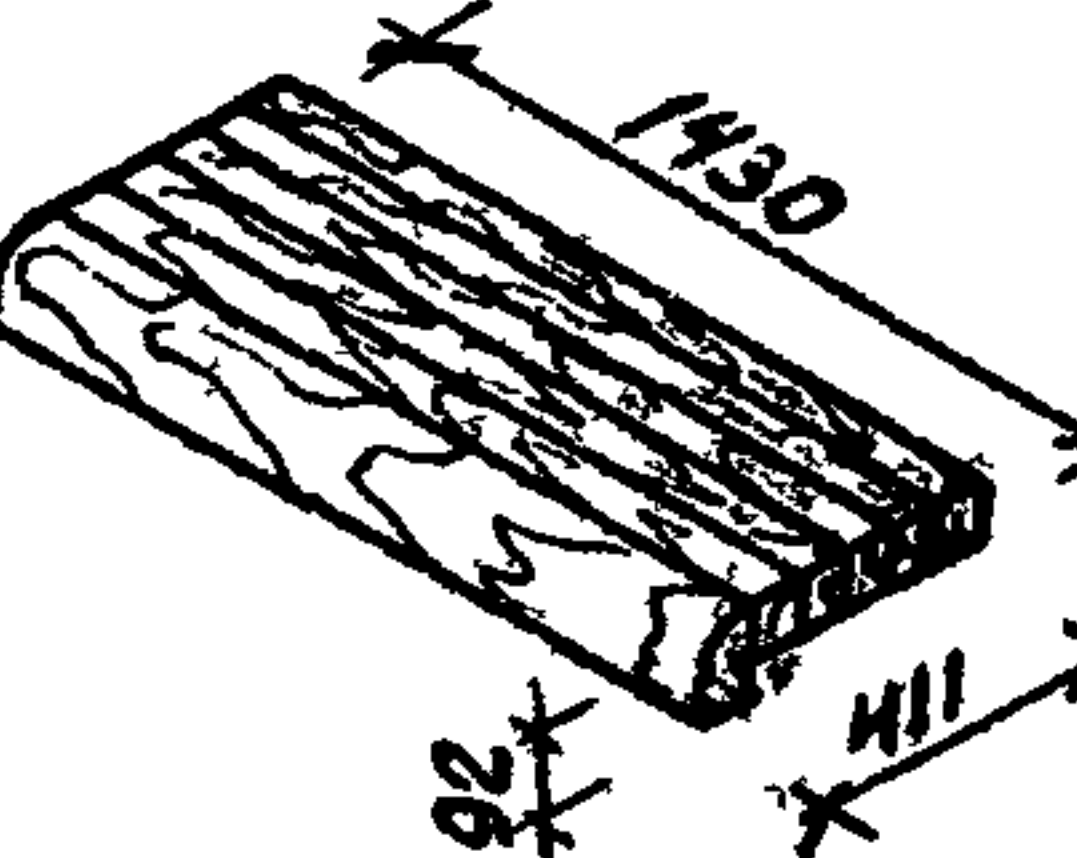
Формат	Обозначение	Наименование	Стр	Примечание
11	КДУ-34	Перекладки разновысокие. МД-2-1 ÷ МД-2-7	31	
11	КДУ-35	Качалка-балансир тип III. МД-2-8	31	
11	КДУ-36	Борка-скат тип IV МД-2-47, МД-2-46	32	
11	КДУ-37	Столбы для лазания МД-2-10, МД-2-11	32	
11	КДУ-38	Мостик-балансир МД-2-12, МД-2-15	33	
11	КДУ-39	Мостик-балансир МД-2-13, МД-2-14	33	
11	КДУ-40	Перекладки параллельные. МД-2-16, МД-2-17, МД-2-18	34	
11	КДУ-41	Перекладки параллельные МД-2-19, МД-2-20, МД-2-21, МД-2-22	34	
11	КДУ-42	Перекладки параллельные МД-2-23, МД-2-24	35	
11	КДУ-43	Перекладки параллельные. МД-2-25, МД-2-26, МД-2-27, МД-2-28	35	
11	КДУ-44	Перекладки параллельные. МД-2-29, МД-2-30, МД-2-31	36	
11	КДУ-45	Игровой гимнастический комплекс тип I. МД-2-32, МД-2-33, МД-2-35	36	
11	КДУ-46	Игровой гимнастический комплекс тип II. МД-2-34, МД-2-36, МД-2-37	37	
11	КДУ-47	Уровни подвеса, качающийся мостик. МД-2-38, МД-2-39, МД-2-40	37	
11	КДУ-48	Уровни подвеса. МД-2-41, МД-2-42	38	
11	КДУ-49	Уровни подвеса. МД-2-43 МД-2-44, МД-2-45	38	

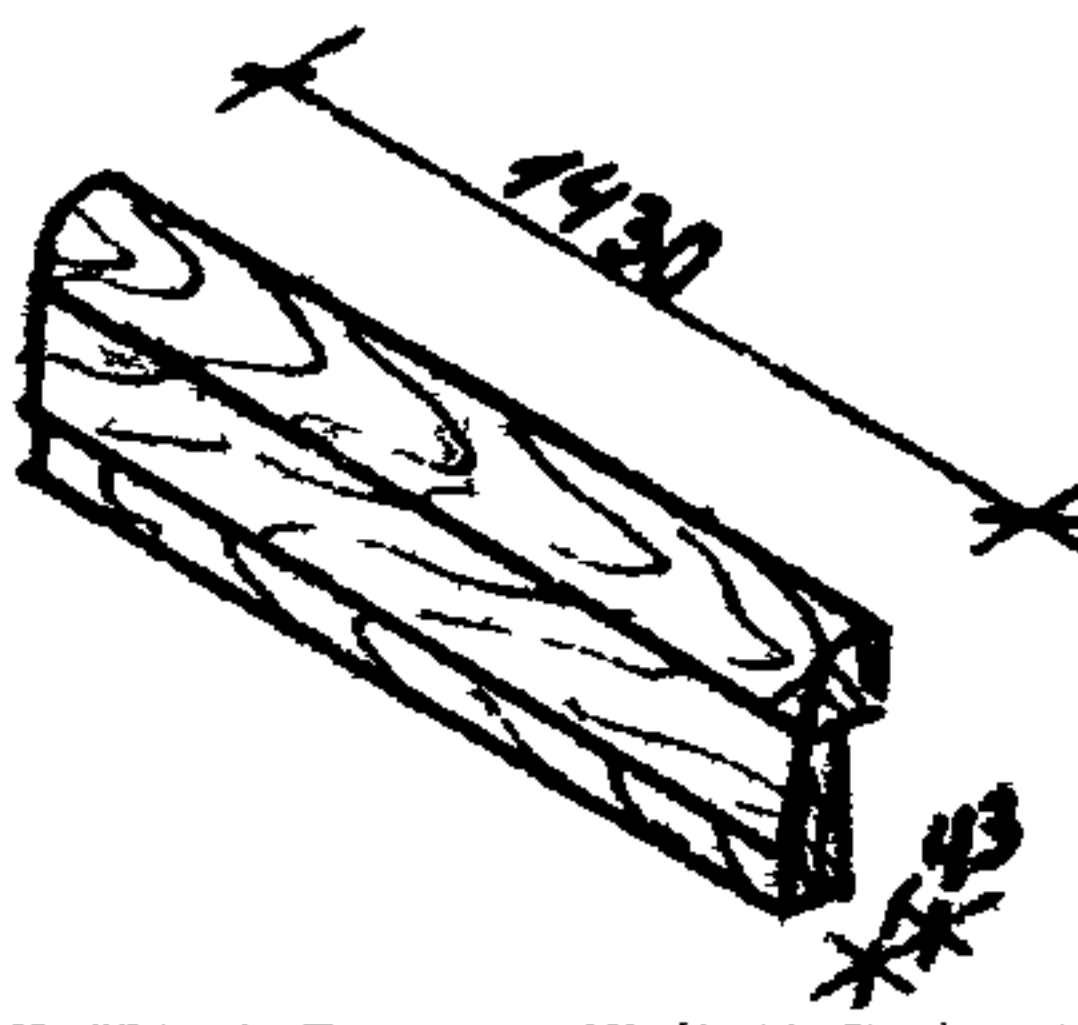
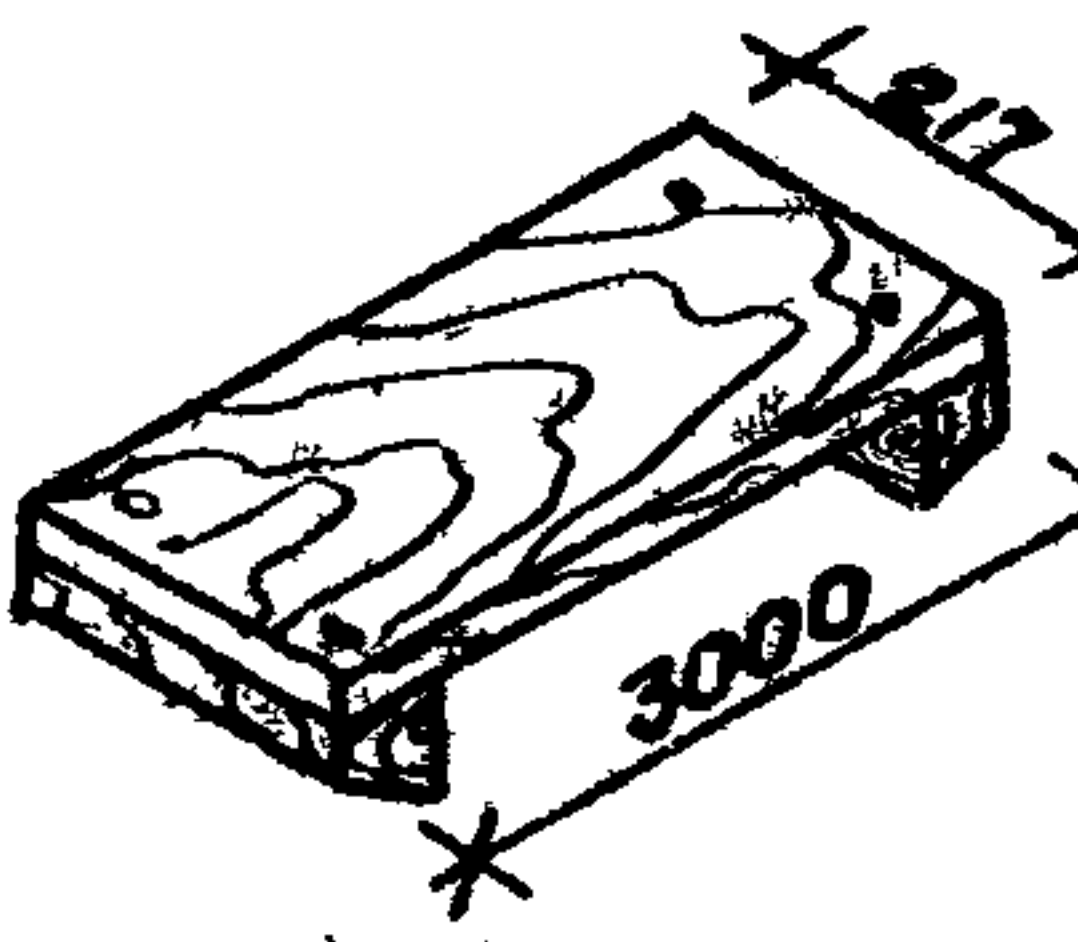
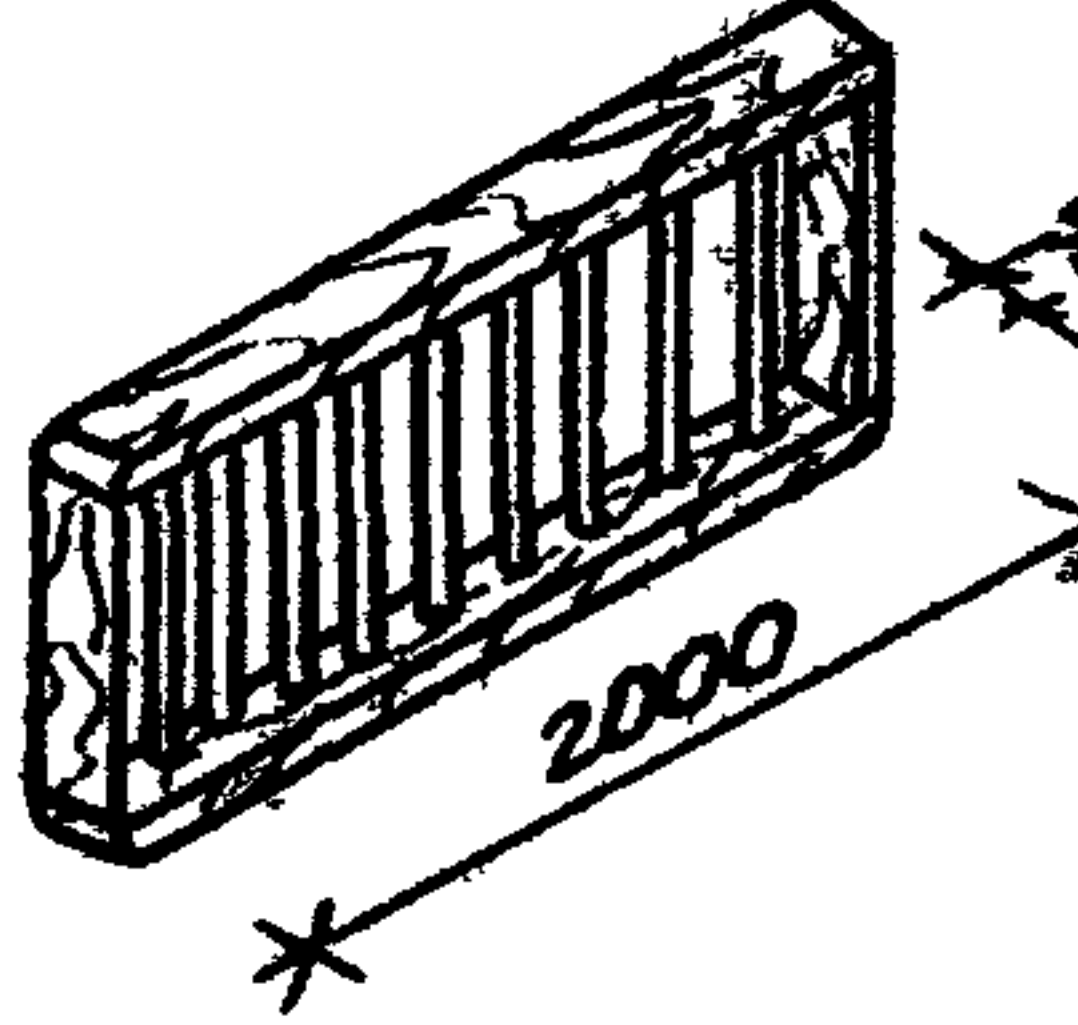
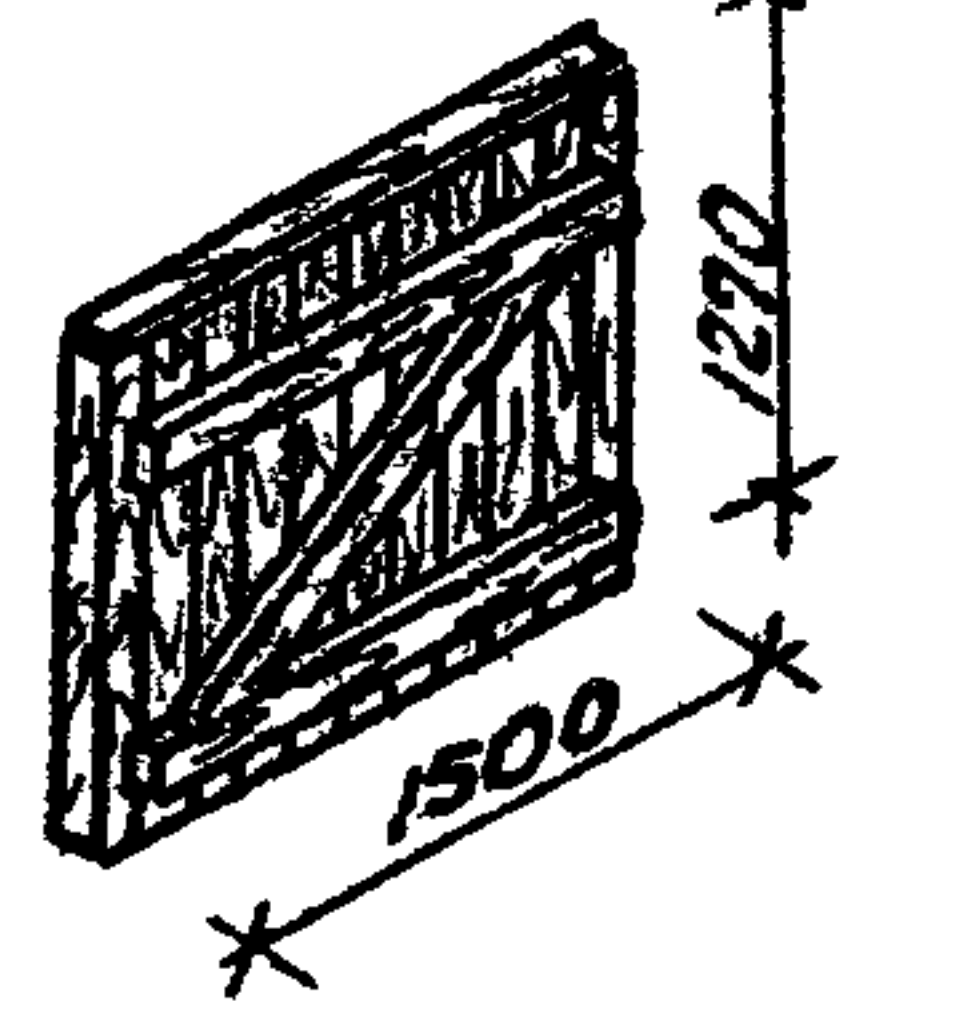
13 11 1981. Метрика и дата. 1981 11 13

№ 1130-8

		310-4-1		КДУ-10	
Нач. АНЧ	Кнаур	29.08.81	Общие данные (окончание)		
Гл. констр.	Михайловский	29.08.81			
ГАП	Виновецкая	4.09.81			
Глп. АКМ	Баршай	4.09.81			
Техник	Римдович	4.09.81	СТАДИЯ		
			Р	3	Листов
			БЕЛГОСПРОЕКТ г. Минск		

Марка	Эскиз	Объем (м³)	Стр
МД-1-1		0.137	10
МД-1-2		0.070	11
МД-1-3		0.095	11
МД-1-4		0.016	12
МД-1-5		0.047	12

Марка	Эскиз	Объем (м³)	Стр
МД-1-6		0.0171	13
МД-1-7		0.0164	13
МД-1-8		0.0164	13
МД-1-9		0.039	14

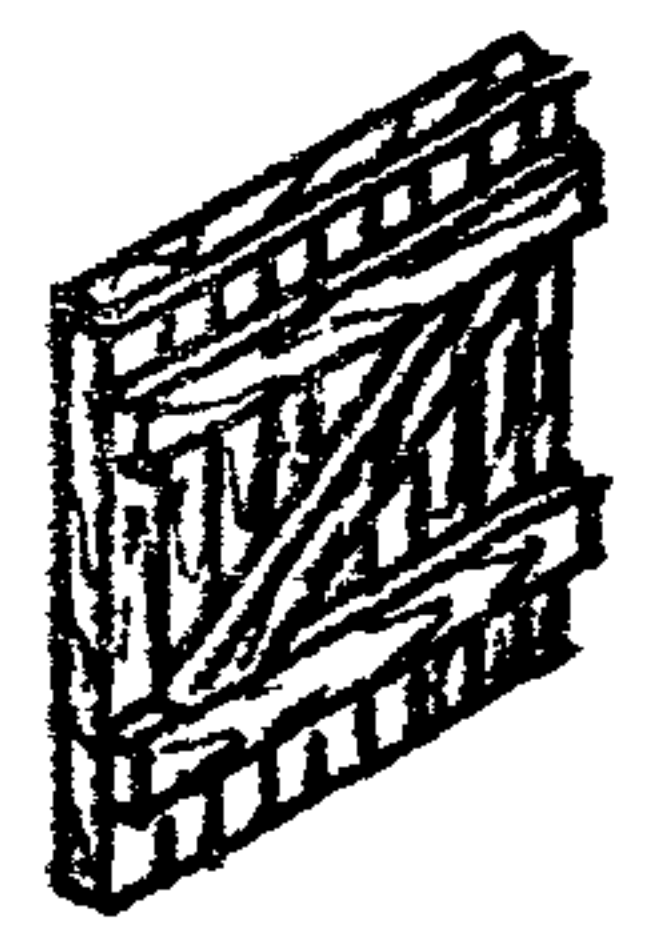
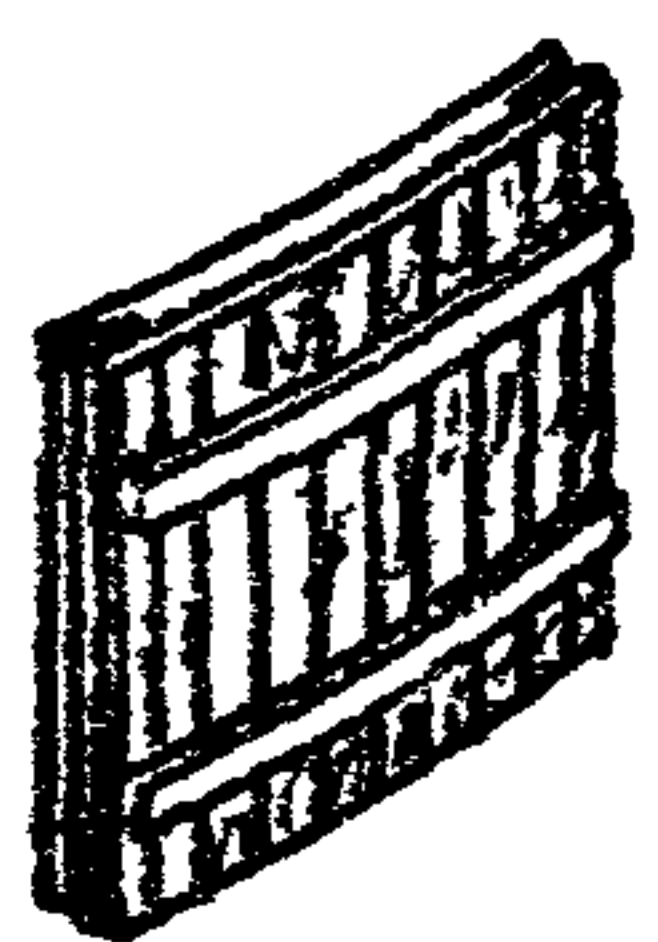
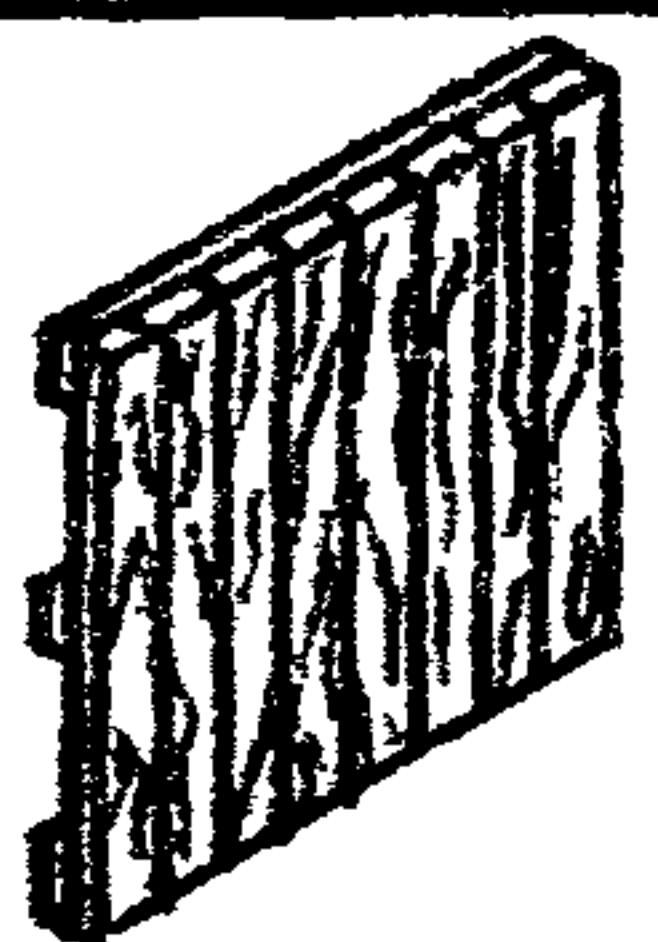
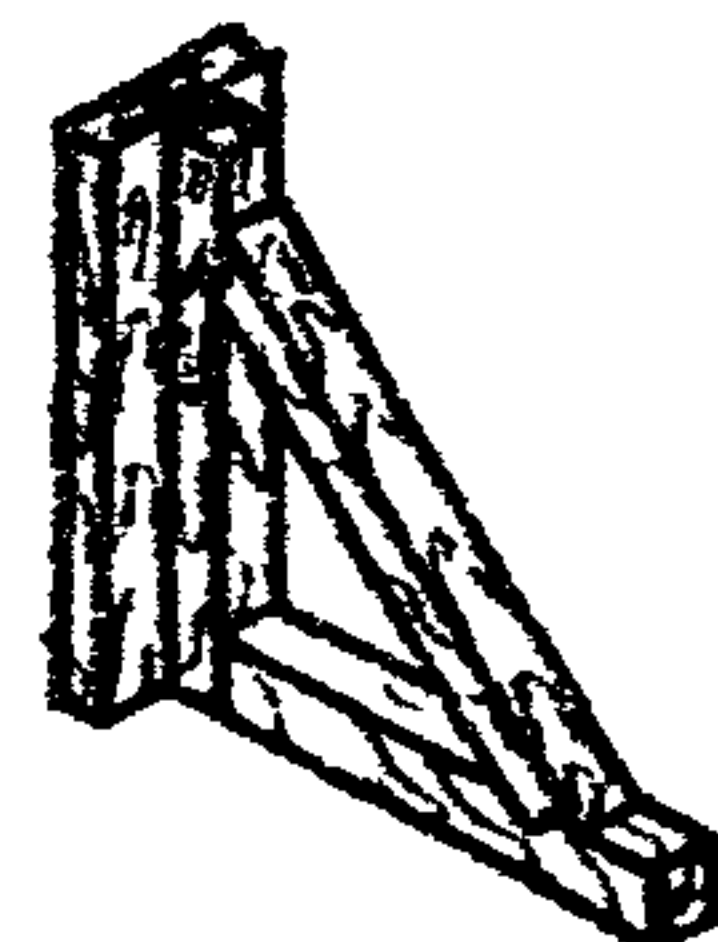
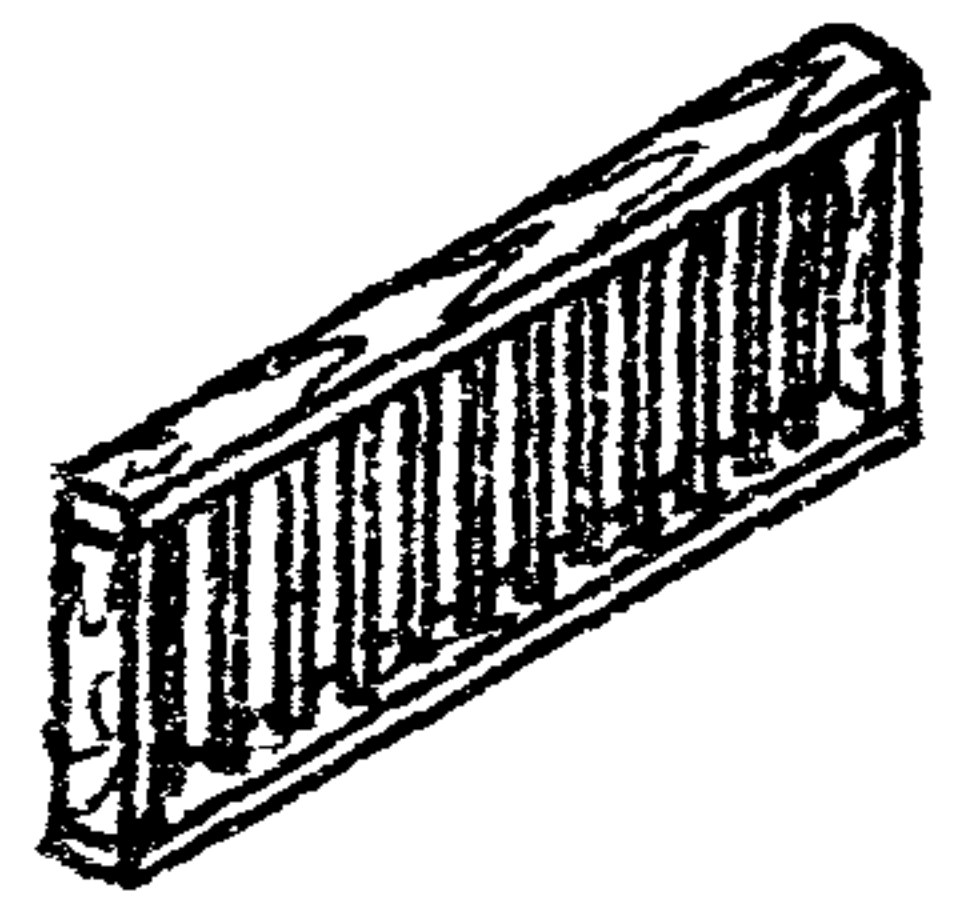
Марка	Эскиз	Объем (м³)	Стр
МД-1-10		0.012	14
МД-1-11		0.038	15
МД-1-12		0.062	15
МД-1-14		0.130	16

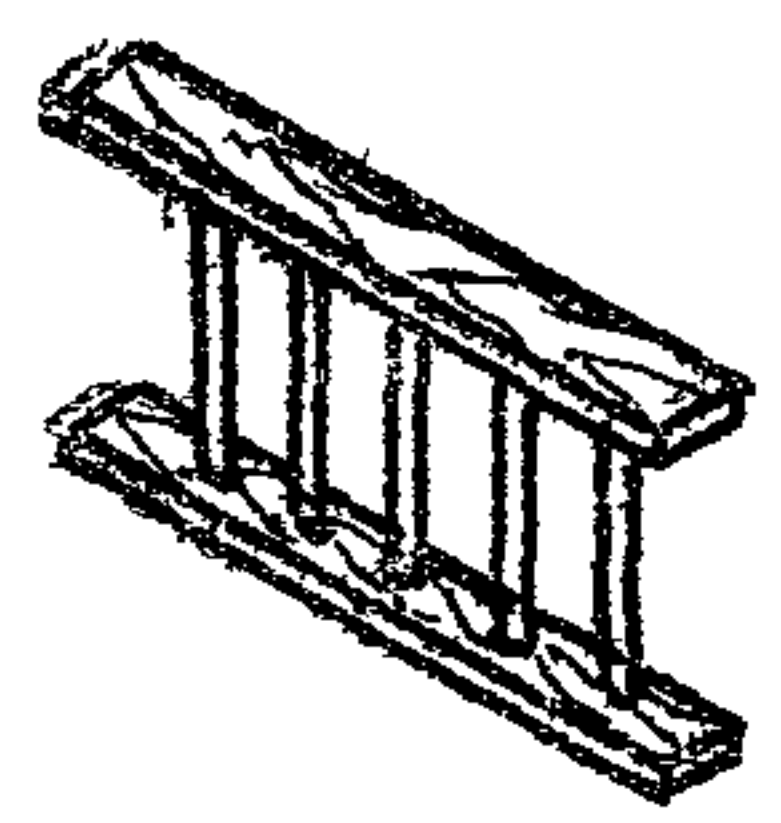
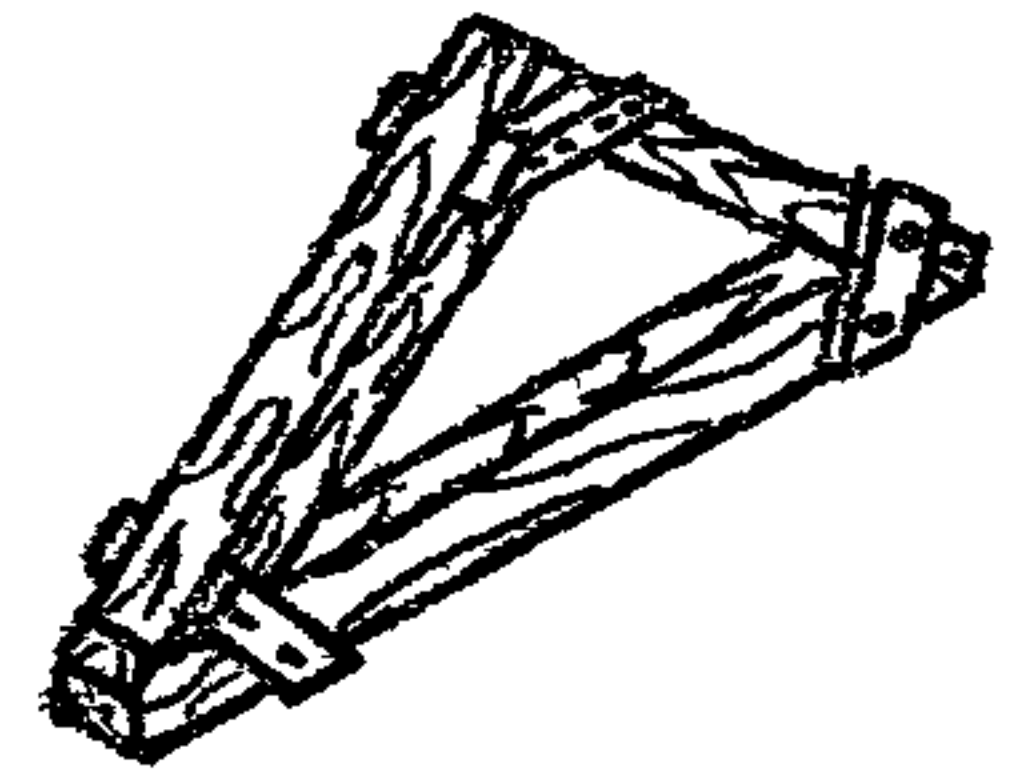
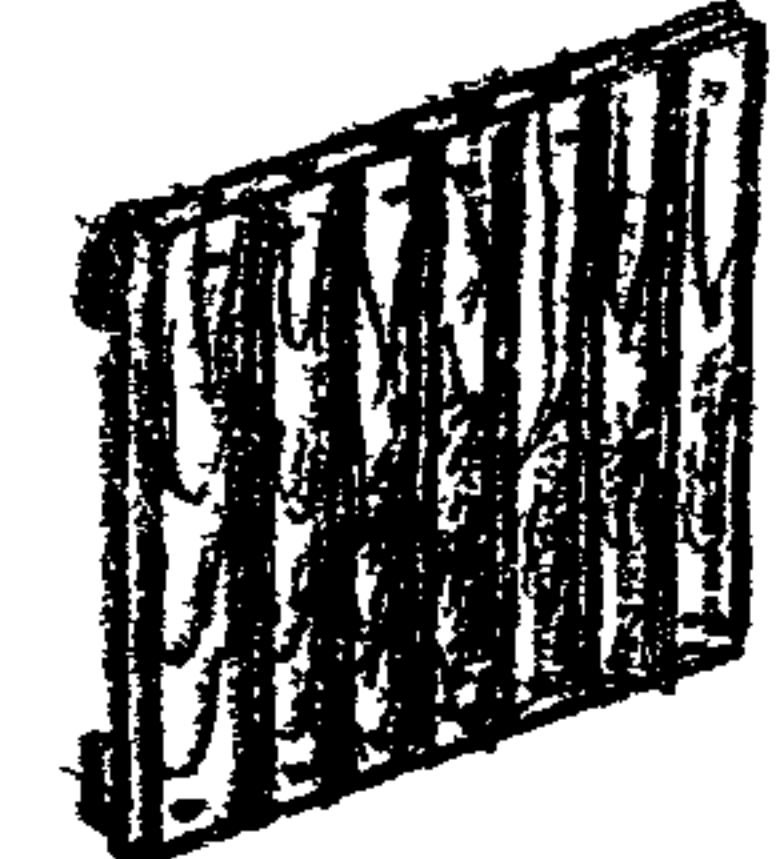
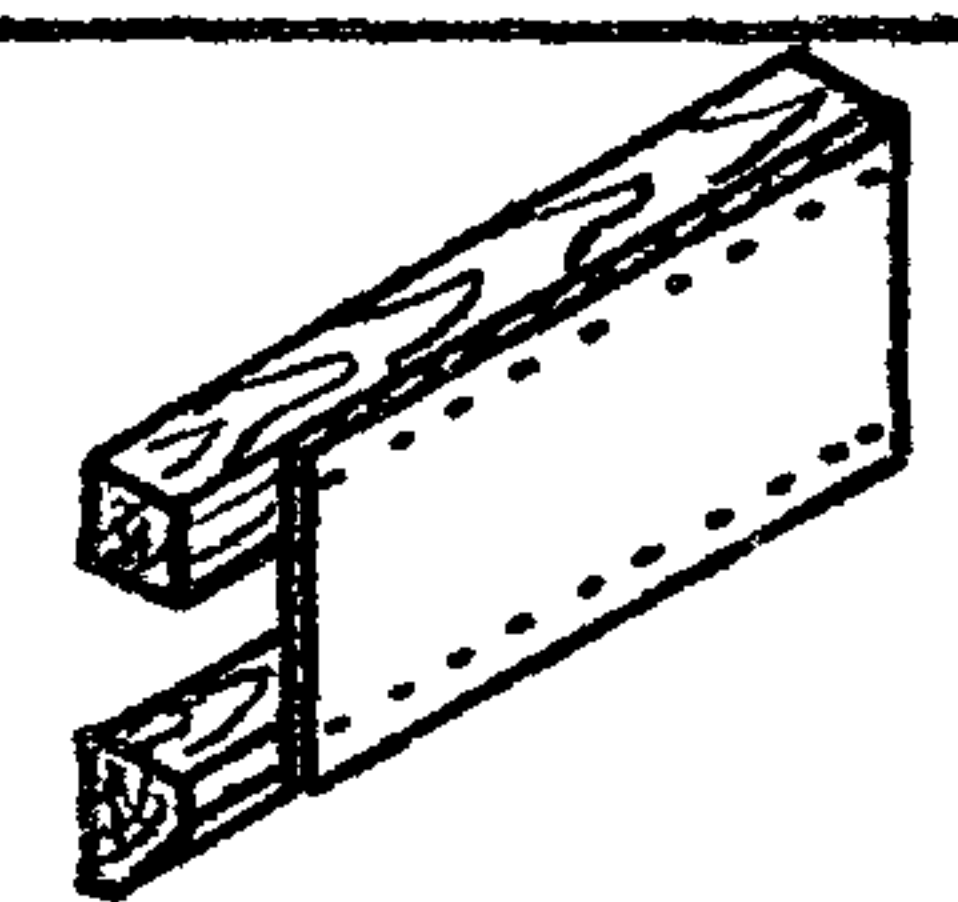
И.И. Н. Н. Подпись и дата. В. А. М. В. Д.

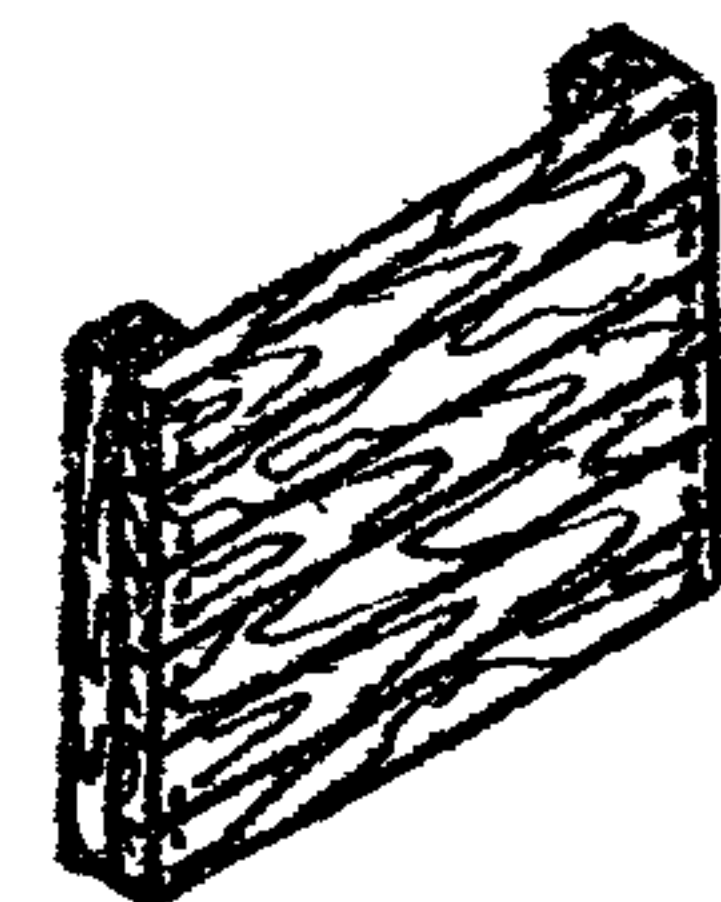
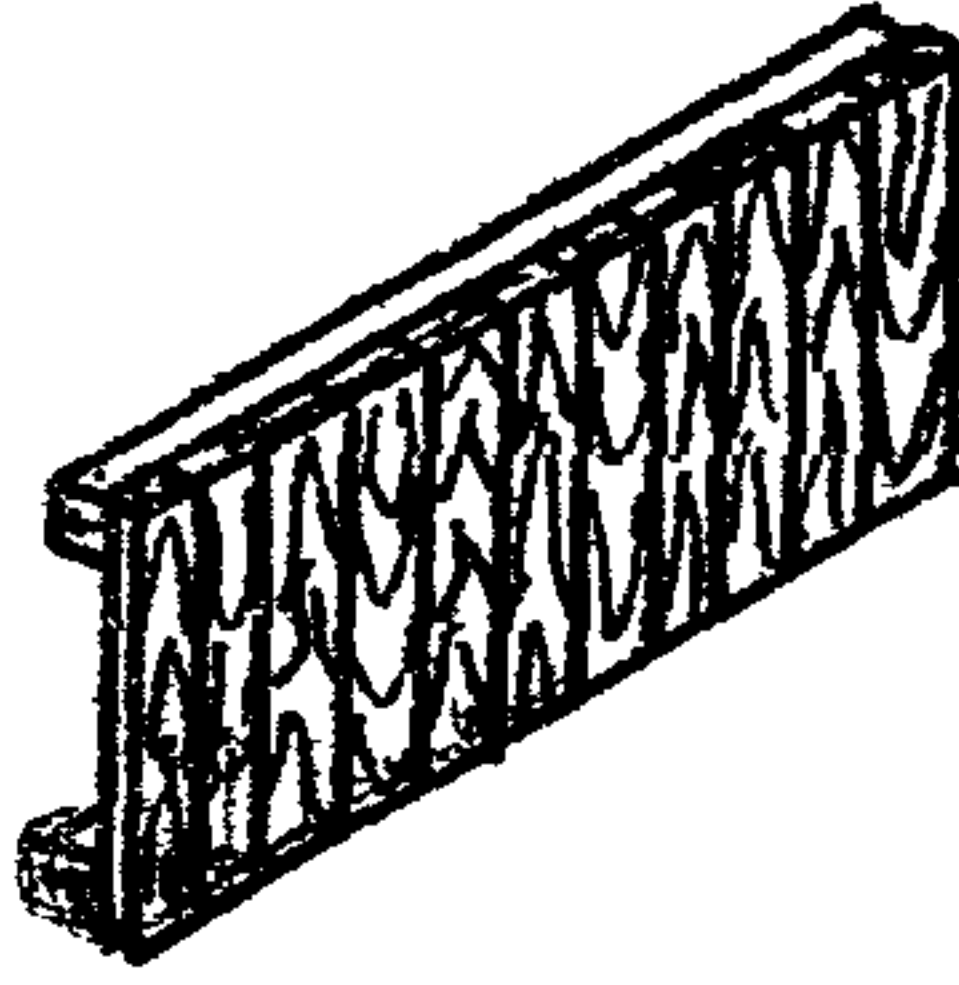
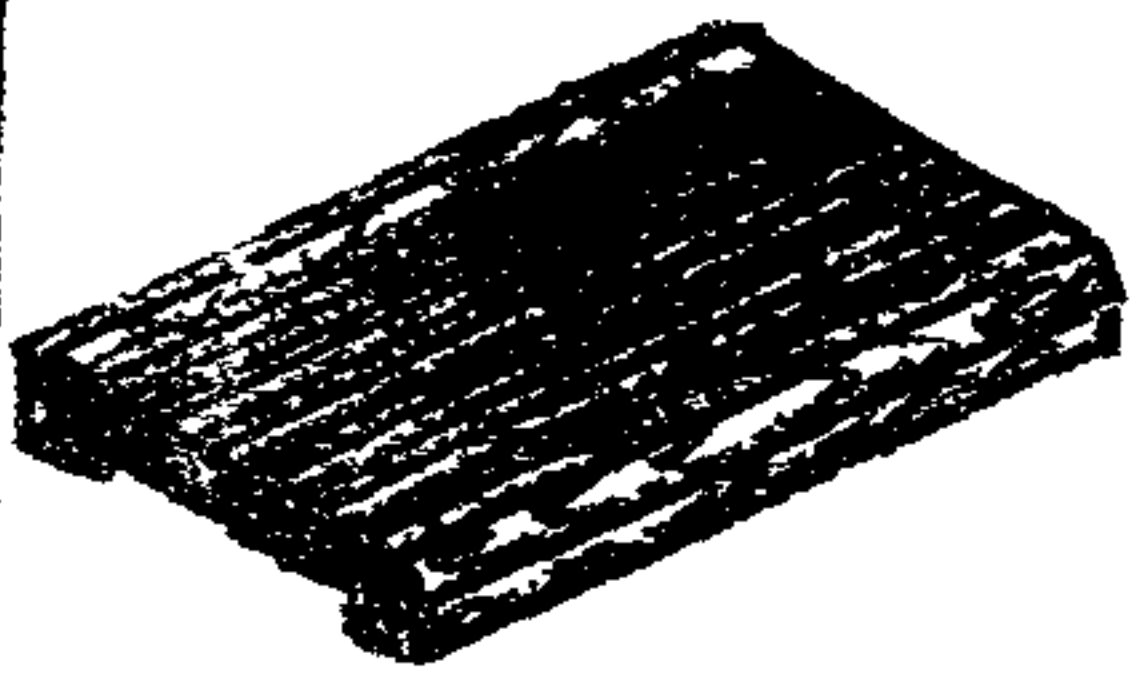
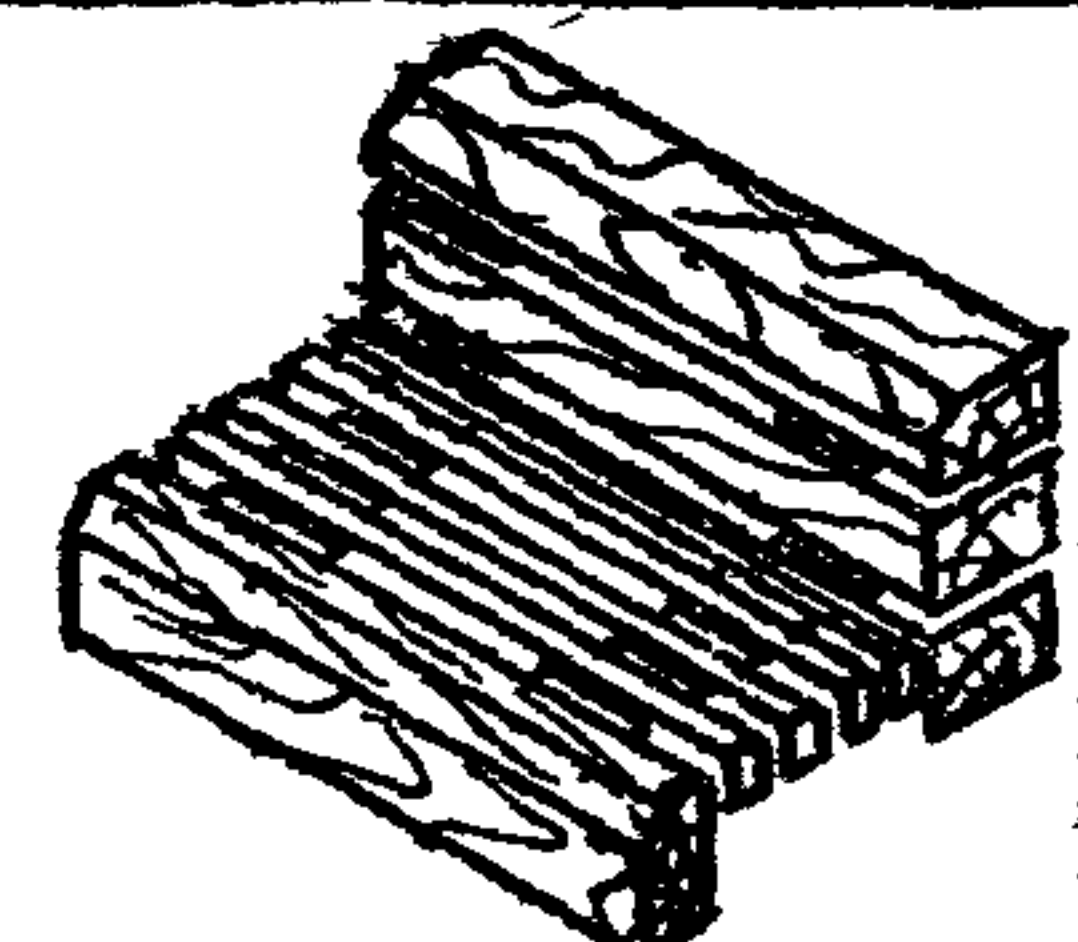
ИНВ № 1130-8

310-4-1		КДУ-00	
Исполн. АКМЧ Кначэр	29.02.81	Стадия	Лист
Гл. конст. Михайловский	29.02.81	Р	1
ГАП Вишневецкая	4.03.81	Листов	5
ГУП АКМ Баршай	4.03.81	БЕЛГОСПРОЕКТ	
Архит. Лозика	4.03.81	г. Минск	

Номенклатура деревянных изделий (начало)

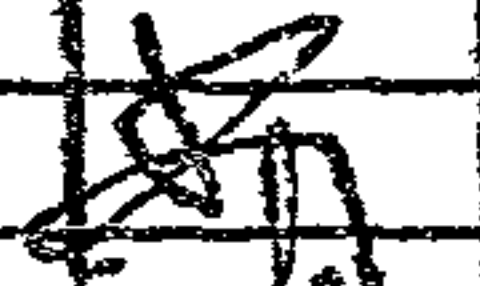



Марка	Эскиз	Объем (м³)	Стр
МД-1-15		0.074	16
МД-1-16		0.122	17
МД-1-13		0.209	18
МД-1-17		0.290	18
МД-1-18		0.066	19

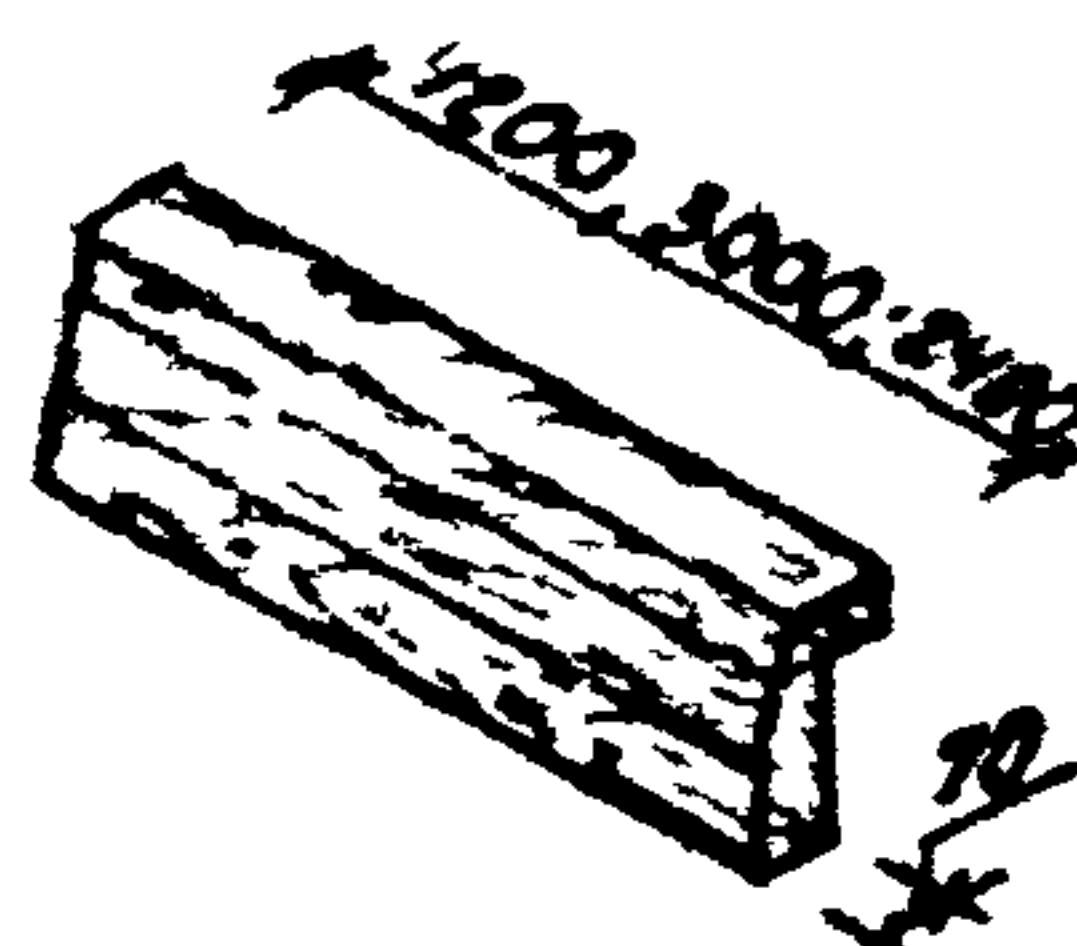
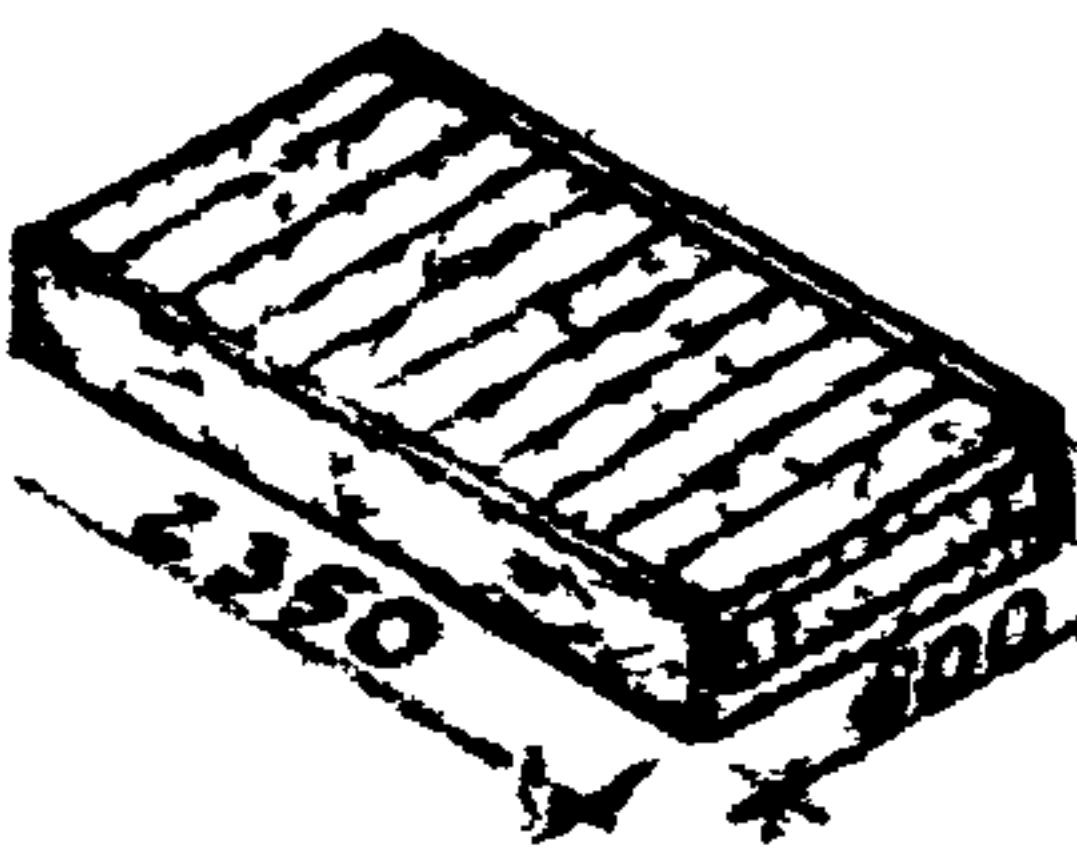
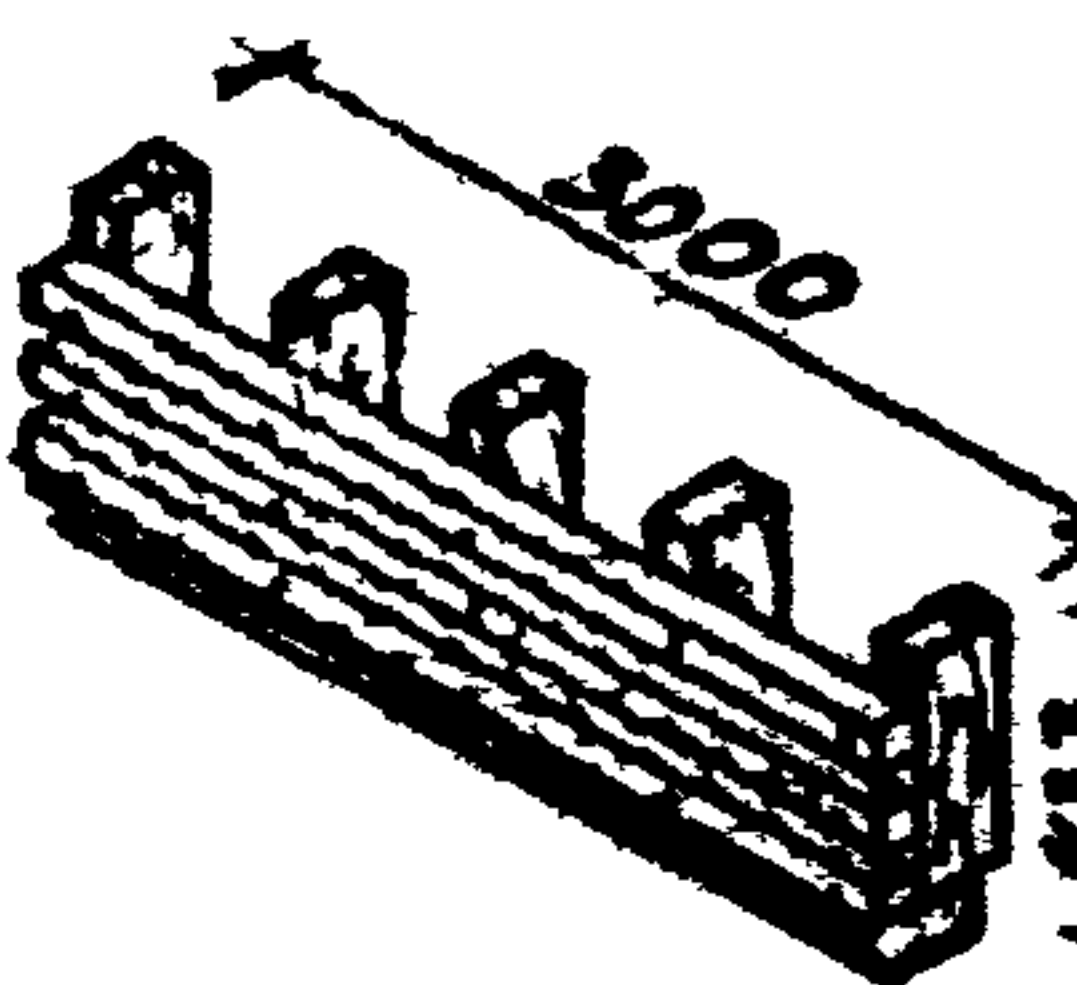
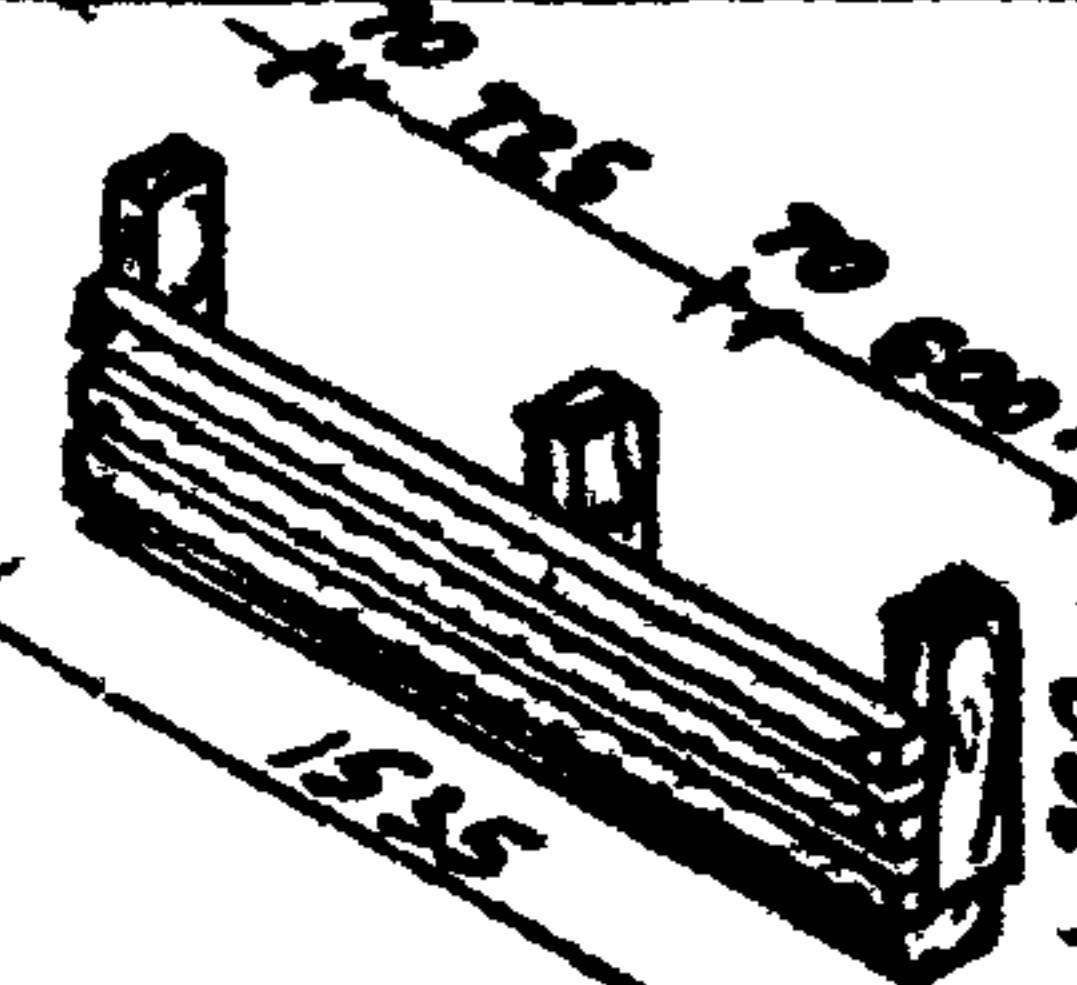
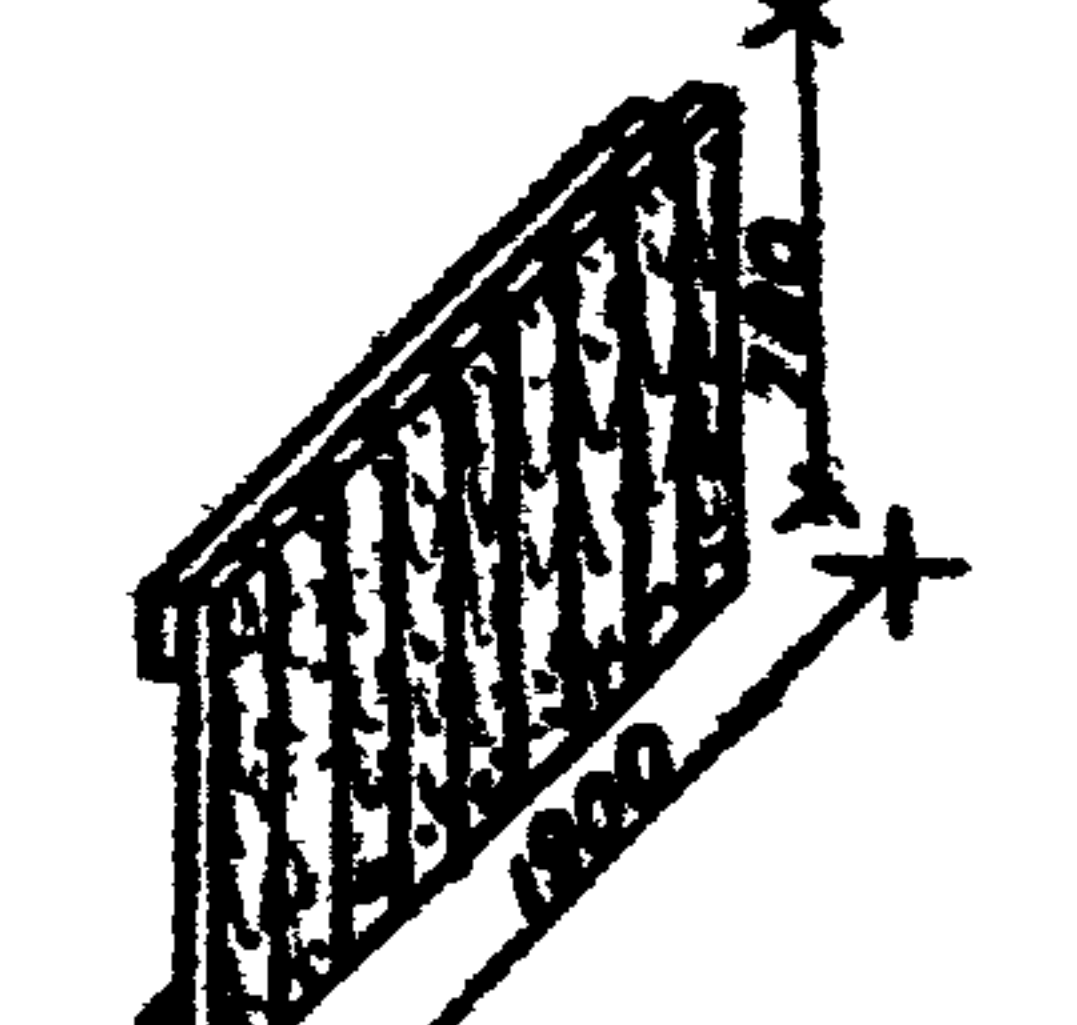
Марка	Эскиз	Объем (м³)	Стр.
МД-1-19		0.020	19
МД-1-20		0.038	20
МД-1-21		0.0203	21
МД-1-22 МД-1-22H		0.016	21

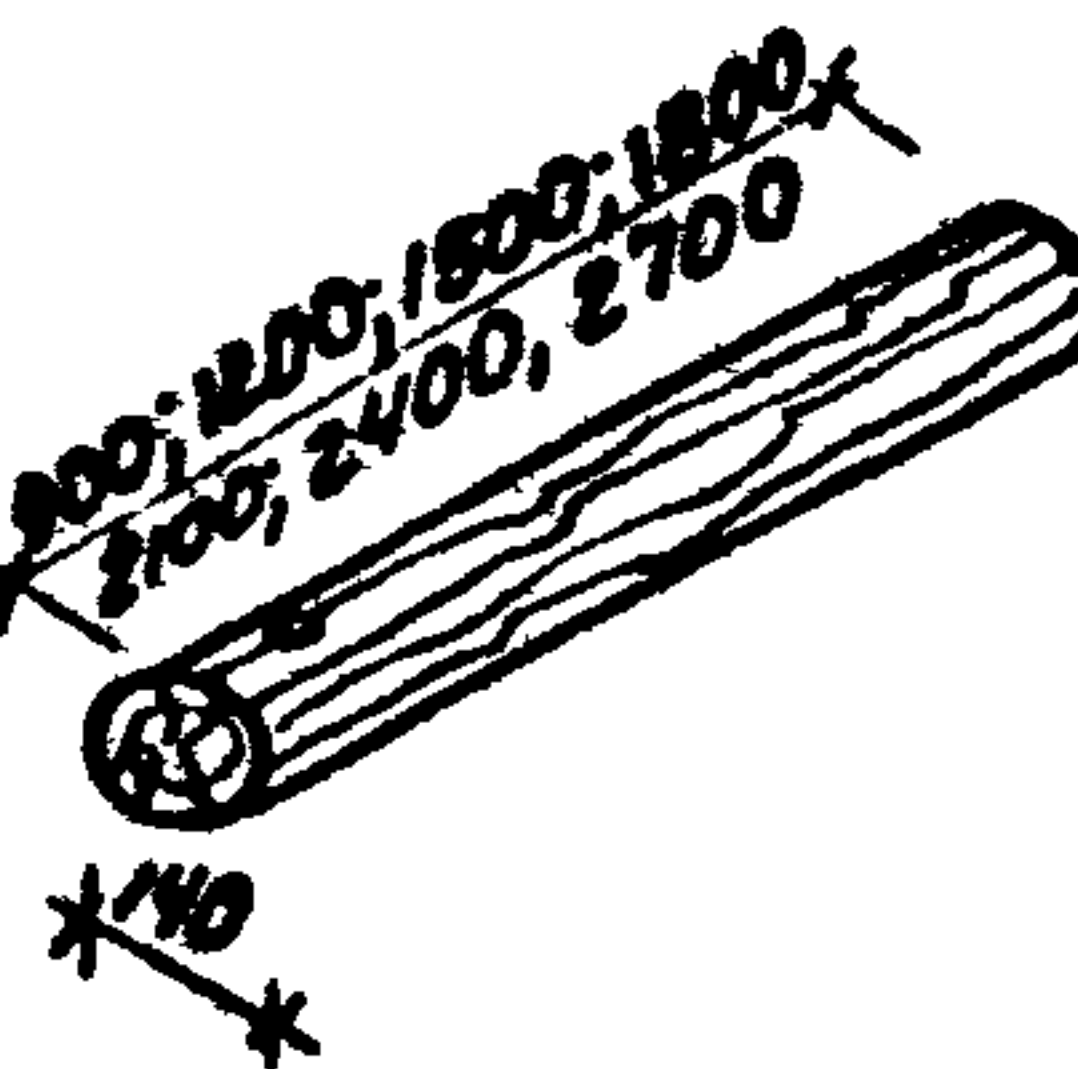
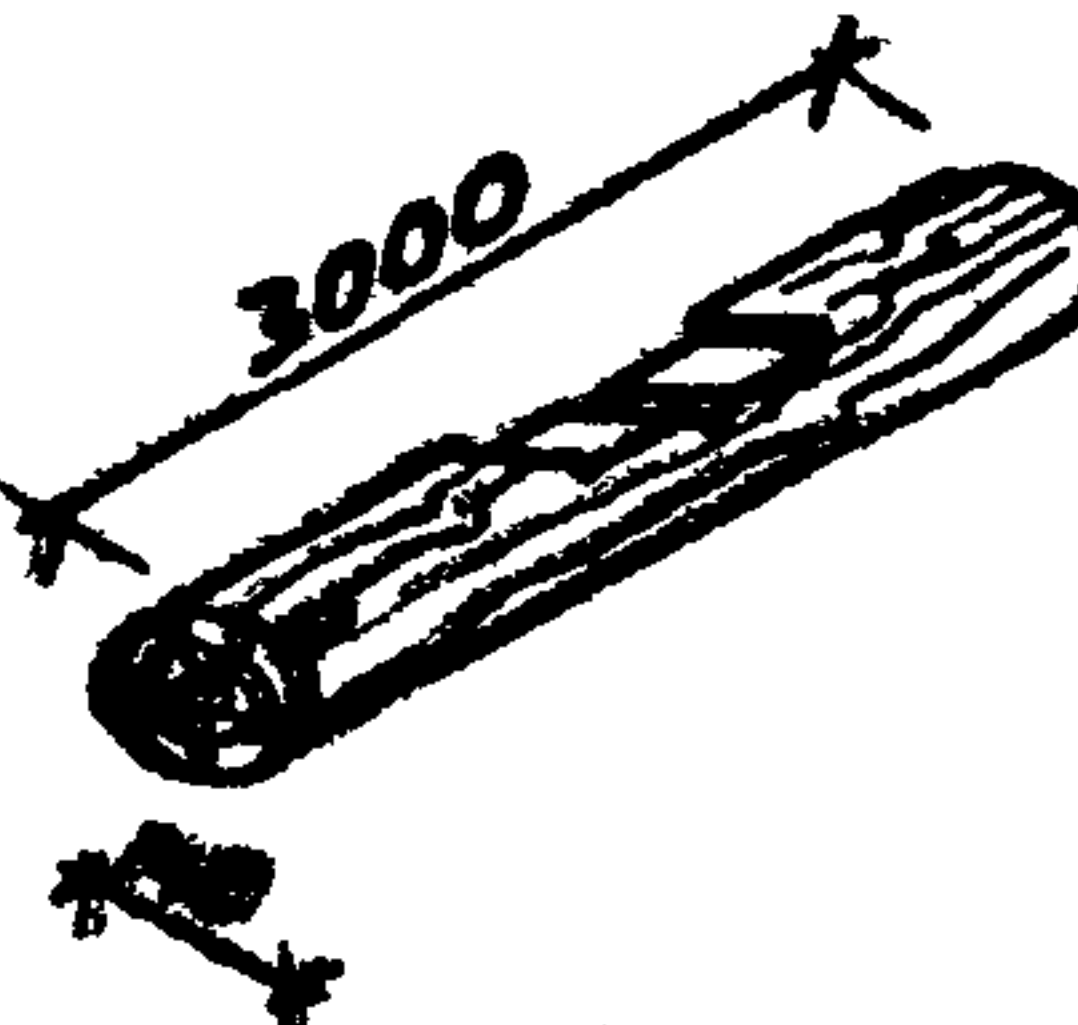
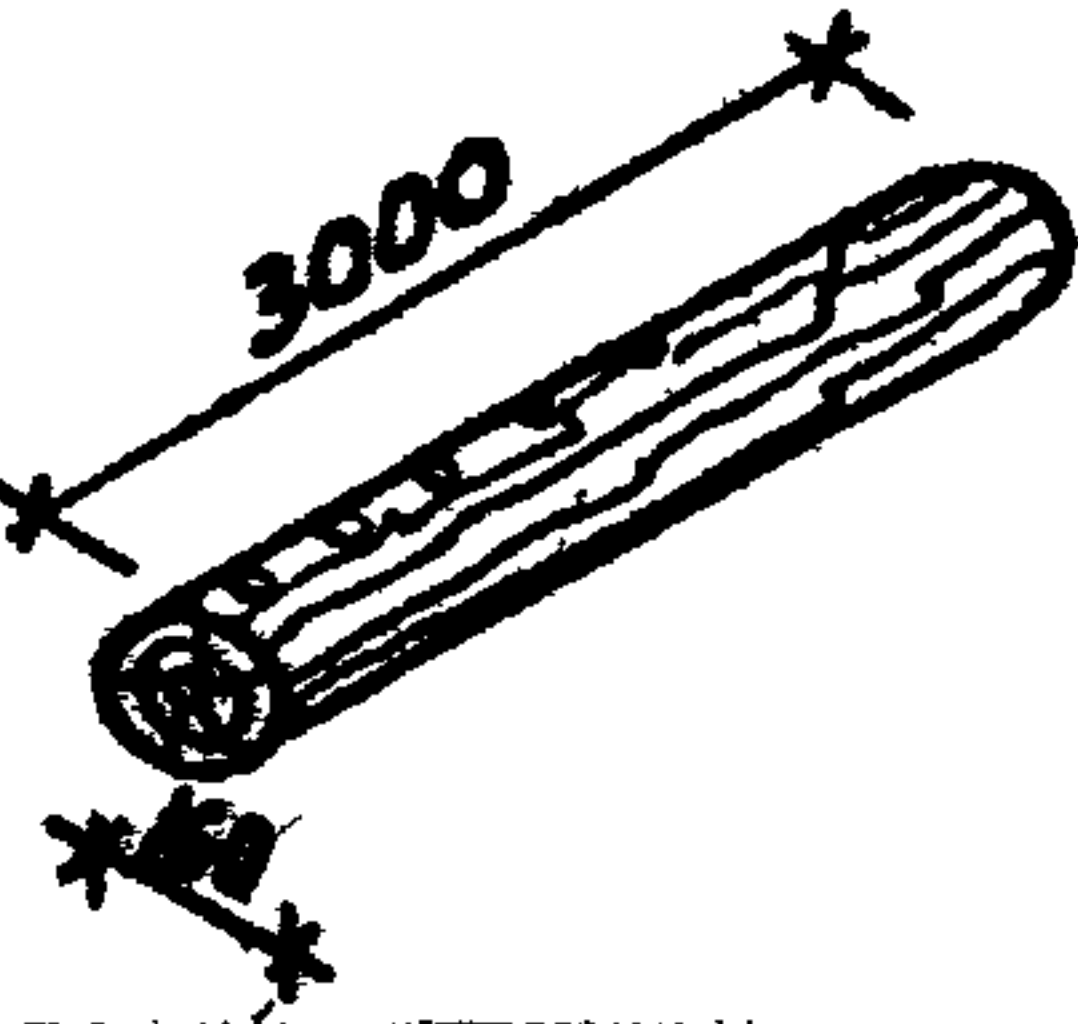
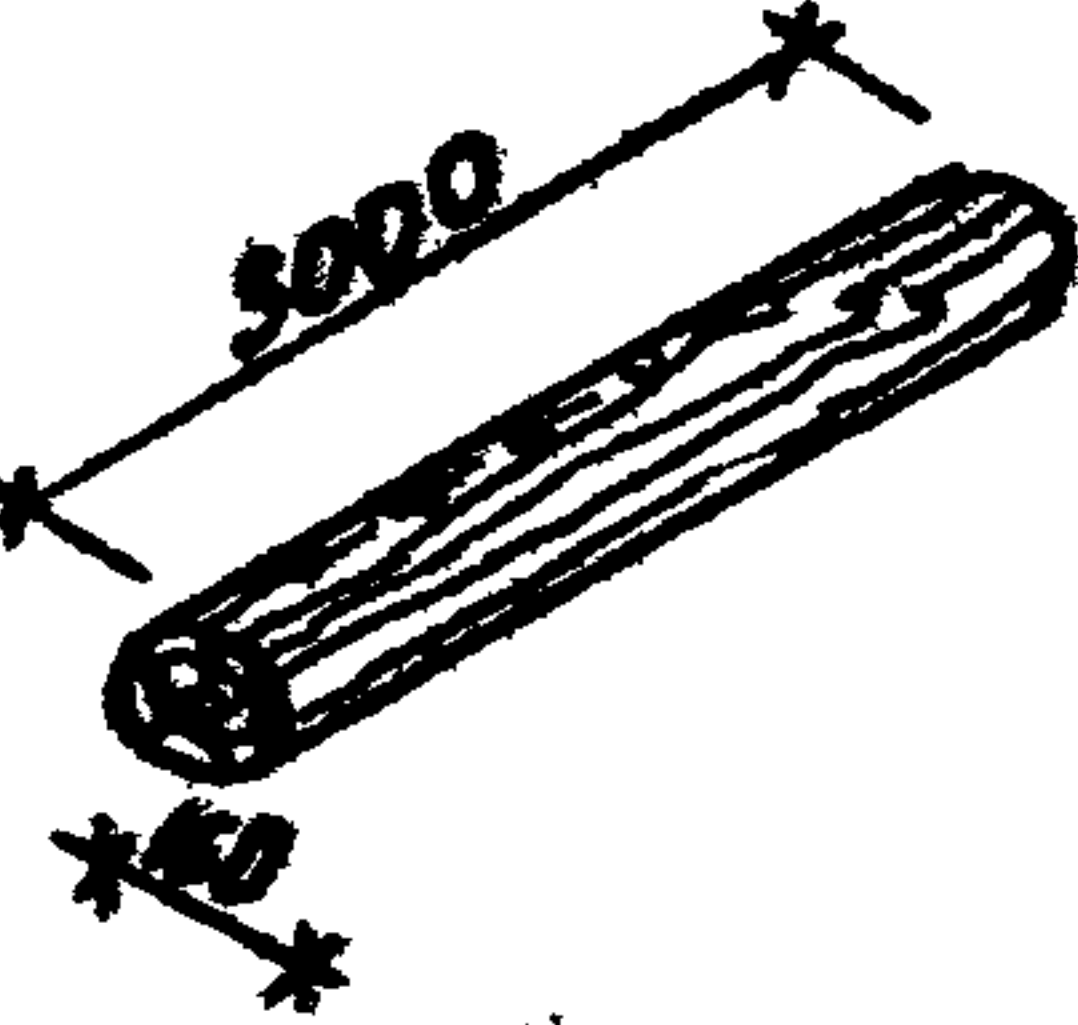
Марка	Эскиз	Объем (м³)	Стр
МД-1-23		0.018	22
МД-1-29		0.042	22
МД-1-24		0.1323	23
МД-1-25		0.1075	23
МД-1-26		0.1332	24
МД-1-30		0.1615	25
МД-1-31		0.1955	26
МД-1-32		0.270	27

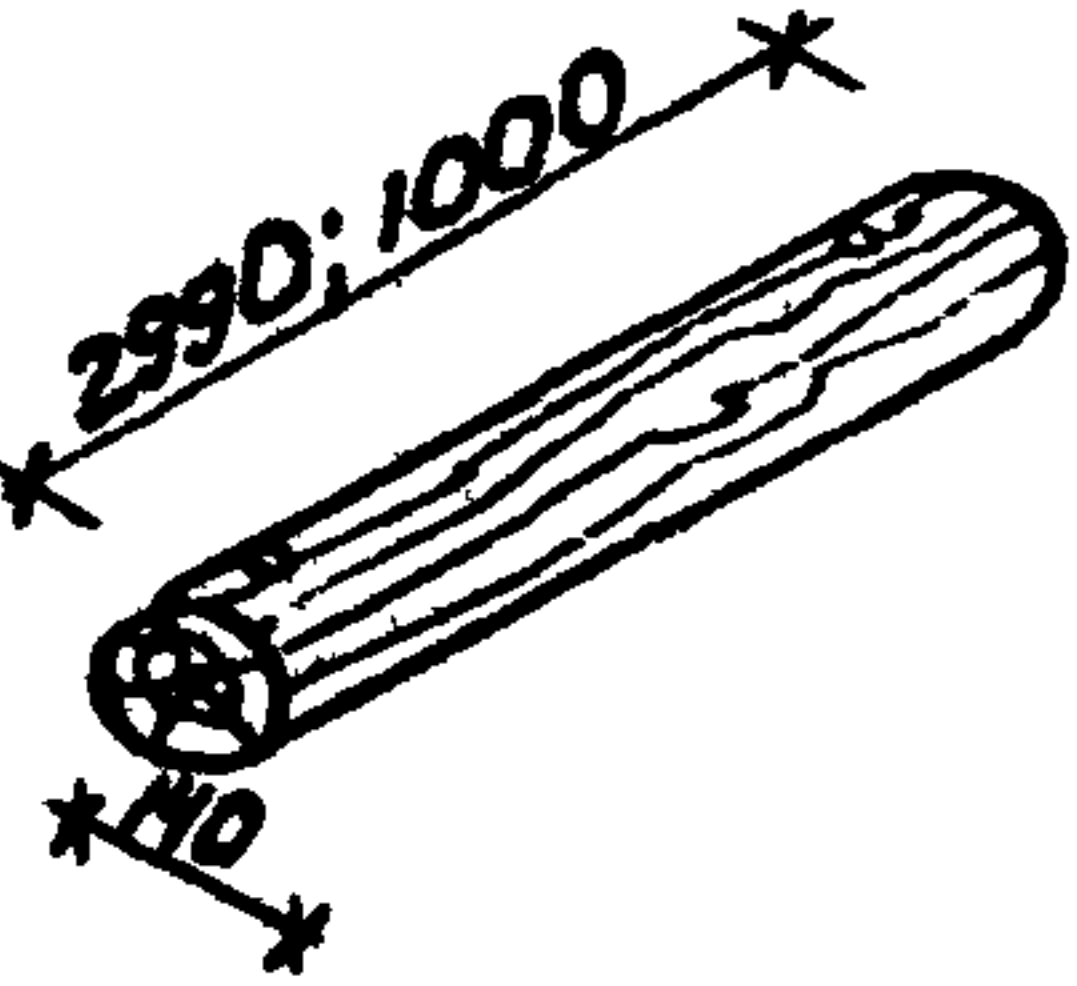
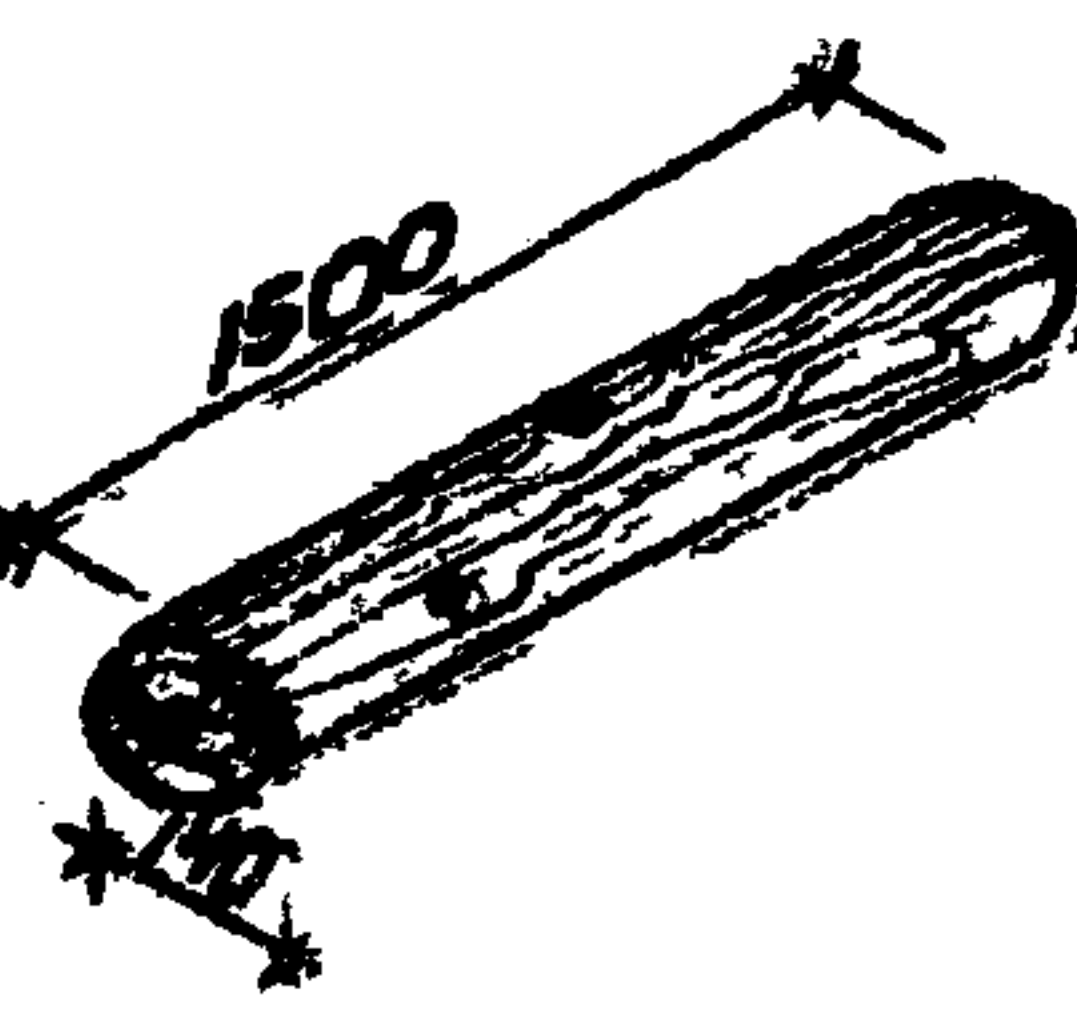
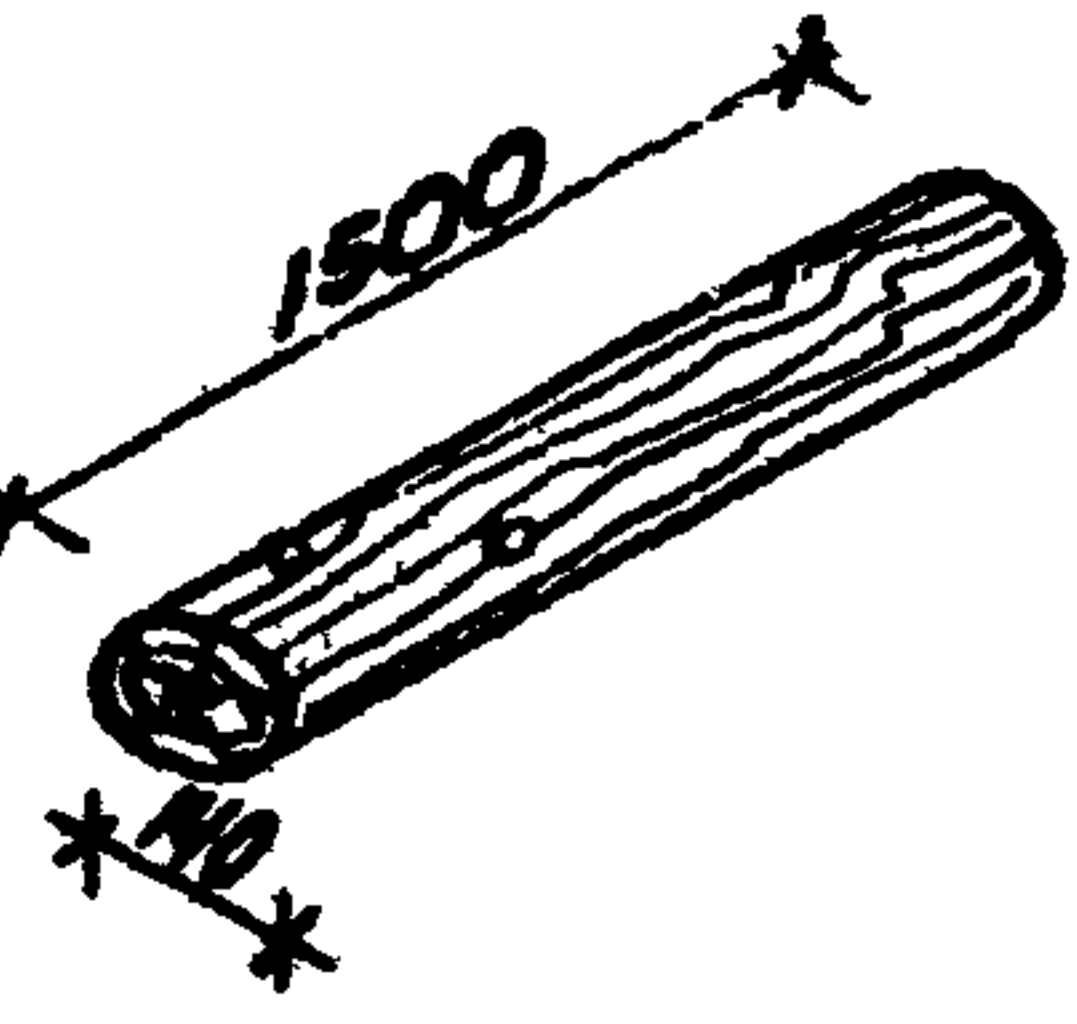
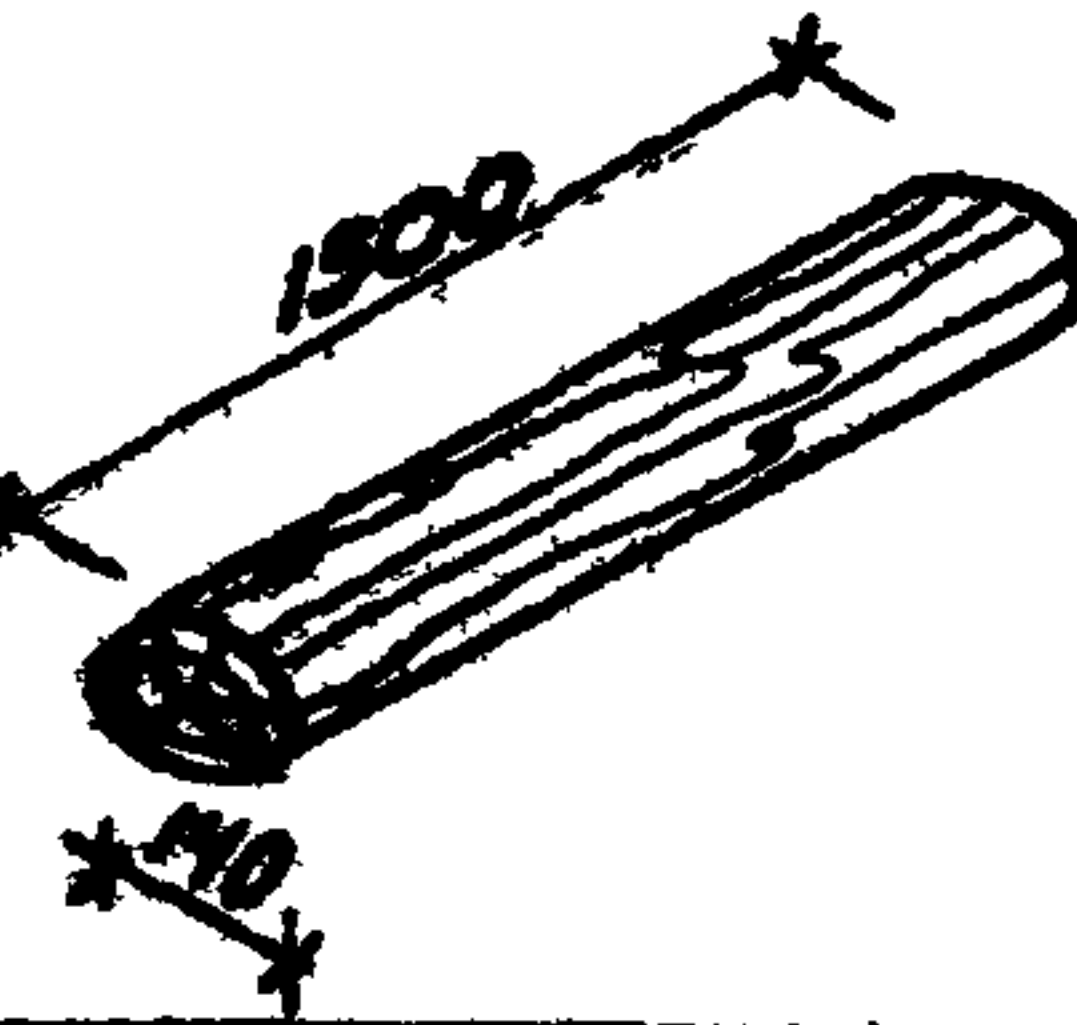
Л. А. ШИШЕВА, ИЛЛЮСТРАТОР И СТРУКТУРАЛЬНЫЙ ИНЖЕНЕР

248 №1130 5

				310-4-1		КАУ-00	
Чл. АКМ	Кн. чэр		29.07.88	Номенклатура деревянных изделий (продолжение)	Стадия	Листы	Листов
И. констр.	Микайловский		29.08.88		Р	2	
ГАП	Винневецкая		29.09.88		БЕЛГОСПРОЕКТ г. Минск		
ГИП АКМ	Баршай		29.09.88				
Архит.	Люзина		29.09.88				

Марка	Экскз	Объем (м <sup>3</sup> )	Стр.
МД-1-33 МД-1-34 МД-1-35		0.078 0.056 0.046	28
МД-1-38		0.130	30
МД-1-36		0.06755	29
МД-1-37		0.03262	29
МД-1-39		0.0235	30

Марка	Экскз	Объем (м <sup>3</sup> )	Стр.
МД-2-1 МД-2-2 МД-2-3 МД-2-4 МД-2-5 МД-2-6 МД-2-7		0.017 0.019 0.023 0.028 0.032 0.037 0.042	31
МД-2-8		0.060	31
МД-2-10		0.060	32
МД-2-11		0.060	32

Марка	Экскз	Объем (м <sup>3</sup> )	Стр.
МД-2-12, МД-2-15		0.046 0.0154	33
МД-2-13		0.0231	33
МД-2-14		0.0231	33
МД-2-16		0.0231	34

ИВР под. Подпись и дата вычисления №

ИНВ № 1130-8

310-4-1			КАУ-00		
Исполн	Клад	Масштаб	Исполн	Клад	Масштаб
И.Кочетков	К.Иванов	1:50	И.Кочетков	К.Иванов	1:50
Наименование: Номенклатура деревянных изделий (продолжение)					
Организация: БЕЛГОСПРОЕКТ г. Минск					



Марка	Эскиз	Объем (м³)	Стр.
МД-2-17		0.0323	34
МД-2-18		0.0323	34
МД-2-19		0.0399	34
МД-2-20 МД-2-21 МД-2-22		0.0323 0.0277 0.0399	34
МД-2-23		0.0323	35

Марка	Эскиз	Объем (м³)	Стр.
МД-2-24		0.0277	35
МД-2-25 МД-2-26 МД-2-27		0.0415 0.0462 0.0399	35
МД-2-28		0.0399	35
МД-2-29		0.0323	36

Марка	Эскиз	Объем (м³)	Стр.
МД-2-30 МД-2-31		0.0231 0.0277	36
МД-2-32		0.0415	36
МД-2-33		0.0415	36
МД-2-34		0.0415	37

И.И. Гродн. Лесная и деревообрабатывающая

чис. №1130-8

			310-4-1	КДУ-00			
Нач. АКМУ	Князев	29.09.81	Номенклатура деревянных изделий (продолжение)	Стадия	Лист	Листов	
Гл. конст.	Михайловский	29.09.81		Р	4		
ГАП	Вышневецкая	4.09.81		БЕЛГОСПРОЕКТ г. Минск			
ГУП АКМ	Баршай	4.09.81					
Архитект.	Давыдик	4.09.81					

Марка	Эскиз	Объем (м <sup>3</sup> )	Стр.
МД-2-35		0.0415	36
МД-2-36		0.0415	37
МД-2-37		0.0415	37
МД-2-38		0.0415	37
МД-2-39		0.0169	37

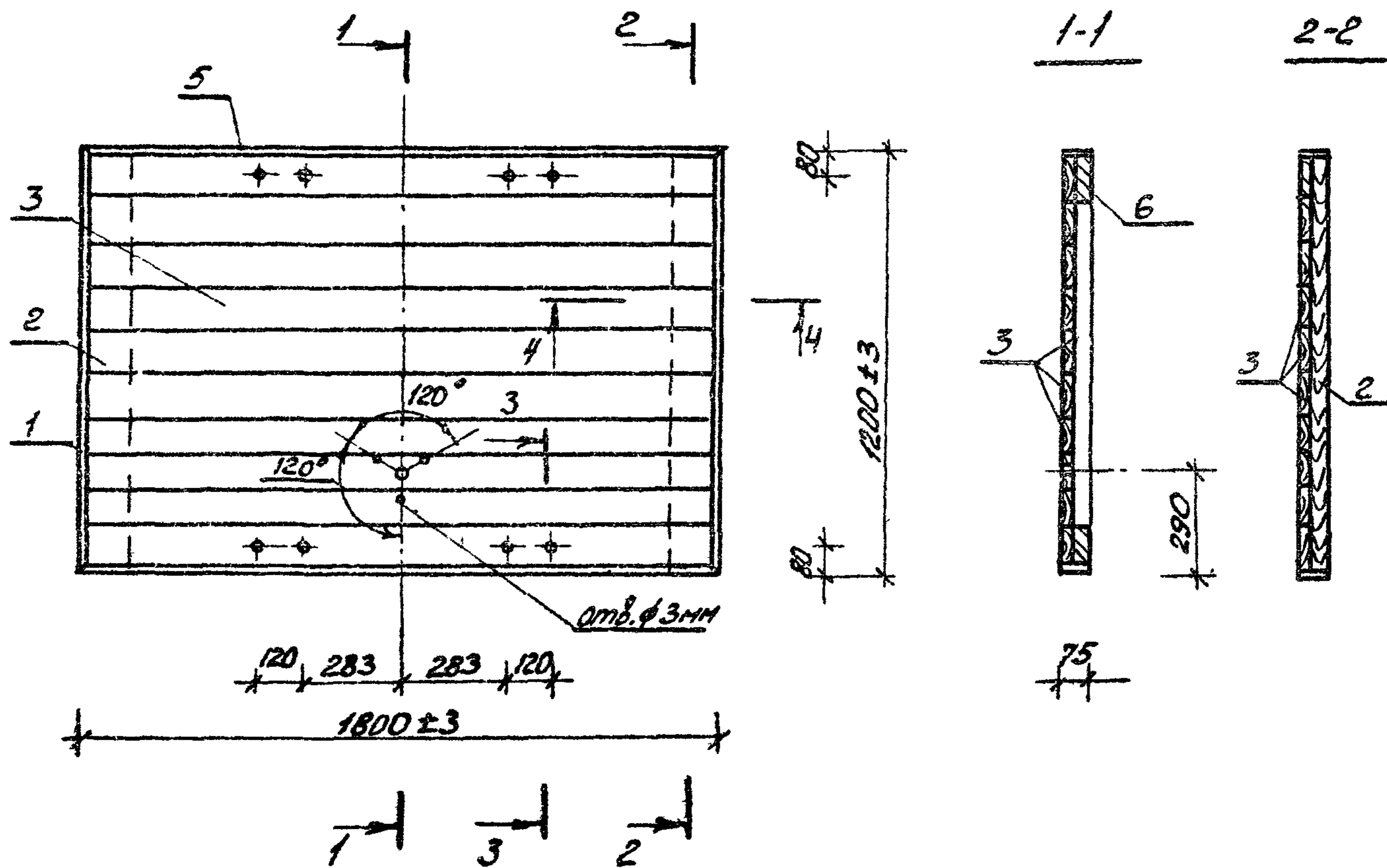
Марка	Эскиз	Объем (м <sup>3</sup> )	Стр.
МД-2-40		0.0169	37
МД-2-41		0.040	38
МД-2-42		0.0154	38
МД-2-43		0.0415	38

Марка	Эскиз	Объем (м <sup>3</sup> )	Стр.
МД-2-44		0.0415	38
МД-2-45		0.0106	38
МД-2-46		0.0848	32
МД-2-47		0.0415	32

Лист № 5 из 5. Подпись и дата. Выполнил А.

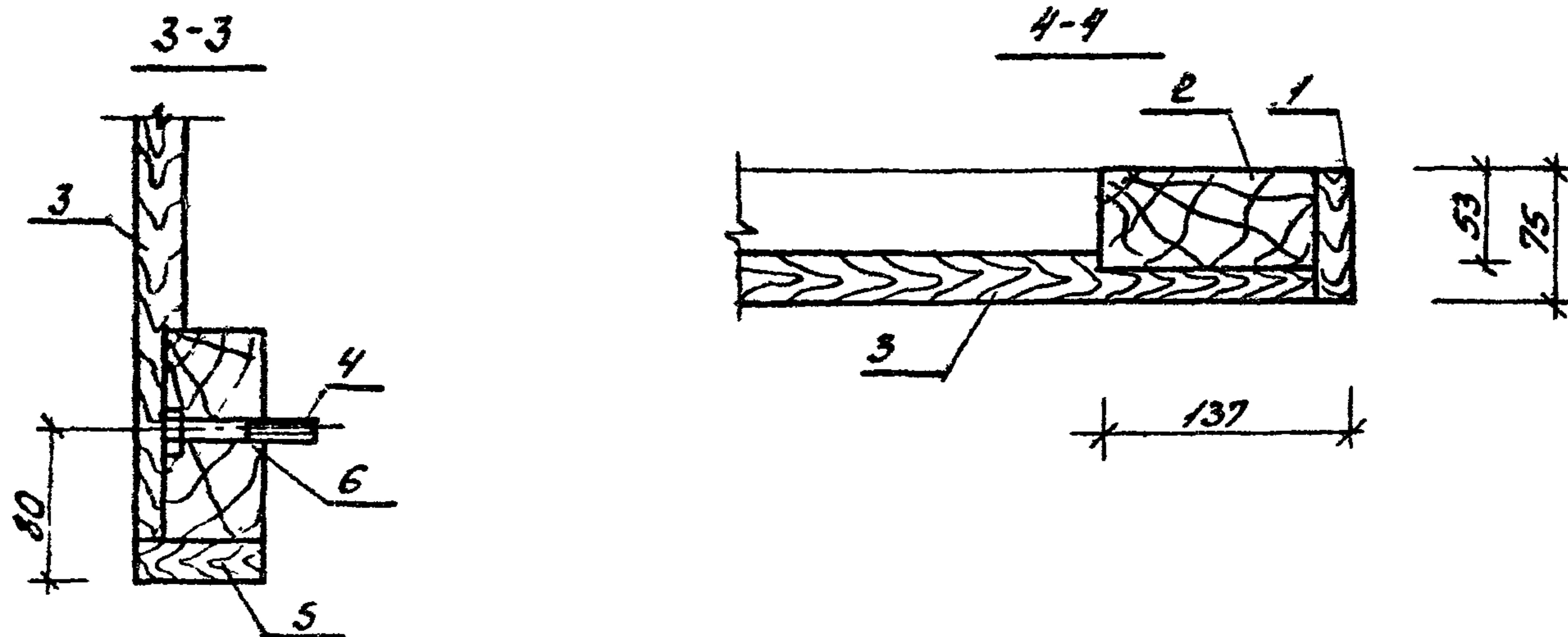
ИНВ № 1130-8

		310-4-1		КДУ-00	
Нач. АКМЧ	Кнауэр	29.08.81	Номенклатура деревянных изделий (окончание)	Стадия	Лист
Инж. констр.	Михайловский	29.09.81		Р	5
ГАП	Вишневецкая	4.09.81		БЕЛГОСПРОЕКТ г. Минск	
ГИП АКМ	Баршай	4.09.81			
Архит.	Давыдик	4.09.81			



Формат	Зона	Поз.	Обозначение	Наименование	Кол.	Примечание
				<u>Детали:</u>		
Б4	1			20x75 ГОСТ 24454-80Е, L=1200	2	0.0045 м <sup>3</sup>
Б4	5			20x75 ГОСТ 24454-80Е, L=1800	2	0.0067 м <sup>3</sup>
Б4	2			53x117 ГОСТ 24454-80Е, L=1160	2	0.017 м <sup>3</sup>
Б4	3			33x116 ГОСТ 24454-80Е, L=1160	10	0.088 м <sup>3</sup>
Б4	6			42x117 ГОСТ 24454-80Е, L=1526	2	0.020 м <sup>3</sup>
				<u>Общий расход древесины:</u>		0.137 м <sup>3</sup>
Б4	4			Болт М12x80 ГОСТ 7798-70	8	0.09 кг

1. Болты М12x80 заложить до склеивания.

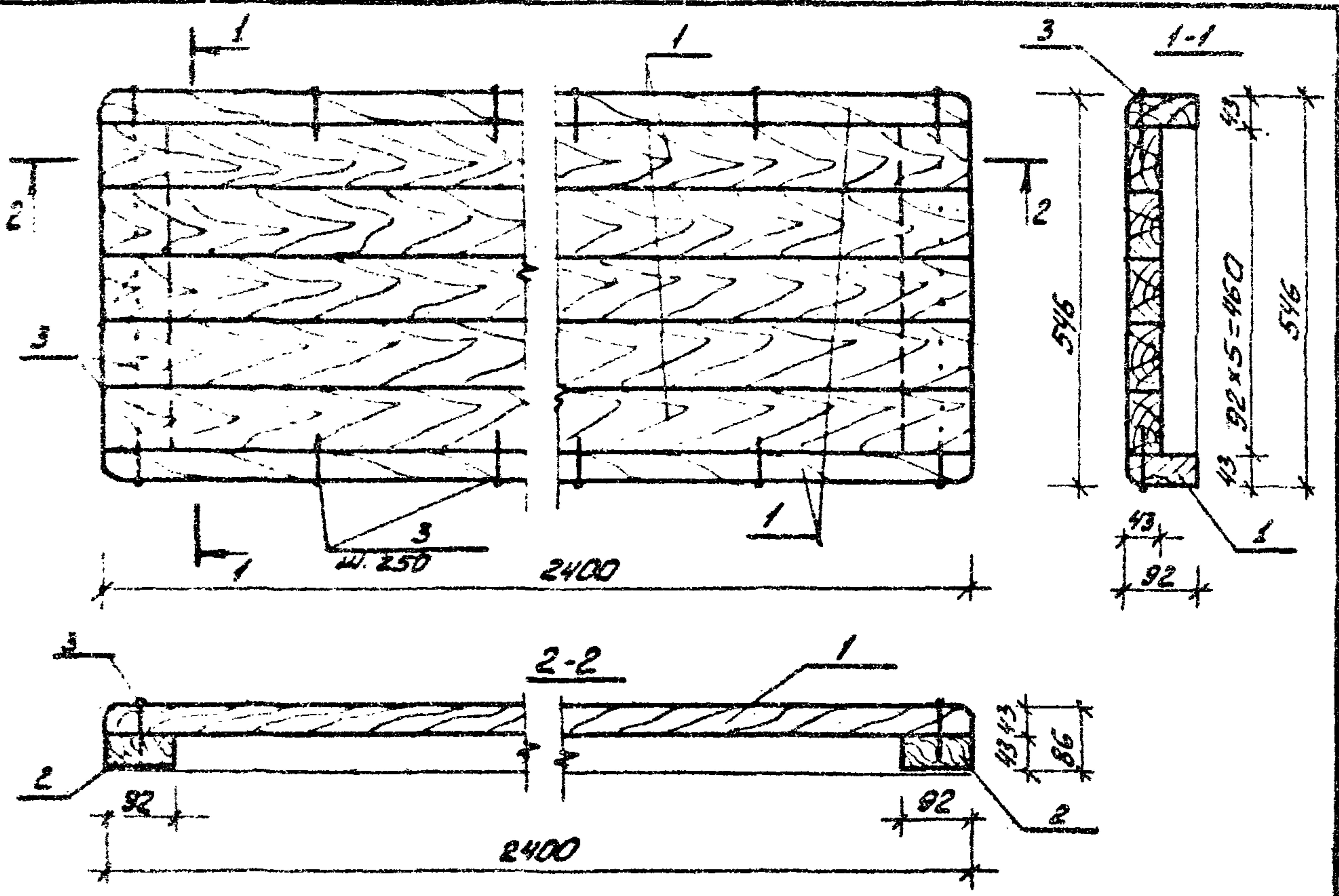


			310-4-1	КДУ-01
			Щит баскетбольный	Сталь
			МД-1-1	Масса
				Усиление
				1:2С
				1:5
				Лист
				Листов 1
				БЕЛГОСПРОЕКТ
				г. Минск.

Нач. АКМЧ Бначар [Signature] 29.09.81  
 Инж. Михайловский [Signature] 29.09.81  
 ГАП Вишнева [Signature] 4.09.81  
 ГУП Баршай [Signature] 4.09.81  
 Ст. инж. Рубина [Signature] 4.09.81  
 Инженер Чубанович [Signature] 4.09.81

Лист № 1000. Подпись и дата. В.я.г. инв. №

ИНА № 1130-8



Формат	Зона	Поз.	Обозначение	Наименование	Кол.	Примеч.
				<u>Детали</u>		
Б4		1		43x92 ГОСТ 24454-80Е, L=2400	7	0.009м <sup>3</sup>
Б4		2		43x92 ГОСТ 24454-80Е, L=460	2	0.002м <sup>3</sup>
				Общий расход древесины:		0.070м <sup>3</sup>
Б4		3		Гвозди К 30x80 ГОСТ 4028-63*		0.18кг

Шиб №под  
Лист  
Листов  
Дата  
Изм. №

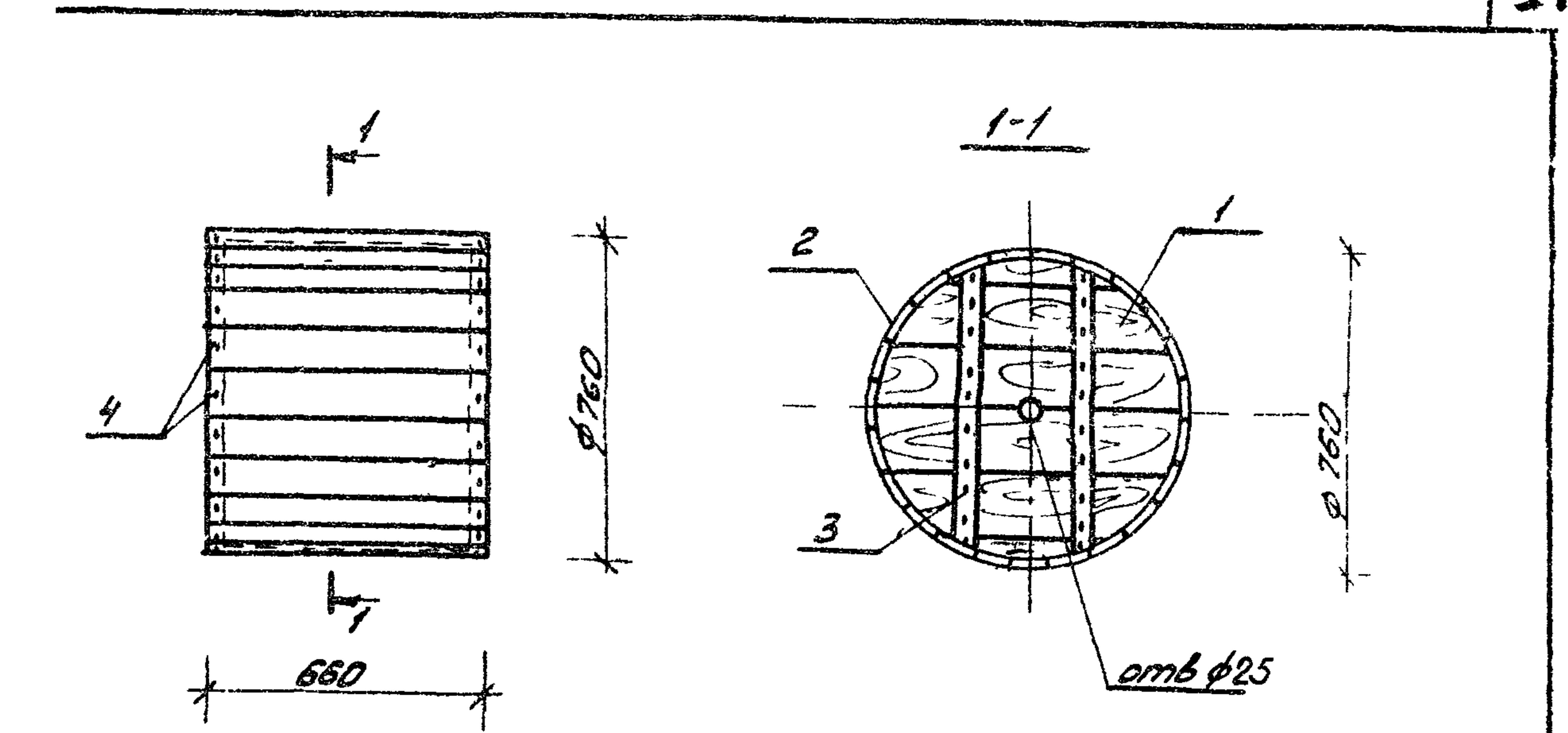
310-4-1

КДУ-02

Мебель детская  
МД-1-2

Стадия	Масса	Масштаб
Р		1:10
Лист	Листов 1	
БЕЛГОСПРОЕКТ г. Минск		

ИНВ. № 113П-Я



Формат	Зона	Поз.	Обозначение	Наименование	Кол.	Примечания
				<u>Детали</u>		
Б4		1		145x39 ГОСТ 24454-80Е, L=760	10	0.0050м <sup>3</sup>
Б4		2		95x20 ГОСТ 24454-80Е, L=660	23	0.00165м <sup>3</sup>
Б4		3		95x20 ГОСТ 24454-80Е, L=700	4	0.00155м <sup>3</sup>
				Расход древесины		0.095м <sup>3</sup>
Б4		4		Гвозди К 18x60 ГОСТ 4028-63*	86	0.11кг

Шиб №под  
Лист  
Листов  
Дата  
Изм. №

310-4-1

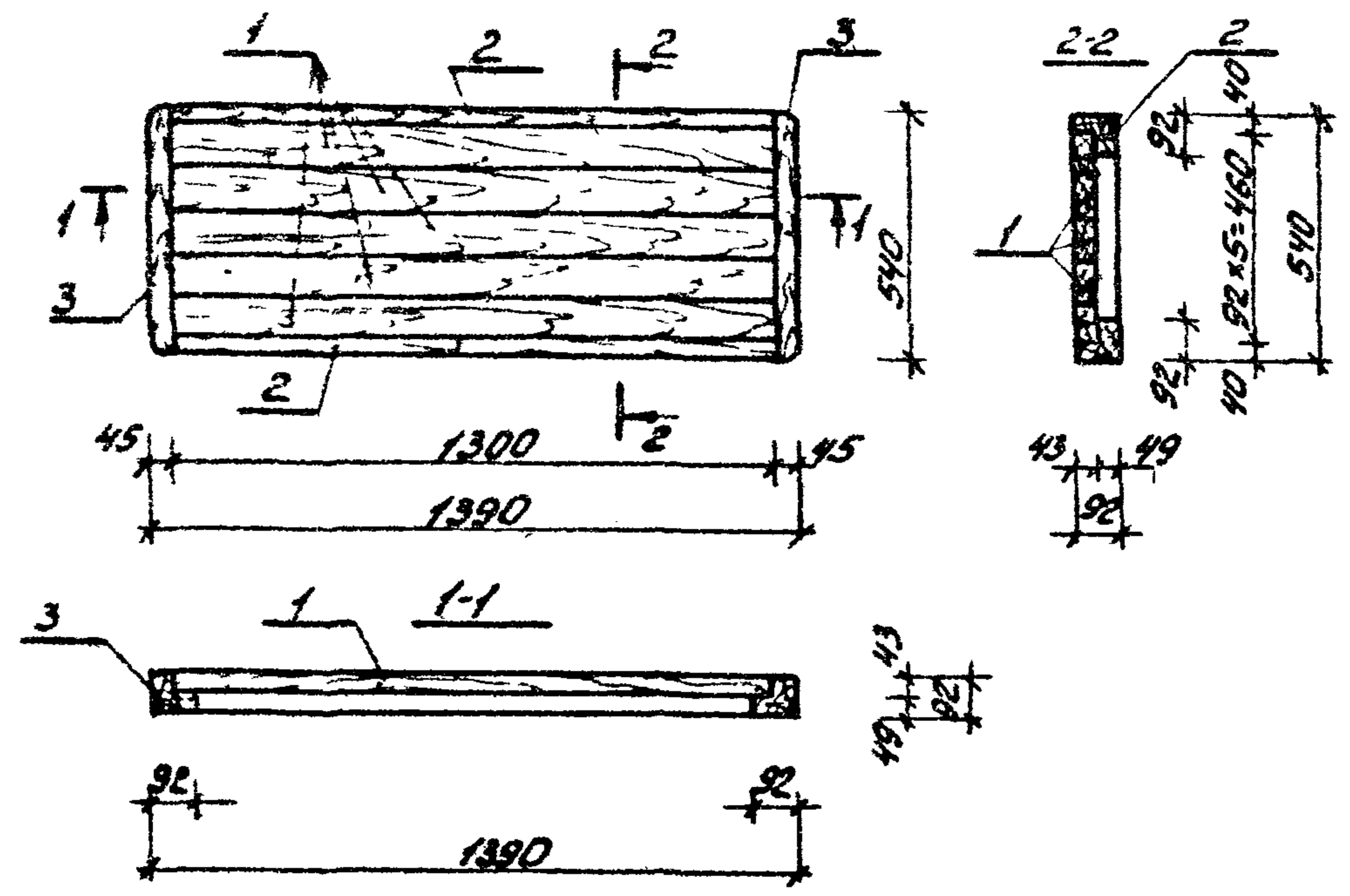
КДУ-03

Барабан МД-1-3

Стадия	Масса	Масштаб
Р		1:20
Лист	Листов 1	
БЕЛГОСПРОЕКТ г. Минск		

ИНВ. № 113П-Я





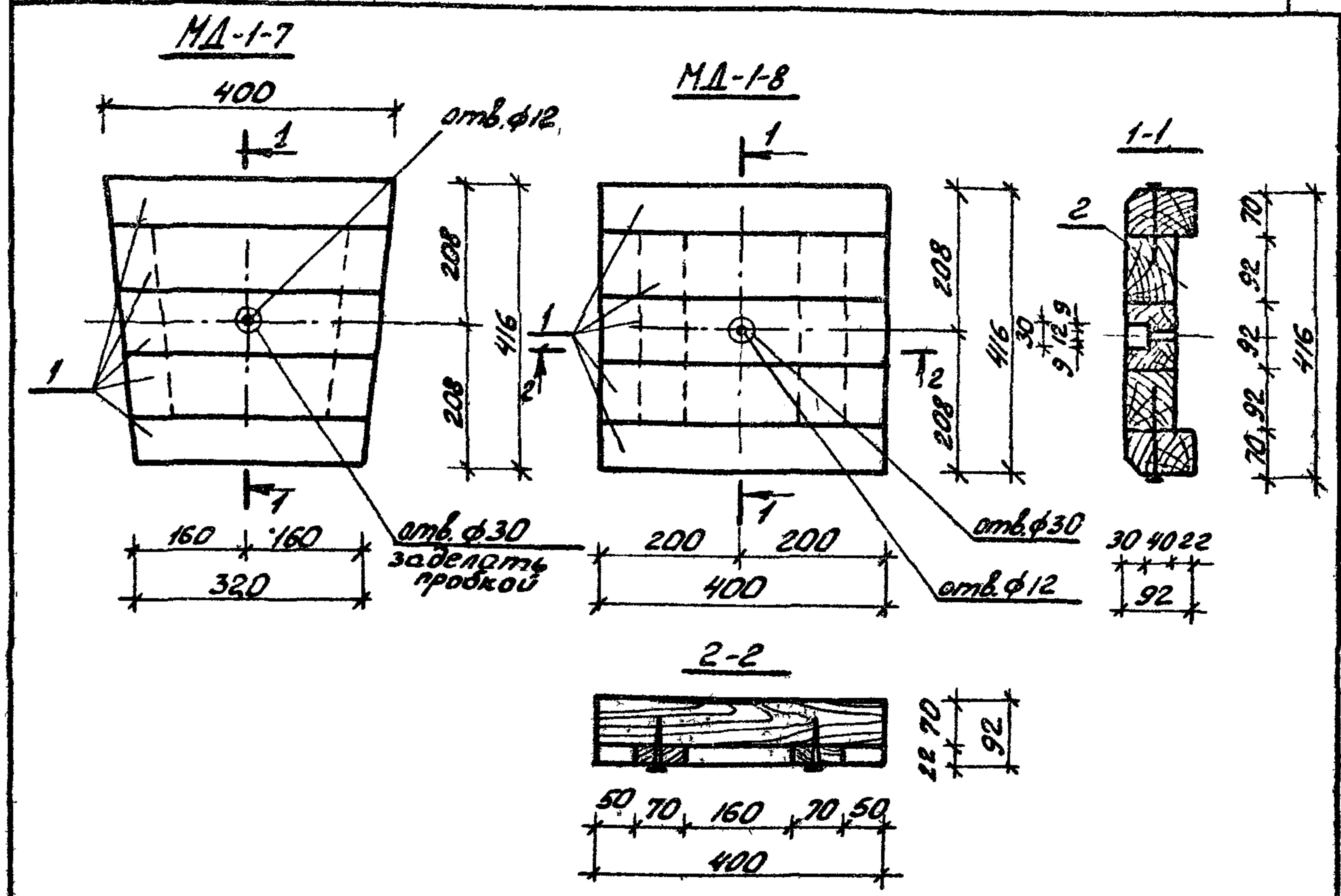
Формат	Зона	Пос.	Обозначение	Наименование	Кол.	Примечание
				<u>Детали:</u>		
Б4		1		43x92 ГОСТ 24454-80Е, L=1300	5	0.007 м <sup>3</sup>
Б4		2		92x92 ГОСТ 24454-80Е, L=1300	2	0.013 м <sup>3</sup>
Б4		3		92x92 ГОСТ 24454-80Е, L=540	2	0.005 м <sup>3</sup>
				Общий расход древесины:		0.071 м <sup>3</sup>

310-4-1 КДУ-06.

Стадия	Масса	Масштаб
Р		1:20
Лист		Листов 1

МЕБЕЛЬ ДЕТСКАЯ.  
МД-1-6

БЕЛГОСПРОЕКТ  
г. Минск



Формат	Зона	Пос.	Обозначение	Наименование	Кол.	Примечание
				<u>Детали МД-1-7; МД-1-8</u>		
Б4		1		92x70 ГОСТ 24454-80Е, L=400	5	0.003 м <sup>3</sup>
Б4		2		22x70 ГОСТ 24454-80Е, L=276	2	0.00052 м <sup>3</sup>
				Общий расход древесины:		0.0164 м <sup>3</sup>

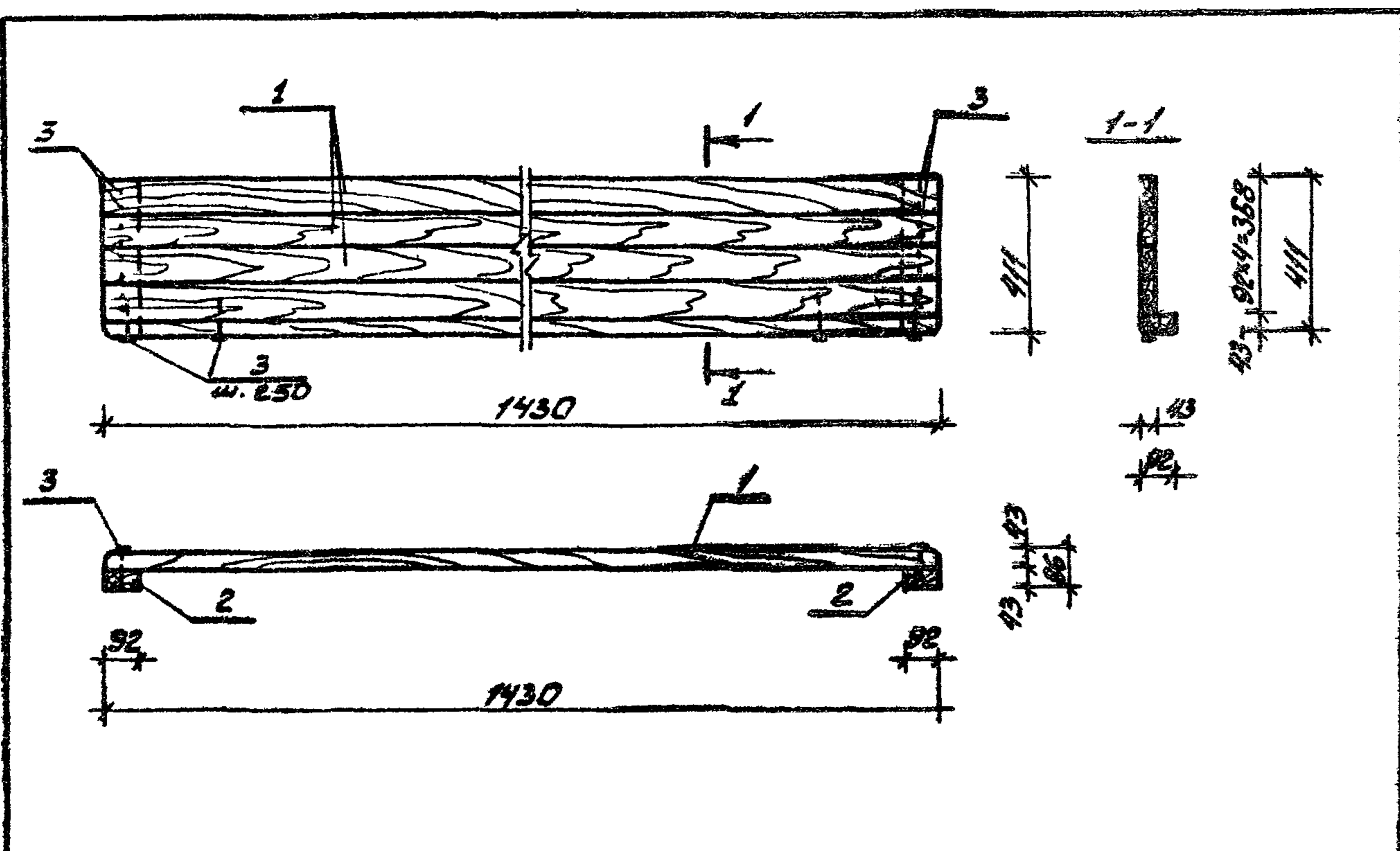
310-4-1 КДУ-07

Стадия	Масса	Масштаб
Р		1:10
Лист		Листов

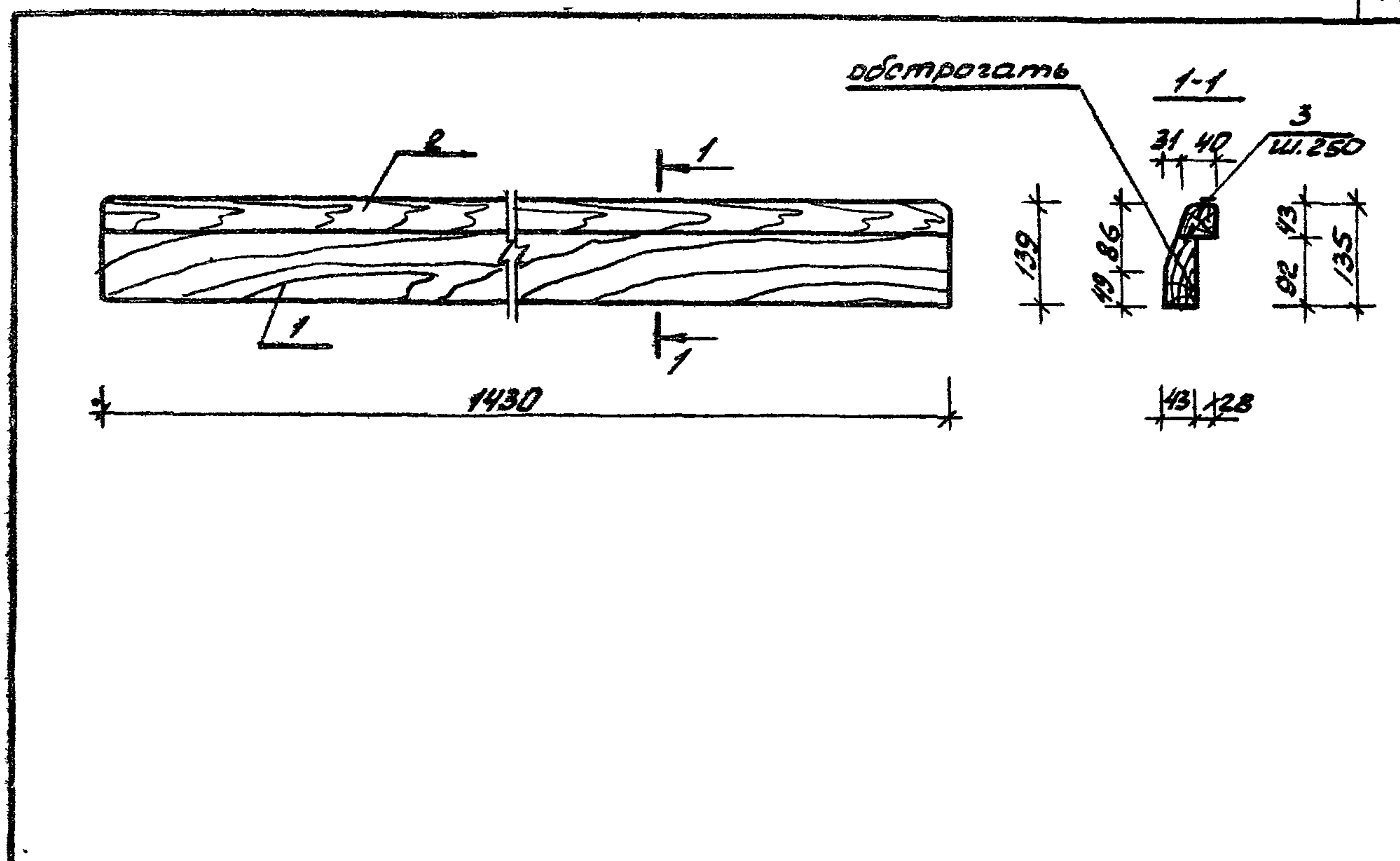
ДВОРИК ПЕСОЧНЫЙ.  
МД-1-7; МД-1-8

БЕЛГОСПРОЕКТ  
г. Минск

ИВ № 1130-8



Формат	Зона	Поз.	Обозначение	Наименование	Кол.	Примечание
				<u>Детали:</u>		
Б4		1		43x92 ГОСТ 24454-80Е, L=1430	5	0.007м³
Б4		2		43x92 ГОСТ 24454-80Е, L=410	2	0.002м³
				Общий расход древесины:		0.039м³
Б4		3		Гвозди К 3.0x80 ГОСТ 4028-63*		0.100кг



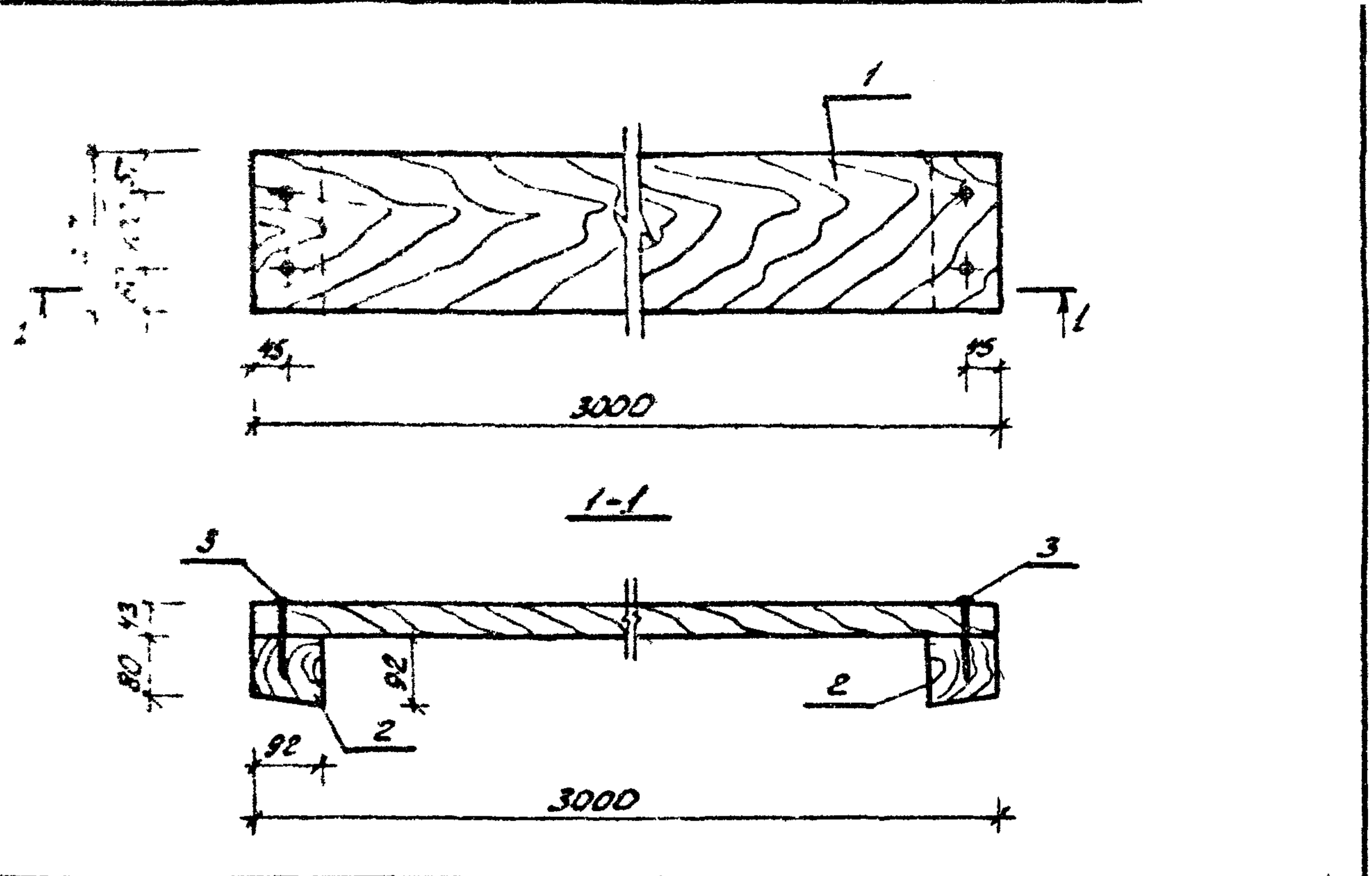
Формат	Зона	Поз.	Обозначение	Наименование	Кол.	Примечание
				<u>Детали:</u>		
Б4		1		43x92 ГОСТ 24454-80Б, L=1430	1	0.007м³
Б4		2		43x86 ГОСТ 24454-80Е, L=1430	1	0.005м³
				Общий расход древесины:		0.012м³
Б4		3		Гвозди К 3.0x80 ГОСТ 4028-63*		0.028кг

Лист № 1 из 1. Подпись и дата. Взам. инв. №

				310-4-1		КДУ-08	
				Стенка тип II со скамьей		Стадия	Масштаб
				Скамья МД-1-9		Р	1:20
Исполн.	Князев	29.09.81					
Провер.	Микайловский	29.09.81					
Соглас.	Вилковская	4.09.81					
Соглас.	Баршай	4.09.81					
Соглас.	Березовский	4.09.81					
Соглас.	Дубинская	4.09.81					
				БЕЛГОСПРОЕКТ г. Минск			

Лист № 1 из 1. Подпись и дата. Взам. инв. №

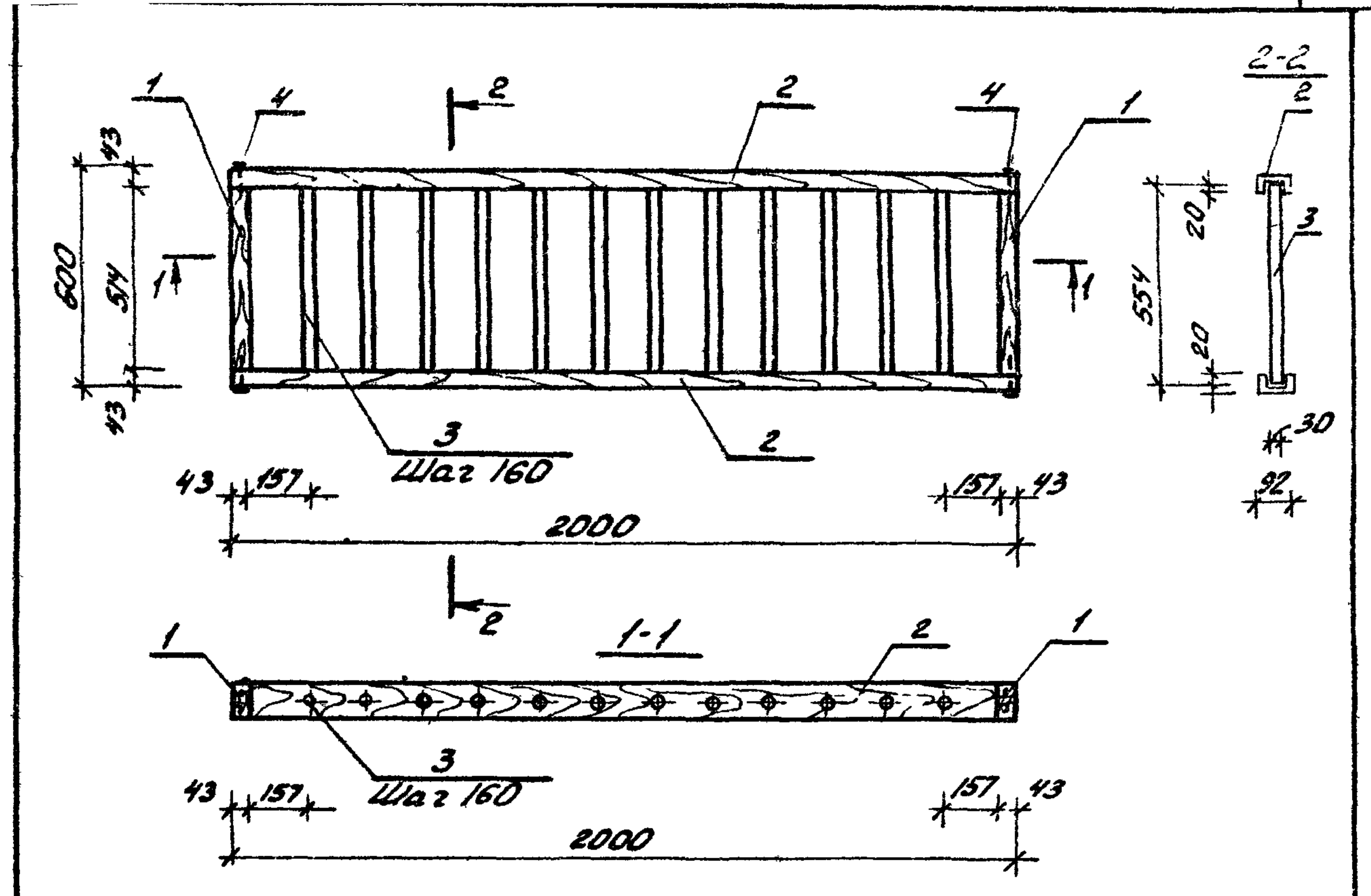
				310-4-1		КДУ-09	
				Стенка тип II со скамьей		Стадия	Масштаб
				Скамья МД-1-10		Р	1:10
Исполн.	Князев	29.09.81					
Провер.	Микайловский	29.09.81					
Соглас.	Вилковская	4.09.81					
Соглас.	Баршай	4.09.81					
Соглас.	Березовский	4.09.81					
Соглас.	Дубинская	4.09.81					
				БЕЛГОСПРОЕКТ г. Минск			



Формат	Зона	Поз.	Обозначение	Наименование	Кол.	Примечание
				<u>Детали:</u>		
Б4		1		43x217 ГОСТ 24454-80Е, L=3000	1	0.034 м <sup>3</sup>
Б4		2		92x92 ГОСТ 24454-80Е, L=217	2	0.002 м <sup>3</sup>
				Общий расход древесины:		0.038 м <sup>3</sup>
Б4		3		Шуруп 4x100 ГОСТ 1144-80	4	0.069 кг

Инв. № подл.	Лист	Дата	Выполнил	310-4-1	КДУ-10	Качалка-балансир. МД-1-11	Стадия	Масса	Масштаб	
							Р		1:10	
Инв. № подл.	Лист	Дата	Выполнил	310-4-1	КДУ-11	Барьер. МД-1-12	Стадия	Масса	Масштаб	
							Р		1:20	
							Лист		Листов 1	
							БЕЛГОСПРОЕКТ г. Минск			
							Инженер Кутика			

ИНВ. № 1130-8

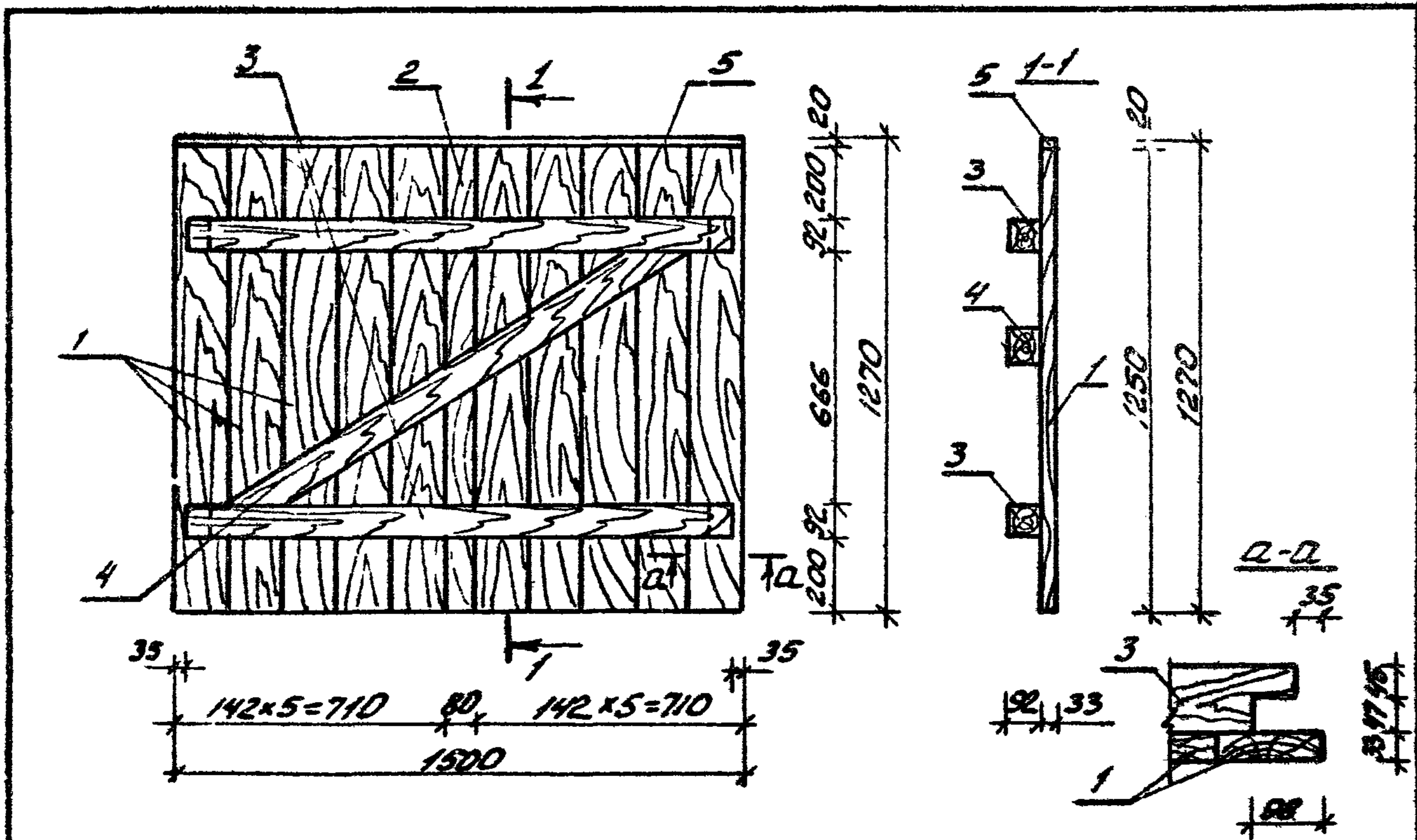


Формат	Зона	Поз.	Обозначение	Наименование	Кол.	Примечание
				<u>Детали</u>		
Б4		1		43x92 ГОСТ 24454-80Е, L=514	2	0.003 м <sup>3</sup>
Б4		2		43x92 ГОСТ 24454-80Е, L=2000	2	0.010 м <sup>3</sup>
Б4		3		φ30 ГОСТ 24454-80Е, L=554	12	0.003 м <sup>3</sup>
				Общий расход древесины:		0.062 м <sup>3</sup>
Б4		4		Гвозди К30x80 ГОСТ 1028-63*	8	0.079 кг

Инв. № подл.	Лист	Дата	Выполнил	310-4-1	КДУ-11	Барьер. МД-1-12	Стадия	Масса	Масштаб	
							Р		1:20	
Инв. № подл.	Лист	Дата	Выполнил	310-4-1	КДУ-11	Барьер. МД-1-12	Лист		Листов 1	
							БЕЛГОСПРОЕКТ г. Минск			
							Инженер Кутика			
							Инженер Кутика			
							Инженер Кутика			

ИНВ. № 1130-8





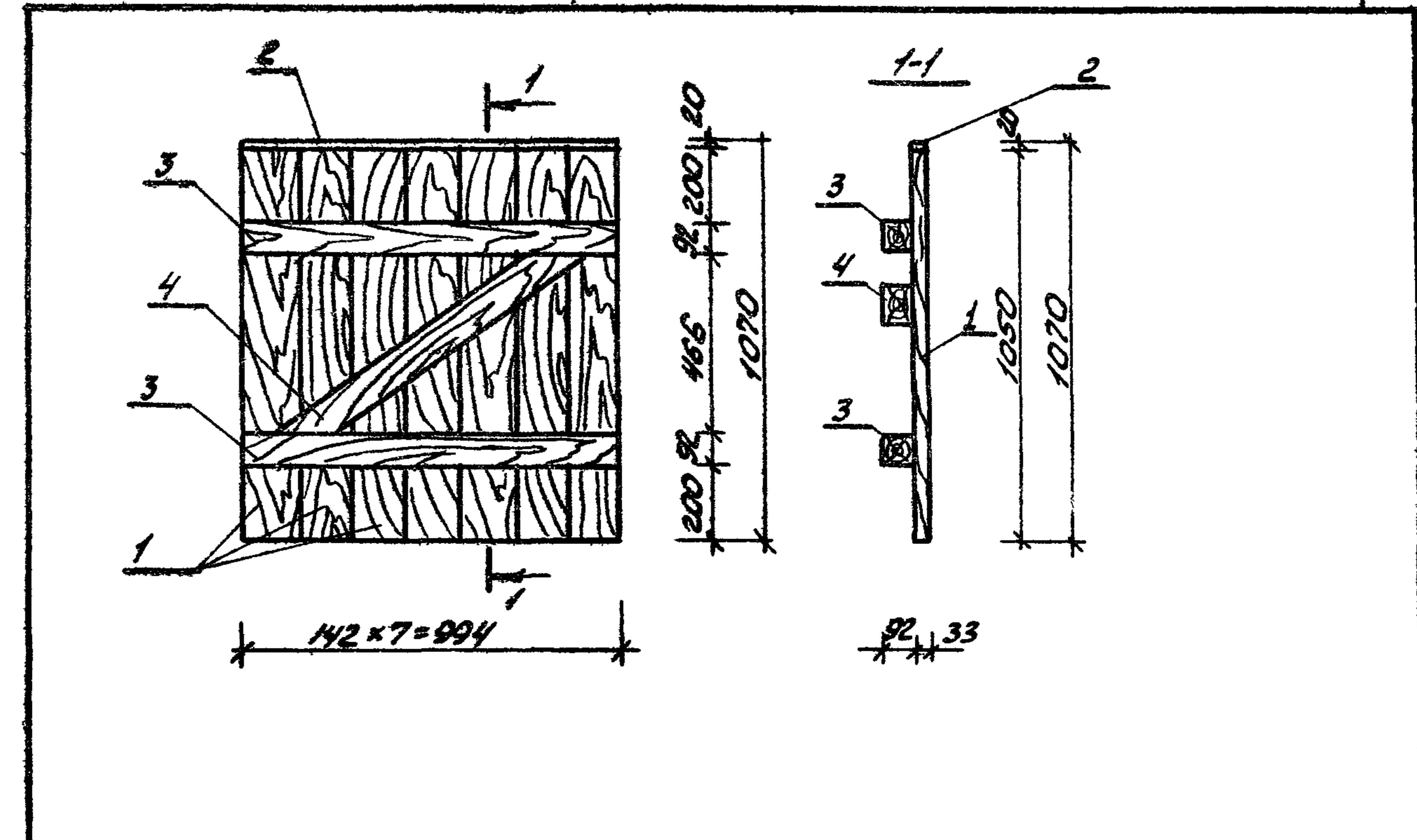
Формы	Зона	Поз	Обозначение	Наименование	Кол.	Примечание
<u>Детали</u>						
Б4		1		33x142 ГОСТ 24454-80Е, L=1250	10	0,008 м <sup>3</sup>
Б4		2		33x80 ГОСТ 24454-80Е, L=1250	1	0,005 м <sup>3</sup>
Б4		3		92x92 ГОСТ 24454-80Е, L=1430	2	0,014 м <sup>3</sup>
Б4		4		92x92 ГОСТ 24454-80Е, L=1400	1	0,014 м <sup>3</sup>
Б4		5		20x33 ГОСТ 24454-80Е, L=1500	1	0,003 м <sup>3</sup>
				Общий расход древесины		0,130 м <sup>3</sup>
				Гвозди К4x100 ГОСТ 4028-63*	60	

310-4-1 КДУ-12

Ограждение хоккейной площадки  
Рядовой щит  
МД-1-14

Стандия	Масса	Масштаб
Р		1:20
Лист	Листов 1	

БЕЛГОСПРОЕКТ  
г. Минск



Формы	Зона	Поз	Обозначение	Наименование	Кол.	Примечание
<u>Детали</u>						
Б4		1		33x142 ГОСТ 24454-80Е, L=1050	7	0,006 м <sup>3</sup>
Б4		2		40x33 ГОСТ 24454-80Е, L=994	1	0,002 м <sup>3</sup>
Б4		3		92x92 ГОСТ 24454-80Е, L=994	2	0,010 м <sup>3</sup>
Б4		4		92x92 ГОСТ 24454-80Е, L=960	1	0,010 м <sup>3</sup>
				Общий расход древесины		0,074 м <sup>3</sup>
				Гвозди К4x100 ГОСТ 4028-63*	40	

310-4-1 КДУ-13

Ограждение хоккейной площадки.  
Дверь МД-1-10

Стандия	Масса	Масштаб
Р		1:20
Лист	Листов 1	

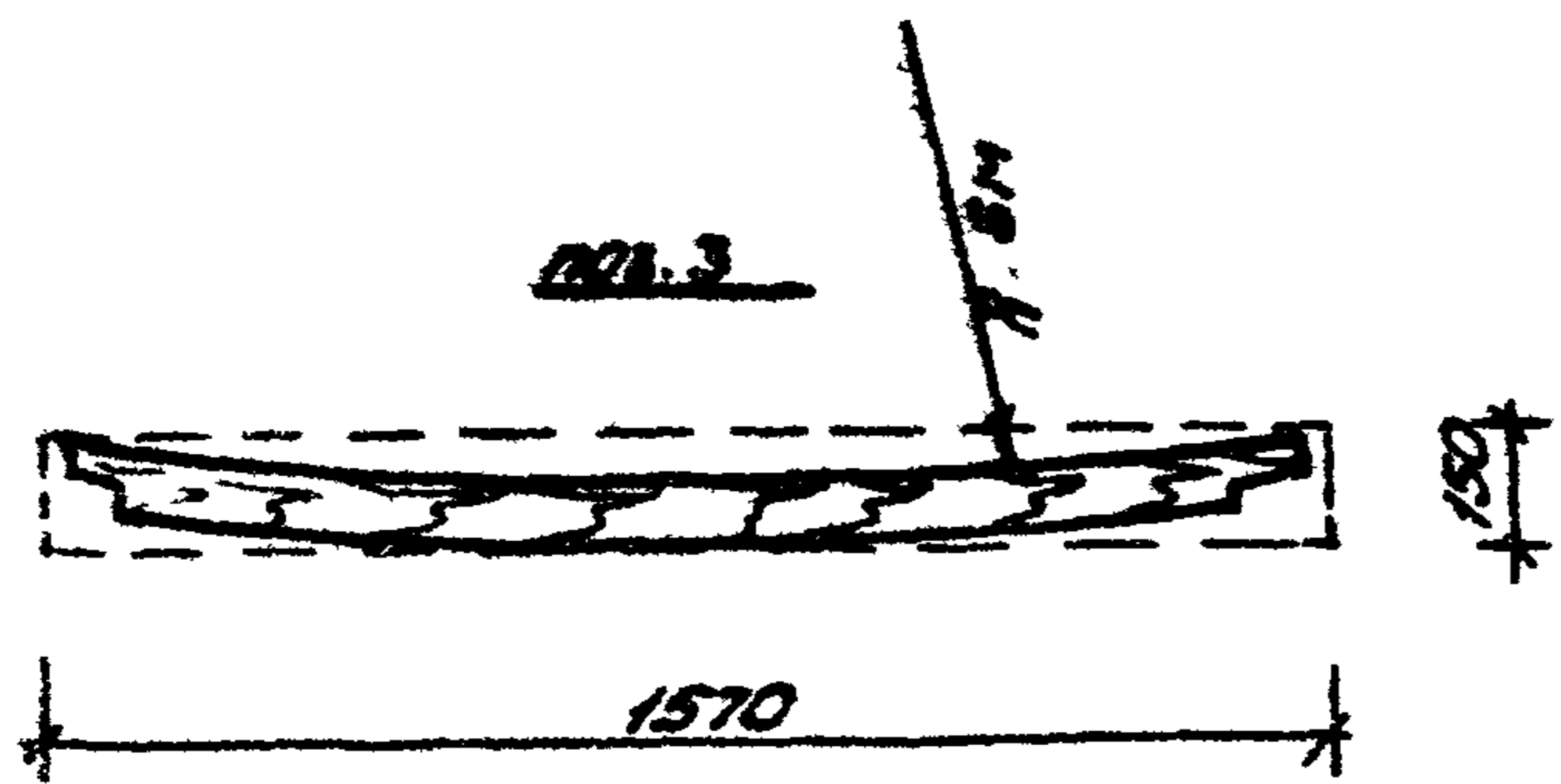
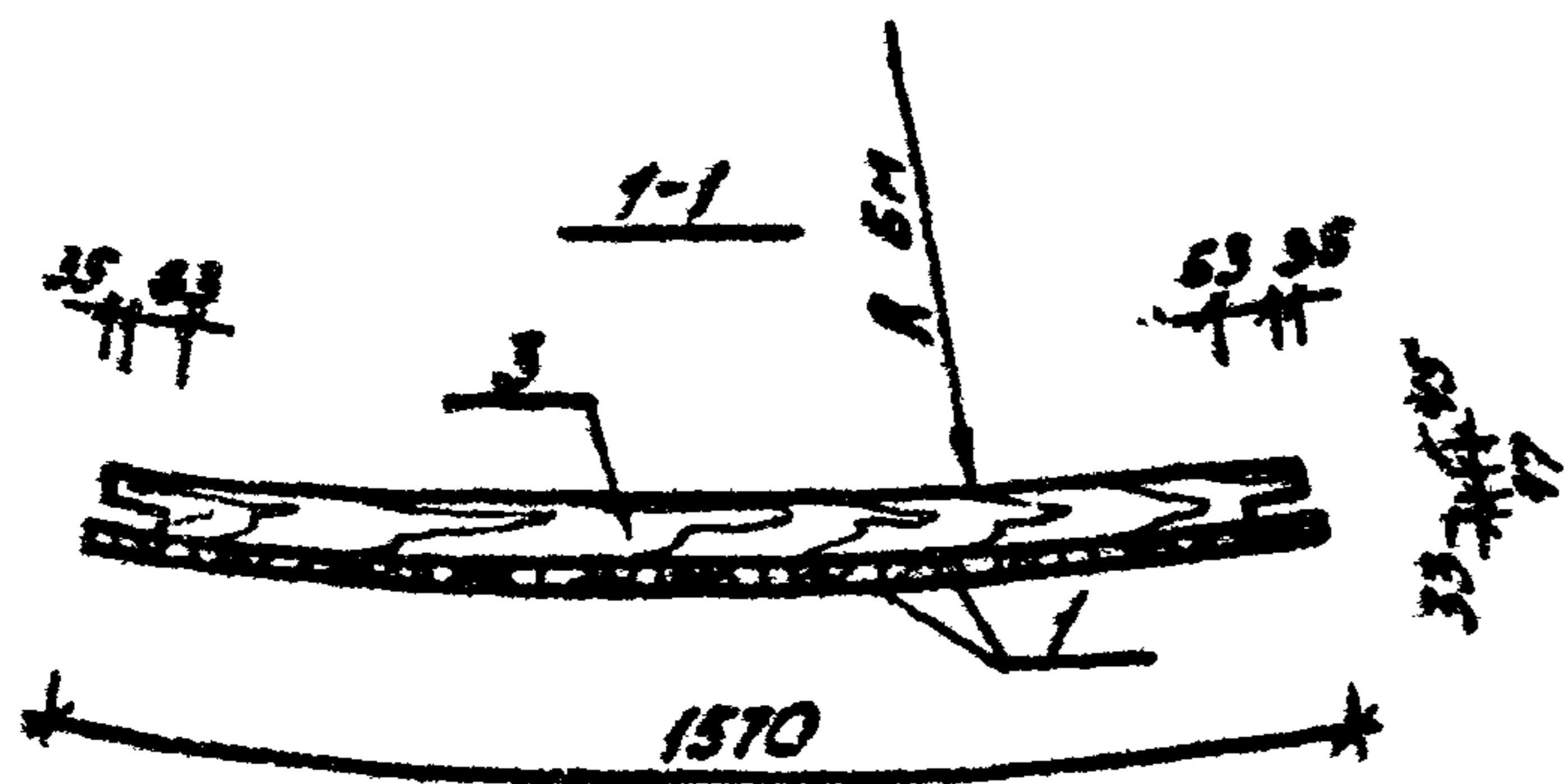
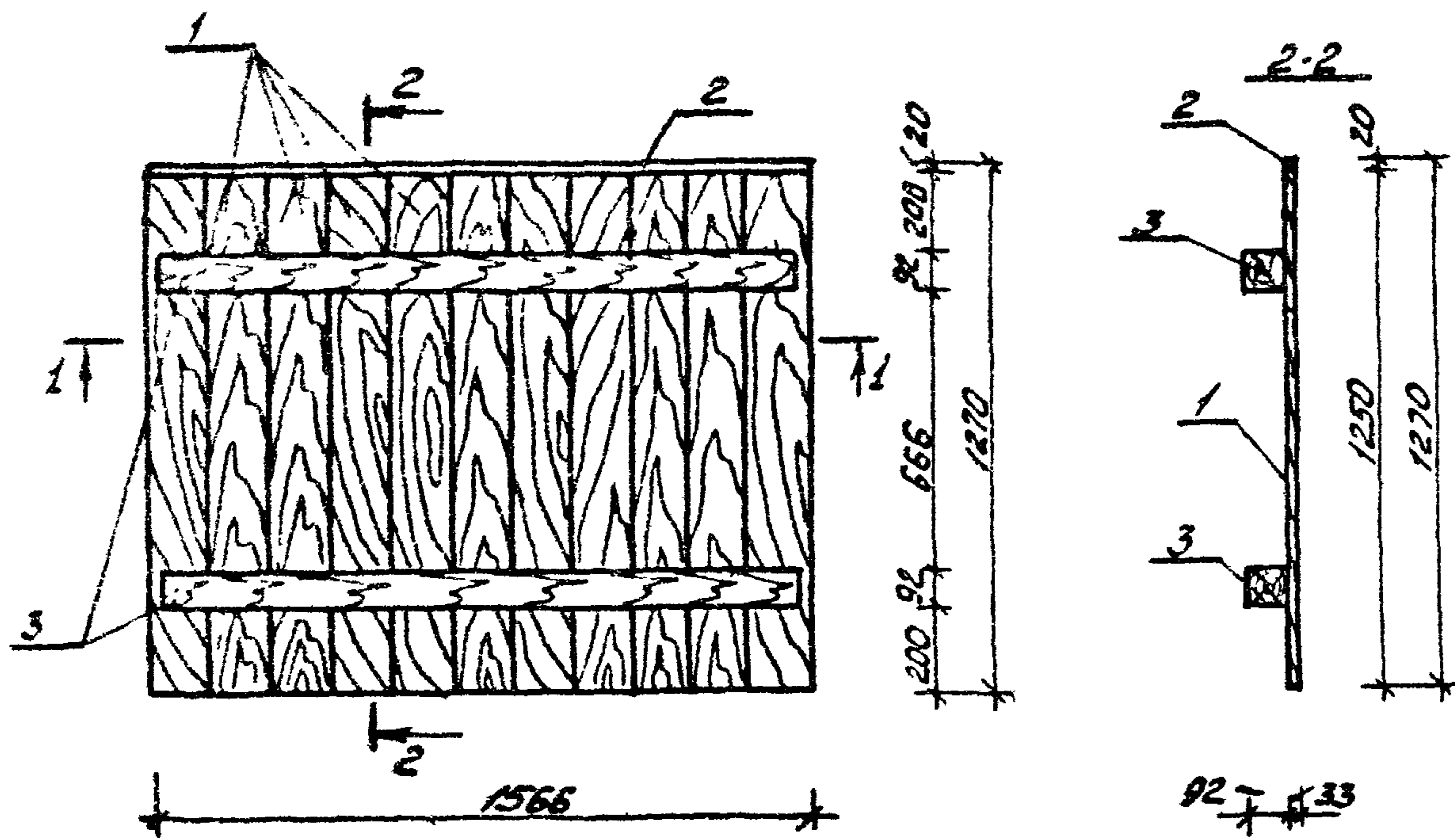
БЕЛГОСПРОЕКТ  
г. Минск

Лист № 16 в 1-й издании

Лист № 16 в 1-й издании

И.И. Козлов	Инженер	4.09.81
В.И. Баршай	Инженер	4.09.81
С.И. Березовский	Инженер	4.09.81
Л.И. Дубиковская	Инженер	4.09.81

И.И. Козлов	Инженер	4.09.81
В.И. Баршай	Инженер	4.09.81
С.И. Березовский	Инженер	4.09.81
Л.И. Дубиковская	Инженер	4.09.81

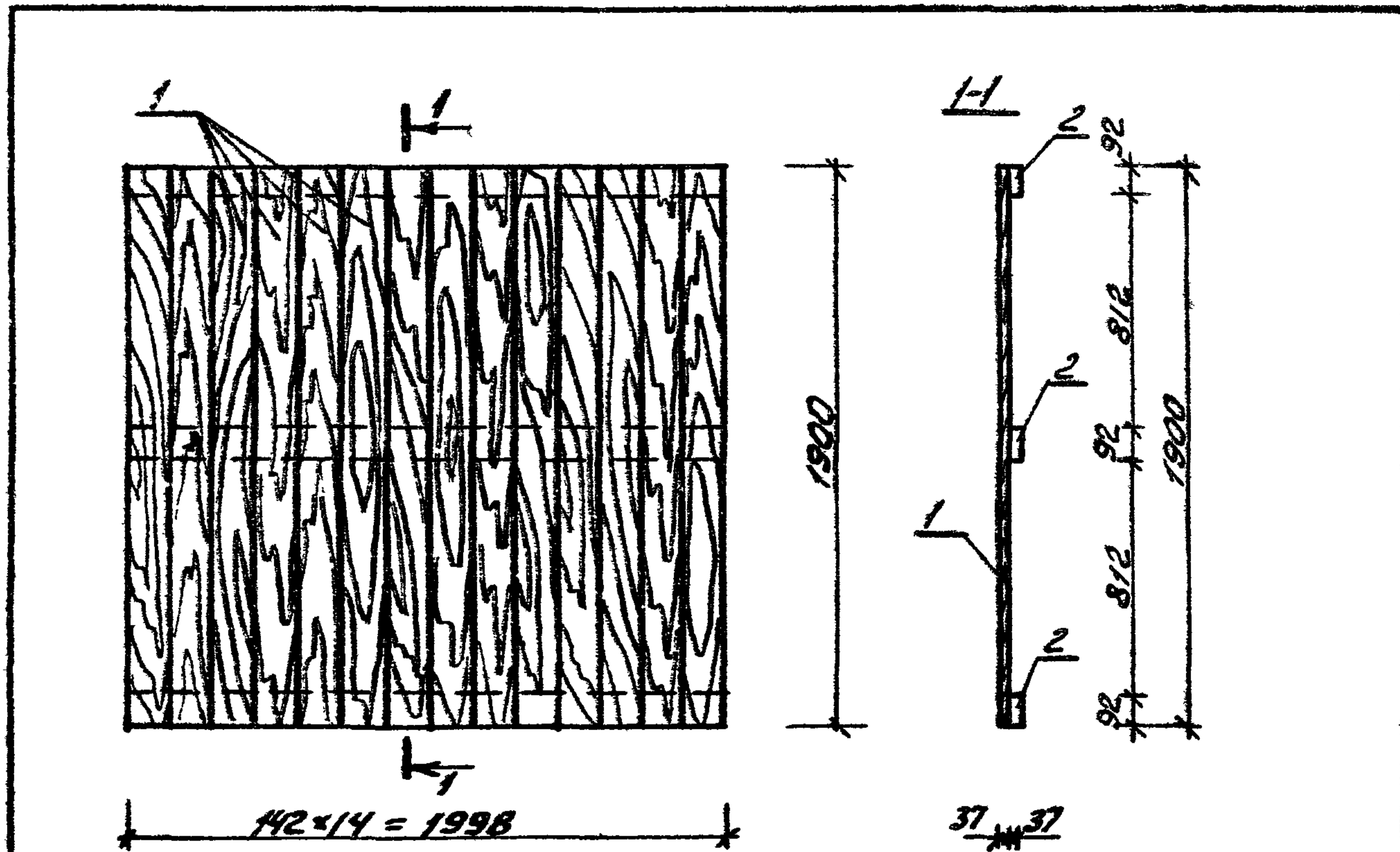


Формат	Зона	Поз.	Обозначение	Наименование	Кол.	Примечание
<u>Детали:</u>						
Б4		1.		33x142 ГОСТ 24454-80Е, L=1250	11	0.008 м <sup>3</sup>
Б4		2		20x33 ГОСТ 24454-80Е, L=1570	1	0.004 м <sup>3</sup>
Б4		3		92x92 ГОСТ 24454-80Е, L=1500	2	0.015 м <sup>3</sup>
					Общий расход древесины:	
					44	0.122 м <sup>3</sup>
					Гвозди К4x100 ГОСТ 4028-63*	
					44	

Удв. № подл. Подпись и дата. Стан. инв. №

ИНВ. № 1130-8

				310-4-1	КДУ-14
				Угловой щит	МД-1-16
МашАКМЧ	Кначар		29.09.81	Стадия	Р
Гл. констр.	Михайловский		29.09.81	Масса	
ГАП	Вишневская		4.09.81	Масштаб	1:20
ГУП АКМ	Баршай		4.09.81	Лист	Листов 1
Ст. инж.	Березовский		4.09.81	БЕЛГОСПРОЕКТ г. Минск	
Инженер	Дудиковская		4.09.81		



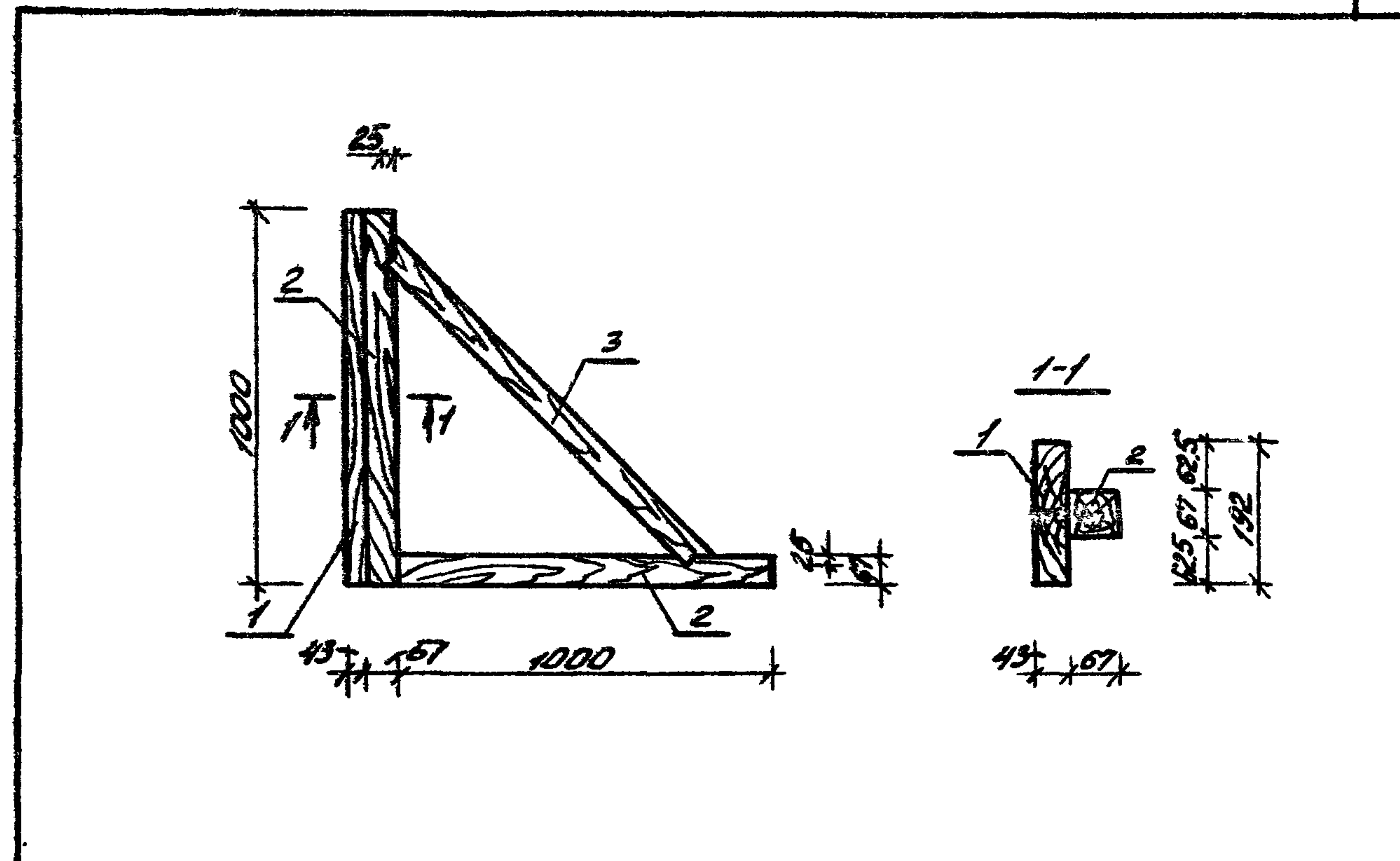
Формат	Зона	Поз.	Обозначение	Наименование	Кол.	Примечание
				<u>Детали:</u>		
Б4	1		37x142 ГОСТ 24454-80Е, L=1900		14	0.013 м <sup>3</sup>
Б4	2		37x92 ГОСТ 24454-80Е, L=1998		3	0.009 м <sup>3</sup>
				Общий расход древесины:		0.029 м <sup>3</sup>
				Гвозди К2,5x60 ГОСТ 4028-63*	84	

310-4-1 КДУ-15

Ограждение хоккейной площадки.  
Щит МД-1-13

Инж. А.М.Ч.	Князев	29.09.81
Инж. С.В.С.	Михайловский	29.09.81
Инж. Г.П.	Вишневская	4.09.81
Инж. В.В.Б.	Баршай	4.09.81
Инж. С.В.С.	Березовский	4.09.81
Инж. С.В.С.	Березовский	4.09.81
Инж. С.В.С.	Березовский	4.09.81

БЕЛГОСПРОЕКТ  
г. Минск



Формат	Зона	Поз.	Обозначение	Наименование	Кол.	Примечание
				<u>Детали:</u>		
Б4	1		43x192 ГОСТ 24454-80Е, L=1000		1	0.010 м <sup>3</sup>
Б4	2		57x57 ГОСТ 24454-80Е, L=1000		2	0.006 м <sup>3</sup>
Б4	3		57x57 ГОСТ 24454-80Е, L=1200		1	0.007 м <sup>3</sup>
				Общий расход древесины:		0.029 м <sup>3</sup>
				Гвозди К3x80 ГОСТ 4028-63*	15	

310-4-1 КДУ-16

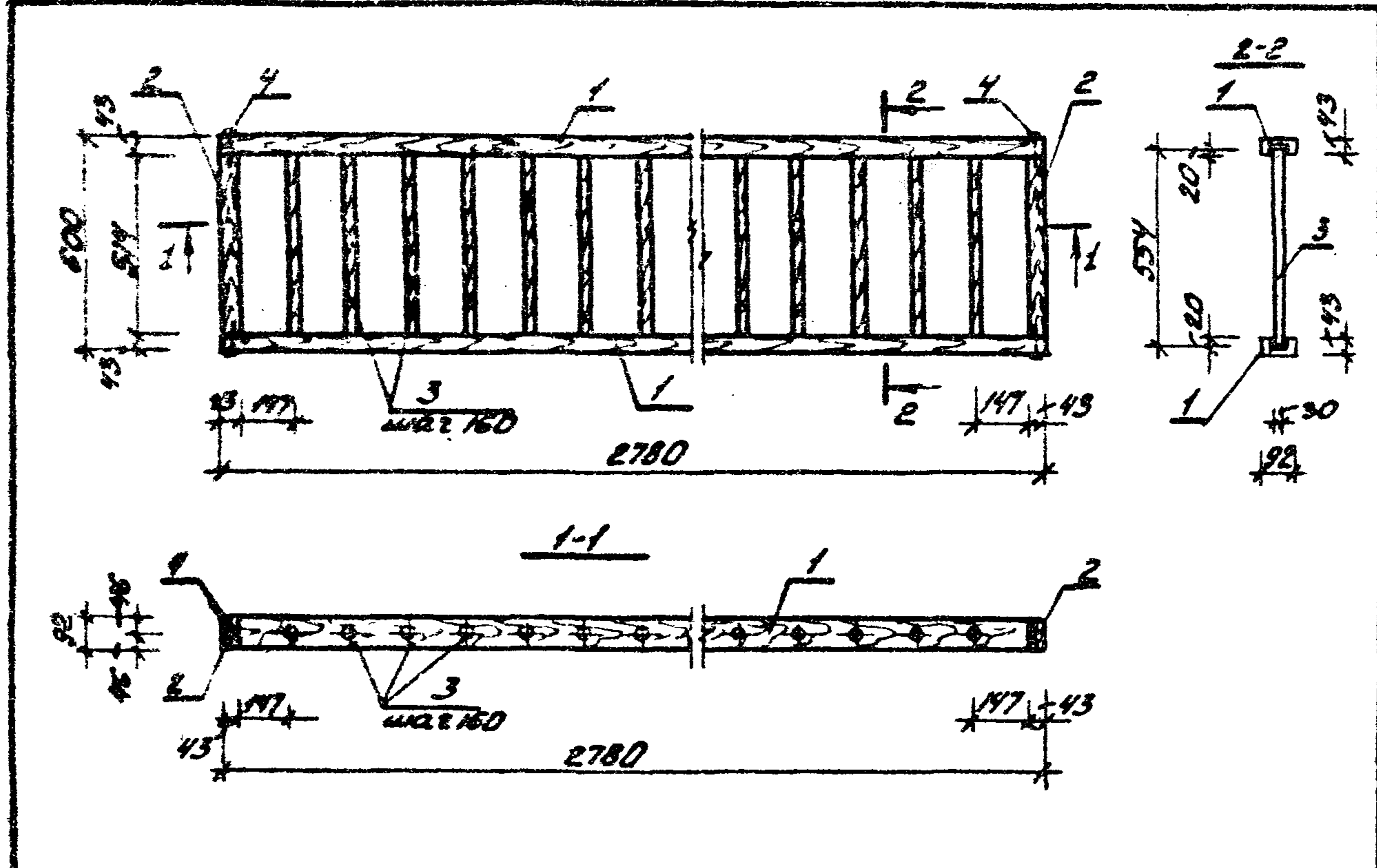
Ограждение хоккейной площадки.  
Подкос МД-1-17

Инж. А.М.Ч.	Князев	29.09.81
Инж. С.В.С.	Михайловский	29.09.81
Инж. Г.П.	Вишневская	4.09.81
Инж. В.В.Б.	Баршай	4.09.81
Инж. С.В.С.	Березовский	4.09.81
Инж. С.В.С.	Березовский	4.09.81
Инж. С.В.С.	Березовский	4.09.81

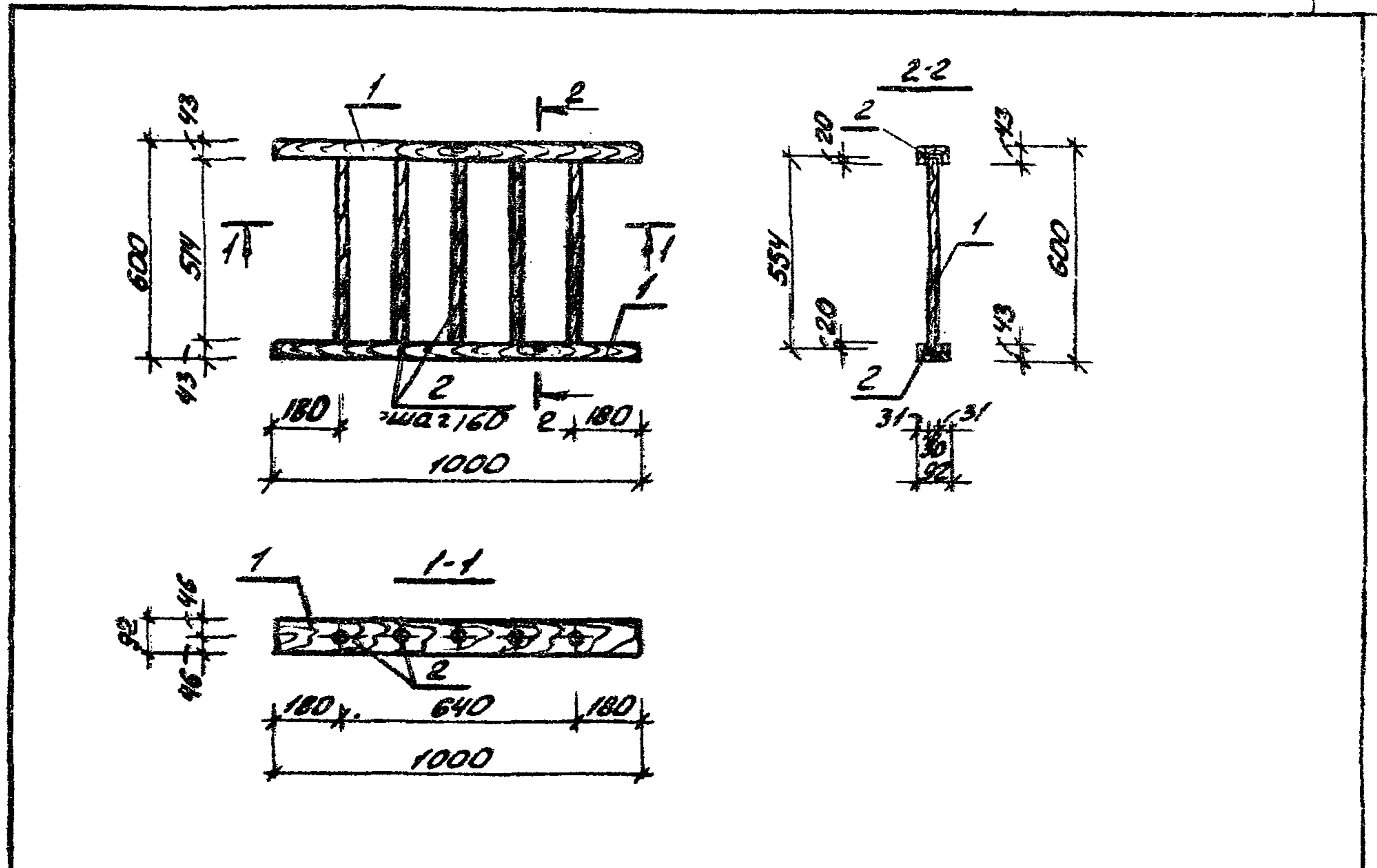
БЕЛГОСПРОЕКТ  
г. Минск

Подпись и дата. Формат №

Инв. № подл. Подпись и дата. Формат №



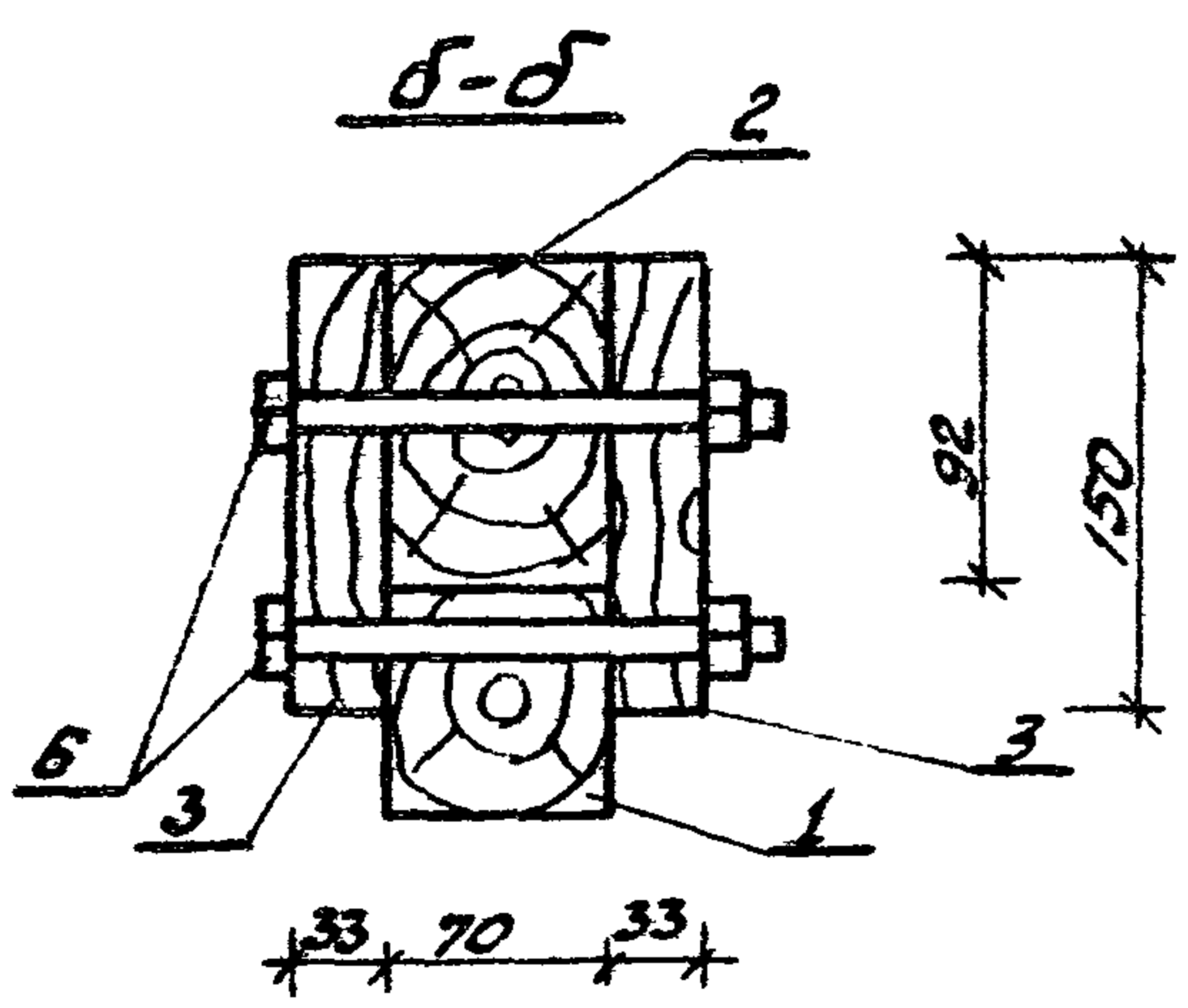
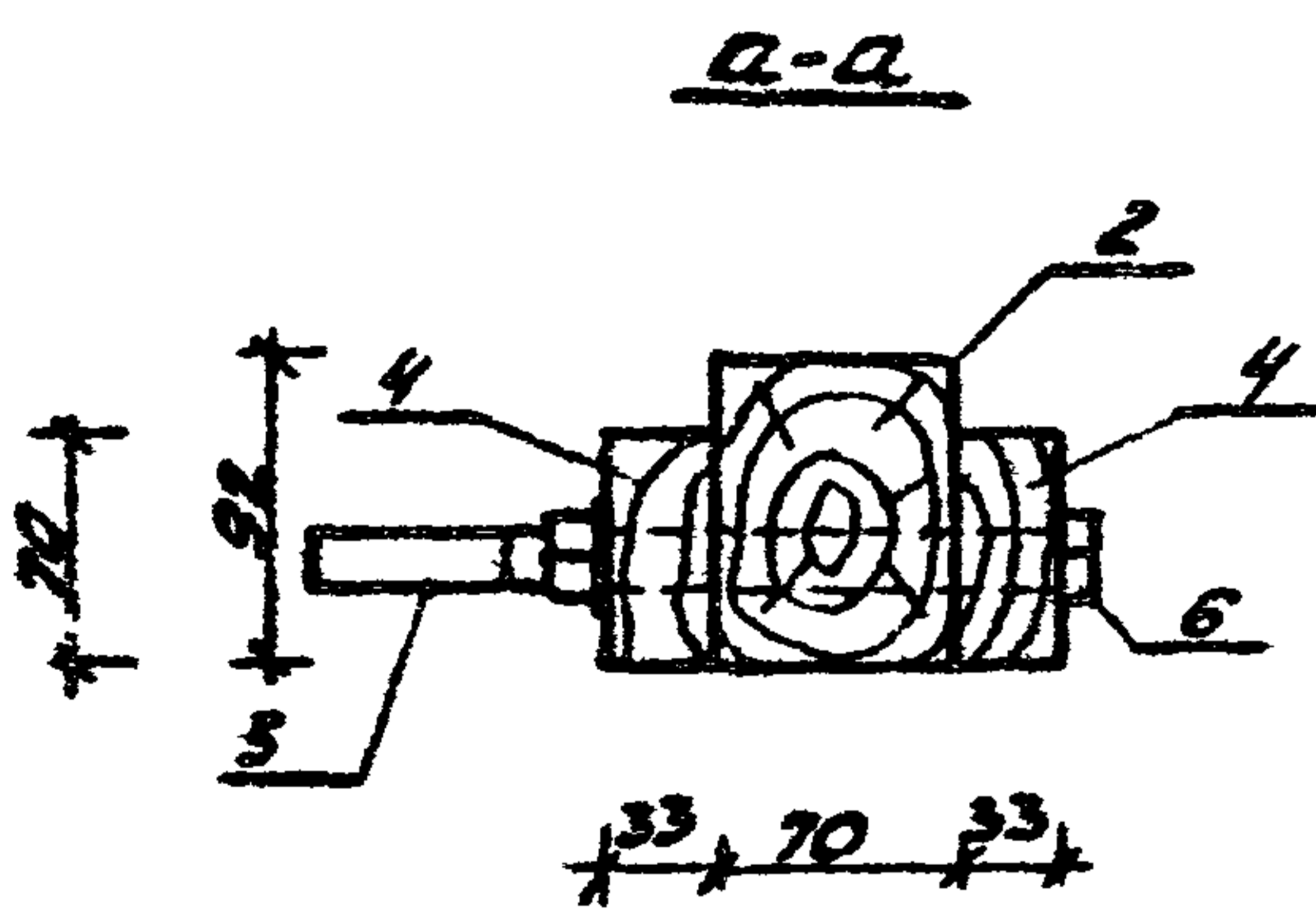
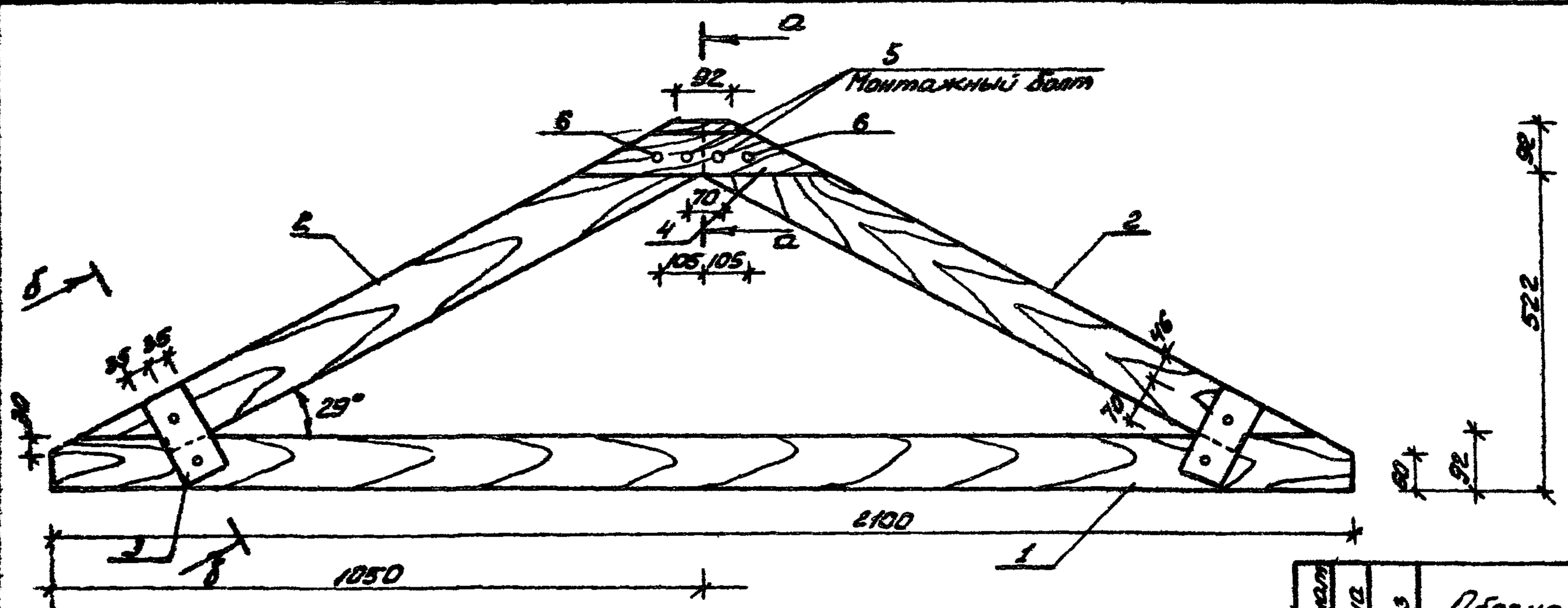
Код	Зона	Пос	Обозначение	Наименование	Кол	Примечание
				<u>Детали.</u>		
Б4		1		43x92 ГОСТ 24454-80Е, L=2780	2	0.014 м <sup>3</sup>
Б4		2		43x92 ГОСТ 24454-80Е, L=514	2	0.003 м <sup>3</sup>
Б4		3		φ30 ГОСТ 24454-80Е, L=554	16	0.002 м <sup>3</sup>
				Общий расход древесины		0.066 м <sup>3</sup>
Б4		4		Гвозди К 3.0x80 ГОСТ 4038-63*	8	



Код	Зона	Пос	Обозначение	Наименование	Кол	Примечание
				<u>Детали</u>		
Б4		1		43x92 ГОСТ 24454-80Е, L=1000	2	0.005 м <sup>3</sup>
Б4		2		φ30 ГОСТ 24454-80Е, L=554	5	0.002 м <sup>3</sup>
				Общий расход древесины		0.02 м <sup>3</sup>

310-4-1				КДУ-17																				
							Горка-манеж МД-1-18																	
<table border="1"> <tr> <td>Нач АКМЧ</td> <td>Князев</td> <td>29.09.81</td> </tr> <tr> <td>Гл констр</td> <td>Михайловский</td> <td>29.09.81</td> </tr> <tr> <td>ГАП</td> <td>Вишневецкая</td> <td>29.09.81</td> </tr> <tr> <td>ГУП АКМ</td> <td>Баршай</td> <td>29.09.81</td> </tr> <tr> <td>Ст. инж.</td> <td>Березовский</td> <td>4.09.81</td> </tr> <tr> <td>Инженер</td> <td>Куткина</td> <td>4.09.81</td> </tr> </table>				Нач АКМЧ	Князев	29.09.81	Гл констр	Михайловский	29.09.81	ГАП	Вишневецкая	29.09.81	ГУП АКМ	Баршай	29.09.81	Ст. инж.	Березовский	4.09.81	Инженер	Куткина	4.09.81	Стадия	Масса	Масштаб
Нач АКМЧ	Князев	29.09.81																						
Гл констр	Михайловский	29.09.81																						
ГАП	Вишневецкая	29.09.81																						
ГУП АКМ	Баршай	29.09.81																						
Ст. инж.	Березовский	4.09.81																						
Инженер	Куткина	4.09.81																						
				Р		1:20																		
				Лист	Листов 1																			
				БЕЛГОСПРОЕКТ г. Минск																				

310-4-1				КДУ-18																				
							Горка-манеж МД-1-19																	
<table border="1"> <tr> <td>Нач АКМЧ</td> <td>Князев</td> <td>29.09.81</td> </tr> <tr> <td>Гл констр</td> <td>Михайловский</td> <td>29.09.81</td> </tr> <tr> <td>ГАП</td> <td>Вишневецкая</td> <td>29.09.81</td> </tr> <tr> <td>ГУП АКМ</td> <td>Баршай</td> <td>4.09.81</td> </tr> <tr> <td>Ст. инж.</td> <td>Березовский</td> <td>4.09.81</td> </tr> <tr> <td>Инженер</td> <td>Куткина</td> <td>4.09.81</td> </tr> </table>				Нач АКМЧ	Князев	29.09.81	Гл констр	Михайловский	29.09.81	ГАП	Вишневецкая	29.09.81	ГУП АКМ	Баршай	4.09.81	Ст. инж.	Березовский	4.09.81	Инженер	Куткина	4.09.81	Стадия	Масса	Масштаб
Нач АКМЧ	Князев	29.09.81																						
Гл констр	Михайловский	29.09.81																						
ГАП	Вишневецкая	29.09.81																						
ГУП АКМ	Баршай	4.09.81																						
Ст. инж.	Березовский	4.09.81																						
Инженер	Куткина	4.09.81																						
				Р		1:20																		
				Лист	Листов 1																			
				БЕЛГОСПРОЕКТ г. Минск																				

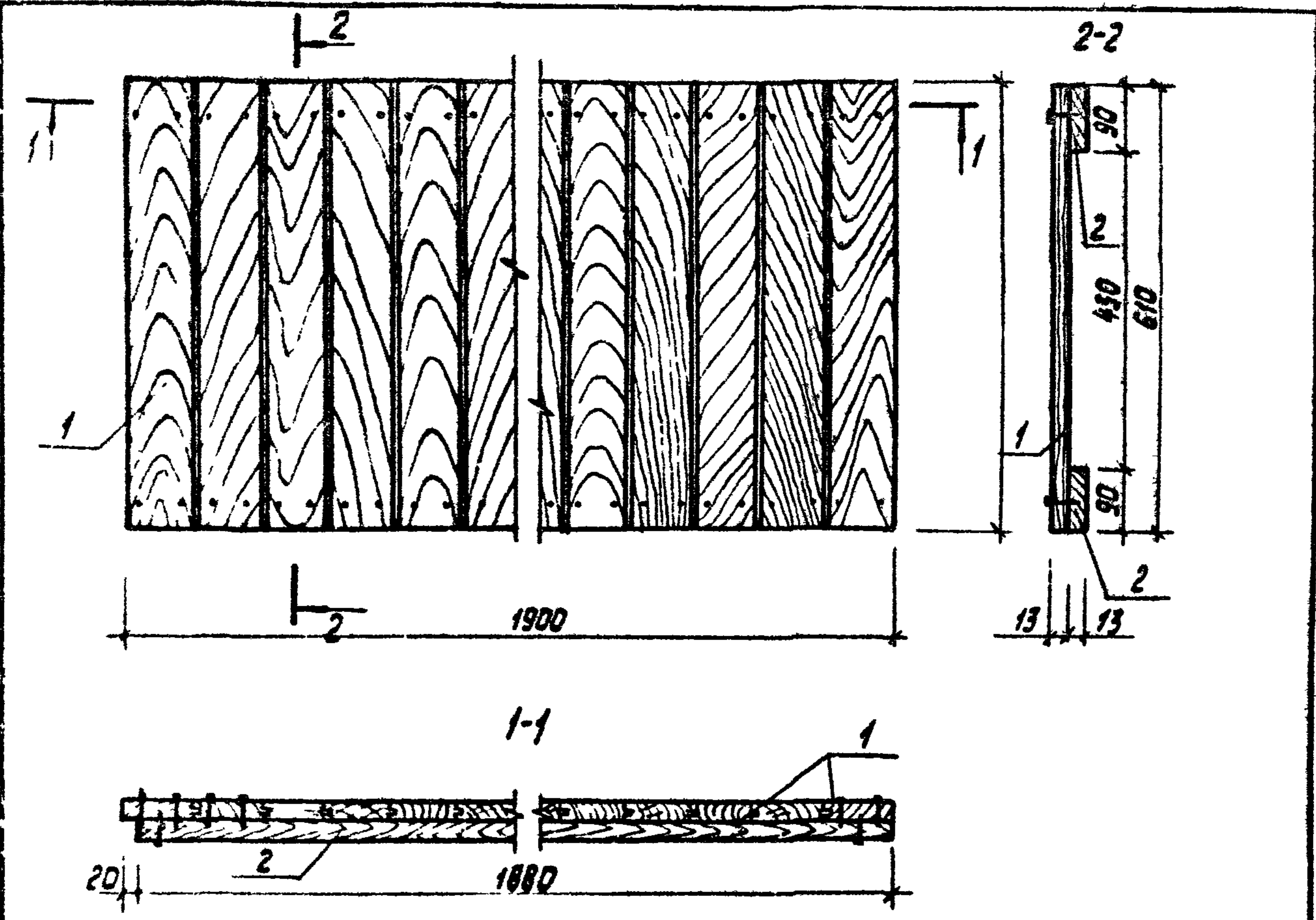


Кол-во	Зона	Пос	Обозначение	Наименование	Кол	Примеч
<u>Детали</u>						
64		1		70x92 ГОСТ 24454-80Е, L=2100	1	0,016 м <sup>3</sup>
64		2		70x92 ГОСТ 24454-80Е, L=1140	2	0,009 м <sup>3</sup>
64		3		33x70 ГОСТ 24454-80Е, L=150	4	0,0045 м <sup>3</sup>
64		4		33x70 ГОСТ 24454-80Е L=400	2	0,004 м <sup>3</sup>
64		5		Болт М16x220 кл 2-НП ГОСТ 7798-70 <sup>а</sup> с гайкой М16 ГОСТ 5915-70 и шайбой 16	2	0,426 кг
64		6		Болт М16x50-НП ГОСТ 7798-70 <sup>а</sup> с гайкой М16 ГОСТ 5915-70 и шайбой 16	6	0,332 кг
				Общий расход древесины		0,038 м <sup>3</sup>

Инж. В.И. Сидоров  
 Инж. В.И. Сидоров  
 Инж. В.И. Сидоров

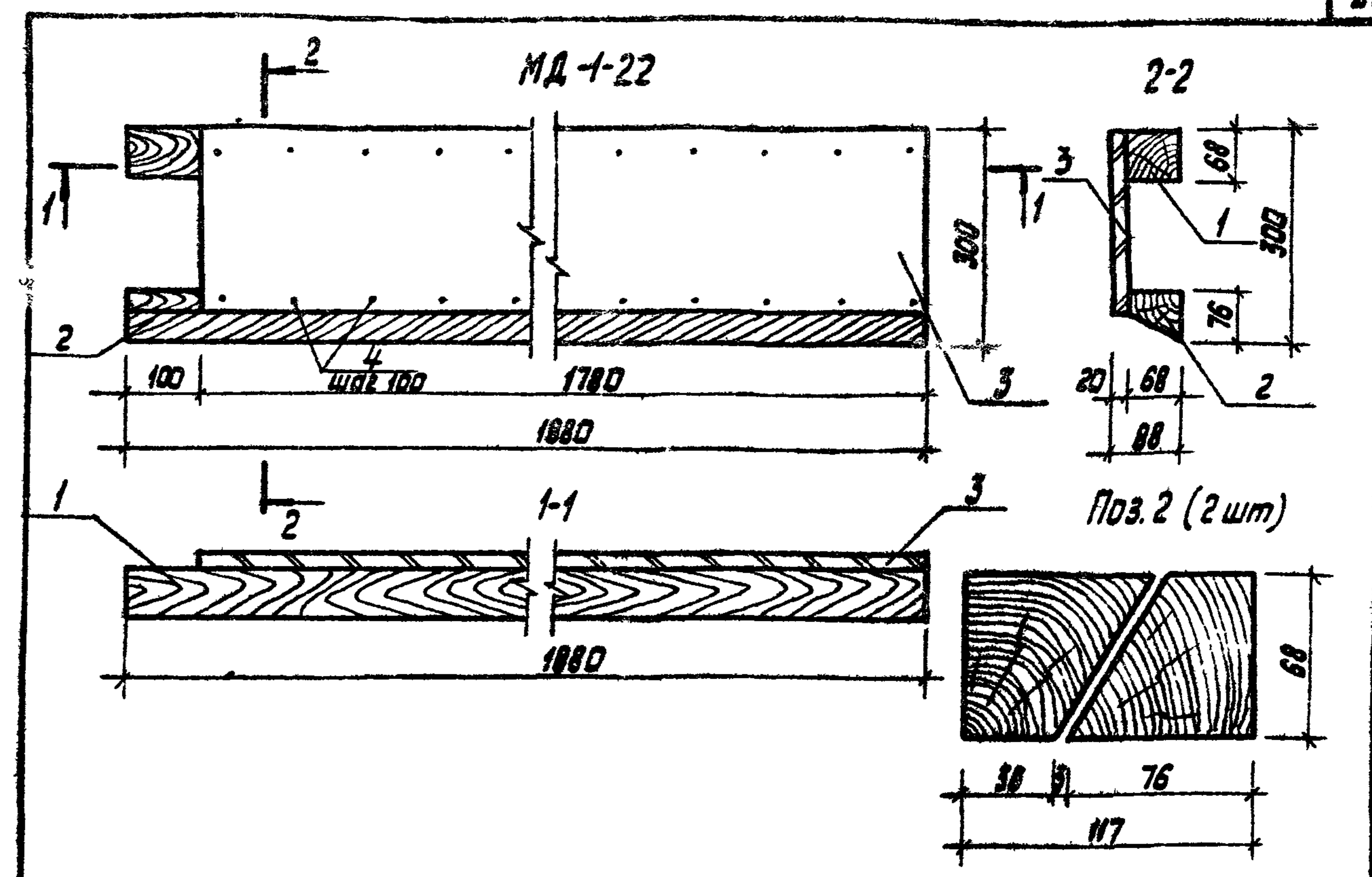
№ 1150-8

310-4-1			КДУ-19		
Теневой зонт тип II, МД-1-20			Сталь	Масса	Масштаб
			Р		1:10
			Лист	Листов 1	
			БЕЛГОСПРОЕКТ г. Минск		
Исполн.	Квадр	29.09.81			
Пр. констр.	М. Сидоровский	29.09.81			
Г.А.П.	Витковская	4.09.81			
Г.И.П. АКП	Баришай	4.09.81			
Соп. инж.	Борисовский	4.09.81			
Соп. инж.	Рубинин	4.09.81			



Формат	Зона	Поз.	Обозначение	Наименование	Кол.	Примеч.
				<u>Детали:</u>		
Б4		1		Вагонка 13×94 КС1Б-76 ℓ=610	21	0.0007 м³
Б4		2		Вагонка 13×94 КС1Б-76 ℓ=1880	2	0.0023 м³
				Общий расход древесины	—	0.020 м³
Б4		3		Гвозди 11,2×25 ГОСТ 4028-63*		0.020 кг

310-4-1		КДИ-20	
Исполн.	Князев	29.09.81	Щит МД-1-21
Гл. констр.	Михайловский	29.09.81	
ГАП	Вишневская	29.09.81	Лист
ГЛП АКМ	Баршай	29.09.81	
Ст. инж.	Березовский	4.09.81	Листов 1
Инж.	Котинский	4.09.81	
БЕЛГОСПРОЕКТ г. Минск			

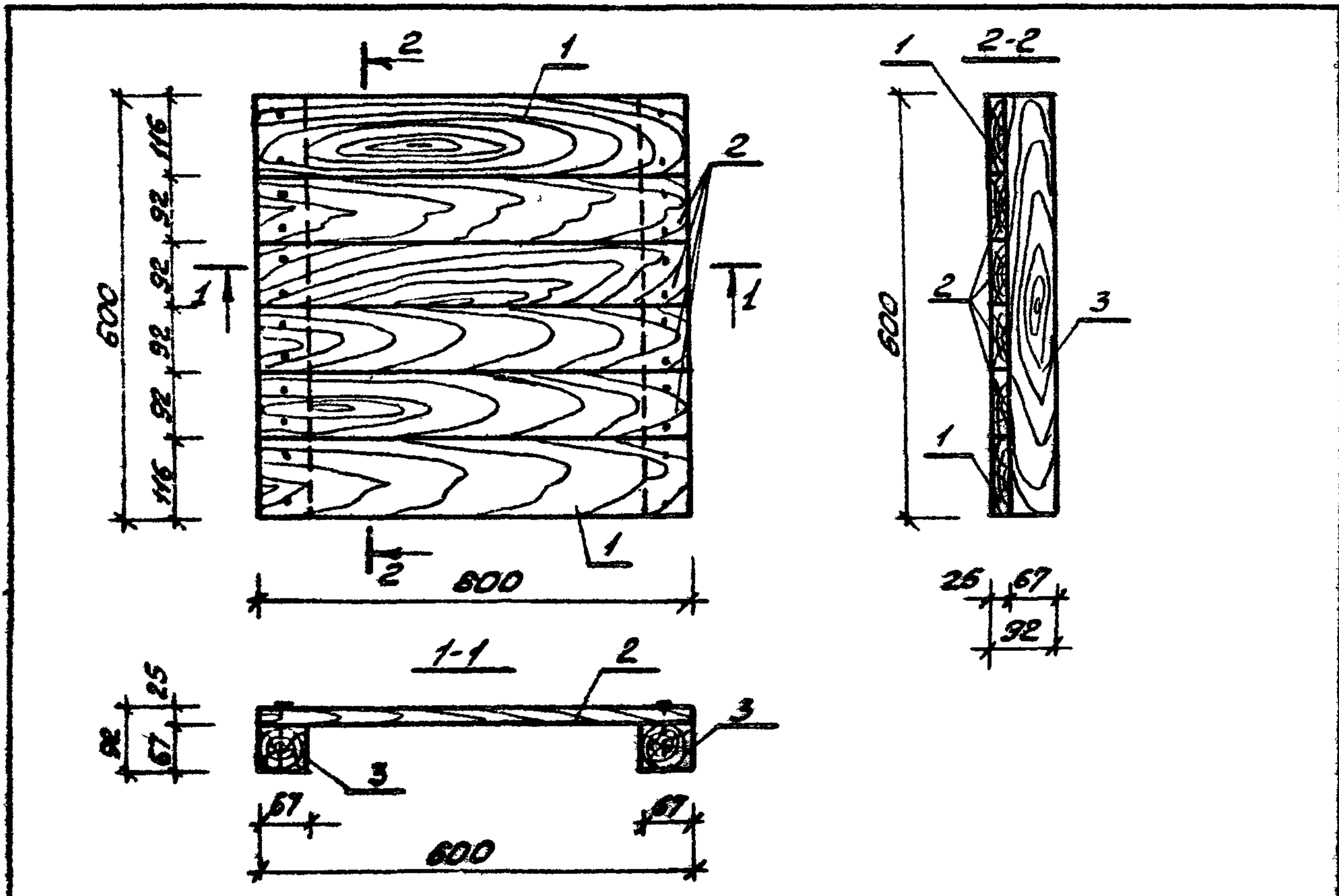


Формат	Зона	Поз.	Обозначение	Наименование	Кол.	Примеч.
				<u>Детали:</u>		
Б4		1		68×68 ГОСТ 24454-80Е, ℓ=1880	1	0.009 м³
		2		117×68 ГОСТ 24454-80Е, ℓ=1880	1	0.007 м³
Б4		3		1780×20 ГОСТ 10632-77, ℓ=250	1	
				Общий расход древесины	—	0.016 м³
Б4		4		Шуруп 1-5×70.2 ГОСТ 1144-80	36	0.35 кг

310-4-1		КДИ-21	
Исполн.	Князев	29.09.81	Навес теневой тип I, II
Гл. констр.	Михайловский	29.09.81	
ГАП	Вишневская	29.09.81	Лист
ГЛП АКМ	Баршай	29.09.81	
Ст. инж.	Березовский	4.09.81	Листов 1
Инж.	Котинский	4.09.81	
Щит МД-1-22 Щит МД-1-22Н БЕЛГОСПРОЕКТ г. Минск			

Шиб. № 1130-8. Подпись и дата

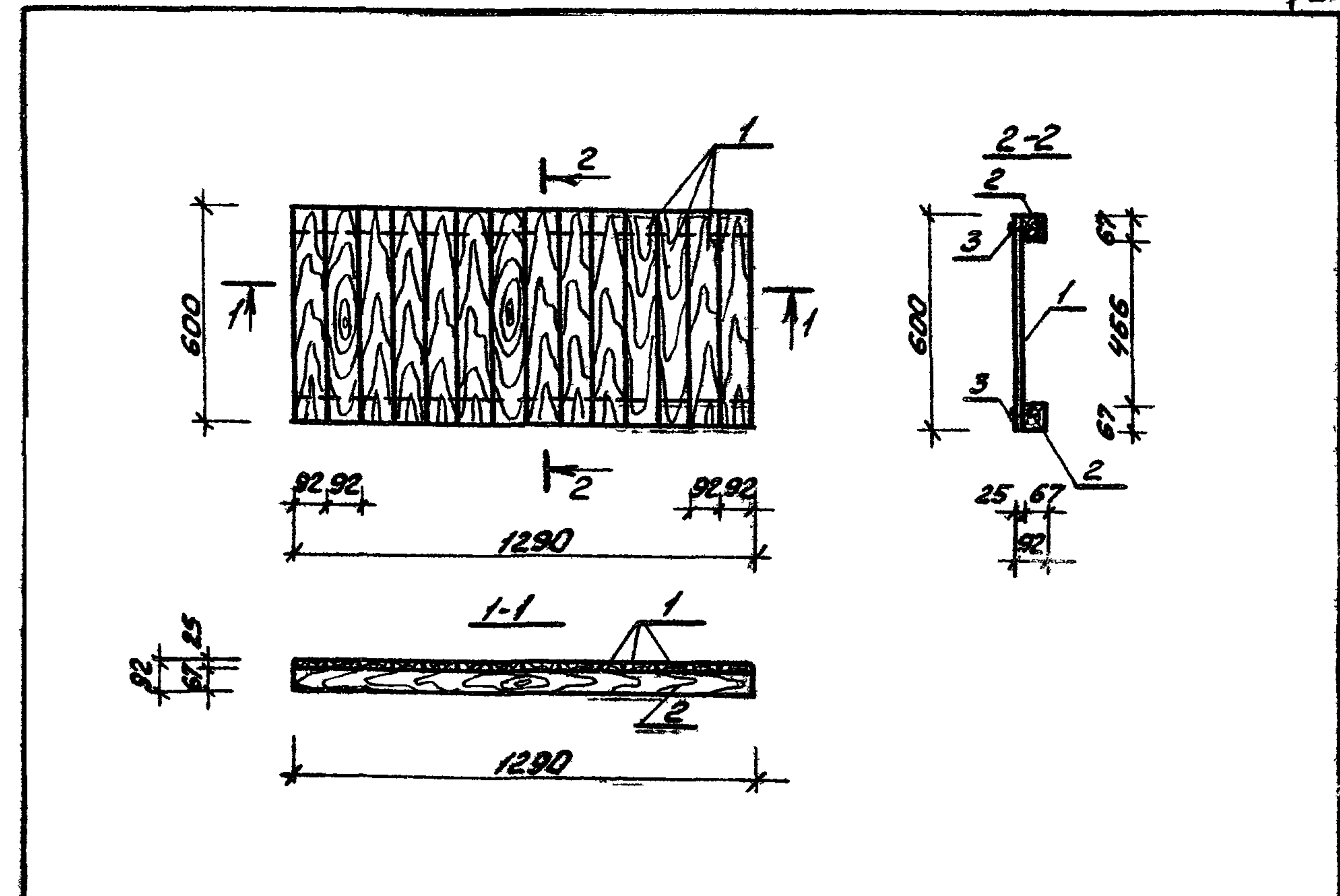
Шиб. № 1130-8. Подпись и дата



Формат	Зона	Поз.	Обозначение	Наименование	Кол.	Примечание
<u>Детали:</u>						
Б4	1			25x116 ГОСТ 24454-80Е, L=600	2	0.002 м <sup>3</sup>
Б4	2			25x92 ГОСТ 24454-80Е, L=600	4	0.002 м <sup>3</sup>
Б4	3			67x67 ГОСТ 24454-80Е, L=600	2	0.003 м <sup>3</sup>
Общий расход древесины:						0.018 м <sup>3</sup>
Гвозди К 3.0x70 ГОСТ 4028-63*					28	

№ в листе	Порядковый номер	Владелец	310-4-1		КДУ-22	
			Уровни подвешивания, игровой гимнастический комплекс лекс.		М.Д. -1-23	
Нач. АКМЧ	Князур	29.09.81	Р		1:10	
Гл. конст.	Михайловский	29.09.81				
Гл. инж.	Виннивецкая	29.09.81				
Гл. инж.	Баршай	29.09.81				
Ст. инж.	Березовский	30.09.81				
Инженер	Кудиковская	30.09.81				
			БЕЛГОСПРОЕКТ		г. Минск	

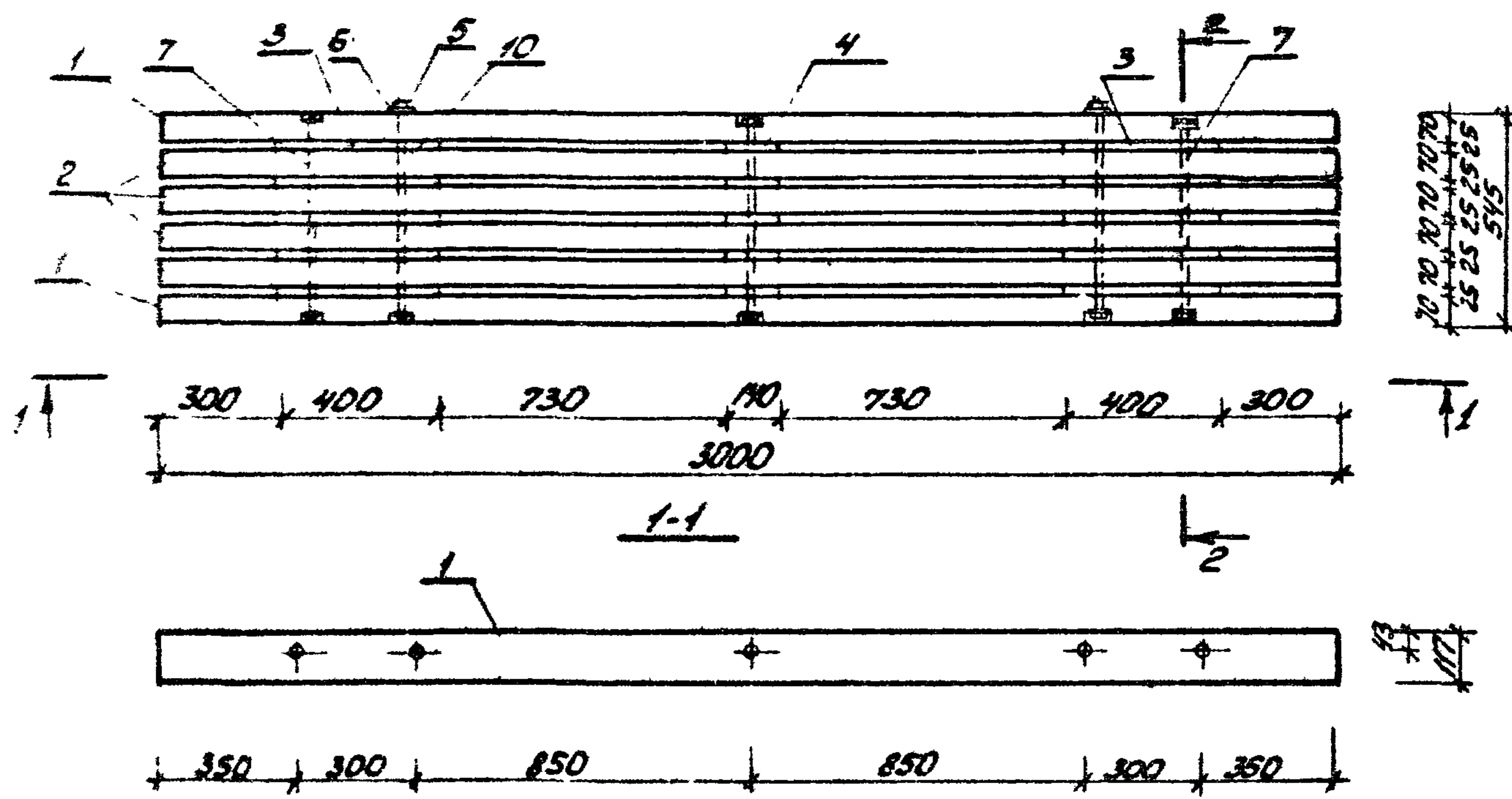
№48 №138-Б



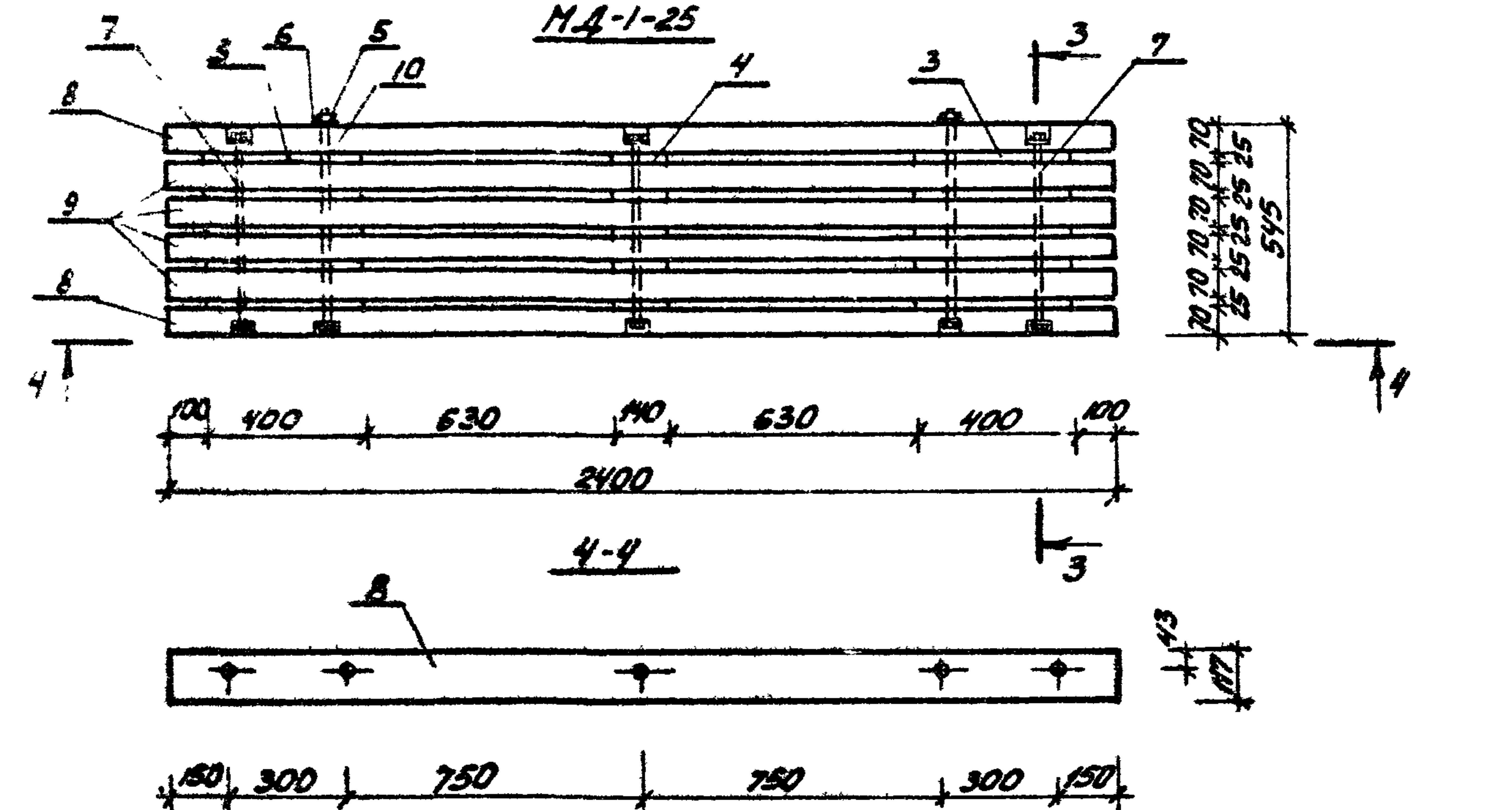
Формат	Зона	Поз.	Обозначение	Наименование	Кол.	Примечание
<u>Детали:</u>						
Б4	1			25x92 ГОСТ 24454-80Е, L=600	14	0.002 м <sup>3</sup>
Б4	2			67x67 ГОСТ 24454-80Е, L=1290	2	0.007 м <sup>3</sup>
Общий расход древесины:						0.042 м <sup>3</sup>
Б4	3			Гвозди К 3.0x70 ГОСТ 4028-63*	56	

№ в листе	Порядковый номер	Владелец	310-4-1		КДУ-23	
			Парка-скат тип III Б.		М.Д. -1-29	
Нач. АКМЧ	Князур	29.09.81	Р		1:20	
Гл. конст.	Михайловский	29.09.81				
Гл. инж.	Виннивецкая	29.09.81				
Гл. инж.	Баршай	30.09.81				
Ст. инж.	Березовский	30.09.81				
Инженер	Кудиковская	30.09.81				
			БЕЛГОСПРОЕКТ		г. Минск	

МД-1-24

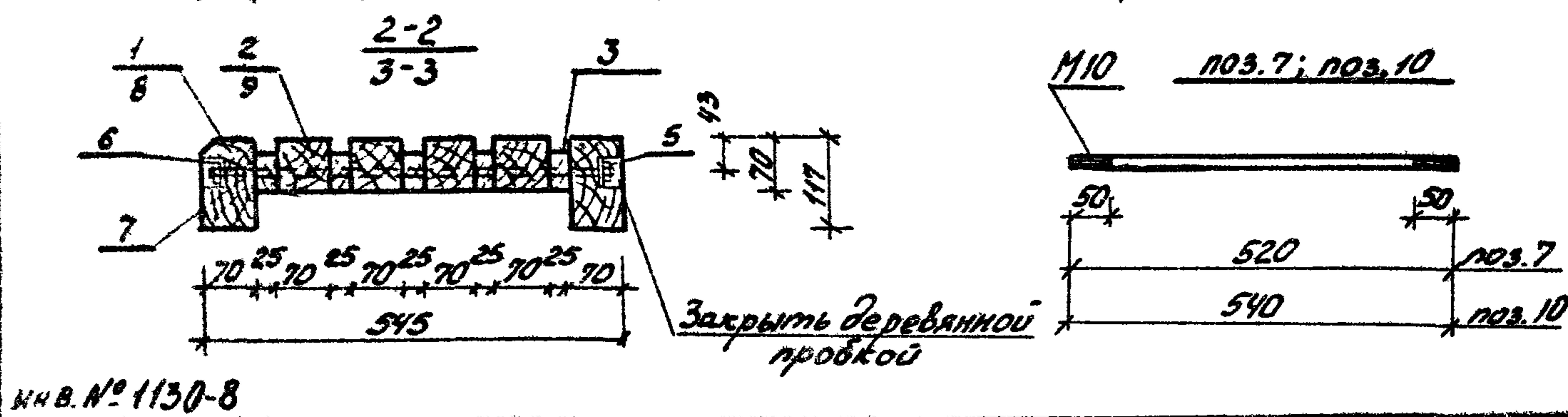


МД-1-25



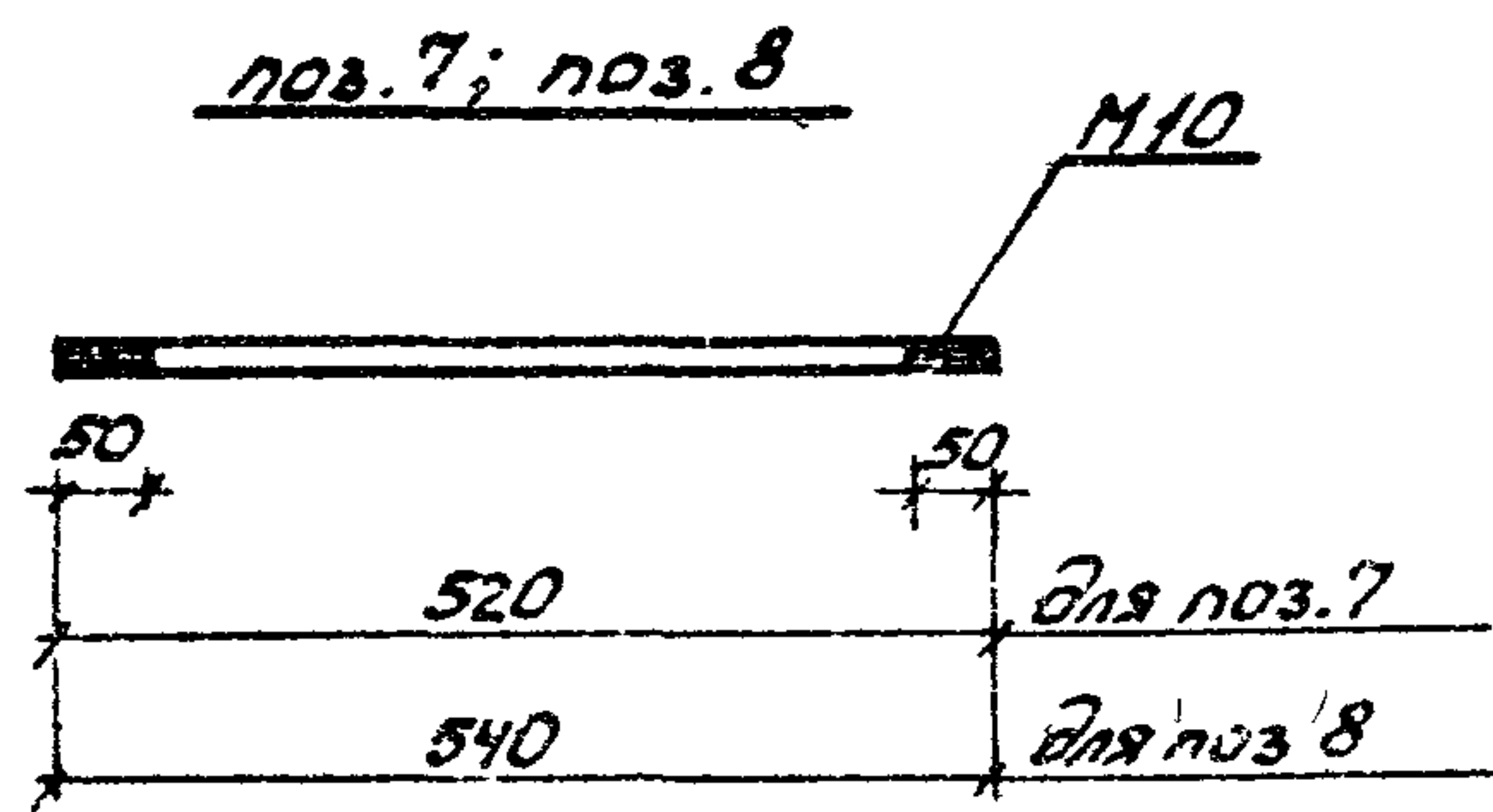
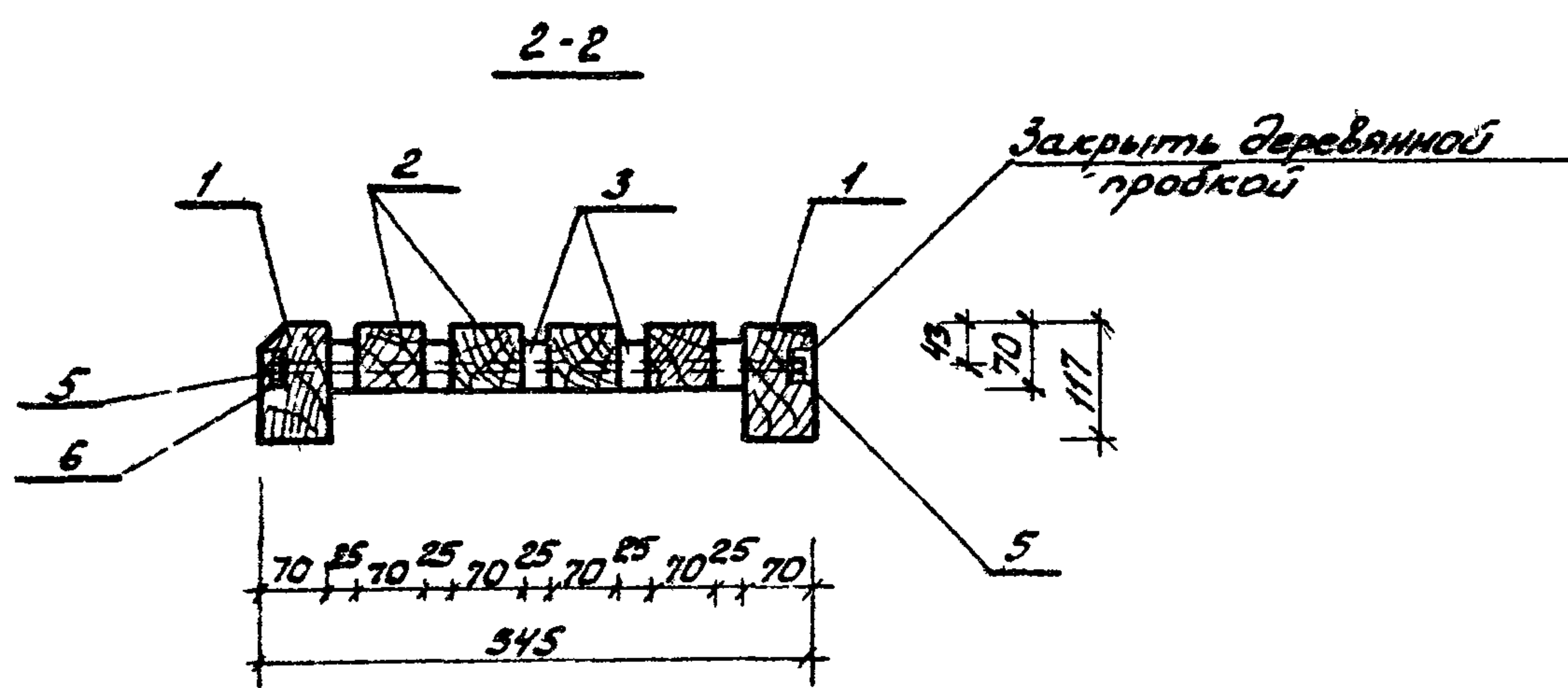
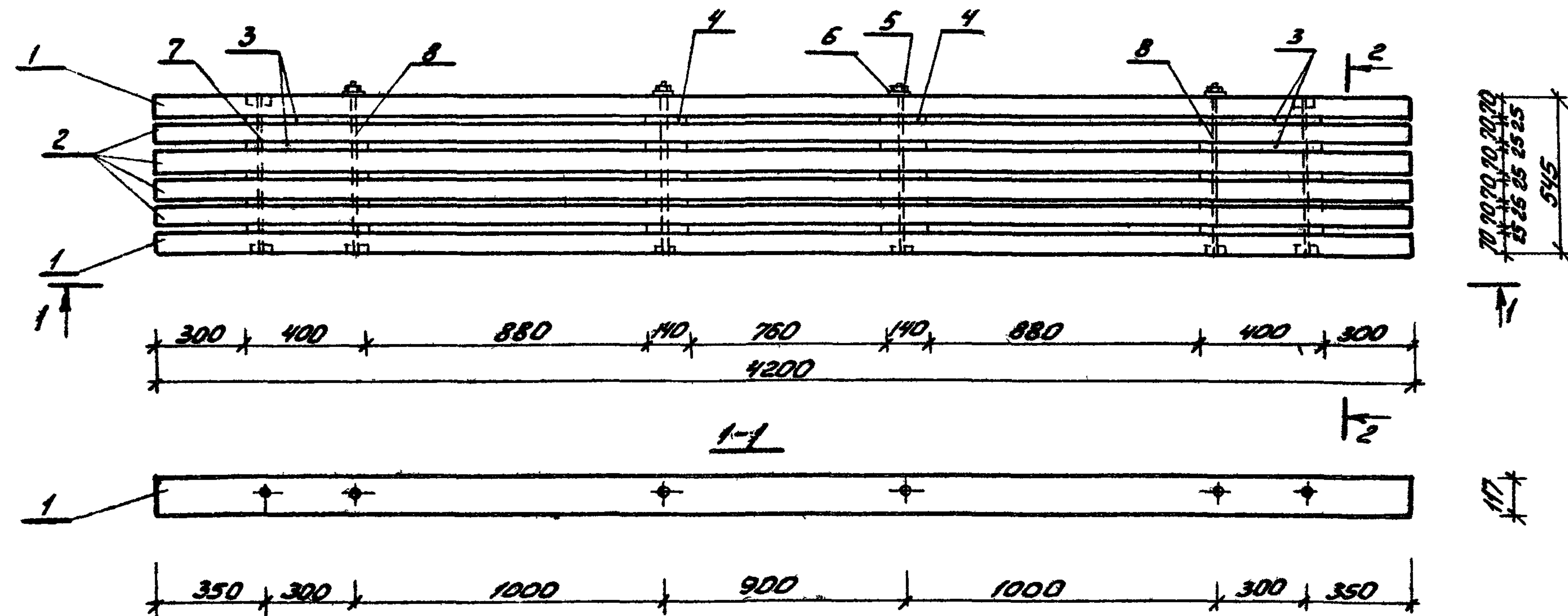
Формат	Зона	Поз.	Обозначение	Наименование	Кол.	Примечание
<b>Детали МД-1-24</b>						
Б4		1		70x117 ГОСТ 24454-80Е, L=3000	2	0.0281 м <sup>3</sup>
Б4		2		70x70 ГОСТ 24454-80Е, L=3000	4	0.0169 м <sup>3</sup>
Б4		3		54x25 ГОСТ 24454-80Е, L=400	10	0.0007 м <sup>3</sup>
Б4		4		54x25 ГОСТ 24454-80Е, L=140	5	0.0003 м <sup>3</sup>
		5		Гайка М10 ГОСТ 5915-70 80Е	10	0.0114 кг
		6		Шайба 10 ГОСТ 11371-78	10	0.0041 кг
12		7		Ф10 А1 ГОСТ 5781-75 L=520	3	0.321 кг
12		10		Ф10 А1 ГОСТ 5781-75 L=540	2	0.333 кг
Общий расход древесины						0.1323 м <sup>3</sup>
<b>Детали МД-1-25</b>						
Б4		4		54x25 ГОСТ 24454-80Е, L=140	5	0.0003 м <sup>3</sup>
		5		Гайка М10 ГОСТ 5915-70*	10	0.0114 кг
		6		Шайба 10 ГОСТ	10	0.0041 кг
12		7		Ф10 А1 ГОСТ 5781-75, L=520	3	0.321 кг
Б4		8		70x117 ГОСТ 24454-80Е, L=2400	2	0.0225 м <sup>3</sup>
Б4		9		70x70 ГОСТ 24454-80Е, L=2400	4	0.0135 м <sup>3</sup>
Б4		3		54x25 ГОСТ 24454-80Е, L=400	10	0.0007 м <sup>3</sup>
12		10		Ф10 А1 ГОСТ 5781-75 L=540	2	0.333 кг
Общий расход древесины						0.1075 м <sup>3</sup>

№ 1130-8  
 Инженер  
 Копия  
 20.09.81



310-4-1			КДУ-24	
Скамья С-1(3) А, Б. МД-1-24, МД-1-25			Таблицы	Масса
			Р	1:20
			Лист	Листов 2
<b>БЕЛГОСПРОЕКТ</b> г. Минск				
Нач. АКМ-4	Кнаузэр	29.09.81		
Гл. констр.	Михайлавецкий	29.09.81		
ГАП	Вишневецкая	4.08.81		
ГУП АКМ	Баршав	4.09.81		
Ст. тех.	Белозовский	4.08.81		
Инженер	Куткина	4.09.81		

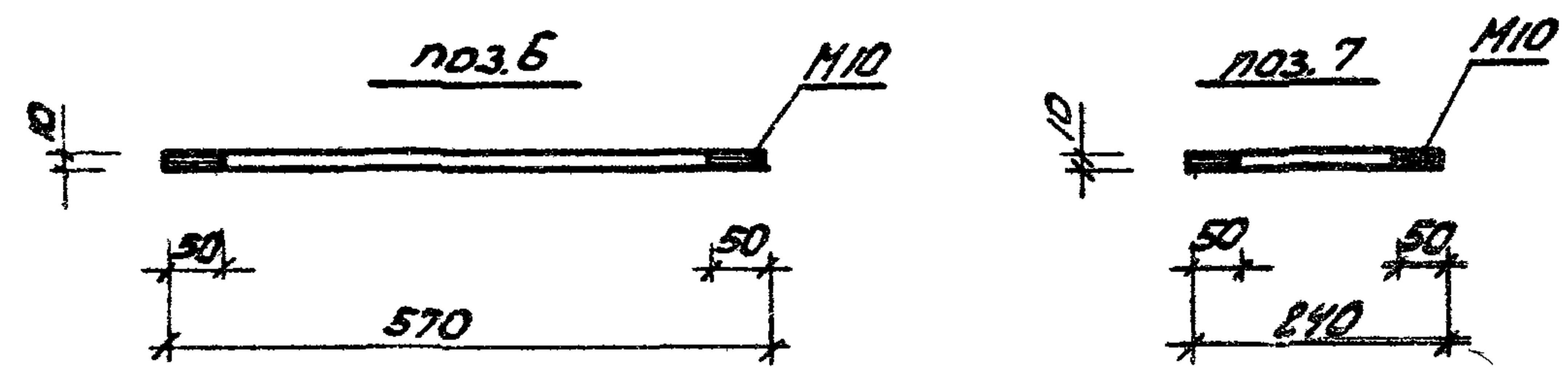
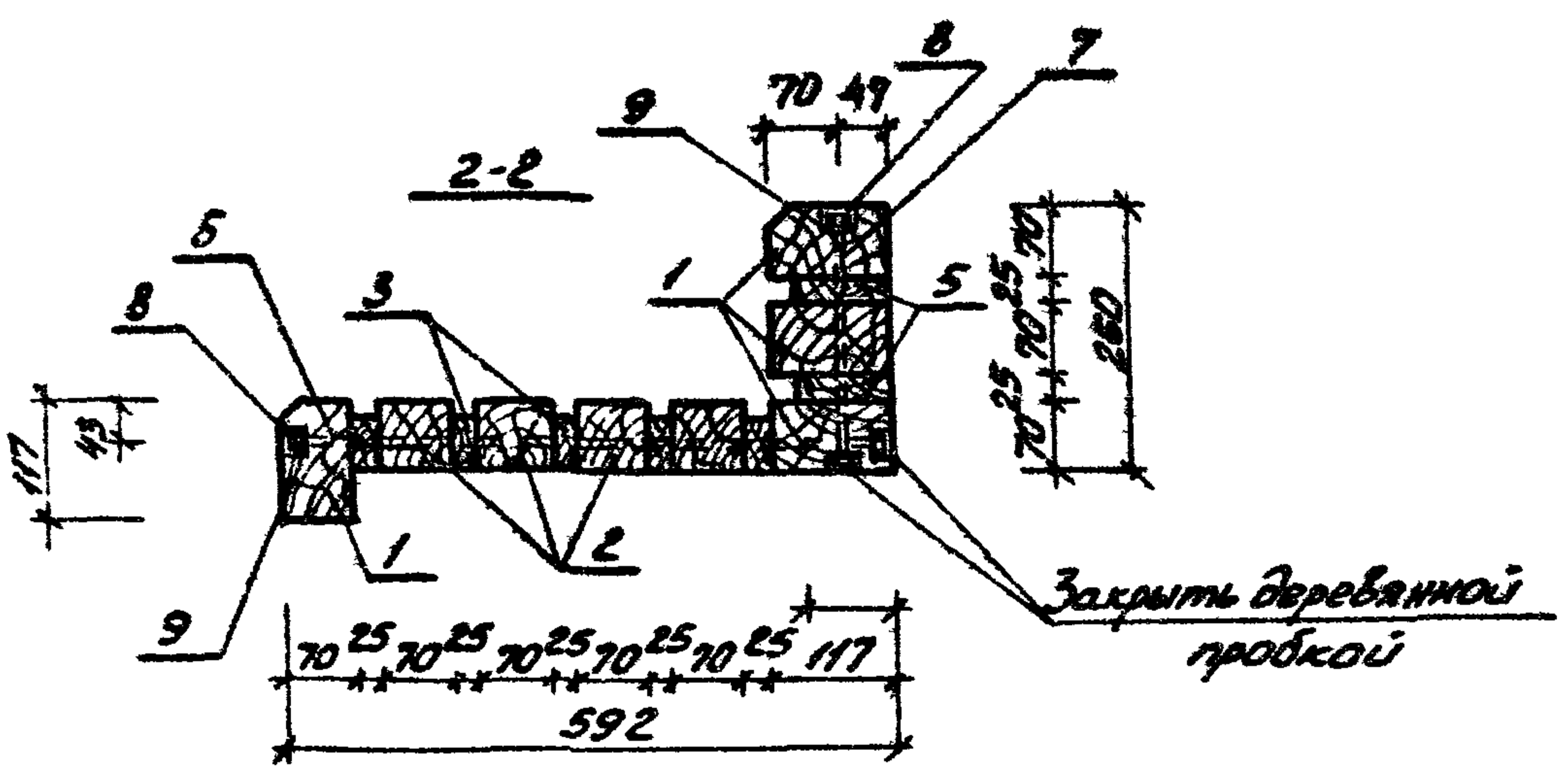
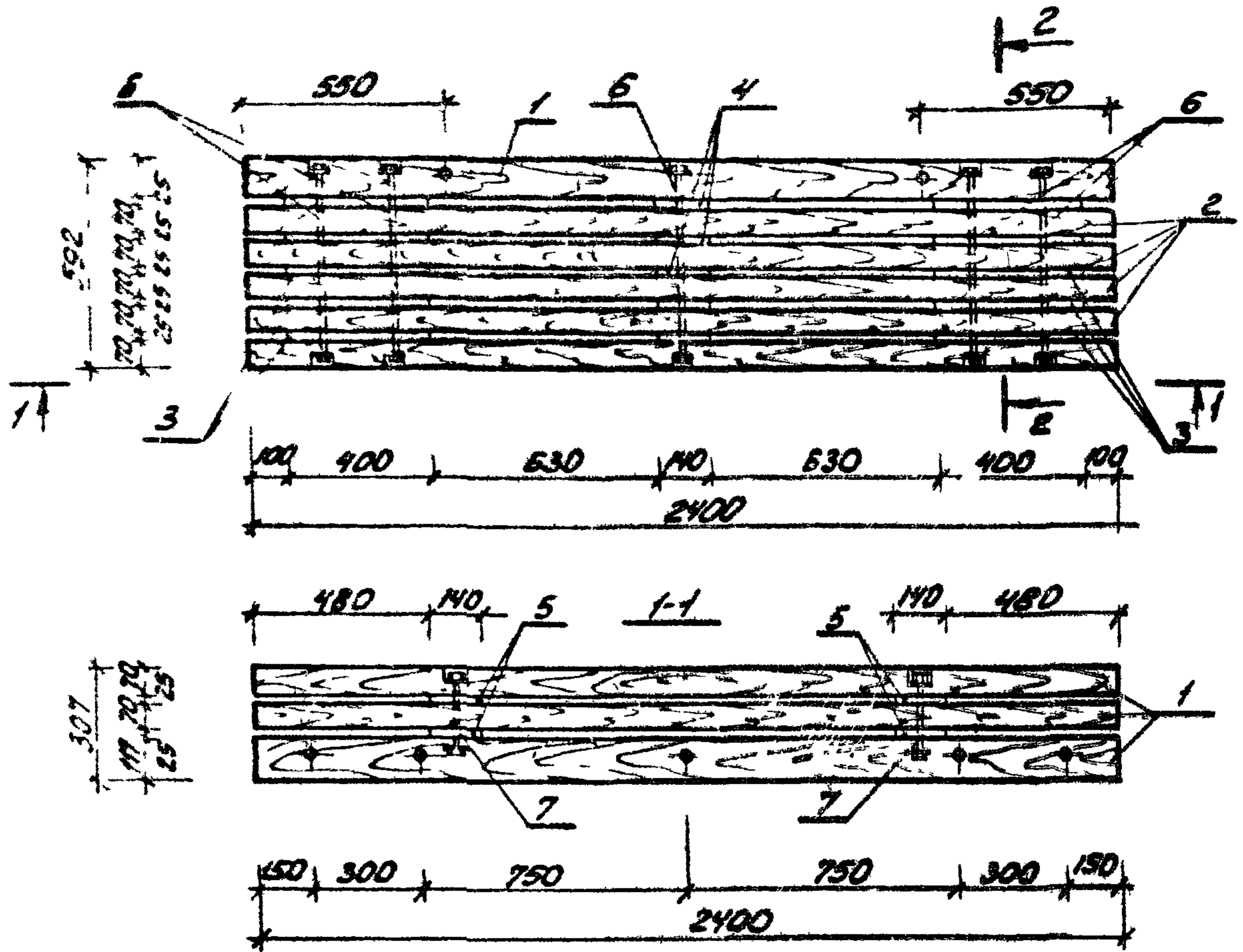




Формат	Кол-во	Поз	Обозначение	Наименование	Кол.	Примечание
Б4	1			70x117 ГОСТ 24454-80Е, L=4200	2	0,0394 м <sup>3</sup>
Б4	2			70x70 ГОСТ 24454-80Е, L=4200	4	0,0236 м <sup>3</sup>
Б4	3			54x25 ГОСТ 24454-80Е, L=400	10	0,0007 м <sup>3</sup>
Б4	4			54x25 ГОСТ 24454-80Е, L=140	10	0,0003 м <sup>3</sup>
Б4	5			Гайка М10 ГОСТ 5915-70*	12	0,0114 кг
Б4	6			Шайба 10 ГОСТ 11371-78	12	0,0041 кг
12	7			φ10 А1 ГОСТ 5781-75, L=520	2	0,321 кг
12	8			φ10 А1 ГОСТ 5781-75, L=540	4	0,333 кг
				Общий расход древесины		0,1832 м <sup>3</sup>

310-4-1			КДУ-25		
Скамья С-1(3), В.			Стадия	Масса	Масш. чед
МД-1-26			Р		1:20
			Лист	Листов 1	
БЕЛГОСПРОЕКТ г. Минск					
Нач. АКМ-4	Князев	29.09.81			
Гл. констр.	Николаевский	29.09.81			
ГАП	Вишневецкая	4.09.81			
ГИП АКМ	Баршай	4.09.81			
Ст. инж.	Березовский	4.09.81			
Инженер	Кутика	4.09.81			

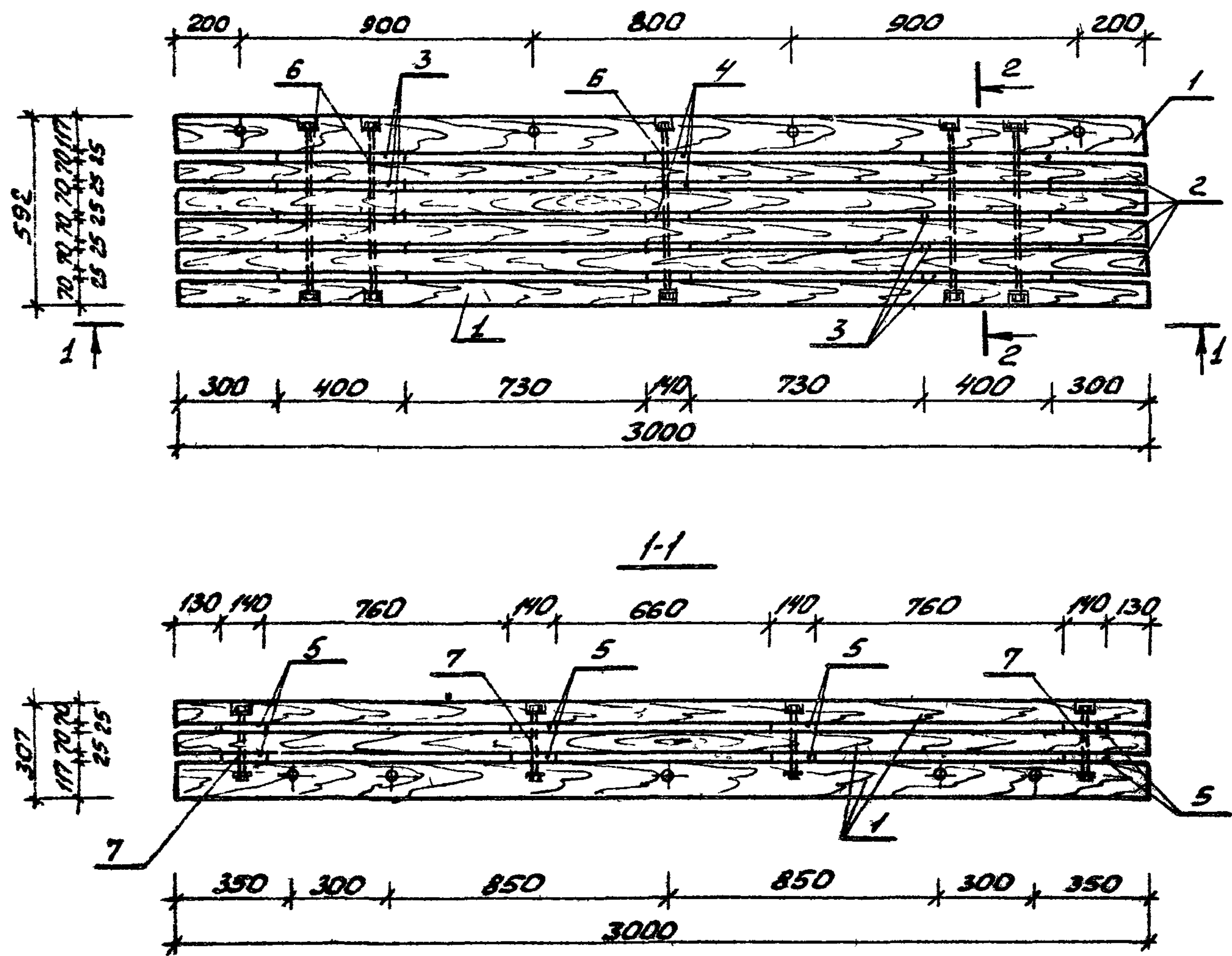
Ш.б. № подл. Подпись и дата. Взам. инв. №



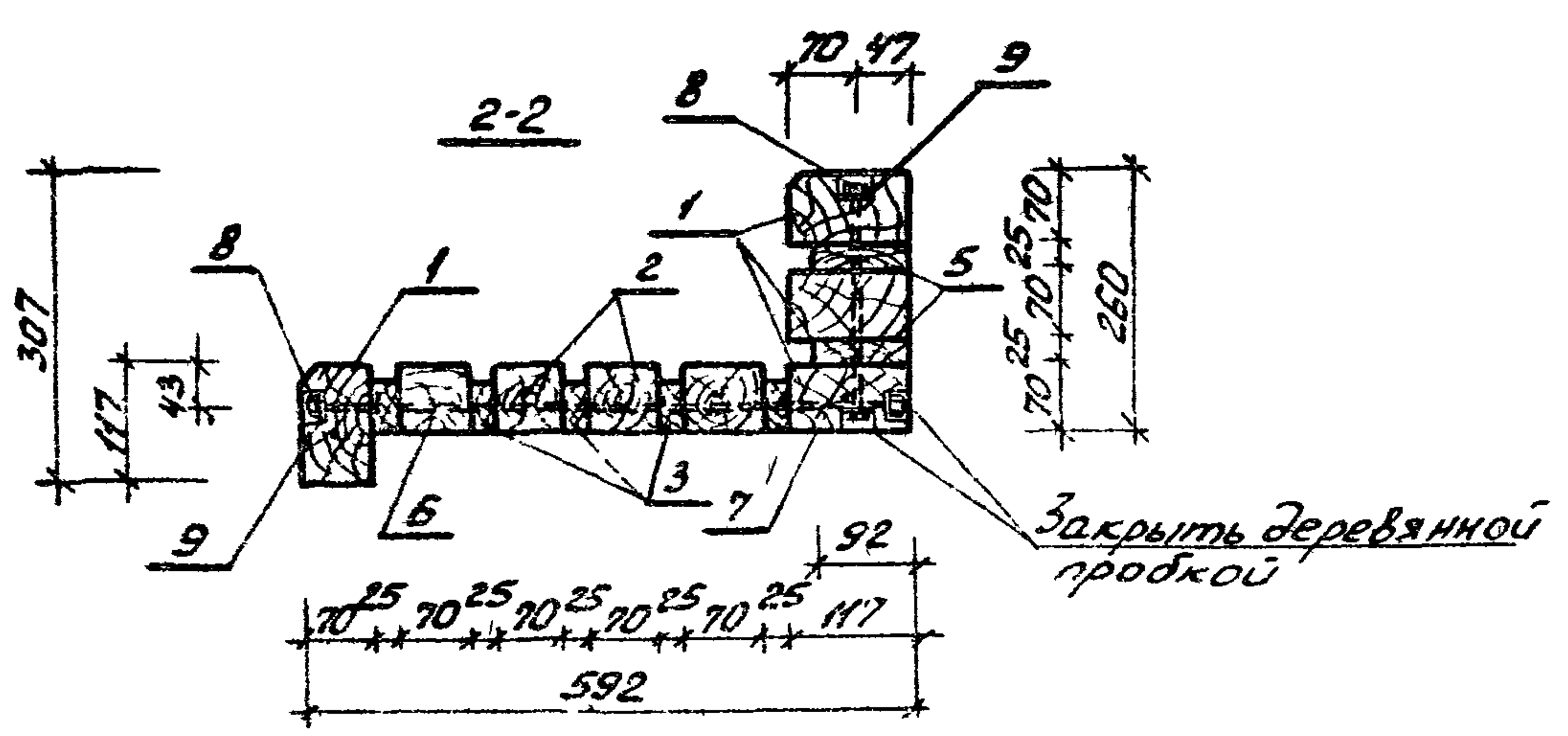
Кол. деталей	Зона	Поз.	Обозначение	Наименование	Кол.	Примечание	
<b>Детали</b>							
64		1		70x117 ГОСТ 24454-80E L=2400	4	0.023 м <sup>3</sup>	
64		2		70x70 ГОСТ 24454-80E L=2400	4	0.014 м <sup>3</sup>	
64		3		25x54 ГОСТ 24454-80E L=400	10	0.001 м <sup>3</sup>	
64		4		25x54 ГОСТ 24454-80E L=140	5	0.0003 м <sup>3</sup>	
64		5		25x92 ГОСТ 24454-80E L=140	4	0.0005 м <sup>3</sup>	
						Общий расход древесины:	0.1615 м <sup>3</sup>
12		6		φ10A-I ГОСТ 5781-75 L=570	5	0.352 кг	
12		7		φ10A-I ГОСТ 5781-75 L=240	2	0.148 кг	
64		8		Гайка М10x12-011 ГОСТ 5915-70*	14	0.0114 кг	
64		9		Шайба 10-011 ГОСТ 11371-78	14	0.0041 кг	

				310-4-1	КДУ-26
				Скамья В-2, А.	МД-1-30
				Р	1:20
				Лист	Листов 1
				БЕЛГОСПРОЕКТ г. Минск	
Инж. А.И.И.	Князь	29.09.81			
Инж. Г.А.П.	Николаевский	29.09.81			
Инж. Г.А.П.	Вишневецкая	4.09.81			
Инж. Г.А.П.	Баршай	4.09.81			
Инж. Ст.И.И.	Березовский	4.09.81			
Инж. Ш.И.И.	Дубиковская	4.09.81			

Иде № 13 под. Подпись и дата. Визирование №.



Формат	Зона	Поз.	Обозначение	Наименование	Кол.	Примечание
<i>Детали:</i>						
Б4		1		70x117 ГОСТ 24454-80E L=3000	4	0.028 м <sup>3</sup>
Б4		2		70x70 ГОСТ 24454-80E L=3000	4	0.017 м <sup>3</sup>
Б4		3		25x54 ГОСТ 24454-80E L=400	10	0.001 м <sup>3</sup>
Б4		4		25x54 ГОСТ 24454-80E L=140	5	0.0003 м <sup>3</sup>
Б4		5		25x92 ГОСТ 24454-80E L=140	8	0.0005 м <sup>3</sup>
<i>Общий расход древесины</i>						0.1955 м <sup>3</sup>
12		6	КДУ-26	ф10А-Г ГОСТ 5781-75, L=570	5	0.352 кг
12		7	КДУ-26	ф10А-Г ГОСТ 5781-75, L=240	4	0.148 кг
Б4		8		Гайка М10 кл 2-ОН ГОСТ 5915-70*	18	0.0114 кг
Б4		9		Шайба 10-ОН ГОСТ 11371-78	18	0.004 кг

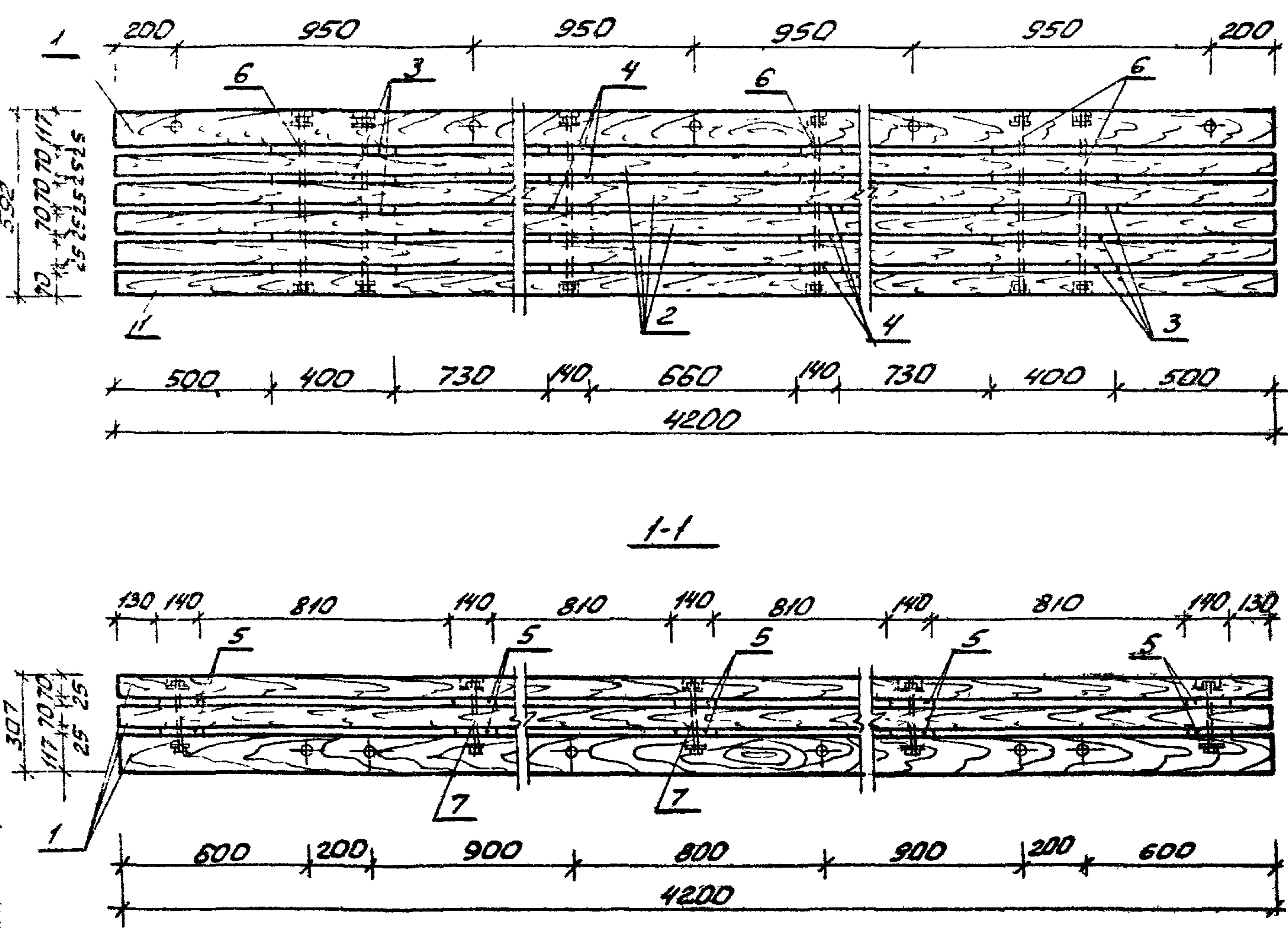


310-4-1			КДУ-27		
Скамья С-2, Б			Стадия	Масштаб	Масштаб
МД-1-31			Р		1:20
			Лист	Листов 1	
БЕЛГОСПРОЕКТ г. Минск					

Нач. АКМ-4	Кисачар	29.09.81
Гл. констр.	Михайлавецкий	29.09.81
ГАП	Вишневецкая	4.09.81
ГЛПАКМ	Баршай	4.09.81
Ст. инж.	Березовский	4.09.81
Инженер.	Дубинович	4.09.81

Шиф. № 1/30-8

Шиф. № 1/30-8

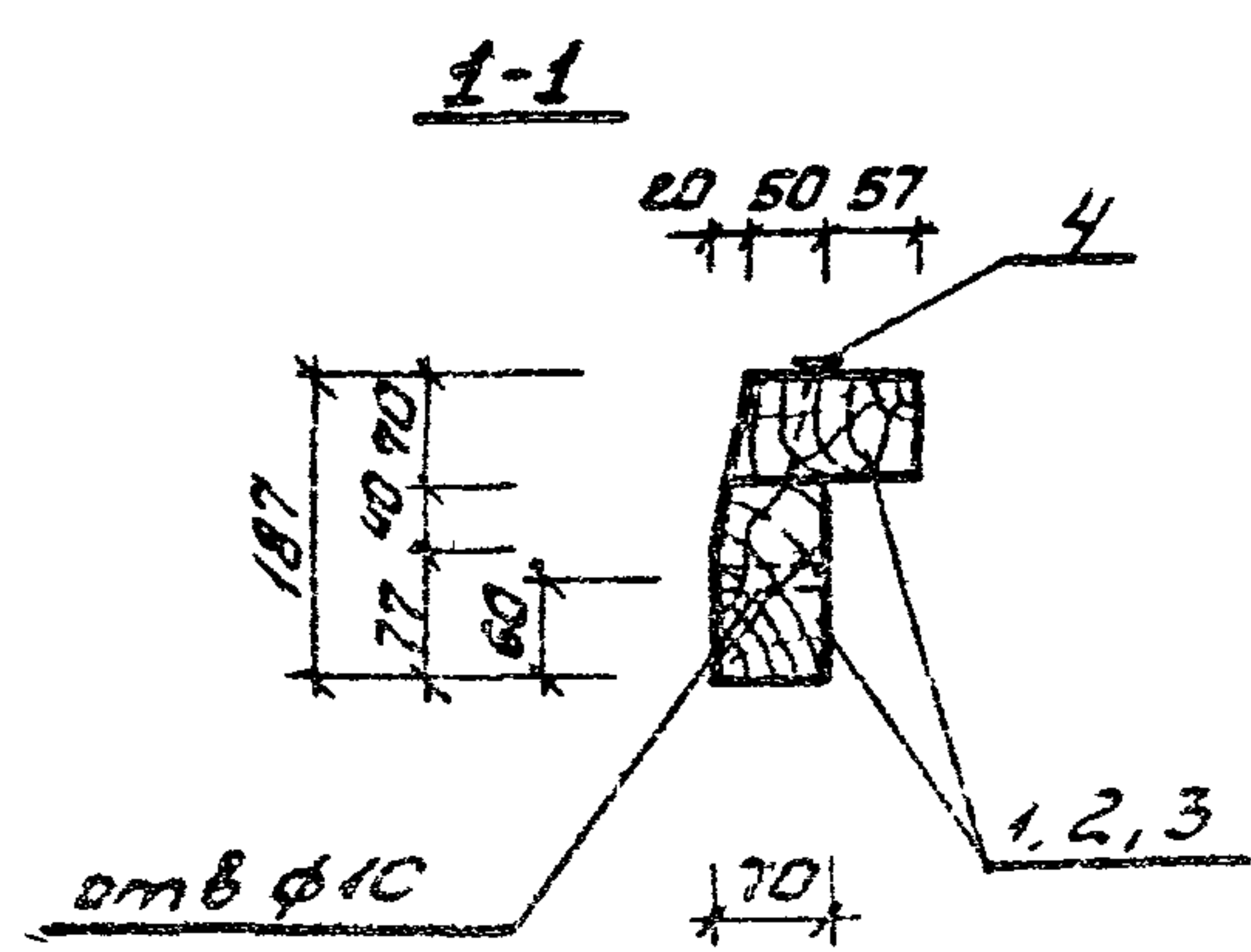
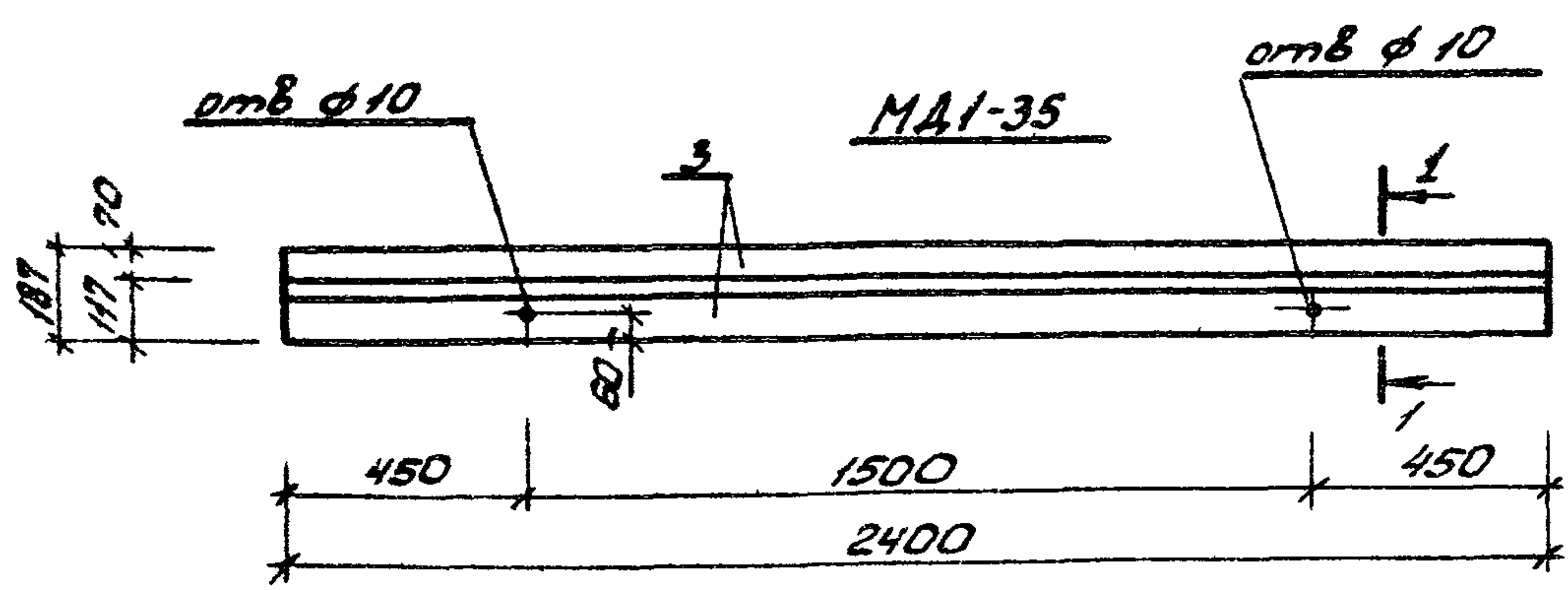
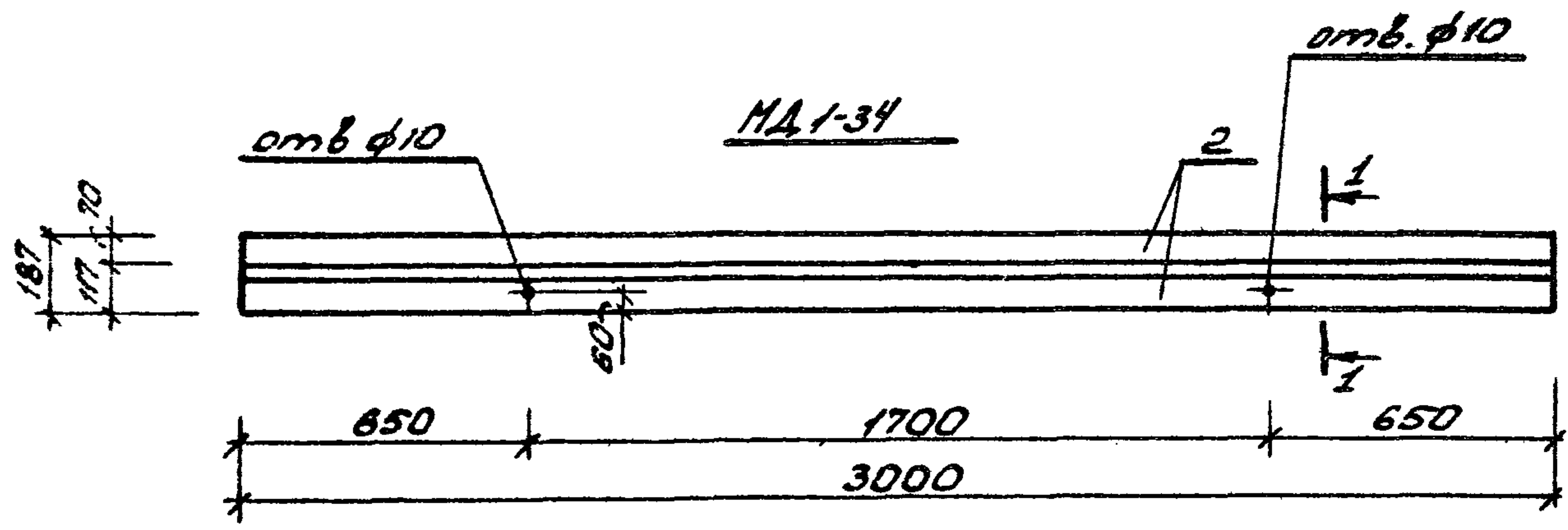
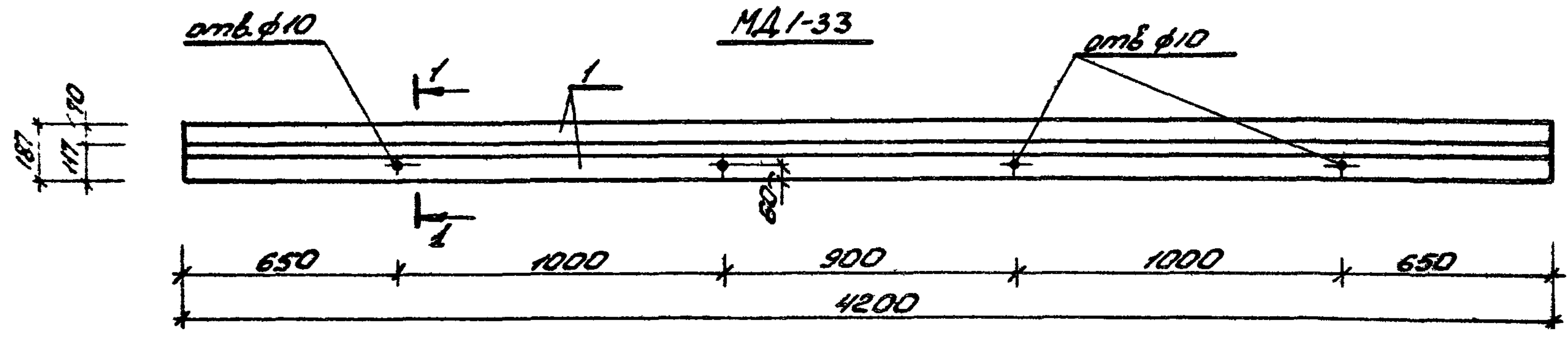


Формат	Зона	Поз.	Обозначение	Наименование	Кол	Примечание
<u>Детали</u>						
Б4		1		70x117 ГОСТ 24454-80E L=4200	4	0.039 м <sup>3</sup>
Б4		2		70x70 ГОСТ 24454-80E L=4200	4	0.024 м <sup>3</sup>
Б4		3		25x74 ГОСТ 24454-80E L=400	10	0.001 м <sup>3</sup>
Б4		4		25x54 ГОСТ 24454-80E L=140	10	0.0003 м <sup>3</sup>
Б4		5		25x92 ГОСТ 24454-80E L=140	10	0.0005 м <sup>3</sup>
					Общий расход древесины:	
					0.270 м <sup>3</sup>	
12		6	КАУ-26	Ф10 А-Г ГОСТ 5781-75 L=570	6	0.352 кг
12		7	КАУ-26	Ф10 А-Г ГОСТ 5781-75 L=260	5	0.148 кг
Б4		8		Гайка М10x2-011 ГОСТ 5915-70*	22	0.014 кг
Б4		9		Шайба 10-011 ГОСТ 11371-78	22	0.004 кг

ИИЛ № 1130-8  
Подпись и дата. Взам. инв. №

ИНВ. № 1130-8

			310-4-1	КАУ-28									
			Скамья С-2, В: МД-1-32	<table border="1"> <tr> <td>Стадия</td> <td>Масса</td> <td>Масштаб</td> </tr> <tr> <td>Р</td> <td></td> <td>1:20</td> </tr> <tr> <td>Лист</td> <td colspan="2">Листов 1</td> </tr> </table>	Стадия	Масса	Масштаб	Р		1:20	Лист	Листов 1	
Стадия	Масса	Масштаб											
Р		1:20											
Лист	Листов 1												
Нач. АКМ	Кначар	29.09.81											
Гл. констр.	Михайловский	21.09.81											
ГАП	Виннивецкая	4.09.81											
ГЛП АКМ	Баршай	4.09.81											
Ст. конж.	Березовский	4.09.81											
Инженер	Андреевская	4.09.81											
				БЕЛГОСПРОЕКТ г. Минск									

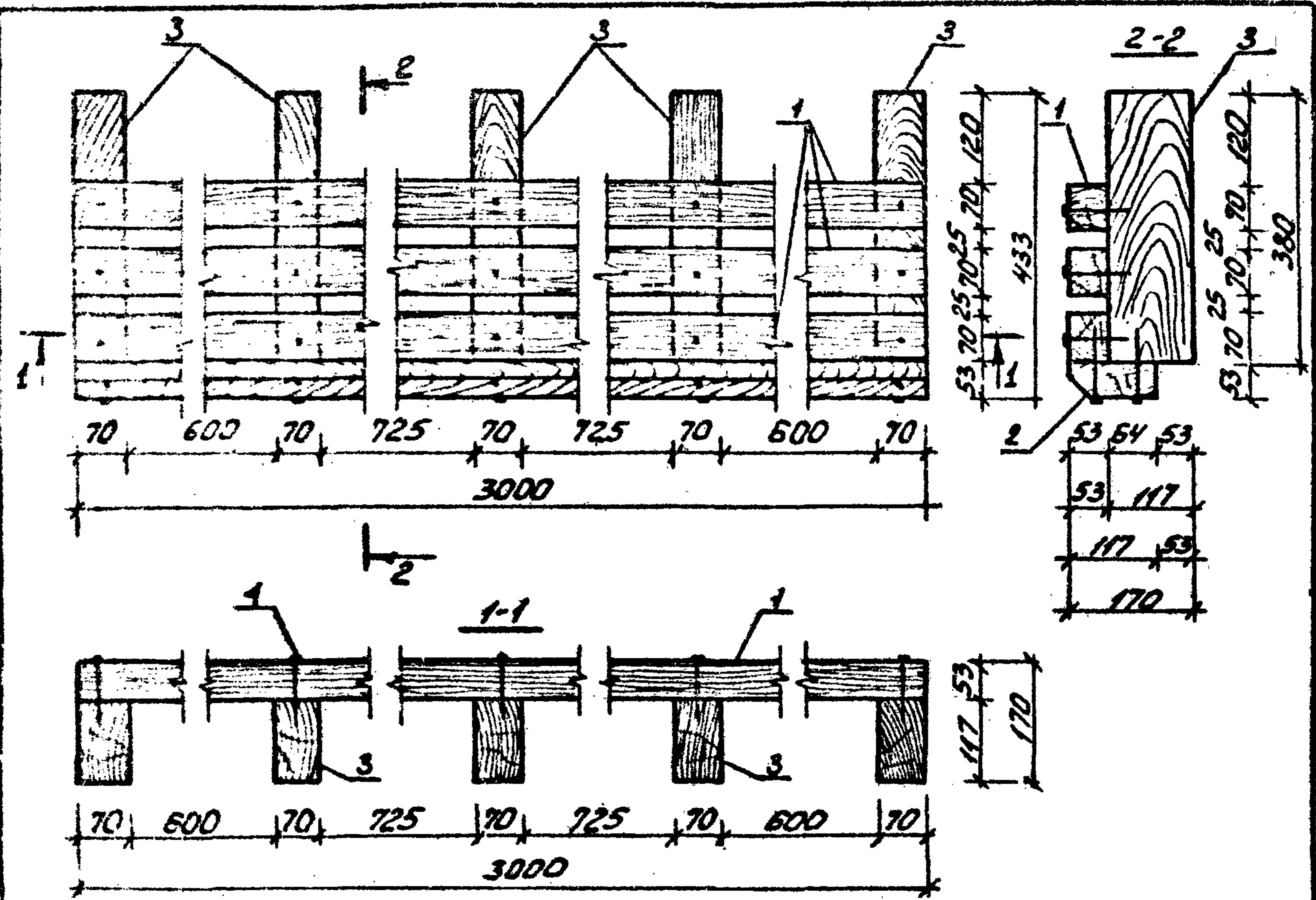


Формат	Зона	Поз	Обозначение	Наименование	Кол	Примечание
				<u>Детали МА-1-33.</u>		
Б4		1		70x117 ГОСТ 24454-80E L=4200	2	0,039 м <sup>3</sup>
				Общий расход древесины		0,078 м <sup>3</sup>
Б4		4		Гвозди К4,0x120 ГОСТ 4028-63*	0,21 кг	
				<u>Детали МА-1-34</u>		
Б4		2		70x117 ГОСТ 24454-80E L=3000	2	0,028 м <sup>3</sup>
				Общий расход древесины		0,056 м <sup>3</sup>
Б4		4		Гвозди К4,0x120 ГОСТ 4028-63*	0,14 кг	
				<u>Детали МА-1-35</u>		
Б4		3		70x117 ГОСТ 24454-80E L=2400	2	0,023 м <sup>3</sup>
				Общий расход древесины		0,046 м <sup>3</sup>
Б4		4		Гвозди К4,0x120 ГОСТ 4028-63*	0,12 кг	

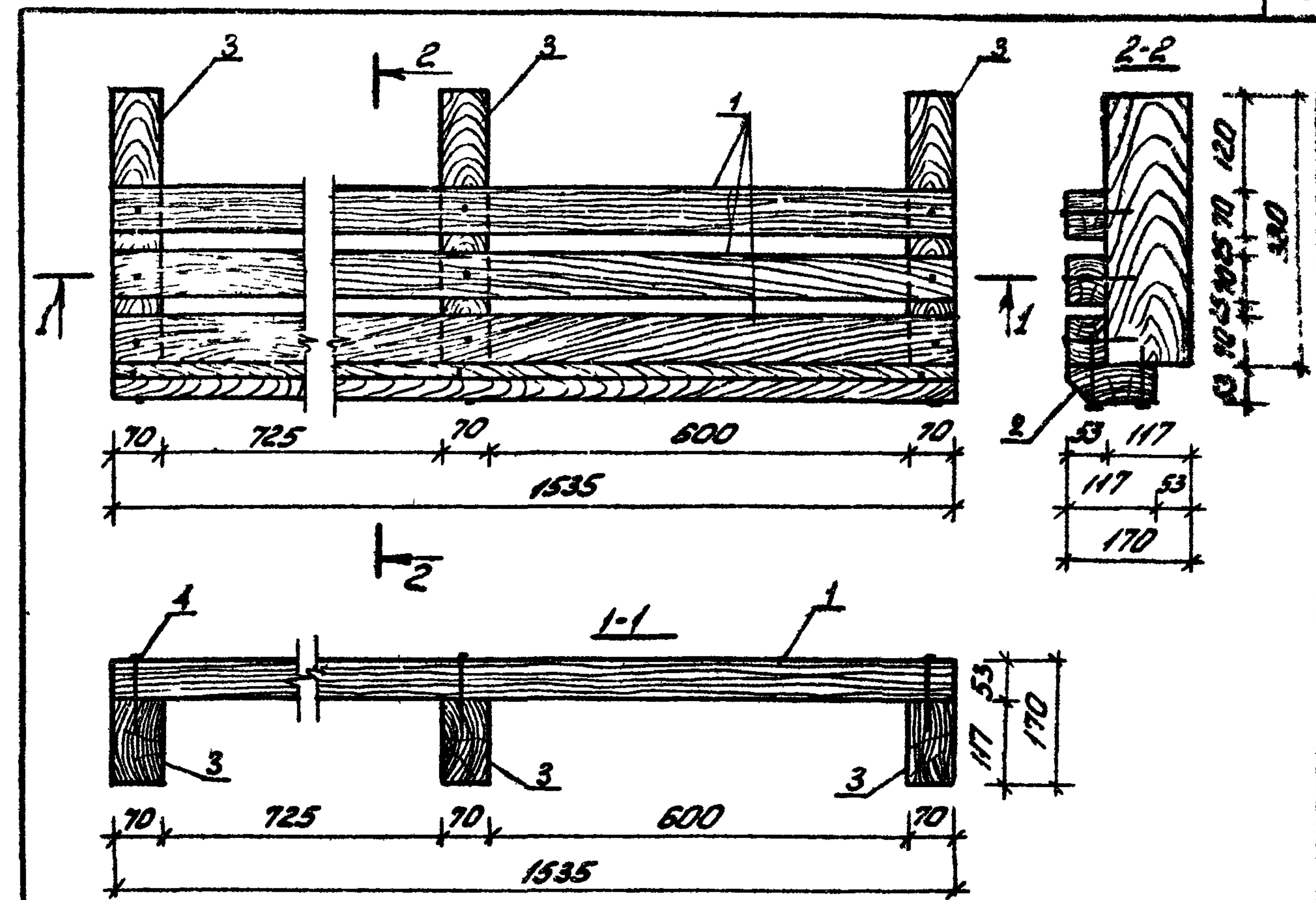
310-4-1				КДУ-29		
Скамья С-3А, Б, В.				Стадия	Масса	Масштаб
МА-1-33, МА-1-34, МА-1-35				Р		1:20
				Лист	Листов 1	
БЕЛГОСПРОЕКТ				г. Минск		
Изд. АКМЧ	Кначэр	29.09.81				
Гл. констр.	Микайлаўскі	29.09.81				
ГАП	Вішнеўская	4.09.81				
ГШП АКМ	Баршай	4.09.81				
Ст. инж.	Березовский	4.09.81				
Инженер	Аудиковская	4.09.81				

Инв. № 1130-8

Инв. № 1130-8



Формат	Зона	Поз	Обозначение	Наименование	Кол	Примечан.
				<u>Детали</u>		
Б4	1			53x70 ГОСТ 24454-80E L=3000	3	0,0113 м <sup>3</sup>
Б4	2			53x117 ГОСТ 24454-80E L=3000	1	0,018603 м <sup>3</sup>
Б4	3			70x117 ГОСТ 24454-80E L=380	5	0,00312 м <sup>3</sup>
				Общий расход древесины		0,06755 м <sup>3</sup>
Б4	4			Гвоздь К4.0x100 ГОСТ 4028-63 <sup>н</sup>	25	0,0098 кг



Формат	Зона	Поз	Обозначение	Наименование	Кол	Примечан.
				<u>Детали</u>		
Б4	1			53x70 ГОСТ 24454-80E L=1535	3	0,00569 м <sup>3</sup>
Б4	2			53x117 ГОСТ 24454-80E L=1535	1	0,00620 м <sup>3</sup>
Б4	3			70x117 ГОСТ 24454-80E L=380	3	0,00311 м <sup>3</sup>
				Общий расход древесины		0,03262 м <sup>3</sup>
Б4	4			Гвоздь К4.0x100 ГОСТ 4028-63 <sup>н</sup>	15	0,0098 кг

Лист № 30 из 30. Проект и дата. Вып. № 1.

310-4-1 КДУ-30

Лестница-трибуна  
тип I  
МД-1-36

Стадия	Масштаб
Р	1:10
Лист	Листов 1

БЕЛГОСПРОЕКТ  
г. Минск

Инж. Козлов	29.09.81
Инж. Мухоморовский	29.09.81
Инж. Вишневецкая	4.09.81
Инж. Баршай	4.09.81
Инж. Березовский	4.09.81
Инженер. Коминский	4.09.81

Лист № 31 из 31. Проект и дата. Вып. № 1.

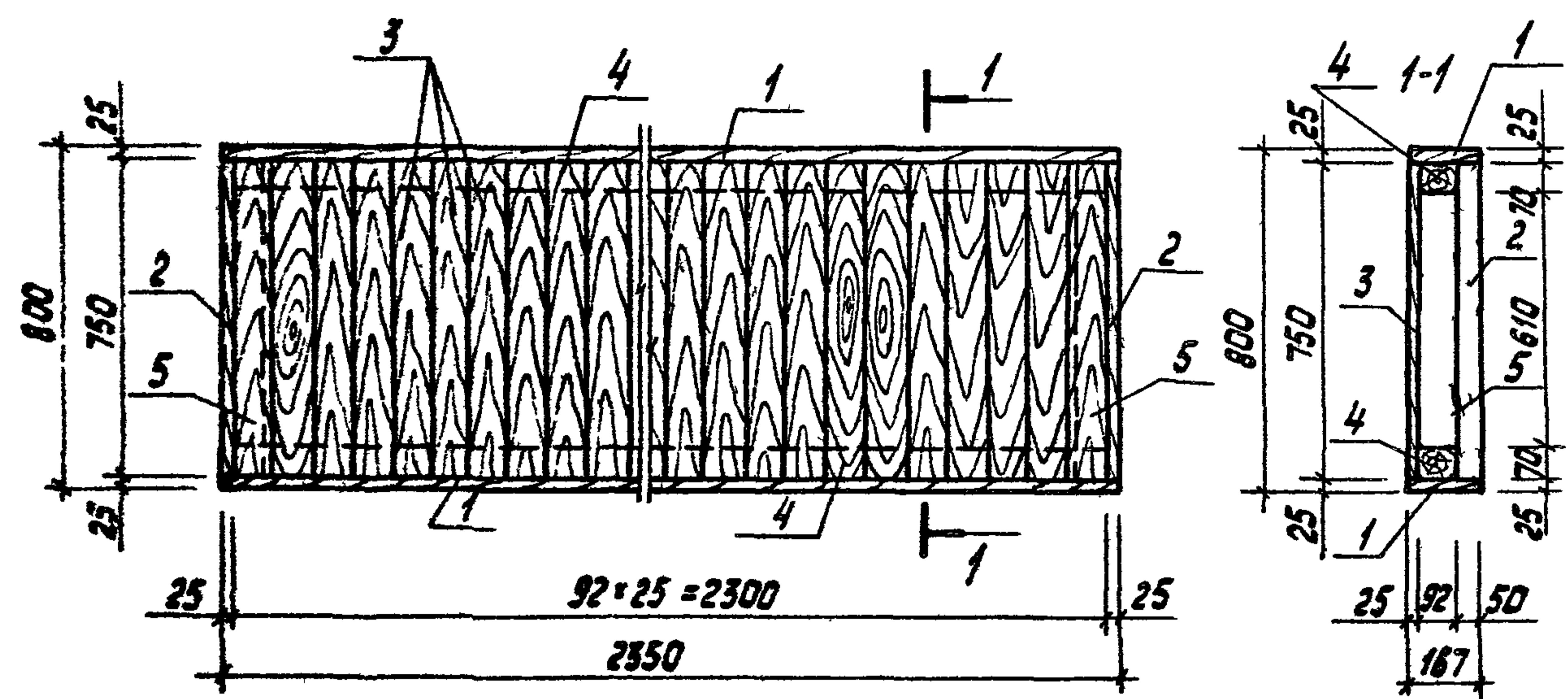
310-4-1 КДУ-31

Лестница-трибуна  
тип II.  
МД-1-37

Стадия	Масштаб
Р	1:10
Лист	Листов 1

БЕЛГОСПРОЕКТ  
г. Минск

Инж. Козлов	29.09.81
Инж. Мухоморовский	29.09.81
Инж. Вишневецкая	4.09.81
Инж. Баршай	4.09.81
Инж. Березовский	4.09.81
Инженер. Коминский	4.09.81



Формат	Зона	Лист	Обозначение	Наименование	Кол	Примечание
				<u>Детали</u>		
Б4	1		25x167 ГОСТ 24454-80E L=2350		2	0.013 м³
Б4	2		25x167 ГОСТ 24454-80E L=750		2	0.004 м³
Б4	3		25x92 ГОСТ 24454-80E L=750		25	0.002 м³
Б4	4		70x92 ГОСТ 24454-80E L=2300		2	0.017 м³
Б4	5		70x92 ГОСТ 24454-80E L=750		2	0.006 м³
			Общий расход древесины		—	0.130 м³
			Гвозди К 3,0x70 ГОСТ 4028-63*		100	0.0039 кг

310-4-1 КДИ-32

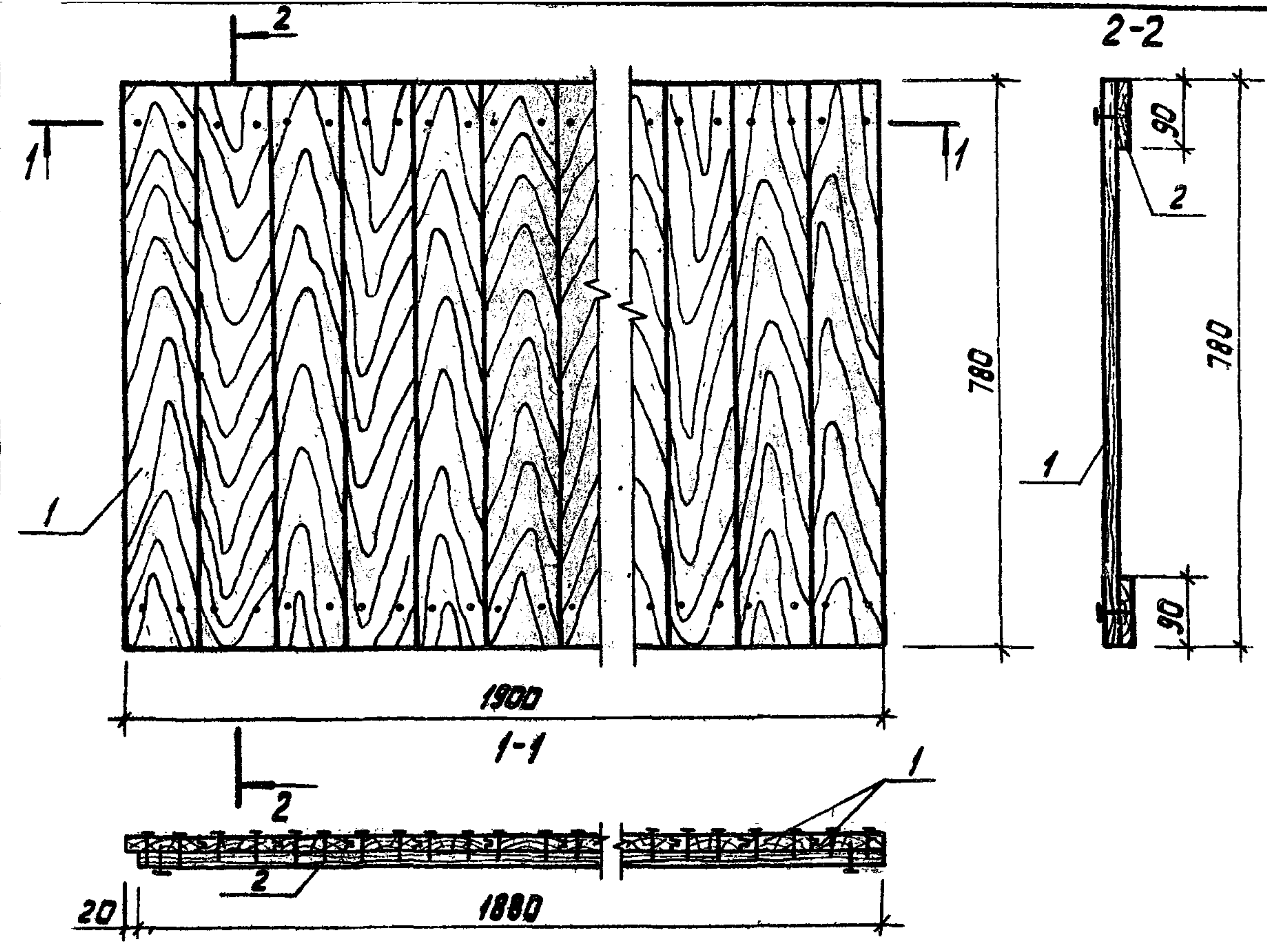
Стадия	Масса	Масштаб
Р		1:20
Лист	Листов 1	

МД 1-38

**БЕЛГОСПРОЕКТ**  
г. Минск

И.И. А.К. 4	Князев	29.09.81
Гл. кон.	Михайловский	29.09.81
ГАП	Вишневецкая	4.09.81
Гл. инж.	Баршай	4.09.81
Инженер	Губицкая	4.09.81

И.И. № 1130-8



Формат	Зона	Лист	Обозначение	Наименование	Кол	Примечание
				<u>Детали</u>		
Б4	1		вагонка 13x94 КСИБ-76 L=780		21	0.0009 м³
Б4	2		вагонка 13x94 КСИБ-76 L=1880		2	0.0023 м³
			Общий расход древесины		—	0.0235 м³
Б4	3		Гвозди П 12x25 ГОСТ 4028-63*		84	0.020 кг

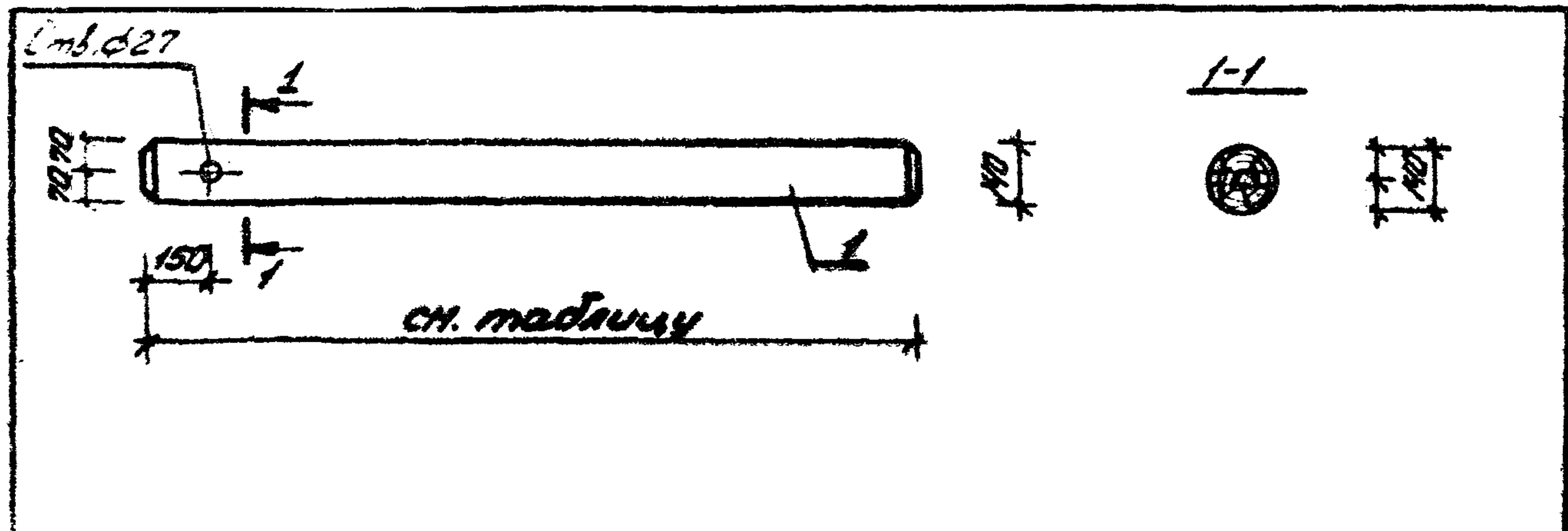
310-4-1 КДИ-33

Стадия	Масса	Масштаб
Р		1:10
Лист	Листов 1	

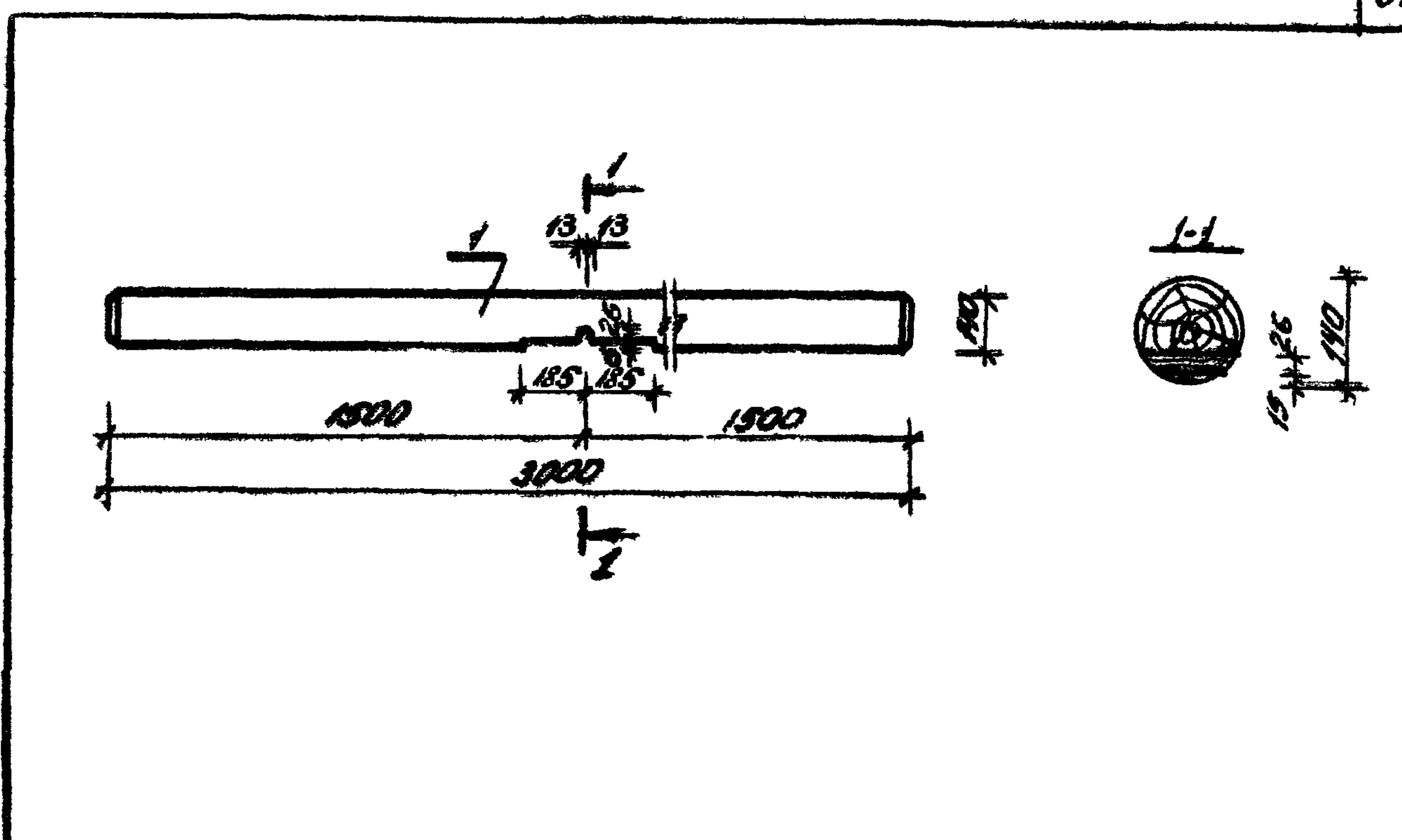
Щит МД-1-39

**БЕЛГОСПРОЕКТ**  
г. Минск

И.И. № 1130-8



Формы	Зона	Лист	Обозначение	Наименование	Кол.	Примечание
				<u>Детали МД-2-1:</u>		
И	1			ф140 ГОСТ 9463-72*, L=900	1	0.014 м <sup>3</sup>
				<u>Детали МД-2-2:</u>		
И	1			ф140 ГОСТ 9463-72*, L=1200	1	0.019 м <sup>3</sup>
				<u>Детали МД-2-3:</u>		
И	1			ф140 ГОСТ 9463-72*, L=1500	1	0.023 м <sup>3</sup>
				<u>Детали МД-2-4:</u>		
И	1			ф140 ГОСТ 9463-72*, L=1800	1	0.028 м <sup>3</sup>
				<u>Детали МД-2-5:</u>		
И	1			ф140 ГОСТ 9463-72*, L=2100	1	0.032 м <sup>3</sup>
				<u>Детали МД-2-6:</u>		
И	1			ф140 ГОСТ 9463-72*, L=2400	1	0.037 м <sup>3</sup>
				<u>Детали МД-2-7:</u>		
И	1			ф140 ГОСТ 9463-72*, L=2700	1	0.042 м <sup>3</sup>



Формы	Зона	Лист	Обозначение	Наименование	Кол.	Примечание
				<u>Детали МД-2-8:</u>		
И	1			ф140 ГОСТ 9463-72*, L=3000	1	0.048 м <sup>3</sup>

Формы	Зона	Лист	Обозначение	Наименование	Кол.	Примечание
				<u>Детали МД-2-8:</u>		

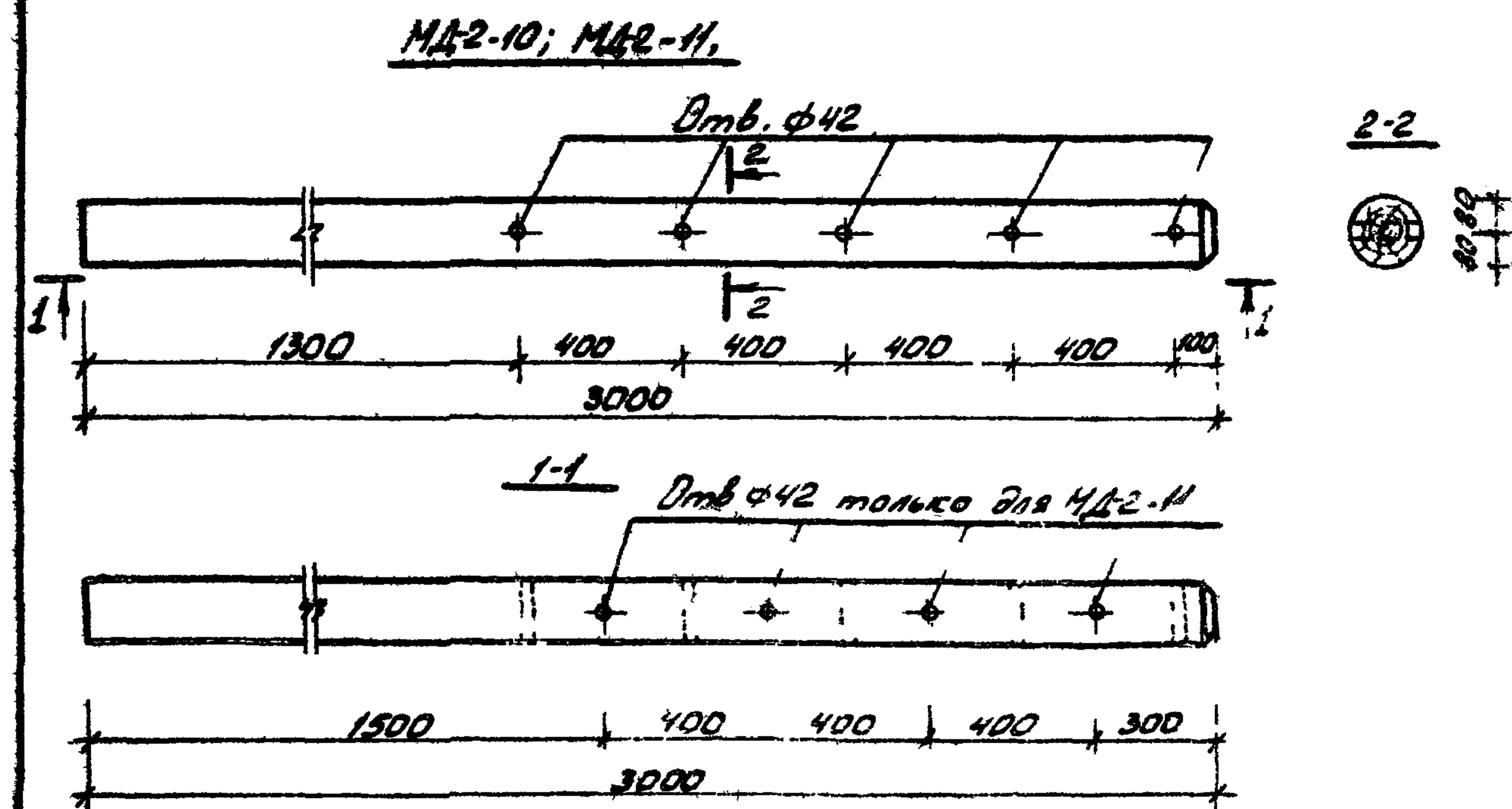
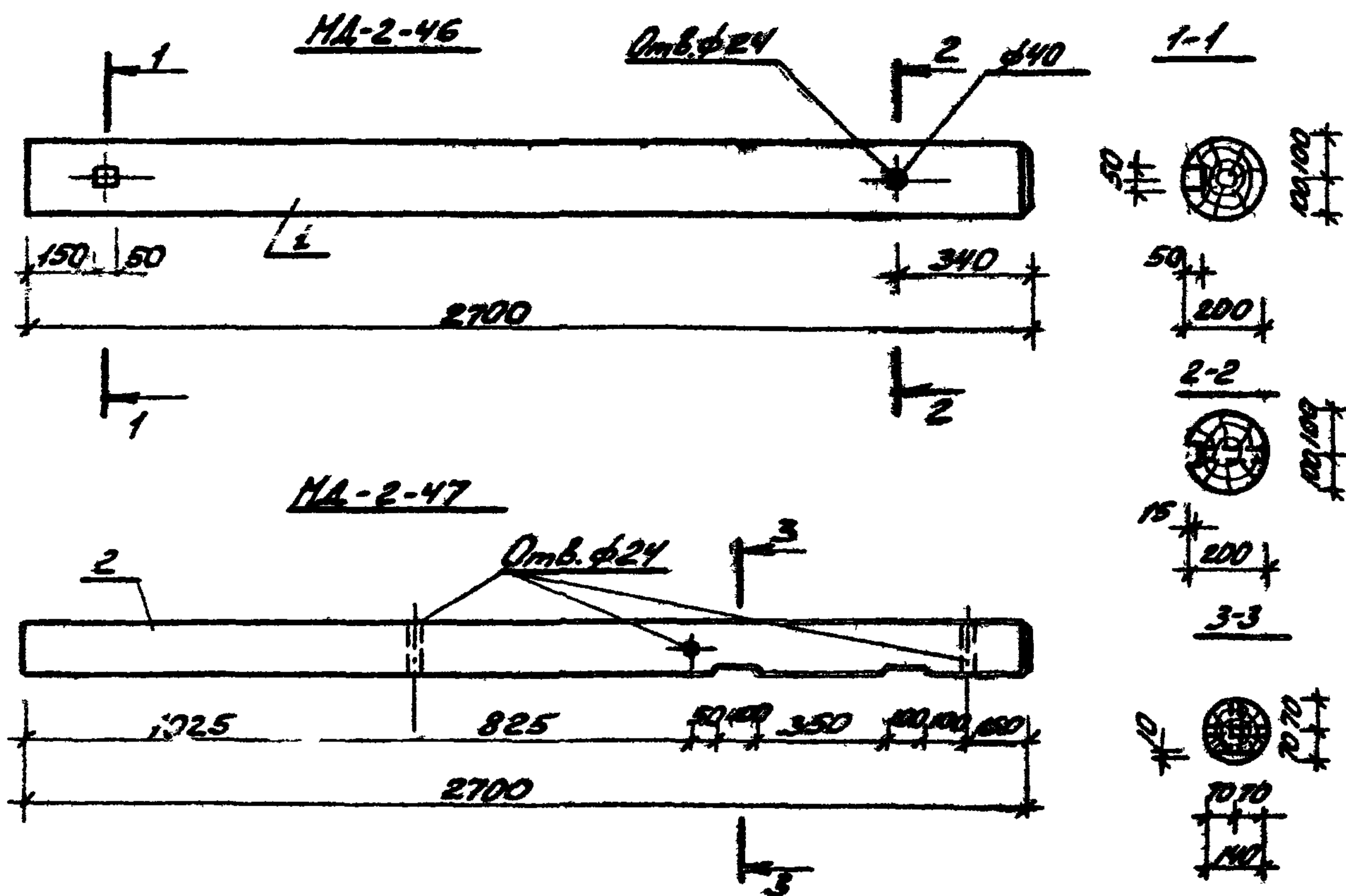
Изд. № подл. Подпись и дата. Взам. инв. №

310-4-1				КДУ-34		
Исполн.	Кнучар	29.09.81	Перекладные разновысокие МД-2-1 ÷ МД-2-7	Стадия	Масштаб	Масштаб
Проект.	Михайловский	29.09.81		Р		1:20
Инж. в. о.	Дубиковская	4.09.81		Лист	Листов 1	
				БЕЛГОСПРОЕКТ г. Минск		

Изд. № подл. Подпись и дата. Взам. инв. №

310-4-1				КДУ-35		
Исполн.	Кнучар	29.09.81	Качалка-балансир тип III. МД-2-8	Стадия	Масштаб	Масштаб
Проект.	Михайловский	29.09.81		Р		1:20
Инж. в. о.	Дубиковская	4.09.81		Лист	Листов 1	
				БЕЛГОСПРОЕКТ г. Минск		





Формат	Зона	Поз	Обозначение	Наименование	Кол	Примечание
				<u>Детали МА-2-46</u>		
И		1		φ200 ГОСТ 9463-72* L=2700	1	0.084м³
				<u>Детали МА-2-47</u>		
И		2		φ140 ГОСТ 9463-72* L=2700	1	0.0415м³

Формат	Зона	Поз	Обозначение	Наименование	Кол	Примечание
				<u>Детали МА-2-10, МА-2-11</u>		
И		1		φ160 ГОСТ 9463-72* L=3000	1	0.060м³

310-4-1

КДУ-36

Горка-скат тип IV.  
МА-2-46, МА-2-47

Стадия	Масса	Масштаб
Р		1:20

Лист Листов 1

БЕЛГОСПРОЕКТ  
г. Минск

310-4-1

КДУ-37

Столбы для лазания.  
МА-2-10; МА-2-11

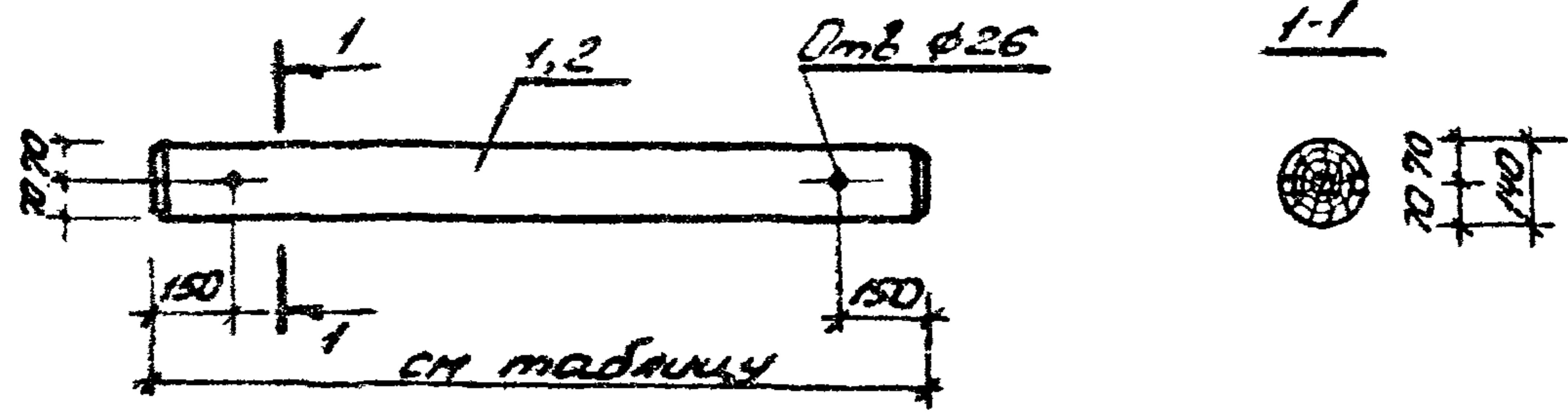
Стадия	Масса	Масштаб
Р		1:20

Лист Листов 1-

БЕЛГОСПРОЕКТ  
г. Минск

Лист 310-4-1

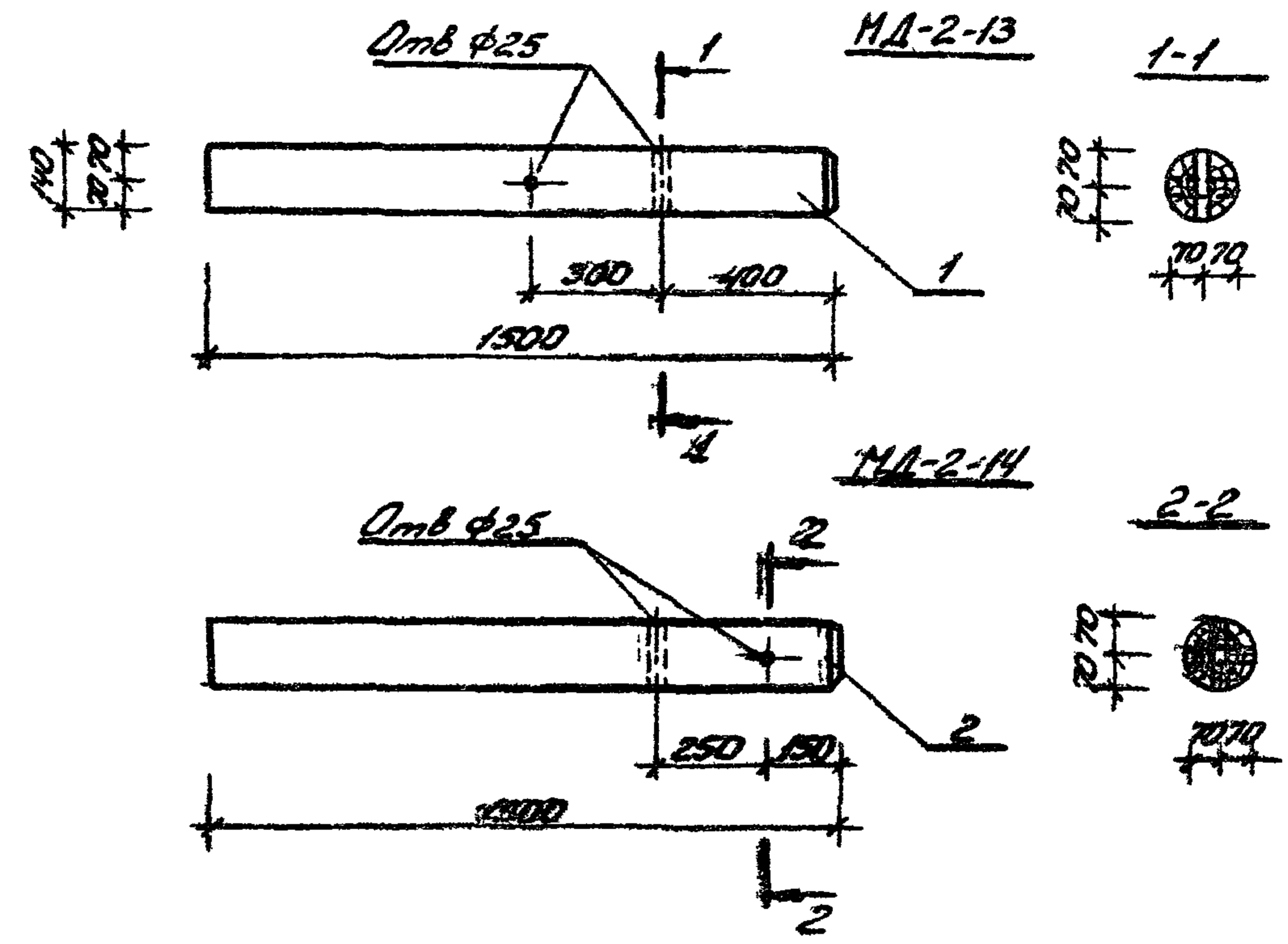
Лист 310-4-1



Регистр	Зона	Поз	Обозначение	Наименование	Кол	Примечание
				<u>Детали МД-2-12</u>		
И		1		ФНО ГОСТ 9463-72* L=2990		0,0460 м <sup>3</sup>
				<u>Детали МД-2-15</u>		
И		2		ФНО ГОСТ 9463-72* L=1000		0,0154 м <sup>3</sup>

				310-4-1	КДЛ-38		
				Мостик-балансир.	Стация	Масса	Масштаб
				МД-2-12, МД-2-15	Р		1:20
					Лист	Листов 1	
				БЕЛГОСПРОЕКТ			
				г. Минск			

ИИВ № 1130-8



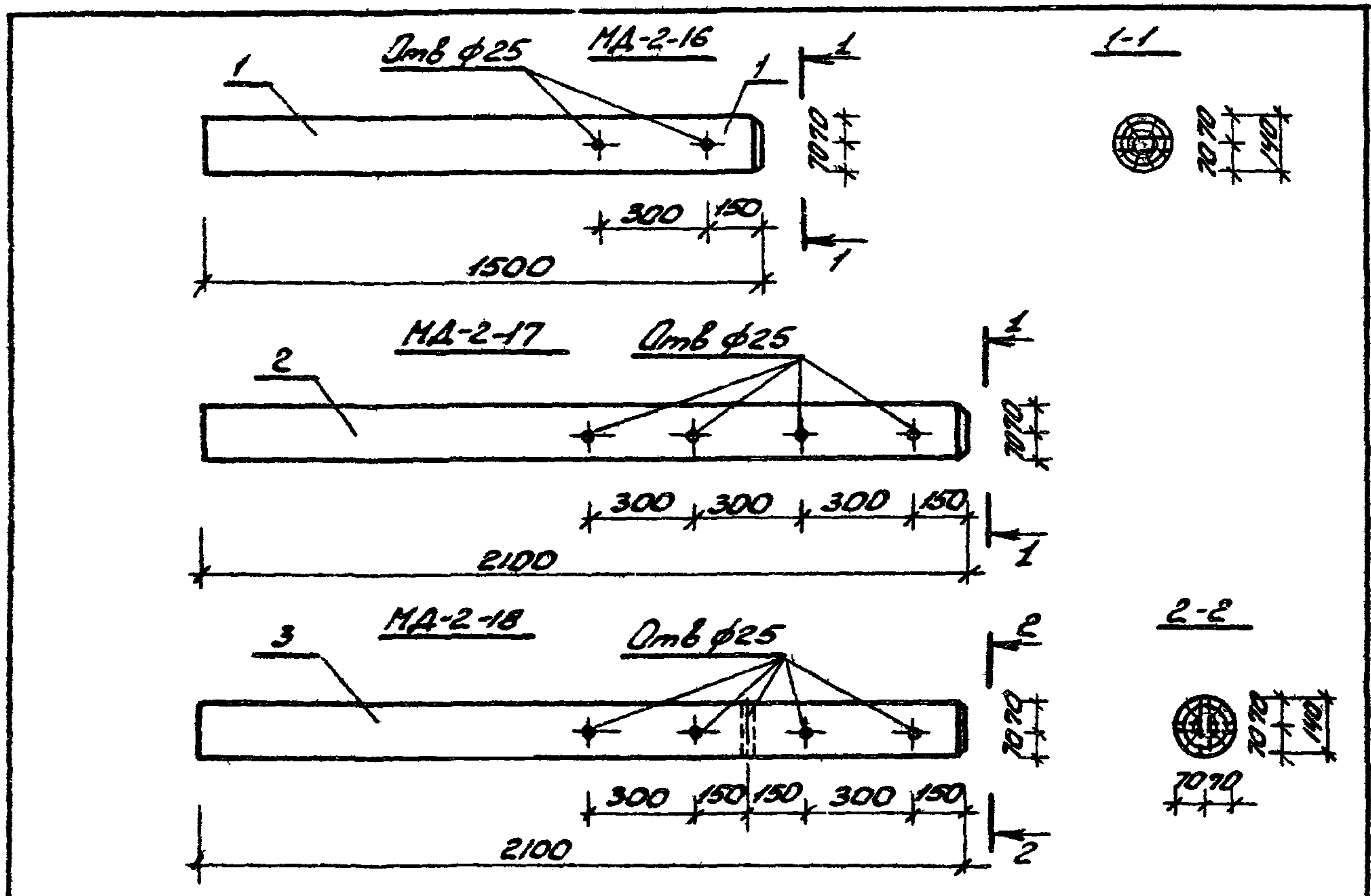
Регистр	Зона	Поз	Обозначение	Наименование	Кол	Примечание
				<u>Детали МД-2-13</u>		
И		1		ФНО ГОСТ 9463-72* L=1500	1	0,0231 м <sup>3</sup>
				<u>Детали МД-2-14</u>		
И		2		ФНО ГОСТ 9463-72* L=1500	1	0,0231 м <sup>3</sup>

				310-4-1	КДЛ-39		
				Мостик-балансир.	Стация	Масса	Масштаб
				МД-2-13, МД-2-14	Р		1:20
					Лист	Листов 1	
				БЕЛГОСПРОЕКТ			
				г. Минск			

ИИВ № 1130-8

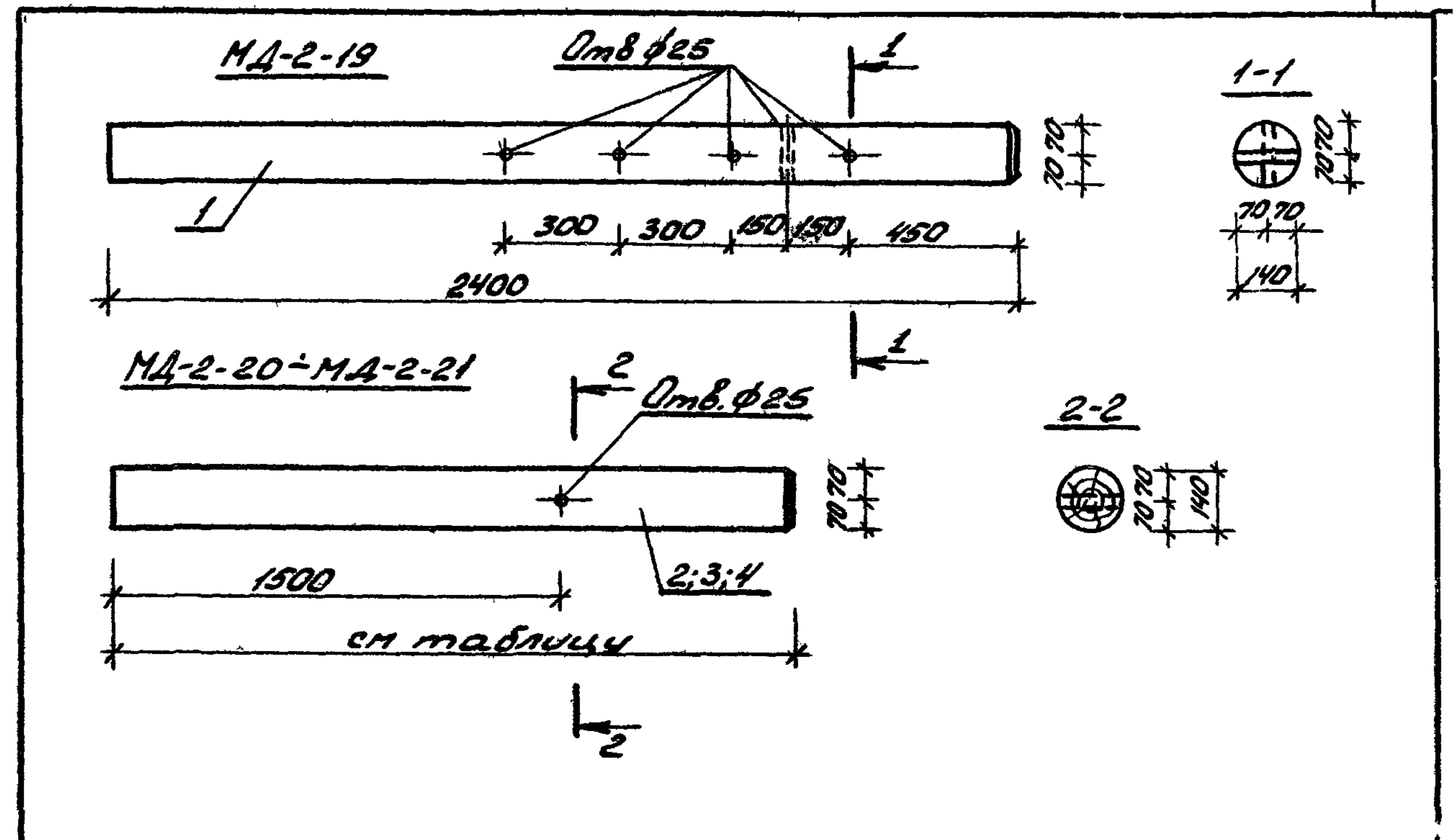
ИИВ № 1130-8. Подпись и дата. Взято с сайта ИИВ

ИИВ № 1130-8. Подпись и дата. Взято с сайта ИИВ



Формат	Зона	Поз	Обозначение	Наименование	Кол	Примечание
				Детали МД-2-16		
41	1			ф140 ГОСТ 9463-72* L=1500	1	0.0231 м <sup>3</sup>
				Детали МД-2-17		
41	2			ф140 ГОСТ 9463-72* L=2100	1	0.0323 м <sup>3</sup>
				Детали МД-2-18		
41	3			ф140 ГОСТ 9463-72* L=2100	1	0.0323 м <sup>3</sup>

				310-4-1		КДУ-40	
				Перекладины параллельные МД-2-16, МД-2-17, МД-2-18		Стадия	Масса
№ п/п Имя Подпись Дата				Р		1:20	
				Лист	Листов 1		
№ п/п Имя Подпись Дата				БЕЛГОСПРОЕКТ г. Минск			

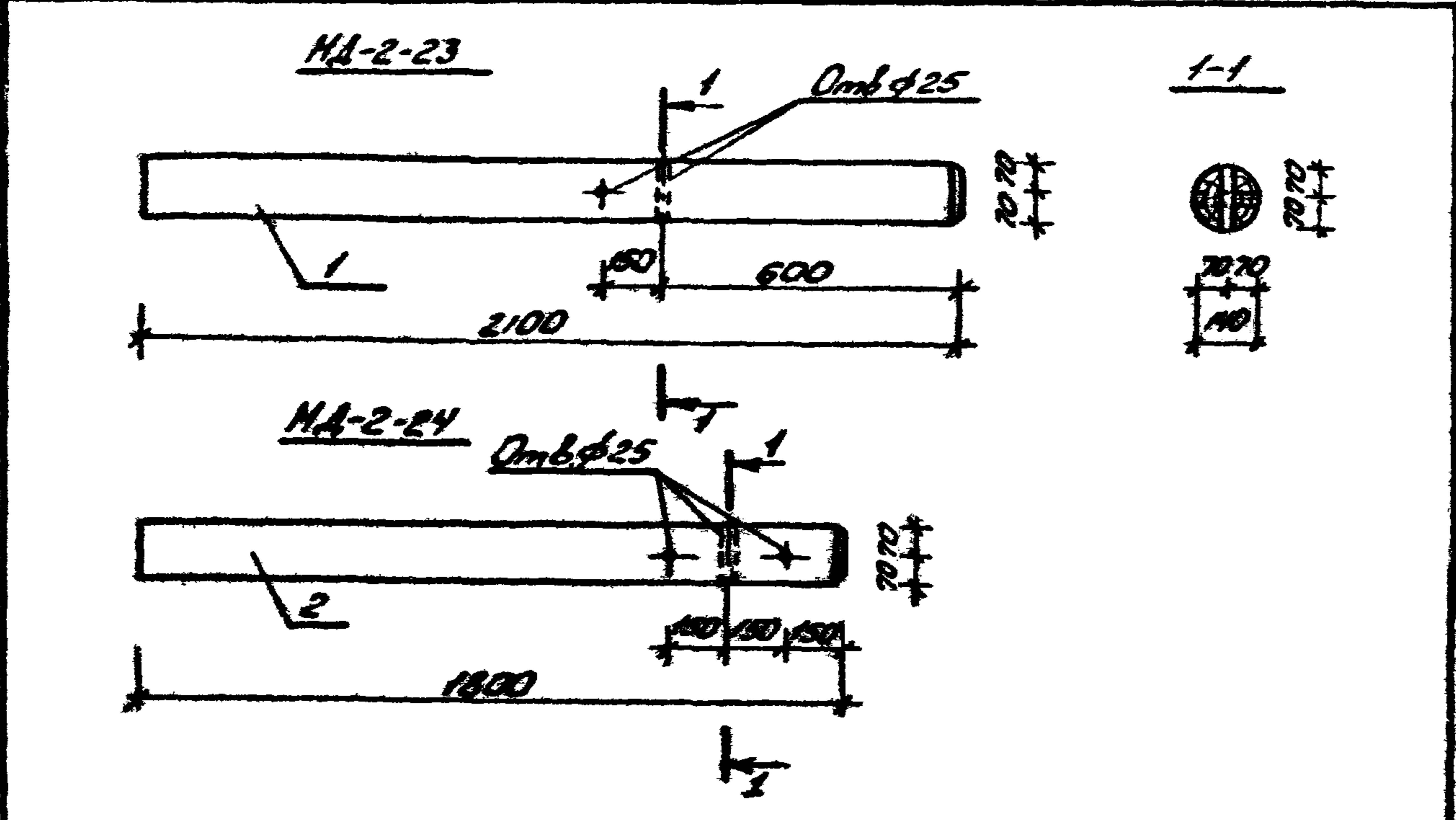


Формат	Зона	Поз	Обозначение	Наименование	Кол	Примечание
				Детали МД-2-19		
41	1			ф140 ГОСТ 9463-72* L=2400	1	0.0399 м <sup>3</sup>
				Детали МД-2-20		
41	2			ф140 ГОСТ 9463-72* L=2100	1	0.0323 м <sup>3</sup>
				Детали МД-2-21		
41	3			ф140 ГОСТ 9463-72* L=1800	1	0.0277 м <sup>3</sup>
				Детали МД-2-22		
41	4			ф140 ГОСТ 9463-72* L=2400	1	0.0399 м <sup>3</sup>

				310-4-1		КДУ-41	
				Перекладины параллельные МД-2-19, МД-2-20, МД-2-21 МД-2-22		Стадия	Масса
№ п/п Имя Подпись Дата				Р		1:20	
				Лист	Листов 1		
№ п/п Имя Подпись Дата				БЕЛГОСПРОЕКТ г. Минск			

И.В. № п/п, Подпись и дата, Кухин № 11

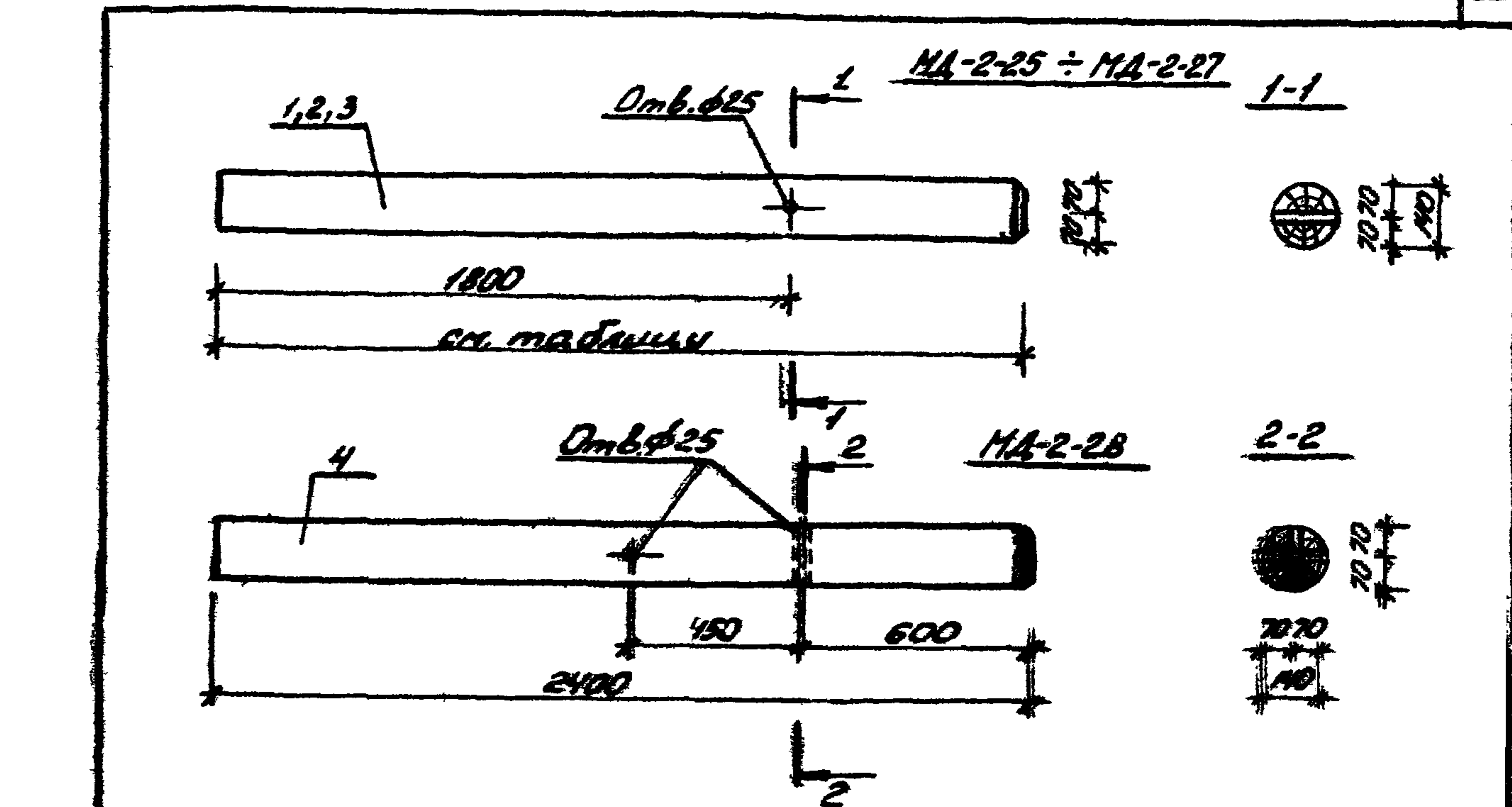
И.В. № п/п, Подпись и дата, Кухин № 11



Формат	Зона	№	Обозначение	Наименование	Кол.	Примечание
				Детали МА-2-23	1	
М	1			ф40 ГОСТ 9463-72* L=2100		0.0323
				Детали МА-2-24	1	
М	2			ф40 ГОСТ 9463-72* L=1800		0.0277

310-4-1		КДУ-42	
Переключатели параллельные.		Статив	Масса
МА-2-23, МА-2-24		Р	1:20
		Лист	Листов 1
БЕЛГОСПРОЕКТ г. Минск			

Нач. АКМЧ	Князев	4.09.81
Гл. констр.	Михайловский	4.09.81
ГАП	Вишневецкая	4.09.81
ГУП АКМ	Барышай	4.09.81
Ст. инж.	Березовский	4.09.81
Инженер	Куткина	4.09.81



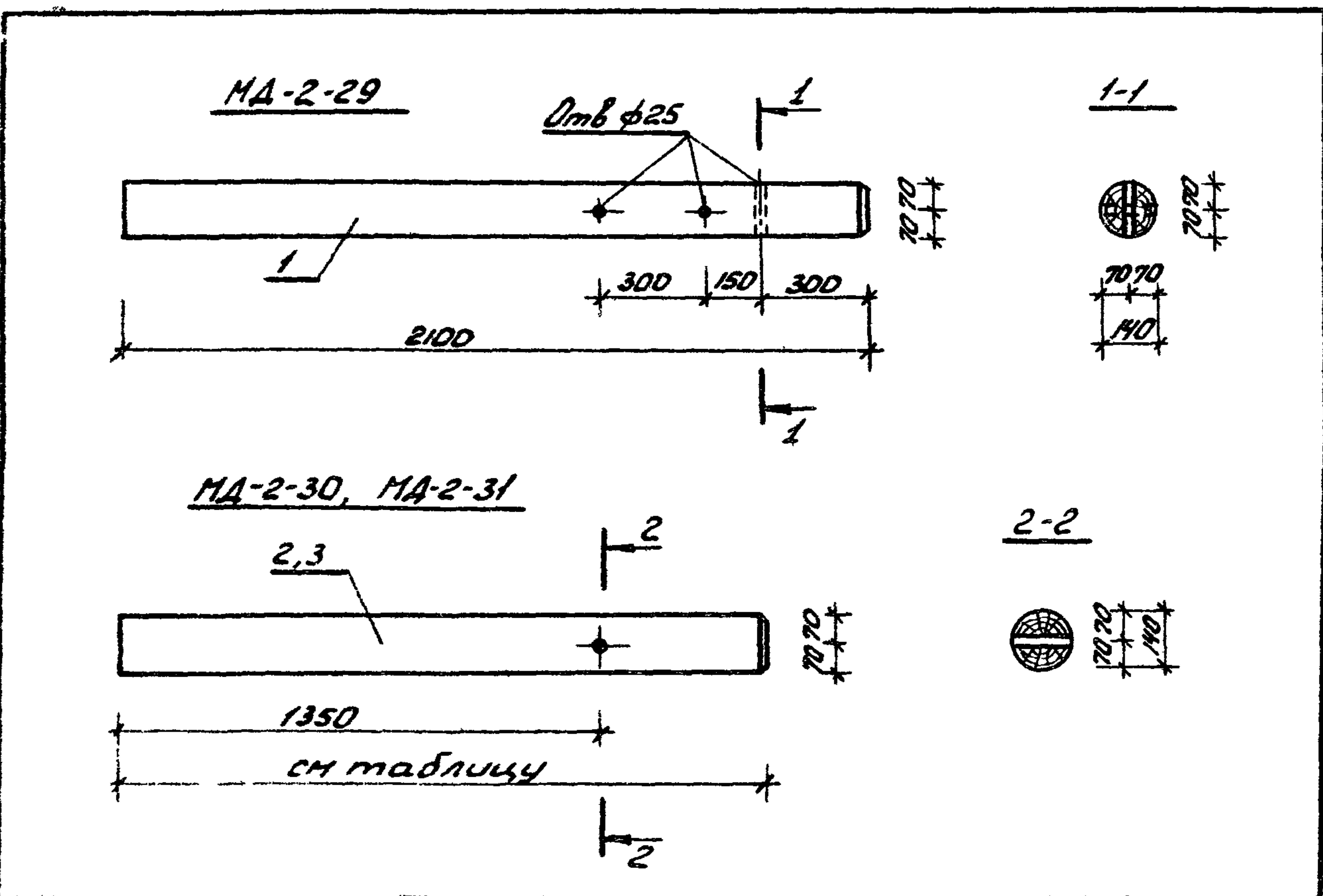
Формат	Зона	№	Обозначение	Наименование	Кол.	Примечание
				Детали МА-2-25		
М	1			ф40 ГОСТ 9463-72* L=2700		0.0415 м <sup>3</sup>
				Детали МА-2-26		
М	2			ф40 ГОСТ 9463-72* L=3000		0.0462 м <sup>3</sup>
				Детали МА-2-27		
М	3			ф40 ГОСТ 9463-72* L=2400		0.0399 м <sup>3</sup>
				Детали МА-2-28		
М	4			ф40 ГОСТ 9463-72* L=2400		0.0399 м <sup>3</sup>

310-4-1		КДУ-43	
Переключатели параллельные.		Статив	Масса
МА-2-25, МА-2-26, МА-2-27, МА-2-28		Р	1:20
		Лист	Листов 1
БЕЛГОСПРОЕКТ г. Минск			

Нач. АКМЧ	Князев	4.09.81
Гл. констр.	Михайловский	4.09.81
ГАП	Вишневецкая	4.09.81
ГУП АКМ	Барышай	4.09.81
Ст. инж.	Березовский	4.09.81
Инженер	Куткина	4.09.81

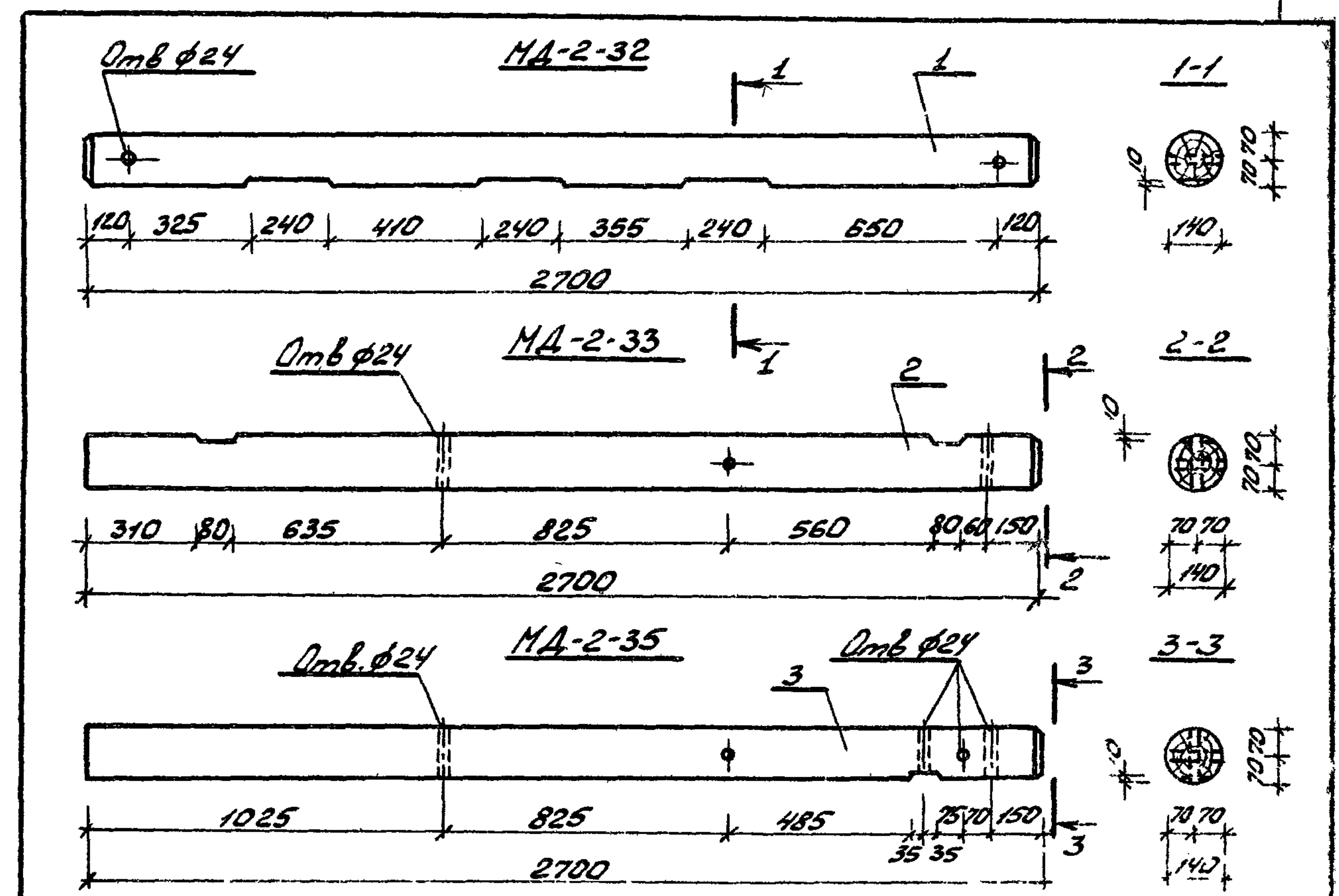
Изд. 1/81 год. Подпись и дата. Взаминд. №

Изд. 1/81 год. Подпись и дата. Взаминд. №



Формат	Зона	Поз	Обозначение	Наименование	Кол	Примечание
				<u>Детали МА-2-29</u>		
41	1			ф40ГОСТ9463-72* L=2100	1	0.0323м <sup>3</sup>
				<u>Детали МА-2-30</u>		
41	2			ф40ГОСТ9463-72* L=1500	1	0.0231м <sup>3</sup>
				<u>Детали МА-2-31</u>		
41	3			ф40ГОСТ9463-72* L=1800	1	0.0277м <sup>3</sup>

310-4-1				КАИ-44		
Перекладины параллельные.				Стадия	Масса	Масштаб
МА-2-29; МА-2-30 МА-2-31				Р		1:20
				Лист	Листов 1	
				БЕЛГОСПРОЕКТ г. Минск		

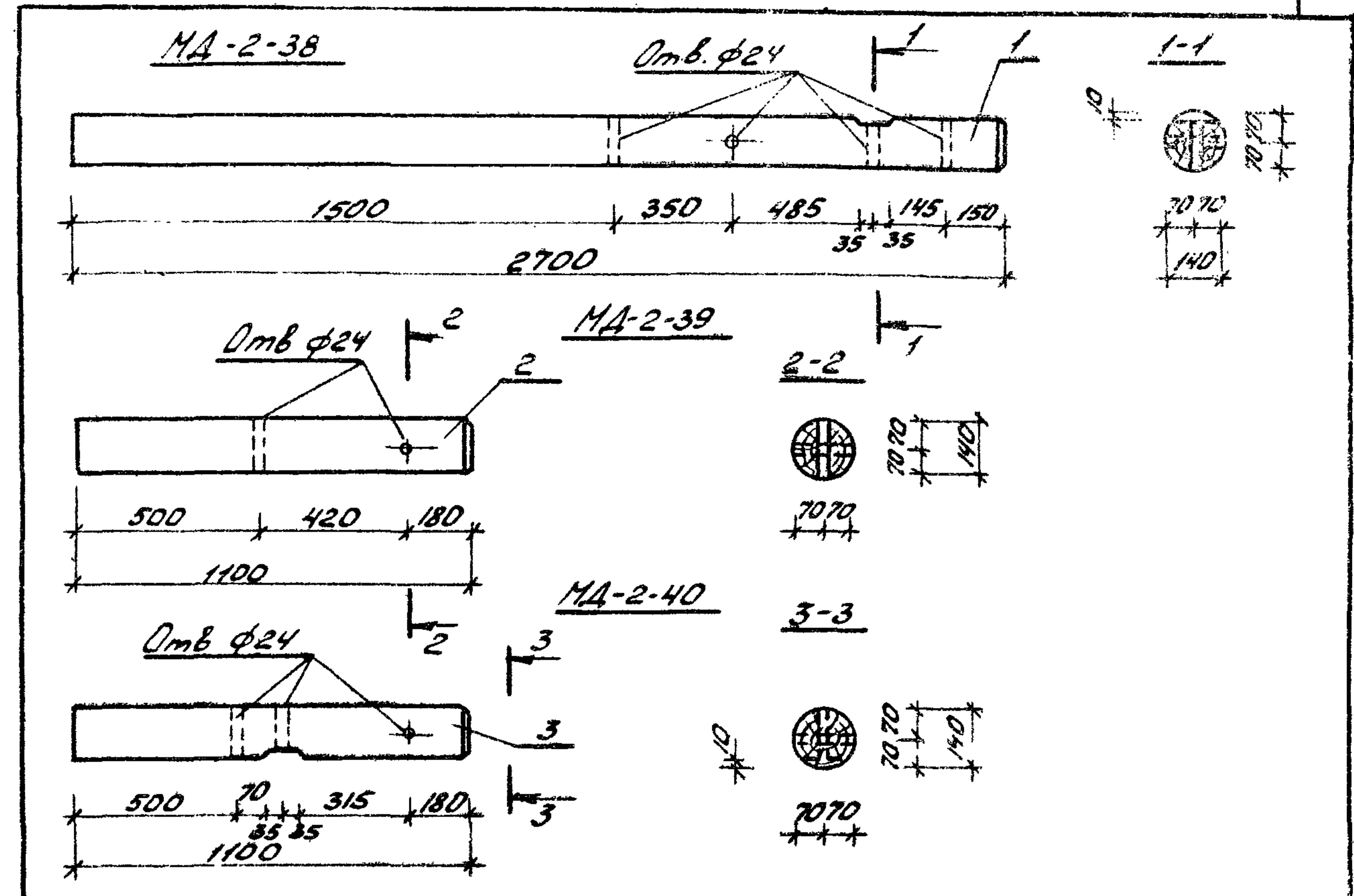
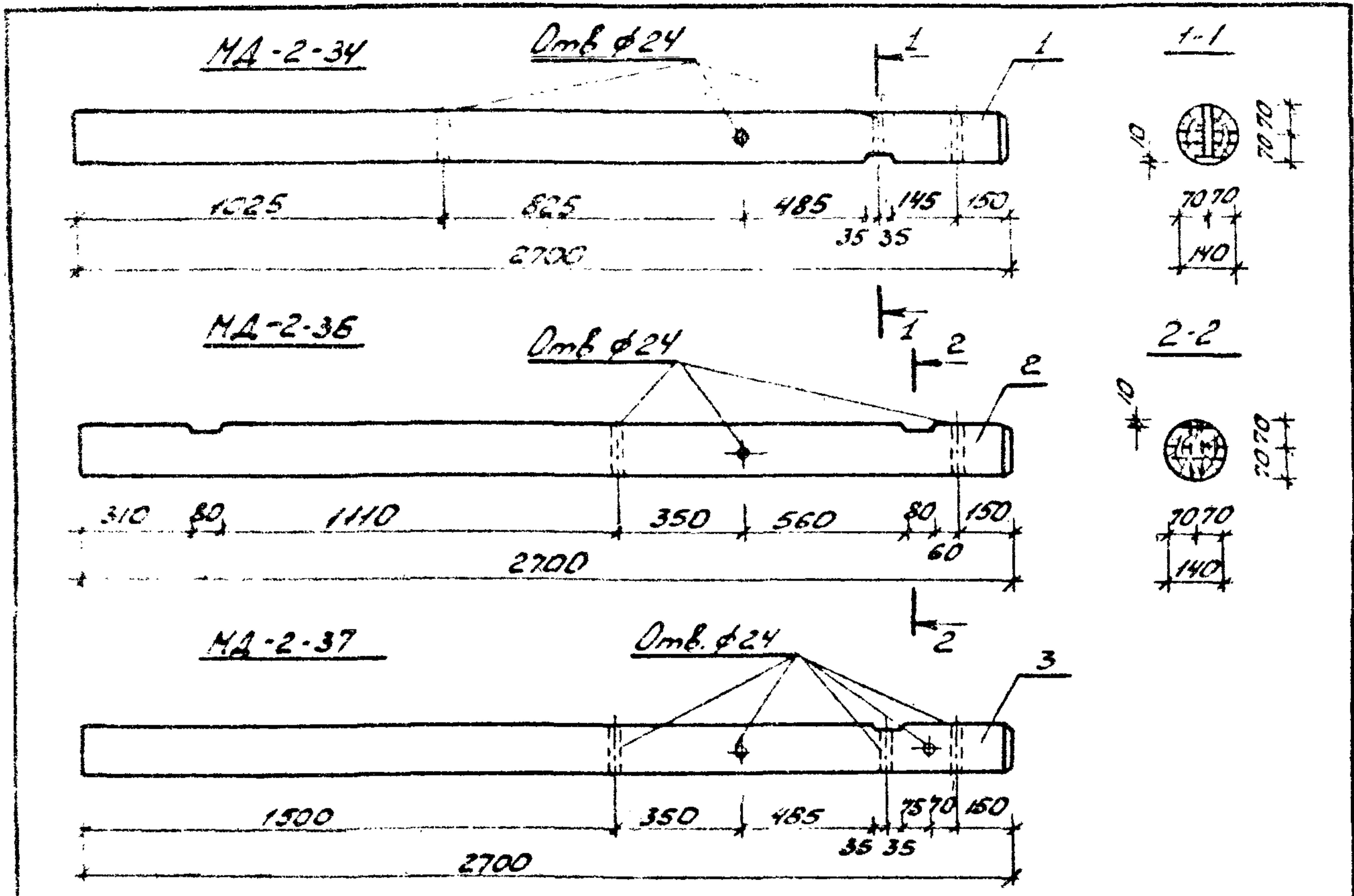


Формат	Зона	Поз	Обозначение	Наименование	Кол	Примечание
				<u>Детали МА-2-32</u>		
41	1			ф40ГОСТ9463-72* L=2700	1	0.0415м <sup>3</sup>
				<u>Детали МА-2-33</u>		
41	2			ф40ГОСТ9463-72* L=2700	1	0.0415м <sup>3</sup>
				<u>Детали МА-2-35</u>		
41	3			ф40ГОСТ9463-72* L=2700	1	0.0415м <sup>3</sup>

310-4-1				КАИ-45		
Шероховатый гимнастический				Стадия	Масса	Масштаб
Комплекс тип II МА-2-32, МА-2-33, МА-2-35				Р		1:20
				Лист	Листов 1	
				БЕЛГОСПРОЕКТ г. Минск		

Лист 1 из 1

Лист 1 из 1

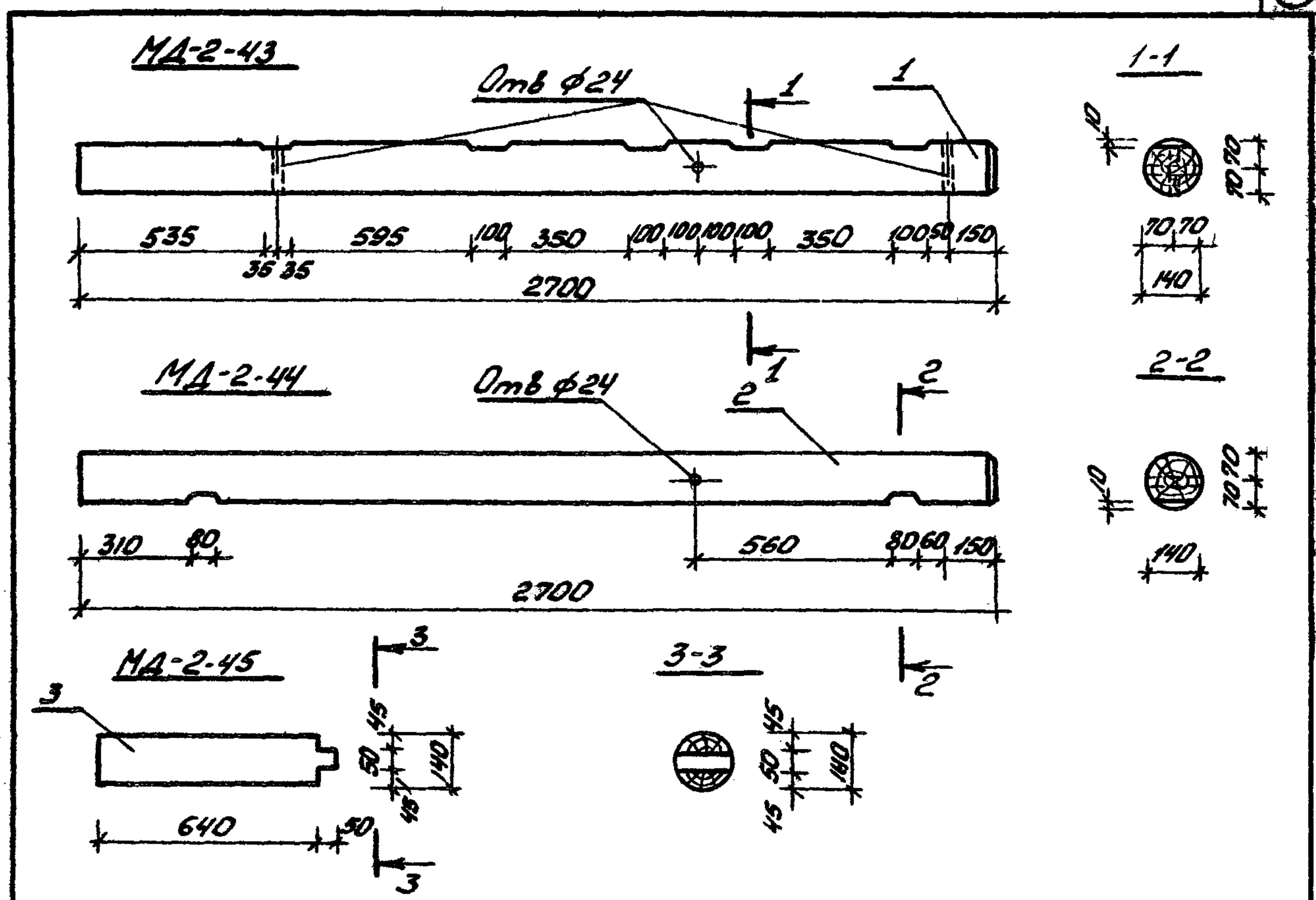
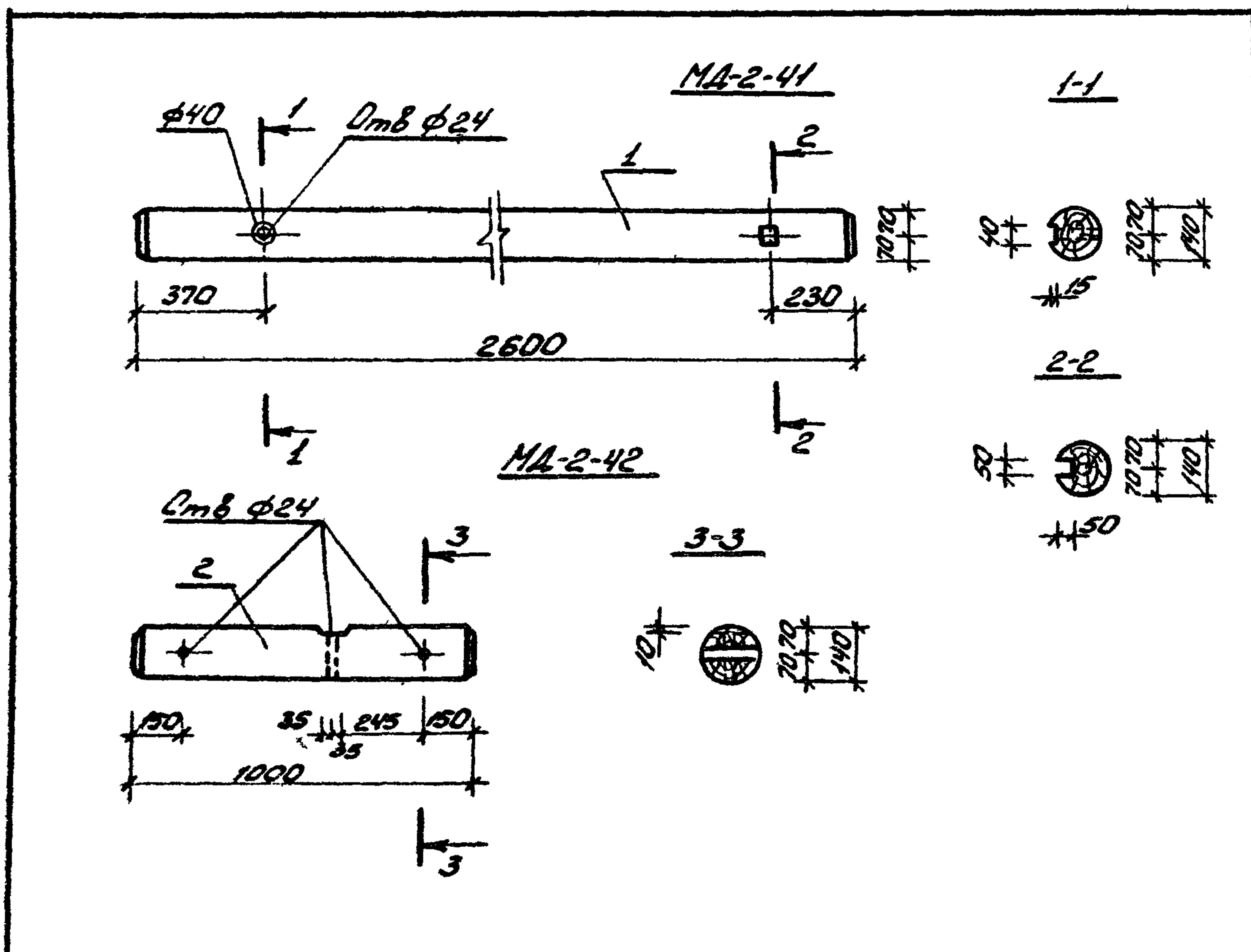


Формат	Зона	Поз.	Обозначение	Наименование	Кол.	Примечание
				<u>Детали МА-2-34</u>		
11	1			Ф140 ГОСТ 9463-72* L=2700	1	0.0415 м³
				<u>Детали МА-2-36</u>		
11	2			Ф140 ГОСТ 9463-72* L=2700	1	0.0415 м³
				<u>Детали МА-2-37</u>		
11	3			Ф140 ГОСТ 9463-72* L=2700	1	0.0415 м³

Формат	Зона	Поз.	Обозначение	Наименование	Кол.	Примечание
				<u>Детали МА-2-38</u>		
11	1			Ф140 ГОСТ 9463-72* L=2700	1	0.0115 м³
				<u>Детали МА-2-39</u>		
11	2			Ф140 ГОСТ 9463-72* L=1100	1	0.0169 м³
				<u>Детали МА-2-40</u>		
11	3			Ф140 ГОСТ 9463-72* L=1100	1	0.0169 м³

Инв. № подл.	Лист	Листов	310-4-1	КДЦ-46	Уровню шиннастический комплекс тип II. МА-2-34, МА-2-36, МА-2-37	Р	1:20	БЕЛГОСПРОЕКТ г. Минск
Инв. № подл.	Лист	Листов						
Инженер	Куткина	Нильс	40981					

Инв. № подл.	Лист	Листов	310-4-1	КДЦ-47	Уровню подвема, качающийся мостик. МА-2-38, МА-2-39, МА-2-40	Р	1:20	БЕЛГОСПРОЕКТ г. Минск
Инв. № подл.	Лист	Листов						
Инженер	Куткина	Нильс	40981					



Формат	Зона	Поз	Обозначение	Наименование	Кол	Примечание
				Детали МА-2-41		
41		1		φ140 ГОСТ 9463-72* L=2600	1	0.040 м³
				Детали МА-2-42		
41		2		φ140 ГОСТ 9463-72* L=1000	1	0.0154 м³

Формат	Зона	Поз	Обозначение	Наименование	Кол	Примечание
				Детали МА-2-43		
41		1		φ140 ГОСТ 9463-72* L=2700	1	0.0415 м³
				Детали МА-2-44		
41		2		φ140 ГОСТ 9463-72* L=2700	1	0.0415 м³
				Детали МА-2-45		
41		3		φ140 ГОСТ 9463-72* L=690	1	0.0106 м³

Имя и подпись, дата, фамилия

310-4-1		КДЛ-48	
Уровни подъема. МА-2-41, МА-2-42			
Стадия	Масштаб		
Р	1:20		
Лист	Листов	1	
БЕЛГОСПРОЕКТ г Минск			

Имя и подпись, дата, объем м³

310-4-1		КДЛ-49	
Уровни подъема МА-2-43, МА-2-44, МА-2-45			
Стадия	Масштаб		
Р	1:20		
Лист	Листов	1	
БЕЛГОСПРОЕКТ г Минск			