

ГОСУДАРСТВЕННЫЙ КОМИТЕТ ПО ГРАЖДАНСКОМУ СТРОИТЕЛЬСТВУ И АРХИТЕКТУРЕ ПРИ ГОССТРОЕ СССР

ТИПОВЫЕ КОНСТРУКЦИИ И ДЕТАЛИ ЗДАНИЙ И СООРУЖЕНИЙ

С Е Р И Я 1.269-1

ФРИЗОВЫЕ КАМНИ ЖЕЛЕЗОБЕТОННЫЕ

Ф Р И З О В Ы Е К А М Н И Р Я Д О В Ы Е И У Г Л О В Ы Е

Р А Б О Ч И Е Ч Е Р Т Е Ж И

3807

ЦЕНА 0-53

ЦЕНТРАЛЬНЫЙ ИНСТИТУТ ТИПОВОГО ПРОЕКТИРОВАНИЯ
ГОССТРОЙ СССР

Москва, А-445, Смоленская ул., 22

Сдано в печать II 1981

Заказ № 1727 Тираж 150 экз.

ГОСУДАРСТВЕННЫЙ КОМИТЕТ ПО ГРАЖДАНСКОМУ СТРОИТЕЛЬСТВУ И АРХИТЕКТУРЕ ПРИ ГОССТРОЕ СССР

ТИПОВЫЕ КОНСТРУКЦИИ И ДЕТАЛИ ЗДАНИЙ И СООРУЖЕНИЙ

СЕРИЯ 1.269 - 1

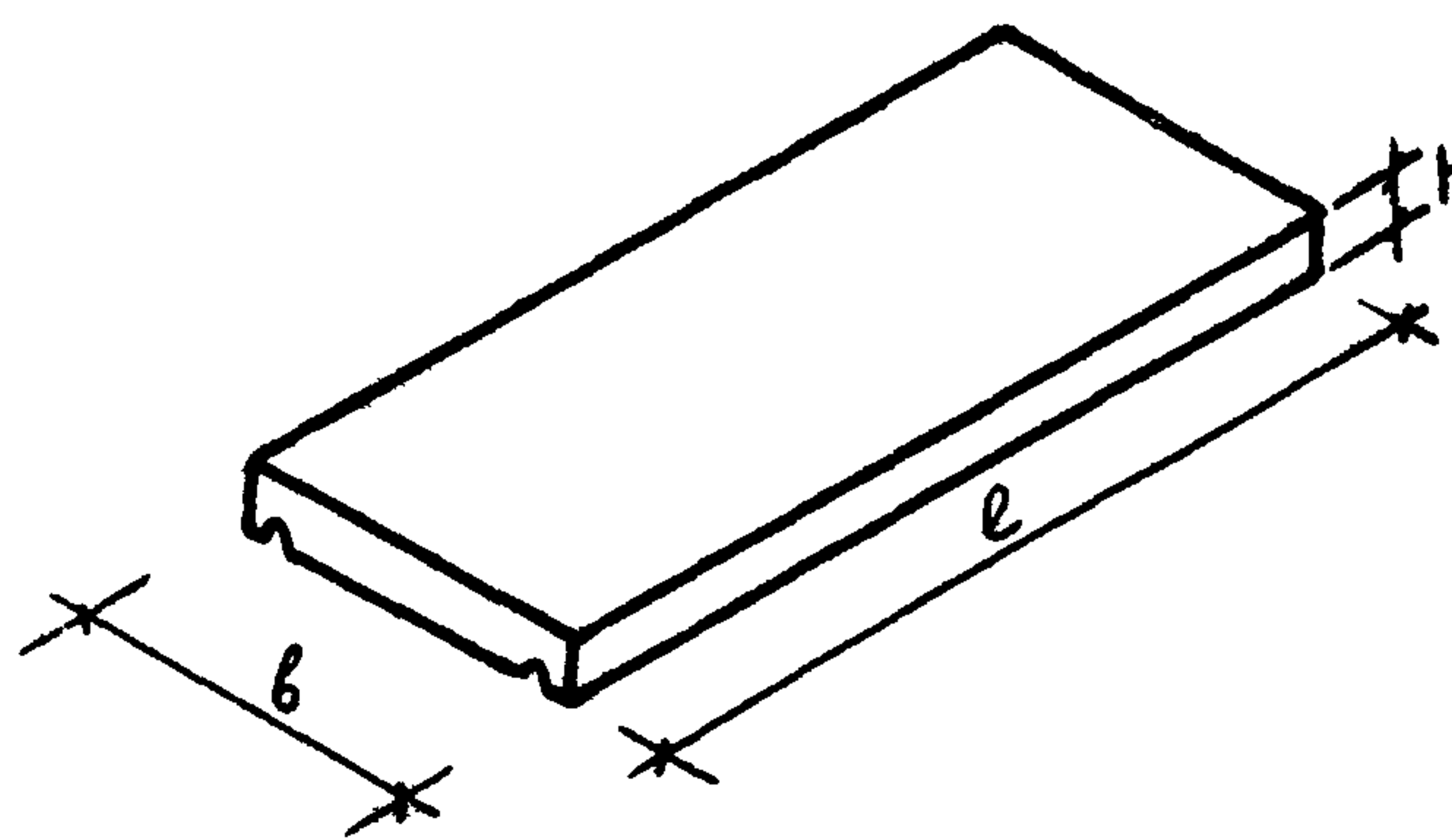
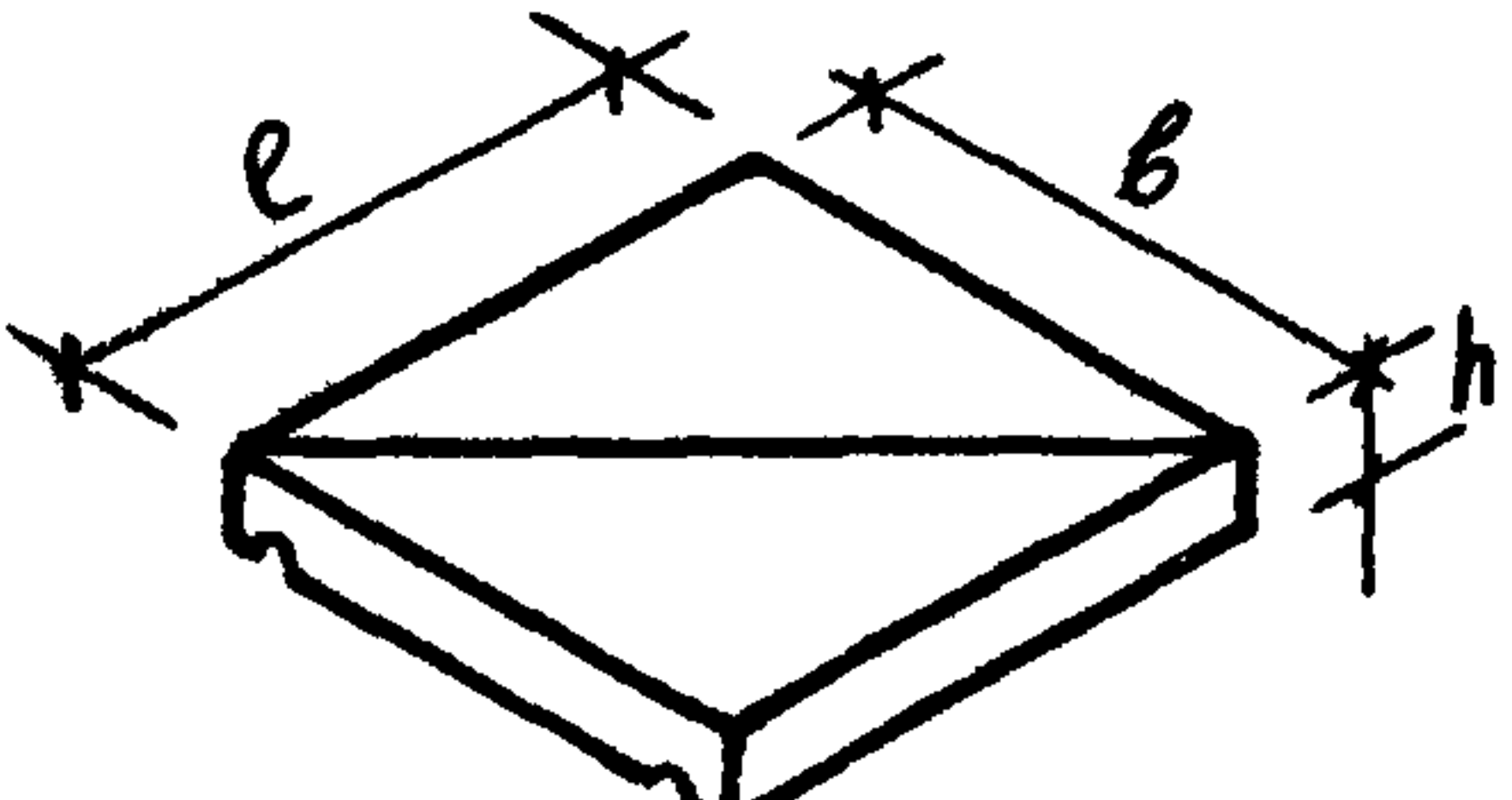
ФРИЗОВЫЕ КАМНИ ЖЕЛЕЗОБЕТОННЫЕ

ФРИЗОВЫЕ КАМНИ РЯДОВЫЕ И УГЛОВЫЕ
РАБОЧЕ ЧЕРТЕЖИ

РАЗРАБОТАНЫ
ЦНИИЭП УЧЕБНЫХ ЗДАНИЙ

УТВЕРЖДЕНЫ ГОСГРАЖДАНСТРОЕМ
И ВВЕДЕНЫ В ДЕЙСТВИЕ
С 1 МАРТА 1975 г.
ПРИКАЗ № 40 ОТ 2.02.76.

| | | | | | |
|----------------|------------|--|--|--|--|
| ШУРМУХИНА | | | | | |
| Иср.м.у.д.с. | | | | | |
| ПРОБЕРИЛ | | | | | |
| А ЛЯХОВИЧ | Б МАРГУЛЕЦ | | | | |
| | В АНОФРИЕВ | | | | |
| ТА ИИЖ ИИ-ТА | | | | | |
| ТА ИИЖ. МАСТ | | | | | |
| ТА ИИЖ ПР-ТА | | | | | |
| ЦНИИЭП | | | | | |
| УЧЕБНЫХ ЗДАНИЙ | | | | | |
| Г. МОСКВА | | | | | |

| №№ п/п | МАРКА ИЗДЕЛИЯ | Э С К И З | РАЗМЕРЫ, мм | | | ВЕС ИЗДЕЛИЯ кг | МАРКА БЕТОНА | РАСХОД МАТЕРИАЛОВ | | | | Л И С Т |
|-----------|-------------------------------|--|-------------|-----|----|----------------------|-----------------|-------------------|-----------|--------------------|---------------------|---------|
| | | | ℓ | b | h | | | БЕТОНА м³ | СТАЛИ, кг | | | |
| | | | | | | | | | ВСЕГО | НА 1 м² ИЗДЕЛИЯ | НА 1 м³ БЕТОНА | |
| 1 | ФК-15-4 |  | 1490 | 420 | 80 | 100,0 | 200 | 0,043 | 1,29 | 2,00 | 30,00 | 2,8 |
| 2 | ФК-15-5 | | 1490 | 520 | 80 | 135,0 | | 0,054 | 1,34 | 1,67 | 24,80 | 2,7,8 |
| 3 | ФК-15-7 | | 1490 | 700 | 80 | 175,0 | | 0,073 | 1,67 | 1,62 | 23,00 | 3,7,8 |
| 4 | ФК-15-8 | | 1490 | 800 | 80 | 200,0 | | 0,083 | 2,44 | 1,90 | 29,40 | 3,8 |
| 5 | ФК-18-4 | | 1790 | 420 | 80 | 130,0 | | 0,052 | 1,42 | 1,90 | 27,30 | 4,7,8 |
| 6 | ФК-18-5 | | 1790 | 520 | 80 | 157,0 | | 0,065 | 1,62 | 1,60 | 23,40 | 4,7,8 |
| 7 | ФК-18-7 | | 1790 | 700 | 80 | 225,0 | | 0,087 | 2,28 | 1,80 | 26,20 | 5,7,8 |
| 8 | ФК-18-8 | | 1790 | 800 | 80 | 250,0 | | 0,101 | 2,62 | 1,80 | 25,00 | 5,7,8 |
| 9 | ЧФК-4-4 |  | 420 | 420 | 80 | 30,0 | | 0,012 | 0,42 | 2,38 | 35,00 | 6,8 |
| 10 | ЧФК-5-5 | | 520 | 520 | 80 | 50,0 | | 0,020 | 0,48 | 1,78 | 24,00 | 6,8 |
| ТК | ФРИЗОВЫЕ КАМНИ ЖЕЛЕЗОБЕТОННЫЕ | | | | | | | | | | СЕРИЯ 1.269-1 | |
| 1975 | НОМЕНКЛАТУРА | | | | | | | | | | ВЫПУСК Лист 1 | |

ШНИП
 УЧЕБНЫХ ЗАДАНИЙ
 Г. МОСКВА

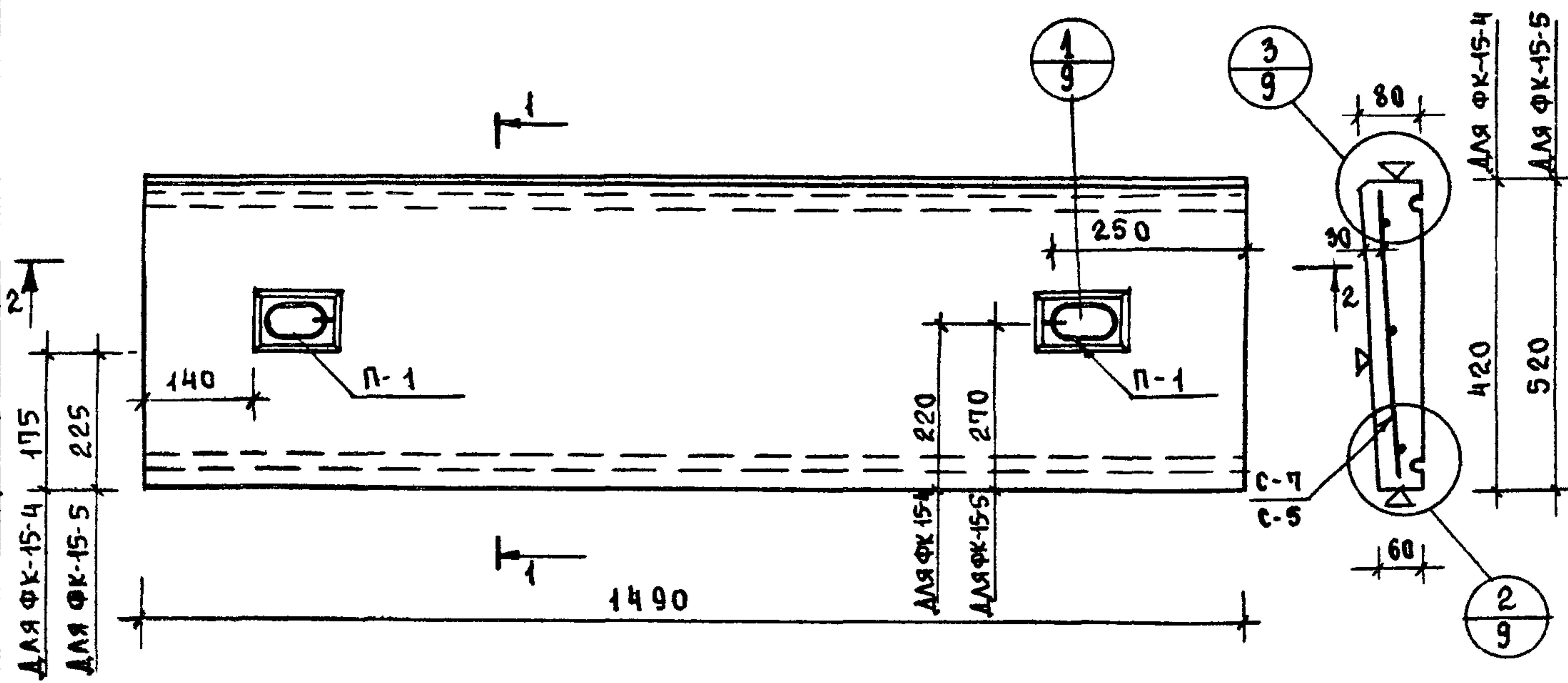
ГА ИНИ ИИ-ТА
 ГА ИНИ МАСТ
 ГА ИНИ ПР-ТА
 СТ ИНИЕНЕР
 РАЗРАБОТАЛ

А. ЯКОВИЧ
 В. МАРГУЛЕЦ
 В. АНОФРИЕВ
 В. ЧУБАРОВ
 З. СКОРОХОД

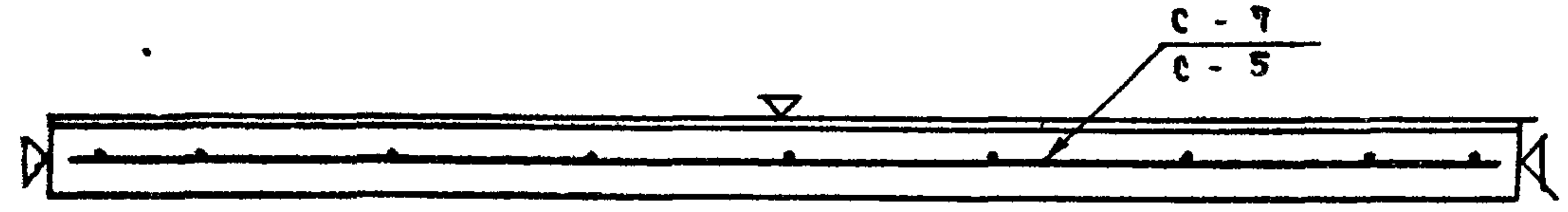
Л. ШУРМУХИНА
 М. ШУРМУХИНА
 Л. ШУРМУХИНА
 Л. ШУРМУХИНА

Л. ШУРМУХИНА
 Л. ШУРМУХИНА
 Л. ШУРМУХИНА
 Л. ШУРМУХИНА

ПЛАН



2-2



ПРИМЕЧАНИЕ:

1 ПОВЕРХНОСТИ, ОТМЕЧЕННЫЕ ЗНАКОМ ▽, ЗАЖЕЛЕЗНИТЬ

ХАРАКТЕРИСТИКА ИЗДЕЛИЙ

| | | | | | |
|--|----------------------------|-----------------------------|----------------|-------|-------|
| МАРКА ИЗДЕЛИЯ | | ФК-15-4 | ФК-15-5 | | |
| МАССА ИЗДЕЛИЯ | КГ | 100 | 135 | | |
| ОБЪЕМ ИЗДЕЛИЯ | М ³ | 0,043 | 0,054 | | |
| РАСХОД МАТЕРИАЛОВ | БЕТОНА | | М ³ | 0,043 | 0,054 |
| | СТАЛИ | ВСЕГО | КГ | 1,29 | 1,34 |
| | | НА 1 М ² ИЗДЕЛИЯ | КГ | 2,0 | 1,67 |
| | НА 1 М ³ БЕТОНА | | КГ | 30,0 | 24,80 |
| ПРОЕКТНАЯ МАРКА БЕТОНА | | | 200 | | |
| КУБИКОВАЯ ПРОЧНОСТЬ БЕТОНА К МОМЕНТУ ОТПУСКА ИЗДЕЛИЯ С ЗАВОДА НЕ МЕНЕЕ | | КГ/СМ ² | 140 | | |

СПЕЦИФИКАЦИЯ АРМАТУРНЫХ ИЗДЕЛИЙ

| МАРКА | НАИМЕН. ИЗДЕЛИЯ | МАРКА ИЗДЕЛИЯ | КОЛ. | МАССА КГ |
|---------|-----------------|---------------|------|----------|
| ФК-15-4 | СЕТКА | С-7 | 1 | 0,79 |
| | ПЕЛЯ | П-1 | 2 | 0,50 |
| | ИТОГО: | | | 1,29 |
| ФК-15-5 | СЕТКА | С-5 | 1 | 0,84 |
| | ПЕЛЯ | П-1 | 2 | 0,50 |
| | ИТОГО: | | | 1,34 |

ВЫБОРКА СТАЛИ

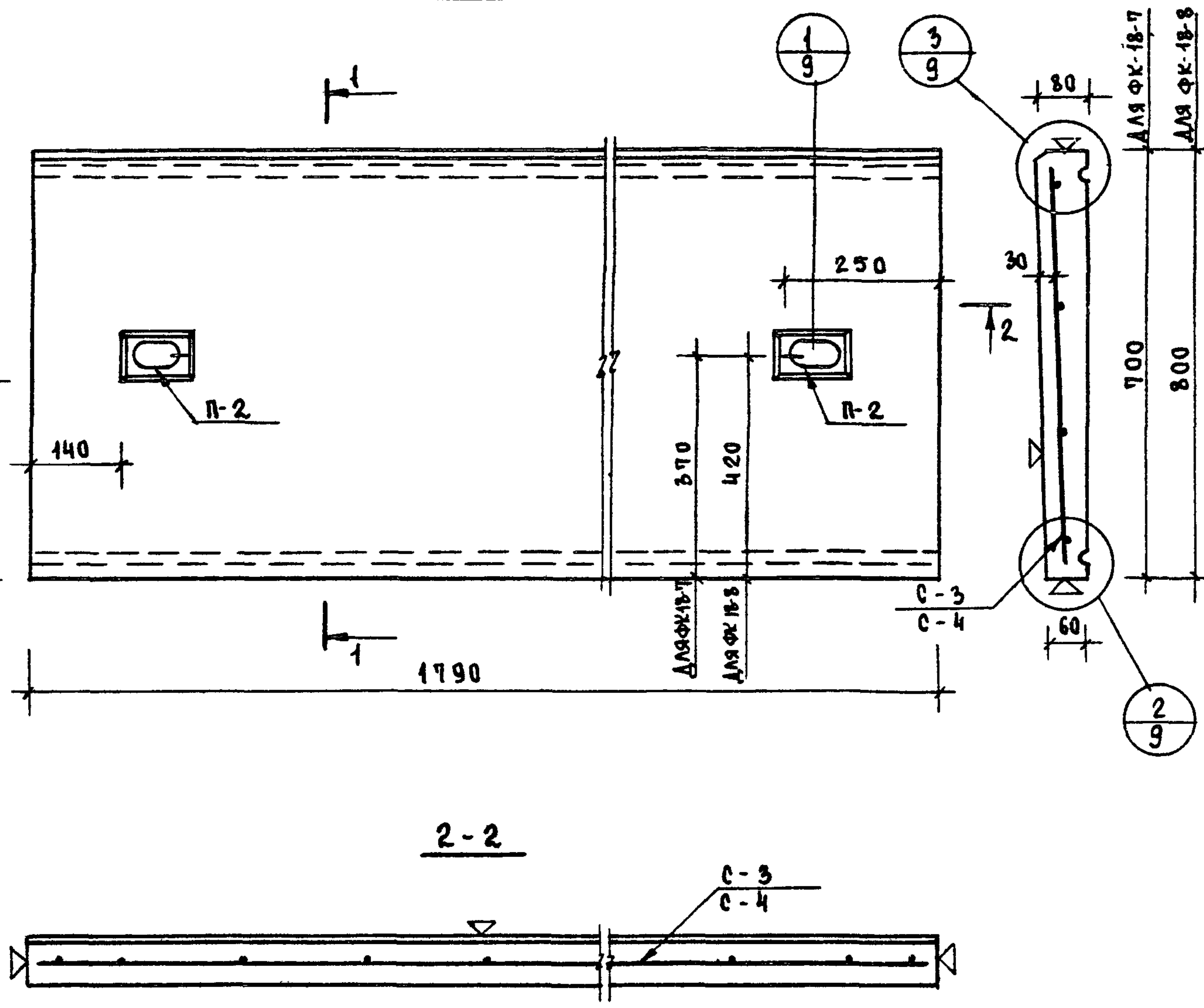
| МАРКА | СЕЧЕНИЕ ММ | ДЛИНА М | МАССА КГ | ГОСТ | Ra КГ/СМ ² |
|---------|------------|---------|----------|---------|-----------------------|
| ФК-15-4 | Ф4БІ | 8,01 | 0,79 | 6727-53 | 3150 |
| | Ф6АІ | 2,2 | 0,50 | 5781-61 | 2100 |
| ФК-15-5 | Ф4БІ | 8,44 | 0,84 | 6727-53 | 3150 |
| | Ф6АІ | 2,2 | 0,50 | 5781-61 | 2100 |

А. ШУРАХИНА
 Л. ВОЛОХОВА
 А. ЛЯХОВИЧ
 Б. МАРТУЛЕВ
 В. АНОФРИЕВ
 В. УБАРОВ
 З. СКОРОХОД
 ГА. ИНЖ. ИН-ТА
 ГА. ИНЖ. МАСТ
 ГА. ИНЖ. ПР-ТА
 СТ. ИНЖЕНЕР
 РАЗРАБОТКА

ЦНИИЭП
 ЕБНЫХ ЗАДАНИЙ
 Г. МОСКВА

| | | |
|------|---|---------------|
| ТК | ФРИЗОВЫЕ КАМНИ ЖЕЛЕЗОБЕТОННЫЕ | СЕРИЯ 1269-1 |
| 1975 | ФРИЗОВЫЕ КАМНИ ФК-15-4; ФК-15-5. ОПАЛУБОЧНЫЙ ЧЕРТЕЖ. АРМИРОВАНИЕ. | ВЫПУСК АНСТ 2 |

ПЛАН



| ХАРАКТЕРИСТИКА ИЗДЕЛИЙ | | | | | |
|--|----------------------------|-----------------------------|--------------------|-------|-------|
| МАРКА ИЗДЕЛИЯ | | ФК-18-7 | ФК-18-8 | | |
| МАССА ИЗДЕЛИЯ | КГ | 225 | 250 | | |
| ОБЪЕМ ИЗДЕЛИЯ | М ³ | 0,087 | 0,101 | | |
| РАСХОД МАТЕРИАЛОВ | БЕТОНА | | М ³ | 0,087 | 0,101 |
| | СТАЛИ | ВСЕГО | | 2,28 | 2,62 |
| | | НА 1 М ² ИЗДЕЛИЯ | КГ | 1,80 | 1,80 |
| | НА 1 М ³ БЕТОНА | | | 26,20 | 25,00 |
| ПРОЕКТНАЯ МАРКА БЕТОНА | | | | 200 | |
| КУБИКОВАЯ ПРОЧНОСТЬ БЕТОНА К МОМЕНТУ ОТПУСКА ИЗДЕЛИЯ С ЗАВОДА НЕ МЕНЕЕ | | | КГ/СМ ² | 140 | |

| СПЕЦИФИКАЦИЯ АРМАТУРНЫХ ИЗДЕЛИЙ | | | | | ВЫБОРКА СТАЛИ | | | | | |
|---------------------------------|----------------|---------------|-----|----------|---------------|------------|---------|----------|---------|-----------------------------------|
| МАРКА | НАИМЕН ИЗДЕЛИЯ | МАРКА ИЗДЕЛИЯ | КОЛ | МАССА КГ | МАРКА | СЕЧЕНИЕ ММ | ДЛИНА М | МАССА КГ | ГОСТ | R _к КГ/СМ ² |
| ФК-18-7 | СЕТКА | С-3 | 1 | 1,34 | ФК-18-7 | Ф4ВІ | 13,78 | 1,34 | 6721-53 | 3150 |
| | ПЕТЛЯ | П-2 | 2 | 0,94 | | Ф8АІ | 2,4 | 0,94 | 5781-61 | 2100 |
| | ИТОГО: | | | 2,28 | | | | | | |
| ФК-18-8 | СЕТКА | С-4 | 1 | 1,68 | ФК-18-8 | Ф4ВІ | 16,93 | 1,68 | 6721-53 | 3150 |
| | ПЕТЛЯ | П-2 | 2 | 0,94 | | Ф8АІ | 2,4 | 0,94 | 5781-61 | 2100 |
| | ИТОГО: | | | 2,62 | | | | | | |

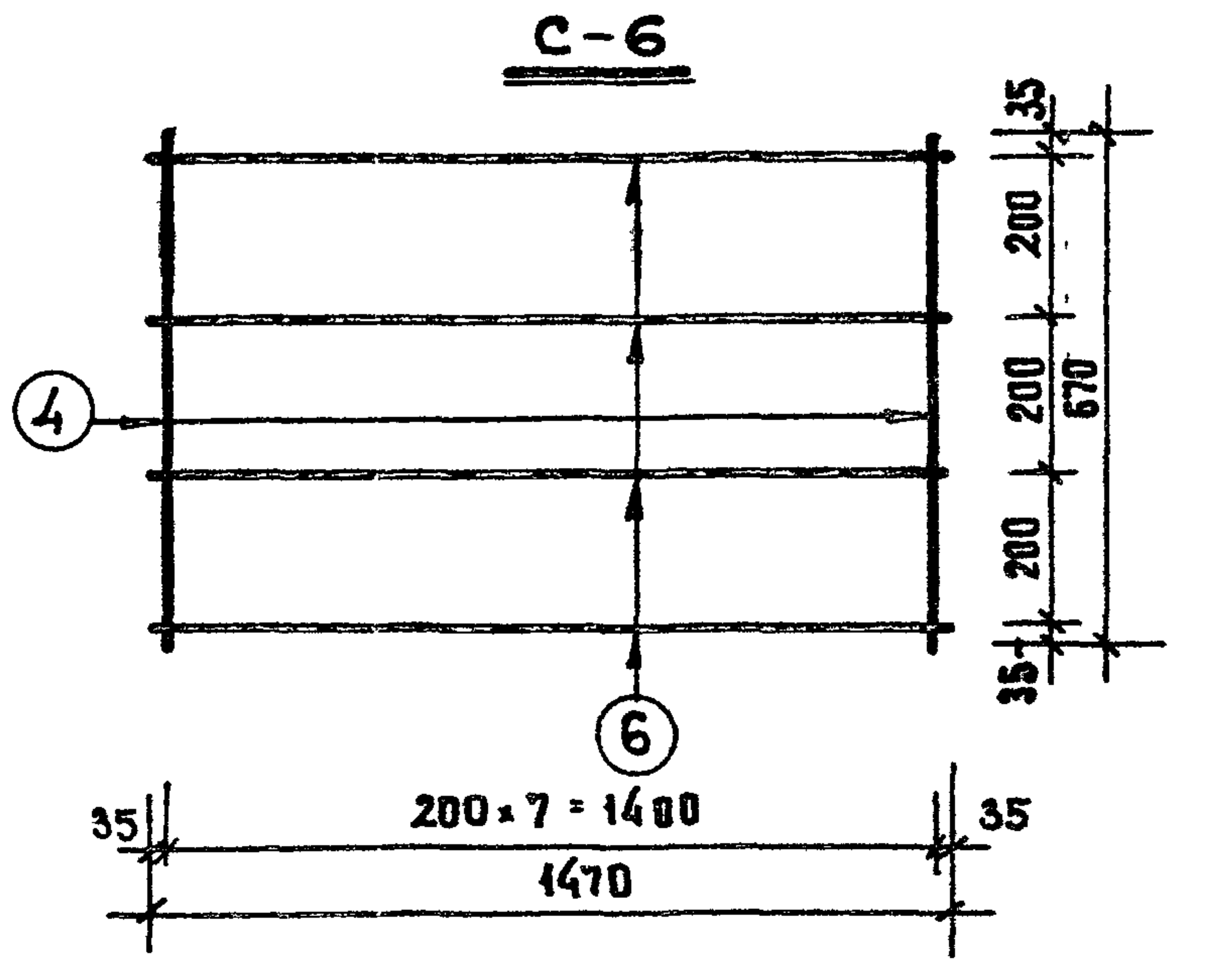
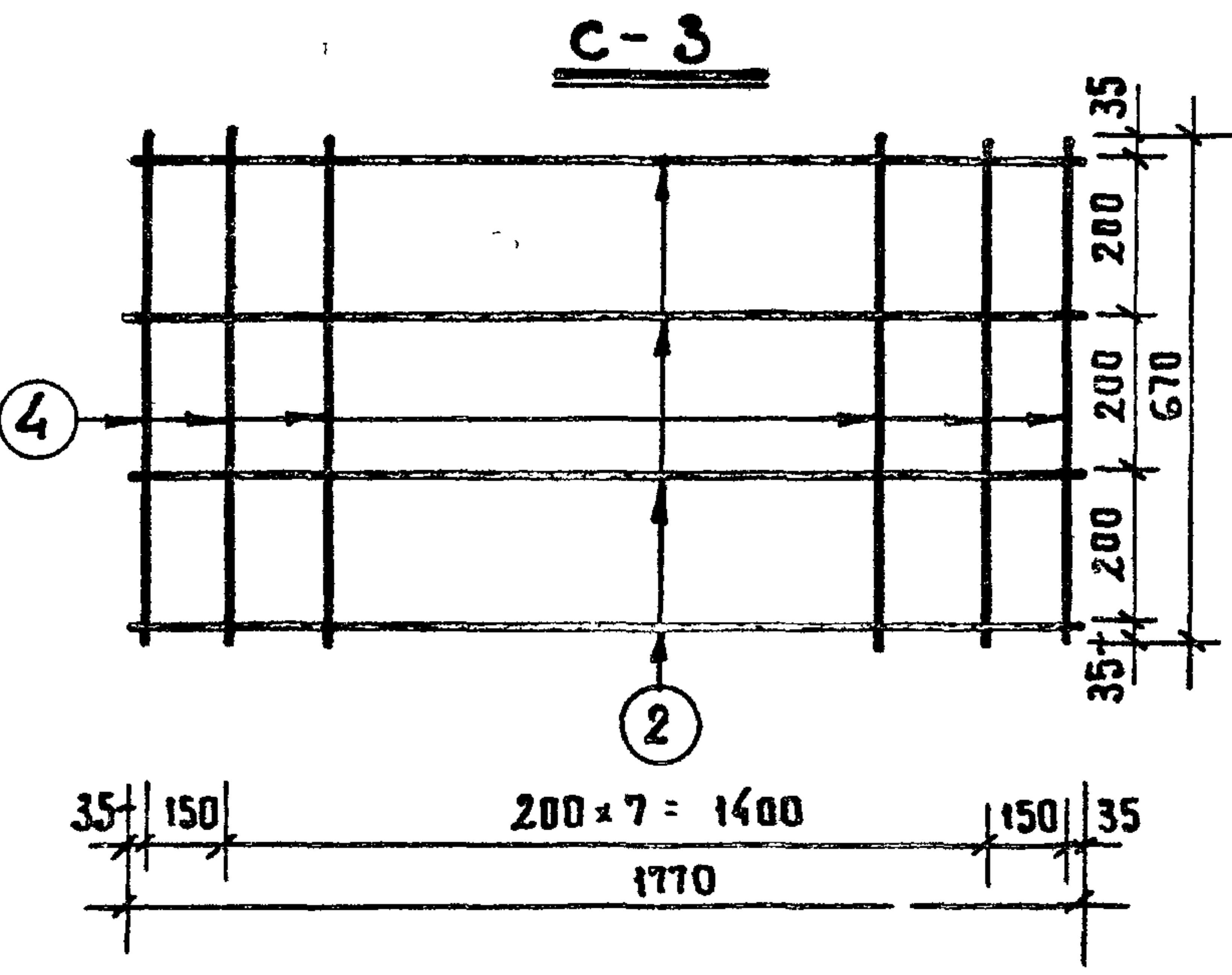
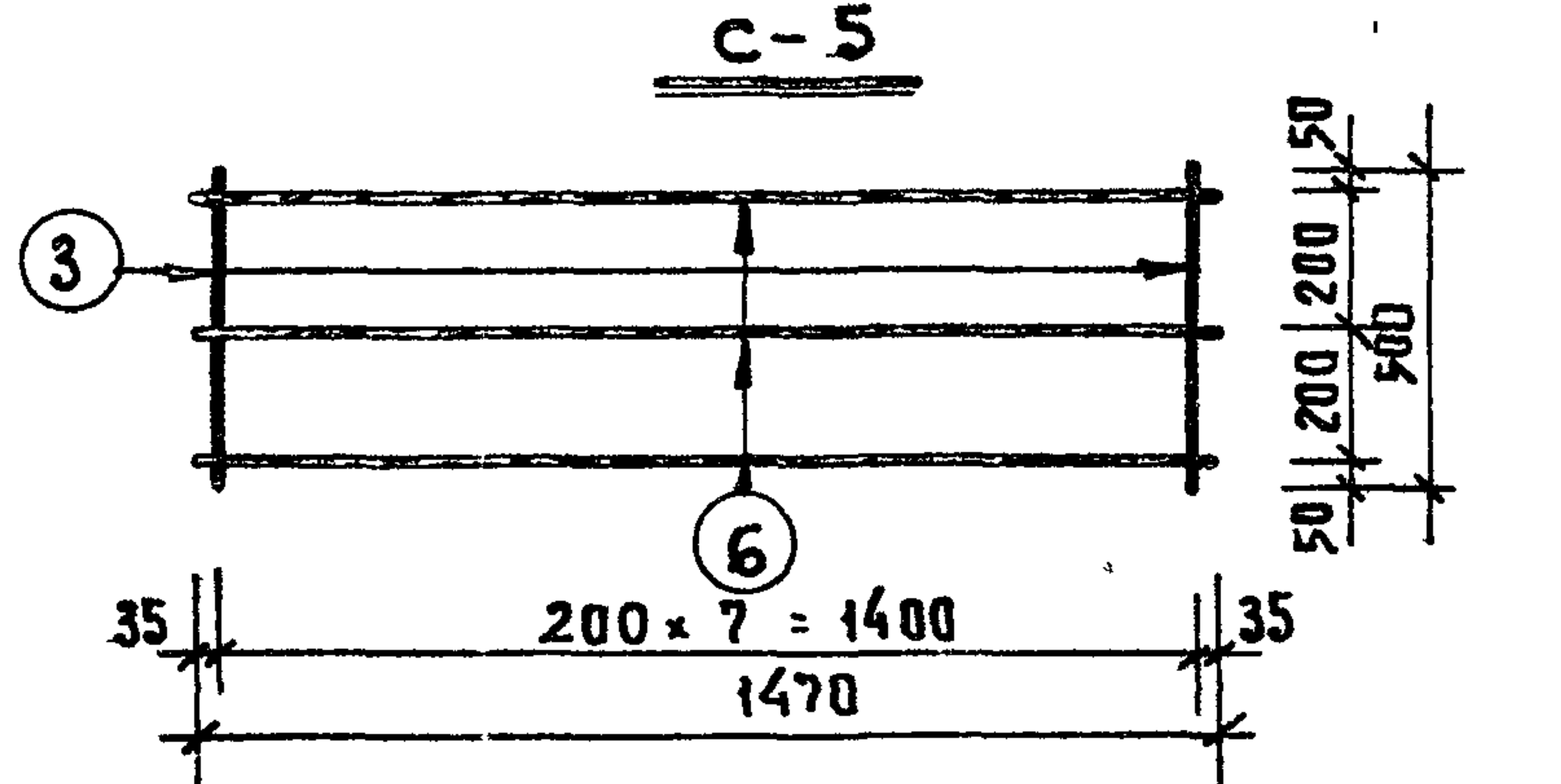
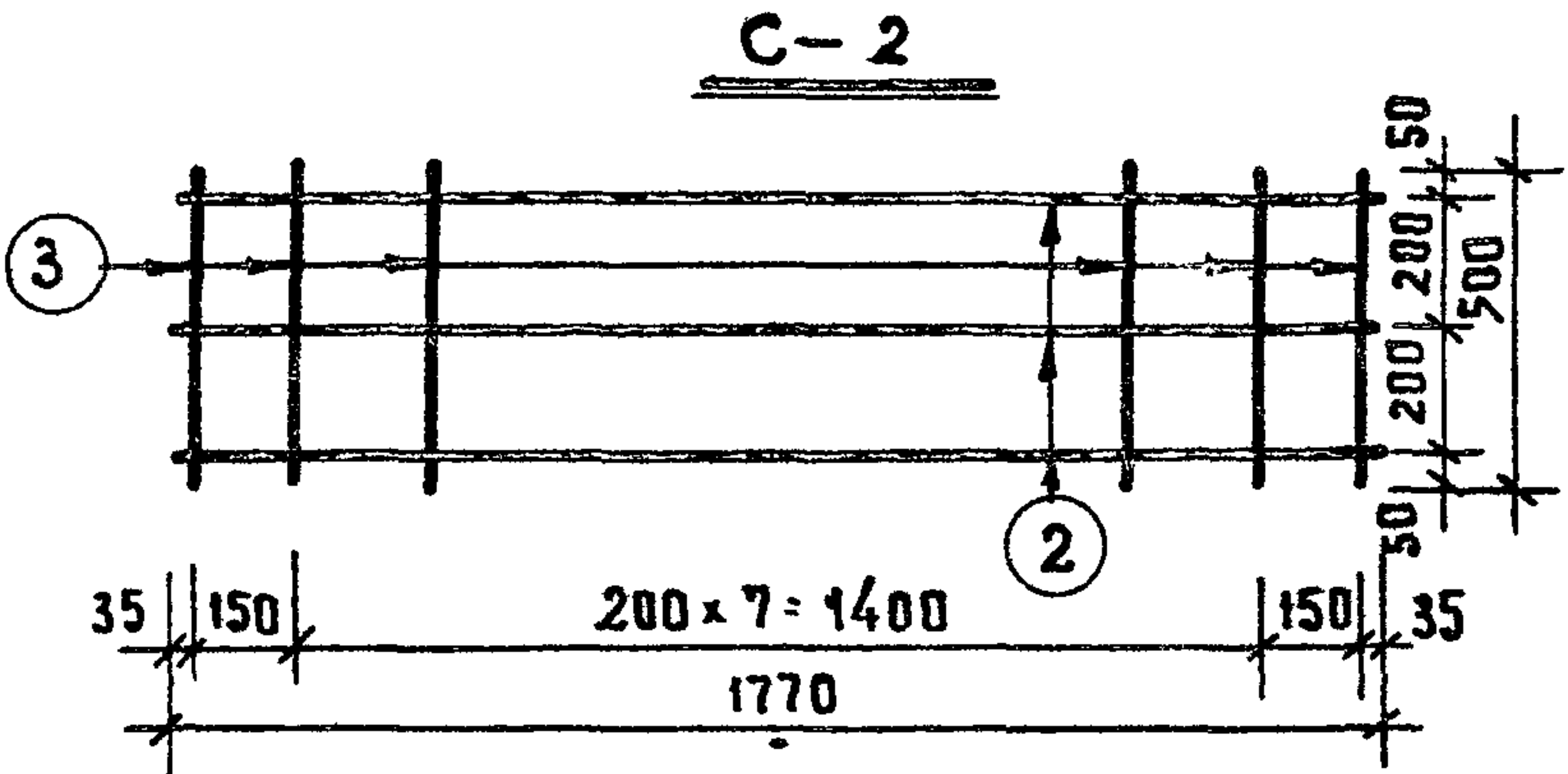
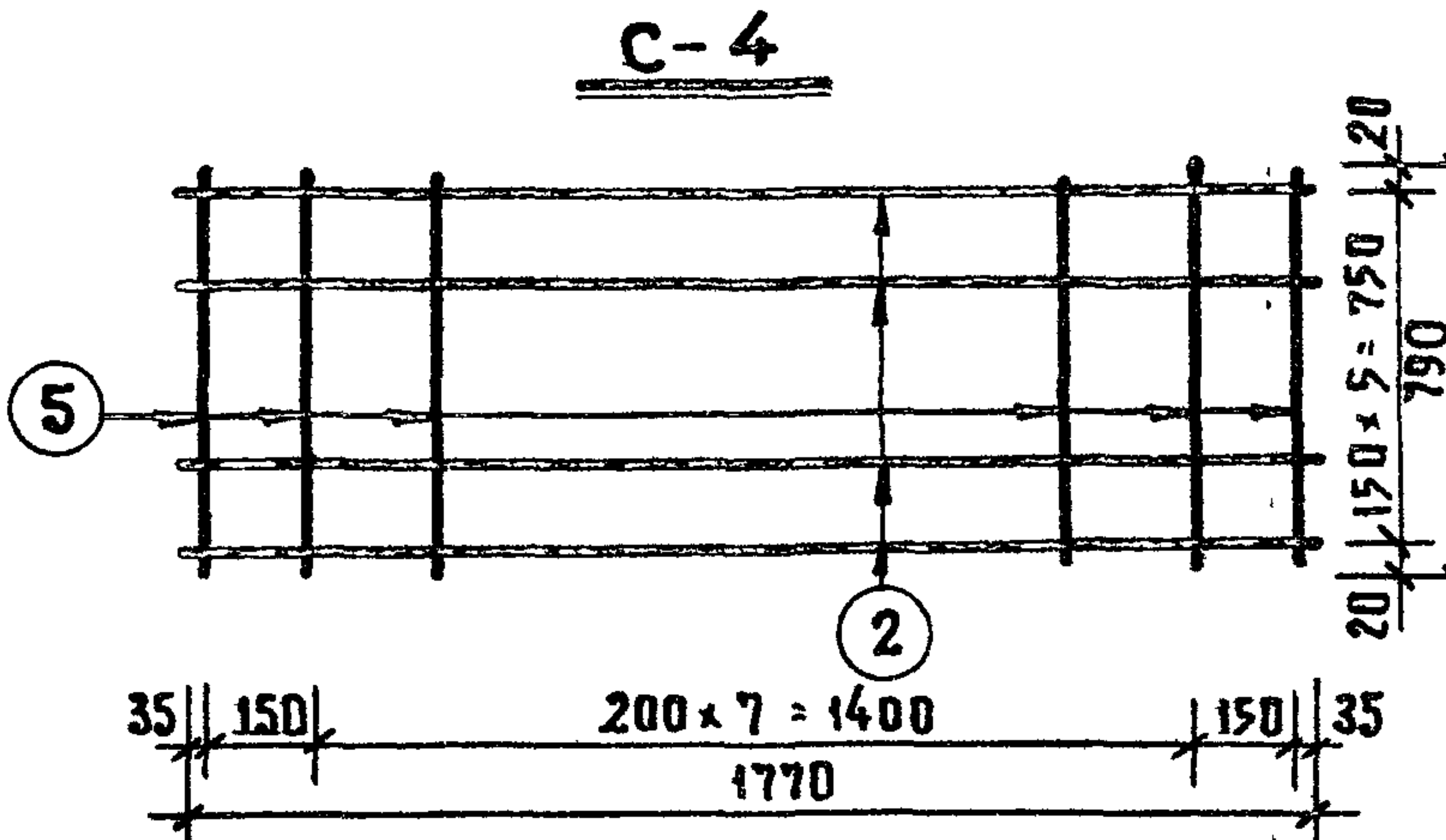
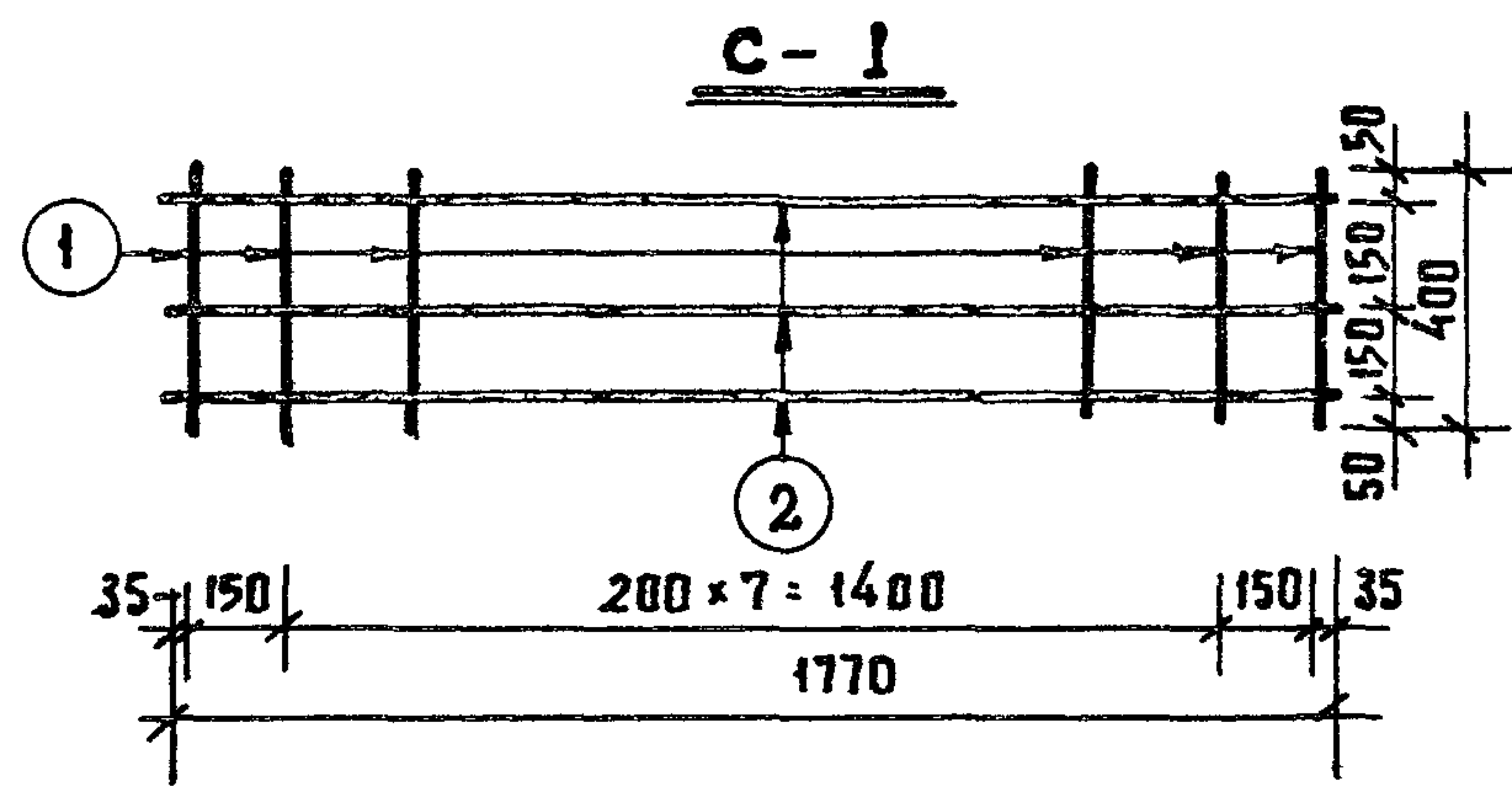
ПРИМЕЧАНИЕ:

1 Поверхности, отмеченные знаком ▽, за железнить.

Л. ШУРМУХИНА
 И. ШУРМУХИНА
 А. ЛЯХОВИЧ
 В. МАРГУЛЕЦ
 В. АНОФРИЕВ
 В. УВАРОВ
 В. СКОРОХОД
 КОПЦЕВ
 Л. БОЛОХОВА
 П. ИНИН
 И. МАСТ
 Г. ИНИН
 П. ТА
 С. Т. ИНИНЕР
 РАЗРАБОТАЛ
 С. ИНИН

ЦНИИЭП
 УЧЕБНЫХ ЗАДАНИЙ
 Г. МОСКВА

| | | |
|------|---|---------------|
| ТК | ФРИЗОВЫЕ КАМНИ ЖЕЛЕЗОБЕТОННЫЕ | СЕРИЯ 1.269-1 |
| 1975 | ФРИЗОВЫЕ КАМНИ ФК-18-7; ФК-18-8. ОПЛУБОЧНЫЙ ЧЕРТЕЖ АРМИРОВАНИЕ. | ВЫПУСК ЛИСТ 5 |



СПЕЦИФИКАЦИЯ СТАЛИ НА ЭЛЕМЕНТ.

| МАРКА ЭЛ-ТА | Я ПОЗ | СЕЧЕНИЕ ММ | КОЛ. | ДЛИНА | | ВЕС, КГ | |
|-------------|-------|------------|------|------------|-----------|------------|----------|
| | | | | ПОЗИЦИИ ММ | НА ЭЛ-Т М | НА ЭЛЕМЕНТ | ЭЛЕМЕНТА |
| С-1 | 1 | φ48 I | 10 | 400 | 4.00 | 0.40 | 0.92 |
| | 2 | φ48 I | 3 | 1770 | 5.31 | 0.52 | |
| С-2 | 3 | φ48 I | 10 | 500 | 5.00 | 0.50 | 1.02 |
| | 2 | φ48 I | 3 | 1770 | 5.31 | 0.52 | |
| С-3 | 4 | φ48 I | 10 | 670 | 6.70 | 0.66 | 1.34 |
| | 2 | φ48 I | 4 | 1770 | 7.08 | 0.68 | |
| С-4 | 5 | φ48 I | 8 | 790 | 6.33 | 0.63 | 1.68 |
| | 2 | φ48 I | 6 | 1770 | 10.60 | 1.05 | |
| С-5 | 3 | φ48 I | 8 | 500 | 4.00 | 0.40 | 0.84 |
| | 6 | φ48 I | 3 | 1470 | 4.41 | 0.44 | |
| С-6 | 4 | φ48 I | 8 | 670 | 5.35 | 0.53 | 1.11 |
| | 6 | φ48 I | 4 | 1470 | 5.88 | 0.58 | |

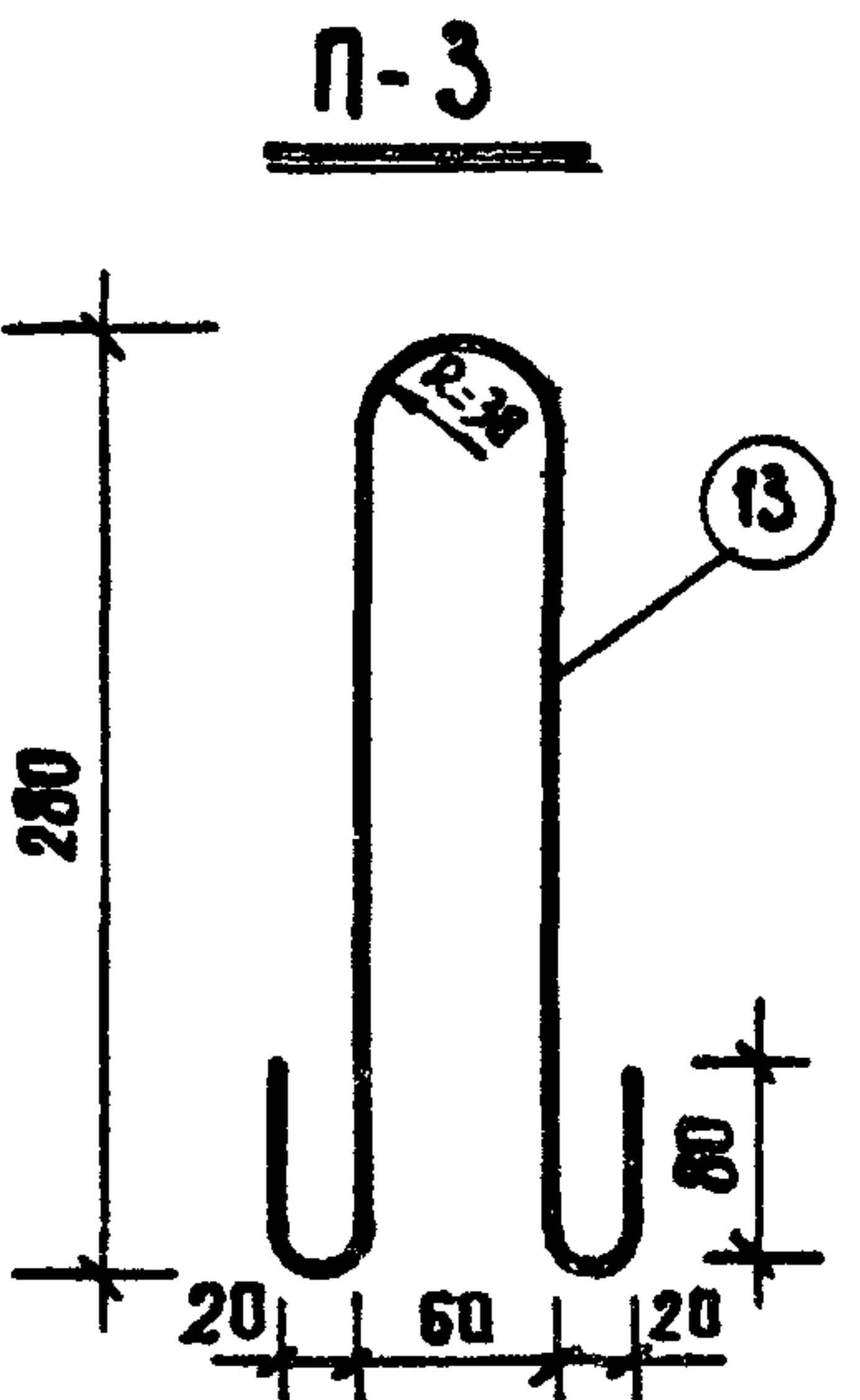
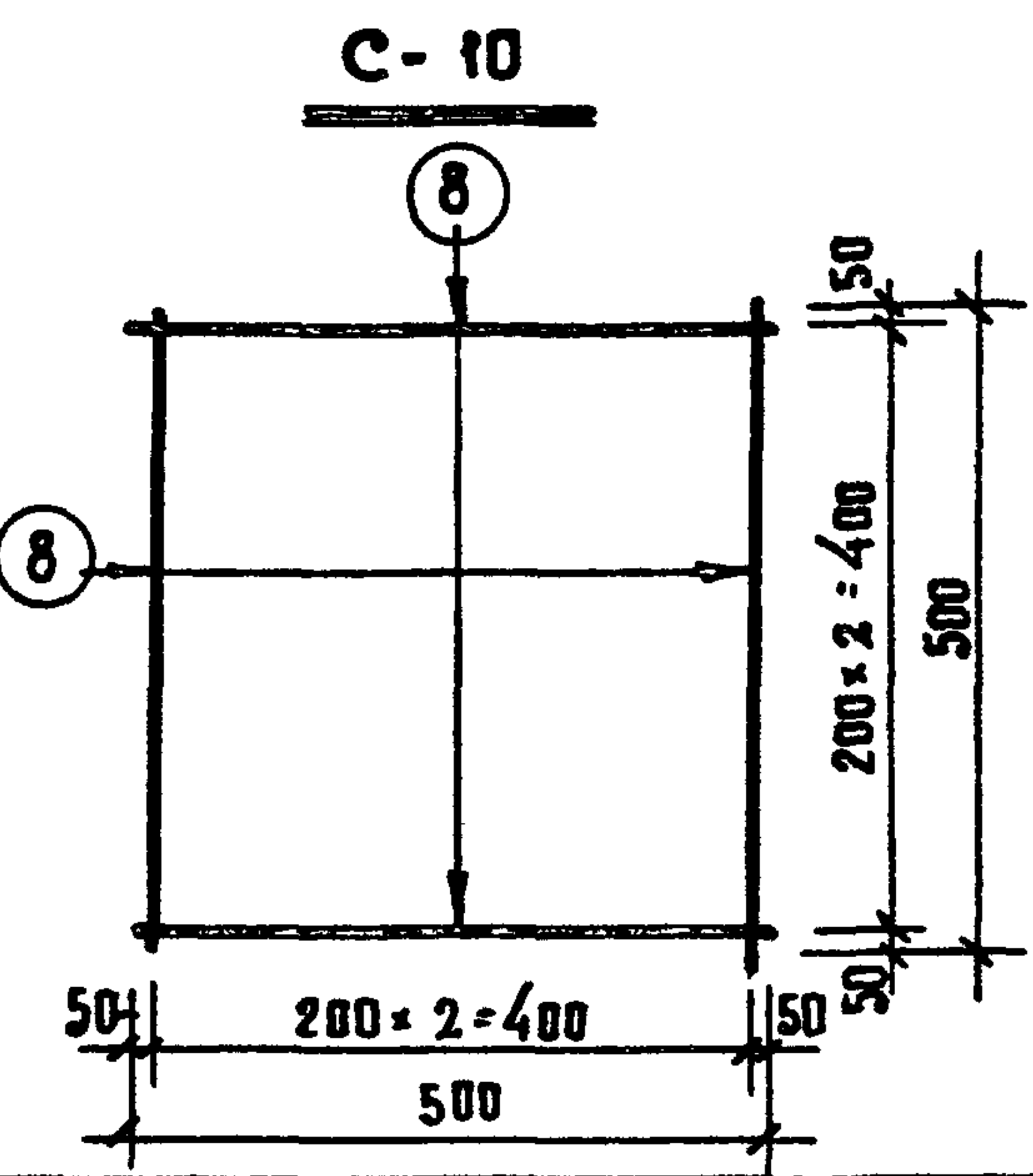
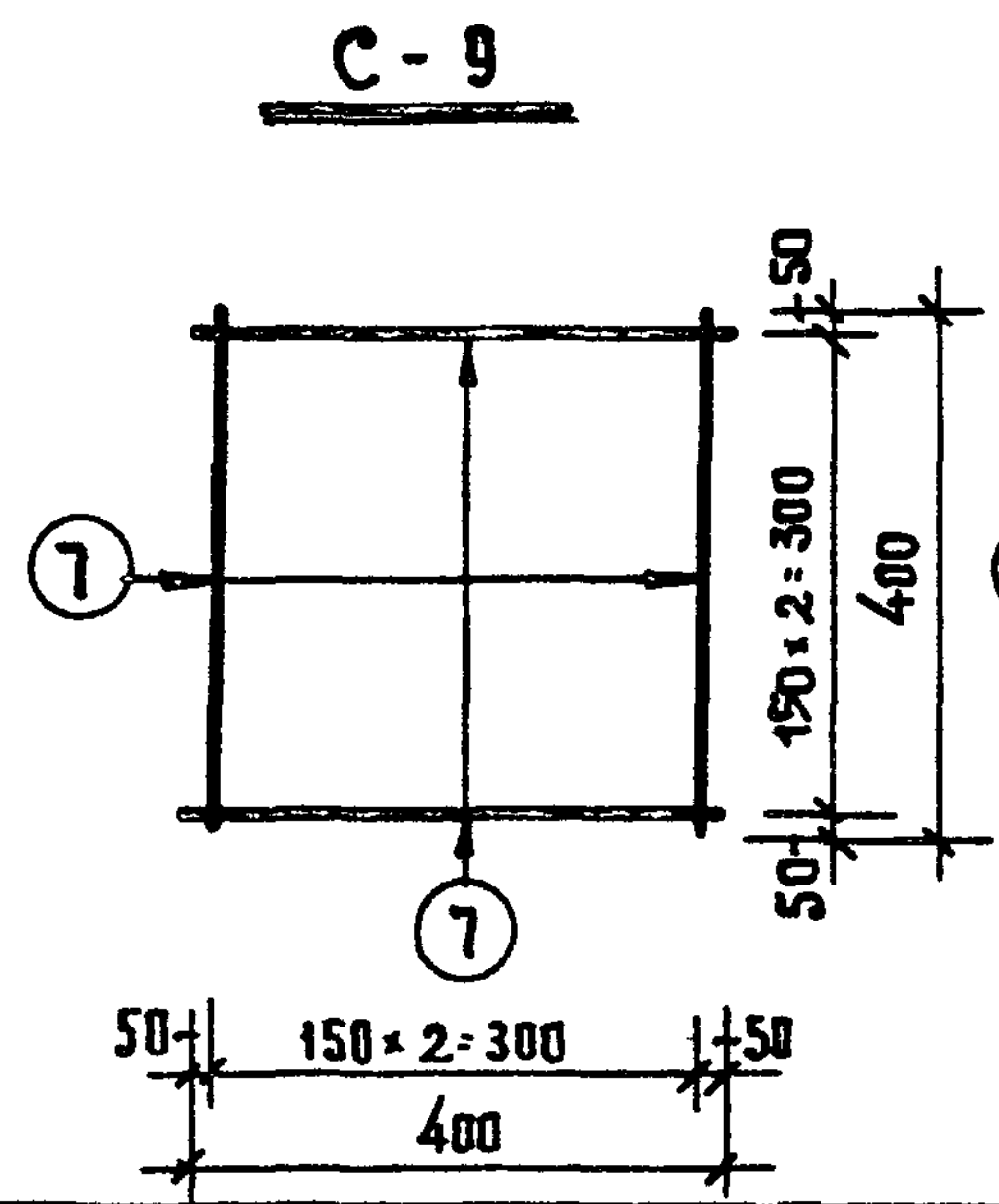
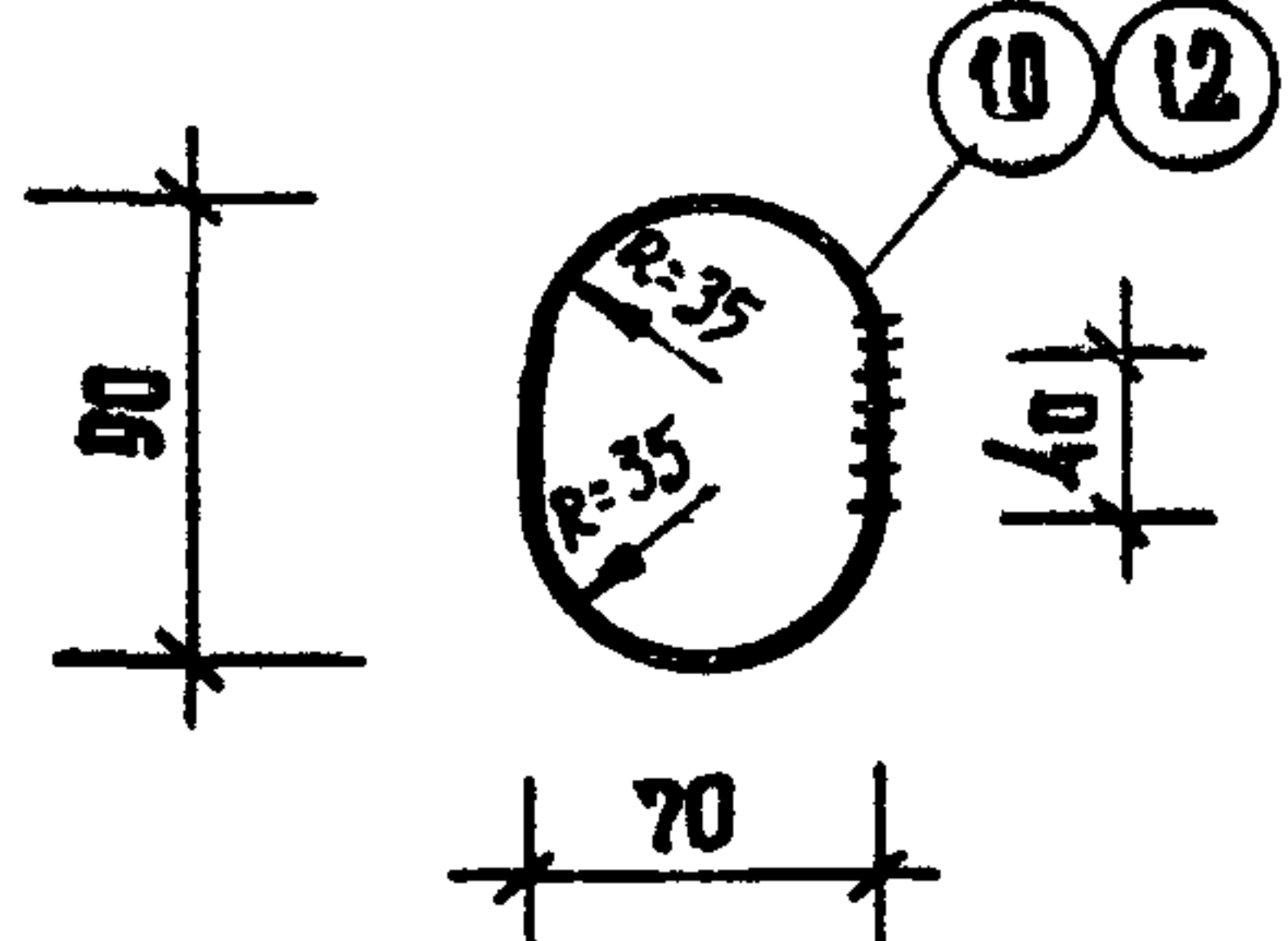
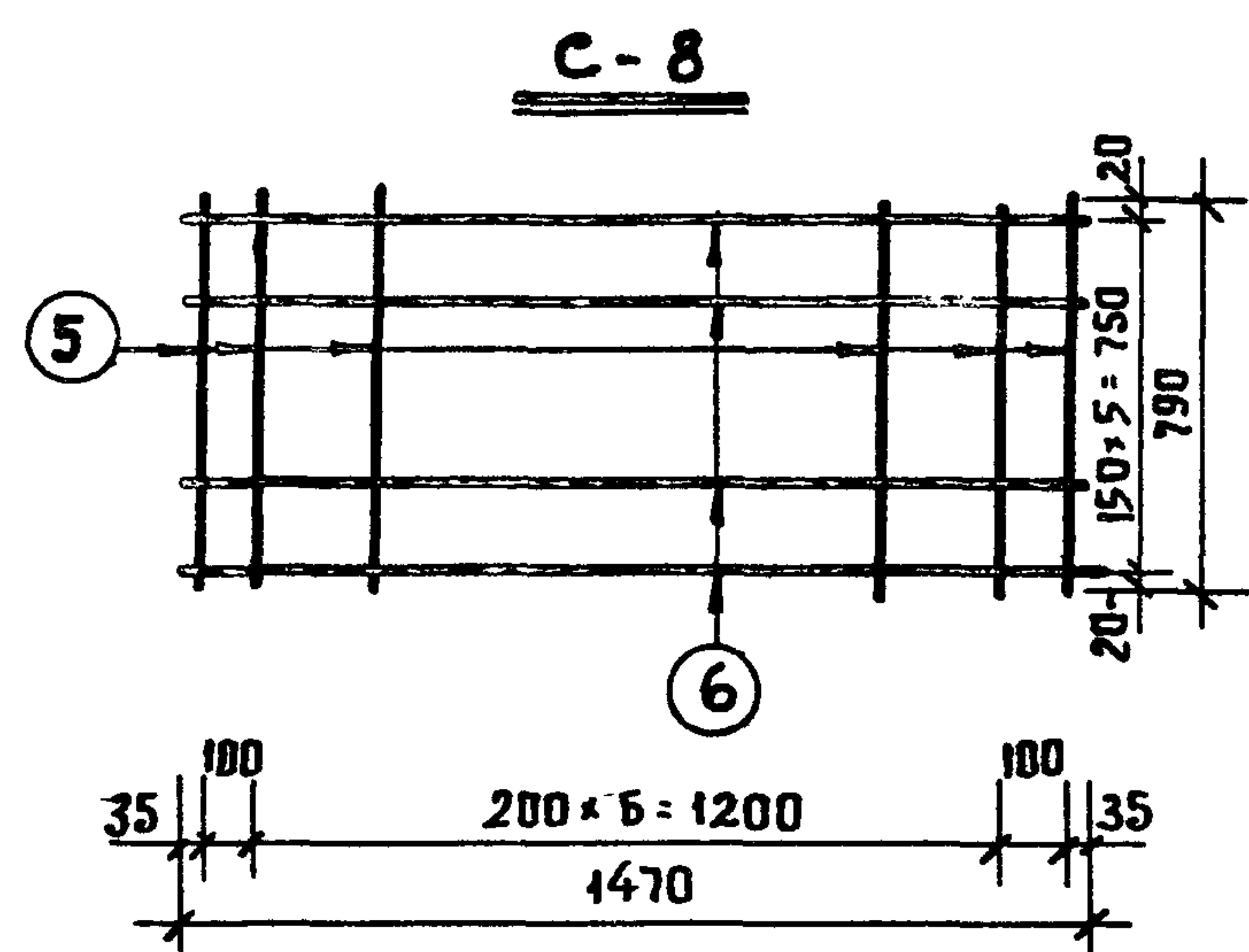
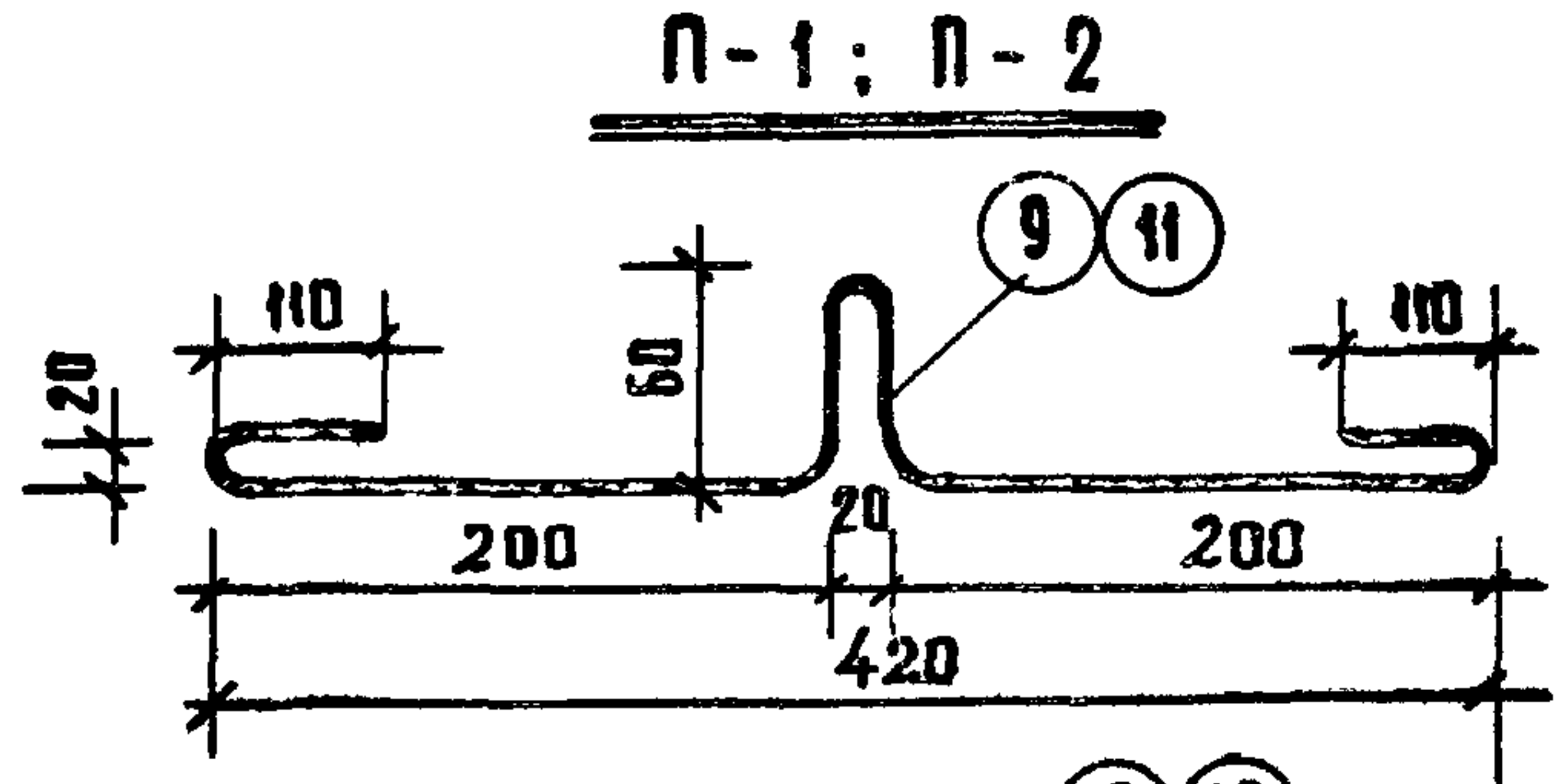
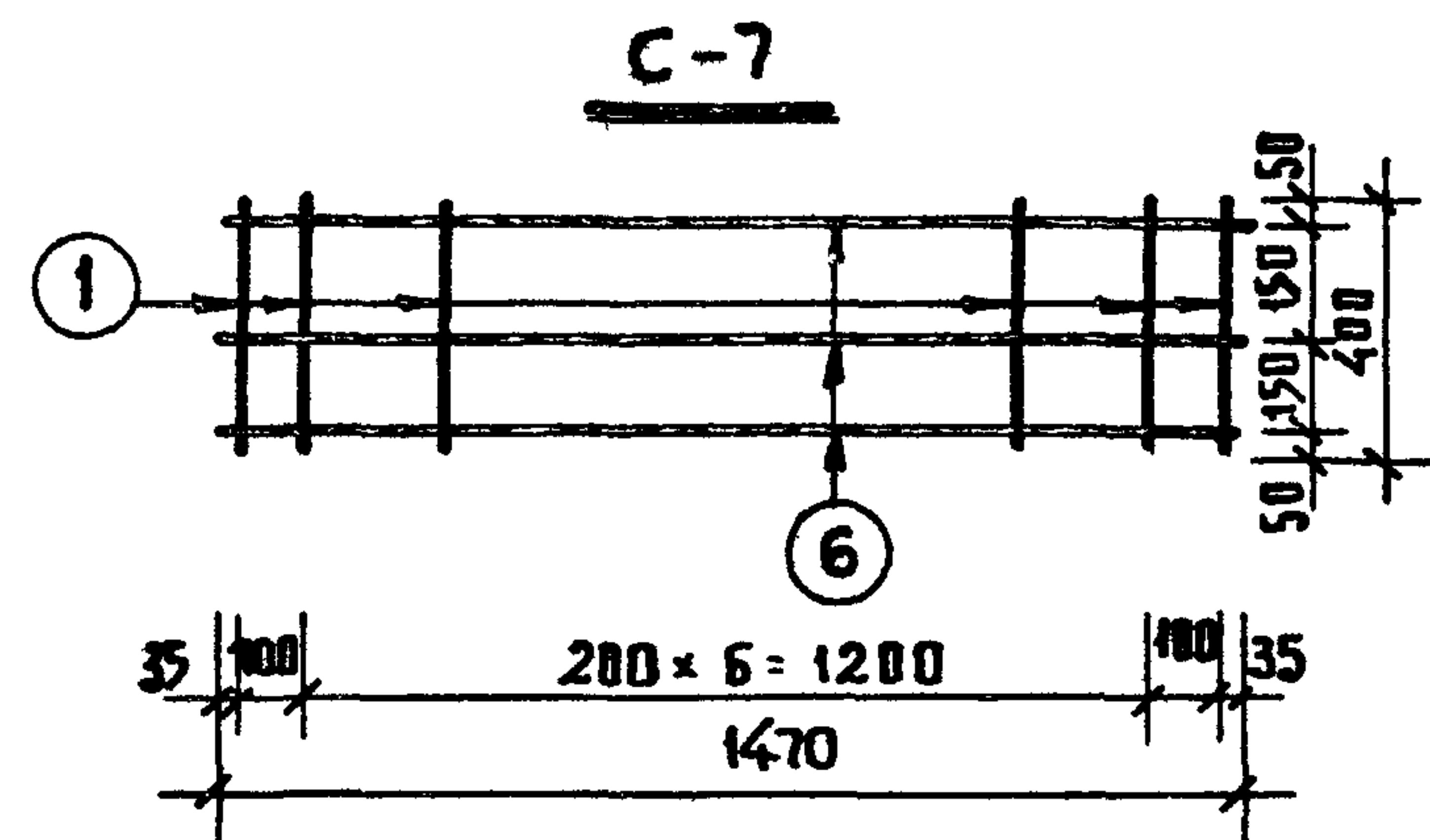
ЩИПЦЫ
УЧЕБНЫХ ЗАДАНИЙ
г. МОСКВА

ТАК
1975

ШУРМУХИНА
АЛЕКСАНДРОВА
А. А. ЛЯХОВИЧ
В. В. МАРГУЛЕЦ
В. В. АНОФРИЕВ
В. В. УВАРОВ
З. З. СКОРОХОД
ПРОВЕРИЛ
КОПИРОВАЛ
ИЗДАТЕЛЬСТВО
СТ. ИНЖЕНЕР
РАЗРАБОТАЛ

ФРИЗОВЫЕ КАМНИ ЖЕЛЕЗОБЕТОННЫЕ.
СЕТКИ С-1 ÷ С-6.

СЕРИЯ
1.269-1
ВЫПУСК
ЛИСТ
7



| СПЕЦИФИКАЦИЯ СТАЛИ НА ЭЛЕМЕНТ | | | | | | | |
|-------------------------------|-------|------------|-----|------------|------------|------------|----------|
| МАРКА ЭЛЕМЕНТА | Я ПОЗ | СЕЧЕНИЕ ММ | КОЛ | ДАНА | | ВЕС, КГ | |
| | | | | ПОЗИЦИИ ММ | НА ЭЛЕМЕНТ | НА ЭЛЕМЕНТ | ЭЛЕМЕНТА |
| С-7 | 1 | φ48 I | 9 | 400 | 3.60 | 0.35 | 0.79 |
| | 6 | φ48 I | 3 | 1470 | 4.41 | 0.44 | |
| С-8 | 5 | φ48 I | 8 | 790 | 6.33 | 0.63 | 1.50 |
| | 6 | φ48 I | 6 | 1470 | 8.82 | 0.87 | |
| С-9 | 7 | φ48 I | 6 | 400 | 2.40 | 0.24 | 0.24 |
| С-10 | 8 | φ48 I | 6 | 500 | 3.0 | 0.30 | 0.30 |
| П-1 | 9 | φ6 A I | 1 | 800 | 0.80 | 0.18 | 0.25 |
| | 10 | φ6 A I | 1 | 310 | 0.31 | 0.07 | |
| П-2 | 11 | φ8 A I | 1 | 800 | 0.80 | 0.32 | 0.47 |
| | 12 | φ8 A I | 1 | 390 | 0.39 | 0.15 | |
| П-3 | 13 | φ6 A I | 1 | 800 | 0.8 | 0.18 | 0.18 |

ЦНИИЭП
УЧЕБНЫХ ЗАДАНИЙ
Г. МОСКВА

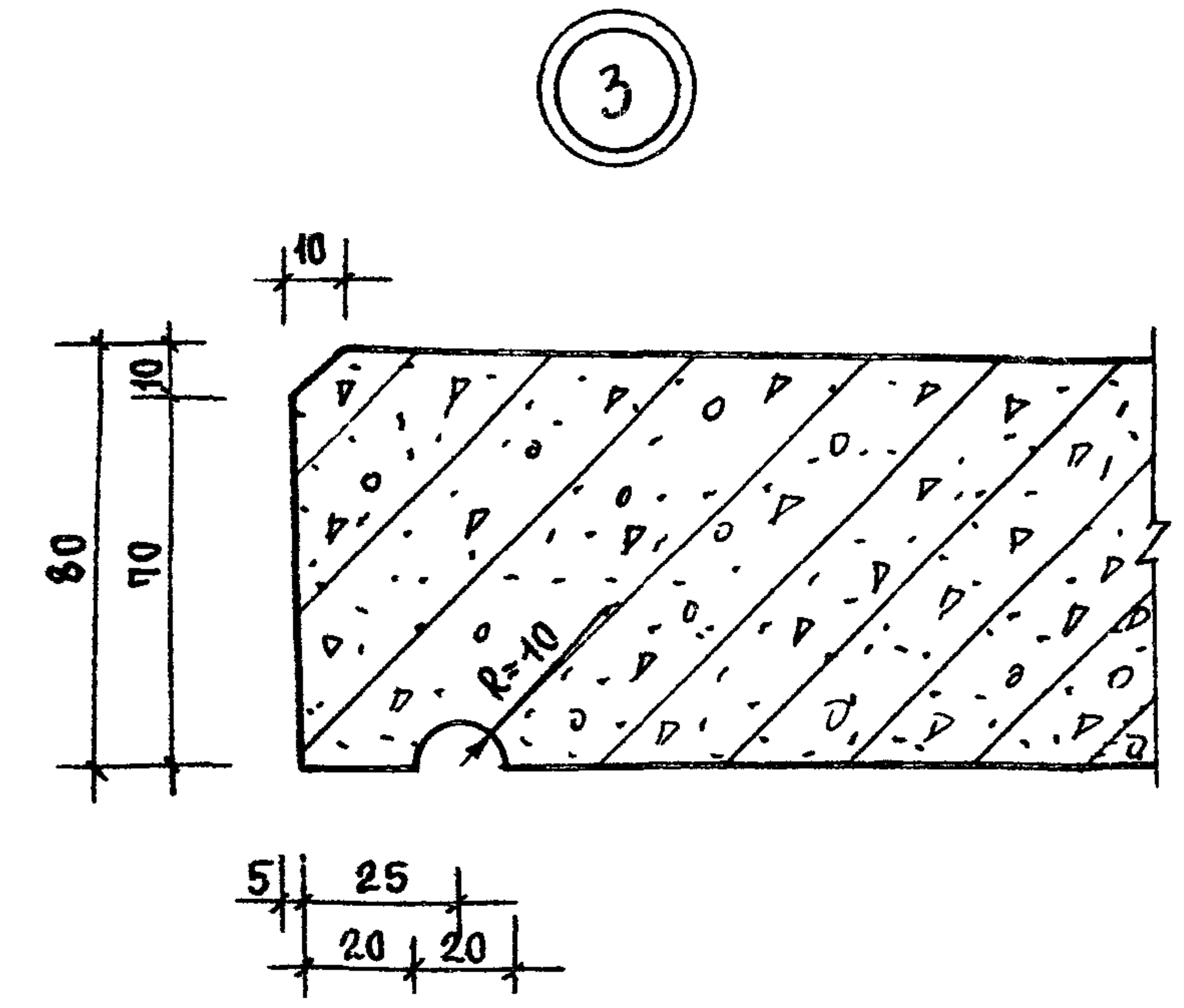
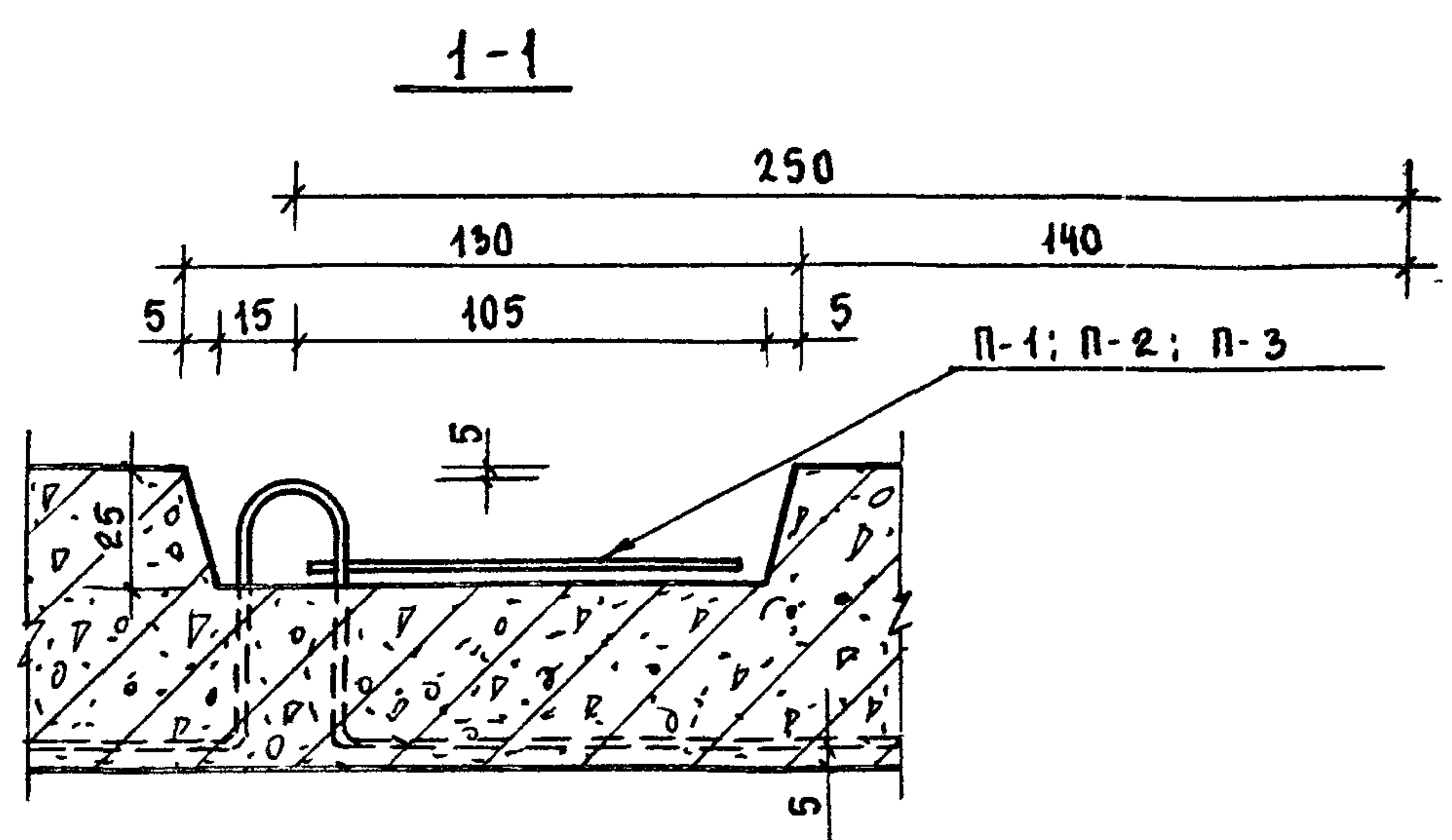
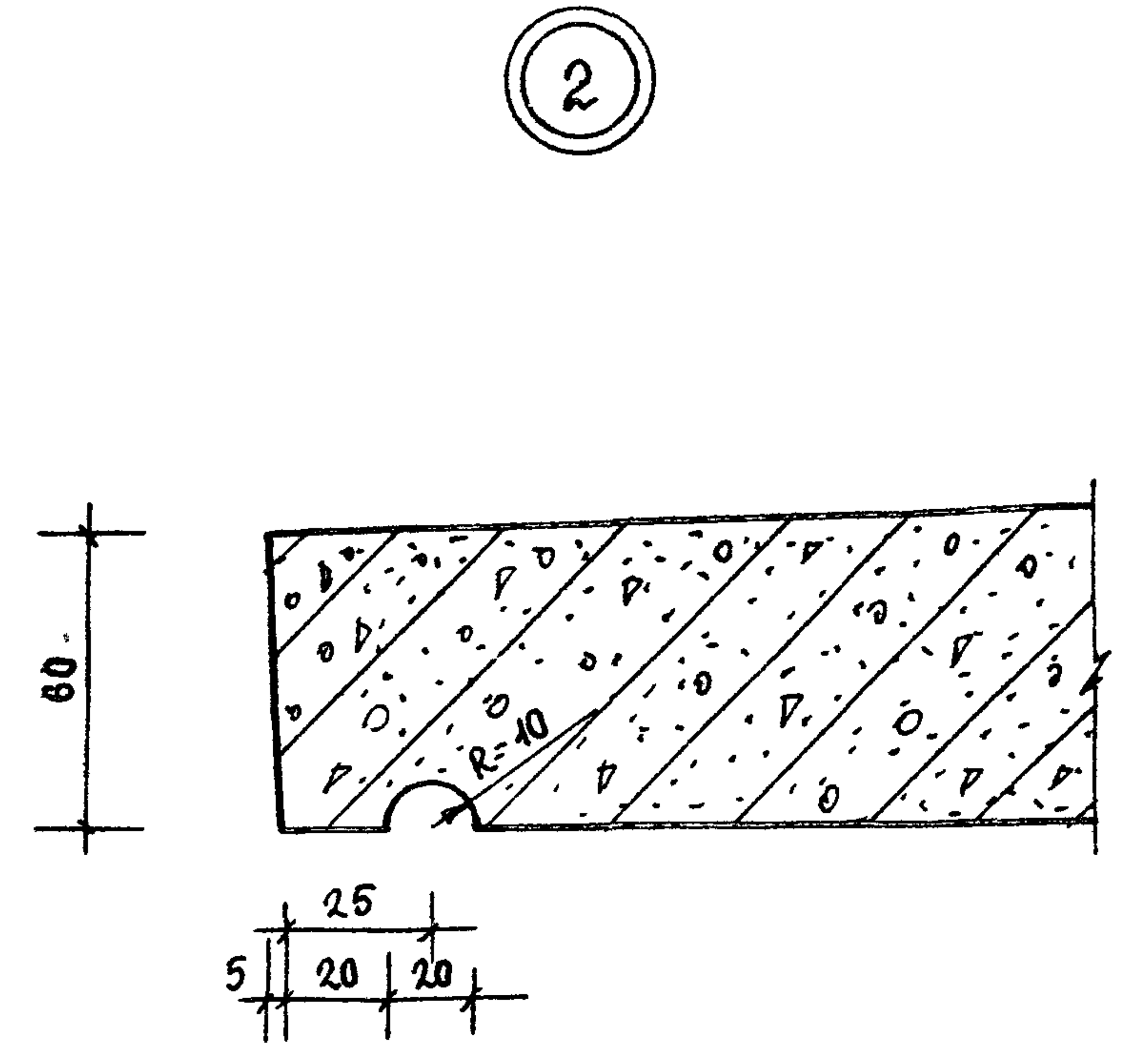
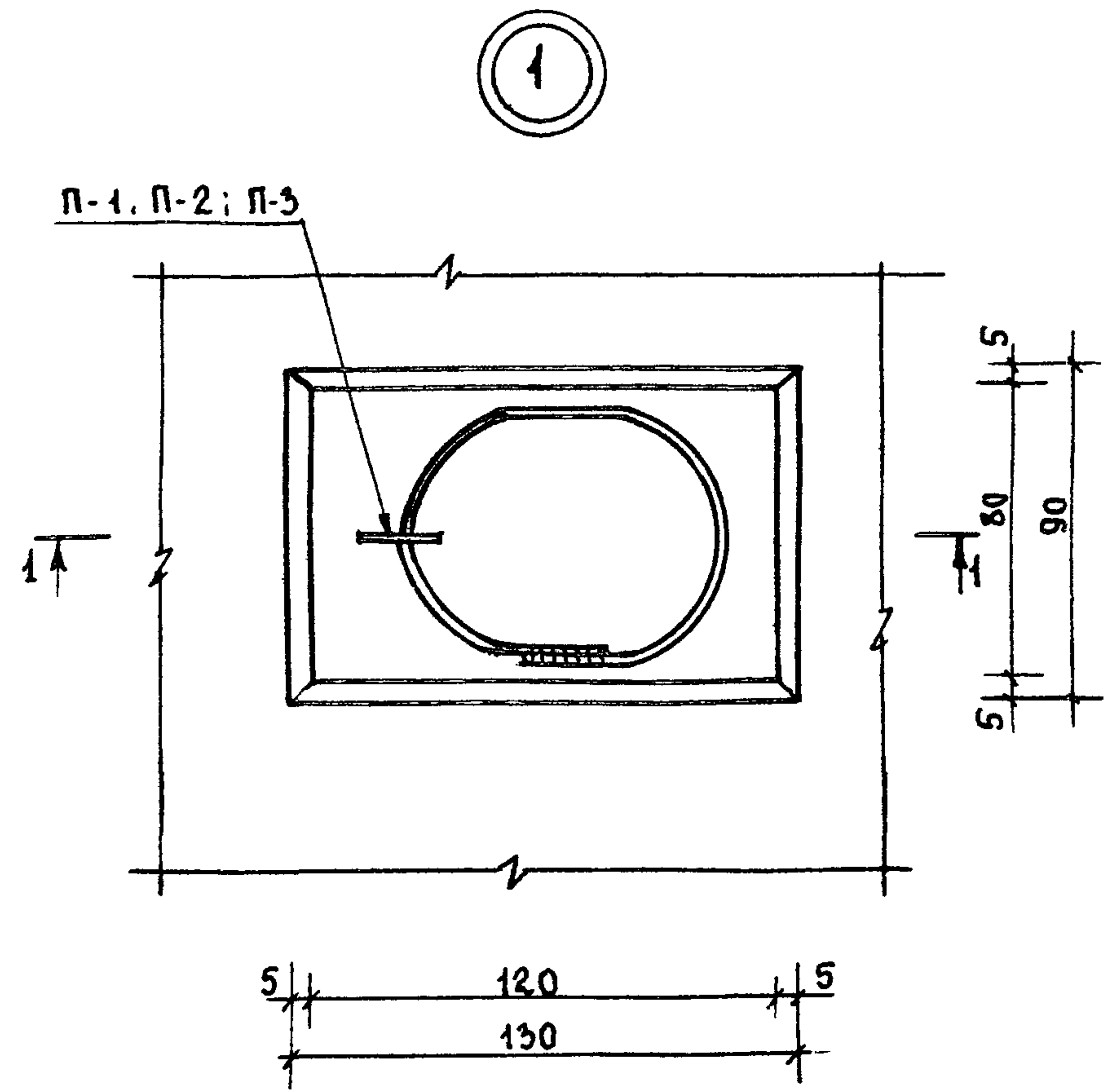
АЛЮКОВИЧ
В. МАРГУЛЕЦ
В. АНОФРИЕВ
В. УВАРОВ
З. СКОРОХОД
КОПИРОВАЛ

И ШУРМУХИНА
И
И
И
И
И

ПРОВЕРКА
КОПИРОВАЛ

| | | |
|------|------------------------------------|---------------------|
| Т.К. | ФРИЗОВЫЕ КАМНИ ЖЕЛЕЗОБЕТОННЫЕ | СЕРИЯ 1.269-1 |
| 1975 | СЕТКИ С-7 ÷ С-10; ПЕТЛИ П-1 ÷ П-3. | ВЫПУСК Лист 8 |

| | | | | | |
|--|--------------|-------------|-----------|-------------|--------------|
| ЦНИИЭП УЧЕБНЫХ ЗАДАНИЙ Г. МОСКВА | СА ИИЖ ИИ-ТА | Л. АХОБИЧ | ПРОБЕРКА | ШУРМУХИНА | Л. ШУРМУХИНА |
| | СА ИИЖ МАСТ | В. МАРГУЛЕЦ | | | |
| | СА ИИЖ ПР-ТА | В. АНОФРИЕВ | | | |
| | СТ ИИЖ НЕПЕР | В. УВАРОВ | | | |
| | РАЗРАБОТКА | В. СКОРОХОД | КОПИРОВАЛ | В. БОЛОХОВА | Л. БОЛОХОВА |



11

| | | |
|------|-------------------------------|---------------|
| ТК | ФРИЗОВЫЕ КАМНИ ЖЕЛЕЗОБЕТОННЫЕ | СЕРИЯ 1.269-1 |
| 1975 | УЗЛЫ 1÷3 | ВЫПУСК ЛИСТ 9 |