

ТИПОВЫЕ СТРОИТЕЛЬНЫЕ КОНСТРУКЦИИ, ИЗДЕЛИЯ И УЗЛЫ

Серия 3.900.9-13

ОПОРЫ И ПЕРЕХОДЫ НАДЗЕМНОЙ ПРОКЛАДКИ ТРУБО-
ПРОВОДОВ ДЛЯ ВОДОСНАБЖЕНИЯ И КАНАЛИЗАЦИИ
В РАЙОНАХ КРАЙНЕГО СЕВЕРА

ВЫПУСК 2

КОНСТРУКЦИИ ПЕРЕХОДОВ. ЧЕРТЕЖИ КМ.

2696/3

СФ ЦИТП 620062, г.Свердловск, ул.Чебышева, 4
Зак *368* инв. *2696-03* тираж *1930*
Сдано в печать *11.06.* 19 *90* Цена *1-98*

2696/3

ТИПОВЫЕ СТРОИТЕЛЬНЫЕ КОНСТРУКЦИИ, ИЗДЕЛИЯ И УЗЛЫ

СЕРИЯ 3.900.9-13

ОПОРЫ И ПЕРЕХОДЫ НАДЗЕМНОЙ ПРОКЛАДКИ ТРУБО-
ПРОВОДОВ ДЛЯ ВОДОСНАБЖЕНИЯ И КАНАЛИЗАЦИИ
В РАЙОНАХ КРАЙНЕГО СЕВЕРА

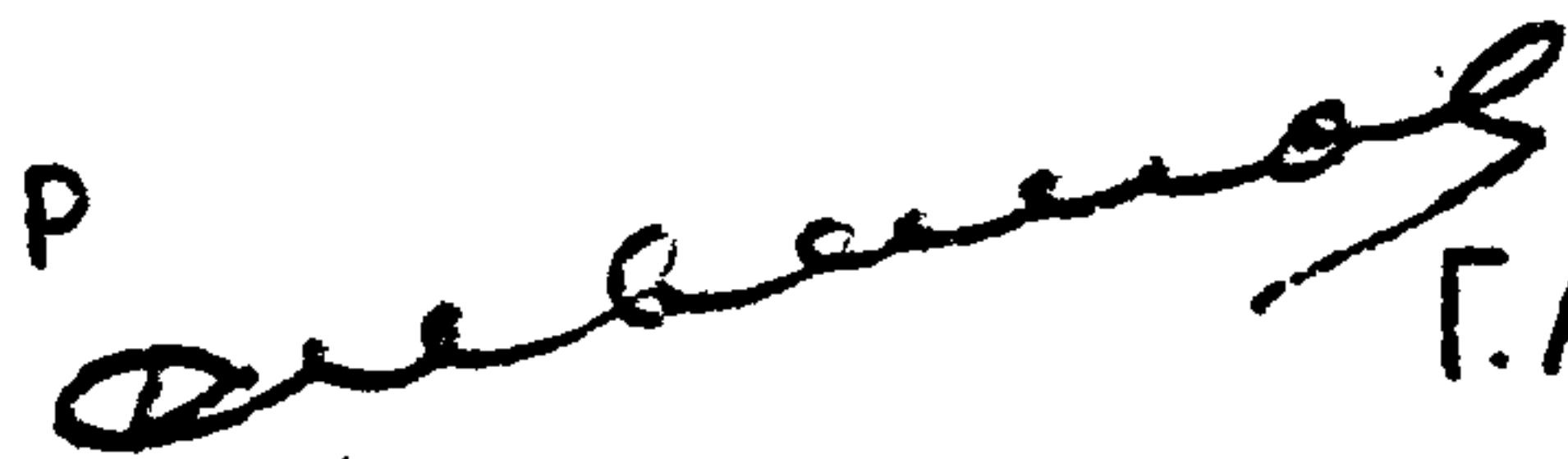
ВЫПУСК 2

2696/3

КОНСТРУКЦИИ ПЕРЕХОДОВ ЧЕРТЕЖИ КМ.

РАЗРАБОТАНЫ
ГПИ Ленинградский Водоканалпроект

ГЛАВНЫЙ ИНЖЕНЕР
ИНСТИТУТА



Г.А. КОНДРАТЕНКО

ГЛАВНЫЙ ИНЖЕНЕР
ПРОЕКТА



В.М. МАКАРОВ

С УЧАСТИЕМ ЛЕНЗНИИЭП

ЗАМ. ДИРЕКТОРА
ИНСТИТУТА



А.В. РЯЗАНОВ

ЗАВ. ЛАБОРАТОРИЕЙ



А.С. ГЕРАСИМОВ

ВВЕДЕНЫ В ДЕЙСТВИЕ СОЮЗВОДОКАНАЛ-
НИИПРОЕКТОМ

ПРИКАЗ ОТ 04.12.1989 г. № 108

© сф ЦИТП Госстроя СССР, 1990 г.

Обозначение документа	Наименование	Стр.
3.900.9-13.2	Содержание	2
-ПЗ	Пояснительная записка	3÷5
-2	Переход над автодорогой для 2 ^х ниток трубопроводов. Спецификация стали на фермы ФП1-ФП8 и опоры ОП-1; ОП2	6
-3	Переход над автодорогой для 2 ^х ниток трубопроводов. Спецификация стали на пешеходные проходы, лестницы, ограждения.	7
-4	Переход над автодорогой для 2 ^х ниток трубопроводов Д=159-530 мм; L=15 м	8
-5	Переход над автодорогой для 2 ^х ниток трубопроводов Д=159 мм; L=18 м	9
-6	Переход над автодорогой для 2 ^х ниток трубопроводов Д=219-273 мм; L=18 м	10
-7	Переход над автодорогой для 2 ^х ниток трубопроводов Д=325÷530 мм; L=18 м	11
-8	Переход над автодорогой для 2 ^х ниток трубопроводов Д=159 мм; L=21 м	12
-9	Переход над автодорогой для 2 ^х ниток трубопроводов Д=219÷273 мм; L=21 м	13
-10	Переход над автодорогой для 2 ^х ниток трубопроводов Д=325÷530 мм; L=21 м	14

Обозначение документа	Наименование	Стр.
-11	Переход над автодорогой для 2 ^х ниток трубопроводов. Опоры ОП-1; ОП-2	15; 16
-12	Переход над автодорогой для 2 ^х ниток трубопроводов. Узел „1“; „2“	17
-13	Переход над автодорогой для 2 ^х ниток трубопроводов. Узел „3“ Лист 1	18
-14	Переход над автодорогой для 2 ^х ниток трубопроводов. Узел „3“ Лист 2	19
-15	Переход над автодорогой для 2 ^х ниток трубопроводов. Узел „4“ Лист 1	20
-16	Переход над автодорогой для 2 ^х ниток трубопроводов. Узел „4“ Лист 2	21
-17	Геометрические схемы ферм и усилия в фермах ФП-1; ФП-2	22
-18	Геометрические схемы ферм и усилия в фермах ФП-3; ФП-4	23
-19	Геометрические схемы ферм и усилия в фермах ФП-5; ФП-6	24
-20	Геометрические схемы ферм и усилия в фермах ФП-7; ФП-8	25

Инв. №-подл. Подпись и дата

Инж. Г.И. Морозова			3.900.9-13.2		
Зав. гр. Л.И. Поляева			Содержание		
Н.контр. Ж.И.О.					
Гл.контр. Х.И.И.					
Маш.отд. Г.И.И.					
Гл.инж.пр. М.И.И.			Стадия	Лист	Листов
			Р		
			Госстрой СССР ГПИ Ленинградский ВОДОКАНАЛПРОЕКТ		

1. Введение

1.1. В выпуске разработаны конструкции переходов надземной прокладки трубопроводов для водоснабжения и канализации в районах Крайнего Севера

Рабочие чертежи КМ разработаны для конструкций переходов над автомобильными дорогами с пролетами 15, 18 и 21 м с размещением на них двух трубопроводов диаметрами от 150 до 500 мм.

1.2. В выпуске приведены пояснительная записка; схемы переходов; схемы и ведомости элементов ферм, связей, траверс, опор, таблицы нагрузок на фундаменты; спецификации стали на фермы, связи, траверсы, опоры.

2. Область применения.

2.1. Конструкции переходов рассчитаны для применения:

- в I-IV районах по скоростному напору ветра;
- в районах с расчетной температурой минус 50°C и выше;
- в IV районе по нормативному весу снегового покрова;
- в несейсмических районах.

3. Конструктивные решения.

3.1. Пролетные строения переходов состоят из

двух вертикальных ферм, соединенных между собой связями и траверсами по верхнему и нижнему поясам. Высота ферм по обухам уголков - 2,2 м, пролет ферм 15, 18 и 21 м.

3.2. Металлические опоры разработаны двух типов: промежуточные и анкерные.

Промежуточная опора представляет собой плоскую решетчатую конструкцию, стойки которой выполнены из прокатных профилей.

Анкерная опора представляет собой пространственную конструкцию, состоящую из двух плоских промежуточных опор, соединенных связями вдоль оси трассы.

3.3. Для осмотра и обслуживания трубопроводов предусмотрены переходные площадки, стремянки и ограждения.

4. Основные расчетные положения и нагрузки.

4.1. Расчет элементов переходов произведен в соответствии с требованиями главы СНиП II-23-81* "Стальные конструкции. Нормы проектирования" и "Пособием по проектированию отдельно стоящих опор и эстакад под технологические трубопроводы (к СНиП 2.09.03-85).

Проверил	Побалаева	Эп		3.900.9-13.2			
Инж. I к.	Морозова	Мороз		Пояснительная записка	Стадия	Лист	Листов
Зав. гр.	Побалаева	Эп			Р	1.1	3
Н.контр.	Жило	Жилин			Госстрой СССР		
Гл.контр.	Ханин	Ханин			ГПИ Ленинградский		
Нач. отд.	Грободинова	С.Орл			ВОДОКАНАЛПРОЕКТ		
Л.инж.пр.	Макаров	Милз		формат А3			

формат А3

4.2. За исходные нагрузки при расчете конструкций переходов приняты вертикальные нормативные нагрузки от трубопроводов на погонный метр ферм.

Нагрузка от трубопроводов передается равномерно непосредственно на все траверсы нижнего яруса.

Нагрузка от переходных площадок и снеговая нагрузка входят в общую нормативную вертикальную нагрузку.

4.3. Горизонтальные технологические нагрузки, действующие вдоль трассы состоят из усилий трения трубопроводов по рядовым траверсам.

4.4. Нормативный скоростной напор ветра принят 48 кгс/м²

Величина ветровой нагрузки на погонный метр пролетного строения определена исходя из высоты фермы.

4.5. Аэродинамический коэффициент для ветровой нагрузки принят 1.4

4.6. Траверсы рассчитаны на вертикальные и горизонтальные нагрузки с учетом пластической работы материала.

4.7. Фермы рассчитаны как стержневые конструкции на вертикальные и горизонтальные нагрузки, действующие вдоль и поперек трассы. Расчет выполнен по программе «Аврора».

4.8. Промежуточные опоры рассчитаны вдоль трассы — как стержни шарнирно-сопряженные с пролетным строением и заземленные с фундаментом; поперек трассы — как консольные стержни заземленные с фундаментом.

Анкерные опоры рассчитаны, как консольный стержень, работающий в двух направлениях.

5. Материал конструкции.

5.1. Материал стальных конструкций принят по табл. 50* СНиП II-23-81* и указан в ведомости элементов.

5.2. Заводские швы выполнять полуавтоматической сваркой в углекислом газе сварочной проволокой СВ-08Г2С или СВ-08Г2СЦ.

5.3. Для соединений на болтах нормальной точности приняты болты класса 5.6 по ГОСТ 7798-70.** Болты принимать из стали 09Г2 с дополнительными испытаниями по п.п. 1.4 таблицы 10 ГОСТ 1759-87. Гайки постоянных болтов должны быть закреплены постановкой контргаяк или пружинных шайб.

5.4. Минимальное осевое усилие для расчета прикрепляемых элементов 5 тс.

6. Требования к изготовлению и монтажу.

6.1. Изготовление, монтаж и приемка конструкций переходов должны выполняться в соответствии с требованиями главы СНиП 3.03.01-87, Несущие и ограждающие конструкции."

6.2. Монтаж конструкций переходов производится после окончания работ нулевого цикла в соответствии с проектом производства работ и монтажными схемами переходов, разрабатываемых в конкретном проекте.

6.3. Фермы пролетных строений, траверсы, горизонтальные связи укрупняются на месте монтажа в пространственные блоки и устанавливаются на металлические опоры.

Лист № 1
Лист № 1
Лист № 1

3.900.9-13.2
1.2

6.4. Все монтажные крепления, прихватки, временные приспособления после окончания монтажа должны быть сняты, а места их приварки зачищены.

6.5. Защита строительных конструкций переходов принята в соответствии с требованиями главы СНиП 2.03.11-85 "Защита строительных конструкций от коррозии" и ГОСТ 21513-76* (при температуре наружного воздуха ниже минус 40°C). Все металлоконструкции защищаются лакокрасочными покрытиями I группы одним слоем грунта ГФ-017 по ТУ 6-10-1185-76 и двумя слоями эмали ПФ-115 по ГОСТ 6465-76* или ПФ-133 по ГОСТ 926-82.

Перед окраской на монтаже необходимо нанести дополнительный слой грунтовки. Общая толщина комплексного лакокрасочного покрытия 55±5 мкм.

7. Указания по применению

7.1. При разработке конкретного проекта переходов через автодороги необходимо:

- а) определить тип перехода в зависимости от нагрузки и расположения перехода через автодорогу;
- б) подобрать марки элементов;
- в) составить заказную спецификацию на металл.

7.2. Для переходов, отличных по габаритам и нагрузкам от разработанных в настоящей серии, возможность применения типовых конструкций должна быть проверена расчетом.

8. Сортамент профилей, использованных в конструкциях

- 8.1. Сталь листовая горячекатаная по ГОСТ 19903-74.*
- 8.2. Сталь угловая равнополочная по ГОСТ 8509-86.
- 8.3. Сталь угловая неравнополочная по ГОСТ 8510-86
- 8.4. Балки двутавровые с параллельными гранями полок по ГОСТ 26020-83.
- 8.5. Швеллеры по ГОСТ 8240-72.*
- 8.6. Сталь прокатно-вытяжная по ГОСТ 8706-78.*
- 8.7. Сталь арматурная по ГОСТ 5781-82.*

Ш.в. №-подл. Подпись и дата. Взам.инв. №

3. 900. 9-13. 2	Лист 1. 3
-----------------	--------------

Вид профиля и ГОСТ	Марка металла и ГОСТ	Обозначение и размер профиля	Масса металла по маркам, кг												
			Фермы для переходов									Опоры			
			ФП-1	ФП-2	ФП-3	ФП-4	ФП-5	ФП-6	ФП-7	ФП-8	ОП-1	ОП-2			
1	2	3	4	5	6	7	8	9	10	11	12	13	14	15	
Сталь прокатная угловая равнополоч- ная по ГОСТ 8509-86	09Г2С-15 ГОСТ 19281-73*	L 50x5	225	277	257	257	361	301	311	311			23		
		L 70x5	494	428	343	166	224	224	224	224			189	96	
		L 80x6		293	279	509	635	670	635	345			100	25	
		L 90x8											22	10	
		L 90x7								426					
Сталь прокатная угловая неравнополоч- ная по ГОСТ 8510-86	09Г2С-15 ГОСТ 19281-73*	L 100x63x8	449	504											
		L 125x80x8			669	669	747	692	747						
		L 125x80x10								926					
Балки двутавровые с параллельными гранями полка по ГОСТ 26020-83	09Г2С-15 ГОСТ 19281-73*	I 20К1											1230	615	
		I 20Ш1											288	196	
Швеллер ГОСТ 8240-72*	09Г2С-15 ГОСТ 19281-73*	C 16											96	48	
Сталь листовая горячекатаная по ГОСТ 19903-74*	09Г2С-15 ГОСТ 19281-73*	S 8	65	130	124	124	130	130	130	130			170	68	
		S 10	425	368	265	265	458	458							
		S 12	120	243	276	276	322	322	550	550			110	20	
	09Г2С-15 ГОСТ 19281-73*	S 16							430	430			160	80	
		S 20											52	26	
		S 30											72	36	
		Всего	1778	2143	2213	2266	2877	2797	3027	3342		2512	1220		

Эльза и др. Р.М. И.М. А.

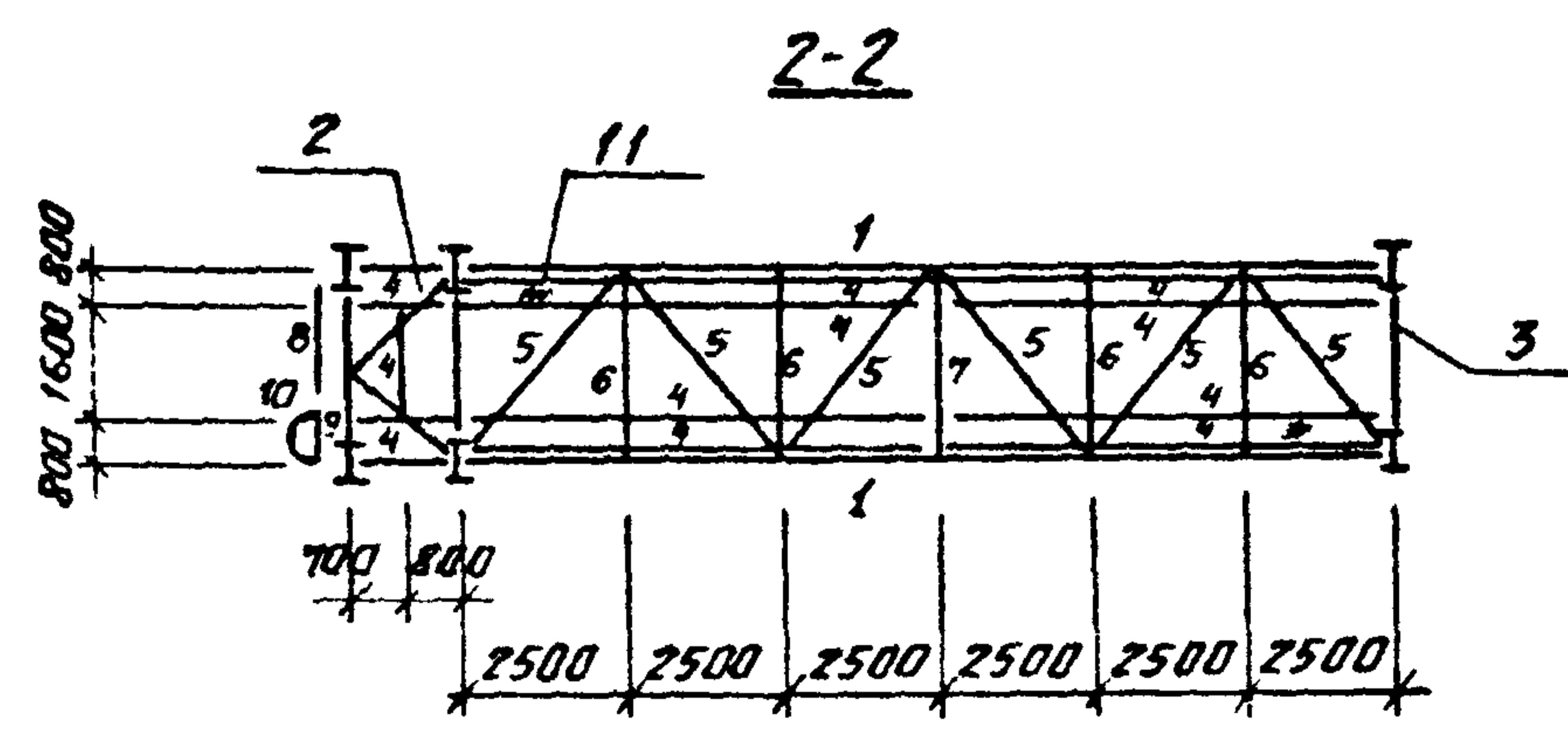
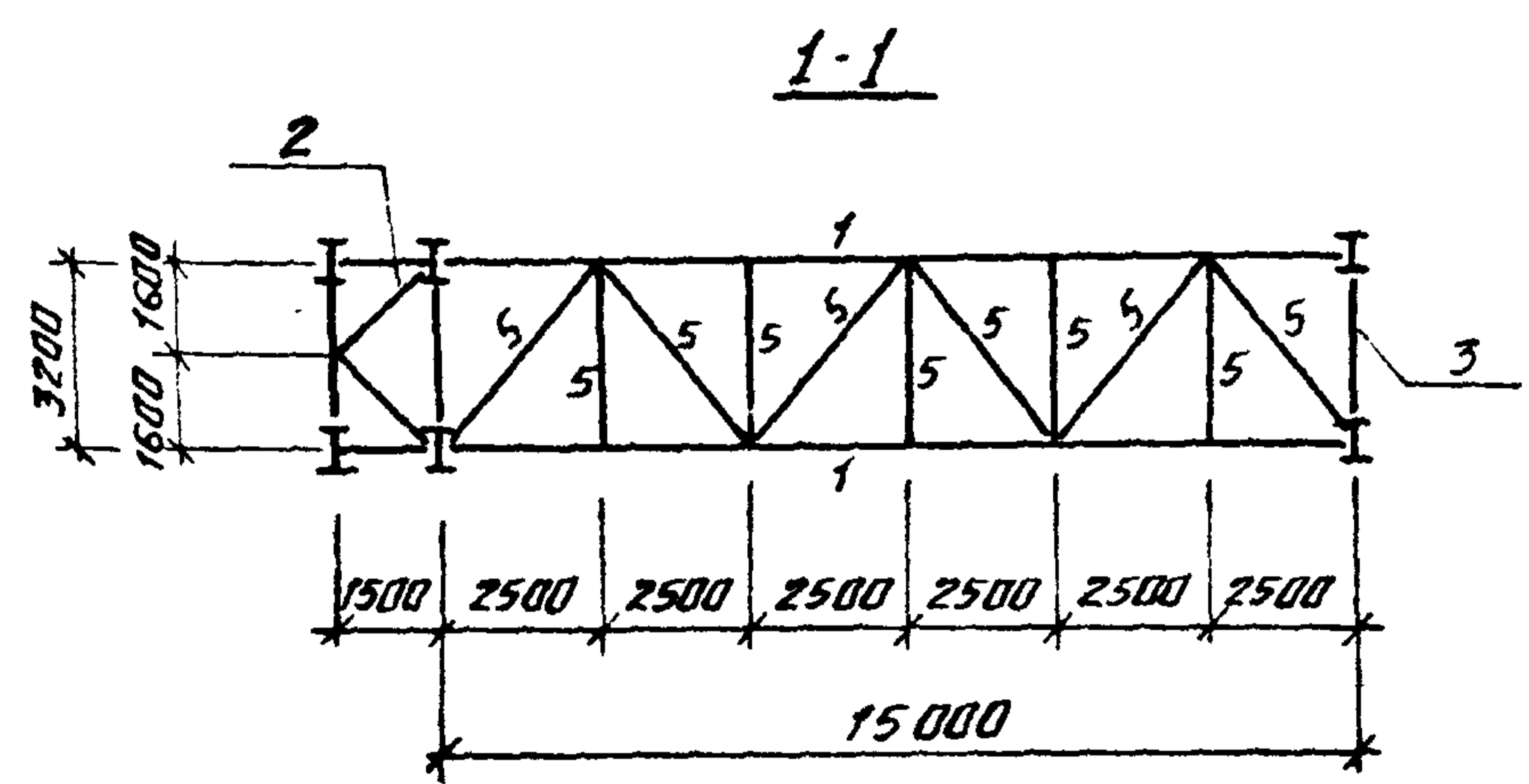
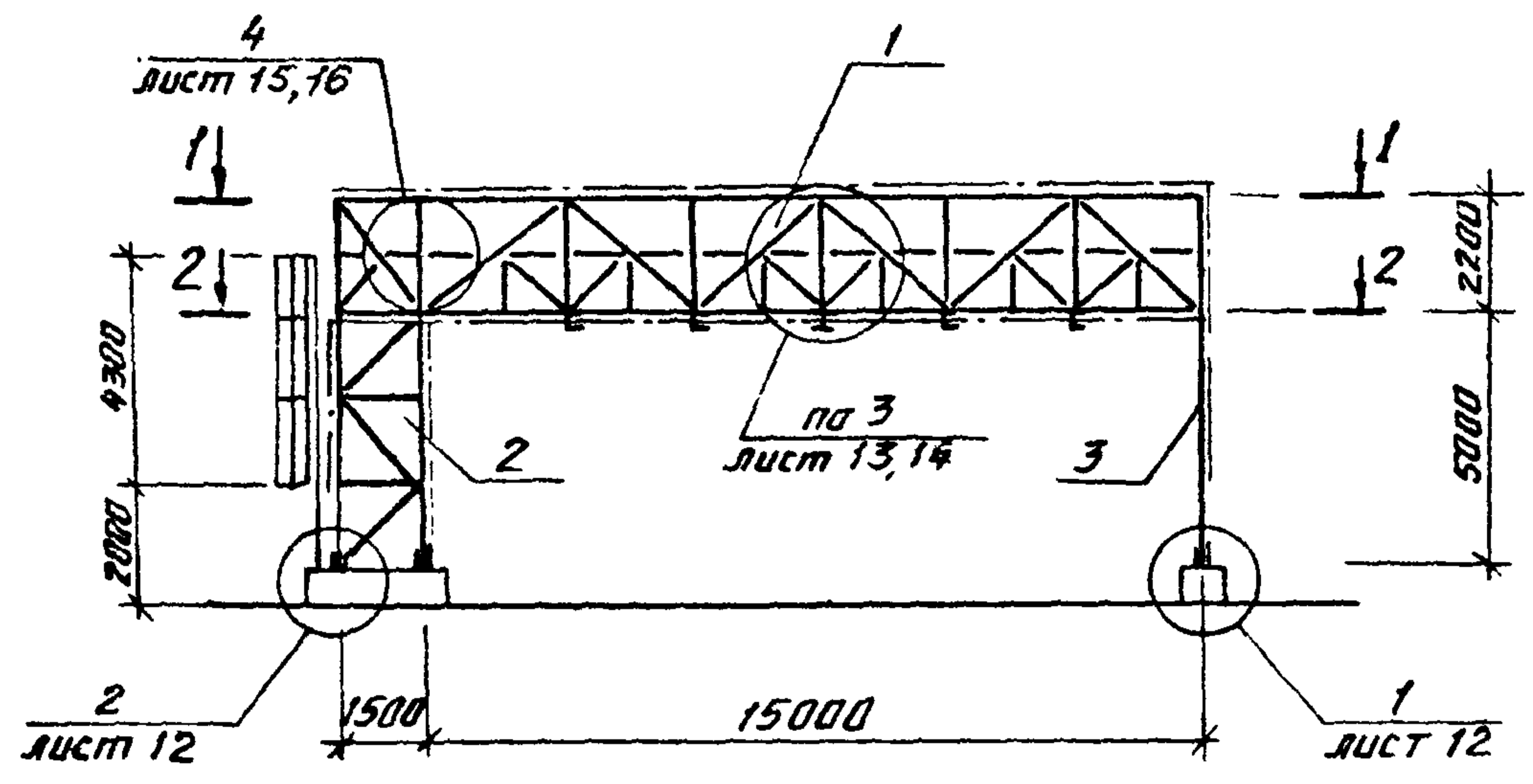
Проверил	Побалыева	Ж	3.9009-132
Инж. Инст	Морозова	Лироза	
Заб. гр	Побалыева	Ж	
И. контр	Жило	Рамиш	
Гл. констр	Ханин	Рамиш	
Нач. в. ст.	Градевичева	С. Зорн	Переход над автодорогой для 2 ^х ниток трубопровода Спецификация стали на фермы ФП-1+ФПВ и опоры ОП-1, ОП-2
Гл. инж. пр.	Мачуров	А. Л. С.	
Стация	Лист	Листов	
Р	2		
Госстрой СССР ГПИ Ленинградский Водоканалпроект			

Вид профиля и ГОСТ	Марка металла и ГОСТ	Обозначение и размер профиля	Масса металла по маркам, кг														
			Связи для перехода над автодорогой							Пешеходный проход в переходах над автодорогой			Лестницы		Ограждения		
			L=15M D=153-530	L=18M D=159	L=18M D=219,273	L=18M D=325-530	L=21M D=159	L=21M D=219,273	L=21M D=325-530	L=15M	L=18M	L=21M					
4	5	6	7	8	9	10	11	12	13	14	15	16	17	18			
Сталь прокатная угловая равнополочная по ГОСТ 8509-86	09Г2С-15 ГОСТ 19281-73*	L 80x6															
		L 100x8	518	1090	880	880	1140	1145	1140								
	09Г2С-6 ГОСТ 19281-73*	L 50x5														25	
		L 80x6												115			
		L 25x3													5		
Сталь прокатная угловая неравнополочная по ГОСТ 8510-86	09Г2С-15 ГОСТ 19281-73*	L 100x63x8									315	375	436				
Балки двутавровые с параллельными гранями падак по ГОСТ 26020-83	09Г2С-15 ГОСТ 19281-73*	I 20Ш1	100	200	200		200	200	200								
Швеллеры по ГОСТ 8240-72*	09Г2С-15 ГОСТ 19281-73*	C 16	191	290	191	191	290	290	290								
		C 20				125											
	ВСтЗсп5-2 ТУ 14-1-3023-80	C 16									965	1145	1325				
Сталь листовая горячекатаная по ГОСТ 19903-74*	ВСтЗсп5-2 по ТУ 14-1-3023-80	S 4												40	15		
		09Г2С-15 ГОСТ 19281-73*	S 8								20	20	20				
		S 10	175	231	175	175	231	231	231								
		S 12	400	554	400	400	554	554									
		S 16							740								
Сталь арматурная по ГОСТ 2590-71*	ВСтЗсп5 ГОСТ 535-88	• ф18											25				
Сталь проволочно-вытяжная по ГОСТ 8706-78	ВСтЗсп5 ГОСТ 380-71*	ПВ 506								455	540	620					
		Всего	1384	2365	1846	1771	2415	2420	2601	1755	2080	2401	180	45			

Шиб. № подл. Подпись и дата. Взам. инв. №.

Проверил	Поваляева	<i>П</i>	3.900.9-13.2
Инж. И.кат.	Морозова	<i>М</i>	
Зав. гр.	Поваляева	<i>П</i>	
Н.контр.	Жило	<i>Ж</i>	
Гл.контр.	Ханин	<i>Х</i>	
Нач. отд.	Градобайнова	<i>Г</i>	Переходы над автодорогой для 2хнитак трубопроводов. Спецификация стали на связи. Пешеходные проходы, лестницы, ограждения.
Гл.инж. пр.	Макаров	<i>М</i>	
Статус	Р	3	Листов
Госстрой СССР	ГПИ Ленинградский водоканалпроект		

Альбом III



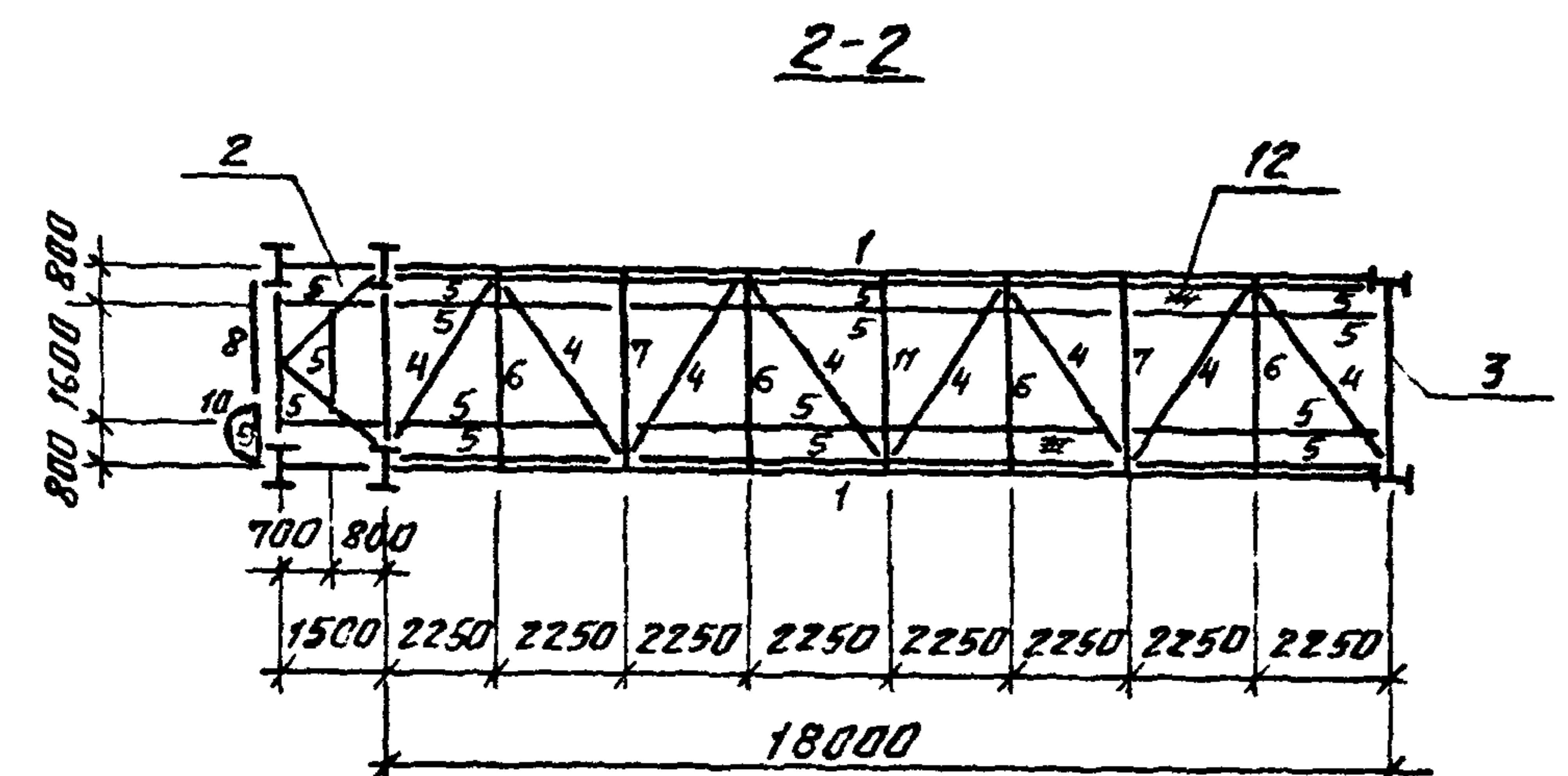
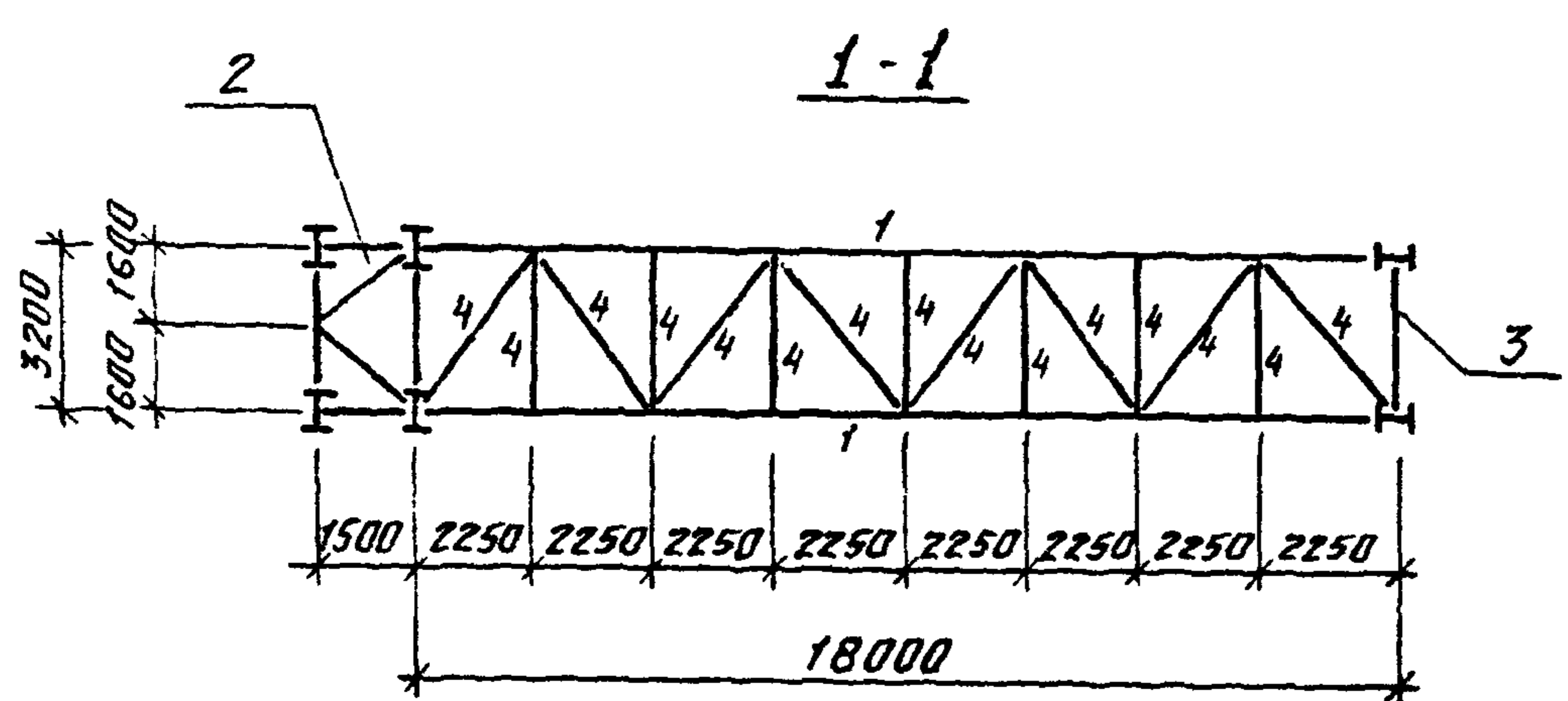
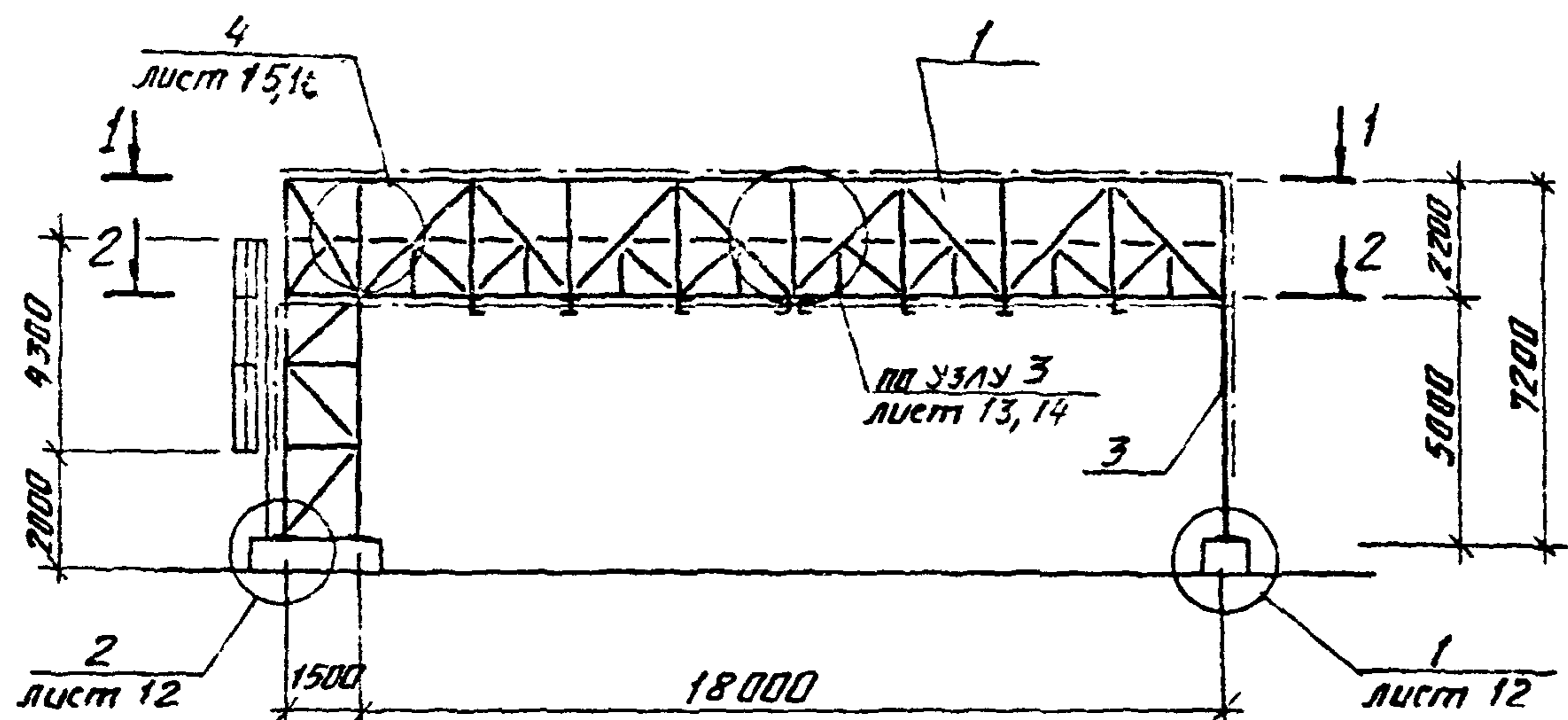
Ведомость элементов

Марка	Сечение			Опорные усилия			Группа констр.	Марка металла	Примечание
	Эскиз	Паз.	Состав	M тс.м	N тс	Q тс			
Б-1	Ферма ФП-1		См. геом. схемы ферм. л.17					09Г2С-15	
Б-2	Опора Оп-1			См. л. 11.2				09Г2С-15	л.11
Б-3	Опора Оп-2			См. л. 11.2				09Г2С-15	л.11
Б-4	С		С16					ВстЗсп5-2	
Б-5	L		L100x8					09Г2С-15	
Б-6	С		С16					09Г2С-15	
Б-7	I		I20ш1					09Г2С-15	
Б-8		1	L50x5					09Г2С-6	
		2	L25x3					09Г2С-6	
		3	-S=4					ВстЗсп5	
Б-9		1	L80x6					09Г2С-6	
		2	φ18					ВстЗсп5	
Б-10		1	-40x4					ВстЗсп5	
Б-11	настила		Просечка бытяжная ПВ-506					ВстЗсп5	

Имя и фамилия
Подпись и дата
Взам инж. №

Проберил	Марахова	Мухомов	3. 900.9-13.2	Переход над автодорогой для 2х ниток трубопровода Д=159мм + 530мм L=15м.	Стадия Р	Лист 4	Листов
Инж. Бкат	Попова	Зюбова					
Заб. гр.	Павляева	Жуков					
Н. констр.	Жило	Романов					
Гл. констр.	Хамин	Романов					
Нач. отд.	Григорьев	С. З. З. З.	Госстрой СССР ГПИ Ленинградский Водоканалпроект				
Гл. инж. пр.	Макарова	Цыганов					

Альбом II



Ведомость элементов

Марка	Сечение		Опорные усилия			Группа констр.	Марка металла	Примечание
	Эскиз	Поз.	Состав	M тс.м	N тс			
Б-1	Ферма ФП-2		См. геом.	схему фермы л. 17			09Г2с-15	
Б-2	Опора Оп-1			См. л. 11.2			09Г2с-15	л. 11.1
Б-3	Опора Оп-2			См. л. 11.2			09Г2с-15	л. 11.1
Б-4	L		L 100x8				09Г2с-15	
Б-5	C		C 16				вет 3 сп 5	
Б-6	C		C 16				09Г2с-15	
Б-7	I		I 20ш1				09Г2с-15	
Б-8		1	L 50x5				09Г2с-6	
		2	L 25x3				09Г2с-6	
		3	-δ=4				вет 3 сп 5	
Б-9		1	L 80x6				09Г2с-6	
		2	φ 18				вет 3 сп 5	
Б-10		1	-40x4				вет 3 сп 5	
Б-11	2C		2C 16				09Г2с-15	
Б-12	настил		Просечка бытовая ПБ-506				вет 3 сп 5	

Инв. № подл. Подпись и дата. Взам. инв. №.

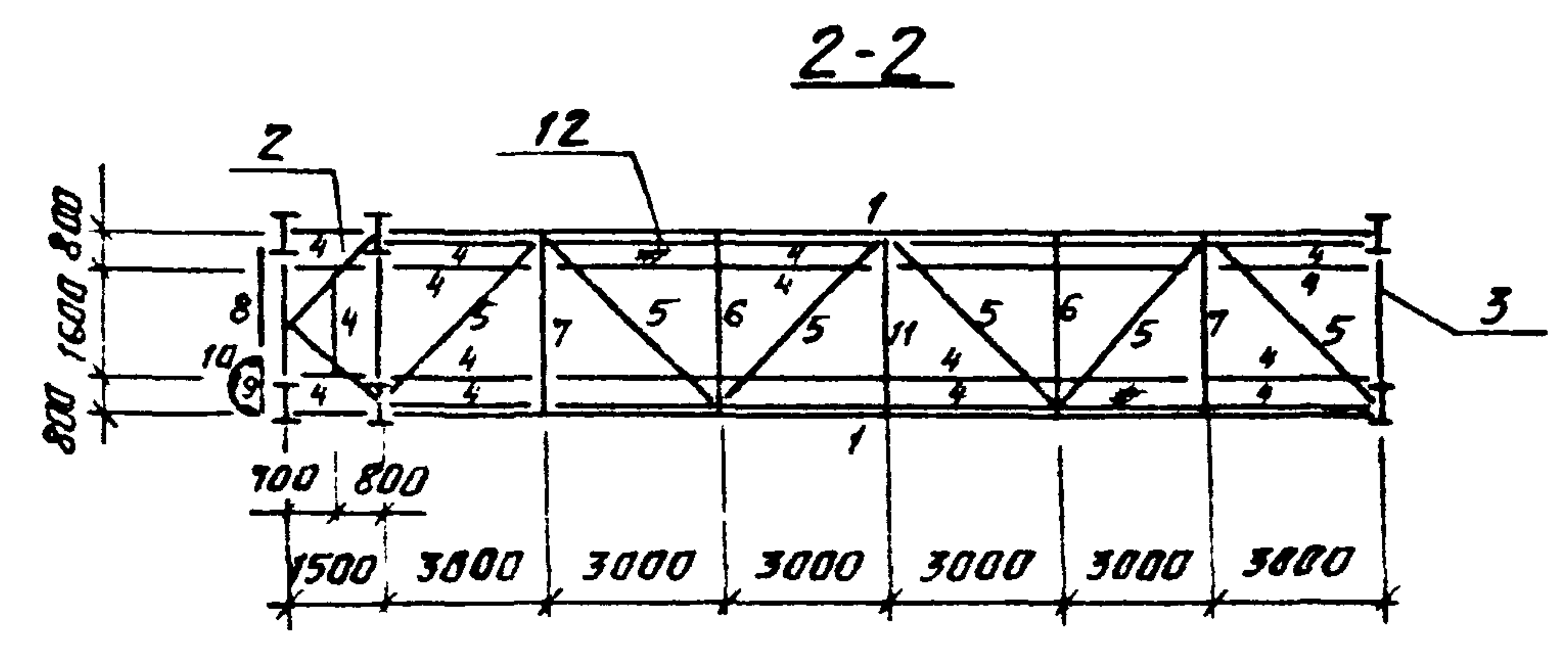
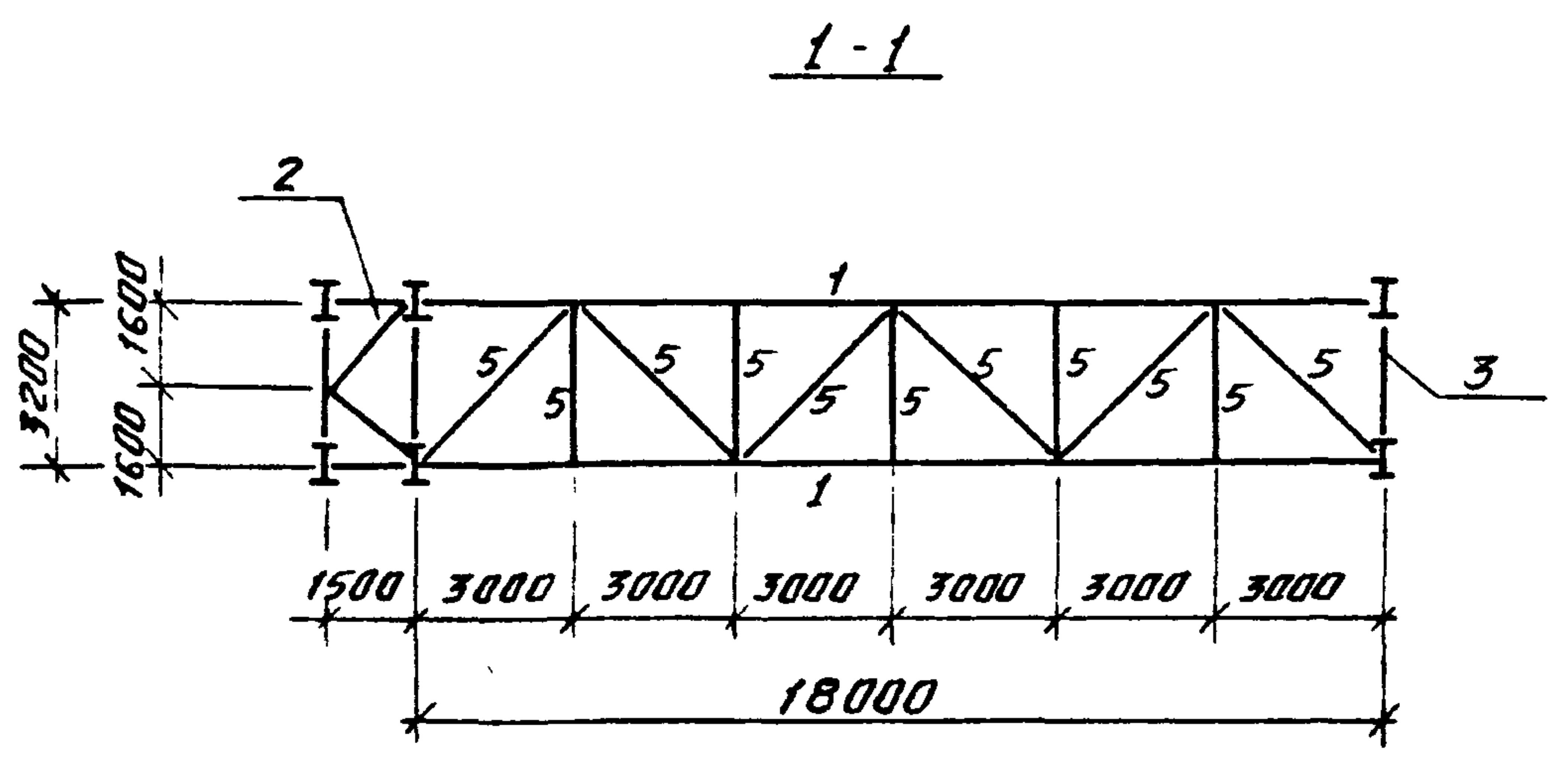
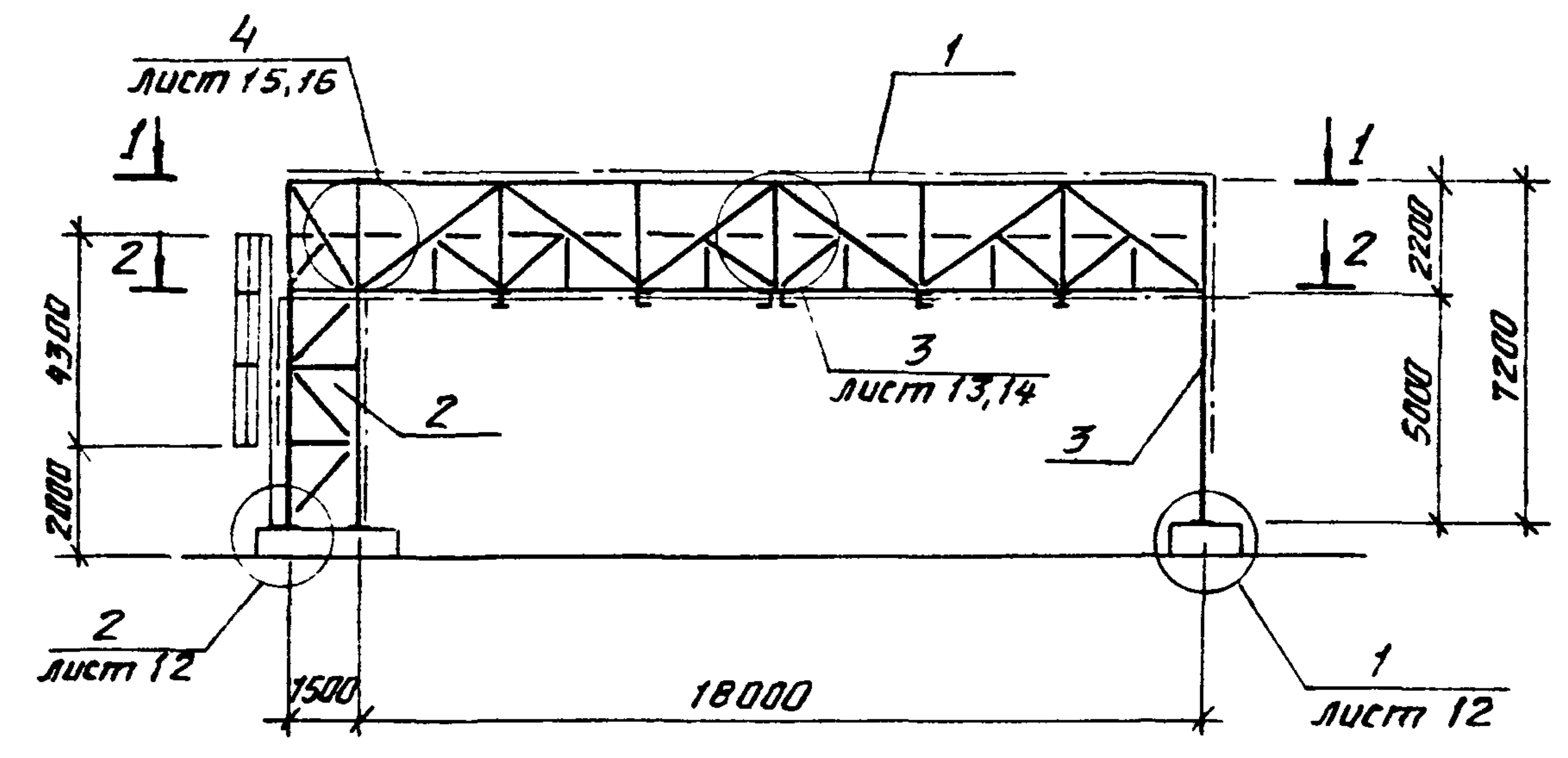
Проберил	Мирзоба	Мороз
Инж. маг.	Попова	Экзюста
Заб. гр.	Побалаява	Экзюста
И.контр.	Жила	Якимов
Гл. констр.	Ханин	Якимов
Нач. отд.	Грабодинава	С.Эрст
Гл. инж. пр.	Макаров	Мель

3.900.9-13.2

Переход над автодорогой для 2х ниток трубопровода Д = 159 мм L = 18 м.

Стадия	Лист	Листов
P	5	
Госстрой СССР ГПИ Ленинградский Водоканалпроект		

Альбом III



Ведомость элементов

Марка	Сечение		Опорные усилия			Грунта контр.	Марка металла	Примечание
	Эскиз	Поз.	Состав	M тс.м	N тс			
Б-1	Ферма ФП-3		См. геом.	схему фермы л. 18			09Г2с-15	
Б-2	Опора Оп-1			См.	л. 11.2		09Г2с-15	л. 11.1
Б-3	Опора Оп-2			См.	л. 11.2		09Г2с-15	л. 11.1
Б-4	С		С16				вет. зап. 5	
Б-5	L		L100x8				09Г2с-15	
Б-6	С		С16				09Г2с-15	
Б-7	I		I 20ш1				09Г2с-15	
Б-8		1	L 50x5				09Г2с-6	
		2	L 25x3				09Г2с-6	
		3	-8=4				вет. зап. 5	
Б-9		1	L 80x6				09Г2с-6	
		2	φ18				вет. зап. 5	
Б-10		1	-40x4				вет. зап. 5	
Б-11	С		2С16				09Г2с-15	
Б-12	настилы		Просечка бытовая ПВ-506				вет. зап. 5	

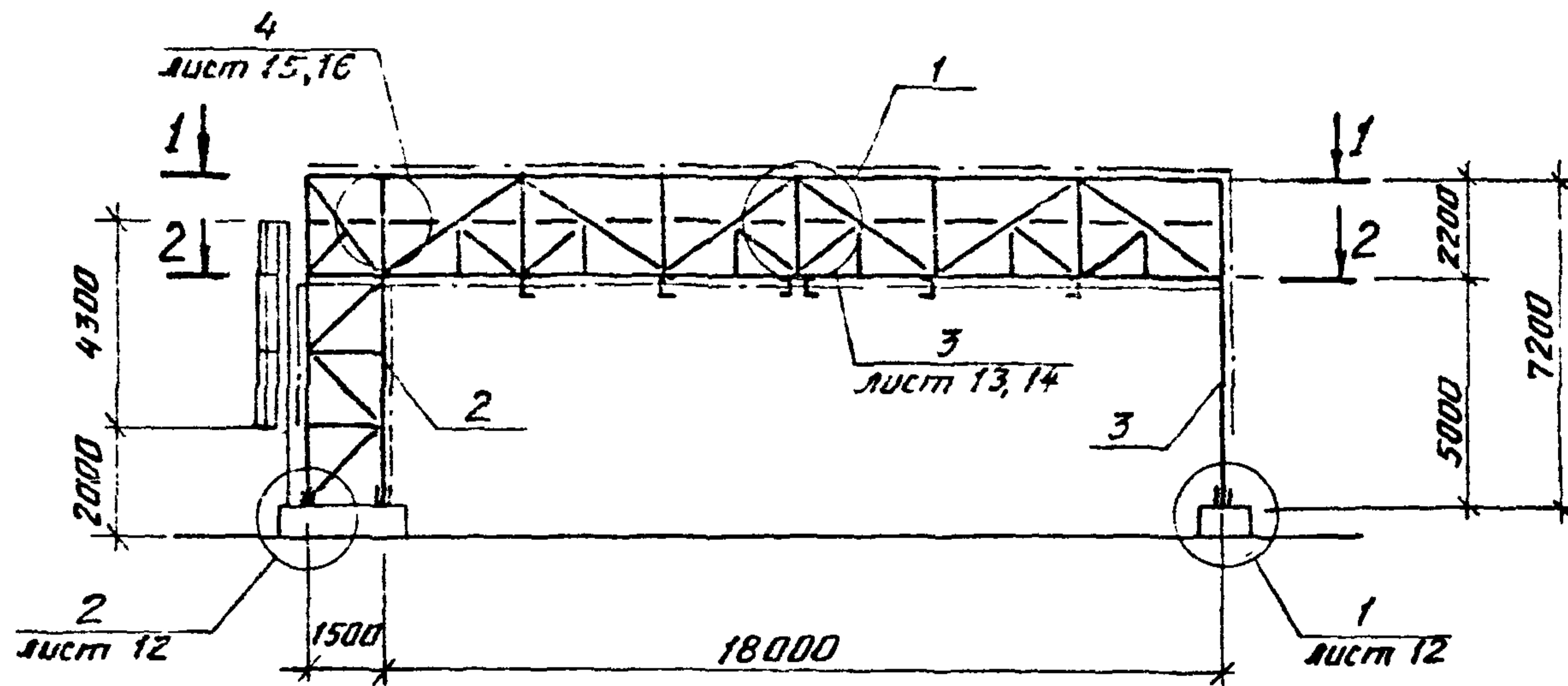
Лист № 10
 Проверен и одобрен
 Проект № 3.900.9-13.2

Проверил	Морозова	Морозова		3.900.9-13.2		
Инж. И. Кат	Попова	Попова				
Зав. гр.	Лобалева	Лобалева		Переход над автодорогой для 2 ^х ниток трубопровода Д=219мм; Д=273мм L=18м		
И. контр.	Жило	Жило				
Гл. констр.	Ханим	Ханим		Стация	Лист	Листов
Изд. отд.	Грабодолымова	Грабодолымова		Р	6	
Гл. инж. пр.	Макаров	Макаров		Госстроя СССР ГПИ Ленинградский Водоканалпроект		

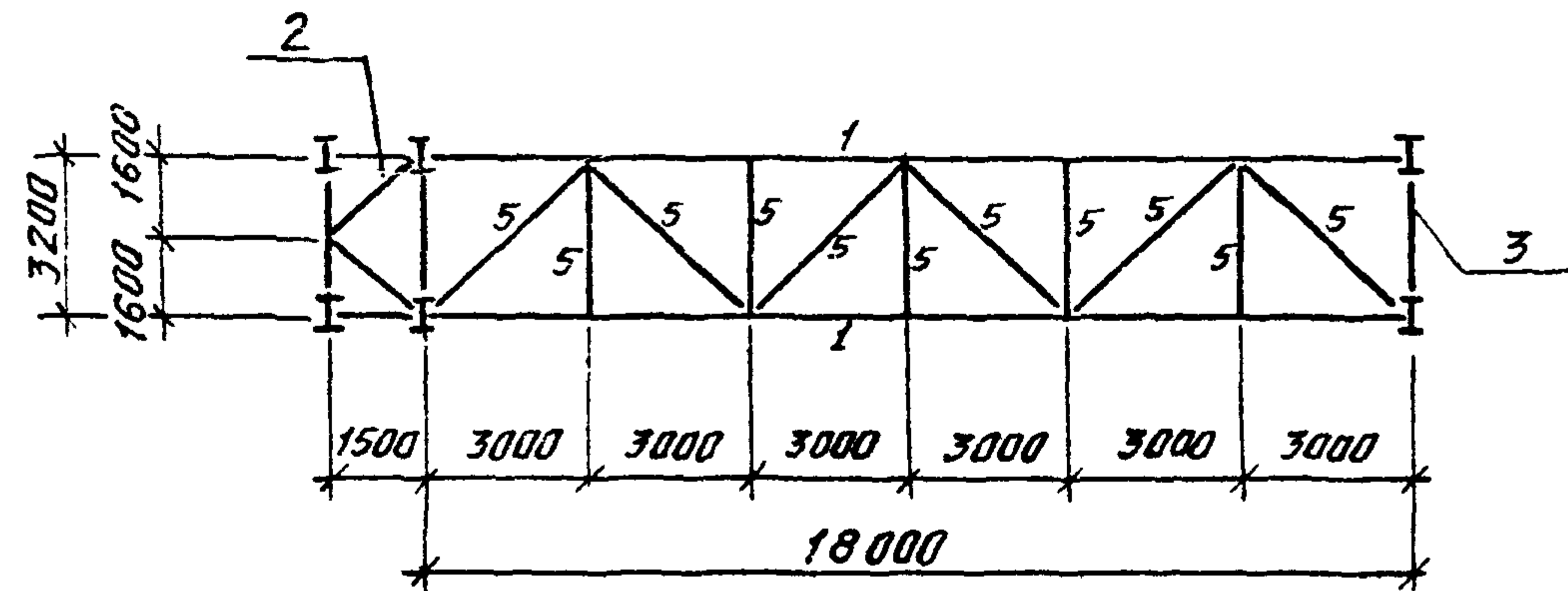
Ведомость элементов

Марка	Сечение			Опорные усилия			Группа констр.	Марка металла	Примечание
	Эскиз	Пар.	Состав	M тс.м	N тс	Q тс			
Б-1	Ферма ФП-4		См. геом.	схему фермы л. 18				09Г2С-15	
Б-2	Опора Оп-1			См л. 11.2				09Г2С-15	л. 11.1
Б-3	Опора Оп-2			См. л. 11.2				09Г2С-15	л. 11.1
Б-4	С		С 16					Вст 3сп 5	
Б-5	Л		Л 100x8					09Г2С-15	
Б-6	С		С 16					09Г2С-15	
Б-7	С		2С 20					09Г2С-15	
Б-8		1	Л 50x5					09Г2С-6	
		2	Л 25x3					09Г2С-6	
		3	-S=4					Вст 3сп 5	
Б-9		1	Л 80x6					09Г2С-6	
		2	φ 18					Вст 3сп 5	
Б-10		1	-40x4					Вст 3сп 5	
Б-11	настилы		Просечка бытяжная ПВ-506					Вст 3сп 5	

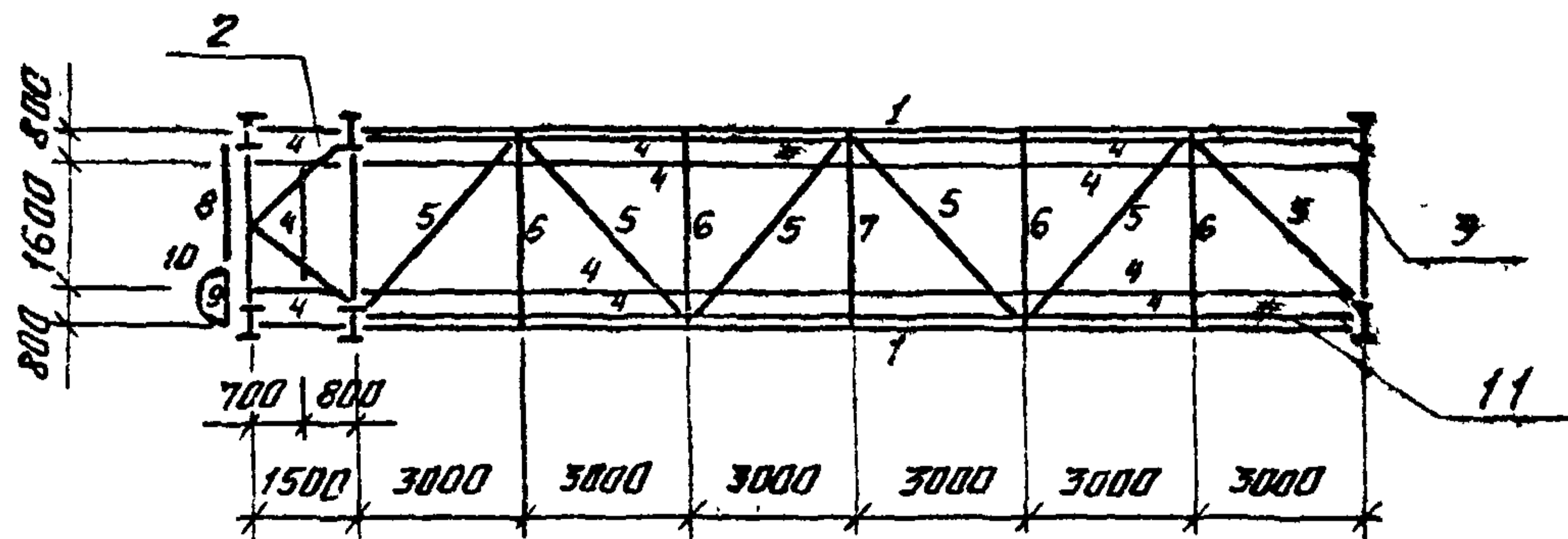
Альбом III



1-1



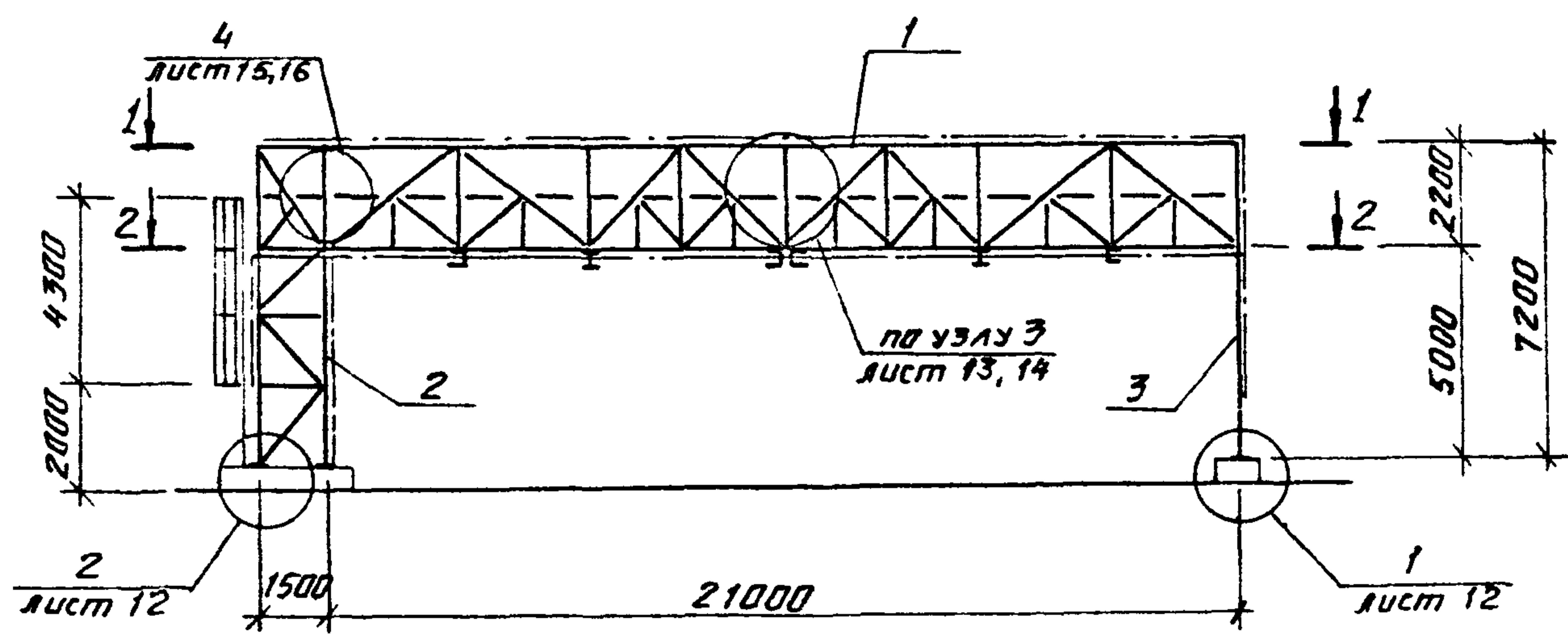
2-2



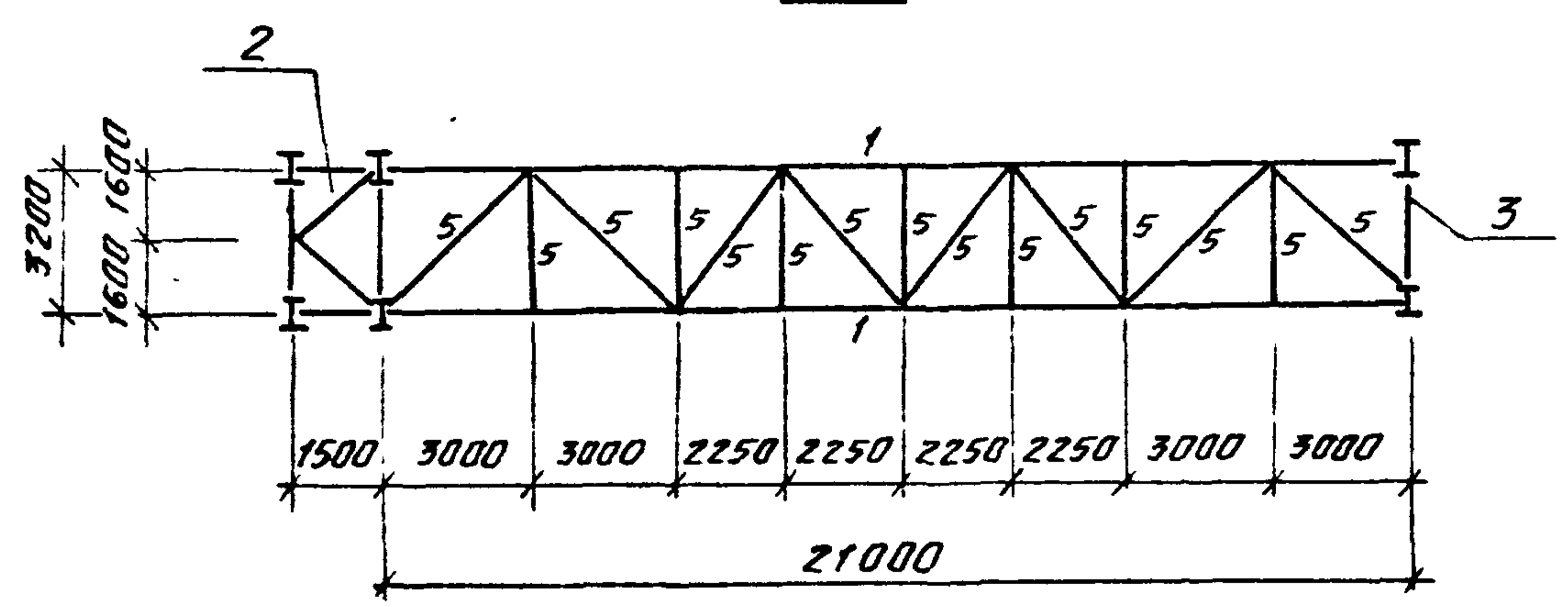
Взам. инв. №
Подпись и дата
Инв. № подл.

Проверил	Морозова	Морозова	3.900.9-13.2	Переход над автодорогой для 2х ниток трубопровода Д=325мм + 530мм. L=18м	Стация	Лист	Листов
Инж. Кат.	Попова	Попова			Р	7	
Зав. гр.	Побалаева	Побалаева			Госстрой СССР		
Н. контр.	Жула	Жула			ГПИ Ленинградский		
Гл. констр.	Ханин	Ханин			Водоканалапроект		
Нач. отд.	Грабдобайнова	Грабдобайнова					
Гл. инж. пр.	Макаров	Макаров					

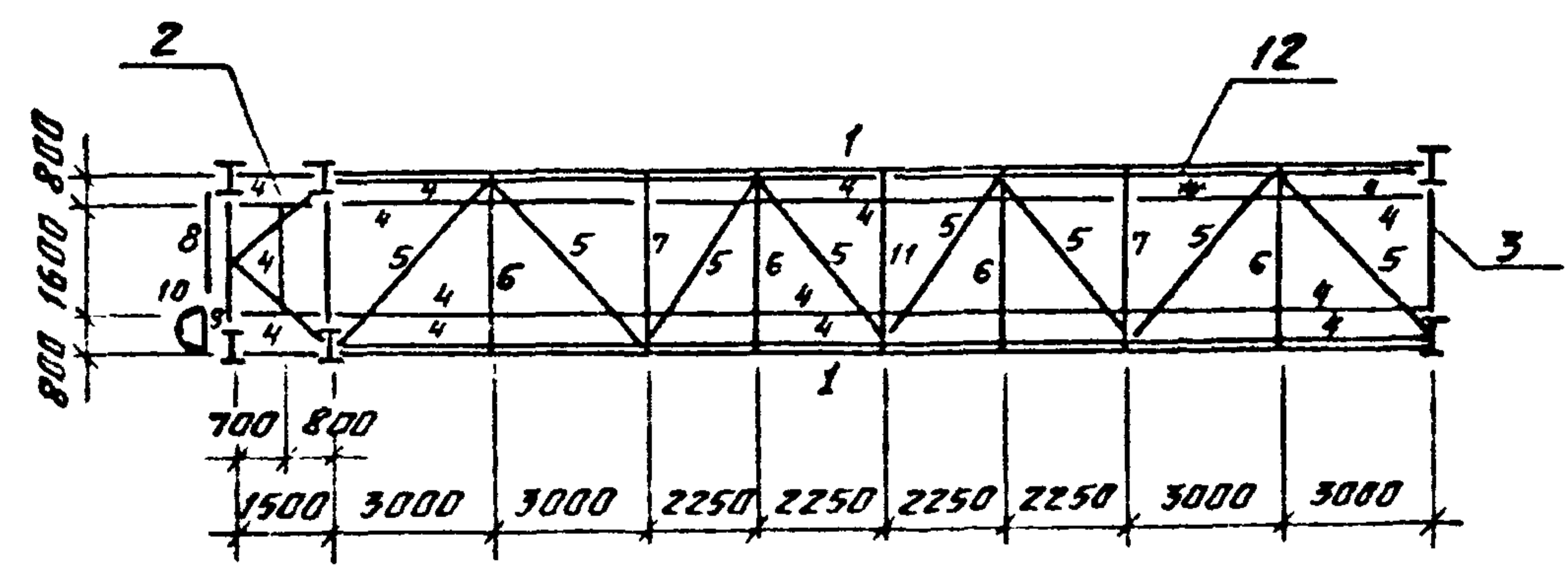
Альбом III



1-1



2-2



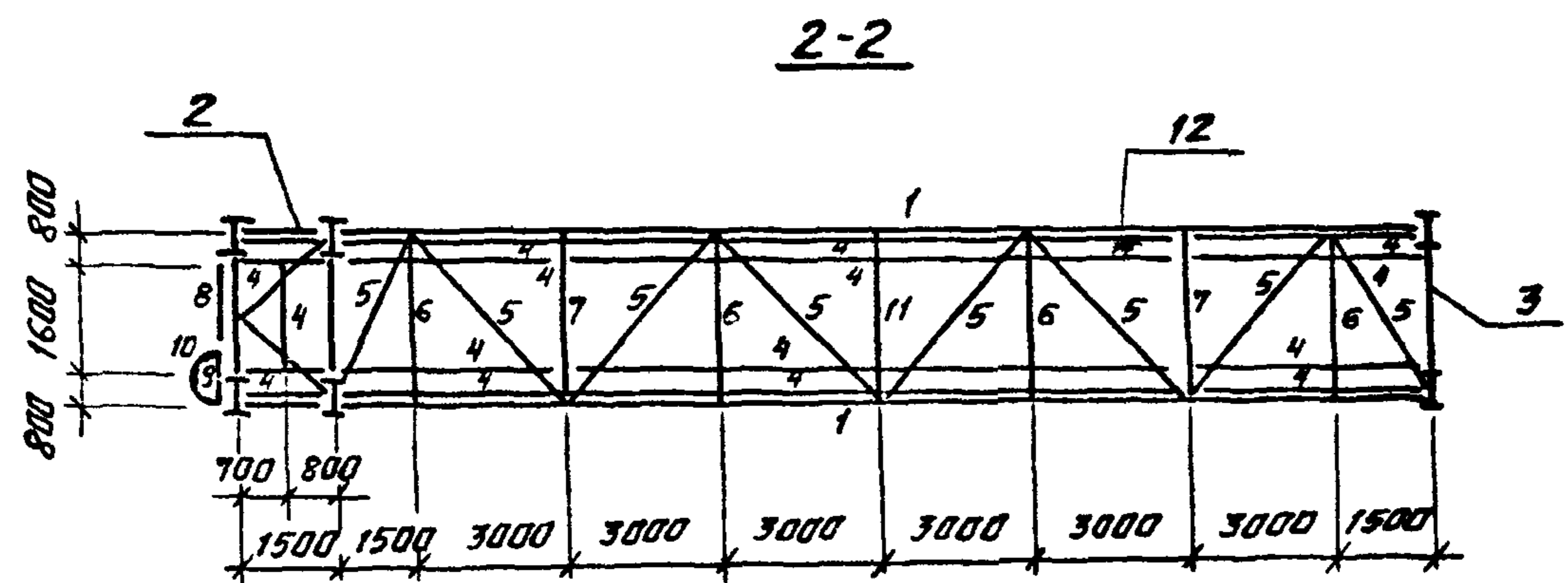
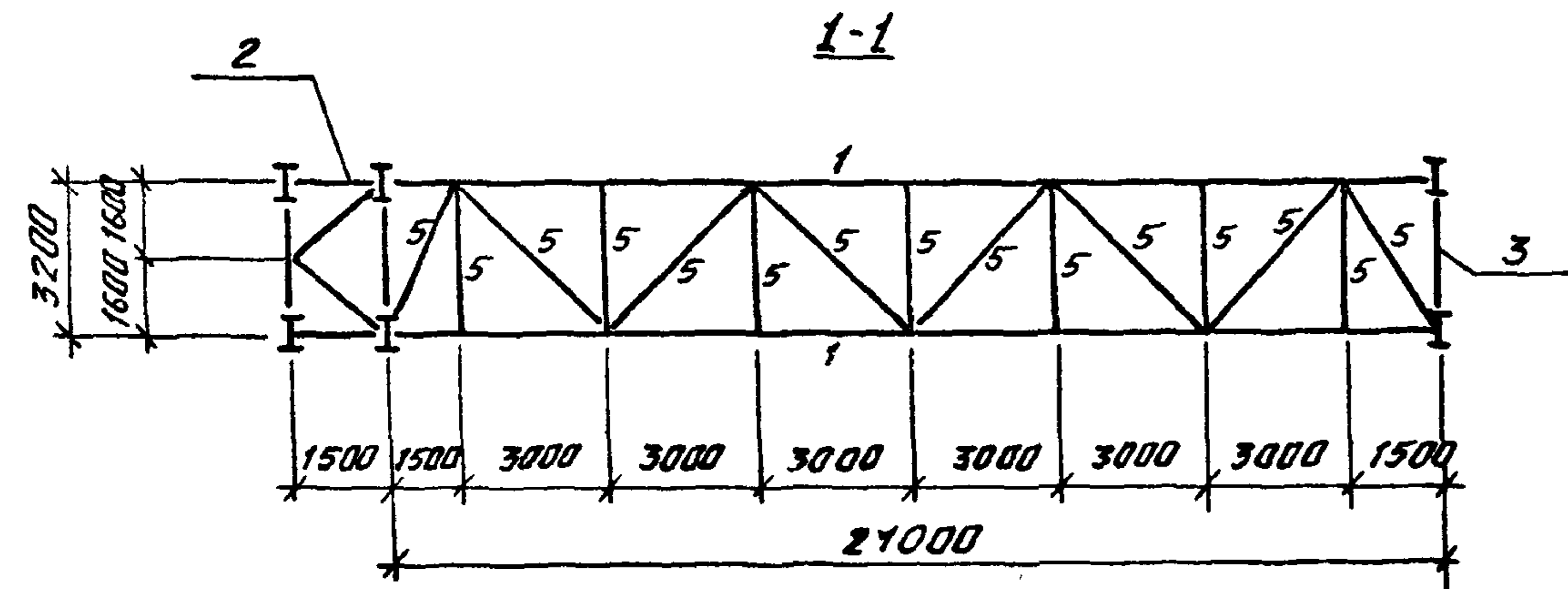
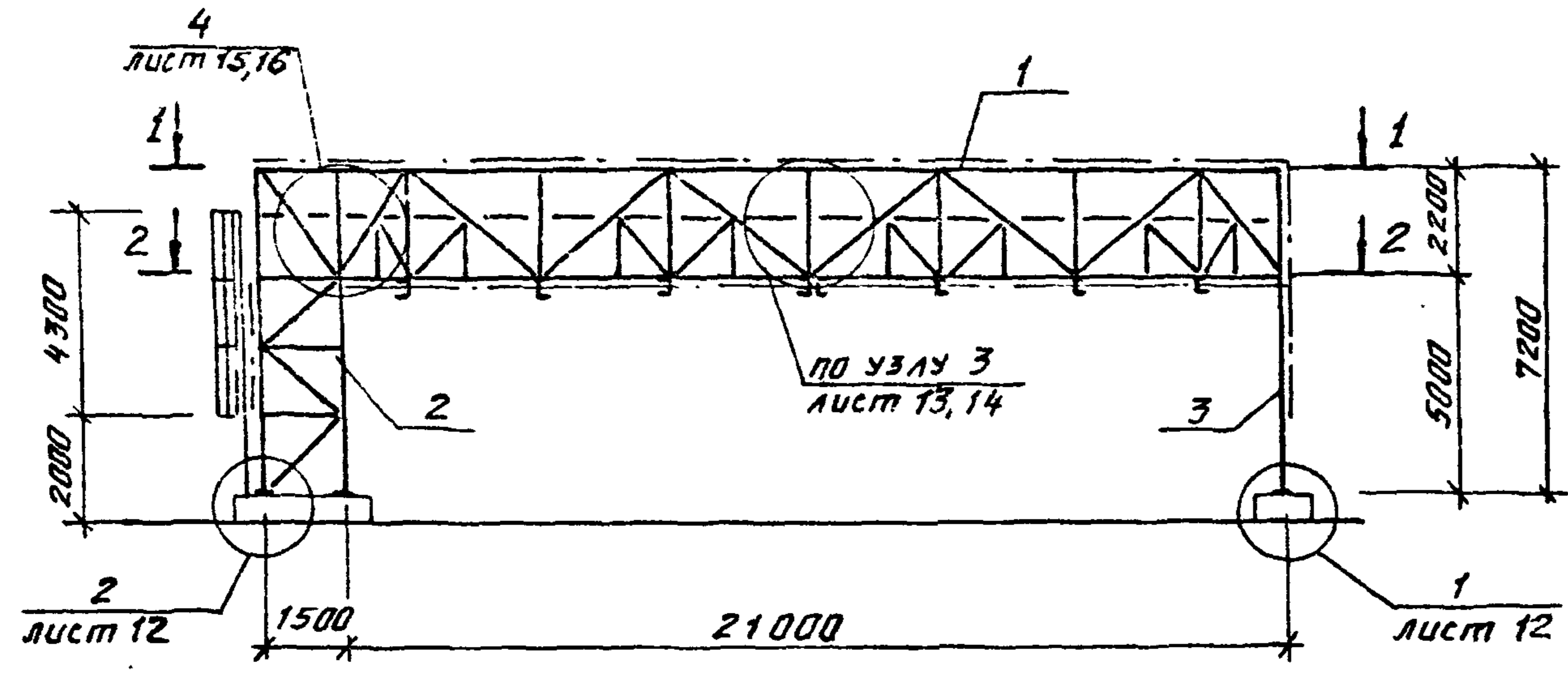
Ведомость элементов

Марка	Сечение			Опорные узлы			Группа констр.	Марка металла	Примечание
	Эскиз	Поз.	Состав	М тс.м	N тс	Q тс			
Б-1	Ферма ФП-5		См. геом. схему фермы л.19					09Г2с-15	
Б-2	Опора Оп-1			См.	л.11.2			09Г2с-15	л.11.1
Б-3	Опора Оп-2			См.	л.11.2			09Г2с-15	л.11.1
Б-4	С		С16					ВсгЗсп5	
Б-5	Л		Л100x8					09Г2с-15	
Б-6	С		С16					09Г2с-15	
Б-7	И		И20ш1					09Г2с-15	
Б-8		1	Л50x5					09Г2с-6	
		2	Л25x3					09Г2с-6	
		3	-δ=4					ВсгЗсп5	
Б-9		1	Л80x6					09Г2с-6	
		2	φ18					ВсгЗсп5	
Б-10		1	-40x4					ВсгЗсп5	
Б-11	С		2С16					09Г2с-15	
Б-12	настил		Просечка бытовая ПБ-506					ВсгЗсп5	

Ш.б.ч. № табл. Подпись и дата

Проверил	Морозов	Мофорт	3.900.9-13.2	Переход над автодорогой для 2х ниток трубопровода Д=159мм L=21м	Стадия Р	Лист 8	Листов
Инж.инст.	Попова	Волова					
Заб.гр.	Павалеева	Васильев					
Н.контр.	Жило	Васильев					
Гл.констр.	Ханин	Васильев					
Нач.отд.	Градабашева	С.Возд.	Госстрой СССР ГПИ Ленинградский водоканалпроект				
Гл.инж.пр.	Мекаров	Маслов					

Альбом III



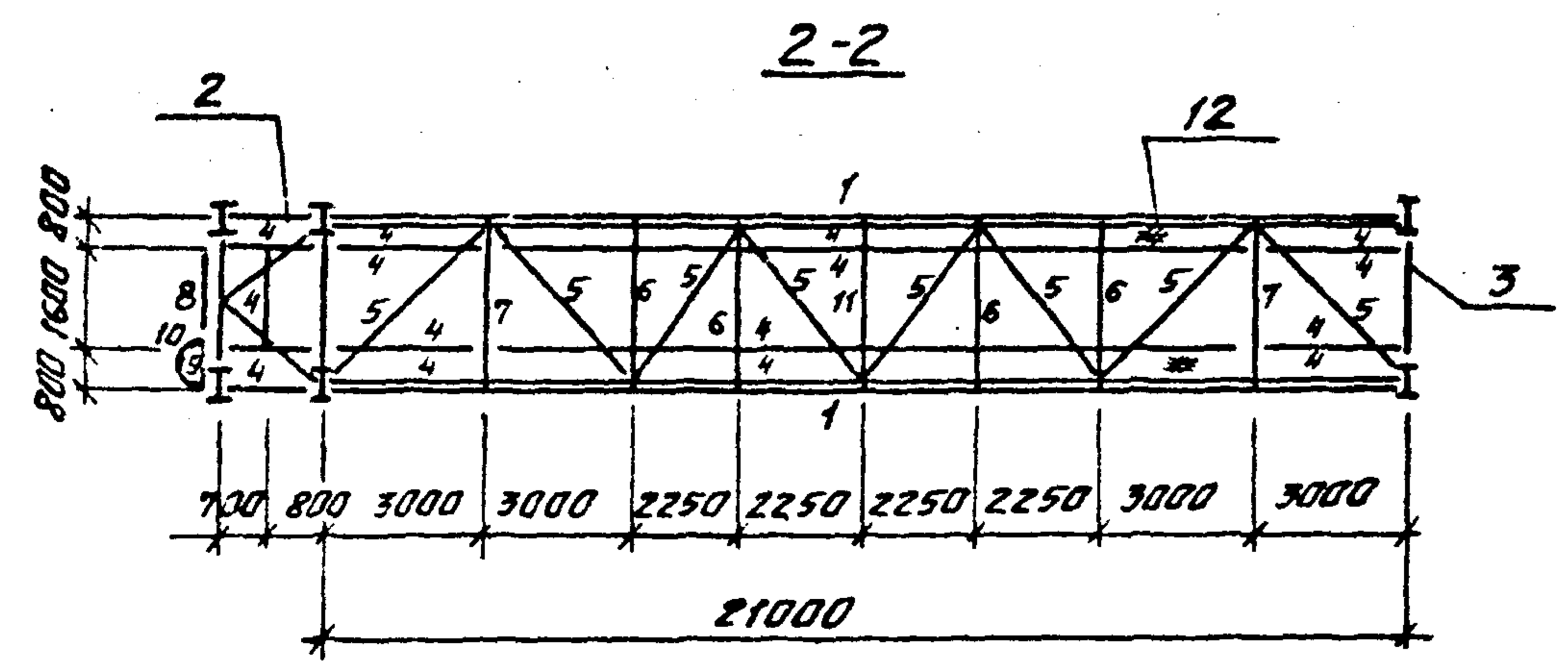
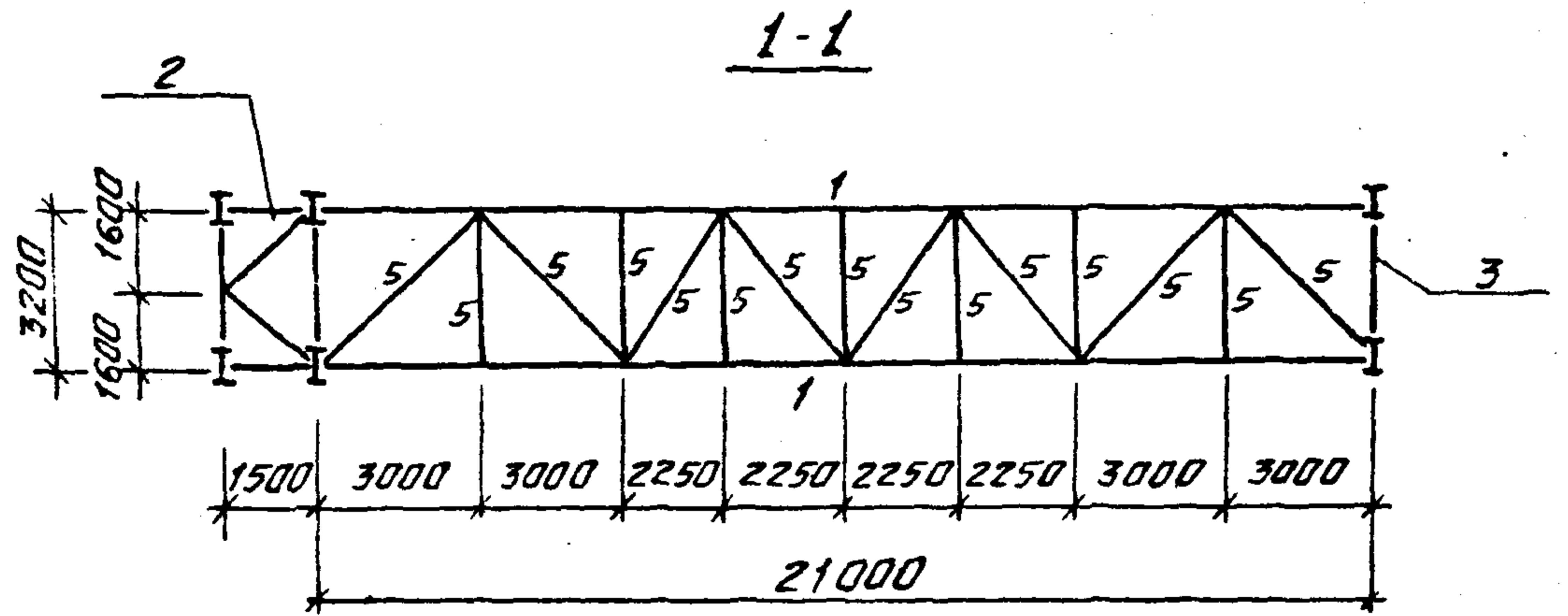
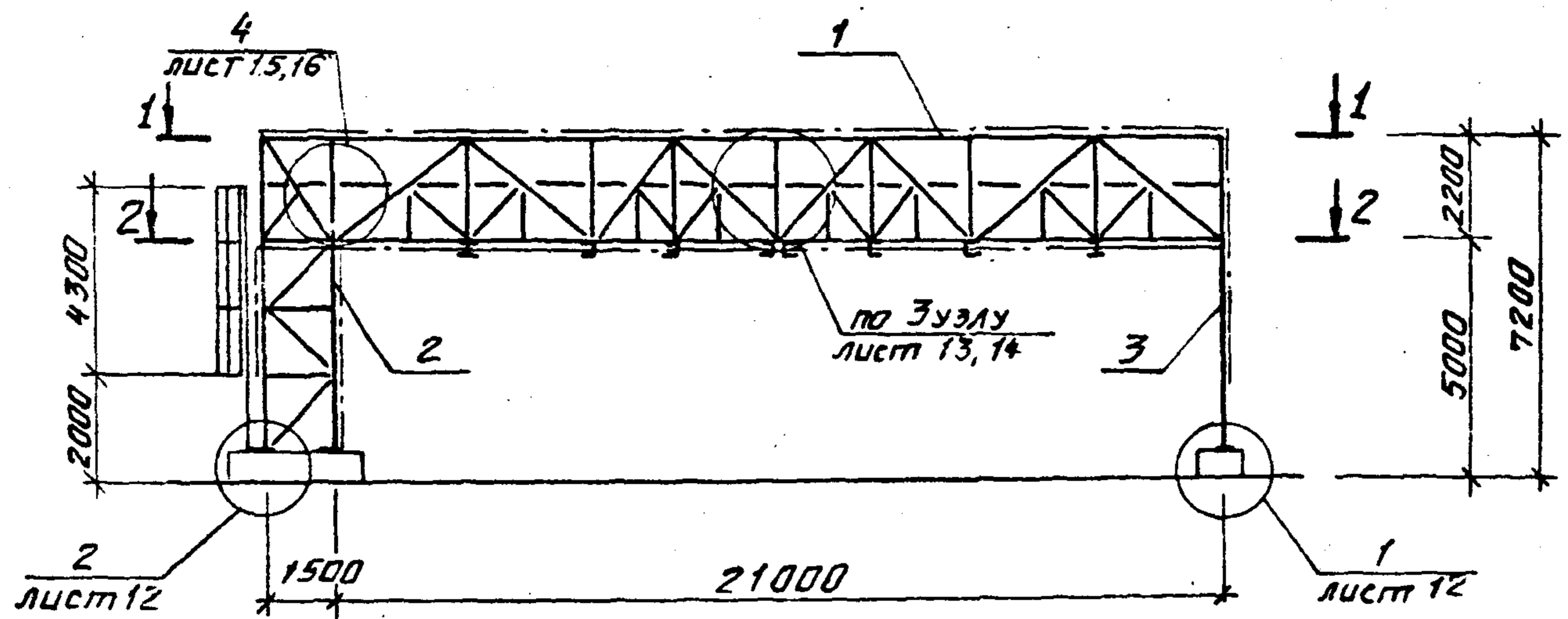
Ведомость элементов

Марка	Сечение			Опорные усилия			Группа констр.	Марка металла	Примечание
	Эскиз	Поз.	Состав	M тс.м	N тс	Q тс			
Б-1	Ферма ФП-6		См геом. схему фермы л.19					09Г2с-15	
Б-2	Опора Оп-1			См.	л. 11.2			09Г2с-15	л. 11.1
Б-3	Опора Оп-2			См.	л. 11.2			09Г2с-15	л. 11.1
Б-4	С		С16					Всг3сп5	
Б-5	L		L100x8					09Г2с-15	
Б-6	С		С16					09Г2с-15	
Б-7	I		I20ш1					09Г2с-15	
Б-8		1	L50x5					09Г2с-6	
		2	L25x3					09Г2с-6	
		3	-Б=4					Всг3сп5	
Б-9		1	L80x6					09Г2с-6	
		2	•φ18					Всг3сп5	
Б-10		1	-40x4					Всг3сп5	
Б-11	С		2С16					09Г2с-15	
Б-12	настил		Просечка бытовая ПБ-506					Всг3сп5	

Инв. № подл. Подпись и дата. Взам. инв. №

Проверил	Морозова	Морозова	3.900.9-13.2	Стадия	Лист	Листов	
Инж. д.кат	Попова	Попова		Переход над автодорогой для 2х ниток трубопровода Д=219+273мм L=21м	Р	9	
Заб. гр.	Лобалева	Лобалева			Госстрой СССР ГПИ Ленинградский Водоканалпроект		
Н. констр.	Жило	Жило					
Гл. констр.	Ханин	Ханин					
Нач. отд.	Градовина	Градовина					
Гл. инж. пр.	Макаров	Макаров					

Альбом III

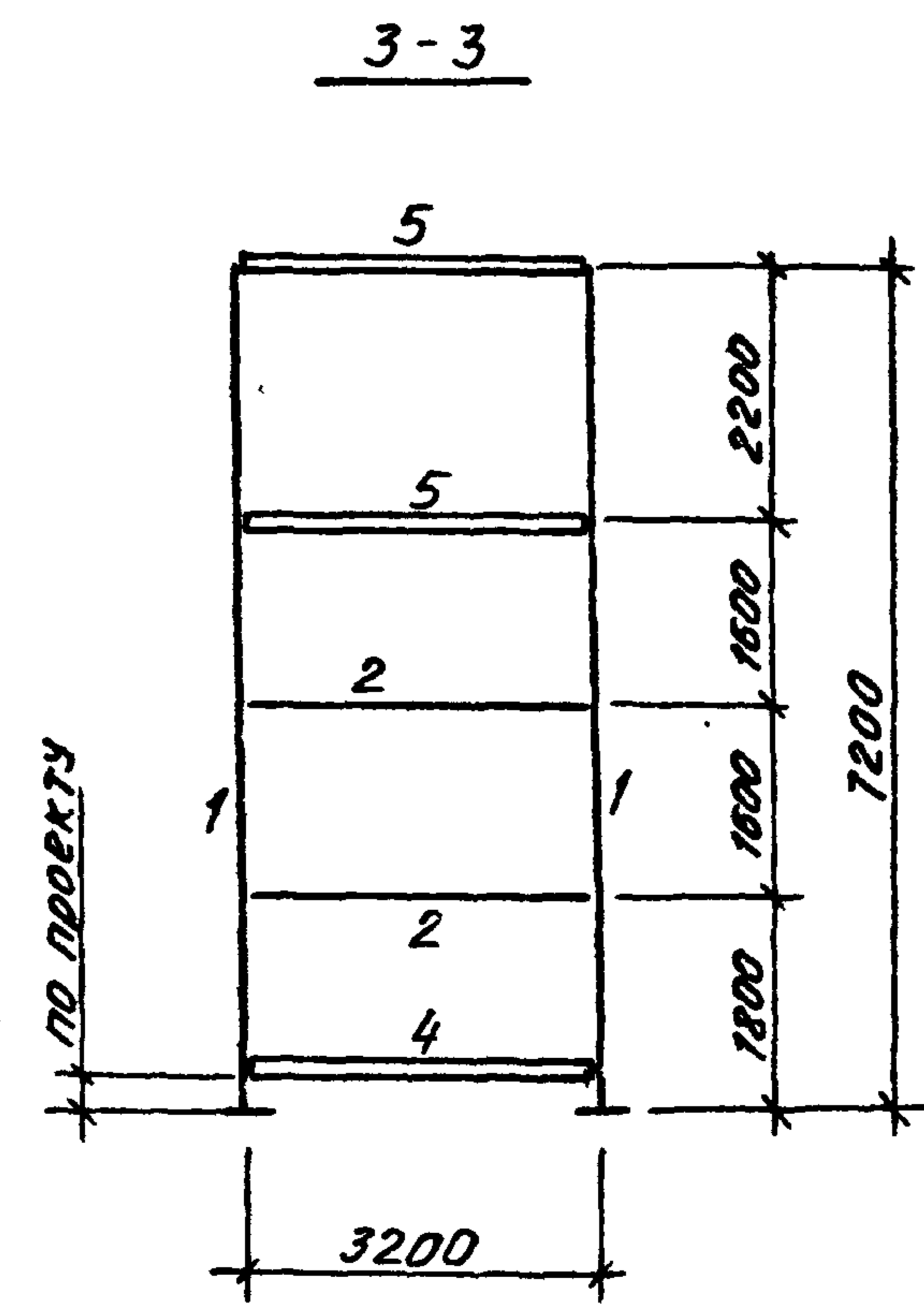
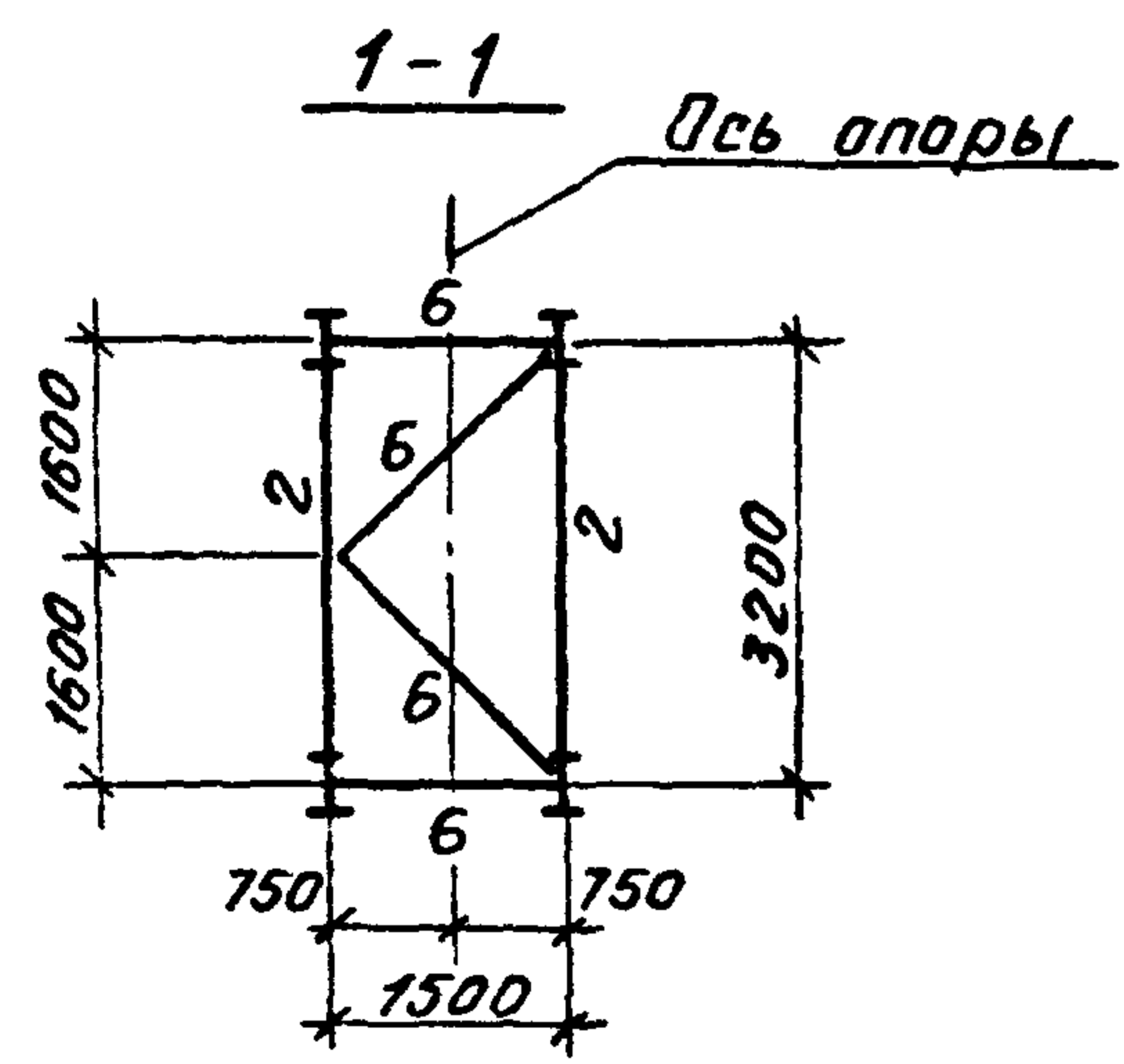
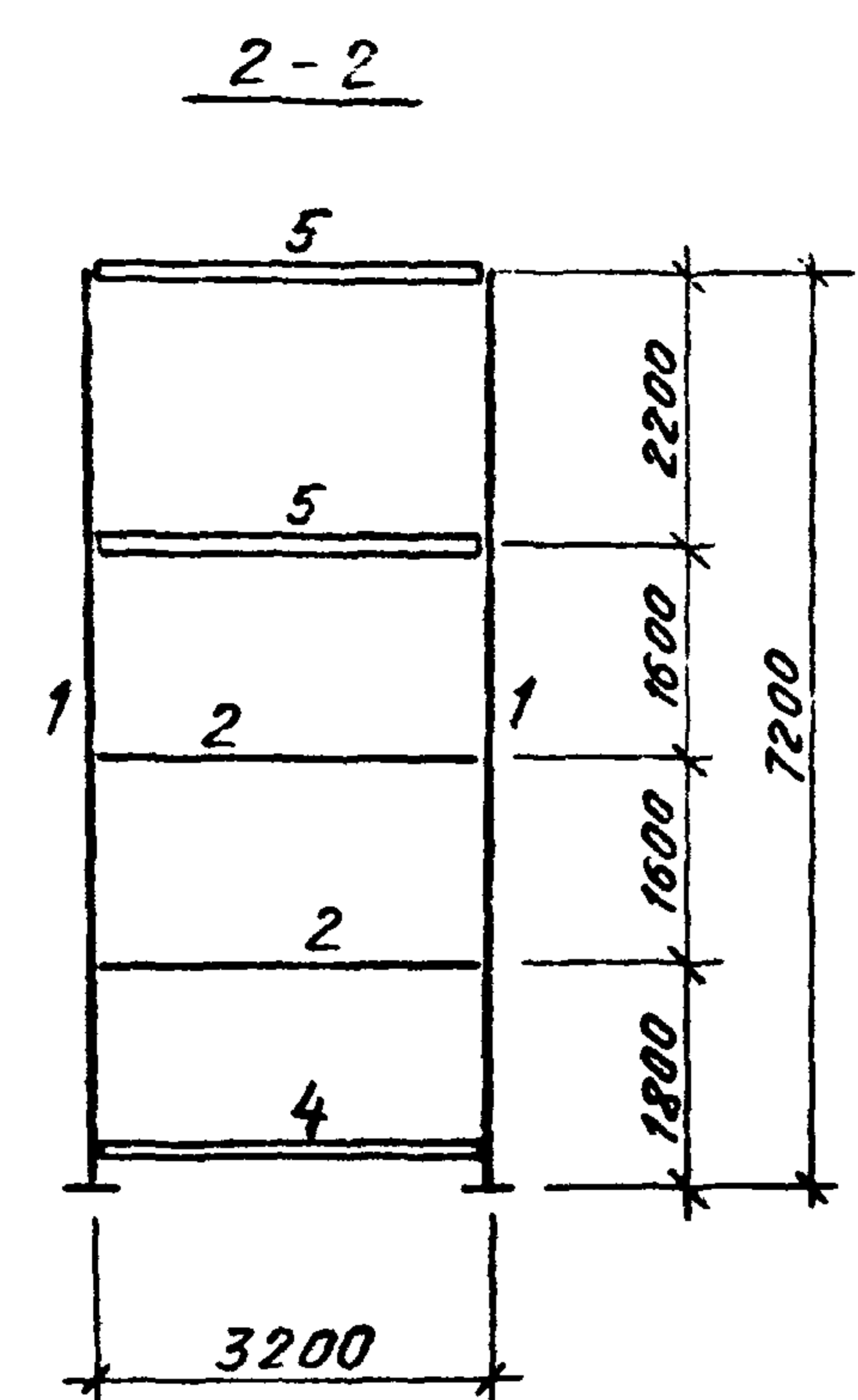
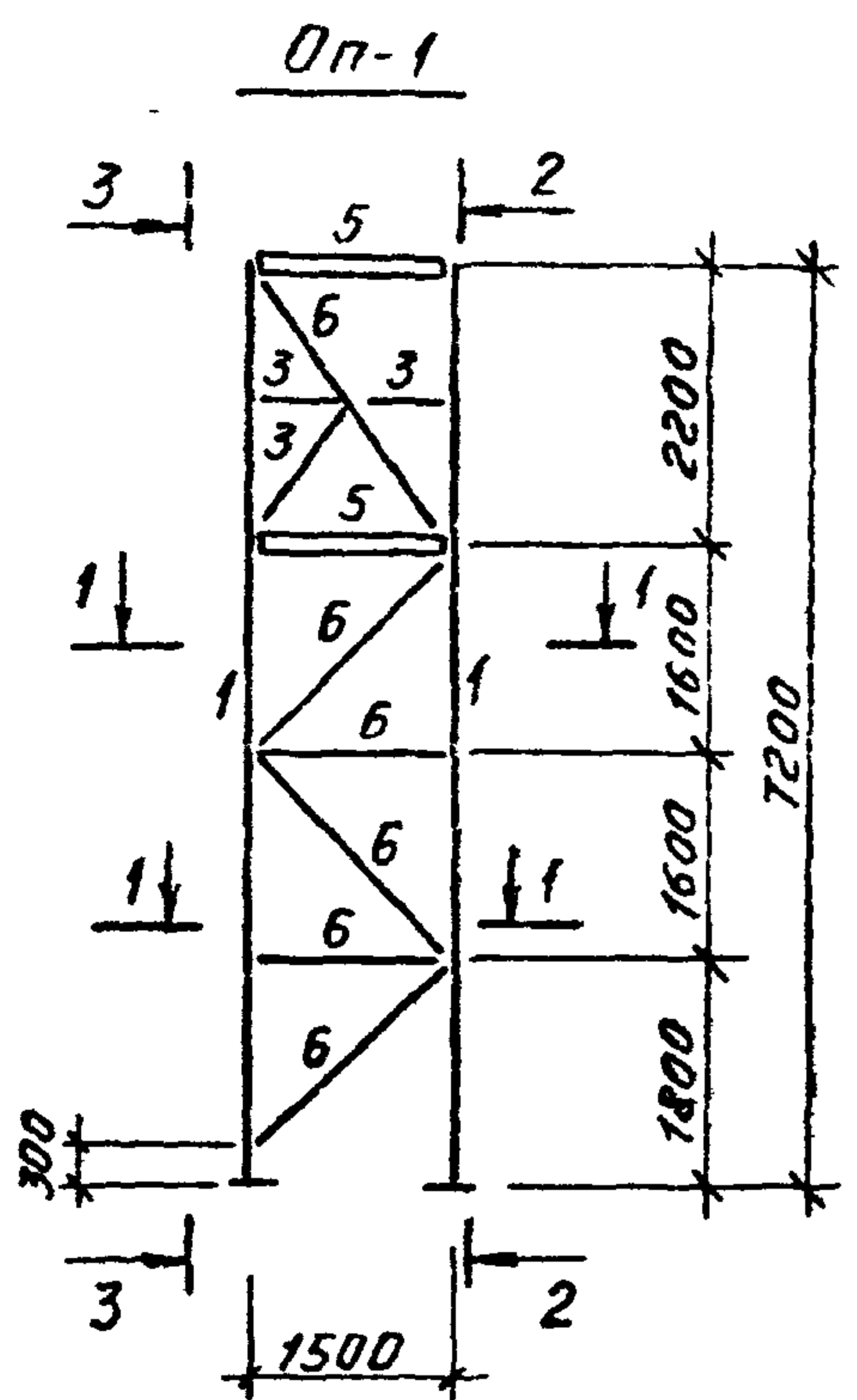


Ведомость элементов

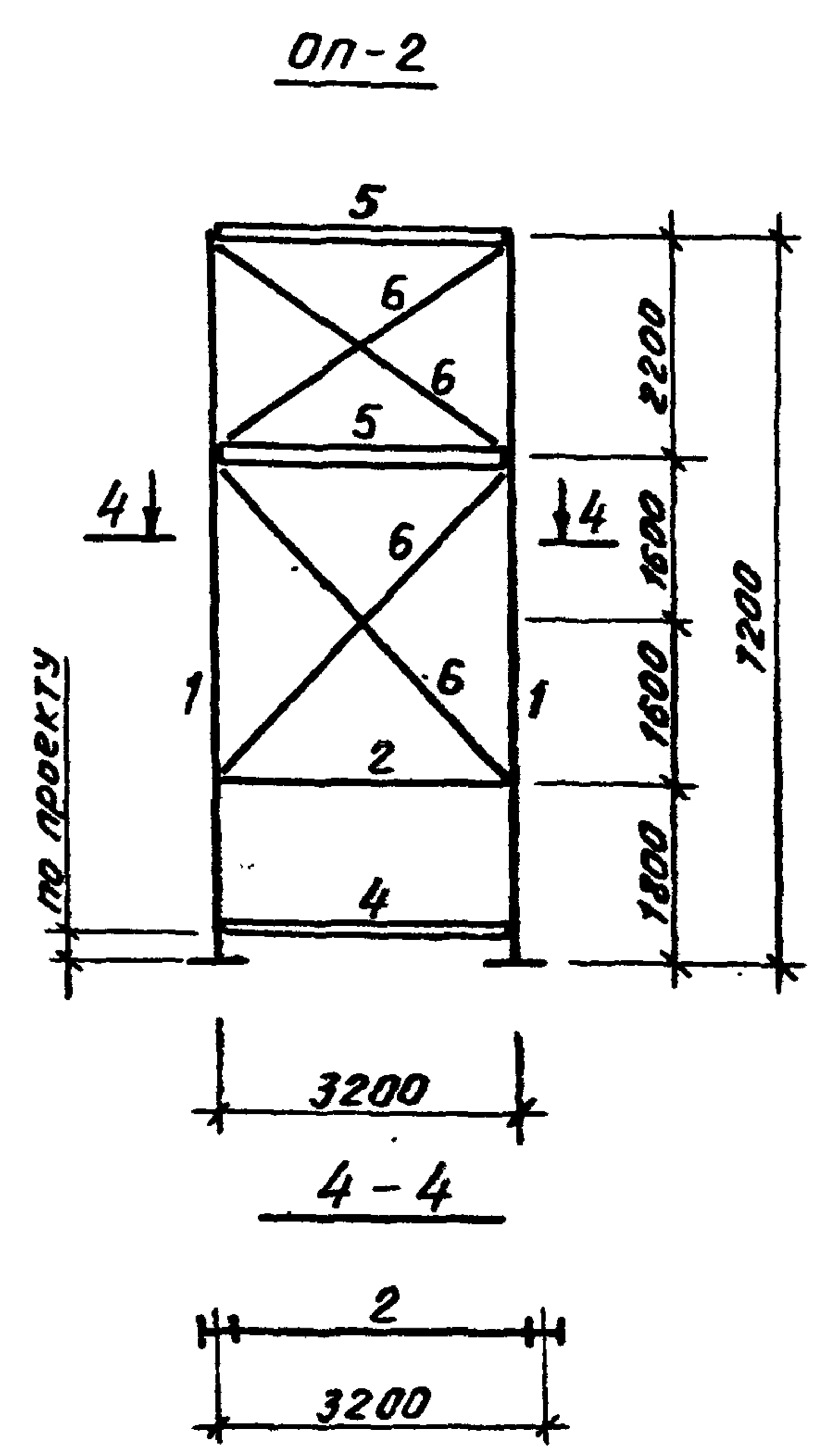
Марка	Сечение		Опорные усилия			Группа констр.	Марка металла	Примечание
	Эскиз	Поз.	Состав	M т.с.м	N т.с.			
Б-1	Ферма ФП-7,8		См. геом. схемы		ферм	д. 20	09Г2с-15	
Б-2	Опора Оп-1			См.	д. 11.2		09Г2с-15	д. 11.1
Б-3	Опора Оп-2			См.	д. 11.2		09Г2с-15	д. 11.1
Б-4	Г		Г16				ВстЗсп5-2	
Б-5	Л		Л100x8				09Г2с-15	
Б-6	Г		Г16				09Г2с-15	
Б-7	И		И20ш1				09Г2с-15	
Б-8		1	Л50x5				09Г2с-6	
		2	Л25x3				09Г2с-6	
		3	-8=4				ВстЗсп5	
Б-9		1	Л80x6				09Г2с-6	
		2	φ18				ВстЗсп5	
Б-10		1	-40x4				ВстЗсп5	
Б-11	Г		2 Г20				09Г2с-15	
Б-12	настил		Просечка бытяжная ПВ-506				ВстЗсп5	

Инв. № 7/14
Подпись и дата
Взам. инв. №

Проверил	Морозова	Морозова	3.900.9-13.2
Инж. техн.	Попова	Попова	
Зав. гр.	Павалюба	Павалюба	
Н. контр.	Жило	Жило	
Гл. констр.	Ханин	Ханин	
Нач. отд.	Грабадина	Грабадина	Переход над автодорогой для 2 ^х ниток трубопровода Д=325+530мм L=21м
Гл. инж. пр.	Макаров	Макаров	
Стадия	Р	Лист 10	Листов
			Госстрой СССР ГПИ Ленинградский Водоканалпроект



Марка	Сечение		Опорные усилия			Группа констр.	Марка металла	Примечание
	Эскиз	Поз.	Состав	M	N			
Б-1	I		I 20 К1	см. лист 11.2				09Г2с-15
Б-2	Г		2L 80x6					09Г2с-15
Б-3	Г		2L 50x5					09Г2с-15
Б-4	С		С 16					09Г2с-15
Б-5	I		I 20 Ш1					09Г2с-15
Б-6	Г		2L 70x5					09Г2с-15



3.900.9-13.2		
Проверил	Морозова	Морозова
Инж. эск.	Попова	Попова
Зав. гр.	Поваляева	Поваляева
Н.контр.	Жило	Жило
Гл. констр.	Ханин	Ханин
Нач. отд.	Градобойнов	Градобойнов
Гл. инж. пр.	Макаров	Макаров
Переход над автодорогой		
Опоры Оп-1; Оп-2		
Стадия	Лист	Листов
Р	11.1	2
Госстрой СССР ГПИ Ленинградский ВОДОКАНАЛПРОЕКТ		

Формат А3

2696/3

К.и.в. № подл. Подпись и дата. Взам. инв. №.

Таблица нагрузок на фундаменты

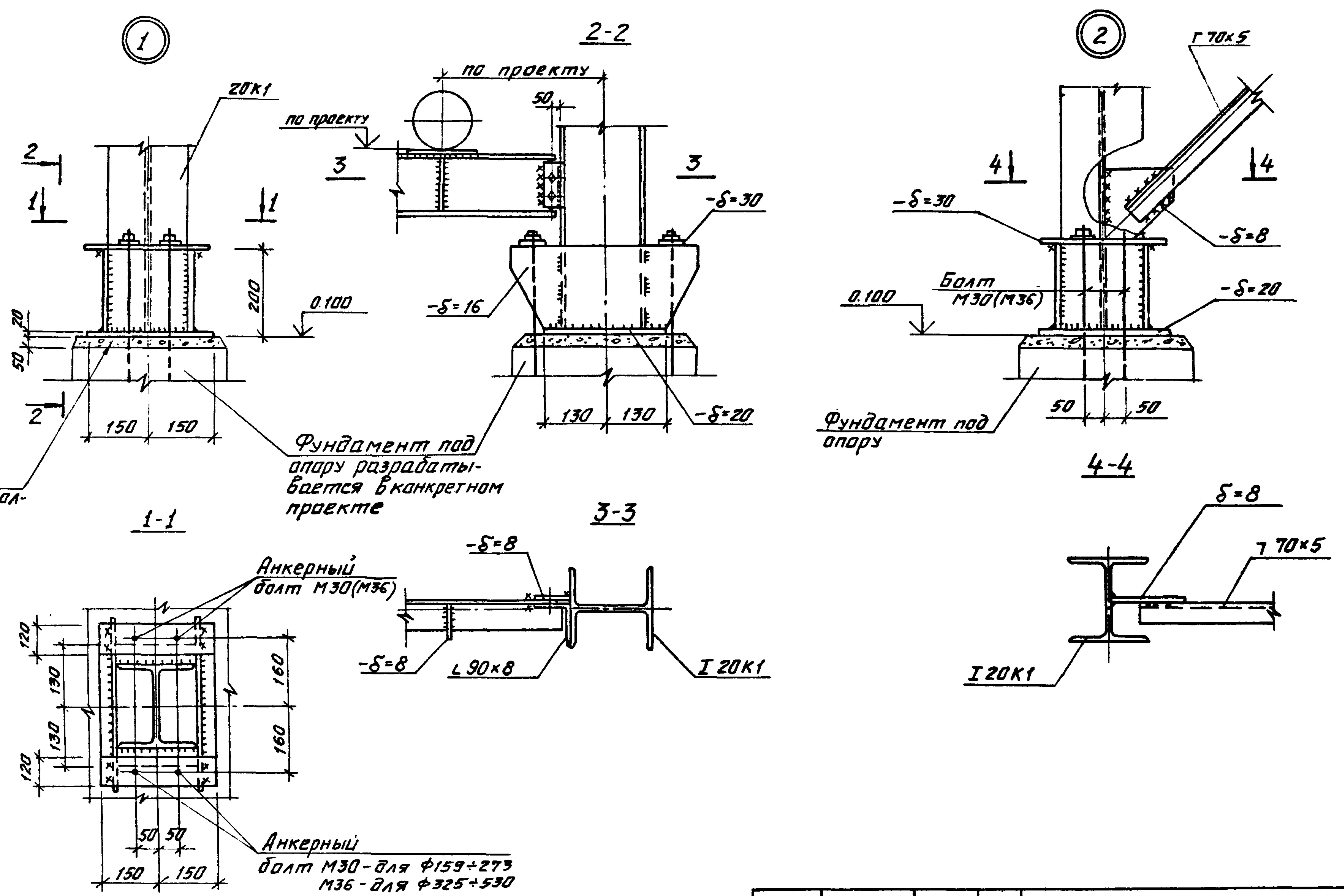
Расчетные схемы нагрузок на фундамент		Нагрузки (расчетные)	φ 159 мм			φ 219 ÷ 273 мм			φ 325 ÷ 426 мм			φ 478 ÷ 530 мм		
			L=15м	L=18м	L=21м	L=15м	L=18м	L=21м	L=15м	L=18м	L=21м	L=15м	L=18м	L=21м
Под опору ОП-1		N (тс)	18,8	23,1	26,2	20,9	24,4	27,9	21,8	25,2	32,6	23,6	26,9	31
		Qx (тс)	0,36	0,36	0,36	0,9	0,9	0,9	2,2	2,2	2,2	3,2	3,2	3,2
		Qy (тс)	0,89	1,1	1,24	0,89	1,10	1,24	0,89	1,1	1,24	0,89	1,1	1,24
		Mx (тм)	1,8	1,8	1,8	4,5	4,5	4,5	11,0	11,0	11,0	16,0	16,0	16,0
		My (тм)	5,23	6,71	7,57	5,23	6,71	7,57	5,23	6,71	7,57	5,23	6,71	7,57
Под опору ОП-2		N (тс)	17,5	21,8	24,9	19,6	23,1	26,6	20,6	23,9	31,3	22,3	25,6	29,7
		Qx (тс)	0,36	0,36	0,36	0,9	0,9	0,9	2,2	2,2	2,2	3,2	3,2	3,2
		Qy (тс)	0,89	1,1	1,24	0,89	1,1	1,24	0,89	1,1	1,24	0,89	1,1	1,24
		Mx (тм)	1,8	1,8	1,8	4,5	4,5	4,5	11,0	11,0	11,0	16,0	16,0	16,0
		My (тм)	5,23	6,71	7,57	5,23	6,71	7,57	5,23	6,71	7,57	5,23	6,71	7,57

Лист № подл. Подпись и дата. Взам. инв. №

3.900.9-13.2

Лист 11.2

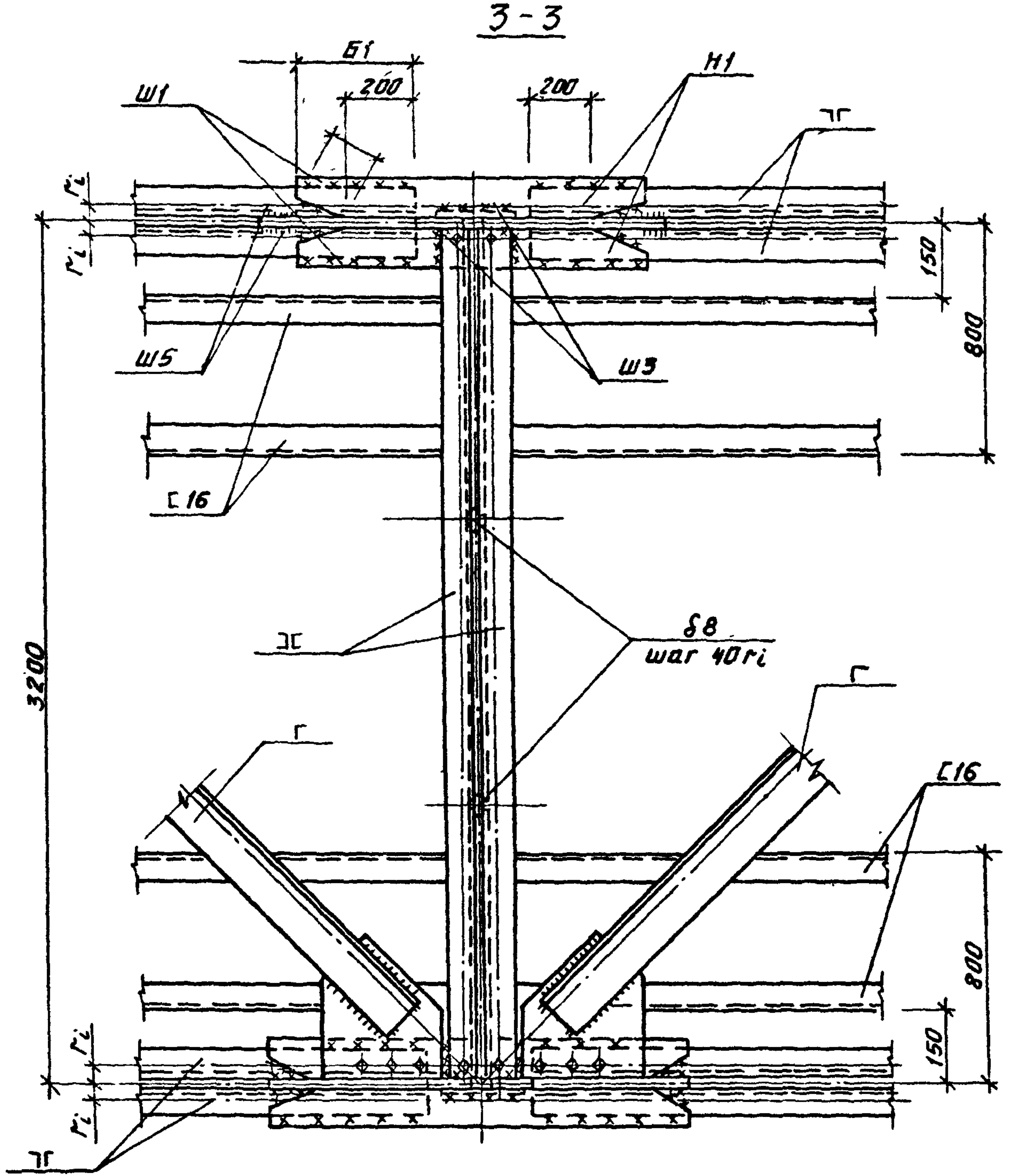
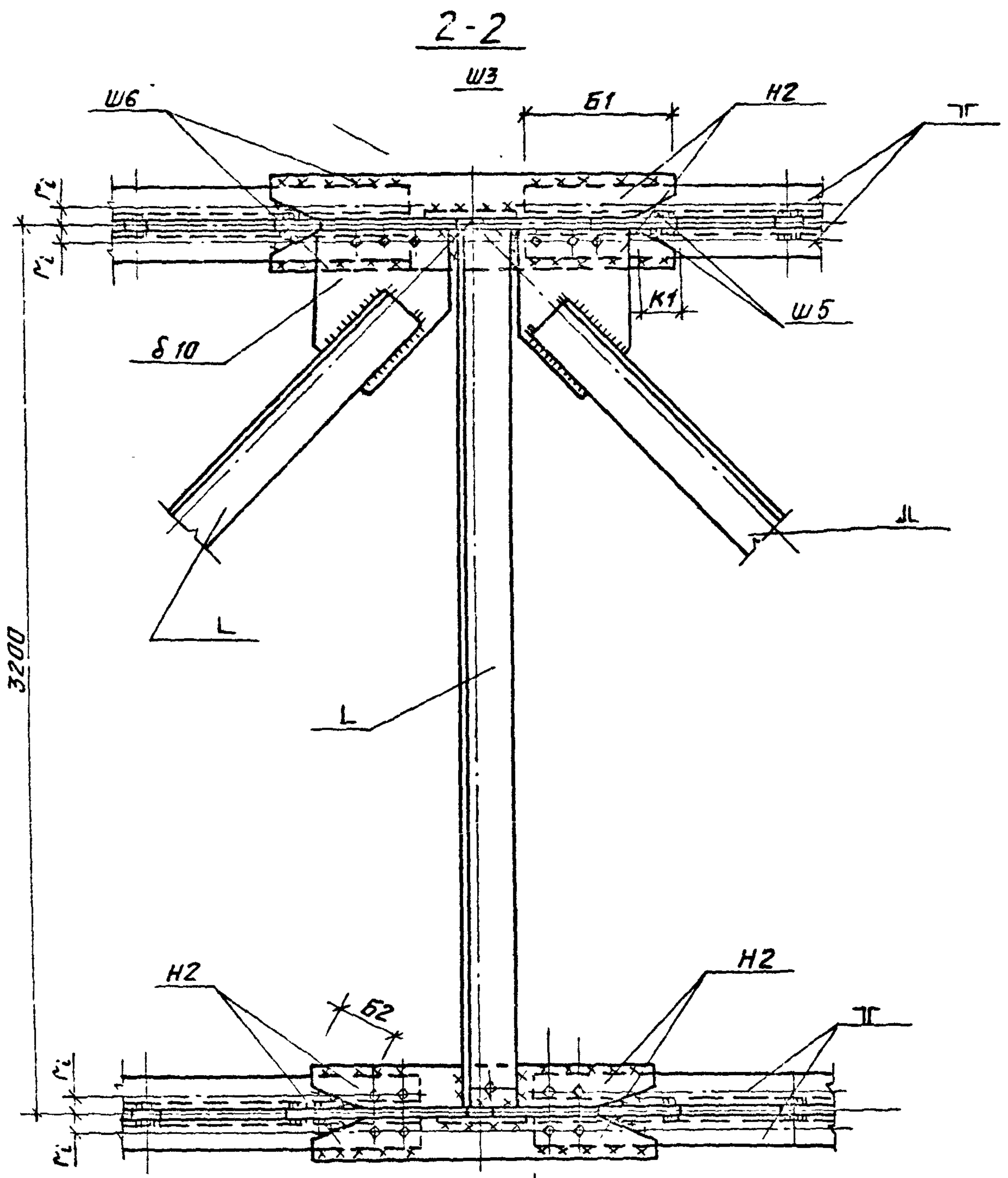
Альбом III



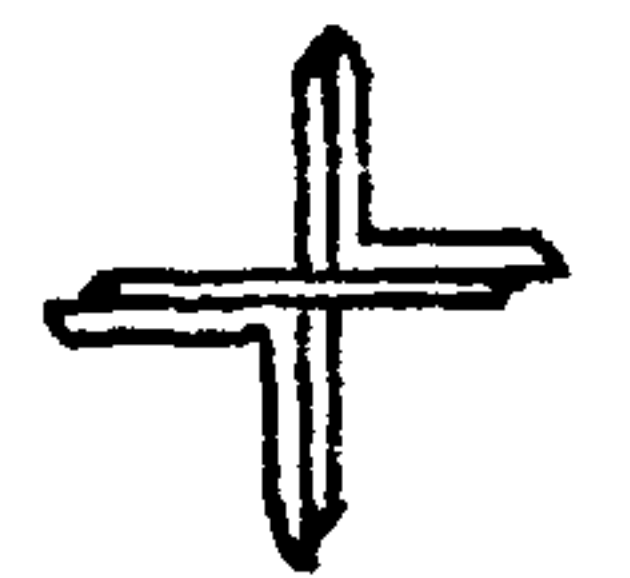
Шиб. № подл. Подпись и дата
 в зам. инж. №

Проверил	Морозова	Морозова	3.900.9-13.2	Стадия	Лист	Листов			
Инж. Кат.	Папова	Папова		Р	12				
Зав. гр.	Павляева	Павляева		Переход над автодорогой для двух ниток трубопроводов. Узел 1, 2.					
Н. контр.	Жило	Жило					Госстрой СССР ГПИ Ленинградский Водоканалпроект		
Гл. констр.	Ханин	Ханин							
Нач. отд.	Градобайнова	Градобайнова							
Гл. инж. пр.	Макаров	Макаров							

Альбом III



4-4

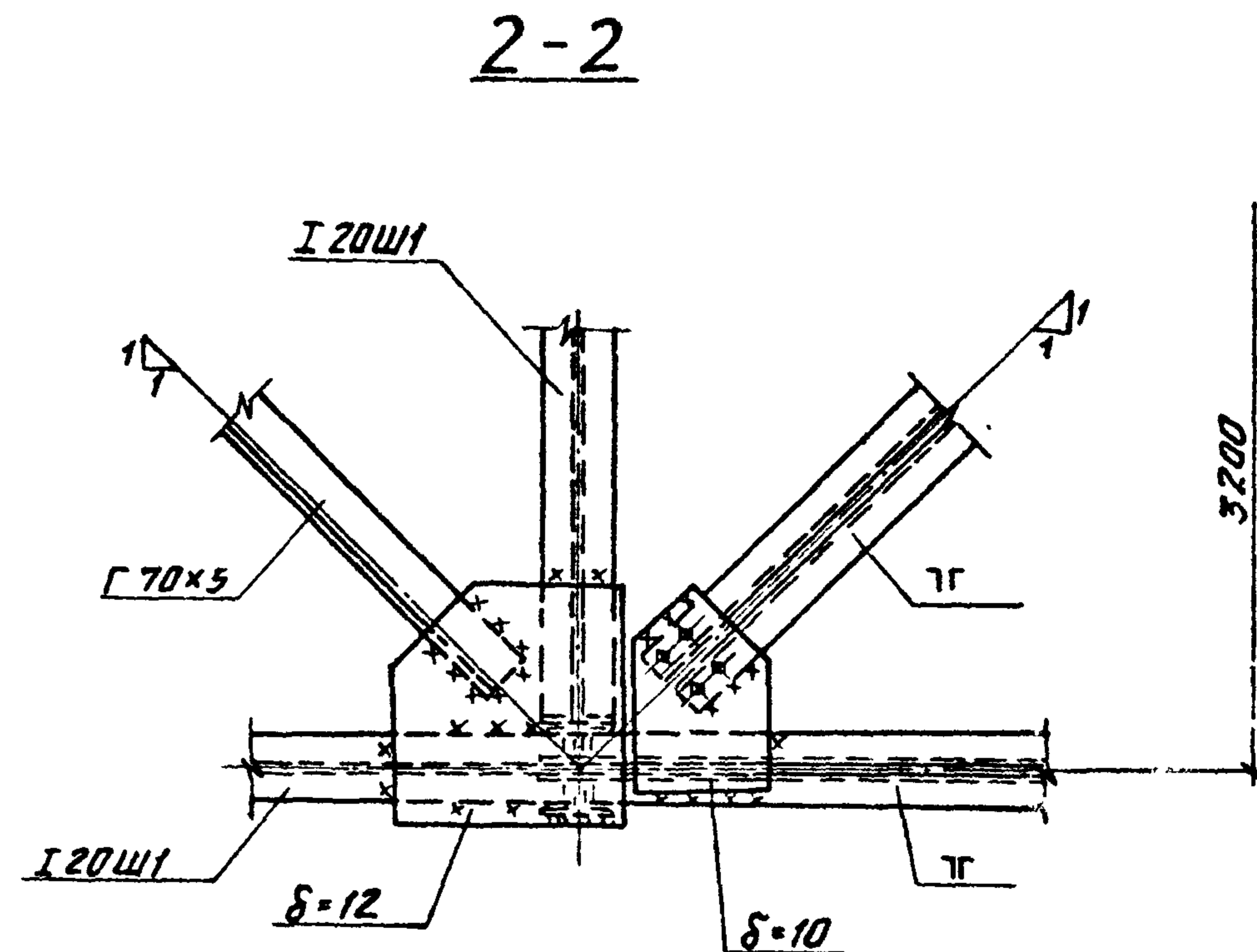
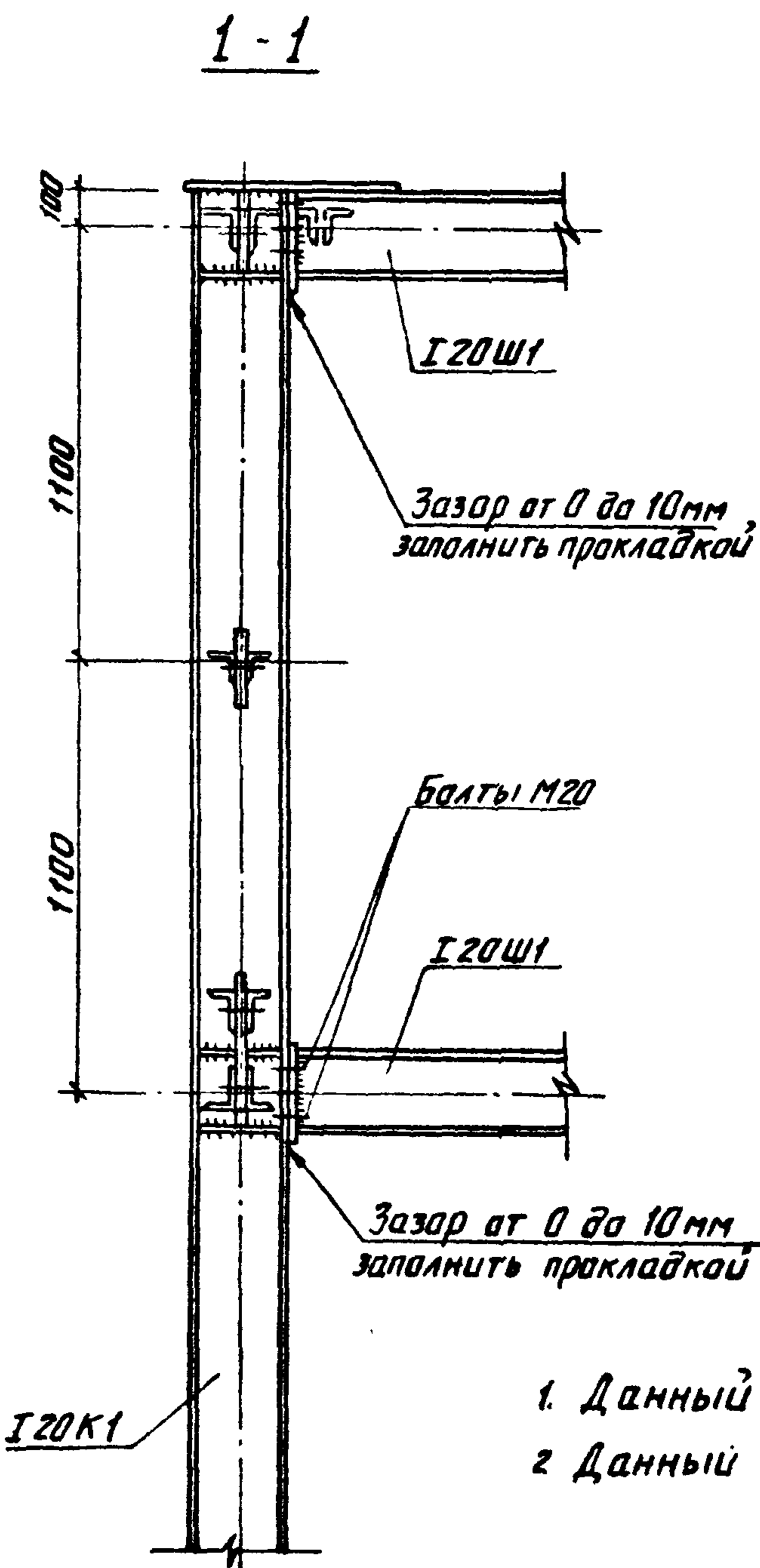
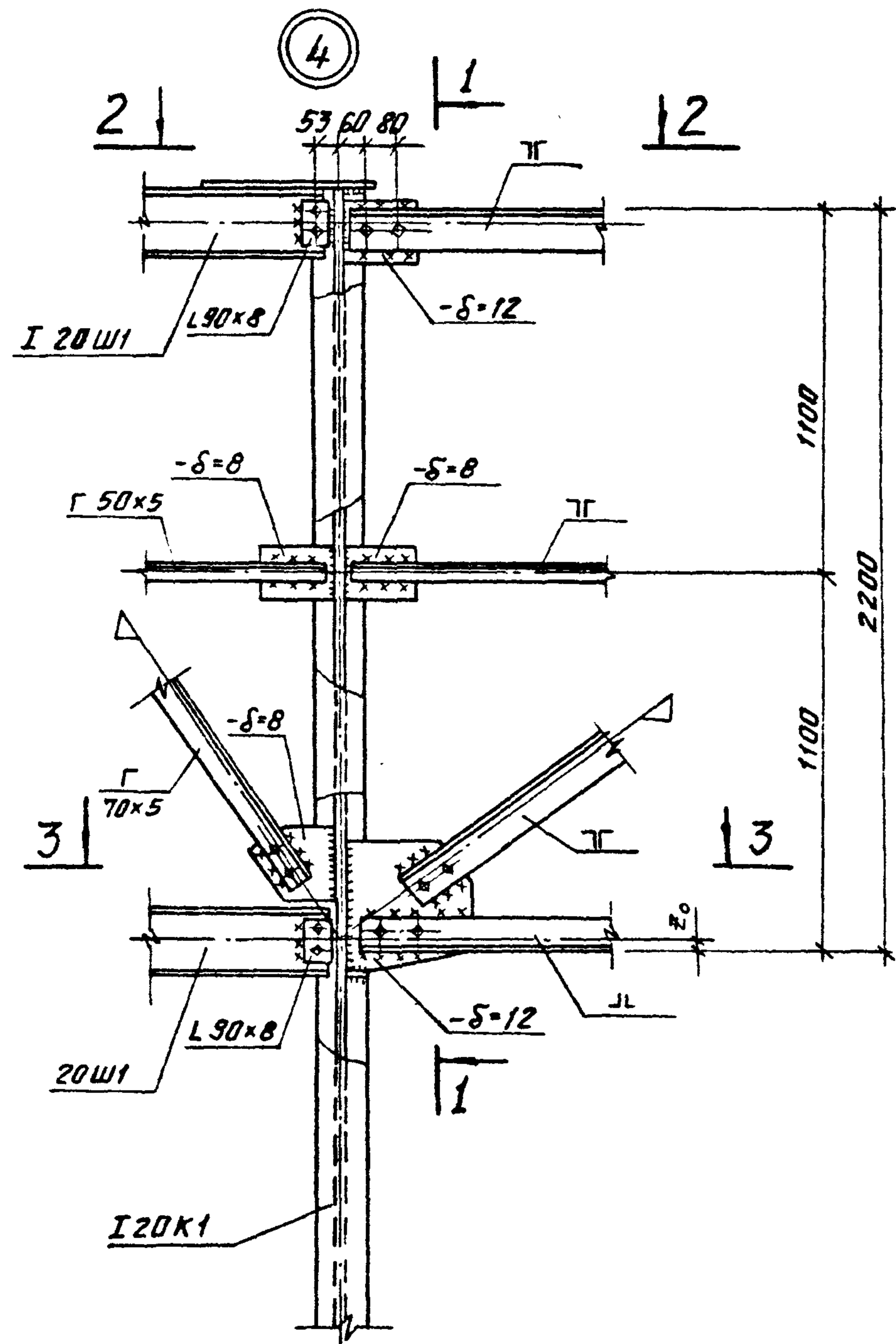


5-5



1. Данный чертеж рассматривать совместно с листом 13.

Проверил	Морозова	Лидия	3.900.9-13.2 Переход над автодорогой для 2х ниток трубопроводов Узел „3” Лист 2.	Стадия	Лист	Листов
Инж. Кат.	Дроздова	Зинаида		Р	14	
Зав. гр.	Побалыева	Вера		Госстрой СССР ГПИ Ленинградский водоканалпроект		
Н. контр.	Жило	Виктория				
Гл. констр.	Ханин	Виктор				
Нач. отд.	Градобайнова	Евгения				
Гл. инж. пр.	Макаров	Михаил				

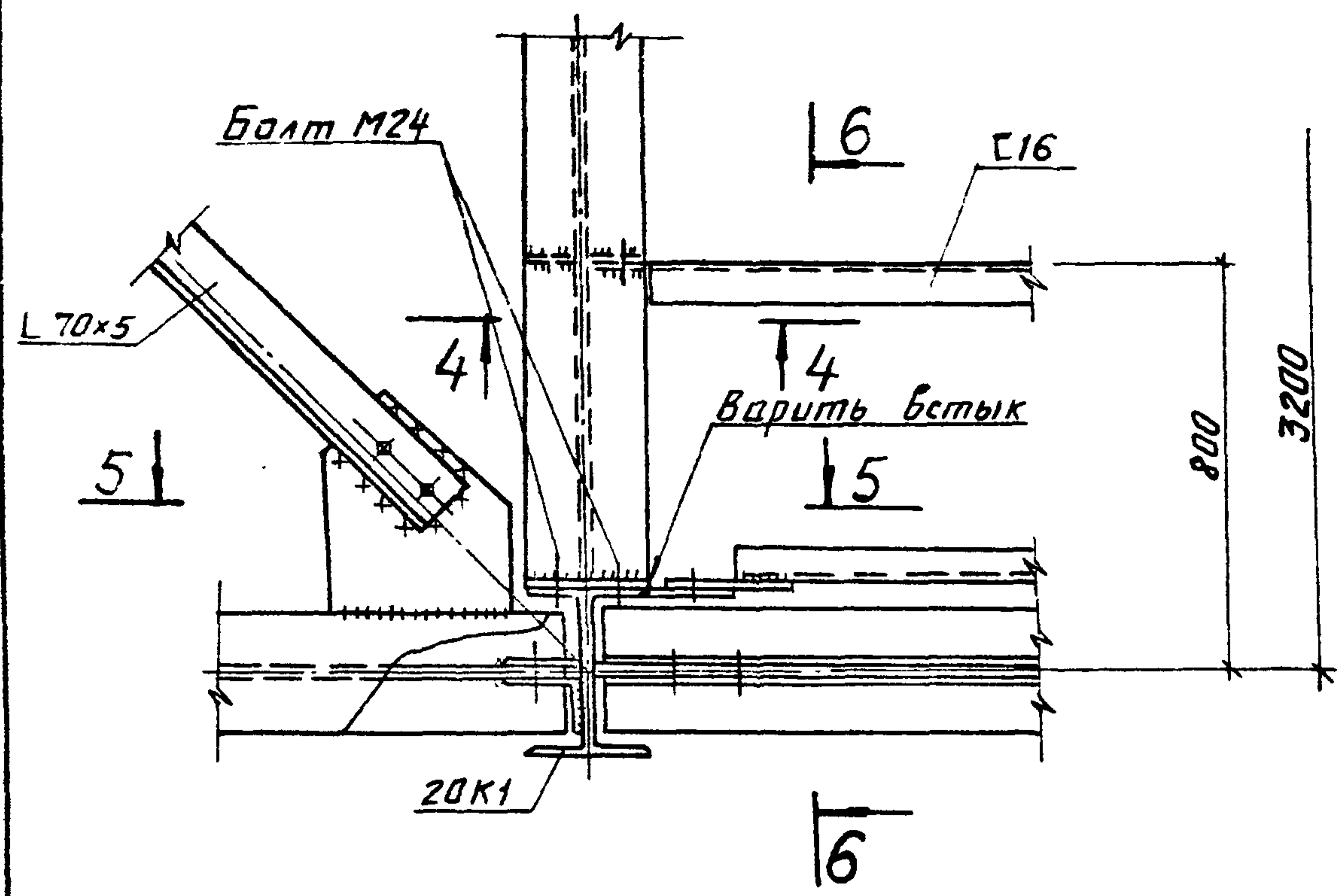


1. Данный узел замаркирован на л.л. 4 + 10
 2. Данный лист рассматривать совместно с л. 16.

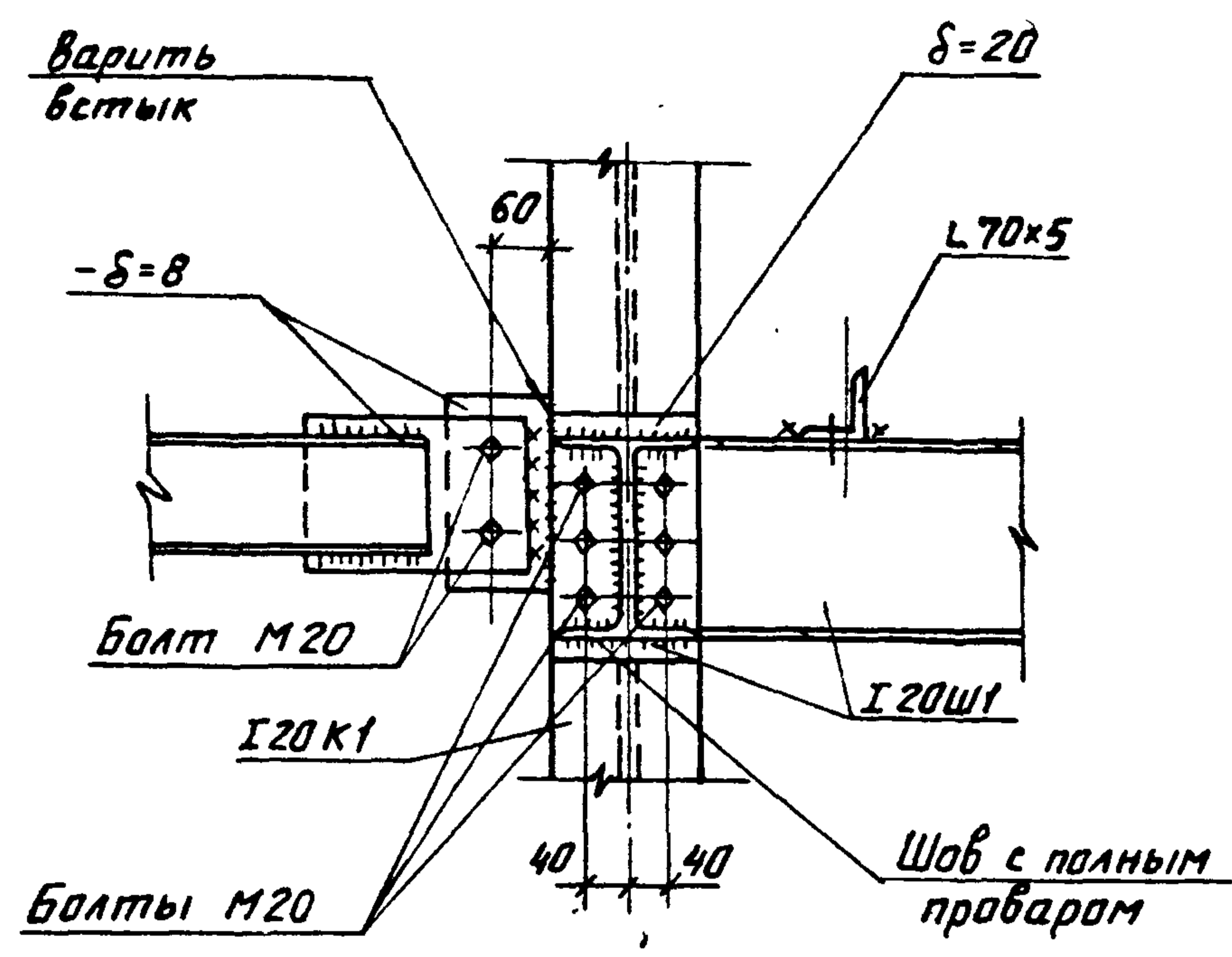
№ п/п
 Дата
 Проверено
 Подпись и дата
 Владелец

Пробери	Побалыева	Л.А.	3.900.9-13.2 Переход над автодорогой для 2х ниток трубопроводов. Узел „4“. Лист 1		
Инж. Кат	Морозова	М.Ф.			
Зав. гр.	Побалыева	С.А.			
Н.контр.	Жило	Я.И.			
Гл.контр.	Ханин	Я.И.			
Нач. отд.	Градобаева	С.В.	Стация	Лист	Листов
Гл.инж. пр.	Макаров	М.А.	Р	15	
			Госстрой СССР ГПИ Ленинградский водоканалпроект		

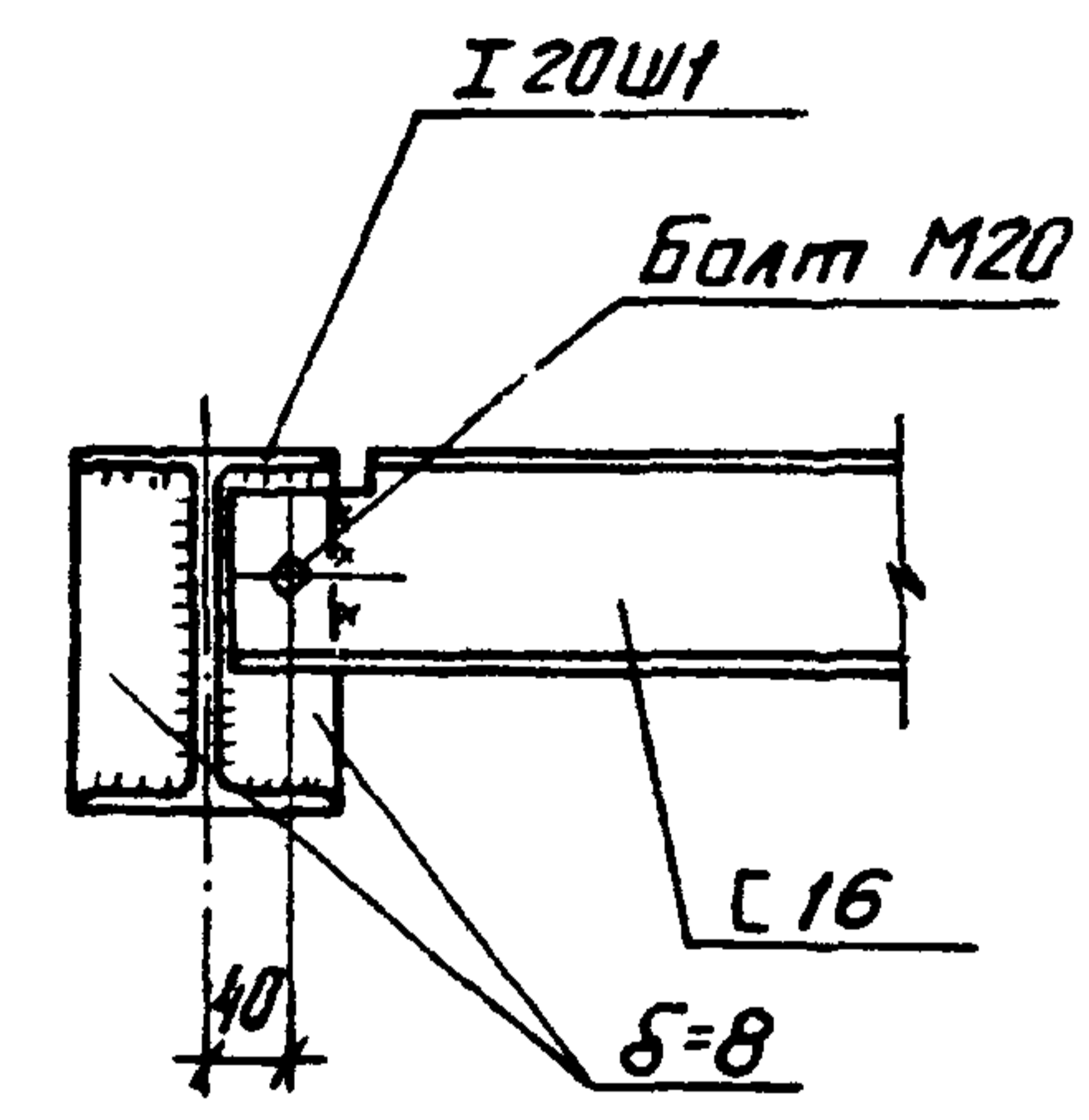
3-3



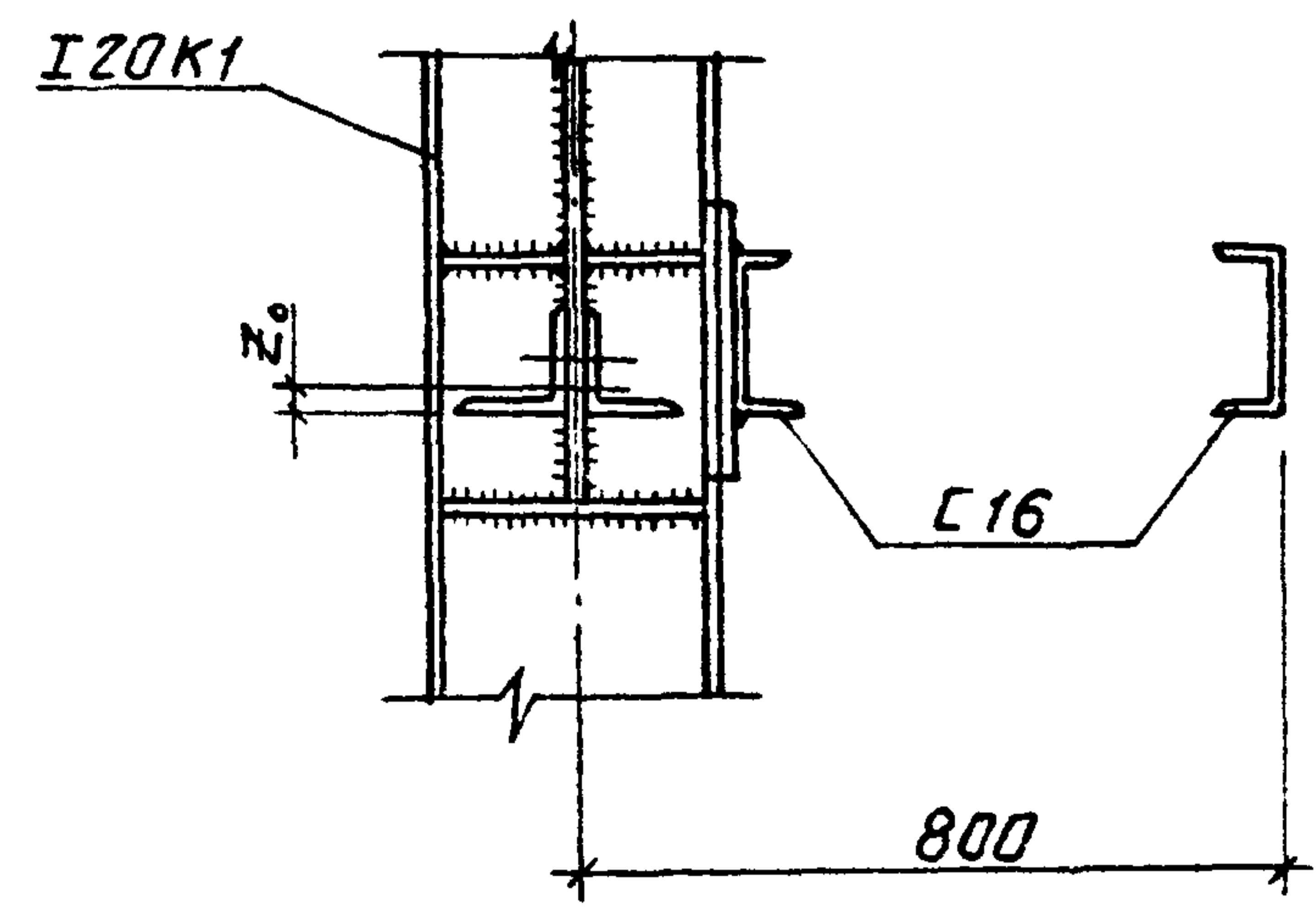
5-5



4-4



6-6

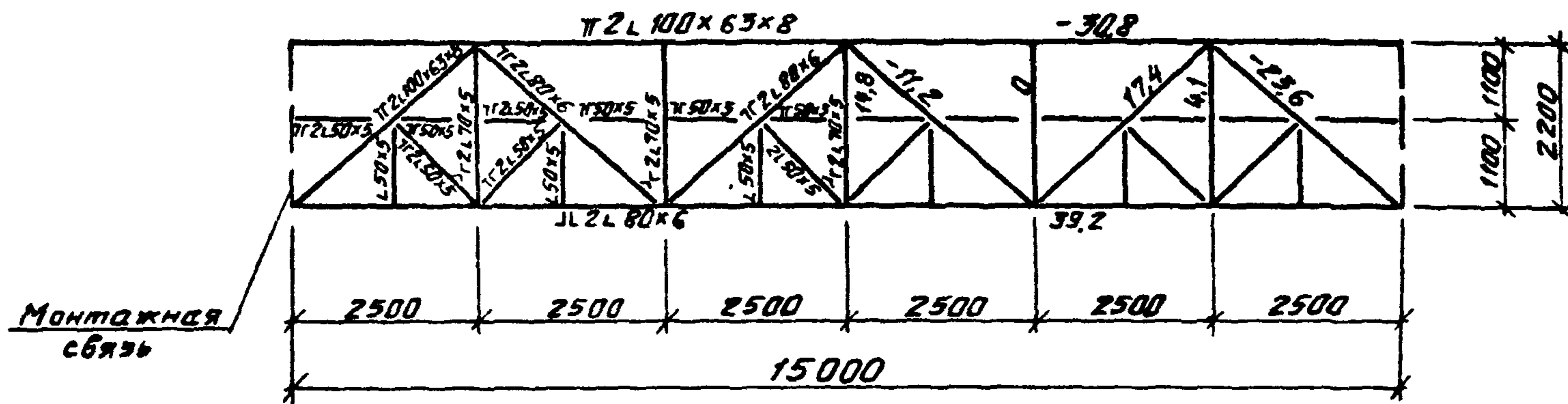


1 Общие примечания см. пояснительную записку
 2 Данный лист рассматривать совместно с л. 15

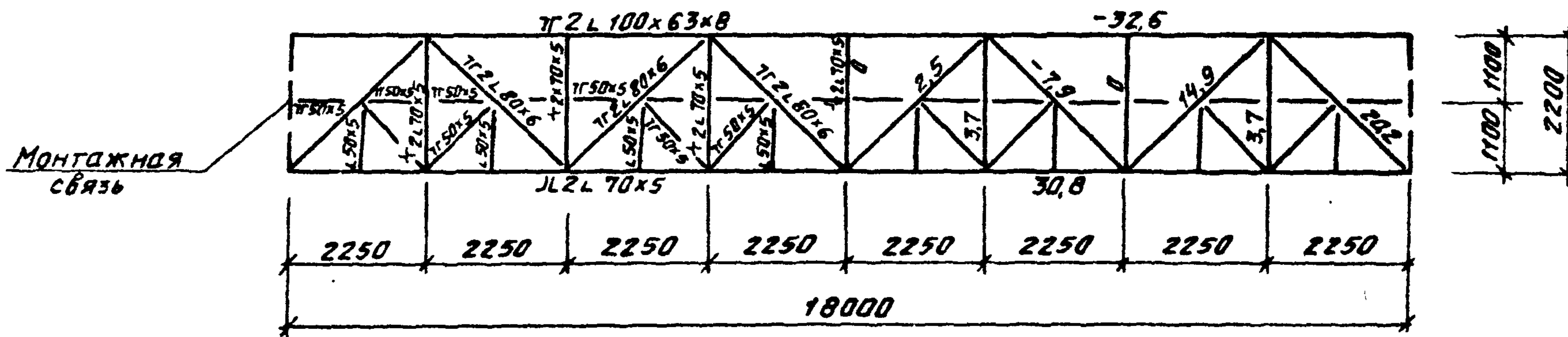
Ш. № подл. Подпись и дата
 Ш. № инв. №

Проверил	Павляева	М	3.900.9-13.2			
Инж. Кат	Морозова	Морозова				
Зав. гр	Павляева	М	Переход над автодорогой для 2 ^х ниток трубопроводов. Узел 4. Лист 2.	Стадия	Лист	Листов
Н. контр	Жило	Жило		Р	16	
Гл. констр	Хамин	Хамин		Гострой СССР		
Нач. отд	Градобойнова	С.Эрн		ГПИ Ленинградский		
Гл. инж. пр.	Макаров	Макаров		Ведоканалпроект		

ФП-1



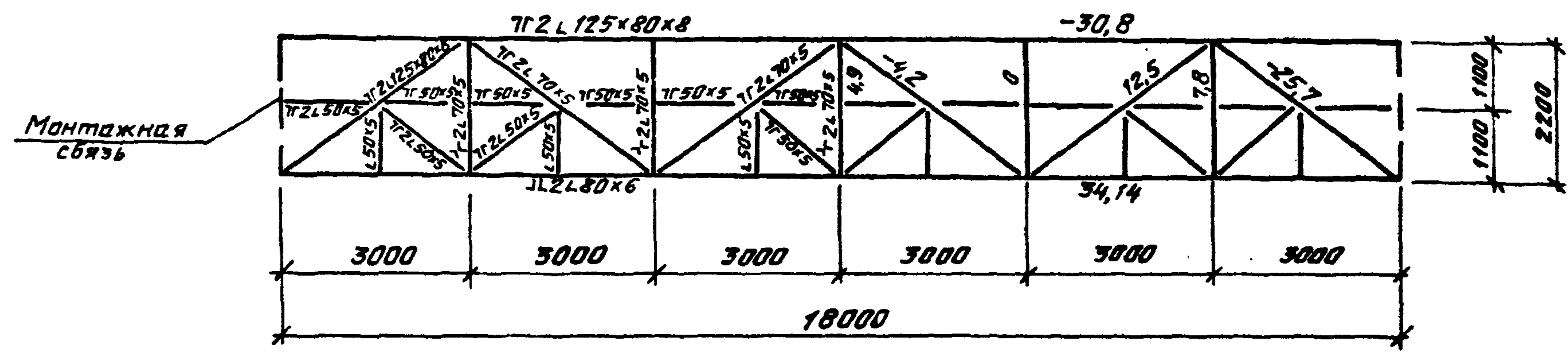
ФП-2



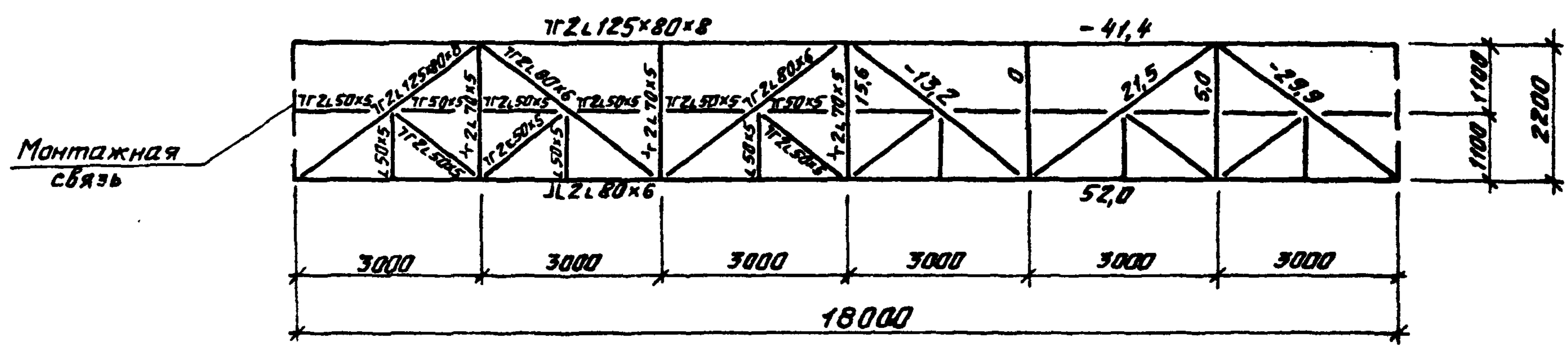
Исполнитель
Дата
№

Проверил	Маразоба	Ильин	3.900.9-132	Стадия	Лист	Листов
Инж. в. кат.	Попова	Зеленя		Р	17	
Зав. гр.	Побалаева	Льва		Геометрические схемы ферм и усилия в фермах ФП-1; ФП-2.		
И. контр.	Жило	Ямин		Госстрой СССР ГПИ Ленинградский водоканалпроект		
Гл. констр.	Ханин	Ямин				
Нач. отд.	Грабоданова	Юр				
Инж. пр.	Макаров	Ильин				

ФП-3



ФП-4



Инв. № подл. Подпись и дата. Взам. инв. №

Проверил	Морозова	Морозова
Инж. Экаг.	Попова	Экаг
Зав. гр.	Лобалева	Лобалева
Н. кантр.	Жило	Жило
Гл. констр.	Ханин	Ханин
Нач. отд.	Градобайнова	Градобайнова
Гл. инж. пр.	Макаров	Макаров

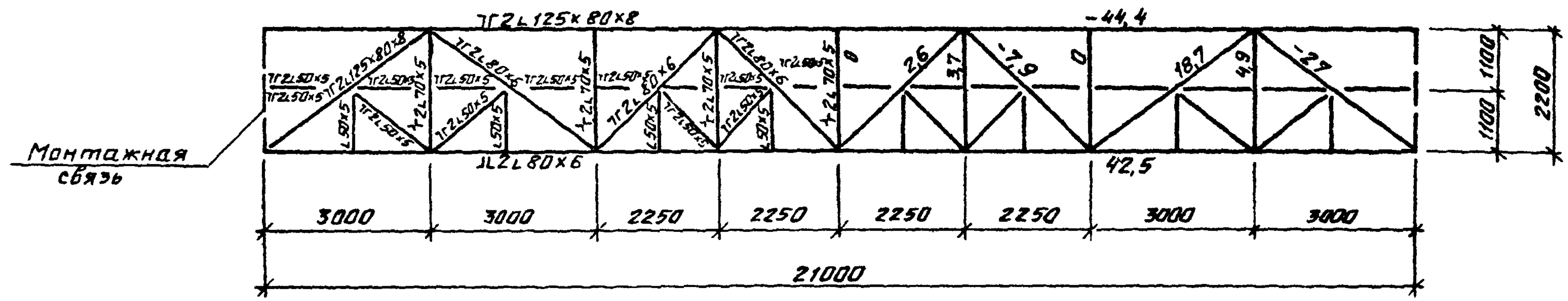
3.900.9-13.2

Геометрические схемы ферм и усилия в фермах ФП-3; ФП-4.

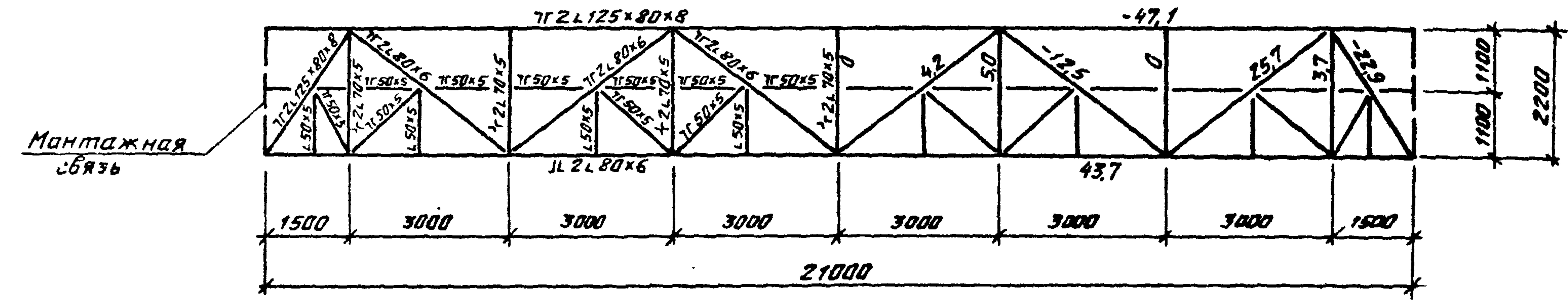
Стадия	Лист	Листов
Р	18	
Госстрой СССР ГПИ Ленинградский Водоканалпроект		

Альбом III

ФП-5



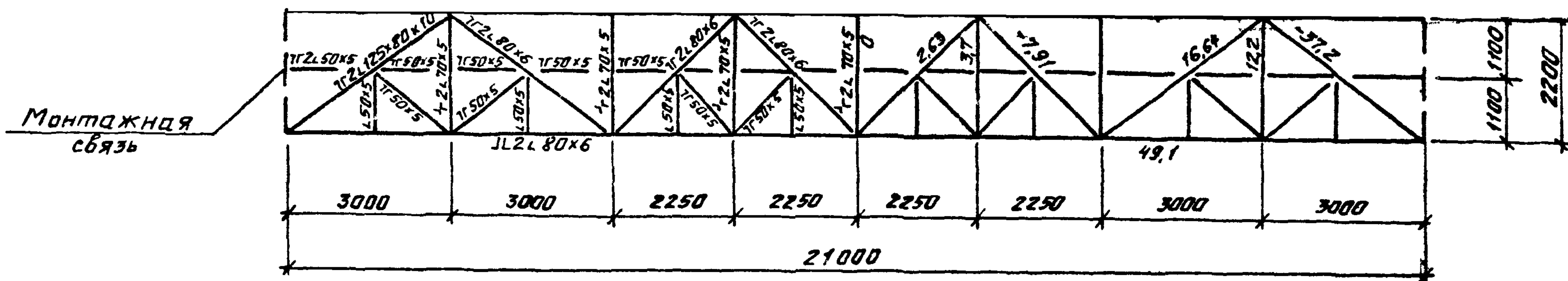
ФП-6



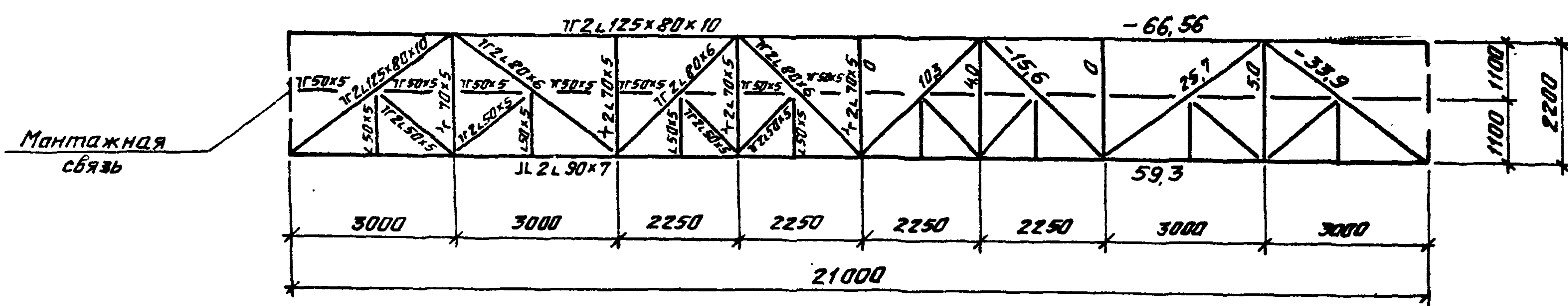
Лист № 19

Проверил	Марозова	Мороз	3.900.9-13.2	Геометрические схемы ферм и усилия в фермах ФП-5; ФП-6.	Стадия	Лист	Листов
Инж III кат	Попова	Битова					
Зав гр	Побалаява	М					
Н.контр	Жило	Лашинг					
Гл.контр	Ханин	Лашинг					
Нач.отд	Градобайнава	Зол	Р	19			
Гл.инж пр	Макаров	Миль	Госстрой СССР ГПИ Ленинградский Водоканалпроект				

Альбом №



ФП-8



Инв. № подл. Подпись и дата. Взам. инв. №

Проберил	Морозова	Морозова	3.900.9-13.2			
Инж. II кат	Попова	Зюндя				
Заб. гр	Павляева	Жило	Геометрические схемы ферм и усилия в фермах ФП-7; ФП-8.	Стадия	Лист	Листов
И.контр	Жило	Жило		Р	20	
Гл.контр	Ханин	Ханин		Госстрой СССР		
Нач. отд.	Сладковина	Сладковина		ГПИ Ленинградский		
Гл.инж. пр.	Макаров	Макаров		Водоканалпроект		