

ТИПОВЫЕ СТРОИТЕЛЬНЫЕ КОНСТРУКЦИИ, ИЗДЕЛИЯ И УЗЛЫ

Серия 3.900.9-13

ОПОРЫ И ПЕРЕХОДЫ НАДЗЕМНОЙ ПРОКЛАДКИ ТРУБО-
ПРОВОДОВ ДЛЯ ВОДОСНАБЖЕНИЯ И КАНАЛИЗАЦИИ
В РАЙОНАХ КРАЙНЕГО СЕВЕРА

ВЫПУСК 1

КОНСТРУКЦИИ ОПОР. РАБОЧИЕ ЧЕРТЕЖИ.

2696/2

СФ ЦИТП 620062, г.Свердловск, ул.Чебышева, 4
Зак 3685 инв. 2696-02 тираж 1930
Слано в печать 11.06. 1990 Цена 3-50

ТИПОВЫЕ СТРОИТЕЛЬНЫЕ КОНСТРУКЦИИ, ИЗДЕЛИЯ И УЗЛЫ

Серия 3.900.9-13

ОПОРЫ И ПЕРЕХОДЫ НАДЗЕМНОЙ ПРОКЛАДКИ ТРУБО-
ПРОВОДОВ ДЛЯ ВОДОСНАБЖЕНИЯ И КАНАЛИЗАЦИИ
В РАЙОНАХ КРАЙНЕГО СЕВЕРА

выпуск 1

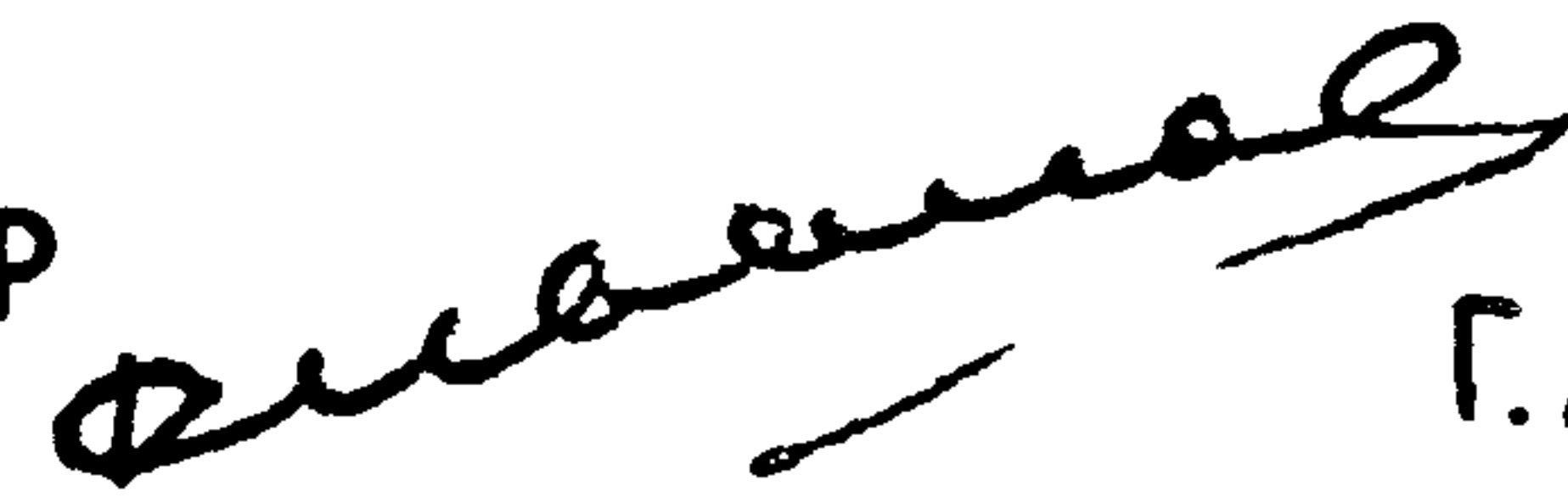
2696/2

КОНСТРУКЦИИ ОПОР. РАБОЧИЕ ЧЕРТЕЖИ.

РАЗРАБОТАНЫ
ГПИ Ленинградский Водоканалпроект

ГЛАВНЫЙ ИНЖЕНЕР
ИНСТИТУТА

ГЛАВНЫЙ ИНЖЕНЕР
ПРОЕКТА



Г.А. КОНДРАТЕНКО



В.М. МАКАРОВ

ВВЕДЕНЫ В ДЕЙСТВИЕ Союзводоканал-
НИИПРОЕКТОМ

ПРИКАЗ от 04.12.1989 г. № 108

© СФ ЦИТП Госстрой СССР, 1990г.

Обозначение документа	Наименование	Стр.
3.900.9-13.1-01	Содержание выпуска	2,3
- ПЗ	Пояснительная записка	4÷6
-02	Опоры скользящие железобетонные на два трубопровода ОСБ2-159;219;273;325;426;478;530	7
-03	Опоры неподвижные железобетонные на два трубопровода пр. П-образных компенсаторах ОН2Б2-159;219;273;325;426;478;530	8
-04	Опоры скользящие железобетонные на четыре трубопровода ОСБ4-159;219;273;325	9
-05	Опоры скользящие железобетонные на четыре трубопровода ОСБ4-426;478;530	10
-06	Опоры скользящие свайные металлические на два трубопровода ОССМ2-159÷ОССМ2-530	11
-07	Опоры неподвижные свайные металлические на два трубопровода ОН1СМ2-159÷ОН1СМ2-530; ОН2СМ2-159÷ОН2СМ2-530.	12
-08	Опоры скользящие и неподвижные свайные металлические на два трубопровода ОССМ2-159÷ОССМ2-530; ОН1СМ2-159÷ОН1СМ2-530; ОН2СМ2-159÷ОН2СМ2-530. Спецификация.	13
-09	Опоры скользящие свайные железобетонные на два трубопровода ОССЖ2-159÷	14
-10	Опоры неподвижные свайные железобетонные на два трубопровода ОН1СЖ2-159÷ОН1СЖ2-530; ОН2СЖ2-159÷ОН2СЖ2-530.	15
-11	Опоры скользящие и неподвижные свайные железобетонные на два трубопровода ОССЖ2-159÷ОССЖ2-530; ОН1СЖ2-159÷ОН1СЖ2-530; ОН2СЖ2-159÷ОН2СЖ2-530. Спецификация.	16
-12	Опоры скользящие свайные железобетонные на четыре трубопровода ОССЖ4-159÷ОССЖ4-530	17

Обозначение документа	Наименование	Стр.
- 13	Опоры скользящие свайные металлические на четыре трубопровода ОССМ4-159÷ОССМ4-530	18
- 14	Плита фундаментная ФЛ6.12-4-1	19
- 15	Плита фундаментная ФЛ6.24-4-1	19
- 16	Плита фундаментная ФЛ6.24-4-2	20
- 17	Плита фундаментная ФЛ6.24-4-3	20
- 18	Плита фундаментная ФЛ8.12-1-1	21
- 19	Плита фундаментная ФЛ10.12-1-1	21
- 20	Плита фундаментная ФЛ10.12-1-2	22
- 21	Плита фундаментная ФЛ10.12-1-3	22
- 22	Плита фундаментная ФЛ10.24-1-1	23
- 23	Плита фундаментная ФЛ12.12-1-1	23
- 24	Плита фундаментная ФЛ12.24-1-1	24
- 25	Плита фундаментная ФЛ12.24-1-2	24
- 26	Плита фундаментная ФЛ14.24-1-1	25
- 27	Плита фундаментная ФЛ14.24-1-2	25
- 28	Плита фундаментная ФЛ16.24-1-1	26
- 29	Плита фундаментная ФЛ16.24-1-2	26
- 30	Плита фундаментная ФЛ16.30-1-1	27
- 31	Плита фундаментная ФЛ20.24-1-1	28
- 32	Плита фундаментная ФЛ20.30-1-1	28
- 33	Сваи железобетонные СВЖ1÷СВЖ9	29,30,31
- 34	Каркасы пространственные КП1÷КП9	32,33

Инв. №-подл. Подпись и дата. Взам. инв. №

3.900.9-13.1-01								
Разработ	Ароздова	МВ						
Проверил	Ловалева	ЭН						
Зав. гр.	Ловалева	ЭН						
Гл. констр.	Ханин	ВШ						
Науч. отд.	Градобойнова	Л.П.						
И.контр.	Жило	Л.П.						
Содержание выпуска		<table border="1"> <tr> <td>Стадия</td> <td>Лист</td> <td>Листов</td> </tr> <tr> <td>Р</td> <td>1</td> <td>2</td> </tr> </table>	Стадия	Лист	Листов	Р	1	2
Стадия	Лист	Листов						
Р	1	2						
Госстрой СССР ГПИ Ленинградский ВОДОКАНАЛПРОЕКТ								

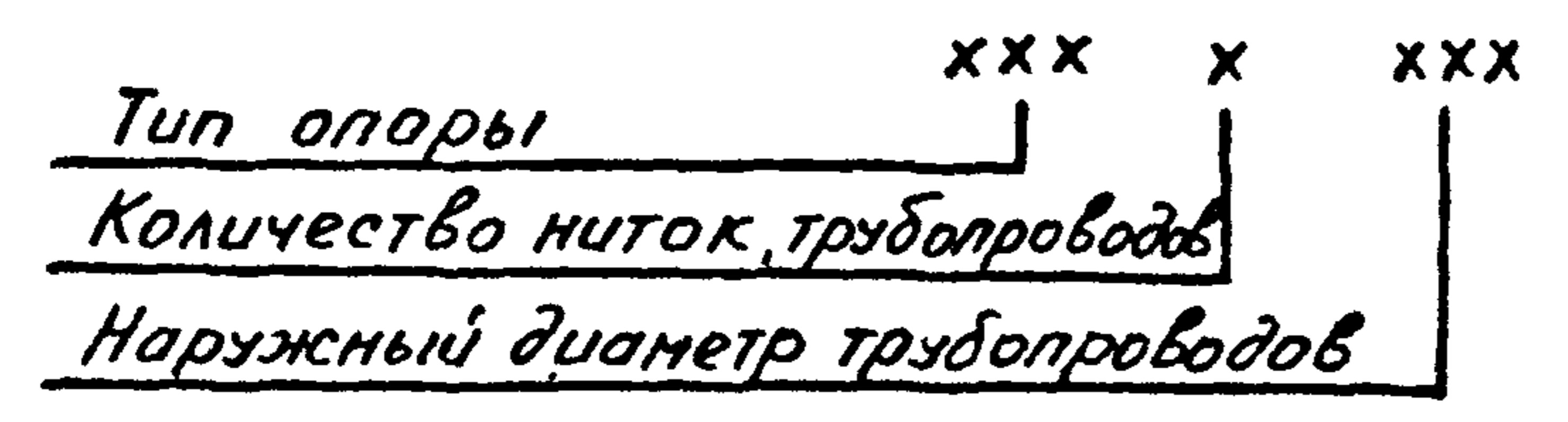
Обозначение документа	Наименование	Стр.
3.900.9-13.1-35	Сваи металлические СВМ1÷СВМ3	34
- 36	Траверсы металлические Т1÷Т12	35,36
- 37	Траверсы металлические Т13÷Т24	37,38
- 38	Траверсы металлические Т25÷Т36	39,40
- 39	Изделие закладное МН1	41
- 40	Изделие закладное МН2	41
- 41	Изделия соединительные МС1÷МС8	42
- 42	Изделие соединительное МС9	43
- 43	Изделия соединительные МС10; МС11	43
- 44	Изделие соединительное МС13	44
- 45	Изделие соединительное МС12	44
- 46	Изделия соединительные МС14÷МС18	45

Ил.в. №подл. Подпись и дата Взам.инв. №

В данном выпуске разработаны скользящие и неподвижные опоры для прокладки двух и четырех ниток стальных трубопроводов.

Опоры обозначаются марками, состоящими из двух буквенно-цифровых групп:

Маркировка опоры



Примеры обозначения:

- 1) ОСБ 2 - 159 — опора скользящая железобетонная на два трубопровода диаметром 159 мм;
- 2) ОССЖ 2 - 219 — опора скользящая свайная железобетонная на два трубопровода диаметром 219 мм;
- 3) ОН1Б 2 - 530 — опора неподвижная, тип 1, железобетонная на два трубопровода диаметром 530 мм;
- 4) ОН2СМ 2 - 325 — опора неподвижная, тип 2, свайная металлическая на два трубопровода диаметром 325 мм.

Рекомендации по применению конструкций опор приведены в выпуске 0.

Технические требования

1. Бетонные и железобетонные конструкции опор должны изготавливаться в соответствии с требованиями ГОСТ 13580 - 85, серий 3.004.1-9, 1.011.1 - 8м.

1.2 Марки, основные размеры, проектные показатели расхода материалов, а также масса изделий приведены на соответствующих чертежах ГОСТ'ов и серий, по которым приняты изделия.

1.3 Сборные железобетонные изделия должны удовлетворять требованиям ГОСТ 13015.0 - 83:

- к качеству материалов, применяемых для приготовления бетона;
- к показателям фактической прочности бетона (в проектном возрасте и отпускной);
- к качеству сварных арматурных и закладных изделий;
- к отклонению толщины защитного слоя бетона от величин, указанных в чертежах;
- к открытым поверхностям закладных и соединительных изделий и монтажа петель.

1.4 Бетон.

1.4.1 Все сборные железобетонные изделия выполняются из тяжелого бетона класса по прочности на сжатие В15.

И.№.И.№-разр. Подпись и дата Взап. смб. №

				3.900.9-13.1-ПЗ			
Зав. гр.	Поваляева	Л		Пояснительная записка	Стадия	Лист	Листов
И.контр.	Жило	Л			Р	1	3
Гл. констр.	Ханин	Л			Госстрой СССР ГПИ Ленинградский ВОДОКАНАЛПРОЕКТ		
Нач. отд.	Градобойнов	Л					
Гл. инж. пр.	Макаров	Л					

1.4.2 Марка бетона по морозостойкости при расчетных зимних температурах наружного воздуха ниже минус 40°C — F200.

1.4.3 Отпускная прочность бетона сборных изделий в момент отгрузки с завода-изготовителя должна составлять 100% от класса бетона по прочности на сжатие.

1.4.4 Бетон монолитных конструкций ростверков и заполнения отверстий сборных блоков должен отвечать требованиям п. 1.4.1; 1.4.2.

1.5 Арматурные и закладные изделия.

1.5.1 Сборные железобетонные изделия армируются сварными сетками и каркасами, собираемыми в плоские арматурные блоки и пространственные каркасы.

1.5.2 Арматурная сталь должна удовлетворять требованиям:

- стержневая арматурная сталь класса А II по ГОСТ 5781-82* из стали марки 25Г2С по ГОСТ 5781-82*;
- стержневая арматурная сталь класса А I по ГОСТ 5781-82* из стали марки ВСтЗсп2 по ГОСТ 380-88;
- проволока периодического профиля класса Вр- I по ГОСТ 6727-80*.

Стержневая и проволочная арматура должна иметь гарантию свариваемости.

1.5.3 Марки стали для изготовления закладных изделий приняты по таблице 50* СНиП II-23-81*.

1.5.4 Для изготовления монтажных петель предусматривается применение стержневой арматурной стали класса А- I по ГОСТ 5781-82* из стали ВСтЗсп2 по ГОСТ 380-88.

1.5.5 Изготовление сеток и каркасов производится контактной точечной электросваркой по ГОСТ 14098-85, приварка анкеров закладных изделий — дуговой сваркой под слоем флюса.

1.6. Стальные конструкции.

1.6.1 Стальные конструкции трюверс изготавливать в соответствии с требованиями СНиП 3.03.01-87 «Несущие и ограждающие конструкции».

1.6.2 Для сварных соединений применять преимущественно полуавтоматическую сварку, марку сварочной проволоки принимать по табл. 55* СНиП II-23-81*.

Для ручной сварки применять электроды типа Э46 А марки УОНИ 13/45 по ГОСТ 9467-75*.

1.6.3 Минимальные толщины угловых швов принимать по табл. 38* СНиП II-23-81*.

Инв. №: лодка Подпись и дата

1.6.4 Все монтажные соединения приняты на болтах нормальной прочности класса 5,6 по ГОСТ 7798-77.**

Болты приняты из стали 09Г2 с дополнительными испытаниями по п.п. 1,4 таблицы 10 ГОСТ 1759-70.*

1.6.5 Гайки постоянных болтов должны быть закреплены постановкой контргаек или пружинных шайб.

1.7 Анतिकоррозийная защита.

1.7.1 Все металлические конструкции, закладные детали и соединительные элементы подлежат защите лакокрасочными покрытиями I группы по СНиП 2.03.11-85. «Защита строительных конструкций от коррозии» и ГОСТ 21513-76* (при температуре наружного воздуха ниже минус 40°C).

1.7.2 Конструкции и детали огрунтовываются одним слоем грунта ГФ-017 по ТУ 6-10-1185-76 и окрашиваются двумя слоями эмали ПФ-115 по ГОСТ 6465-76* или ПФ-133 по ГОСТ 926-82. Общая толщина комплексного покрытия 55 ± 5 мкм.

Спецификация элементов к опорам

Марка, поз.	Обозначение	Наименование	Количество на опору							Масса ед., кг	Примечание
			ОСБ2-159	ОСБ2-219	ОСБ2-273	ОСБ2-325	ОСБ2-426	ОСБ2-478	ОСБ2-530		
1	3.900.9-13.1-14	Плита фундаментная Ф16.12-4-1	1							450	
	-18	Ф18.12-1-1		1						550	
	-19	Ф10.12-1-1			1					650	
	-25	Ф12.24-1-2				1				1630	
	-24	Ф12.24-1-1					1			1630	
	-26	Ф14.24-1-1						1		1900	
	-28	Ф16.24-1-1							1	2150	

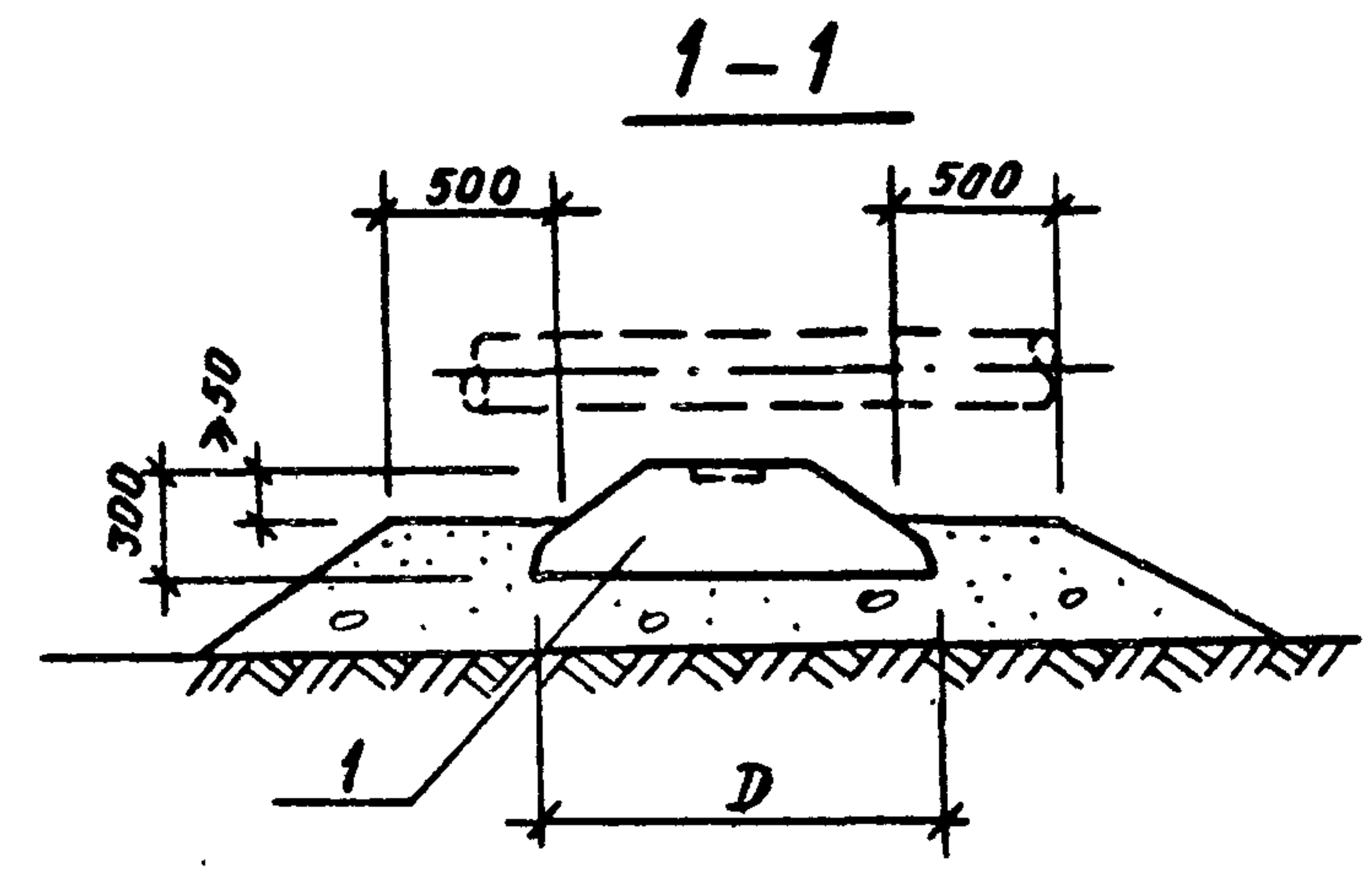
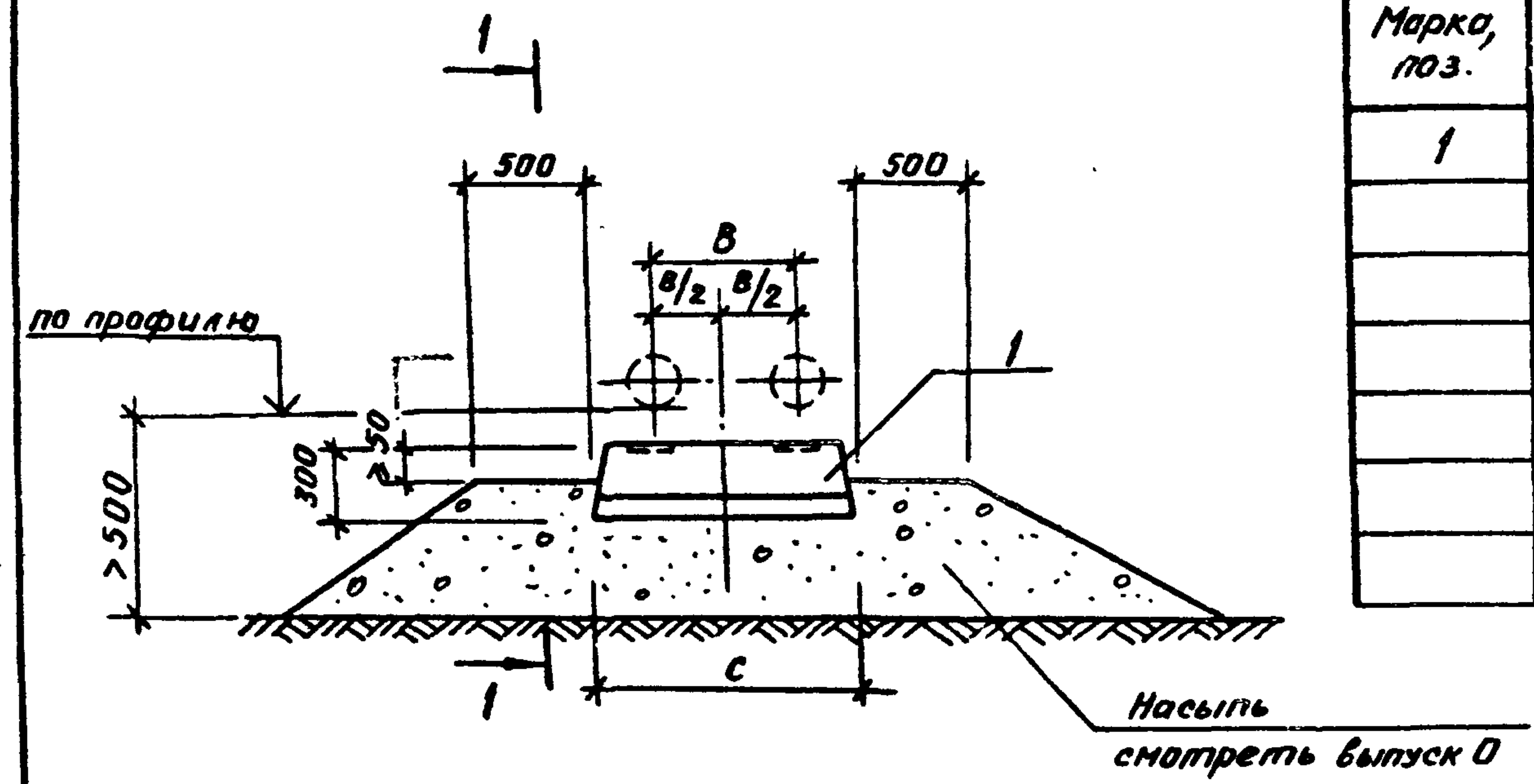
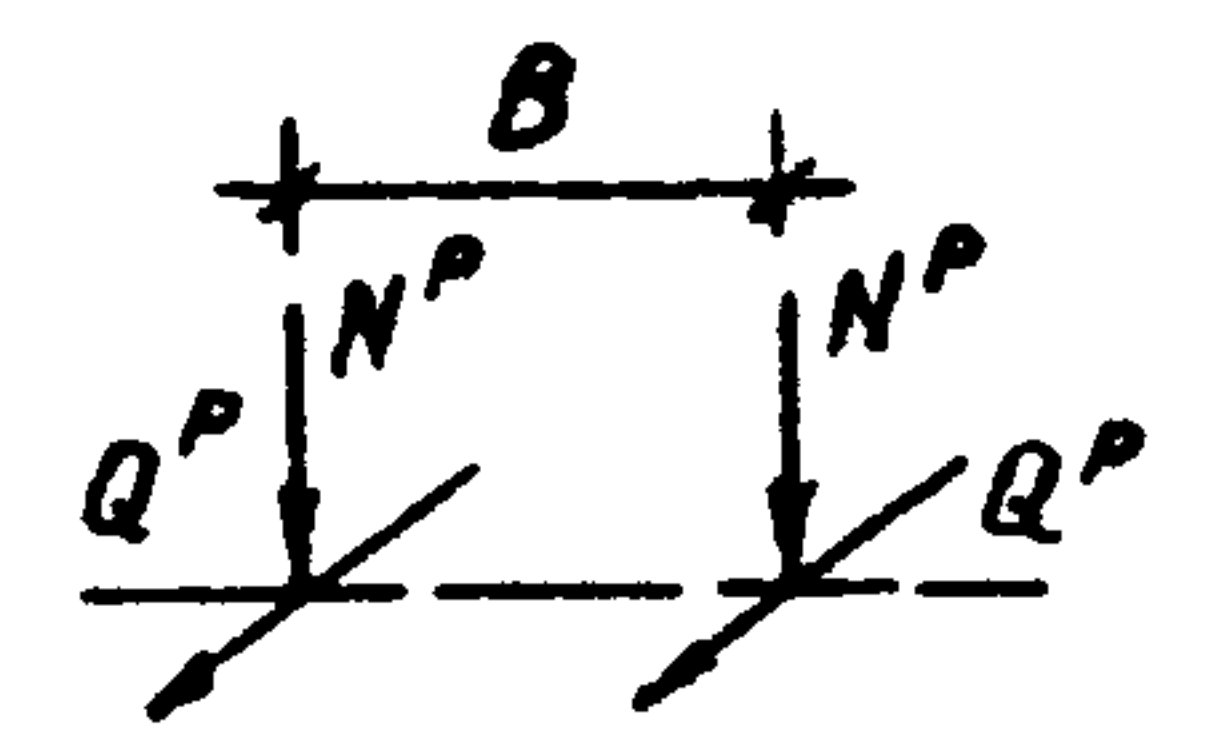


Таблица нагрузок и размеров

Марка опоры	N ^p тс	Q ^p тс	B мм	C мм	D мм
ОСБ2-159	1,2	0,35	600	1180	600
ОСБ2-219	2,15	0,65	650	1180	800
ОСБ2-273	2,9	0,9	800	1180	1000
ОСБ2-325	4,3	1,3	800	1180	1400
ОСБ2-426	7,3	2,2	950	2380	1200
ОСБ2-478	8,3	2,7	1050	2380	1400
ОСБ2-530	10,7	3,2	1050	2380	1600

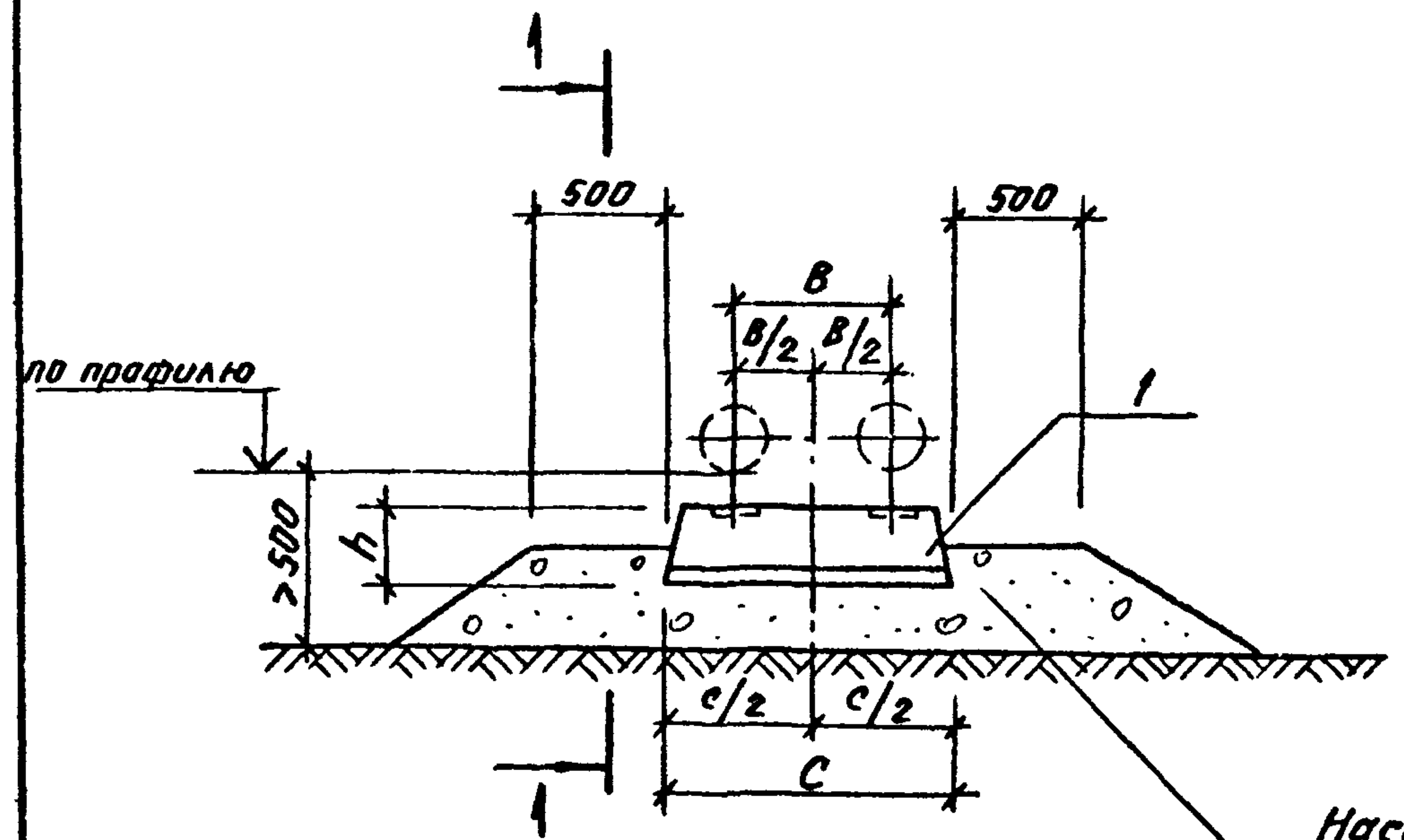
Схема нагрузок



И.И.В. № подл. Подпись и дата Взам. инв. №

Разработ.	Дроздова	УИВ	3.900.9-13.1-02			
Расчитал	Дроздова	УИВ				
Проверил	Повалюева	ЭИ	Опоры скользящие железобетонные на два трубопровода ОСБ2-159; 219; 273; 325; 426; 478; 530	Стадия	Лист	Листов
Зав. гр.	Повалюева	ЭИ		Р		1
Гл. констр.	Ханин	ЭИ		Госстрой СССР ГПИ Ленинградский ВОДОКАНАЛПРОЕКТ		
Науч. отд.	Дроздобайнова	ЭИ				
И.КОНТР.	ЖСИЛО	ЭИ				

Спецификация элементов к опорам



Насыпь
Смотреть выпуск

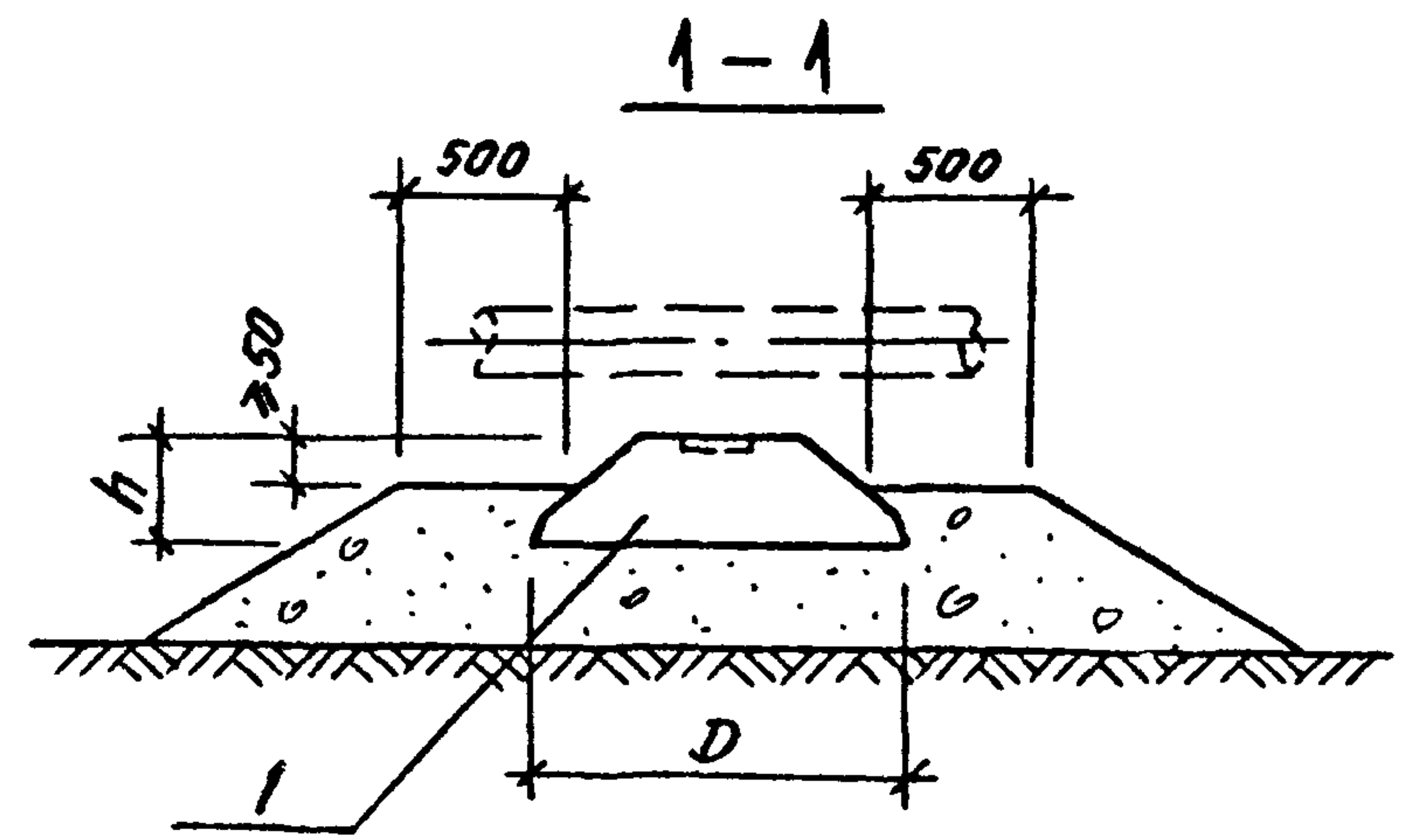
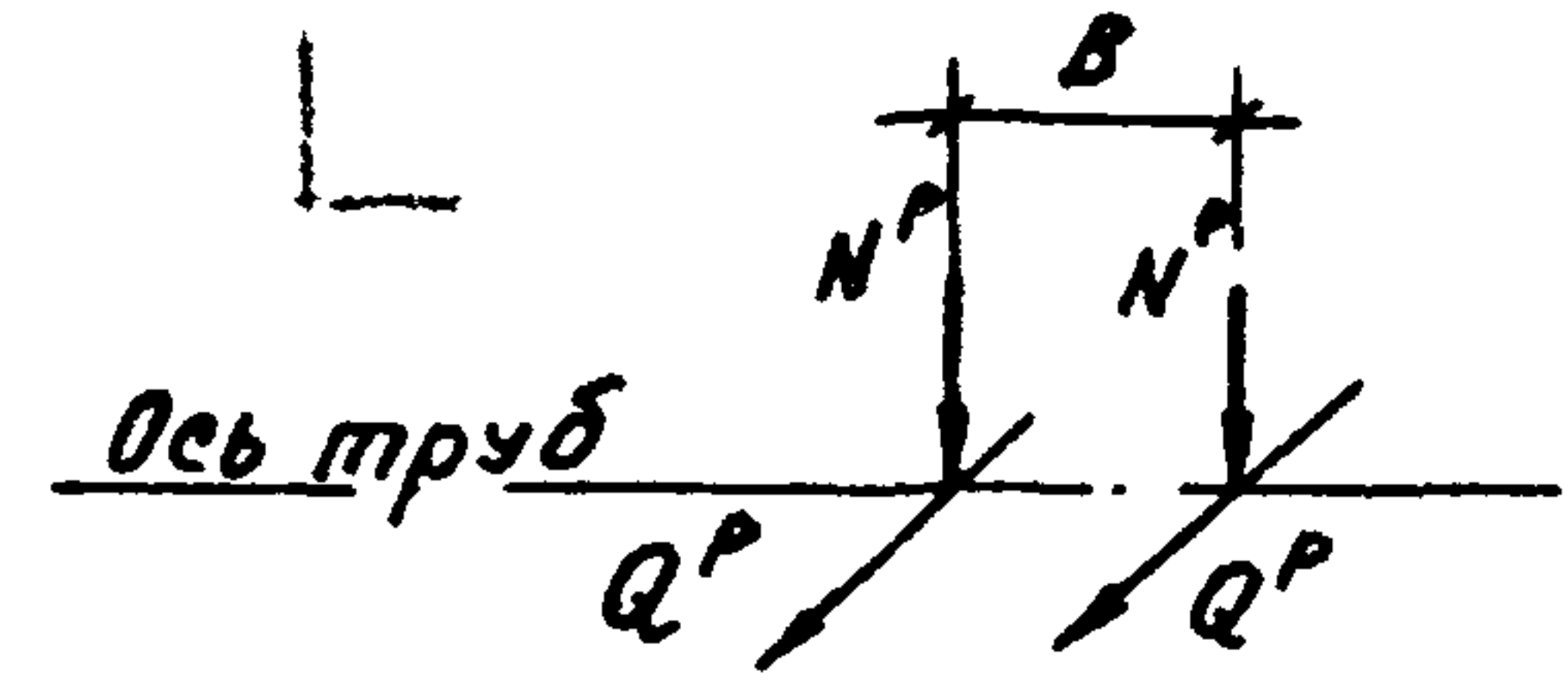


Схема нагрузок



Марка поз.	Обозначение	Наименование	Количество на опору							Масса ед., кг	Примечание
			ОН252-159	ОН252-219	ОН252-273	ОН252-325	ОН252-426	ОН252-478	ОН252-530		
1	3.900.9-13.1-20	Плита фундаментная ФЛ10.12-1-2	1							650	
	- 21	ФЛ10.12-1-3		1						650	
	- 23	ФЛ12.12-1-1			1					780	
	- 25	ФЛ12.24-1-2				1				1630	
	- 27	ФЛ14.24-1-2					1			1900	
	- 28	ФЛ16.24-1-1						1		2150	
	- 31	ФЛ20.24-1-1							1	4050	

Таблица нагрузок и размеров

Марка опоры	N ^p тс	Q ^p тс	B мм	C мм	D мм	h мм
ОН252-159	1,2	0,6	600	1180	1000	300
ОН252-219	2,15	0,9	650	1180	1000	300
ОН252-273	2,9	1,1	800	1180	1200	300
ОН252-325	4,3	1,4	800	1180	1400	300
ОН252-426	7,3	2,7	950	2380	1400	300
ОН252-478	8,9	3,2	1050	2380	1600	300
ОН252-530	10,7	4,0	1050	2380	2000	500

Инв. № подл. Подпись и дата. Взам. инв. №

Разработ.	Дроздова		3.900.9-13.1-03			
Расчитал	Дроздова					
Проверил	Павляева		Опоры неподвижные железобетонные на два трубопровода при П-образных компенсаторах ОН252-159; 219; 273; 325; 426; 478; 530	Стадия	Лист	Листов
Зав. гр.	Павляева			Р	1	1
Гл. констр.	Ханин			Госстрой СССР ГПИ Ленинградский ВАОКАНАЛПРОЕКТ		
Науч. отд.	Градобойнова					
Н. контр.	Жило					

Спецификация элементов к опорам

Марка, поз.	Обозначение	Наименование	Количество на опору				Масса ед, кг	Примечание
			осб4-159	осб4-219	осб4-273	осб4-325		
1	3.900.9-13.1-15	Плита фундаментная ФЛ6.24-4-1	1				930	
	- 22	ФЛ10.24-1-1		1			1380	
	- 30	ФЛ16.30-1-1			1		2710	
	- 32	ФЛ20.30-1-1				1	5100	

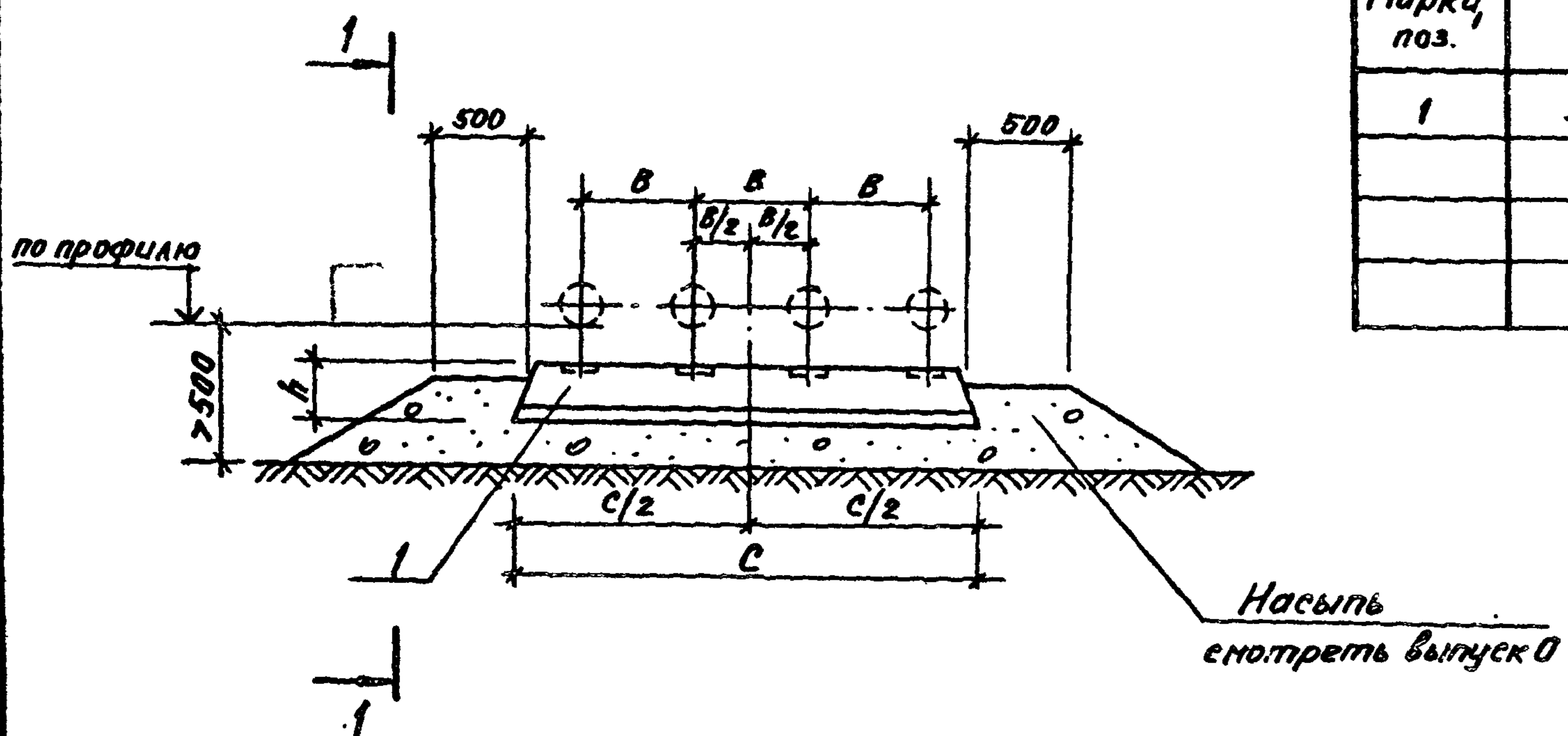


Таблица нагрузок и размеров

Марка опоры	p^p тс	N^p тс	Q^p тс	B мм	C мм	D мм	h мм
осб4-159	0,9	1,2	0,35	600	2380	600	300
осб4-219	1,1	2,15	0,65	650	2380	1000	300
осб4-273	1,3	2,9	0,9	800	2980	1600	300
осб4-325	1,8	4,3	1,3	800	2980	2000	500

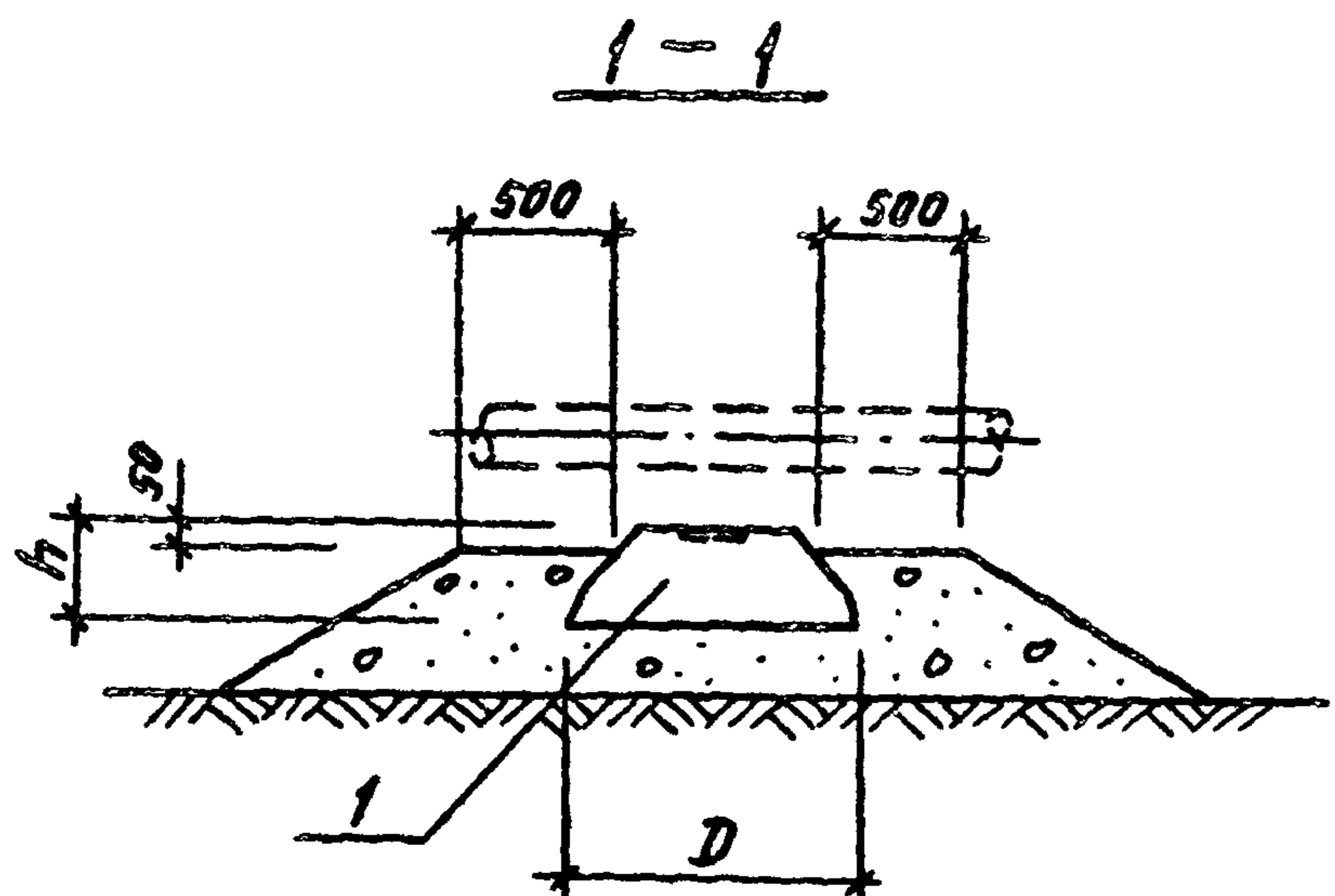
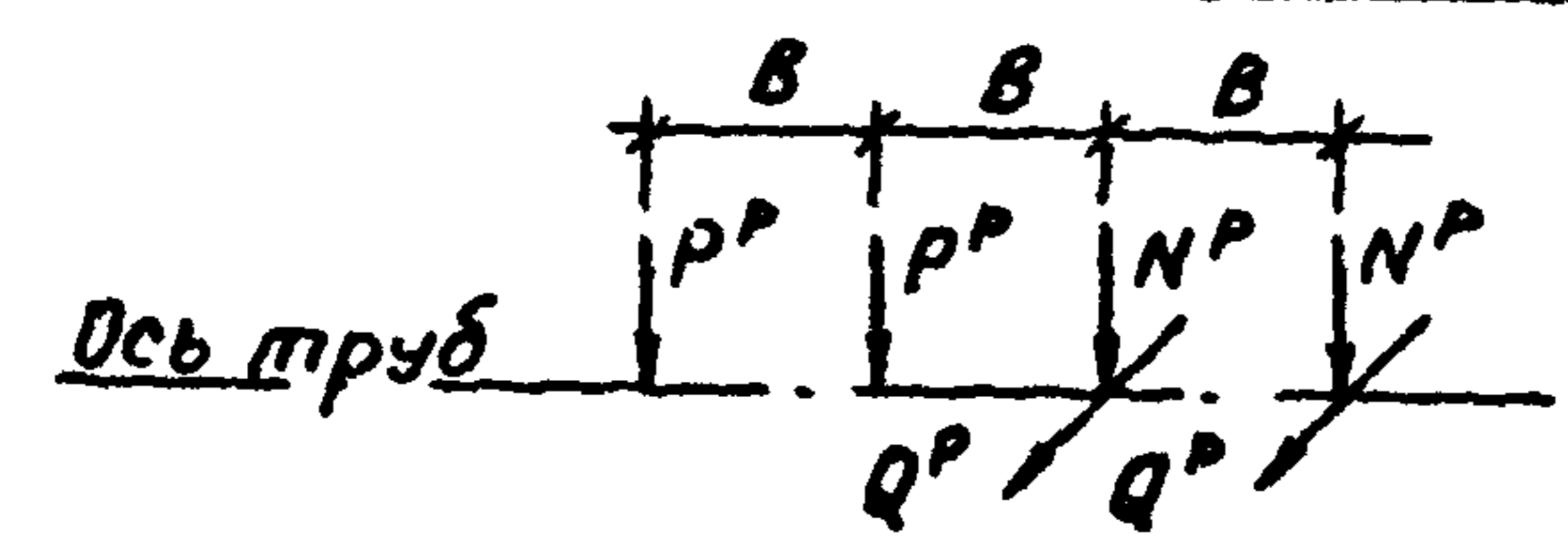


Схема нагрузок



Инв. № подл. Подпись и дата Взам. инв. №

Разработ.	Дроздова	ЖА		3.900.9-13.1-04			
Расчитан	Дроздова	ЖС					
Проверил	Повалева	ЖС		Опоры скользящие железобетонные на четыре трубопровода осб4-159; 219; 273; 325	Стадия	Лист	Листов
Зав. гр.	Повалева	ЖС			P		1
Гл. констр.	Ханин	ЖС			Госстрой СССР ГПИ Ленинградский ВОДОКАНАЛПРОЕКТ		
Науч. отд.	Трапезайнов	ЖС					
Н. контр.	ЖСИЛО	ЖС					

Формат А3

Спецификация элементов к опоре ОСБ4-426; ОСБ4-478; ОСБ4-530

Марка, поз.	Обозначение	Наименование	Количество на опору			Масса ед., кг	Примечание
			ОСБ4-426	ОСБ4-478	ОСБ4-530		
1	3.900.9-13.1-16	Плита фундаментная ФЛ6.24-4-2	2			930	
	- 17	ФЛ6.24-4-3		2	2	930	
2	- 28	ФЛ16.24-1-1	1	1		2150	
	- 29	ФЛ16.24-1-2	1			2150	

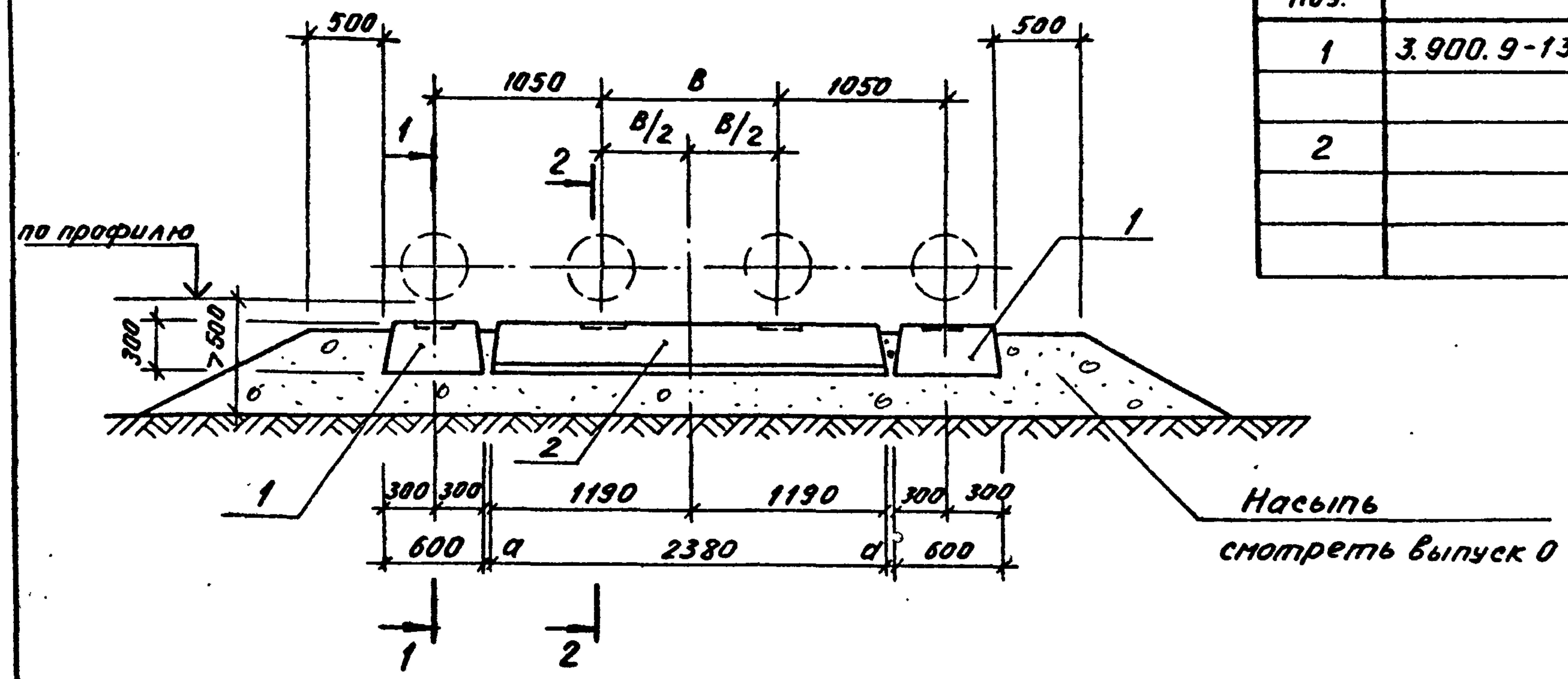


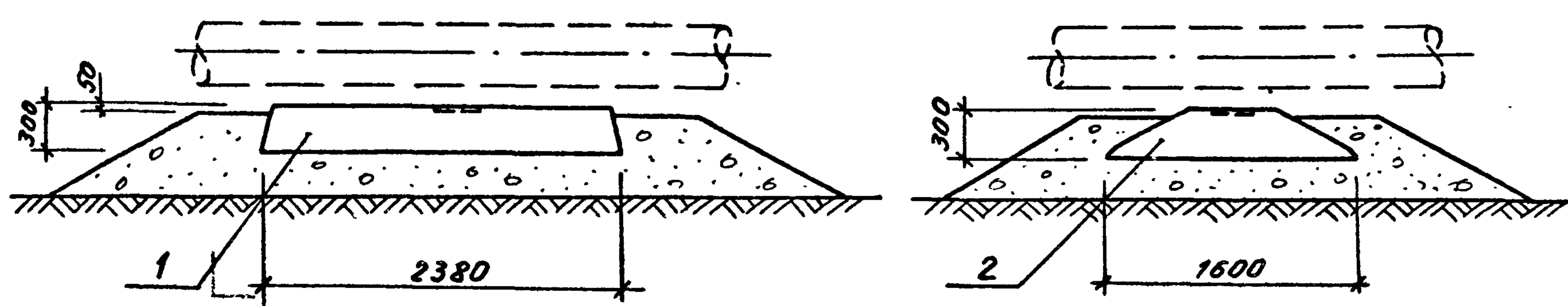
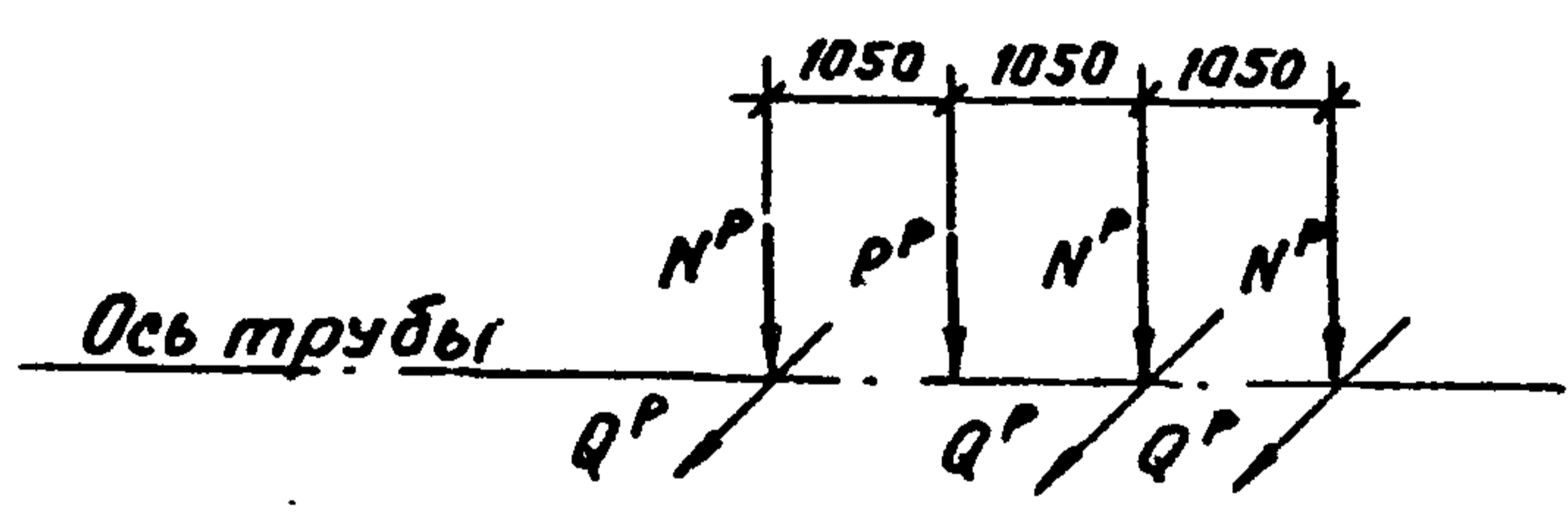
Таблица нагрузок и размеров

Марка опоры	P^P тс	N^P тс	Q^P тс	B мм	a мм
ОСБ4-426	2,7	7,2	2,2	950	35
ОСБ4-478	3,2	8,9	2,7	1050	85
ОСБ4-530	3,7	10,7	3,2	1050	85

1-1

2-2

Схема нагрузок



Инв. № подл. Подпись и дата изготовления инв. №

Разработ.	Дроздова	З.И.		3.900.9-13.1-05			
Расчет	Дроздова	З.И.					
Проверил	Поваляева	Л.И.		Опоры скользящие железобетонные на четыре трубопровода ОСБ4-426; 478; 530	Стадия	Лист	Листов
Зав. гр.	Поваляева	Л.И.			P		1
Гл. констр.	Ханин	Ханин			Госстрой СССР ГПИ Ленинградский ВОДОКАНАЛПРОЕКТ		
Нач. отд.	Григорьев	Григорьев					
Н. кантр.	Жило	Жило					

Таблица нагрузок и размеров

Марка опоры	N ^p тс	Q ^p тс	B мм
ОССМ2-159	1,2	0,35	600
ОССМ2-219	2,15	0,65	650
ОССМ2-273	2,9	0,9	800
ОССМ2-325	4,3	1,3	800
ОССМ2-426	7,3	2,2	950
ОССМ2-478	8,9	2,7	1050
ОССМ2-530	10,7	3,2	1050

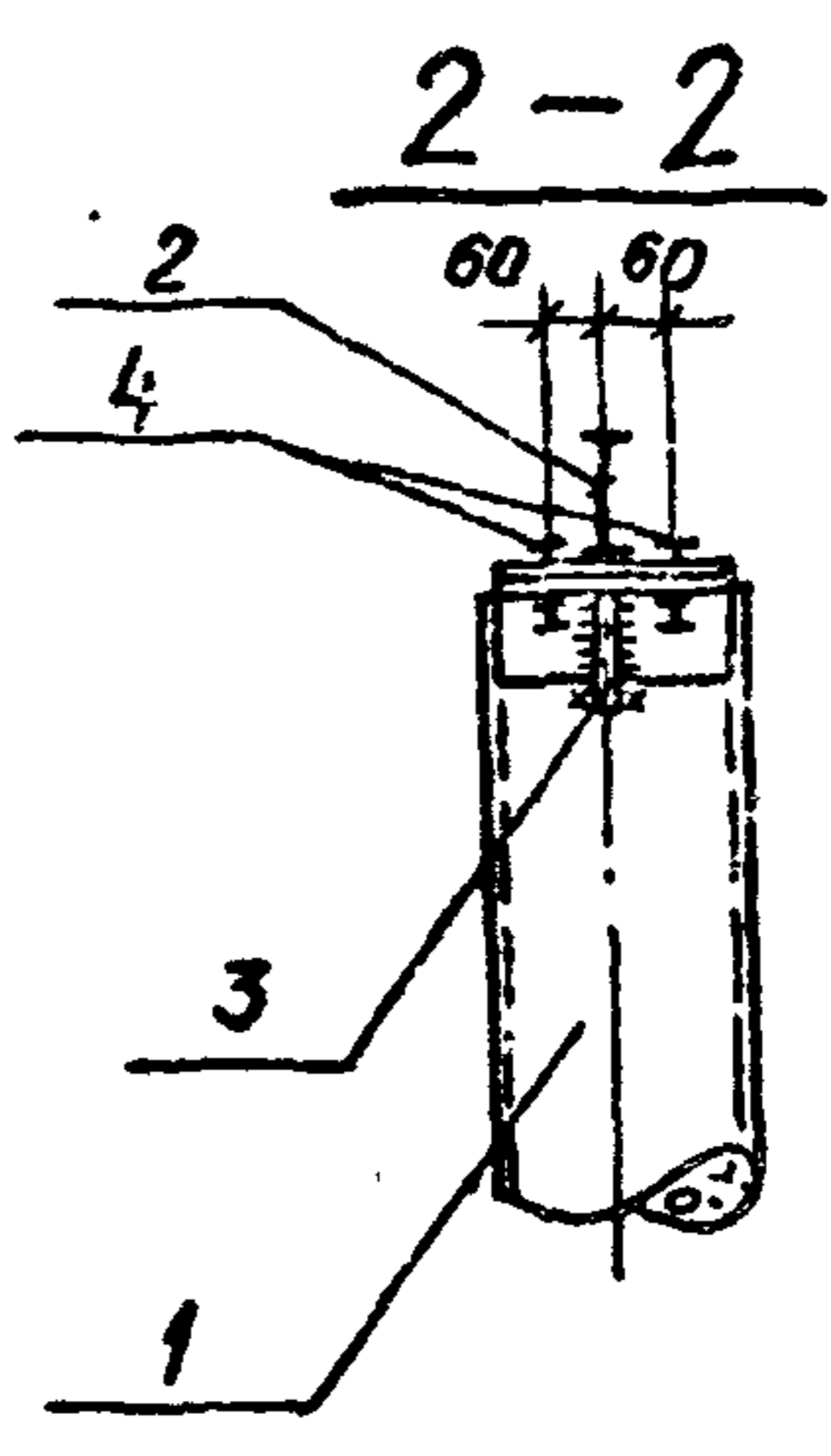
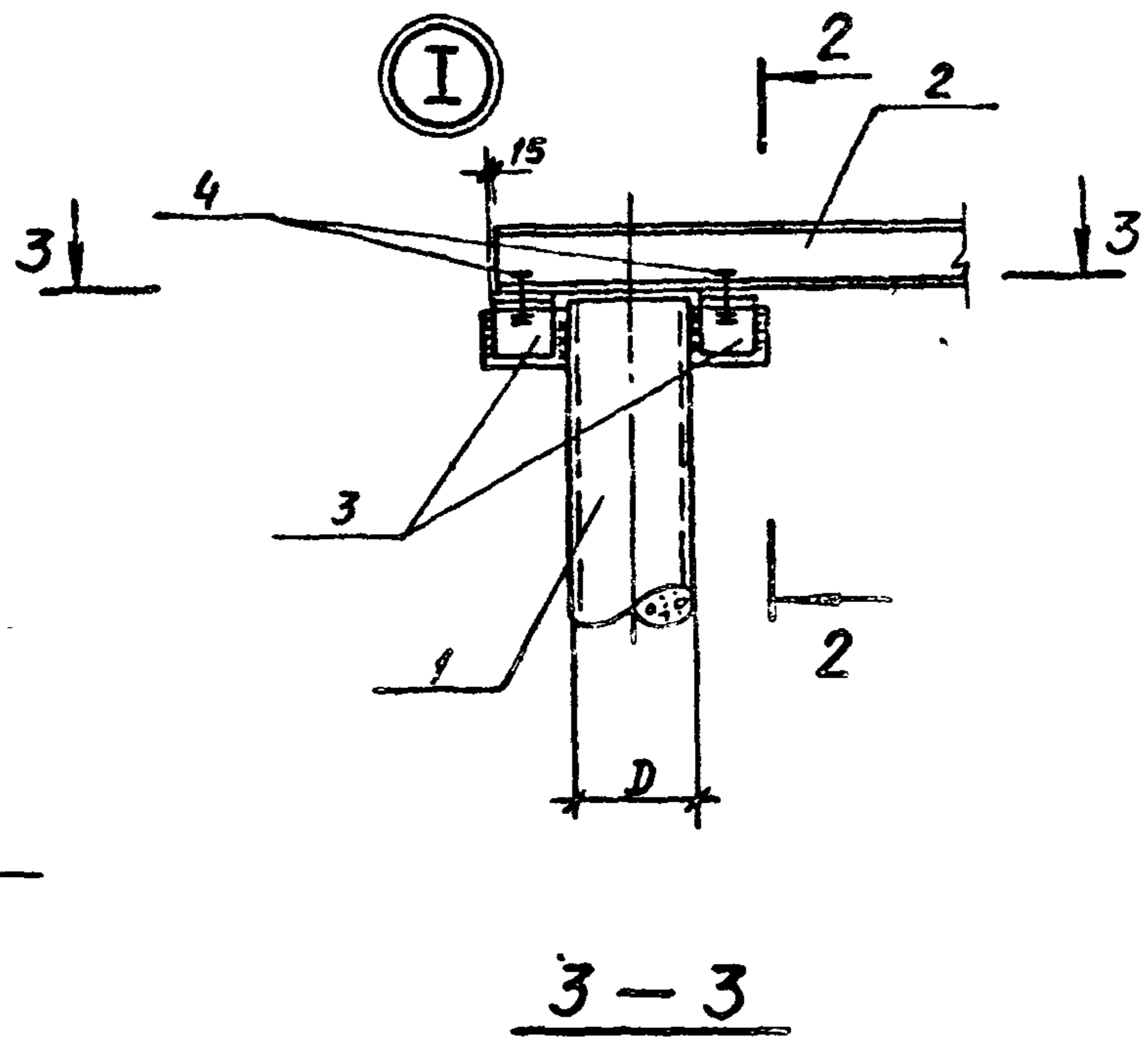
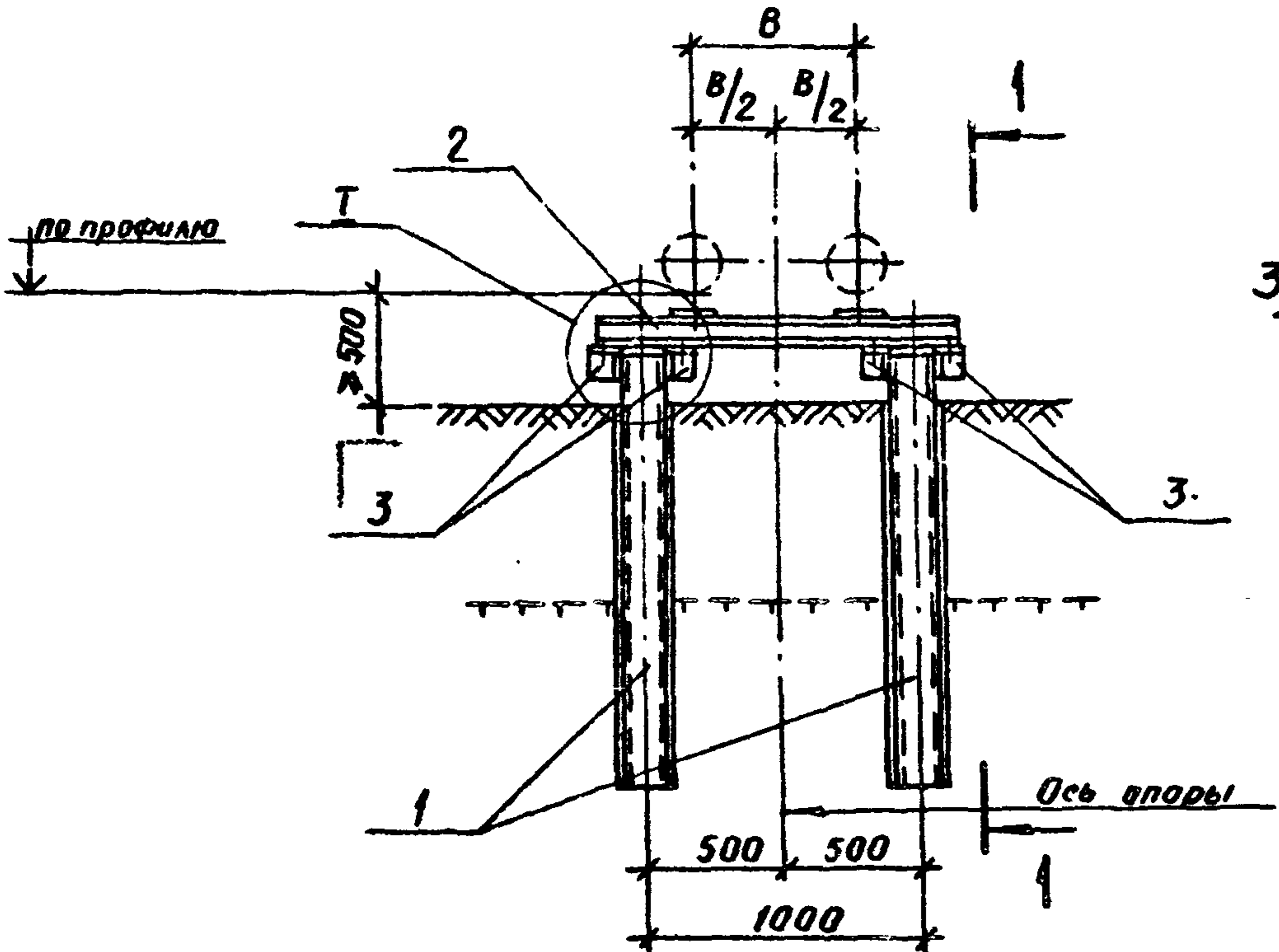
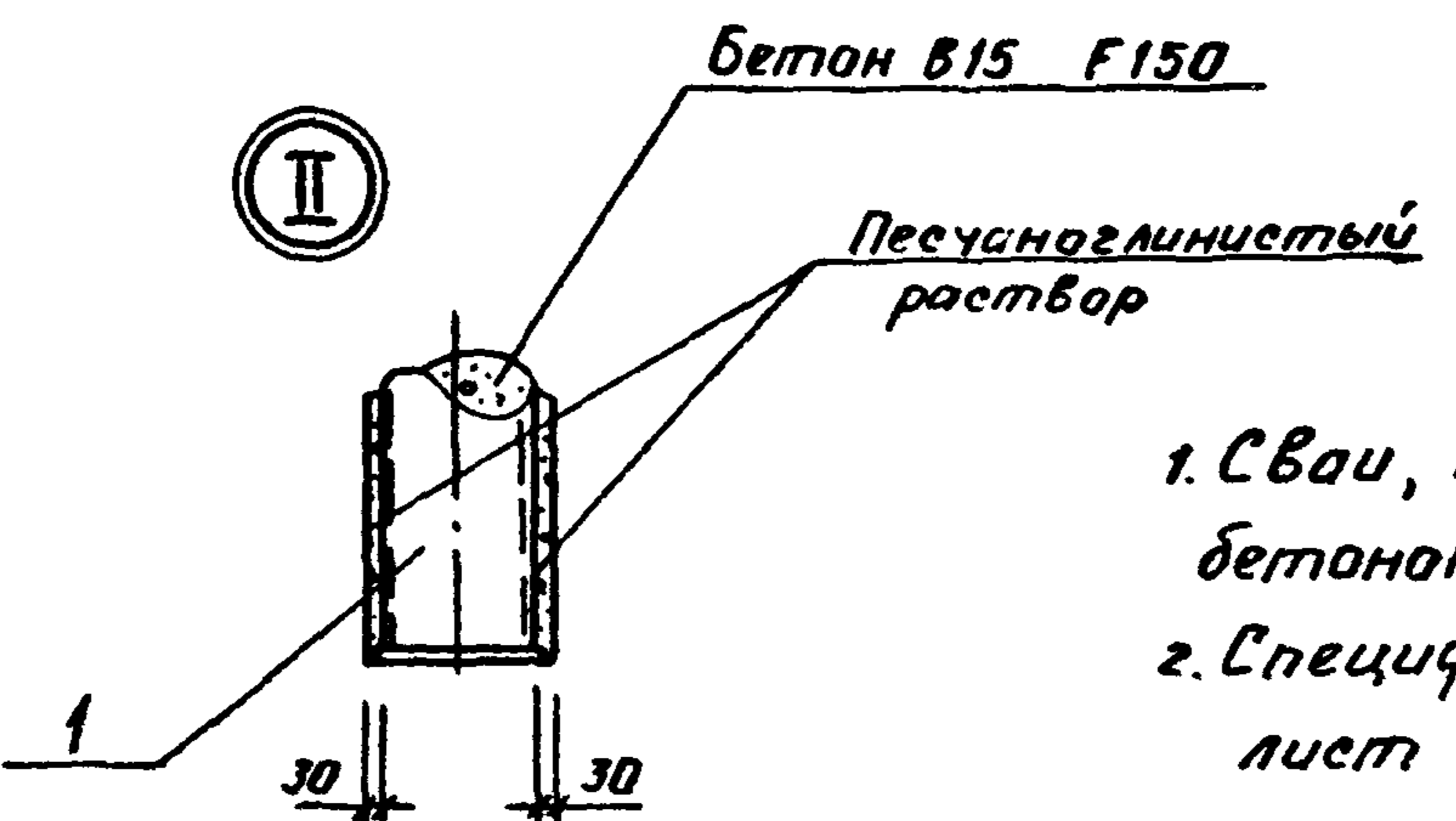
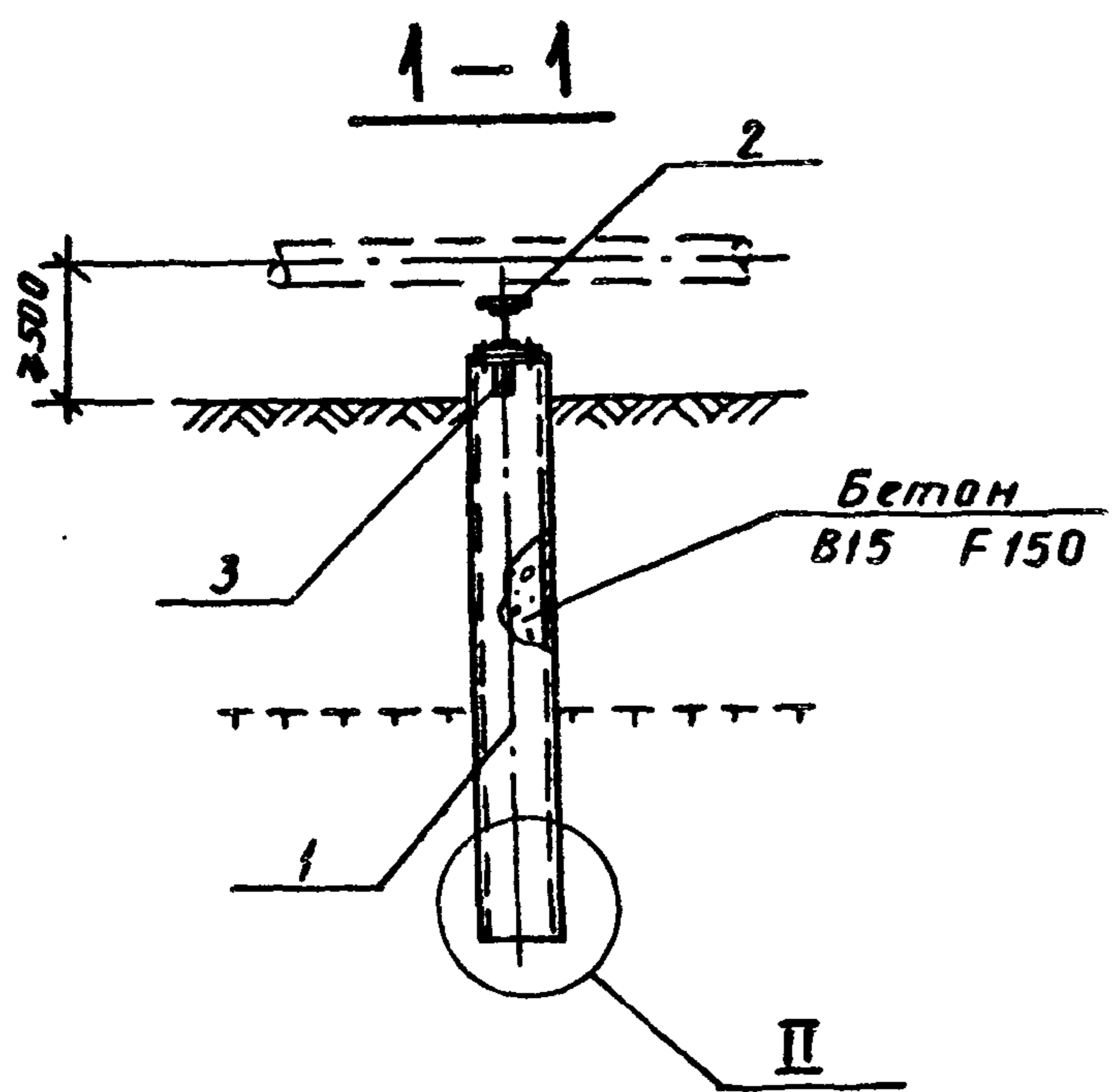
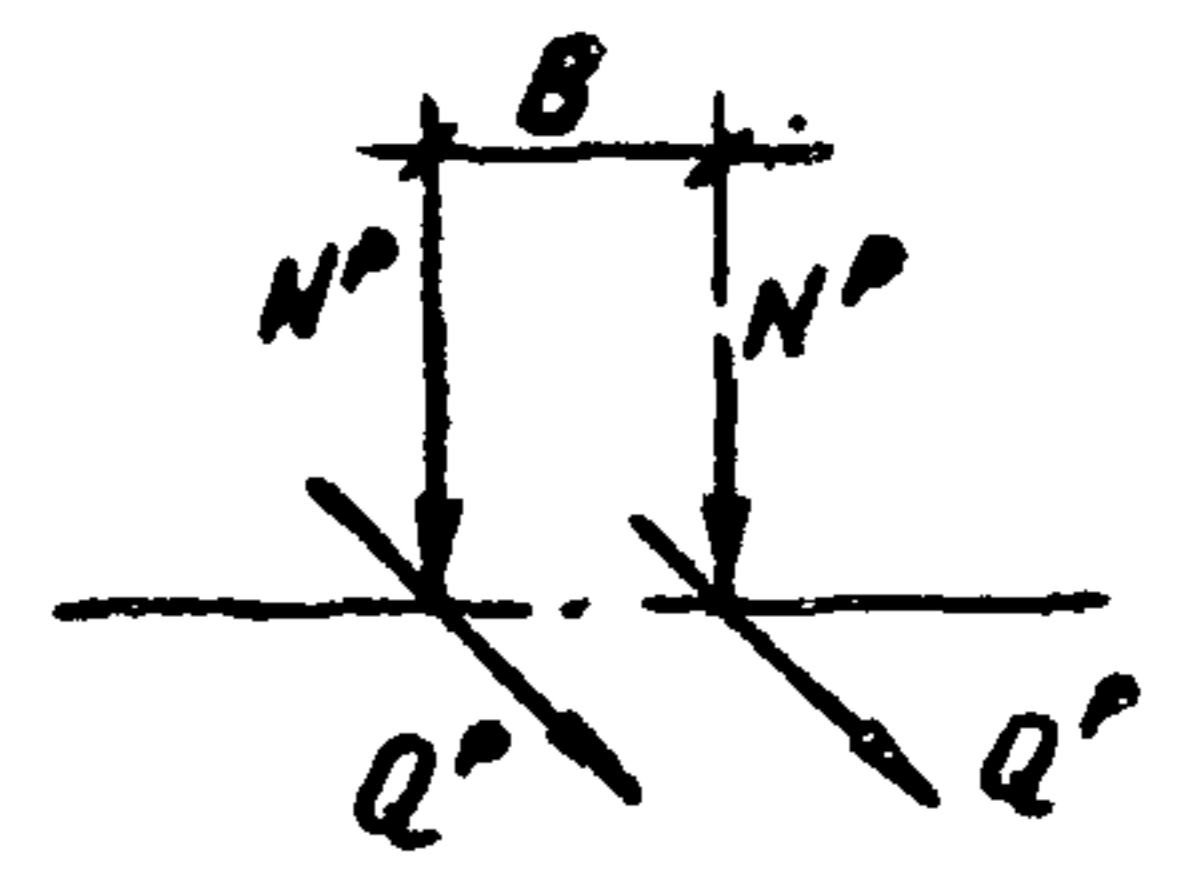


Схема нагрузок



1. Сваи, после установки, заполнить бетоном В15 F150 на мелком заполнителе.
 2. Спецификацию элементов смотреть лист 08.

Инв. №-подл. Подпись и дата Взам. инв. №

Разраб. Дроздова	И.И.		3.900.9-13.1-06			
Расчит. Дроздова	И.И.					
Проверил. Потапова	И.И.					
Зав. зр. Потапова	И.И.					
Гл. констр. Ханин	И.И.		Опоры скользящие свайные металлические на два тру-бопровода ОССМ2-159 + ОССМ2-530	Стадия	Лист	Листов
Науч. отд. Градобайнова	С.С.			Р		1
Н. контр. Асимо	И.И.			Госстрой СССР ГПИ Ленинградский ВОДОКАНАЛПРОЕКТ		

Формат А3

2696/7

Таблица нагрузок и размеров

Марка опоры	N ^P тс	Q ^P тс	A мм	B мм
ОН1СМ2-159	1,2	2,1	1000	600
ОН1СМ2-219	2,15	3,1	1200	650
ОН1СМ2-273	2,9	3,5	1200	800
ОН1СМ2-325	4,3	4,8	1400	800
ОН1СМ2-426	7,3	9,1	1800	950
ОН1СМ2-478	8,9	10,5	2000	1050
ОН1СМ2-530	10,7	13,4	2000	1050
ОН2СМ2-159	1,2	0,6	1000	600
ОН2СМ2-219	2,15	0,9	1200	650
ОН2СМ2-273	2,9	1,1	1200	800
ОН2СМ2-325	4,3	1,4	1400	800
ОН2СМ2-426	7,3	2,7	1800	950
ОН2СМ2-478	8,9	3,2	2000	1050
ОН2СМ2-530	10,7	4,0	2000	1050

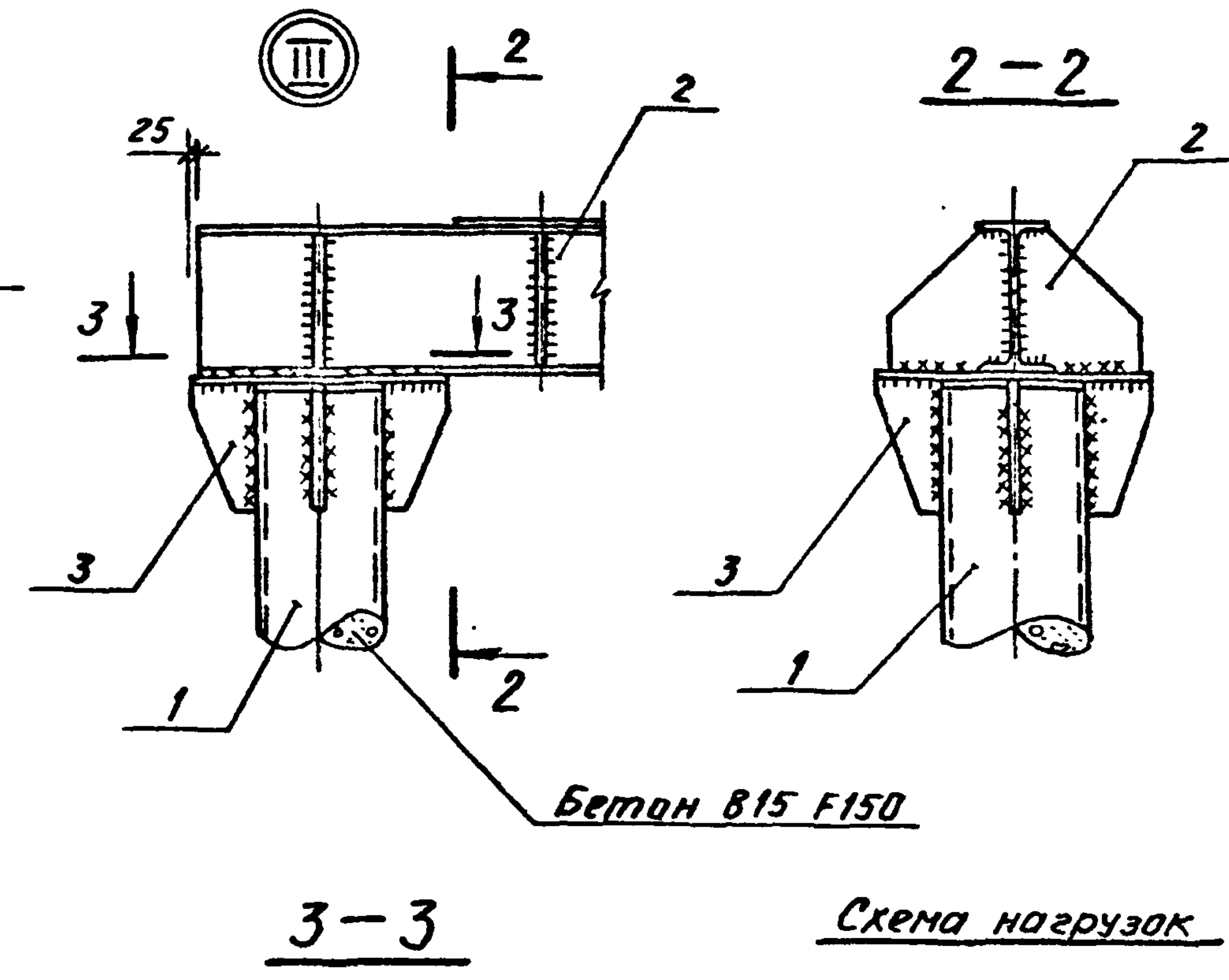
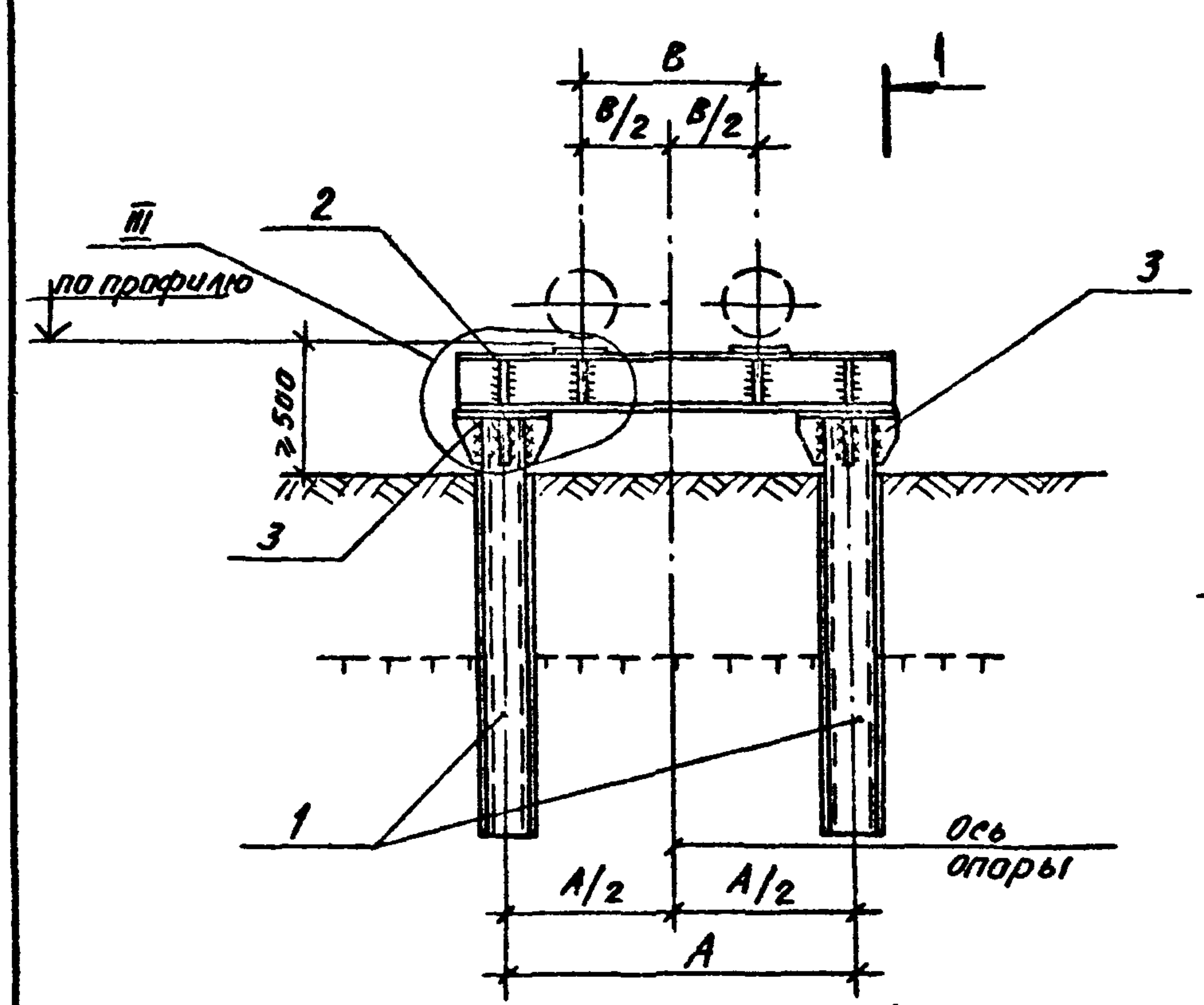
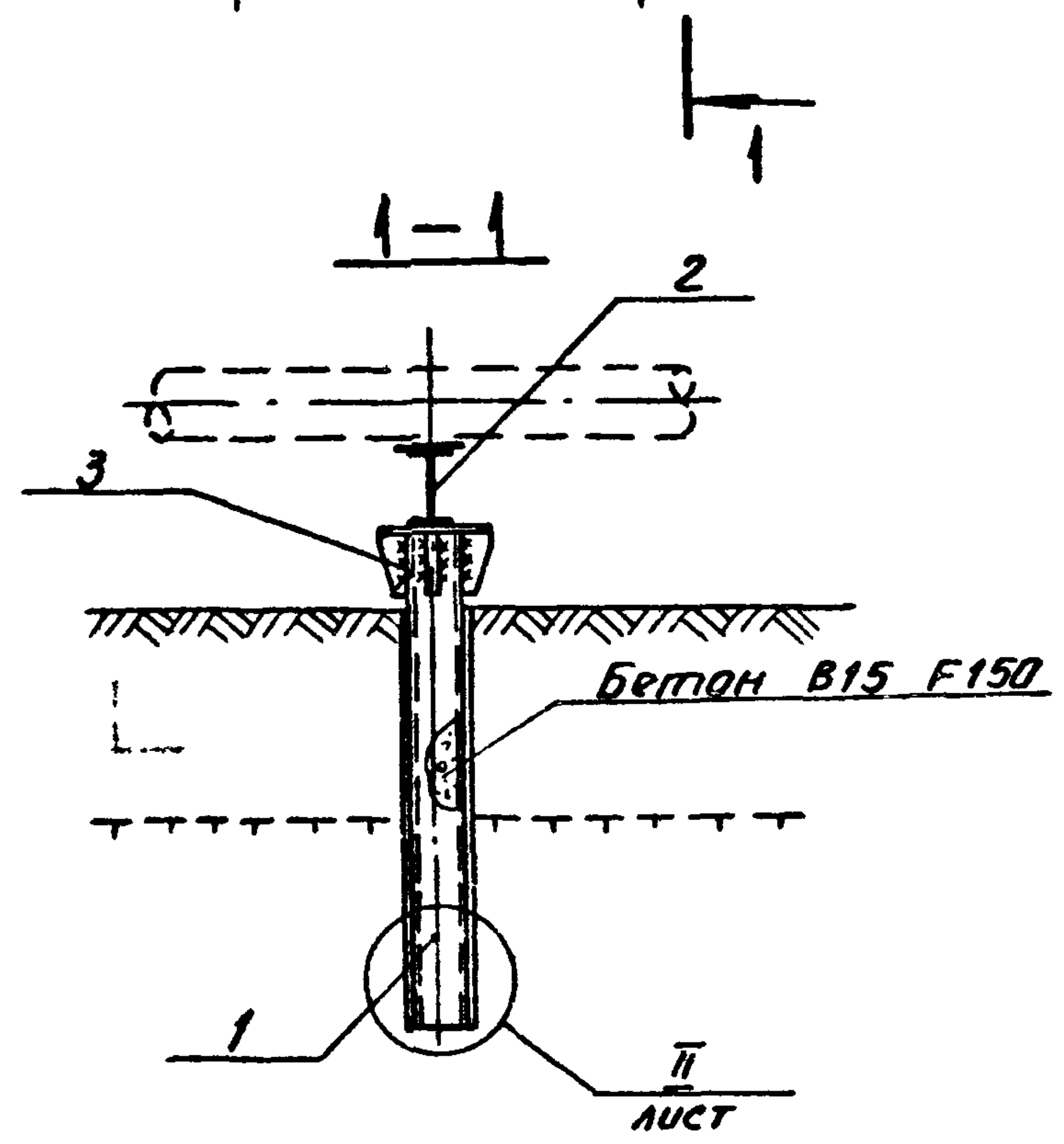
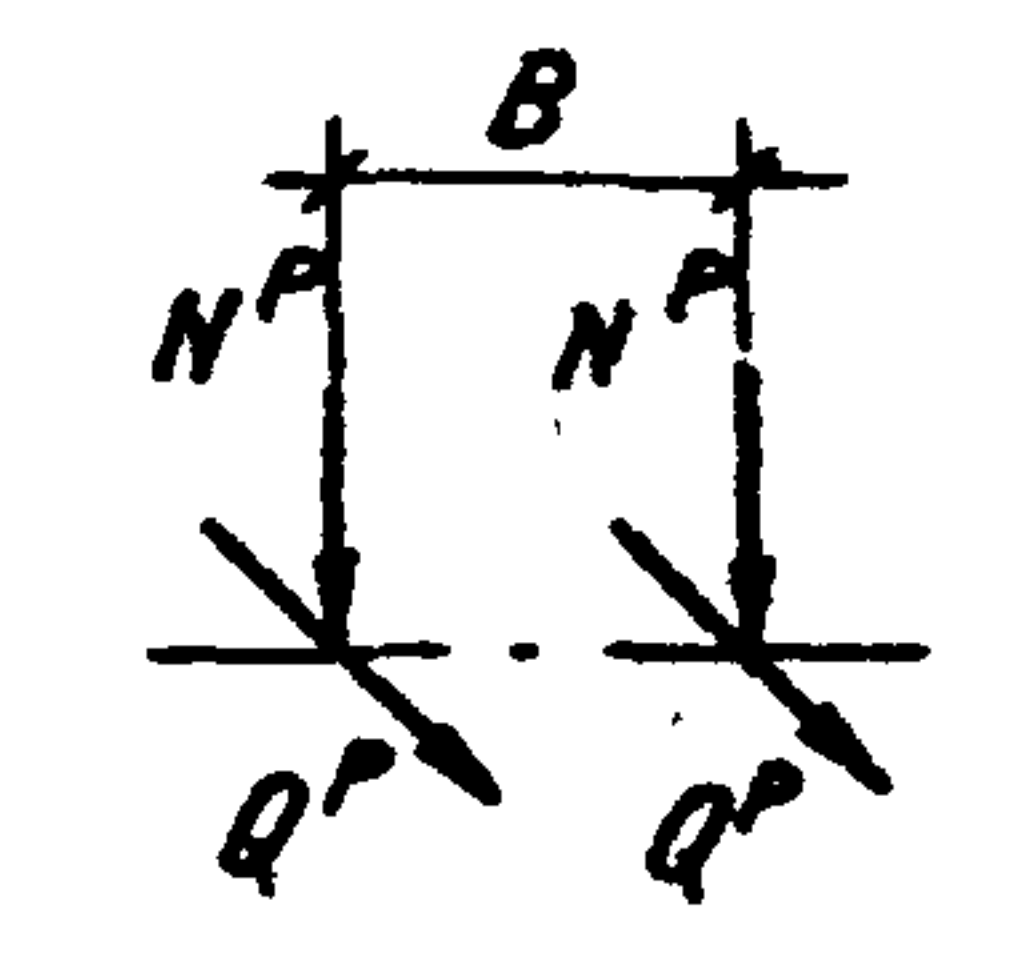


Схема нагрузок



1. Сваи, после установки, заполнить бетоном В15 F150 на мелком заполнителе.
2. Спецификацию элементов диаметр лист 08

И.В. Н. год. Подпись и дата

Разработ	Дроздова	И.В.		3.900.9-13.1-07			
Расчитал	Дроздова	И.В.					
Проверил	Павалеева	И.В.		Опоры неподвижные свайные металлические на два трубопровода ОН1СМ2-159 ÷ ОН1СМ2-530; ОН2СМ2-159 ÷ ОН2СМ2-530	Стадия	Лист	Листов
Зав. гр.	Павалеева	И.В.			Р		1
Гл. констр.	Ханин	И.В.			Госстрой СССР ГПИ Ленинградский ВОДАКАНАЛПРОЕКТ		
Нач. отд.	Григорьев	И.В.					
Н. контр.	Жуко	И.В.					

Марка, поз.	Обозначение	Наименование	Количество на исполнение, шт.																				Масса ед., кг	Примечание		
			ОССМ2-159	ОССМ2-219	ОССМ2-273	ОССМ2-325	ОССМ2-426	ОССМ2-478	ОССМ2-530	ОНСМ2-159	ОНСМ2-219	ОНСМ2-273	ОНСМ2-325	ОНСМ2-426	ОНСМ2-478	ОНСМ2-530	ОНСМ2-159	ОНСМ2-219	ОНСМ2-273	ОНСМ2-325	ОНСМ2-426	ОНСМ2-478			ОНСМ2-530	
1	3.900.9-13.1-35	Свая металлопластиковая СВМ1	2	2	2	2																			165,1	
		СВМ2					2	2	2	2	2	2					2	2	2	2					208,5	
		СВМ3											2	2	2						2	2	2		387,1	
2	3.900.9-13.1-36	Траверса металлическая Т2	1																						24,5	
	-36	Т4		1																					28,2	
	-36	Т6			1																				25,2	
	-36	Т8				1																			33,0	
	-36	Т10					1																		31,3	
	-36	Т12						1	1																44,7	
	3.900.9-13.1-38	Т25								1							1								128,9	
	-38	Т26									1							1							138,9	
	-38	Т27										1							1						138,9	
	-38	Т28											1							1					175,4	
-38	Т29												1							1				212,3		
-38	Т30													1	1						1	1		248,7		
3	3.900.9-13.1-42	Изделие соединительное МС9	4	4	4	4	4	4	4																4,0	
	-45	МС12									2	2	2	2				2	2	2	2				20,7	
	-44	МС13												2	2	2					2	2	2		27,8	
4		Болт М16; е=65; ГОСТ 7798-70*	8	8	8	8	8	8	8																1,0	с гайкой и шайбой
		Гайка М16 ГОСТ 5915-70*	16	16	16	16	16	16	16																	
		<u>Материалы</u>																								
		Бетон В15 F150 м ³	1,5	1,5	1,5	1,5	2,3	2,3	2,3	2,3	2,3	2,3	2,3	5,6	5,6	5,6	2,3	2,3	2,3	2,3	5,6	5,6	5,6			

Инв. №-подл. Подпись и дата Взам. инв. №

Разработ	Дроздова	<i>[подпись]</i>	3.900.9 - 13.1 - 08 Опоры скользящие и неподвижные свайные металлопластиковые на два трубопровода ОССМ2-159; ОССМ2-530; ОНСМ2-159; ОНСМ2-530; ОНСМ2-159; ОНСМ2-530 Спецификация.	Стадия	Лист	Листов
Расчитал	Дроздова	<i>[подпись]</i>		Р	8	1
Проверил	Поваляева	<i>[подпись]</i>		Госстрой СССР ГПИ Ленинградский ВОДОКАНАЛПРОЕКТ		
Зав. гр.	Поваляева	<i>[подпись]</i>				
Гл. констр.	Ханин	<i>[подпись]</i>				
Науч. отд.	Градобойнова	<i>[подпись]</i>				
Н. контр.	Жило	<i>[подпись]</i>				

Таблица нагрузок и размеров

Марка опоры	N ^p тс	Q ^p тс	B мм
ОССЖ2-159	1,2	0,35	600
ОССЖ2-219	2,15	0,65	650
ОССЖ2-273	2,9	0,90	800
ОССЖ2-325	4,3	1,3	800
ОССЖ2-426	7,3	2,2	950
ОССЖ2-478	8,9	2,7	1050
ОССЖ2-530	10,7	3,2	1050

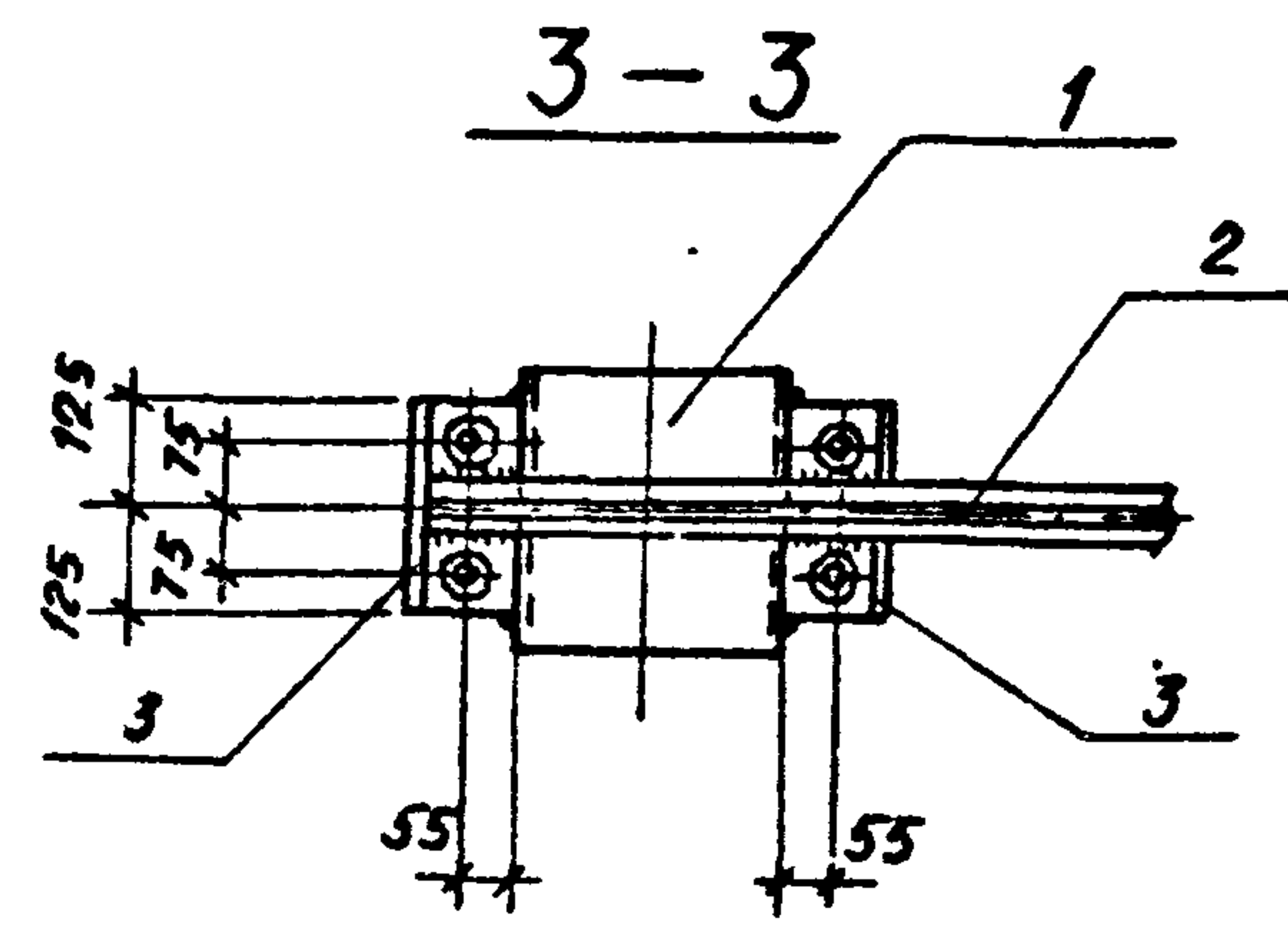
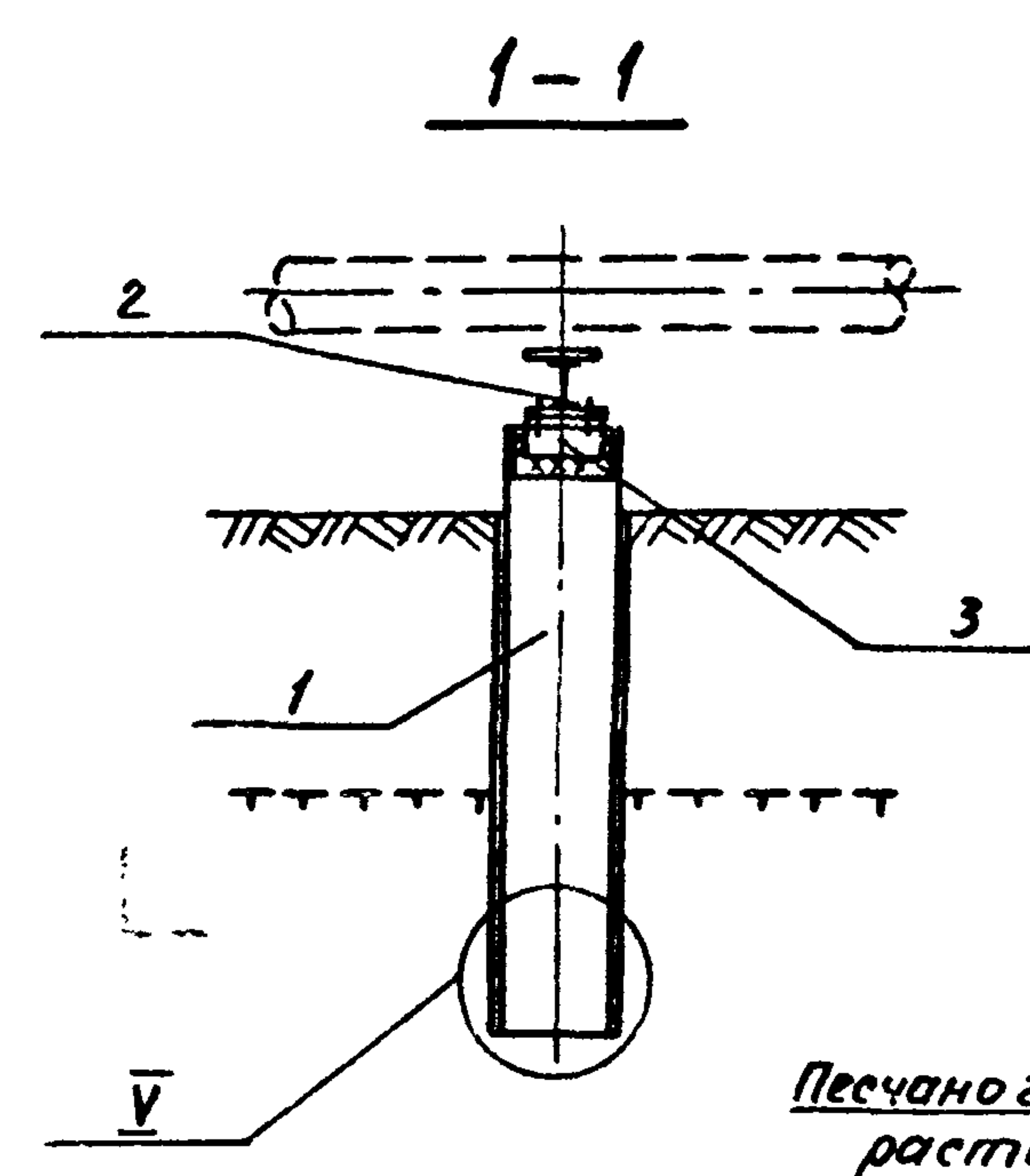
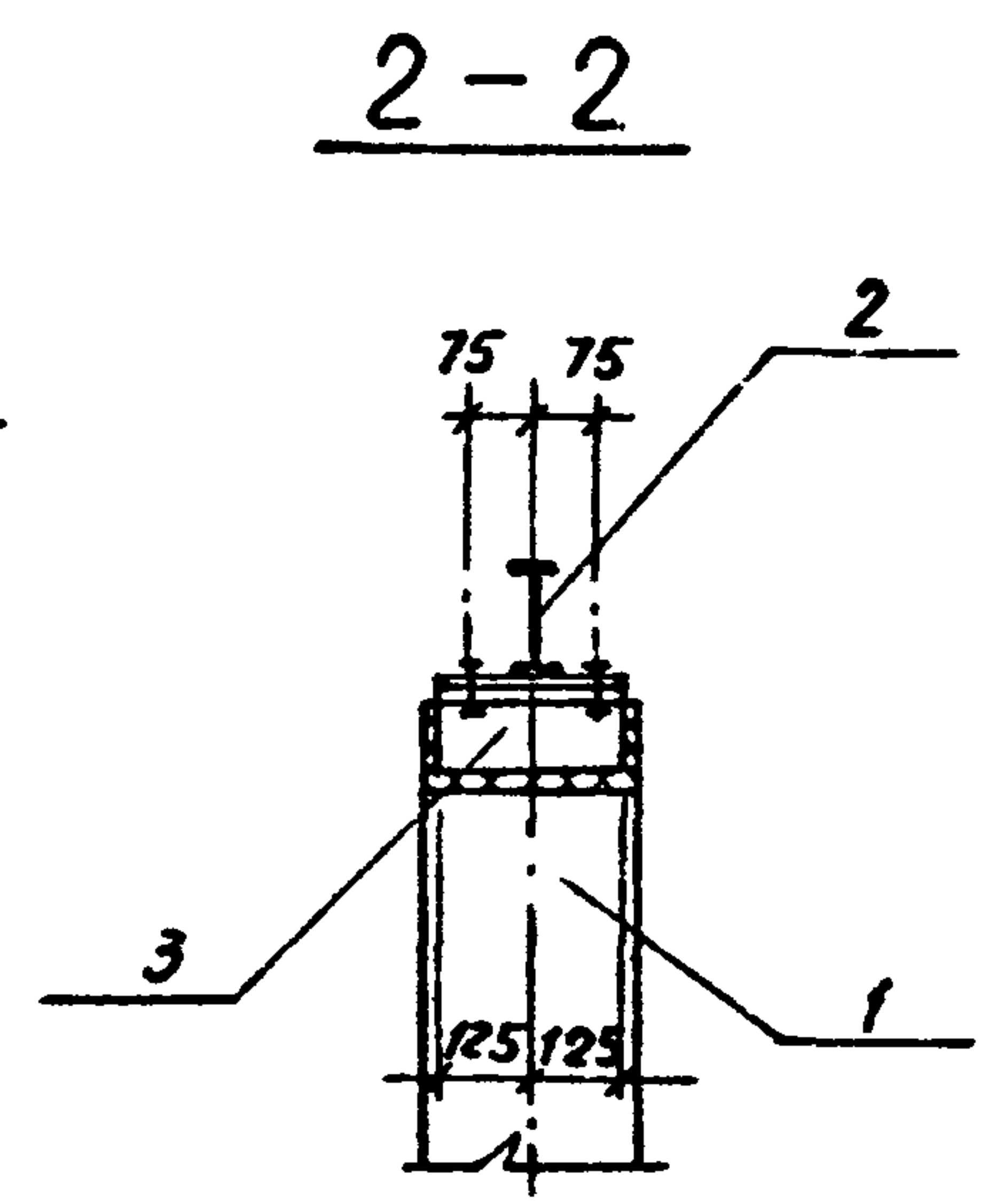
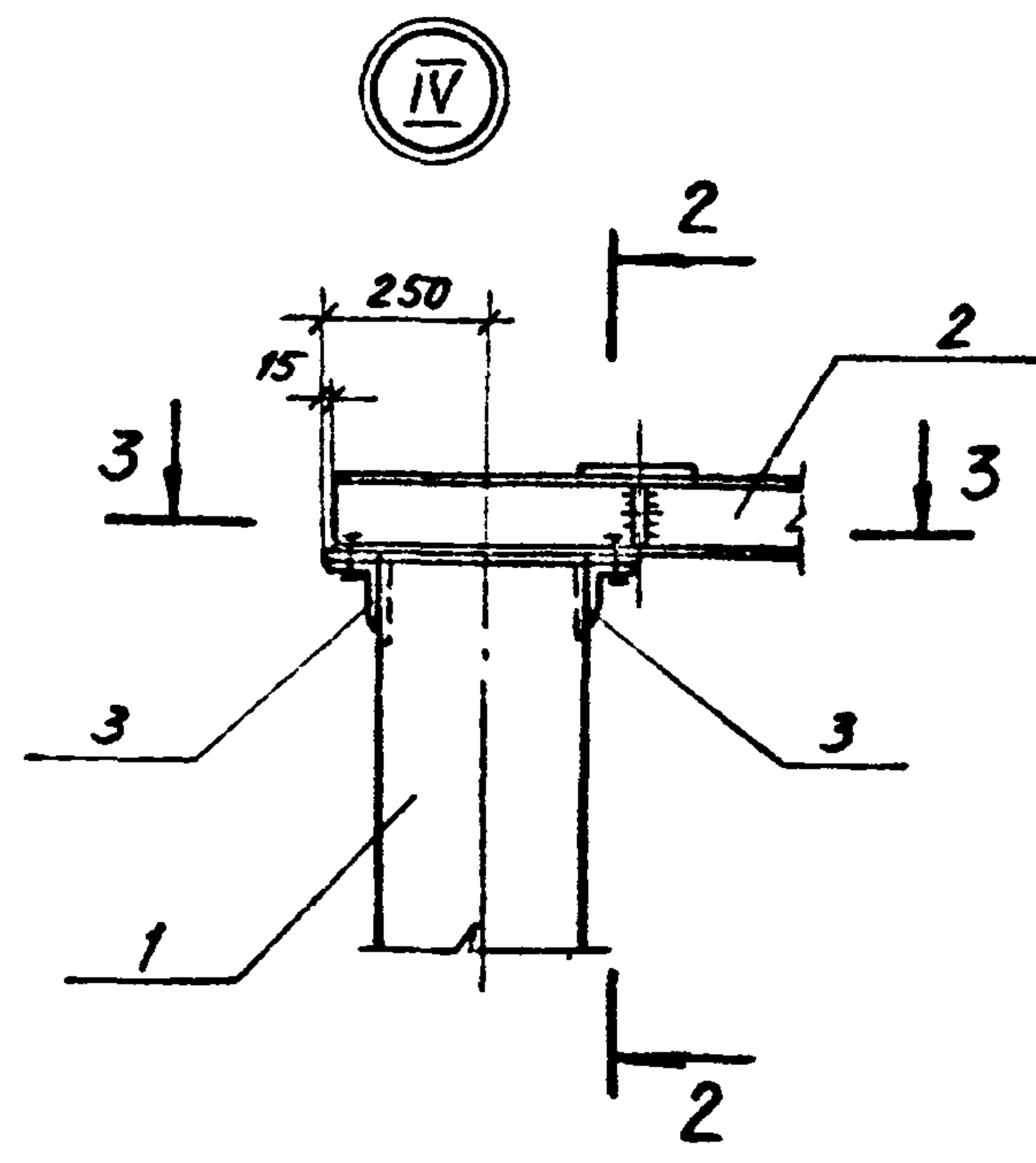
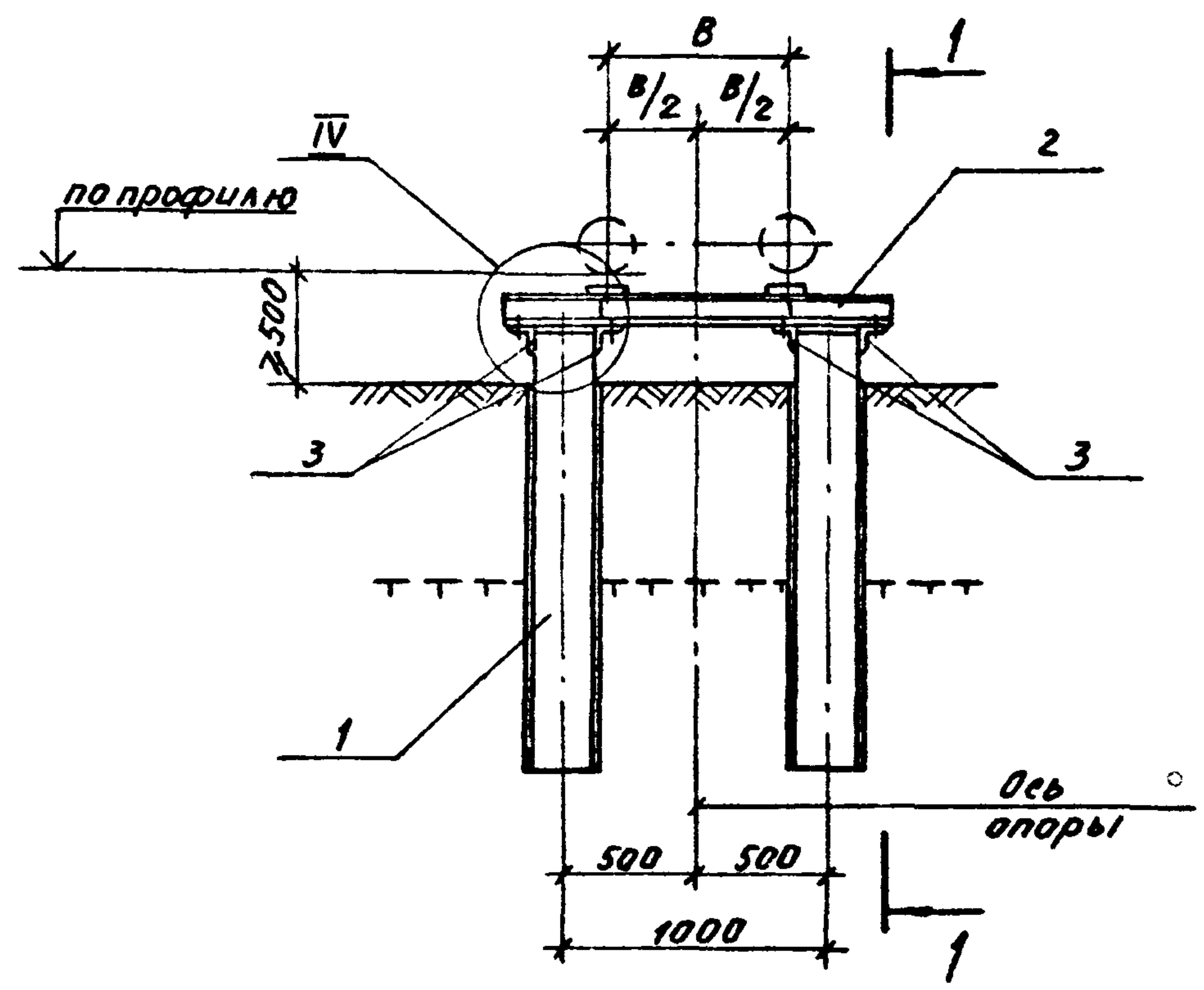
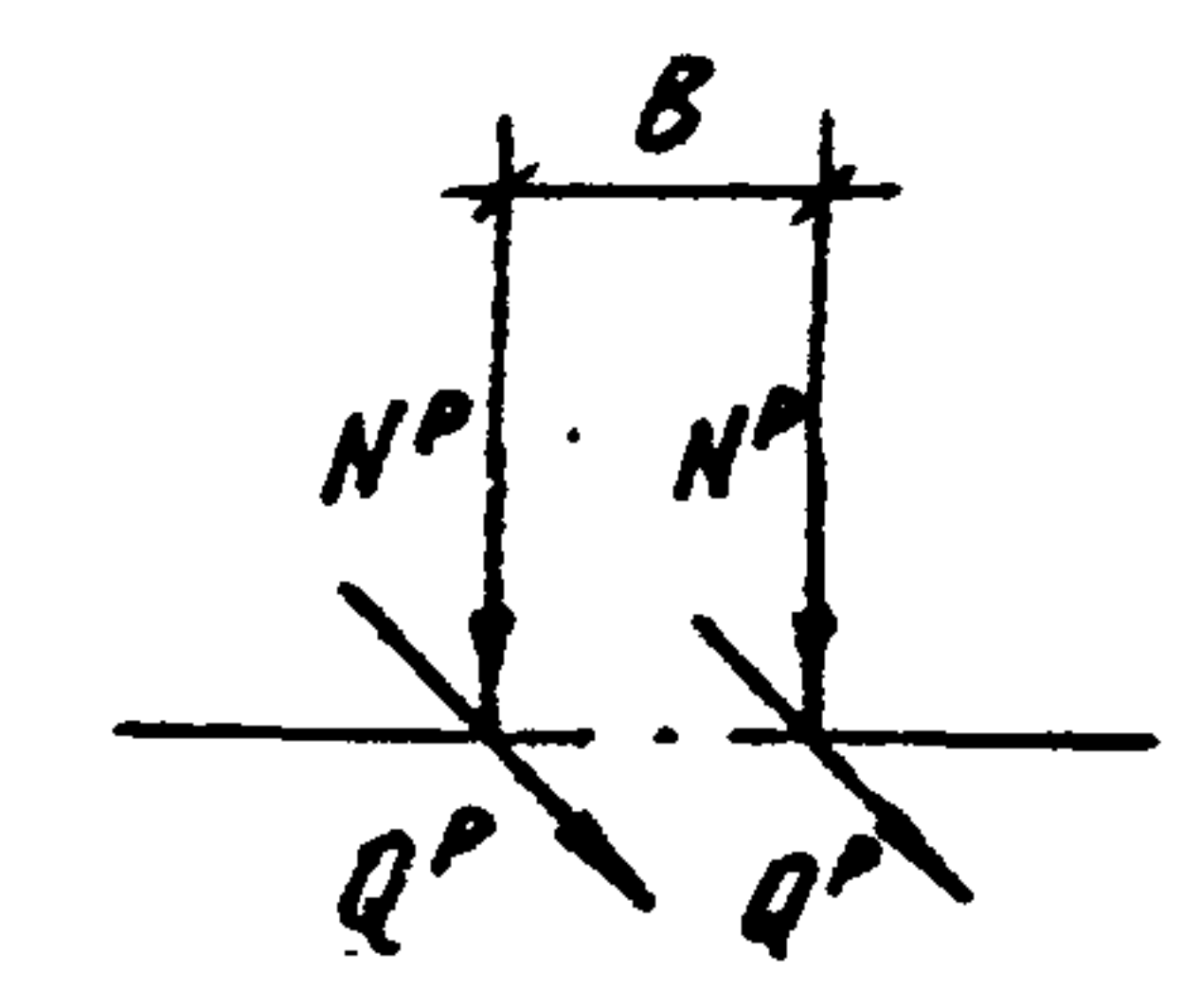
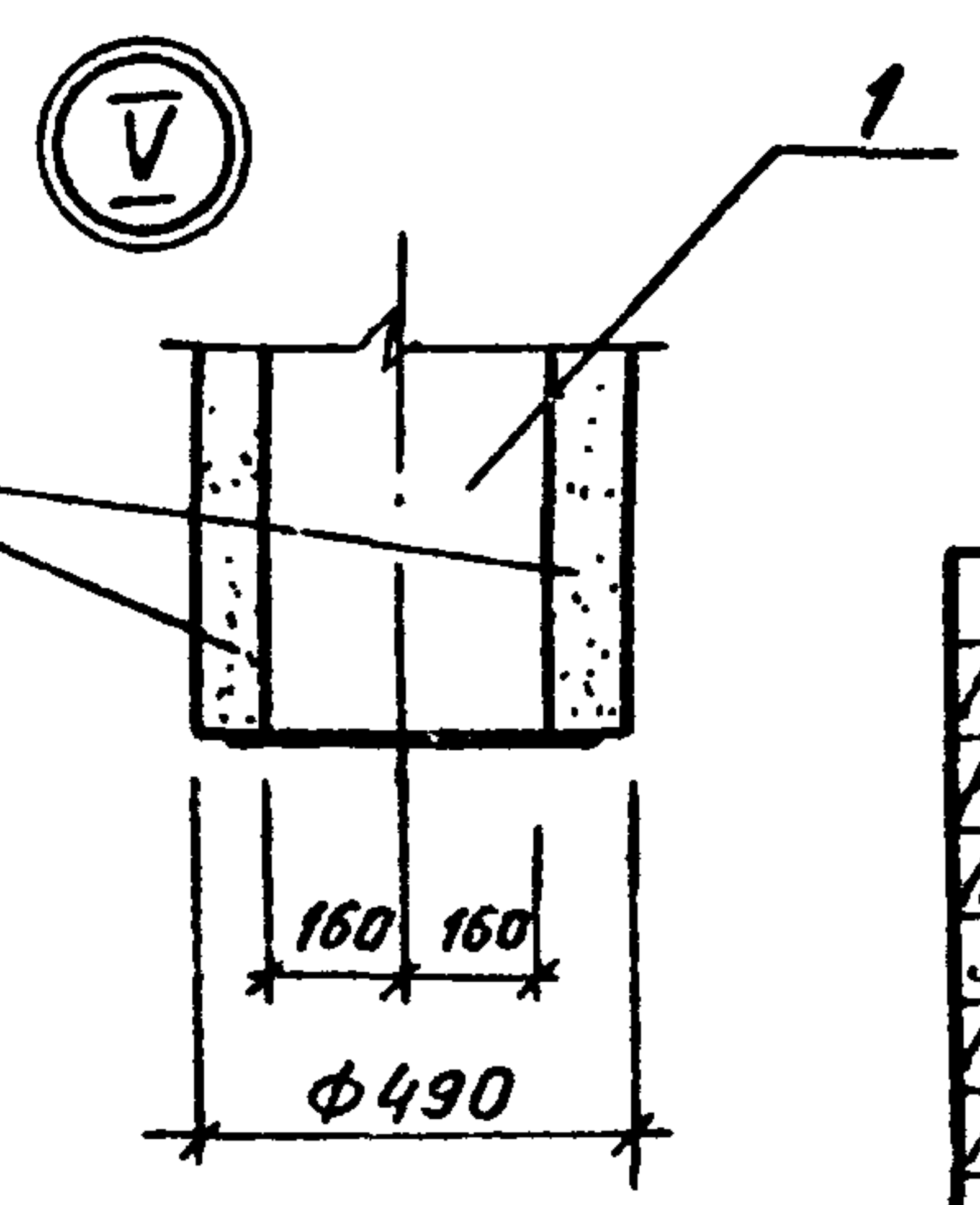


Схема нагрузок



Спецификацию элементов см. лист 11

Песчано глинистый раствор



Инв. № подл. Подпись и дата. Взам. инв. №

Разраб.	Дроздова	И.А.		3.900.9-13.1-09	Опоры скользящие свайные железобетонные на два трубопровода ОССЖ2-159 ÷ ОССЖ2-530	Стадия	Лист	Листов
Расчет	Дроздова	И.А.				Р	1	1
Проверка	Поваляева	Л.В.			Госстрой СССР ГПИ Ленинградский ВОДОКАНАЛПРОЕКТ			
Заб. гр.	Поваляева	Л.В.						
Гл. констр.	Ханин	В.И.						
Нач. отд.	Градобинова	З.П.						
Н.контр.	Жило	В.И.						

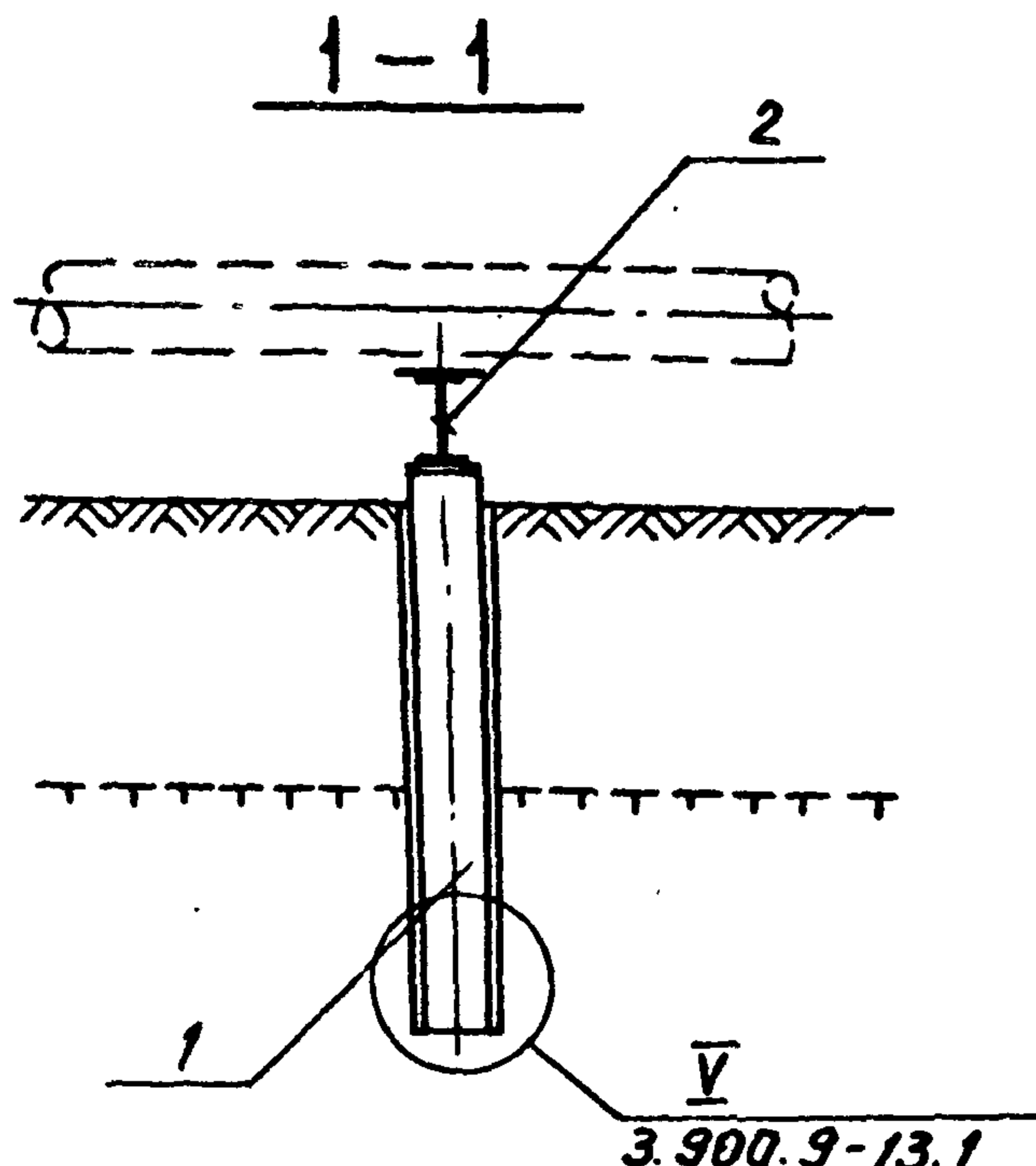
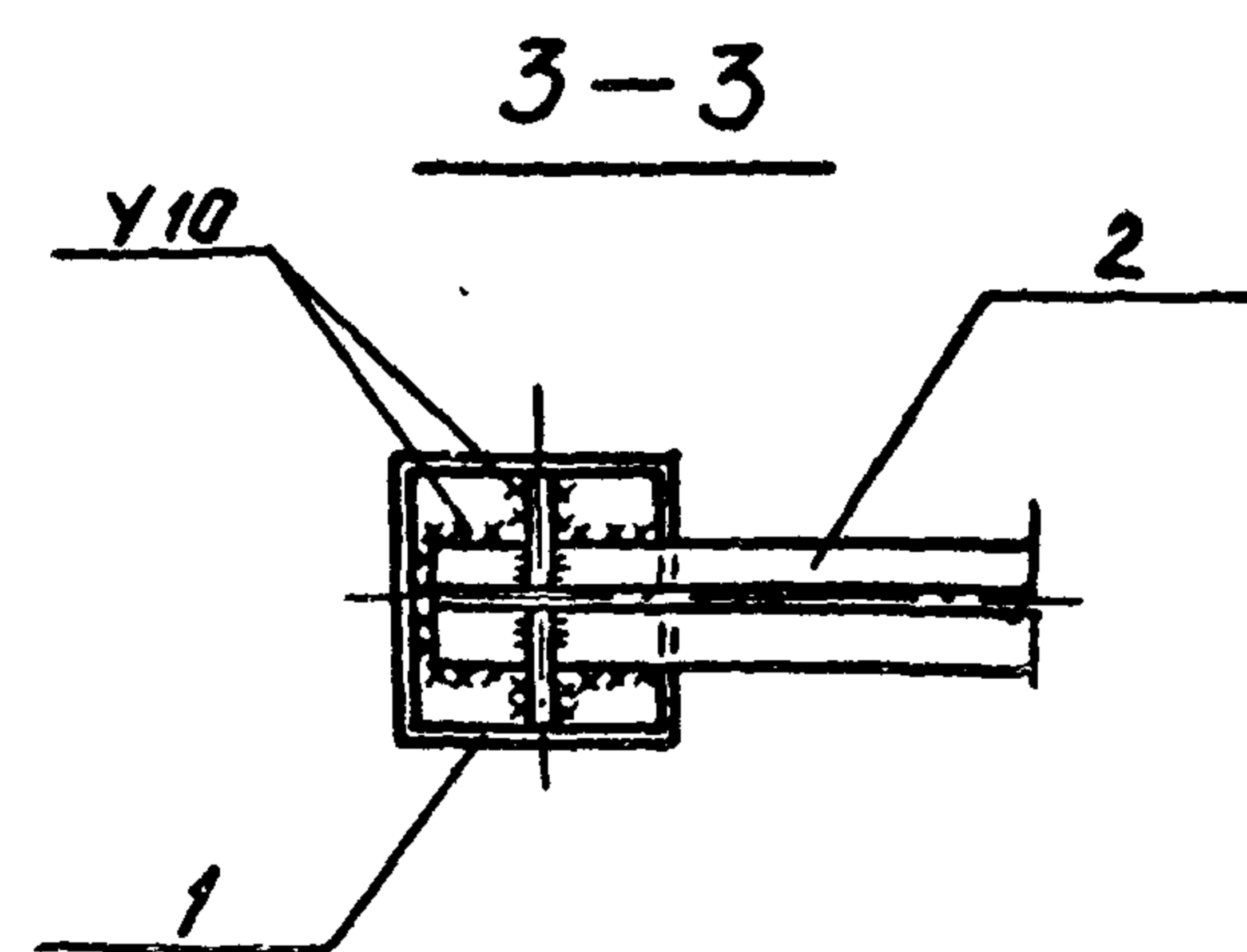
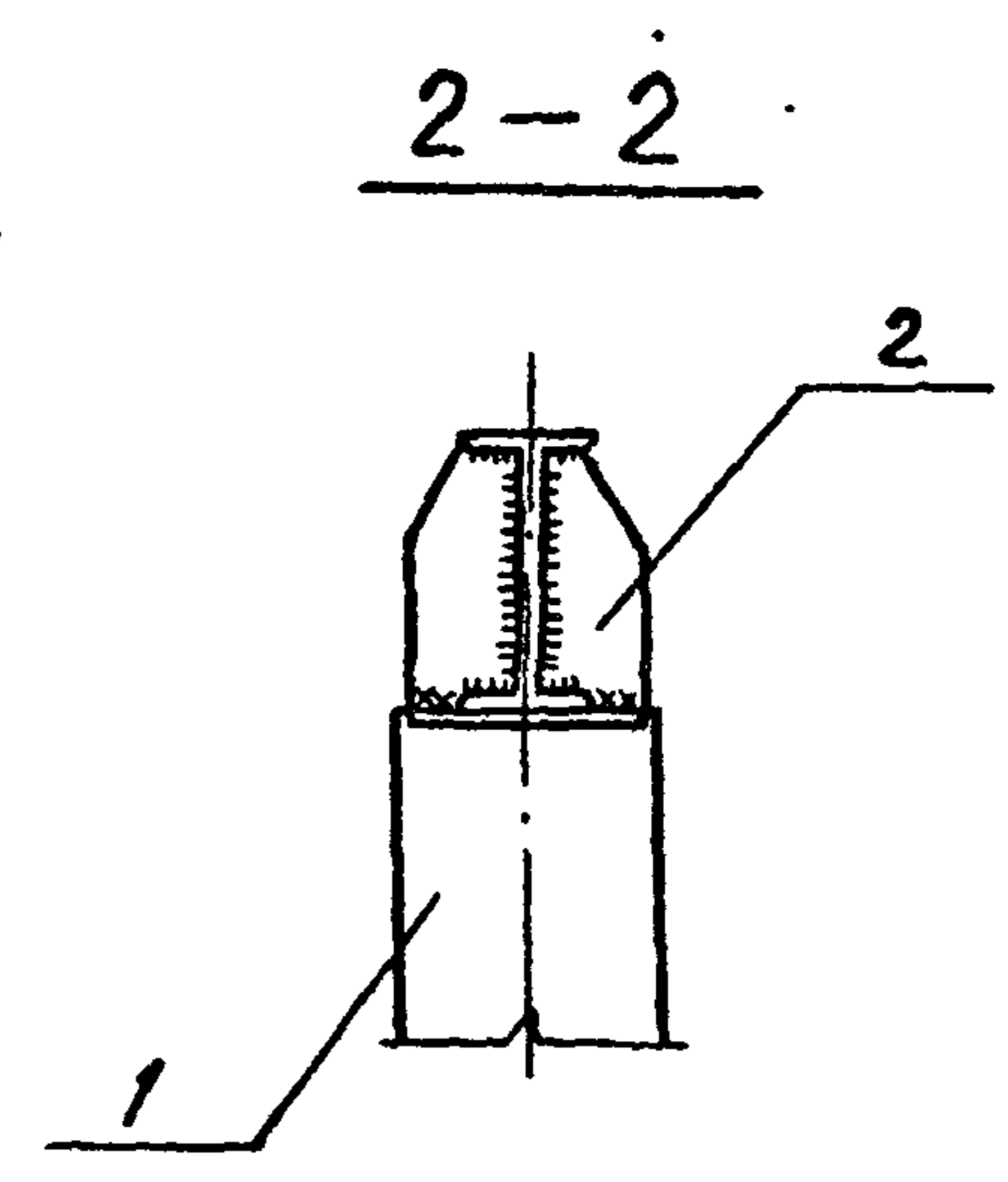
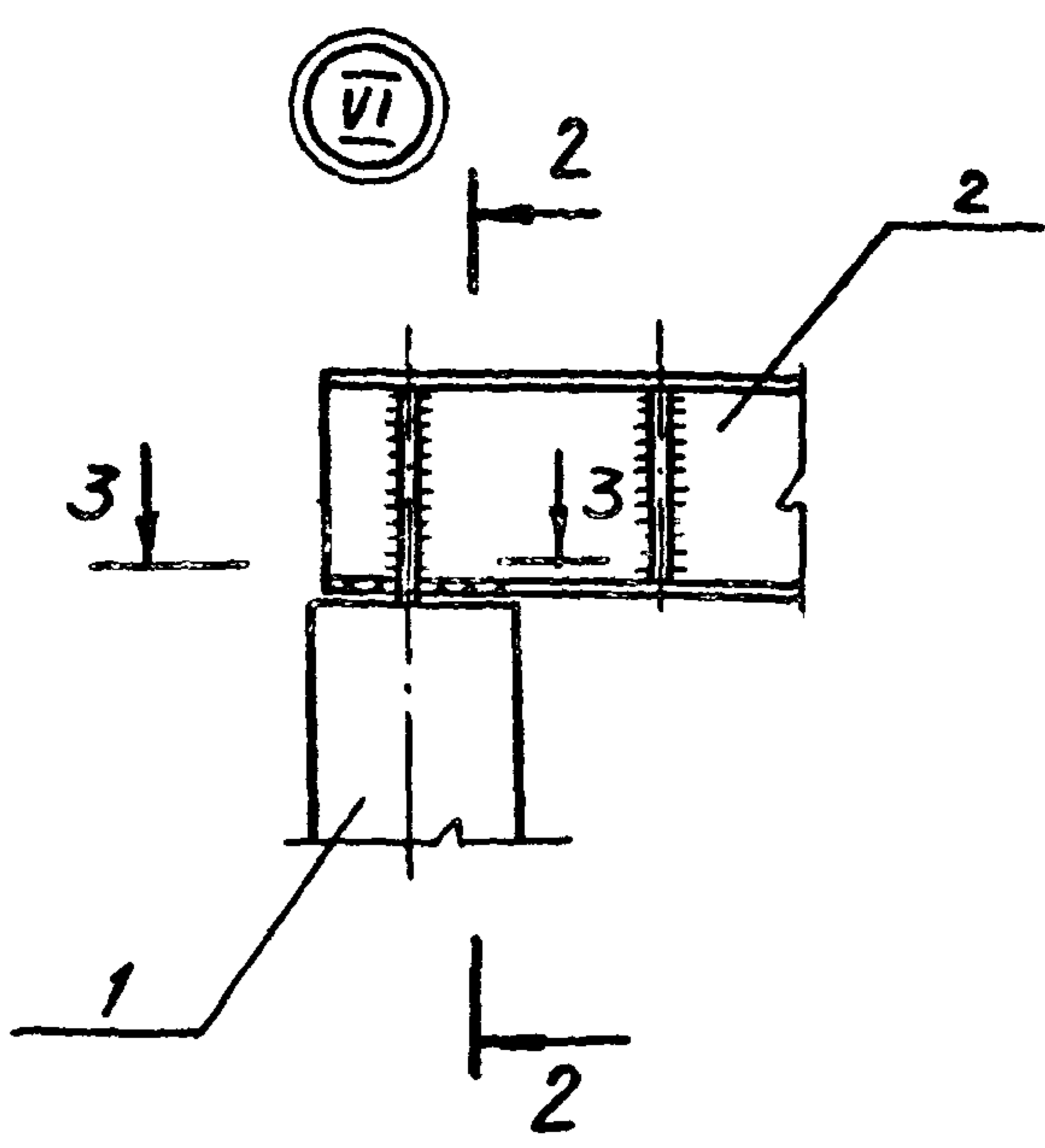
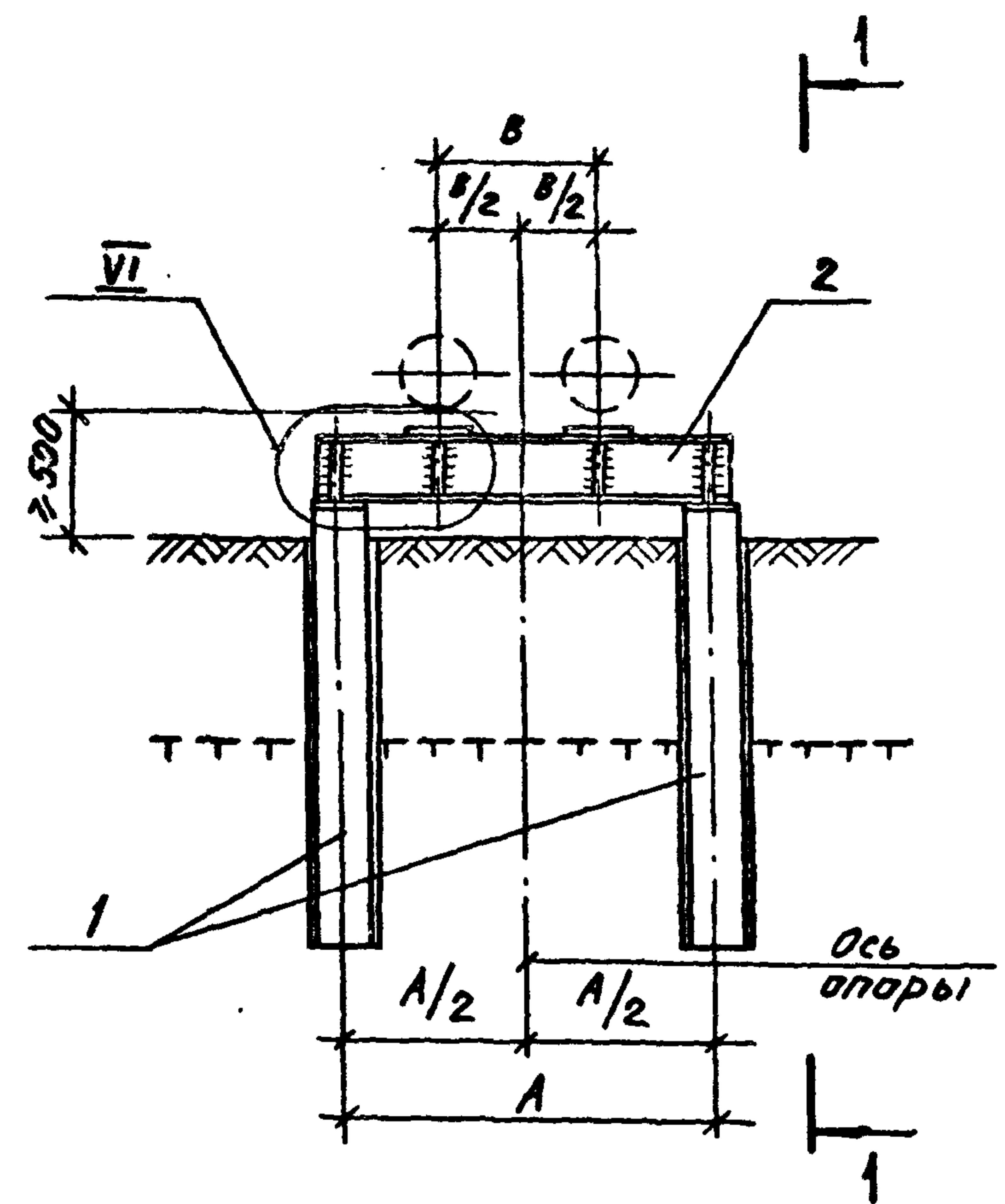
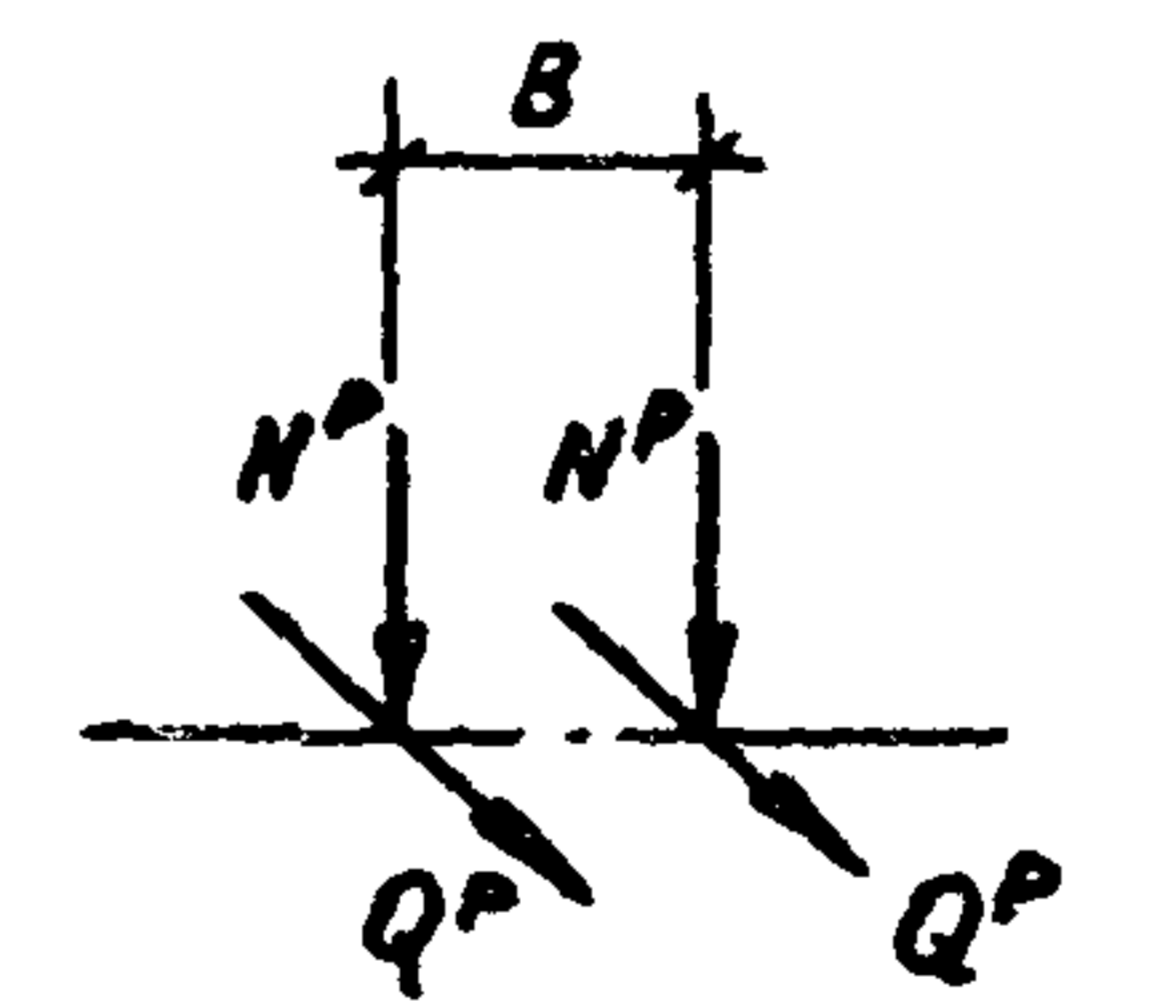


Схема нагрузок



Спецификацию элементов смотреть лист 11

Таблица нагрузок и размеров

Марка опоры	N ^P тс	Q ^P тс	A мм	B мм
ОН1СЖ2-159	1,2	2,1	1000	600
ОН1СЖ2-219	2,15	3,1	1200	650
ОН1СЖ2-273	2,9	3,5	1200	800
ОН1СЖ2-325	4,3	4,8	1400	800
ОН1СЖ2-426	7,3	9,1	1800	950
ОН1СЖ2-478	8,9	10,5	2000	1050
ОН1СЖ2-530	10,7	13,4	2000	1050
ОН2СЖ2-159	1,2	0,6	1000	600
ОН2СЖ2-219	2,15	0,9	1200	650
ОН2СЖ2-273	2,9	1,1	1200	800
ОН2СЖ2-325	4,3	1,4	1400	800
ОН2СЖ2-426	7,3	2,7	1800	950
ОН2СЖ2-478	8,9	3,2	2000	1050
ОН2СЖ2-530	10,7	4,0	2000	1050

Инв. № подл. Подпись и дата. Взам. инв. №

3.900.9-13.1

			3.900.9-13.1-10			
Разработ.	Дроздова	4/8/81	Опоры неподвижные свайные железобетонные на два трубопровода ОН1СЖ2-159 ÷ ОН1СЖ2-530; ОН2СЖ2-159 ÷ ОН2СЖ2-530.	Стадия	Лист	Листов
Расчитал	Дроздова	4/8/81		Р		1
Проверил	Поваляева	4/8/81		Госстрой СССР		
Зав. гр.	Поваляева	4/8/81		ГПИ Ленинградский		
Нач. отд.	Байбурина	4/8/81		ВОДОКАНАЛПРОЕКТ		
Н. контр.	Жило	4/8/81				

Марка, поз.	Обозначение	Наименование	Количество на исполнение, шт																				Масса ед., кг	Примечание		
			ОССЖ2-159	ОССЖ2-219	ОССЖ2-273	ОССЖ2-325	ОССЖ2-426	ОССЖ2-478	ОССЖ2-530	ОНСЖ2-159	ОНСЖ2-219	ОНСЖ2-273	ОНСЖ2-325	ОНСЖ2-426	ОНСЖ2-478	ОНСЖ2-530	ОНСЖ2-159	ОНСЖ2-219	ОНСЖ2-273	ОНСЖ2-325	ОНСЖ2-426	ОНСЖ2-478			ОНСЖ2-530	
1	3.900.9-13.1-33	Свая железобетонная СВЖ1	2																					1280		
	-33	СВЖ2		2																				1280		
	-33	СВЖ3			2																			1280		
	-33	СВЖ4				2																		1280		
	-33	СВЖ5					2																	1280		
	-33	СВЖ6						2	2															1280		
	-33	СВЖ7								2	2	2						2	2	2	2	2	2	1280		
	-33	СВЖ8											2										2	1280		
	-33	СВЖ9												2	2	2								1280		
2	3.900.9-13.1-36	Траверса металлическая Т1	1																					26,2		
	-36	Т3		1																				34,0		
	-36	Т5			1																			26,9		
	-36	Т7				1																		34,8		
	-36	Т9					1																	32,5		
	-36	Т11						1	1															46,0		
	-36	Т31								1								1						121,5		
	-36	Т32									1							1						136,3		
	-36	Т33										1							1					136,3		
	-36	Т34											1							1				162,1		
	-36	Т35												1							1			197,4		
	-36	Т36													1	1						1	1	218,0		
3		L100x7 ГОСТ 8509-86 BCTЭсп5 ГОСТ 535-88	4	4	4	4	4	4	4	4														2,7		
4		Болт М16, l=65 ГОСТ 7798*-70*	8	8	8	8	8	8	8															0,1	с гайкой и ш. шайба	
		Гайка М16 ГОСТ 5915-70*	16	16	16	16	16	16	16																	

Инв. № подл. Подпись и дата

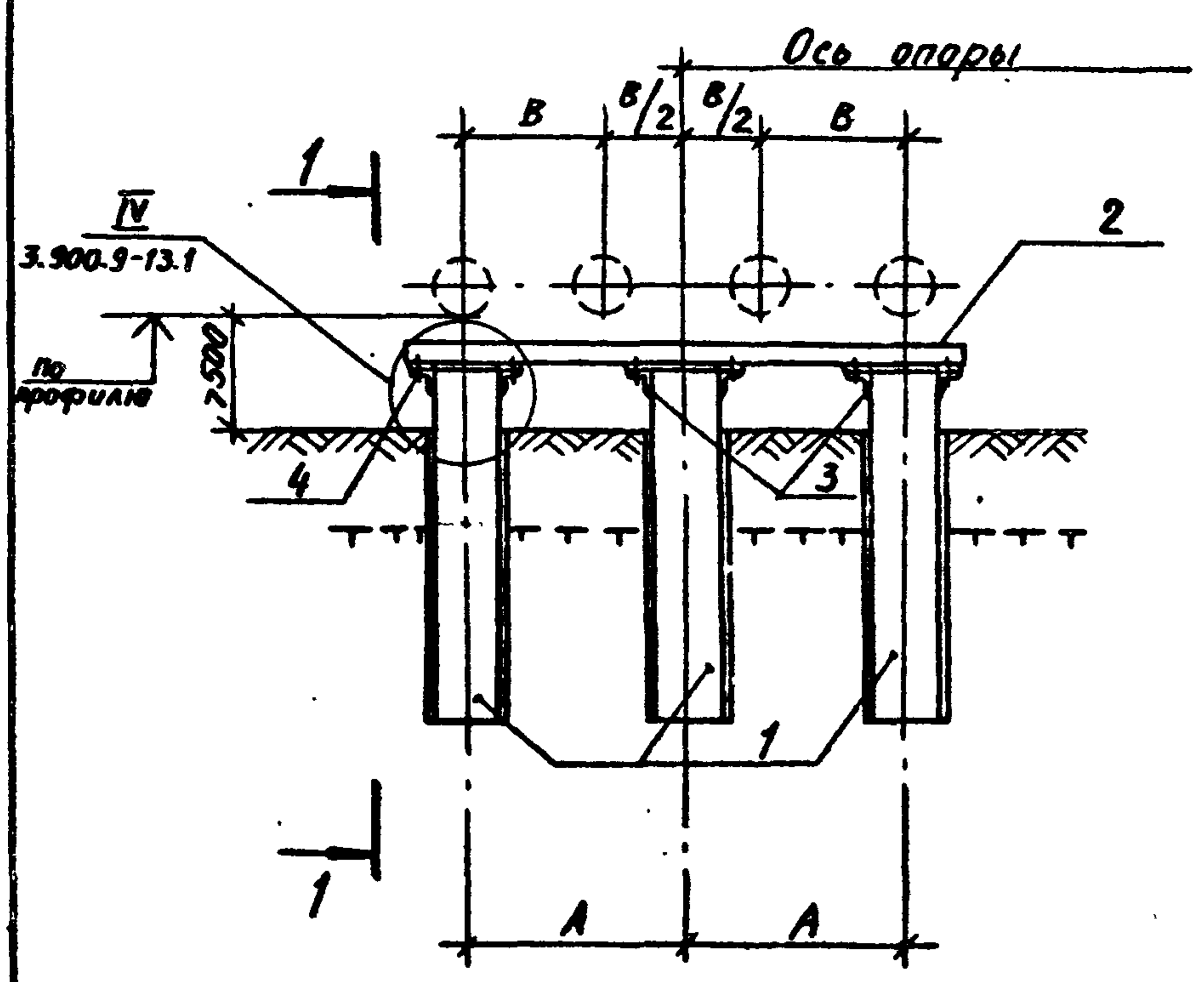
Разраб.	Дроздова	И.О.
Расчитал	Дроздова	И.О.
Проверил	Побалаяева	И.О.
Зав. гр.	Побалаяева	И.О.
Сл. констр.	Ханин	И.О.
Нач. отд.	Григорьянова	И.О.
Н. кантр.	Жило	И.О.

3.900.9-13.1-11

Опоры скользящие и неподвижные свайные железобетонные на два троса	Студия	Лист	Листов
ОССЖ2-159+ОССЖ2-530; ОНСЖ2-159+ОНСЖ2-530; ОНСЖ2-159+ОНСЖ2-530	Р	1	1
Спецификация	Госстрой СССР ГПИ Ленинградский Водоканал проект		

кал машина

Спецификация к опорам ОССЖ4-159 ÷ ОССЖ4-530



Марка, поз.	Обозначение	Наименование	Количество штук на опорах							Масса ед, кг	Примечание
			ОССЖ4-159	ОССЖ4-219	ОССЖ4-273	ОССЖ4-325	ОССЖ4-426	ОССЖ4-476	ОССЖ4-530		
1	3.900.9-13.1-33	Сваи железобетонные СВЖ1	3							1250	
	-33	СВЖ2		3						1250	
	-33	СВЖ3			3					1250	
	-33	СВЖ4				3				1250	
	-33	СВЖ5					3			1250	
	-33	СВЖ6						3	3	1250	
2	3.900.9-13.1-37	Траверсы металлические Т13	1							38,6	
	-37	Т15		1						41,7	
	-37	Т17			1					52,1	
	-37	Т19				1				66,4	
	-37	Т21					1			80,4	
	-37	Т23						1	1	142,6	
3		Л100x7 ГОСТ 8509-86 вст.зеп5 ГОСТ 535-88	6	6	6	6	6	6	6	2,7	
4		Болт М16; е-55; ГОСТ 17798-70*	12	12	12	12	12	12	12	0,1	с гайкой и шайбой
		Гайка М16 ГОСТ 5915-70*	24	24	24	24	24	24	24		

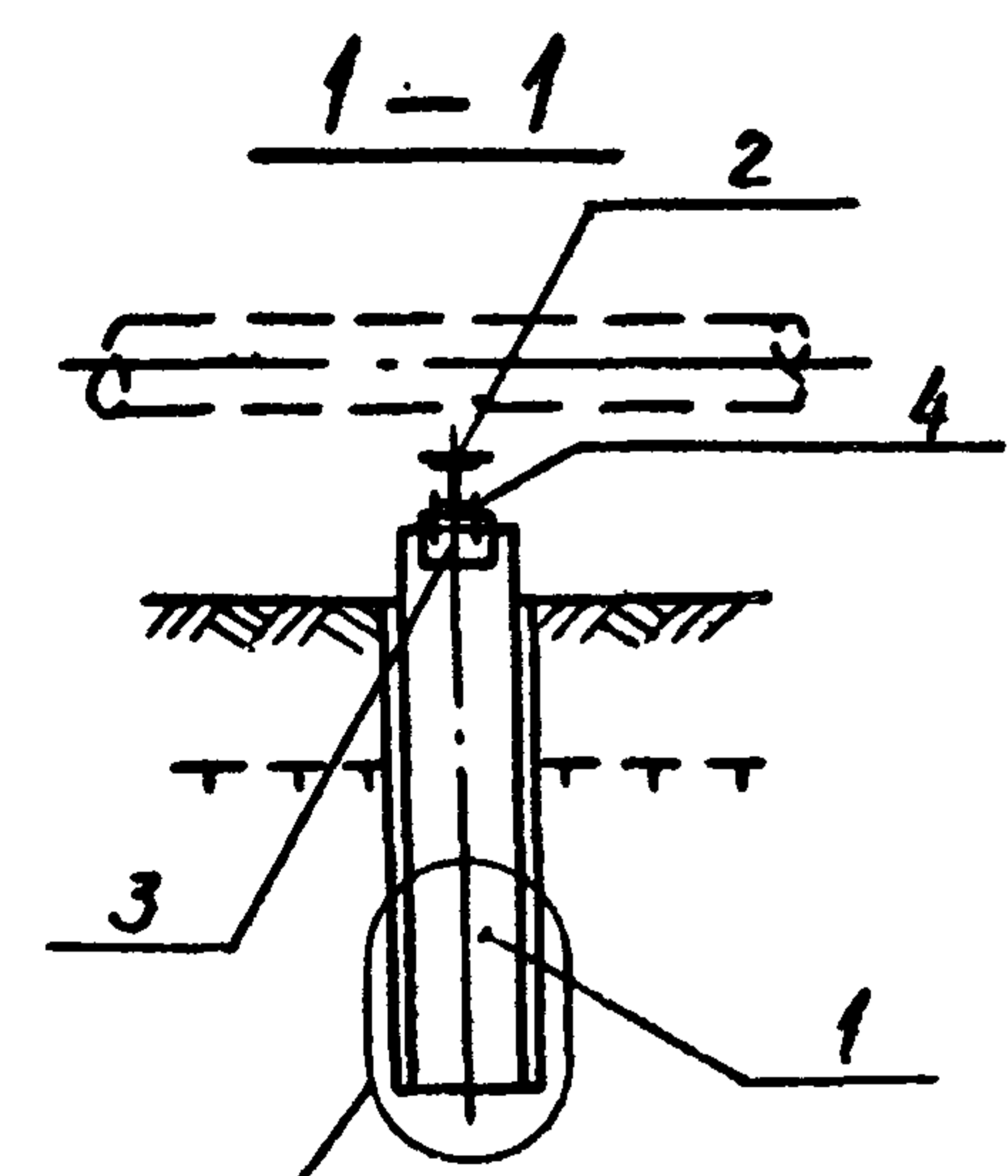


Схема нагрузок

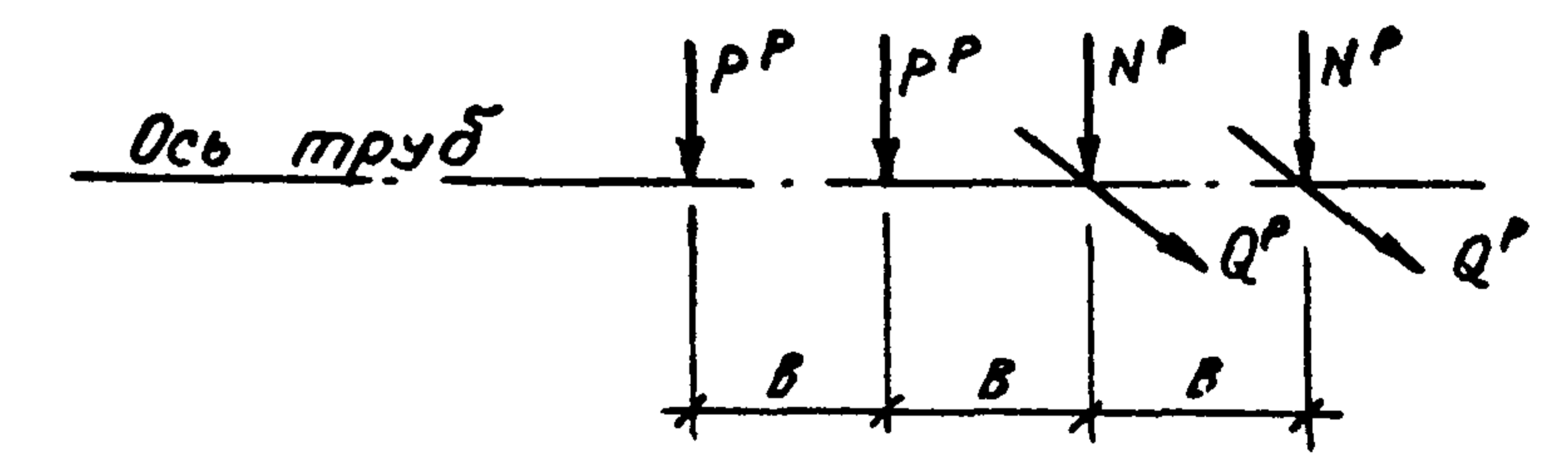


Таблица нагрузок и размеров

Марка опоры	P ^P тс	N ^P тс	Q ^P тс	A	B
ОССЖ4-159	0,9	1,2	0,4	1000	600
ОССЖ4-219	1,1	2,15	0,65	1000	650
ОССЖ4-273	1,3	2,9	0,9	1200	800
ОССЖ4-325	1,8	4,3	1,3	1200	800
ОССЖ4-426	2,7	7,2	2,2	1400	950
ОССЖ4-476	3,2	8,9	2,7	1600	1050
ОССЖ4-530	3,7	10,7	3,2	1600	1050

Разраб.	Дроздова	11/55
Расчит.	Дроздова	11/55
Проверил	Погляев	11/55
Экз. р.	Погляев	11/55
Гл. инж.	Хитун	11/55
Инж. п.о.	Хитун	11/55
Инж. п.о.	Хитун	11/55

3.900.9-13.1-12

Опоры скользящие свайные железобетонные на четыре трубопровода ОССЖ4-159 ÷ ОССЖ4-530

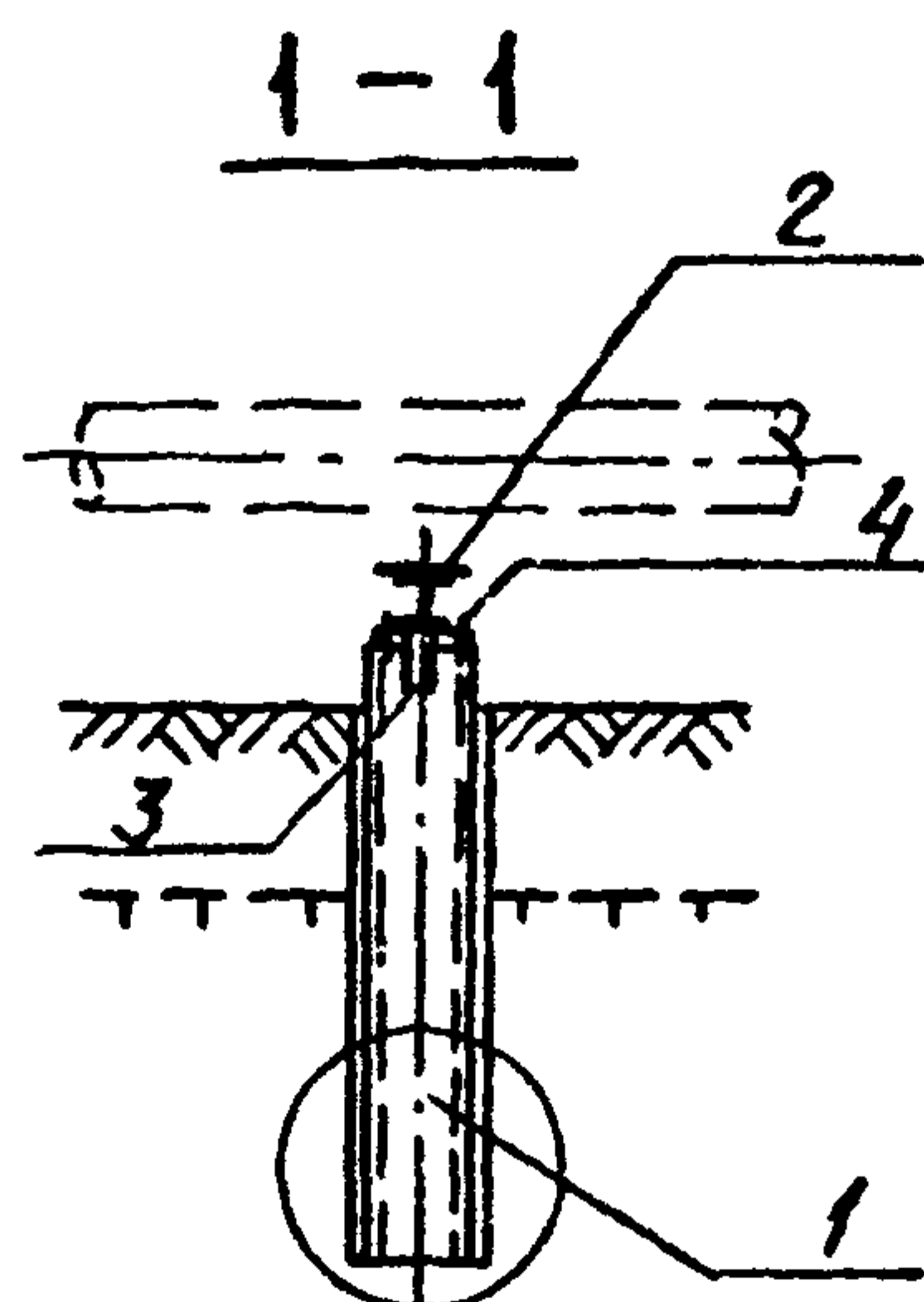
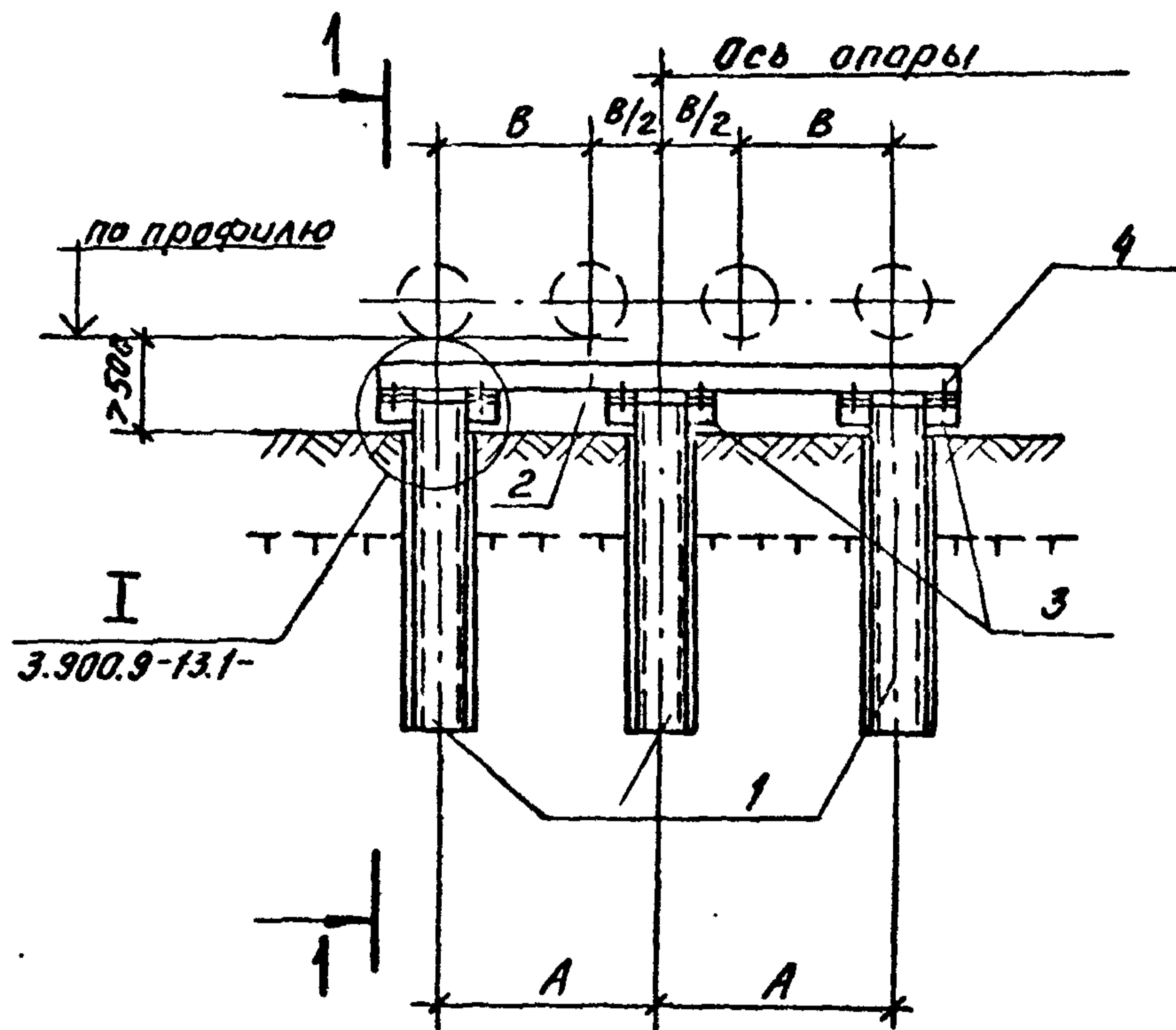
Стадия	Лист	Листов
Р		1

Госстрой СССР
ГПИ Ленинградский
ВОДОКАНАЛПРОЕКТ

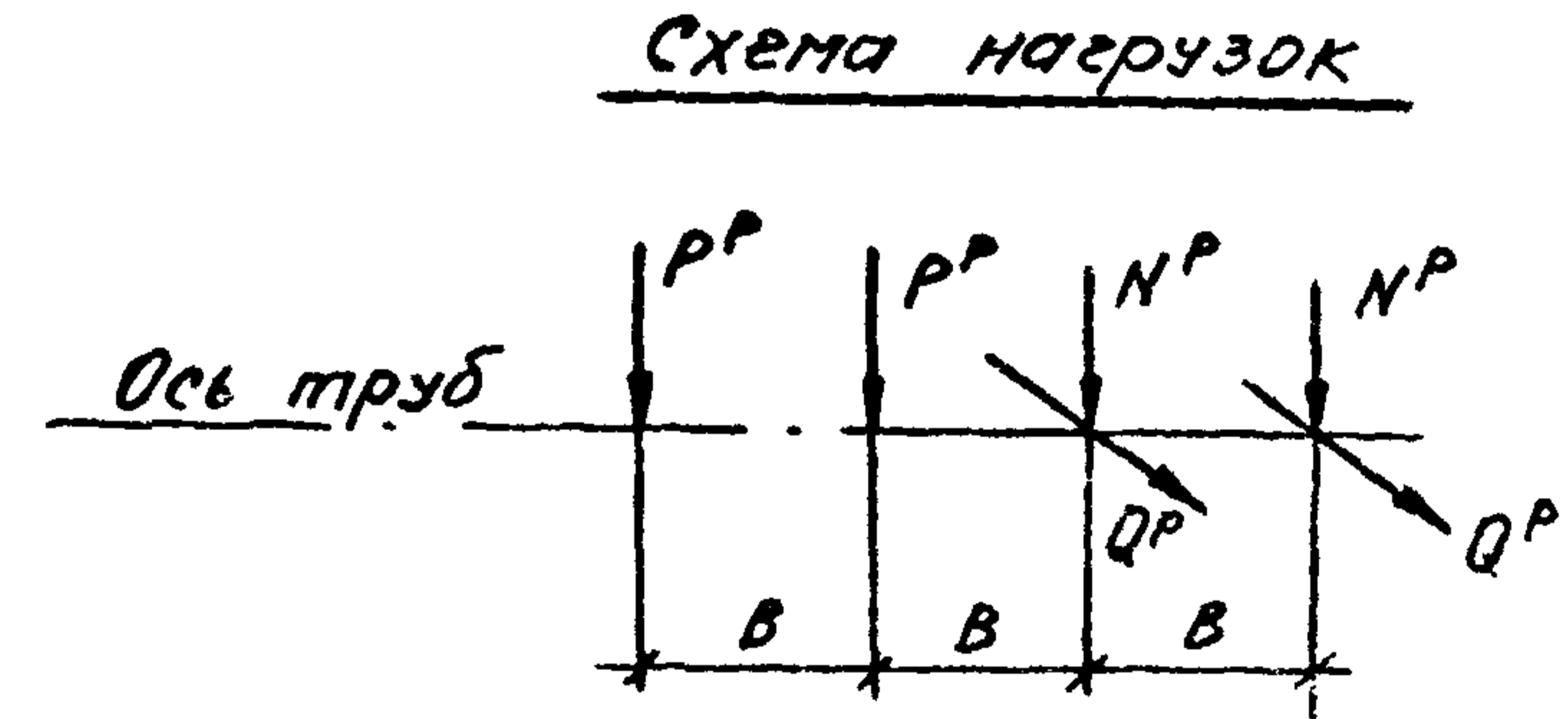
Формат А3

Инв. № подл. Подпись и дата

Спецификация к опорам ОССМ4-159 ÷ ОССМ4-530



Марка, поз.	Обозначение	Наименование	Количество штук на опору							Масса ед., кг	Примечание
			ОССМ4-159	ОССМ4-219	ОССМ4-273	ОССМ4-325	ОССМ4-426	ОССМ4-478	ОССМ4-530		
1	3.900.9-13.1-35	Сваи металлические СВМ1	3	3	3					165,1	
	-35	СВМ2				3	3			208,5	
	-35	СВМ3						3	3	387,1	
2	3.900.9-13.1-37	Трaverseы металлические Т14	1							38,7	
	-37	Т16		1						39,4	
	-37	Т18			1					49,7	
	-37	Т20				1				63,9	
	-37	Т22					1			77,8	
	-37	Т24						1	1	139,5	
3	3.900.9-13.1-42	Изделие соединительное ИС9	6	6	6	6	6	6	6	4,0	
4		Болт М16; р-55; ГОСТ7798-70*	12	12	12	12	12	12	12	0,1	с гайкой и шайбой
		Гайка М16 ГОСТ5915-70*	24	24	24	24	24	24	24		



Марка опоры	P^p тс	N^p тс	Q^p тс	A	B
ОССМ4-159	0,9	1,2	0,4	1000	600
ОССМ4-219	1,1	2,15	0,65	1000	650
ОССМ4-273	1,3	2,9	0,9	1200	800
ОССМ4-325	1,8	4,3	1,3	1200	800
ОССМ4-426	2,7	7,2	2,2	1400	950
ОССМ4-478	3,2	8,9	2,7	1600	1050
ОССМ4-530	3,7	10,7	3,2	1600	1050

3.900.9-13.1-13

Опоры скользящие свайные металлические на четыре трубы трубопровода

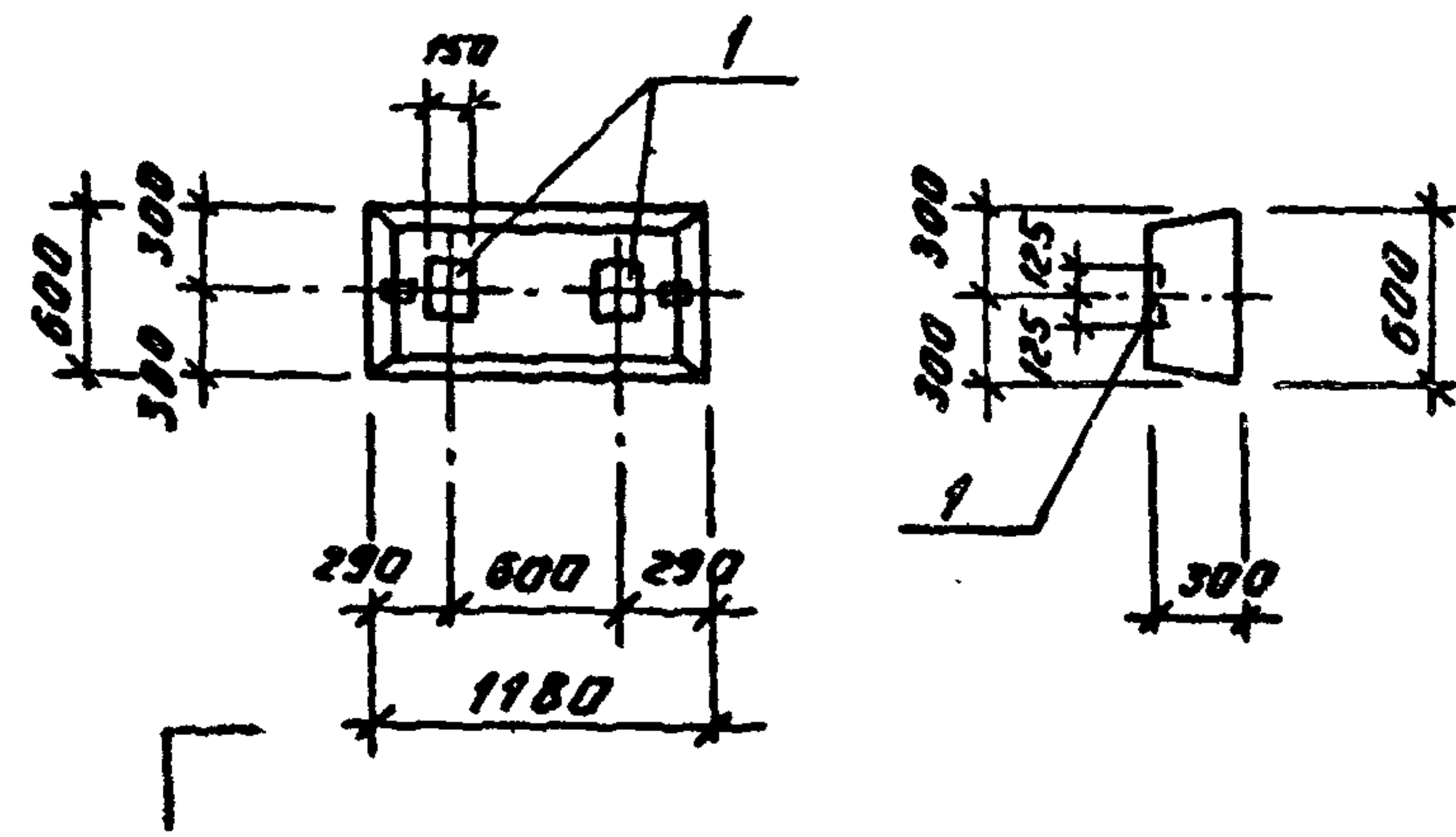
ОССМ4-159 ÷ ОССМ4-530

Разраб. Драздова
 Рассчитал Драздова
 Проверил Поваляева
 Эв. гр. Поваляева
 Гл. констр. Ханин
 Нач. отд. Градобайнова
 И. контр. Жило

Этадия Р Лист 1

Госстрой СССР
 ГПИ Ленинградский
 ВОДОКАНАЛПРОЕКТ

Инв. № подл. Подпись и дата. Взам. инв. №



Формат	Зона	Поз.	Обозначение	Наименование	Кол.	Примеч.
				Сборочные единицы		
			ГОСТ 13580-85	Плита фундаментная ФЛБ.12-4		со всеми закладными
				Изделия закладные дополнительные		
		1	Серия 1.400-15.В1.120-64	МН115-5	2	2,6 кг

Ведомость расхода стали на изделия закладные дополнительные, кг

Марка элемента	Изделия закладные						Всего
	Арматура класса		Прокат марки				
	А-III		09Г2С-12				
	ГОСТ 5781-82*		ГОСТ 103-76*				
	φ 8		Итого	-δ=6	-δ=8	Итого	
ФЛБ.12-4-1	0,8		0,8	3,6	0,8	4,4	5,2

Плиту фундаментную ФЛБ.12-4-1 выполнить в опалубке плиты ФЛБ.12-4 по ГОСТ'у 13580-85 с изделиями закладными по данному чертежу.

Инв.№ подл. Подпись и дата

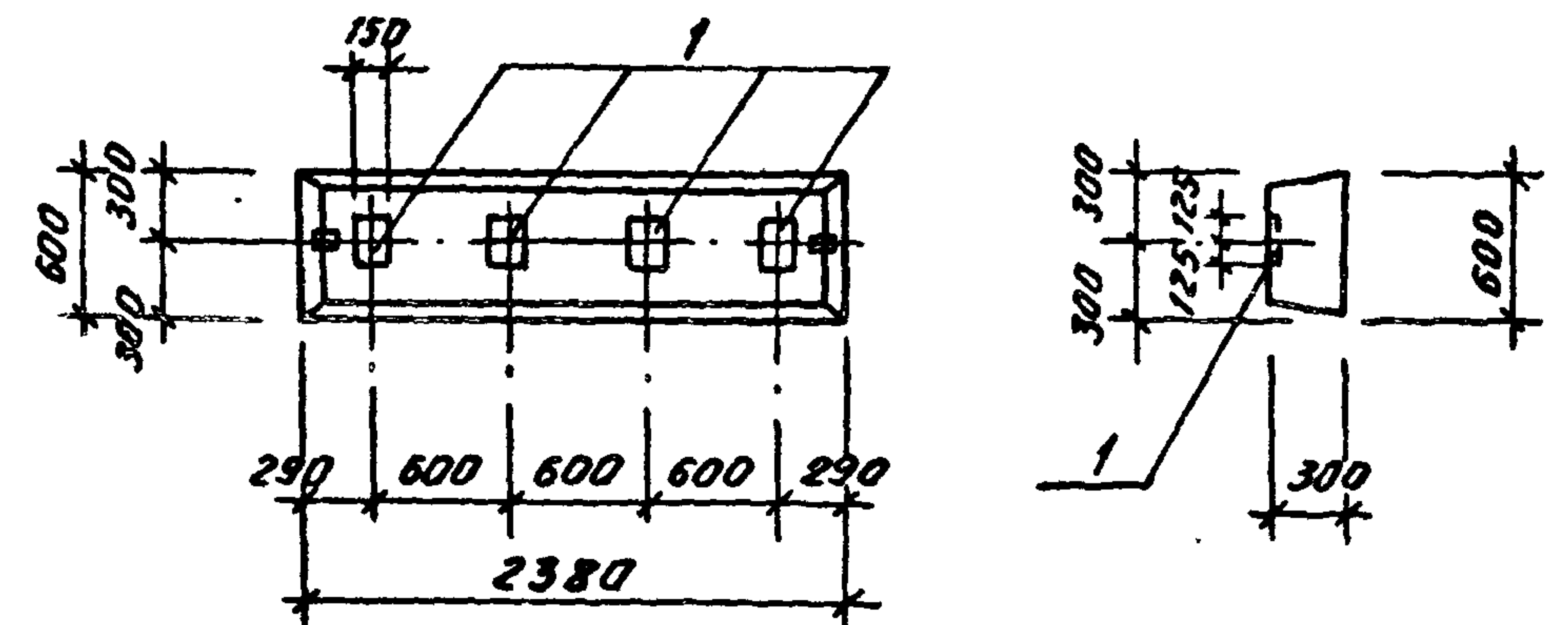
Разработ	Дроздова									
Расчитал	Дроздова									
Проверил	Лобалева									
Зав.зр.	Лобалева									
Гл.констр.	Ханин									
Нач.отд.	Градобойнов									
Н.контр.	Жило									

3.900.9-13.1-14

Плита фундаментная ФЛБ.12-4-1	Стадия	Лист	Листов
	Р		1

Госстрой СССР
ГПИ Ленинградский
ВОДОКАНАЛПРОЕКТ

Формат А4



Формат	Зона	Поз.	Обозначение	Наименование	Кол.	Примеч.
				Сборочные единицы		
			ГОСТ 13580-85	Плита фундаментная ФЛБ.24-4		со всеми закладными
				Изделия закладные дополнительные		
		1	Серия 1.400-15.В1.120-64	МН115-5	4	2,6 кг

Ведомость расхода стали на изделия закладные дополнительные, кг

Марка элемента	Изделия закладные						Всего
	Арматура класса		Прокат марки				
	А-III		09Г2С-12				
	ГОСТ 5781-82*		ГОСТ 103-76*				
	φ 8		Итого	-δ=6	-δ=8	Итого	
ФЛБ.24-4-1	1,6		1,6	7,2	1,6	8,8	10,4

Плиту фундаментную ФЛБ.24-4-1 выполнить в опалубке плиты ФЛБ.24-4 по ГОСТ'у 13580-85 с изделиями закладными по данному чертежу.

Инв.№ подл. Подпись и дата

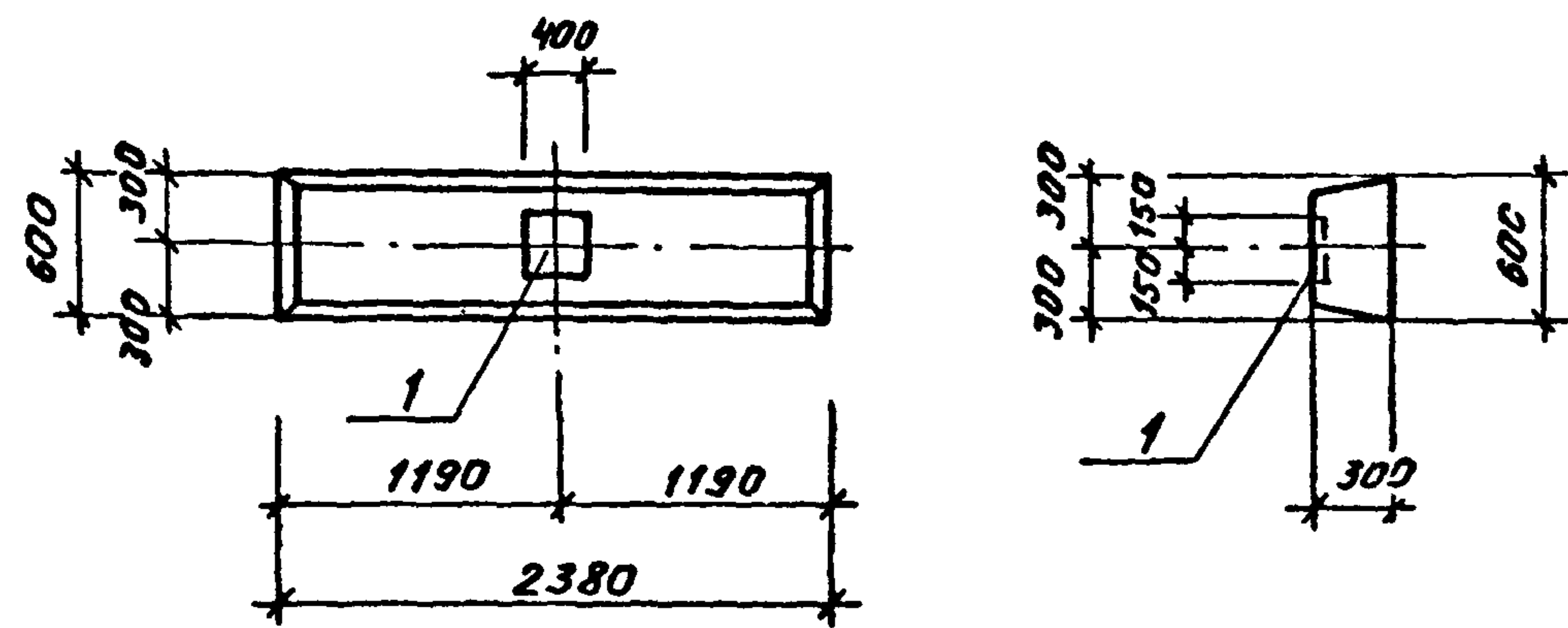
Разработ	Дроздова									
Расчитал	Дроздова									
Проверил	Лобалева									
Зав.зр.	Лобалева									
Гл.констр.	Ханин									
Нач.отд.	Градобойнов									
Н.контр.	Жило									

3.900.9-13.1-15

Плита фундаментная ФЛБ.24-4-1	Стадия	Лист	Листов
	Р		1

Госстрой СССР
ГПИ Ленинградский
ВОДОКАНАЛПРОЕКТ

Формат А4
2696/3



Формат	Зона	Поз.	Обозначение	Наименование	Кол.	Примеч.
				Сборочные единицы		
			ГОСТ 13580-85	Плита фундаментная ФЛБ.24-4		совсеми закладн
				Изделия закладные дополнительные		
		1	Серия 1.400-15.В1.150-68	МН 144-3	1	8,9 кг

Ведомость расхода стали на изделия закладные дополнительные, кг

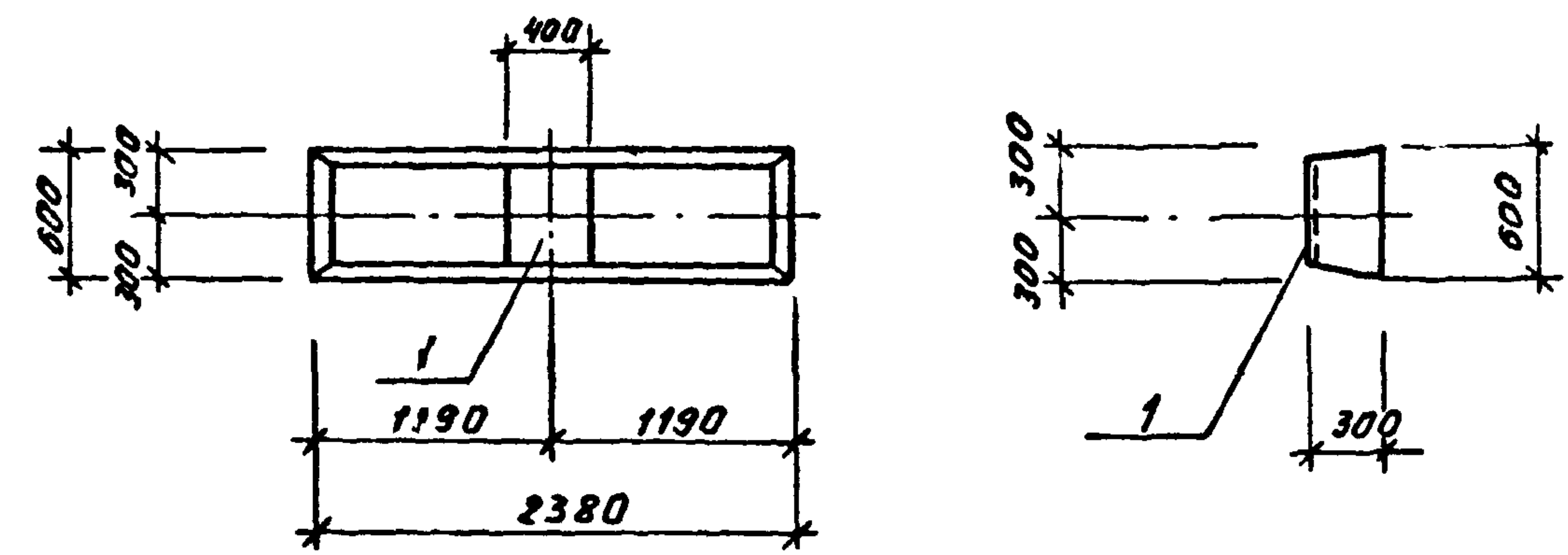
Марка элемента	Изделия закладные						Всего
	Арматура класса А-III			Прокат марки 09Г2С-12			
	ГОСТ 5781-82*			ГОСТ 103-76*			
	φ12		Итого	φ=8		Итого	
ФЛБ.24-4-2	1,4		1,4	7,5		7,5	8,9

Плиту фундаментную ФЛБ.24-4-2 выполнить в опалубке плиты ФЛБ.24-4 по ГОСТу 13580-85 с изделиями закладными по данному чертежу

Инв. № подл. Подпись и дата. Взам. инв. №

Разработ	Дроздова		3.900.9-13.1-16		
Рассчитал	Дроздова				
Проверил	Поваляева				
Зав. гр.	Поваляева				
Гл. констр.	Ханин				
Нач. отд.	Градобайнова				
Н.контр.	Жило				
Плита фундаментная ФЛБ.24-4-2			Стадия	Лист	Листов
			Р		1
			Госстрой СССР ГПИ Ленинградский ВОДОКАНАЛПРОЕКТ.		

Формат А4



Формат	Зона	Поз.	Обозначение	Наименование	Кол.	Примеч.
				Сборочные единицы		
			ГОСТ 13580-85	Плита фундаментная ФЛБ.24-4		совсеми закладн.
				Изделия закладные дополнительные		
		1	Серия 1.400-15.81.180-02	МН 159-3	1	14,8 кг

Ведомость расхода стали на изделия закладные дополнительные, кг

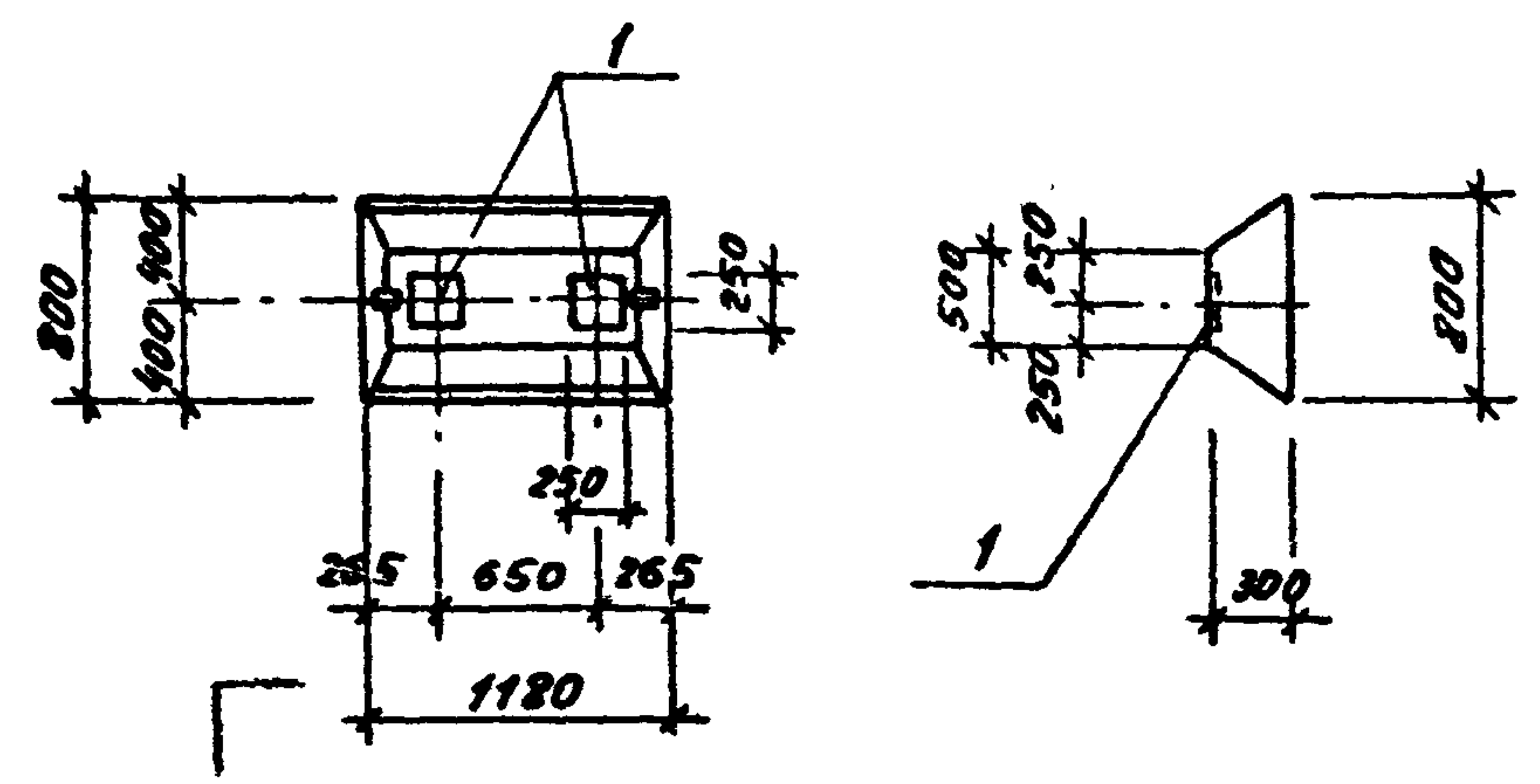
Марка элемента	Изделия закладные						Всего
	Арматура класса А-III			Прокат марки 09Г2С-12			
	ГОСТ 5781-82*			ГОСТ 103-76*			
	φ12		Итого	φ=8		Итого	
ФЛБ.24-4-3	2,2		2,2	12,6		12,6	14,8

Плиту фундаментную ФЛБ.24-4-3 выполнить в опалубке плиты ФЛБ.24-4 по ГОСТу 13580-85 с изделиями закладными по данному чертежу.

Инв. № подл. Подпись и дата. Взам. инв. №

Разработ	Дроздова		3.900.9-13.1-17		
Рассчитал	Дроздова				
Проверил	Поваляева				
Зав. гр.	Поваляева				
Гл. констр.	Ханин				
Нач. отд.	Градобайнова				
Н.контр.	Жило				
Плита фундаментная ФЛБ.24-4-3			Стадия	Лист	Листов
			Р		1
			Госстрой СССР ГПИ Ленинградский ВОДОКАНАЛПРОЕКТ.		

Формат А4



Формат	Зона	Поз.	Обозначение	Наименование	Кол.	Примеч.
				Сборочные единицы		
			ГОСТ 13580-85	Плита фундаментная ФЛ8.12-1		со всеми закладными
				Изделия закладные дополнительные		
		1	Серия 1.400-15.В1.130-34	МН122-5	2	5,0 кг

Ведомость расхода стали на изделия закладные дополнительные, кг

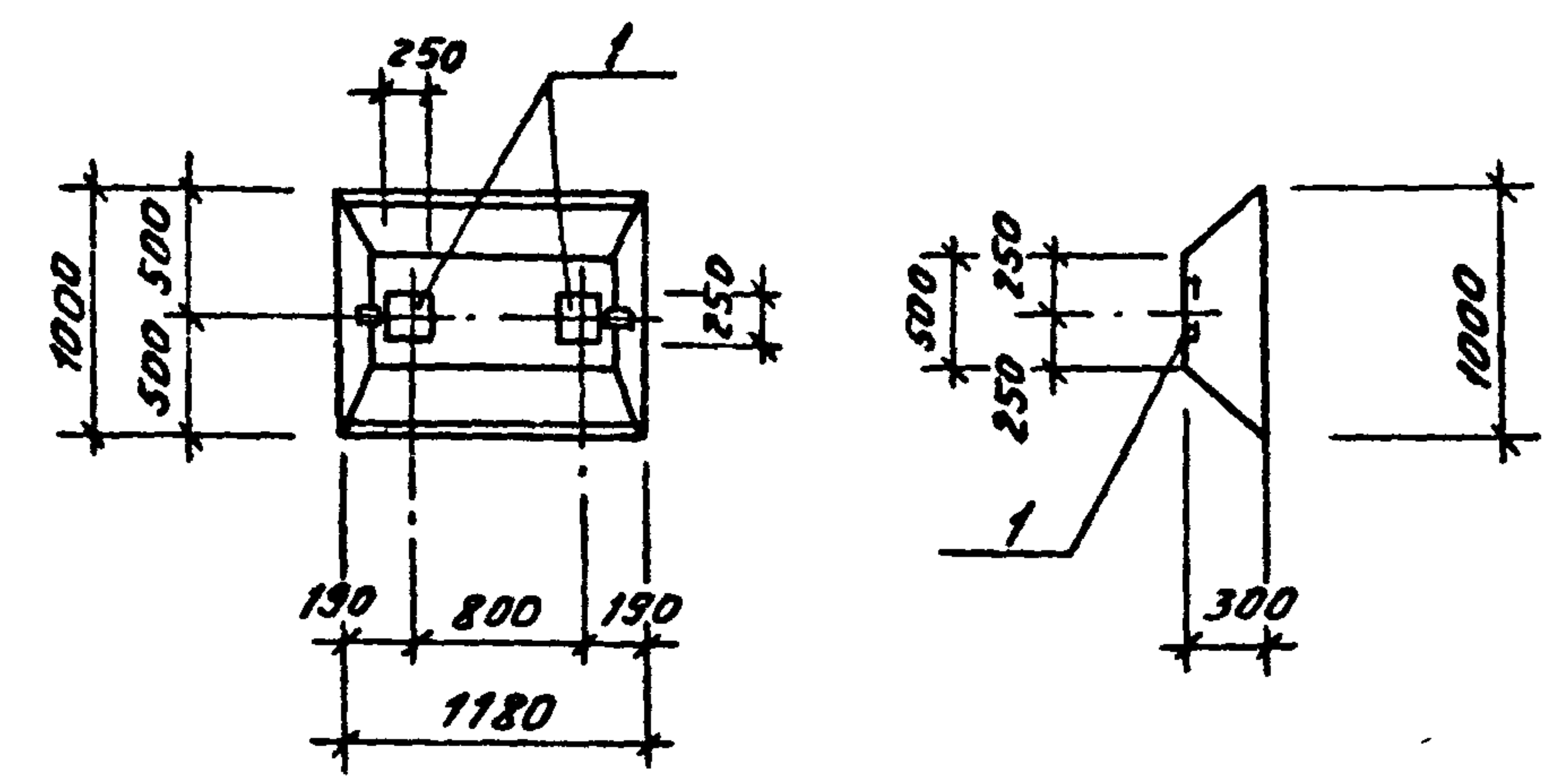
Марка элемента	Изделия закладные					
	Арматура класса А-III			Прокат марки 09Г2С-12		
	ГОСТ 5781-82*			ГОСТ 103-76*		
	φ12	Итого	Итого	φ8	Итого	Всего
ФЛ8.12-1-1	1,4	1,4	8,6	8,6	10,0	

Плиту фундаментную ФЛ8.12-1-1 выполнить в опалубке плиты ФЛ8.12-1 по ГОСТ'у 13580-85 с изделиями закладными по данному чертежу.

Инв. № подл. Подпись и дата

Разработ	Ароздова	Л.П.	3.900.9-13.1-18		
Расчитал	Ароздова	Л.П.			
Проверил	Лобалева	С.В.			
Зав. гр.	Лобалева	С.В.			
Гл. констр.	Ханин	В.И.			
Нач. отд.	Градобойнова	С.П.			
Н. контр.	Жило	В.И.			
Плита фундаментная ФЛ8.12-1-1			Студия	Лист	Листов
			Р		1
			Госстрой СССР ГПИ Ленинградский ВОДОКАНАЛПРОЕКТ		

Формат А4



Формат	Зона	Поз.	Обозначение	Наименование	Кол.	Примеч.
				Сборочные единицы		
			ГОСТ 13580-85	Плита фундаментная ФЛ10.12-1		со всеми закладными
				Изделия закладные дополнительные		
		1	Серия 1.400-15.В1.130-34	МН122-5	2	5,0 кг

Ведомость расхода стали на изделия закладные дополнительные, кг

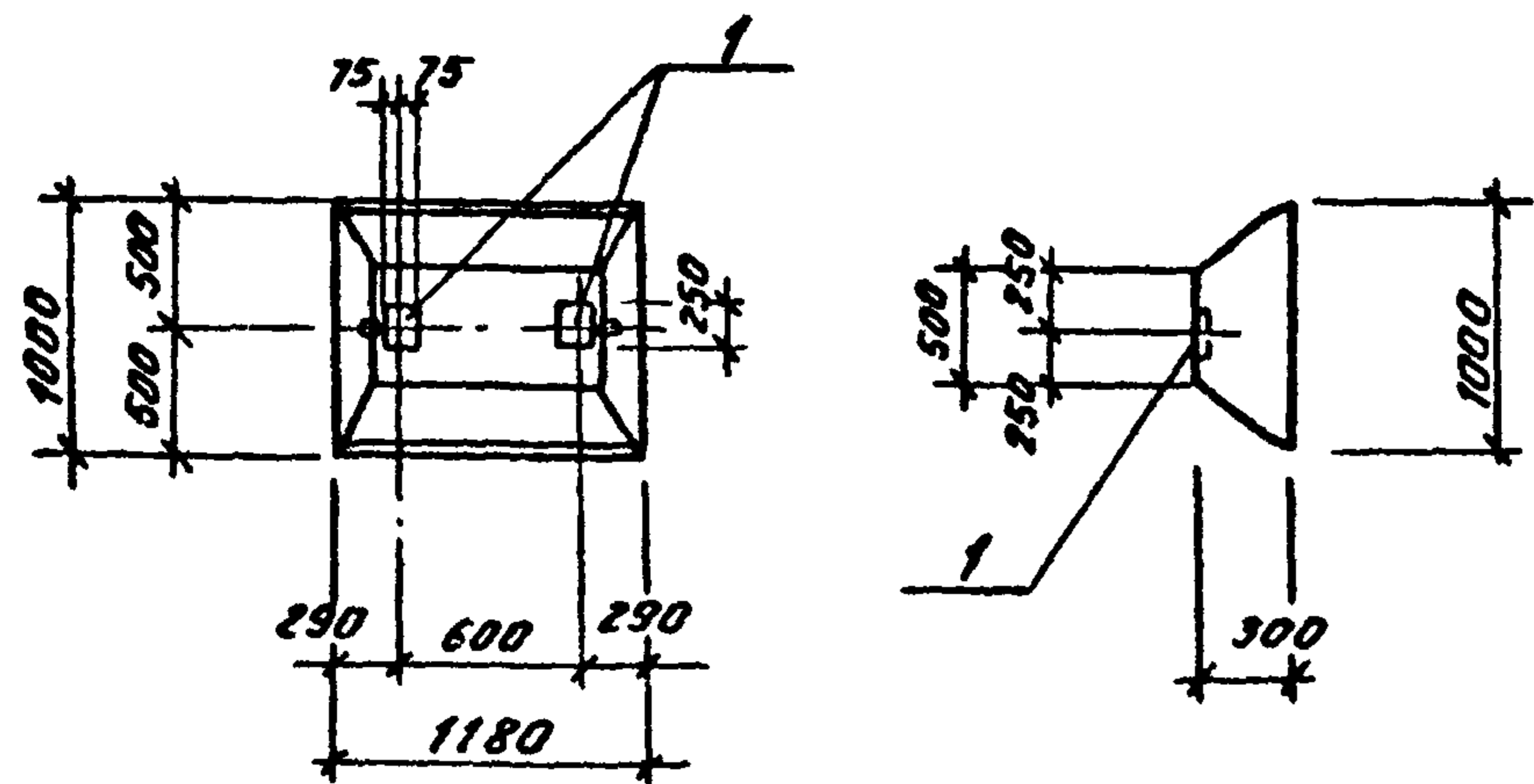
Марка элемента	Изделия закладные					
	Арматура класса А-III			Прокат марки 09Г2С-12		
	ГОСТ 5781-82*			ГОСТ 103-76*		
	φ12	Итого	Итого	φ8	Итого	Всего
ФЛ10.12-1-1	1,4	1,4	8,6	8,6	10,0	

Плиту фундаментную ФЛ10.12-1-1 выполнить в опалубке плиты ФЛ10.12-1 по ГОСТ'у 13580-85 с изделиями закладными по данному чертежу.

Инв. № подл. Подпись и дата

Разработ	Ароздова	Л.П.	3.900.9-13.1-19		
Расчитал	Ароздова	Л.П.			
Проверил	Лобалева	С.В.			
Зав. гр.	Лобалева	С.В.			
Гл. констр.	Ханин	В.И.			
Нач. отд.	Градобойнова	С.П.			
Н. контр.	Жило	В.И.			
Плита фундаментная ФЛ10.12-1-1			Студия	Лист	Листов
			Р		1
			Госстрой СССР ГПИ Ленинградский ВОДОКАНАЛПРОЕКТ		

Формат А4
2602/12



Формат	Зона	Поз.	Обозначение	Наименование	Кол.	Примеч.
				Сборочные единицы		
			ГОСТ 13580-85	Плита фундаментная ФЛ10.12-1		со всеми закладными
				Изделия закладные дополнительные		
		1	Серия 1.400-15.81.120-64	МН115-5	2	2,6 кг

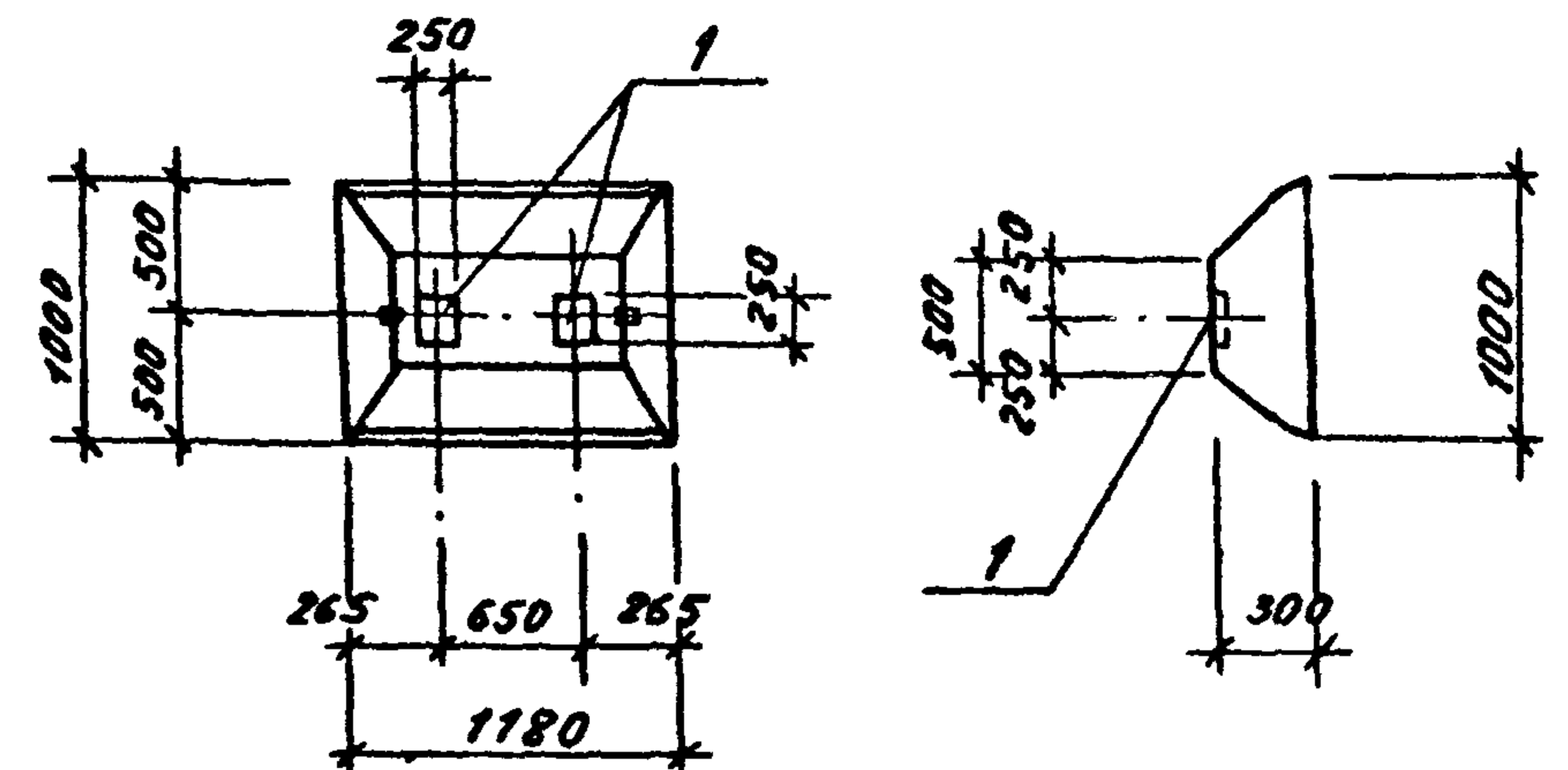
Ведомость расхода стали на изделия закладные дополнительные, кг

Марка элемента	Изделия закладные						Всего
	Арматура класса А-III		Прокат марки 09Г2С-12				
	ГОСТ 5781-82*	ГОСТ 103-76*	ГОСТ 103-76*		ГОСТ 103-76*		
	φ 8	Итого	δ=6	δ=8	Итого		
ФЛ10.12-1-2	0,8	0,8	3,6	0,8	4,4	5,2	

Плиту фундаментную ФЛ10.12-1-2 выполнить в опалубке плиты ФЛ10.12-1 по ГОСТ'у 13580-85 с изделиями закладными по данному чертежу.

Разработ. Дроздова			3.900.9-13.1-20		
Рассчитал Дроздова					
Проверил Поваляева					
Зав. гр. Поваляева					
Гл. констр. Ханин					
Нач. отд. Градобойнов					
Н. констр. Жило					
Плита фундаментная			Стадия	Лист	Листов
ФЛ10.12-1-2			Р		1
Госстрой СССР ГПИ Ленинградский ВОДОКАНАЛПРОЕКТ					

Формат А4



Формат	Зона	Поз.	Обозначение	Наименование	Кол.	Примеч.
				Сборочные единицы		
			ГОСТ 13580-85	Плита фундаментная ФЛ10.12-1		со всеми закладными
				Изделия закладные дополнительные		
		1	Серия 1.400-15.81.130-34	МН122-5	2	5,0 кг

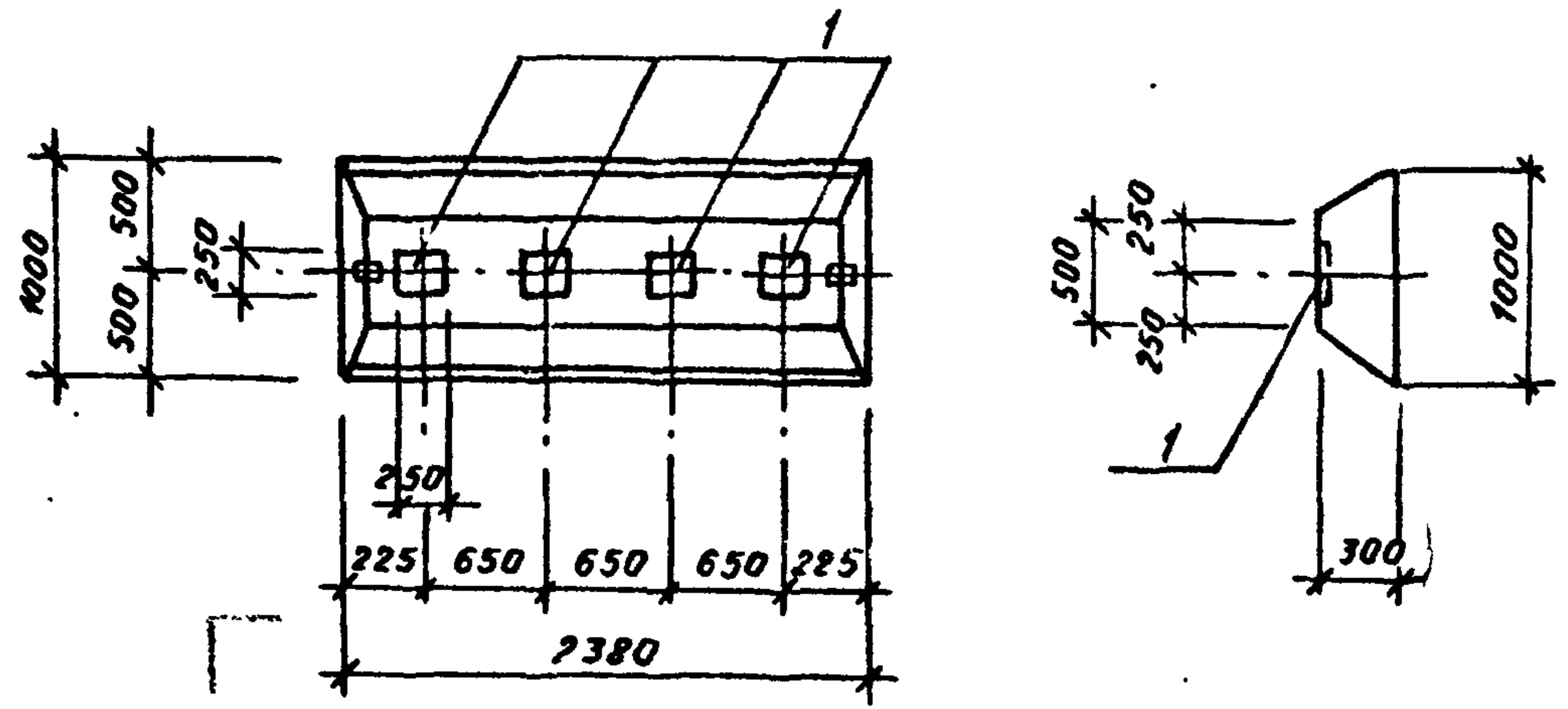
Ведомость расхода стали на изделия закладные дополнительные, кг

Марка элемента	Изделия закладные						Всего
	Арматура класса А-III		Прокат марки 09Г2С-12				
	ГОСТ 5781-82*	ГОСТ 103-76*	ГОСТ 103-76*		ГОСТ 103-76*		
	φ 12	Итого	δ=8		Итого		
ФЛ10.12-1-3	1,4	1,4	8,6		8,6	10,0	

Плиту фундаментную ФЛ10.12-1-2 выполнить в опалубке плиты ФЛ10.12-1 по ГОСТ'у 13580-85 с изделиями закладными по данному чертежу.

Разработ. Дроздова			3.900.9-13.1-21		
Рассчитал Дроздова					
Проверил Поваляева					
Зав. гр. Поваляева					
Гл. констр. Ханин					
Нач. отд. Градобойнов					
Н. констр. Жило					
Плита фундаментная			Стадия	Лист	Листов
ФЛ10.12-1-3			Р		1
Госстрой СССР ГПИ Ленинградский ВОДОКАНАЛПРОЕКТ					

Формат А4



Формат	Зона	Поз.	Обозначение	Наименование	Кол.	Примеч.
				Сборочные единицы		
			ГОСТ 13580-85	Плита фундаментная ФЛ10.24-1		со всеми закладными
				Изделия закладные дополнительные		
		1	Серия 1.400-15.В1.130-34	МН122-5	4	5,0 кг

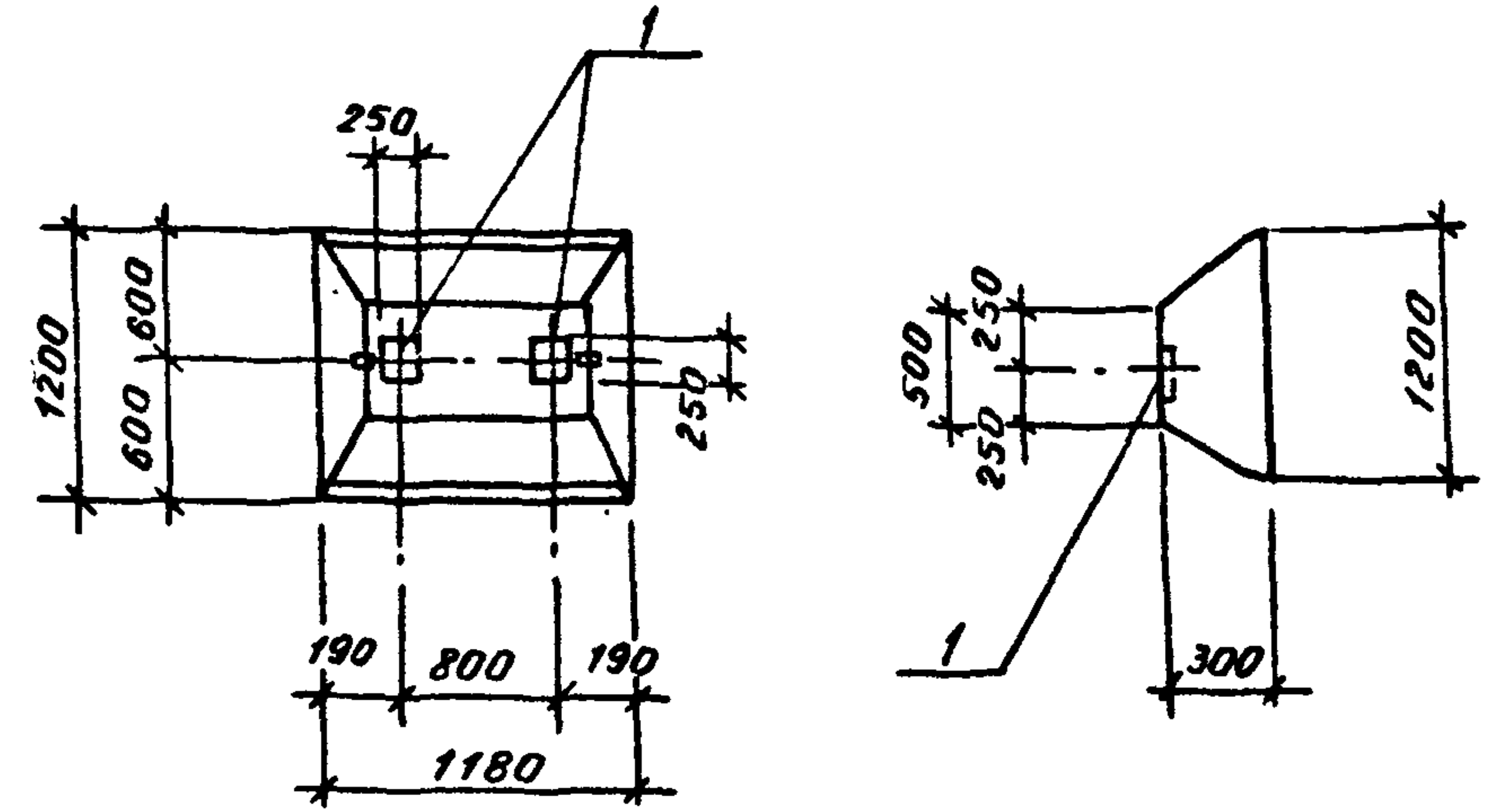
Ведомость расхода стали на изделия закладные дополнительные, кг

Марка элемента	Изделия закладные					
	Арматура класса А-III		Прокат марки 09Г2С-12		Всего	
	ГОСТ 5781-82*		ГОСТ 103-76*			
φ 10	Итого	δ=8	Итого			
ФЛ10.24-1-1	2,8	2,8	17,2	17,2	20,0	

Плиту фундаментную ФЛ10.24-1-1 выполнить в опалубке плиты ФЛ10.24-1 по ГОСТ'у 13580-85 с изделиями закладными по данному чертежу.

Инв. №-подл.	Подпись и дата	Взам. инв. №	3.900.9-13.1-22		
Разработ	Дроздова		Плита фундаментная ФЛ10.24-1-1	Студия	Лист
Расчитал	Дроздова			Р	1
Проверил	Поваляева		Госстрой СССР ГПИ Ленинградский ВОДОКАНАЛПРОЕКТ		
Зав. гр.	Поваляева				
Гл. констр.	Ханин				
Науч. отд.	Градобойнов				
Н. контр.	Жило				

Формат А4



Формат	Зона	Поз.	Обозначение	Наименование	Кол.	Примеч.
				Сборочные единицы		
			ГОСТ 13580-85	Плита фундаментная ФЛ12.12-1		со всеми закладными
				Изделия закладные дополнительные		
		1	Серия 1.400-15.В1.130-34	МН122-5	2	5,0 кг

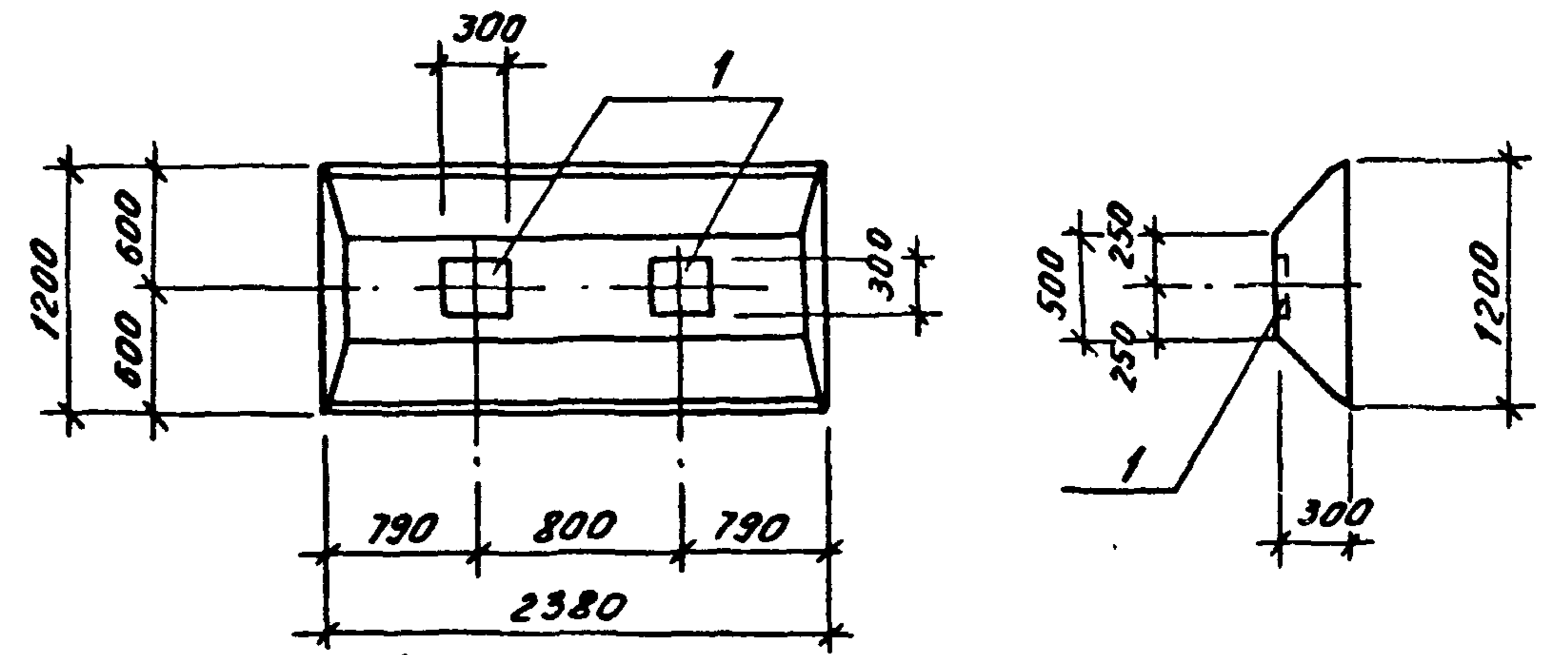
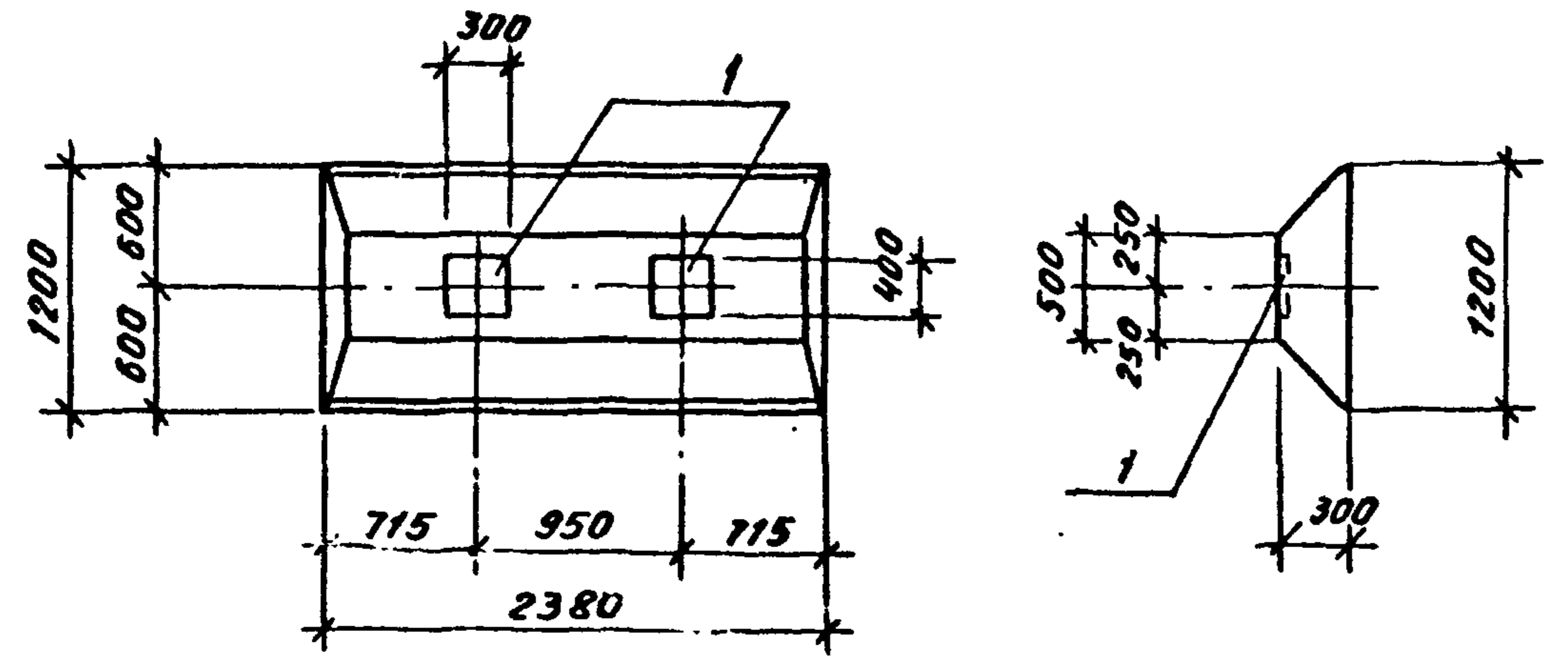
Ведомость расхода стали на изделия закладные дополнительные, кг

Марка элемента	Изделия закладные					
	Арматура класса А-III		Прокат марки 09Г2С-12		Всего	
	ГОСТ 5781-82*		ГОСТ 103-76*			
φ 12	Итого	δ=8	Итого			
ФЛ12.12-1-1	1,4	1,4	8,6	8,6	10,0	

Плиту фундаментную ФЛ12.12-1-1 выполнить в опалубке плиты ФЛ12.12-1 по ГОСТ'у 13580-85 с изделиями закладными по данному чертежу.

Инв. №-подл.	Подпись и дата	Взам. инв. №	3.900.9-13.1-23		
Разработ	Дроздова		Плита фундаментная ФЛ12.12-1-1	Студия	Лист
Расчитал	Дроздова			Р	1
Проверил	Поваляева		Госстрой СССР ГПИ Ленинградский ВОДОКАНАЛПРОЕКТ		
Зав. гр.	Поваляева				
Гл. констр.	Ханин				
Науч. отд.	Градобойнов				
Н. контр.	Жило				

Формат А4



Формат	Зона	Поз.	Обозначение	Наименование	Кол.	Примеч.
				Сборочные единицы		
			ГОСТ 13580-85	Плита фундаментная ФЛ12.24-1		со всеми закладными
				Изделия закладные дополнительные		
		1	Серия 1.400-15.В1.150-68	МН144-3	2	8,9 кг

Формат	Зона	Поз.	Обозначение	Наименование	Кол.	Примеч.
				Сборочные единицы		
			ГОСТ 13580-85	Плита фундаментная ФЛ12.24-1		со всеми закладными
				Изделия закладные дополнительные		
		1	Серия 1.400-15.В1.130-56	МН125-3	2	6,7 кг

Ведомость расхода стали на изделия закладные дополнительные, кг

Марка элемента	Изделия закладные						Всего
	Арматура класса А-III			Прокат марки 09Г2С-12			
	ГОСТ 5781-82*			ГОСТ 103-76*			
	φ 12	Итого	δ=8	Итого			
ФЛ12.24-1-1	2,8	2,8	15,0	15,0	17,8		

Ведомость расхода стали на изделия закладные дополнительные, кг

Марка элемента	Изделия закладные						Всего
	Арматура класса А-III			Прокат марки 09Г2С-12			
	ГОСТ 5781-82*			ГОСТ 103-76*			
	φ 12	Итого	δ=8	Итого			
ФЛ12.24-1-2	2,0	2,0	11,4	11,4	13,4		

Плиту фундаментную ФЛ12.24-1-1 выполнить в опалубке плиты ФЛ12.24-1 по ГОСТ'у 13580-85 с изделиями закладными по данному чертежу.

Плиту фундаментную ФЛ12.24-1-2 выполнить в опалубке плиты ФЛ12.24-1 по ГОСТ'у 13580-85 с изделиями закладными по данному чертежу.

Разработ.	Дроздова	19	3.900.9-13.1-24	Плита фундаментная ФЛ12.24-1-1	Стадия Р	Лист 1	Листов 1
Рассчитал	Дроздова	19					
Проверил	Поваляева	20					
Зав. гр.	Поваляева	20					
Гл. констр.	Ханин	Ханин					
Науч. отд.	Градобойнова	С.Ф.					
И.контр.	Жило	Жило	Госстрой СССР ГПИ Ленинградский ВОДОКАНАЛПРОЕКТ				

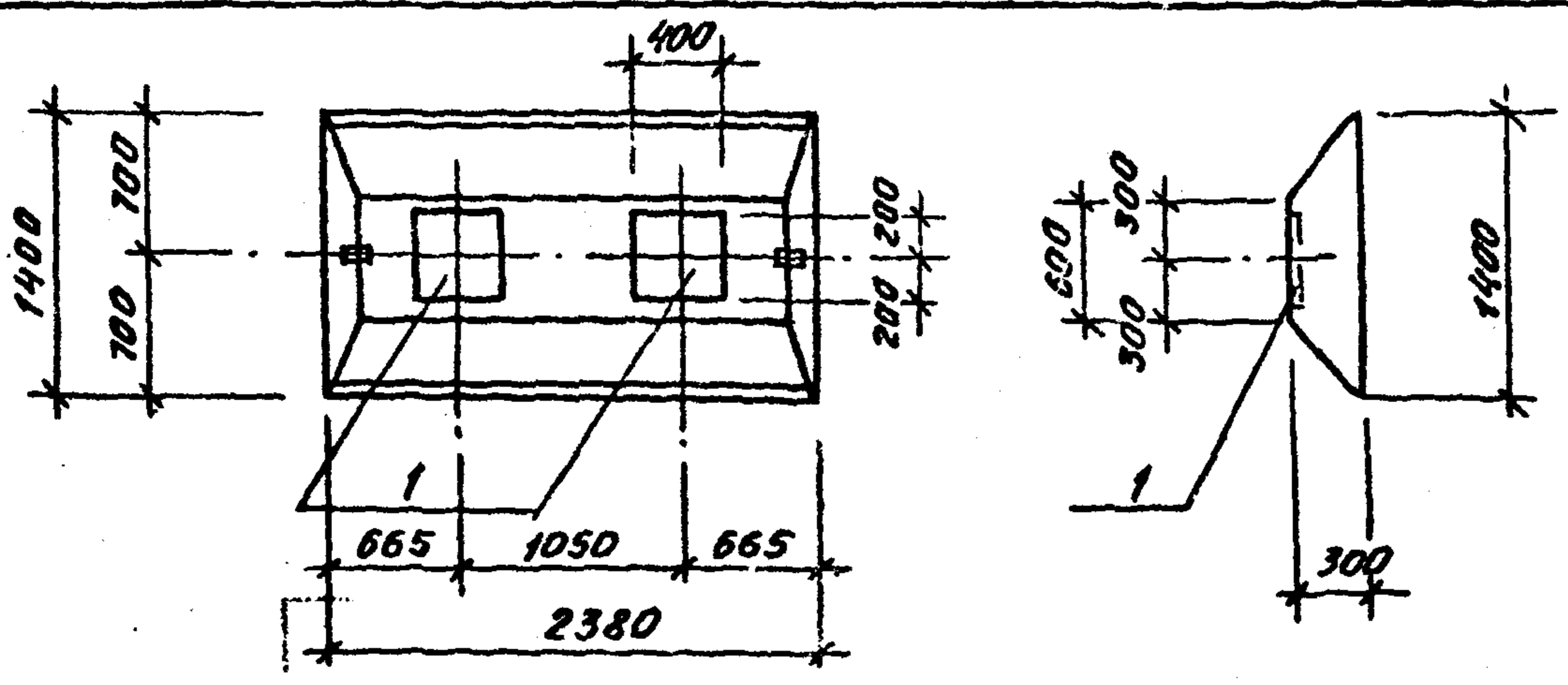
Разработ.	Дроздова	19	3.900.9-13.1-25	Плита фундаментная ФЛ12.24-1-2	Стадия Р	Лист 1	Листов 1
Рассчитал	Дроздова	19					
Проверил	Поваляева	20					
Зав. гр.	Поваляева	20					
Гл. констр.	Ханин	Ханин					
Науч. отд.	Градобойнова	С.Ф.					
И.контр.	Жило	Жило	Госстрой СССР ГПИ Ленинградский ВОДОКАНАЛПРОЕКТ				

Дата взыскания №

Инд. № подл. Подпись и дата взыск. инв. №

Формат А4

Формат А4



Формат	Зона	Поз.	Обозначение	Наименование	Кол.	Примеч.
				Сборочные единицы		
			ГОСТ 13580-85	Плита фундаментная ФЛ14.24-1		со всеми закладными
				Изделия закладные дополнительные		
		1	Серия 1.400-15.В1.170-26	МН156-3	2	12,3 кг

Ведомость расхода стали на изделия закладные дополнительные, кг

Марка элемента	Изделия закладные					
	Арматура класса А-III		Прокат марки 09Г2С-12		Всего	
	ГОСТ 5781-82*	ГОСТ 103-76*	ГОСТ 5781-82*	ГОСТ 103-76*		
ФЛ14.24-1-1	4,4	4,4	20,2	20,2	24,6	

Плиту фундаментную ФЛ14.24-1-1 выполнить в опалубке плиты ФЛ14.24-1 по ГОСТ'у 13580-85 с изделиями закладными по данному чертежу.

Инв. № подл. Подпись и дата

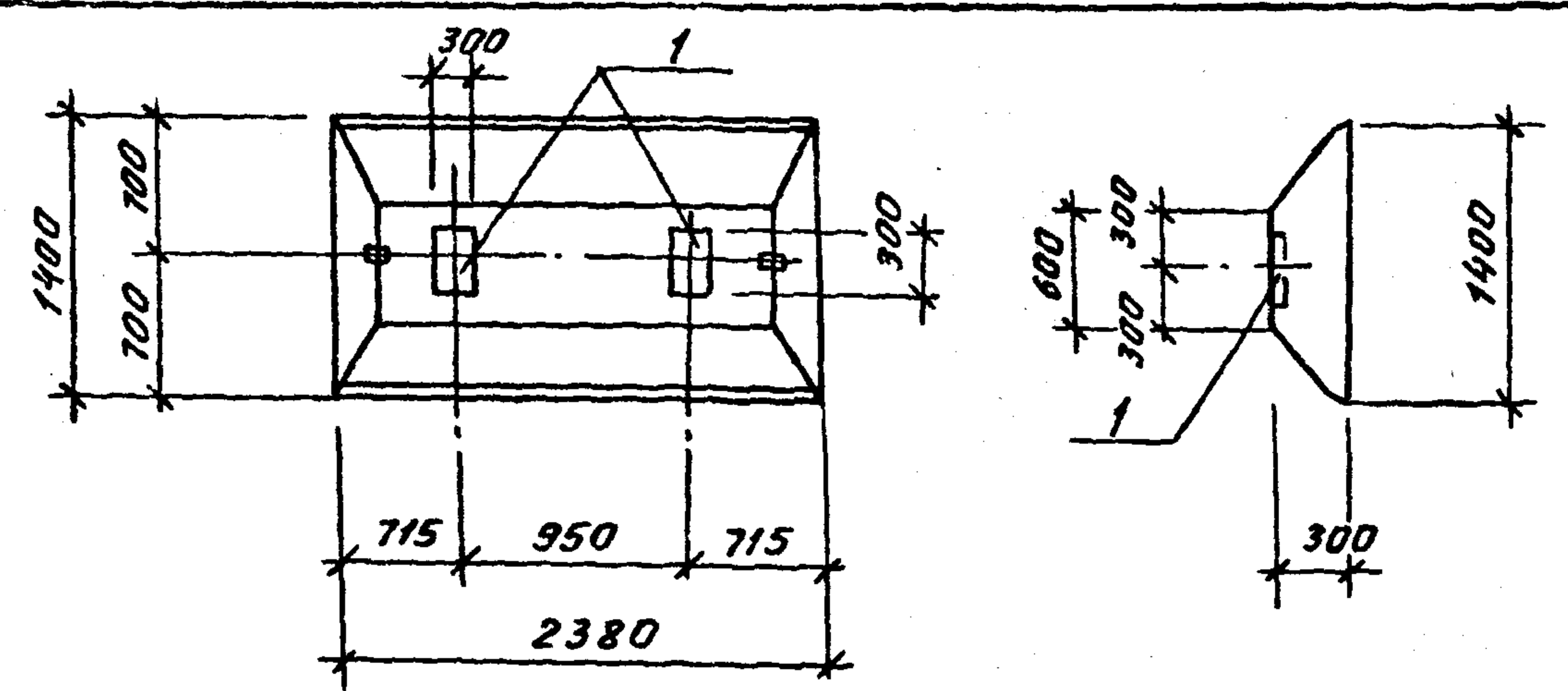
Разработ	Дроздова								
Расчитан	Дроздова								
Проверил	Лобалева								
Зав. гр.	Лобалева								
Гл. констр.	Ханин								
Нач. отд.	Градобайна								
Н. контр.	Жило								

3.900.9-13.1-26

Плита фундаментная ФЛ14.24-1-1	Стадия	Лист	Листов
	Р		1

Госстрой СССР
ГПИ Ленинградский
ВОДОКАНАЛПРОЕКТ

Формат А4



Формат	Зона	Поз.	Обозначение	Наименование	Кол.	Примеч.
				Сборочные единицы		
			ГОСТ 13580-85	Плита фундаментная ФЛ14.24-1		со всеми закладными
				Изделия закладные дополнительные		
		1	Серия 1.400-15.В1.160-26	МН150-3	2	7,6 кг

Ведомость расхода стали на изделия закладные дополнительные, кг

Марка элемента	Изделия закладные					
	Арматура класса А-III		Прокат марки 09Г2С-12		Всего	
	ГОСТ 5781-82*	ГОСТ 103-76*	ГОСТ 5781-82*	ГОСТ 103-76*		
ФЛ14.24-1-2	3,8	3,8	11,4	11,4	15,2	

Плиту фундаментную ФЛ14.24-1-2 выполнить в опалубке плиты ФЛ14.24-1 по ГОСТ'у 13580-85 с изделиями закладными по данному чертежу.

Инв. № подл. Подпись и дата

Разработ	Дроздова								
Расчитан	Дроздова								
Проверил	Лобалева								
Зав. гр.	Лобалева								
Гл. констр.	Ханин								
Нач. отд.	Градобайна								
Н. контр.	Жило								

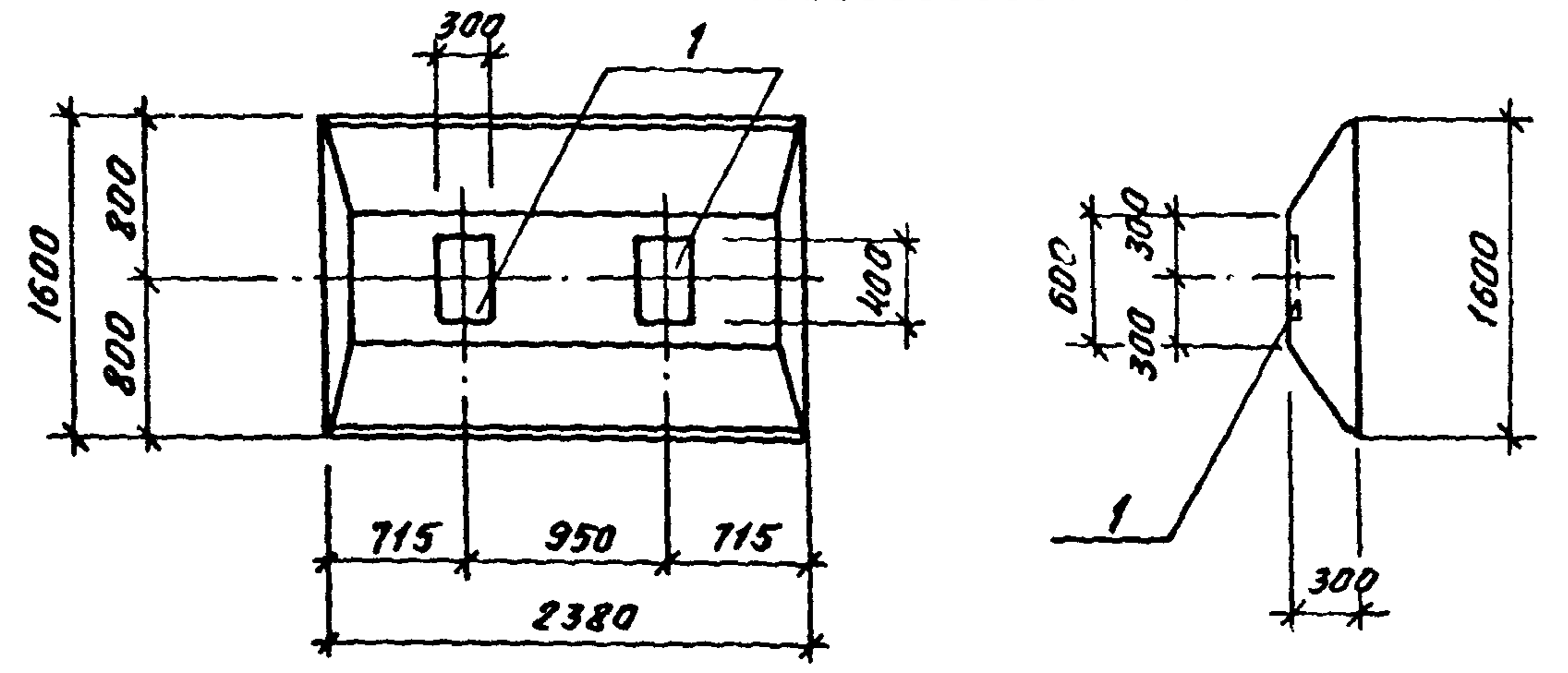
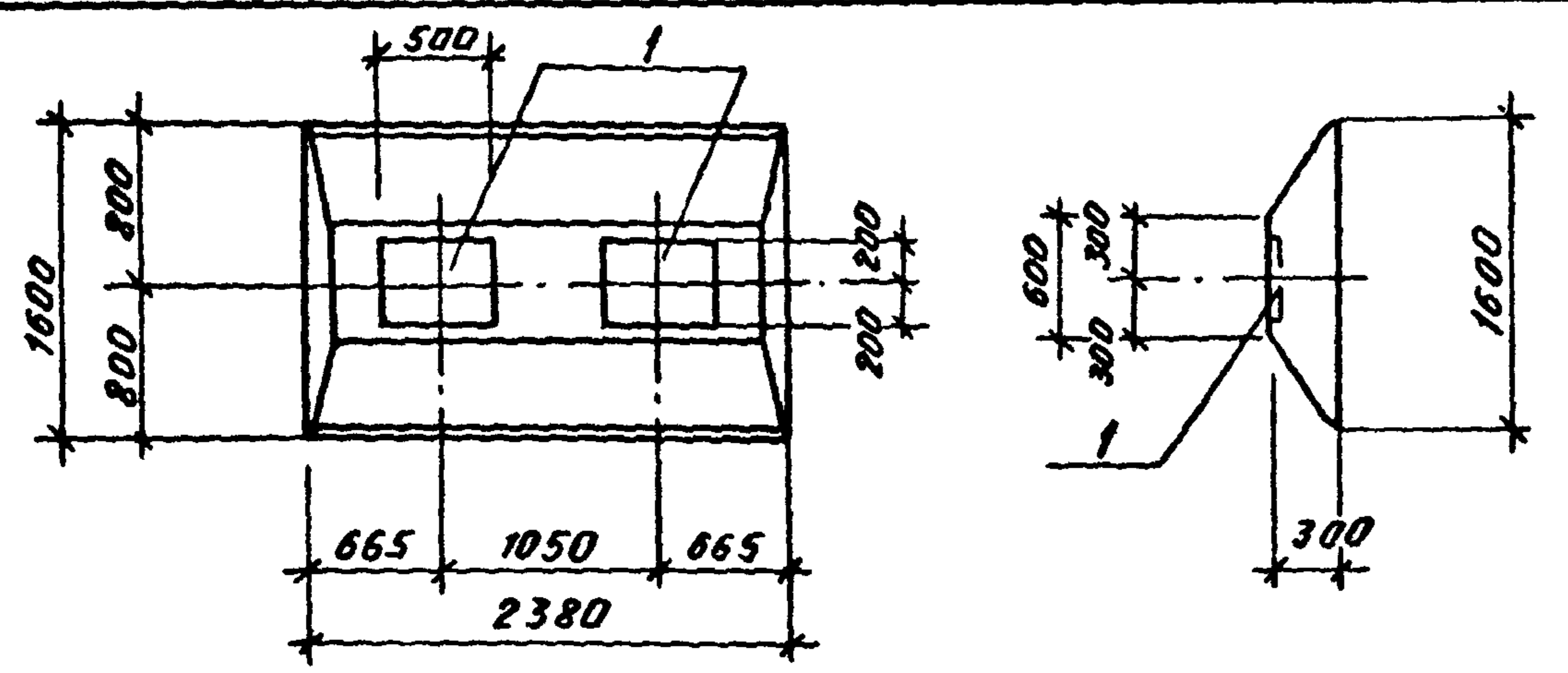
3.900.9-13.1-27

Фундаментная плита ФЛ14.24-1-2	Стадия	Лист	Листов
	Р		1

Госстрой СССР
ГПИ Ленинградский
ВОДОКАНАЛПРОЕКТ

Формат А4

26.96/7



Формат	Зона	Поз.	Обозначение	Наименование	Кол.	Примеч.
				Сборочные единицы		
			ГОСТ 13580-85	Плита фундаментная ФЛ16.24-1		со всеми закладными
				Изделия закладные дополнительные		
		1	Серия 1.400-15.В1.180-02	МН159-3	2	14,8 кг

Формат	Зона	Поз.	Обозначение	Наименование	Кол.	Примеч.
				Сборочные единицы		
			ГОСТ 13580-85	Плита фундаментная ФЛ16.24-1		со всеми закладными
				Изделия закладные дополнительные		
		1	Серия 1.400-15.В1.150-68	МН144-3	2	8,9 кг

Ведомость расхода стали на изделия закладные дополнительные, кг

Марка элемента	Изделия закладные					
	Арматура класса А-III			Прокат марки 09Г2С-12		
	ГОСТ 5781-82*			ГОСТ 103-76*		
	Ф12	Итого	Итого	Итого	Итого	Всего
ФЛ16.24-1-1	4,4	4,4	25,2	25,2	29,6	

Ведомость расхода стали на изделия закладные дополнительные, кг

Марка элемента	Изделия закладные					
	Арматура класса А-III			Прокат марки 09Г2С-12		
	ГОСТ 5781-82*			ГОСТ 103-76*		
	Ф12	Итого	Итого	Итого	Итого	Всего
ФЛ16.24-1-2	2,8	2,8	15,0	15,0	17,8	

Плиту фундаментную ФЛ16.24-1-1 выполнить в опалубке плиты ФЛ16.24-1 по ГОСТ'у 13580-85 с изделиями закладными по данному чертежу.

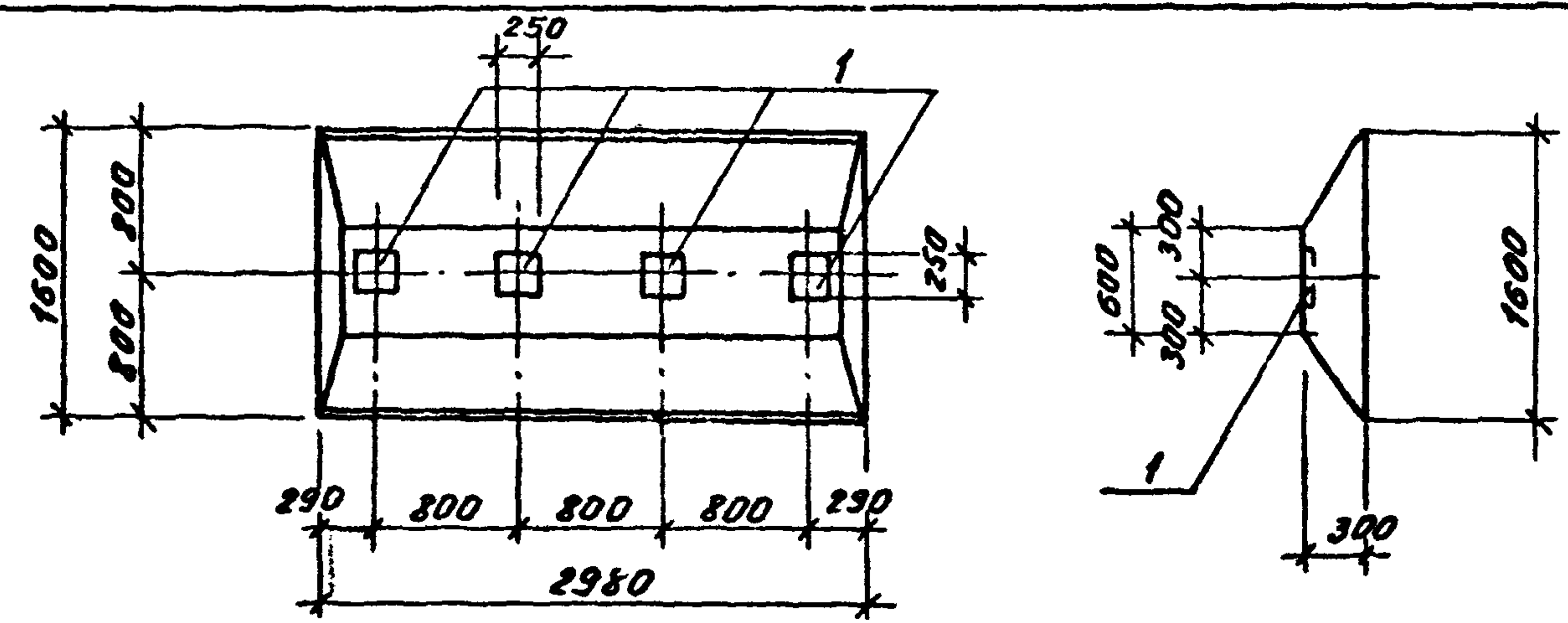
Плиту фундаментную ФЛ16.24-1-2 выполнить в опалубке плиты ФЛ16.24-1 по ГОСТ'у 13580-85 с изделиями закладными по данному чертежу.

Инв. № подл. Подпись и дата

Разработ.	Дроздова	М.В.	3.900.9-13.1-28	Плита фундаментная ФЛ16.24-1-1	Стадия	Лист	Листов
Расчитал	Дроздова	М.В.					
Проверил	Павляева	М.В.					
Зав. гр.	Павляева	М.В.					
Гл. констр.	Ханин	М.В.					
Нач. отд.	Градобойнова	М.В.					
Н. контр.	Жило	М.В.	Р	1	Госстрой СССР ГПИ Ленинградский ВОДОКАНАЛПРОЕКТ		

Инв. № подл. Подпись и дата

Разработ.	Дроздова	М.В.	3.900.9-13.1-29	Плита фундаментная ФЛ16.24-1-2	Стадия	Лист	Листов
Расчитал	Дроздова	М.В.					
Проверил	Павляева	М.В.					
Зав. гр.	Павляева	М.В.					
Гл. констр.	Ханин	М.В.					
Нач. отд.	Градобойнова	М.В.					
Н. контр.	Жило	М.В.	Р	1	Госстрой СССР ГПИ Ленинградский ВОДОКАНАЛПРОЕКТ		



Формат	Зона	Поз.	Обозначение	Наименование	Кол.	Примеч.
				Сборочные единицы		
			ГОСТ 13580-85	Плита фундаментная ФЛ16.30-1		со всеми закладными
				Изделия закладные дополнительные		
		1	Серия 1.400-15.В1.130-34	МН122-5	4	5,0 кг

Ведомость расхода стали на изделия закладные дополнительные, кг

Марка элемента	Изделия закладные						Всего
	Арматура класса А-III			Прокат марки 09Г2С-12			
	ГОСТ 5781-82*			ГОСТ 103-76*			
	Ф 10	Итого	Итого	Ф=8	Итого	Итого	
ФЛ 16.30-1-1	2,8	2,8	17,2	17,2	17,2	20,0	

Плиту фундаментную ФЛ16.30-1-1 выполнить в опалубке плиты ФЛ16.30-1 по ГОСТ'у 13580-85 с изделиями закладными по данному чертежу.

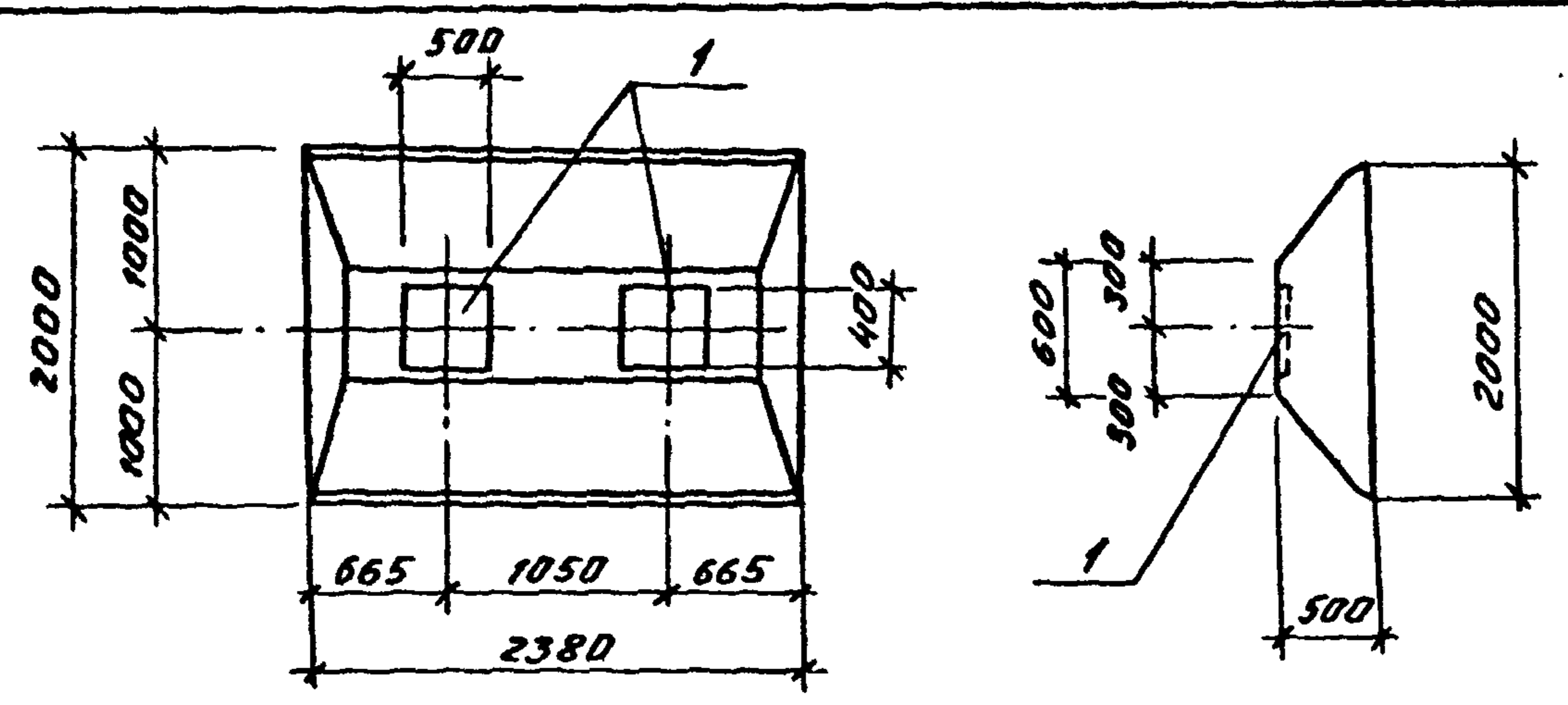
Инв. № подл. Подпись и дата. Взам. инв. №

Разработ.	Дроздова	9/85
Расчитал	Дроздова	9/85
Проверил	Лобалева	9/85
Зав. гр.	Лобалева	9/85
Гл. констр.	Ханин	9/85
Нач. отд.	Градобайнова	9/85
И. контр.	Жило	9/85

3.900.9-13.1-30			
Плита фундаментная ФЛ16.30-1-1	Стадия	Лист	Листов
	Р	1	1
Госстрой СССР ГПИ Ленинградский ВОДОКАНАЛПРОЕКТ			

Формат А4

Инв. № подл. Подпись и дата. Взам. инв. №



Формат	Зона	Поз.	Обозначение	Наименование	Кол.	Примеч.
				Сборочные единицы		
			ГОСТ 13580-85	Плита фундаментная ФЛ20.24-1		со всеми закладными
				Изделия закладные дополнительные		
		1	Серия 1.400-15.В1.180-02	МН159-3	2	14,8кг

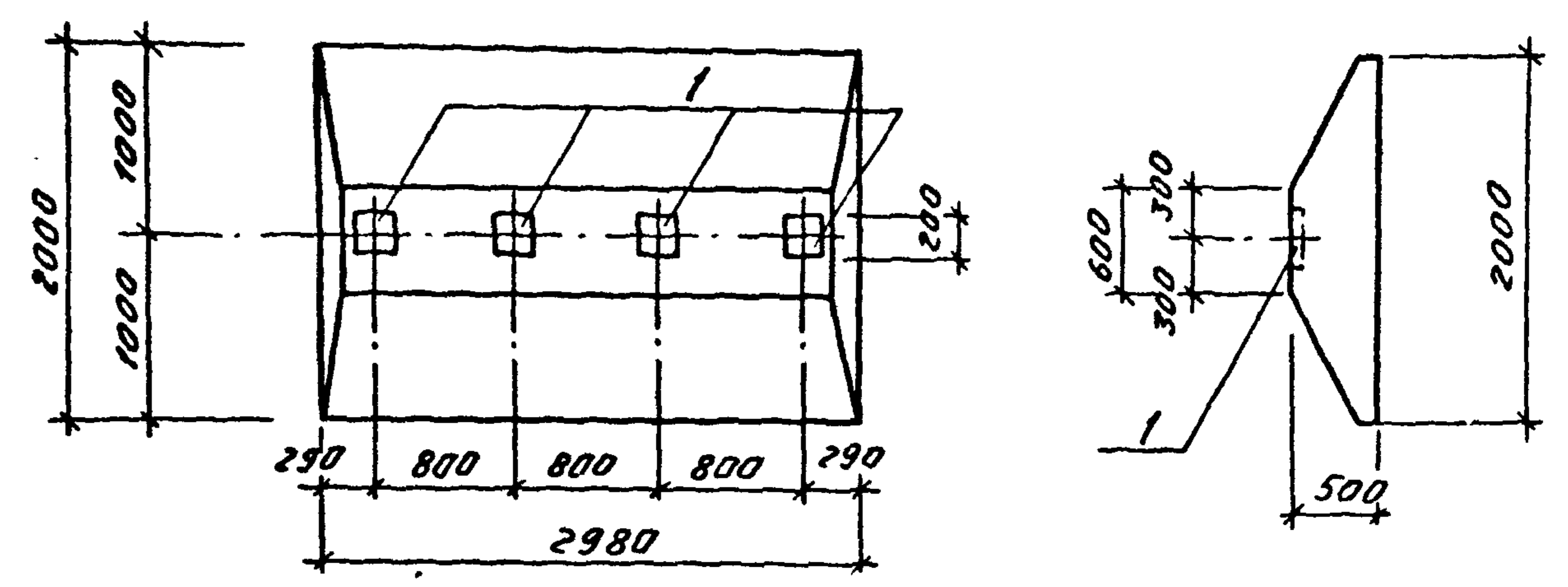
Ведомость расхода стали на изделия закладные дополнительные, кг

Марка элемента	Изделия закладные					
	Арматура класса А-III		Прокат марки 09Г2С-12		Всего	
	ГОСТ 5781-82*		ГОСТ 103-76*			
	φ12	Итого	δ=8	Итого		
ФЛ20.24-1-1	4,4	4,4	25,2	25,2	29,6	

Плиту фундаментную ФЛ20.24-1-1 выполнить в опалубке плиты ФЛ20.24-1 по ГОСТ'у 13580-85 с изделиями закладными по данному чертежу.

Разработ.	Дроздова	МВ	3.900.9-13.1-31	Плита фундаментная ФЛ20.24-1-1	Стадия	Лист	Листов
Рассчит.	Дроздова	МВ					
Проверил	Ловоляева	МВ					
Зав. гр.	Ловоляева	МВ					
Гл. констр.	Ханин	МВ					
Нач. отд.	Градобайнова	МВ					
Н. контр.	Жило	МВ	Р	1	Госстрой СССР ГПИ Ленинградский ВОДОКАНАЛПРОЕКТ		

Формат А4



Формат	Зона	Поз.	Обозначение	Наименование	Кол.	Примеч.
				Сборочные единицы		
			ГОСТ 13580-85	Плита фундаментная ФЛ20.30-1		со всеми закладными
				Изделия закладные дополнительные		
		1	Серия 1.400-15.В1.130-56	МН126-3	4	6,7кг

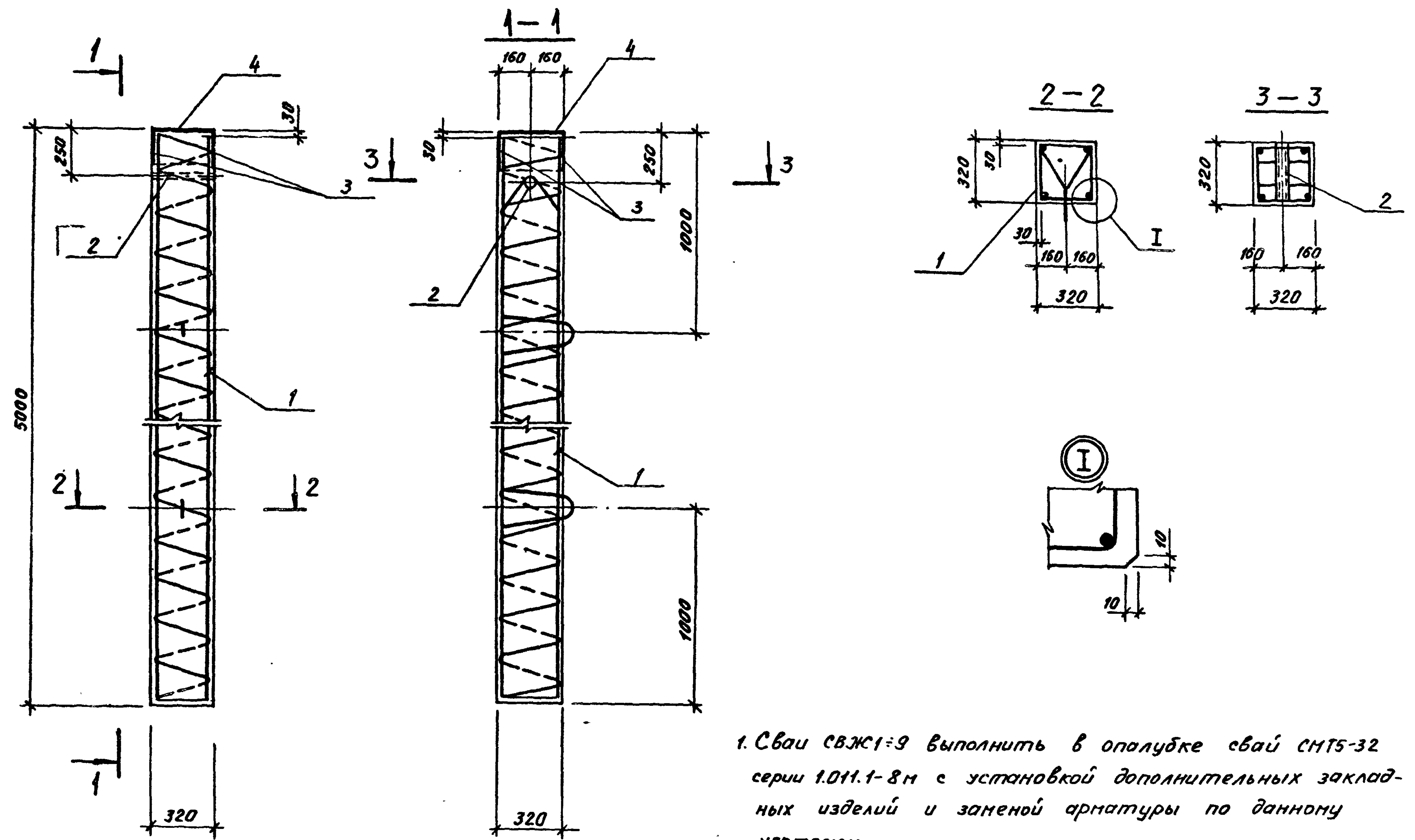
Ведомость расхода стали на изделия закладные дополнительные, кг

Марка элемента	Изделия закладные					
	Арматура класса А-III		Прокат марки 09Г2С-12		Всего	
	ГОСТ 5781-82*		ГОСТ 103-76*			
	φ12	Итого	δ=8	Итого		
ФЛ20.30-1-1	4,0	4,0	22,8	22,8	26,8	

Плиту фундаментную ФЛ20.30-1-1 выполнить в опалубке плиты ФЛ20.30-1 по ГОСТ'у 13580-85 с изделиями закладными по данному чертежу.

Разработ.	Дроздова	МВ	3.900.9-13.1-32	Плита фундаментная ФЛ20.30-1-1	Стадия	Лист	Листов
Рассчит.	Дроздова	МВ					
Проверил	Ловоляева	МВ					
Зав. гр.	Ловоляева	МВ					
Гл. констр.	Ханин	МВ					
Нач. отд.	Градобайнова	МВ					
Н. контр.	Жило	МВ	Р	1	Госстрой СССР ГПИ Ленинградский ВОДОКАНАЛПРОЕКТ		

Формат А4



1. Сваи СВЖ1÷9 выполнить в опалубке свай СМТ5-32 серии 1.011.1-8м с установкой дополнительных закладных изделий и заменой арматуры по данному чертежу.
2. Петли перед погружением в скважину срезать

Инв. № подл. Подпись и дата. Взам. инв. №

Разраб. Дроздова			3.900.9-13.1-33					
Рассчитал Дроздова								
Проверил Поваляева			Сваи железобетонные СВЖ1÷СВЖ9					
Зав. гр. Поваляева								
Гл. констр. Ханин						Стадия	Лист	Листов
Нач. отд. Работойнова						Р	1	3
Н. контр. Жило			Госстрой СССР ГПИ Ленинградский ВОДОКАНАЛПРОЕКТ					

Формат А3

Формат	Зона	Поз.	Обозначение	Наименование	Количество на сваю									Масса ед., кг	Примечание
					СВЖ1	СВЖ2	СВЖ3	СВЖ4	СВЖ5	СВЖ6	СВЖ7	СВЖ8	СВЖ9		
				Сборочные единицы											
			Серия 1.011.1-8м	Свая СМТ5-32											
A3		1	3.900.9-13.1-34	Каркас пространственный КП1	1									24,5	
			-34	КП2		1								38,1	
			-34	КП3			1							46,5	
			-34	КП4				1						82,5	
			-34	КП5					1					102,5	
			-34	КП6						1				140,7	
			-34	КП7							1			198,9	
			-34	КП8								1		398,9	
			-34	КП9									1	498,5	
		2	Серия 1.011.1-8м 120	Втулка	1	1	1	1	1	1	1	1	1	4,6	
A4		3	3.900.9-13.1-39	Изделие закладное МН1	1	1	1	1	1	1				8,8	
A4		4	3.900.9-13.1-40	Изделие закладное МН2							1	1	1	16,3	
				Материалы											
				Бетон В15, F150											0,51 м³

Инв. №-подл. Подпись и дата. Взам. инв. №

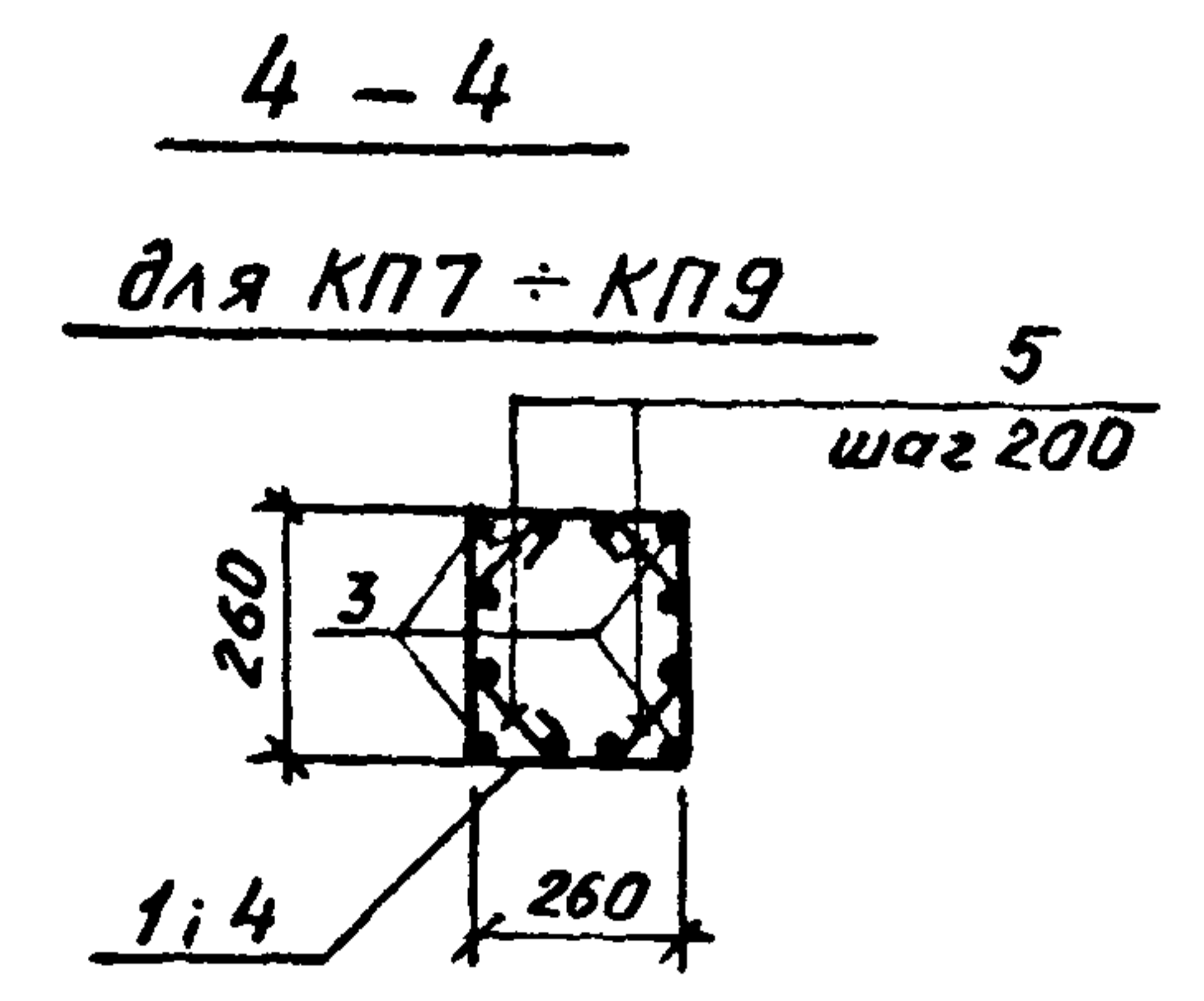
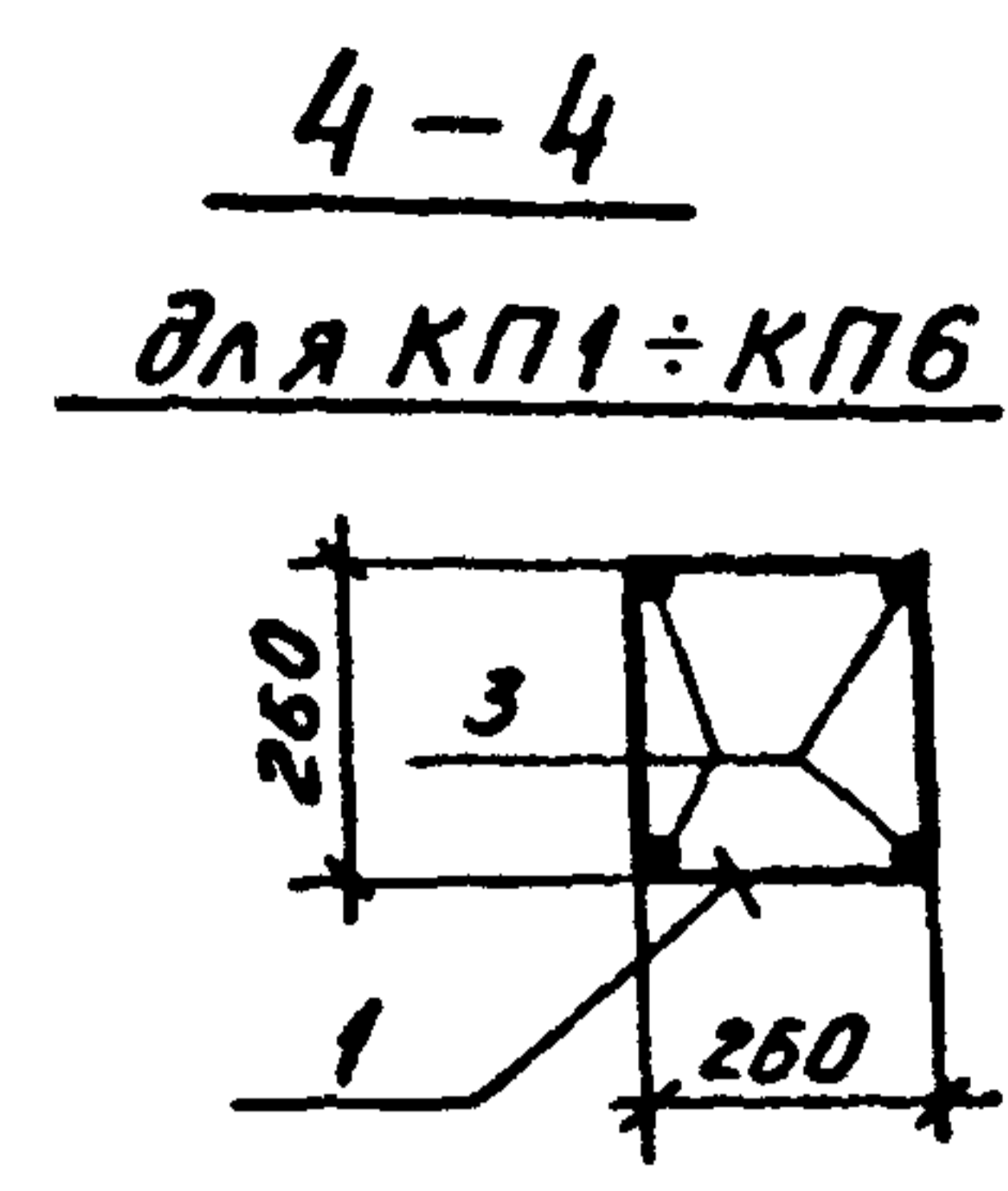
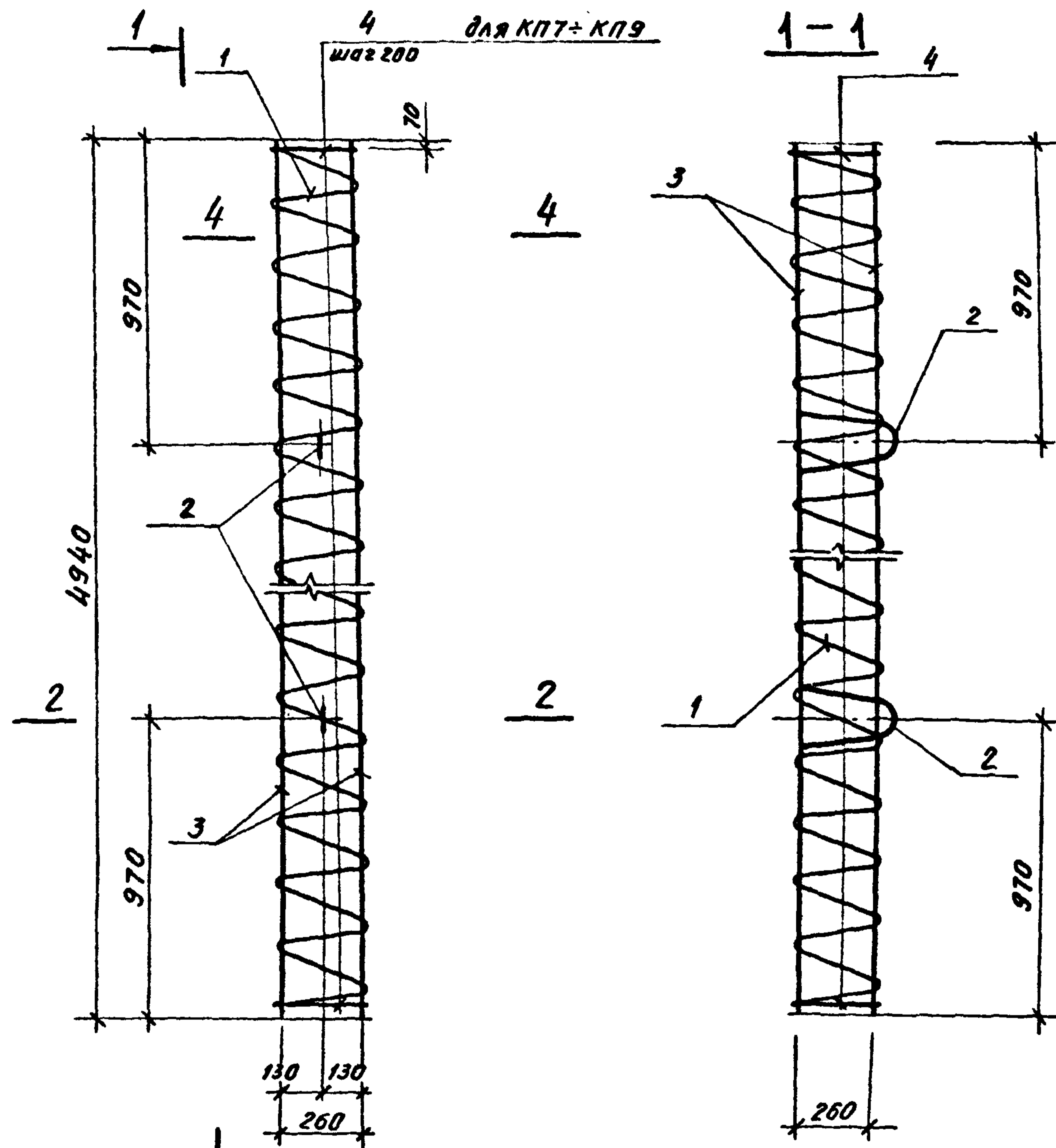
3.900.9-13.1-33 Лист 2

Ведомость расхода стали на элемент, кг

Марка элемента	Изделия арматурные												Изделия закладные								Общий расход			
	Арматура класса												Арматура класса				Прокат марки					Всего		
	А-I				А-III								А-I		А-III		Ст 10		О9Г2С-12					
	ГОСТ 5781-82 *				ГОСТ 5781-82 *								ГОСТ 5781-82 *		ГОСТ 3252-75 *		ГОСТ 103-76 *		ГОСТ 82-70 *					
	φ 8	φ 10	φ 12	Итого	φ 12	φ 16	φ 18	φ 25	φ 28	φ 32	φ 36	Итого	φ 5	φ 12	Итого	φ 12	Итого	φ 50×4,5	-δ=10	-δ=12			Итого	
СВЖ-1			2,0	2,0	17,6							17,6	4,9	24,5	1,0	1,0	1,8	1,8	3,6	7,0		10,6	13,4	37,9
СВЖ-2			2,0	2,0							31,2		4,9	38,1	1,0	1,0	1,8	1,8	3,6	7,0		10,6	13,4	51,4
СВЖ-3			2,0	2,0							39,6		4,9	46,5	1,0	1,0	1,8	1,8	3,6	7,0		10,6	13,4	59,9
СВЖ-4			2,0	2,0							76,0		4,9	80,9	1,0	1,0	1,8	1,8	3,6	7,0		10,6	13,4	94,3
СВЖ-5			2,0	2,0							95,6		4,9	102,1	1,0	1,0	1,8	1,8	3,6	7,0		10,6	13,4	115,5
СВЖ-6			2,0	2,0							124,8		4,9	131,7	1,0	1,0	1,8	1,8	3,6	7,0		10,6	13,4	145,1
СВЖ-7	20,5		2,0	22,5							228,0		4,9	255,4	1,0	1,0	7,8	7,8	3,6		8,5	12,1	20,9	276,3
СВЖ-8	8,0	17,5	2,0	27,5							374,4		4,9	406,8	1,0	1,0	7,8	7,8	3,6		8,5	12,1	20,9	427,7
СВЖ-9	8,0	17,5	2,0	27,5							474,0		4,9	506,4	1,0	1,0	7,8	7,8	3,6		8,5	12,1	20,9	527,3

Инв. №-проект Подпись и дата

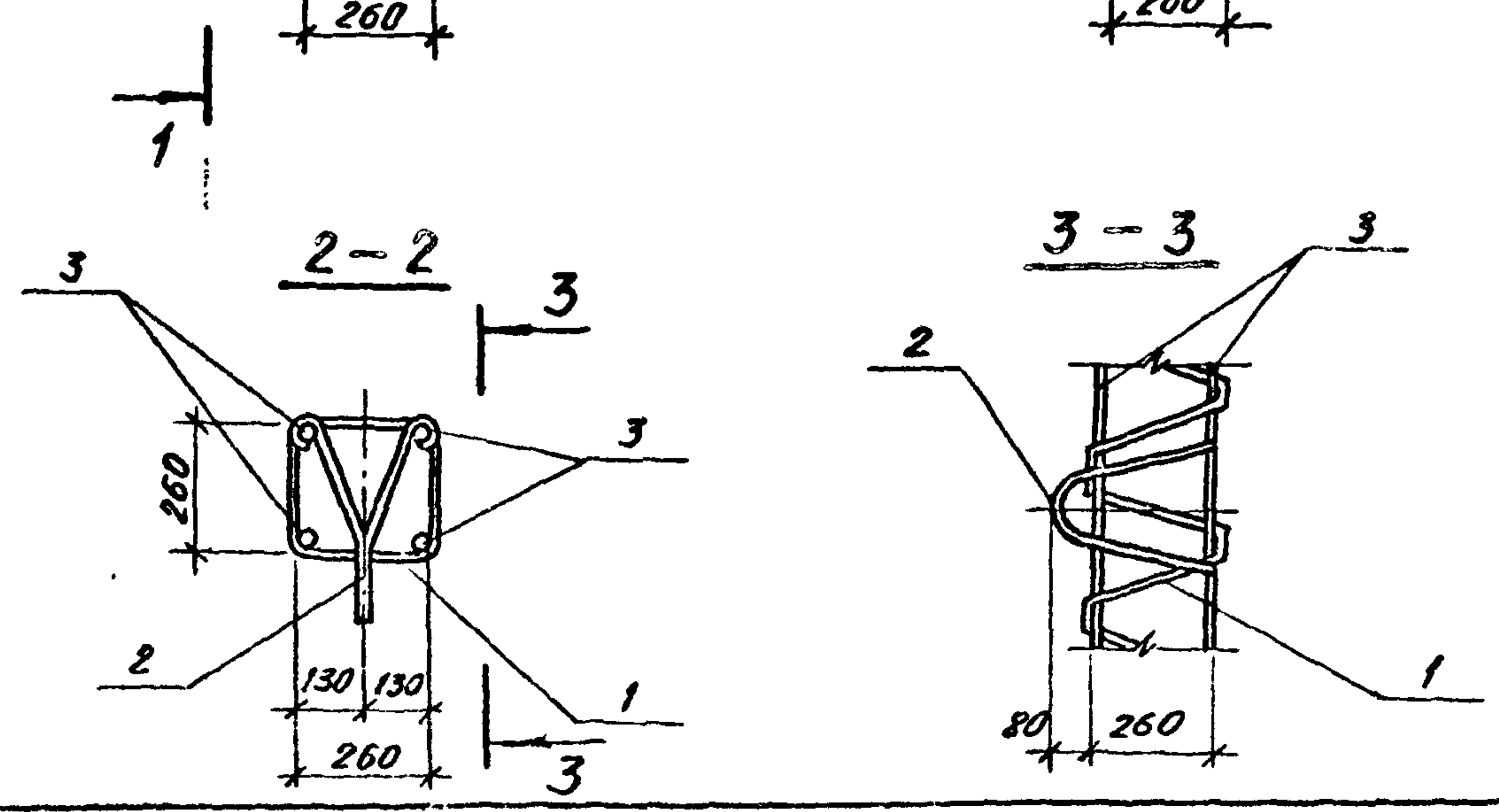
3.900.9-13.1-33



Ведомость деталей

Поз.	Эскиз
4	
5	

Инв. № подл. Подпись и дата. Взам. инв. №



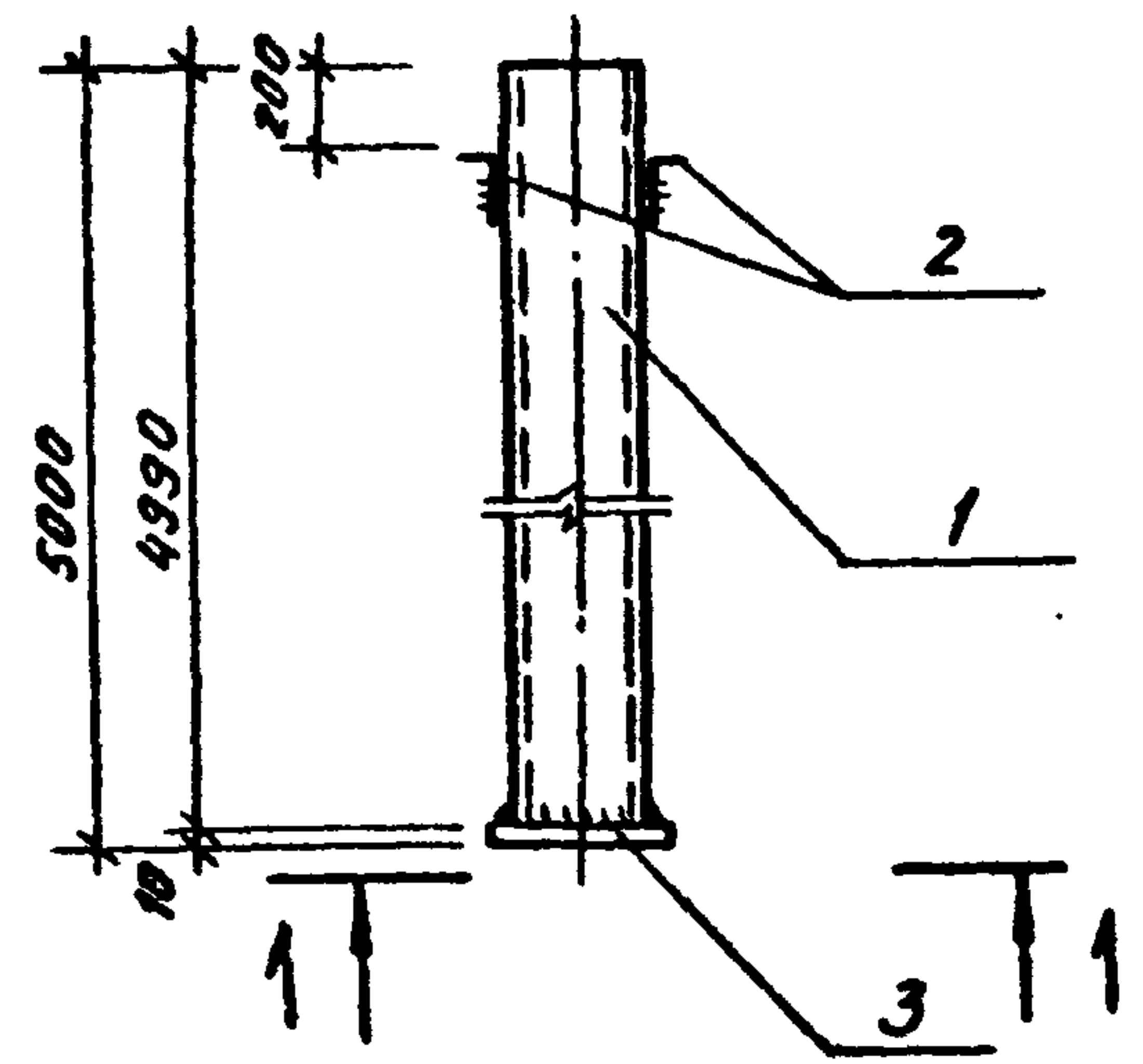
Разраб.	Дроздова	ЭИД		3.900.9-13.1-34	Каркасы пространственные КП1 ÷ КП9	Стадия	Лист	Листов
Расчитал	Дроздова	ЭИД				Р	1	2
Проверил	Поваляева	ЭИД			Госстрой СССР ГПИ Ленинградский ВОДОКАНАЛПРОЕКТ			
Зав. гр.	Поваляева	ЭИД						
Гл. констр.	Ханин	ЭИД						
Нач. отд.	Градобойнова	ЭИД						
Н. контр.	Жило	ЭИД						

Формат	Зона	Поз.	Обозначение	Наименование	Количество на каркас									Масса ед., кг	Примечание	
					КП1	КП2	КП3	КП4	КП5	КП6	КП7	КП8	КП9			
				<u>Документация</u>												
			Серия 1.011.1-8м 000 ПЗ	Пояснительная записка	X	X	X	X	X	X	X	X	X	X		
				<u>Детали</u>												
		1	Серия 1.011.1-8м	Спираль СП1	1	1	1	1	1	1	1	1	1	1	4,9	
		2	Серия 1.011.1-8м 112	Петля П-1	2	2	2	2	2	2	2	2	2	2	0,98	
БУ		3		ГОСТ 5781-82*												
				Ф12А-В R=4940	4										4,4	
				Ф16А-В R=4940		4									7,8	
				Ф18А-В R=4940			4								9,9	
				Ф25А-В R=4940				4			12				19,0	
				Ф28А-В R=4940					4						23,9	
				Ф32А-В R=4940						4		12			31,2	
				Ф36А-В R=4940									12		39,5	
БУ		4*		Ф8А-Г ГОСТ5781-82* R=1200							25				0,5	
				Ф10А-Г ГОСТ5781-82* R=1200								25	25		0,7	
БУ		5*		Ф8А-Г ГОСТ5781-82* R=400							50	50	50		0,16	
			Масса	ед., кг	24,5	38,1	46,5	82,9	102,5	140,7	198,9	398,9	498,5			

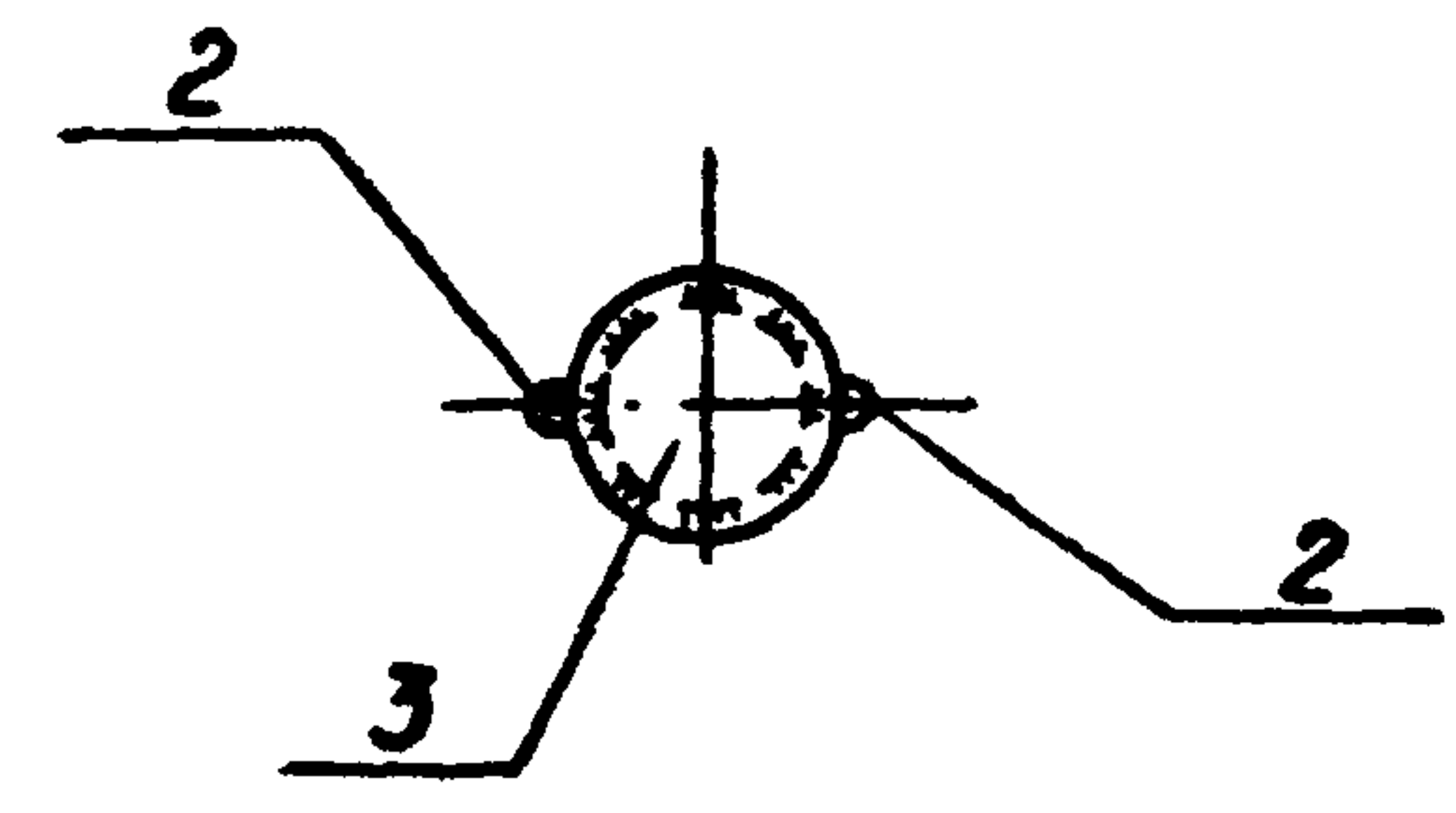
*) Поз. 4;5 см. ведомость деталей лист 3.900.9-13.1

Инв. № подл. Подпись и дата

3.900.9-13.1-34 Лист 2



1-1



Ведомость деталей

Поз.	Эскиз
2	

Формат	Зона	Поз.	Обозначение	Наименование	Количество на одну сваю			Масса ед. кг	Примечания
					СВМ1	СВМ2	СВМ3		
<u>Документация</u>									
A3			3.900.9-13.1-ПЗ	Технические требования	X	X	X		
<u>Детали</u>									
Б4		1		Тр ГОСТ 10704-76* Ст 10 ГОСТ 1050-74**					
				Труба 219x6 л-4990	1			156,9	
				Труба 273x6 л-4990		1		196,7	
				Труба 426x7. л-4990			1	360,1	
Б4		2*		Ф 10 А-I ГОСТ 5781-82* л-340	2	2	2	0,2	
Б4		3		δ 8 ГОСТ 82-70* ВСТЗ СП5 ГОСТ 535-88					
				- 250x8 л-250	2			3,9	
				- 300x8 л-300		2		5,7	
				- 460x8 л-460			2	13,3	
Масса сваи, кг					165,1	208,5	387,1		

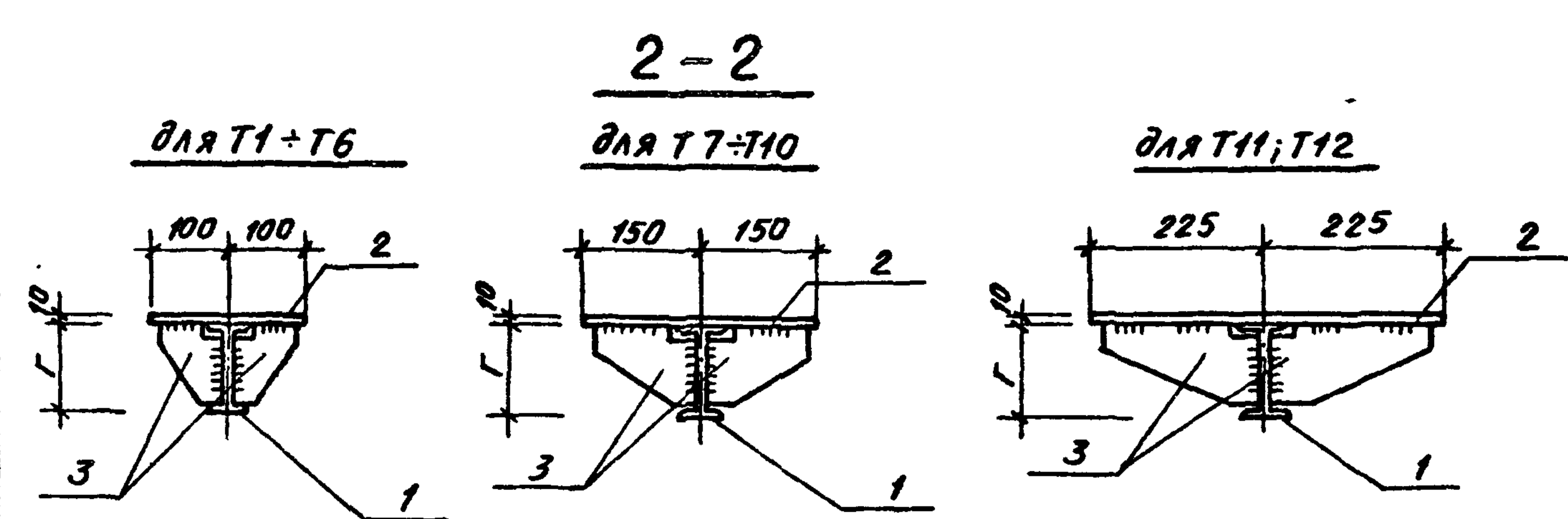
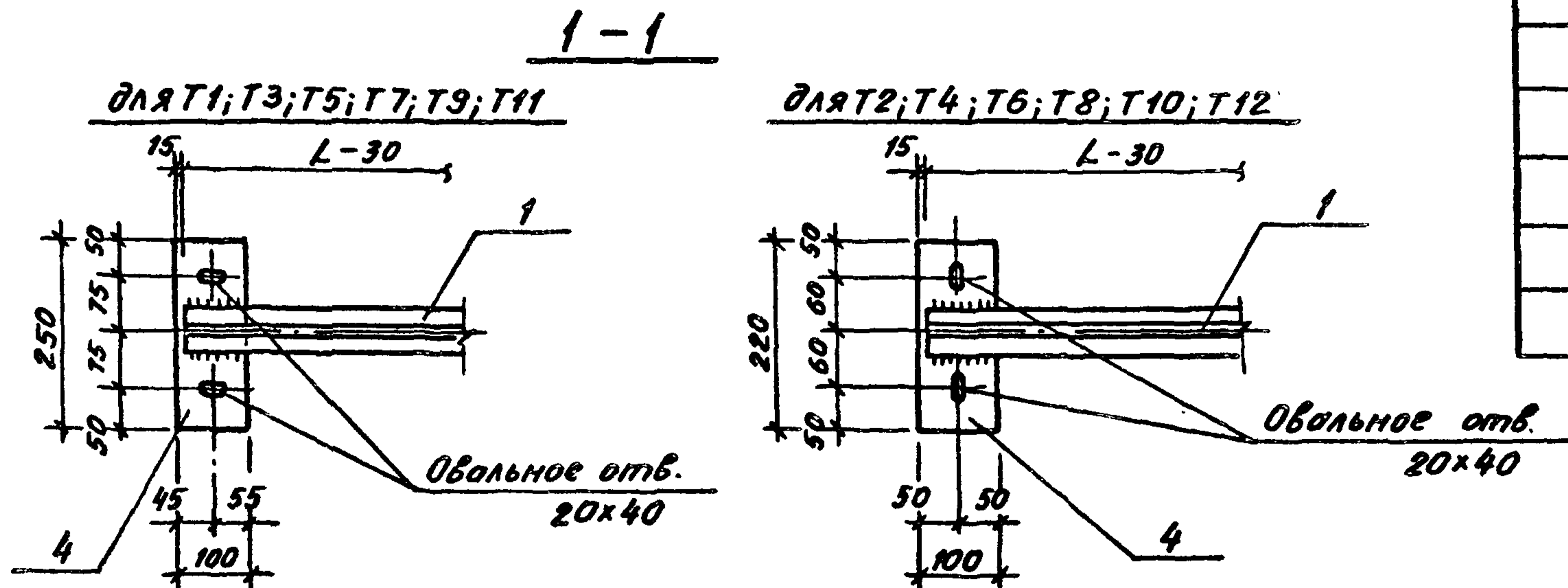
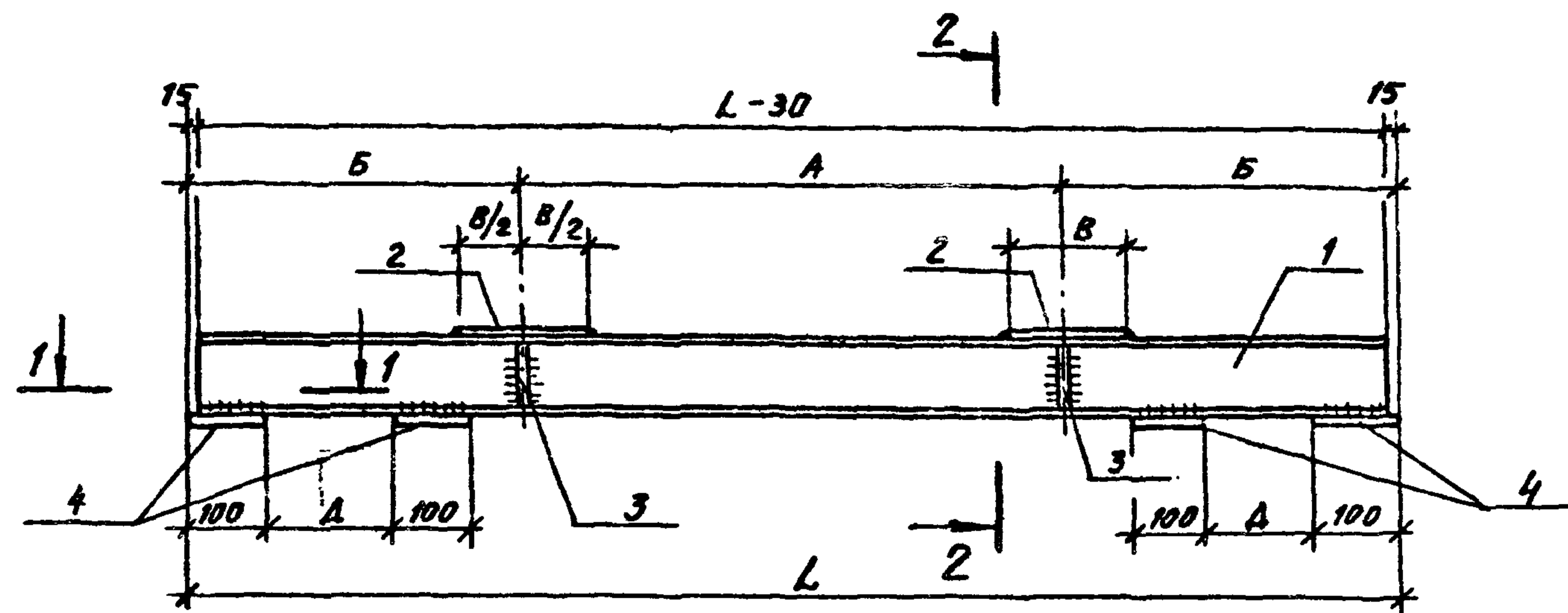
*) Поз. 2 см. ведомость деталей

Указания по изготовлению даны в технических требованиях.

Изм. № подл. Подпись и дата Взам. инв. №

Разработ	Дроздова	И.И.		3.900.9 - 13.1 - 35		
Расчетал	Дроздова	И.И.				
Проверил	Повалеева	С.И.				
Зав. гр.	Повалеева	С.И.				
Гл. констр.	Ханин	В.И.				
Нач. отд.	Урадовичева	С.И.				
И. контр.	Жило	В.И.				
Сваи металличе- ческие СВМ1-СВМ3				Стадия	Лист	Листов
				Р	1	1
				Госстрой СССР ГПИ Ленинградский ВОДОКАНАЛПРОЕКТ		

Формат А3



Марка элемента	L мм	A мм	B мм	B мм	Г мм	Д мм	Масса кг	Примечания
T1	1500	600	450	150	100	320	26,2	
T2	1550	600	475	150	100	350	24,5	
T3	1500	650	425	200	120	320	30,0	
T4	1550	650	450	200	120	350	28,2	
T5	1500	800	350	200	100	320	26,9	
T6	1550	800	375	200	100	350	25,2	
T7	1500	800	350	300	120	320	34,8	
T8	1550	800	375	300	120	350	33,0	
T9	1500	950	275	300	100	320	32,5	
T10	1605	950	327	300	100	405	31,3	
T11	1500	1050	225	450	120	320	46,0	
T12	1605	1050	273	450	120	405	44,7	

Указания по изготовлению и монтажу даны в технических требованиях

Инв. № подл. Подпись и дата. Взам. инв. №

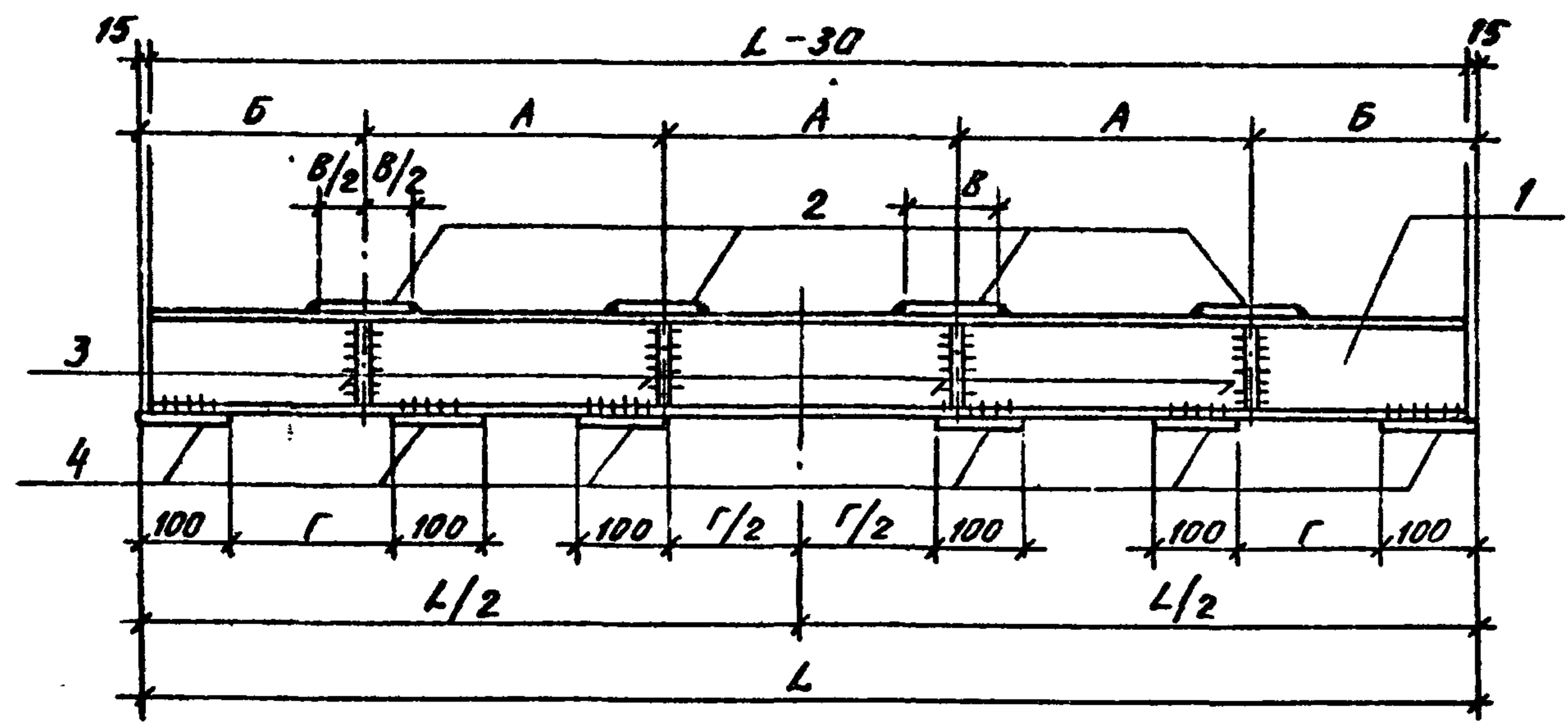
Разработ.	Дроздова	З/В		3.900.9 - 13.1 - 36	Траверсы металлические Т1 ÷ Т12	Стадия	Лист	Листов
Расчит.	Дроздова	З/В				Р	1	2
Проверил	Поваляева	З/В			Госстрой СССР ГПИ Ленинградский ВОДОКАНАЛПРОЕКТ			
Зав. гр.	Поваляева	З/В						
Гл. констр.	Канин	З/В						
Нач. отд.	Григорьев	З/В						
Н. контр.	Жило	З/В						

Формат	Зона	Поз.	Обозначение	Наименование	Количество на одну траверсу												Масса ед., кг	Примечание
					T1	T2	T3	T4	T5	T6	T7	T8	T9	T10	T11	T12		
				<u>Документация</u>														
A3			3.900.9-13.1-ПЗ	Технические требования	X	X	X	X	X	X	X	X	X	X	X	X		
				<u>Детали</u>														
				I ГОСТ 8239-72* 09Г20-12 ГОСТ 19281-75														
БУ	1			I 10 r = 1520		1				1							13,7	
				I 10 r = 1470	1				1				1				14,2	
				I 10 r = 1575									1				14,2	
				I 12 r = 1520				1				1					16,3	
				I 12 r = 1470			1				1			1			16,9	
				I 12 r = 1575											1		16,9	
				8 10 ГОСТ 103-76* ВСТЗСП5 ГОСТ 535-88														
БУ	2			- 150 x 10 r = 200	1	1											2,4	
				- 200 x 10 r = 200			1	1	1	1							3,1	
				- 300 x 10 r = 300							1	1	1	1			7,1	
				- 450 x 10 r = 450											1	1	15,9	
A3	3	3.900.9-13.1-41	Изделие соединительное МС1		4	4			4	4							0,4	
		-41	МС2				4	4									0,5	
		-41	МС3								4	4					0,7	
		-41	МС4									4	4				0,8	
		-41	МС5											4	4		1,3	
A4	4	3.900.9-13.1-43	МС10		4		4		4		4		4		4		2,0	
		-43	МС11			4		4		4		4		4		4	1,7	
			Масса ед. кг		26,2	24,5	30,0	28,2	26,9	25,2	34,8	33,0	32,5	31,3	46,0	44,7		

Инв. № подл. Подпись и дата в записке №

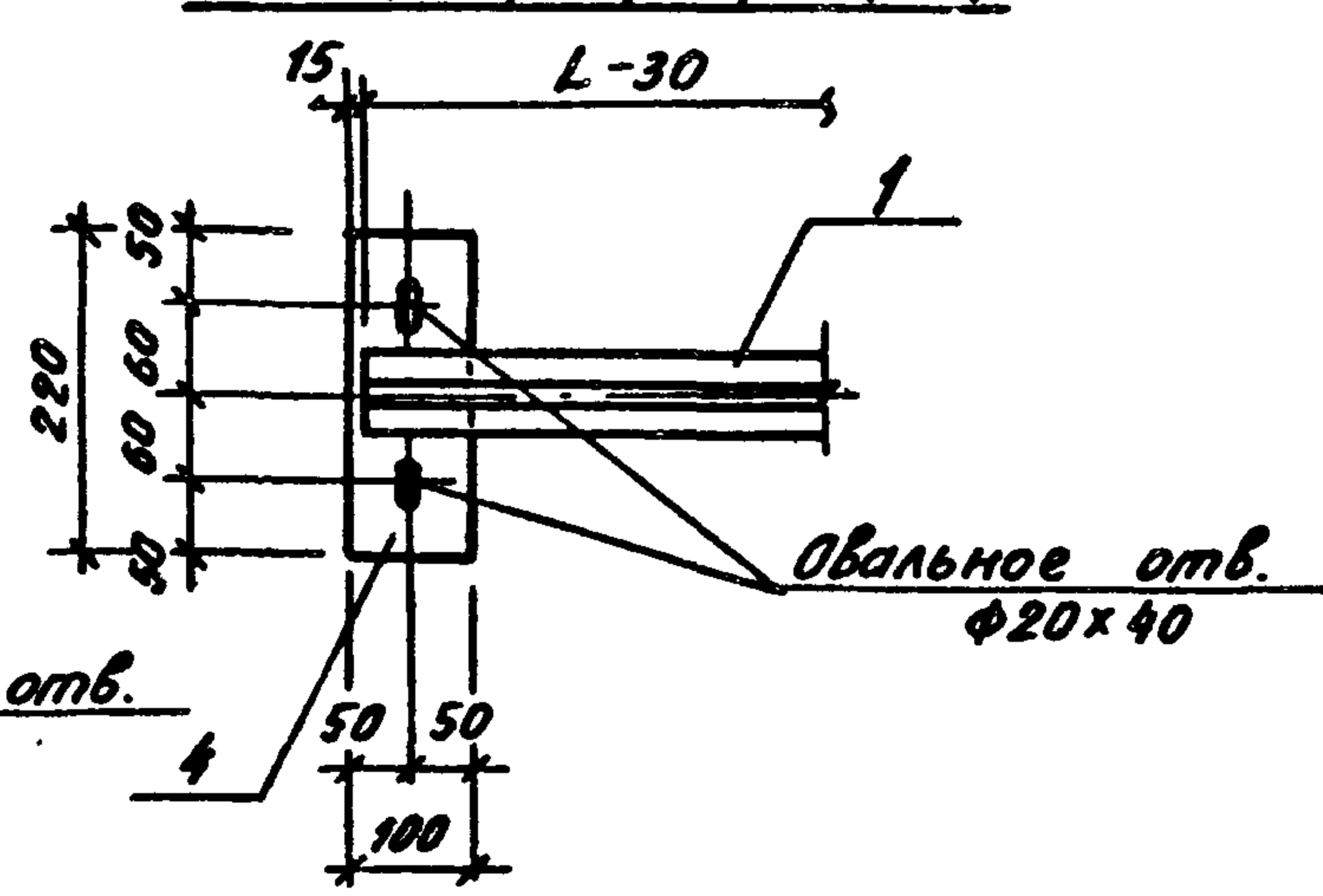
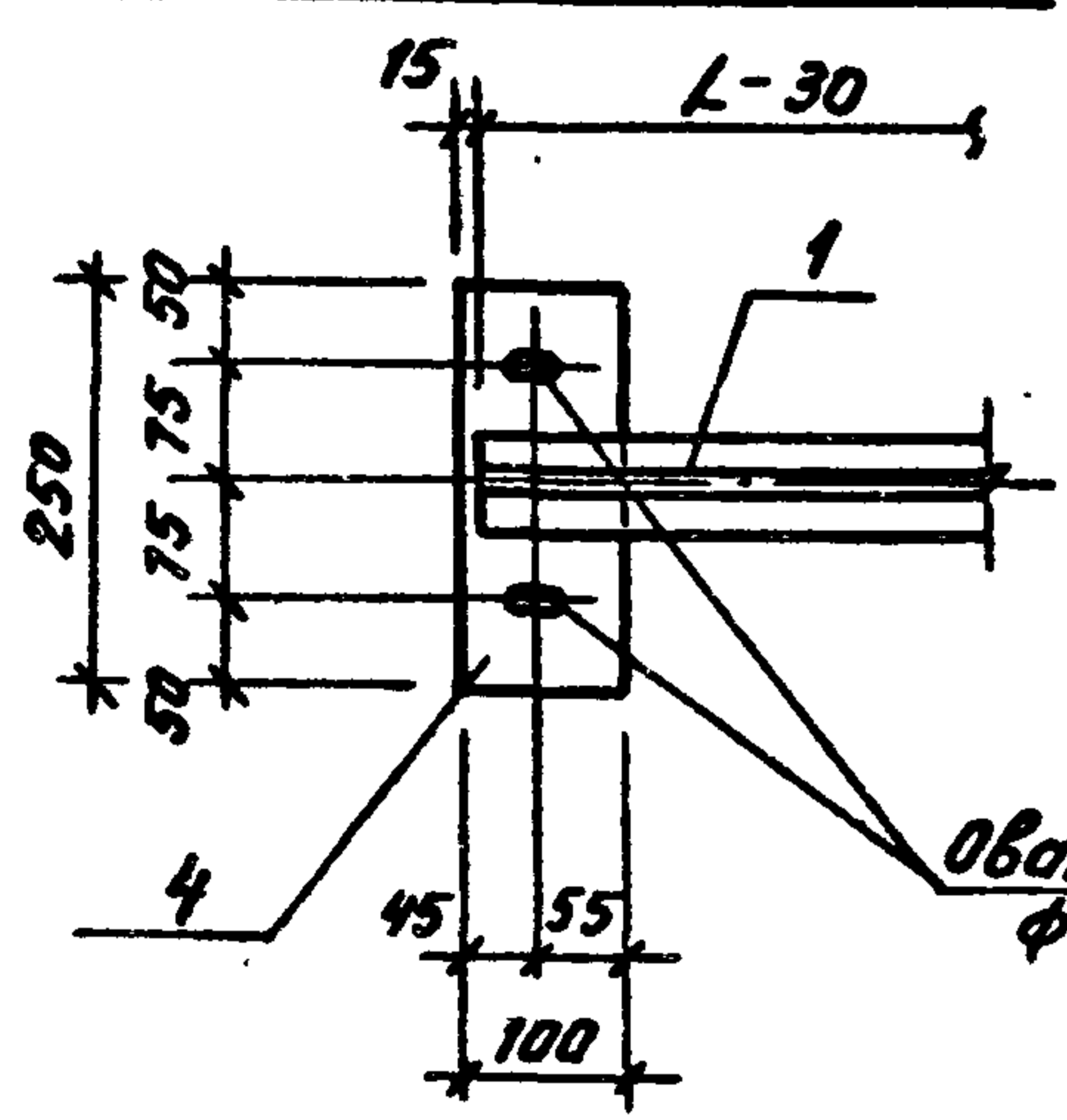
3.900.9-13.1-36

Лист 2.
Формат А3
2696/2

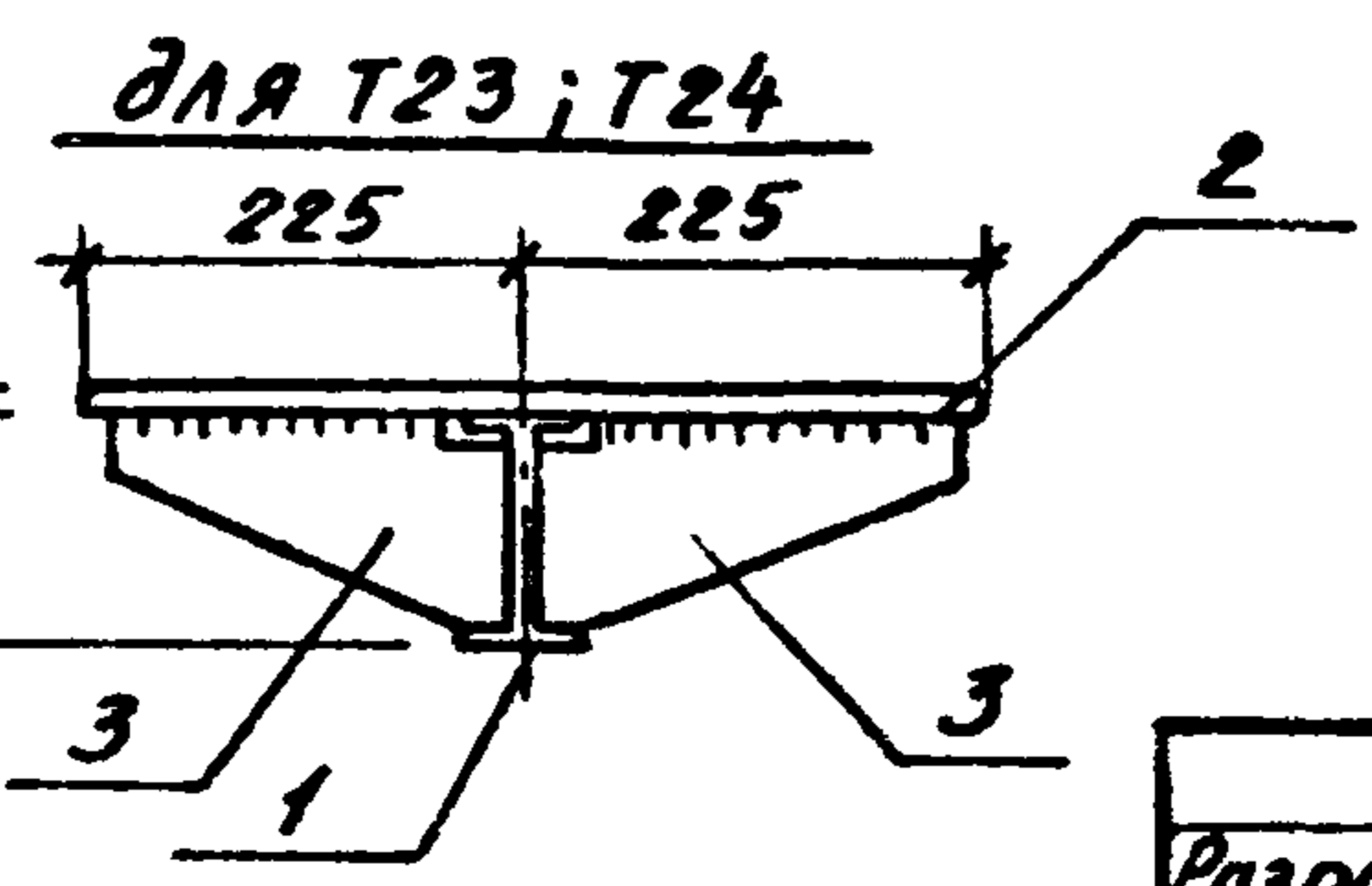
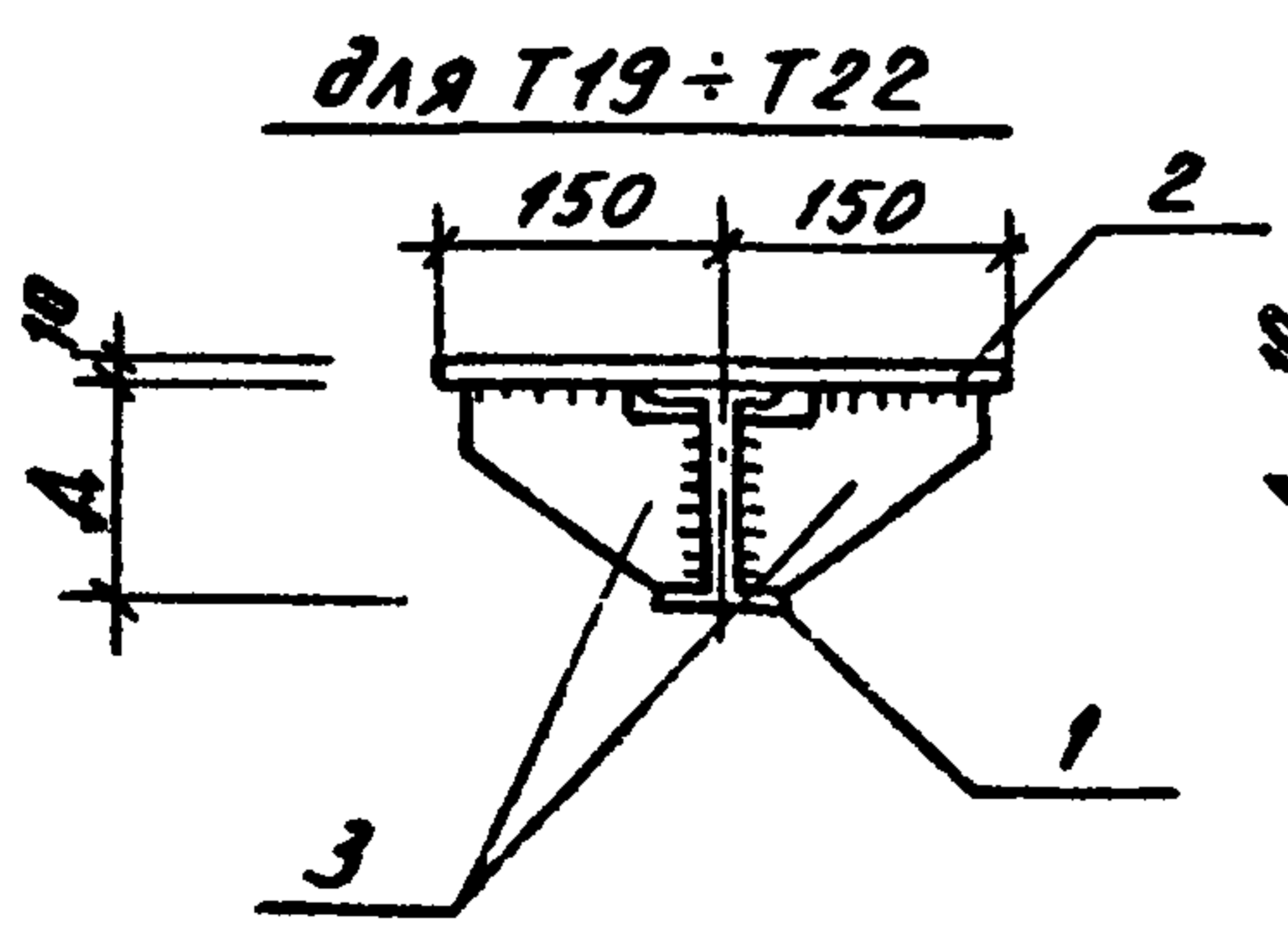
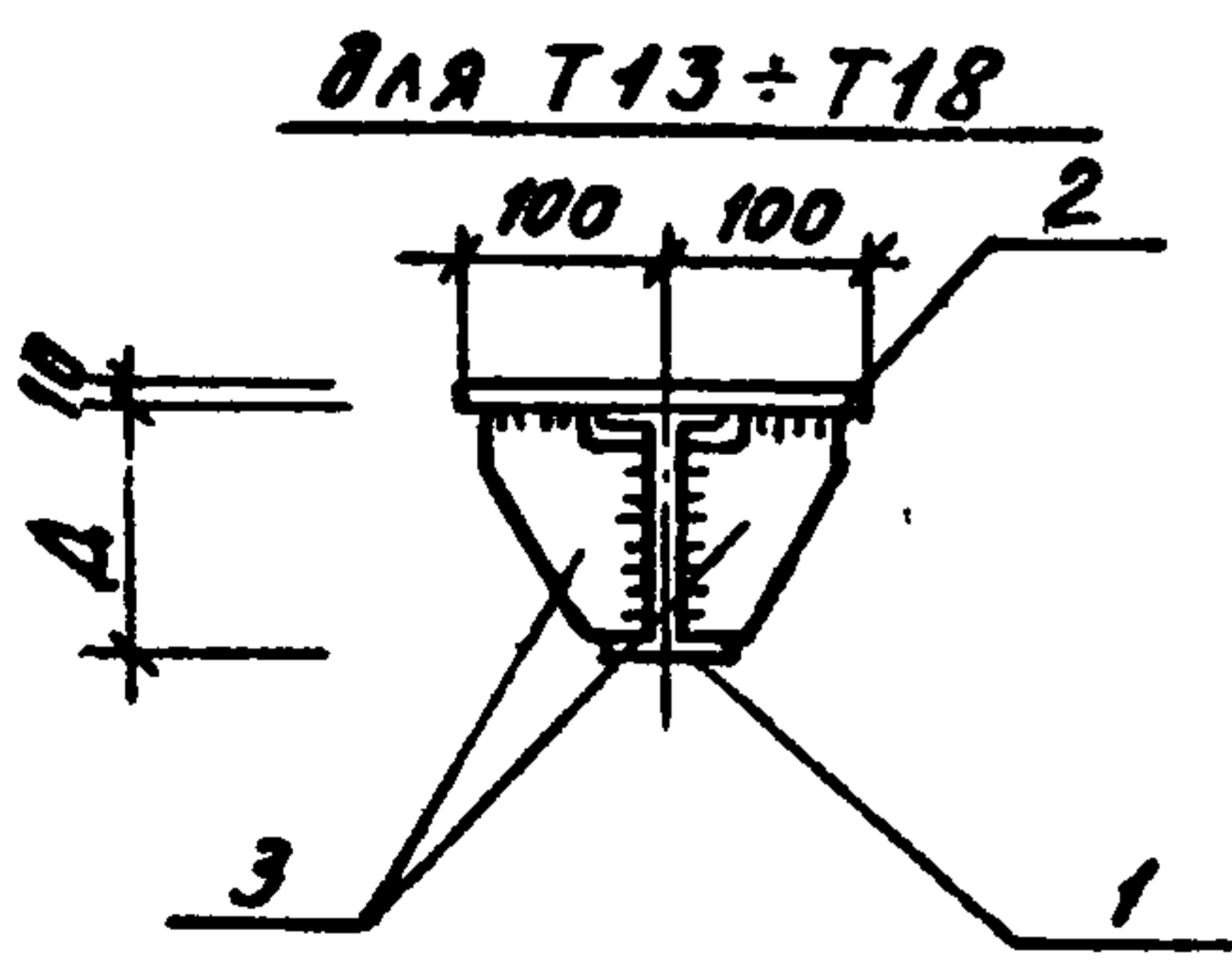


1-1
для T13; T15; T17; T19; T21; T23

1-1
для T14; T16; T18; T20; T22; T24



2-2



Марка элемента	L мм	A мм	Б мм	В мм	Г мм	Д мм	Масса кг	Примечания
T13	2500	600	350	150	320	100	45,8	
T14	2550	600	375	150	350	100	45,9	
T15	2500	650	275	200	320	100	51,0	
T16	2550	650	300	200	350	100	48,7	
T17	2900	800	250	200	320	120	61,4	
T18	2950	800	275	200	350	120	59,0	
T19	2900	800	250	300	320	140	87,7	
T20	3000	800	300	300	405	140	85,2	
T21	3300	950	225	300	320	160	101,4	
T22	3400	950	275	300	405	160	99,1	
T23	3700	1050	275	450	320	230	190,3	
T24	3960	1050	405	450	560	230	187,2	

Указания по изготовлению и монтажу даны в технических требованиях

Инв. № подл. Подпись и дата вкл. отв. №

Разраб.	Дроздова	
Рисовал	Дроздова	
Проверил	Ловалеева	
Зав. гр.	Ловалеева	
Гл. констр.	Ханин	
Науч. отд.	Градобойнов	
И. контр.	Жило	

3.900.9-13.1-37

Траверсы
металлические
T13 ÷ T24

Стадия	Лист	Листов
Р	1	2
Госстрой СССР ГПИ Ленинградский ВОДОКАНАЛПРОЕКТ		

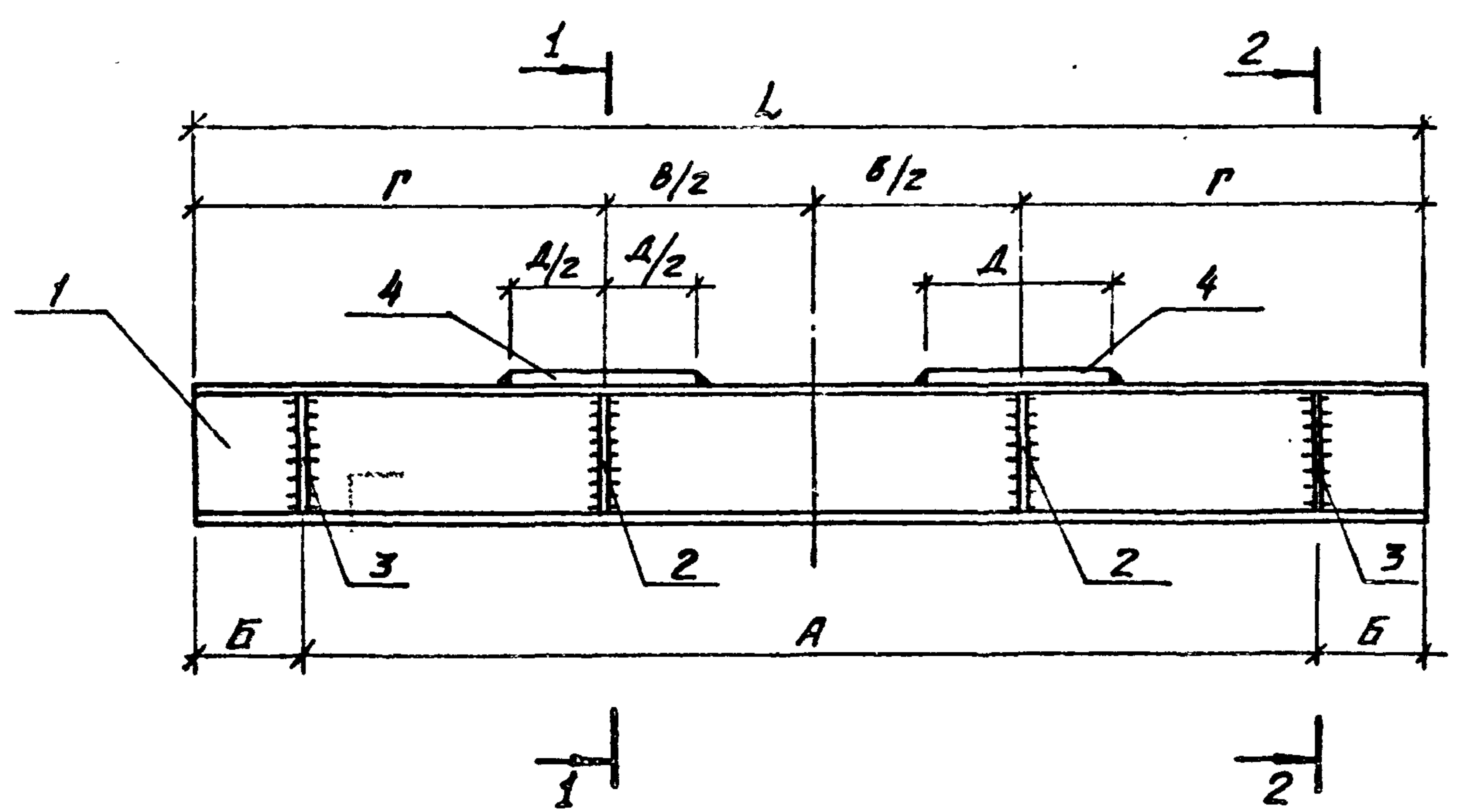
Формат А3

Формат	Зона	Поз.	Обозначение	Наименование	Количество на одну траверсу										Масса ед., кг	Примечание	
					T13	T14	T15	T16	T17	T18	T19	T20	T21	T22			T23
				<u>Документация</u>													
A3			3.900.9-13.1-ПЗ	Технические требования													
				<u>Детали</u>													
				<u>I ГОСТ 2239-72*</u> <u>09Г2С-12 ГОСТ 19281-73</u>													
				I 10 e=2470	1		1										23,4
				I 10 e=2520		1		1									22,9
				I 12 e=2870					1								33,0
				I 12 e=2920						1							32,4
				I 14 e=2870							1						39,3
				I 14 e=2970								1					38,6
				I 16 e=3270									1				51,7
				I 16 e=3370										1			50,9
				<u>I 2361 ГОСТ 26020-83</u> <u>09Г2С-12 ГОСТ 19281-73</u> e=3670											1		94,7
				<u>I 2361 ГОСТ 26020-83</u> <u>09Г2С-12 ГОСТ 19281-73</u> e=3930												1	93,4
				<u>Ø 10 ГОСТ 103-76*</u> <u>ВСтЗсп5 ГОСТ 535-88</u>													
				- 150x10 e=200	4	4											2,4
				- 200x10 e=200			4	4	4	4							3,1
				- 300x10 e=300							4	4	4	4			7,1
				- 450x10 e=450											4	4	15,9
				<u>Изделие соединительное МС1</u>	8	8	8	8									0,4
				-41 МС2					8	8							0,5
				-41 МС6							8	8					1,0
				-41 МС7								8	8				1,2
				-41 МС8										8	8		2,5
				<u>МС10</u>	6		6		6		6		6		6		2,0
				-43 МС11		6		6		6		6		6		6	1,7
				Масса ед., кг	45,8	45,9	51,0	48,7	61,4	59,0	87,7	85,2	101,4	99,1	190,3	187,2	

Инв. №-подл. Подпись и дата. Взам. инв. №

3.900.9-13.1-37 Лист 2

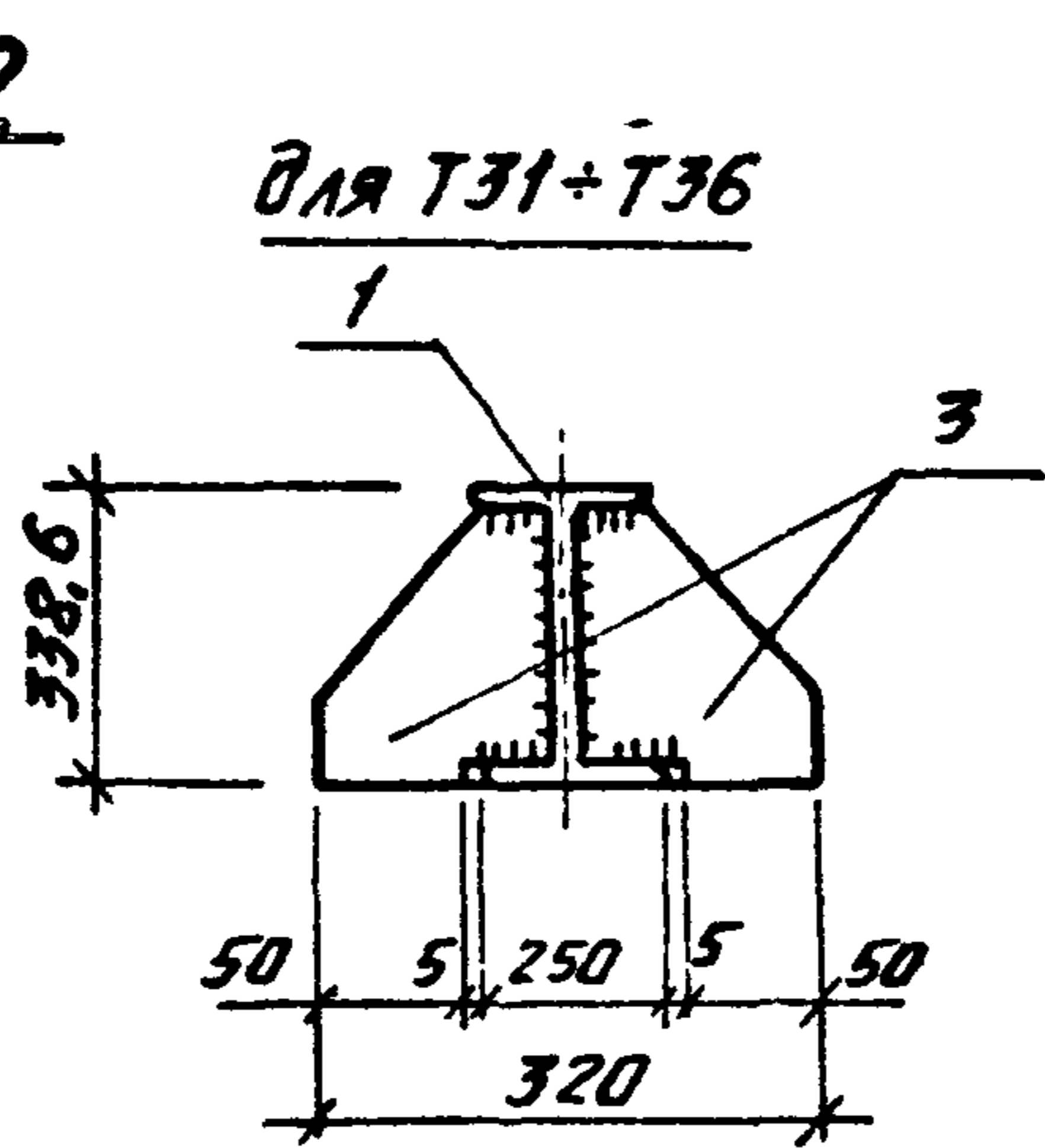
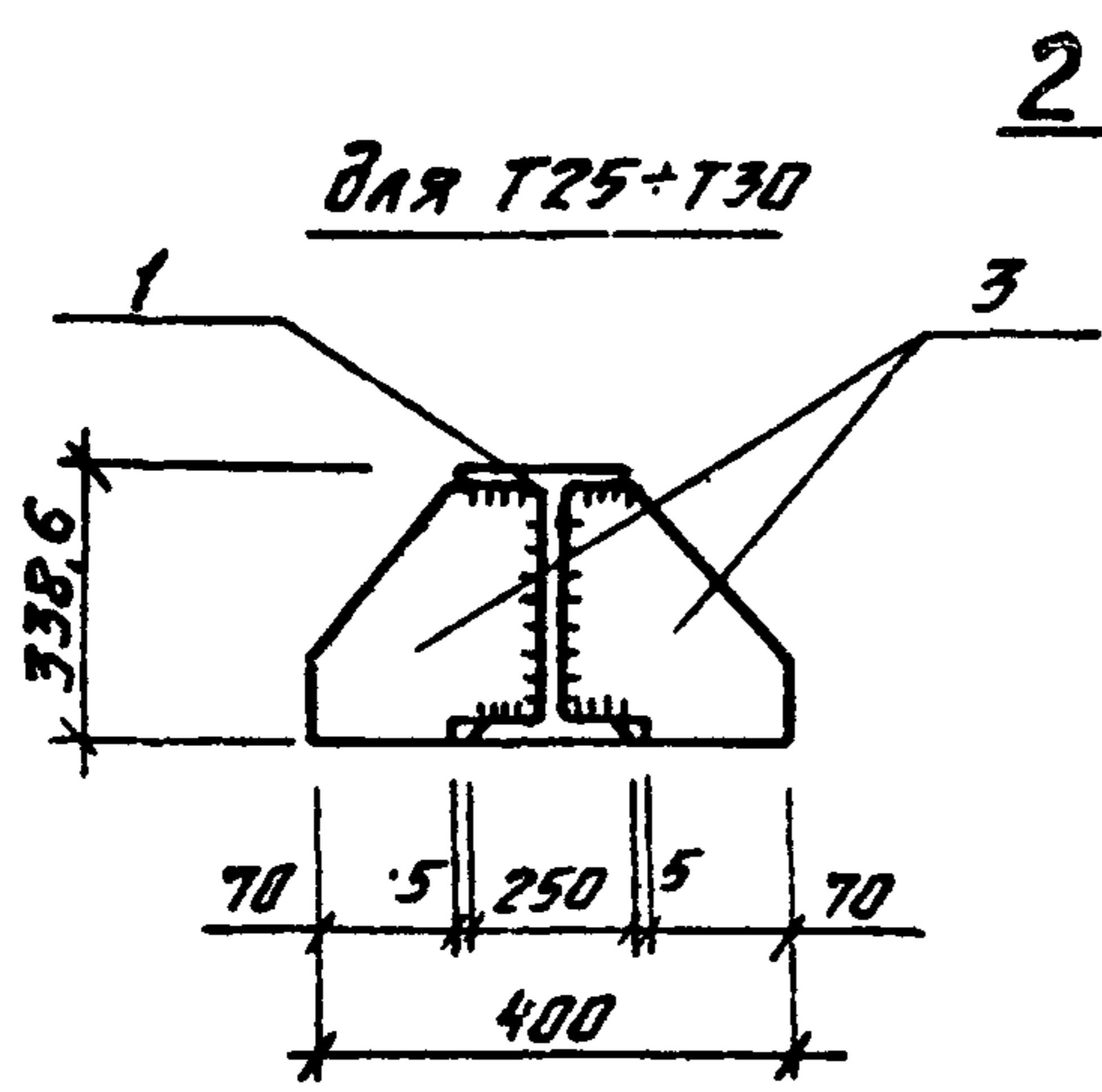
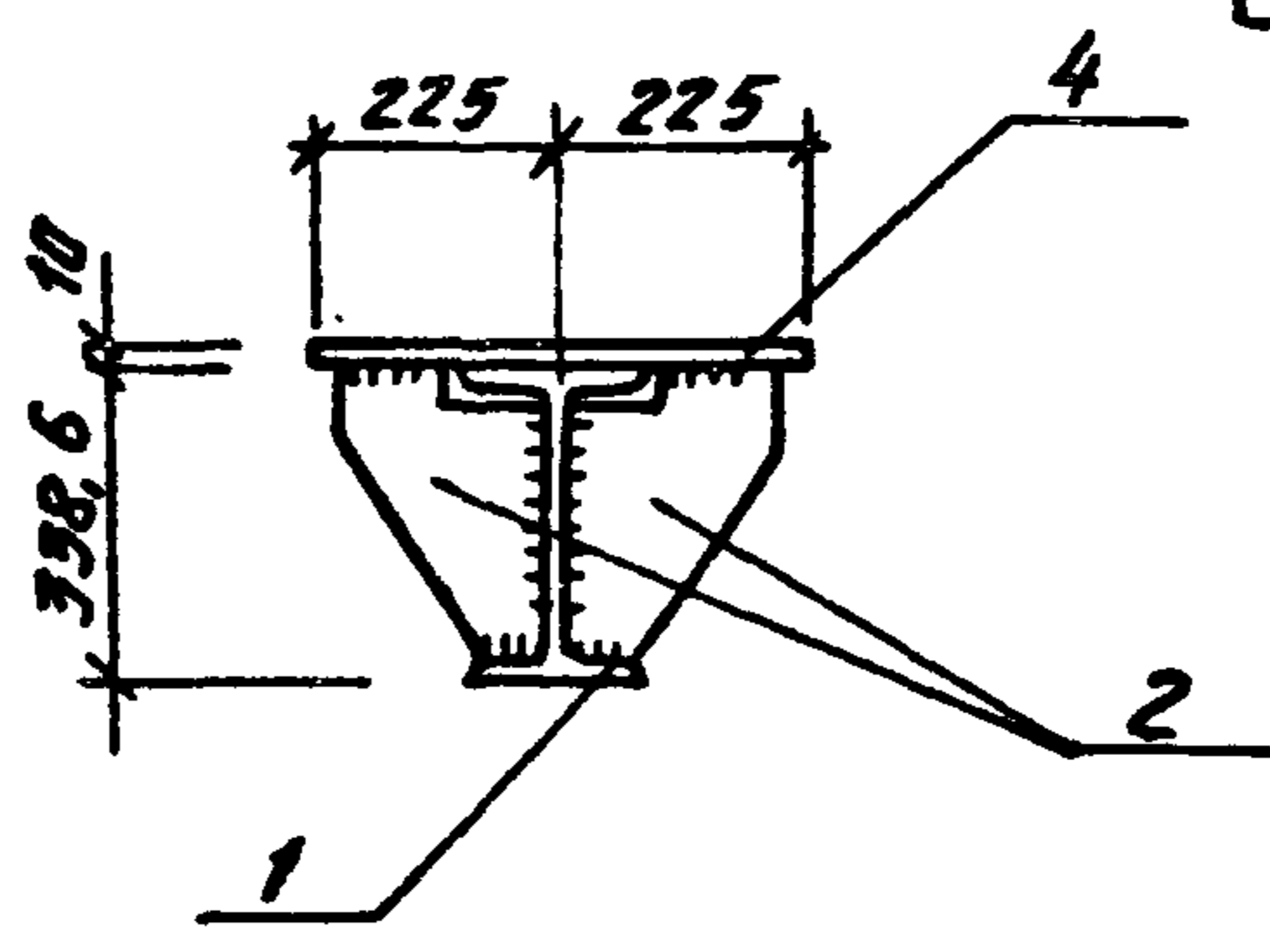
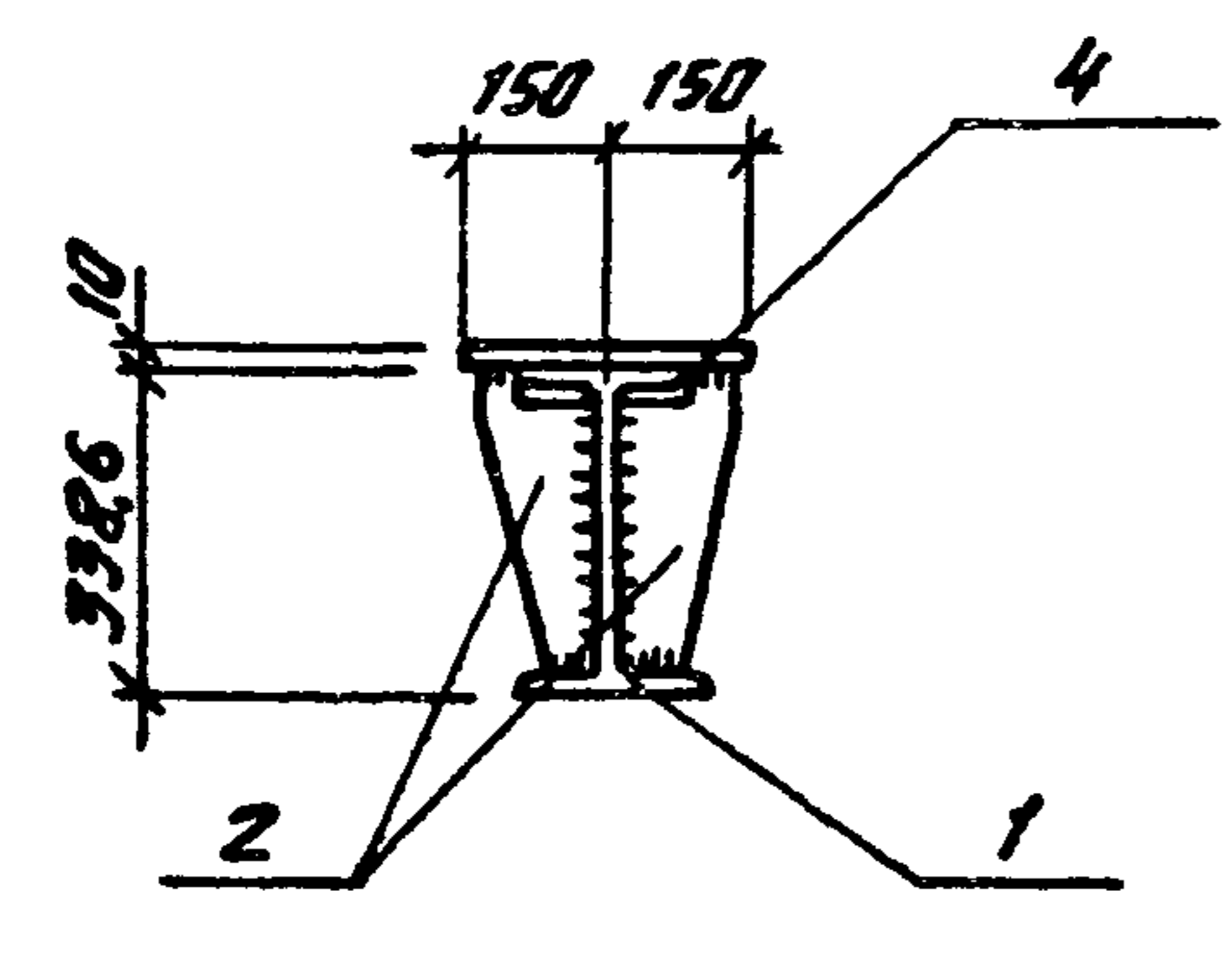
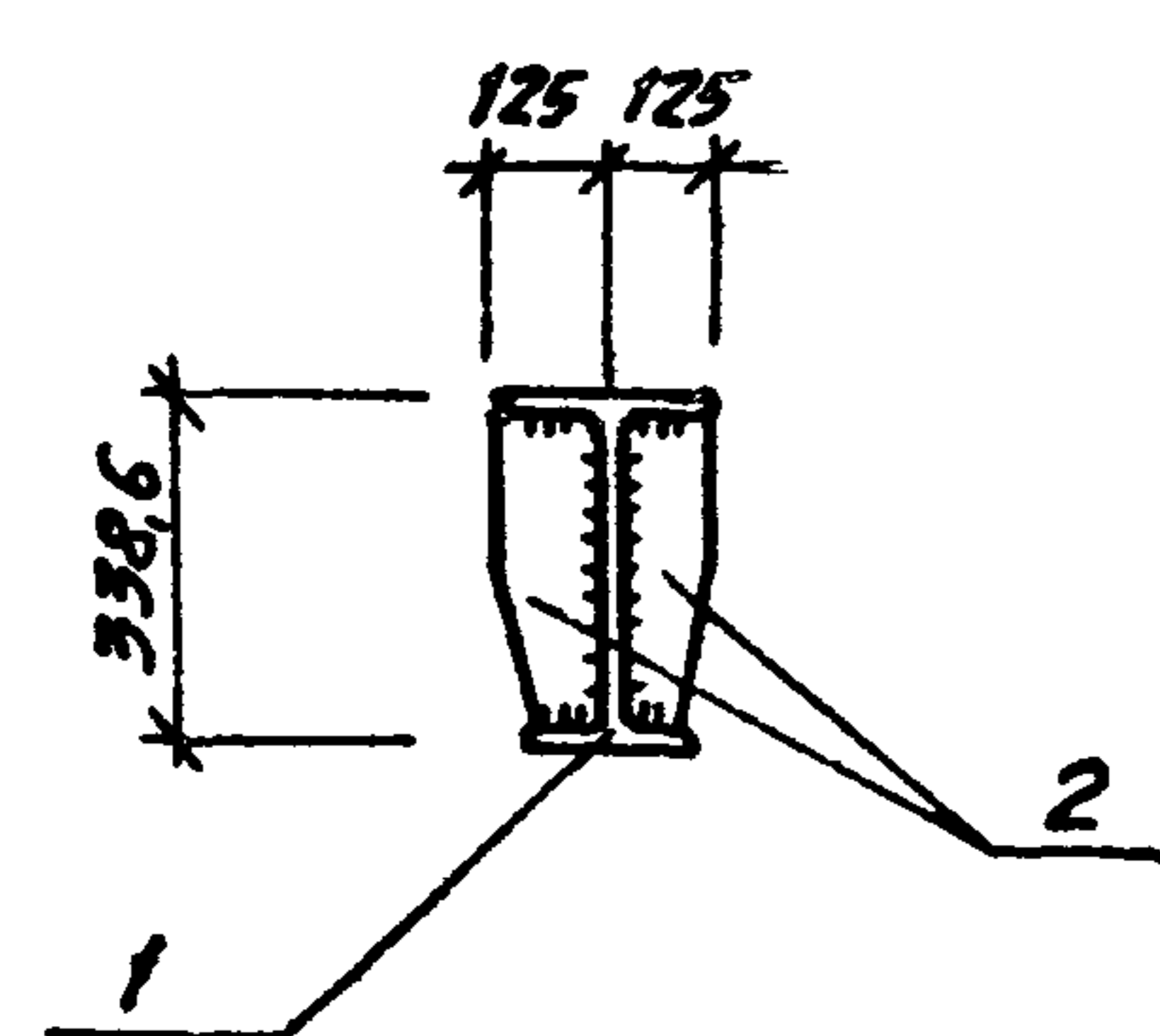
Формат А3
2696/2



для T25 ÷ T27; T31 ÷ T33.

для T28; T29; T34; T35

для T30; T36



Марка элемента	L мм	A мм	Б мм	B мм	Г мм	Д мм	Масса кг	Примечания
T25	1400	1000	200	600	400	-	127,3	
T26	1600	1200	200	650	475	-	137,3	
T27	1600	1200	200	800	400	-	137,3	
T28	1800	1400	200	800	500	300	173,8	
T29	2300	1800	250	950	675	300	210,7	
T30	2500	2000	250	1050	725	450	247,1	
T31	1300	1000	150	600	350	-	119,9	
T32	1500	1200	150	650	425	-	134,7	
T33	1500	1200	150	800	350	-	134,7	
T34	1700	1400	150	800	450	300	166,5	
T35	2100	1800	150	950	575	300	195,8	
T36	2300	2000	150	1050	625	450	216,4	

Указания по изготовлению и монтажу даны в технических требованиях

Шк. № подл. Подпись и дата

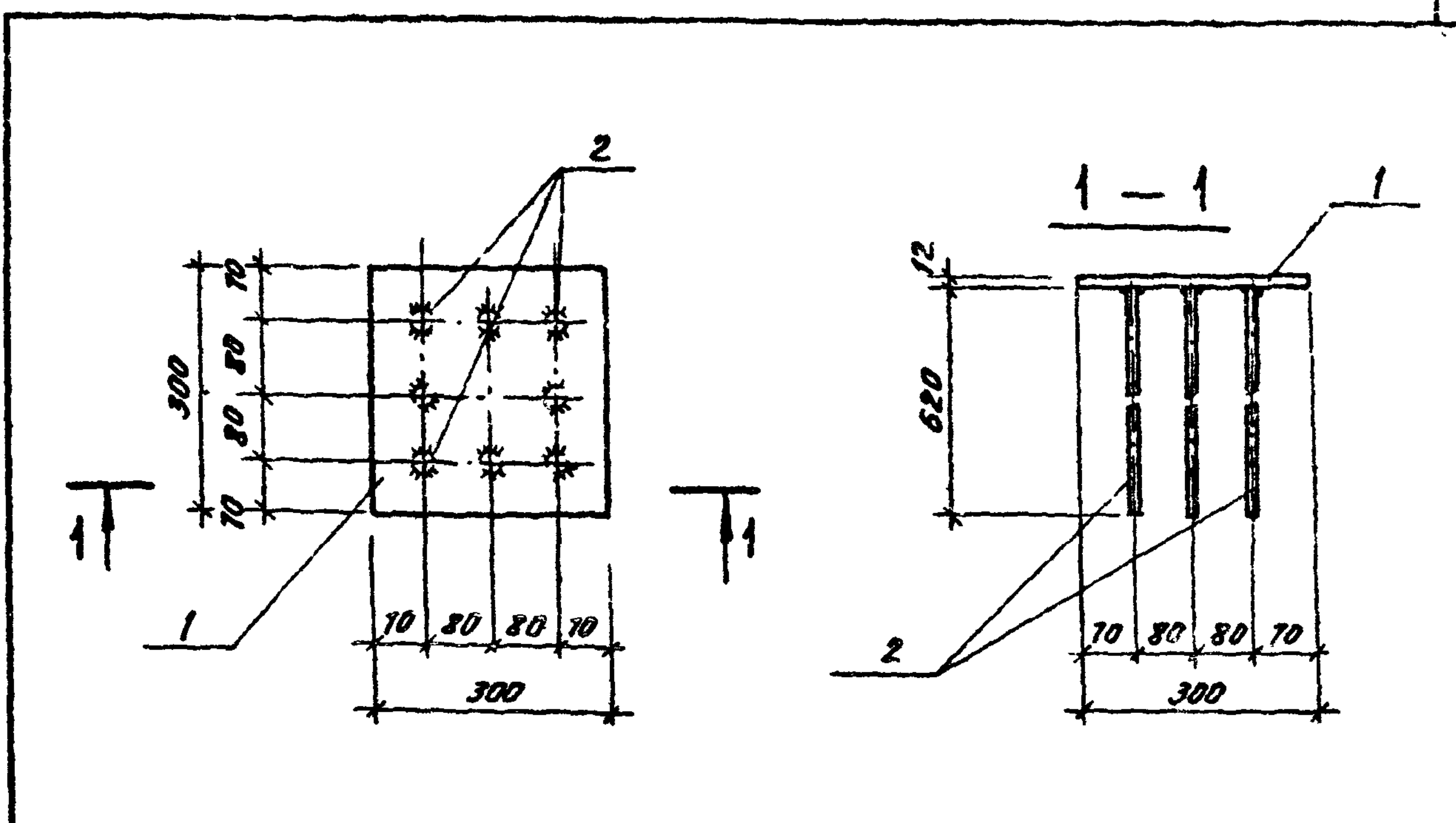
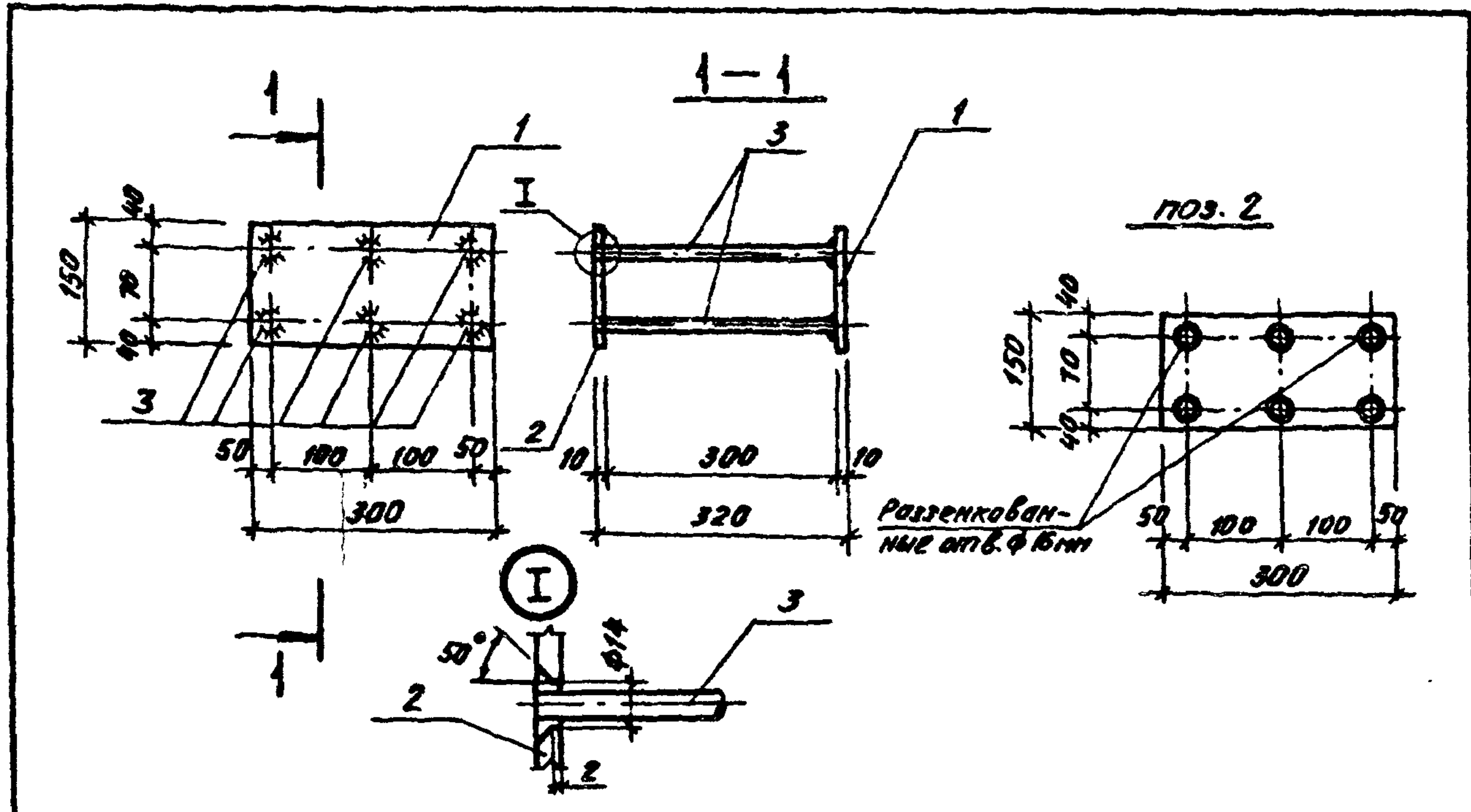
Разработ	Дроздова	З/д
Расчитал	Дроздова	З/д
Проверил	Поваляева	З/д
Зав. гр	Поваляева	З/д
Гл. комстр	Ханин	Минш
Нач. отд	Градабайнова	С.И.С
Н. кантр	Жило	З.И.К

3.900.9-13.1-38

Траверсы металлические T25 ÷ T36.

Стадия	Лист	Листов
Р	1	2

Госстрой СССР
ГПИ Ленинградский
водоканалпроект



Формат	Зона	Поз.	Обозначение	Наименование	Кол.	Примеч.
<u>Документация</u>						
А3			3.900.9-13.1-ПЗ	Технические требования		
<u>Детали</u>						
Б4	1		-150x10 ГОСТ 103-76* ВСТЗСП5ГОСТ535-88	l=300	1	3,5кг
Б4	2		-150x10 ГОСТ 103-76* ВСТЗСП5ГОСТ535-88	l=300	1	3,5кг
Б4	3		Φ12А-III ГОСТ 5781-82*	l=300	6	0,3кг

Формат	Зона	Поз.	Обозначение	Наименование	Кол.	Примеч.
<u>Документация</u>						
А3			3.900.9-13.1-ПЗ	Технические требования		
<u>Детали</u>						
Б4	1		-300x12 ГОСТ 82-70* ВСТЗСП5ГОСТ535-88	l=300	1	8,5кг
Б4	2		Φ16А-III ГОСТ 5781-82*	l=620	8	7,8кг

Указания по изготовлению даны в технических требованиях.

Указания по изготовлению даны в технических требованиях.

Инв. № подл. Подпись и дата. Взагл. инв. №

Инв. № подл. Подпись и дата. Взагл. инв. №

Разраб.	Дроздова	З/В	3.900.9-13.1-39	ИЗДЕЛИЕ ЗАКЛАДНОЕ МН1	Стадия	Лист	Листов
Рассчитал	Дроздова	З/В			Р		1
Проверил	Поваляева	З/В			Госстрой СССР ГПИ Ленинградский ВОДОКАНАЛПРОЕКТ		
Зав. гр.	Поваляева	З/В					
Гл. констр.	Ханин	Вашинг					
Науч. отд.	Градобойнова	С.П.З					
И. констр.	Жило	Вашинг					

Разраб.	Дроздова	З/В	3.900.9-13.1-40	ИЗДЕЛИЕ ЗАКЛАДНОЕ МН2	Стадия	Лист	Листов
Рассчитал	Дроздова	З/В			Р		1
Проверил	Поваляева	З/В			Госстрой СССР ГПИ Ленинградский ВОДОКАНАЛПРОЕКТ		
Зав. гр.	Поваляева	З/В					
Гл. констр.	Ханин	Вашинг					
Науч. отд.	Градобойнова	С.П.З					
И. констр.	Жило	Вашинг					

Формат А4

Формат А4

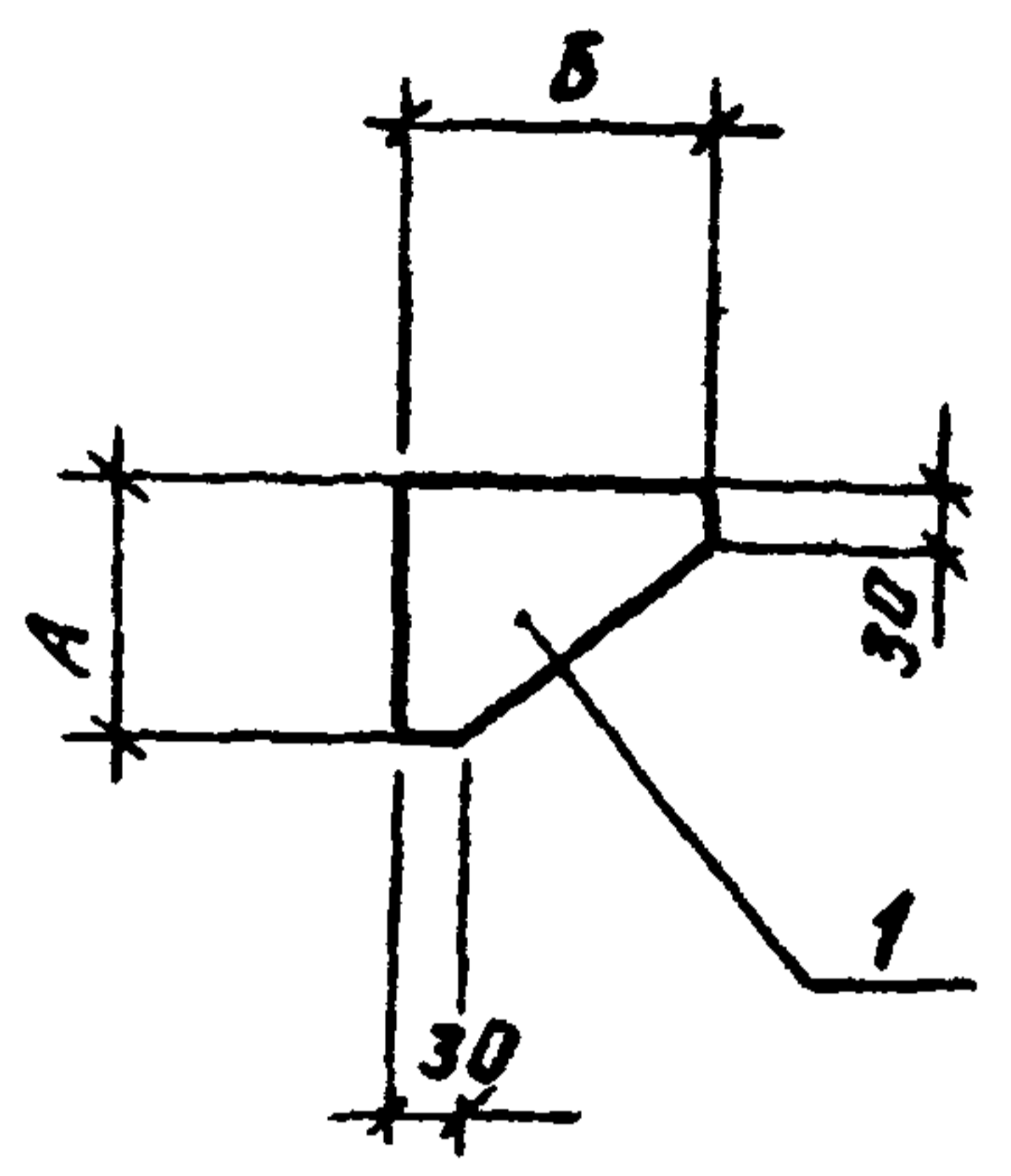


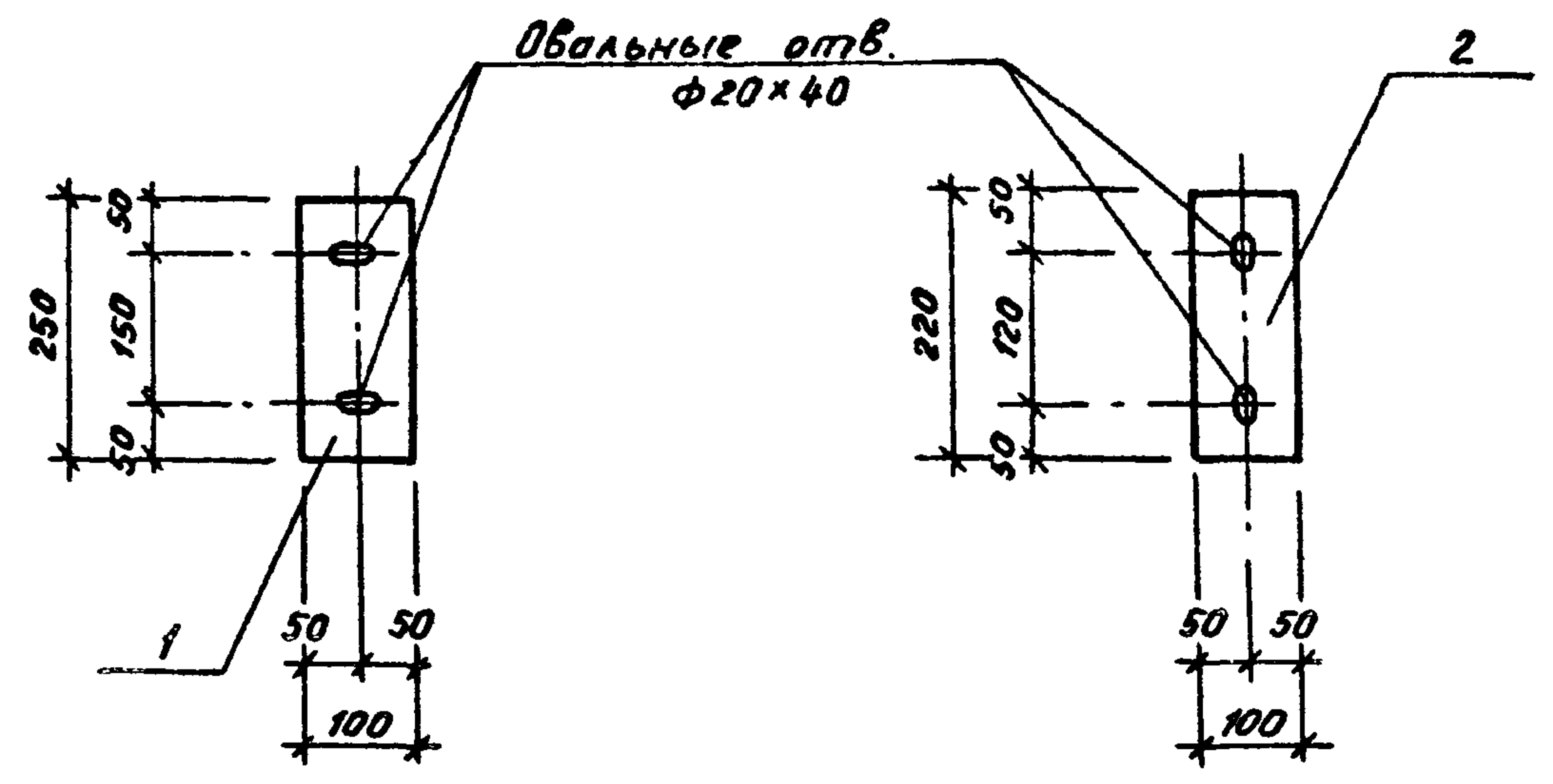
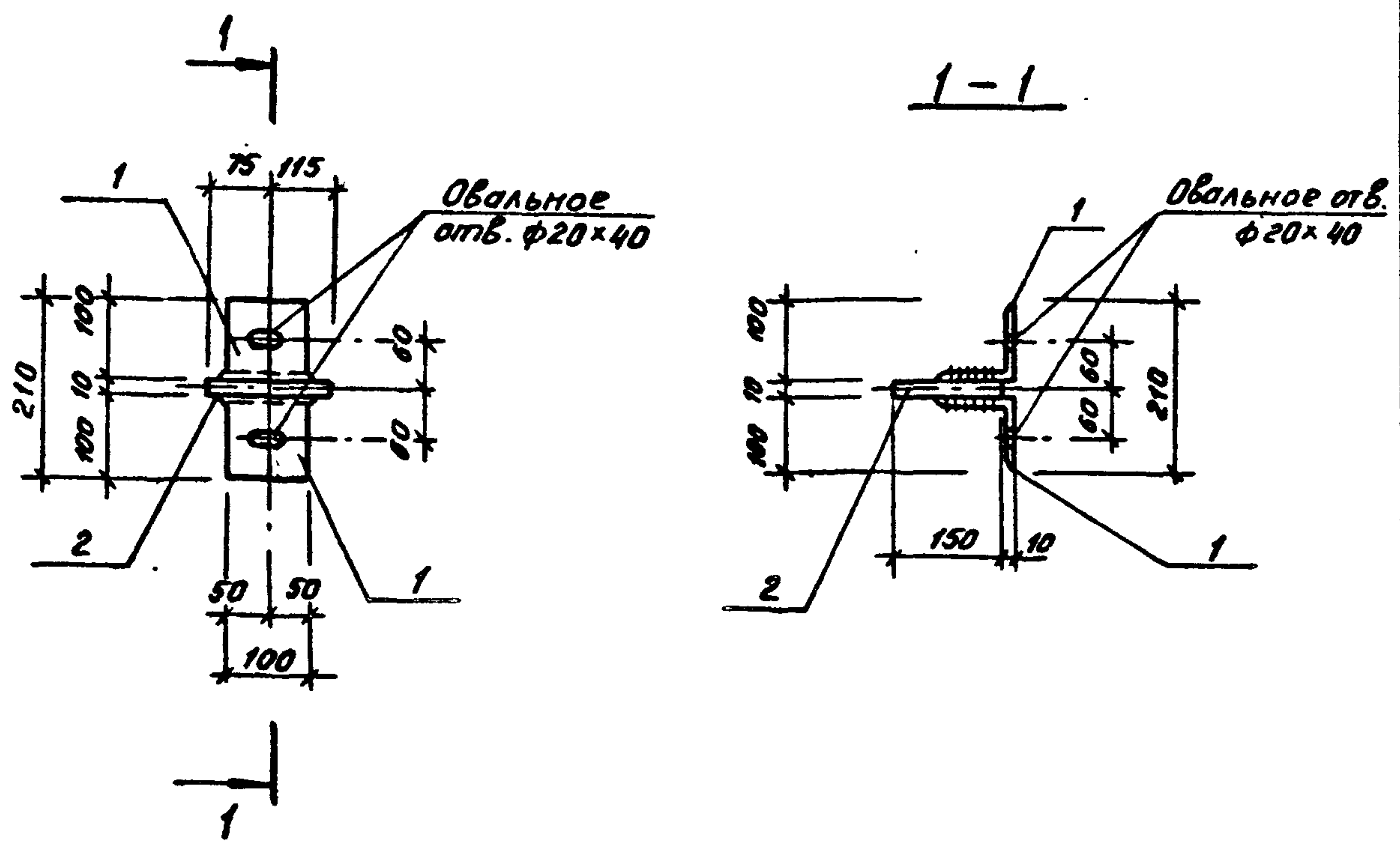
Таблица размеров

Марка эл-та	№ поз.	А мм	Б мм	Примечание
МС1	1	80	80	
МС2	1	100	80	
МС3	1	80	130	
МС4	1	100	130	
МС5	1	100	210	
МС6	1	120	130	
МС7	1	140	130	
МС8	1	210	200	

Формат	Зона	Поз.	Обозначение	Наименование	Количество на изделие соедин.								Масса ед. кг	Примечания	
					МС1	МС2	МС3	МС4	МС5	МС6	МС7	МС8			
				Документация											
A3			3.900.9-13.1-ПЗ	Технические требования	X	X	X	X	X	X	X	X	X		
				Детали											
				Ø8 ГОСТ 103-76*											
				Ø12С-12 ГОСТ 19281-73*											
		54	1	-80x8 R=80	1									0,4	
				-80x8 R=100		1								0,5	
				-80x8 R=130			1							0,7	
				-100x8 R=130				1						0,8	
				-100x8 R=210					1					1,3	
				-120x8 R=130						1				1,0	
				-130x8 R=140							1			1,2	
				-200x8 R=210								1		2,5	

Ч.№. № подл. Подпись и дата взыск. №

Разработ	Дроздова	<i>[Signature]</i>		3.900.9-13.1-41 Изделия соединительные МС1 ÷ МС8	Стадия	Лист	Листов
Расчитан	Дроздова	<i>[Signature]</i>			Р		1
Проверил	Поваляева	<i>[Signature]</i>			Госстрой СССР ГПИ Ленинградский ВОДОКАНАЛПРОЕКТ		
Зав. зр.	Поваляева	<i>[Signature]</i>					
Гл. констр.	Ханин	<i>[Signature]</i>					
Нач. отд.	Брадобойнова	<i>[Signature]</i>					
Н. кантр.	Жило	<i>[Signature]</i>					



Формат	Зона	Поз.	Обозначение	Наименование	Кол.	Примеч.
<u>Документация</u>						
A3			3.900.9-13.1-ПЗ	Технические требования		
<u>Детали</u>						
Б4		1		L100x7 ГОСТ8509-86 вСтЗсп5ГОСТ535-88	2	1,1кг
Б4		2		-150x10 ГОСТ103-76* вСтЗсп5ГОСТ535-88	1	1,8кг

Формат	Зона	Поз.	Обозначение	Наименование	Кол.	Примеч.
<u>Документация</u>						
A3			3.900.9-13.1-ПЗ	Технические требования		
<u>Детали</u>						
МС10						
Б4		1		-100x10 ГОСТ103-76* вСтЗсп5ГОСТ535-88	1	2,0кг
МС11						
Б4		2		-100x10 ГОСТ103-76* вСтЗсп5ГОСТ535-88	1	1,7кг

Указания по изготовлению даны в технических требованиях

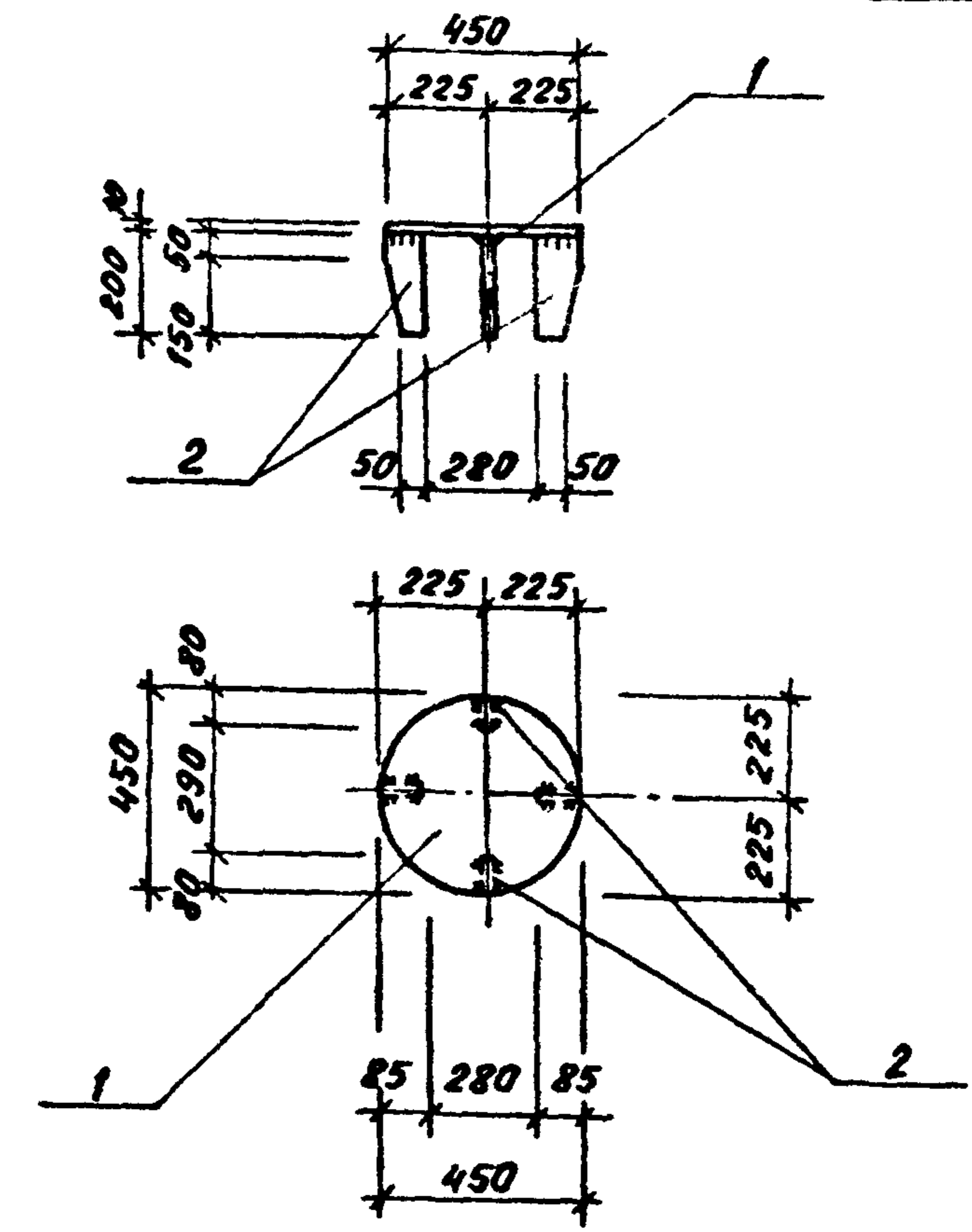
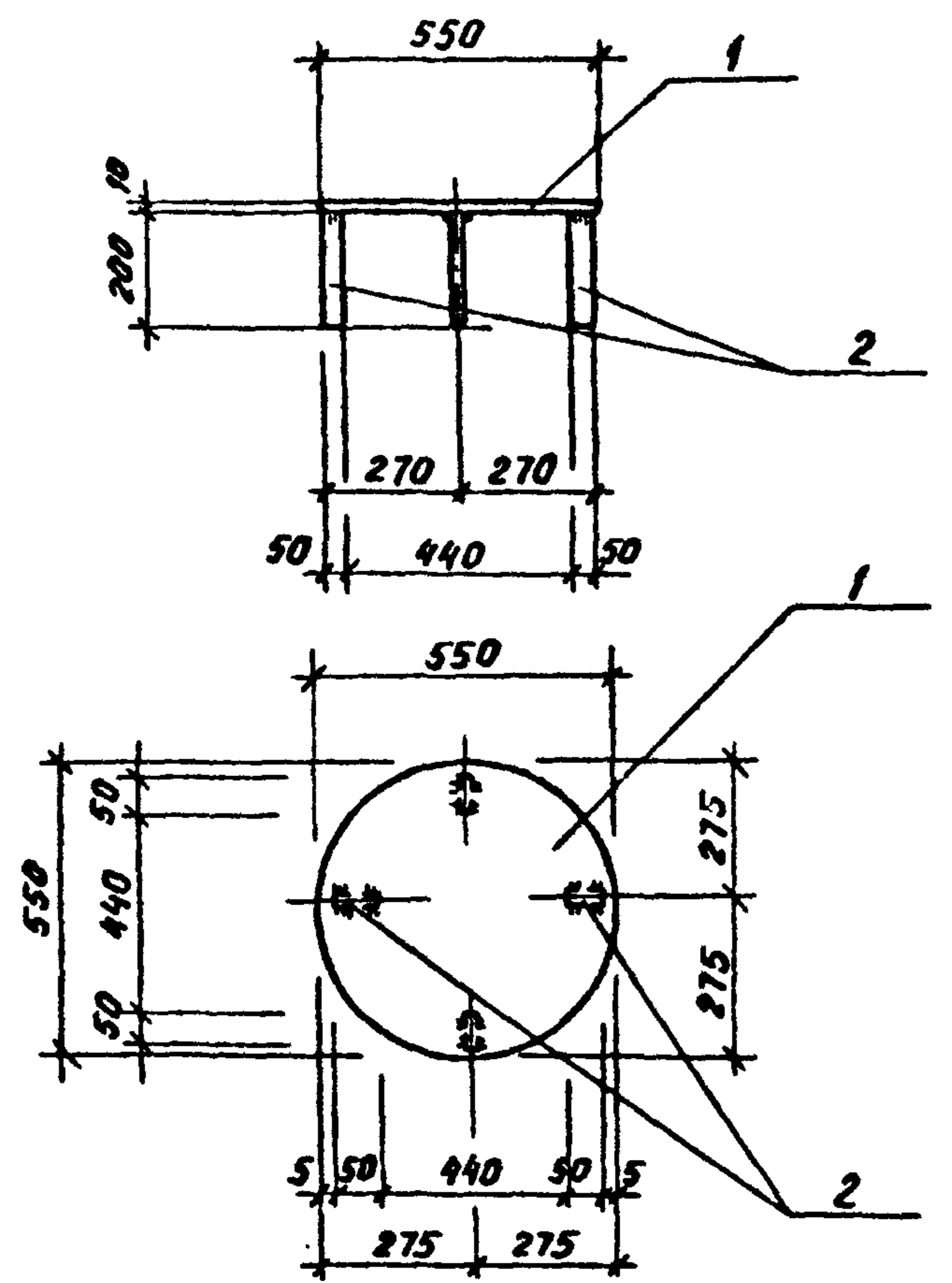
Инв.№-подл. Подпись и дата			3.900.9-13.1-42		
			Изделие соединительное МС9		
Разработ	Дроздова	М.Д.	Стадия	Лист	Листов
Расчит.	Дроздова	М.Д.	Р		1
Проверил	Поваляева	Ж.	Госстрой СССР ГПИ Ленинградский ВОДОКАНАЛПРОЕКТ		
Зав.гр.	Поваляева	Ж.			
Гл.констр.	Ханин	В.И.			
Нач.отд.	Градодойнова	С.В.			
Н.контр.	Жило	В.И.			

Формат А4

Инв.№-подл. Подпись и дата

Инв.№-подл. Подпись и дата			3.900.9-13.1-43		
			Изделия соединительные МС10; МС11		
Разработ	Дроздова	М.Д.	Стадия	Лист	Листов
Расчит.	Дроздова	М.Д.	Р		1
Проверил	Поваляева	Ж.	Госстрой СССР ГПИ Ленинградский ВОДОКАНАЛПРОЕКТ		
Зав.гр.	Поваляева	Ж.			
Гл.констр.	Ханин	В.И.			
Нач.отд.	Градодойнова	С.В.			
Н.контр.	Жило	В.И.			

Формат А4



Формат	Зона	Поз.	Обозначение	Наименование	Кол.	Примеч.
<u>Документация</u>						
A3			3.900.9-13.1-ПЗ	Технические требования		
<u>Детали</u>						
Б4	1		-550x10 ГОСТ 82-70* ВСТЗСП5 ГОСТ535-88	Р-550	1	24,2 кг
Б4	2		-50x10 ГОСТ103-76* ВСТЗСП5 ГОСТ535-88	Р-200	4	0,9 кг

Формат	Зона	Поз.	Обозначение	Наименование	Кол.	Примеч.
<u>Документация</u>						
A3			3.900.9-13.1-ПЗ	Технические требования		
<u>Детали</u>						
Б4	1		-450x10 ГОСТ82-70* ВСТЗСП5 ГОСТ535-88	Р-450	1	15,9 кг
Б4	2		-85x10 ГОСТ103-76* ВСТЗСП5 ГОСТ535-88	Р-200	4	1,2 кг

Указания по изготовлению даны в технических требованиях

Указания по изготовлению даны в технических требованиях

Инв. № подл. Подпись и дата

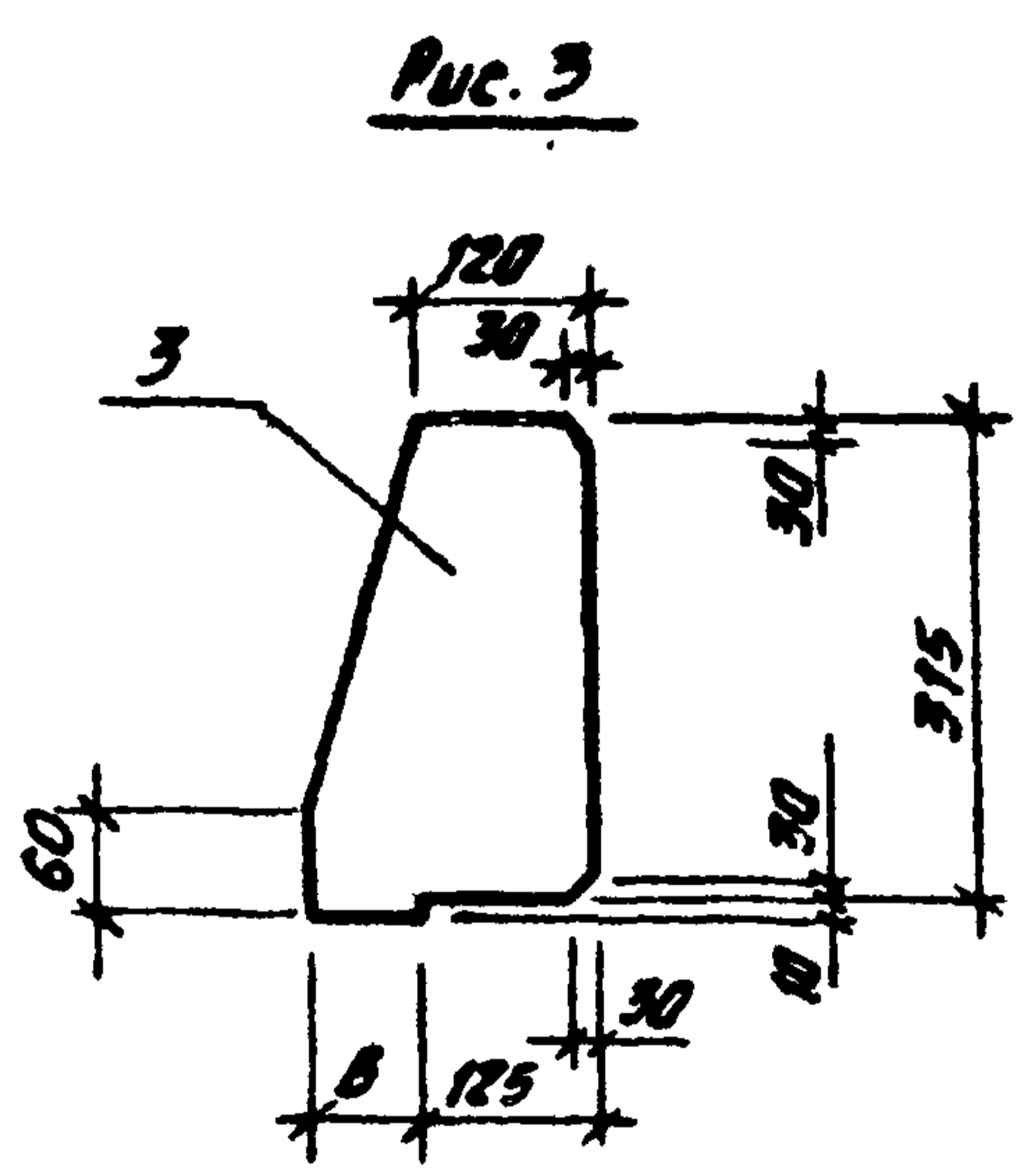
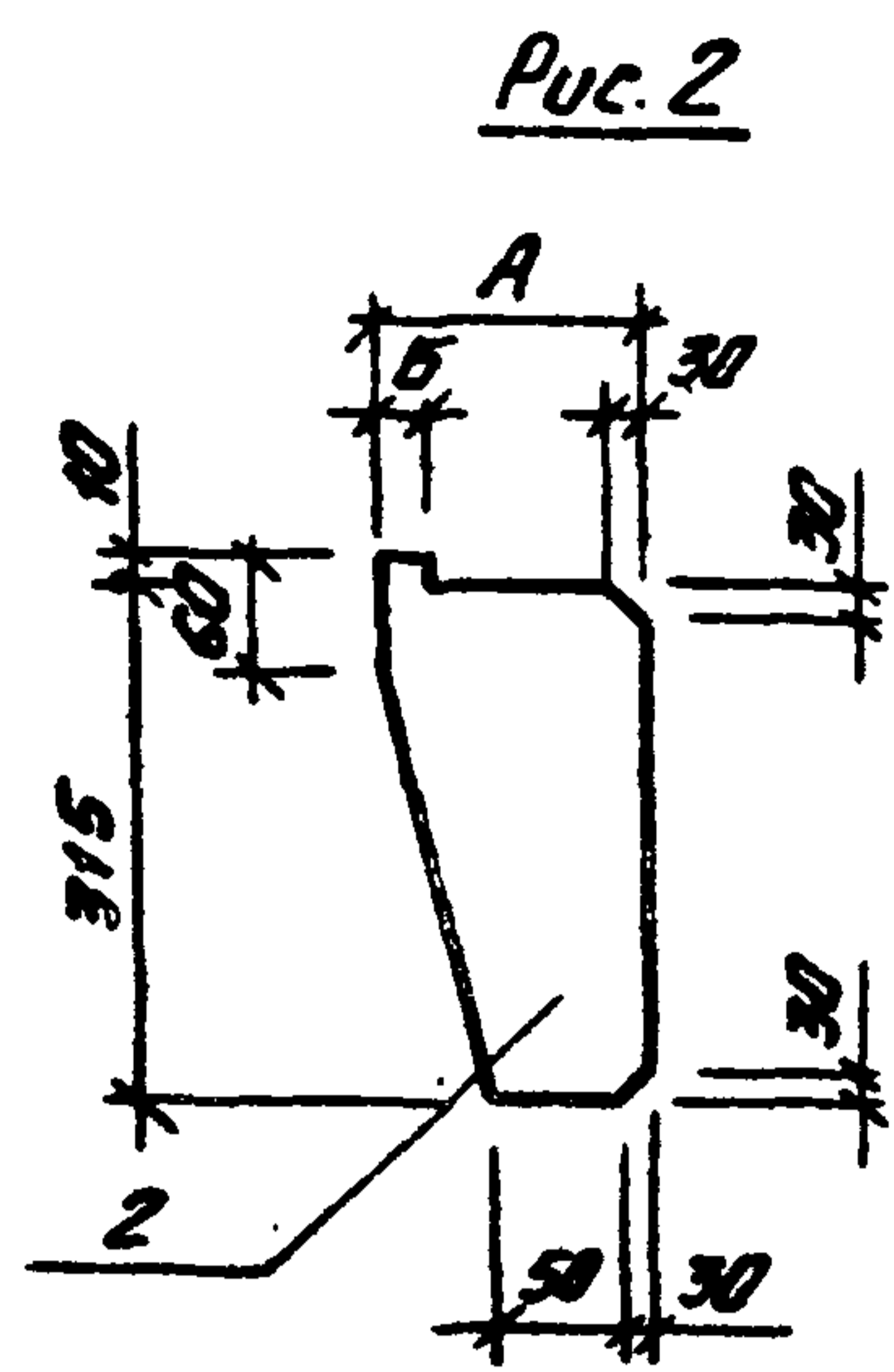
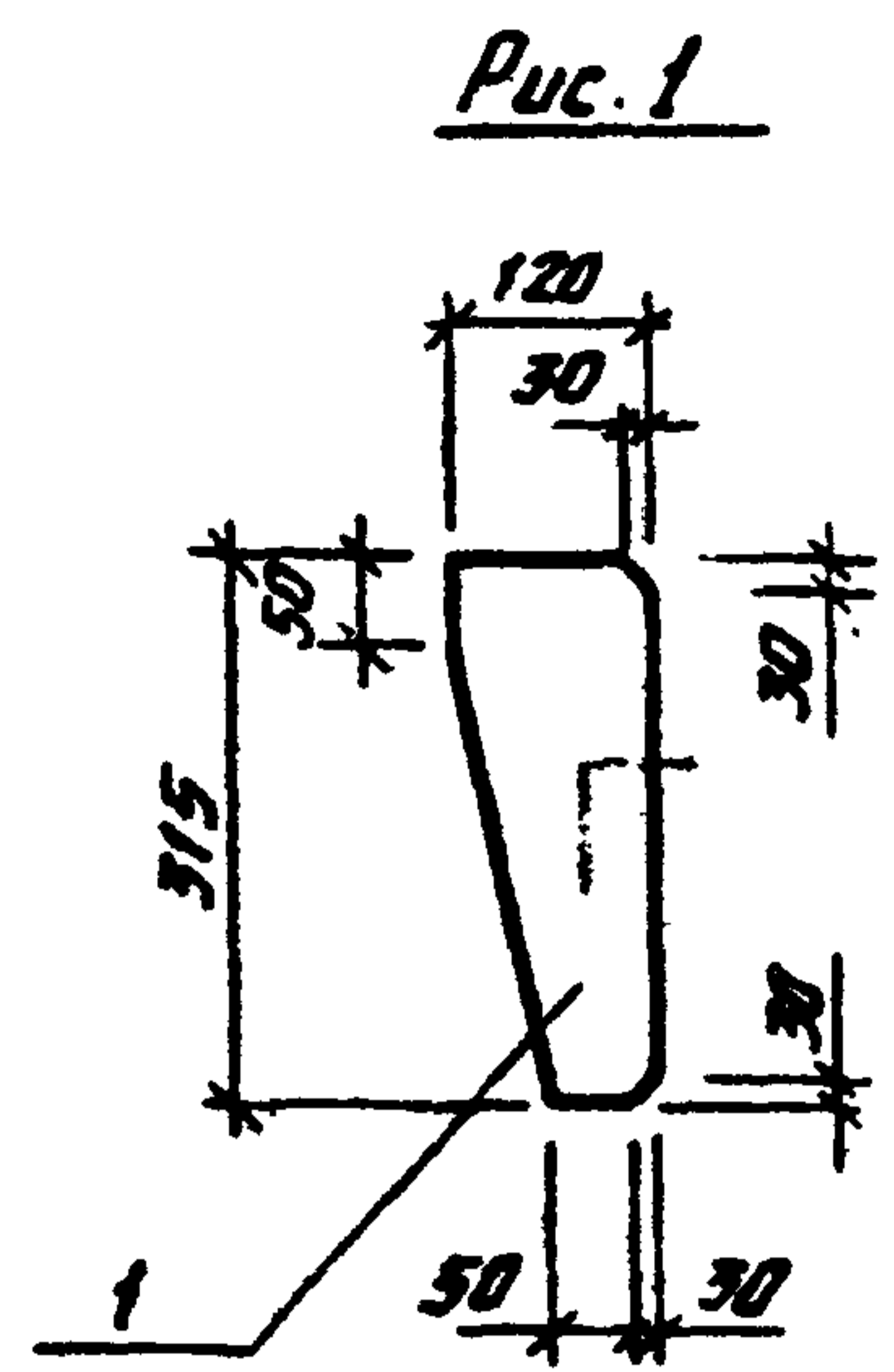
Разработ.	Дроздова	И.И.	3.900.9-13.1-44	Стадия	Лист	Листов
Расчитан	Дроздова	И.И.				
Проверен	Поваляева	И.И.	Изделие соединительное МС13	Р	1	Госстрой СССР ГПИ Ленинградский ВОДОКАНАЛПРОЕКТ
Зав. зр.	Поваляева	И.И.				
Гл. констр.	Ханин	И.И.				
Нач. отд.	Градобойнова	С.И.				
Н. контр.	Жило	И.И.				

Инв. № подл. Подпись и дата

Разработ.	Дроздова	И.И.	3.900.9-13.1-45	Стадия	Лист	Листов
Расчитан	Дроздова	И.И.				
Проверен	Поваляева	И.И.	Изделие соединительное МС12	Р	1	Госстрой СССР ГПИ Ленинградский ВОДОКАНАЛПРОЕКТ
Зав. зр.	Поваляева	И.И.				
Гл. констр.	Ханин	И.И.				
Нач. отд.	Градобойнова	С.И.				
Н. контр.	Жило	И.И.				

Формат А4

Формат А4



Формат	Зона	№№	Обозначение	Наименование	Количество на изделие соедин					Масса ед. кг	Примечания
					МС14	МС15	МС16	МС17	МС18		
					<u>Документация</u>						
A3			3.900.9-13.1-ПЗ	Технические требования	X	X	X	X	X		
				<u>Детали</u>							
				58 ГОСТ 103-76*							
				09Г2С-12 ГОСТ 1928-75							
Б4	1			-120x8 l=315	1					2,4	Рис. 1
Б4	2			-150x8 l=325		1				3,1	Рис. 2
				-200x8 l=325			1			4,1	Рис. 2
Б4	3			-195x8 l=325				1		4,0	Рис. 3
				-155x8 l=325					1	3,6	Рис. 3

Таблица размеров

Марка эл-та	№ поз.	A	Б	В
МС15	2	150	30	-
МС16	2	200	80	-
МС17	3	-	-	70
МС18	3	-	-	30

Инв. № подл. Подпись и дата

Разраб.	Дроздова	3/80								
Расчитл.	Дроздова	3/80								
Проверил	Поваляева	3/80								
Зав. гр.	Поваляева	3/80								
Гл. констр.	Ханин									
Нач. отд.	Градобайнова									
Н. кантр.	Жило									

3.900.9-13.1-46

Изделия соединительные МС14 + МС18.

Стадия	Лист	Листов
Р		1
Госстрой СССР ГПИ Ленинградский Водаканалпроект		