

МИНИСТЕРСТВО СЕЛЬСКОГО ХОЗЯЙСТВА СССР
ГЛАВСЕЛЬСТРОЙПРОЕКТ

ТИПОВЫЕ КОНСТРУКЦИИ И ДЕТАЛИ ЗДАНИЙ И СООРУЖЕНИЙ

СЕРИЯ 1.862-1

ЖЕЛЕЗОБЕТОННЫЕ БАЛКИ И ПРОГОНЫ ПОКРЫТИЙ
ДЛЯ ПРОИЗВОДСТВЕННЫХ ЗДАНИЙ СЕЛЬСКОГО ХОЗЯЙСТВА

Выпуск 1

БАЛКИ ПРОЛОТОМ Б.м. ОПОРНЫЕ ПОДУШКИ.

3460 - 01

Цена ~~0-81~~

0-87

МОСКВА

ЦЕНТРАЛЬНЫЙ ИНСТИТУТ ТИПОВОГО ПРОЕКТИРОВАНИЯ
ГОССТРОЯ СССР

Москва, А-445, Смольная ул., 22

Сдано в печать 1975 г.

Заказ № 1442 Тираж 400 экз.

МИНИСТЕРСТВО СЕЛЬСКОГО ХОЗЯЙСТВА СССР
ГЛАВСЕЛЬСТРОЙПРОЕКТ

ТИПОВЫЕ КОНСТРУКЦИИ И ДЕТАЛИ ЗДАНИЙ И СООРУЖЕНИЙ

СЕРИЯ 1.862-1

ЖЕЛЕЗОБЕТОННЫЕ БАЛКИ И ПРОГОНЫ ПОКРЫТИЙ
ДЛЯ ПРОИЗВОДСТВЕННЫХ ЗДАНИЙ СЕЛЬСКОГО ХОЗЯЙСТВА

Выпуск 1

БАЛКИ ПРОЛОТОМ Б.м. Опорные подушки.

РАЗРАБОТАН
ИНСТИТУТОМ Гипронисельхоз
при участии НИИЖБ Госстроя СССР

УТВЕРЖДЕН
И ВВЕДЕН В ДЕЙСТВИЕ
МИНИСТЕРСТВОМ СЕЛЬСКОГО ХОЗЯЙСТВА
Приказ №45 от 5 мая 1970г

МОСКВА

Содержание

		стр			Стр
	Пояснительная записка	4-6	Лист 8	Балка 1СБТ60-2700. Пространственный каркас КП-3.	13
Лист 1	Балки 1СБТ60-1500, 1СБТ60 ^а -1500, 1СБТ60-2100, 1СБТ60 ^а -2100, 1СБТ60-2700, 1СБТ60 ^а -2700		Лист 9	Балка 1СБТ60-2700. Плоский каркас КП-3.	13
	Опалубочный чертеж, выборка стали и характеристика балок	7	Лист 10	Балка 2СБТ60-3300. Пространственные каркасы КЛ-4; КЛ-5.	14
Лист 2	Балки 1СБТ60-1500, 1СБТ60 ^а -1500, 1СБТ60-2100; 1СБТ60 ^а -2100.		Лист 11	Балка 2СБТ60-3300. Плоские каркасы К-4; К-5.	14
	Монтажная схема армирования.	8	Лист 12	Балки 1СБТ60-1500; 1СБТ60-2100; 1СБТ60-2700; 2СБТ60-3300. Сетка С-1.	15
Лист 3	Балки 1СБТ60-2700; 1СБТ60 ^а -2700.		Лист 13	Балки 1СБТ60-1500; 1СБТ60-2100; 1СБТ60-2700.	
	Монтажная схема армирования.	9		Каркас К-6.	15
Лист 4	Балки 2СБТ60-3300; 2СБТ60 ^а -3300. Опалубочный чертеж, выборка стали и характеристика балок.	10	Лист 14	Балка 2СБТ60-3300. Каркас К-7.	15
Лист 5	Балки 2СБТ60-3300; 2СБТ60 ^а -3300.		Лист 15	Балки 1СБТ60-1500; 1СБТ60-2100. Закладная деталь М-1.	16
	Монтажная схема армирования.	11	Лист 16	Балки 1СБТ60-2700; 2СБТ60-3300. Закладная деталь М-2.	16
Лист 6	Балки 1СБТ60-1500; 1СБТ60-2100. Пространственные каркасы КП-1; КП-2.	12	Лист 17	Балки 1СБТ60-1500; 1СБТ60-2100; 1СБТ60-2700; 2СБТ60-3300. Закладная деталь М-3.	17
Лист 7	Балки 1СБТ60-1500; 1СБТ60-2100. Плоские каркасы К-1; К-2.	12	Лист 18	Балки 1СБТ60 ^а -1500; 1СБТ60 ^а -2100; 1СБТ60 ^а -2700. Закладная деталь М-4	17

	<i>Стр.</i>		<i>Стр.</i>
<i>Лист 19 Балка 2СБТ60^а-3300. Закладная деталь М-5.</i>	17	<i>Лист 29 Опорная подушка СП02.5-4. Монтажная схема армирования.</i>	22
<i>Лист 20 Балки 1СБТ60-1500; 1СБТ60-2100. Позиция 25.</i>	17	<i>Лист 30 Опорная подушка СП02.5-5. Монтажная схема армирования</i>	22
<i>Лист 21 Балки 1СБТ60-2700; 2СБТ60-3300. Позиция 27.</i>	18	<i>Лист 31 Опорная подушка СП04-4. Монтажная схема армирования.</i>	23
<i>Лист 22 Балки 1СБТ60-1500; 1СБТ60-2100; 1СБТ60-2700. Монтажная петля.</i>	18	<i>Лист 32 Опорная подушка СП04-5. Монтажная схема армирования.</i>	23
<i>Лист 23 Балка 2СБТ60-3300. Монтажная петля.</i>	18	<i>Лист 33 Опорная подушка СП02.5-4. Сетка С-2.</i>	24
<i>Лист 24 Балки 1СБТ60-1500; 1СБТ60-2100; 1СБТ60-2700; 2СБТ60-3300. Спецификация арматуры.</i>	19	<i>Лист 34 Опорная подушка СП02.5-5. Сетка С-3.</i>	24
<i>Лист 25 Опорная подушка СП02.5-4. Опалубочные размеры, выборка стали и характеристика опорной подушки.</i>	20	<i>Лист 35 Опорная подушка СП04-4. Сетка С-4.</i>	24
<i>Лист 26 Опорная подушка СП02.5-5. Опалубочные размеры, выборка стали и характеристика опорной подушки.</i>	20	<i>Лист 36 Опорная подушка СП04-5. Сетка С-5.</i>	24
<i>Лист 27 Опорная подушка СП04-4. Опалубочные размеры, выборка стали и характеристика опорной подушки.</i>	21	<i>Лист 37 Опорные подушки СП02.5-4; СП02.5-5; СП04-4; СП04-5. Закладная деталь М-6.</i>	25
<i>Лист 28 Опорная подушка СП04-5. Опалубочные размеры, выборка стали и характеристика опорной подушки</i>	21	<i>Лист 38 Опорные подушки СП02.5-4; СП02.5-5; СП04-4; СП04-5. Монтажная петля.</i>	25
		<i>Лист 39 Опорные подушки СП02.5-4; СП02.5-5; СП04-4; СП04-5. Спецификация арматуры.</i>	25

ГИПРОНИСЕЛЬХОЗ
 г. Москва

1969 г.	Железобетонные балки покрытий с пролетом бм и опорные подушки для производственных зданий сельского хозяйства	Содержание	Серия 1862-1	Выпуск 1
---------	---	------------	-----------------	----------

1. Настоящий альбом содержит рабочие чертежи сборных железобетонных балок пролетом 6 м для покрытий производственных зданий сельского хозяйства. Шаг балок принят равным 6 м. В альбом также включены чертежи железобетонных опорных подушек.

Балки разработаны в соответствии с «Методикой и основными положениями по отраслевой унификации объемно-планировочных и конструктивных решений сельскохозяйственных зданий», одобренными секцией сельскохозяйственного строительства НТС Госстроя СССР 29 марта 1969 г и «Унифицированными габаритными схемами животноводческих и птицеводческих зданий», утвержденными Главсельстройпроектом МСХ СССР 5 августа 1967 г.

2. Опалубочные размеры балок сохранены такими же, как в серии ИИ-10Ж-1 выпуска 1964 г и в дополнении №1 к ней, что позволяет изготавливать их в тех же металлических формах.

3. Марки балок обозначены шифром, состоящим из буквы и чисел. Числа 1 и 2, стоящие в начале марки, обозначают тип опалубки, буквы СБТ с числом 60 - балки сельскохозяйственного строительства тавровые, пролетом 6 м (60 дециметров); следующие числа - величину номинальной расчетной нагрузки, буква «А» с числами I и II - армирование стержневой арматурой соответствующего класса стали.

Балки, устанавливаемые у температурных швов, имеют дополнительный индекс «а», показываемый после числа 60.

4. Марки опорных подушек обозначаются буквами СПО (опорные подушки для сельскохозяйственного строительства) и числами 4 и 5 в соответствии с размерами (в дециметрах) опорных подушек.

5. Номенклатура изделий и их характеристика показаны в таблице 1.

6. Нагрузки на балки показаны в таблице 2 (без учета собственного веса)

7. Балки запроектированы в соответствии со СНиП II-V 1-62 «Бетонные и железобетонные конструкции Нормы проектирования».

В изделия могут применяться как в зданиях с обычной средой, так и в зданиях со слабой и средней агрессивными средами.

Степень агрессивности среды определяется в соответствии с «Указаниями по проектированию антикоррозионной защиты строительных конструкций» (СН 262-67).

N п/п	Тип изделия	Марка изделия	Эскиз	Габариты		Объем бетона м³	Марка бетона	Расход стали кг		Вес элемента кг		
				сечение б×h мм	l мм			Арматурной	Заклад.			
1	Балки	КСБТ60-1500А-II		200×450	5900	0.391	200	56.83	21.81	97.8		
2		КСБТ60 ^а -1500А-II						23.35				
3		КСБТ60-2100А-II						66.47	21.81			
4		КСБТ60 ^а -2100А-II									23.35	
5		КСБТ60-2700А-II						94.17	21.81			
6		КСБТ60 ^а -2700А-II						23.35				
7	Балки	2СБТ60-3300А-II		200×550	5980	0.490	300	85.61	21.81	123.0		
8		2СБТ60 ^а -3300А-II						23.45				
9		2СБТ60-3300А-III						75.47	21.81			
10		2СБТ60 ^а -3300А-III									23.45	
11	Опорные подушки	СПО2.5-4		250×140	380	0.013	200	0.94		33		
12		СПО2.5-5						510	0.018	1.20	3.42	45
13		СПО4-4						380×140	380	0.020		1.36
14		СПО4-5									510	0.027

Таблица 2

N п/п	Марка балки	Расчетная схема	Нагрузки б кг/пм			
			Унифицированная нагрузка	Фактические нагрузки		
				Расчетная	Нормативная	В том числе длит. действ.
1	КСБТ60-1500А-II		1500	1500	1250	1250
2	КСБТ60 ^а -1500А-II					
3	КСБТ60-2100А-II		2100	2000	1700	1400
4	КСБТ60 ^а -2100А-II					
5	КСБТ60-2700А-II		2700	2800	2200	1800
6	КСБТ60 ^а -2700А-II					
7	2СБТ60-3300А-II		3300	3200	2800	2400
8	2СБТ60 ^а -3300А-II					
9	2СБТ60-3300А-III					
10	2СБТ60 ^а -3300А-III					

Мухомов В.И.
Коробейский И.И.
Руж. лаборат. Шенерс Ф.А.
Ст. науч. сотр. Шенерс Ф.А.
Егорова И.И.
Козлова И.
Руж. группы
Копылова И.И.
Крылов И.С.
Андреев В.А.
Сердобин И.И.
Кашман Н.Я.
Колодинский И.И.
И.И.С.
И.И.С.
И.И.С.
И.И.С.
И.И.С.

ГИПРОНИСЕЛЬХОЗ
г. Москва

ИНВ 3460-015

Защитные слои и ширина раскрытия трещин в балках приняты с учетом агрессивности среды в соответствии с требованиями тех же „Указаний“.

Кроме того, в конкретных проектах бетон (плотность, состав заполнителей, водоцементное отношение и т.д.), защитное покрытие, наносимое на поверхность изделий, антикоррозионную защиту закладных деталей и др следует принять с учетом требований „Указаний“ в зависимости от степени агрессивности среды, а заводу-изготовителю при заказе конструкций предъявляются соответствующие требования.

9. Для рабочей арматуры балок применена сталь горячекатаная периодического профиля класса А-II и А-III по ГОСТ 5781-61. Поперечная арматура принята из проволоки обыкновенной по ГОСТ 6727-53.*

Балки армированы сварными плоскими каркасами и сетками с применением точечной сварки.

Пространственные каркасы балок состоят из двух плоских каркасов, соединенных между собой при помощи отдельных стержней точечной сваркой.

Опорные подушки армируются сварными сетками из проволоки обыкновенной класса В-I.

10. Для монтажных петель следует принимать только горячекатаную сталь класса А-I марок ВМстзсп и ВКст.Зсп.

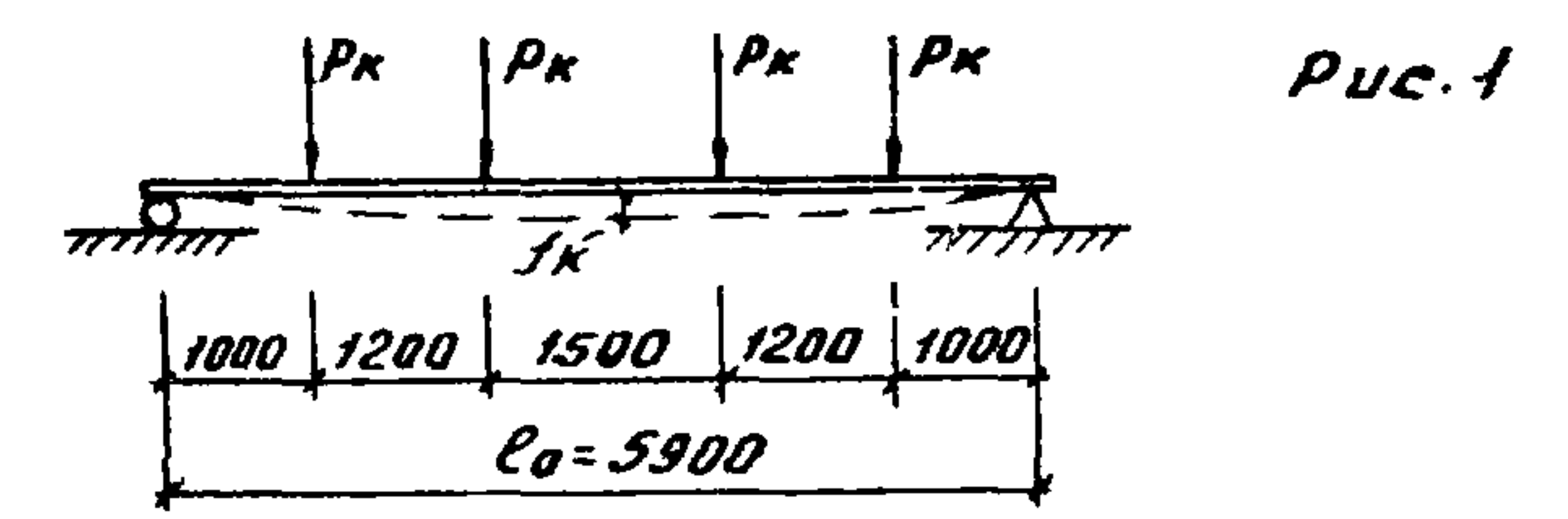
Петли привариваются к арматурному каркасу. 11. Марки стали для арматуры изделий эксплуатируемых на открытом воздухе или в неотопливаемых зданиях при расчетных температурах ниже -30°C, должны приниматься в соответствии с требованиями „Указаний по применению в железобетонных конструкциях стержневой арматуры“ (СИ 390-69) и „Инструкции по проектированию железобетонных конструкций“ (Строй издат. 1968г.)

12. Изготовление изделий должно производиться в соответствии с требованиями ГОСТ 13015-67 „Изделия железобетонные и бетонные. Общие технические требования“, ГОСТ 14098-68 — „Соединения сварные арматуры железобетонных изделий и конструкций“.

Контактная и ванная сварка. Основные типы и конструктивные элементы, а так же с „Указаниями по сварке соединений арматуры и закладных железобетонных конструкций“ СИ 393-69

13. При изготовлении балок должен быть обеспечен систематический пооперационный контроль за качеством бетона, арматуры, сварных соединений и т.п. согласно ГОСТ 8829-66- „Изделия железобетонные сборные. Методы испытаний и оценки прочности, жесткости и трещиностойкости“ и ГОСТ 10922-64- „Арматура и закладные детали сварные для железобетонных конструкций. Технические требования и методы испытаний“.

14. Испытание балок следует производить в вертикальном положении по схеме, показанной на рис.1.



15. Контрольные величины нагрузок при испытании показаны в таблице 3.

16. Балки следует перевозить в рабочем положении. При строповке балки угол наклона стропов должен быть не менее 45° к горизонту.

При хранении балки следует опирать на деревянные подкладки, устанавливаемые рядом с монтажными петлями. Подкладки по высоте ряда должны располагаться строго одна над другой.

17. Отпускная прочность изделий в зимнее время при t = -5° и ниже должна быть не менее 100% от проектной марки бетона по прочности на сжатие, в летнее время — не менее 70%, при условии, что завод-изготовитель гарантирует достижение проектной марки в возрасте 28 суток со дня изготовления.

18. Монтаж балок и опорных подушек производить в соответствии с требованиями СНиП III-В 3-62* „Бетонные и железобетонные конструкции сборные“.

Инвент. №	
Руч. работы	Сергеев Ф.Я.
Ст. науч. сотр.	Мельников Ф.Я.
Егорова И.И.	Козлова И.И.
Руч. группы	Иванова И.И.
Крылов И.С.	Андреев Б.Я.
Берданов И.И.	Качанов М.Я.
Колодыкин И.И.	Колодыкин И.И.
Глижицкий И.И.	Глижицкий И.И.
Самарин И.И.	Самарин И.И.
Нач. отдела	Иванов И.И.
Гл. конструктор	Иванов И.И.
Гл. инж. пр-ва	Иванов И.И.
ГИПРОНИСЕЛЬХОЗ г Москва	

1969 г.	Железобетонные балки покрытий пролетом 6 м и опорные подушки для производственных зданий сельского хозяйства	Пояснительная записка	Серия 1.862-1	Выпуск 1
---------	--	-----------------------	------------------	----------

Таблица 3

№ п/п	Марка балки	Нагрузка Рк в кг			Прогиб f _к см	Примечание
		По жесткости	По прочности			
			При C=1.4	При C=1.6		
1	1СБТ60-1500 А-II	1700	2960	3400	1.30	Контрольная ширина раскрытия трещин прин. чается 0.1 мм
2	1СБТ60 ^а -1500 А-II					
3	1СБТ60-2100 А-II	2310	3910	4530	1.43	
4	1СБТ60 ^а -2100 А-II					
5	1СБТ60-2700 А-II	3000	5420	6200	1.45	
6	1СБТ60 ^а -2700 А-II					
7	2СБТ60-3300 А-II	3800	6200	7100	1.25	
8	2СБТ60 ^а -3300 А-II					
9	2СБТ60-3300 А-III					
10	2СБТ60 ^а -3300 А-III					

Правила производства и приемки монтажных работ, а также, Инструкции по монтажу сборных железобетонных конструкций промышленных зданий и сооружений" (СН 319-65).

19. Подвеска грузов к балкам в местах отверстий не разрешается

20. Длина опирания балок должна быть не менее 120 мм; при этом конструкции, на которые опираются балки, должны быть проверены расчетом.

ГИПРОНИСЕЛЬХОЗ
г. Москва

1969 г.

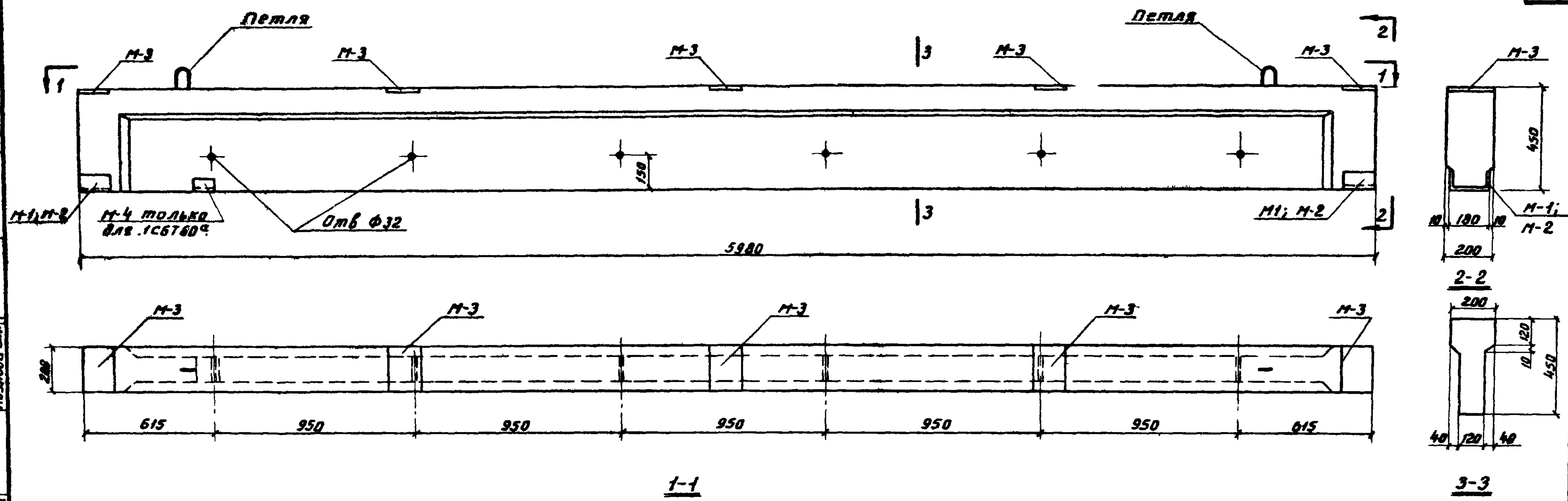
Железобетонные балки покрытий пролетом 6 м и опорные подушки для производственных зданий сельского хозяйства

Пояснительная записка

Серия
1.862-1

Выпуск 1

М.И. Б. Бордубский
 Рук. лабораторией
 С.С. Савин - Исслед. ф.в.
 Г.Е. Георова и И.И. Вашенцева
 Рук. группой
 И.И. Шинкевич
 Проверил
 С.С. Савин
 С.С. Савин
 М.И. Б. Бордубский
 Рук. группой
 И.И. Шинкевич
 Проверил
 С.С. Савин
 С.С. Савин
 М.И. Б. Бордубский
 Рук. группой
 И.И. Шинкевич
 Проверил
 С.С. Савин
 С.С. Савин



Выборка стали на одну балку

Характеристика балок

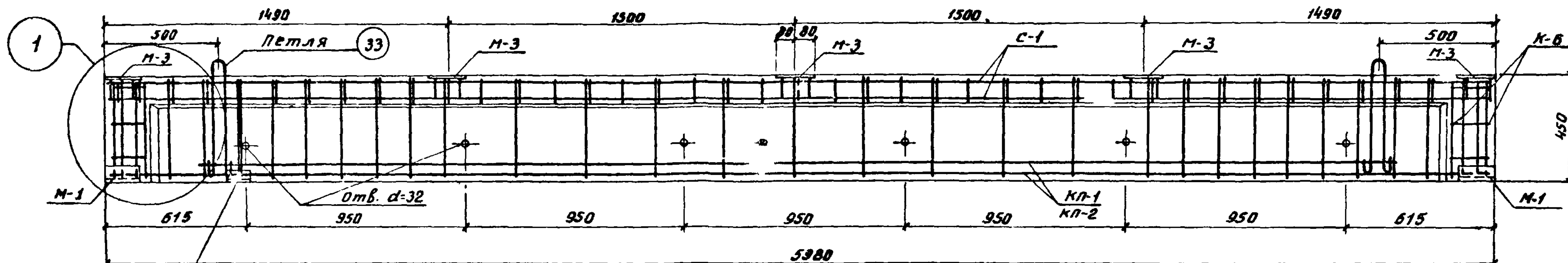
Марка балки	Арматурные изделия										Закладные детали						Общий вес кг	Марка балки	Вес изделия кг	Марка бетона	Объем бетона м³	Вес арматуры кг	Вес закладных деталей кг						
	Горячекатаная сталь по ГОСТ 5781-61										Горячекатаная сталь по ГОСТ 5781-61													Сталь прокатная В. ст. 3 кл по ГОСТ 380 60*					
	кл. А-I				кл. А-II				кл. В-I		кл. А-II													Всего					
	φ мм			Итого кг	φ мм			Итого кг	φ мм		φ мм		Итого кг		Профиль мм									Итого кг	Всего кг				
6	8	10	кг	16	18	22	кг	5	кг	10	14	кг	δ=8	δ=16	С12	С18	кг	Всего кг											
1СБТ60-1500 А-II	6.52	6.02	3.48	16.02	35.08	—	—	35.08	5.73	5.79	56.83	1.80	—	3.72	—	—	—	18.09	21.81	78.64	1СБТ60-1500 А-II	200	0.391	56.83	21.81				
1СБТ60°-1500 А-II	—	—	—	—	—	—	—	—	—	—	—	2.30	—	4.22	1.04	—	19.13	23.35	80.18	1СБТ60°-1500 А-II	56.83			23.35					
1СБТ60-2100 А-II	6.20	6.66	3.48	16.34	—	44.40	—	44.40	5.73	5.73	66.47	1.80	192	3.72	10.05	2.82	—	18.09	21.81	88.28	1СБТ60-2100 А-II	300	0.391	66.47	21.81				
1СБТ60°-2100 А-II	—	—	—	—	—	—	—	—	—	—	—	2.30	—	4.22	1.04	—	19.13	23.35	89.82	1СБТ60°-2100 А-II	66.47			23.35					
1СБТ60-2700 А-II	—	13.18	10.84	24.02	—	—	64.42	64.42	5.73	5.73	94.17	1.80	—	3.72	—	—	—	18.09	21.81	115.98	1СБТ60-2700 А-II	300	0.391	94.17	21.81				
1СБТ60°-2700 А-II	—	—	—	—	—	—	—	—	—	—	—	2.30	—	4.22	1.04	—	19.13	23.35	117.52	1СБТ60°-2700 А-II	94.17			23.35					

Примечание:

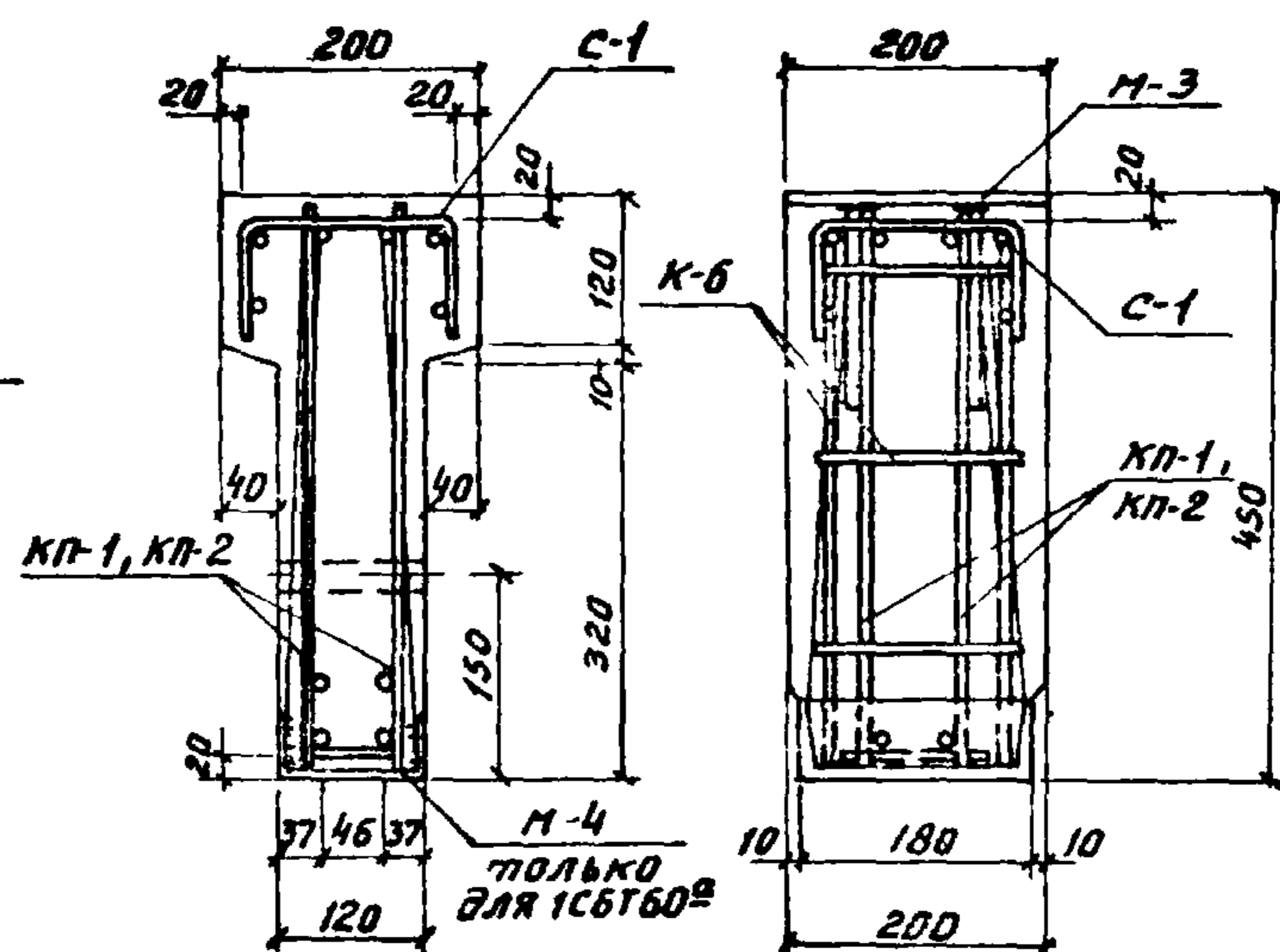
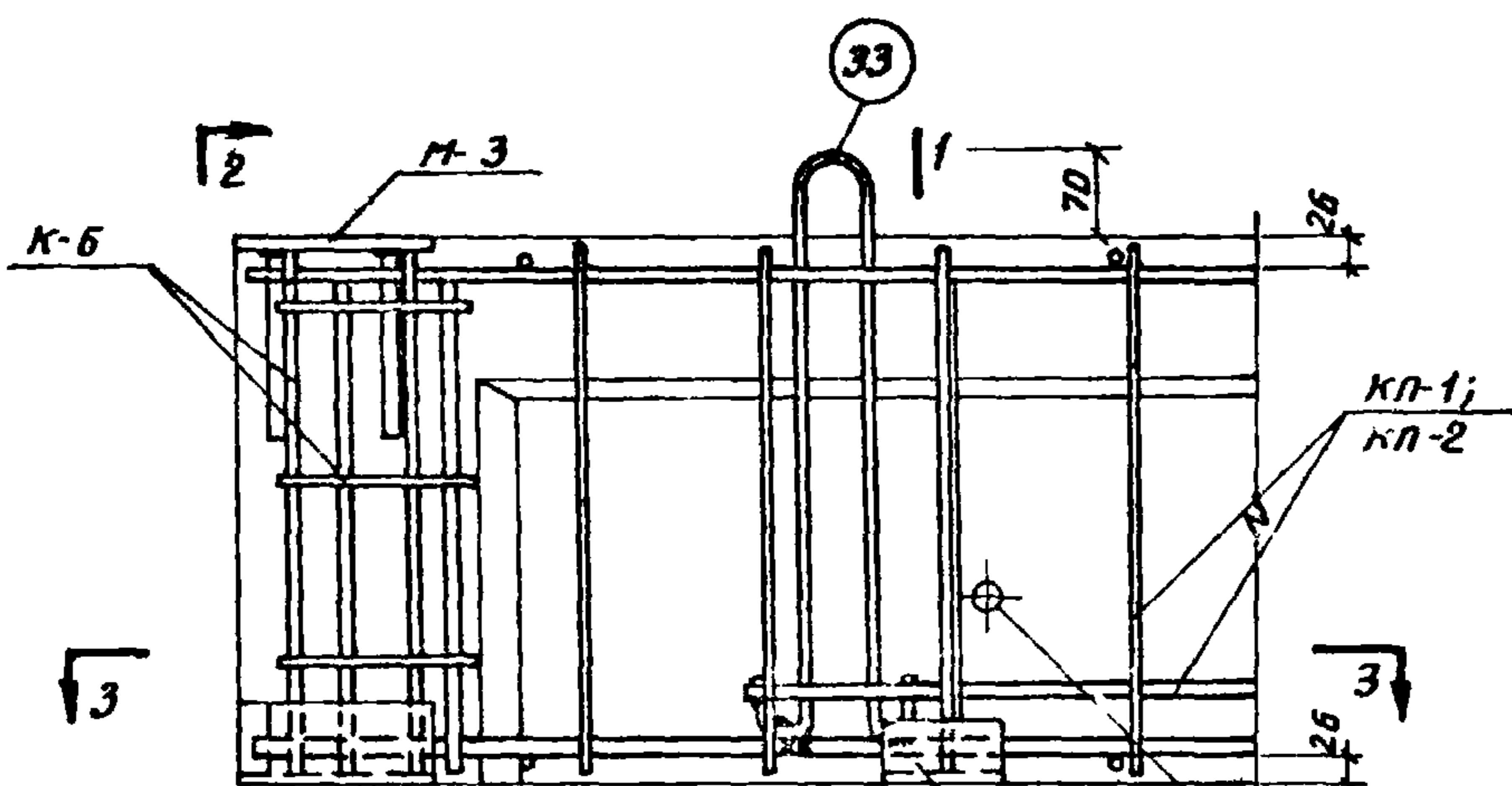
Данный лист см совместно с листом 2

ГИПРОНИСЕЛЬХОЗ
 г. Москва

1969 г.	Железобетонные балки покрытий пролетом 6 м для производственных зданий сельского хозяйства	Балки 1СБТ60-1500; 1СБТ60°-1500; 1СБТ60-2100; 1СБТ60°-2100; 1СБТ60-2700; 1СБТ60°-2700	Серия 1.862-1	Выпуск 1	Лист 1
		Опалубочный чертеж, выборка стали и характеристика балок			

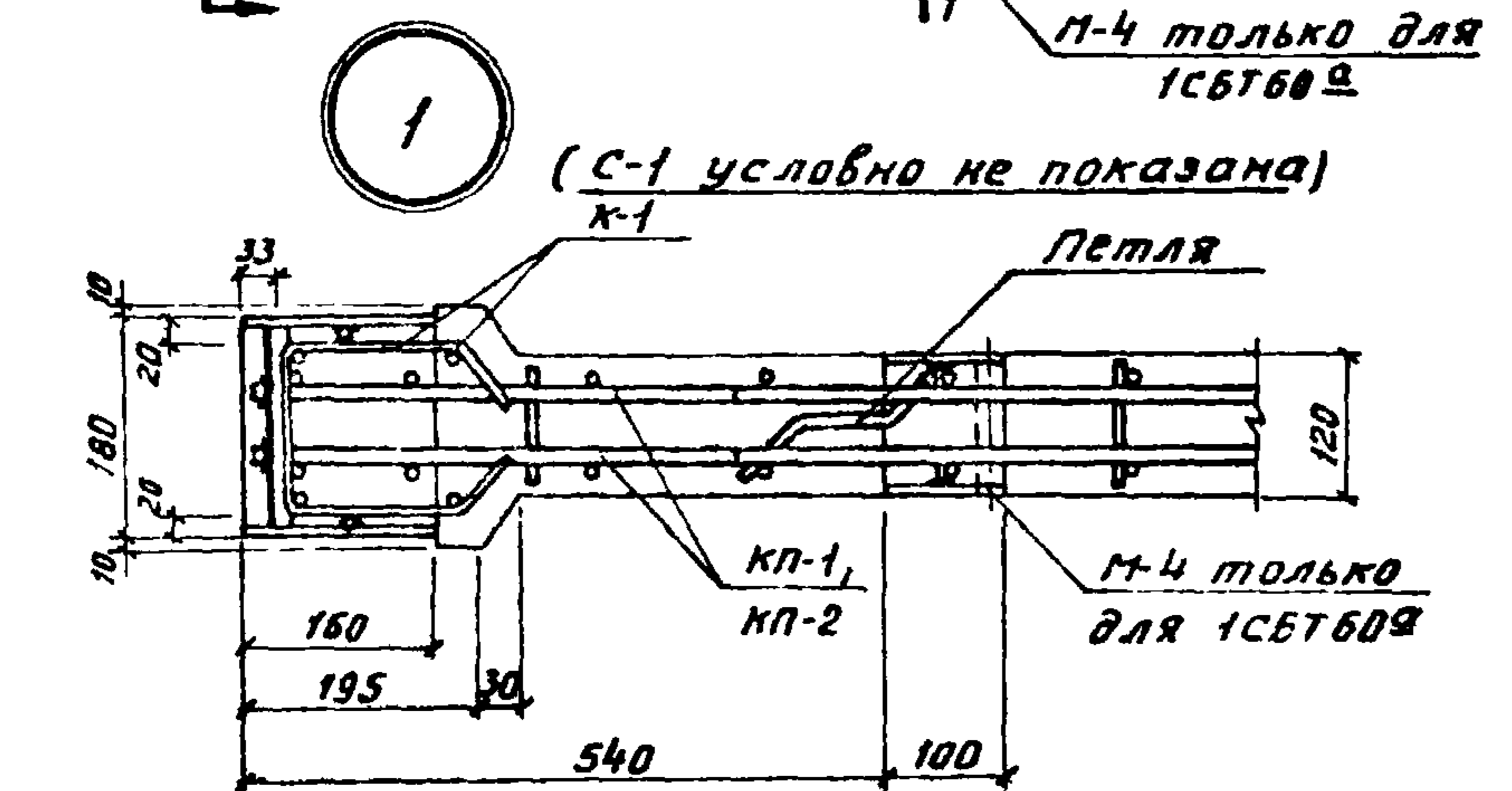
М-4 только для 1СБТ60^д

Спецификация марок арматурных элементов на 1 балку



1-1

2-2



(С-1 условно не показана)

3-3

Марка балки	Марка элемента	Количество шт	Н листа
1СБТ60-1500А-II	КП-1	1	6
	С-1	1	12
	К-6	2	13
	Петля	2	22
	М-3	5	17
1СБТ60 ^д -1500А-II	КП-1	1	6
	С-1	1	12
	К-6	2	13
	Петля	2	22
	М-3	5	17
1СБТ60-2100А-II	КП-2	1	6
	С-1	1	12
	К-6	2	13
	Петля	2	22
	М-3	5	17
1СБТ60 ^д -2100А-II	КП-2	1	6
	С-1	1	12
	К-6	2	13
	Петля	2	22
	М-3	5	17

Примечания:

- Опалубочный чертеж балок см. на листе 1.
- Петли для подъема приварить к каркасу КП.
- Закладная деталь М-1 входит в пространственный каркас КП-1

Исполнитель: Горюнов В.И., Бродяцкий А.С., Савельев В.А., Савельев Ф.А., Рук. работ. Савельев Ф.А., Ст. науч. сотр. Савельев Ф.А., Рук. группы Георгиева Н.И., Ващенко В.В., Инженеры Иванов С.А., Спектор Е.Н., Проверил Савельев Ф.А., Колдобина И.А., Колдобина И.А., Колдобина И.А., Крылов И.С., Андрейев В.А., Инженеры Андрейев В.А., Андреев И.М., Качман Н.Я., Колдобина И.А., Галактиков В.И., Галактиков В.А., Андреев И.М., Качман Н.Я., Колдобина И.А., Галактиков В.И., Галактиков В.А., Андреев И.М., Качман Н.Я., Колдобина И.А.

ГИПРОНИСЕЛЬХОЗ

г. Москва

1969 г.

Железобетонные балки покрытий пролетом 6м для производственных зданий сельского хозяйства

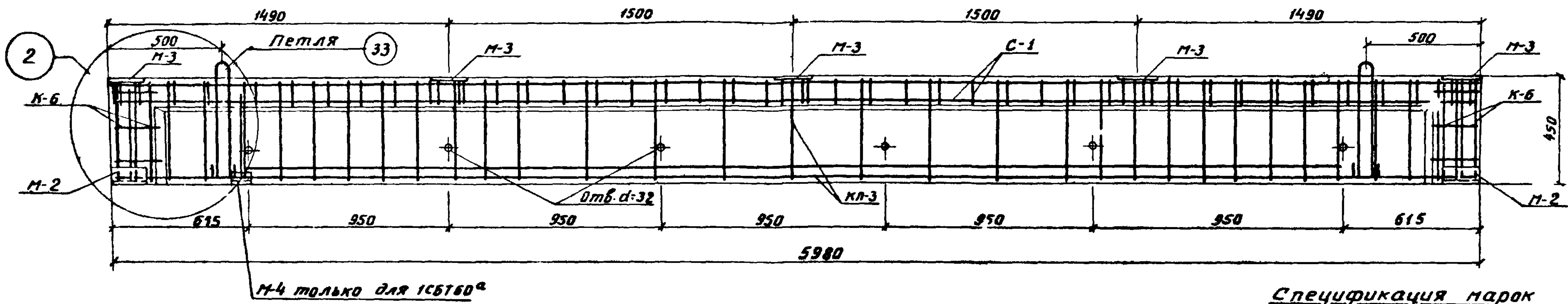
Балки 1СБТ60-1500; 1СБТ60^д-1500; 1СБТ60-2100; 1СБТ60^д-2100

Монтажная схема армирования

Серия
1.862-1

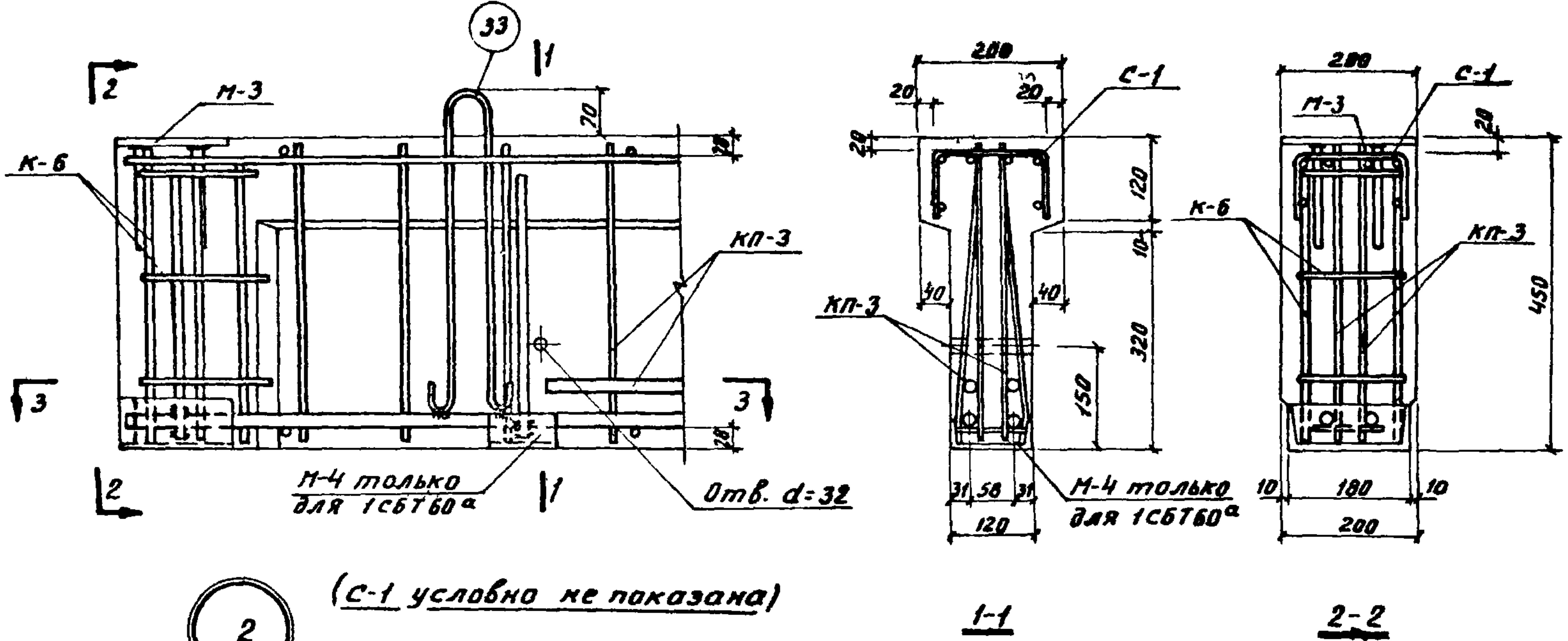
Выпуск 1

Лист
2



Спецификация марок
арматурных элементов
на 1 балку

Марка балки	Марка элемента	Количество шт.	Число листов
1СБТ60-2700А-I	КП-3	1	8
	С-1	1	12
	К-6	2	13
	Петля	2	22
	М-3	5	17
1СБТ60 ^А -2700А-I	КП-3	1	8
	С-1	1	12
	К-6	2	13
	Петля	2	22
	М-3	5	17
	М-4	1	10



Примечания.

1. Опалубочный чертеж балок см. на листе 1.
2. Петли для подъема приварить к каркасу КП.
3. Закладная деталь М-3 входит в пространственный каркас КП-3.

Руководитель проекта: М.И. Бродягин
 Руководитель: Р.М. Воробейчик
 Руководитель: М.И. Воробейчик
 Руководитель: С.И. Воробейчик
 Руководитель: Л.И. Воробейчик
 Руководитель: А.И. Воробейчик
 Руководитель: В.И. Воробейчик
 Руководитель: Г.И. Воробейчик
 Руководитель: Д.И. Воробейчик
 Руководитель: Е.И. Воробейчик
 Руководитель: З.И. Воробейчик
 Руководитель: И.И. Воробейчик
 Руководитель: К.И. Воробейчик
 Руководитель: Л.И. Воробейчик
 Руководитель: М.И. Воробейчик
 Руководитель: Н.И. Воробейчик
 Руководитель: О.И. Воробейчик
 Руководитель: П.И. Воробейчик
 Руководитель: Р.И. Воробейчик
 Руководитель: С.И. Воробейчик
 Руководитель: Т.И. Воробейчик
 Руководитель: У.И. Воробейчик
 Руководитель: Ф.И. Воробейчик
 Руководитель: Х.И. Воробейчик
 Руководитель: Ц.И. Воробейчик
 Руководитель: Ч.И. Воробейчик
 Руководитель: Ш.И. Воробейчик
 Руководитель: Щ.И. Воробейчик
 Руководитель: Ъ.И. Воробейчик
 Руководитель: Ы.И. Воробейчик
 Руководитель: Ь.И. Воробейчик
 Руководитель: Э.И. Воробейчик
 Руководитель: Ю.И. Воробейчик
 Руководитель: Я.И. Воробейчик

ГИПРОНИСЕЛЬХОЗ
 г. Москва

1969 г.	Железобетонные балки покрытий пролетом 6 м для производственных зданий сельского хозяйства	Балки 1СБТ60-2700; 1СБТ60 ^А -2700	Серия 1862-1	Выпуск 1	Лист 3
		Монтажная схема армирования			

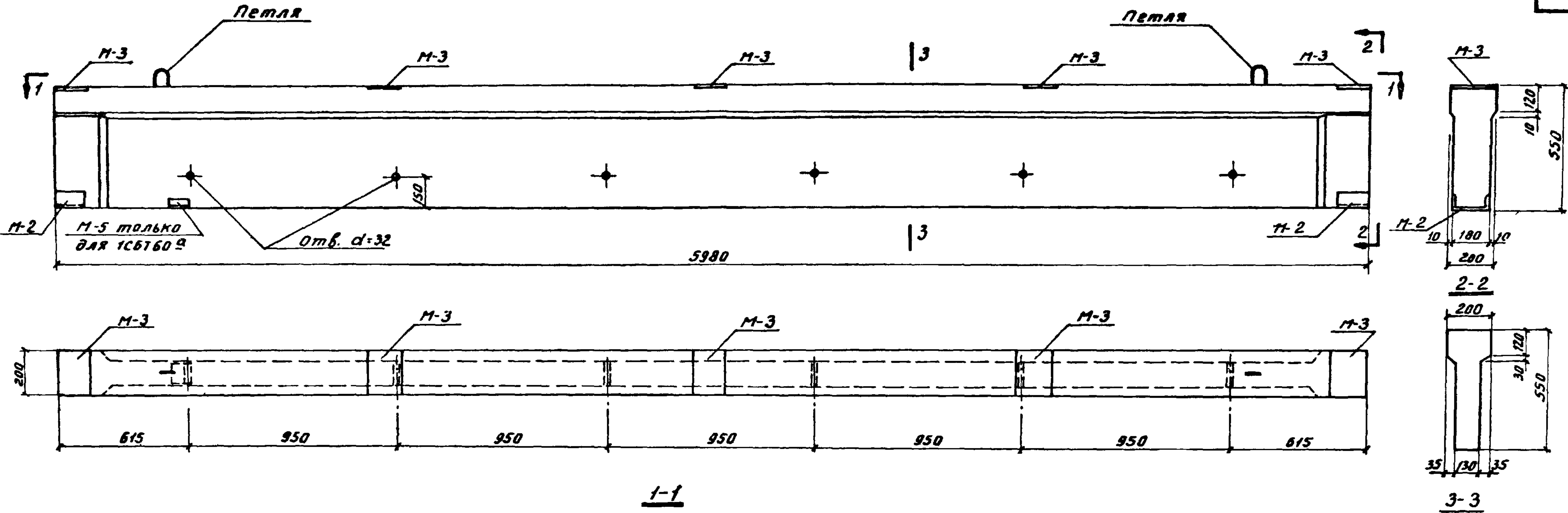
Имбент №

М.И. Воронинский
Рук. лаборат.
Ст. научн. сотр.
С.С. Иссерс Я.А.

Егоробани
Вашенцевич
Спекторск.

Рук. группы
и ассистента
Правари
Капировам

Крылов И.С.
Андреев В.Я.
Березин И.И.
Кацман М.Я.
Колодный



Выборка стали на одну балку

Характеристика балок

Марка балки	Арматурные изделия								Закладные детали								Общий вес кг			
	Горячекатаная сталь по ГОСТ 5781-61								Всего кг	Горячекатаная сталь по ГОСТ 5781-61				Сталь прокатная в ст 3 кл по ГОСТ 380-60*				Всего кг		
	к.л. А-I		к.л. А-II		к.л. А-III		к.л. В-I			к.л. А-II		Профиль мм		Итого						
	φ мм	Итого кг	φ мм	Итого кг	φ мм	Итого кг	φ мм	Итого кг		φ мм	Итого кг	δ=8	δ=16	Л63*6	Г18	Итого кг				
2СБТ60-3300А-II				5334	5334					85.61	1.80		3.72					18.09	21.81	107.42
2СБТ60 ^а -3300А-II	14.98	11.56	26.54					5.73	5.73		2.30		4.22	10.05	2.82	1.14	5.22	19.23	23.45	109.06
2СБТ60-3300А-III						43.20	43.20			75.47	1.80	1.92	3.72					18.09	21.81	97.28
2СБТ60 ^а -3300А-III											2.30		4.22			1.14		19.23	23.45	98.92

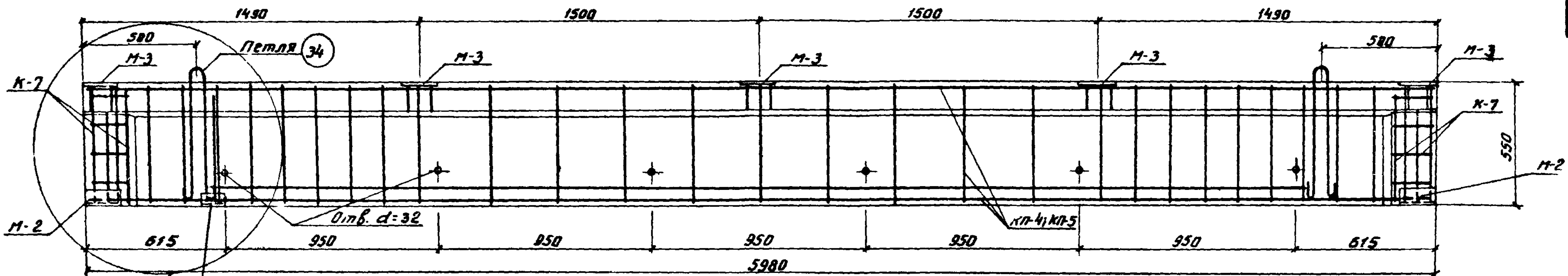
Марка балки	Вес изделия кг	Марка бетона	Объем бетона м ³	Вес арматуры кг	Вес закладк. деталей кг
2СБТ60-3300А-II				85.61	21.81
2СБТ60 ^а -3300А-II	1230	300	0.49	85.61	23.45
2СБТ60-3300А-III				75.47	21.81
2СБТ60 ^а -3300А-III				75.47	23.45

Примечание.

Данный лист см. совместно с листом 5

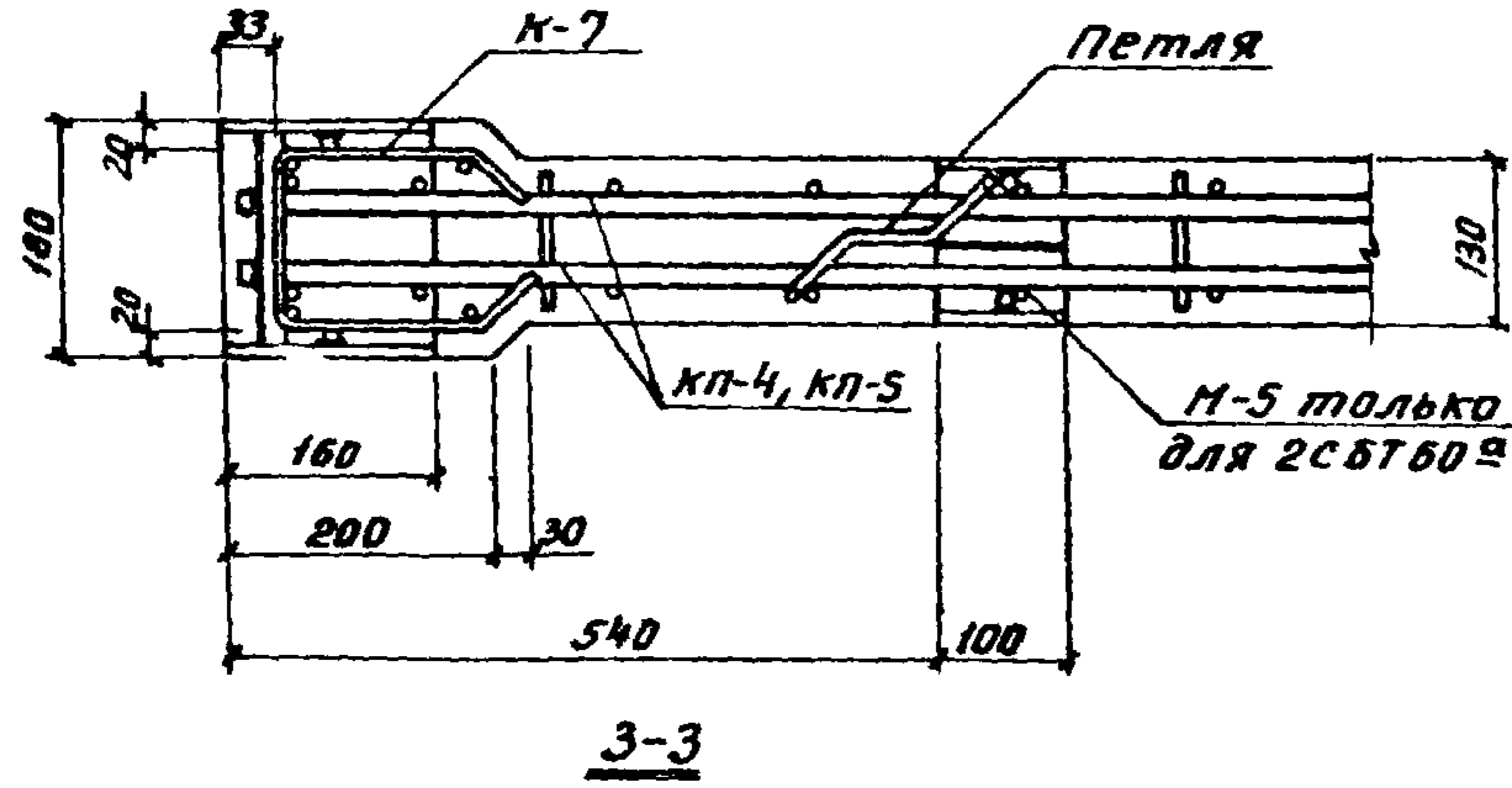
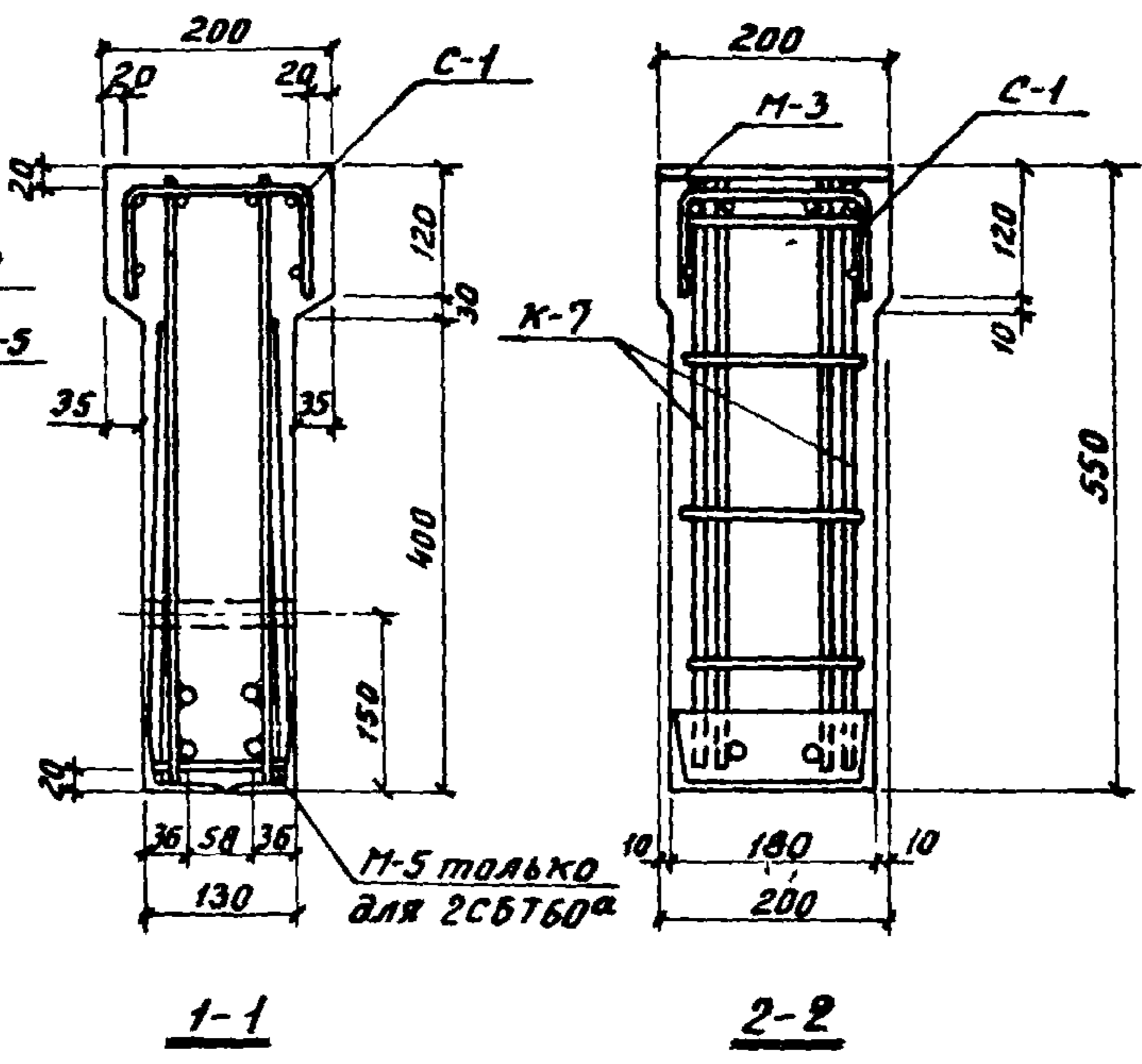
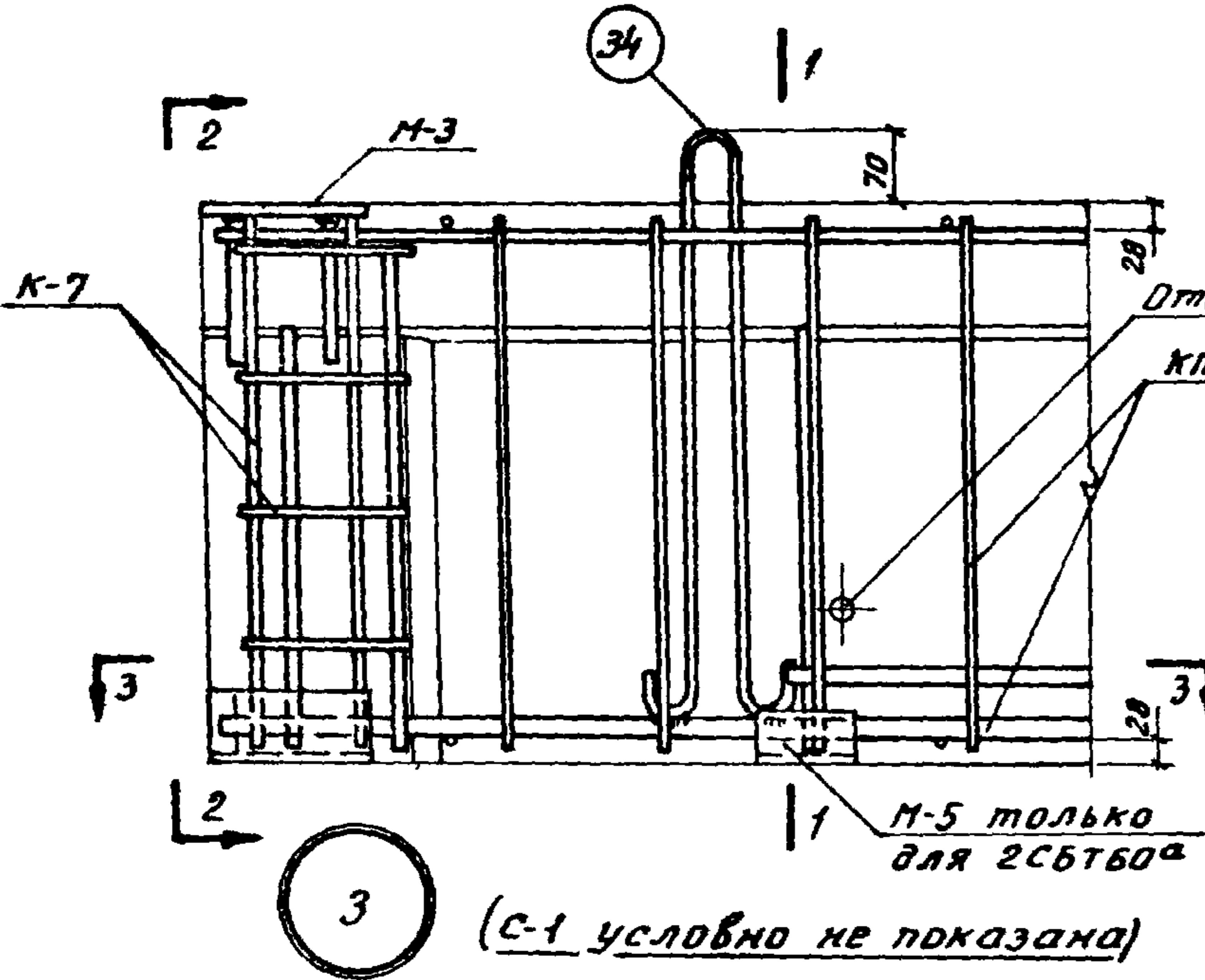
ГИПРОНИСЕЛЬХОЗ
г. Москва

1969 г.	Железобетонные балки покрытий пролетом 6 м для производственных зданий сельского хозяйства	Балки 2СБТ60-3300; 2СБТ60 ^а -3300 Опалубочный чертеж, выборка стали и характеристика балок.	Серия 1.862-1	Выпуск 1	Лист 4
---------	--	---	---------------	----------	--------



Спецификация марок арматурных элементов на 1 балку

Марка балки	Марка элемента	Количество шт.	М листа
2СБТ60-3300А-II	КП-4	1	10
	С-1	1	12
	К-7	2	14
	М-3	5	17
	Петля	2	23
2СБТ60 ^а -3300А-II	КП-4	1	10
	С-1	1	12
	К-7	2	14
	М-3	5	17
	М-5	1	19
2СБТ60-3300А-III	КП-5	1	10
	С-1	1	12
	К-7	2	14
	Петля	2	23
2СБТ60 ^а -3300А-III	КП-5	1	10
	С-1	1	12
	К-7	2	14
	М-3	5	17
	Петля	2	23



Примечания

1. Опалубочный чертеж балок см. на листе 4.
2. Петли для подъема приварить к каркасу КП.
3. Закладные детали М-2 входят в пространственные каркасы КП-4 и КП-5.

Проект № 5
 Автор проекта: В. И. Воронинский
 Рук. работ: В. И. Воронинский
 Ст. науч. сотр.: С. С. Селевко
 М. И. Творова
 В. И. Воронинский
 С. С. Селевко
 М. И. Творова
 В. И. Воронинский
 С. С. Селевко
 М. И. Творова
 В. И. Воронинский
 С. С. Селевко
 М. И. Творова
 В. И. Воронинский
 С. С. Селевко
 М. И. Творова
 В. И. Воронинский
 С. С. Селевко
 М. И. Творова
 В. И. Воронинский
 С. С. Селевко
 М. И. Творова

ГИПРОНИСЕЛЬХОЗ
г. Москва

1969г.	Железобетонные балки покрытий пролетов бп для производственных зданий сельского хозяйства	Балки 2СБТ60-3300; 2СБТ60 ^а -3300	Серия 1.862-1	Выпуск 1	Лист 5
		Монтажная схема армирования			

Инвент. №

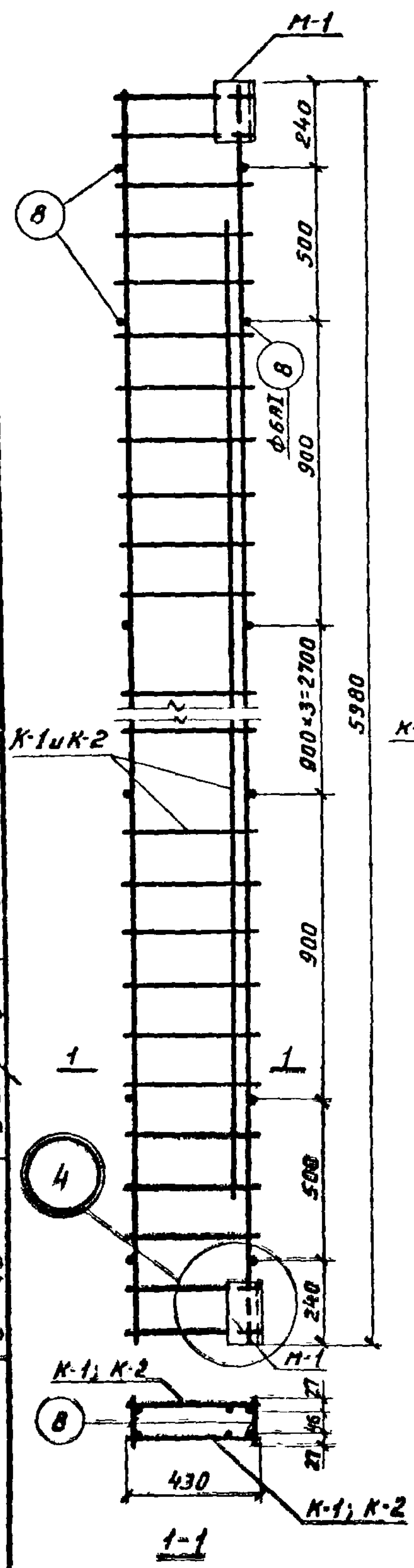
Лашенцева И.В.
Спектор Е.М.

Проверено
Капирова Л.

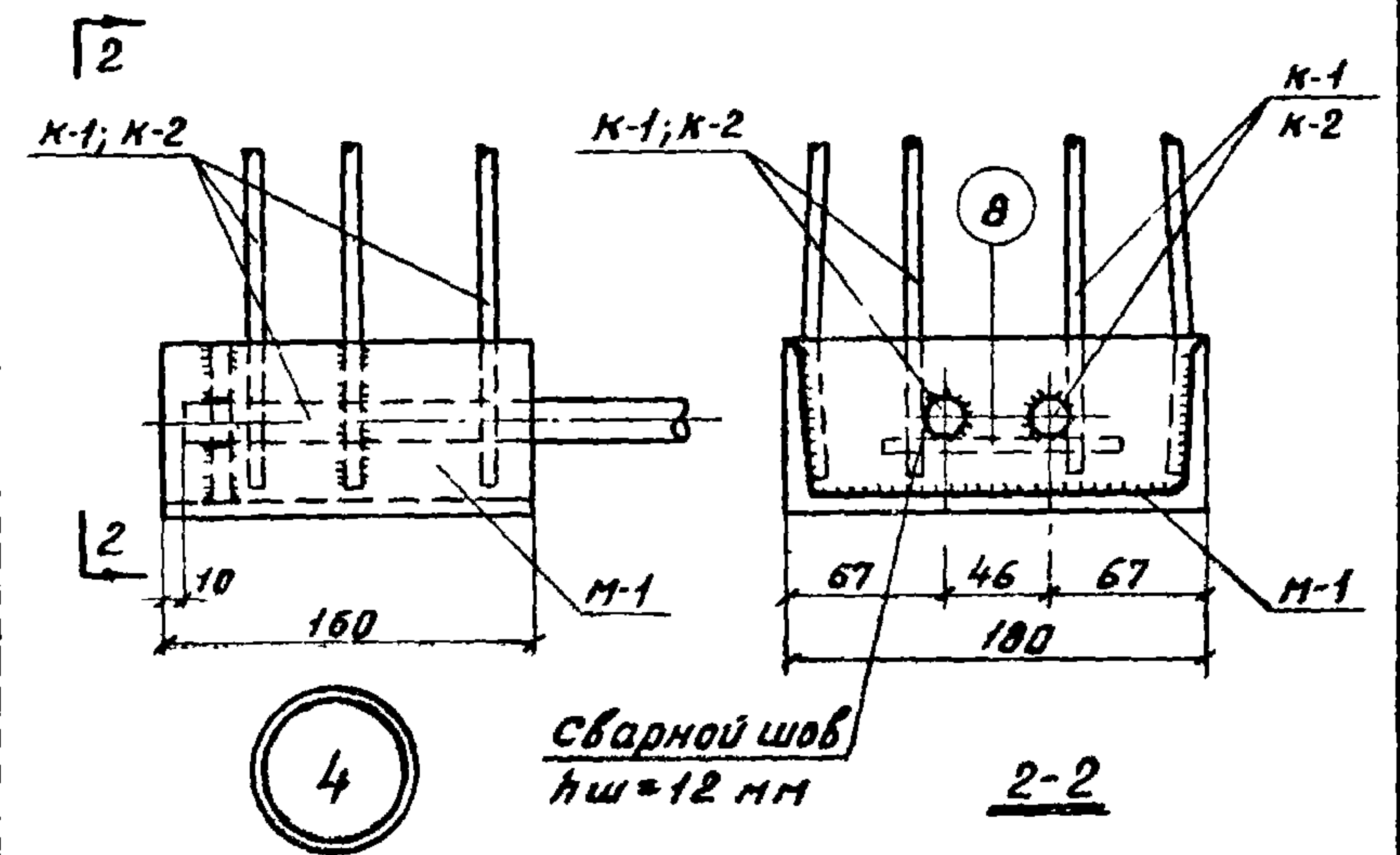
И.О. инженера
Андреев Б.А.
Беркович И.М.
Кацман М.Я.
Калодный И.А.
Егорова Н.И.

ГидроНИСельхоз
с. Москва

1969г.

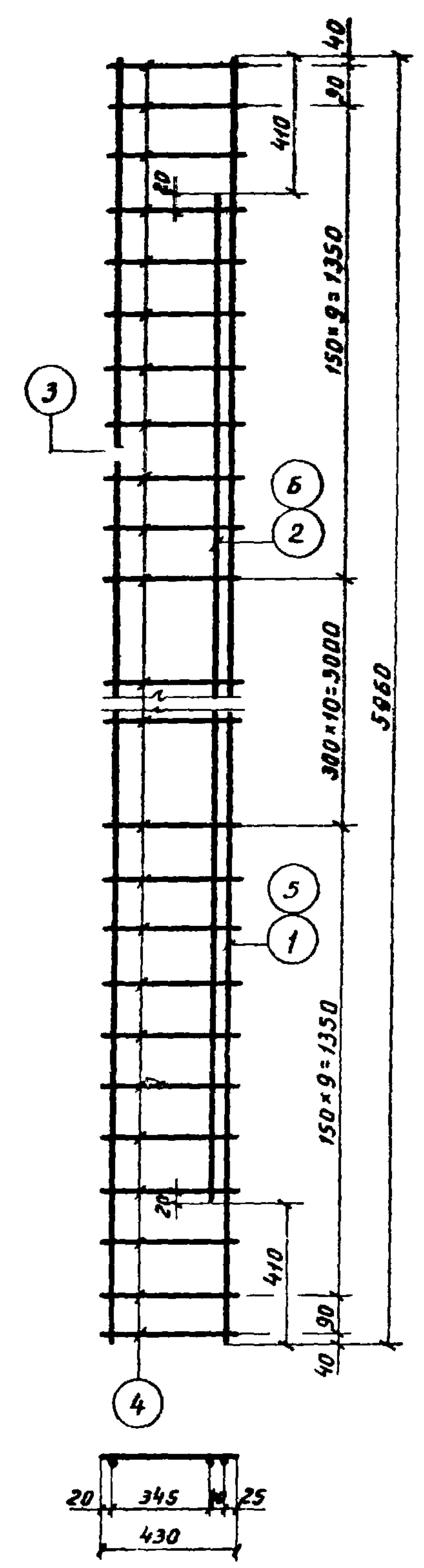


Марка пространственного каркаса	Марка изделия	Количество шт	Вес кг		N листа
			1 изделие	Общий	
КП-1	К-1	2	22.99	56.26	7
	М-1	2	4.98		15
	поз. 8	16	0.02		—
КП-2	К-2	2	27.65	65.58	7
	М-1	2	4.98		15
	поз. 8	16	0.02		—



Примечание:
Плоские каркасы К-1 и К-2 объединяются в пространственные путем сварки с закладными деталями М-1 и приварки стержней позиции 8 контактной точечной сваркой.

ТД	Балки 1СБТ60-1500; 1СБТ60-2100	Серия 1.862-1
1969г.	Пространственные каркасы КП-1; КП-2	Выпуск 1 Лист 6



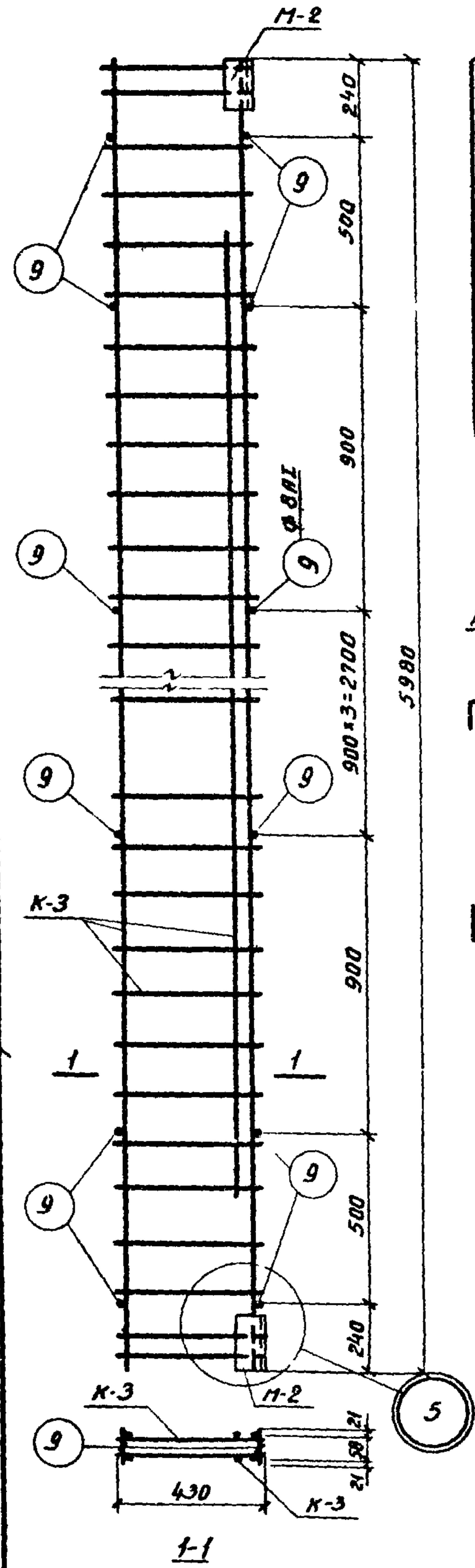
Марка изделия	N позиций	Ф или сечение мм	Длина позиций мм	Количество шт	Вес кг	
					1 позиция	Общий
К-1	1	16А-II	5960	1	9.42	22.99
	2	16А-II	5140	1	8.12	
	3	8А-I	5960	1	2.35	
	4	6А-I	430	31	0.10	
К-2	5	18А-II	5960	1	11.92	27.65
	6	18А-II	5140	1	10.28	
	3	8А-I	5960	1	2.35	
	4	6А-I	430	31	0.10	

Примечание:
Каркасы К-1 и К-2 изготавливать при помощи контактной точечной сварки в соответствии с ГОСТ 14098-68 и СН 393-69.

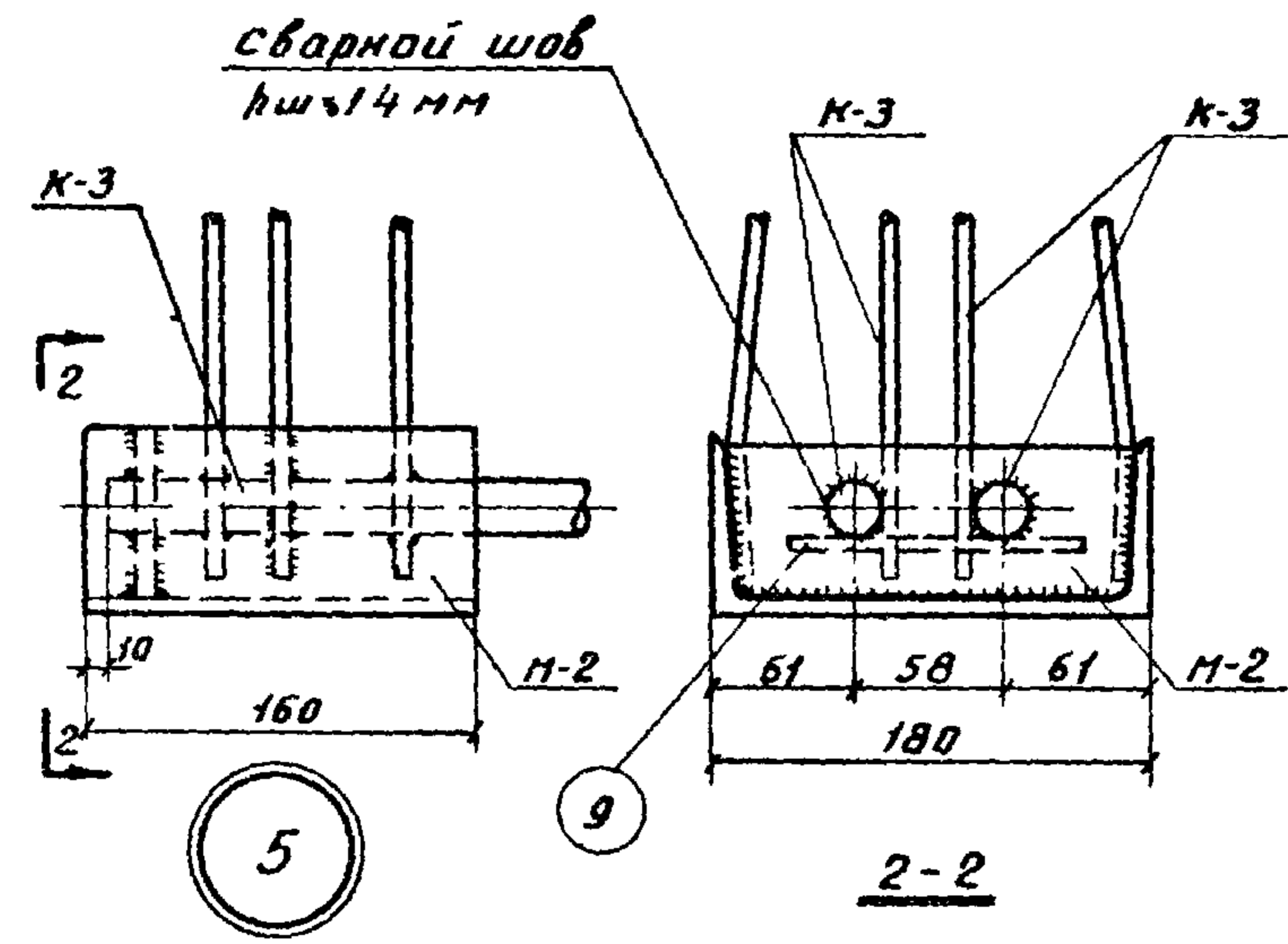
ТД	Балки 1СБТ60-1500; 1СБТ60-2100	Серия 1.862-1
1969г.	Плоские каркасы К-1; К-2	Выпуск 1 Лист 7

Вашенцева И.В.
Спектор Е.К.
Силин
Козлова И.М.
И.А. инженера
Проверил
Копирова И.
Андреев Б.А.
Беркавич И.М.
Кацман М.Я.
Колодный И.А.
Егорова М.И.
Гл. констр. ин-та
Нач. отдела
Гл. констр. отд.
Гл. спец. отд.
Рук. группы

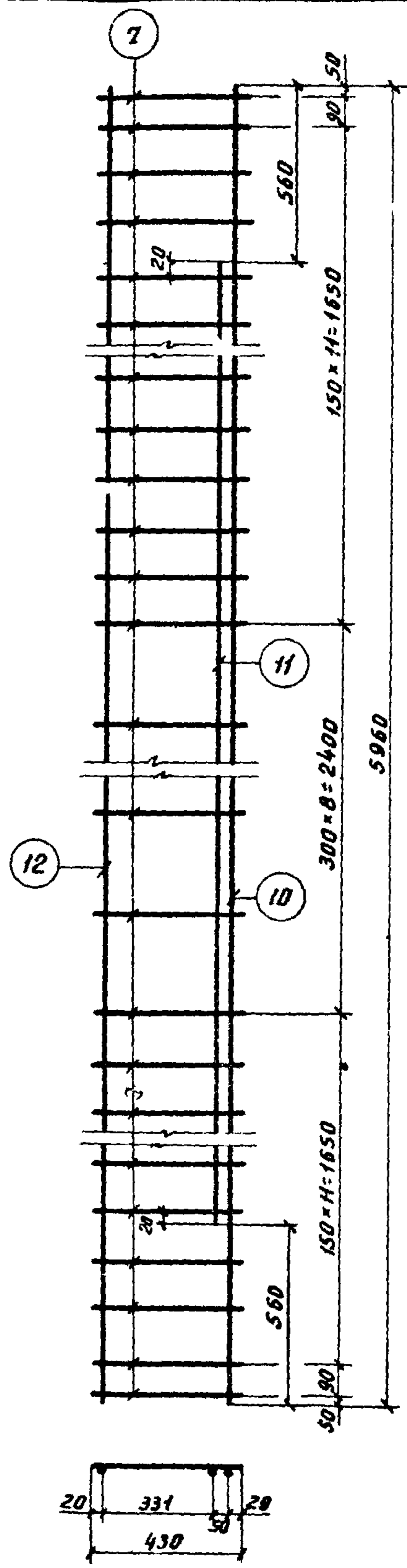
ГИПРОНИСЕЛЬХОЗ
г. Москва



Марка пространственного каркаса	Марка изделия	Количество шт	Вес кг		N листа
			изделия	общий	
КП 3	К-3	2	41.50	9360	9
	М-2	2	4.98		16
	поз.9	16	0.04		



Примечание:
Плоские каркасы К-3 объединяются в пространственные путем сварки с закладными деталями М-2 и приварки стержней позиции 9 контактной точечной сваркой.



Марка изделия	N позиции	Ф или сечение мм	Длина позиций мм	Количество шт	Вес кг	
					1 позиция	Общий
К-3	10	22А-II	5960	1	17.76	4150
	11	22А-II	4840	1	14.45	
	12	10А-I	5960	1	3.68	
	7	8А-I	430	33	0.17	

Примечание:
Каркас К-3 изготавливать при помощи контактной точечной сварки в соответствии с ГОСТ 14098-68 и СН 393-69.

ТД	Балка 1СБТ60-2700	Серия 1.862-1
1969г	Пространственный каркас КП-3	Выпуск 1 Лист 8

ТД	Балка 1СБТ60-2700	Серия 1.862-1
1969г	Плоский каркас К-3	Выпуск 1 Лист 9

Инвент. №

И.В. Зашенцева
С.М. Спектор
И.М. Козлова

И.И. Прогер
И.И. Копирова

Б.А. Андреев
И.И. Беркович
М.Я. Качман

И.И. Колосный
И.И. Егорова

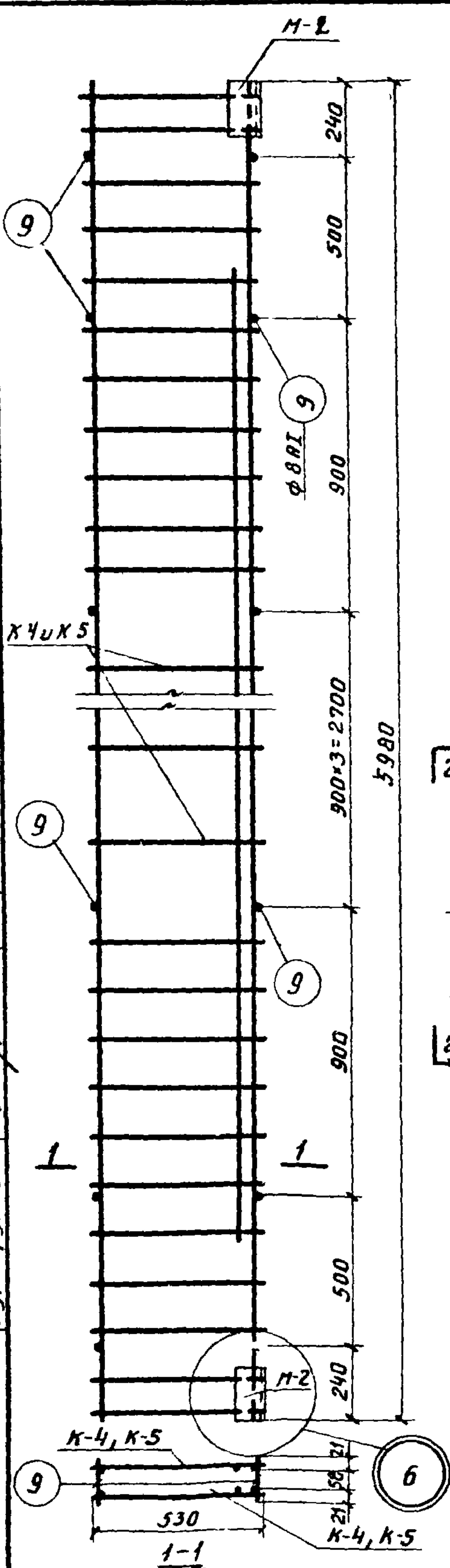
Гл. конструктор
Нач. отдела
Гл. констр. отд.
Гл. спец. отд.
Рук. группы

г. Москва

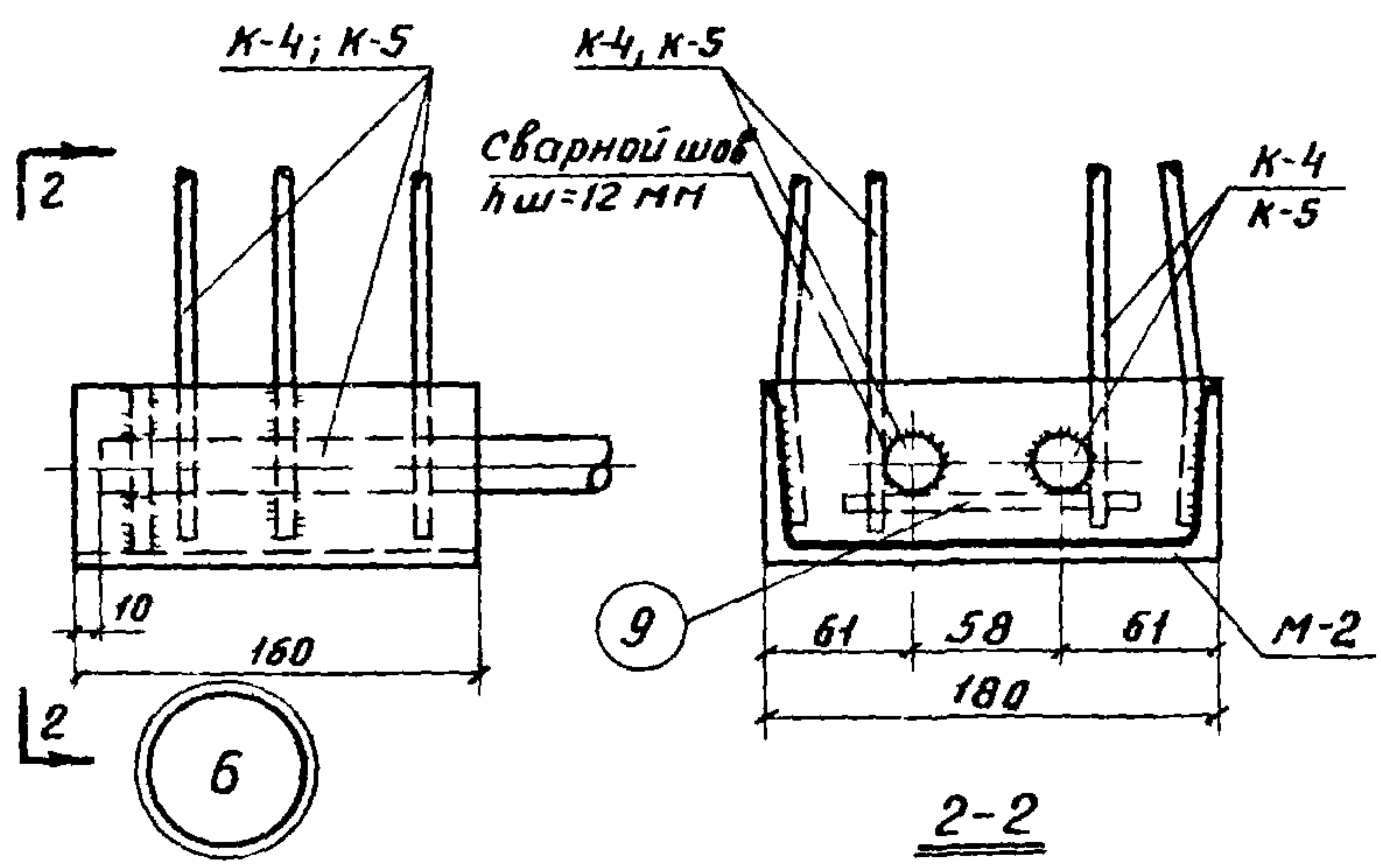
ГИПРОНИСЕЛЬХОЗ

ТД

1969г.

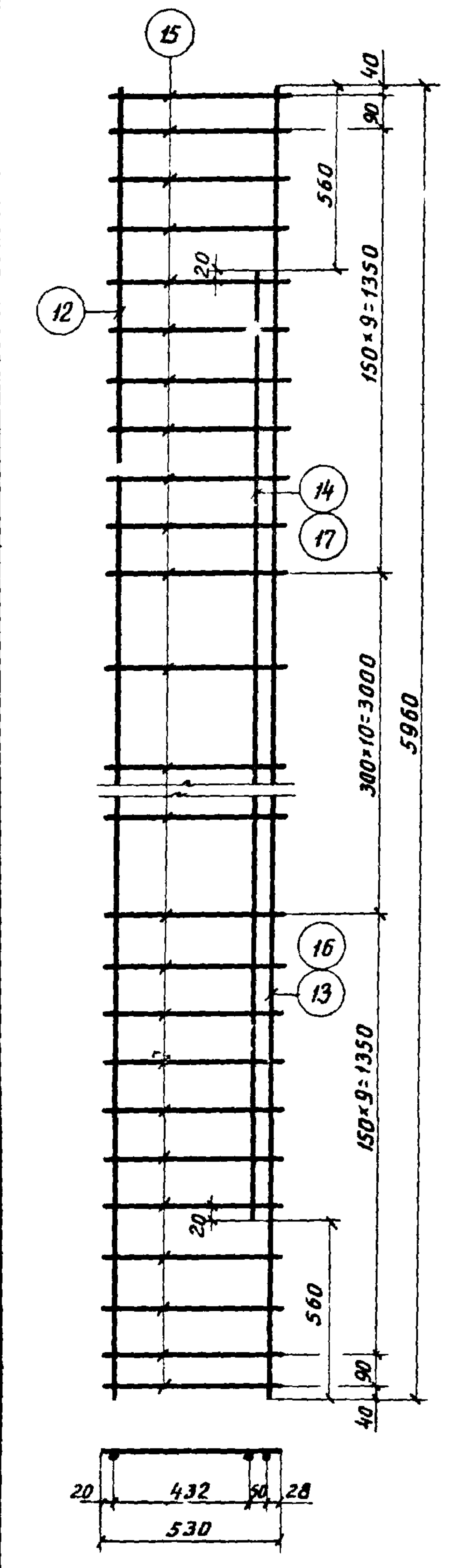


Марка пространственного каркаса	Марка изделия	Количество шт	Вес кг		Листа
			1 изделия	Общий	
КП-4	К-4	2	36.86	84.32	11
	М-2	2	4.98		16
	Поз. 9	16	0.04		
КП-5	К-5	2	31.79	74.18	11
	М-2	2	4.98		16
	Поз. 9	16	0.04		



Примечание:

Плоские каркасы К-4 и К-5 объединяются в пространственные путем сварки с закладными деталями М-2 и приварки стержней позиции 9 контактной точечной сваркой.



Марка изделия	N позиции	Ф или сечение мм	Длина позиции мм	Количество шт.	Вес кг	
					1 позиции	Общий
К-4	13	20А-II	5960	1	14.72	36.86
	14	20А-II	4840	1	11.95	
	12	10А-I	5960	1	3.68	
	15	8А-I	530	31	0.21	
К-5	16	18А-III	5960	1	11.92	31.79
	17	18А-III	4840	1	9.68	
	12	10А-I	5960	1	3.68	
	15	8А-I	530	31	0.21	

Примечание:

Каркасы К-4 и К-5 изготавливать при помощи контактной точечной сварки в соответствии с ГОСТ 14089-68 и СН 393-69.

ТД

Балка 2СБТ60-3300

Серия 1.862-1

1969г.

Пространственные каркасы КП-4, КП-5

Выпуск 1

Лист 10

ТД

Балка 2СБТ60-3300

Серия 1.862-1

1969г.

Плоские каркасы К-4; К-5

Выпуск 1

Лист 11

Инвент №

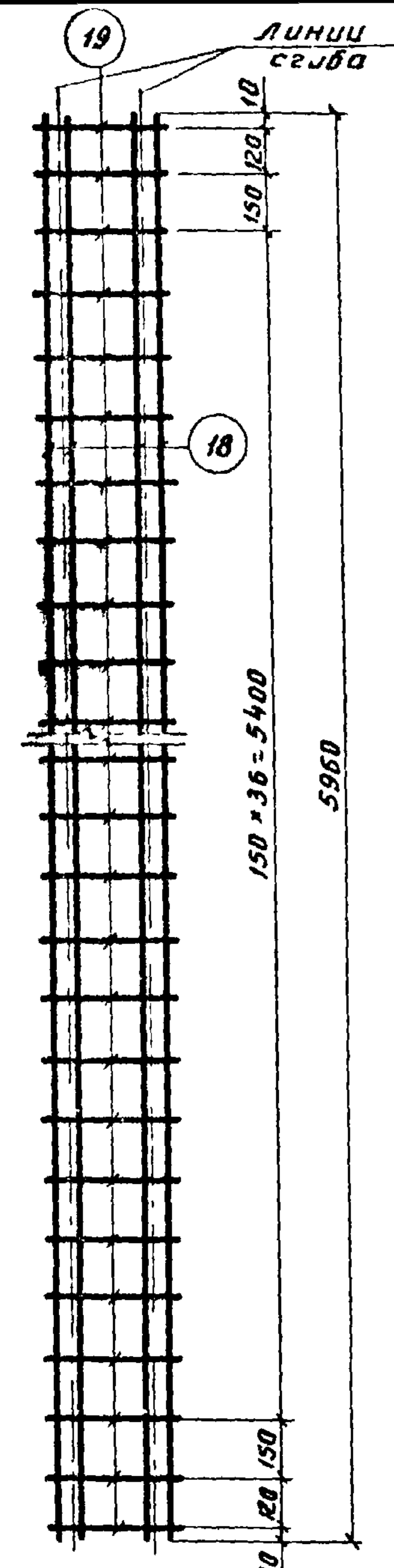
Вашенцева И.В.
Спектор Е.Н.
Козлова И.М.

И.О. инженера
Пробирщик
Капурована

Гл. констр. ин-та
Нах. отдела
Гл. констр. отд.
Гл. спец. отд.
Рук. группы

Андреев Б.А.
Беркович И.М.
Кацман М.Я.
Колодный И.А.
Егорова Н.И.

ГИПРОНИСЕЛЬХОЗ
г. Москва



Марка изделия	N позиций	Ф или сечение мм	Длина позиций мм	Количество шт	Вес кг	
					1 позиция	Общий
С-1	18	58-I	5960	4	0.92	573
	19	58-I	300	41	0.05	

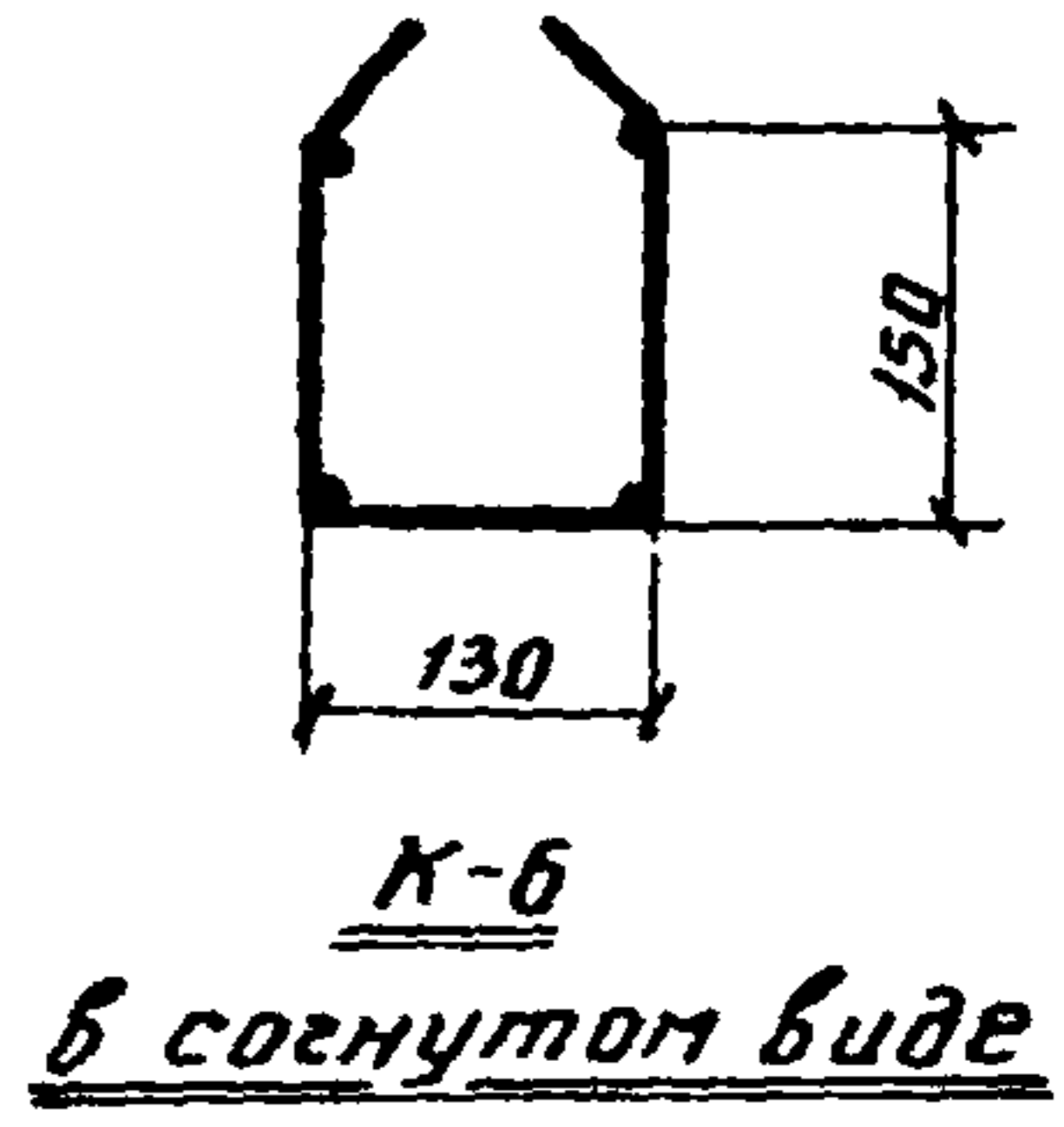
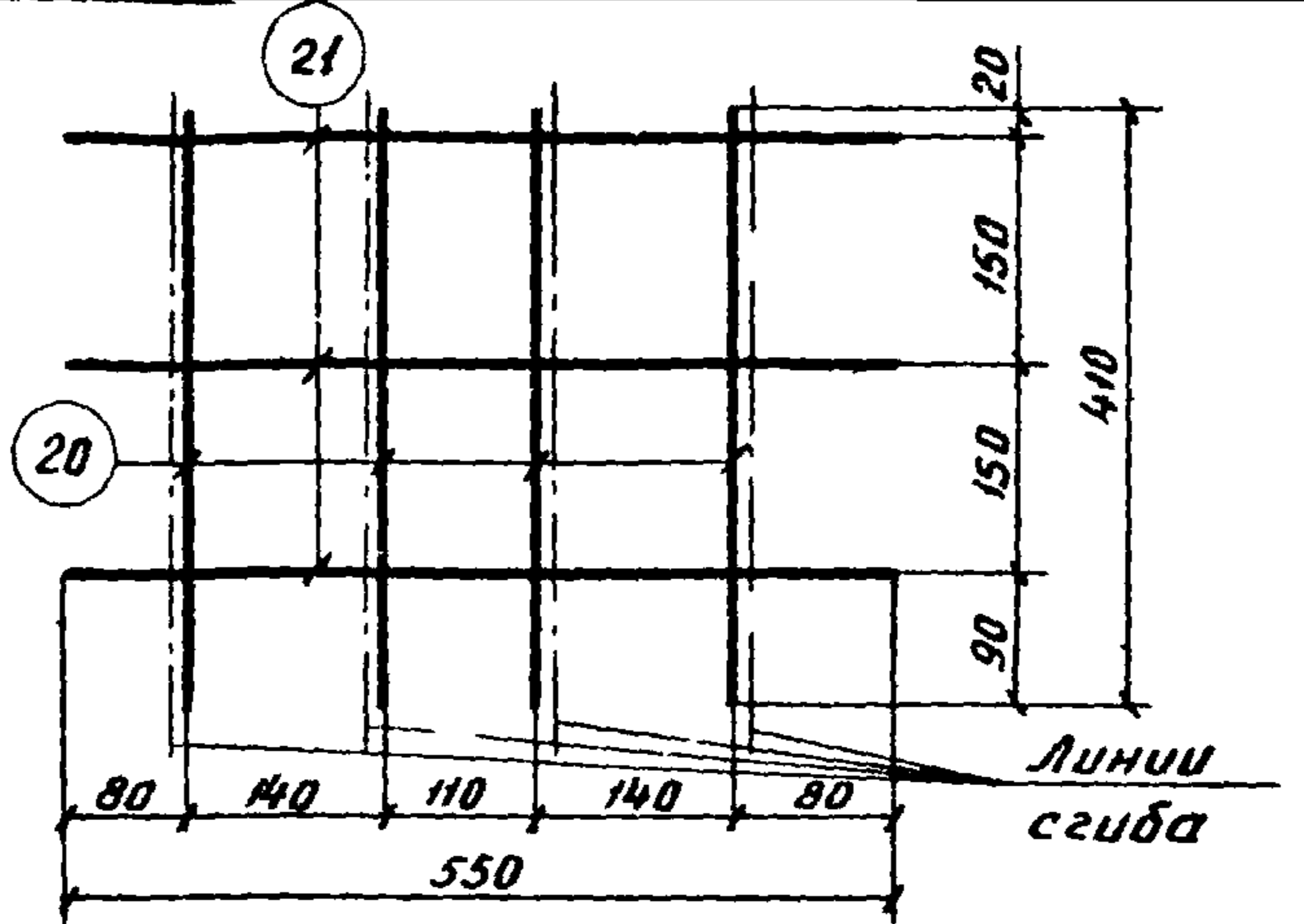
Примечание:

Сетку С-1 изготовлять при помощи контактной точечной сварки в соответствии с ГОСТ 14098-68 и СН 393-69.

Сетка в согнутом виде



ТД	Балки 1СБТ60-1500; 1СБТ60-2100; 1СБТ60-2700; 2СБТ60-3300	Серия 1.862-1
1969г.	Сетка С-1	Выпуск 1 Лист 12

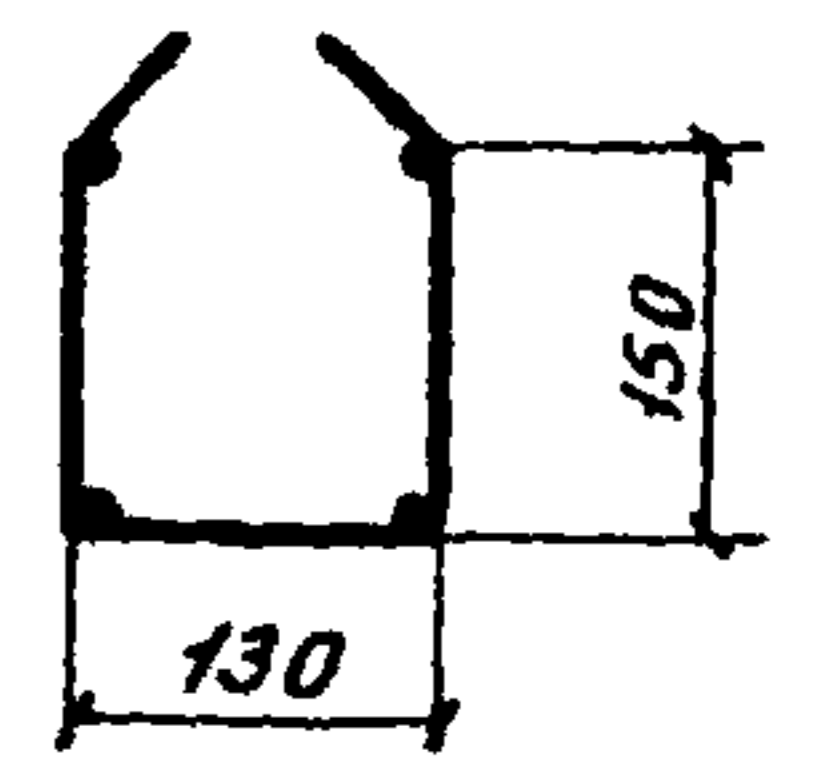
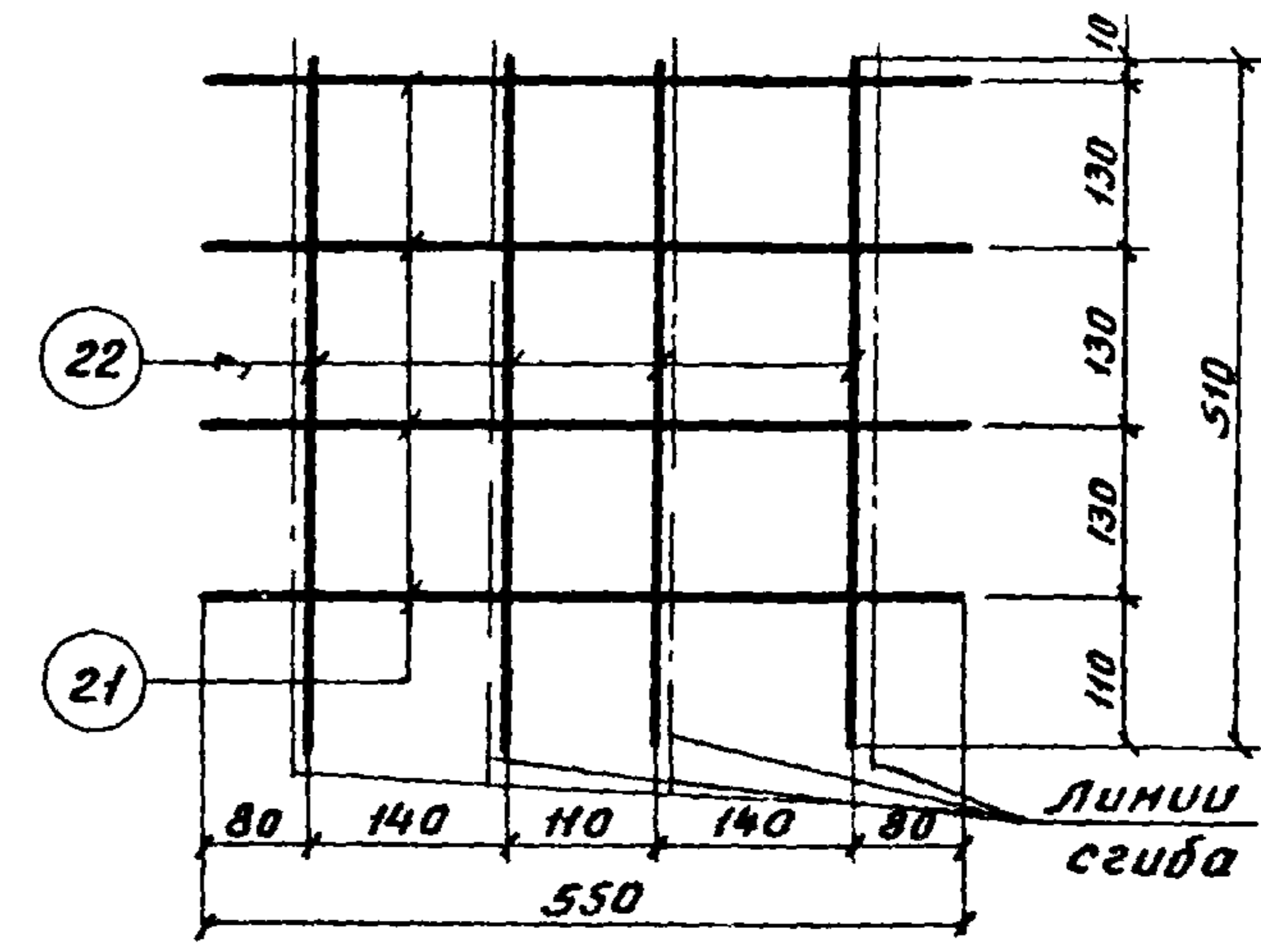


Примечание:

Арматурный каркас К-6 изготовлять при помощи контактной точечной сварки в соответствии с ГОСТ 14098-68 и СН 393-69.

Марка изделия	N позиций	Ф или сечение мм	Длина позиций мм	Количество шт	Вес кг	
					1 позиция	Общий
К-6	20	10A-I	410	4	0.25	1.66
	21	8A-I	550	3	0.22	

ТД	Балки 1СБТ60-1500; 1СБТ60-2100; 1СБТ60-2700	Серия 1.862-1
1969г.	Каркас К-6	Выпуск 1 Лист 13



Примечание:

Арматурный каркас К-7 изготовлять при помощи контактной точечной сварки в соответствии с ГОСТ 14098-68 и СН 393-69.

Марка изделия	N позиций	Ф или сечение мм	Длина позиций мм	Количество шт	Вес кг	
					1 позиция	Общий
К-7	22	10A-I	510	4	0.31	1.90
	21	8A-I	550	3	0.22	

ТД	Балка 2СБТ60-3300	Серия 1.862-1
1969г.	Каркас К-7	Выпуск 1 Лист 14

Инвент. №

Вашенцева И.В.
Спектор Е.Н.
Козлова

Иванов
Сидоров

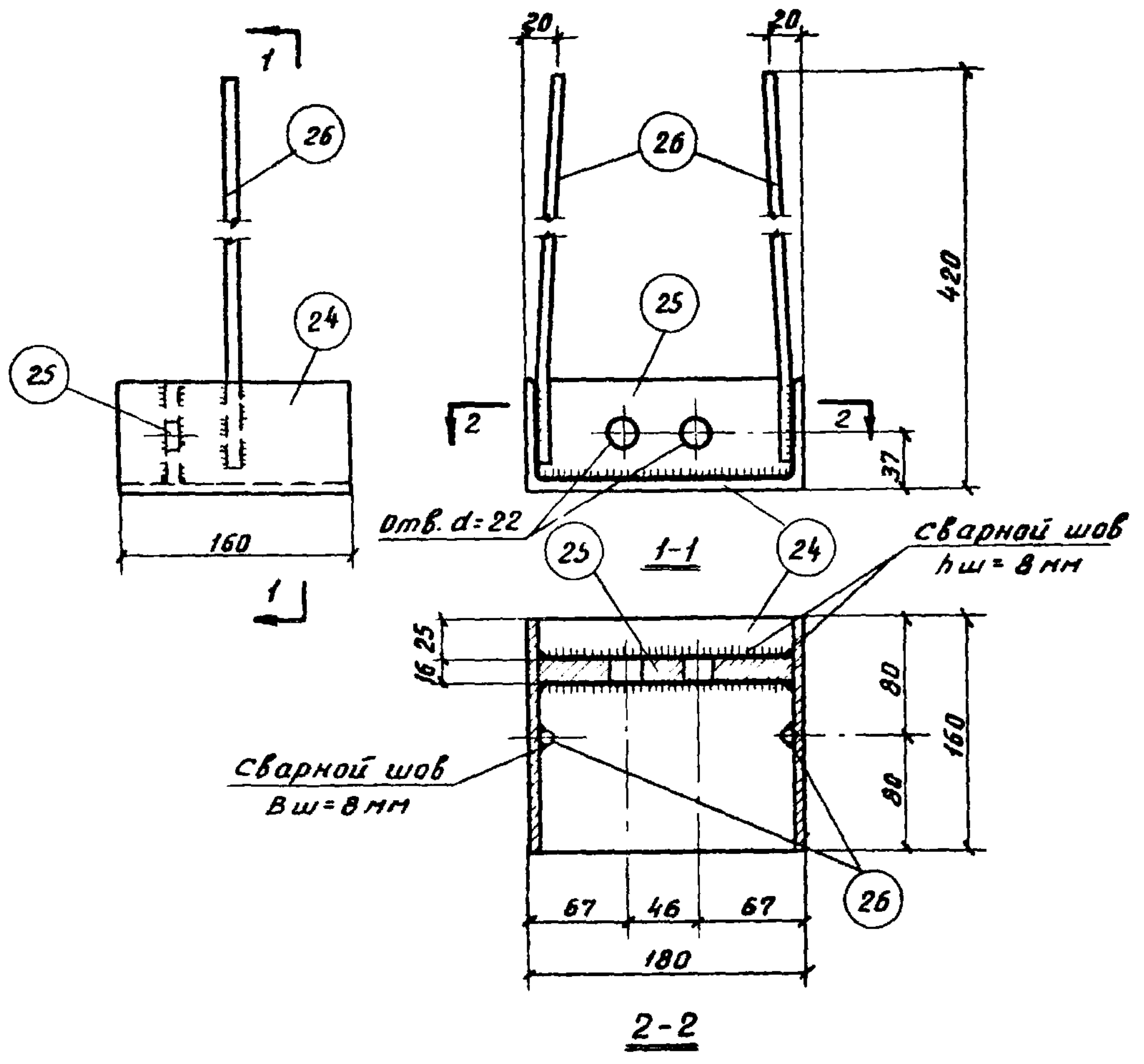
И.О. инженер
Проверил
Копировала

И.И. инженер
Проверил
Копировала

Б.А.
Беркович И.М.
Казанов М.Я.
Колодный И.А.
Егорова Н.И.

Гл. конструктор
И.И. Иванов
Нач. отдела
И.И. Иванов
Гл. конструктор
И.И. Иванов
Гл. спец. отд.
И.И. Иванов
Рук. группы
И.И. Иванов

ГИПРОНИСЕЛЬХОЗ
г. Москва

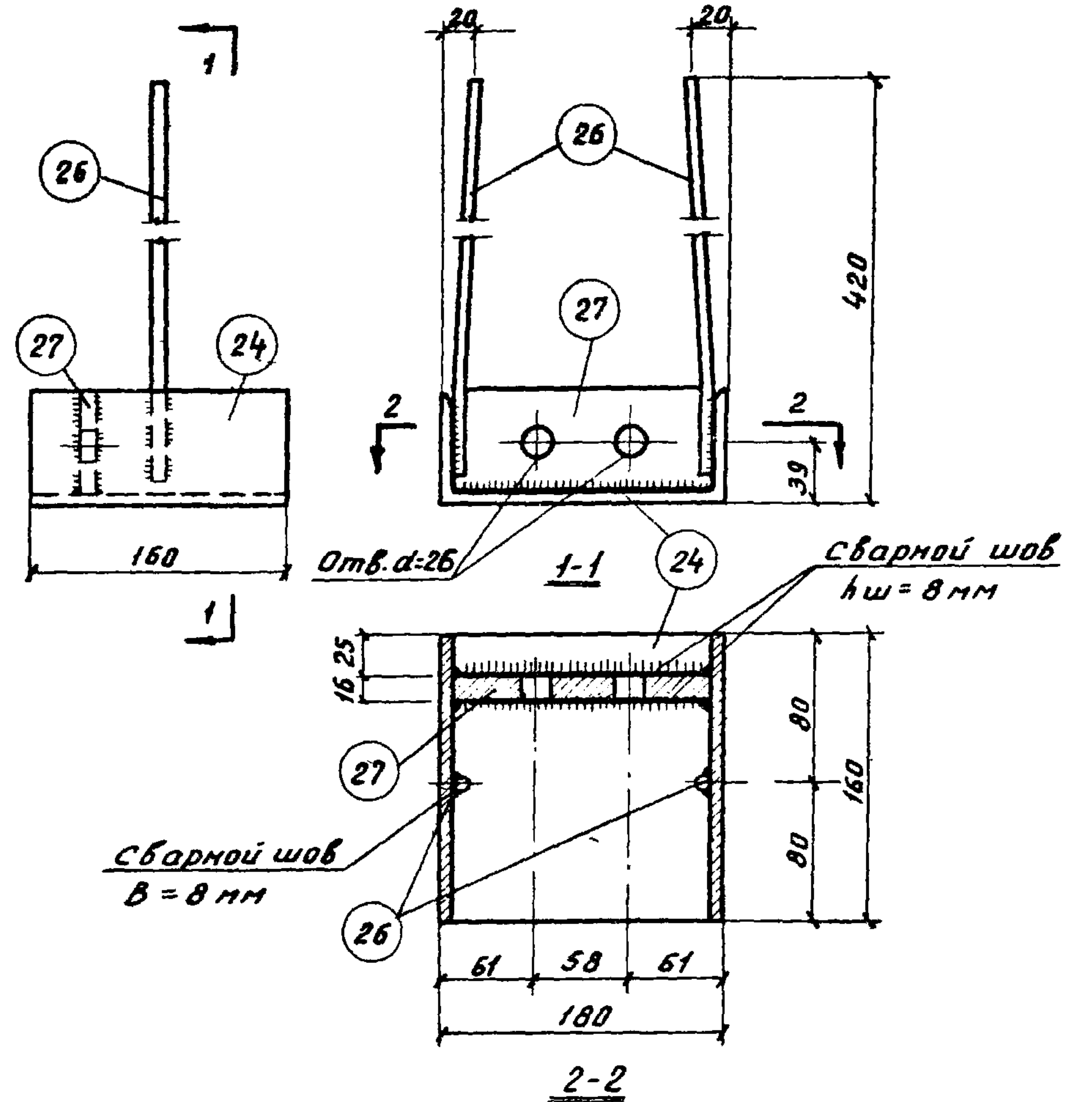


Марка изделия	N позиции	Ф или сечение мм	Длина позиций мм	Кол-во шт	Вес кг		N листа
					1 позиция	общий	
М-1	24	С18	160	1	2.61	4.98	—
	25	-70x16	160	1	1.41		20
	26	14А-II	400	2	0.48		—

Примечания:

1. Закладную деталь изготавливать в соответствии с СН 393-69.
2. Сварку выполнять электродами типа Э-42А.

ТД	Балки 1СБТ60-1500; 1СБТ60-2100	Серия 1.862-1
1969г.	Закладная деталь М-1	Выпуск 1 Лист 15



Марка изделия	N позиции	Ф или сечение мм	Длина позиций мм	Кол-во шт	Вес кг		N листа
					1 позиция	общий	
М-2	24	С18	160	1	2.61	4.98	—
	27	-70x16	160	1	1.41		21
	26	14А-II	400	2	0.48		—

Примечания:

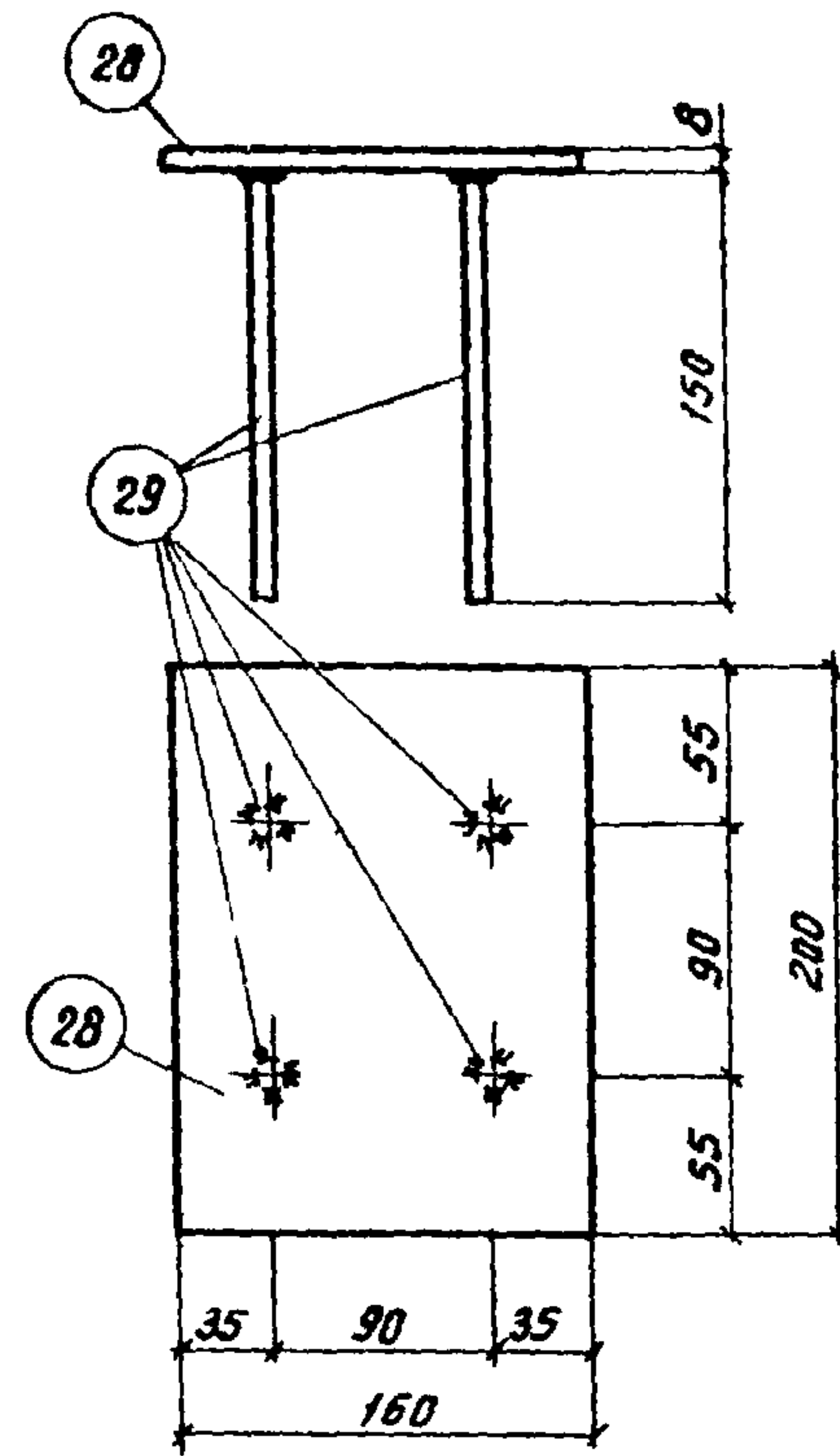
1. Закладную деталь изготавливать в соответствии с СН 393-69.
2. Сварку выполнять электродами типа Э-42А.

ТД	Балки 1СБТ60-2700; 2СБТ60-3300	Серия 1.862-1
1969г.	Закладная деталь М-2	Выпуск 1 Лист 16

Ващенко И.В.
Спектор Е.Н.
Копылова И.М.

Иванженера
Проверил
Копылова И.М.

ГИПРОНИСЕЛЬХОЗ
г. Москва

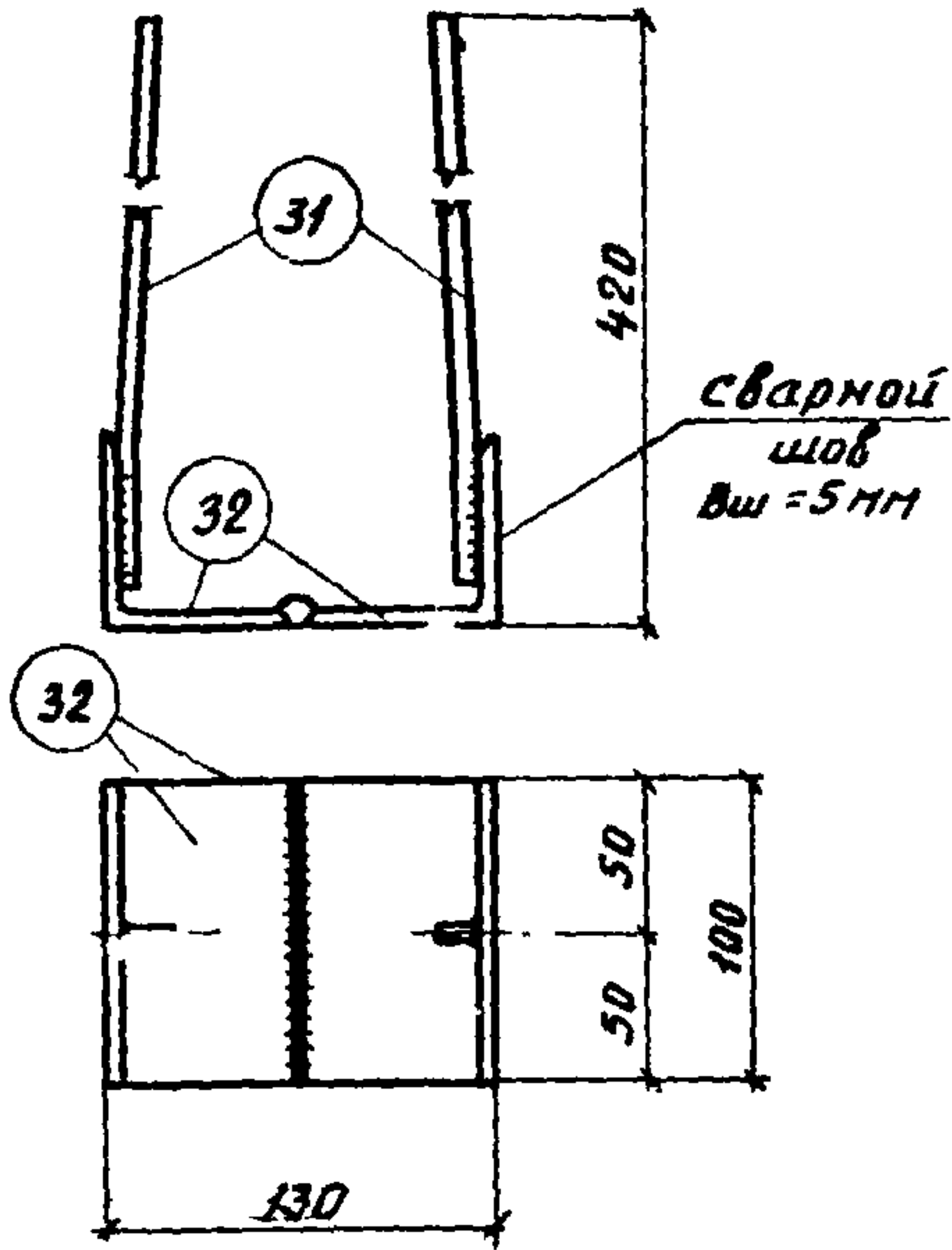


Марка изделия	N позиции	Ф или сечение мм	Длина позиций мм	Количество шт	Вес кг	
					1 позиция	Общий
М-3	28	-160*8	200	1	2.01	2.37
	29	10А-II	150	4	0.09	

Примечание

Анкерные стержни приварить к пластине дуговой сваркой под слоем флюса.

ТД	Балки 1СБТ60-1500; 1СБТ60-2100; 1СБТ60-2700; 2СБТ60-3300	Серия 1.862-1
1969г	Закладная деталь М-3	Выпуск 1 Лист 17

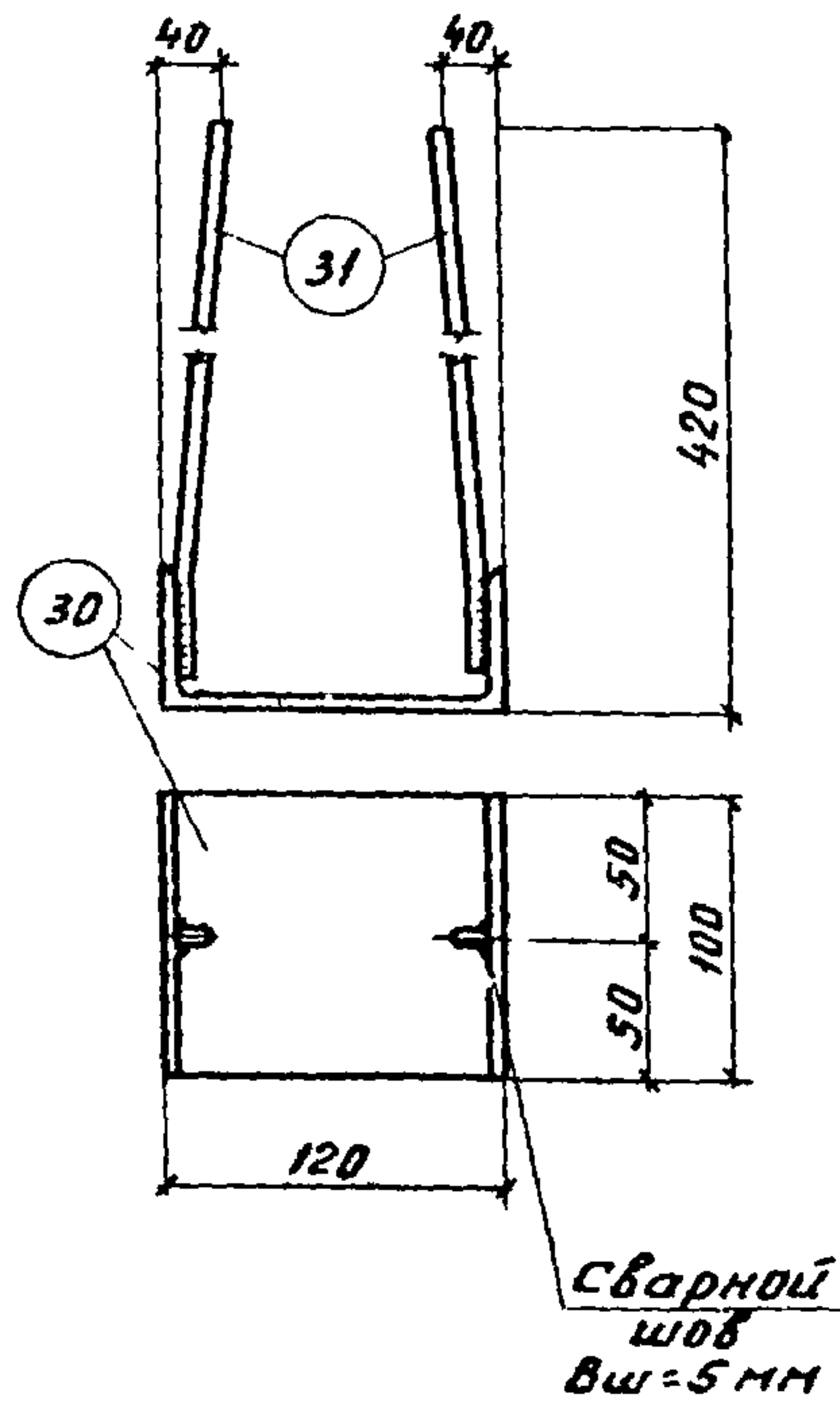


Марка изделия	N позиции	Ф или сечение мм	Длина позиций мм	Количество шт	Вес кг	
					1 позиция	Общий
М-5	32	163*6	100	2	0.57	1.64
	31	10А-II	400	2	0.25	

Примечания.

1. Закладную деталь изготавливать в соответствии с СН 393-69
2. Сварку выполнять электродами типа Э-42А.

ТД	Балка 2СБТ60 ^а -3300	Серия 1.862-1
1969г	Закладная деталь М-5	Выпуск 1 Лист 19

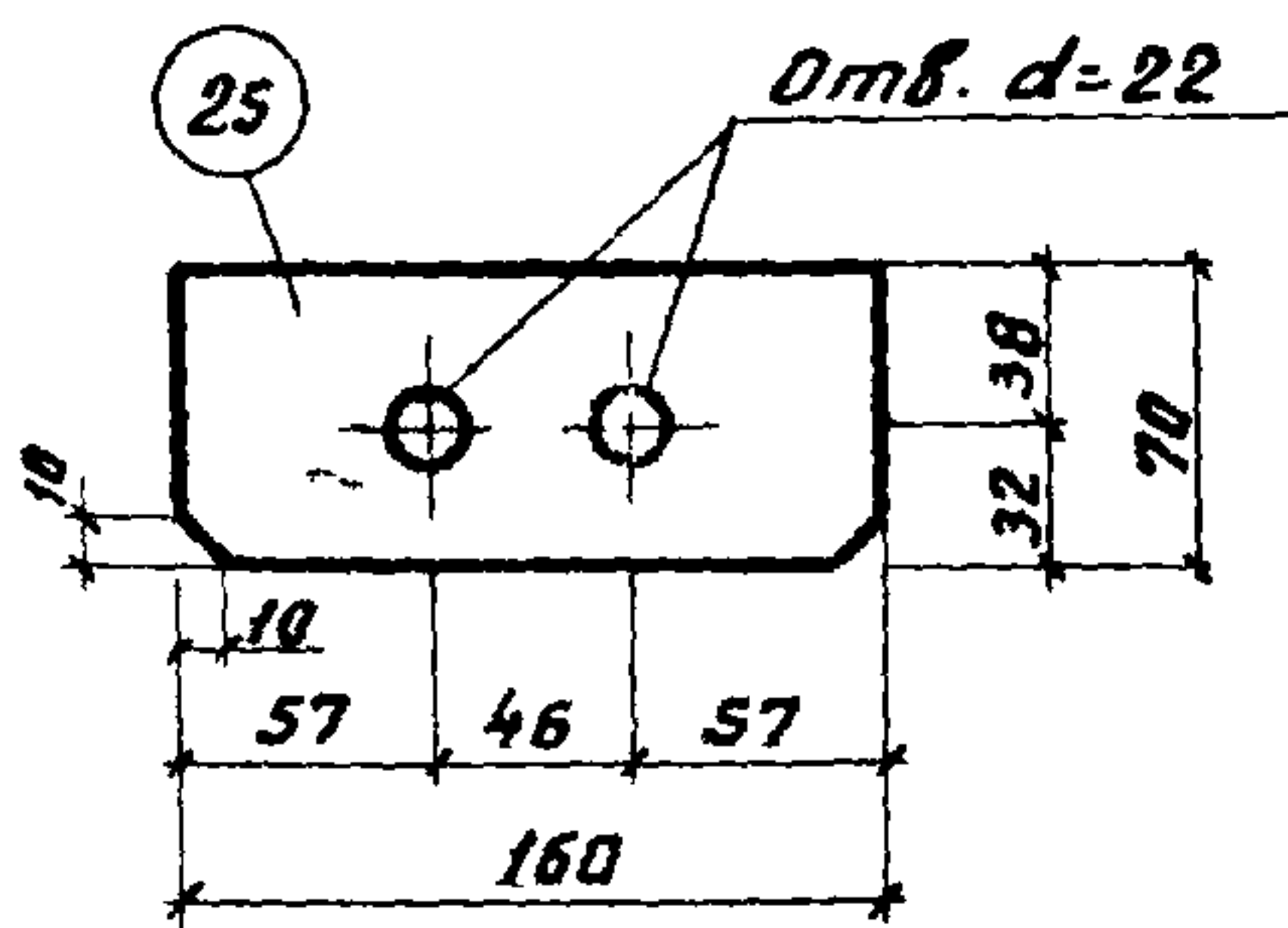


Марка изделия	N позиции	Ф или сечение мм	Длина позиций мм	Количество шт	Вес кг	
					1 позиция	Общий
М-4	30	Г12	100	1	1.04	1.54
	31	10А-II	400	2	0.25	

Примечания:

1. Закладную деталь изготавливать в соответствии с СН 393-69.
2. Сварку выполнять электродами типа Э-42А.

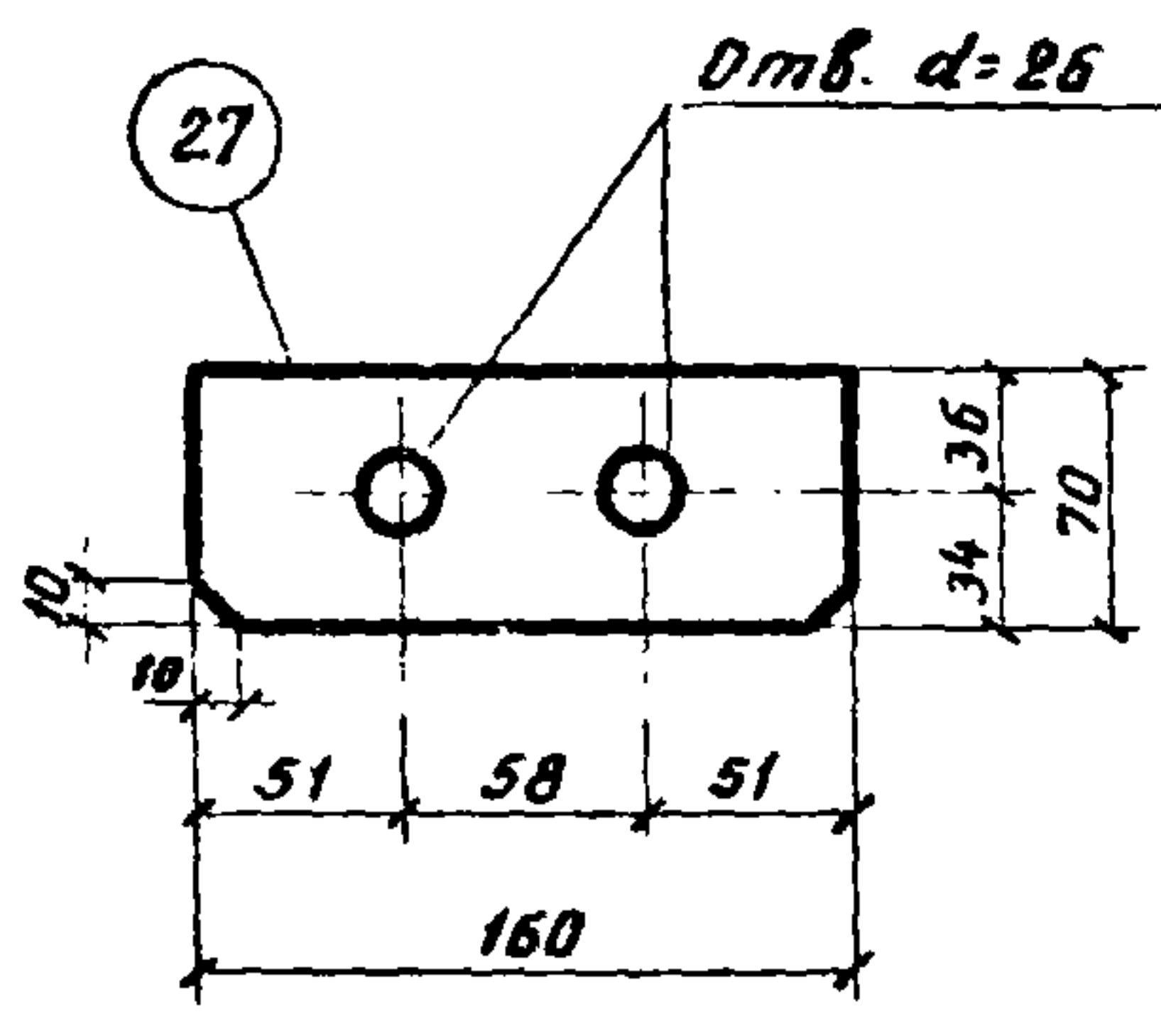
ТД	Балки 1СБТ60 ^а -1500; 1СБТ60 ^а -2100; 1СБТ60 ^а -2700	Серия 1.862-1
1969г.	Закладная деталь М-4	Выпуск 1 Лист 18



Марка изделия	N позиции	Ф или сечение мм	Длина позиций мм	Количество шт	Вес кг	
					1 позиция	Общий
—	25	-70*16	160	1	1.41	1.41

ТД	Балки 1СБТ60-1500; 1СБТ60-2100	Серия 1.862-1
1969г.	Позиция 25	Выпуск 1 Лист 20

Инвент. №
Завенцова И.В.
Спектор Е.Н.
Козлова И.Н.
Ученый
Сектор
Козлова И.Н.
И.О. инженера
Проверил
Котировала

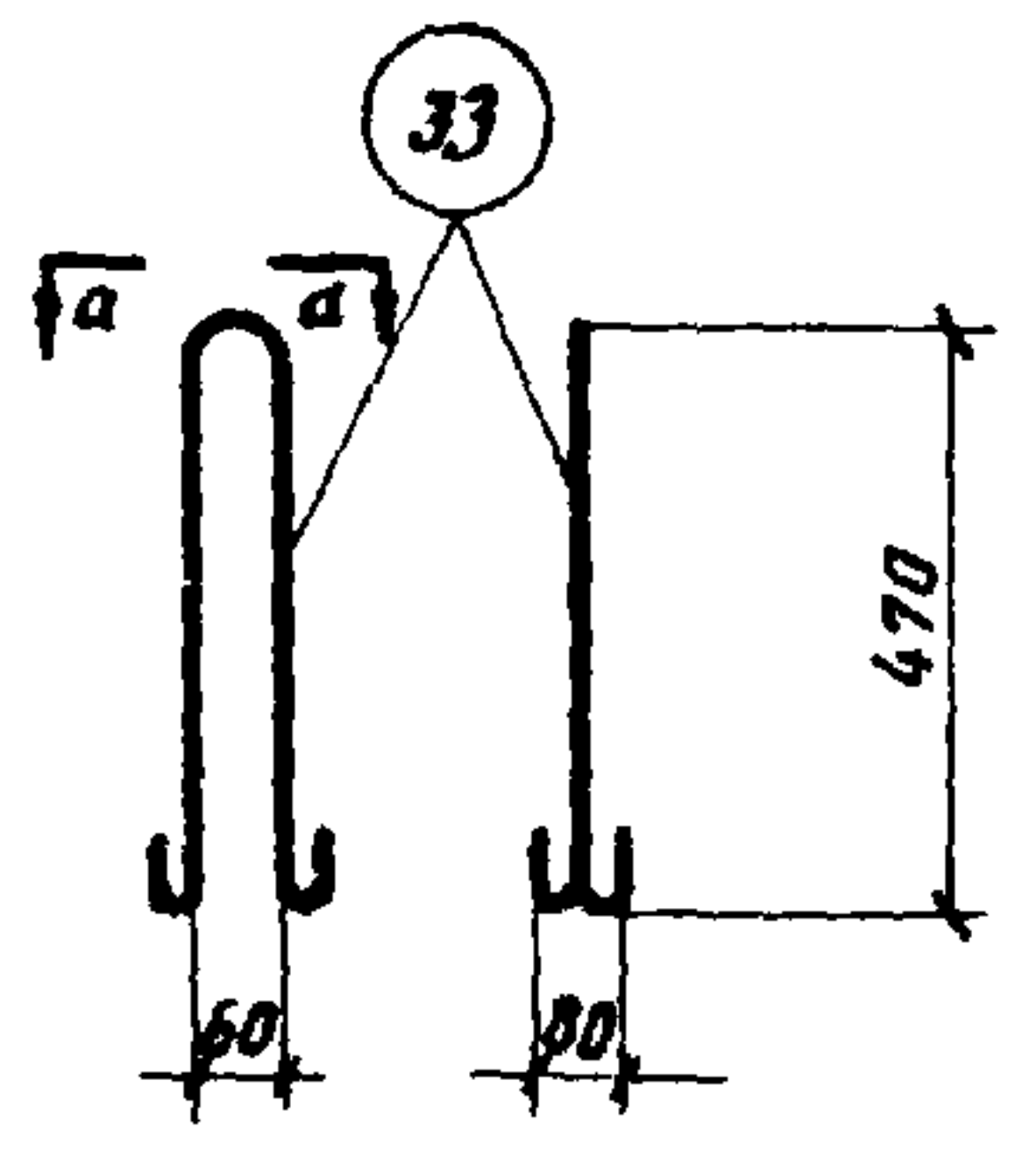


Марка изделия	N позиции	Ф или сечение мм	Длина позиции мм	Количество шт	Вес кг	
					1 позиция	Общий
—	27	70*16	160	1	1.41	1.41

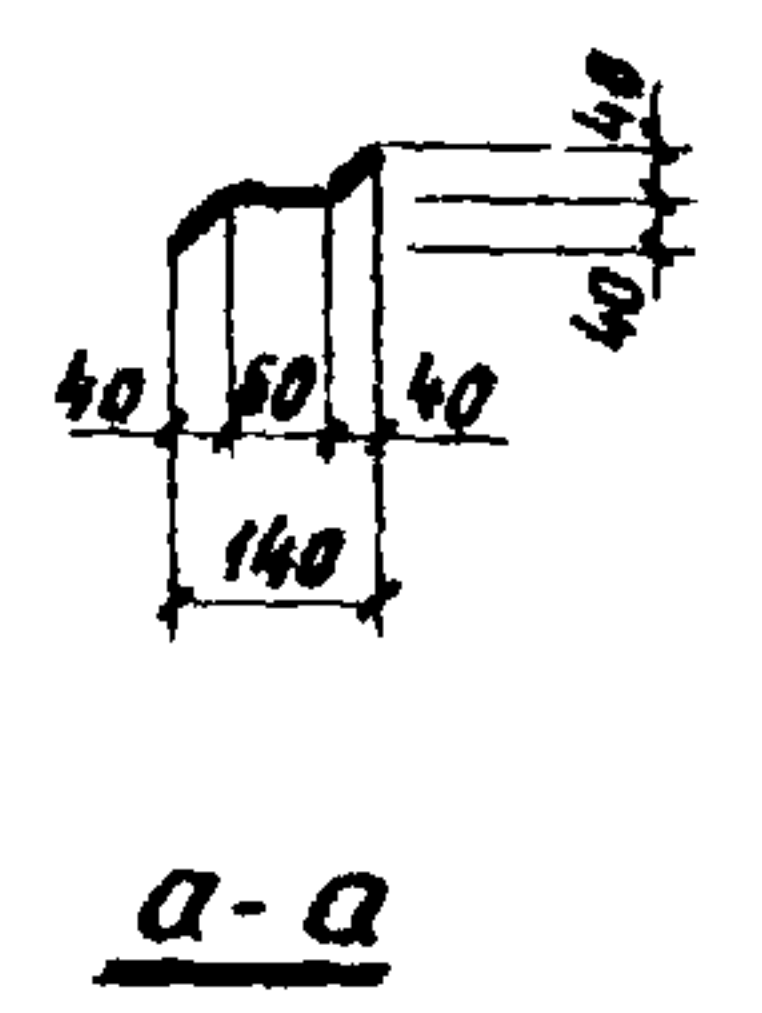
Андреев Б.А.
Беркобич И.М.
Кацман М.Я.
Колодный И.А.
Егорова Н.И.

ТД	Балки 1СБТ60-2700; 2СБТ60-3300	Серия 1.862-1
1969г.	Позиция 27	Выпуск 1 Лист 21

Г.л. конструктор
Нач. отдела
Г.л. констр. отд.
Г.л. спец. отд.
Рук. группы



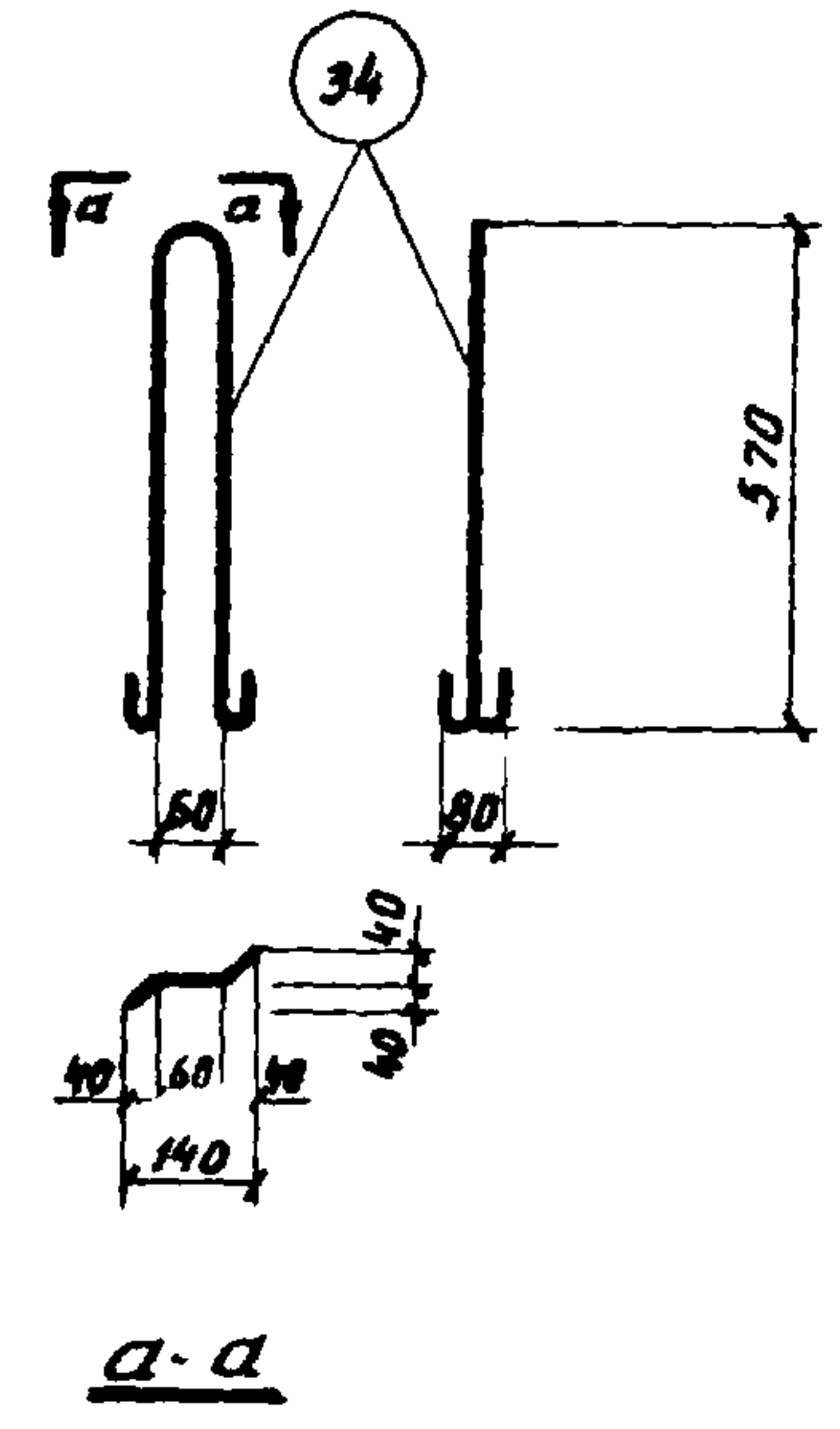
Марка изделия	N позиции	Ф или сечение мм	Длина позиции мм	Количество шт	Вес кг	
					1 позиция	Общий
Петля	33	10А-I	1200	1	0.74	0.74



Примечание:
Петлю изготавливать из круглой горячекатаной стали класса А-I марки ВМ ст.3 сп или ВК ст.3 сп.

ГИПРОНИСЕЛЬХОЗ
г. Москва

ТД	Балки 1СБТ60-1500; 1СБТ60-2100; 1СБТ60-2700	Серия 1.862-1
1969г.	Монтажная петля	Выпуск 1 Лист 22



Марка изделия	N позиции	Ф или сечение мм	Длина позиции мм	Количество шт	Вес кг	
					1 позиция	Общий
Петля	34	10А-I	1400	1	0.86	0.86

Примечание
Петлю изготавливать из круглой горячекатаной стали класса А-I марки ВМ ст.3 сп или ВК ст.3 сп.

ТД	Балка 2СБТ60-3300	Серия 1.862-1
1969г.	Монтажная петля	Выпуск 1 Лист 23

Спецификация стали на одну балку

Инвент. №

Вашенцева И.В.
Спектор Е.К.
Козлова И.М.

Мазел
Сон

И.О. Инженера
Проверил
Копирова А.

Б.А.
Беркович И.М.
Кацман И.Я.
Колодин Ю.А.
Егорова И.И.

Г.А. Констр. ин-та
Ин-та
М.И.
И.И.
И.И.

Г.А. Констр. отд.
Г.А. спец. отдела
Рук. группы

ГИПРОНИСЕЛЬХОЗ
г. Москва

Марка балки	№ позиции	Ф или сечение мм	Длина стержня мм	Количество шт	Общая длина м	Вес стали кг	
1СБТ60-1500А-II	1	16А-II	5960	2	11.92	18.84	
	2	16А-II	5140	2	10.28	16.24	
	3	8А-I	5960	2	11.92	4.70	
	4	6А-I	430	62	26.66	6.20	
	8	6А-I	100	16	1.60	0.32	
	18	5В-I	5960	4	23.84	3.68	
	19	5В-I	300	41	12.71	2.05	
	20	10А-I	410	8	3.28	2.00	
	21	8А-I	550	6	3.30	1.32	
	24	Г18	160	2	0.32	5.22	
	25	-70x16	160	2	0.32	2.82	
	26	14 А-II	400	4	1.60	1.92	
	28	-160x8	200	5	1.00	10.05	
	29	10А-II	150	20	3.00	1.80	
	33	10А-I	1200	2	2.40	1.48	
	Итого:						78.64
	1СБТ60 ^а 1500А-II	поз. 1, 4, 8, 18-21, 24-26, 28, 29 и					
поз. 33 по 1СБТ60-1500 А-II					78.64		
30		Г12	100	1	0.10	1.04	
31		10А-II	400	2	0.80	0.50	
Итого:						80.18	
1СБТ60-2100А-II	5	18А-II	5960	2	11.92	23.84	
	6	18А-II	5140	2	10.28	20.56	
	3	8А-I	5960	2	11.92	4.70	
	4	6А-I	430	62	26.66	6.52	
	8	6А-I	100	16	1.60	0.32	
	поз 18-21, 24-26, 28, 29 и						
	поз 33 по 1СБТ60-1500 А-II					32.34	
Итого:						88.28	

1	2	3	4	5	6	7
1СБТ60 ^а 2100А-II	поз. 5, 6, 3, 4, 8, 18-21, 24-26, 28 и					
	поз. 29, 33 по 1СБТ60-2100 А-II					88.28
	поз. 30-31 по 1СБТ60 ^а 1500 А-II					1.54
Итого:						89.82
1СБТ60-2700А-II	10	22А-II	5960	2	11.92	35.52
	11	22А-II	4840	2	9.68	28.90
	12	10А-I	5960	2	11.92	7.36
	7	8А-I	430	6	28.40	11.22
	9	8А-I	100	16	1.60	0.64
	24	Г18	160	2	0.32	5.22
	26	14А-II	400	4	1.60	1.92
	27	-70x16	160	2	0.32	2.82
	поз. 18-21, 28, 29, 33 по 1СБТ60-1500 А-II					22.38
	Итого:					
1СБТ60 ^а 2700А-II	поз. 10-12, 7, 9, 18-21, 24, 26-29, 33					
	по 1СБТ60-2700 А-II					115.98
	поз. 30, 31 по 1СБТ60 ^а 1500 А-II					1.54
Итого:						117.52
2СБТ60-3300А-II	12	10А-I	5960	2	11.92	7.36
	13	20А-II	5960	2	11.92	29.44
	14	20А-II	4840	2	9.68	23.90
	15	8А-I	530	62	32.86	13.02
	9	8А-I	100	16	1.60	0.64
	поз. 18, 19, 21, 24, 26, 28, 29 по 1СБТ60-1500 А-II					26.04
	поз. 27 по 1СБТ60-2700 А-II					2.82
22	10А-I	510	8	4.08	2.48	
34	10А-I	1400	2	2.80	1.72	
Итого:						107.42
2СБТ60 ^а 3300А-II	поз. 9, 12-15, 18, 19, 21, 22, 24, 26-29 и 34 по 2СБТ60-3300 А-II					107.42
	31	10А-II	400	2	0.80	0.50
	32	Г63x6	100	2	0.20	1.14
Итого:						109.06

1	2	3	4	5	6	7
2СБТ60-3300А-II	12	10А-I	5960	2	11.92	7.36
	15	8А-I	530	62	32.86	13.02
	16	18А-III	5960	2	11.92	23.84
	17	18А-III	4840	2	9.68	19.36
	9	8А-I	100	16	1.60	0.64
	поз. 24, 26, 27 по 1СБТ60-2700 А-II					9.96
	поз. 18, 19, 21, 28-29 по 1СБТ60-1500 А-II					18.90
	34	10А-I	1400	2	2.80	1.72
22	10А-I	510	8	4.08	2.48	
Итого:						97.28
2СБТ60 ^а 3300А-III	поз. 9, 12, 15-21, 24, 26-29 и 34 по 2СБТ60-3300 А-III					97.28
	поз. 31, 32 по 2СБТ60 ^а -3300 А-II					1.64
	Итого:					

1969 г. Железобетонные балки покрытий пролетомбн для производственных зданий сельского хозяйства

Балки 1СБТ60-1500; 1СБТ60-2100; 1СБТ60-2700; 2СБТ60-3300
Спецификация арматуры

Серия 1.862-1
Выпуск 1
Лист 24

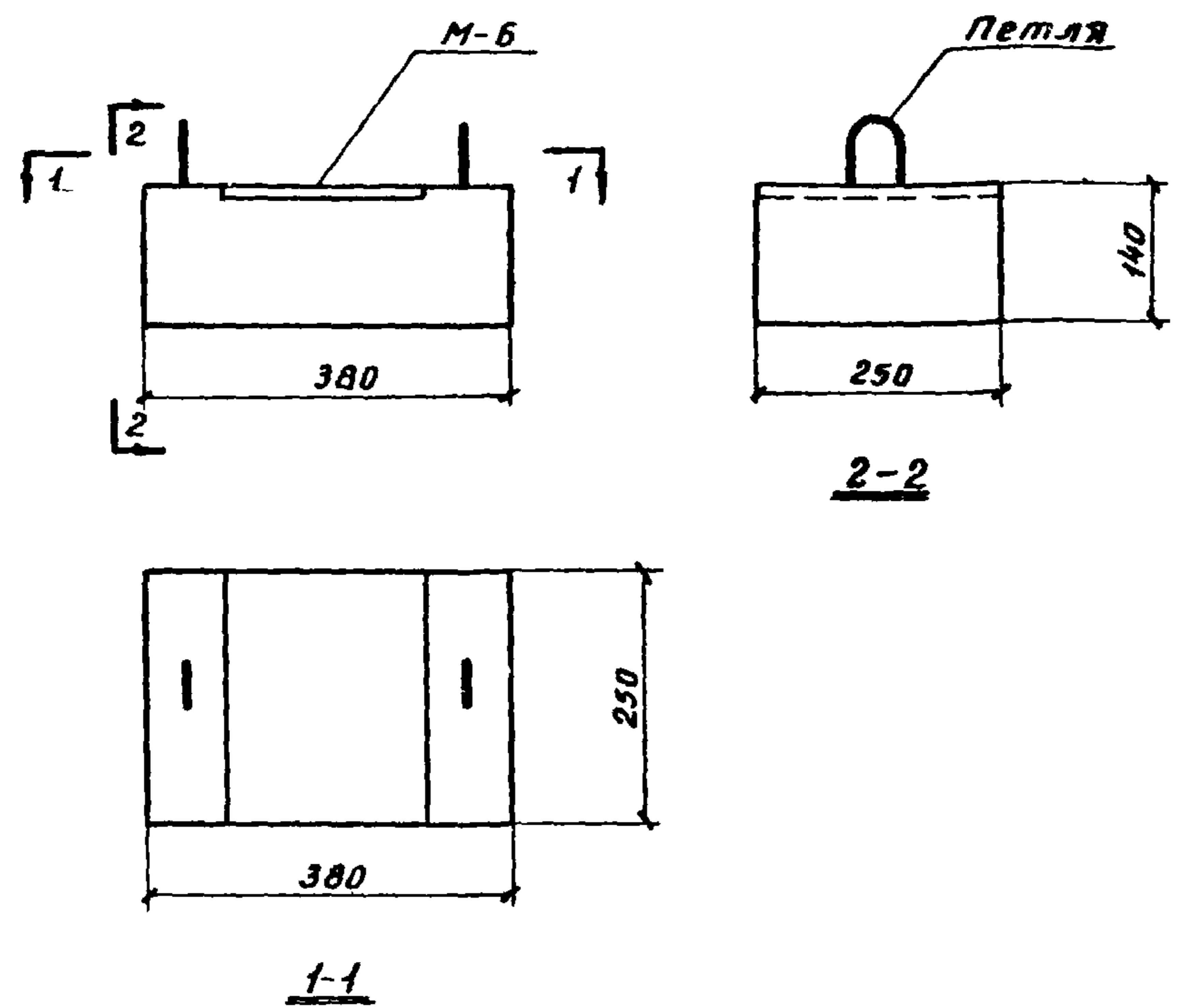
И.О. инженера
Проверил
Копировала

Вашенцева И.В.
Слептор Е.М.
Козлова И.И.

Гл. конструктор
Науч. отдела
Гл. констр. отд.
Гл. спец. отд.
Рук. группы

Андреев Б.А.
Беркобич И.М.
Кацман М.Я.
Колодный И.А.
Егорова Н.И.

ГИПРОНИСЕЛЬХОЗ
г. Москва



Выборка стали на 1 опорную подушку

Марка опорной подушки	Арматурные изделия				Всего кг	Закладные детали				Всего кг	Общий вес кг
	Горячекатаная сталь по ГОСТ 5781-61		Проволока холоднотянутая по ГОСТ 6727-53			Горячекатаная сталь по ГОСТ 5781-61		Сталь прокатная в ст. 3 кл по ГОСТ 380-60			
	кл. А-I		кл. В-I			кл. А-II					
	Фмм	Итого	Фмм	Итого		Фмм	Итого	Прорисл	Итого		
СПО 2.5-4	0.26	0.26	0.60	0.60	0.94	0.20	0.20	3.14	3.14	3.42	4.36

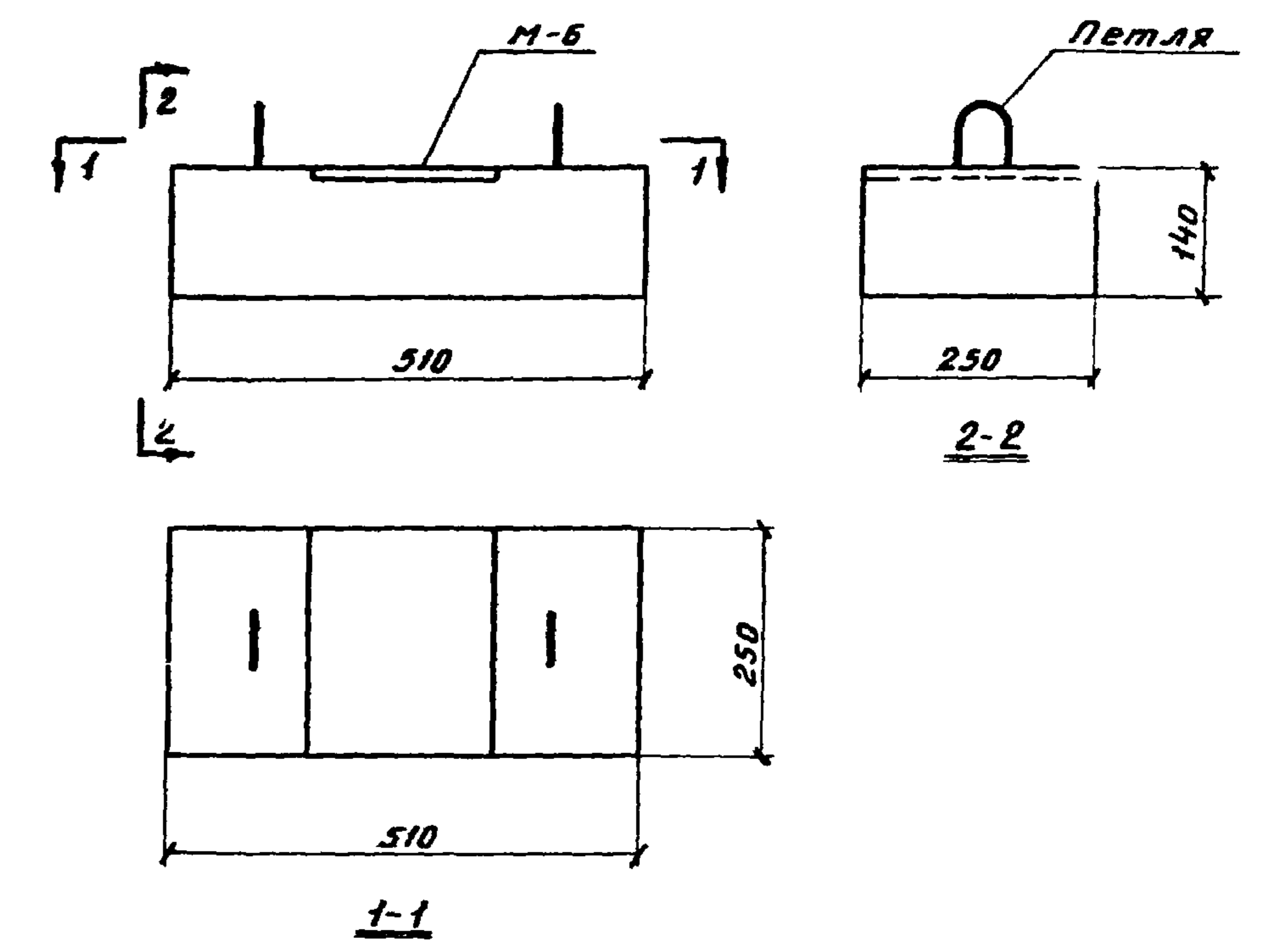
Характеристика опорной подушки

Марка опорной подушки	Вес изделия кг	Марка бетона	Объем бетона м ³	Вес арматуры кг	Вес закладных деталей кг
СПО 2.5-4	33	200	0.013	0.94	3.42

Примечание

Армирование опорной подушки и привязку закладной детали см на листе 29

ТД	Опорная подушка СПО 2.5-4	Серия 1862-1
1969г.	Опалубочные размеры, выборка стали и характеристика опорной подушки	Выпуск 1 Лист 25



Выборка стали на 1 опорную подушку

Марка опорной подушки	Арматурные изделия				Всего кг	Закладные детали				Всего кг	Общий вес кг
	Горячекатаная сталь по ГОСТ 5781-61		Проволока холоднотянутая по ГОСТ 6727-53			Горячекатаная сталь по ГОСТ 5781-61		Сталь прокатная в ст. 3 кл по ГОСТ 380-60			
	кл. А-I		кл. В-I			кл. А-II					
	Фмм	Итого	Фмм	Итого		Фмм	Итого	Прорисл	Итого		
СПО 2.5-5	0.26	0.26	0.94	0.94	1.20	0.20	0.20	3.14	3.14	3.42	4.62

Характеристика опорной подушки

Марка опорной подушки	Вес изделия кг	Марка бетона	Объем бетона м ³	Вес арматуры кг	Вес закладных деталей кг
СПО 2.5-5	45	200	0.018	1.20	3.42

Примечание

Армирование опорной подушки и привязку закладной детали см на листе 30

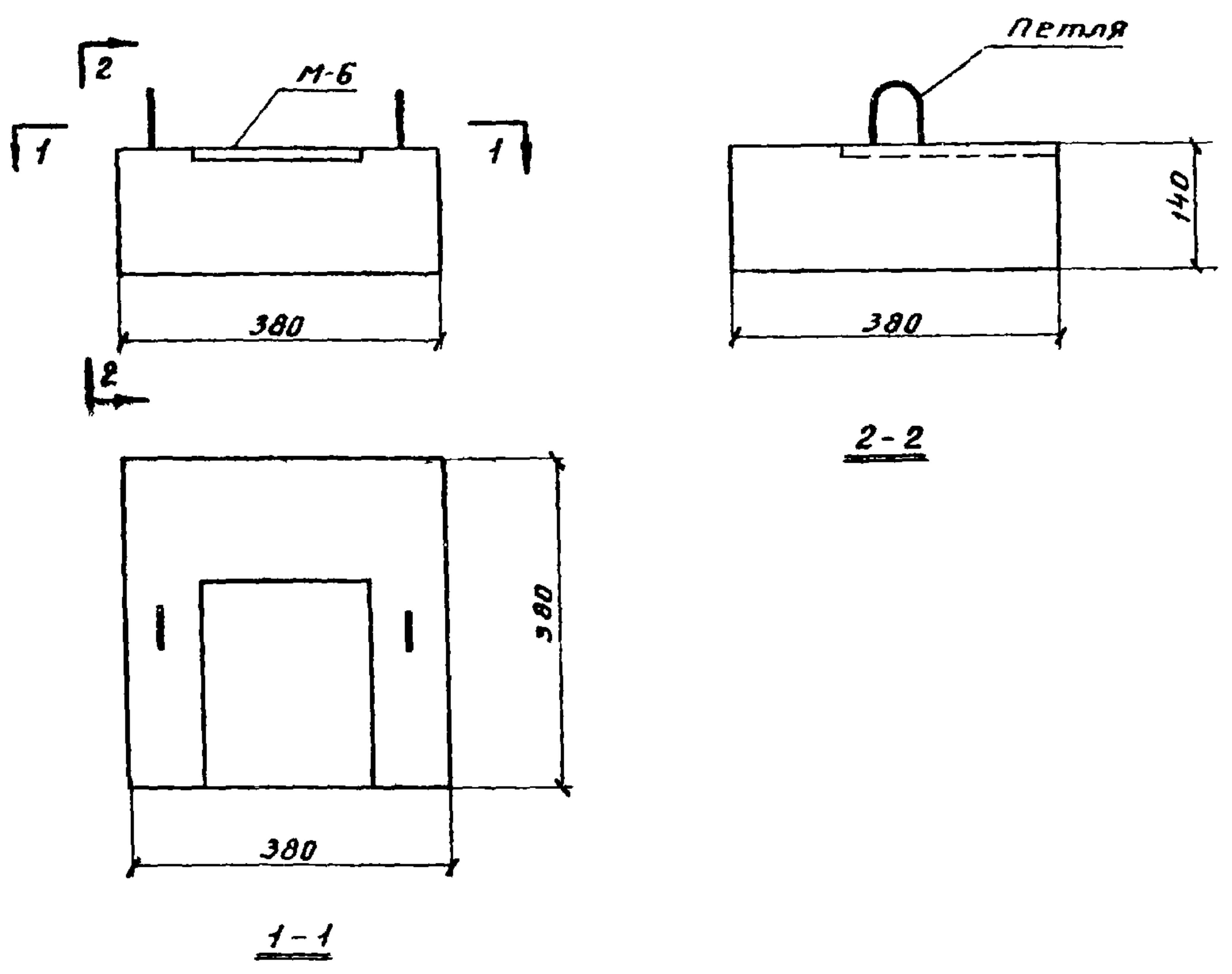
ТД	Опорная подушка СПО 2.5-5	Серия 1862-1
1969г.	Опалубочные размеры, выборка стали и характеристика опорной подушки.	Выпуск 1 Лист 25

Вашенчева И.В.
Егорова Н.И.
И.О. инженера
Проверил
Копирова Л.

Андреев Б.А.
Беркович И.М.
Качман Н.Я.
Колодный Ч.А.
Егорова Н.И.

Гл. констр. ин-та
Нач. отдела
Гл. констр. отд.
Гл. спец. отд.
Рук. группы

ГИПРОНИСЕЛЬХОЗ
г. Москва



Выборка стали на 1 опорную подушку

Марка опорной подушки	Арматурные изделия				Всего кг	Закладные детали				Всего кг	Общий вес кг
	Горячекатаная сталь по ГОСТ 5781-61		Проволока холоднотянутая по ГОСТ 6727-53			Горячекатаная сталь по ГОСТ 5781-61		Сталь прокатная Вст. 3 кл по ГОСТ 380-60			
	Кл. А-I		Кл. В-I			Кл. А-II					
	Ф мм	Итого кг	Ф мм	Итого кг		Ф мм	Итого кг	Профиль	Итого кг		
СПО4-4	0.26	0.26	1.10	1.10	1.36	0.28	0.28	3.14	3.14	3.42	4.78

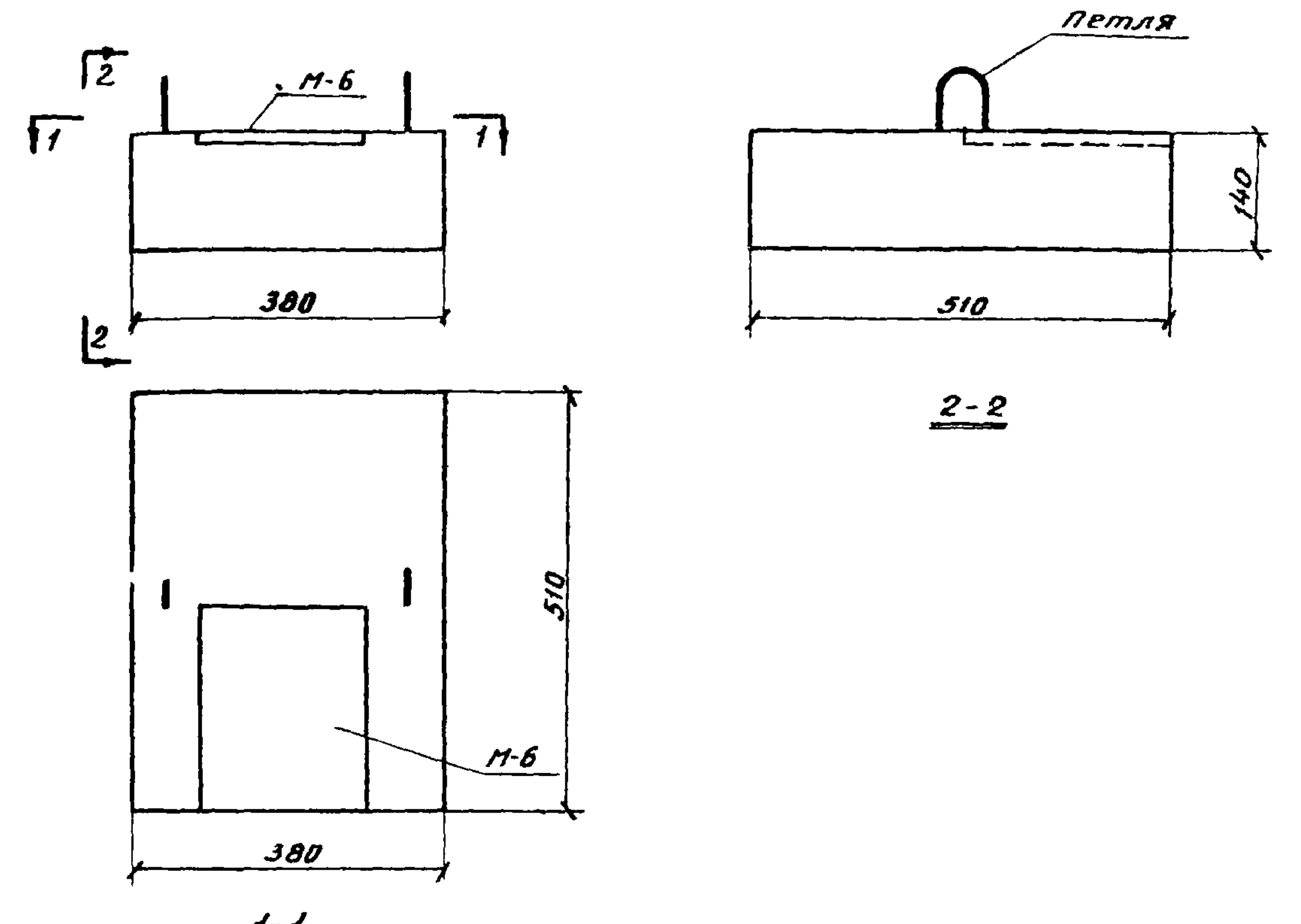
Характеристика опорной подушки

Марка опорной подушки	Вес изделия кг	Марка бетона	Объем бетона м ³	Вес арматуры кг	Вес закладных деталей кг
СПО4-4	50	200	0.020	136	342

Примечание

Армирование опорной подушки и привязку закладной детали см. на листе 31.

ТД	Опорная подушка СПО4-4	Серия 1.862-1
1969г.	Опалубочные размеры, выборка стали и характеристика опорной подушки	Выпуск 1 Лист 27



Выборка стали на 1 опорную подушку

Марка опорной подушки	Арматурные изделия				Всего кг	Закладные детали				Всего кг	Общий вес кг
	Горячекатаная сталь по ГОСТ 5781-61		Проволока холоднотянутая по ГОСТ 6727-53			Горячекатаная сталь по ГОСТ 5781-61		Сталь прокатная Вст. 3 кл по ГОСТ 380-60			
	Кл. А-I		Кл. В-I			Кл. А-II					
	Ф мм	Итого кг	Ф мм	Итого кг		Ф мм	Итого кг	Профиль	Итого кг		
СПО4-5	0.26	0.26	1.52	1.52	1.78	0.28	0.28	3.14	3.14	3.42	5.20

Характеристика опорной подушки

Марка опорной подушки	Вес изделия кг	Марка бетона	Объем бетона м ³	Вес арматуры кг	Вес закладных деталей кг
СПО4-5	68	200	0.027	178	342

Примечание

Армирование опорной подушки и привязку закладной детали см. на листе 32.

ТД	Опорная подушка СПО4-5	Серия 1.862-1
1969г.	Опалубочные размеры, выборка стали и характеристика опорной подушки	Выпуск 1 Лист 28

Инвент №

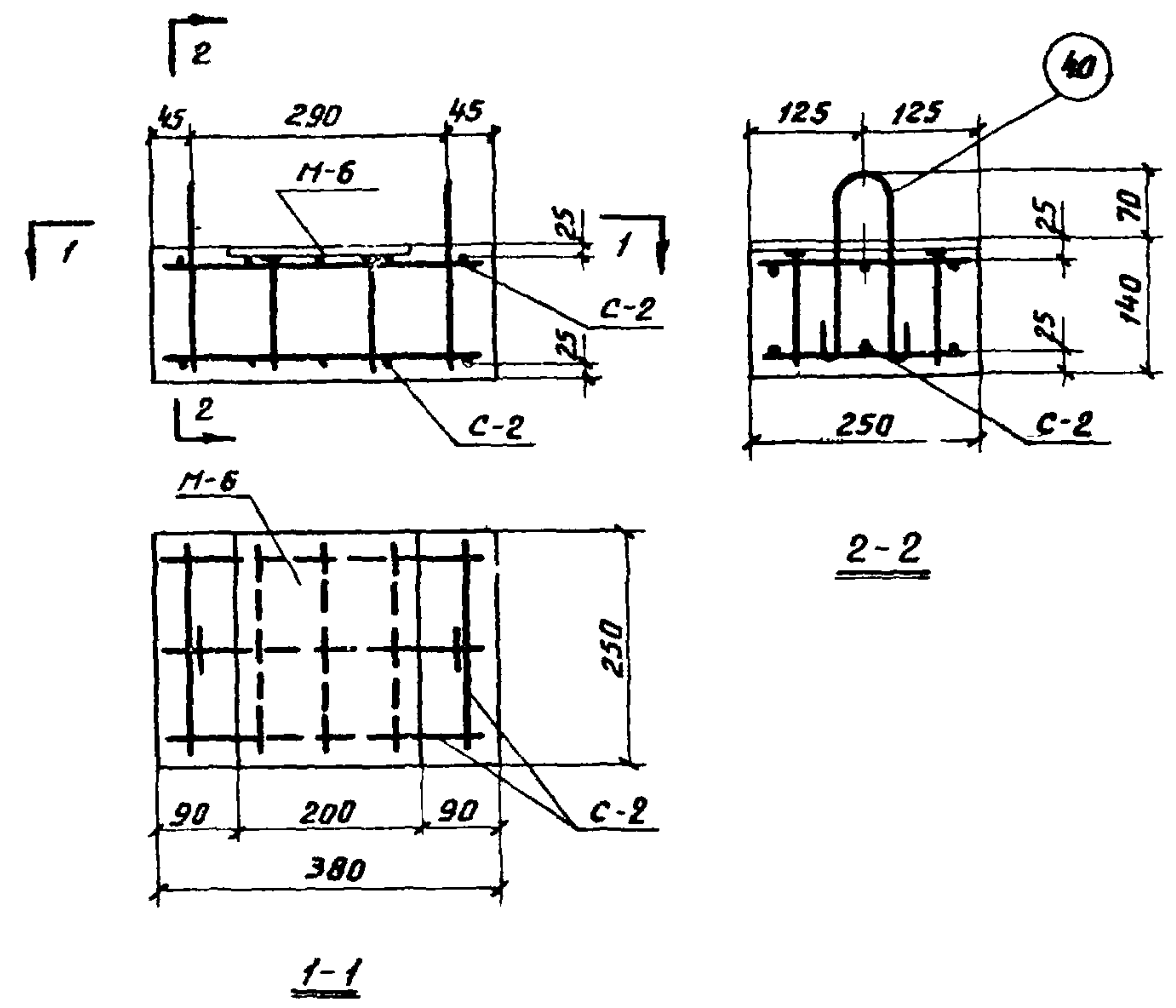
Вашенцева И.В.
Спектор Е.Н.
Козлова И.И.

И.О. инженера
Проверил
Копировала

Б.А. Андреев
Беркобич И.М.
Качман М.Я.
Колодий И.Я.
Егорова Н.И.

Гл. конструктор
Нач. отдела
Гл. конструктор
Гл. спец. отд.
Рук. группы

ГИПРОНИСЕЛЬХОЗ
г. Москва



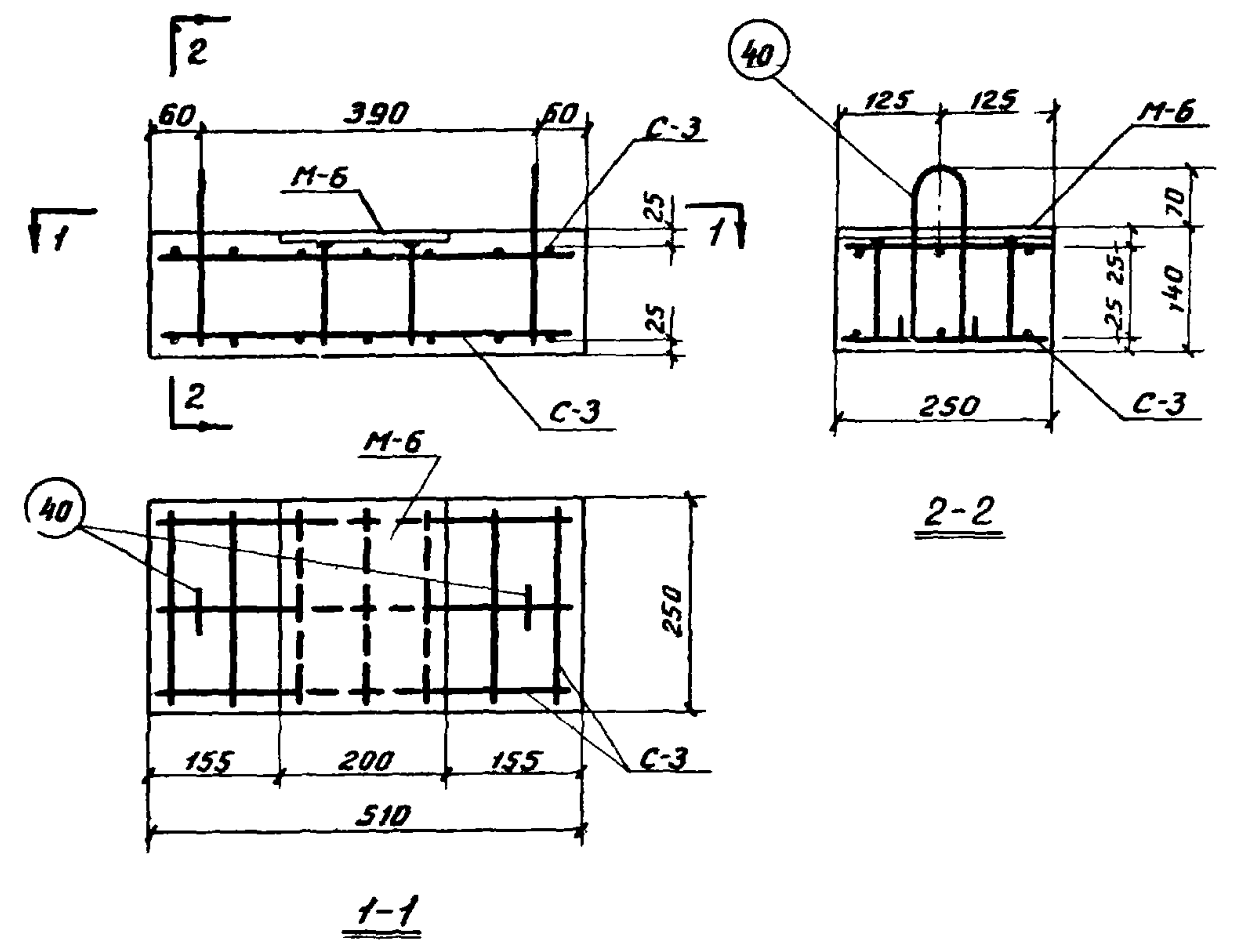
Спецификация марок арматурных элементов
на 1 опорную подушку

Марка подушки	Марка элемента	Количество шт	М листа
СП02.5-4	С-2	2	33
	М-6	1	37
	Петля	2	38

Примечания:

1. Опалубочный чертеж см на листе 25.
2. Петли для подъема приварить к сетке С-2.

ТД	Опорная подушка СП02.5-4	Серия 1.862-1
1969г.	Монтажная схема армирования	Выпуск 1 Лист 29



Спецификация марок арматурных элементов
на 1 опорную подушку

Марка подушки	Марка элемента	Количество шт	М листа
СП02.5-5	С-3	2	34
	М-6	1	37
	Петля	2	38

Примечания:

1. Опалубочный чертеж см на листе 26.
2. Петли для подъема приварить к сетке С-3.

ТД	Опорная подушка СП02.5-5	Серия 1.862-1
1969г.	Монтажная схема армирования	Выпуск 1 Лист 30

ИНВЕНТ. №

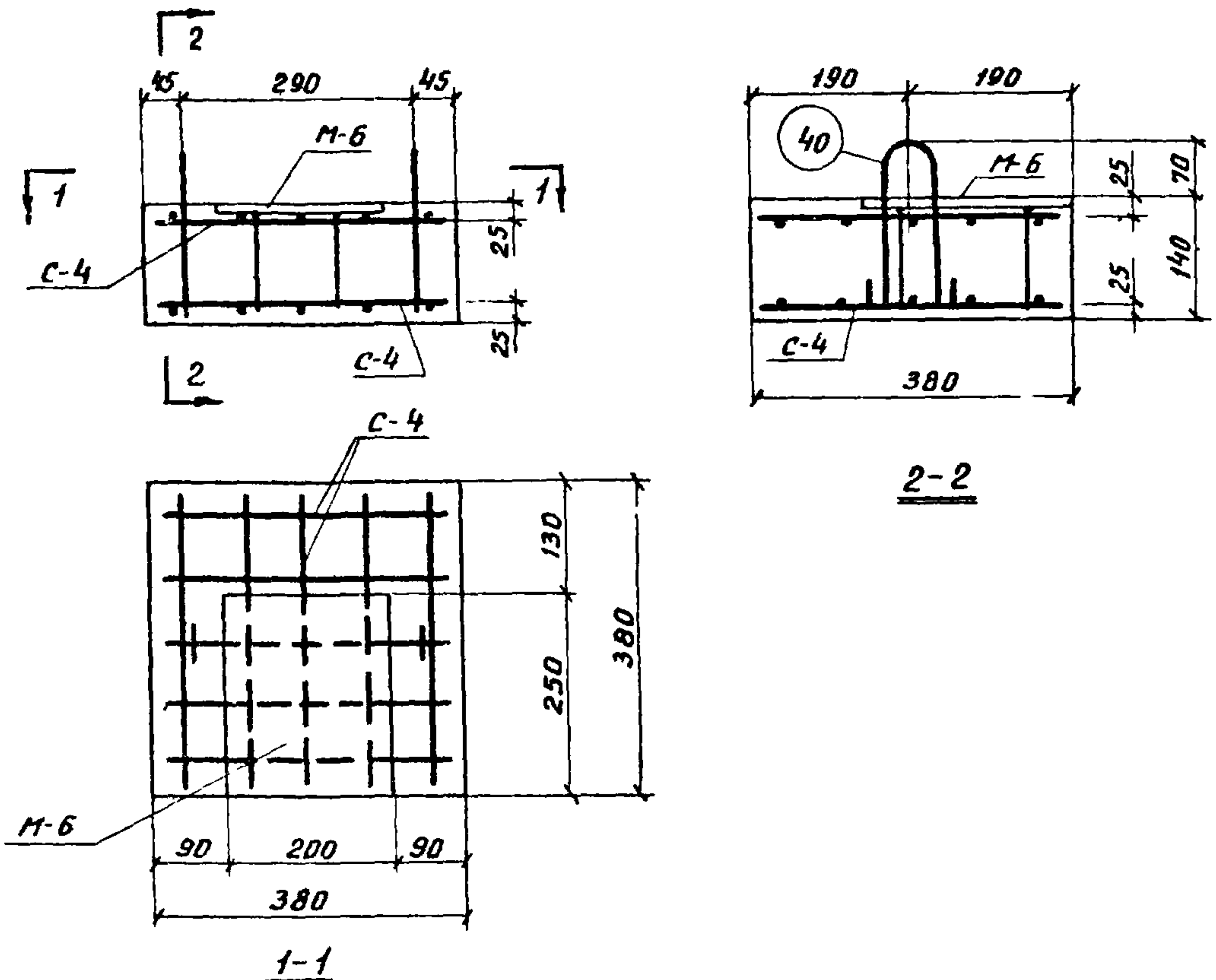
Лашенцева И.В.
Егорова Н.И.
Козлова И.И.

И.О. инженера
Проберил
Копирова

Андреев Б.А.
Беркавич И.И.
Мацман М.Я.
Колодный И.А.
Егорова Н.И.

Гл. констр. ин-та
Нач. отдела
Гл. констр. отд.
Гл. спец. отд.
Рук. группы

ГИПРОНИСЕЛЬХОЗ
г. Москва



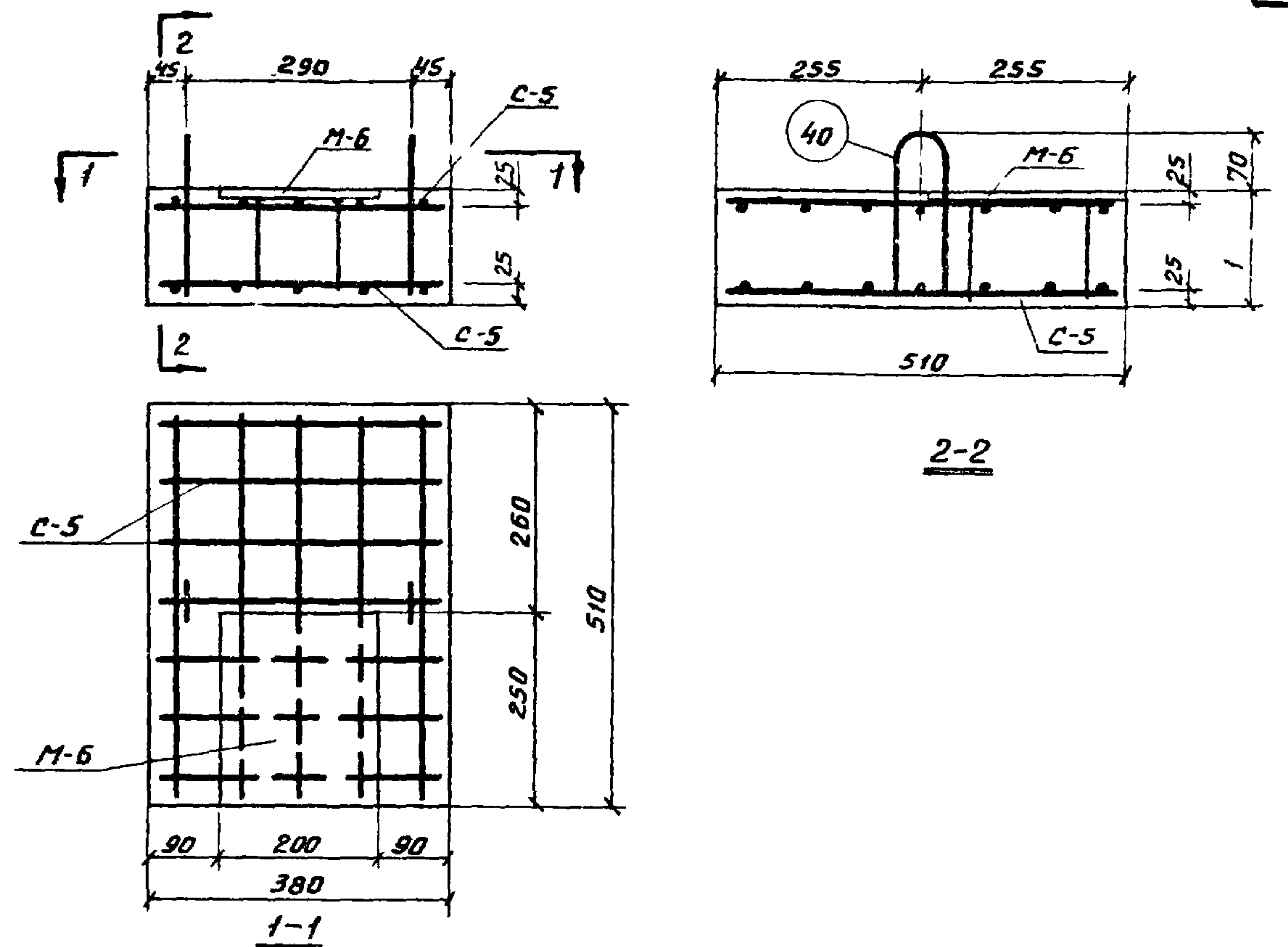
Спецификация марок арматурных элементов на 1 опорную подушку

Марка подушки	Марка элемента	Количество шт.	№ листа
СП4-4	C-4	2	35
	M-6	1	37
	Петля	2	38

Примечания:

1. Опалубочный чертеж см. на листе 27.
2. Петли для подъема приварить к сетке C-4.

ТД	Опорная подушка СП4-4	Серия 1.862-1
1969г.	Монтажная схема армирования	Выпуск 1 Лист 31



Спецификация марок арматурных элементов на 1 опорную подушку

Марка подушки	Марка элемента	Количество шт.	№ листа
СП4-5	C-5	2	36
	M-6	1	37
	Петля	2	38

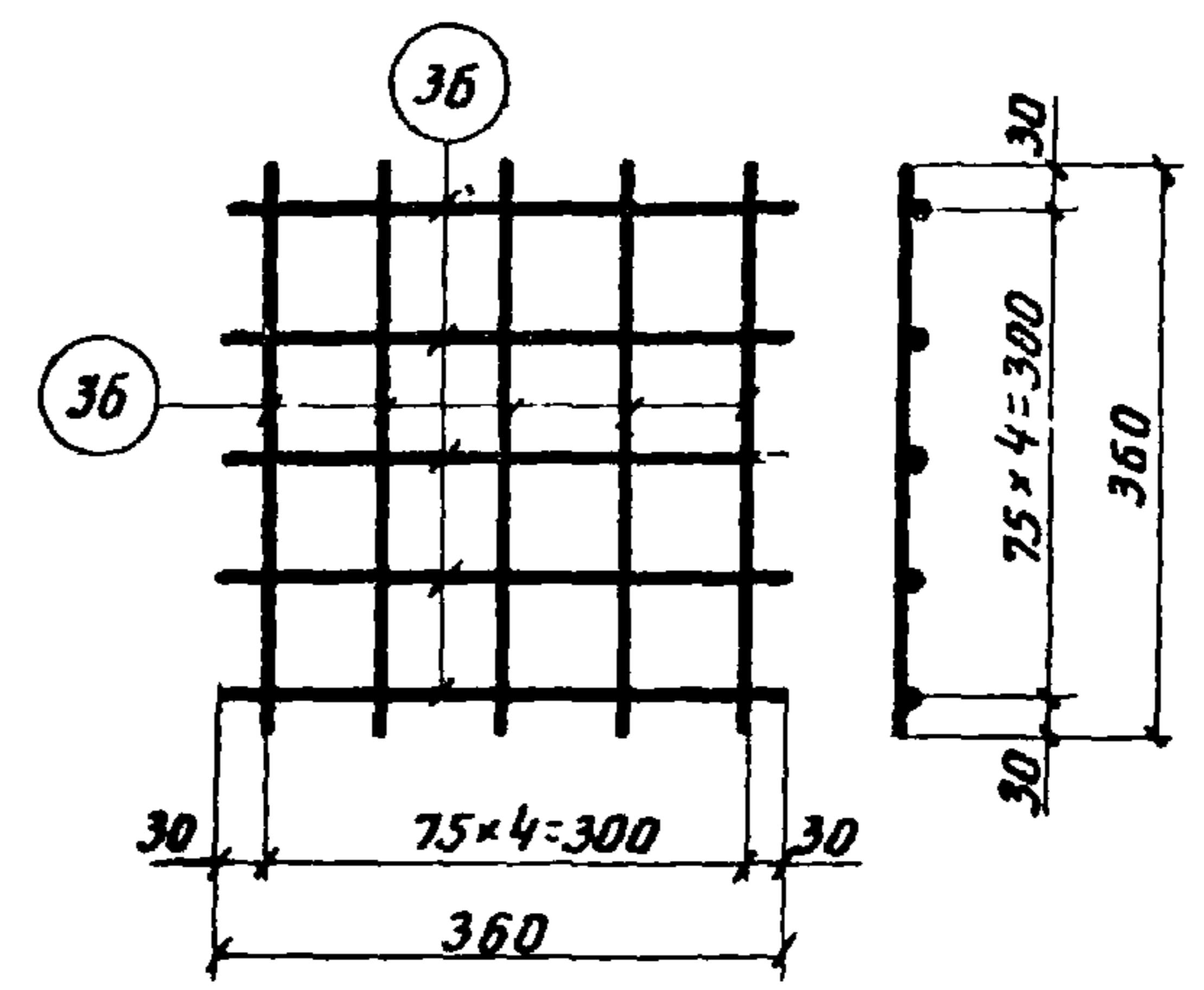
Примечания:

1. Опалубочный чертеж см. на листе 28.
2. Петли для подъема приварить к сетке C-5.

ТД	Опорная подушка СП4-5	Серия 1.862-1
1969г.	Монтажная схема армирования	Выпуск 1 Лист 32

Примечание:

Сетки с-4 изготавливать при помощи контактной точечной сварки в соответствии с ГОСТ 14098-68 и СН 393-69.

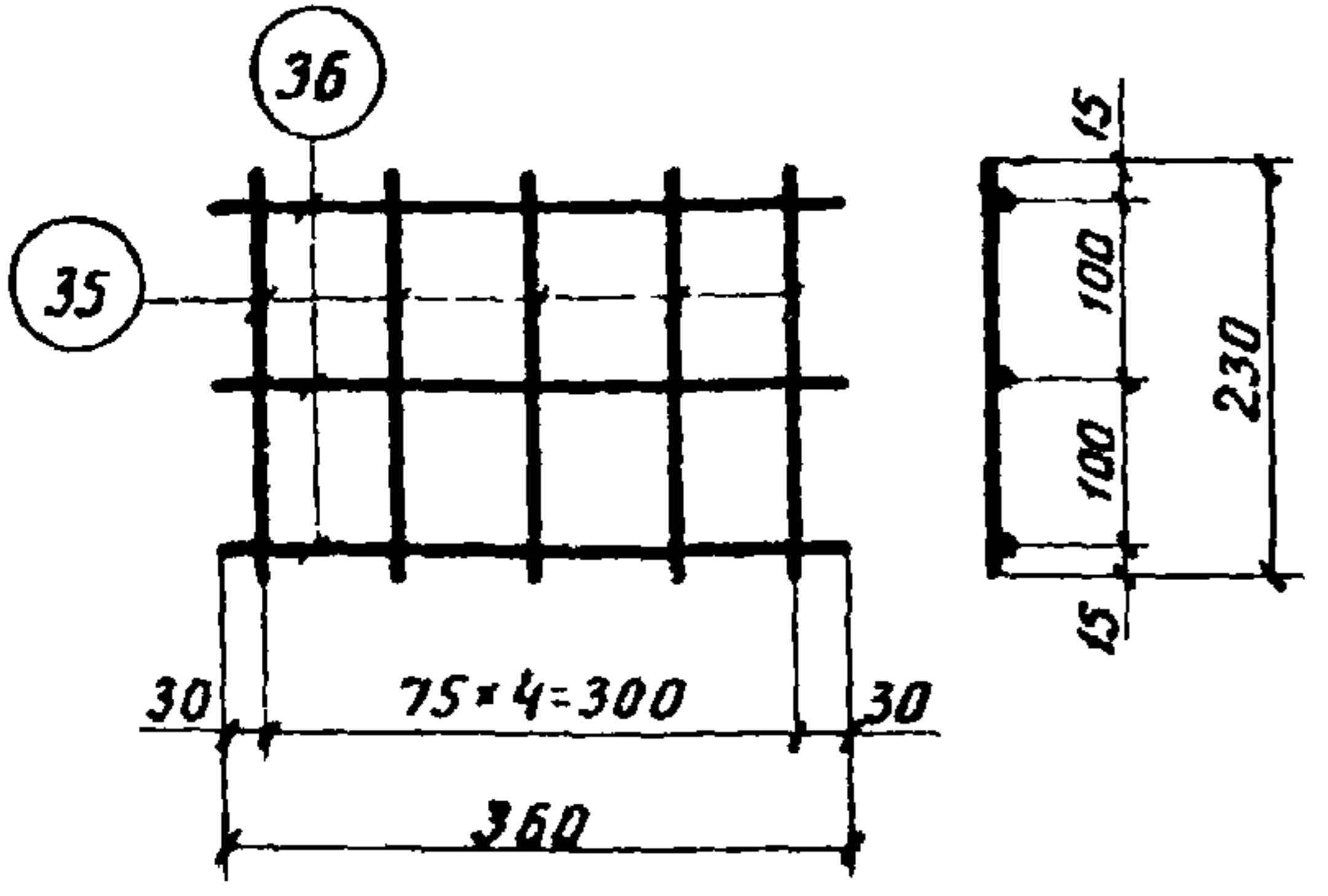


Марка изделия	N позиции	Ф или сечение мм	Длина позиции мм	Количество шт	Вес кг	
					1 позиции	Общий
с-4	36	5В1	360	10	0.055	0.55

ТД	Опорная подушка СП04-4	Серия 1.862-1
1969г.	Сетка с-4	Выпуск 1 Лист 35

Примечание:

Сетки с-2 изготавливать при помощи контактной точечной сварки в соответствии с ГОСТ 14098-68 и СН 393-69.

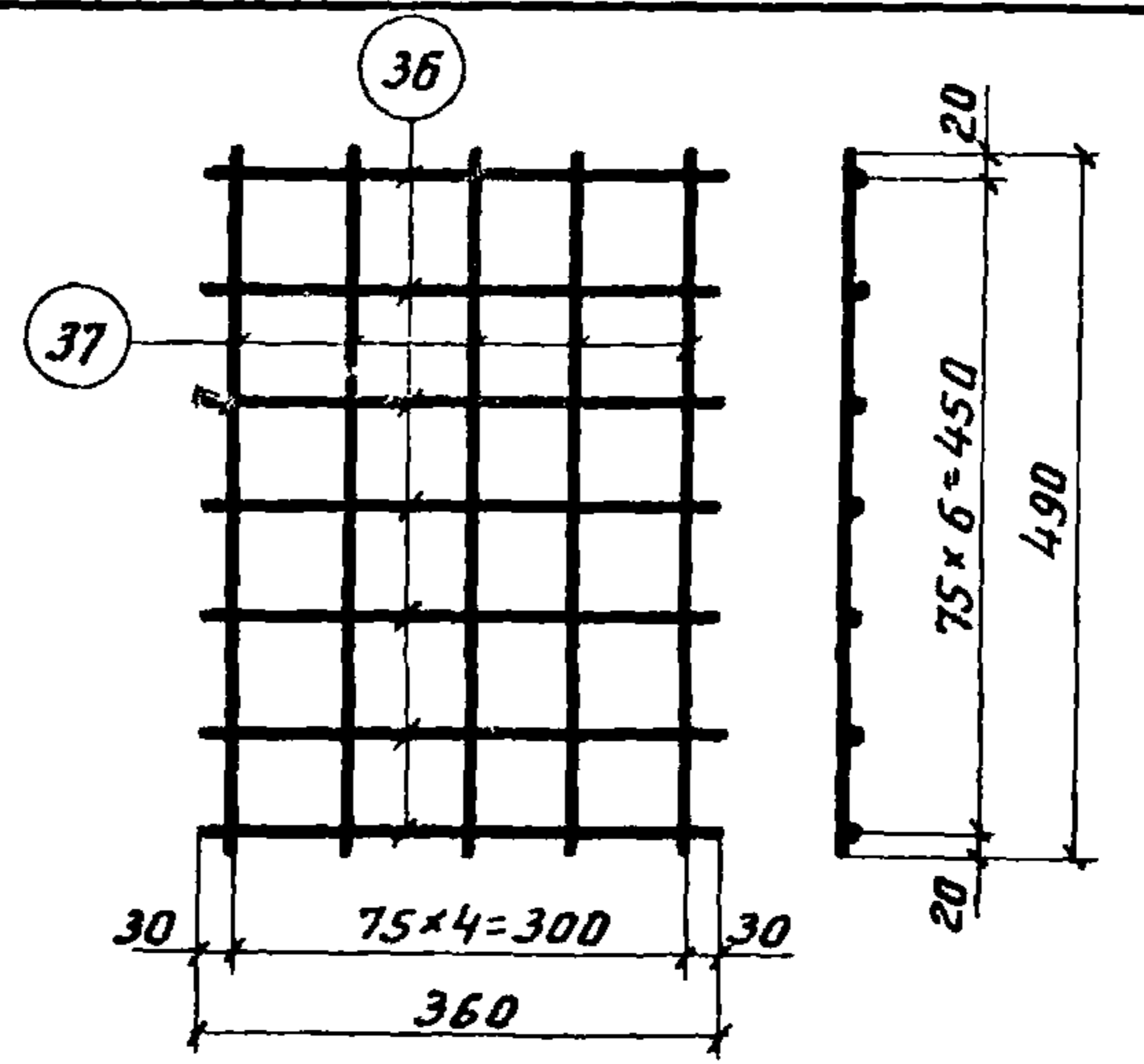


Марка изделия	N позиции	Ф или сечение мм	Длина позиции мм	Количество шт	Вес кг	
					1 позиции	Общий
с-2	35	5В1	230	5	0.035	0.34
	36	5В1	360	3	0.055	

ТД	Опорная подушка СП02.5-4	Серия 1.862-1
1969г.	Сетка с-2	Выпуск 1 Лист 33

Примечание:

Сетки с-5 изготавливать при помощи контактной точечной сварки в соответствии с ГОСТ 14098-68 и СН 393-69

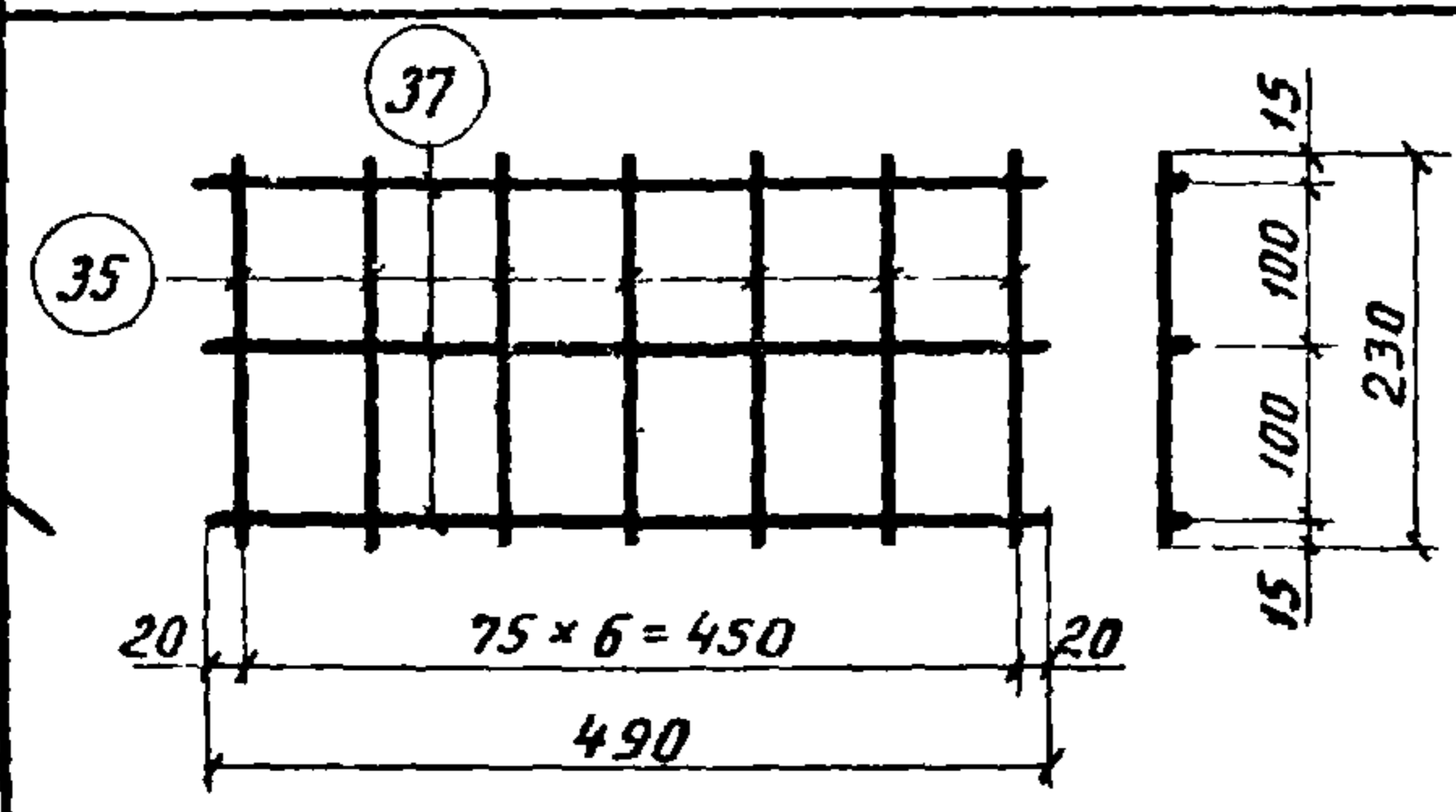


Марка изделия	N позиции	Ф или сечение мм	Длина позиции мм	Количество шт	Вес кг	
					1 позиции	Общий
с-5	36	5В1	360	7	0.055	0.76
	37	5В1	490	5	0.075	

ТД	Опорная подушка СП04-5	Серия 1.862-1
1969г.	Сетка с-5	Выпуск 1 Лист 36

Примечание

Сетки с-3 изготавливать при помощи контактной точечной сварки в соответствии с ГОСТ 14098-68 и СН 393-69



Марка изделия	N позиции	Ф или сечение мм	Длина позиции мм	Количество шт	Вес кг	
					1 позиции	Общий
с-3	35	5В1	230	7	0.035	0.47
	37	5В1	490	3	0.075	

ТД	Опорная подушка СП02.5-5	Серия 1.862-1
1969г.	Сетка с-3	Выпуск 1 Лист 34

Инвент. №
вашенцева и.в.
Егорова н.и.
Козлова и.м.

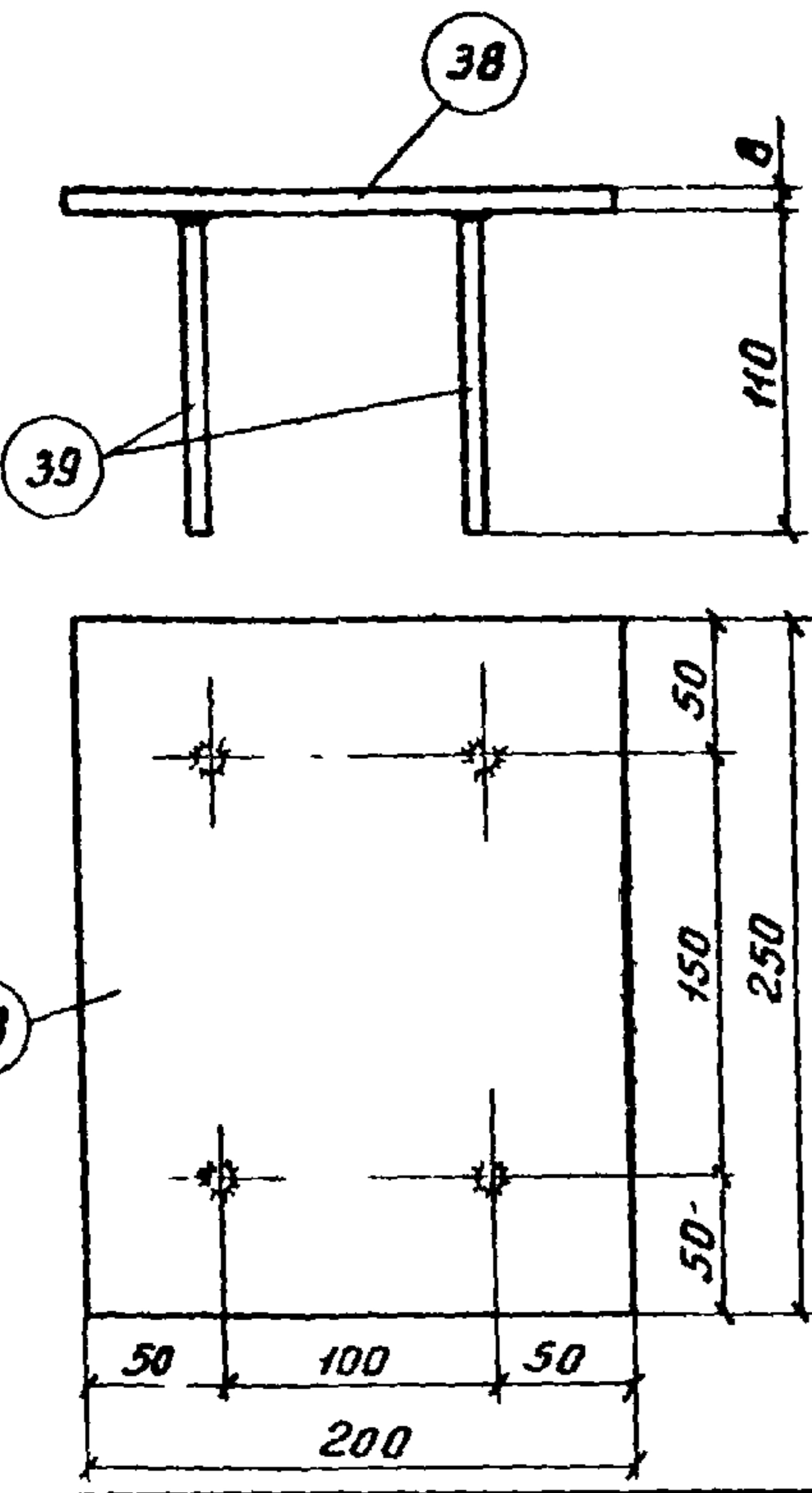
ио инженера
Григорьев
Григорьев
Копирова
Б.А.
Беркович и.м.
Хачман н.я.
Колодный и.а.
Егорова н.и.

ГипроНИСельхоз
г. Москва

Инвент №
 и.в. — Заменева и.в.
 Егорова и.и.
 и.о. инженера
 Проверил
 Колырабала
 и.о. инженера
 Проверил
 Колырабала
 и.о. инженера
 Проверил
 Колырабала

Андреев Б.А.
 Беркавич и.и.
 Кацман М.Я.
 Колосный и.а.
 Егорова и.и.
 Гл. констр. ин.-п.а. — С.Б. —
 Нач. отдела
 Гл. констр. отд.
 Гл. спец. отд.
 Рук. группы

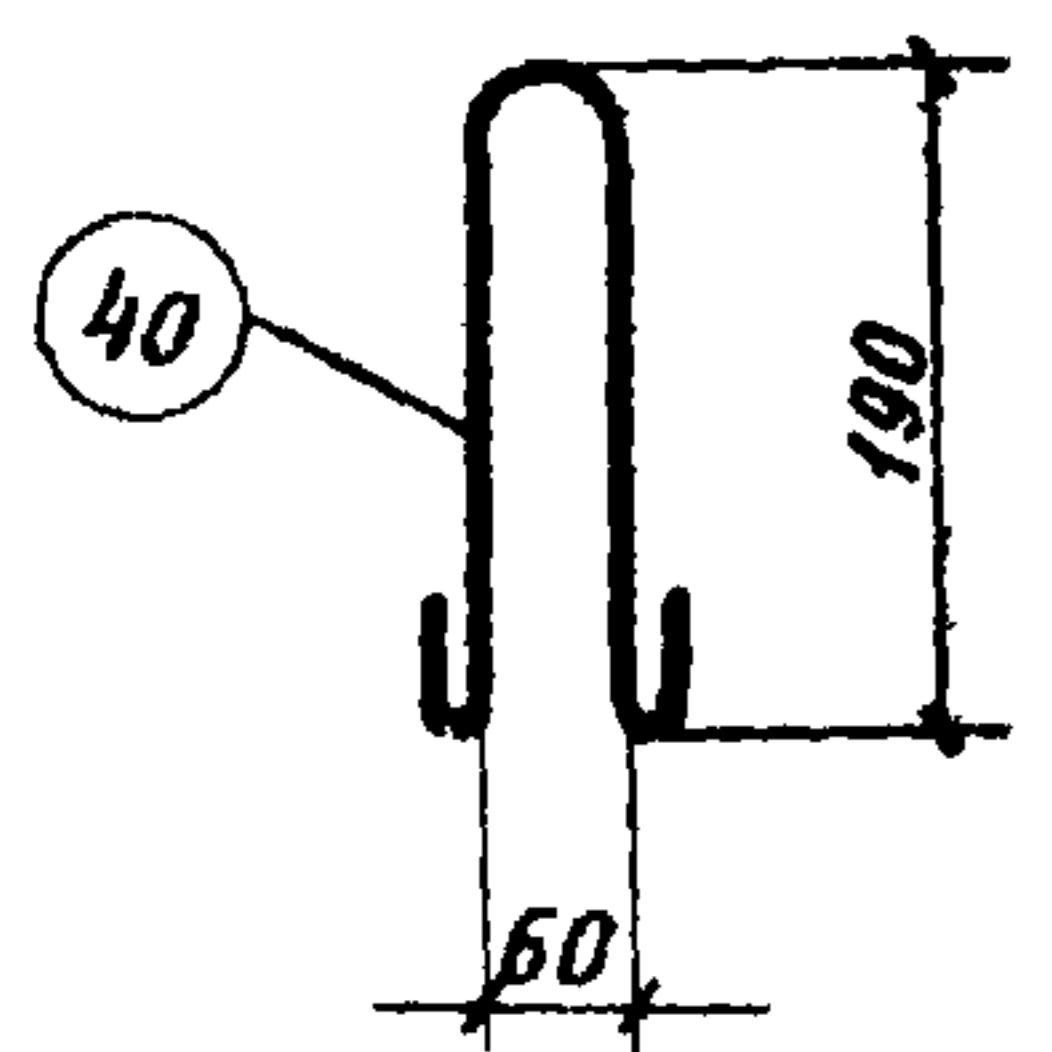
ГИПРОНИСЕЛЬХОЗ
 г. Москва



Марка изделия	N позиции	Ф или сечение мм	Длина позиции мм	Кол-во шт	Вес кг	
					1 позиции	Об-щий
М-6	38	-200x8	250	1	3.14	3.42
	39	10A-II	110	4	0.07	

Примечание:
 Акерные стержни позиции (39) приварить к пластине позиции (38) дуговой сваркой под слоем флюса.

ТД	Опорные подушки СП02.5-4; СП2.5-5; СП04-4; СП04-5	Серия 1.862-1
1969г.	Закладная деталь М-6	Выпуск 1 Лист 37



Марка изделия	N позиции	Ф или сечение мм	Длина позиции мм	Кол-во шт	Вес кг	
					1 позиции	Об-щий
Петля	40	6A-I	580	1	0.13	0.13

Примечание:
 Петлю изготавливать из круглой горячекатаной стали класса А-I марки ВМ ст.3 сп или ВК ст.3 сп

ТД	Опорные подушки СП02.5-4; СП2.5-5; СП04-4; СП04-5	Серия 1.862-1
1969г.	Монтажная петля	Выпуск 1 Лист 38

Спецификация стали на 1 опорную подушку

Марка подушки	N позиции	Ф или сечение мм	Длина стержня мм	Кол-во шт	Общая длина м	Вес стали кг
СП02.5-4	35	5B-I	230	10	2.30	0.35
	36	5B-I	360	6	2.16	0.33
	38	-200x8	250	1	0.25	3.14
	39	10A-II	110	4	0.44	0.28
	40	6A-I	680	2	1.16	0.26
Итого:						4.36
СП02.5-5	35	5B-I	230	14	3.22	0.49
	37	5B-I	490	6	2.94	0.45
	38	-200x8	250	1	0.25	3.14
	39	10A-II	110	4	0.44	0.28
	40	6A-I	580	2	1.16	0.26
Итого:						4.62
СП04-4	36	5B-I	360	20	7.20	1.10
	38	-200x8	250	1	0.25	3.14
	39	10A-II	110	4	0.44	0.28
	40	6A-I	580	2	1.16	0.26
Итого:						4.78
СП04-5	36	5B-I	360	14	5.04	0.77
	37	5B-I	490	10	4.90	0.75
	38	-200x8	250	1	0.25	3.14
	39	10A-II	110	4	0.44	0.28
	40	6A-I	580	2	1.16	0.26
Итого:						5.20

ТД	Опорные подушки СП02.5-4; СП2.5-5; СП04-4; СП04-5	Серия 1.862-1
1969г.	Спецификация арматуры	Выпуск 1 Лист 39