

ТИПОВЫЕ КОНСТРУКЦИИ, ИЗДЕЛИЯ И УЗЛЫ ЗДАНИЙ
И СООРУЖЕНИЙ

СЕРИЯ ПК-01-129/78

ЖЕЛЕЗОБЕТОННЫЕ
ПРЕДВАРИТЕЛЬНО НАПРЯЖЕННЫЕ
СЕГМЕНТНЫЕ ФЕРМЫ
ДЛЯ ПОКРЫТИЙ ЗДАНИЙ С
ПРОЛЕТАМИ 18 И 24 М

ВЫПУСК 5
РАБОЧИЕ ЧЕРТЕЖИ АРМАТУРНЫХ И ЗАКЛАДНЫХ
ИЗДЕЛИЙ ДЛЯ ФЕРМ ПРОЛОТОМ 24 М

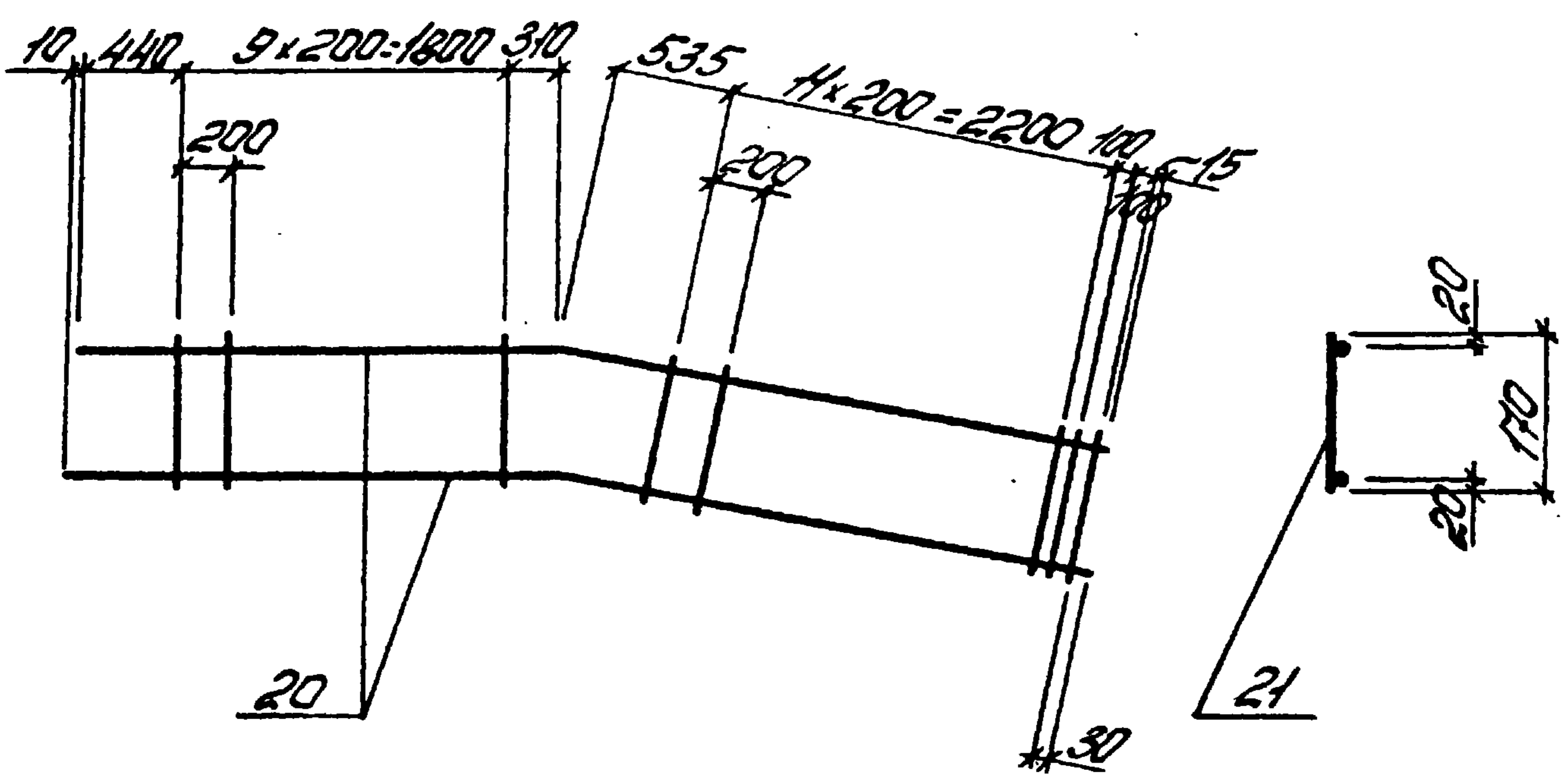
ЧАСТЬ 1
АРМАТУРНЫЕ ИЗДЕЛИЯ

АЛЬБОМ 2
СТРАНИЦЫ 125÷272

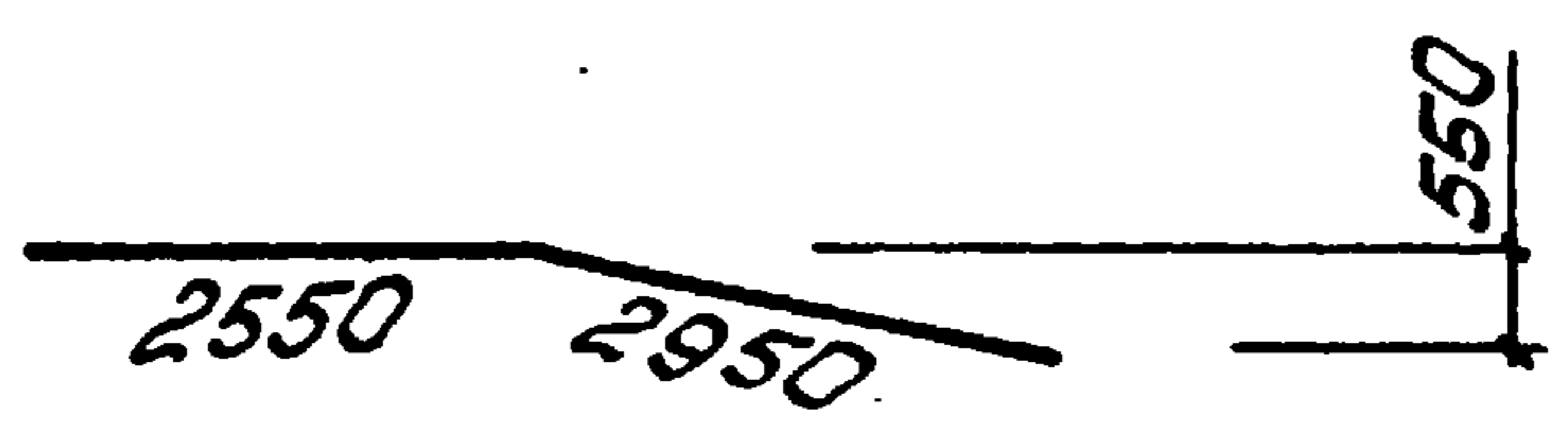
17422-03

ЦЕНА 2-85

Дальность 2



Поз. 20

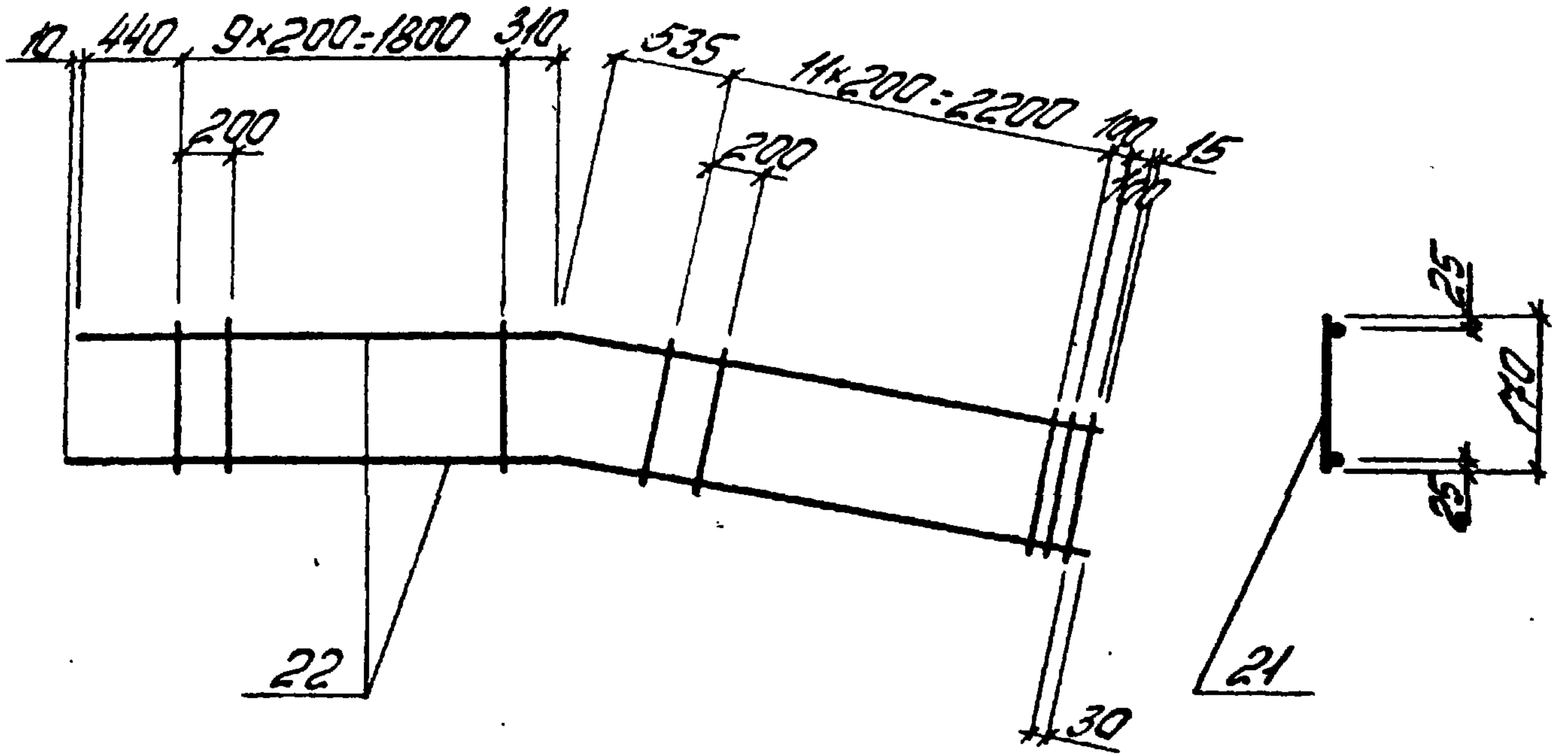


Спецификация и расход стали на одно изделие

Марка изделия	№ поз.	Физическое сечение	Длина мм	К-во шт	Выборка стали		
					ф. и тип сечения	Общая длина м	масса кг
Кр 17 Кр 14	20	10 А III	5500	2	10 А III	11,0	6,8
	21	5 Вр I	170	24	5 Вр I	4,1	0,6
						масса изделия	7,4

ТК	Каркас плоский Кр 17, Кр 14 (обратно черепашу)	Серия ПК-01-129/86	
1978		Вып. 541	Лист 111

Артёмов 2



Поз. 22



Спецификация и расход стали на одно изделие

Марка изделия	№ поз.	Ф. и тип сечения	Длина мм	К-во шт	Выборка стали		
					Ф. и тип сечения	Общая длина м	Масса кг
Кр2Т Кр2Н	22	14АIII	5500	2	14АIII	4,0	13,3
	21	5ВрI	170	24	5ВрI	4,1	0,6
						Масса изделия	13,9

ТК

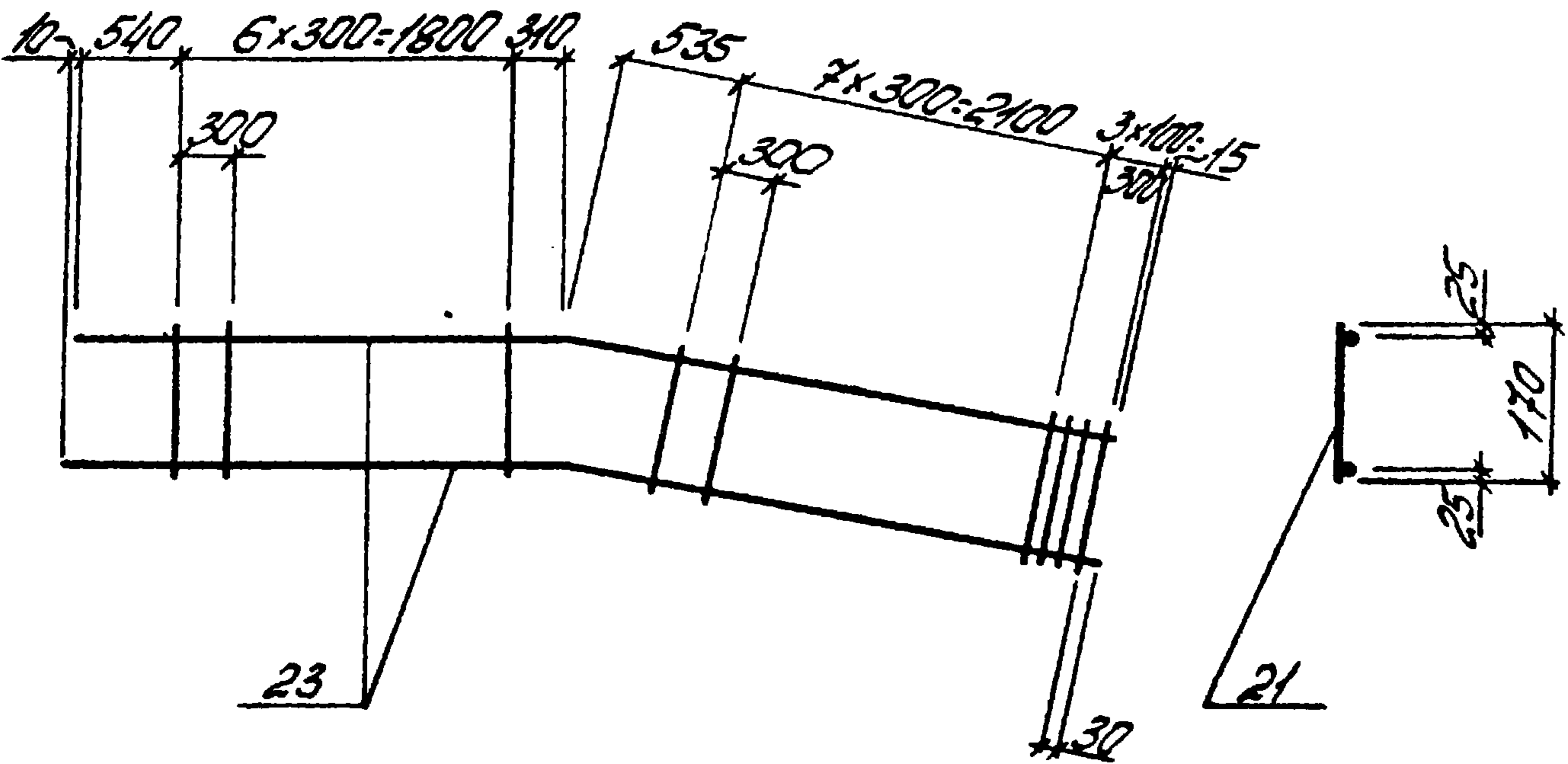
1978

Каркас плоский Кр2Т, Кр2Н (обратно чертежу)

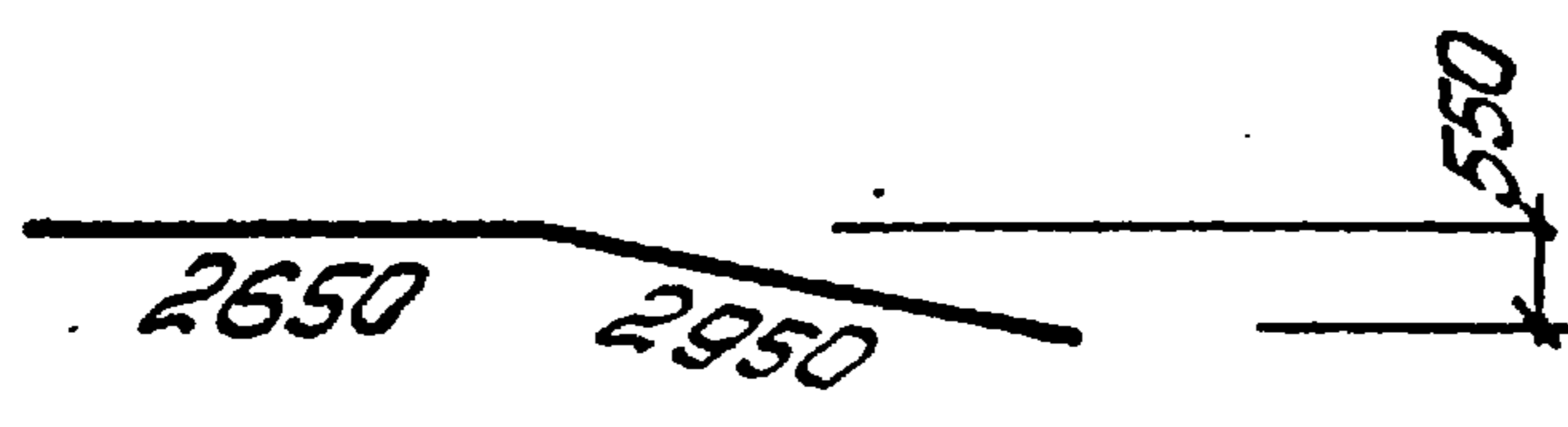
Серия ПК-01-129/78

Вып. лист 5ч.1 112

Лист 2



Поз. 23



Спецификация и расход стали на одно изделие

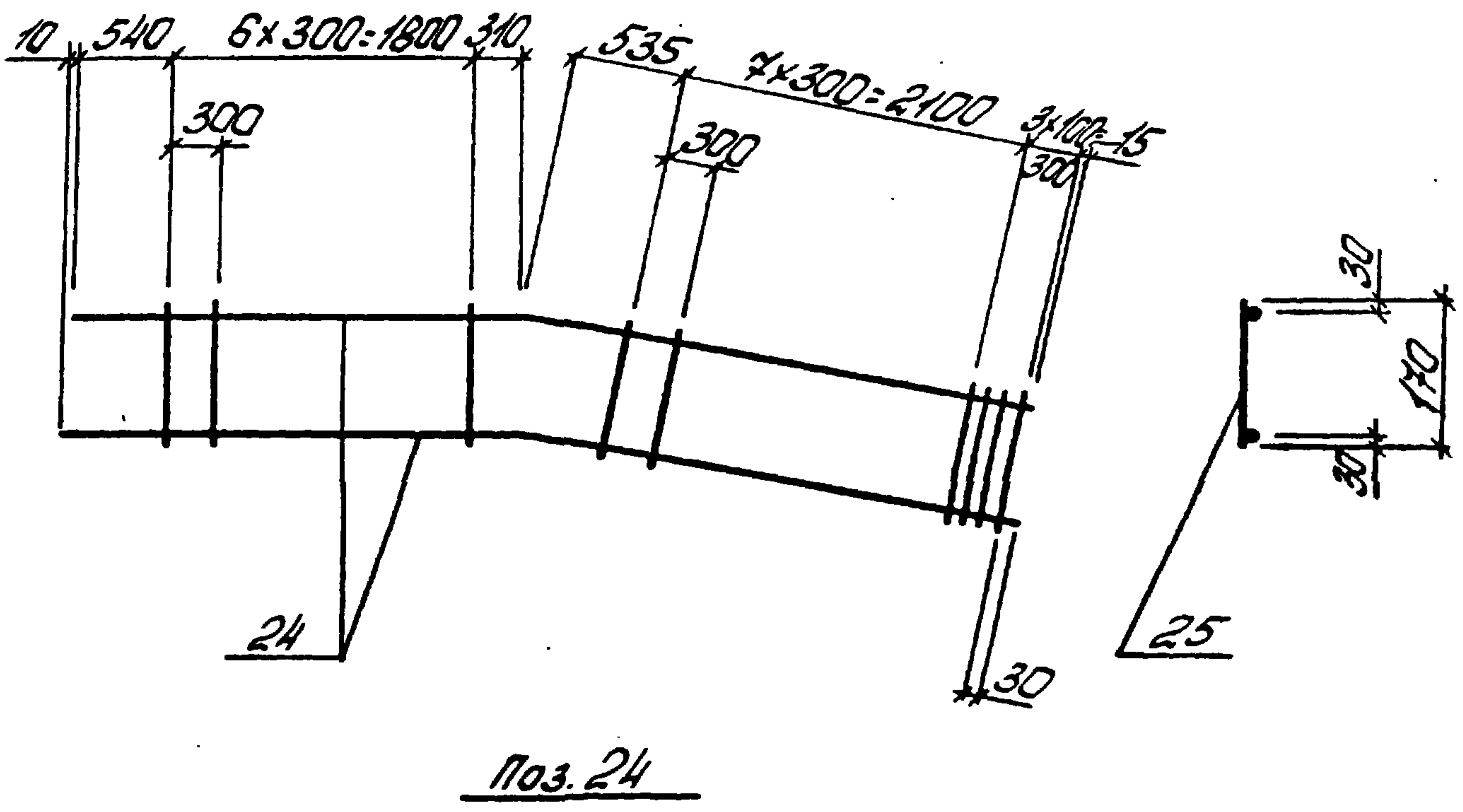
Марка изделия	№ поз.	Ф и тип сечения	Длина мм	К-во шт	Выборка стали		
					Ф и тип сечения	Общая длина м	Масса кг
КрЗ _Н	23	20А _{III}	5600	2	20А _{III}	11,2	21,6
	21	5Вр ₁	170	18	5Вр ₁	3,1	0,5
						Масса изделия	28,1

ТК
1978

Каркас плоский КрЗ_Т, КрЗ_Н (обратно чертежу)

Серия
МК-01-129/18
Вып. 541
Лист 113

Проект 2
 Двигатель
 Двигатель
 Проект

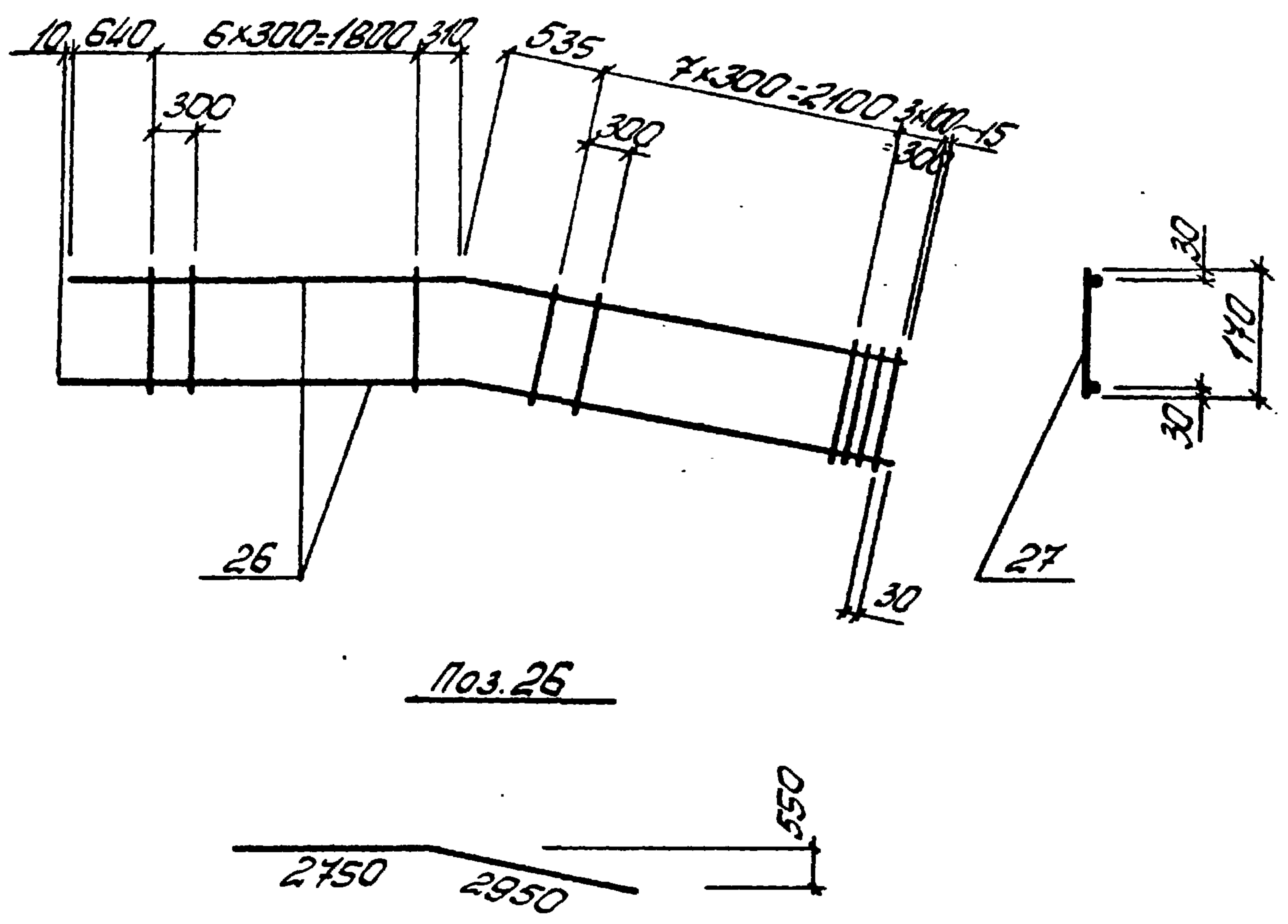


Спецификация и расход стали на одно изделие

Марка изделия	№ поз.	Филы сечение	Длина мм	К-во шт	Выборка стали		
					Филы сечение	Общая длина м	Масса кг
Кр4Н	24	22АIII	5600	2	22АIII	11,2	33,4
	25	6АI	170	18	6АI	3,1	0,7
					Масса изделия		34,1

TK	Каркас плоский Кр4Т, Кр4Н (обратно чертежу)	Серия ПК-01-129/78	
1978		Вып. 541	Лист 114

Листом 2



Поз. 26

Спецификация и расход стали на одно изделие

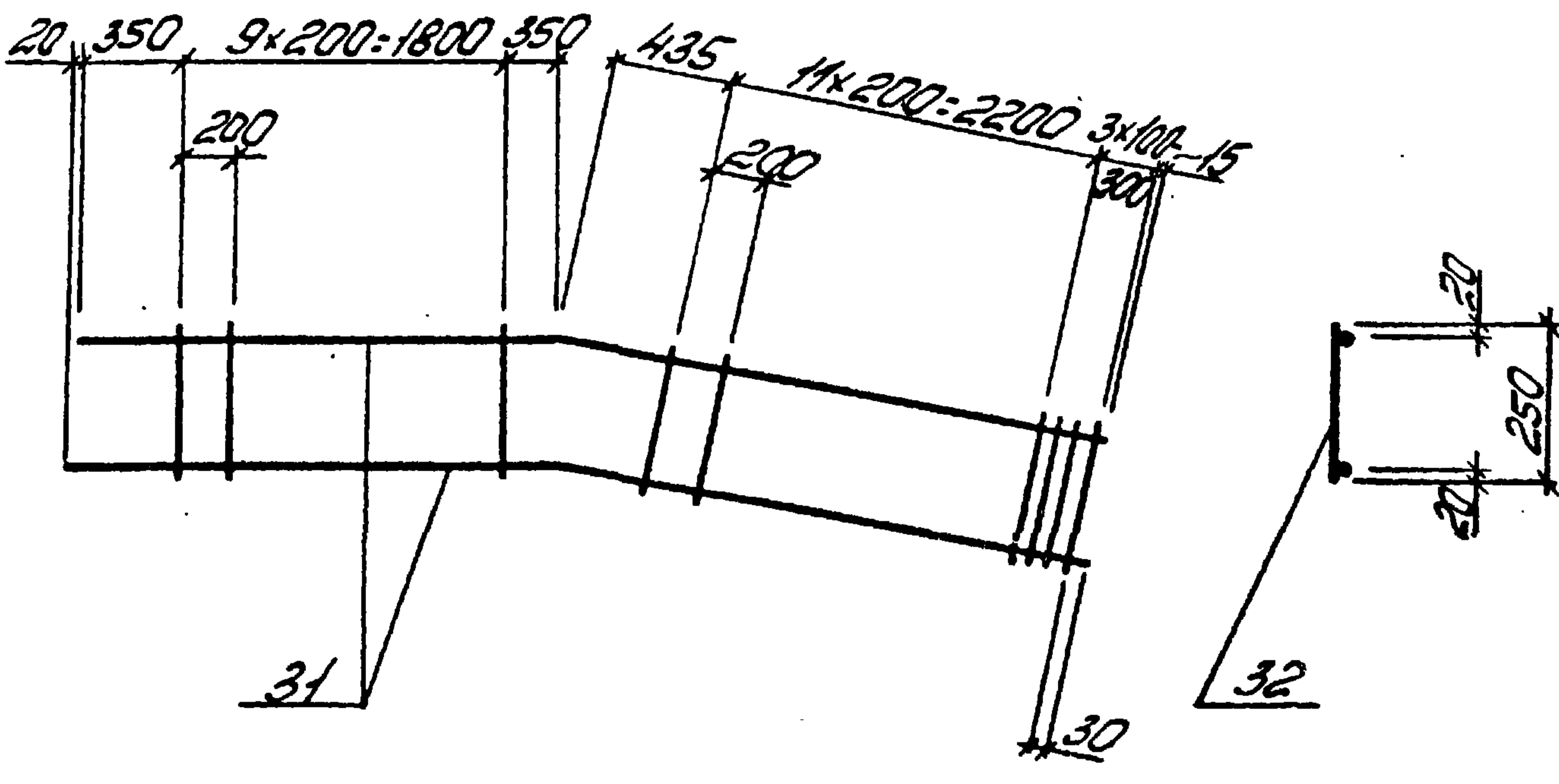
Марка изделия	№ поз.	Фикс. сечение	Длина мм	К-во шт	Выборка стали		
					Фикс. сечение	Общая длина м	Масса кг
Кр 5Т Кр 5Н	26	25АII	5700	2	25АII	11,4	43,8
	27	8АI	170	18	8АI	3,1	1,2
	Масса изделия						45,0

ТК
1978

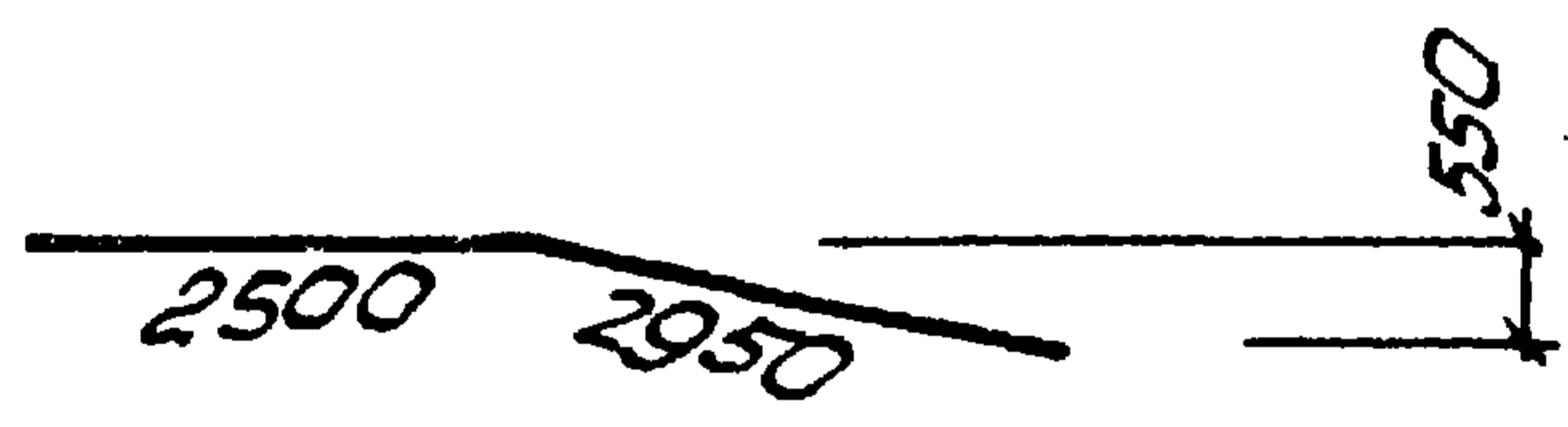
Каркас плоский Кр 5Т, Кр 5Н (обратно чертежу)

Серия
ПК-01-129/78
Вып. 541
Лист 115

Деталь 2



Поз. 31

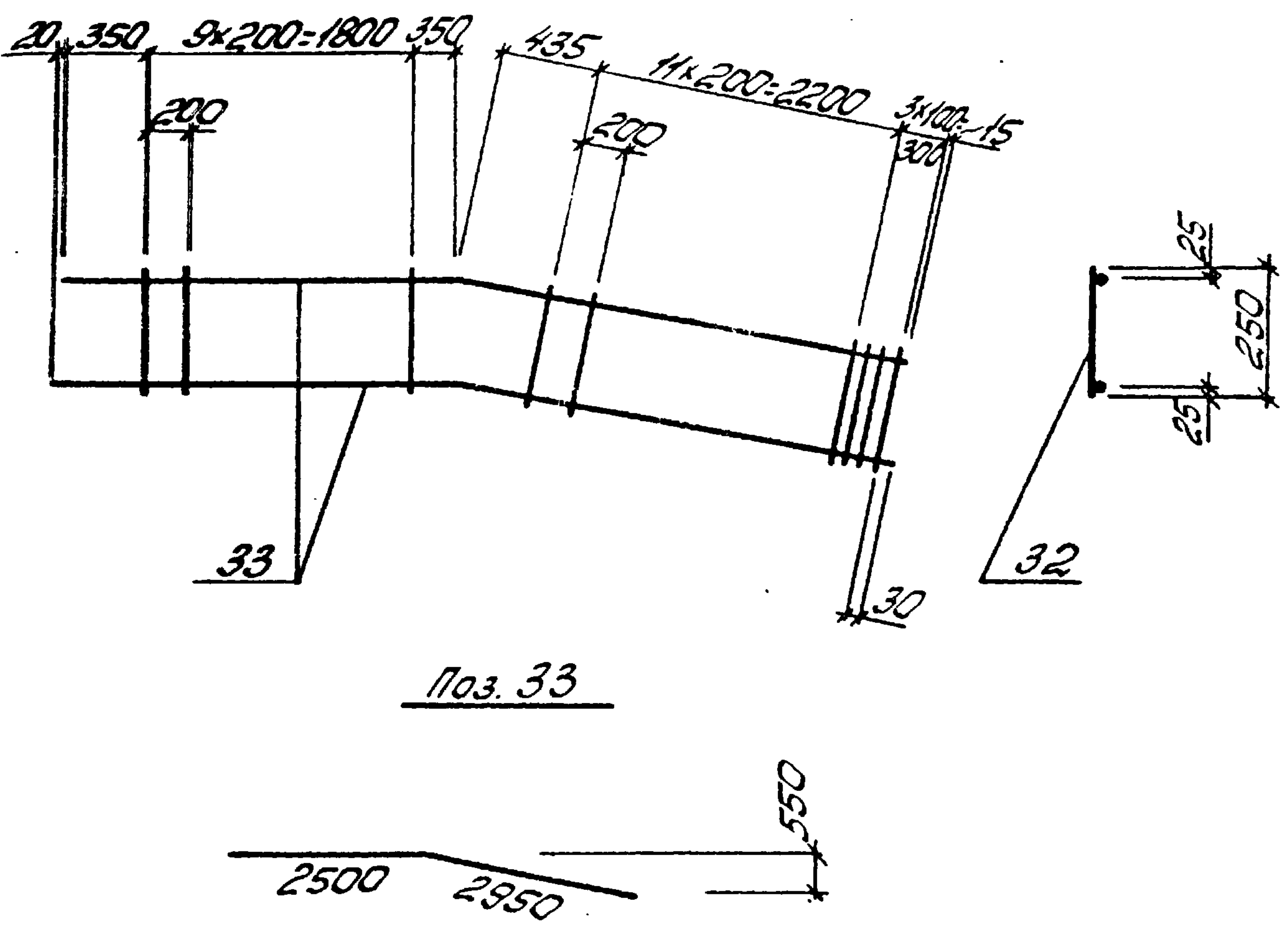


Спецификация и расход стали на одно изделие

Марка изделия	№ поз.	Фигура сечения	Длина мм	К-во шт	Выборка стали		
					Фигура сечения	Общая длина м	Масса кг
КрбГН	31	10АIII	5450	2	10АIII	10,9	6,7
	32	5ВрI	250	25	5ВрI	6,3	1,0
						Масса изделия	7,7

TK	Каркас плоский КрбГ, КрбН (обратно чертежу)	Серия ПК-01-129/78	
1978		Вып. 54.1	Лист 116

2 вариант

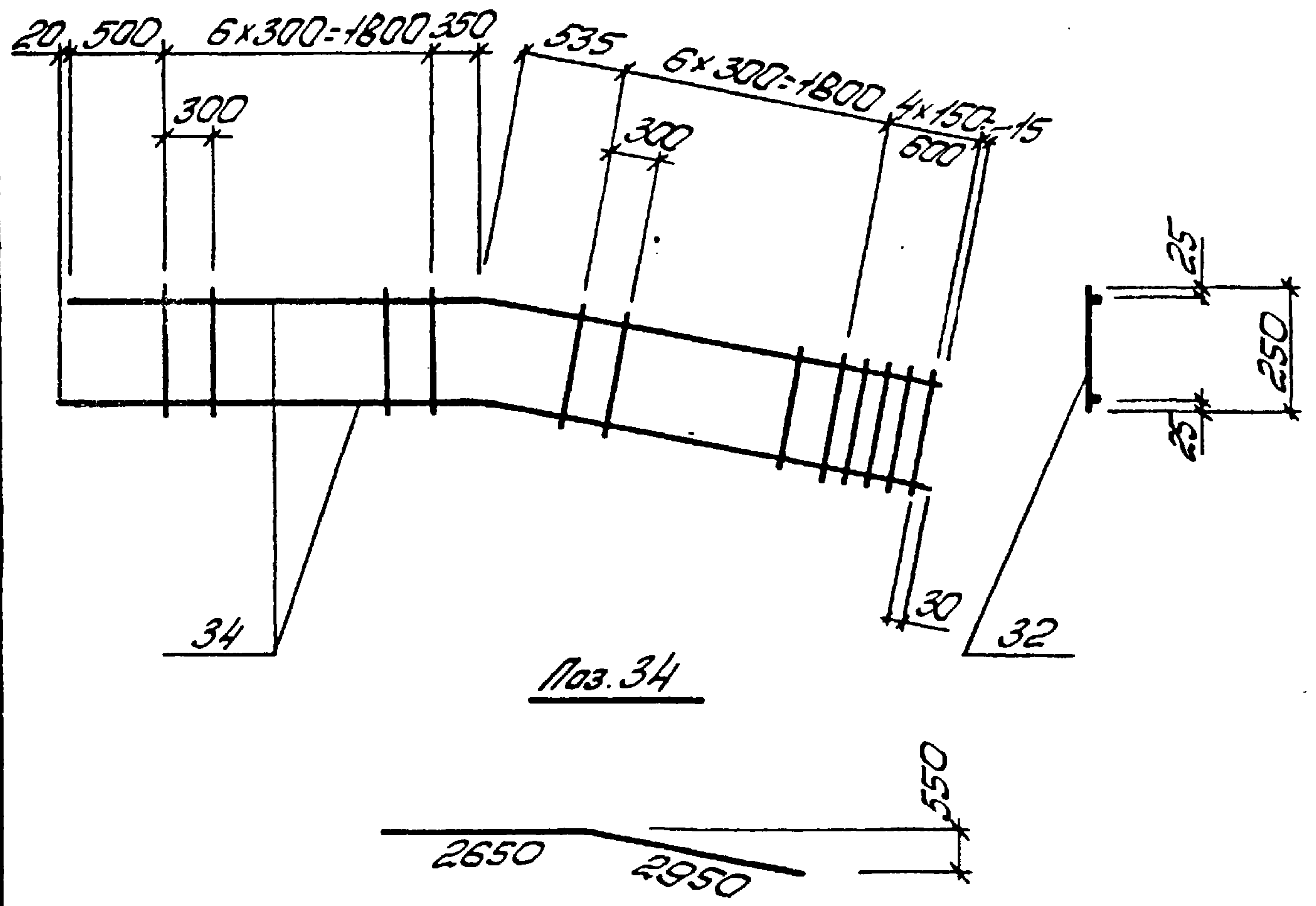


Спецификация и расход стали на одно изделие

Марка изделия	№ поз.	Филы сечение	Длина мм	К-во шт	Выборка стали		
					Филы сечение	Общая длина м	Масса кг
Кр 7Т Кр 7Н	33	12АIII	5450	2	12АIII	10,9	9,7
	32	5ВрI	250	25	5ВрI	6,3	1,0
					Масса изделия		10,7

ТК	Каркас плоский Кр 7Т, Кр 7Н (обратно чертежу)	Серия ПК-01-129/78	
1978		Вып. 541	Лист 117

Альбом 2



Фигу

Знак

Рук. бр.

Киевский
Протестройпроект

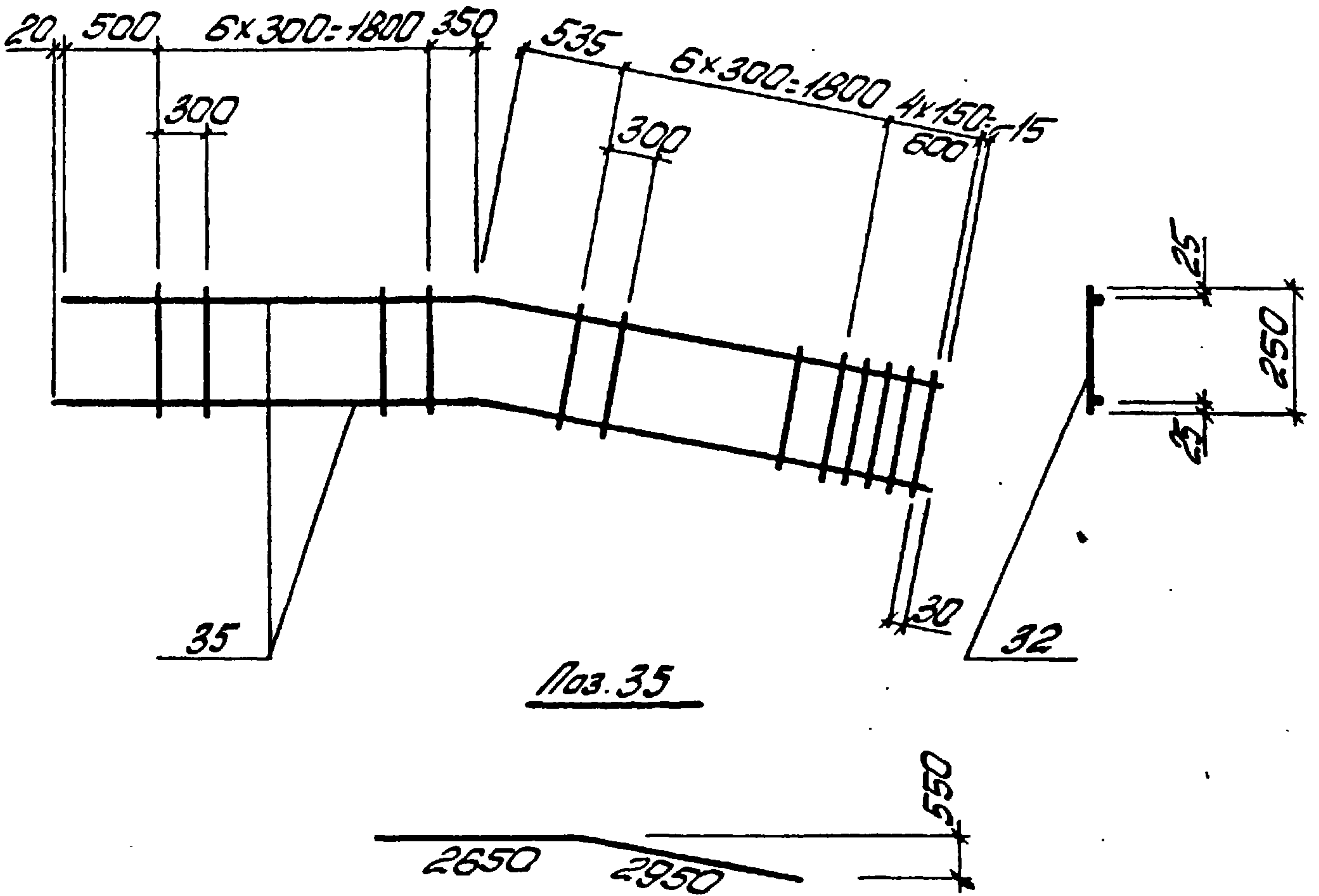
Спецификация и расход стали на одно изделие

Марка изделия	№ поз.	Фили сечение	Длина мм	К-во шт	Выборка стали		
					Фили сечение	Общая длина м	Масса кг
Крв _Н	34	16ФIII	5600	2	16ФIII	11,2	17,7
	32	5ВрI	250	18	5ВрI	4,5	0,7
					Масса изделия		18,4

ТК
1978

Каркас плоский Крв^Т, Крв_Н (обратно чертежу)

Серия
ТК-01-129/78
Вып. лист
54.1 118



Спецификация и расход стали на одно изделие

Марка изделия	№ поз.	Фили сечение	Длина мм	К-во шт	Выборка стали		
					Ф или сечение	Общая длина м	Масса кг
Кр9Г _н	35	18Ф11	5600	2	18Ф11	11,2	22,4
	32	5Вр1	250	18	5Вр1	4,5	0,7
					Масса изделия		23,1

ТК
1978

Каркас плоский Кр9Г, Кр9Г_н (обратно чертежу)

Серия
ТК-01-129/78
Вып. Лист
54.1 119

Проектный институт

Рук. пр.

Зав. цехом

Инж.

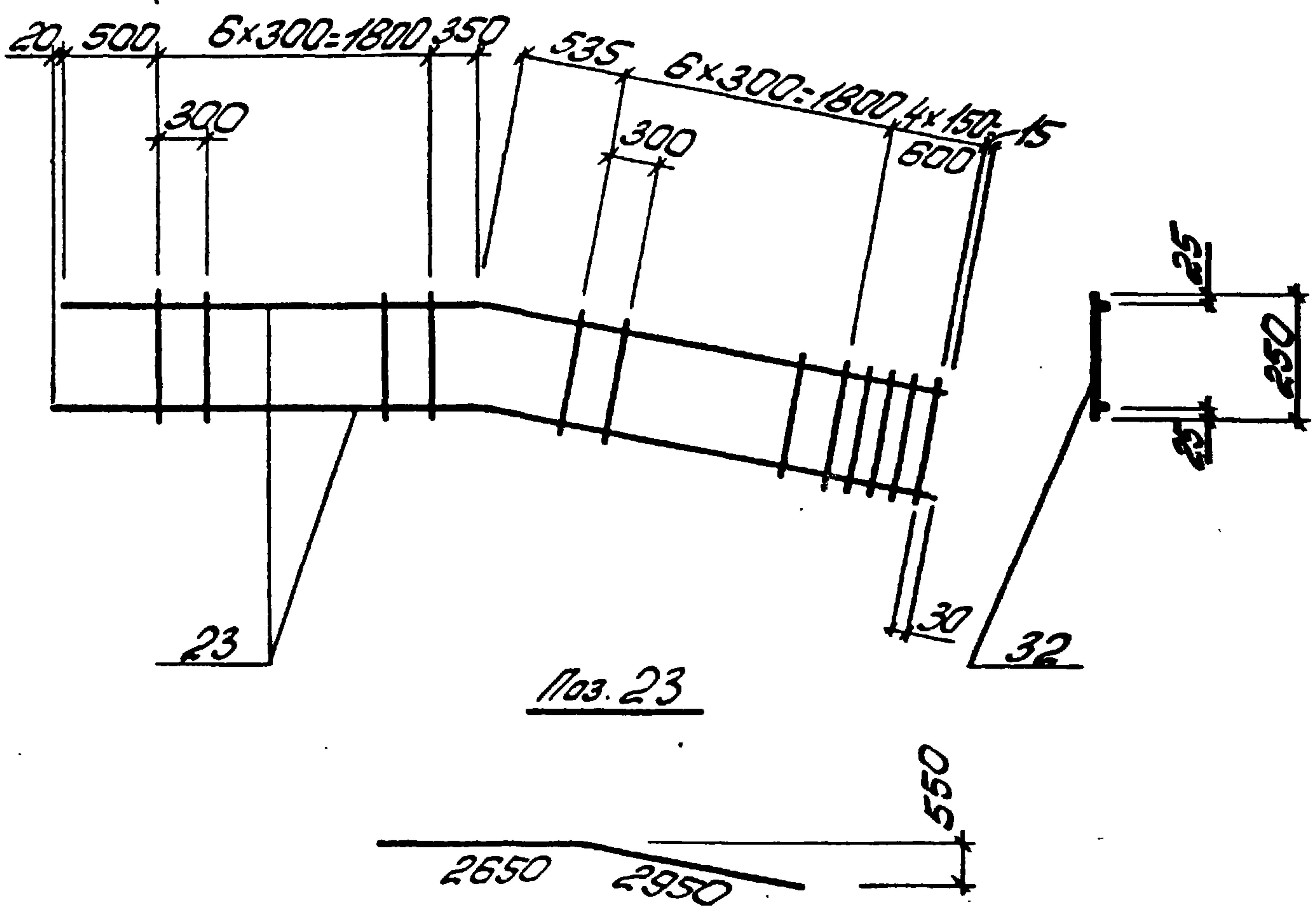
Инж.

Инж.

Инж.

Инж.

210050M2



Сетунь

Зачас

рук. бр.

Спецификация и расход стали на одно изделие

Марка изделия	№ поз.	ф. и тип сечения	Длина мм	К-во шт	Выборка стали		
					ф и тип сечения	Общая длина м	Масса кг
Кр10Т _н	23	20АIII	5600	2	20АIII	112	24,6
	32	5ВрI	250	18	5ВрI	4,5	0,7
						Масса изделия	28,3

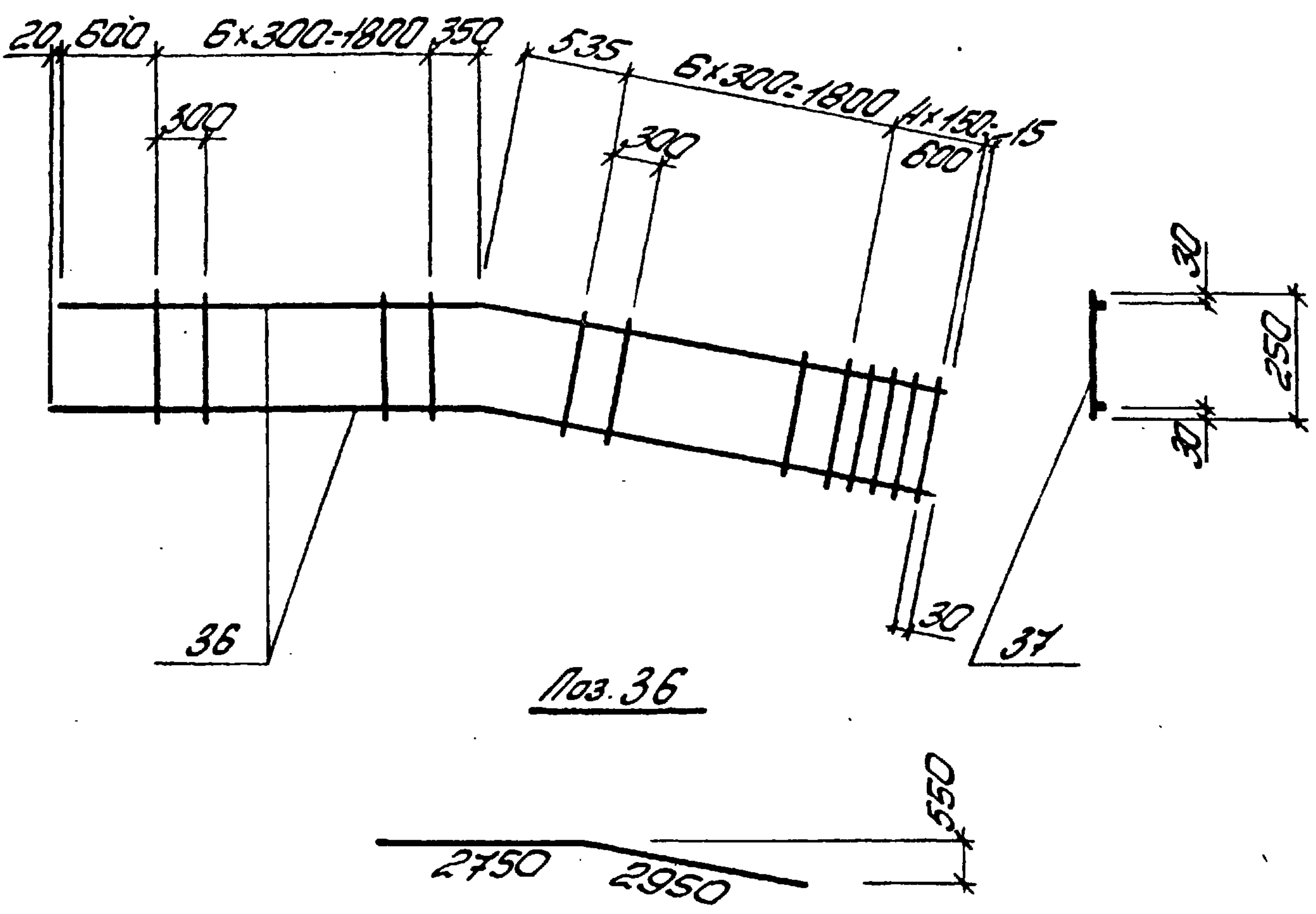
Киевский Проектинститут

ТК
1978

Каркас плоский Кр10Т, Кр10_н (обратно чертежу)

Серия
ПК-01-129/78
Вып. лист
54/120

Эльбор 2



Спецификация и расход стали на одно изделие

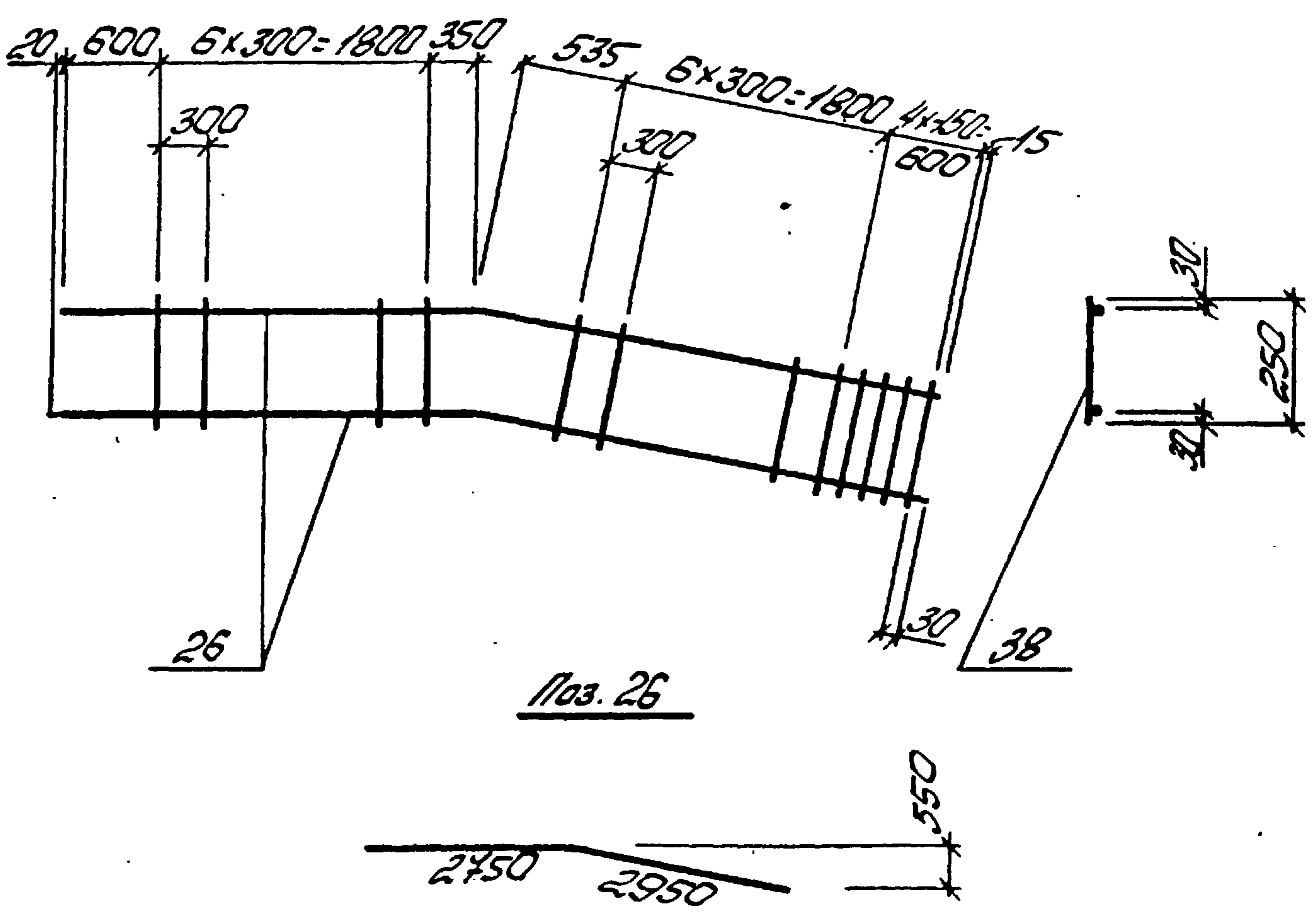
Марка изделия	№ поз.	Фили сечение	Длина мм.	К-во шт	Выборка стали		
					Ф или сечение	Общая длина м	Масса кг
Кр11Н	36	22АIII	5700	2	22АIII	11,4	34,0
	37	6АI	250	18	6АI	4,5	1,0
					Масса изделия		35,0

ТК
1978

Каркас плоский. Кр11Н, Кр11Н (обратно чертежу)

Серия
ПК-01-129/78
Вып. 54/1
Лист 121

Выборка 2



Спецификация и расход стали на одно изделие

Марка изделия	№ поз.	Ф и тип сечения	Длина мм	К-во шт	Выборка стали		
					Ф и тип сечения	Общая длина м	Масса кг
Кр12Н	26	25АIII	5700	2	25АIII	11,4	43,9
	38	8АI	250	18	8АI	4,5	1,8
					Масса изделия		45,7

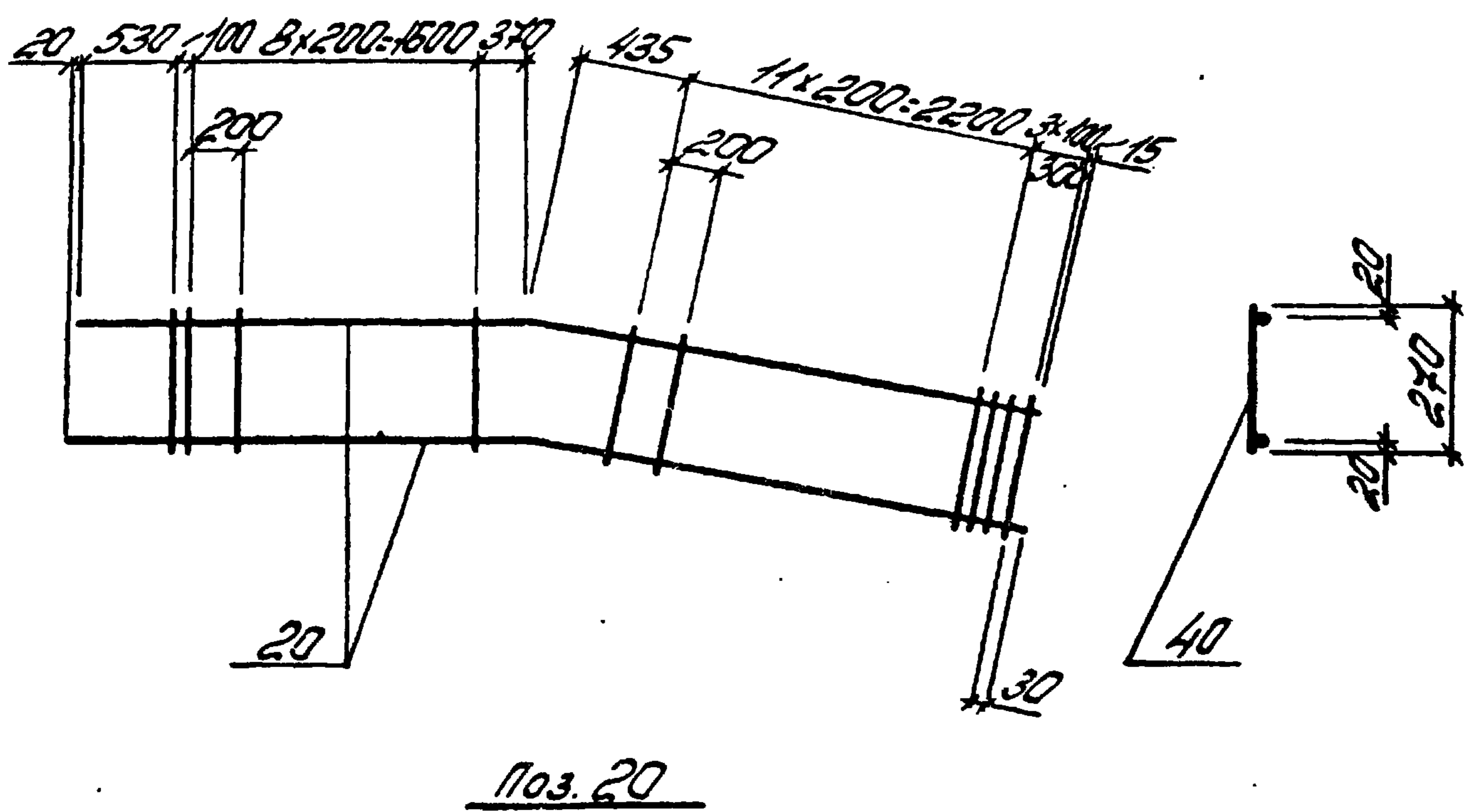
ТК
1978

Каркас плоский Кр12Т, Кр12Н (обратно чертежу)

Серия
ПК-01-129/16
Вып. лист
54.1 122

Проектный отдел
Инженер
Завод

Лист 2

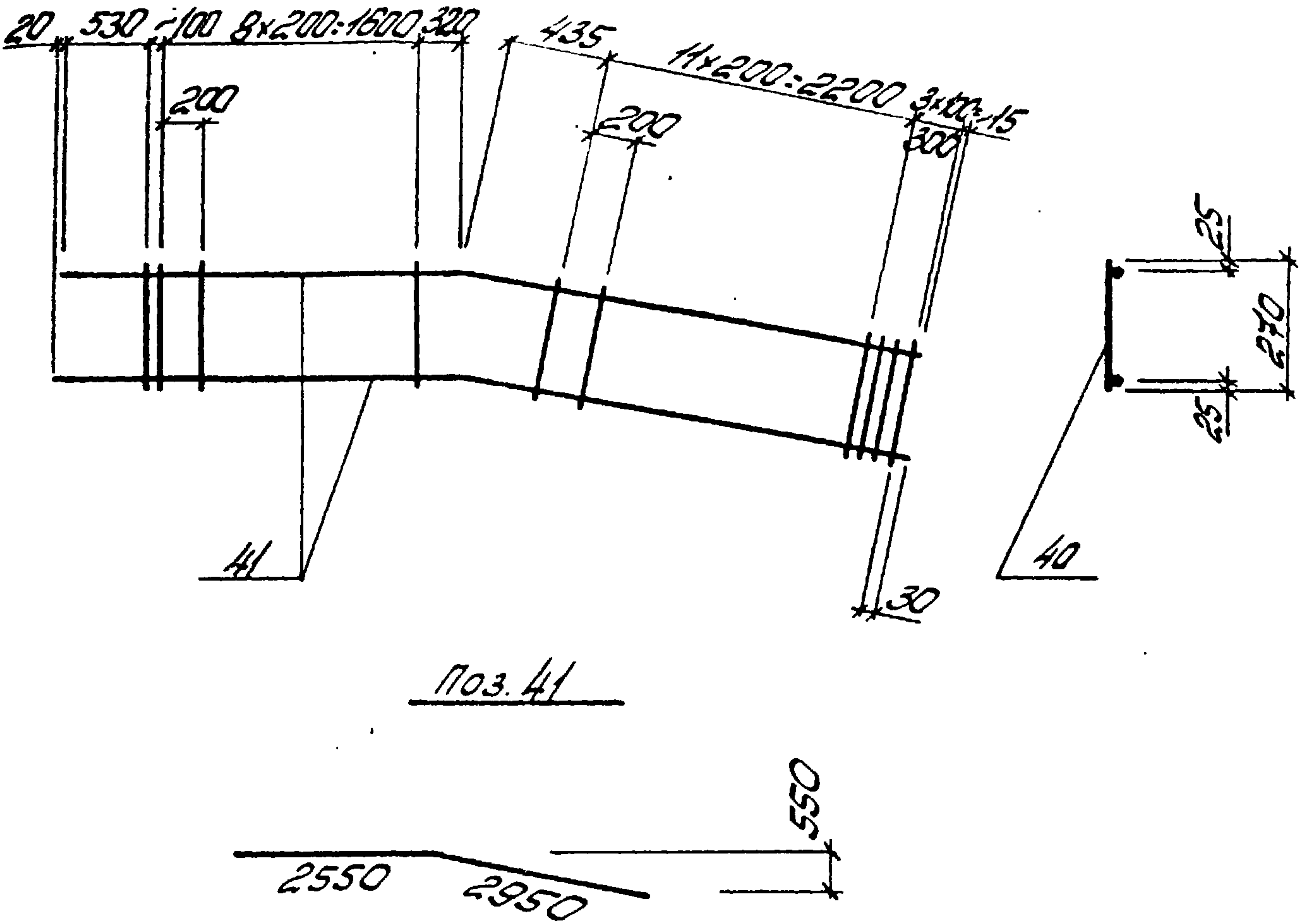


Спецификация и расход стали на одно изделие

Марка изделия	№ поз.	Фикс. сечение	Длина мм	К-во шт	Выборка стали		
					Фикс. сечение	Общая длина мм	Масса кг
Кр 14Н	20	107II	5500	2	107II	110	6,8
	40	5BrI	270	25	5BrI	6,8	1,1
					Масса изделия		7,9

TK	Каркас плоский Кр14, Кр14н (обратно чертежу)	Серия	ПК-01-129/78
1978		Вып.	541
		Лист	124

Проектный институт

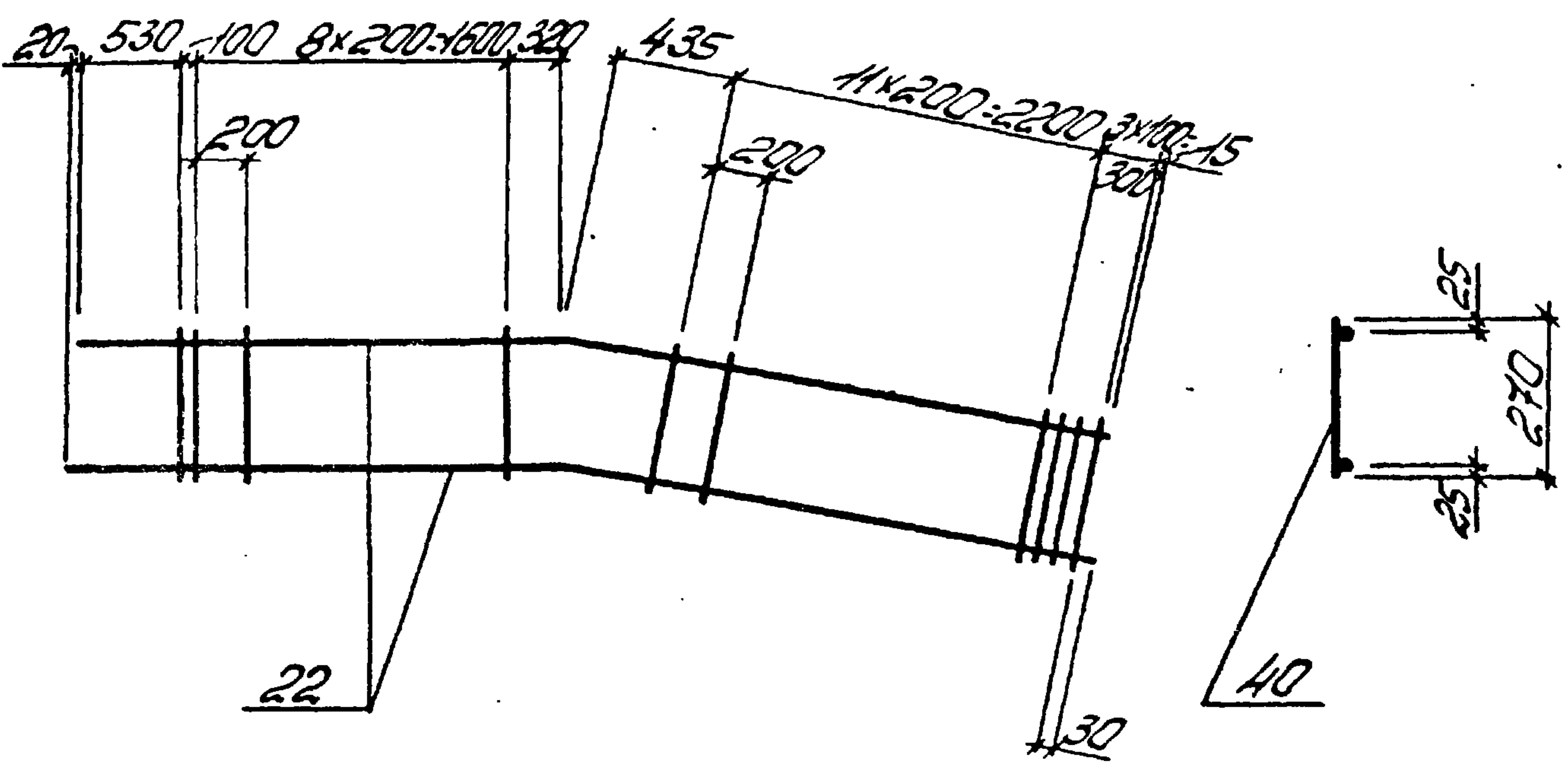


Спецификация и расход стали на одно изделие

Марка изделия	№ поз.	Фили сечение	Длина мм	К-во шт	Выборка стали		
					Фили сечение	Общая длина м	Масса кг
Кр15Т	41	12ЭIII	5500	2	12ЭIII	11,0	9,8
	40	5ВрI	270	25	5ВрI	6,8	1,1
					Масса изделия		10,9

ТК	Каркас плоский Кр15Т, Кр15И (обратно чередую)	Серия ПК-01-129/78	
1978		Вып. 541	Лист 125

И. П. Б. М. 2



Поз. 22



Спецификация и расход стали на одно изделие

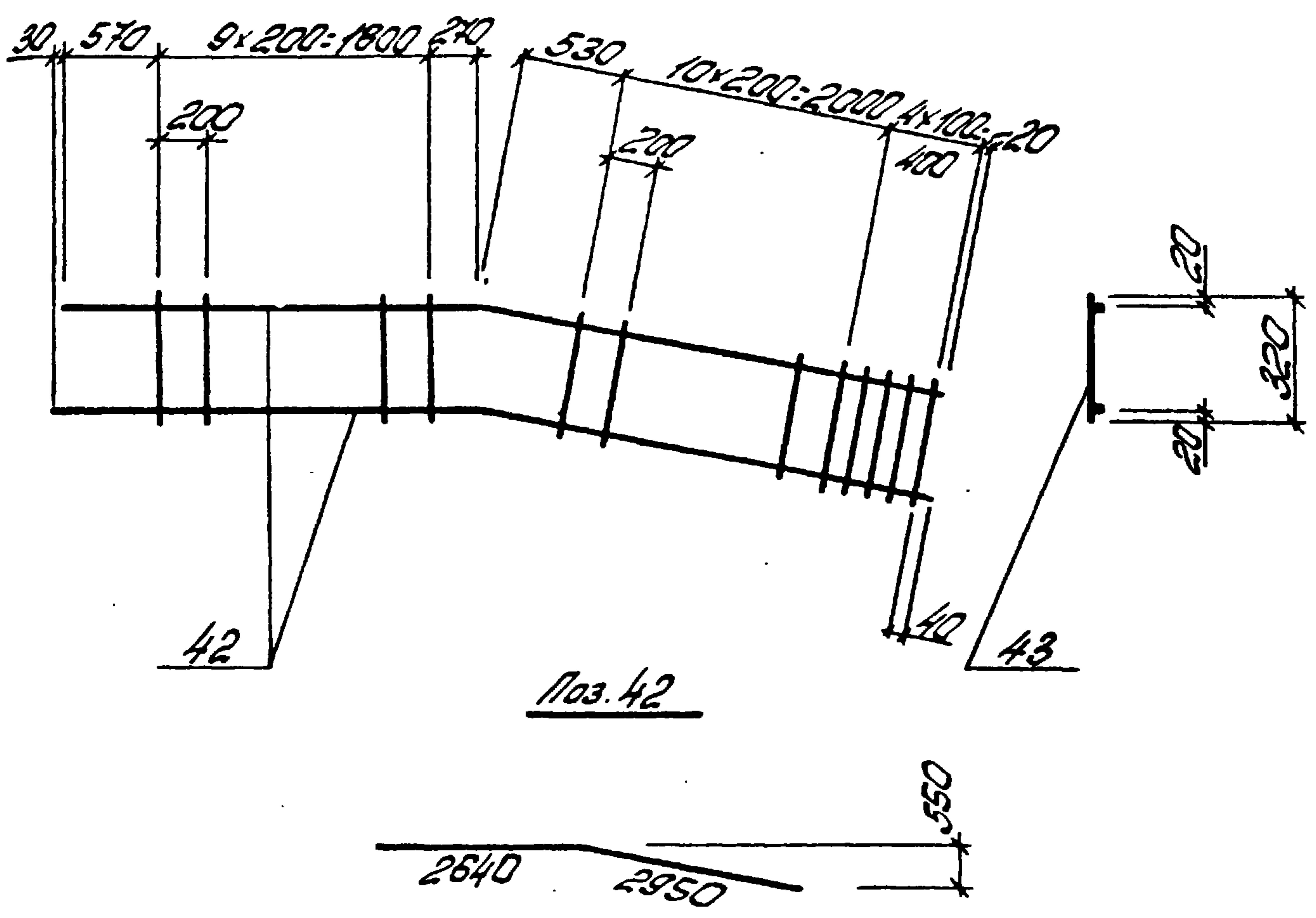
Марка изделия	№ поз.	Ф и тип сечения	Длина мм	К-во шт	Выборка стали		
					Ф и тип сечения	Общая длина м	Масса кг.
Кр 16Т	22	14 мм	5500	2	14 мм	11,0	13,3
	40	5 Вр I	270	25	5 Вр I	6,8	1,1
					Масса изделия		14,4

TK	Каркас плоский Кр 16Т, Кр 16Н (обратно черепашу)	Серия ПК-01-129/78	
1978		Вып. 54.1	Лист 126

Проектно-конструкторский отдел

Дачак

Сычу



Спецификация и расход стали на одно изделие

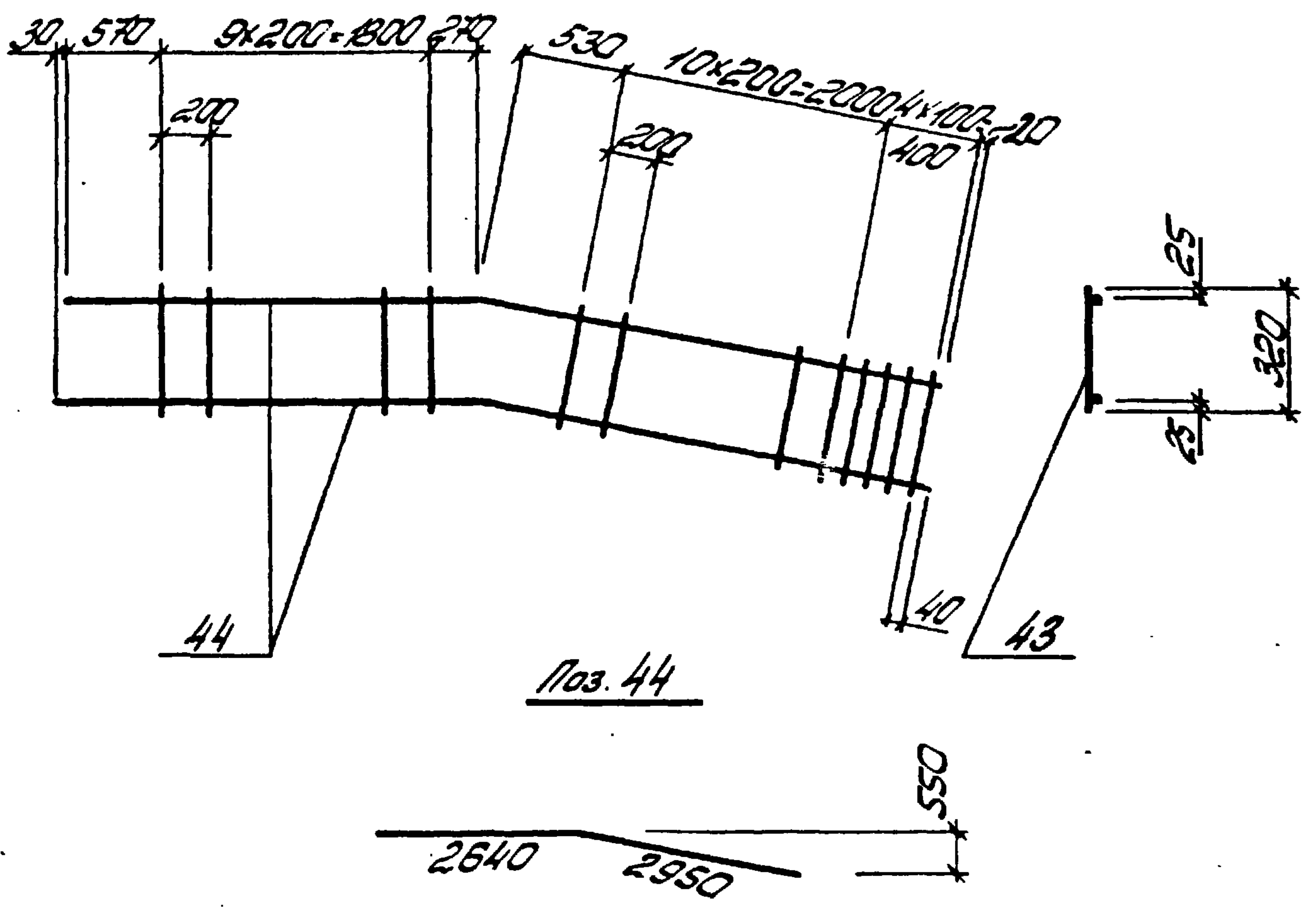
Марка изделия	№ поз.	Фили сечение	Длина мм	К-во шт	Выборка стали		
					Фили сечение	Общая длина м	Масса кг
Кр177Н	42	10АII	5590	2	10АII	11,2	6,9
	43	5ВрI	320	25	5ВрI	8,0	1,2
					Масса изделия		8,1

ТК
1978

Каркас плоский Кр177, Кр177Н (обратно чертежу)

Серия
ТК-01-129/78
Вып. 541
Лист 127

Альбом 2



Спецификация и расход стали на одно изделие

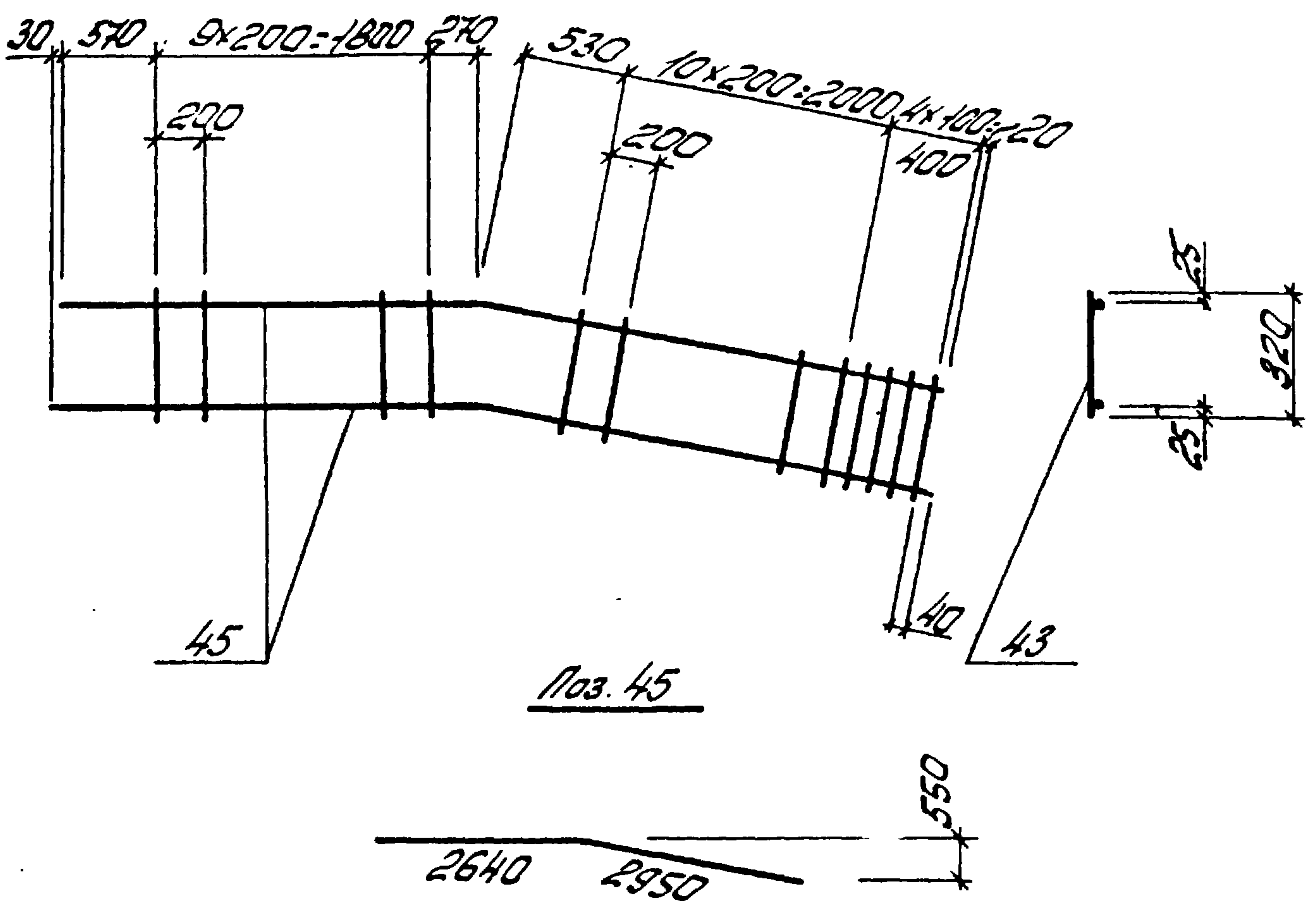
Марка изделия	№ поз.	Ф и тип сечения	Длина мм	К-во шт	Выборка стали		
					Ф и тип сечения	Общая длина м	Масса кг
Кр18ТН	44	12АIII	5590	2	12АIII	11,2	10,0
	43	5ВрI	320	25	5ВрI	8,0	1,2
						Масса изделия	11,2

ТК
1978

Каркас плоский Кр18Т, Кр18Н (обратно чертежу)

Серия
ПК-01-129/13
Вып. 541
Лист 128

Лист 2



Спецификация и расход стали на одно изделие

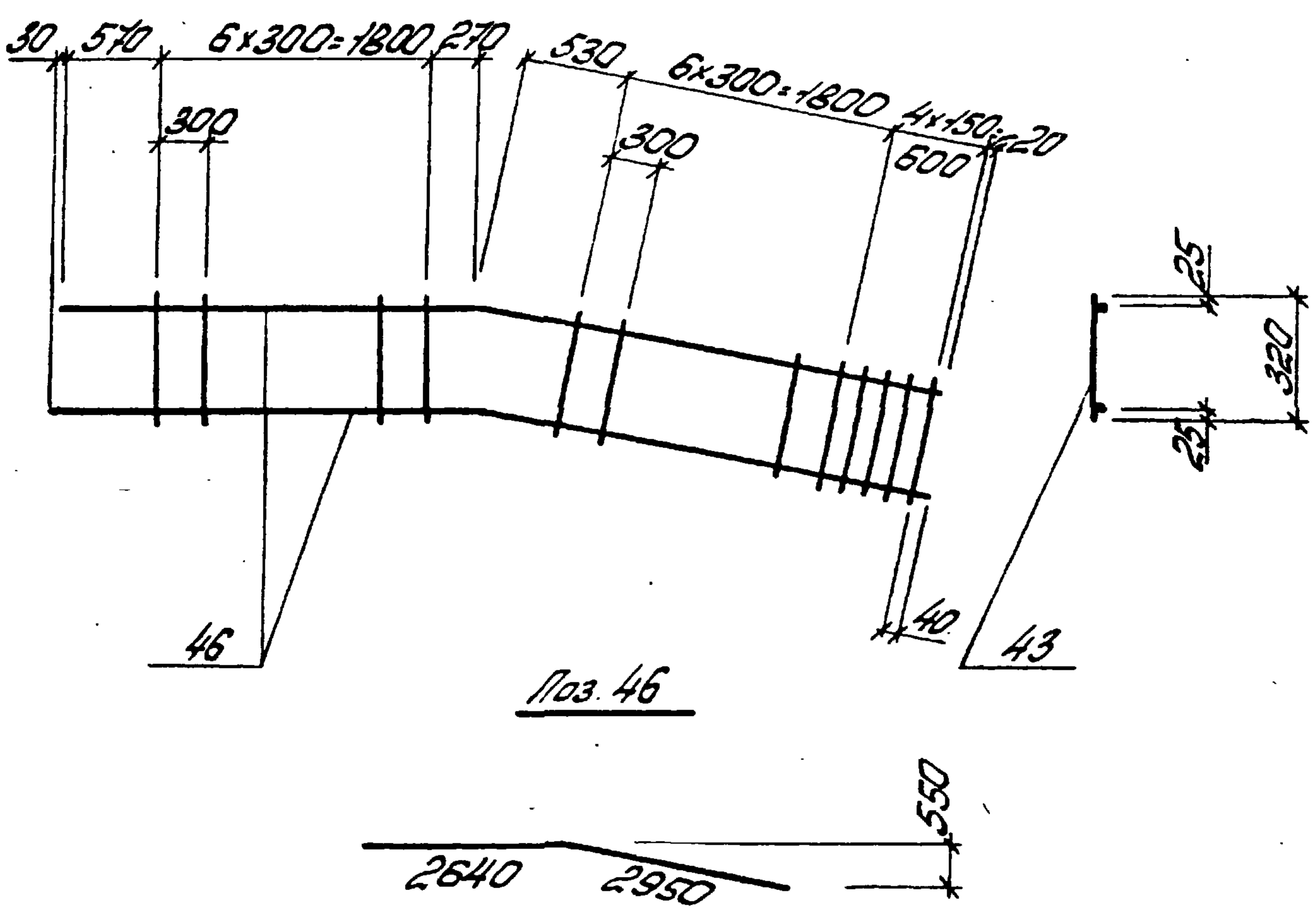
Марка изделия	№ поз.	Фили сечение	Длина мм	К-во шт	Выборка стали		
					Ф или сечение	Общая длина м	Масса кг
Кр19Г	45	14АII	5590	2	14АII	11,2	13,5
	43	5ВрI	320	25	5ВрI	8,0	1,2
						Масса изделия	14,7

ТК
1978

Каркас плоский Кр19Г, Кр19Г (обратно чертежу)

Серия
ПК-01-129/78
Вып. 54.1
Лист 129

Листом 2

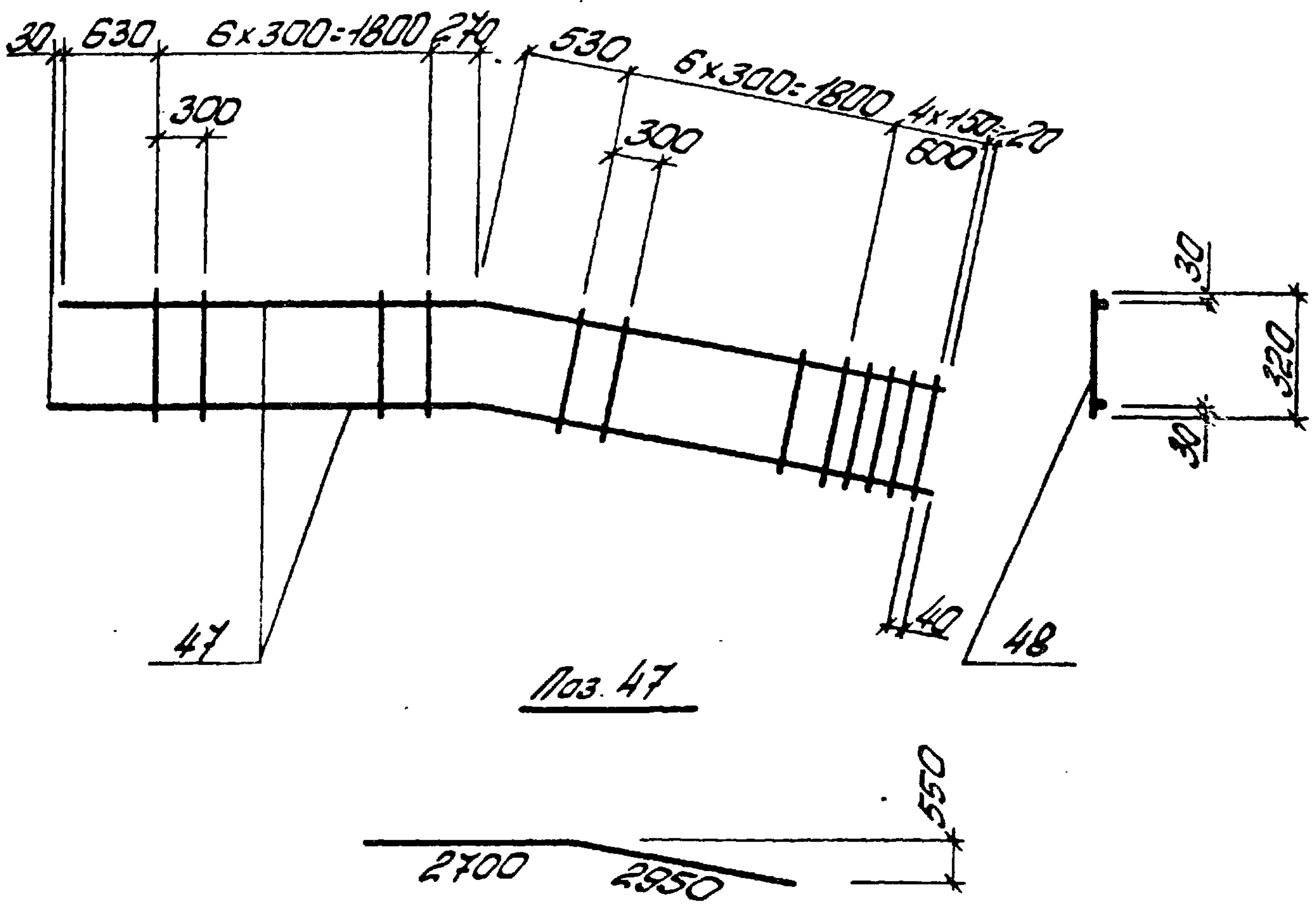


Спецификация и расход стали на одно изделие

Марка изделия	№ поз.	Фигура сечения	Длина мм	К-во шт	Выборка стали		
					Фигура сечения	Общая длина м	Масса кг
Кр20 _н	46	16 _{III}	5590	2	16 _{III}	11,2	17,7
	43	5Вр _I	320	18	5Вр _I	5,8	0,9
					Масса изделия		18,6

ТК 1978	Каркас плоский Кр20 _н , Кр20 _н (обратно чертежу)	Серия ТК-04-129/78	
		Вып. 54.1	Лист 130

Фильм 2

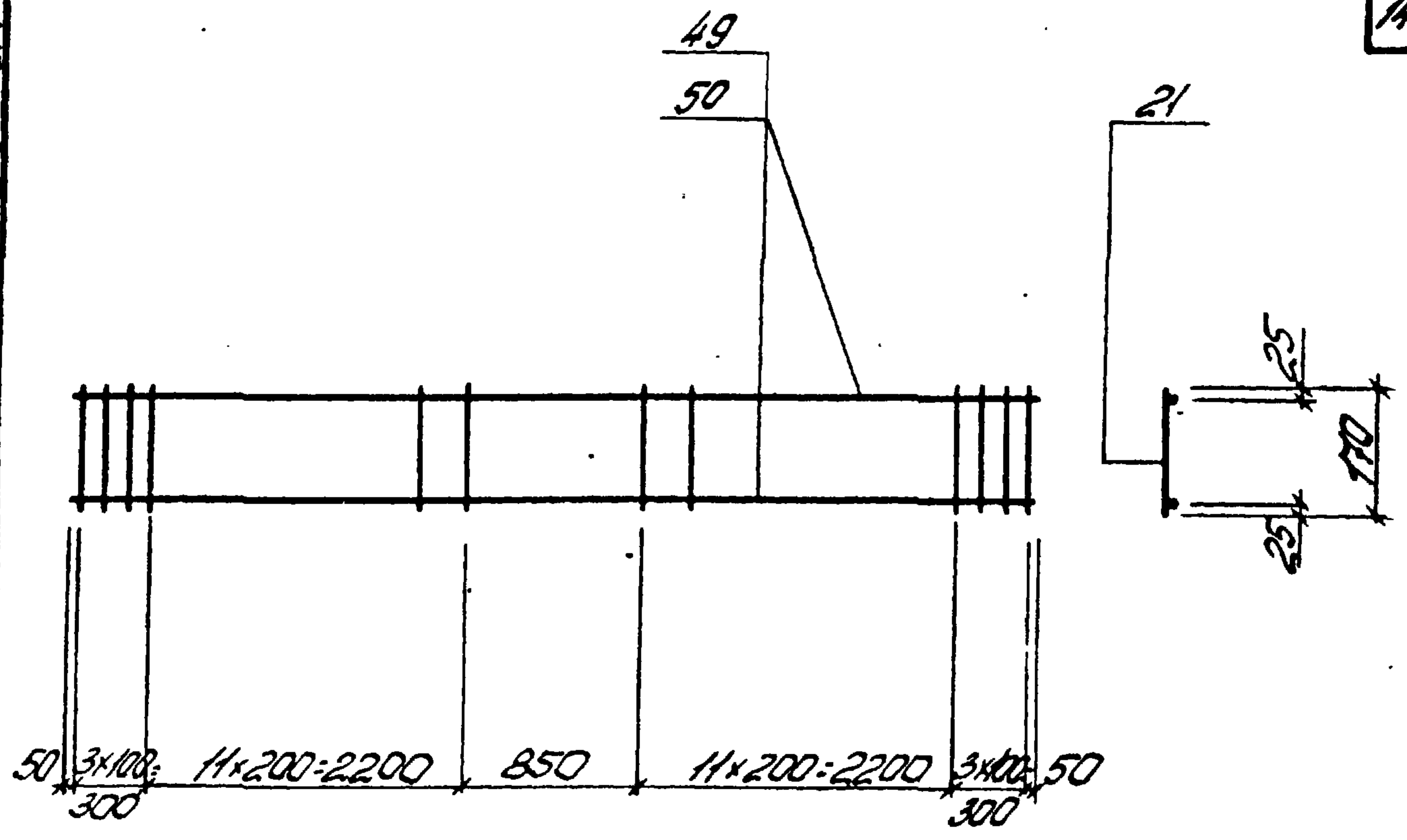


Спецификация и расход стали на одно изделие

Марка изделия	№ поз.	Фили сечение	Длина мм	К-во шт	Выборка стали		
					Ф или сечение	Общая длина мм	Масса кг
Кр21Н	47	28АIII	5650	2	28АIII	11,3	54,6
	48	8АI	320	18	8АI	5,8	2,3
					Масса изделия		56,9

ТК 1978	Каркас плоский Кр21Н, Кр21Н (обратно чертежу)	Серия ТК-01-129/78	
		Вып. 541	Лист 131

Фронт 2



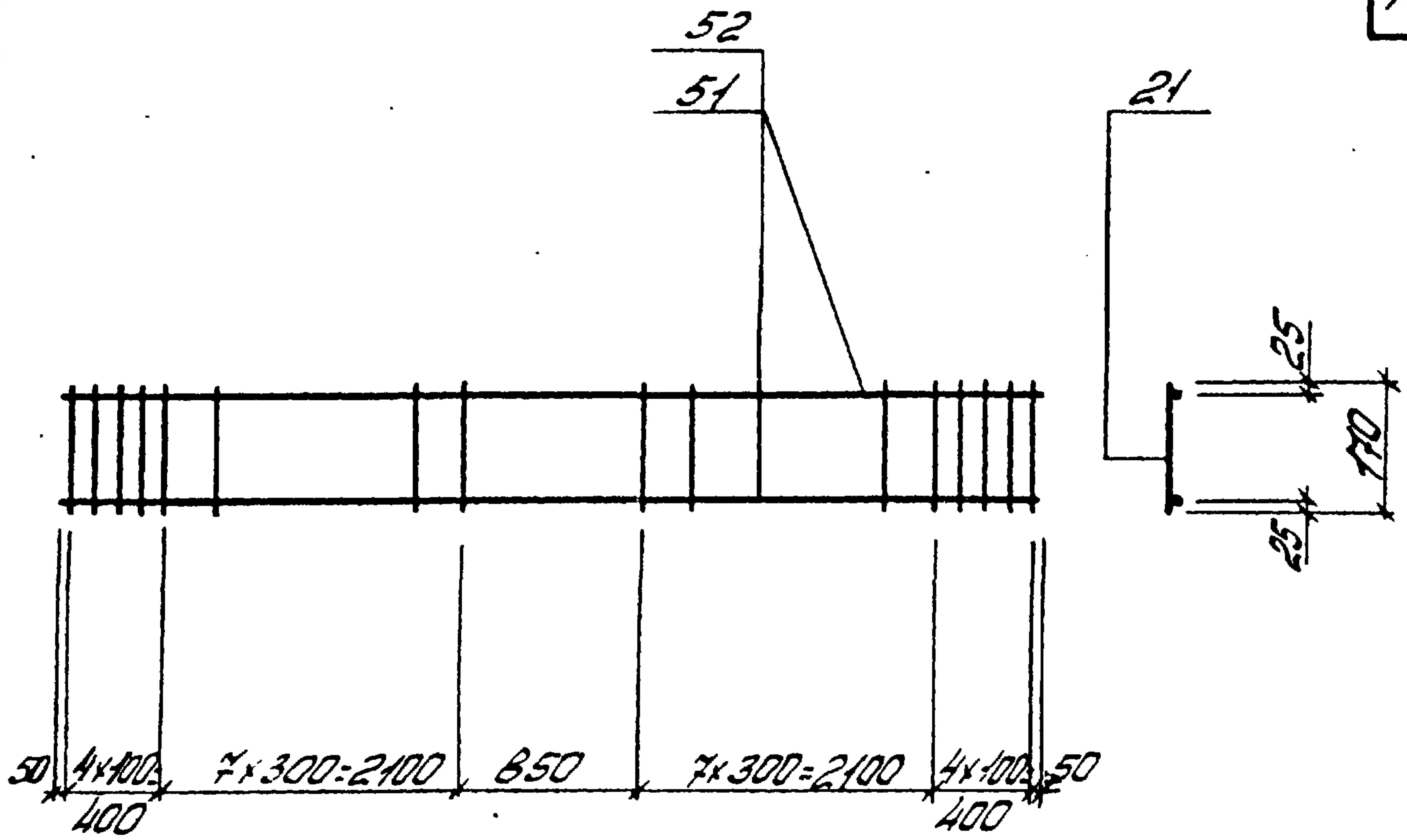
Спецификация и расход стали на одно изделие

Марка изделия	№ поз	Диаметр сечения	Длина мм	К-во шт	Выборка стали		
					Диаметр сечения	Общая длина м	Масса кг
Кр22	49	12АIII	5950	2	12АIII	11,9	10,6
	21	5ВрI	170	30	5ВрI	5,1	0,8
					Масса изделия		11,4
Кр23	50	14АIII	5950	2	14АIII	11,9	14,4
	21	5ВрI	170	30	5ВрI	5,1	0,8
					Масса изделия		15,2

ТК
1978

Каркас плоский Кр22, Кр23

Серия
КК-01-129/78
Вып. Лист
5ч.1 132



Спецификация и расход стали на одно изделие

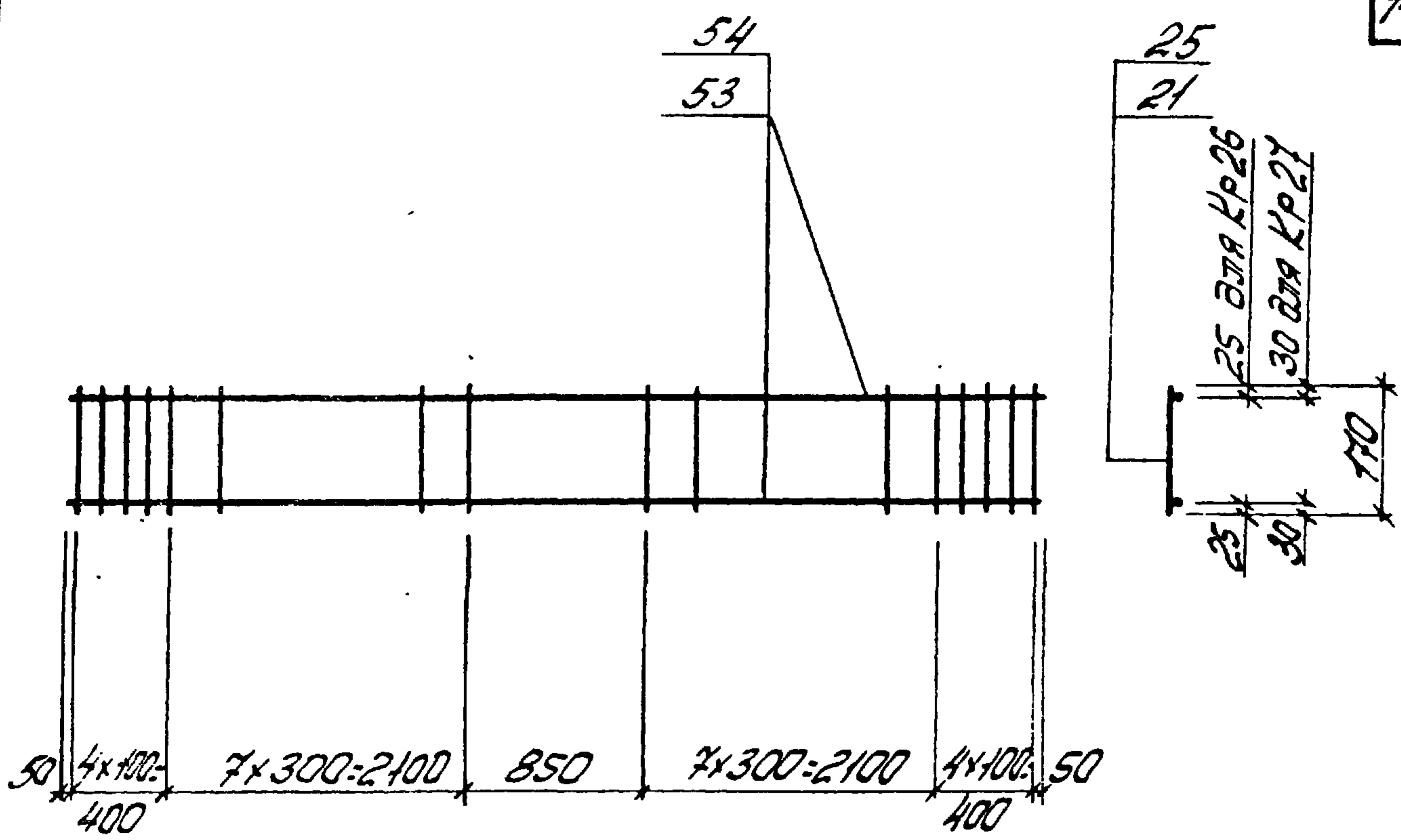
Марка изделия	№ поз.	Фигура сечения	Длина мм	К-во шт	Выборка стали		
					Фигура сечения	Общая длина м	Масса кг
Кр24	51	16АIII	5950	2	16АIII	11,9	18,8
	21	5ВрI	170	24	5ВрI	4,1	0,6
					Масса изделия		19,4
Кр25	52	18АIII	5950	2	18АIII	11,9	23,8
	21	5ВрI	170	24	5ВрI	4,1	0,6
					Масса изделия		24,4

ТК
1978

Каркас плоский Кр24, Кр25

Серия
ПК-01-129/78
Вып. Лист
54/133

Львов 2



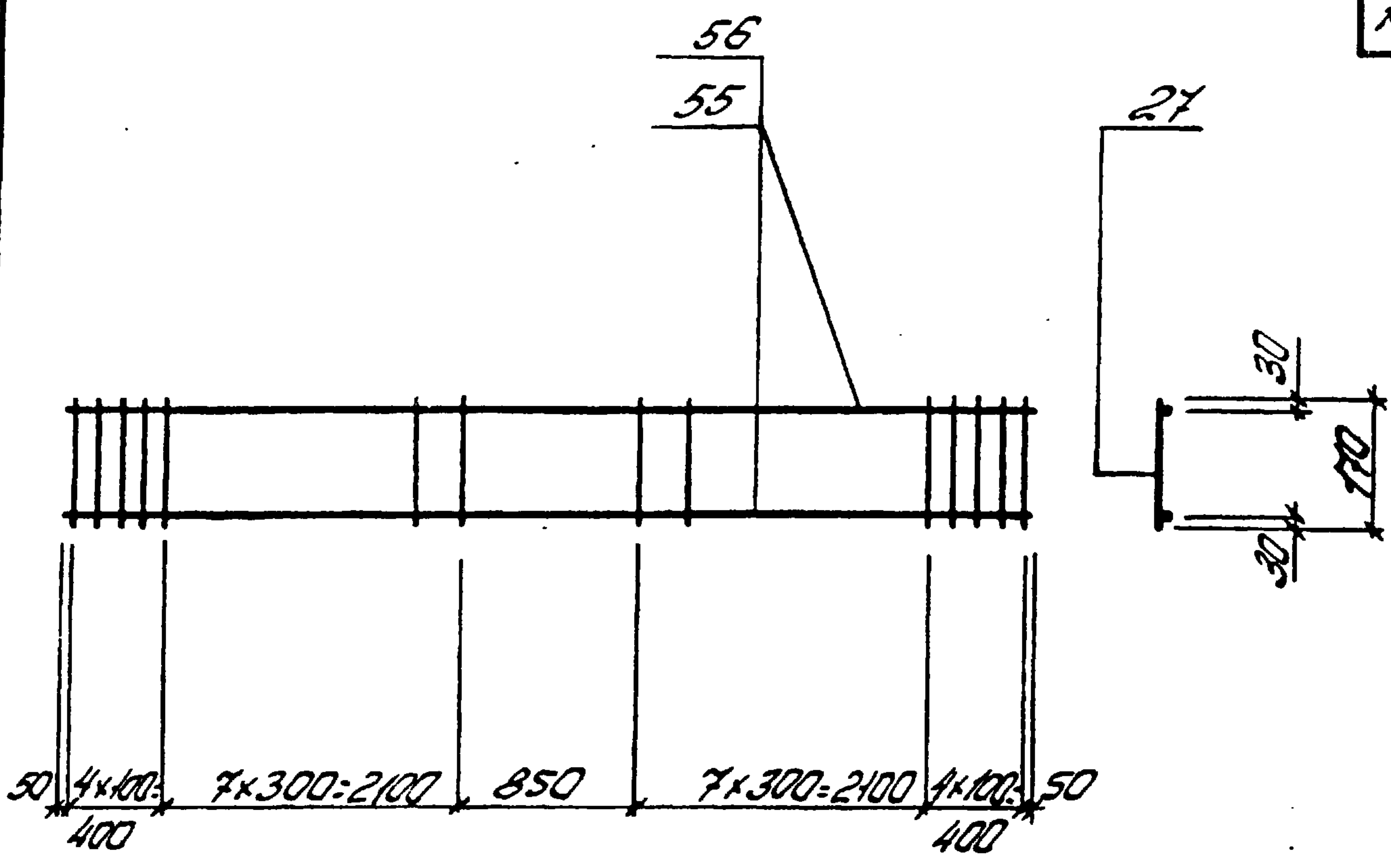
Спецификация и расход стали на одно изделие

Марка изделия	№ поз.	Диаметр сечения	Длина мм	К-во шт	Выборка стали		
					Диаметр сечения	Общая длина м	Масса кг
Кр26	53	20 \bar{A} III	5950	2	20 \bar{A} III	11,9	29,3
	21	5ВрI	170	24	5ВрI	4,1	0,6
					Масса изделия		29,9
Кр27	54	22 \bar{A} III	5950	2	22 \bar{A} III	11,9	35,5
	25	6 \bar{A} I	170	24	6 \bar{A} I	4,1	0,9
					Масса изделия		36,4

ТК
1948

Каркас плоский Кр26, Кр27

Серия
ЛК-01-129/48
Вып. 541
Лист 134



Спецификация и расход стали на одно изделие

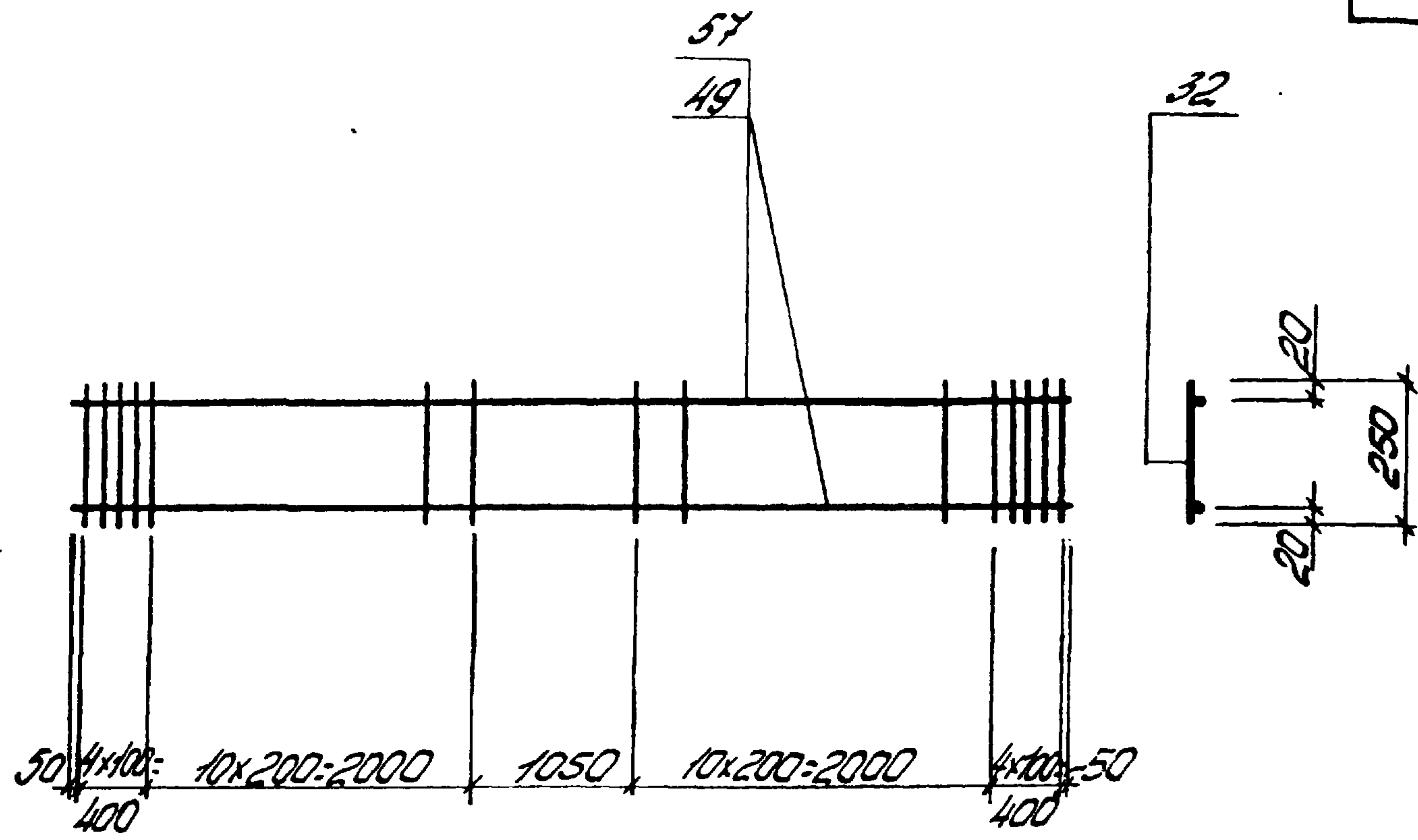
Марка изделия	№ поз.	Диаметр сечения	Длина мм	К-во шт	Выборка стали		
					Диаметр сечения	Общая длина м	Масса кг
Кр28	55	25АIII	5950	2	25АIII	11,9	45,8
	27	8АI	170	24	8АI	4,1	1,6
					Масса изделия		47,4
Кр29	56	28АIII	5950	2	28АIII	11,9	57,5
	27	8АI	170	24	8АI	4,1	1,6
					Масса изделия		59,1

ТК
1948

Каркас плоский Кр28, Кр29

Серия
ПК-01-129/48
Вып. 541
Лист 135

Лист 2



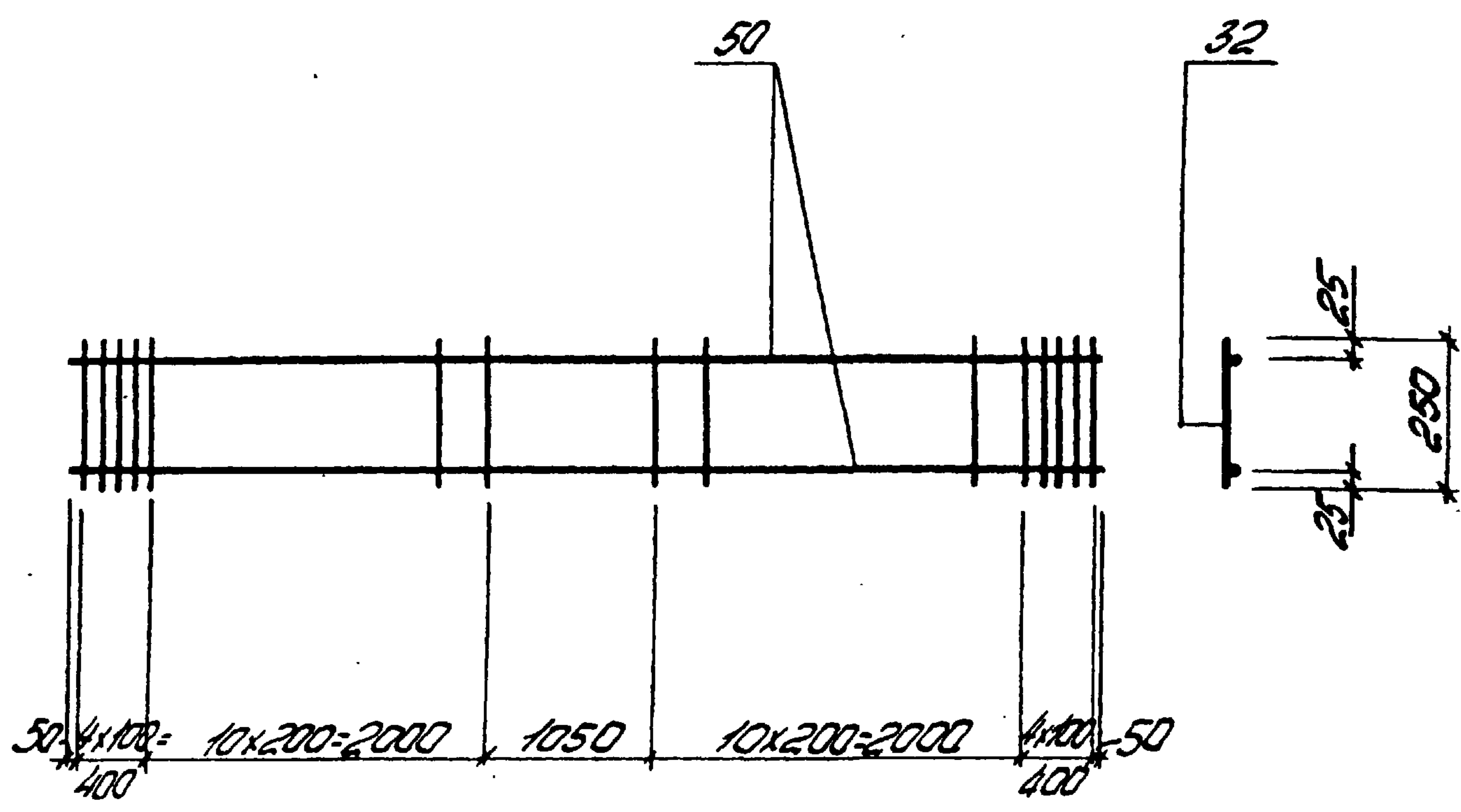
Спецификация и расход стали на одно изделие

Марка изделия	№ поз.	Ф или сечение	Длина мм	К-во шт.	Выборка стали		
					Ф или сечение	Общая длина м	Масса кг
Кр30	57	10AIII	5950	2	10AIII	11,9	7,3
	32	5BpI	250	30	5BpI	7,5	1,2
					Масса изделия		8,5
Кр31	49	12AIII	5950	2	12AIII	11,9	10,6
	32	5BpI	250	30	5BpI	7,5	1,2
					Масса изделия		11,8

ТК
1978

Каркас плоский Кр30, Кр31

Серия
КК-01-129/78
Вып. Лист
54.1 136

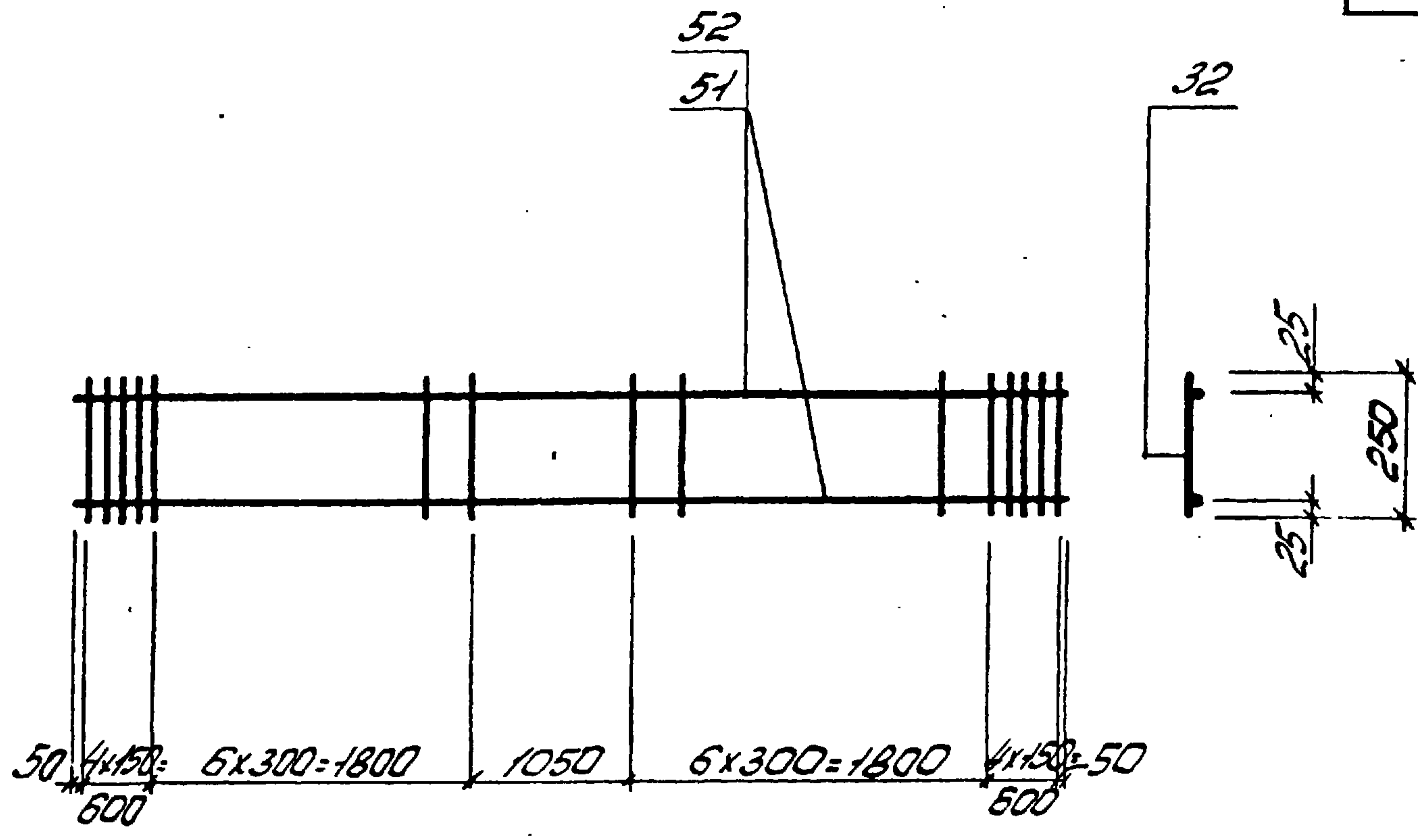


Спецификация и расход стали на одно изделие

Марка изделия	№ поз.	φ или сечение	Длина мм	К-во шт	Выборка стали		
					φ или сечение	Общая длина м	Масса кг
Кр32	50	14 мм	5950	2	14 мм	11,9	14,4
	32	5 Вр I	250	30	5 Вр I	7,5	1,2
						Масса изделия	15,6

TK	Каркас плоский Кр32	Серия ПК-04-129/78	
1978		Вып. 54.1	Лист 137

Альбом 2



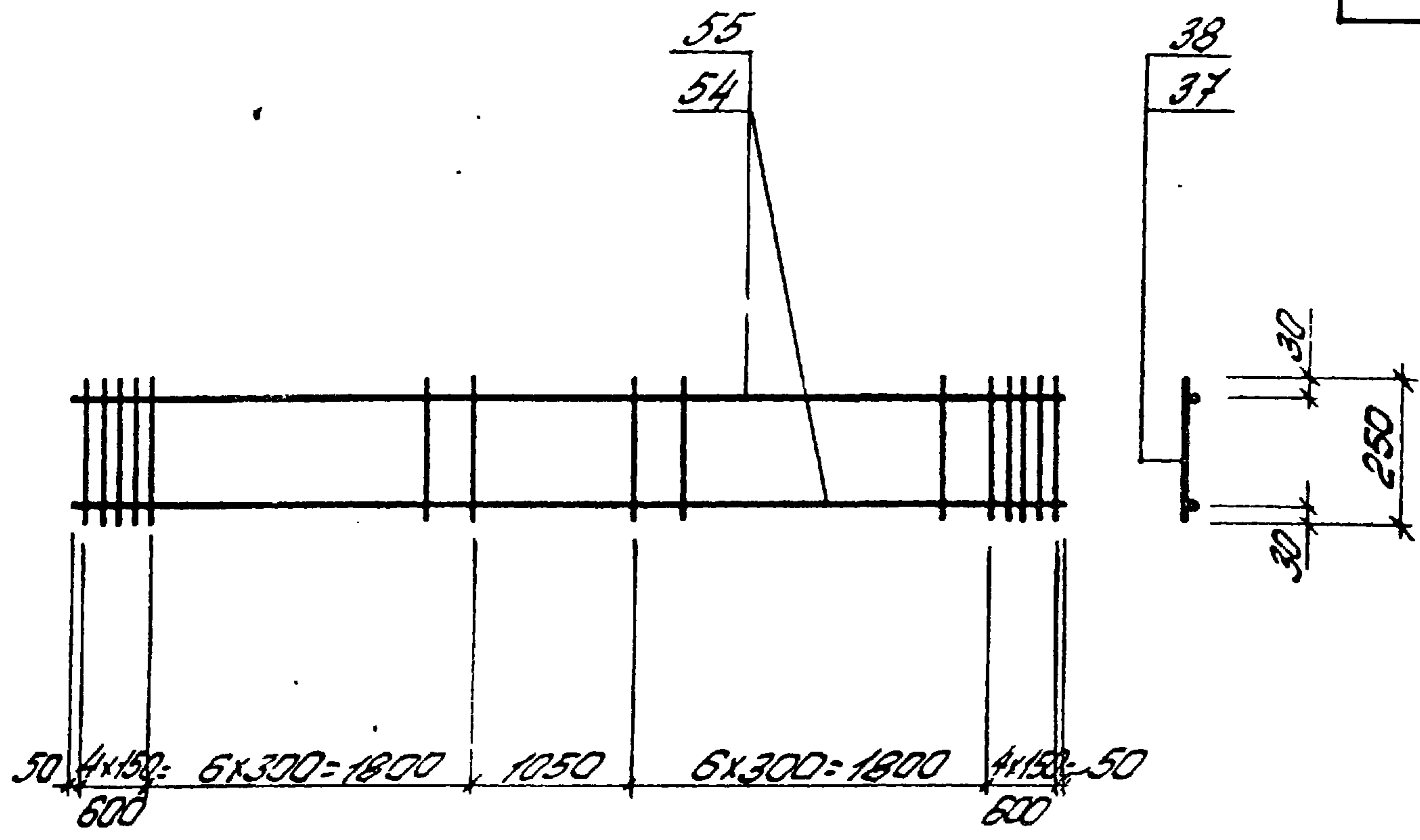
Спецификация и расход стали на одно изделие

Марка изделия	№ поз	Ф и тип сечения	Длина мм	К-во шт	Выборка стали		
					Ф и тип сечения	Общая длина м	Масса кг
Кр33	51	16АII	5950	2	16АII	11,9	18,8
	32	5ВрI	250	22	5ВрI	5,5	0,9
					Масса изделия		19,7
Кр34	52	18АIII	5950	2	18АIII	11,9	23,8
	32	5ВрI	250	22	5ВрI	5,5	0,9
					Масса изделия		24,7

TK	Каркас плоский Кр33, Кр34	Серия ПК-01-129/78	
1978		Вып. 541	Лист 13В

Исполнительный проект № 101

2 этаж



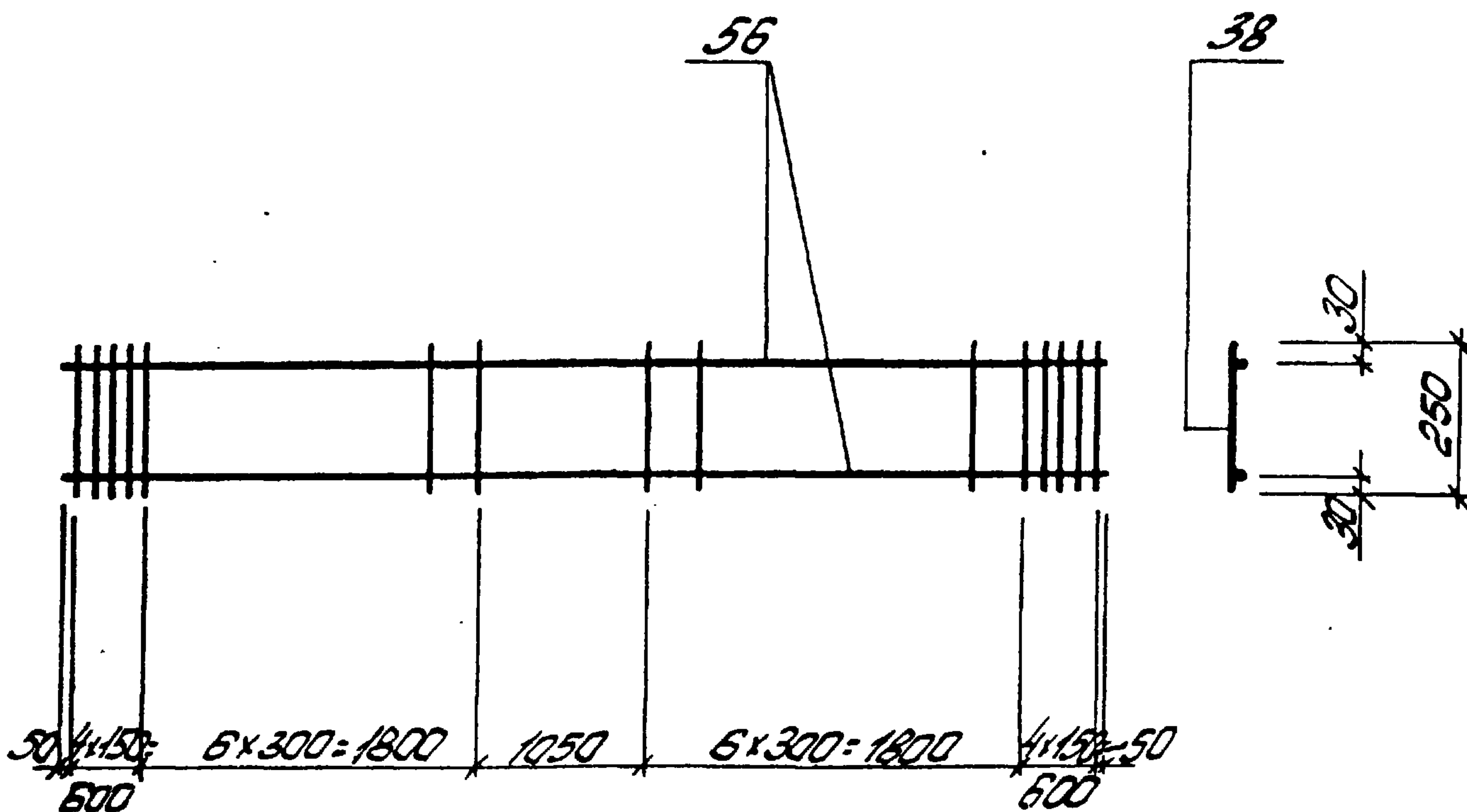
Спецификация и расход стали на одно изделие

Марка изделия	№ поз.	φ или сечение	Длина мм	К-во шт	Выборка стали		
					φ или сечение	Общая длина м	Масса кг
Кр35	54	22АII	5950	2	22АII	11,9	35,5
	37	6АI	250	22	6АI	5,5	1,2
					Масса изделия		36,7
Кр36	55	25АIII	5950	2	25АIII	11,9	45,8
	38	8АI	250	22	8АI	5,5	2,2
					Масса изделия		48,0

ТК
1978

Каркас плоский Кр35, Кр36

Серия
ПК-04-129/78
Вып. 541
Лист 139

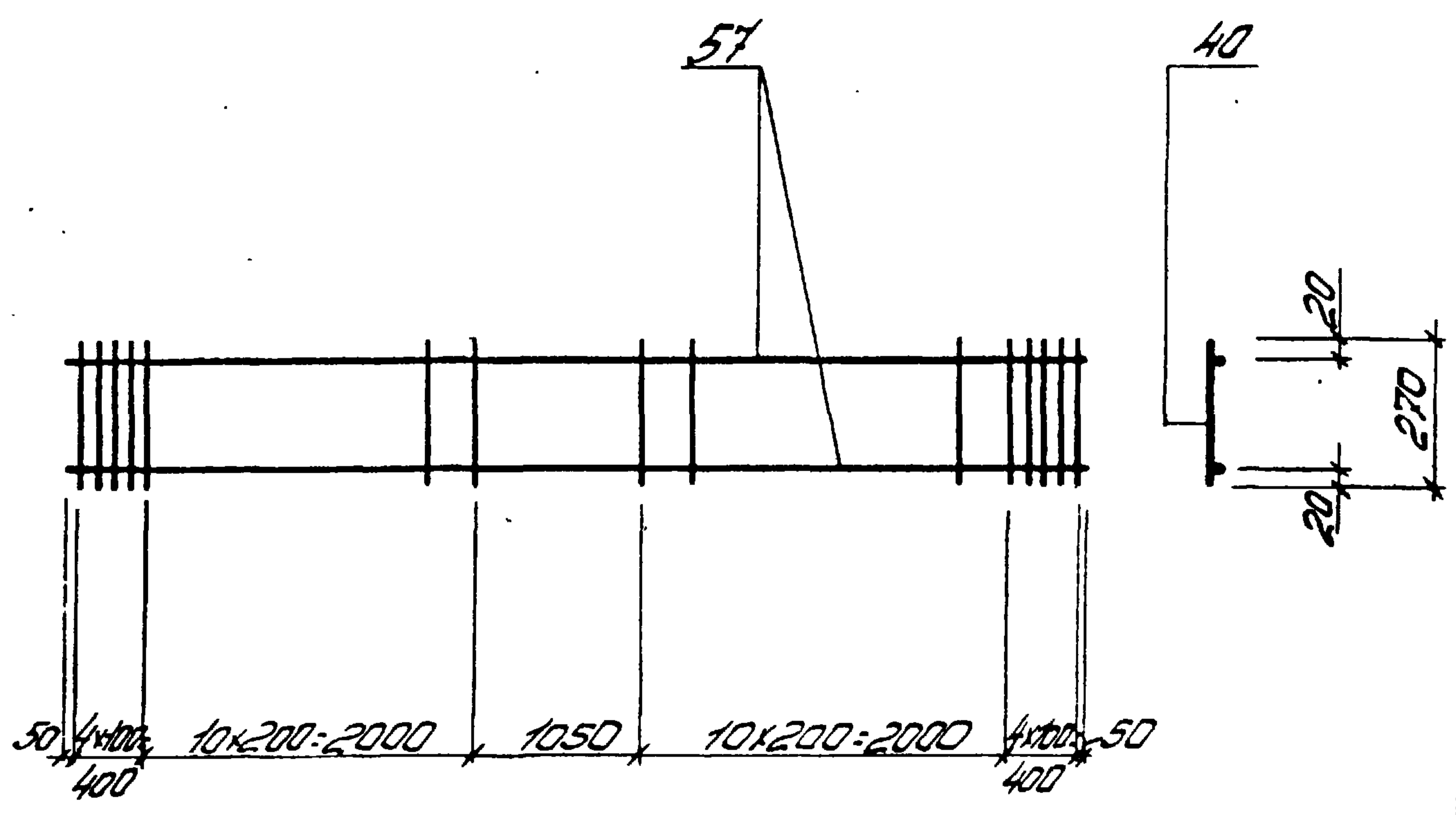


Спецификация и расход стали на одно изделие

Марка изделия	№ поз.	Ф. и т.п. сечения	Длина мм	К-во шт	Выборка стали		
					Ф. и т.п. сечение	Общая длина м	Масса кг
Кр37	56	28АII	5950	2	28АII	11.9	57.5
	38	8АI	250	22	8АI	5.5	2.2
					Масса изделия		59.7

TK	Каркас плоский Кр37	Серия ПК-04-129/78	
1978		Воин. лист 5 ч/л	140

Проект
 Издательство
 Рук. до
 Проект

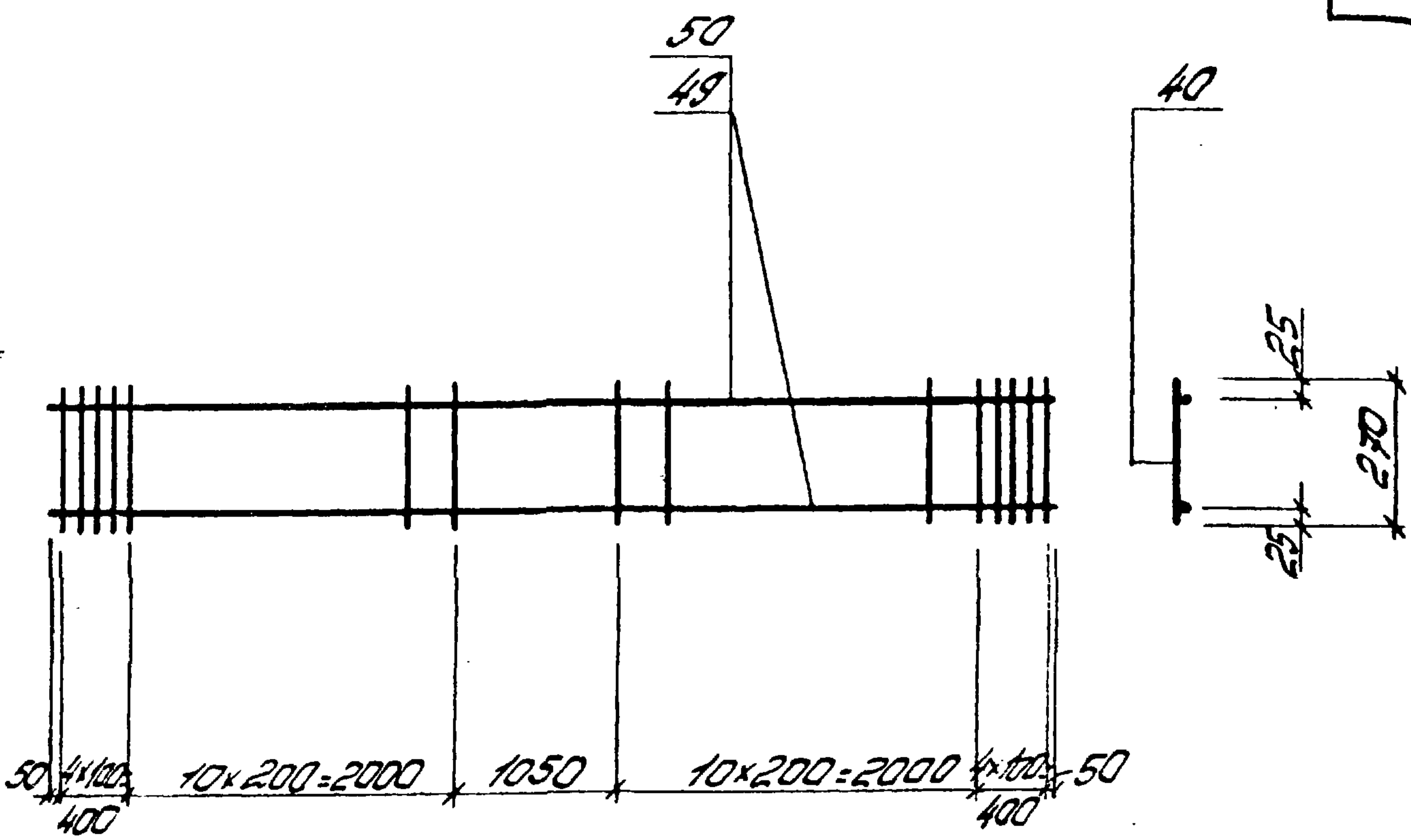


Спецификация и расход стали на одно изделие

Марка изделия	№ поз.	Ф или сечение	Длина мм	К-во шт	Выборка стали		
					Ф или сечение	Общая длина м	Масса кг
Кр38	57	10АII	5950	2	10АII	11,9	7,3
	40	5ВрI	270	30	5ВрI	8,1	12
					Масса изделия		8,5

ТК	Каркас плоский Кр38	Серия ПК-04-129/78	
1978		Вып. 541	Лист 141

Альбом 2



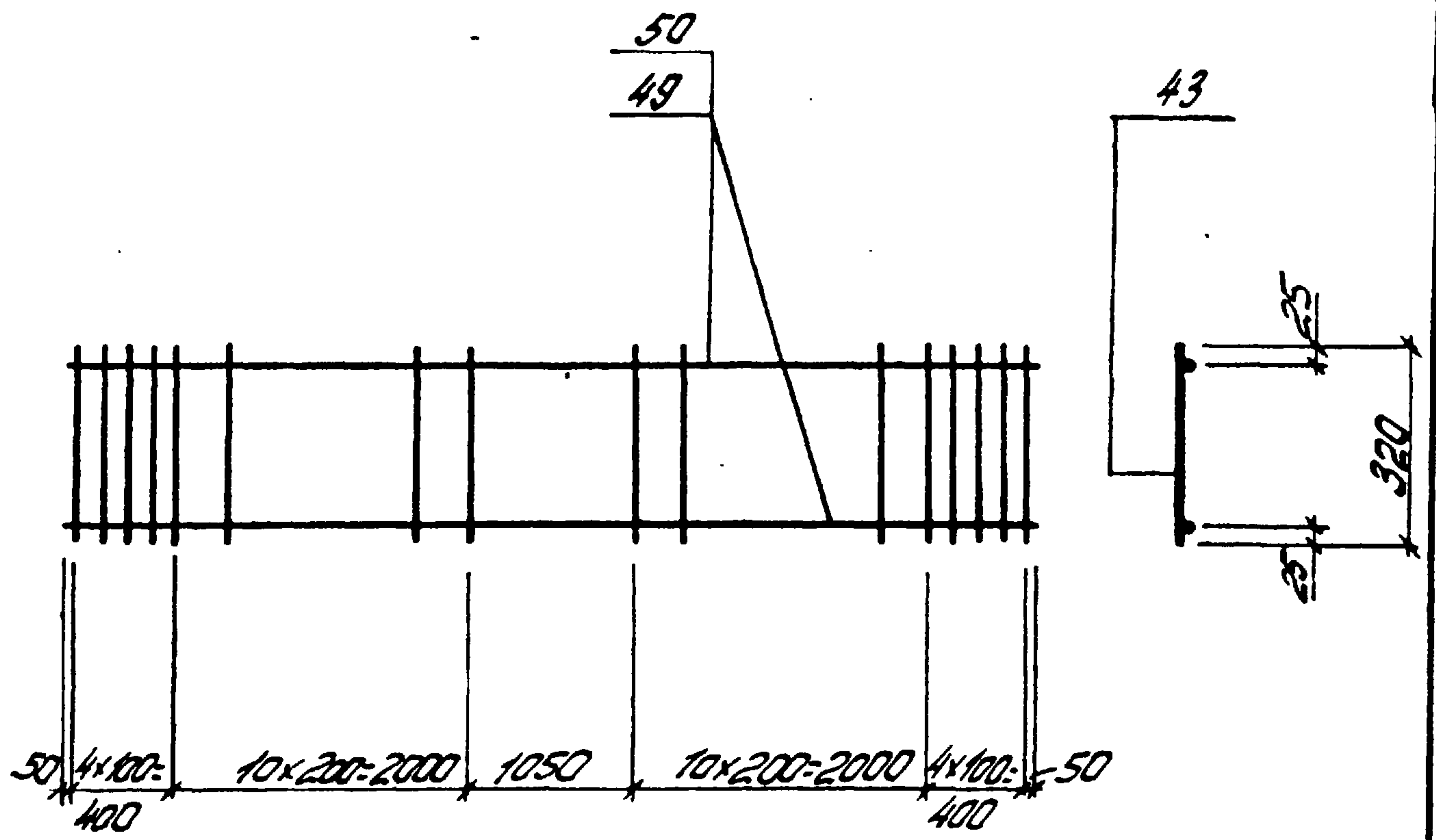
Спецификация и расход стали на одно изделие

Марка изделия	№ поз.	φ и тип сечения	Длина мм	К-во шт	Выборка стали		
					φ и тип сечения	Общая длина м	Масса кг
Кр39	49	12АIII	5950	2	12АIII	11,9	10,6
	40	5ВрI	270	30	5ВрI	8,1	1,3
					Масса изделия		11,9
Кр40	50	14АIII	5950	2	14АIII	11,9	14,4
	40	5ВрI	270	30	5ВрI	8,1	1,3
					Масса изделия		15,7

ТК
1978

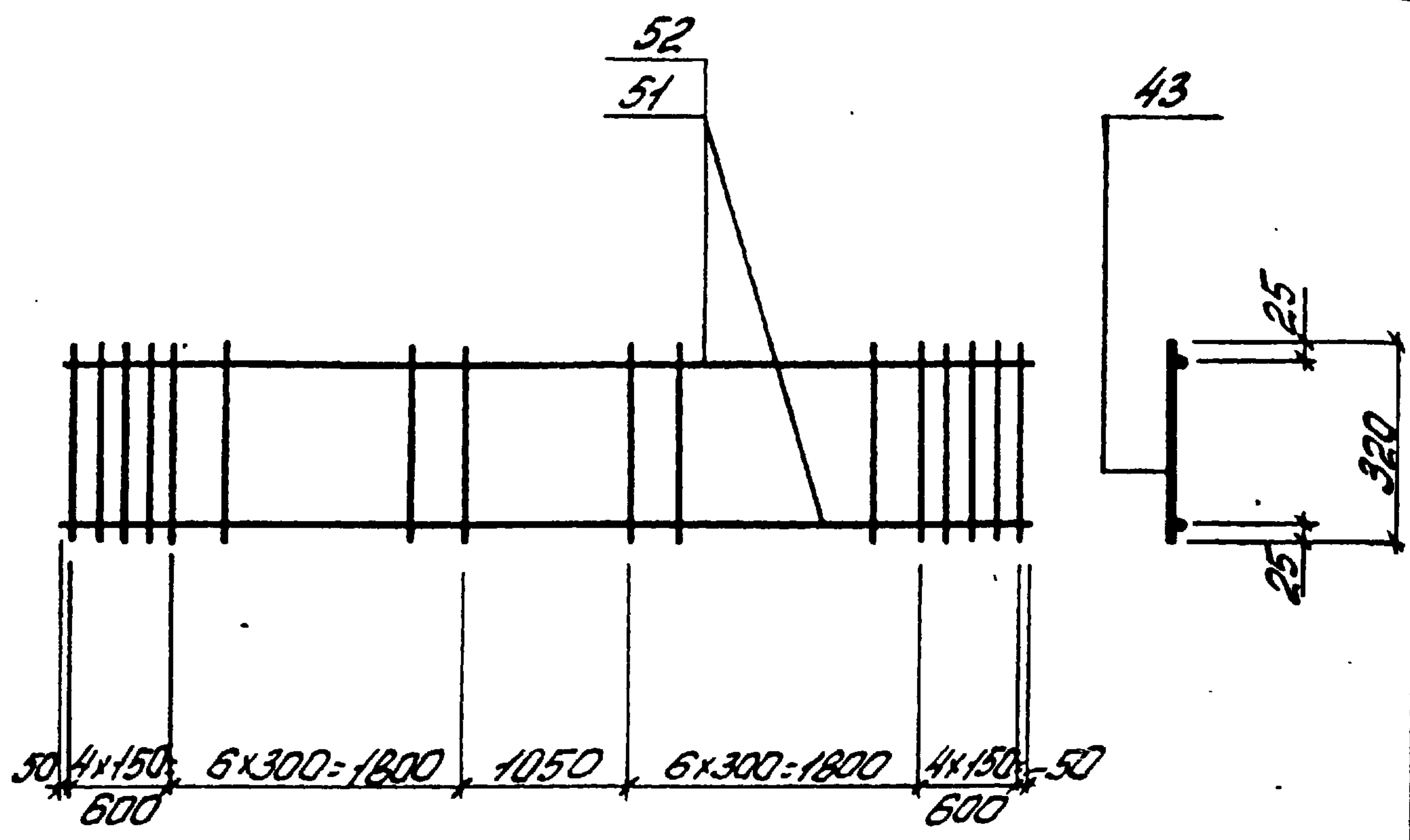
Каркас плоский Кр39, Кр40

Серия
ПК-04-129/78
Вып. Лист
54/142



Спецификация и расход стали на одно изделие

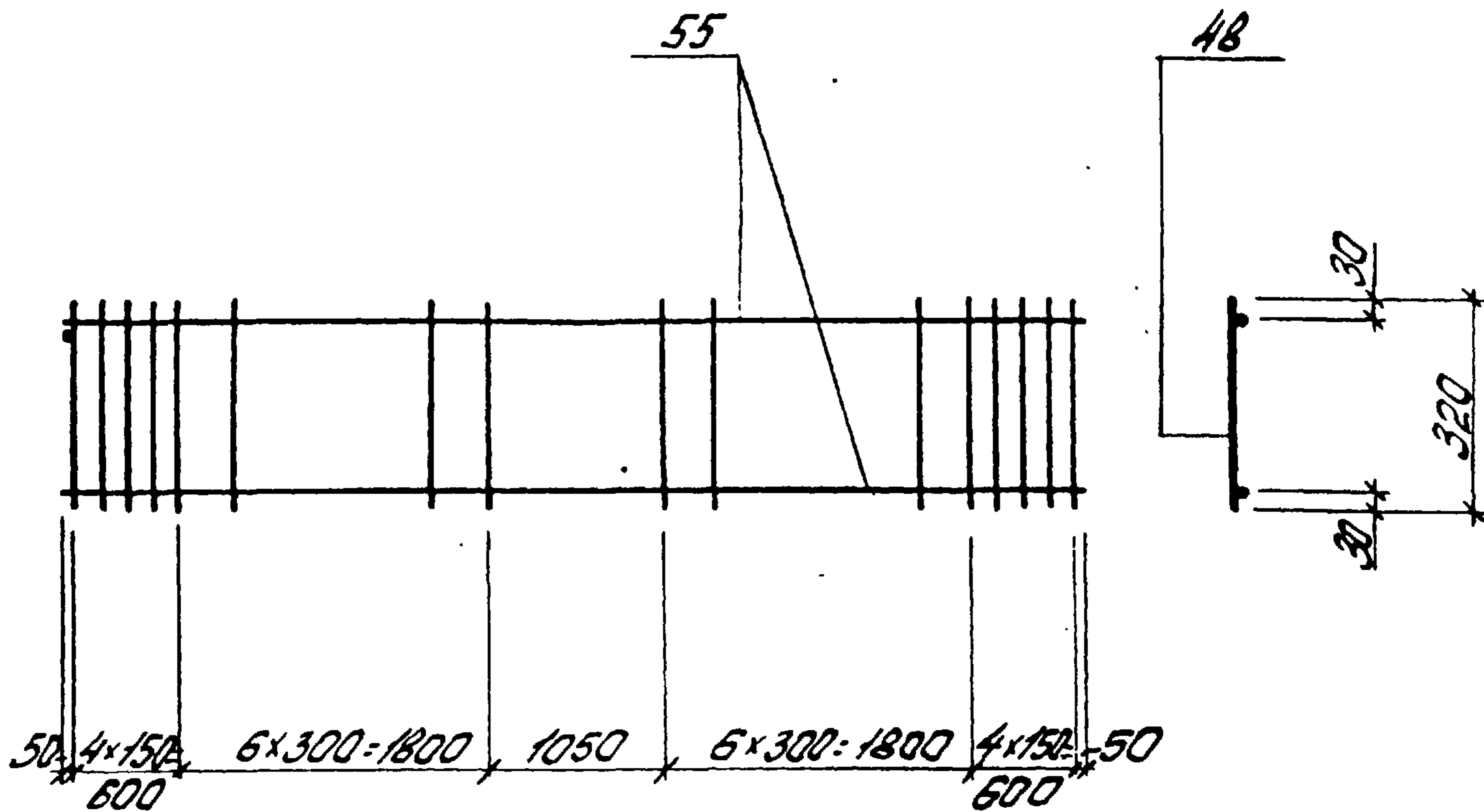
Марка изделия	№ поз	Ф и тип сечения	Длина мм	К-во шт	Выборка стали		
					Ф и тип сечения	Общая длина м	Масса кг
Кр41	49	12АIII	5950	2	12АIII	11,9	10,6
	43	5ВрI	320	30	5ВрI	9,6	1,5
					Масса изделия		12,1
Кр42	50	14АIII	5950	2	14АIII	11,9	14,4
	43	5ВрI	320	30	5ВрI	9,6	1,5
					Масса изделия		15,9



Спецификация и расход стали на одно изделие

Марка изделия	№ поз.	Ф и тип сечения	Длина мм	К-во шт	Выборка стали		
					Ф и тип сечения	Общая длина м	Масса кг
Кр43	51	16АII	5950	2	16АII	11,9	18,8
	43	5ВрI	320	22	5ВрI	7,1	11
					Масса изделия		19,9
Кр44	52	18АII	5950	2	18АII	11,9	23,9
	43	5ВрI	320	22	5ВрI	7,1	11
					Масса изделия		25,0

Альбом 2



Спецификация и расход стали на одно изделие

Марка изделия	№ поз.	φ или сечение	Длина мм	К-во шт	Выборка стали		
					φ или сечение	Общая длина мм	Масса кг
Кр45	55	25 АIII	5950	2	25 АIII	11,9	45,8
	48	8 АI	320	22	8 АI	7,1	2,8
					Масса изделия		48,6

ТК

Каркас плоский Кр45

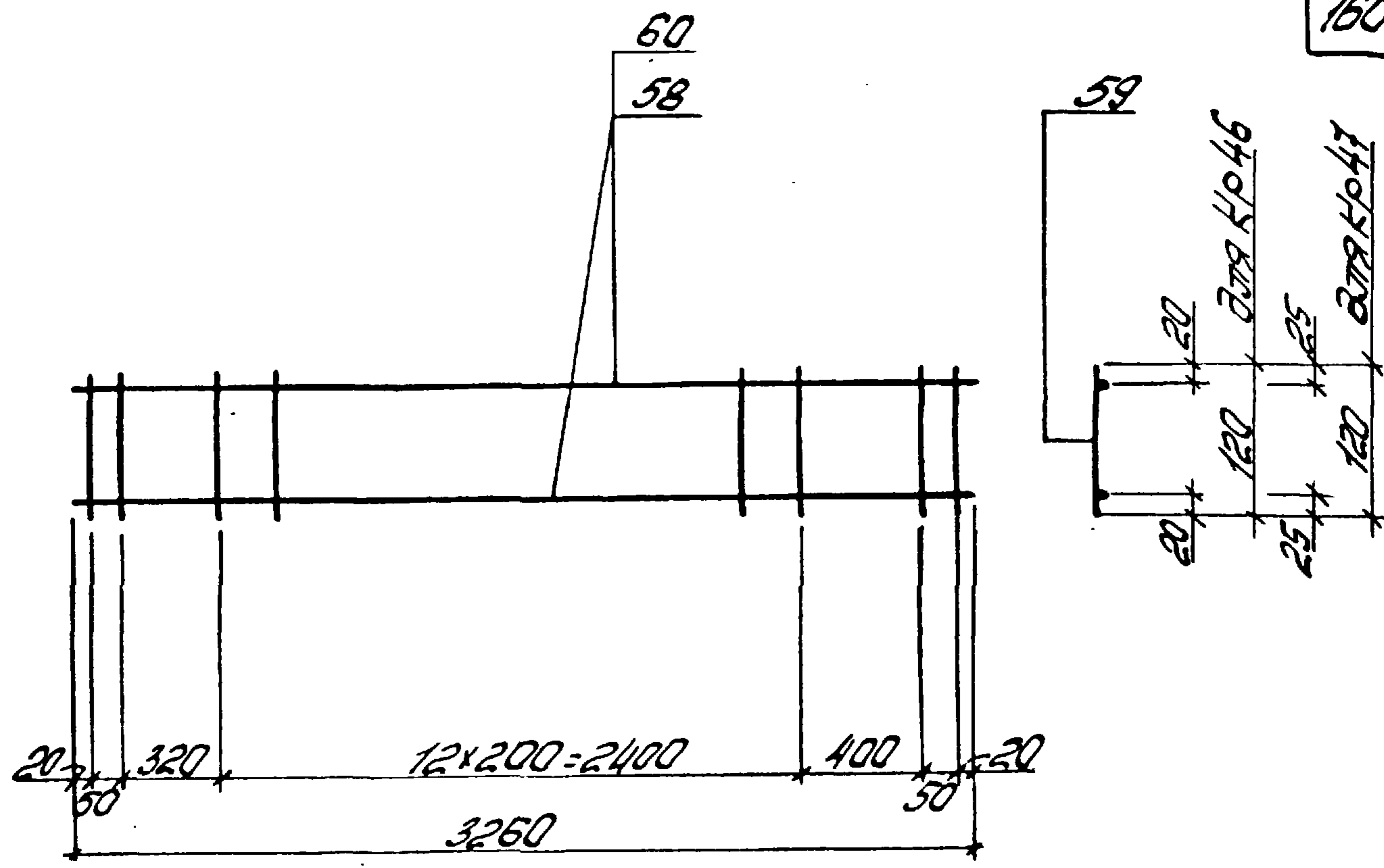
Серия ПК-01-129/88

1978

Вып. Лист 54.1 145

Л. Яльбом 2

160



Спецификация и расход стали на одно изделие

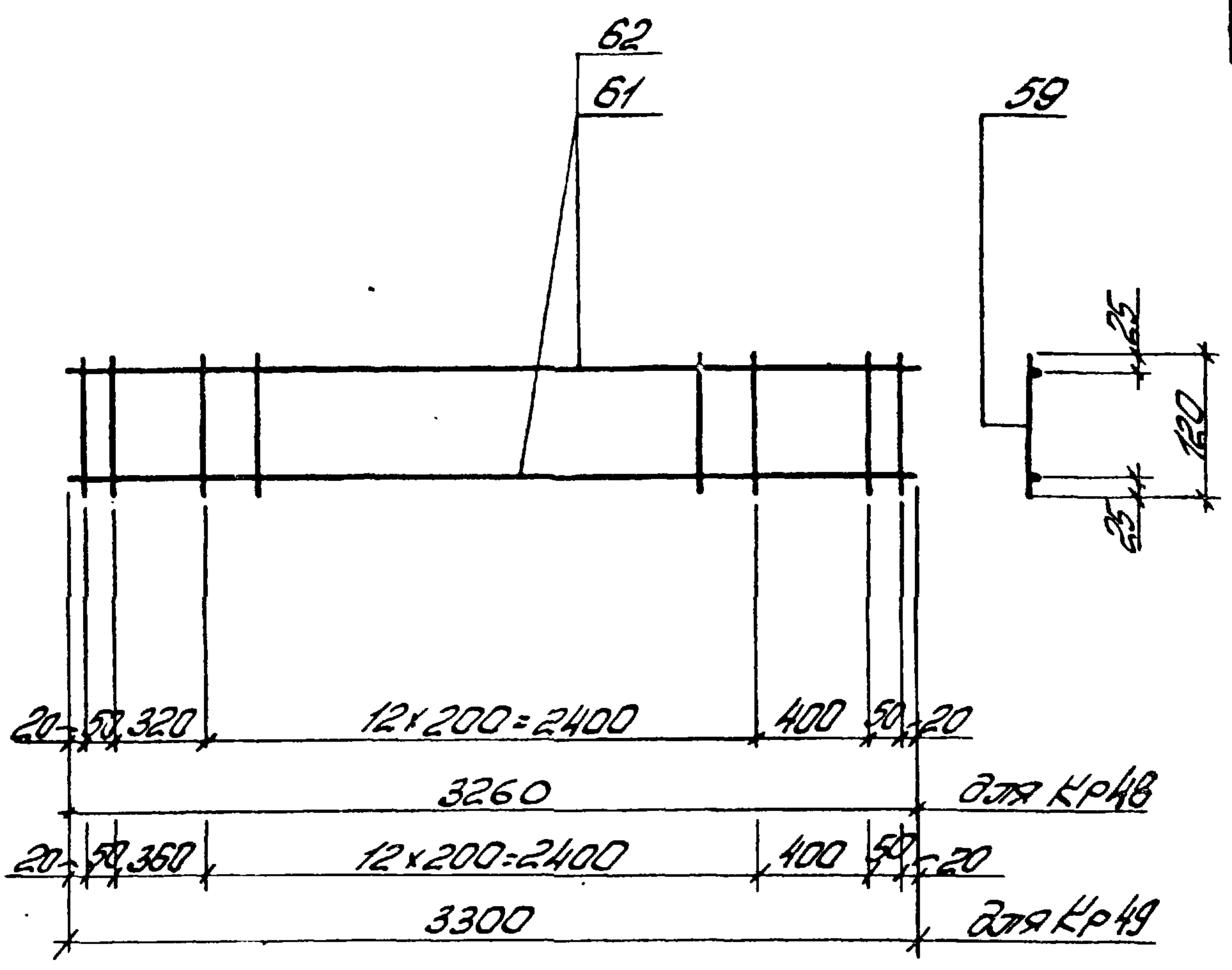
Марка изделия	№ поз	Ф или сечение	Длина мм	К-во шт	Выборка стали		
					Ф или сечение	Общая длина м	Масса кг
Кр46	58	10ЭIII	3260	2	10ЭIII	6,5	4,0
	59	58рI	120	17	58рI	2,0	0,3
						Масса изделия	4,3
Кр47	60	12ЭIII	3260	2	12ЭIII	6,5	5,8
	59	58рI	120	17	58рI	2,0	0,3
						Масса изделия	6,1

ТК
1978

Каркас плоский Кр46, Кр47

Серия
ПК-01-129/8
Вып. 544
Лист 146

Проектный институт



Спецификация и расход стали на одно изделие

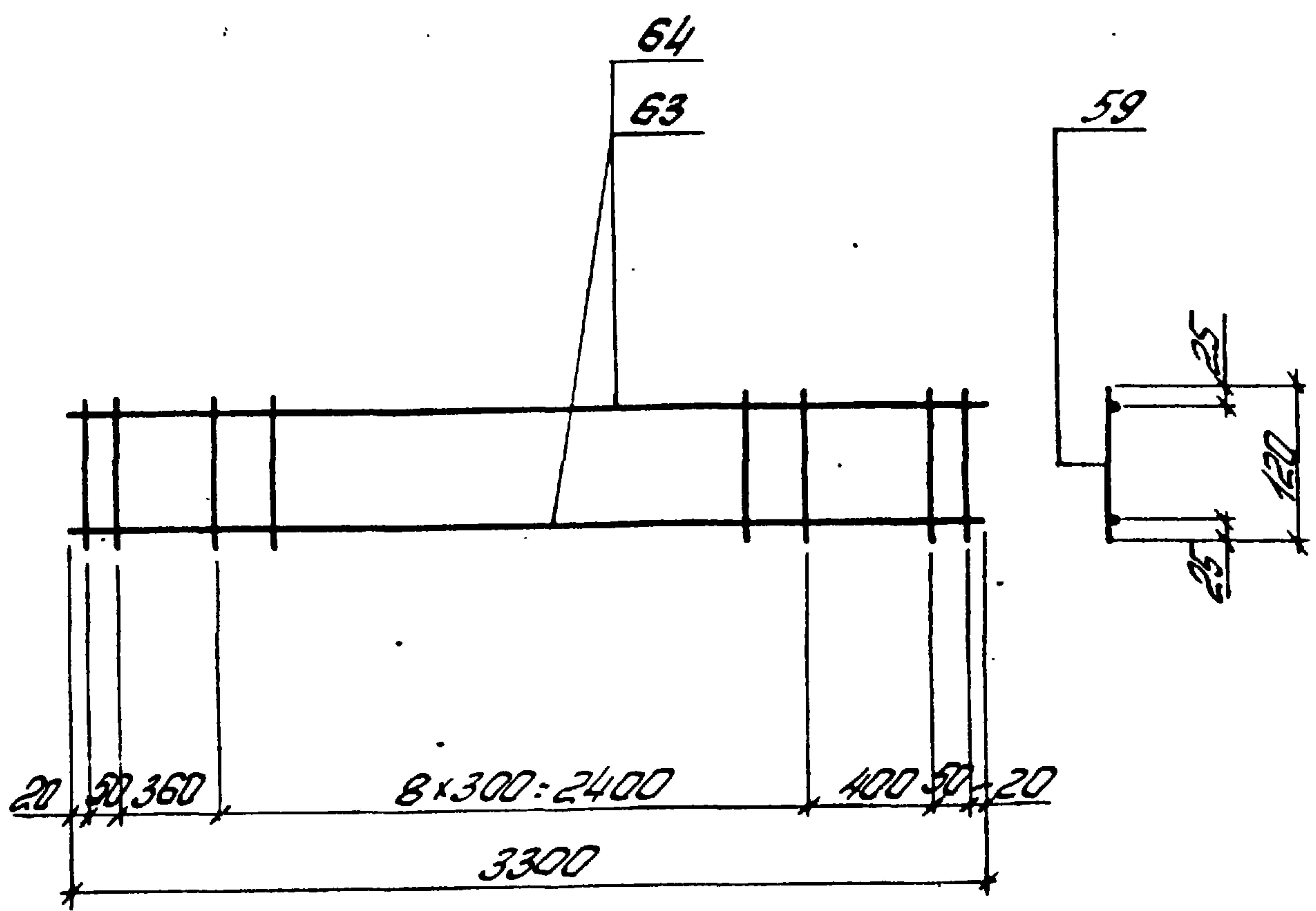
Марка изделия	№ поз	φ или сечение	Длина мм	К-во шт	Выборка стали		
					φ или сечение	Общая длина мм	Масса кг
Кр48	61	14ЖIII	3260	2	14ЖIII	6,5	7,9
	59	58рI	120	17	58рI	2,0	0,3
						Масса изделия	8,2
Кр49	62	14ЖIII	3300	2	14ЖIII	6,6	8,0
	59	58рI	120	17	58рI	2,0	0,3
						Масса изделия	8,3

ТК
1978

Каркас плоский Кр48, Кр49

Серия
ПК-04-129/80
Вып. 544
Лист 147

Длина 2



Спецификация и расход стали на одно изделие

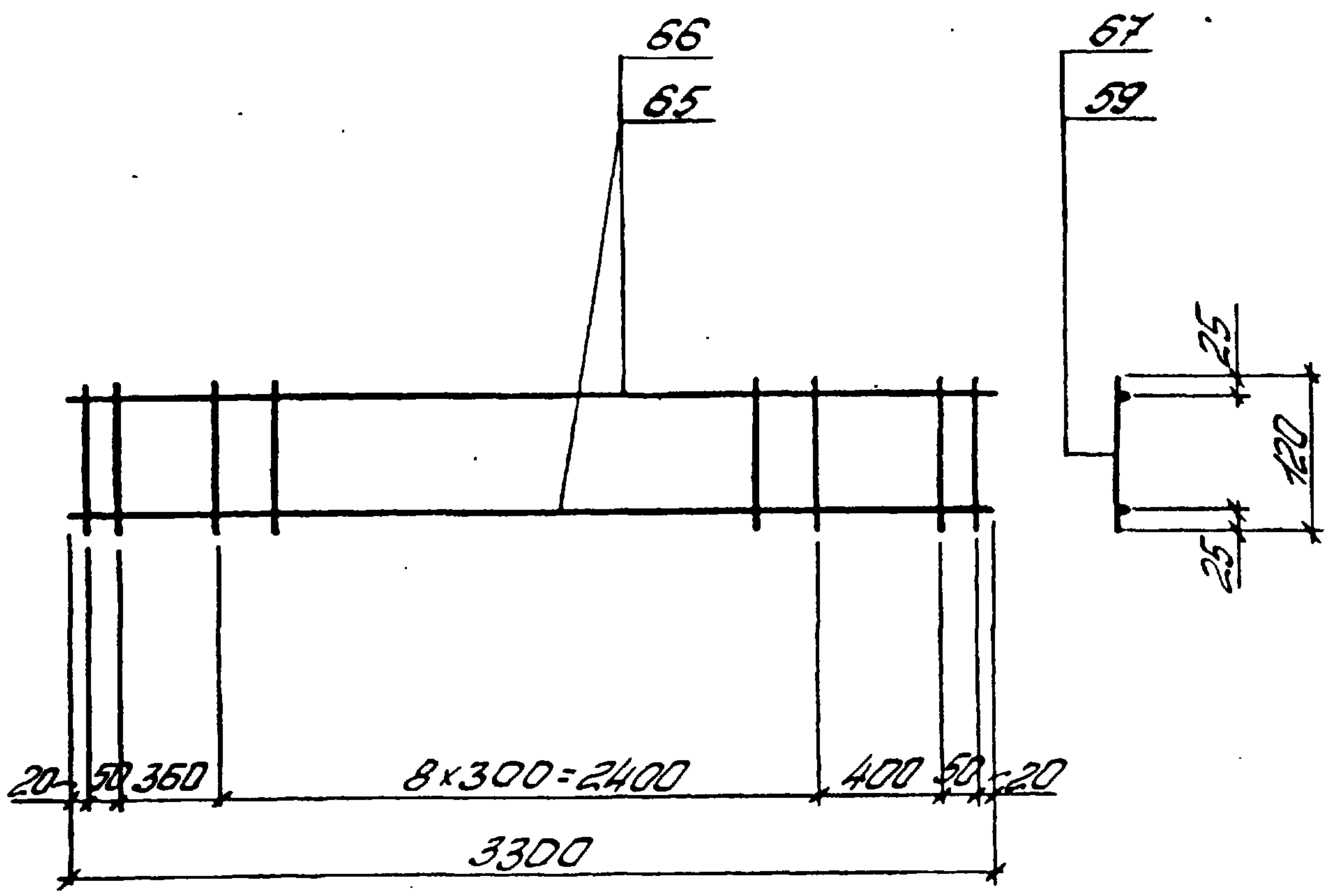
Марка изделия	№ поз	Физическое сечение	Длина мм	К-во шт	Выборка стали		
					Физ. сечение	Общая длина мм	Масса кг
Кр50	63	16ЖIII	3300	2	16ЖIII	6,6	10,4
	59	5ВрI	120	13	5ВрI	1,6	0,2
						Масса изделия	10,6
Кр51	64	18ЖIII	3300	2	18ЖIII	6,6	13,2
	59	5ВрI	120	13	5ВрI	1,6	0,2
						Масса изделия	13,4

ТК
1978

Каркас плоский Кр50, Кр51

Серия
ПК-01-129/18
Вып. 541
Лист 148

Сварщик
Курский
Протекторный проект

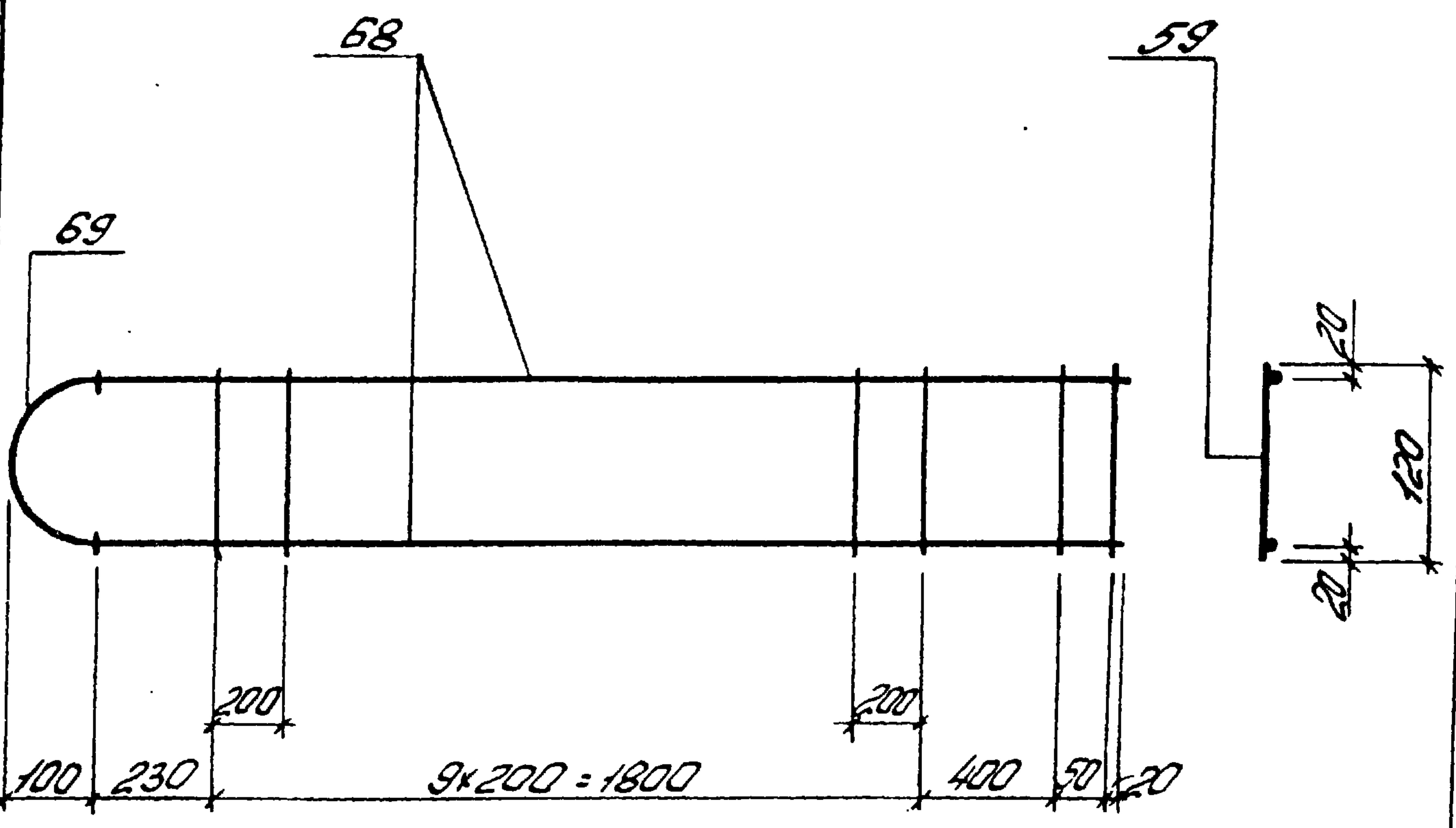


Спецификация и расход стали на одно изделие

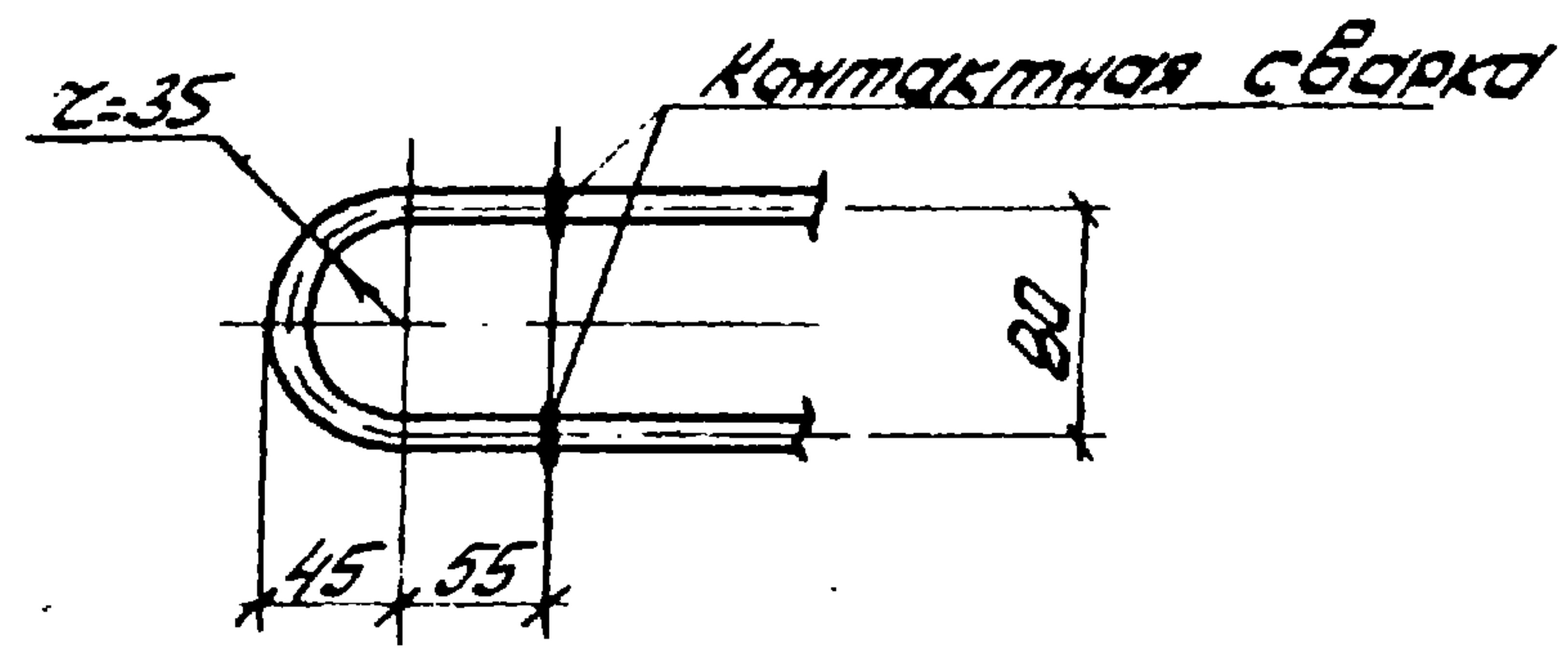
Марка изделия	№ поз.	Ф или сечение	Длина мм	К-во шт	Выборка стали		
					Ф или сечение	Общая длина м	Масса кг
Кр52	65	20АIII	3300	2	20АIII	6,6	16,3
	59	5ВрI	120	13	5ВрI	1,6	0,2
						Масса изделия	16,5
Кр53	66	22АIII	3300	2	22АIII	6,6	19,7
	67	6АI	120	13	6АI	1,6	0,4
						Масса изделия	20,1

ТК 1978	Каркас плоский Кр52, Кр53	Серия ПК-04-129/88	
		Вып. 5 шт	Лист 149

Альбом 2



Деталь приварки поз. 69 к поз. 68



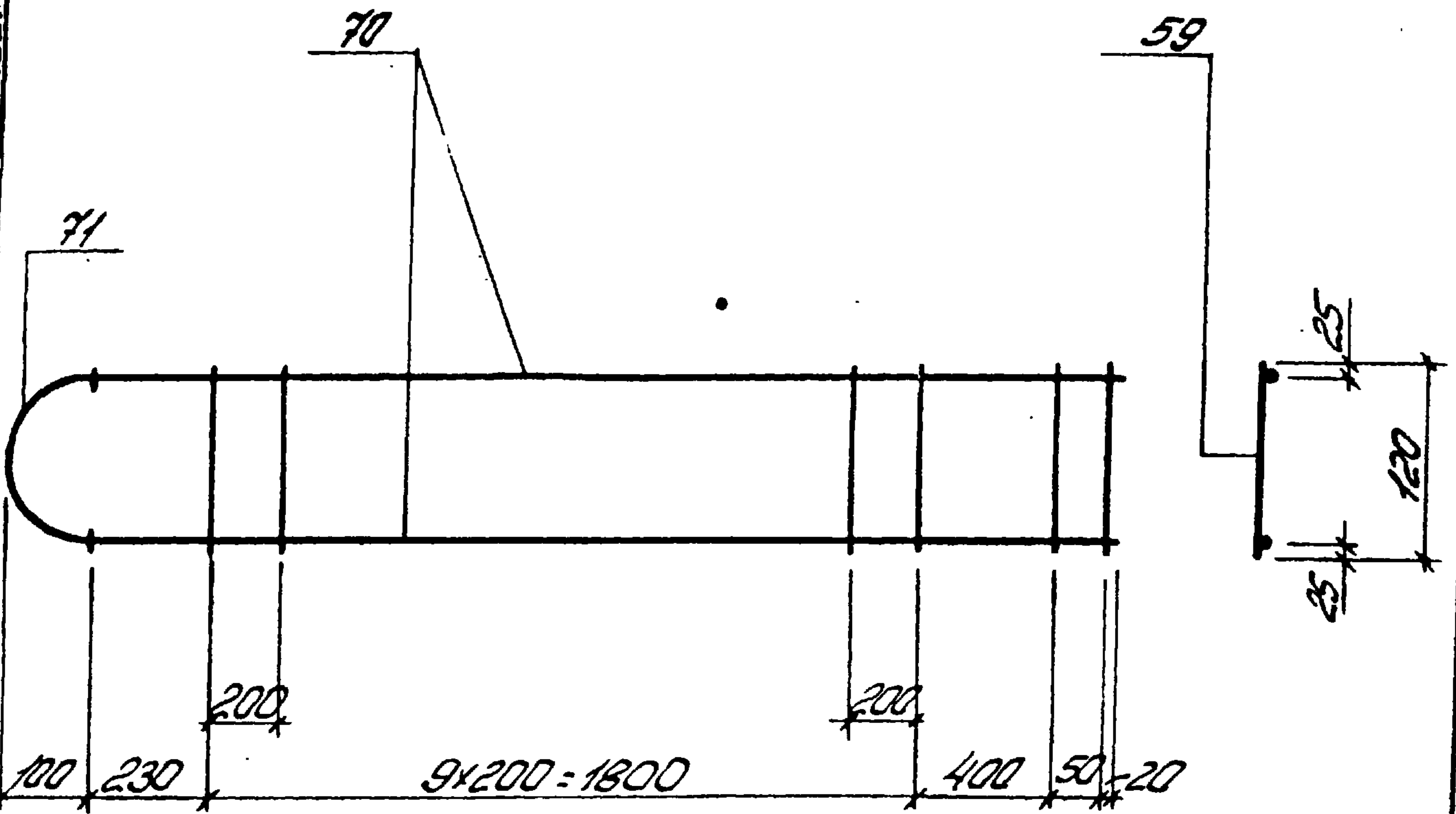
Спецификация и расход стали на одно изделие

Марка изделия	№ поз.	φ или сечение	Длина мм	К-во шт	Выборка стали		
					φ или сечение	Общая длина м	Масса кг
Кр54	68	10ЖIII	2500	2	10ЖIII	5,0	3,1
	69	10ЖI	240	1	10ЖI	0,24	0,1
	59	5ВрI	120	12	5ВрI	1,5	0,2
						Масса изделия	3,4

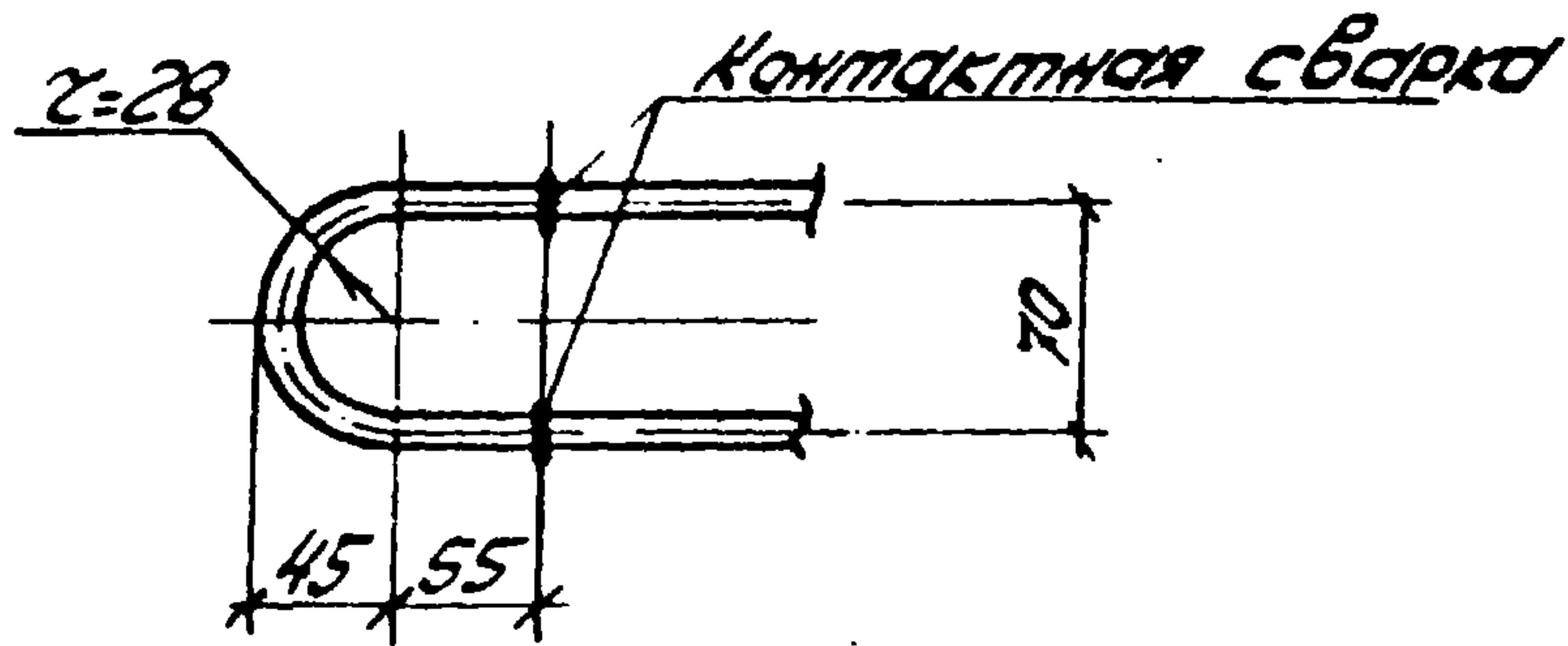
ТК
1978

Каркас плоский Кр54

Серия
ПК-04-129/78
Вып. лист
54/150



Деталь приварки поз. 71 к поз. 70



Спецификация и расход стали на одно изделие

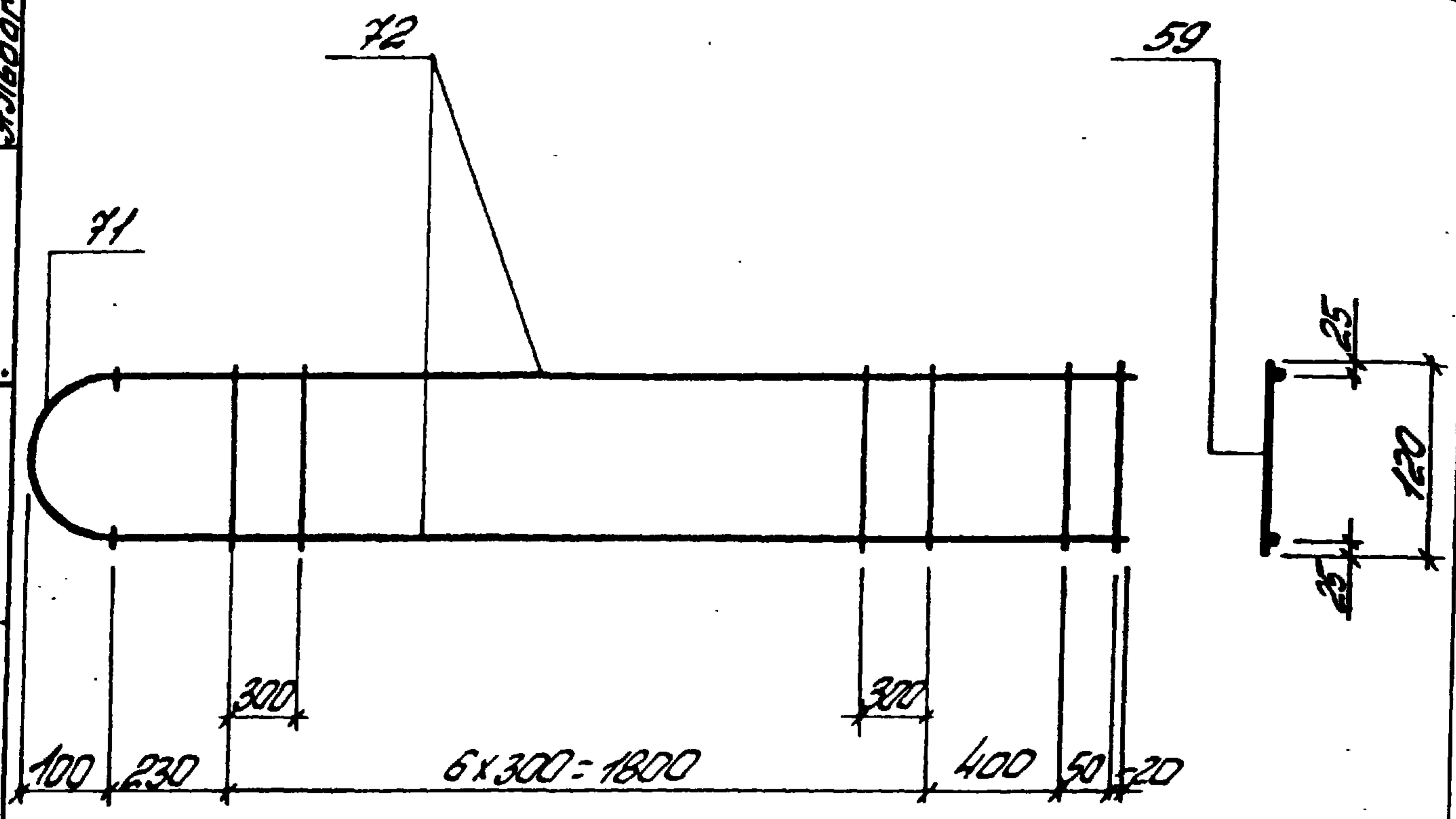
Марка изделия	№ поз.	φ или сечение	Длина мм	К-во шт	Выборка стали		
					φ или сечение	Общая длина м	Масса кг
Кр55	70	14.7II	2500	2	14.7II	5,0	6,0
	71	14.7I	220	1	14.7I	0,22	0,3
	59	58pI	120	12	58pI	1,5	0,2
						Масса изделия	6,5

ТК
1978

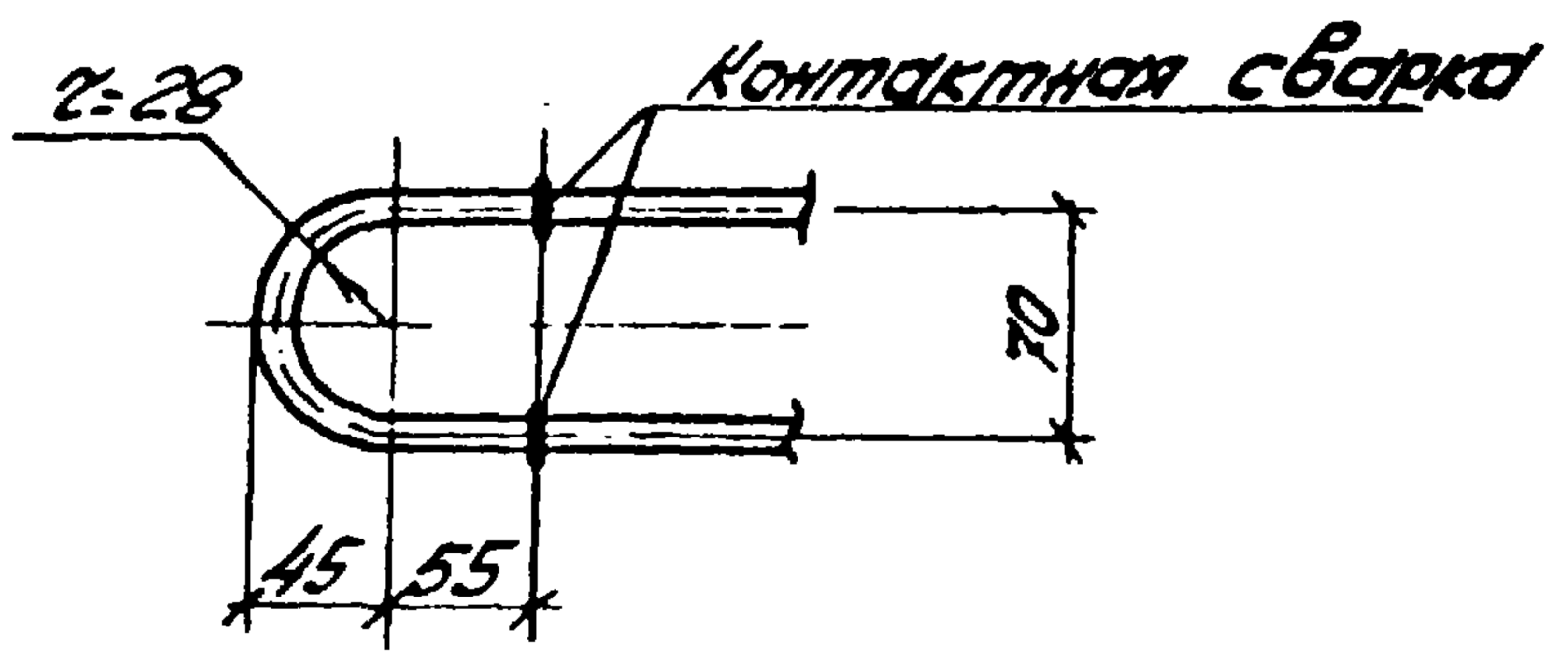
Каркас плоский Кр55

Серия
ПК-01-129/78
Вып. 541
Лист 151

Львов 2



Деталь приварки поз. 71 к поз. 72



Спецификация и расход стали на одно изделие

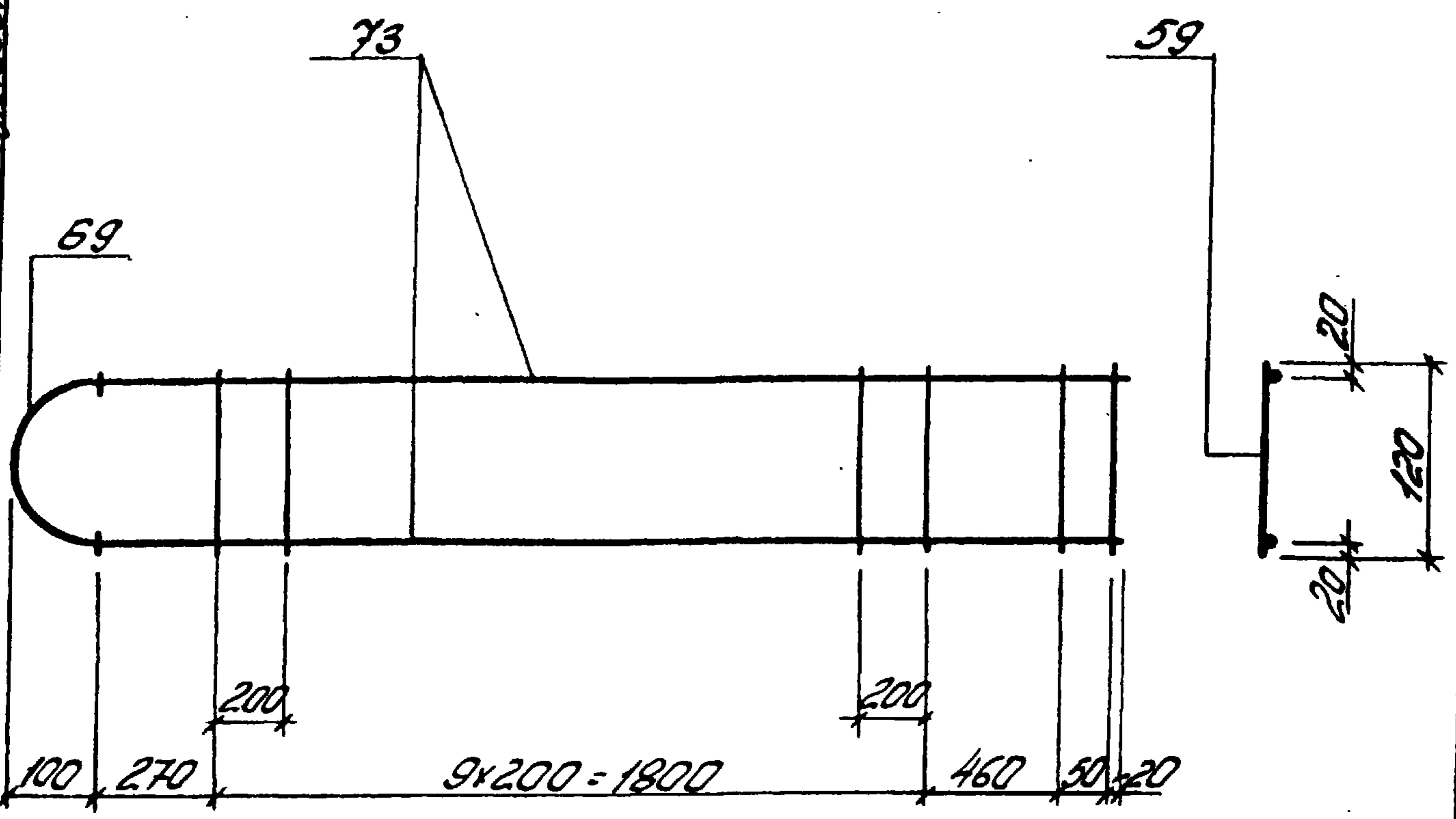
Марка изделия	№ поз.	φ или сечение	Длина мм	К-во шт	Выборка стали		
					φ или сечение	Общая длина м	Масса кг
Кр56	72	16АIII	2500	2	16АIII	5,0	7,9
	71	14АI	220	1	14АI	0,22	0,3
	59	58рI	120	9	58рI	1,1	0,2
						Масса изделия	8,4

ТК
1978

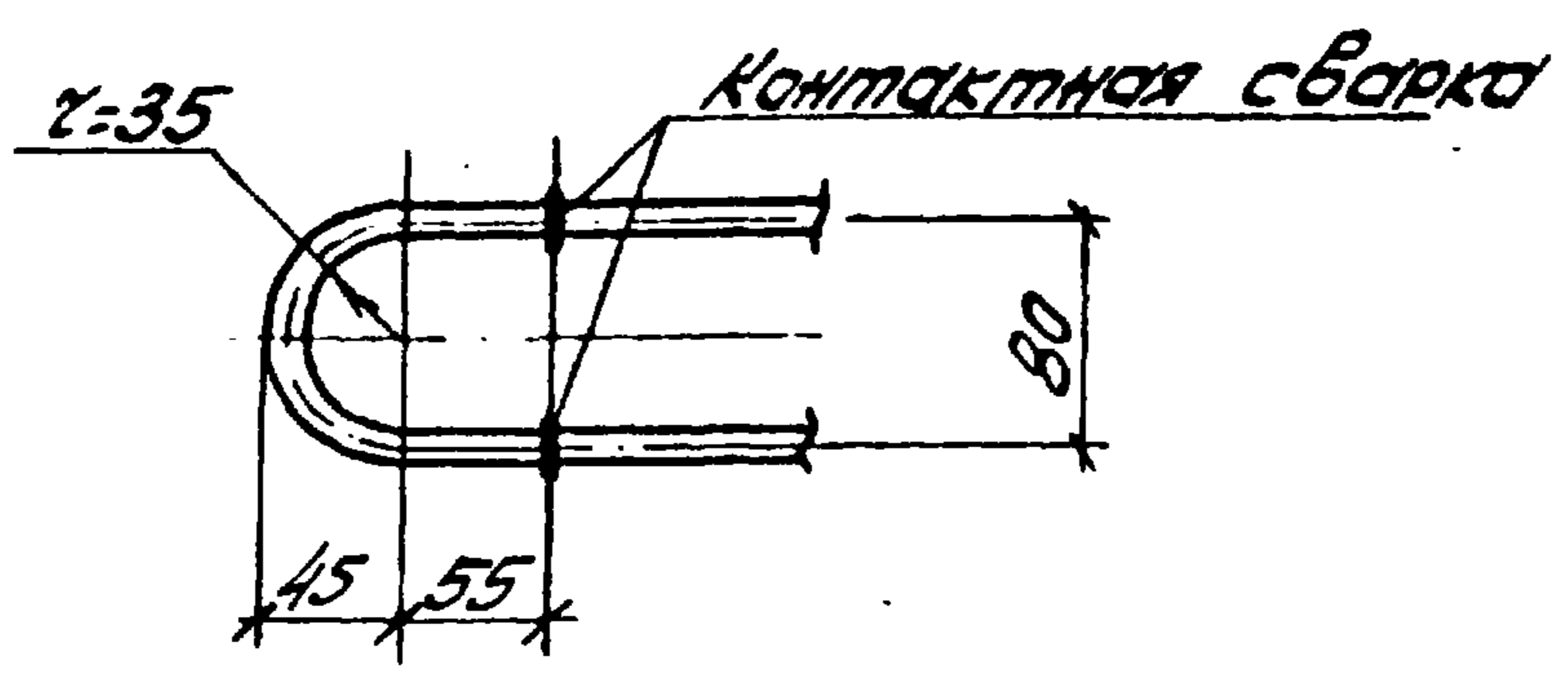
Каркас плоский Кр56

Серия ПК-01-129/78
Вып. 54.1 Лист 152

Лист 2



Деталь приварки поз. 69 к поз. 73



Спецификация и расход стали на одно изделие

Марка изделия	№ поз.	Ф или сечение	Длина мм	К-во шт.	Выборка стали		
					Ф или сечение	Общая длина м	Масса кг
Кр57	73	10ЭIII	2600	2	10ЭIII	5,2	3,2
	69	10ЭI	240	1	10ЭI	0,24	0,1
	59	5ВрI	120	12	5ВрI	1,5	0,2
						Масса изделия	3,5

ТК

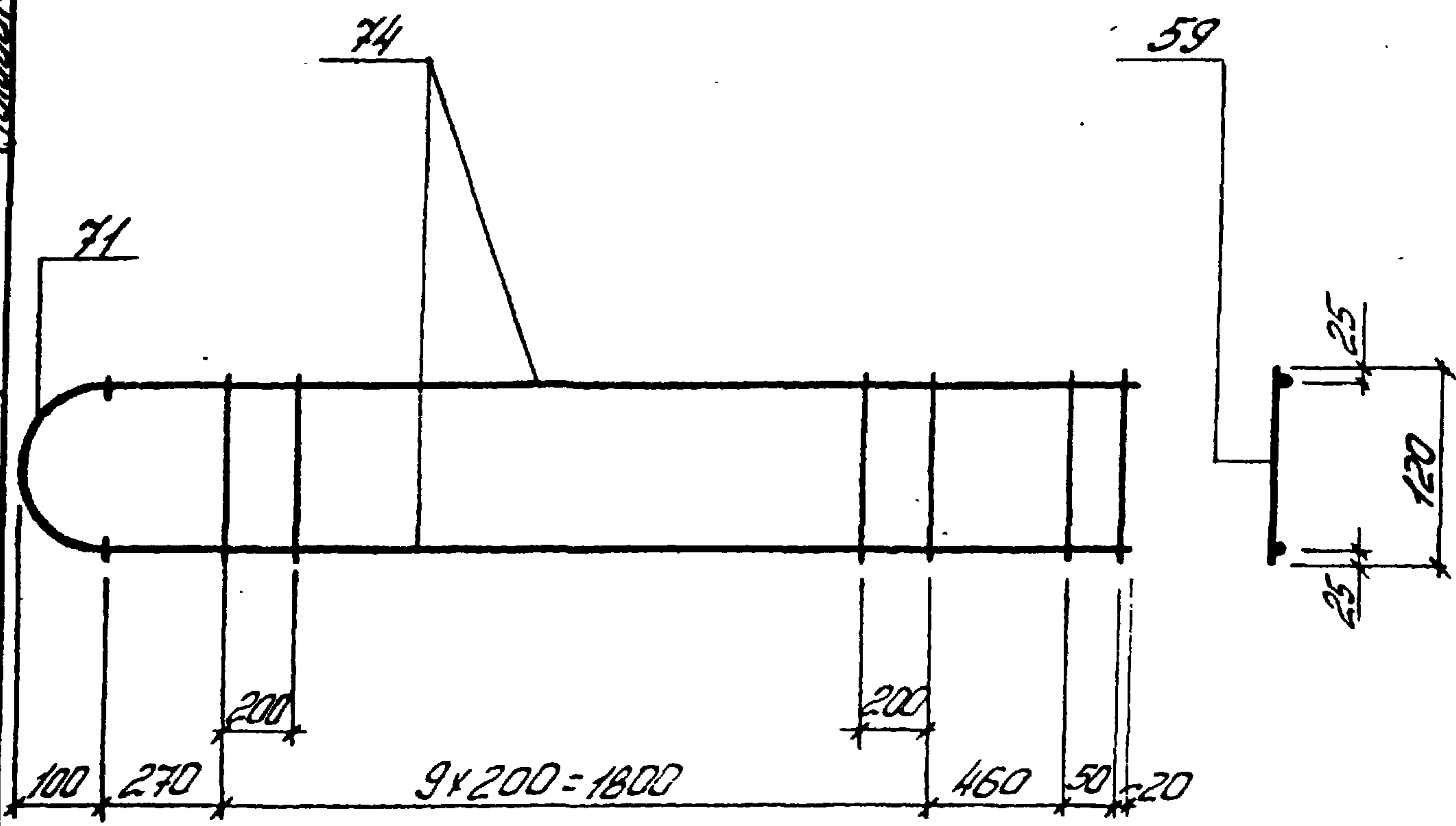
1978

Каркас плоский Кр57

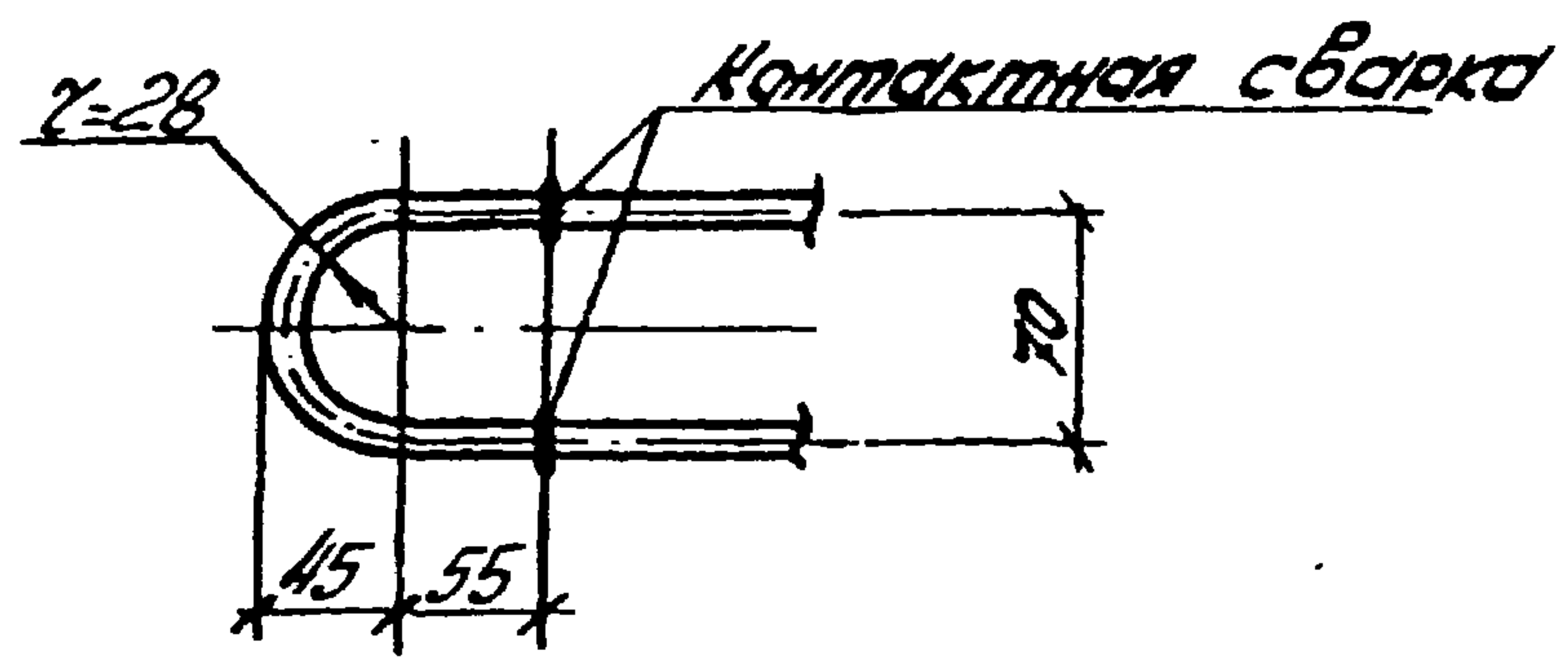
Серия ПК-04-129/78

Вып. лист 54/153

Рис. 2



Деталь приварки поз. 71 к поз. 74



Спецификация и расход стали на одно изделие

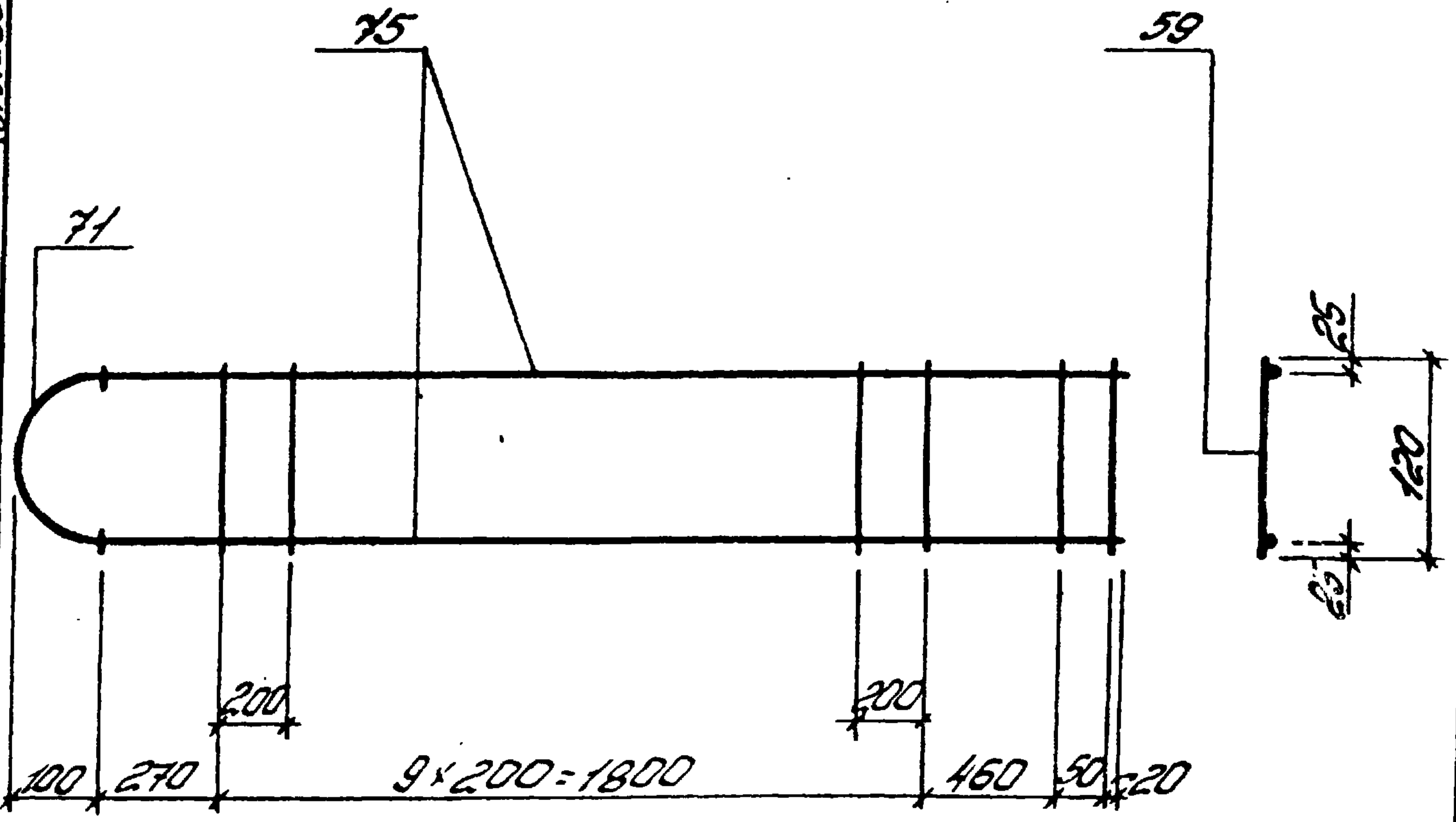
Марка изделия	№ поз.	φ или сечение	Длина мм	К-во шт	Выборка стали			
					φ или сечение	Общая длина м	Масса кг	
Кр58	74	12АIII	2600	2	12АIII	5,2	4,6	
	71	14АI	220	1	14АI	0,22	0,3	
	59	58р	120	12	58рI	4,5	0,2	
Масса изделия							5,1	

ТК
1978

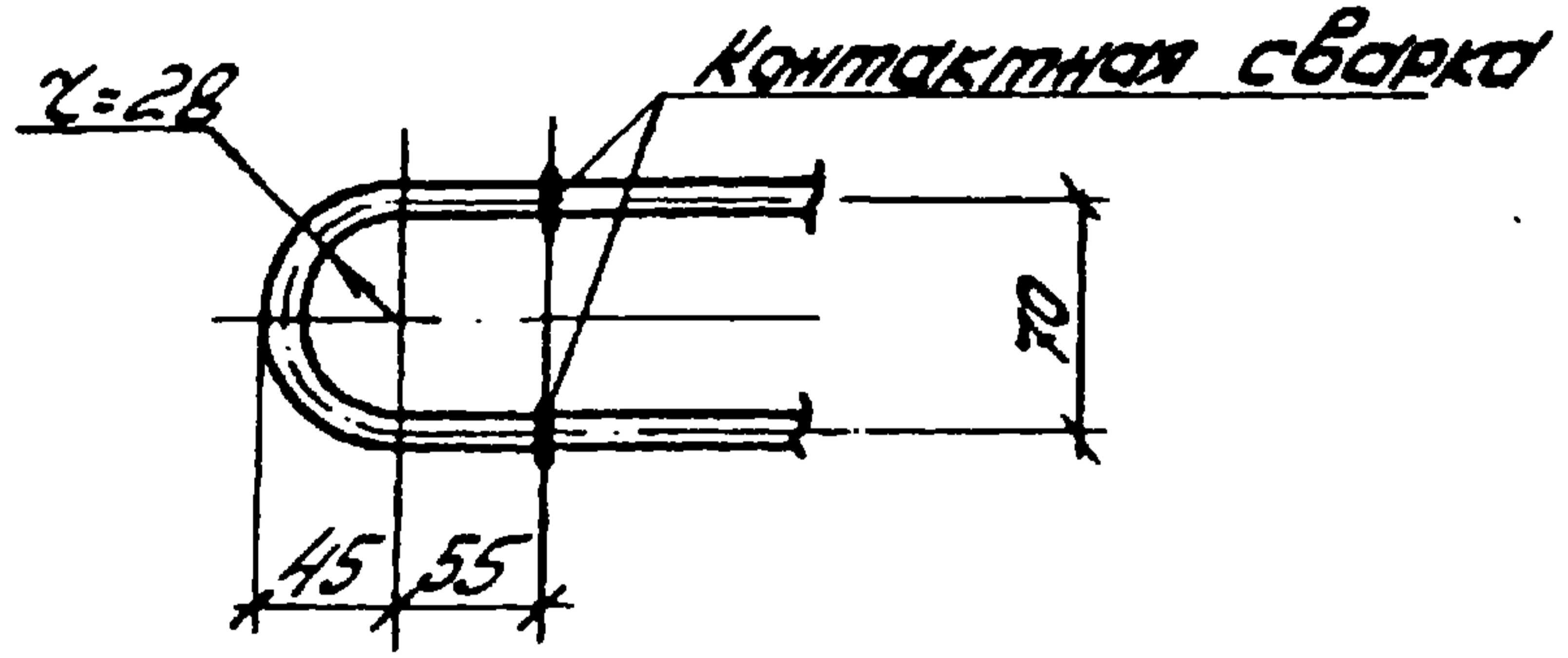
Каркас плоский Кр58

Серия
ПК-01-129/78
Вып. 54.1
Лист 154

Льбов 2



Деталь приварки поз. 71 к поз. 75

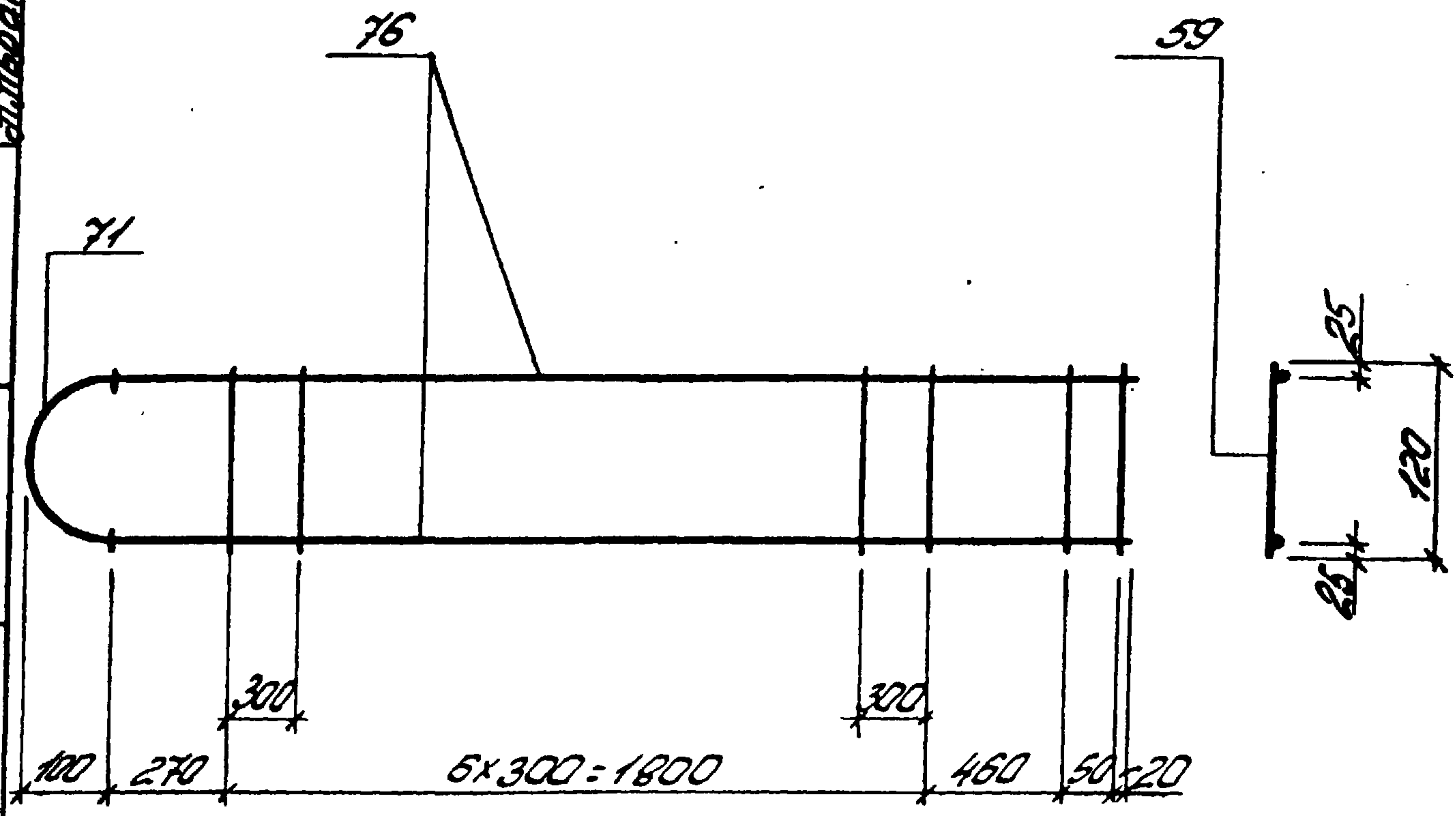


Спецификация и расход стали на одно изделие

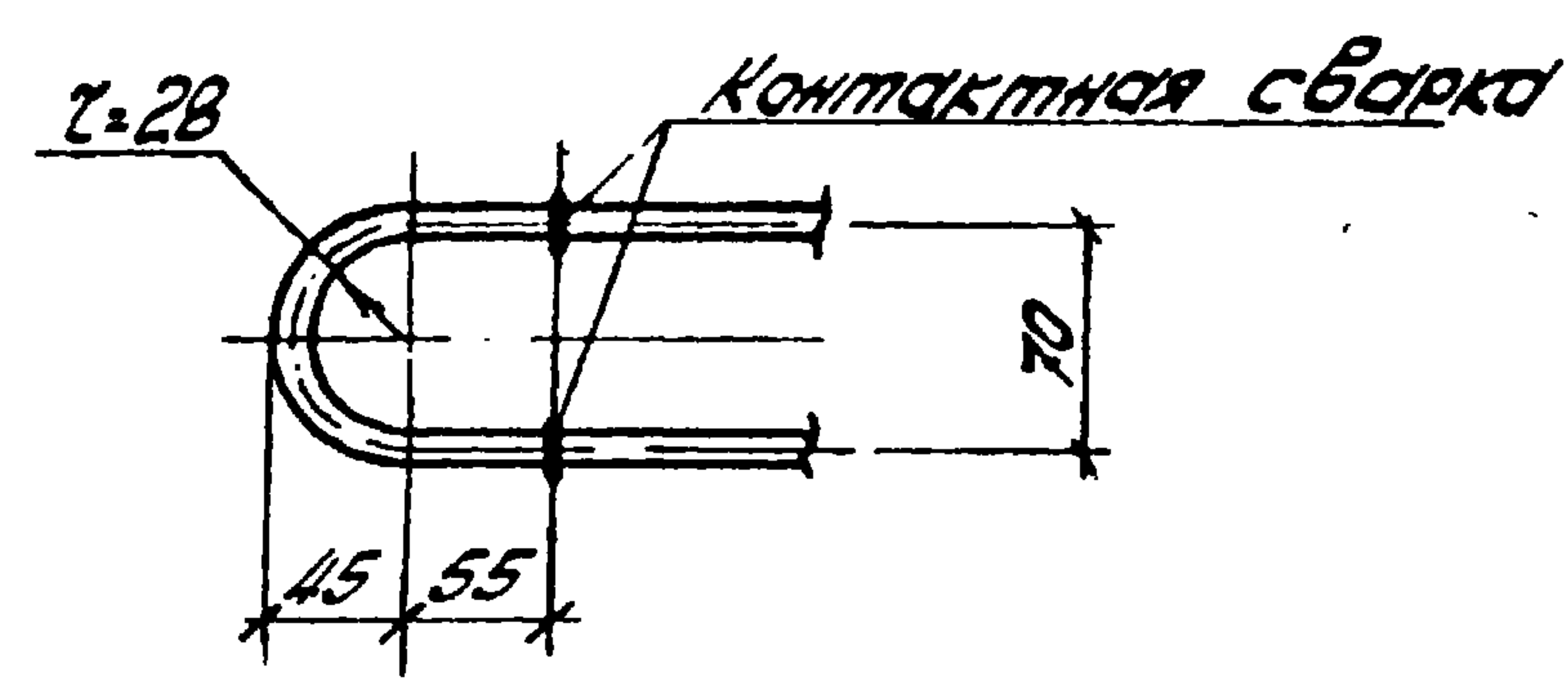
Марка изделия	№ поз.	φ или сечение	Длина мм	К-во шт	Выборка стали		
					φ или сечение	Общая длина м	Масса кг
Кр59	75	14АII	2600	2	14АII	5,2	6,3
	71	14АI	220	1	14АI	0,22	0,3
	59	58рI	120	12	58рI	1,5	0,2
						Масса изделия	6,8

TK	Каркас плоский Кр59	Серия ПК-01-129/78	
1978		Вып. 541	Лист 155

Альбом 2



Деталь приварки поз. 71 к поз. 76



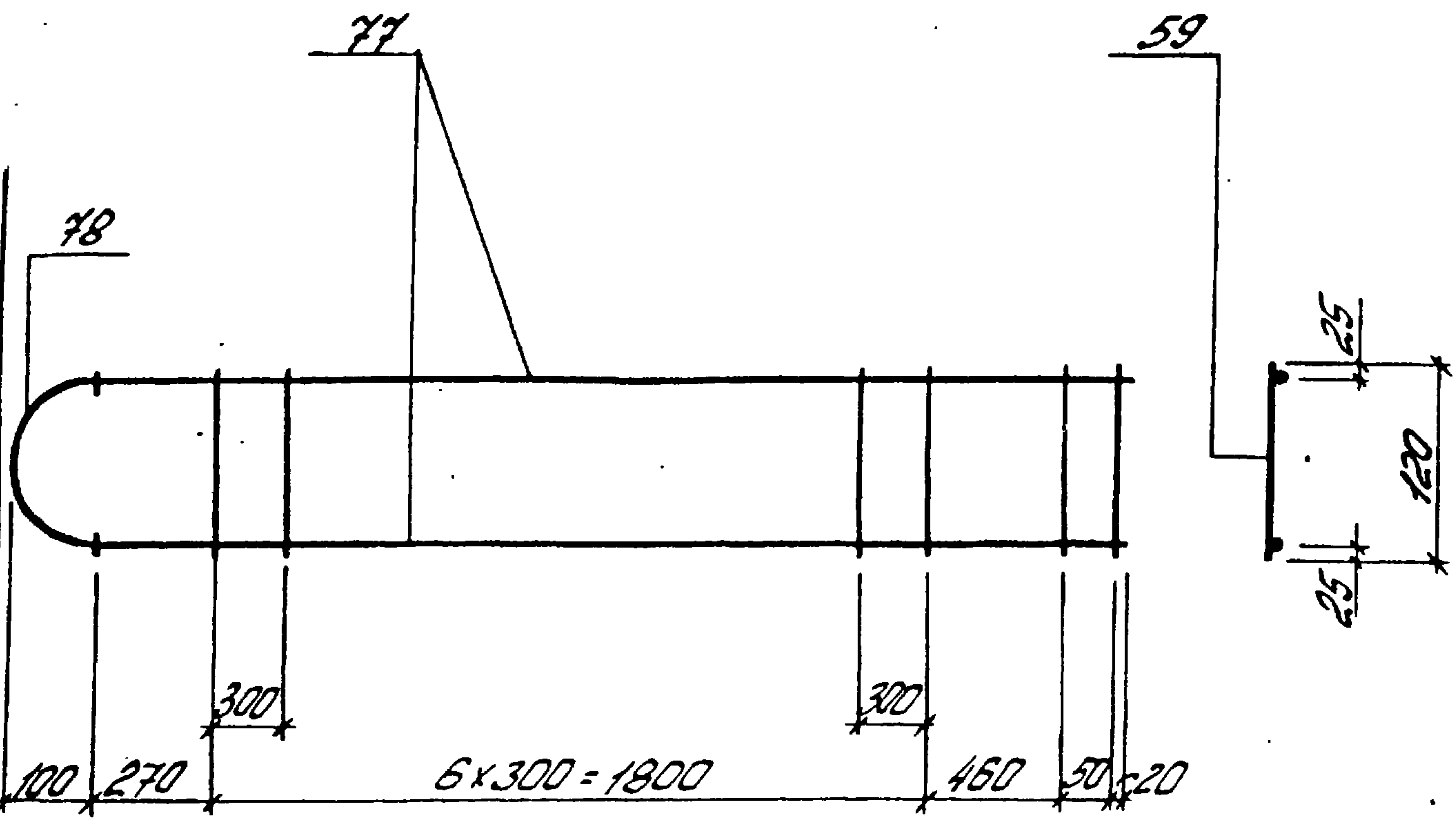
Спецификация и расход стали на одно изделие

Марка изделия	№ поз.	φ или сечение	Длина мм	К-во шт.	Выборка стали		
					φ или сечение	Общая длина м	Масса кг
Кр60	76	163III	2600	2	163III	5,2	8,2
	71	143I	220	1	143I	0,22	0,3
	59	58pI	120	9	58pI	1,1	0,2
Масса изделия							8,7

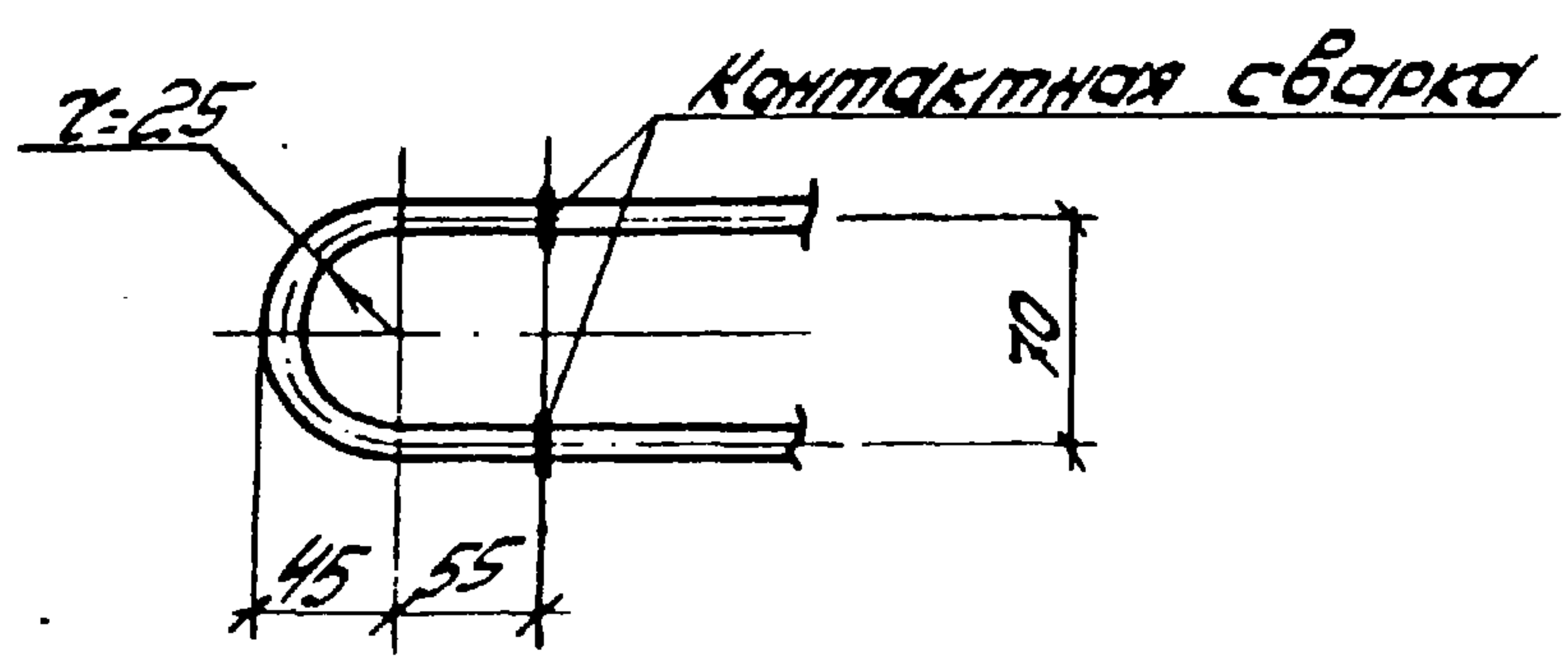
ТК
1978

Каркас плоский Кр60

Серия
ПК-01-129/78
Вып. лист
54.1 156



Деталь приварки поз. 78 к поз. 77

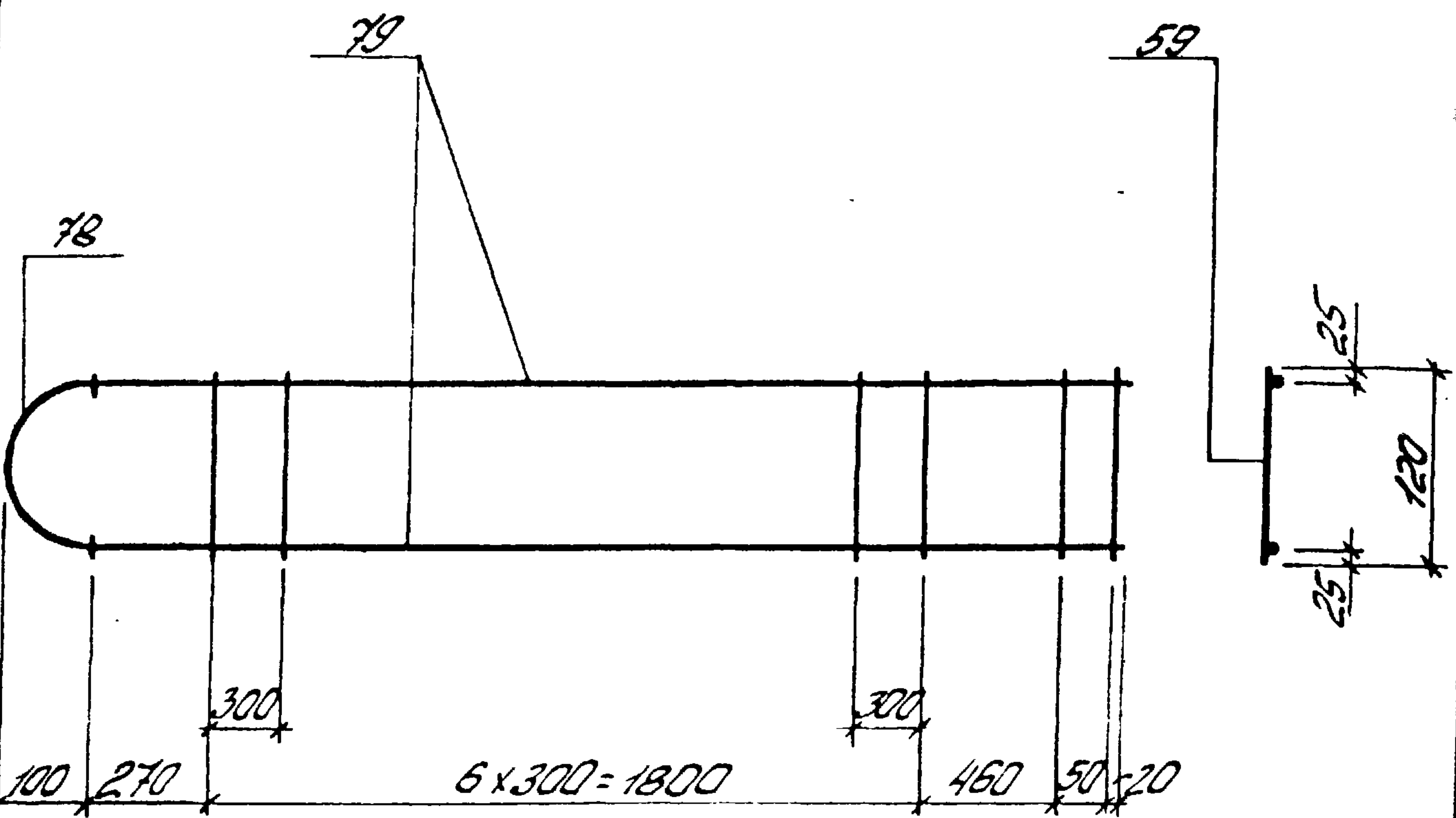


Спецификация и расход стали на одно изделие

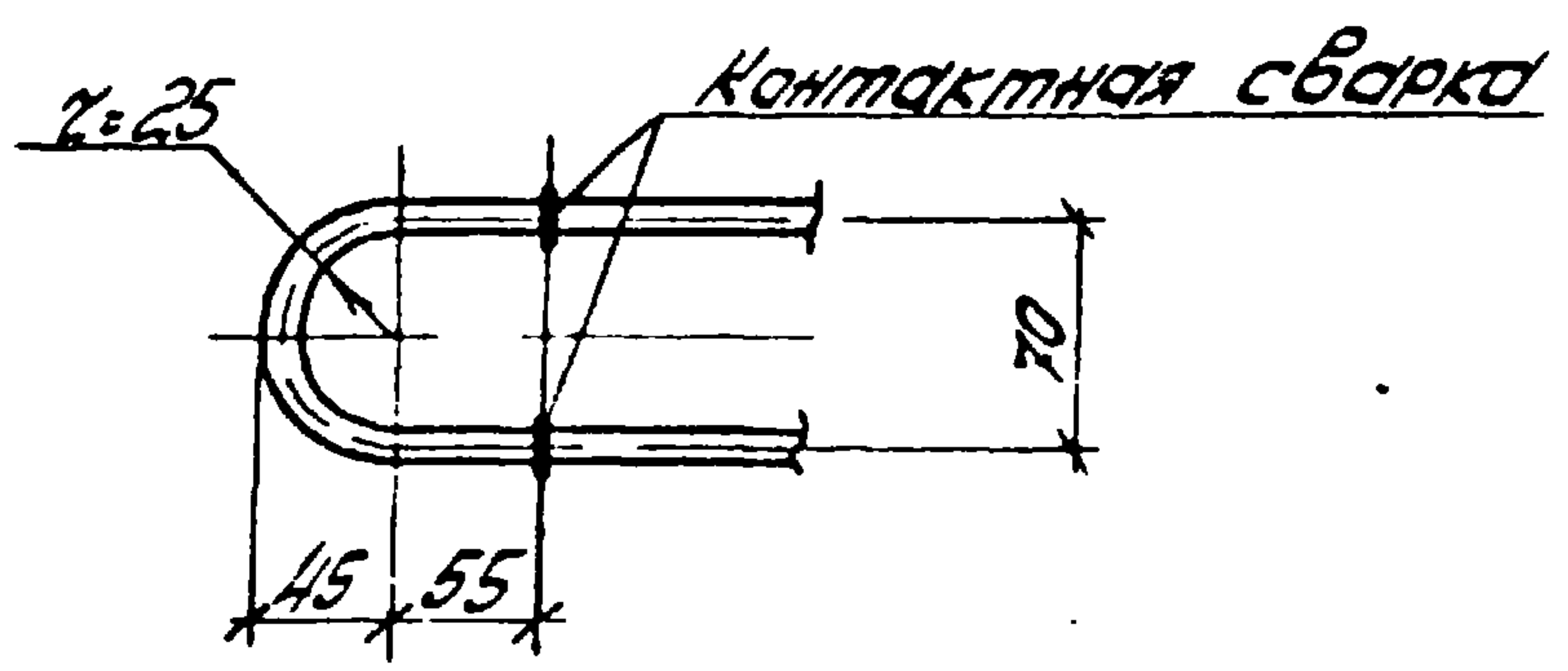
Марка изделия	№ поз.	φ или сечение	Длина мм	К-во шт	Выборка стали		
					φ или сечение	Общая длина м	Масса кг
Крб1	77	18АIII	2600	2	18АIII	5,2	10,4
	78	20АI	220	1	20АI	0,22	0,5
	59	58рI	120	9	58рI	1,1	0,2
						Масса изделия	11,1

ТК 578	Каркас плоский Крб1	Серия ПК-01-129/78	
		Вып. 54.1	Лист 157

Лист 2



Деталь приварки поз. 78 к поз. 79



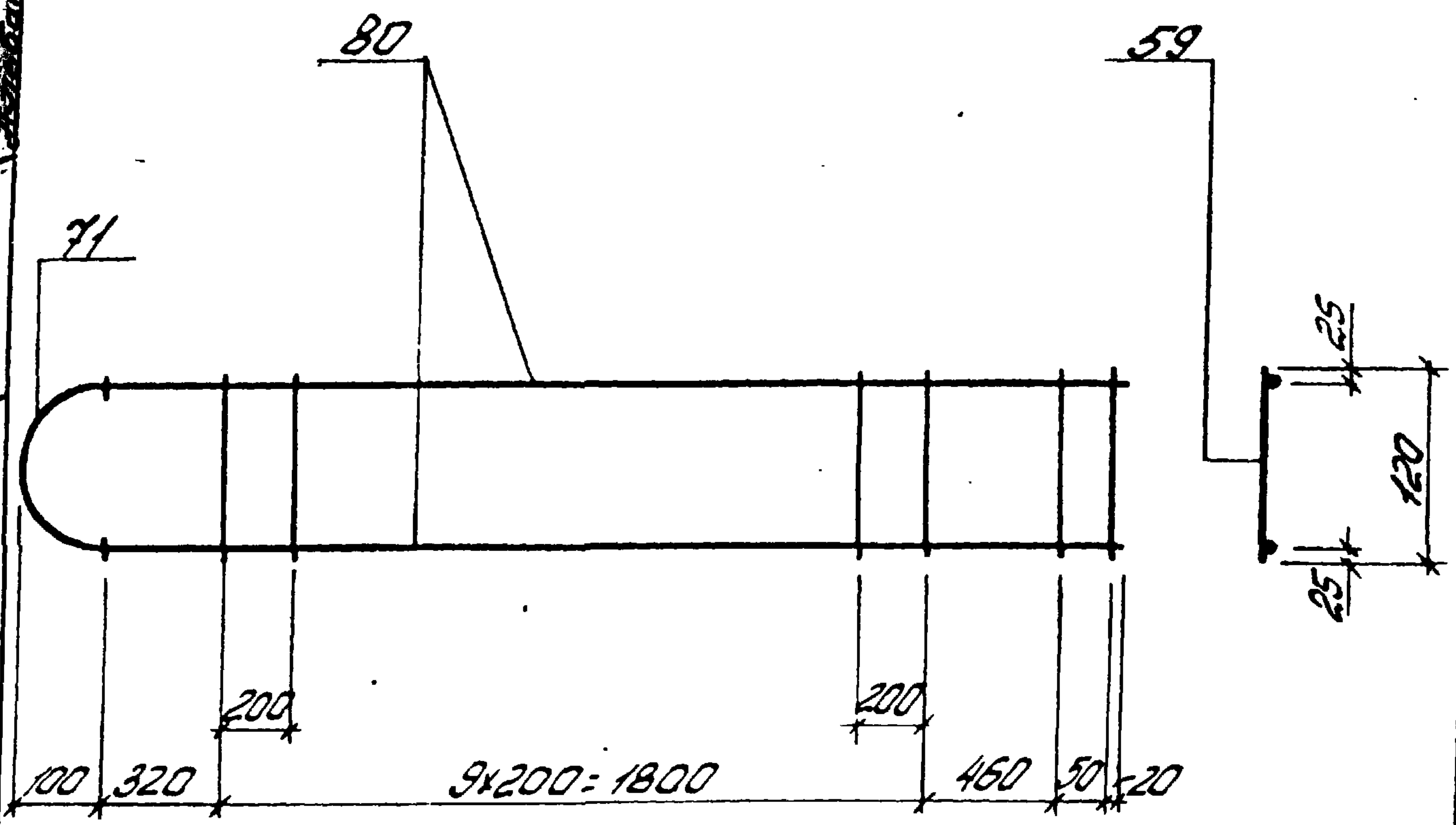
Спецификация и расход стали на одно изделие

Марка изделия	№ поз.	Ø или сечение	Длина мм	К-во шт	Выборка стали		
					Ø или сечение	Общая длина м	Масса кг
Кр62	79	20ЖIII	2600	2	20ЖIII	5,2	12,8
	78	20ЖI	220	1	20ЖI	0,22	0,5
	59	58рI	120	9	58рI	1,1	0,2
						Масса изделия	13,5

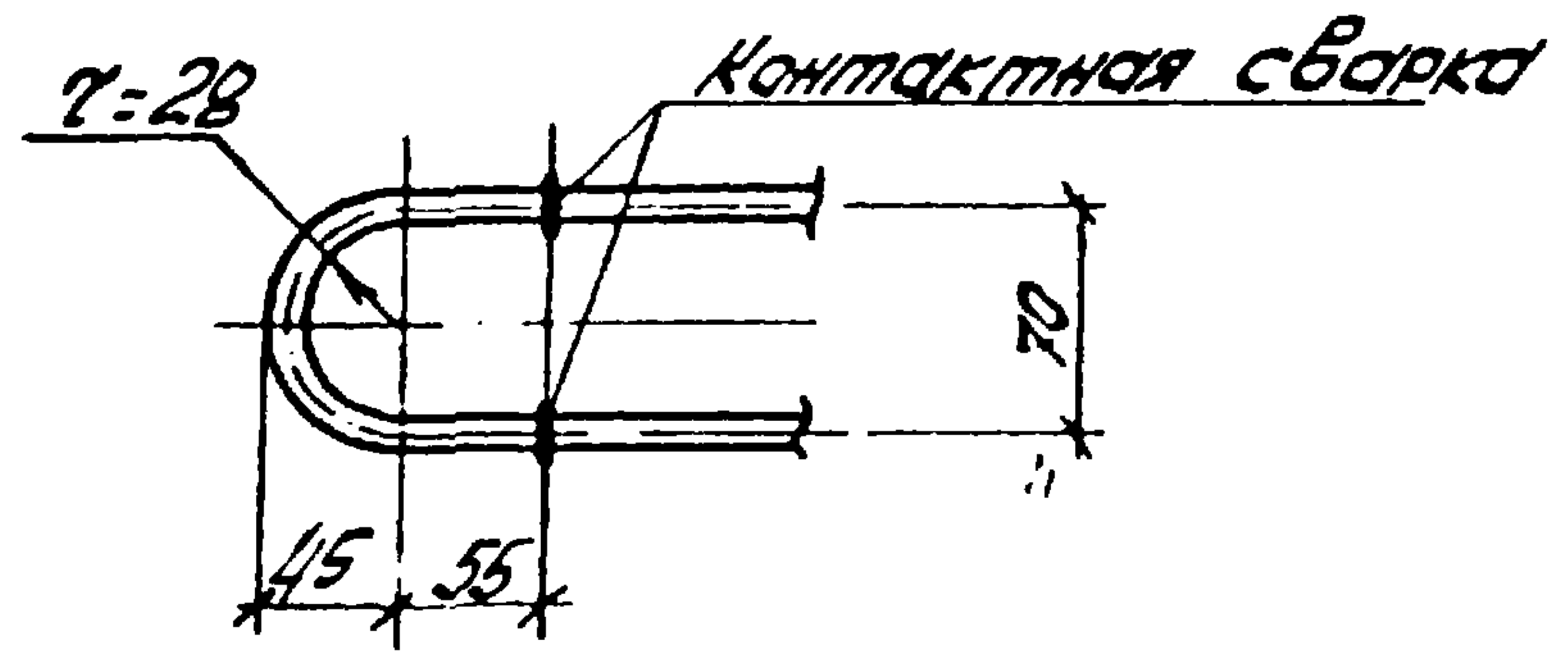
ТК
1978

Каркас плоский Кр62

Серия
ПК-01-129/78
Вып. лист
54/158



Деталь приварки поз. 71 к поз. 80



Спецификация и расход стали на одно изделие

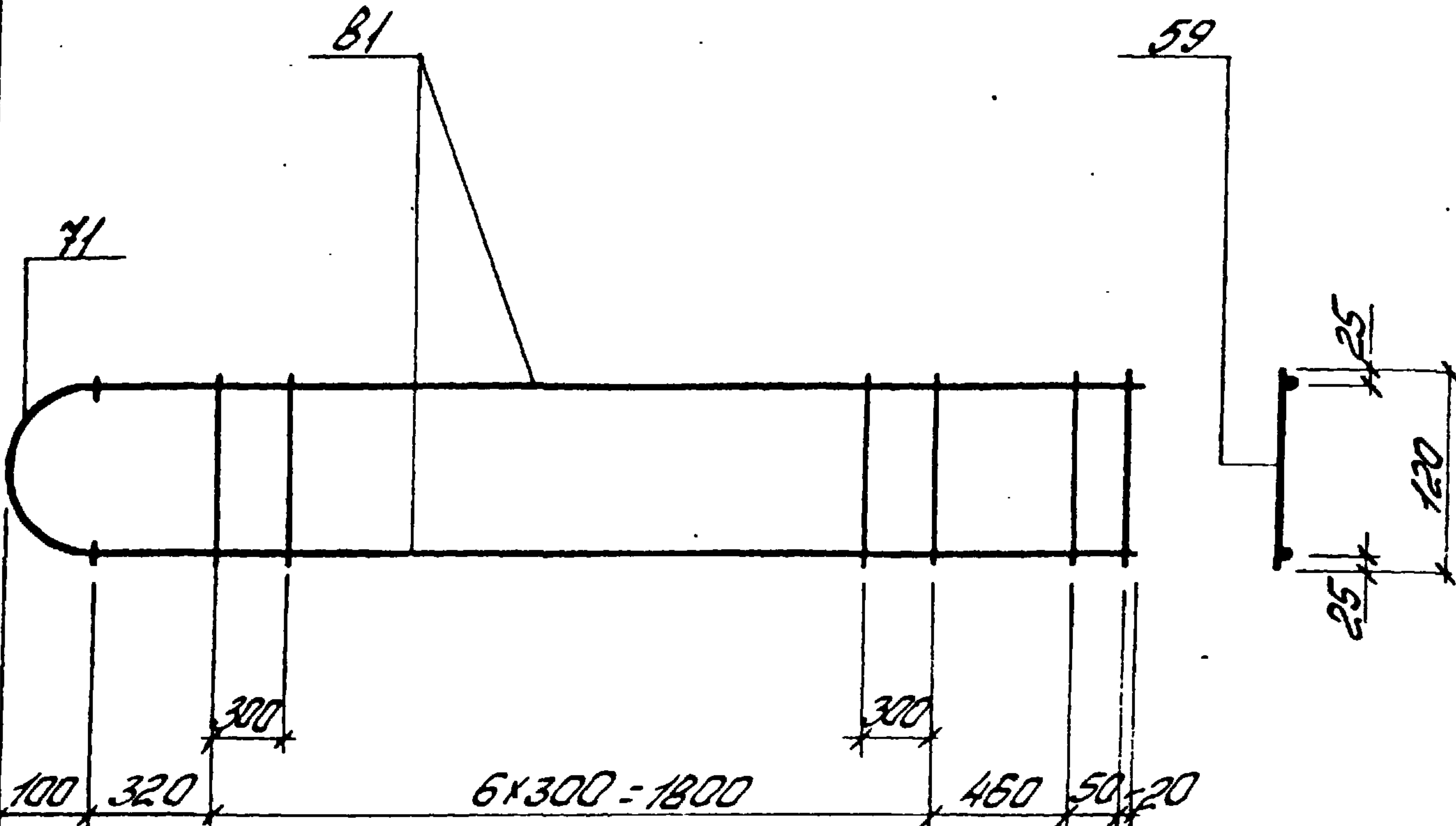
Марка изделия	№ поз.	φ или сечение	Длина мм	К-во шт	Выборка стали		
					φ или сечение	Общая длина м	Масса кг
Кр63	80	14АII	2650	2	14АII	5,3	6,4
	71	14АI	220	1	14АI	0,22	0,3
	59	58рI	120	12	58рI	1,5	0,2
						Масса изделия	6,9

ТК
1978

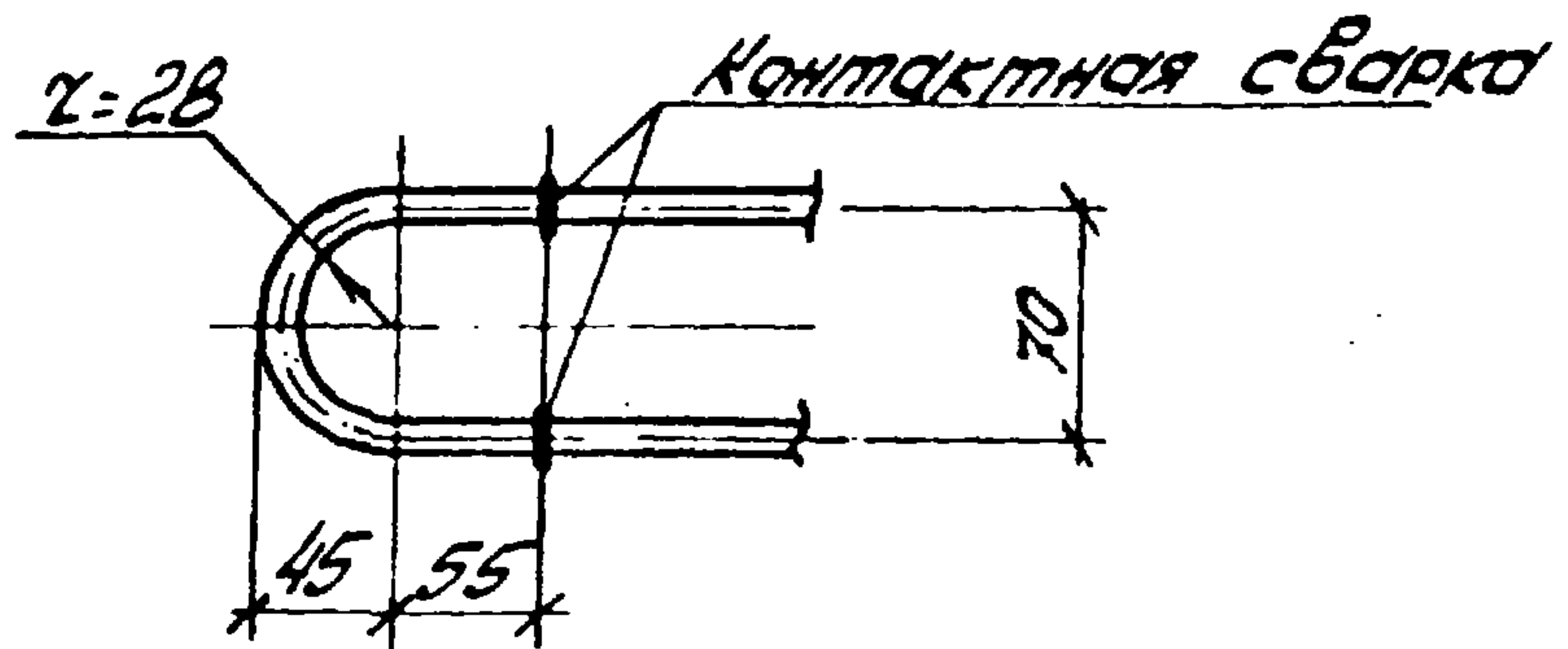
Корпус плоский Кр63

Серия
ПК-04-129/78
Вып. лист
541 159

Фильм 2



Деталь приварки поз. 71 к поз. 81



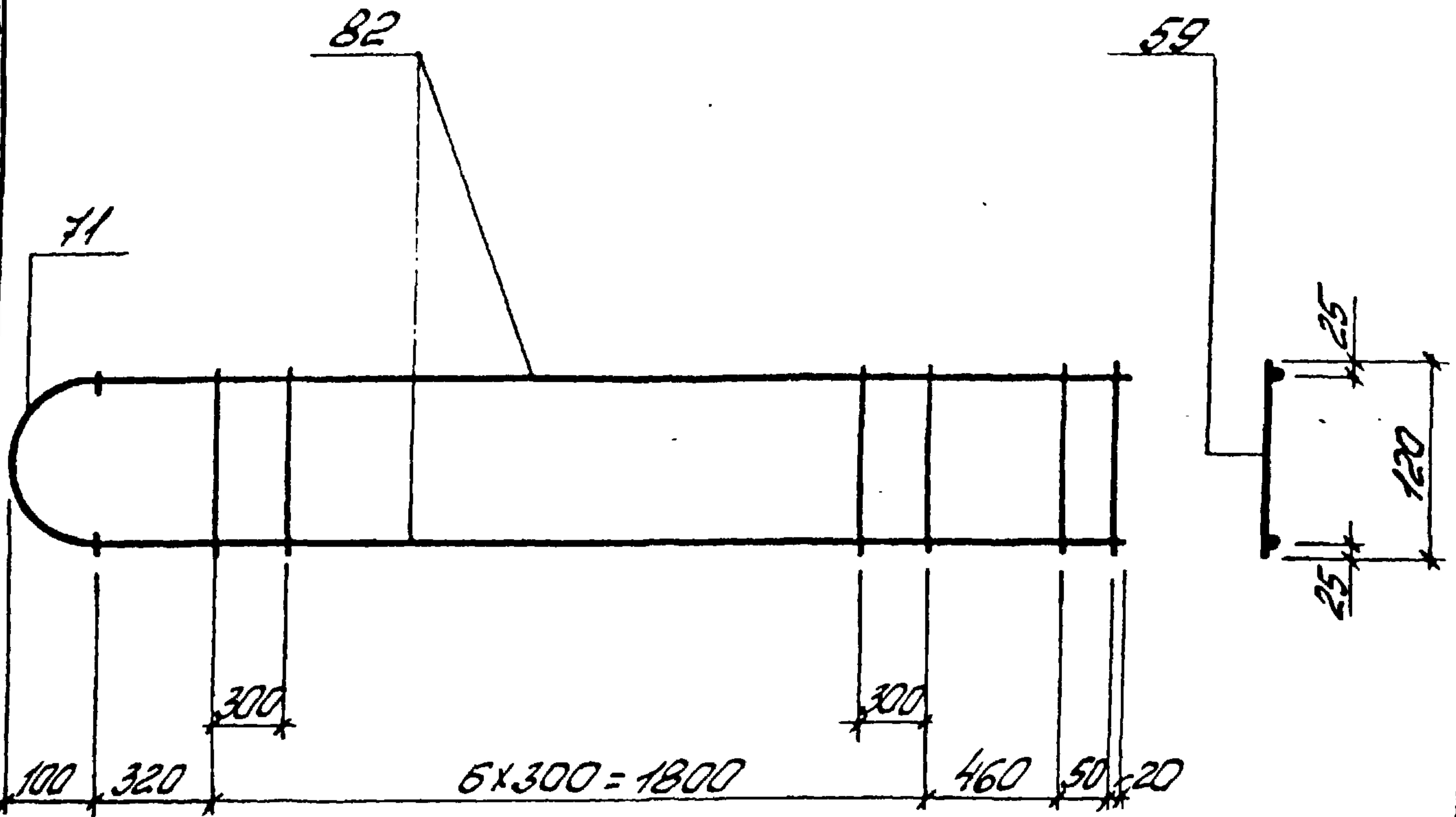
Спецификация и расход стали на одно изделие

Марка изделия	№ поз.	φ или сечение	Длина мм	К-во шт	Выборка стали		
					φ или сечение	Общая длина м	Масса кг
КрБ4	81	16ЖIII	2650	2	16ЖIII	5,3	8,4
	71	14ЖI	220	1	14ЖI	0,22	0,3
	59	5ВрI	120	9	5ВрI	1,1	0,2
Масса изделия							8,9

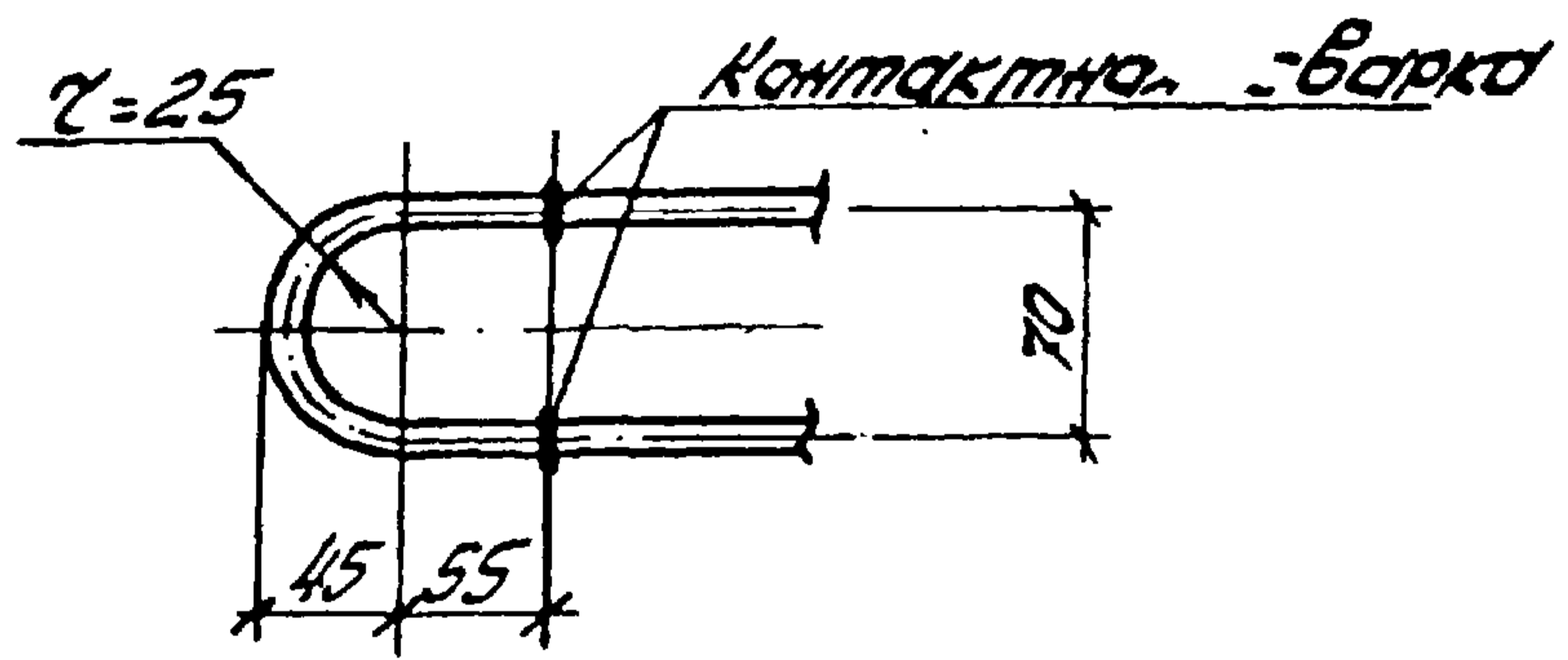
ТК
1978

Каркас плоский КрБ4

Серия
ПК-01-129/78
Вып. 541 Лист 160



Деталь приварки поз. 71 к поз. 82



Спецификация и расход стали на одно изделие

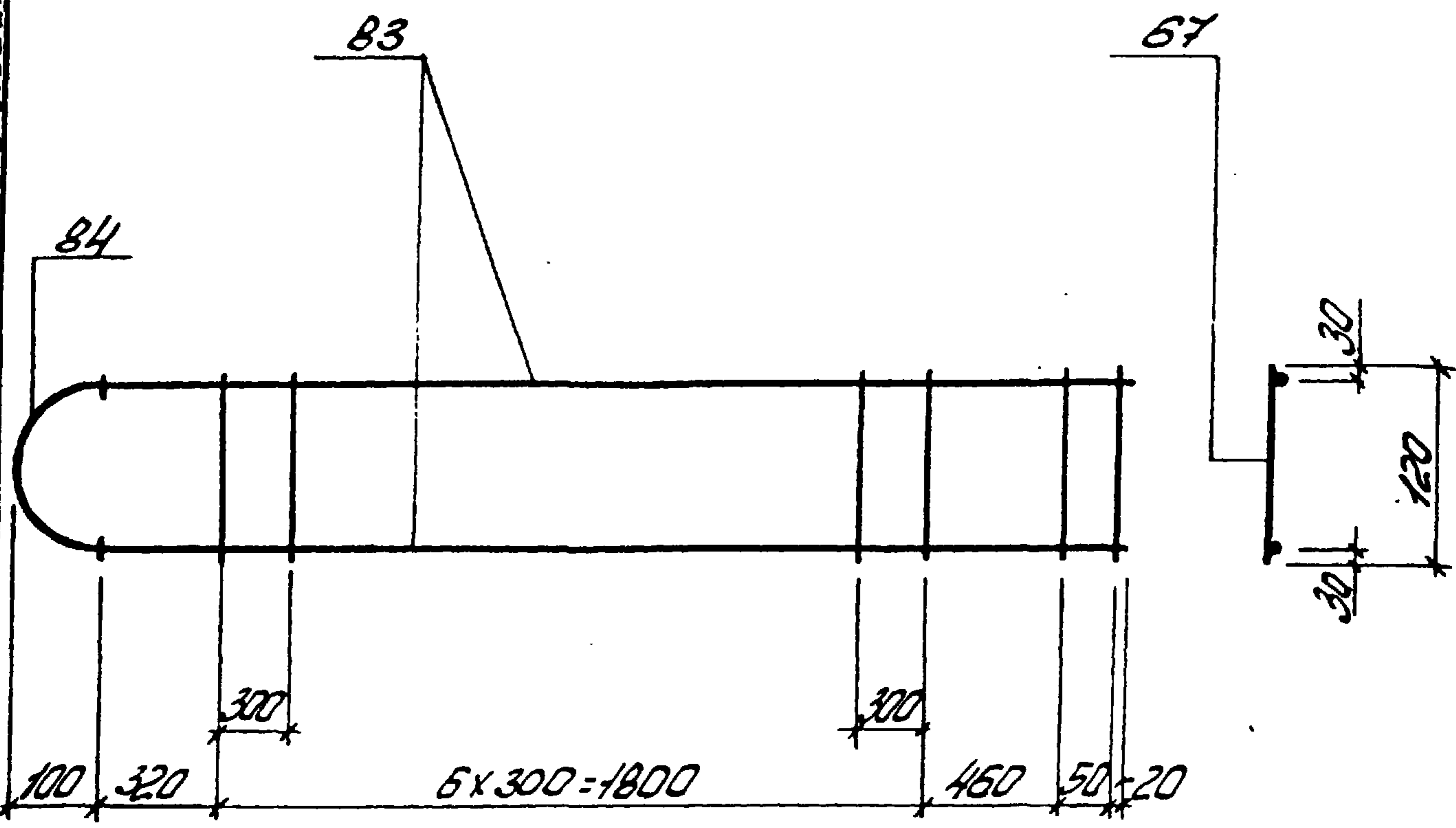
Марка изделия	№ поз.	φ или сечение	Длина мм	К-во шт	Выборка стали		
					φ или сечение	Общая длина м	Масса кг
Кр65	82	20φII	2650	2	20φII	5,3	13,1
	71	20φI	220	1	20φI	0,22	0,5
	59	58φI	120	9	58φI	1,1	0,2
						Масса изделия	13,8

ТК
1978

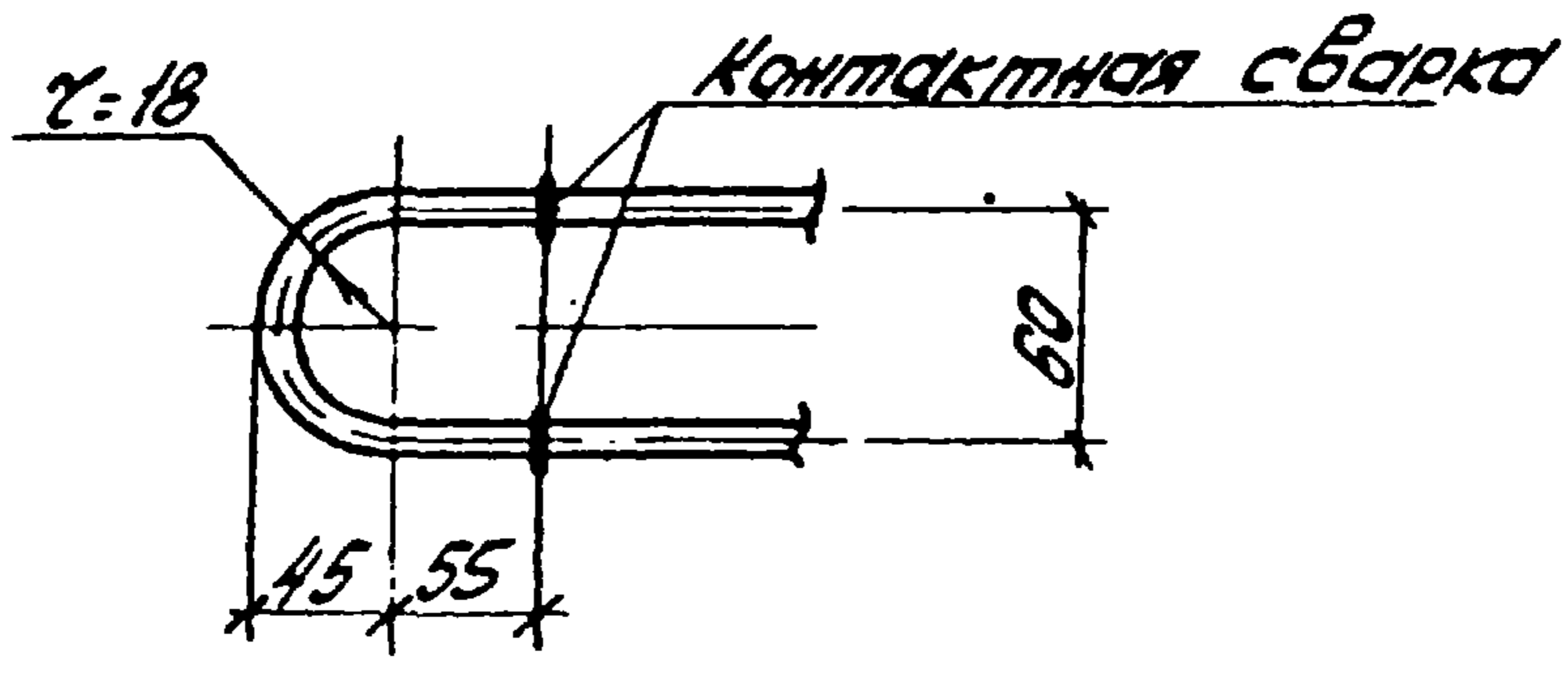
Каркас плоский Кр65

Серия
ПК-01-129/78
Вып. 541
Лист 161

Выбор 2



Деталь приварки поз. 84 к поз. 83



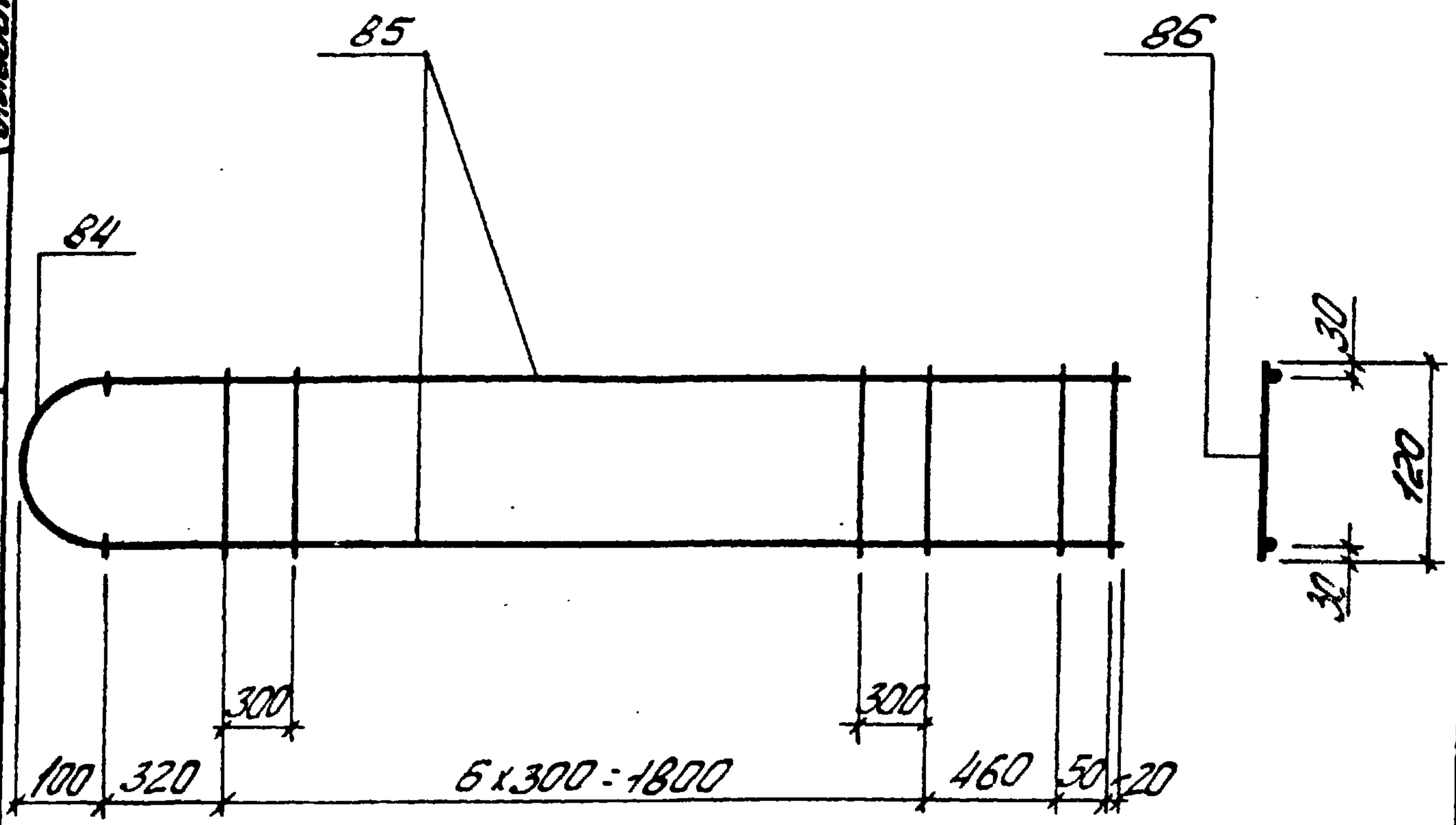
Спецификация и расход стали на одно изделие

Марка изделия	№ поз.	Ф или сечение	Длина мм	К-во шт	Выборка стали		
					Ф или сечение	Общая длина м	Масса кг
Кр66	83	22ЖIII	2650	2	22ЖIII	5,3	15,8
	84	25ЖI	210	1	25ЖI	0,21	0,8
	67	6ЖI	120	9	6ЖI	1,1	0,2
						Масса изделия	16,8

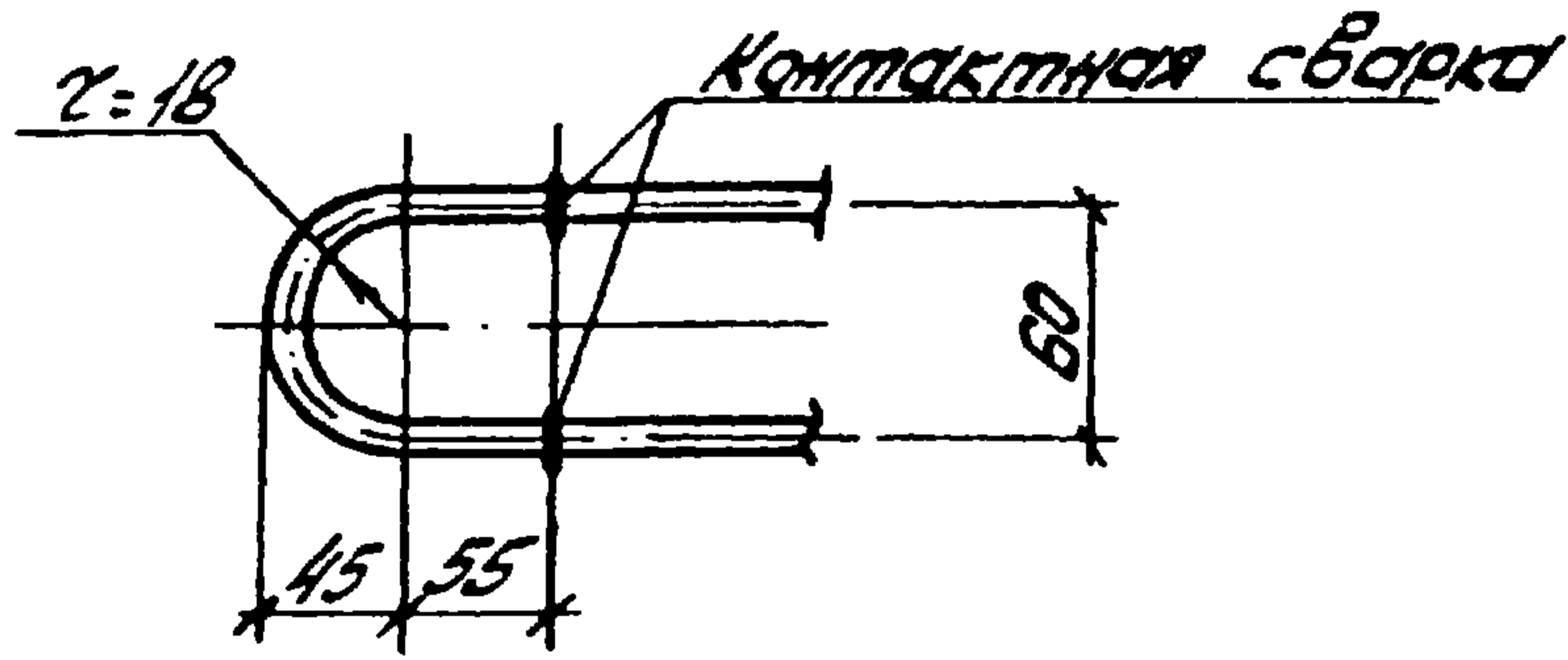
ТК
1978

Каркас плоский Кр66

Серия
ПК-01-129/78
Вып. лист
54/162



Деталь приварки поз. 84 к поз. 85



Спецификация и расход стали на одно изделие

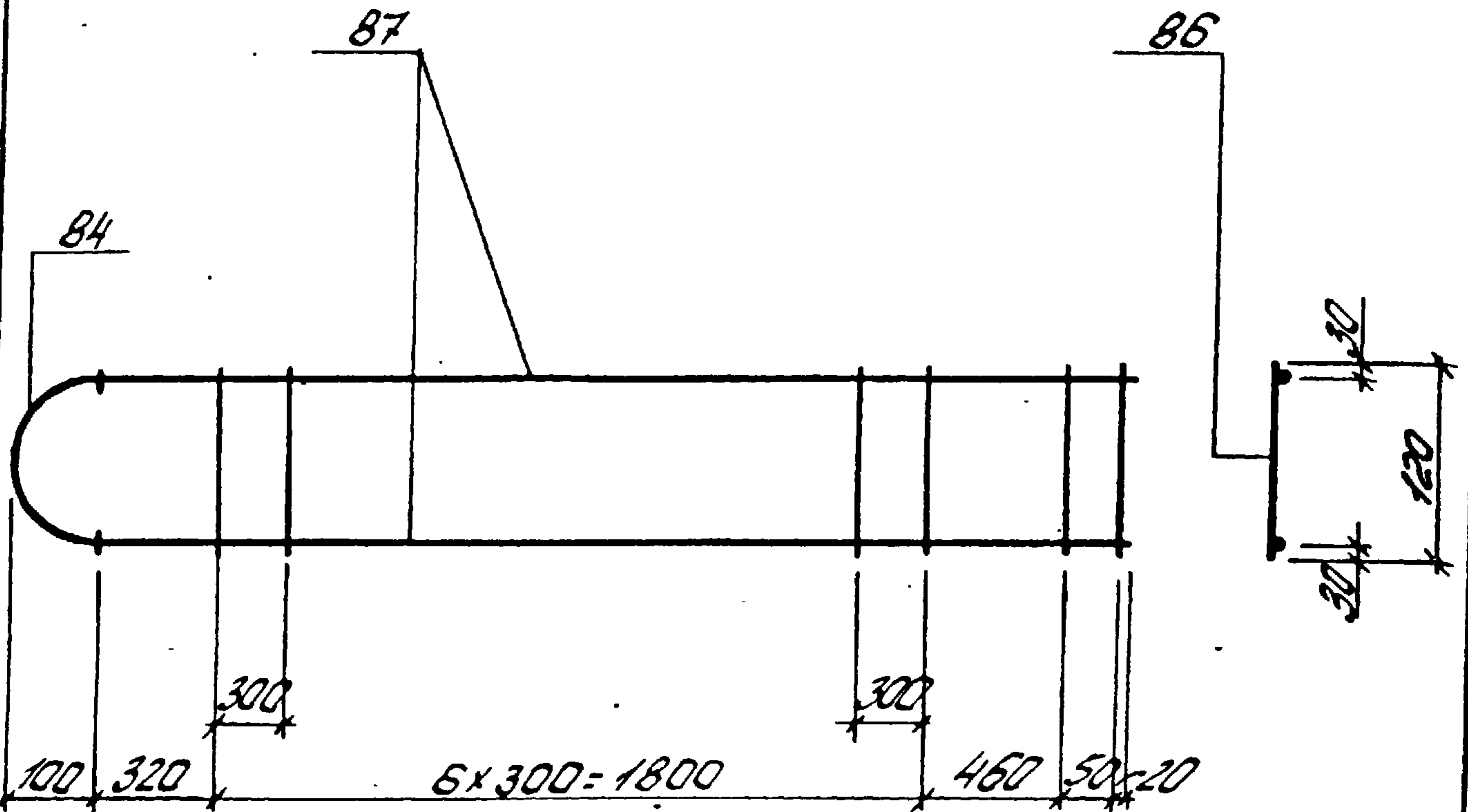
Марка изделия	№ поз.	φ или сечение	Длина мм	К-во шт	Выборка стали		
					φ или сечение	Общая длина м	Масса кг
Крб7	85	25АII	2650	2	25АII	5,3	20,4
	84	25АI	210	1	25АI	0,21	0,8
	86	8АI	120	9	8АI	1,1	0,4
						Масса изделия 21,6	

ТК
1978

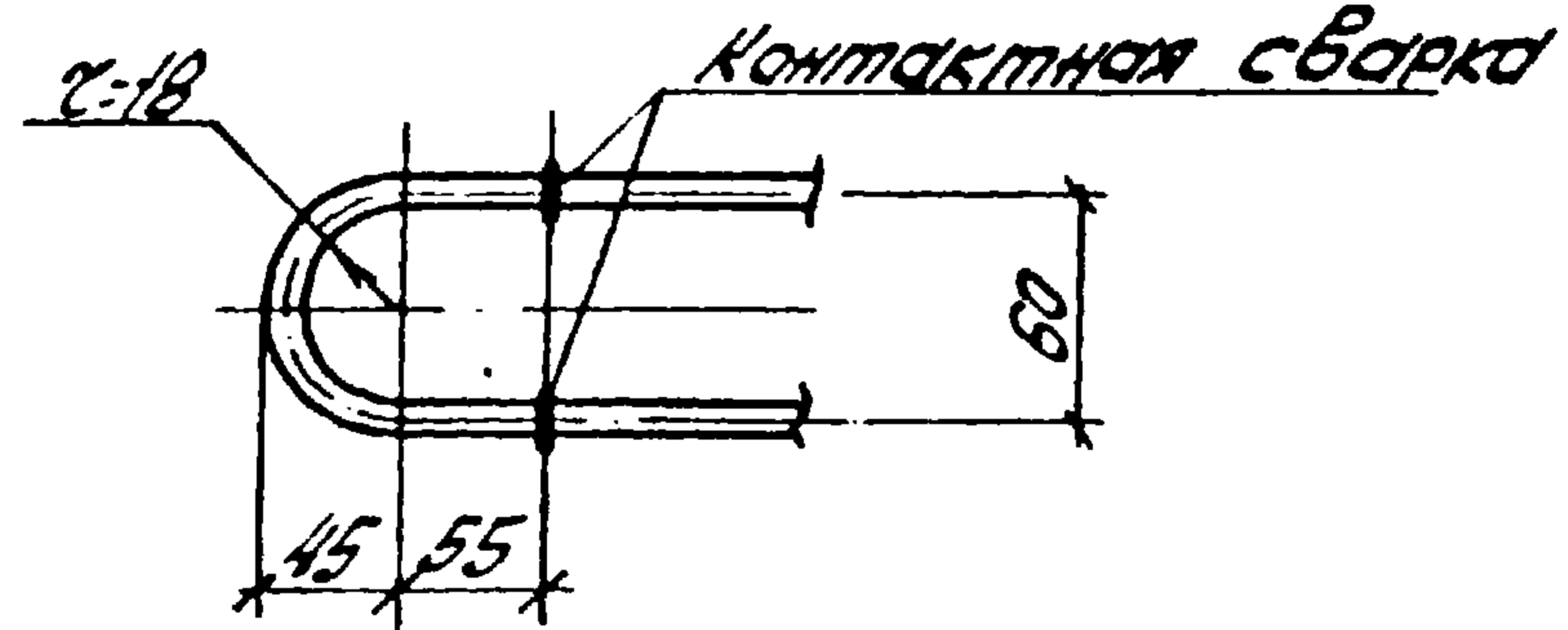
Каркас плоский Крб7

Серия
ПК-01-129/78
Вып. лист
54/163

Листом 2



Деталь приварки поз. B4 к поз. B7



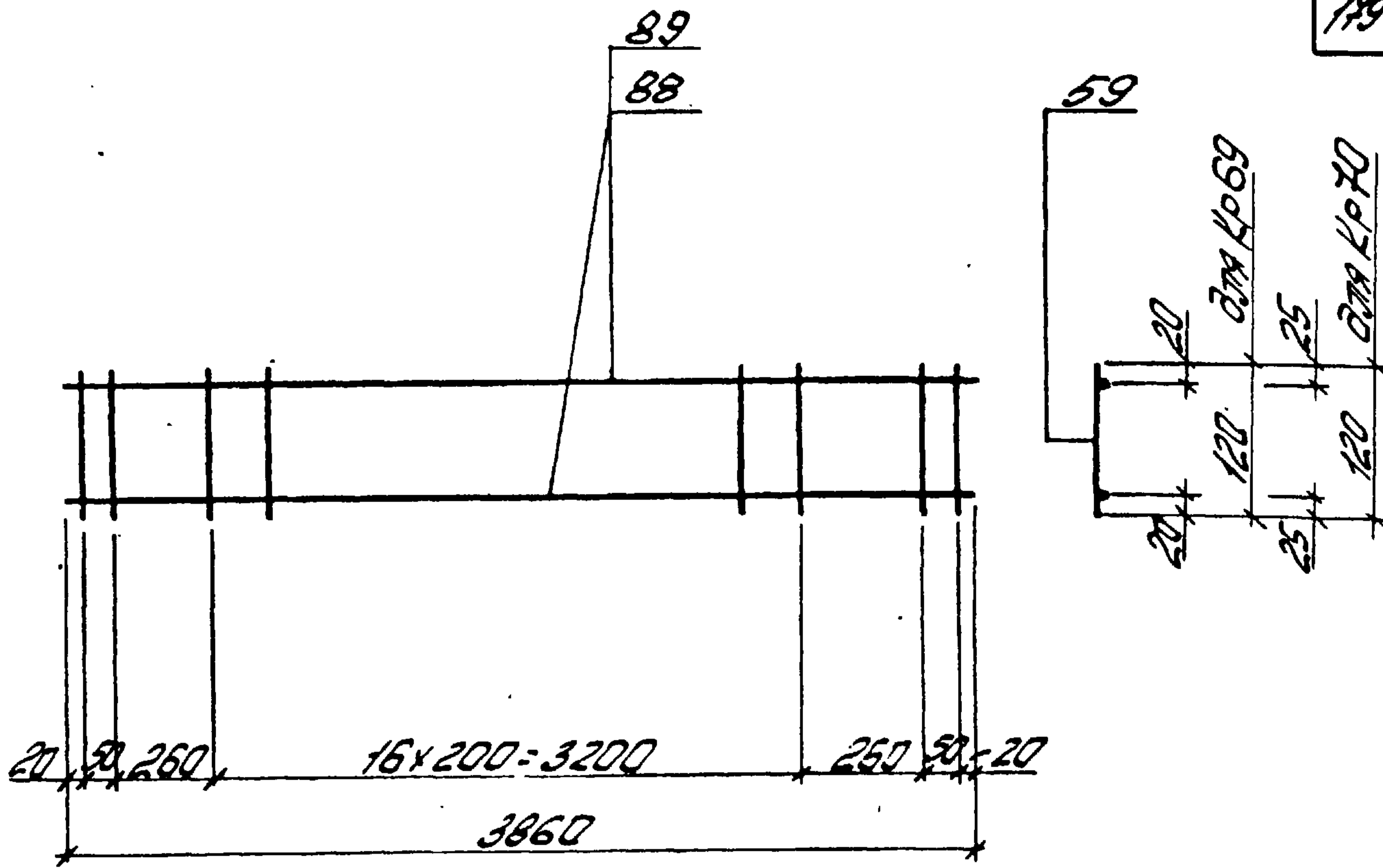
Спецификация и расход стали на одно изделие

Марка изделия	№ поз.	φ или сечение	Длина мм	К-во шт	Выборка стали		
					φ или сечение	Общая длина м	Масса кг
Крб8	B7	28AIII	2650	2	28AIII	5,3	25,6
	B4	25AII	210	1	25AII	0,21	0,8
	B6	8AII	120	9	8AII	1,1	0,4
						Масса изделия	26,8

ТК
1978

Каркас плоский Крб8

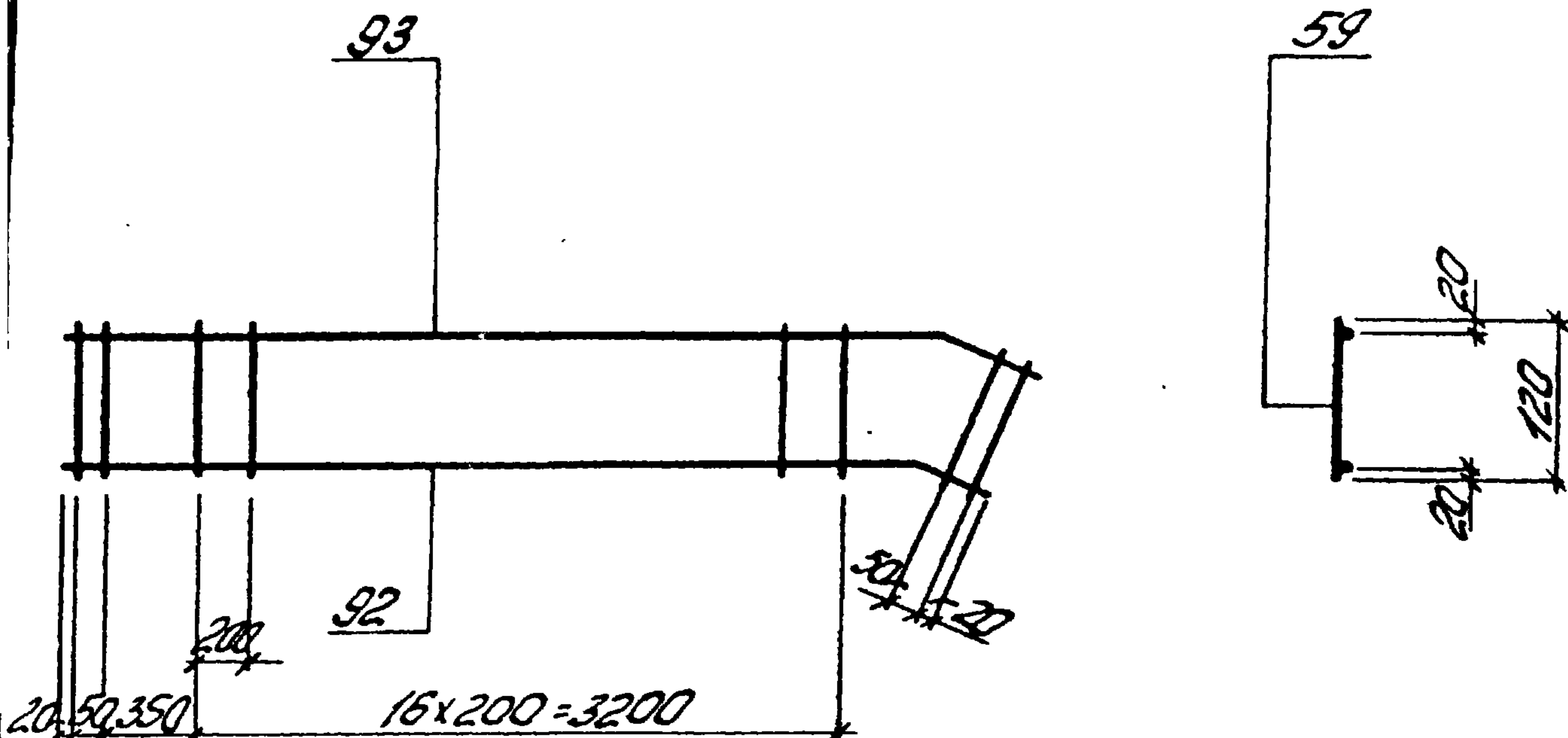
Серия
ПК-01-129/78
Вып. 541 Лист 164



Спецификация и расход стали на одно изделие

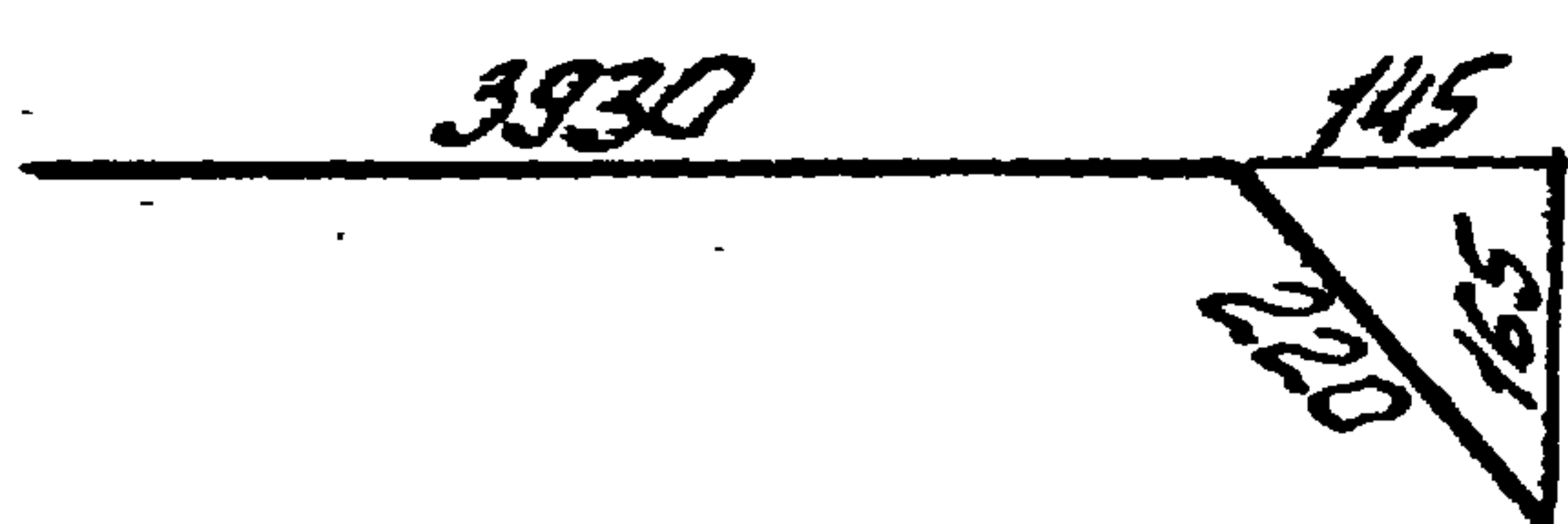
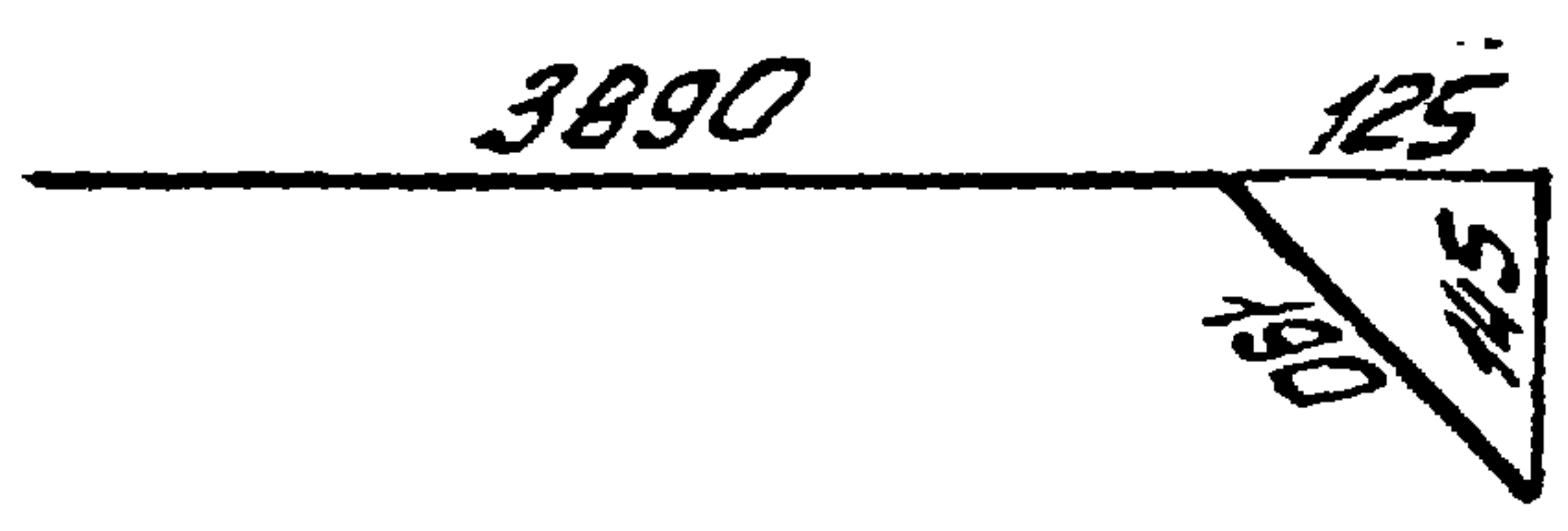
Марка изделия	№ поз	Ф и тип сечения	Длина мм	К-во шт	Выборка стали		
					Ф и тип сечения	Общая длина м	Масса кг
Кр 69	88	10 III	3860	2	10 III	7,7	4,8
	59	58 p1	120	21	58 p1	2,5	0,4
						Масса изделия	5,2
Кр 70	89	12 III	3860	2	12 III	7,7	6,8
	59	58 p1	120	21	58 p1	2,5	0,4
						Масса изделия	7,2

ТК	Каркас плоский Кр 69, Кр 70	Серия ПК-01-129/18	
1918		Вып. 54.1	Лист 165



Поз. 92

Поз. 93

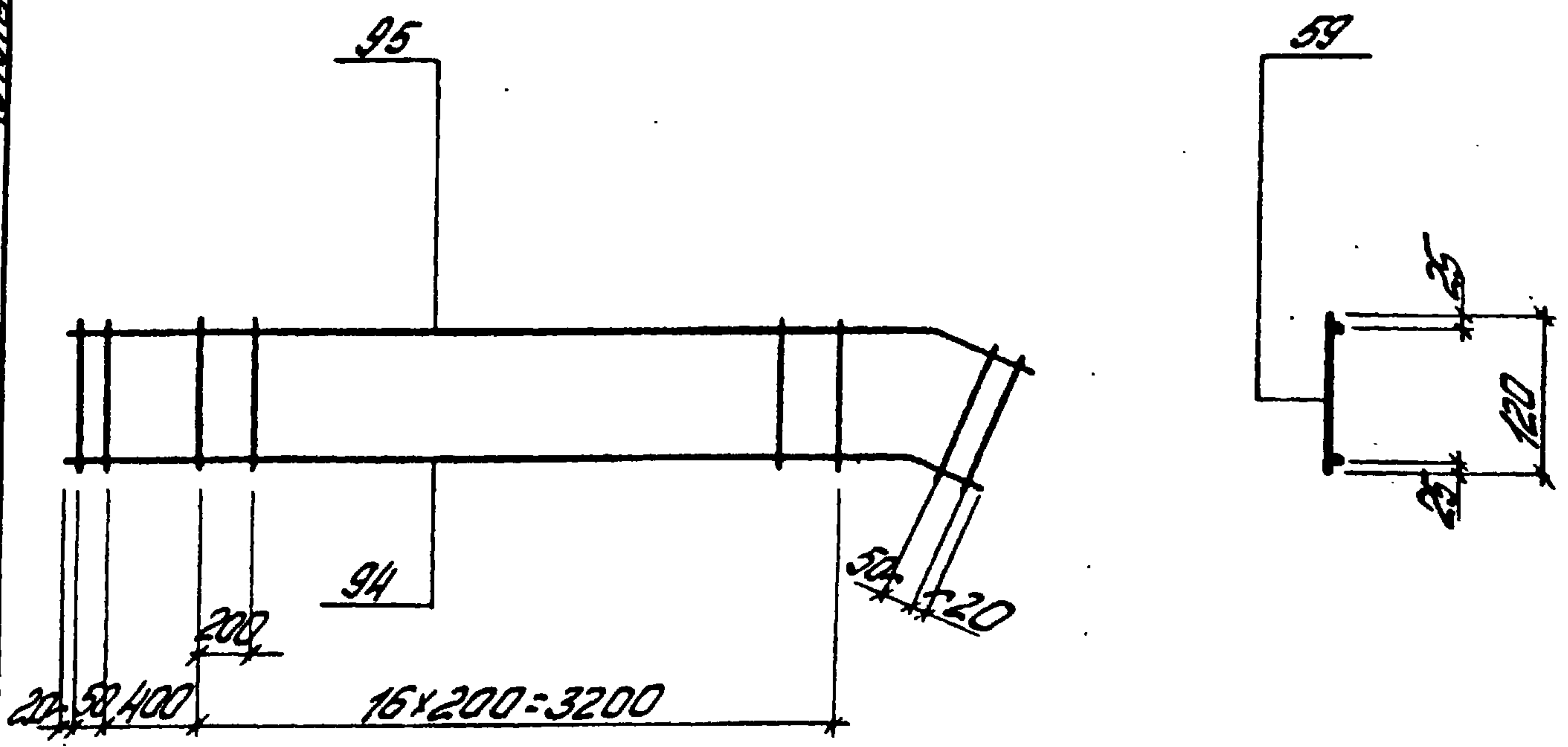


Спецификация и расход стали на одно изделие

Марка изделия	№ поз	φ или сечение	Длина мм	К-во шт	Выборка стали		
					φ или сечение	Общая длина м	Тасса кг
Кр 73	92	103mm	4080	1	103mm	0,2	5,1
	93	103mm	4150	1	5Bp1	2,5	0,4
	59	5Bp1	120	24			
						Тасса изделия	5,5

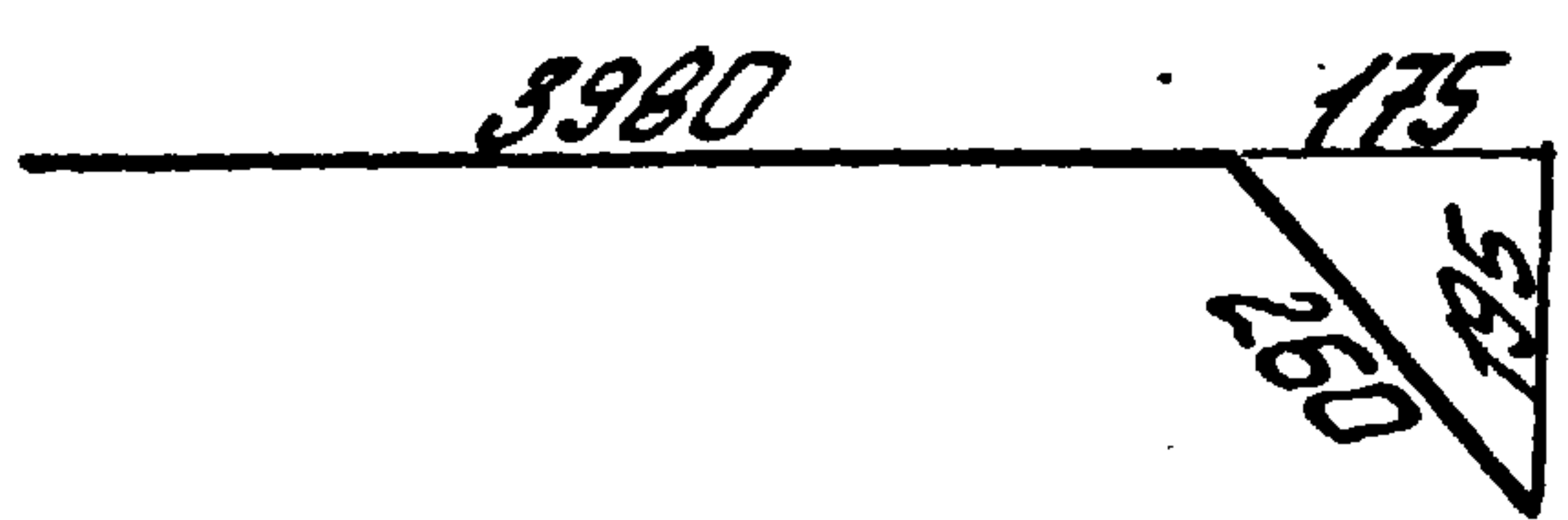
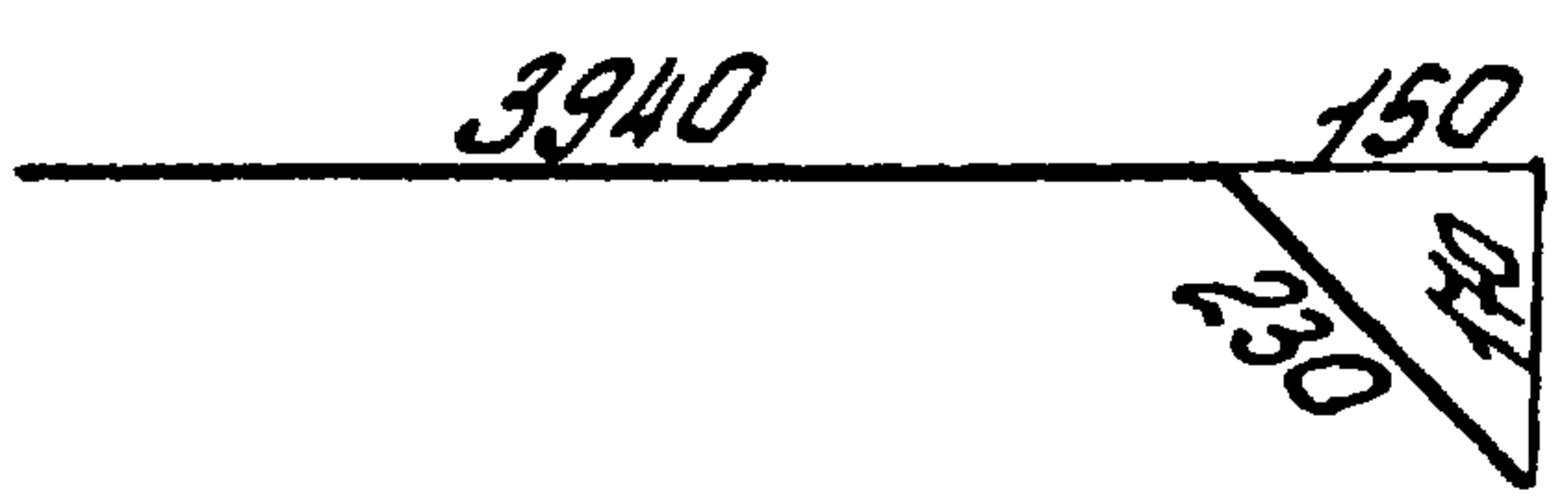
Т К 1978	Каркас плоский Кр 73	Серия ПК-01-129/78	
		Вып. 54.1	Лист 167

КОГДА ВЕРНУТЬСЯ



Поз. 94

Поз. 95



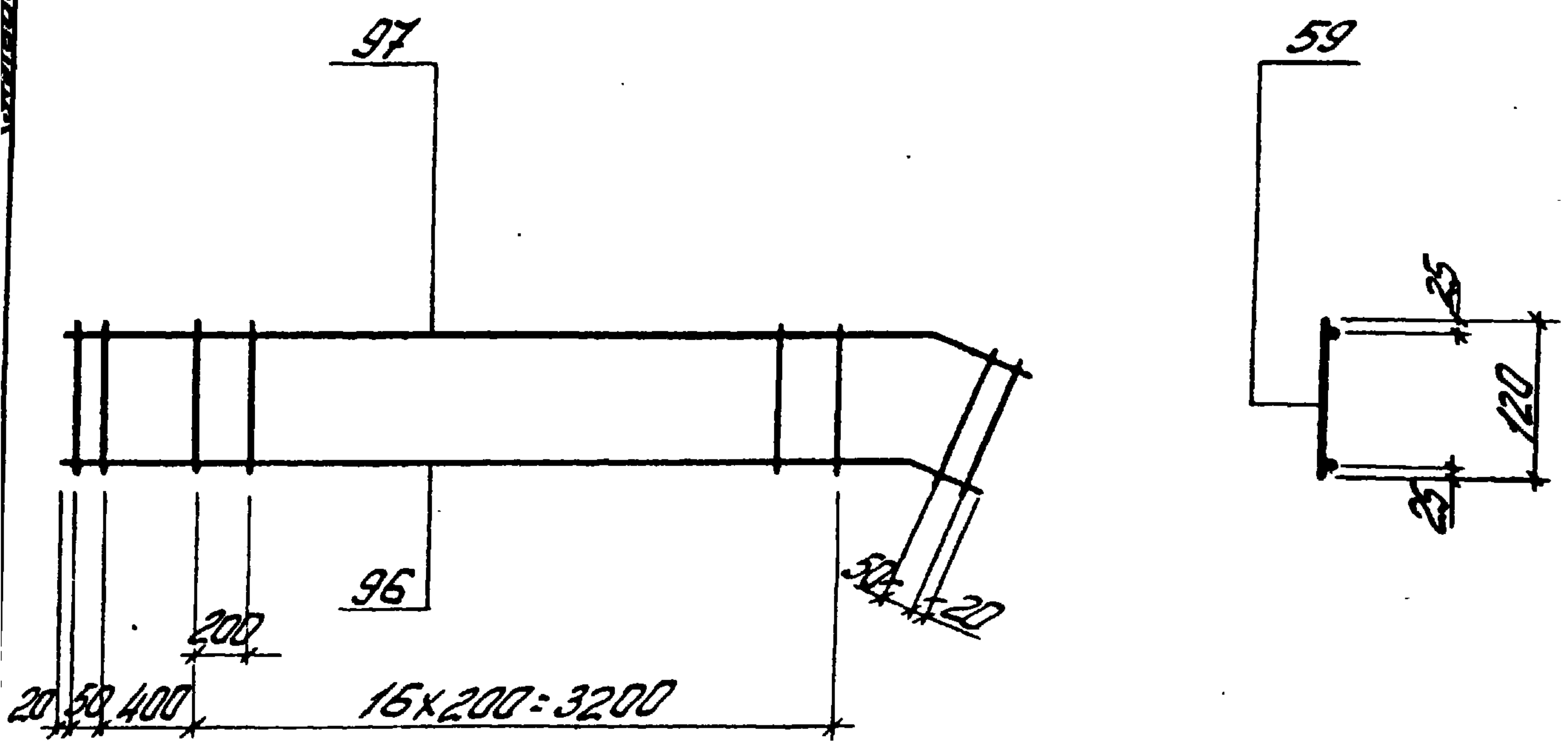
Спецификация и расход стали на одно изделие

Марка изделия	№ поз	φ или сечение	Длина мм	К-во шт	Выборка стали		
					φ или сечение	Общая длина м	Масса кг
Кр 74	94	107mm	4170	1	107mm	8,4	5,2
	95	107mm	4240	1	58p1	2,5	0,4
	59	58p1	120	21			
						Масса изделия	5,6

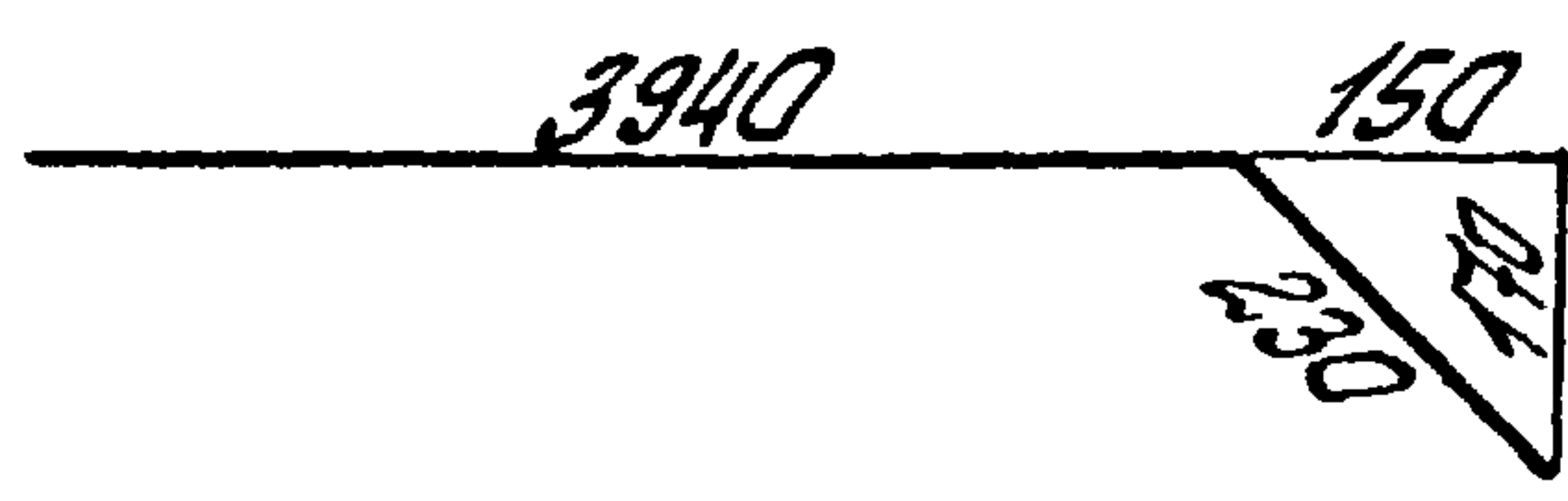
ТК
1978

Каркас плоский Кр 74

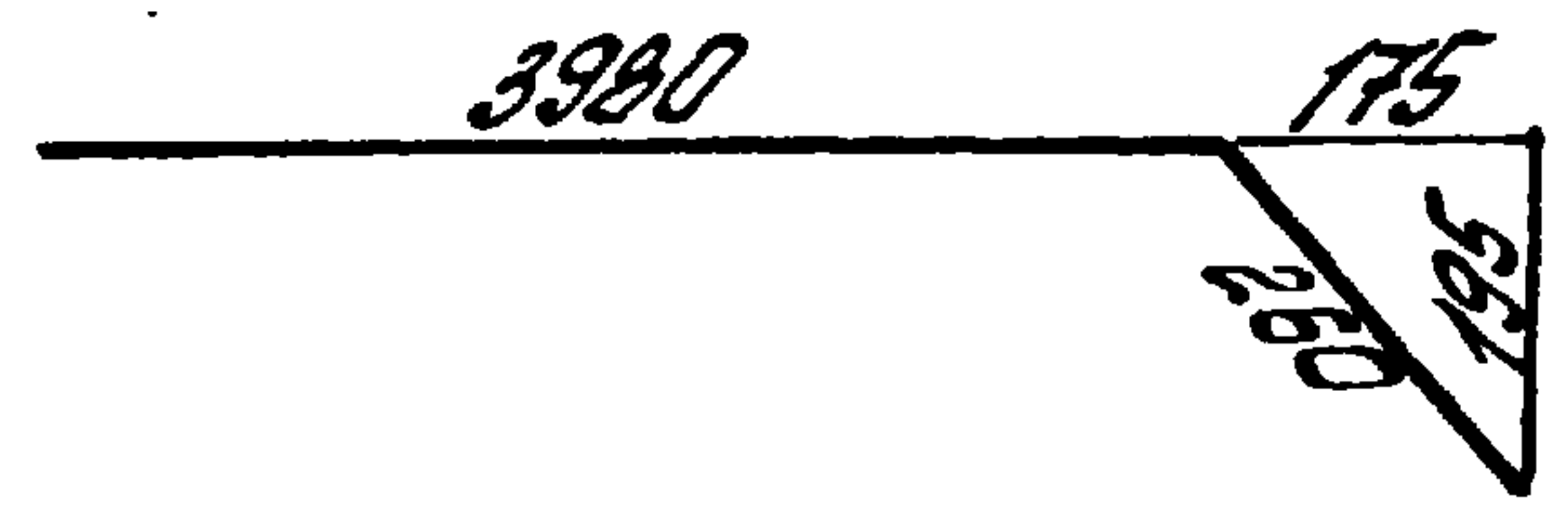
Серия
ПК-01-129/78
Вып. лист
541 168



Поз. 96



Поз. 97

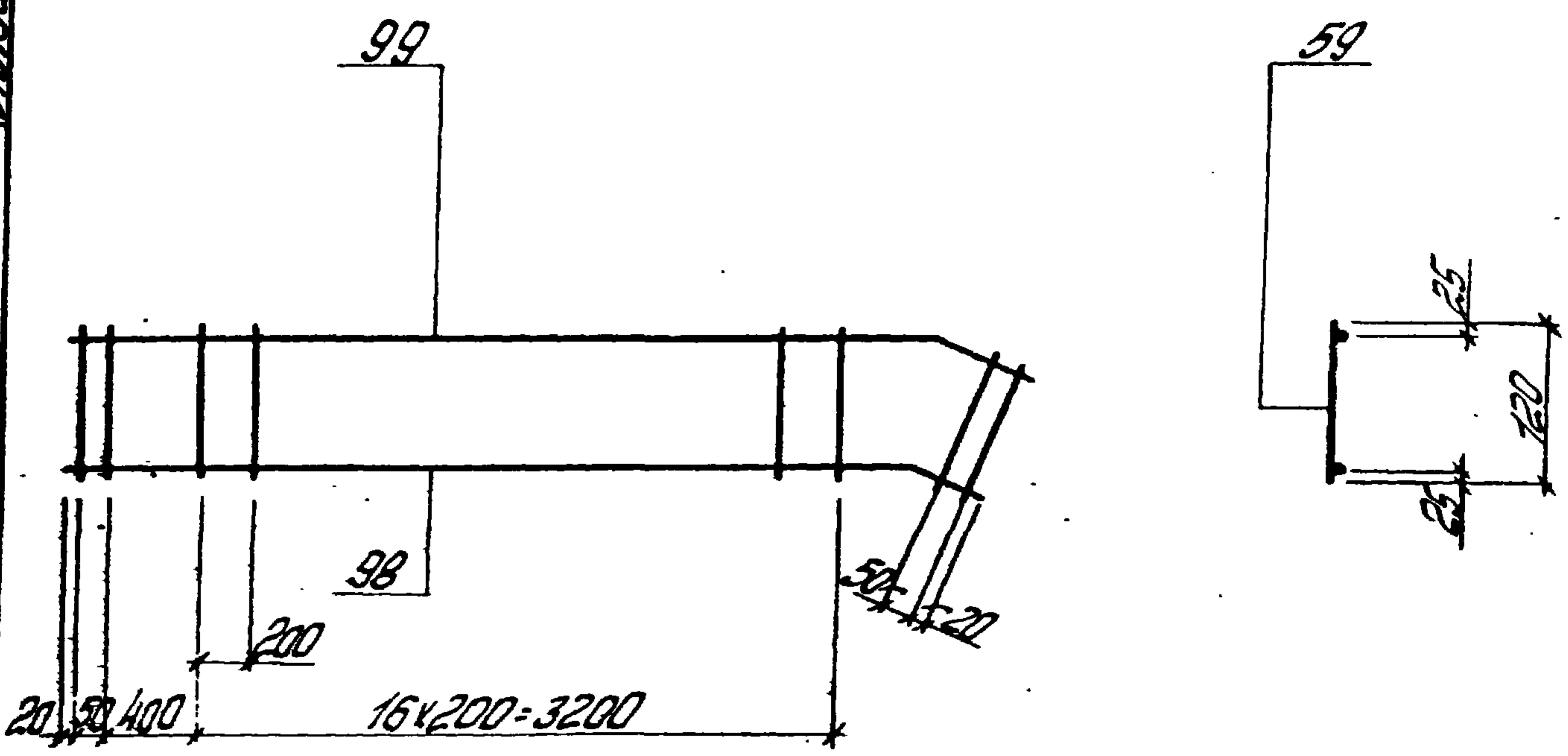


Спецификация и расход стали на одно изделие

Марка изделия	№ поз	φ или сечение	Длина мм	К-во шт	Выборка стали		
					φ или сечение	Общая длина м	Масса кг
Кр 75	96	12ЖИ	4170	1	12ЖИ	8,4	7,5
	97	12ЖИ	4240	1	58рІ	2,5	0,4
	59	58рІ	120	21			
						Масса изделия	7,9

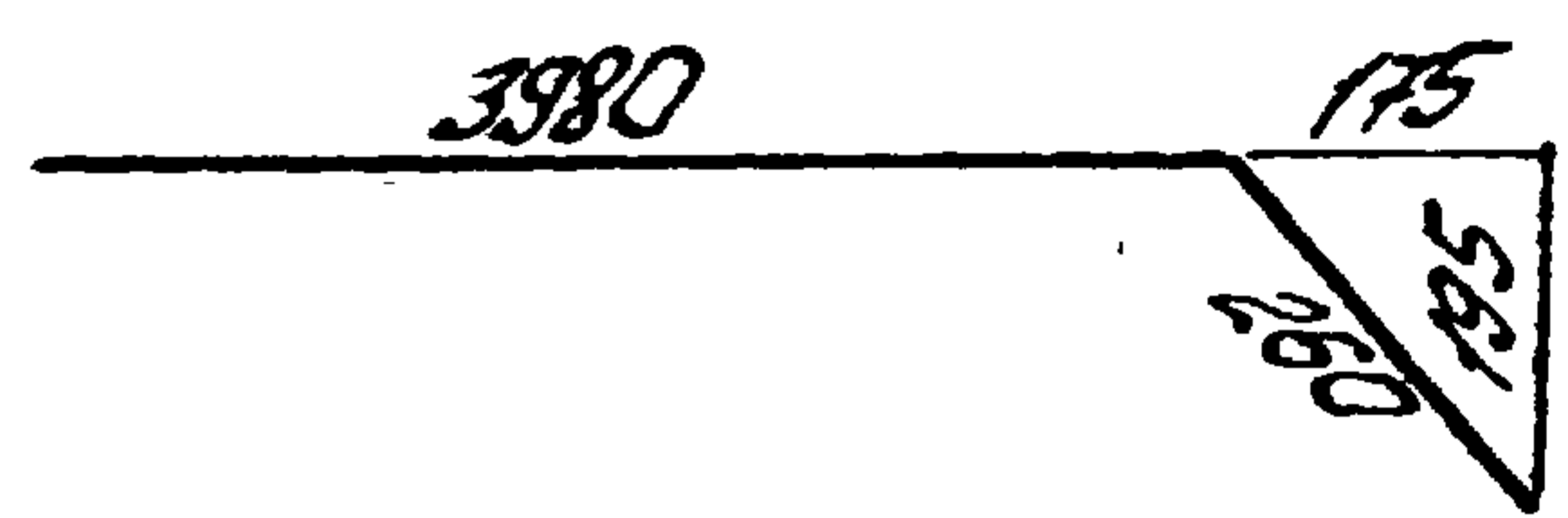
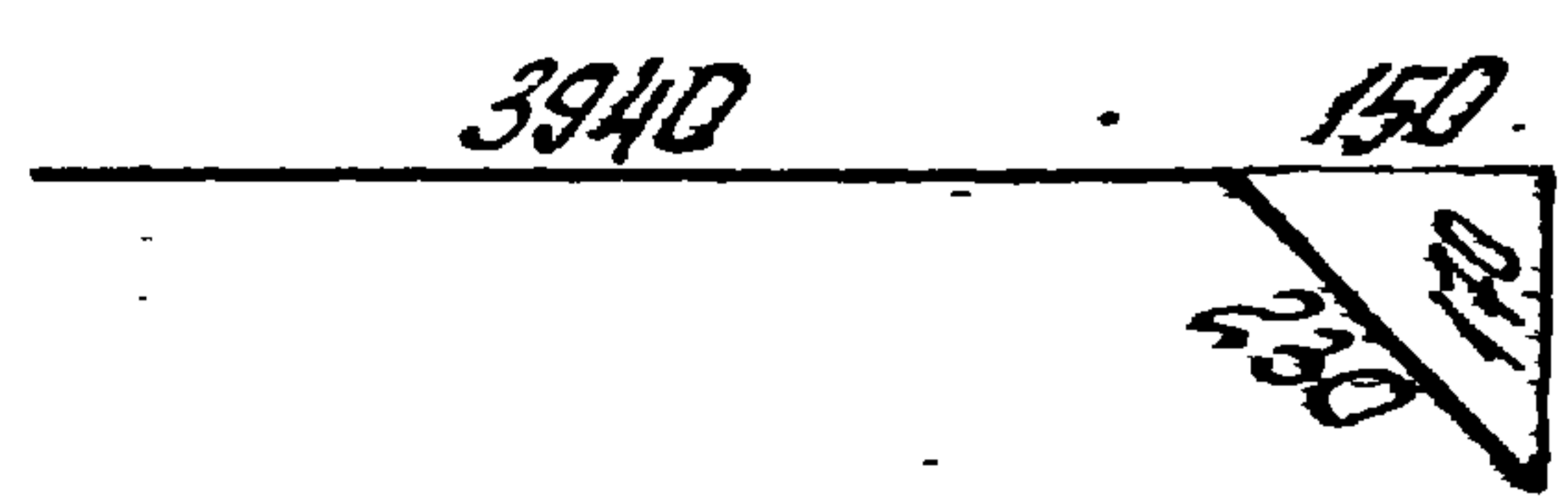
Т К 1978	Каркас плоский Кр 75	Серия ПК-01-129/78	
		Вып. 541	Лист 169

Выбор 2



Поз. 98

Поз. 99



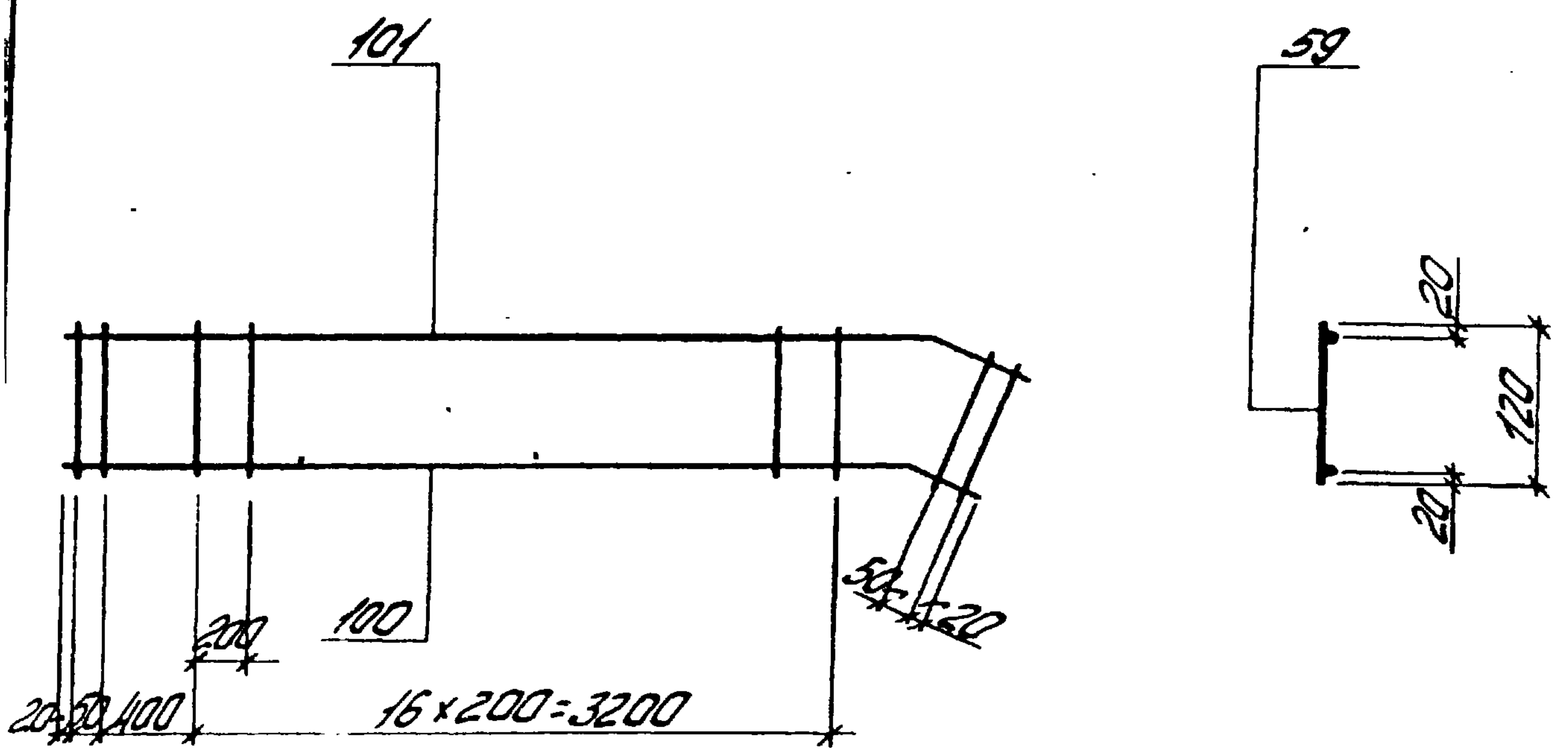
Спецификация и расход стали на одно изделие

Марка изделия	№ поз	φ или сечение	Длина мм	К-во шт	Выборка стали		
					φ или сечение	Общая длина м	Масса кг
Кр 76	98	143π	4170	1	143π	8,4	10,2
	99	143π	4240	1	58π	2,5	0,4
	59	58π	120	21			
						Масса изделия	10,6

ТК
1978

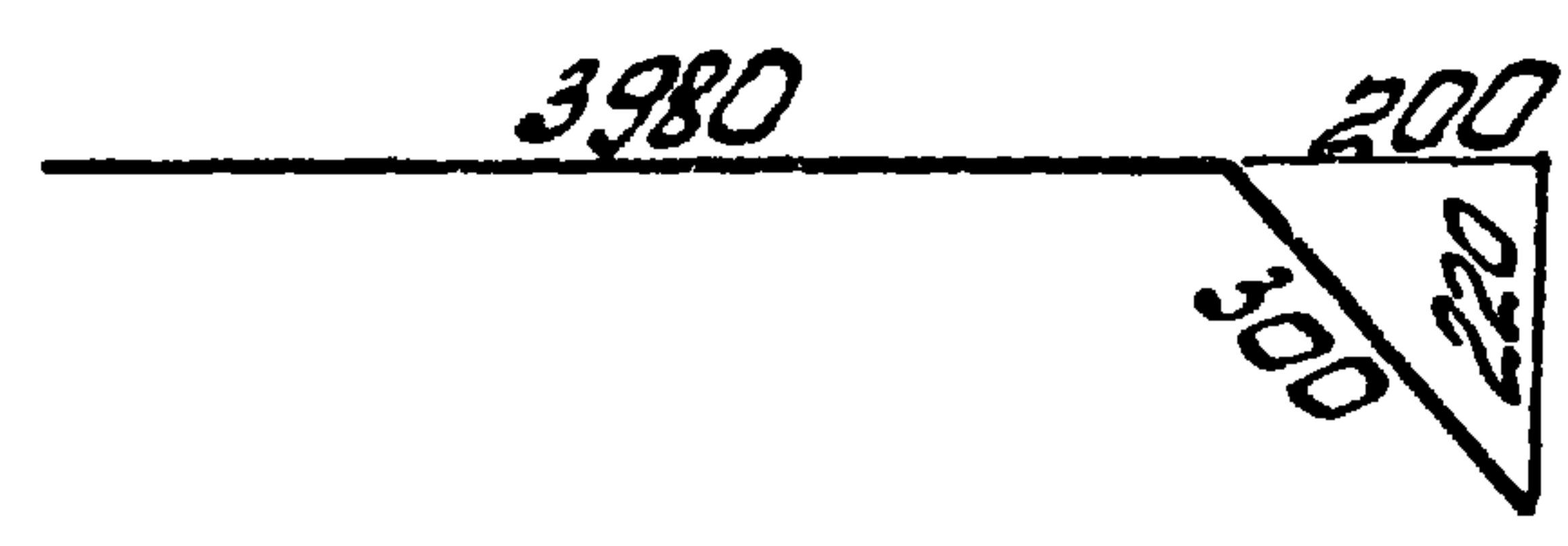
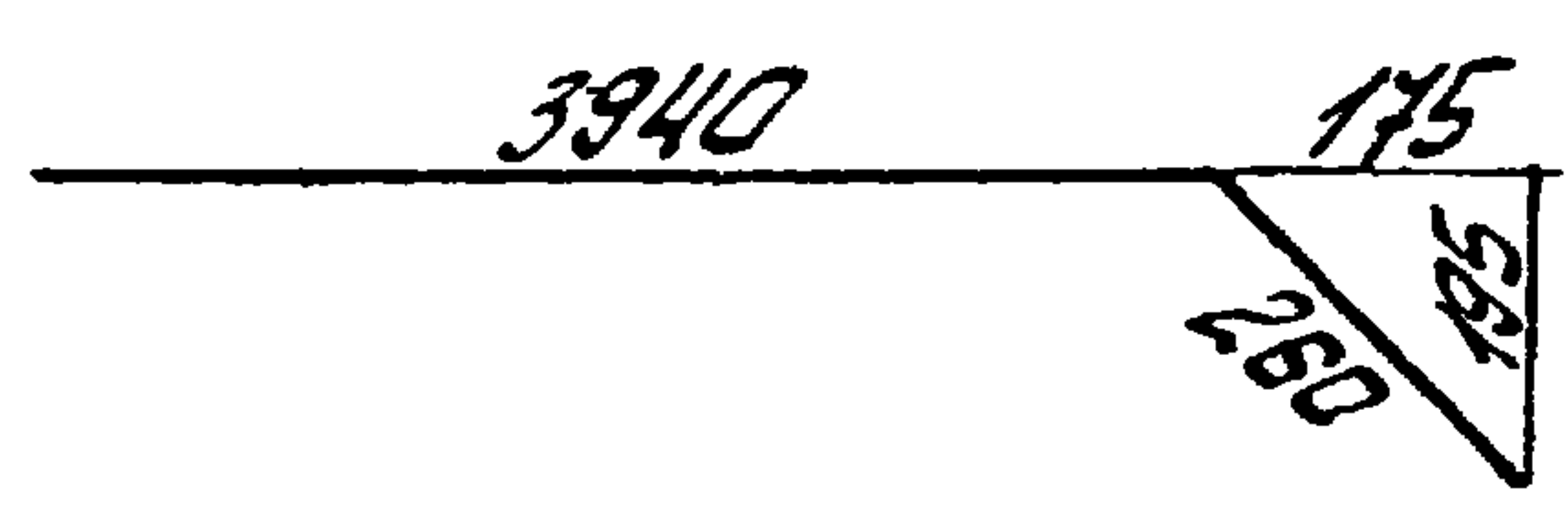
Каркас плоский Кр 76

Серия
ПК-01-129/78
Вып. 541
Лист 170



Поз. 100

Поз. 101

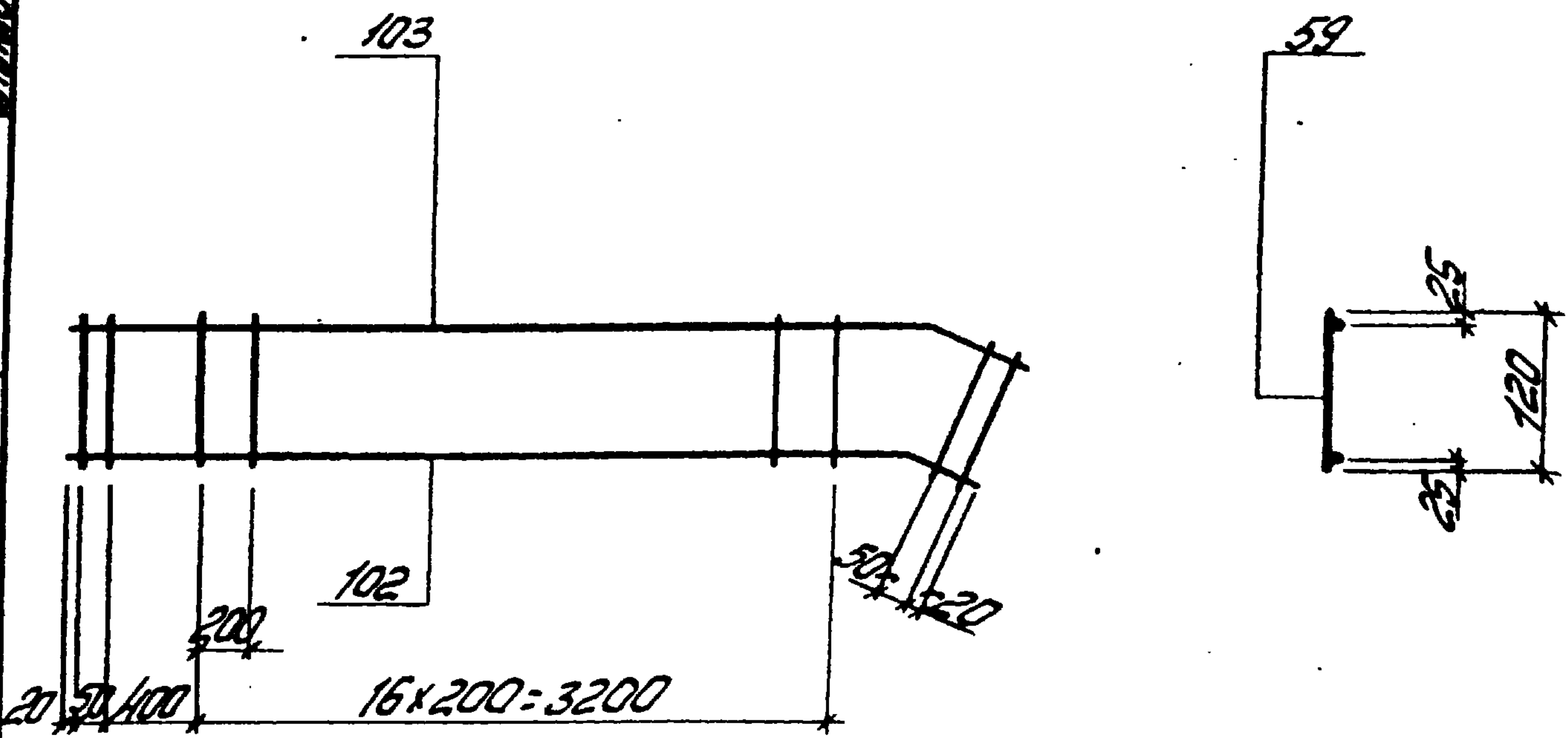


Спецификация и расход стали на одно изделие

Марка изделия	№ поз	φ и тип сечения	Длина мм	К-во шт	Выборка стали		
					φ и тип сечения	Общая длина м	Масса кг
Кр 77	100	10AII	4200	1	10AII	8,5	5,3
	101	10AII	4280	1	5BpI	2,5	0,4
	59	5BpI	120	21			
	Итого						Масса изделия

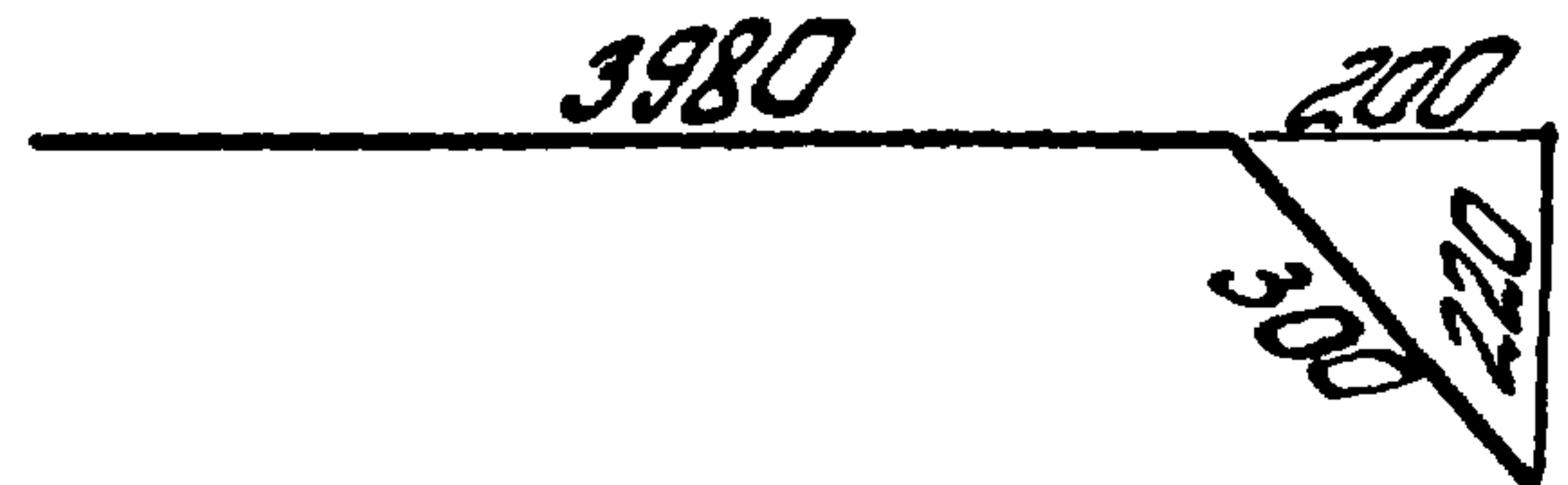
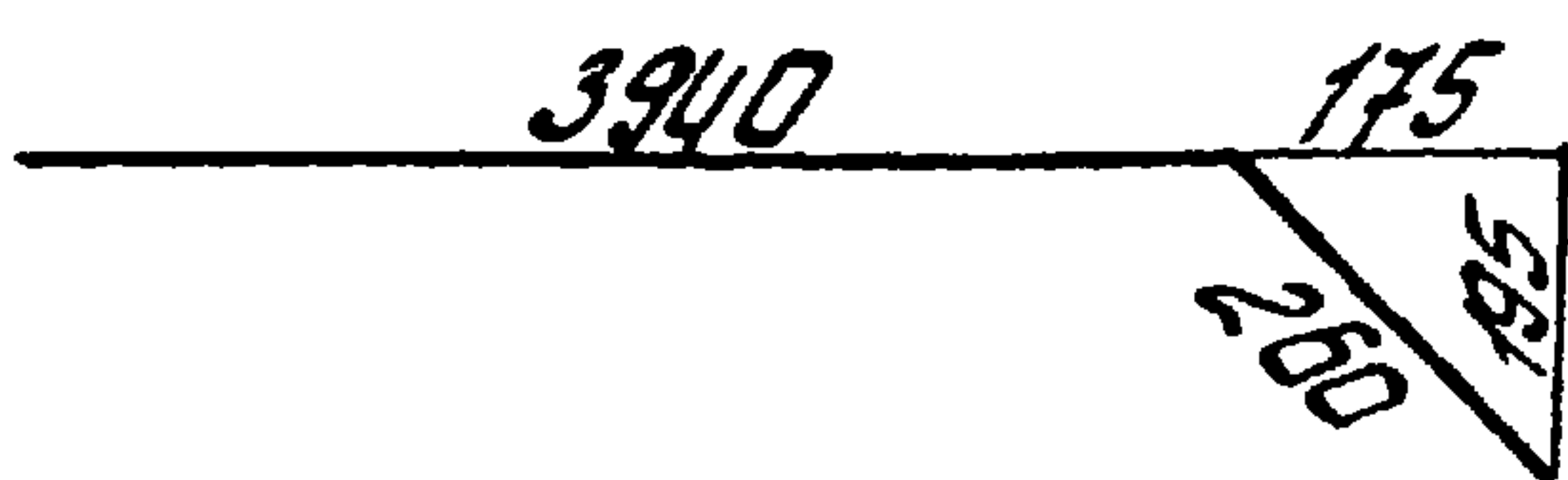
Т К 1978	Каркас плоский Кр 77	Серия ПК-01-129/78	
		Воп. 54.1	Лист 1/1

Лист 2



Поз. 102

Поз. 103



Спецификация и расход стали на одно изделие

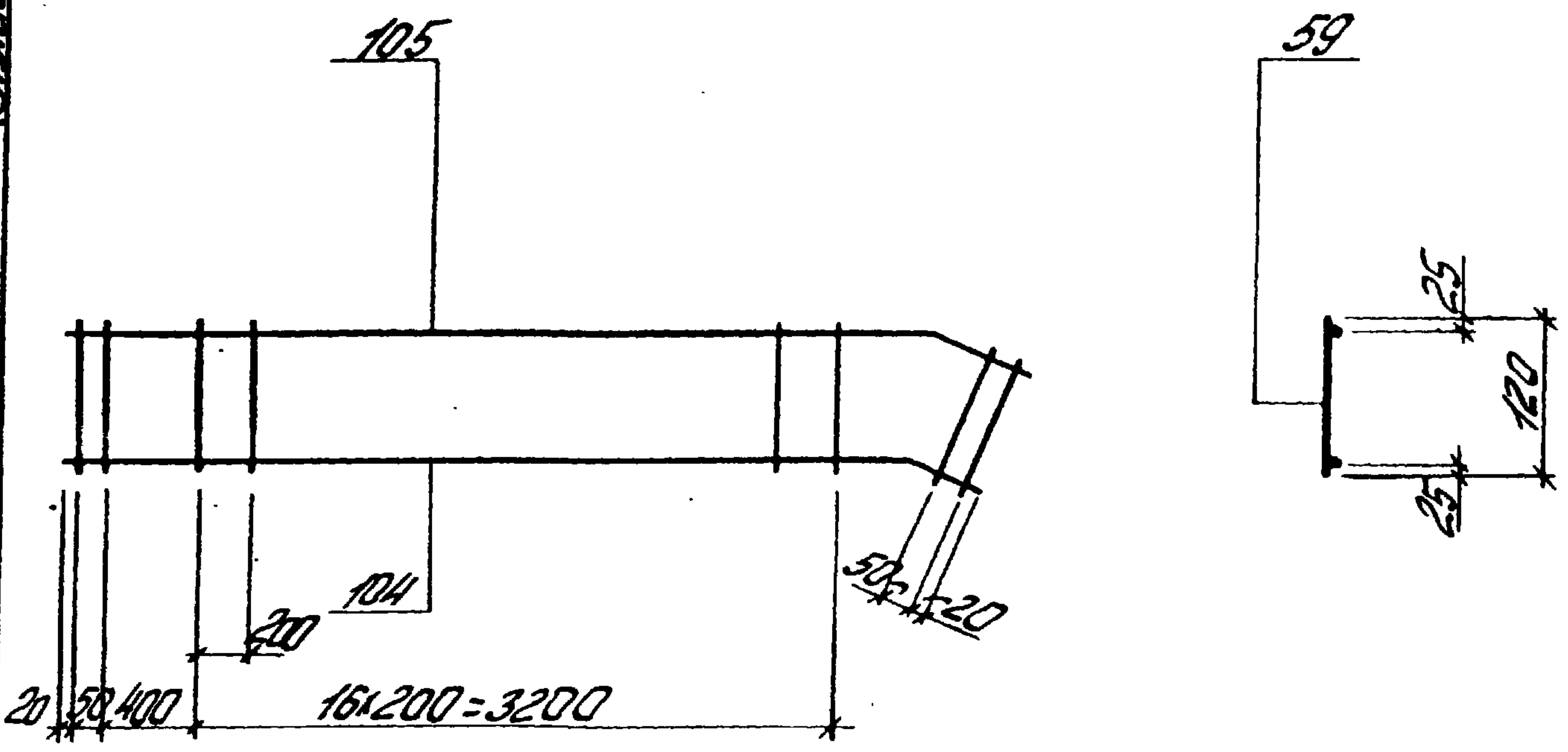
Марка изделия	№ поз	φ или сечение	Длина мм	К-во шт	Выборка стали		
					φ или сечение	Общая длина м	Масса кг
Кр 78	102	12АII	4200	1	12АII	8,5	7,5
	103	12АII	4280	1	5ВрI	2,5	0,4
	59	5ВрI	120	21			
						Масса изделия	7,9

ТК
1978

Каркас плоский Кр 78

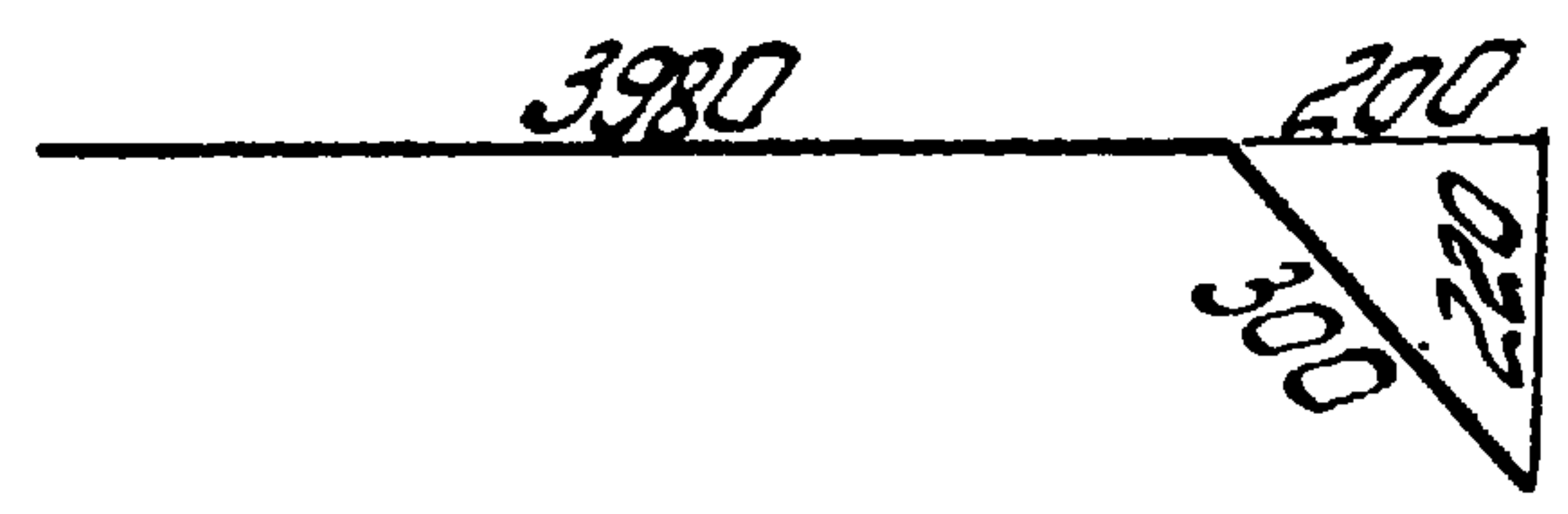
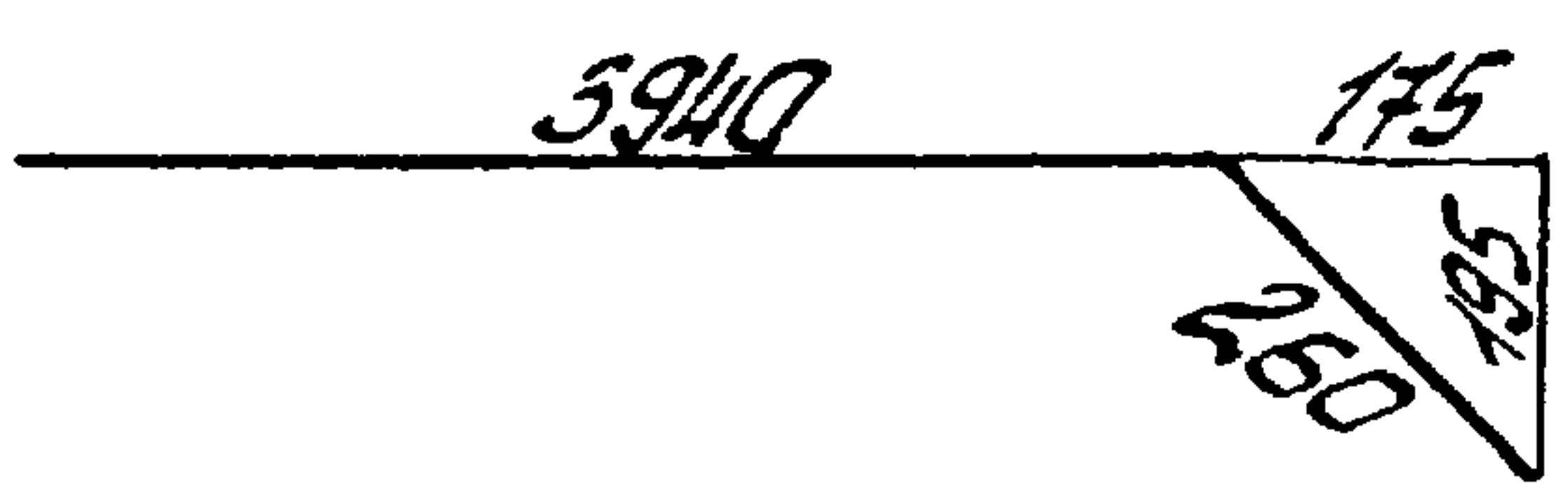
Серия
ПК-01-129/78
Волн. 541
Лист 172

Исполнитель: [Signature]
Руч. др. [Signature]
Проект [Signature]



Поз. 104

Поз. 105

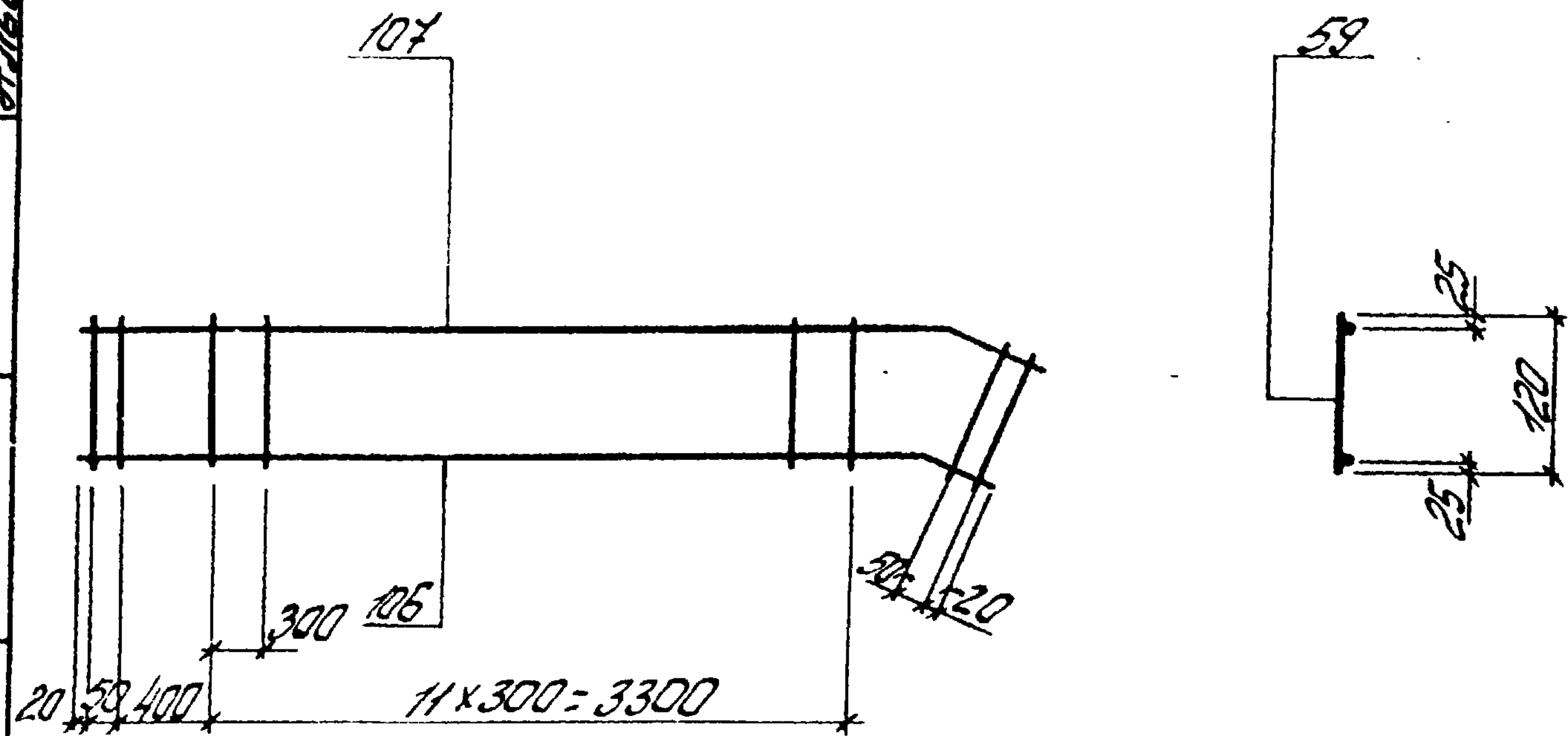


Спецификация и расход стали на одно изделие

Марка изделия	№ поз	φ или сечение	Длина мм	К-во шт	Выборка стали		
					φ или сечение	Общая длина м	Масса кг
Кр 79	104	14АII	4200	1	14АII	8,5	10,3
	105	14АII	4280	1	5ВрI	2,5	0,4
	59	5ВрI	120	21			
Масса изделия							10,7

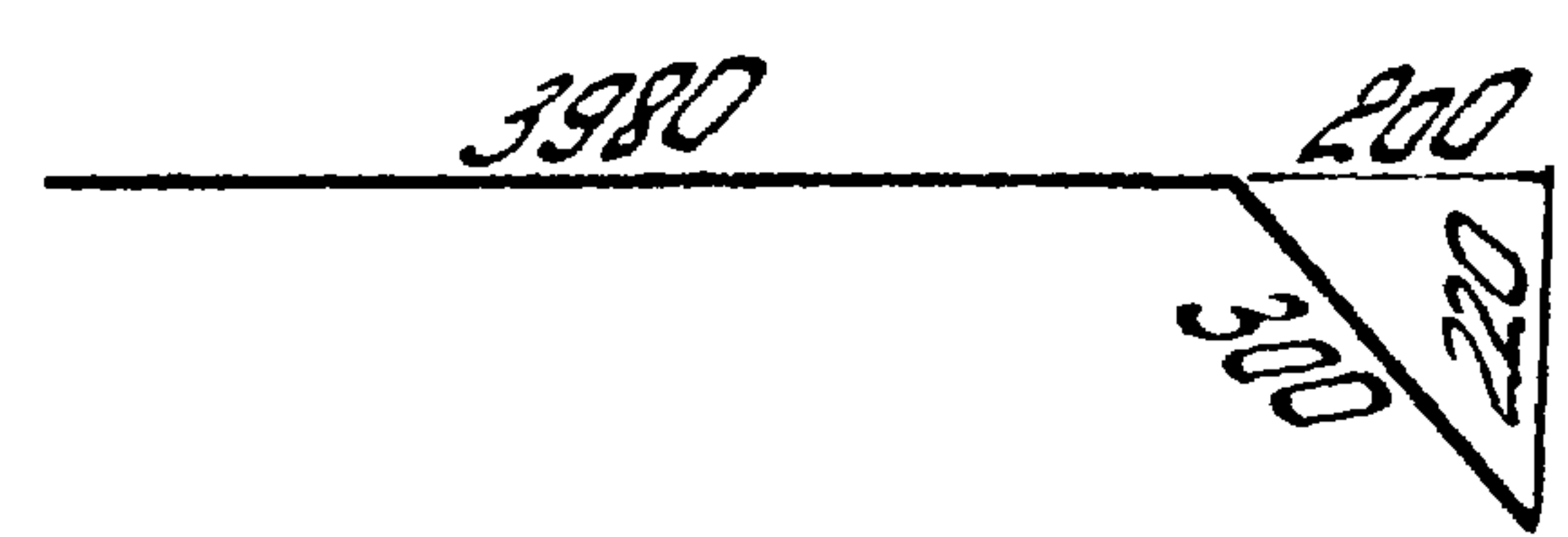
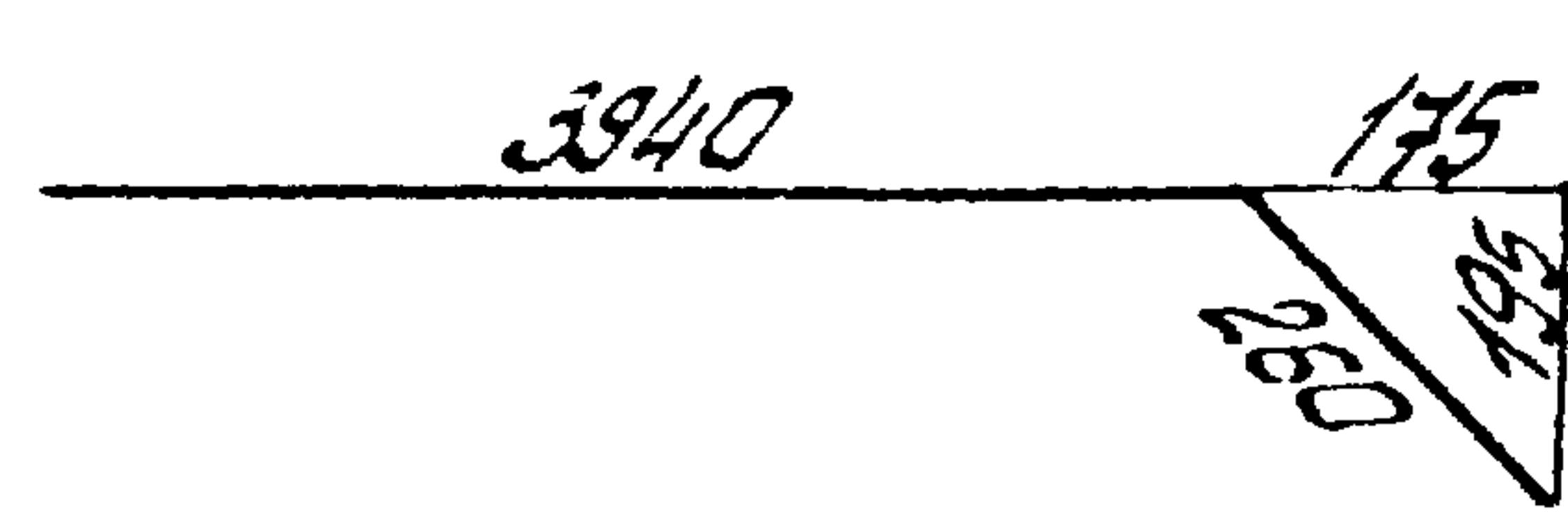
Т К 1978	Каркас плоский Кр 79	Серия ПК-01-129/78	
		Воп 541	Лист 173

Литбам 2



Поз. 106

Поз. 107



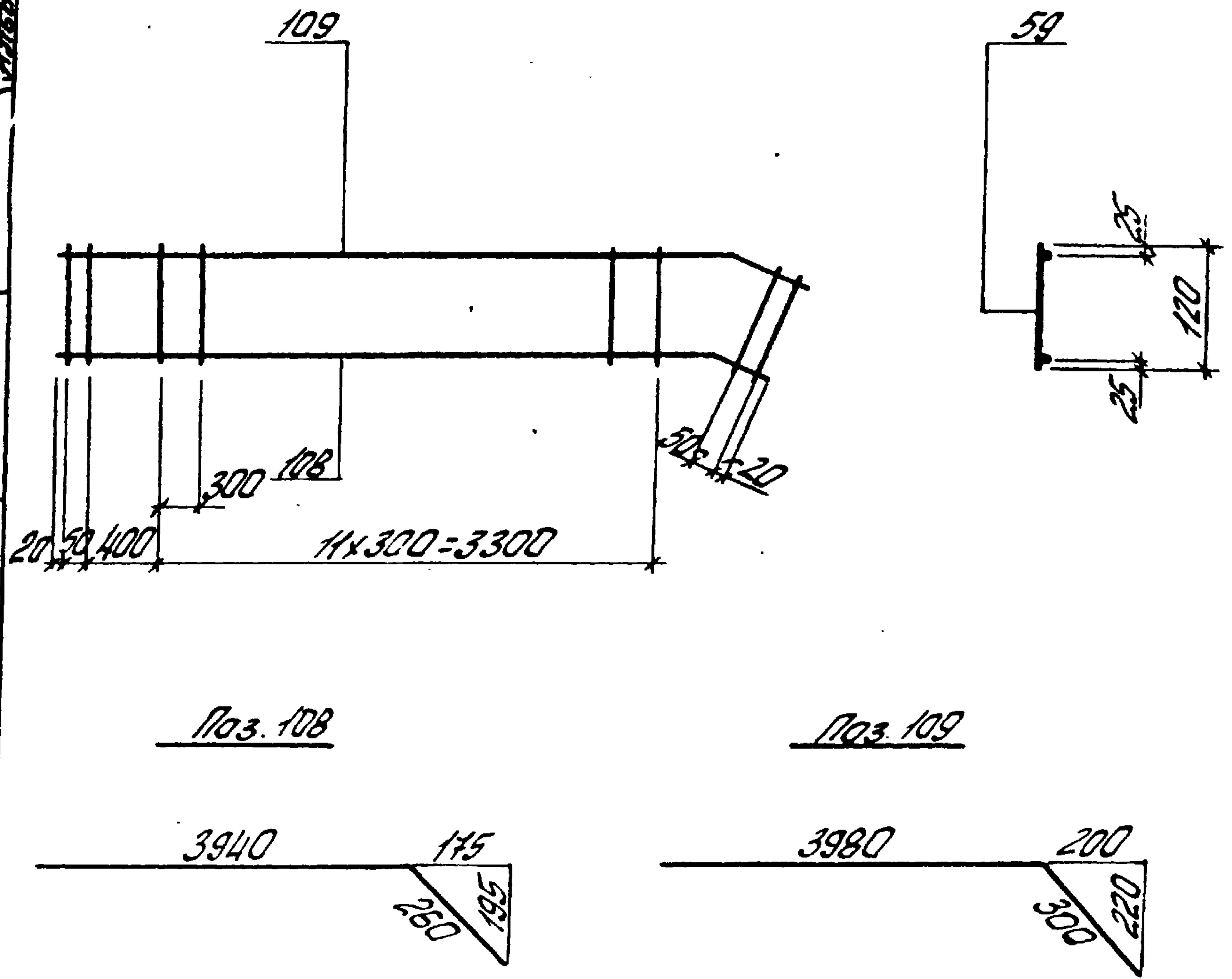
Спецификация и расход стали на одно изделие

Марка изделия	№ поз	φ или сечение	Длина мм	К-во шт	Выборка стали		
					φ или сечение	Общая длина м	Масса кг
Кр80	106	16АIII	4200	1	16АIII	8,5	13,4
	107	16АIII	4280	1	5ВсI	1,9	0,3
	59	5ВсI	120	16			
						Масса изделия	13,7

ТК
1978

Каркас плоский Кр80

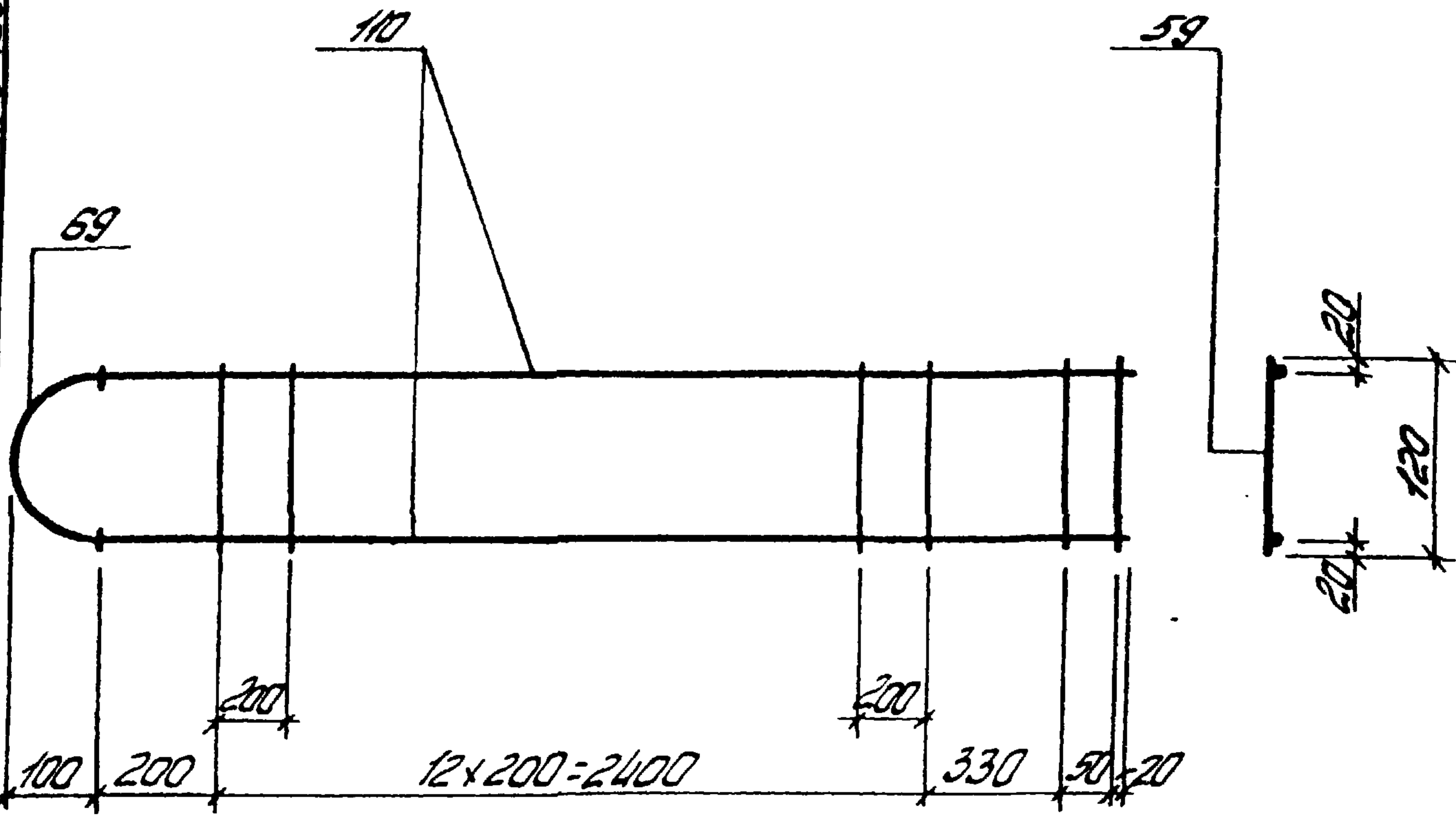
Серия
ПК-01-129/78
Вып. лист
541 174



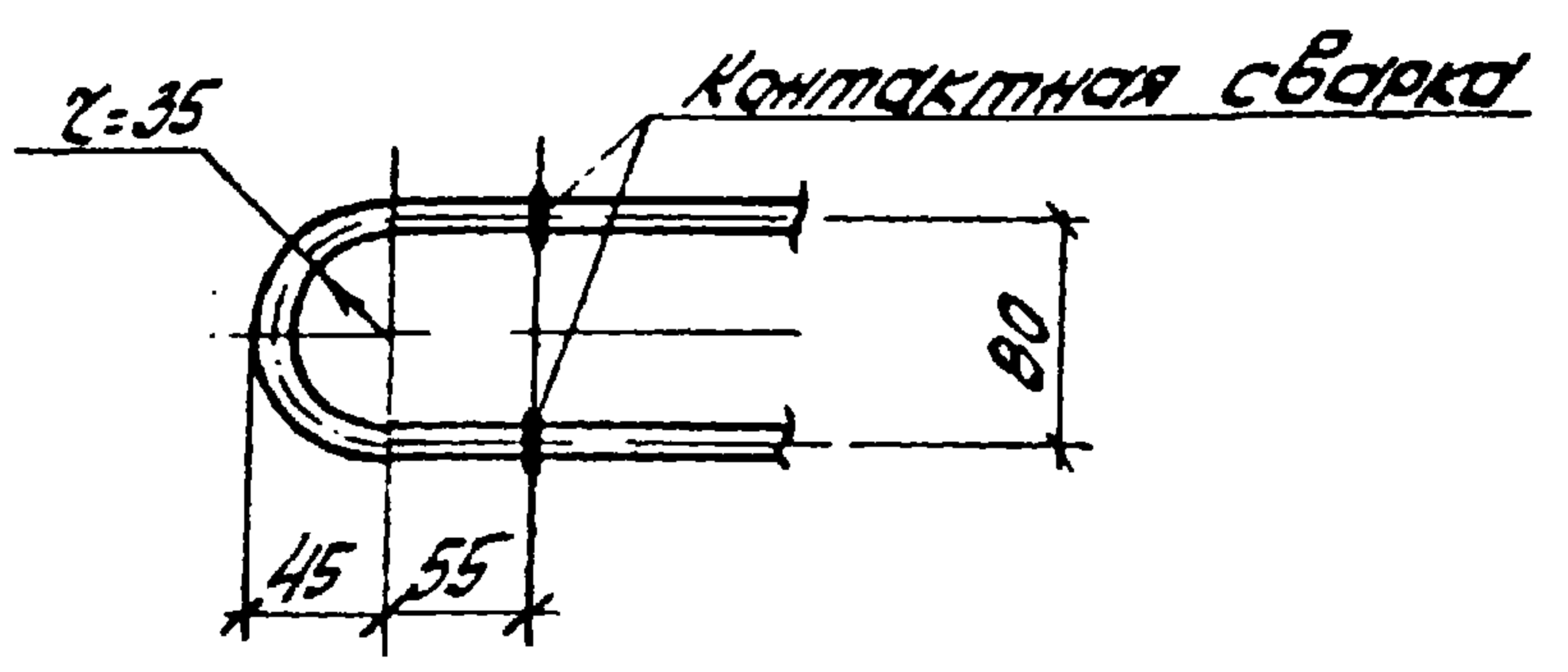
Спецификация и расход стали на одно изделие

Марка изделия	№ поз	Ф или сечение	Длина мм	К-во шт	Выборка стали		
					Ф или сечение	Общая длина м	Масса кг
КрВ1	108	18ЖИ	4200	1	18ЖИ	8,5	170
	109	18ЖИ	4280	1	5Вр1	1,9	0,3
	59	5Вр1	120	16			
						Масса изделия	17,3

ТК 1978	Каркас плоский КрВ1	Серия ПК-01-129/78	
		Волн. 54,1	Лист 175



Деталь приварки поз. 69 к поз. 110



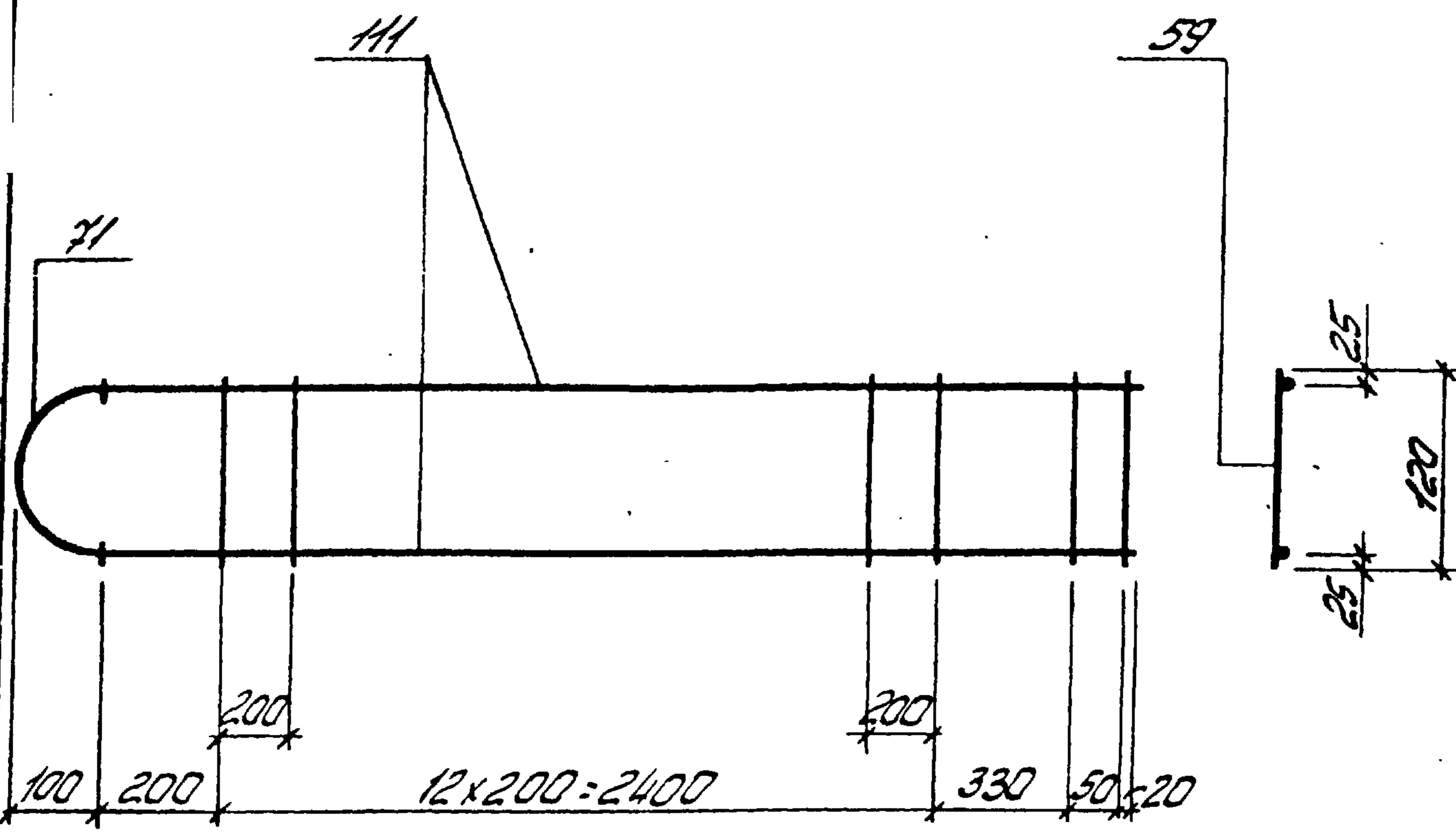
Спецификация и расход стали на одно изделие

Марка изделия	№ поз.	φ или сечение	Длина мм	К-во шт	Выборка стали		
					φ или сечение	Общая длина м	Масса кг
КрВ2	110	10ЭП	3000	2	10ЭП	6,0	3,7
	69	10ЭП	240	1	10ЭП	0,24	0,1
	59	5Вр1	120	15	5Вр1	1,8	0,3
Масса изделия							4,1

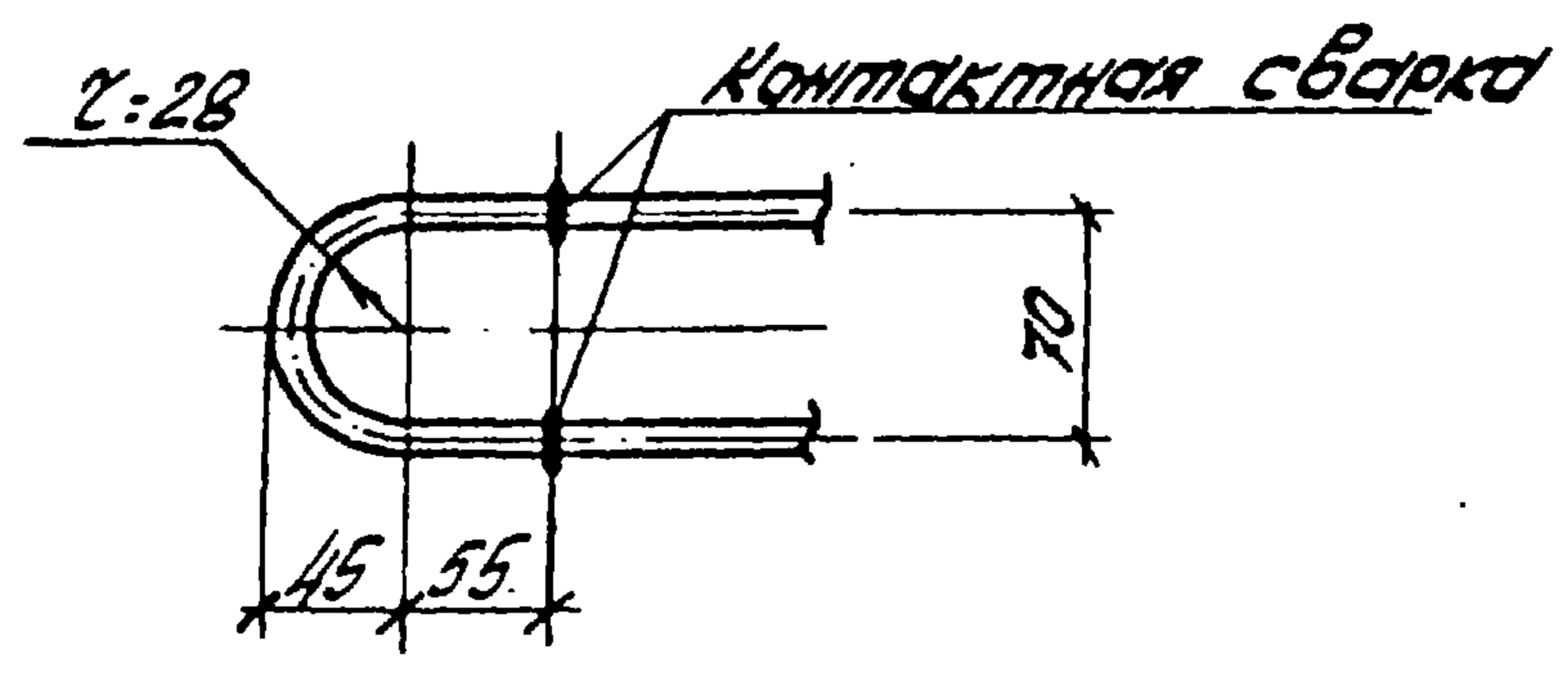
ТК
1978

Каркас плоский КрВ2

Серия
ПК-01-129/78
Вып. 541
Лист 176



Деталь приварки поз. 71 к поз. 111

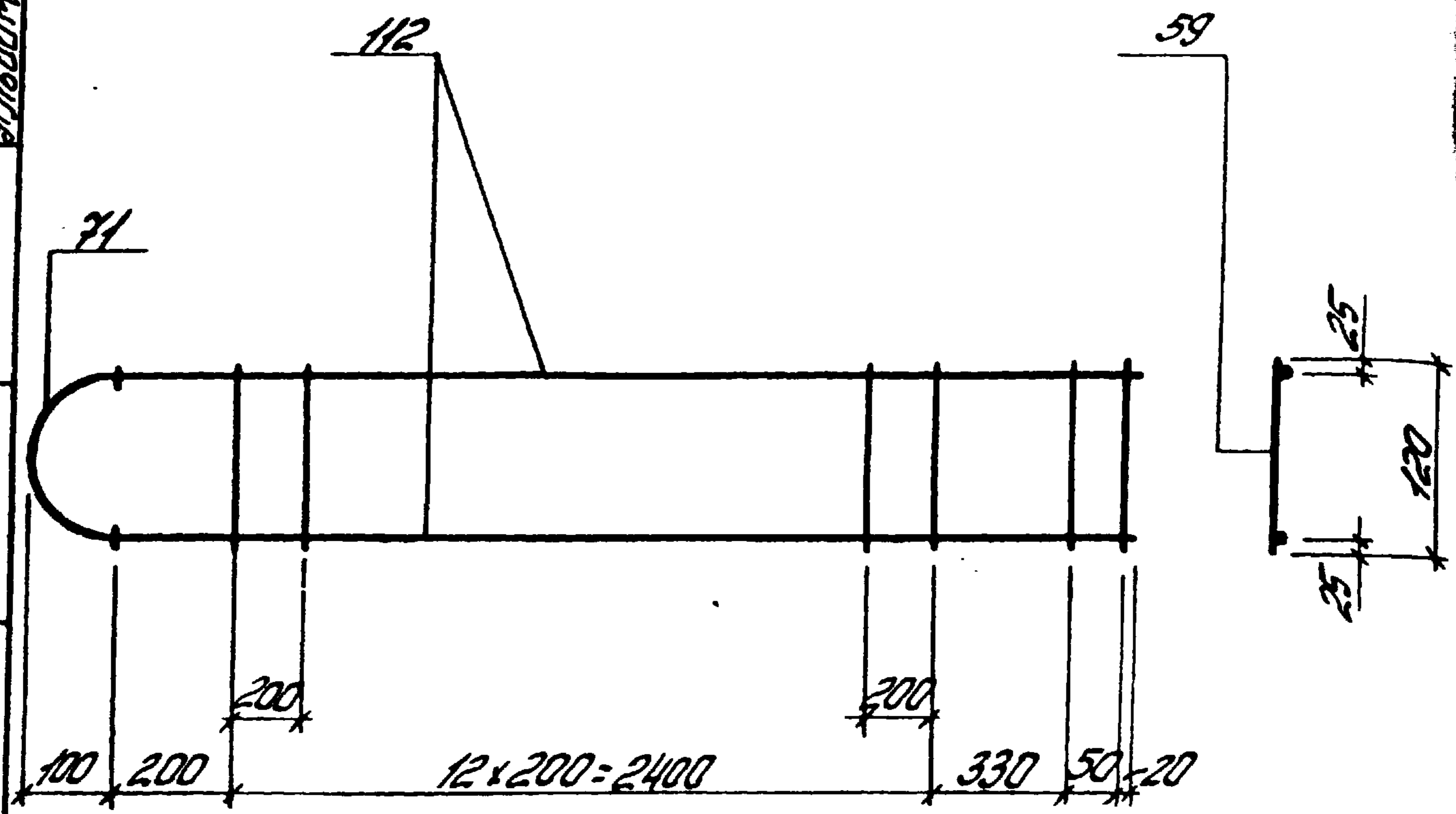


Спецификация и расход стали на одно изделие

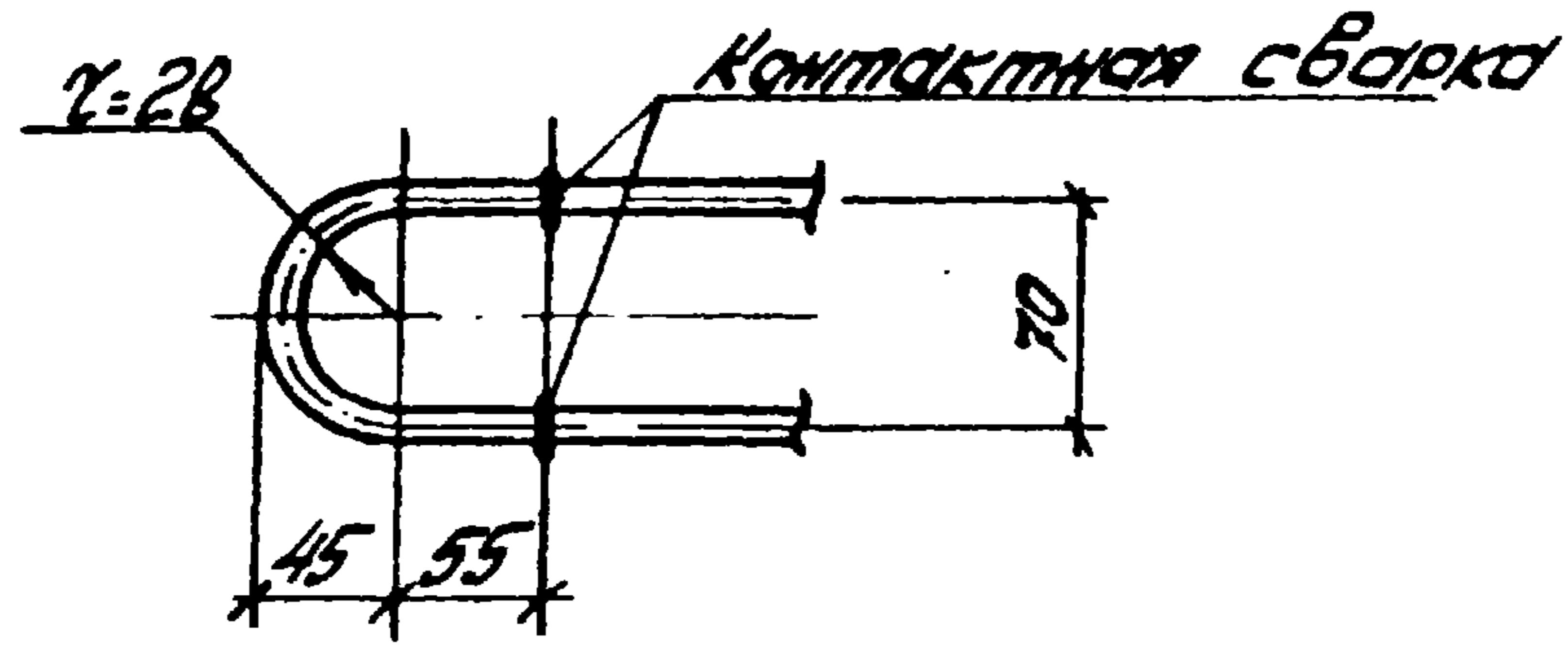
Марка изделия	№ поз.	φ или сечение	Длина мм	К-во шт	Выборка стали		
					φ или сечение	Общая длина м	Масса кг
Кр83	111	12АIII	3000	2	12АIII	6,0	5,3
	71	14АII	220	1	14АII	0,22	0,3
	59	5ВрI	120	15	5ВрI	1,8	0,3
						Масса изделия	5,9

ТК 1978	Каркас плоский Кр83	Серия ПК-01-129/78	
		Вып. 5ч.1	Лист 177

Лист 2



Деталь приварки поз. 71 к поз. 112



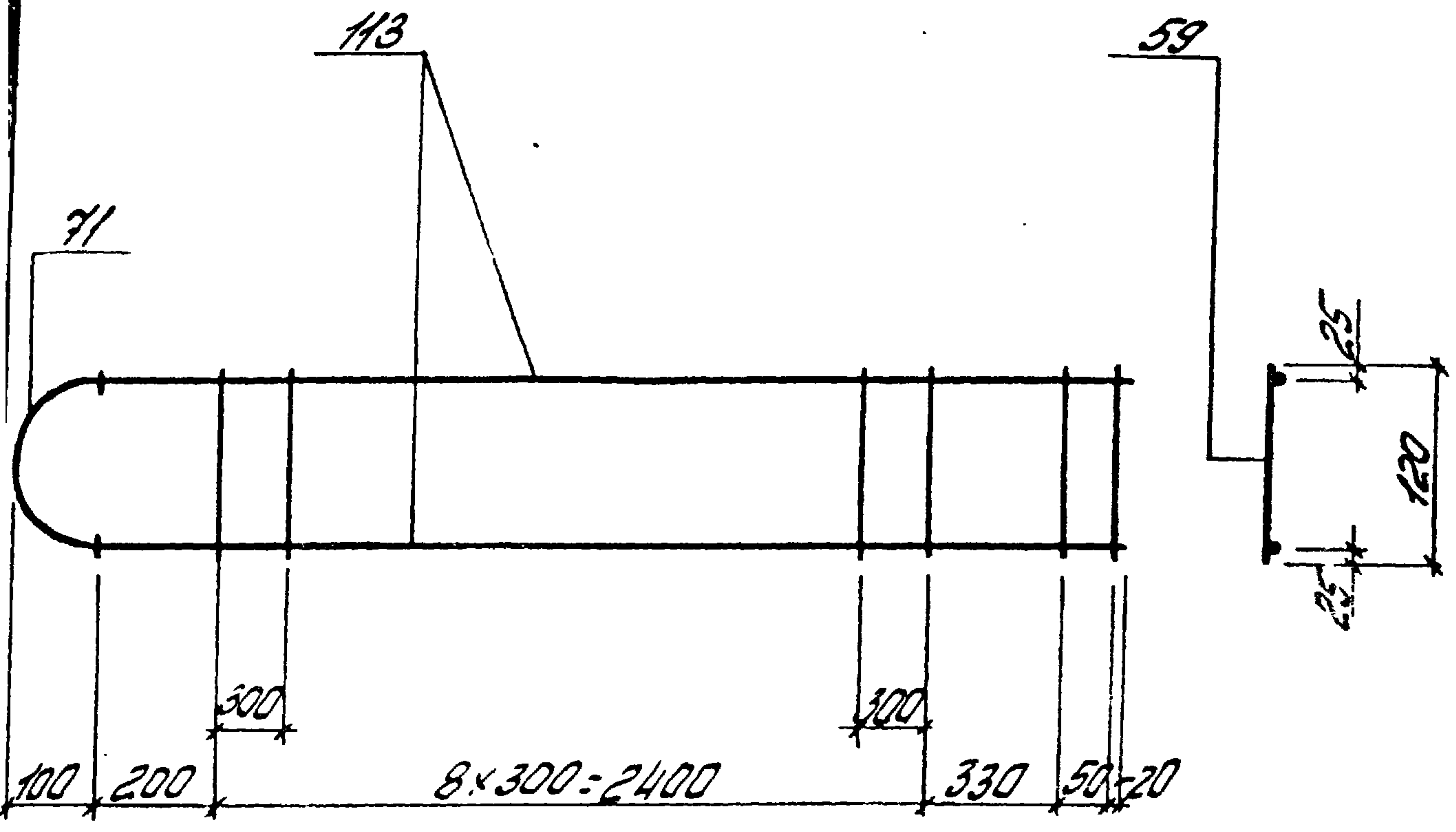
Спецификация и расход стали на одно изделие

Марка изделия	№ поз.	Ø или сечение	Длина мм	К-во шт	Выборка стали		
					Ø или сечение	Общая длина м	Масса кг
КрВ4	112	143ТМ	3000	2	143ТМ	6,0	7,3
	71	143Т	220	1	143Т	0,22	0,3
	59	58р1	120	15	58р1	1,8	0,3
					Масса изделия		7,9

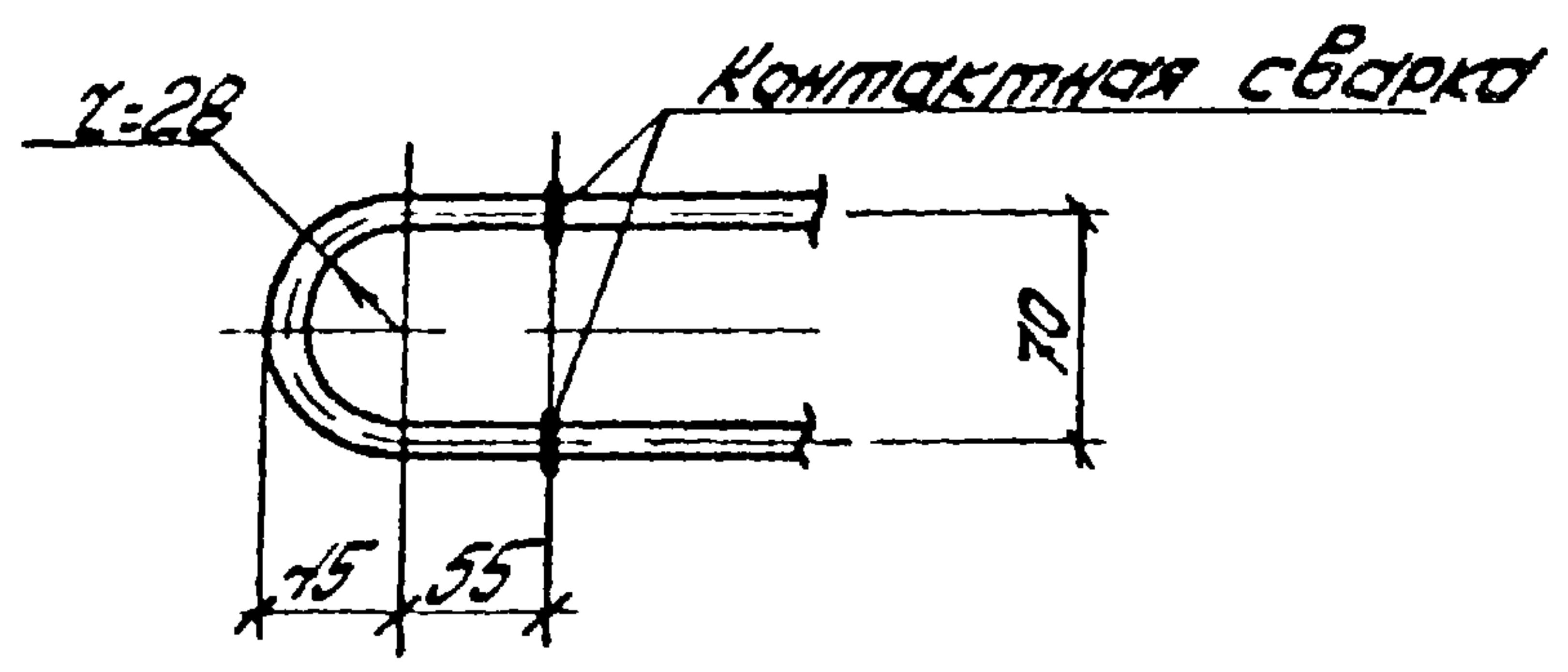
ТК
1978

Каркас плоский КрВ4

Серия
ПФ-01-129/78
Вып. 541
Лист 178



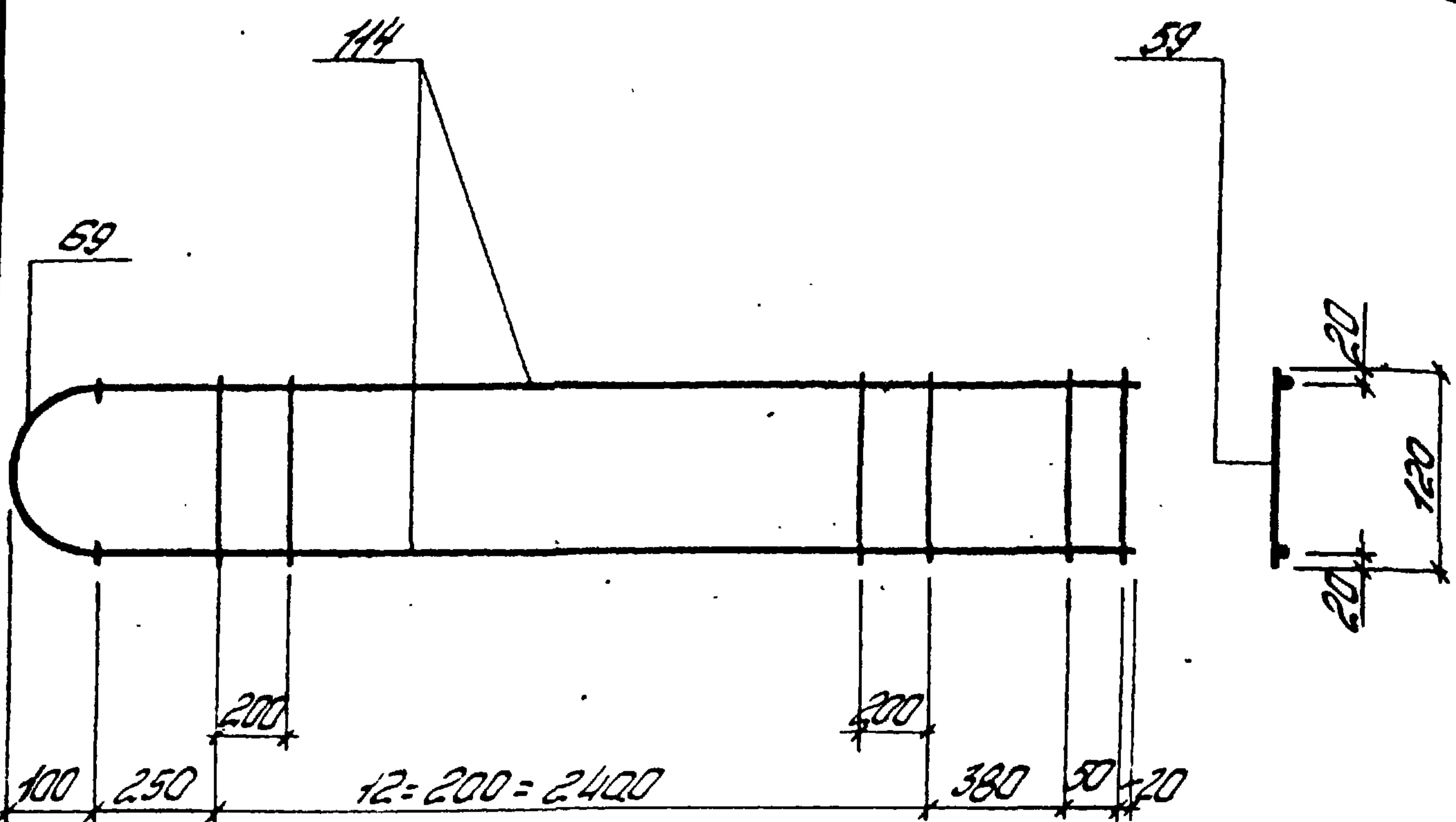
Деталь приварки поз. 71 к поз. 113



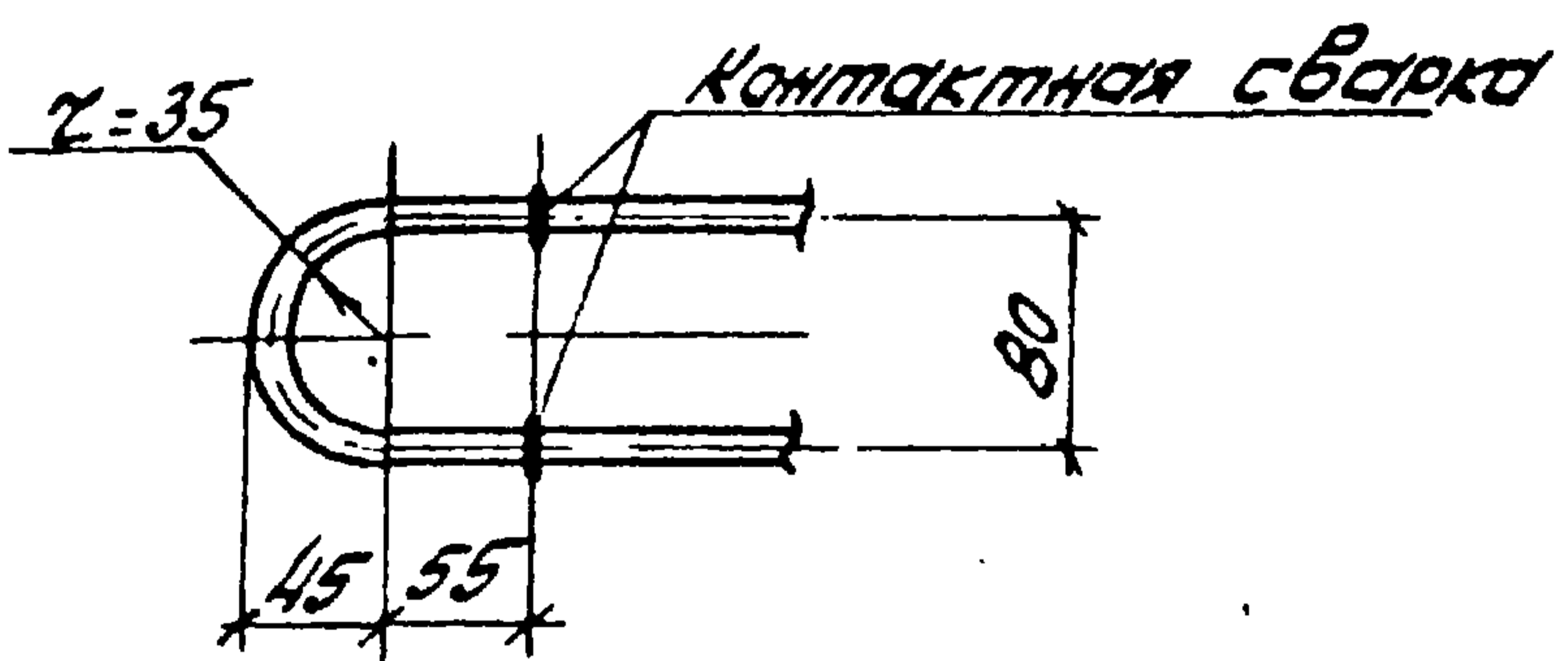
Спецификация и расход стали на одно изделие

Марка изделия	№ поз.	φ или сечение	Длина мм	К-во шт	Выборка стали		
					φ или сечение	общая длина м	масса кг
Кр85	113	16ЖИ	3000	2	16ЖИ	6,0	9,5
	71	14ЖТ	220	1	14ЖТ	0,22	0,3
	59	5ВрІ	120	11	5ВрІ	1,3	0,2
						Масса изделия	10,0

ТК 1978	Каркас плоский Кр85	Серия ПК-01-129/78	
		Вып. 541	Лист 119



Деталь приварки поз. 59 к поз. 114



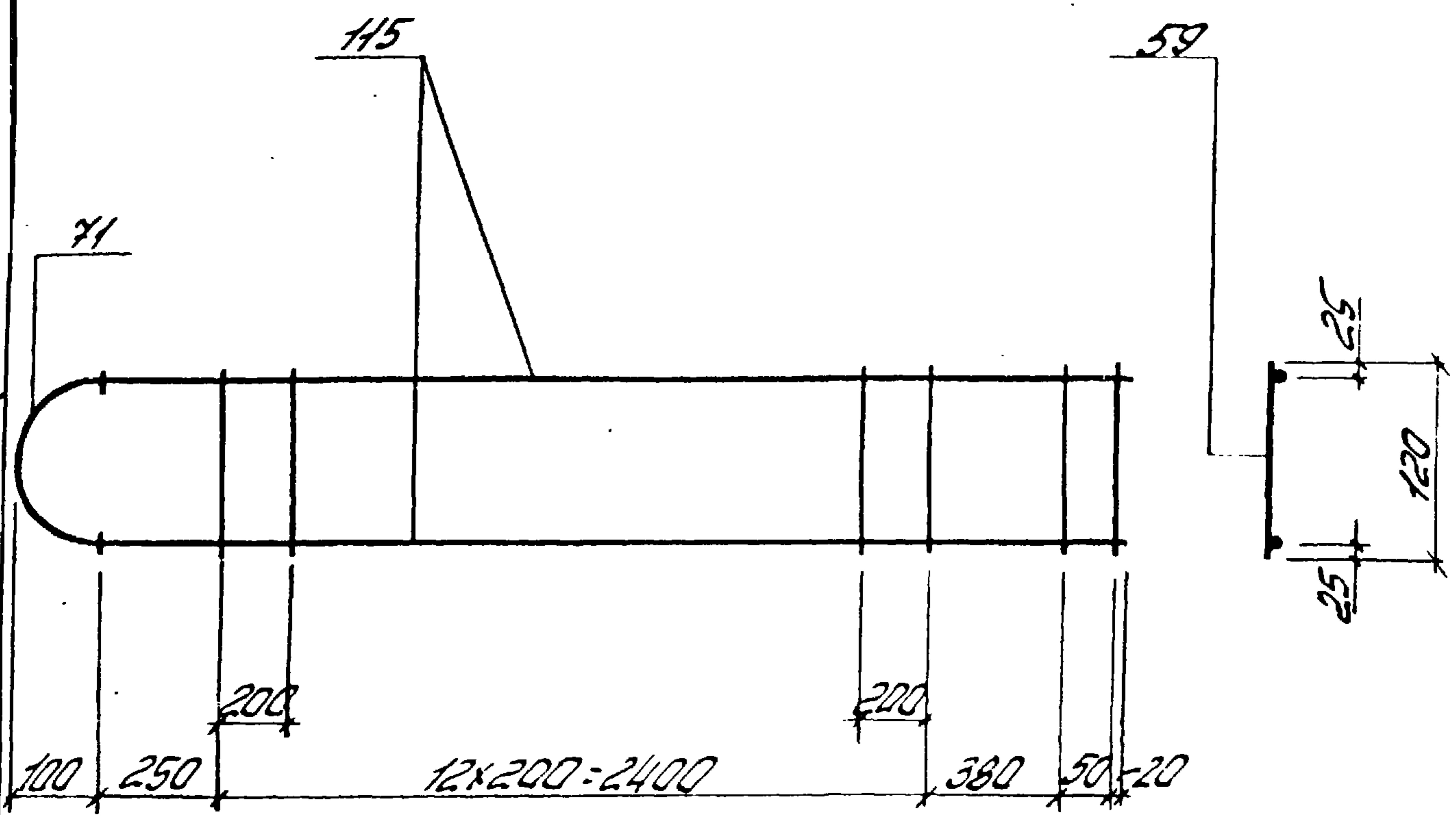
Спецификация и расход стали на одно изделие

Марка изделия	№ поз.	φ или сечение	Длина мм	К-во шт	Выборка стали		
					φ или сечение	Общая длина м	Масса кг
КрВБ	114	103mm	3100	2	103mm	6,2	3,8
	59	103mm	240	1	103mm	0,24	0,1
	59	58p1	120	15	58p1	1,8	0,3
						Масса изделия	4,2

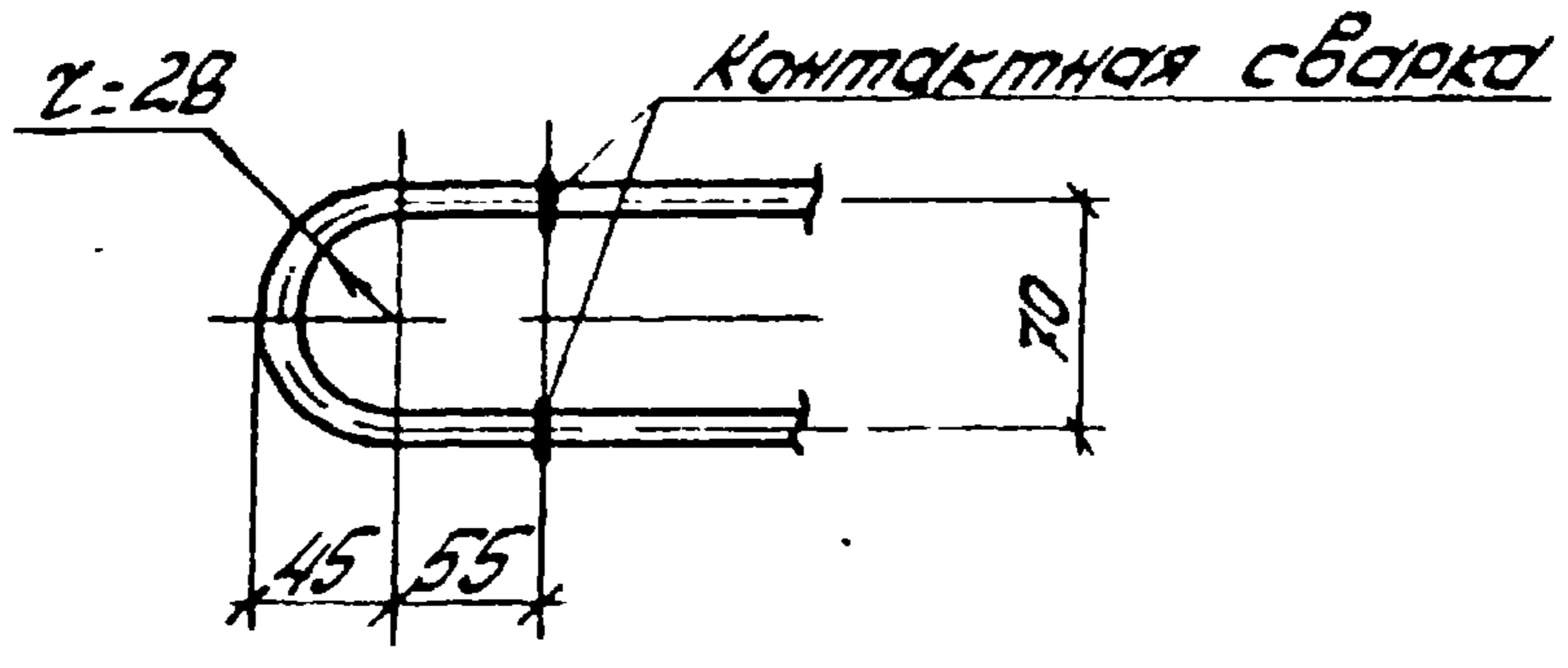
ТК
1978

Каркас плоский КрВБ

Серия
ПК-01-129/78
Вып. 54.1
Лист 180



Деталь приварки поз. 71 к поз. 115

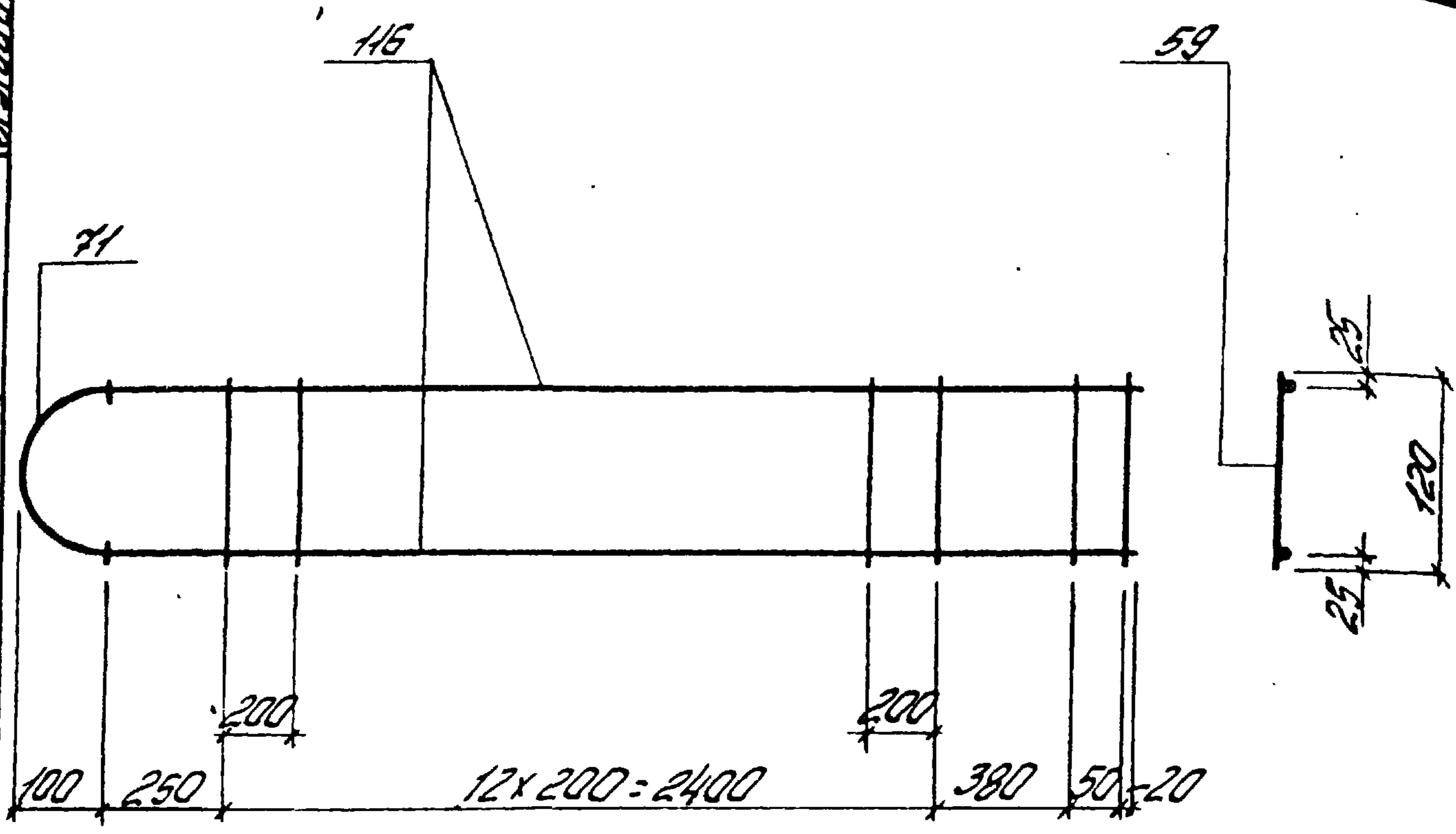


Спецификация и расход стали на одно изделие

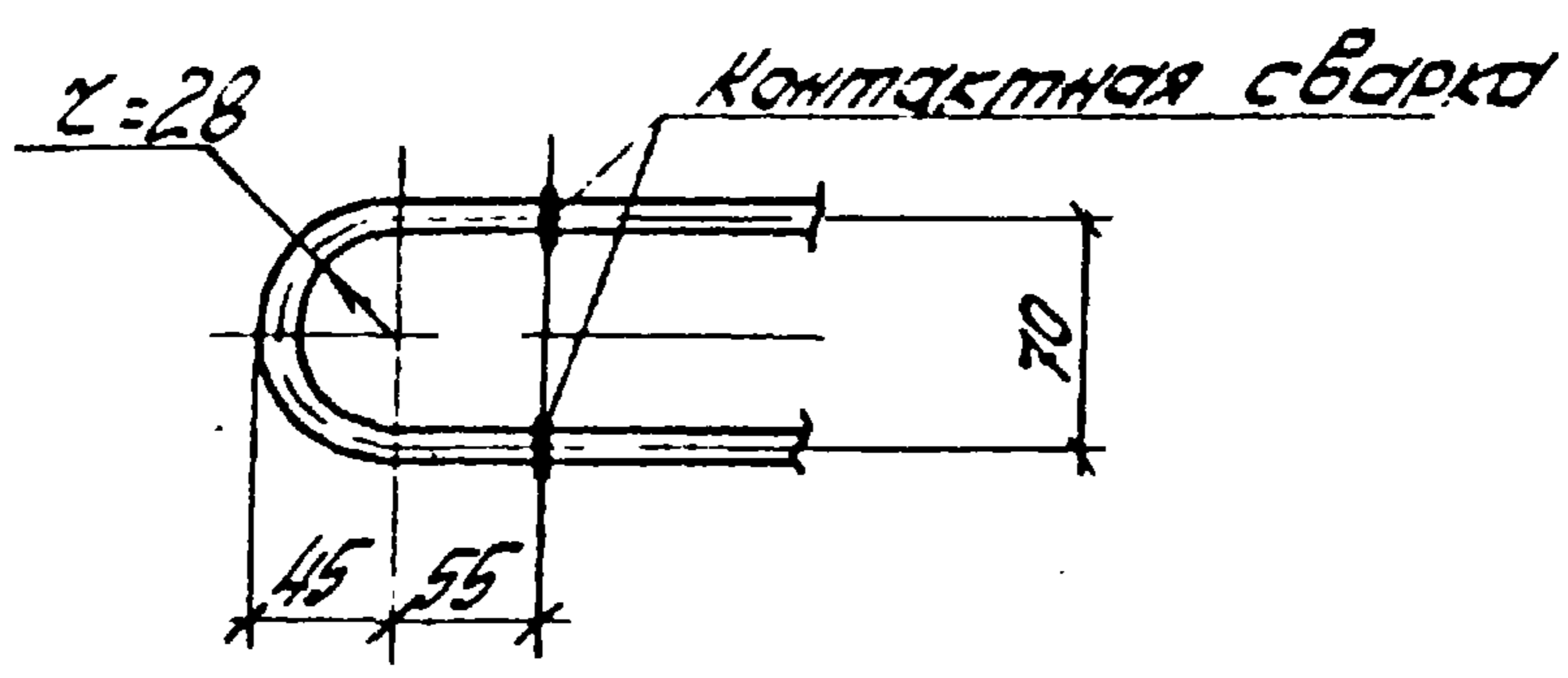
Марка изделия	№ поз.	φ или сечение	Длина мм	К-во шт	Выборка стали		
					φ или сечение	Общая длина м	Масса кг
Кр87	115	12АIII	3100	2	12АIII	6,2	5,5
	71	14АI	220	1	14АI	0,22	0,3
	59	58рI	120	15	58рI	1,8	0,3
						Масса изделия	6,1

ГК 978	Каркас плоский Кр87	Серия ПК-01-129/78	
		Вып. 5 шт	Лист 181

Проектный отдел
 Проект № 17422-03
 Проект № 73
 Проект № 541
 Проект № 182
 Проект № 1978



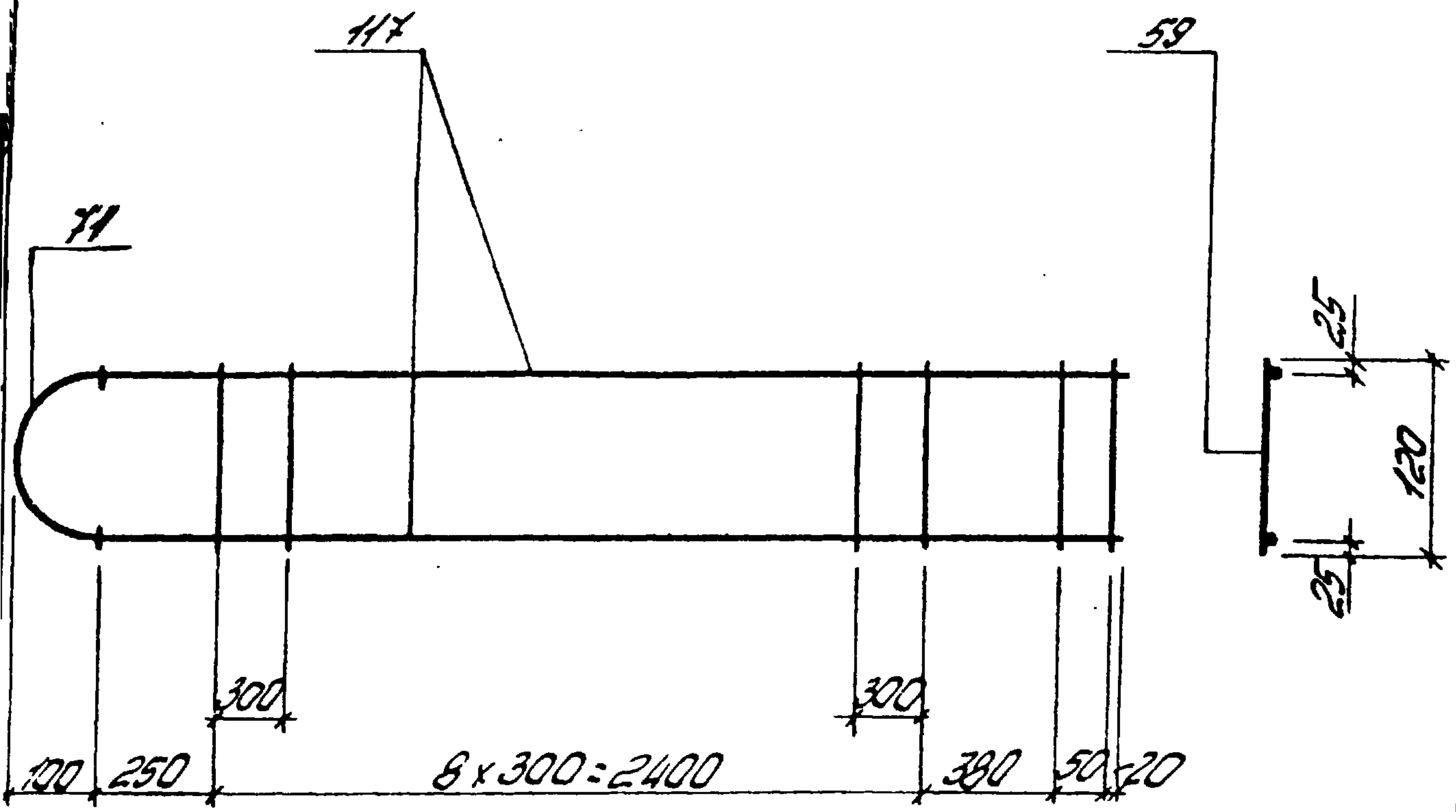
Деталь приварки поз. 71 к поз. 116



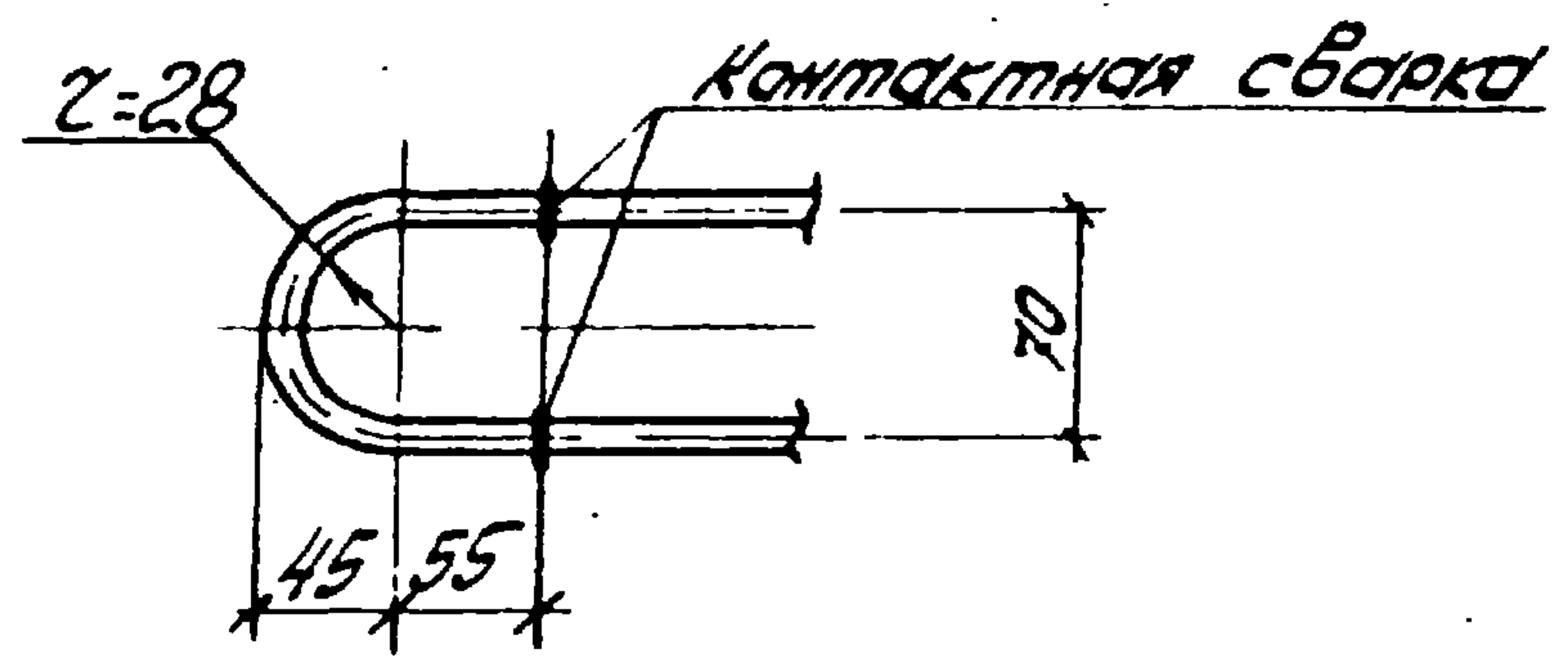
Спецификация и расход стали на одно изделие

Марка изделия	№ поз.	φ или сечение	Длина мм	К-во шт	Выборка стали		
					φ или сечение	Общая длина м	Масса кг
Кр88	116	143 мм	3100	2	143 мм	6,2	7,5
	71	143 мм	220	1	143 мм	0,22	0,3
	59	58 мм	120	15	58 мм	1,8	0,3
Масса изделия							8,1

TK	Каркас плоский Кр88	Серия ПК-01-129/78
1978		Вып. лист 541 182



Деталь приварки поз. 71 к поз. 117

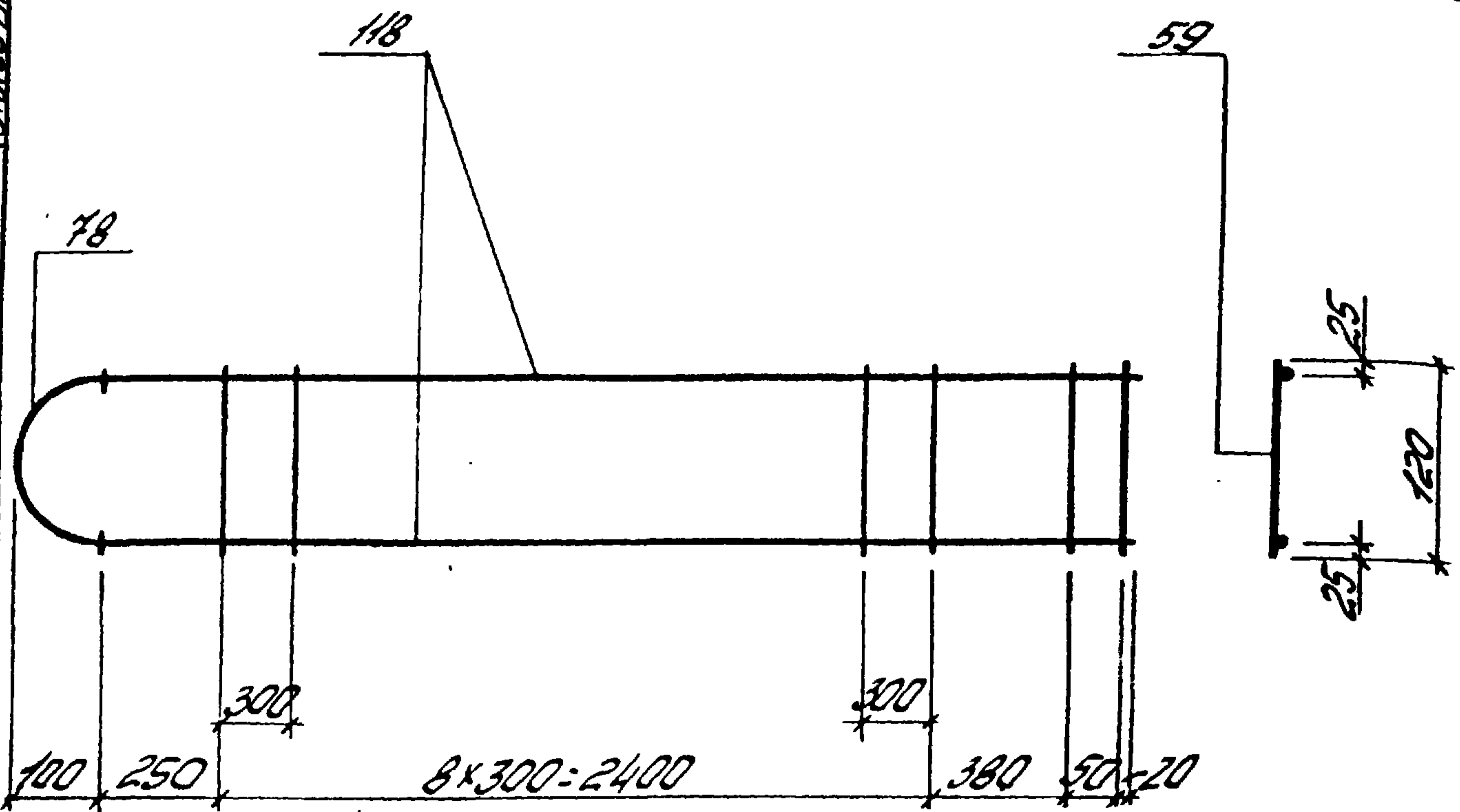


Спецификация и расход стали на одно изделие

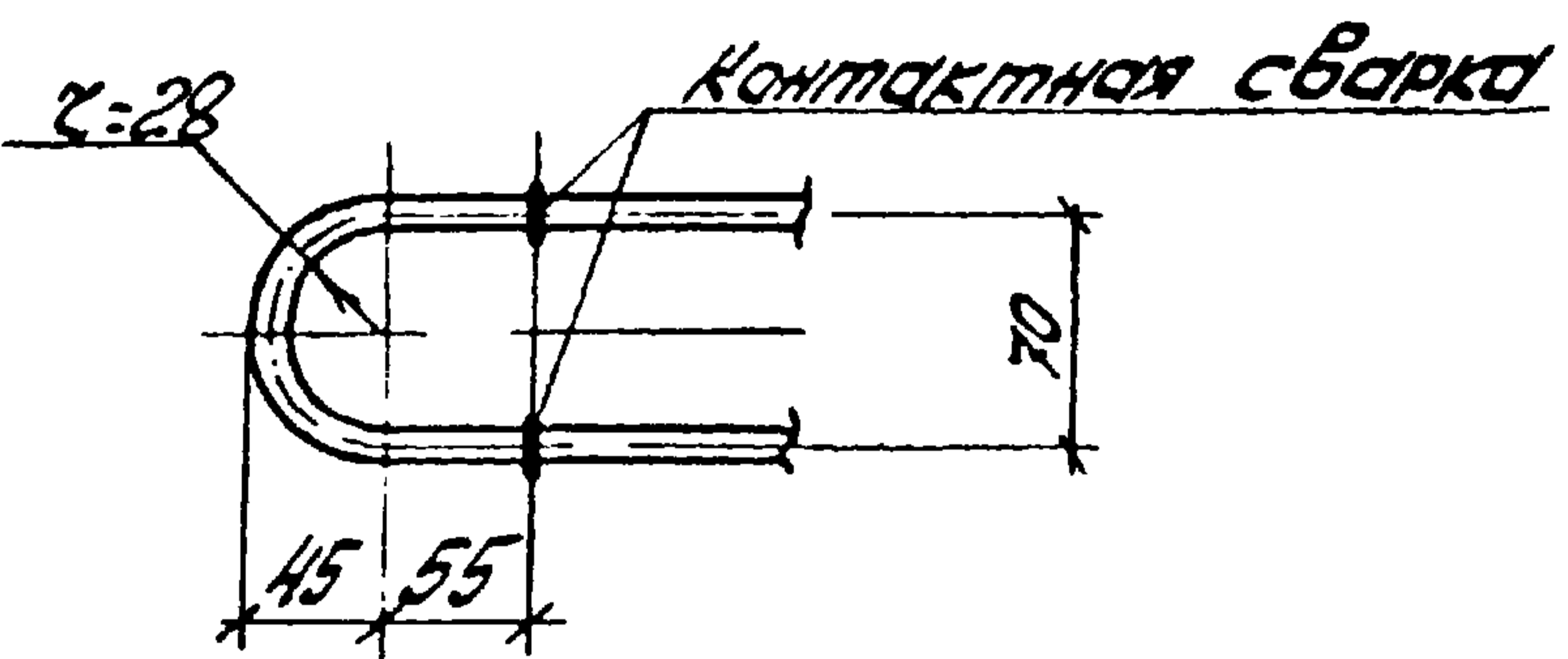
Марка изделия	№ поз.	φ или сечение	Длина мм	К-во шт	Выборка стали		
					φ или сечение	Общая длина м	Масса кг
Кр89	117	16АIII	3100	2	16АIII	6,2	9,8
	71	14АI	220	1	14АI	0,22	0,3
	59	5ВрI	120	11	5ВрI	1,3	0,2
						Масса изделия	10,3

К 778	Каркас плоский Кр89	Серия ЛК-01-129/78	
		Вып. 541	Лист 183

Лист 2



Деталь приварки поз. 78 к поз. 118



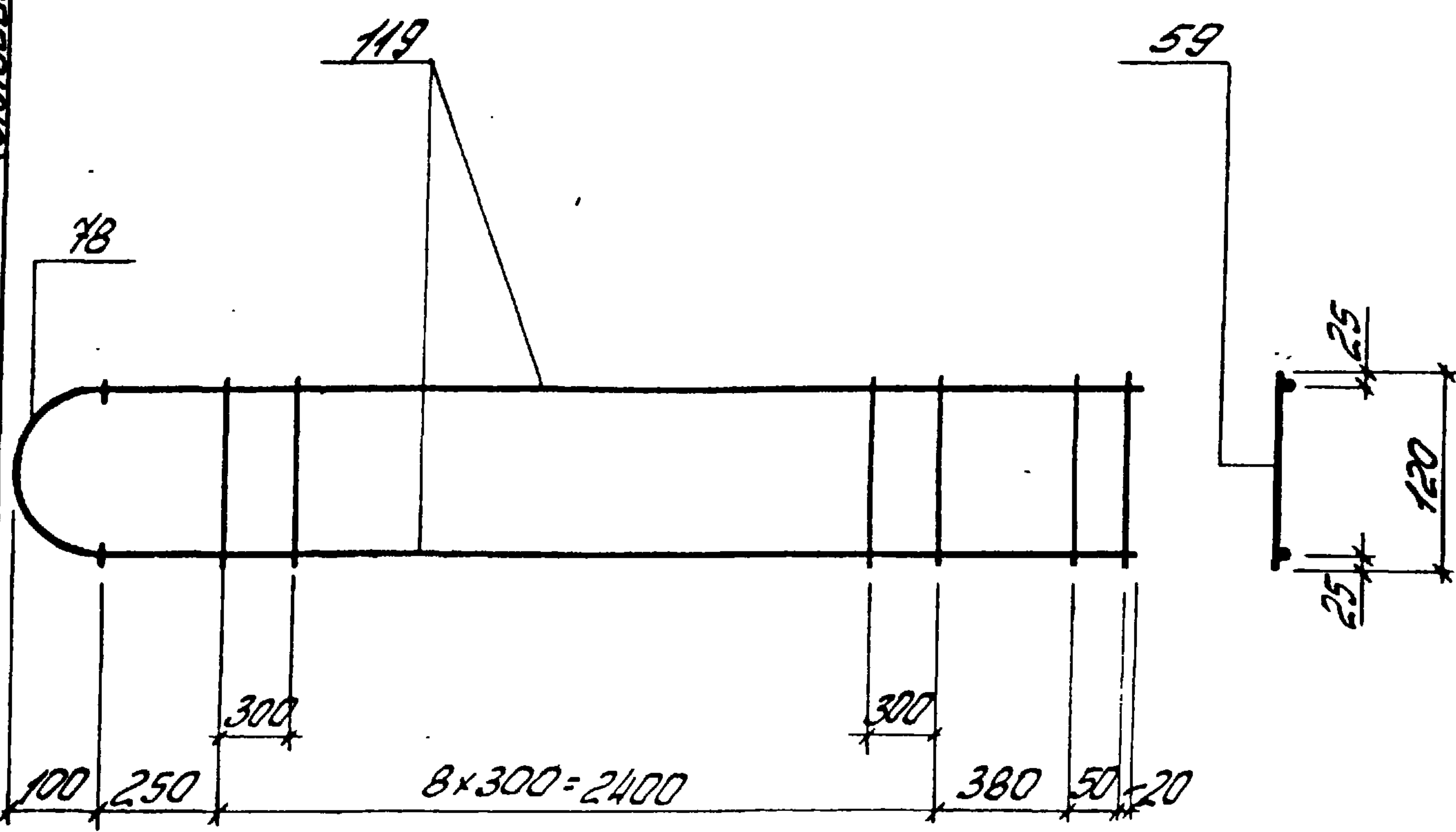
Спецификация и расход стали на одно изделие

Марка изделия	№ поз.	φ или сечение	Длина мм	К-во шт	Выборка стали		
					φ или сечение	Общая длина м	Масса кг
Кр90	118	187III	3100	2	187III	6,2	12,4
	78	207I	220	1	207I	0,22	0,5
	59	58pI	120	11	58pI	1,3	0,2
						Масса изделия	13,1

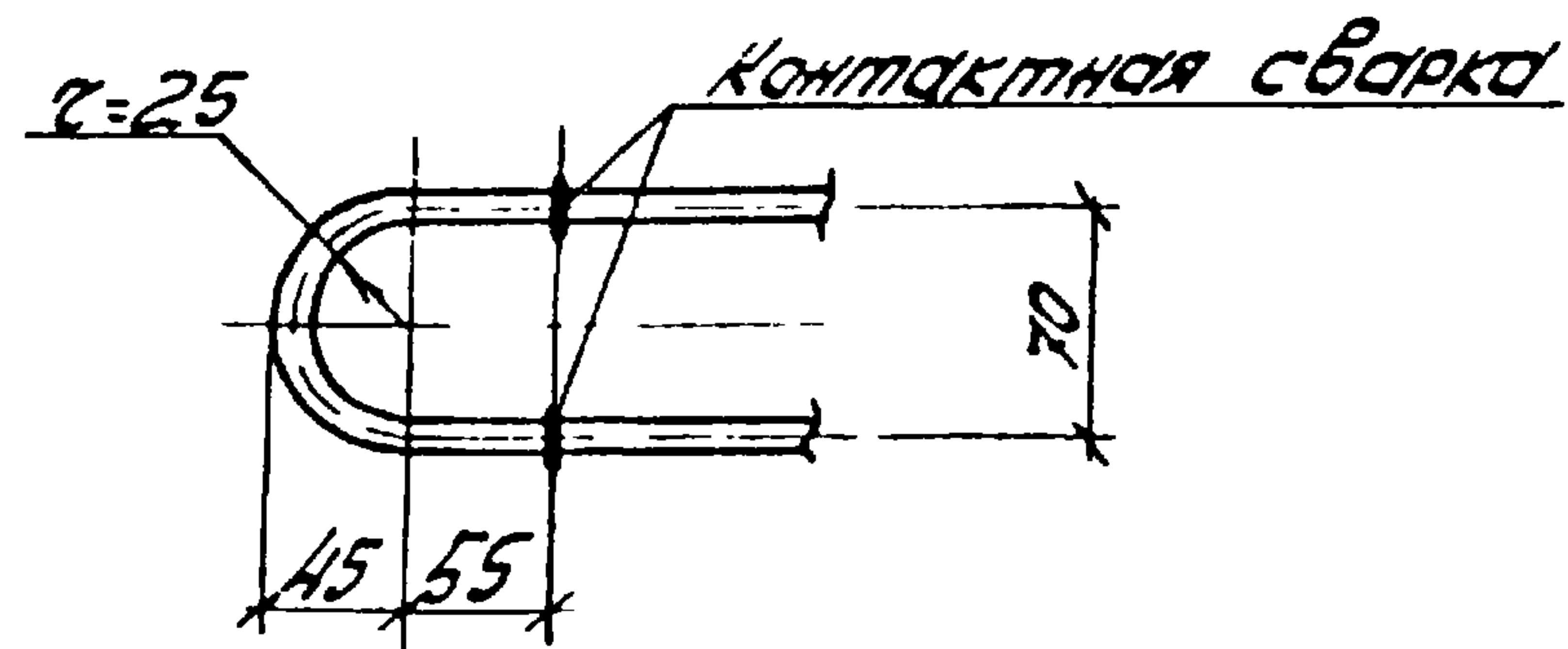
ТК
1978

Каркас плоский Кр90

Серия
ПК-01-129/78
Вып. 541
Лист 184



Деталь приварки поз. 78 к поз. 119

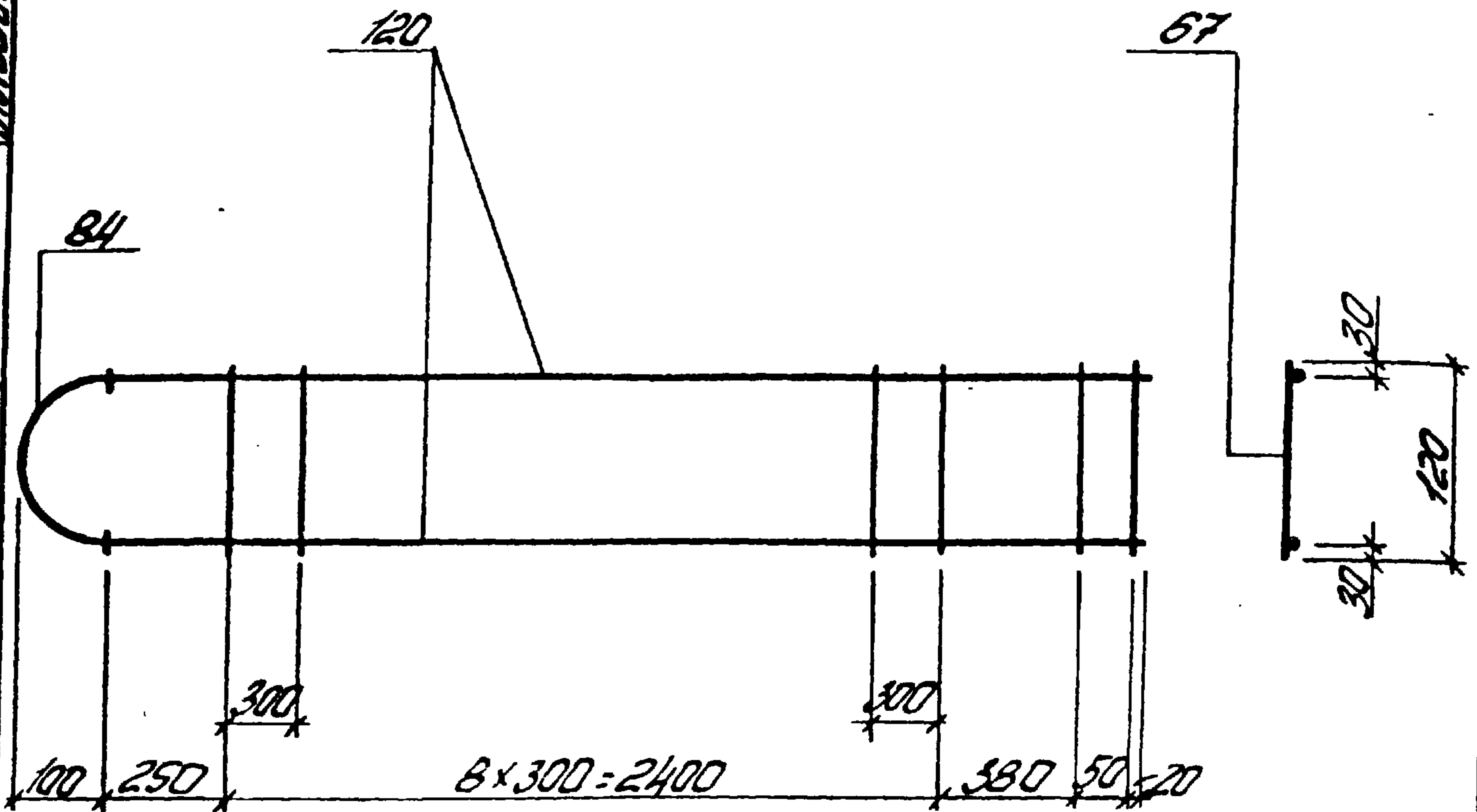


Спецификация и расход стали на одно изделие

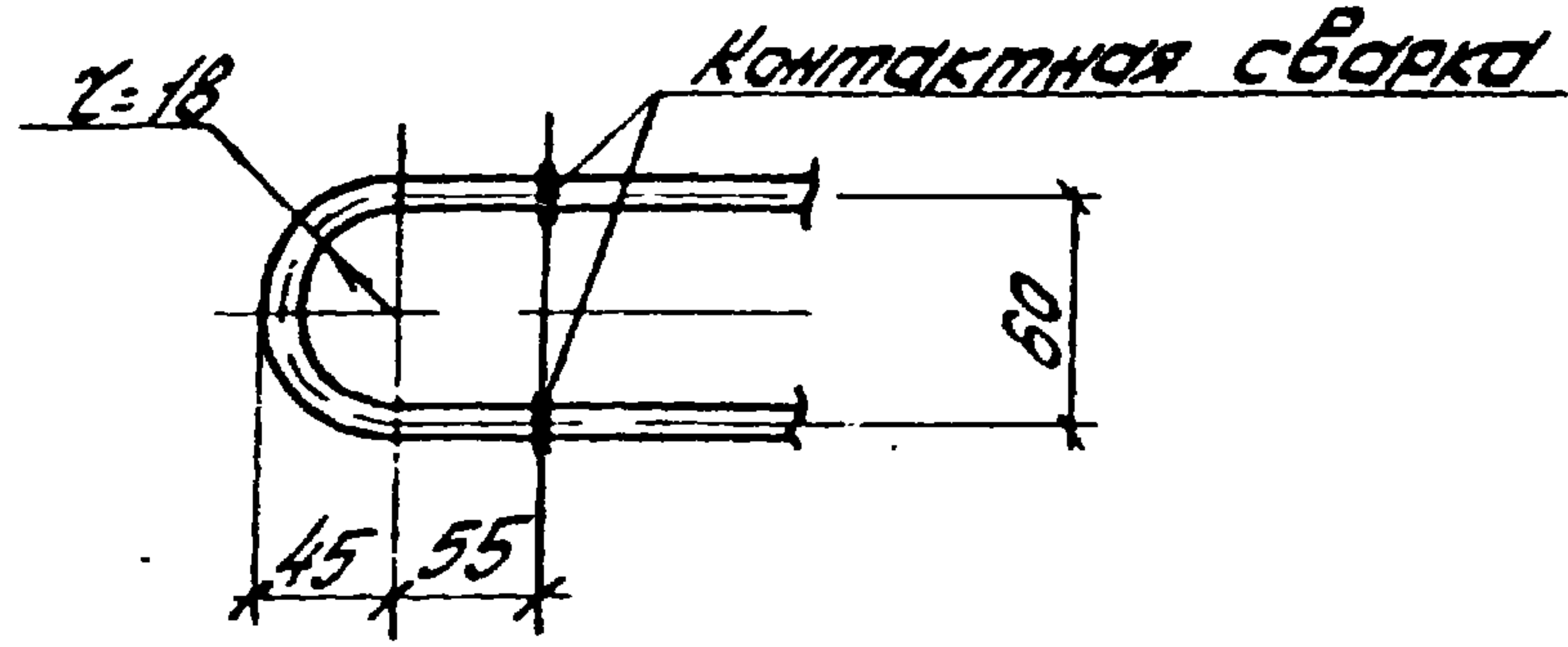
Марка изделия	№ поз.	Ф или сечение	Длина мм	К-во шт	Выборка стали		
					Ф или сечение	Общая длина м	Масса кг
Кр91	119	20АII	3100	2	20АII	6,2	15,3
	78	20АI	220	1	20АI	0,22	0,5
	59	5ВрI	120	14	5ВрI	1,3	0,2
						Масса изделия	16,0

ТК 1978	Каркас плоский Кр91	Серия ПК-04-129/78	
		Вып. 54.1	Лист 185

Лист 2



Деталь приварки поз. 84 к поз. 120



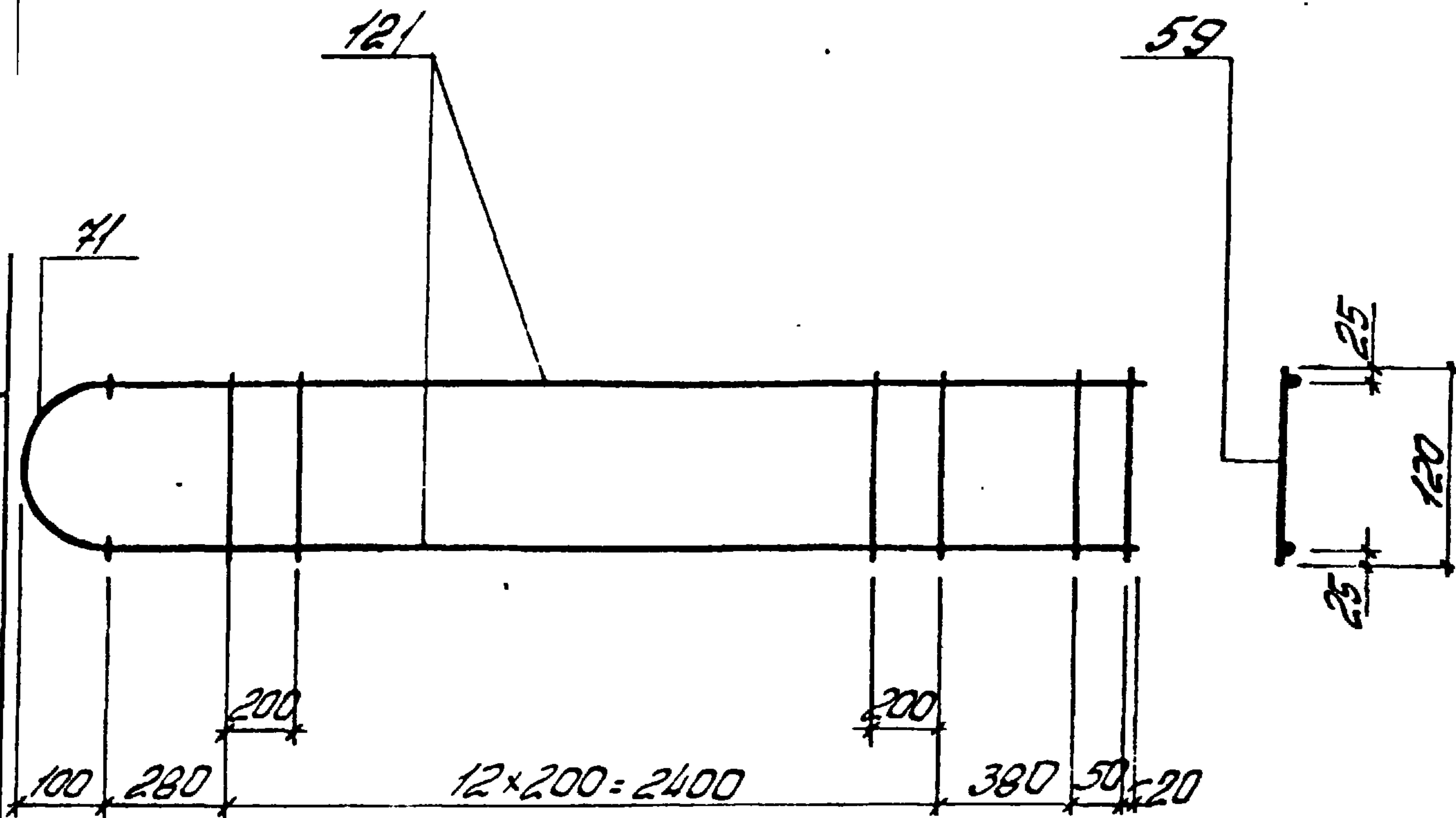
Спецификация и расход стали на одно изделие

Марка изделия	№ поз.	φ или сечение	Длина мм	К-во шт	Выборка стали		
					φ или сечение	Общая длина м	Масса кг
Кр92	120	22 АIII	3100	2	22 АIII	6,2	18,5
	84	25 АI	210	1	25 АI	0,21	0,8
	67	6 АI	120	11	6 АI	1,3	0,3
					Масса изделия	19,6	

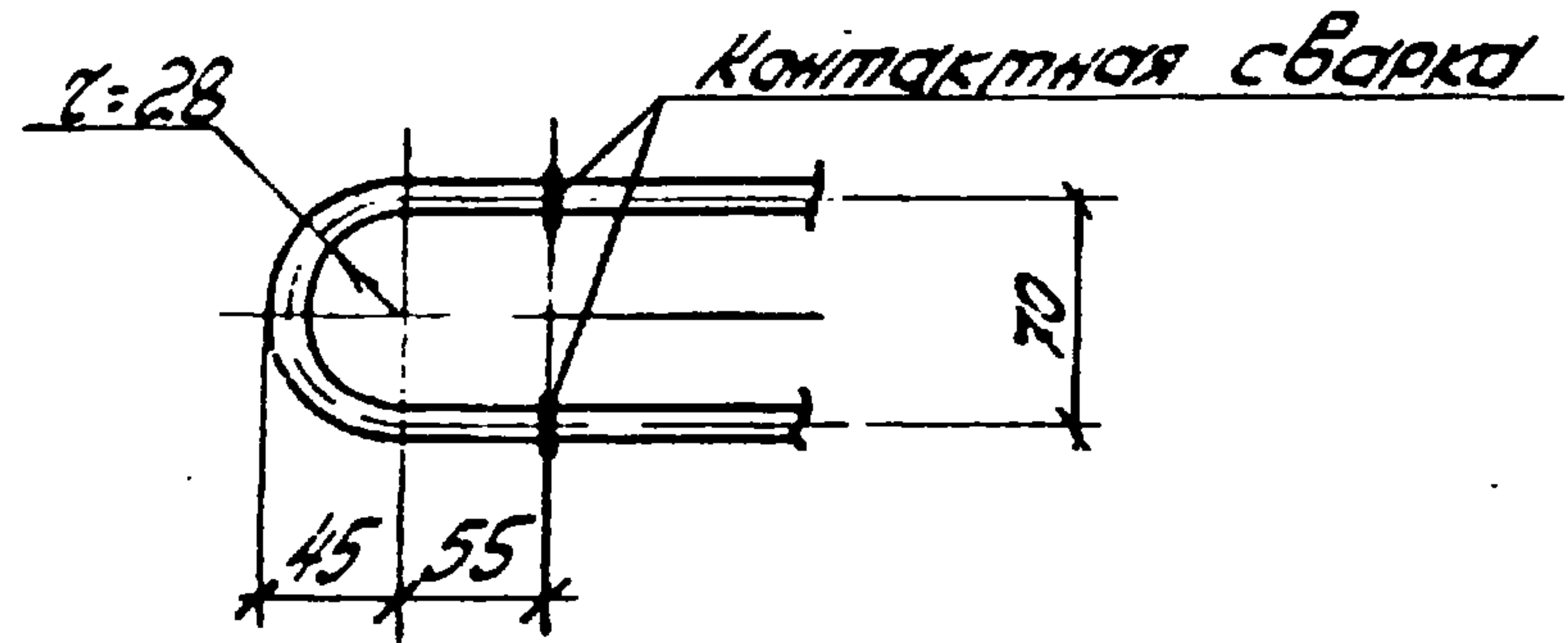
ТК
1978

Каркас плоский Кр92

Серия
ПК-01-129/78
Вып. лист
54/186



Деталь приварки поз. 71 к поз. 121

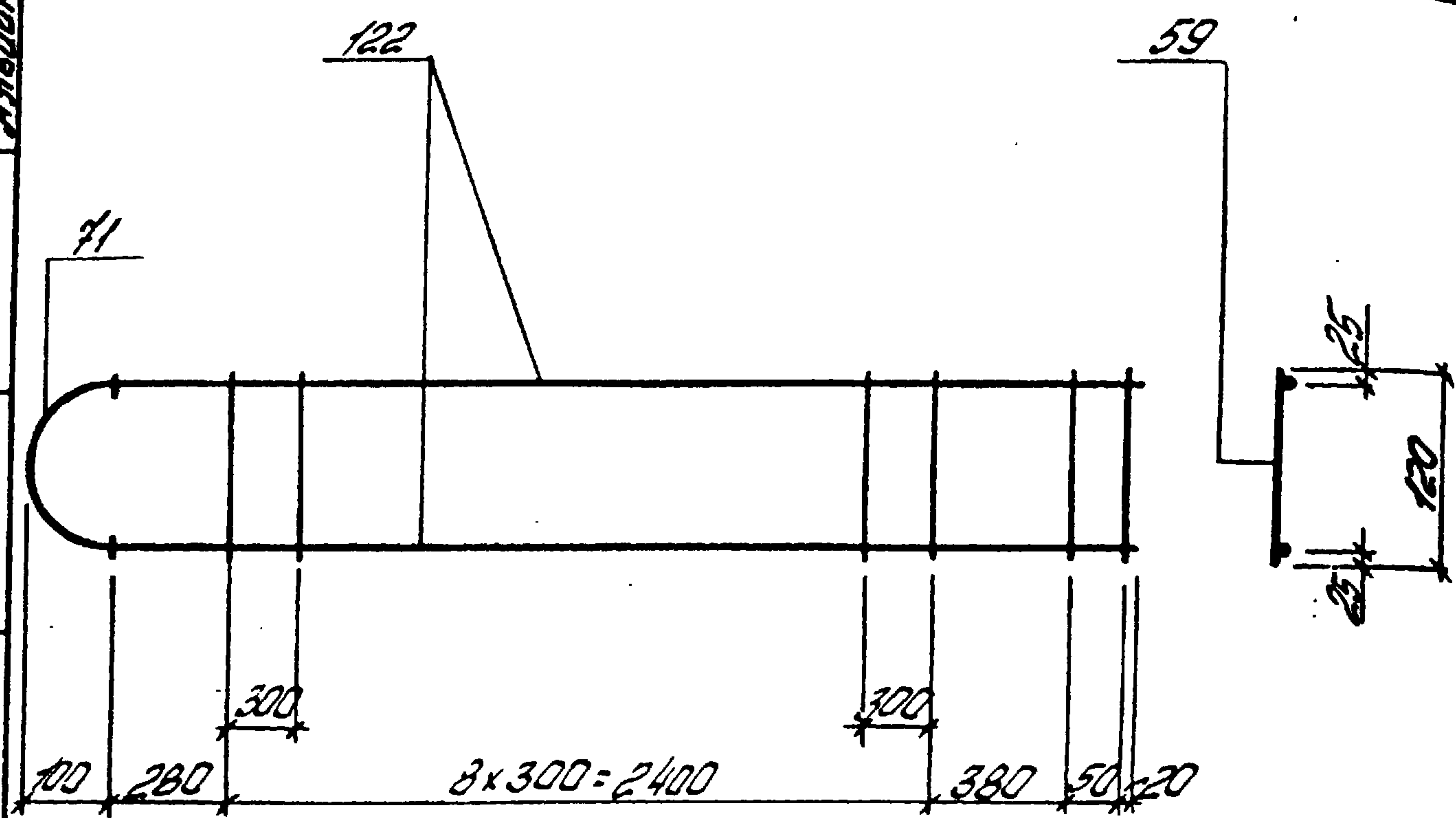


Спецификация и расход стали на одно изделие

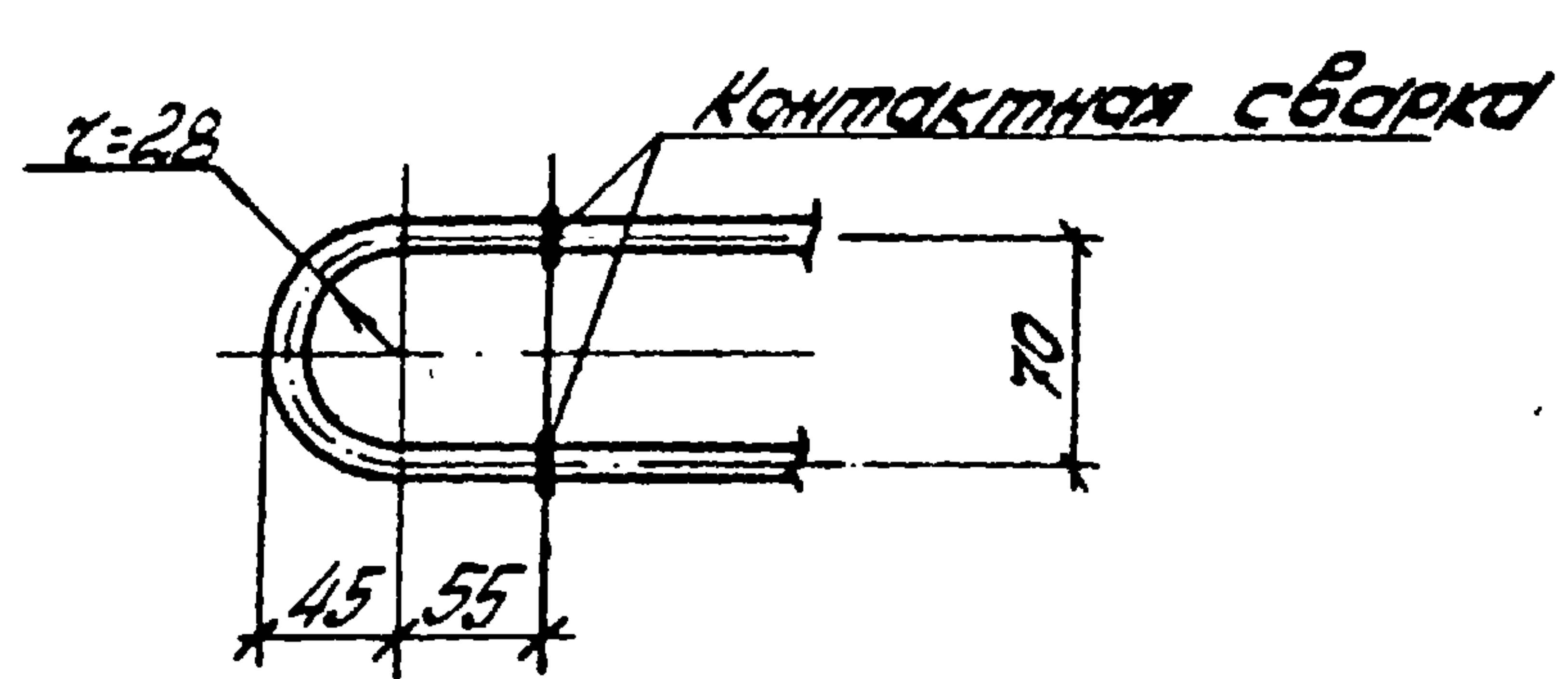
Марка изделия	№ поз.	Ø или сечение	Длина мм	К-во шт	Выборка стали		
					Ø или сечение	Общая длина м	Масса кг
Кр 93	121	14ЖИ	3130	2	14ЖИ	6,3	7,6
	71	14ЖИ	220	1	14ЖИ	0,22	0,3
	59	58р1	120	15	58р1	1,8	0,3
	Итого					Масса изделия	8,2

ТК 1978	Каркас плоский Кр93	Серия ПК-01-129/78	
		Вып. 541	Лист 187

МОН И ВЕР
Ансамбль 2



Деталь приварки поз. 71 к поз. 122



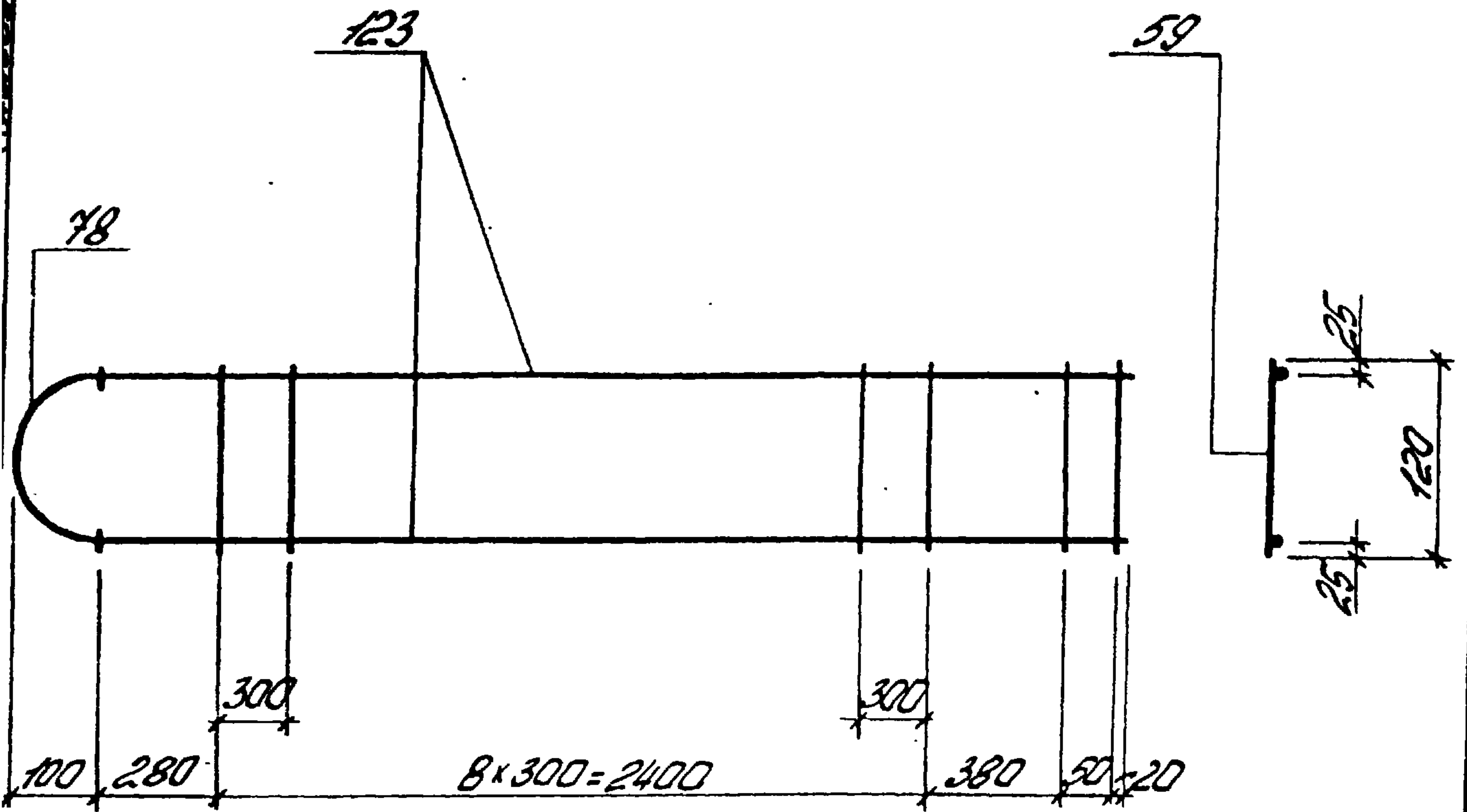
Спецификация и расход стали на одно изделие

Марка изделия	№ поз.	φ или сечение	Длина мм	К-во шт	Выборка стали		
					φ или сечение	Общая длина м	Масса кг
Кр94	122	16.7 II	3130	2	16.7 II	6,3	10,0
	71	14.7 I	220	1	14.7 I	0,22	0,3
	59	5 Вр I	120	11	5 Вр I	1,3	0,2
						Масса изделия	10,5

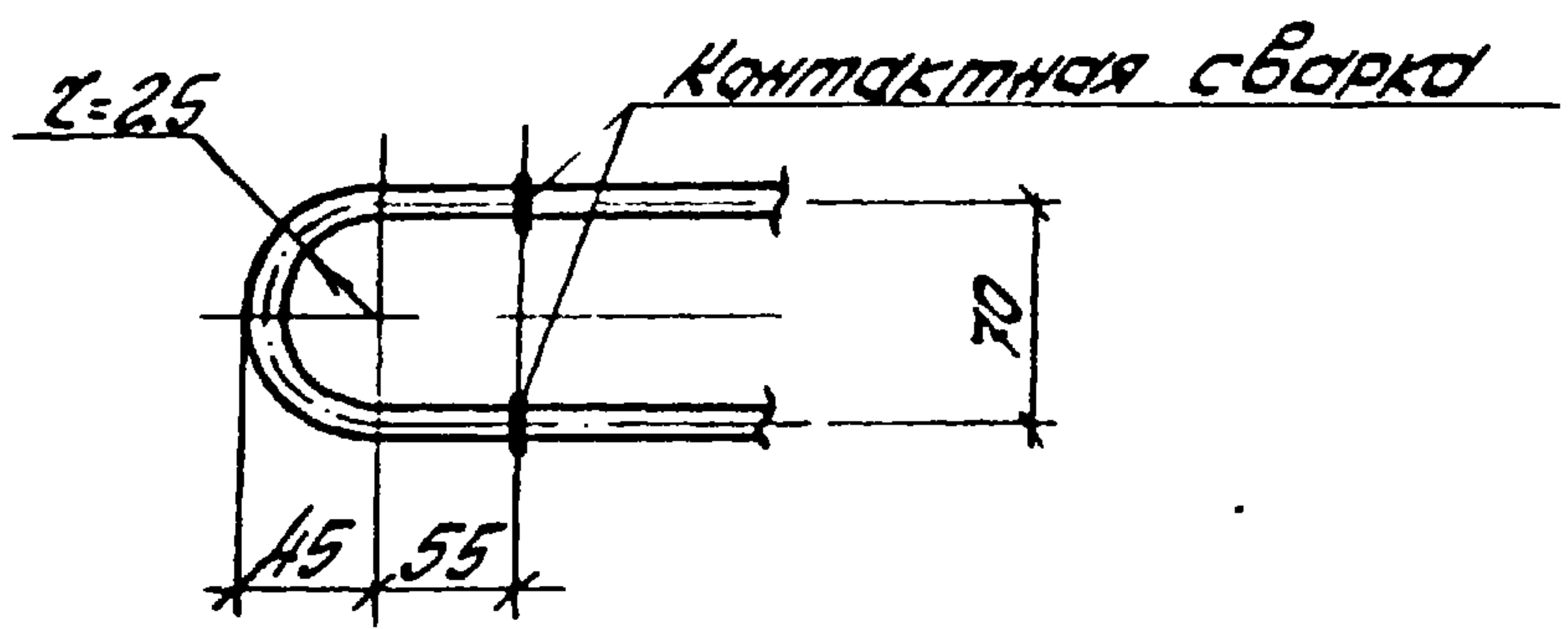
ТК
1978

Каркас плоский Кр94

Серия
ПК-01-129/78
Вып. 5 ч. 1
Лист 188



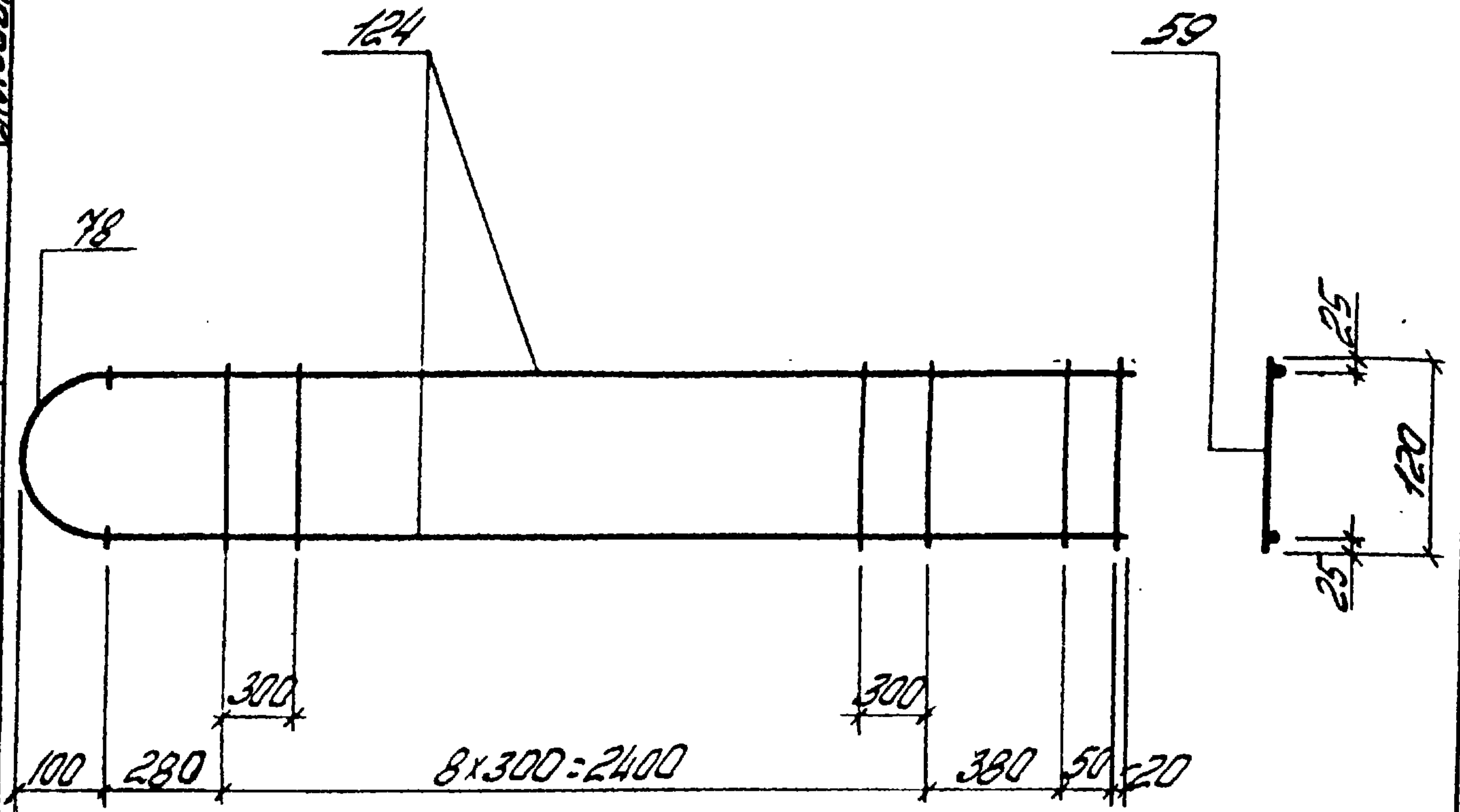
Деталь приварки поз. 78 к поз. 123



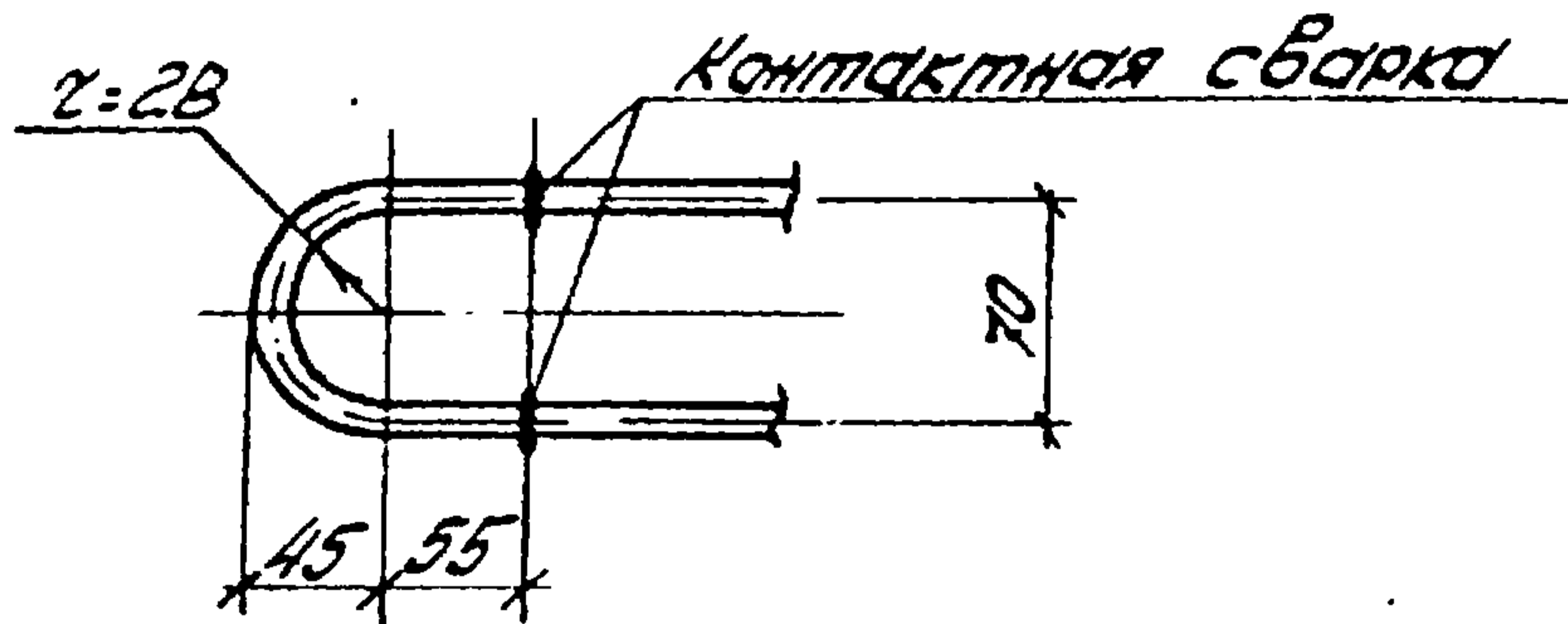
Спецификация и расход стали на одно изделие

Марка изделия	№ поз.	φ и т/у сечение	Длина мм	К-во шт	Выборка стали		
					φ и т/у сечение	Общая длина м	Масса кг
Кр95	123	18ЖIII	3130	2	18ЖIII	6,3	12,6
	78	20ЖI	220	1	20ЖI	0,22	0,5
	59	58рI	120	11	58рI	1,3	0,2
						Масса изделия	13,3

ТК 1978	Каркас плоский Кр95	Серия ПК-04-129/78	
		Вып. 5 ч.1	Лист 189



Деталь приварки поз. 78 к поз. 124



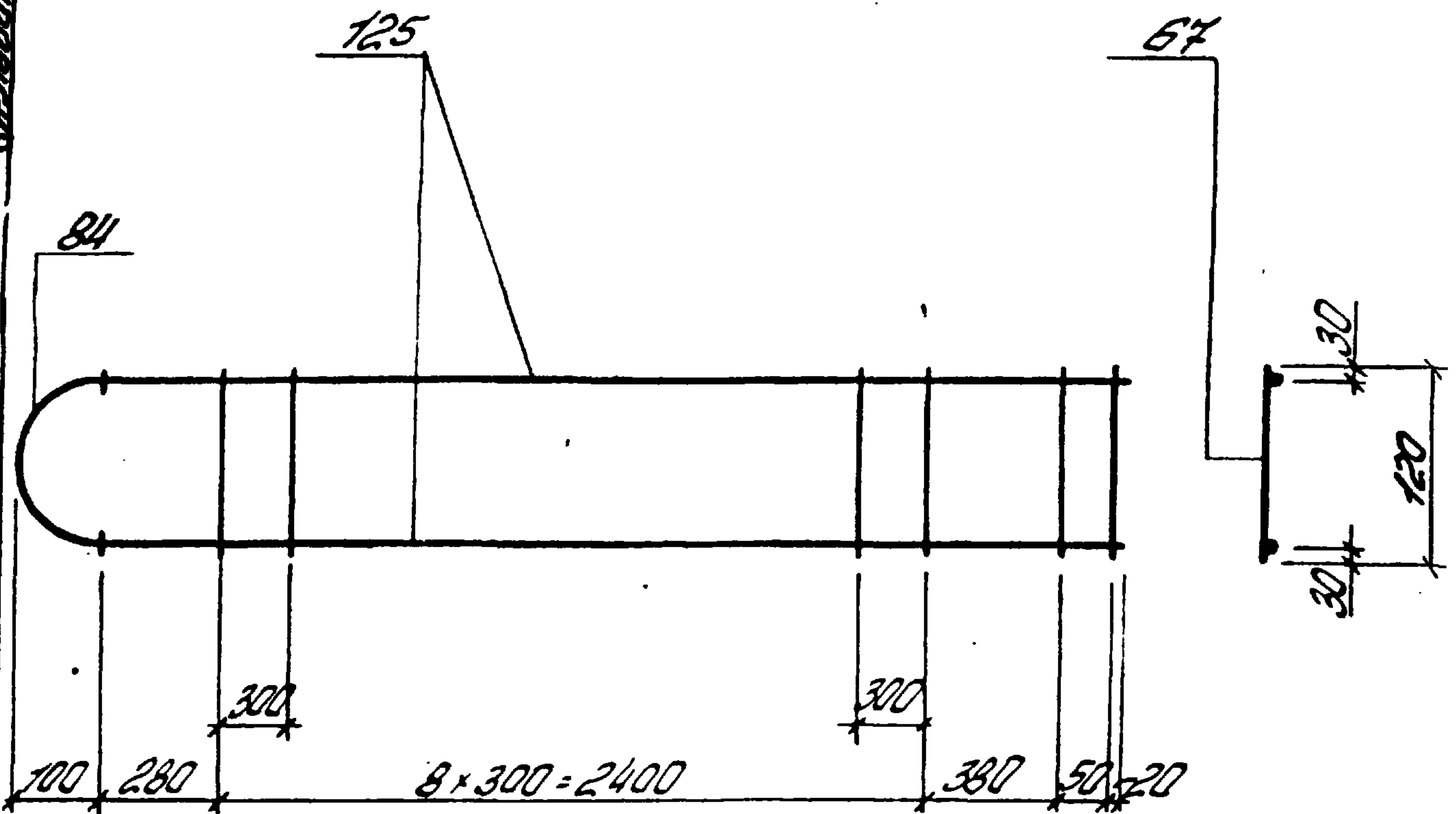
Спецификация и расход стали на одно изделие

Марка изделия	№ поз.	φ или сечение	Длина мм.	К-во шт.	Выборка стали		
					φ или сечение	Общая длина м	Масса кг
Кр96	124	20311	3130	2	20311	6,3	15,5
	78	20311	220	1	20311	0,22	0,5
	59	58p1	120	11	58p1	1,3	0,2
						Масса изделия	16,2

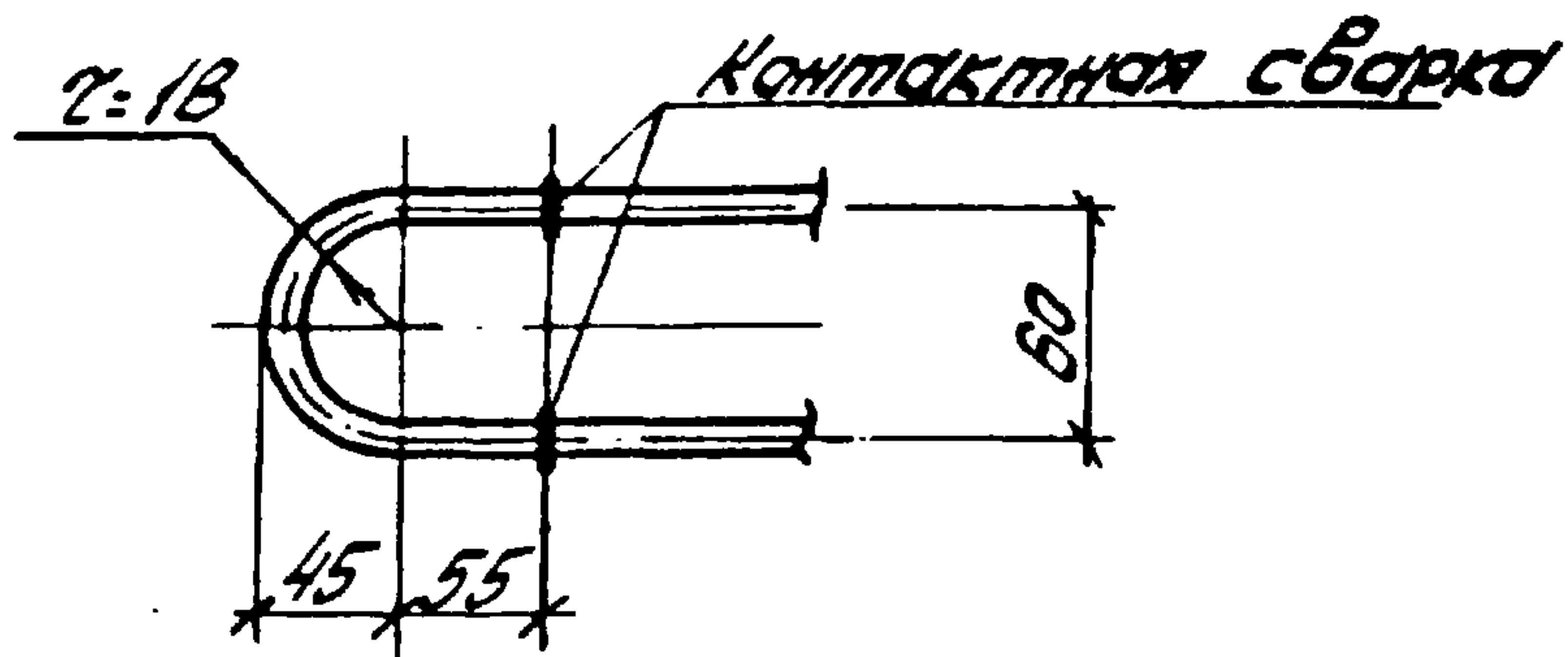
ТК
1978

Каркас плоский Кр96

Серия
ПК-01-129/78
Вып. лист
54.1 190



Деталь приварки поз. 84 к поз. 125



Спецификация и расход стали на одно изделие

Марка изделия	№ поз.	φ иди сечение	Длина мм	К-во шт	Выборка стали		
					φ иди сечение	Общая длина м	Масса кг
Кр97	125	22ЖII	3130	2	22ЖII	6,3	18,7
	84	25ЖI	210	1	25ЖI	0,21	0,8
	67	5ЖI	120	11	6ЖI	1,3	0,3
Масса изделия							19,8

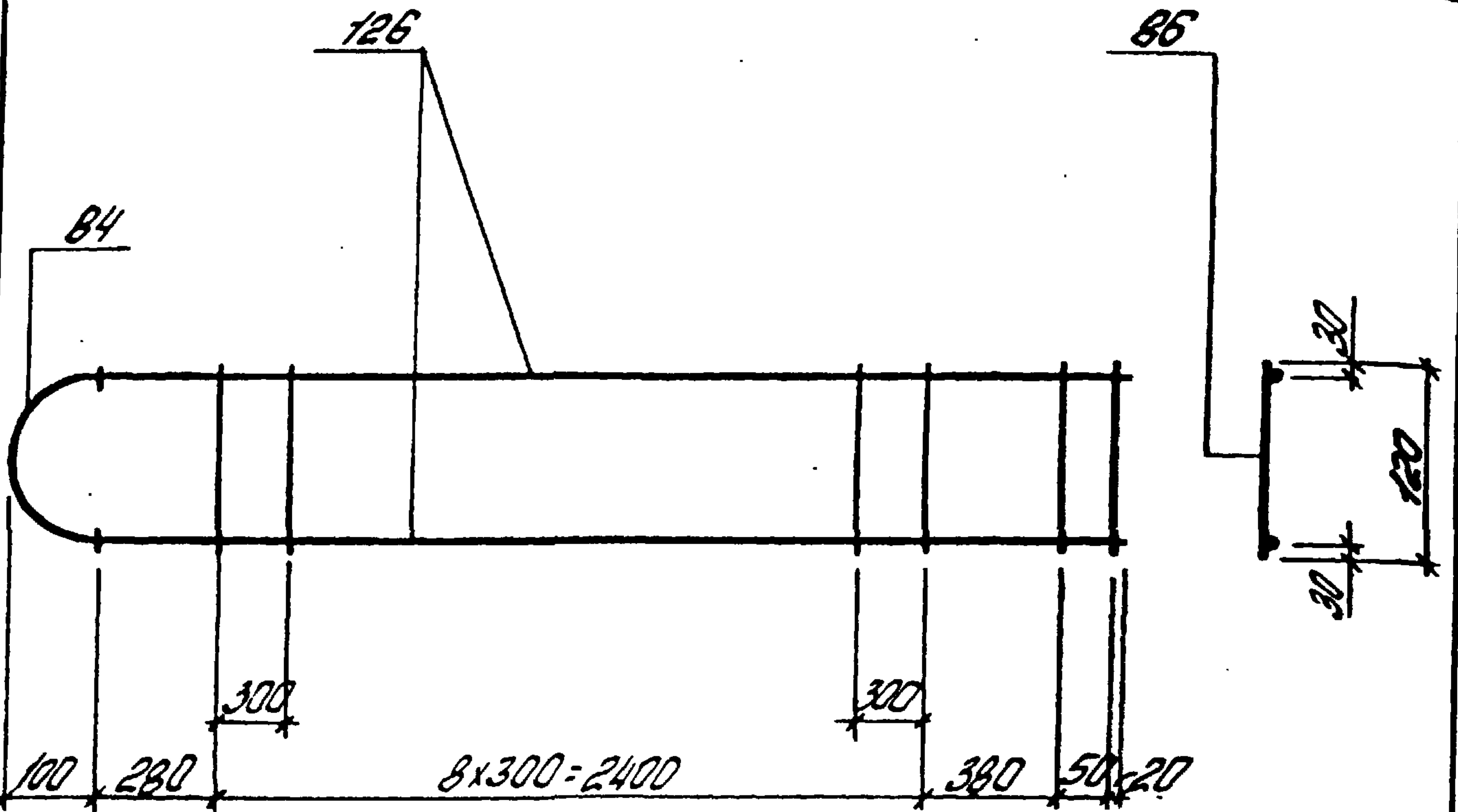
ТК

1978

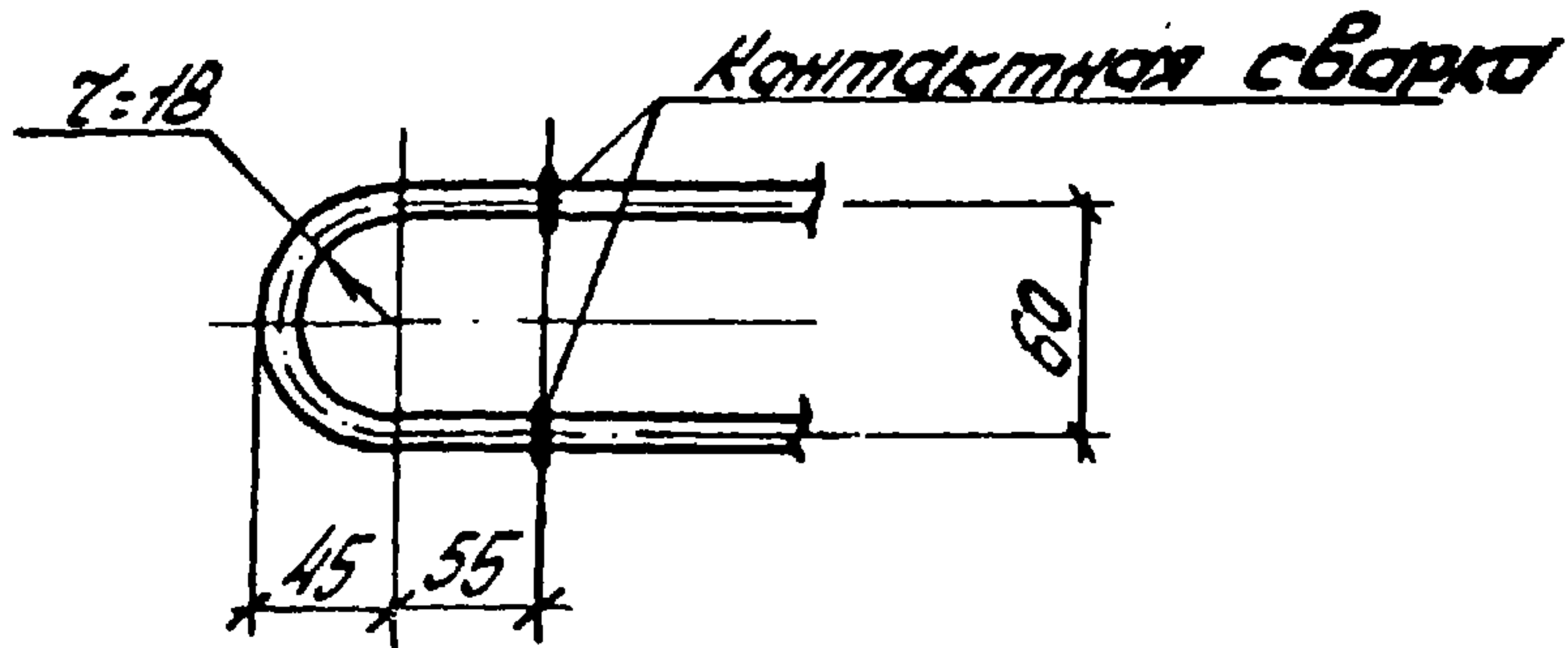
Каркас плоский Кр97

Серия ПК-01-129/78

Вып. лист 54.1 191



Деталь приварки поз. 84 к поз. 126



Спецификация и расход стали на одно изделие

Марка изделия	№ поз.	φ или сечение	Длина мм	К-во шт	Выборка стали		
					φ или сечение	Общая длина м	Масса кг
Кр98	126	25АIII	3160	2	25АIII	6,3	24,3
	84	25АI	210	1	25АI	0,21	0,8
	86	8АI	120	11	8АI	1,3	0,5
Масса изделия							25,6

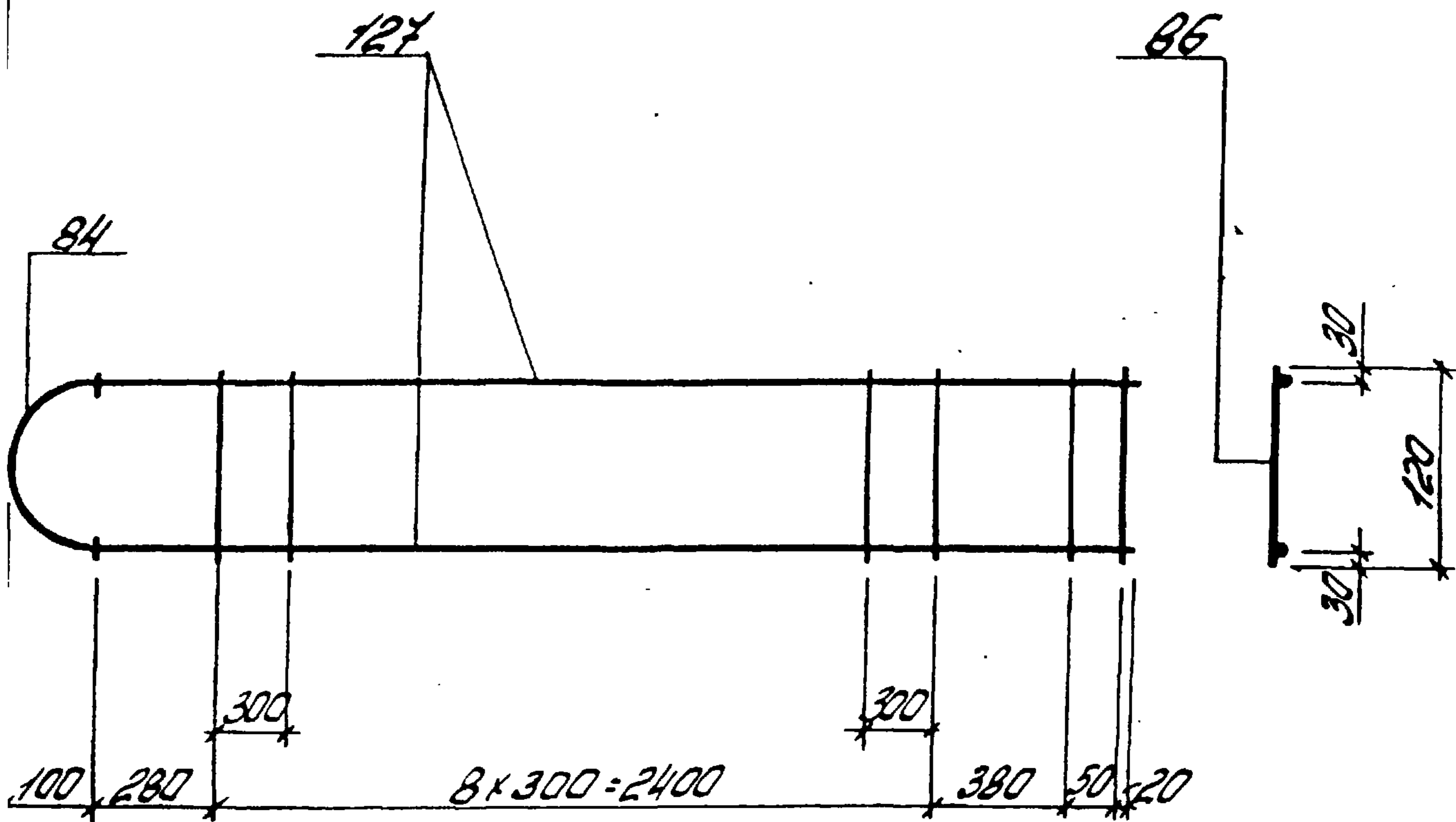
ТК

Каркас плоский Кр98

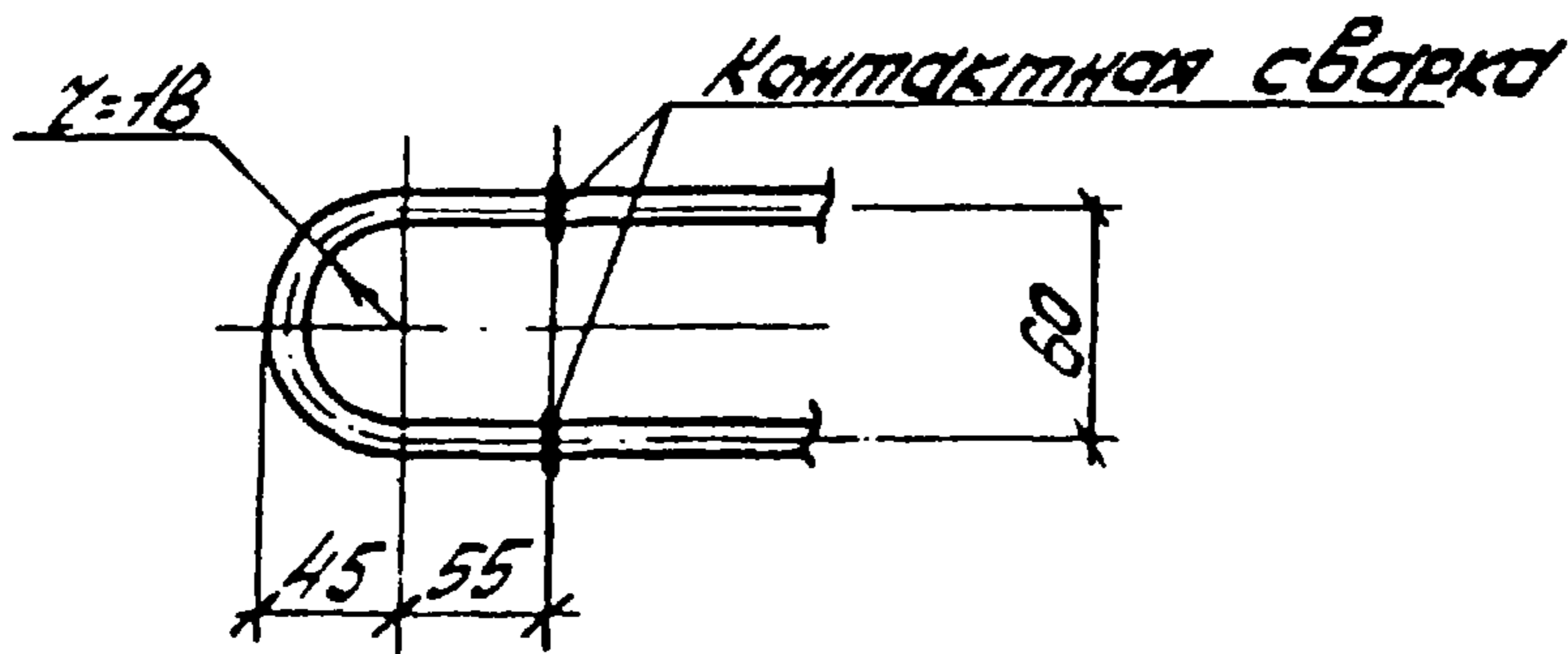
Серия ПК-01-129/78

1978

Вып. лист 54.1 192



Деталь приварки поз. 84 к поз. 127



Спецификация и расход стали на одно изделие

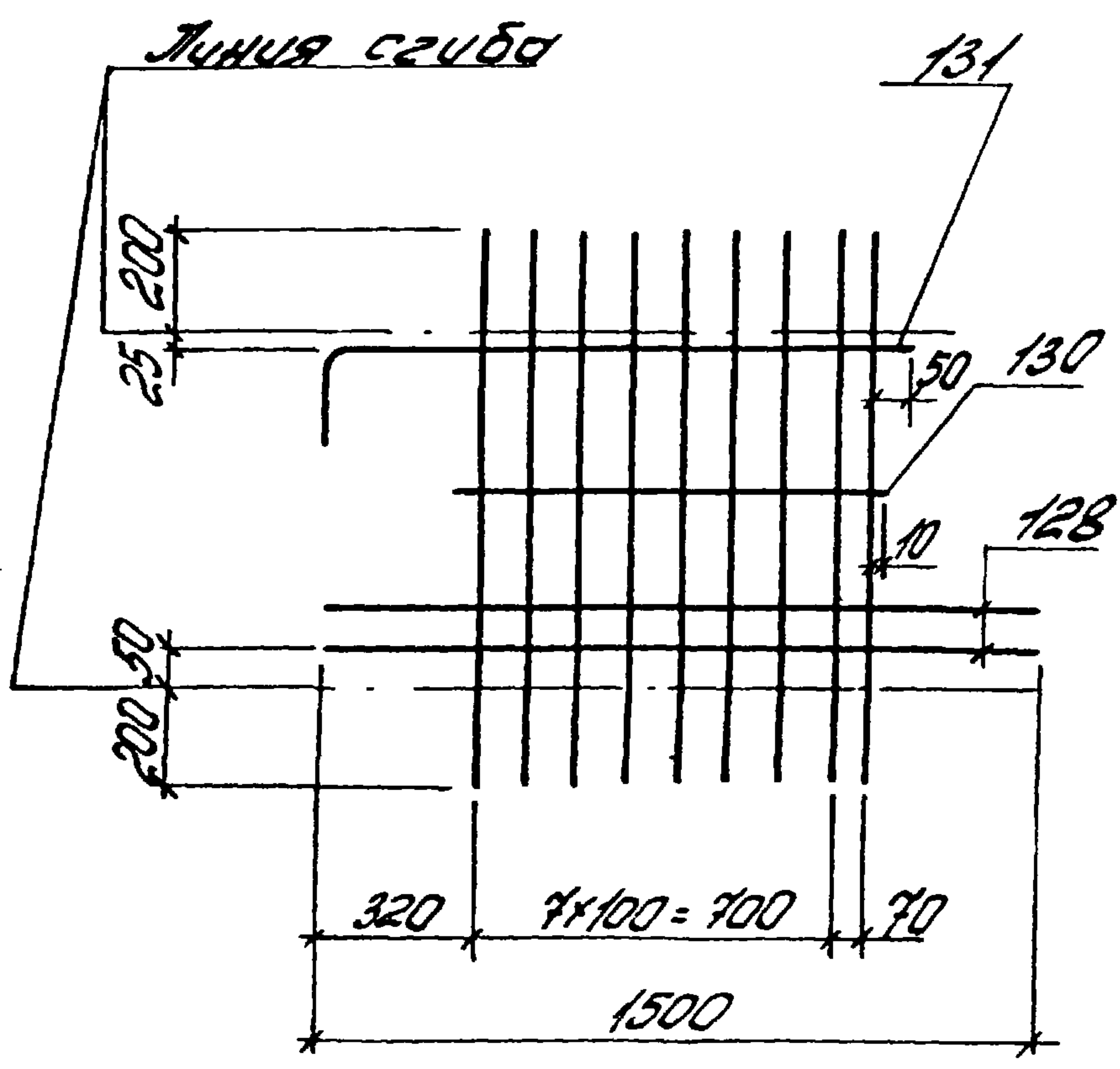
Марка изделия	№ поз.	φ или сечение	Длина мм	К-во шт	Выборка стали		
					φ или сечение	Общая длина м	Масса кг
Кр99	127	28АІІІ	3160	2	28АІІІ	6,3	30,5
	84	25АІ	210	1	25АІ	0,21	0,8
	86	8АІ	120	11	8АІ	1,3	0,5
Масса изделия							31,8

ТК
1978

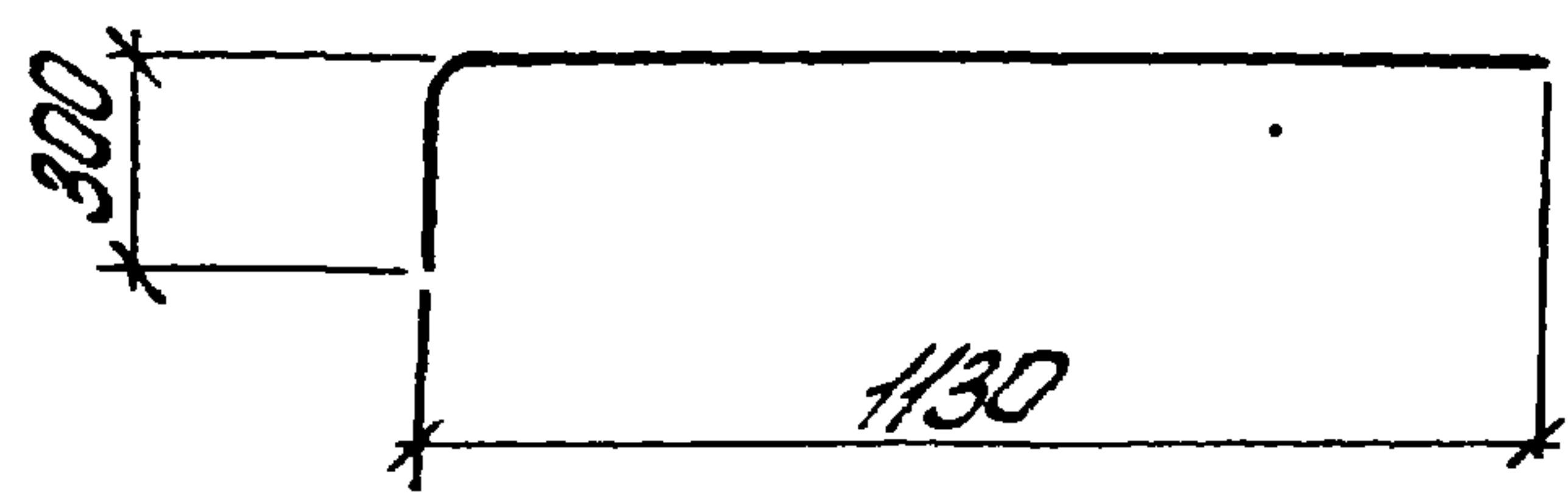
Каркас плоский Кр99

Серия
ПК-01-129/78

Вып. лист
5 ч. 1 193



Поз. 131



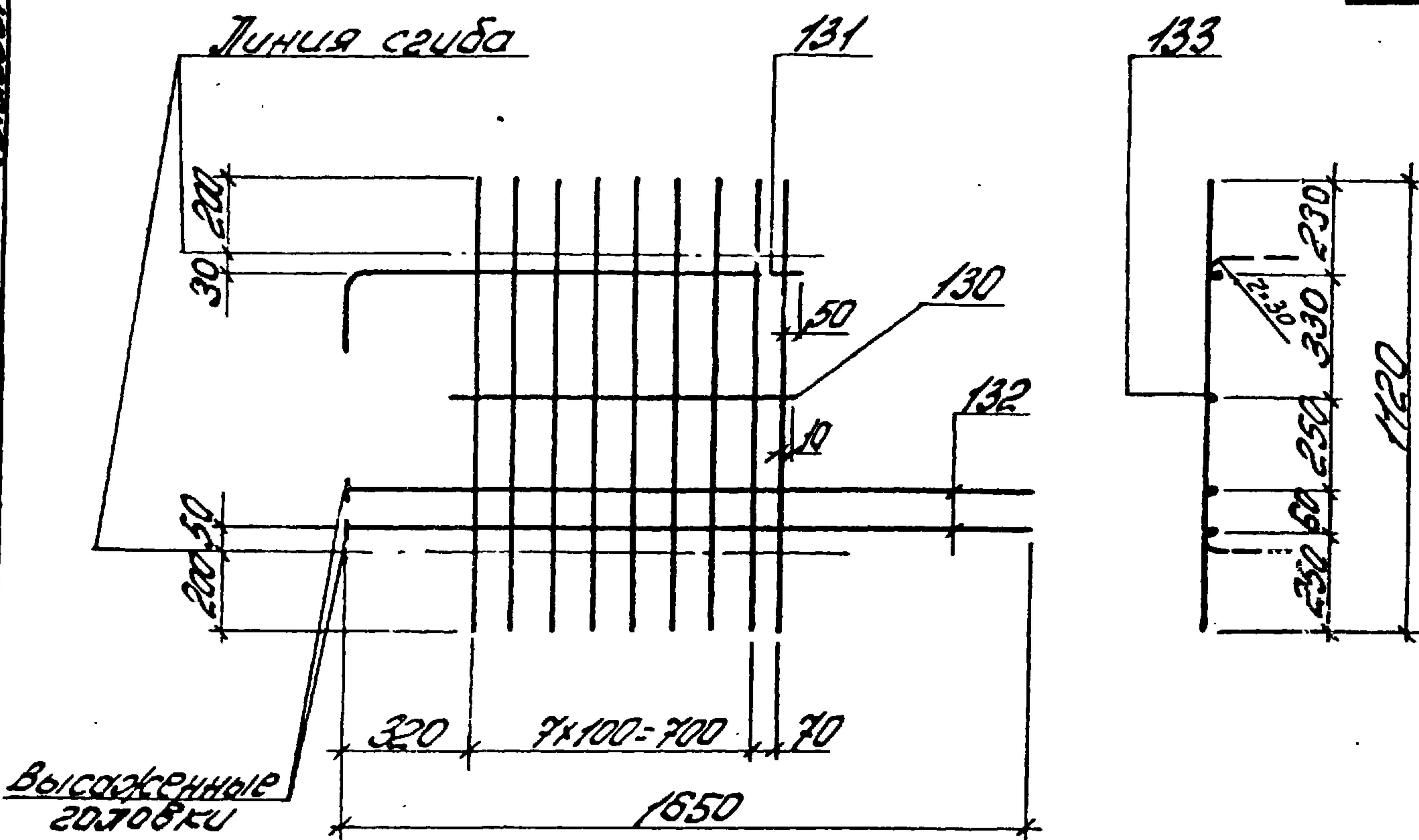
Спецификация и расход стали на одно изделие

Марка изделия	№ поз.	φ или сечение	Длина мм	К-во шт	Выборка стали		
					φ или сечение	Общая длина м	Масса кг
Кр100Н	128	12ЭIII	1500	2	12ЭIII	3,0	2,7
	129	8ЭIII	1120	9	10ЭIII	2,2	1,4
	130	10ЭIII	800	1	8ЭIII	10,1	4,0
	131	10ЭIII	1430	1	Масса изделия		8,1

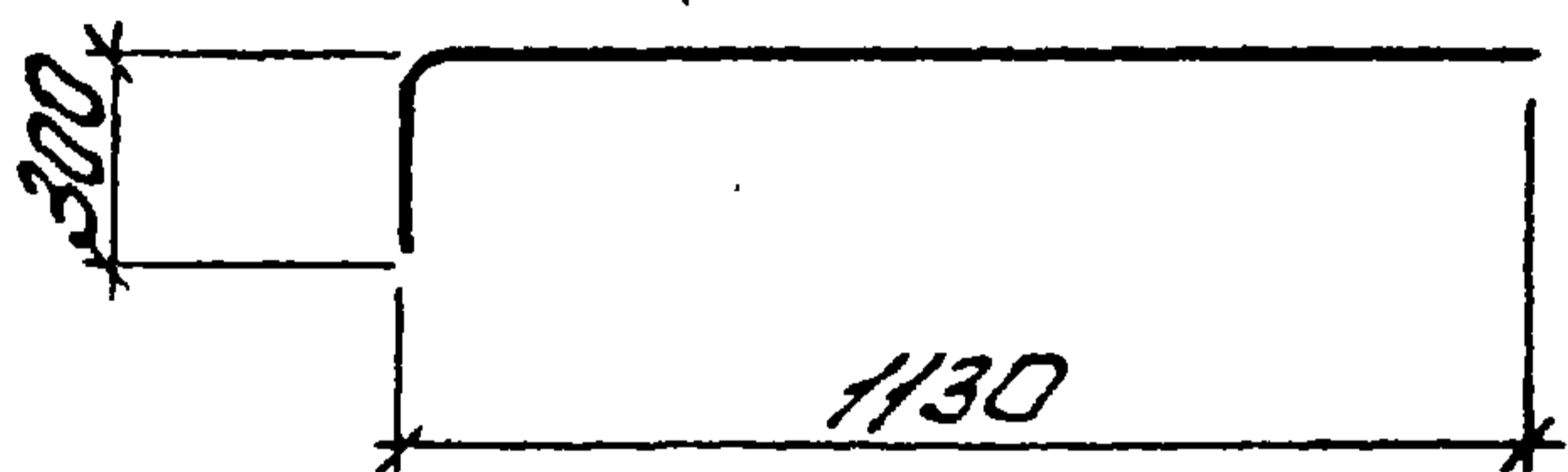
ТК
1978

Каркас плоский Кр100, Кр100Н /обратно чертёжу/

Серия
ПК-01-129/78
Вып. 5ч.1
Лист 194



Поз. 131

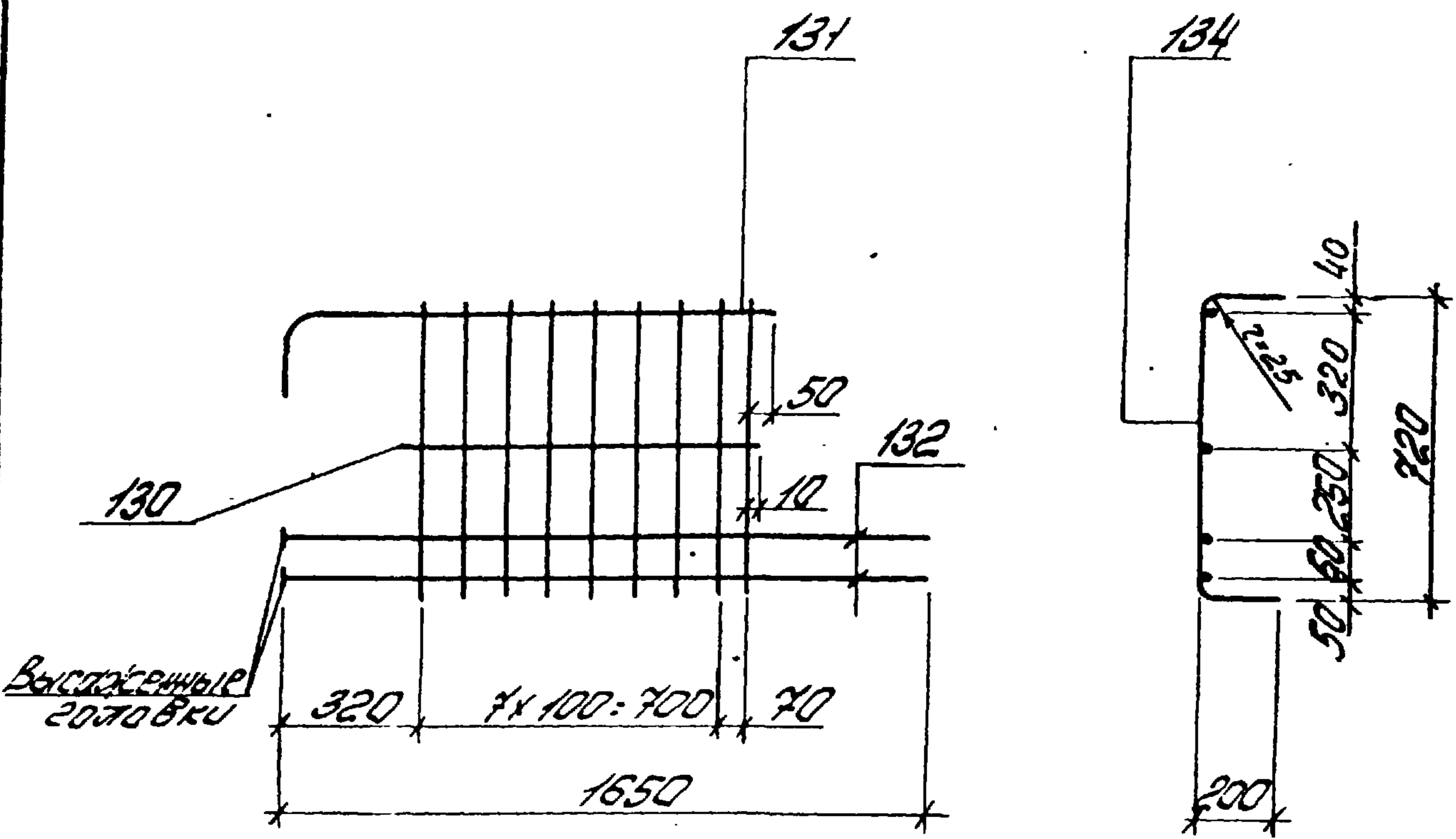


Спецификация и расход стали на одно изделие

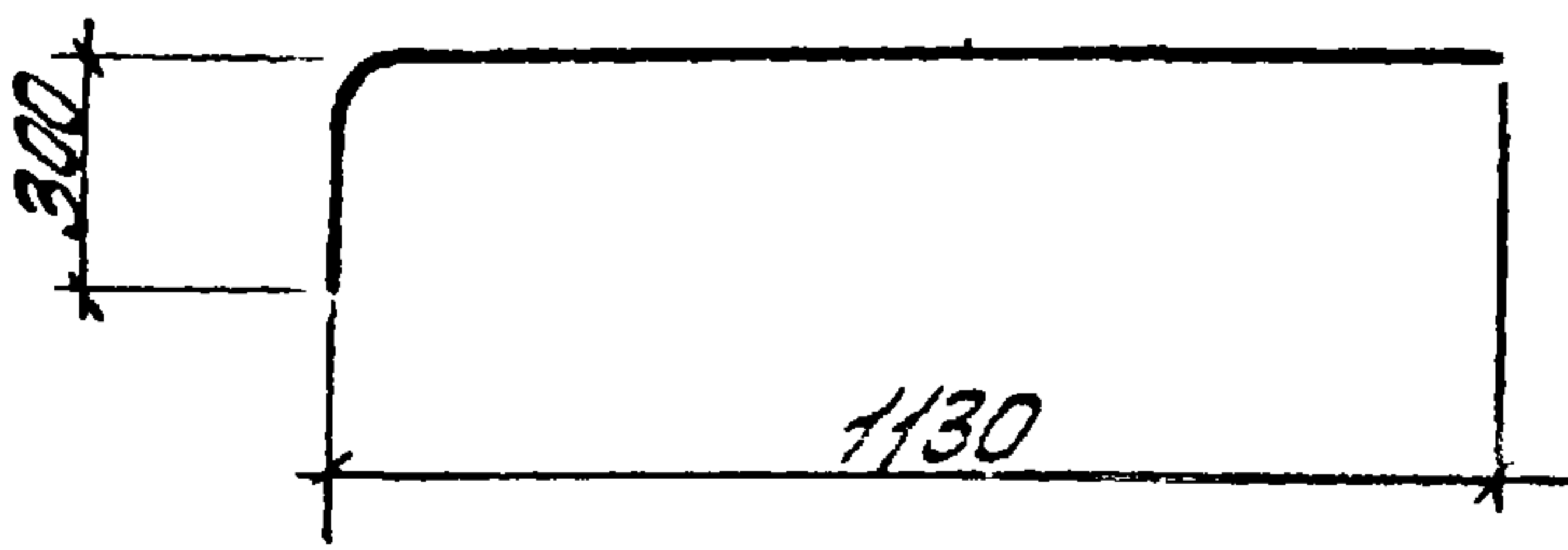
Марка изделия	№ поз.	φ и тип сечения	Длина мм	К-во шт	Выборка стали		
					φ и тип сечения	Общая длина мм	Масса кг
Кр10ГН	130	10ГН	800	1	14ГН	3,4	4,1
	131	10ГН	1130	1	10ГН	12,3	7,6
	132	14ГН	1670	2			
	133	10ГН	1120	9	Масса изделия		11,7

ТК 1978	Каркас плоский Кр10Г, Кр10ГН (обратно чертежу)	Серия ПК-01-129/18	
		Вып. 541	Лист 195

Лист 2



Поз. 131



Спецификация и расход стали на одно изделие

Марка изделия	№ поз.	Ø или сечение	Длина мм	К-во шт	Выборка стали		
					Ø или сечение	общая длина м	масса кг
Кр102Н	130	10АIII	800	1	14АIII	3,4	4,1
	131	10АIII	1130	1	12АIII	10,1	9,0
	132	14АIII	1670	2	10АIII	2,2	1,4
	134	12АIII	1120	9	масса изделия		14,5

Листок (вместе)

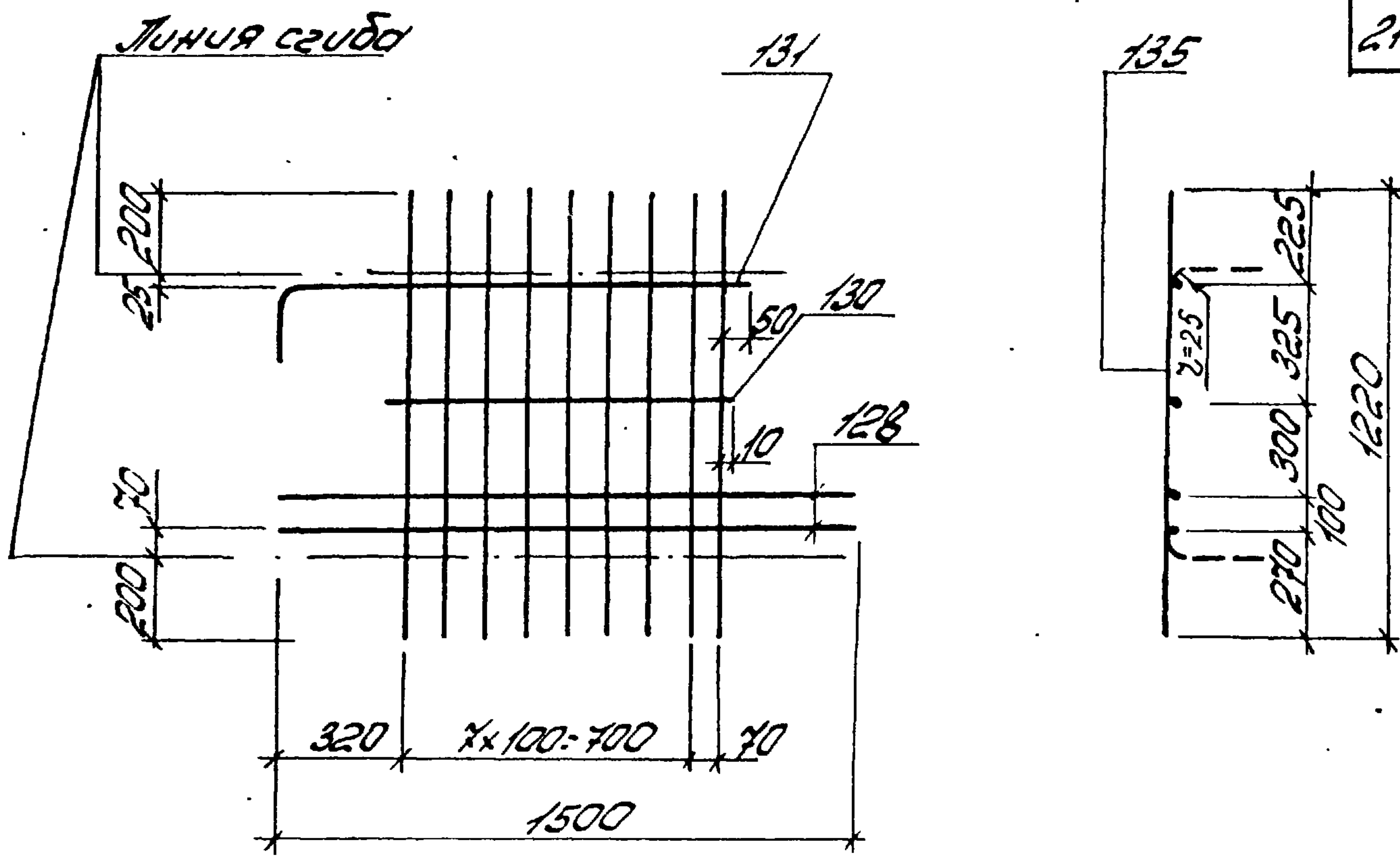
Рык. Др.

ИПРОМСТРОИПРОЕКТ

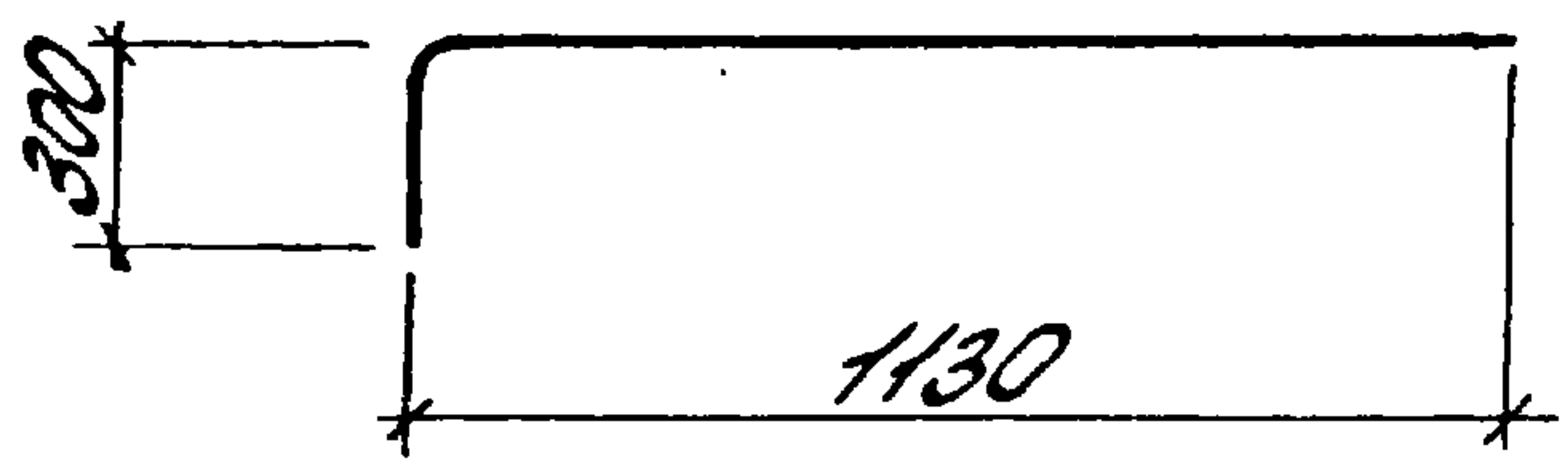
ТК
1978

Каркас плоский Кр102, Кр102 (обратно чертежу)

Серия
ПК-01-129/18
Воип.
54.1
Лист
196



Поз. 131

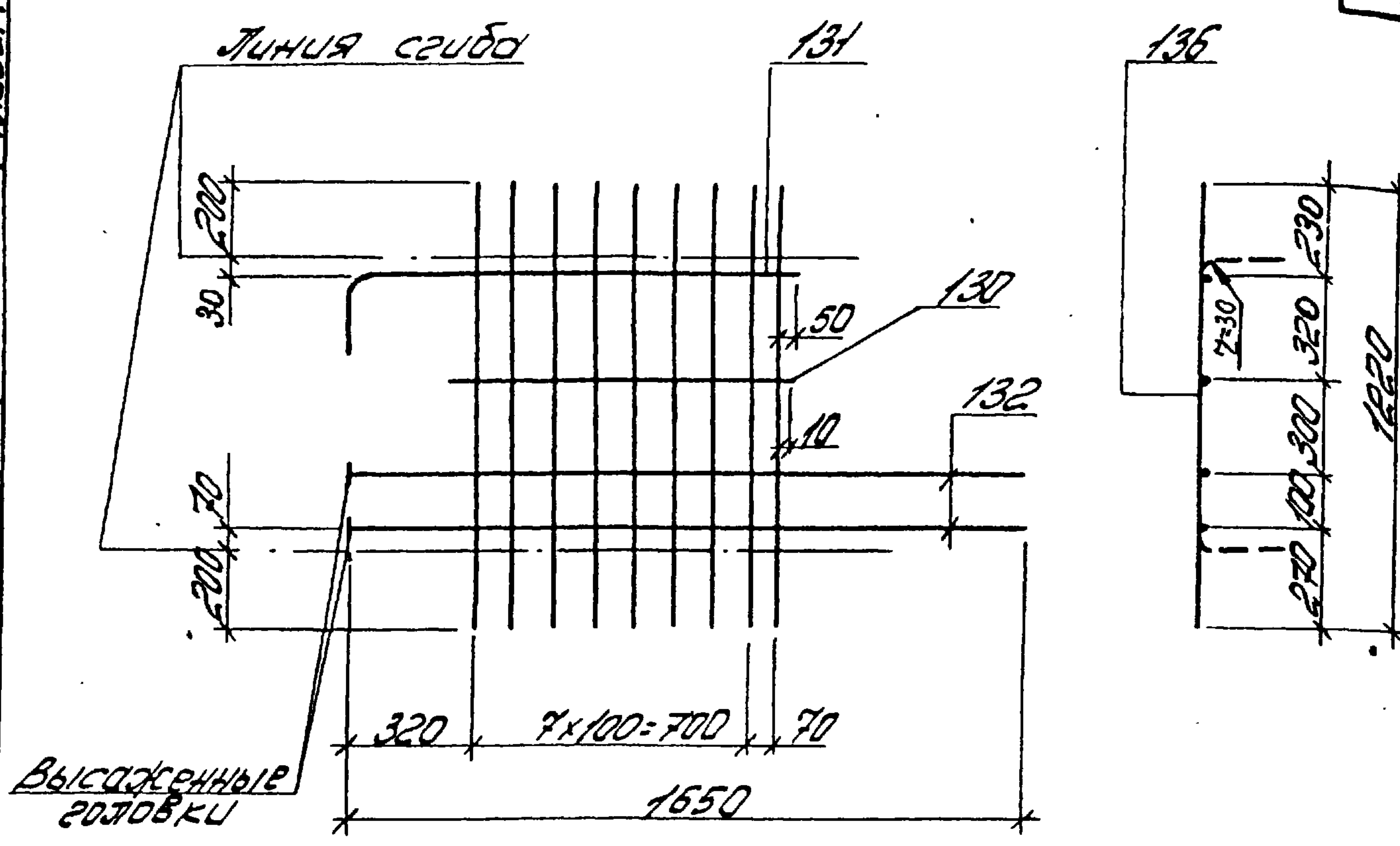


Спецификация и расход стали на одно изделие

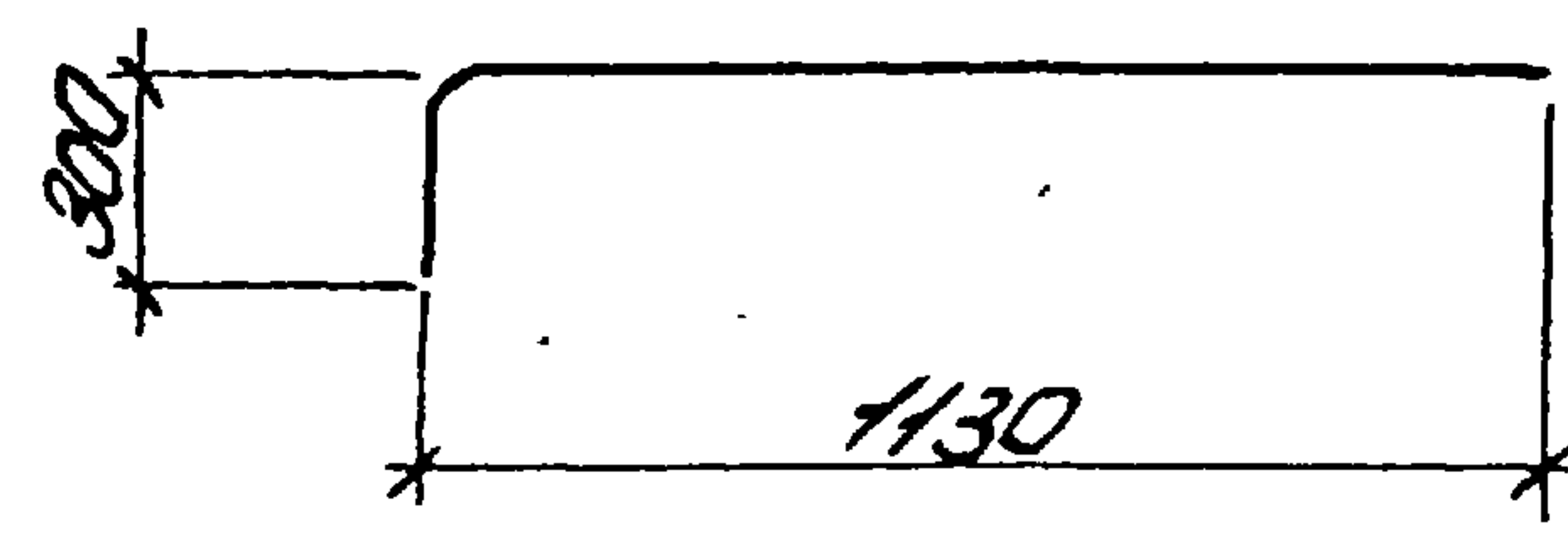
Марка изделия	№ поз.	φ и тип сечения	Длина мм	К-во шт	Выборка стали		
					φ и тип сечения	общая длина м	масса кг
Кр 103Н	128	12ЭIII	1500	2	12ЭIII	3,0	2,7
	130	10ЭIII	800	1	10ЭIII	2,2	1,4
	131	10ЭIII	1430	1	8ЭIII	11,0	4,4
	135	8ЭIII	1220	9	масса изделия		8,5

ТК	Коркас плоский	Кр103, Кр103 (обратно черт. №)	серия ПК-04-129/78
1979			вып. лист 54.1 137

Льбом 2



Поз. 131



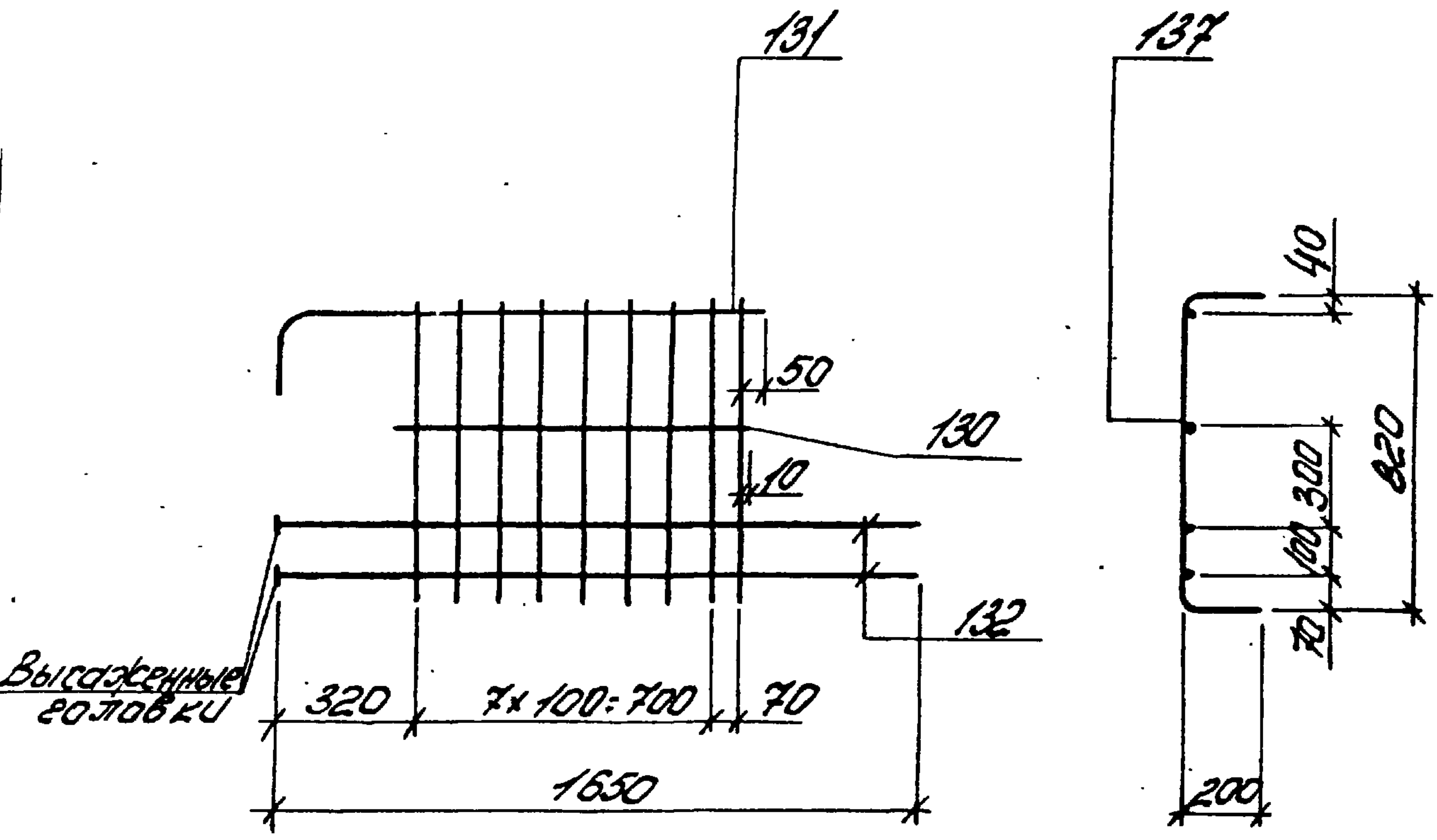
Спецификация и расход стали на одно изделие

Марка изделия	№ поз.	Фити сечение	Длина мм	К-во шт	Выборка стали		
					Ф ити сечение	Общая длина м	Масса кг
Кр104Т _H	130	10Ф _{III}	800	1	14Ф _{III}	3,4	4,1
	131	10Ф _{III}	1430	1	10Ф _{III}	13,2	8,1
	132	14Ф _{II}	1670	2			
	136	10Ф _{III}	1220	9	Масса изделия		12,2

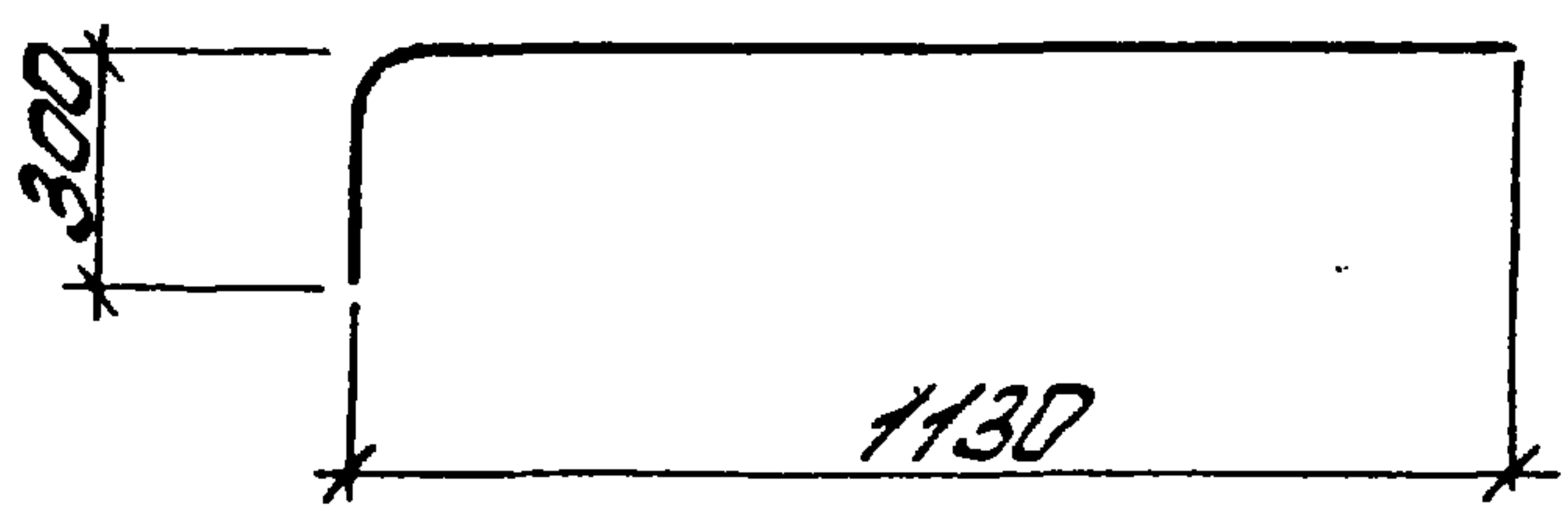
ТК
1978

Каркас плоский Кр104Т, Кр104Т (обратно чертежу)

Серия
ПК-01-129/78
Вып. 5 ч. 1
Лист 198



Поз. 131

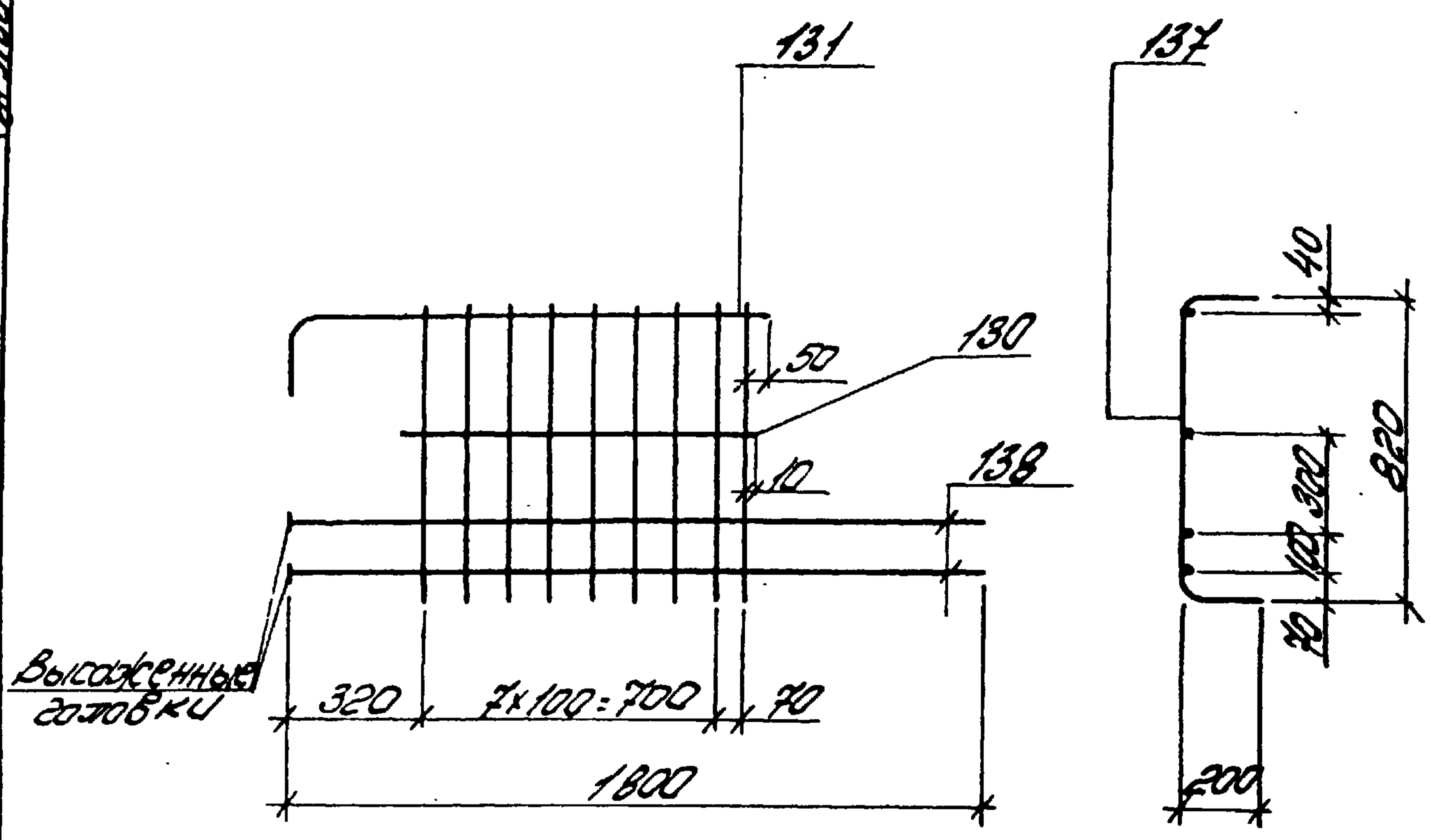


Спецификация и расход стали на одно изделие

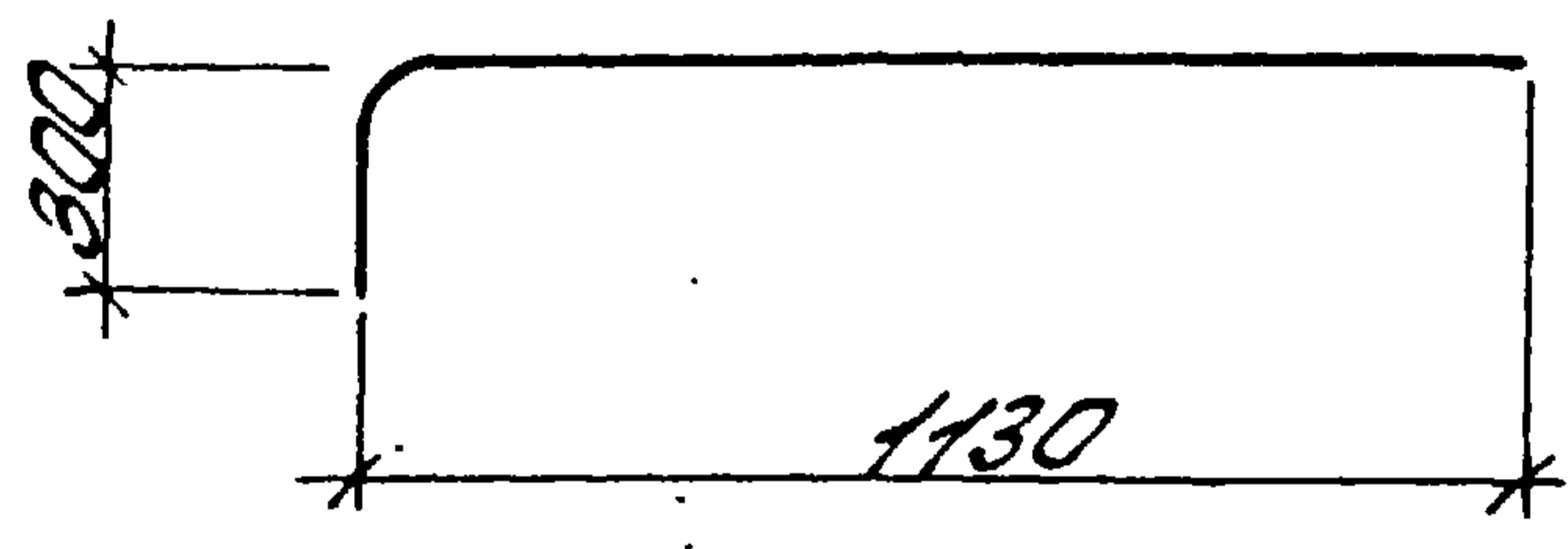
Марка изделия	№ поз.	φ и тип сечения	Длина мм	К-во шт	Выборка стали		
					φ и тип сечения	Общая длина мм	Масса кг
Кр105ГН	130	103мм	800	1	143мм	3,4	4,1
	131	103мм	1430	1	123мм	11,0	9,8
	132	143мм	1670	2	103мм	2,2	1,4
	134	123мм	1220	9	Масса изделия		15,3

ТК 1978	Каркас металлический Кр105ГН, Кр105 (обратно чертежу)	Серия ПК-01-129/78	
		Вып. 541	Лист 199

Альбом 2



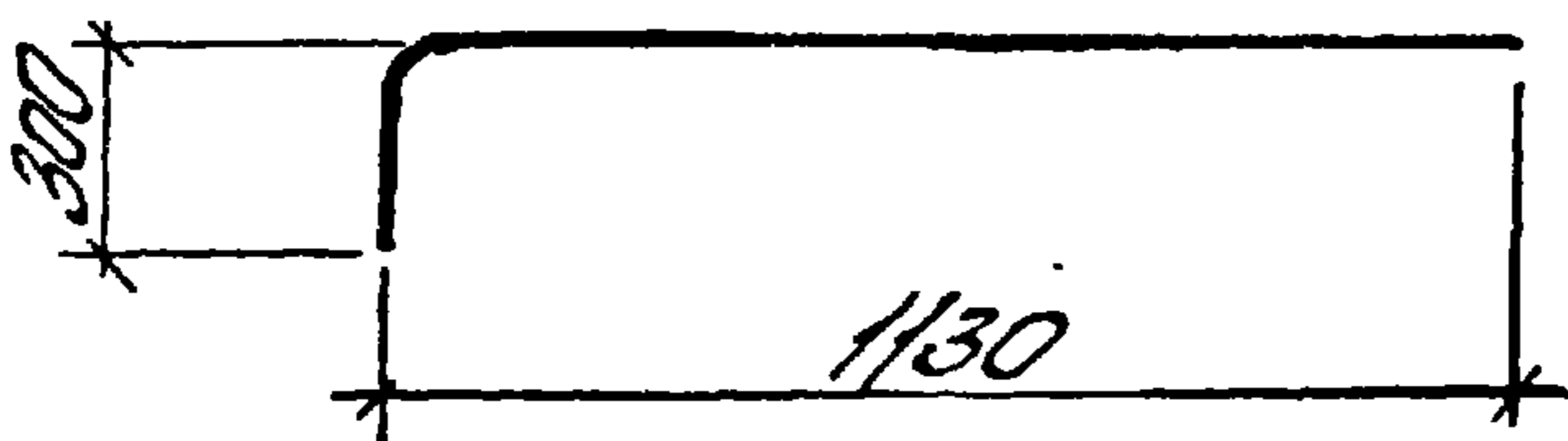
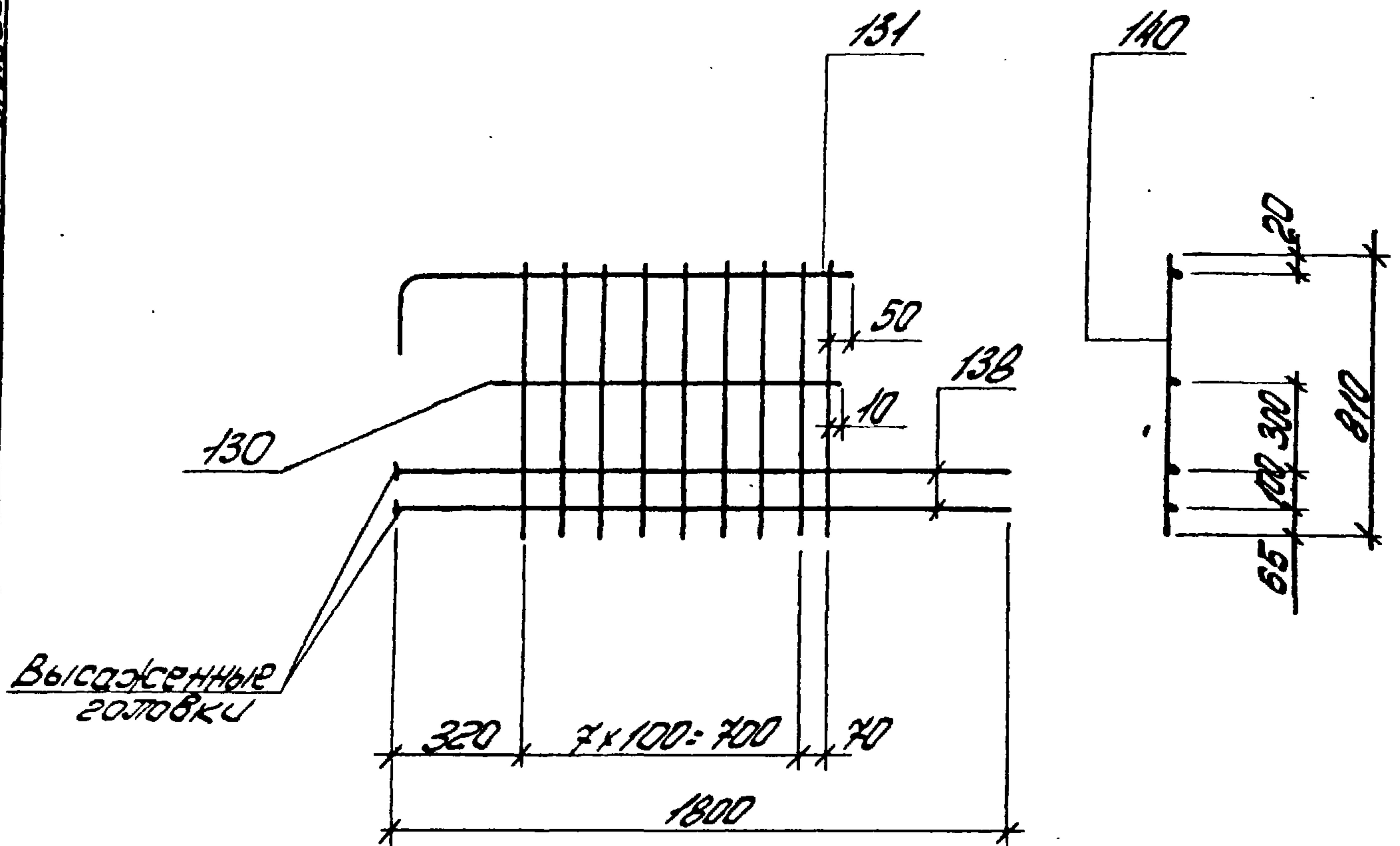
поз. 131



Спецификация и расход стали на одно изделие

Марка изделия	№ поз.	Ф и тип сечения	Длина мм	К-во шт	Выборка стали		
					Ф и тип сечения	Общая длина м	Масса кг
Кр106Н	130	10АIII	800	1	16АIII	3,6	5,7
	131	10АIII	1430	1	12АIII	1,0	9,8
	137	12АIII	1220	9	10АIII	2,2	1,4
	138	16АIII	1820	2	Масса изделия		16,9

ТК	Каркас плоский Кр106Т, Кр106 (обратно четверть)	Серия
1978		ПК-01-129/16
		Вып. 54.1
		Лист 200



Спецификация и расход стали на одно изделие

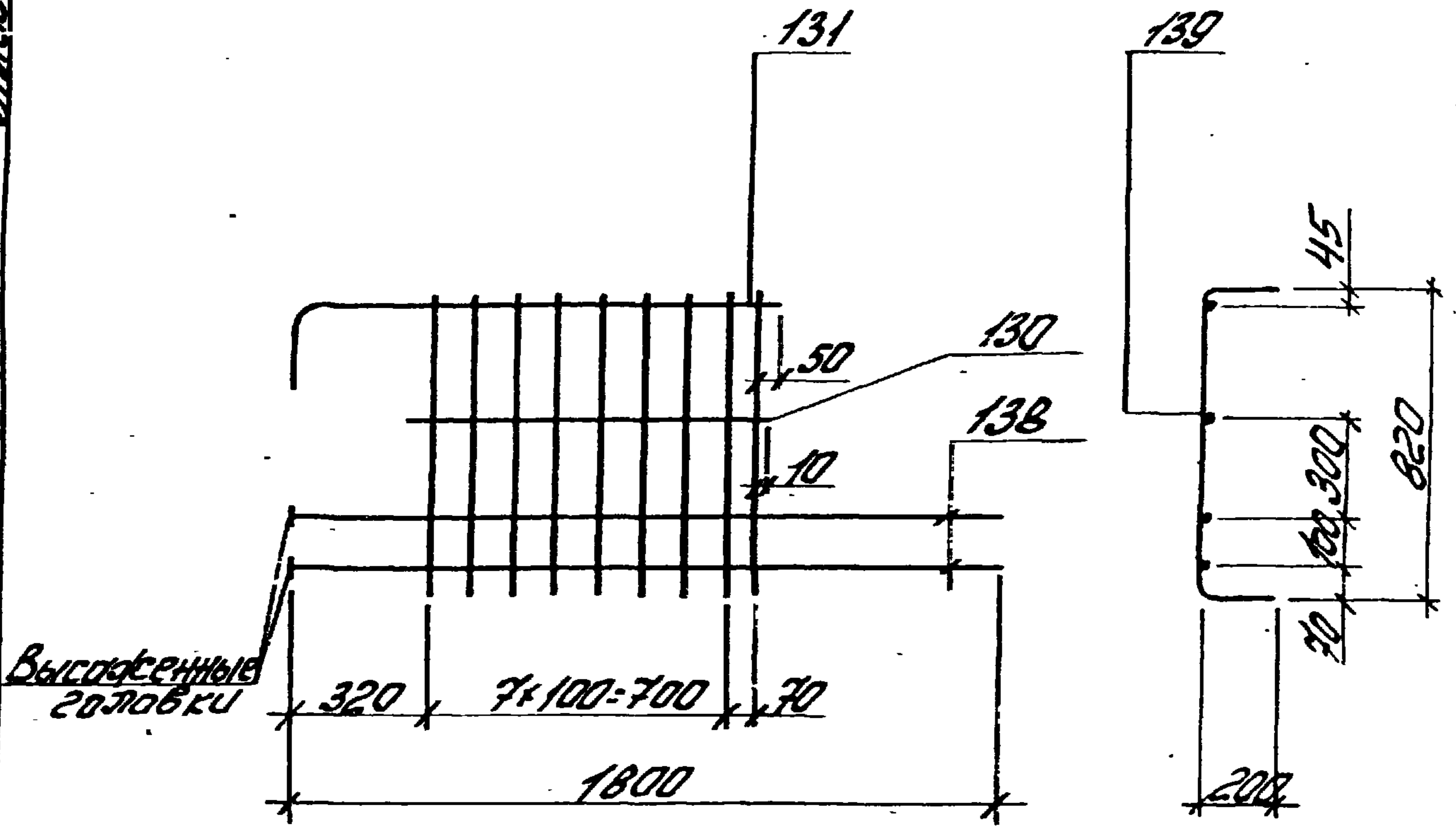
Марка изделия	№ поз.	Ф и тип сечения	Длина мм	К-во шт	Выборка стали		
					Ф и тип сечения	Общая длина мм	Масса кг
Кр107	130	10ЭИ	800	1	16ЭИ	3,6	5,7
	131	10ЭИ	1430	1	12ЭИ	7,3	6,5
	138	16ЭИ	1820	2	10ЭИ	2,2	1,4
	140	12ЭИ	810	9	Масса изделия		13,6

ТК
1978

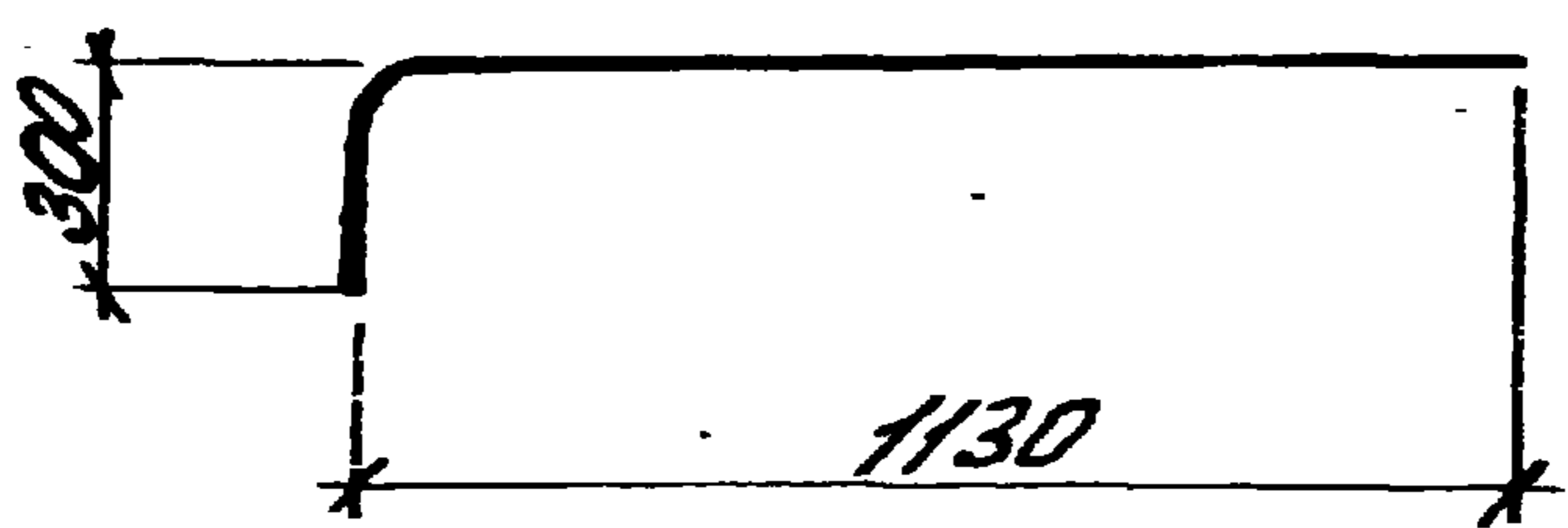
Каркас плоский Кр107

Серия
ПК-01-129/78
Вып. 54.1
Лист 201

Выбор 2



Поз. 131



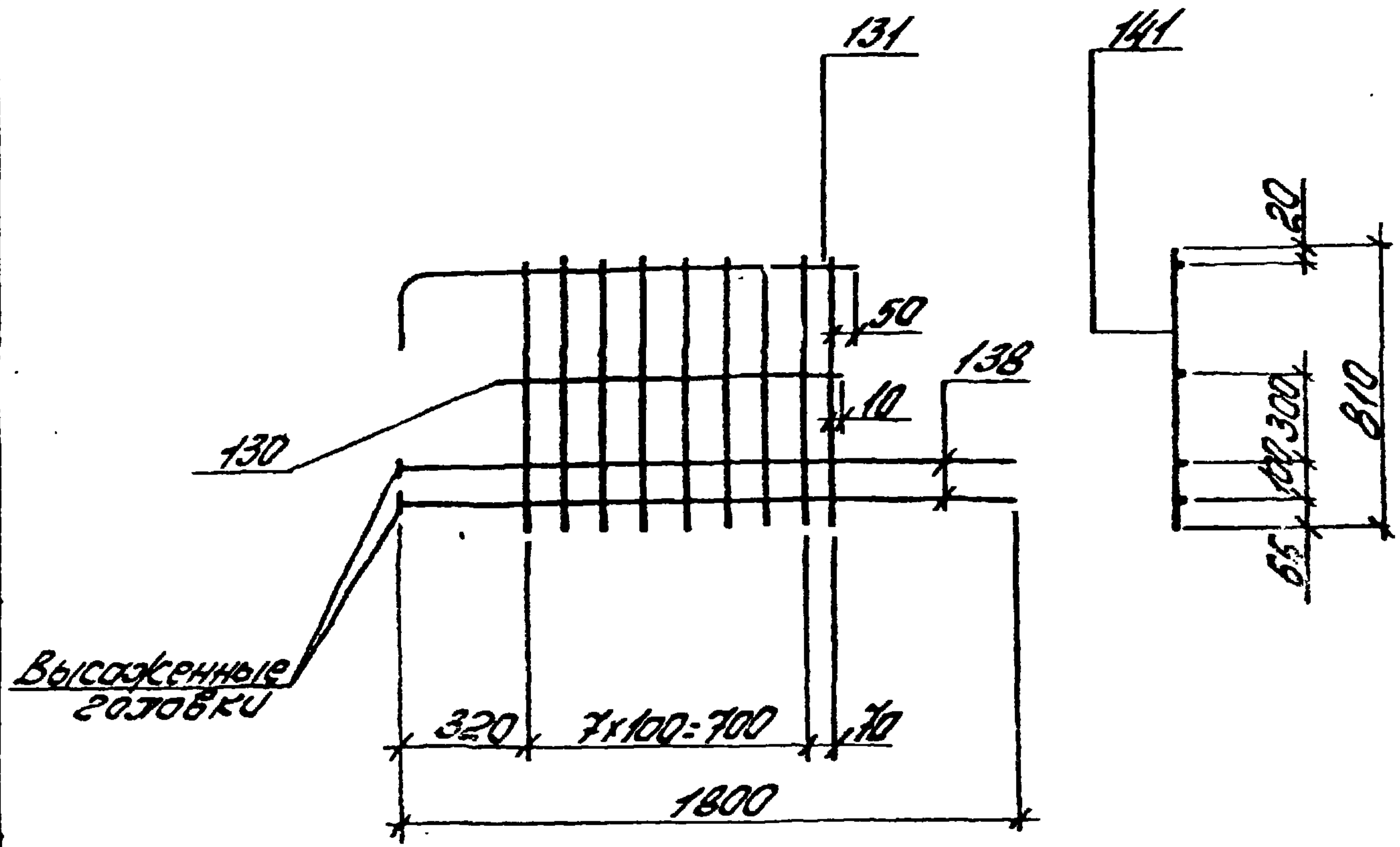
Спецификация и расход стали на одно изделие

Марка изделия	№ поз.	Ф или сечение	Длина мм	К-во шт	Выборка стали		
					Ф или сечение	Общая длина м	Масса кг
Кр10ВТН	130	10 \times 10	800	1	16 \times 10	3,6	5,7
	131	10 \times 10	1430	1	14 \times 10	1,0	13,3
	138	16 \times 10	1820	2	10 \times 10	2,2	1,4
	139	14 \times 10	1220	9	Масса изделия		20,4

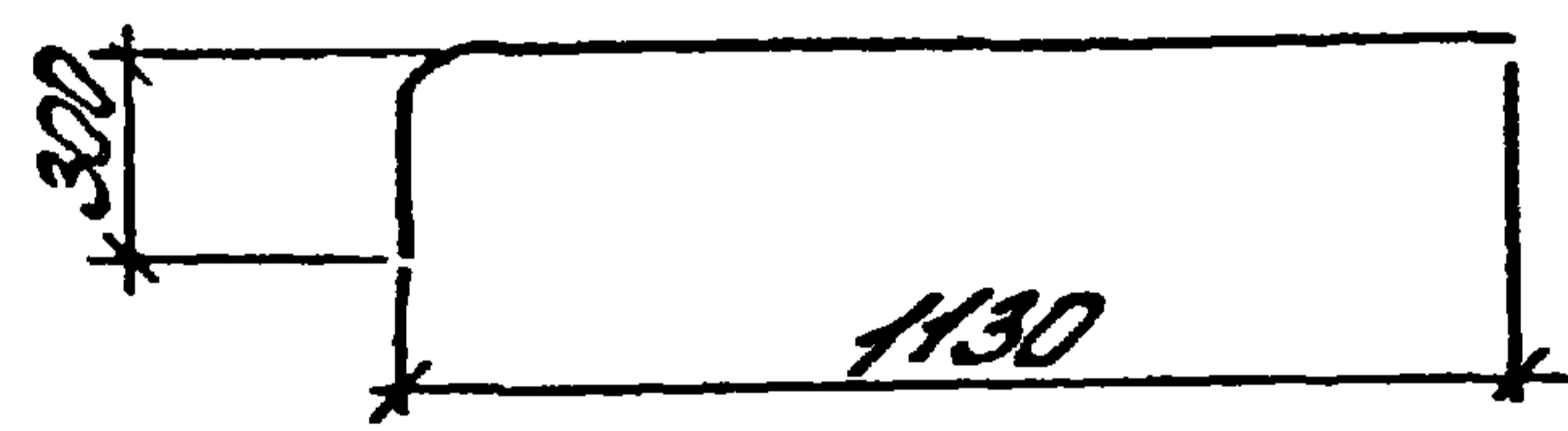
ТК
1978

Каркас плоский Кр10В, Кр10В (обратно чертежу)

Серия
МК-01-129/78
Вып. 54.1
Лист 202



Нос. 131



Спецификация и расход стали на одно изделие

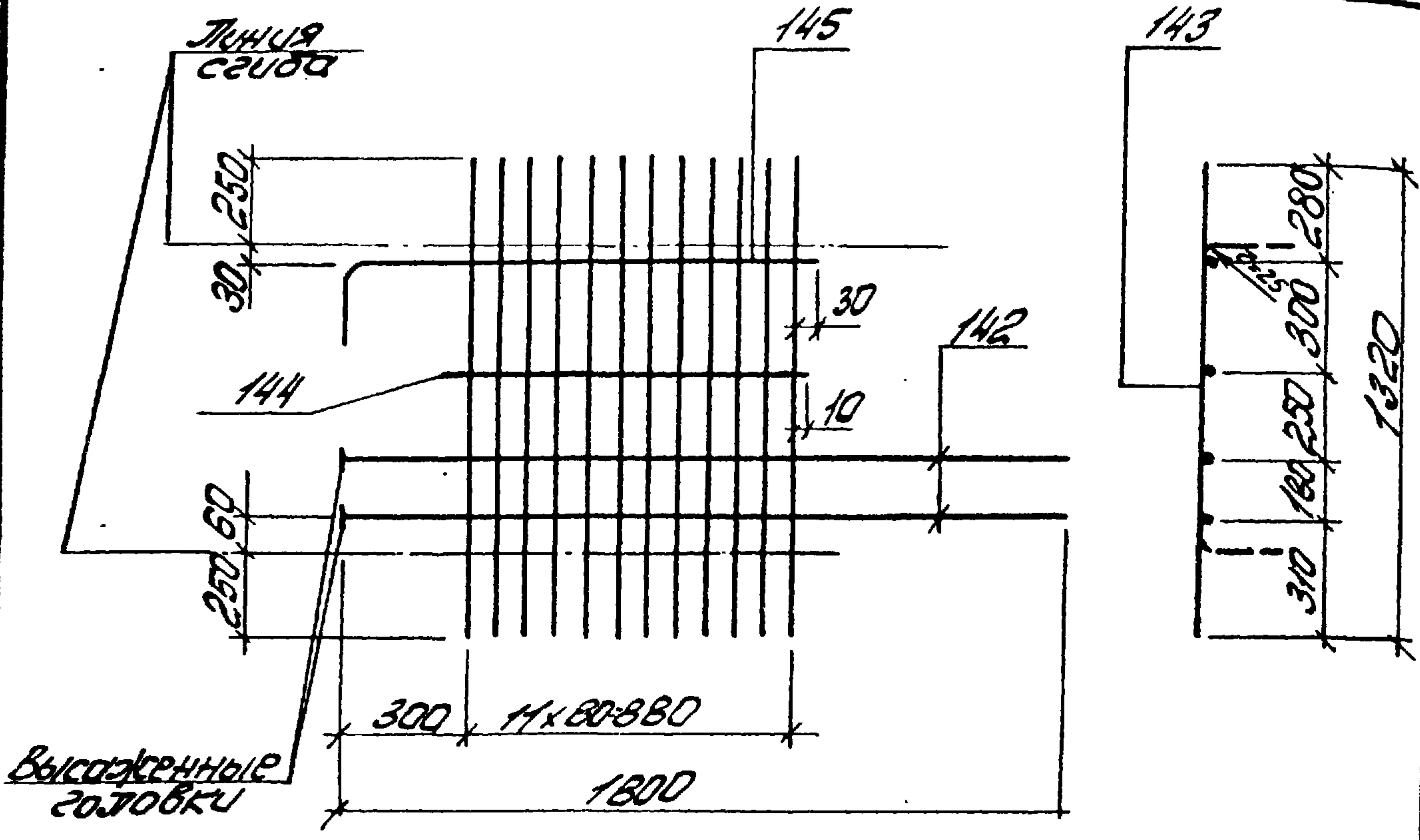
Марка изделия	№ поз.	Ф и тип сечения	Длина мм	К-во шт	Выборка стали		
					Ф и тип сечения	Общая длина м	Масса кг
Кр109	130	10Эш	800	1	16Эш	3,6	5,7
	131	10Эш	1430	1	14Эш	7,3	8,8
	138	16Эш	1820	2	10Эш	2,2	1,4
	141	14Эш	810	9	Масса изделия		15,9

ТК
1978

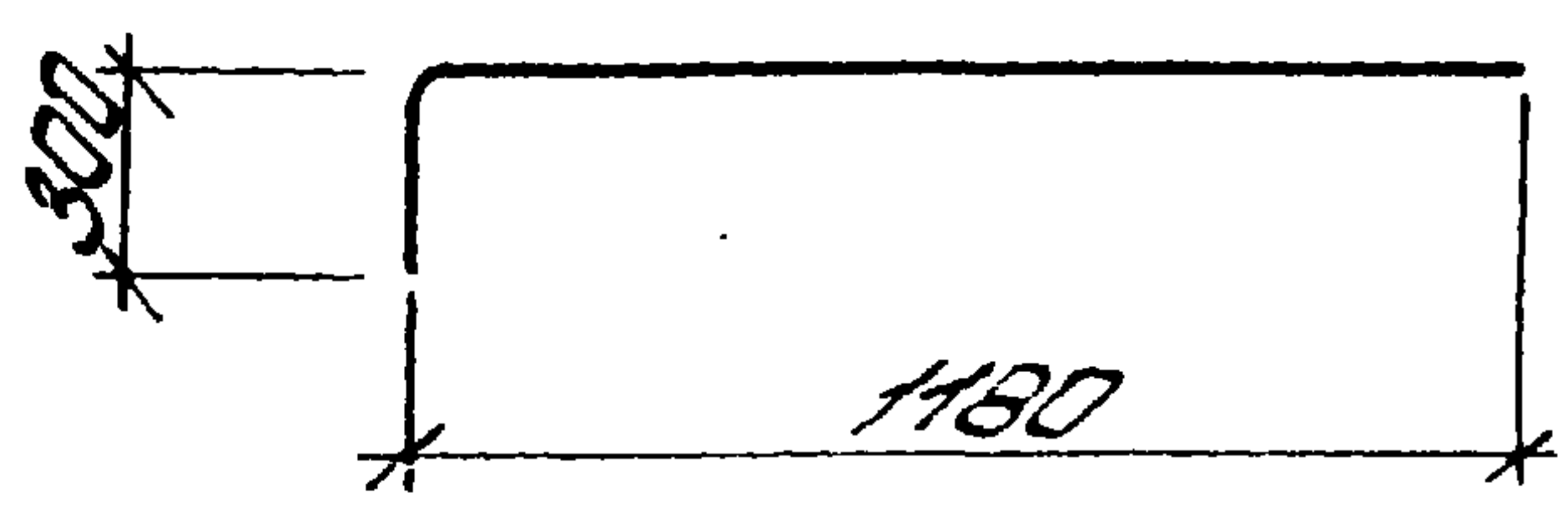
Каркас плоский Кр109

серия
ПК-01-129/80
86л. Лист
54.1 203

Выборка



Поз. 145



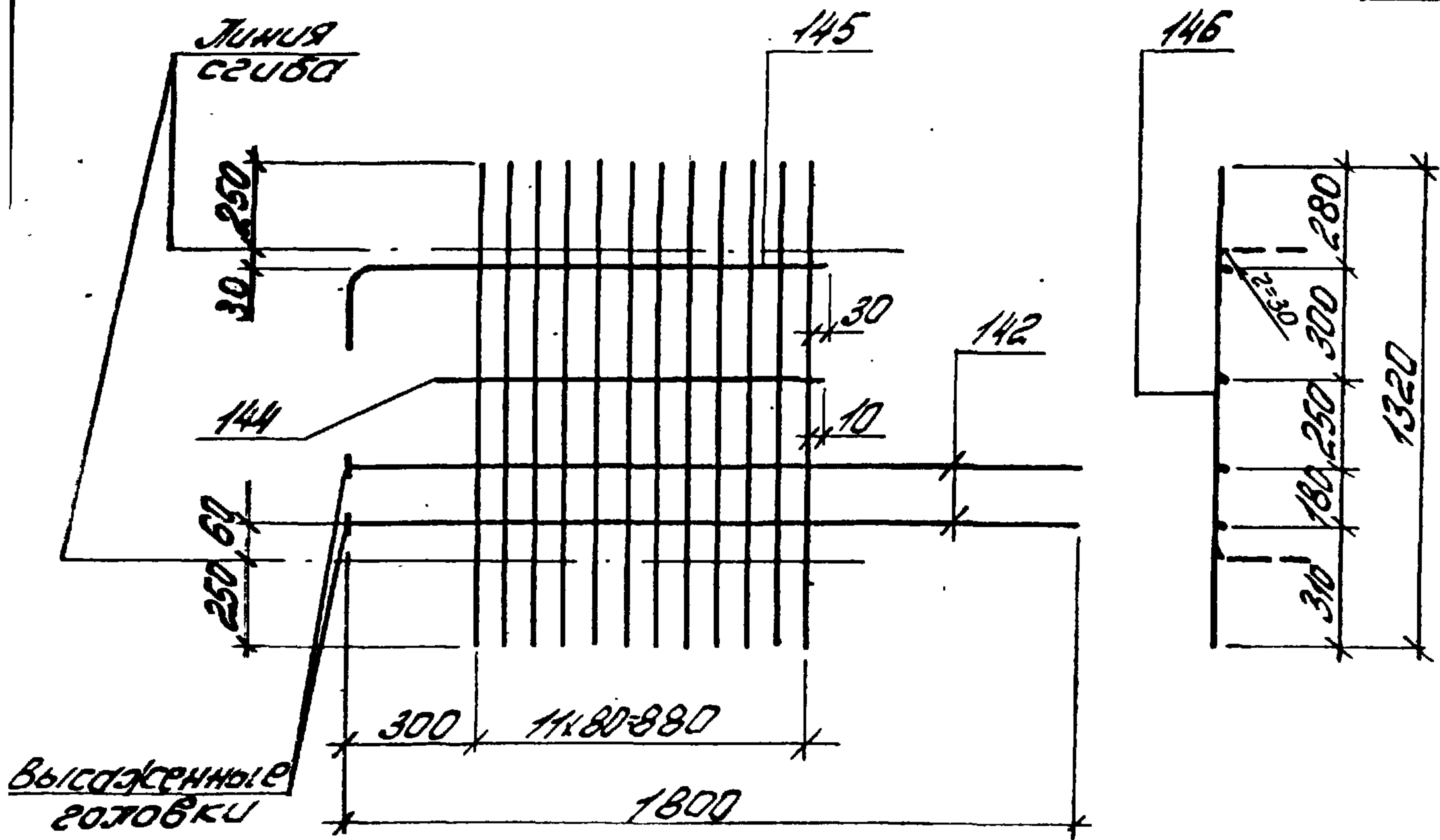
Спецификация и расход стали на одно изделие

Марка изделия	№ поз.	Ф и тип сечения	Длина мм	Масса кг	Выборка стали		
					Ф и тип сечения	Общая длина м	Масса кг
Кр110Г	142	14ФIII	1820	2	14ФIII	3,6	4,4
	143	8ФII	1320	12	10ФIII	2,4	1,5
	144	10ФIII	900	1	8ФII	15,8	6,2
	145	10ФIII	1480	1	Масса изделия		12,1

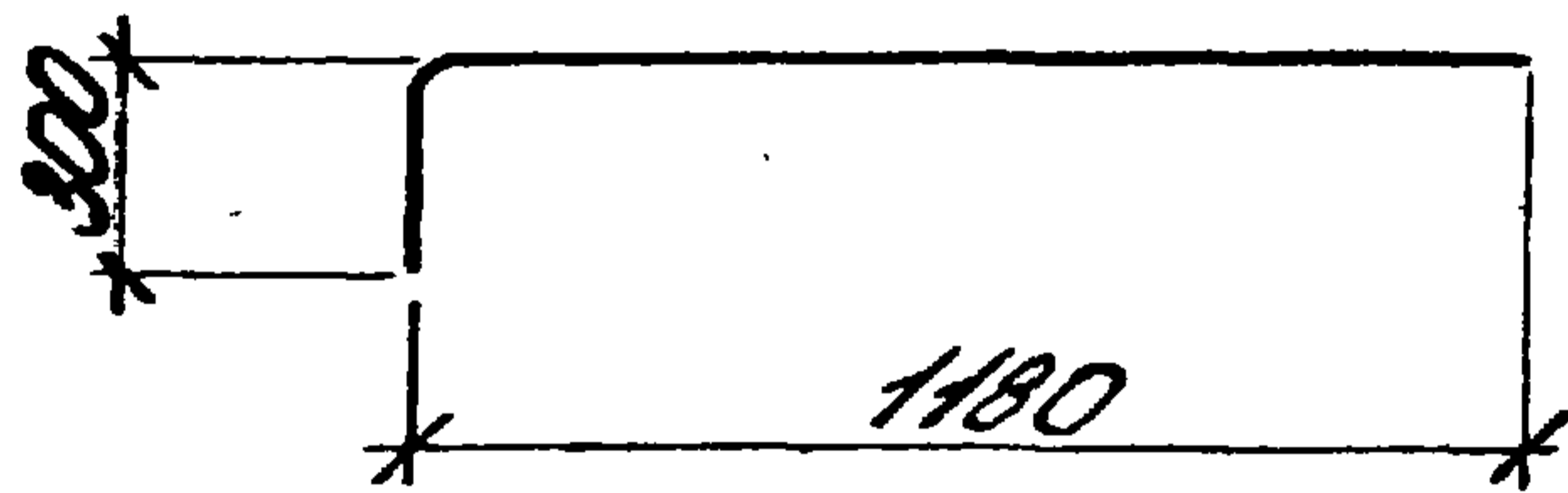
ТК
1978

Каркас плоский Кр110Г, Кр110Г (обратно чертежу)

Серия
ПК-01-129/78
Вып. лист
54.1 204.



Поз. 145

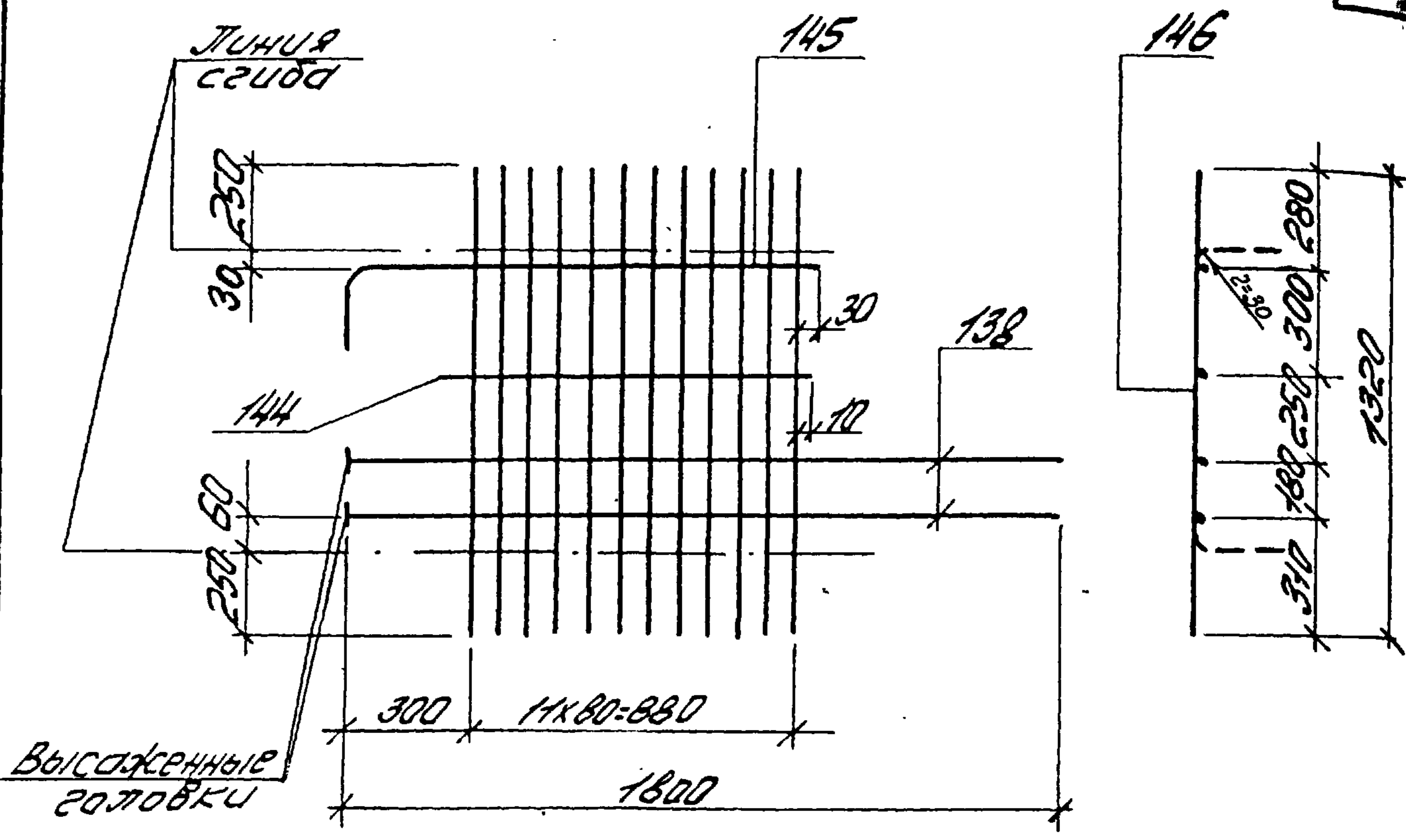


Спецификация и расход стали на одно изделие

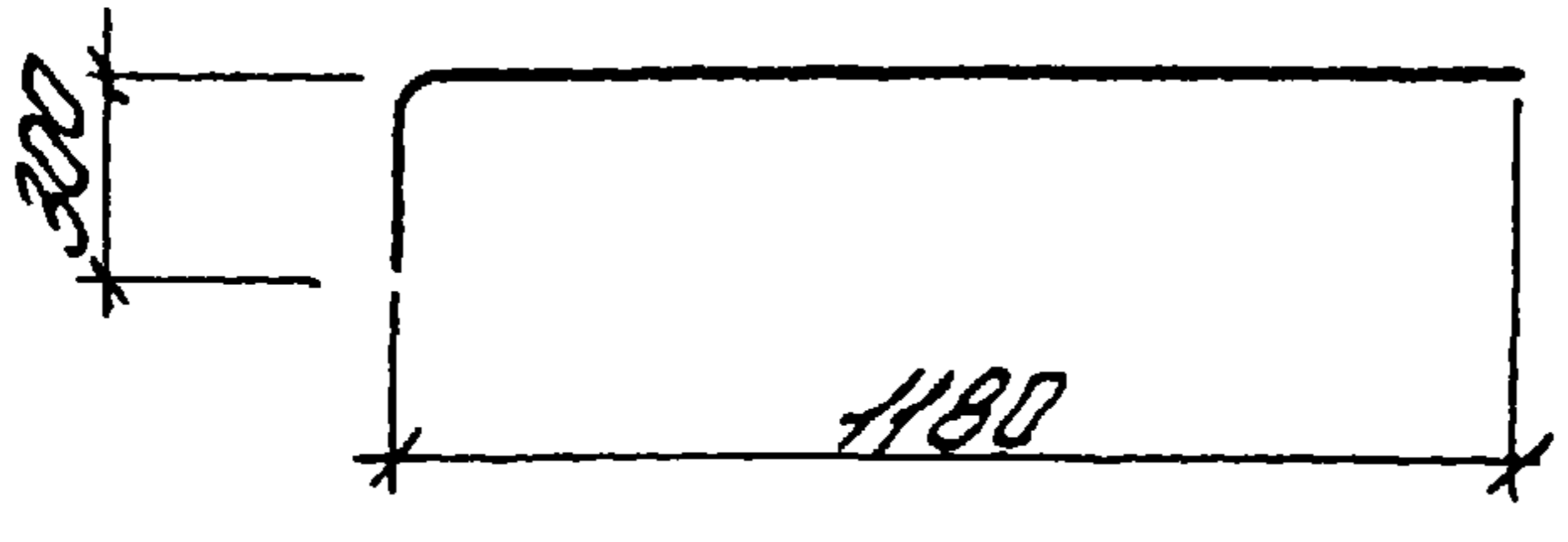
Марка изделия	№ поз.	φ и тип сечения	Длина мм	Масса кг	Выборка стали		
					φ и тип сечения	общая длина мм	масса кг
Кр111ТН	142	14ФIII	1820	2	14ФIII	3,6	4,4
	146	10ФIII	1320	12	10ФIII	18,2	11,2
	144	10ФIII	900	1			
	145	10ФIII	1480	1	Масса изделия		15,6

ТК 1978	Каркас плоский Кр111ТН, Кр111ТН (обратно чертежу)	серия ПК-04-129/78	
		Вып. 541	Лист 205

Альбом 2



Поз. 145



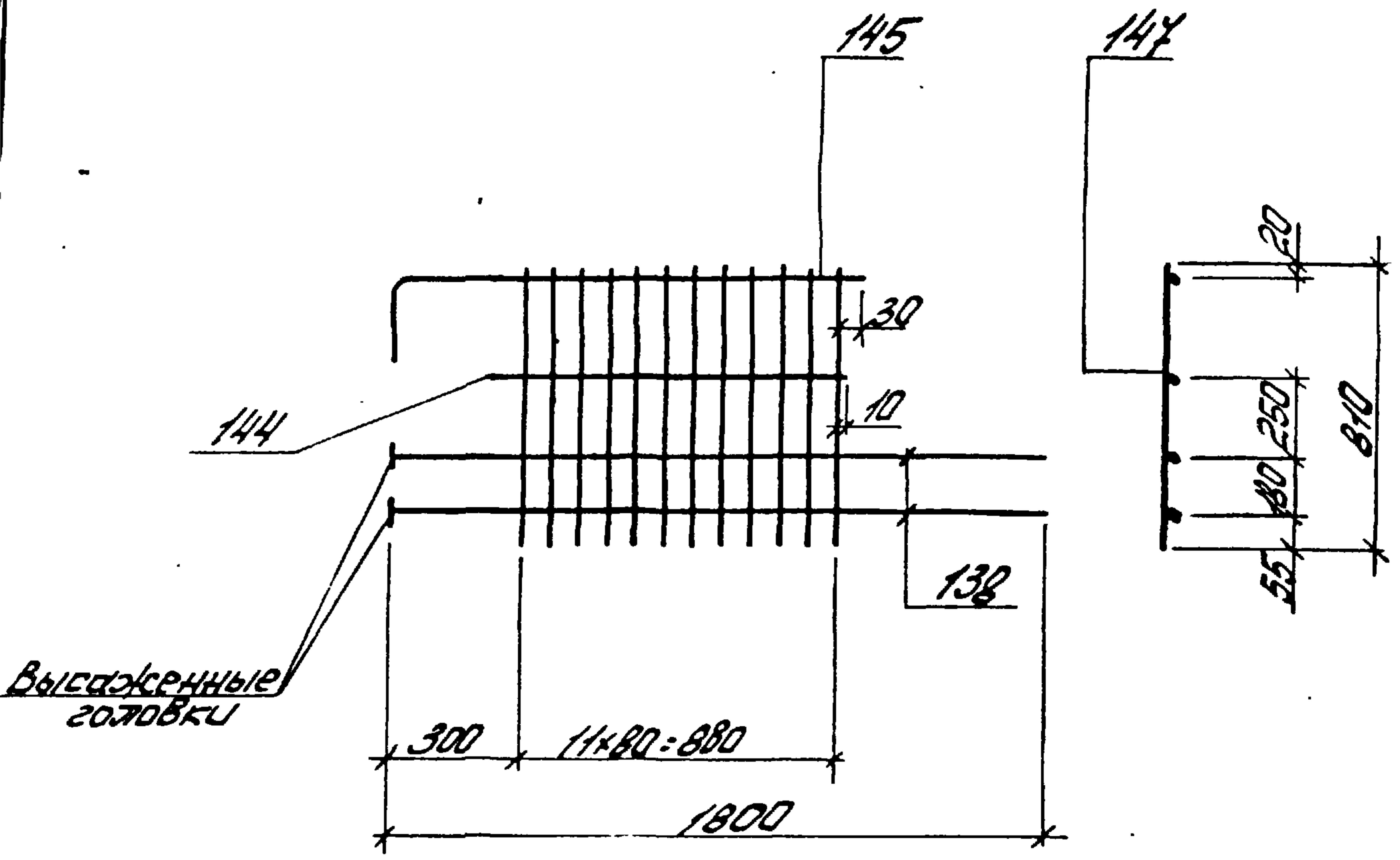
Спецификация и расход стали на одно изделие

Марка изделия	№ поз.	Вид сечения	Длина мм	Масса кг	Выборка стали		
					φ или сечение	Общая длина м	Масса кг
Кр 112Н	138	16АII	1820	2	16АII	3,6	5,7
	146	10АII	1320	12	10АII	18,2	11,2
	144	10АII	900	1			
	145	10АII	1480	1	Масса изделия		16,9

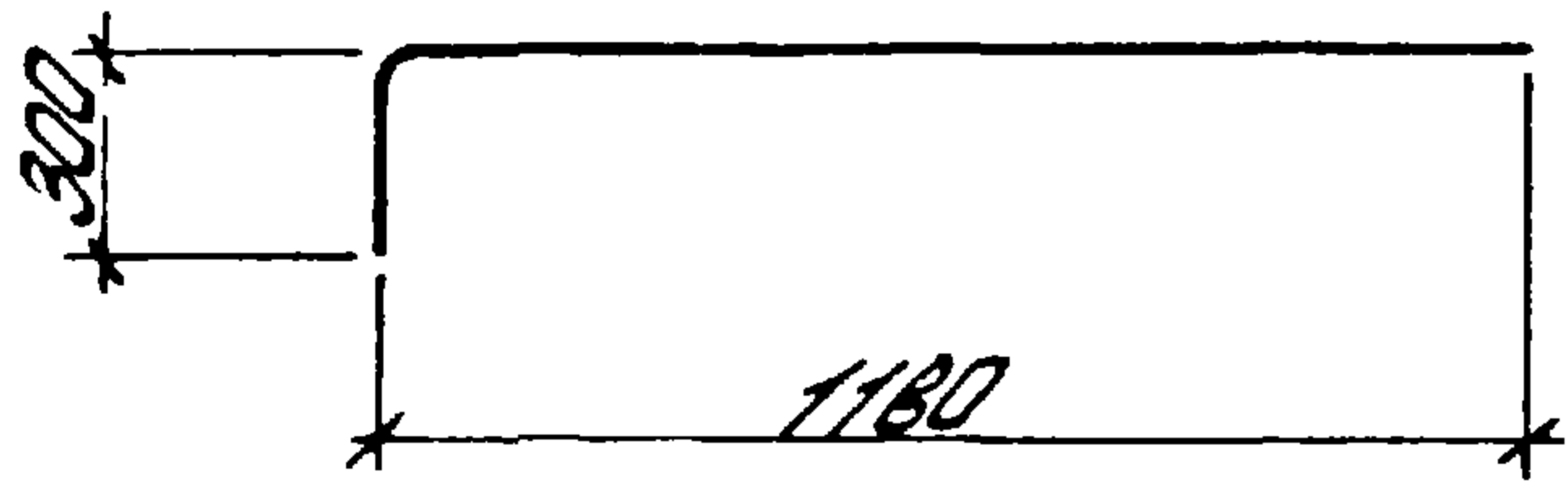
ТК
1978

Каркас плоский Кр112, Кр112Н (обратно чертежу)

серия
ПК-01-129/14
Вып. 54.1
Лист 206



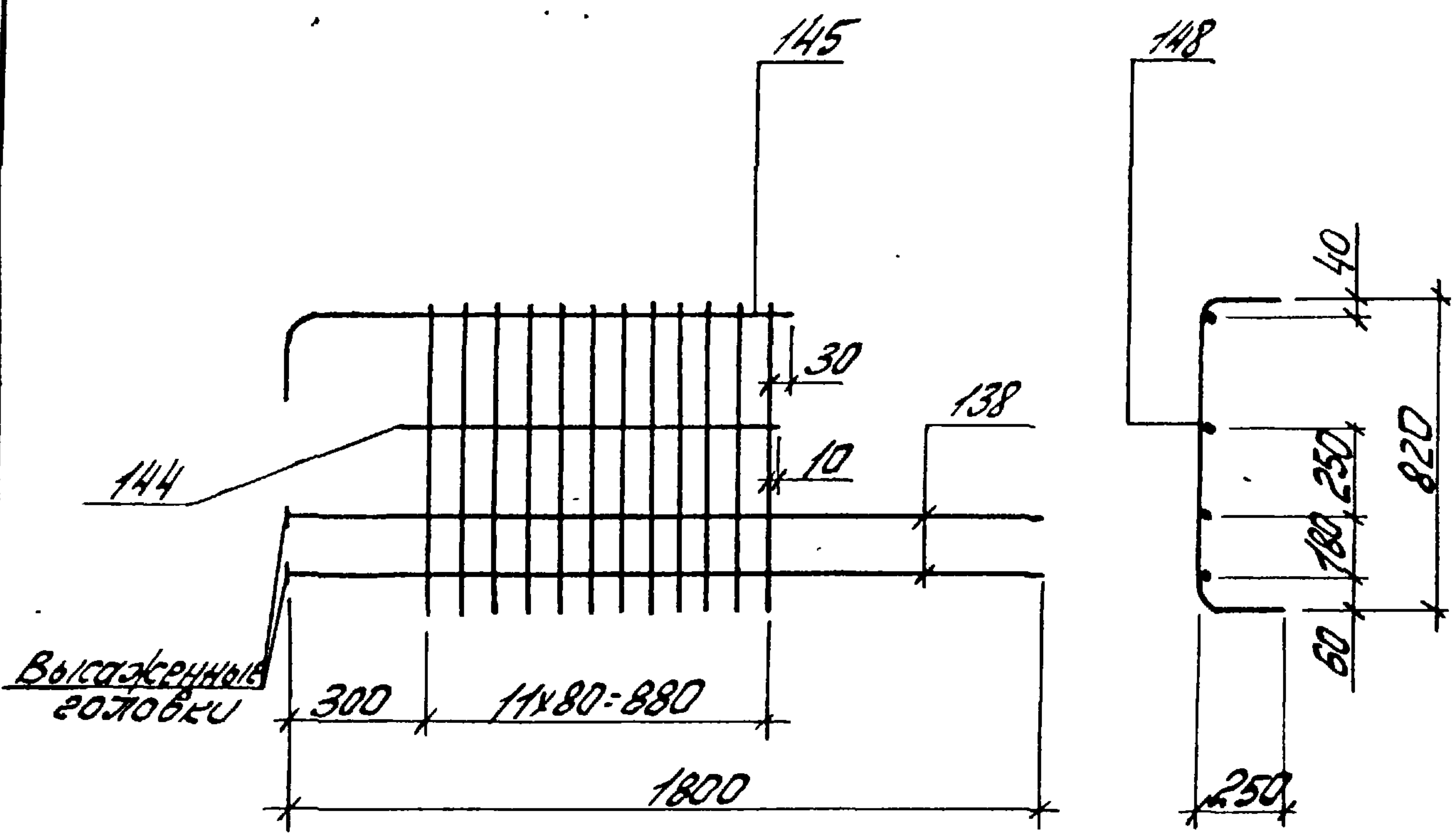
Поз. 145



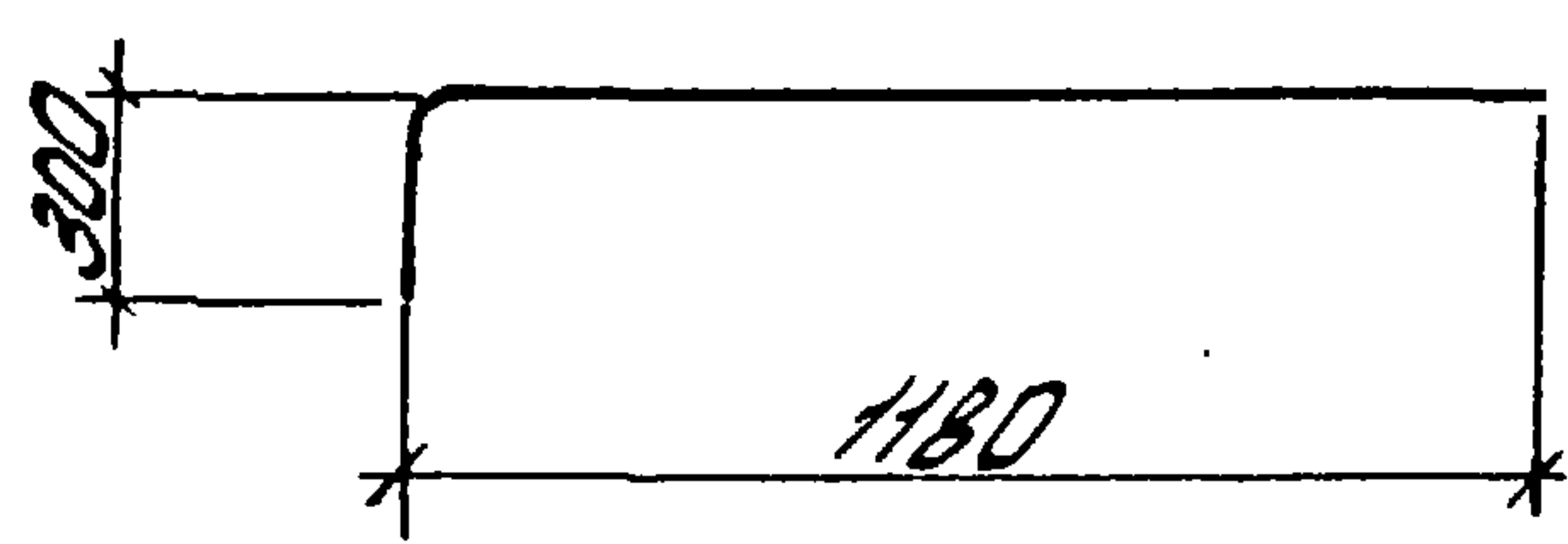
Спецификация и расход стали на одно изделие

Марка изделия	№ поз.	Ф и тип сечения	Длина мм	К-во шт	Выборка стали		
					Ф и тип сечения	Общая длина м	Масса кг
Кр113	138	16ЖIII	1820	2	16ЖIII	3,6	5,7
	144	10ЖIII	900	1	10ЖIII	12,1	7,5
	145	10ЖIII	1480	1			
	144	10ЖIII	810	12	Масса изделия		13,2

ТК 978	Маркас плоский Кр113	серия ПК-01-129/18	
		ВЫП. 5.41	Лист 207



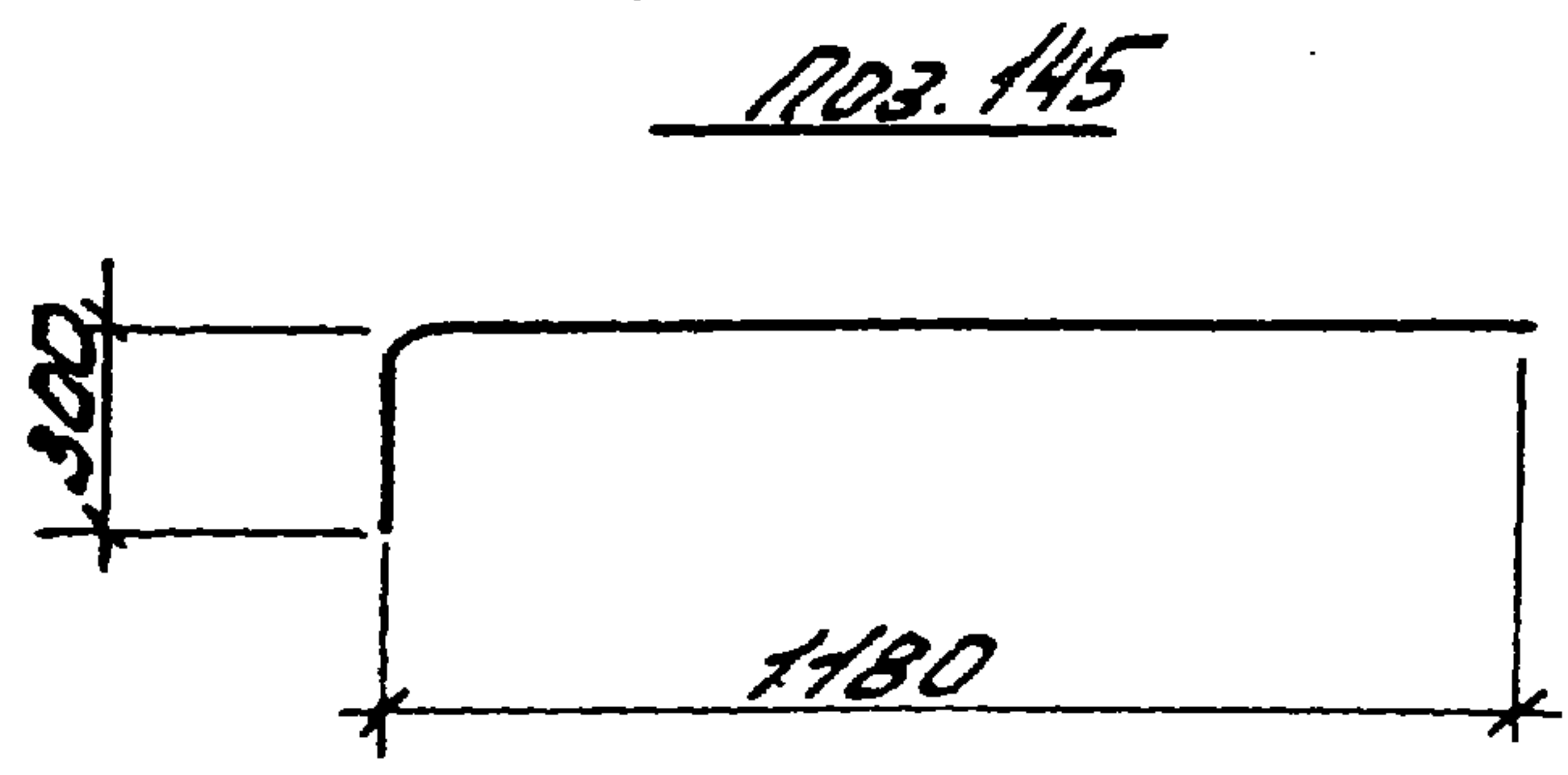
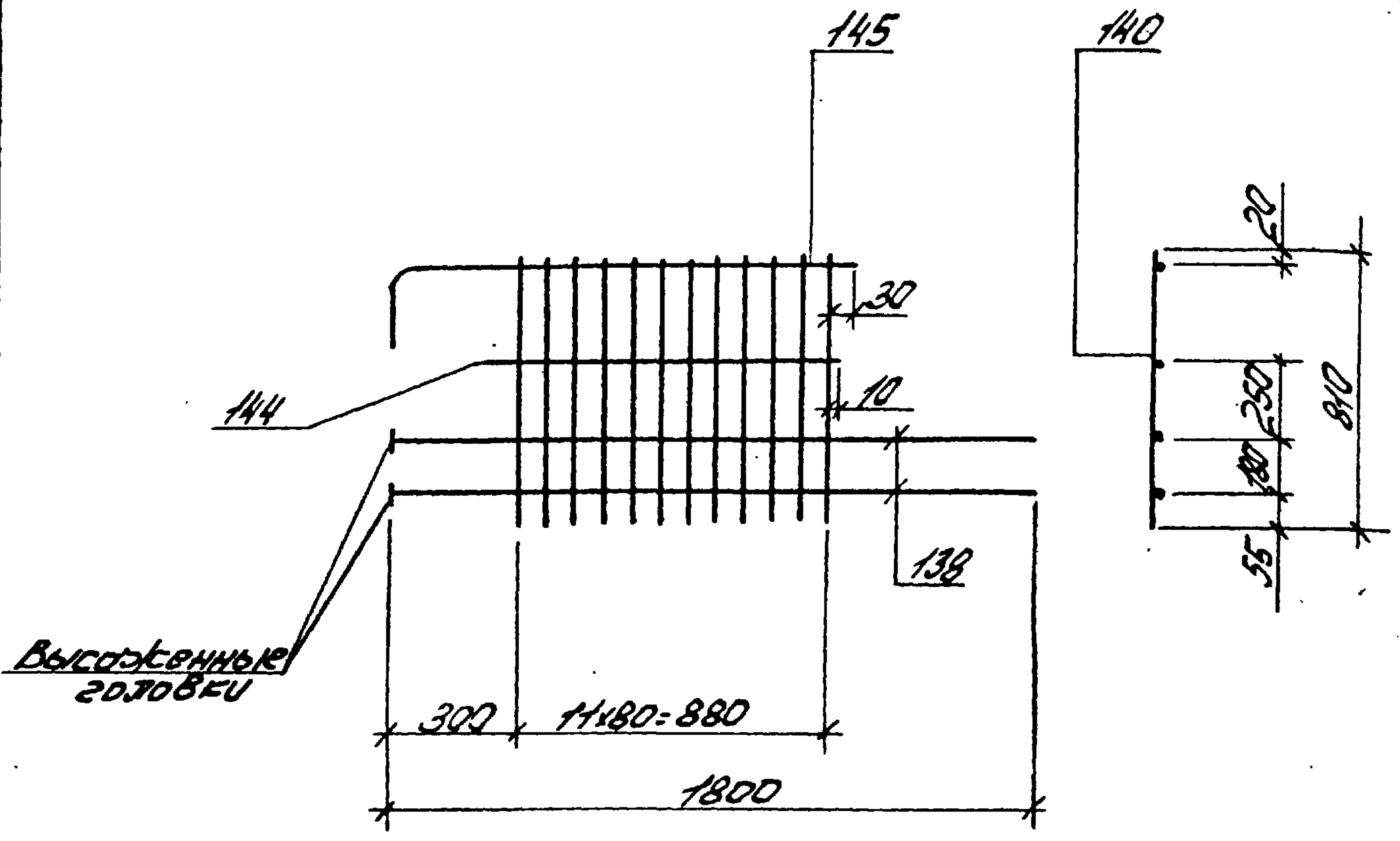
Поз. 145



Спецификация и расход стали на одно изделие

Марка изделия	№ поз.	φ или сечение	Длина мм	К-во шт	Выборка стали		
					φ или сечение	общая длина	масса кг
Кр115Т	138	16АIII	1820	2	16АIII	36	5,7
	144	10АIII	900	1	12АIII	15,8	14,1
	145	10АIII	1180	1	10АIII	2,4	1,5
	148	12АIII	1320	12	Масса изделия		21,3

ТК	Каркас плоский Кр115Т, Кр115Н (обратно чертежу)	серия ПК-01-129/78	
1978		Вып. лист 54.1	209



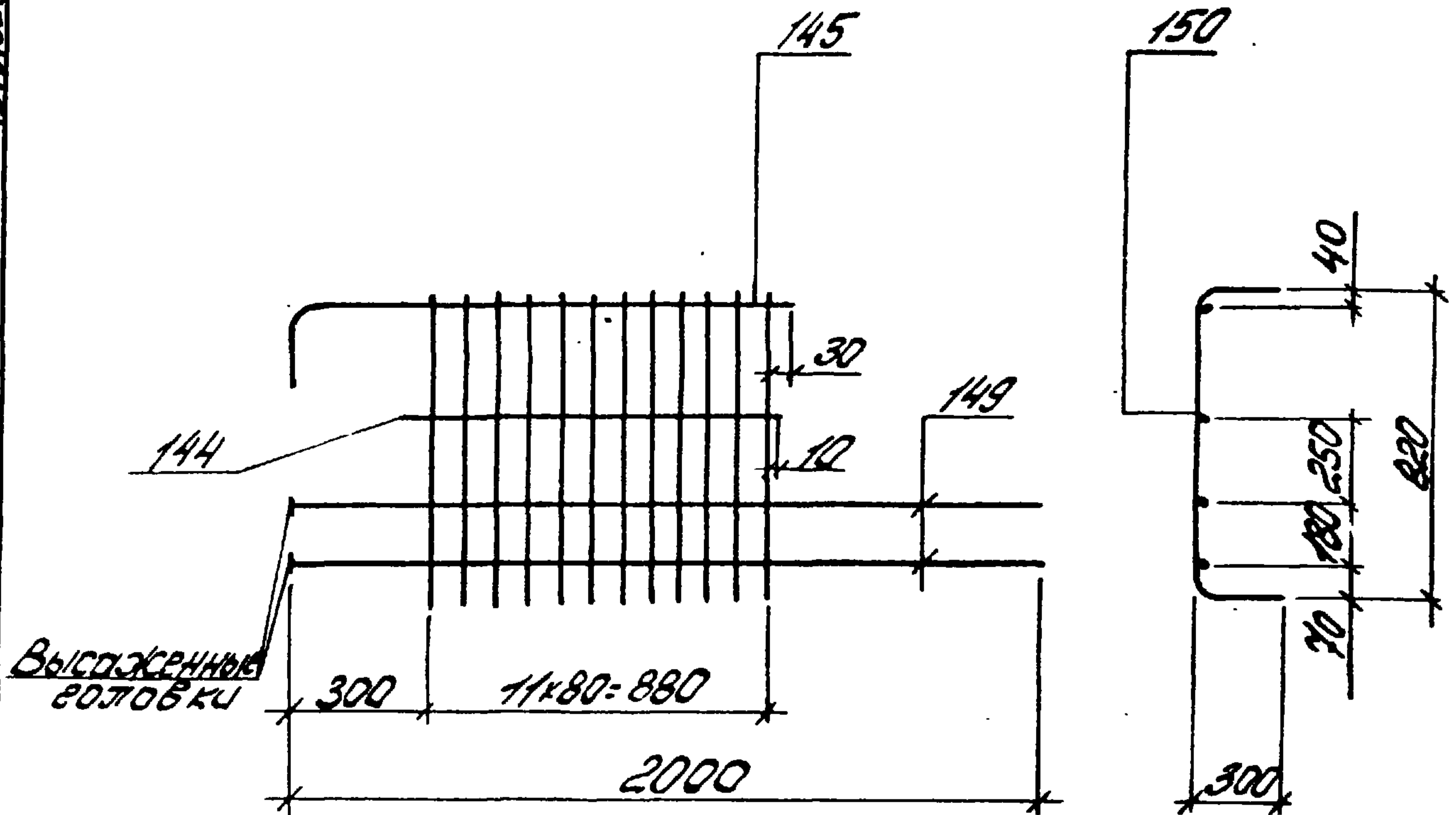
Спецификация и расход стали на одно изделие

Марка изделия	№ поз.	Фили сечение	Длина мм	К-во шт	Выборка стали		
					Фили сечение	Общая длина м	Масса кг
Кр116	138	16ФIII	1820	2	16ФIII	3,5	5,7
	144	10ФIII	900	1	12ФIII	9,7	8,6
	145	10ФIII	1480	1	10ФIII	2,4	1,5
	140	12ФIII	810	12	Масса изделия		15,8

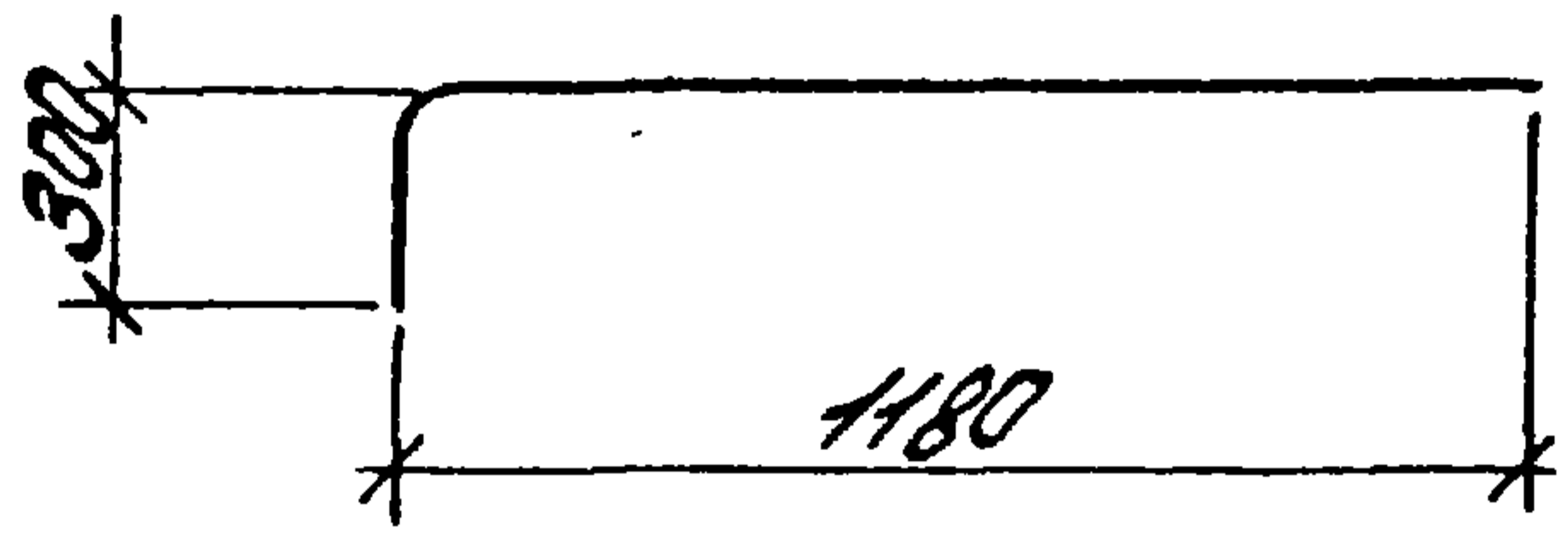
ТК
1978

Каркас плоский Кр116

Серия
ПК-01-129/78
Вып. 541
Лист 210



Поз. 145

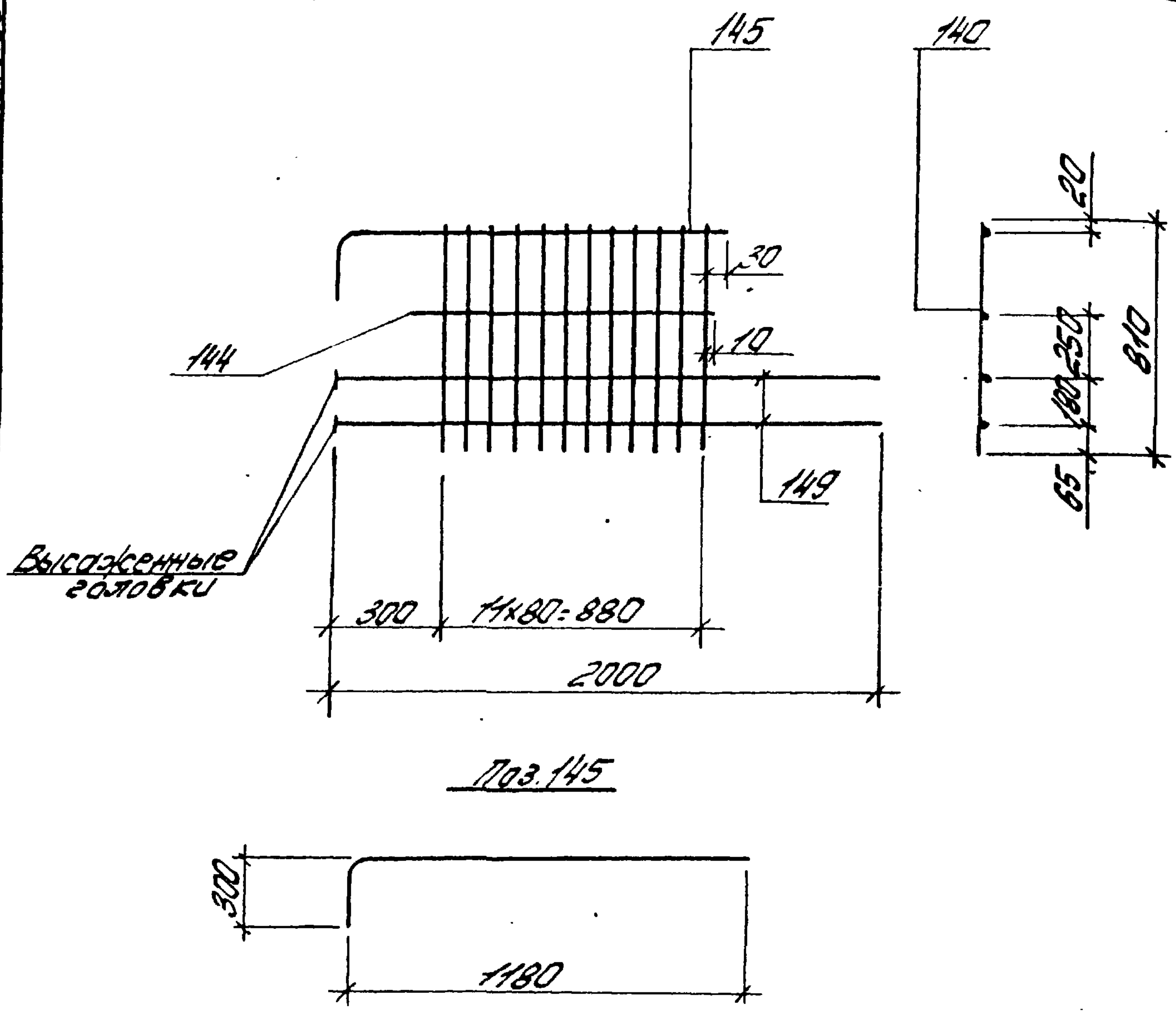


Спецификация и расход стали на одно изделие

Марка изделия	№ поз.	ф и тип сечения	Длина мм	К-во шт	Выборка стали		
					ф и тип сечения	общая длина мм	масса кг
Кр117Н	149	20АII	2020	2	20АII	4,0	9,9
	144	10АII	900	1	12АII	14,0	15,1
	145	10АII	1480	1	10АII	2,4	1,5
	150	12АII	1420	12	Масса изделия		26,5

ТК	Каркас плоский Кр117Н, Кр117Н (обратно чертежу)	Серия ПК-01-129/78	
1978		Вып. 54.1	Лист 2/1

Планы



Шифр проекта

МК.ДР

Проект строительства

Спецификация и расход стали на одно изделие

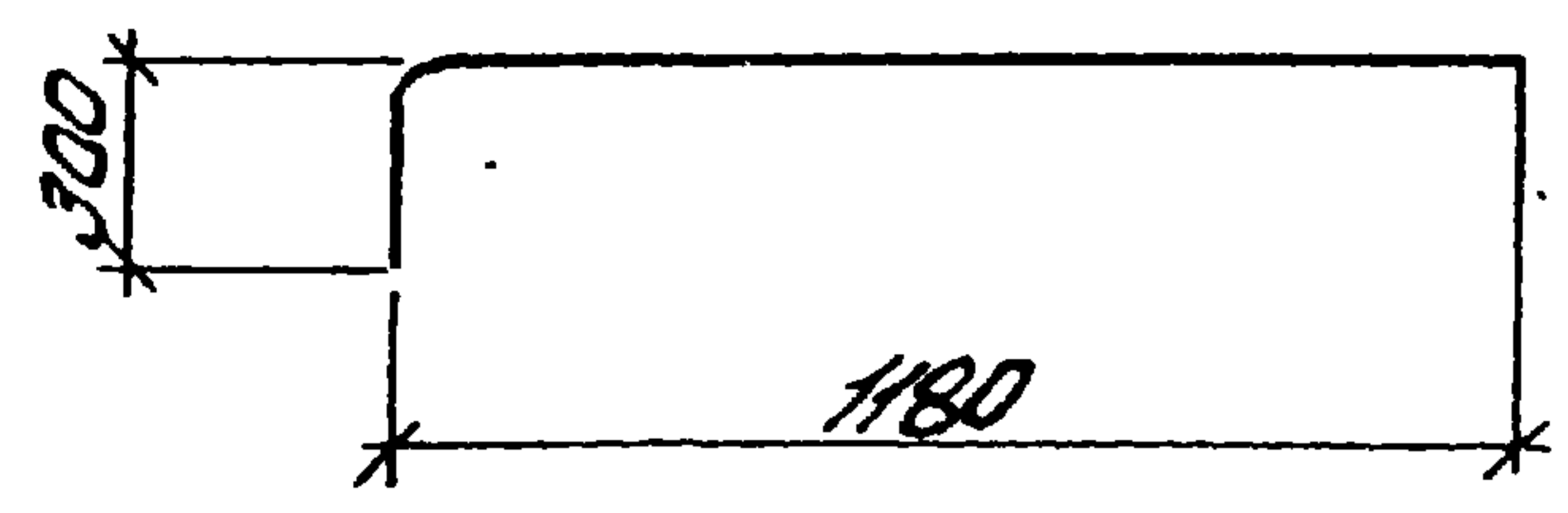
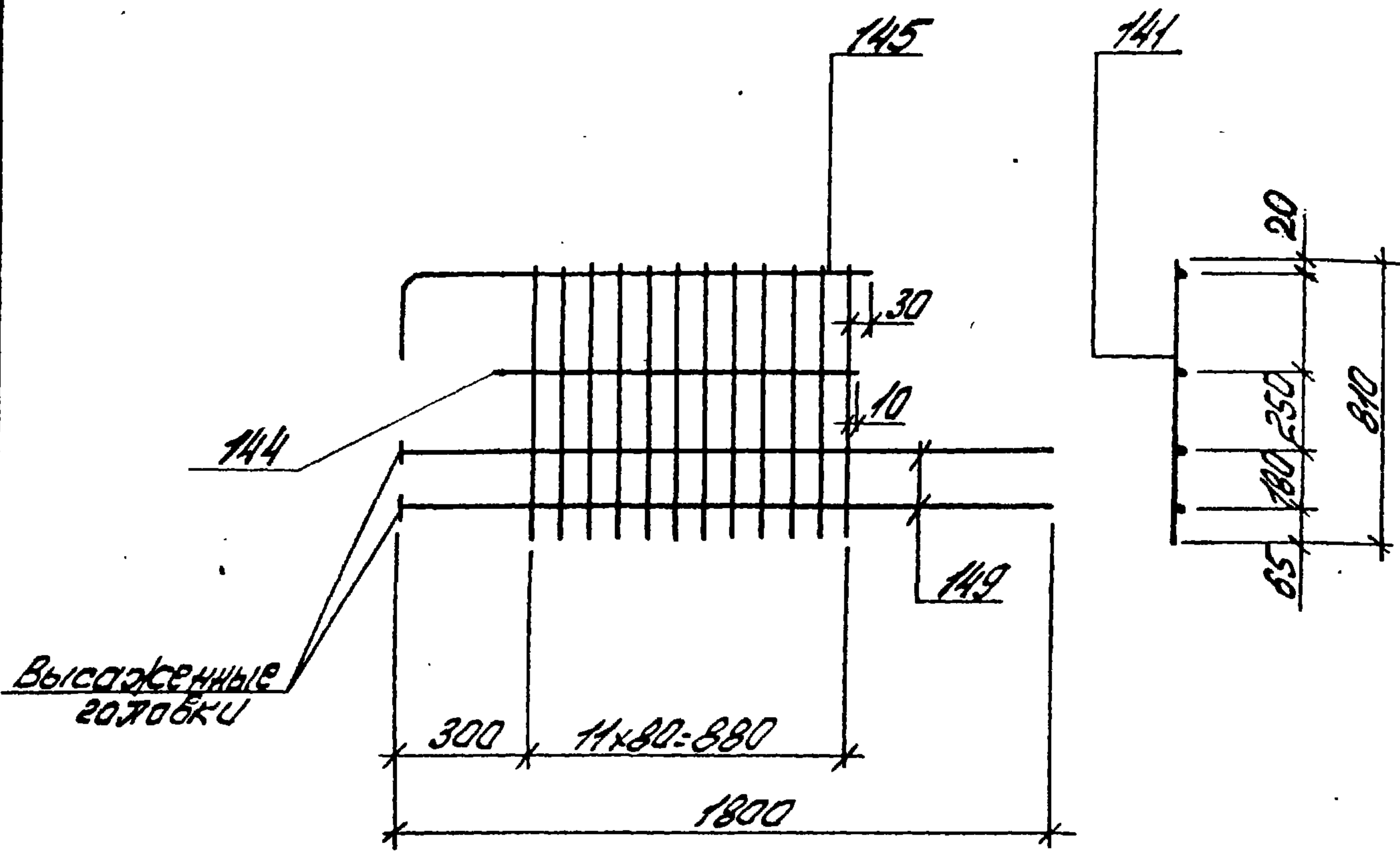
Марка изделия	№ поз.	ф и тип сечения	Длина мм	К-во шт	Выборка стали		
					ф и тип сечения	Общая длина м	Масса кг
Кр118	149	20 π	2020	2	20 π	4,0	9,9
	144	10 π	900	1	12 π	9,7	8,6
	145	10 π	1480	1	10 π	2,4	1,5
	140	12 π	810	12	Масса изделия		20,0

ТК
1978

Каркас плоский Кр118

Серия
ПК-01-2978
Вып. 54.1
Лист 212

Альбом 2



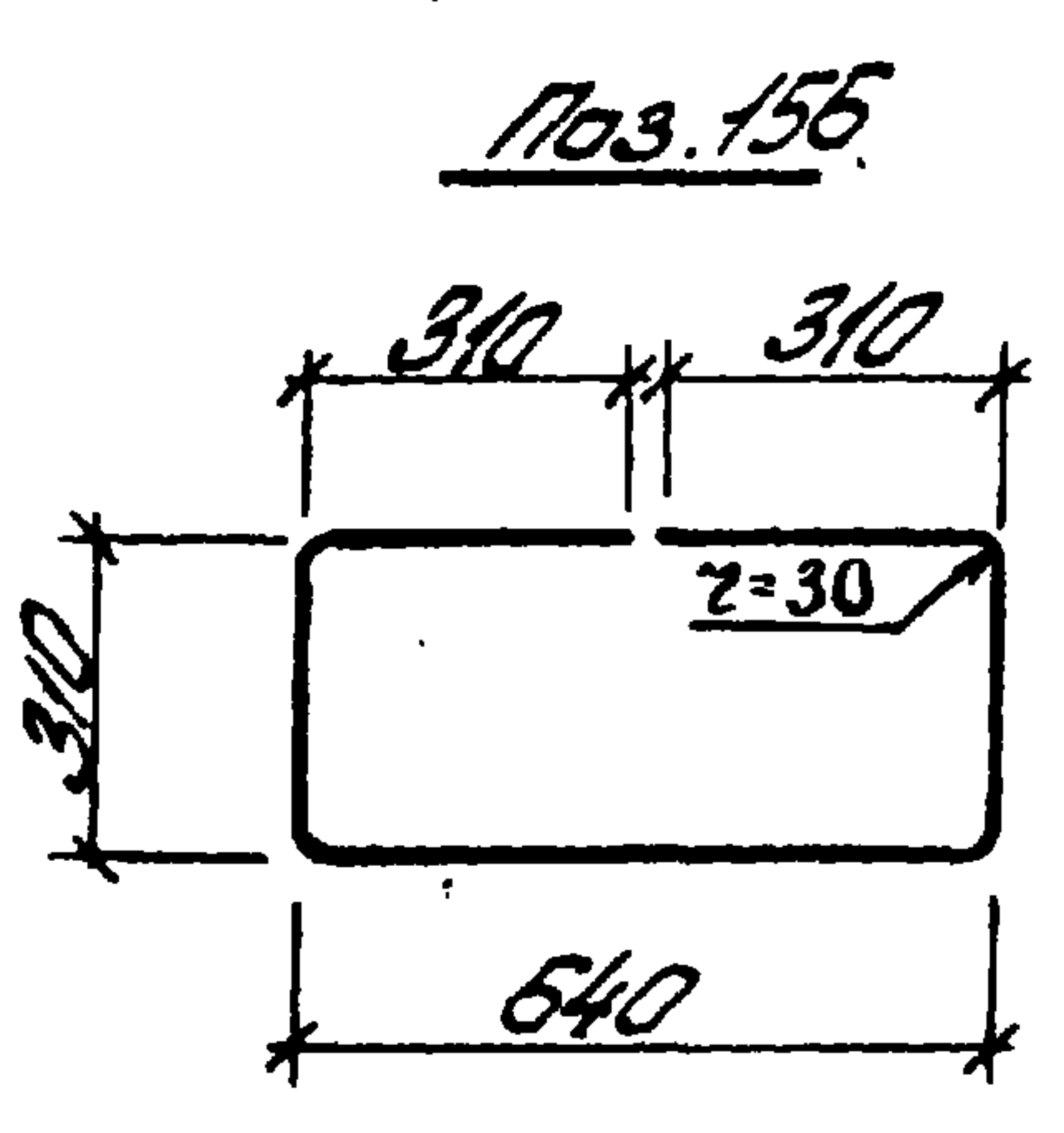
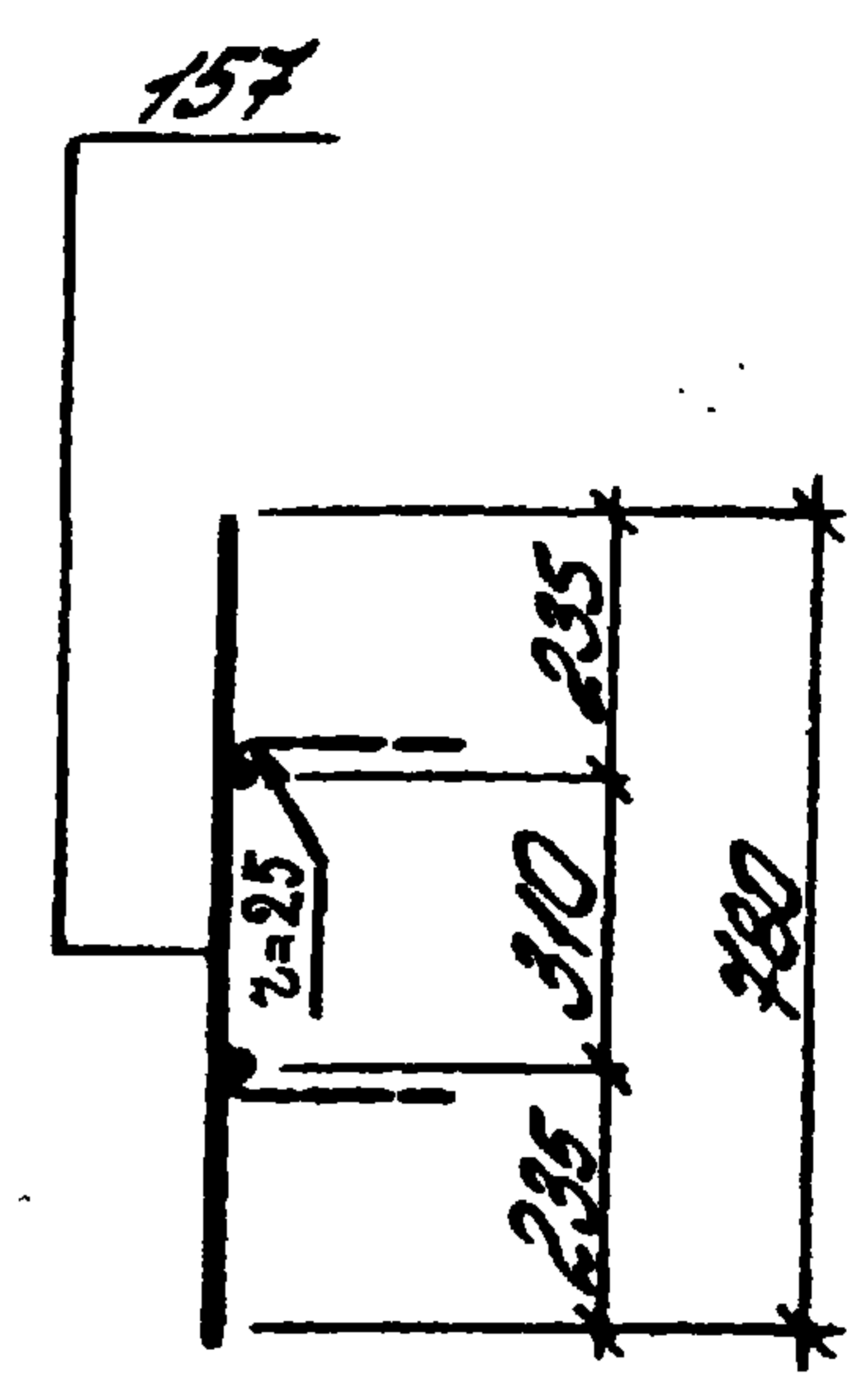
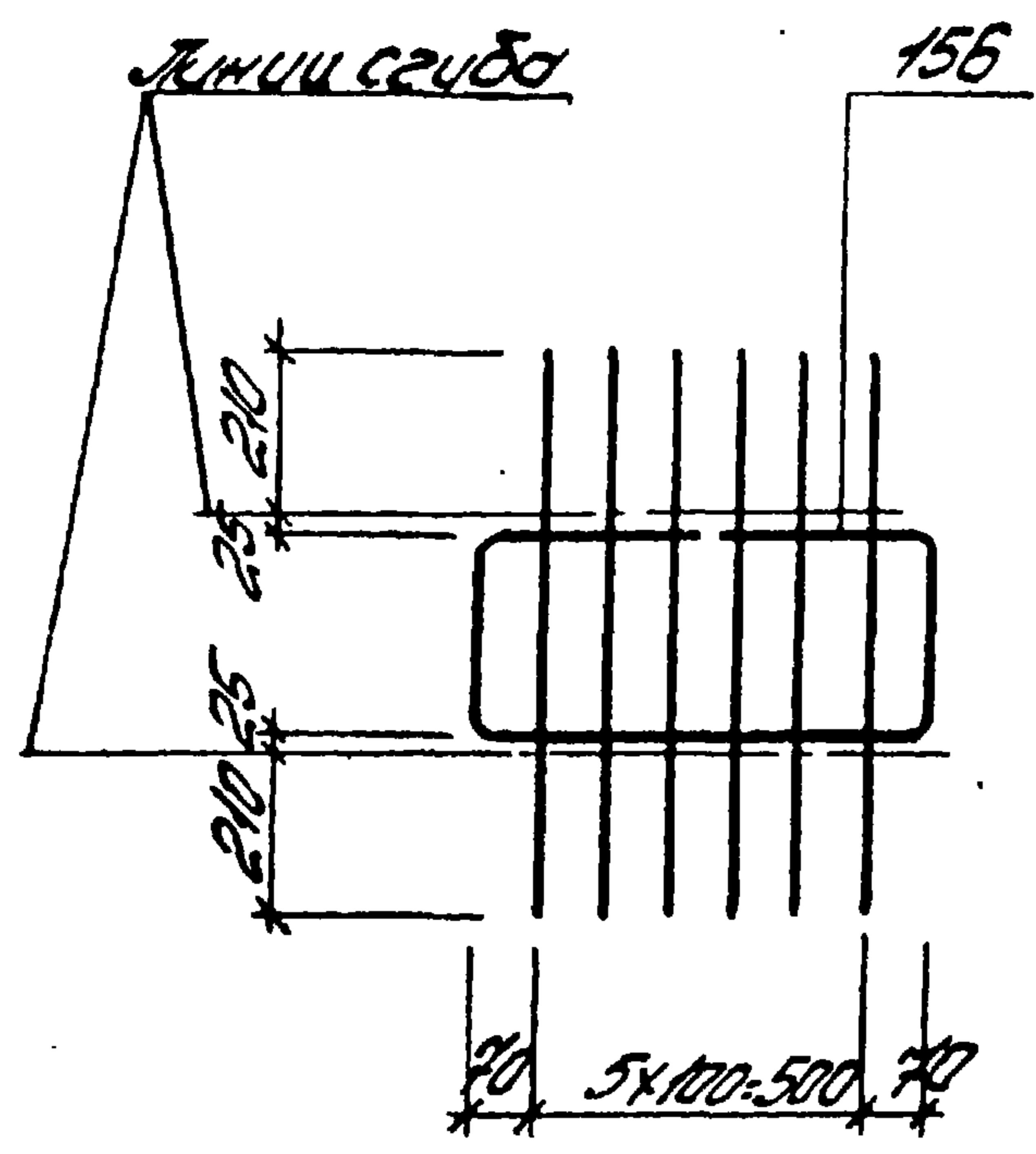
Спецификация и расход стали на одно изделие

Марка изделия	№ поз	φ и тип сечения	Длина мм	К-во шт	Выборка стали		
					φ и тип сечения	Общая длина	Масса кг
Кр120	149	20 мм	2020	2	20 мм	4,0	9,9
	144	10 мм	900	1	14 мм	9,7	11,7
	145	10 мм	1480	1	10 мм	2,4	1,5
	141	14 мм	810	12	Масса изделия		23,1

ТК
1978

Каркас плоский Кр120

Серия
ПК-01-129/16
Вып. 5 ч.1
Лист 2/4

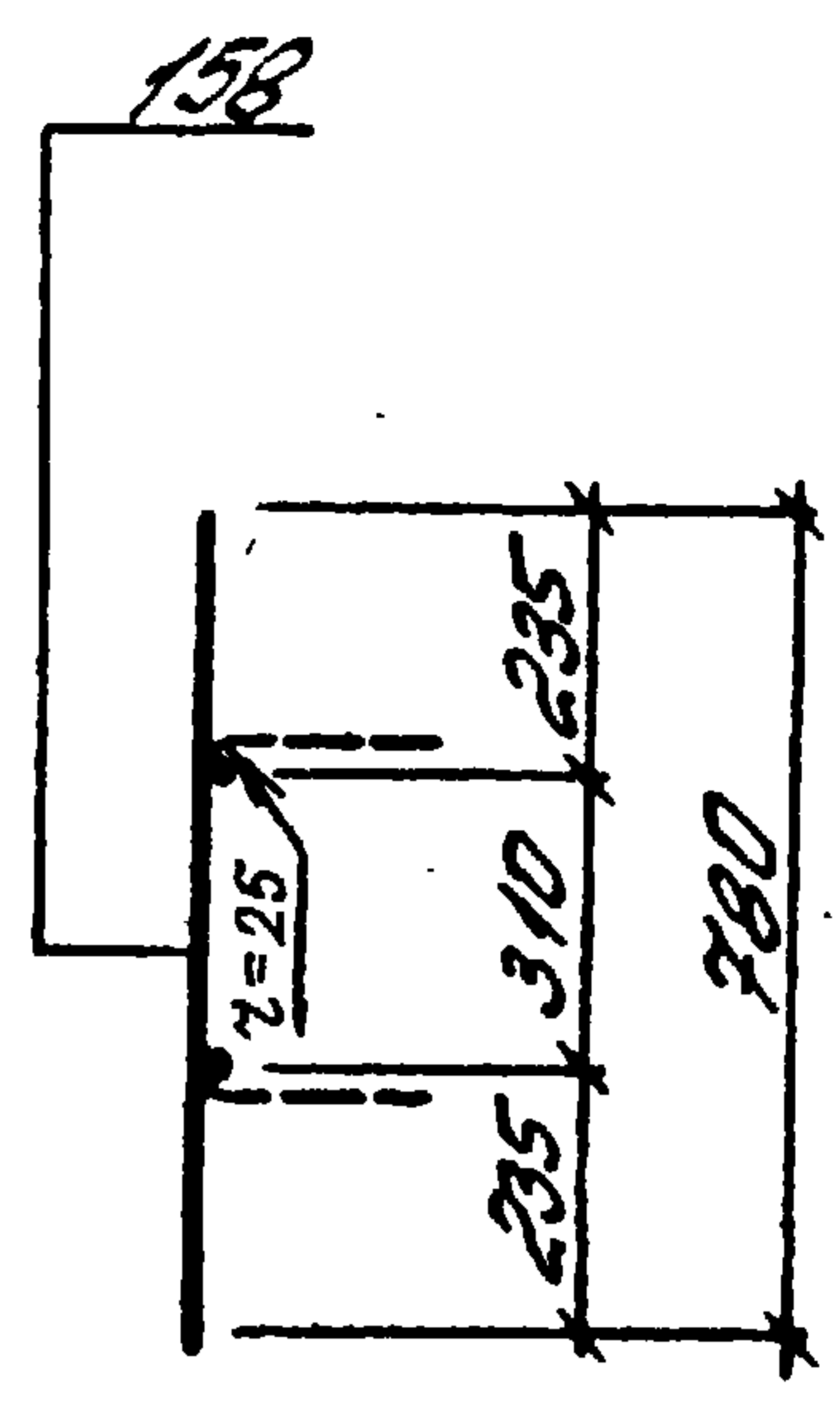
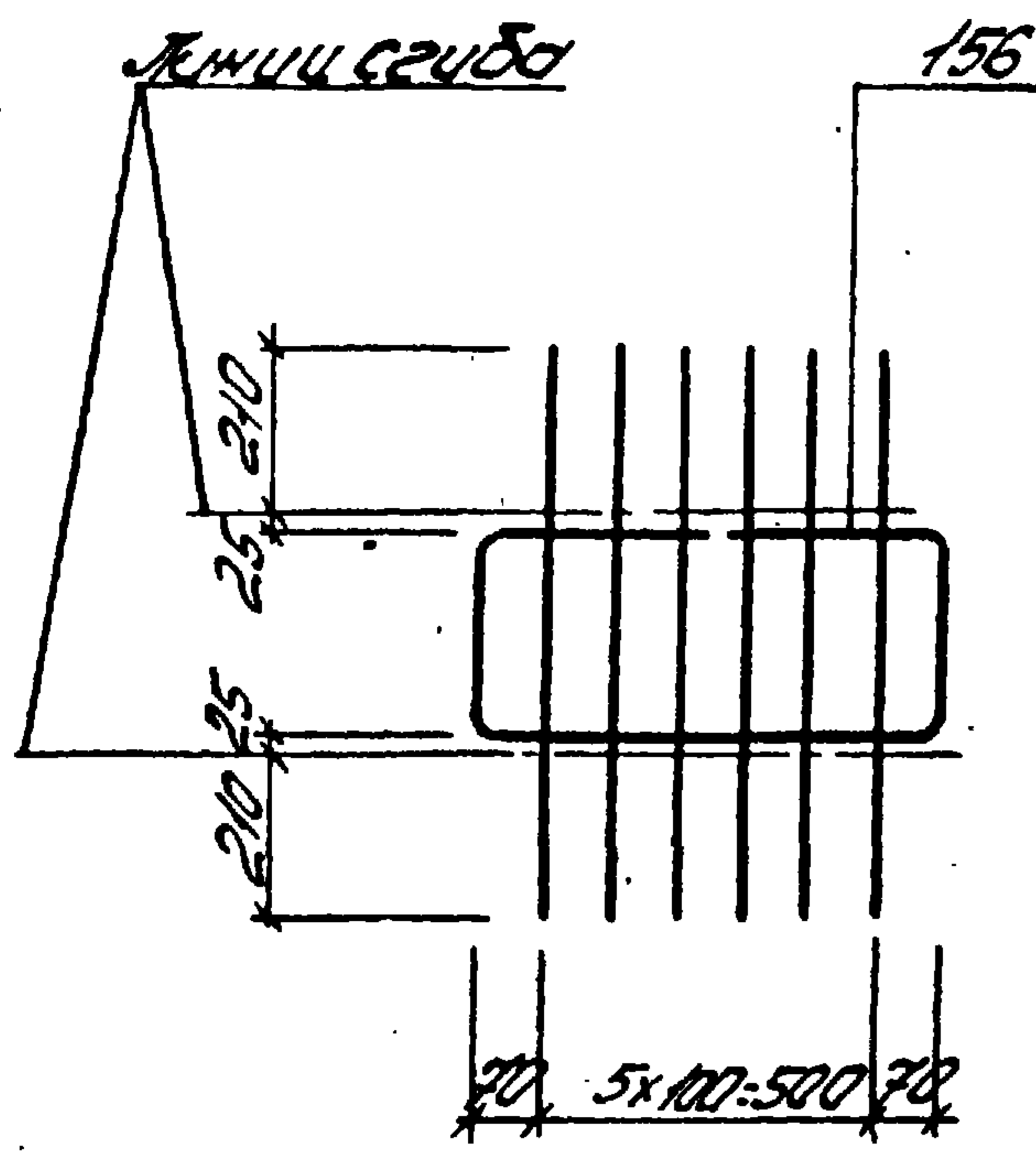


Спецификация и расход стали на одно изделие

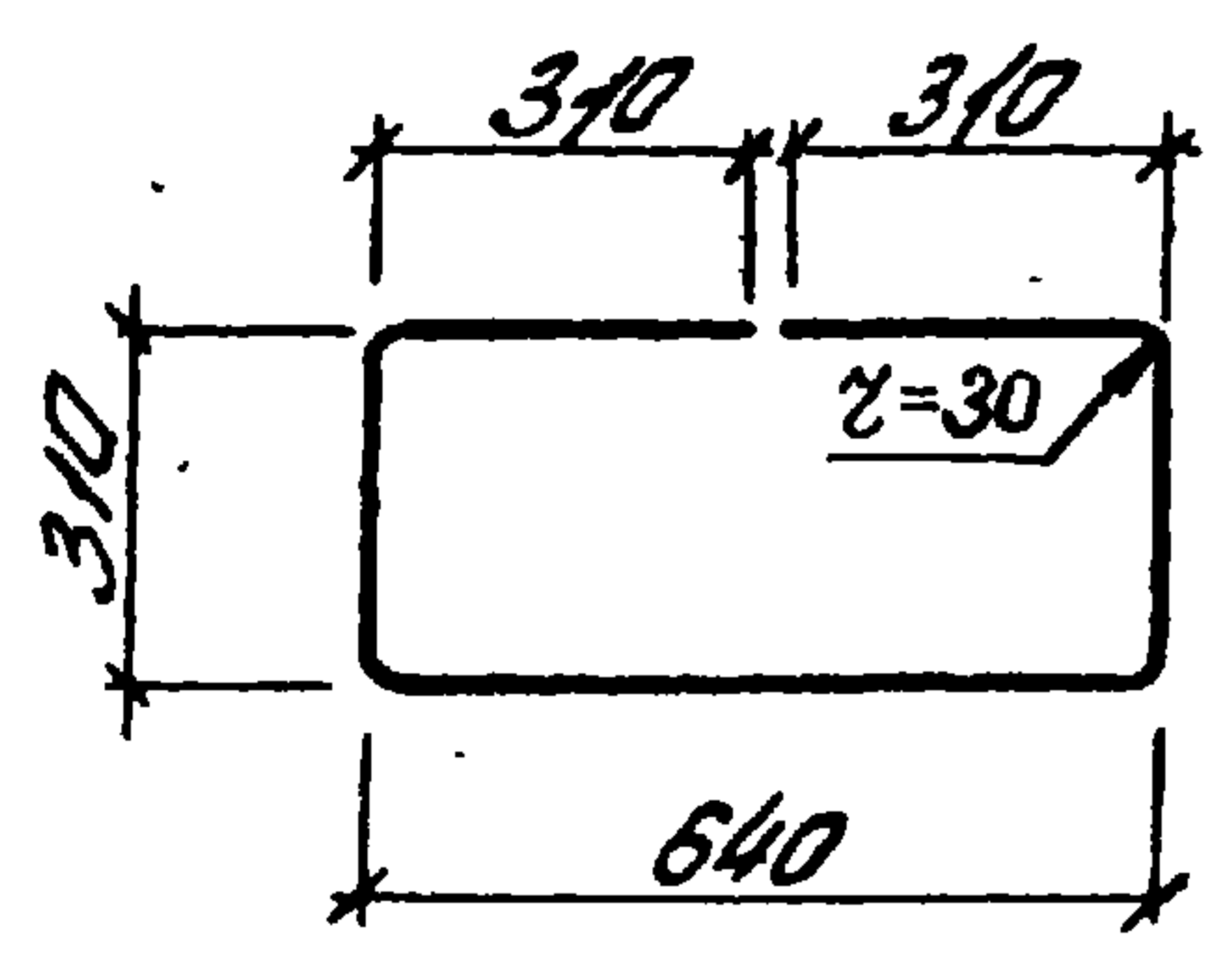
Марка изделия	№ поз.	φ и тип сечения	Длина мм	К-во шт	Выборка стали		
					φ и тип сечения	Общая длина м	Масса кг
Кр122	156	10ЭП	1880	1	10ЭП	19	12
	157	6ЭП	780	6	6ЭП	4,8	1,1
	Масса изделия						2,3

TK	Каркас лючковый Кр122	Серия ПК-01-129/30
1978		Вып. 5 ч. 1

Проект: 17422-03
 Рук. пр. Зубков
 Инженер
 Ф. И. О. М.



Поз. 156

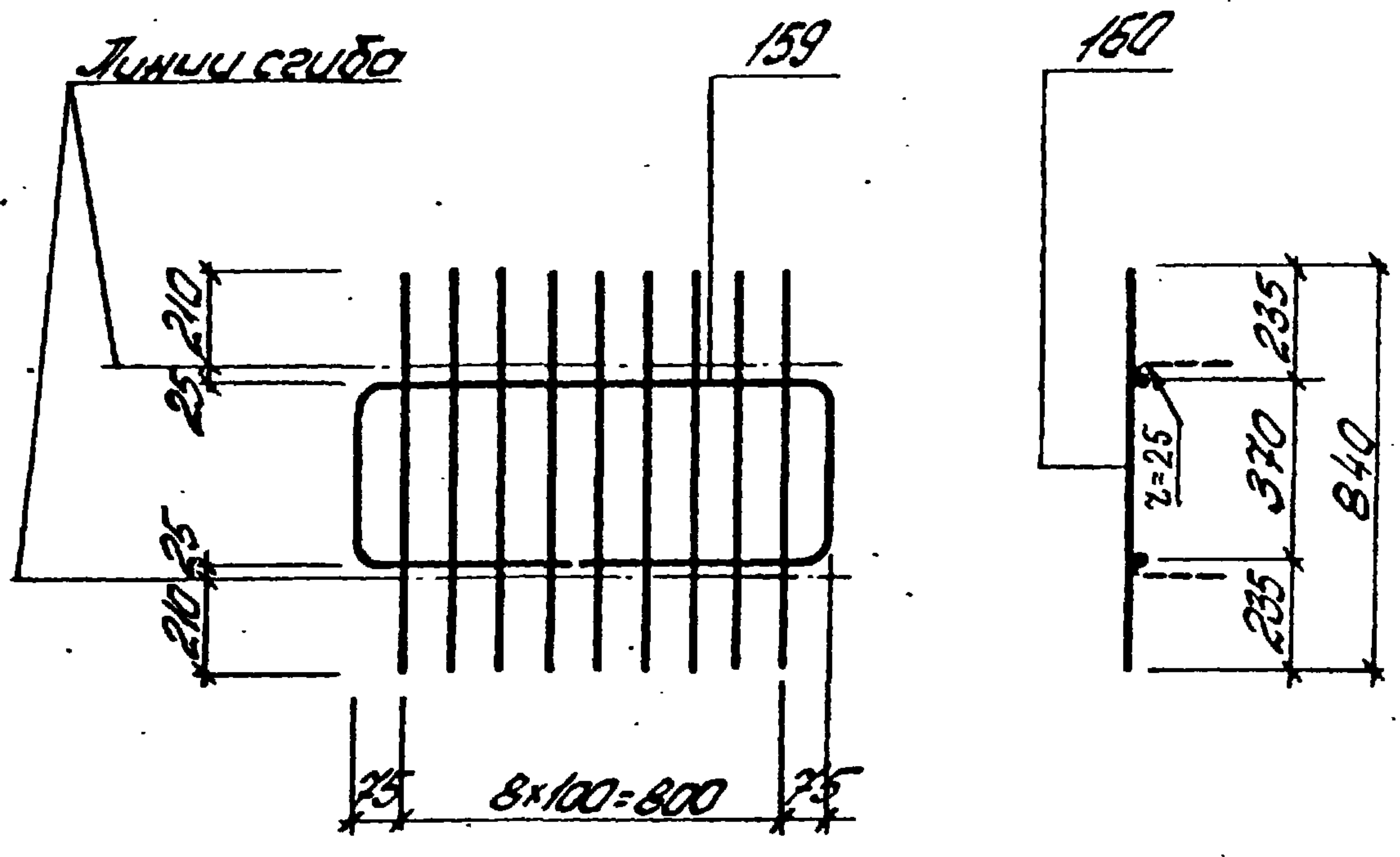


Спецификация и расход стали на одно изделие

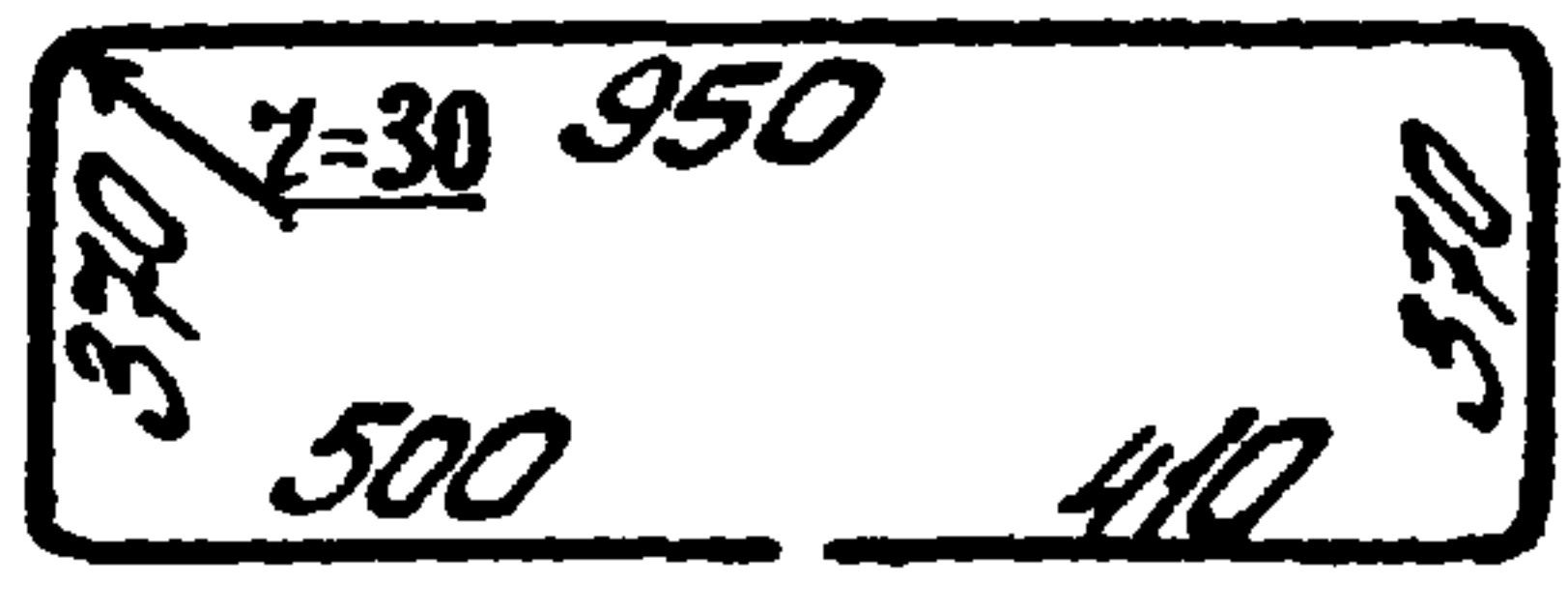
Марка изделия	№ поз.	φ и тип сечения	Длина мм	К-во шт	Выборка стали		
					φ и тип сечения	Общая длина м	Масса кг
Кр123	156	10AIII	1880	1	10AIII	1,9	1,2
	158	8AIII	780	6	8AIII	4,8	1,9
						Масса изделия	3,1

ТК 1978	Корпус плоский Кр123	Серия ПК-01-123/78	
		Вол. 64,1	Лист 2/7

Лист 2



Поз. 159



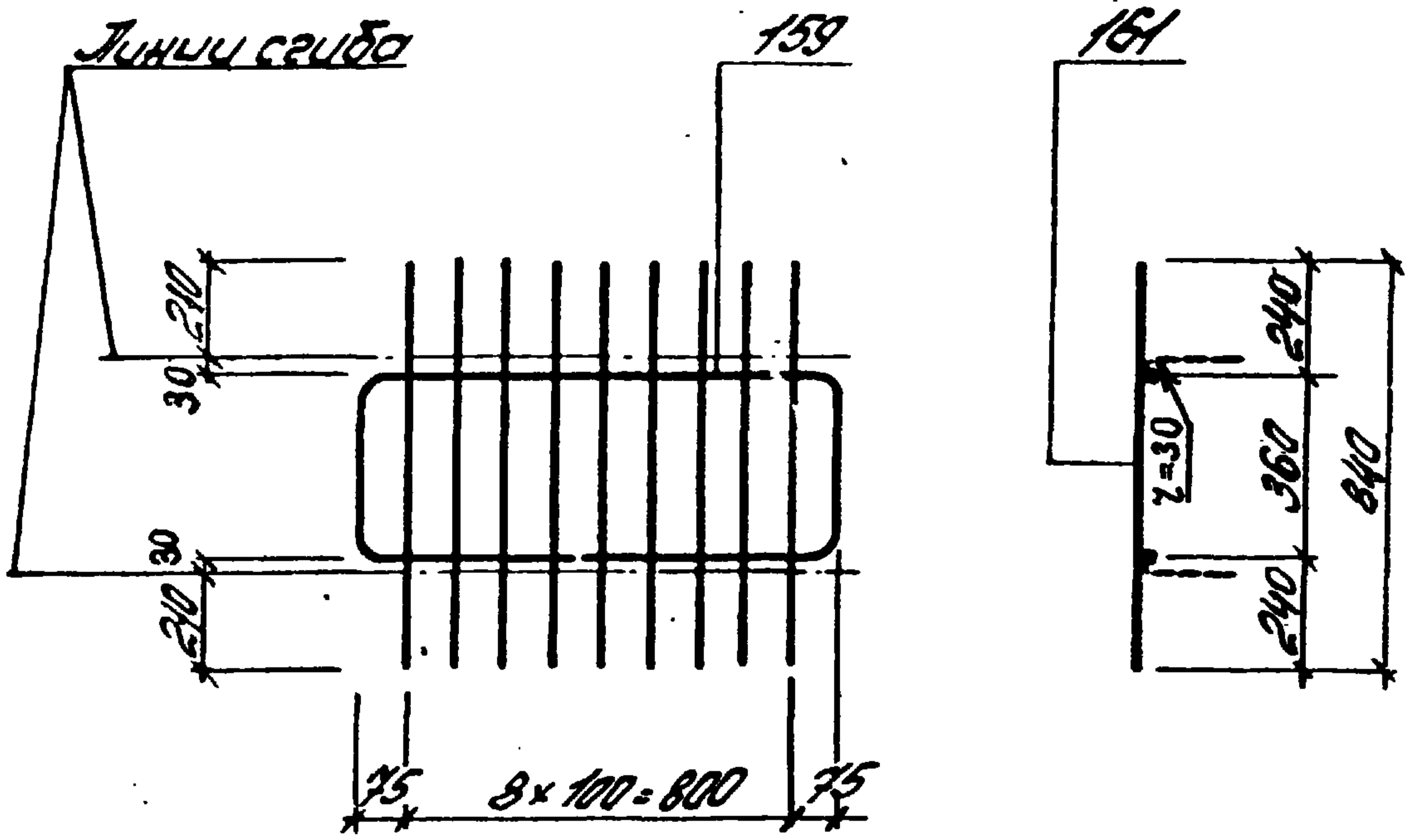
Спецификация и расход стали на одно изделие

Марка изделия	№ поз.	Физическое сечение	Длина мм	К-во шт	Выборка стали		
					Ф или сечение	Общая длина м	Масса кг
Кр124	159	10ЖТ	2600	1	10ЖТ	2,6	1,6
	160	8ЖТ	840	9	8ЖТ	7,6	3,0
						Масса изделия	4,6

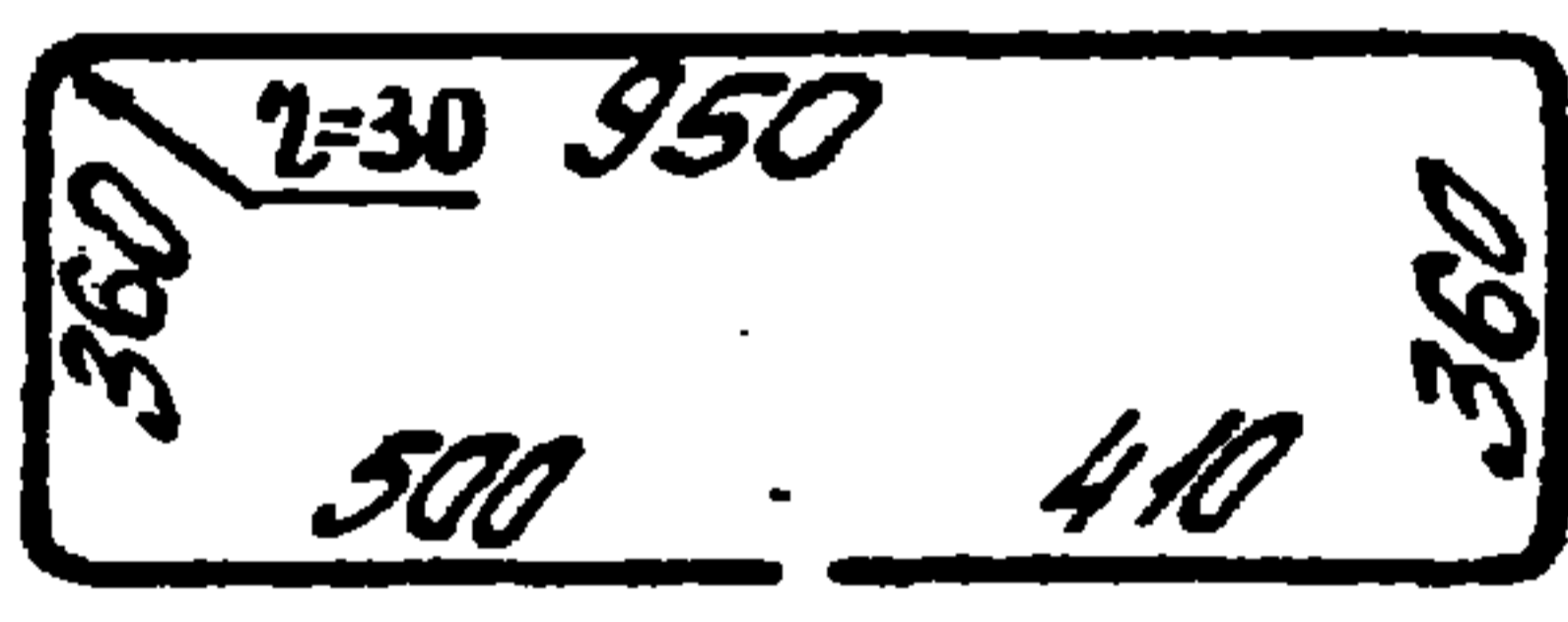
ТК
1978

Каркас плоский Кр124

Серия
ПК-01-123/78
Вып. Лист
54.1 2/8



Поз. 159



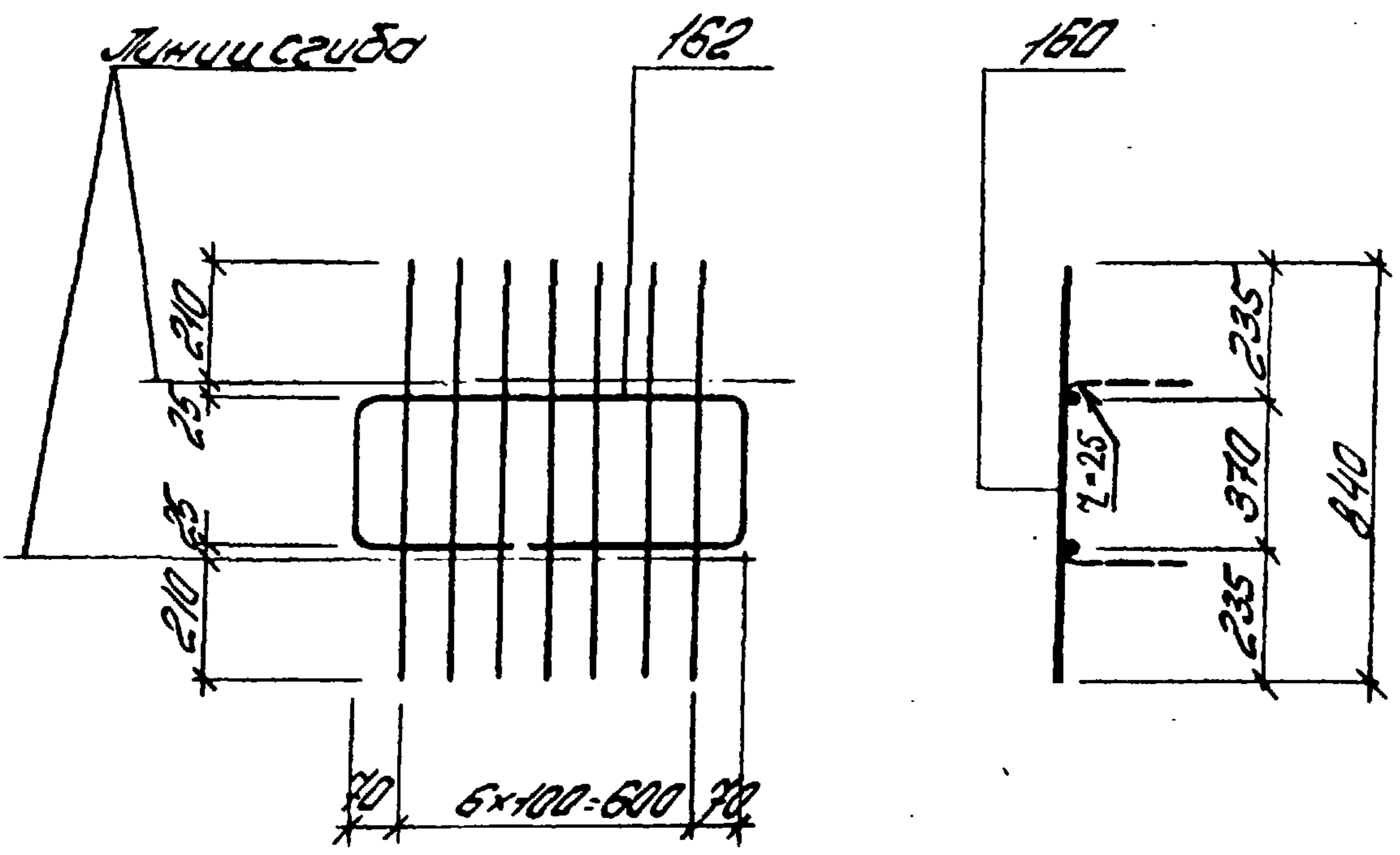
Спецификация и расход стали на одно изделие

Марка изделия	№ поз.	Физическое сечение	Длина мм	К-во шт	Выборка стали		
					Физическое сечение	Общая длина м	Масса кг
Кр125	159	103mm	2600	1	103mm	10,2	6,3
	161	103mm	840	9			
					Масса изделия		6,3

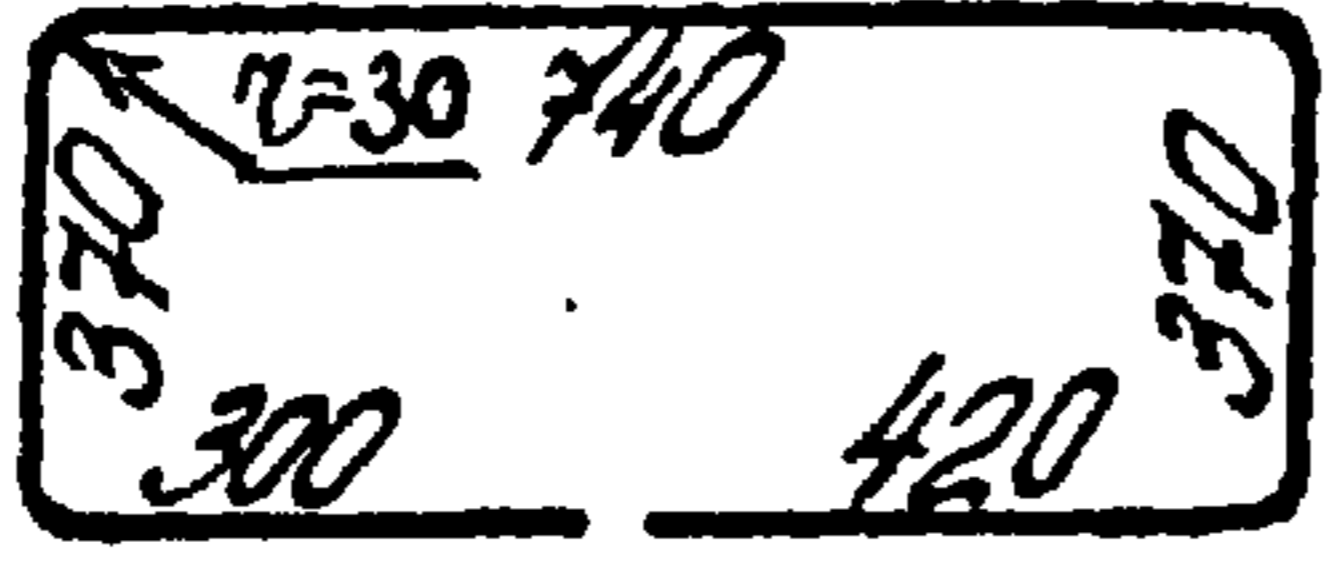
ТК
1978

Каркас плоский Кр125

Серия
ПК-07-129/78
Вып. 54/1
Лист 2/9



Поз. 162



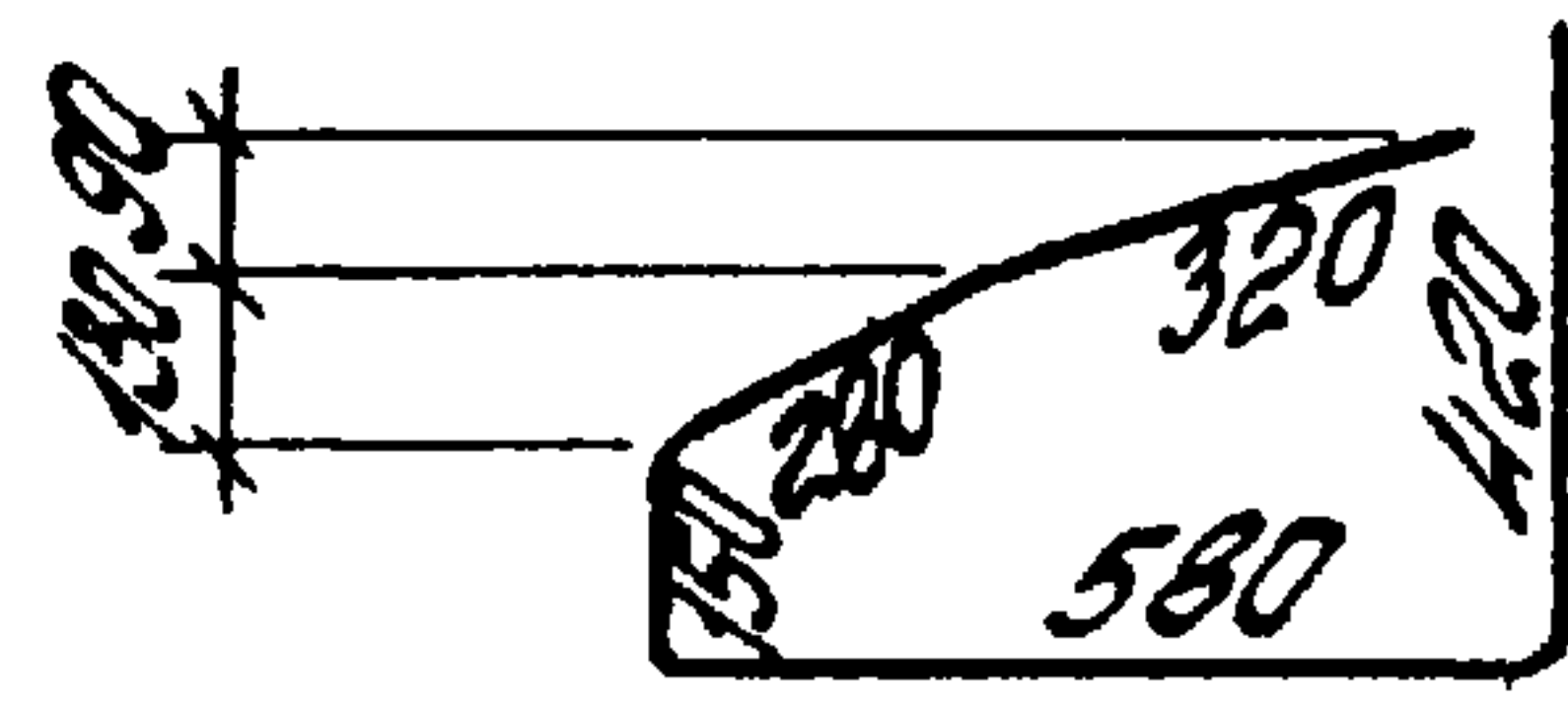
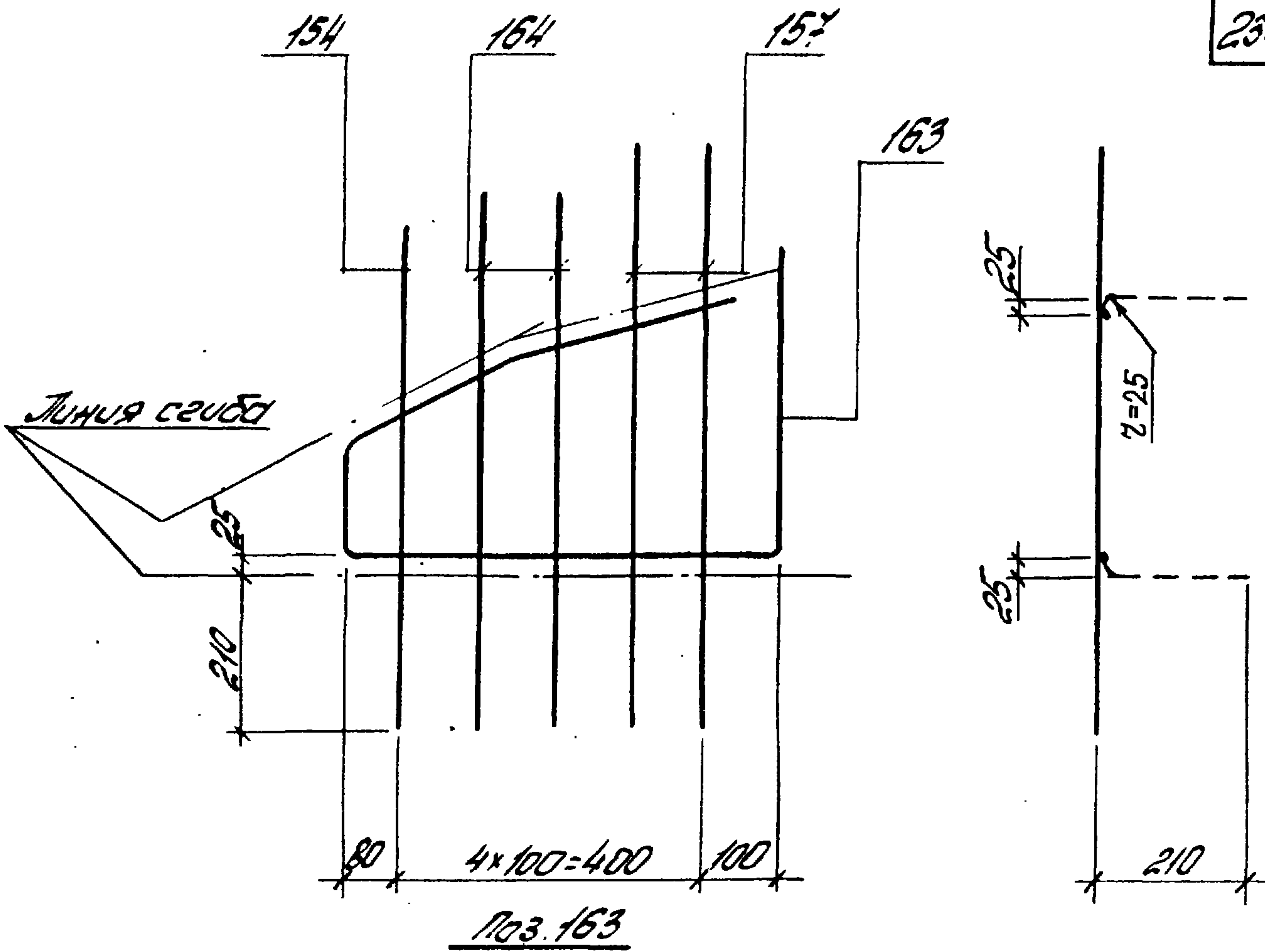
Спецификация и расход стали на одно изделие

Марка изделия	№ поз.	φ и тип сечения	Длина мм	К-во шт	Выборка стали		
					φ и тип сечения	Общая длина м	Масса кг
Кр126	162	10ЭИ	2200	1	10ЭИ	2,2	1,4
	160	8ЭИ	840	4	8ЭИ	5,9	2,3
						Масса изделия	3,7

ТК
1978

Каркас ятоский Кр126

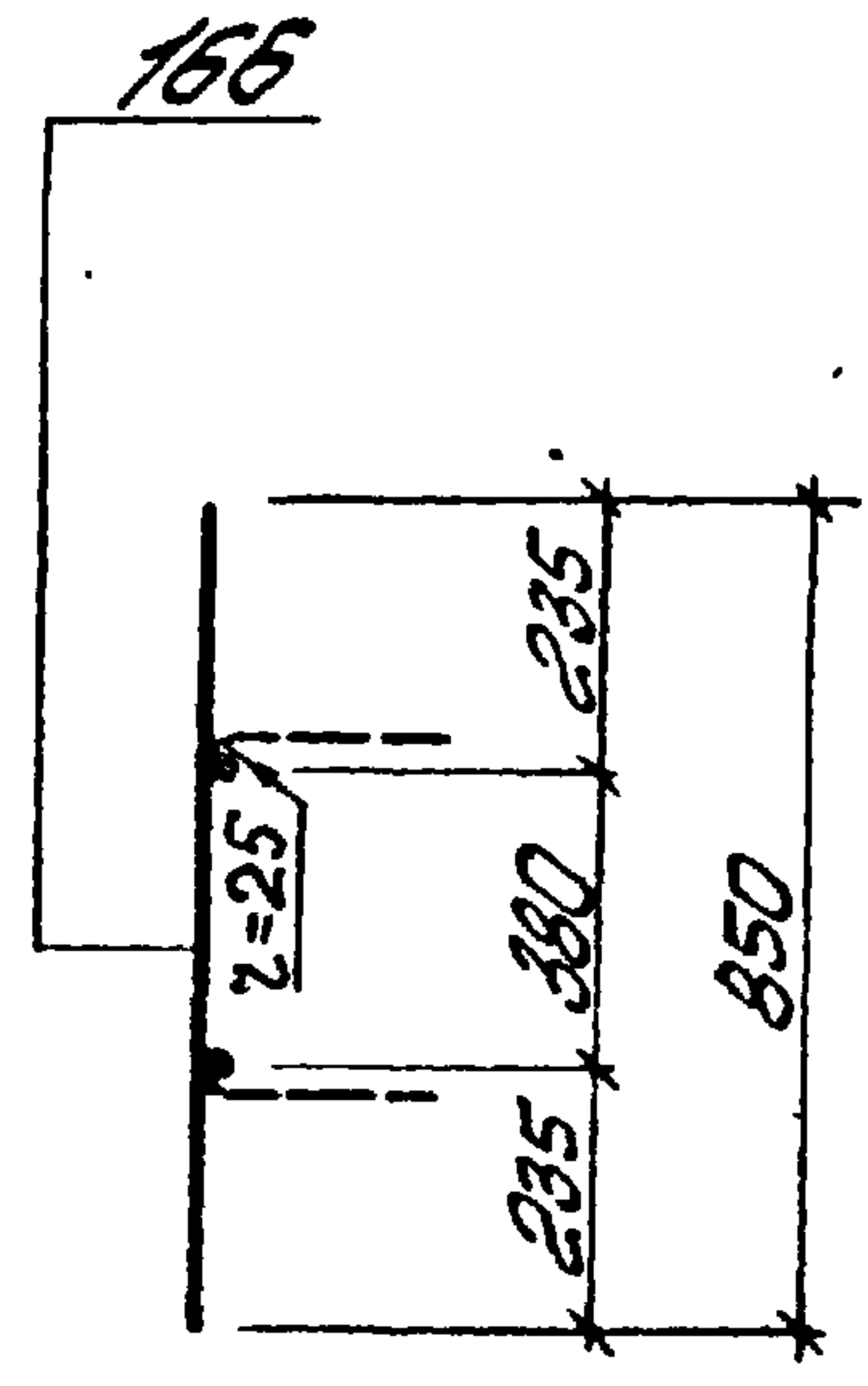
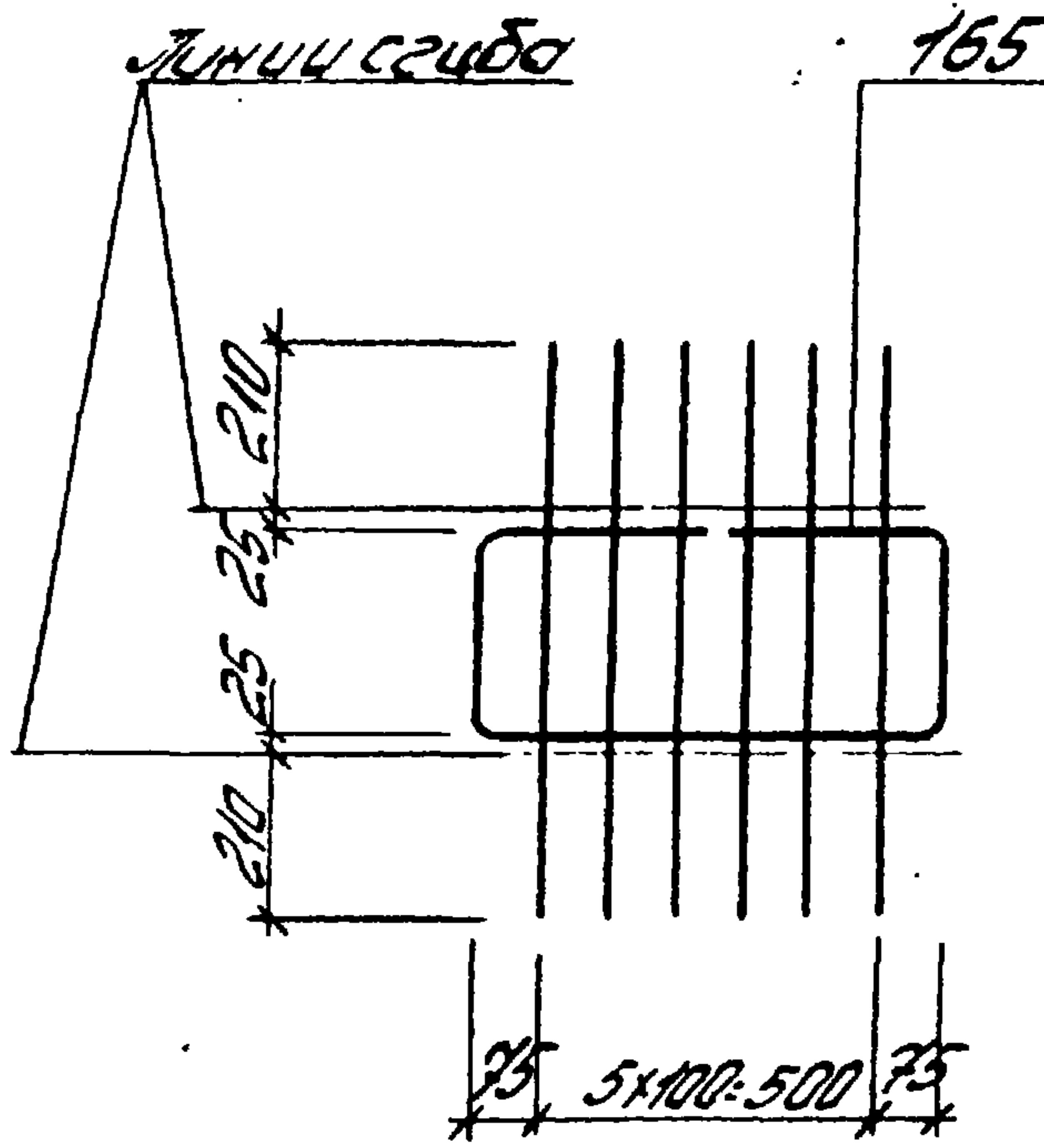
Серия
ПК-01-123/78
Вып. 5 ч. 1
Лист 220



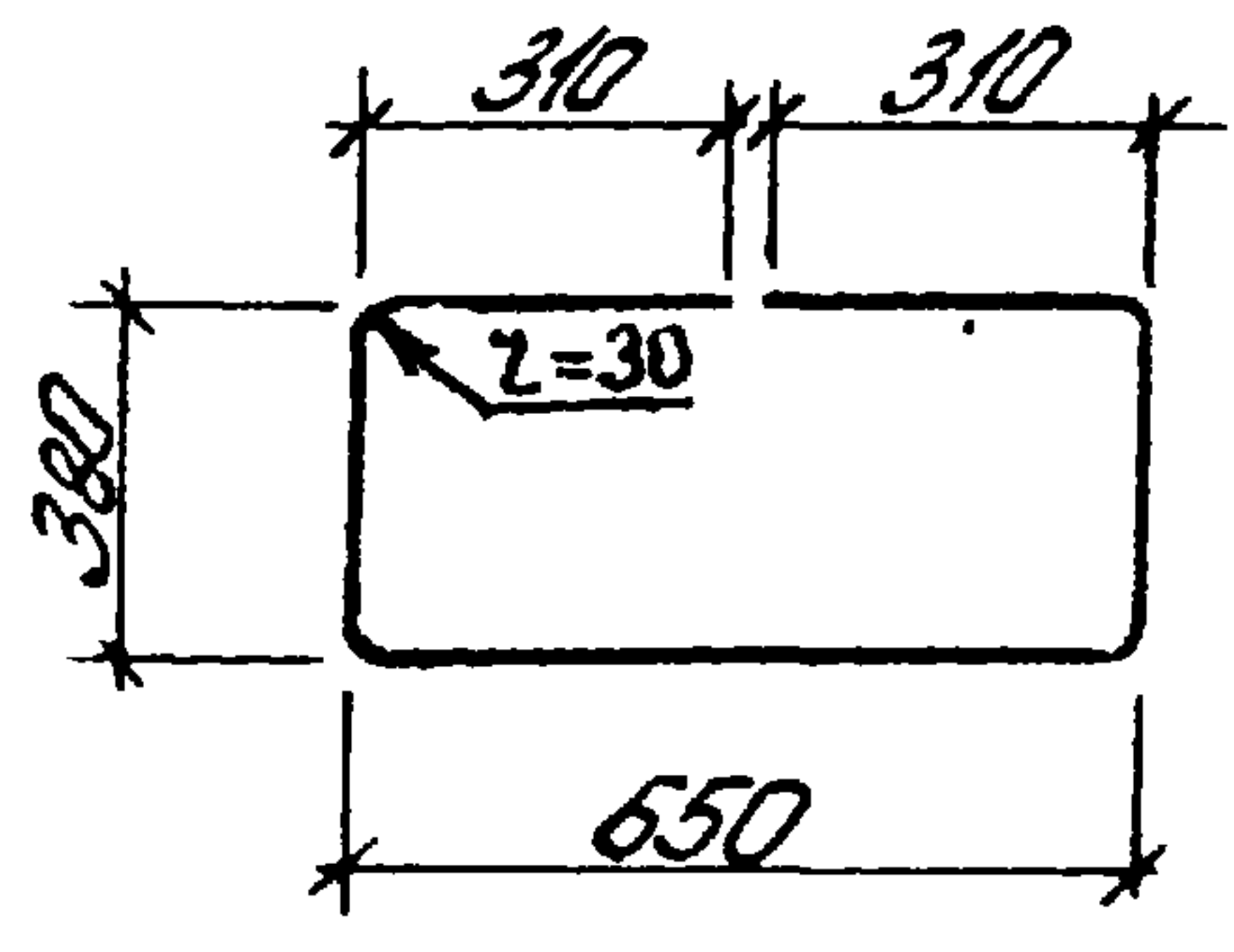
Спецификация и расход стали на одно изделие

Марка изделия	№ поз.	Ø или сечение	Длина мм	К-во шт	Выборка стали		
					Ø или сечение	Общая длина мм	Масса кг
Кр12УТ	163	103II	1450	1	103II	18	11
	154	63II	680	1	63II	3,7	0,8
	157	63II	780	2			
	164	63II	730	2	Масса изделия		1,9

ТК 1978	Каркас плоский Кр12УТ, Кр12УН (обратно чертежу)	Серия ПК-01-129/78	
		Вып. 54.1	Лист 221



Поз. 165



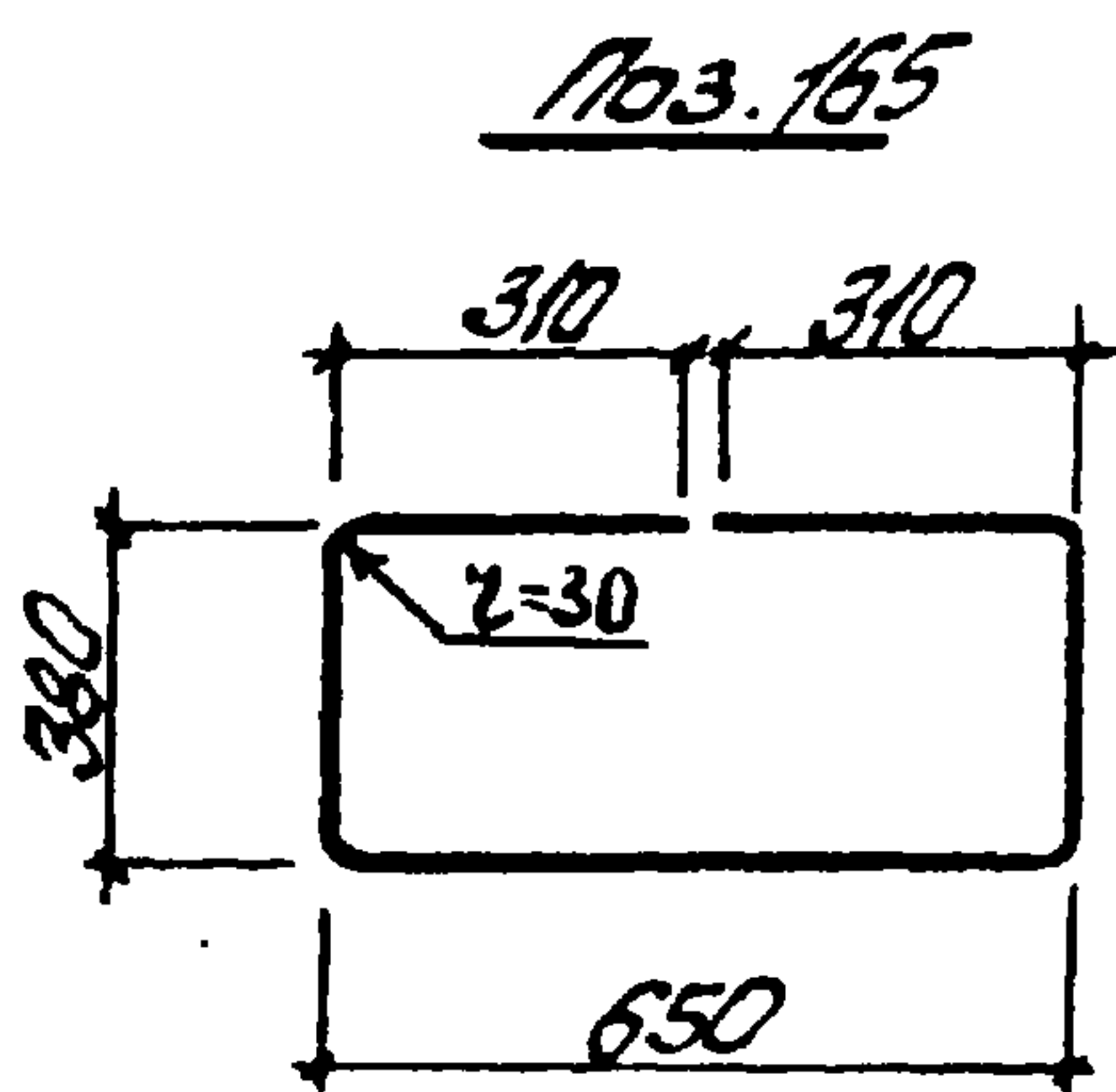
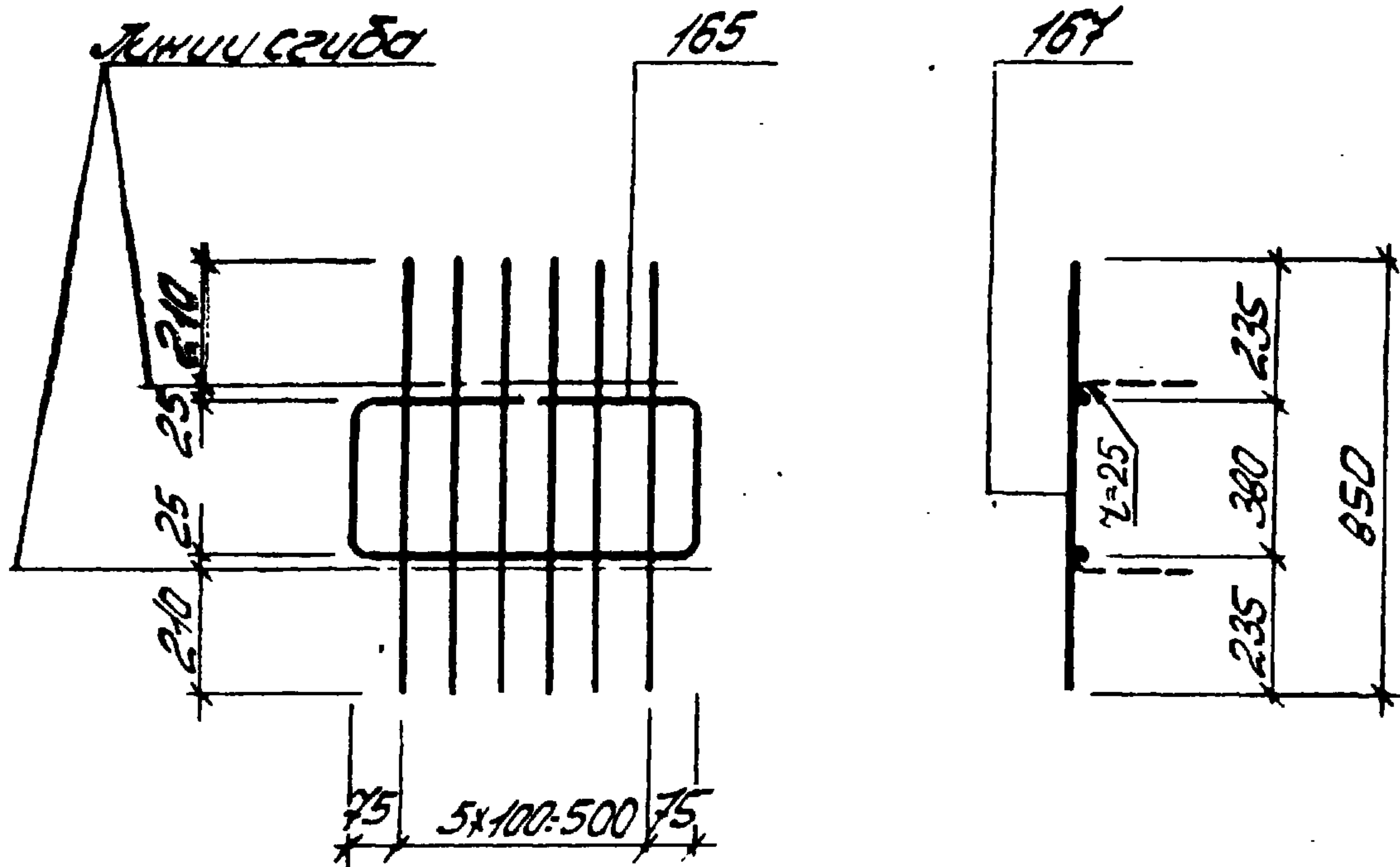
Спецификация и расход стали на одно изделие

Марка изделия	№ поз	φ или сечение	Длина мм	К-во шт	Выборка стали		
					φ или сечение	Общая длина м	Масса кг
Кр128	165	10АIII	2030	1	10АIII	2,0	1,2
	166	6АIII	850	6	6АIII	5,1	1,1
						Масса изделия	2,3

ТК
1978

Каркас плоский Кр128

Серия
ПК-01-128/16
Вып. 54,1
Лист 226

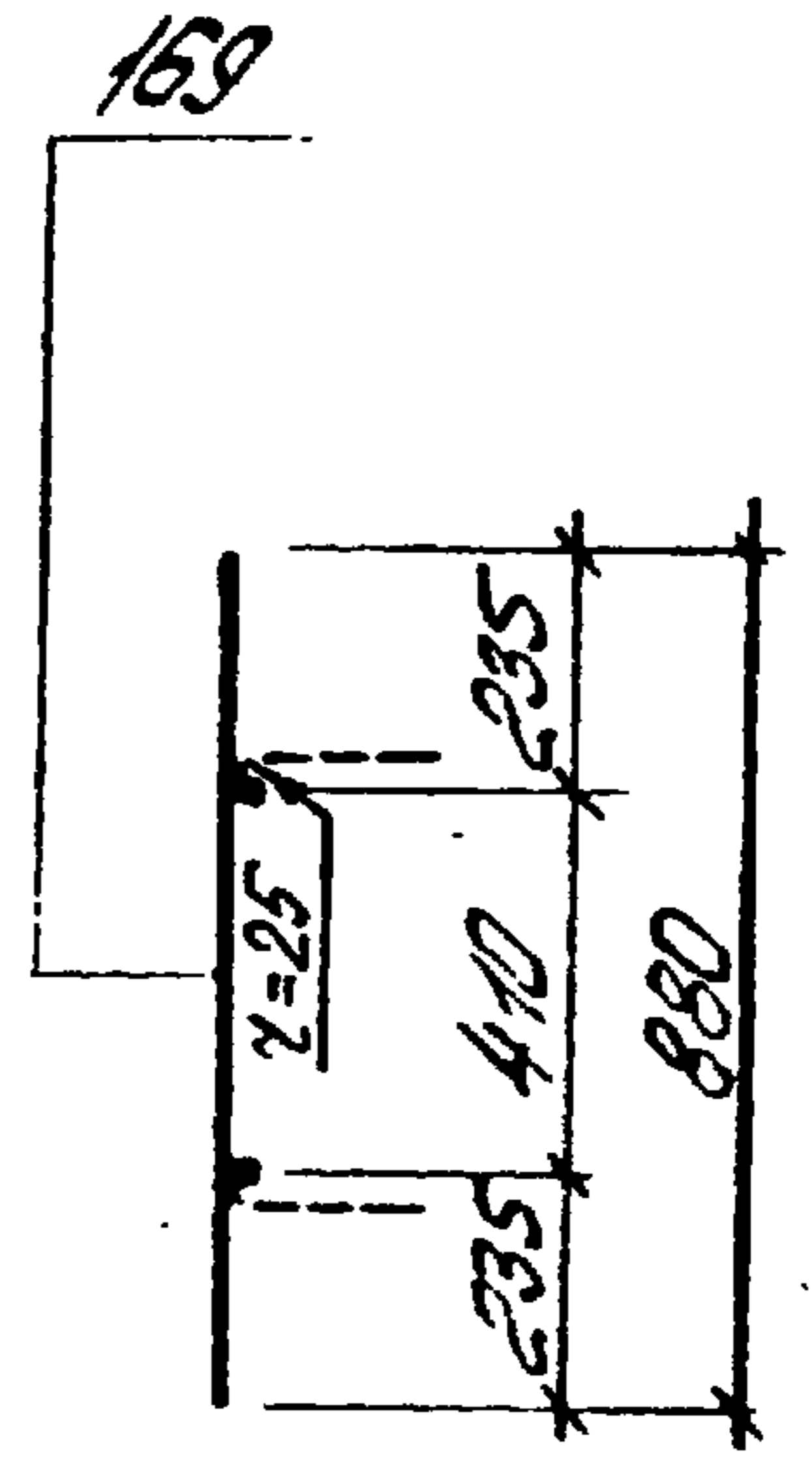
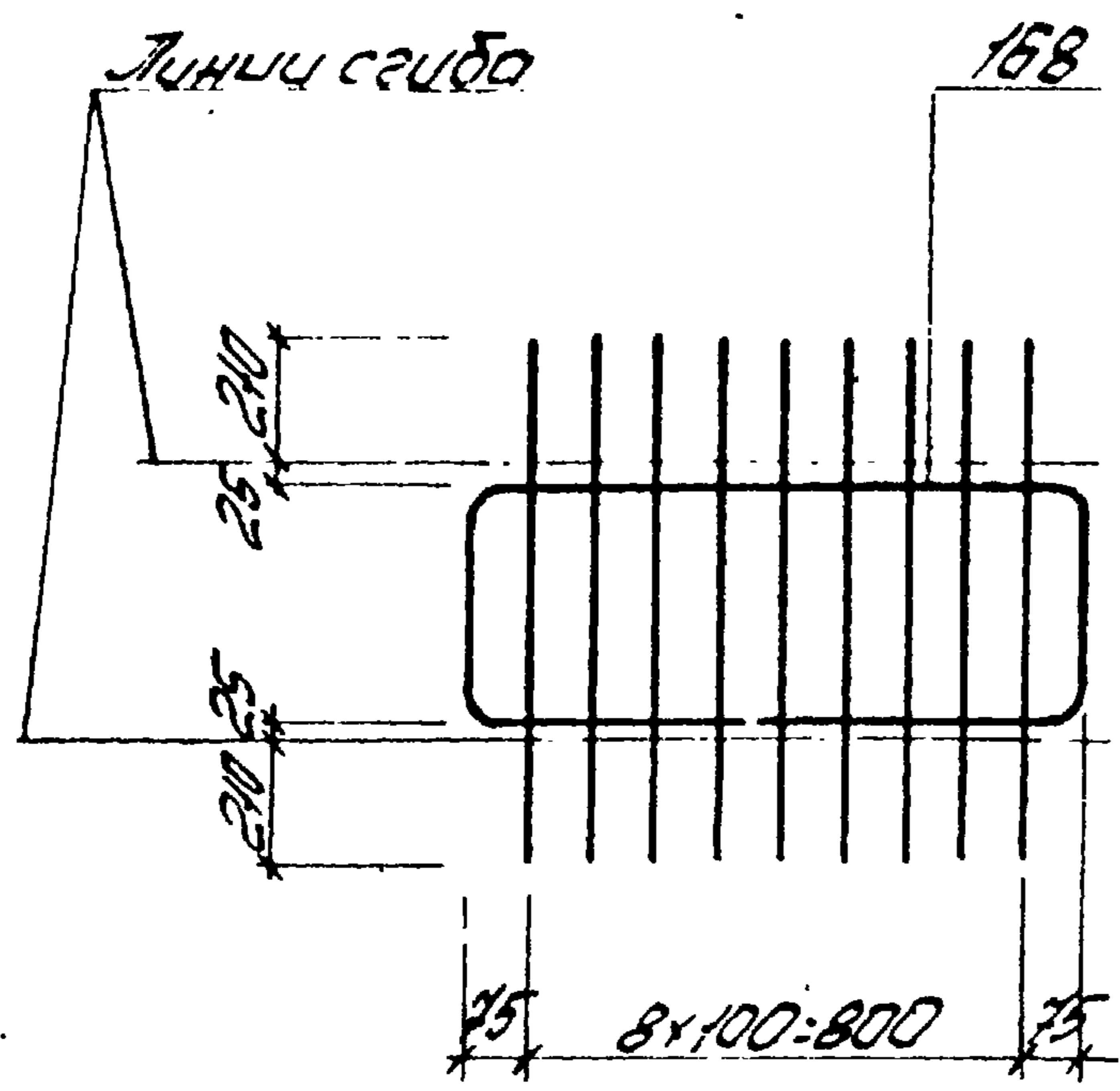


Спецификация и расход стали на одно изделие

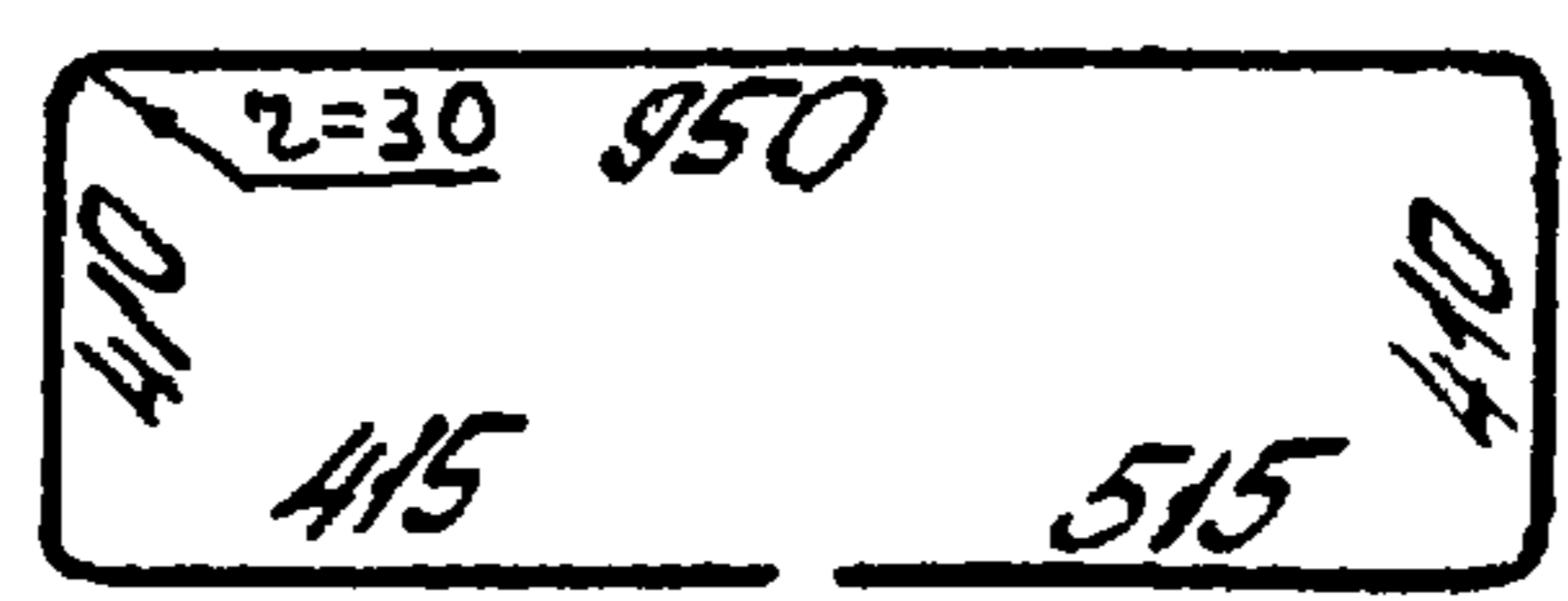
Марка изделия	№ поз.	φ и тип сечения	Длина мм	К-во шт	Выборка стали		
					φ и тип сечения	Общая длина м	Масса кг
Кр129	165	10АII	2030	1	10АII	2,0	1,2
	167	8АII	850	6	8АII	5,1	2,0
						Масса изделия	3,2

ТК 1978	Марка плоский Кр129	Серия ПК-01-129/78	
		Вып. 541	Лист 223

Лист 2



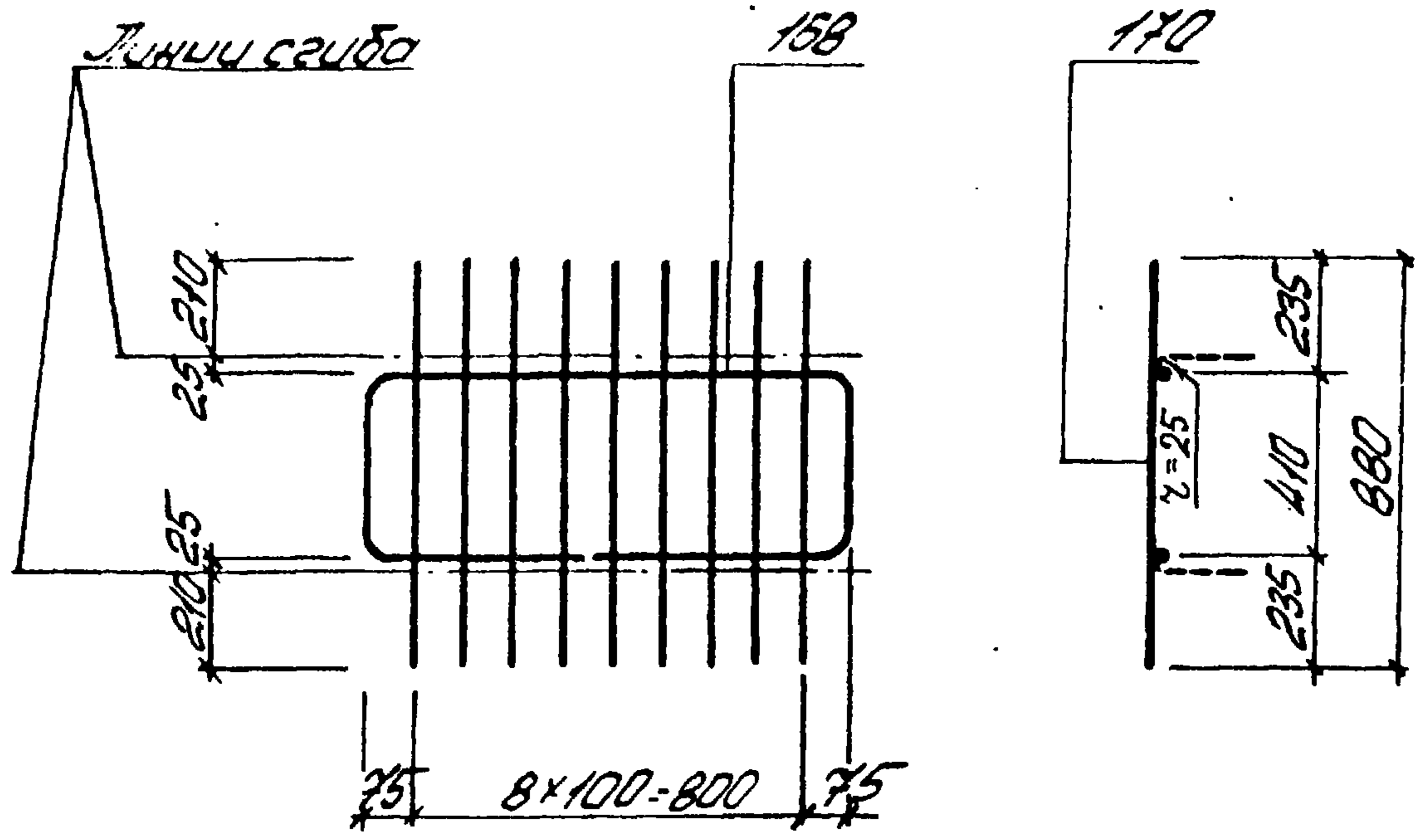
№3.168



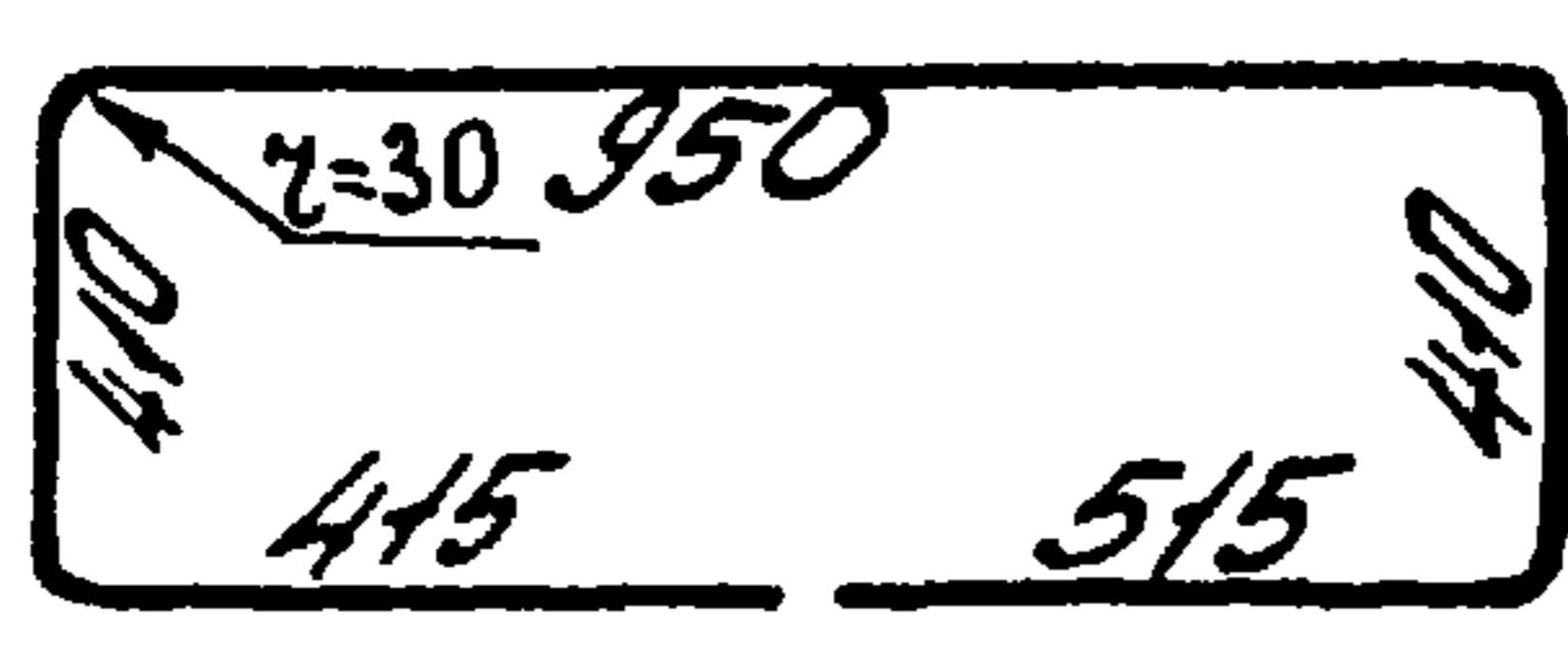
Спецификация и расход стали на одно изделие

Лист 2

Лист 2



Поз. 168



Спецификация и расход стали на одно изделие

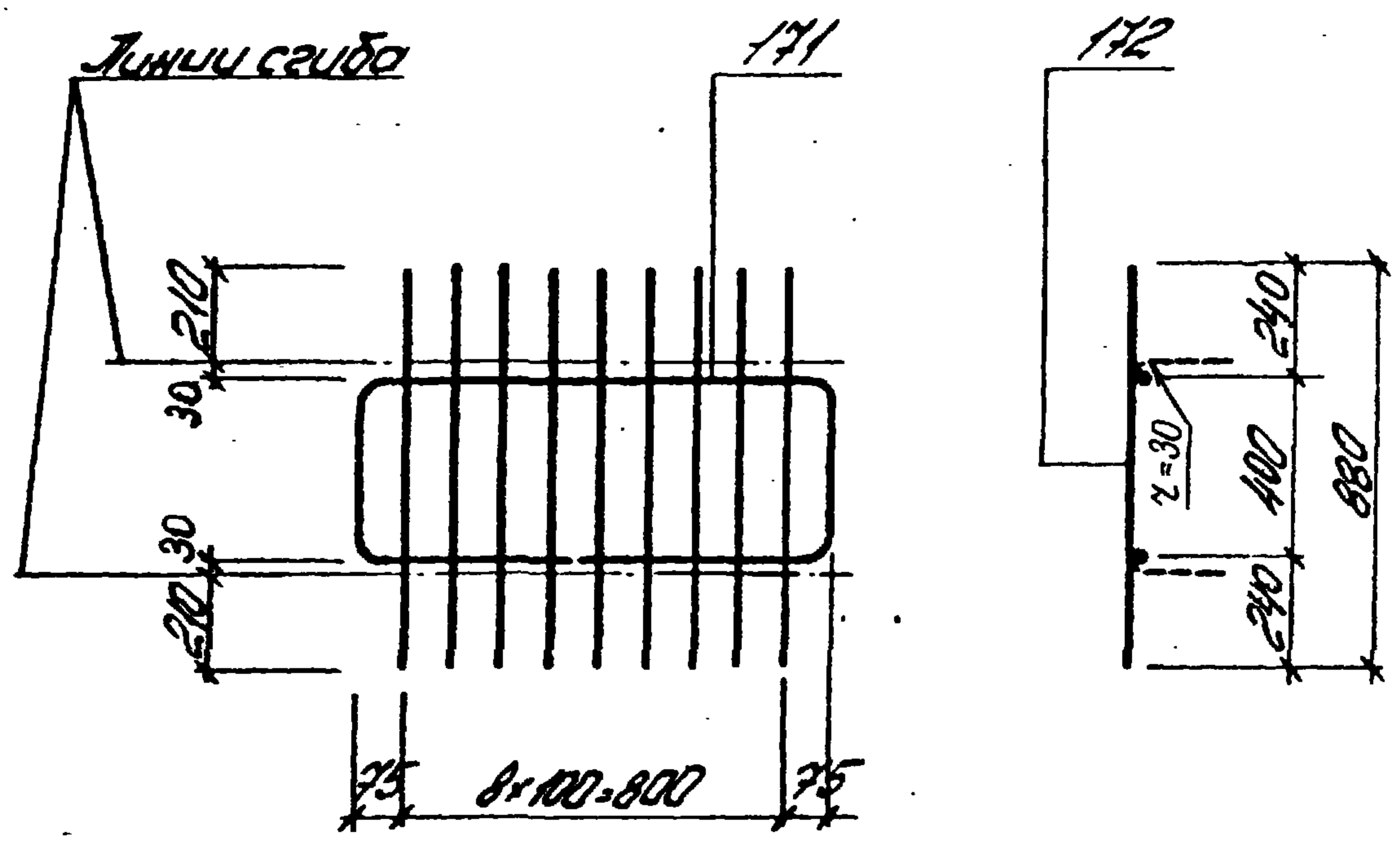
Марка изделия	№ поз.	φ и тип сечения	Длина мм	К-во шт	Выборка стали		
					φ и тип сечения	Общая длина м	Масса кг
Кр131	168	10АIII	2720	1	10АIII	2,7	1,7
	170	8АIII	880	9	8АIII	8,0	3,2
						Масса изделия	4,9

ТК
1978

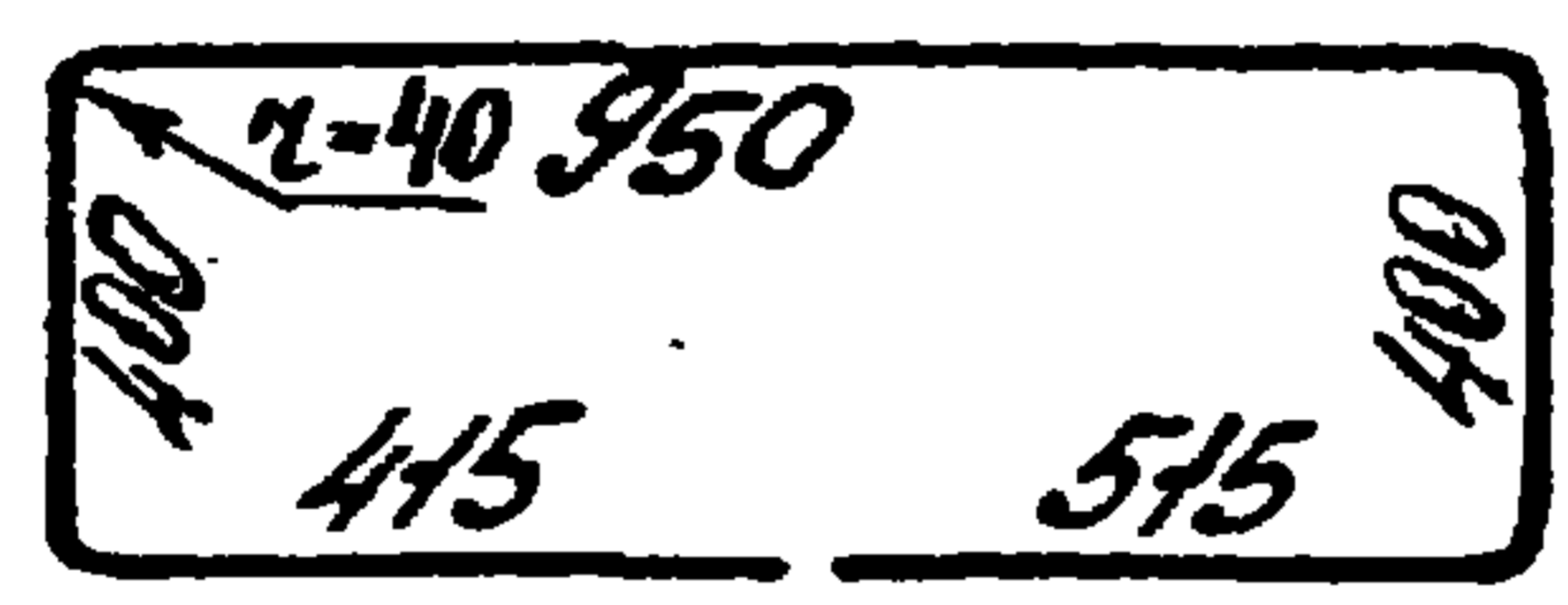
Каркас плоский Кр131

Серия
ПК-07-129/78
Вып. 54.1
Лист 225

Альбом 2



Поз. 171



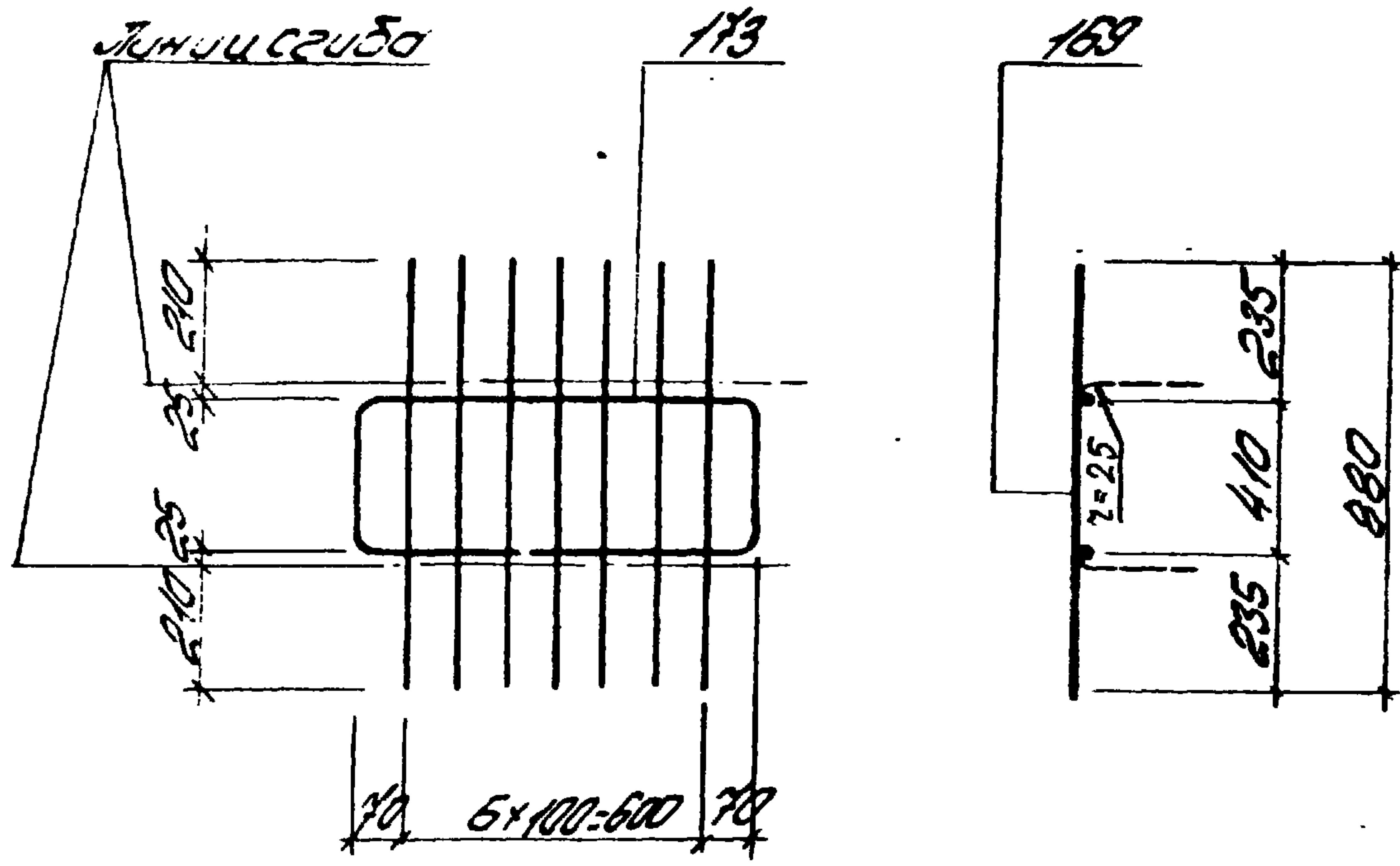
Спецификация и расход стали на одно изделие

Марка изделия	№ поз.	φ и тип сечения	Длина мм	К-во шт	Выборка стали		
					φ и тип сечения	Общая длина м	Масса кг
Кр132	171	127мм	2700	1	127мм	2,7	2,4
	172	107мм	880	9	107мм	8,0	4,9
						Масса изделия	7,3

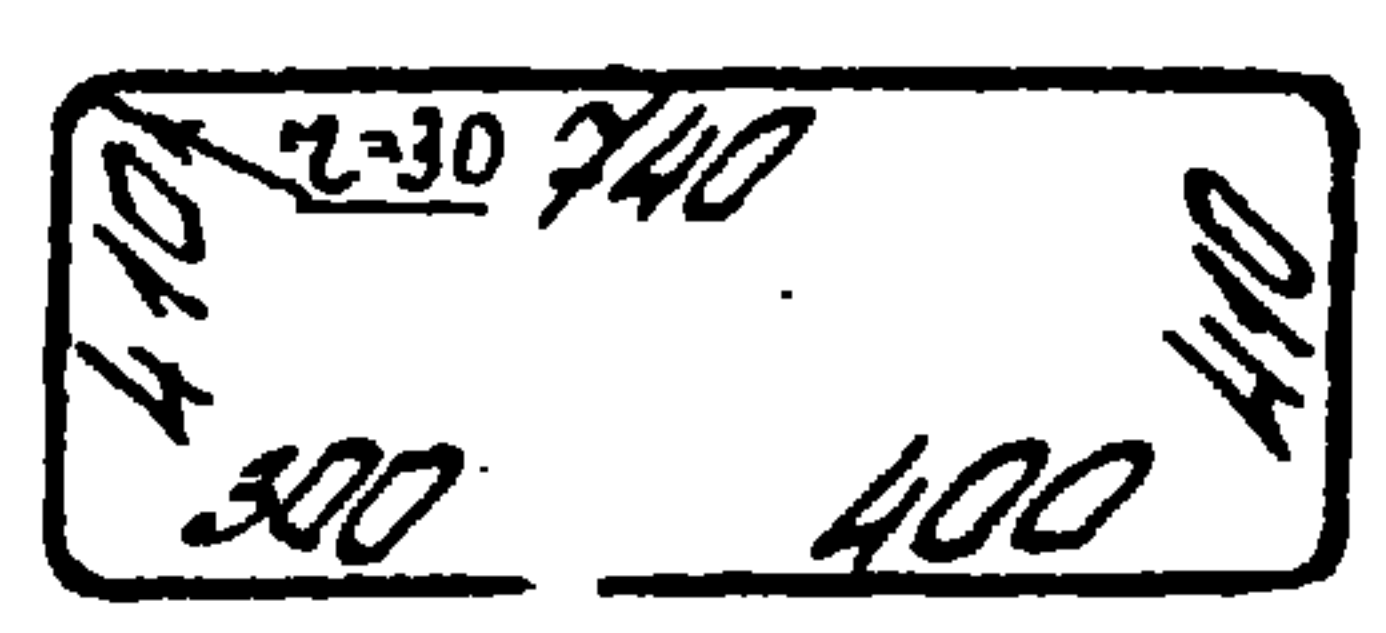
ТК
1978

Каркас плоский Кр132

Серия
ПК-01-129/78
Воп. 54.1
Лист 226



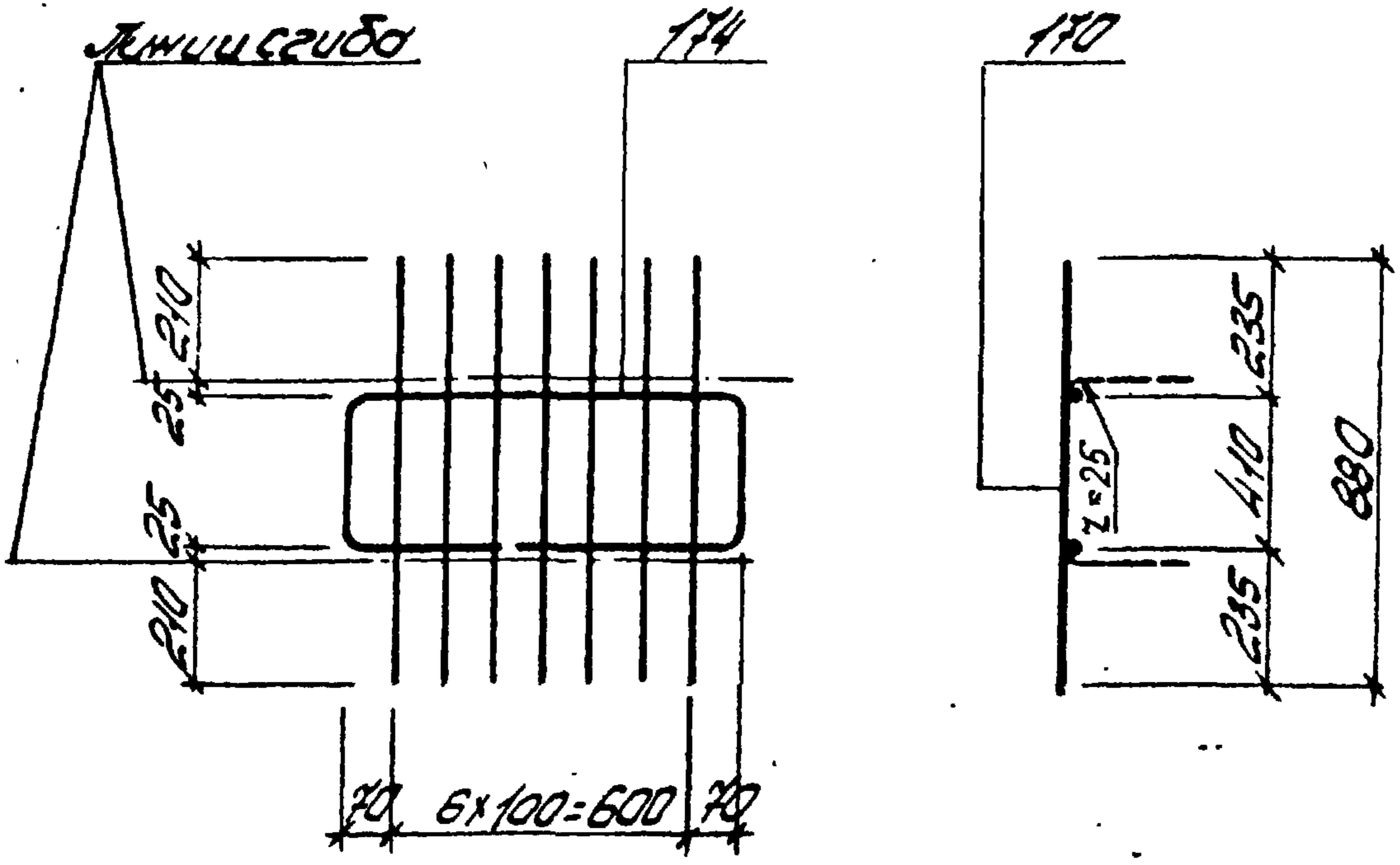
Поз. 173



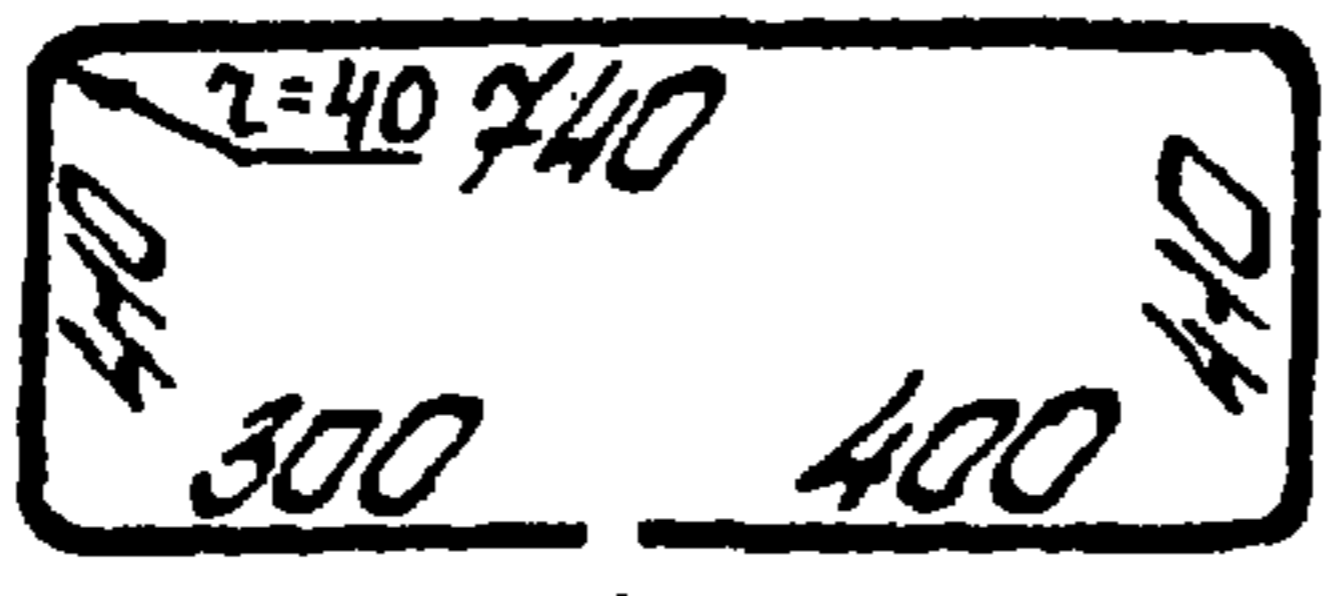
Спецификация и расход стали на одно изделие

Марка изделия	№ поз.	Ф или сечение	Длина мм	К-во шт	Выборка стали		
					Ф или сечение	Общая длина м	Масса кг
Кр133	173	10АIII	2260	1	10АIII	2,3	1,4
	169	6АIII	880	7	6АIII	6,2	1,4
						Масса изделия	2,8

ТК 1978	Корпус плоский Кр133	Серия ПК-01-129/78
		Вып. Лист 54.1 227



№ 174



Спецификация и расход стали на одно изделие

Марка изделия	№ поз.	φ и тип сечения	Длина мм	К-во шт	Выборка стали		
					φ и тип сечения	Общая длина мм	Масса кг
Кр134	174	12Тп	2260	1	12Тп	2,3	2,0
	170	8Тп	880	7	8Тп	6,2	2,5
						Масса изделия	4,5

ТК
1978

Каркас птоский Кр134

Серия
ПК-01-129/78
Вып. 541
Лист 228

Проектный отдел

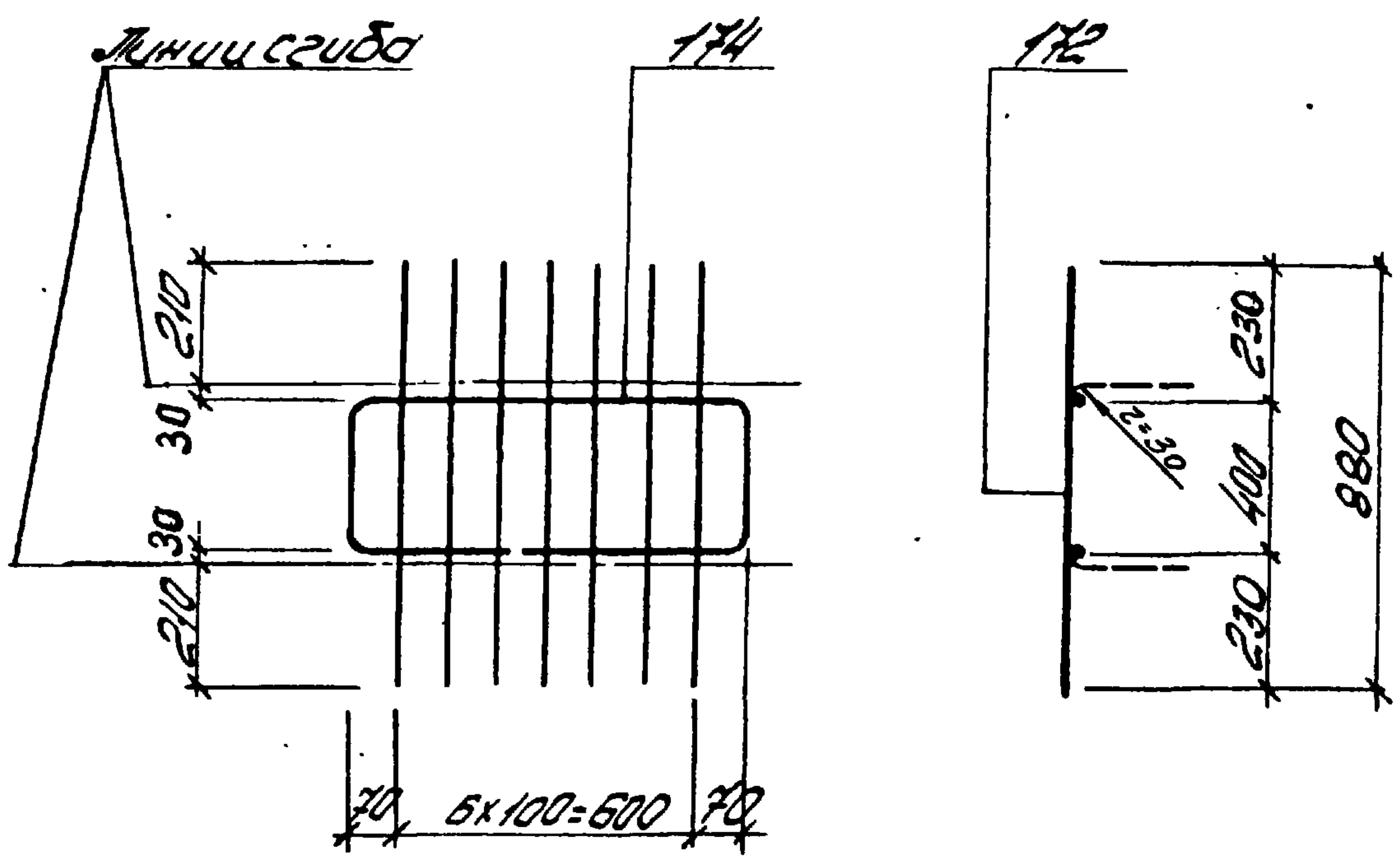
Лист 2

Фунд.

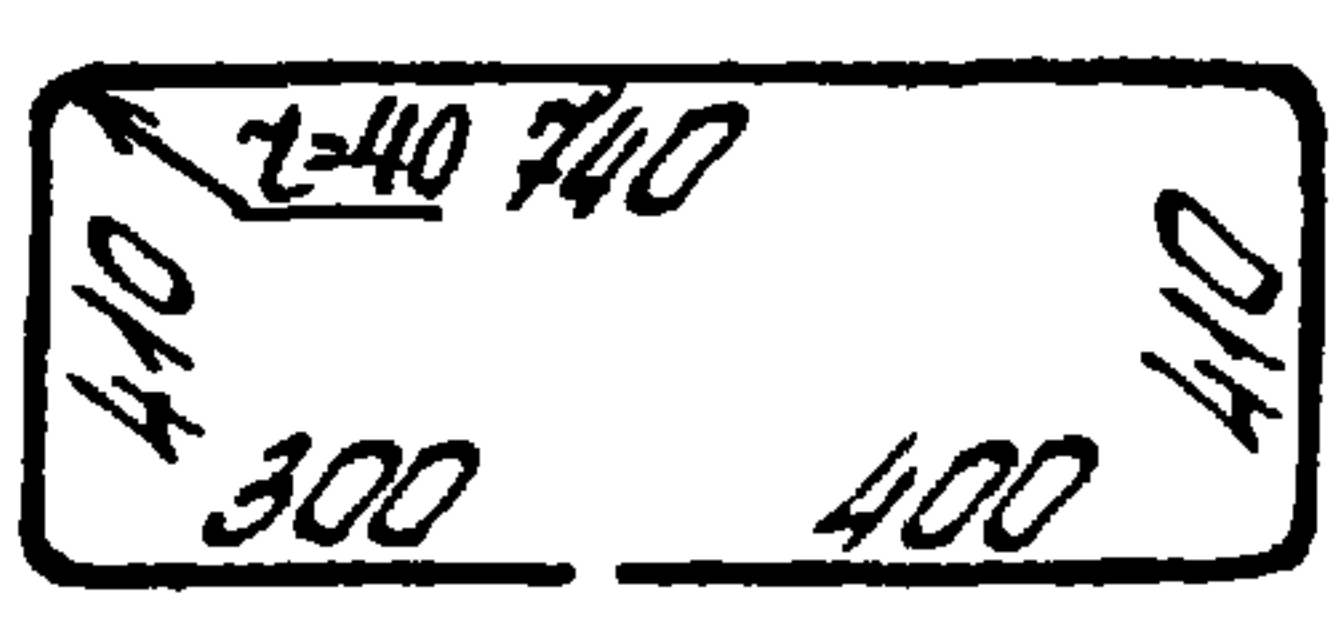
Зубчат.

Руч. др.

Проектный отдел



Поз. 174

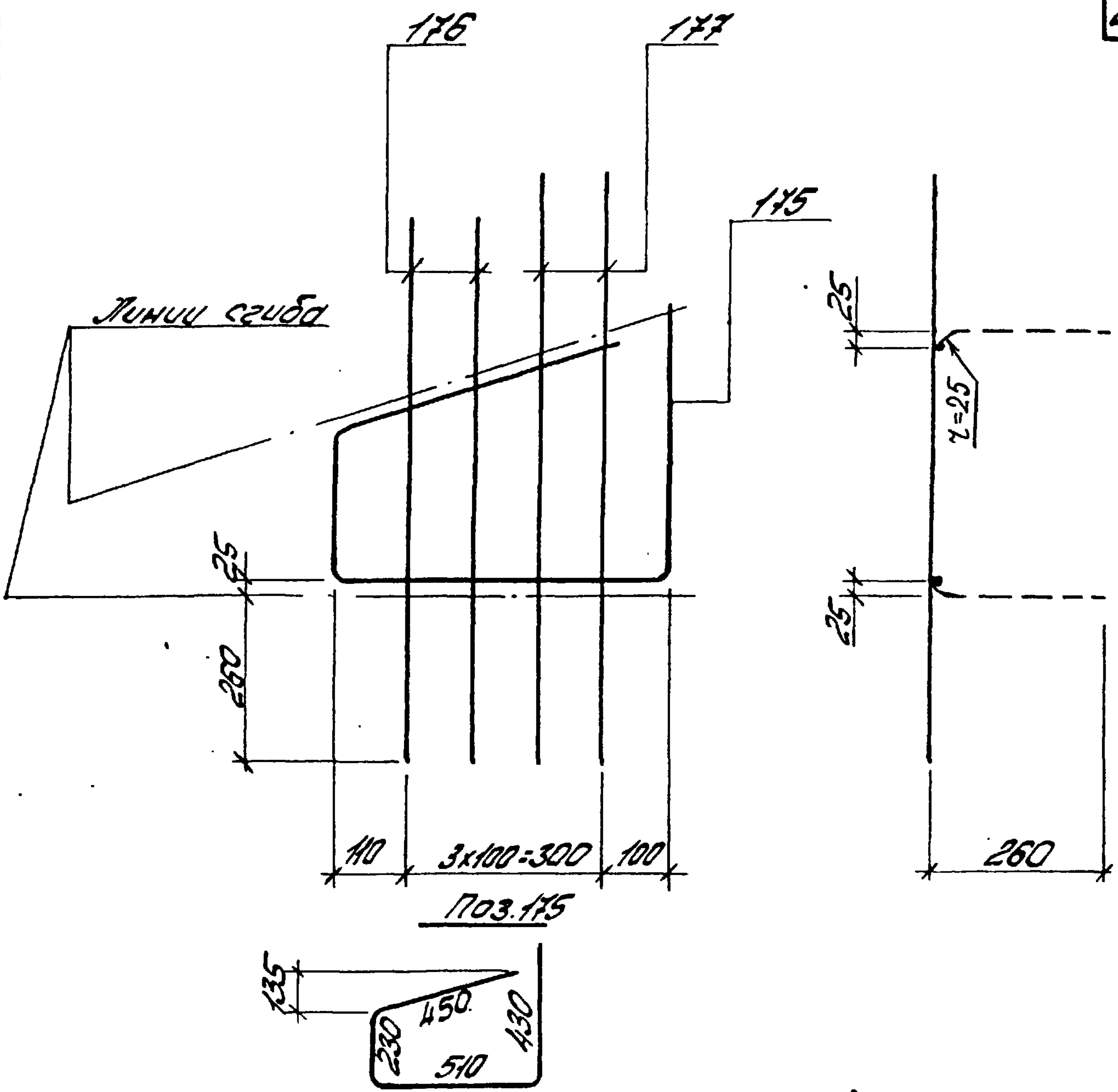


Спецификация и расход стали на одно изделие

Марка изделия	№ поз.	φ или сечение	Длина мм	К-во шт	Выборка стали		
					φ или сечение	Общая длина м	Масса кг
Кр135	174	127H	2260	1	127H	2,3	2,0
	172	107H	880	7	107H	6,2	3,8
						Масса изделия	5,8

ТК 848	Каркас люцкий Кр135	Серия ПК-01-123/13
		Вып. лист 54/ 229

Альбом 2



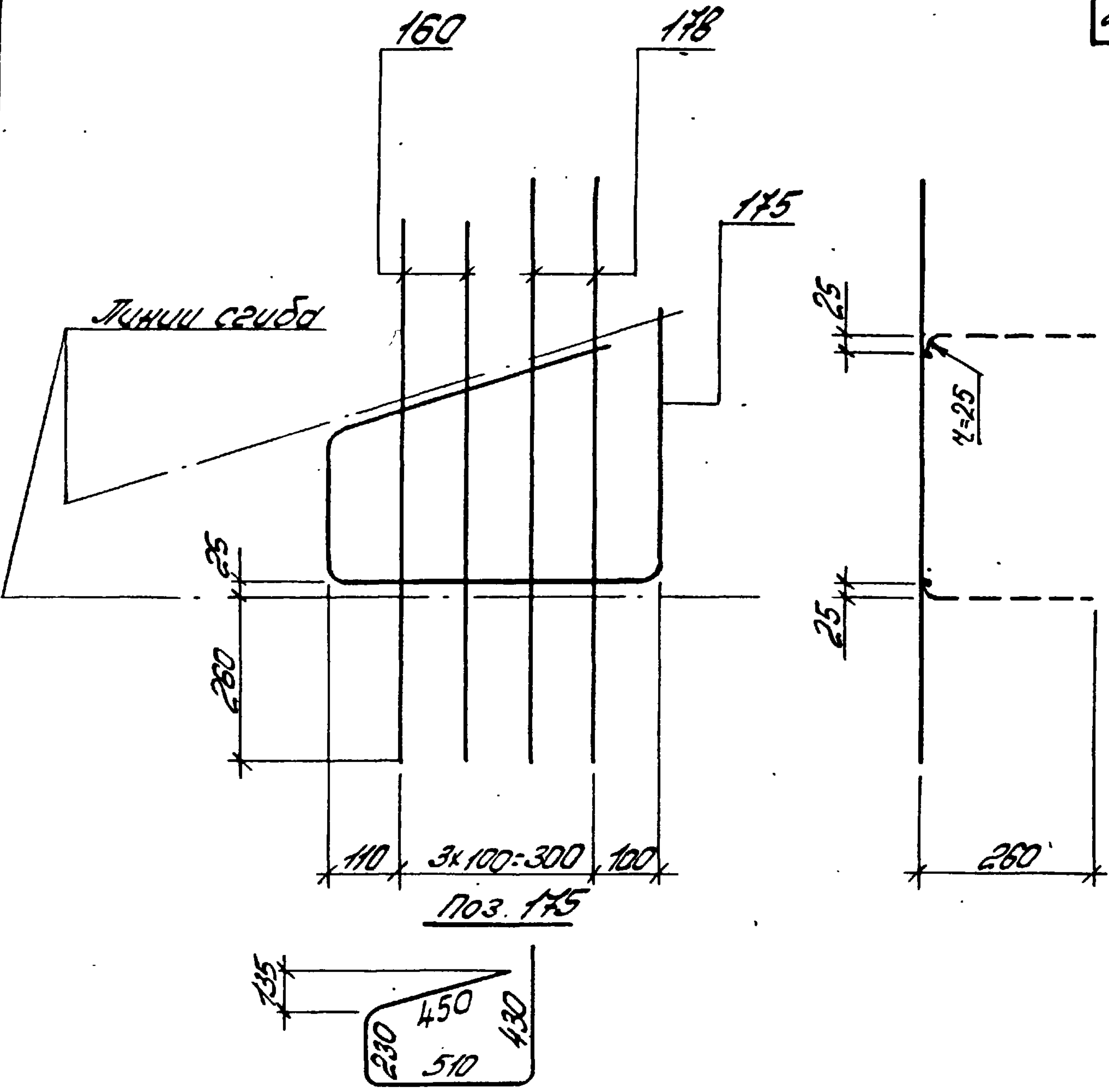
Спецификация и расход стали на одно изделие

Марка изделия	№ поз.	Ф и т и сечение	Длина мм	К-во шт	Выборка стали		
					Ф и т и сечение	Общая длина	Масса кг
Кр136Т	175	10ЭИ	1620	1	10ЭИ	1,6	1,0
	176	6ЭИ	840	2	6ЭИ	3,5	0,8
	177	6ЭИ	910	2	Масса изделия		1,8

ТК
1978

Каркас плоский Кр136Т, Кр136/обратно чертежу

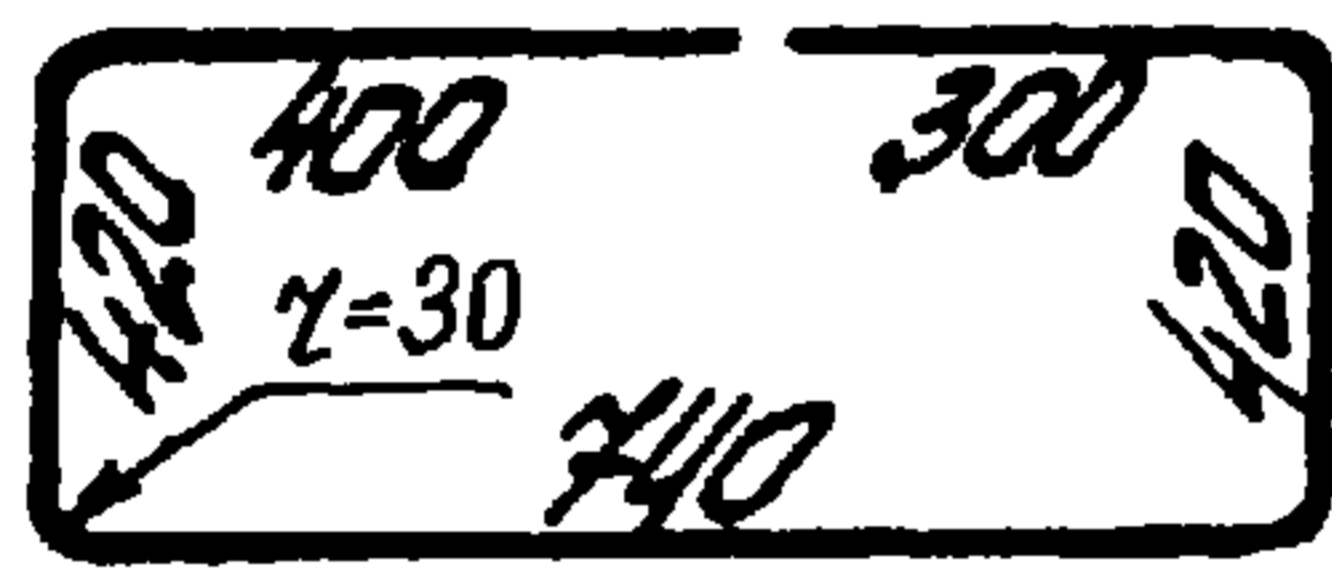
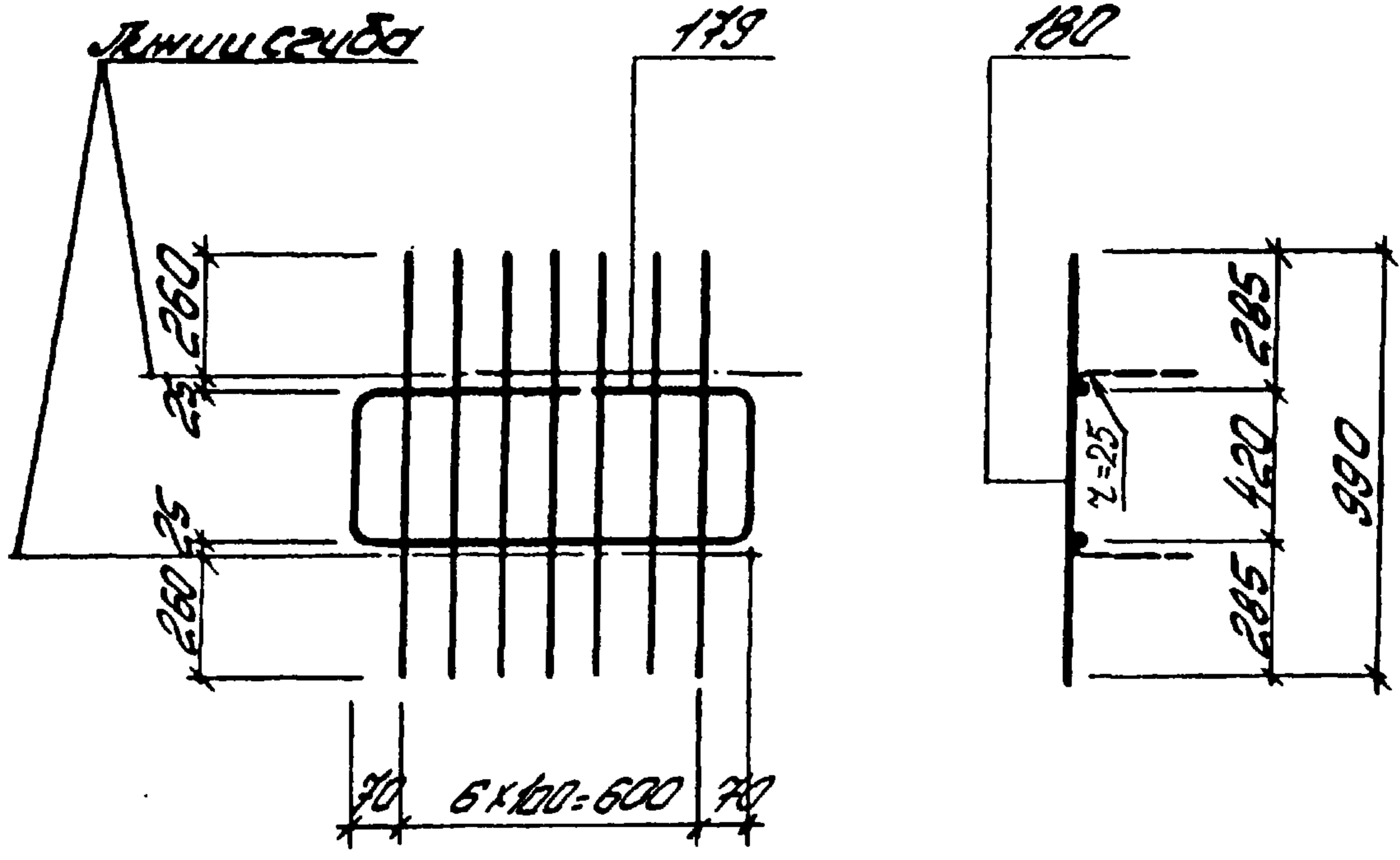
Серия
ПК-01-129/78
Вып. Лист
54.1 230



Спецификация и расход стали на одно изделие

Марка изделия	№ поз.	Форму сечение	Длина мм	К-во шт	Выборка стали		
					Форму сечение	Общая длина м	Масса кг
Кр137Т _н	175	107II	1620	1	107II	1,6	1,0
	160	87II	840	2	87II	3,5	1,4
	178	37II	910	2	Масса изделия		2,4

ТК 1978	Каркас плоский Кр137Т, Кр137 _н (обратно чертежу)	Серия ПК-01-129/78	
		Вып 54.1	Лист 231



Спецификация и расход стали на одно изделие

Марка изделия	№ поз.	φ и тли сечение	Длина мм	К-во шт	Выборка стали		
					φ и тли сечение	Общая длина м	Масса кг
Кр 138	179	10 тли	2280	1	10 тли	2,3	1,4
	180	6 тли	990	7	6 тли	6,9	1,5
	Масса изделия						2,9

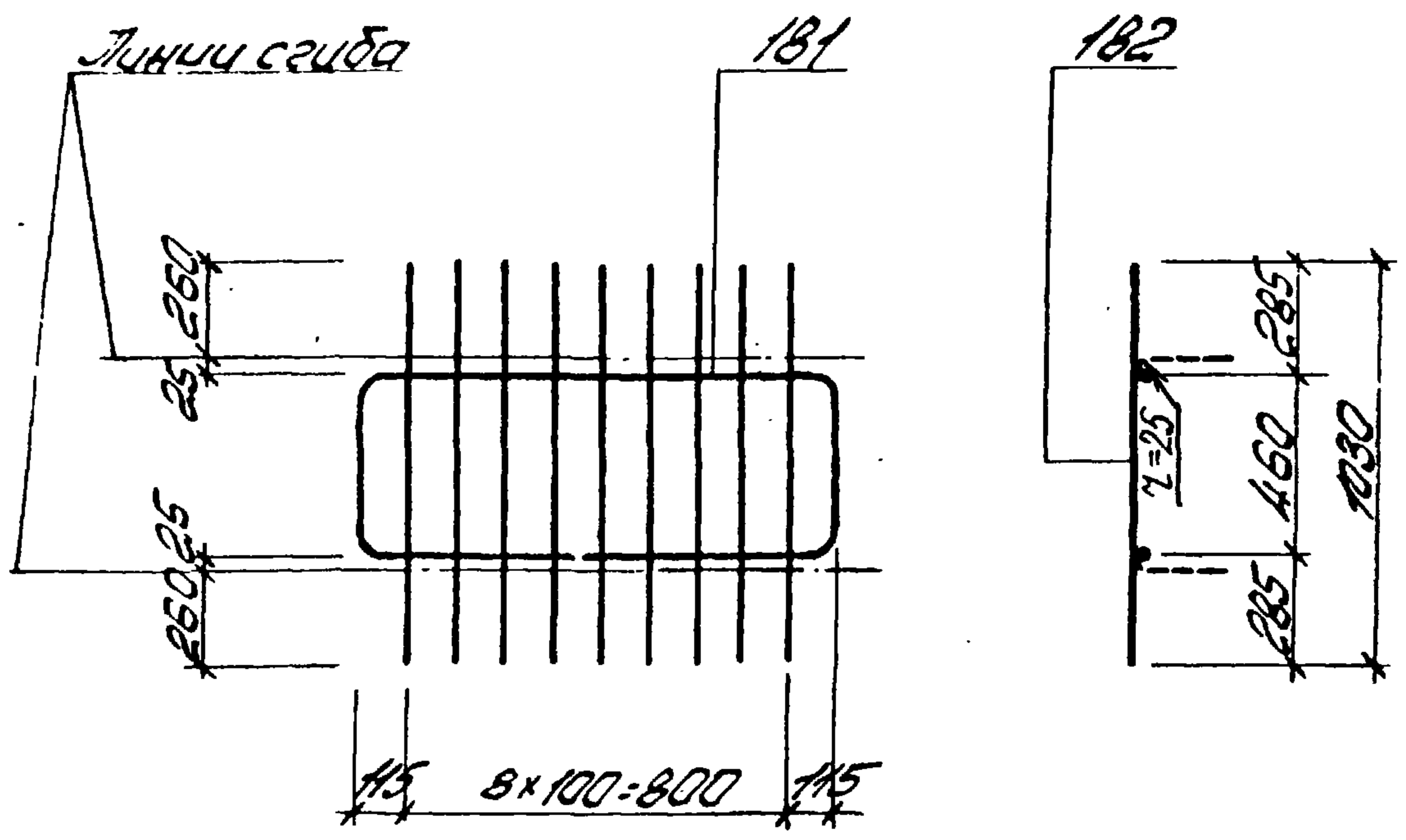
ТК
1978

Каркас пилоский Кр 138

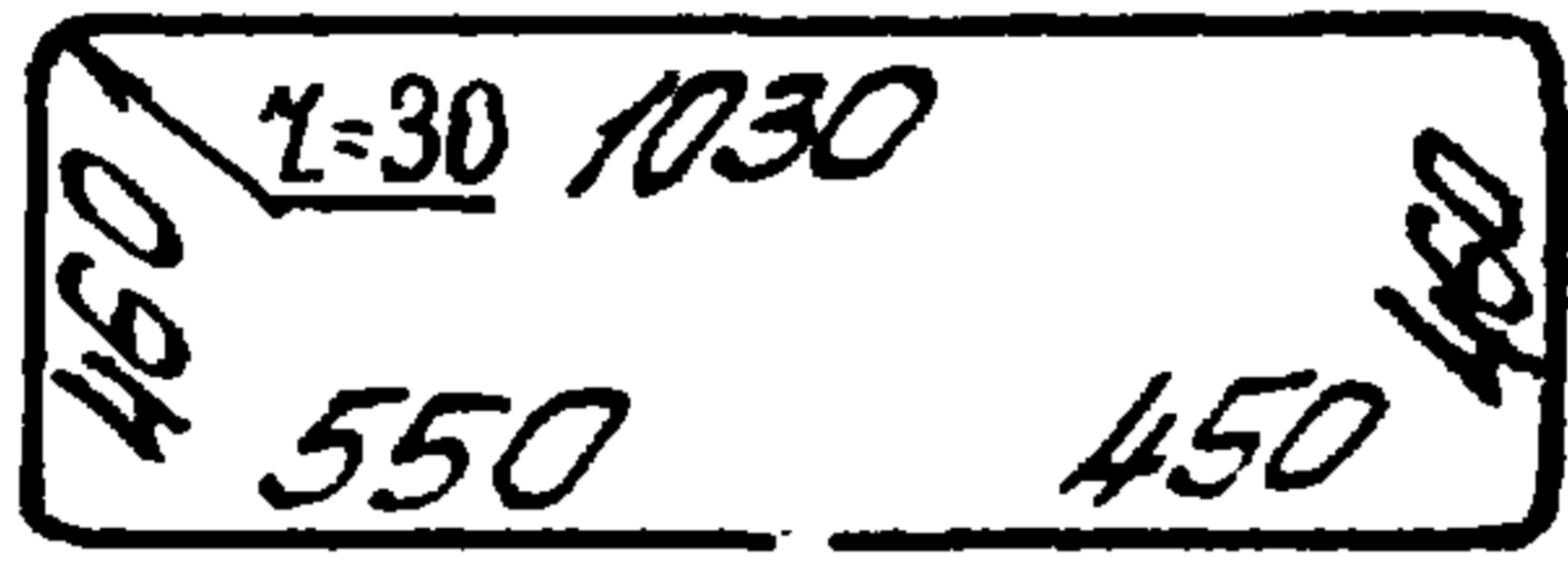
Серия
ПК-01-129/78
Вып. лист
5ч.1 232

Поступил в производство
Рук. бр.
Зубов
Служба
Автом 2

Листов 2



№3. 181



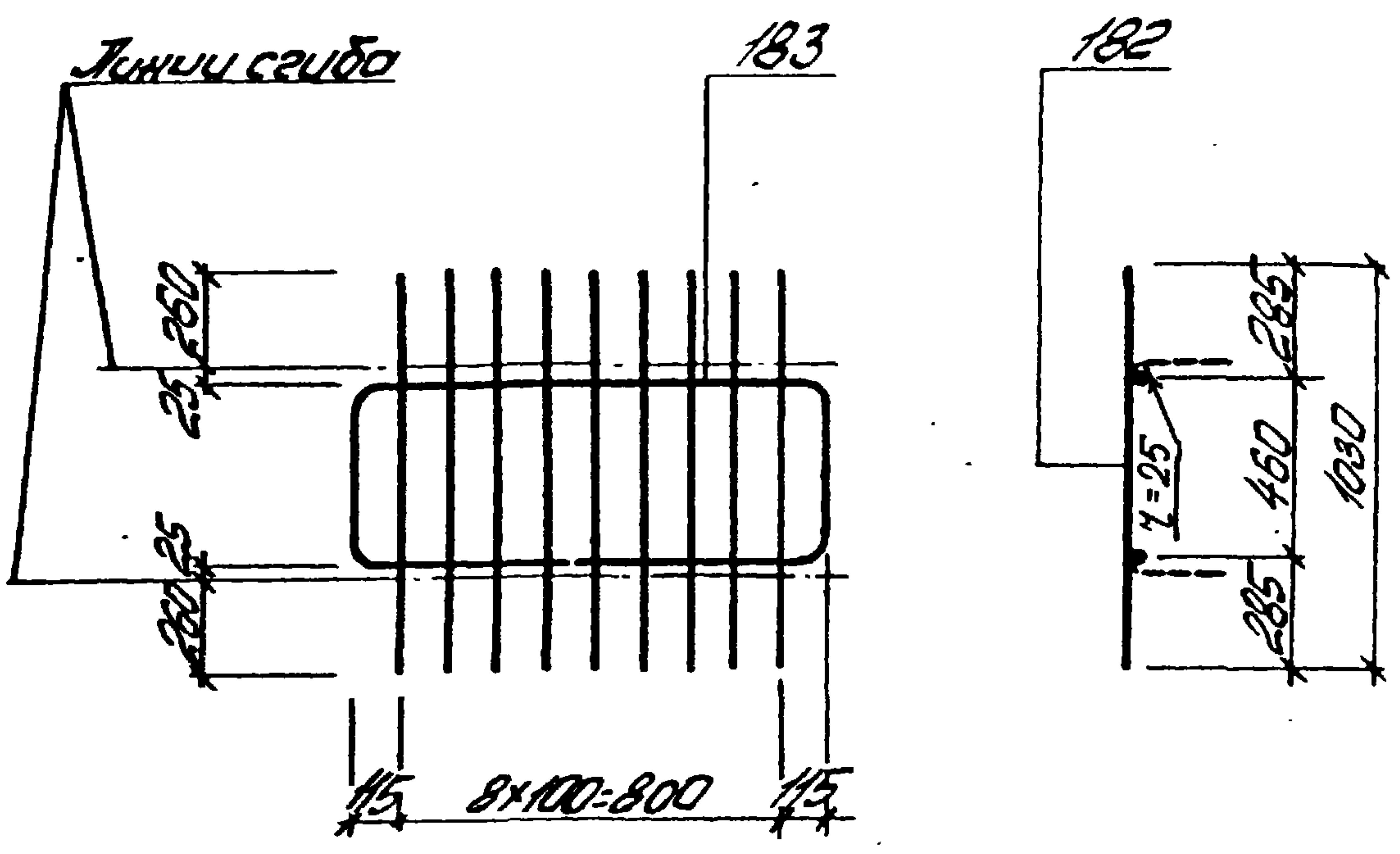
Спецификация и расход стали на одно изделие

Марка изделия	№ поз.	Ф и тип сечения	Длина мм	К-во шт	Выборка стали		
					Ф и тип сечения	Общая длина м	Масса кг
Кр139	181	10ЖII	2950	1	10ЖII	3,0	1,9
	182	6ЖII	1030	9	6ЖII	9,3	2,1
						Масса изделия	4,0

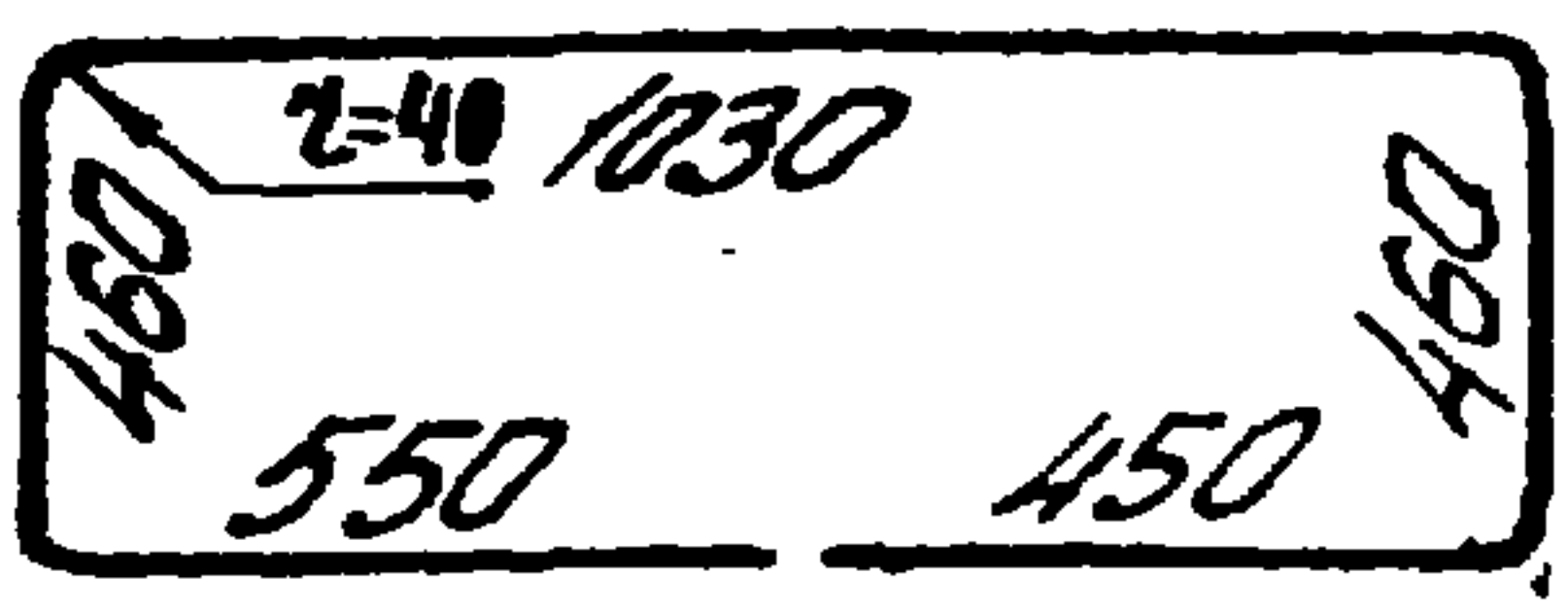
ТК
1978

Каркас плоский Кр139

Серия
ПК-01-129/78
Вып. 5 ч.1
Лист 233



Поз. 183



Спецификация и расход стали на одно изделие

Марка изделия	№ поз.	Ф и тип сечения	Длина мм	К-во шт	Выборка стали		
					Ф и тип сечения	Общая длина м	Масса кг
Кр140	183	12АIII	2950	1	12АIII	3,0	2,7
	182	6АIII	1030	9	6АIII	9,3	2,1
							Масса изделия

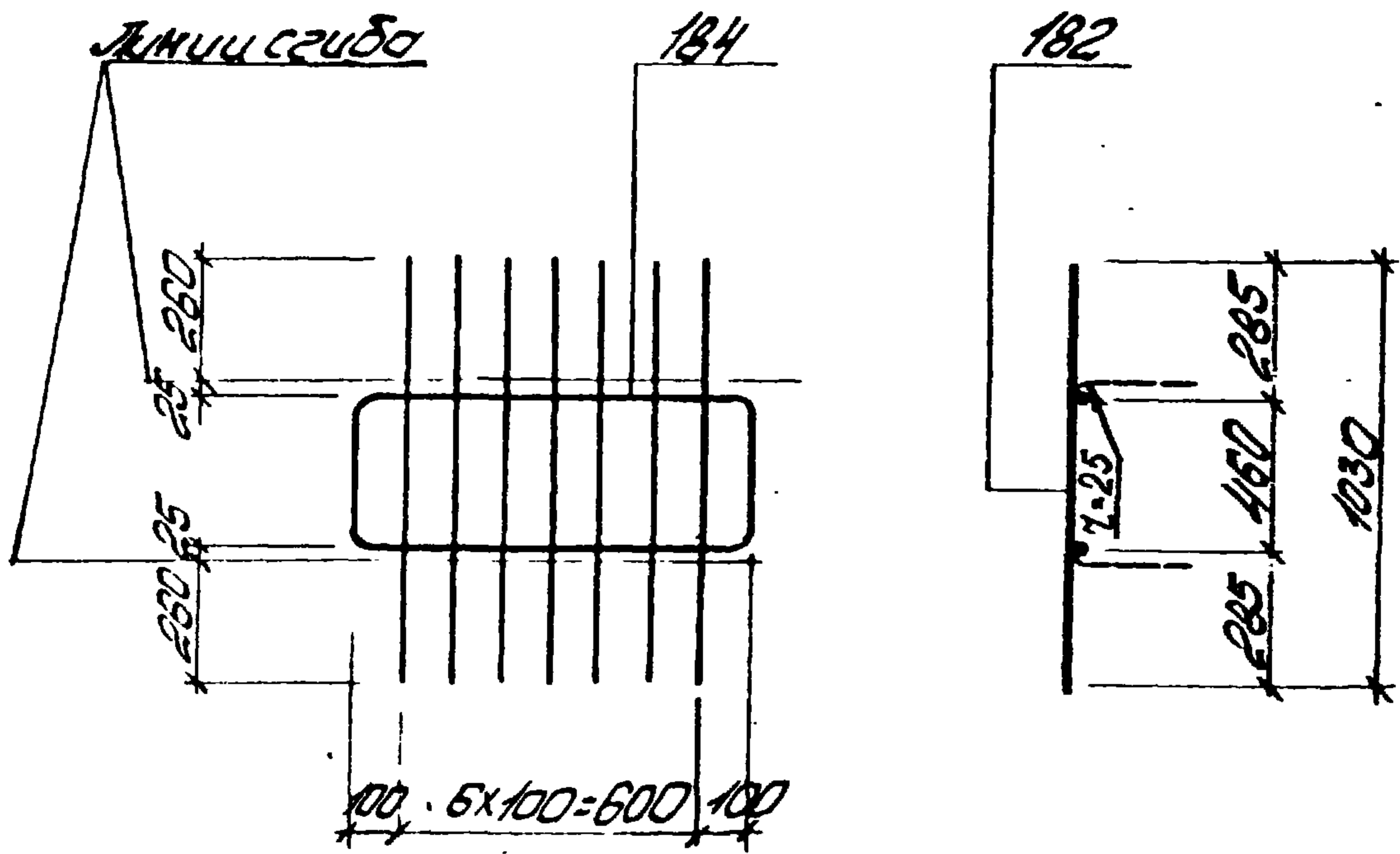
ТК
1978

Каркас плоский Кр140

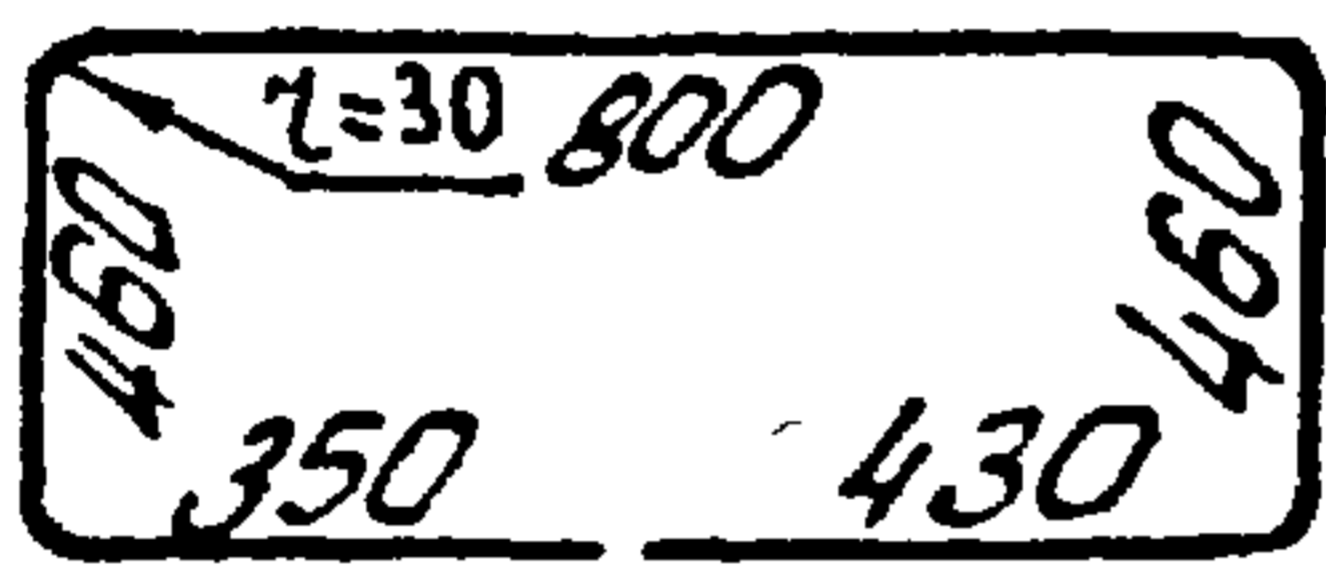
Серия
ПК-07-129/78
Вып. 54.1
Лист 234

Проектный отдел
Лист
Листок
Руч. бр.
Проект

17422-03



Поз. 184

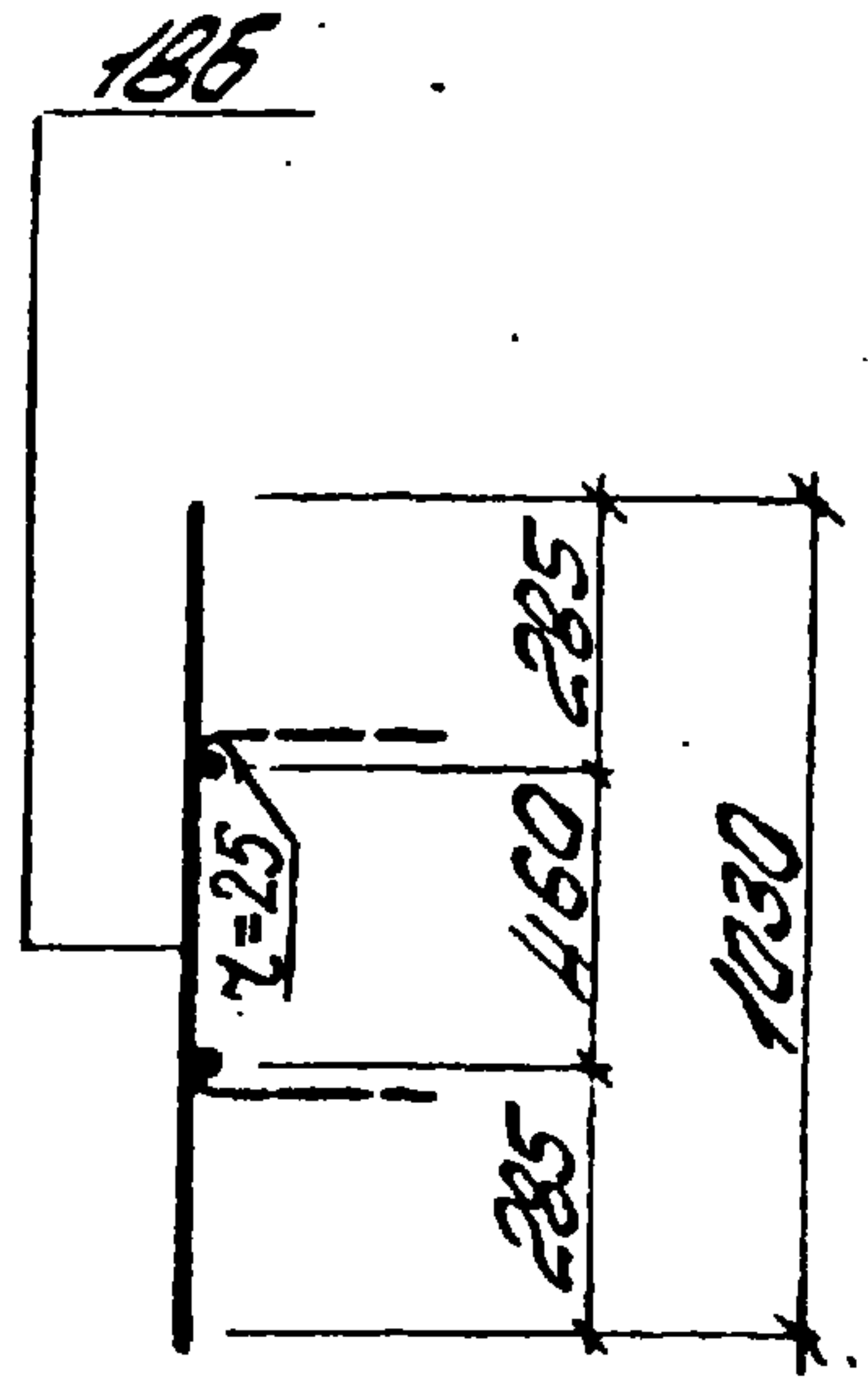
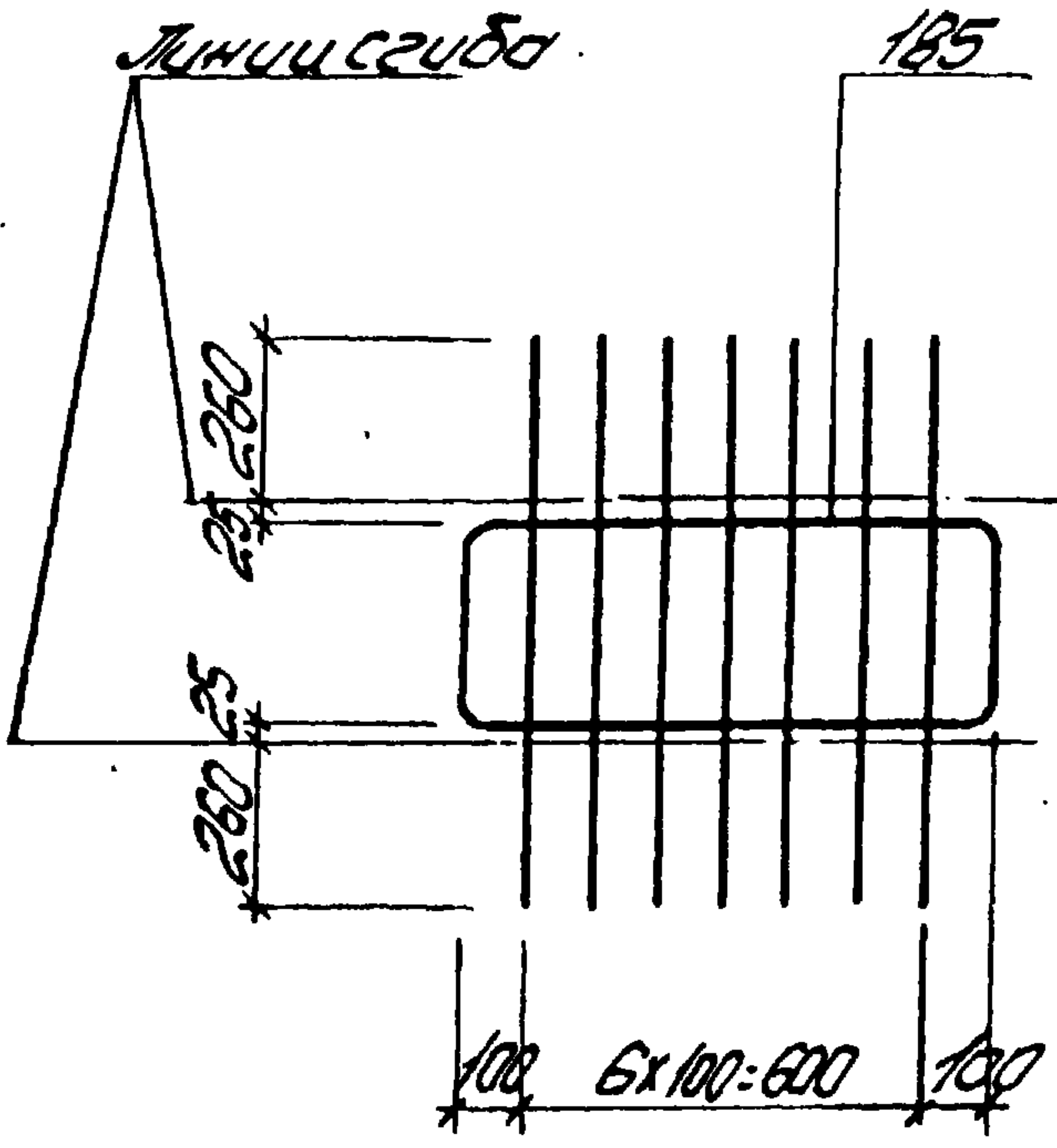


Спецификация и расход стали на одно изделие

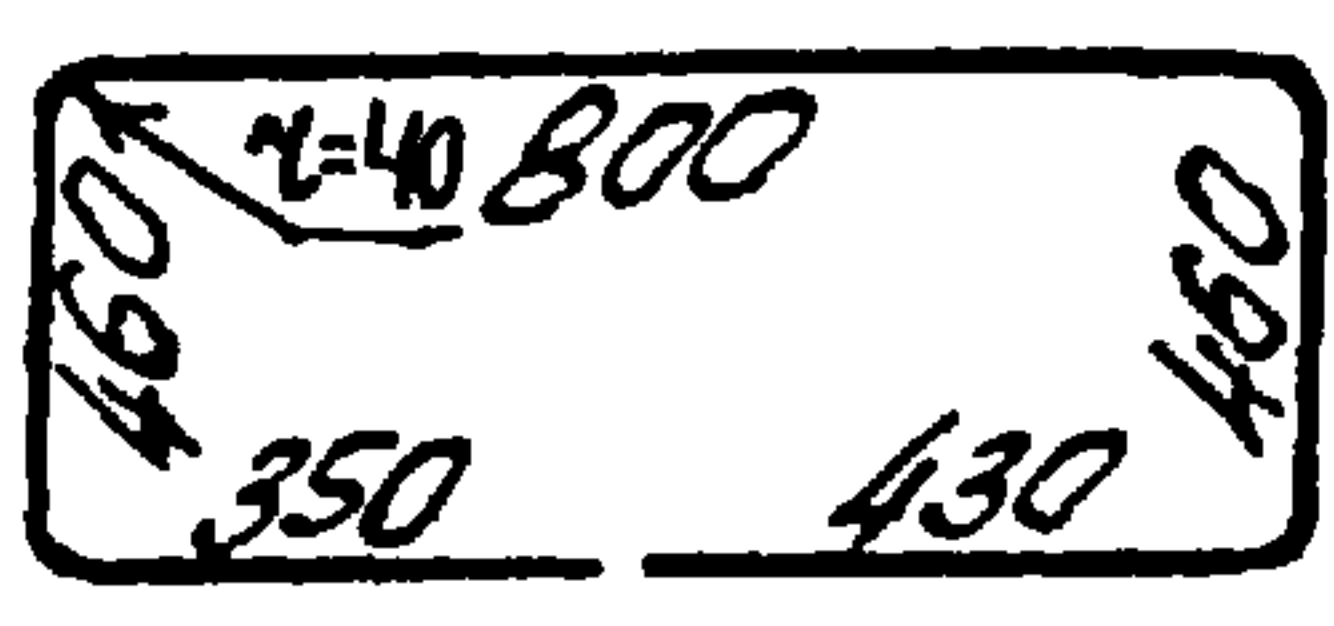
Марка изделия	№ поз	φ и тип сечения	Длина мм	К-во шт	Выборка стали		
					φ и тип сечения	Общая длина м	Масса кг
Кр141	184	10Э11	2500	1	10Э11	2,5	1,5
	182	6Э11	1030	7	6Э11	7,2	1,6
						Масса изделия	3,1

TK	Каркас плоский Кр141	Серия ПК-01-129/78
1978		Вып. лист 54.1 235

Лист 2



Лист 185



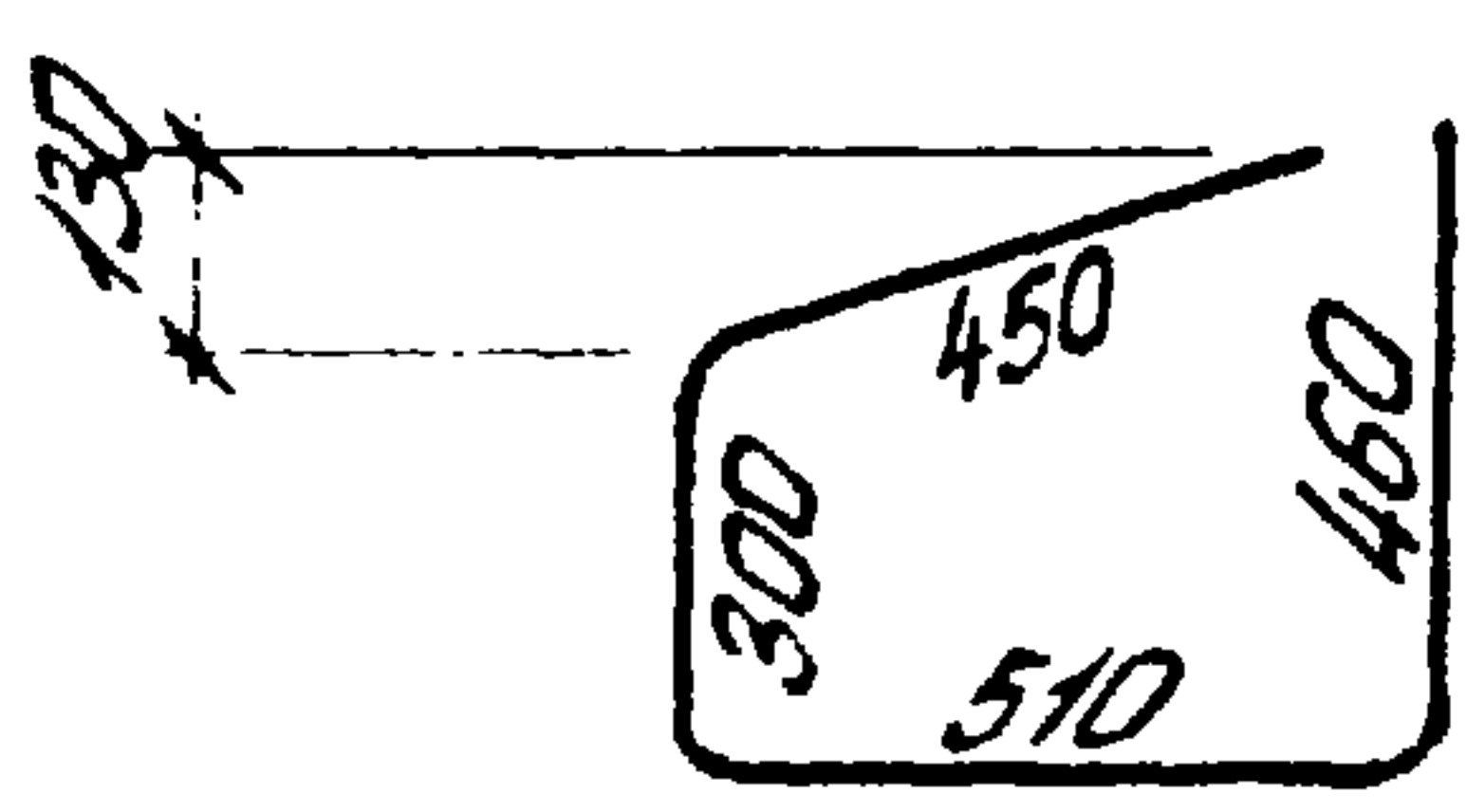
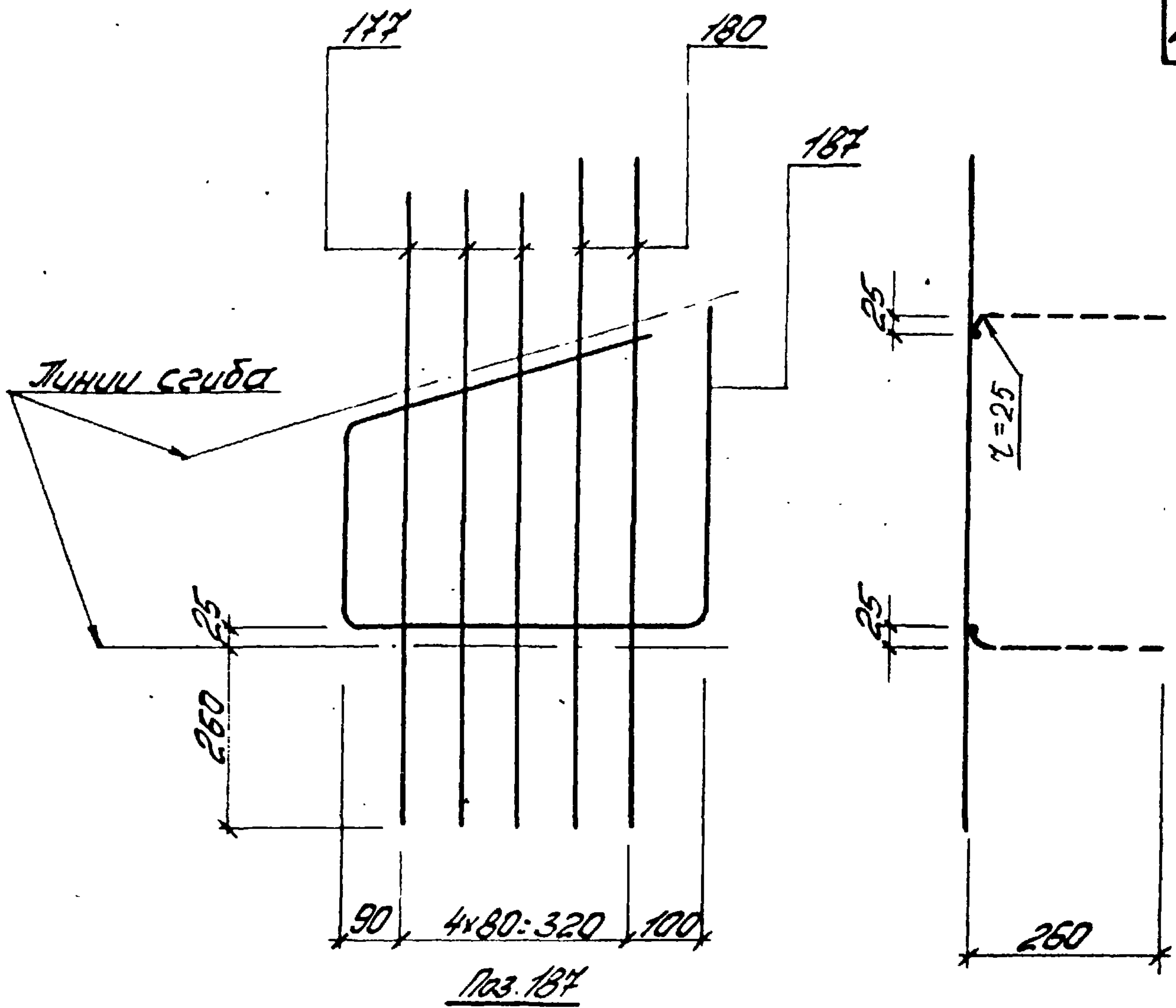
Спецификация и расход стали на одно изделие

Марка изделия	№ поз.	φ и тип сечения	Длина мм	К-во шт	Выборка стали		
					φ и тип сечения	Общая длина м	Масса кг
Кр142	185	12АII	2500	1	12АII	2,5	2,2
	186	8АII	1030	7	8АII	7,2	2,8
						Масса изделия	5,0

ТК
1978

Каркас плоский Кр142

Серия
ПК-01-129/18
Вып. 5ч.1
Лист 236



Спецификация и расход стали на одно изделие

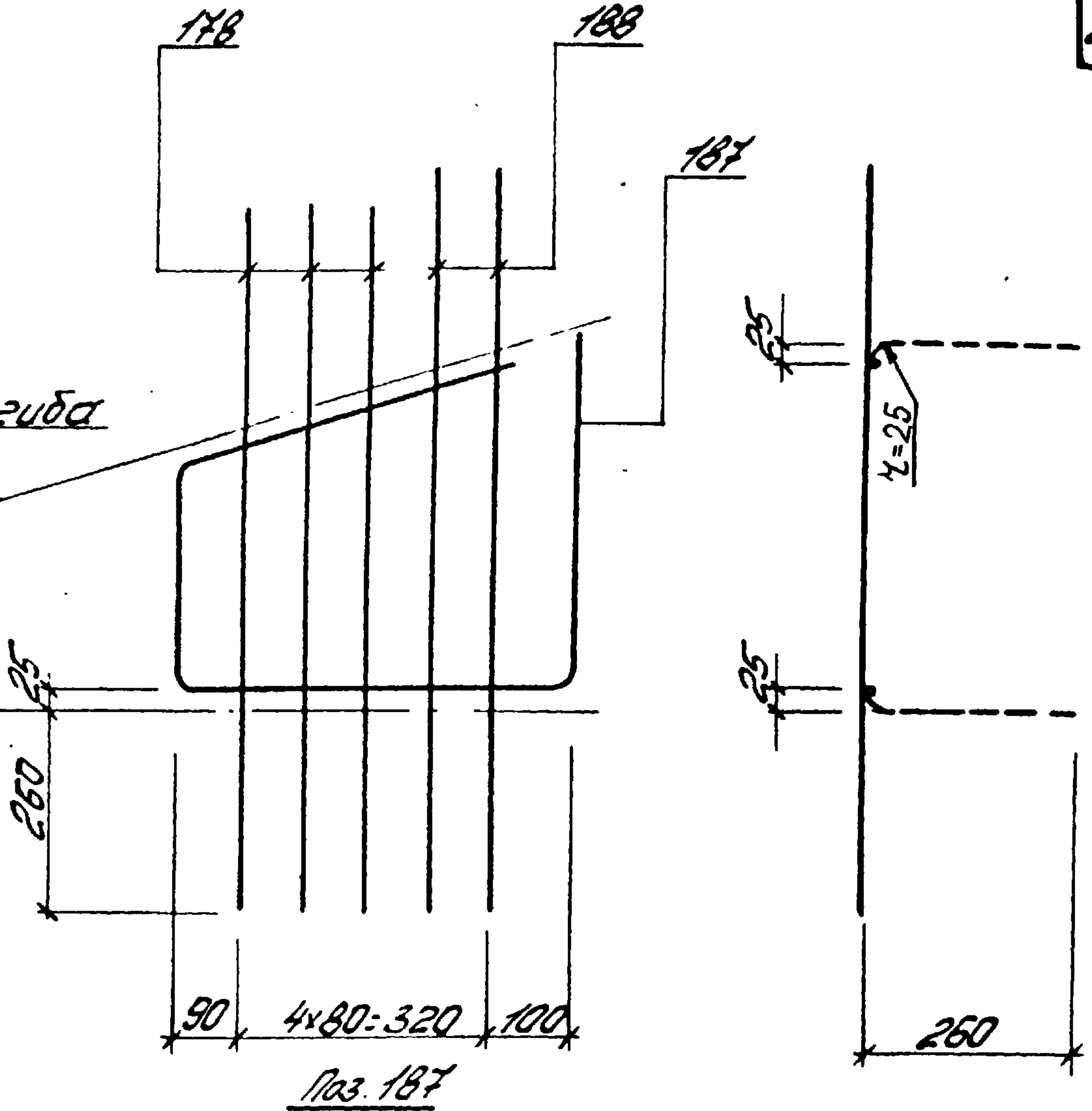
Марка изделия	№ поз.	Ф. или сечение	Длина шт	К-во шт	Выборка стали		
					Ф. или сечение	Общая длина м	Масса кг
Кр143Н	187	10АШ	1720	1	10АШ	1,7	1,0
	177	6АШ	910	3	6АШ	4,7	1,0
	180	6АШ	990	2	Плоска изделия		2,0

ТК
1978

Каркас плоский Кр143Н, Кр143Н/обратно черт. №1)

Серия ПК-01-129/78
Вып. 54.1 Лист 237

Линии скрута



Спецификация и расход стали на одно изделие

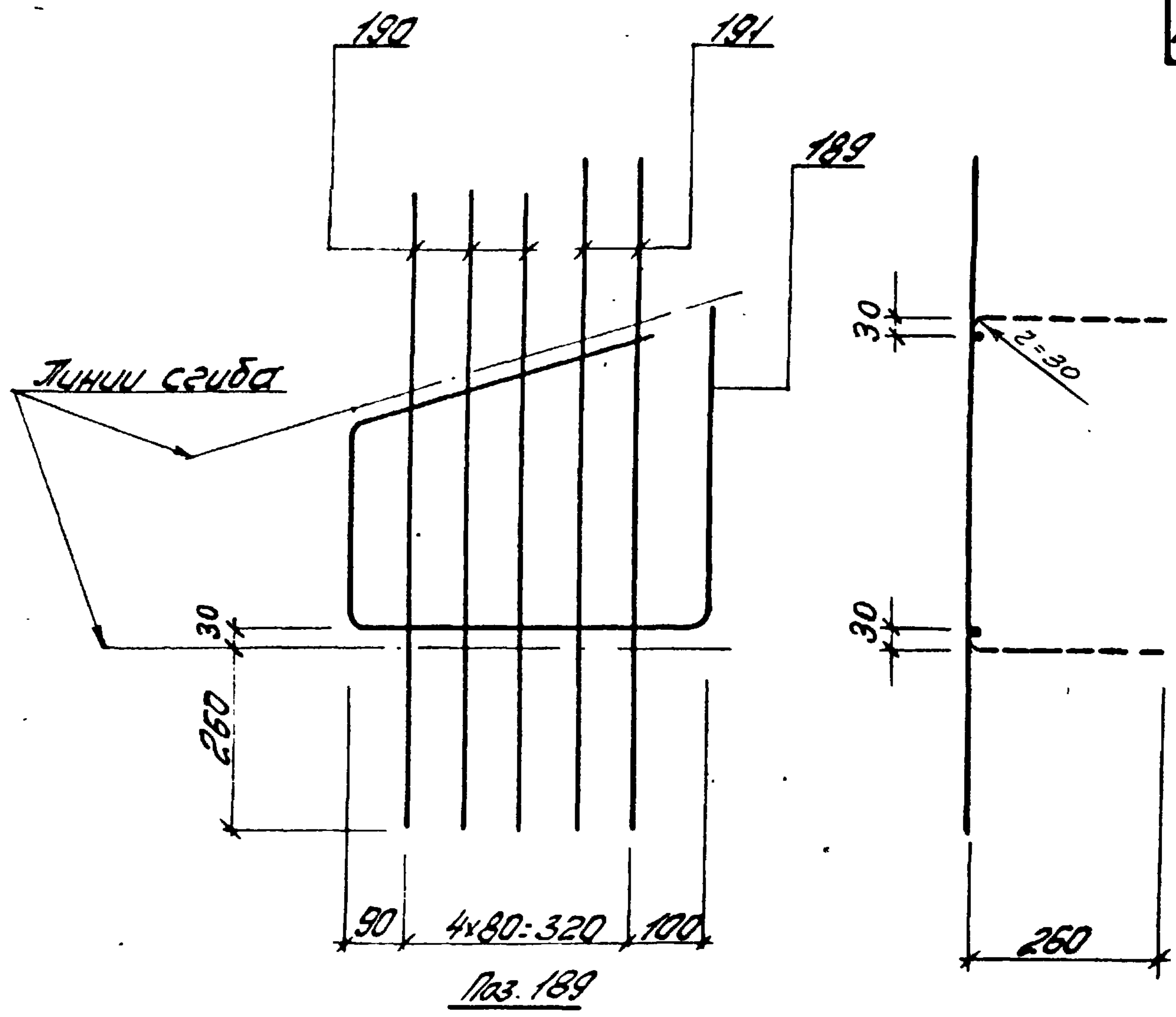
Марка изделия	№ поз.	Филы сечение	Длина мм	К-во шт	Выборка стали		
					Филы сечение	Общая длина м	Масса кг
Кр144Н	187	10ФIII	1720	1	10ФIII	1,7	10
	178	8ФIII	910	3	8ФIII	4,7	19
	188	8ФIII	970	2	Масса изделия		2,9

ТК

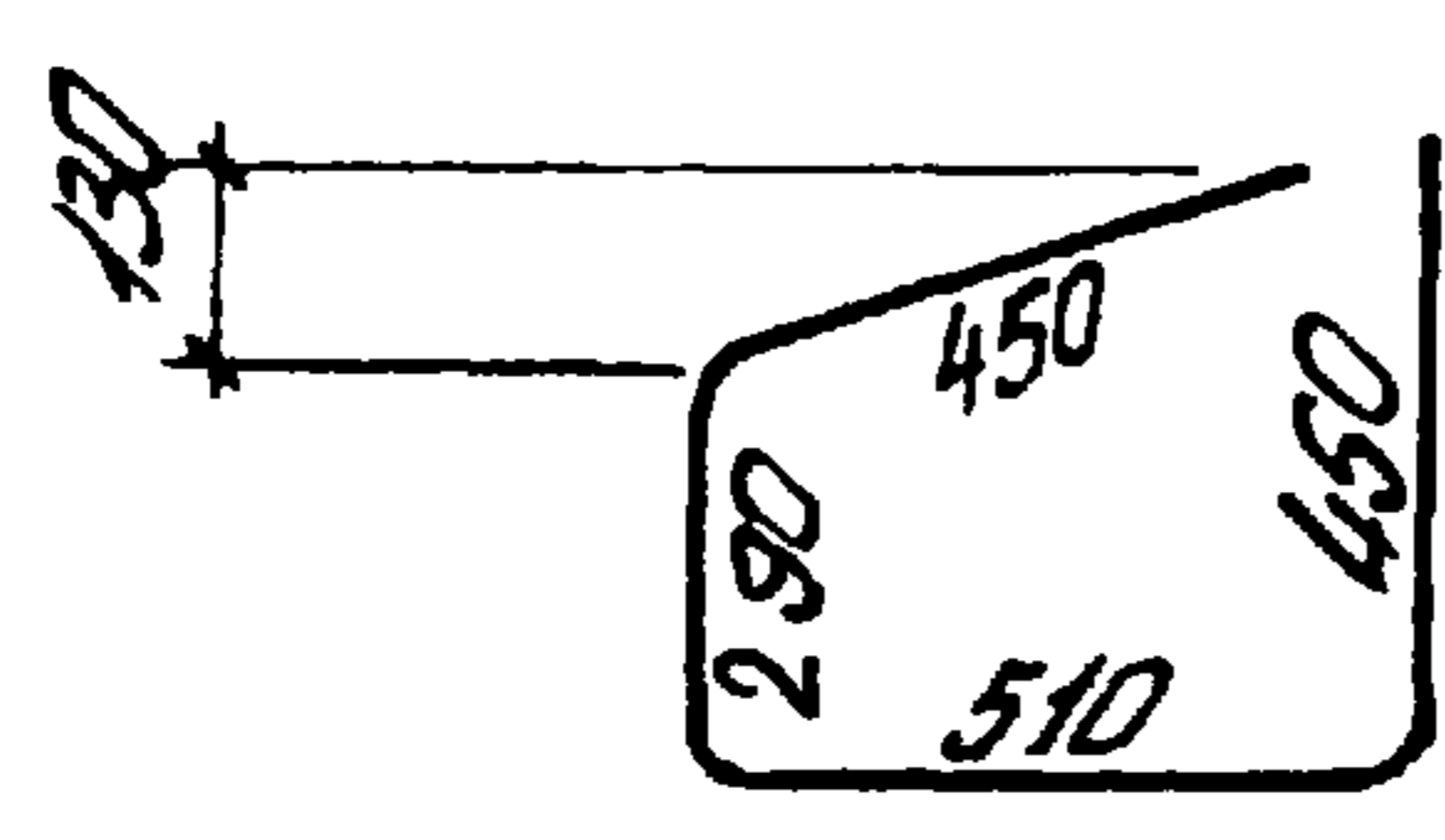
1978

Каркас плоский Кр144, Кр144/обратно черт. №1

Серия ПК-01-129/78
Вып. 54.1
Лист 238



Поз. 189



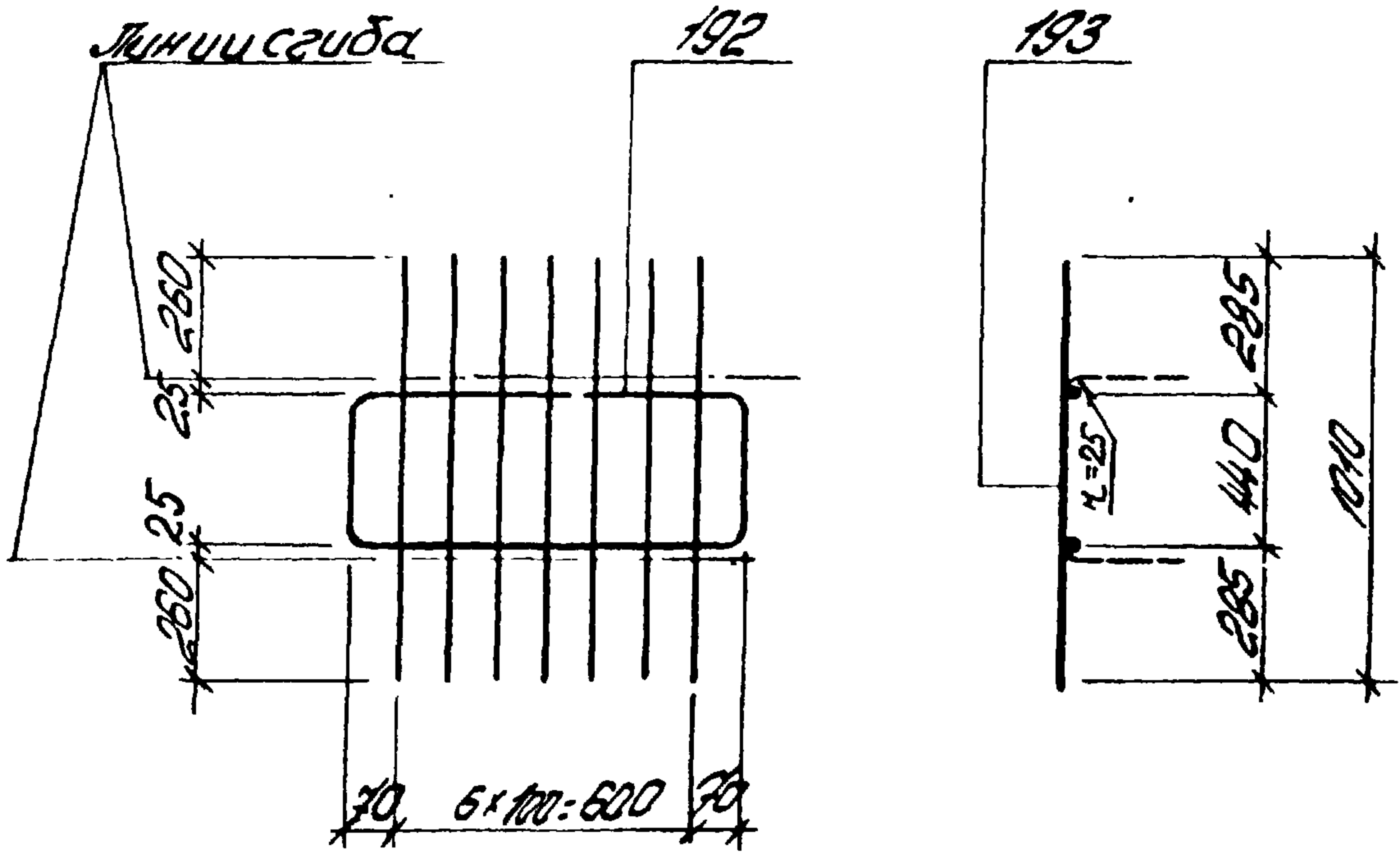
Спецификация и расход стали на одно изделие

Марка изделия	№ поз.	Футу сечение	Длина шт	К-во шт	Выборка стали		
					Футу сечение	Общая длина м	Масса кг
Кр145Н	189	12.7мм	1700	1	12.7мм	1,7	1,5
	190	10.3мм	910	3	10.3мм	4,7	2,9
	191	10.3мм	970	2	Масса изделия		4,4

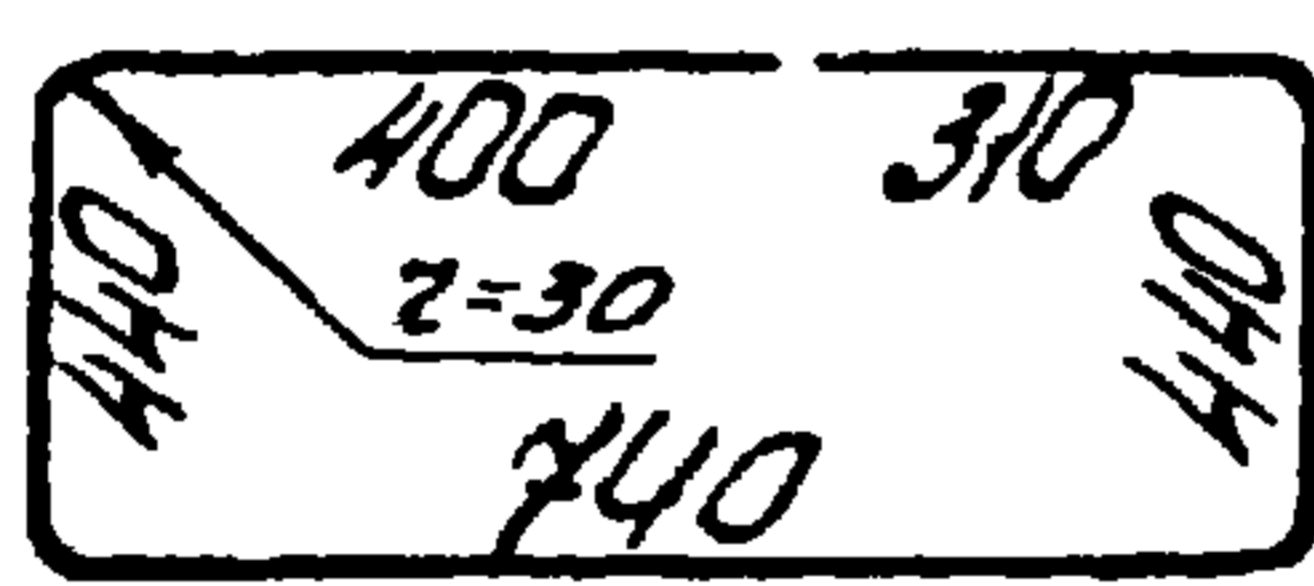
ТК
1978

Каркас восточный Кр145Н, Кр145 (обратно чертежу)

Серия ПК-01-129/78
Вып. 5ч.1
Лист 239



Поз. 192



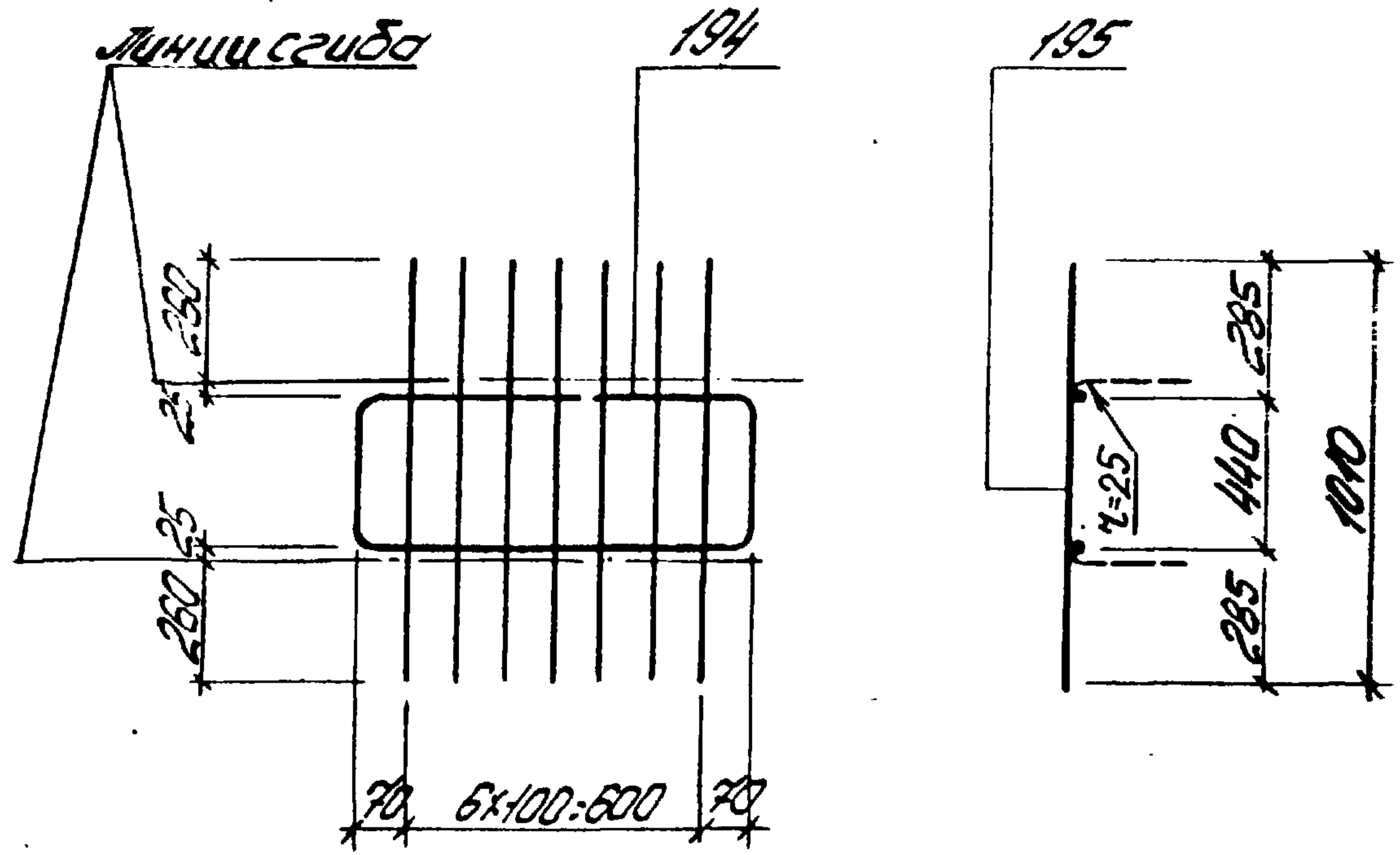
Спецификация и расход стали на одно изделие

Марка изделия	№ поз.	Ф и тип сечения	Длина мм	К-во шт	Выборка стали		
					Ф и тип сечения	Общая длина м	Масса кг
Кр14Б	192	107III	2330	1	107III	2,3	1,4
	193	67III	1010	7	67III	7,1	1,6
	Масса изделия						3,0

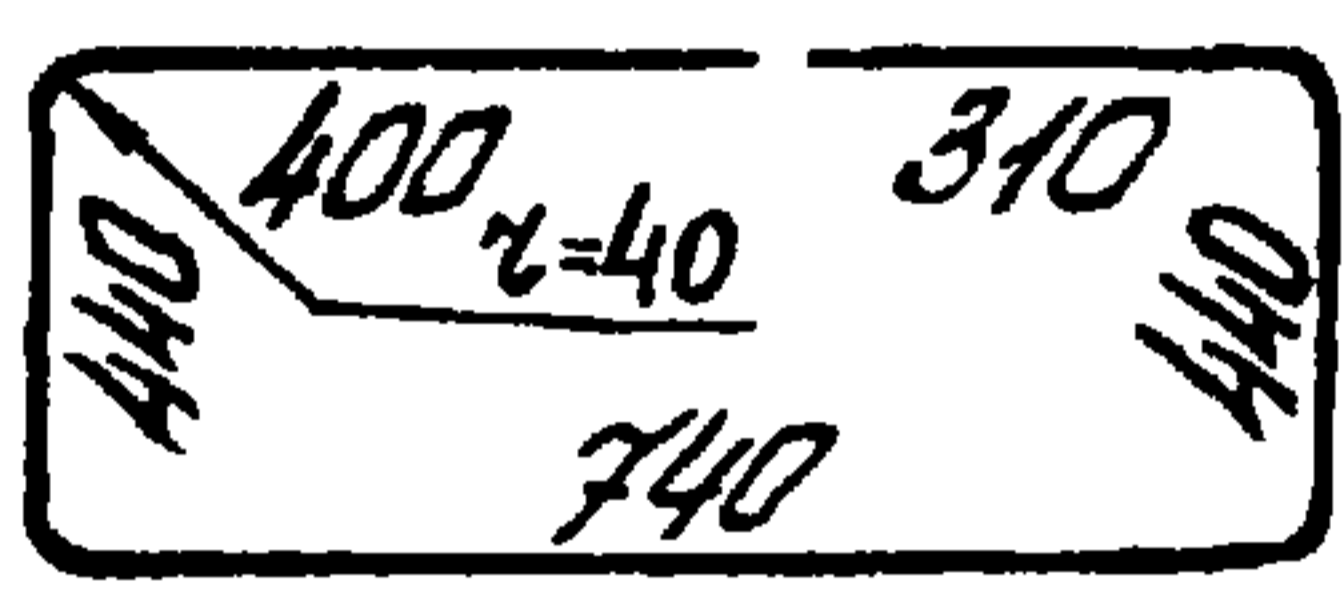
ТК
1978

Каркас плоский Кр14Б

Серия
ПК-01-129/78
Вып. 5ч.1
Лист 240



Поз. 194



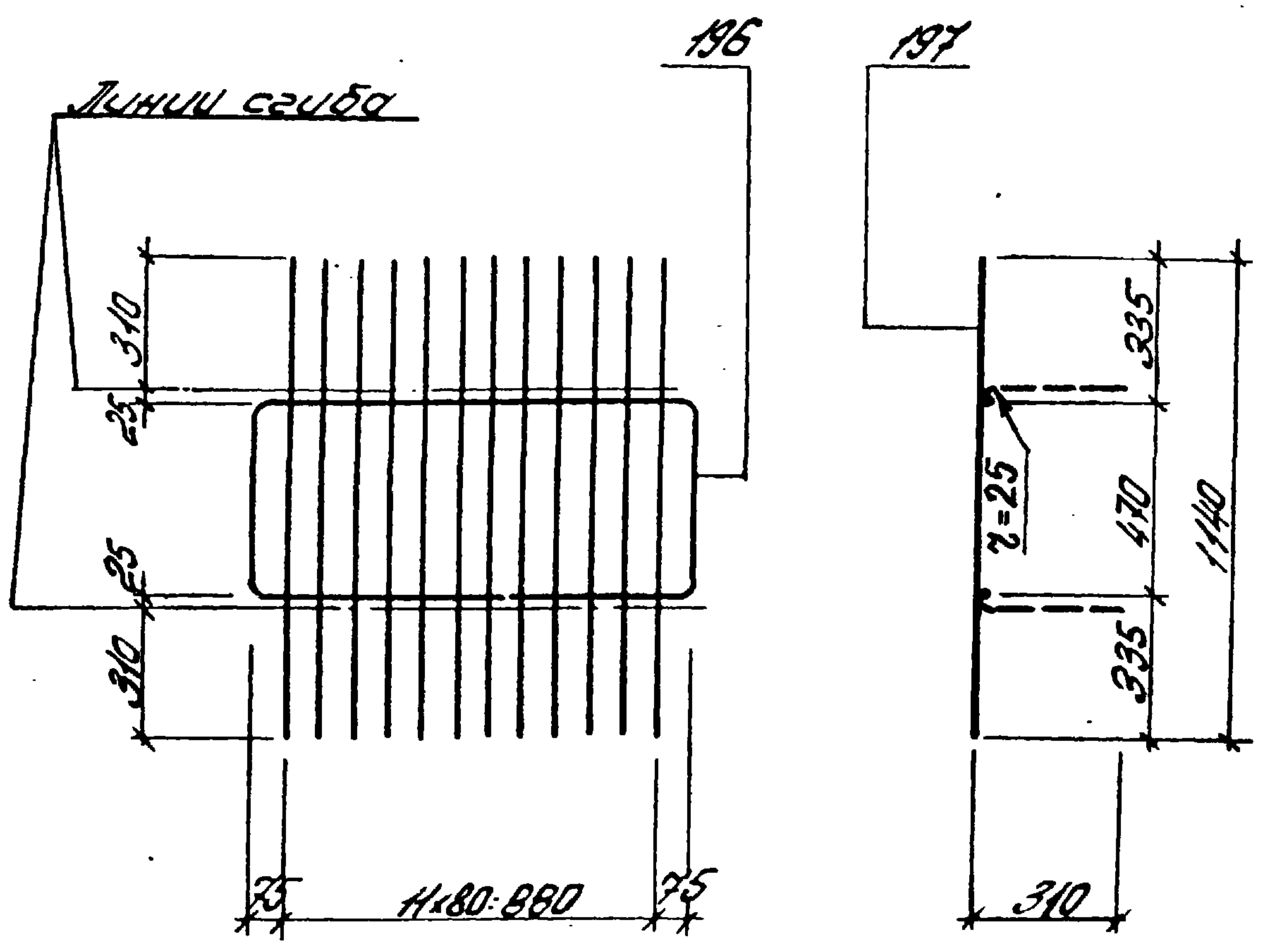
Спецификация и расход стали на одно изделие

Марка изделия	№ поз.	φ или сечение	Длина мм	К-во шт	Выборка стали		
					φ или сечение	Общая длина м	Масса кг
Кр147	194	127мм	2330	1	127мм	2,3	2,0
	195	87мм	1010	7	87мм	7,1	2,8
						Масса изделия	4,8

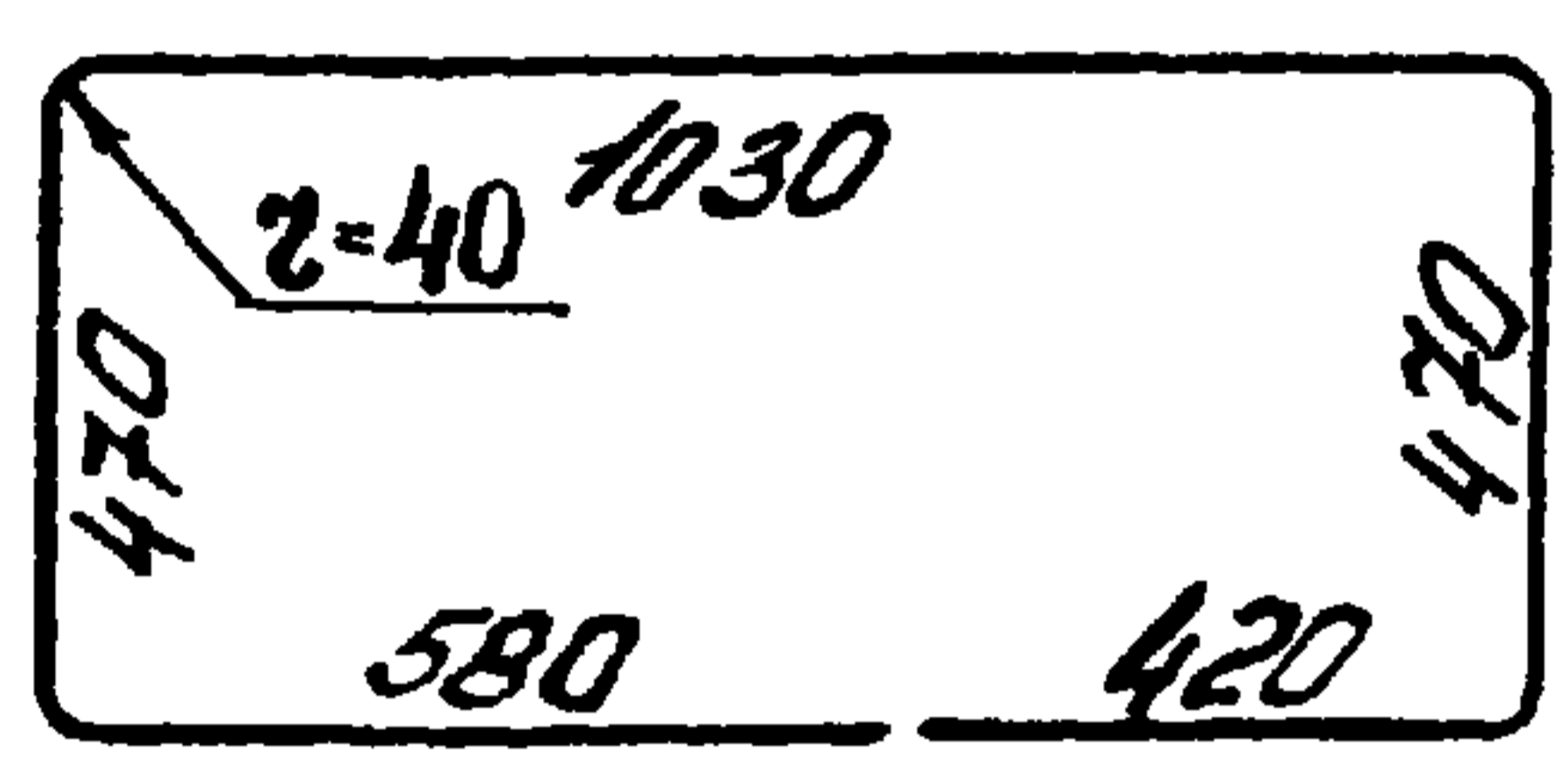
ТК
1978

Каркас плоский Кр147

Серия
ПК-01-123/78
Вып. Лист
54.1 241



103.196



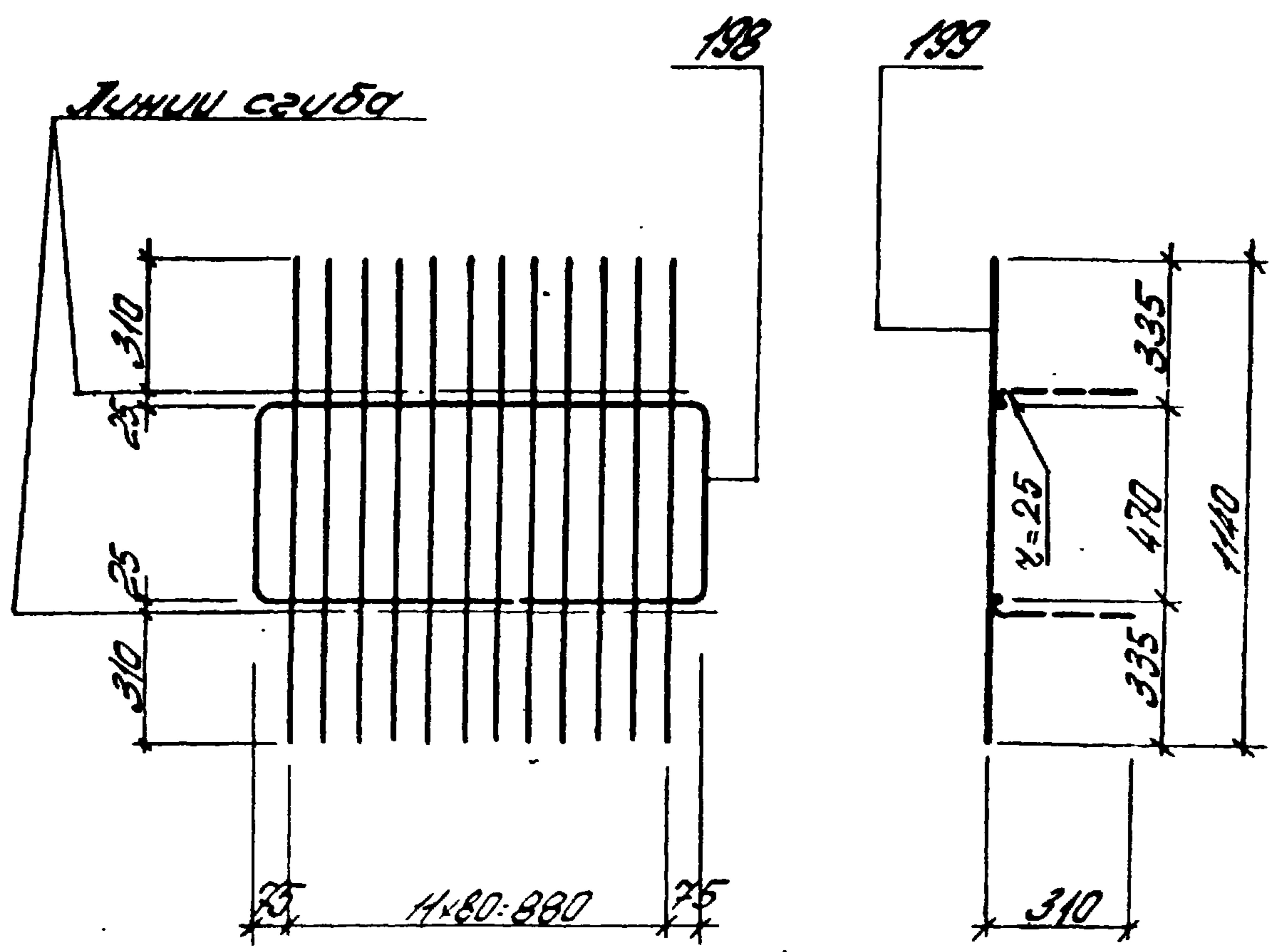
Спецификация и расход стали на одно изделие

Марка изделия	№ поз.	Филы сечение	Длина мм	К-во шт	Выборка стали		
					Филы сечение	Общая длина	Масса кг
Кр148	196	12АIII	2970	1	12АIII	3,0	2,7
	197	6АIII	1140	12	6АIII	13,7	3,0
						Масса изделия	5,7

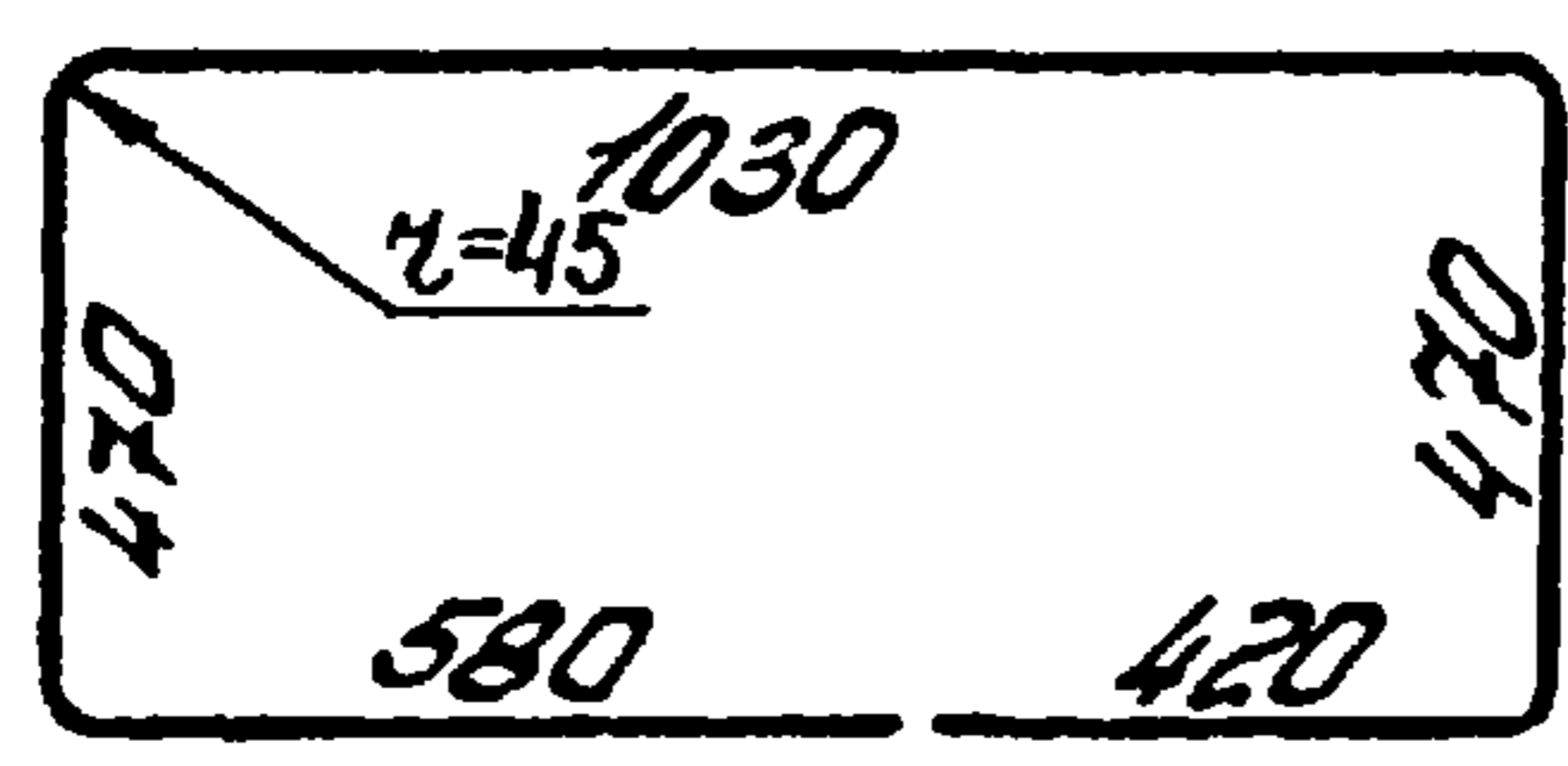
ТК
1978

Каркас плоский Кр148

Серия
ПК-01-12978
Вып.
5 ч.1
Лист
242



Поз. 198



Спецификация и расход стали на одно изделие

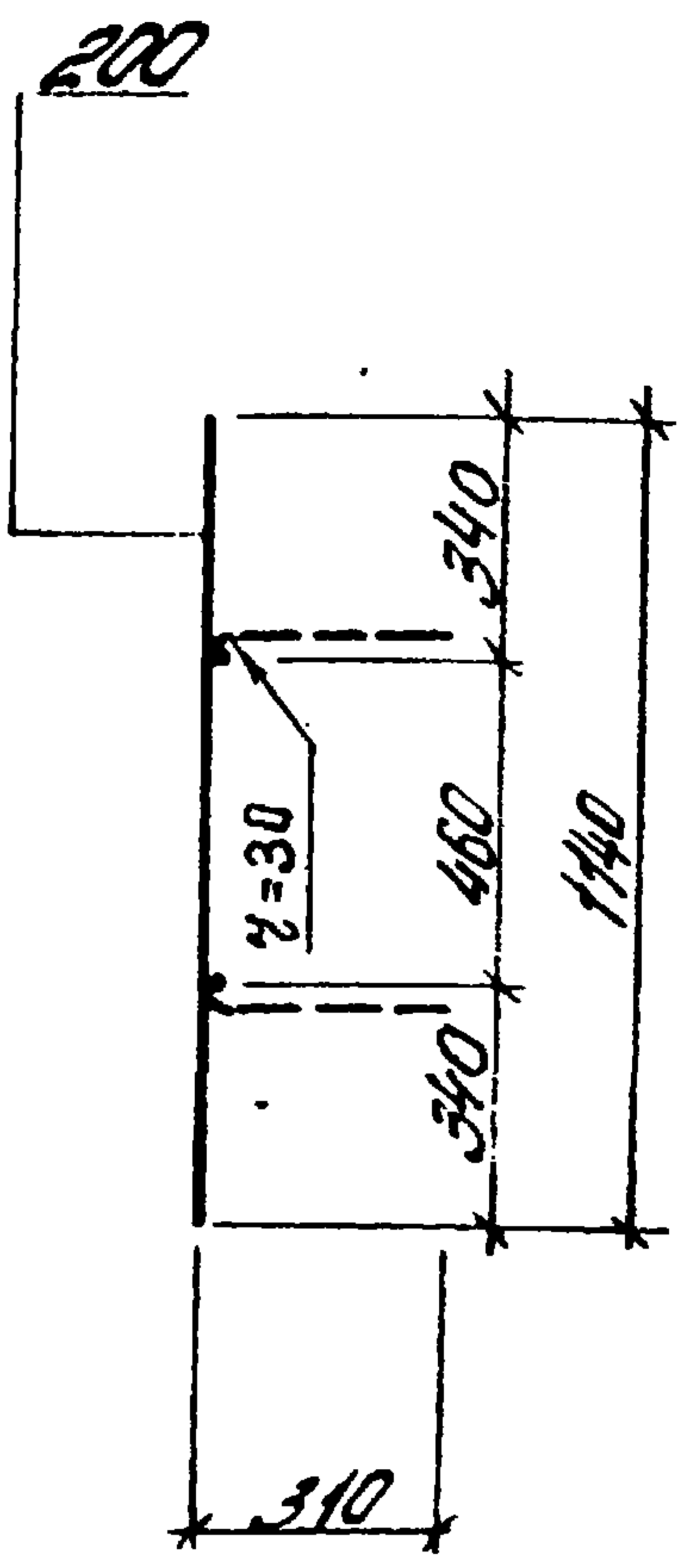
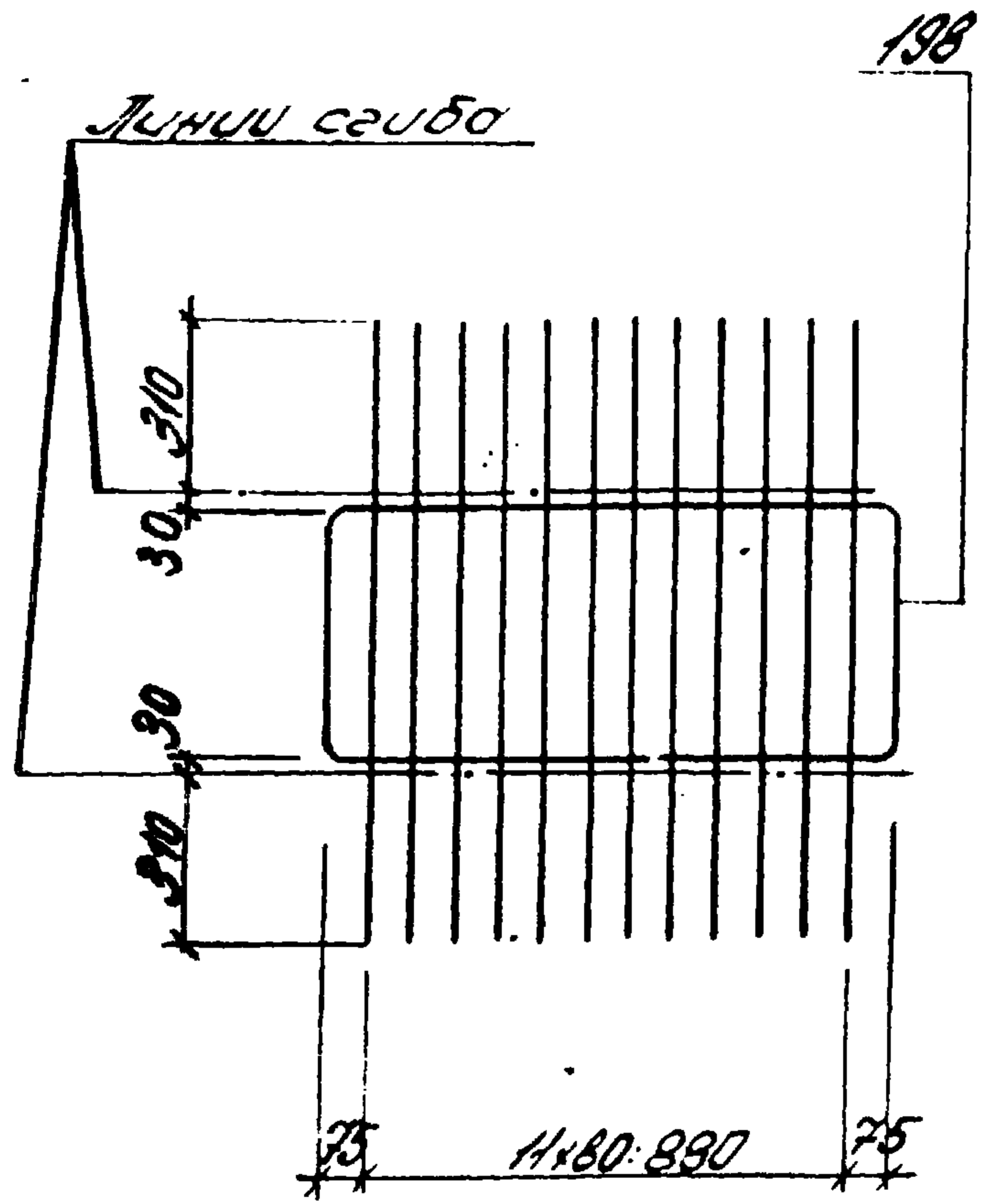
Марка изделия	№ поз.	Филл. сечение	Длина мм	К-во шт	Выборка стали		
					Филл. сечение	Общая длина	Масса кг
Кр149	198	14мм	2940	1	14мм	30	3,6
	199	8мм	1140	12	8мм	13,7	5,4
						Масса изделия	9,0

ТК
1978

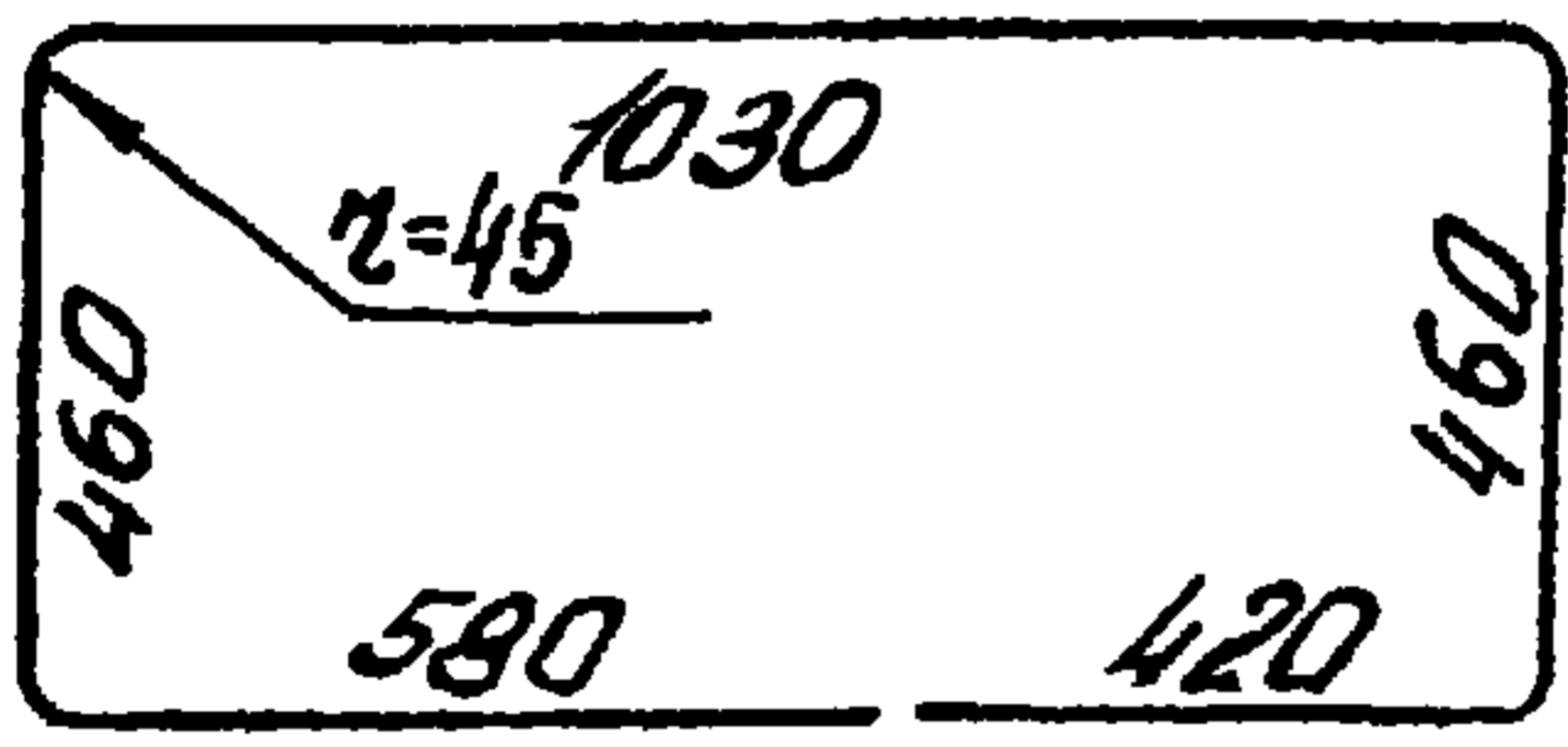
Коркас плоский Кр149

Серия
ПК-07-129/78
Вып. 5ч.1
Лист 243

Дробы



Поз. 198



Спецификация и расход стали на одно изделие

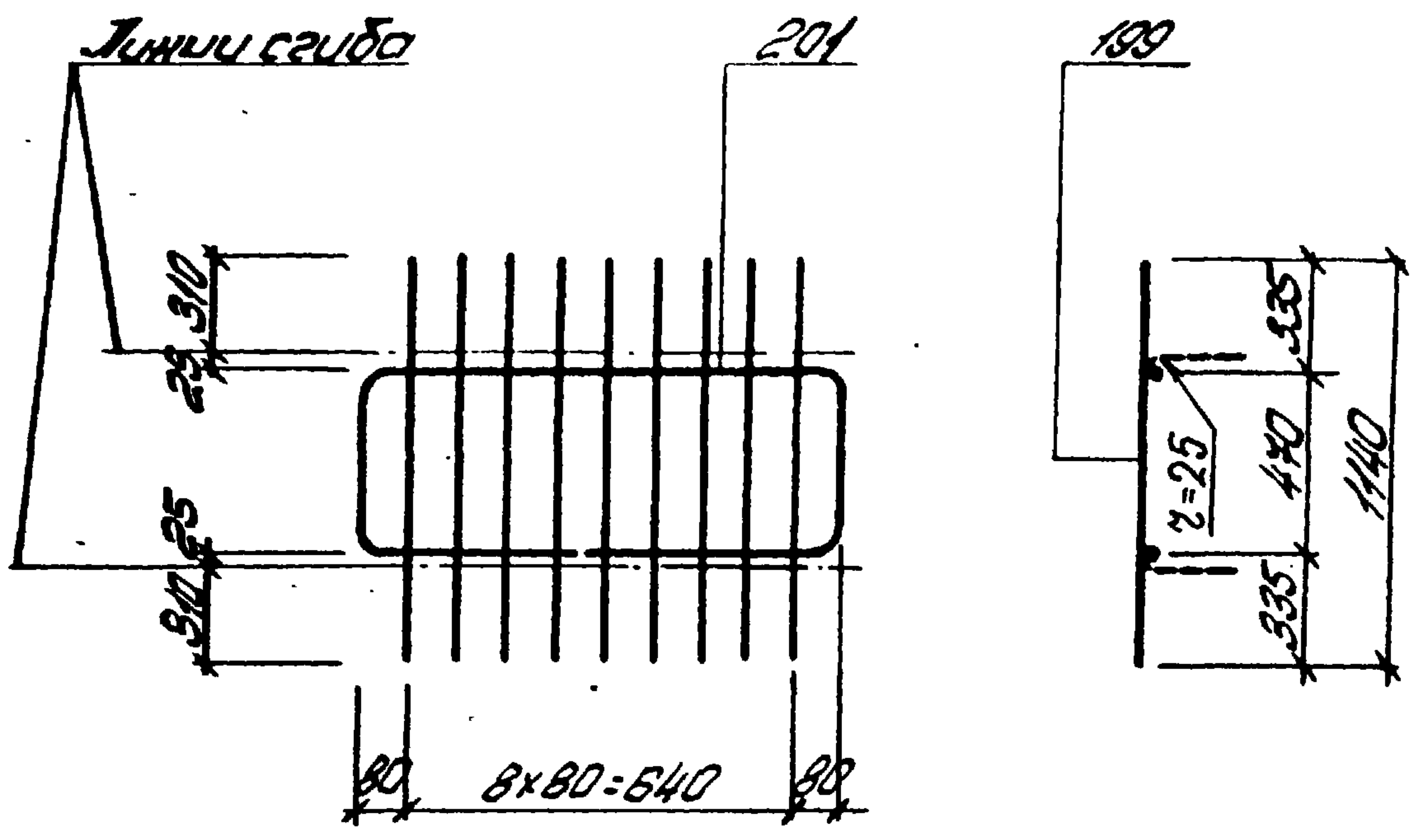
Марка изделия	№ поз.	Филу сечение	Длина мм	К-во шт.	Выборка стали		
					Филу сечение	Общая длина	Масса кг
Кр150	198	14mm	2950	1	14mm	3,0	3,6
	200	10mm	1140	12	10mm	13,7	8,5
						Масса изделия	12,1

ТК
1978

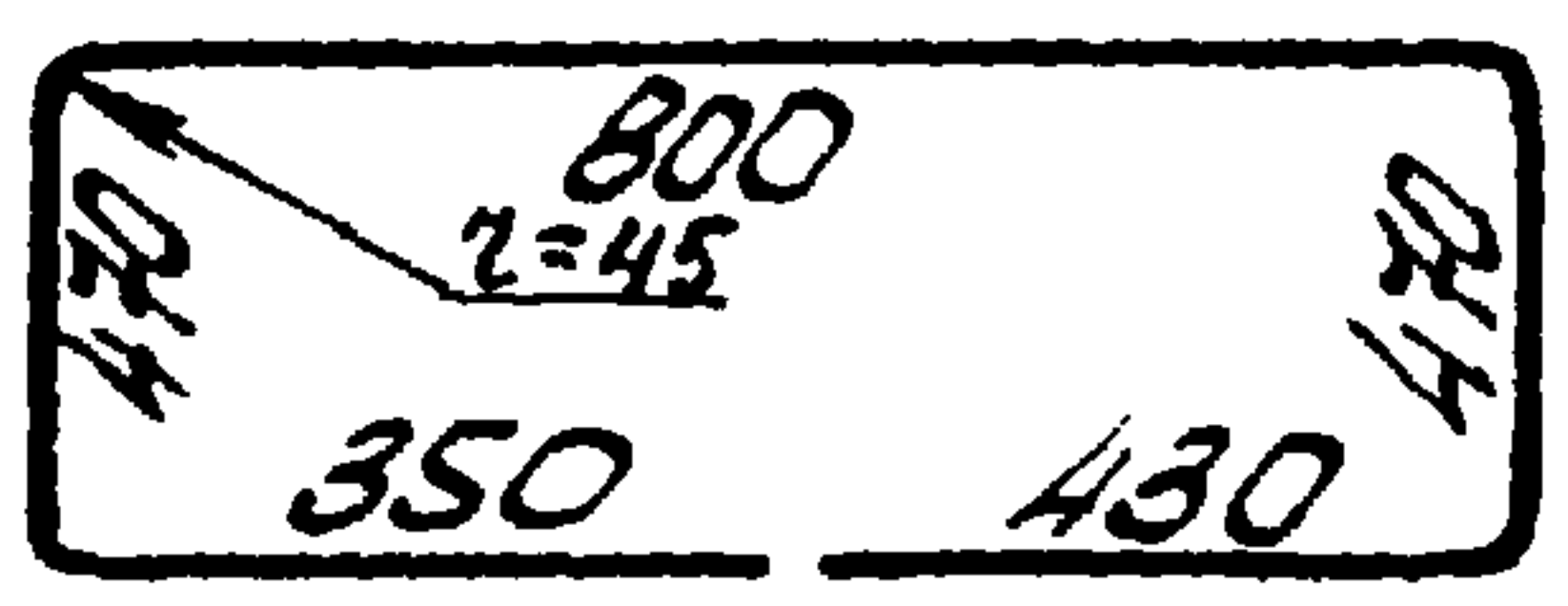
Каркас плоский Кр150

Серия
МК-04-129/78
Вып. 5ч.1 Лист 244

МЛР-0072



Поз. 201



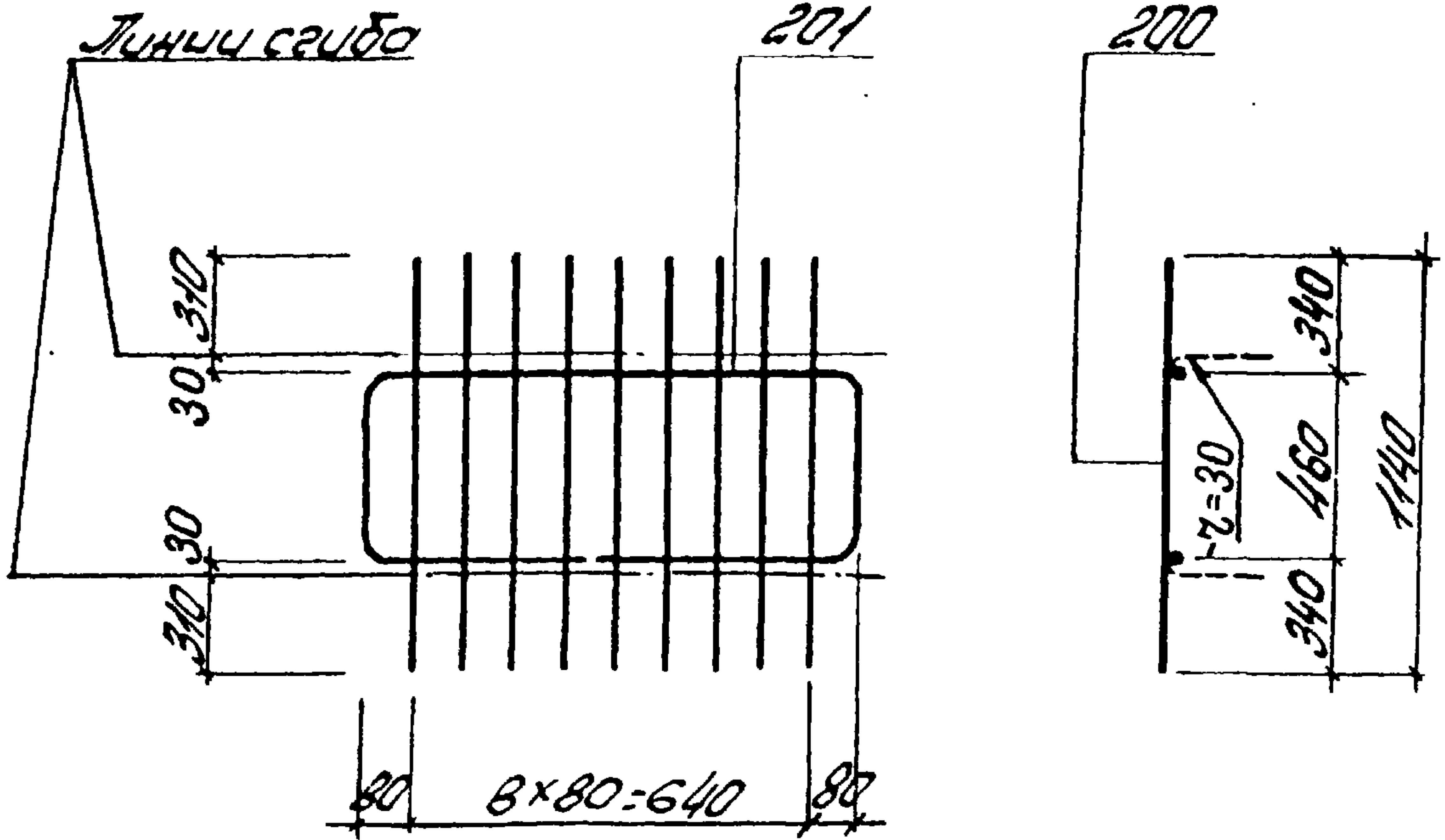
Спецификация и расход стали на одно изделие

Марка изделия	№ поз.	Физическое сечение	Длина мм	К-во шт	Выборка стали		
					Физ. сечение	Общая длина м	Масса кг
Кр151	201	14АII	2520	1	14АII	2,5	3,0
	199	8АII	1140	9	8АII	10,3	4,1
						Масса изделия	7,1

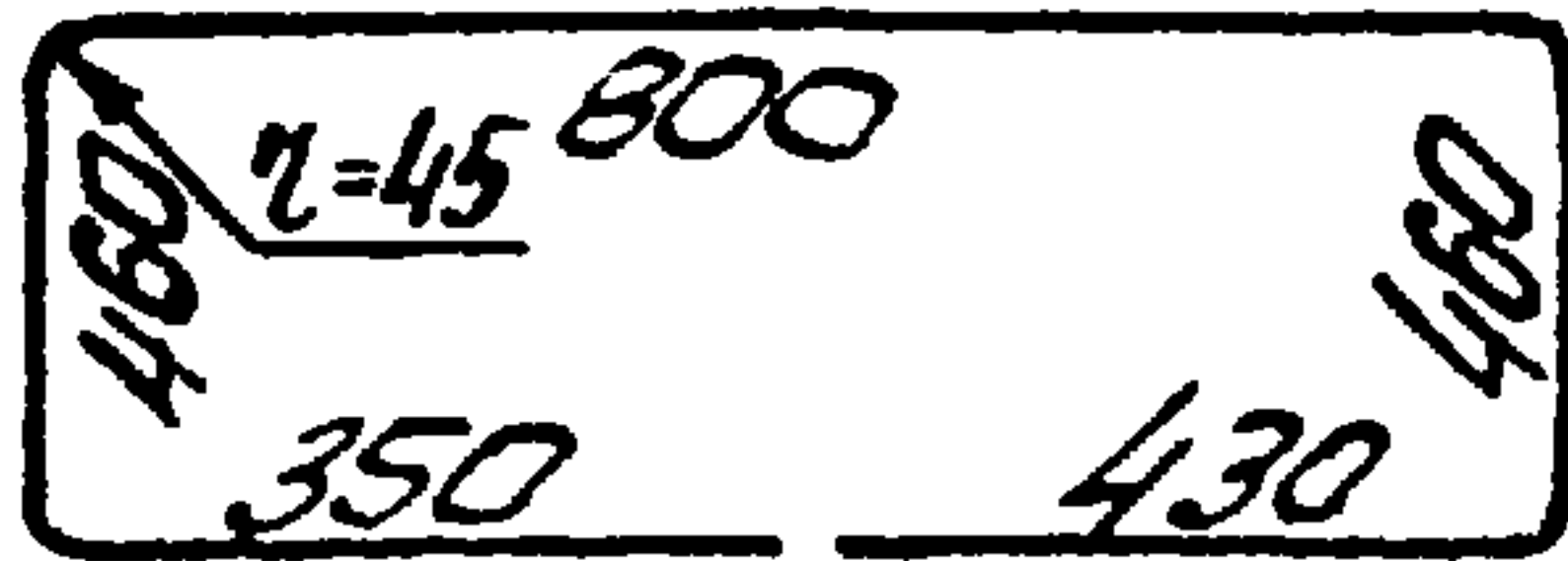
ТК
1978

Каркас плоский Кр151

Серия
ПК-01-29/78
Вып. 54.1
Лист 245



№3 201



Спецификация и расход стали на одно изделие

Марка изделия	№ поз.	φ или сечение	Длина мм	К-во шт.	Выборка стали		
					φ или сечение	общая длина м	масса кг
Кр152	201	14AIII	2500	1	14AIII	2,5	3,0
	200	10AIII	1140	9	10AIII	10,3	6,4
						масса изделия	9,4

TK
1978

Каркас плоский Кр152

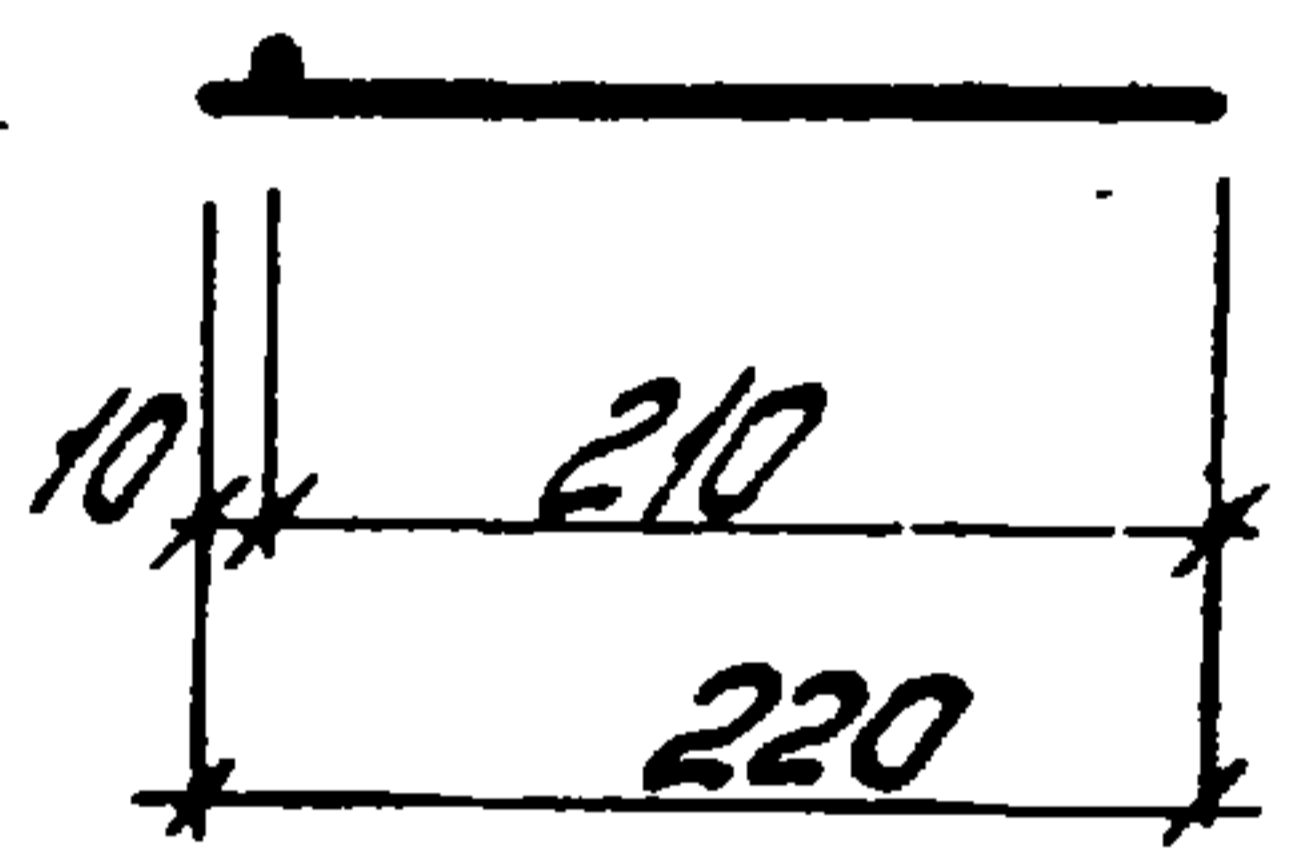
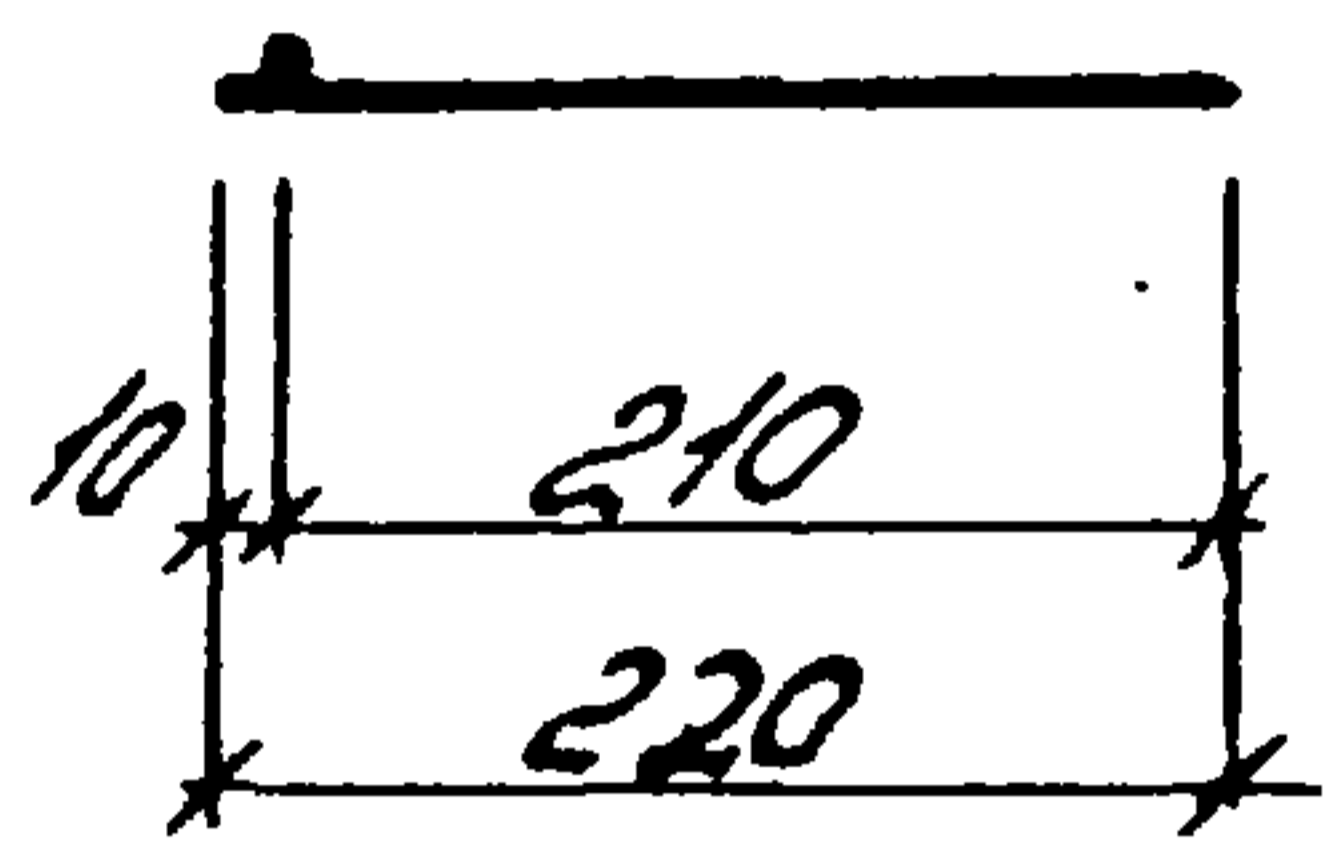
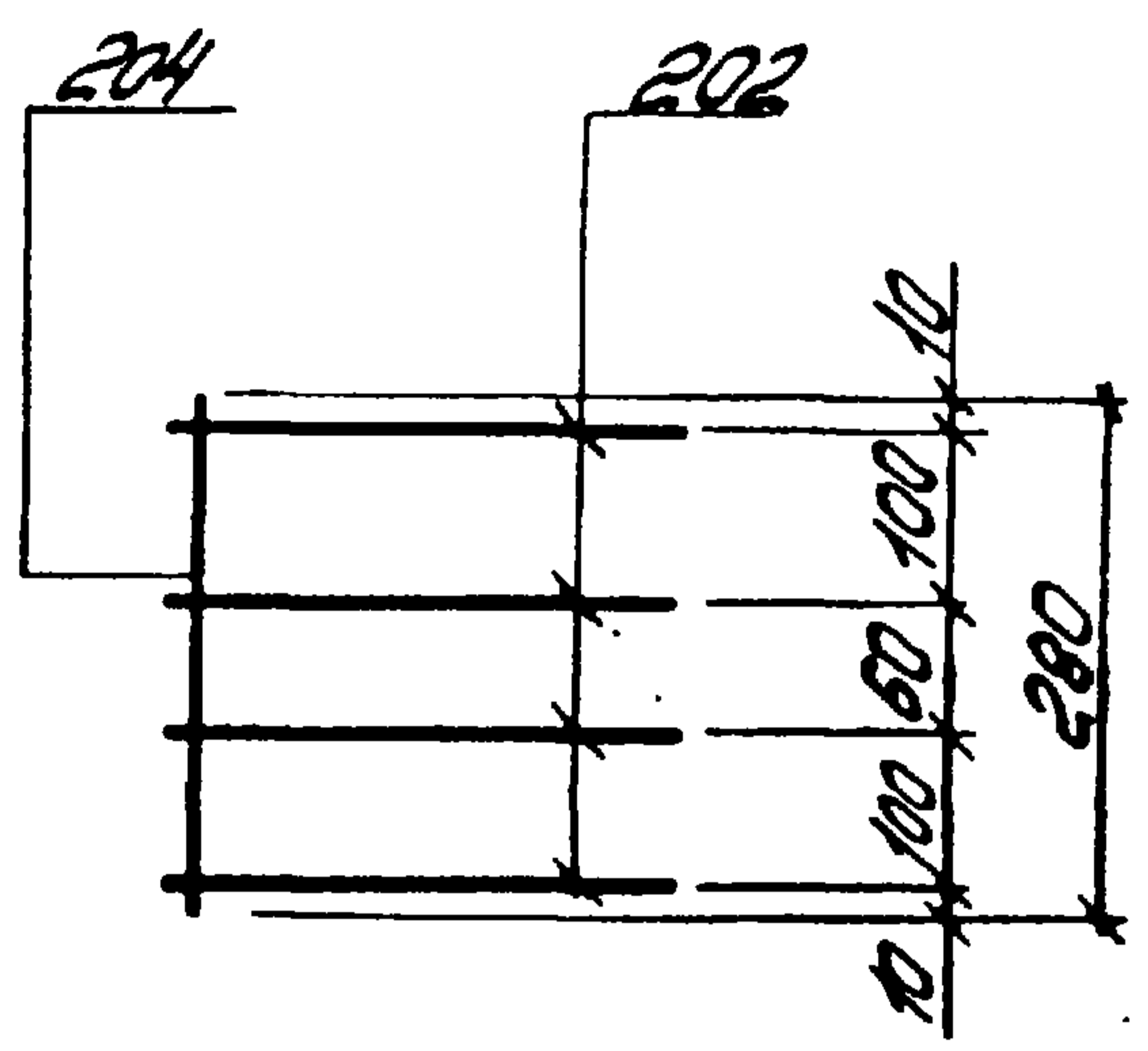
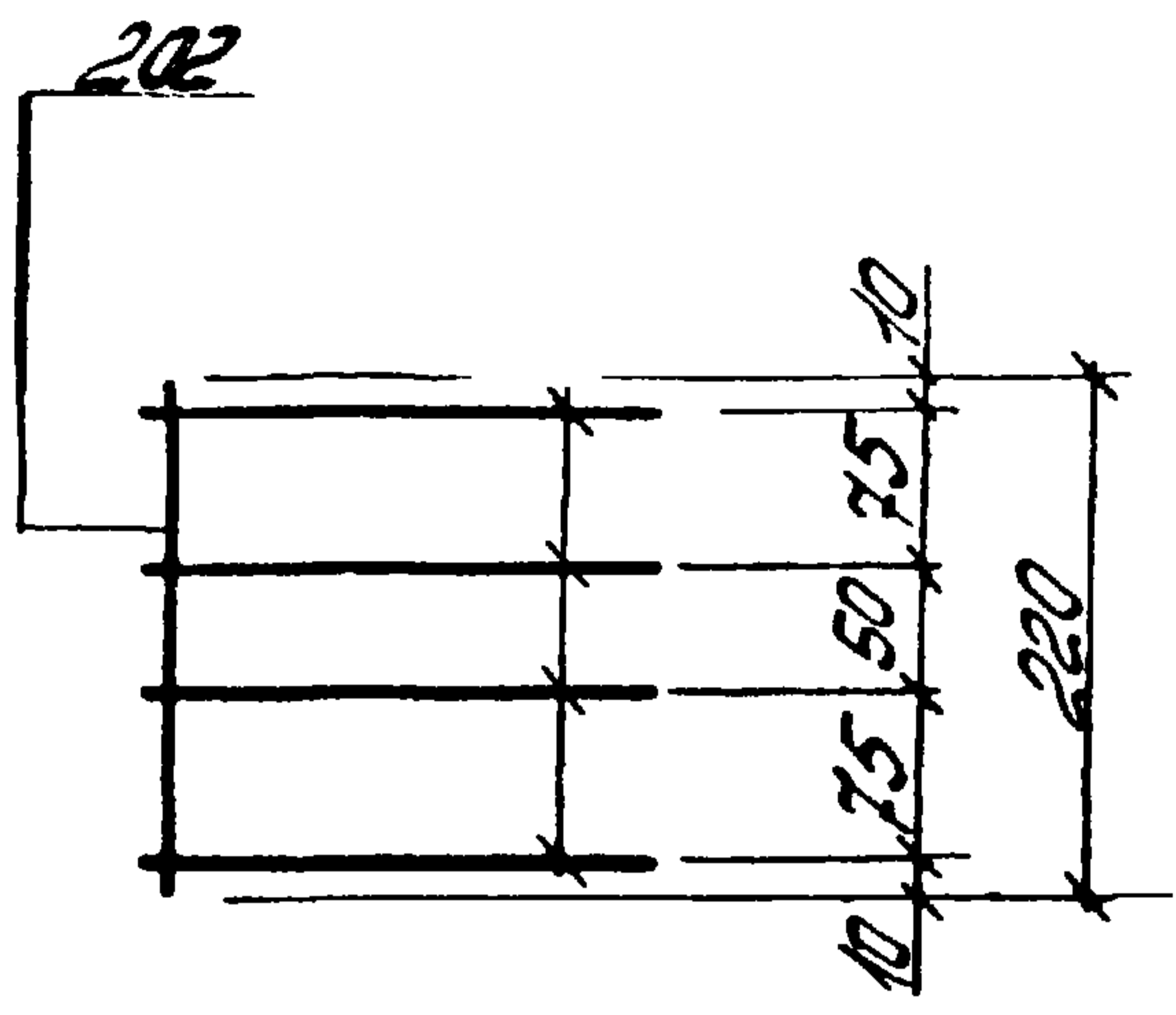
Серия
ПК-07-129/78
Вып. 54.1
Листы 246

Киевский Проектный Проект
 Ин. Инж. Пр. Рук. Др.
 Рук. Др.
 Проверил Соловьева
 Проектный Проект

2000000000

C1

C2

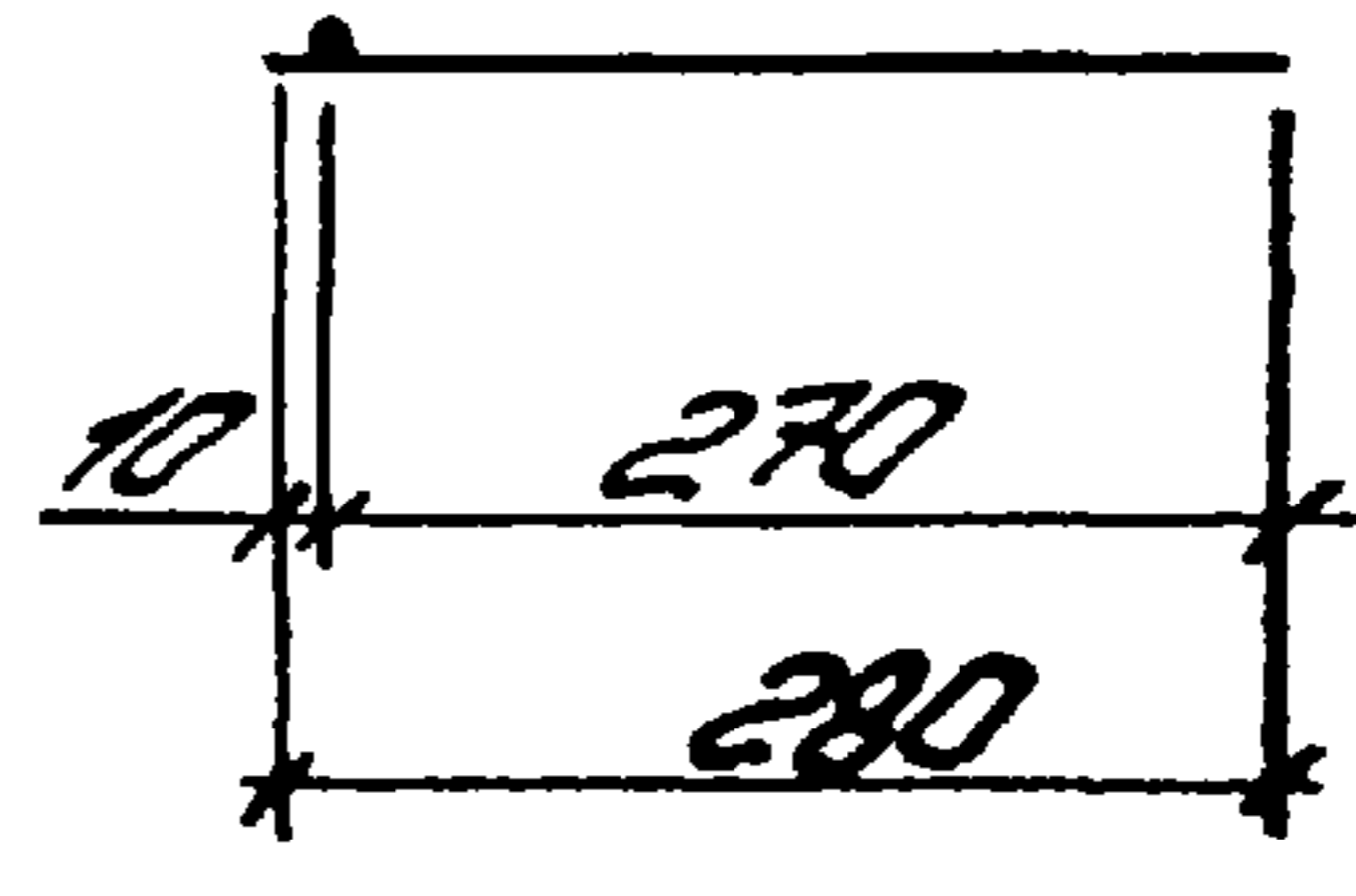
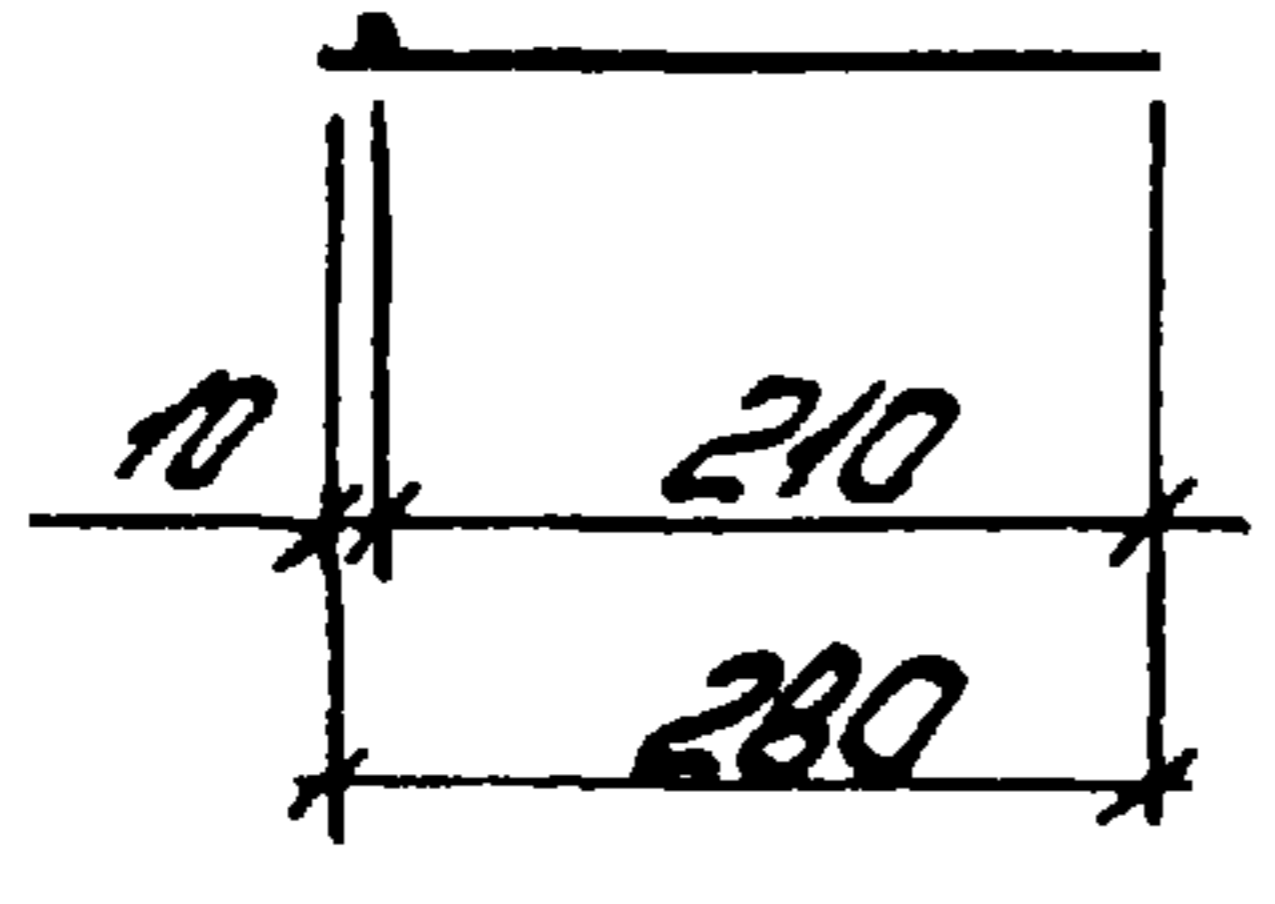
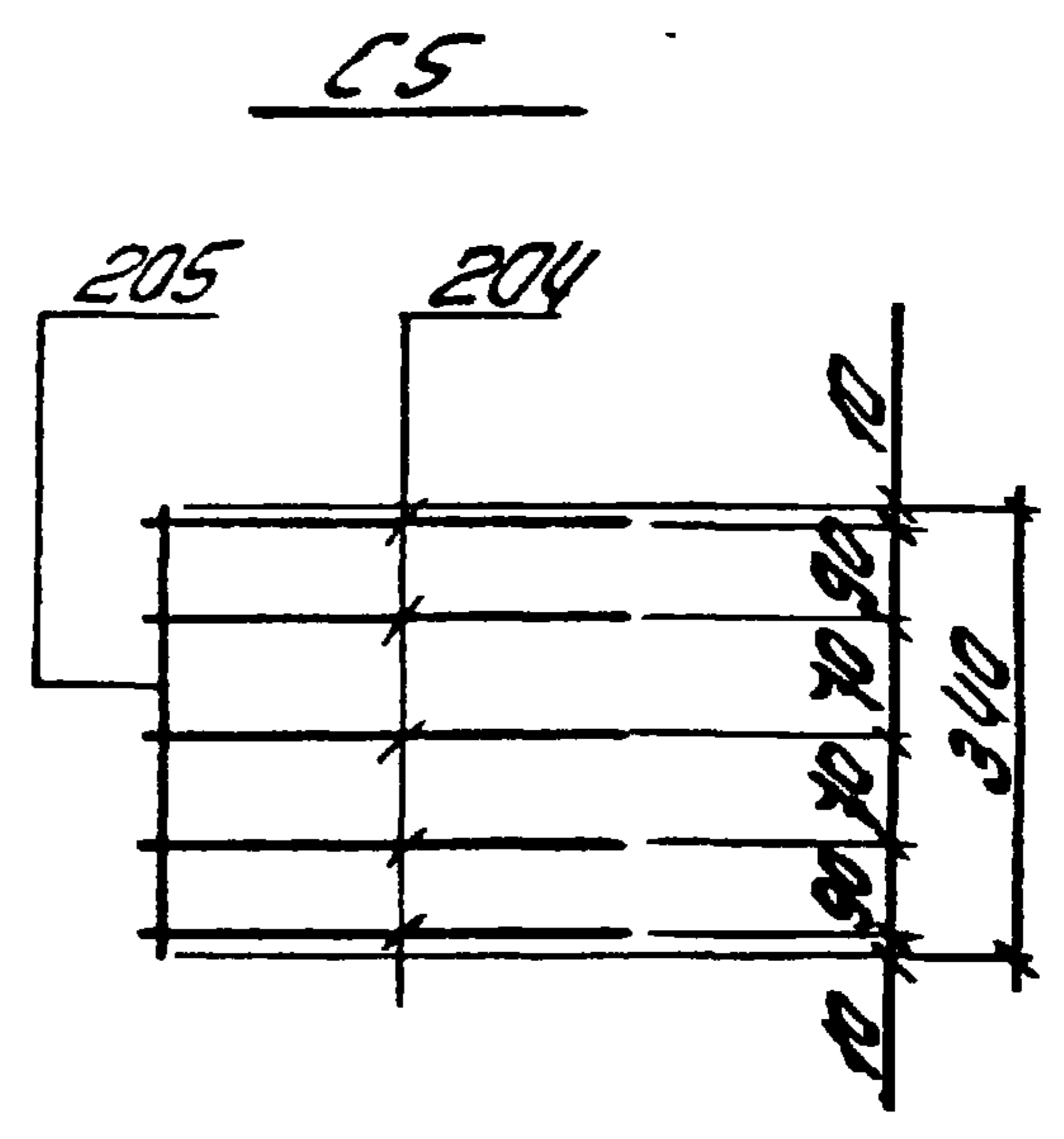
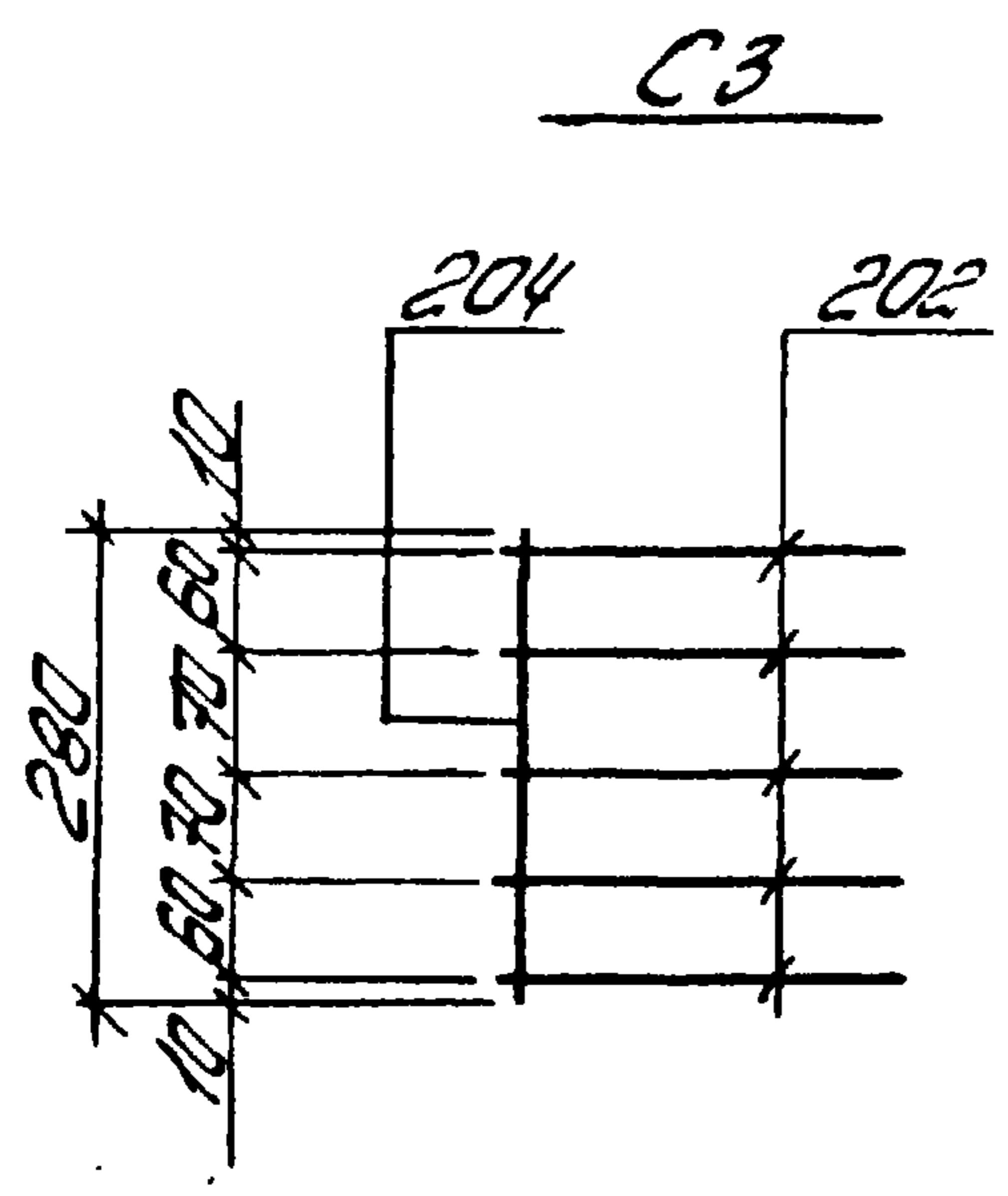


Спецификация и расход стали на одно изделие

Марка изделия	№ поз.	Ф и шаг сечения	Длина мм	К-во шт	Выборка стали		
					Ф и шаг сечения	Общая длина м	Масса кг
C1	202	8АIII	220	5	8АIII	1,1	0,4
					Масса изделия		0,4
C2	202	8АIII	220	4	8АIII	1,2	0,5
	204	8АIII	280	1	Масса изделия		0,5

ТК 1978	Сетка арматурная C1, C2	Серия ПК-04-29/78	
		Вып. 5 ч. 1	Лист 247

Алгоритм 2



СПЕЦИФИКАЦИЯ И РАСХОД СТАЛИ НА ОДНО ИЗДЕЛИЕ

Марка изделия	№ поз	Ф. и тип сечения	Длина мм	К-во шт	Выборка стали		
					Ф и тип сечения	Общая длина мм	Масса кг
С3	202	8АII	220	5	8АII	1,4	0,6
	204	8АII	280	1	Масса изделия		0,6
С5	204	8АII	280	5	8АII	1,7	0,7
	205	8АII	340	1	Масса изделия		0,7

ТК
1978

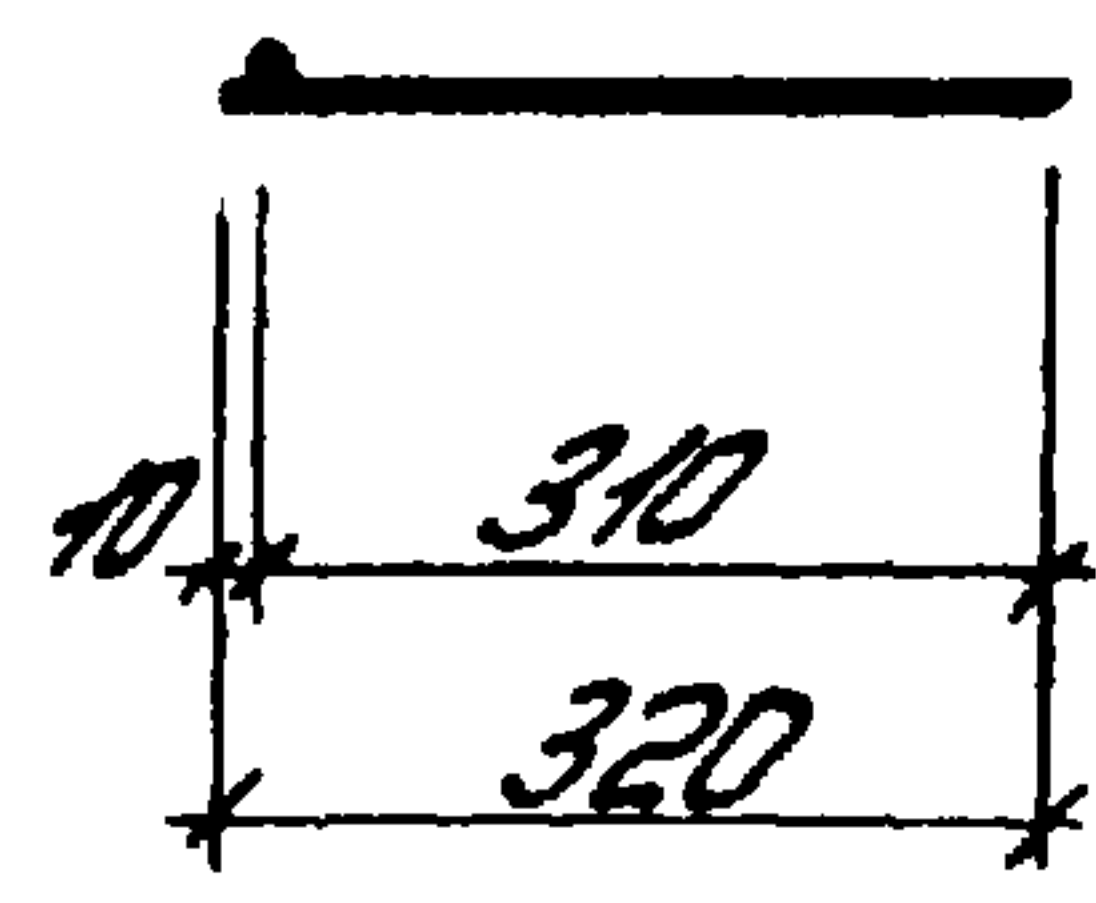
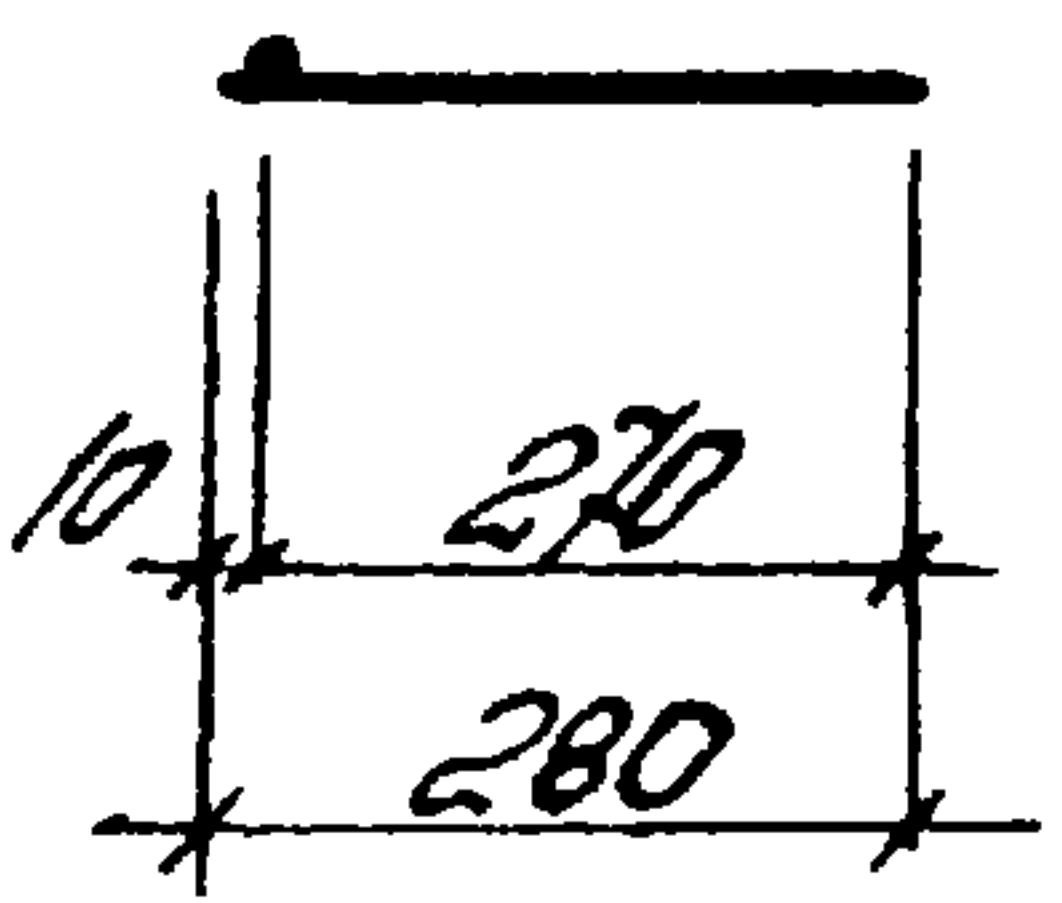
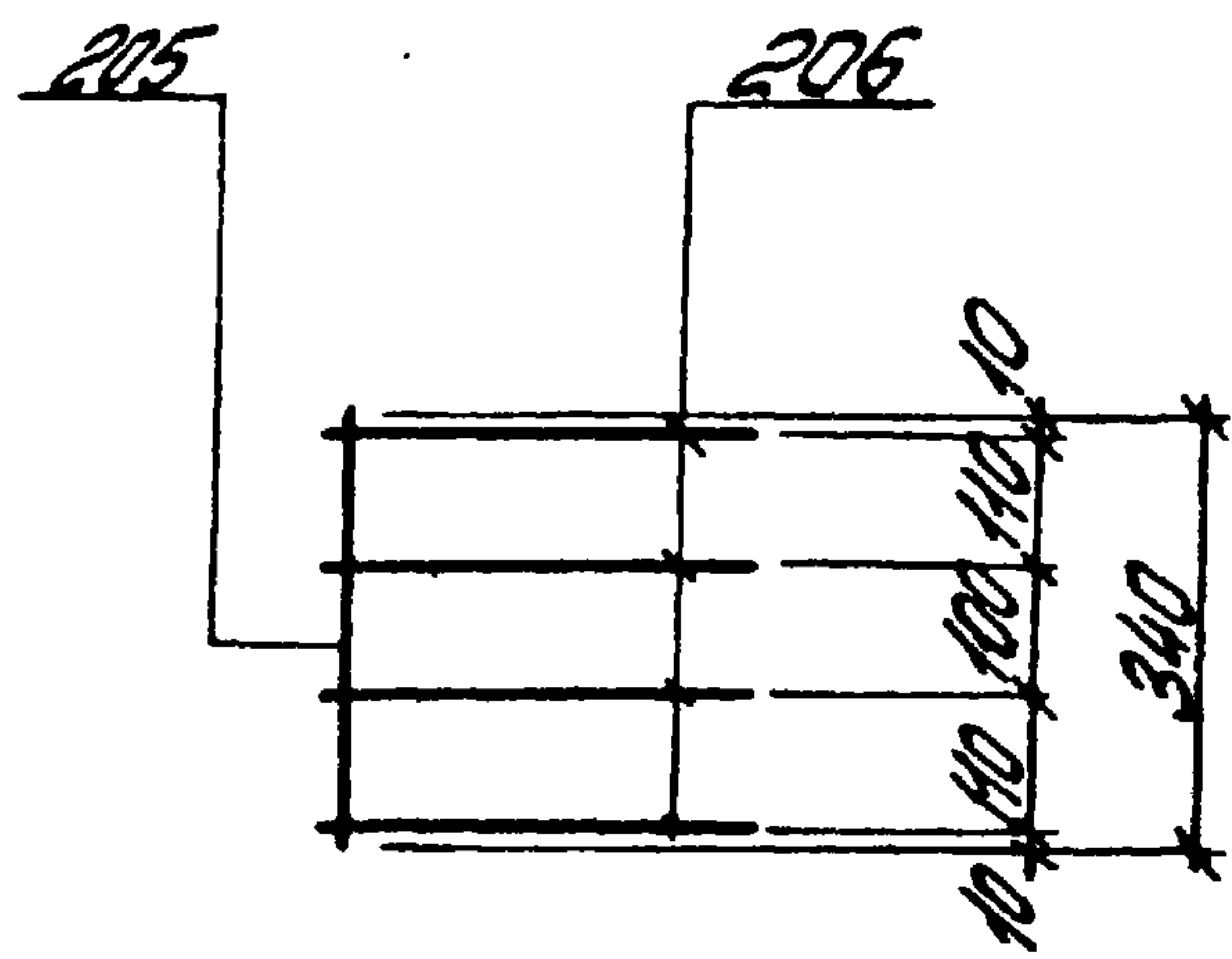
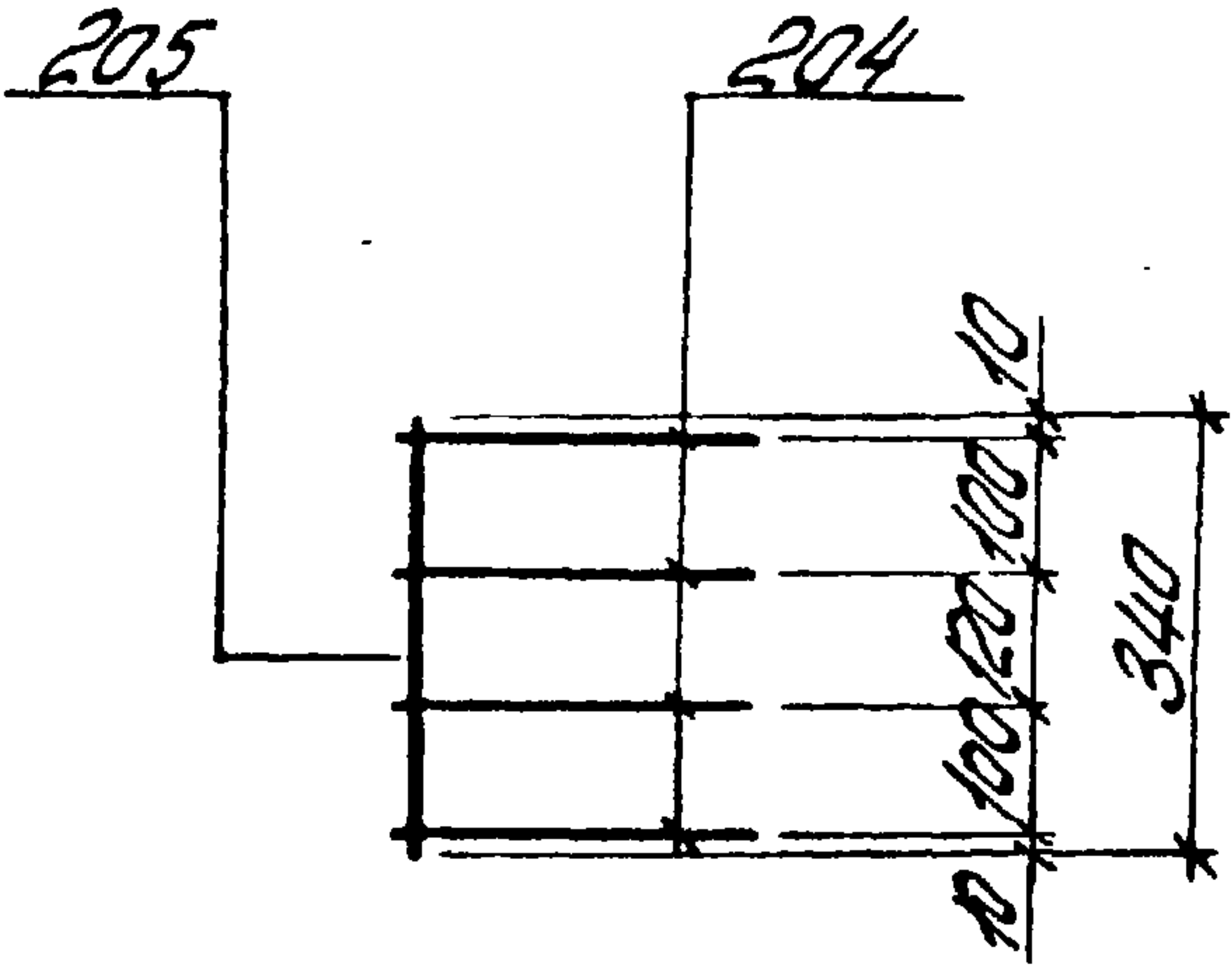
Сетка арматурная С3, С5

Серия
ПК-01-129/78
Вол. 5ч.1
Лист 248

Алюминий

C4

C6



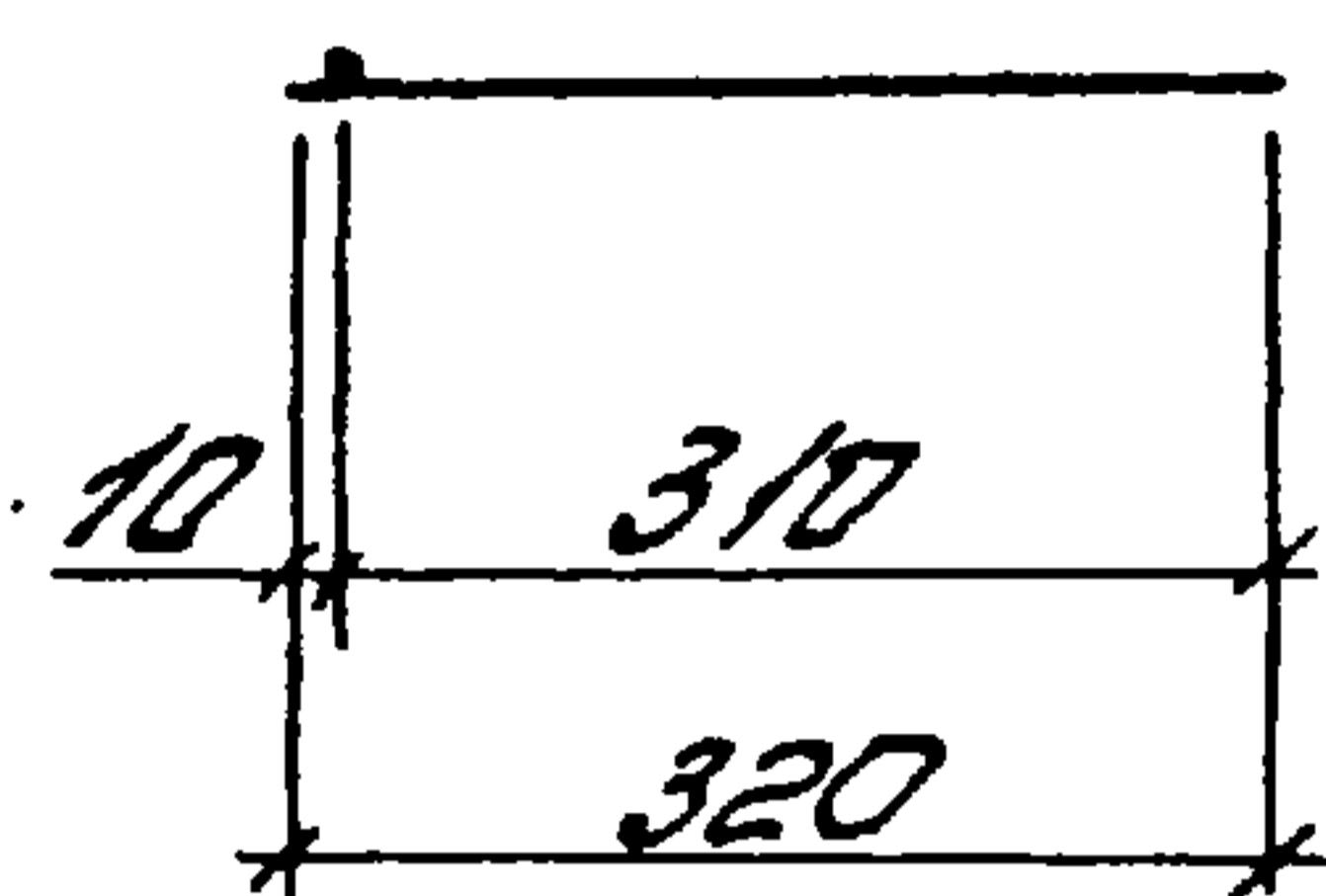
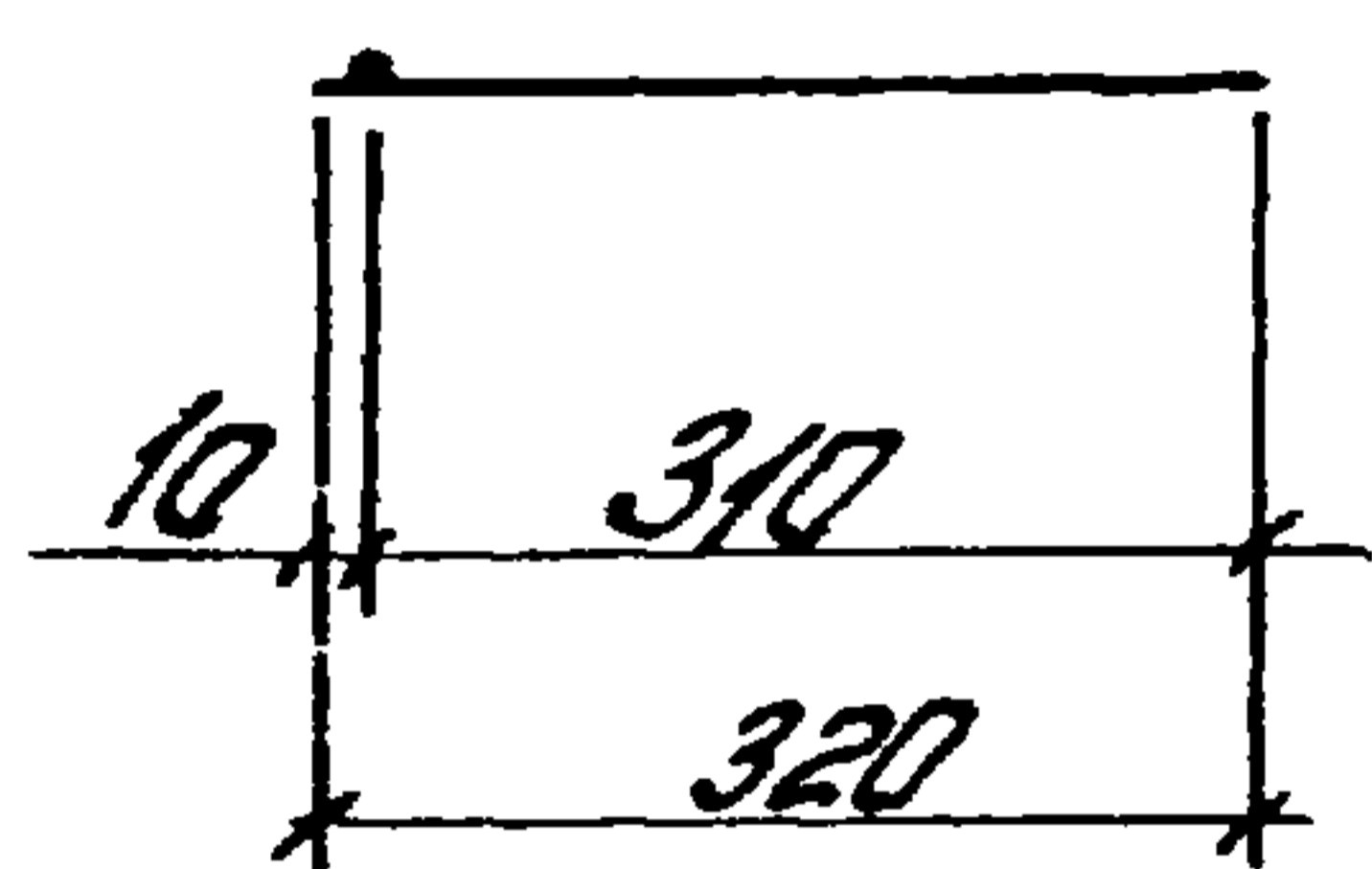
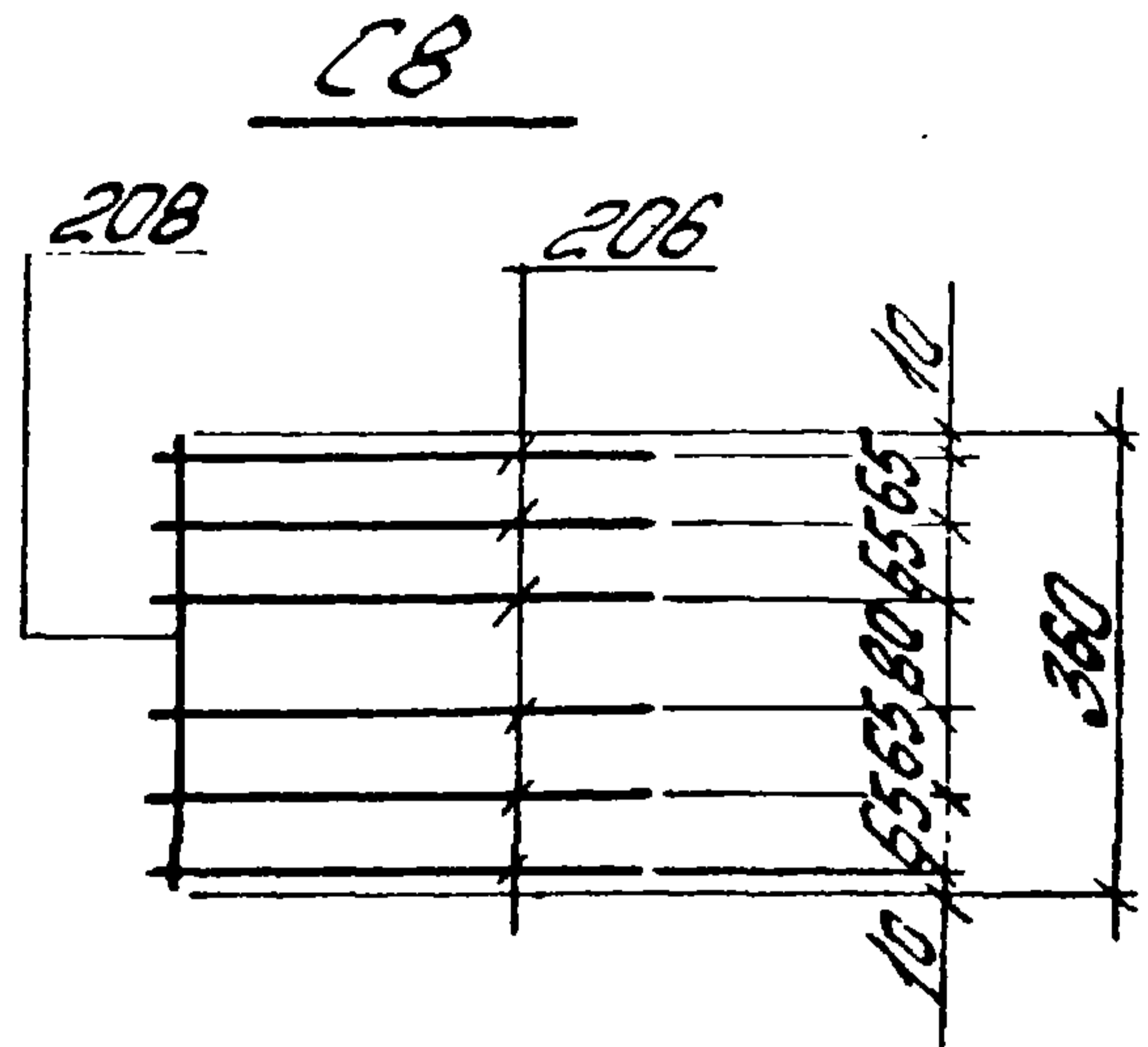
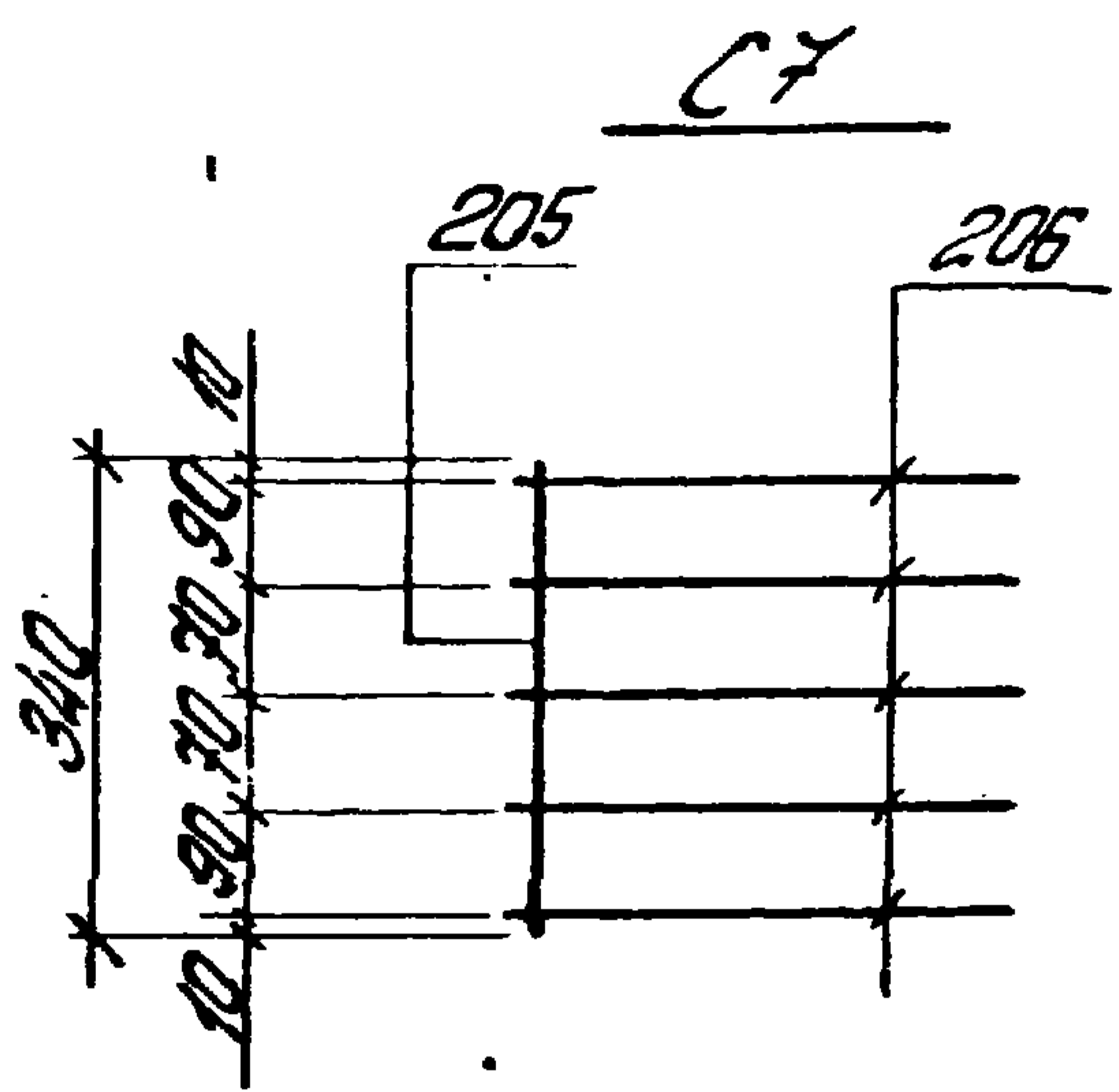
СПЕЦИФИКАЦИЯ И РАСХОД СТАЛИ НА ОДНО ИЗДЕЛИЕ

Марка изделия	№ поз	φ и т/сечение	Длина мм	К-во шт	Выборка стали		
					φ и т/сечение	Общая длина м	Масса кг
C4	204	8АIII	280	4	8АIII	1,5	0,6
	205	8АIII	340	1	Масса изделия		0,6
C6	205	8АIII	340	1	8АIII	1,6	0,6
	206	8АIII	320	4	Масса изделия		0,6

ТК
1978

Сетка арматурная C4, C6

Серия
ТК-24-129/78
Вып. 5 ч. 1
Лист 249



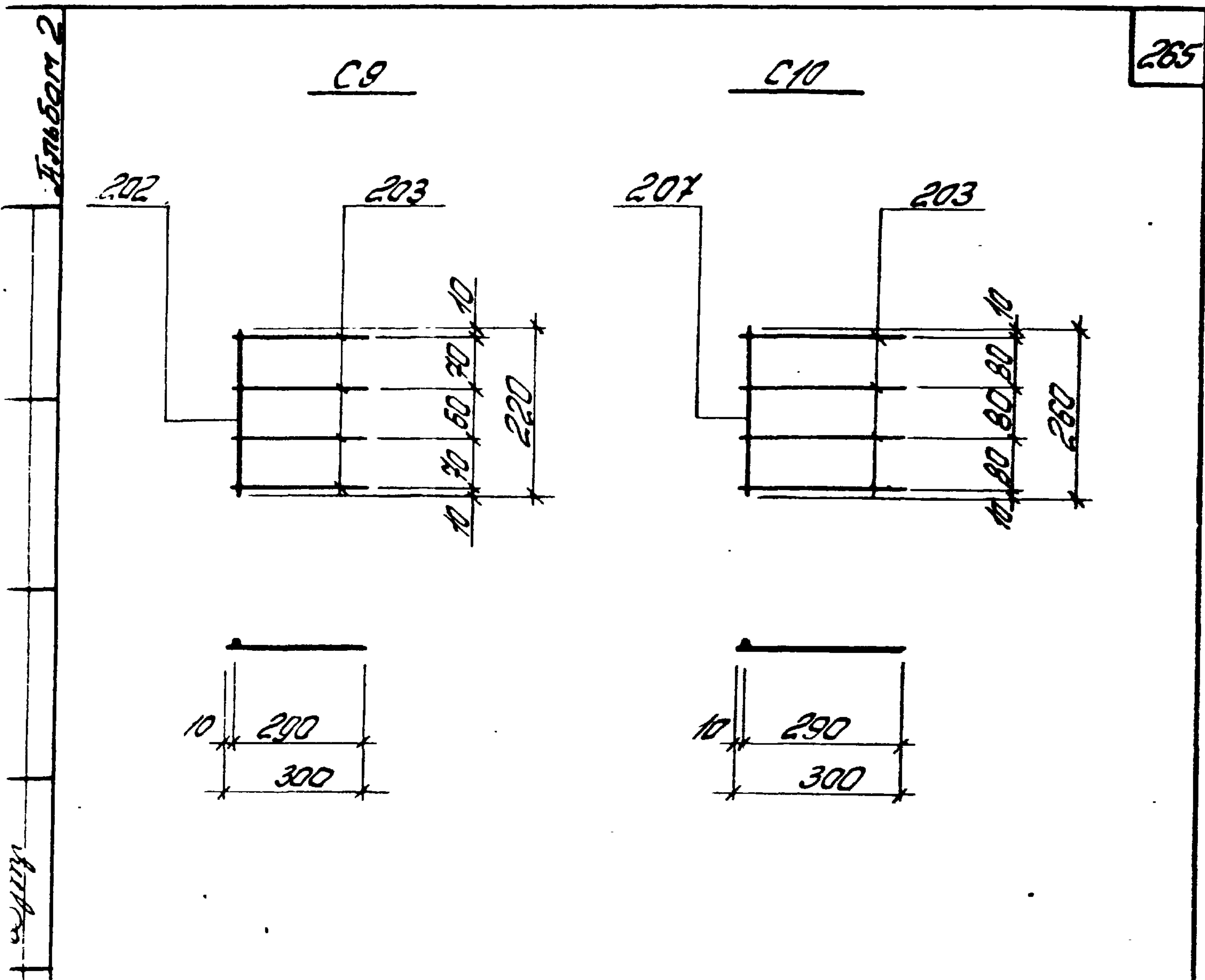
Спецификация и расход стали на одно изделие

Марка изделия	№ поз.	Ф и тип сечения	Длина мм	К-во шт	Выборка стали		
					Ф и тип сечения	Общая длина м	Масса кг
C7	205	8AII	340	1	8AII	1,9	0,8
	206	8AII	320	5	Масса изделия		0,8
C8	208	8AII	360	1	8AII	2,3	0,9
	206	8AII	320	6	Масса изделия		0,9

ТК
1978

Сетка арматурная C7, C8

Серия
ПК-01-29/78
Вып. 54.1 Лист 250



Спецификация и расход стали на одно изделие

Марка изделия	№ поз	Ф и тип сечения	Длина мм	К-во шт	Выборка стали		
					Ф и тип сечения	Общая длина м	Масса кг
C9	202	8АIII	220	1	8АIII	1,4	0,6
	203	8АIII	300	4	Масса изделия		0,6
C10	203	8АIII	300	4	8АIII	1,5	0,6
	207	8АIII	260	1	Масса изделия		0,6

ТК
1978

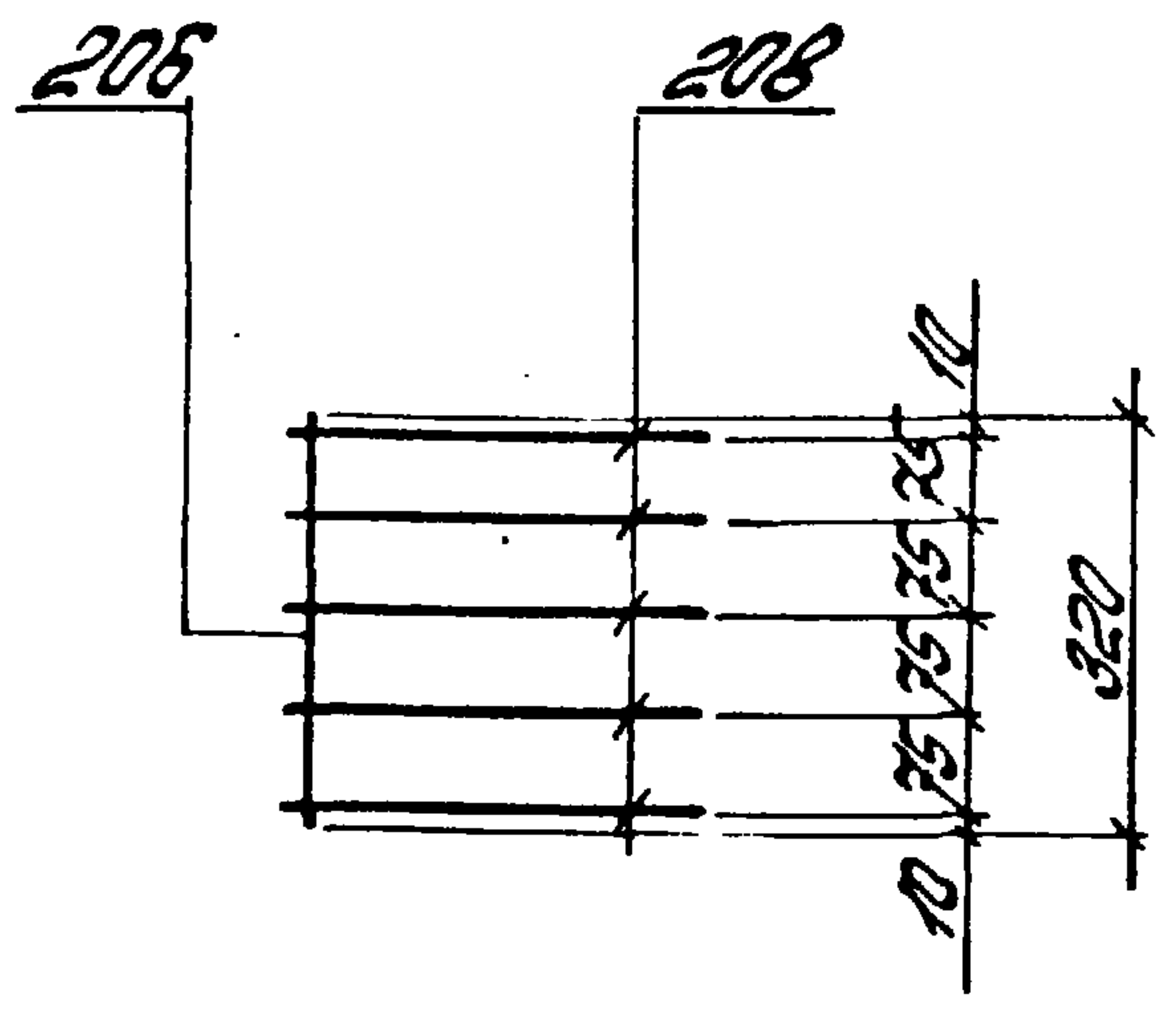
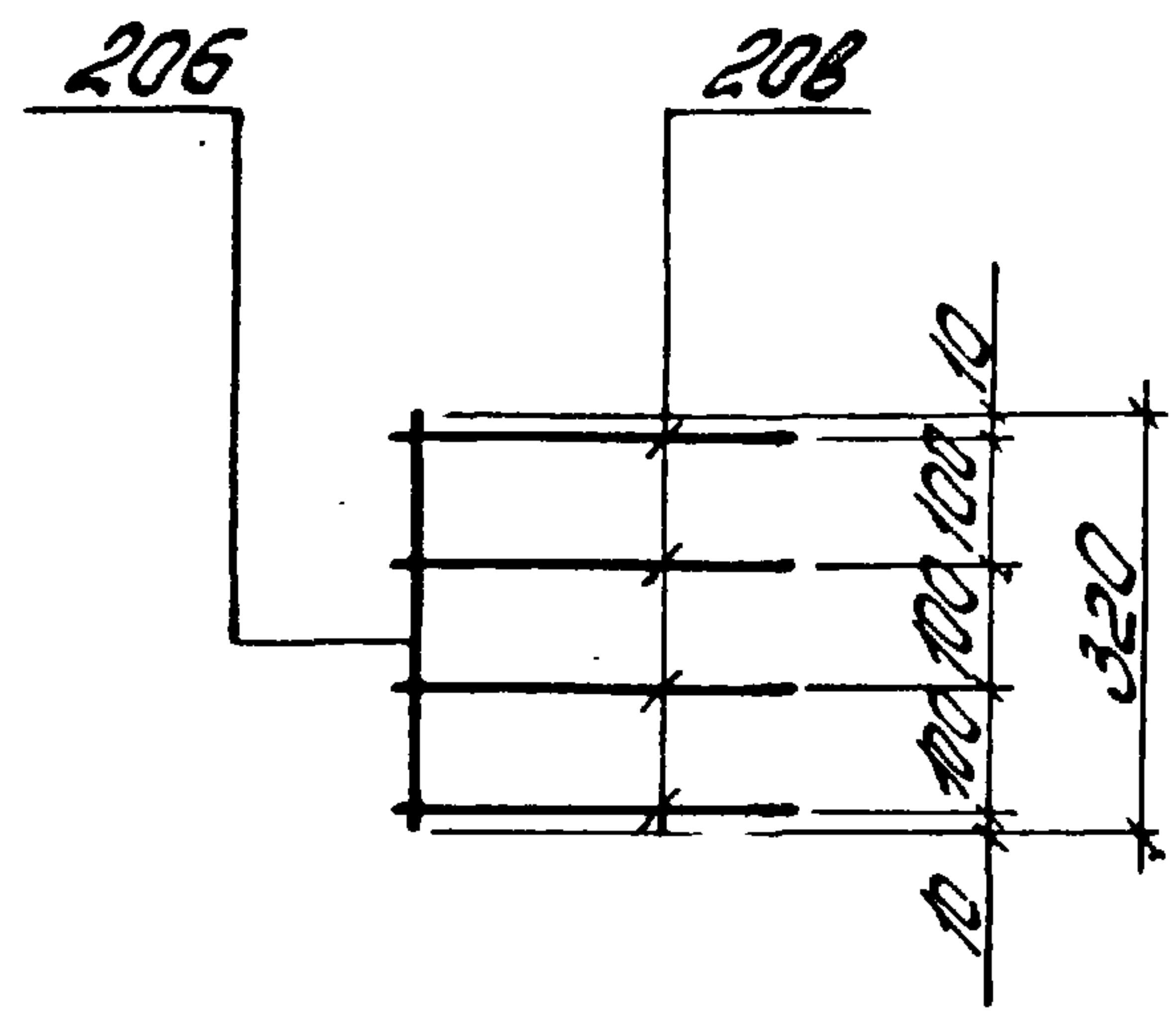
Сетка арматурная C9, C10

Серия
ТК-У-129/78
Вып. 54.1
Лист 251

Листом 2

C11

C12



Спецификация и расход стали на одно изделие

Марка изделия	№ поз.	φ и тип сечения	Длина мм	К-во шт	Выборка стали		
					φ и тип сечения	общая длина м	масса кг
C11.	206	8 А II	320	1	8 А II	1,8	0,7
	208	8 А II	360	4	масса изделия		0,7
C12	206	8 А II	320	1	8 А II	2,1	0,8
	208	8 А II	360	5	масса изделия		0,8

ТК
1978

Сетка арматурная C11, C12

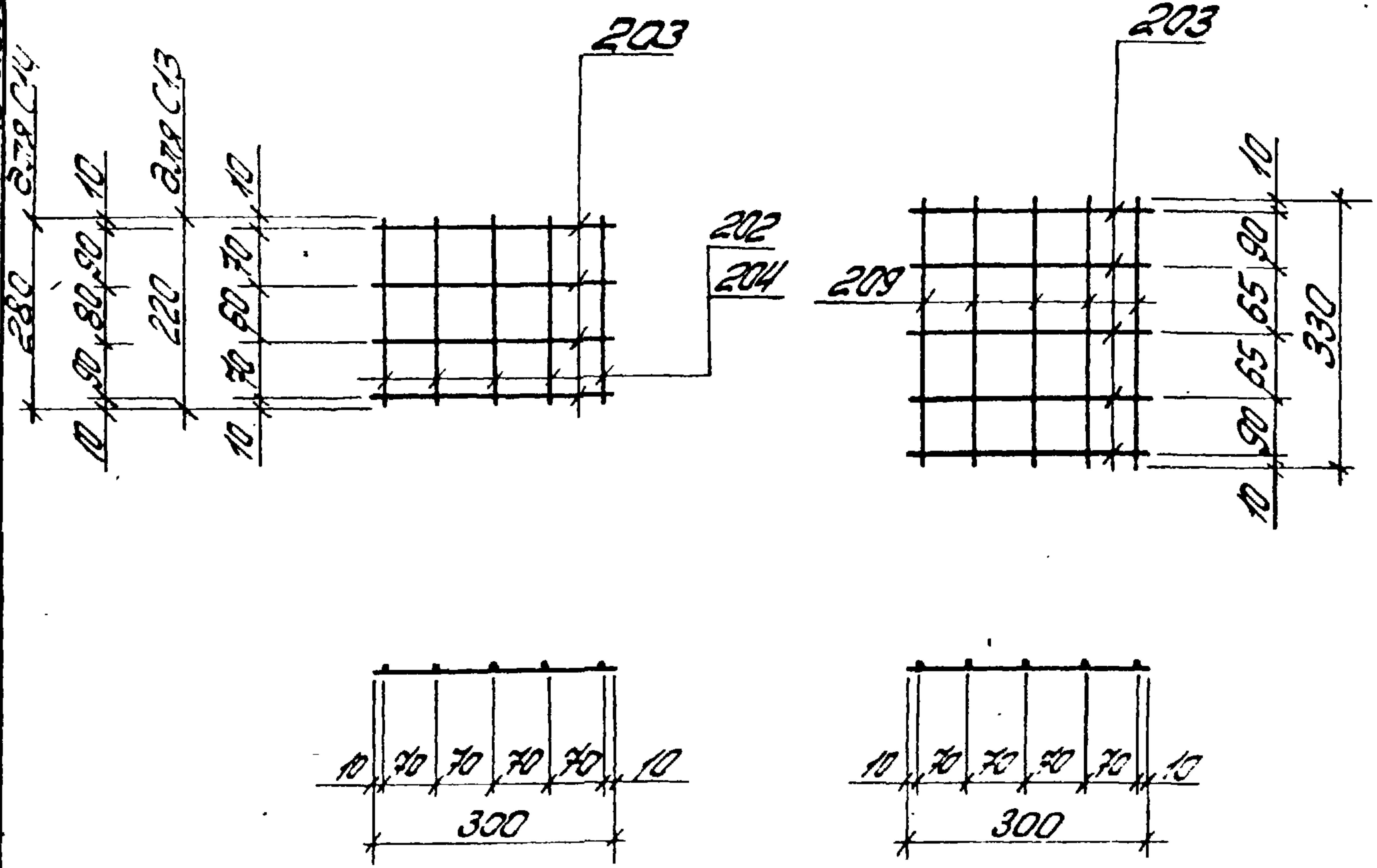
Серия
ПК-01-129/78
Вып. 5ч.1 Лист
252

C13, C14

C15

267

Альбом 2



Спецификация и расход стали на одно изделие

Марка изделия	№ поз.	φ и т/сечение	Длина мм	К-во шт	Выборка стали		
					φ и т/сечение	Общая длина мм	Масса кг
C13	202	8АIII	220	5	8АIII	2,3	0,9
	203	8АIII	300	4	Масса изделия		0,9
C14	204	8АIII	280	5	8АIII	2,6	1,0
	203	8АIII	300	4	Масса изделия		1,0
C15	203	8АIII	300	5	8АIII	3,2	1,3
	209	8АIII	330	5	Масса изделия		1,3

Кубский Проектстройпроект

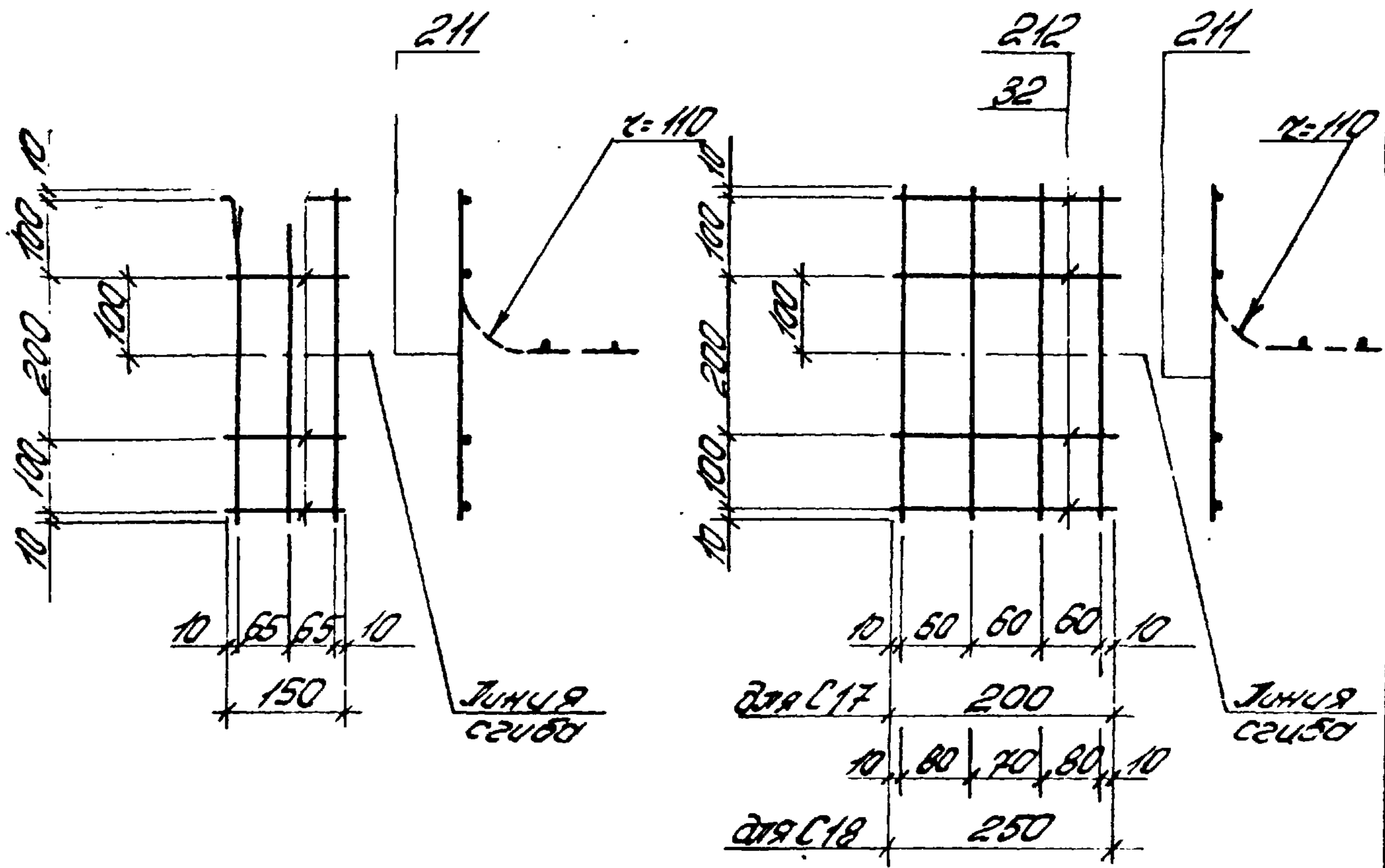
ТК
1978

Сетка арматурная C13, C14, C15

Серия
ПК-04-129/78
Вол. 5 ч.1
Лист 253

C16

C17, C18

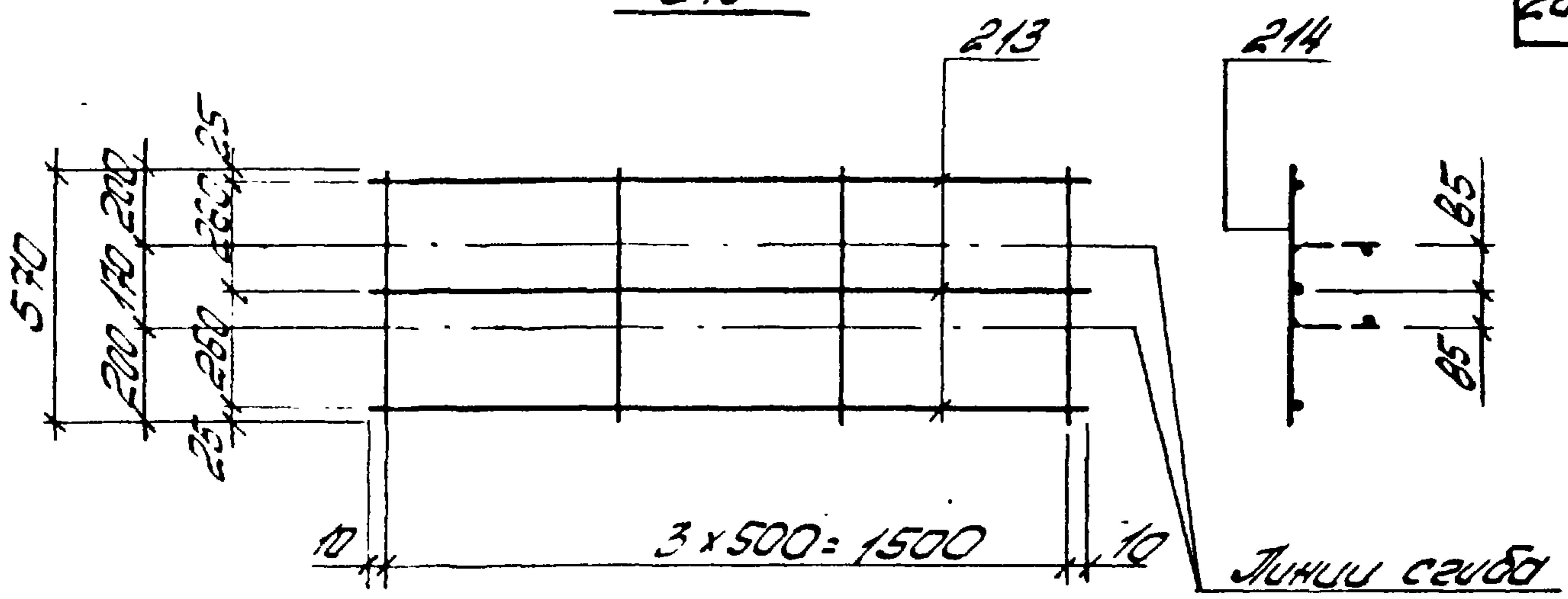


Спецификация и расход стали на одно изделие

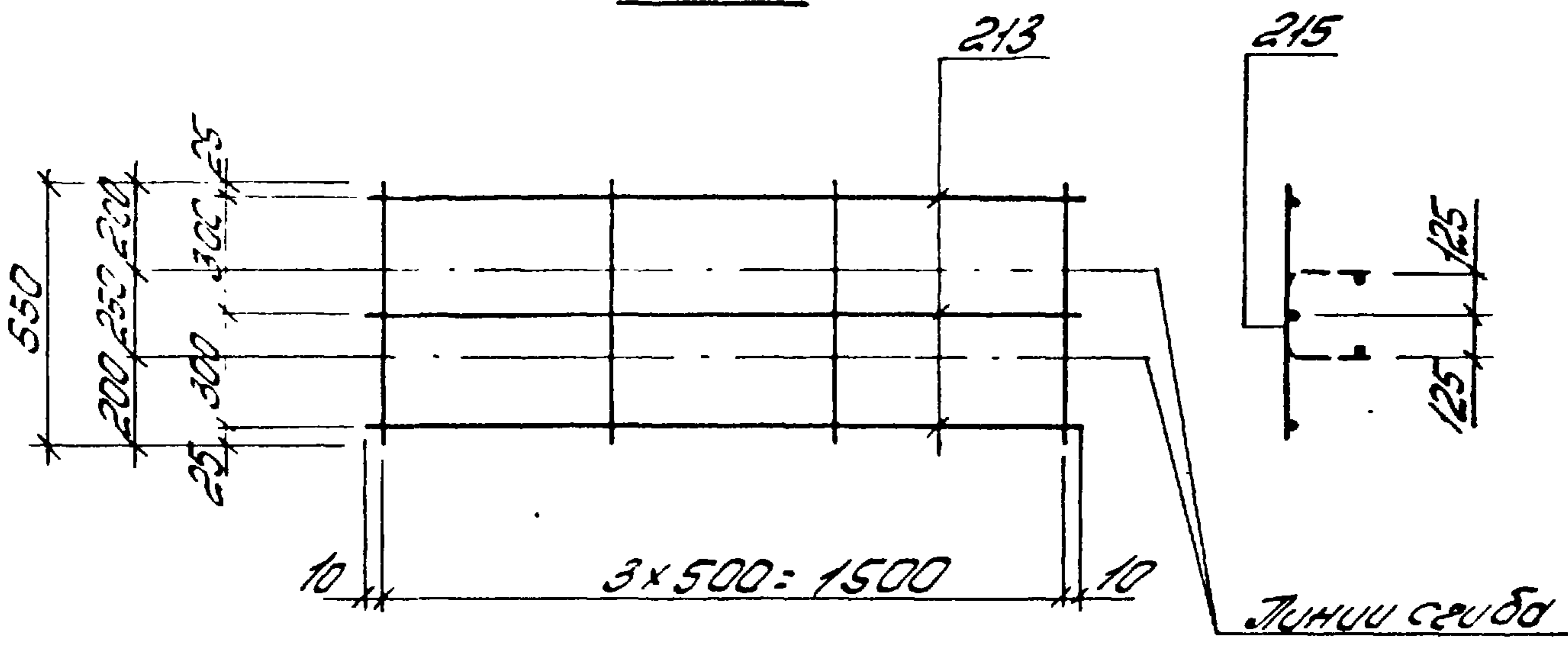
Марка изделия	№ поз.	Физ. сечение	Длина мм	К-во шт	Выборка стали		
					Физ. сечение	Общая длина мм	Масса кг
C16	210	5Вр1	150	4	5Вр1	1,9	0,3
	211	5Вр1	420	3	Масса изделия		0,3
C17	211	5Вр1	420	4	5Вр1	2,5	0,4
	212	5Вр1	200	4	Масса изделия		0,4
C18	211	5Вр1	420	4	5Вр1	2,7	0,4
	32	5Вр1	250	4	Масса изделия		0,4

Арматура

C19



C20



Спецификация и расход стали на одно изделие

Марка изделия	№ поз.	Плать размер	Длина мм	К-во шт	Выборка стали		
					р. и т. сечение	общая длина м	масса кг
C19	213	58p1	1520	3	58p1	6,9	1,1
	214	58p1	570	4	Масса изделия		1,1
C20	213	58p1	1520	3	58p1	7,2	1,1
	215	58p1	650	4	Масса изделия		1,1

ТК

Сетка арматурная C19, C20

Серия ПК-О-129,78
Воп Лист 5ч.1 255

1978

Лист 2

270

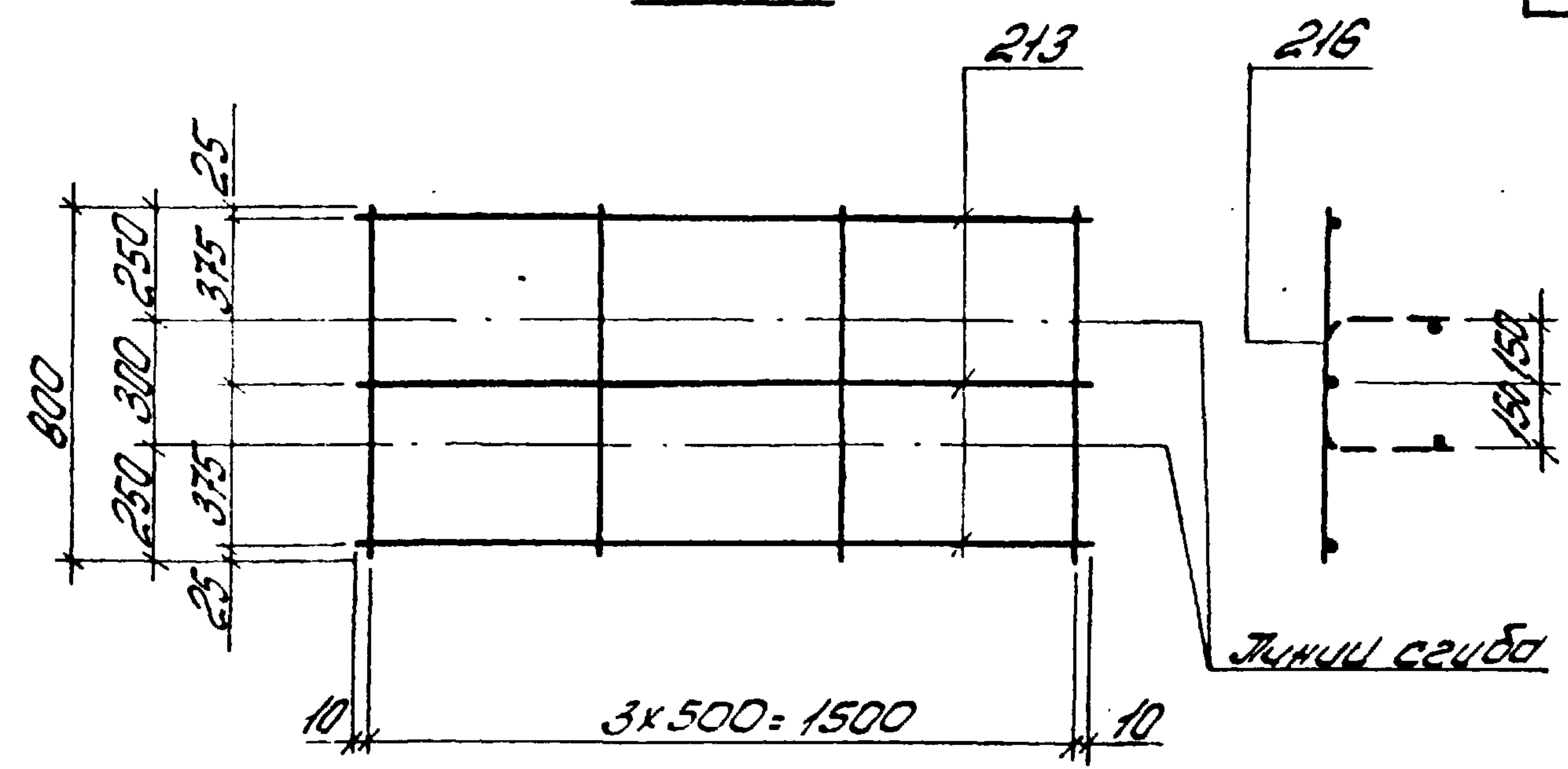
высота

ширина

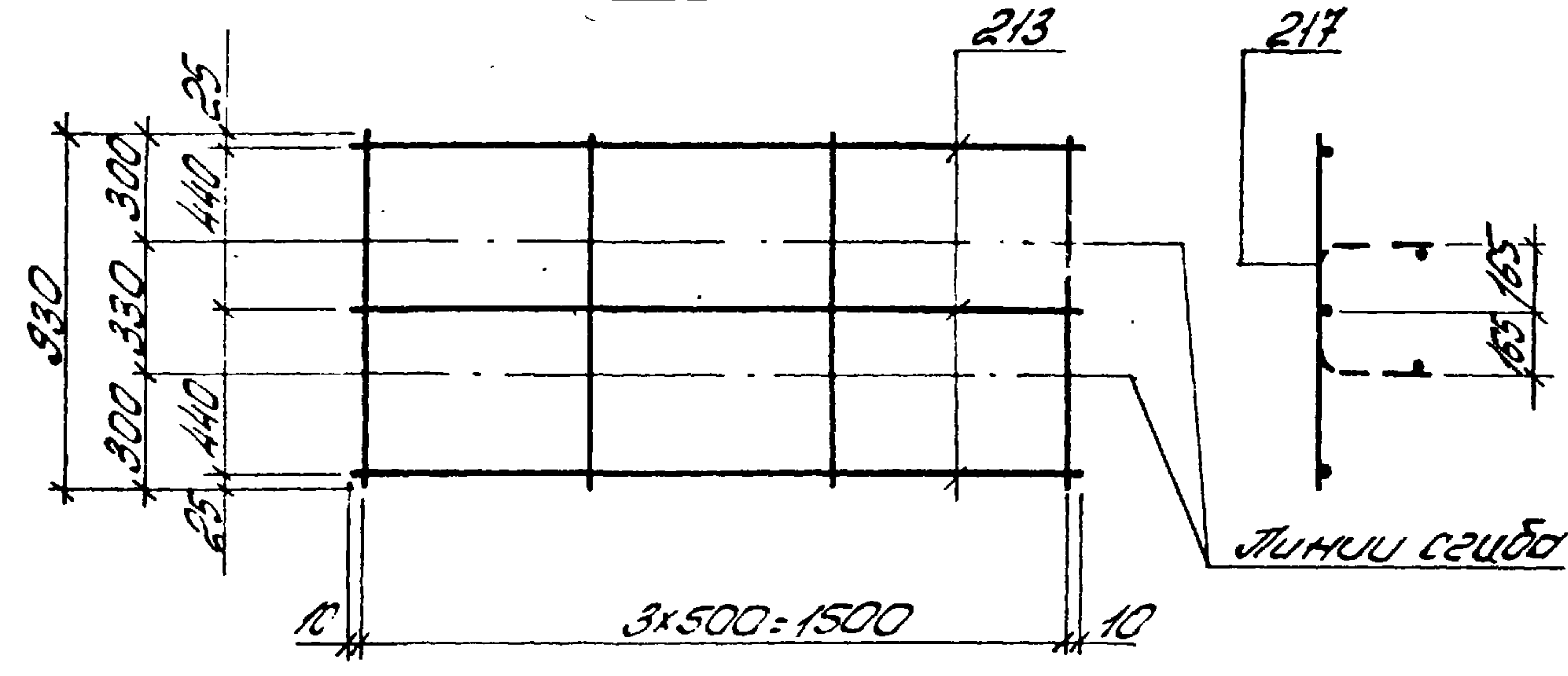
сук. др.

Противоположные

C21



C22



Спецификация и расход стали на одно изделие

Марка изделия	№ поз.	Филы сечение	Длина мм	К-во шт	Выборка стали		
					Ф или сечение	Общая длина м	Масса кг
C21	213	5ВрІ	1520	3	5ВрІ	7,8	1,2
	216	5ВрІ	800	4	Масса изделия		1,2
C22	217	5ВрІ	1520	3	5ВрІ	8,3	1,3
	213	5ВрІ	930	4	Масса изделия		1,3

ТК
1978

Сетка арматурная C21, C22

СЕРИЯ
МК-01-129/78
Вып. 54.1 Лист 256

Марка изделия	№ поз.	ЭСКУЗ	φ мм	Длина мм	К-во шт	Выборка стали		
						φ мм	Общая длина м	Масса кг
	218	320 450	107mm	770	1	107mm	0,8	0,5
	219	420 420	107mm	840	1	107mm	0,8	0,5
	220	440 520	107mm	960	1	107mm	1,0	0,6
	221	530 530	107mm	1060	1	107mm	1,1	0,7
	222	530 530	127mm	1060	1	127mm	1,1	1,0
	223	460 580	107mm	1040	1	107mm	1,0	0,6
	224	550 550	107mm	1100	1	107mm	1,1	0,7
	225	550 550	127mm	1100	1	127mm	1,1	1,0
	226	520 640	107mm	1160	1	107mm	1,2	0,7
	227	520 640	127mm	1160	1	127mm	1,2	1,1
	228	600 600	127mm	1200	1	127mm	1,2	1,1
	229	400 400 85	107mm	800	1	107mm	0,8	0,5
	230	400 400 85	127mm	800	1	127mm	0,8	0,7
	231	500 500 85	147mm	1000	1	147mm	1,0	1,2
	232	500 500 85	167mm	1100	1	167mm	1,1	1,7
	233	600 600 85	187mm	1200	1	187mm	1,2	2,4
	234	650 650 85	207mm	1300	1	207mm	1,3	3,2
	235	700 700 85	227mm	1400	1	227mm	1,4	4,2
	236	750 750 85	257mm	1500	1	257mm	1,5	5,8
	237	850 850 85	287mm	1700	1	287mm	1,7	8,2

Отдельные стержни

ТК
1978

Спецификация и выборка стали на отдельные стержни поз 218-237

серия ПК-04-129/78
Вып. лист 541 257

