

ТИПОВЫЕ КОНСТРУКЦИИ, ИЗДЕЛИЯ И УЗЛЫ:
ЗДАНИЙ И СООРУЖЕНИЙ

СЕРИЯ 1.138-10

ПЕРЕМЫЧКИ ЖЕЛЕЗОБЕТОННЫЕ
ДЛЯ ЗДАНИЙ С КИРПИЧНЫМИ СТЕНАМИ

ВЫПУСК 11

ПЕРЕМЫЧКИ ФАСАДНЫЕ
ДЛЯ СТЕН ИЗ КИРПИЧА ВЫСОТОЙ 65 мм

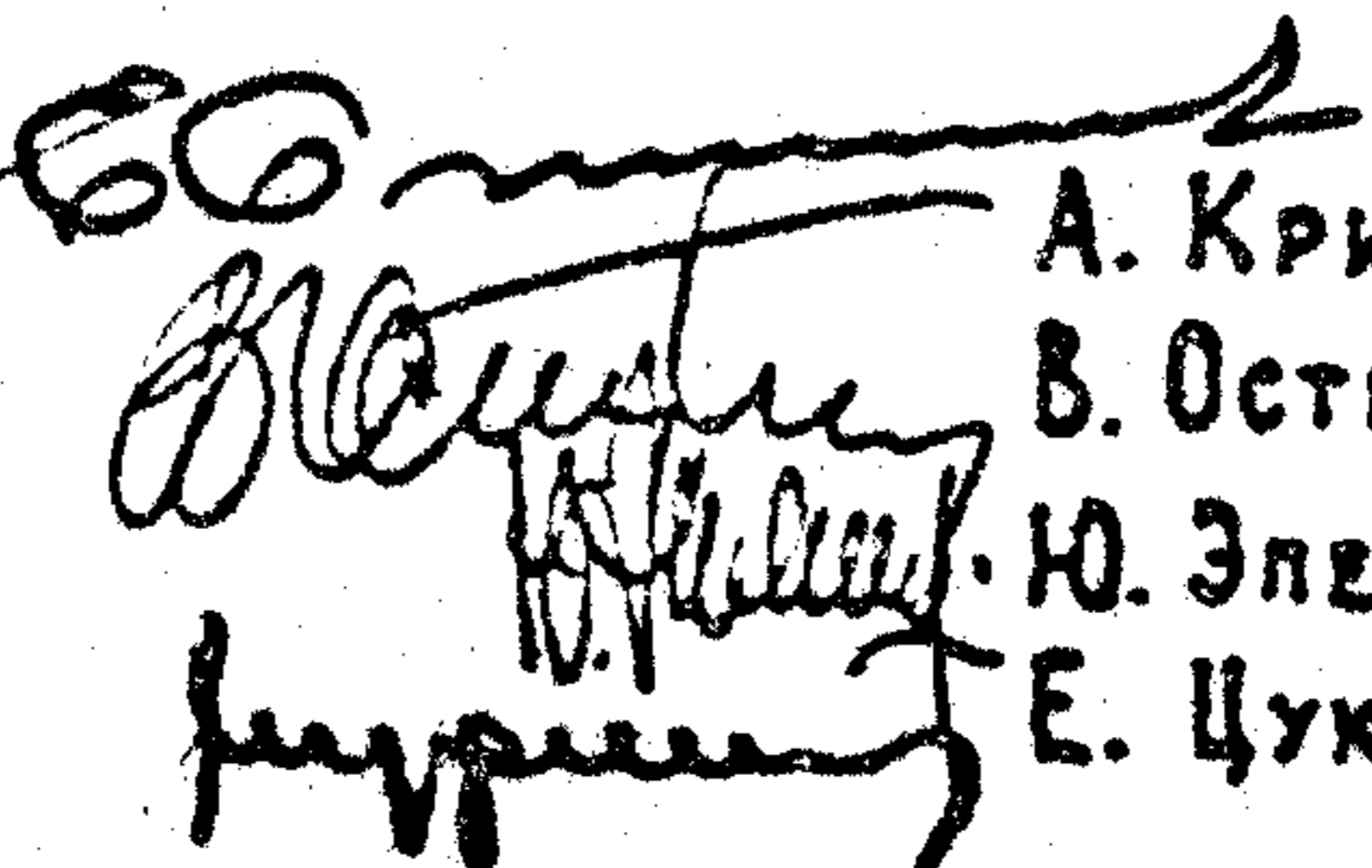
РАБОЧИЕ ЧЕРТЕЖИ

РАЗРАБОТАНЫ ЦНИИЭП ЖИЛИЩА
ГОСУДАРСТВЕННОГО КОМИТЕТА
ПО ГРАЖДАНСКОМУ СТРОИТЕЛЬСТВУ
И АРХИТЕКТУРЕ ПРИ ГОССТРОЕ СССР

УТВЕРЖДЕНЫ И ВВЕДЕНЫ
В ДЕЙСТВИЕ С 15. IV. 1984г
ГОСУДАРСТВЕННЫМ КОМИТЕТОМ ПО
ГРАЖДАНСКОМУ СТРОИТЕЛЬСТВУ И
АРХИТЕКТУРЕ ПРИ ГОССТРОЕ СССР

ПРИКАЗ ОТ 22. III. 1984г. №89

Рук. отд. проектных работ
Гл. инженер отделения
Начальник отдела № 10
Гл. инженер проекта



А. Криппа
В. Острецов
Ю. Эльбаум
Е. Цукерман

ОБОЗНАЧЕНИЕ	НАИМЕНОВАНИЕ	СТР.
1.138-10.11 00000	СОДЕРЖАНИЕ	2,3
1.138-10.11 00000 ТО	ТЕХНИЧЕСКОЕ ОПИСАНИЕ	4...10
1.138-10.11 00000 НИ	НОМЕНКЛАТУРА ИЗДЕЛИЙ	11
1.138-10.11 00000 ВА	ВЕДОМОСТЬ ССЫЛОЧНЫХ ДОКУМЕНТОВ	12
1.138-10.11 10000	ПЕРЕМЫЧКА (4пр 7.25.14-2; 4пр 9.25.14-2; 4пр 10.25.14-2; 4пр 13.25.14-3; 4пр 14.25.14-4; 4пр 15.25.14-5; 4пр 16.25.14-5; 4пр 19.25.14-6)	13,14
1.138-10.11 10000 СВ	ПЕРЕМЫЧКА (4пр 7.25.14-2; 4пр 9.25.14-2; 4пр 10.25.14-2; 4пр 13.25.14-3; 4пр 14.25.14-4; 4пр 15.25.14-5; 4пр 16.25.14-5; 4пр 19.25.14-6)	
	СБОРОЧНЫЙ ЧЕРТЕЖ	15
1.138-10.11 20000	ПЕРЕМЫЧКА (4пр 22.25.22-8; 4пр 22.25.22-12; 4пр 23.25.22-8; 4пр 23.25.22-12; 4пр 24.25.22-8; 4пр 24.25.22-12; 4пр 29.25.22-8; 4пр 29.25.22-12)	16,17
1.138-10.11 20000 СВ	ПЕРЕМЫЧКА (4пр 22.25.22-8; 4пр 22.25.22-12; 4пр 23.25.22-8; 4пр 23.25.22-12; 4пр 24.25.22-8; 4пр 24.25.22-12; 4пр 29.25.22-8; 4пр 29.25.22-12)	18
1.138-10.11 30000	ПЕРЕМЫЧКА (4пр 40.25.29-10; 4пр 42.25.29-10)	19
1.138-10.11 30000 СВ	ПЕРЕМЫЧКА (4пр 40.25.29-10; 4пр 42.25.29-10)	
	СБОРОЧНЫЙ ЧЕРТЕЖ	20
1.138-10.11 24000	БЛОК АРМАТУРНЫЙ (АБ4пр 22.25.22-8; АБ4пр 22.25.22-12; АБ4пр 23.25.22-8; АБ4пр 23.25.22-12; АБ4пр 24.25.22-8; АБ4пр 24.25.22-12; АБ4пр 29.25.22-8; АБ4пр 29.25.22-12)	21...23

РУК. МАСТРО	Э. ПЕЛЬБАУМ		1.138-10.11.00000 СОДЕРЖАНИЕ	СТАВКА	ЛИСТ	ЛИСТОВ
А. ИЖ. М.	САМОИЛОВ			Р	1	2
ГИП	ЦУКЕРМАН			ЦНИИЭП ЖИЛИЩА		
ВЕД. ИЖ.	СИЗОВ					
ПРОВЕРИЛ	АЛЕШИНА					
РАЗРАБОТ.	СИЗОВ					

В настоящем выпуске включены чертежи фасадных железобетонных перемычек (а/с № 787593), разработанные по ГОСТ 948-84 „Перемычки железобетонные для зданий с кирпичными стенами. Технические условия“. Перемычки предназначены для перекрытия проемов с четвертью 250 мм в стенах из кирпича высотой 65 мм жилых и общественных зданий, проектируемых для обычных условий строительства.

Перемычки рассчитаны на нагрузку от собственного веса и веса кирпичной кладки над ними. Нагрузки, принятые при расчете перемычек, расчетные пролеты, минимальная глубина опирания, расчетные прогибы указаны на листе 3. Перемычки под нагрузку 1200 кгс/м предназначены для укладки под балконные плиты. Вес кирпичной кладки учитывается как кратковременная нагрузка. Прогибы определены от действия постоянных и длительных нагрузок.

Перемычки изготавливаются из тяжелого бетона М 200. Марка по морозостойкости должна назначаться в зависимости от условий эксплуатации перемычек в зданиях и должна быть не менее марок, указанных в таблице 2 ГОСТ 948-84.

Поставка перемычек потребителю производится по достижении бетоном отпускной прочности, величина которой устанавливается по ГОСТ 130151-81 и должна быть не менее 70% проектной марки.

Перемычки армируются арматурными блоками, которые состоят из гнутых арматурных каркасов, соединенных в местах пересечения стержней сваркой. Для арматурных каркасов следует применять горячекатанную сталь класса А-III по ГОСТ 5781-82 и обыкновенную арматурную проволоку периодического профиля класса Вр-I по ГОСТ 6727-80.

Дир. маш. Эпельбаум			1.138-10.11.00000 ТО			
Т. инж. М. Самоков						
ГИП Цукерман			Техническое описание	Станд.	Лист	Листов
Вед. инж. Сизов				Р	1	7
Проверка Алешина				ЦНИИЭП жилища		
Разработка Сизов						

19620 5

ФОРМАТ А1

Перемычки должны изготавливаться в соответствии с техническими требованиями, приведенными в ГОСТ 948-84

Размеры, непрямолинейность, толщина защитного слоя бетона, а также качество поверхностей и внешний вид перемычек следует проверять по ГОСТ 130151-81.

Испытания перемычек, оценку прочности, жесткости и трещиностойкости следует производить в соответствии с требованиями ГОСТ 8829-77 "Изделия железобетонные сборные. Методы испытаний и оценки прочности, жесткости и трещиностойкости". Данные для испытаний приведены на л. 4-7.

Маркировку, приемку, паспортизацию, хранение и транспортирование перемычек производить по ГОСТ 948-84

В номенклатуре изделий расход стали на изделие и расход на 1 м^3 бетона дан дробью: в числителе - натуральный расход стали, в знаменателе - расход стали, приведенный к стали А-I.

Перемычки железобетонные относятся к группе негорюемых конструкций. Предел огнестойкости перемычек составляет не менее 1 часа. (Письмо НИИЖБ № 27/23 - 806 от 22 февраля 1982 г.)

В перемычках 4ПР 40.25.29-10; 4ПР 42.25.29-10, в зависимости от вариантов блокировки стоелярных изделий (окон и балконных дверей), допускается уменьшать длину δ до 130 мм.

Расшифровка марки изделия: 4ПР 24.25.22-8

4 - перемычка фасадная

ПР - перемычка

24.25.22 - габариты изделия: длина - 2460 мм; ширина - 250 мм; высота - 220 мм

8 - несущая способность перемычки (включая собственный вес) -
в кН/м (800 кгс/м)

1.138-10.11 00000 Т0

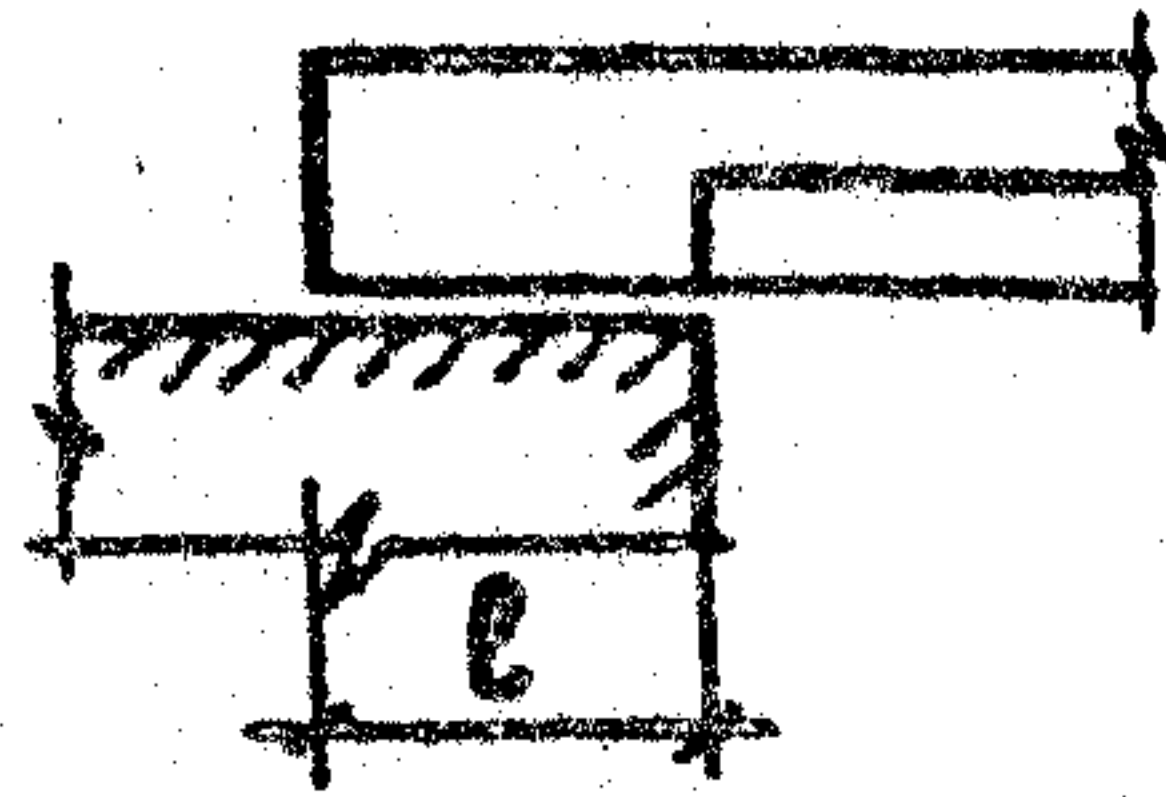
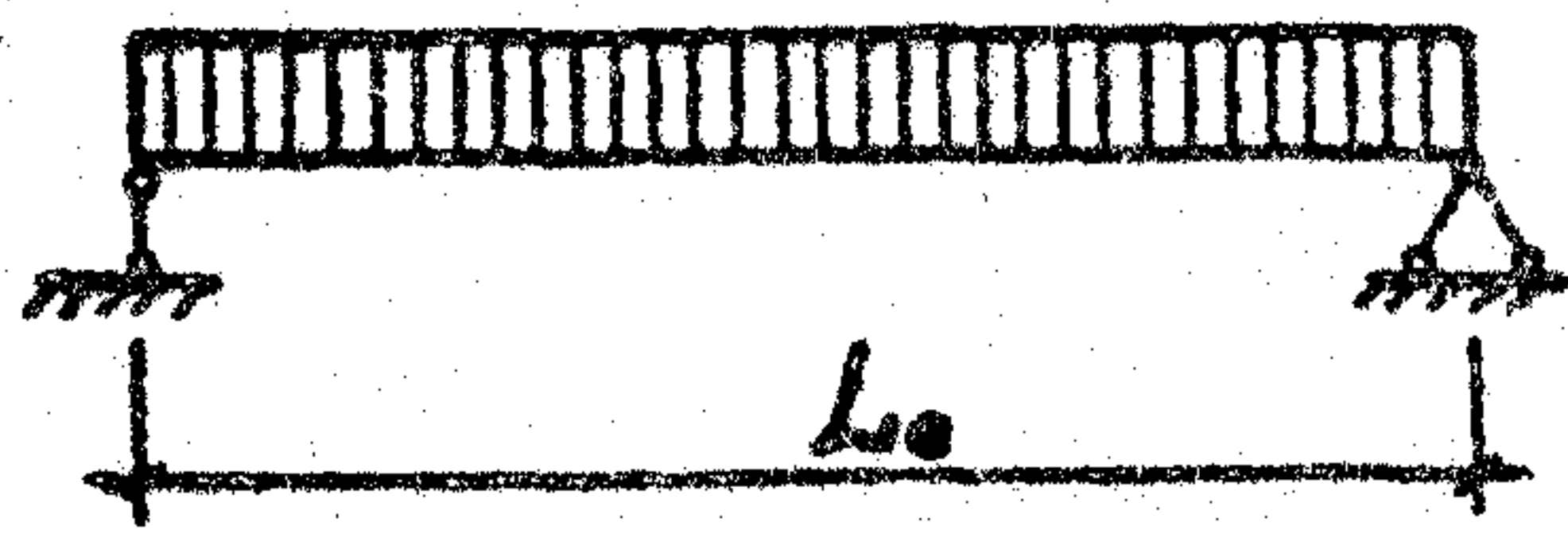
Лист

2

19620 6

РАСЧЕТНАЯ СХЕМА

ОПИРАНИЕ ПЕРЕМЫЧКИ



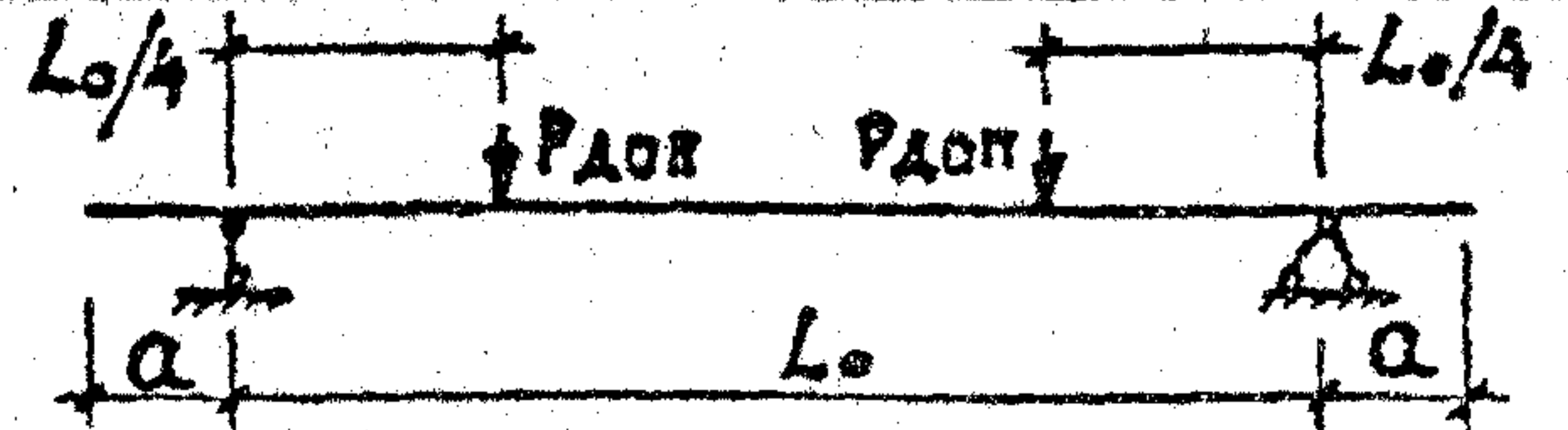
МАРКА	РАСЧЕТНЫЙ ПРОЛЕТ \$L_0\$, мм	МИНИМАЛЬНАЯ ГЛУБИНА ОПИРАНИЯ \$l\$, мм	НАГРУЗКИ				РАСЧЕТНЫЙ ПРОГИБ ОТ ПОСТОЯННОЙ И ДЛИТЕЛЬНОЙ НАГРУЗКИ, мм
			РАСЧЕТНАЯ КН/М КГС/М	НОРМАТИВНАЯ, КГС/М			
				СУММАРНАЯ	ПОСТОЯННАЯ И ДЛИТЕЛЬНАЯ	КРАТКО-ВРЕМЕННАЯ	
4 ПР 7.25.14-2	630	120	$\frac{2}{200}$	180	55	125	
4 ПР 9.25.14-2	760	120	$\frac{2}{200}$	180	55	125	
4 ПР 10.25.14-2	890	120	$\frac{2}{200}$	180	55	125	
4 ПР 13.25.14-3	1170	120	$\frac{3}{300}$	275	60	215	
4 ПР 14.25.14-4	1280	120	$\frac{4}{400}$	365	60	305	
4 ПР 15.25.14-5	1410	120	$\frac{5}{500}$	455	60	395	
4 ПР 16.25.14-5	1540	120	$\frac{5}{500}$	455	60	395	
4 ПР 19.25.14-6	1800	120	$\frac{6}{600}$	545	65	480	
4 ПР 22.25.22-8	1970	180	$\frac{8}{800}$	730	85	645	
4 ПР 22.25.22-12	1970	180	$\frac{12}{1200}$	1100	485	615	2,20
4 ПР 23.25.22-8	2100	180	$\frac{8}{800}$	730	85	645	
4 ПР 23.25.22-12	2100	180	$\frac{12}{1200}$	1100	485	615	2,24
4 ПР 24.25.22-8	2230	180	$\frac{8}{800}$	730	85	645	
4 ПР 24.25.22-12	2230	180	$\frac{12}{1200}$	1100	485	615	2,60
4 ПР 29.25.22-8	2750	180	$\frac{8}{800}$	730	85	645	
4 ПР 29.25.22-12	2750	180	$\frac{12}{1200}$	1100	485	615	5,21
4 ПР 40.25.29-10	3710	250	$\frac{10}{1000}$	910	110	800	
4 ПР 42.25.29-10	3970	250	$\frac{10}{1000}$	910	110	800	

Г. 138-10.11 00000 ТО

ЛКСТ

3

СХЕМА ОПИРАНИЯ И ЗАГРУЖЕНИЯ
ПРИ ИСПЫТАНИИ



ПРОВЕРКА ПРОЧНОСТИ. ТАБЛИЦА 1.

МАРКА	РАСЧЕТ- НЫЙ ПРОЛЕТ L_0 , мм	α , мм	ХАРАКТЕР РАЗРУШЕНИЯ			
			1. ТЕКУЧЕСТЬ ПРОДОЛЬНОЙ РАСТЯНУТОЙ АРМАТУРЫ ДО НАСТУПЛЕНИЯ РАЗДРОБЛЕНИЯ БЕТОНА СЖАТОЙ ЗОНЫ 2. РАЗРЫВ ПРОДОЛЬНОЙ РАСТЯНУТОЙ АРМАТУРЫ $C=1,4$			
			ВЕЛИЧИНА КОНТРОЛЬНОЙ РАЗРУШАЮЩЕЙ НАГРУЗКИ (КГС), ПРИ КОТОРОЙ			
			ПЕРЕМЫЧКИ ПРИЗНА- ЮТСЯ ГОДНЫМИ		ТРЕБУЕТСЯ ПОВТОРНОЕ ИСПЫТАНИЕ	
			С УЧЕТОМ СОБСТВЕН- НОГО ВЕСА $\geq R_{полн.}$	ЗА ВЫЧЕТОМ СОБСТВЕН- НОГО ВЕСА $\geq R_{доп.}$	С УЧЕТОМ СОБСТ- ВЕННОГО ВЕСА $\leq R_{полн.}$, но $\geq 0,85 R_{полн.}$	ЗА ВЫЧЕТОМ СОБСТ- ВЕННОГО ВЕСА $\leq R_{доп.}$, но $\geq 0,85 R_{доп.}$
4ПР 7.25.14-2	630	70	88	69	≤ 88 , но ≥ 75	≤ 69 , но ≥ 58
4ПР 9.25.14-2	760	70	106	83	≤ 106 , но ≥ 90	≤ 83 , но ≥ 70
4ПР 10.25.14-2	890	70	125	100	≤ 125 , но ≥ 105	≤ 100 , но ≥ 85
4ПР 13.25.14-3	1170	70	245	210	≤ 245 , но ≥ 210	≤ 210 , но ≥ 175
4ПР 14.25.14-4	1280	70	360	320	≤ 360 , но ≥ 310	≤ 320 , но ≥ 270
4ПР 15.25.14-5	1410	70	495	450	≤ 495 , но ≥ 420	≤ 450 , но ≥ 385
4ПР 16.25.14-5	1540	70	540	490	≤ 540 , но ≥ 460	≤ 490 , но ≥ 415
4ПР 19.25.14-6	1800	70	755	690	≤ 755 , но ≥ 645	≤ 690 , но ≥ 590
4ПР 22.25.22-8	1970	115	1100	1010	≤ 1100 , но ≥ 935	≤ 1010 , но ≥ 860
4ПР 22.25.22-12	1970	115	1655	1565	≤ 1655 , но ≥ 1410	≤ 1565 , но ≥ 1330
4ПР 23.25.22-8	2100	115	1175	1080	≤ 1175 , но ≥ 1000	≤ 1080 , но ≥ 915
4ПР 23.25.22-12	2100	115	1765	1670	≤ 1765 , но ≥ 1500	≤ 1670 , но ≥ 1420
4ПР 24.25.22-8	2230	115	1250	1150	≤ 1250 , но ≥ 1065	≤ 1150 , но ≥ 980
4ПР 24.25.22-12	2230	115	1875	1775	≤ 1875 , но ≥ 1595	≤ 1775 , но ≥ 1510
4ПР 29.25.22-8	2750	115	1540	1415	≤ 1540 , но ≥ 1310	≤ 1415 , но ≥ 1200
4ПР 29.25.22-12	2750	115	2310	2205	≤ 2310 , но ≥ 1965	≤ 2205 , но ≥ 1855
4ПР 40.25.29-10	3710	155	2600	2375	≤ 2600 , но ≥ 2210	≤ 2375 , но ≥ 2020
4ПР 42.25.29-10	3970	155	2780	2540	≤ 2780 , но ≥ 2365	≤ 2540 , но ≥ 2160

1.138-10.11 00000 TO

Лист

4

ПРОВЕРКА ПРОЧНОСТИ. ПРОДОЛЖЕНИЕ ТАБЛ. I.

МАРКА	РАСЧЕТ- НЫЙ ПРОЛЕТ L_0 , мм	α , мм	ХАРАКТЕР РАЗРУШЕНИЯ			
			РАЗДРОБЛЕНИЕ БЕТОНА СЖАТОЙ ЗОНЫ СЕЧЕНИЯ ДО НАСТУПЛЕНИЯ ТЕКУЧЕСТИ ПРОДОЛЬНОЙ РАСТЯНУТОЙ АРМАТУРЫ ИЛИ РАЗРУШЕНИЕ ПО СЕЧЕНИЯМ, НАКЛОННЫМ К ПРОДОЛЬНОЙ ОСИ КОНСТРУКЦИИ; $\sigma = 1,6$			
			ВЕЛИЧИНА КОНТРОЛЬНОЙ РАЗРУШАЮЩЕЙ НАГРУЗКИ (КГС), ПРИ КОТОРОЙ			
			ПЕРЕМЫЧКИ ПРИЗНАЮТСЯ ГОДНЫМИ		ТРЕБУЕТСЯ ПОВТОРНОЕ ИСПЫТАНИЕ	
			С УЧЕТОМ СОБСТВЕННОГО ВЕСА $\geq R_{полн.}$	ЗА ВЫЧЕТОМ СОБСТВЕННОГО ВЕСА $\geq R_{доп.}$	С УЧЕТОМ СОБСТВЕННОГО ВЕСА $\leq R_{полн.}$, но $\geq 0,85 R_{полн.}$	ЗА ВЫЧЕТОМ СОБСТВЕННОГО ВЕСА $\leq R_{доп.}$, но $\geq 0,85 R_{доп.}$
4пр 7.25.14-2	630	70	100	80	≤ 100 , но ≥ 85	≤ 80 , но ≥ 69
4пр 9.25.14-2	760	70	120	97	≤ 120 , но ≥ 105	≤ 97 , но ≥ 83
4пр 10.25.14-2	890	70	145	120	≤ 145 , но ≥ 125	≤ 120 , но ≥ 100
4пр 13.25.14-3	1170	70	280	240	≤ 280 , но ≥ 240	≤ 240 , но ≥ 205
4пр 14.25.14-4	1280	70	410	370	≤ 410 , но ≥ 350	≤ 370 , но ≥ 315
4пр 15.25.14-5	1410	70	565	520	≤ 565 , но ≥ 480	≤ 520 , но ≥ 440
4пр 16.25.14-5	1540	70	620	570	≤ 620 , но ≥ 530	≤ 570 , но ≥ 485
4пр 19.25.14-6	1800	70	865	800	≤ 865 , но ≥ 735	≤ 800 , но ≥ 680
4пр 22.25.22-8	1970	115	1260	1170	≤ 1260 , но ≥ 1070	≤ 1170 , но ≥ 995
4пр 22.25.22-12	1970	115	1890	1800	≤ 1890 , но ≥ 1605	≤ 1800 , но ≥ 1530
4пр 23.25.22-8	2100	115	1345	1250	≤ 1345 , но ≥ 1145	≤ 1250 , но ≥ 1060
4пр 23.25.22-12	2100	115	2020	1925	≤ 2020 , но ≥ 1720	≤ 1925 , но ≥ 1635
4пр 24.25.22-8	2230	115	1430	1325	≤ 1430 , но ≥ 1215	≤ 1325 , но ≥ 1130
4пр 24.25.22-12	2230	115	2140	2035	≤ 2140 , но ≥ 1820	≤ 2035 , но ≥ 1730
4пр 29.25.22-8	2750	115	1760	1630	≤ 1760 , но ≥ 1500	≤ 1630 , но ≥ 1390
4пр 29.25.22-12	2750	115	2640	2515	≤ 2640 , но ≥ 2245	≤ 2515 , но ≥ 2135
4пр 40.25.29-10	3710	155	2970	2745	≤ 2970 , но ≥ 2525	≤ 2745 , но ≥ 2335
4пр 42.25.29-10	3970	155	3180	2940	≤ 3180 , но ≥ 2700	≤ 2940 , но ≥ 2500

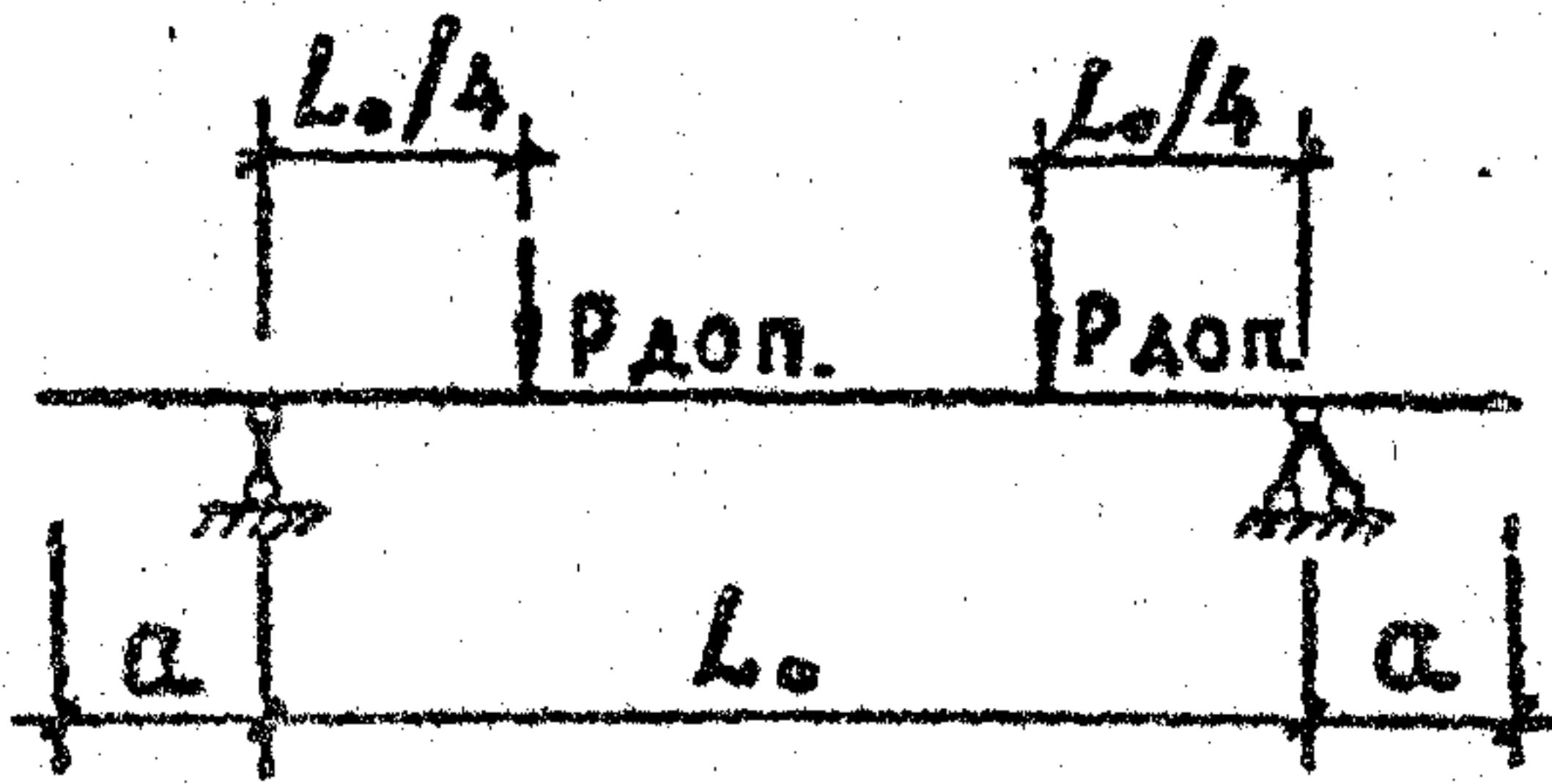
1.138-10.11 00000 ТО

ЛНСТ

5

19620 9

СХЕМА ОПИРАНИЯ И ЗАГРУЖЕНИЯ ПРИ ИСПЫТАНИИ



ПРОВЕРКА ЖЕСТКОСТИ

МАРКА	РАСЧЕТ- НЫЙ ПРОЛЕТ L_0 , мм	α , мм	ПОЛНАЯ КОНТРОЛЬНАЯ НАГРУЗКА, кгс		ПРОГИБЫ ОТ ПОЛНОЙ КОНТ- РОЛЬНОЙ НА- ГРУЗКИ, ПРИНИ- МАЯ ЕЕ		ПРОГИБ ПРЕДЕЛ НО ДОПУС- ТИМЫЙ $f_{пр}$, мм	$\frac{f_{дл.}}{f_{пр.}}$ %%	ПРОГИБЫ (мм), ПРИ КОТОРЫХ	
			С УЧЕ- ТОМ СОБСТВЕН- НОГО ВЕСА $P_{полн.}$	ЗА ВНЕ- ШНИМ ТОМ СОБСТВЕН- НОГО ВЕСА $P_{доп.}$	ДЛИ- ТЕЛЬНО ДЕЙСТ- ВУЮЩЕ $f_{дл.}$, мм	КРАТКО- ВРЕМЕН- НО ДЕЙ- СТВУЮ- ЩЕ $f_{кр.}$, мм			ПЕРЕМИ- К ОТРИЦА- ЮЩИЙСЯ ПОДНЫМ ИСПЫТАНИЕ	ТРЕБУЕТСЯ ПОВТОРИ- ТЬ ИСПЫТАНИЕ
4ПР 22.25.22-12	1970	115	1085	1000	6,03	3,47	9,85	61	< 4,2	> 4,2 но < 4,5
4ПР 23.25.22-12	2100	115	1155	1065	6,44	3,51	10,50	61	< 4,2	> 4,2 но < 4,6
4ПР 24.25.22-12	2230	115	1230	1135	7,60	4,08	11,15	68	< 4,9	> 4,9 но < 5,3
4ПР 29.25.22-12	2750	115	1515	1395	14,51	7,70	13,75	105	< 8,5	> 8,5 но < 8,8

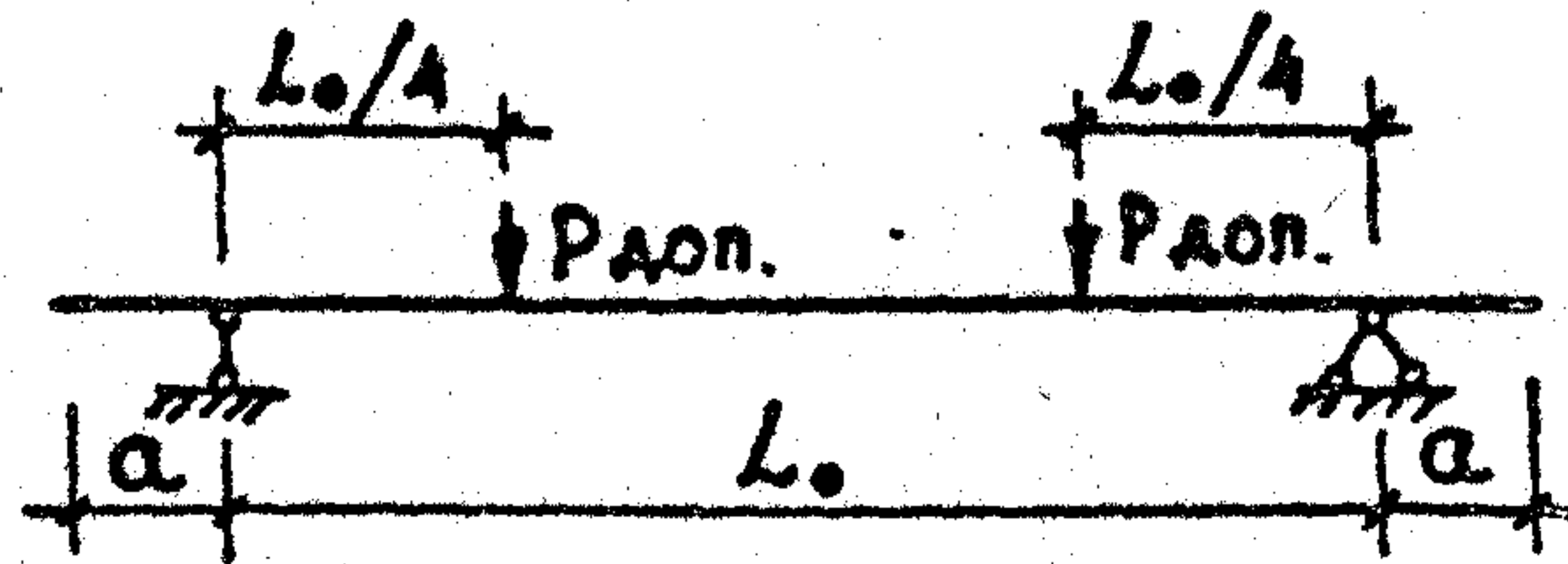
1.138-10.11 00000 ТО

ЛИСТ

6

19620 10

СХЕМА ОПИРАНИЯ И ЗАГРУЖЕНИЯ ПРИ ИСПЫТАНИИ



ПРОВЕРКА ТРЕЩИНОСТОЙКОСТИ. ТАБЛИЦА 3.

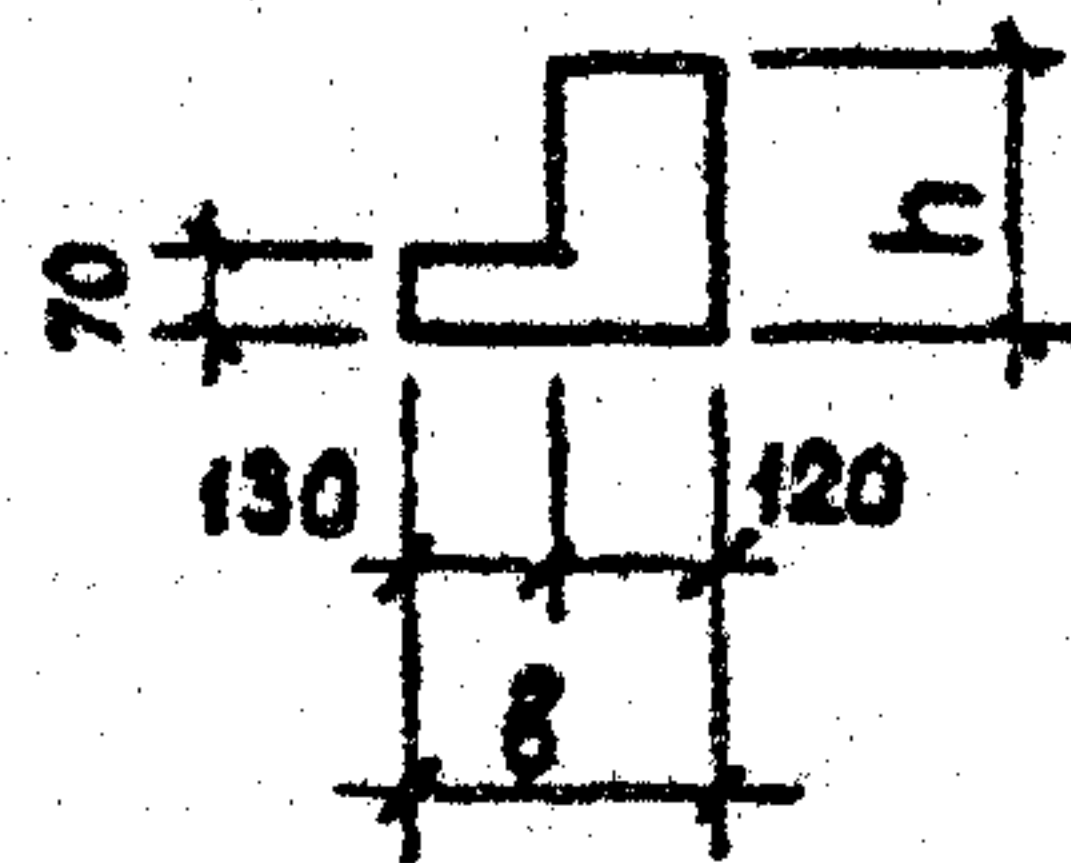
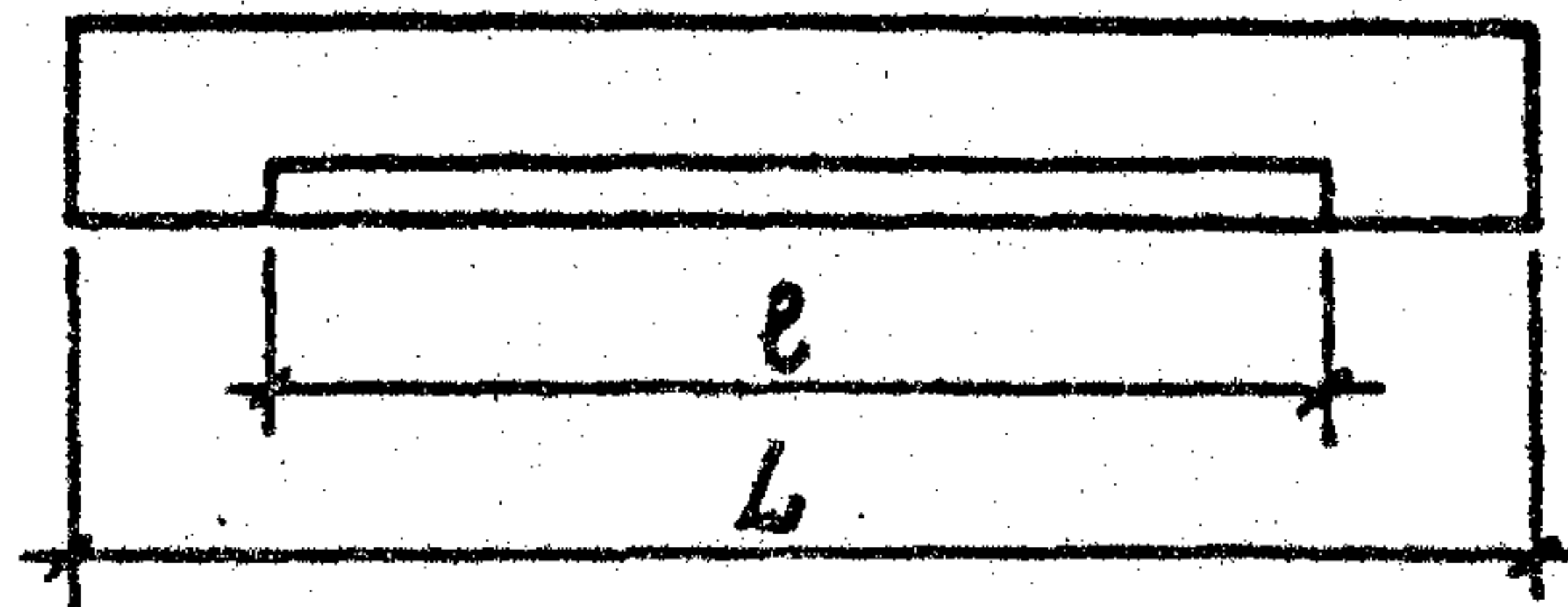
МАРКА	РАСЧЕТ- НЫЙ ПРОЛЕТ L_0 , ММ	a , ММ	ПОЛНАЯ КОНТРОЛЬНАЯ НАГРУЗКА (КГС)		КОНТРОЛЬНАЯ ШИРИНА РАСКРЫТИЯ ТРЕЩИН, ММ
			С УЧЕТОМ СОБСТВЕННОГО ВЕСА $P_{полн.}$	ЗА ВЫЧЕТОМ СОБСТВЕННОГО ВЕСА $P_{доп.}$	
4ПР 7.25.14-2	630	70	57	40	
4ПР 9.25.14-2	760	70	69	48	
4ПР 10.25.14-2	890	70	80	56	
4ПР 13.25.14-3	1170	70	160	126	
4ПР 14.25.14-4	1280	70	235	195	
4ПР 15.25.14-5	1410	70	320	280	
4ПР 16.25.14-5	1540	70	350	304	
4ПР 19.25.14-6	1800	70	490	432	0,25
4ПР 22.25.22-8	1970	115	720	635	0,25
4ПР 22.25.22-12	1970	115	1085	1000	0,25
4ПР 23.25.22-8	2100	115	770	677	0,25
4ПР 23.25.22-12	2100	115	1155	1065	0,25
4ПР 24.25.22-8	2230	115	815	720	0,25
4ПР 24.25.22-12	2230	115	1230	1135	0,25
4ПР 29.25.22-8	2750	115	1005	890	0,25
4ПР 29.25.22-12	2750	115	1515	1395	0,25
4ПР 40.25.29-10	3710	155	1670	1465	0,25
4ПР 42.25.29-10	3970	155	1810	1570	0,25

1.138-10.11 00000 Т0

ЛКСТ

7

19620 11



НОМЕНКЛАТУРА ИЗДЕЛИЙ

МАРКА	РАЗМЕРЫ, мм				ОБЪЕМ БЕТОНА, м ³	МАССА, кг	РАСХОД СТАЛИ, кг НАТУРАЛЬНОЙ ПРИВЕДЕННОЙ К КЛ. А-I	
	L	l	b	h			НА ИЗДЕЛИЕ	НА 1 м ³ БЕТОНА
4пр 7.25.14-2	770	510	250	140	0,016	40	0,293 0,430	18,31 26,88
4пр 9.25.14-2	900	640	250	140	0,019	47	0,359 0,527	18,89 27,74
4пр 10.25.14-2	1030	770	250	140	0,022	55	0,422 0,620	19,18 28,18
4пр 13.25.14-3	1310	1050	250	140	0,030	75	0,606 0,890	20,20 29,67
4пр 14.25.14-4	1420	1160	250	140	0,032	80	0,672 0,987	21,00 30,84
4пр 15.25.14-5	1550	1290	250	140	0,035	87	0,822 1,195	23,49 34,14
4пр 16.25.14-5	1680	1420	250	140	0,038	95	0,978 1,422	25,74 37,42
4пр 19.25.14-6	1940	1680	250	140	0,046	115	1,780 2,535	38,70 56,20
4пр 22.25.22-8	2200	1810	250	220	0,073	185	3,332 4,838	45,64 67,10
4пр 22.25.22-12	2200	1810	250	220	0,073	185	4,712 6,857	64,55 93,93
4пр 23.25.22-8	2330	1940	250	220	0,077	195	3,849 5,616	49,99 72,94
4пр 23.25.22-12	2330	1940	250	220	0,077	195	4,999 7,275	64,92 94,48
4пр 24.25.22-8	2460	2070	250	220	0,081	205	4,090 5,968	50,49 73,68
4пр 24.25.22-12	2460	2070	250	220	0,081	205	5,590 8,103	69,01 100,04
4пр 29.25.22-8	2980	2590	250	220	0,100	250	6,037 8,780	60,37 87,80
4пр 29.25.22-12	2980	2590	250	220	0,100	250	9,065 13,098	90,65 130,98
4пр 40.25.29-10	4020	3500	250	290	0,167	415	11,886 17,189	71,17 102,93
4пр 42.25.29-10	4280	3760	250	290	0,182	455	13,670 19,652	75,11 107,98

РУК. РАБОТ. Ц. СПЕЛЬБАУМ	<i>[Signature]</i>
ДИР. ИЖ. Ц. САМОЙЛОВ	<i>[Signature]</i>
Г. И. П. ЦУКЕРМАН	<i>[Signature]</i>
ВЕД. ИЖ. Ц. СИЗОВ	<i>[Signature]</i>
ПРОВЕРКА АЛЕШНИНА	<i>[Signature]</i>
РАЗРАБОТ. СИЗОВ	<i>[Signature]</i>

1.138-10.11 00000 НИ

НОМЕНКЛАТУРА ИЗДЕЛИЙ

СТАДИЯ	ЛИСТ	ЛИСТОВ
Р		1

ЦНИИЭП ЖИЛИЩА

№ в/п	ОБОЗНАЧЕНИЕ	НАИМЕНОВАНИЕ
		ДОКУМЕНТЫ ПРЕДПРИЯТИЯ
1		РУКОВОДСТВО ПО ПРОЕКТИРОВАНИЮ БЕТОННЫХ И ЖЕЛЕЗОБЕТОННЫХ КОНСТРУКЦИЙ ИЗ ТЯЖЕЛОГО БЕТОНА (БЕЗ ПРЕДВАРИТЕЛЬНОГО НАПРЯЖЕНИЯ) ЦНИИП ПРОМЗДАНИЙ, НИИЖБ 1977 Г.
2		РУКОВОДСТВО ПО ПРОЕКТИРОВАНИЮ КАМЕННЫХ И АРМОКАМЕННЫХ КОНСТРУКЦИЙ ЦНИИСК, 1974 Г.

			1.138-10.11 00000 ВД			
САМОКОНТРОЛЬ	САМОКОНТРОЛЬ	<i>С</i>	ВЕДОМОСТЬ ССЫЛОЧНЫХ ДОКУМЕНТОВ	СТАДИЯ	ЛИСТ	ЛИСТОВ
ГИП	ЦУКЕРМАН	<i>Ц</i>		Р		1
ВЕД. ИНЖ.	СИЗОВ	<i>С</i>		ЦНИИЭП ЖИЛИЩА		
ПРОВЕРКА	АЛЕШИНА	<i>А</i>				
РАЗРАБОТ.	СИЗОВ	<i>С</i>				

19620 13

ФОРМАТ А4

ФОРМАТ	ЗОНА	Поз.	ОБОЗНАЧЕНИЕ	НАИМЕНОВАНИЕ	КОЛ.	ПРИМЕЧАНИЕ	
				<u>ДОКУМЕНТАЦИЯ</u>			
A4			1.138-10.11 10000 СБ	СБОРОЧНЫЙ ЧЕРТЕЖ			
A4			1.138-10.11 00000 ТО	ТЕХНИЧЕСКОЕ ОПИСАНИЕ			
A4			1.138-10.11 00000 ВМС	ВЕДОМОСТЬ РАСХОДА СТАЛИ			
<u>ПЕРЕМЕННЫЕ ДАННЫЕ ДЛЯ ИСПОЛНЕНИЙ</u>							
				1.138-10.11 10000 (4ПР 7.25.14-2)			
				<u>СБОРОЧНЫЕ ЕДИНИЦЫ</u>			
A4	1		1.138-10.11 11100	КАРКАС ГЛУТЫЙ КР1	1		
				<u>МАТЕРИАЛ</u>			
				БЕТОН М 200	0,016	м ³	
				1.138-10.11 10000-01 (4ПР 9.25.14-2)			
				<u>СБОРОЧНЫЕ ЕДИНИЦЫ</u>			
A4	1		1.138-10.11 11100-01	КАРКАС ГЛУТЫЙ КР2	1		
				<u>МАТЕРИАЛ</u>			
				БЕТОН М 200	0,019	м ³	
				1.138-10.11 10000-02 (4ПР 10.25.14-2)			
				<u>СБОРОЧНЫЕ ЕДИНИЦЫ</u>			
A4	1		1.138-10.11 11100-02	КАРКАС ГЛУТЫЙ КР3	1		
				<u>МАТЕРИАЛ</u>			
				БЕТОН М 200	0,022	м ³	
				1.138-10.11 10000-03 (4ПР 13.25.14-3)			
				<u>СБОРОЧНЫЕ ЕДИНИЦЫ</u>			
A4	1		1.138-10.11 11100-03	КАРКАС ГЛУТЫЙ КР4	1		
				<u>МАТЕРИАЛ</u>			
				БЕТОН М 200	0,030	м ³	
				1.138-10.11 10000			
САМОНАЛОВ	САМОНАЛОВ			ПЕРЕМЫЧКА (4ПР 7.25.14-2; 4ПР 9.25.14-2; 4ПР 10.25.14-2; 4ПР 13.25.14-3; 4ПР 14.25.14-4; 4ПР 15.25.14-5; 4ПР 16.25.14-5; 4ПР 19.25.14-6)	СТАДИЯ	ЛИСТ	ЛИСТОВ
ГНП	ЛУКЕРМАН				Р	1	2
БЕД.Н.Ж.	СНЗОВ				ЦНИИЭП ЖИЛИЩА		
ПРОВЕРКА	АЛЕШИНА						
РАЗРАБОТ.	СНЗОВ						

19620 14

Лист 11

ФОРМАТ	ЗОНА	Поз.	ОБОЗНАЧЕНИЕ	НАИМЕНОВАНИЕ	КОЛ.	ПРИМЕЧАНИЕ
				1.138-10.11 10000-04 (4пр 14.25.14-4)		
				<u>СБОРОЧНЫЕ ЕДИНИЦЫ</u>		
А4		1	1.138-10.11 11100-04	КАРКАС ГНУТЫЙ КР5	1	
				<u>МАТЕРИАЛ</u>		
				БЕТОН М200	0,032	м ³
				1.138-10.11 10000-05 (4пр 15.25.14-5)		
				<u>СБОРОЧНЫЕ ЕДИНИЦЫ</u>		
А4		1	1.138-10.11 11100-05	КАРКАС ГНУТЫЙ КР6	1	
				<u>МАТЕРИАЛ</u>		
				БЕТОН М200	0,035	м ³
				1.138-10.11 10000-06 (4пр 16.25.14-5)		
				<u>СБОРОЧНЫЕ ЕДИНИЦЫ</u>		
А4		1	1.138-10.11 11100-06	КАРКАС ГНУТЫЙ КР7	1	
				<u>МАТЕРИАЛ</u>		
				БЕТОН М200	0,038	м ³
				1.138-10.11 10000-07 (4пр 19.25.14-6)		
				<u>СБОРОЧНЫЕ ЕДИНИЦЫ</u>		
А4		1	1.138-10.11 11100-07	КАРКАС ГНУТЫЙ КР8	1	
				<u>МАТЕРИАЛ</u>		
				БЕТОН М200	0,046	м ³

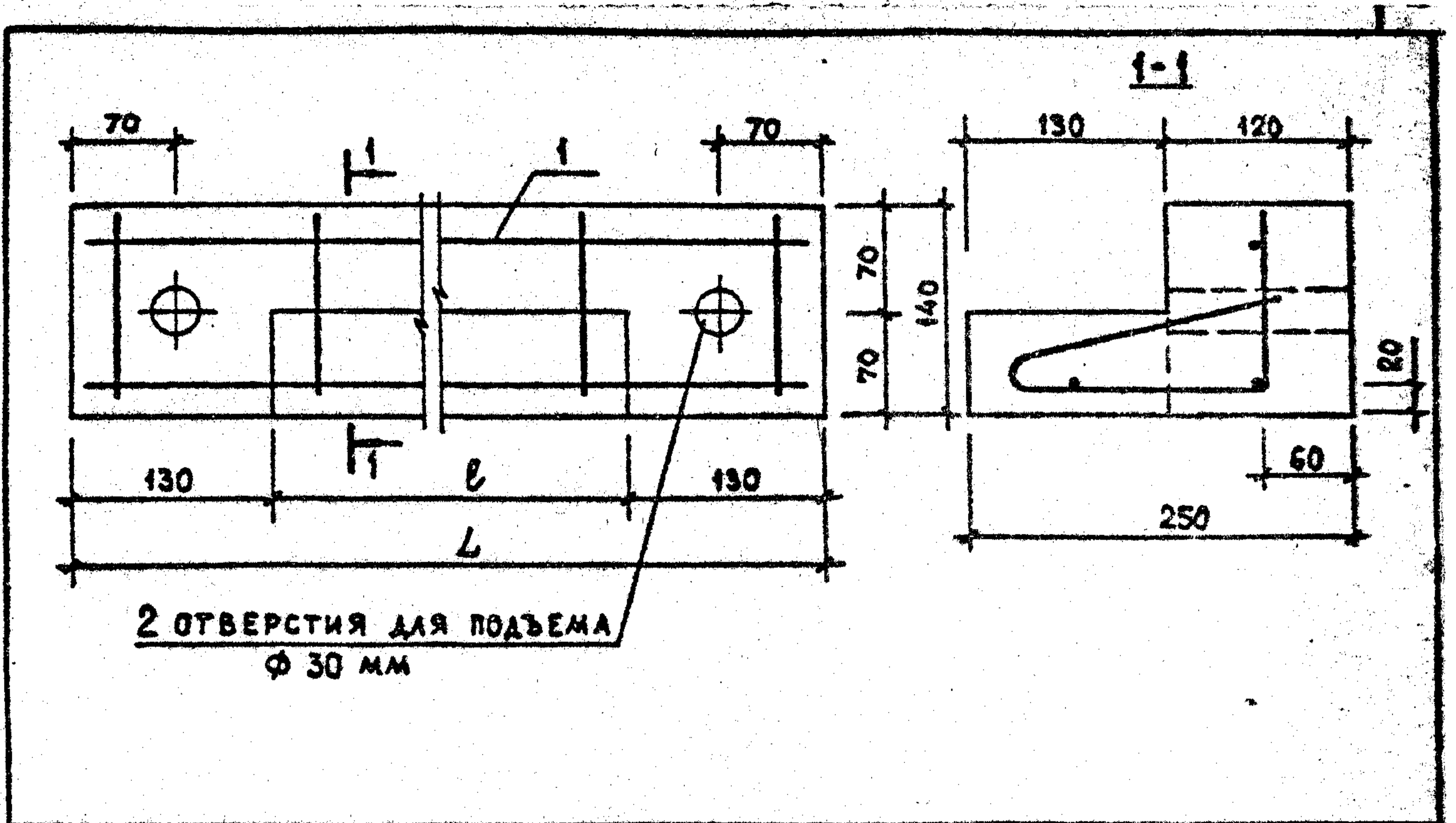
1.138-10.11 10000

ЛИСТ

2

19620 15

ФОРМАТ А4



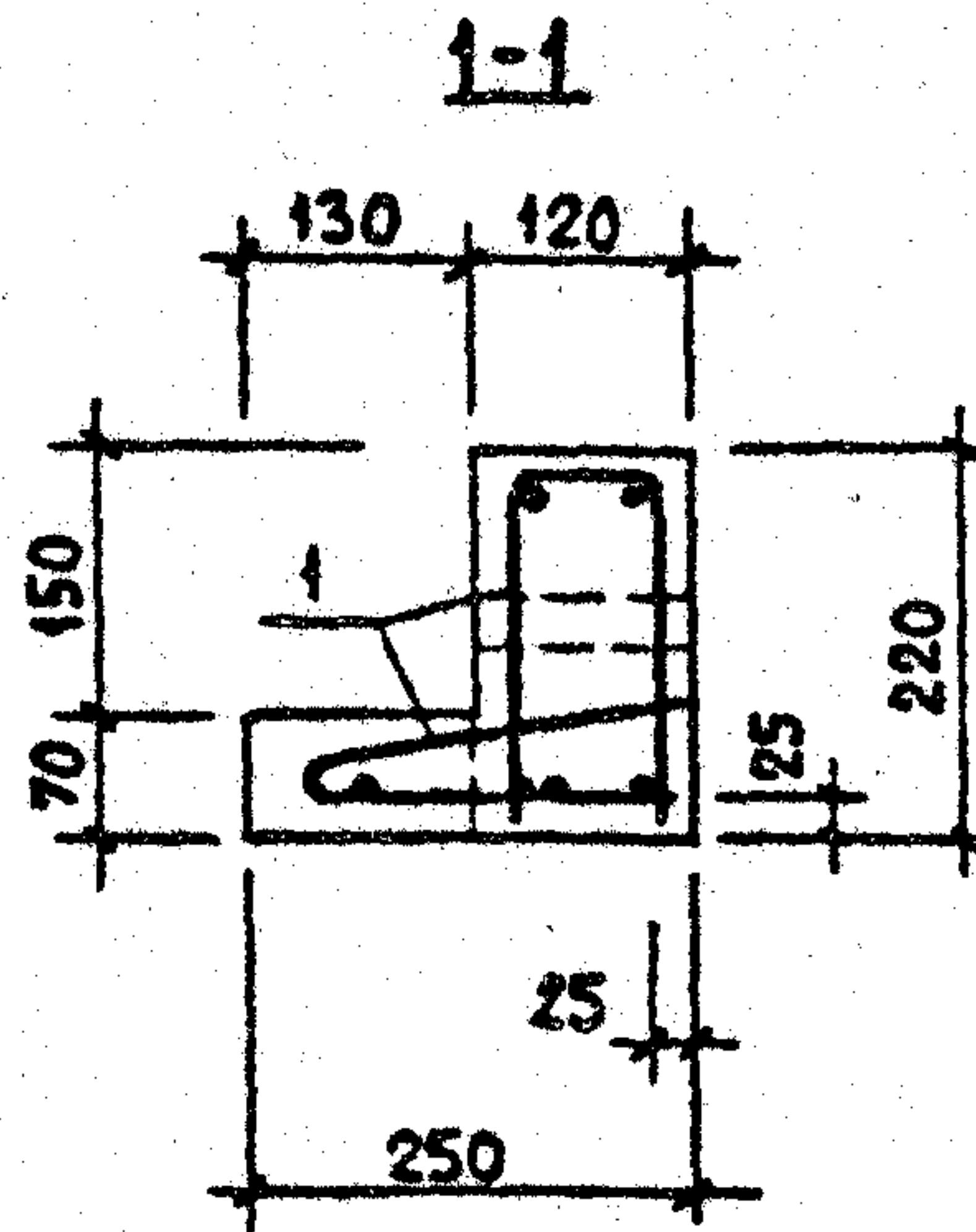
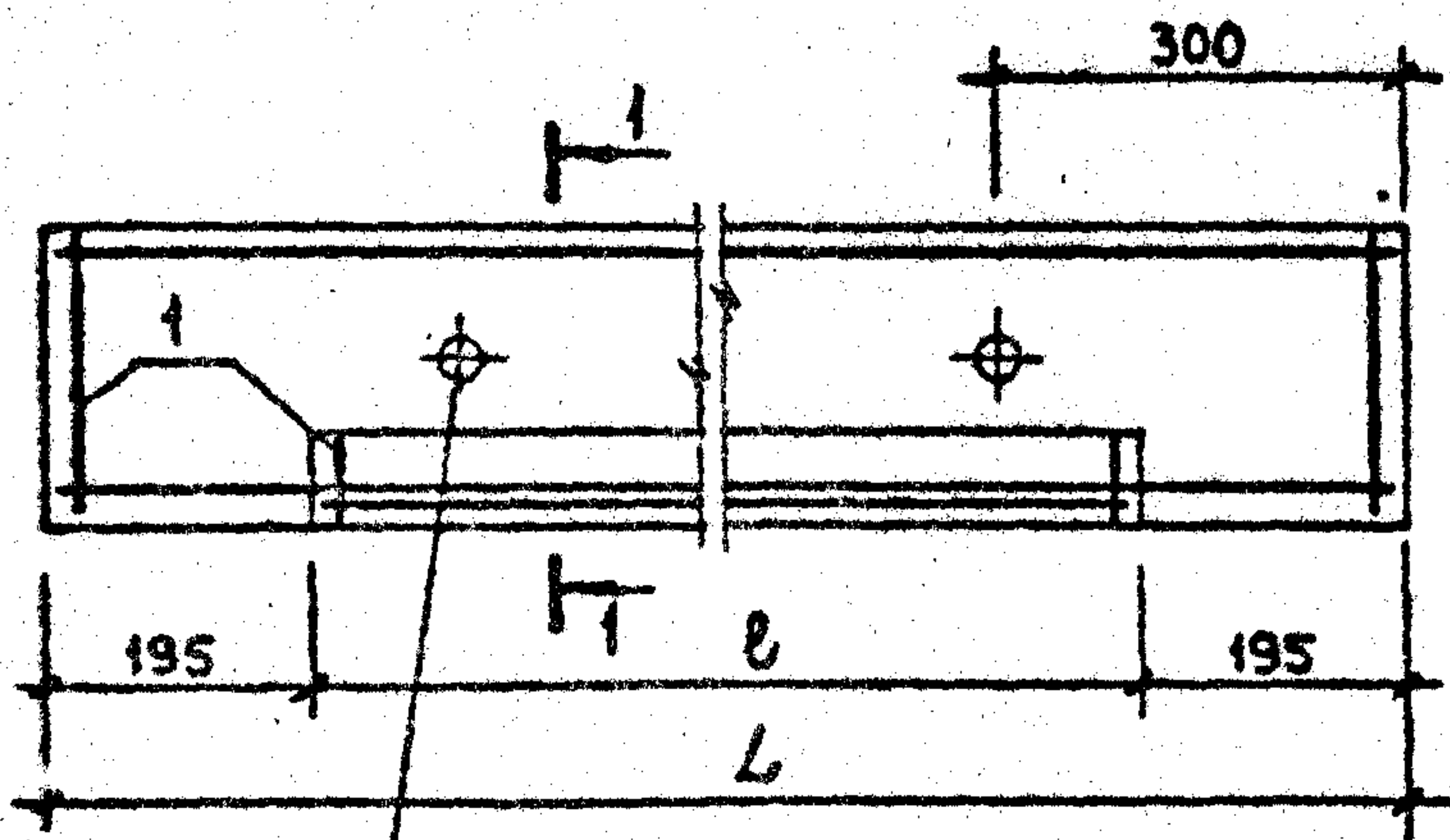
ОБОЗНАЧЕНИЕ	МАРКА	L, мм	l, мм	МАССА, кг
Л 138-10.11 10000	4ПР 7.25.14-2	770	510	40
-01	4ПР 9.25.14-2	900	640	47
-02	4ПР 10.25.14-2	1030	770	55
-03	4ПР 13.25.14-3	1310	1050	75
-04	4ПР 14.25.14-4	1420	1160	80
-05	4ПР 15.25.14-5	1550	1290	87
-06	4ПР 16.25.14-5	1680	1420	95
-07	4ПР 19.25.14-6	1940	1680	115

1.138-10.11 10000 СВ					
ПЕРЕМЫЧКА. СБОРОЧНЫЙ ЧЕРТЕЖ.			СТАДИА	МАССА	МАСШТАБ
ДИК. М.Ю. САМОИЛОВ	<i>[Signature]</i>	4ПР 7.25.14-2; 4ПР 9.25.14-2; 4ПР 10.25.14-2; 4ПР 13.25.14-3; 4ПР 14.25.14-4; 4ПР 15.25.14-5; 4ПР 16.25.14-5; 4ПР 19.25.14-6	Р	СМ.	ТАБА.
ГИП. ЦУКЕРМАН	<i>[Signature]</i>				
ВЕД. ИНЖ. СИЗОВ	<i>[Signature]</i>		ЛИСТ	ЛИСТОВ 1	
ПРОВЕРИЛ АЛЕШИНА	<i>[Signature]</i>		ЦНИИЭП ЖИЛИЩА		
РАЗРАБОТ. СИЗОВ	<i>[Signature]</i>				

ФОРМАТ	ЗОНА	Поз.	ОБОЗНАЧЕНИЕ	НАИМЕНОВАНИЕ	КОЛ.	ПРИМЕЧАНИЕ
				<u>ДОКУМЕНТАЦИЯ</u>		
А4			1.138-10.11 20000 СБ	СБОРОЧНЫЙ ЧЕРТЕЖ		
А4			1.138-10.11 00000 ТО	ТЕХНИЧЕСКОЕ ОПИСАНИЕ		
А4			1.138-10.11 00000 ВМС	ВЕДОМОСТЬ РАСХОДА СТАЛИ		
<u>ПЕРЕМЕННЫЕ ДАННЫЕ ДЛЯ ИСПОЛНЕНИЙ</u>						
				1.138-10.11 20000 (4ПР22.25.22-8)		
				<u>СБОРОЧНЫЕ ЕДИНИЦЫ</u>		
А4	1		1.138-10.11 21000	БЛОК АРМАТУРНЫЙ		
				АБ4 ПР 22.25.22-8	1	
				<u>МАТЕРИАЛ</u>		
				БЕТОН М200	0,073	м ³
				1.138-10.11 20000-01 (4ПР22.25.22-12)		
				<u>СБОРОЧНЫЕ ЕДИНИЦЫ</u>		
А4	1		1.138-10.11 21000-01	БЛОК АРМАТУРНЫЙ		
				АБ4 ПР 22.25.22-12	1	
				<u>МАТЕРИАЛ</u>		
				БЕТОН М200	0,073	м ³
				1.138-10.11 20000-02 (4ПР23.25.22-8)		
				<u>СБОРОЧНЫЕ ЕДИНИЦЫ</u>		
А4	1		1.138.10.11 21000-02	БЛОК АРМАТУРНЫЙ		
				АБ4 ПР 23.25.22-8	1	
				<u>МАТЕРИАЛ</u>		
				БЕТОН М200	0,077	м ³

			1.138-10.11 20000		
АВТОГРАФИИ	САМОИЛОВ	<i>[подпись]</i>	ПЕРЕМЫЧКА (4ПР22.25.22-8; 4ПР22.25.22-12; 4ПР23.25.22-8; 4ПР23.25.22-12; 4ПР24.25.22-8; 4ПР24.25.22-12; 4ПР29.25.22-8; 4ПР29.25.22-12)		
ГИД	ЦУКЕРМАН	<i>[подпись]</i>			
ВЕД. ИИЖ.	СИЗОВ	<i>[подпись]</i>	СТАДИЯ	ЛИСТ	ЛИСТОВ
ПРОВЕРКА	АЛЕШИНА	<i>[подпись]</i>	Р	1	2
РАЗРАБОТ.	СИЗОВ	<i>[подпись]</i>	ЦНИИЭП ЖИЛИЩА		

ФОРМАТ	ЗОНА	ПОЗ.	ОБОЗНАЧЕНИЕ	НАИМЕНОВАНИЕ	КОЛ.	ПРИМЕЧАНИЕ
				1.138-10.11 20000-03 (4ПР23.25.22-12)		
				<u>СБОРОЧНЫЕ ЕДИНИЦЫ</u>		
А4	1		1.138-10.11 21000-03	БЛОК АРМАТУРНЫЙ		
				АБ4 ПР23.25.22-12	1	
				<u>МАТЕРИАЛ</u>		
				БЕТОН М 200	0,077	м ³
				1.138-10.11 20000-04 (4ПР24.25.22-8)		
				<u>СБОРОЧНЫЕ ЕДИНИЦЫ</u>		
А4	1		1.138-10.11 21000-04	БЛОК АРМАТУРНЫЙ		
				АБ4 ПР24.25.22-8	1	
				<u>МАТЕРИАЛ</u>		
				БЕТОН М 200	0,081	м ³
				1.138-10.11 20000-05 (4ПР24.25.22-12)		
				<u>СБОРОЧНЫЕ ЕДИНИЦЫ</u>		
А4	1		1.138-10.11 21000-05	БЛОК АРМАТУРНЫЙ		
				АБ4 ПР24.25.22-12	1	
				<u>МАТЕРИАЛ</u>		
				БЕТОН М 200	0,081	м ³
				1.138-10.11 20000-06 (4ПР29.25.22-8)		
				<u>СБОРОЧНЫЕ ЕДИНИЦЫ</u>		
А4	1		1.138-10.11 21000-06	БЛОК АРМАТУРНЫЙ		
				АБ4 ПР29.25.22-8	1	
				<u>МАТЕРИАЛ</u>		
				БЕТОН М 200	0,100	м ³
				1.138-10.11 20000-07 (4ПР29.25.22-12)		
				<u>СБОРОЧНЫЕ ЕДИНИЦЫ</u>		
А4	1		1.138-10.11 21000-07	БЛОК АРМАТУРНЫЙ		
				АБ4 ПР29.25.22-12	1	
				<u>МАТЕРИАЛ:</u> БЕТОН М 200	0,100	м ³
				1.138-10.11 20000		ЛИ 2



2 ОТВЕРСТИЯ ДЛЯ ПОДЪЕМА
 ϕ 30 мм

ОБОЗНАЧЕНИЕ	МАРКА	L, мм	l, мм	МАССА, кг
1.138-10.11 20000	4 ПР 22.25.22-8	2200	1810	185
-01	4 ПР 22.25.22-12	2200	1810	185
-02	4 ПР 23.25.22-8	2330	1940	195
-03	4 ПР 23.25.22-12	2330	1940	195
-04	4 ПР 24.25.22-8	2460	2070	205
-05	4 ПР 24.25.22-12	2460	2070	205
-06	4 ПР 29.25.22-8	2980	2590	250
-07	4 ПР 29.25.22-12	2980	2590	250

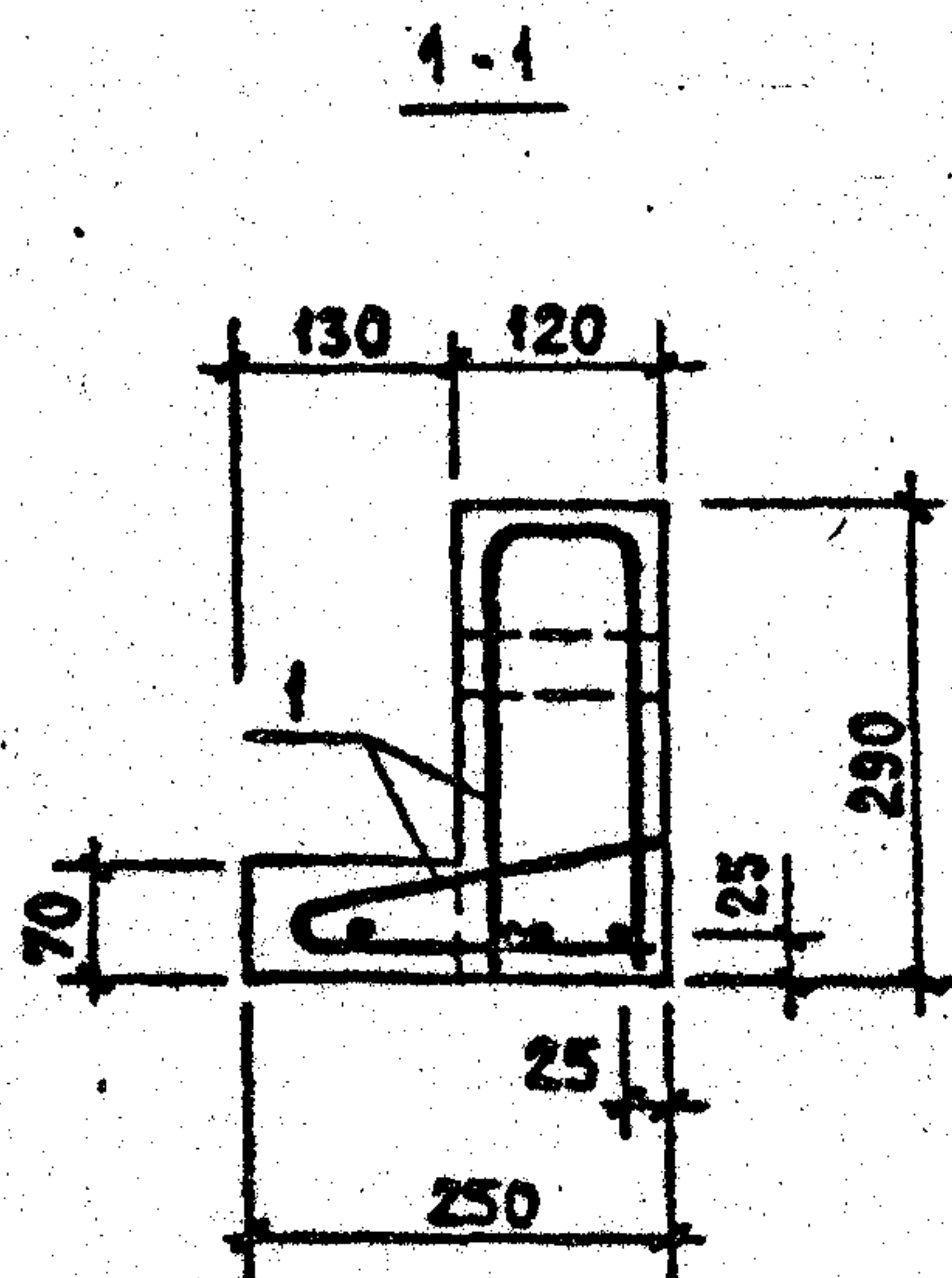
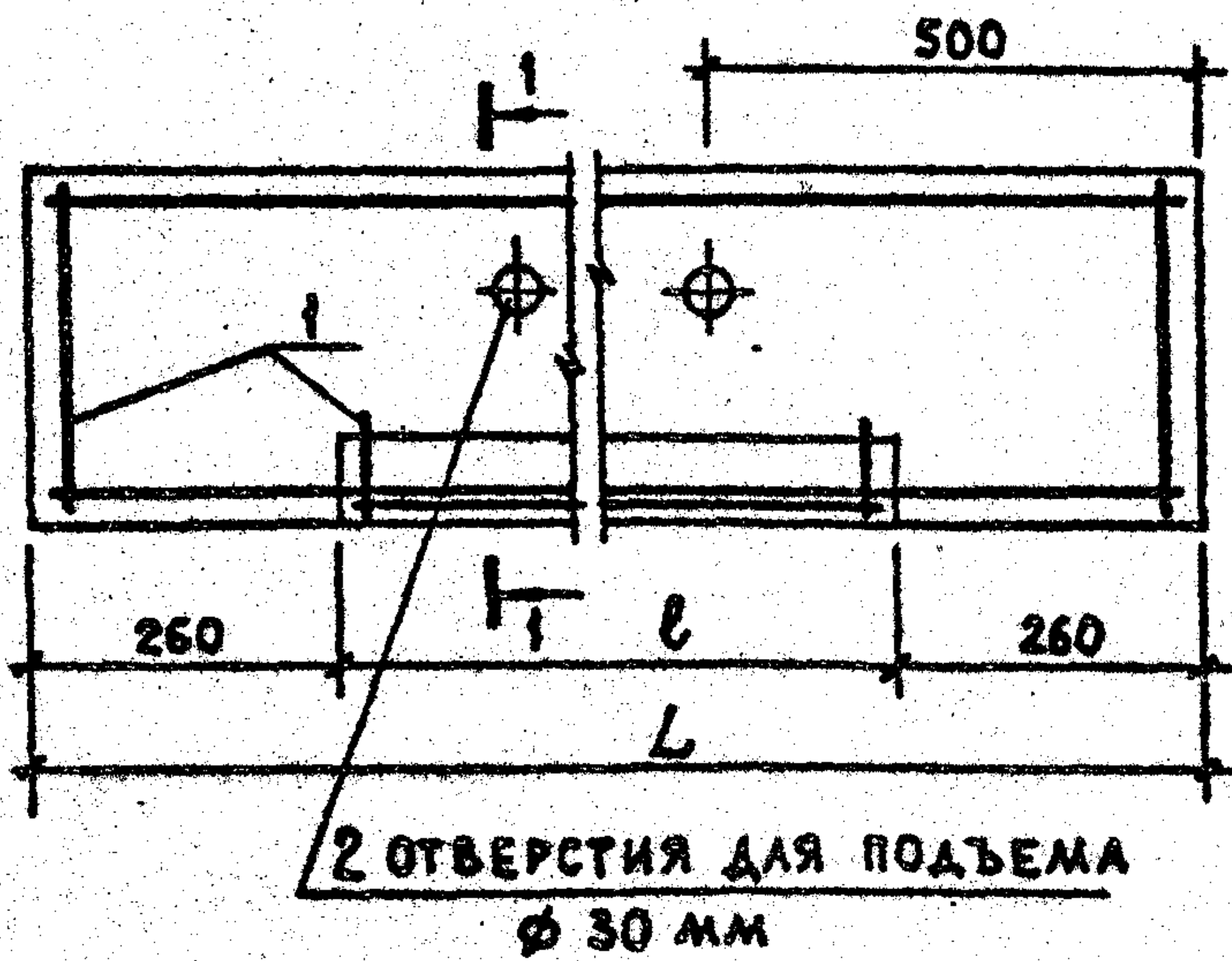
1.138-10.11 20000 СБ

			ПЕРЕМЫЧКА. СБОРОЧНЫЙ ЧЕРТЕЖ. (4 ПР 22.25.22-8; 4 ПР 22.25.22-12; 4 ПР 23.25.22-8; 4 ПР 23.25.22-12; 4 ПР 24.25.22-8; 4 ПР 24.25.22-12; 4 ПР 29.25.22-8; 4 ПР 29.25.22-12)	СТАДИЯ	МАССА	МАСШТАБ
ДИЗАЙНЕР	САМОЙЛОВ	<i>[Signature]</i>		Р	СМ.	
СНП	ЦУКЕРМАН	<i>[Signature]</i>			ТАБА.	
ВЕД. ИНЖ.	СНЗОВ	<i>[Signature]</i>		ЛИСТ	ЛИСТОВ	1
ПРОВЕРИТЕЛЬ	АЛЕШИНА	<i>[Signature]</i>		ЦНИИЭП ЖИЛИЩА		
РАБОТНИК	СНЗОВ	<i>[Signature]</i>				

19620 19

ФОРМАТ	ЗОНА	ПОС.	ОБОЗНАЧЕНИЕ	НАИМЕНОВАНИЕ	КОЛ.	ПРИМЕЧАНИЕ
				<u>ДОКУМЕНТАЦИЯ</u>		
А4			1.138-10.11 30000 СБ	СБОРОЧНЫЙ ЧЕРТЕЖ		
А4			1.138-10.11 00000 ТО	ТЕХНИЧЕСКОЕ ОПИСАНИЕ		
А4			1.138-10.11 00000 ВМС	ВЕДОМОСТЬ РАСХОДА СТАЛИ		
<u>ПЕРЕМЕННЫЕ ДАННЫЕ ДЛЯ ИСПОЛНЕНИЙ</u>						
				1.138-10.11 30000 (4ПР40.25.29-10)		
				<u>СБОРОЧНЫЕ ЕДИНИЦЫ</u>		
А4	1		1.138-10.11 31000	БЛОК АРМАТУРНЫЙ		
				АБ4 ПР40.25.29-10	1	
				<u>МАТЕРИАЛ</u>		
				БЕТОН М 200	0,167	м ³
				1.138-10.11 30000-01 (4ПР42.25.29-10)		
				<u>СБОРОЧНЫЕ ЕДИНИЦЫ</u>		
А4	1		1.138-10.11 31000-01	БЛОК АРМАТУРНЫЙ		
				АБ4 ПР42.25.29-10	1	
				<u>МАТЕРИАЛ</u>		
				БЕТОН М 200	0,182	м ³

			1.138-10.11 30000				
ДИР. ИЖЖ. 10	САМОИЛОВ	<i>[Signature]</i>	ПЕРЕМЫЧКА		СТАДИЯ	ЛИСТ	ЛИСТОВ
ГИП	ЦУКЕРМАН	<i>[Signature]</i>			Р		1
ВЕД. ИЖЖ.	СИЗОВ	<i>[Signature]</i>	(4ПР 40.25.29-10; 4ПР 42.25.29-10)		ЦНИИЭП ЖИЛИЩА		
ПРОВЕРКА	АЛЕШИНА	<i>[Signature]</i>					
РАЗРАБОТ.	СИЗОВ	<i>[Signature]</i>					



ОБОЗНАЧЕНИЕ	МАРКА	L, мм	l, мм	МАССА, кг
1.138-10.И. 30000	4ПР 40.25.29-10	4020	3500	415
-01	4ПР 42.25.29-10	4280	3760	455

			1.138-10.И. 30000 СБ		
			ПЕРЕМЫЧКА (4ПР 40.25.29-10; 4ПР 42.25.29-10) СБОРОЧНЫЙ ЧЕРТЕЖ		
И.И.И.М.И.	САМОЙЛОВ	<i>С.С.</i>	СТАДИЯ	МАССА	МАСШТАБ
И.П.	ЦУКЕРМАН	<i>С.С.</i>	Р	СМ. ТАБА.	
ЕД.И.И.И.	СИЗОВ	<i>С.С.</i>	ЛИСТ	ЛИСТОВ 1	
РОБЕРИИ	АЛЕШИНА	<i>С.С.</i>	ЦНИИЭП ЖИЛИЩА		
АЗРАБОТ	СИЗОВ	<i>С.С.</i>			

19620 21

ФОРМАТ	ЗОНА	НОМ.	ОБОЗНАЧЕНИЕ	НАИМЕНОВАНИЕ	КОЛ.	ПРИМЕЧАНИЕ
				<u>ДОКУМЕНТАЦИЯ</u>		
			1.138-10.11 21000 СБ	СБОРОЧНЫЙ ЧЕРТЕЖ		
<u>ПЕРЕМЕННЫЕ ДАННЫЕ ДЛЯ ИСПОЛНЕНИЙ</u>						
				1.138-10.11 21000 (АБ4 ПР22.25.22-8)		
				<u>СБОРОЧНЫЕ ЕДИНИЦЫ</u>		
А4		1	1.138-10.11 21200	КАРКАС ГНУТЫЙ КР17	1	2,149
А4		2	1.138-10.11 21100	КАРКАС ГНУТЫЙ КР9	1	1,140
				<u>ДЕТАЛИ</u>		
Б4		3	1.138-10.11 00051	Ф4 ВрI ГОСТ6727-80 В-110	4	
				1.138-10.11 21100-01 (АБ4 ПР22.25.22-12)		
				<u>СБОРОЧНЫЕ ЕДИНИЦЫ</u>		
А4		1	1.138-10.11 21200-01	КАРКАС ГНУТЫЙ КР18	1	3,200
А4		2	1.138-10.11 21100-01	КАРКАС ГНУТЫЙ КР10	1	1,469
				<u>ДЕТАЛИ</u>		
Б4		3	1.138-10.11 00051	Ф4 ВрI ГОСТ6727-80 В-110	4	
				1.138-10.11 21000-02 (АБ4 ПР23.25.22-8)		
				<u>СБОРОЧНЫЕ ЕДИНИЦЫ</u>		
А4		1	1.138-10.11 21200-02	КАРКАС ГНУТЫЙ КР15	1	2,584
А4		2	1.138-10.11 21100-02	КАРКАС ГНУТЫЙ КР11	1	1,222
				<u>ДЕТАЛИ</u>		
Б4		3	1.138-10.11 00051	Ф4 ВрI ГОСТ6727-80 В-110	4	

1.138-10.11 21000

И.ИЖ.М.10	САМОИЛОВ	<i>[Signature]</i>
ГНП	ЦУКЕРМАН	<i>[Signature]</i>
ВЕД.ИЖ.	СНЗОВ	<i>[Signature]</i>
ПРОВЕРКА	АЛЕШИНА	<i>[Signature]</i>
РАЗРАБОТ.	СНЗОВ	<i>[Signature]</i>

БЛОК АРМАТУРНЫЙ (АБ4 ПР22.25.22-8; АБ4 ПР22.25.22-12; АБ4 ПР23.25.22-8; АБ4 ПР23.25.22-12; АБ4 ПР24.25.22-8; АБ4 ПР24.25.22-12; АБ4 ПР29.25.22-8; АБ4 ПР29.25.22-12)	СТАДИЯ	ЛИСТ	ЛИСТОВ
	Р	1	3

ЦНИИЭП ЖИЛИЩА

ЗОНА	ПОР.	ОБОЗНАЧЕНИЕ	НАИМЕРОВАНИЕ	КОЛ.	ПРИМЕЧАНИЕ
			1.138-10.11-21000-03 (АБ4ПР23.25.22-12)		
			<u>СБОРОЧНЫЕ ЕДИНИЦЫ</u>		
	1	1.138-10.11 21200-03	КАРКАС ГНУТЫЙ КР20	1	3,380
	2	1.138-10.11 21100-03	КАРКАС ГНУТЫЙ КР12	1	1,576
			<u>ДЕТАЛИ</u>		
	3	1.138-10.11 00051	Ф48рГ ГОСТ6727-80 В-110	4	
			1.138-10.11 21000-04 (АБ4ПР24.25.22-В)		
			<u>СБОРОЧНЫЕ ЕДИНИЦЫ</u>		
	1	1.138-10.11 21200-04	КАРКАС ГНУТЫЙ КР21	1	2,736
	2	1.138-10.11 21100-04	КАРКАС ГНУТЫЙ КР13	1	1,311
			<u>ДЕТАЛИ</u>		
	3	1.138-10.11 00051	Ф48рГ ГОСТ6727-80 В-110	4	
			1.138-10.11 21000-05 (АБ4ПР24.25.22-12)		
			<u>СБОРОЧНЫЕ ЕДИНИЦЫ</u>		
	1	1.138-10.11 21200-05	КАРКАС ГНУТЫЙ КР22	1	3,580
	2	1.138-10.11 21100-05	КАРКАС ГНУТЫЙ КР14	1	1,967
			<u>ДЕТАЛИ</u>		
	3	1.138-10.11 00051	Ф48рГ ГОСТ6727-80 В-110	4	
			1.138-10.11 21000-06 (АБ4ПР29.25.22-В)		
			<u>СБОРОЧНЫЕ ЕДИНИЦЫ</u>		
	1	1.138-10.11 21200-06	КАРКАС ГНУТЫЙ КР23	1	4,341
	2	1.138-10.11 21100-06	КАРКАС ГНУТЫЙ КР15	1	1,653
			<u>ДЕТАЛИ</u>		
	3	1.138-10.11 00051	Ф48рГ ГОСТ6727-80 В-110	4	

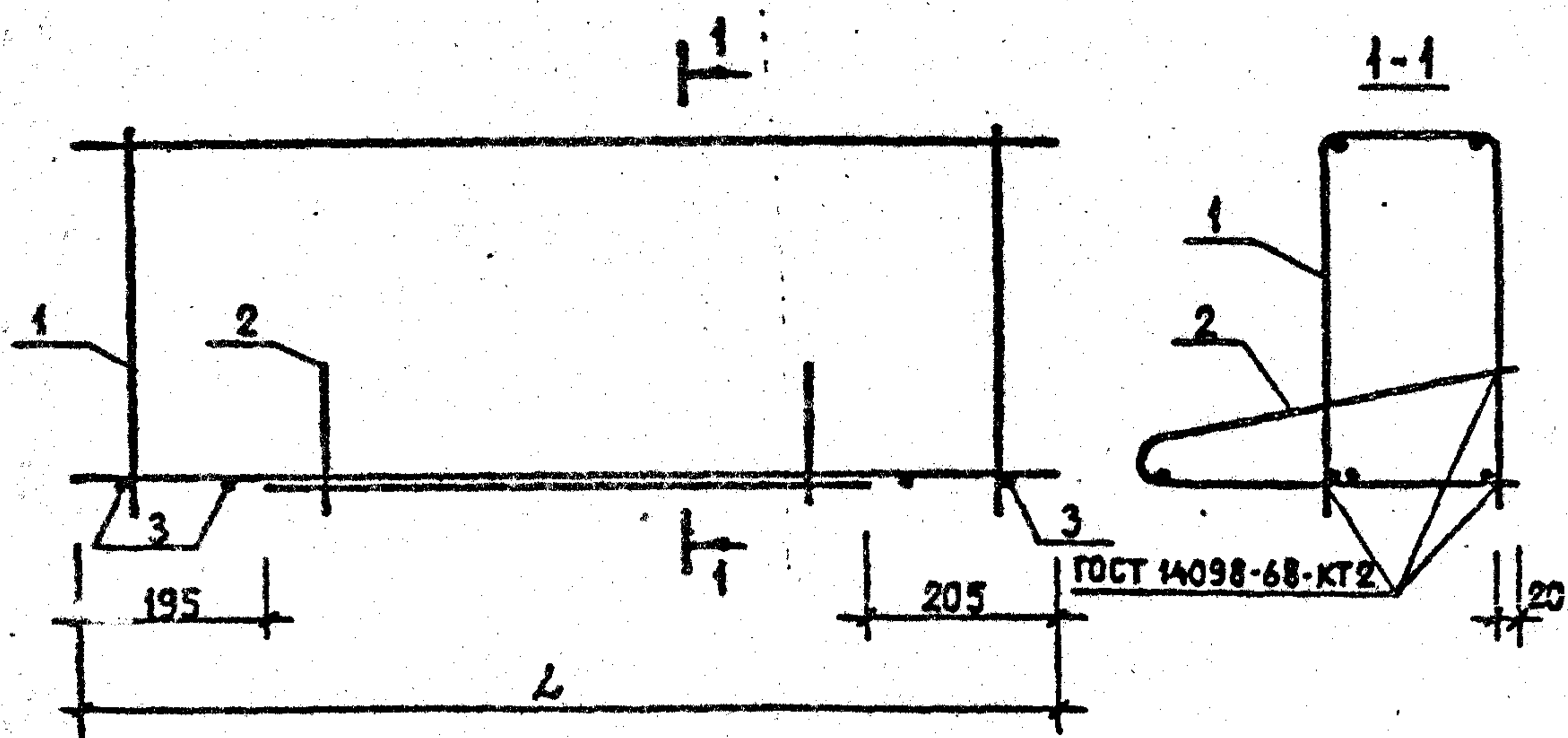
1.138-10.11 21000

ЛИСТ

2

ФОРМАТ	ЗОНА	ПОЗ.	ОБОЗНАЧЕНИЕ	НАИМЕНОВАНИЕ	КОЛ.	ПРИМЕЧАНИЕ
				1.138-10.11 02100-07 (АБ4 ПР 29.25.22-12)		
				<u>СБОРОЧНЫЕ ЕДИНИЦЫ</u>		
А4		1	1.138-10.11 21200-07	КАРКАС ГНУТЫЙ КР24	1	5.655
А4		2	1.138-10.11 21100-07	КАРКАС ГНУТЫЙ КР16	1	3.367
				<u>ДЕТАЛИ</u>		
Б.Ч.		3	1.138-10.11 00051	Ф4ВРГ ГОСТ 6727-80 Е=110	4	

1.138-10.11 21000	ЛИСТ 3
-------------------	-----------

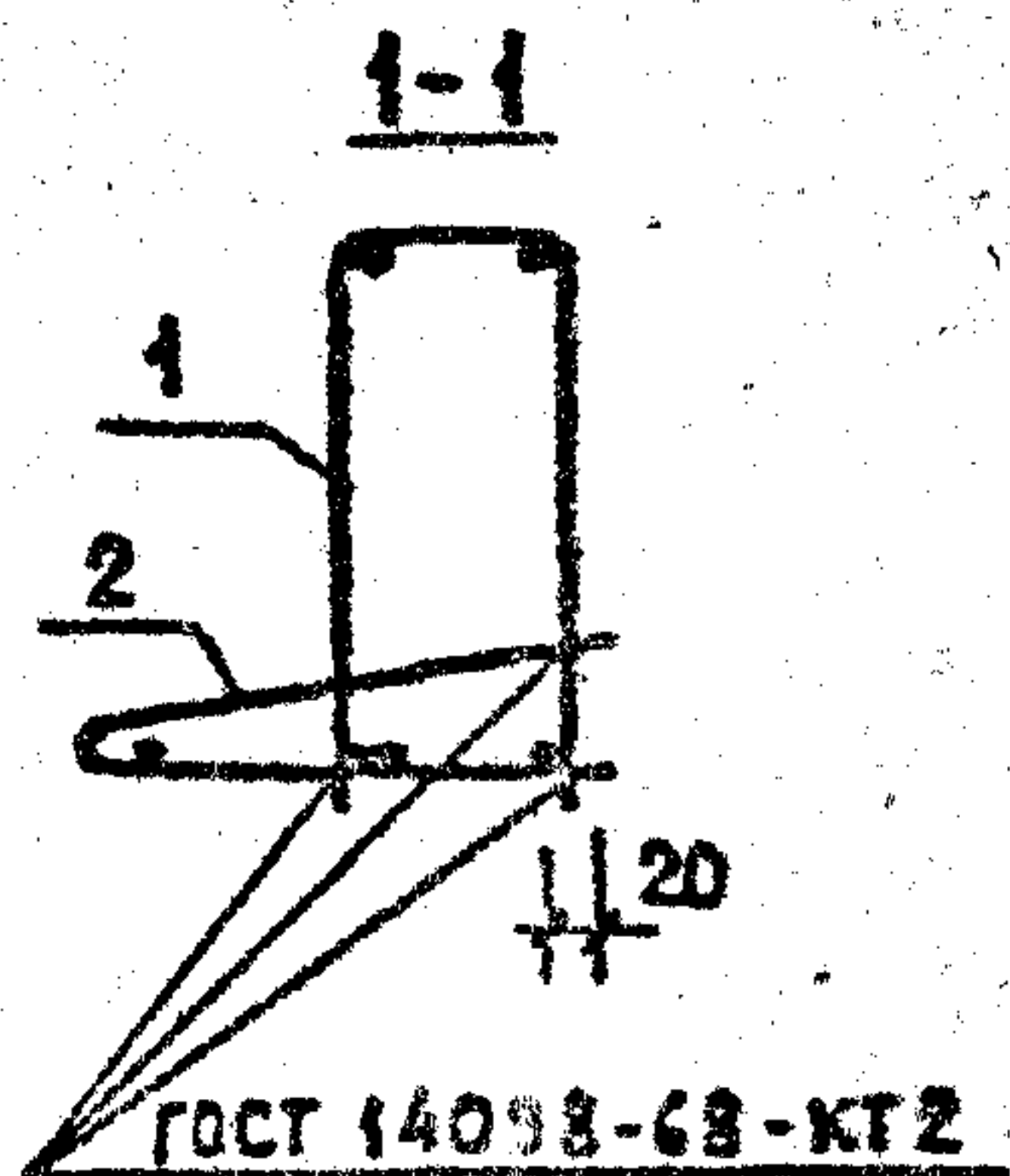
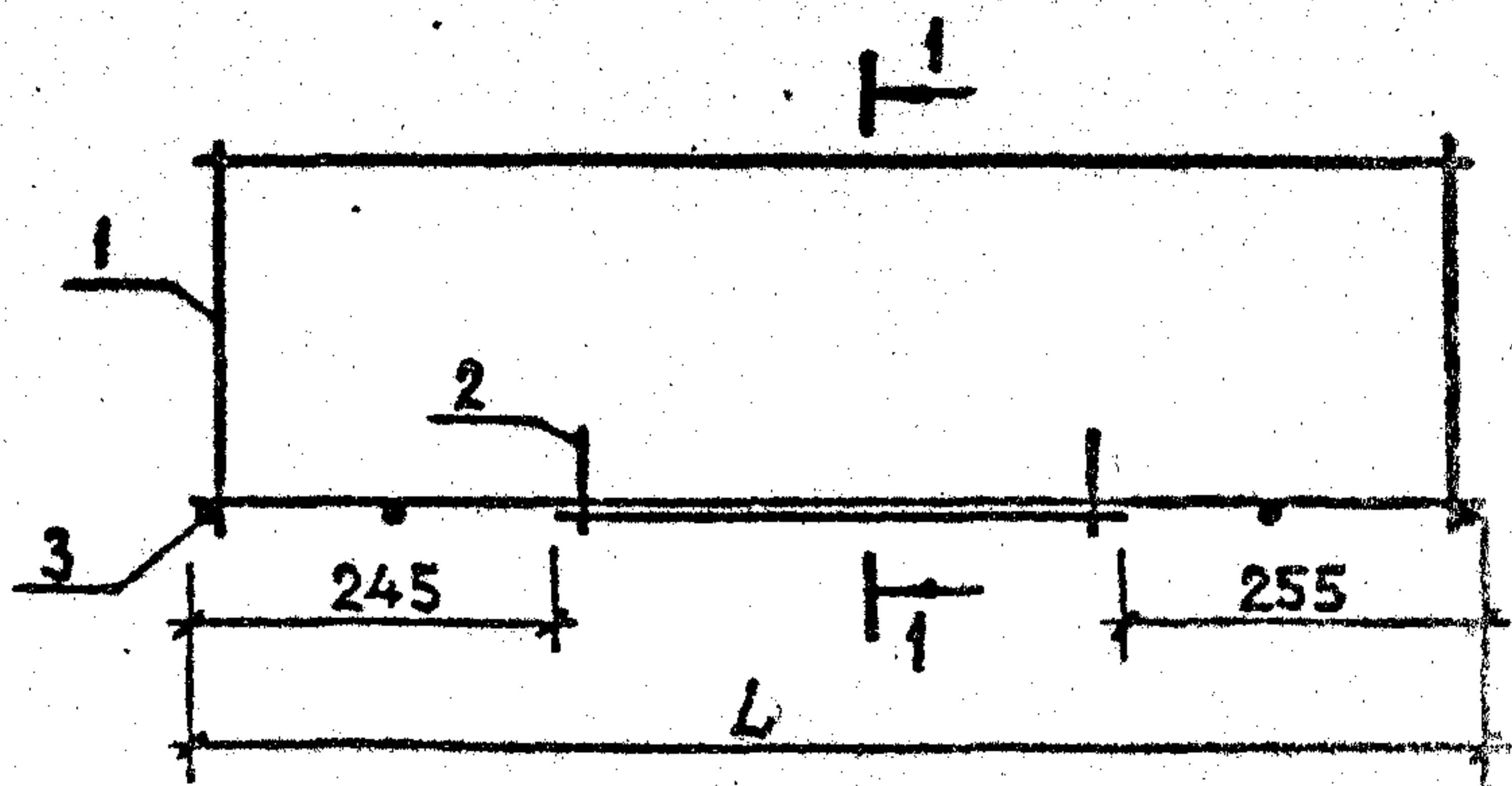


ОБОЗНАЧЕНИЕ	МАРКА	L, мм	МАССА, кг
1.138-10.11 21000	АБ4 ПР 22.25.22-8	2180	3,332
- 01	АБ4 ПР 22.25.22-12	2180	4,712
- 02	АБ4 ПР 23.25.22-8	2300	3,849
- 03	АБ4 ПР 23.25.22-12	2300	4,999
- 04	АБ4 ПР 24.25.22-8	2440	4,090
- 05	АБ4 ПР 24.25.22-12	2440	5,590
- 06	АБ4 ПР 29.25.22-8	2960	6,037
- 07	АБ4 ПР 29.25.22-12	2960	9,065

1.138-10.11 21000 СБ

			БЛОК АРМАТУРНЫЙ. СБОРОЧНЫЙ ЧЕРТЕЖ.	СТАДИЯ	МАССА	МАСШТАБ
ДИ. ИИЖ. М.К.	САМОИЛОВ	<i>[Signature]</i>	АБ4 ПР 22.25.22-8 ; АБ4 ПР 22.25.22-12 ;	Р	СМ. ТАБЛ.	
ГИП.	ЦУКЕРМАН	<i>[Signature]</i>	АБ4 ПР 23.25.22-8 ; АБ4 ПР 23.25.22-12 ;			
ЗЕД. ИИЖ.	СИЗОВ	<i>[Signature]</i>	АБ4 ПР 24.25.22-8 ; АБ4 ПР 24.25.22-12 ;	ЛИСТ		
			АБ4 ПР 29.25.22-8 ; АБ4 ПР 29.25.22-12)	ЛИСТОВ 1		
ПРОВЕРИЛ	АЛЕШИНА	<i>[Signature]</i>		ЦНИИЭП ЖИЛИЩА		
РАЗРАБОТ.	СИЗОВ	<i>[Signature]</i>				

19620 25



ОБОЗНАЧЕНИЕ	МАРКА	L, мм	МАССА, кг
1.138-10.11 31000	АБ4 ПР40.25.29-10	3975	11,886
1.138-10.11 31000-01	АБ4 ПР42.25.29-10	4225	13,670

ФОРМАТ	ЗОНА	ПОР.	ОБОЗНАЧЕНИЕ	НАИМЕНОВАНИЕ	КОЛ.	ПРИМЕЧАНИЕ
				1.138-10.11 03100 (АБ4 ПР40.25.29-10)		
				СБОРОЧНЫЕ ЕДИНИЦЫ		
А4		1	1.138-10.11 31100-02	КАРКАС ГНУТЫЙ КР 27	1	9,817
А4		2	1.138-10.11.31100	КАРКАС ГНУТЫЙ КР 25	1	2,026
				ДЕТАЛИ		
Б4		3	1.138-10.11 00051	Ф48рТ ГОСТ 6727-80 В-110	4	
				1.138-10.11 03100-01 (АБ4 ПР42.25.29-10)		
				СБОРОЧНЫЕ ЕДИНИЦЫ		
А4		1	1.138-10.11 31100-03	КАРКАС ГНУТЫЙ КР 28	1	10,973
А4		2	1.138-10.11 31100-01	КАРКАС ГНУТЫЙ КР 26	1	2,654
				ДЕТАЛИ		
Б4		3	1.138-10.11 00051	Ф48рТ ГОСТ 6727-80 В-110	4	

			1.138-10.11 31000		
			БЛОК АРМАТУРНЫЙ (АБ4 ПР40.25.29-10 АБ4 ПР42.25.29-10)		
ТА.И.И.Ж.И.О	САМОЙЛОВ	<i>[Signature]</i>	СТАДИЯ	МАССА	МАСШТА
Г.И.П.	ЦУКЕРМАН	<i>[Signature]</i>	Р	СМ. ТАБЛ.	
В.Е.А.И.И.Ж.	С.И.З.О.В.	<i>[Signature]</i>	ЛИСТ	ЛИСТОВ	1
ПРОВЕРКА	АЛЕШИНА	<i>[Signature]</i>	ЦНИИЭЛ ЖИЛИЩА		
РАЗРАБОТ	С.И.З.О.В.	<i>[Signature]</i>			

ФОРМАТ	ЗОНА	НОС.	ОБОЗНАЧЕНИЕ	НАИМЕНОВАНИЕ	КОЛ.	ПРИМЕЧАНИЕ
				<u>ДОКУМЕНТАЦИЯ</u>		
А4			1.138-10.11 11100 СБ	СБОРОЧНЫЙ ЧЕРТЕЖ		
			<u>ПЕРЕМЕННЫЕ ДАННЫЕ ДЛЯ ИСПОЛНЕНИЯ</u>			
			1.138-10.11 11100 (КР1)			
			<u>ДЕТАЛИ</u>			
Б4	1		1.138-10.11 00002	Φ4 ВрI ГОСТ 6727-80 L=750	2	
Б4	3		1.138-10.11 00003	Φ4 ВрI ГОСТ 6727-80 L=490	1	
Б4	4		1.138-10.11 00004	Φ3 ВрI ГОСТ 6727-80 L=500	3	
Б4	5		1.138-10.11 00001	Φ3 ВрI ГОСТ 6727-80 L=130	2	
			1.138-10.11 11100-01 (КР2)			
			<u>ДЕТАЛИ</u>			
Б4	1		1.138-10.11 00005	Φ4 ВрI ГОСТ 6727-80 L=880	2	
Б4	3		1.138-10.11 00006	Φ4 ВрI ГОСТ 6727-80 L=620	1	
Б4	4		1.138-10.11 00004	Φ3 ВрI ГОСТ 6727-80 L=500	4	
Б4	5		1.138-10.11 00001	Φ3 ВрI ГОСТ 6727-80 L=130	2	
			1.138-10.11 11100-02 (КР3)			
			<u>ДЕТАЛИ</u>			
Б4	1		1.138-10.11 00007	Φ4 ВрI ГОСТ 6727-80 L=1000	2	
Б4	3		1.138-10.11 00008	Φ4 ВрI ГОСТ 6727-80 L=740	1	
Б4	4		1.138-10.11 00004	Φ3 ВрI ГОСТ 6727-80 L=500	5	
Б4	5		1.138-10.11 00001	Φ3 ВрI ГОСТ 6727-80 L=130	2	

			1.138-10.11 11100			
ИЗМ. ИЛИ	САМОКЛОВ	<i>М.С.</i>	КАРКАС ГЛУТЫЙ (КР1... КР8)	СТАДИЯ	ЛИСТ	ЛИСТОВ
ИЗМ. ИЛИ	ДУКЕРМАН	<i>Д.С.</i>		Р	1	3
ИЗМ. ИЛИ	СНЗОВ	<i>С.С.</i>		ЦНИИЭП ЖИЛИЩА		
ИЗМ. ИЛИ	АЛЕШИНА	<i>А.С.</i>				
ИЗМ. ИЛИ	СНЗОВ	<i>С.С.</i>				

ФОРМАТ	ЗОНА	ПОЗ.	ОБОЗНАЧЕНИЕ	НАИМЕНОВАНИЕ	КОЛ.	ПРИМЕЧАНИЕ
				<u>1.138-10.11 11100-03 (КР4)</u>		
				<u>ДЕТАЛИ</u>		
Б.Ч.		1	1.138-10.11 00009	φ4 ВрI ГОСТ 6727-80 L=1290	1	
Б.Ч.		2	1.138-10.11 00010	φ5 ВрI ГОСТ 6727-80 L=1290	1	
Б.Ч.		3	1.138-10.11 00011	φ4 ВрI ГОСТ 6727-80 L=1030	1	
Б.Ч.		4	1.138-10.11 00004	φ38рI ГОСТ 6727-80 L=500	6	
Б.Ч.		5	1.138-10.11 00001	φ3 ВрI ГОСТ 6727-80 L=130	2	
				<u>1.138-10.11 11100-04 (КР5)</u>		
				<u>ДЕТАЛИ</u>		
Б.Ч.		1	1.138-10.11 00012	φ4 ВрI ГОСТ 6727-80 L=1400	1	
Б.Ч.		2	1.138-10.11 00013	φ5 ВрI ГОСТ 6727-80 L=1400	1	
Б.Ч.		3	1.138-10.11 00014	φ4 ВрI ГОСТ 6727-80 L=1140	1	
Б.Ч.		4	1.138-10.11 00004	φ3 ВрI ГОСТ 6727-80 L=500	7	
Б.Ч.		5	1.138-10.11 00001	φ3 ВрI ГОСТ 6727-80 L=130	2	
				<u>1.138-10.11 11100-05 (КР6)</u>		
				<u>ДЕТАЛИ</u>		
Б.Ч.		1	1.138-10.11 00015	φ4 ВрI ГОСТ 6727-80 L=1530	1	
Б.Ч.		2	1.138-10.11 00016	φ6 А-III ГОСТ 5781-82 L=1530	1	
Б.Ч.		3	1.138-10.11 00017	φ4 ВрI ГОСТ 6727-80 L=1270	1	
Б.Ч.		4	1.138-10.11 00004	φ3 ВрI ГОСТ 6727-80 L=500	7	
Б.Ч.		5	1.138-10.11 00001	φ3 ВрI ГОСТ 6727-80 L=130	2	
				<u>1.138-10.11 11100-06 (КР7)</u>		
				<u>ДЕТАЛИ</u>		
Б.Ч.		1	1.138-10.11 00018	φ4 ВрI ГОСТ 6727-80 L=1650	1	
Б.Ч.		2	1.138-10.11 00019	φ6 А-III ГОСТ 5781-82 L=1650	1	
Б.Ч.		3	1.138-10.11 00013	φ5 ВрI ГОСТ 6727-80 L=1400	1	
Б.Ч.		4	1.138-10.11 00004	φ38рI ГОСТ 6727-80 L=500	8	
Б.Ч.		5	1.138-10.11 00001	φ3 ВрI ГОСТ 6727-80 L=130	2	

1.138-10.11 11100

ЛИС

2

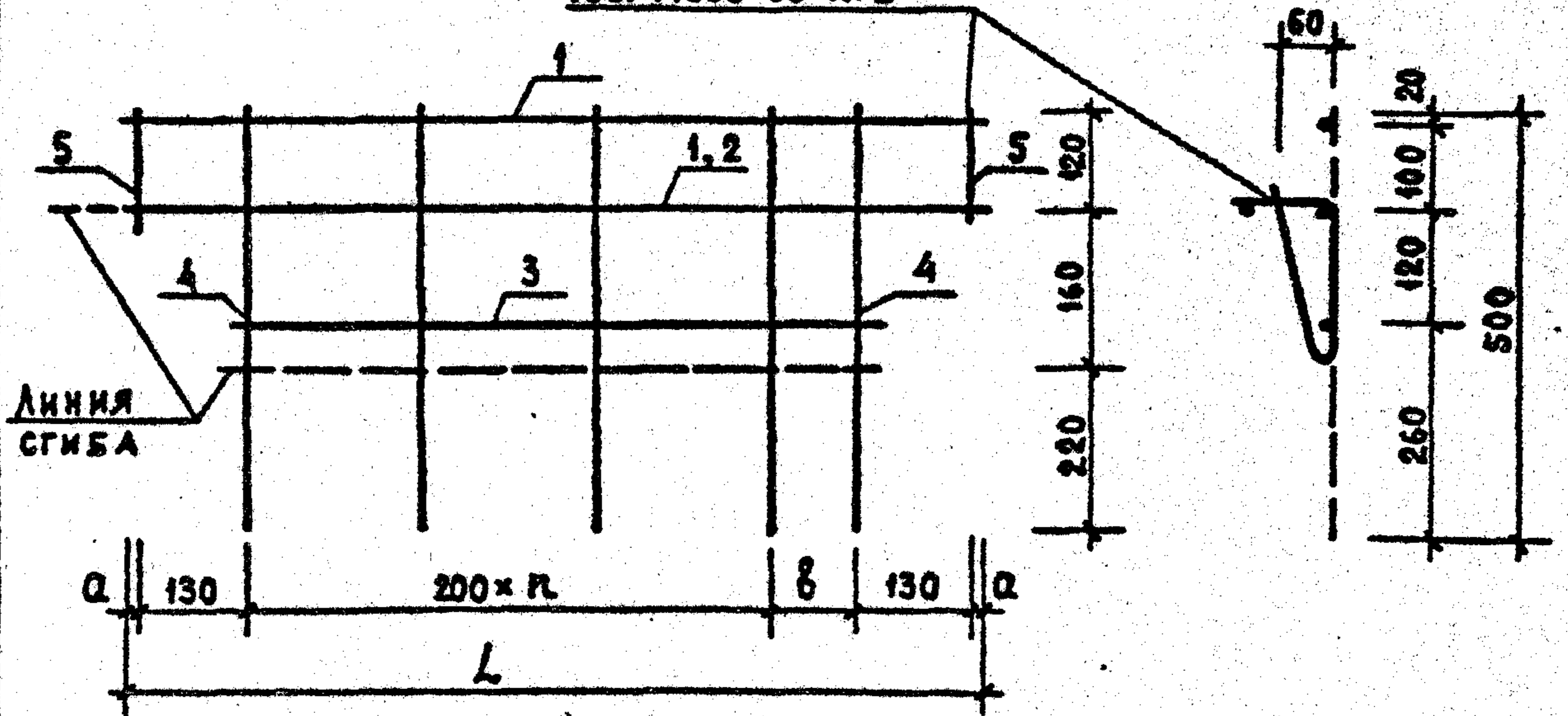
ЗОНА	Поз.	ОБОЗНАЧЕНИЕ	НАИМЕНОВАНИЕ	КОЛ.	ПРИМЕЧАНИЕ
			1.138-10.11 11100-07 (КР8)		
			<u>ДЕТАЛИ</u>		
L	1	1.138-10.11 00020	φ5 ВрI ГОСТ 6727-80 L=1920	1	
L	2	1.138-10.11 00021	φ8 А-III ГОСТ 5781-82 L=1920	1	
L	3	1.138-10.11 00022	φ5 ВрI ГОСТ 6727-80 L=1660	1	
L	4	1.138-10.11 00023	φ4 ВрI ГОСТ 6727-80 L=500	9	
L	5	1.138-10.11 00024	φ4 ВрI ГОСТ 6727-80 L=130	2	

1.138-10.11 11100

ЛИСТ

3

ГОСТ 14098-68-КТ2



ОБОЗНАЧЕНИЕ	МАРКА	L, мм	a, мм	b, м	n	МАССА, кг
1.138-10.11 11100	КР1	750	45	0	2	0.293
- 01	КР2	880	35	150	2	0.359
- 02	КР3	1000	20	100	3	0.422
- 03	КР4	1290	40	150	4	0.606
- 04	КР5	1400	20	100	5	0.672
- 05	КР6	1530	35	0	6	0.822
- 06	КР7	1650	20	150	6	0.978
- 07	КР8	1920	30	0	8	1.780

1.138-10.11 11100 СБ

ДИ.ИЖ.И.САМОЙЛОВ	<i>[Signature]</i>
Г.И.П. ЦУКЕРМАН	<i>[Signature]</i>
ВЕД.ИЖ. СИЗОВ	<i>[Signature]</i>
ПРОВЕРИЛ АЛЕШИНА	<i>[Signature]</i>
РАЗРАБОТ. СИЗОВ	<i>[Signature]</i>

КАРКАС ГЛУТЫЙ
(КР1... КР8)
СБОРОЧНЫЙ ЧЕРТЕЖ

СТАДИЯ	МАССА	МАСШТАБ
Р	СМ. ТАБЛ.	
ЛИСТ	ЛИСТОВ 1	

ЦНИИЭП ЖИЛИЩА

19620 30

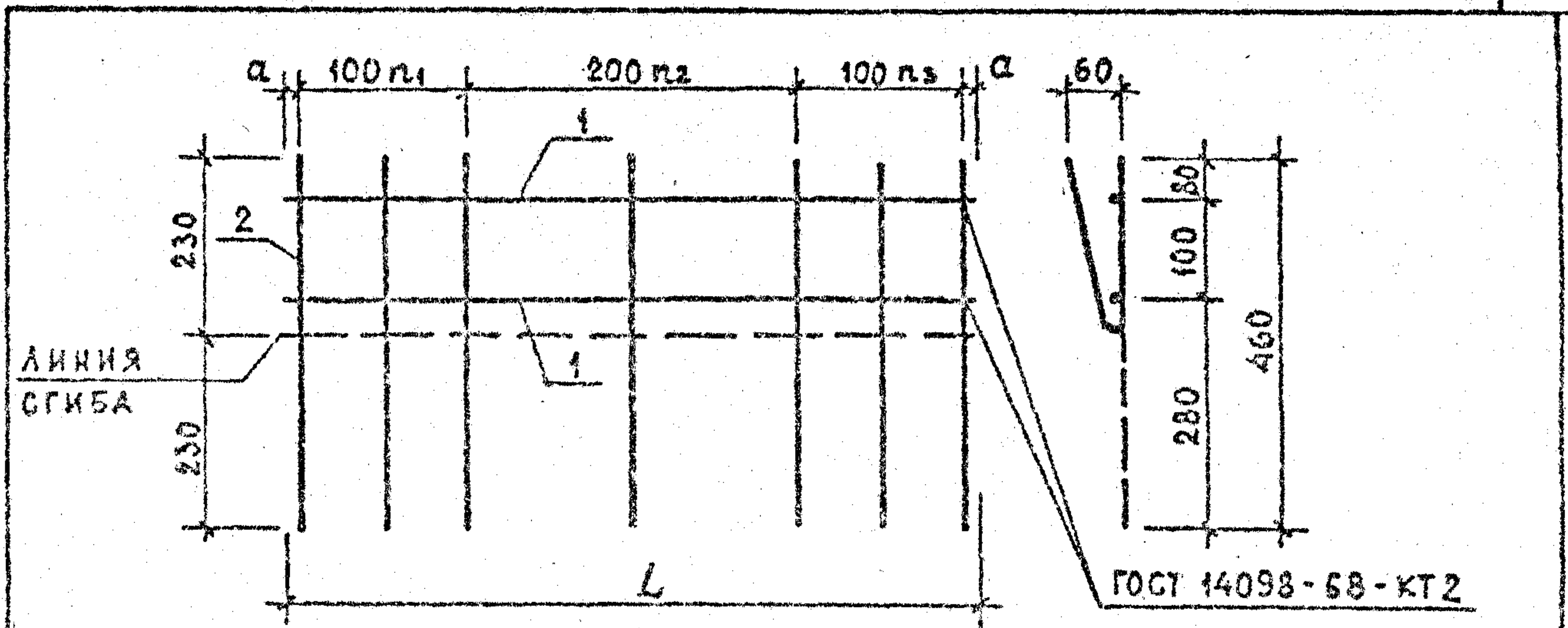
ФОРМАТ	ЗОНА	ПОР.	ОБОЗНАЧЕНИЕ	НАИМЕНОВАНИЕ	КОЛ.	ПРИМЕЧАНИЕ	
				<u>ДОКУМЕНТАЦИЯ</u>			
А4			1.138-10.11 21100 СБ	СБОРОЧНЫЙ ЧЕРТЕЖ			
<u>ПЕРЕМЕННЫЕ ДАННЫЕ ДЛЯ ИСПОЛНЕНИЙ</u>							
				<u>1.138-10.11 21100 (КР9)</u>			
				<u>ДЕТАЛИ</u>			
Б4	1		1.138-10.11 00025	φ5 ВрI ГОСТ 6727-80 L=1780	2		
Б4	2		1.138-10.11 00023	φ4 ВрI ГОСТ 6727-80 L=460	13		
				<u>1.138-10.11 21100-01 (КР10)</u>			
				<u>ДЕТАЛИ</u>			
Б4	1		1.138-10.11 00025	φ5 ВрI ГОСТ 6727-80 L=1780	2		
Б4	2		1.138-10.11 00026	φ5 ВрI ГОСТ 6727-80 L=460	13		
				<u>1.138-10.11 21100-02 (КР11)</u>			
				<u>ДЕТАЛИ</u>			
Б4	1		1.138-10.11 00027	φ5 ВрI ГОСТ 6727-80 L=1900	2		
Б4	2		1.138-10.11 00023	φ4 ВрI ГОСТ 6727-80 L=460	14		
				<u>1.138-10.11 21100-03 (КР12)</u>			
				<u>ДЕТАЛИ</u>			
Б4	1		1.138-10.11 00027	φ5 ВрI ГОСТ 6727-80 L=1900	2		
Б4	2		1.138-10.11 00026	φ5 ВрI ГОСТ 6727-80 L=460	14		
				<u>1.138-10.11 21100</u>			
				<u>КАРКАС ГЛУТЫЙ</u>			
				<u>(КР9 ... КР16)</u>			
ДИКТО	САМОЙЛОВ				СТАДИЯ	ЛИСТ	ЛИСТОВ
ГМП	ЦУКЕРМАН				Р	1	2
ВЕД.ИИЖ.	СИЗОВ				ЦНИИЭП ЖИЛИЩА		
ПРОВЕРКА	АЛЕШИНА						
РАЗРАБОТ	СИЗОВ						

ФОРМАТ	ЗОНА	ПОЗ.	ОБОЗНАЧЕНИЕ	НАИМЕНОВАНИЕ	КОЛ.	ПРИМЕЧАНИЕ
				1.138-10.11 21100-04 (КР13)		
				<u>ДЕТАЛИ</u>		
Б.Ч.		1	1.138-10.11 00028	Ø58pI ГОСТ 6727-80 L=2040	2	
Б.Ч.		2	1.138-10.11 00023	Ø48pI ГОСТ 6727-80 L=460	15	
				1.138-10.11 21100-05 (КР14)		
				<u>ДЕТАЛИ</u>		
Б.Ч.		1	1.138-10.11 00029	Ø6AIII ГОСТ 5781-82 L=2040	2	
Б.Ч.		2	1.138-10.11 00026	Ø58pI ГОСТ 6727-80 L=460	15	
				1.138-10.11 21100-06 (КР15)		
				<u>ДЕТАЛИ</u>		
Б.Ч.		1	1.138-10.11 00030	Ø58pI ГОСТ 6727-80 L=2560	2	
Б.Ч.		2	1.138-10.11 00023	Ø48pI ГОСТ 6727-80 L=460	19	
				1.138-10.11 21100-07 (КР15)		
				<u>ДЕТАЛИ</u>		
Б.Ч.		1	1.138-10.11 00031	Ø8AIII ГОСТ 5781-82 L=2560	2	
Б.Ч.		2	1.138-10.11 00026	Ø58pI ГОСТ 6727-80 L=460	19	

1.138-10.11 21100

ЛИСТ

2



ОБОЗНАЧЕНИЕ	МАРКА	L, мм	a, мм	n ₁	n ₂	n ₃	МАССА, кг
1.138-10.11 21100	КР9	1780	40	3	5	4	1.140
-01	КР10	1780	40	3	5	4	1.469
-02	КР11	1900	50	4	5	4	1.222
-03	КР12	1900	50	4	5	4	1.576
-04	КР13	2040	20	4	6	4	1.311
-05	КР14	2040	20	4	5	4	1.967
-06	КР15	2560	30	5	7	6	1.653
-07	КР16	2560	30	5	7	6	3.367

			1.138-10.11 21100 СБ		
			КАРКАС ГЛУТЫЙ (КР9 ... КР16) СБОРОЧНЫЙ ЧЕРТЕЖ		
			СТАДИЯ	МАССА	МАСШТАБ
			Р	СМ. ТАБЛ.	
			ЛИСТ	ЛИСТОВ	
			ЦНИИЭП ЖИЛИЩА		
ДИЗАЙНЕР	САМОИЛОВ	<i>[Signature]</i>			
ГИП	ЦУКЕРМАН	<i>[Signature]</i>			
ВЕД. ИНЖ.	СИЗОВ	<i>[Signature]</i>			
ПРОВЕРКА	АЛЕШИНА	<i>[Signature]</i>			
РАЗРАБОТ.	СИЗОВ	<i>[Signature]</i>			

ФОРМАТ	ЗОНА	Поз.	ОБОЗНАЧЕНИЕ	НАИМЕНОВАНИЕ	КОЛ.	ПРИМЕЧАНИЕ	
				<u>ДОКУМЕНТАЦИЯ</u>			
A4			1.138-10.11 21200 С5	СБОРОЧНЫЙ ЧЕРТЕЖ			
<u>ПЕРЕМЕННЫЕ ДАННЫЕ ДЛЯ ИСПОЛНЕНИЯ</u>							
				1.138-10.11 21200 (КР17)			
				<u>ДЕТАЛИ</u>			
Б.Ч.		1	1.138-10.11 00032	Ф5 ВрI ГОСТ 6727-80 L=2180	4		
Б.Ч.		3	1.138-10.11 00033	Ф4 ВрI ГОСТ 6727-80 L=480	17		
				1.138-10.11 21200-01 (КР18)			
				<u>ДЕТАЛИ</u>			
Б.Ч.		1	1.138-10.11 00034	Ф8 А-III ГОСТ 5781-82 L=2180	2		
Б.Ч.		2	1.138-10.11 00032	Ф5 ВрI ГОСТ 6727-80 L=2180	2		
Б.Ч.		3	1.138-10.11 00033	Ф4 ВрI ГОСТ 6727-80 L=480	17		
				1.138-10.11 21200-02 (КР19)			
				<u>ДЕТАЛИ</u>			
Б.Ч.		1	1.138-10.11 00035	Ф6 А-III ГОСТ 5781-82 L=2300	2		
Б.Ч.		2	1.138-10.11 00036	Ф5 ВрI ГОСТ 6727-80 L=2300	2		
Б.Ч.		3	1.138-10.11 00033	Ф4 ВрI ГОСТ 6727-80 L=480	18		
				1.138-10.11 21200-03 (КР20)			
				<u>ДЕТАЛИ</u>			
Б.Ч.		1	1.138-10.11 00037	Ф8 А-III ГОСТ 5781-82 L=2300	2		
Б.Ч.		2	1.138-10.11 00036	Ф5 ВрI ГОСТ 6727-80 L=2300	2		
Б.Ч.		3	1.138-10.11 00033	Ф4 ВрI ГОСТ 6727-80 L=480	18		
1.138-10.11 21200							
ДИКЖМ.10	САМОИЛОВ	<i>Иван</i>		КАРКАС ГНУТЫЙ (КР.17... КР 24)	СТАДИЯ	ЛИСТ	ЛИСТОВ
ГМП	ЦУКЕРМАН	<i>Иван</i>			Р	1	2
ВЕД.ИРЖ.	СНЗОВ	<i>Иван</i>			ЦНИИЭП ЖИЛИЩА		
ПРОВЕРНА	АЛЕШИНА	<i>Лера</i>					
РАЗРАБОТ.	СНЗОВ	<i>Иван</i>					

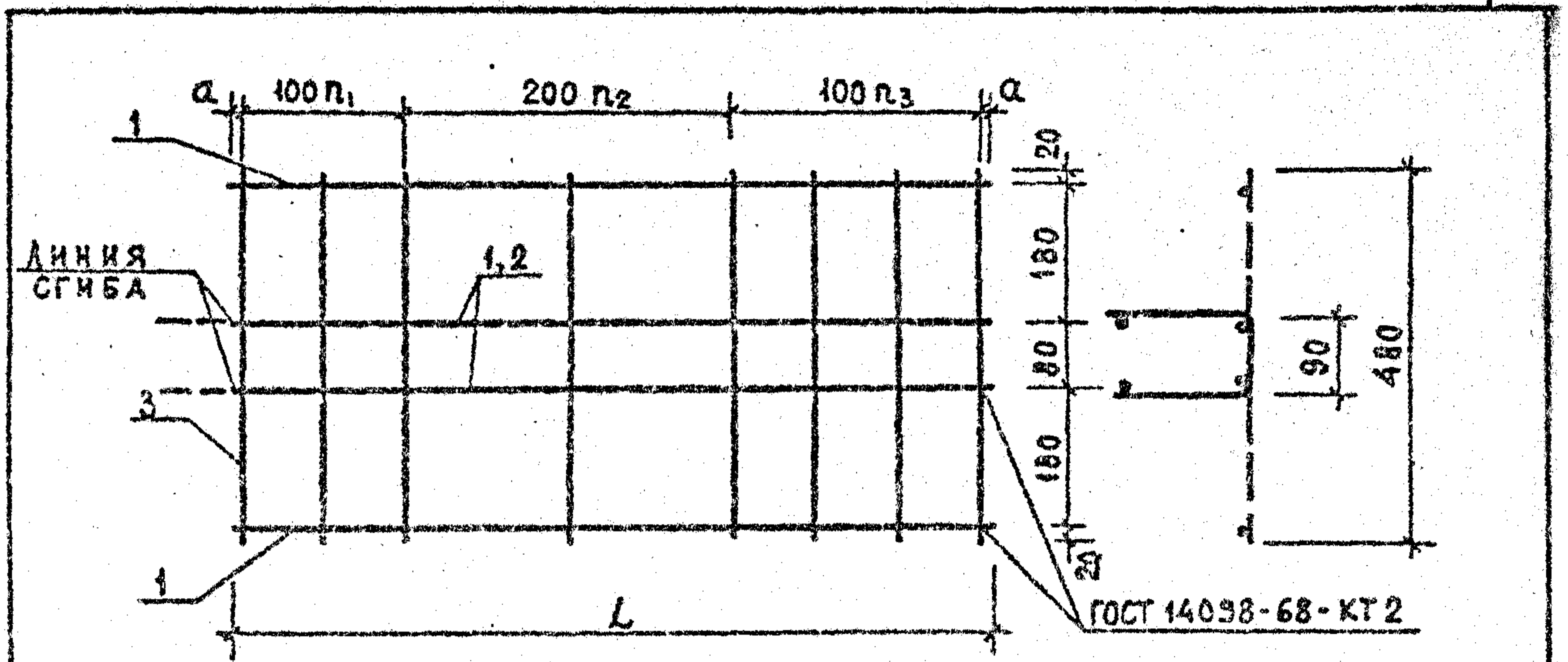
ФОРМАТ	ЗОНА	ПОР.	ОБОЗНАЧЕНИЕ	НАИМЕНОВАНИЕ	КОЛ.	ПРИМЕЧАНИЕ
				1.138-10.11 21200-04 (КР21)		
				ДЕТАЛИ		
Б.Ч.		1	1.138-10.11 00038	Ф6А-III ГОСТ 5781-82 L=2440	2	
Б.Ч.		2	1.138-10.11 00039	Ф5 Вр-I ГОСТ 6727-80 L=2440	2	
Б.Ч.		3	1.138-10.11 00033	Ф4 Вр-I ГОСТ 6727-80 L=480	19	
				1.138-10.11 21200-05 (КР22)		
				ДЕТАЛИ		
Б.Ч.		1	1.138-10.11 00040	Ф6А-III ГОСТ 5781-82 L=2440	2	
Б.Ч.		2	1.138-10.11 00039	Ф5 Вр-I ГОСТ 6727-80 L=2440	2	
Б.Ч.		3	1.138-10.11 00033	Ф4 Вр-I ГОСТ 6727-80 L=480	19	
				1.138-10.11 21200-06 (КР23)		
				ДЕТАЛИ		
Б.Ч.		1	1.138-10.11 00041	Ф8А-III ГОСТ 5781-82 L=2960	2	
Б.Ч.		2	1.138-10.11 00042	Ф5 Вр-I ГОСТ 6727-80 L=2960	2	
Б.Ч.		3	1.138-10.11 00033	Ф4 Вр-I ГОСТ 6727-80 L=480	23	
				1.138-10.11 21200-07 (КР24)		
				ДЕТАЛИ		
Б.Ч.		1	1.138-10.11 00043	Ф10А-III ГОСТ 5781-82 L=2960	2	
Б.Ч.		2	1.138-10.11 00042	Ф5 Вр-I ГОСТ 6727-80 L=2960	2	
Б.Ч.		3	1.138-10.11 00033	Ф4 Вр-I ГОСТ 6727-80 L=480	23	

1.138-10.11 21200

ЛКСТ

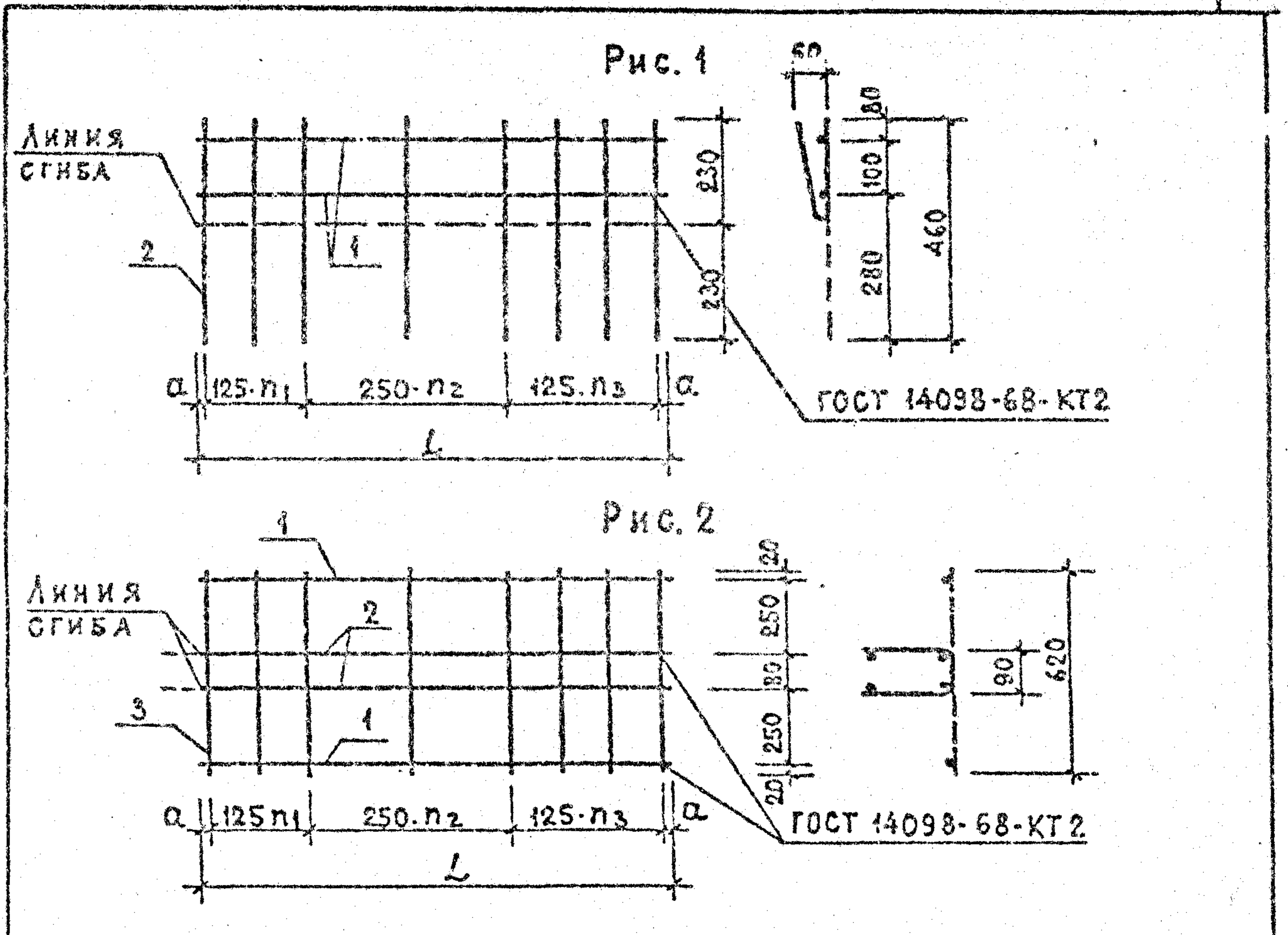
2

19620 35



ОБОЗНАЧЕНИЕ	МАРКА	L, мм	a, мм	n ₁	n ₂	n ₃	МАССА, КГ
1.138-10.11 21200	КР17	2180	40	5	5	6	2.149
- 01	КР18	2180	40	5	5	6	3.200
- 02	КР19	2300	50	6	5	6	2.584
- 03	КР20	2300	50	6	5	6	3.380
- 04	КР21	2440	20	6	6	6	2.736
- 05	КР22	2440	20	6	6	6	3.580
- 06	КР23	2960	30	7	7	8	4.341
- 07	КР24	2960	30	7	7	8	5.655

			1.138-10.11 21200 СБ				
			КАРКАС ГРУТЫЙ (КР17... КР24) СБОРОЧНЫЙ ЧЕРТЕЖ		СТАДИЯ	МАССА	МАСШТАБ
					Р	СМ. ТАБА.	
					ЛИСТ	ЛИСТОВ	
					ЦНИИЭП ЖИЛИЩА		
ПРОЕКТИРОВАЛ	САМОИЛОВ	<i>Самойлов</i>					
ГЛАВНЫЙ ИНЖЕНЕР	ЛУКЕРМАН	<i>Лукерман</i>					
ВЕДУЩИЙ ИНЖЕНЕР	СИЗОВ	<i>Сизов</i>					
ПРОБЕРИ	ДАВЫДОВА	<i>Давыдова</i>					
РАЗРАБОТЧИК	СИЗОВ	<i>Сизов</i>					



ОБОЗНАЧЕНИЕ	МАРКА	РИС.	L, мм	a, мм	n ₁	n ₂	n ₃	МАССА, кг
1.138-10.11 311000	КР 25	1	3475	50	6	7	7	2.026
-01	КР 26	1	3725	50	6	8	7	2.654
-02	КР 27	2	3975	50	8	7	9	9.817
-03	КР 28	2	4225	50	8	8	9	10.973

			1.138-10.11 31100 сБ					
			КАРКАС ГРУТЫЙ (КР 25... КР 28) СБОРОЧНЫЙ ЧЕРТЕЖ			СТАДИЯ	МАССА	МАССА
						Р	СМ.	
						ТАБЛ.		
						ЛИСТ	ЛИСТОВ 1	
						ЦНИИЭП ЖИЛИЩА		
СА. ИЖ. М. Ю.	САМОИЛОВ	<i>[Signature]</i>						
ТИП	ЦУКЕРМАН	<i>[Signature]</i>						
ВЕД. ИЖ.	СИЗОВ	<i>[Signature]</i>						
ПРОВЕРИЛ	АЛЕШИНА	<i>[Signature]</i>						
РАЗРАБОТ.	СИЗОВ	<i>[Signature]</i>						

ВЕДОМОСТЬ РАСХОДА СТАЛИ НА ИЗДЕЛИЕ, КГ									
МАРКА	АРМАТУРНЫЕ ИЗДЕЛИЯ								
	АРМАТУРНАЯ СТАЛЬ ГОСТ 5781-82			АРМАТУРНАЯ СТАЛЬ ГОСТ 6727-80			ВСЕГО		
	КЛАСС А-III		ИТОГО	КЛАСС ВР-I		ИТОГО	КЛАСС ВР-I		ИТОГО
	φ, мм	φ, мм		φ, мм	φ, мм				
6	8	3	4	5	3	4	5		
4 ПР 7.25.14-2			0,096	0,197		0,096	0,197		0,293
4 ПР 9.25.14-2			0,124	0,235		0,124	0,235		0,359
4 ПР 10.25.14-2			0,151	0,271		0,151	0,271		0,422
4 ПР 13.25.14-3			0,179	0,229	0,198	0,179	0,229	0,198	0,606
4 ПР 14.25.14-4			0,206	0,251	0,215	0,206	0,251	0,215	0,672
4 ПР 15.25.14-5	0,339		0,206	0,277		0,339	0,277		0,822
4 ПР 16.25.14-5	0,366		0,234	0,163		0,366	0,163		0,978
4 ПР 19.25.14-6		0,758		0,471		0,758	0,471		1,780

ДИ.ИЮЖ.М.10	САМОЙЛОВ	<i>[Signature]</i>
ГИП	ЦУКЕРМАН	<i>[Signature]</i>
ВЕД.ИИЖ	СИЗОВ	<i>[Signature]</i>
ПРОВЕРКА	АЛЕШИНА	<i>[Signature]</i>
РАЗРАБОТ.	СИЗОВ	<i>[Signature]</i>

1.138-10.14 00000 ВМС

ВЕДОМОСТЬ
РАСХОДА СТАЛИ

СТАДИЯ	ЛИСТ	ЛИСТОВ
Р	1	2

ЦЕННИЦА

ЖИАНЦА

АРМАТУРНЫЕ ИЗДЕЛИЯ

МАРКА	АРМАТУРНАЯ СТАЛЬ ГОСТ 5781-82				АРМАТУРНАЯ СТАЛЬ ГОСТ 6727-80		ВСЕГО
	КЛАСС А-III				КЛАСС ВР-I		
	Φ, мм				Φ, мм		
	6	8	10	12	ИТОГО		ИТОГО
4 ПР 22.25.22-8					1,442	1,890	3,332
4 ПР 22.25.22-12		1,722			0,850	2,140	4,712
4 ПР 23.25.22-8	1,020				1,536	1,293	3,849
4 ПР 23.25.22-12		1,816			0,898	2,285	4,999
4 ПР 24.25.22-8	1,082				1,629	1,378	4,090
4 ПР 24.25.22-12	0,905	1,925			0,946	1,814	5,590
4 ПР 29.25.22-8		2,337			2,000	1,700	6,037
4 ПР 29.25.22-12		2,021	3,652		1,155	2,257	9,065
4 ПР 40.25.29-10				7,058	2,534	2,294	11,886
4 ПР 42.25.29-10	3,529		7,501		2,640		13,670

1.138-10.11 00000 ВМС

ЛИСТ

2

19620 (40)