

ТИПОВЫЕ КОНСТРУКЦИИ, ИЗДЕЛИЯ
И УЗЛЫ ЗДАНИЙ И СООРУЖЕНИЙ

СЕРИЯ 1.138-10

ПЕРЕМЫЧКИ ЖЕЛЕЗОБЕТОННЫЕ

ДЛЯ ЗДАНИЙ С КИРПИЧНЫМИ СТЕНАМИ


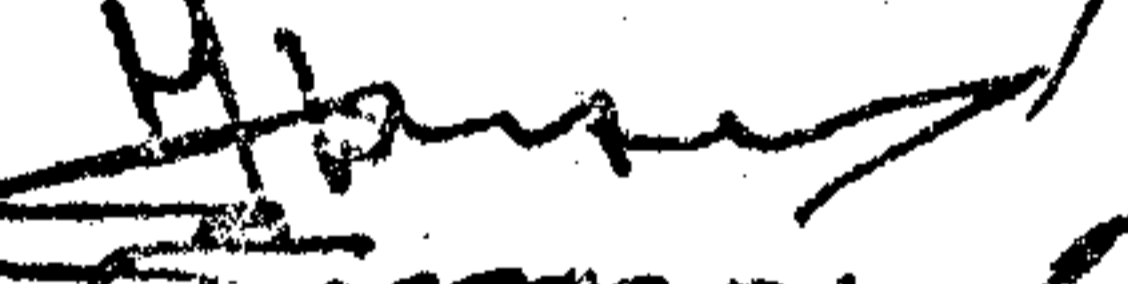


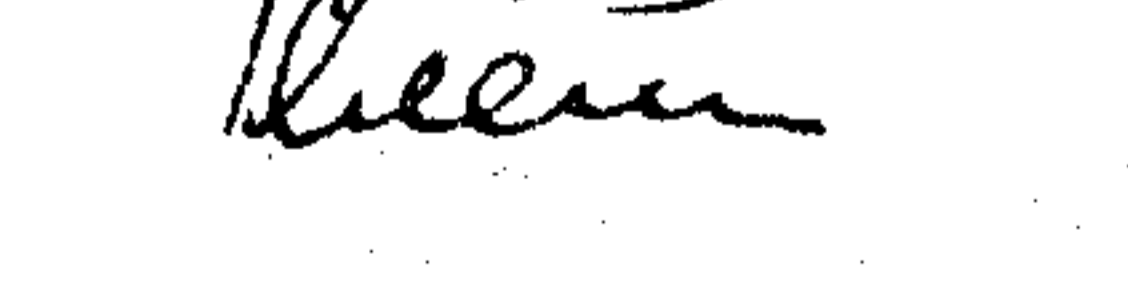





ВЫПУСК 8

ПРЕДВАРИТЕЛЬНО НАПРЯЖЕННЫЕ
БРУСКОВЫЕ И ПЛИТНЫЕ ПЕРЕМЫЧКИ,
АРМИРОВАННЫЕ СТЕРЖНЯМИ ИЗ СТАЛИ КЛАССА А-IV,
ДЛЯ СТЕН ИЗ КИРПИЧА ВЫСОТОЙ 88 мм

РАБОЧИЕ ЧЕРТЕЖИ

РАЗРАБОТАНЫ ЦНИИЭП ЖИЛИЩА
ГОСУДАРСТВЕННОГО КОМИТЕТА ПО
ГРАЖДАНСКОМУ СТРОИТЕЛЬСТВУ И
АРХИТЕКТУРЕ ПРИ ГОССТРОЕ СССР
ПРИ УЧАСТИИ НИИЖБ
Госстроя СССР

УТВЕРЖДЕНЫ И ВВЕДЕНЫ В ДЕЙСТВИЕ
ГОСУДАРСТВЕННЫМ КОМИТЕТОМ ПО
ГРАЖДАНСКОМУ СТРОИТЕЛЬСТВУ И
АРХИТЕКТУРЕ ПРИ ГОССТРОЕ СССР
С 01.09.82
ПРИКАЗ ОТ 11.05.82 № 138

Рук. отд. проектных работ		А. КРИППА
Гл. инженер отделения		Н. ДЫХОВИЧНАЯ
Гл. конструктор отделения		Б. СМЕРНОВ
Начальник отдела № 24		Л. БАЛАНОВСКИЙ
Гл. инженер отдела № 24		Д. ПАЛЬМАН
Гл. инженер проекта		Н. КЛЕПИКОВА
Зам. директора НИИЖБ		Н. КОРОВИН
Зав. лабораторией № 24		В. КЛЕВЦОВ
Ст. научный сотрудник		М. КОРЕВИЦКАЯ
Зав. лабораторией № 23		В. ЖУКОВ

ОБОЗНАЧЕНИЕ	НАИМЕНОВАНИЕ	СТР.
	СОДЕРЖАНИЕ	2; 3
1.138-10.8 00000 Т0	ТЕХНИЧЕСКОЕ ОПИСАНИЕ	4 ÷ 25
1.138-10.8 00000 ВА	ВЕДОМОСТЬ ССЫЛОЧНЫХ ДОКУМЕНТОВ	26
1.138-10.8 10000	ПЕРЕМЫЧКА БРУСКОВАЯ (1 ПР 18.12.19 - 38 АІУТ)	27
1.138-10.8 20000	ПЕРЕМЫЧКА БРУСКОВАЯ (1 ПР 18.25.19 - 28 АІУТ; 1 ПР 20.25.19 - 28 АІУТ; 1 ПР 24.25.19 - 38 АІУТ; 1 ПР 24.25.19 - 28 АІУТ; 1 ПР 27.25.19 - 38 АІУТ; 1 ПР 27.25.19 - 28 АІУТ)	28
1.138-10.8 20000 СБ	ПЕРЕМЫЧКА БРУСКОВАЯ (1 ПР 18.25.19 - 28 АІУТ; 1 ПР 20.25.19 - 28 АІУТ; 1 ПР 24.25.19 - 38 АІУТ; 1 ПР 24.25.19 - 28 АІУТ; 1 ПР 27.25.19 - 38 АІУТ; 1 ПР 27.25.19 - 28 АІУТ) СБОРОЧНЫЙ ЧЕРТЕЖ	31
1.138-10.8 30000	ПЕРЕМЫЧКА БРУСКОВАЯ С АНКЕРАМИ (1 ПР 20.25.19 - - 28 АІУТ-а; 1 ПР 24.25.19 - 28 АІУТ-а; 1 ПР 27.25.19 - 28 АІУТ-а)	32
1.138-10.8 30000 СБ	ПЕРЕМЫЧКА БРУСКОВАЯ С АНКЕРАМИ (1 ПР 20.25.19 - 28 АІУТ-а; 1 ПР 24.25.19 - 28 АІУТ-а; 1 ПР 27.25.19 - 28 АІУТ-а) СБОРОЧНЫЙ ЧЕРТЕЖ	34
1.138-10.8 40000	ПЕРЕМЫЧКА ПЛИТНАЯ (2 ПР 14.38.19 - 72 АІУТ; 2 ПР 15.38.19 - 72 АІУТ; 2 ПР 18.38.19 - 72 АІУТ; 2 ПР 20.38.19 - 72 АІУТ; 2 ПР 27.38.19 - 72 АІУТ)	35
1.138-10.8 40000 СБ	ПЕРЕМЫЧКА ПЛИТНАЯ (2 ПР 14.38.19 - 72 АІУТ; 2 ПР 15.38.19 - 72 АІУТ; 2 ПР 18.38.19 - 72 АІУТ; 2 ПР 20.38.19 - 72 АІУТ; 2 ПР 27.38.19 - 72 АІУТ) СБОРОЧНЫЙ ЧЕРТЕЖ	37
1.138-10.8 50000	ПЕРЕМЫЧКА ПЛИТНАЯ (2 ПР 14.51.19 - 73 АІУТ; 2 ПР 15.51.19 - 73 АІУТ; 2 ПР 18.51.19 - 73 АІУТ; 2 ПР 20.51.19 - 73 АІУТ; 2 ПР 27.51.19 - 73 АІУТ)	38
1.138-10.8 50000 СБ	ПЕРЕМЫЧКА ПЛИТНАЯ (2 ПР 14.51.19 - 73 АІУТ; 2 ПР 15.51.19 - 73 АІУТ; 2 ПР 18.51.19 - 73 АІУТ; 2 ПР 20.51.19 - 73 АІУТ; 2 ПР 27.51.19 - 73 АІУТ) СБОРОЧНЫЙ ЧЕРТЕЖ	40
1.138-10.8 10100	КАРКАС ГНУТЫЙ (КР1 ÷ КР5)	41

1. ОБЩАЯ ЧАСТЬ.

В настоящий выпуск включены рабочие чертежи предварительно напряженных перемычек, армированных стержнями из стали класса А-IV.

Чертежи разработаны по заданию Госгражданстроя в соответствии с ГОСТ 948-76 „Перемычки железобетонные для зданий с кирпичными стенами. Технические условия“ и главой СНиП II-21-75 „Бетонные и железобетонные конструкции. Нормы проектирования“ с учетом изменения и дополнения этой главы согласно приложению к постановлению Госстроя СССР от 11 мая 1981 г. №67.

Чертежи могут быть использованы для изготовления перемычек, выпускаемых предприятиями строительной промышленности после 1 января 1983 г.

Перемычки предназначены для перекрытия проемов в кирпичных стенах жилых и общественных зданий, проектируемых для обычных условий строительства, и могут заменять перемычки с ненапряженной арматурой, чертежи которых представлены в выпусках 5 и 6 этой же серии.

В настоящий выпуск включены только те из усиленных брусковых и плитных перемычек, которые имеют меньший расход стали (в расчете на сталь, приведенную к стали класса А-1) по сравнению с аналогичными перемычками с ненапряженной арматурой.

Перемычки рассчитаны на нагрузки от собственного веса, веса кладки и перекрытий.

Прогибы перемычек определены от действия постоянных и длительных нагрузок.

Нагрузки, принятые при расчете перемычек, расчетные пролеты, минимальная глубина опирания, расчетные прогибы

1.138-10.8 00000 ТО

ИНВ. № ПОДА
ПОДПИСЬ И ДАТА
ВЗАМ. ИНВ. №

НАЧ. ОУД.	БАЛАНОВСКИЙ	<i>[подпись]</i>
ГЛ. ИНЖ. ОУД.	ПАЛЬМАН	<i>[подпись]</i>
ТИП	КЛЕПИКОВА	<i>[подпись]</i>
РУК. ГР.	ГОРЛОВА	<i>[подпись]</i>
ПРОВЕР.	ГОРЛОВА	<i>[подпись]</i>
РАЗРАБ.	КЛЕПИКОВА	<i>[подпись]</i>

ТЕХНИЧЕСКОЕ ОПИСАНИЕ

СТАДИЯ	ЛИСТ	ЛИСТ
Р	1	22
ЦНИИЭП ЖИЛИЩ		

КАЗАНЫ НА ЛИСТАХ 9 И 10. ПРИ ПРИМЕНЕНИИ ПЕРЕМЫЧЕК В ЗДАНИЯХ, МЕЮЩИХ КОЭФФИЦИЕНТ НАДЕЖНОСТИ ПО НАЗНАЧЕНИЮ $\gamma_n < 1$, ЗНАЧЕНИЯ НАГРУЗОК, НА КОТОРЫЕ РАССЧИТАНЫ ПЕРЕМЫЧКИ (СМ. ТАБЛ. 1), ЛЕДУЕТ ДЕЛИТЬ НА УКАЗАННЫЙ КОЭФФИЦИЕНТ.

НОМЕНКЛАТУРА ПЕРЕМЫЧЕК ДАНА НА ЛИСТАХ 21, 22. В НОМЕНКЛАТУРЕ ИЗДЕЛИЙ РАСХОД СТАЛИ НА ИЗДЕЛИЕ И РАСХОД СТАЛИ НА 1 м^3 БЕТОНА ДАН ДРОБЬЮ: В ЧИСЛИТЕЛЕ - РАСХОД НАТУРАЛЬНОЙ СТАЛИ, В ЗНАМЕНАТЕЛЕ - ПРИВЕДЕННОЙ К СТАЛИ КЛАССА А-I.

МАРКИРОВКА ПЕРЕМЫЧЕК ПРИНЯТА ПО ГОСТ 23009-78. МАРКИРОВКА ОСТОИТ ИЗ БУКВЕННО-ЦИФРОВЫХ ГРУПП.

ТАК, НАПРИМЕР, МАРКА ПЕРЕМЫЧКИ 1ПР27.25.19-38АІЎТ РАСШИРОВАЕТСЯ СЛЕДУЮЩИМ ОБРАЗОМ:

1ПР - ПЕРЕМЫЧКА БРУСКОВАЯ;

27.25.19 - ДЛИНОЙ 2720 мм, ШИРИНОЙ 250 мм, ВЫСОТОЙ 190 мм

РАЗМЕРЫ В ДМ. С ОКРУГЛЕНИЕМ ДЛЯ ДЛИНЫ; ДЛЯ ШИРИНЫ И ВЫСОТЫ - В СМ).

38 - ПОД РАСЧЕТНУЮ НАГРУЗКУ 3800 кгс/м (С УЧЕТОМ СОБСТВЕННОГО ВЕСА ПЕРЕМЫЧКИ).

АІЎ - С НАПРЯГАЕМОЙ РАБОЧЕЙ АРМАТУРОЙ ИЗ СТАЛИ КЛАССА АІЎ;

Т - ИЗГОТАВЛИВАЕТСЯ ИЗ ТЯЖЕЛОГО БЕТОНА.

К МАРКЕ ПЕРЕМЫЧЕК С АНКЕРАМИ ДЛЯ КРЕПЛЕНИЯ БАЛКОННЫХ ПЛИТ ДОБАВЛЕН ИНДЕКС „а“. НАПРИМЕР: 1ПР 24.25.19-28АІЎТ-а. ПРИ ПРИМЕНЕНИИ ЭТИХ ПЕРЕМЫЧЕК ПРИВЯЗКА АНКЕРОВ МОЖЕТ ИЗМЕНЯТЬСЯ; В ПРОЕКТАХ ЗДАНИЙ ДОЛЖНО БЫТЬ ДАНО УКАЗАНИЕ О ЗАДЕЛКЕ АНКЕРОВ В РАСТВОРЕ КЛАДКИ.

ЖЕЛЕЗОБЕТОННЫЕ ПЕРЕМЫЧКИ ОТНОСЯТСЯ К ГРУППЕ НЕСГОРАЕМЫХ КОНСТРУКЦИЙ. ПРЕДЕЛ ОГНЕСТОЙКОСТИ ПЕРЕМЫЧЕК ШИРИНОЙ $b \geq 250$ мм СОСТАВЛЯЕТ НЕ МЕНЕЕ 1 ЧАСА. ПРЕДЕЛ ОГНЕСТОЙКОСТИ ПЕРЕМЫЧКИ ШИРИНОЙ $b = 120$ мм РАВЕН 0.75 ЧАСА; ПРЕДЕЛ ОГНЕСТОЙКОСТИ КОНСТРУКЦИИ, СОСТОЯЩЕЙ ИЗ ДВУХ И БОЛЕЕ СОСТАВЛЕННЫХ РЯДОМ ПОДОБНЫХ ПЕРЕМЫЧЕК, БУДЕТ ТАК ЖЕ НЕ МЕНЕЕ 1 ЧАСА (ПИСЬМО НИИЖБ № 27/23-806 ОТ 22 ФЕВРАЛЯ 1982 ГОДА).

1.138 -10.8 00000 TO

Лист

2

ПРИ РАЗРАБОТКЕ КОНСТРУКЦИИ ПЕРЕМЫЧЕК БЫЛИ УЧТЕНЫ РЕШЕ ПРЕДЛОЖЕННЫЕ НИИЖБ ГОССТРОЯ СССР СОВМЕСТНО С ТРЕСТОМ ОРГТ СТРОЙ МИНСТРОЯ ЛИТ. ССР. И ПРЕДСТАВЛЕННЫЕ В РАБОЧИХ ЧЕРТЕ ЖАХ ВЫПУСКА 2 КОМПЛЕКСА 8792Г, ПРЕДВАРИТЕЛЬНО НАПРЯЖЕН НЫЕ ПЕРЕМЫЧКИ".

В СООТВЕТСТВИИ С ДАННЫМИ ИСПЫТАНИЙ, ПРОВЕДЕННЫМИ НИИЖБ СОВМЕСТНО С ТРЕСТОМ ОРГТЕХСТРОЙ МИНСТРОЯ ЛИТ. ССР, ПРИМЕНЕНИЕ ПРЕДВАРИТЕЛЬНОГО НАПРЯЖЕНИЯ РАБОЧЕЙ АРМАТУРЫ ПОЗВОЛИЛО ОТК ЗАТЬСЯ ОТ УСТАНОВКИ ТРАДИЦИОННО ПРИНЯТЫХ ДЛЯ ПЕРЕМЫЧЕК ЗАМКНУТЫХ ХОМУТОВ И ПРИМЕНИТЬ В КАЧЕСТВЕ РАСЧЕТНОЙ ПОПЕ РЕЧНОЙ АРМАТУРЫ КОРЫТООБРАЗНЫЕ СЕТКИ БЕЗ ДОПОЛНИТЕЛЬНОГО АРМИРОВАНИЯ КОНЦОВ ПЕРЕМЫЧЕК (ПИСЬМО НИИЖБ ОТ 27.08.81 № 27/24-4183).

2. ТЕХНИЧЕСКИЕ ТРЕБОВАНИЯ.

ПЕРЕМЫЧКИ ДОЛЖНЫ ИЗГОТОВЛЯТЬСЯ В СООТВЕТСТВИИ С ТЕХНИЧЕСКИ ТРЕБОВАНИЯМИ ГОСТ 948-76.

ПЕРЕМЫЧКИ СЛЕДУЕТ ИЗГОТАВЛИВАТЬ ИЗ ТЯЖЕЛОГО БЕТОНА ПРОЕКТА МАРОК ПО ПРОЧНОСТИ НА СЖАТИЕ 200, 300 И 400. КОНКРЕТНАЯ МАРКА ТОНА ДЛЯ КАЖДОЙ ПЕРЕМЫЧКИ УКАЗАНА В СПЕЦИФИКАЦИИ.

МАРКА БЕТОНА ПО МОРОЗОСТОЙКОСТИ ДОЛЖНА НАЗНАЧАТЬСЯ В ЗАВИ МОСТИ ОТ УСЛОВИЙ ЭКСПЛУАТАЦИИ ПЕРЕМЫЧЕК В ЗДАНИЯХ И ДОЛЖНА БИ НЕ МЕНЕЕ МАРОК, УКАЗАННЫХ В ТАБЛ. 2 ГОСТ 948-76.

МАТЕРИАЛЫ ДЛЯ ПРИГОТОВЛЕНИЯ БЕТОННОЙ СМЕСИ ДОЛЖНЫ УДОВЛЕТ РЯТЬ ТРЕБОВАНИЯМ ГОСТ 10268-80, ГОСТ 8267-75. К МОМЕНТУ ОТПУСКА ПЕРЕМЫЧЕК С ЗАВОДА-ИЗГОТОВИТЕЛЯ ПРОЧНОСТЬ БЕТОНА ДОЛЖНА БЫТЬ НЕ МЕНЕЕ 100% ПРОЕКТНОЙ МАРКИ. ПО СОГЛАШЕНИЮ С ПОТРЕБИТЕЛЕ ДОПУСКАЕТСЯ СНИЖЕНИЕ ОТПУСКНОЙ ПРОЧНОСТИ БЕТОНА ДО 70% ПРО ЕКТНОЙ МАРКИ, ЕСЛИ ЗАВОДОМ-ИЗГОТОВИТЕЛЕМ ГАРАНТИРУЕТСЯ ДО ЖЕНИЕ 100% ПРОЕКТНОЙ МАРКИ ПО ПРОЧНОСТИ НА СЖАТИЕ В 28-ДНЕВНОМ ВОЗРАСТЕ.

ИЗВ. № ПОДА ПДАЛ ИСЬ И ДАТА ВЗАМ. ИИВ. №

1.138-108 00000 TO

В качестве рабочей арматуры принята арматурная сталь периодического профиля класса А-IV (ГОСТ 5781-81), $R_a^H = 6000 \text{ кгс/см}^2$, $R_a = 5200 \text{ кгс/см}^2$. Разрешается применение стали класса Ат-IVС (ГОСТ 10884-81).

Перемишки следует изготавливать с натяжением арматуры на упоры формы или стенда. При этом рекомендуется изготавливать по длине форм одновременно несколько перемишек, принимая расстояние между упорами не менее 6 м.

Метод натяжения арматуры - электротермический или механический.

Величина предварительного напряжения арматуры без учета потерь принята $\sigma_0 = 6000 \text{ кгс/см}^2$.

Сварные гнутые сетки следует изготавливать из стальной низкоуглеродистой холоднотянутой проволоки периодического профиля класса ВрI (ГОСТ 6727-80). Сетки должны удовлетворять требованиям СН 393-78 "Инструкция по сварке соединений арматуры и закладных деталей железобетонных конструкций".

Для подъема и монтажа перемишек предусмотрены замкнутые строповочные петли.

Строповочные петли должны изготавливаться из арматурной стали класса А-1 марок Вст 3сп2 и Вст 3пс2. Если возможен монтаж перемишек при расчетной зимней температуре ниже -40°C , для строповочных петель не допускается применение стали марки Вст 3пс2.

3. Указания по изготовлению.

Передачная прочность бетона должна быть не ниже значений, приведенных в табл. 1

ТАБЛИЦА 1

ПРОЕКТАЯ МАРКА БЕТОНА ПЕРЕМИШКИ	ПЕРЕДАТЧНАЯ ПРОЧНОСТЬ КГС/СМ ²
200	160
300	240
400	320

1 038-108 00000 TO

ЛИСТ
4

При электротермическом натяжении температура стержней должна строго контролироваться, а также должны производиться контрольные испытания образцов стержней после электронагрева. Механические свойства арматуры после электронагрева должны быть не ниже браковочных значений до нагрева. Величины контролируемых предварительных напряжений в арматуре определялись исходя из принятой на заводах поточно-агрегатной или конвейерной технологии с натяжением арматуры на упоры форм. Длина предварительно напряженной арматуры принята равной длине перемычки. Длину заготовки натягиваемых стержней следует определять с учетом выпусков для захватных приспособлений, принимаемых на заводах, а также в соответствии с указаниями „Руководства по технологии предварительного напряжения стержневой арматуры железобетонных конструкций“ (Москва 1972 г. НИИЖБ Госстроя СССР). Концы напрягаемой арматуры должны быть защищены слоем раствора толщиной не менее 5 мм.

Средняя величина контролируемого натяжения принята $\sigma_{0.1} = 4000 \text{ кгс/см}^2$, допускаемое отклонение $\pm 700 \text{ кгс/см}^2$. В табл. 2 приведены средние величины усилий натяжения стержней различного диаметра и допускаемое отклонение этих усилий.

ТАБЛИЦА 2

ДИАМЕТР СТЕРЖНЯ, мм	СРЕДНЕЕ УСИЛИЕ НАТЯЖЕНИЯ НА 1 СТЕРЖЕНЬ, тс	ДОПУСКАЕМОЕ ОТКЛОНЕНИЕ УСИЛИЯ НАТЯЖЕНИЯ, тс
10	3.14	0.55
12	4.54	0.79
14	6.16	1.08
16	8.05	1.41
18	10.20	1.78
20	12.57	2.20

Изготовление сеток должно производиться контактной точечной

ЖИЗ. № ПОСЛ. ПОДПИСЬ И ДАТА ВЗАМ. ИЖВ №

1.138-108 000 00 TO	ЛНСТ 5
---------------------	-----------

ЭЛЕКТРОСВАРКОЙ В СООТВЕТСТВИИ С ГОСТ 10922-75 И ГОСТ 14098-68

4. КОНТРОЛЬ И ОЦЕНКА КАЧЕСТВА.

В соответствии с ГОСТ 8829-77 контроль и оценка прочности, жесткости и трещиностойкости предварительно напряженных перемычек должен осуществляться с использованием неразрушающих методов.

При этом должен осуществляться:

- входной контроль материалов для приготовления бетонной смеси и арматурной стали;
- операционный контроль качества изготовления сварных сеток;
- приемочный контроль прочности бетона в готовых изделиях, толщины защитного слоя, геометрических размеров и внешнего вида.

Контроль натяжения арматуры должен осуществляться в соответствии с ГОСТ 22362-77.

Контроль качества установки сварных сеток в опалубочные формы и расположения предварительно напряженной арматуры должен производиться перед бетонированием. При этом устанавливается соответствие фактических диаметров арматуры требуемым по проекту, проверяется крепление сварных сеток, обеспечивающее сохранение их положения при бетонировании; измеряется толщина защитного слоя предварительно напряженной арматуры и арматурных сеток.

Толщина защитного слоя измеряется не менее чем в 10% подготовленных для бетонирования форм (но не менее чем в 3-х формах) для предварительно напряженной арматуры в произвольном сечении по длине формы, для сварных сеток - со стороны боковых граней формы. Толщина защитного слоя для продольной арматуры - не менее 15 мм. Отклонение фактической толщины защитного слоя от проектных требований не должно превышать ± 5 мм - для предварительно напряженной арматуры и ± 3 мм - для сварных сеток.

1.138-10.8 00 000 TO

ЛИСТ

6

18074 10

ИНВ. № ПОДА-110415 И ДАТА ВЗАМ. ИНВ. №

Допускается определять толщину защитного слоя после бетонирования магнитным методом по ГОСТ 22904-78.

При приемочном контроле в готовых изделиях контролируется прочность бетона, геометрические размеры и внешний вид изделий. Прочность бетона следует контролировать ультразвуковым методом по ГОСТ 17624-78 или механическими методами по ГОСТ 22690.0-77; ÷ ГОСТ 22690.4-77.

Прочность бетона должна определяться не менее чем в 10% изделий, составляющих партию. Контроль прочности бетона, как правило, следует производить в трех участках каждого изделия, расположенных в средней зоне и на опорных участках. Всего в каждой партии прочность бетона должна определяться не менее чем в 9 участках. Оценку прочности следует производить по ГОСТ 18105.0-80; ГОСТ 18105.1-80.

Для перемычек, аттестуемых по высшей категории качества, коэффициент вариации прочности бетона должен быть не более 10%.

Геометрические размеры должны контролироваться не менее чем в 10% изделий от каждой партии металлическими рулетками или метрами, отвечающими требованиям соответственно ГОСТ 7502-69 и ГОСТ 427-75.

Отклонения от номинальных размеров по длине перемычек и по размерам поперечного сечения, отклонение от прямолинейности реального профиля поверхности перемычки, а также качество и внешний вид перемычек следует принимать по ГОСТ 13015-75. Внешний вид и качество поверхностей перемычек должны соответствовать утвержденным в установленном порядке эталонам.

Справочная масса перемычек, приведенная в чертежах, определена при средней плотности бетона $\gamma = 2500 \text{ кг/м}^3$. При изготовлении перемычек из бетона с другой плотностью масса их должна быть уточнена.

Отклонение фактической массы перемычек от справочной не

1.138-10.8 00000 TO

Лист

7

18074 11

ИНВ. № ПОДАЛ. ПОДПИСЬ И ДАТА ВЗАМ. ИВБ №

1

ДОЛЖНО ПРЕВЫШАТЬ $\pm 7\%$, А ДЛЯ ПЕРЕМЫЧЕК, АТТЕСТУЕМЫХ ПО ВЫСШЕЙ КАТЕГОРИИ КАЧЕСТВА, $\pm 5\%$.

В ПЕРИОД ОСВОЕНИЯ ПРОИЗВОДСТВА ПРЕДВАРИТЕЛЬНО НАПРЯЖЕННЫХ ПЕРЕМЫЧЕК ДОПУСКАЕТСЯ ПРОИЗВОДИТЬ КОНТРОЛЬ КАЧЕСТВА БЕТОНА БЕЗ ИСПОЛЬЗОВАНИЯ НЕРАЗРУШАЮЩИХ МЕТОДОВ ПУТЕМ ИСПЫТАНИЯ КОНТРОЛЬНЫХ КУБОВ ПО ГОСТ 10180-78 И ОЦЕНИВАТЬ ПРОЧНОСТЬ БЕТОНА ПО ГОСТ 18105.0-80; ГОСТ 18105.1-80. ПРИ ЭТОМ ОБЯЗАТЕЛЬНО ПРОВЕДЕНИЕ КОНТРОЛЬНЫХ ИСПЫТАНИЙ ПЕРЕМЫЧЕК НАГРУЖЕНИЕМ ПО ГОСТ 8829-77. СХЕМЫ ПРОВЕДЕНИЯ КОНТРОЛЬНЫХ ИСПЫТАНИЙ И КОНТРОЛЬНЫЕ НАГРУЗКИ ДАНЫ НА ЛИСТАХ 11-20

5. ХРАНЕНИЕ И ТРАНСПОРТИРОВАНИЕ.

ПОДЪЕМ, ПОГРУЗКА И РАЗГРУЗКА ПЕРЕМЫЧЕК ДОЛЖНЫ ПРОИЗВОДИТЬСЯ ЗАХВАТОМ ЗА ПРЕДУСМОТРЕННЫЕ ПРОЕКТОМ СТРОПОВОЧНЫЕ ПЕТЛИ.

ПРИ ХРАНЕНИИ И ТРАНСПОРТИРОВАНИИ ПЕРЕМЫЧКИ ДОЛЖНЫ ОПИРАТЬСЯ НА ДЕРЕВЯННЫЕ ПОДКЛАДКИ И ПРОКЛАДКИ. ПОДКЛАДКИ ПОД НИЖНИЙ РЯД ПЕРЕМЫЧЕК СЛЕДУЕТ УКЛАДЫВАТЬ ПО ПЛОТНОМУ, ТЩАТЕЛЬНО ВЫРАВНЕННОМУ ОСНОВАНИЮ. ПРОКЛАДКИ МЕЖДУ ПЕРЕМЫЧКАМИ ПО ВЫСОТЕ ШТАБЕЛЯ ДОЛЖНЫ БЫТЬ РАСПОЛОЖЕНЫ ПО ВЕРТИКАЛИ ОДНА НАД ДРУГОЙ НА РАССТОЯНИИ НЕ БОЛЕЕ 250 ММ ОТ ТОРЦА ПЕРЕМЫЧКИ. ТОЛЩИНА ПРОКЛАДОК ДОЛЖНА ПРЕВЫШАТЬ РАЗМЕР СТРОПОВОЧНЫХ ПЕТЕЛЬ НА 20 ММ.

ПРИ ТРАНСПОРТИРОВАНИИ ПЕРЕМЫЧКИ СЛЕДУЕТ УКЛАДЫВАТЬ НА ТРАНСПОРТНЫЕ СРЕДСТВА В ГОРИЗОНТАЛЬНОМ ПОЛОЖЕНИИ, ПРОДОЛЬНОЙ ОСЬЮ ПО НАПРАВЛЕНИЮ ДВИЖЕНИЯ ТРАНСПОРТА И НАДЕЖНО ЗАКРЕПЛЯТЬ УСТРОЙСТВАМИ, ПРЕДОХРАНЯЮЩИМИ ИХ ОТ СМЕЩЕНИЯ ВО ВРЕМЯ ПЕРЕВОЗКИ. ПАСПОРТИЗАЦИЮ ПЕРЕМЫЧЕК, А ТАКЖЕ ПРАВИЛА НАНЕСЕНИЯ И СОСТАВ МАРКИРОВОЧНЫХ ЗНАКОВ СЛЕДУЕТ ПРОИЗВОДИТЬ ПО ГОСТ 948-76.

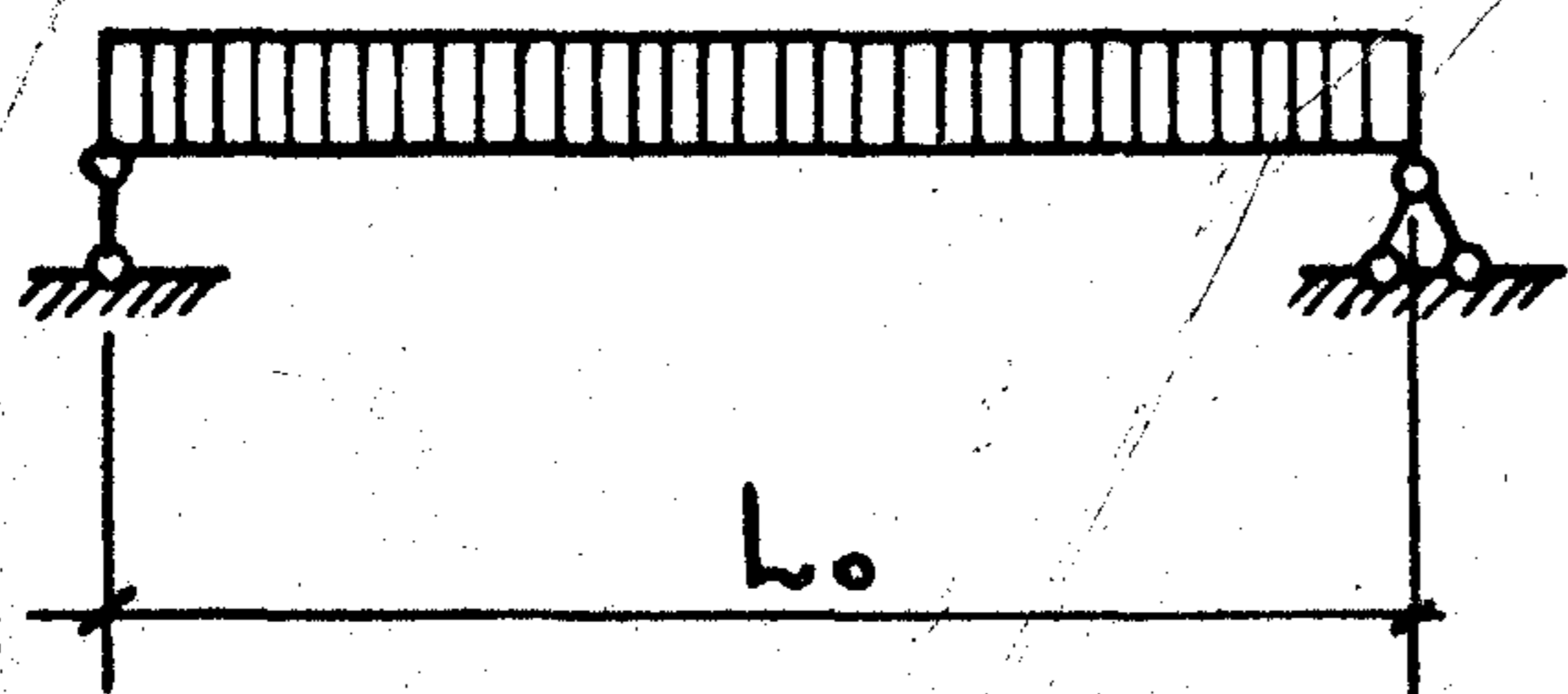
ИНВ. № 110АА | ЦДАПСЬ И ДАТА | ВЗАМ. ИНВ. №

1.138-108 00000 TO

ЛИСТ

8

РАСЧЕТНАЯ СХЕМА



ОПИРАНИЕ ПЕРЕМЫЧКИ

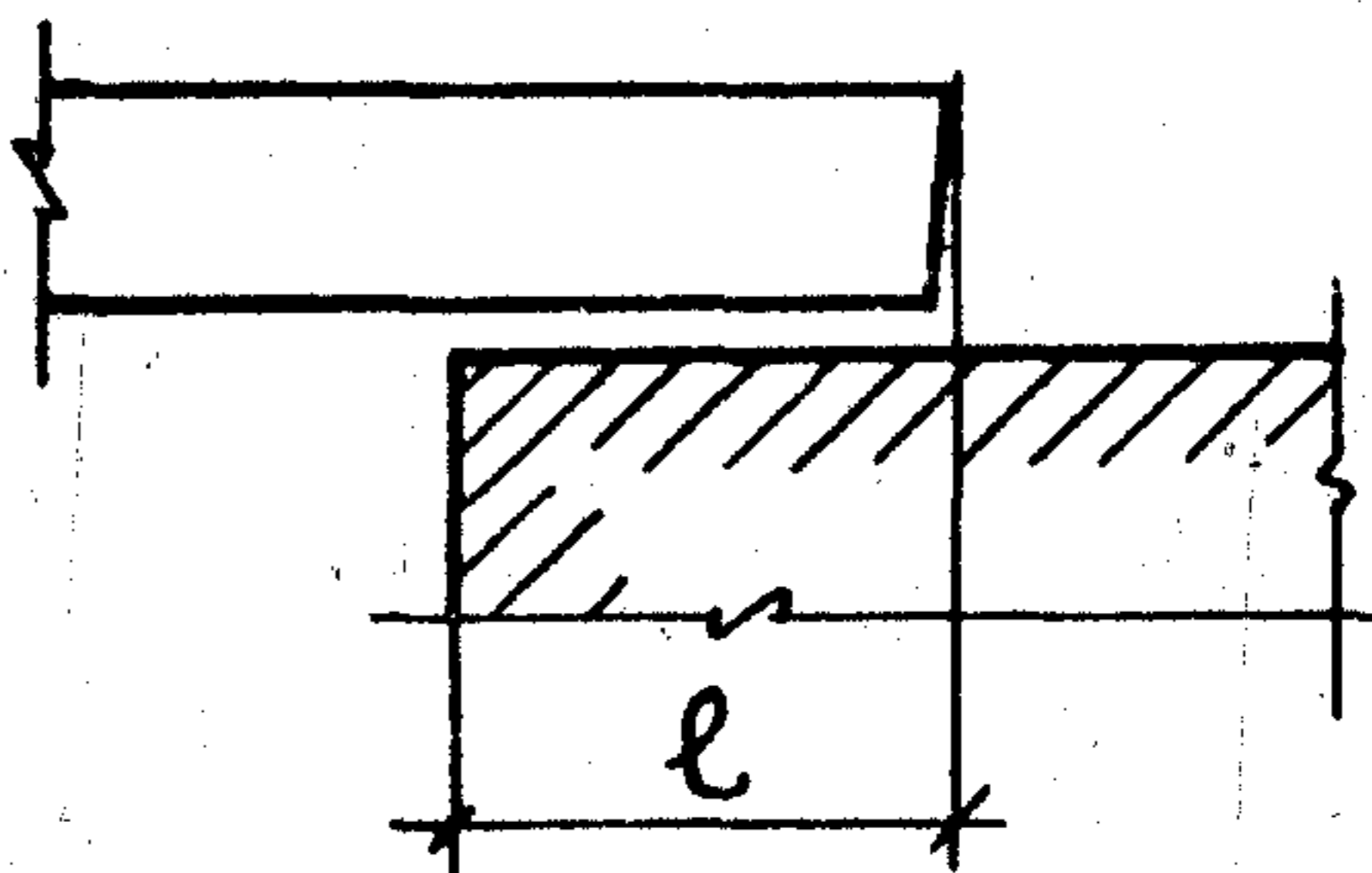


ТАБЛИЦА 3

МАРКА	РАСЧЕТНЫЙ ПРОЛЕТ L_0 , мм	МИНИМАЛЬНАЯ ГЛУБИНА ОПИРАНИЯ l , мм	НАГРУЗКИ, кгс/м				РАСЧЕТНЫЙ ПРОГИБ ОТ ПОСТОЯННОЙ И ДЛИТЕЛЬНОЙ НАГРУЗКИ, мм
			РАСЧЕТНАЯ	НОРМАТИВНАЯ			
				СУММАРНАЯ	ПОСТОЯННАЯ ДЛИТЕЛЬНОЙ	КРАТКОВРЕМЕННАЯ	
1ПР18.12.19-38А \bar{I} УТ	1610	200	3800	3340	3040	300	3.4
1ПР18.25.19-28А \bar{I} УТ	1640	170	2800	2430	2130	300	0.78
1ПР20.25.19-28А \bar{I} УТ	1900	170	2800	2430	2130	300	2.60
1ПР20.25.19-28А \bar{I} УТ-а							
1ПР24.25.19-38А \bar{I} УТ	2230	230	3800	3340	3040	300	6.40
1ПР24.25.19-28А \bar{I} УТ	2230	230	2800	2430	2130	300	2.60
1ПР24.25.19-28А \bar{I} УТ-а							
1ПР27.25.19-38А \bar{I} УТ	2490	230	3800	3340	3040	300	8.0
1ПР27.25.19-28А \bar{I} УТ	2490	230	2800	2430	2130	300	6.0
1ПР27.25.19-28А \bar{I} УТ-а							

ПОДА. ПОДПИСЬ И ДАТА ВЗАМ. ИВВ. №

1.138-10.8 00000 TO

ЛИСТ

9

ПРОДОЛЖЕНИЕ ТАБЛИЦЫ 3

МАРКА	РАСЧЕТНЫЙ ПРОЛЕТ L_0 , ММ	МИНИМАЛЬ- НАЯ ГЛУБИ- НА ОПИРА- НИЯ ℓ , ММ	НАГРУЗКИ, КГС/М				РАСЧЕТНЫЙ ПРОГИБ ОТ ПОСТОЯННОЙ И ДЛИТЕЛЬНОЙ НАГРУЗ- КИ, ММ
			РАСЧЕТНАЯ	НОРМАТИВНАЯ			
				СУММАРНАЯ	ПОСТОЯННАЯ И ДЛИТЕЛЬНАЯ	КРАТКОВРЕ- МЕННАЯ	
2ПР14.38.19-72А \bar{V} T	1250	170	7200	6300	5700	600	1.8
2ПР15.38.19-72А \bar{V} T	1380	170	7200	6300	5700	600	1.6
2ПР18.38.19-72А \bar{V} T	1640	170	7200	6300	5700	600	4.2
2ПР20.38.19-72А \bar{V} T	1900	170	7200	6300	5700	600	5.2
2ПР27.38.19-72А \bar{V} T	2490	230	7200	6300	5700	600	11.12
2ПР14.51.19-73А \bar{V} T	1250	170	7300	6400	5800	600	0.40
2ПР15.51.19-73А \bar{V} T	1380	170	7300	6400	5800	600	0.65
2ПР18.51.19-73А \bar{V} T	1640	170	7300	6400	5800	600	2.40
2ПР20.51.19-73А \bar{V} T	1900	170	7300	6400	5800	600	4.93
2ПР27.51.19-73А \bar{V} T	2490	230	7300	6400	5800	600	11.18

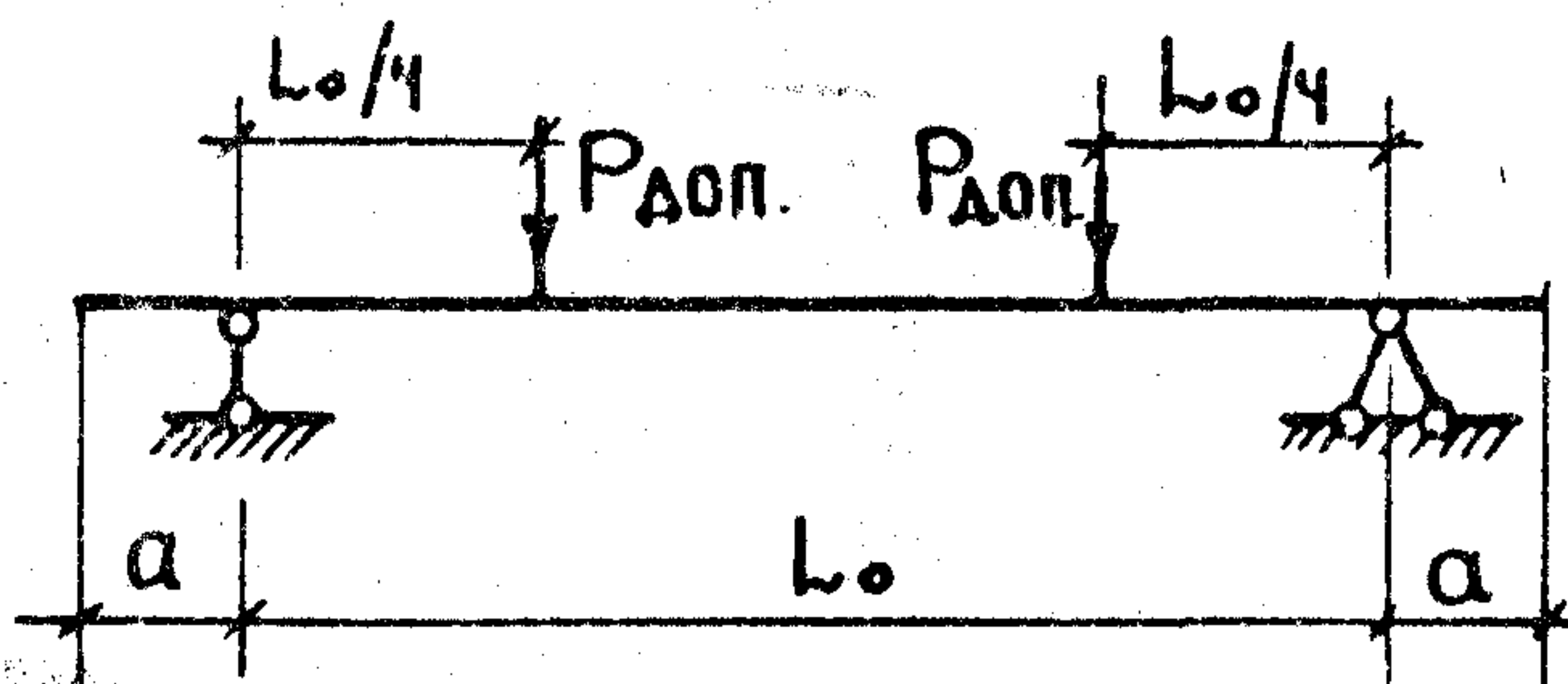
1.138-10.8 00000 TO

Лист

10

18074 14

СХЕМА ОПИРАНИЯ И ЗАГРУЖЕНИЯ ПРИ ИСПЫТАНИИ



ДАННЫЕ ДЛЯ ИСПЫТАНИЙ. РАСЧЕТНЫЕ ПРОЛЕТЫ

ТАБЛИЦА 4

МАРКА	L_0 , мм	a , мм	МАРКА	L_0 , мм	a , мм
1ПР 18.12.19-38 АІV Т	1610	100	2ПР 14.38.19-72 АІV Т	1250	85
1ПР 18.25.19-28 АІV Т	1640	85	2ПР 15.38.19-72 АІV Т	1380	85
1ПР 20.25.19-28 АІV Т	1900	85	2ПР 18.38.19-72 АІV Т	1640	85
1ПР 20.25.19-28 АІV Т-а	1900	85	2ПР 20.38.19-72 АІV Т	1900	85
1ПР 24.25.19-38 АІV Т	2230	115	2ПР 27.38.19-72 АІV Т	2490	115
1ПР 24.25.19-28 АІV Т	2230	115	2ПР 14.51.19-73 АІV Т	1250	85
1ПР 24.25.19-28 АІV Т-а	2230	115	2ПР 15.51.19-73 АІV Т	1380	85
1ПР 27.25.19-38 АІV Т	2490	115	2ПР 18.51.19-73 АІV Т	1640	85
1ПР 27.25.19-28 АІV Т	2490	115	2ПР 20.51.19-73 АІV Т	1900	85
1ПР 27.25.19-28 АІV Т-а	2490	115	2ПР 27.51.19-73 АІV Т	2490	115

№ ПИДА. ПОДПИСЬ И ДАТА. БЗАН ИВР. №

1.138-10.8 00000 TO

18074 19

Лист
11

ДАННЫЕ ДЛЯ ИСПЫТАНИЙ. ПРОВЕРКА ПРОЧНОСТИ.

ТАБЛИЦА 5

МАРКА	ХАРАКТЕР РАЗРУШЕНИЯ			
	1. ТЕКУЧЕСТЬ ПРОДОЛЬНОЙ РАСТЯНУТОЙ АРМАТУРЫ ДО НАСТУПЛЕНИЯ РАЗДРОБЛЕНИЯ БЕТОНА СЖАТОЙ ЗОНЫ			
	C=1.4			
	ВЕЛИЧИНА КОНТРОЛЬНОЙ РАЗРУШАЮЩЕЙ НАГРУЗКИ (КГС), ПРИ КОТОРОЙ			
	ПЕРЕМЫЧКИ ПРИЗНАЮТСЯ ГОДНЫМИ		ТРЕБУЕТСЯ ПОВТОРНОЕ ИСПЫТАНИЕ	
	С УЧЕТОМ СОБСТВЕННОГО ВЕСА $\geq R_{\text{полн.}}$	ЗА ВЫЧЕТОМ СОБСТВЕННОГО ВЕСА $\geq R_{\text{доп}}$	С УЧЕТОМ СОБСТВЕННОГО ВЕСА $\langle R_{\text{полн.}}, \text{НО} \rangle$ $\geq 0.85 R_{\text{полн.}}$	ЗА ВЫЧЕТОМ СОБСТВЕННОГО ВЕСА $\langle R_{\text{доп.}}, \text{НО} \rangle$ $\geq 0.85 R_{\text{доп.}}$
1ПР 18.12.19-38 АІV T	≥ 4285	≥ 4235	$\langle 4285, \text{НО} \rangle \geq 3640$	$\langle 4235, \text{НО} \rangle \geq 3600$
1ПР 18.25.19-28 АІV T	≥ 3215	≥ 3115	$\langle 3215, \text{НО} \rangle \geq 2730$	$\langle 3115, \text{НО} \rangle \geq 2650$
1ПР 20.25.19-28 АІV T	≥ 3725	≥ 3610	$\langle 3725, \text{НО} \rangle \geq 3165$	$\langle 3610, \text{НО} \rangle \geq 3070$
1ПР 20.25.19-28 АІV T-а				
1ПР 24.25.19-38 АІV T	≥ 5930	≥ 5800	$\langle 5930, \text{НО} \rangle \geq 5040$	$\langle 5800, \text{НО} \rangle \geq 4930$
1ПР 24.25.19-28 АІV T	≥ 4370	≥ 4240	$\langle 4370, \text{НО} \rangle \geq 3715$	$\langle 4240, \text{НО} \rangle \geq 3605$
1ПР 24.25.19-28 АІV T-а				
1ПР 27.25.19-38 АІV T	≥ 6625	≥ 6475	$\langle 6625, \text{НО} \rangle \geq 5630$	$\langle 6475, \text{НО} \rangle \geq 5505$
1ПР 27.25.19-28 АІV T	≥ 4880	≥ 4730	$\langle 4880, \text{НО} \rangle \geq 4150$	$\langle 4730, \text{НО} \rangle \geq 4020$
1ПР 27.25.19-28 АІV T-а				

1.138-10.8 00000 TO

Лист

12

ДАННЫЕ ДЛЯ ИСПЫТАНИЙ. ПРОВЕРКА ПРОЧНОСТИ. ПРОДОЛЖЕНИЕ ТАБЛИЦЫ 5

МАРКА	ХАРАКТЕР РАЗРУШЕНИЯ			
	1. ТЕКУЧЕСТЬ ПРОДОЛЬНОЙ РАСТЯНУТОЙ АРМАТУРЫ ДО НАСТУПЛЕНИЯ РАЗДРОБЛЕНИЯ БЕТОНА СЖАТОЙ ЗОНЫ.			
	$C=1.4$			
	ВЕЛИЧИНА КОНТРОЛЬНОЙ РАЗРУШАЮЩЕЙ НАГРУЗКИ (КГС), ПРИ КОТОРОЙ			
	ПЕРЕМЫЧКИ ПРИЗНАЮТСЯ ГОДНЫМИ		ТРЕБУЕТСЯ ПОВТОРНОЕ ИСПЫТАНИЕ	
	С УЧЕТОМ СОБСТВЕННОГО ВЕСА $\geq R_{полн.}$	ЗА ВЫЧЕТОМ СОБСТВЕННОГО ВЕСА $\geq R_{доп}$	С УЧЕТОМ СОБСТВЕННОГО ВЕСА $< R_{полн.}$, НО $\geq 0.85 R_{полн.}$	ЗА ВЫЧЕТОМ СОБСТВЕННОГО ВЕСА $< R_{доп}$, НО $\geq 0.85 R_{доп}$.
2ПР 14.38.19-72 АІҮТ	≥ 6300	≥ 6190	< 6300 , НО ≥ 5355	< 6190 , НО ≥ 5260
2ПР 15.38.19-72 АІҮТ	≥ 6955	≥ 6830	< 6955 , НО ≥ 5910	< 6830 , НО ≥ 5805
2ПР 18.38.19-72 АІҮТ	≥ 8265	≥ 8120	< 8265 , НО ≥ 7025	< 8120 , НО ≥ 6900
2ПР 20.38.19-72 АІҮТ	≥ 9575	≥ 9405	< 9575 , НО ≥ 8140	< 9405 , НО ≥ 7995
2ПР 27.38.19-72 АІҮТ	≥ 12550	≥ 12325	< 12550 , НО ≥ 10670	< 12325 , НО ≥ 10475
2ПР 14.51.19-73 АІҮТ	≥ 6390	≥ 6235	< 6390 , НО ≥ 5430	< 6235 , НО ≥ 5300
2ПР 15.51.19-73 АІҮТ	≥ 7050	≥ 6885	< 7050 , НО ≥ 5995	< 6885 , НО ≥ 5800
2ПР 18.51.19-73 АІҮТ	≥ 8380	≥ 8180	< 8380 , НО ≥ 7125	< 8180 , НО ≥ 6955
2ПР 20.51.19-73 АІҮТ	≥ 9710	≥ 9480	< 9710 , НО ≥ 8255	< 9480 , НО ≥ 8060
2ПР 27.51.19-73 АІҮТ	≥ 12725	≥ 12420	< 12725 , НО ≥ 10815	< 12420 , НО ≥ 10560

№ ПОДА. ПОДАТЬСЯ И ДАТА ВЗАМ-ИНВ. №

1.138-10.8 00000 TO

Лист
13

ДАННЫЕ ДЛЯ ИСПЫТАНИЙ. ПРОВЕРКА ПРОЧНОСТИ. ПРОДОЛЖЕНИЕ ТАБЛИЦЫ 5

МАРКА	ХАРАКТЕР РАЗРУШЕНИЯ			
	1. РАЗРЫВ ПРОДОЛЬНОЙ РАСТЯНУТОЙ АРМАТУРЫ 2. РАЗДРОБЛЕНИЕ БЕТОНА СЖАТОЙ ЗОНЫ СЕЧЕНИЯ ДО НАСТУПЛЕНИЯ ТЕКУЧЕСТИ ПРОДОЛЬНОЙ РАСТЯНУТОЙ АРМАТУРЫ			
	C=1.6			
	ВЕЛИЧИНА КОНТРОЛЬНОЙ РАЗРУШАЮЩЕЙ НАГРУЗКИ (КГС), ПРИ КОТОРОЙ			
	ПЕРЕМЫЧКИ ПРИЗНАЮТСЯ ГОДНЫМИ		ТРЕБУЕТСЯ ПОВТОРНОЕ ИСПЫТАНИЕ	
	С УЧЕТОМ СОБСТВЕННОГО ВЕСА $\geq R_{\text{полн.}}$	ЗА ВЫЧЕТОМ СОБСТВЕННОГО ВЕСА $\geq R_{\text{доп.}}$	С УЧЕТОМ СОБСТВЕННОГО ВЕСА $< R_{\text{полн.}}, \text{НО}$ $\geq 0.85 R_{\text{полн.}}$	ЗА ВЫЧЕТОМ СОБСТВЕННОГО ВЕСА $< R_{\text{доп.}}, \text{НО}$ $\geq 0.85 R_{\text{доп.}}$
1 ПР 18.12.19- 38 АІV T	≥ 4895	≥ 4850	$< 4895, \text{НО} \geq 4160$	$< 4850, \text{НО} \geq 4120$
1 ПР 18.25.19- 28 АІV T	≥ 3675	≥ 3560	$< 3675, \text{НО} \geq 3120$	$< 3560, \text{НО} \geq 3025$
1 ПР 20.25.19- 28 АІV T	≥ 4255	≥ 4130	$< 4255, \text{НО} \geq 3615$	$< 4130, \text{НО} \geq 3510$
1 ПР 20.25.19- 28 АІV T-a				
1 ПР 24.25.19- 38 АІV T	≥ 6780	≥ 6630	$< 6780, \text{НО} \geq 5760$	$< 6630, \text{НО} \geq 5635$
1 ПР 24.25.19- 28 АІV T	≥ 4995	≥ 4845	$< 4995, \text{НО} \geq 4245$	$< 4845, \text{НО} \geq 4120$
1 ПР 24.25.19- 28 АІV T-a				
1 ПР 27.25.19- 38 АІV T	≥ 7570	≥ 7400	$< 7570, \text{НО} \geq 6435$	$< 7400, \text{НО} \geq 6290$
1 ПР 27.25.19- 28 АІV T	≥ 5575	≥ 5405	$< 5575, \text{НО} \geq 4740$	$< 5405, \text{НО} \geq 4595$
1 ПР 27.25.19- 28 АІV T-a				

1.138-10.8 00000 TO

ЛИСТ

14

ДАННЫЕ ДЛЯ ИСПЫТАНИЙ. ПРОВЕРКА ПРОЧНОСТИ. ПРОДОЛЖЕНИЕ ТАБЛИЦЫ 5

МАРКА	ХАРАКТЕР РАЗРУШЕНИЯ			
	1. РАЗРЫВ ПРОДОЛЬНОЙ РАСТЯНУТОЙ АРМАТУРЫ 2. РАЗДРОБЛЕНИЕ БЕТОНА СЖАТОЙ ЗОНЫ СЕЧЕНИЯ ДО НАСТУПЛЕНИЯ ТЕКУЧЕСТИ ПРОДОЛЬНОЙ РАСТЯНУТОЙ АРМАТУРЫ $C=1.6$			
	ВЕЛИЧИНА КОНТРОЛЬНОЙ РАЗРУШАЮЩЕЙ НАГРУЗКИ (КГС), ПРИ КОТОРОЙ			
	ПЕРЕМЫЧКИ ПРИЗНАЮТСЯ ГОДНЫМИ		ТРЕБУЕТСЯ ПОВТОРНОЕ ИСПЫТАНИЕ	
	С УЧЕТОМ СОБСТВЕННОГО ВЕСА $\geq R_{полн.}$	ЗА ВЫЧЕТОМ СОБСТВЕННОГО ВЕСА $\geq R_{доп.}$	С УЧЕТОМ СОБСТВЕННОГО ВЕСА $< R_{полн.}$, НО $\geq 0.85 R_{полн.}$	ЗА ВЫЧЕТОМ СОБСТВЕННОГО ВЕСА $< R_{доп.}$, НО $\geq 0.85 R_{доп.}$
2ПР 14.38.19- 72 А \bar{V} Т	≥ 7200	≥ 7070	$< 7200, НО \geq 6120$	$< 7070, НО \geq 6010$
2ПР 15.38.19- 72 А \bar{V} Т	≥ 7950	≥ 7805	$< 7950, НО \geq 6755$	$< 7805, НО \geq 6635$
2ПР 18.38.19- 72 А \bar{V} Т	≥ 9445	≥ 9280	$< 9445, НО \geq 8030$	$< 9280, НО \geq 7890$
2ПР 20.38.19- 72 А \bar{V} Т	≥ 10945	≥ 10745	$< 10945, НО \geq 9300$	$< 10745, НО \geq 9135$
2ПР 27.38.19- 72 А \bar{V} Т	≥ 14340	≥ 14085	$< 14340, НО \geq 12190$	$< 14085, НО \geq 11970$
2ПР 14.51.19- 73 А \bar{V} Т	≥ 7300	≥ 7125	$< 7300, НО \geq 6205$	$< 7125, НО \geq 6055$
2ПР 15.51.19- 73 А \bar{V} Т	≥ 8060	≥ 7870	$< 8060, НО \geq 6850$	$< 7870, НО \geq 6690$
2ПР 18.51.19- 73 А \bar{V} Т	≥ 9575	≥ 9350	$< 9575, НО \geq 8140$	$< 9350, НО \geq 7945$
2ПР 20.51.19- 73 А \bar{V} Т	≥ 11095	≥ 10835	$< 11095, НО \geq 9430$	$< 10835, НО \geq 9210$
2ПР 27.51.19- 73 А \bar{V} Т	≥ 14540	≥ 14195	$< 14540, НО \geq 12360$	$< 14195, НО \geq 12065$

1.138-10.8 00000 ТО

Лист

15

18074

19

ДАННЫЕ ДЛЯ ИСПЫТАНИЙ. ПРОВЕРКА ЖЕСТКОСТИ.

ТАБЛИЦА 6

МАРКА	СРОК ИСПЫТАНИЯ ПЕРЕМЫЧКИ ПОСЛЕ ИЗГОТОВЛЕНИЯ В СУТКАХ	КОНТРОЛЬНАЯ НАГРУЗКА ЗА ВЫЧЕТОМ СОБСТВЕННОГО ВЕСА $P_{доп}$, КГС	$\phi_{дл.}$, $\phi_{пред}$, %	ПРОГИБ ОТ ПОЛНОЙ КОНТРОЛЬНОЙ НАГРУЗКИ ϕ_k , ММ	ПРОГИБЫ ИЗМЕРЕННЫЕ (ММ), ПРИ КОТОРЫХ	
					ПЕРЕМЫЧКИ ПРИЗНАЮТСЯ ГОДНЫМИ	ТРЕБУЕТСЯ ПОВТОРНОЕ ИСПЫТАНИЕ
ИПР 18.12.19-38 АИТ	3	2765	53	2.83	≤ 3.4	> 3.4 , но ≤ 3.68
	7	2765		2.88	≤ 3.46	> 3.46 , но ≤ 3.74
	14	2670		2.79	≤ 3.35	> 3.35 , но ≤ 3.63
	28	2620		2.8	≤ 3.36	> 3.36 , но ≤ 3.64
	100	2400		2.62	≤ 3.14	> 3.14 , но ≤ 3.41
ИПР 18.25.19-28 АИТ	3	1665	10	1.20	≤ 1.44	> 1.44 , но ≤ 1.56
	7	1720		1.21	≤ 1.45	> 1.45 , но ≤ 1.57
	14	1685		1.18	≤ 1.42	> 1.42 , но ≤ 1.53
	28	1720		1.17	≤ 1.40	> 1.40 , но ≤ 1.52
	100	1650		1.10	≤ 1.32	> 1.32 , но ≤ 1.43
ИПР 20.25.19-28 АИТ	3	1930	40	1.99	≤ 2.39	> 2.39 , но ≤ 2.59
	7	1990		2.14	≤ 2.57	> 2.57 , но ≤ 2.78
	14	1950		2.11	≤ 2.53	> 2.53 , но ≤ 2.74
	28	1990		2.27	≤ 2.72	> 2.72 , но ≤ 2.95
	100	1910		2.25	≤ 2.7	> 2.7 но ≤ 2.92
ИПР 20.25.19-28 АИТ-а	3	1930	40	1.99	≤ 2.39	> 2.39 но ≤ 2.59
	7	1990		2.14	≤ 2.57	> 2.57 но ≤ 2.78
	14	1950		2.11	≤ 2.53	> 2.53 но ≤ 2.74
	28	1990		2.27	≤ 2.72	> 2.72 но ≤ 2.95
	100	1910		2.25	≤ 2.7	> 2.7 но ≤ 2.92
ИПР 24.25.19-38 АИТ	3	3530	82	5.73	≤ 6.88	> 6.88 но ≤ 7.45
	7	3565		5.87	≤ 7.04	> 7.04 но ≤ 7.63
	14	3495		5.83	≤ 7.0	> 7.0 но ≤ 7.58
	28	3465		5.86	≤ 7.03	> 7.03 но ≤ 7.62
	100	3260		5.63	≤ 6.76	> 6.76 но ≤ 7.32

1. 138-10.8 00000 TO

Лист

16

ДАННЫЕ ДЛЯ ИСПЫТАНИЙ. ПРОВЕРКА ЖЕСТКОСТИ. ПРОДОЛЖЕНИЕ ТАБЛИЦЫ 6

МАРКА	СРОК ИСПЫТАНИЯ ПЕРЕМЫЧКИ ПОСЛЕ ИЗГОТОВЛЕНИЯ В СУТКАХ	КОНТРОЛЬНАЯ НАГРУЗКА ЗА ВЫЧЕТОМ СОБСТВЕННОГО ВЕСА $P_{доп}$, КГС	$f_{дл.}$, $f_{пред.}$ %	ПРОГИБ ОТ ПОЛНОЙ КОНТРОЛЬНОЙ НАГРУЗКИ f_k , мм	ПРОГИБЫ ИЗМЕРЕННЫЕ (мм), ПРИ КОТОРЫХ	
					ПЕРЕМЫЧКИ ПРИЗНАЮТСЯ ГОДНЫМИ	ТРЕБУЕТСЯ ПОВТОРНОЕ ИСПЫТАНИЕ
1ПР24.25.19-28АИТ	3	2570	47	3.32	≤ 3.98	> 3.98 , но ≤ 4.32
	7	2570		3.39	≤ 4.07	> 4.07 , но ≤ 4.41
	14	2475		3.27	≤ 3.92	> 3.92 , но ≤ 4.25
	28	2450		3.38	≤ 4.06	> 4.06 , но ≤ 4.39
	100	2235		3.14	≤ 3.77	> 3.77 , но ≤ 4.08
1ПР24.25.19-28АИТ-а	3	2570	47	3.32	≤ 3.98	> 3.98 , но ≤ 4.32
	7	2570		3.39	≤ 4.07	> 4.07 , но ≤ 4.41
	14	2475		3.27	≤ 3.92	> 3.92 , но ≤ 4.25
	28	2450		3.38	≤ 4.06	> 4.06 , но ≤ 4.39
	100	2235		3.14	≤ 3.77	> 3.77 , но ≤ 4.08
1ПР27.25.19-38АИТ	3	4395	92	7.93	≤ 8.72	> 8.72 , но ≤ 9.12
	7	4355		7.97	≤ 8.77	> 8.77 , но ≤ 9.17
	14	4165		7.65	≤ 8.42	> 8.42 , но ≤ 8.8
	28	4050		7.6	≤ 8.36	> 8.36 , но ≤ 8.74
	100	3635		6.94	≤ 7.63	> 7.63 , но ≤ 7.98
1ПР27.25.19-28АИТ	3	2715	69	5.19	≤ 6.23	> 6.23 , но ≤ 6.75
	7	2740		5.34	≤ 6.41	> 6.41 , но ≤ 6.94
	14	2690		5.33	≤ 6.40	> 6.40 , но ≤ 6.93
	28	2660		5.38	≤ 6.46	> 6.46 , но ≤ 6.99
	100	2505		5.2	≤ 6.24	> 6.24 , но ≤ 6.76
1ПР27.25.19-28АИТ-а	3	2715	69	5.19	≤ 6.23	> 6.23 , но ≤ 6.75
	7	2740		5.34	≤ 6.41	> 6.41 , но ≤ 6.94
	14	2690		5.33	≤ 6.40	> 6.40 , но ≤ 6.93
	28	2660		5.38	≤ 6.46	> 6.46 , но ≤ 6.99
	100	2505		5.2	≤ 6.24	> 6.24 , но ≤ 6.76

1.138-10.8 00000 TO

Лист

17

ДАННЫЕ ДЛЯ ИСПЫТАНИЙ. ПРОВЕРКА ЖЕСТКОСТИ. ПРОДОЛЖЕНИЕ ТАБЛИЦЫ 6

МАРКА	СРОК ИСПЫТАНИЯ ПЕРЕМЫЧКИ ПОСЛЕ ИЗГОТОВЛЕНИЯ В СУТКАХ	КОНТРОЛЬНАЯ НАГРУЗКА ЗА ВЫЧЕТОМ СОБСТВЕННОГО ВЕСА $P_{доп}$, КГС	$\frac{f_{дл}}{f_{пред}}$ %	ПРОГИБ ОТ ПОЛНОЙ КОНТРОЛЬНОЙ НАГРУЗКИ f_k , ММ	ПРОГИБЫ ИЗМЕРЕННЫЕ (ММ), ПРИ КОТОРЫХ	
					ПЕРЕМЫЧКИ ПРИЗНАЮТСЯ ГОДАНЫМИ	ТРЕБУЕТСЯ ПОВТОРНОЕ ИСПЫТАНИЕ
2ПР14.38.19-72АІҮТ	3	3310	26	0.7	≤ 0.84	> 0.84 , но ≤ 0.91
	7	3485		0.82	≤ 0.98	> 0.98 , но ≤ 1.07
	14	3415		0.79	≤ 0.95	> 0.95 , но ≤ 1.03
	28	3555		0.89	≤ 1.07	> 1.07 , но ≤ 1.16
	100	3450		0.9	≤ 1.08	> 1.08 , но ≤ 1.17
2ПР15.38.19-72АІҮТ	3	3845	24	0.83	≤ 1.0	> 1.0 , но ≤ 1.08
	7	3965		0.92	≤ 1.10	> 1.1 , но ≤ 1.2
	14	3925		0.94	≤ 1.13	> 1.13 , но ≤ 1.22
	28	3965		0.99	≤ 1.19	> 1.19 , но ≤ 1.29
	100	3810		0.99	≤ 1.19	> 1.19 , но ≤ 1.29
2ПР18.38.19-72АІҮТ	3	4855	46	2.28	≤ 2.74	> 2.74 , но ≤ 2.96
	7	4950		2.39	≤ 2.87	> 2.87 , но ≤ 3.11
	14	4805		2.35	≤ 2.82	> 2.82 , но ≤ 3.06
	28	4805		2.42	≤ 2.9	> 2.9 , но ≤ 3.15
	100	4525		2.34	≤ 2.81	> 2.81 , но ≤ 3.04
2ПР20.38.19-72АІҮТ	3	5675	57	3.31	≤ 3.97	> 3.97 , но ≤ 4.3
	7	5730		3.4	≤ 4.08	> 4.08 , но ≤ 4.42
	14	5570		3.32	≤ 3.98	> 3.98 , но ≤ 4.32
	28	5570		3.42	≤ 4.1	> 4.1 , но ≤ 4.45
	100	5245		3.31	≤ 3.97	> 3.97 , но ≤ 4.3
2ПР27.38.19-72АІҮТ	3	8150	92	8.03	≤ 8.83	> 8.83 , но ≤ 9.23
	7	8080		8.04	≤ 8.84	> 8.84 , но ≤ 9.25
	14	7795		7.81	≤ 8.59	> 8.59 , но ≤ 8.98
	28	7580		7.71	≤ 8.48	> 8.48 , но ≤ 8.87
	100	6870		7.11	≤ 7.82	> 7.82 , но ≤ 8.18

1.138-10.8 00 000 Т0

Лист

18

ДАННЫЕ ДЛЯ ИСПЫТАНИЙ. ПРОВЕРКА ЖЕСТКОСТИ. ПРОДОЛЖЕНИЕ ТАБЛИЦЫ 6

МАРКА	СРОК ИСПЫТАНИЯ ПЕРЕМЫЧКИ ПОСЛЕ ИЗГОТОВЛЕНИЯ В СУТКАХ	КОНТРОЛЬНАЯ НАГРУЗКА ЗА ВЫЧЕТОМ СОБСТВЕННОГО ВЕСА $P_{доп}$, КГС	$f_{дл}$, $f_{пред}$ %	ПРОГИБ ОТ ПОЛНОЙ КОНТРОЛЬНОЙ НАГРУЗКИ f_k , мм	ПРОГИБЫ ИЗМЕРЕННЫЕ (мм), ПРИ КОТОРЫХ	
					ПЕРЕМЫЧКИ ПРИЗНАЮТСЯ ГОДНЫМИ	ТРЕБУЕТСЯ ПОВТОРНОЕ ИСПЫТАНИЕ
2ПР14.51.19-73АІУТ	3	3365	6	0.60	≤ 0.72	$> 0.72, HO \leq 0.78$
	7	3545		0.60	≤ 0.72	$> 0.72, HO \leq 0.78$
	14	3485		0.60	≤ 0.72	$> 0.72, HO \leq 0.78$
	28	3580		0.60	≤ 0.72	$> 0.72, HO \leq 0.78$
	100	3475		0.50	≤ 0.60	$> 0.6, HO \leq 0.65$
2ПР15.51.19-73АІУТ	3	3715	7	0.70	≤ 0.84	$> 0.84, HO \leq 0.91$
	7	3915		0.70	≤ 0.84	$> 0.84, HO \leq 0.91$
	14	3845		0.75	≤ 0.90	$> 0.90, HO \leq 0.98$
	28	3955		0.76	≤ 0.91	$> 0.91, HO \leq 0.99$
	100	3835		0.70	≤ 0.84	$> 0.84, HO \leq 0.91$
2ПР18.51.19-73АІУТ	3	4650	32	1.37	≤ 1.64	$> 1.64, HO \leq 1.78$
	7	4795		1.5	≤ 1.8	$> 1.8, HO \leq 1.95$
	14	4700		1.48	≤ 1.78	$> 1.78, HO \leq 1.92$
	28	4795		1.62	≤ 1.94	$> 1.94, HO \leq 2.11$
	100	4555		1.58	≤ 1.90	$> 1.9, HO \leq 2.05$
2ПР20.51.19-73АІУТ	3	5665	56	3.13	≤ 3.76	$> 3.76, HO \leq 4.07$
	7	5775		3.29	≤ 3.95	$> 3.95, HO \leq 4.28$
	14	5610		3.21	≤ 3.85	$> 3.85, HO \leq 4.17$
	28	5610		3.32	≤ 3.98	$> 3.98, HO \leq 4.32$
	100	5280		3.21	≤ 3.85	$> 3.85, HO \leq 4.17$
2ПР27.51.19-73АІУТ	3	8145	87	7.24	≤ 7.96	$> 7.96, HO \leq 8.33$
	7	8145		7.39	≤ 8.13	$> 8.13, HO \leq 8.5$
	14	7785		7.06	≤ 7.77	$> 7.77, HO \leq 8.12$
	28	7640		7.11	≤ 7.82	$> 7.82, HO \leq 8.18$
	100	6920		6.55	≤ 7.2	$> 7.2, HO \leq 7.53$

ИНВ. № ПОДА. ПОДПИСЬ И ДАТА. ВЗЪЕМ ИНВ. №

1.138-10.8 00000 TO

АНОТ

13

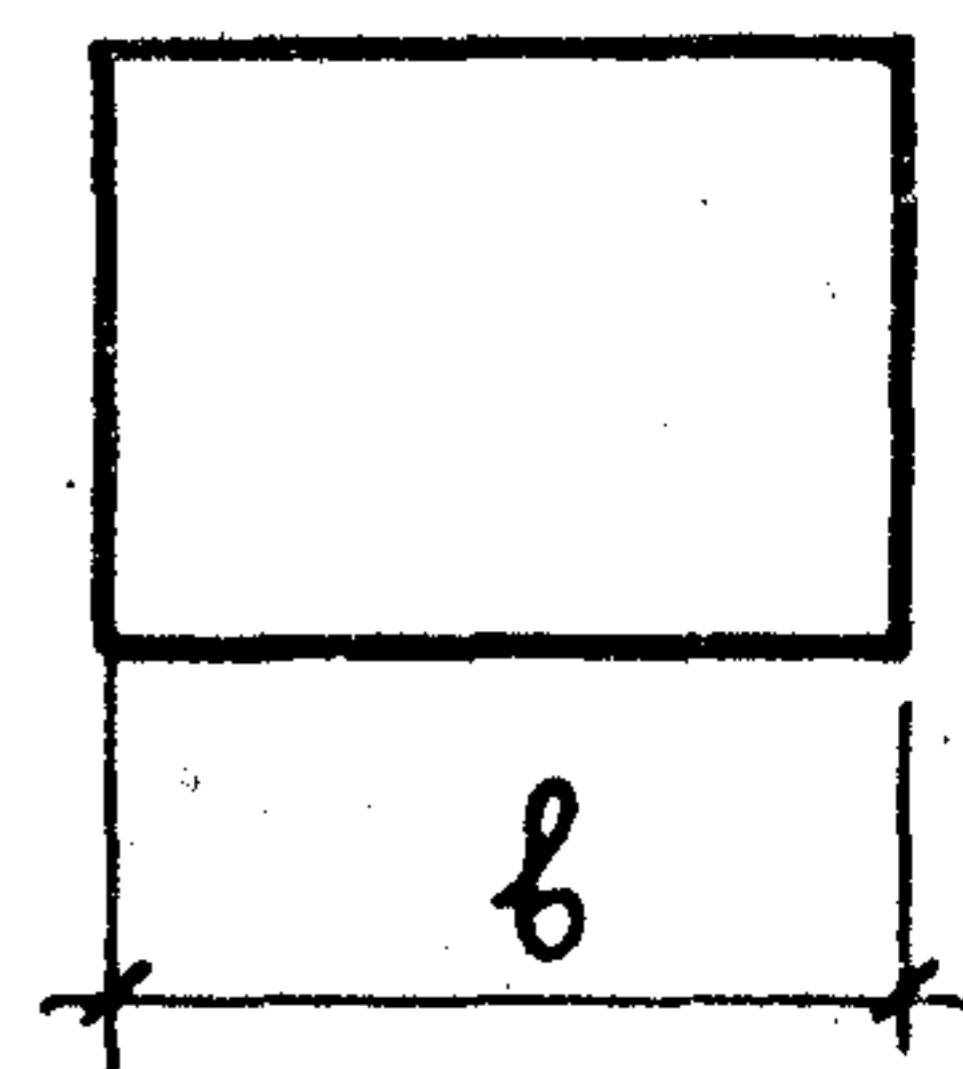
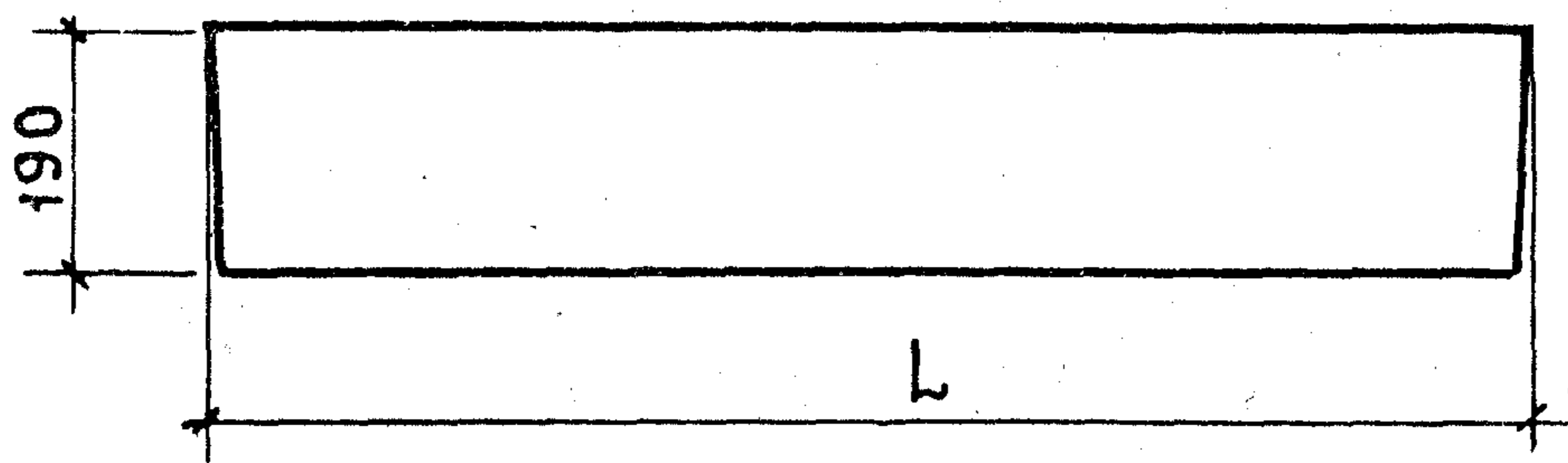
Данные для испытаний. Проверка трещиностойкости. Таблица 7

Марка	Срок испытания перемычек после изготовления в сутках					Контроль на раскрытия трещин мм
	3	7	14	28	100	
	Контрольная нагрузка за вычетом собственного веса перемычек $P_{доп}$, кгс					
1ПР 18.12.19 - 38AIV T	3045	3045	2935	2885	2640	0.25
1ПР 18.25.19 - 28AIV T	1915	1975	1935	1975	1895	
1ПР 20.25.19 - 28AIV T	2220	2290	2240	2290	2196	
1ПР 20.25.19 - 28AIV T-α						
1ПР 24.25.19 - 38AIV T	3900	3935	3860	3825	3600	
1ПР 24.25.19 - 28AIV T	2955	2955	2850	2820	2580	
1ПР - 24.25.19 - 28AIV T-α						
1ПР 27.25.19 - 38AIV T	4840	4800	4590	4465	4010	
1ПР 27.25.19 - 28AIV T	3120	3150	3090	3060	2875	
1ПР 27.25.19 - 28AIV T-α						
2ПР 14.38.19 - 72AIV T	3670	3865	3785	3945	3825	
2ПР 15.38.19 - 72AIV T	4265	4395	4355	4395	4220	
2ПР 18.38.19 - 72AIV T	5380	5485	5330	5330	5020	
2ПР 20.38.19 - 72AIV T	6290	6350	6170	6170	5815	
2ПР 27.38.19 - 72AIV T	9030	8955	8640	8465	7620	
2ПР 14.51.19 - 73AIV T	3730	3930	3860	3970	3850	
2ПР 15.51.19 - 73AIV T	4115	4335	4260	4380	4250	
2ПР 18.51.19 - 73AIV T	5165	5310	5205	5310	5050	
2ПР 20.51.19 - 73AIV T	6275	6400	6215	6215	5850	
2ПР 27.51.19 - 73AIV T	9020	9020	8620	8465	7665	

1.138-10.8 0000070

Лист

20



НОМЕНКЛАТУРА ИЗДЕЛИЙ.

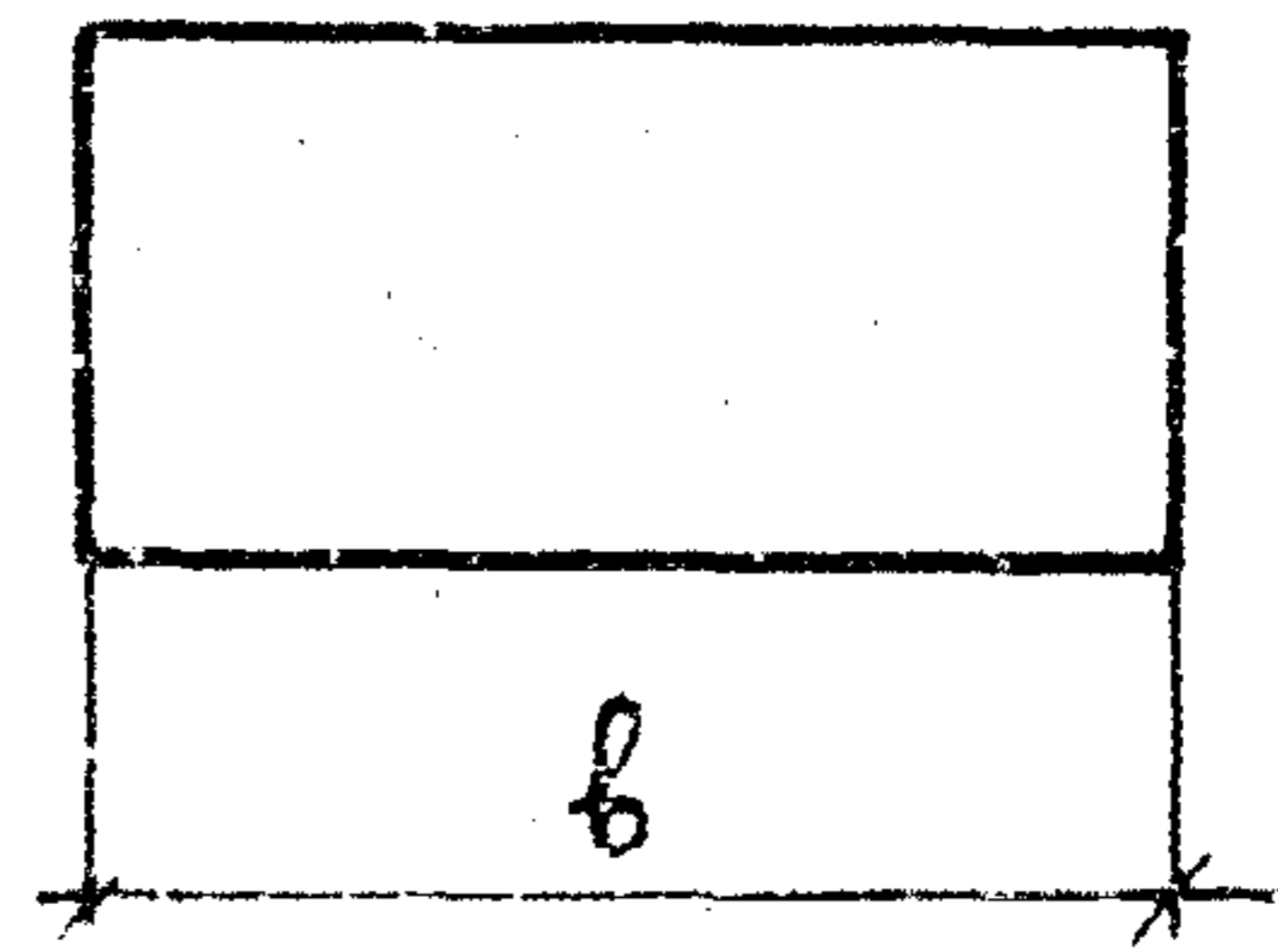
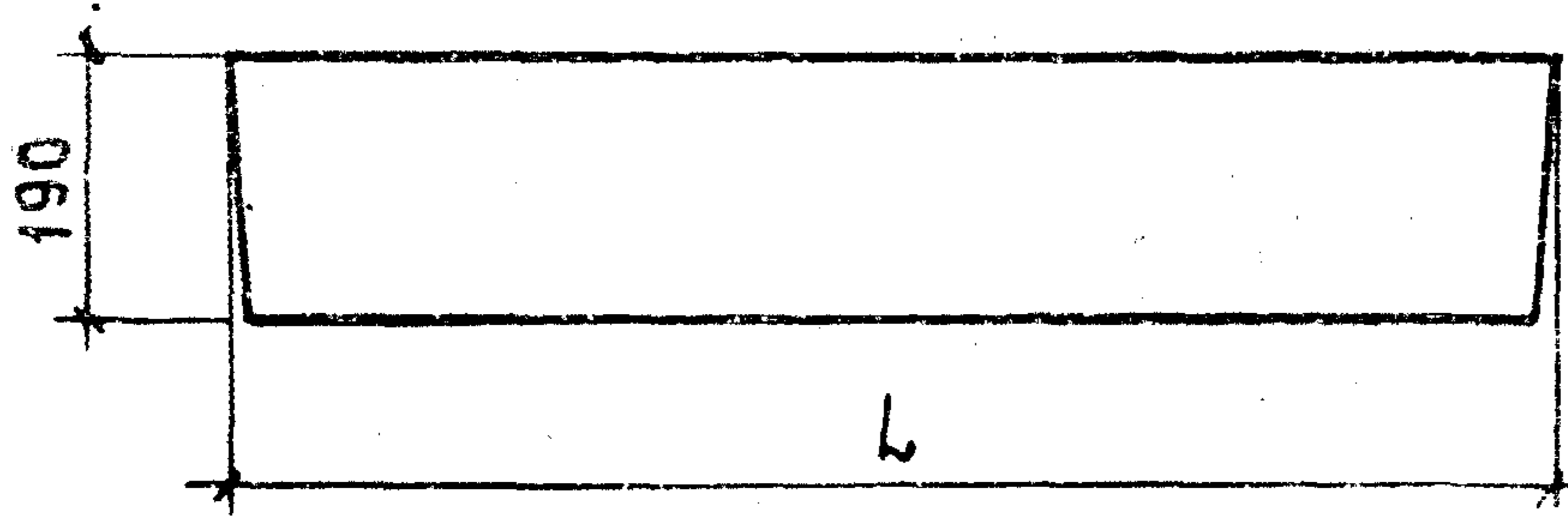
ТАБЛИЦА 8

МАРКА	РАЗМЕРЫ, мм		ОБЪЕМ БЕТОНА, м ³	МАССА, кг	РАСХОД СТАЛИ, кг НАТУРАЛЬНЫЙ ПРИВЕДЕННЫЙ К КЛАТ	
	L	b			НА ИЗДЕЛИЕ	НА 1 м ³ БЕТОНА
1ПР 18.12.19-38 АІЎТ	1810	120	0.04	105	$\frac{4.5}{7.84}$	$\frac{112.5}{196.0}$
1ПР 18.25.19-28 АІЎТ	1810	250	0.086	215	$\frac{4.27}{7.09}$	$\frac{49.65}{82.44}$
1ПР 20.25.19-28 АІЎТ	2070	250	0.098	245	$\frac{4.72}{7.90}$	$\frac{48.16}{80.61}$
1ПР 24.25.19-38 АІЎТ	2460	250	0.117	290	$\frac{8.46}{15.02}$	$\frac{72.31}{128.38}$
1ПР 24.25.19-28 АІЎТ	2460	250	0.117	290	$\frac{8.46}{15.02}$	$\frac{72.31}{128.38}$
1ПР 27.25.19-38 АІЎТ	2720	250	0.129	325	$\frac{13.60}{24.94}$	$\frac{105.43}{193.33}$
1ПР 27.25.19-28 АІЎТ	2720	250	0.129	325	$\frac{9.32}{16.59}$	$\frac{72.25}{128.60}$
1ПР 20.25.19-28 АІЎТ-а	2070	250	0.098	245	$\frac{7.87}{11.05}$	$\frac{80.31}{112.76}$
1ПР 24.25.19-28 АІЎТ-а	2460	250	0.117	290	$\frac{11.61}{18.17}$	$\frac{99.23}{155.30}$
1ПР 27.25.19-28 АІЎТ-а	2720	250	0.129	325	$\frac{12.47}{19.74}$	$\frac{96.67}{153.02}$

ИНВ. № ПОДАЛ. ПОДАЛИТЬ И ДАТА ВЗАМ. ИНВ. №

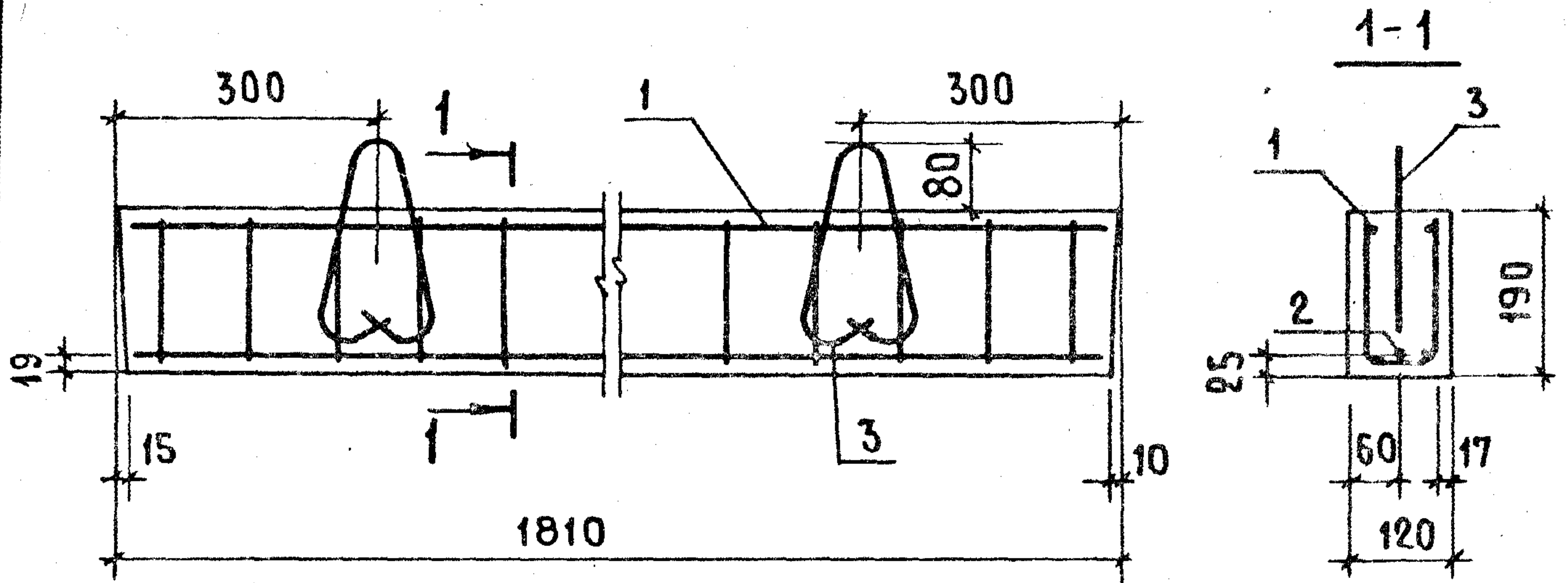
1.138-10.8 00000 TO

Лист
21



НОМЕНКЛАТУРА ИЗДЕЛИЙ. ПРОДОЛЖЕНИЕ ТАБЛ. 8

МАРКА	РАЗМЕРЫ, ММ		ОБЪЕМ БЕТОНА, М ³	МАССА, КГ	РАСХОД СТАЛИ, КГ НАТУРАЛЬНЫЙ ПРИВЕДЕННЫЙ К КЛАССУ	
	L	b			НА ИЗДЕЛИЕ	НА 1 М ³ БЕТОНА
2ПР14.38.19-72 АІVТ	1420	380	0.102	255	<u>3.79</u> 6.15	<u>37.16</u> 60.29
2ПР15.38.19-72 АІVТ	1550	380	0.112	280	<u>4.95</u> 8.40	<u>44.2</u> 75.0
2ПР18.38.19-72 АІVТ	1810	380	0.131	325	<u>7.37</u> 12.89	<u>56.26</u> 98.4
2ПР20.38.19-72 АІVТ	2070	380	0.149	375	<u>10.54</u> 18.83	<u>70.74</u> 126.38
2ПР27.38.19-72 АІVТ	2720	380	0.196	490	<u>24.67</u> 45.48	<u>125.87</u> 232.04
2ПР14.51.19-73 АІVТ	1420	510	0.138	345	<u>4.80</u> 8.06	<u>34.78</u> 58.41
2ПР15.51.19-73 АІVТ	1550	510	0.15	375	<u>5.08</u> 8.59	<u>33.87</u> 57.27
2ПР18.51.19-73 АІVТ	1810	510	0.175	440	<u>7.93</u> 13.54	<u>45.31</u> 77.37
2ПР20.51.19-73 АІVТ	2070	510	0.201	500	<u>11.16</u> 19.56	<u>55.52</u> 97.31
2ПР27.51.19-73 АІVТ	2720	510	0.264	660	<u>25.03</u> 46.01	<u>94.81</u> 174.28



ФОРМАТ	ЗОНА	ПОЗ.	ОБОЗНАЧЕНИЕ	НАИМЕНОВАНИЕ	КОЛ.	ПРИМЕЧАНИЕ
				<u>ДОКУМЕНТАЦИЯ</u>		
И			1.138-10.8 00000 ТО	ТЕХНИЧЕСКОЕ ОПИСАНИЕ		
И			1.138-10.8 00000 ВМС	ВЫБОРКА СТАЛИ		
				<u>СБОРОЧНЫЕ ЕДИНИЦЫ</u>		
И	1		1.138-10.8 10100	КАРКАС ГНУТЫЙ КР1	1	
				<u>ДЕТАЛИ</u>		МАССА ЕД. КГ
БЧ.	2		1.138-10.8 00021	Ф16А1У ГОСТ 5781-81 $\varnothing=1810$	1	2.86
И	3		1.138-10.8 10001	ПЕТЛЯ СТРОПОВОЧНАЯ П1	2	0.16
				<u>МАТЕРИАЛ</u>		
				БЕТОН МАРКИ М200/300	0.04	М ³

исведено ЦНИИЭП Жилища
от 16.03.83
Закр 21.03.83

1.138-10.8 10 000

ПЕРЕМЫЧКА БРУСКОВАЯ
1ПР18.12.19-38 А1УТ

СТАДИЯ | МАССА | МАСШТАБ

Р | 105 | 1:10

ЛИСТ | ЛИСТОВ 1

ЦНИИЭП ЖИЛИЩА

ИНВ. № ПОДАЛ. ПОДПИСЬ И ДАТА ВЗАМ. ИМВ. №

НАЧ. ОТА.	БАЛАНОВСКИЙ	<i>[Signature]</i>
ГЛ. ИНЖ. ОТА	ПАЛЬМАН	<i>[Signature]</i>
ГИП	КЛЕПИКОВА	<i>[Signature]</i>
РУК. ГР.	ГОРЛОВА	<i>[Signature]</i>
ПРОВЕР.	КЛЕПИКОВА	<i>[Signature]</i>
РАЗРАБ.	ГОРЛОВА	<i>[Signature]</i>

ФОРМАТ	ЗОНА	Поз.	ОБОЗНАЧЕНИЕ	НАИМЕНОВАНИЕ	КОЛ	ПРИМЕЧАНИЕ
				<u>ДОКУМЕНТАЦИЯ</u>		
А4			1.138-10.8 20000 СБ	СБОРОЧНЫЙ ЧЕРТЕЖ		
А4			1.138-10.8 00000 ТО	ТЕХНИЧЕСКОЕ ОПИСАНИЕ		
А4			1.138-10.8 00000 ВМС	ВЫБОРКА СТАЛИ		
				<u>ДЕТАЛИ</u>		МАССА ЕД., КГ
А4	1		1.138-10.8 10000-01	ПЕТЛЯ СТРОПОВОЧНАЯ П2	2	0.28
			<u>ПЕРЕМЕННЫЕ ДАННЫЕ ДЛЯ ИСПОЛНЕНИЙ</u>			
				1.138-10.8 20000 (1ПР18.25.19-28А IUT)		
				<u>СБОРОЧНЫЕ ЕДИНИЦЫ</u>		
А4	2		1.138-10.8 10100-01	КАРКАС ГНУТЫЙ КР2	1	
				<u>ДЕТАЛИ</u>		
Б4	3		1.138-10.8 00014	Φ10 А IY ГОСТ 5781-81 ρ=1810	2	1.12
				<u>МАТЕРИАЛ</u>		
				БЕТОН МАРКИ М 200	0.086	М ³
				1.138-10.8 20000-01 (1ПР20.25.19-28А IUT)		
				<u>СБОРОЧНЫЕ ЕДИНИЦЫ</u>		
А4	2		1.138-10.8 10100-02	КАРКАС ГНУТЫЙ КР3	1	
				<u>ДЕТАЛИ</u>		
Б4	3		1.138-10.8 00015	Φ10 А IY ГОСТ 5781-81 ρ=2070	2	1.28
				<u>МАТЕРИАЛ</u>		
				БЕТОН МАРКИ М200	0.098	М ³

1.138-10.8 20000

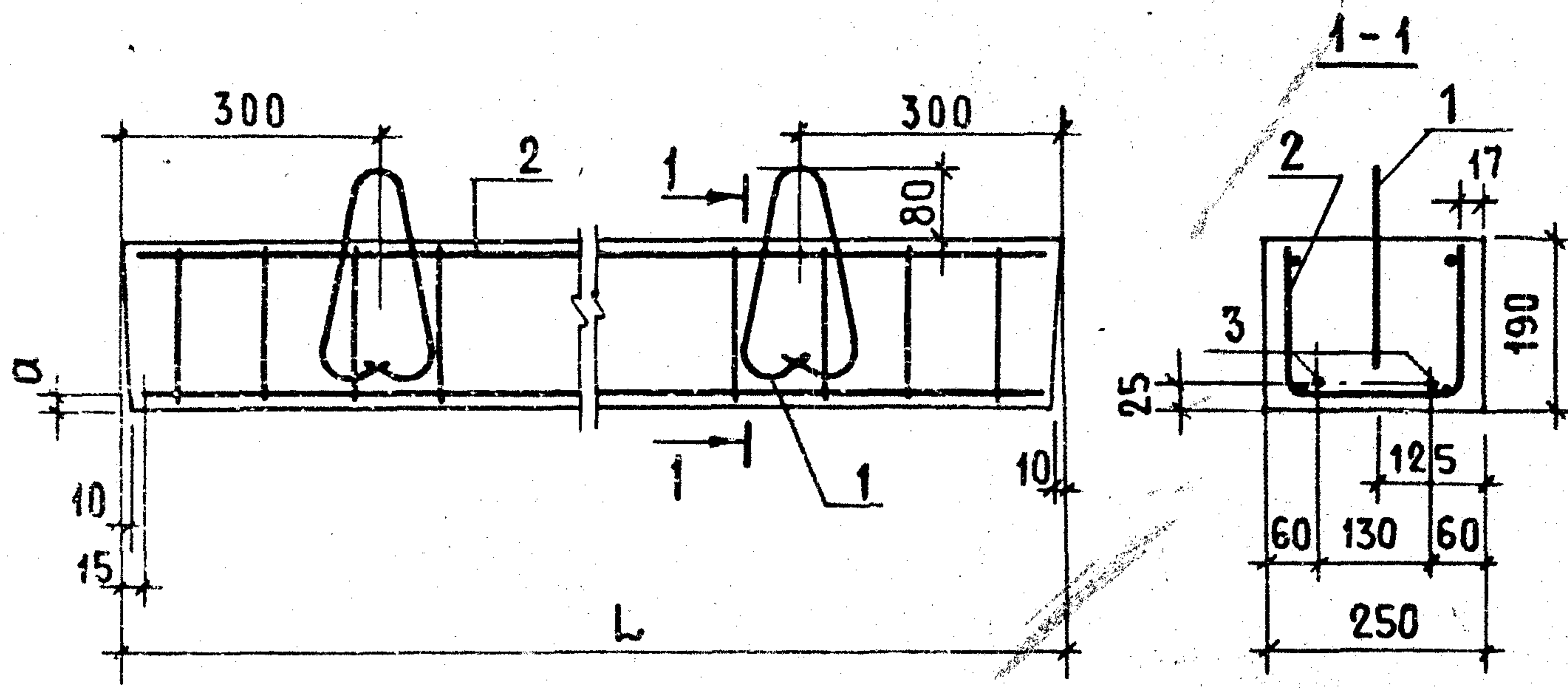
НАЧ. ОТА.	БАЛАНОВСКИЙ	<i>Бал</i>	ПЕРЕМЫЧКА БРУСКОВАЯ (1ПР18.25.19-28А IUT; 1ПР20.25.19-28А IUT; 1ПР24.25.19-38А IUT; 1ПР24.25.19-28А IUT; 1ПР27.25.19-38А IUT; 1ПР27.25.19-28А IUT)	СТАДИЯ	ЛИСТ	ЛИСТОВ	
ПЛИНЖ. ОТА	ПАЛЬМАН	<i>Паль</i>		Р	1	3	
РИП	КЛЕПИКОВА	<i>Кле</i>		ЦНИИЭП ЖИЛИЩА			
ГОРЛОВА	ГОРЛОВА	<i>Гор</i>					
КЛЕПИКОВА	КЛЕПИКОВА	<i>Кле</i>					
ГОРЛОВА	ГОРЛОВА	<i>Гор</i>					

ФОРМА	ЗОНА	Поз.	ОБОЗНАЧЕНИЕ	НАИМЕНОВАНИЕ	КОЛ.	ПРИМЕЧАНИЕ
				<u>ПЕРЕМЕННЫЕ ДАННЫЕ ДЛЯ ИСПОЛНЕНИЙ</u>		
				1.138-10.8 20000-02(1ПР24	25.19	-38АІУТ)
				<u>СБОРОЧНЫЕ ЕДИНИЦЫ</u>		
А4		2	1.138-10.8 10100-03	КАРКАС ГНУТЫЙ КР4	1	
				<u>ДЕТАЛИ</u>		МАССА ЕД., КГ
Б4		3	1.138-10.8 00018	φ14АІУ ГОСТ5781-81 ℓ=2460	2	2.97
				<u>МАТЕРИАЛ</u>		
				БЕТОН МАРКИ М200	0.117	М ³
				1.138-10.8 20000-03(1ПР24	25.19	-28АІУТ)
				<u>СБОРОЧНЫЕ ЕДИНИЦЫ</u>		
А4		2	1.138-10.8 10100-03	КАРКАС ГНУТЫЙ КР4	1	
				<u>ДЕТАЛИ</u>		
Б4		3	1.138-10.8 00018	φ14АІУ ГОСТ5781-81 ℓ=2460	2	2.97
				<u>МАТЕРИАЛ</u>		
				БЕТОН МАРКИ М200	0.117	М ³
				1.138-10.8 20000-04(1ПР	27.2	5.19-38АІУТ)
				<u>СБОРОЧНЫЕ ЕДИНИЦЫ</u>		
А4		2	1.138-10.8 10100-04	КАРКАС ГНУТЫЙ КР5	1	
				<u>ДЕТАЛИ</u>		
Б4		3	1.138-10.8 00022	φ18АІУ ГОСТ5781-81 ℓ=2720	2	5.43
				<u>МАТЕРИАЛ</u>		
				БЕТОН МАРКИ М300	0.129	М ³

ИНВ. № ПОДАЛ. ПОДПИСЬ И ДАТА. ВЗАМ. ИНВ. №

1.138-10.8 20000

ЛИСТ
2



ОБОЗНАЧЕНИЕ	МАРКА	L, мм	α, мм	МАССА, кг
1.138-10.8 20 000	1ПР 18.25.19- 28 АІУТ	1810	22	215
- 01	1ПР 20.25.19- 28 АІУТ	2070	22	245
- 02	1ПР 24.25.19- 38 АІУТ	2460	20	290
- 03	1ПР 24.25.19- 28 АІУТ	2460	20	290
- 04	1ПР 27.25.19- 38 АІУТ	2720	18	325
- 05	1ПР 27.25.19- 28 АІУТ	2720	20	325

1.138-10.8 20000 СБ

			ПЕРЕМЫЧКА БРУСКОВАЯ	СТАДИЯ	МАССА	МАСШТАБ
			(1ПР18.25.19-28АІУТ; 1ПР20.25.19-28АІУТ; 1ПР24.25.19-38АІУТ; 1ПР24.25.19-28АІУТ; 1ПР27.25.19-38АІУТ; 1ПР27.25.19-28АІУТ)	Р	СМ ТАБЛ	1:10
			СБОРОЧНЫЙ ЧЕРТЕЖ	ЛИСТ	ЛИСТОВ 1	
НАЧ.ОТД.	БАЛАНОВСКИЙ	<i>[Signature]</i>	ЦНИИЭП ЖИЛИЩА			
ГЛАВ.ИНЖ.ОТД.	ПАЛЬМАН	<i>[Signature]</i>				
ГИП	КЛЕПИКОВА	<i>[Signature]</i>				
РУК.ГР.	ГОРЛОВА	<i>[Signature]</i>				
ПРОВЕР.	КЛЕПИКОВА	<i>[Signature]</i>				
РАЗРАБ.	ГОРЛОВА	<i>[Signature]</i>				

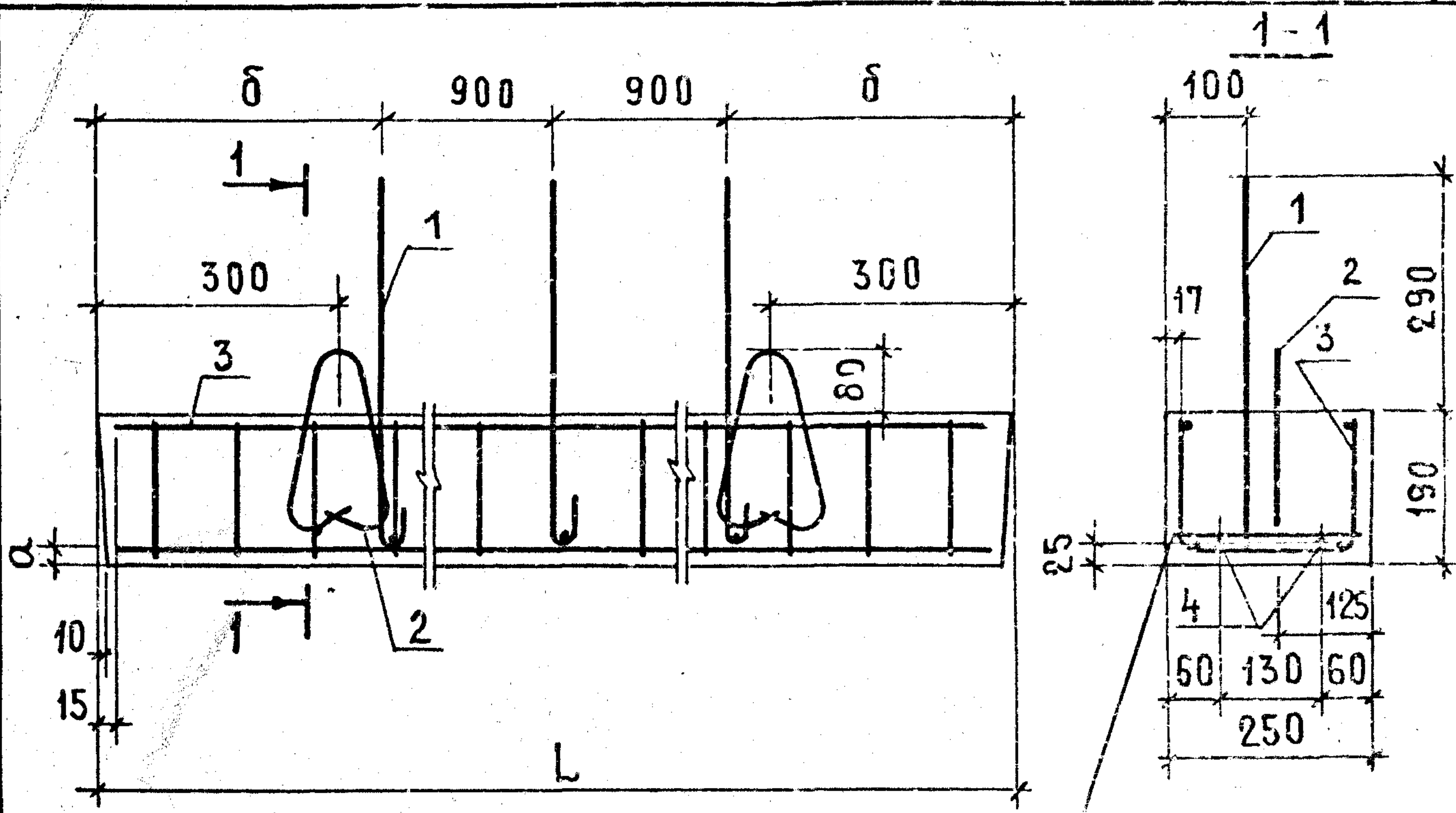
ФОРМАТ	ЗОНА	ПОЗ.	ОБОЗНАЧЕНИЕ	НАИМЕНОВАНИЕ	КОЛ.	ПРИМЕЧАНИЕ	
				<u>ДОКУМЕНТАЦИЯ</u>			
А4			1.138 - 10.8 30 000 СБ	СБОРОЧНЫЙ ЧЕРТЕЖ			
А4			1.138 - 10.8 00 000 ТО	ТЕХНИЧЕСКОЕ ОПИСАНИЕ			
А4			1.138 - 10.8 00 000 ВМС	ВЫБОРКА СТАЛИ			
				<u>СБОРОЧНЫЕ ЕДИНИЦЫ</u>		МАССА ЕД КГ	
А4	1		1.138 - 10.8 30 100	АНКЕР А1	3		
				<u>ДЕТАЛИ</u>			
А4	2		1.138 - 10.8 10001 - 01	ПЕТЛЯ СТРОПОВОЧНАЯ П2	2	0.28	
			<u>ПЕРЕМЕННЫЕ ДАННЫЕ ДЛЯ ИСПОЛНЕНИЙ</u>				
				1.138-10.8 30000(1ПР20.25.1	9-28	А1УТ-а)	
				<u>СБОРОЧНЫЕ ЕДИНИЦЫ</u>			
А4	3		1.138 - 10.8 10100 - 02	КАРКАС ГНУТЫЙ КР3	1		
				<u>ДЕТАЛИ</u>			
Б4	4		1.138 - 10.8 000 15	Ф10А1У ГОСТ 5781-81 В-2070	2	1.28	
				<u>МАТЕРИАЛ</u>			
				БЕТОН МАРКИ М200	0.10	М ³	
				1.138-10.8 30000-01(1ПР24.2	5,22-	28А1УТ-а)	
				<u>СБОРОЧНЫЕ ЕДИНИЦЫ</u>			
А4	3		1.138 - 10.8 10100 - 03	КАРКАС ГНУТЫЙ КР4	1		
				<u>ДЕТАЛИ</u>			
Б4	4		1.138 - 10.8 000 18	Ф14 А1У ГОСТ 5781-81 В-2460	2	2.97	
				<u>МАТЕРИАЛ</u>			
				БЕТОН МАРКИ М 200	0.12	М ³	

ГОДА ПОДПИСЬ И ДАТА ВЗАМ.ИВ.№

1.138-10.8 30 000

НАЧ.ОТД.	БАЛАНОВСКИЙ	<i>[подпись]</i>	ПЕРЕМЫЧКА БРУСКОВАЯ САНКЕРАМИ (1ПР20.2519-28А1УТ-а; 1ПР24.2519-28А1УТ-а; 1ПР27.2519-28А1УТ-а)	СТАДИЯ	ЛИСТ	ЛИСТОВ
ИНЖ.ОТД.	ПАЛЬМАН	<i>[подпись]</i>		Р	1	2
	КЛЕПИКОВА	<i>[подпись]</i>				
	ПРЛОВА	<i>[подпись]</i>				
	КОВА	<i>[подпись]</i>				

ЦНИИЭП ЖИЛИЩА



ВЯЗАТЬ ПРОВОЛОКОЙ К ГНУТОМУ
КАРКАСУ ПОСЛЕ УСТАНОВКИ ПОЗ.4

ОБОЗНАЧЕНИЕ	МАРКА	a, мм	δ, мм	L, мм	МАССА, кг
1.138-10.8 30 000	1ПР 20.25.19-28 АІУТ-а	22	135	2070	245
- 01	1ПР 24.25.19-28 АІУТ-а	20	330	2460	290
- 02	1ПР 27.25.19-28 АІУТ-а	20	460	2720	325

1.138-10.8 30000 СБ

ПЕРЕМЫЧКА БРУСКОВАЯ С АНКЕРАМИ
(1ПР 20.25.19-28 АІУТ-а; 1ПР 24.25.19-28 АІУТ-а;
1ПР 27.25.19-28 АІУТ-а)
СБОРОЧНЫЙ ЧЕРТЕЖ

СТАДИЯ	МАССА	МАСШТАБ
Р	СМ. ТАБЛ.	1:10
ЛИСТ	ЛИСТОВ 1	

НАЧ.ОТД	БАЛАНОВСКИЙ	<i>[Signature]</i>
ГЛАВНООТД	ПАЛЬМАН	<i>[Signature]</i>
ГИП	КЛЕПикОВА	<i>[Signature]</i>
РУК.ГР.	ГОРЛОВА	<i>[Signature]</i>
ПРОВЕР.	КЛЕПикОВА	<i>[Signature]</i>
РАЗРАБ.	ГОРЛОВА	<i>[Signature]</i>

ЦНИИЭП ЖИЛИЩА

ФОРМАТ	ЗОНА	ПОЗ.	ОБОЗНАЧЕНИЕ	НАИМЕНОВАНИЕ	КОЛ.	ПРИМЕЧАНИЕ
				<u>ДОКУМЕНТАЦИЯ</u>		
И			1.138-10.8 40000 СБ	СБОРОЧНЫЙ ЧЕРТЕЖ		
И			1.138-10.8 00000 ТО	ТЕХНИЧЕСКОЕ ОПИСАНИЕ		
И			1.138-10.8 00000 ВМС	ВЫБОРКА СТАЛИ		
			<u>ПЕРЕМЕННЫЕ ДАННЫЕ ДЛЯ ИСПОЛНЕНИЯ</u>			
			1.138-10.8 40000 (2ПР14.38.19-72АІҮТ)			
			<u>СБОРОЧНЫЕ ЕДИНИЦЫ</u>			
И	1		1.138-10.8 40 100	КАРКАС ГНУТЫЙ КР6	1	
				<u>ДЕТАЛИ</u>		МАССА ЕД. КГ
БЧ	2		1.138-10.8 00012	φ10АІҮ ГОСТ5781-81 ℓ=1420	2	0.88
И	3		1.138-10.8 10001-01	ПЕЛЯ СТРОПОВОЧНАЯ П2	2	0.28
				<u>МАТЕРИАЛ</u>		
				БЕТОН МАРКИ М200	0.102	М ³
			1.138-10.8 40000-01 (2ПР15.38.19-72АІҮТ)			
			<u>СБОРОЧНЫЕ ЕДИНИЦЫ</u>			
И	1		1.138-10.8 40100-01	КАРКАС ГНУТЫЙ КР7	1	
				<u>ДЕТАЛИ</u>		
БЧ	2		1.138-10.8 00013	φ10АІҮ ГОСТ5781-81 ℓ=1550	3	0.96
И	3		1.138-10.8 10001-01	ПЕЛЯ СТРОПОВОЧНАЯ П2	2	0.28
				<u>МАТЕРИАЛ</u>		
				БЕТОН МАРКИ М200	0.112	М ³

			1.138-10.8 40000			
НАЧ.ОТД.	БАЛАНОВСКИЙ	<i>[Signature]</i>	ПЕРЕМЫЧКА ПЛИТНАЯ (2ПР14.38.19-72АІҮТ; 2ПР15.38.19-72АІҮТ; 2ПР18.38.19-72АІҮТ; 2ПР20.38.19-72АІҮТ; 2ПР27.38.19-72АІҮТ)	СТАДИЯ	ЛИСТ	ЛИСТОВ
ГЛАВН.ОТД.	ПАЛЬМАН	<i>[Signature]</i>		Р	1	2
ГИП	КЛЕПИКОВА	<i>[Signature]</i>		ЦНИИЭП ЖИЛИЩА		
РУК.ГР.	ГОРЛОВА	<i>[Signature]</i>				
ПРОВЕР.	КЛЕПИКОВА	<i>[Signature]</i>				
РАЗРАБ.	ГОРЛОВА	<i>[Signature]</i>				

ФОРМАТ	ЗОНА	ПОЗ.	ОБОЗНАЧЕНИЕ	НАИМЕНОВАНИЕ	КОЛ.	ПРИМЕЧАНИЕ	
			<u>ПЕРЕМЕННЫЕ ДАННЫЕ ДЛЯ ИСПОЛНЕНИЙ</u>				
				1.138-10.8 40000-02 (2ПР18.	38.19	-72АІҮТ)	
				<u>СБОРОЧНЫЕ ЕДИНИЦЫ</u>			
11		1	1.138-10.8 40100-02	КАРКАС ГНУТЫЙ КР8	1		
				<u>ДЕТАЛИ</u>		МАССА ЕД, КГ	
Б.Ч.		2	1.138-10.8 00016	φ12АІҮ ГОСТ 5781-81 ℓ=1810	3	1.61	
11		3	1.138-10.8 10001-01	ПЕТЛЯ СТРОПОВОЧНАЯ П2	2	0.28	
				<u>МАТЕРИАЛ</u>			
				БЕТОН МАРКИ М200	0.131	М ³	
				1.138-10.8 40000-03 (2ПР 2038.	19	-72АІҮТ)	
				<u>СБОРОЧНЫЕ ЕДИНИЦЫ</u>			
11		1	1.138-10.8 40100-03	КАРКАС ГНУТЫЙ КР9	1		
				<u>ДЕТАЛИ</u>			
Б.Ч.		2	1.138-10.8 00017	φ14АІҮ ГОСТ 5781-81 ℓ=2070	3	2.50	
11		3	1.138-10.8 10001-01	ПЕТЛЯ СТРОПОВОЧНАЯ П2	2	0.28	
				<u>МАТЕРИАЛ</u>			
				БЕТОН МАРКИ М300	0.149	М ³	
				1.138-10.8 40000-04 (2ПР 2738.	19	-72АІҮТ)	
				<u>СБОРОЧНЫЕ ЕДИНИЦЫ</u>			
11		1	1.138-10.8 40100-04	КАРКАС ГНУТЫЙ КР10	1		
				<u>ДЕТАЛИ</u>			
Б.Ч.		2	1.138-10.8 00023	φ20АІҮ ГОСТ 5781-81 ℓ=2720	3	6.71	
11		3	1.138-10.8 10001-02	ПЕТЛЯ СТРОПОВОЧНАЯ П3	2	0.47	
				<u>МАТЕРИАЛ</u>			
				БЕТОН МАРКИ М400	0.196	М ³	

ПОДПИСЬ И ДАТА ВЗАМ. ИНВ. №

1.138-10.8 40000

Лист

2

18074 37

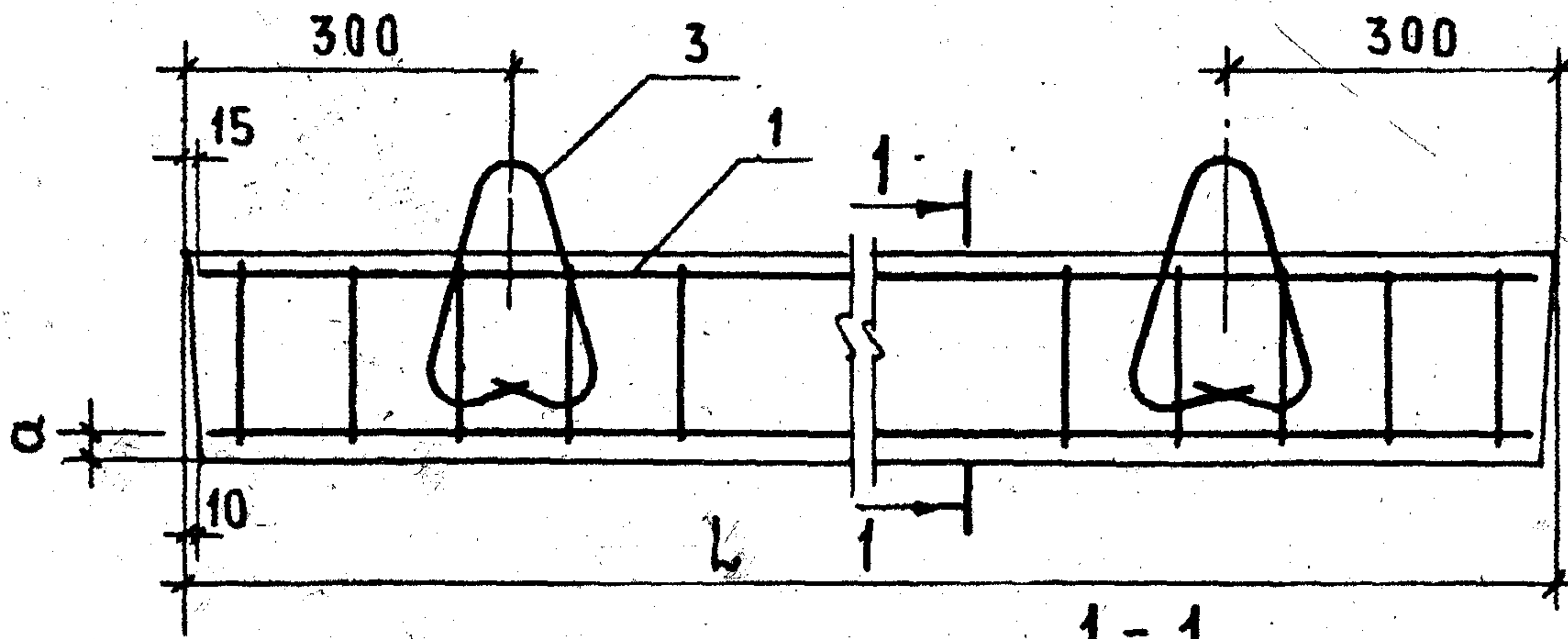
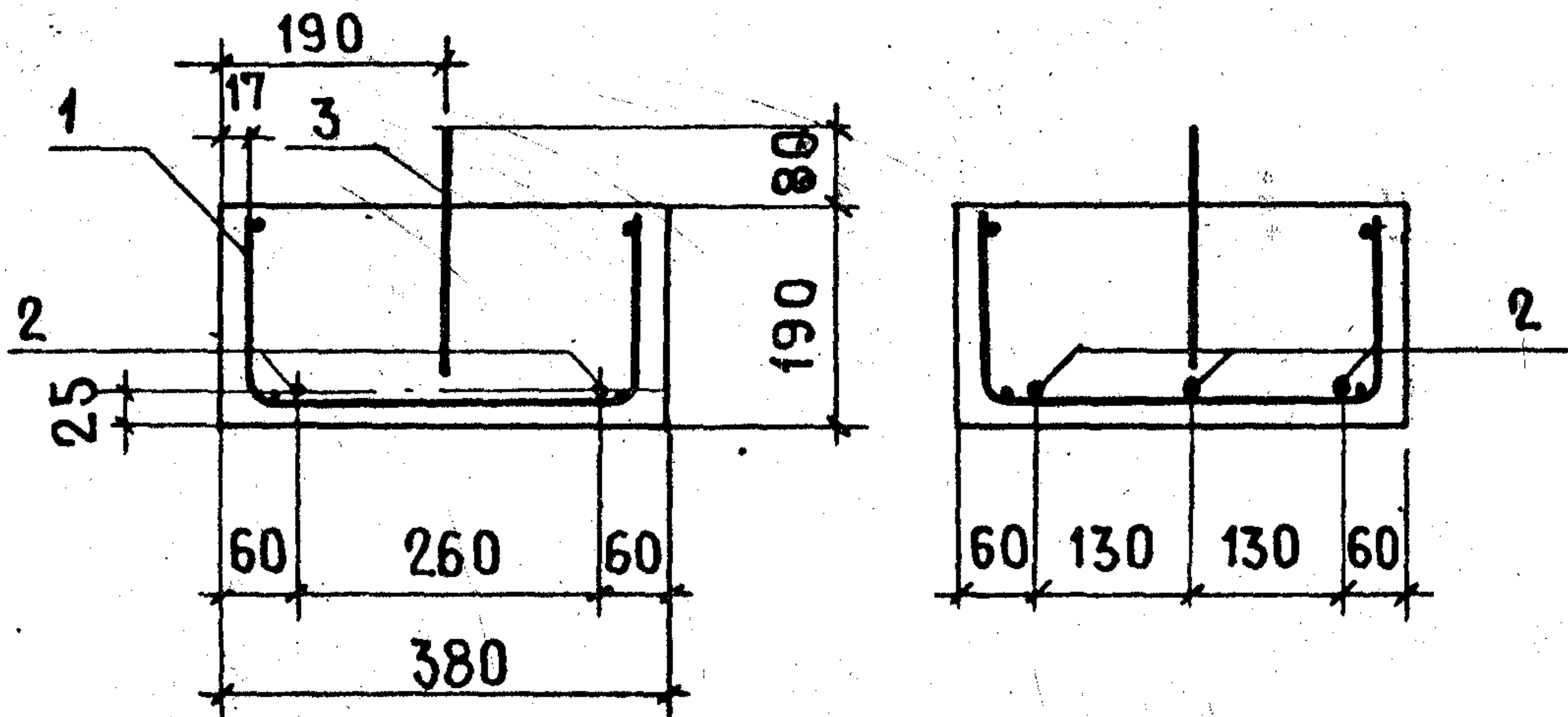


Рис.1

1-1

Рис.2 (ОСТАЛЬНОЕ ПО РИС.1)



ОБОЗНАЧЕНИЕ	МАРКА	Рис.	L, мм	a, мм	МАССА, кг
1.138-10.8 40000	2ПР 14.38.19-72АІЎТ	1	1420	22	255
- 01	2ПР 15.38.19-72АІЎТ	2	1550	22	280
- 02	2ПР 18.38.19-72АІЎТ	2	1810	21	325
- 03	2ПР 20.38.19-72АІЎТ	2	2070	18	375
- 04	2ПР 27.38.19-72АІЎТ	2	2720	17	490

1.138-10.8 40000 СБ

			СТАДИЯ	МАССА	МАСШТАБ
НАЧ.ОТД.	БАЛАНОВСКИЙ	<i>[Signature]</i>	Р	СМ. ТАБЛ.	1:10
ГЛ.ИНЖ.ОТД.	ПАЛЬМАН	<i>[Signature]</i>			
ГИП	КЛЕПИКОВА	<i>[Signature]</i>	ЛИСТ	ЛИСТОВ 1	
РУК.ГР.	ГОРЛОВА	<i>[Signature]</i>	ЦНИИЭП ЖИЛИЩА		
ПРОВЕР.	КЛЕПИКОВА	<i>[Signature]</i>			
РАЗРАБ.	ГОРЛОВА	<i>[Signature]</i>			

ФОРМАТ	ЗОНА	ПОЗ.	ОБОЗНАЧЕНИЕ	НАИМЕНОВАНИЕ	КОЛ.	ПРИМЕЧАНИЕ
				<u>ДОКУМЕНТАЦИЯ</u>		
И			1.138-10.8 50000 СБ	СБОРОЧНЫЙ ЧЕРТЕЖ		
И			1.138-10.8 00000 ТО	ТЕХНИЧЕСКОЕ ОПИСАНИЕ		
И			1.138-10.8 00000 ВМС	ВЫБОРКА СТАЛИ		
<u>ПЕРЕМЕННЫЕ ДАННЫЕ ДЛЯ ИСПОЛНЕНИЯ</u>						
				1.138-10.8 50000 (2 ПР 14.51.19-73 АИУТ)		
				<u>СБОРОЧНЫЕ ЕДИНИЦЫ</u>		
И	1		1.138-10.8 50100	КАРКАС ГНУТЫЙ КР11	1	
				<u>ДЕТАЛИ</u>		МАССА ЕД. КГ
БЧ	2		1.138-10.8 00012	φ10 АИУ ГОСТ 5781-81 ℓ=1420	3	0.88
И	3		1.138-10.8 10001-01	ПЕТЛЯ СТРОПОВОЧНАЯ П2	2	0.28
				<u>МАТЕРИАЛ</u>		
				БЕТОН МАРКИ М200	0.138	М ³
				1.138-10.8 50000-01 (2 ПР 15.51.19-73 АИУТ)		
				<u>СБОРОЧНЫЕ ЕДИНИЦЫ</u>		
И	1		1.138-10.8 50100-01	КАРКАС ГНУТЫЙ КР12	1	
				<u>ДЕТАЛИ</u>		
БЧ	2		1.138-10.8 00013	φ10 АИУ ГОСТ 5781-81 ℓ=1550	3	0.96
И	3		1.138-10.8 10001-01	ПЕТЛЯ СТРОПОВОЧНАЯ П2	2	0.28
				<u>МАТЕРИАЛ</u>		
				БЕТОН МАРКИ М200	0.15	М ³

ИНВ. № ПОДА ПОДПИСЬ И ДАТА ВЗАМ. ИНВ. №

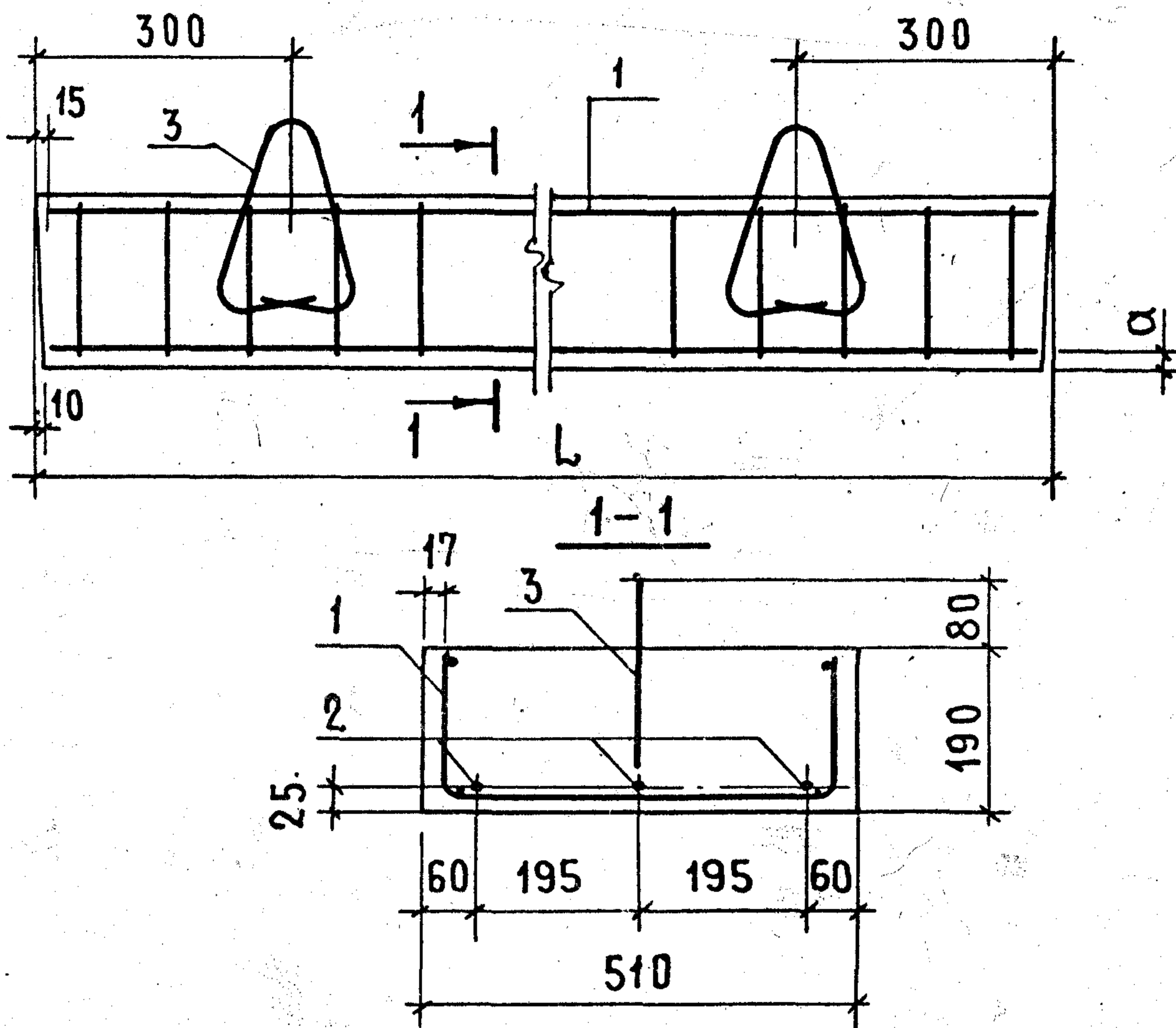
			1.138-10.8 50000			
НАЧ. ОТД.	БАЛАНОВСКИЙ	<i>[подпись]</i>	ПЕРЕМЫЧКА ПЛИТНАЯ (2 ПР 14.51.19-73 АИУТ; 2 ПР 15.51.19-73 АИУТ; 2 ПР 18.51.19-73 АИУТ; 2 ПР 20.51.19-73 АИУТ; 2 ПР 27.51.19-73 АИУТ)	СТАДИЯ	ЛИСТ	ЛИСТОВ
ГЛ. ИНЖ. ОТД.	ПАЛЬМАН	<i>[подпись]</i>		Р	1	2
ГИП	КЛЕЛИКОВА	<i>[подпись]</i>		ЦНИИЭП ЖИЛИЩА		
РУК. ГР	ГОРЛОВА	<i>[подпись]</i>				
ПРОВЕР.	КЛЕЛИКОВА	<i>[подпись]</i>				
РАЗРАБ.	ГОРЛОВА	<i>[подпись]</i>				

КОЛ.	ПОЗ.	ОБОЗНАЧЕНИЕ	НАИМЕНОВАНИЕ	КОЛ.	ПРИМЕЧАНИЕ
		<u>ПЕРЕМЕННЫЕ</u>	<u>ДААННЫЕ ДЛЯ ИСПОЛНЕНИЙ</u>		
			1.138-10.8 50000-02 (2ПР18)	51.19	-73АІҮТ)
			<u>СБОРОЧНЫЕ ЕДИНИЦЫ</u>		
1		1.138-10.8 50100-02	КАРКАС ГНУТЫЙ КР13	1	
			<u>ДЕТАЛИ</u>		МАССА ЕД. КГ
2		1.138-10.8 00016	Ф12АІҮ ГОСТ5781-81 ℓ=1810	3	1.61
3		1.138-10.8 10001-02	ПЕТЛЯ СТРОПОВОЧНАЯ ПЗ	2	0.47
			<u>МАТЕРИАЛ</u>		
			БЕТОН МАРКИ М200	0.175	М ³
			1.138-10.8 50000-03 (2ПР20)	51.19	-73АІҮТ)
			<u>СБОРОЧНЫЕ ЕДИНИЦЫ</u>		
1		1.138-10.8 50100-03	КАРКАС ГНУТЫЙ КР14	1	
			<u>ДЕТАЛИ</u>		
2		1.138-10.8 00017	Ф14АІҮ ГОСТ5781-81 ℓ=2070	3	2.50
3		1.138-10.8 10001-02	ПЕТЛЯ СТРОПОВОЧНАЯ ПЗ	2	0.47
			<u>МАТЕРИАЛ</u>		
			БЕТОН МАРКИ М200	0.201	М ³
			1.138-10.8 50000-04 (2ПР27)	51.19	-73АІҮТ)
			<u>СБОРОЧНЫЕ ЕДИНИЦЫ</u>		
1		1.138-10.8 50100-04	КАРКАС ГНУТЫЙ КР15	1	
			<u>ДЕТАЛИ</u>		
2		1.138-10.8 00023	Ф20АІҮ ГОСТ5781-81 ℓ=2720	3	6.71
3		1.138-10.8 10001-02	ПЕТЛЯ СТРОПОВОЧНАЯ ПЗ	2	0.47
			<u>МАТЕРИАЛ</u>		
			БЕТОН МАРКИ М300	0.264	М ³

1.138-10.8 50000

Лист

2



ОБОЗНАЧЕНИЕ	МАРКА	L, мм	a, мм	МАССА КГ
1.138-10.8 50000	2ПР 14.51.19-73 АІУТ	1420	22	345
- 01	2ПР 15.51.19-73 АІУТ	1550	22	375
- 02	2ПР 18.51.19-73 АІУТ	1810	21	440
- 03	2ПР 20.51.19-73 АІУТ	2070	20	500
- 04	2ПР 27.51.19-73 АІУТ	2720	17	660

1.138-10.8 50000 СБ

ПЕРЕМЫЧКА ПЛИТНАЯ
(2ПР14.51.19-73АІУТ; 2ПР15.51.19-73АІУТ;
2ПР18.51.19-73АІУТ; 2ПР20.51.19-73АІУТ;
2ПР27.51.19-73АІУТ)

СБОРОЧНЫЙ ЧЕРТЕЖ

СТАДИЯ	МАССА СМ. ТАБЛ.	МАСШТАБ
Р		1:10
ЛИСТ	ЛИСТОВ 1	

ЦНИИЭП ЖИЛИЩА

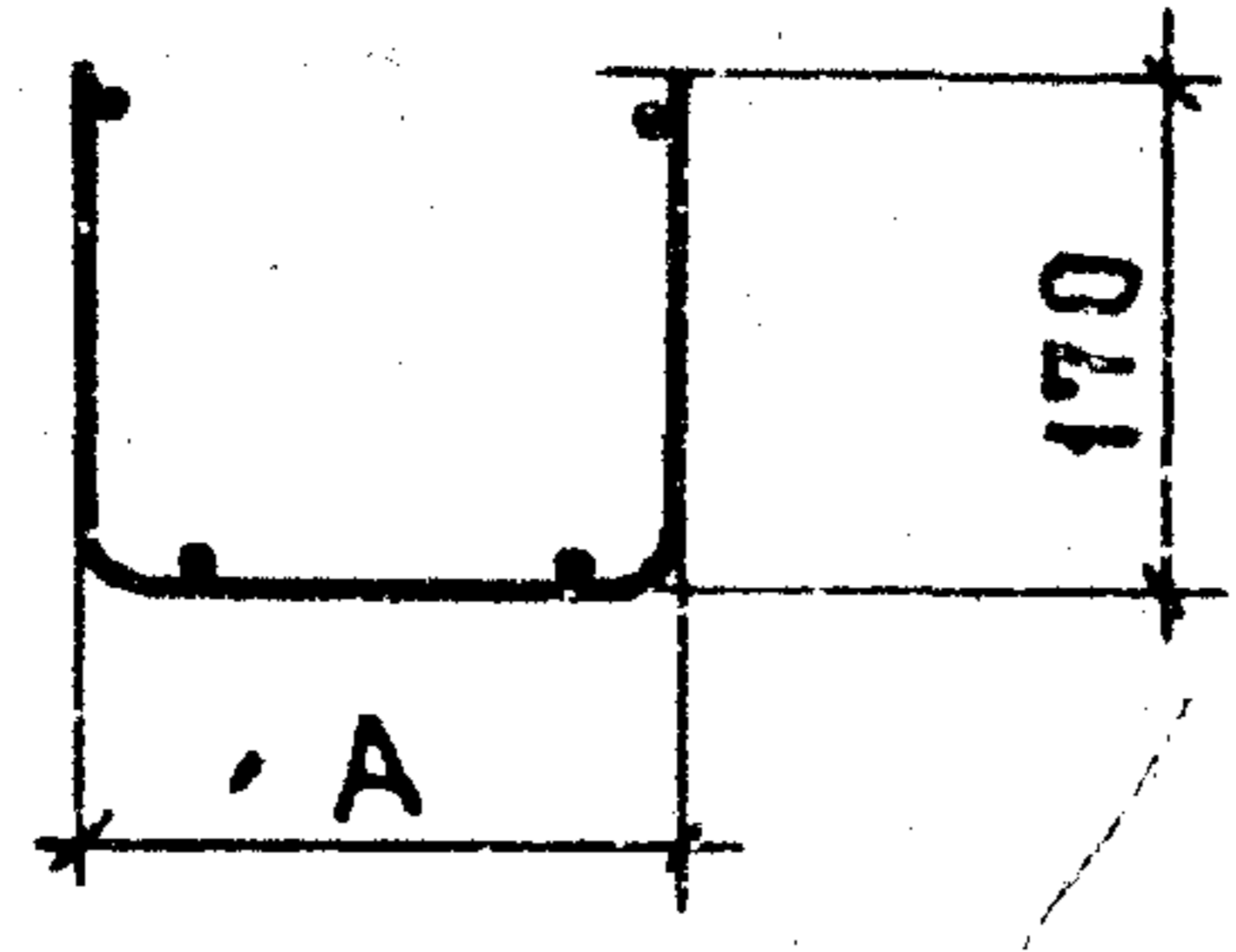
№ ПОДАЛ. ПОДПИСЬ И ДАТА

НАЧ.ОТД. БАЛАНОВСКИЙ
ГЛАВ.ИНЖЕНЕР ПАЛЬМАН
ГИП КЛЕПИКОВА
РУК.ГР. ГОРЛОВА
ПРОВЕР. КЛЕПИКОВА
РАЗРАБ. ГОРЛОВА

[Signatures]

ЗОНА	ПОЗ.	ОБОЗНАЧЕНИЕ	НАИМЕНОВАНИЕ	КОЛ.	ПРИМЕЧАНИЕ
			<u>ДОКУМЕНТАЦИЯ</u>		
		1.138-10.8 10100 СБ	СБОРОЧНЫЙ ЧЕРТЕЖ		
			<u>ПЕРЕМЕННЫЕ ДАННЫЕ ДЛЯ ИСПОЛНЕНИИ</u>		
			1.138-10.8 10100 (КР 1)		
			<u>ДЕТАЛИ</u>		МАССА ЕД., КГ
Ч.	1	1.138-10.8 00007	φ4 Вр I ГОСТ 6727-80 ℓ=1780	4	0.18
Ч.	2	1.138-10.8 00001	φ4 Вр I ГОСТ 6727-80 ℓ=410	15	0.04
			1.138-10.8 10100-01 (КР 2)		
			<u>ДЕТАЛИ</u>		
Ч.	1	1.138-10.8 00007	φ4 Вр I ГОСТ 6727-80 ℓ=1780	4	0.18
Ч.	2	1.138-10.8 00002	φ4 Вр I ГОСТ 6727-80 ℓ=540	15	0.05
			1.138-10.8 10100-02 (КР 3)		
			<u>ДЕТАЛИ</u>		
Ч.	1	1.138-10.8 00008	φ4 Вр I ГОСТ 6727-80 ℓ=2040	4	0.20
Ч.	2	1.138-10.8 00002	φ4 Вр I ГОСТ 6727-80 ℓ=540	16	0.05
			1.138-10.8 10100-03 (КР 4)		
			<u>ДЕТАЛИ</u>		
Ч.	1	1.138-10.8 00009	φ4 Вр I ГОСТ 6727-80 ℓ=2430	4	0.24
Ч.	2	1.138-10.8 00002	φ4 Вр I ГОСТ 6727-80 ℓ=540	20	0.05

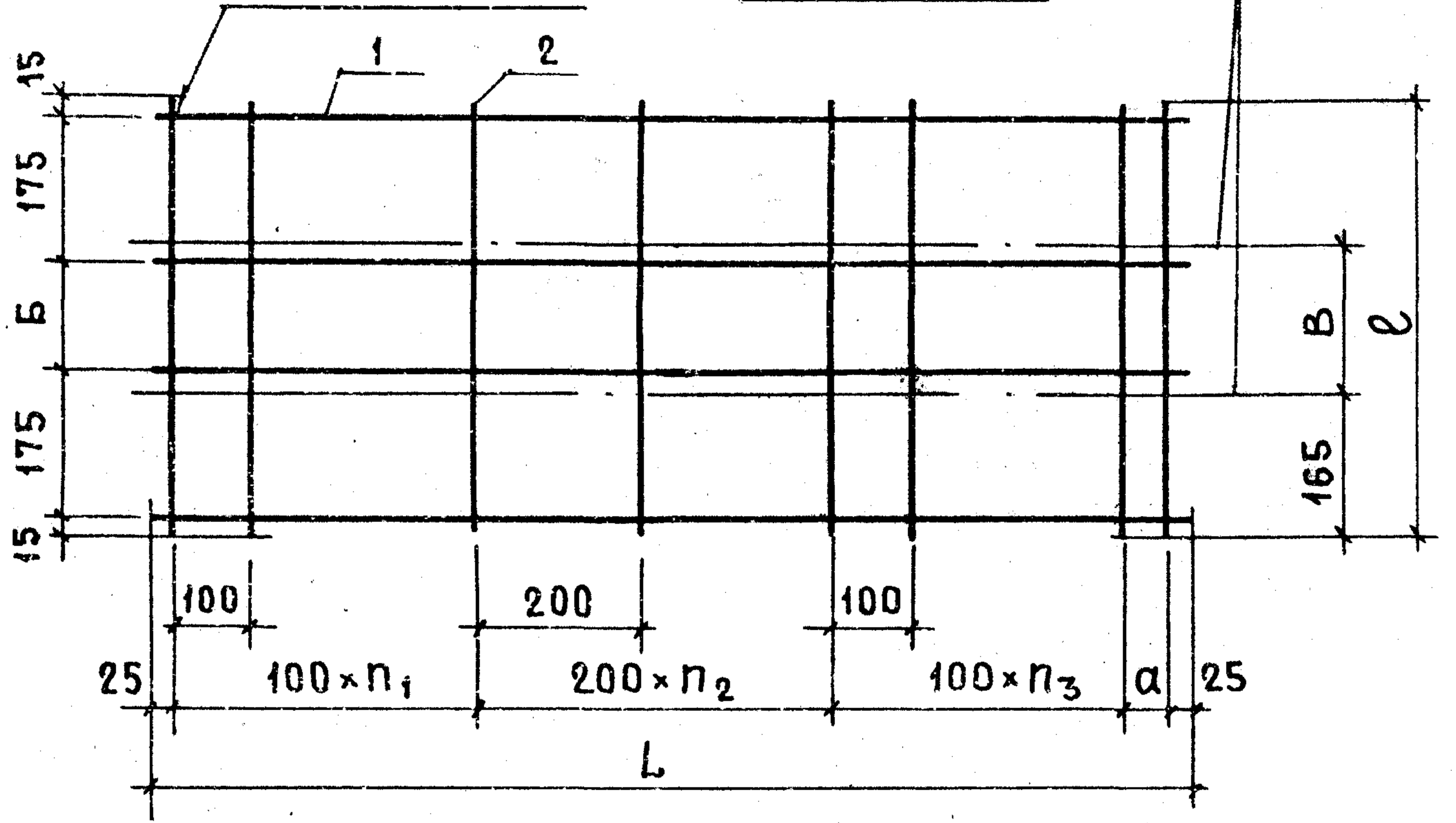
		1.138-10.8 10100				
НАЧ. ОТА.	БАЛАНОВСКИЙ	<i>[подпись]</i>	КАРКАС ГНУТЫЙ (КР1 ÷ КР5)	СТАДИЯ	ЛИСТ	ЛИСТОВ
ГЛ. ИНЖ. ОТА	ПАЛЬМАН	<i>[подпись]</i>		Р	1	2
ГИП	КЛЕПИКОВА	<i>[подпись]</i>		ЦНИИЭП ЖИЛИЩА		
РУК. ГР.	ГОРЛОВА	<i>[подпись]</i>				
ПРОВЕР.	КЛЕПИКОВА	<i>[подпись]</i>				
РАЗРАБ.	ГОРЛОВА	<i>[подпись]</i>				



ГОСТ 14098-68-КТ-2

РАЗВЕРТКА

ЛИНИИ СГИБОВ



ОБОЗНАЧЕНИЕ	МАРКА	L, мм	b, мм	a, мм	A, мм	B, мм	B, мм	p ₁	p ₂	p ₃	МАССА КГ
1.138-10.8 10100	КР1	1780	410	30	90	30	80	5	4	4	1.32
- 01	КР2	1780	540	30	220	160	210	5	4	4	1.47
- 02	КР3	2040	540	90	220	160	210	5	5	4	1.60
- 03	КР4	2430	540	80	220	160	210	6	5	7	1.96
- 04	КР5	2690	540	40	220	160	210	7	6	7	2.18

1.138-10.8 10100 СБ

КАРКАС ГНУТЫЙ
(КР1 ÷ КР5)
СБОРОЧНЫЙ ЧЕРТЕЖ

СТАДИЯ	МАССА	МАСШТАБ
Р	СМ. ТАБЛ.	
ЛИСТ	ЛИСТОВ 1	

ИНВ. № ПОДА ПОДПИСЬ И ДАТА ВЗАМ. ИНВ. №

ГЛАВ. ИНЖ. ОТД.	ПАЛЬМАН	<i>[Signature]</i>
НАЧ. ОТД.	БАЛАНОВСКИЙ	<i>[Signature]</i>
ГИП	КЛЕПИКОВА	<i>[Signature]</i>
РУК. ГР.	ГОРЛОВА	<i>[Signature]</i>
ПРОВЕР.	КЛЕПИКОВ	<i>[Signature]</i>
РАЗРАБ.	ГОРЛОВА	<i>[Signature]</i>

ЦНИИЭП ЖИЛИЩА

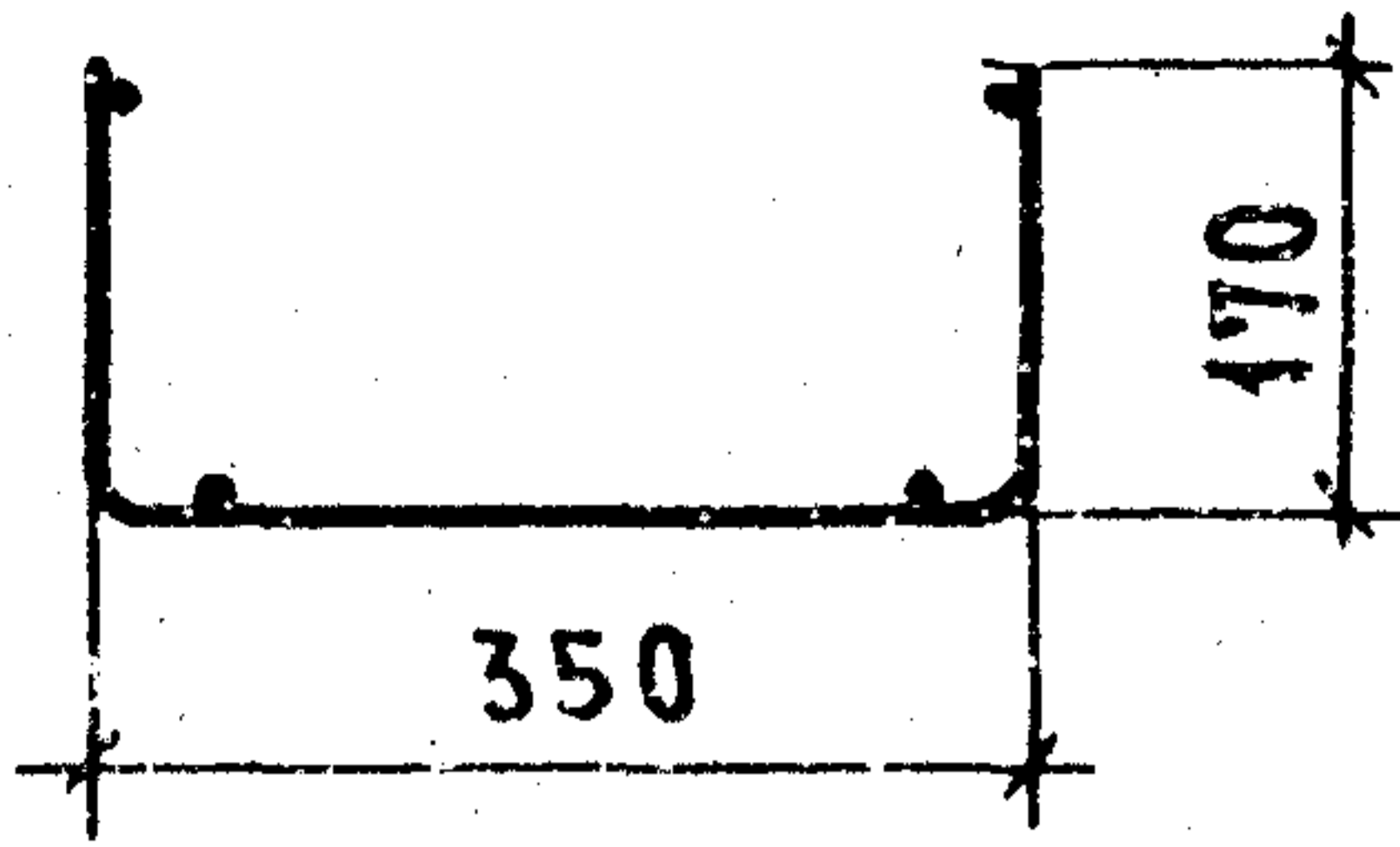
ФОРМАТ	ЗОНА	ПОЗ.	ОБОЗНАЧЕНИЕ	НАИМЕНОВАНИЕ	КОЛ.	ПРИМЕЧАНИЕ
				<u>ДОКУМЕНТАЦИЯ</u>		
И1			1.138-10.8 40100 СБ	СБОРОЧНЫЙ ЧЕРТЕЖ		
				<u>ПЕРЕМЕННЫЕ ДАННЫЕ ДЛЯ ИСПОЛНЕНИЯ</u>		
				<u>1.138-10.8 40100 (КР6)</u>		
				<u>ДЕТАЛИ</u>		МАССА ЕД., КГ
Б.Ч.	1		1.138-10.8 00005	φ4 Вр I ГОСТ 6727-80 ℓ=1390	4	0.14
Б.Ч.	2		1.138-10.8 00003	φ4 Вр I ГОСТ 6727-80 ℓ= 670	13	0.07
				<u>1.138-10.8 40100-01 (КР 7)</u>		
				<u>ДЕТАЛИ</u>		
Б.Ч.	1		1.138-10.8 00006	φ4 Вр I ГОСТ 6727-80 ℓ=1520	4	0.15
Б.Ч.	2		1.138-10.8 00003	φ4 Вр I ГОСТ 6727-80 ℓ= 670	13	0.07
				<u>1.138-10.8 40100-02 (КР8)</u>		
				<u>ДЕТАЛИ</u>		
Б.Ч.	1		1.138-10.8 00007	φ4 Вр I ГОСТ 6727-80 ℓ=1780	4	0.18
Б.Ч.	2		1.138-10.8 00003	φ4 Вр I ГОСТ 6727-80 ℓ= 670	18	0.07
				<u>1.138-10.8 40100-03 (КР9)</u>		
				<u>ДЕТАЛИ</u>		
Б.Ч.	1		1.138-10.8 00008	φ4 Вр I ГОСТ 6727-80 ℓ=2040	4	0.20
Б.Ч.	2		1.138-10.8 00003	φ4 Вр I ГОСТ 6727-80 ℓ= 670	24	0.07

1.138-10.8 40100

ИНАЧ. ОТА.	БАЛАНОВСКИЙ	<i>[Signature]</i>
ЛИНН. ОТА.	ПАЛЬМАН	<i>[Signature]</i>
ГИП	КЛЕПикОВА	<i>[Signature]</i>
РУК. ГР.	ГОРЛОВА	<i>[Signature]</i>
ПРОВЕР.	КЛЕПикОВА	<i>[Signature]</i>
РАЗРАБ.	ГОРЛОВА	<i>[Signature]</i>

КАРКАС ГНУТЫЙ
(КР6 ÷ КР10)

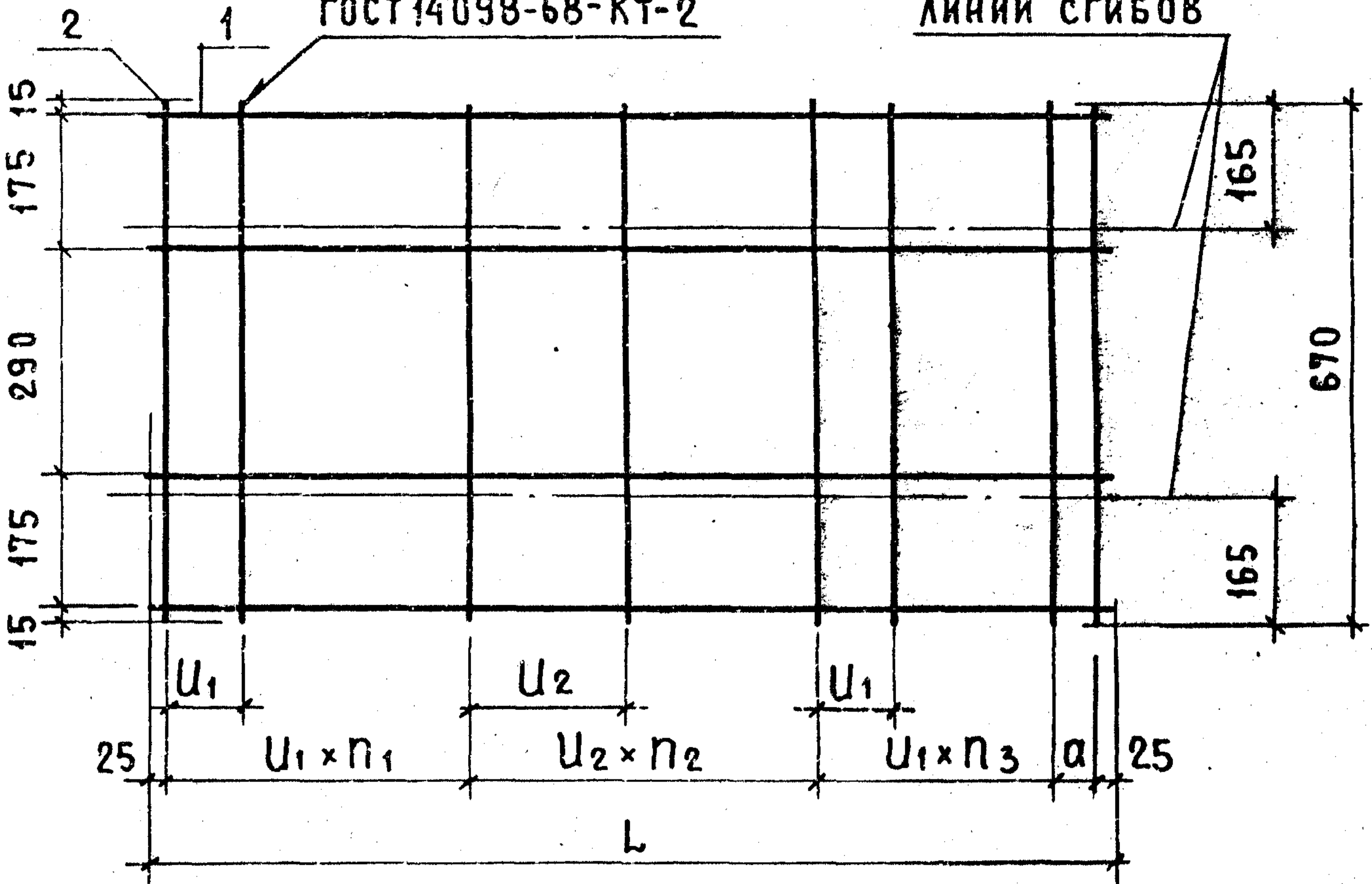
СТАДИЯ	ЛИСТ	ЛИСТОВ
Р	1	2
ЦНИИЭП ЖИЛИЩА		



РАЗВЕРТКА.

ГОСТ 14098-68-КТ-2

ЛИНИИ СГИБОВ



ОБОЗНАЧЕНИЕ	МАРКА	L, мм	a, мм	U ₁ , мм	U ₂ , мм	n ₁	n ₂	n ₃	МАССА, кг
1.138-108 40100	КР6	1390	40	100	200	5	2	4	1.47
- 01	КР7	1520	70	100	200	4	3	4	1.51
- 02	КР8	1780	20	90	180	7	3	6	1.98
- 03	КР9	2040	30	70	140	8	6	8	2.48
- 04	КР10	2690	0	60	120	13	9	13	3.60

1.138-10.8 40100 СБ

КАРКАС ГНУТЫЙ
(КР6 ÷ КР10)
СБОРОЧНЫЙ ЧЕРТЕЖ

СТАДИЯ	МАССА	МАСШТАБ
Р	СМ. ТАБЛ.	
ЛИСТ	ЛИСТОВ 1	

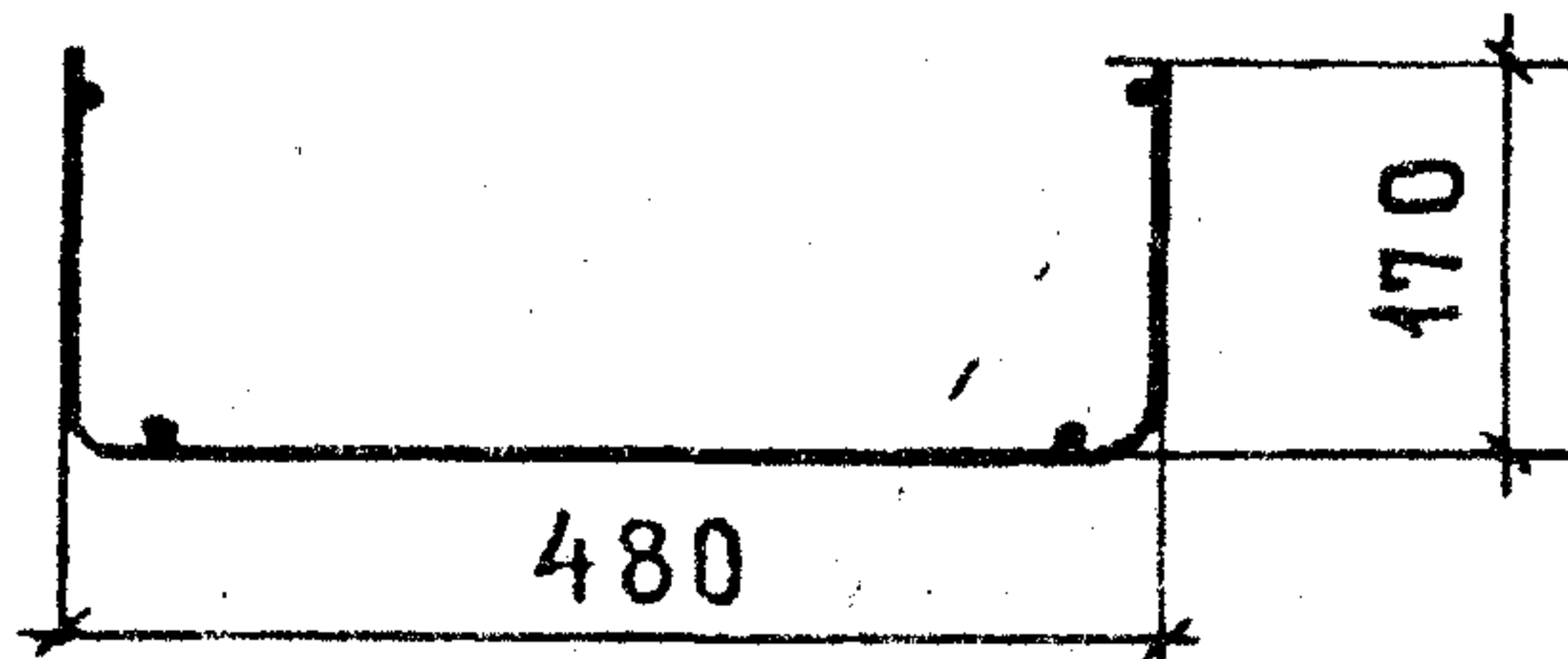
НАЧ.ОТД.	БАЛАНОВСКИЙ	<i>[Signature]</i>
ГЛ.ИНЖ.ОТД.	ПАЛЬМАН	<i>[Signature]</i>
ГИП	КЛЕПИКОВА	<i>[Signature]</i>
РУК.ГР.	ГОРЛОВА	<i>[Signature]</i>
ПРОВЕР.	КЛЕПИКОВА	<i>[Signature]</i>
РАЗРАБ.	ГОРЛОВА	<i>[Signature]</i>

ЦНИИЭП ЖИЛИЩА

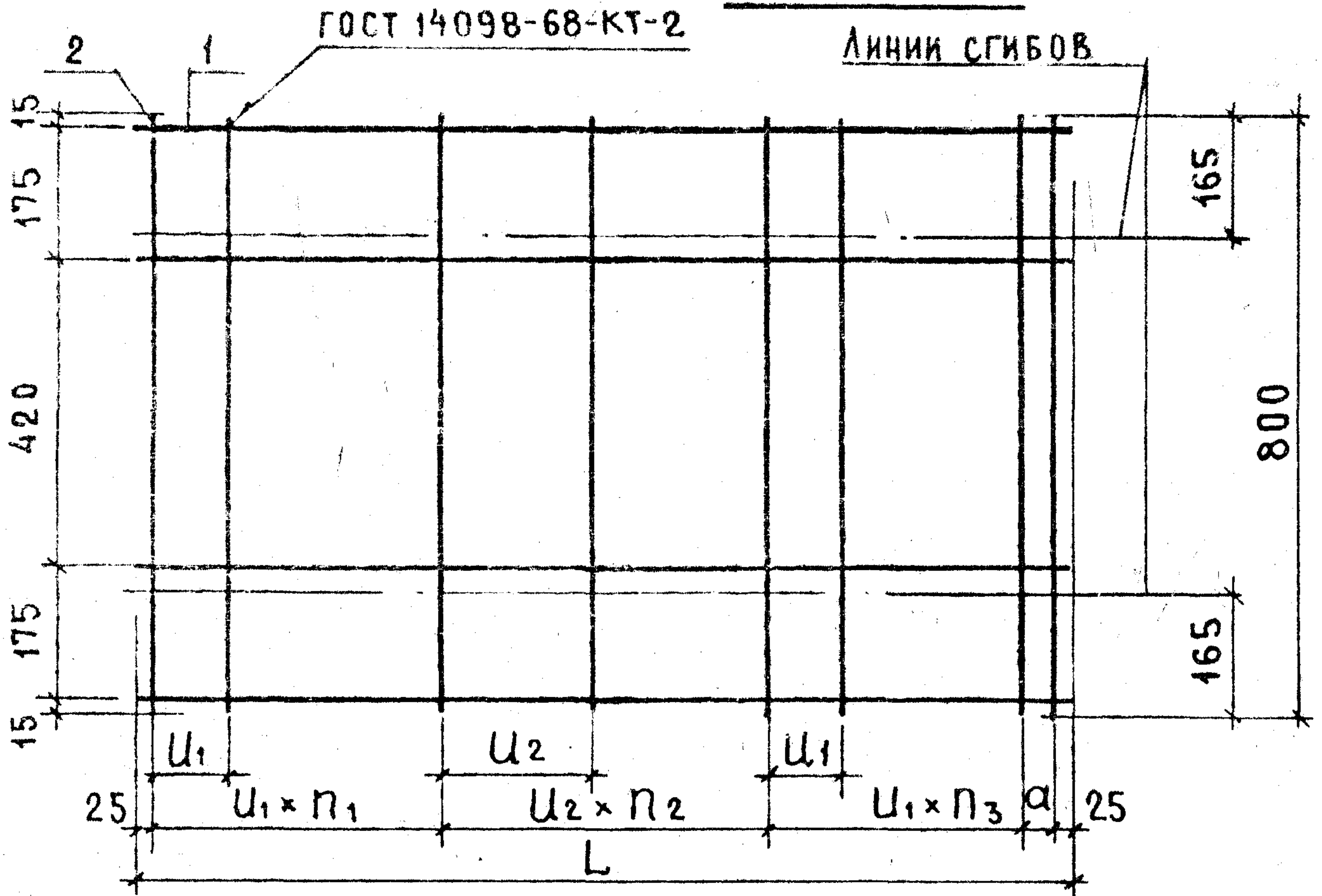
ФОРМАТ	ЗОНА	ПОЗ.	ОБОЗНАЧЕНИЕ	НАИМЕНОВАНИЕ	КОЛ.	ПРИМЕЧАНИЕ
				<u>ДОКУМЕНТАЦИЯ</u>		
И1			1.138-10.8 50100 СБ	СБОРОЧНЫЙ ЧЕРТЕЖ		
				<u>ПЕРЕМЕННЫЕ ДАННЫЕ ДЛЯ ИСПОЛНЕНИЯ</u>		
				1.138-10.8 50100 (КР 11)		
				<u>ДЕТАЛИ</u>		МАССА ЕД КГ
Б4		1	1.138-10.8 00005	Ф4ВрI ГОСТ 6727-80 L=1390	4	0.14
Б4		2	1.138-10.8 00004	Ф4ВрI ГОСТ 6727-80 L=800	13	0.08
				1.138-10.8 50100-01 (КР 12)		
				<u>ДЕТАЛИ</u>		
Б4		1	1.138-10.8 00006	Ф4ВрI ГОСТ 6727-80 L=1520	4	0.15
Б4		2	1.138-10.8 00004	Ф4ВрI ГОСТ 6727-80 L=800	13	0.08
				1.138-10.8 50100-02 (КР 13)		
				<u>ДЕТАЛИ</u>		
Б4		1	1.138-10.8 00007	Ф4ВрI ГОСТ 6727-80 L=1780	4	0.18
Б4		2	1.138-10.8 00004	Ф4ВрI ГОСТ 6727-80 L=800	18	0.08
				1.138-10.8 50100-03 (КР 14)		
				<u>ДЕТАЛИ</u>		
Б4		1	1.138-10.8 00008	Ф4ВрI ГОСТ 6727-80 L=2040	4	0.20
Б4		2	1.138-10.8 00004	Ф4ВрI ГОСТ 6727-80 L=800	24	0.08

ИНВ. ПОДАЛ. ПОДПИСЬ И ТА ВЗАМ. АРХИВ

			1.138-10.8 50100			
НАЧ. ОУД.	БАЛАНОВСКИЙ	<i>[Signature]</i>	КАРКАС ГНУТЫЙ (КР 11 ÷ КР 15)	СТАДИЯ	Лист	Листов
ГЛАВН. ОУД.	ПАЛЬМАН	<i>[Signature]</i>		Р	1	2
ГИП	КЛЕПИКОВА	<i>[Signature]</i>		ЦНИИЭП ЖИЛИЩА		
РУК. ГР	ГОРЛОВА	<i>[Signature]</i>				
ПРОВЕР	КЛЕПИКОВА	<i>[Signature]</i>				
РАЗРАБ.	ГОРЛОВА	<i>[Signature]</i>				



РАЗВЕРТКА



ОБОЗНАЧЕНИЕ	МАРКА	L, мм	a, мм	U ₁ , мм	U ₂ , мм	П ₁	П ₂	П ₃	МАССА, кг
1.138-10.8 50100	КР11	1390	40	100	200	5	2	4	1.60
- 01	КР12	1520	70	100	200	4	3	4	1.64
- 02	КР13	1780	20	90	180	7	3	6	2.16
- 03	КР14	2040	30	70	140	8	6	8	2.72
- 04	КР15	2690	0	60	120	13	9	13	3.96

1.138-10.8 50100 СБ

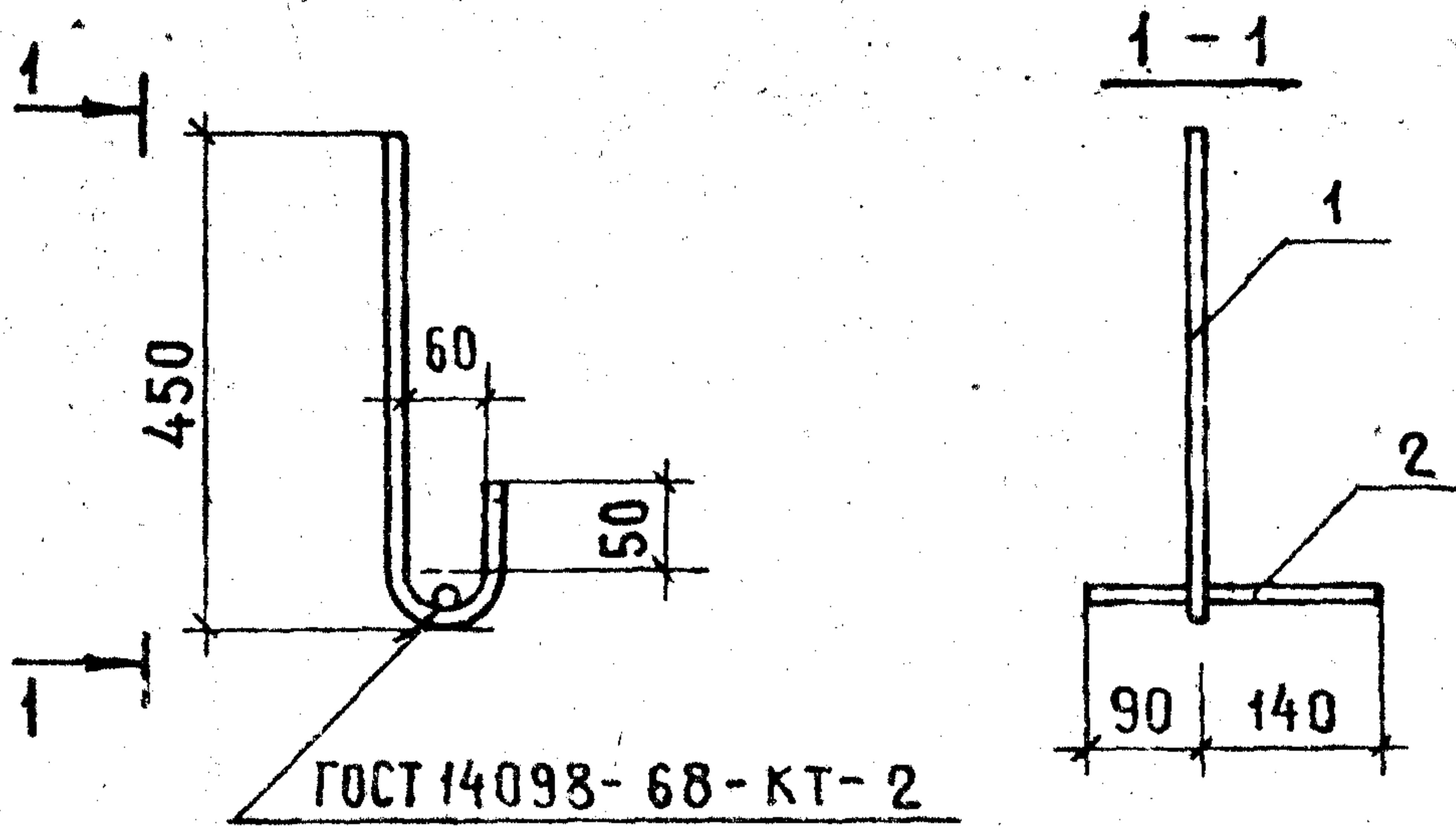
КАРКАС ГНУТЫЙ
(КР 11 ÷ КР 15)
СБОРОЧНЫЙ ЧЕРТЕЖ

СТАДИЯ	МАССА	МАСШТАБ
Р	СМ. ТАБЛ.	
ЛИСТ	ЛИСТОВ 1	

ЦНИИЭП ЖИЛИЩА

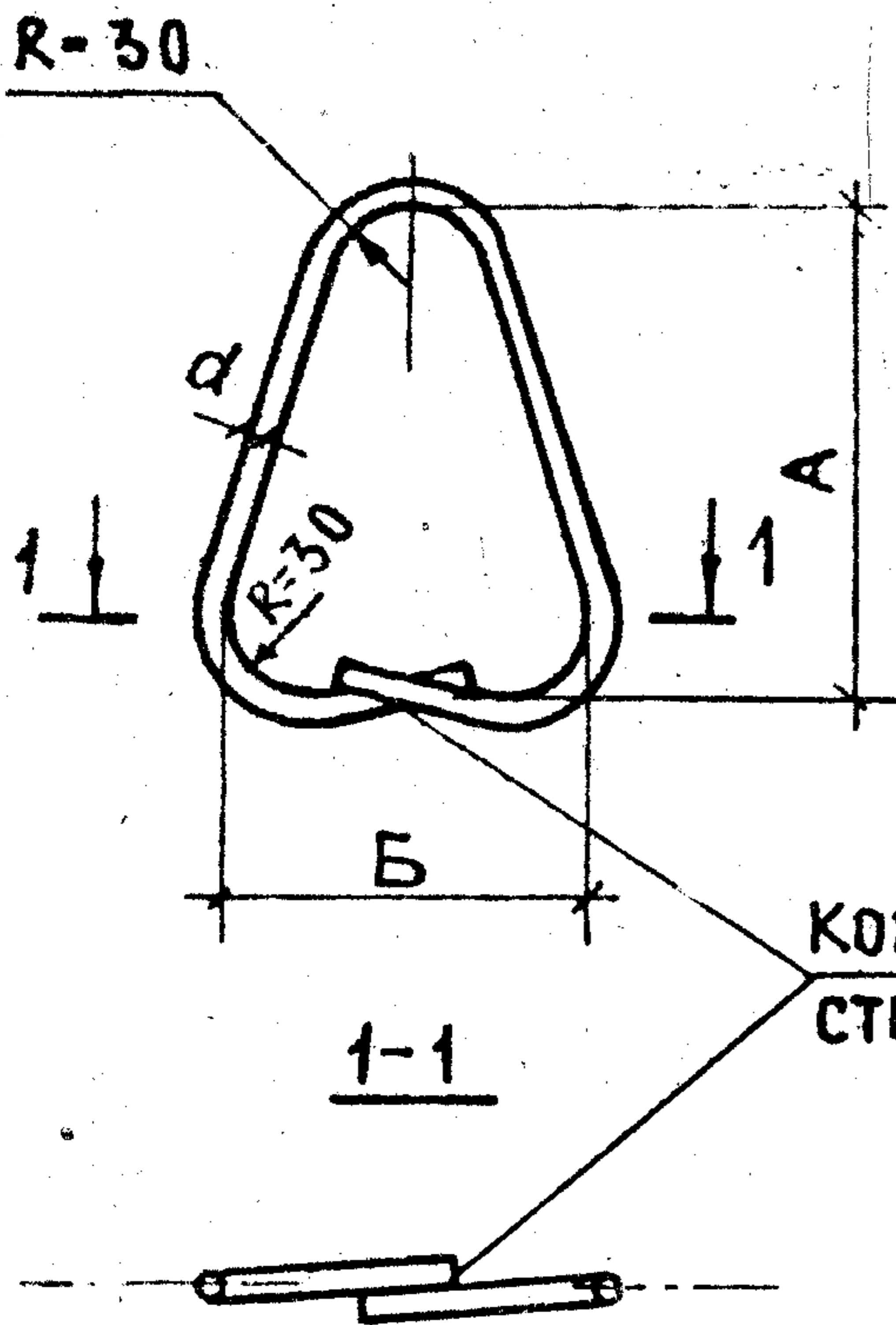
ИНВ.№ ПОЛ. ПОДПИСЬ И ДАТА ВЗАИМ. ИНВ. №

НАЧ. ОТА	БАЛАНОВСКИЙ	<i>[Signature]</i>
ГЛАВ. ИНЖ. ОТА	ПАЛЬМАН	<i>[Signature]</i>
ГИП	КЛЕПИКОВА	<i>[Signature]</i>
РУК. ГР	ГОРЛОВА	<i>[Signature]</i>
ПРОВЕР.	КЛЕПИКОВА	<i>[Signature]</i>
РАЗРАБ.	ГОРЛОВА	<i>[Signature]</i>



ФОРМА	ЗОНА	ПОЗ.	ОБОЗНАЧЕНИЕ	НАИМЕНОВАНИЕ	КОЛ.	ПРИМЕЧАНИЕ
				<u>ДЕТАЛИ</u>		МАССА ЕД. КГ
б.ч.		1	1.138-10.8 00025	Φ16A1 ГОСТ 5781-81 L=575	1	0.91
б.ч.		2	1.138-10.8 00024	Φ10A1 ГОСТ 5781-81 L=230	1	0.14

			1.138-10.8 30100		
			АНКЕР		
			А1		
			СТАДИЯ	МАССА	МАСШТАБ
			Р	1.05 КГ	1:10
			ЛИСТ	ЛИСТОВ 1	
			ЦНИИЭП ЖИЛИЩА		
НАЧ.ОТД.	БАЛАНОВСКИЙ	<i>[Signature]</i>			
ГЛАВ.ОТД.	ПАЛЬМАН	<i>[Signature]</i>			
ГИП	КЛЕПИКОВА	<i>[Signature]</i>			
РУК.ГР.	ГОРЛОВА	<i>[Signature]</i>			
ПРОВЕР.	КЛЕПИКОВА	<i>[Signature]</i>			
РАЗРАБ.	ГОРЛОВА	<i>[Signature]</i>			



КОНТАКТНАЯ ТОЧЕЧНАЯ ИЛИ
СТЫКОВАЯ СВАРКА

ОБОЗНАЧЕНИЕ	МАРКА	d, мм	ДЛИНА ЗАГОТОВКИ, мм	A, мм	Б, мм	МАССА, кг
138-10.8 10001	П1	6	700	245	130	0.16
-01	П2	8	700	245	130	0.28
-02	П3	10	760	245	165	0.47

			1.138-10.8 10001		
			ПЕТЛЯ СТРОПОВОЧНАЯ (П1 ÷ П3)		
			СТАДИЯ	МАССА	МАСШТАБ
			Р	СМ. ТАБЛ.	1:5
			ЛИСТ	ЛИСТОВ 1	
Ч.ОУД.	БАЛАНОВСКИЙ	<i>[Signature]</i>	СТАЛЬ КЛАССА А1 МАРОК В СТ. 3 СП2 И В СТ. 3 ПС2 ГОСТ 5781-81		
ИНЖ.ОТД.	ПАЛЬМАН	<i>[Signature]</i>			
ИП	КЛЕПИКОВА	<i>[Signature]</i>			
ИЗ.ГР.	ГОРЛОВА	<i>[Signature]</i>			
ПРОВЕР.	КЛЕПИКОВА	<i>[Signature]</i>			
ИЗРАБ.	ГОРЛОВА	<i>[Signature]</i>	ЦНИИЭП ЖИЛИЩА		

ИНВ. № ПОДА	ПОДПИСЬ И ДАТА	ВЗАМ. ИНВ. №
НАЧ. ОТД.	БАЛАНОВСКИЙ	
ГЛАВН. ОТД.	БАЛЬМАН	
ГИП	КЛЕПИКОВА	
РУК. ГР.	ГОРЛОВА	
ПРОВЕР.	КЛЕПИКОВА	
РАЗРАБ.	ГОРЛОВА	

1.138-10.8 00000 ВМС

ВЫБОРКА СТАЛИ

СТАДИЯ	ЛИСТ	ЛИСТОВ
Р	1	2
ЦНИИЭП ЖИЛИЩА		

ВЫБОРКА СТАЛИ НА ЭЛЕМЕНТ, КГ

АРМАТУРНЫЕ ИЗДЕЛИЯ

АРМАТУРНАЯ
СТАЛЬ
ГОСТ 6727-80

АРМАТУРНАЯ СТАЛЬ ГОСТ 5781-81

ВСЕГО

КЛАСС ВР I

КЛАСС А I

КЛАСС А I V

Φ, мм

Φ, мм

ИТОГО

Φ, мм

ИТОГО

МАРКА	КЛАСС А I					ИТОГО	Φ, мм	ИТОГО	Φ, мм	ИТОГО	Φ, мм	ИТОГО		
	10	14	16	18	18								6	8
1ПР18.12.19-38 А I V T			2.86			2.86	0.32					0.32	1.32	4.5
1ПР18.25.19-28 А I V T	2.24					2.24	0.56					0.56	1.47	4.27
1ПР20.25.19-28 А I V T	2.56					2.56	0.56					0.56	1.6	4.72
1ПР24.25.19-38 А I V T		5.94				5.94	0.56					0.56	1.96	8.46
1ПР24.25.19-28 А I V T		5.94				5.94	0.56					0.56	1.96	8.46
1ПР27.25.19-38 А I V T				10.86		10.86	0.56					0.56	2.18	13.60
1ПР27.25.19-28 А I V T		6.58				6.58	0.56					0.56	2.18	9.32
1ПР20.25.19-28 А I V T-a	2.56					2.56	0.56	0.42	2.73			3.71	1.6	7.87
1ПР24.25.19-28 А I V T-a		5.94				5.94	0.56	0.42	2.73			3.71	1.96	11.61
1ПР27.25.19-28 А I V T-a		6.58				6.58	0.56	0.42	2.73			3.71	2.18	12.47

ВЫБОРКА СТАЛИ НА ЭЛЕМЕНТ, КГ

МАРКА	АРМАТУРНЫЕ ИЗДЕЛИЯ										ВСЕГО
	АРМАТУРНАЯ СТАЛЬ ГОСТ 5781-81										
	КЛАСС АІІ					КЛАСС ВрІ					
	Ф, ММ		Ф, ММ		ИТОГО	Ф, ММ		Ф, ММ		ИТОГО	
10	12	14	20	8		10	4	4			
2ПР 14.38.19 - 72 АІІТ	1.76				1.76	0.56			0.56	3.79	
2ПР 15.38.19 - 72 АІІТ	2.88				2.88	0.56			0.56	4.95	
2ПР 18.38.19 - 72 АІІТ		4.83			4.83	0.56			0.56	7.37	
2ПР 20.38.19 - 72 АІІТ			7.50		7.5	0.56			0.56	10.54	
2ПР 27.38.19 - 72 АІІТ				20.13	20.13		0.94		0.94	24.67	
2ПР 14.51.19 - 73 АІІТ	2.64				2.64	0.56			0.56	4.8	
2ПР 15.51.19 - 73 АІІТ	2.88				2.88	0.56			0.56	5.08	
2ПР 18.51.19 - 73 АІІТ		4.83			4.83		0.94		0.94	7.93	
2ПР 20.51.19 - 73 АІІТ			7.50		7.5		0.94		0.94	11.16	
2ПР 27.51.19 - 73 АІІТ				20.13	20.13		0.94		0.94	25.03	

1. 138-10.8 00 000 ВМС

Лист 2

18074

15!!