

ТИПОВЫЕ СТРОИТЕЛЬНЫЕ КОНСТРУКЦИИ, ИЗДЕЛИЯ И УЗЛЫ

Серия 1.420.1-19

КОНСТРУКЦИИ КАРКАСА
МНОГОЭТАЖНЫХ
ПРОИЗВОДСТВЕННЫХ ЗДАНИЙ
С СЕТКОЙ КОЛОНН 12 x 6 м
ДЛЯ СТРОИТЕЛЬСТВА
В РАЙОНАХ НЕСЕЙСМИЧЕСКИХ
И СЕЙСМИЧНОСТЬЮ 7 БАЛЛОВ

выпуск 4-3

Монтажные узлы сопряжений
ребристых плит перекрытий
и покрытия.

РАБОЧИЕ ЧЕРТЕЖИ

24362-01

ЦЕНА 0-68

ЦЕНТРАЛЬНЫЙ ИНСТИТУТ ТИПОВОГО ПРОЕКТИРОВАНИЯ
ГОССТРОЯ СССР

Москва, А-445, Смольная ул., 22

Сдано в печать

vii 1990 года

Заказ № 7109

Тираж 4700 экз.

ТИПОВЫЕ СТРОИТЕЛЬНЫЕ КОНСТРУКЦИИ, ИЗДЕЛИЯ И УЗЛЫ

СЕРИЯ 1.420.1-19

КОНСТРУКЦИИ КАРКАСА
МНОГОЭТАЖНЫХ
ПРОИЗВОДСТВЕННЫХ ЗДАНИЙ
С СЕТКОЙ КОЛОНН 12x6м
ДЛЯ СТРОИТЕЛЬСТВА
В РАЙОНАХ НЕСЕЙСМИЧЕСКИХ
И СЕЙСМИЧНОСТЬЮ 7 БАЛЛОВ

выпуск 4-3

Монтажные узлы сопряжений
ребристых плит перекрытий
и покрытия

РАБОЧИЕ ЧЕРТЕЖИ

РАЗРАБОТАНЫ:
ЦНИИПРОМЗДАНИЙ

Гл.инж.ин-та
Зав.отделом

Зав.сектором

Гл.инж.проекта

Зам.директора

Зав.лаборатории

Ст.научн.сотрудн.

[Handwritten signatures]
НИИЖБ

В.В.ГРАНЕВ

А.В.ЗАМАРАЕВ

Г.В.ВЫЖИГИН

В.М.ТРАХТЕНГЕРЦ

Ю.П.ГУЩА

Н.Н.КОРОВИН

Ю.Д.БЫЧЕНКОВ

УТВЕРЖДЕНЫ

ГЛАВНЫМ
УПРАВЛЕНИЕМ
ПРОЕКТИРОВАНИЯ
ГОССТРОЯ СССР

письмо от 29.12.88

№ 6/6 -2964

ВВЕДЕНЫ
В ДЕЙСТВИЕ
с 01.04.89

ЦНИИПРОМЗДАНИЙ

ПРИКАЗ № 20

от 01.02.89

© ЦИТП Госстроя СССР, 1990

Обозначение	Наименование	Стр. Вып.
1.420.1-19.4-3 -1ТТ	Технические требования	3
- 2	Узлы 1,2	4
- 3	Узлы 3,4	5
- 4	Узлы 5..8	6
- 5	Узлы 9, 10	7
- 6	Узлы 11...14	8
- 7	Узлы 15, 16	9
- 8	Узлы 17, 18	10
- 9	Узлы 19, 20	11
- 10	Узлы 21, 22	12
- 11	Узел 23	13
- 12	Узел 24	14
- 13	Узел 25	15
- 14	Узел 26	16

Разраб.	Чуровава	Резин	1.420.1-19.4-3	Страниц	Лист	Листов
Проб	Трахтенберг	Жит				
			Содержание	Р		1
				ЦНИИПРОМЗДАНИЙ		
Н. контр.	Трахтенберг	Жит				

Данный альбом является частью работы, полный состав которой приведен в выпуске 0-0 данной серии. Маркировка узлов дана в выпуске 0-1.

В альбоме приведены чертежи монтажных узлов установки и крепления ребристых плит перекрытий и покрытий высотой 300 мм по серии I.042.I-4 к ригелям для многоэтажных производственных зданий серии I.420.I-I9.

Монтаж железобетонных конструкций, электросварку и работу по замоноличиванию швов между плитами, плитами и ригелями следует производить в соответствии с требованиями действующих технических условий и технологических правил, а также в соответствии со СНиП 3.03.01-87 „Несущие и ограждающие конструкции“

Зазоры между торцами плит и ригелями, между плитами, а также участки замоноличивания у д.ш. следует заполнять бетоном класса В25 на мелком щебне или гравии с тщательным вибрированием.

Общие указания по монтажу конструкций, указания по монтажу плит перекрытий, технологии сварки элементов каркаса, заделке стыков и сварных швов, технике безопасности при монтаже плит, антикоррозионной защите стальных закладных деталей приведены в выпуске 0-3 данной серии.

Марка стали соединительных элементов должна приниматься по указаниям конкретного проекта. Чертежи стальных соединительных элементов приведены в выпуске 3-1 данной серии.

Требования к водоцементному отношению бетонной смеси, добавкам к бетону, составу заполнителей, виду защитного покрытия и способу его нанесения, защите стальных деталей и сварных швов должны быть указаны в конкретном проекте и являются обязательными для выполнения.

Выпуски арматуры и бетон замоноличивания стыков ригеля с колонной на узлах условно не показаны.

На узлах величина деформационного шва указана для зданий, возводимых в сейсмических районах. Для зданий, возводимых в районах с сейсмичностью 7 баллов, величину антисейсмического шва следует принимать в соответствии с указаниями, приведенными в вып. 0-0.

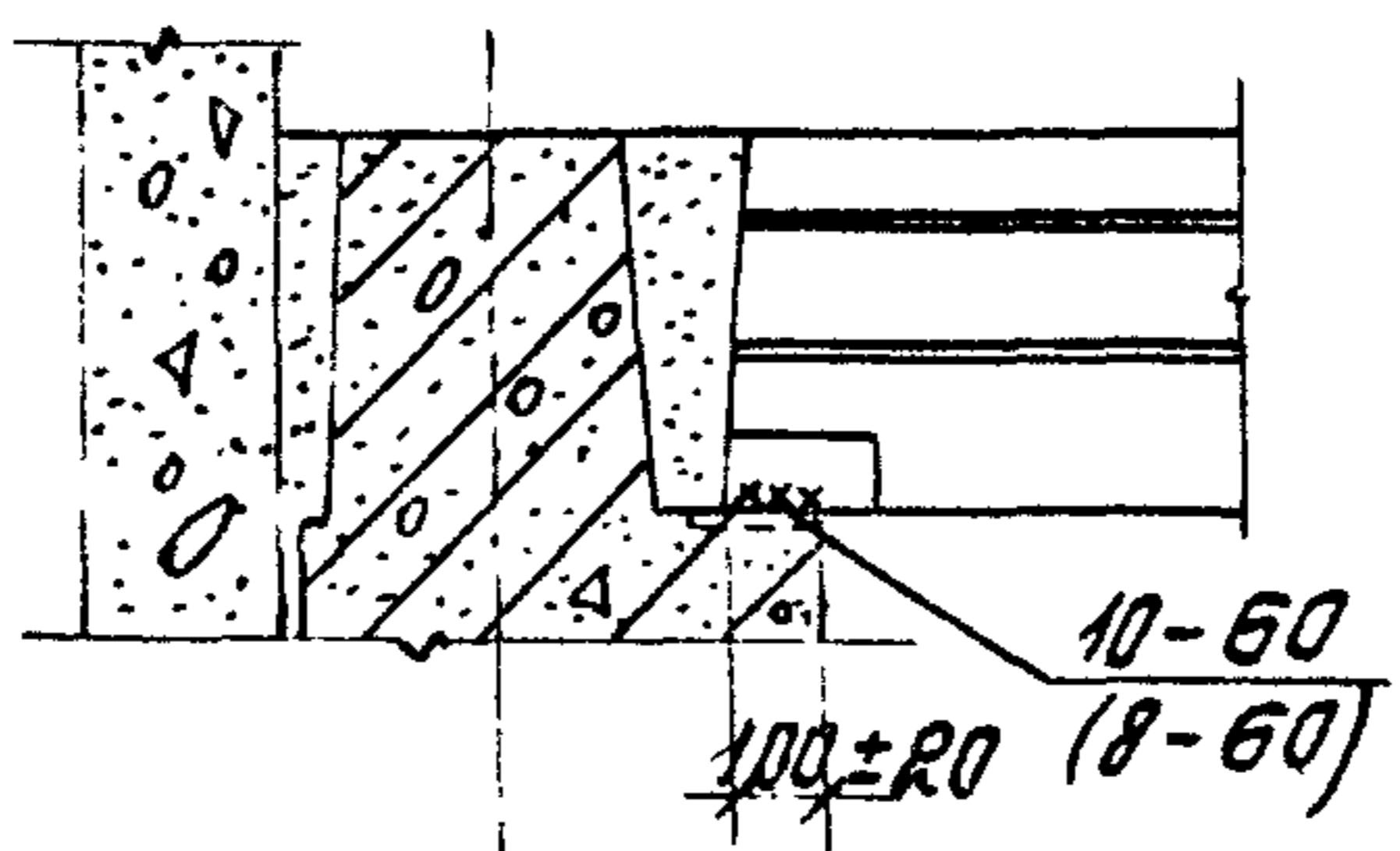
Инд. № год. Подпись и дата Взам. инв. №

Разраб	Трахтенгерц	Э.А. Ю.		1.420.1-19.4-3-1ТТ	Технические требования	Стадия	Лист	Листов
Пров	Суровова	Сур.				Р		1
И. контр.	Трахтенгерц	Э.А. Ю.				ЦНИИПРОМЗДАНИЙ		

1-1

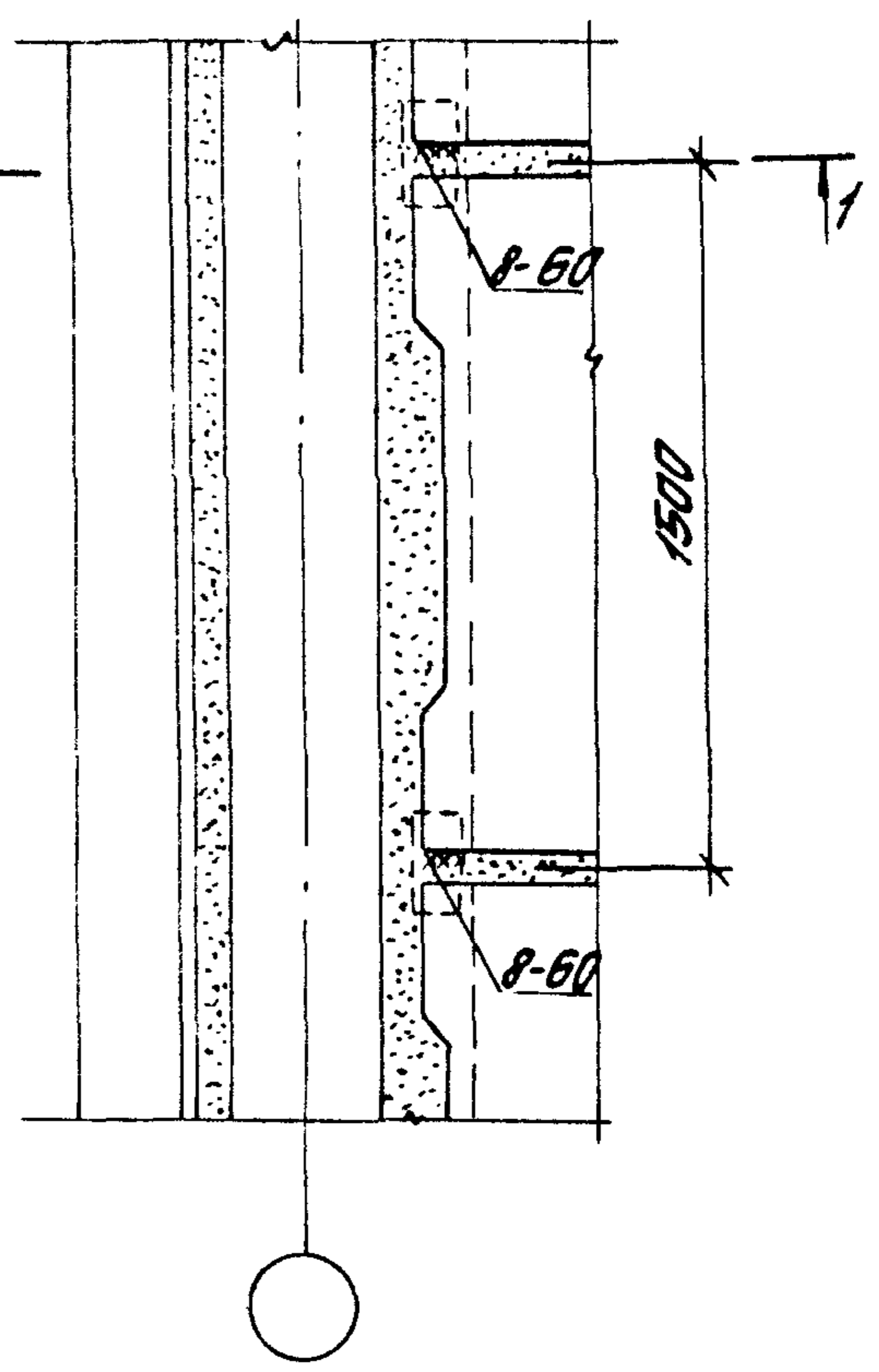
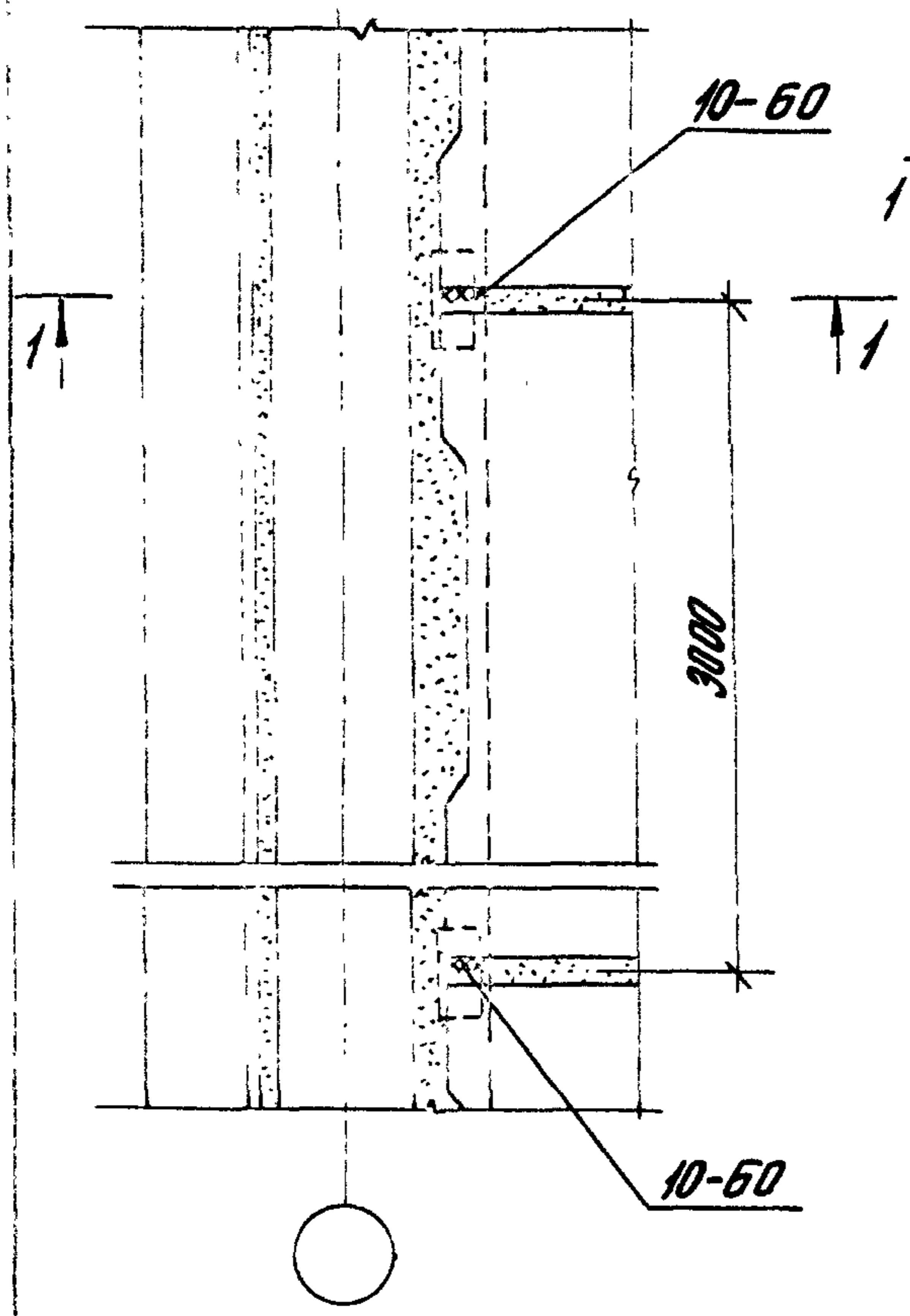
1

2



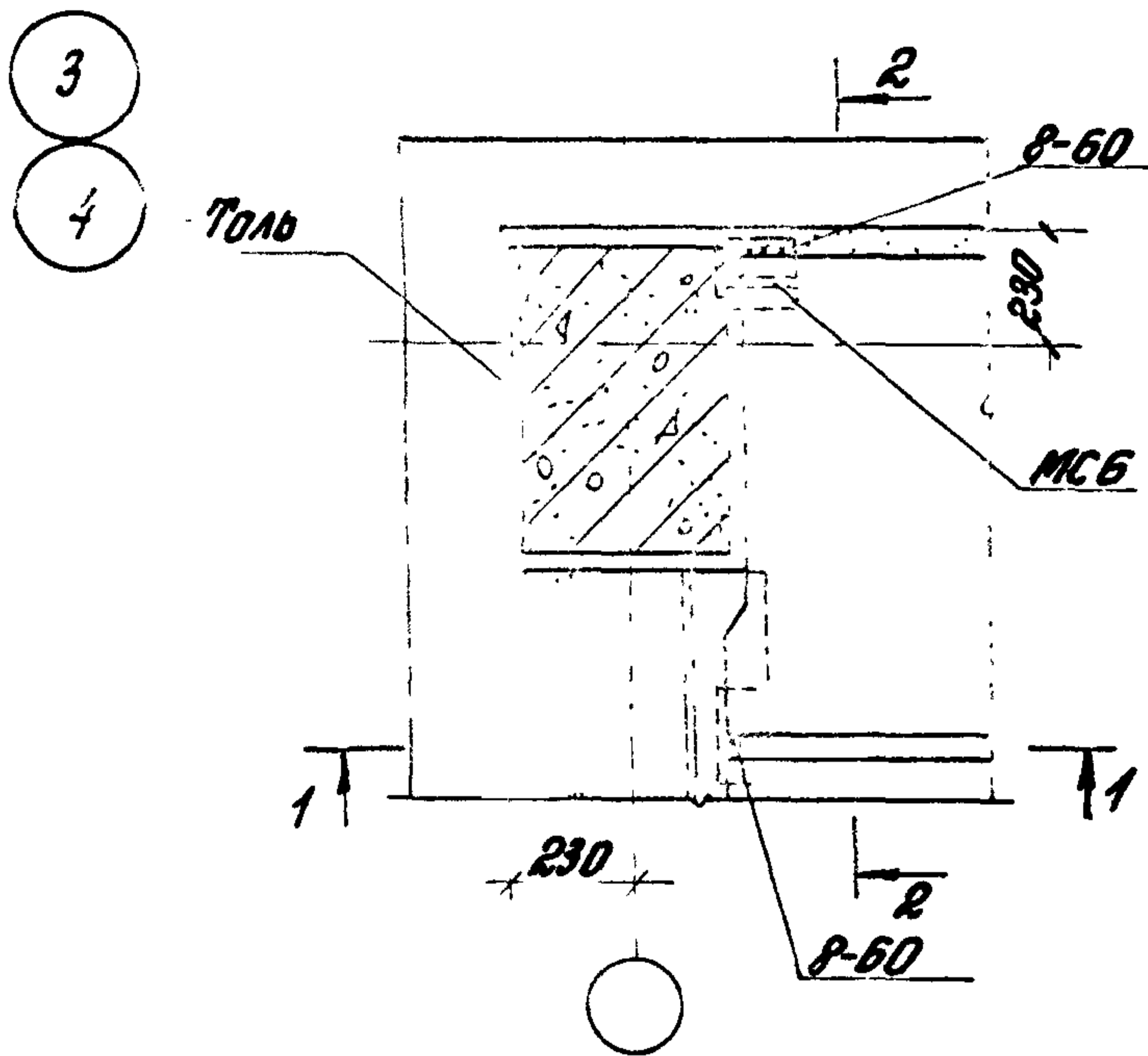
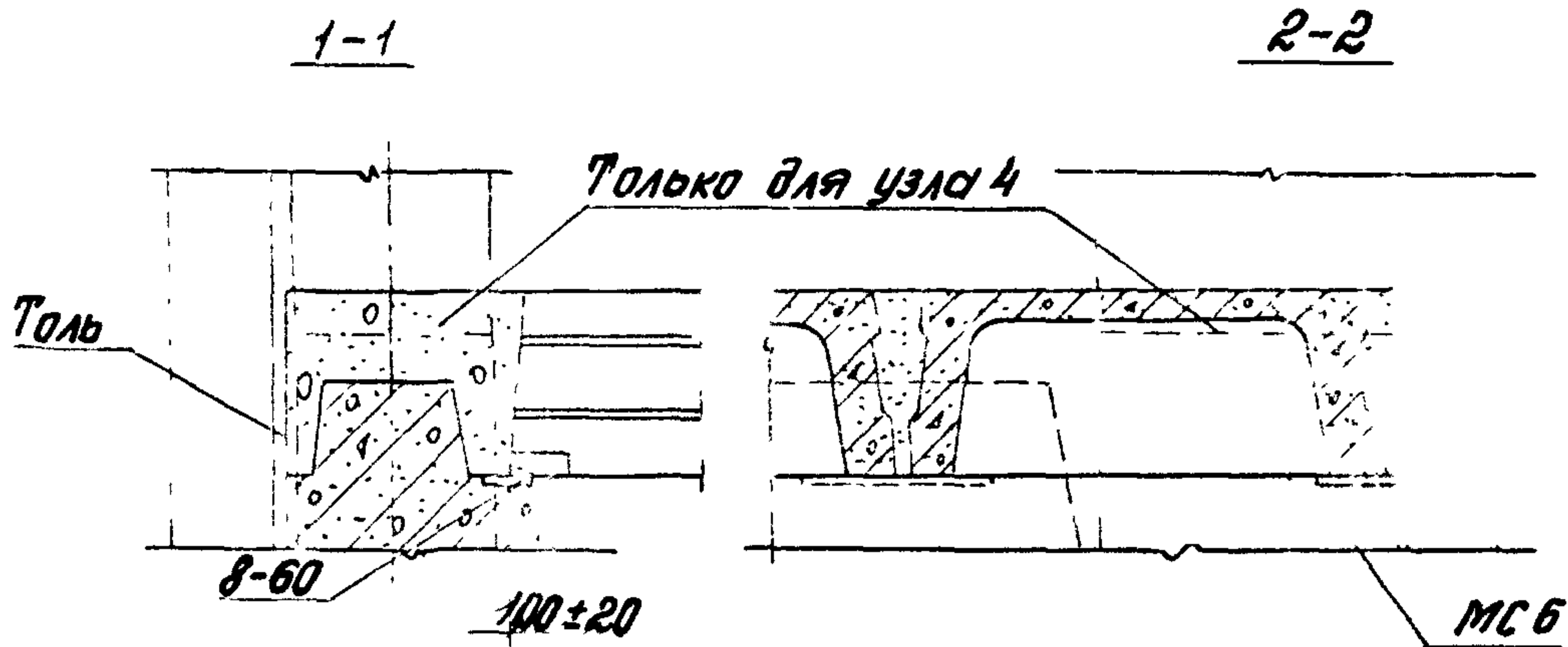
Для плит В=3,0м

Для плит В=1,5м



Разраб.	Суровова	Осипов
Проб.	Практически	Суров
Интр.	Григорьев	ЖМ

1.420.1-19.4-3-2		
Узлы 1, 2		
Стадия	Лист	Листов
Р		1
ЦНИИПРОМЗДАНИЙ		



1. Узел 3 рассматривать совместно с узлом 25, а узел 4 - совместно с узлом 26.
2. Соединительное изделие МСБ см. 1.420.1-19.3-1-12

Разраб. Угрюмов Д.И.
Проб. Грахтенгерц З.И.

1.420.1-19.4-3-3

Узлы 3, 4

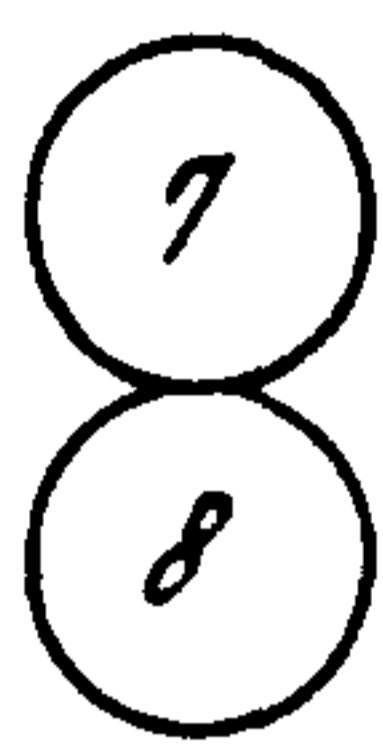
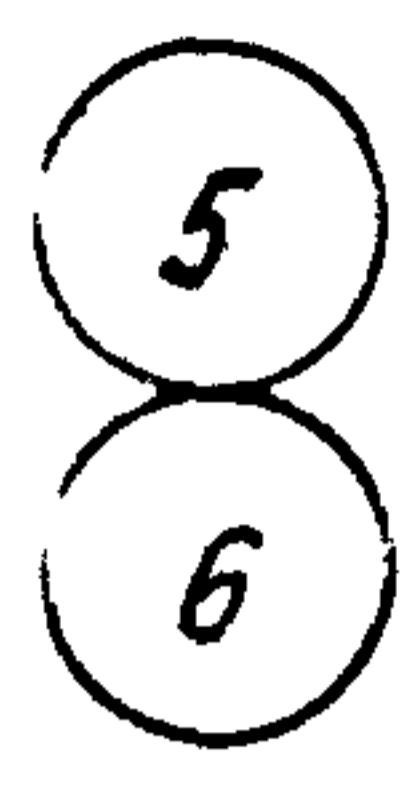
И.контр. Грахтенгерц З.И.

ЦНИИПРОИЗДНИИ

24362-01 6

1-1

Только для узлов БУ 8

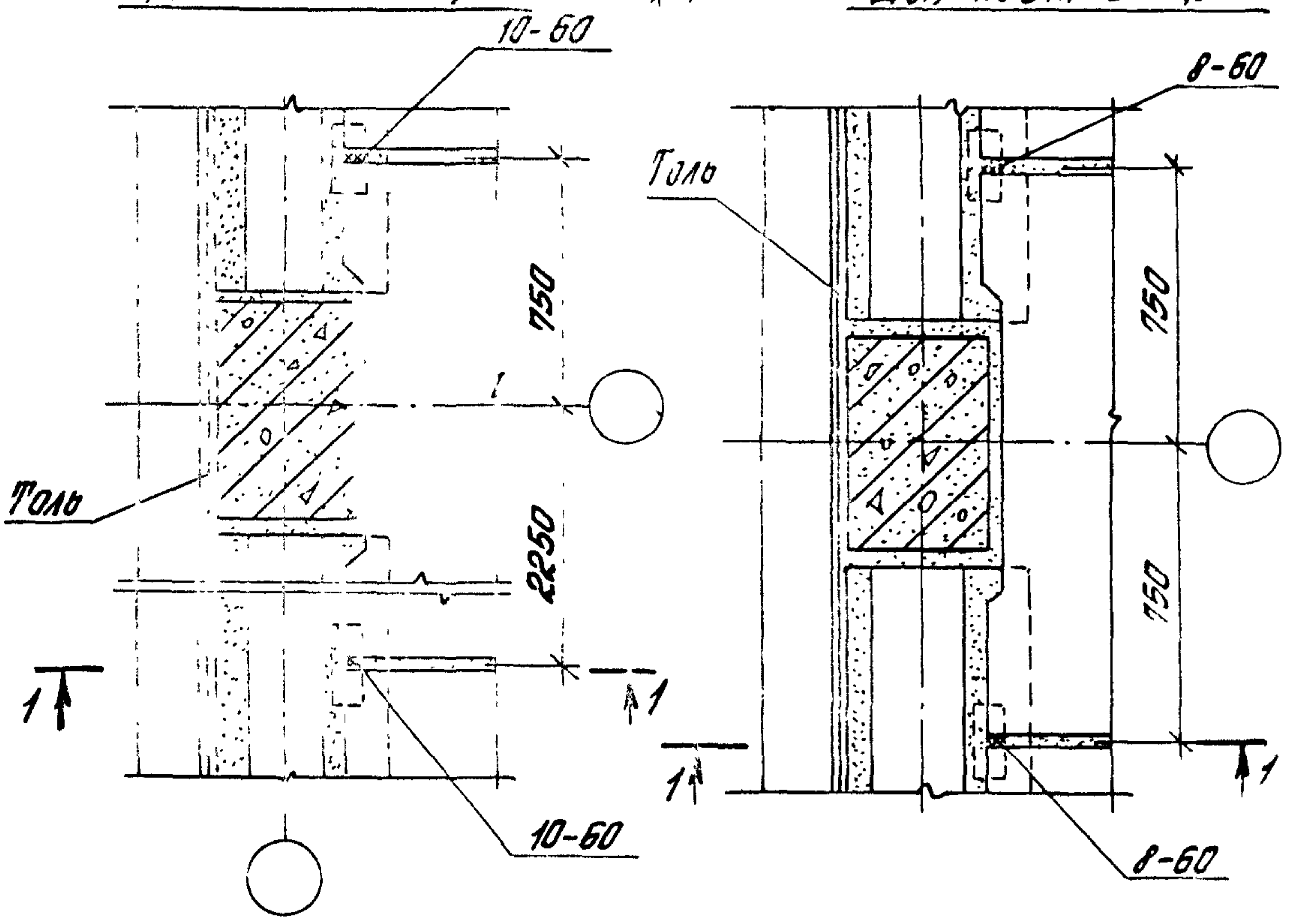


Толь

10-60
(8-60)

Для плит В=3,0 м

Для плит В=1,5 м



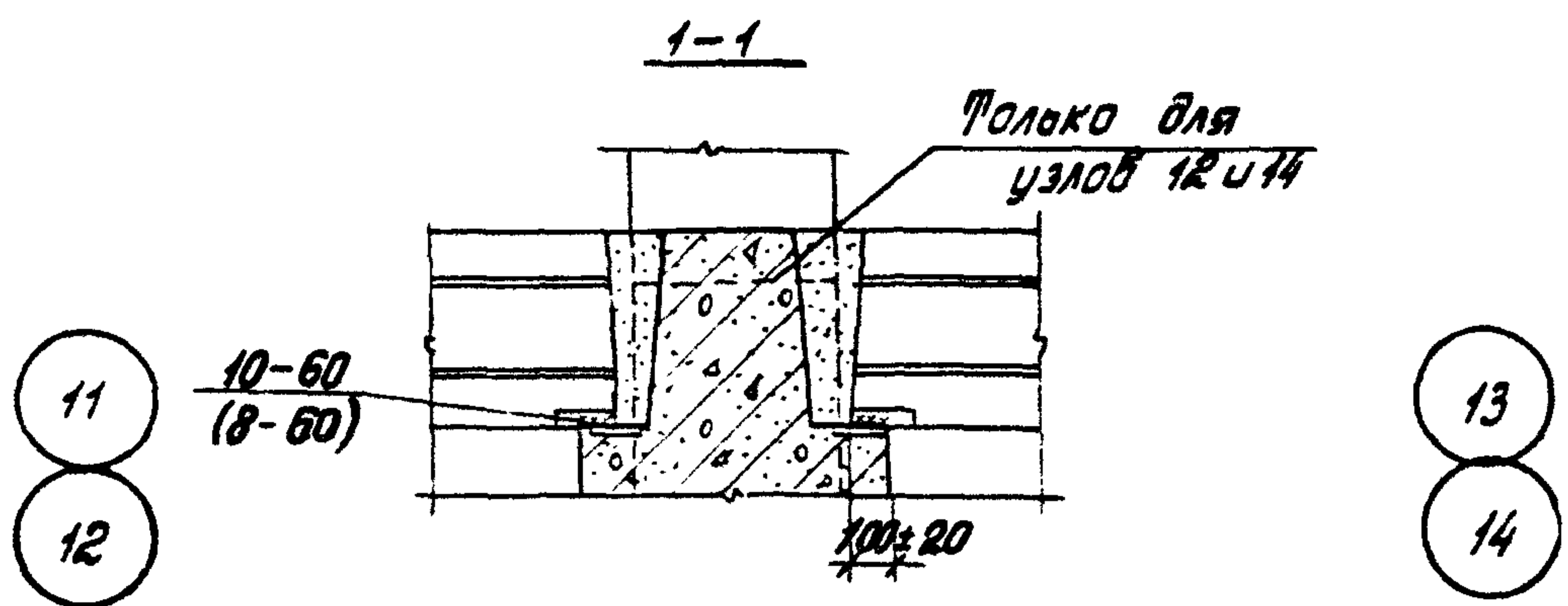
Разработ. Куровская О.И.
 Проектир. Трахтенгерц Ю.И.
 Исполнит. Трахтенгерц Ю.И.

1.420.1-124-3-4

Узлы 5...8

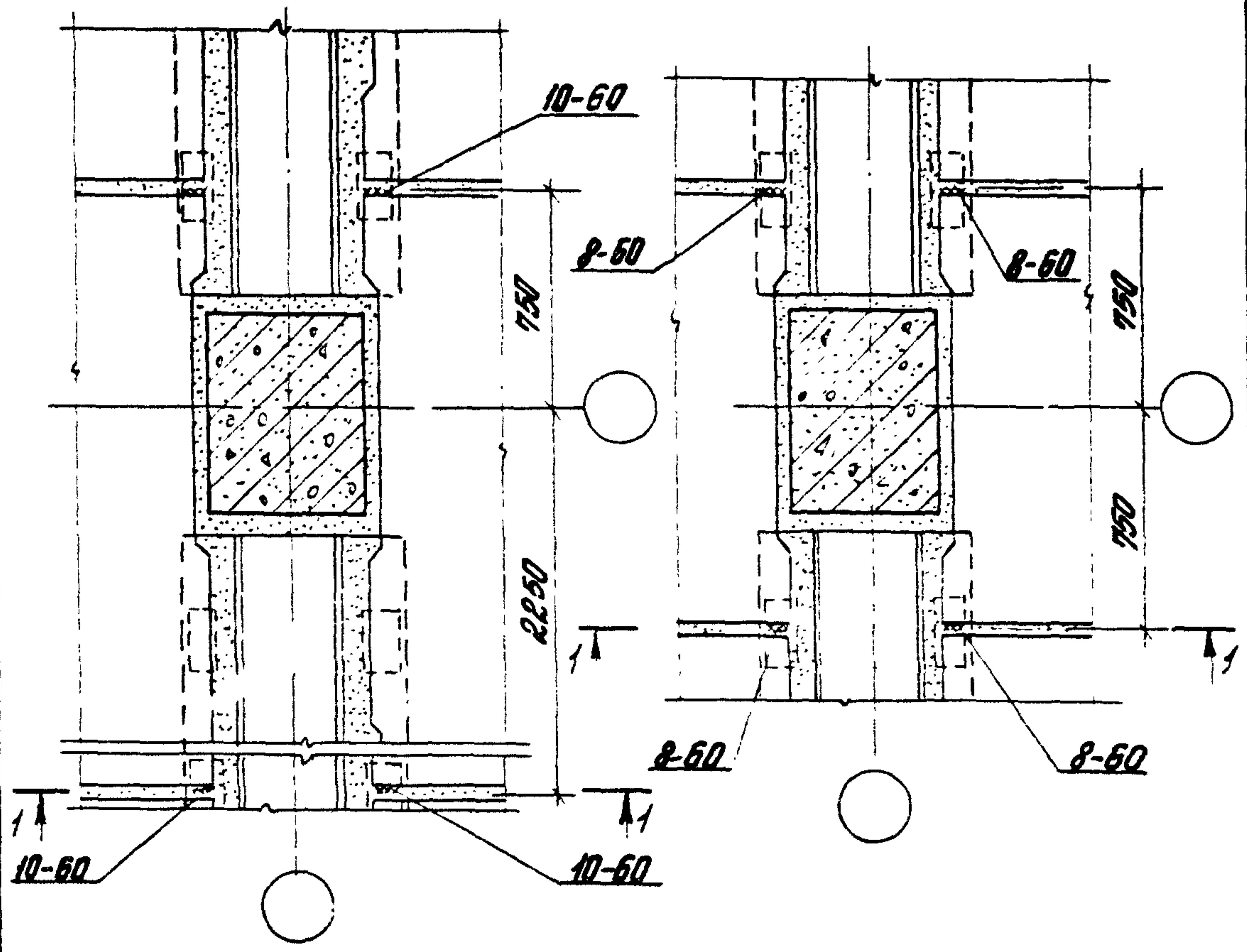
Италия	Лист	Листов
Р		1

ЦНИИПРОМЗДАНИЙ



Для плит B=3.0м

Для плит B=1.5м



Шифр № подл. Подпись и дата

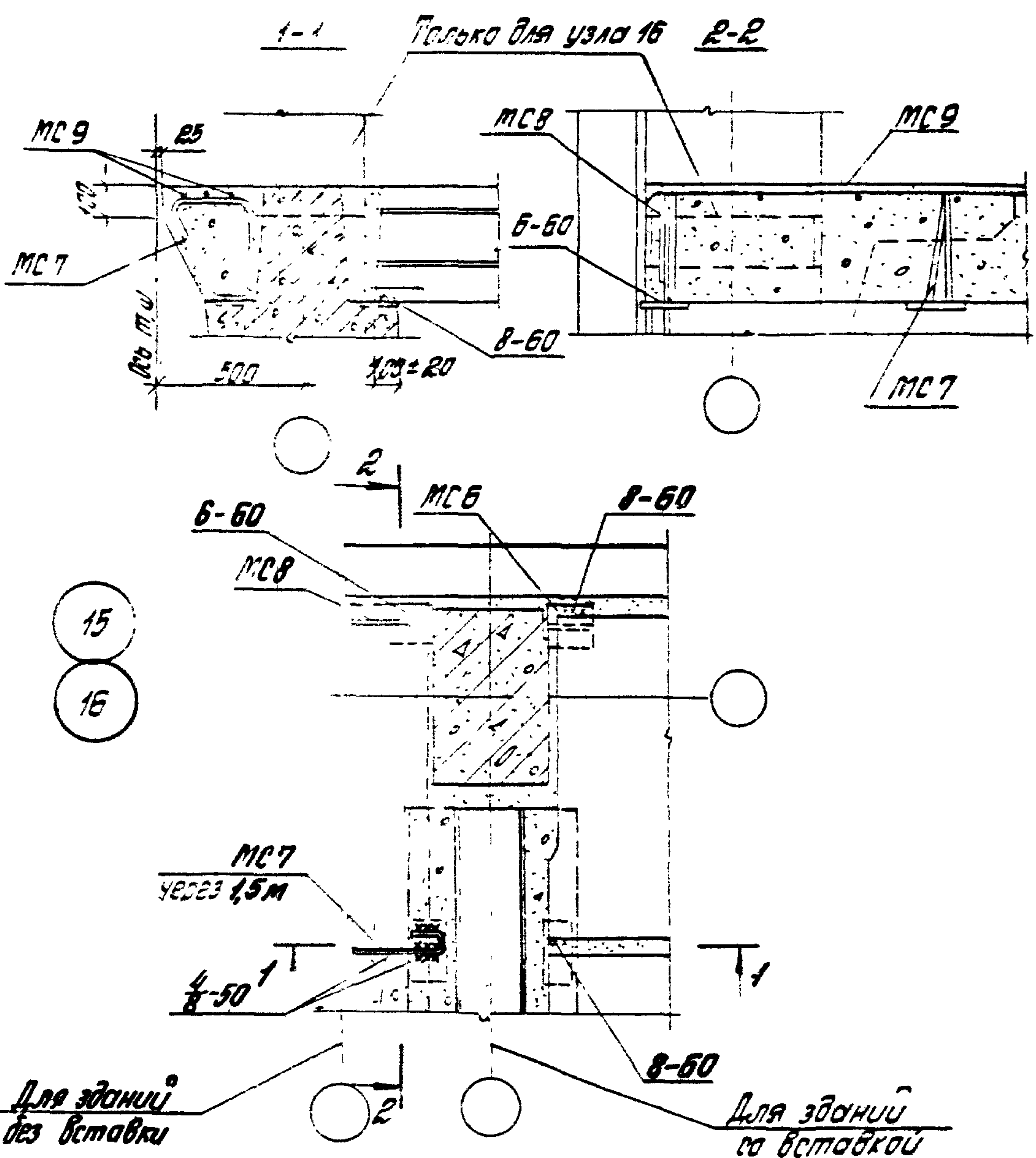
Исполн. Чирякова
Проб. Трахтенгерц
Курт Сиди

И.контр. Трахтенгерц Сиди

1.420.1-19.4-3-6

Узлы 11... 14

Итого	Лист	Листов
Р		1
ЦНИИПРОМЗДАНИИ		

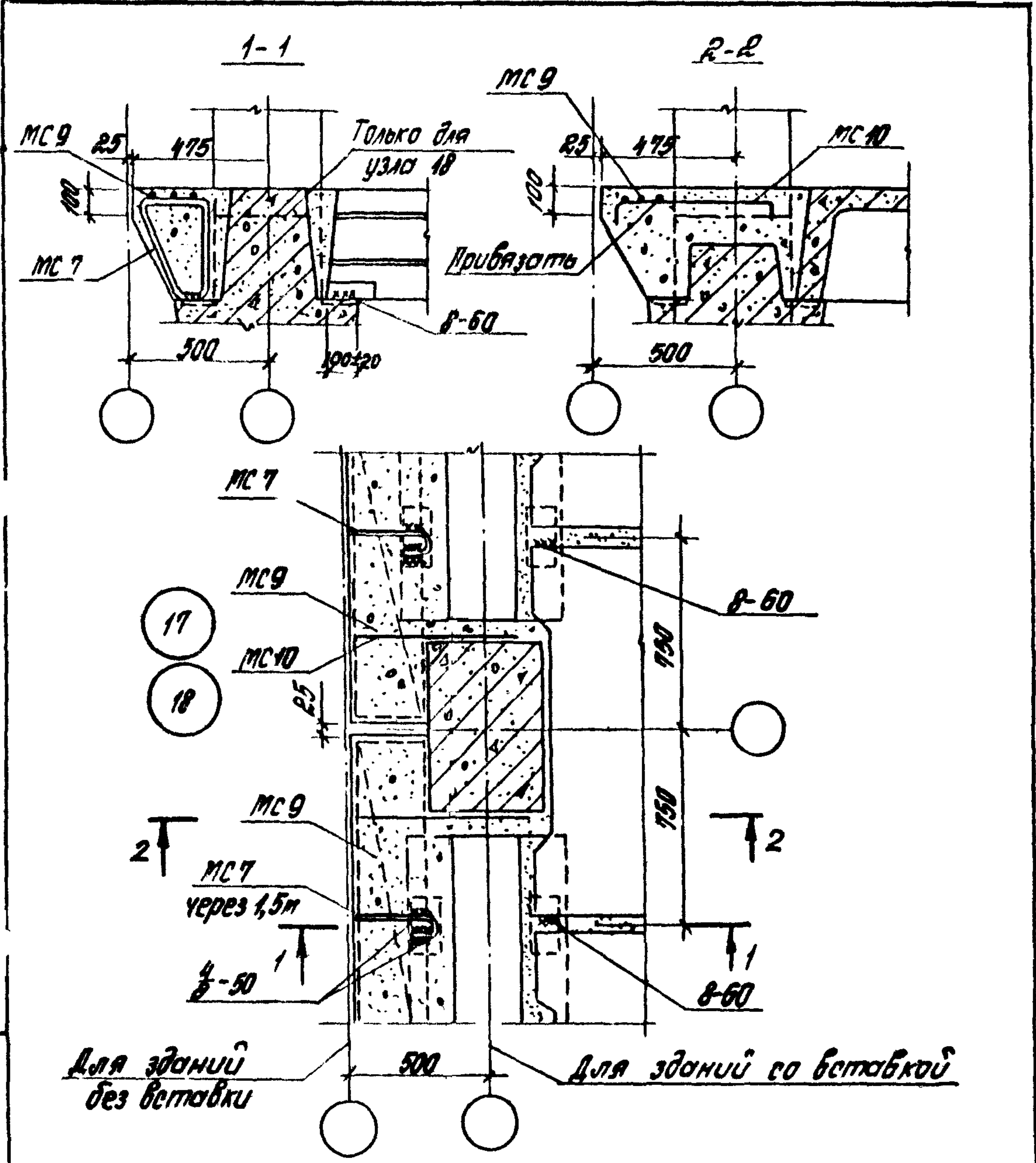


1. Узел 15 разработать совместно с узлом 25, а узел 16 - совместно с узлом 26.
2. Соединительные изделия МСБ...МС9 см. 1.420.1-19.3-1-12-1.420.1-19.3-1-15

Разработ.	Исполнитель	Дата	1.420.1-19.4-3-7		
МСБ	ПРОХЛЕНТЕРЦ	2/84			
И. КОМ. ПР.	ПРОХЛЕНТЕРЦ	2/84			

Узлы 15, 16

Лист 1
ЦНИИПРОМЗДАНИЙ



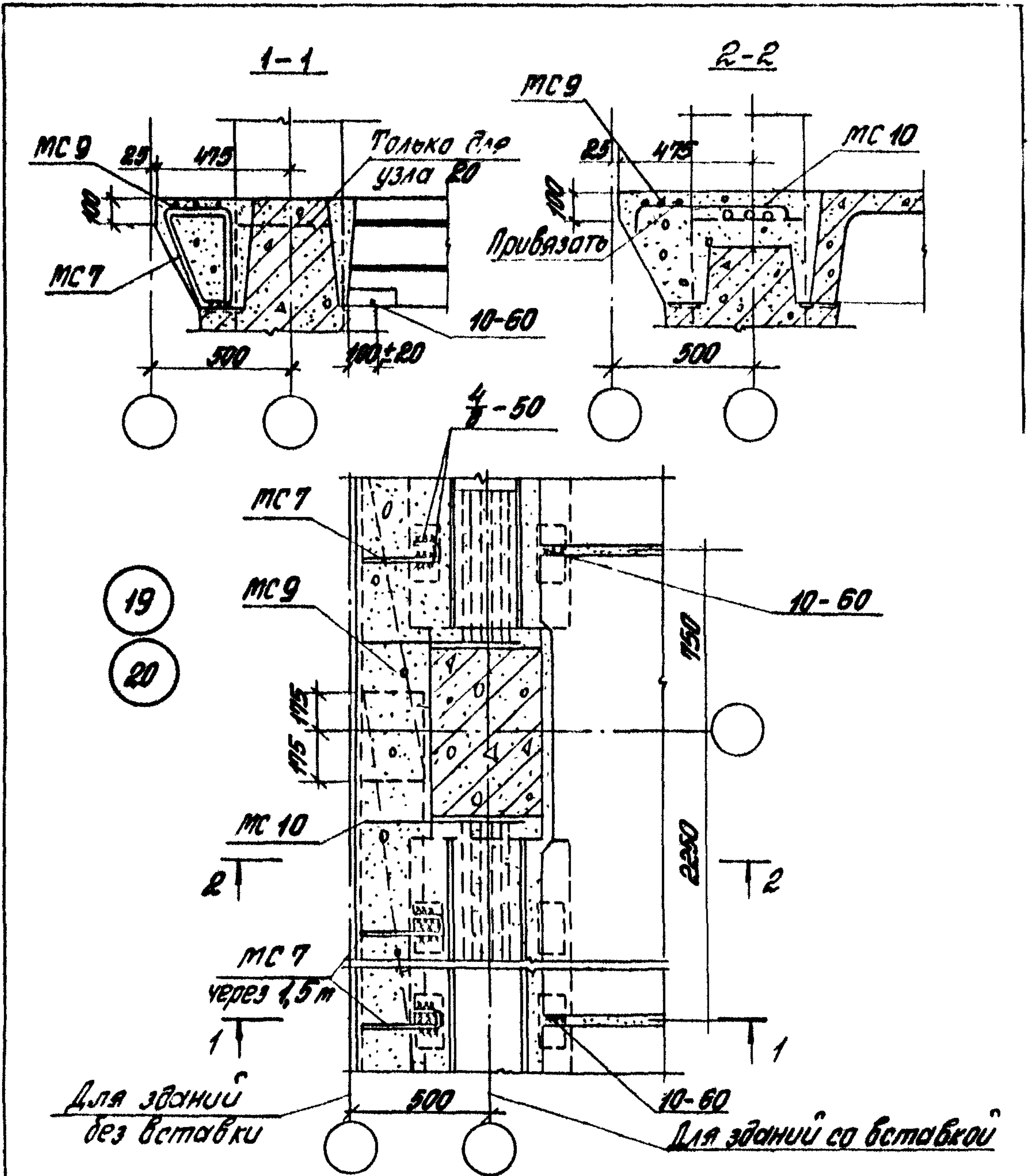
Для зданий без вставки

Для зданий со вставкой

Соединительные изделия МС 7, МС 9, МС 10 от 1.420.1-19.3-1-13, 1.420.1-19.3-1-15, 1.420.1-19.3-1-16

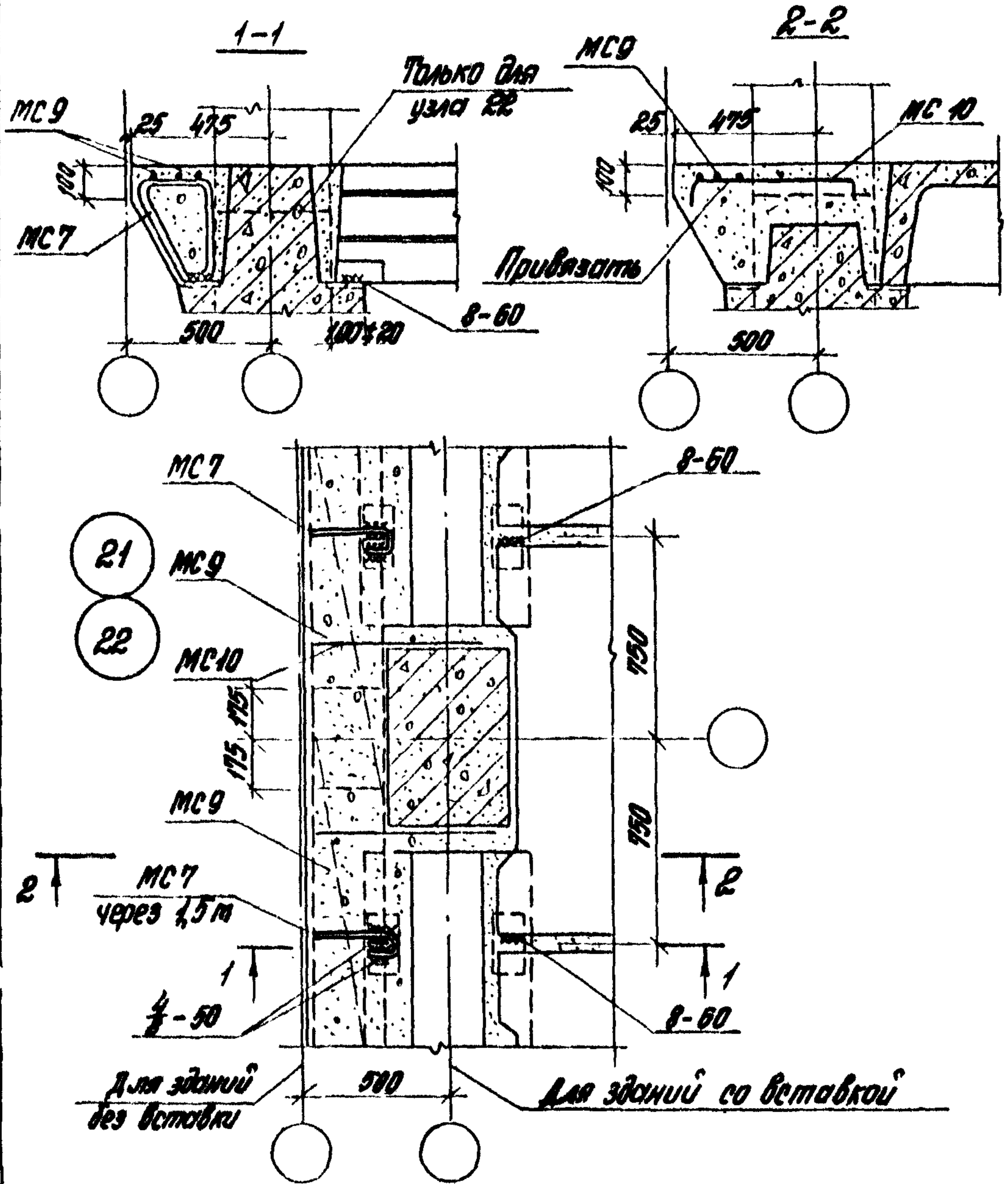
Шифр проекта, наименование и дата

Разраб.	Пуровава	Р.У.В.	1.420.1-19.4-3-8	Итого	Лист	Листов
Проб.	Трахтенгерц	С.М.				
Узлы 17, 18						
ЦНИИПРОМЗДАНИИ						



Соединительные изделия МС7, МС9, МС10 см. 1.420.1-19.3-1-13, 1.420.1-19.3-1-15, 1.420.1-19.3-1-16.

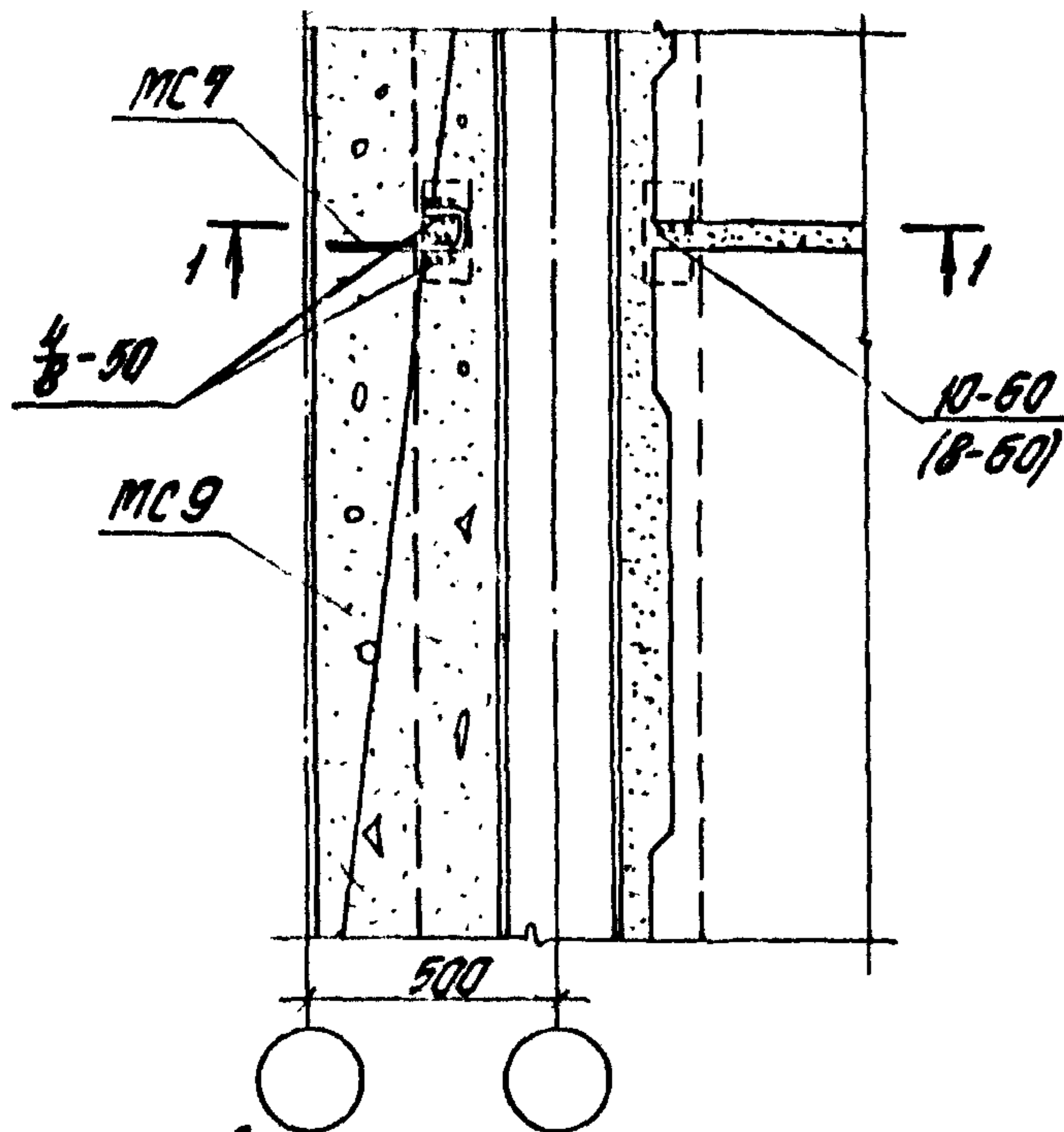
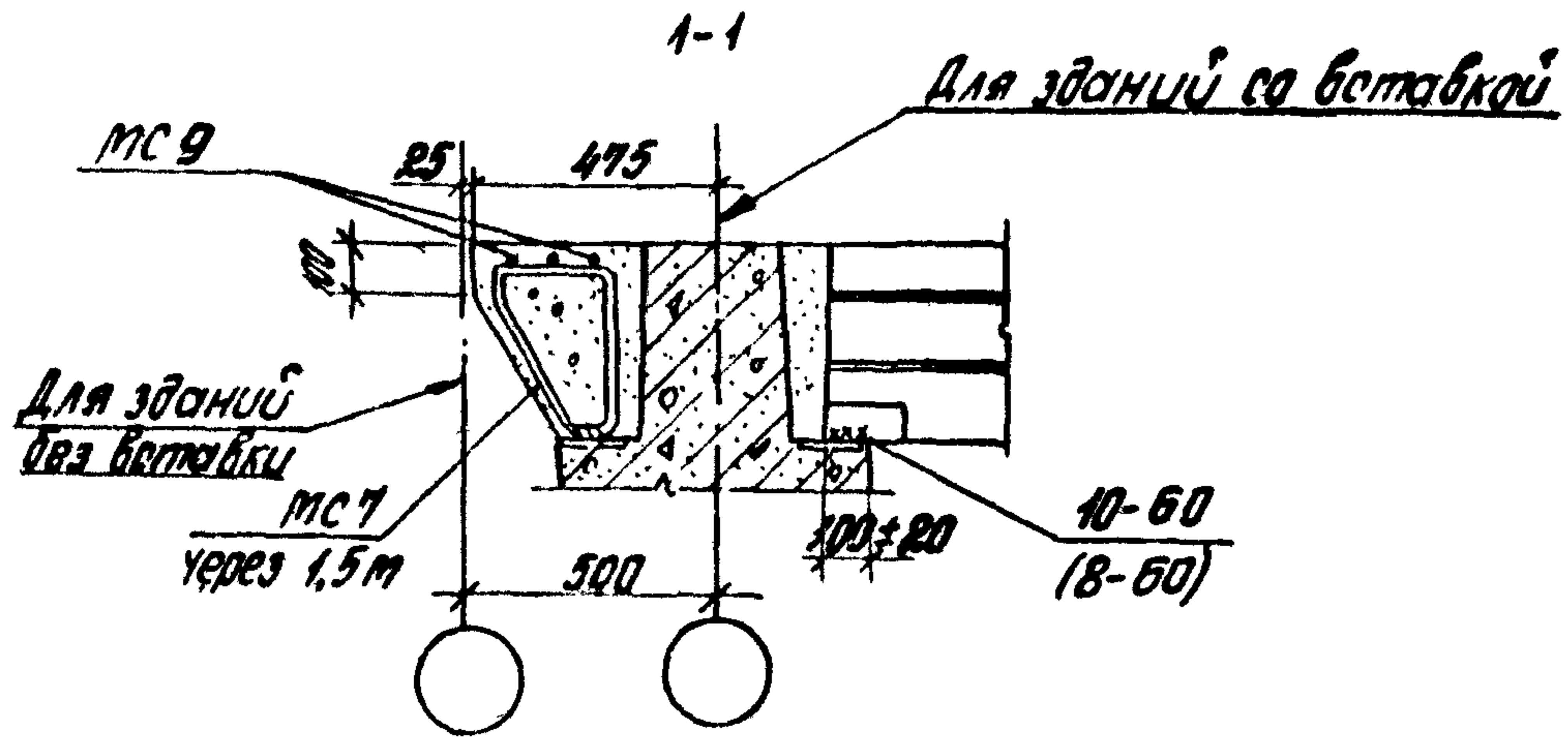
Разраб.	Сурабова	Ю.У.	1.420.1-19.4-3-9	Табля	Лист	Листов
Проб.	Трактенгер	Ж.В.				
			Узлы 19, 20	ЦНИИПРОМЗДАНИЙ		
Испол.	Трактенгер	С.Ю.				



Соединительные изделия МС7, МС9, МС10 см. 1.420.1-19.3-1-13, 1.420.1-19.3-1-15, 1.420.1-19.3-1-16

Разраб.	Суровова	Рисунг		1.420.1-19.4-3-10	Лист	Листов
Проб.	Трахтенгерц	Э.И.И.				
Узлы 21, 22				Лист	Листов	
				Р	1	
ЦНИИПРОМЗДАНИЙ						

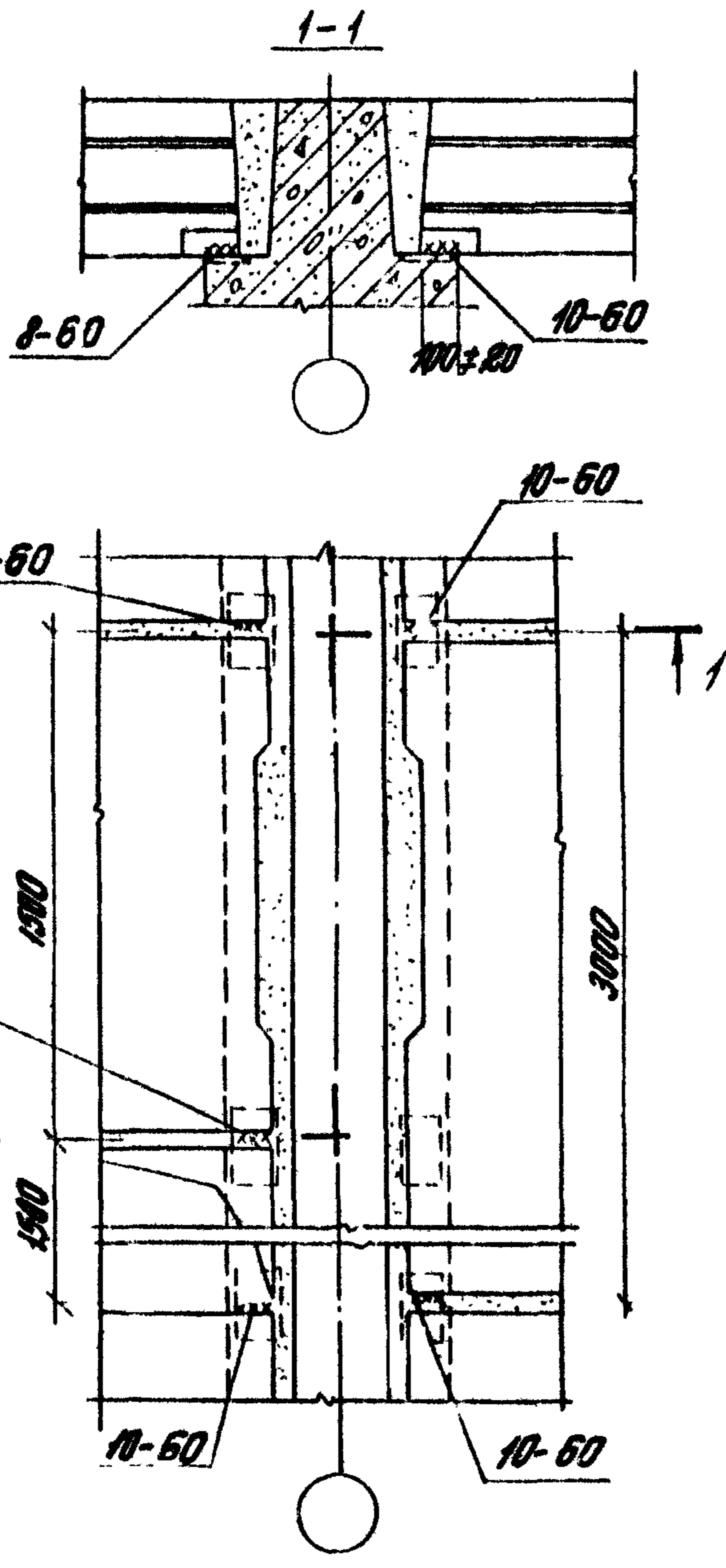
Узлы 1-1, 2-2, 21, 22



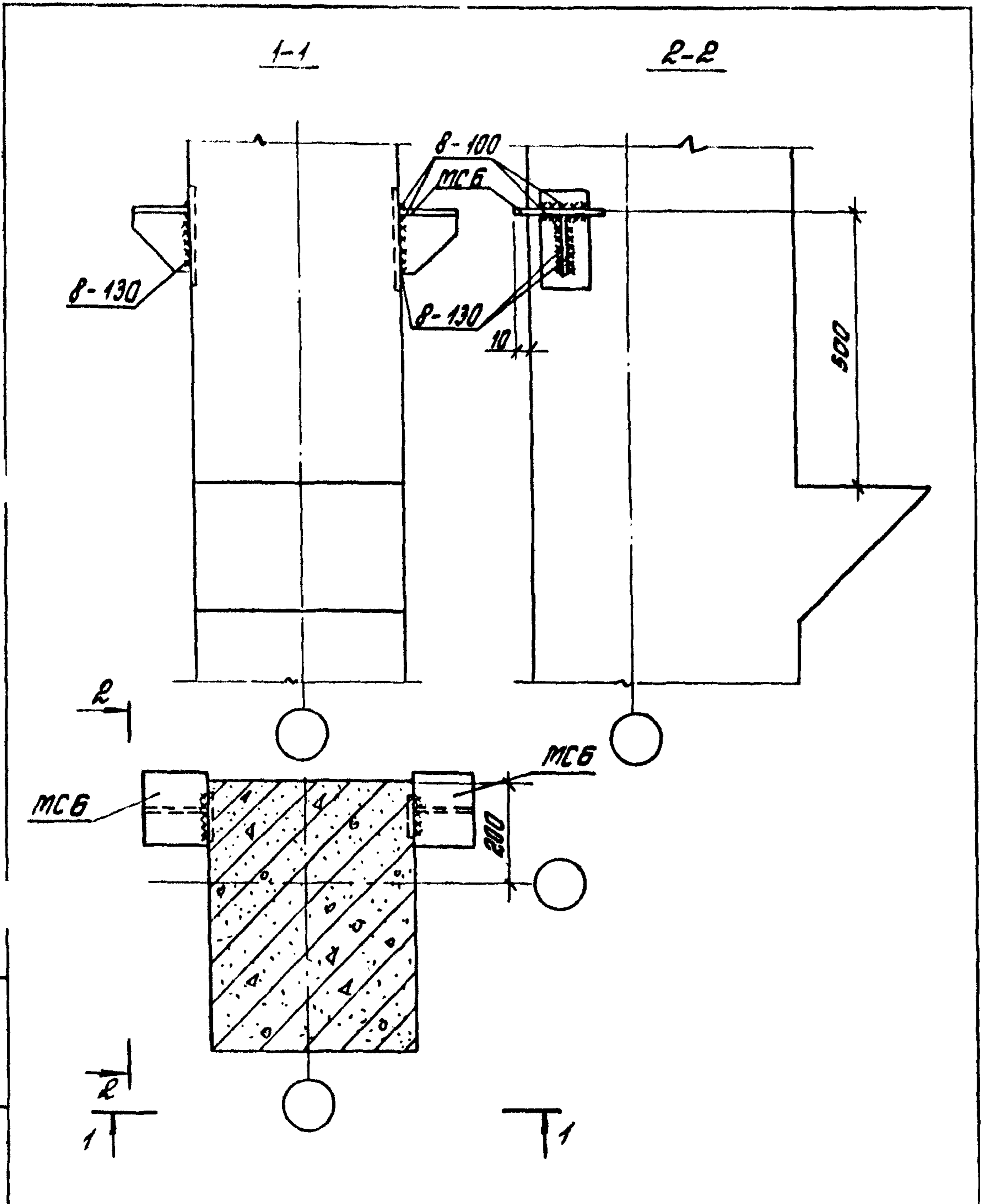
1. Соединительные изделия МС 7, МС 9 см. 1.420.1-19.3-1-13, 1.420.1-19.3-1-15.
 2. В скобках указаны сборные швы для плит шириной 1,5 м.

Шифр по ГОСТ 214-74

Разраб. Проб.	Суровова Трахтенберг	Осн. Л.М.	1.420.1-19.4-3-11		
Узел 23			Стадия	Лист	Листов
			Р		1
Н.контр. Трахтенберг			ЦНИИПРОМЗДАНИЙ		



Разраб.	Суравава	Сурт		1.420.1-19.4-3-12	Студия	Лист	Листов
Проб.	Трахтенберг	КМ					
				Узел 24	ЦНИИПРОМЗДАНИЙ		
Исполн.	Трахтенберг	КМ					

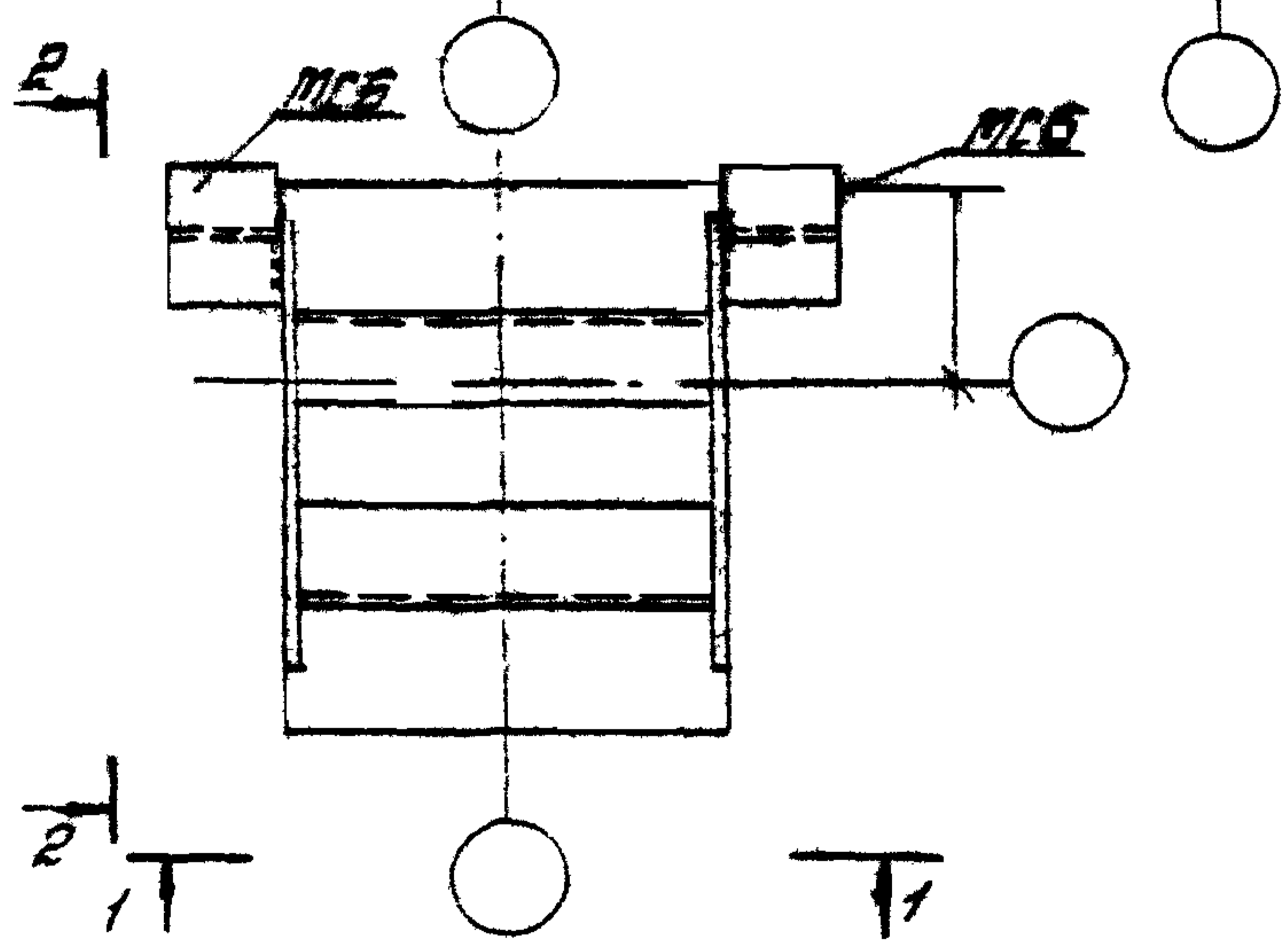
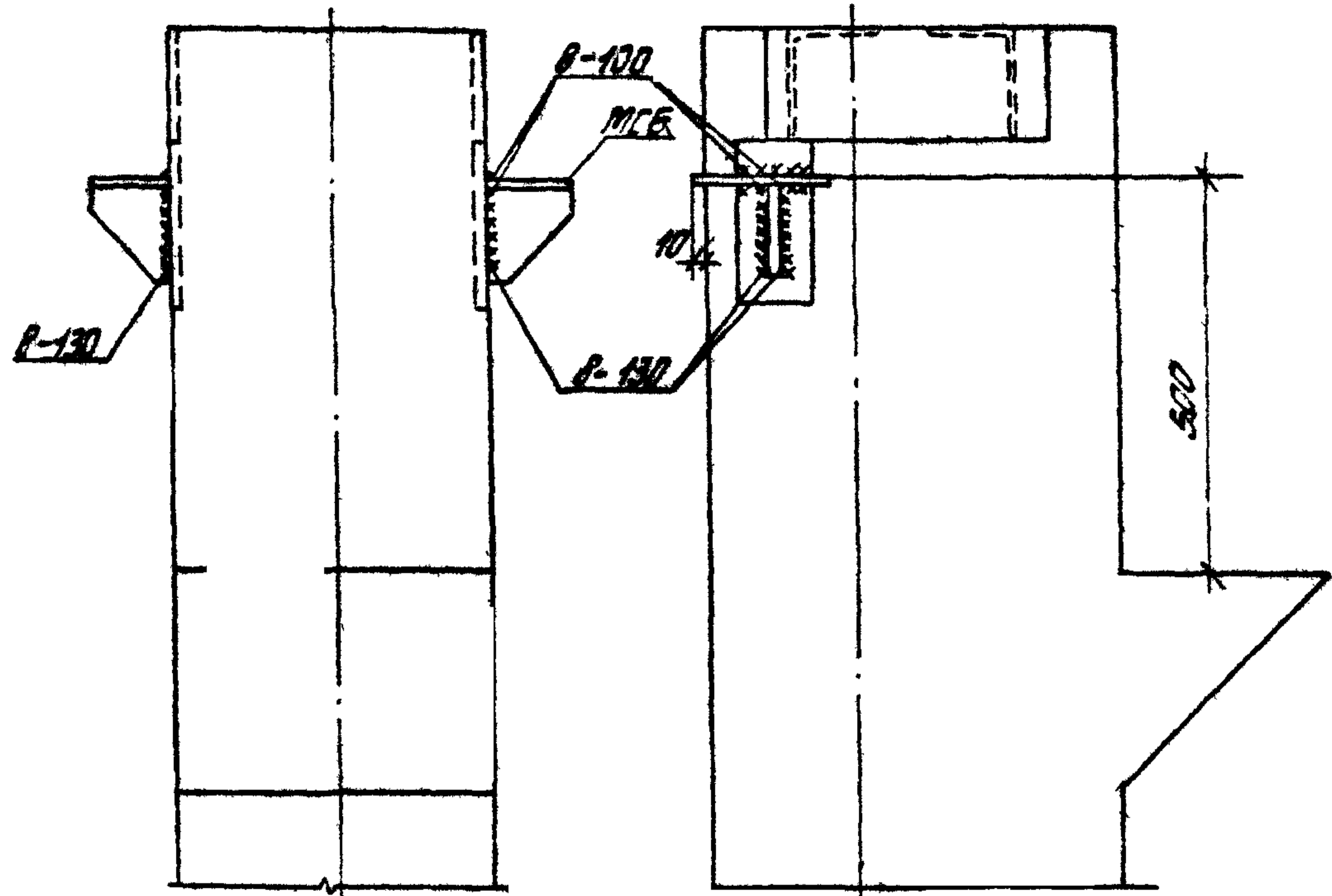


Циф. № табл. Подпись и дата

Изработ.	Суровова	Провер.	Трахтенгерц	Э/М	1.420.1-194-3-13	Листов	1
Проб.	Трахтенгерц	Э/М				Лист	1
Исполн.	Трахтенгерц	Э/М			Узел 25	ЦНИИПРОМЗДАНИИ	

1-1

2-2



Циф. по подл. Листов и вомт. №

Разработ	Составил	Чек
Лист	Инженер	СН
Н.контр.	Тех.менедж.	СН

1.420.1-19.1-4-3-14

Узел 26

Листов	Лист	Листов
Р		1
ЦНИИПРОМЗДАНИЙ		