

ТИПОВЫЕ СТРОИТЕЛЬНЫЕ КОНСТРУКЦИИ, ИЗДЕЛИЯ И УЗЛЫ

## Серия 1.420.1-19

КОНСТРУКЦИИ КАРКАСА  
МНОГОЭТАЖНЫХ  
ПРОИЗВОДСТВЕННЫХ ЗДАНИЙ  
С СЕТКОЙ КОЛОНН 12 x 6 м  
ДЛЯ СТРОИТЕЛЬСТВА  
В РАЙОНАХ НЕСЕЙСМИЧЕСКИХ  
И СЕЙСМИЧНОСТЬЮ 7 БАЛЛОВ

выпуск 4-2

Монтажные узлы крепления  
стальных связей к колоннам.

РАБОЧИЕ ЧЕРТЕЖИ

24361-02  
ЦЕНА 0-46

ЦЕНТРАЛЬНЫЙ ИНСТИТУТ ТИПОВОГО ПРОЕКТИРОВАНИЯ  
ГОССТРОЯ СССР

Москва А-445, Смольная ул., 22

Сдано в печать

VII 1990 года

Заказ № 7215

Тираж 4700 экз.

ТИПОВЫЕ СТРОИТЕЛЬНЫЕ КОНСТРУКЦИИ, ИЗДЕЛИЯ И УЗЛЫ

Серия 1.420.1-19

КОНСТРУКЦИИ КАРКАСА  
МНОГОЭТАЖНЫХ  
ПРОИЗВОДСТВЕННЫХ ЗДАНИЙ  
С СЕТКОЙ КОЛОНН 12x6 м  
ДЛЯ СТРОИТЕЛЬСТВА  
В РАЙОНАХ НЕСЕЙСМИЧЕСКИХ  
И СЕЙСМИЧНОСТЬЮ 7 БАЛЛОВ

выпуск 4-2

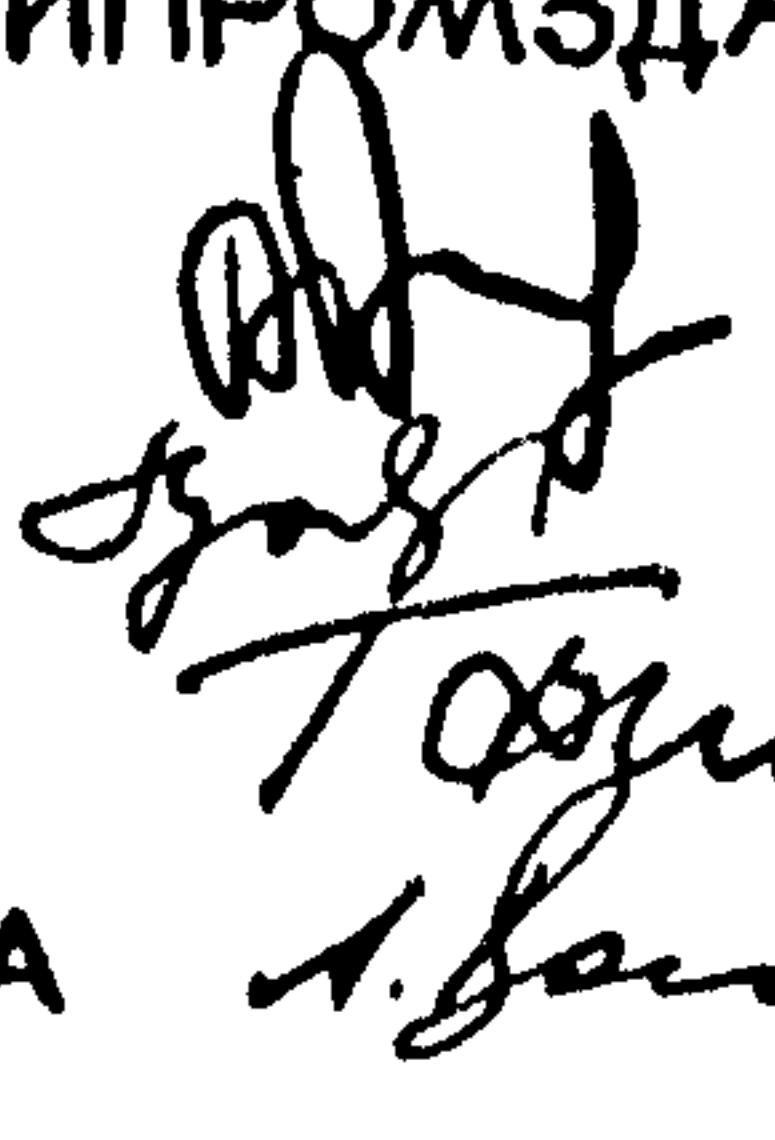
Монтажные узлы крепления  
стальных связей к колоннам.

РАБОЧИЕ ЧЕРТЕЖИ

РАЗРАБОТАНЫ:

ЦНИИПРОМЗДАНИЙ

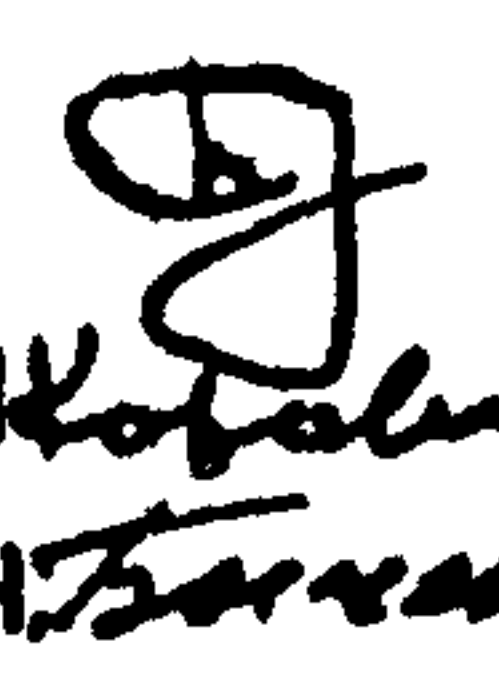
ПЛИНЖ.ИН-ТА  
ЗАВ.ОТДЕЛОМ  
ЗАВ.СЕКТОРОМ  
ПЛИНЖ.ПРОЕКТА



В.В.ГРАНЕВ  
А.В.ЗАМАРАЕВ  
Г.В.ВЫЖИГИН  
А.А.ВОЛКОВ

НИИЖБ

ЗАМ.ДИРЕКТОРА  
ЗАВ.ЛАБОРАТОРИИ  
СТ.НАУЧН.СОТРУДН.



Ю.П.ГУЩА  
Н.Н.КОРОВИН  
Ю.Д.БЫЧЕНКОВ

УТВЕРЖДЕНЫ  
ГЛАВНЫМ  
УПРАВЛЕНИЕМ  
ПРОЕКТИРОВАНИЯ  
ГОССТРОЯ СССР  
письмо от 29.12.88  
№ 6/6 -2964

ВВЕДЕНЫ  
В ДЕЙСТВИЕ  
с 01.04.89

ЦНИИПРОМЗДАНИЙ

ПРИКАЗ №20  
от 01.02.89

© ЦИТП Госстроя СССР, 1990

| Обозначение        | Наименование                   | Стр. |
|--------------------|--------------------------------|------|
| I.420.I-I9.4-2-ITТ | Технические требования         | 3    |
| I.420.I-I9.4-2-2   | Нэт=4,8м. Узлы связей С1..С4   | 4    |
| I.420.I-I9.4-2-3   | Нэт=5,4м. Узлы связей С5..С7   | 5    |
| I.420.I-I9.4-2-4   | Нэт=6,0м. Узлы связей С8..С11  | 6    |
| I.420.I-I9.4-2-5   | Нэт=7,2м. Узлы связей С12..С14 | 7    |
| I.420.I-I9.4-2-6   | Укрупненный верхний этаж       |      |
|                    | Нэт.=6,0м Узлы связей С15, С16 | 8    |
| I.420.I-I9.4-2-7   | Укрупненный верхний этаж       |      |
|                    | Нэт=7,2м. Узлы связей С17..С19 | 9    |
| I.420.I-I9.4-2-8   | Укрупненный верхний этаж.      |      |
|                    | Узел распорок Р, РТ            | 10   |

Инд. № подл. Подпись и дата Взам. инв. №

|           |          |                    |
|-----------|----------|--------------------|
| Разроб.   | Лимончик | <i>[Signature]</i> |
| Проб.     | Волков   | <i>[Signature]</i> |
| Н. контр. | Волков   | <i>[Signature]</i> |

I.420.I-I9.4-2

Содержание

|               |      |        |
|---------------|------|--------|
| Студия        | Лист | Листов |
| Р             |      | 1      |
| ЦНИИПРОМЗДАНИ |      |        |

1. Настоящий выпуск содержит рабочие чертежи узлов сопряжения вертикальных стальных связей с колоннами каждого этажа каркаса многоэтажного здания и является частью работы, полный состав которой изложен в выпуске 0-0, серии I.420.I-I9.

2. Монтаж связей производится до установки плит перекрытия над данным этажом. Связи собираются на болтах и устанавливаются в проектное положение.

После выверки осуществляется сварка связей с закладными деталями колонн.

3. Параметры сварных швов приведены на соответствующих деталях настоящего выпуска. В случае, если длина сварного шва не указана, следует выполнять по всей длине нахлестки. При этом на торцевую сторону уголка сварной шов следует заводить на 20 мм.

4. Монтаж связей оканчивается сваркой элементов решетки с узловыми фасонками.

5. Монтаж связей должен производиться в соответствии с главой СНиП III-18-75 "Правила производства и приемки работ, Часть III. "Металлические конструкции".

6. В зависимости от расчетной температуры воздуха и условий работы тип электродов следует принимать по таблице.

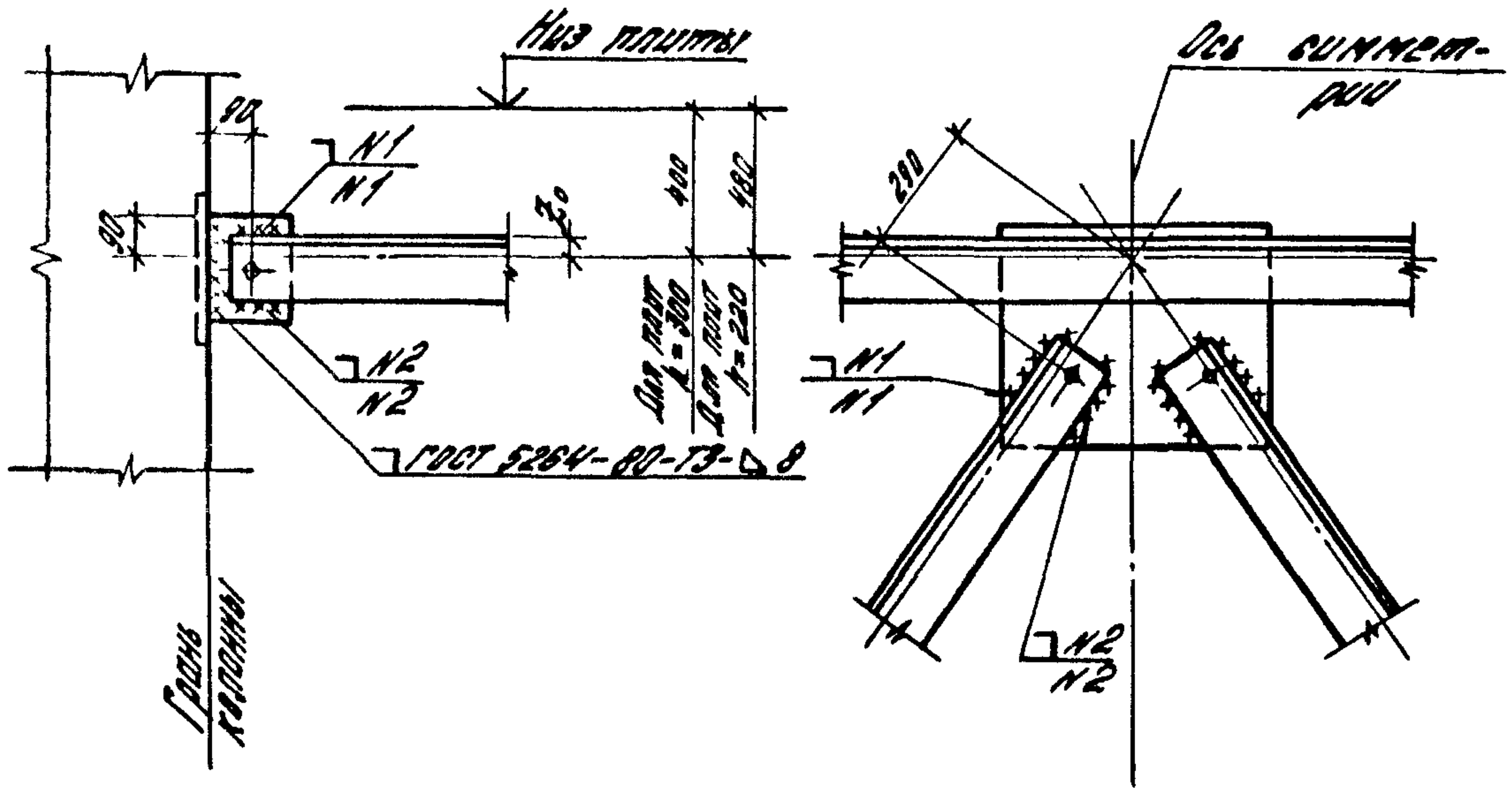
| Расчетная температура<br>°C | Толщина листового<br>и фасонного проката,<br>мм | Электроды |         |
|-----------------------------|---|-----------|---------|
|                             |   | Тип       | ГОСТ    |
| до - 30                     | до 25   | Э42       | 9467-75 |
| от - 30 до - 40             | до 25   |           |         |
| от - 40 до - 50             | до 25   | Э42А      |         |

7. Для болтовых соединений применяются болты из стали ВСтЗ нормальной точности по ГОСТ 7796-70<sup>X</sup>

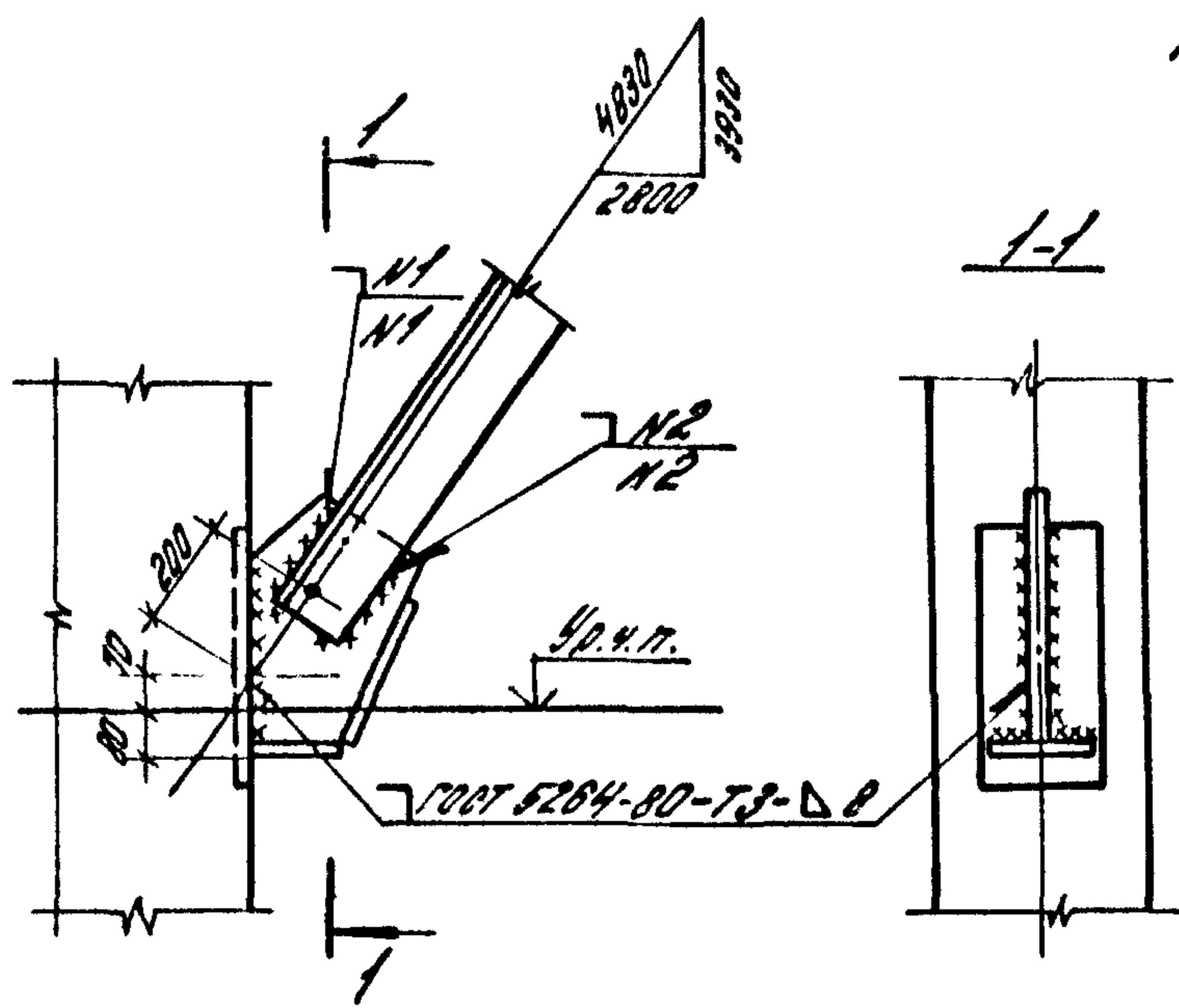
8. Отметка уровня чистого пола принята на 100 мм выше отметки верха плит междуэтажных перекрытий.

9. Рабочие чертежи связей смотрите выпуски 3-I настоящей серии.

|          |          |               |                    |                        |                |      |        |
|----------|----------|---------------|--------------------|------------------------|----------------|------|--------|
| Разраб   | Волков   | <i>Л. Ван</i> | I.420.I-I9.4-2-ITT | Технические требования | Стандия        | Лист | Листов |
| Пров.    | Лимончик | <i>В. Мин</i> |                    |                        | Р              | 1    |        |
|          |          |               |                    |                        | ЦНИИПРОМЗДАНИИ |      |        |
| Н.контр. | Волков   | <i>Л. Ван</i> |                    |                        |                |      |        |



N1 ГОСТ 5264-80-Н1-Δ 8  
 N2 ГОСТ 5264-80-Н4-Δ 6



| Марка бетона | Сечен. бетона | Зo мм |
|--------------|---------------|-------|
| С1           | 2125x9        | 34    |
| С2           | 2170x10       | 38    |
| С3           | 2180x10       | 43    |
| С4           | 2180x12       | 49    |

Чис. и подл. Подпис и дата

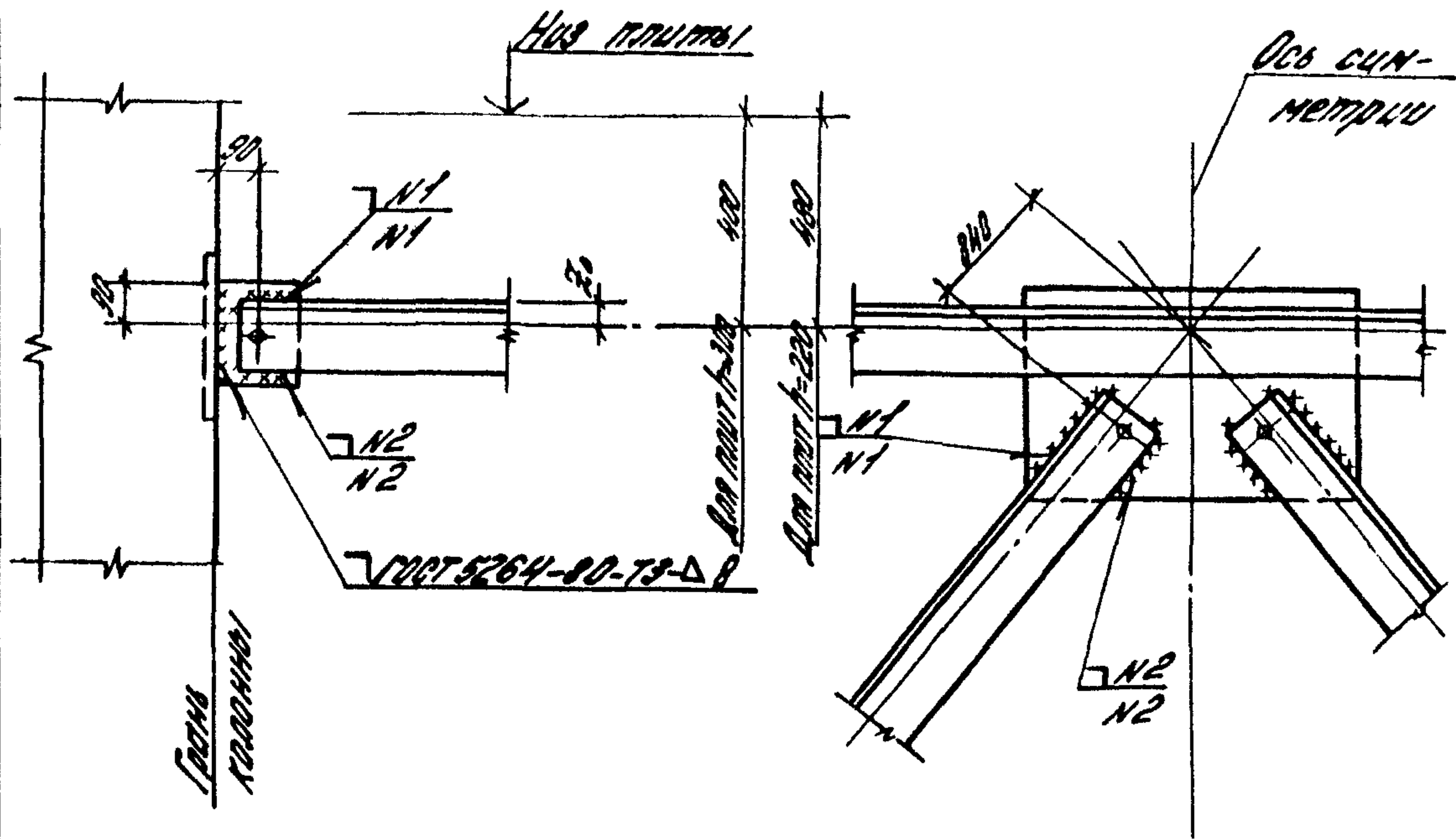
|               |          |      |
|---------------|----------|------|
| Разработ.     | Лимончик | Б.И. |
| Проб.         | Валков   | А.В. |
| Чис. и подл.  |          |      |
| Подпис и дата |          |      |

1.420.1-194-2-2  
 Нэт = 4.8 м  
 узлы связей С1 ... С4

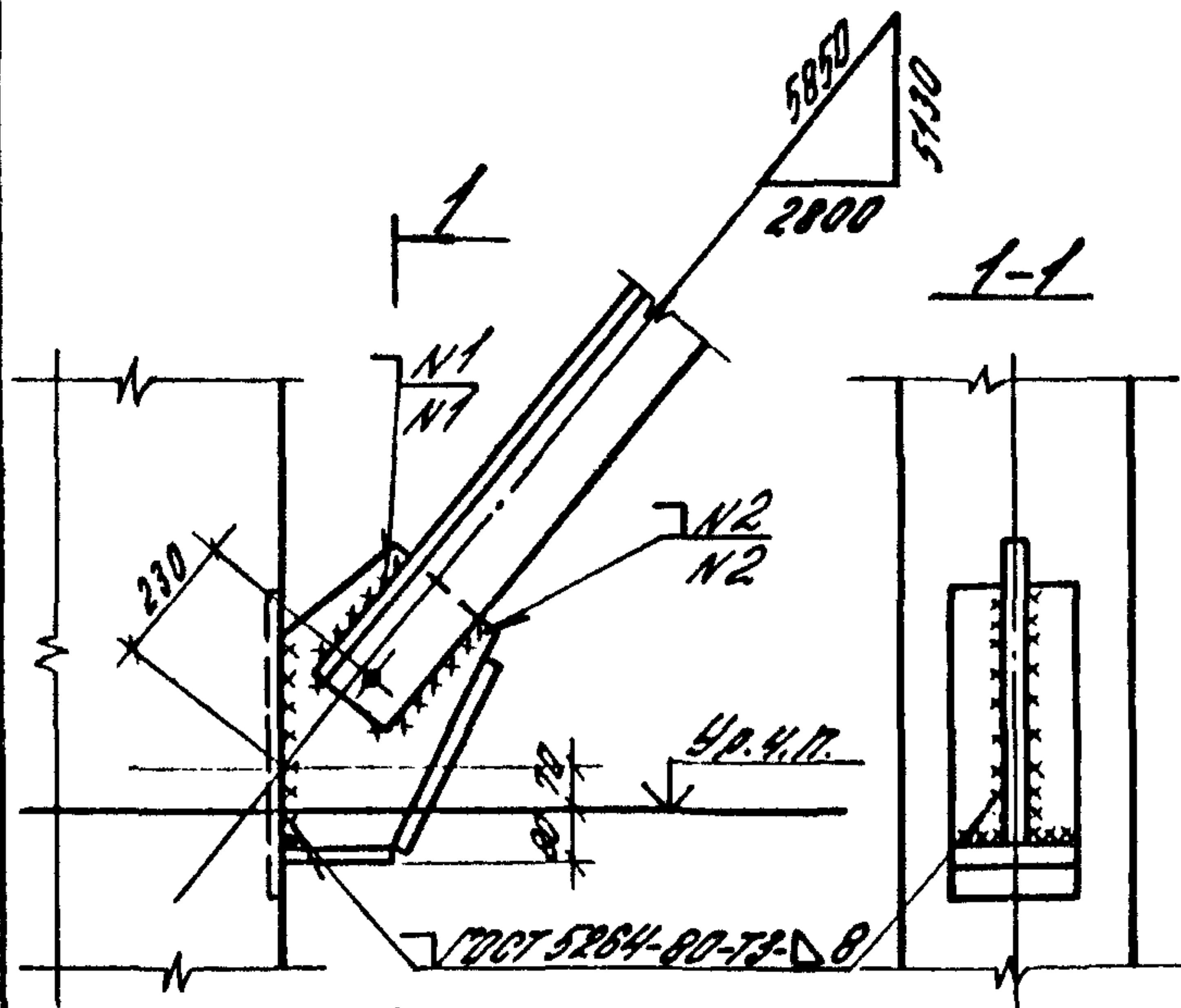
|        |      |        |
|--------|------|--------|
| Страна | Лист | Листов |
| Р      |      | 1      |

ЦНИИПРОМЗДАНИИ





N1 ГОСТ 5264-80-МХ-Δ 8  
 N2 ГОСТ 5264-80-МХ-Δ 6



| Марка связи | Сечен. связи | Э0 мм |
|-------------|--------------|-------|
| С8          | 2L125x9      | 34    |
| С9          | 2L140x10     | 38    |
| С10         | 2L160x10     | 43    |
| С11         | 2L180x12     | 49    |

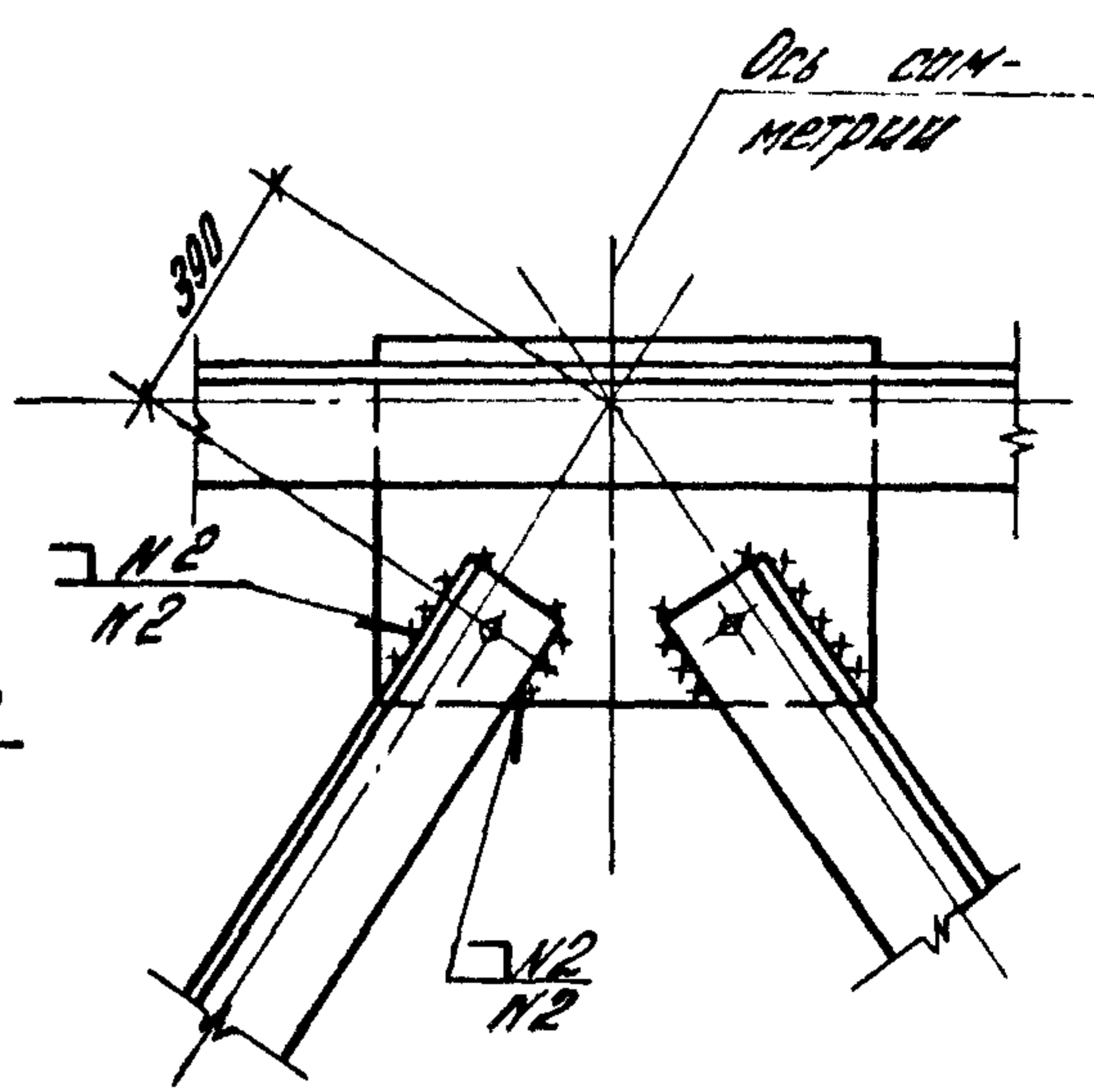
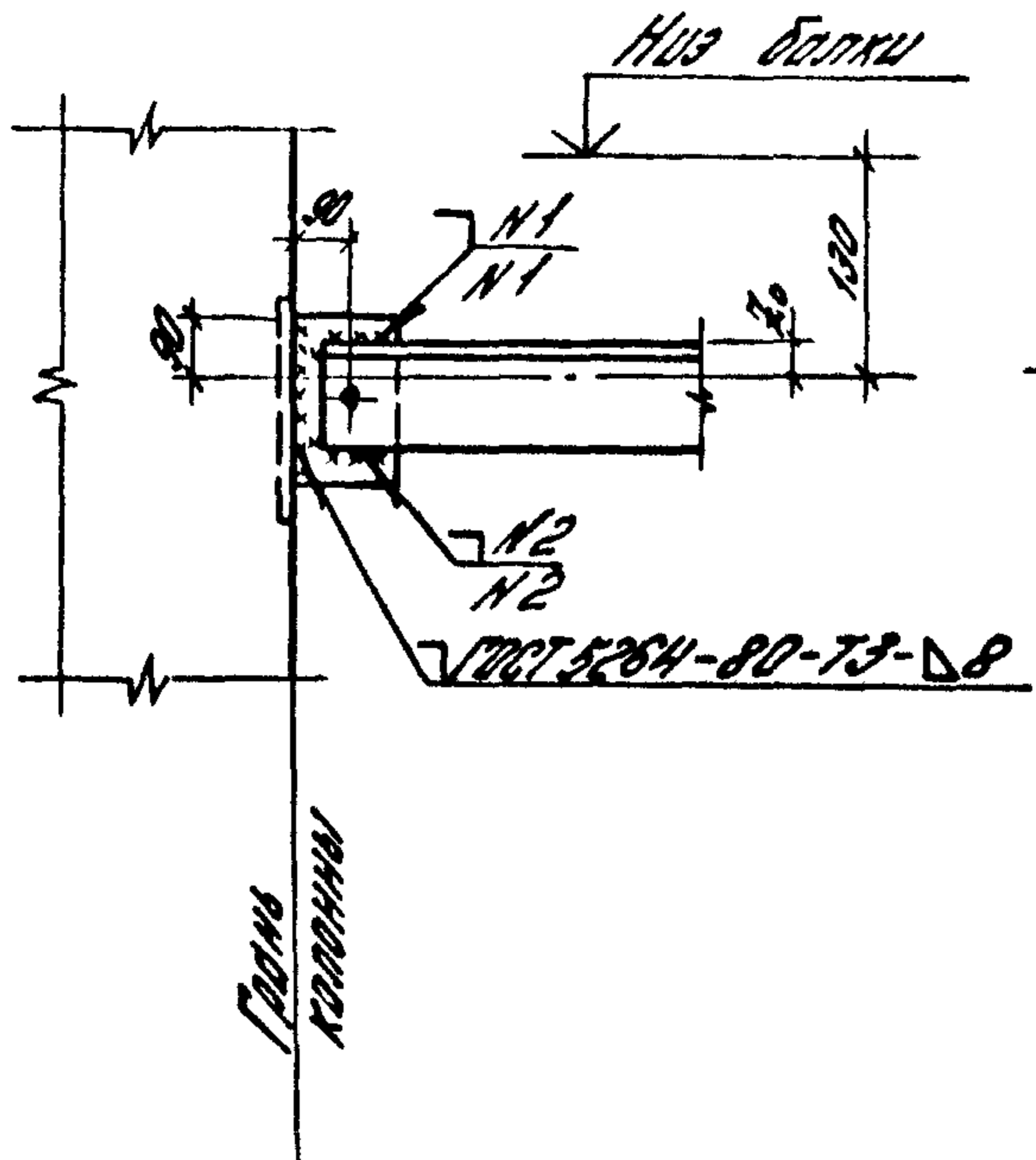
|             |             |      |
|-------------|-------------|------|
| Разработчик | Симонович   | С.В. |
| Проб.       | Валков      | Л.В. |
| И.контр.    | Торжковская | Л.В. |

|                       |      |        |
|-----------------------|------|--------|
| 1.420.1-19.4-2-4      |      |        |
| Нэт = 6.0 м.          |      |        |
| узлы связей С8... С11 |      |        |
| Страна                | Лист | Листов |
| Р                     |      | 1      |
| ЦНИИПРОМЗДАНИИ        |      |        |

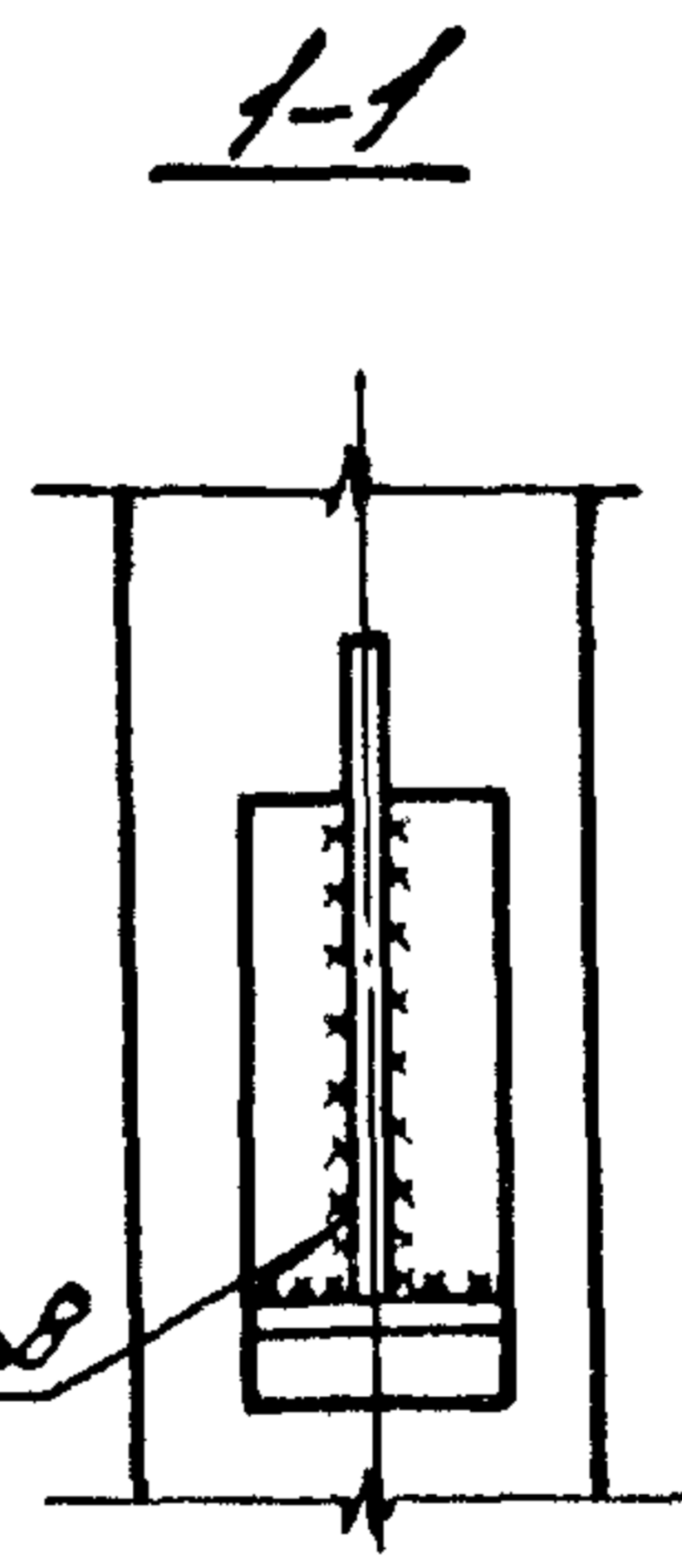
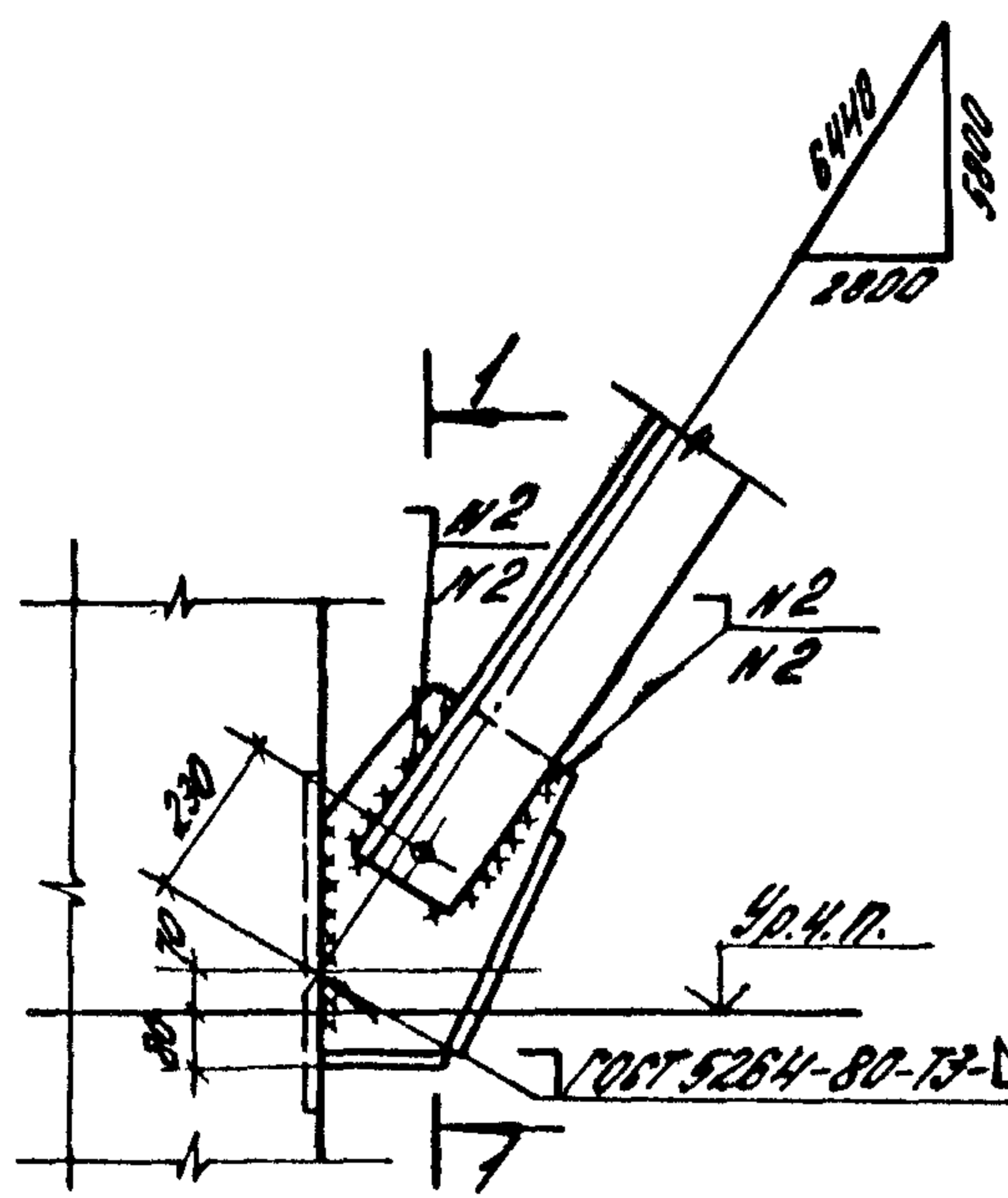
Инв. № 10000. Подпись и дата: 20.11.88.







N1 ГОСТ 5264-80-N1-Δ8  
 N2 ГОСТ 5264-80-N1-Δ6



| Марка связи | Сечен. связи | z <sub>0</sub> мм |
|-------------|--------------|-------------------|
| C15         | 21140x10     | 38                |
| C16         | 21180x10     | 43                |

Дир. и подп. Подпись и дата  
 Дир. и подп. Подпись и дата

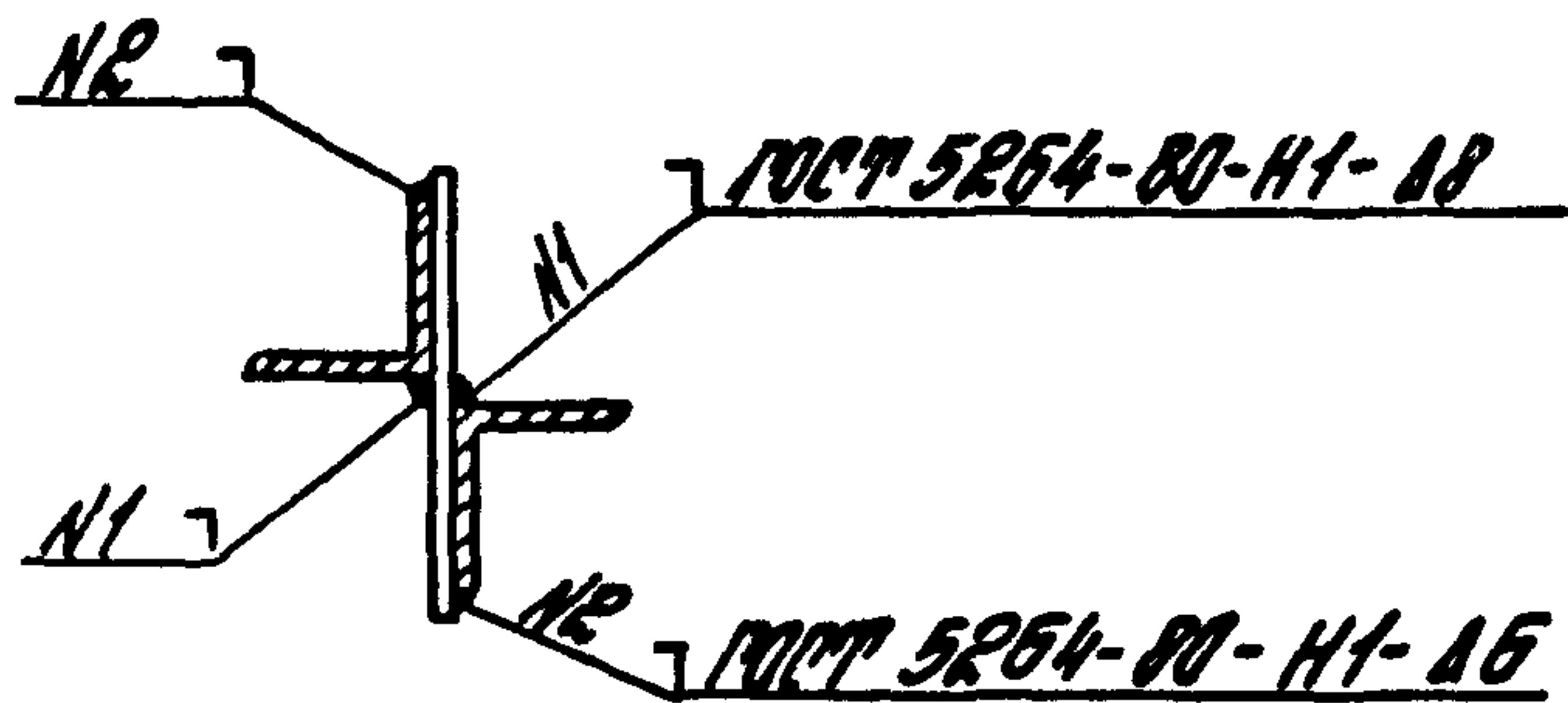
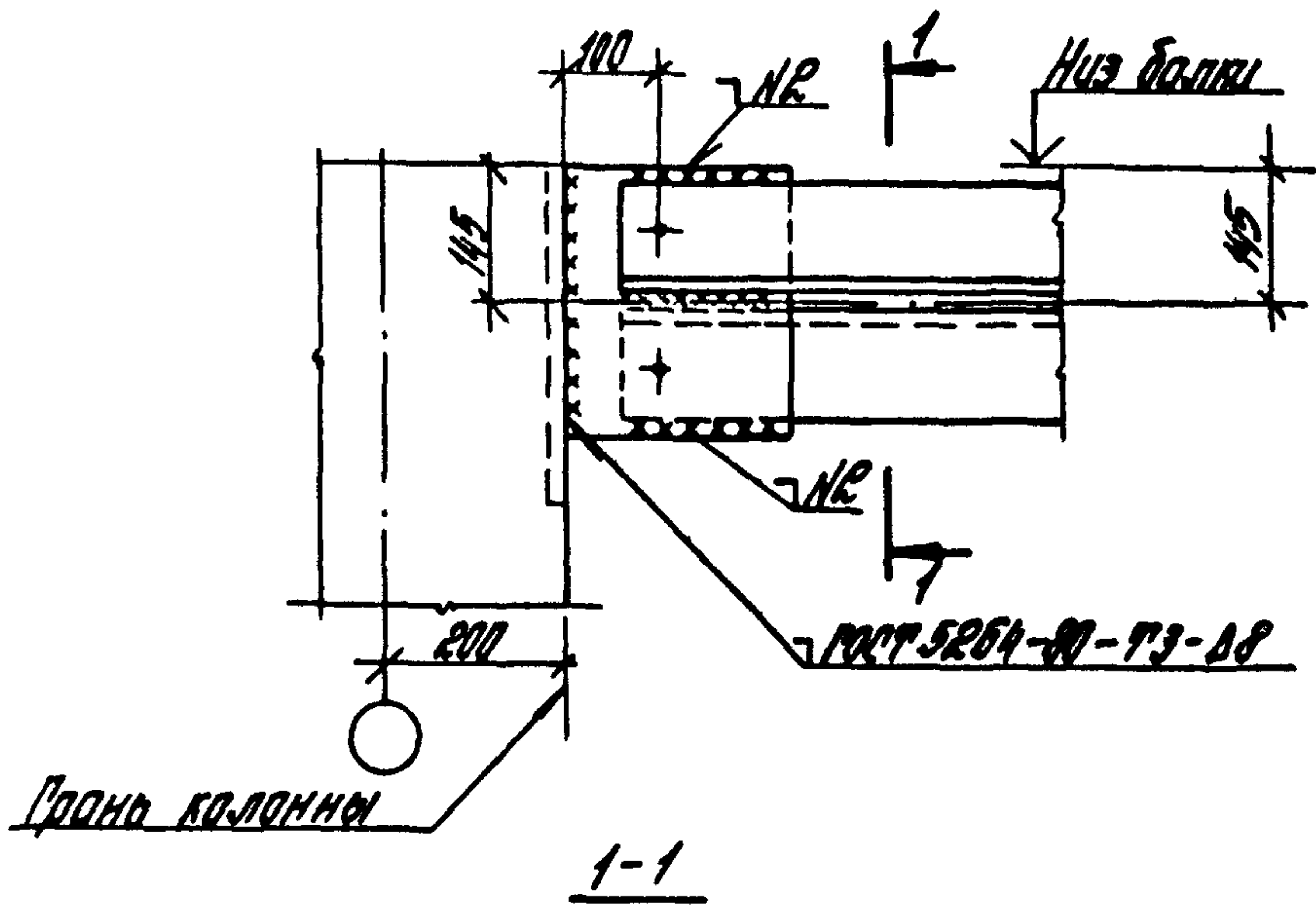
|           |             |      |
|-----------|-------------|------|
| Разработ. | Лимончик    | В.С. |
| Проб.     | Валков      | Л.С. |
| Утверд.   | Трапезников | Л.С. |

14201-194-2-6

Укрепленный верхний этаж  
 Нэт = 6.0 м  
 узлы связи С15, С16

|                  |      |        |
|------------------|------|--------|
| Стая             | Лист | Листов |
| Р                |      | 1      |
| ЦЕНТРОПРОМЗАЧНИК |      |        |





| Марка распорки | Сечение распорки | Длина распорки в рядах колонны |
|----------------|------------------|--------------------------------|
| P              | 2L125x9          | 6000                           |
| P7             | 2L125x9          | 5500                           |

ИЗДАНИЕ 1988 г.

|           |             |             |
|-----------|-------------|-------------|
| Исполн.   | И. Пуролова | С. Пуролова |
| Проб.     | Валков      | Лавров      |
| И. контр. | Валков      | Лавров      |

1.420.1-19.4-2-8

Укрупненный верхний этаж  
Узел распорок P, P7

|                |      |        |
|----------------|------|--------|
| Италия         | Лист | Листов |
| P              |      | 1      |
| ЦНИИПРОМЗДАНИИ |      |        |