

ОАО РАО "ЕЭС России"

Филиал ОАО "НТЦ электроэнергетики"-
РОСЭП

ОДНОЦЕПНЫЕ, ДВУХЦЕПНЫЕ И ПЕРЕХОДНЫЕ
ЖЕЛЕЗОБЕТОННЫЕ ОПОРЫ ВЛИ 0,38 кВ С СИП-2
С ЛИНЕЙНОЙ АРМАТУРОЙ ЗАО "МЗВА" И ВВОДНЫМИ ИЗОЛЯТОРАМИ ЗАО "ИНСТА"

АЛЬБОМ 1
ОПОРЫ С КРЕПЛЕНИЕМ КРОНШТЕЙНОВ ПРИ ПОМОЩИ
НЕРЖАВЕЮЩЕЙ СТАЛЬНОЙ ЛЕНТЫ

Шифр 26.0085

2006

ОАО РАО "ЕЭС России"

Филиал ОАО "НТЦ электроэнергетики"-
РОСЭП

ОДНОЦЕПНЫЕ, ДВУХЦЕПНЫЕ И ПЕРЕХОДНЫЕ
ЖЕЛЕЗОБЕТОННЫЕ ОПОРЫ ВЛИ 0,38 кВ С СИП-2
С ЛИНЕЙНОЙ АРМАТУРОЙ ЗАО "МЗВА" И ВВОДНЫМИ ИЗОЛЯТОРАМИ ЗАО "ИНСТА"

АЛЬБОМ 1
ОПОРЫ С КРЕПЛЕНИЕМ КРОНШТЕЙНОВ ПРИ ПОМОЩИ
НЕРЖАВЕЮЩЕЙ СТАЛЬНОЙ ЛЕНТЫ

Шифр 26.0085

Директор



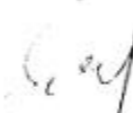
В. В. Князев

Директор Научно-инженерного
центра



А. С. Лисковец

Главный инженер проекта



В. М. Ударов

2006

Обозначение	Наименование	Стр.
26.0085-00	Содержание	2
26.0085-ПЗ	Пояснительная записка	3
26.0085-01	Номенклатура опор	47
26.0085-02	Промежуточная одноцепная опора П29	53
26.0085-03	Промежуточная двухцепная опора П30	55
26.0085-04	Переходная промежуточная одноцепная опора ПП29	57
26.0085-05	Переходная промежуточная двухцепная опора ПП30	59
26.0085-06	Угловая промежуточная одноцепная опора УП29	61
26.0085-07	Угловая промежуточная двухцепная опора УП30	63
26.0085-08	Анкерная (концевая) одноцепная опора А29	65
26.0085-09	Анкерная (концевая) двухцепная опора А30	67
26.0085-10	Переходная анкерная (концевая) одноцепная опора ПА29	69
26.0085-11	Переходная анкерная (концевая) двухцепная опора ПА30	71
26.0085-12	Угловая анкерная одноцепная опора УА29	73
26.0085-13	Угловая анкерная двухцепная опора УА30	75
26.0085-14	Переходная угловая анкерная одноцепная опора ПУА29	77
26.0085-15	Переходная угловая анкерная двухцепная опора ПУА30	79
26.0085-16	Ответвительная анкерная одноцепная опора АО29	81
26.0085-17	Ответвительная анкерная двухцепная опора АО30	83
26.0085-18	Переходная ответвительная анкерная одноцепная опора ПОА29	85
26.0085-19	Переходная ответвительная анкерная двухцепная опора ПОА30	87
26.0085-20	Специальная угловая одноцепная опора с оттяжкой УПС29	89
26.0085-21	Вариант углового анкерного крепления без разрезания провода	92
26.0085-22	Вариант анкерного крепления без разрезания провода	93

Обозначение	Наименование	Стр.
26.0085-23	Концевое крепление провода и установка кабельной муфты	94
26.0085-24	Подвеска светильника	95
26.0085-25	Ответвление СИП от ВЛ 0,38 кВ с неизолированными	
	проводами к вводам	96
26.0085-26	Соединение СИП в пролете	97
26.0085-27	Установка переносного заземления на концевой опоре	98
26.0085-28	Установка предохранителя на ответвлении	
	от ВЛ к вводам	99
26.0085-29	Прокладка проводов СИП по стенам зданий	100
26.0085-30	Вводы в здания	101
26.0085-31	Анкер АВ-1	102
26.0085-32	Плита МУ103	103
26.0085-33	Плита МУ104	104
26.0085-34	Кронштейн У1	105
26.0085-35	Кронштейн У4	106
26.0085-36	Кронштейн КС2	107
26.0085-37	Растяжка ОТ19	108
26.0085-38	Оттяжка ОТ20	109
26.0085-39	Анкерный болт ОТ21	110
26.0085-40	Кронштейн ОТ22	111
26.0085-41	Хомуты Х15, Х16 и Х31	112
26.0085-42	Заземляющие проводники ЗП1М, ЗП2М	112
26.0085-43	Линейная арматура фирмы "МЗВА"	113

Изм.	Кол. уч.	Лист	№ док.	Подп.	Дата	26.0085-00			
						Содержание	Стадия	Лист	Листов
							Р		1
							Филиал ОАО "НТЦ электроэнергетики"- РОСЭП		
Гип		Ударов							
Н.контр.		Амелина							
Пров.		Холова							
Разраб.		Калибашкин А.							

Взам. инв. №

Подп. и дата

Инв. № подл.

1. ОБЩАЯ ЧАСТЬ.

1.1. Проект железобетонных опор ВЛИ 0,38 кВ с самонесущими изолированными проводами СИП-2 разработан по договору № 942 от 03.11.2006 с ЗАО «МЗВА» в соответствии с требованиями ПУЭ 7 издания.

1.2. В составе данного проекта разработаны одноцепные, двухцепные и переходные железобетонные опоры ВЛИ 0,38 кВ с СИП-2 с линейной арматурой ЗАО «МЗВА» с креплением кронштейнов при помощи нержавеющей стальной ленты и вводными изоляторами ЗАО «ИНСТА».

1.3. Одноцепные опоры ВЛ 0,38 кВ разработаны на базе железобетонных стоек длиной 9,5 м с расчетным изгибающим моментом 20 и 30 кН·м.

Двухцепные опоры ВЛ 0,38 кВ разработаны на базе железобетонных стоек длиной 9,5 м с расчетным изгибающим моментом 30 кН·м.

Стойки СВ95-2с и СВ95-3с изготавливаются в типовых металлоформах для стоек СВ95-2, стойка СВ95-3 представляет собой верхнюю часть типовой стойки СВ110-3,5 и может изготавливаться в типовых формах стойки СВ110-3,5.

Переходные опоры ВЛ 0,38 кВ разработаны на базе типовых железобетонных стоек СВ105-3,6(5) и СВ110-3,5(5) с расчетным изгибающим моментом от 35 до 50 кН·м.

1.4. В проекте представлены следующие типы опор:

- одноцепные : промежуточные П29, угловые промежуточные УП29, анкерная(концевая)А29, угловая анкерная УА29, анкерная ответвительная АО29;
- двухцепные: промежуточные П30, угловые промежуточные УП30, анкерная(концевая)А30, угловая анкерная УА30, анкерная ответвительная АО30;
- одноцепные и двухцепные переходные опоры повышенного габарита для пересечения с инженерными сооружениями: промежуточные ПП29 и ПП30, анкерные ПА29 и ПА30, угловые анкерные ПУА29 и ПУА30, ответвительные анкерные ПОА29 и ПОА30 и специальная угловая опора УПС29.

В обозначении опор буквы указывают на тип опоры, а цифры – на порядковый номер опоры.

1.5. Промежуточные опоры разработаны одностоечной конструкции, опоры анкерного типа выполнены подкосной конструкции с применением стальных плит(ригелей), специальная угловая опора – с оттяжкой.

- Одноцепные опоры П29, УП29, А29, УА29, АО29 на базе стоек СВ95-2(2с) применяются только в I – II ветровых районах и в I-IV районах по гололеду.

- Одно – и двухцепные опоры П29, УП29, А29, УА29, АО29, П30, УП30, А30, УА30, АО30 на базе стоек СВ95-3 и СВ95-3с могут применяться в I-IV районах по ветру и гололеду.

- Одноцепные переходные опоры ПП29, ПА29, ПУА29, ПОА29 и УПС29 на стойках СВ105-3,6(5) и СВ110-3,5(5) могут применяться в I-IV районах по ветру и гололеду.

- Двухцепные переходные опоры ПП30, ПА30, ПУА30, ПОА30 :

на стойках СВ105-3,6 и СВ110-3,5 могут применяться в I-II районах по ветру и I-IV районах по гололеду;

на стойках СВ105-5 и СВ110-5 могут применяться в I-IV районах по ветру и гололеду.

Опоры предназначены для применения в застроенной(В) и незастроенной(А) местностях.

1.6. На всех типах опор предусмотрена возможность ответвления к вводам в здания в одну и в две стороны от ВЛ двух, четырех и 2х2 жил СИП.

1.7. Спецификации опор ВЛИ 0,38 кВ учитывают подвеску СИП, включающего три фазные жилы, одну жилу для уличного освещения и несущую нулевую жилу.

2. ПРОВОДА.

2.1. Самонесущий изолированный провод СИП-2 содержит три фазные токопроводящие изолированные жилы и одну нулевую несущую изолированную жилу.

Провод СИП-2 может дополнительно содержать вспомогательные токопроводящие жилы для подключения цепей наружного освещения или контроля.

2.2. На разработанных в данном проекте опорах подвешиваются самонесущие изолированные провода СИП-2, изготавливаемые по ГОСТ Р 52373-2005.

2.3. Фазные жилы СИП-2 выполнены из алюминия; несущая нулевая жила – из термоупрочненного алюминиевого сплава с временным сопротивлением проволок 295 МПа.

2.4. Изолирующая оболочка жил СИП устойчива к воздействиям окружающей среды и выполнена из сшитого полиэтилена (СПЭ) с поперечными связями и содержащего в своей структуре газовую сажу для обеспечения длительного срока эксплуатации.

2.5. СИП-2 отличается от других конструкций СИП следующими свойствами:

- Универсальность арматуры,
- Удобство при монтаже,
- Безопасность для потребителей и монтажников,
- Надежность в эксплуатации,
- Герметичность соединений.

2.6. Основные технические характеристики СИП-2 для ВЛИ даны в таблицах 1-8.

Таблица 1

Количество и сечение, мм ² , фазных, нулевой и дополнительных (для освещения) жил	Диаметр СИП-2, мм	Масса СИП-2, кг/км	Прочность при растяжении несущей жилы, кН
СИП-2 3×35+1×54,6+2×16	33	779	15,3
СИП-2 3×50+1×54,6+2×16	36	907	15,3
СИП-2 3×70+1×54,6+2×16	38	1122	15,3
СИП-2 3×95+1×70+2×16	45	1355	19,6
СИП-2 3×95+1×95+2×16	46	1450	26,6
СИП-2 3×120+1×95+2×16	49	1678	26,6

2.7. Основные технические характеристики СИП для ответвлений от магистрали ВЛИ к вводам в здания даны в таблице 2.

Таблица 2

Количество жил и их сечение, мм ²	Диаметр СИП, мм	Масса СИП, кг/км	Прочность при растяжении каждой жилы, кН
2×16	15	140	1,8
2×25	18	220	2,8
4×16	18	280	1,8
4×25	22	430	2,8

Для проводов ответвлений к вводам могут применяться также провода СИП-2 сечением 25-70 мм², предлагаемые для магистралей ВЛИ.

2.8. Для строительства ВЛИ 0,38 кВ рекомендуется приобретать СИП-2 и соответствующую проводу линейную арматуру, изготавливаемую ЗАО «МЗВА», и вводные изоляторы ЗАО «ИНСТА».

2.9. Конструктивные параметры токопроводящих жил СИП-2 даны в таблице 3.

Таблица 3.

Номинальное сечение токопроводящей жилы, мм ²	Число проволок в жиле, шт	Наружный диаметр токопроводящей жилы, мм		Номинальная толщина изоляции, мм, для проводов марок СИП-2.	Электрическое сопротивление фазной жилы, Ом/км
		мин.	макс.		
16	7	4,60	5,10	1,3	1,91
25	7	5,70	6,10	1,3	1,2
35	7	6,70	7,10	1,3	0,868
50	7	7,85	8,35	1,5	0,641
70	7	9,45	9,95	1,5	0,443
70	12	9,70	10,20	1,7	0,443
95	7	11,10	11,70	1,7	0,320
95	19	11,00	12,00	1,7	0,320
120	19	12,50	13,10	1,7	0,253

2.10. Конструктивные параметры изолированных несущих нулевых жил СИП-2 даны в таблице 4.

Таблица 4.

Номинальное сечение несущей нулевой жилы, мм ²	Число проволок в жиле, шт	Диаметр несущей жилы (без изоляции), мм		Номинальная толщина изоляции, мм	Электрическое сопротивление несущей жилы, Ом/км
		мин.	макс.		
54,6	7	9,20	9,60	1,6	0,630
70	7	9,45	9,95	1,5	0,493
70	12	9,85	10,20	1,7	0,493
95	7	11,10	11,70	1,7	0,363
95	19	12,20	12,90	1,7	0,363

2.11. Допустимые токовые нагрузки проводов рассчитаны при температуре окружающей среды 25⁰С, скорости ветра 0,6 м/с и интенсивности солнечной радиации 1000 Вт/м² (см. таблицу 5).

При расчетных температурах окружающей среды, отличающихся от 25⁰С, необходимо применять поправочные коэффициенты по таблице 6.

Таблица 5. Допустимые токовые нагрузки проводов СИП-2

Число и номинальное сечение фазных, нулевой и дополнительных (для освещения) жил, шт. x мм ²	Допустимый ток нагрузки на воздухе при температуре 25 ⁰ С, А	Ток короткого замыкания, при длительности к.з. 1с, кА
3×35+1×54,6+2×16	160	3,2
3×50+1×54,6+2×16	195	4,6
3×70+1×54,6+2×16	240	6,5
3×95+1×70+2×16	300	8,8
3×95+1×95+2×16	300	8,8
3×120+1×95+2×16	340	7,2

Таблица 6. Поправочные коэффициенты

Температура токопроводящей жилы, ⁰ С	Поправочные коэффициенты при температуре окружающей среды, ⁰ С											
	-5 и ниже	0	5	10	15	20	25	30	35	40	45	50
70	1,29	1,24	1,20	1,15	1,11	1,05	1,00	0,94	0,88	0,81	0,74	0,67
80	1,24	1,21	1,17	1,13	1,09	1,04	1,00	0,95	0,90	0,85	0,80	0,74
90	1,21	1,18	1,14	1,11	1,07	1,04	1,00	0,96	0,92	0,88	0,83	0,78
130	1,13	1,11	1,09	1,07	1,05	1,02	1,00	0,98	0,95	0,93	0,90	0,87

2.12. Допустимые напряжения в нулевой несущей жиле СИП-2 в соответствии с ПУЭ 7 издания составляют $\sigma_{вр} = 112$ МПа, $\sigma_{ср} = 84$ МПа, однако в данном проекте с учетом применения зажимов РА1500 и РА2200 наибольшие напряжения приняты следующими: для СИП с несущей нулевой жилой 54,6 мм² = 84 МПа; для 70мм² – 66 МПа; для 95 мм² – 52 МПа.

2.13. Допустимый нагрев жил при эксплуатации см. в таблице 7.

Таблица 7.

Режим эксплуатации	Допустимая температура нагрева токопроводящих жил, ⁰ С
	СИП-2
1. Нормальный режим	90
2. Режим перегрузки продолжительностью до 8 ч. в сутки	130
3. Короткое замыкание с протеканием тока К.З. в течение до 5 с.	250

2.14. СИП-4 по ГОСТ Р 52373-2005 для ответвления от магистрали к вводам имеет электрические характеристики см. таблицу 8.

Эти провода состоят из 2-х или 4-х скрученных при изготовлении изолированных алюминиевых токопроводящих жил сечением 16 или 25 мм².

Ответвительные провода не содержат несущей нулевой жилы.

Таблица 8.

Площадь сечения жилы, мм ²	Линейное сопротивление при 20 ⁰ С, Ом/км	Сила тока при 20 ⁰ С, А	Падение напряжения, В/км
2×16	1,91	93	3,98
2×25	1,20	122	2,54
4×16	1,91	83	3,28
4×25	1,20	111	2,18

2.15. Прокладка и монтаж провода должны производиться при температуре окружающей среды не ниже минус 20⁰С.

При прокладке проводов в пожароопасных зонах необходимо применение дополнительных мер противопожарной защиты, например, нанесение огнезащитных покрытий.

2.16. Провода СИП-2, изготавливаемые по ГОСТ Р 52373-2005, по конструктивному исполнению, техническим характеристикам и эксплуатационным свойствам соответствуют HD 626 S1 Европейского комитета по стандартизации в электротехнике (CENELEC).

3. ЛИНЕЙНАЯ АРМАТУРА ДЛЯ ПРОВОДОВ СИП-2.

3.1. Поддерживающие, натяжные, ответвительные и соединительные зажимы и другие элементы линейной арматуры для крепления СИП-2 к опорам выполнены с арматурой ЗАО «МЗВА», вводные изоляторы – ЗАО «ИНСТА».

Конкретный выбор всех типов линейной арматуры, таких как зажимы поддерживающие, натяжные, ответвительные и соединительные даны в спецификациях на чертежах опор ВЛИ 0,38 кВ и в данном разделе.

Ниже приведены основные типы линейной арматуры, при помощи которой осуществляется крепление СИП-2 к опорам ВЛИ (см. п.п.3.2÷3.11).

3.2. Для крепления проводов магистрали ВЛИ 0,38 кВ на промежуточных опорах предусмотрен комплект промежуточной подвески ES 1500 для несущей жилы СИП сечением до 70 мм² и ES1500-95 - до 95 мм².

Кронштейны крепятся с помощью нержавеющей стальной ленты F20.07.

3.3. Нержавеющая стальная лента F20.07 применяется для крепления анкерных и подвесных кронштейнов на опорах ВЛ. Стальная лента F20.07 изготовлена из коррозионно-стойкой стали с обработанной кромкой; повышенная гибкость значительно упрощает фиксацию ленты на опоре при помощи скрепы С20.

3.4. Крепление провода магистрали ВЛИ на опорах анкерного типа предусмотрено с помощью анкерных зажимов РА 1500 и РА 2200.

Анкерные или натяжные зажимы изготавливаются из алюминиевого сплава и устойчивы к коррозии.

Для проводов с несущей жилой сечением 54,6 и 70мм² применяются натяжные зажимы РА 1500 с минимальной разрушающей нагрузкой 1500 даН, а сечением 95 мм² – зажимы РА 2200 (2200 даН).

3.5. Ответвление от магистрали к вводам в здания осуществляется с помощью герметичных зажимов ОР-645 сечением жил СИП до 35 мм² и ОР-95 - до 95 мм². Для повышения надежности работы герметичных зажимов присоединение жил СИП для ответвления должно выполняться без натяжения (с образованием петель). Для ответвления жилы уличного освещения сечением 1,5÷6 мм² применяется зажим ОР-6.

При ответвлении одной магистральной линии от другой применяются герметичные зажимы ОР 95 сечением жил ответвления до 95 мм².

3.6. Соединение несущей жилы в пролете следует выполнять при помощи соединительных зажимов МЛРТ N, обеспечивающих механическую прочность не менее 90% от разрывного усилия несущей жилы. Допускается не более одного соединения несущей нулевой жилы в пролете.

Для соединения нулевой несущей жилы в пролете линии необходимы соединительные зажимы МЛРТ 54,6N, МЛРТ 70N, МЛРТ 95N сечением 54,6÷95 мм².

Для соединения основных токопроводящих жил сечением от 35 до 120 мм² в пролете и в петлях опор применяются соединительные зажимы МЛРТ.

3.7. Для соединения заземляющего проводника с нулевой жилой СИП-2 применяются зажимы ZP1, соединение неизолированных проводников между собой может осуществляться при помощи зажима ПС.

3.8. Для крепления СИП на стенах зданий и сооружений применяются кронштейны СА - 2000, анкерные зажимы РА 1500 и РА 2200.

Для прокладки СИП по стенам зданий используются фасадные крепления BRPF- 6.

3.9. Для ответвления СИП от ВЛН следует применять герметичные зажимы ZP1 и ZP2.

3.10. Согласно требованиям главы 2.4 ПУЭ 7 издания в начале и в конце каждой магистрали ВЛИ на проводах требуется устанавливать зажимы для присоединения приборов контроля напряжения и переносного заземления.

Поэтому на стадии проектирования линий необходимо предусмотреть установку зажимов ZVZ 481 на первой концевой опоре каждой отходящей от ТП 10/0,4 кВ линии ВЛИ, а также в конце каждой магистрали ВЛИ.

Герметичные зажимы для временного заземления ZVZ 481 в комплекте с изолированными адаптерами AIZZ устанавливаются на токопроводящих и нулевой жилах на весь срок службы линии.

В процессе эксплуатации к адаптеру зажима ZVZ 481 подключается UZK (устройство для закорачивания), затем с помощью штепсельной вилки, предназначенной для подключения к штепсельному патрону UZK, подключается переносное заземление UZM.

Этот способ переносного заземления является наиболее надежным и экономичным.

Не приемлемо использовать на ВЛИ переносные заземления, предназначенные для неизолированных воздушных линий, это является нарушением технологии эксплуатации ВЛИ.

Переносные заземления также могут подключаться к линии через мачтовые рубильники, этот вариант значительно дороже первого, но является менее трудоемким.

3.11. Для ограничения потребительской мощности и защиты магистральной линии от КЗ рекомендуется применять предохранительные вставки типа PV со сменными предохранителями P2-D ÷ P63-D для допустимого тока 2А ÷ 63А, для вводов в здания применять вводные изоляторы ЗАО «ИНСТА».

4. ОСНОВНЫЕ ПОЛОЖЕНИЯ ПО РАСЧЕТУ ОПОР И СИП-2.

4.1. Нормативные ветровые и гололедные нагрузки принимались в соответствии с Правилами устройства электроустановок седьмого издания.

Нормативные ветровые нагрузки на провод и конструкции опор определены для условий, указанных в таблице 9.

Таблица 9

Район по ветру	Нормативное ветровое давление W_0 , Па (скорость ветра, v_0 , м/с)
I	400(25)
II	500(29)
III	650(32)
IV	800(36)

Нормативная толщина стенки гололеда принята равной: для I района по гололеду – 10 мм, для II района – 15 мм, для III района – 20 мм, для IV района – 25 мм.

Рассматривалась застроенная местность В с использованием при расчете коэффициента $K_w=0,65$ согласно таблице 2.5.2 ПУЭ 7 издания и незастроенная местность А ($K_w=1,0$).

4.2. Расчет конструкций опор выполнен с учетом подвески одного или двух самонесущих изолированных проводов (СИП-2), двух проводов ПВ и провода ответвления к вводам в здание.

Максимальное расчетное тяжение проводов СИП-2 с учетом прочности натяжных зажимов, кронштейнов и металлических лент в соответствии с ПУЭ 7 издания принято равным 6,4 кН; одного провода ПВ - 2,2 кН, величины тяжения провода ответвления к вводам определены расчетом в зависимости от пролета ответвления и климатического района.

4.3. Натяжку проводов при строительстве ВЛ следует выполнять в соответствии с величинами монтажных стрел провеса проводов, приведенными в таблицах 34 ÷ 57; для проводов ответвлений к вводам в здания максимальная стрела провеса равна 0,6 м.

В таблицах 34 ÷ 57 приняты следующие условные обозначения для расчетных режимов проводов:

- ВГ - ветер при гололеде на проводах,
- В - максимальный ветер, гололед отсутствует,
- 5Г - провода покрыты гололедом, ветер отсутствует.

Были определены монтажные стрелы провеса для следующих типов проводов: СИП-2 3×35+1×54,6+2×16, СИП-2 3×50+1×54,6+2×16, СИП-2 3×70+1×54,6+2×16, СИП-2 3×95+1×70+2×16, СИП-2 3×95+1×95+2×16 и СИП-2 3×120+1×95+2×16.

Таблицы 34 ÷ 57 используются и для других исполнений проводов с фазными жилами сечением 35 ÷ 120 мм², например для СИП-2 3×35+1×54,6+1×16, СИП-2 3×35+1×54,6, СИП-2 3×35+1×54,6+1×25, СИП-2 3×70+1×54,6+1×16 и т.д.

4.4. Расчетные пролеты для всех типов опор определены как наименьшие из величины ветрового пролета, вычисленного из условия прочности промежуточной опоры, и габаритного пролета, рассчитанного с учетом прочности несущей жилы СИП и прочности опор анкерного типа (см. таблицы 10 ÷ 21).

Промежуточные опоры рассчитаны на следующие сочетания нагрузок:

- одновременное воздействие поперечной ветровой нагрузки на провода, свободные или покрытые гололедом, и на конструкцию опоры, а в местности В также нагрузки от тяжения проводов ответвлений к вводам, свободных от гололеда или частично покрытых гололедом (по ПУЭ 7 изд, п.2.4.12);
- на нагрузку от тяжения проводов ответвлений к вводам, покрытых гололедом, при этом учитывалось отклонение опоры под действием нагрузки;
- на условную расчетную нагрузку, равную 1,5 кН, приложенную к вершине опоры и направленную вдоль оси ВЛ.

4.5. Максимальные величины пролётов ответвлений к вводам в здания даны в таблице 22. Провода ответвлений следует натягивать со стрелой провеса 0,5 м независимо от величины пролёта при любой температуре.

4.6. Железобетонные стойки СВ95-2(2с), СВ95-3(3с), СВ105-3,6(5) и СВ110-3,5(5) должны изготавливаться по рабочим чертежам проектов шифр 20.0139 и ЛЭП 00.10 в соответствии с ТУ 5863-007-00113557-94 «Стойки железобетонные вибрированные для опор ВЛ 0,4-10кВ».

5. ЗАКРЕПЛЕНИЕ ОПОР В ГРУНТЕ.

5.1. Расчет прочности закрепления промежуточных опор в грунте произведен в соответствии с «Руководством по проектированию опор и фундаментов линий электропередачи и распределительных устройств подстанций напряжением выше 1 кВ»(Энергосетьпроект, № 3041 тм, 1977).

5.2. Закрепление промежуточных опор П29, П30, ПП29 и ПП30 в грунте предусматривается, как правило, без ригеля, в сверленные котлованы глубиной 2,2 м и диаметром 350-450 мм.

Результаты расчета несущей способности закрепления промежуточных опор в грунте представлены в таблицах 26, 27 и 28.

Выбор типа закрепления промежуточных опор П29, П30, ПП29 и ПП30 производится сравнением величины действующего на опору изгибающего момента M_p по таблицам 23, 24 или 25 и несущей способности грунта $M_{гр}$ по таблицам 26, 27 или 28. При условии $M_{гр} > M_p$ опоры П29, П30, ПП29 и ПП30 закрепляются в грунте без ригеля на глубину 2,2 м, при $M_{гр} < M_p$ необходимо уменьшить M_p путем изменения пролета или увеличения заглубления опоры до 2,5 – 2,7 м.

5.3. Несущая способность грунтов основания подкосных опор на вырывание F и на сжатие N должна превышать действующие расчетные нагрузки N_p и F_p .

$$N > N_p, \quad F > F_p$$

5.4. Подкосные опоры А29(30), УА29(30), АО29(30), ПА29(ПА30), ПАО29(ПАО30), ПУА29(ПУА30) устанавливаются со стальными плитами (действующие расчетные нагрузки на опоры приведены в таблицах 29, 30 или 31; несущая способность грунтов основания подкосных опор со стальными плитами дана в таблицах 32 и 33).

Применение песчано-гравийной подсыпки позволяет в любых грунтах принимать несущую способность стальных плит по показателям «пески гравелистые и крупные при $e = 0,45$ ».

Обратная засыпка грунтов должна выполняться послойно с тщательным трамбованием грунта.

6. ЗАЗЕМЛЕНИЕ ОПОР.

6.1. Заземление железобетонных опор должно быть выполнено в соответствии с требованиями гл.2.4. ПУЭ 7 издания.

6.2. Для заземления опор на железобетонных стойках в верхней и нижней их частях предусмотрены заземляющие проводники, которые приварены к двум (четырем) спускам, проходящим внутри железобетонной стойки в качестве рабочей арматуры (см. проекты шифр ЛЭП 00.10 и 20.0139).

К нижнему заземляющему проводнику могут присоединяться дополнительные заземлители.

В тех случаях, когда в соответствии с ПУЭ на опоре ВЛИ выполнено повторное заземление и заземление для защиты от атмосферных перенапряжений, кронштейны и другие металлические элементы опор должны иметь электрическое соединение с верхним заземляющим проводником.

Кронштейн на опоре ВЛИ присоединяется к верхнему заземляющему проводнику железобетонной стойки с помощью ЗП1М(ЗП2М) путем зажатия «флажка» заземляющего проводника ЗП1М(ЗП2М) болтом М10 зажима КЗР1(2). Конструктивное выполнение элементов показано на чертежах опор.

На железобетонных опорах PEN-проводник следует присоединять к арматуре стоек и подкосов опор. Присоединение к PEN-проводнику должно выполняться гибким тросовым заземляющим проводником ЗП1М(ЗП2М) без натяжения (с образованием петли); присоединение к PEN-проводнику непосредственно верхним заземляющим проводником стойки не допускается.

6.3. Заземляющее устройство должно выполняться согласно указаниям типового проекта 3.407-150 «Заземляющие устройства опор воздушных линий электропередачи напряжением 0,38; 6; 10; 20; 35 кВ».

7. ТЕХНИКА БЕЗОПАСНОСТИ.

7.1. При монтаже опор и проводов должны соблюдаться общие правила техники безопасности в строительстве согласно СНиП III-4-80 и «Правилам техники безопасности при производстве электромонтажных работ на объектах Минтопэнерго».

Таблица 10 - Расчётные пролёты, м, для одноцепных опор ВЛИ 0,38 кВ на базе железобетонных стоек СВ95-2, СВ95-2с, рассчитанные по ПУЭ 7 издания

Застроенная местность (В), $K_w = 0,65$

Район по ветру	I, $W_0 = 400\text{Па}$				II, $W_0 = 500\text{Па}$			
	Район по гололёду, нормативная толщина стенки гололеда, b_s , мм							
Марка провода	I, 10	II, 15	III, 20	IV, 25	I, 10	II, 15	III, 20	IV, 25
СИП-2 3×35+1×54,6+2×16	42	42	36	32	42	42	36	32
СИП-2 3×50+1×54,6+2×16	42	40	35	31	42	40	35	31
СИП-2 3×70+1×54,6+2×16	41	38	34	30	41	38	34	30
СИП-2 3×95+1×70+2×16	39	35	31	28	39	35	31	28
СИП-2 3×95+1×95+2×16	40	35	32	29	40	35	32	29
СИП-2 3×120+1×95+2×16	38	34	31	28	38	34	31	28

Таблица 11 - Расчётные пролёты, м, для одноцепных опор ВЛИ 0,38 кВ на базе железобетонных стоек СВ95-2, СВ95-2с, рассчитанные по ПУЭ 7 издания

Незастроенная местность (А), $K_w = 1,0$

Район по ветру	I, $W_0 = 400\text{Па}$				II, $W_0 = 500\text{Па}$			
	Район по гололёду, нормативная толщина стенки гололеда, b_s , мм							
Марка провода	I, 10	II, 15	III, 20	IV, 25	I, 10	II, 15	III, 20	IV, 25
СИП-2 3×35+1×54,6+2×16	42	42	36	32	42	42	36	32
СИП-2 3×50+1×54,6+2×16	42	40	35	31	42	40	35	31
СИП-2 3×70+1×54,6+2×16	41	38	34	30	41	38	34	30
СИП-2 3×95+1×70+2×16	39	35	31	28	39	35	31	28
СИП-2 3×95+1×95+2×16	40	35	32	29	40	35	32	29
СИП-2 3×120+1×95+2×16	38	34	31	28	38	34	31	28

Таблица 12 - Расчётные пролёты, м, для одноцепных опор ВЛИ 0,38 кВ на базе железобетонных стоек СВ95-3, СВ95-3с, рассчитанные по ПУЭ 7 издания

Застроенная местность (В), $K_w = 0,65$

Район по ветру	I, $W_0 = 400\text{Па}$				II, $W_0 = 500\text{Па}$				III, $W_0 = 650\text{Па}$				IV, $W_0 = 800\text{Па}$			
	Район по гололёду, нормативная толщина стенки гололёда, b_s , мм															
Марка провода	I, 10	II, 15	III, 20	IV, 25	I, 10	II, 15	III, 20	IV, 25	I, 10	II, 15	III, 20	IV, 25	I, 10	II, 15	III, 20	IV, 25
СИП-2 3×35+1×54,6+2×16	42	42	36	32	42	42	36	32	42	42	36	32	42	42	36	32
СИП-2 3×50+1×54,6+2×16	42	40	35	31	42	40	35	31	42	40	35	31	42	40	35	31
СИП-2 3×70+1×54,6+2×16	41	38	34	30	41	38	34	30	41	38	34	30	41	38	34	30
СИП-2 3×95+1×70+2×16	39	35	31	28	41	38	35	33	41	38	35	33	41	38	35	33
СИП-2 3×95+1×95+2×16	40	35	32	29	40	35	32	29	40	35	32	29	40	35	32	29
СИП-2 3×120+1×95+2×16	38	34	31	28	38	34	31	28	38	34	31	28	38	34	31	28

Таблица 13 - Расчётные пролёты, м, для одноцепных опор ВЛИ 0,38 кВ на базе железобетонных стоек СВ95-3, СВ95-3с, рассчитанные по ПУЭ 7 издания

Незастроенная местность (А), $K_w = 1$

Район по ветру	I, $W_0 = 400\text{Па}$				II, $W_0 = 500\text{Па}$				III, $W_0 = 650\text{Па}$				IV, $W_0 = 800\text{Па}$			
	Район по гололёду, нормативная толщина стенки гололёда, b_s , мм															
Марка провода	I, 10	II, 15	III, 20	IV, 25	I, 10	II, 15	III, 20	IV, 25	I, 10	II, 15	III, 20	IV, 25	I, 10	II, 15	III, 20	IV, 25
СИП-2 3×35+1×54,6+2×16	42	42	36	32	42	42	36	32	42	42	36	32	42	42	36	32
СИП-2 3×50+1×54,6+2×16	42	40	35	31	42	40	35	31	42	40	35	31	42	40	35	31
СИП-2 3×70+1×54,6+2×16	41	38	34	30	41	38	34	30	41	38	34	30	41	38	34	30
СИП-2 3×95+1×70+2×16	39	35	31	28	39	35	31	28	39	35	31	28	39	35	31	28
СИП-2 3×95+1×95+2×16	40	35	32	29	40	35	32	29	40	35	32	29	40	35	32	29
СИП-2 3×120+1×95+2×16	37	34	31	28	37	34	31	28	37	34	31	28	37	34	31	28

Таблица 14 – Расчётные пролёты, м, для двухцепных опор ВЛИ 0,38 кВ на базе железобетонных стоек СВ95-3, СВ95-3с, рассчитанные по ПУЭ 7 издания

Застроенная местность (В), $K_w = 0,65$

Район по ветру	I, $W_0 = 400\text{Па}$				II, $W_0 = 500\text{Па}$				III, $W_0 = 650\text{Па}$				IV, $W_0 = 800\text{Па}$			
	Район по гололёду, нормативная толщина стенки гололёда, b_s , мм															
Марка провода	I, 10	II, 15	III, 20	IV, 25	I, 10	II, 15	III, 20	IV, 25	I, 10	II, 15	III, 20	IV, 25	I, 10	II, 15	III, 20	IV, 25
СИП-2 3×35+1х54,6+2х16	42	42	36	32	42	42	36	32	42	42	36	32	42	42	36	32
СИП-2 3×50+1х54,6+2х16	42	40	35	31	42	40	35	31	42	40	35	31	42	40	35	31
СИП-2 3×70+1х54,6+2х16	41	38	34	30	41	38	34	30	41	38	34	30	41	38	34	30
СИП-2 3×95+1х70+2х16	39	35	31	28	39	35	31	28	39	35	31	28	39	35	31	28
СИП-2 3×95+1х95+2х16	38	35	32	29	38	35	32	29	38	35	32	29	33	33	32	29
СИП-2 3×120+1х95+2х16	37	34	31	28	37	34	31	28	37	34	31	28	33	33	31	28

Таблица 15 – Расчётные пролёты, м, для двухцепных опор ВЛИ 0,38 кВ на базе железобетонных стоек СВ95-3, СВ95-3с, рассчитанные по ПУЭ 7 издания

Незастроенная местность (А), $K_w = 1$

Район по ветру	I, $W_0 = 400\text{Па}$				II, $W_0 = 500\text{Па}$				III, $W_0 = 650\text{Па}$				IV, $W_0 = 800\text{Па}$			
	Район по гололёду, нормативная толщина стенки гололёда, b_s , мм															
Марка провода	I, 10	II, 15	III, 20	IV, 25	I, 10	II, 15	III, 20	IV, 25	I, 10	II, 15	III, 20	IV, 25	I, 10	II, 15	III, 20	IV, 25
СИП-2 3×35+1х54,6+2х16	42	41	36	32	42	41	36	32	42	41	36	32	26	26	26	26
СИП-2 3×50+1х54,6+2х16	41	40	35	31	41	40	35	31	41	40	35	31	25	25	25	25
СИП-2 3×70+1х54,6+2х16	41	37	34	30	41	37	34	30	41	37	34	30	24	24	24	24
СИП-2 3×95+1х70+2х16	38	35	31	28	38	35	31	28	38	35	31	28	23	23	23	23
СИП-2 3×95+1х95+2х16	38	35	32	29	38	35	32	29	38	35	32	29	23	23	23	23
СИП-2 3×120+1х95+2х16	37	34	31	28	37	34	31	28	37	34	31	28	22	22	22	22

Таблица 16 - Расчётные пролёты, м, для одноцепных переходных опор ВЛИ 0,38 кВ на базе железобетонных стоек СВ105-3,6 (5) и СВ110-3,5 (5), рассчитанные по ПУЭ 7 издания

Застроенная местность (В), $K_w = 0,65$

Район по ветру	I, $W_0 = 400\text{Па}$				II, $W_0 = 500\text{Па}$				III, $W_0 = 650\text{Па}$				IV, $W_0 = 800\text{Па}$			
Марка провода	Район по гололёду, нормативная толщина стенки гололёда, b_3 , мм															
	I, 10	II, 15	III, 20	IV, 25	I, 10	II, 15	III, 20	IV, 25	I, 10	II, 15	III, 20	IV, 25	I, 10	II, 15	III, 20	IV, 25
СИП-2 3×35+1×54,6+2×16	42	42	36	32	42	42	36	32	42	42	36	32	42	42	36	32
СИП-2 3×50+1×54,6+2×16	42	40	35	31	42	40	35	31	42	40	35	31	42	38	35	31
СИП-2 3×70+1×54,6+2×16	41	38	34	30	41	38	34	30	41	38	34	30	41	37	34	30
СИП-2 3×95+1×70+2×16	39	35	31	28	39	35	31	28	39	35	31	28	39	35	31	28
СИП-2 3×95+1×95+2×16	40	35	32	29	40	35	32	29	40	35	32	29	40	35	32	29
СИП-2 3×120+1×95+2×16	37	34	31	28	37	34	31	28	37	34	31	28	37	34	31	28

Таблица 17 - Расчётные пролёты, м, для одноцепных переходных опор ВЛИ 0,38 кВ на базе железобетонных стоек СВ105-3,6 (5) и СВ110-3,5 (5), рассчитанные по ПУЭ 7 издания

Незастроенная местность (А), $K_w = 1$

Район по ветру	I, $W_0 = 400\text{Па}$				II, $W_0 = 500\text{Па}$				III, $W_0 = 650\text{Па}$				IV, $W_0 = 800\text{Па}$			
Марка провода	Район по гололёду, нормативная толщина стенки гололёда, b_3 , мм															
	I, 10	II, 15	III, 20	IV, 25	I, 10	II, 15	III, 20	IV, 25	I, 10	II, 15	III, 20	IV, 25	I, 10	II, 15	III, 20	IV, 25
СИП-2 3×35+1×54,6+2×16	42	38	36	32	42	38	36	32	42	38	36	32	42	38	33	32
СИП-2 3×50+1×54,6+2×16	42	38	35	31	42	38	35	31	42	38	35	31	42	38	33	31
СИП-2 3×70+1×54,6+2×16	41	37	34	30	41	37	34	30	41	37	34	30	36	36	33	30
СИП-2 3×95+1×70+2×16	39	35	31	28	39	35	31	28	39	35	31	28	33	33	31	28
СИП-2 3×95+1×95+2×16	40	35	32	29	40	35	32	29	40	35	32	29	33	33	32	29
СИП-2 3×120+1×95+2×16	37	34	31	28	37	34	31	28	37	34	31	28	32	32	31	28

Таблица 18 - Расчётные пролёты, м, для двухцепных переходных опор ВЛИ 0,38 кВ на базе железобетонных стоек СВ105-5 и СВ110-5, рассчитанные по ПУЭ 7 издания

Застроенная местность (В), $K_w = 0,65$

Район по ветру	I, $W_0 = 400\text{Па}$				II, $W_0 = 500\text{Па}$				III, $W_0 = 650\text{Па}$				IV, $W_0 = 800\text{Па}$			
Марка провода	Район по гололёду, нормативная толщина стенки гололёда, b_s , мм															
	I, 10	II, 15	III, 20	IV, 25	I, 10	II, 15	III, 20	IV, 25	I, 10	II, 15	III, 20	IV, 25	I, 10	II, 15	III, 20	IV, 25
СИП-2 3×35+1×54,6+2×16	42	38	36	32	42	38	36	32	42	38	36	32	42	38	34	32
СИП-2 3×50+1×54,6+2×16	41	37	35	31	41	37	35	31	41	37	35	31	41	37	33	31
СИП-2 3×70+1×54,6+2×16	41	37	34	30	41	37	34	30	41	37	34	30	38	37	33	30
СИП-2 3×95+1×70+2×16	38	35	31	28	38	35	31	28	38	35	31	28	38	35	31	28
СИП-2 3×95+1×95+2×16	38	35	32	29	38	35	32	29	38	35	32	29	38	35	32	29
СИП-2 3×120+1×95+2×16	37	34	31	28	37	34	31	28	37	34	31	28	37	34	30	28

Таблица 19 - Расчётные пролёты, м, для двухцепных переходных опор ВЛИ 0,38 кВ на базе железобетонных стоек СВ105-5 и СВ110-5, рассчитанные по ПУЭ 7 издания

Незастроенная местность (А), $K_w = 1$

Район по ветру	I, $W_0 = 400\text{Па}$				II, $W_0 = 500\text{Па}$				III, $W_0 = 650\text{Па}$				IV, $W_0 = 800\text{Па}$			
Марка провода	Район по гололёду, нормативная толщина стенки гололёда, b_s , мм															
	I, 10	II, 15	III, 20	IV, 25	I, 10	II, 15	III, 20	IV, 25	I, 10	II, 15	III, 20	IV, 25	I, 10	II, 15	III, 20	IV, 25
СИП-2 3×35+1×54,6+2×16	42	38	34	32	42	38	34	32	42	38	34	32	38	38	34	32
СИП-2 3×50+1×54,6+2×16	41	37	33	31	41	37	33	31	41	37	33	31	38	37	33	31
СИП-2 3×70+1×54,6+2×16	41	37	33	30	38	37	33	30	38	37	33	30	38	37	33	30
СИП-2 3×95+1×70+2×16	38	35	31	28	38	35	31	28	38	35	31	28	38	35	31	28
СИП-2 3×95+1×95+2×16	38	35	32	29	38	35	32	29	38	35	32	29	38	35	32	29
СИП-2 3×120+1×95+2×16	37	34	30	28	37	34	30	28	37	34	30	28	37	34	30	28

Таблица 20 - Расчётные пролёты, м, для двухцепных переходных опор ВЛИ 0,38 кВ на базе железобетонных стоек СВ105-3,6 и СВ110-3,5, рассчитанные по ПУЭ 7 издания

Застроенная местность (В), $K_w = 0,65$

Район по ветру	I, $W_0 = 400\text{Па}$				II, $W_0 = 500\text{Па}$				III, $W_0 = 650\text{Па}$			
	Район по гололёду, нормативная толщина стенки гололёда, b_s , мм											
Марка провода	I, 10	II, 15	III, 20	IV, 25	I, 10	II, 15	III, 20	IV, 25	I, 10	II, 15	III, 20	IV, 25
СИП-2 3×35+1×54,6+2×16	42	38	36	32	42	38	36	32	38	37	34	32
СИП-2 3×50+1×54,6+2×16	41	37	35	31	41	37	35	31	36	36	34	31
СИП-2 3×70+1×54,6+2×16	41	37	34	30	41	37	34	30	35	36	34	30
СИП-2 3×95+1×70+2×16	38	35	31	28	38	35	31	28	38	35	31	28
СИП-2 3×95+1×95+2×16	38	35	32	29	38	35	32	29	35	35	32	29
СИП-2 3×120+1×95+2×16	37	34	31	28	37	34	31	28	35	34	31	28

Таблица 21 - Расчётные пролёты, м, для двухцепных переходных опор ВЛИ 0,38 кВ на базе железобетонных стоек СВ105-3,6 и СВ110-3,5, рассчитанные по ПУЭ 7 издания

Незастроенная местность (А), $K_w = 1$

Район по ветру	I, $W_0 = 400\text{Па}$				II, $W_0 = 500\text{Па}$				III, $W_0 = 650\text{Па}$			
	Район по гололёду, нормативная толщина стенки гололёда, b_s , мм											
Марка провода	I, 10	II, 15	III, 20	IV, 25	I, 10	II, 15	III, 20	IV, 25	I, 10	II, 15	III, 20	IV, 25
СИП-2 3×35+1×54,6+2×16	42	38	34	32	42	38	34	32	28	28	28	28
СИП-2 3×50+1×54,6+2×16	41	37	34	31	41	37	34	31	26	25	26	26
СИП-2 3×70+1×54,6+2×16	41	37	33	30	41	37	33	30	25	25	25	25
СИП-2 3×95+1×70+2×16	38	35	31	28	38	35	31	28	24	24	24	24
СИП-2 3×95+1×95+2×16	38	35	32	29	38	35	32	29	24	24	24	24
СИП-2 3×120+1×95+2×16	37	34	31	28	37	34	31	28	24	24	24	24

Таблица 22 - Максимальные величины пролетов ответвлений к вводам в здания, м, рассчитанные по ПУЭ 7 издания.

Количество проводов ответвлений от опоры в одну или в две стороны	Количество жил и их сечение самонесущего изолированного провода СИП	Район по гололеду		
		I	II, III	IV
		Пролеты вводов, м		
1	2x16	25	25	20
	2x25	25	25	20
	4x16	25	25	20
	4x25	25	25	20
	СИП 35÷70	15	15	10

Количество проводов ответвлений от опоры в одну или в две стороны	Количество жил и их сечение самонесущего изолированного провода СИП	Район по гололеду		
		I	II, III	IV
		Пролеты вводов, м		
2	2x16	25	20	15
	2x25	20	20	15
	4x16	15	15	10
	4x25	15	15	10

Таблица 23 - Расчетные изгибающие моменты M_p , кНм, действующие на одноцепную промежуточную опору П29 для проводов СИП-2 сечением $35 \div 120 \text{ мм}^2$.

Район по ветру	Толщина стенки гололеда, мм			
	10	15	20	25
	M_p , кНм			
1. Застроенная местность (B), $K_w = 0,65$				
I	16	16	15	15
II	18	17	17	17
III	20	20	20	20
IV	22	22	22	22
1. Незастроенная местность (A), $K_w = 1,0$				
I	15	15	14	14
II	18	17	17	17
III	22	22	21	21
IV	26	26	26	26

Таблица 24 - Расчетные изгибающие моменты M_p , кНм, действующие на двухцепную промежуточную опору П30 для проводов СИП-2 сечением $35 \div 120 \text{ мм}^2$.

Район по ветру	Толщина стенки гололеда, мм			
	10	15	20	25
	M_p , кНм			
1. Застроенная местность (B), $K_w = 0,65$				
I	20	20	22	22
II	22	22	22	22
III	27	26	26	26
IV	30	30	30	30
1. Незастроенная местность (A), $K_w = 1,0$				
I	22	21	21	21
II	26	25	23	23
III	29	29	29	29
IV	30	30	30	30

Таблица 25 - Расчетные изгибающие моменты M_p , кНм, действующие на переходные промежуточные одноцепные (ПП29) и двухцепные (ПП30) опоры для проводов СИП-2 сечением $35 \div 120 \text{ мм}^2$.

Район по ветру	Толщина стенки гололеда, мм							
	10		15		20		25	
	M_p , кНм							
	ПП29	ПП30	ПП29	ПП30	ПП29	ПП30	ПП29	ПП30
1. Застроенная местность (B), $K_w = 0,65$								
I	18	24	18	23	18	23	18	23
II	21	27	21	27	20	26	20	25
III	25	33	25	32	24	31	24	30
IV	29	39	28	38	28	36	28	36
1. Незастроенная местность (A), $K_w = 1,0$								
I	19	27	19	27	19	25	18	25
II	23	33	23	32	23	30	22	30
III	29	41	29	40	28	38	28	38
IV	34	50	34	49	34	48	34	46

Таблица 26 - Несущая способность закрепления в грунтах промежуточной опоры П29 на опрокидывание, $M_{гр}$, кН·м.

Глубина заделки, h		2.2 м						
		Коэффициент пористости грунта « e »						
Наименование и виды грунтов		0.45	0.55	0.65	0.75	0.85	0.95	1.05
		ПЕСКИ	Гравелистые и крупные	56	44	36	--	--
Средней крупности	46		39	31	--	--	--	--
Мелкие	44		36	26	19	--	--	--
Пылеватые	40		33	24	18	--	--	--
СУПЕСИ	$0 < I_L \leq 0.25$	50	42	35	27	--	--	--
	$0.25 < I_L \leq 0.75$	40	32	27	21	17	--	--
СУГЛИНКИ	$0 < I_L \leq 0.25$	64	50	42	34	30	24	--
	$0.25 < I_L \leq 0.5$	57	48	40	33	26	21	--
	$0.5 < I_L \leq 0.75$	--	--	27	23	18	15	13
ГЛИНЫ	$0 < I_L \leq 0.25$	--	99	79	60	50	40	33
	$0.25 < I_L \leq 0.5$	--	--	61	51	42	34	26
	$0.5 < I_L \leq 0.75$	--	--	34	30	24	21	16

Таблица 27 - Несущая способность закрепления в грунтах промежуточной опоры П30 на опрокидывание, $M_{гр}$, кН·м.

Глубина заделки, h		2.2 м						
		Коэффициент пористости грунта « e »						
Наименование и виды грунтов		0.45	0.55	0.65	0.75	0.85	0.95	1.05
		ПЕСКИ	Гравелистые и крупные	56	44	36	--	--
Средней крупности	46		39	31	--	--	--	--
Мелкие	44		36	26	19	--	--	--
Пылеватые	40		33	24	18	--	--	--
СУПЕСИ	$0 < I_L \leq 0.25$	50	42	35	27	--	--	--
	$0.25 < I_L \leq 0.75$	40	32	27	21	17	--	--
СУГЛИНКИ	$0 < I_L \leq 0.25$	64	50	42	34	30	24	--
	$0.25 < I_L \leq 0.5$	57	48	40	33	26	21	--
	$0.5 < I_L \leq 0.75$	--	--	27	23	18	15	13
ГЛИНЫ	$0 < I_L \leq 0.25$	--	99	79	60	50	40	33
	$0.25 < I_L \leq 0.5$	--	--	61	51	42	34	26
	$0.5 < I_L \leq 0.75$	--	--	34	30	24	21	16

Таблица 28 - Несущая способность закрепления в грунтах промежуточных опор ПП29 и ПП30 на опрокидывание, $M_{гр}$, кН·м.

Глубина заделки, h		2.2 м						
		Коэффициент пористости грунта « e »						
Наименование и виды грунтов		0.45	0.55	0.65	0.75	0.85	0.95	1.05
		ПЕСКИ	Гравелистые и крупные	63	49	41	--	--
Средней крупности	51		44	35	--	--	--	--
Мелкие	49		41	30	22	--	--	--
Пылеватые	45		38	28	20	--	--	--
СУПЕСИ	$0 < I_L \leq 0.25$	56	47	39	31	--	--	--
	$0.25 < I_L \leq 0.75$	45	37	31	25	20	--	--
СУГЛИНКИ	$0 < I_L \leq 0.25$	72	57	47	39	34	28	--
	$0.25 < I_L \leq 0.5$	64	54	45	38	30	24	--
	$0.5 < I_L \leq 0.75$	--	--	31	26	21	18	15
ГЛИНЫ	$0 < I_L \leq 0.25$	--	110	88	68	57	46	38
	$0.25 < I_L \leq 0.5$	--	--	69	58	48	39	30
	$0.5 < I_L \leq 0.75$	--	--	39	34	28	24	20

Таблица 29 - Расчетные внешние нагрузки, действующие на одноцепные опоры анкерного типа А29, АО29, УА29, УП29.

Тип опоры		На вырывание стойки опоры F_p , кН	На сжатие подкоса N_p , кН
	Угол поворота трассы, °		
Концевая, ответвительная анкерная		7	28
Угловая анкерная	15	0	11
	30	0	17
	45	0	21
	60	2	25
	90	15	28
Угловая промежуточная	15	0	11
	30	0	17

Таблица 30 - Расчетные внешние нагрузки, действующие на двухцепные опоры анкерного типа А30, АО30, УА30, УП30.

Тип опоры		На вырывание стойки опоры F_p , кН	На сжатие подкоса N_p , кН
	Угол поворота трассы, °		
Концевая, ответвительная анкерная		19	43
Угловая анкерная	15	0	15
	30	5	24
	45	7	32
	60	24	40
	90	41	43
Угловая промежуточная	15	0	15
	30	5	24

Таблица 31 - Расчетные внешние нагрузки, действующие на переходные опоры анкерного типа ПА29(ПА30), ПОА29(ПОА30), ПУА29(ПУА30).

Тип опоры		На вырывание стойки опоры F_p , кН		На сжатие подкоса N_p , кН	
	Угол поворота трассы, °	Одноцепные опоры	Двухцепные опоры	Одноцепные опоры	Двухцепные опоры
		Концевая, ответвительная анкерная		3	16
Угловая анкерная	15	0	0	13	16
	30	0	0	18	25
	45	0	0	23	33
	60	0	11	27	39
	90	7	33	30	44
Угловая промежуточная	15	0	0	13	16
	30	0	0	18	25

Таблица 32 - Несущая способность грунтов основания опор подкосной конструкции со стальными плитами на стойках СВ95-2(3), СВ95-2с(3с), СВ105-3,6(5), СВ110-3,5(5) на вырывание, F,кН.

Глубина заделки, h		2.0 м						2.2 - 2.4 м							
		Коэффициент пористости грунта « e »													
Наименование и виды грунтов		0.45	0.55	0.65	0.75	0.85	0.95	1.05	0.45	0.55	0.65	0.75	0.85	0.95	1.05
		ПЕСКИ	Гравелистые и крупные	34	34	34	--	--	--	--	39	39	39	--	--
Средней крупности	34		34	34	--	--	--	--	39	39	39	--	--	--	--
Мелкие	24		24	24	24	--	--	--	27	27	27	27	--	--	--
Пылеватые	17		17	17	17	--	--	--	20	20	20	20	--	--	--
СУПЕСИ	$0 < I_L \leq 0.25$	34	34	32	32	--	--	--	39	39	36	36	--	--	--
	$0.25 < I_L \leq 0.75$	28	28	24	24	24	--	--	32	32	27	27	27	--	--
СУГЛИНКИ	$0 < I_L \leq 0.25$	24	24	24	24	24	24	--	27	27	27	27	27	27	--
	$0.25 < I_L \leq 0.5$	32	28	24	17	15	14	--	36	32	27	20	18	16	--
	$0.5 < I_L \leq 0.75$	--	--	14	11	9	6	5	--	--	16	13	10	7	6
ГЛИНЫ	$0 < I_L \leq 0.25$	--	34	32	30	27	26	24	--	39	36	33	31	29	27
	$0.25 < I_L \leq 0.5$	--	--	24	22	20	17	14	--	--	27	24	21	20	16
	$0.5 < I_L \leq 0.75$	--	--	11	12	10	7	5	--	--	16	14	11	9	6

Таблица 33 - Несущая способность грунтов основания опор подкосной конструкции со стальными плитами на стойках СВ95-2(3), СВ95-2с(3с), СВ105-3,6(5), СВ110-3,5(5) на сжатие, N,кН.

Глубина заделки, h		1,8 ... 2,1 м							2,1 < h < 2,4 м							более 2,4 м						
Наименование и виды грунтов		Коэффициент пористости грунта « e »																				
		0.45	0.55	0.65	0.75	0.85	0.95	1.05	0.45	0.55	0.65	0.75	0.85	0.95	1.05	0.45	0.55	0.65	0.75	0.85	0.95	1.05
ПЕСКИ	Гравелистые и крупные	140	120	110	--	--	--	--	160	145	130	--	--	--	--	180	160	140	--	--	--	--
	Средней крупности	110	100	80	--	--	--	--	130	110	95	--	--	--	--	140	130	110	--	--	--	--
	Мелкие	80	70	60	45	--	--	--	95	80	65	50	--	--	--	110	90	70	60	--	--	--
	Пылеватые	45	40	35	30	--	--	--	50	45	40	35	--	--	--	60	50	45	40	--	--	--
СУПЕСИ	$0 < I_L \leq 0.25$	80	70	60	45	--	--	--	95	80	65	50	--	--	--	100	90	70	60	--	--	--
	$0.25 < I_L \leq 0.75$	45	40	30	25	15	--	--	50	45	35	30	20	--	--	60	50	40	30	20	--	--
СУГЛИНКИ	$0 < I_L \leq 0.25$	130	120	110	100	80	60	--	150	130	120	110	100	70	--	160	150	140	120	110	80	--
	$0.25 < I_L \leq 0.5$	60	55	50	40	35	30	--	70	60	55	50	40	30	--	80	70	60	50	45	35	--
	$0.5 < I_L \leq 0.75$	--	--	25	20	20	15	10	--	--	30	25	20	15	10	--	--	35	30	25	20	10
ГЛИНЫ	$0 < I_L \leq 0.25$	--	120	110	100	85	70	60	--	140	130	110	100	80	70	--	170	150	130	110	100	80
	$0.25 < I_L \leq 0.5$	--	--	60	50	40	35	25	--	--	70	60	50	40	30	--	--	80	70	60	50	35
	$0.5 < I_L \leq 0.75$	--	--	25	20	20	15	10	--	--	30	25	20	15	10	--	--	35	30	25	20	15

Монтажные таблицы самонесущих изолированных проводов ВЛ 0,38 кВ.

Таблица 34

Провод СИП-2 3x35+1x54,6 + 2x16

Допустимое напряжение $\sigma = \sigma_{вт} = 112$ МПа $\sigma_{ст} = 84$ МПа

Нормативное ветровое давление $W_0 = 400 - 800$ Па I – IV район

Нормативная толщина стенки гололеда $b_0 = 10$ мм I район

Пролет, м	Режим	Напряжения в проводе, МПа, при температуре, С ⁰										Стрелы провеса проводов, м, при температуре, С ⁰							
		ВГ	В	-5Г	-40	-20	-15	0	+15	+20	+40	-40	-20	-15	0	+15	+20	+40	-5Г
24	+	36,7	37,5	31,7	16,0	14,6	14,3	13,5	12,8	12,5	11,8	0,67	0,74	0,76	0,80	0,85	0,86	0,91	0,83
26	+	41,5	42,4	36,0	18,8	16,9	16,5	15,4	14,6	14,3	13,4	0,67	0,75	0,77	0,82	0,87	0,89	0,95	0,85
28	+	46,5	47,4	40,4	21,8	19,3	18,8	17,5	16,4	16,1	15,0	0,67	0,76	0,78	0,84	0,89	0,91	0,98	0,88
30	+	51,4	52,5	44,8	25,0	21,9	21,3	19,7	18,4	18,0	16,6	0,67	0,77	0,79	0,86	0,92	0,94	1,01	0,91
32	+	56,4	57,5	49,3	28,5	24,6	23,9	21,9	20,3	19,9	18,3	0,67	0,78	0,80	0,87	0,94	0,96	1,05	0,94
34	+	61,3	62,6	53,8	32,2	27,5	26,6	24,3	22,4	21,9	20,0	0,67	0,79	0,81	0,89	0,97	0,99	1,08	0,98
36	+	66,3	67,6	58,3	36,1	30,5	29,4	26,7	24,5	23,9	21,8	0,67	0,80	0,82	0,91	0,99	1,01	1,11	1,01
38	+	71,3	72,7	62,9	40,2	33,7	32,4	29,2	26,8	26,1	23,7	0,67	0,80	0,83	0,92	1,01	1,04	1,14	1,04
40	+	76,4	77,8	67,5	44,5	37,0	35,5	31,9	29,1	28,3	25,6	0,67	0,81	0,84	0,94	1,03	1,06	1,17	1,08
42	+	81,4	82,9	72,2	49,1	40,5	38,8	34,7	31,5	30,6	27,5	0,67	0,82	0,85	0,95	1,05	1,08	1,20	1,11

Монтажные таблицы самонесущих изолированных проводов ВЛ 0,38 кВ.

Таблица 35

Провод СИП-2 3x35+1x54,6 + 2x16

Допустимое напряжение $\sigma = \sigma_{\text{вр}} = 112 \text{ МПа}$ $\sigma_{\text{ст}} = 84 \text{ МПа}$

Нормативное ветровое давление $W_0 = 400 - 800 \text{ Па}$ I – IV район

Нормативная толщина стенки гололеда $b_0 = 15 \text{ мм}$ II район

Пролет, м	Режим	Напряжения в проводе, МПа, при температуре, C ⁰										Стрелы провеса проводов, м, при температуре, C ⁰							
		ВГ	В	-5Г	-40	-20	-15	0	+15	+20	+40	-40	-20	-15	0	+15	+20	+40	-5Г
24	+	34,9	26,9	31,2	10,1	9,7	9,6	9,4	9,1	9,0	8,7	1,06	1,11	1,12	1,15	1,18	1,19	1,23	1,17
26	+	40,1	31,0	35,9	11,9	11,4	11,2	10,9	10,5	10,4	10,0	1,06	1,11	1,13	1,17	1,20	1,21	1,26	1,20
28	+	45,5	35,3	40,7	13,8	13,1	12,9	12,4	12,0	11,9	11,4	1,06	1,12	1,14	1,18	1,22	1,24	1,29	1,22
30	+	50,9	39,7	45,7	15,9	14,9	14,7	14,1	13,6	13,4	12,8	1,06	1,13	1,15	1,20	1,24	1,26	1,32	1,25
32	+	56,5	44,1	50,7	18,0	16,8	16,5	15,8	15,2	15,0	14,2	1,06	1,14	1,16	1,21	1,26	1,28	1,35	1,28
34	+	62,1	48,7	55,8	20,4	18,9	18,5	17,6	16,8	16,6	15,7	1,06	1,15	1,17	1,23	1,29	1,30	1,38	1,31
36	+	67,6	53,3	61,0	22,8	21,0	20,6	19,5	18,6	18,3	17,2	1,06	1,16	1,18	1,24	1,31	1,33	1,41	1,35
38	+	73,2	57,9	66,1	25,4	23,2	22,7	21,4	20,3	20,0	18,8	1,06	1,17	1,19	1,26	1,33	1,35	1,44	1,39
40	+	78,8	62,5	71,3	28,2	25,5	24,9	23,4	22,1	21,8	20,4	1,06	1,17	1,20	1,28	1,35	1,38	1,47	1,42
42	+	84,0	67,2	76,4	31,1	27,9	27,3	25,5	24,0	23,6	22,0	1,06	1,18	1,21	1,30	1,38	1,40	1,50	1,47

Монтажные таблицы самонесущих изолированных проводов ВЛ 0,38 кВ.

Таблица 36

Провод СИП-2 3x35+1x54,6 + 2x16

Допустимое напряжение $\sigma = \sigma_{вт} = 112 \text{ МПа}$ $\sigma_{ст} = 84 \text{ МПа}$

Нормативное ветровое давление $W_0 = 400 - 800 \text{ Па}$ I – IV район

Нормативная толщина стенки гололеда $b_0 = 20 \text{ мм}$ III район

Пролет, м	Режим	Напряжения в проводе, МПа, при температуре, C ⁰										Стрелы провеса проводов, м, при температуре, C ⁰							
		ВГ	В	-5Г	-40	-20	-15	0	+15	+20	+40	-40	-20	-15	0	+15	+20	+40	-5Г
18	+	24,6	14,4	22,2	5,1	5,0	5,0	5,0	4,9	4,9	4,8	1,18	1,20	1,21	1,22	1,24	1,25	1,27	1,23
20	+	29,9	17,6	27,1	6,4	6,2	6,2	6,1	6,0	5,9	5,8	1,18	1,21	1,21	1,24	1,26	1,27	1,29	1,25
22	+	35,6	21,0	32,3	7,7	7,5	7,4	7,3	7,1	7,1	6,9	1,18	1,21	1,22	1,25	1,27	1,28	1,31	1,27
24	+	41,7	24,7	37,8	9,1	8,8	8,8	8,6	8,4	8,3	8,1	1,18	1,22	1,23	1,26	1,29	1,30	1,33	1,29
26	+	47,9	28,5	43,5	10,7	10,3	10,2	9,9	9,7	9,6	9,3	1,18	1,23	1,24	1,27	1,31	1,32	1,36	1,31
28	+	54,4	32,6	49,4	12,4	11,9	11,8	11,4	11,1	11,0	10,6	1,18	1,23	1,25	1,29	1,33	1,34	1,39	1,34
30	+	60,9	36,7	55,4	14,3	13,6	13,4	12,9	12,5	12,4	11,9	1,18	1,24	1,26	1,30	1,34	1,36	1,41	1,37
32	+	67,6	41,0	61,6	16,3	15,3	15,1	14,6	14,0	13,9	13,3	1,18	1,25	1,27	1,32	1,37	1,38	1,44	1,41
34	+	74,2	45,4	67,7	18,4	17,2	16,9	16,2	15,6	15,4	14,7	1,18	1,26	1,28	1,33	1,39	1,40	1,47	1,44
36	+	80,9	49,8	73,9	20,6	19,2	18,9	18,0	17,3	17,0	16,2	1,18	1,27	1,29	1,35	1,41	1,43	1,50	1,48

Монтажные таблицы самонесущих изолированных проводов ВЛ 0,38 кВ.

Таблица 37

Провод СИП-2 3x35+1x54,6 + 2x16

Допустимое напряжение $\sigma = \sigma_{вт} = 112$ МПа $\sigma_{ст} = 84$ МПа

Нормативное ветровое давление $W_0 = 400 - 800$ Па I – IV район

Нормативная толщина стенки гололеда $b_0 = 25$ мм IV район

Пролет, м	Режим	Напряжения в проводе, МПа, при температуре, C ⁰										Стрелы провеса проводов, м, при температуре, C ⁰							
		ВГ	В	-5Г	-40	-20	-15	0	+15	+20	+40	-40	-20	-15	0	+15	+20	+40	-5Г
14	+	18,1	8,4	16,7	2,9	2,9	2,9	2,9	2,9	2,8	2,8	1,25	1,27	1,27	1,27	1,28	1,29	1,30	1,28
16	+	23,4	10,9	21,6	3,8	3,8	3,8	3,7	3,7	3,7	3,6	1,25	1,27	1,27	1,28	1,30	1,30	1,32	1,29
18	+	29,3	13,7	27,0	4,9	4,8	4,7	4,7	4,6	4,6	4,5	1,25	1,27	1,28	1,29	1,31	1,31	1,34	1,30
20	+	35,6	16,7	33,0	6,0	5,9	5,8	5,8	5,7	5,6	5,5	1,25	1,27	1,28	1,30	1,32	1,33	1,35	1,32
22	+	42,4	20,0	39,3	7,3	7,1	7,0	6,9	6,8	6,7	6,6	1,25	1,28	1,29	1,31	1,34	1,34	1,37	1,34
24	+	49,6	23,5	45,9	8,6	8,4	8,3	8,1	8,0	7,9	7,7	1,25	1,29	1,30	1,33	1,35	1,36	1,40	1,36
26	+	57,0	27,2	52,9	10,1	9,8	9,7	9,5	9,2	9,2	8,9	1,25	1,29	1,31	1,34	1,37	1,38	1,42	1,39
28	+	64,6	31,1	60,0	11,8	11,3	11,2	10,9	10,6	10,5	10,2	1,25	1,30	1,31	1,35	1,39	1,40	1,44	1,42
30	+	72,4	35,1	67,2	13,5	12,9	12,7	12,3	12,0	11,9	11,4	1,25	1,31	1,32	1,37	1,41	1,42	1,47	1,46
32	+	80,1	39,3	74,5	15,4	14,6	14,4	13,9	13,4	13,3	12,8	1,25	1,32	1,33	1,38	1,43	1,44	1,50	1,50

Монтажные таблицы самонесущих изолированных проводов ВЛ 0,38 кВ.

Таблица 38

Провод СИП-2 3x50+1x54,6 + 2x16

Допустимое напряжение $\sigma = \sigma_{вт} = 112$ МПа $\sigma_{ст} = 84$ МПа

Нормативное ветровое давление $W_0 = 400 - 800$ Па I – IV район

Нормативная толщина стенки гололеда $b_0 = 10$ мм I район

Пролет, м	Режим	Напряжения в проводе, МПа, при температуре, С ⁰										Стрелы провеса проводов, м, при температуре, С ⁰							
		ВГ	В	-5Г	-40	-20	-15	0	+15	+20	+40	-40	-20	-15	0	+15	+20	+40	-5Г
24	+	35,6	36,2	30,8	15,4	14,4	14,2	13,6	13,0	12,9	12,3	0,81	0,87	0,88	0,92	0,96	0,98	1,02	0,94
26	+	40,6	41,3	35,2	18,1	16,8	16,5	15,7	15,0	14,8	14,0	0,81	0,88	0,89	0,94	0,99	1,00	1,05	0,97
28	+	45,7	46,6	39,8	21,0	19,2	18,9	17,8	17,0	16,7	15,8	0,81	0,89	0,91	0,96	1,01	1,02	1,08	0,99
30	+	50,9	51,8	44,4	24,1	21,9	21,4	20,1	19,0	18,7	17,6	0,81	0,90	0,92	0,98	1,03	1,05	1,12	1,02
32	+	56,1	57,1	49,1	27,4	24,6	24,1	22,5	21,2	20,8	19,4	0,81	0,91	0,93	0,99	1,05	1,07	1,15	1,05
34	+	61,4	62,5	53,8	31,0	27,5	26,8	25,0	23,4	23,0	21,4	0,81	0,92	0,94	1,01	1,08	1,10	1,18	1,08
36	+	66,7	67,8	58,6	34,7	30,6	29,7	27,5	25,7	25,2	23,3	0,81	0,92	0,95	1,03	1,10	1,12	1,21	1,11
38	+	72,0	73,2	63,5	38,7	33,8	32,8	30,2	28,1	27,5	25,4	0,81	0,93	0,96	1,04	1,12	1,14	1,24	1,15
40	+	77,3	78,6	68,4	42,9	37,1	36,0	33,0	30,6	29,9	27,4	0,81	0,94	0,97	1,06	1,14	1,17	1,27	1,18
42	+	82,7	84,0	73,3	47,3	40,6	39,3	35,9	33,1	32,3	29,6	0,81	0,95	0,98	1,07	1,16	1,19	1,30	1,21

Монтажные таблицы самонесущих изолированных проводов ВЛ 0,38 кВ.

Таблица 39

Провод СИП-2 3x50+1x54,6 + 2x16

Допустимое напряжение $\sigma = \sigma_{вт} = 112$ МПа $\sigma_{ст} = 84$ МПа

Нормативное ветровое давление $W_0 = 400 - 800$ Па I – IV район

Нормативная толщина стенки гололеда $b_0 = 15$ мм II район

Пролет, м	Режим	Напряжения в проводе, МПа, при температуре, C ⁰										Стрелы провеса проводов, м, при температуре, C ⁰							
		ВГ	В	-5Г	-40	-20	-15	0	+15	+20	+40	-40	-20	-15	0	+15	+20	+40	-5Г
22	+	31,4	24,4	28,1	9,5	9,2	9,1	8,9	8,8	8,7	8,5	1,11	1,14	1,15	1,18	1,20	1,21	1,25	1,20
24	+	36,7	28,6	32,9	11,3	10,9	10,8	10,5	10,3	10,2	9,9	1,11	1,15	1,16	1,19	1,22	1,23	1,27	1,21
26	+	42,3	33,0	37,9	13,3	12,7	12,6	12,2	11,9	11,8	11,4	1,11	1,16	1,17	1,21	1,24	1,25	1,30	1,24
28	+	48,0	37,5	43,1	15,4	14,7	14,5	14,0	13,6	13,4	12,9	1,11	1,17	1,18	1,22	1,26	1,27	1,33	1,26
30	+	53,8	42,2	48,4	17,7	16,7	16,5	15,9	15,3	15,1	14,5	1,11	1,17	1,19	1,24	1,28	1,30	1,35	1,29
32	+	59,7	47,1	53,9	20,2	18,9	18,6	17,8	17,2	16,9	16,2	1,11	1,18	1,20	1,25	1,30	1,32	1,38	1,32
34	+	65,7	52,0	59,2	22,8	21,2	20,8	19,9	19,1	18,8	17,9	1,11	1,19	1,21	1,27	1,32	1,34	1,41	1,35
36	+	71,7	56,9	64,8	25,5	23,6	23,2	22,0	21,0	20,7	19,6	1,11	1,20	1,22	1,28	1,34	1,36	1,44	1,39
38	+	77,7	61,9	70,3	28,4	26,1	25,6	24,2	23,1	22,7	21,4	1,11	1,21	1,23	1,30	1,37	1,39	1,47	1,42
40	+	83,7	67,0	75,9	31,5	28,7	28,1	26,5	25,2	24,7	23,3	1,11	1,21	1,24	1,32	1,39	1,41	1,50	1,46

Монтажные таблицы самонесущих изолированных проводов ВЛ 0,38 кВ.

Таблица 40

Провод СИП-2 3x50+1x54,6 + 2x16

Допустимое напряжение $\sigma = \sigma_{\text{вр}} = 112 \text{ МПа}$ $\sigma_{\text{ст}} = 84 \text{ МПа}$

Нормативное ветровое давление $W_0 = 400 - 800 \text{ Па}$ I – IV район

Нормативная толщина стенки гололеда $b_0 = 20 \text{ мм}$ III район

Пролет, м	Режим	Напряжения в проводе, МПа, при температуре, C ⁰										Стрелы провеса проводов, м, при температуре, C ⁰							
		ВГ	В	-5Г	-40	-20	-15	0	+15	+20	+40	-40	-20	-15	0	+15	+20	+40	-5Г
17	+	23,1	14,0	21,2	5,3	5,2	5,1	5,1	5,0	5,0	4,9	1,20	1,22	1,23	1,24	1,26	1,26	1,28	1,25
19	+	28,6	17,3	26,2	6,6	6,4	6,4	6,3	6,2	6,2	6,1	1,20	1,23	1,23	1,25	1,27	1,27	1,30	1,26
21	+	34,4	20,9	31,5	8,0	7,8	7,8	7,6	7,5	7,5	7,3	1,20	1,23	1,24	1,26	1,28	1,29	1,32	1,28
23	+	40,6	24,7	37,2	9,6	9,3	9,3	9,1	8,9	8,8	8,6	1,20	1,23	1,25	1,27	1,30	1,31	1,34	1,30
25	+	47,1	28,8	43,2	11,4	11,0	10,9	10,6	10,4	10,3	10,0	1,20	1,24	1,25	1,29	1,32	1,33	1,37	1,32
27	+	53,7	33,1	49,4	13,3	12,7	12,6	12,2	11,9	11,8	11,4	1,20	1,25	1,26	1,30	1,33	1,34	1,39	1,35
29	+	60,6	37,5	55,8	15,3	14,6	14,4	14,0	13,6	13,4	12,9	1,20	1,26	1,27	1,31	1,35	1,36	1,42	1,38
31	+	67,6	42,1	62,3	17,5	16,6	16,4	15,8	15,3	15,1	14,5	1,20	1,26	1,28	1,33	1,37	1,39	1,44	1,41
33	+	74,6	46,8	68,9	19,8	18,7	18,4	17,7	17,1	16,9	16,1	1,20	1,27	1,29	1,34	1,39	1,41	1,47	1,45
35	+	81,6	51,6	75,5	22,3	20,9	20,5	19,7	18,9	18,7	17,8	1,20	1,28	1,30	1,36	1,41	1,43	1,50	1,48

Монтажные таблицы самонесущих изолированных проводов ВЛ 0,38 кВ.

Таблица 41

Провод СИП-2 3x50+1x54,6 + 2x16

Допустимое напряжение $\sigma = \sigma_{вт} = 112$ МПа $\sigma_{ст} = 84$ МПа

Нормативное ветровое давление $W_0 = 400 - 800$ Па I – IV район

Нормативная толщина стенки гололеда $b_0 = 25$ мм IV район

Пролет, м	Режим	Напряжения в проводе, МПа, при температуре, C ⁰										Стрелы провеса проводов, м, при температуре, C ⁰							
		ВГ	В	-5Г	-40	-20	-15	0	+15	+20	+40	-40	-20	-15	0	+15	+20	+40	-5Г
13	+	16,4	7,9	15,3	2,9	2,9	2,9	2,9	2,8	2,8	2,8	1,27	1,28	1,28	1,29	1,30	1,30	1,31	1,29
15	+	21,6	10,4	20,2	3,9	3,8	3,8	3,8	3,8	3,7	3,7	1,27	1,28	1,28	1,30	1,30	1,31	1,33	1,30
17	+	27,5	13,3	25,7	5,0	4,9	4,9	4,8	4,8	4,8	4,7	1,27	1,29	1,29	1,30	1,32	1,32	1,34	1,31
19	+	33,9	16,4	31,7	6,2	6,1	6,1	6,0	5,9	5,9	5,8	1,27	1,29	1,29	1,31	1,33	1,34	1,36	1,33
21	+	40,9	19,9	38,2	7,6	7,4	7,4	7,3	7,1	7,1	7,0	1,27	1,30	1,30	1,32	1,35	1,35	1,38	1,35
23	+	48,2	23,6	45,0	9,1	8,9	8,8	8,6	8,5	8,4	8,2	1,27	1,30	1,31	1,33	1,36	1,37	1,40	1,37
25	+	55,8	27,5	52,2	10,8	10,4	10,3	10,1	9,9	9,8	9,6	1,27	1,31	1,32	1,35	1,38	1,38	1,43	1,40
27	+	63,7	31,7	59,7	12,6	12,1	12,0	11,7	11,4	11,3	11,0	1,27	1,31	1,32	1,36	1,39	1,40	1,45	1,42
29	+	71,8	36,0	67,3	14,5	13,9	13,7	13,4	13,0	12,9	12,4	1,27	1,32	1,33	1,37	1,41	1,42	1,47	1,46
31	+	79,9	40,4	75,0	16,6	15,8	15,6	15,1	14,6	14,5	14,0	1,27	1,33	1,34	1,39	1,43	1,45	1,50	1,49

Монтажные таблицы самонесущих изолированных проводов ВЛ 0,38 кВ.

Таблица 42

Провод СИП-2 3x70+1x54,6+2x16

Допустимое напряжение $\sigma = \sigma_{\text{вр}} = 112$ МПа $\sigma_{\text{ст}} = 84$ МПа

Нормативное ветровое давление $W_0 = 400 - 800$ Па I – IV район

Нормативная толщина стенки гололеда $b_0 = 10$ мм I район

Пролет, м	Режим	Напряжения в проводе, МПа, при температуре, C ⁰										Стрелы провеса проводов, м, при температуре, C ⁰							
		ВГ	В	-5Г	-40	-20	-15	0	+15	+20	+40	-40	-20	-15	0	+15	+20	+40	-5Г
23	+	31,6	31,8	28,0	14,7	14,0	13,9	13,5	13,1	13,0	12,5	0,97	1,02	1,03	1,06	1,09	1,10	1,14	1,07
25	+	36,6	36,9	32,5	17,3	16,5	16,3	15,7	15,2	15,0	14,4	0,97	1,02	1,04	1,08	1,11	1,12	1,17	1,09
27	+	41,8	42,1	37,2	20,2	19,0	18,8	18,0	17,4	17,2	16,4	0,97	1,03	1,05	1,09	1,13	1,14	1,20	1,11
29	+	47,1	47,4	42,0	23,3	21,8	21,5	20,5	19,7	19,4	18,5	0,97	1,04	1,06	1,11	1,15	1,17	1,22	1,14
31	+	52,5	52,9	46,9	26,7	24,7	24,3	23,1	22,1	21,8	20,7	0,97	1,05	1,07	1,12	1,17	1,19	1,25	1,16
33	+	58,0	58,4	52,0	30,2	27,8	27,3	25,8	24,6	24,2	22,9	0,97	1,06	1,08	1,14	1,19	1,21	1,28	1,19
35	+	63,6	64,0	57,1	34,0	31,0	30,4	28,7	27,2	26,8	25,2	0,97	1,07	1,09	1,15	1,21	1,23	1,31	1,22
37	+	69,3	69,7	62,3	38,0	34,4	33,6	31,6	29,9	29,4	27,5	0,97	1,07	1,10	1,17	1,24	1,26	1,34	1,25
39	+	74,9	75,4	67,5	42,2	38,0	37,1	34,7	32,7	32,0	29,9	0,97	1,08	1,11	1,18	1,26	1,28	1,37	1,28
41	+	80,7	81,1	72,8	46,6	41,7	40,6	37,8	35,5	34,8	32,4	0,97	1,09	1,12	1,20	1,28	1,30	1,40	1,31

Монтажные таблицы самонесущих изолированных проводов ВЛ 0,38 кВ.

Таблица 43

Провод СИП-2 3x70+1x54,6+2x16

Допустимое напряжение $\sigma = \sigma_{вт} = 112$ МПа $\sigma_{ст} = 84$ МПа

Нормативное ветровое давление $W_0 = 400 - 800$ Па I – IV район

Нормативная толщина стенки гололеда $b_0 = 15$ мм II район

Пролет, м	Режим	Напряжения в проводе, МПа, при температуре, C ⁰										Стрелы провеса проводов, м, при температуре, C ⁰							
		ВГ	В	-5Г	-40	-20	-15	0	+15	+20	+40	-40	-20	-15	0	+15	+20	+40	-5Г
20	+	27,6	21,4	25,1	9,4	9,1	9,1	8,9	8,8	8,7	8,5	1,15	1,18	1,19	1,21	1,23	1,24	1,26	1,22
22	+	32,9	25,5	29,9	11,3	11,0	10,9	10,7	10,5	10,4	10,2	1,15	1,18	1,19	1,22	1,25	1,25	1,28	1,23
24	+	38,5	30,0	35,1	13,5	13,0	12,9	12,6	12,3	12,2	11,9	1,15	1,19	1,20	1,23	1,26	1,27	1,31	1,25
26	+	44,4	34,6	40,5	15,9	15,2	15,1	14,6	14,2	14,1	13,7	1,15	1,20	1,21	1,25	1,28	1,29	1,33	1,28
28	+	50,4	39,5	46,0	18,4	17,5	17,3	16,8	16,3	16,1	15,5	1,15	1,21	1,22	1,26	1,30	1,31	1,36	1,30
30	+	56,6	44,5	51,8	21,1	20,0	19,7	19,1	18,4	18,2	17,5	1,15	1,21	1,23	1,27	1,32	1,33	1,39	1,33
32	+	62,9	49,6	57,6	24,0	22,6	22,3	21,4	20,7	20,4	19,5	1,15	1,22	1,24	1,29	1,34	1,35	1,41	1,36
34	+	69,3	54,9	63,6	27,1	25,4	25,0	23,9	23,0	22,7	21,6	1,15	1,23	1,25	1,30	1,36	1,37	1,44	1,39
36	+	75,8	60,2	69,6	30,4	28,3	27,8	26,5	25,4	25,0	23,8	1,15	1,24	1,26	1,32	1,38	1,40	1,47	1,42
38	+	82,2	65,6	75,7	33,9	31,3	30,7	29,2	27,9	27,4	26,0	1,15	1,24	1,27	1,33	1,40	1,42	1,50	1,46

Монтажные таблицы самонесущих изолированных проводов ВЛ 0,38 кВ.

Таблица 44

Провод СИП-2 3x70+1x54,6+2x16

Допустимое напряжение $\sigma = \sigma_{вт} = 112$ МПа $\sigma_{ст} = 84$ МПа

Нормативное ветровое давление $W_0 = 400 - 800$ Па I – IV район

Нормативная толщина стенки гололеда $b_0 = 20$ мм III район

Пролет, м	Режим	Напряжения в проводе, МПа, при температуре, C ⁰										Стрелы провеса проводов, м, при температуре, C ⁰							
		ВГ	В	-5Г	-40	-20	-15	0	+15	+20	+40	-40	-20	-15	0	+15	+20	+40	-5Г
16	+	21,9	13,2	20,1	5,7	5,6	5,6	5,5	5,4	5,4	5,4	1,22	1,24	1,24	1,26	1,27	1,27	1,29	1,26
18	+	27,4	16,6	25,2	7,2	7,0	7,0	6,9	6,8	6,8	6,7	1,22	1,24	1,25	1,26	1,28	1,29	1,31	1,27
20	+	33,4	20,3	30,8	8,9	8,7	8,6	8,5	8,3	8,3	8,1	1,22	1,25	1,25	1,28	1,29	1,30	1,33	1,29
22	+	39,9	24,3	36,7	10,7	10,4	10,3	10,2	10,0	9,9	9,7	1,22	1,25	1,26	1,28	1,31	1,32	1,35	1,31
24	+	46,6	28,5	42,9	12,7	12,3	12,3	12,0	11,7	11,6	11,3	1,22	1,26	1,27	1,30	1,33	1,33	1,37	1,33
26	+	53,7	33,0	49,5	15,0	14,4	14,3	13,9	13,6	13,5	13,1	1,22	1,26	1,28	1,31	1,34	1,35	1,39	1,35
28	+	60,9	37,7	56,2	17,3	16,6	16,5	16,0	15,6	15,4	14,9	1,22	1,27	1,28	1,32	1,36	1,37	1,42	1,38
30	+	68,3	42,5	63,2	19,9	19,0	18,8	18,2	17,6	17,4	16,8	1,22	1,28	1,29	1,34	1,38	1,39	1,44	1,41
32	+	75,8	47,6	70,2	22,7	21,5	21,2	20,4	19,8	19,5	18,8	1,22	1,29	1,30	1,35	1,40	1,41	1,47	1,45
34	+	83,4	52,7	77,3	25,6	24,1	23,7	22,8	22,0	21,7	20,8	1,22	1,29	1,31	1,37	1,42	1,43	1,50	1,48

Монтажные таблицы самонесущих изолированных проводов ВЛ 0,38 кВ.

Таблица 45

Провод СИП-2 3x70+1x54,6+2x16

Допустимое напряжение $\sigma = \sigma_{вт} = 112$ МПа $\sigma_{ст} = 84$ МПа

Нормативное ветровое давление $W_0 = 400 - 800$ Па I – IV район

Нормативная толщина стенки гололеда $b_0 = 25$ мм IV район

Пролет, м	Режим	Напряжения в проводе, МПа, при температуре, C ⁰										Стрелы провеса проводов, м, при температуре, C ⁰							
		ВГ	В	-5Г	-40	-20	-15	0	+15	+20	+40	-40	-20	-15	0	+15	+20	+40	-5Г
12	+	14,8	7,2	13,8	3,0	3,0	3,0	3,0	3,0	3,0	2,9	1,28	1,29	1,29	1,30	1,31	1,31	1,32	1,30
14	+	20,0	9,7	18,7	4,1	4,1	4,1	4,0	4,0	4,0	4,0	1,28	1,30	1,30	1,31	1,32	1,32	1,33	1,31
16	+	25,9	12,6	24,2	5,4	5,3	5,3	5,2	5,2	5,2	5,1	1,28	1,30	1,30	1,32	1,33	1,33	1,35	1,32
18	+	32,4	15,8	30,3	6,8	6,7	6,7	6,6	6,5	6,5	6,4	1,28	1,30	1,31	1,32	1,34	1,34	1,37	1,34
20	+	39,4	19,4	36,9	8,4	8,2	8,2	8,1	8,0	7,9	7,8	1,28	1,31	1,32	1,34	1,35	1,36	1,38	1,35
22	+	47,0	23,2	44,0	10,2	9,9	9,9	9,7	9,5	9,5	9,3	1,28	1,31	1,32	1,35	1,37	1,37	1,40	1,37
24	+	54,9	27,3	51,5	12,1	11,8	11,7	11,5	11,2	11,2	10,9	1,28	1,32	1,33	1,36	1,38	1,39	1,43	1,40
26	+	63,2	31,6	59,2	14,2	13,8	13,6	13,3	13,0	12,9	12,6	1,28	1,33	1,34	1,37	1,40	1,41	1,45	1,43
28	+	71,6	36,2	67,2	16,5	15,9	15,7	15,3	14,9	14,8	14,3	1,28	1,33	1,35	1,38	1,42	1,43	1,47	1,46
30	+	80,2	40,9	75,4	18,9	18,1	17,9	17,4	16,9	16,8	16,2	1,28	1,34	1,35	1,40	1,43	1,45	1,50	1,49

Монтажные таблицы самонесущих изолированных проводов ВЛ 0,38 кВ.

Таблица 46

Провод СИП-2 3x95+1x70+2x16

Допустимое напряжение $\sigma = \sigma_{вт} = 112$ МПа $\sigma_{ст} = 84$ МПа

Нормативное ветровое давление $W_0 = 400 - 800$ Па I – IV район

Нормативная толщина стенки гололеда $b_0 = 10$ мм I район

Пролет, м	Режим	Напряжения в проводе, МПа, при температуре, C ⁰										Стрелы провеса проводов, м, при температуре, C ⁰							
		ВГ	В	-5Г	-40	-20	-15	0	+15	+20	+40	-40	-20	-15	0	+15	+20	+40	-5Г
21	+	21,6	22,1	19,2	9,9	9,6	9,6	9,4	9,2	9,1	8,9	1,13	1,16	1,17	1,19	1,22	1,23	1,26	1,20
23	+	25,6	26,1	22,7	11,9	11,5	11,4	11,1	10,9	10,8	10,5	1,13	1,17	1,18	1,21	1,24	1,24	1,28	1,21
25	+	29,8	30,4	26,4	14,0	13,5	13,4	13,0	12,7	12,6	12,2	1,13	1,18	1,19	1,22	1,25	1,26	1,30	1,23
27	+	34,2	34,9	30,4	16,4	15,6	15,5	15,0	14,6	14,4	13,9	1,13	1,18	1,20	1,23	1,27	1,28	1,33	1,25
29	+	38,8	39,5	34,5	18,9	17,9	17,7	17,1	16,6	16,4	15,7	1,13	1,19	1,21	1,25	1,29	1,30	1,36	1,27
31	+	43,5	44,3	38,7	21,6	20,4	20,1	19,3	18,6	18,4	17,6	1,13	1,20	1,21	1,26	1,31	1,33	1,39	1,29
33	+	48,3	49,2	43,1	24,5	22,9	22,6	21,6	20,8	20,5	19,6	1,13	1,21	1,23	1,28	1,33	1,35	1,41	1,31
35	+	53,2	54,2	47,6	27,5	25,6	25,2	24,0	23,0	22,7	21,6	1,13	1,21	1,24	1,29	1,35	1,37	1,44	1,34
37	+	58,2	59,3	52,1	30,8	28,4	27,9	26,6	25,3	25,0	23,6	1,13	1,22	1,24	1,31	1,37	1,39	1,47	1,37
39	+	63,3	64,4	56,8	34,2	31,4	30,8	29,2	27,7	27,3	25,8	1,13	1,23	1,25	1,33	1,39	1,41	1,50	1,39

Монтажные таблицы самонесущих изолированных проводов ВЛ 0,38 кВ.

Таблица 47

Провод СИП-2 3x95+1x70+2x16

Допустимое напряжение $\sigma = \sigma_{вт} = 112$ МПа $\sigma_{ст} = 84$ МПа

Нормативное ветровое давление $W_0 = 400 - 800$ Па I – IV район

Нормативная толщина стенки гололеда $b_0 = 15$ мм II район

Пролет, м	Режим	Напряжения в проводе, МПа, при температуре, C ⁰										Стрелы провеса проводов, м, при температуре, C ⁰							
		ВГ	В	-5Г	-40	-20	-15	0	+15	+20	+40	-40	-20	-15	0	+15	+20	+40	-5Г
17	+	17,6	14,0	16,0	6,1	6,0	6,0	5,9	5,8	5,8	5,7	1,20	1,22	1,23	1,24	1,26	1,26	1,28	1,24
19	+	21,8	17,3	19,8	7,6	7,5	7,4	7,3	7,2	7,2	7,1	1,20	1,23	1,23	1,25	1,27	1,28	1,30	1,26
21	+	26,3	20,9	23,9	9,3	9,1	9,0	8,9	8,7	8,7	8,5	1,20	1,23	1,24	1,26	1,28	1,29	1,32	1,27
23	+	31,1	24,8	28,4	11,2	10,9	10,8	10,5	10,3	10,3	10,0	1,20	1,24	1,25	1,28	1,30	1,31	1,34	1,29
25	+	36,2	28,9	33,0	13,2	12,8	12,6	12,3	12,1	12,0	11,6	1,20	1,24	1,26	1,29	1,32	1,33	1,37	1,31
27	+	41,5	33,2	37,9	15,4	14,8	14,7	14,2	13,9	13,8	13,3	1,20	1,25	1,26	1,30	1,33	1,35	1,39	1,33
29	+	46,9	37,7	43,0	17,8	17,0	16,8	16,3	15,8	15,6	15,1	1,20	1,26	1,27	1,31	1,35	1,37	1,42	1,35
31	+	52,6	42,3	48,2	20,3	19,3	19,0	18,4	17,8	17,6	16,9	1,20	1,27	1,28	1,33	1,37	1,39	1,44	1,38
33	+	58,3	47,1	53,5	23,0	21,7	21,4	20,6	19,9	19,6	18,8	1,20	1,27	1,29	1,34	1,39	1,41	1,47	1,40
35	+	64,2	52,0	59,0	25,9	24,3	23,9	22,9	22,0	21,8	20,7	1,20	1,28	1,30	1,36	1,41	1,43	1,50	1,43

Монтажные таблицы самонесущих изолированных проводов ВЛ 0,38 кВ.

Таблица 48

Провод СИП-2 3x95+1x70+2x16

Допустимое напряжение $\sigma = \sigma_{вт} = 112$ МПа $\sigma_{ст} = 84$ МПа

Нормативное ветровое давление $W_0 = 400 - 800$ Па I – IV район

Нормативная толщина стенки гололеда $b_0 = 20$ мм III район

Пролет, м	Режим	Напряжения в проводе, МПа, при температуре, C ⁰										Стрелы провеса проводов, м, при температуре, C ⁰							
		ВГ	В	-5Г	-40	-20	-15	0	+15	+20	+40	-40	-20	-15	0	+15	+20	+40	-5Г
13	+	12,5	7,9	11,6	3,4	3,4	3,3	3,3	3,3	3,3	3,3	1,27	1,28	1,29	1,29	1,30	1,30	1,31	1,29
15	+	16,5	10,4	15,3	4,5	4,5	4,4	4,4	4,4	4,4	4,3	1,27	1,28	1,29	1,30	1,31	1,31	1,32	1,30
17	+	21,0	13,3	19,5	5,8	5,7	5,7	5,6	5,6	5,5	5,5	1,27	1,28	1,29	1,31	1,32	1,33	1,34	1,31
19	+	26,0	16,5	24,1	7,2	7,1	7,1	7,0	6,9	6,9	6,7	1,27	1,29	1,30	1,31	1,33	1,34	1,36	1,32
21	+	31,3	19,9	29,1	8,8	8,6	8,6	8,5	8,3	8,3	8,1	1,27	1,30	1,30	1,32	1,35	1,35	1,38	1,34
23	+	37,1	23,7	34,5	10,6	10,3	10,3	10,1	9,9	9,8	9,6	1,27	1,30	1,31	1,34	1,36	1,37	1,40	1,36
25	+	43,1	27,6	40,1	12,5	12,1	12,0	11,8	11,5	11,5	11,1	1,27	1,31	1,32	1,35	1,38	1,39	1,43	1,38
27	+	49,4	31,8	46,0	14,6	14,1	14,0	13,6	13,3	13,2	12,8	1,27	1,31	1,32	1,36	1,39	1,41	1,45	1,40
29	+	55,9	36,1	52,1	16,9	16,2	16,0	15,6	15,1	15,0	14,5	1,27	1,32	1,33	1,37	1,41	1,42	1,47	1,43
31	+	62,5	40,6	58,3	19,3	18,4	18,2	17,6	17,1	16,9	16,3	1,27	1,33	1,34	1,39	1,43	1,44	1,50	1,46

Монтажные таблицы самонесущих изолированных проводов ВЛ 0,38 кВ.

Таблица 49

Провод СИП-2 3x95+1x70+2x16

Допустимое напряжение $\sigma = \sigma_{\text{вр}} = 112 \text{ МПа}$ $\sigma_{\text{ст}} = 84 \text{ МПа}$

Нормативное ветровое давление $W_0 = 400 - 800 \text{ Па}$ I – IV район

Нормативная толщина стенки гололеда $b_0 = 25 \text{ мм}$ IV район

Пролет, м	Режим	Напряжения в проводе, МПа, при температуре, C ⁰										Стрелы провеса проводов, м, при температуре, C ⁰							
		ВГ	В	-5Г	-40	-20	-15	0	+15	+20	+40	-40	-20	-15	0	+15	+20	+40	-5Г
10	+	8,8	4,5	8,3	1,9	1,9	1,9	1,9	1,9	1,9	1,9	1,31	1,32	1,32	1,32	1,32	1,32	1,34	1,32
12	+	12,7	6,5	11,9	2,8	2,8	2,8	2,8	2,7	2,7	2,7	1,31	1,32	1,32	1,33	1,34	1,34	1,35	1,33
14	+	17,1	8,8	16,1	3,8	3,8	3,7	3,7	3,7	3,7	3,7	1,31	1,32	1,33	1,34	1,35	1,35	1,36	1,34
16	+	22,2	11,5	20,9	5,0	4,9	4,9	4,8	4,8	4,8	4,7	1,31	1,33	1,33	1,34	1,36	1,36	1,38	1,35
18	+	27,8	14,4	26,2	6,3	6,2	6,1	6,1	6,0	6,0	5,9	1,31	1,33	1,34	1,35	1,37	1,37	1,40	1,36
20	+	33,9	17,6	32,0	7,8	7,6	7,6	7,5	7,4	7,3	7,2	1,31	1,34	1,34	1,36	1,38	1,39	1,41	1,38
22	+	40,5	21,1	38,2	9,4	9,2	9,1	9,0	8,8	8,8	8,6	1,31	1,34	1,35	1,37	1,39	1,40	1,43	1,40
24	+	47,5	24,9	44,8	11,2	10,9	10,8	10,6	10,4	10,3	10,1	1,31	1,35	1,36	1,38	1,41	1,42	1,45	1,42
26	+	54,7	28,8	51,7	13,1	12,7	12,6	12,3	12,0	12,0	11,6	1,31	1,35	1,36	1,40	1,43	1,44	1,48	1,44
28	+	62,2	33,0	58,8	15,2	14,6	14,5	14,1	13,8	13,7	13,3	1,31	1,36	1,37	1,41	1,44	1,45	1,50	1,47

Монтажные таблицы самонесущих изолированных проводов ВЛ 0,38 кВ.

Таблица 50

Провод СИП-2 3x95+1x95+ 2x16

Допустимое напряжение $\sigma = \sigma_{вт} = 112$ МПа $\sigma_{ст} = 84$ МПа

Нормативное ветровое давление $W_0 = 400 - 800$ Па I – IV район

Нормативная толщина стенки гололеда $b_0 = 10$ мм I район

Пролет, м	Режим	Напряжения в проводе, МПа, при температуре, С ⁰										Стрелы провеса проводов, м, при температуре, С ⁰							
		ВГ	В	-5Г	-40	-20	-15	0	+15	+20	+40	-40	-20	-15	0	+15	+20	+40	-5Г
20	+	14,9	15,2	13,3	7,0	6,8	6,8	6,7	6,6	6,5	6,4	1,14	1,17	1,18	1,20	1,22	1,23	1,26	1,20
22	+	17,9	18,2	16,0	8,5	8,2	8,2	8,0	7,8	7,8	7,6	1,14	1,18	1,19	1,21	1,24	1,25	1,28	1,21
24	+	21,0	21,3	18,8	10,1	9,7	9,7	9,4	9,2	9,1	8,9	1,14	1,18	1,19	1,22	1,25	1,27	1,30	1,23
26	+	24,3	24,7	21,7	11,9	11,4	11,3	10,9	10,6	10,5	10,2	1,14	1,19	1,20	1,24	1,27	1,28	1,33	1,24
28	+	27,7	28,2	24,9	13,7	13,1	12,9	12,5	12,2	12,0	11,6	1,14	1,20	1,21	1,25	1,29	1,30	1,35	1,26
30	+	31,3	31,8	28,1	15,8	14,9	14,7	14,2	13,7	13,6	13,0	1,14	1,21	1,22	1,27	1,31	1,33	1,38	1,28
32	+	35,0	35,6	31,5	18,0	16,9	16,6	16,0	15,4	15,2	14,5	1,14	1,22	1,23	1,28	1,33	1,35	1,41	1,30
34	+	38,8	39,5	34,9	20,3	18,9	18,6	17,8	17,1	16,9	16,1	1,14	1,22	1,24	1,30	1,35	1,37	1,44	1,33
36	+	42,7	43,4	38,5	22,7	21,1	20,7	19,7	18,9	18,6	17,7	1,14	1,23	1,25	1,32	1,38	1,39	1,47	1,35
38	+	46,7	47,4	42,1	25,3	23,3	22,9	21,7	20,7	20,4	19,3	1,14	1,24	1,26	1,33	1,40	1,42	1,50	1,37

Монтажные таблицы самонесущих изолированных проводов ВЛ 0,38 кВ.

Таблица 51

Провод СИП-2 3x95+1x95+ 2x16

Допустимое напряжение $\sigma = \sigma_{вт} = 112$ МПа $\sigma_{ст} = 84$ МПа

Нормативное ветровое давление $W_0 = 400 - 800$ Па I – IV район

Нормативная толщина стенки гололеда $b_0 = 15$ мм II район

Пролет, м	Режим	Напряжения в проводе, МПа, при температуре, C ⁰										Стрелы провеса проводов, м, при температуре, C ⁰							
		ВГ	В	-5Г	-40	-20	-15	0	+15	+20	+40	-40	-20	-15	0	+15	+20	+40	-5Г
16	+	11,8	9,4	10,8	4,2	4,2	4,1	4,1	4,1	4,0	4,0	1,22	1,23	1,24	1,25	1,26	1,27	1,29	1,25
18	+	14,8	11,7	13,5	5,3	5,2	5,2	5,2	5,1	5,1	5,0	1,22	1,24	1,24	1,26	1,28	1,28	1,30	1,26
20	+	18,1	14,4	16,6	6,6	6,4	6,4	6,3	6,2	6,2	6,1	1,22	1,24	1,25	1,27	1,29	1,30	1,32	1,27
22	+	21,6	17,2	19,8	8,0	7,8	7,7	7,6	7,4	7,4	7,2	1,22	1,25	1,26	1,28	1,31	1,31	1,34	1,29
24	+	25,4	20,2	23,3	9,5	9,2	9,1	8,9	8,7	8,7	8,4	1,22	1,25	1,27	1,29	1,32	1,33	1,37	1,30
26	+	29,4	23,5	27,0	11,1	10,7	10,6	10,4	10,1	10,0	9,7	1,22	1,26	1,27	1,31	1,34	1,35	1,39	1,32
28	+	33,5	26,8	30,8	12,9	12,4	12,3	11,9	11,6	11,5	11,1	1,22	1,27	1,28	1,32	1,36	1,37	1,42	1,34
30	+	37,9	30,3	34,8	14,8	14,1	14,0	13,5	13,1	13,0	12,5	1,22	1,28	1,29	1,33	1,38	1,39	1,44	1,36
32	+	42,3	34,0	39,1	16,9	16,0	15,8	15,2	14,7	14,5	13,9	1,22	1,28	1,30	1,35	1,40	1,41	1,47	1,38
34	+	46,8	37,7	43,1	19,1	17,9	17,7	17,0	16,3	16,2	15,4	1,22	1,29	1,31	1,36	1,42	1,43	1,50	1,41

Монтажные таблицы самонесущих изолированных проводов ВЛ 0,38 кВ.

Таблица 52

Провод СИП-2 3x95+1x95+2x16

Допустимое напряжение $\sigma = \sigma_{вт} = 112$ МПа $\sigma_{ст} = 84$ МПа

Нормативное ветровое давление $W_0 = 400 - 800$ Па I – IV район

Нормативная толщина стенки гололеда $b_0 = 20$ мм III район

Пролет, м	Режим	Напряжения в проводе, МПа, при температуре, C ⁰										Стрелы провеса проводов, м, при температуре, C ⁰							
		ВГ	В	-5Г	-40	-20	-15	0	+15	+20	+40	-40	-20	-15	0	+15	+20	+40	-5Г
13	+	9,5	6,0	8,8	2,7	2,7	2,6	2,6	2,6	2,6	2,6	1,26	1,27	1,28	1,29	1,29	1,30	1,31	1,29
15	+	12,5	7,9	11,7	3,6	3,5	3,5	3,5	3,5	3,4	3,4	1,26	1,28	1,28	1,30	1,30	1,31	1,33	1,30
17	+	15,9	10,1	14,9	4,6	4,5	4,5	4,4	4,4	4,4	4,3	1,26	1,29	1,29	1,30	1,32	1,32	1,34	1,31
19	+	19,7	12,5	18,4	5,7	5,6	5,6	5,5	5,4	5,4	5,3	1,26	1,29	1,30	1,31	1,33	1,33	1,36	1,32
21	+	23,8	15,2	22,2	7,0	6,8	6,8	6,7	6,6	6,5	6,4	1,26	1,30	1,30	1,32	1,34	1,35	1,38	1,33
23	+	28,2	18,0	26,4	8,4	8,2	8,1	7,9	7,8	7,7	7,6	1,26	1,30	1,31	1,33	1,36	1,37	1,40	1,35
25	+	32,9	21,1	30,7	9,9	9,6	9,5	9,3	9,1	9,0	8,8	1,26	1,31	1,32	1,35	1,38	1,39	1,42	1,37
27	+	37,8	24,3	35,3	11,5	11,1	11,0	10,7	10,5	10,4	10,1	1,26	1,31	1,33	1,36	1,39	1,40	1,45	1,39
29	+	42,8	27,7	40,1	13,3	12,8	12,6	12,3	11,9	11,8	11,4	1,26	1,32	1,33	1,37	1,41	1,42	1,47	1,41
31	+	48,0	31,1	44,9	15,2	14,5	14,3	13,9	13,5	13,3	12,8	1,26	1,33	1,34	1,39	1,43	1,45	1,50	1,44

Монтажные таблицы самонесущих изолированных проводов ВЛ 0,38 кВ.

Таблица 53

Провод СИП-2 3x95+1x95+2x16

Допустимое напряжение $\sigma = \sigma_{вт} = 112$ МПа $\sigma_{ст} = 84$ МПа

Нормативное ветровое давление $W_0 = 400 - 800$ Па I – IV район

Нормативная толщина стенки гололеда $b_0 = 25$ мм IV район

Пролет, м	Режим	Напряжения в проводе, МПа, при температуре, C ⁰										Стрелы провеса проводов, м, при температуре, C ⁰							
		ВГ	В	-5Г	-40	-20	-15	0	+15	+20	+40	-40	-20	-15	0	+15	+20	+40	-5Г
10	+	6,7	3,5	6,3	1,5	1,5	1,5	1,5	1,5	1,5	1,5	1,31	1,32	1,32	1,32	1,34	1,34	1,34	1,32
12	+	9,6	4,9	9,0	2,2	2,2	2,2	2,2	2,2	2,2	2,1	1,31	1,32	1,32	1,34	1,34	1,34	1,35	1,33
14	+	13,0	6,7	12,2	3,0	3,0	2,9	2,9	2,9	2,9	2,9	1,31	1,33	1,34	1,34	1,34	1,34	1,36	1,34
16	+	16,9	8,7	15,9	3,9	3,9	3,9	3,8	3,8	3,8	3,7	1,31	1,33	1,33	1,34	1,36	1,36	1,38	1,35
18	+	21,2	10,9	19,9	5,0	4,9	4,9	4,8	4,7	4,7	4,7	1,31	1,33	1,34	1,35	1,37	1,38	1,39	1,36
20	+	25,9	13,4	24,3	6,1	6,0	6,0	5,9	5,8	5,8	5,7	1,31	1,34	1,34	1,36	1,38	1,39	1,41	1,37
22	+	30,9	16,1	29,1	7,4	7,2	7,2	7,1	6,9	6,9	6,8	1,31	1,34	1,35	1,37	1,40	1,40	1,43	1,39
24	+	36,3	18,9	34,1	8,8	8,6	8,5	8,3	8,2	8,1	7,9	1,31	1,35	1,36	1,38	1,41	1,42	1,45	1,41
26	+	41,9	22,0	39,5	10,3	10,0	9,9	9,7	9,5	9,4	9,2	1,31	1,35	1,37	1,40	1,43	1,44	1,48	1,43
28	+	47,8	25,2	45,0	12,0	11,5	11,4	11,2	10,9	10,8	10,5	1,31	1,36	1,37	1,41	1,44	1,45	1,50	1,45

Монтажные таблицы самонесущих изолированных проводов ВЛ 0,38 кВ.

Таблица 54

Провод СИП-2 3x120+1x95+2x16

Допустимое напряжение $\sigma = \sigma_{вт} = 114$ МПа $\sigma_{ст} = 45$ МПа

Нормативное ветровое давление $W_0 = 400 - 800$ Па I – IV район

Нормативная толщина стенки гололеда $b_0 = 10$ мм I район

Пролет, м	Режим	Напряжения в проводе, МПа, при температуре, С ⁰										Стрелы провеса проводов, м, при температуре, С ⁰							
		ВГ	В	-5Г	-40	-20	-15	0	+15	+20	+40	-40	-20	-15	0	+15	+20	+40	-5Г
20	+	16,3	16,4	14,7	8,1	7,9	7,8	7,7	7,6	7,5	7,4	1,15	1,18	1,18	1,20	1,23	1,23	1,26	1,21
22	+	19,6	19,6	17,6	9,8	9,5	9,4	9,2	9,0	9,0	8,7	1,15	1,18	1,19	1,22	1,24	1,25	1,28	1,22
24	+	23,0	23,0	20,7	11,6	11,2	11,1	10,9	10,6	10,5	10,2	1,15	1,19	1,20	1,23	1,26	1,27	1,31	1,23
26	+	26,6	26,7	23,9	13,7	13,1	13,0	12,6	12,3	12,2	11,8	1,15	1,19	1,21	1,24	1,28	1,29	1,33	1,25
28	+	30,4	30,5	27,4	15,9	15,1	14,9	14,5	14,0	13,9	13,4	1,15	1,20	1,22	1,26	1,29	1,31	1,36	1,27
30	+	34,3	34,4	31,0	18,2	17,2	17,0	16,4	15,9	15,7	15,1	1,15	1,21	1,23	1,27	1,32	1,33	1,39	1,29
32	+	38,3	38,5	34,7	20,7	19,5	19,2	18,5	17,8	17,6	16,8	1,15	1,22	1,24	1,29	1,34	1,35	1,41	1,31
34	+	42,5	42,6	38,5	23,4	21,9	21,5	20,6	19,8	19,5	18,6	1,15	1,23	1,25	1,30	1,35	1,37	1,44	1,33
36	+	46,8	46,9	42,4	26,2	24,3	23,9	22,8	21,8	21,5	20,4	1,15	1,23	1,26	1,32	1,38	1,40	1,47	1,35
38	+	51,1	51,2	46,4	29,2	26,9	26,5	25,1	24,0	23,6	22,3	1,15	1,24	1,27	1,33	1,40	1,42	1,50	1,38

Монтажные таблицы самонесущих изолированных проводов ВЛ 0,38 кВ.

Таблица 55

Провод СИП-2 3x120+1x95+2x16

Допустимое напряжение $\sigma = \sigma_{\text{вр}} = 114 \text{ МПа}$ $\sigma_{\text{ст}} = 45 \text{ МПа}$

Нормативное ветровое давление $W_0 = 400 - 800 \text{ Па}$ I – IV район

Нормативная толщина стенки гололеда $b_0 = 15 \text{ мм}$ II район

Пролет, м	Режим	Напряжения в проводе, МПа, при температуре, C ⁰										Стрелы провеса проводов, м, при температуре, C ⁰							
		ВГ	В	-5Г	-40	-20	-15	0	+15	+20	+40	-40	-20	-15	0	+15	+20	+40	-5Г
16	+	12,8	10,1	11,7	4,9	4,8	4,8	4,7	4,7	4,7	4,6	1,22	1,24	1,24	1,25	1,27	1,27	1,29	1,25
18	+	16,0	12,7	14,7	6,2	6,1	6,0	6,0	5,9	5,9	5,8	1,22	1,24	1,24	1,26	1,28	1,28	1,30	1,26
20	+	19,6	15,5	18,0	7,6	7,4	7,4	7,3	7,2	7,1	7,0	1,22	1,25	1,25	1,27	1,29	1,30	1,32	1,28
22	+	23,4	18,6	21,6	9,2	9,0	8,9	8,7	8,6	8,5	8,3	1,22	1,25	1,26	1,28	1,31	1,31	1,35	1,29
24	+	27,5	21,9	25,3	11,0	10,6	10,5	10,3	10,1	10,0	9,8	1,22	1,26	1,27	1,30	1,32	1,33	1,37	1,31
26	+	31,8	25,4	29,3	12,9	12,4	12,3	12,0	11,7	11,6	11,2	1,22	1,26	1,27	1,31	1,34	1,35	1,39	1,32
28	+	36,3	29,0	33,5	14,9	14,3	14,2	13,8	13,4	13,3	12,8	1,22	1,27	1,28	1,32	1,36	1,37	1,42	1,34
30	+	41,0	32,8	37,9	17,1	16,3	16,1	15,6	15,1	15,0	14,4	1,22	1,28	1,29	1,34	1,38	1,39	1,44	1,37
32	+	45,8	36,8	42,3	19,5	18,5	18,2	17,6	17,0	16,8	16,1	1,22	1,28	1,30	1,35	1,40	1,41	1,47	1,39
34	+	50,7	40,8	46,9	22,0	20,7	20,4	19,6	18,9	18,7	17,9	1,22	1,29	1,31	1,36	1,42	1,43	1,50	1,42

Монтажные таблицы самонесущих изолированных проводов ВЛ 0,38 кВ.

Таблица 56

Провод СИП-2 3x120+1x95+2x16

Допустимое напряжение $\sigma = \sigma_{вт} = 114$ МПа $\sigma_{ст} = 45$ МПа

Нормативное ветровое давление $W_0 = 400 - 800$ Па I – IV район

Нормативная толщина стенки гололеда $b_0 = 20$ мм III район

Пролет, м	Режим	Напряжения в проводе, МПа, при температуре, C ⁰										Стрелы провеса проводов, м, при температуре, C ⁰							
		ВГ	В	-5Г	-40	-20	-15	0	+15	+20	+40	-40	-20	-15	0	+15	+20	+40	-5Г
13	+	10,2	6,5	9,5	3,1	3,1	3,1	3,0	3,0	3,0	3,0	1,27	1,28	1,28	1,29	1,30	1,30	1,31	1,29
15	+	13,4	8,6	12,6	4,1	4,1	4,1	4,0	4,0	4,0	3,9	1,27	1,28	1,28	1,30	1,30	1,31	1,32	1,30
17	+	17,1	11,0	16,0	5,3	5,2	5,2	5,1	5,1	5,1	5,0	1,27	1,28	1,29	1,30	1,32	1,32	1,34	1,31
19	+	21,2	13,6	19,8	6,6	6,5	6,5	6,4	6,3	6,3	6,2	1,27	1,29	1,30	1,32	1,33	1,34	1,36	1,32
21	+	25,6	16,5	24,0	8,1	7,9	7,8	7,7	7,6	7,6	7,4	1,27	1,29	1,30	1,32	1,35	1,35	1,38	1,33
23	+	30,3	19,5	28,4	9,7	9,4	9,4	9,2	9,0	9,0	8,8	1,27	1,30	1,31	1,34	1,36	1,37	1,40	1,35
25	+	35,3	22,8	33,1	11,4	11,1	11,0	10,8	10,5	10,5	10,2	1,27	1,31	1,32	1,35	1,38	1,39	1,42	1,37
27	+	40,5	26,3	38,0	13,4	12,9	12,7	12,4	12,1	12,0	11,7	1,27	1,31	1,33	1,36	1,39	1,41	1,45	1,39
29	+	46,0	29,9	43,1	15,4	14,8	14,6	14,2	13,8	13,7	13,2	1,27	1,32	1,33	1,37	1,41	1,43	1,47	1,41
31	+	51,5	33,7	48,4	17,6	16,8	16,6	16,1	15,6	15,4	14,9	1,27	1,33	1,34	1,39	1,43	1,44	1,50	1,44

Монтажные таблицы самонесущих изолированных проводов ВЛ 0,38 кВ.

Таблица 57

Провод СИП-2 3x120+1x95+2x16

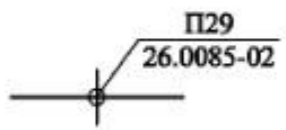
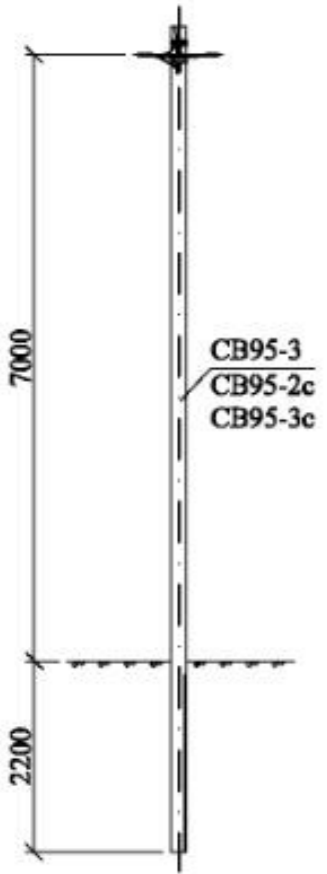
Допустимое напряжение $\sigma = \sigma_{вт} = 114$ МПа $\sigma_{ст} = 45$ МПа

Нормативное ветровое давление $W_0 = 400 - 800$ Па I – IV район

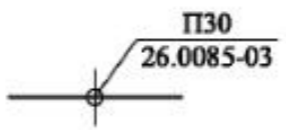
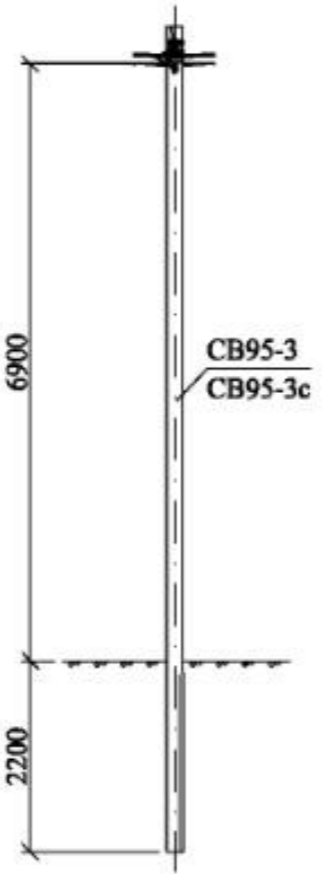
Нормативная толщина стенки гололеда $b_0 = 25$ мм IV район

Пролет, м	Режим	Напряжения в проводе, МПа, при температуре, С ⁰										Стрелы провеса проводов, м, при температуре, С ⁰							
		ВГ	В	-5Г	-40	-20	-15	0	+15	+20	+40	-40	-20	-15	0	+15	+20	+40	-5Г
10	+	7,1	3,7	6,7	1,8	1,8	1,7	1,8	1,7	1,7	1,7	1,31	1,32	1,33	1,32	1,33	1,33	1,33	1,32
12	+	10,2	5,4	9,7	2,5	2,5	2,5	2,5	2,5	2,5	2,5	1,31	1,32	1,32	1,34	1,34	1,34	1,35	1,33
14	+	13,8	7,3	13,1	3,5	3,4	3,4	3,4	3,4	3,4	3,3	1,31	1,32	1,33	1,34	1,34	1,35	1,36	1,34
16	+	17,9	9,4	17,0	4,5	4,5	4,5	4,4	4,4	4,4	4,3	1,31	1,33	1,33	1,34	1,35	1,36	1,37	1,35
18	+	22,5	11,8	21,3	5,7	5,6	5,6	5,6	5,5	5,5	5,4	1,31	1,33	1,34	1,35	1,37	1,38	1,40	1,36
20	+	27,4	14,5	26,0	7,1	6,9	6,9	6,8	6,7	6,7	6,6	1,31	1,34	1,34	1,36	1,38	1,39	1,41	1,37
22	+	32,8	17,4	31,1	8,6	8,4	8,3	8,2	8,0	8,0	7,8	1,31	1,34	1,35	1,37	1,40	1,40	1,43	1,39
24	+	38,5	20,5	36,5	10,2	9,9	9,8	9,6	9,5	9,4	9,2	1,31	1,35	1,36	1,39	1,41	1,42	1,45	1,41
26	+	44,4	23,8	42,2	12,0	11,6	11,5	11,2	11,0	10,9	10,6	1,31	1,36	1,37	1,40	1,43	1,44	1,48	1,43
28	+	50,7	27,3	48,1	13,9	13,4	13,2	12,9	12,6	12,5	12,1	1,31	1,36	1,37	1,41	1,44	1,45	1,50	1,45

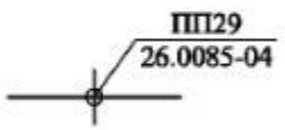
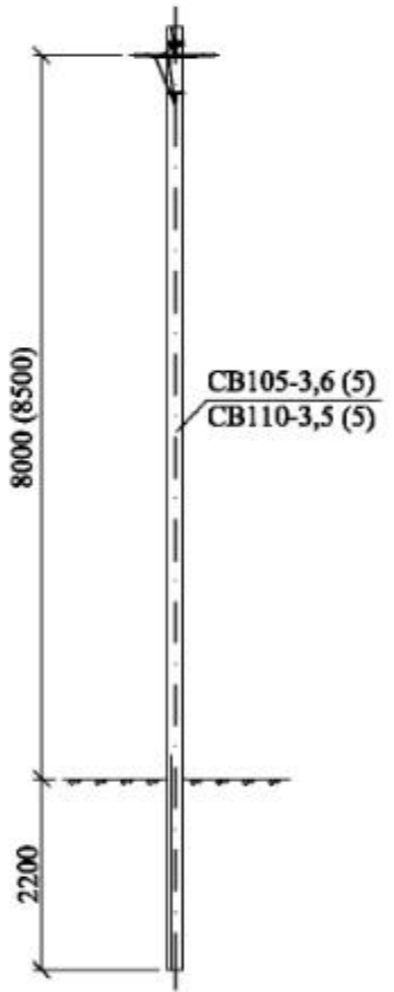
Промежуточная
одноцепная
опора П29



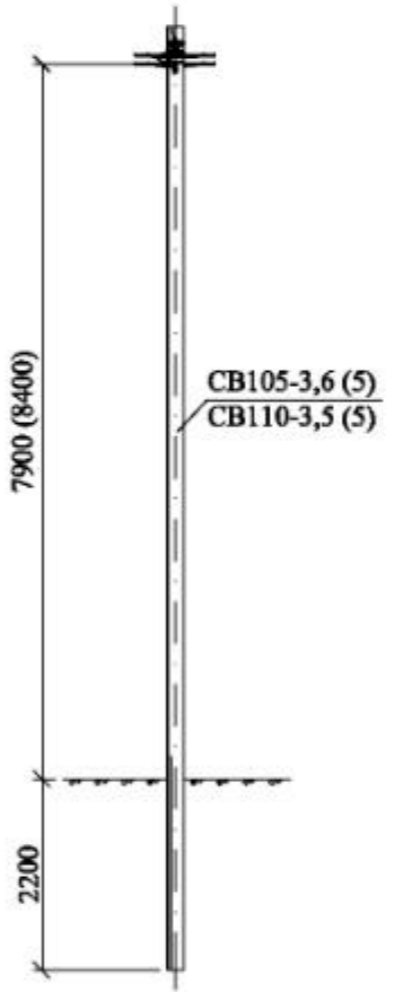
Промежуточная
двухцепная
опора П30



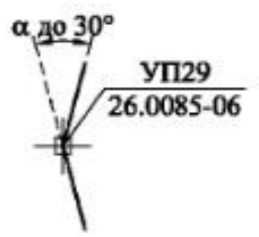
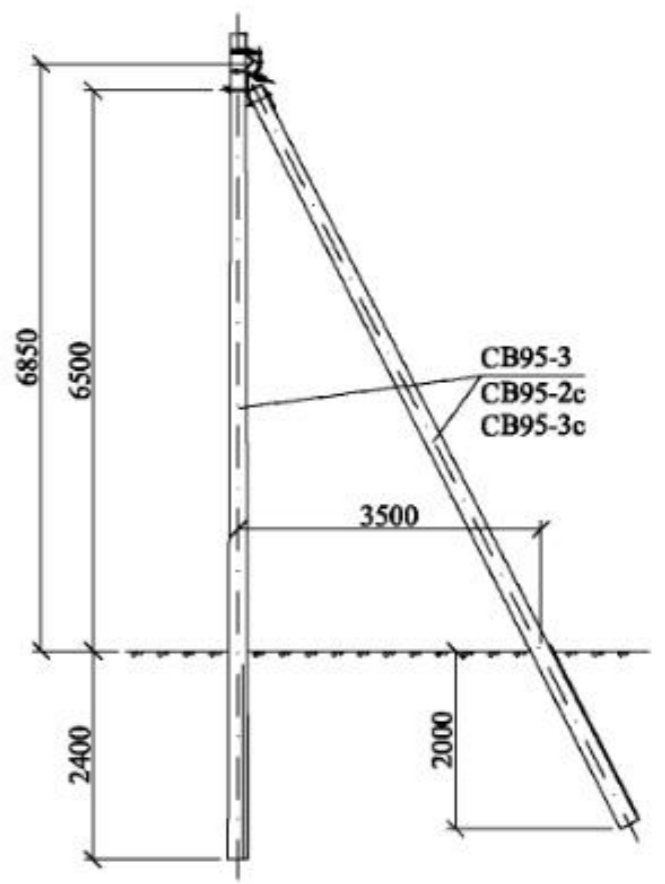
Переходная промежуточная
одноцепная
опора ПП29



Переходная промежуточная
двухцепная
опора ПП30



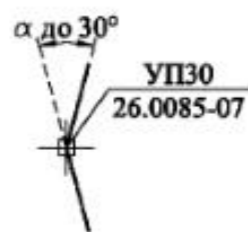
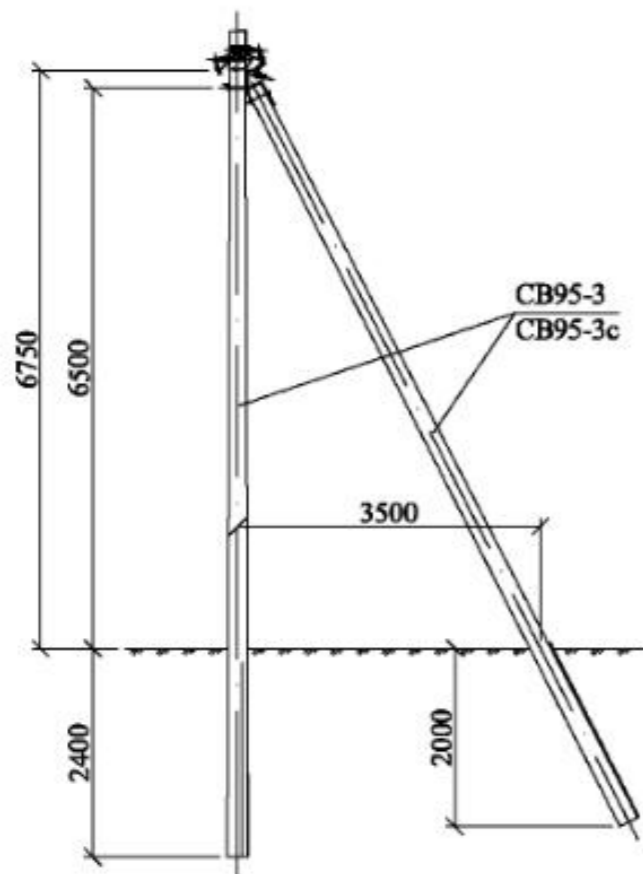
Угловая промежуточная
одноцепная
опора УП29



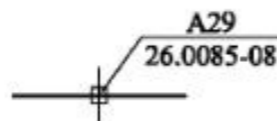
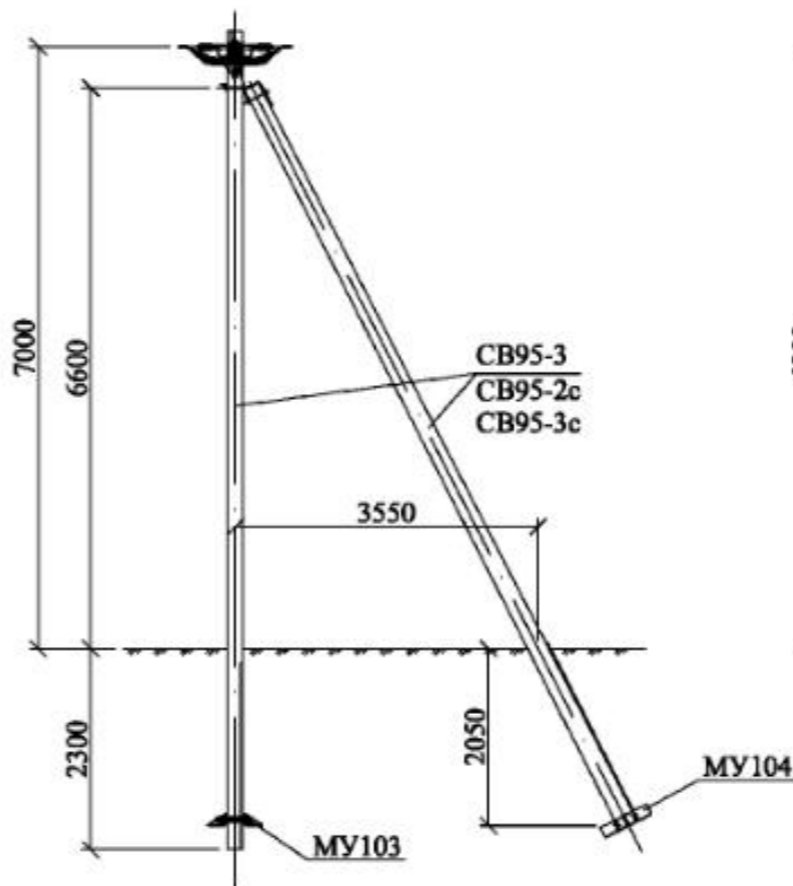
Изм. № подл. Подл. в датах Взам. инв. №

26.0085-01					
Изм.	Кол. уч.	Лист	№ док.	Подп.	Дата
Номенклатура опор			Стадия	Лист	Листов
			Р	1	6
			Филиал ОАО "НТЦ электроэнергетики" РОСЭП		
Гип	Удков				
Н.контр.	Амелина				
Пров.	Холова				
Разраб.	Калибашкин А.				

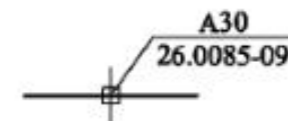
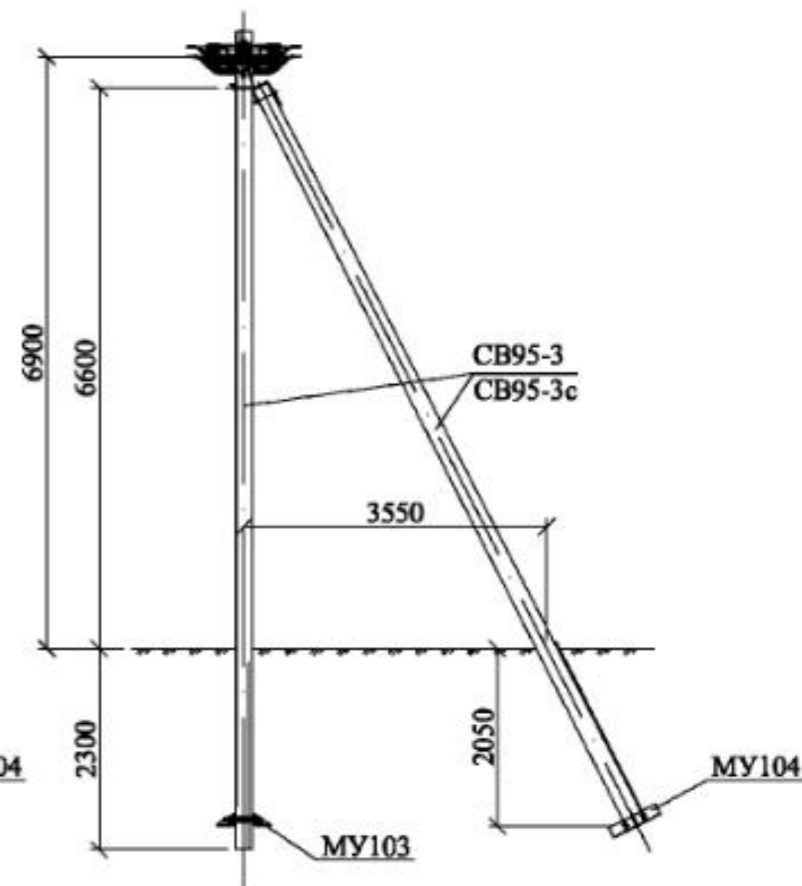
Угловая промежуточная
двухцепная
опора УП30



Анкерная (концевая)
одноцепная
опора А29



Анкерная (концевая)
двухцепная
опора А30

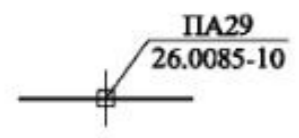
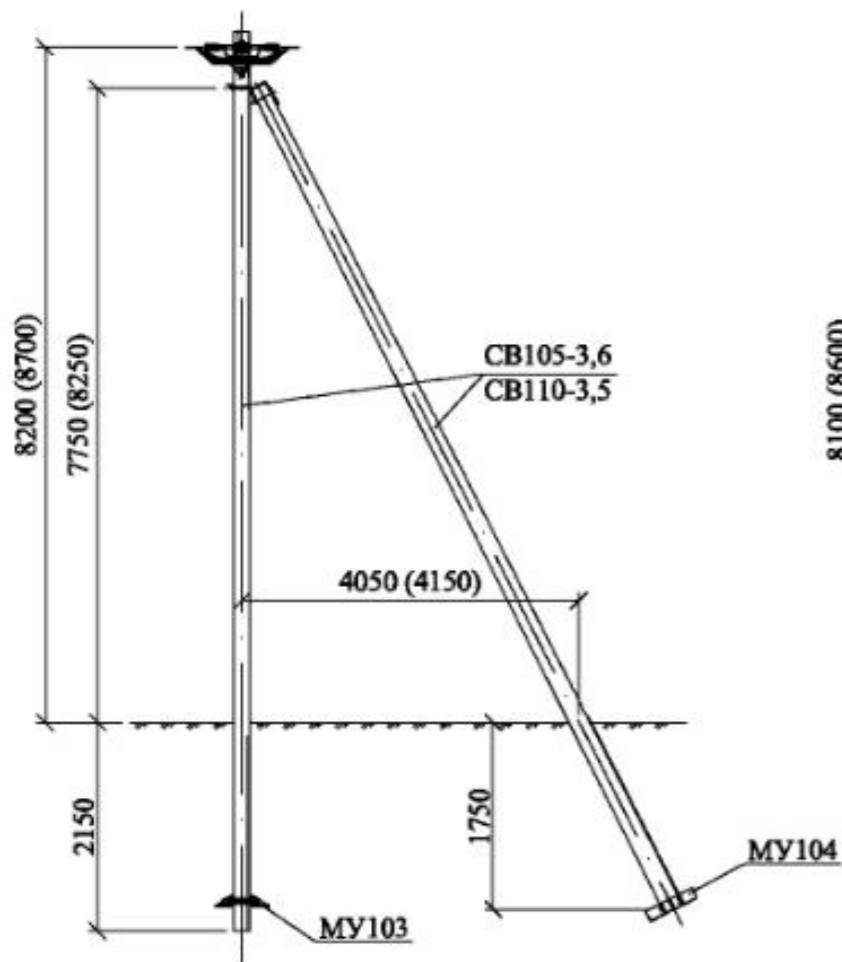


Изм. № подл. Подп. и дата. Взам. инв. №

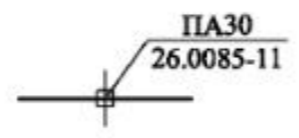
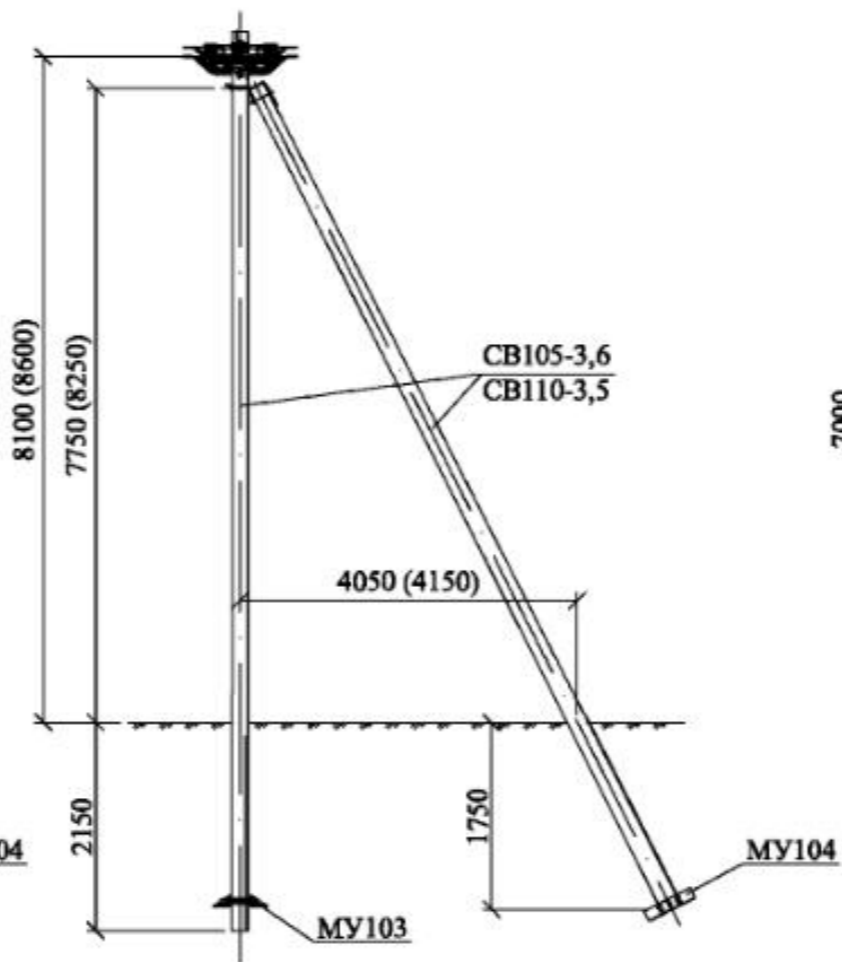
Изм.	Кол. уч.	Лист	№ док.	Подп.	Дата

26.0085-01

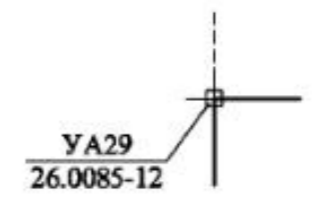
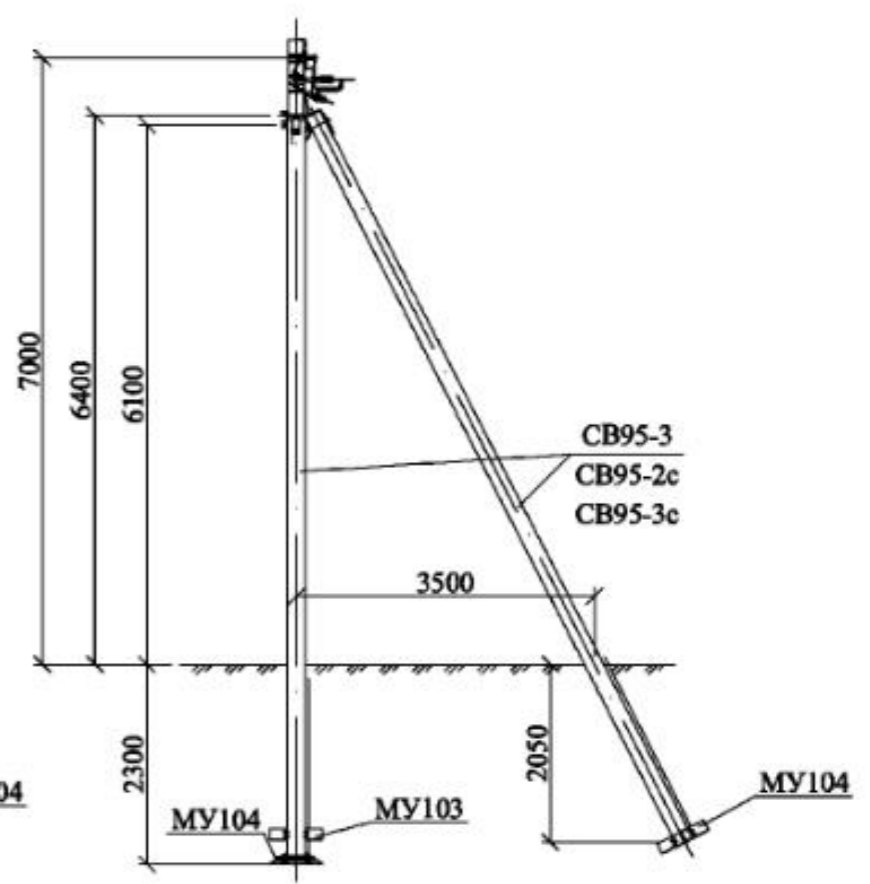
Переходная анкерная (концевая)
одноцепная
опора ПА29



Переходная анкерная (концевая)
двухцепная
опора ПА30



Угловая анкерная
одноцепная
опора УА29

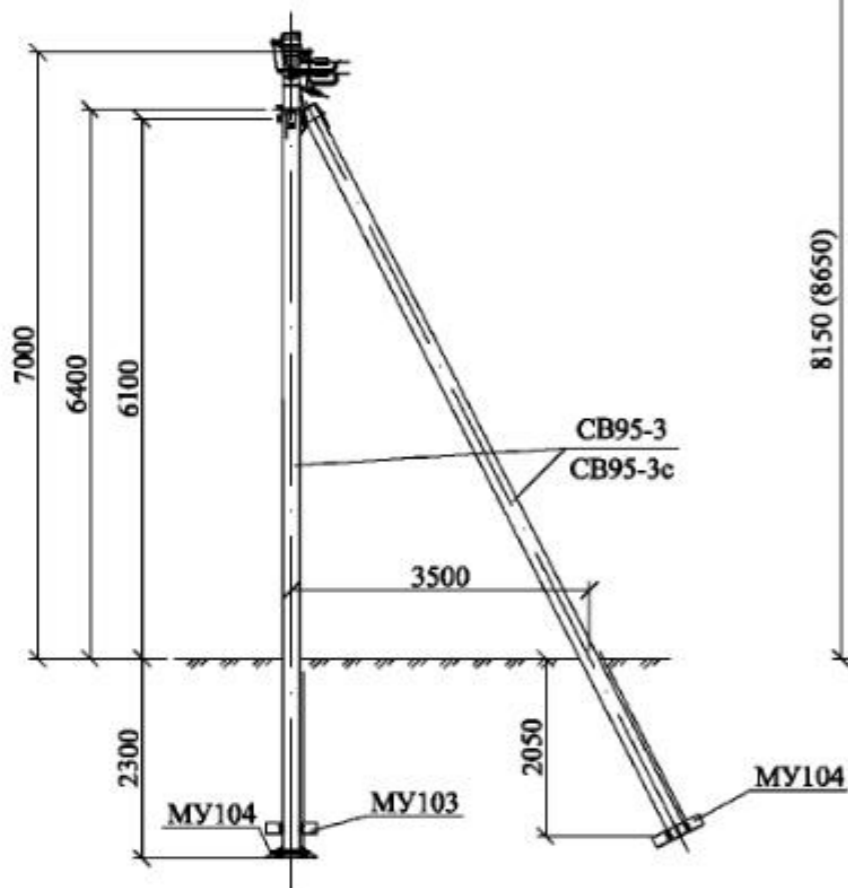


Изм. № подл.	Подп. и дата	Взам. инв. №

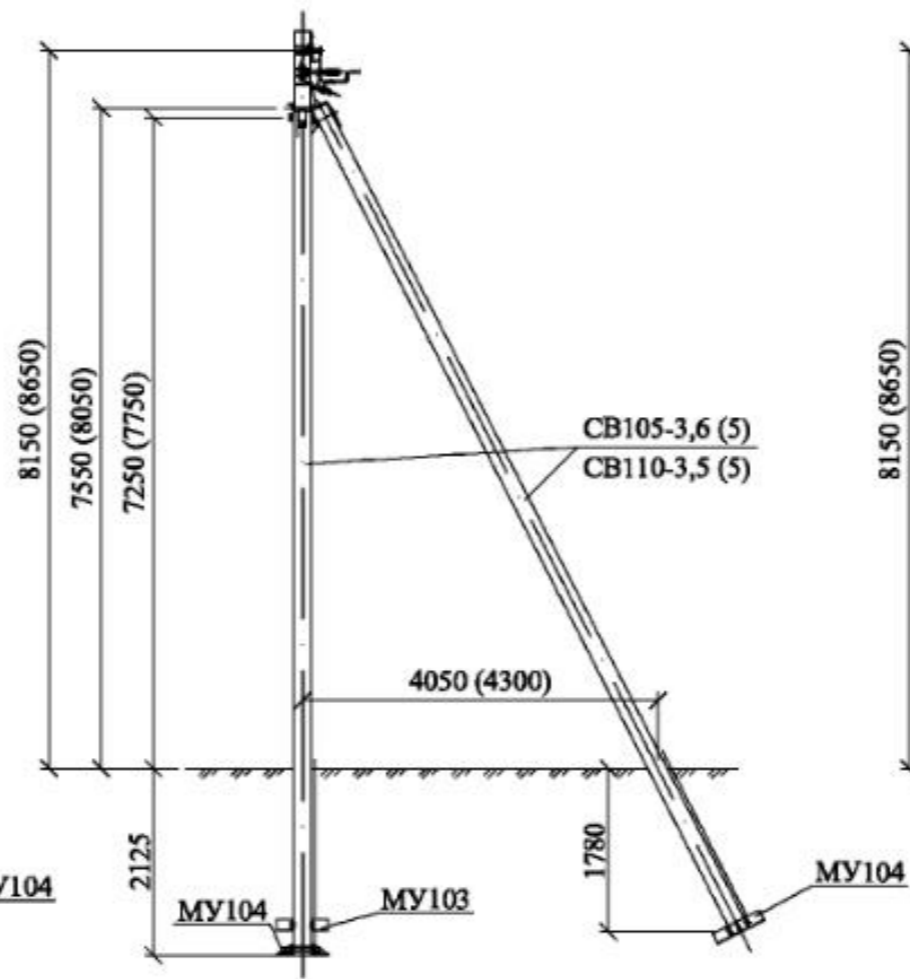
Изм.	Кол. уч.	Лист	№ док.	Подп.	Дата

26.0085-01

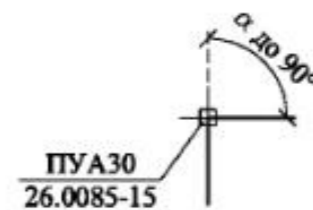
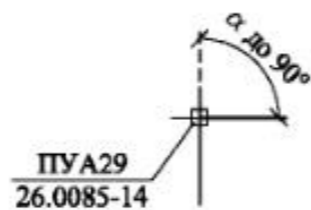
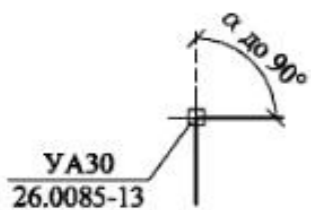
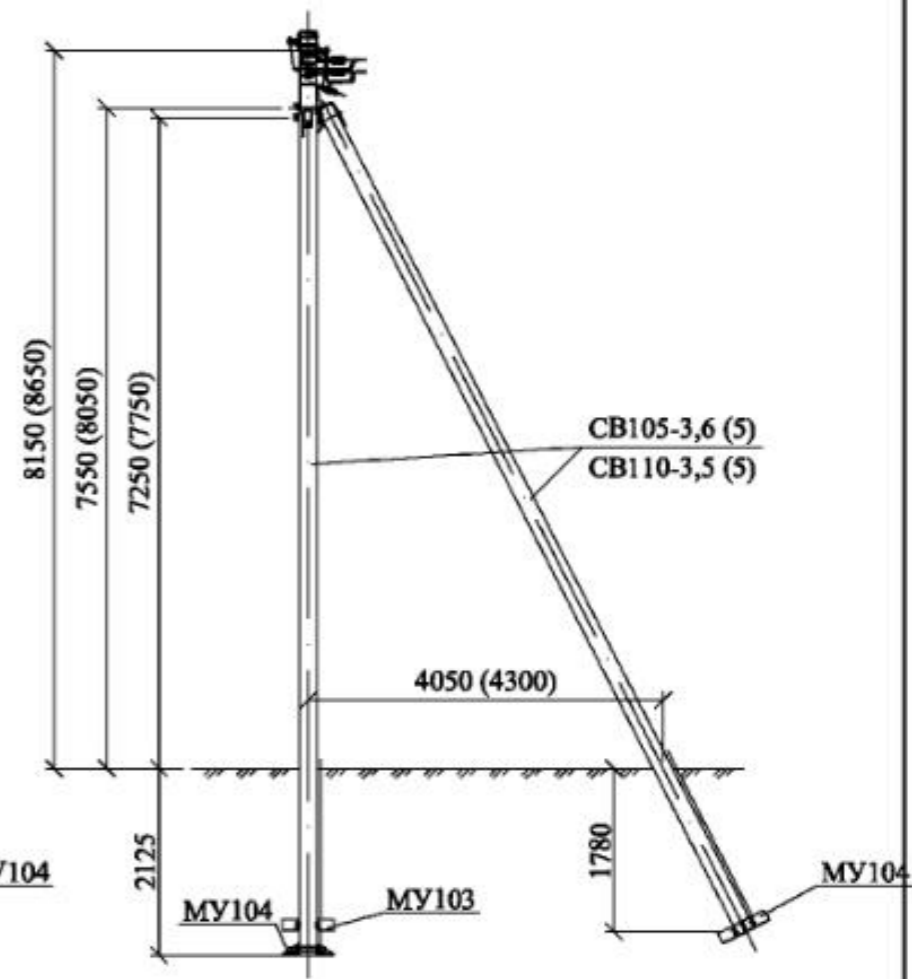
Угловая анкерная
двухцепная
опора УА30



Переходная угловая анкерная
одноцепная
опора ПУА29



Переходная угловая анкерная
двухцепная
опора ПУА30

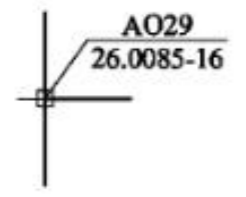
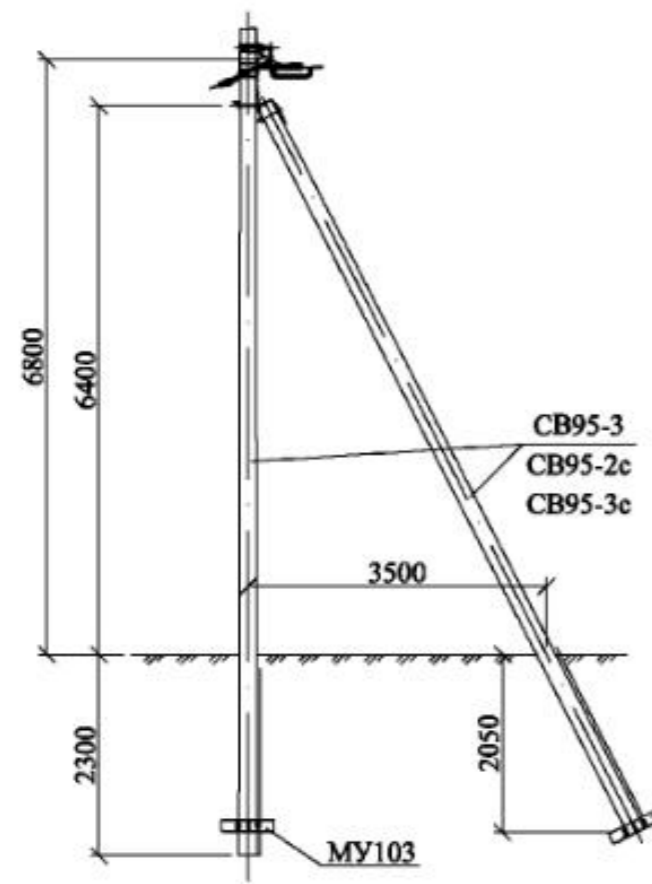


Инв. № подл.	Подп. и дата	Взам. инв. №

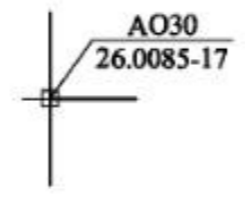
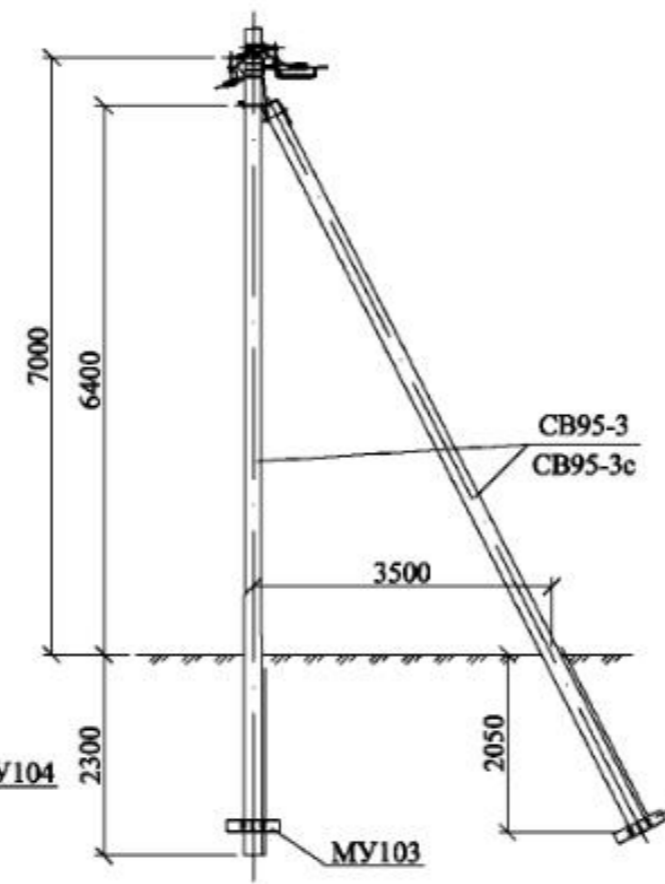
Изм.	Кол. уч.	Лист	№ док.	Подп.	Дата

26.0085-01

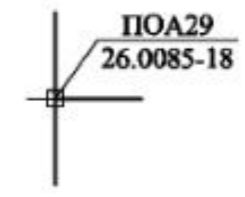
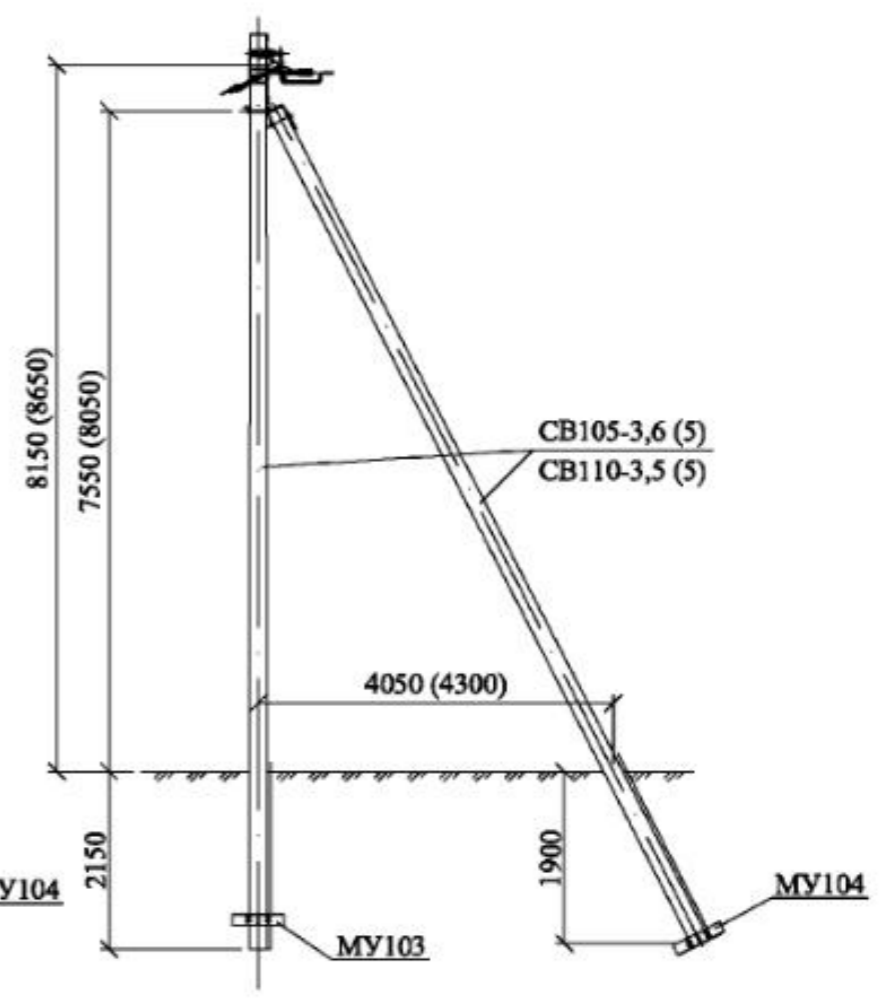
Ответственная анкерная
одноцепная
опора АО29



Ответственная анкерная
двухцепная
опора АО30



Переходная ответственная
анкерная одноцепная
опора ПАО29

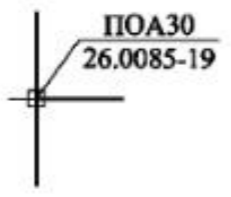
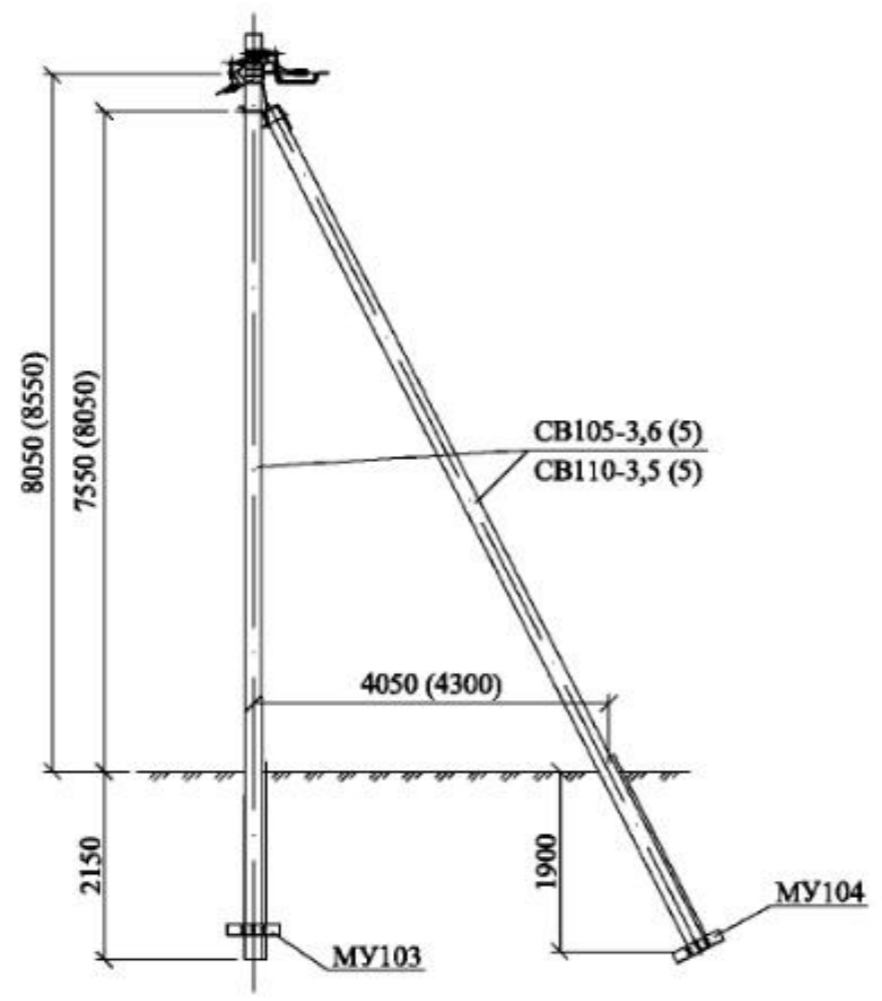


Инв. № подл.	Подп. и дата	Взам. инв. №

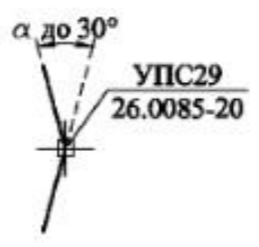
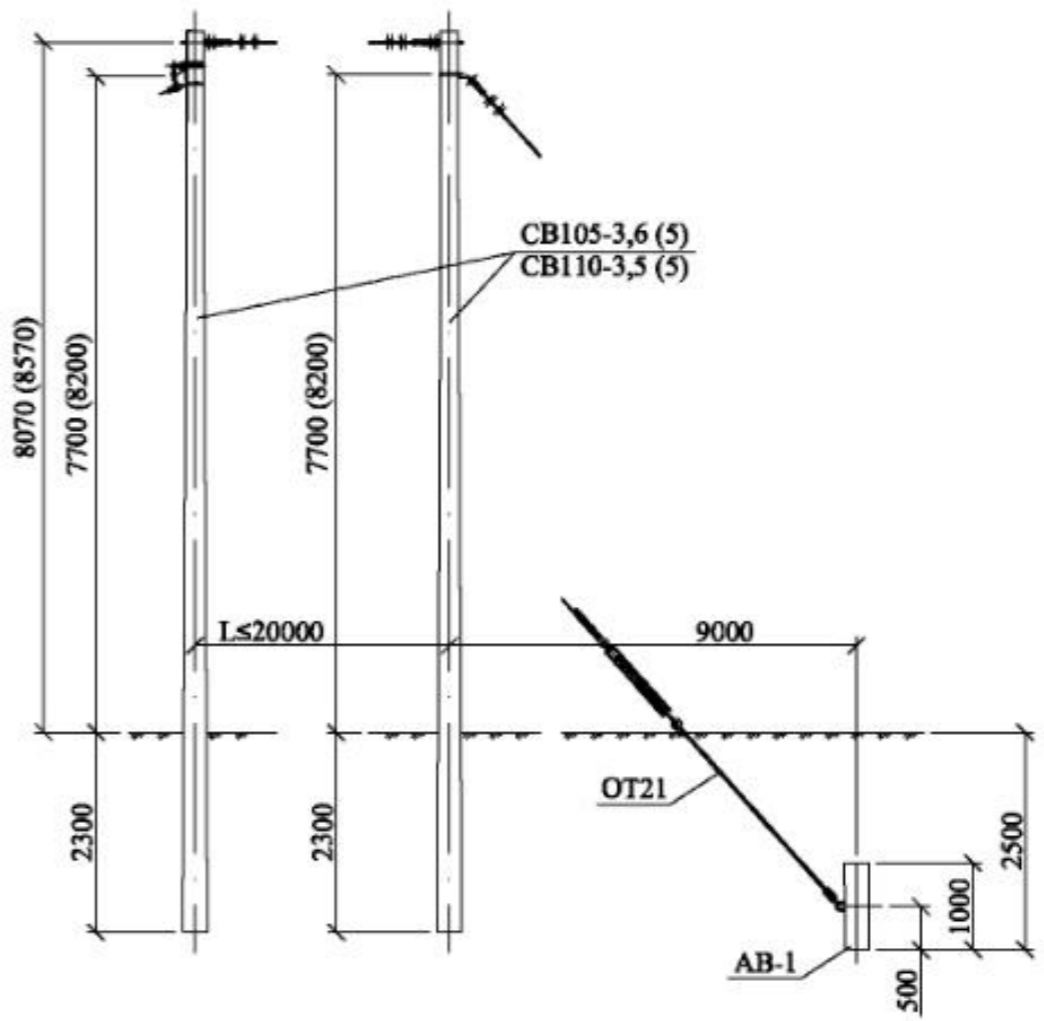
Изм.	Кол. уч.	Лист	№ док.	Подп.	Дата

26.0085-01

Переходная ответвительная
анкерная двухцепная
опора ПОА30



Специальная угловая
одноцепная опора
с оттяжкой УПС29



Инв. № подл.	Подп. и дата	Взам. инв. №

Изм.	Кол. уч.	Лист	№ док.	Подп.	Дата

26.0085-01

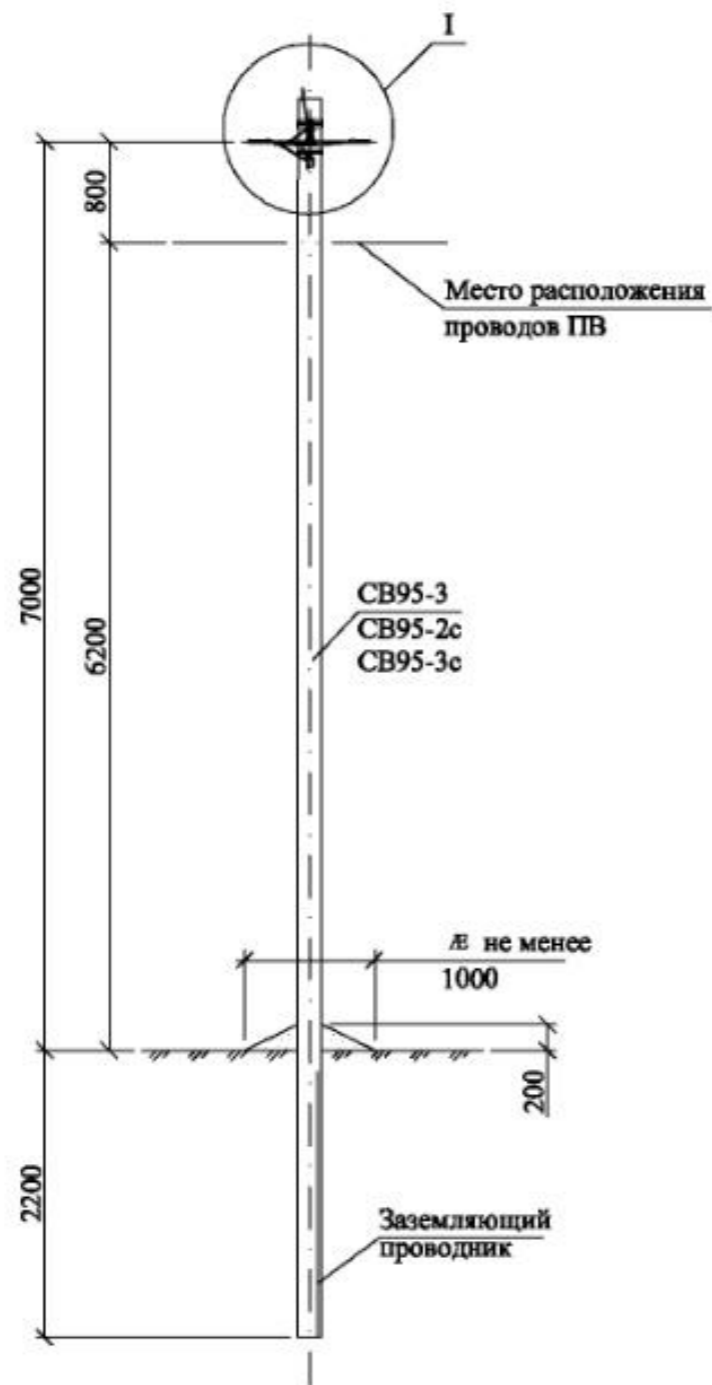
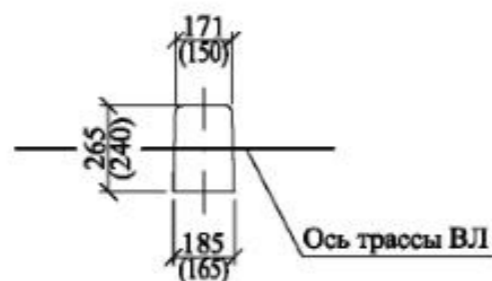


Схема установки стойки СВ95-3 (СВ95-2с, СВ95-3с)



Марка поз.	Наименование обозначение	Кол. на опору при ответвлении						Масса сл., кг	Примечание
		без отв.	в одну сторону			в две стороны			
			2	4	2x2	2	4	2x2	
Железобетонные элементы									
СВ95*	Стойка СВ95 см. проект шифр 20.0139	1	1			1			900
Стальные конструкции									
1	Заземляющий проводник ЗП1М см. 26.0085-42	1	1			1			
Линейная арматура									
2	Металлическая лента 20x0,7x1000 мм F 20.07	2	3			4			0,106
3	Скрепка С20	2	3			4			0,01
4	Комплект промежуточной подвески ES 1500 (ES 1500-95)	1	1			1			0,65
5	Кронштейн анкерный СА-25** (полиамидный)	-	1			2			0,02
6	Натяжной зажим РА 25x100 для СИП 2x16 - 2x25	-	1	-	2	2	-	4	0,11
	Натяжной зажим РА 25x100 для СИП 4x16 - 4x25	-	-	1	2	-	2	4	0,11
	Натяжной зажим РА 1500/35 для СИП 35+70	-	-	-	-	-	-	-	0,44
7	Зажим ОР-645 для ответвления жилы СИП сечением до 35мм ²	-	-	2	4	4	4	8	0,13
	Зажим ОР-95 для ответвления жилы СИП сечением более 35мм ²	-	2	4	4	4	8	8	0,18
8	Зажим ЗР-2 для ЗП1М	1	1			1			0,13
9	Зажим ПС-1-1 ТУ34-13-10273-88.	1	1			1			0,20
10	Кабельный ремешок KR-1, для d=45 мм, СИП 35+95	2	3	3	4	4	4	6	0,026
	Кабельный ремешок KR2, для d=62 мм, СИП 120								0,036
11	Зажим КЗР-2	1	1			1			

* Область применения стоек СВ95-3, СВ95-3с и СВ95-2с см. ПЗ.

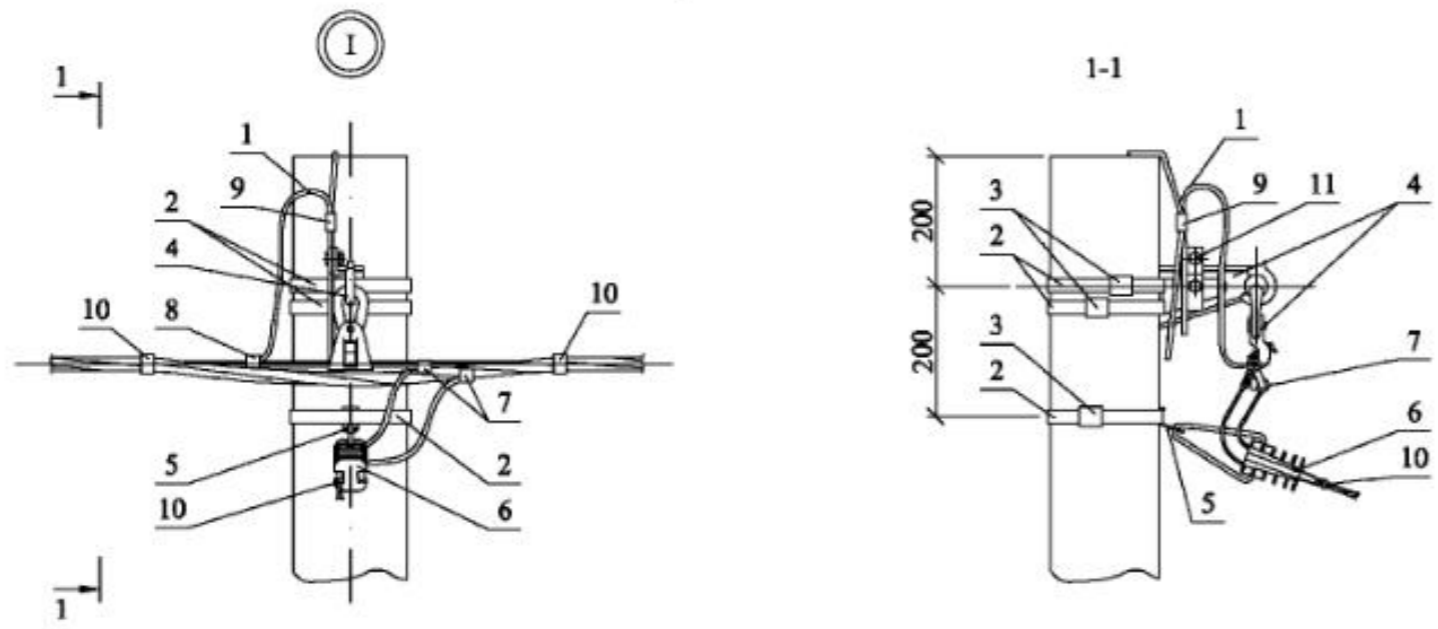
** При использовании для поз. 6 натяжного зажима РА1500/35 и в любом случае для ответвления 2x2, кронштейн СА-25 (поз. 5) следует заменить на кронштейн СА-1500 с добавлением скрепы поз. 3 и одного метра металлической ленты поз. 2.

1. Комплект промежуточной подвески ES 1500 (ES 1500-95) присоединяется к верхнему заземляющему проводнику железобетонной стойки с помощью ЗП1М путем зажатия "флажка" заземляющего проводника ЗП1М болтом М10 зажима КЗР-2.

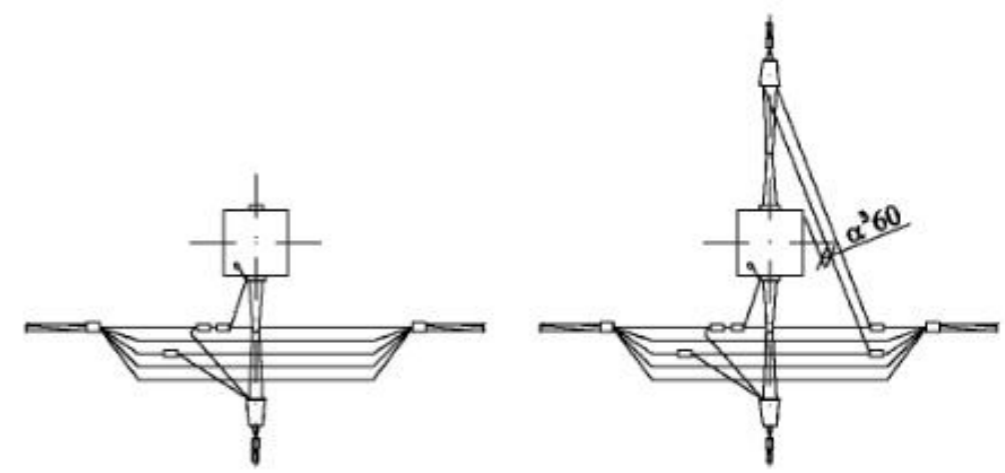
2. Чертеж выполнен на 2х листах. Узел I см. лист 2.

						26.0085-02		
						Одноцепные, двухцепные и переходные железобетонные опоры ВЛИ 0,38 кВ с СИП-2 с линейной арматурой ЗАО "МЗВА" и ЗАО "ИНСТА"		
Изм.	Кол. уч.	Лист	№ док.	Подп.	Дата			
						Промежуточная одноцепная опора П29		
						Стадия	Лист	Листов
						Р	1	2
						Общий вид		
						Схема установки стойки		
						Спецификация		
						Филиал ОАО "НТЦ электроэнергетики" - РОСЭП		
Гип	Ударов							
Н. контр.	Амелина							
Пров.	Холова							
Разраб.	Калабашкин А							

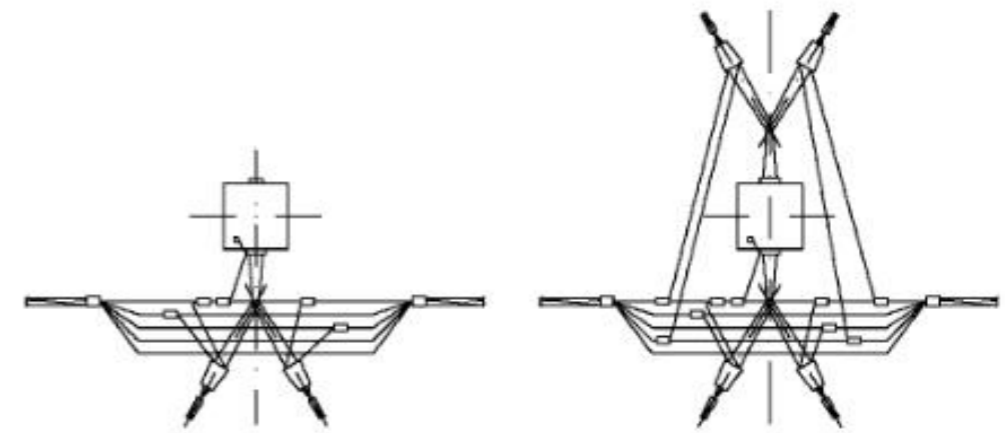
Ответвление к вводам в здания в одну сторону от ВЛ проводов СИП .



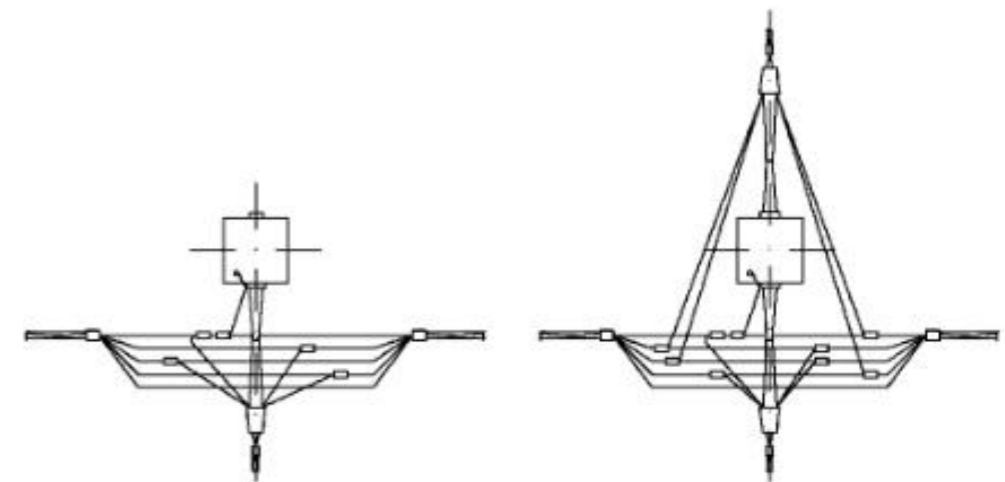
Схемы ответвлений к вводам в здания
в одну сторону в здания в две стороны
2^х жил СИП



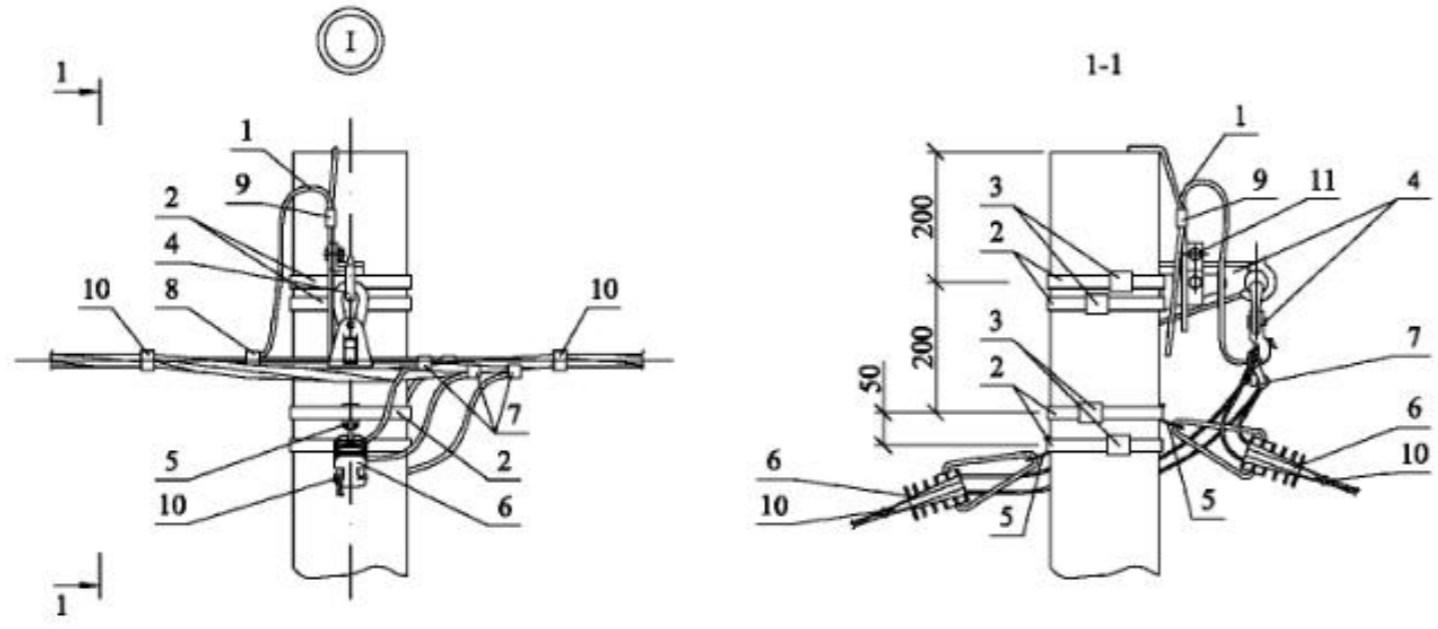
2x2 жилы СИП



4^х жил СИП



Ответвления к вводам в здания в две стороны от ВЛ проводов СИП .



1. Присоединение верхнего заземляющего проводника стойки к нулевой жиле СИП должно выполняться через гибкий тросовый заземляющий проводник ЗПТМ без натяжения (с образованием петли). Аналогично присоединяются жилы СИП ответвления к фазным жилам СИП (в соответствии с данным чертежом).
2. Чертеж выполнен на 2 листах .
3. Общий вид см. лист 1.

Изм.	Кол. уч.	Лист	№ док.	Подп.	Дата

26.0085-02

Инв. № подл. Подл. и дата. Взам. инв. №

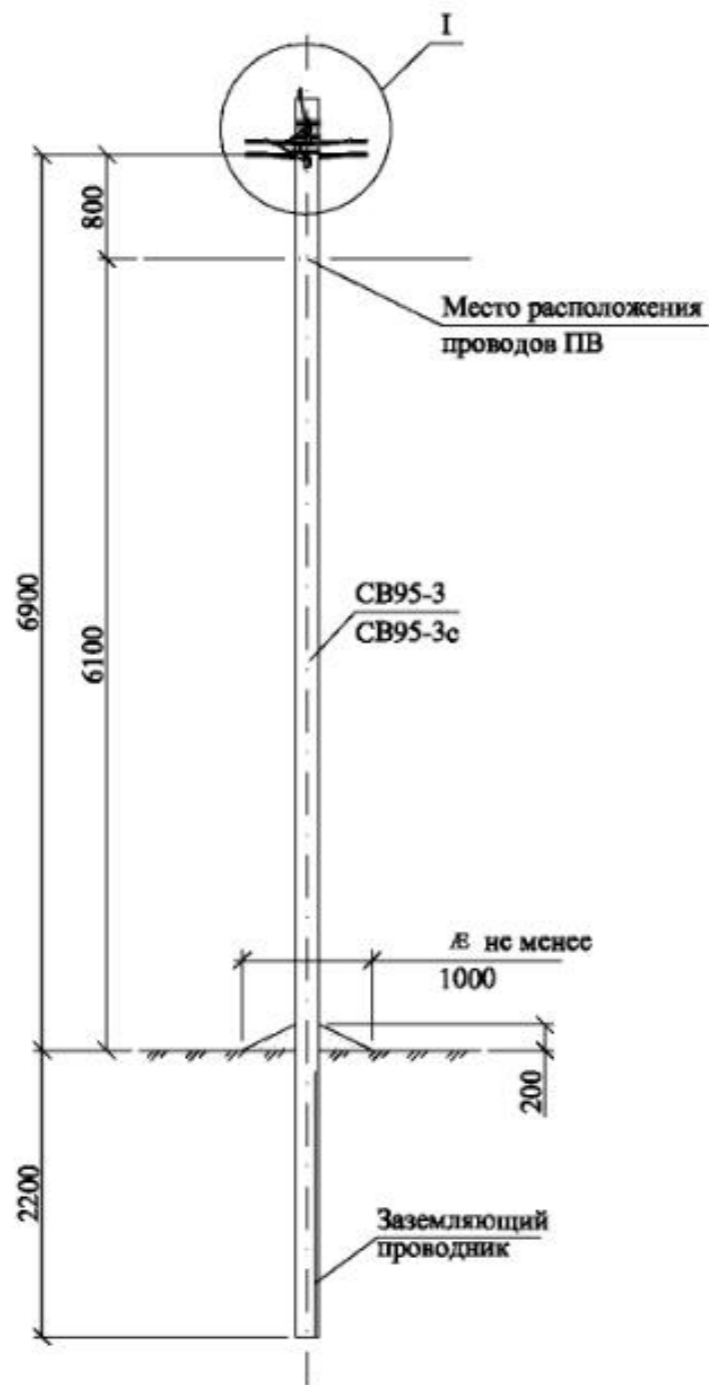
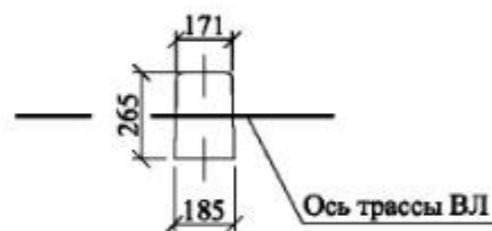


Схема установки стойки
CB95-3 (CB95-3с)



Марка поз.	Наименование обозначение	Кол. на опору при ответвлении						Масса сл., кг	Примечание
		без отв.	в одну сторону			в две стороны			
			2	4	2x2	2	4	2x2	
Железобетонные элементы									
CB95*	Стойка CB95 см. проект шифр 20.0139	1	1			1			900
Стальные конструкции									
1	Заземляющий проводник ЗП1М см. 26.0085-42	2	2			2			
Линейная арматура									
2	Металлическая лента 20x0,7x1000 мм F 20.07	4	5			6			0,106
3	Скрепка С20	4	5			6			0,01
4	Комплект промежуточной подвески ES 1500 (ES 1500-95)	2	2			2			0,65
5	Кронштейн анкерный СА-25** (полиамидный)	-	1			2			0,02
6	Натяжной зажим РА 25x100 для СИП 2x16 - 2x25	-	1	-	2	2	-	4	0,11
	Натяжной зажим РА 25x100 для СИП 4x16 - 4x25	-	-	1	2	-	2	4	0,11
	Натяжной зажим РА 1500/35 для СИП 35+70	-	-	-	-	-	-	-	0,44
7	Зажим ОР-645 для ответвления от магистрали 6+150 к отв. 4+35	-	2	4	4	4	8	8	0,13
	Зажим ОР-95 для ответвления от маг. 16+150 к отв. 16+95	-	-	-	-	-	-	-	0,18
8	Зажим ZP-2 для ЗП1М	2	2			2			0,13
9	Зажим ПС-1-1 ТУ34-13-10273-88.	2	2			2			0,20
10	Кабельный ремешок KR-1, для d=45 мм, СИП 35+95	4	5	5	6	6	6	8	0,026
	Кабельный ремешок KR2, для d=62 мм, СИП 120	4	5	5	6	6	6	8	0,036
11	Зажим KZP-2	2	2			2			

* Область применения стоек CB95-3 и CB95-3с см. ПЗ.

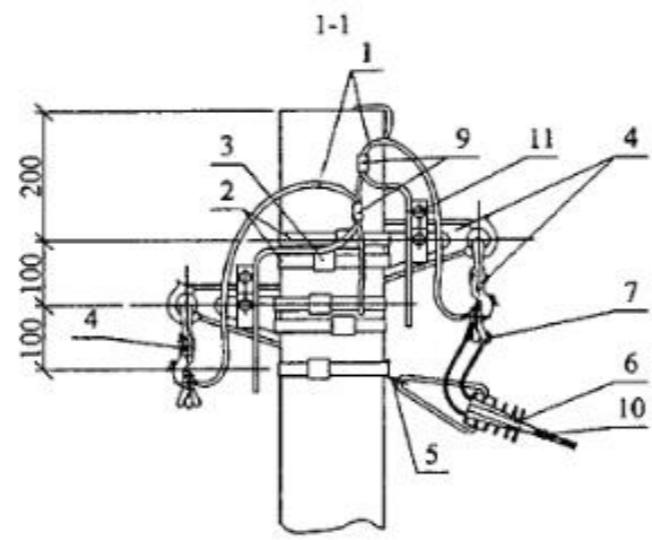
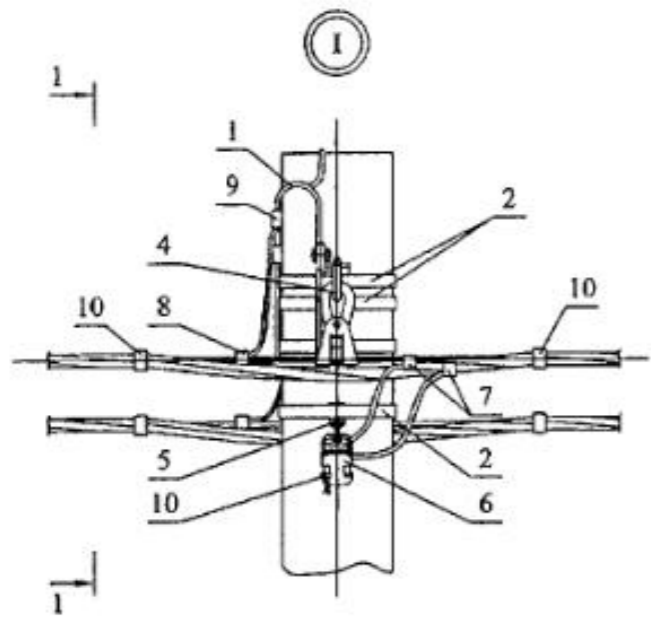
** При использовании для поз. 6 натяжного зажима РА1500/35 и в любом случае для ответвления 2x2, кронштейн СА-25 (поз. 5) следует заменить на кронштейн СА-1500 с добавлением скрепы поз. 3 и одного метра металлической ленты поз. 2.

1. Комплект промежуточной подвески ES 1500 (ES 1500-95) присоединяется к верхнему заземляющему проводнику железобетонной стойки с помощью ЗП1М путем зажатия "флажка" заземляющего проводника ЗП1М болтом М10 зажима KZP-2.

2. Чертеж выполнен на 2х листах. Узел I см. лист 2.

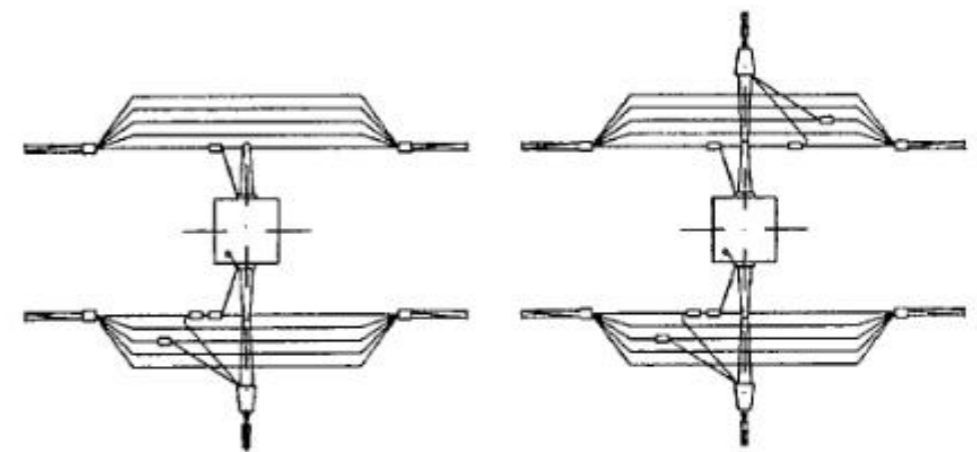
						26.0085-03		
						Одноцепные, двухцепные и переходные железобетонные опоры ВЛИ 0,38 кВ с СИП-2 с линейной арматурой ЗАО "МЗВА" и ЗАО "ИНСТА"		
Изм.	Кол. уч.	Лист	№ док.	Подп.	Дата			
						Промежуточная двухцепная опора ПЗ0		
						Стадия	Лист	Листов
						Р	1	2
						Общий вид Схема установки стойки Спецификация		
						Филиал ОАО "НТЦ электроэнергетики" - РОСЭП		
ГИП	Ударов							
Н. контр.	Амелияна							
Пров.	Халева							
Разраб.	Калабашкин А							

Ответвление к вводам в здания в одну сторону от ВЛ проводов СИП.

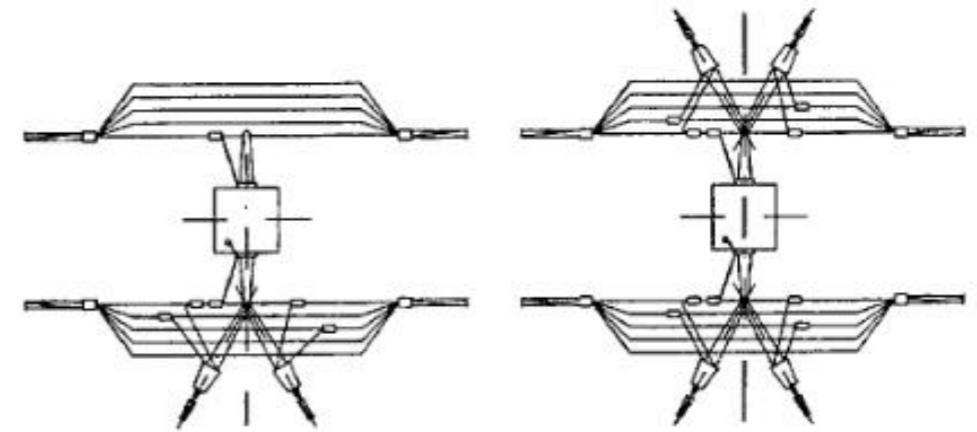


Схемы отвлелений к вводам в здания в одну сторону в две стороны

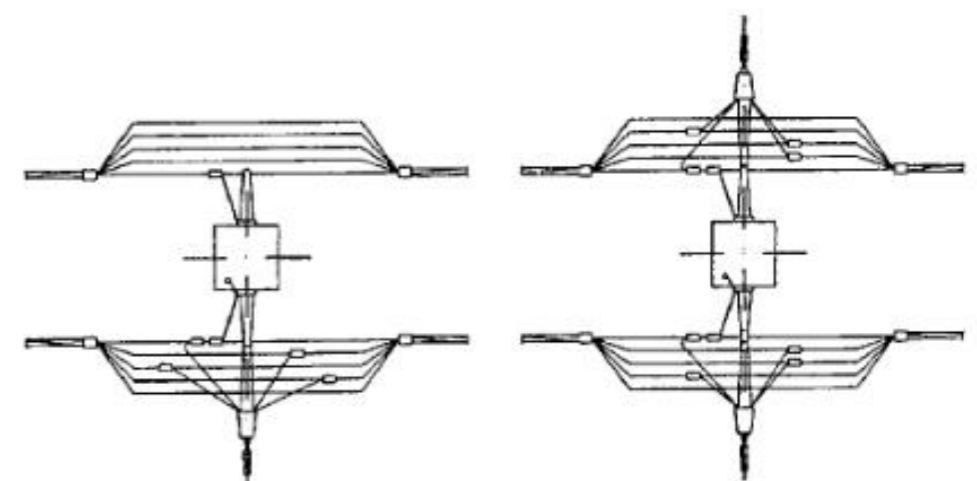
2^х жил СИП



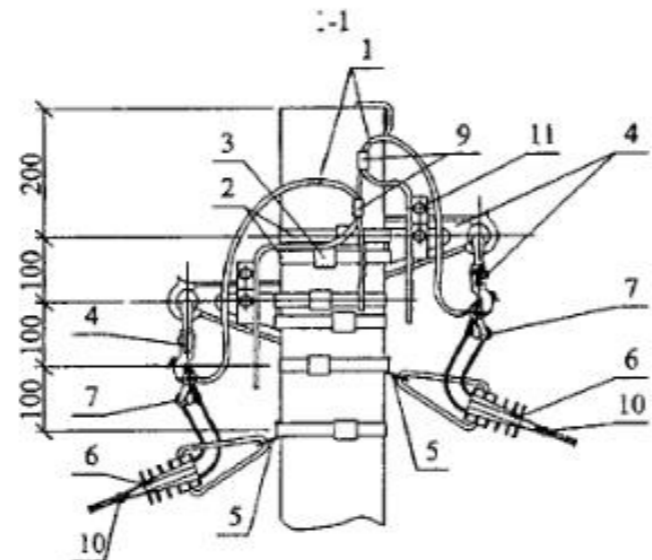
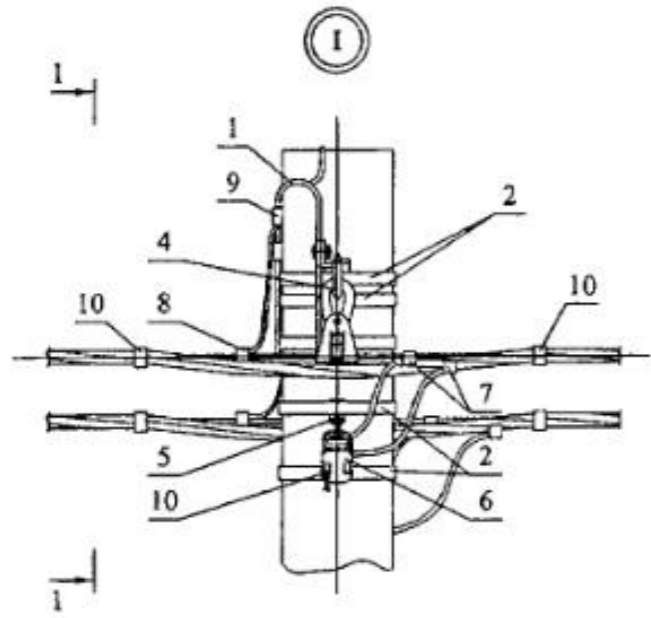
2x2 жилы СИП



4^х жил СИП



Ответвления к вводам в здания в две стороны от ВЛ проводов СИП.



- 1. Присоединение верхнего заземляющего проводника стойки к нулевой жиле СИП должно выполняться через гибкий тросовый заземляющий проводник ЗПМ без натяжения (с образованием петли). Аналогично присоединяются жилы СИП отвлечения к фазным жилам СИП (в соответствии с данным чертежом).
- 2. Чертеж выполнен на 2 листах.
- 3. Общий вид см. лист 1.

Изм.	Кол. уч.	Лист	№ док.	Подп.	Дата

26.0085-03

Изм. № подл. Подп. и дата. Взам. инв. №

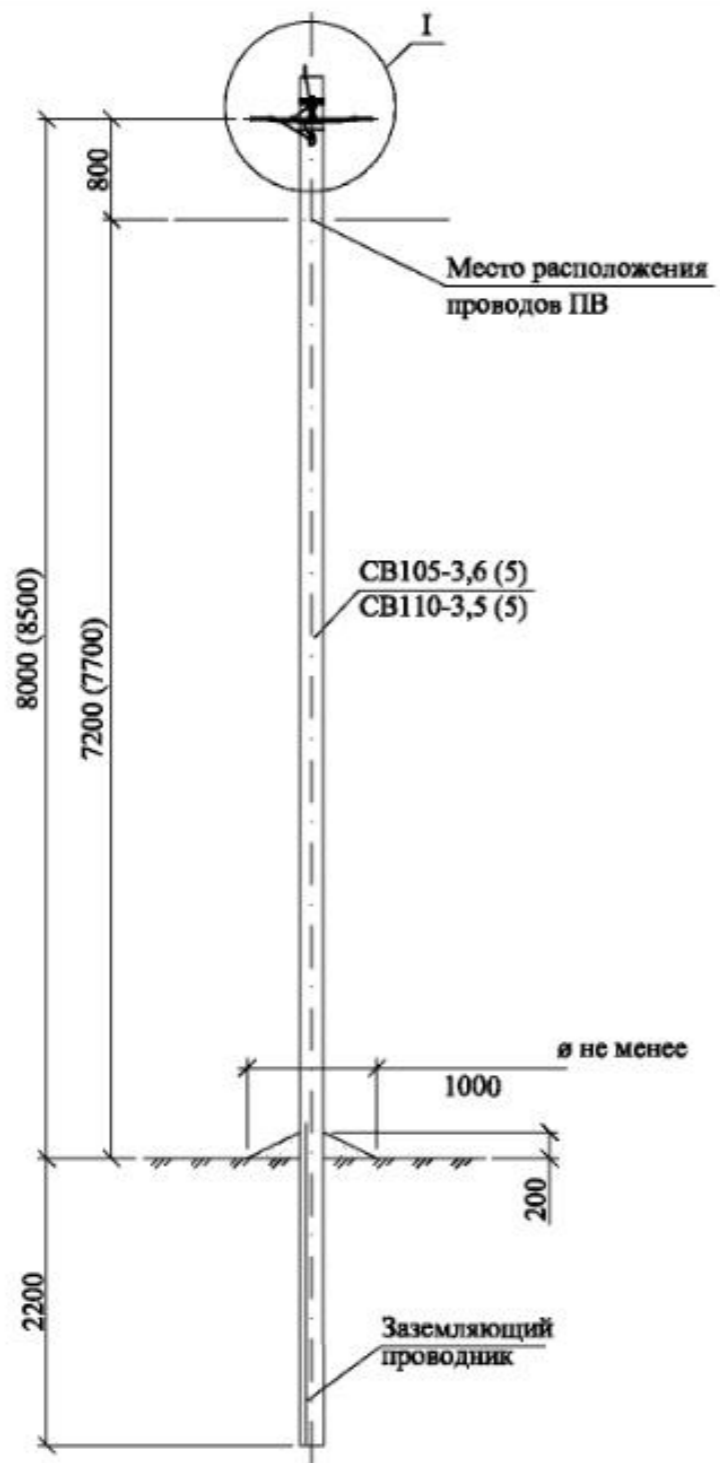
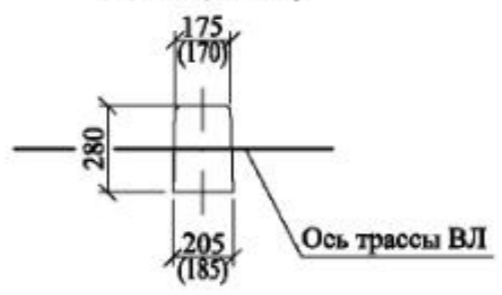


Схема установки стойки 105-3,6 (110-3,5)



Марка поз.	Наименование обозначение	Кол. на опору при ответвлении						Масса сл., кг	Примечание
		без отв.	в одну сторону			в две стороны			
			2	4	2x2	2	4	2x2	
Железобетонные элементы									
СВ105*	Стойка СВ105 и СВ110 см. проект шифр ЛЭП00.10	1	1			1			1175
Стальные конструкции									
1	Заземляющий проводник ЗП1М см. 26.0085-42	1	1			1			
Линейная арматура									
2	Металлическая лента 20x0,7x1000 мм F 20.07	2	3			4			0,106
3	Скрепка С20	2	3			4			0,01
4	Комплект промежуточной подвески ES 1500 (ES 1500-95)	1	1			1			0,65
5	Кронштейн анкерный СА-25** (полиамидный)	-	1			2			0,02
6	Натяжной зажим РА 25x100 для СИП 2x16 - 2x25	-	1	-	2	2	-	4	0,11
	Натяжной зажим РА 25x100 для СИП 4x16 - 4x25	-	-	1	2	-	2	4	0,11
	Натяжной зажим РА 1500/35 для СИП 35+70	-	-	-	-	-	-	-	0,44
7	Зажим ОР-645 для ответвления от магистрали 6+150 к отв. 4+35	-	2	4	4	4	8	8	0,13
	Зажим ОР-95 для ответвления от маг. 16+150 к отв. 16+95	-	-	-	-	-	-	-	0,18
8	Зажим ZP-2 для ЗП1М	1	1			1			0,13
9	Зажим ПС-1-1 ТУ34-13-10273-88.	1	1			1			0,20
10	Кабельный ремешок KR-1, для d=45 мм, СИП 35+95	2	3	3	4	4	4	6	0,026
	Кабельный ремешок KR2, для d=62 мм, СИП 120								0,036
11	Зажим KZP-2	1	1			1			

* Помимо стойки СВ 105-3,6 (5) допускается применение стойки СВ 110-3,5 (5). Размеры в скобках даны для стойки СВ110-3,5 (5).

** При использовании для поз. 6 натяжного зажима РА1500/35 и в любом случае для ответвления 2x2, кронштейн СА-25 (поз. 5) следует заменить на кронштейн СА-1500 с добавлением скрепы поз. 3 и одного метра металлической ленты поз. 2.

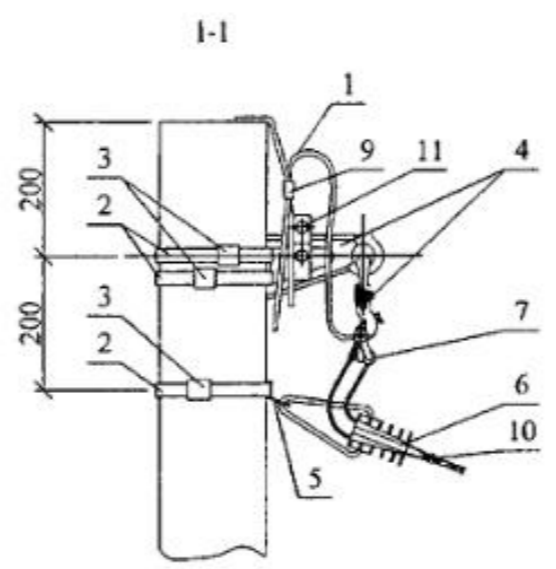
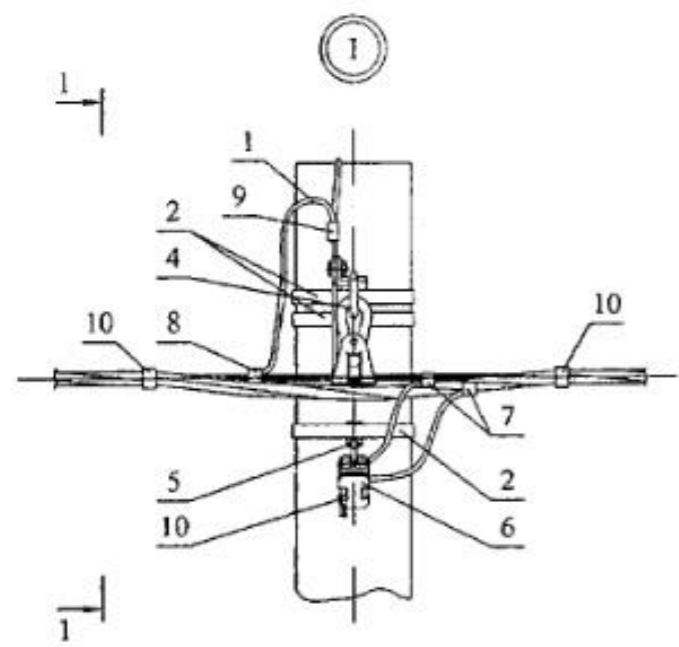
1. Комплект промежуточной подвески ES 1500 (ES 1500-95) присоединяется к верхнему заземляющему проводнику железобетонной стойки с помощью ЗП1М путем зажатия "флажка" заземляющего проводника ЗП1М болтом М10 зажима KZP-2.

2. Чертеж выполнен на 2х листах. Узел I см. лист 2.

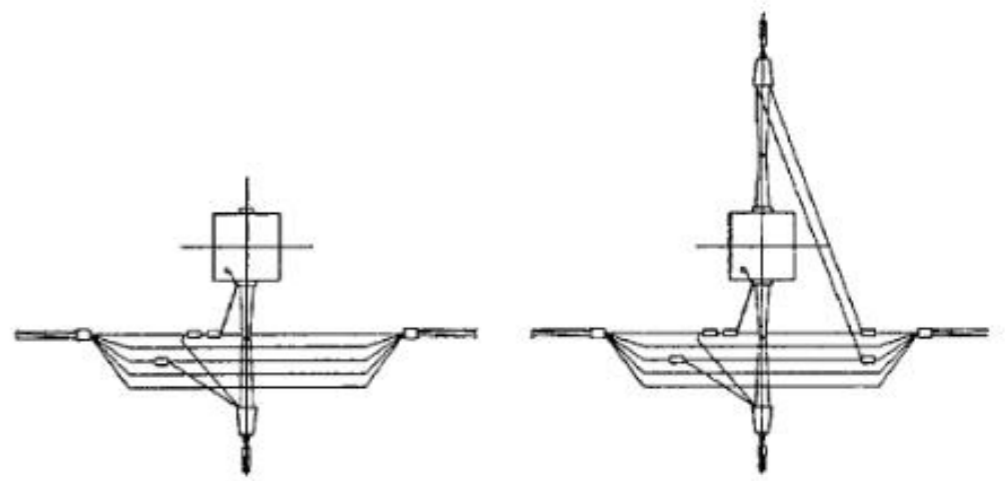
26.0085-04						
Одноцепные, двухцепные и переходные железобетонные опоры ВЛИ 0,38 кВ с СИП-2 с линейной арматурой ЗАО "МЗВА" и ЗАО "ИНСТА"						
Изм.	Кол. уч.	Лист	№ док.	Подп.	Дата	
Переходная промежуточная одноцепная опора ПП29				Стадия	Лист	Листов
				Р	1	2
Общий вид Схема установки стойки Спецификация				Филиал ОАО "НТЦ электроэнергетики" - РОСЭП		
Гип	Ударов					
Н. контр.	Амелина					
Пров.	Холова					
Разраб.	Калабашкин А					

Изм. № подл. Подп. и дата Взам. инв. №

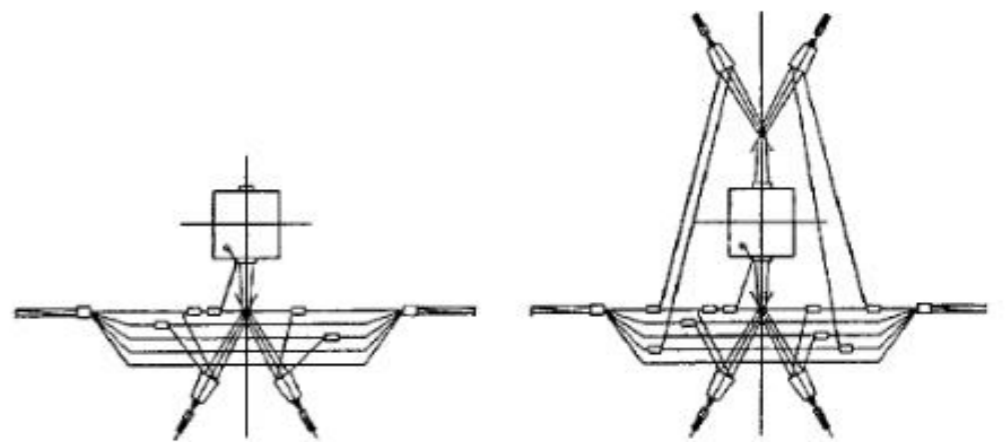
Ответвление к вводам в здания в одну сторону от ВЛ проводов СИП.



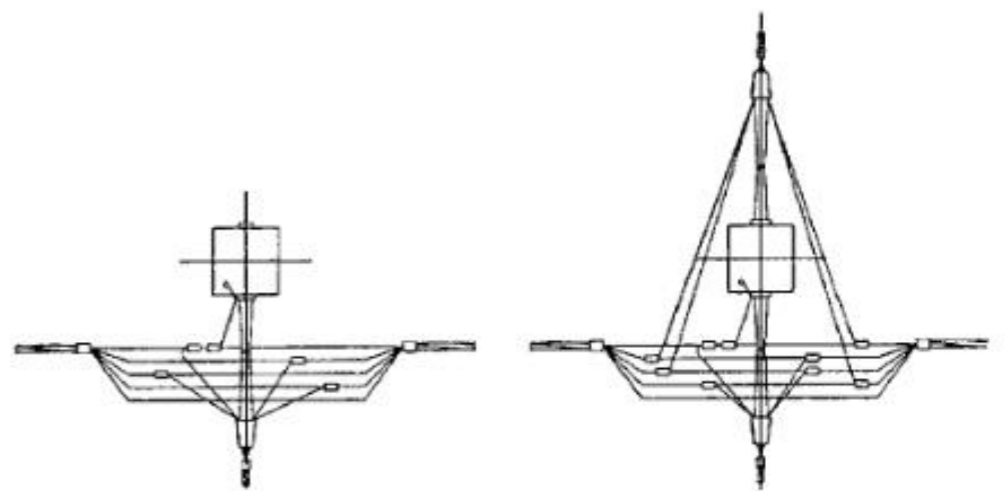
Схемы отведений к вводам в здания
в одну сторону в здания в две стороны
2^х жил СИП



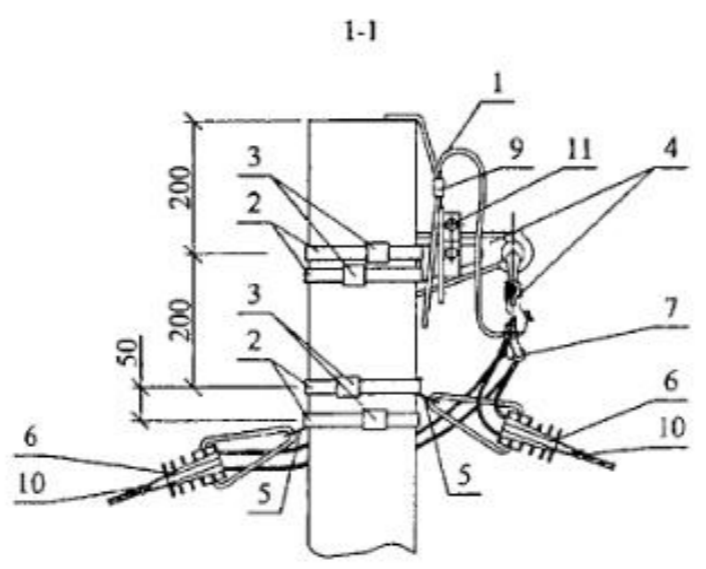
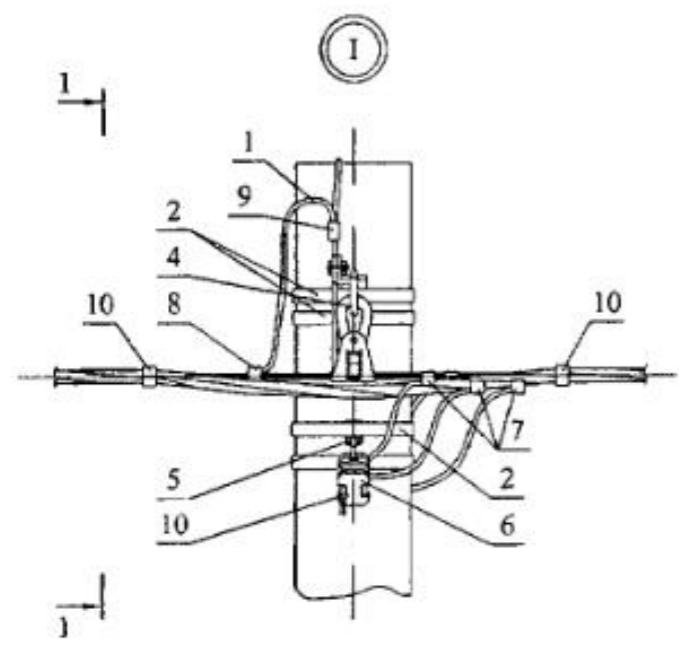
2x2 жилы СИП



4^х жил СИП



Ответвления к вводам в здания в две стороны от ВЛ проводов СИП.



1. Присоединение верхнего заземляющего проводника стойки к нулевой жиле СИП должно выполняться через гибкий тросовый заземляющий проводник ЗПТМ без натяжения (с образованием петли). Аналогично присоединяются жилы СИП отведения к фазным жилам СИП (в соответствии с данным чертежом).
2. Чертеж выполнен на 2 листах.
3. Общий вид см. лист 1.

Изм.	Кол. уч.	Лист	№ док.	Подп.	Дата

26.0085-04

Изм. № подл. Подп. и дата. Взам. инв. №

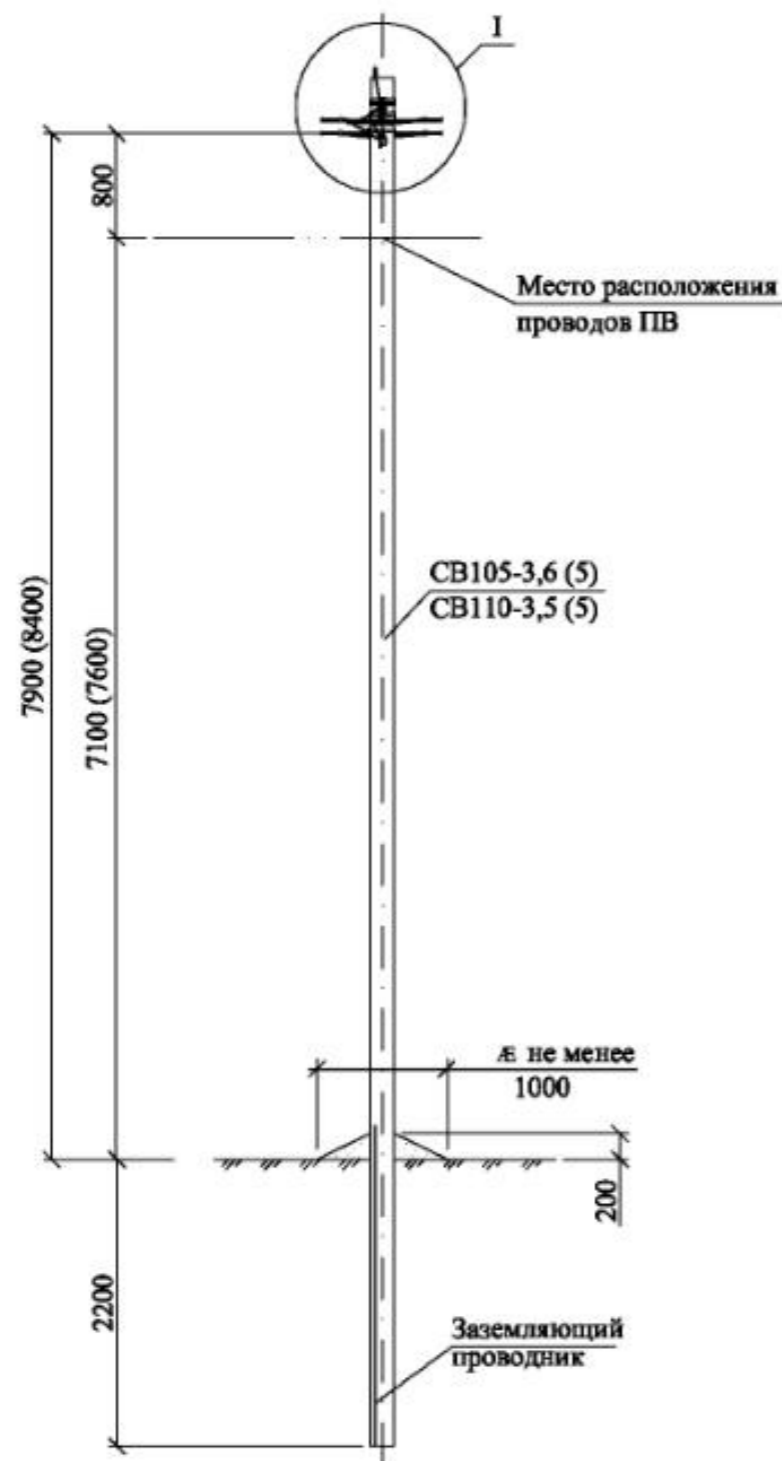
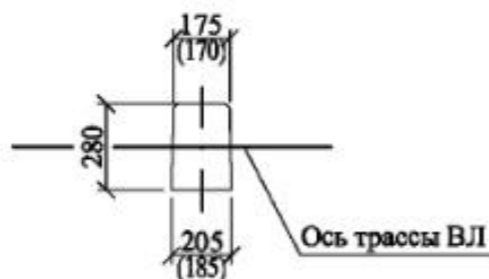


Схема установки стойки
105-3,6 (110-3,5)



Марка поз.	Наименование обозначение	Кол. на опору при ответвлении						Масса сл., кг	Примечание
		без отв.	в одну сторону			в две стороны			
			2	4	2x2	2	4	2x2	
Железобетонные элементы									
СВ105*	Стойка СВ105 и СВ110 см. проект шифр ЛЭП00.10	1	1			1			1175
Стальные конструкции									
1	Заземляющий проводник ЗП1М см. 26.0085-42	2	2			2			
Линейная арматура									
2	Металлическая лента 20x0,7x1000 мм F 20.07	4	5			6			0,106
3	Скрепка С20	4	5			6			0,01
4	Комплект промежуточной подвески ES 1500 (ES 1500-95)	2	2			2			0,65
5	Кронштейн анкерный СА-25** (полиамидный)	-	1			2			0,02
6	Натяжной зажим РА 25x100 для СИП 2x16 - 2x25	-	1	-	2	2	-	4	0,11
	Натяжной зажим РА 25x100 для СИП 4x16 - 4x25	-	-	1	2	-	2	4	0,11
7	Натяжной зажим РА 1500/35 для СИП 35+70	-	-	-	-	-	-	-	0,44
	Зажим ОР-645 для ответвления от магистрали 6+150 к отв. 4+35	-	2	4	4	4	8	8	0,13
	Зажим ОР-95 для ответвления от маг. 16+150 к отв. 16+95	-	-	-	-	-	-	-	0,18
8	Зажим ZP-2 для ЗП1М	2	2			2			0,13
9	Зажим ПС-1-1 ТУ34-13-10273-88.	2	2			2			0,20
10	Кабельный ремешок KR-1, для d=45 мм, СИП 35+95	4	5	5	6	6	6	8	0,026
	Кабельный ремешок KR2, для d=62 мм, СИП 120	-	-	-	-	-	-	-	0,036
11	Зажим KZP-2	2	2			2			

* Помимо стойки СВ 105-3,6 (5) допускается применение стойки СВ 110-3,5 (5). Размеры в скобках даны для стойки СВ110-3,5 (5).

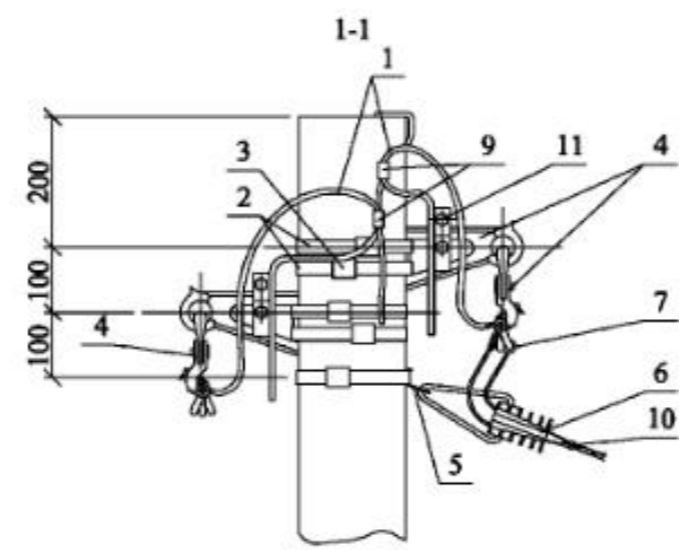
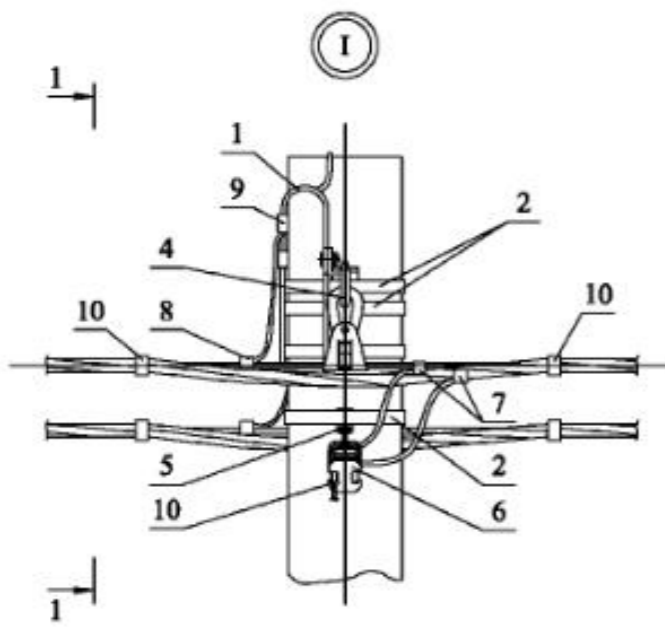
** При использовании для поз. 6 натяжного зажима РА1500/35 и в любом случае для ответвления 2x2, кронштейн СА-25 (поз. 5) следует заменить на кронштейн СА-1500 с добавлением скрепы поз. 3 и одного метра металлической ленты поз. 2.

1. Комплект промежуточной подвески ES 1500 (ES 1500-95) присоединяется к верхнему заземляющему проводнику железобетонной стойки с помощью ЗП1М путем зажатия "флажка" заземляющего проводника ЗП1М болтом М10 зажима KZP-2.

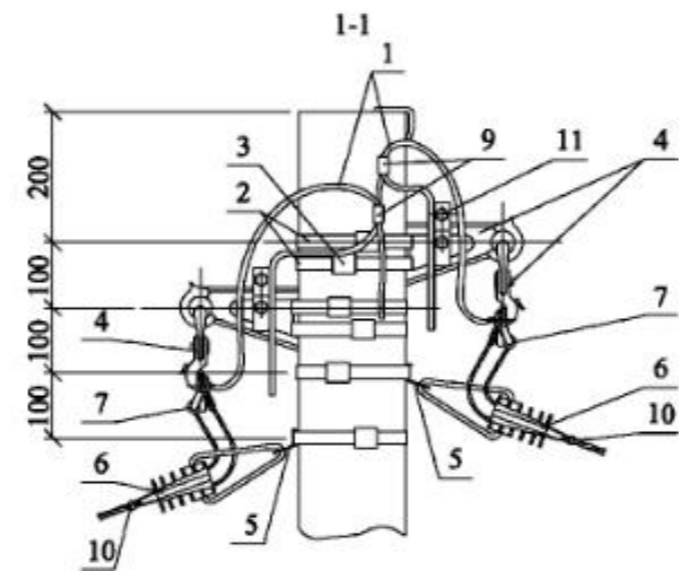
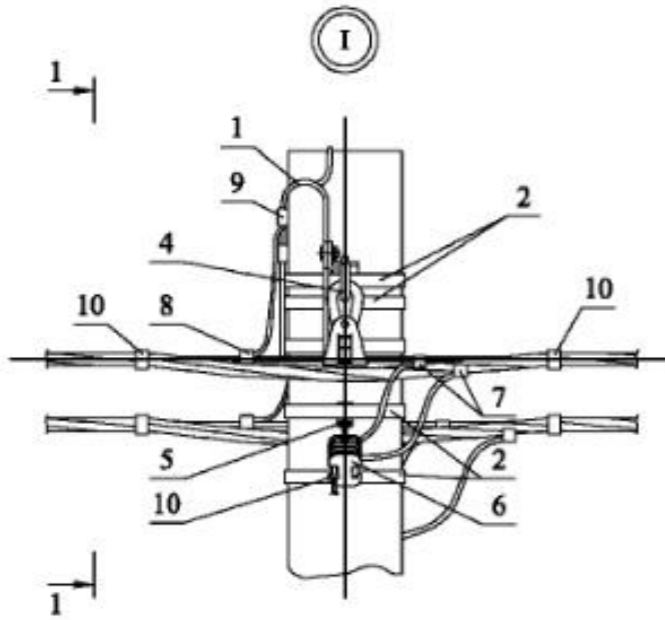
2. Чертеж выполнен на 2х листах. Узел I см. лист 2.

						26.0085-05		
						Одноцепные, двухцепные и переходные железобетонные опоры ВЛИ 0,38 кВ с СИП-2 с линейной арматурой ЗАО "МЗВА" и ЗАО "ИНСТА"		
Изм.	Кол. уч.	Лист	№ док.	Подп.	Дата	Стадия	Лист	Листов
						Р	1	2
Переходная промежуточная двухцепная опора ПП30						Общий вид Схема установки стойки Спецификация		
ГИП Удиров						Филиал ОАО "НТЦ электроэнергетики" - РОСЭП		
Н. контр. Амелина								
Проз. Холова								
Разраб. Калабашкин А								

Ответаление к вводам в здания в одну сторону от ВЛ проводов СИП .



Ответаления к вводам в здания в две стороны от ВЛ проводов СИП .

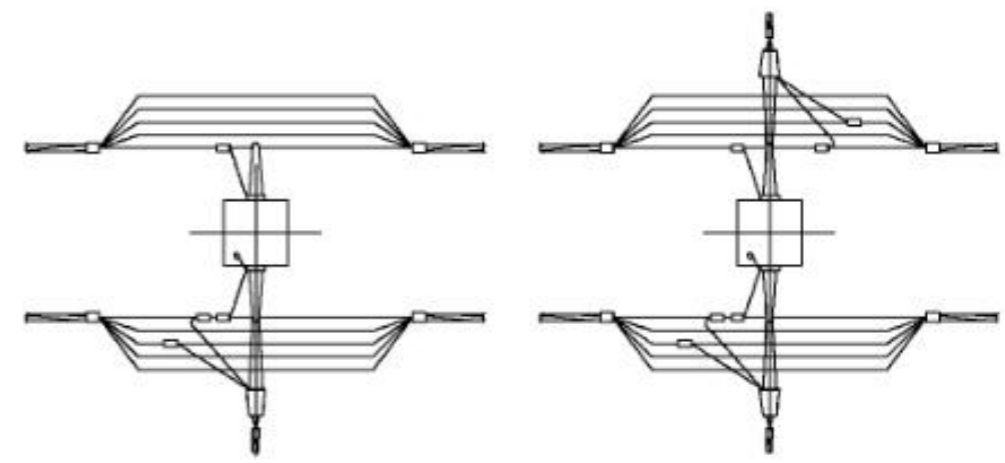


Схемы ответалений к вводам в здания

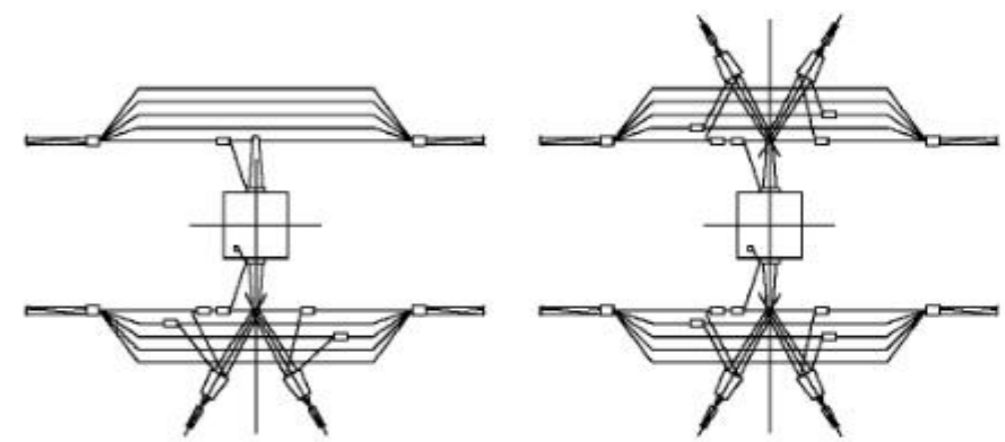
в одну сторону

в две стороны

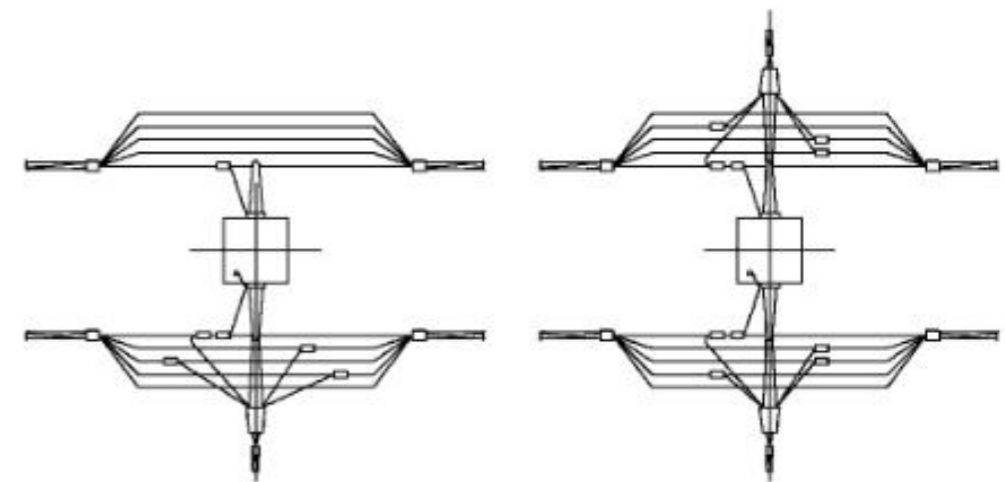
2^х жил СИП



2x2 жилы СИП



4^х жил СИП



1. Присоединение верхнего заземляющего проводника стойки к нулевой жиле СИП должно выполняться через гибкий тросовый заземляющий проводник ЗПИМ без натяжения (с образованием петли). Аналогично присоединяются жилы СИП ответвления к фазным жилам СИП (в соответствии с данным чертежом).
2. Чертеж выполнен на 2 листах .
3. Общий вид см. лист 1.

Изм.	Кол. уч.	Лист	№ док.	Подп.	Дата

26.0085-05

Инв. № подл. Подл. в датах. Взам. инв. №

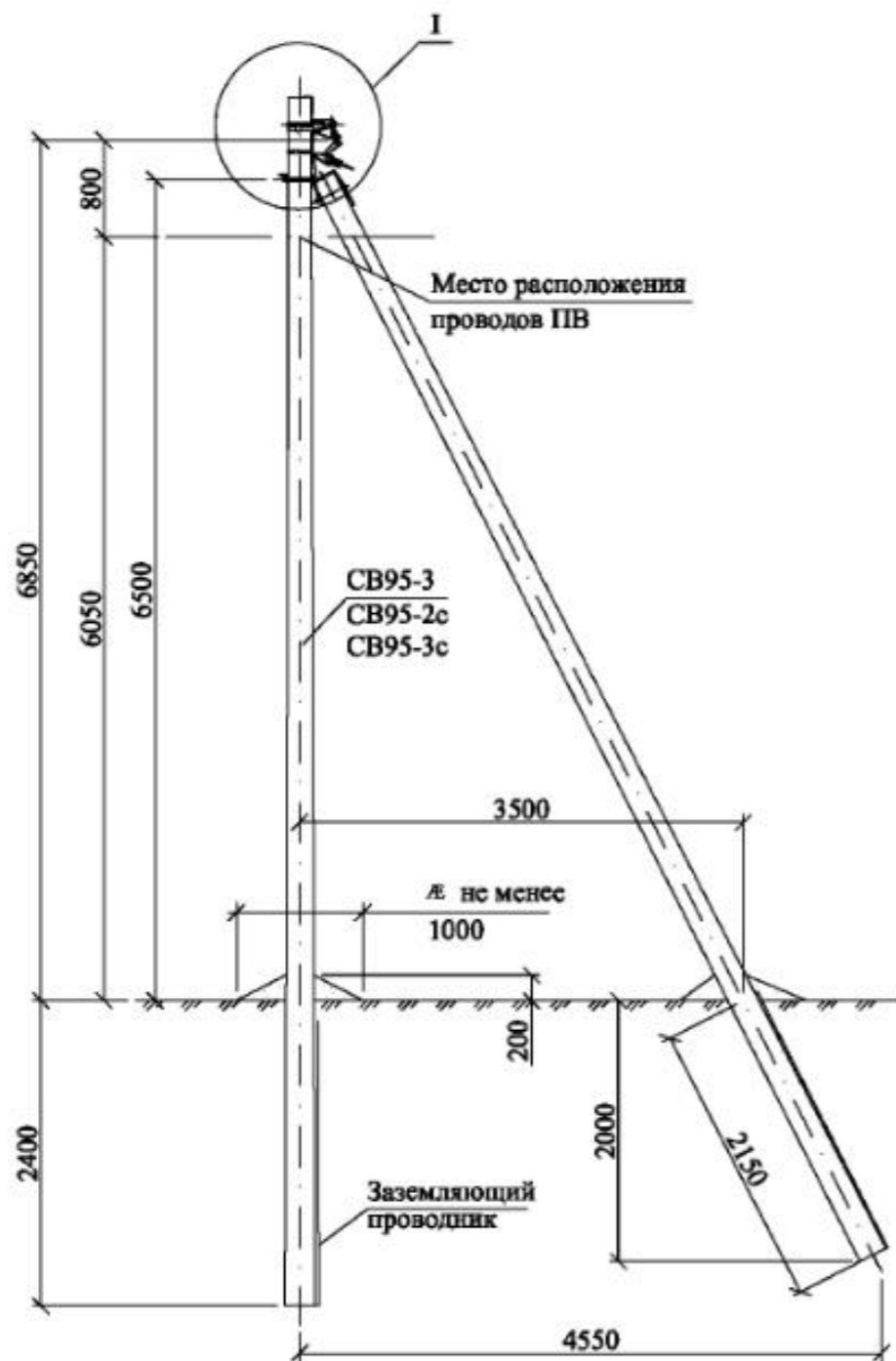
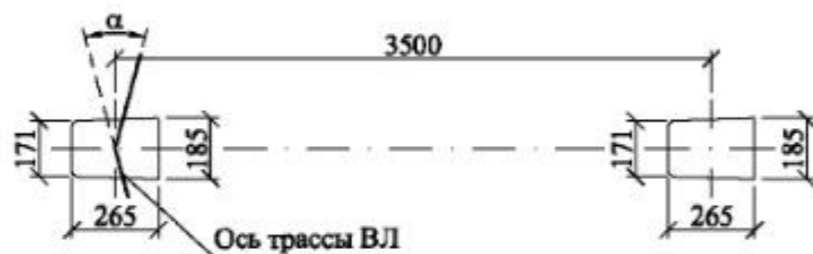


Схема установки стойки СВ95-3 (СВ95-2с, СВ95-3с)



Марка поз.	Наименование обозначение	Кол. на опору при ответвлении						Масса сл., кг	Примечание
		без отв.	в одну сторону		в две стороны				
			2	4	2x2	2	4	2x2	
Железобетонные элементы									
СВ95*	Стойка СВ95 см. проект шифр 20.0139	2	2		2		900		
Стальные конструкции									
1	Кронштейн У4 см. 26.0085-35	1	1		1		6,8		
2	Заземляющий проводник ЗП2М см. 26.0085-42	1	1		1				
Линейная арматура									
3	Металлическая лента 20x0,7x1000 мм F 20.07	2	3		4		0,106		
4	Скрепа С20	2	3		4		0,01		
5	Комплект промежуточной подвески ES 1500 (ES 1500-95)	1	1		1		0,65		
6	Кронштейн анкерный СА-25** (полиамидный)	-	1		2		0,02		
7	Натяжной зажим РА 25x100 для СИП 2x16 - 2x25	-	1	-	2	2	-	4	0,11
	Натяжной зажим РА 25x100 для СИП 4x16 - 4x25	-	-	1	2	-	2	4	0,11
	Натяжной зажим РА 1500/35 для СИП 35+70	-	-	-	-	-	-	4	0,44
8	Зажим ОР-645 для ответвления от магистрали 6+150 к отв. 4+35	-	2	4	4	4	8	8	0,13
	Зажим ОР-95 для ответвления от маг. 16+150 к отв. 16+95	-	-	-	-	-	-	-	0,18
9	Зажим ZP-2 для ЗП2М	1	1		1		0,13		
10	Зажим ПС-1-1 ТУ34-13-10273-88.	1	1		1		0,20		
11	Кабельный ремешок KR-1, для d=45 мм, СИП 35+95	2	3	3	4	4	4	6	0,026
	Кабельный ремешок KR2, для d=62 мм, СИП 120								0,036
12	Зажим KZP-2	1	1		1				

* Область применения стоек СВ95-3, СВ95-3с и СВ95-2с см. ПЗ.

** При использовании для поз. 7 натяжного зажима РА1500/35 и в любом случае для ответвления 2x2, кронштейн СА-25 (поз. 6) следует заменить на кронштейн СА-1500 с добавлением скрепы поз. 4 и одного метра металлической ленты поз. 3.

1. Максимальный угол поворота трассы ВЛ $\alpha=30^\circ$.

2. Комплект промежуточной подвески ES 1500 (ES 1500-95) присоединяется к верхнему заземляющему проводнику железобетонной стойки с помощью ЗП2М путем зажатия "флажка" заземляющего проводника ЗП2М болтом М10 зажима KZP-2.

3. Чертеж выполнен на 2х листах. Узел I см. лист 2.

						26.0085-06		
						Одноцепные, двухцепные и переходные железобетонные опоры ВЛИ 0,38 кВ с СИП-2 с линейной арматурой ЗАО "МЗВА" и ЗАО "ИНСТА"		
Изм.	Кол. уч.	Лист	№ док.	Подп.	Дата	Стадия	Лист	Листов
						Р	1	2
						Угловая промежуточная одноцепная опора УП29		
						Общий вид Схема установки стойки Спецификация		
						Филиал ОАО "НТЦ электроэнергетики" - РОСЭП		
ГИП		Ударов						
Н. контр.		Амелияна						
Пров.		Холова						
Разраб.		Калабашкин А						

Взам. инв. №

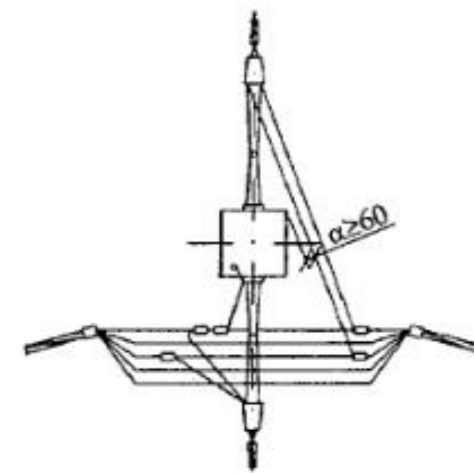
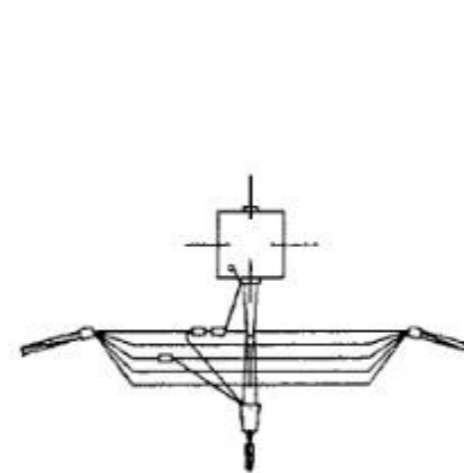
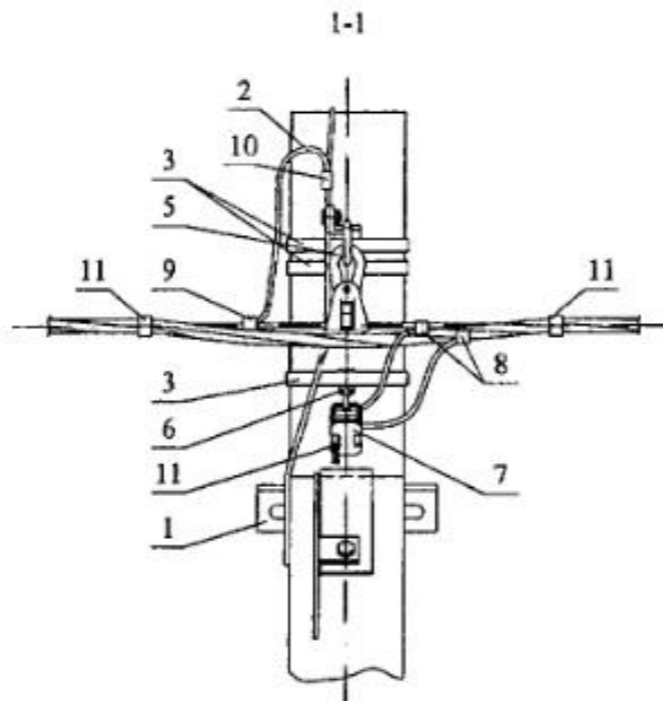
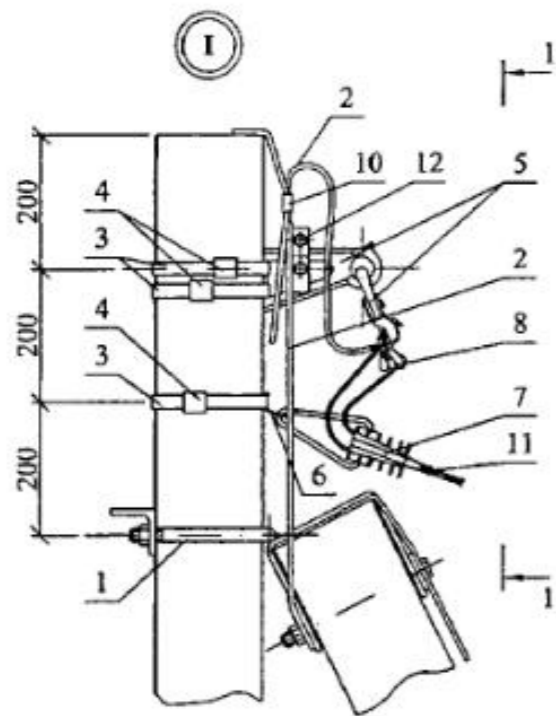
Подл. в дата

Инд. № подл.

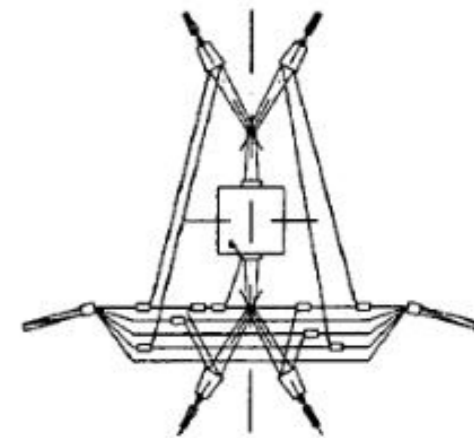
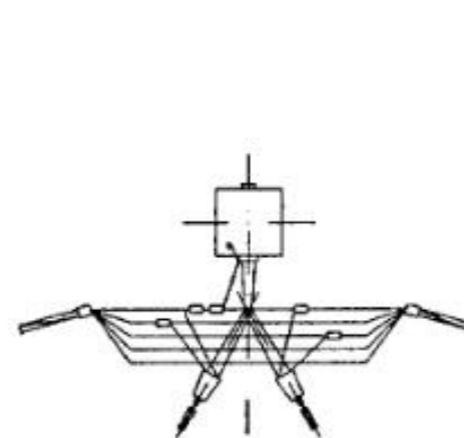
в одну сторону

в две стороны

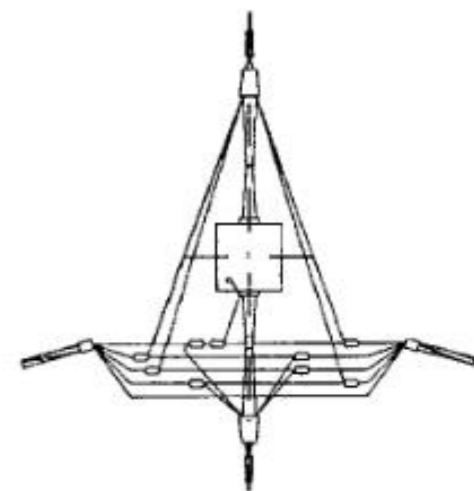
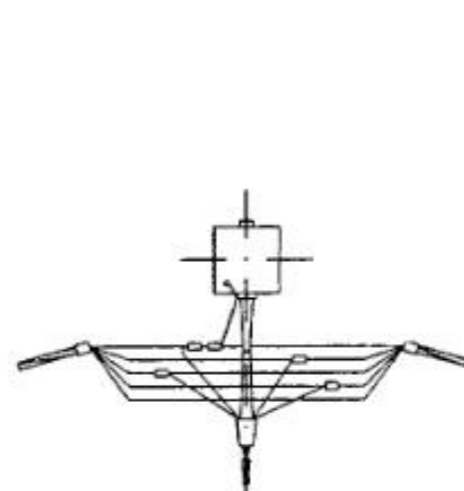
2^х жил СИП



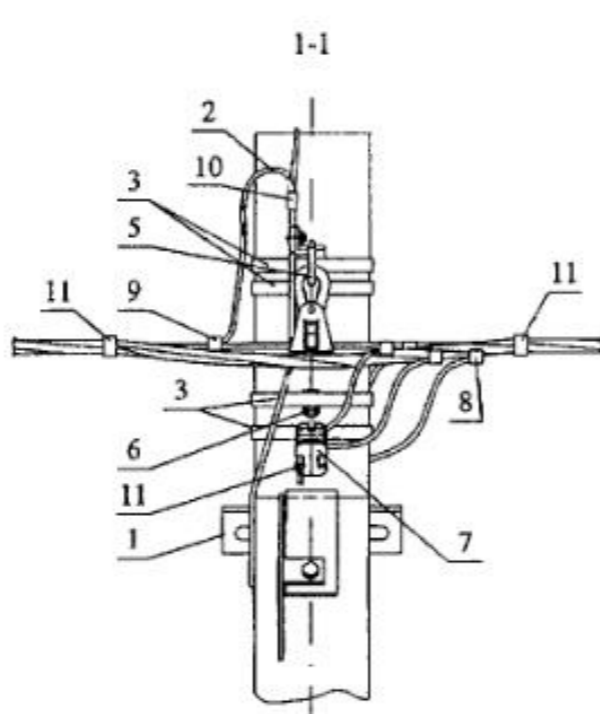
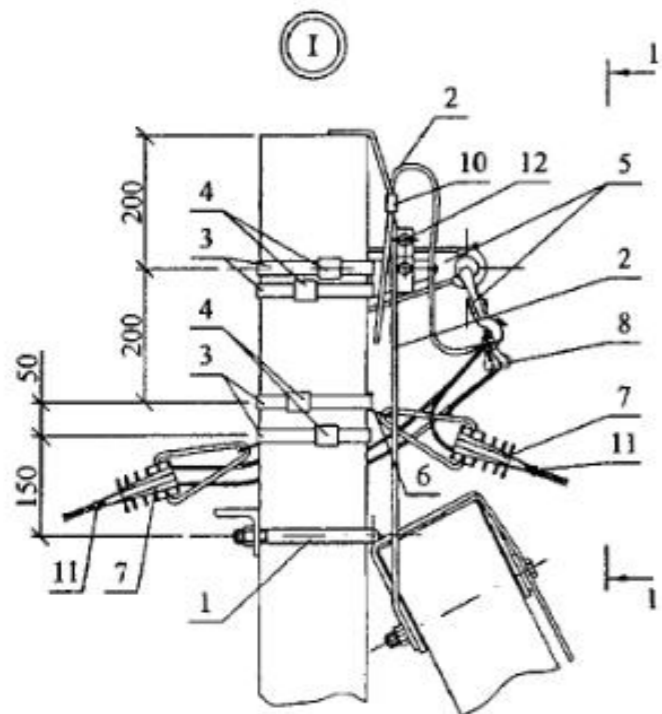
2x2 жилы СИП



4^х жил СИП



Ответвления к вводам в здания в две стороны от ВЛ проводов СИП.



1. Присоединение верхнего заземляющего проводника стойки к нулевой жиле СИП должно выполняться через гибкий тросовый заземляющий проводник ЗП2М без натяжения (с образованием петли). Аналогично присоединяются жилы СИП отвлечения к фазным жилам СИП (в соответствии с данным чертежом)
2. Чертеж выполнен на 2 листах.
3. Общий вид см. лист 1.

Изм.	Кол. уч.	Лист	№ док.	Подп.	Дого

26.0085-06

Илл. № подл. Подп. и дата. Взам. инв. №

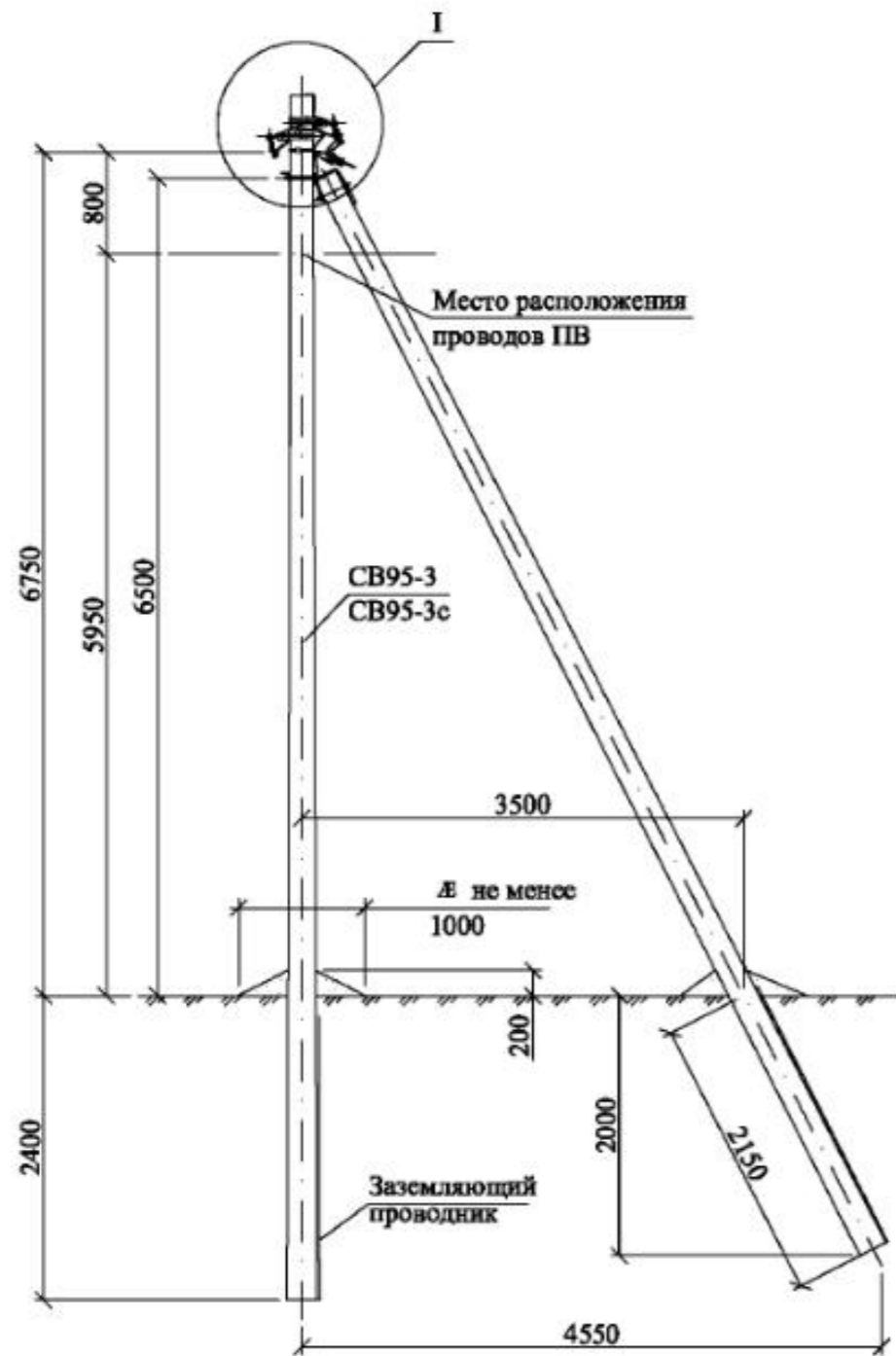
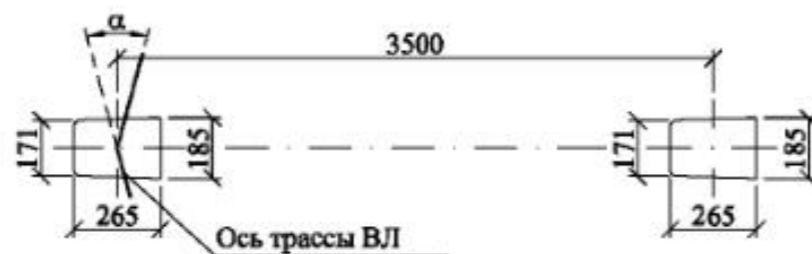


Схема установки стойки СВ95-3 (СВ95-2с, СВ95-3с)



Марка поз.	Наименование обозначение	Кол. на опору при ответвлении						Масса сл., кг	Примечание
		без отв.	в одну сторону			в две стороны			
			2	4	2x2	2	4	2x2	
Железобетонные элементы									
СВ95*	Стойка СВ95 см. проект шифр 20.0139	2	2			2			900
Стальные конструкции									
1	Кронштейн У4 см. 26.0085-35	1	1			1			6,8
2	Заземляющий проводник ЗП2М см. 26.0085-42	2	2			2			
Линейная арматура									
3	Металлическая лента 20x0,7x1000 мм F 20.07	4	5			6			0,106
4	Скрепа С20	4	5			6			0,01
5	Комплект промежуточной подвески ES 1500 (ES 1500-95)	2	2			2			0,65
6	Кронштейн анкерный СА-25** (полиамидный)	-	1			2			0,02
7	Натяжной зажим РА 25x100 для СИП 2x16 - 2x25	-	1	-	2	2	-	4	0,11
	Натяжной зажим РА 25x100 для СИП 4x16 - 4x25	-	-	1	2	-	2	4	0,11
	Натяжной зажим РА 1500/35 для СИП 35+70	-	-	-	-	-	-	-	0,44
8	Зажим ОР-645 для ответвления от магистрали 6+150 к отв. 4+35	-	2	4	4	4	8	8	0,13
	Зажим ОР-95 для ответвления от маг. 16+150 к отв. 16+95	-	-	-	-	-	-	-	0,18
9	Зажим ЗР-2 для ЗП2М	2	2			2			0,13
10	Зажим ПС-1-1 ТУ34-13-10273-88.	2	2			2			0,20
11	Кабельный ремешок KR-1, для d=45 мм, СИП 35+95	4	5	5	6	6	6	8	0,026
	Кабельный ремешок KR2, для d=62 мм, СИП 120								0,036
12	Зажим КЗР-2	2	2			2			

* Область применения стоек СВ95-3 и СВ95-3с см. ПЗ.

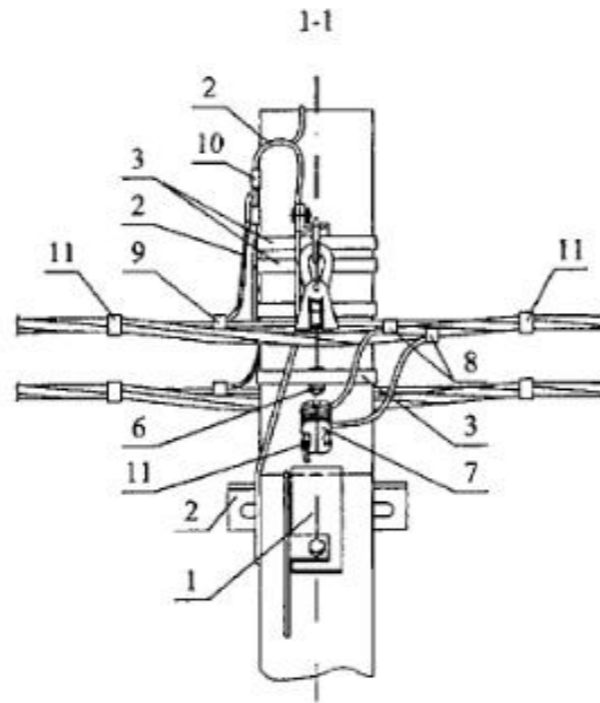
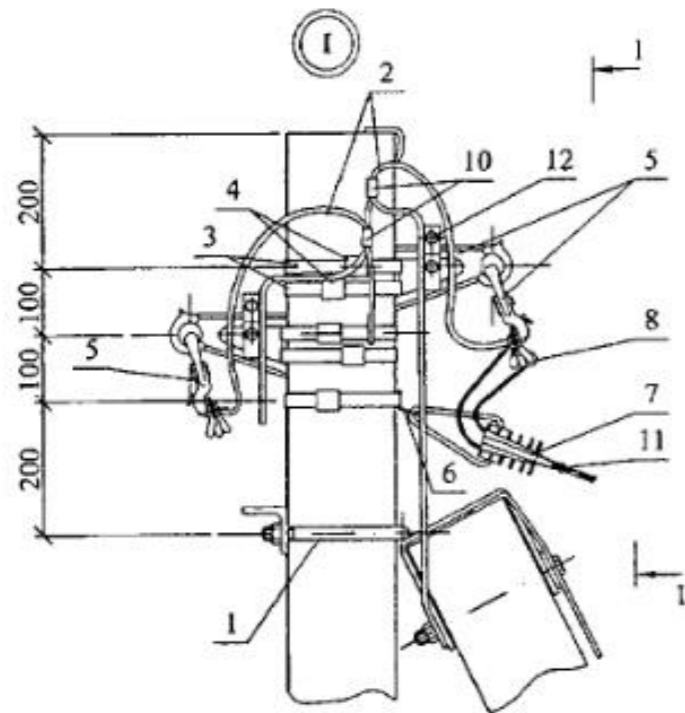
** При использовании для поз. 7 натяжного зажима РА1500/35 и в любом случае для ответвления 2x2, кронштейн СА-25 (поз. 6) следует заменить на кронштейн СА-1500 с добавлением скрепы поз. 4 и одного метра металлической ленты поз. 3.

1. Максимальный угол поворота трассы ВЛ $\alpha=30^\circ$.

2. Комплект промежуточной подвески ES 1500 (ES 1500-95) присоединяется к верхнему заземляющему проводнику железобетонной стойки с помощью ЗП2М путем зажатия "флажка" заземляющего проводника ЗП2М болтом М10 зажима КЗР-2.

3. Чертеж выполнен на 2х листах. Узел I см. лист 2.

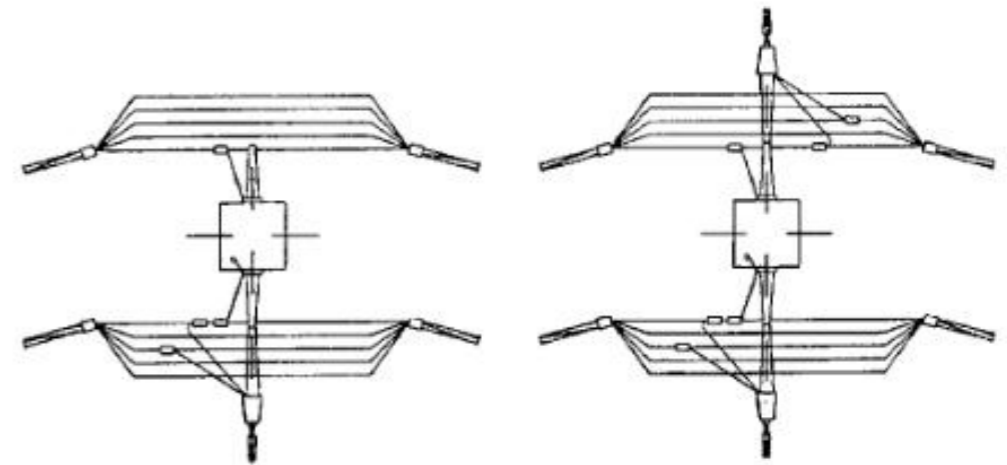
						26.0085-07		
						Одноцепные, двухцепные и переходные железобетонные опоры ВЛИ 0,38 кВ с СИП-2 с линейной арматурой ЗАО "МЗВА" и ЗАО "ИНСТА"		
Изм.	Кол. уч.	Лист	№ док.	Подп.	Дата	Стадия	Лист	Листов
						Р	1	2
Угловая промежуточная двухцепная опора УП30						Общий вид		
Схема установки стойки						Филиал ОАО "НТЦ электроэнергетики" - РОСЭП		
Спецификация								
ГИП		Удиров						
Н. контр.		Амелияна						
Пров.		Холова						
Разраб.		Калабакиди А						



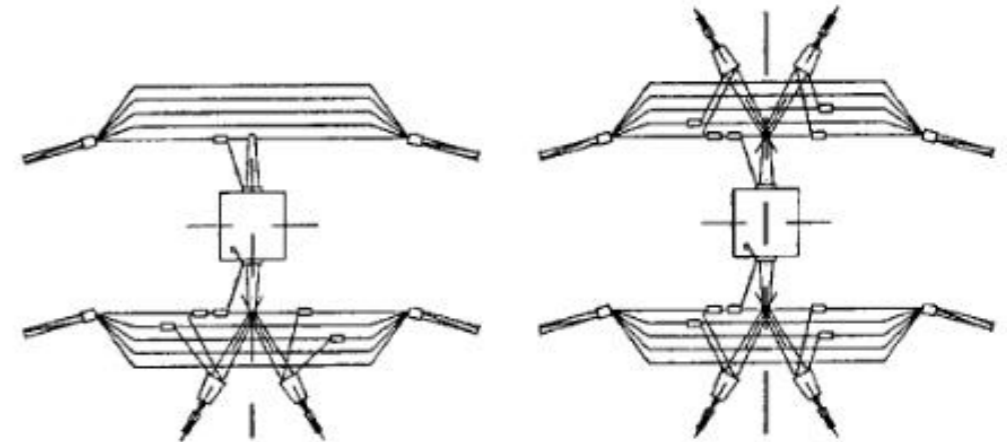
в одну сторону

в две стороны

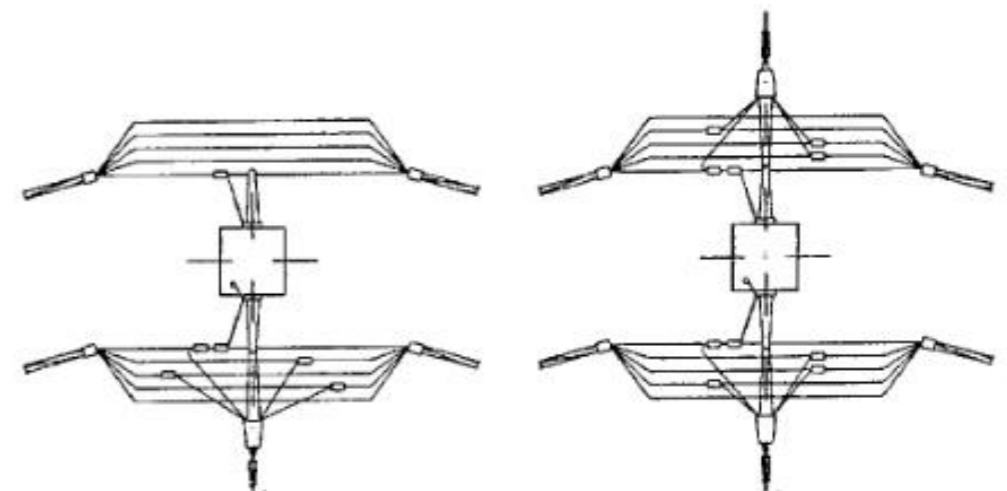
2^х жил СИП



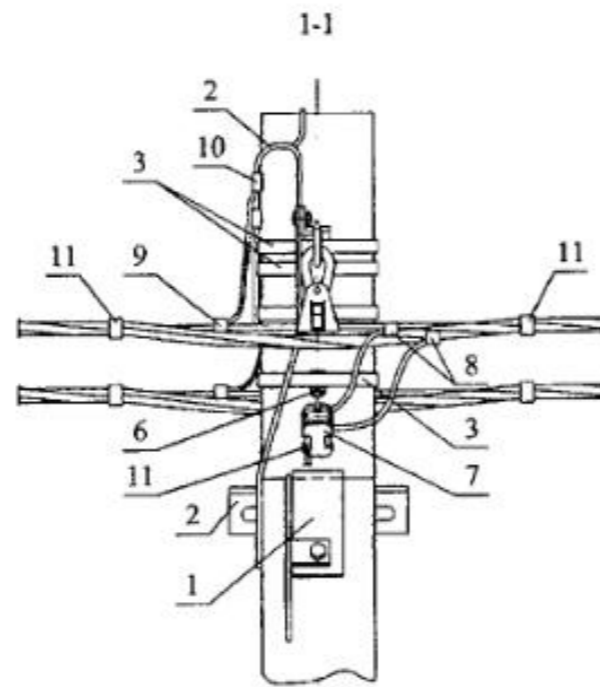
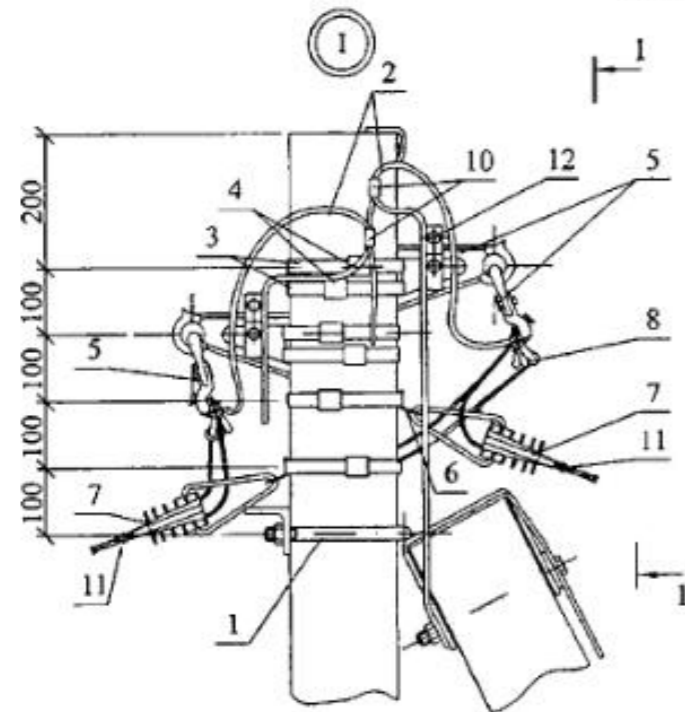
2x2 жилы СИП



4^х жил СИП



Ответвления к вводам в здания в две стороны от ВЛ проводов СИП .



1. Присоединение верхнего заземляющего проводника стойки к нулевой жиле СИП должно выполняться через гибкий тросовый заземляющий проводник ЗП2М без натяжения (с образованием петли). Аналогично присоединяются жилы СИП отведения к фазным жилам СИП (в соответствии с данным чертежом).
2. Чертеж выполнен на 2 листах .
3. Обный ви см. лист 1

Изм.	Кол. уч.	Лист	№ док.	Подп.	Дел.

26.0085-07

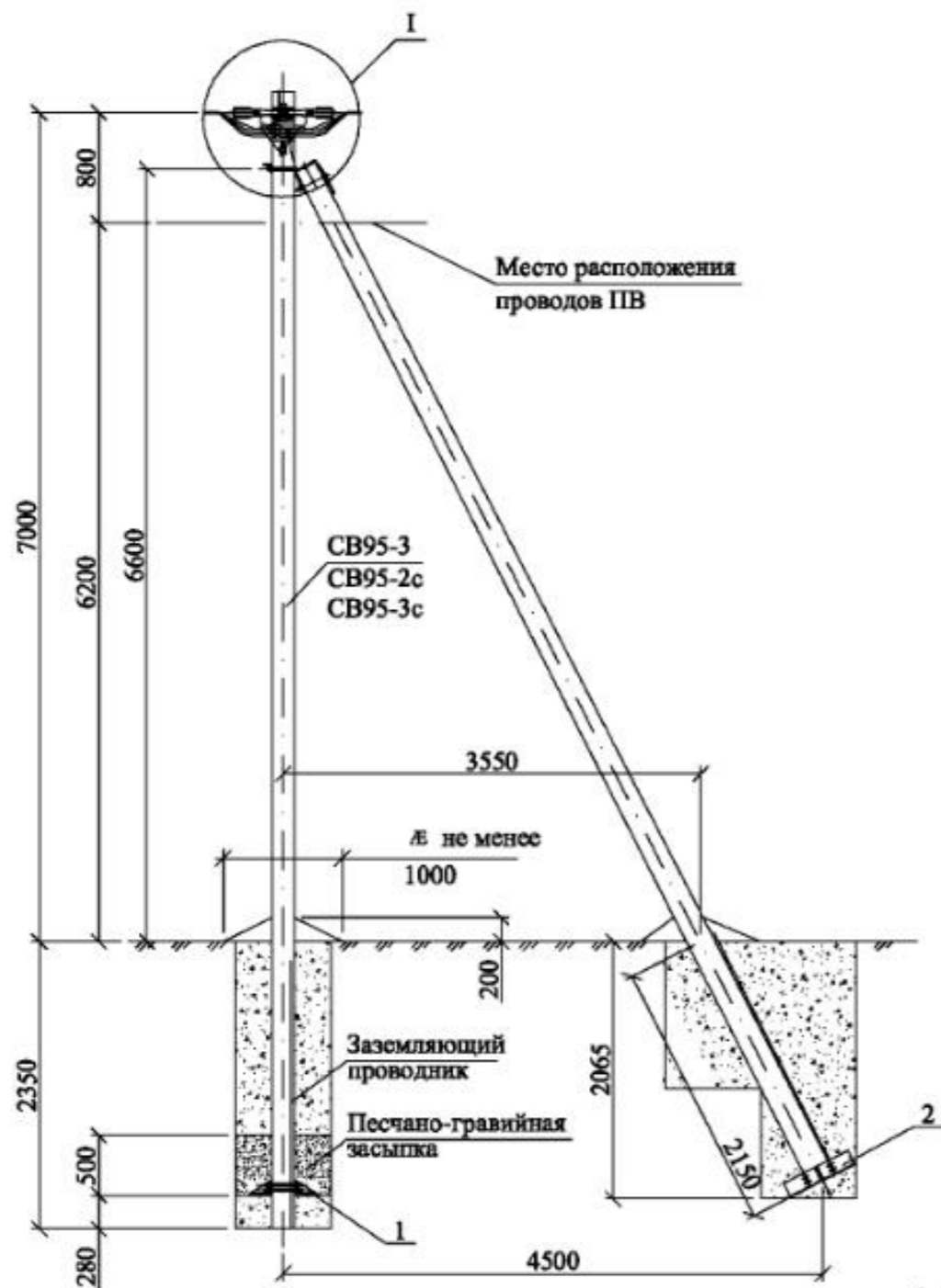


Схема установки стойки СВ95-3 (СВ95-2с, СВ95-3с)



1. Кронштейны СА-2000 присоединяются к верхнему заземляющему проводнику железобетонной стойки с помощью ЗП2М путем зажатия "флажка" заземляющего проводника ЗП2М болтом М10 зажима КЗР-1.

2. Чертеж выполнен на 2х листах.

Узел I см. лист 2.

* Область применения стоек СВ95-3, СВ95-3с и СВ95-2с см. ПЗ.

Марка поз.	Наименование обозначение	Кол. на опору при ответвлении						Масса сл., кг	Примечание
		без отв.	в одну сторону		в две стороны				
			2	4	2x2	2	4	2x2	
Железобетонные элементы									
СВ95*	Стойка СВ95 см. проект шифр 20.0139	2	2		2		900		
Стальные конструкции									
1	Плита МУ103 см. 26.0085-32	1	1		1		32,0		
2	Плита МУ104 см. 26.0085-33	1	1		1		32,2		
3	Кронштейн У4 см. 26.0085-35	1	1		1		6,8		
4	Заземляющий проводник ЗП2М см. 26.0085-42	1	1		1				
Линейная арматура									
5	Металлическая лента 20x0,7x1000 мм F 20.07	2	3		4		0,106		
6	Скрепка С20	2	3		4		0,01		
7	Анкерный кронштейн СА-2000	1	1		1		0,35		
8	Кронштейн анкерный СА-25*** (полиамидный)	-	1		2		0,02		
9	Натяжной зажим РА 1500 для СИП с нулевой жилой 50-70 мм ² (РА-2200 с жилой 95 мм ²)	2	2		2		0,44		
10	Натяжной зажим РА 25x100 для СИП 2x16 - 2x25	-	1	-	2	2	-	4	0,11
	Натяжной зажим РА 25x100 для СИП 4x16 - 4x25	-	-	1	2	-	-	4	0,11
	Натяжной зажим РА 1500/35 для СИП 35-70	-	-	1	-	-	2	-	0,44
11	Зажим ОР-645 для ответвления от магистрали 6-150 к отв. 4-35	-	2	4	4	4	8	8	0,13
	Зажим ОР-95 для ответвления от маг. 16-150 к отв. 16-95	-	2	4	4	4	8	8	0,18
12	Зажим ЗР-2	1	1		1		0,13		
13	Зажим МЛРТ-50-120 для фазных жил СИП ****	4	4		4		0,50		
14	Зажим МЛРТ-54,6-95N для нулевой жилы СИП ****	1	1		1		0,75		
15	Зажим ПС-1-1 ТУ34-13-10273-88.	1	1		1		0,20		
16	Кабельный ремешок КР-1, для d=45 мм, СИП 35+95	2	3	3	4	4	4	6	0,026
	Кабельный ремешок КР2, для d=62 мм, СИП 120	2	3	3	4	4	4	6	0,036
17	Зажим КЗР-1	1	1		1				

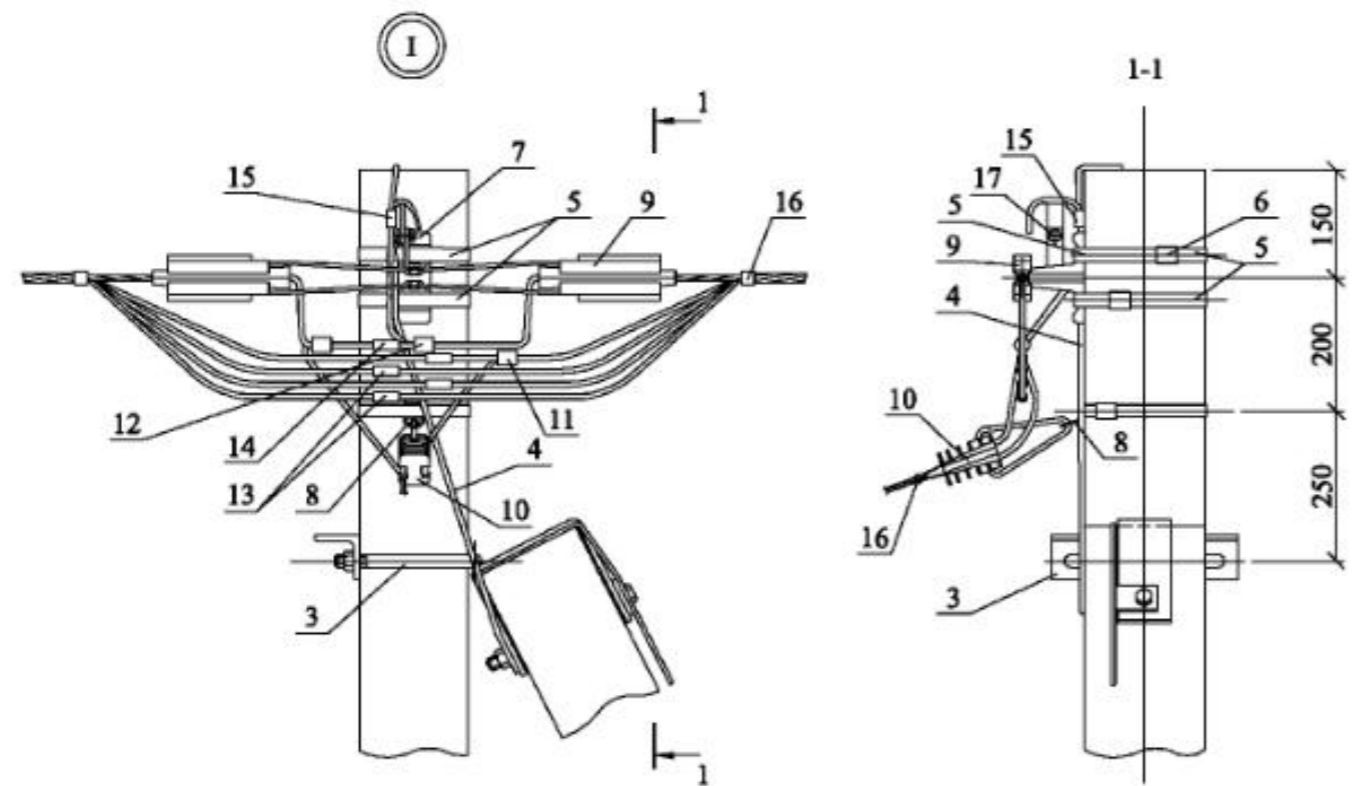
** Применение плит МУ103 и МУ104 см. ПЗ.

*** При использовании для поз. 10 натяжного зажима РА1500/35 и в любом случае для ответвления 2x2, кронштейн СА-25 (поз. 8) следует заменить на кронштейн СА-1500 с добавлением скрепы поз. 6 и одного метра металлической ленты поз. 5.

**** Жакимы поз. 13 и 14 устанавливаются в случае разрезания провода на опоре.

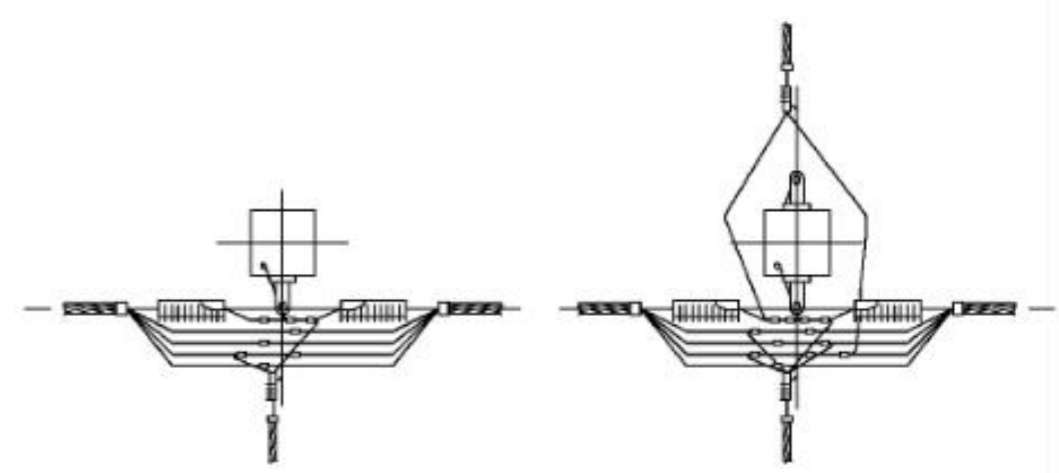
						26.0085-08		
						Одноцепные, двухцепные и переходные железобетонные опоры ВЛИ 0,38 кВ с СИП-2 с линейной арматурой ЗАО "МЗВА" и ЗАО "ИНСТА"		
Изм.	Кол. уч.	Лист	№ док.	Подп.	Дата	Стадия	Лист	Листов
						Р	1	2
						Анкерная (концевая) одноцепная опора А29		
						Общий вид Схема установки стойки Спецификация		
						Филиал ОАО "НТЦ электроэнергетики" РОСЭП		

Ответвление к вводам в здания в одну сторону от ВЛ проводов СИП .

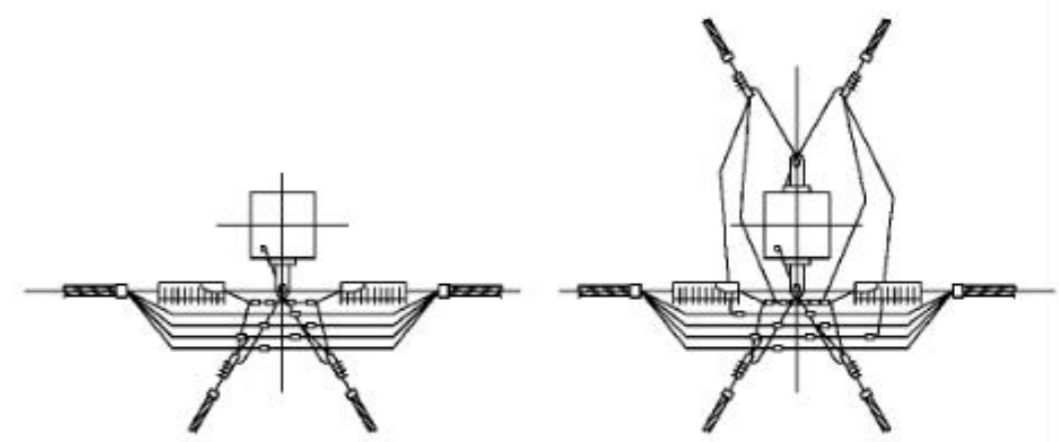


Схемы ответвлений к вводам в здания

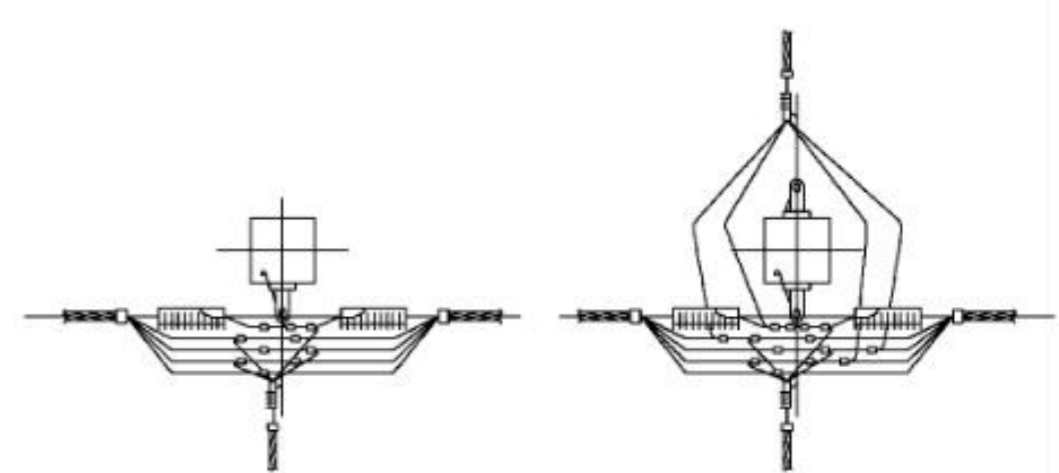
в одну сторону в две стороны
2^x жил СИП



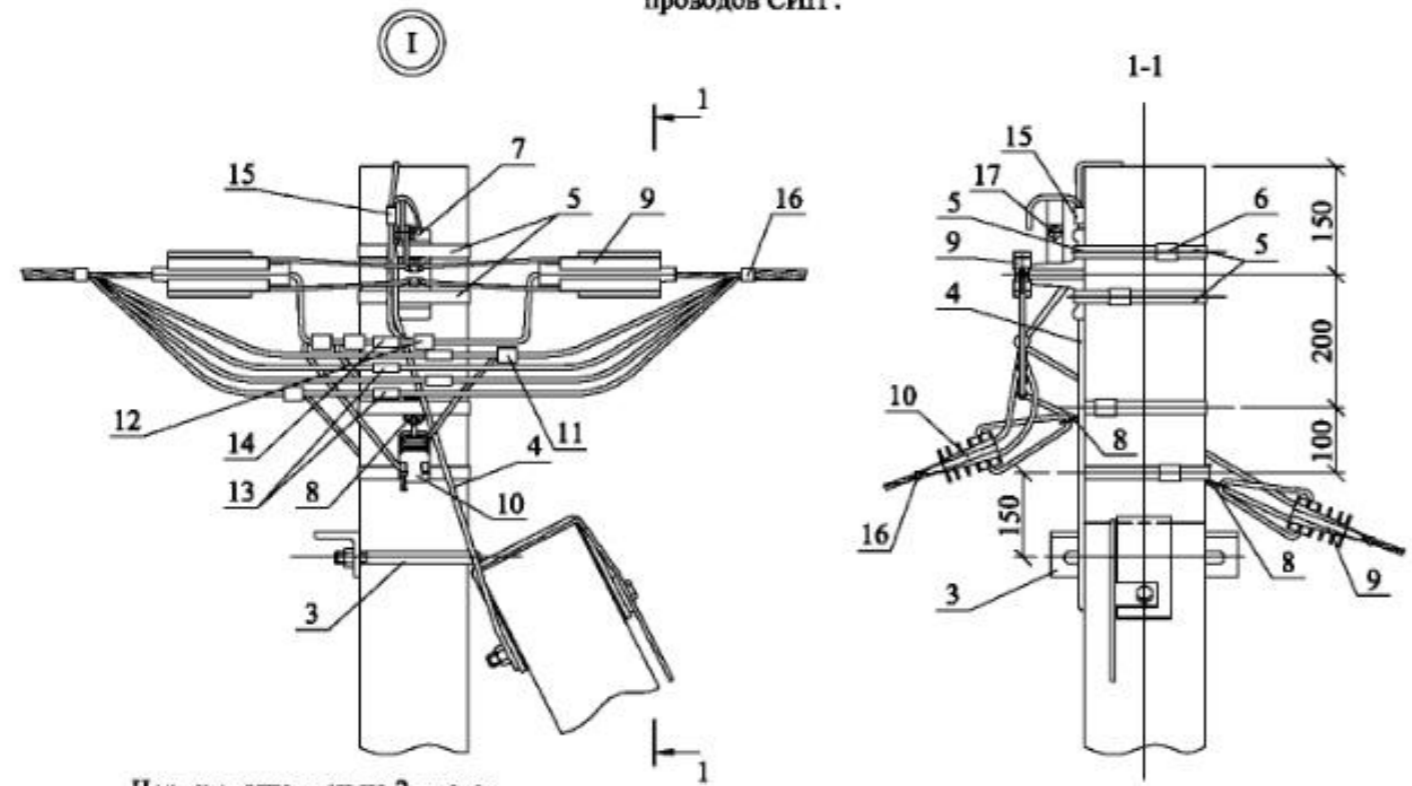
2x2 жилы СИП



4^x жил СИП



Ответвления к вводам в здания в две стороны от ВЛ проводов СИП .



Чертеж выполнен на 2 листах .
Общий вид см. лист 1.

Изм.	Кол. уч.	Лист	№ док.	Подп.	Дата

26.0085-08

Изм. № подл. Подл. в дата. Изм. инв. №

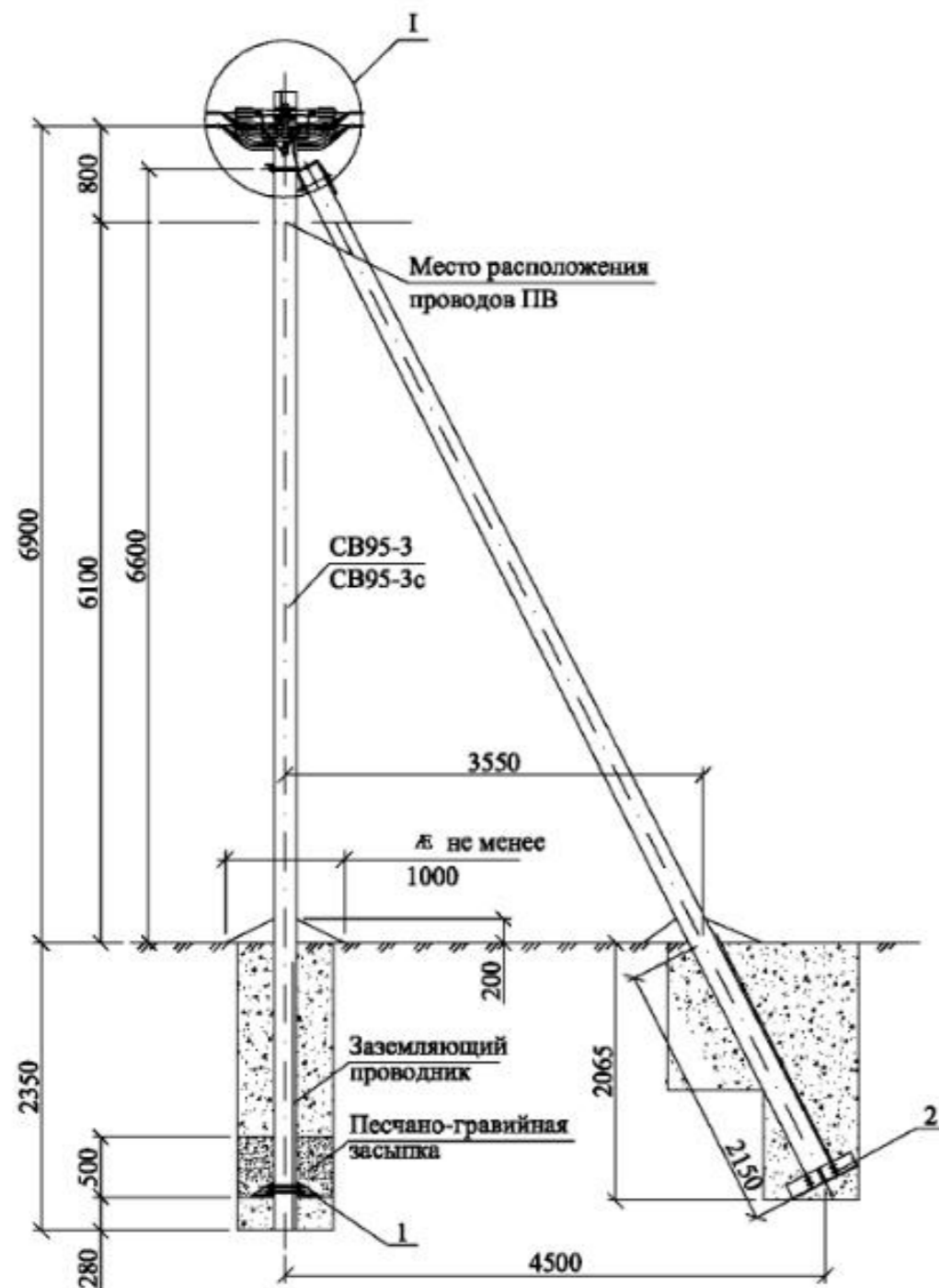


Схема установки стойки СВ95-3 (СВ95-3с)



1. Кронштейны СА-2000 присоединяются к верхнему заземляющему проводнику железобетонной стойки с помощью ЗП2М путем зажатия "флажка" заземляющего проводника ЗП2М болтом М10 зажима КЗР-1.

2. Чертеж выполнен на 2х листах.

Узел 1 см. лист 2

* Область применения стоек СВ 95-3 и СВ 95-3с см. ПЗ.

Марка поз.	Наименование обозначение	Кол. на опору при ответвлении						Масса сл., кг	Примечание
		без отв.	в одну сторону			в две стороны			
			2	4	2x2	2	4	2x2	
Железобетонные элементы									
СВ95*	Стойка СВ95 см. проект шифр 20.0139	2	2			2			900
Стальные конструкции									
1	Плита МУ103 см. 26.0085-32	1	1			1			32,0
2	Плита МУ104 см. 26.0085-33	1	1			1			32,2
3	Кронштейн У4 см. 26.0085-35	1	1			1			6,8
4	Заземляющий проводник ЗП2М см. 26.0085-42	2	2			2			
Линейная арматура									
5	Металлическая лента 20x0,7x1000 мм F 20.07	4	5			6			0,106
6	Скрепа С20	4	5			6			0,01
7	Анкерный кронштейн СА-2000	2	2			2			0,35
8	Кронштейн анкерный СА-25*** (полиамидный)	-	1			2			0,02
9	Натяжной зажим РА 1500 для СИП с нулевой жилой 50-70 мм ² (РА-2200 с жилой 95 мм ²)	4	4			4			0,44
10	Натяжной зажим РА 25x100 для СИП 2x16 - 2x25	-	1	-	2	2	-	4	0,11
	Натяжной зажим РА 25x100 для СИП 4x16 - 4x25	-	-	1	2	-	2	4	0,11
	Натяжной зажим РА 1500/35 для СИП 35-70	-	-	1	-	-	2	4	0,44
11	Зажим ОР-645 для ответвления от магистрали 6-150 к отв. 4-35	-	2	4	4	4	8	8	0,13
	Зажим ОР-95 для ответвления от маг. 16-150 к отв. 16-95	-	2	4	4	4	8	8	0,18
12	Зажим ЗР-2	2	2			2			0,13
13	Зажим МЛРТ-50-120 для фазных жил СИП ****	8	8			8			0,50
14	Зажим МЛРТ-54,6-95N для нулевой жилы СИП ****	2	2			2			0,75
15	Зажим ПС-1-1 ТУ34-13-10273-88.	2	2			2			0,20
16	Кабельный ремешок КР-1, для d=45 мм, СИП 35+95	4	5	5	6	6	6	8	0,026
	Кабельный ремешок КР2, для d=62 мм, СИП 120		5	5	6	6	6	8	0,036
17	Зажим КЗР-1	2	2			2			

** Применение плит МУ103 и МУ104 см. ПЗ.

*** При использовании для поз. 10 натяжного зажима РА1500/35 и в любом случае для ответвления 2x2, кронштейн СА-25 (поз. 8) следует заменить на кронштейн СА-1500 с добавлением скрепы поз. 6 и одного метра металлической ленты поз. 5.

**** Зажимы поз. 13 и 14 устанавливаются в случае разрезания провода на опоре.

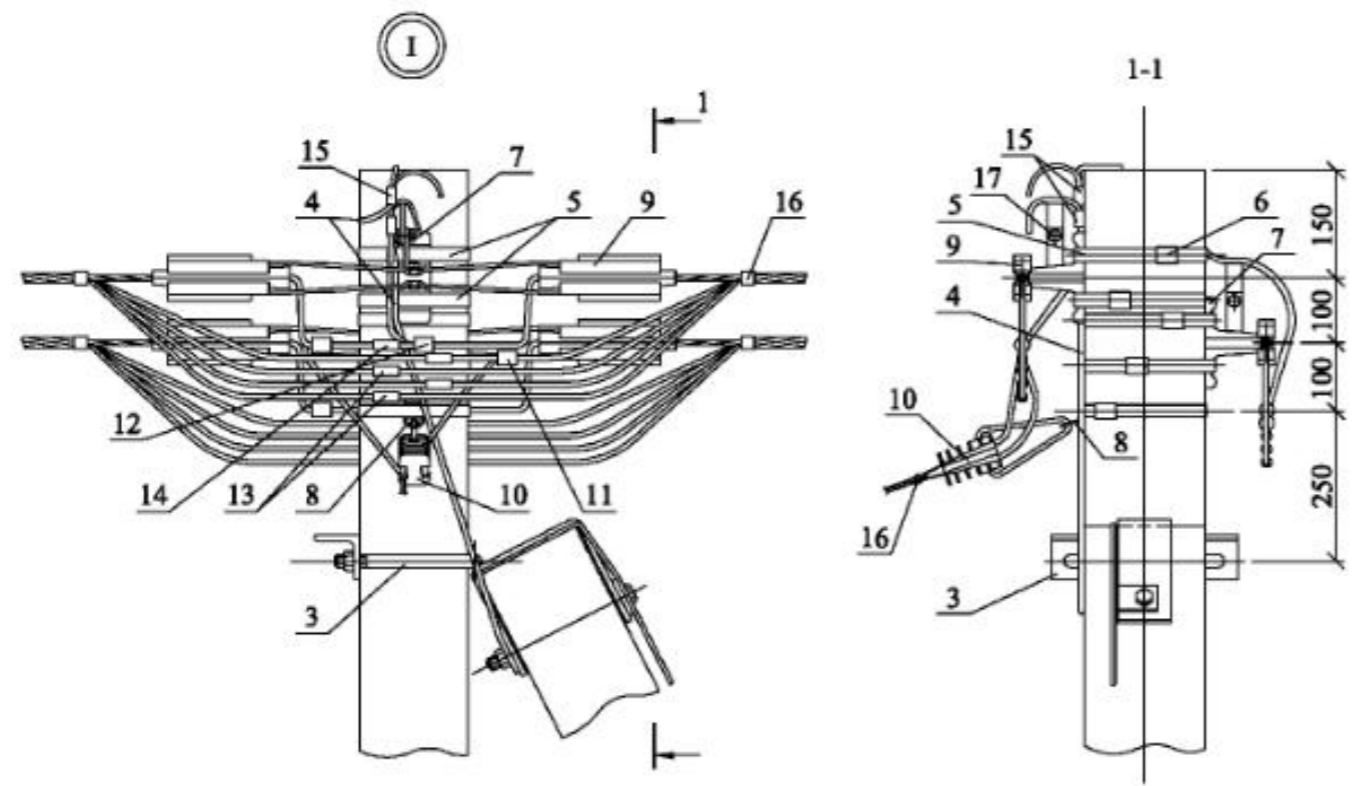
						26.0085-09		
						Одноцепные, двухцепные и переходные железобетонные опоры ВЛИ 0,38 кВ с СИП-2 с линейной арматурой ЗАО "МЗВА" и ЗАО "ИНСТА"		
Изм.	Кол. уч.	Лист	№ док.	Подп.	Дата	Стадия	Лист	Листов
						Р	1	2
						Анкерная (концевая) двухцепная опора А30		
						Общий вид Схема установки стойки Спецификация		
						Филиал ОАО "НТЦ электроэнергетики"- РОСЭП		
ГИП		Удиров						
Н. контр.		Амелиява						
Пров.		Холова						
Разраб.		Калабашкин А						

Взам. инв. №

Подл. в дата

Инв. № подл.

Ответвление к вводам в здания в одну сторону от ВЛ проводов СИП .

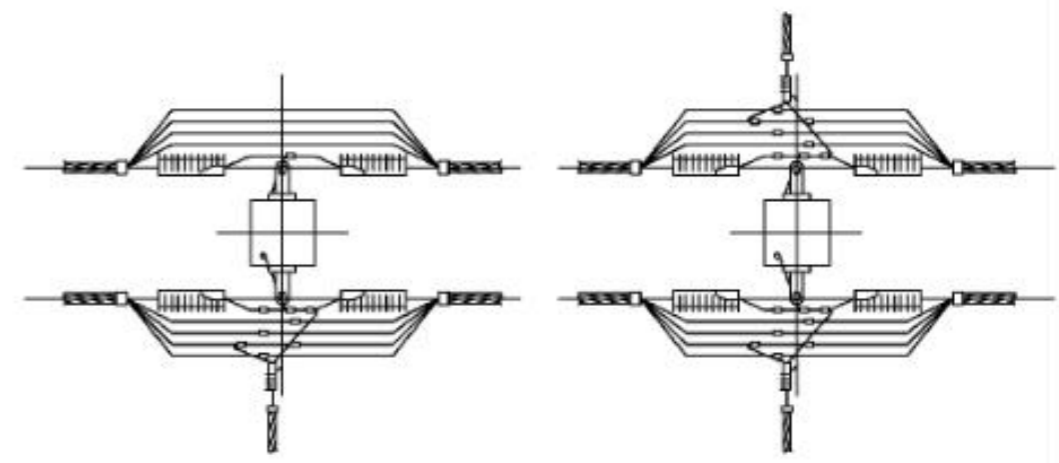


Схемы ответвлений к вводам в здания

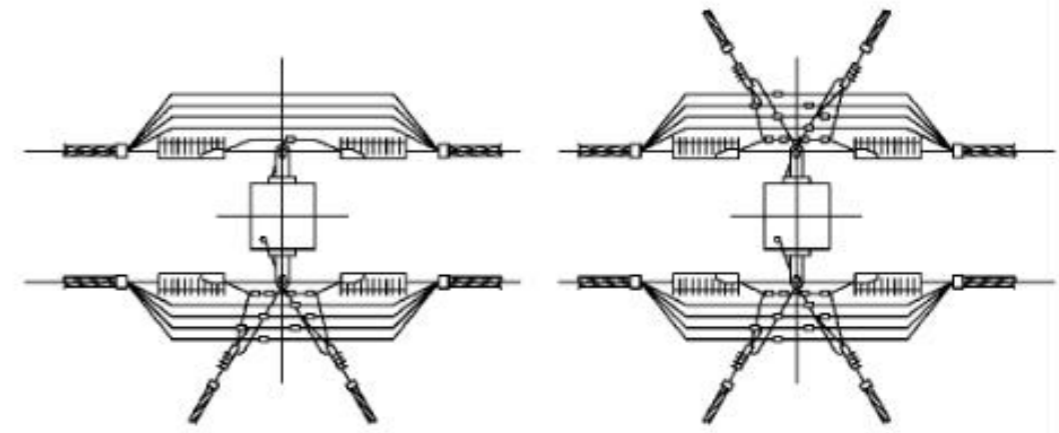
в одну сторону

в две стороны

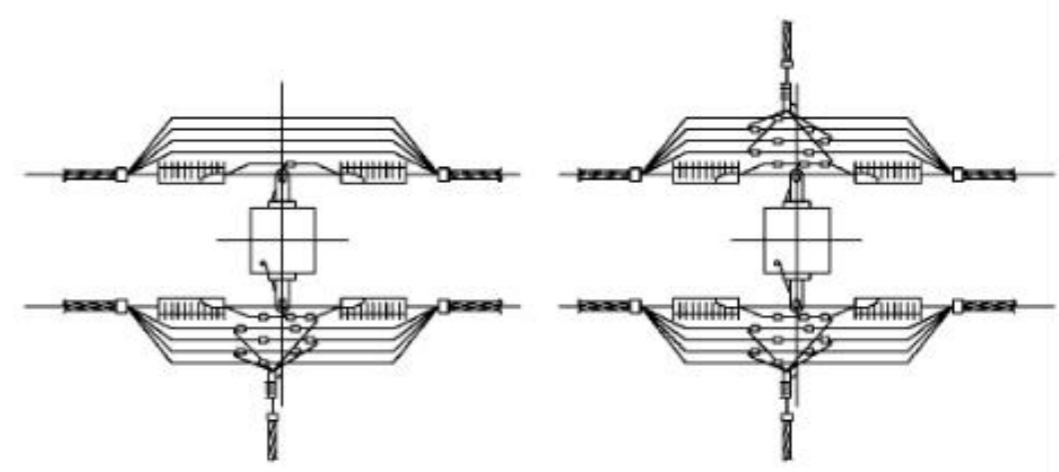
2^x жил СИП



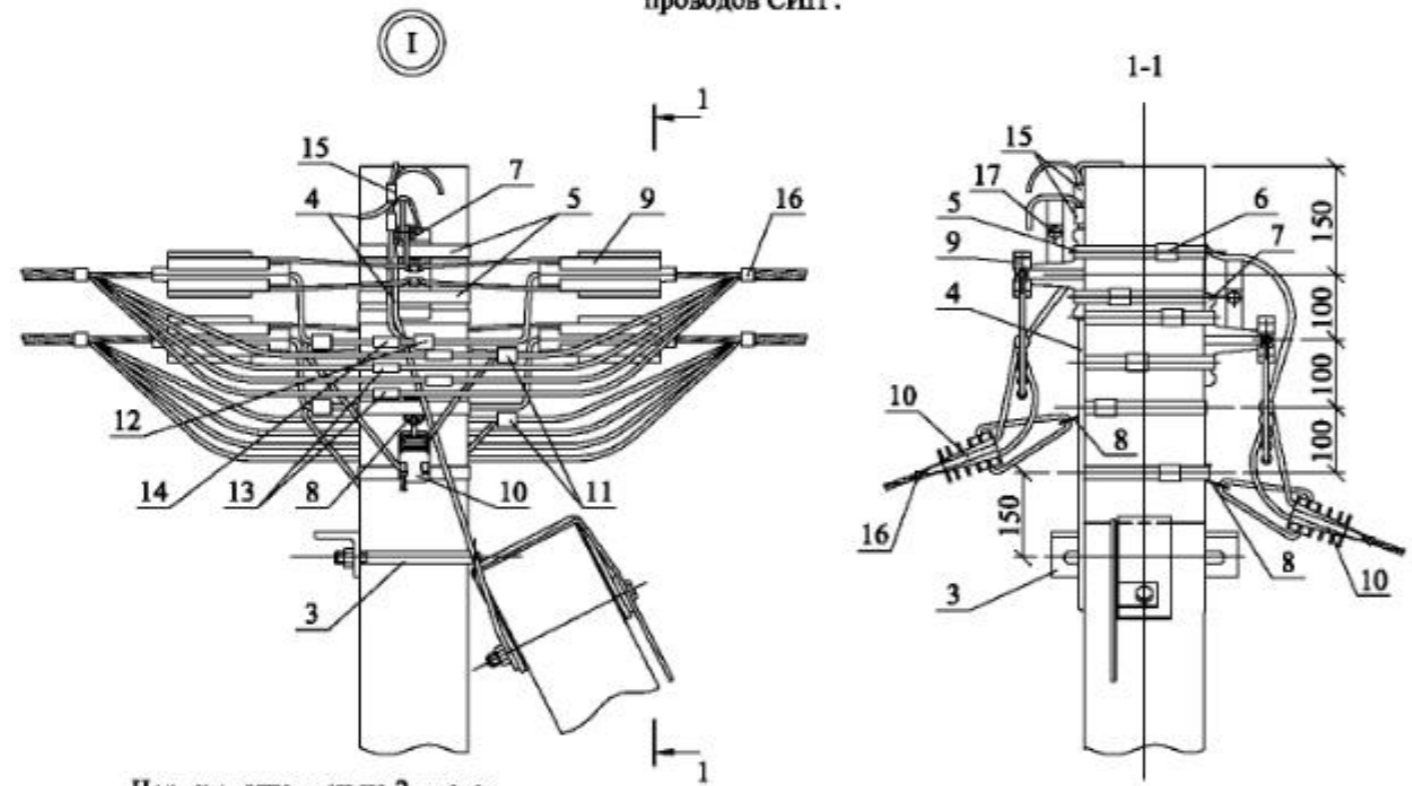
2x2 жилы СИП



4^x жил СИП



Ответвления к вводам в здания в две стороны от ВЛ проводов СИП .



Чертеж выполнен на 2 листах .
Общий вид см. лист 1.

Изм.	Кол. уч.	Лист	№ док.	Подп.	Дата

26.0085-09

Изм. № подл. Подл. в дата. Изм. № вв. №

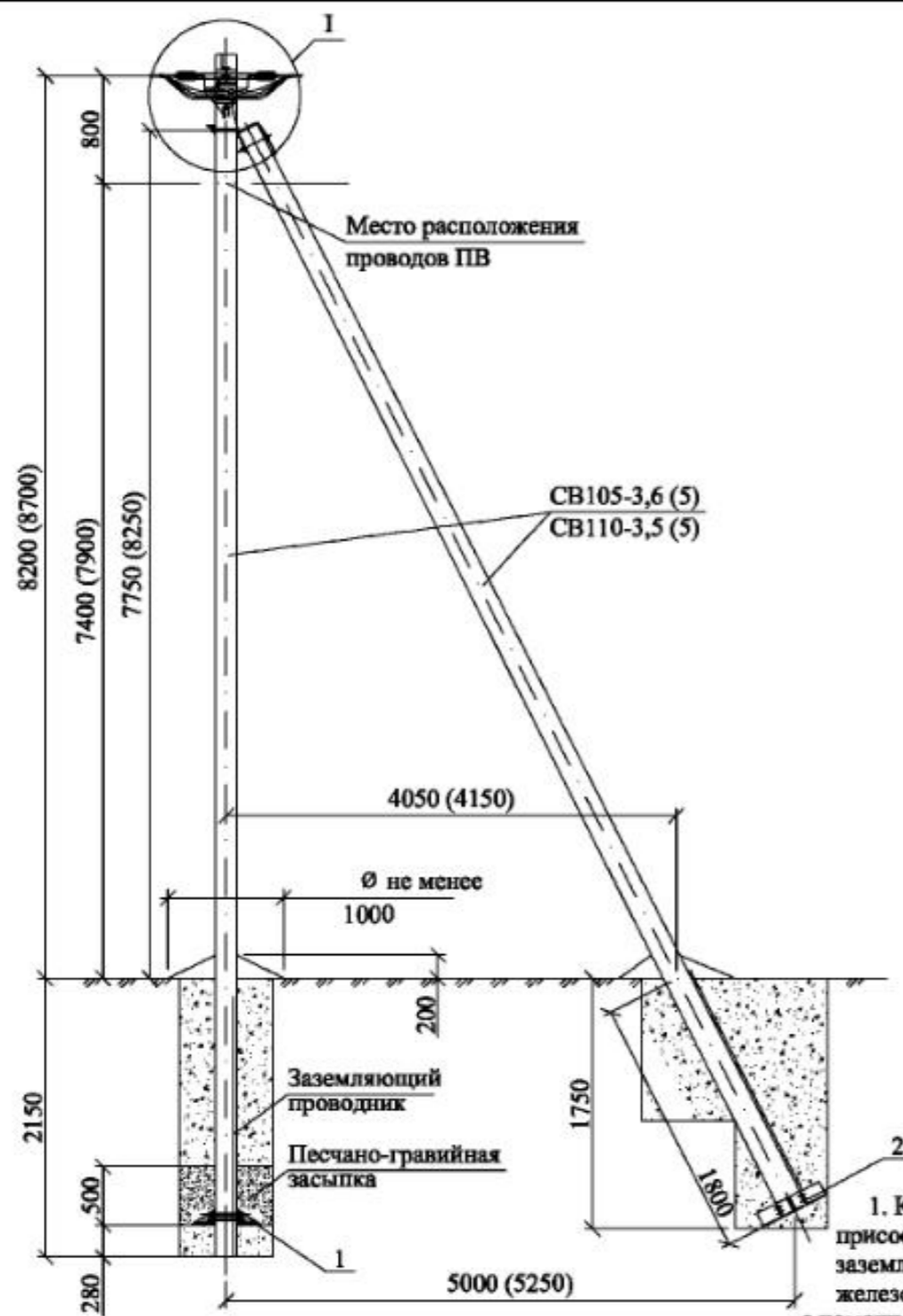
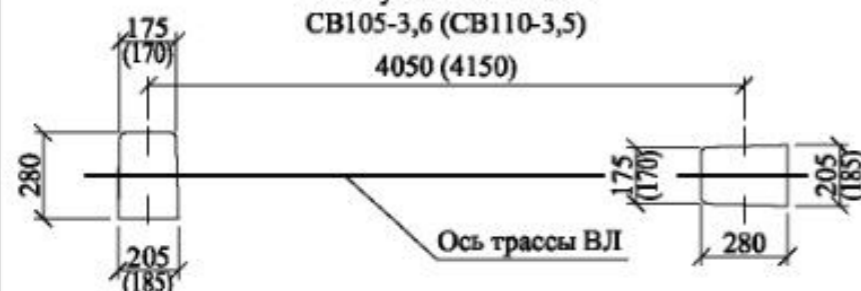


Схема установки стойки СВ105-3,6 (СВ110-3,5)



- Кронштейны СА-2000 присоединяются к верхнему заземляющему проводнику железобетонной стойки с помощью ЗП2М путем зажатия "флажка" заземляющего проводника ЗП2М болтом М10 зажима КЗР-1.
 - Чертеж выполнен на 2х листах. Узел 1 см. лист 2.
 - Размеры в скобках даны для стойки СВ110-3,5.
- * Помимо стойки СВ105-3,6 (5) допускается применение стойки СВ110-3,5 (5), при этом кронштейн У1 поз. 3 следует заменить на кронштейн У4.

Марка поз.	Наименование обозначение	Кол. на опору при ответвлении						Масса сл., кг	Примечание
		без отв.	в одну сторону			в две стороны			
			2	4	2x2	2	4	2x2	
Железобетонные элементы									
СВ105*	Стойка СВ105 и СВ110 см. проект шифр ЛЭП00.10	2	2			2			1175
Стальные конструкции									
1	Плита МУ103 см. 26.0085-32	1	1			1			32,0
2	Плита МУ104 см. 26.0085-33	1	1			1			32,2
3	Кронштейн У1* см. 26.0085-34	1	1			1			7,3
4	Заземляющий проводник ЗП2М см. 26.0085-42	1	1			1			
Линейная арматура									
5	Металлическая лента 20x0,7x1000 мм F 20.07	2	3			4			0,106
6	Скрепка С20	2	3			4			0,01
7	Анкерный кронштейн СА-2000	1	1			1			0,35
8	Кронштейн анкерный СА-25*** (полиамидный)	-	1			2			0,02
9	Натяжной зажим РА 1500 для СИП с нулевой жилой 50-70 мм ² (РА-2200 с жилой 95 мм ²)	2	2			2			0,44
10	Натяжной зажим РА 25x100 для СИП 2x16 - 2x25	-	1	-	2	2	-	4	0,11
	Натяжной зажим РА 25x100 для СИП 4x16 - 4x25	-	-	1	2	-	2	4	0,11
	Натяжной зажим РА 1500/35 для СИП 35-70	-	-	1	-	-	2	-	0,44
11	Зажим ОР-645 для ответвления от магистрали 6-150 к отв. 4-35	-	2	4	4	4	8	8	0,13
	Зажим ОР-95 для ответвления от маг. 16-150 к отв. 16-95	-	2	4	4	4	8	8	0,18
12	Зажим ЗР-2	1	1			1			0,13
13	Зажим МЛРТ-50-120 для фазных жил СИП ****	4	4			4			0,50
14	Зажим МЛРТ-54,6-95N для нулевой жилы СИП ****	1	1			1			0,75
15	Зажим ПС-1-1 ТУ34-13-10273-88.	2	2			2			0,20
16	Кабельный ремешок КР-1, для d=45 мм, СИП 35-95	2	3	3	4	4	4	6	0,026
	Кабельный ремешок КР2, для d=62 мм, СИП 120								0,036
17	Зажим КЗР-1	1	1			1			

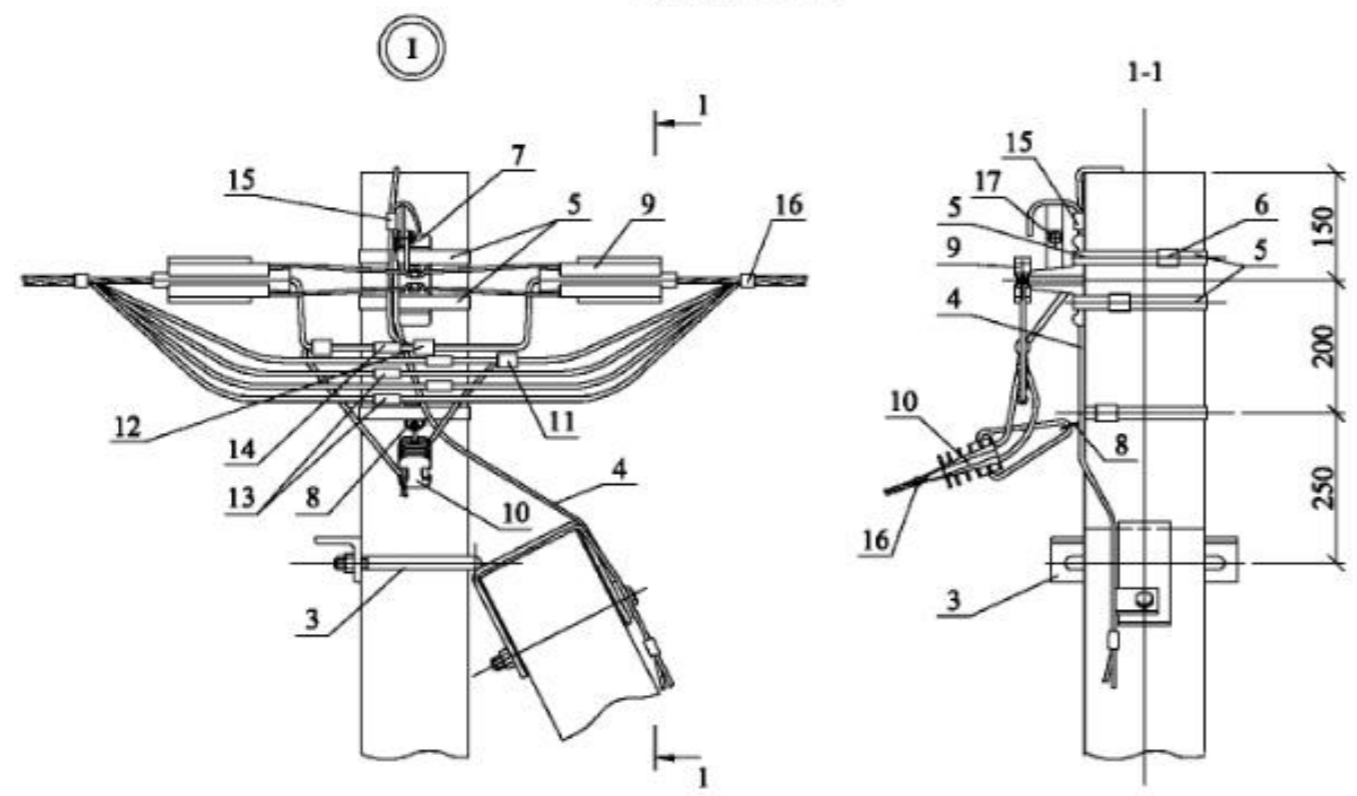
** Необходимость установки плит см. ПЗ.

*** При использовании для поз. 10 натяжного зажима РА1500/35 и в любом случае для ответвления 2x2, кронштейн СА-25 (поз. 8) следует заменить на кронштейн СА-1500 с добавлением скрепы поз. 6 и одного метра металлической ленты поз. 5.

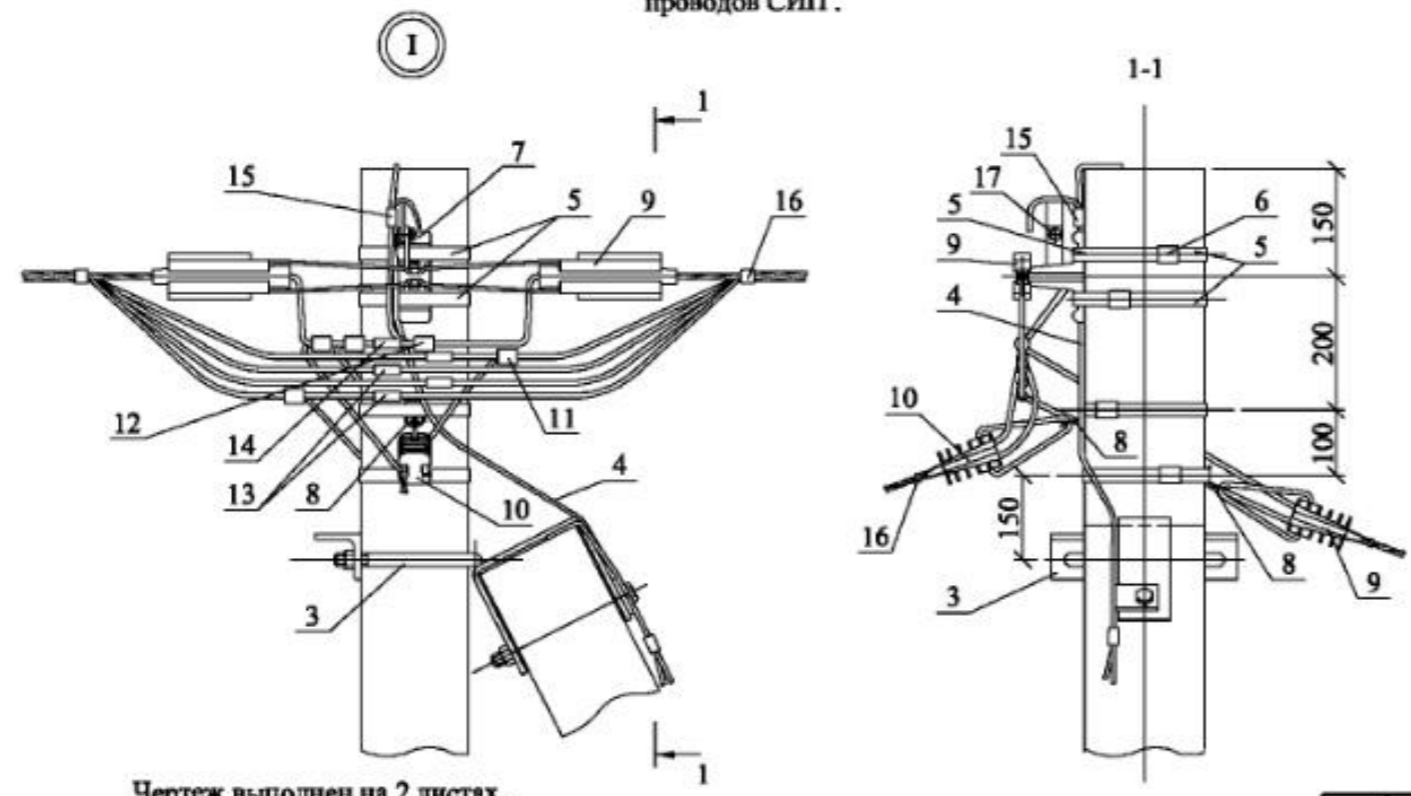
**** Зажимы поз. 13 и 14 устанавливаются в случае разрезания провода на опоре.

26.0085-10							
Одноцепные, двухцепные и переходные железобетонные опоры ВЛИ 0,38 кВ с СИП-2 с линейной арматурой ЗАО "МЗВА" и ЗАО "ИНСТА"							
Переходная анкерная (концевая) одноцепная опора ПА29					Стадия	Лист	Листов
					Р	1	2
Общий вид Схема установки стойки Спецификация					Филиал ОАО "НТЦ электроэнергетики" РОСЭП		
Изм.	Кол. уч.	Лист	№ док.	Подп.	Дата		
ГИП			Удиров				
Н. контр.			Амелия				
Прок.			Холова				
Разраб.			Калабашкин А				

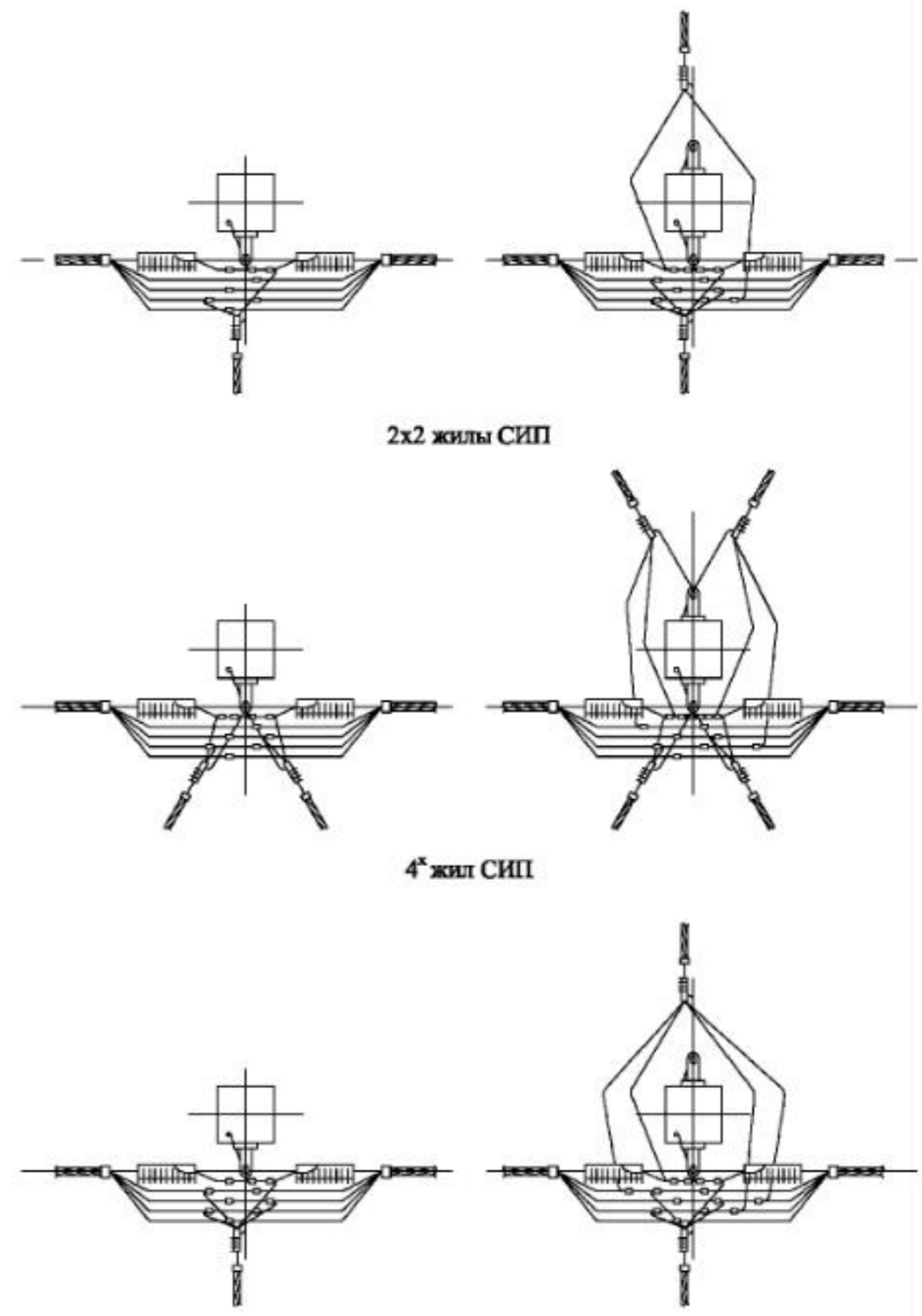
Ответвление к вводам в здания в одну сторону от ВЛ проводов СИП.



Ответвления к вводам в здания СИП в две стороны от ВЛ проводов СИП.



Схемы ответвлений к вводам в здания в одну сторону в две стороны
2^х жил СИП
2x2 жилы СИП
4^х жил СИП

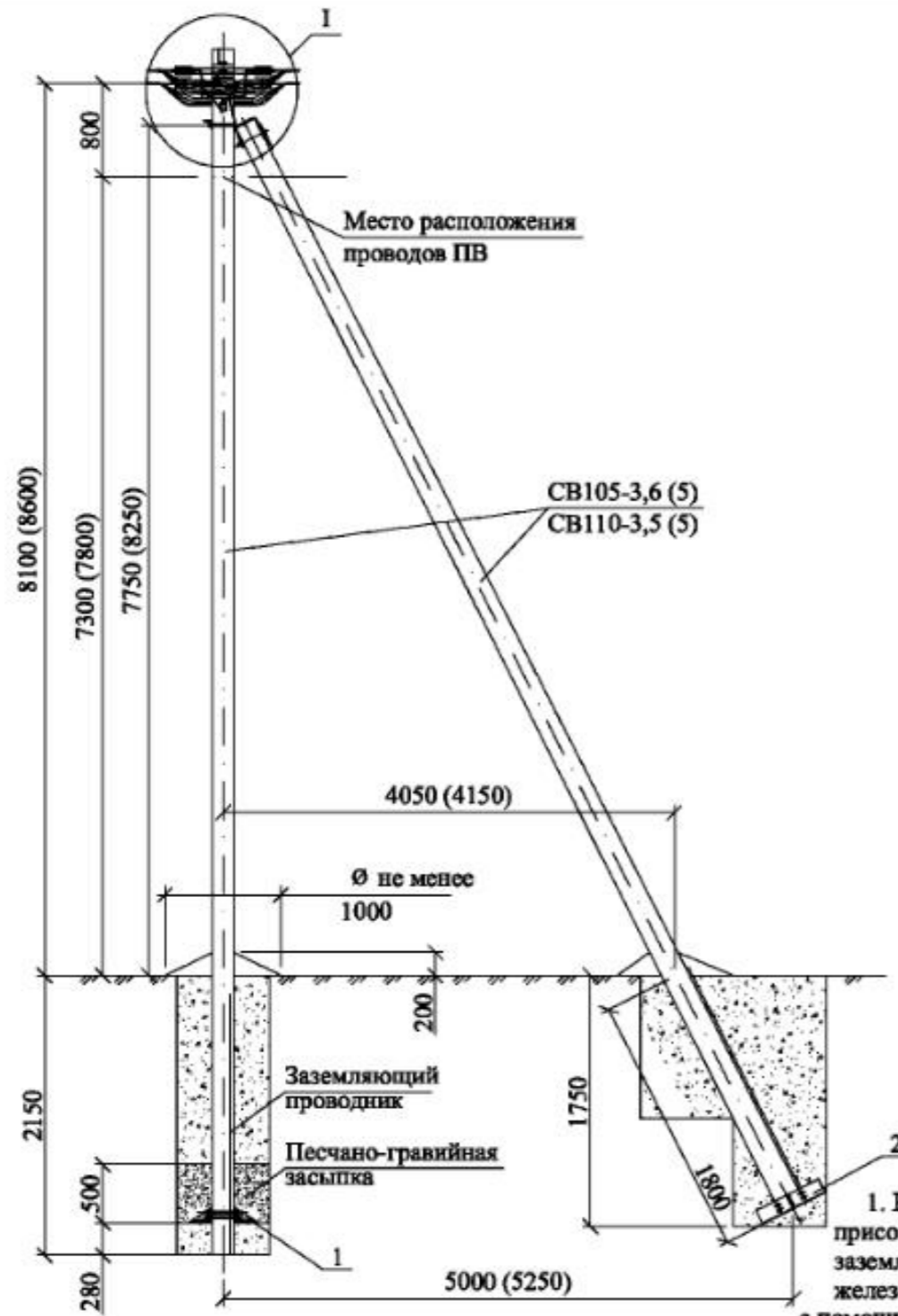


Чертеж выполнен на 2 листах.
Общий вид см. лист 1.

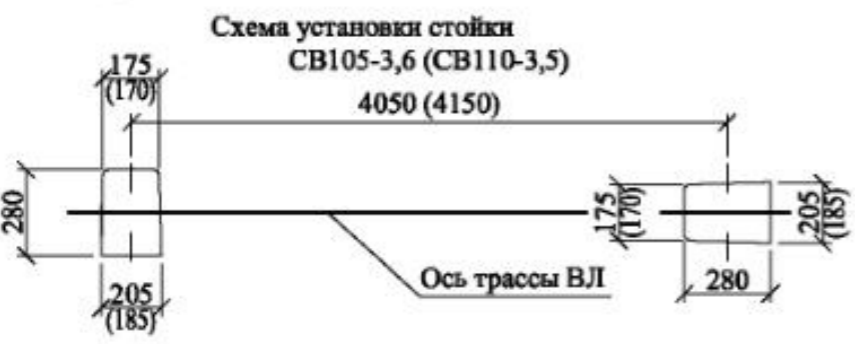
Изм.	Кол. уч.	Лист	№ док.	Подп.	Дата

26.0085-10

Инв. № подл. Подл. в датах. Взам. инв. №



Марка поз.	Наименование обозначение	Кол. на опору при ответвлении						Масса сл., кг	Примечание
		без отв.	в одну сторону			в две стороны			
			2	4	2x2	2	4	2x2	
Железобетонные элементы									
СВ105*	Стойка СВ105 и СВ110 см. проект шифр ЛЭП00.10	2	2			2			1175
Стальные конструкции									
1	Плита МУ103 см. 26.0085-32	1	1			1			32,0
2	Плита МУ104 см. 26.0085-33	1	1			1			32,2
3	Кронштейн У1* см. 26.0085-34	1	1			1			7,3
4	Заземляющий проводник ЗП2М см. 26.0085-42	2	2			2			
Линейная арматура									
5	Металлическая лента 20x0,7x1000 мм F 20.07	4	5			6			0,106
6	Скрепка С20	4	5			6			0,01
7	Анкерный кронштейн СА-2000	2	2			2			0,35
8	Кронштейн анкерный СА-25*** (полиамидный)	-	1			2			0,02
9	Натяжной зажим РА 1500 для СИП с нулевой жилой 50-70 мм² (РА-2200 с жилой 95 мм²)	4	4			4			0,44
10	Натяжной зажим РА 25x100 для СИП 2x16 - 2x25	-	1	-	2	2	-	4	0,11
	Натяжной зажим РА 25x100 для СИП 4x16 - 4x25	-	-	1	2	-	2	4	0,11
	Натяжной зажим РА 1500/35 для СИП 35-70	-	-	1	-	-	2	-	0,44
11	Зажим ОР-645 для ответвления от магистрали 6x150 к отв. 4x35	-	2	4	4	4	8	8	0,13
	Зажим ОР-95 для ответвления от маг. 16x150 к отв. 16x95	-	2	4	4	4	8	8	0,18
12	Зажим ЗР-2	2	2			2			0,13
13	Зажим МЛРТ-50x120 для фазных жил СИП ****	8	8			8			0,50
14	Зажим МЛРТ-54,6x95N для нулевой жилы СИП ****	2	2			2			0,75
15	Зажим ПС-1-1 ТУ34-13-10273-88.	3	3			3			0,20
16	Кабельный ремешок КР-1, для d=45 мм, СИП 35x95	4	5	5	6	6	6	8	0,026
	Кабельный ремешок КР2, для d=62 мм, СИП 120								0,036
17	Зажим КЗР-1	2	2			2			



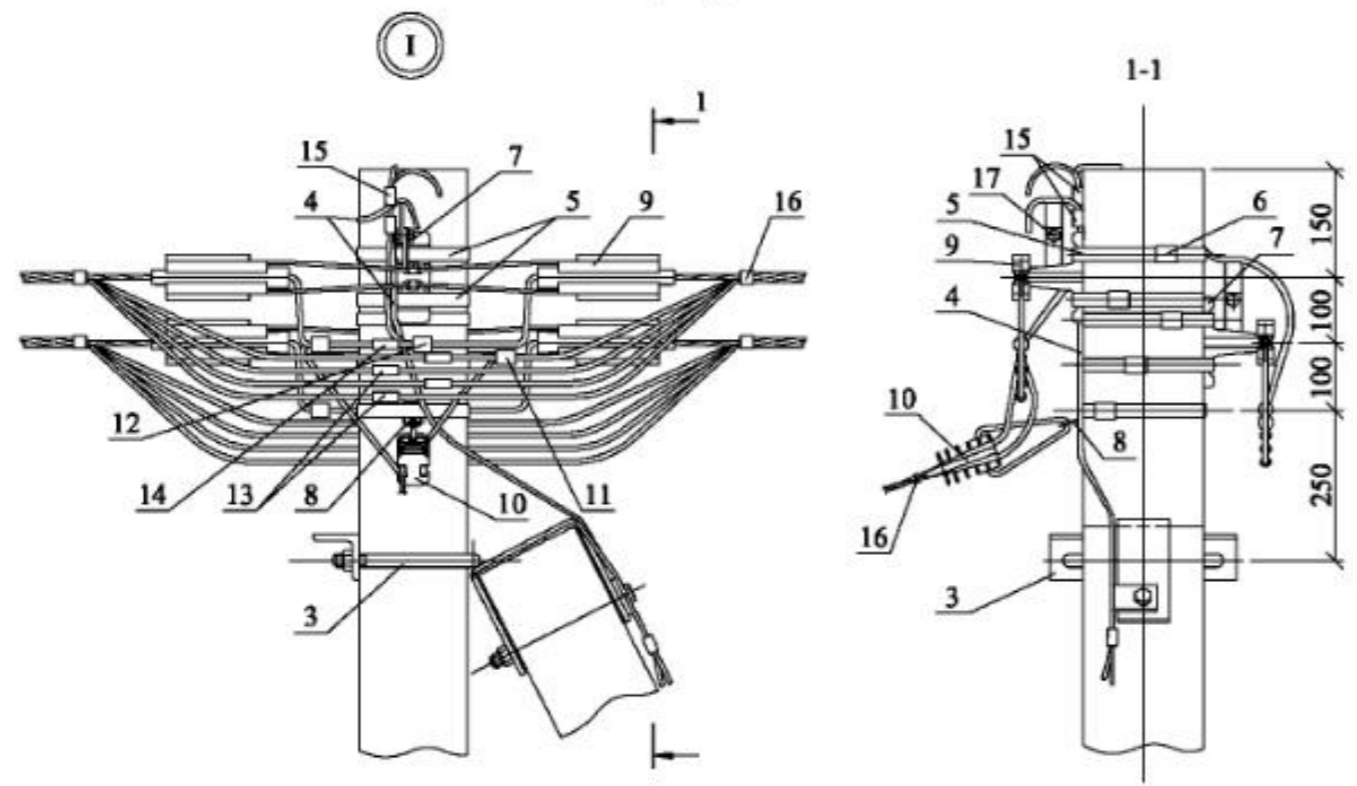
1. Кронштейны СА-2000 присоединяются к верхнему заземляющему проводнику железобетонной стойки с помощью ЗП2М путем зажатия "флажка" заземляющего проводника ЗП2М болтом М10 зажима КЗР-1.
 2. Чертеж выполнен на 2х листах. Узел I см. лист 2.
 3. Размеры в скобках даны для стойки СВ110-3,5.
 * Помимо стойки СВ105-3,6 (5) допускается применение стойки СВ110-3,5 (5), при этом кронштейн У1 поз. 3 следует заменить на кронштейн У4.

** Необходимость установки плит см. ПЗ.
 *** При использовании для поз. 10 натяжного зажима РА1500/35 и в любом случае для ответвления 2x2, кронштейн СА-25 (поз. 8) следует заменить на кронштейн СА-1500 с добавлением скрепы поз. 6 и одного метра металлической ленты поз. 5.
 **** Зажимы поз. 13 и 14 устанавливаются в случае разрезания провода на опоре.

Изм.						26.0085-11			
Изм.	Кол. уч.	Лист	№ док.	Подп.	Дата	Одноцепные, двухцепные и переходные железобетонные опоры ВЛИ 0,38 кВ с СИП-2 с линейной арматурой ЗАО "МЗВА" и ЗАО "ИНСТА"			
						Переходная анкерная (концевая) двухцепная опора ПА30	Стадия	Лист	Листов
							Р	1	2
						Общий вид Схема установки стойки Спецификация	Филиал ОАО "НТЦ электроэнергетики" - РОСЭП		
Гип		Удиров							
Н. контр.		Амелия							
Прок.		Халева							
Разраб.		Калабашкин А							

Изм. № подл. Подл. в дата Взам. инв. №

Ответвление к вводам в здания в одну сторону от ВЛ проводов СИП.

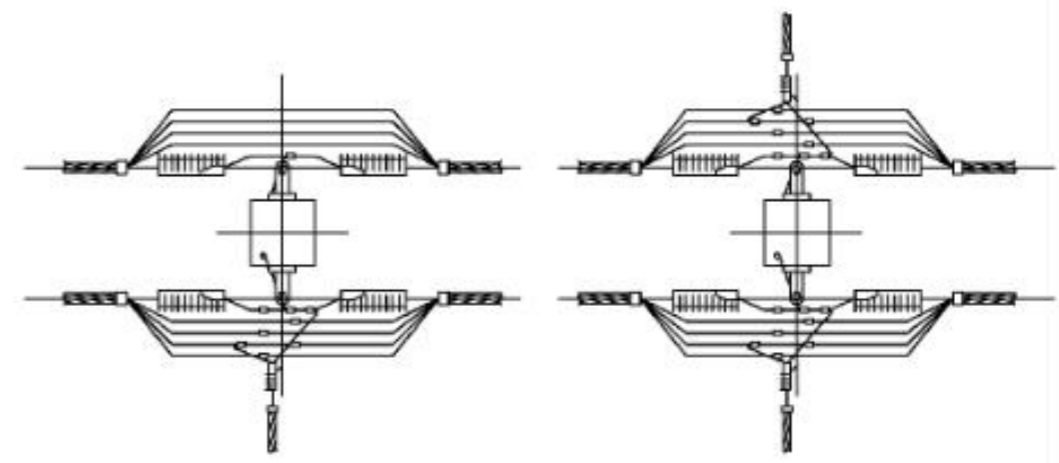


Схемы ответвлений к вводам в здания

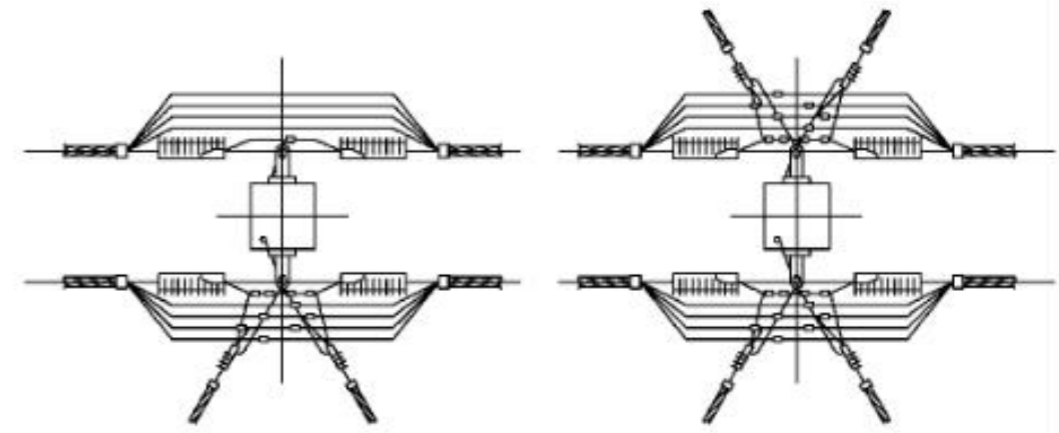
в одну сторону

в две стороны

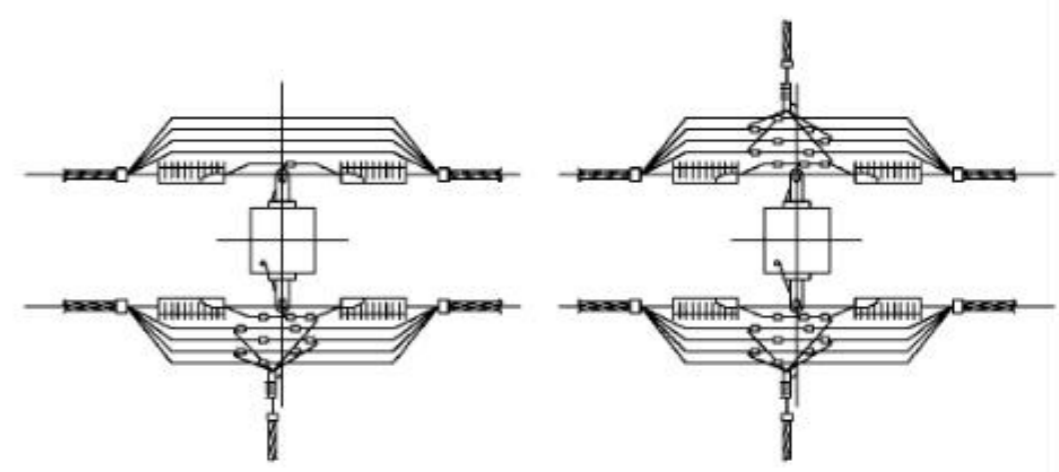
2^х жил СИП



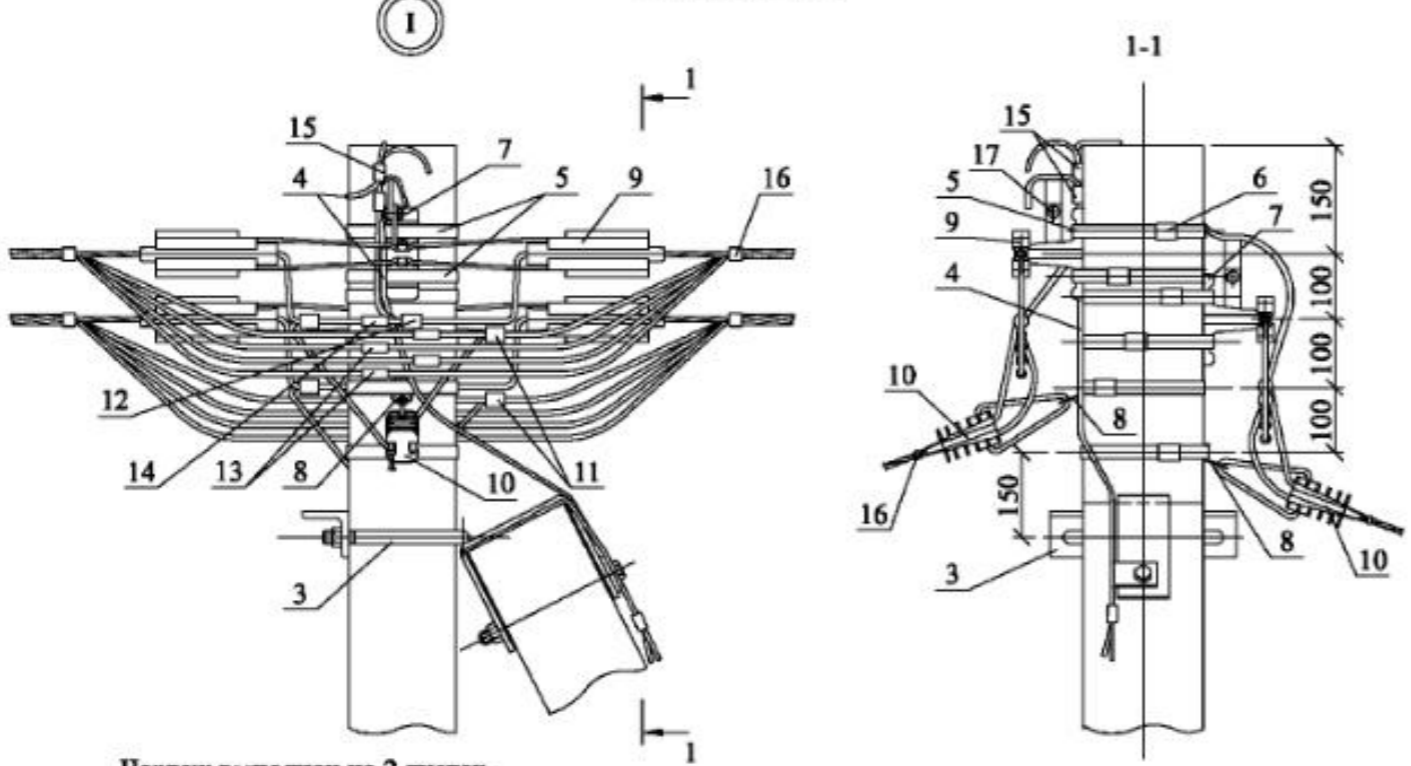
2x2 жилы СИП



4^х жил СИП



Ответвления к вводам в здания в две стороны от ВЛ проводов СИП.

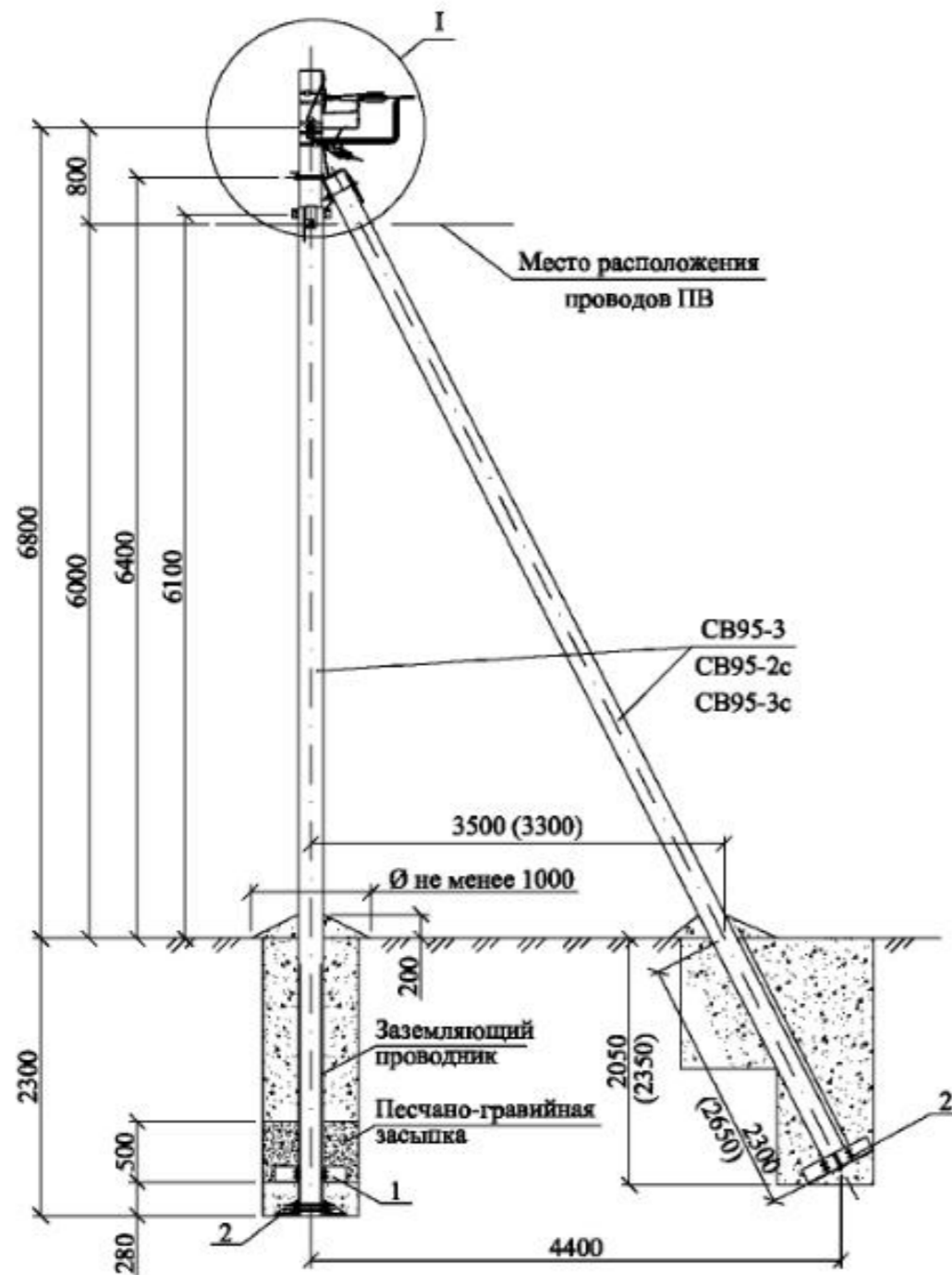


Чертеж выполнен на 2 листах. Общий вид см. лист 1.

Изм.	Кол. уч.	Лист	№ док.	Подп.	Дата

26.0085-11

Инв. № подл. Подл. в дата. Изм. инв. №



- Кронштейны СА-2000 присоединяются к верхнему заземляющему проводнику железобетонной стойки с помощью ЗП2М путем зажатия "флажка" заземляющего проводника ЗП2М болтом М10 зажима КЗР-1.
 - Максимально допустимый угол (α) поворота трассы ВЛ до 90° .
 - Размеры в скобках даны для подкоса 2.
 - Чертеж выполнен на 2х листах. Узел I см. лист 2.
- * Область применения стоек СВ 95-3, СВ95-3с и СВ 95-2с см. ПЗ.

Марка поз.	Наименование обозначение	Кол. на опору при ответвлении						Масса сл., кг	Примечание
		без отв.	в одну сторону		в две стороны				
			2	4	2x2	2	4	2x2	
Железобетонные элементы									
СВ95*	Стойка СВ95 см. проект шифр 20.0139	3	3		3		900		
Стальные конструкции									
1	Плита МУ103 см. 26.0085-32	1	1		1		32,0		
2	Плита МУ104 см. 26.0085-33	2	2		2		32,2		
3	Кронштейн У4 см. 26.0085-35	2	2		2		6,8		
4	Заземляющий проводник ЗП2М см. 26.0085-42	2	2		2				
Линейная арматура									
5	Металлическая лента 20x0,7x1000 мм F 20.07	4	5		6		0,106		
6	Скрепа С20	4	5		6		0,01		
7	Анкерный кронштейн СА-2000	2	2		2		0,23		
8	Кронштейн анкерный СА-25*** (полиамидный)	-	1		2		0,02		
9	Натяжной зажим РА 1500 для СИП с нулевой жилой 50-70 мм ² (РА-2200 с жилой 95 мм ²)	2	2		2		0,44		
10	Натяжной зажим РА 25x100 для СИП 2x16 - 2x25	-	1	-	2	2	-	4	0,11
	Натяжной зажим РА 25x100 для СИП 4x16 - 4x25	-	-	1	2	-	-	4	0,11
	Натяжной зажим РА 1500/35 для СИП 35-70	-	-	1	-	2	-	-	0,44
11	Зажим ОР-645 для ответвления от магистрали 6-150 к отв. 4-35	-	2	4	4	4	8	8	0,13
	Зажим ОР-95 для ответвления от маг. 16-150 к отв. 16-95	-	2	4	4	4	8	8	0,18
12	Зажим ЗР-2 для ЗП2М	1	1		1		0,13		
13	Зажим МЛРТ-16-120 для фазных жил СИП ****	4	4		4		0,50		
14	Зажим МЛРТ-54,6-95N для нулевой жилы СИП ****	1	1		1		0,75		
15	Зажим ПС-1-1 ТУ34-13-10273-88.	2	2		2		0,20		
16	Кабельный ремешок КР-1, для d=45 мм, СИП 35-95	2	3	3	4	4	4	6	0,026
	Кабельный ремешок КР2, для d=62 мм, СИП 120	2	3	3	4	4	4	6	0,036
17	Зажим КЗР-1	2	2		2				

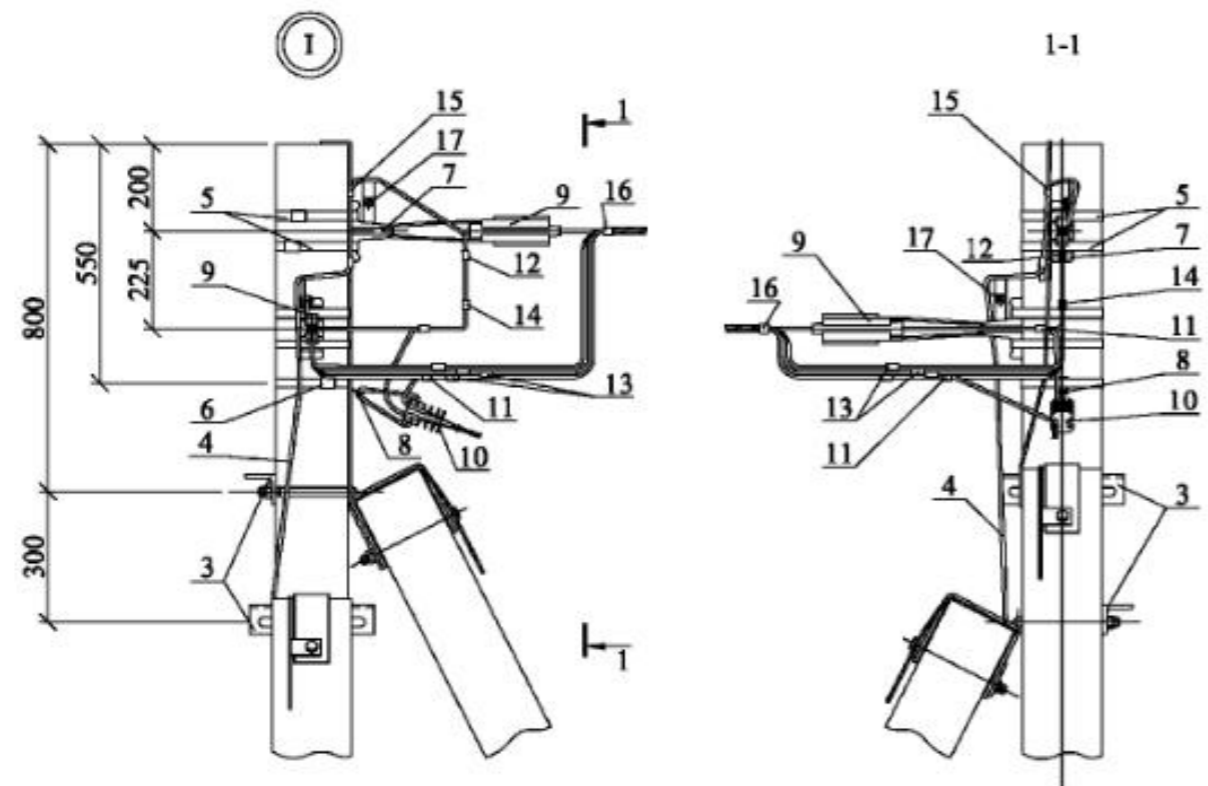
** Применение плит МУ103 и МУ104 см. ПЗ.

*** При использовании для поз. 10 натяжного зажима РА1500/35 и в любом случае для ответвления 2x2, кронштейн СА-25 (поз. 8) следует заменить на кронштейн СА-1500 с добавлением скрепы поз. 6 и одного метра металлической ленты поз. 5.

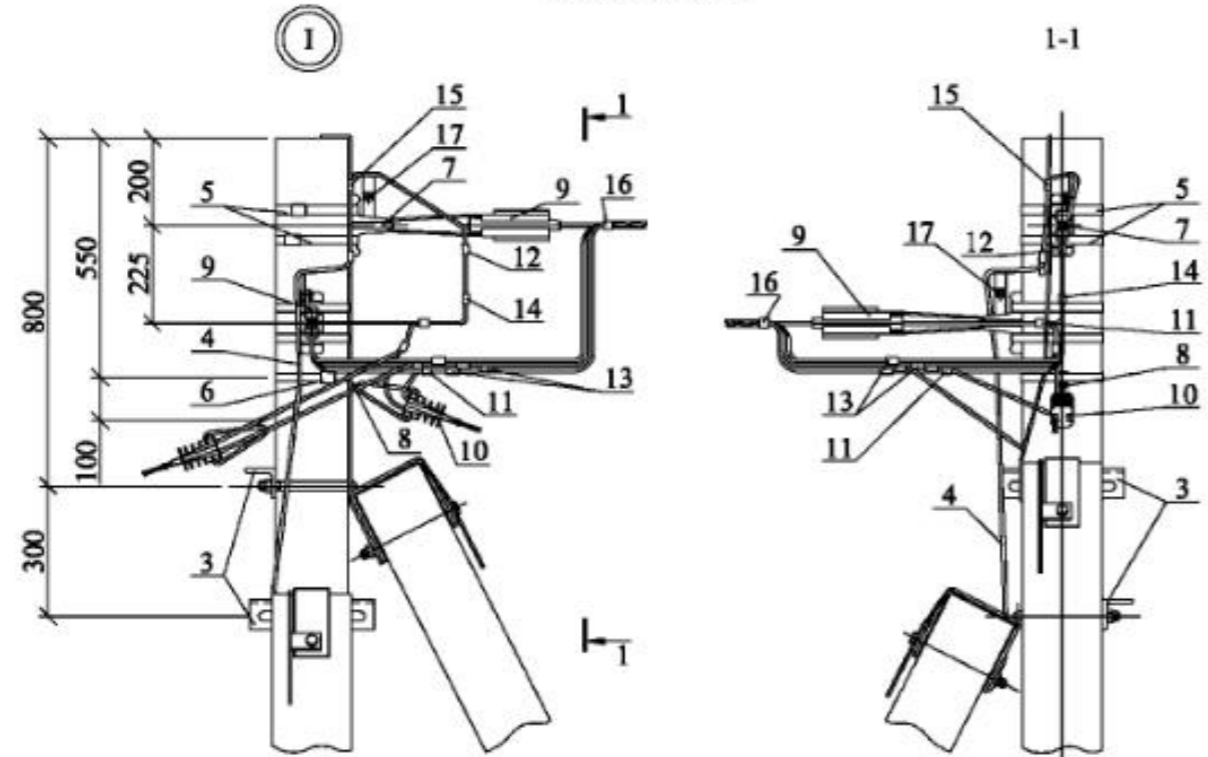
**** Зажимы поз. 13 и 14 устанавливаются в случае разрезания провода на опоре.

						26.0085-12		
						Одноцепные, двухцепные и переходные железобетонные опоры ВЛИ 0,38 кВ с СИП-2 с линейной арматурой ЗАО "МЗВА" и ЗАО "ИНСТА"		
Изм.	Кол. уч.	Лист	№ док.	Подп.	Дата	Стадия	Лист	Листов
						Р	1	2
						Угловая анкерная одноцепная опора УА29		
						Общий вид Схема установки стойки Спецификация		
						Филиал ОАО "НТЦ электроэнергетики"- РОСЭП		
ГИП		Удиров						
Н. контр.		Амелияна						
Пров.		Холова						
Разраб.		Калабашкин А						

Ответвление к вводам в здания в одну сторону от ВЛ проводов СИП.



Ответвления к вводам в здания в две стороны от ВЛ проводов СИП.

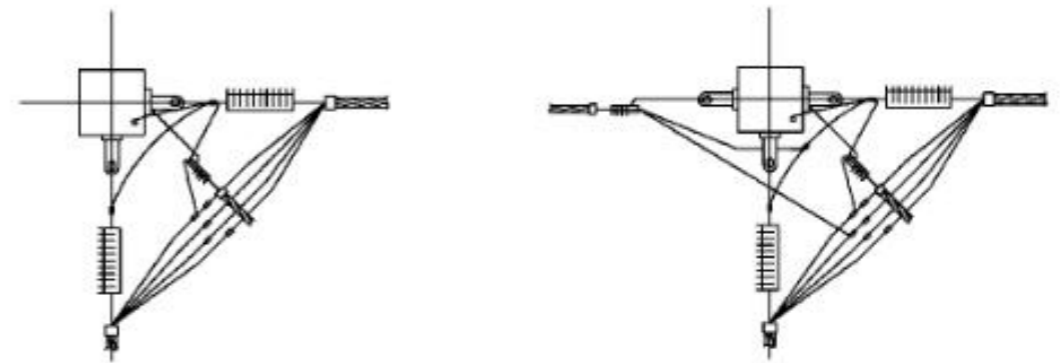


Схемы ответвлений к вводам в здания

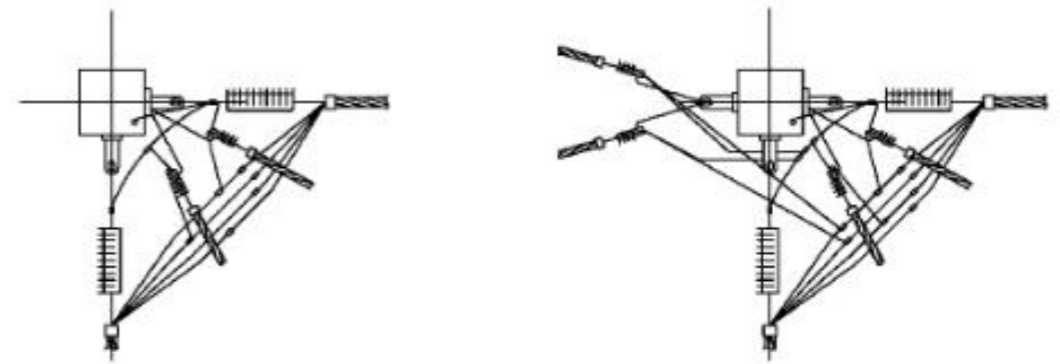
в одну сторону

в две стороны

2^х жил СИП



2x2 жилы СИП



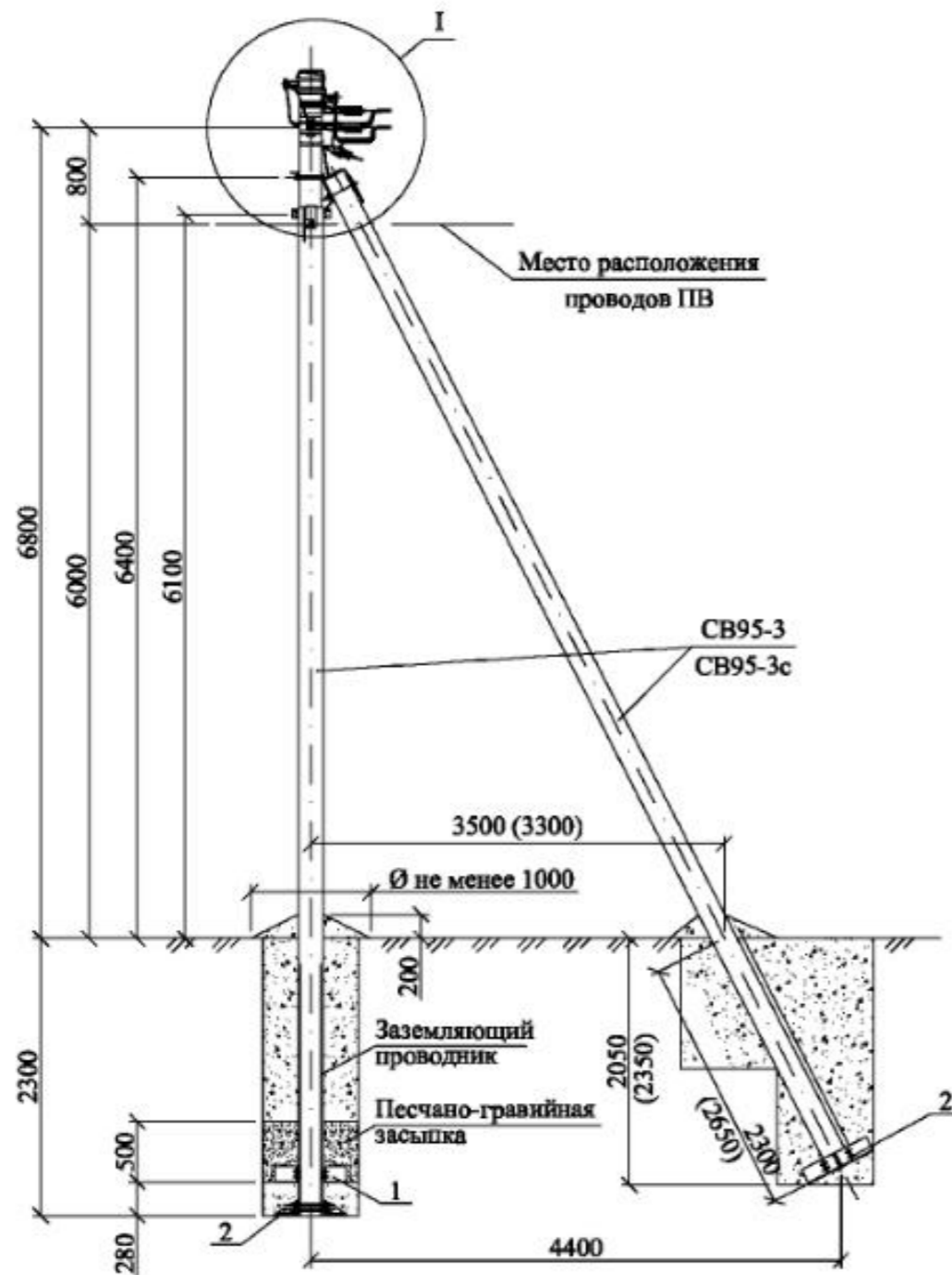
4^х жил СИП



Изм.	Кол. уч.	Лист	№ док.	Подп.	Дата

26.0085-12

Инв. № подл. Подл. в дата. Взам. инв. №



- Кронштейны СА-2000 присоединяются к верхнему заземляющему проводнику железобетонной стойки с помощью ЗП2М путем зажатия "флажка" заземляющего проводника ЗП2М болтом М10 зажима КЗР-1.
 - Максимально допустимый угол (α) поворота трассы ВЛ до 90° .
 - Размеры в скобках даны для подкоса 2.
 - Чертеж выполнен на 2х листах. Узел I см. лист 2.
- * Область применения стоек СВ 95-3 и СВ95-3с см. ПЗ.

Марка поз.	Наименование обозначение	Кол. на опору при ответвлении						Масса сл., кг	Примечание
		без отв.	в одну сторону		в две стороны				
			2	4	2x2	2	4	2x2	
Железобетонные элементы									
СВ95*	Стойка СВ95 см. проект шифр 20.0139	3	3		3		900		
Стальные конструкции									
1	Плита МУ103 см. 26.0085-32	1	1		1		32,0		
2	Плита МУ104 см. 26.0085-33	2	2		2		32,2		
3	Кронштейн У4 см. 26.0085-35	2	2		2		6,8		
4	Заземляющий проводник ЗП2М см. 26.0085-42	3	3		3				
Линейная арматура									
5	Металлическая лента 20x0,7x1000 мм F 20.07	8	9		10		0,106		
6	Скрепка С20	8	9		10		0,01		
7	Анкерный кронштейн СА-2000	4	4		4		0,23		
8	Кронштейн анкерный СА-25*** (полиамидный)	-	1		2		0,02		
9	Натяжной зажим РА 1500 для СИП с нулевой жилой 50-70 мм ² (РА-2200 с жилой 95 мм ²)	4	4		4		0,44		
10	Натяжной зажим РА 25x100 для СИП 2x16 - 2x25	-	1	-	2	2	-	4	0,11
	Натяжной зажим РА 25x100 для СИП 4x16 - 4x25	-	-	1	-	2	-		0,11
	Натяжной зажим РА 1500/35 для СИП 35-70	-	-	1	-	2	-		0,44
11	Зажим ОР-645 для ответвления от магистрали 6-150 к отв. 4-35	-	2	4	4	4	8	8	0,13
	Зажим ОР-95 для ответвления от маг. 16-150 к отв. 16-95	-	2	4	4	4	8	8	0,18
12	Зажим ЗР-2 для ЗП2М	2	2		2		0,13		
13	Зажим МЛРТ-50-120 для фазных жил СИП ****	8	8		8		0,50		
14	Зажим МЛРТ-54,6-95N для нулевой жилы СИП ****	2	2		2		0,75		
15	Зажим ПС-1-1 ТУ34-13-10273-88.	3	3		3		0,20		
16	Кабельный ремешок КР-1, для d=45 мм, СИП 35-95	4	5	5	6	6	6	8	0,026
	Кабельный ремешок КР2, для d=62 мм, СИП 120	4	5	5	6	6	6	8	0,036
17	Зажим КЗР-1	4	4		4				

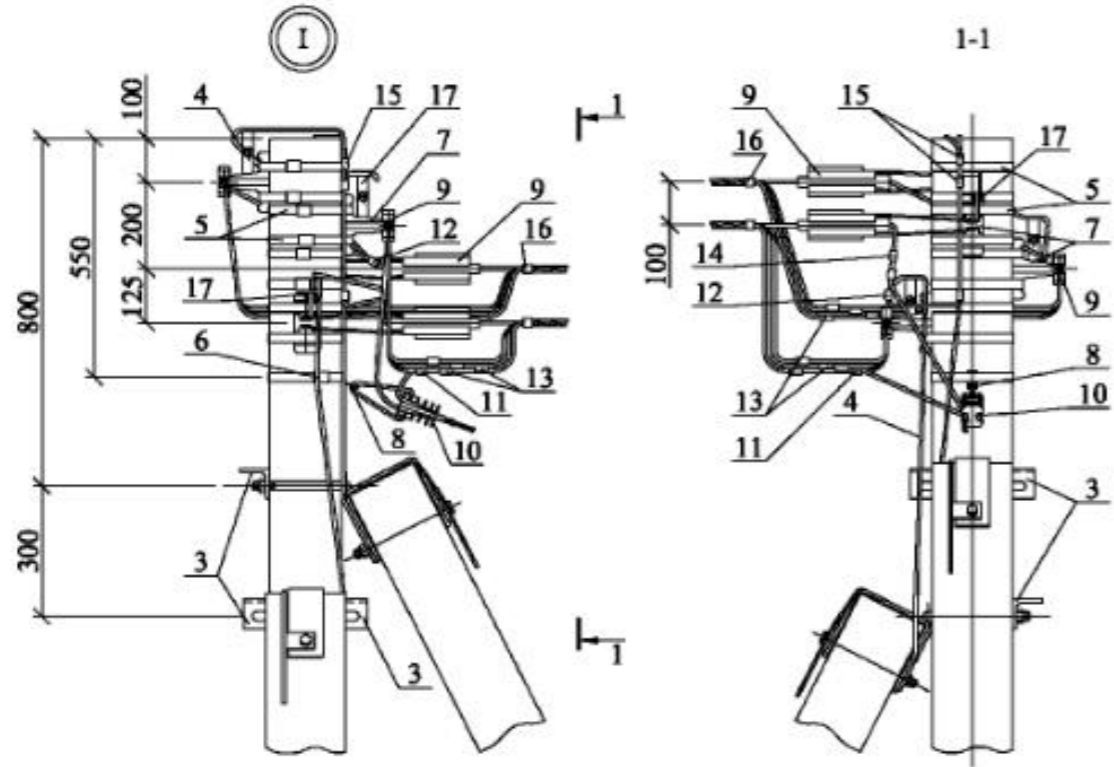
** Применение плит МУ103 и МУ104 см. ПЗ.

*** При использовании для поз. 10 натяжного зажима РА1500/35 и в любом случае для ответвления 2x2, кронштейн СА-25 (поз. 8) следует заменить на кронштейн СА-1500 с добавлением скрепы поз. 6 и одного метра металлической ленты поз. 5.

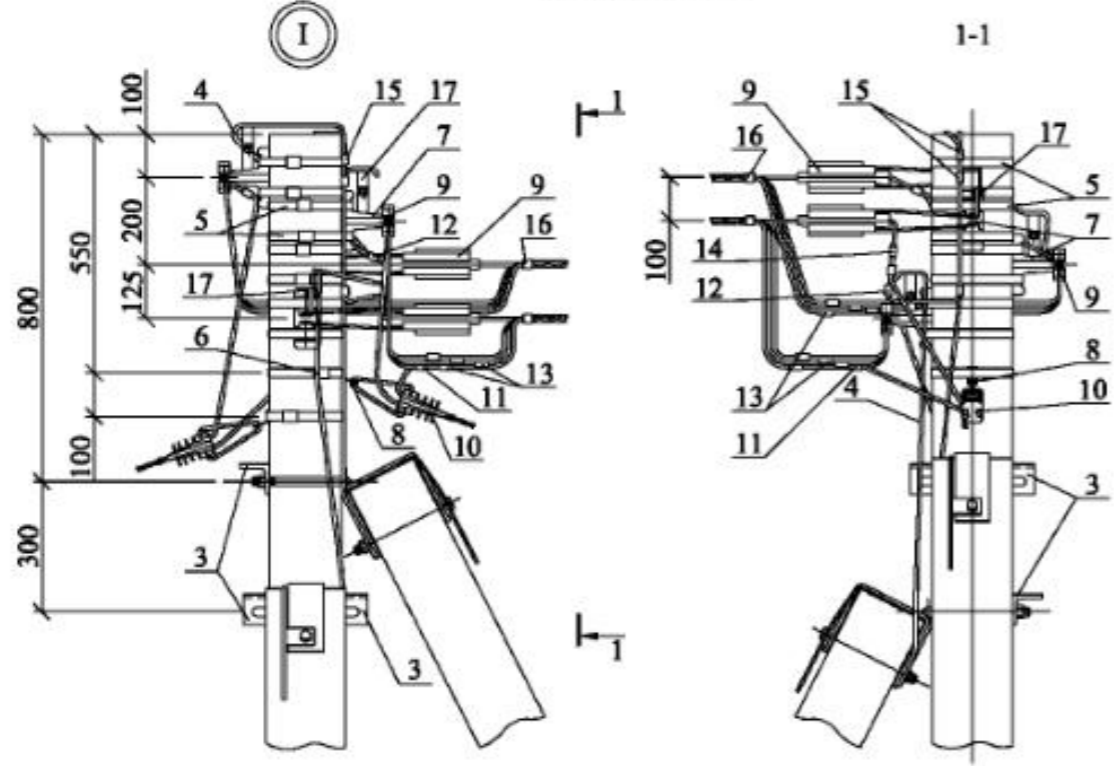
**** Зажимы поз. 13 и 14 устанавливаются в случае разрезания провода на опоре.

						26.0085-13		
						Одноцепные, двухцепные и переходные железобетонные опоры ВЛИ 0,38 кВ с СИП-2 с линейной арматурой ЗАО "МЗВА" и ЗАО "ИНСТА"		
Изм.	Кол. уч.	Лист	№ док.	Подп.	Дата	Стадия	Лист	Листов
						Р	1	2
						Угловая анкерная двухцепная опора УА30		
						Общий вид Схема установки стойки Спецификация		
						Филиал ОАО "НТЦ электроэнергетики" - РОСЭП		
ГИП		Удиров						
Н. контр.		Амелияна						
Пров.		Холова						
Разраб.		Калабашикин А						

Ответвление к вводам в здания в одну сторону от ВЛ проводов СИП.



Ответвления к вводам в здания в две стороны от ВЛ проводов СИП.



Схемы ответвлений к вводам в здания

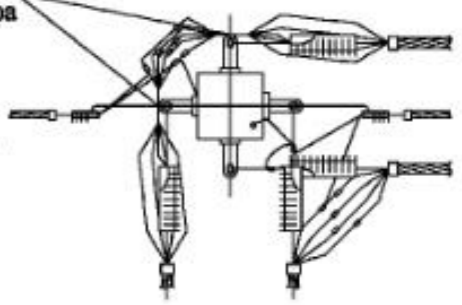
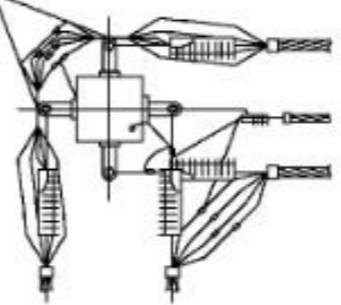
в одну сторону

в две стороны

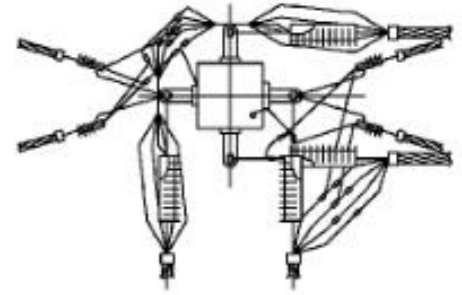
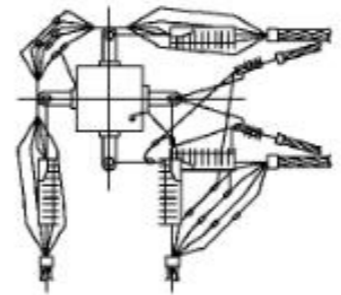
2^х жил СИП

Нулевую и фазные жилы СИП шлейфа собрать в пучок и закрепить к кронштейну при помощи стяжного хомута поз. 15.

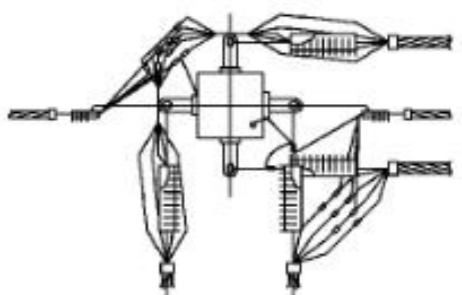
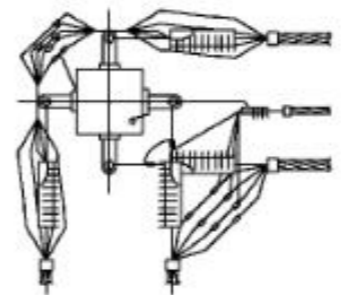
Нулевую и фазные жилы СИП шлейфа собрать в пучок и закрепить к кронштейну при помощи стяжного хомута поз. 15.



2x2 жилы СИП

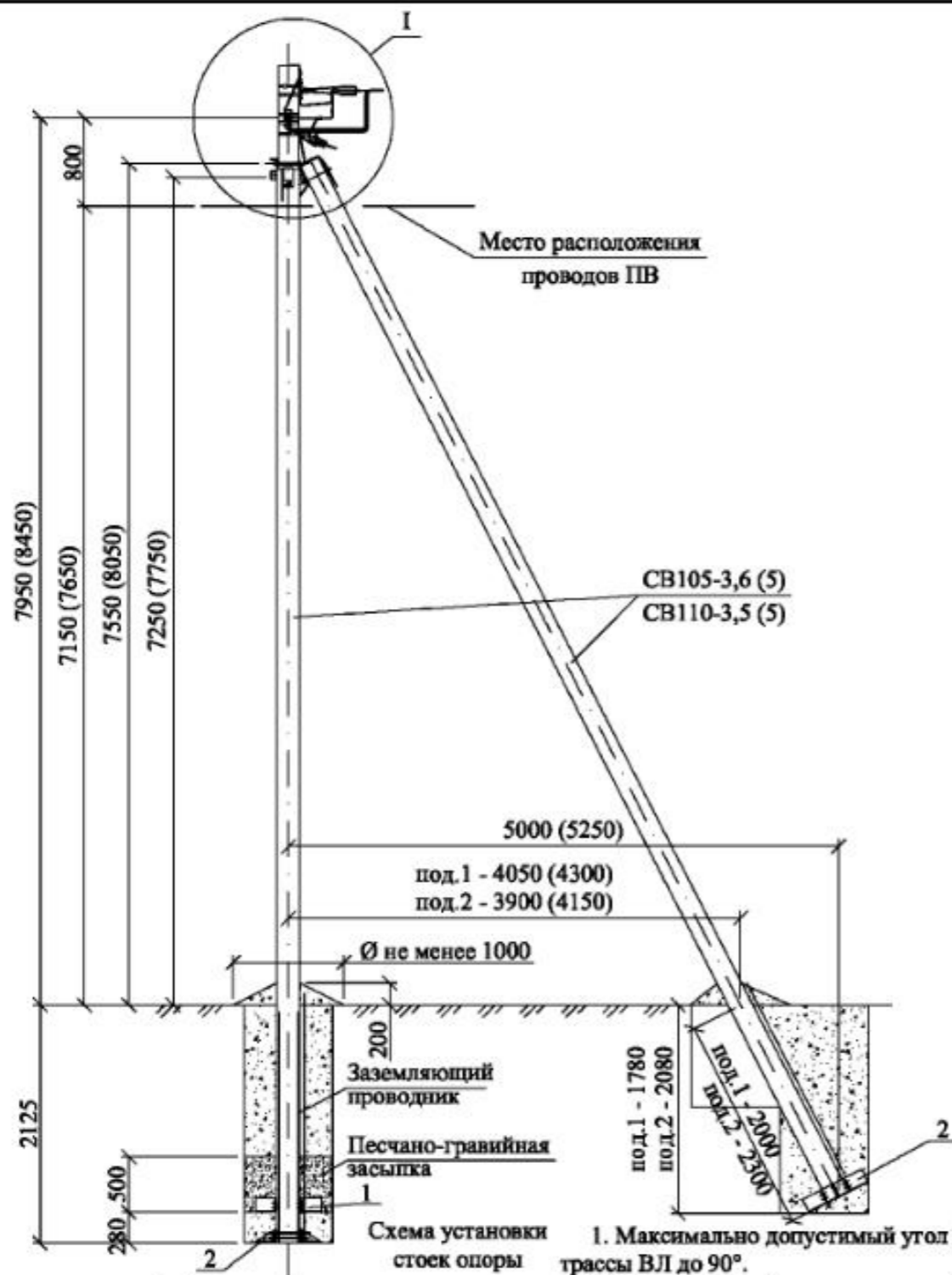


4^х жил СИП



Изм.	Кол. уч.	Лист	№ док.	Подп.	Дата

26.0085-13



Марка поз.	Наименование обозначение	Кол. на опору при ответвлении						Масса сл., кг	Примечание
		без отв.	в одну сторону		в две стороны				
			2	4	2x2	2	4	2x2	
Железобетонные элементы									
СВ 105*	Стойка СВ105 см. проект шифр ЛЭП00.10	3	3		3		1175		
Стальные конструкции									
1	Плита МУ103 см. 26.0085-32	1	1		1		32,0		
2	Плита МУ104 см. 26.0085-33	2	2		2		32,2		
3	Кронштейн У1 см. 26.0085-34	2	2		2		7,3		
4	Заземляющий проводник ЗП2М см. 26.0085-42	2	2		2				
Линейная арматура									
5	Металлическая лента 20x0,7x1000 мм F 20.07	4	5		6		0,106		
6	Скрепка С20	4	5		6		0,01		
7	Анкерный кронштейн СА-2000	2	2		2		0,23		
8	Кронштейн анкерный СА-25*** (полиамидный)	-	1		2		0,02		
9	Натяжной зажим РА 1500 для СИП с нулевой жилой 50-70 мм ² (РА-2200 с жилой 95 мм ²)	2	2		2		0,44		
10	Натяжной зажим РА 25x100 для СИП 2x16 - 2x25	-	1	-	2	2	-	4	0,11
	Натяжной зажим РА 25x100 для СИП 4x16 - 4x25	-	-	1	2	-	2	4	0,11
	Натяжной зажим РА 1500/35 для СИП 35-70	-	-	1	-	-	2	-	0,44
11	Зажим ОР-645 для ответвления от магистрали 6-150 к отв. 4-35	-	2	4	4	4	8	8	0,13
	Зажим ОР-95 для ответвления от маг. 16-150 к отв. 16-95	-	2	4	4	4	8	8	0,18
12	Зажим ЗР-2 для ЗП2М	1	1		1		0,13		
13	Зажим МЛРТ-16-120 для фазных жил СИП ****	4	4		4		0,50		
14	Зажим МЛРТ-54,6-95N для нулевой жилы СИП ****	1	1		1		0,75		
15	Зажим ПС-1-1 ТУ34-13-10273-88.	4	4		4		0,20		
16	Кабельный ремешок КР-1, для d=45 мм, СИП 35-95	2	3	3	4	4	4	6	0,026
	Кабельный ремешок КР2, для d=62 мм, СИП 120	-	-	-	-	-	-	-	0,036
17	Зажим КЗР-1	2	2		2				

** Необходимость установки плит см. ПЗ.

*** При использовании для поз. 10 натяжного зажима РА1500/35 и в любом случае для ответвления 2x2, кронштейн СА-25 (поз. 8) следует заменить на кронштейн СА-1500 с добавлением скрепы поз. 6 и одного метра металлической ленты поз. 5

**** Зажимы поз. 13 и 14 устанавливаются в случае разрезания провода на опоре.

1. Максимально допустимый угол (α) поворота трассы ВЛ до 90°.

2. Размеры в скобках даны для стойки СВ110-3,5.

3. Кронштейны СА-2000 присоединяются к верхнему заземляющему проводнику железобетонной стойки с помощью ЗП2М путем зажатия "флажка" заземляющего проводника ЗП2М болтом М10 зажима КЗР-1.

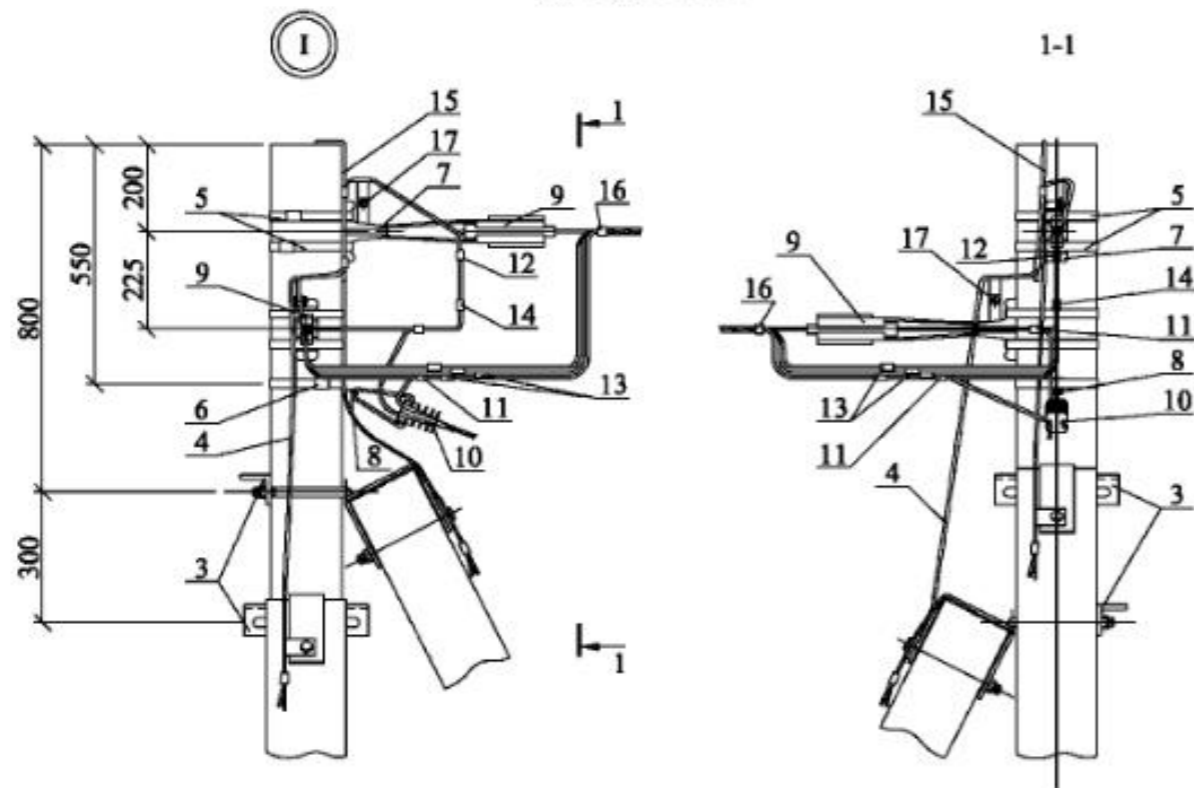
4. Чертеж выполнен на 2х листах. Узел 1 см. лист 2.

* Помимо стойки СВ 105-3,6 (5) допускается применение стойки СВ 110-3,5 (5), при этом кронштейн У1 поз. 1 следует заменить на кронштейн У4. Область применения стоек см. ПЗ.

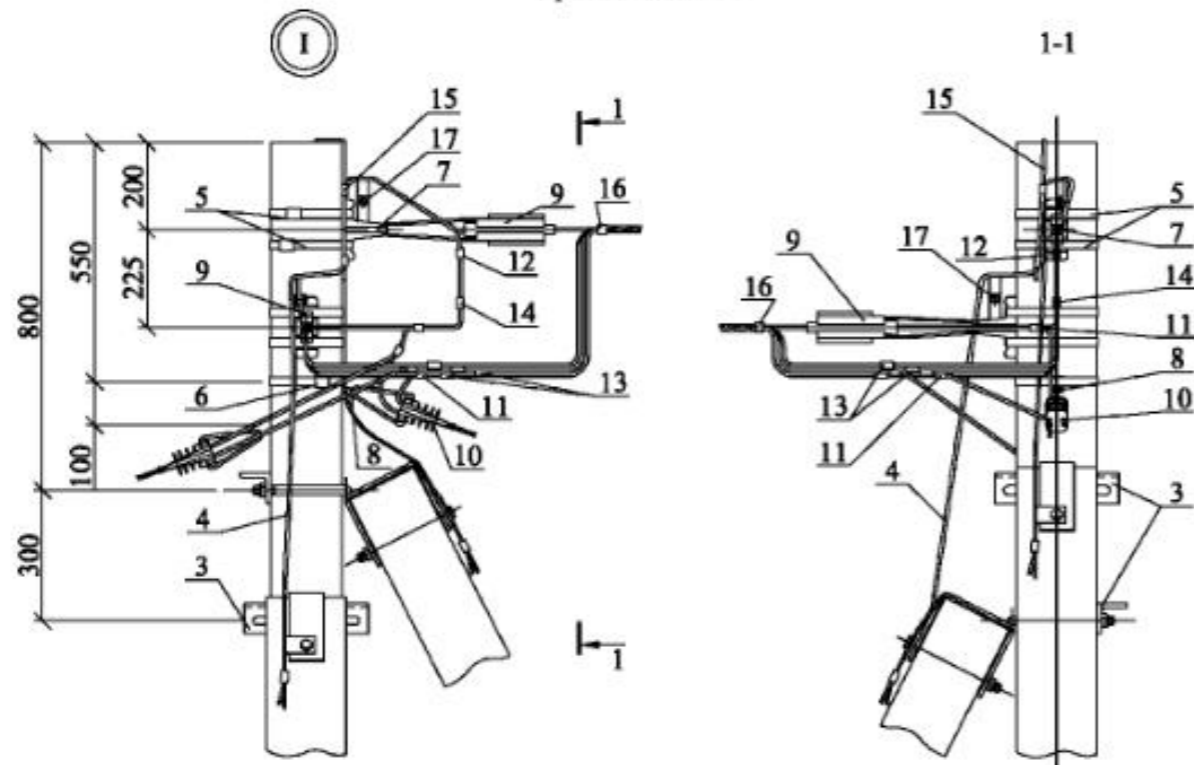
Изм.						26.0085-14			
Изм.	Кол. уч.	Лист	№ док.	Подп.	Дата	Одноцепные, двухцепные и переходные железобетонные опоры ВЛИ 0,38 кВ с СИП-2 с линейной арматурой ЗАО "МЗВА" и ЗАО "ИНСТА"			
						Переходная угловая анкерная одноцепная опора ПУА29	Стадия	Лист	Листов
							Р	1	2
						Общий вид Схема установки стойки Спецификация	Филиал ОАО "НТЦ электроэнергетики" РОСЭП		
ГИП			Удиров						
Н. контр.			Амелия						
Пров.			Холова						
Разраб.			Калабашкин А						

Изм. № подл. Подл. в датах Взам. инв. №

Ответвление к вводам в здания в одну сторону от ВЛ проводов СИП.



Ответвления к вводам в здания в две стороны от ВЛ проводов СИП.

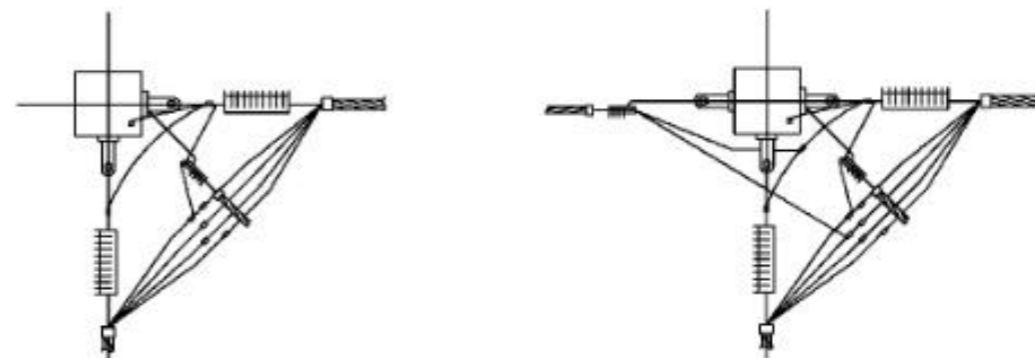


Схемы ответвлений к вводам в здания

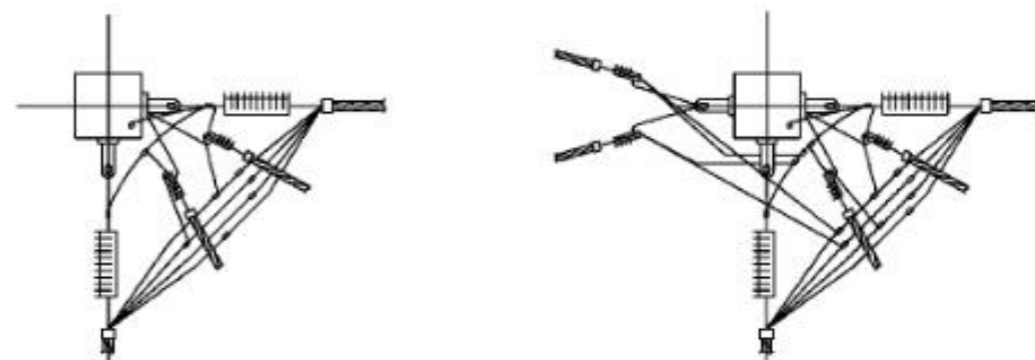
в одну сторону

в две стороны

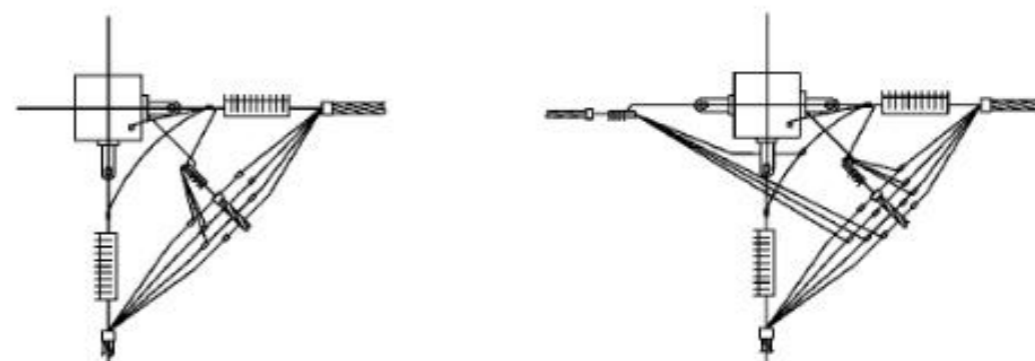
2^х жил СИП



2x2 жилы СИП

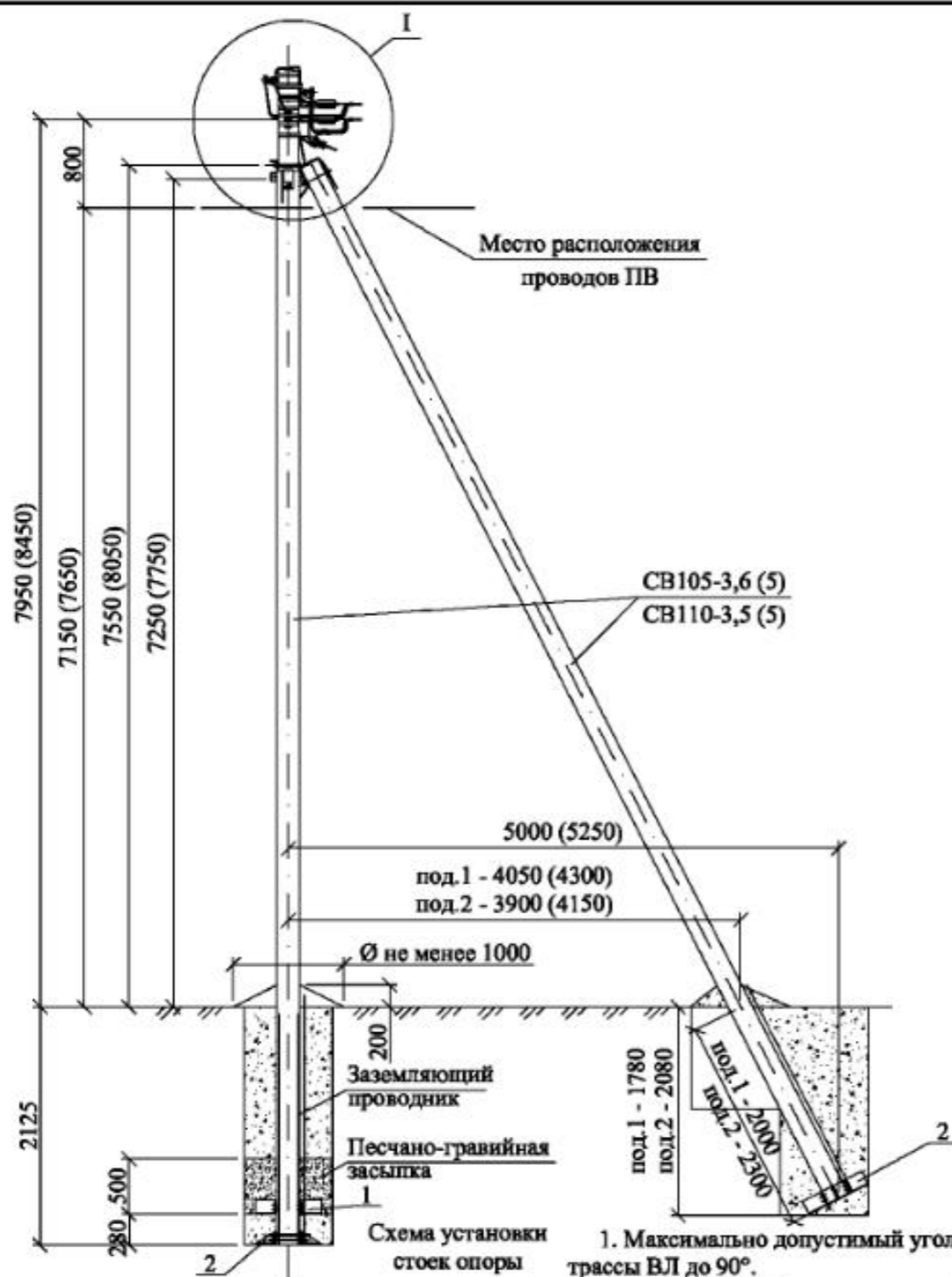


4^х жил СИП



Изм.	Кол. уч.	Лист	№ док.	Подп.	Дата

26.0085-14



Место расположения проводов ПВ

СВ105-3,6 (5)
СВ110-3,5 (5)

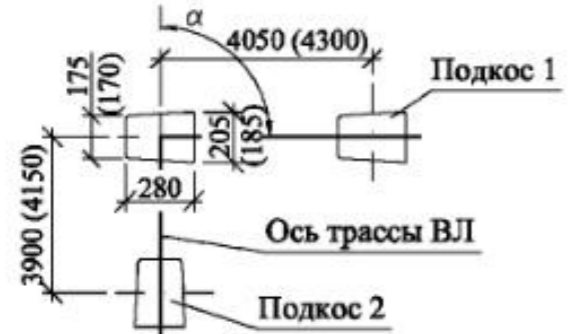
Ø не менее 1000

Заземляющий проводник

Песчано-гравийная засыпка

1
2
3
4
5
6
7
8
9
10
11
12
13
14
15
16
17

Схема установки стоек опоры



1. Максимально допустимый угол (α) поворота трассы ВЛ до 90°.
2. Размеры в скобках даны для стойки СВ110-3,5.
3. Кронштейны СА-2000 присоединяются к верхнему заземляющему проводнику железобетонной стойки с помощью ЗП2М путем зажатия "флажка" заземляющего проводника ЗП2М болтом М10 зажима КЗР-1.
4. Чертеж выполнен на 2х листах. Узел I см. лист 2.
* Помимо стойки СВ 105-3,6 (5) допускается применение стойки СВ 110-3,5 (5), при этом кронштейн У1 поз. 1 следует заменить на кронштейн У4. Область применения стоек см. ПЗ.

Марка поз.	Наименование обозначение	Кол. на опору при ответвлении						Масса сл., кг	Примечание
		без отв.	в одну сторону		в две стороны				
			2	4	2x2	2	4	2x2	
Железобетонные элементы									
СВ 105*	Стойка СВ105 см. проект шифр ЛЭП00.10	3	3		3		1175		
Стальные конструкции									
1	Плита МУ103 см. 26.0085-32	1	1		1		32,0		
2	Плита МУ104 см. 26.0085-33	2	2		2		32,2		
3	Кронштейн У1 см. 26.0085-34	2	2		2		7,3		
4	Заземляющий проводник ЗП2М см. 26.0085-42	3	3		3				
Линейная арматура									
5	Металлическая лента 20x0,7x1000 мм F 20.07	8	9		10		0,106		
6	Скрепа С20	8	9		10		0,01		
7	Анкерный кронштейн СА-2000	4	4		4		0,23		
8	Кронштейн анкерный СА-25*** (полиамидный)	-	1		2		0,02		
9	Натяжной зажим РА 1500 для СИП с нулевой жилой 50-70 мм² (РА-2200 с жилой 95 мм²)	4	4		4		0,44		
10	Натяжной зажим РА 25x100 для СИП 2x16 - 2x25	-	1	-	2	2	-	4	0,11
	Натяжной зажим РА 25x100 для СИП 4x16 - 4x25	-	-	1	2	-	2	4	0,11
	Натяжной зажим РА 1500/35 для СИП 35-70	-	-	1	-	-	2	-	0,44
11	Зажим ОР-645 для ответвления от магистрали 6x150 к отв. 4x35	-	2	4	4	4	8	8	0,13
	Зажим ОР-95 для ответвления от маг. 16x150 к отв. 16x95	-	2	4	4	4	8	8	0,18
12	Зажим ЗР-2 для ЗП2М	2	2		2		0,13		
13	Зажим МЛРТ-50x120 для фазных жил СИП ****	8	8		8		0,50		
14	Зажим МЛРТ-54,6x95N для нулевой жилы СИП ****	2	2		2		0,75		
15	Зажим ПС-1-1 ТУ34-13-10273-88.	5	5		5		0,20		
16	Кабельный ремешок КР-1, для d=45 мм, СИП 35+95	4	5	5	6	6	6	8	0,026
	Кабельный ремешок КР2, для d=62 мм, СИП 120	4	5	5	6	6	6	8	0,036
17	Зажим КЗР-1	4	4		4				

** Необходимость установки плит см. ПЗ.

*** При использовании для поз. 10 натяжного зажима РА1500/35 и в любом случае для ответвления 2x2, кронштейн СА-25 (поз. 8) следует заменить на кронштейн СА-1500 с добавлением скрепы поз. 6 и одного метра металлической ленты поз. 5

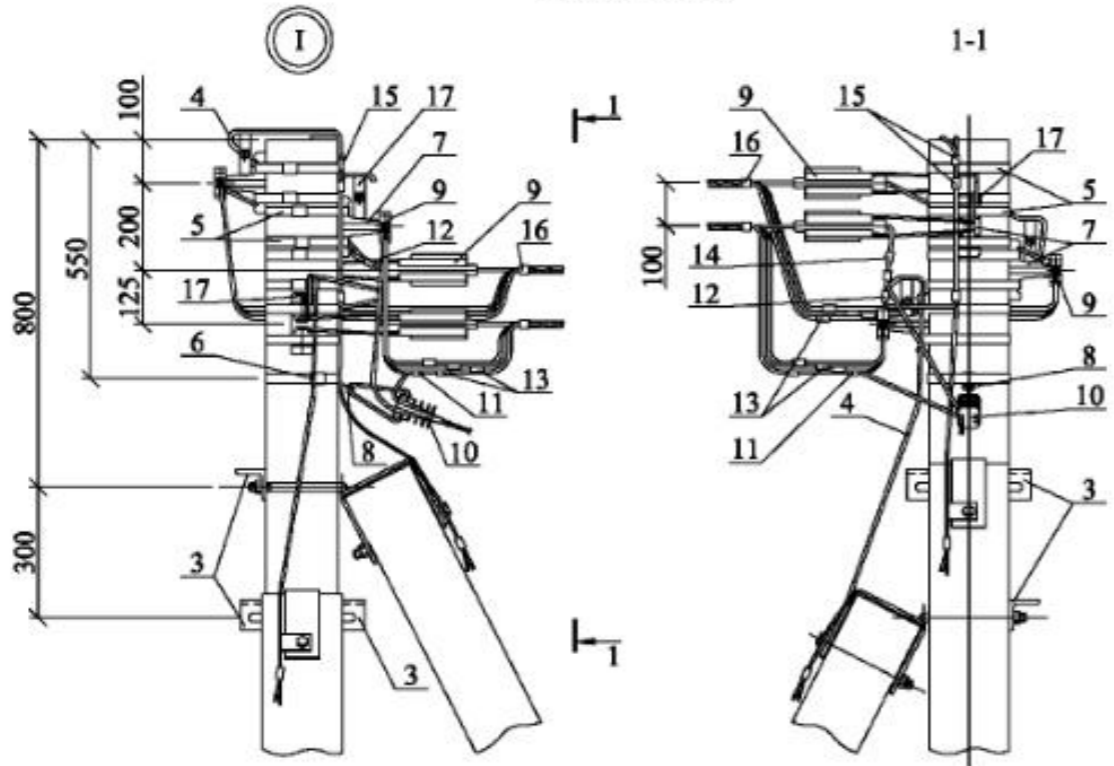
**** Зажимы поз. 13 и 14 устанавливаются в случае разрезания провода на опоре.

26.0085-15					
Одноцепные, двухцепные и переходные железобетонные опоры ВЛИ 0,38 кВ с СИП-2 с линейной арматурой ЗАО "МЗВА" и ЗАО "ИНСТА"					
Изм.	Кол. уч.	Лист	№ док.	Подп.	Дата
Переходная угловая анкерная двухцепная опора ПУАЗ0					
Общий вид Схема установки стойки Спецификация					
Стадия			Лист	Листов	
Р			1	2	
Фирмал ОАО "НТЦ электроэнергетики"-РОСЭП					

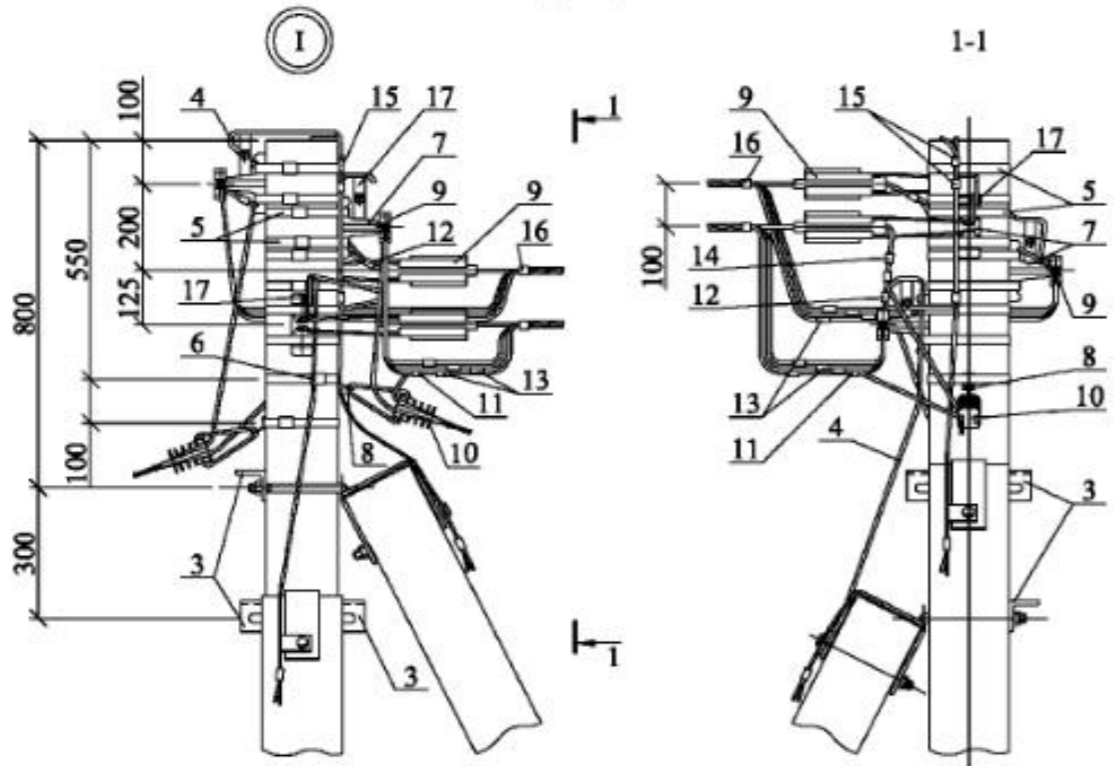
ГИП Удиров
Н. контр. Амелия
Прок. Холева
Разраб. Калабакиш А

Изм. № подл. Подл. в дата Взам. инв. №

Ответвление к вводам в здания в одну сторону от ВЛ проводов СИП.



Ответвления к вводам в здания в две стороны от ВЛ проводов СИП.



Схемы ответвлений к вводам в здания в одну сторону в две стороны

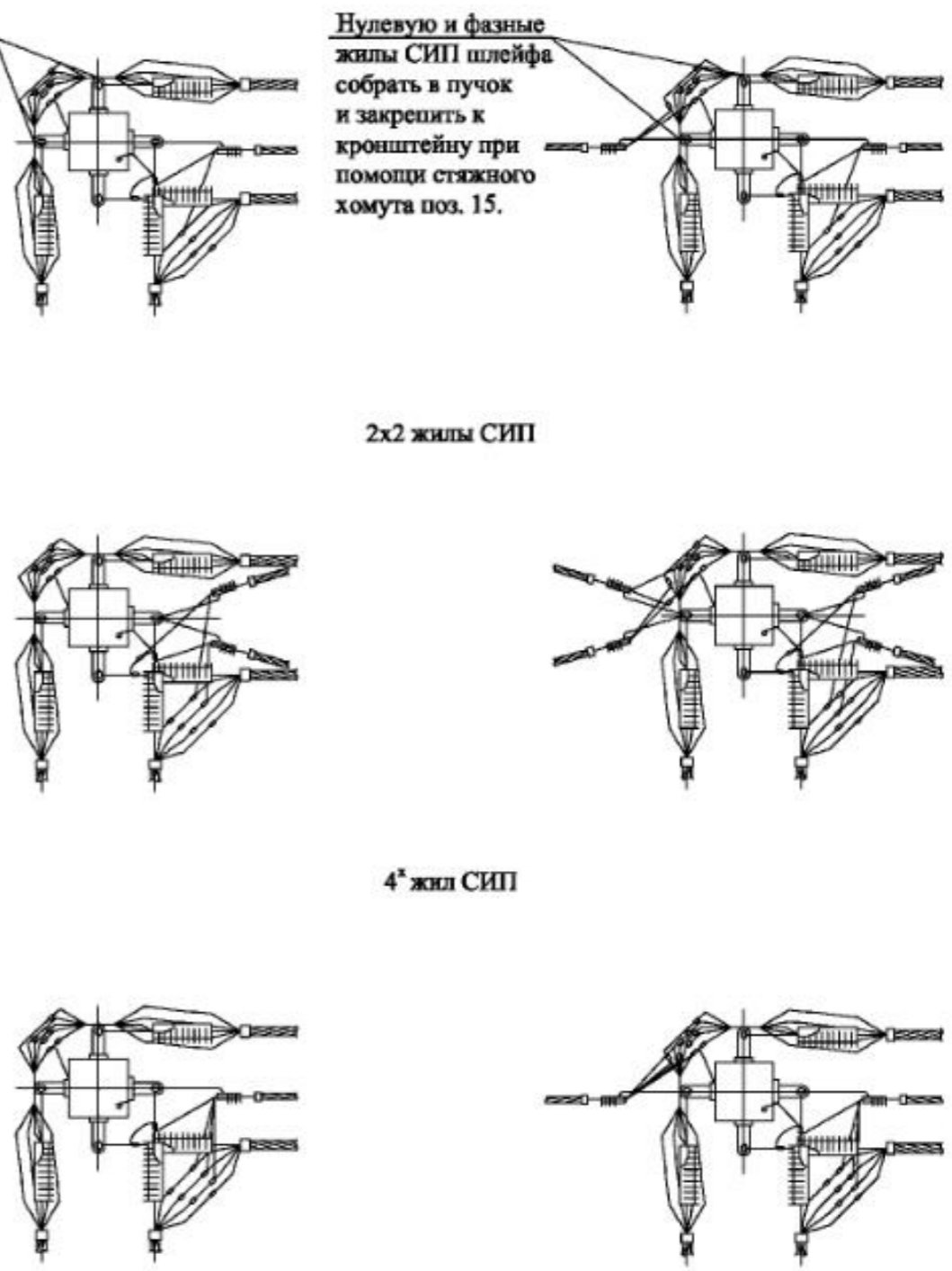
Нулевую и фазные жилы СИП шлейфа собрать в пучок и закрепить к кронштейну при помощи стяжного хомута поз. 15.

2^х жил СИП

Нулевую и фазные жилы СИП шлейфа собрать в пучок и закрепить к кронштейну при помощи стяжного хомута поз. 15.

2x2 жилы СИП

4^х жил СИП



Изм. № подл. Подл. в дата Изм. № вв. №

Изм.	Кол. уч.	Лист	№ док.	Подп.	Дата

26.0085-15

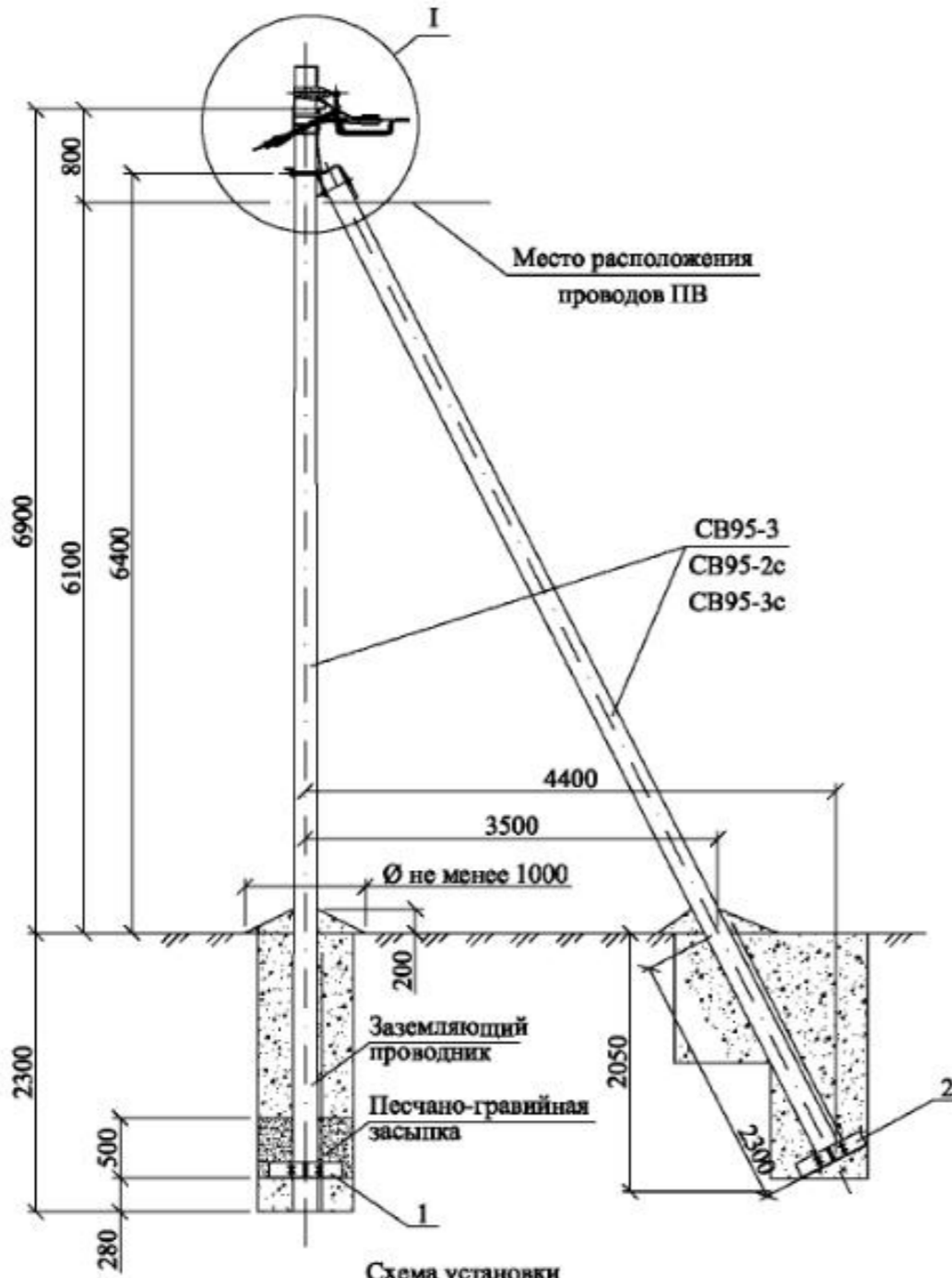
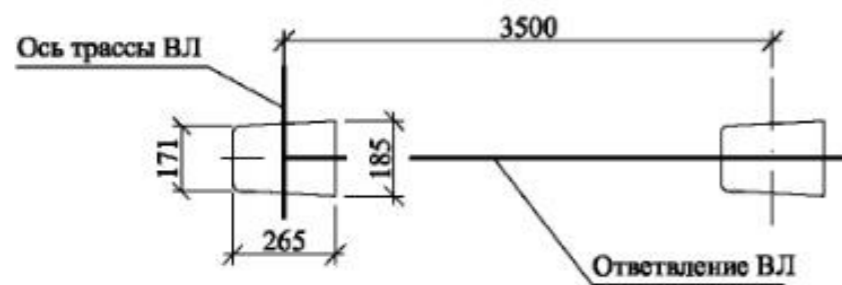


Схема установки стоек опоры



1. Комплект промежуточной подвески ES 1500 (ES 1500-95) и кронштейны СА-2000 присоединяются к верхнему заземляющему проводнику железобетонной стойки с помощью ЗПМ путем зажатия "флажка" заземляющего проводника ЗПМ болтом М10 зажима КЗР-1(2).
 2. Чертеж выполнен на 2х листах. Узел I см. лист 2.
 * Область применения стоек СВ 95-3, СВ95-2с и СВ 95-3с см. ПЗ.

Марка поз.	Наименование обозначение	Кол. на опору при ответвлении						Масса сл., кг	Примечание
		без отв.	в одну сторону			в две стороны			
			2	4	2x2	2	4	2x2	
Железобетонные элементы									
СВ95*	Стойка СВ95 см. проект шифр 20.0139	2	2			2			900
Стальные конструкции									
1	Плита МУ103 см. 26.0085-32	1	1			1			32,0
2	Плита МУ104 см. 26.0085-33	1	1			1			32,2
3	Кронштейн У4 см. 26.0085-35	1	1			1			6,8
4	Заземляющий проводник ЗПМ см. 26.0085-42	2	2			2			
Линейная арматура									
5	Металлическая лента 20x0,7x1000 мм F 20.07	4	5			6			0,106
6	Скрепка С20	4	5			6			0,01
7	Комплект промежуточной подвески ES 1500 (ES 1500-95)	1	1			1			0,65
8	Анкерный кронштейн СА-2000	1	1			1			0,35
9	Кронштейн анкерный СА-25*** (полиамидный)	-	1			2			0,02
10	Натяжной зажим РА 1500 для СИП с нулевой жилой 50-70 мм ² (РА-2200 с жилой 95 мм ²)	1	1			1			0,44
11	Натяжной зажим РА 25x100 для СИП 2x16 - 2x25	-	1	-	2	2	-	4	0,11
	Натяжной зажим РА 25x100 для СИП 4x16 - 4x25	-	-	1	-	-	2	-	0,11
	Натяжной зажим РА 1500/35 для СИП 35+70	-	-	-	-	-	-	-	0,44
12	Зажим ОР-645 для ответвления от магистрали 6+150 к отв. 4+35	-	2	4	4	4	8	8	0,13
	Зажим ОР-95 для ответвления от маг. 16+150 к отв. 16+95	-	-	-	-	-	-	-	0,18
13	Зажим ЗР-2 для ЗПМ	1	1			1			0,13
14	Зажим ПС-1-1 ТУ34-13-10273-88.	2	2			2			0,20
15	Кабельный ремешок KR-1, для d=45 мм, СИП 35+95	3	4	4	5	5	5	7	0,026
	Кабельный ремешок KR2, для d=62 мм, СИП 120								0,036
16	Зажим КЗР-1	1	1			1			
17	Зажим КЗР-2	1	1			1			

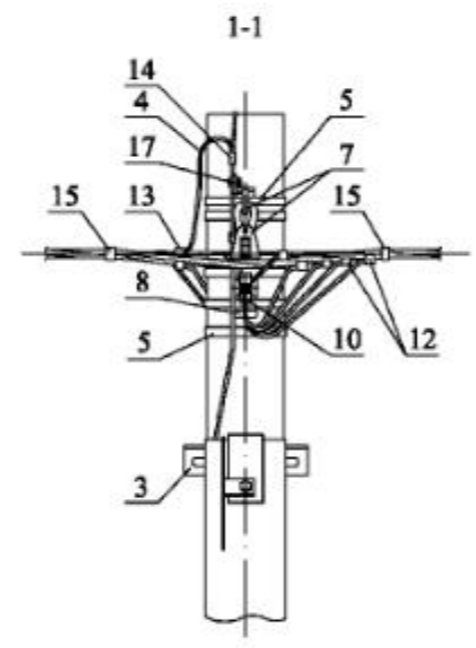
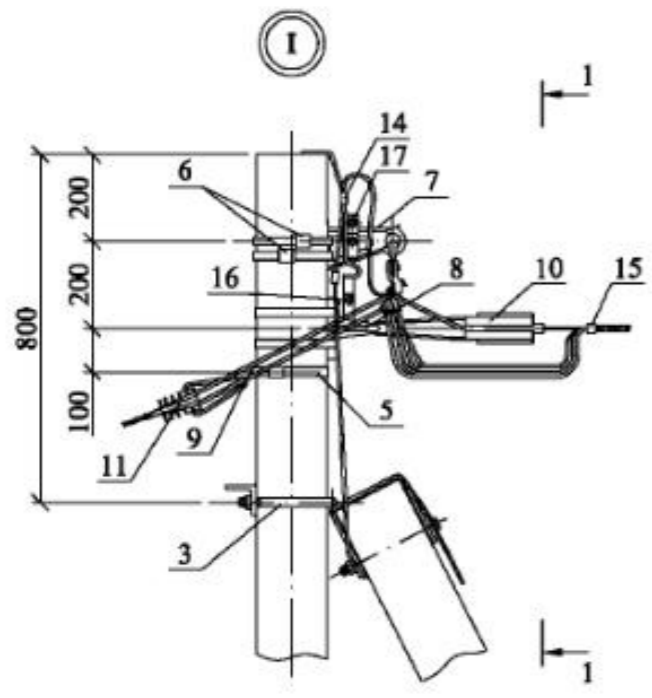
** Необходимость установки плит см. ПЗ.

*** При использовании для поз. 11 натяжного зажима РА1500/35 и в любом случае для ответвления 2x2, кронштейн СА-25 (поз. 9) следует заменить на кронштейн СА-1500 с добавлением скрепы поз. 6 и одного метра металлической ленты поз. 5

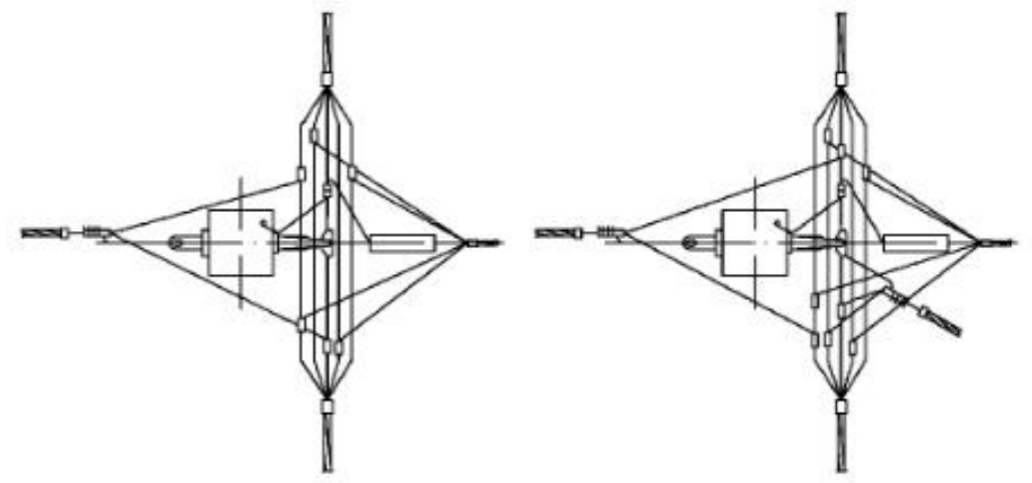
						26.0085-16		
						Одноцепные, двухцепные и переходные железобетонные опоры ВЛИ 0,38 кВ с СИП-2 с линейной арматурой ЗАО "МЗВА" и ЗАО "ИНСТА"		
Изм.	Кол. уч.	Лист	№ док.	Подп.	Дата			
						Ответственная анкерная одноцепная опора АО29		
						Стадия	Лист	Листов
						Р	1	2
						Общий вид Схема установки стоек Спецификация		
						Филиал ОАО "НТЦ электроэнергетики" РОСЭП		
ГИП		Удиров						
Н. контр.		Амелия						
Пров.		Холова						
Разраб.		Калабашкин А						

Изм. № подл. Подл. в дата. Взам. инв. №

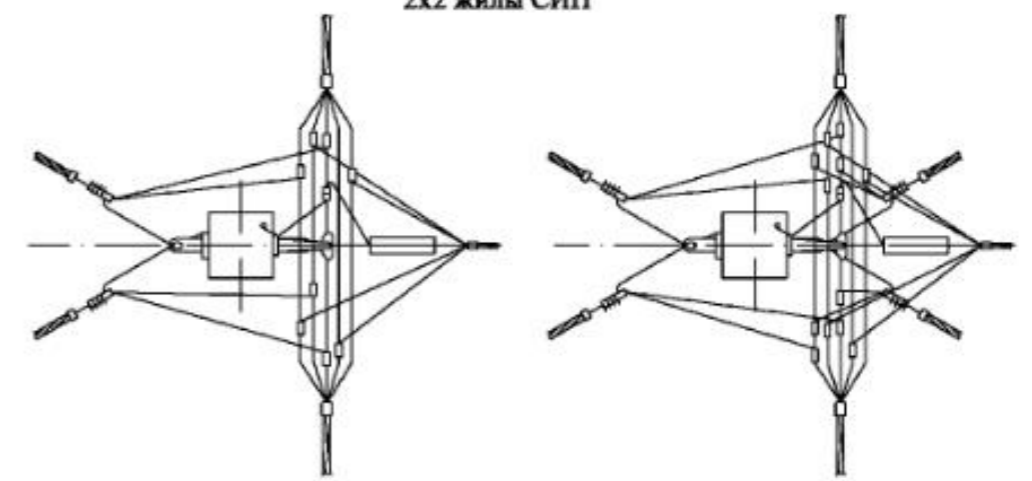
Ответвление к вводам в здания в одну сторону от ВЛ проводов СИП .



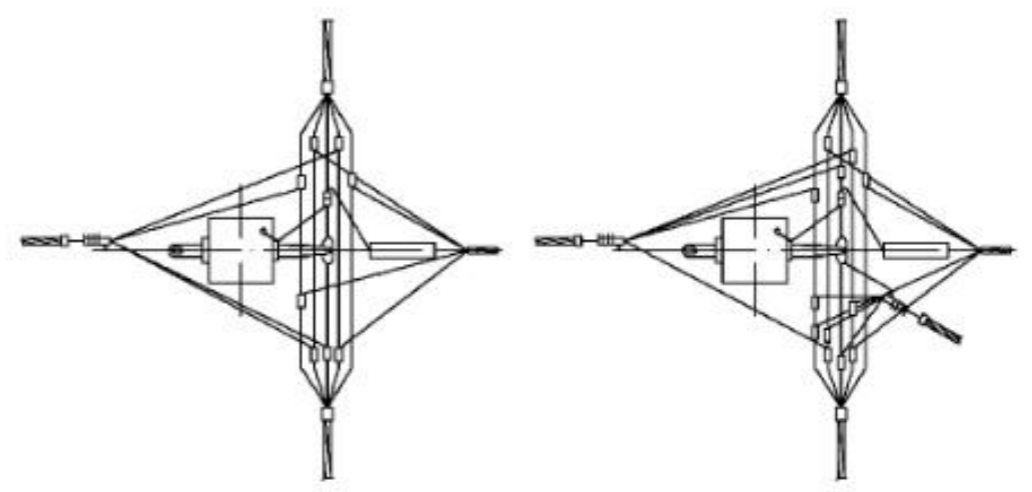
Схемы ответвлений к вводам в здания в одну сторону в две стороны
2^х жил СИП



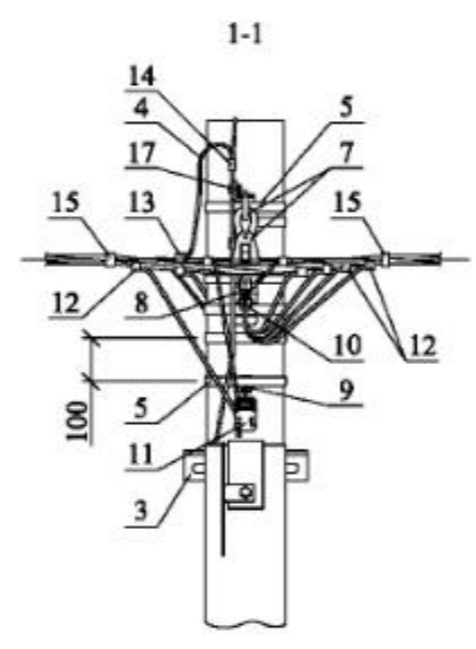
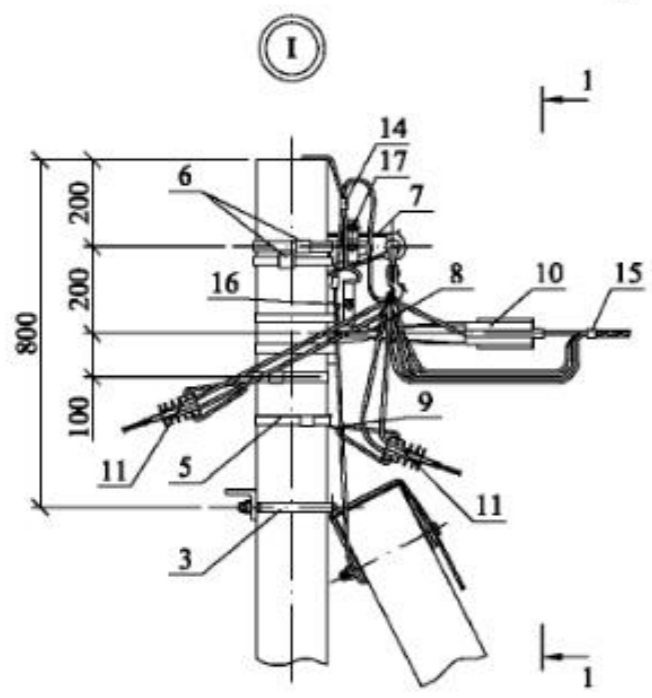
2x2 жилы СИП



4^х жил СИП



Ответвления к вводам в здания в две стороны от ВЛ проводов СИП .



Чертеж выполнен на 2 листах .
Общий вид см. лист 1.

Изм.	Кол. уч.	Лист	№ док.	Подп.	Дата

26.0085-16

Инв. № подл.	Подп. и дата	Изм. инв. №

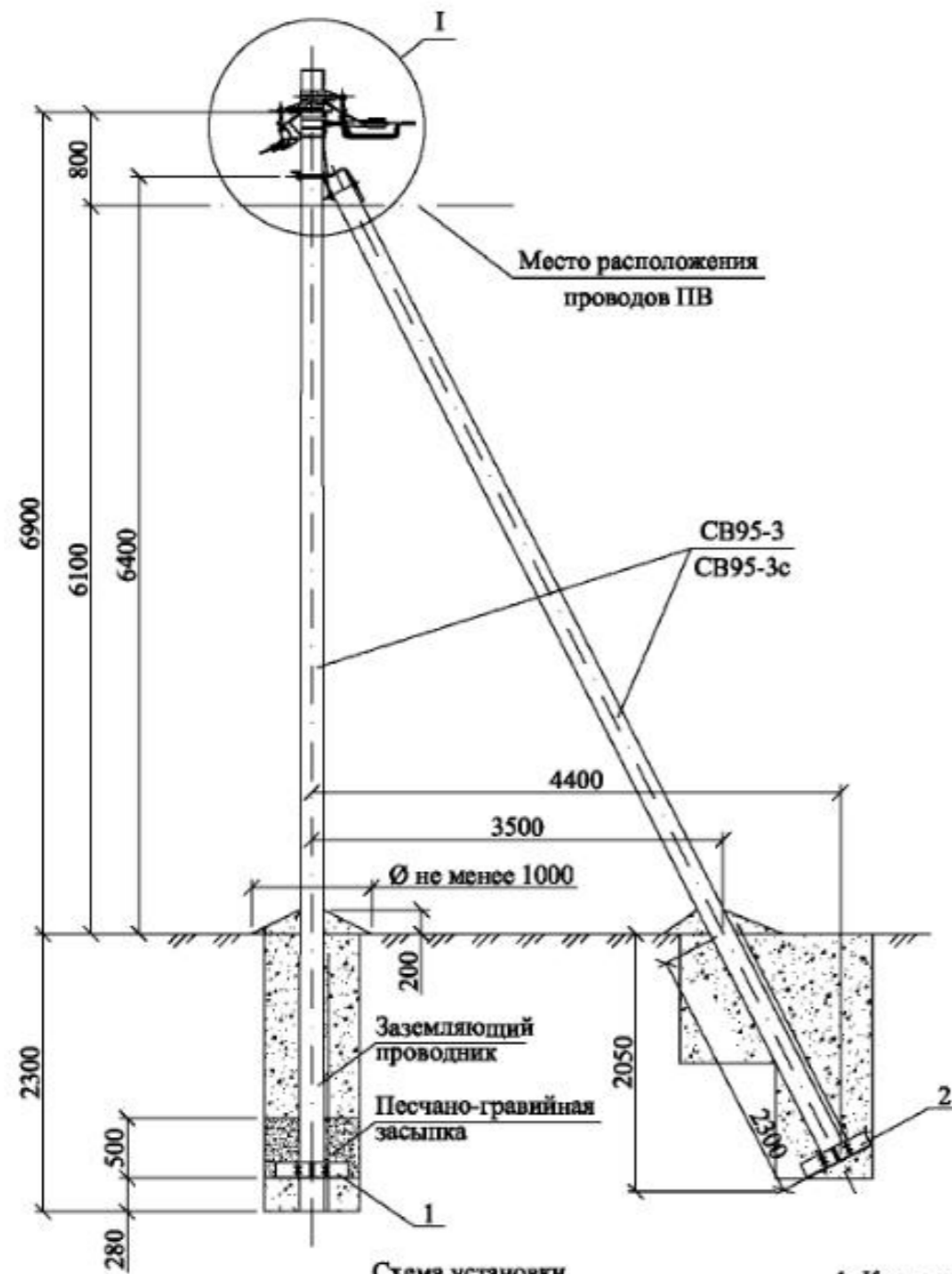
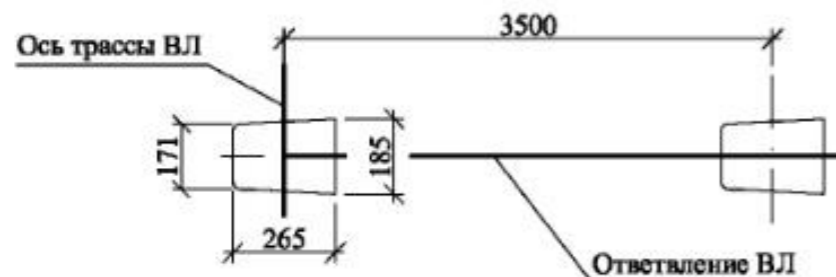


Схема установки
стоек опоры



1. Комплект промежуточной подвески ES 1500 (ES 1500-95) и кронштейны СА-2000 присоединяются к верхнему заземляющему проводнику железобетонной стойки с помощью ЗПМ путем зажатия "флажка" заземляющего проводника ЗПМ болтом М10 зажима КЗР-1(2).

2. Чертеж выполнен на 2х листах. Узел I см. лист 2.

* Область применения стоек СВ 95-3, СВ95-2с и СВ 95-3с см. ПЗ.

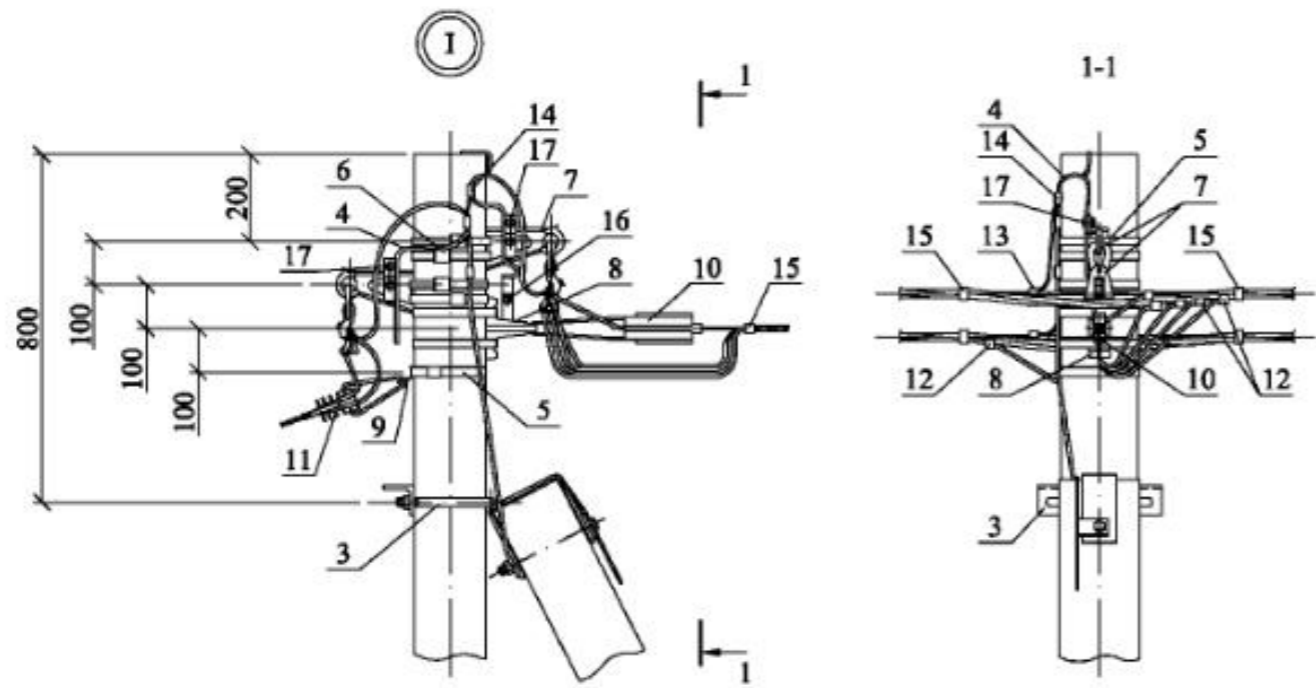
** Необходимость установки плит см. ПЗ.

*** При использовании для поз. 11 натяжного зажима РА1500/35 и в любом случае для ответвления 2х2, кронштейн СА-25 (поз. 9) следует заменить на кронштейн СА-1500 с добавлением скрепы поз. 6 и одного метра металлической ленты поз. 5

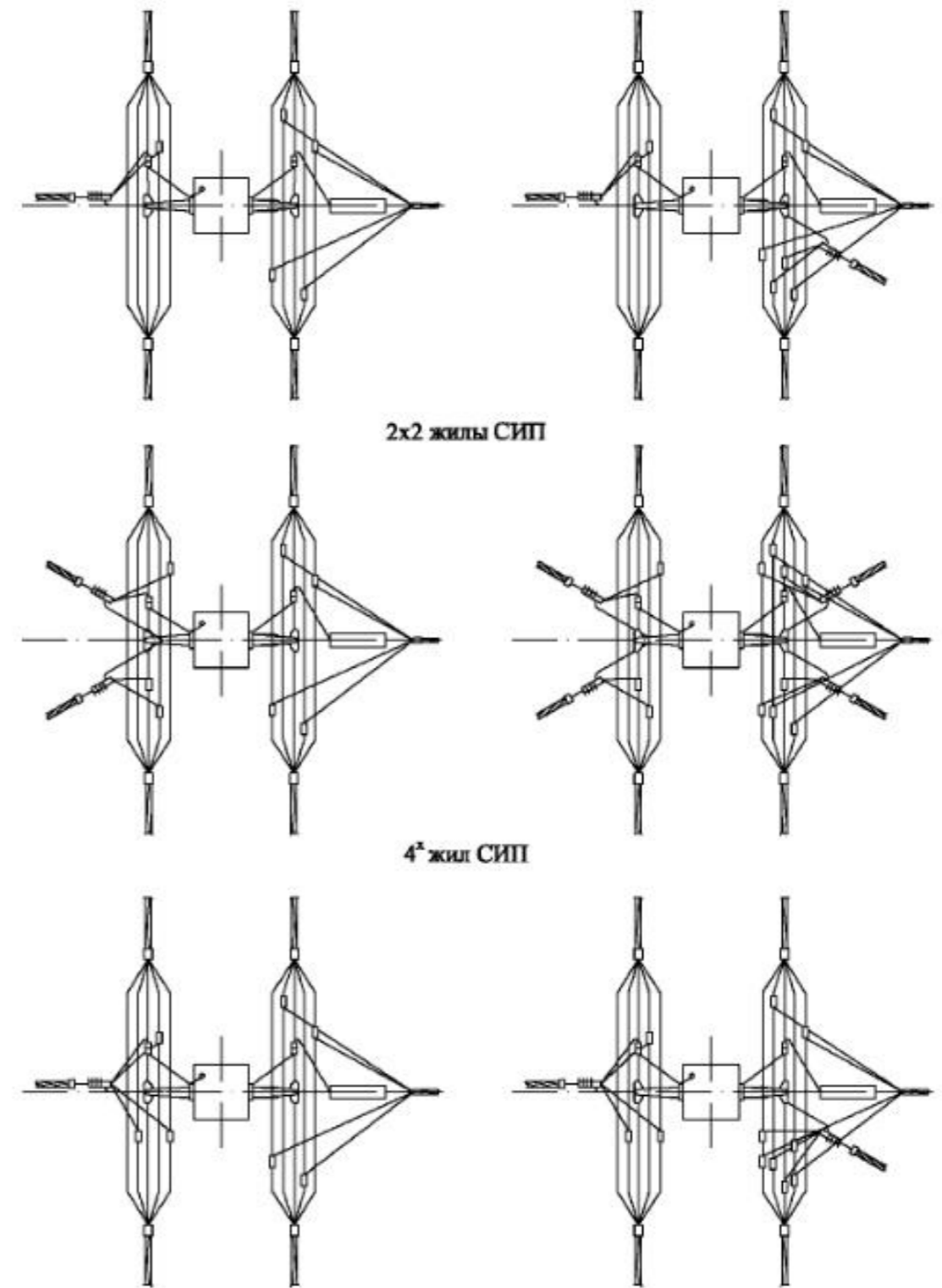
Марка поз.	Наименование обозначение	Кол. на опору при отвлелении						Масса сл., кг	Примечание
		без отв.	в одну сторону			в две стороны			
			2	4	2х2	2	4	2х2	
Железобетонные элементы									
СВ95*	Стойка СВ95 см. проект шифр 20.0139	2	2			2			900
Стальные конструкции									
1	Плита МУ103 см. 26.0085-32	1	1			1			32,0
2	Плита МУ104 см. 26.0085-33	1	1			1			32,2
3	Кронштейн У4 см. 26.0085-35	1	1			1			6,8
4	Заземляющий проводник ЗПМ см. 26.0085-42	3	3			3			
Линейная арматура									
5	Металлическая лента 20x0,7x1000 мм F 20.07	6	7			8			0,106
6	Скрепа С20	6	7			8			0,01
7	Комплект промежуточной подвески ES 1500 (ES 1500-95)	2	2			2			0,65
8	Анкерный кронштейн СА-2000	1	1			1			0,35
9	Кронштейн анкерный СА-25*** (полиамидный)	-	1			2			0,02
10	Натяжной зажим РА 1500 для СИП с нулевой жилой 50-70 мм ² (РА-2200 с жилой 95 мм ²)	1	1			1			0,44
11	Натяжной зажим РА 25x100 для СИП 2x16 - 2x25	-	1	-	2	2	-	4	0,11
	Натяжной зажим РА 25x100 для СИП 4x16 - 4x25	-	-	1	2	-	2	4	0,11
	Натяжной зажим РА 1500/35 для СИП 35x70	-	-	-	-	-	-	-	0,44
12	Зажим ОР-645 для ответвления от магистрали 6x150 к отв. 4x35	-	2	4	4	4	8	8	0,13
	Зажим ОР-95 для ответвления от маг. 16x150 к отв. 16x95	-	-	-	-	-	-	-	0,18
13	Зажим ЗР-2 для ЗПМ	2	2			2			0,13
14	Зажим ПС-1-1 ТУ34-13-10273-88.	3	3			3			0,20
15	Кабельный ремешок KR-1, для d=45 мм, СИП 35x95	5	6	6	7	7	7	9	0,026
	Кабельный ремешок KR2, для d=62 мм, СИП 120								0,036
16	Зажим КЗР-1	1	1			1			
17	Зажим КЗР-2	2	2			2			

26.0085-17						
Одноцепные, двухцепные и переходные железобетонные опоры ВЛИ 0,38 кВ с СИП-2 с линейной арматурой ЗАО "МЗВА" и ЗАО "ИНСТА"						
Изм.	Кол. уч.	Лист	№ док.	Подп.	Дата	
ГИП		Ударов				
Н. контр.		Амелия				
Пров.		Холова				
Разраб.		Калабашкин А				
Ответвительная анкерная двухцепная опора АО30						
Общий вид Схема установки стоек Спецификация				Стадия	Лист	Листов
				Р	1	2
Филиал ОАО "НТЦ электроэнергетики" - РОСЭП						

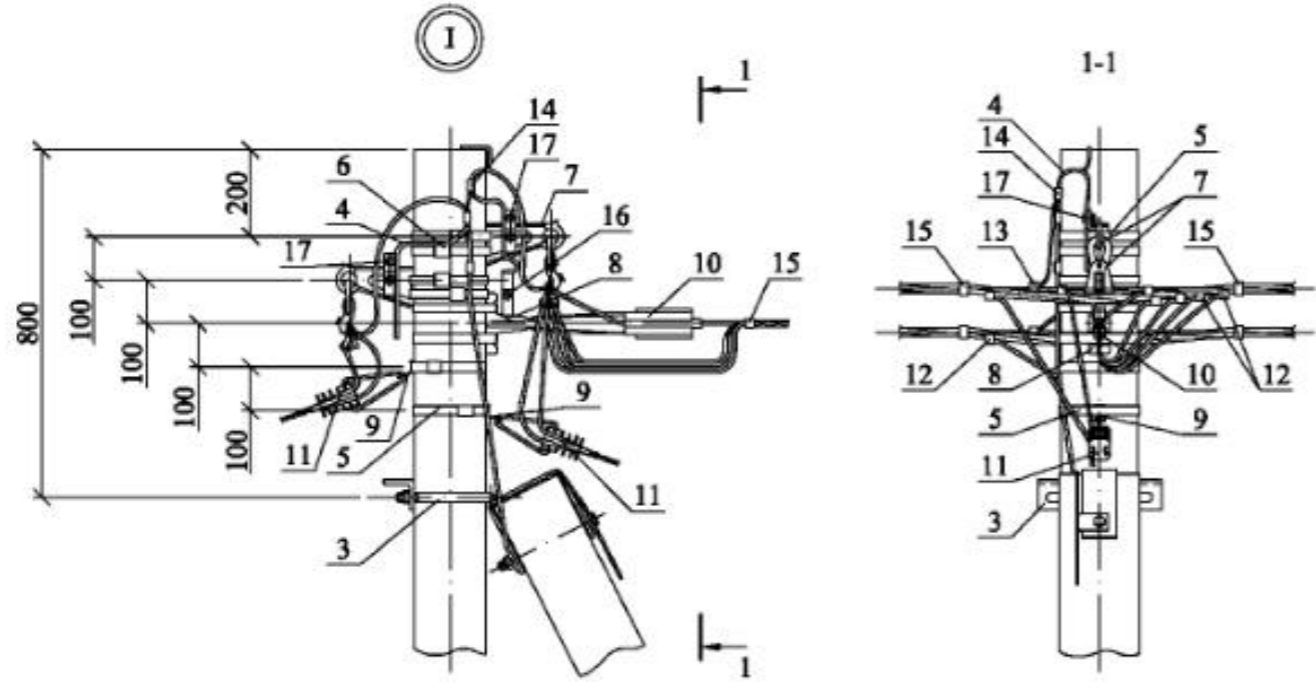
Ответвление к вводам в здания в одну сторону от ВЛ проводов СИП.



Схемы ответвлений к вводам в здания в одну сторону в две стороны
2^х жил СИП
2x2 жилы СИП
4^х жил СИП



Ответвления к вводам в здания в две стороны от ВЛ проводов СИП.



Чертеж выполнен на 2 листах.
Общий вид см. лист 1.

Изм.	Кол. уч.	Лист	№ док.	Подп.	Дата	26.0085-17	Лист
							2

Инв. № подл.	Подп. и дата	Взам. инв. №

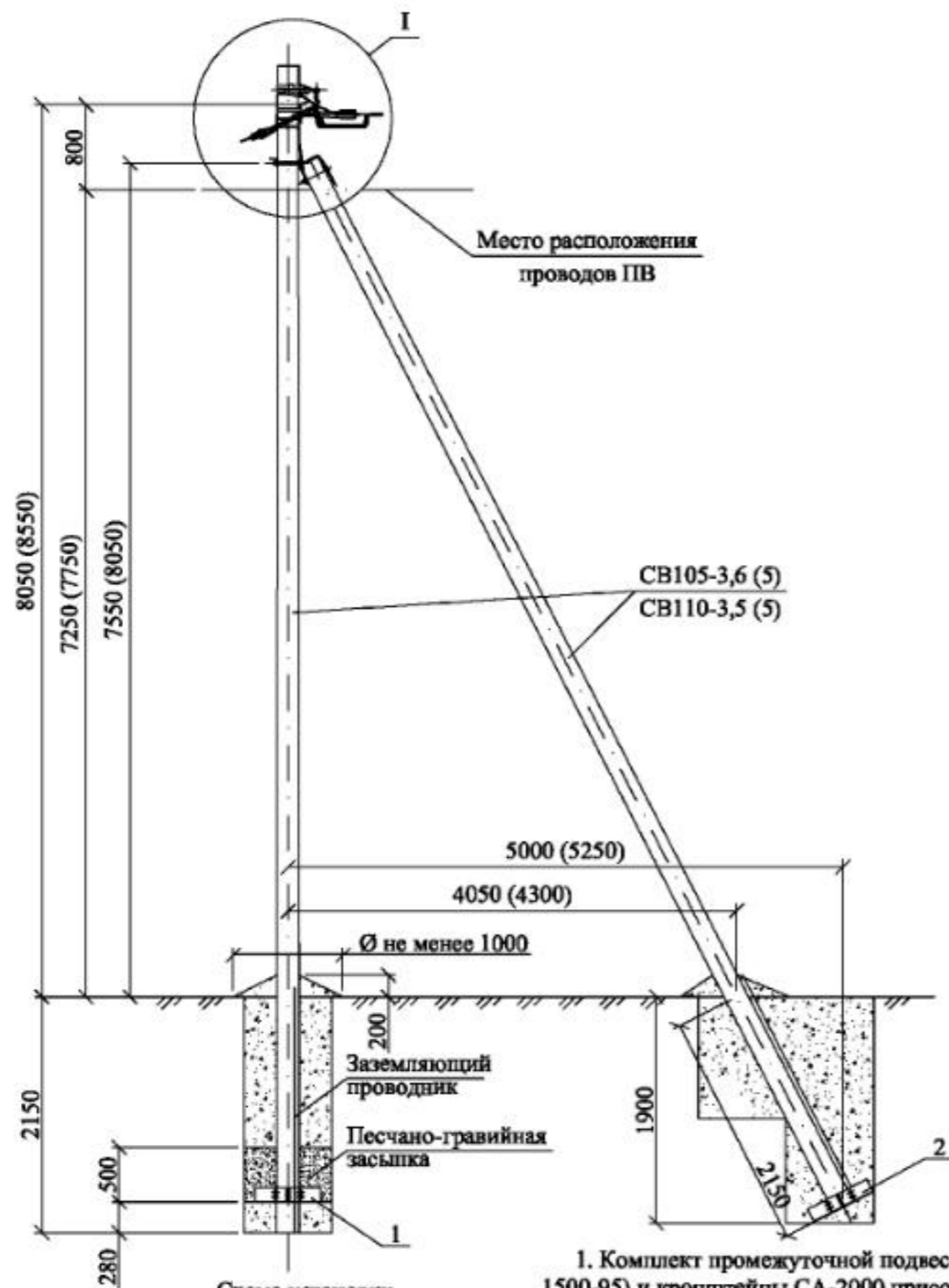


Схема установки стоек опоры 4050 (4300)

1. Комплект промежуточной подвески ES 1500 (ES 1500-95) и кронштейны СА-2000 присоединяются к верхнему заземляющему проводнику железобетонной стойки с помощью ЗП1М путем зажатия "флажка" заземляющего проводника ЗП1М болтом М10 зажима КЗР-1(2).

2. Чертеж выполнен на 2х листах. Узел I см. лист 2.

3. Размеры в скобках даны для стойки СВ110-3,5.

* Помимо стойки СВ 105-3,6 (5) допускается применение стойки СВ 110-3,5 (5), при этом кронштейн У1 поз. 1 следует заменить на кронштейн У4.

Марка поз.	Наименование обозначение	Кол. на опору при ответвлении						Масса сл., кг	Примечание
		без отв.	в одну сторону			в две стороны			
			2	4	2x2	2	4	2x2	
Железобетонные элементы									
СВ 105*	Стойка СВ105 и СВ110 см. проект шифр ЛЭП00.10	2	2			2			1175
Стальные конструкции									
1	Плита МУ103 см. 26.0085-32	1	1			1			32,0
2	Плита МУ104 см. 26.0085-33	1	1			1			32,2
3	Кронштейн У1 см. 26.0085-34	1	1			1			7,3
4	Заземляющий проводник ЗП1М см. 26.0085-42	2	2			2			
Линейная арматура									
5	Металлическая лента 20x0,7x1000 мм F 20.07	4	5			6			0,106
6	Скрепка С20	4	5			6			0,01
7	Комплект промежуточной подвески ES 1500 (ES 1500-95)	1	1			1			0,65
8	Анкерный кронштейн СА-2000	1	1			1			0,35
9	Кронштейн анкерный СА-25*** (полиамидный)	-	1			2			0,02
10	Натяжной зажим РА 1500 для СИП с нулевой жилой 50-70 мм ² (РА-2200 с жилой 95 мм ²)	1	1			1			0,44
11	Натяжной зажим РА 25x100 для СИП 2x16 - 2x25	-	1	-	2	2	-	4	0,11
	Натяжной зажим РА 25x100 для СИП 4x16 - 4x25	-	-	1	2	-	2	4	0,11
	Натяжной зажим РА 1500/35 для СИП 35+70	-	-	-	-	-	-	-	0,44
12	Зажим ОР-645 для ответвления от магистрали 6+150 к отв. 4+35	-	2	4	4	4	8	8	0,13
	Зажим ОР-95 для ответвления от маг. 16+150 к отв. 16+95	-	-	-	-	-	-	-	0,18
13	Зажим ЗР-2 для ЗП1М	1	1			1			0,13
14	Зажим ПС-1-1 ТУ34-13-10273-88.	3	3			3			0,20
15	Кабельный ремешок KR-1, для d=45 мм, СИП 35+70	3	4	4	5	5	5	7	0,026
	Кабельный ремешок KR2, для d=62 мм, СИП 120	3	4	4	5	5	5	7	0,036
16	Зажим КЗР-1	1	1			1			
17	Зажим КЗР-2	1	1			1			

** Необходимость установки плит см. ПЗ.

*** При использовании для поз. 11 натяжного зажима РА1500/35 и в любом случае для ответвления 2x2, кронштейн СА-25 (поз. 9) следует заменить на кронштейн СА-1500 с добавлением скрепы поз. 6 и одного метра металлической ленты поз. 5.

Изм.						26.0085-18		
Изм.	Кол. уч.	Лист	№ док.	Подп.	Дата	Одноцепные, двухцепные и переходные железобетонные опоры ВЛИ 0,38 кВ с СИП-2 с линейной арматурой ЗАО "МЗВА" и ЗАО "ИНСТА"		
Переходная ответвительная анкерная одноцепная опора ПОА29						Стадия	Лист	Листов
Общий вид						Р	1	2
Схема установки стоек						Филиал ОАО "НТЦ электроэнергетики" - РОСЭП		
Спецификация								
ГПП	Удиров							
Н. контр.	Амелия							
Пров.	Холова							
Разраб.	Калабакиш А							

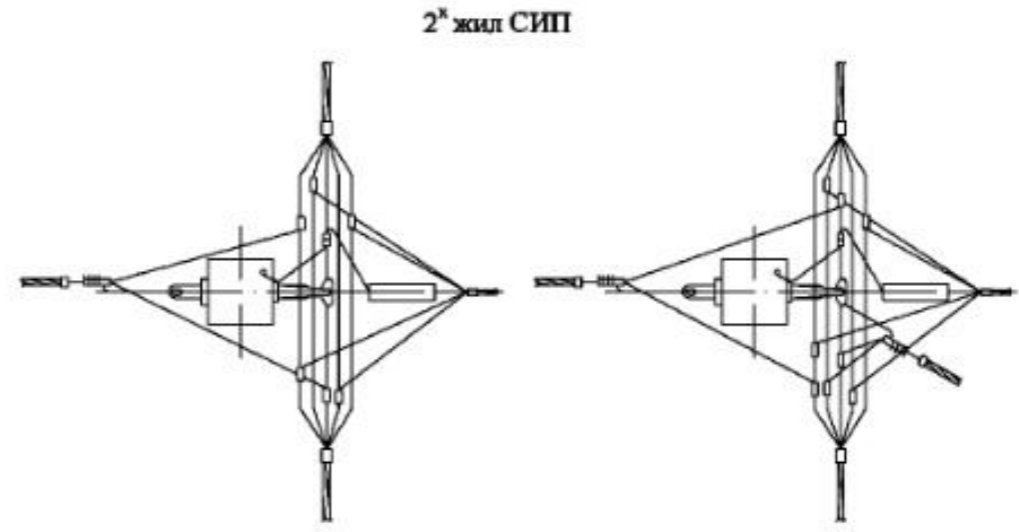
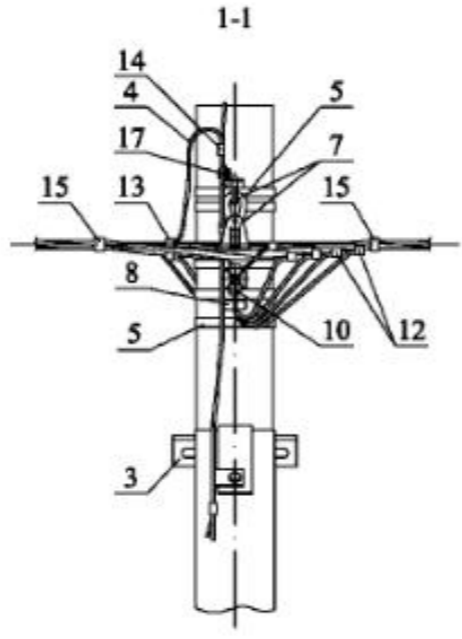
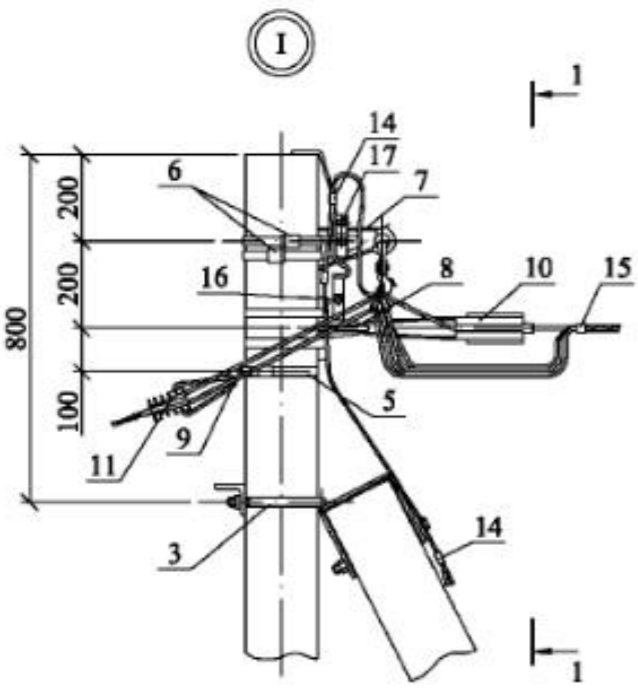
Взам. инв. №

Подл. в дата

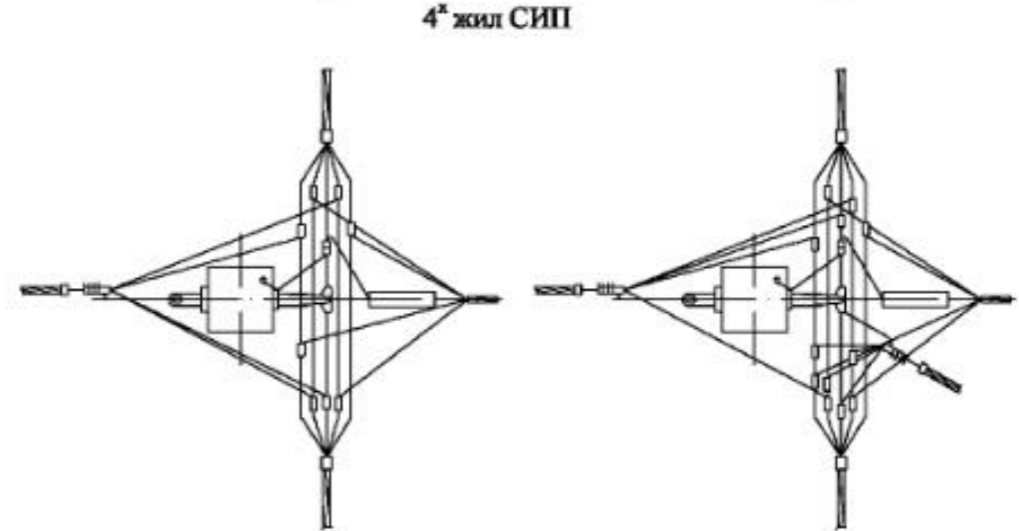
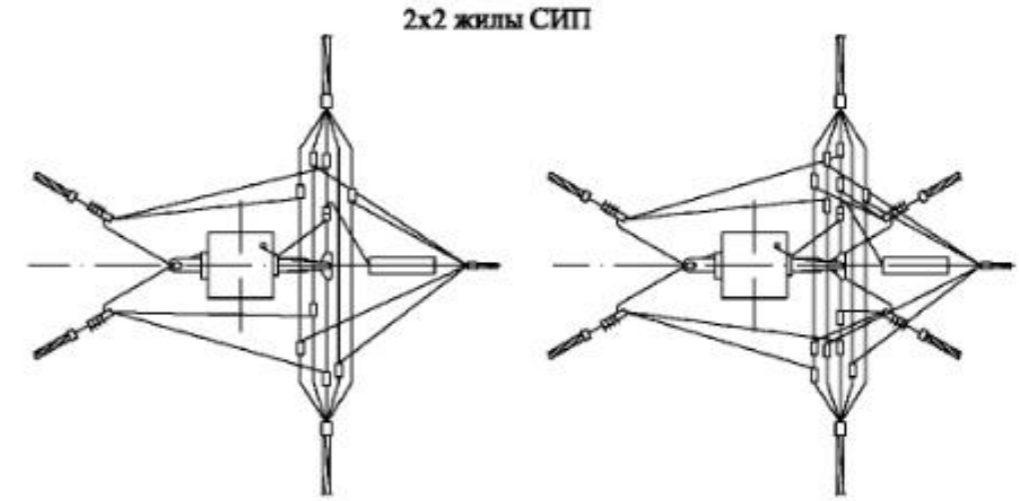
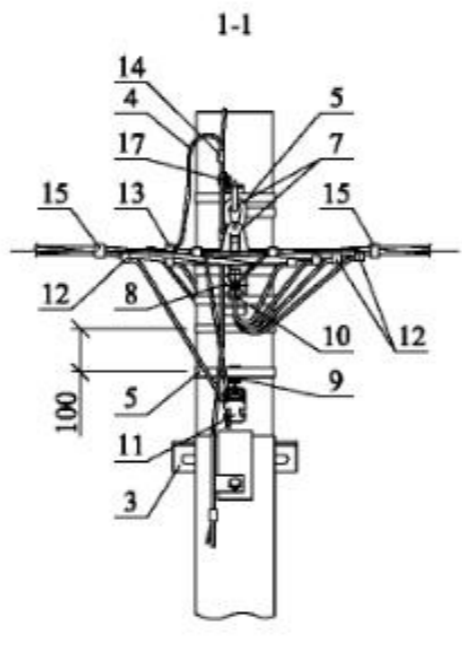
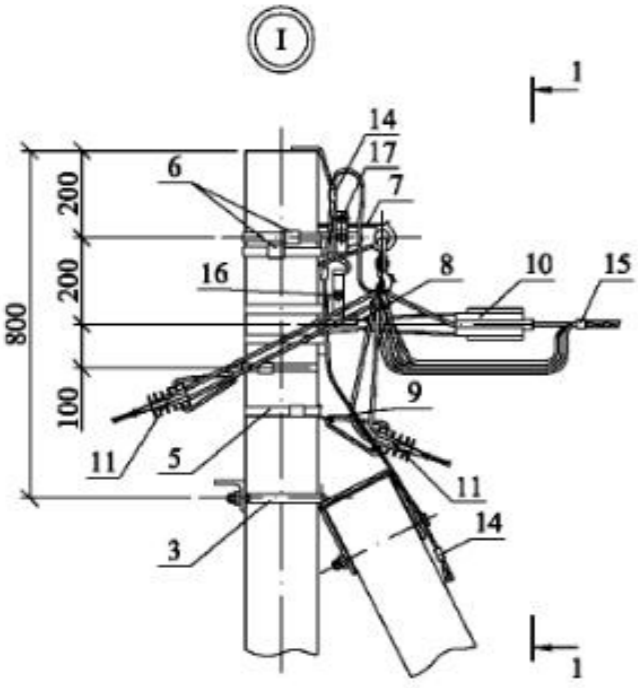
Инв. № подл.

Ответвление к вводам в здания в одну сторону от ВЛ проводов СИП .

Схемы ответвлений к вводам в здания в одну сторону в здании в две стороны



Ответвления к вводам в здания в две стороны от ВЛ проводов СИП .

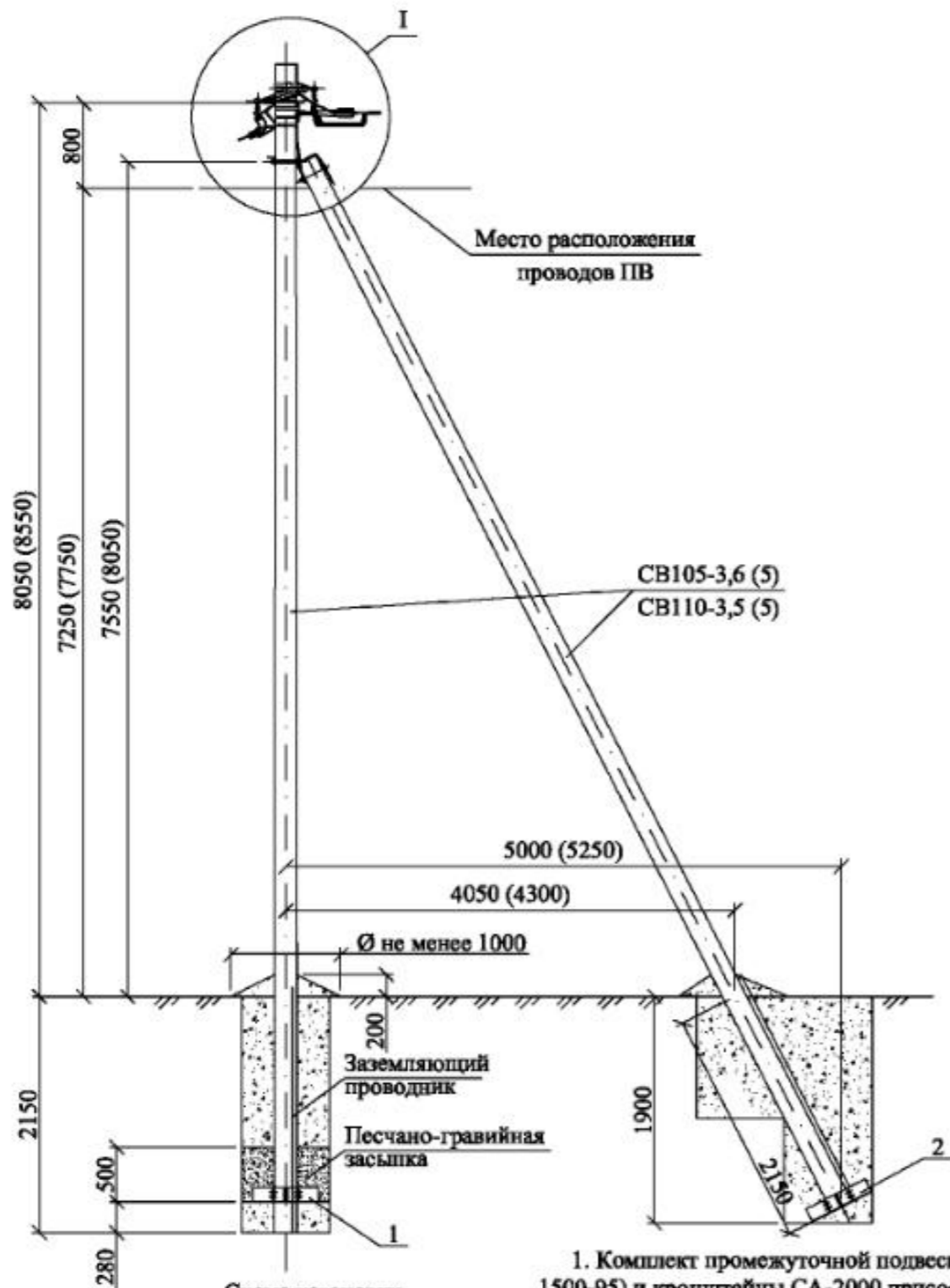


Чертеж выполнен на 2 листах .
Общий вид см. лист 1.

Изм.	Кол. уч.	Лист	№ док.	Подп.	Дата

26.0085-18

Инв. № подл.	Подп. в дата	Взам. инв. №



1. Комплект промежуточной подвески ES 1500 (ES 1500-95) и кронштейны СА-2000 присоединяются к верхнему заземляющему проводнику железобетонной стойки с помощью ЗПМ путем зажатия "флажка" заземляющего проводника ЗПМ болтом М10 зажима КЗР-1(2).

2. Чертеж выполнен на 2х листах. Узел I см. лист 2.

3. Размеры в скобках даны для стойки СВ110-3,5.

* Помимо стойки СВ 105-3,6 (5) допускается применение стойки СВ 110-3,5 (5), при этом кронштейн У1 поз. 1 следует заменить на кронштейн У4.

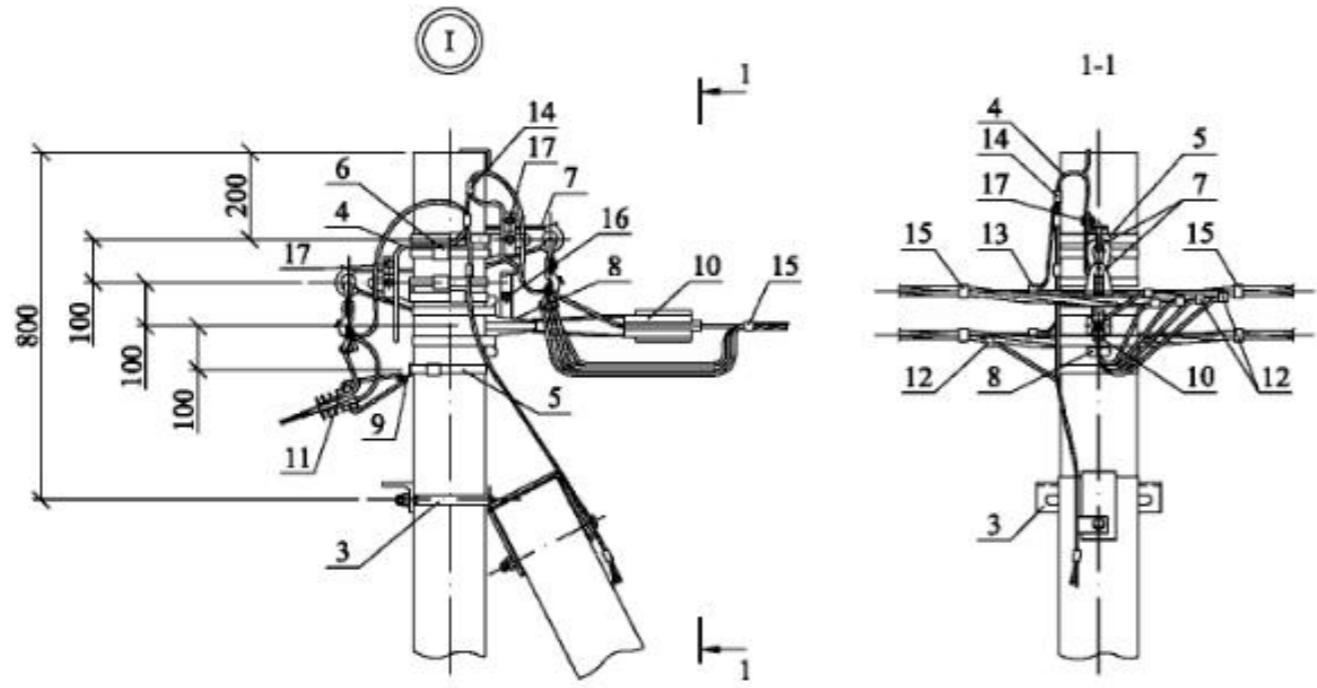
Марка поз.	Наименование обозначение	Кол. на опору при ответвлении						Масса сл., кг	Примечание
		без отв.	в одну сторону			в две стороны			
			2	4	2x2	2	4	2x2	
Железобетонные элементы									
СВ 105*	Стойка СВ105 и СВ110 см. проект шифр ЛЭП00.10	2	2			2			1175
Стальные конструкции									
1	Плита МУ103 см. 26.0085-32	1	1			1			32,0
2	Плита МУ104 см. 26.0085-33	1	1			1			32,2
3	Кронштейн У1 см. 26.0085-34	1	1			1			7,3
4	Заземляющий проводник ЗПМ см. 26.0085-42	3	3			3			
Линейная арматура									
5	Металлическая лента 20x0,7x1000 мм F 20.07	6	7			8			0,106
6	Скрепа С20	6	7			8			0,01
7	Комплект промежуточной подвески ES 1500 (ES 1500-95)	2	2			2			0,65
8	Анкерный кронштейн СА-2000	1	1			1			0,35
9	Кронштейн анкерный СА-25*** (полиамидный)	-	1			2			0,02
10	Натяжной зажим РА 1500 для СИП с нулевой жилой 50-70 мм ² (РА-2200 с жилой 95 мм ²)	1	1			1			0,44
11	Натяжной зажим РА 25x100 для СИП 2x16 - 2x25	-	1	-	2	2	-	4	0,11
	Натяжной зажим РА 25x100 для СИП 4x16 - 4x25	-	-	1	2	-	2	4	0,11
	Натяжной зажим РА 1500/35 для СИП 35+70	-	-	-	-	-	-	-	0,44
12	Зажим ОР-645 для ответвления от магистрали 6+150 к отв. 4+35	-	2	4	4	4	8	8	0,13
	Зажим ОР-95 для ответвления от маг. 16+150 к отв. 16+95	-	-	-	-	-	-	-	0,18
13	Зажим ЗР-2 для ЗПМ	2	2			2			0,13
14	Зажим ПС-1-1 ТУ34-13-10273-88.	4	4			4			0,20
15	Кабельный ремешок KR-1, для d=45 мм, СИП 35+70	5	6	6	7	7	7	9	0,026
	Кабельный ремешок KR2, для d=62 мм, СИП 120	-	-	-	-	-	-	-	0,036
16	Зажим КЗР-1	1	1			1			
17	Зажим КЗР-2	2	2			2			

** Необходимость установки плит см. ПЗ.

*** При использовании для поз. 11 натяжного зажима РА1500/35 и в любом случае для ответвления 2x2, кронштейн СА-25 (поз. 9) следует заменить на кронштейн СА-1500 с добавлением скрепы поз. 6 и одного метра металлической ленты поз. 5.

26.0085-19						
Одноцепные, двухцепные и переходные железобетонные опоры ВЛИ 0,38 кВ с СИП-2 с линейной арматурой ЗАО "МЗВА" и ЗАО "ИНСТА"						
Переходная ответвительная анкерная двухцепная опора ПОАЗ0				Стадия	Лист	Листов
				Р	1	2
Общий вид Схема установки стоек Спецификация				Филиал ОАО "НТЦ электроэнергетики" РОСЭП		
Изм.	Кол. уч.	Лист	№ док.	Подп.	Дата	
ГИП		Удиров				
Н. контр.		Амелияна				
Пров.		Холова				
Разраб.		Калабашкин А				

Ответвление к вводам в здания в одну сторону от ВЛ проводов СИП.

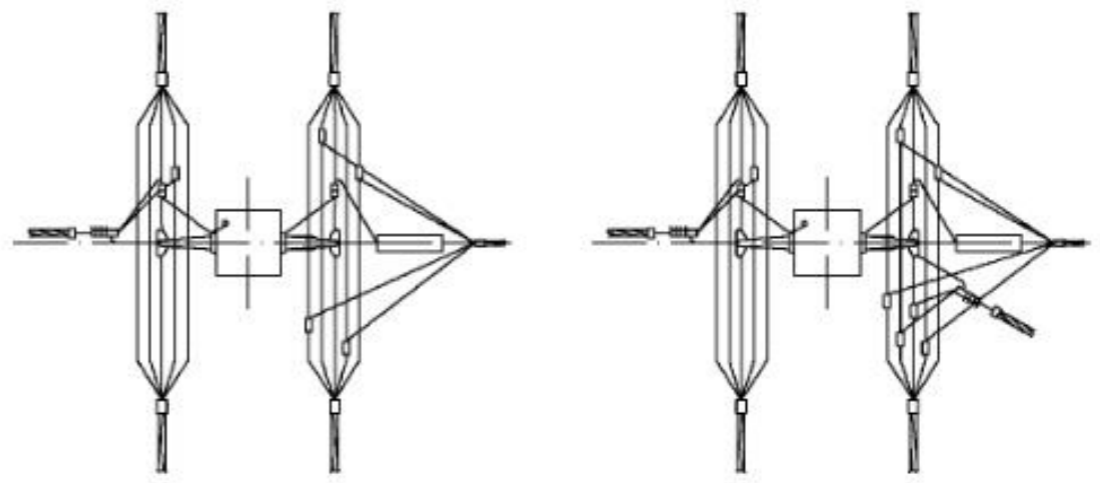


Схемы ответвлений к вводам в здания

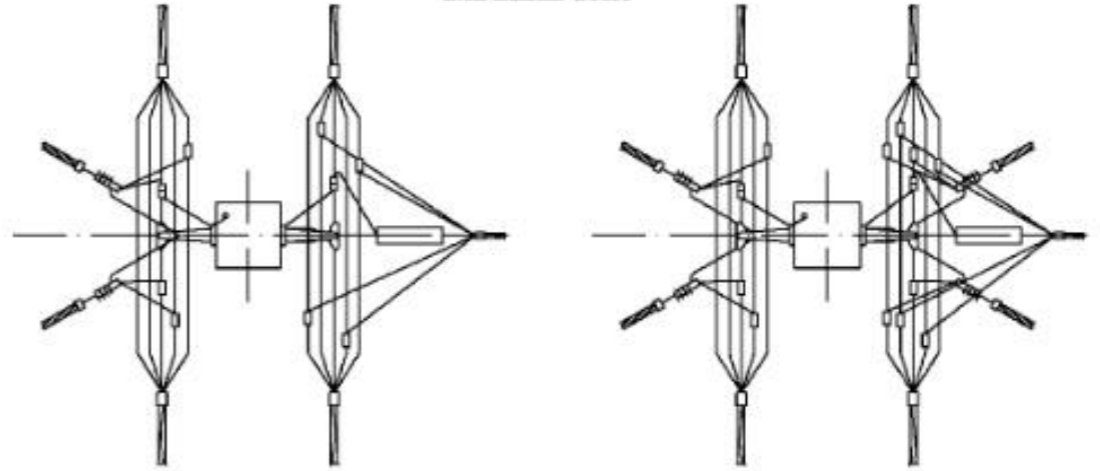
в одну сторону

в две стороны

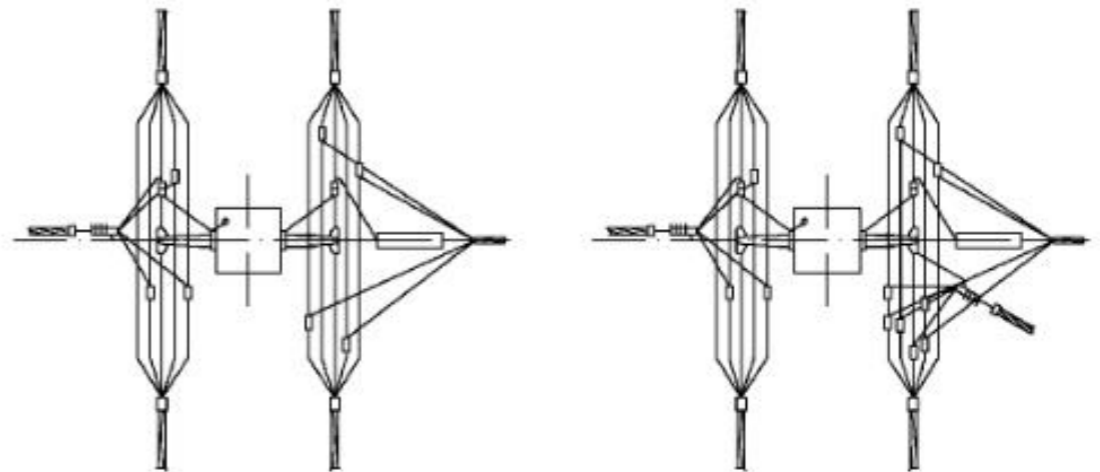
2^х жил СИП



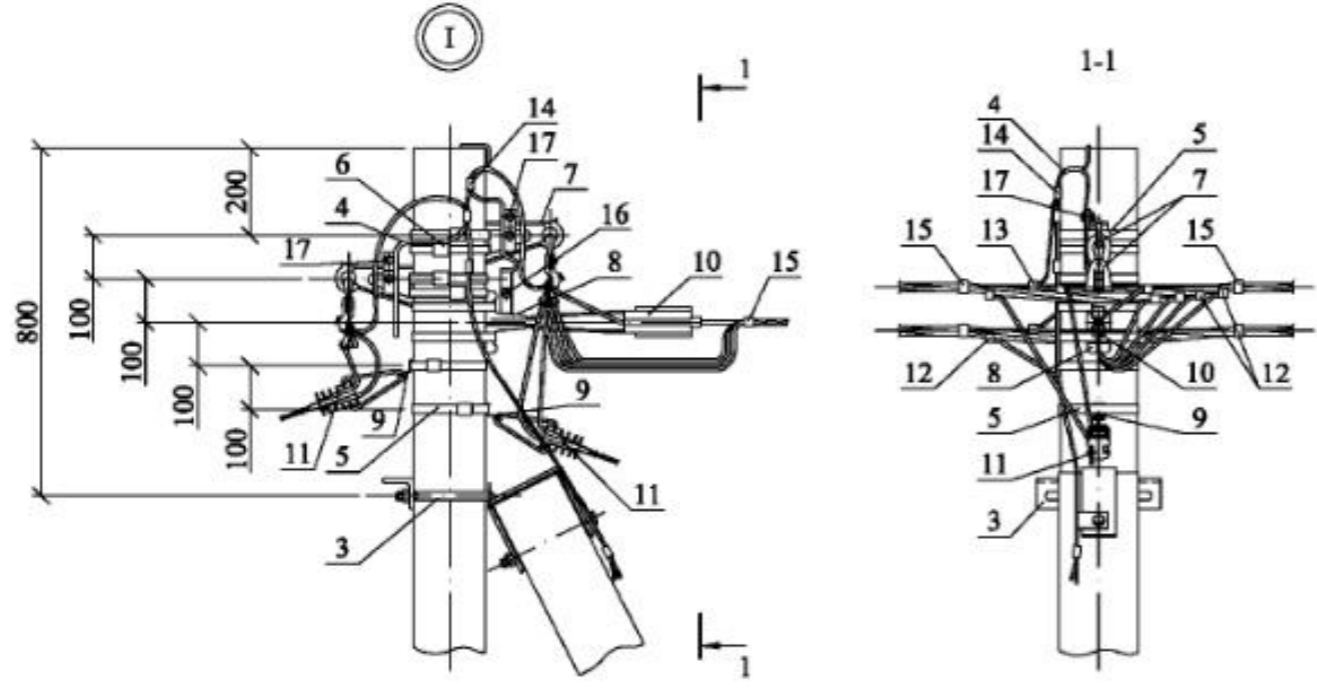
2x2 жилы СИП



4^х жил СИП



Ответвления к вводам в здания в две стороны от ВЛ проводов СИП.

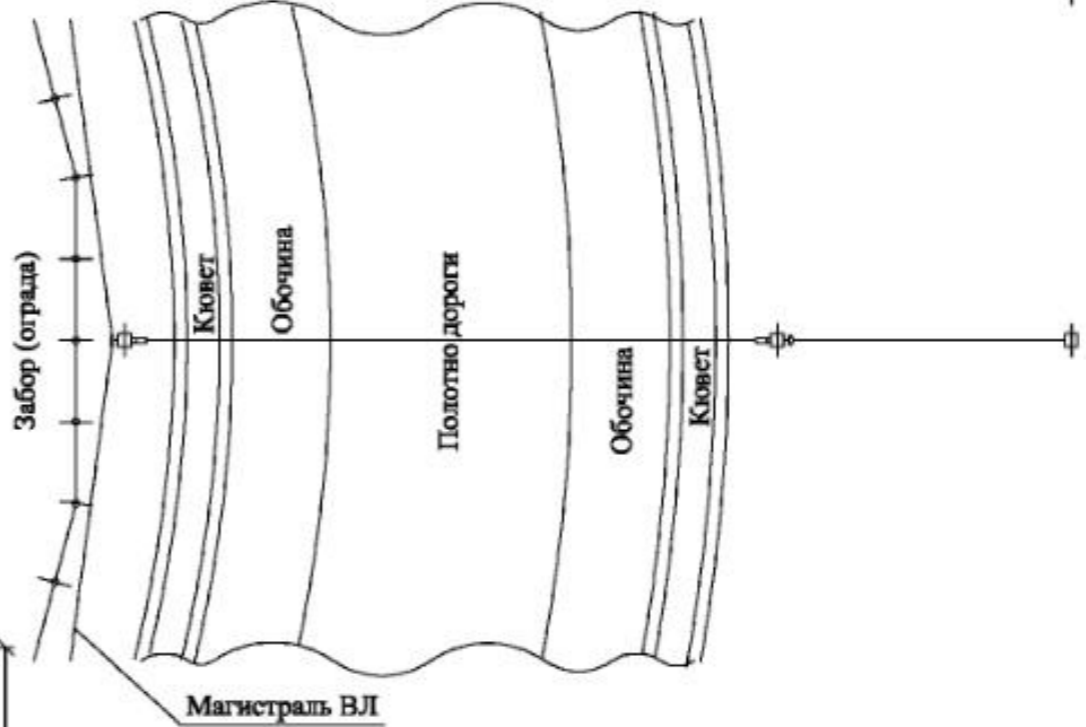
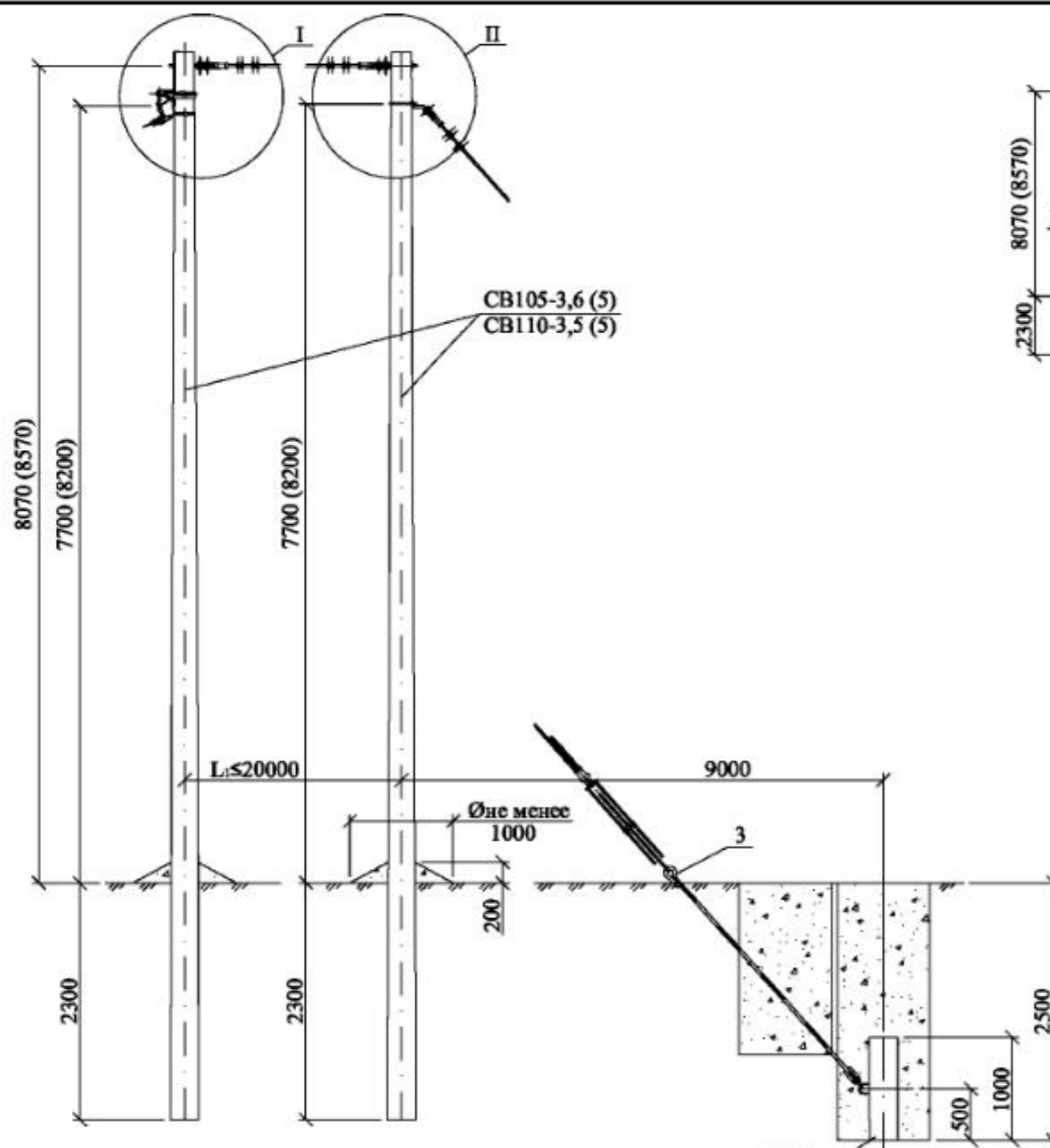


Чертеж выполнен на 2 листах .
Общий вид см. лист 1.

Изм.	Кол. уч.	Лист	№ док.	Подп.	Дата

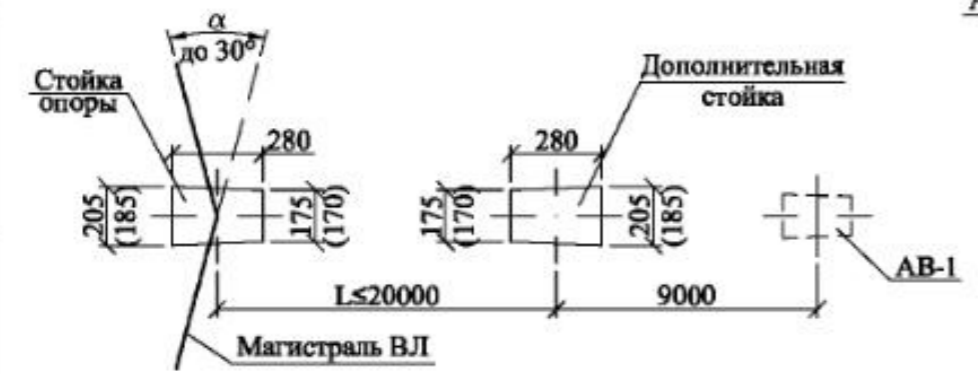
26.0085-19

Инв. № подл. Подл. в дата. Взам. инв. №



- При монтаже опоры рекомендуется выполнить следующие операции:
1. Небольшая натяжка оттяжки талрепом так, чтобы дополнительная стойка отклонилась на 5 см в сторону анкера АВ-1.
 2. Натяжение растяжки вручную с усилием 100 Н.
 3. Натяжку проводов и подтяжку талрепа оттяжки производить одновременно и постепенно так, чтобы стойка опоры и дополнительная стойка сохраняли вертикальное положение.

Размеры в скобках даны для стойки СВ110-3,5.



						26.0085-20		
						Одноцепные, двухцепные и переходные железобетонные опоры ВЛИ 0,38 кВ с СИП-2 с линейной арматурой ЗАО "МЗВА" и ЗАО "ИНСТА"		
Изм.	Кол. уч.	Лист	№ док.	Подп.	Дата	Стадия	Лист	Листов
						Р	1	3
						Специальная угловая одноцепная опора с оттяжкой УПС29		
						Общий вид Схема расположения		
						Филиал ОАО "НТЦ электроэнергетики" - РОСЭП		
ГИП		Удиров						
Н. контр.		Амелияна						
Проз.		Холова						
Разраб.		Калабашкин А						

Инв. № подл. Подп. в дата. Взам. инв. №

Марка поз.	Наименование обозначение	Кол. на опору			Масса ед., кг	Примечание
		без отв.	в одну сторону			
			2	4		
<u>Железобетонные элементы</u>						
СВ105*	Стойка СВ105 см. проект шифр ЛЭП00.10	2	2		1175	
АВ-1	Анкер АВ-1 см. 26.0085-31	2	2		131	
<u>Стальные конструкции</u>						
1	Растяжка ОТ19 см. 26.0085-37	1	1		26,4	
2	Оттяжка ОТ20 см. 26.0085-38	1	1		24,3	
3	Анкерный болт ОТ21 см. 26.0085-39	1	1		14,3	
4	Кронштейн ОТ22 см. 26.0085-40	1	1		5,6	
5	Заземляющий проводник ЗП1М см. 26.0085-42	2	2			
<u>Линейная арматура</u>						
6	Металлическая лента 20x0,7x1000 мм F 20.07	2	3		0,106	
7	Скрепка С20	2	3		0,01	
8	Комплект промежуточной подвески ES 1500 (ES 1500-95)	1	1		0,65	
9	Кронштейн анкерный СА-25** (полиамидный)	-	1		0,02	
10	Натяжной зажим РА 25x100 для СИП 2x16 - 2x25	-	1	-	2	0,11
	Натяжной зажим РА 25x100 для СИП 4x16 - 4x25	-	-	1	2	0,11
	Натяжной зажим РА 1500/35 для СИП 35÷70	-	-	-	2	0,44
11	Зажим ОР-645 для ответвления от магистрали 6÷150 к отв. 4÷35	-	2	4	4	0,13
	Зажим ОР-95 для ответвления от маг. 16÷150 к отв. 16÷95	-	-	-	-	0,18
12	Зажим ZP-2 для ЗП1М	1	1		0,13	
13	Зажим ПС-1-1 ТУ34-13-10273-88.	3	3		0,20	
14	Кабельный ремешок KR-1, для d=45 мм, СИП 35÷95	2	3	3	4	0,026
	Кабельный ремешок KR2, для d=62 мм, СИП 120	-	-	-	-	0,036
15	Зажим KZP-2	1	1			

* Помимо стойки СВ 105-3,6 (5) допускается применение стойки СВ 110-3,5 (5).
Размеры в скобках даны для стоек СВ110-3,5 (5).

** При использовании для поз. 10 натяжного зажима РА1500/35 и в любом случае для ответвления 2x2, кронштейн СА-25 (поз. 9) следует заменить на кронштейн СА-1500 с добавлением скрепы поз. 7 и одного метра металлической ленты поз. 6.

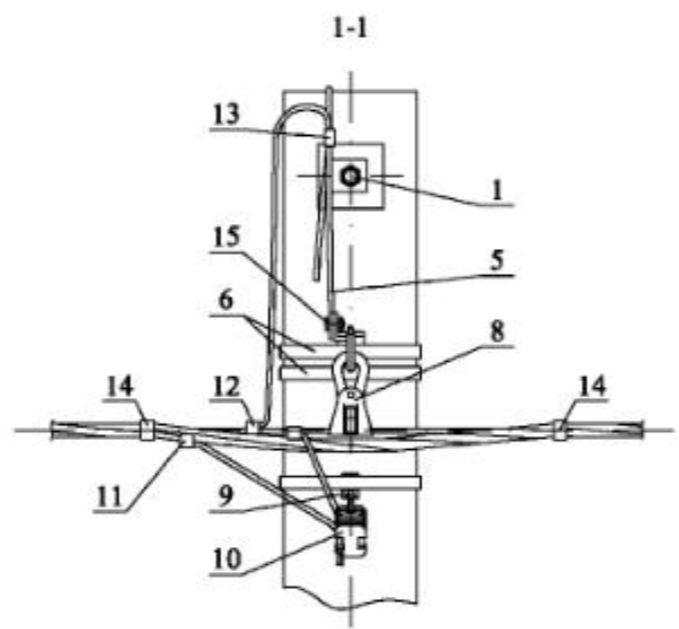
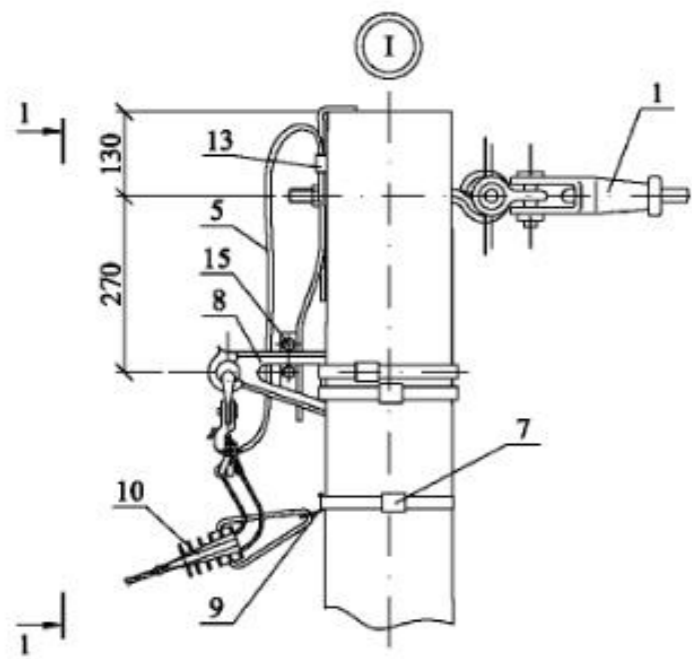
1. Максимально допустимый угол (α) поворота ВЛ до 30°.
2. Чертеж выполнен на 3х листах. Узел I см. лист 3.

Изм.	Кол. уч.	Лист	№ док.	Подп.	Дата

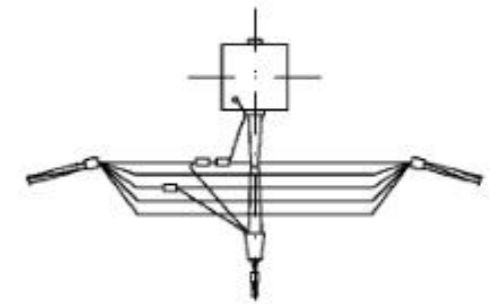
26.0085-20

Лист

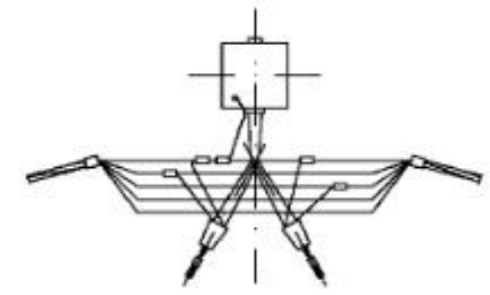
2



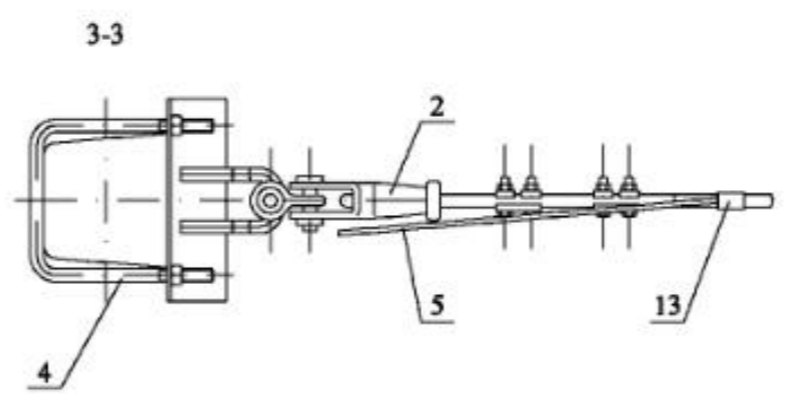
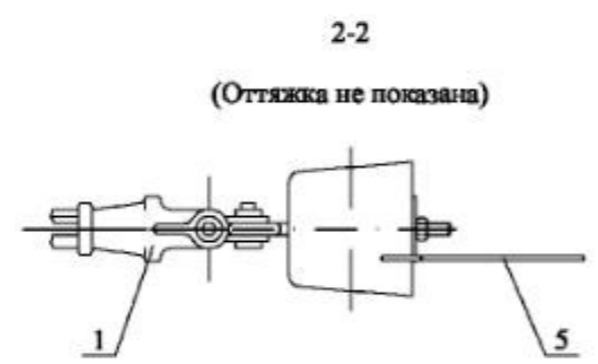
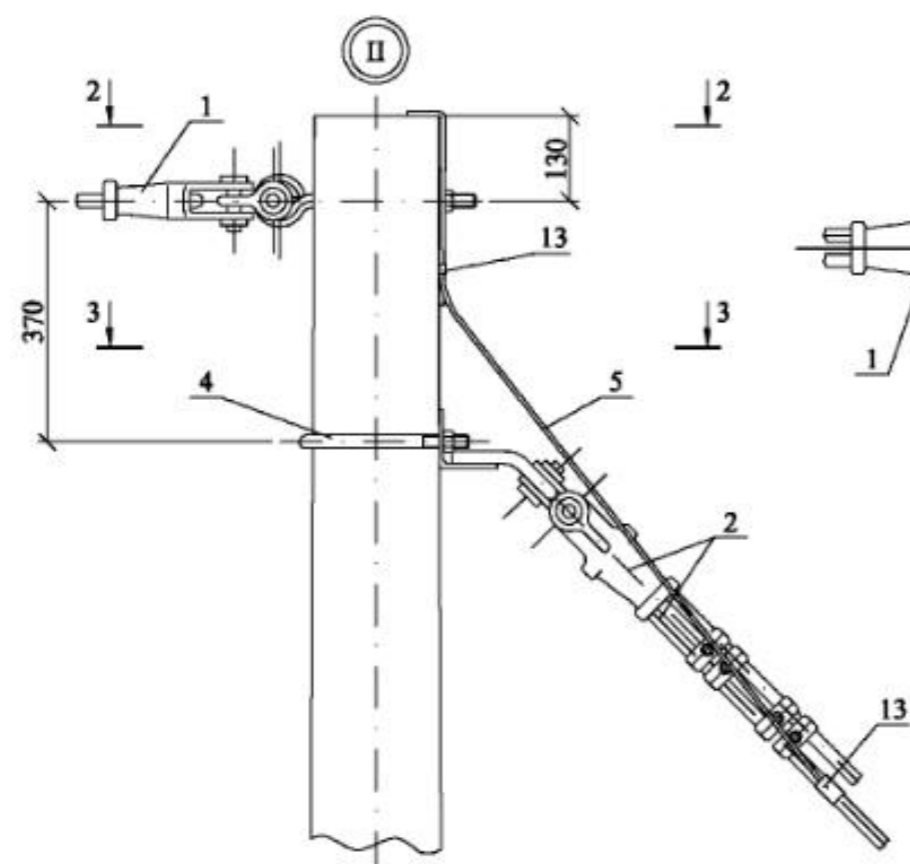
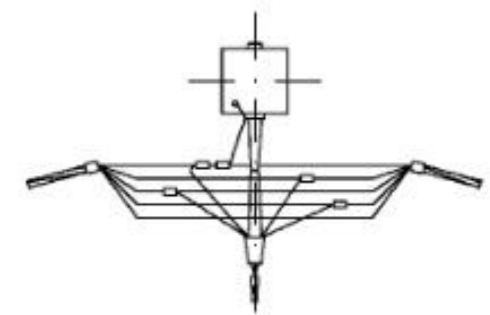
Схемы ответвлений к вводам
в здания
в одну сторону
2^х жил СИП



2х2 жилы СИП



4^х жил СИП



Чертеж выполнен на 3 листах.
Общий вид см. лист 1, спецификацию элементов см. лист 2.

Изм.	Кол. уч.	Лист	№ док.	Подп.	Дата

26.0085-20

Инв. № подл. Подл. в дата. Взам. инв. №

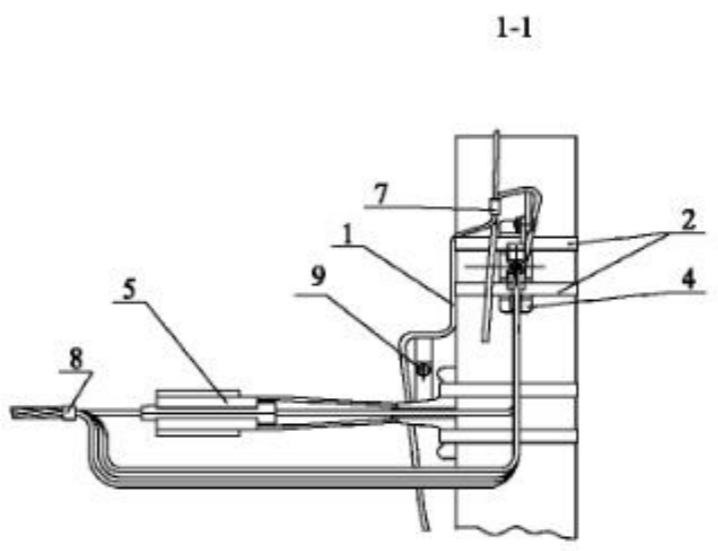
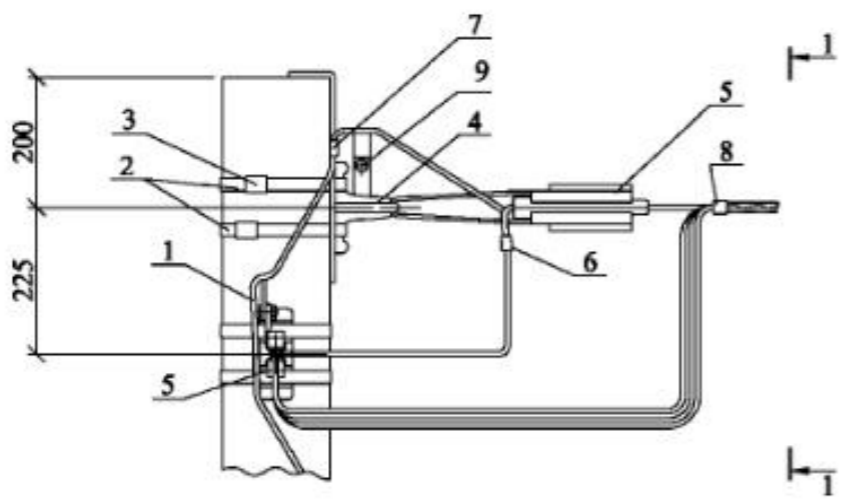
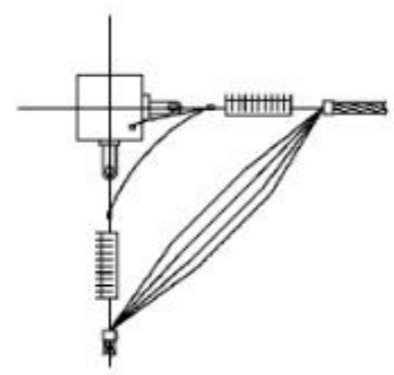


Схема разводки проводов



Марка поз.	Наименование обозначение	Кол.	Масса ед., кг	Примечание
<u>Стальные конструкции</u>				
1	Заземляющий проводник ЗП2М см. 26.0085-42	1		
<u>Линейная арматура</u>				
2	Металлическая лента 20x0,7x1000 мм F 20.07	4	0,106	
3	Скрепа С20	4	0,01	
4	Анкерный кронштейн СА-2000	2	0,35	
5	Натяжной зажим РА1500 для СИП с нулевой жилой 50-70 мм ²	2	0,44	
	Натяжной зажим РА-2200 для СИП с нулевой жилой 95 мм ²		0,44	
6	Зажим ZP-2 для ЗП2М	1	0,13	
7	Зажим ПС-1-1 ТУ34-13-10273-88	1	0,20	
8	Кабельный ремешок KR-1, для d=45 мм, СИП 35+95	2	0,026	
	Кабельный ремешок KR-2, для d=66 мм, СИП 120		0,036	
9	Зажим KZP-1	2		

1. Угловое анкерное крепление дано для опор ВЛ со стойками типа СВ95.
 2. Кронштейны СА-2000 присоединяются к верхнему заземляющему проводнику железобетонной стойки с помощью ЗП2М путем зажатия "флажка" заземляющего проводника ЗП2М болтом М10 зажима KZP-1.

						26.0085-21			
Изм.	Кол. уч.	Лист	№ док.	Подп.	Дата	Вариант углового анкерного крепления без разрезания провода	Стадия	Масса	Масштаб
							Р		1:10
						Лист		Листов 1	
						Филиал ОАО "НТЦ электроэнергетики" - РОСЭП			
Н. контр.		Амелина							
Пров.		Холова							
Разраб.		Клибашкина А							

Инв. № подл. Подл. в дата. Изм. инв. №

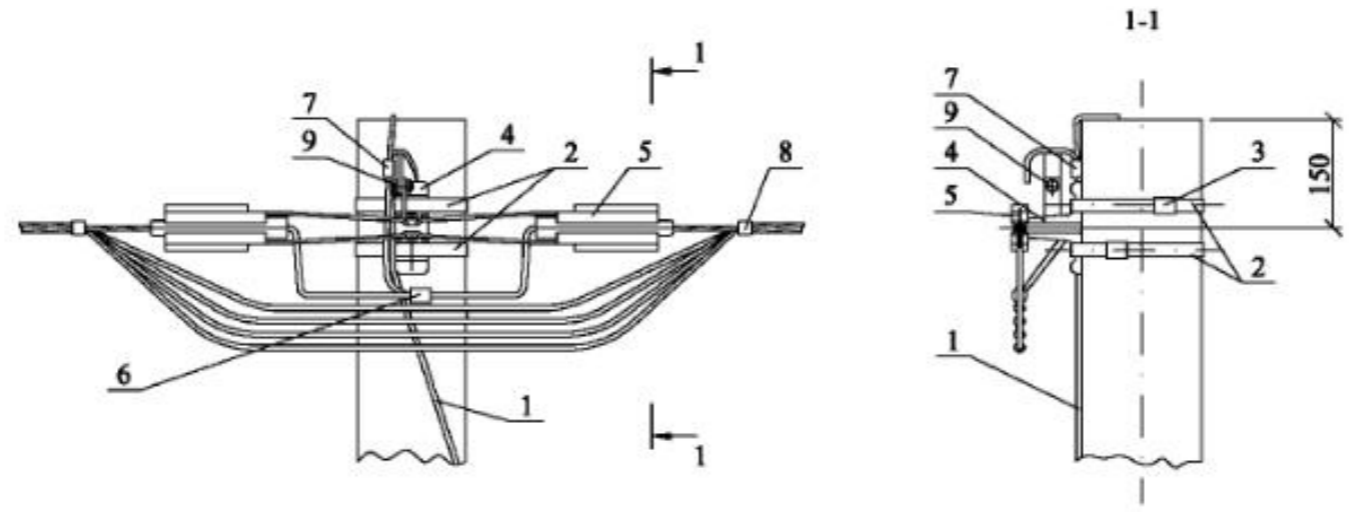
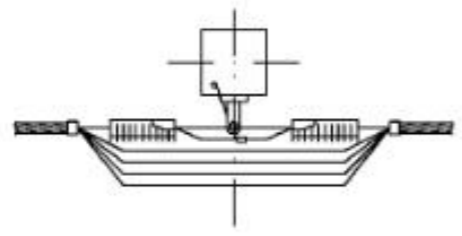


Схема разводки проводов



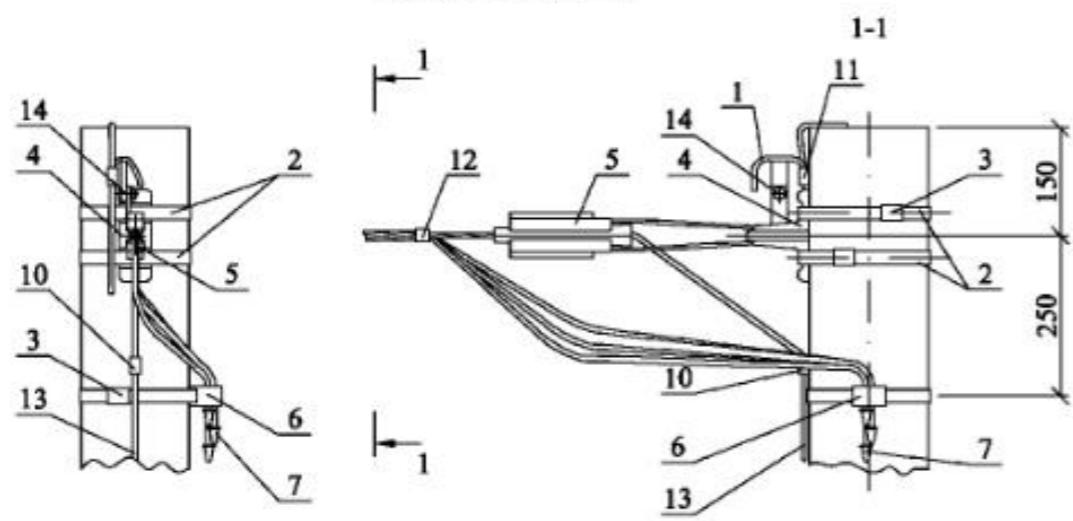
Марка поз.	Наименование обозначение	Кол.	Масса ед., кг	Примечание
<u>Стальные конструкции</u>				
1	Заземляющий проводник ЗП2М см. 26.0085-42	1		
<u>Линейная арматура</u>				
2	Металлическая лента 20x0,7x1000 мм F 20.07	4	0,106	
3	Скрепа С20	4	0,01	
4	Анкерный кронштейн СА-2000	1	0,35	
5	Натяжной зажим РА1500 для СИП с нулевой жилой 50-70 мм ²	2	0,44	
	Натяжной зажим РА-2200 для СИП с нулевой жилой 95 мм ²		0,44	
6	Зажим ZP-2	1	0,13	
7	Зажим ПС-1-1 ТУ34-13-10273-88	1	0,20	
8	Кабельный ремешок KR-1, для d=45 мм, СИП 35+95	2	0,026	
	Кабельный ремешок KR-2, для d=66 мм, СИП 120		0,036	
9	Зажим KZP-1	1		

26.0085-22					
Изм.	Кол. уч.	Лист	№ док.	Подп.	Дата
Вариант анкерного крепления без разрезания провода					
Стадия		Масса		Масштаб	
Р				1:10	
Лист			Листов		
			1		
Филиал ОАО "НТЦ электроэнергетики" - РОСЭП					
Н. контр.		Амелина			
Пров.		Холева			
Разраб.		Калыбашкин А			

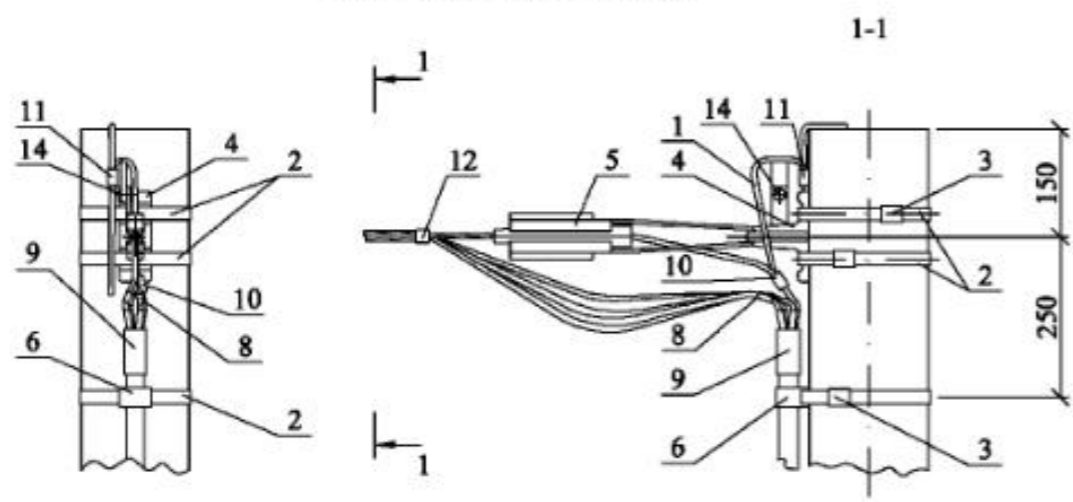
1. Анкерное крепление дано для опор ВЛ со стойками типа СВ95.
 2. Кронштейны СА-2000 присоединяются к верхнему заземляющему проводнику железобетонной стойки с помощью ЗП2М путем зажатия "флажка" заземляющего проводника ЗП2М болтом М10 зажима KZP-1.

Изм. № подл. Подл. в дата. Взам. инв. №

Концевое крепление



Установка кабельной муфты

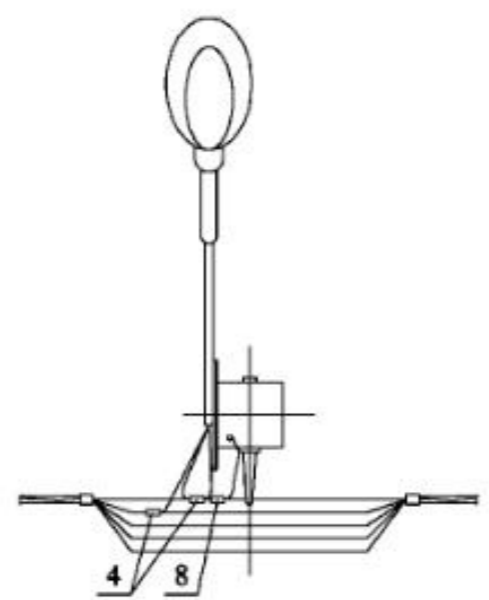
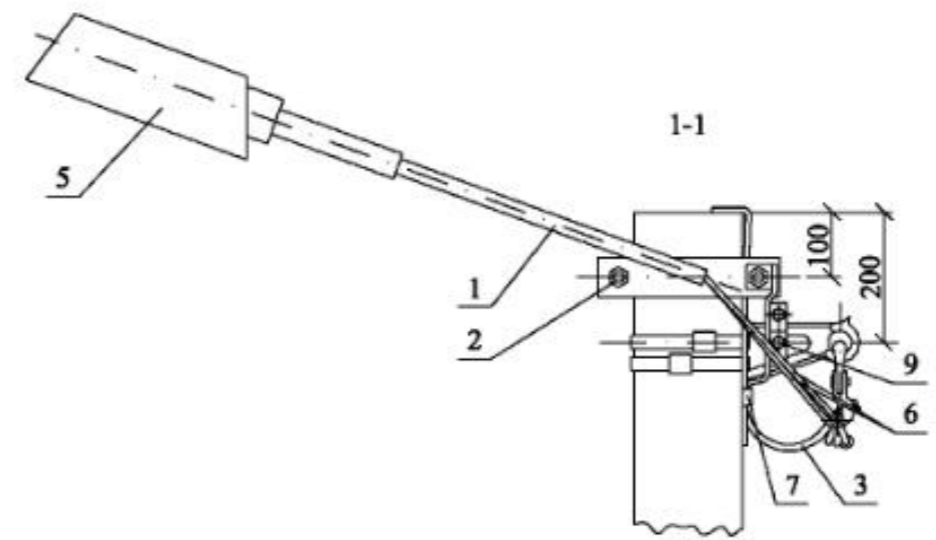
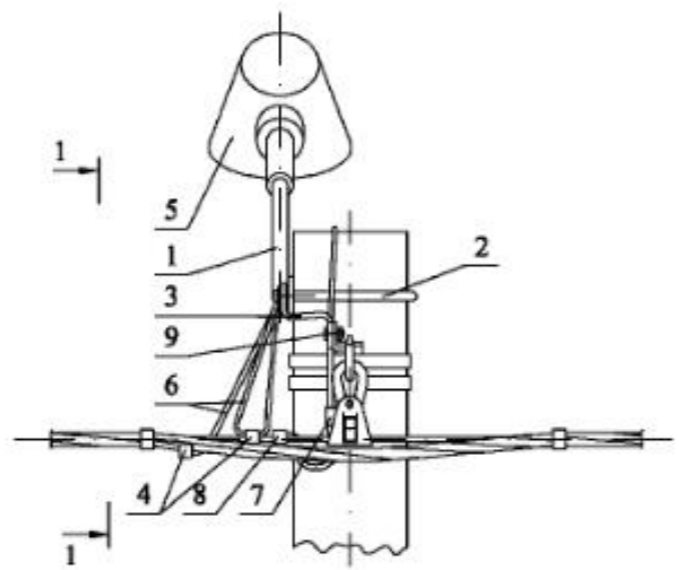


Марка поз.	Наименование обозначение	Количество		Масса ед., кг	Примечание
		Концев.	Кабель		
<u>Стальные конструкции</u>					
1	Заземляющий проводник ЗП2М см. 26.0085-42	1	1		
<u>Линейная арматура</u>					
2	Металлическая лента 20x0,7x1000 мм F 20.07	3	3	0,106	
3	Скрепа С20	3	3	0,01	
4	Анкерный кронштейн СА-2000	1	1	0,23	
5	Натяжной зажим РА 1500 для СИП с нулевой жилы 50-70 мм²	1	1	0,44	
	Натяжной зажим РА-2200 для СИП с нулевой жилы 95 мм²			0,44	
6	Дистанционный бандаж типа ВИС-50.90	1	1	0,19	по проекту
7	Эластомерные колпачки СИ 25-150	4	-	0,008	
8	Набор соединителей SMOE-81975 (SMOE-81974)	-	1	0,094	
9	Комплект концевых муфт ПКВтп(ПКНтп) или ПКВтпБ(ПКНтпБ)	-	1		по проекту
10	Зажим ZP-2	1	1	0,13	
11	Зажим ПС-1-1 ТУ34-13-10273-88	1	1	0,20	
12	Кабельный ремешок KR-1, для d=45 мм, СИП 35-95	1	1	0,026	
	Кабельный ремешок KR-2, для d=66 мм, СИП 120			0,036	
13	Круг Ø 6 мм	1	-		по проекту
14	Зажим KZP-1	1	1		

						26.0085-23		
						Концевое крепление провода и установка кабельной муфты		
						Стадия	Масса	Масштаб
						Р		1:10
						Лист	Листов	1
						Филиал ОАО "НТЦ электроэнергетики" - РОСЭП		
Изм.	Кол.уч.	Лист	№ док.	Подп.	Дата			
Н. контр.				Амелина				
Пров.				Холова				
Разраб.				Клибашкин А				

1. Концевое крепление дано для опор ВЛ со стойками типа СВ95.
2. Кронштейны СА-2000 присоединяются к верхнему заземляющему проводнику железобетонной стойки с помощью ЗП1М путем зажатия "флажка" заземляющего проводника ЗП2М болтом М10 зажима КЗР-1.

Инв. № подл. Подл. в дата. Взам. инв. №



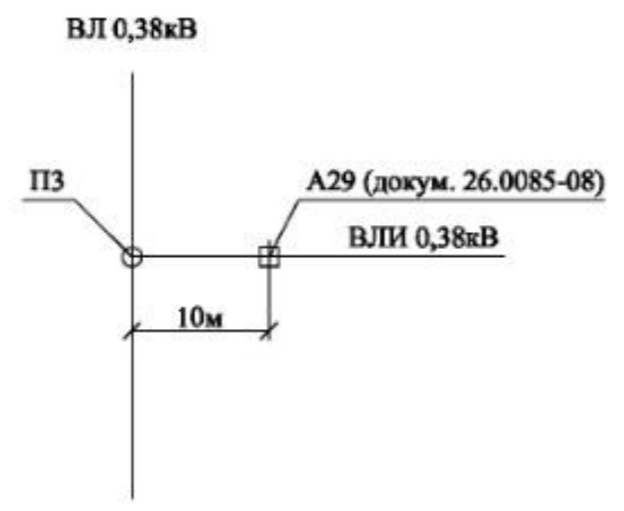
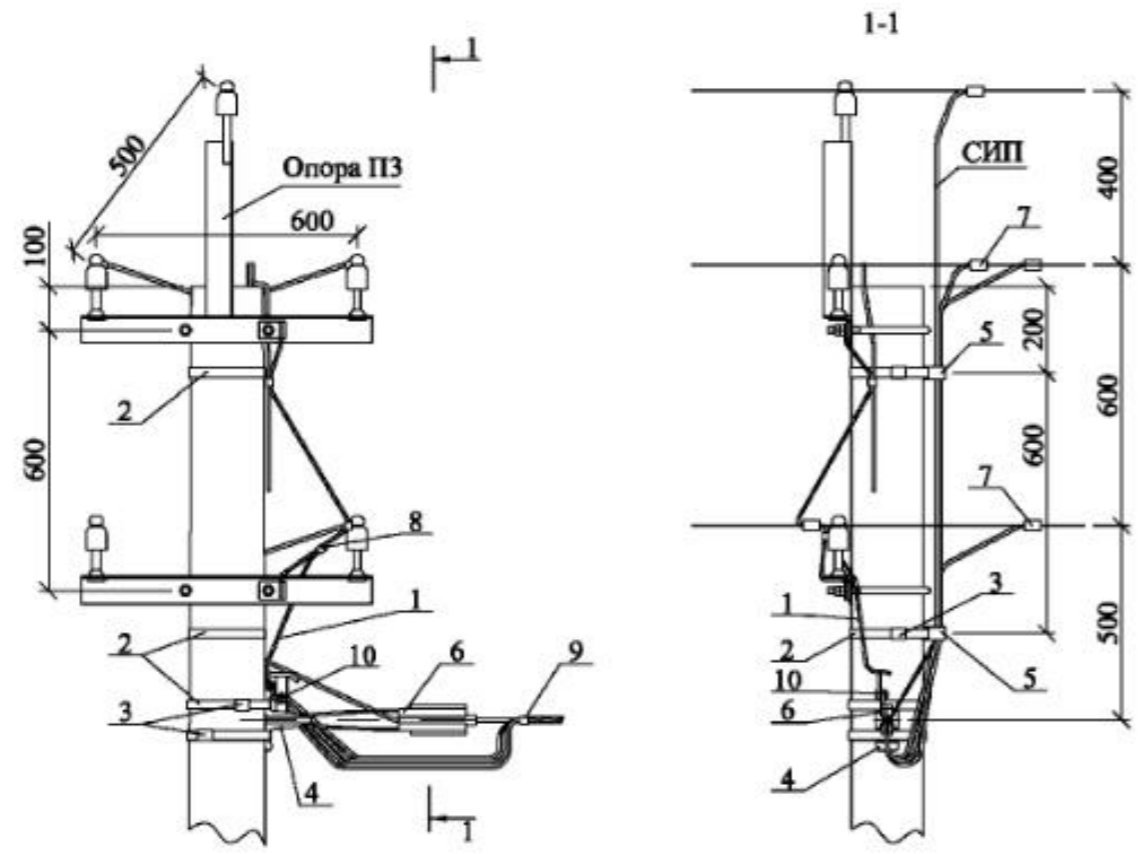
Марка стойки	Марка хомута	Масса, кг
СВ 110	Х16	0,4
СВ 95-3		
СВ 105	Х15	0,5
СВ 95-2с	Х31	0,4

Марка поз.	Наименование обозначение	Кол.	Масса ед., кг	Примечание
<u>Стальные конструкции</u>				
1	Кронштейн КС2 см. 26.0085-36	1	1,9	
2	Хомут см. 26.0085-41	1		См. табл.
3	Заземляющий проводник ЗП1М см. 26.0085-42	1		
<u>Линейная арматура</u>				
4	Зажим ОР-6 для ответвления жилы сечением 1,5+6 мм ²	2	0,06	
5	Светильник*	1		
6	Провод изолированный ПВС 3х2,5 ГОСТ 7399-80	4,5	0,5	м
7	Зажим ПС-1-1 ТУ34-13-10273-88	1	0,20	
8	Зажим ZP-2 для ЗП1М	1	0,13	
9	Зажим КЗР-2	1		

26.0085-24							
Подвеска светильника					Стадия	Масса	Масштаб
					Р	-	1:10
					Лист	Листов 1	
					Фирмал ОАО "НТЦ электроэнергетики"-РОСЭП		
Изм.	Кол.уч.	Лист	№ док.	Подп.	Дата		
Н. контр.	Амелина						
Пров.	Холова						
Разраб.	Клибашкин А						

* Марка светильника определяется в проекте ВЛ.

Инв. № подл. Подл. в дата. Взам. инв. №

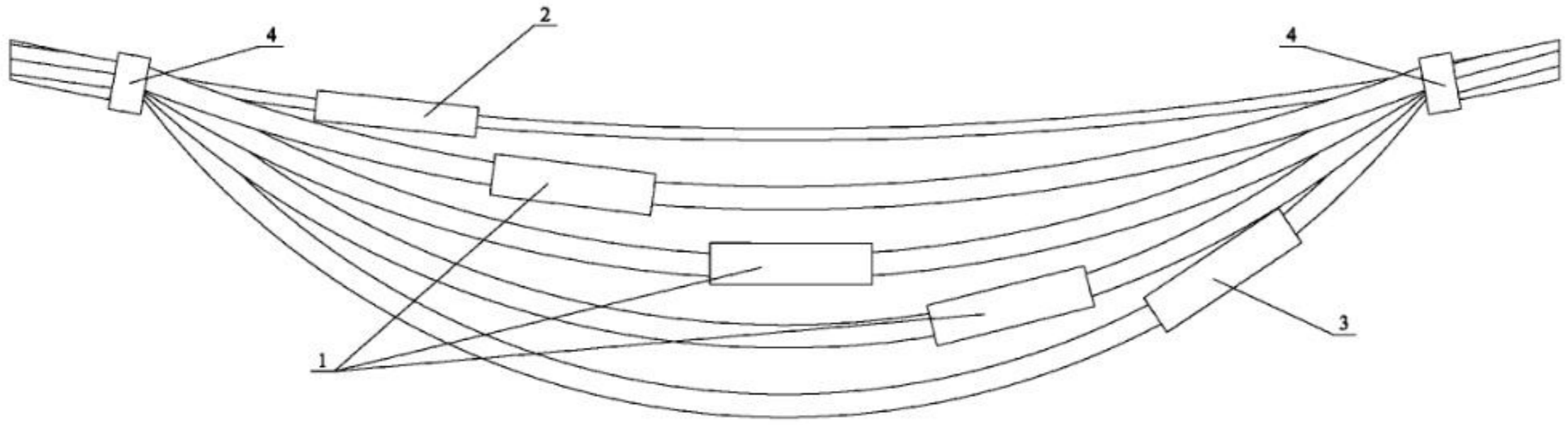


Рабочие чертежи опоры ПЗ см. серия 3.407.1-136 выпуск 3, докум. 3.407.1-136.3-2

Марка поз.	Наименование обозначение	Кол. ответвлен.			Масса ед., кг	Примечание
		2	4	2x2		
<u>Стальные конструкции</u>						
1	Заземляющий проводник ЗПМ см. 26.0085-42	1				
<u>Литейная арматура</u>						
2	Металлическая лента 20x0,7x1000 мм F 20.07	4			0,106	
3	Скрепа CF20	4			0,01	
4	Анкерный кронштейн СА-2000	1			0,35	
5	Дистанционный бандаж типа ВИС-50.90	2			0,19	
6	Натяжной зажим РА 25x100 для СИП 2x16 - 2x25	1	-	2	0,11	
	Натяжной зажим РА 25x100 для СИП 4x16 - 4x25	-	1	-	0,11	
	Натяжной зажим РА 1500/35 для СИП 35+70	-	1	-	0,44	
7	Зажим ZP-2	4			0,18	
8	Зажим ПС-1-1 ТУ34-13-10273-88	1			0,20	
9	Кабельный ремешок KR-1, для d=45 мм, СИП 35+95	1			0,026	
	Кабельный ремешок KR-2, для d=66 мм, СИП 120				0,036	
10	Зажим KZP-1	1				

						26.0085-25			
Изм.	Кол. уч.	Лист	№ док.	Подп.	Дата	Ответвление СИП от ВЛ 0,38 кВ с неизолированными проводами к вводам	Стадия	Масса	Масштаб
								Р	-
							Лист	Листов 1	
Н. контр.	Амелина					Филиал ОАО "НТЦ электроэнергетики" РОСЭП			
Пров.	Холова								
Разраб.	Клибашкин А								

Инв. № подл. Подл. в дата. Взам. инв. №

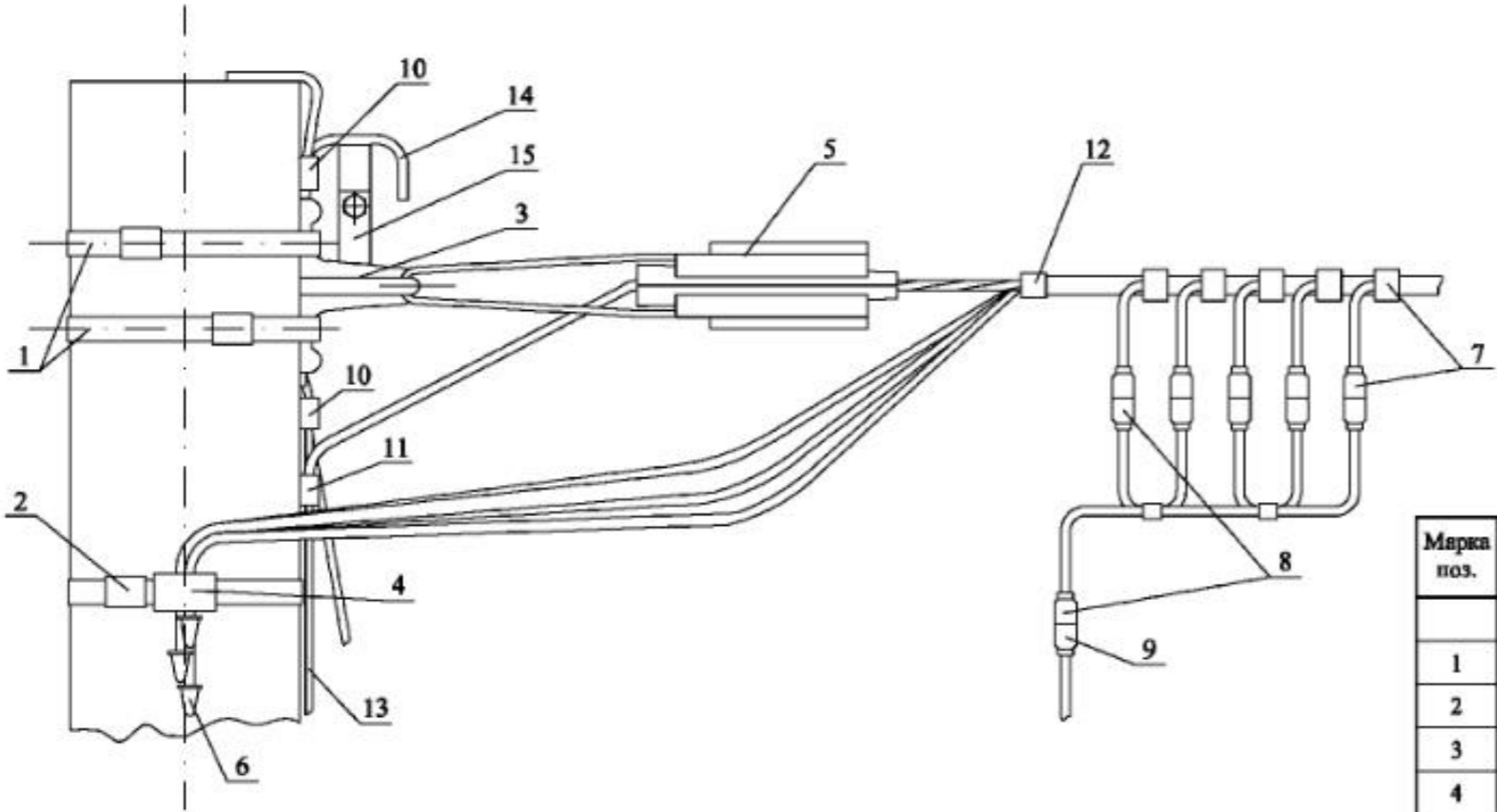


Марка поз.	Наименование обозначение	Кол.	Масса сл., кг	Примечание
<u>Линейная арматура</u>				
1	Зажим соединительный МЛРТ (35-120) для фазных жил СИП	3	0,1	
2	Зажим соединительный МЛРТ (25-95)N для нулевой жилы СИП	1	0,1	
3	Зажим соединительный МЛРВ16-25 для жилы освещения 16 - 25 мм ²	1	0,025	
4	Кабельный ремешок KR-1, для d=45 мм, СИП 35+95	2	0,026	
	Кабельный ремешок KR-2, для d=66 мм, СИП 120		0,036	

						26.0085-26			
Изм.	Кол. уч.	Лист	№ док.	Подп.	Дата	Соединение СИП в пролете	Стадия	Масса	Масштаб
							Р	0,53	-
							Лист	Листов	1
							Филиал ОАО "НТЦ электроэнергетики" - РОСЭП		
Н. контр.		Амелина							
Пров.		Горсацко							
Разраб.		Калабашкин А							

Провода, условно, показаны расплетенными.

Инв. № подл. Подл. в дата. Взам. инв. №

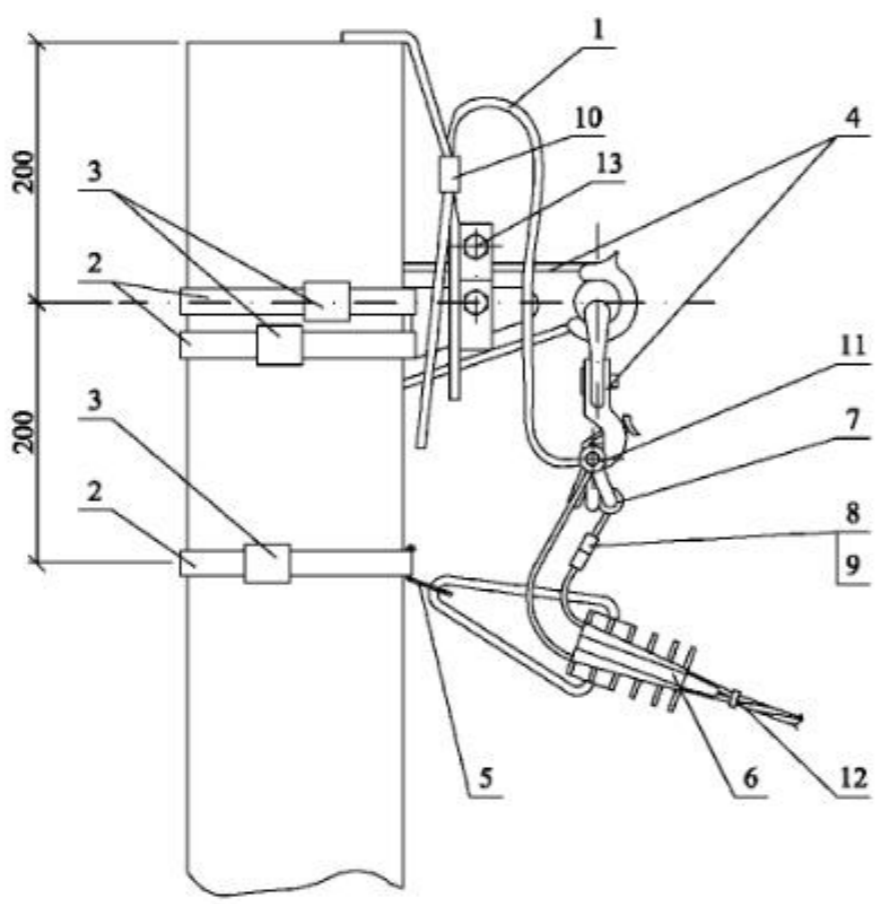


Марка поз.	Наименование обозначение	Кол.	Масса ед., кг	Примечание
<u>Линейная арматура</u>				
1	Металлическая лента 20x0,7x1000 мм F 20.07	3	0,106	
2	Скрепа С20	3	0,01	
3	Анкерный кронштейн СА-2000	1	0,35	
4	Дистанционный бандаж типа ВИС-50.90	1	0,19	
5	Натяжной зажим РА 1500 для СИП с нулевой жилой 50-70 мм ²	1	0,44	
	Натяжной зажим РА 2200 для СИП с нулевой жилой 95 мм ²		0,44	
6	Эластомерные колпачки СИ 25-150	4	0,008	
7	Зажим для временного заземления ZVZ 481	5	0,22	
8	Устройство для закорачивания UZK	1	1,5	
9	Устройство заземления UZM	1	3,0	
10	Зажим ПС-1-1 ТУ34-13-10273-88	2	0,20	
11	Зажим ZP-2	1	0,13	
12	Кабельный ремешок KR-1, для d=45 мм, СИП 35+95	1	0,026	
	Кабельный ремешок KR-2, для d=66 мм, СИП 120		0,036	
13	Круг Ø 6 мм			по проекту
14	Заземляющий проводник ЗП2М см. 26.0085-42	1		
15	Зажим КЗР-1	1		

1. Поз. 8 и 9 используются при работе на ВЛ и в спецификацию опоры не включаются.
2. Концевое крепление дано для опор ВЛ со стойками типа СВ95.
3. Кронштейны СА-2000 присоединяются к верхнему заземляющему проводнику железобетонной стойки с помощью ЗП2М путем зажатия "флажка" заземляющего проводника ЗП2М болтом М10 зажима КЗР-1.

26.0085-27					
Изм.	Кол. уч.	Лист	№ док.	Подп.	Дата
Установка переносного заземления на концевой опоре					
		Стадия	Масса	Масштаб	
		Р	6,06	1:5	
		Лист	Листов 1		
Н. контр.		Амелина			
Пров.		Холова			
Разраб.		Калабакиди А			
Фирмал ОАО "НТЦ электроэнергетики" - РОСЭП					

Инв. № подл. Подп. и дата. Взам. инв. №

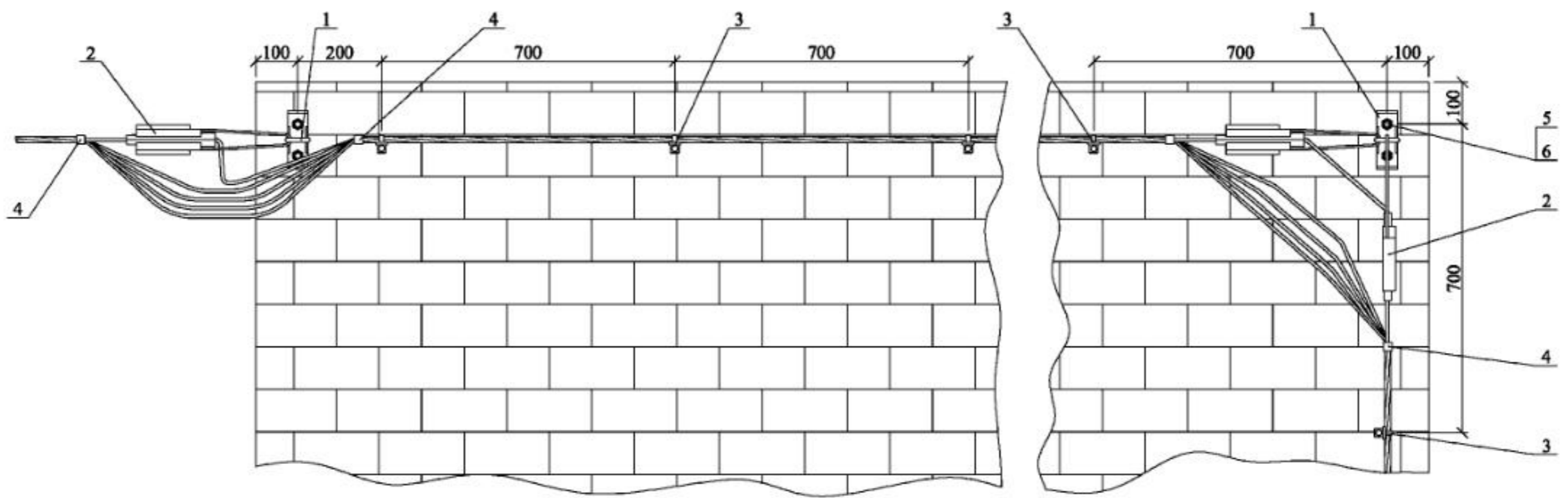


Марка поз.	Наименование обозначение	Кол.	Масса ед., кг	Примечание
<u>Стальные конструкции</u>				
1	Заземляющий проводник ЗП1М см. 26.0085-42	1		
<u>Линейная арматура</u>				
2	Металлическая лента 20x0,7x1000 мм F 20.07	3	0,106	
3	Скрепа С20	3	0,01	
4	Комплект промежуточной подвески ES 1500 (ES 1500-95)	1	0,65	
5	Кронштейн анкерный СА-25 (полиамидный)	1	0,02	
6	Натяжной зажим РА 25x100 для СИП 2x16 - 2x25 (4x16 - 4x25)	1	0,11	
7	Зажим ОР-645 для отщепления от магистрали 16+95 к отв. 4+35	2	0,12	
8	Предохранительная вставка PV16-D (PV25-D)	1(3)	0,125	по проекту
9	Сменный предохранитель P2-D + P63-D	1(3)	0,125	по проекту
10	Зажим ПС-1-1 ТУ 34-13-10273-88	1	0,20	
11	Зажим ZP-2 для ЗП1М	1	0,13	
12	Кабельный ремешок KR-1, для d=45 мм, СИП 35+95	3	0,026	
	Кабельный ремешок KR-2, для d=66 мм, СИП 120		0,036	
13	Зажим KZP-2	1		

* При однофазном вводе предохранитель - 1 шт устанавливается на токопроводящую жилу, при 3х фазном вводе устанавливается 3 шт (на каждую токопроводящую жилу).
 1. Крепление дано для опор ВЛ со стойками типа СВ95.
 2. Комплект промежуточной подвески ES 1500 (ES 1500-95) присоединяется к верхнему заземляющему проводнику железобетонной стойки с помощью ЗП1М путем зажатия "флажка" заземляющего проводника ЗП1М болтом М10 зажима KZP-2.
 3. Присоединение верхнего заземляющего проводника стойки к нулевой жиле СИП должно выполняться через гибкий тросовый заземляющий проводник ЗП1М без натяжения (с образованием петли).

26.0085-28					
Изм.	Кол.уч.	Лист	№ док.	Подп.	Дата
Установка предохранителя на отщеплении от ВЛ к вводам					
Стадия		Масса		Масштаб	
Р		-		1:10	
Лист			Листов		
			1		
Филиал ОАО "НТЦ электроэнергетики" - РОСЭП					
Н. контр.		Амелина			
Пров.		Холова			
Разраб.		Клибашкина А			

Взам. инв. №
 Подл. и дата
 Инв. № подл.



Марка поз.	Наименование обозначение	Кол.	Масса ед., кг	Примечание
<u>Линейная арматура</u>				
1	Анкерный кронштейн СА-2000	2	0,35	
2	Натяжной зажим РА 25x100 для СИП 2x16 - 2x25	3	0,11	
	Натяжной зажим РА 25x100 для СИП 4x16 - 4x25		0,11	
	Натяжной зажим РА1500 для СИП 35÷70 и РА2200 для СИП 95		0,44	
3	Фасадное крепление BRPF-6	5	0,082	
4	Кабельный ремешок KR-1, для d=45 мм, СИП 35÷95	4	0,026	
	Кабельный ремешок KR-2, для d=66 мм, СИП 120		0,036	
5	Шуруп □14 L=120 мм	4		
6	Добель под шуруп □14	4		

26.0085-29					
Изм.	Кол. уч.	Лист	№ док.	Подп.	Дата
Прокладка проводов СИП по стенам зданий					
Стадия		Масса		Масштаб	
Р		-		1:10	
Лист			Листов		
			1		
Филиал ОАО "НТЦ электроэнергетики" - РОСЭП					
Н. контр.		Амелина			
Пров.		Горсакино			
Разраб.		Калабакина А			

1. Количество элементов определяется проектом.
В спецификации приведено количество элементов на данном чертеже.

Инв. № подл. Подп. и дата Взам. инв. №

Марки изоляторов для двух жил СИП		Марки изоляторов для четырех жил СИП	Марки изоляторов для провода ВВГ	
ИВ-2x16-200	ИВ-2x25-200	ИВ-3x25+1x35-(200÷700)	ИВ-2x6-200	ИВ-2x10-200
ИВ-2x16-300	ИВ-2x25-300	ИВ-3x35+1x54,6-(200÷700)	ИВ-2x6-300	ИВ-2x10-300
ИВ-2x16-400	ИВ-2x25-400	ИВ-3x50+1x54,6-(200÷700)	ИВ-2x6-400	ИВ-2x10-400
ИВ-2x16-500	ИВ-2x25-500	ИВ-3x70+1x54,6-(200÷700)	ИВ-2x6-500	ИВ-2x10-500
ИВ-2x16-600	ИВ-2x25-600	ИВ-3x70+1x95-(200÷700)	ИВ-2x6-600	ИВ-2x10-600
ИВ-2x16-700	ИВ-2x25-700		ИВ-2x6-700	ИВ-2x10-700

Последняя цифра в марке изолятора соответствует длине изолятора, которая назначается в проекте ВЛ в зависимости от толщины стены здания.

(Например: для стены толщиной 340мм длина изолятора принимается 400мм).

* Вариант 1; 3 - ввод в здание проводом ВВГ.

** Вариант 2; 4 - ввод в здание самонесущим изолированным проводом.

*** При установке натяжного зажима РА1500/35 кронштейн СА-25 заменяется на кронштейн СА-2000 с добавлением одного шурупа поз.7 и добеля поз.8.

Крепление кронштейна поз.1 должно выполняться в прочной стене здания. Разрушающая нагрузка крепления не менее 400 даН.

Вводные изоляторы типа ИВ могут применяться после утверждения ТУ.

Марка поз.	Наименование обозначение	Кол. на вариант				Масса ед., кг	Примечание
		1	2	3	4		
		2 пр. (4)	2 пр. (4)	2 пр. (4)	2 пр. (4)		
<u>Линейная арматура</u>							
1	Кронштейн анкерный СА-25*** (полнампидный)	1	1	1	1	0,02	
2	Натяжной зажим РА 25x100 для СИП 2x16-2x25 (4x16-4x25)	1	1	1	1	0,11	
	Натяжной зажим РА1500/35 для СИП 35÷70					0,44	
3	Зажим ОР-645	2 (4)	-	2 (4)	-	0,13	
4	Изолированный наконечник СРТАУ (для подстанции)	-	2 (4)	-	2 (4)		
5	Провод ВВГ ГОСТ16442-80	L	-	L	-	м	по проекту
6	Вводный изолятор типа ИВ (ЗАО "ИНСТА")	1	1	-	-		
7	Шуруп Ø12 L=120 мм	1	2	1	2		
8	Дюбель под шуруп Ø12	1	2	1	2		
9	Кабельный ремешок КР-1, для d=45 мм, СИП 35÷95 Кабельный ремешок КР-2, для d=66 мм, СИП 120	1	1	1	3	0,026 0,036	
10	Трубка стальная ГОСТ3262-75	-	-	L	L	м	по проекту
11	Трубка поливинилхлоридная ТУ38.105.1832-89	-	-	L	L	м	по проекту

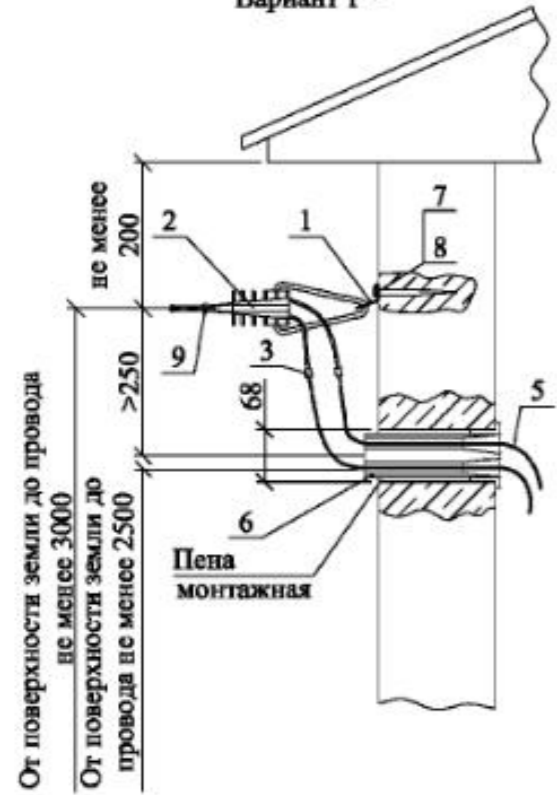
26.0085-30

Изм.	Кол. уч.	Лист	№ док.	Подп.	Дата
Н. контр.					
Пров.					
Разраб.					

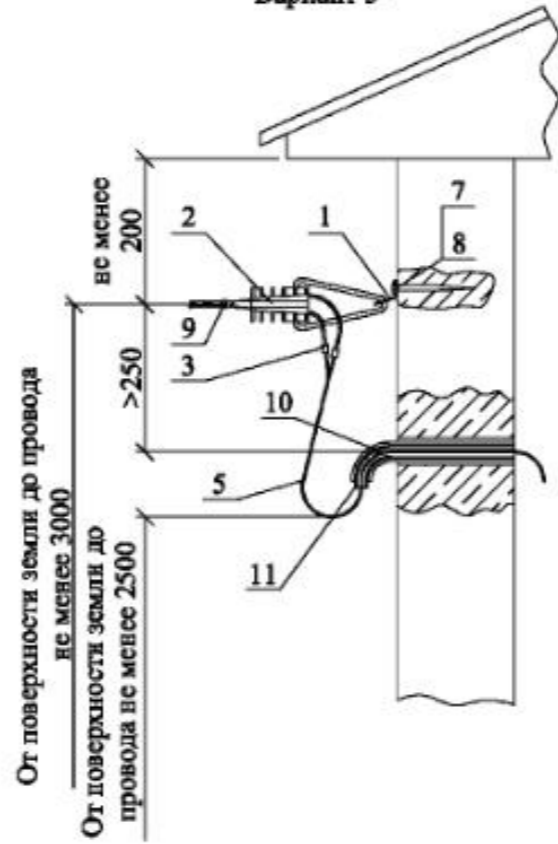
Стадия	Масса	Масштаб
Р	-	1:10
Лист	Листов	1

Филиал ОАО "НТЦ электроэнергетики"- РОСЭП

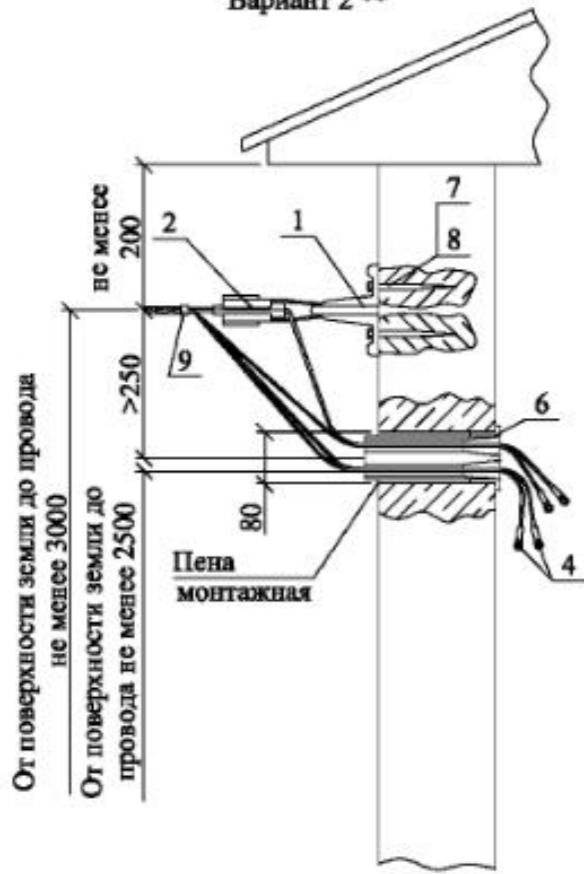
Вариант 1 *



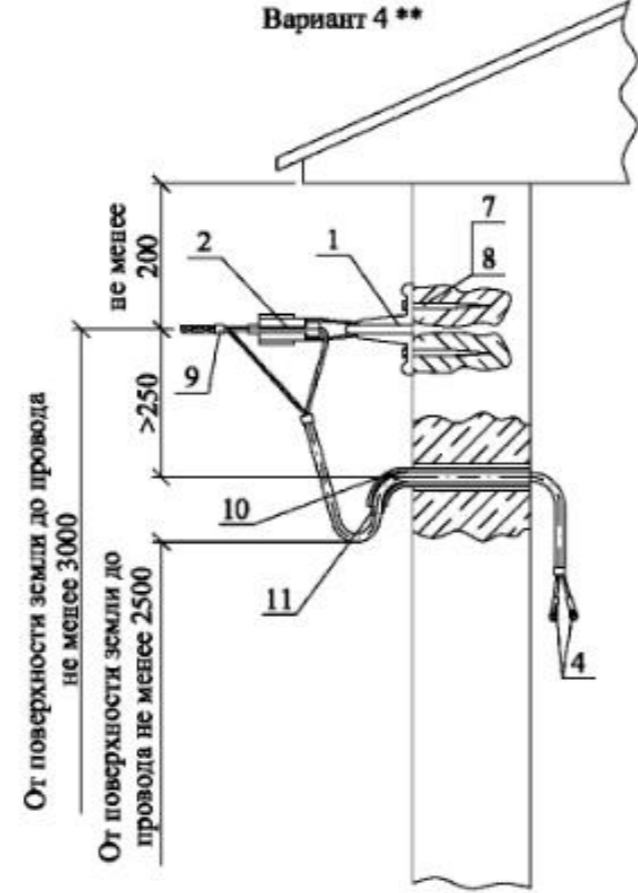
Вариант 3 *



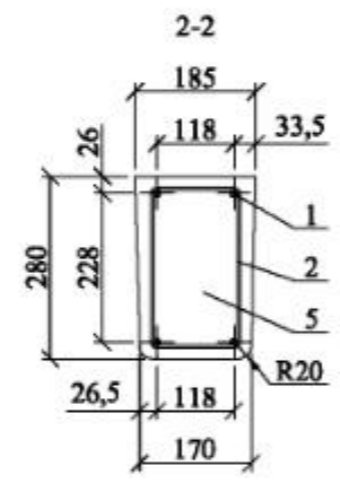
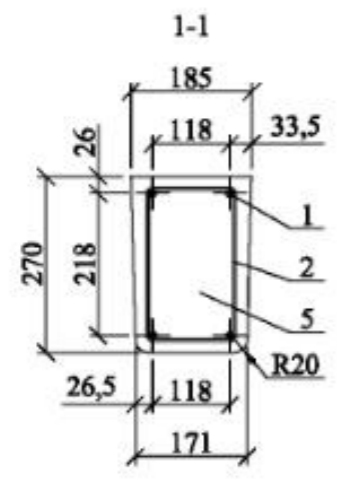
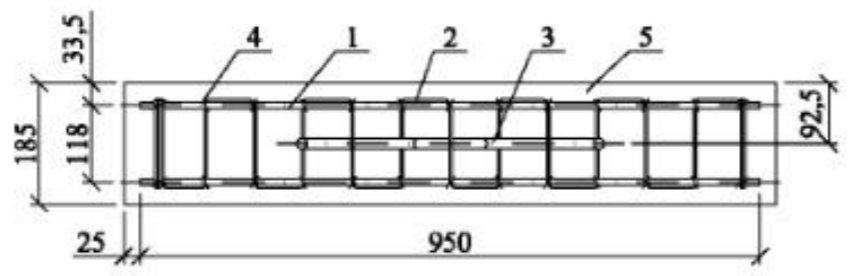
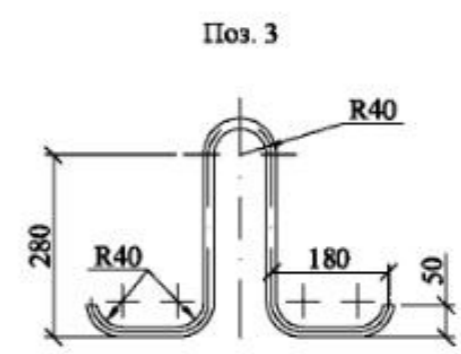
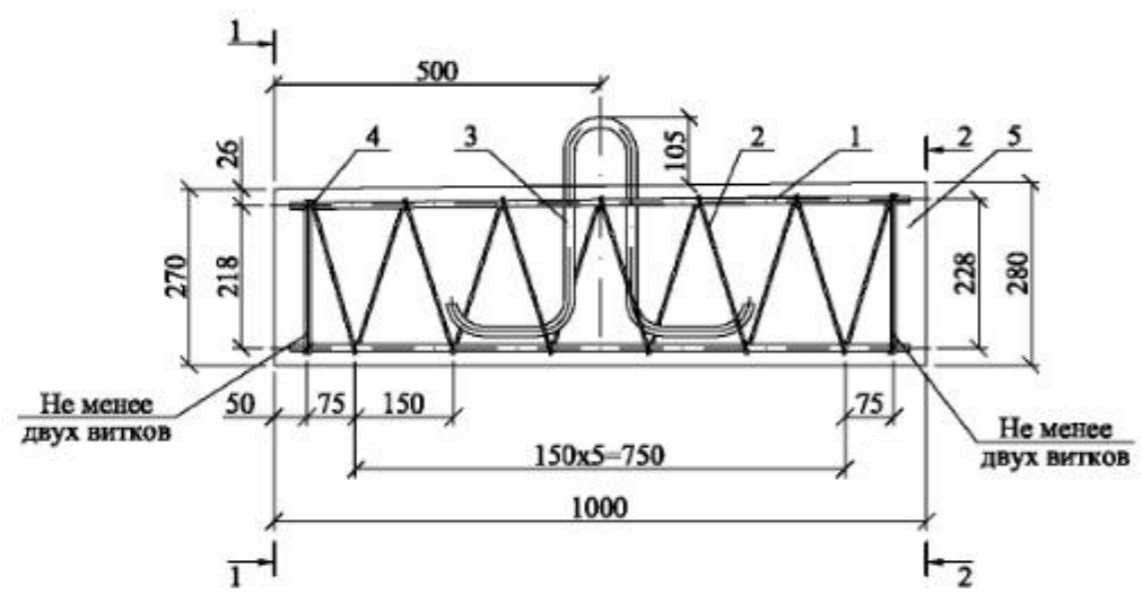
Вариант 2 **



Вариант 4 **



Инв. № подл. Подл. в дата Взам. инв. №

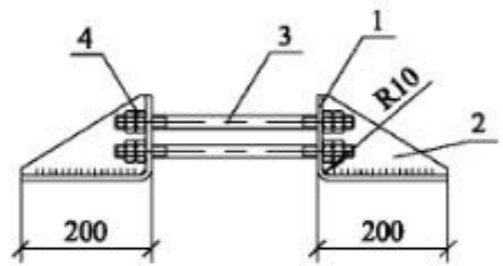


1. Изготовление анкера может быть выполнено в нижней части металлоформы, предназначенной для изготовления стоек СВ110-3,5.
 2. Армирование анкера рекомендуется производить с помощью вязаного каркаса, состоящего из 4 стержней и спирали.
 Допускается изготовление сварного каркаса.

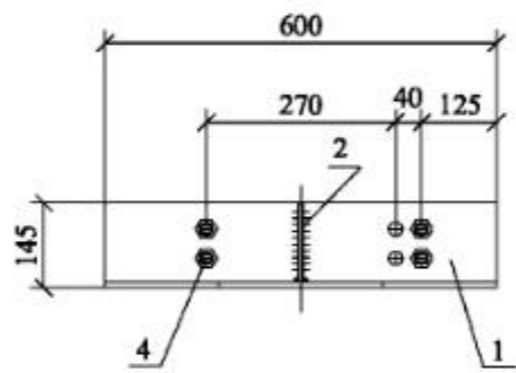
Формат	Зона	Поз.	Обозначение	Наименование	Кол.	Примечание
<u>Детали</u>						
БЧ		1	ГОСТ5781-82	Стержень А-III-10, L=950	4	0,58 кг
БЧ		2	ГОСТ6727-80	Спираль В-I-4, L=7500	1	0,73 кг
БЧ		3	ГОСТ5781-82	Петля анкерная А-I-16, L=1070	1	1,68 кг
<u>Материалы</u>						
		4	ГОСТ3282-74	Проволока 2,0-0-4	3,0 м	0,025 кг
		5		Бетон класса прочности В25	0,05	м³

26.0085-31					
Анкер АВ-1					
Изм.	Кол. уч.	Лист	№ док.	Подп.	Дата
Н. контр.	Амелина				
Пров.	Горсацкио				
Разраб.	Калабакиди А				
			Стадия	Масса	Масштаб
			Р	131	1:10
			Лист	Листов 1	
Фирмал ОАО "НТЦ электроэнергетики"- РОСЭП					

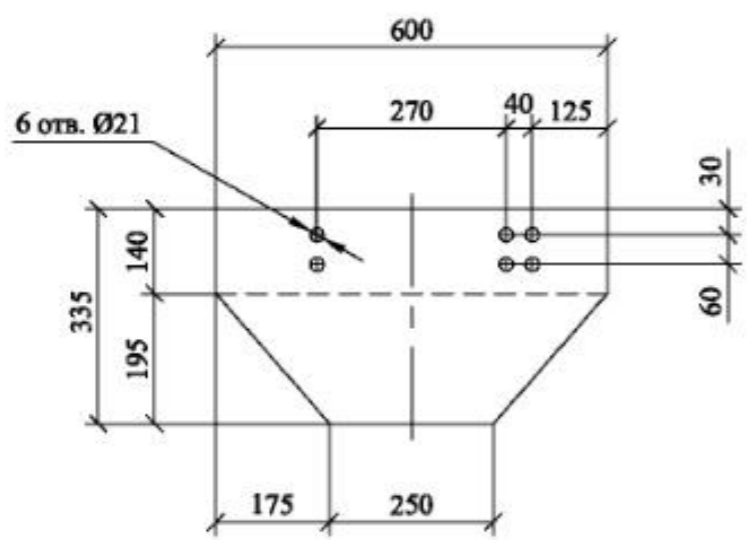
Ивл. № подл. Подл. в дата Взам. инв. №



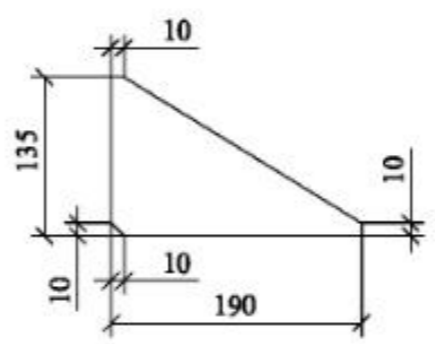
Поз. 1



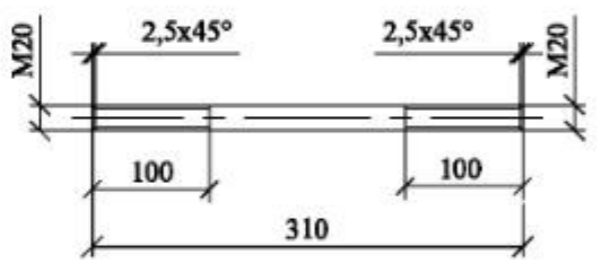
Поз. 2



Поз.3



Сварку производить электродом Э42А
ГОСТ9467-75. Катет швов k_r-6мм.

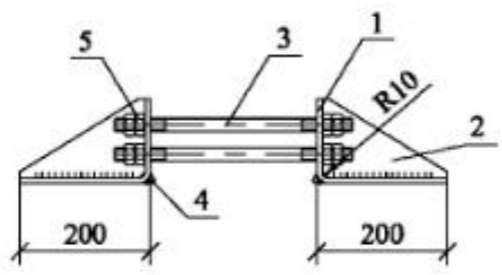


Формат	Зона	Поз.	Обозначение	Наименование	Кол.	Приме- чание
<u>Детали</u>						
БЧ		1	ГОСТ 82-70	Полоса 8×335, L=600	2	12,7 кг
БЧ		2	ГОСТ 103-76	Полоса 8×120, L=190	2	0,9 кг
БЧ		3	ГОСТ 2590-88	Круг 20, L=310	4	0,85 кг
<u>Стандартные изделия</u>						
БЧ		4	ГОСТ 5915-70	Гайка М20	16	0,07 кг

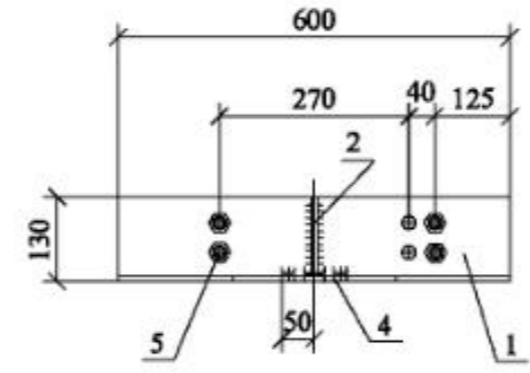
26.0085-32

						Стадия	Масса	Масштаб
Изм.	Кол. уч.	Лист	№ док.	Подп.	Дата	Р	32,0	1:10
Плита МУ103								
						Лист	Листов 1	
Н. контр. Амелина						Филiaal ОАО "НТЦ электроэнергетики" РОСЭП		
Пров. Холева								
Разраб. Клябашкин А								

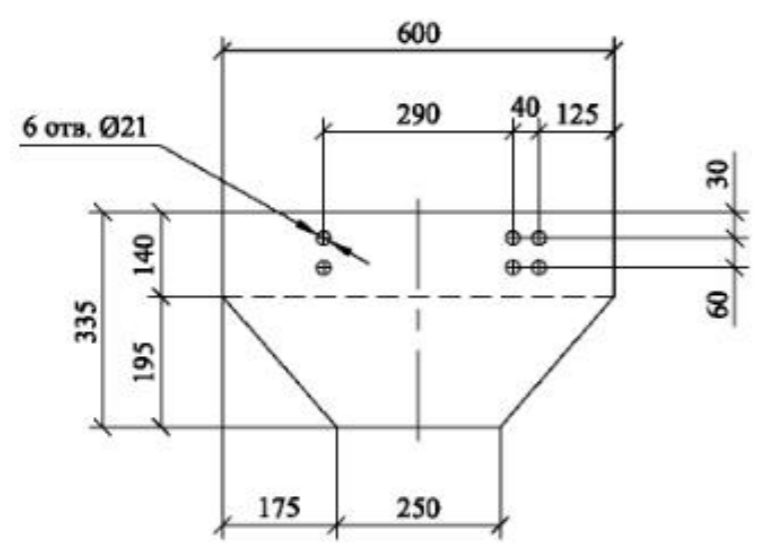
Инв. № подл. Подп. и дата Взам. инв. №



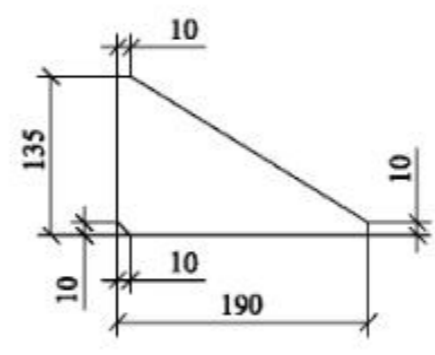
Поз. 1



Поз. 2

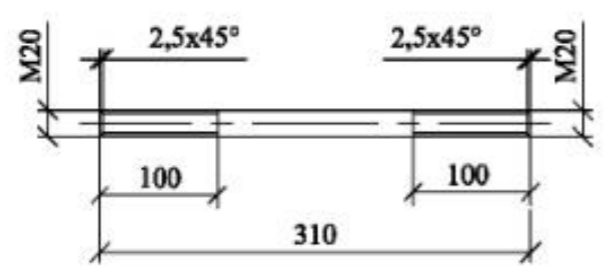


Поз.3



Сварку производить электродом Э42А
ГОСТ9467-75. Катет швов $k_f=6\text{мм}$.

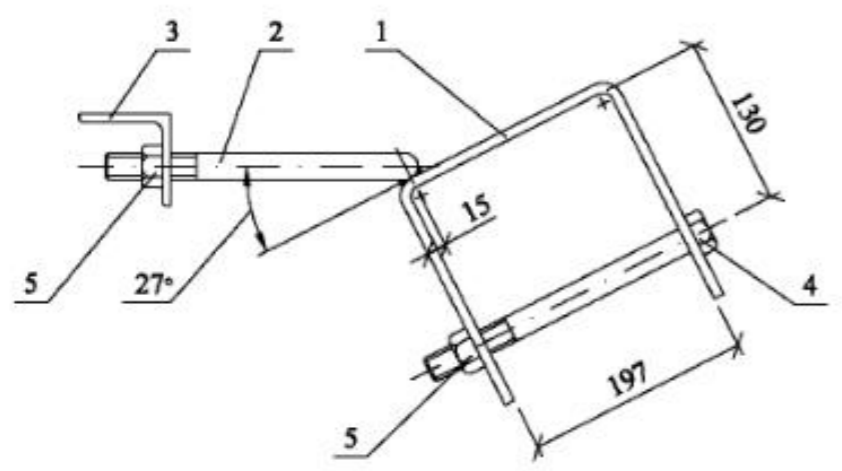
Формат	Зона	Поз.	Обозначение	Наименование	Кол.	Примечание
<u>Детали</u>						
БЧ		1	ГОСТ 82-70	Полоса 8×335, L=600	2	12,7 кг
БЧ		2	ГОСТ 103-76	Полоса 8×120, L=190	2	0,9 кг
БЧ		3	ГОСТ 2590-88	Круг 20, L=310	4	0,85 кг
БЧ		4	ГОСТ 2590-88	Круг 10, L=100	2	0,06 кг
<u>Стандартные изделия</u>						
БЧ		5	ГОСТ 5915-70	Гайка М20	16	0,07 кг



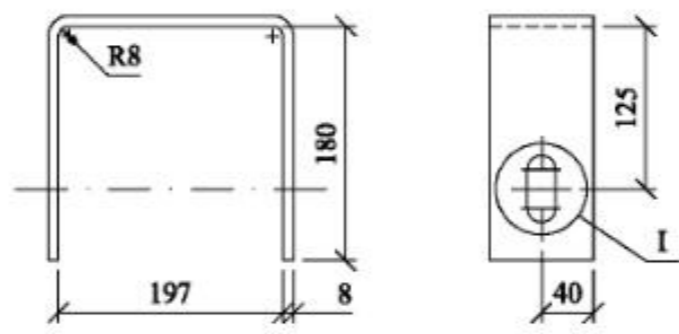
26.0085-33

						Плита МУ104		
						Изм.	Кол. уч.	Лист
						Стадия	Масса	Масштаб
						Р	32,2	1:10
						Лист	Листов 1	
Н. контр.		Амелия						
Пров.		Холова						
Разраб.		Клибашкина А						

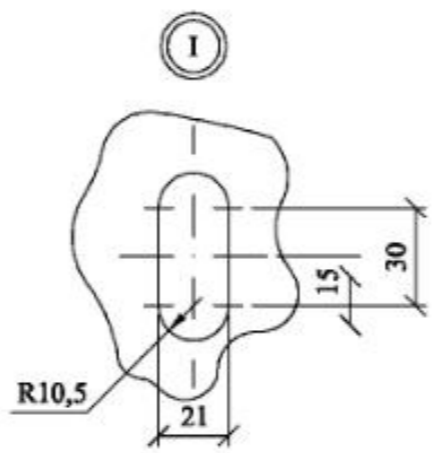
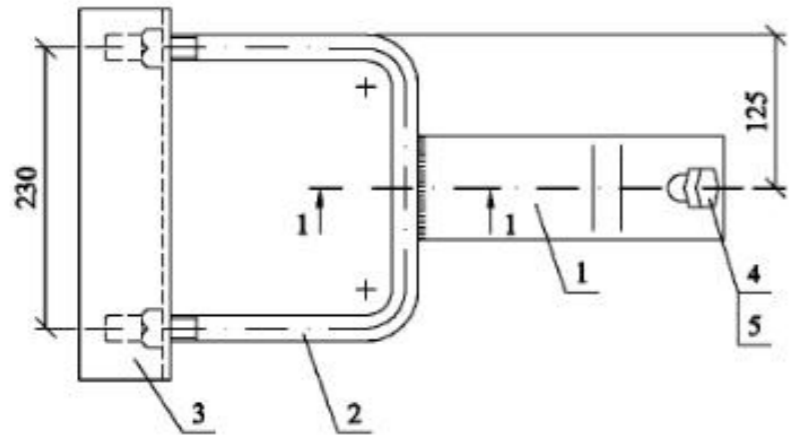
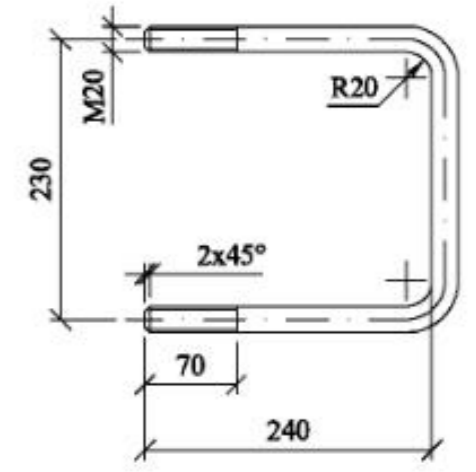
Инв. № подл. Подл. и дата Взам. инв. №



Поз. 1

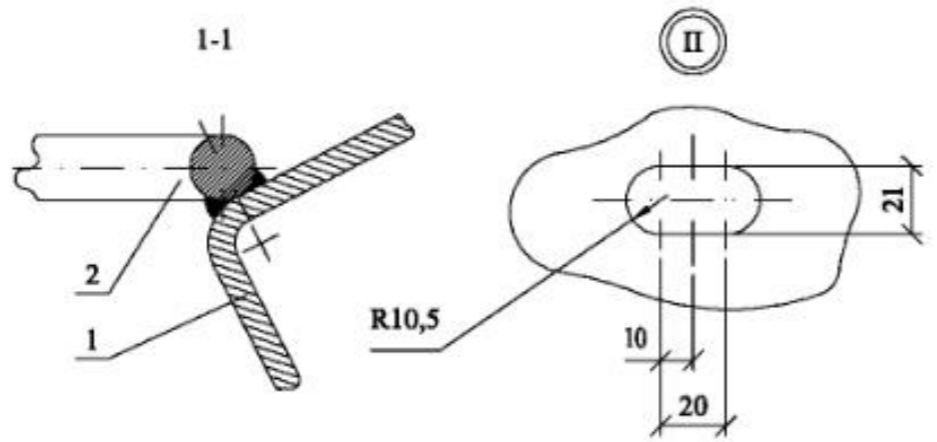
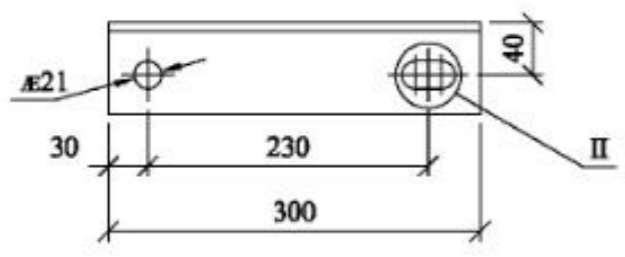


Поз. 2



1. Сварку производить электродом Э42 А ГОСТ9467-75. Катет шва К=5мм.

Поз. 3

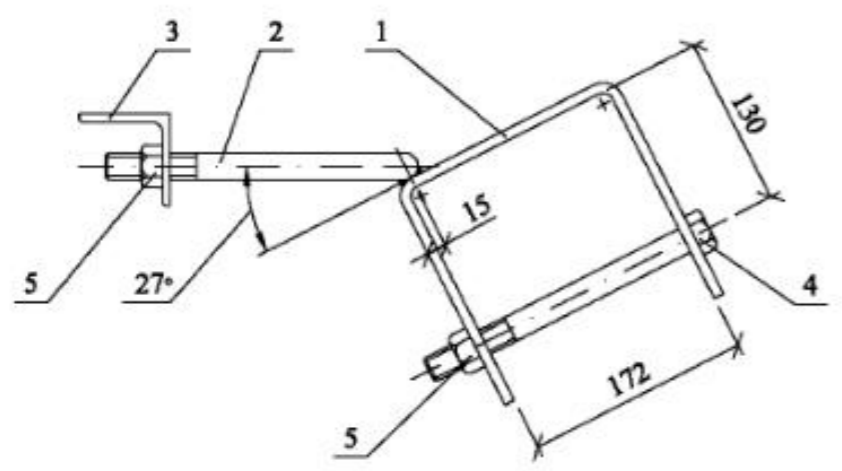


Формат	Зона	Поз.	Обозначение	Наименование	Кол.	Примечание
Детали						
БЧ		1	ГОСТ103-78	Полоса 8x80, L=560	1	2,8 кг
БЧ		2	ГОСТ2590-88	Круг 20, L=705	1	1,7 кг
БЧ		3	ГОСТ8509-86	Уголок 70x70x6, L=300	1	1,9 кг
Стандартные изделия						
БЧ		4	ГОСТ 7798-70	Болт М20x240	1	
БЧ		5	ГОСТ5915-70	Гайка М20	3	

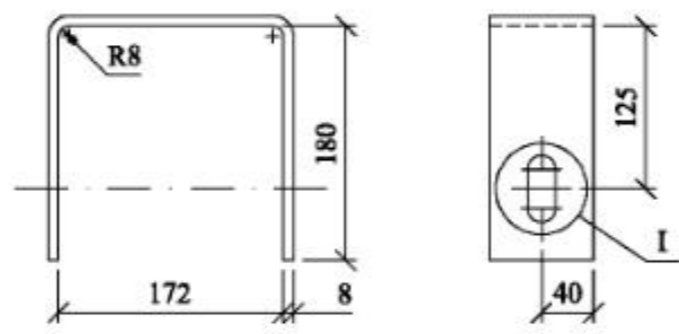
26.0085-34

Изм.	Кол. уч.	Лист	№ док.	Подп.	Дата	Кронштейн У1	Стадия	Масса	Масштаб	
							Р	7,3	1:5	
							Лист	Листов 1		
							Филиал ОАО "НТЦ электроэнергетики" - РОСЭП			
Н. контр.			Амелина							
Пров.			Халева							
Разраб.			Клибанкина А							

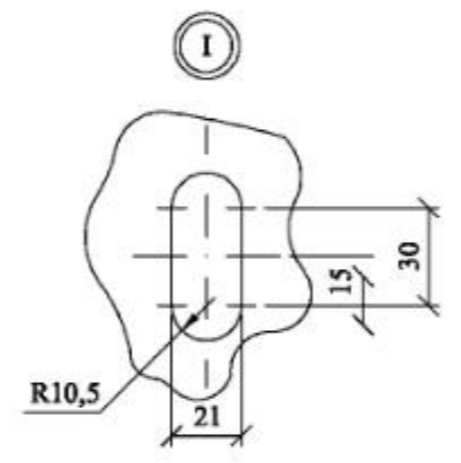
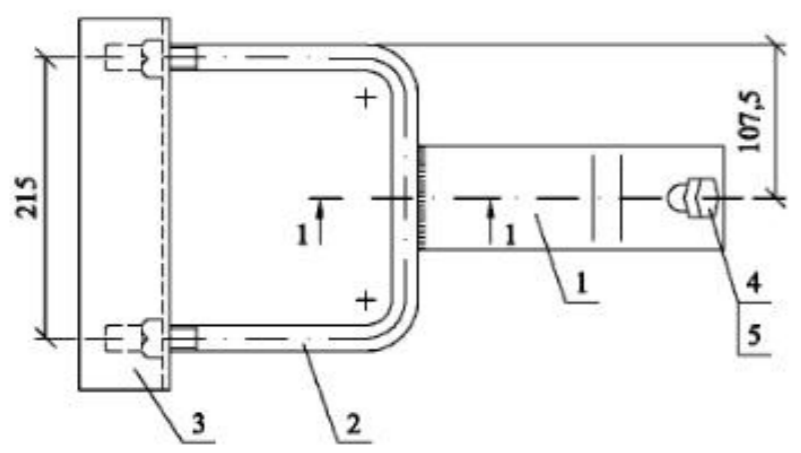
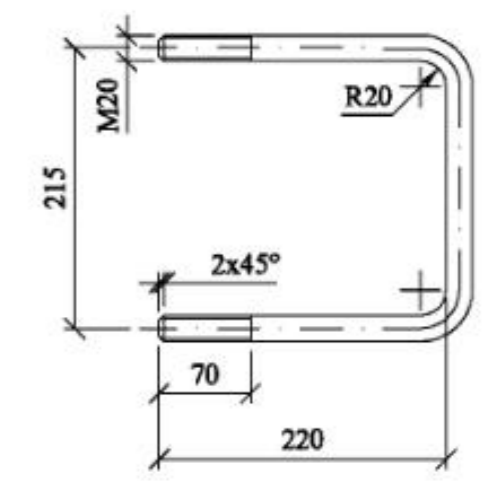
Инв. № подл. Подл. и дата Взам. инв. №



Поз. 1

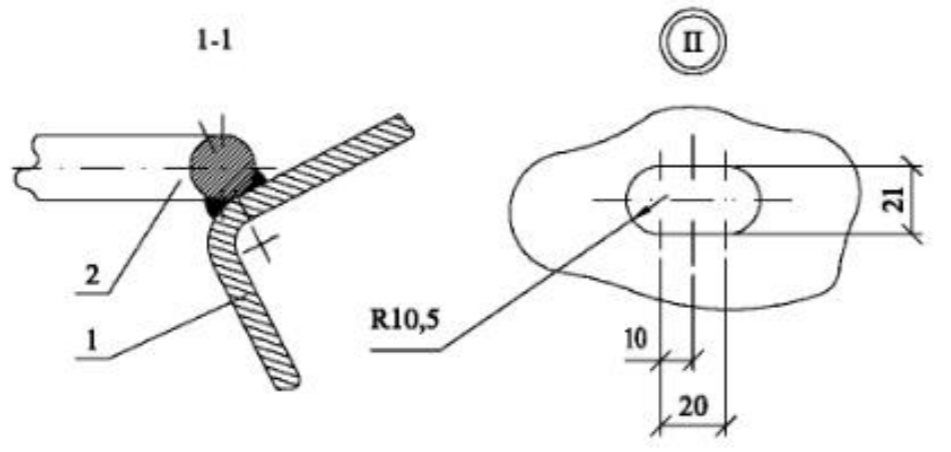
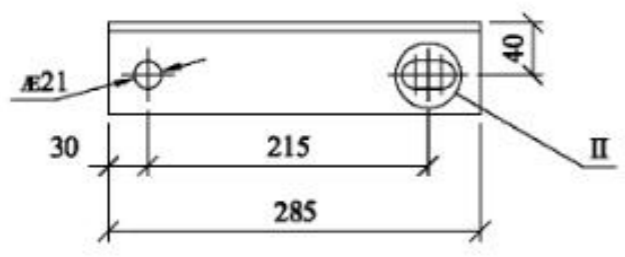


Поз. 2



1. Сварку производить электродом Э42 А ГОСТ9467-75. Катет шва $k_f=5$ мм.

Поз. 3

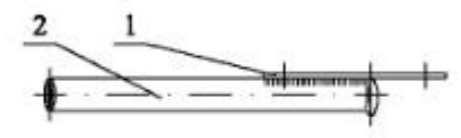
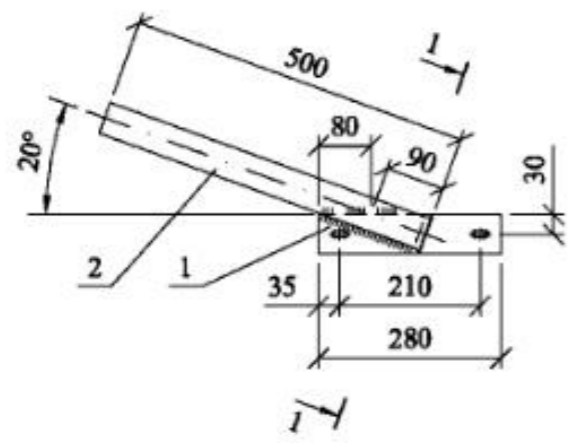


Формат	Зона	Поз.	Обозначение	Наименование	Кол.	Примечание
<u>Детали</u>						
БЧ		1	ГОСТ103-78	Полоса 8x80, L=540	1	2,7 кг
БЧ		2	ГОСТ2590-88	Круг 20, L=649	1	1,6 кг
БЧ		3	ГОСТ8509-86	Уголок 70x70x6, L=285	1	1,8 кг
<u>Стандартные изделия</u>						
БЧ		4	ГОСТ 7798-70	Болт М20x220	1	
БЧ		5	ГОСТ5915-70	Гайка М20	3	

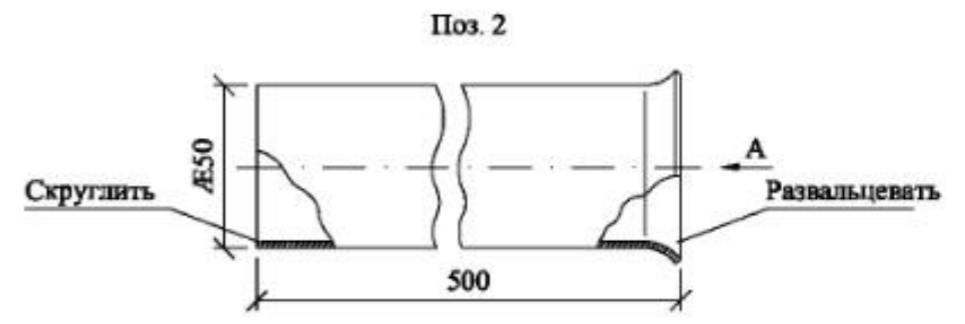
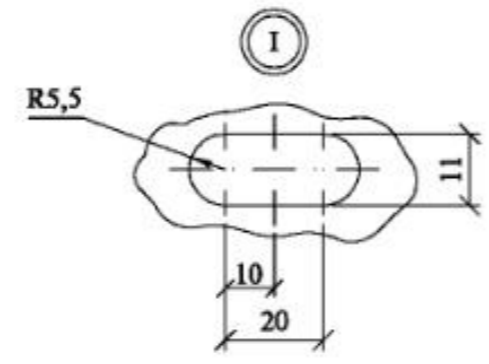
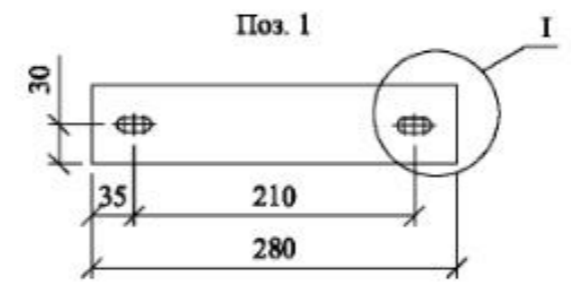
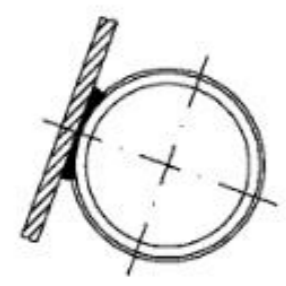
26.0085-35

Изм.	Кол. уч.	Лист	№ док.	Подп.	Дата	Кронштейн У4	Стадия	Масса	Масштаб	
							Р	6,8	1:5	
							Лист	Листов 1		
Н. контр. Пров. Разраб.							Филиал ОАО "НТЦ электроэнергетики" - РОСЭП			

Инв. № подл. Подл. и дата Взам. инв. №



1-1



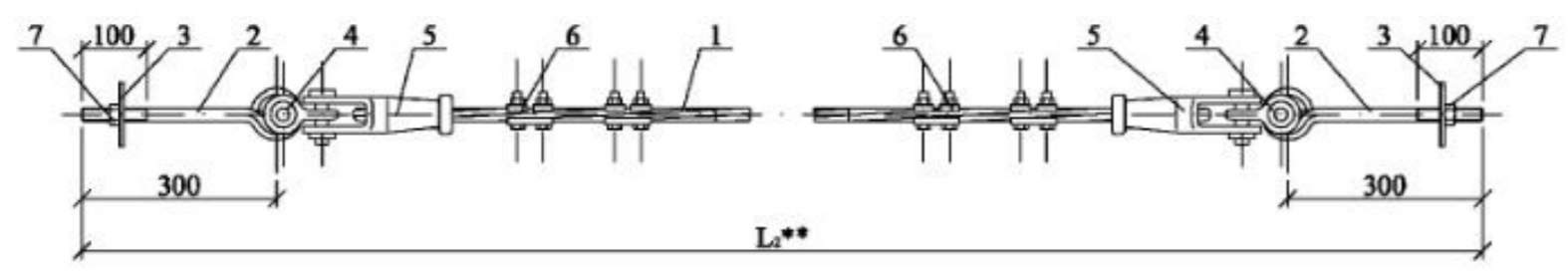
Вид А



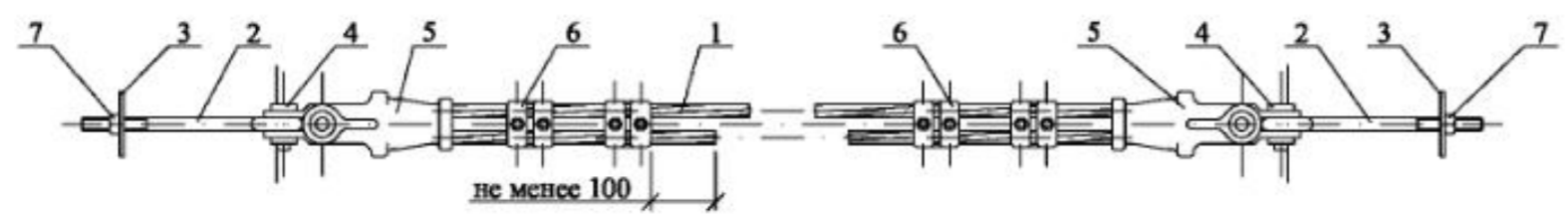
Сварка по ГОСТ5264-80.
Катет шва Кг=3 мм.

Формат	Зона	Поз.	Обозначение	Наименование	Кол.	Примечание
Детали						
		1	ГОСТ103-76	Полоса 5×60	1	0,65 кг
		2	ГОСТ10704-76	Труба 50×2	1	1,19 кг
26.0085-36						
Изм.	Кол. уч.	Лист	№ док.	Подп.	Дата	Стадия
						Р
Кронштейн КС2				Масса	1,9	Масштаб
				Лист	Листов	1
Кронштейн КС2				Фирма ОАО "НТЦ электроэнергетики" РОСЭП		
				Н. контр.	Амелина	
				Пров.	Халева	
Разраб.	Калабашкин А					

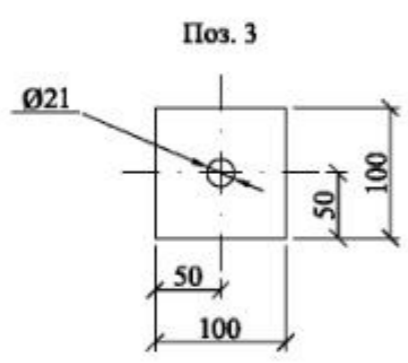
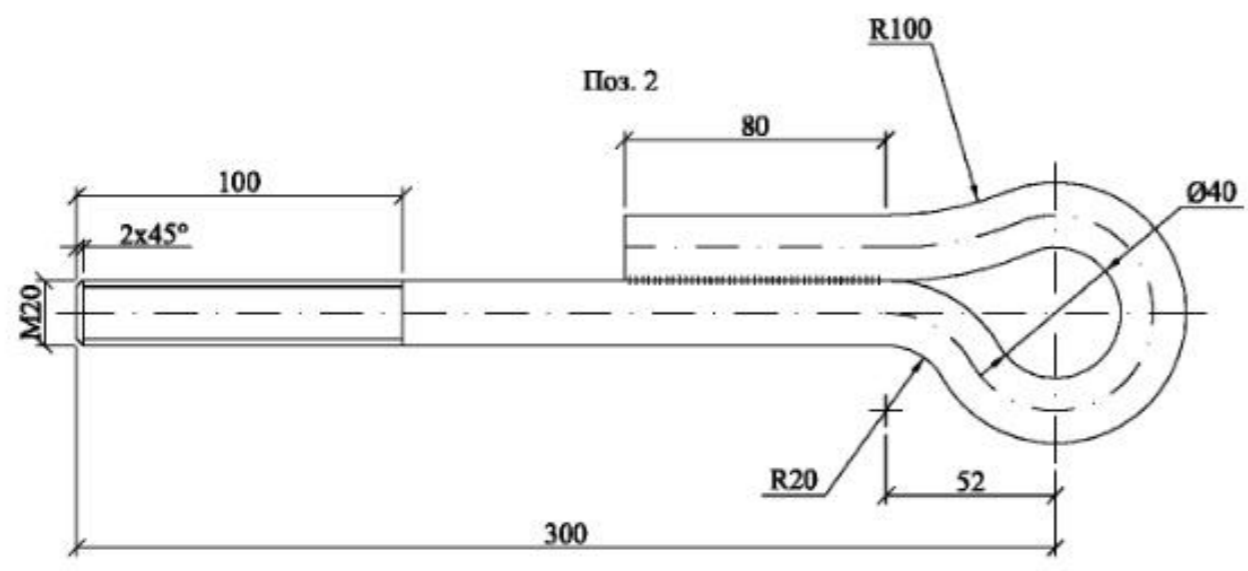
Инв. № подл. Подл. и дата Взам. инв. №



L ₁ , м*	14	17	20
Масса, кг	23,7	26,4	28,6



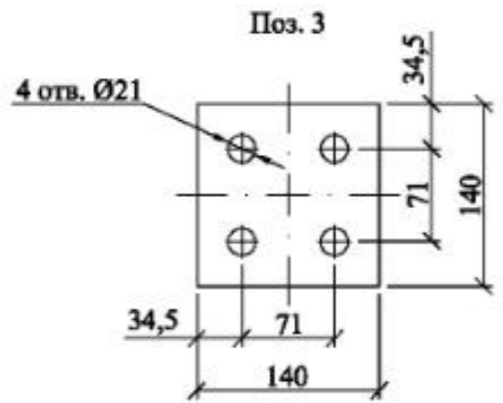
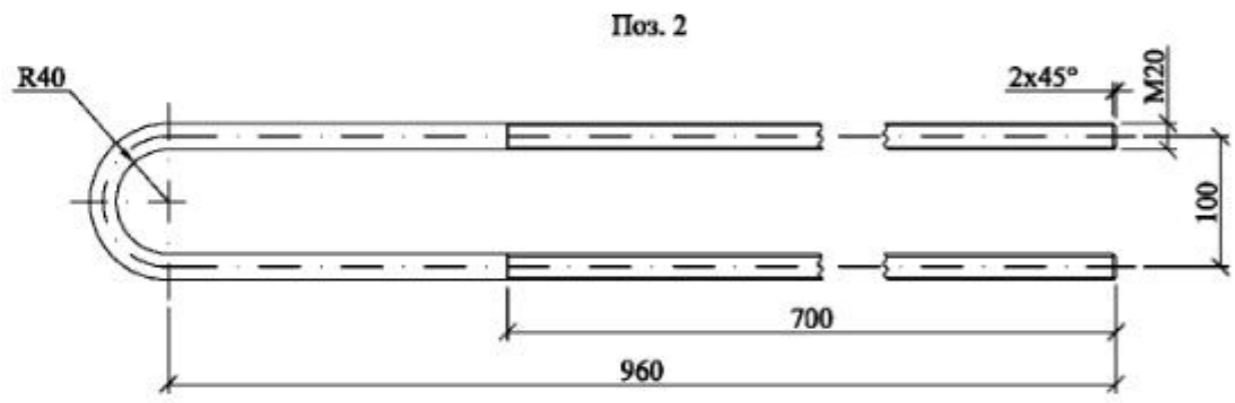
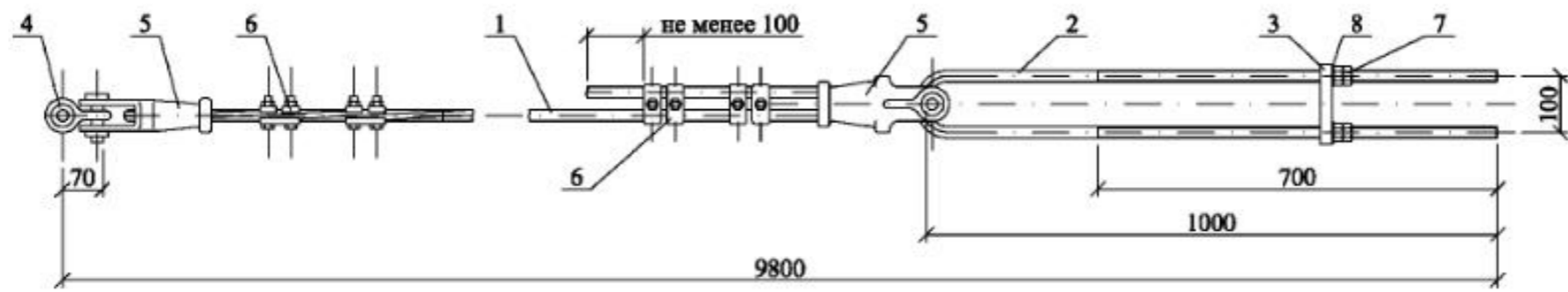
* L₁ - расстояние между стойками (см. докум. 26.0085-20 лист 1).
 ** L₂ = L₁ + 340 мм.
 *** L₃ = L₁ + 700 мм.



Формат	Зона	Поз.	Обозначение	Наименование	Кол.	Примечание
<u>Детали</u>						
БЧ		1	ГОСТ 3064-80	Канат 12,0-СС-140, L ₃ ***	1	<input type="checkbox"/>
БЧ		2	ГОСТ 2590-88	Круг 20, L=534	2	1,32 кг
БЧ		3	ГОСТ 103-76	Полоса 6×100	2	0,5 кг
<u>Стандартные изделия</u>						
БЧ		4	ТУ34-13.11420-89	Скоба СК-12-1А	2	
БЧ		5	ТУ34-13.10294-90	Зажим натяжной НКК-2-1	2	
БЧ		6	ТУ34-13.10273-88	Зажим ПС-2	4	
БЧ		7	ГОСТ 5915-70	Гайка М20	2	

26.0085-37					
Растяжка ОТ19					
Изм.	Кол. уч.	Лист	№ док.	Подп.	Дата
Н. контр.	Амелина				
Пров.	Халева				
Разраб.	Калабакиди А				
Стадия			Масса	Масштаб	
Р			См. табл.	1:10	
Лист			Листов 1		
Филиал ОАО "НТЦ электроэнергетики" - РОСЭП					

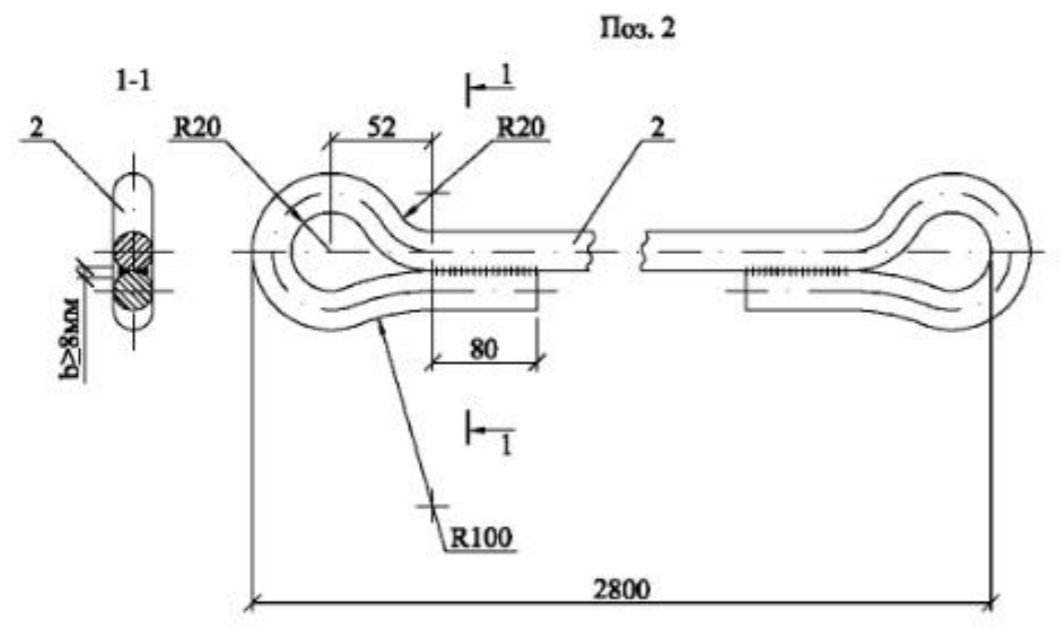
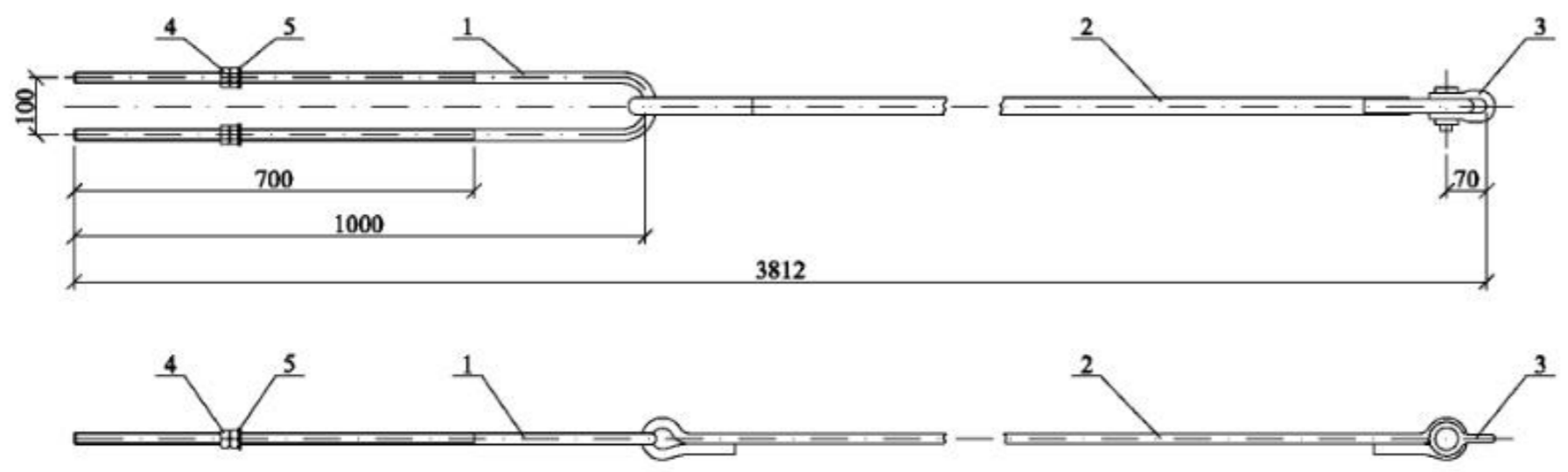
Инв. № подл. Подл. и дата Взам. инв. №



Формат	Зона	Поз.	Обозначение	Наименование	Кол.	Примечание
<u>Детали</u>						
БЧ		1	ГОСТ 3064-80	Канат 12,0-СС-140, L=9800	1	7,1 кг
БЧ		2	ГОСТ 2590-88	Круг 20, L=2080	1	5,1 кг
БЧ		3	ГОСТ 103-76	Полоса 20×140	1	2,6 кг
<u>Стандартные изделия</u>						
БЧ		4	ТУ34-13.11420-89	Скоба СК-12-1А	1	
БЧ		5	ТУ34-13.10294-90	Зажим НКК-2-1	2	
БЧ		6	ТУ34-13.10273-88	Зажим ПС-2	4	
БЧ		7	ГОСТ 5915-70	Гайка М20	4	
БЧ		8	ГОСТ 6958-78	Шайба 20	2	

26.0085-38					
Изм.	Кол. уч.	Лист	№ док.	Подп.	Дата
Оттяжка ОТ20					
		Стадия	Масса	Масштаб	
		Р	24,3	1:10	
		Лист	Листов 1		
		Фирмал ОАО "НТЦ электроэнергетики" РОСЭП			
Н. контр.	Амелина				
Пров.	Холова				
Разраб.	Калабакиди А				

Изм. № подл. Подп. в дата Взам. инв. №

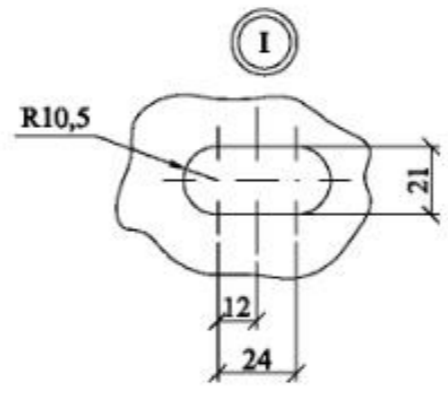
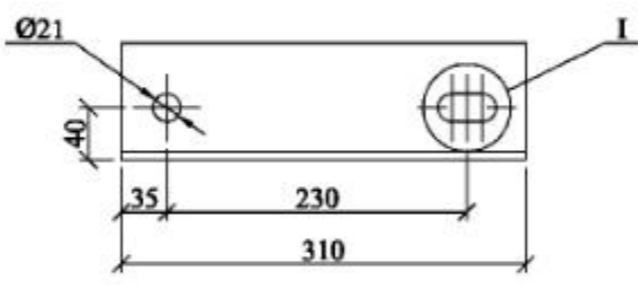
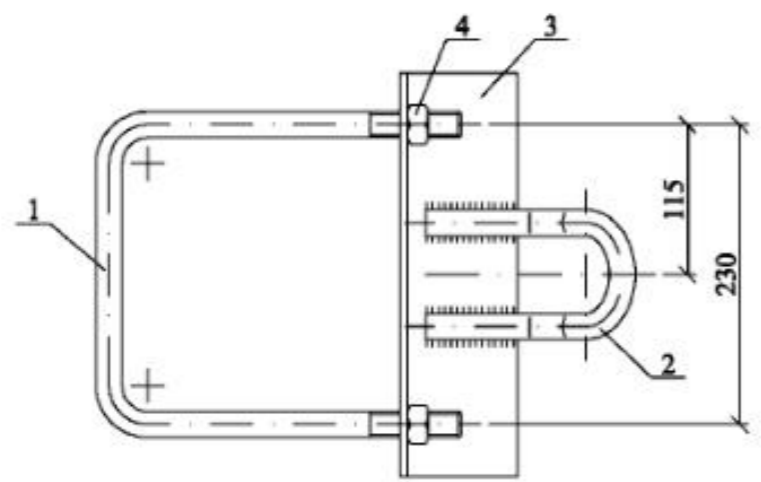
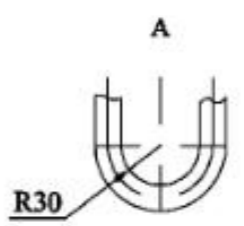
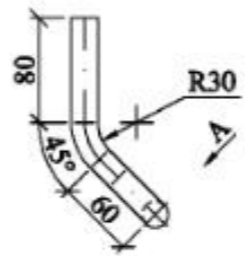
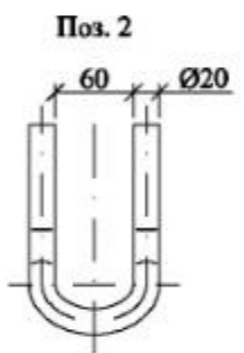
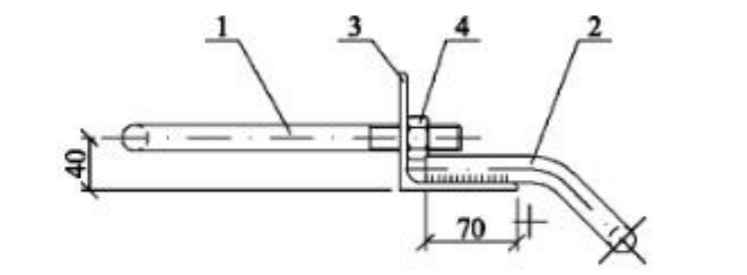


Сварку производить электродом Э42А
ГОСТ9467-75.
Сварной шов $b \geq 8\text{мм}$.

Формат	Зона	Поз.	Обозначение	Наименование	Кол.	Примечание
<u>Детали</u>						
БЧ		1	ГОСТ 2590-88	Круг 20, L=2080	1	см. докум. 26.0085-38
БЧ		2	ГОСТ 2590-88	Круг 20, L=3210	1	8,0 кг
<u>Стандартные изделия</u>						
БЧ		3	ТУ34-13.11420-89	Скоба СК-12-1А	1	0,92 кг
БЧ		4	ГОСТ 5915-70	Гайка М20	4	0,063 кг
БЧ		5	ГОСТ 6958-78	Шайба 20	2	0,023 кг

26.0085-39					
Изм.	Кол. уч.	Лист	№ док.	Подп.	Дата
Анкерный болт ОТ21					
		Стадия	Масса	Масштаб	
		Р	14,3	1:10	
		Лист	Листов 1		
Н. контр.		Амелия			
Пров.		Холова			
Разраб.		Калабакиди А			
Филиал ОАО "НТЦ электроэнергетики" РОСЭП					

Изм. № подл. Подп. и дата Взам. инв. №



Сварку производить электродом Э42А
ГОСТ9467-75.
Катет шва Кг=5 мм.

Формат	Зона	Поз.	Обозначение	Наименование	Кол.	Примечание
<u>Детали</u>						
БЧ		1	ГОСТ 2590-88	Круг 20, L=704	1	1,8 кг
БЧ		2	ГОСТ 2590-88	Круг 20, L=452	1	1,1 кг
БЧ		3	ГОСТ 8509-86	Уголок 90×90×6	1	2,6 кг
<u>Стандартные изделия</u>						
БЧ		4	ГОСТ 5915-70	Гайка М20	2	

26.0085-40

Изм.	Кол. уч.	Лист	№ док.	Подп.	Дата	Кронштейн ОТ22	Стадия	Масса	Масштаб	
								Р	5,6	1:5
							Лист	Листов 1		
							Филиал ОАО "НТЦ электроэнергетики" РОСЭП			

Изм. № подл. Подл. в датах Взам. инв. №

Поз. 1

