

ТИПОВЫЕ КОНСТРУКЦИИ, ИЗДЕЛИЯ И УЗЛЫ  
ЗДАНИЙ И СООРУЖЕНИЙ

СЕРИЯ 3.503.1-90

ПРОМЕЖУТОЧНЫЕ ОПОРЫ ПОД ПРОЛЕТНЫЕ СТРОЕНИЯ  
ДЛИНОЙ 12, 15, 18, 24 и 33 м ДЛЯ АВТОДОРОЖНЫХ  
ПУТЕПРОВОДОВ ПОД НАГРУЗКУ ОТ  
АВТОМОБИЛЕЙ-САМОСВАЛОВ БЕЛАЗ-548

Выпуск 2

АРМАТУРНЫЕ ИЗДЕЛИЯ ДЛЯ СБОРНЫХ  
ЖЕЛЕЗОБЕТОННЫХ ИЗДЕЛИЙ

РАБОЧИЕ ЧЕРТЕЖИ

ТИПОВЫЕ КОНСТРУКЦИИ, ИЗДЕЛИЯ И УЗЛЫ  
ЗДАНИЙ И СООРУЖЕНИЙ

СЕРИЯ 3.503.1-90

ПРОМЕЖУТОЧНЫЕ ОПОРЫ ПОД ПРОЛЕТНЫЕ СТРОЕНИЯ  
ДЛИНОЙ 12, 15, 18, 24 и 33 м ДЛЯ АВТОДОРОЖНЫХ  
ПУТЕПРОВОДОВ ПОД НАГРУЗКУ ОТ  
АВТОМОБИЛЕЙ-САМОСВАЛОВ БЕЛАЗ-548

Выпуск 2

АРМАТУРНЫЕ ИЗДЕЛИЯ ДЛЯ СБОРНЫХ  
ЖЕЛЕЗОБЕТОННЫХ ИЗДЕЛИЙ

РАБОЧИЕ ЧЕРТЕЖИ

РАЗРАБОТАНЫ ИНСТИТУТОМ  
ПРОМТРАНСНИИПРОЕКТ

Гл. инж. института *В.И. Поляков*

Гл. инж. проекта *В.Е. Далкевич*

УТВЕРЖДЕНЫ ГОССТРОЕМ СССР,  
ПРОТОКОЛ №ВА-16 ОТ 20 АПРЕЛЯ 1983 г.

ВВЕДЕНЫ В ДЕЙСТВИЕ С 25.11.89  
ИНСТИТУТОМ ПРОМТРАНСНИИПРОЕКТ,  
ПРИКАЗ №86 ОТ 12 ИЮНЯ 1989 г.

Инв. № подл. Подпись и дата Взял. инв. №

Обозначение документа	Наименование	Стр.
3.503.1-90.2-70	Техническое описание	4
3.503.1-90.2-1	КАРКАС КП1	6
-2	КАРКАС КП2	7
-3	КАРКАС КП3	8
-4	КАРКАС КР1, КР2	9
-5	КАРКАС КР3, КР4	10
-6	КАРКАС КР5	11
-7	КАРКАС КР6, КР7	12
-8	КАРКАС КР8	13
-9	КАРКАС КР9, КР10	14
-10	КАРКАС КР11, КР12	15
-11	КАРКАС КР13, КР14	16
-12	КАРКАС КР15	17
-13	КАРКАС КР16	18
-14	КАРКАС КР17	19
-15	КАРКАС КР18	20
-16	КАРКАС КР19	21
-17	КАРКАС КР20	22
-18	КАРКАС КР21, КР22	23
-19	КАРКАС КР23	24
-20	КАРКАС КР24	25
-21	КАРКАС КР25	26
-22	КАРКАС КР26, КР27	27
-23	КАРКАС КР28, КР29	28
-24	КАРКАС КР30	29
-25	КАРКАС КР31	30
-26	КАРКАС КР32, КР33	31

Инв. № подл. Подпись и дата Взам. инв. №

РДЗРЯБ.	МИТИНА	<i>Митина</i>
ПРОВ.	АНДРИАНОВА	<i>Андреева</i>
Гл. инж. пр.	ДАШКЕВИЧ	<i>Дашкевич</i>
Н. контр.	ДАШКЕВИЧ	<i>Дашкевич</i>
НАЧ. ОТД.	КАТАШЕВ	<i>Каташев</i>

3.503.1-90.2

## СОДЕРЖАНИЕ

Стадия	Лист	Листов
Р	1	2

ПРОМТРАНСНИИПРОЕКТ

ОБОЗНАЧЕНИЕ ДОКУМЕНТА	НАИМЕНОВАНИЕ	СТР.
3.503.1-90.2-27	КАРКАС КР 34, КР 35	32
-28	КАРКАС КР 36	33
-29	КАРКАС КР 37	34
-30	КАРКАС КР 38, КР 39	35
-31	КАРКАС КР 40, КР 41	36
-32	СЕТКА С1, С2	37
-33	СЕТКА С3, С4	38
-34	СЕТКА С5, С6	39
-35	СЕТКА С7, С8	40
-36	СЕТКА С9, С10	41
-37	СЕТКА С11	42
-38	СЕТКА С12, С13	43
-39	СЕТКА С14	44
-40	СЕТКА С15	45
-41	СЕТКА С16	46
-42	СЕТКА С17, С18	47
-43	СЕТКА С19	48
-44	СЕТКА С20	49
-45	СЕТКА С21	50
-46	СЕТКА С22	51
-47	СЕТКА С23	52
-48	СЕТКА С24	53
-49	ХОМУТ	54
-50	ХОМУТ	55
-51	СТЯЖКА	56
-52	ПЕТЛЯ СТРОПОВОЧНАЯ	57
-53	ПЕТЛЯ СТРОПОВОЧНАЯ	58

ИЧВ. № ПОДЛ. ПОДПИСЬ И ДАТА ВЗАМ. ИЧВ. №

В настоящем выпуске приведены арматурные изделия для сборных изделий.

Сетки изготавливаются при помощи контактной точечной электросварки в соответствии с требованиями ГОСТ 14098-85 и „Указаний по сварке соединений арматуры и закладных изделий железобетонных конструкций“ СН393-78. Сетки могут быть изготовлены вязаными.

Каркасы изготавливаются при помощи электродуговой ручной сварки по ГОСТ 5264-80 с применением электродов типа Э50А по ГОСТ 9467-75.

В качестве рабочей арматуры приняты стержни периодического профиля из низколегированной мартеновской горячекатаной стали класса А-III.

Распределительная арматура и подъемные петли — гладкие стержни из углеродистой горячекатаной стали класса А-I.

Марки стали, которые следует применять при изготовлении арматурных изделий в зависимости от расчетной температуры района эксплуатации сооружения, приведены в помещаемой ниже таблице.

Арматурная сталь принята по ГОСТ 5781-82\*.

ИНВ. № ПОДЛ.	ПОДПИСЬ И ДАТА	ВЗАМ. ИНВ. №	Гл. инж. пр.	ДАШКЕВИЧ	3.503.1-90.2-ТО	СТАДИЯ	ЛИСТ	ЛИСТОВ			
			Н. КОНТР.	ДАШКЕВИЧ					Р	1	2
			НАЧ. ОТД.	КАТАШЕВ					ПРОМТРАНСНИИПРОЕКТ		
					ТЕХНИЧЕСКОЕ ОПИСАНИЕ						

23923-02 5

Копировал Щерба

ФОРМАТ А4

НАЗНАЧЕНИЕ АРМАТУРЫ	КЛАСС СТАЛИ	РАСЧЕТНАЯ ТЕМПЕРАТУРА (СРЕДНЯЯ ТЕМПЕРАТУРА НАИБОЛЕЕ ХОЛОДНОЙ ПЯТИДНЕВКИ) ПО СНиП 2.01.01-82		
		НЕ НИЖЕ МИНУС 40°С		НЕ НИЖЕ МИНУС 30°С
		СВАРНЫЕ И ВЯЗАНЫЕ СЕТКИ И КАРКАСЫ	ТОЛЬКО ВЯЗАНЫЕ СЕТКИ И КАРКАСЫ	СВАРНЫЕ И ВЯЗА- НЫЕ СЕТКИ И КАРКАСЫ
РАСПРЕДЕЛИ- ТЕЛЬНАЯ АРМАТУРА	A-I	ВСТЗсп2 ВСТЗпс2 СТЗсп3 СТЗпс3 ВСТЗГпс2 по ГОСТ 5781-82*	ВСТЗсп2 ВСТЗпс2 СТЗсп3 СТЗпс3 ВСТЗГпс2 по ГОСТ 5781-82*	ВСТЗсп2 ВСТЗпс2 СТЗсп3 СТЗпс3 ВСТЗГпс2 ВСТЗкп2 СТЗкп3 по ГОСТ 5781-82*
РАБОЧАЯ АРМАТУРА	A-III	25Г2С по ГОСТ 5781-82*	35ГС по ГОСТ 5781-82*	25Г2С, 35ГС по ГОСТ 5781-82*

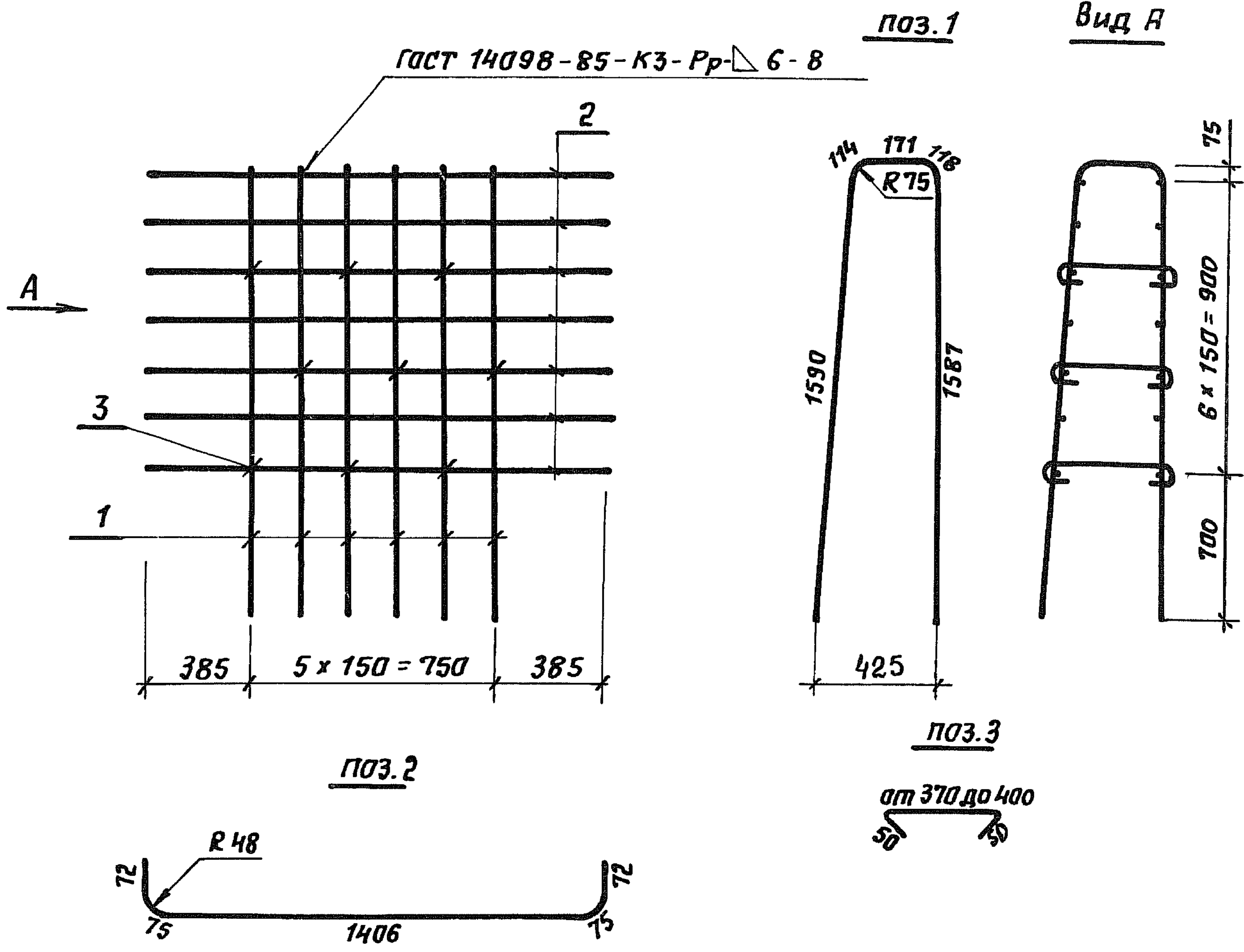
ХИМИЧЕСКИЙ СОСТАВ АРМАТУРНЫХ УГЛЕРОДИСТЫХ СТАЛЕЙ ДОЛЖЕН  
СООТВЕТСТВОВАТЬ ГОСТ 380-71.\*

ИНВ. № ПОДА. ПОДПИСЬ И ДАТА. ВЗАМ. ИНВ. №

3.503.1-90.2-70

Лист

2



Арматура: класса А-III по ГОСТ 5781-82\*  
 класса А-I по ГОСТ 5781-82\*

Марка каркаса	Поз.	Наименование	Кол.	Масса ед., кг	Масса каркаса, кг
КП1	1	φ 25 А III, l = 3580	6	13,80	122,0
	2	16 А III, l = 1700	14	2,68	
	3	8 А I, l ср = 485	9	0,19	

Инв. № подл. Подпись и дата. Взят. инв. №

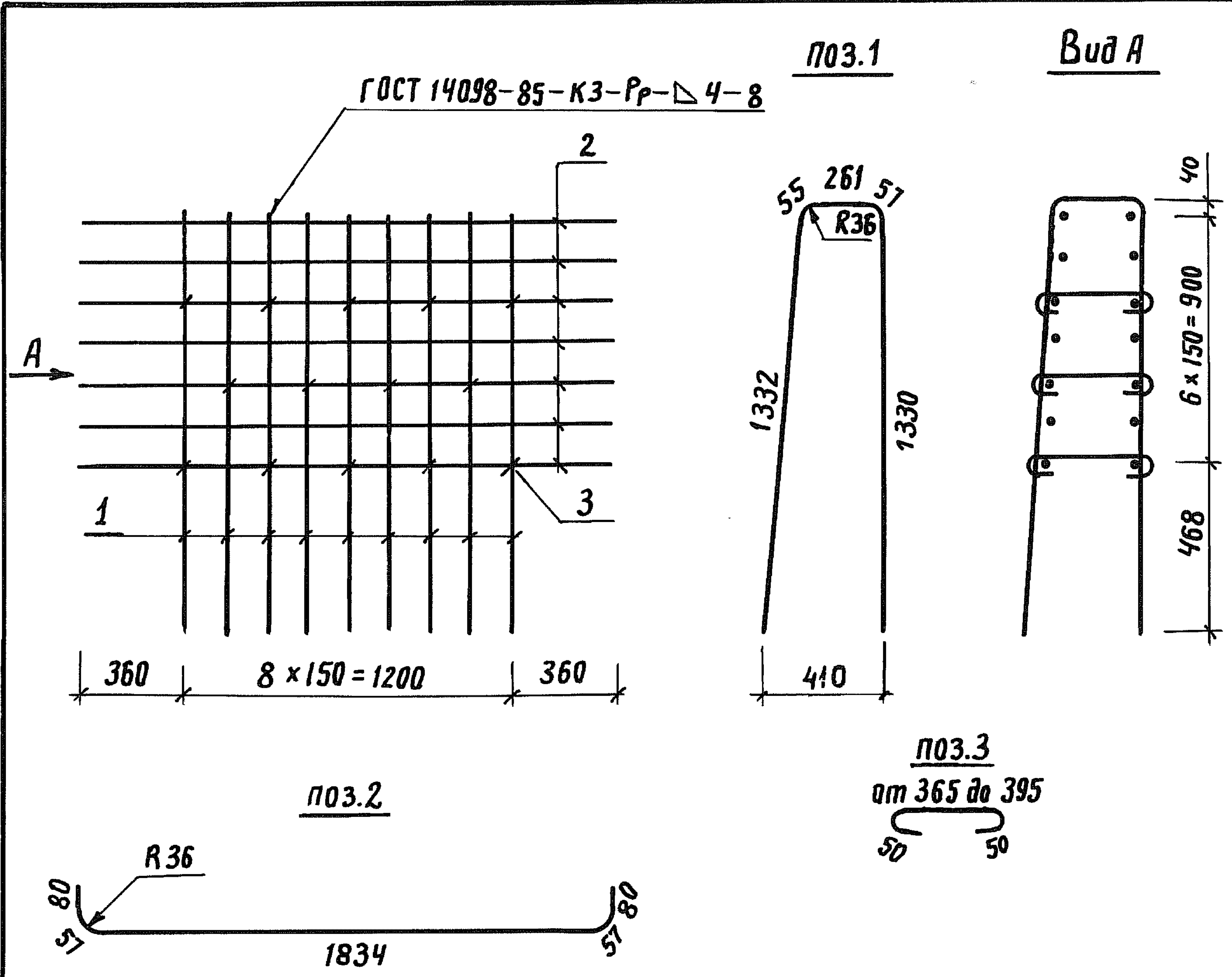
Разраб.	Зимина	<i>[Signature]</i>
Рассчит.	Андрянова	<i>[Signature]</i>
Пров.	Андрянова	<i>[Signature]</i>
Гл. инж. пр.	Дашкевич	<i>[Signature]</i>
Н. контр.	Дашкевич	<i>[Signature]</i>
Нач. отд.	Каташев	<i>[Signature]</i>

3.503.1-90.2-1

КАРКАС КП1

Стандия	Лист	Листов
Р		1

ПРОМТРАНСНИИПРОЕКТ



Арматура: класса А-III по ГОСТ 5781-82\*  
 класса А-I по ГОСТ 5781-82\*

Марка каркаса	Поз.	Наименование	Кол.	Масса ед., кг	Масса каркаса, кг
КП2	1	φ 12 А III, l = 3040	9	2,70	53,1
	2	12 А III, l = 2110	14	1,87	
	3	8 А I, l <sub>ср</sub> = 480	14	0,19	

Разраб.	Зимина	Вич
Расчит.	Андрюанова	Андр
Пров.	Андрюанова	
Гл.инжлр.	Дашкевич	
Н.контр.	Дашкевич	
Нач.отд.	Каташев	

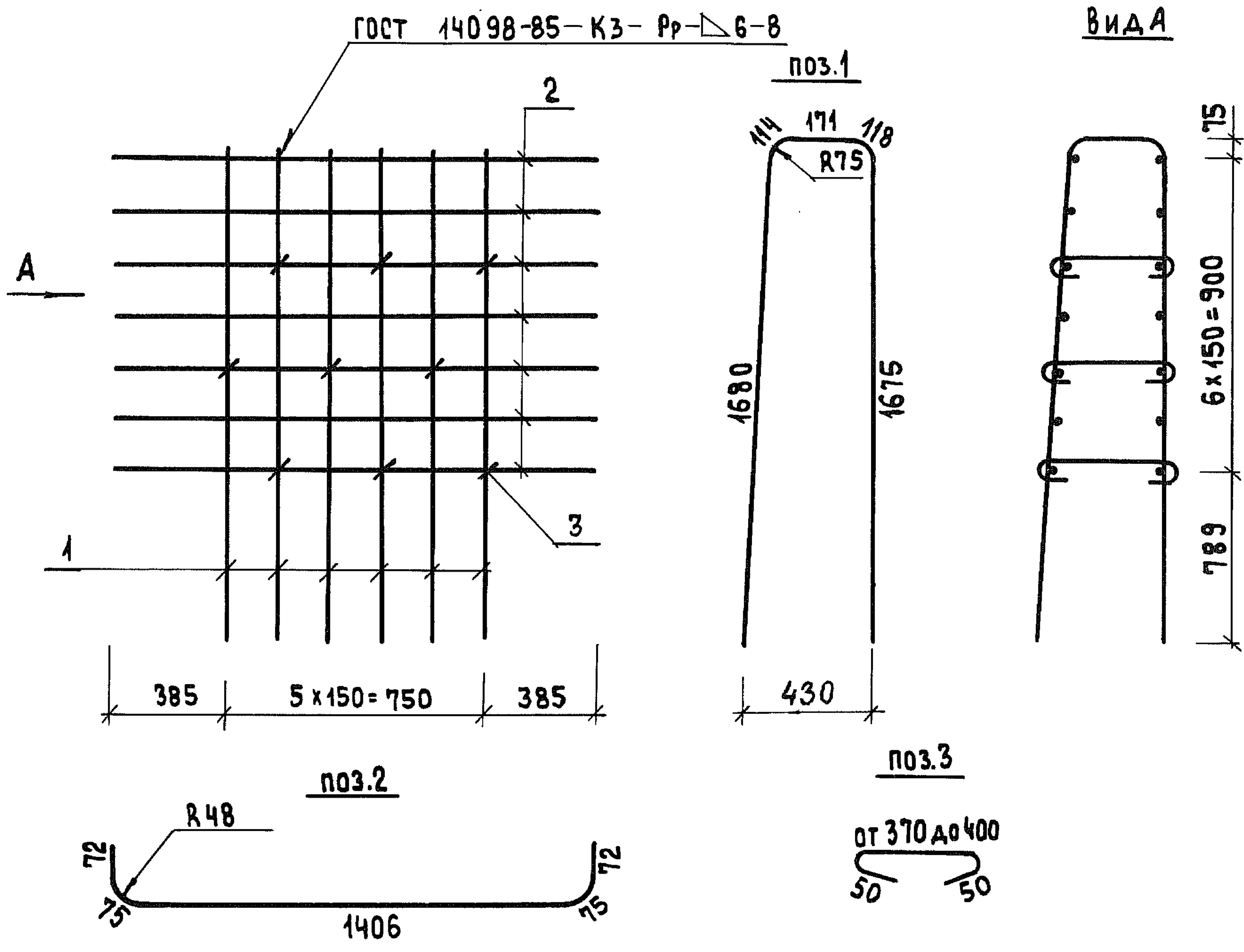
3.503.1-90.2-2

Каркас КП2

Стадия	Лист	Листов
Р		1

ПРОМТРАНСНИИПРОЕКТ





АРМАТУРА: КЛАССА А - III ПО ГОСТ 5781-82\*  
 КЛАССА А - I ПО ГОСТ 5781-82\*

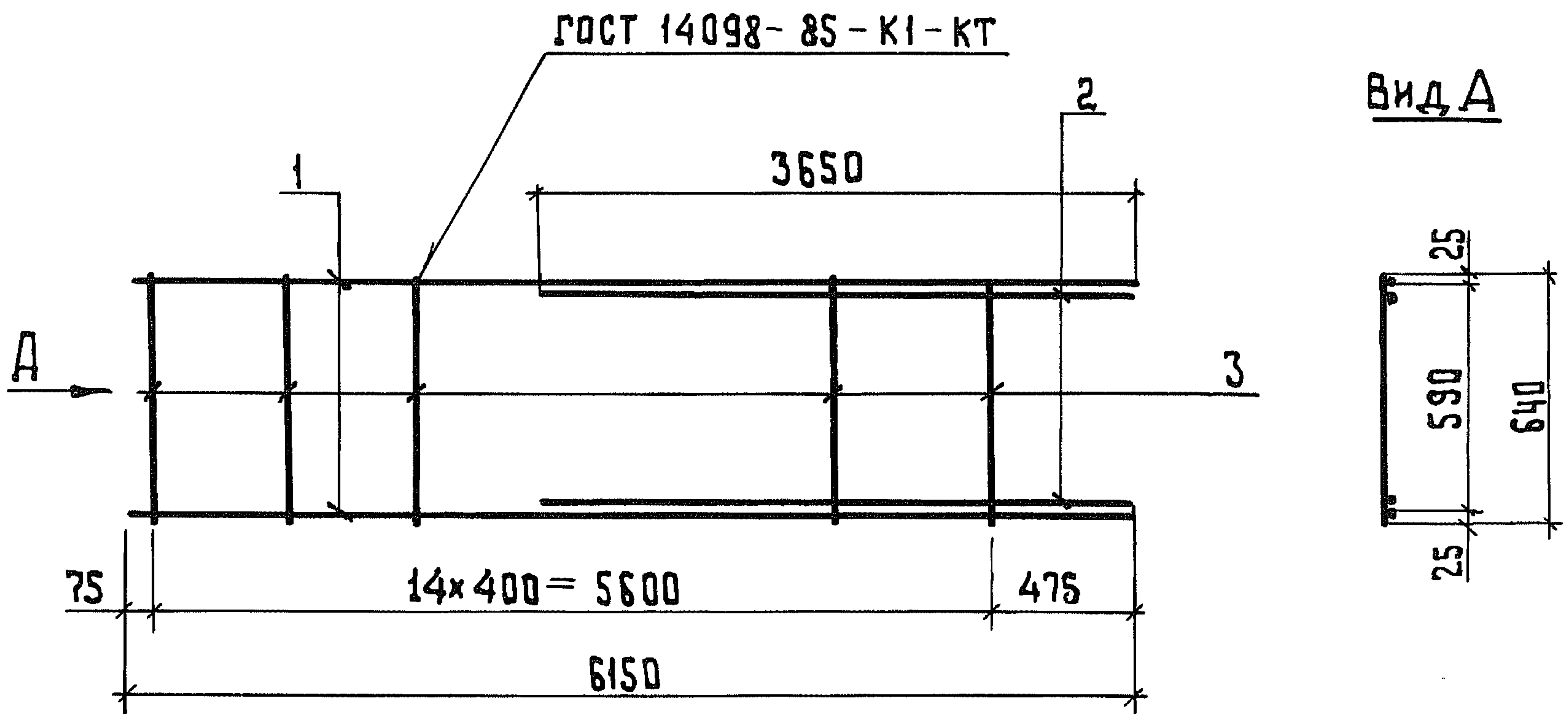
МАРКА КАРКАСА	ПОЗ.	НАИМЕНОВАНИЕ	КОЛ.	МАССА ЕД., КГ	МАССА КАРКАСА, КГ
КРЗ	1	φ 25 А III, l=3760	6	14,49	126,2
	2	16 А III, l=1700	14	2,68	
	3	8 А I, l=485	9	0,19	

РАЗРАБ.	ЗИМИНА	<i>Зимина</i>
РАСЧИТ.	АНДРИАНОВА	<i>Андреева</i>
ПРОВ.	АНДРИАНОВА	<i>Андреева</i>
ГЛ.ИНЖ.ПР.	ДАШКЕВИЧ	<i>Дашкевич</i>
Н.КОНТР.	ДАШКЕВИЧ	<i>Дашкевич</i>
НАЧ.ОТД.	КАТАШЕВ	<i>Каташев</i>

3.503.1-90.2-3

КАРКАС КРЗ

СТАДИЯ	ЛИСТ	ЛИСТОВ
Р		1
ПРОМТРАНСНИИПРОЕКТ		



ОБОЗНАЧЕНИЕ ДОКУМЕНТА	Марка КАРКАСА
3.503.1-90.2-4	КР 1
-01	КР 2

Арматура: класса А-III по ГОСТ 5781-82\*  
 класса А-I по ГОСТ 5781-82\*

Марка КАРКАСА	Поз.	НАИМЕНОВАНИЕ	Кол.	МАССА ЕД., КГ	МАССА КАРКАСА, КГ
КР 1	1	φ 16 А III, l = 6150	2	9,71	34,9
	2	φ 16 А III, l = 3650	2	5,76	
	3	φ 8 А I, l = 640	16	0,25	
КР 2	1	φ 18 А III, l = 6150	2	12,29	43,2
	2	φ 18 А III, l = 3650	2	7,29	
	3	φ 8 А I, l = 640	16	0,25	

ИНВ. № ПОДЛ. ПОДПИСЬ И ДАТА ВЗАИМ. ИНВ. №

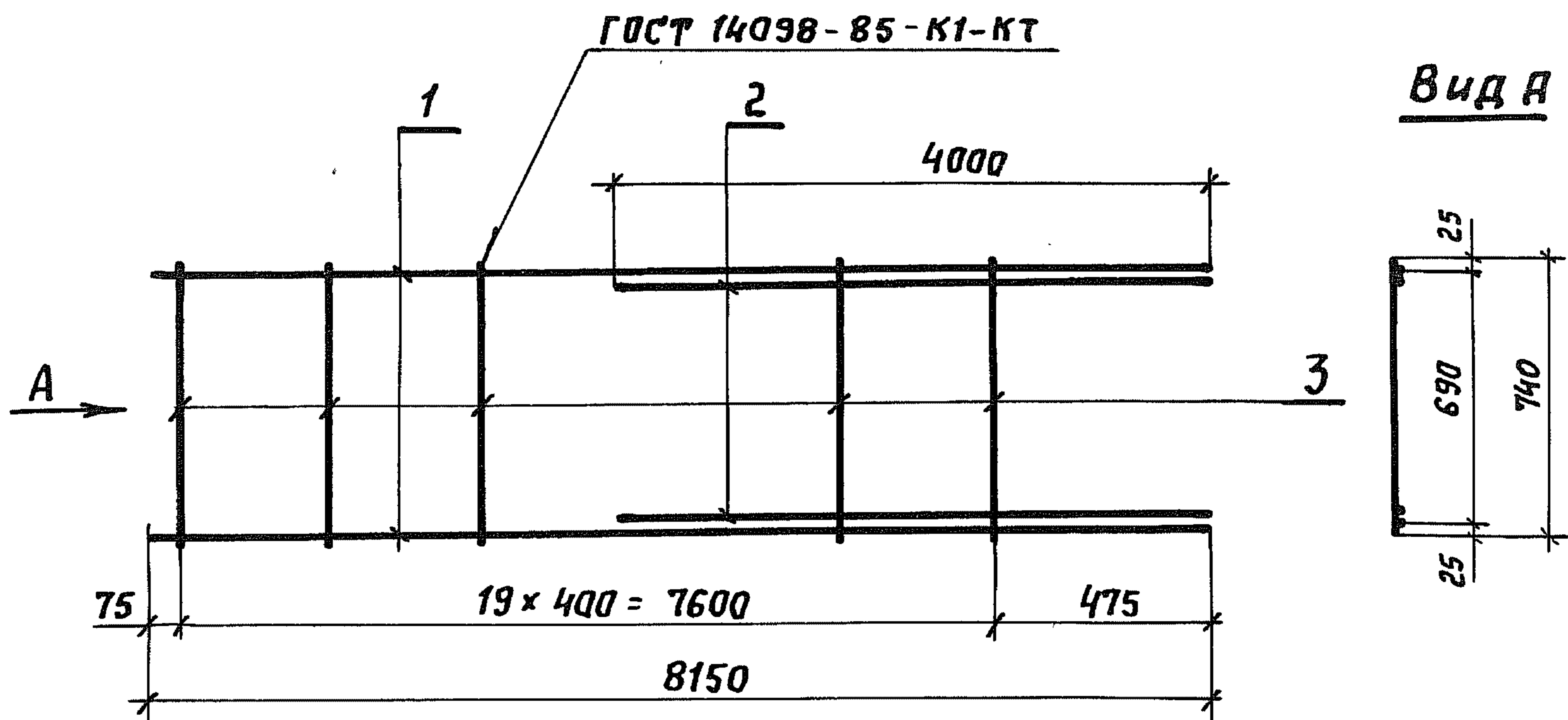
РАЗРАБ.	МИТИНА	<i>Митина</i>
РАССЧИТ.	АНДРИАНОВА	<i>Андр.</i>
ПРОВ.	АНДРИАНОВА	<i>Андр.</i>
ГЛ. ИНЖ. ПР.	ДАШКЕВИЧ	<i>Дашк.</i>
И. КОНТР.	ДАШКЕВИЧ	<i>Дашк.</i>
НАЧ. ОТД.	КАТАШЕВ	<i>Каташев</i>

3.503.1-90.2-4

Каркас КР1, КР2

СТАДИЯ	ЛИСТ	ЛИСТОВ
Р		1

ПРОМТРАНСИИПРОЕКТ



ОБОЗНАЧЕНИЕ ДОКУМЕНТА	МАРКА КАРКАСА
3.503.1-90.2-5	КР 3
-01	КР 4

Арматура: класса А-III по ГОСТ 5781-82\*  
 класса А-I по ГОСТ 5781-82\*

Марка каркаса	Поз.	Наименование	Кол.	Масса ед., кг	Масса каркаса, кг
КР 3	1	φ 16 А III, l = 8150	2	12,86	44,2
	2	φ 16 А III, l = 4000	2	6,32	
	3	φ 8 А I, l = 740	20	0,29	
КР 4	1	φ 18 А III, l = 8150	2	16,28	54,3
	2	φ 18 А III, l = 4000	2	7,99	
	3	φ 8 А I, l = 740	20	0,29	

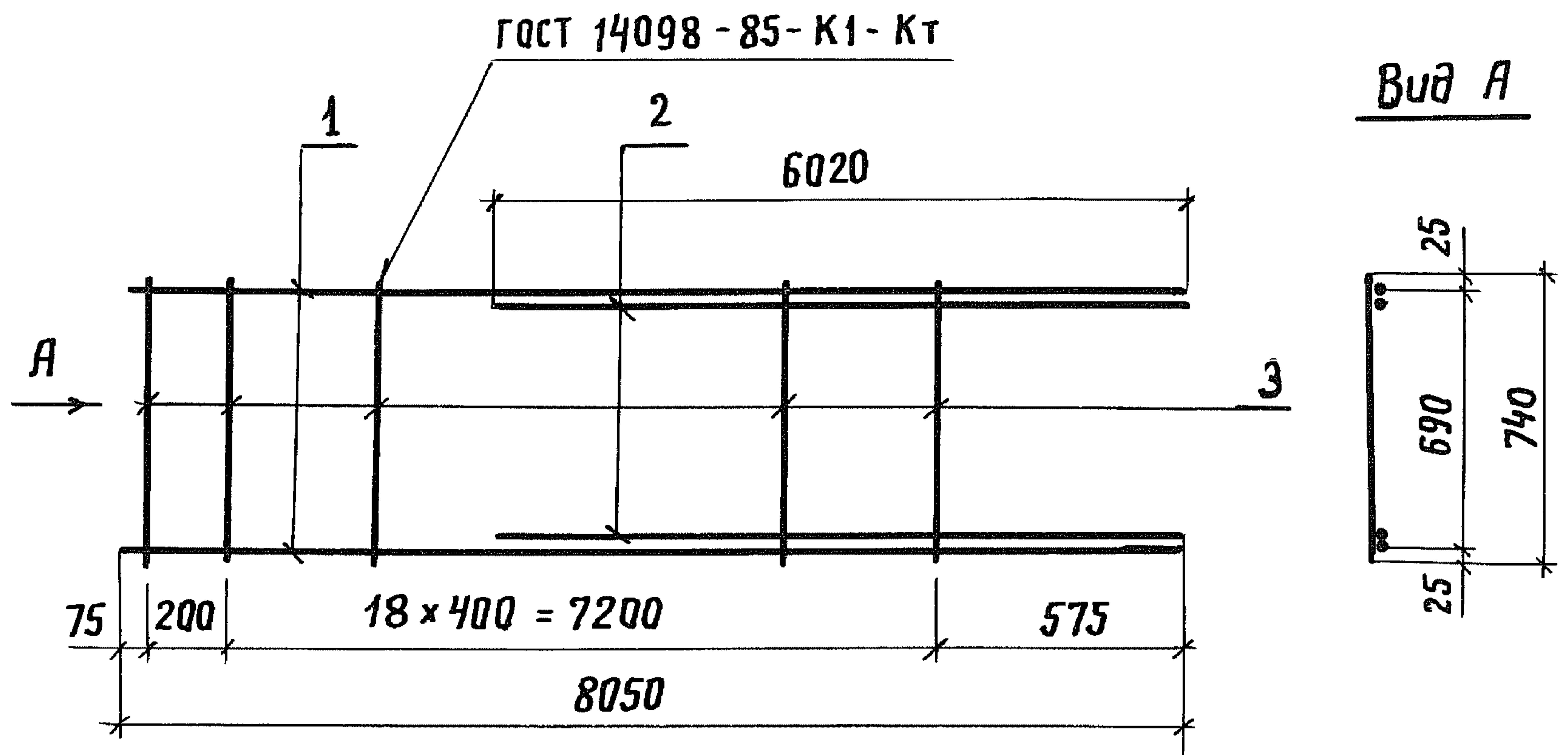
Разр.б.	Митина	<i>Митина</i>
Рассчит.	Андрянова	<i>Андрянова</i>
Пров.	Андрянова	<i>Андрянова</i>
Гл. инж. пр.	Дяшкевич	<i>Дяшкевич</i>
Н. контр.	Дяшкевич	<i>Дяшкевич</i>
Нач. отд.	Каташев	<i>Каташев</i>

3.503.1-90.2-5

Стандия	Лист	Листов
Р		1
ПРОМТРАНСНИИПРОЕКТ		

Каркас КР3, КР4

Инв. № подл. Подпись и дата Взам. инв. №



Арматура: класса А-III по ГОСТ 5781-82\*  
 класса А-I по ГОСТ 5781-82\*

Марка каркаса	Поз.	Наименование	Кол.	Масса ед., кг	Масса каркаса, кг
КР 5	1	φ 25 А III, l = 8050	2	31,02	114,2
	2	φ 25 А III, l = 6020	2	23,20	
	3	φ 8 А I, l = 740	20	0,29	

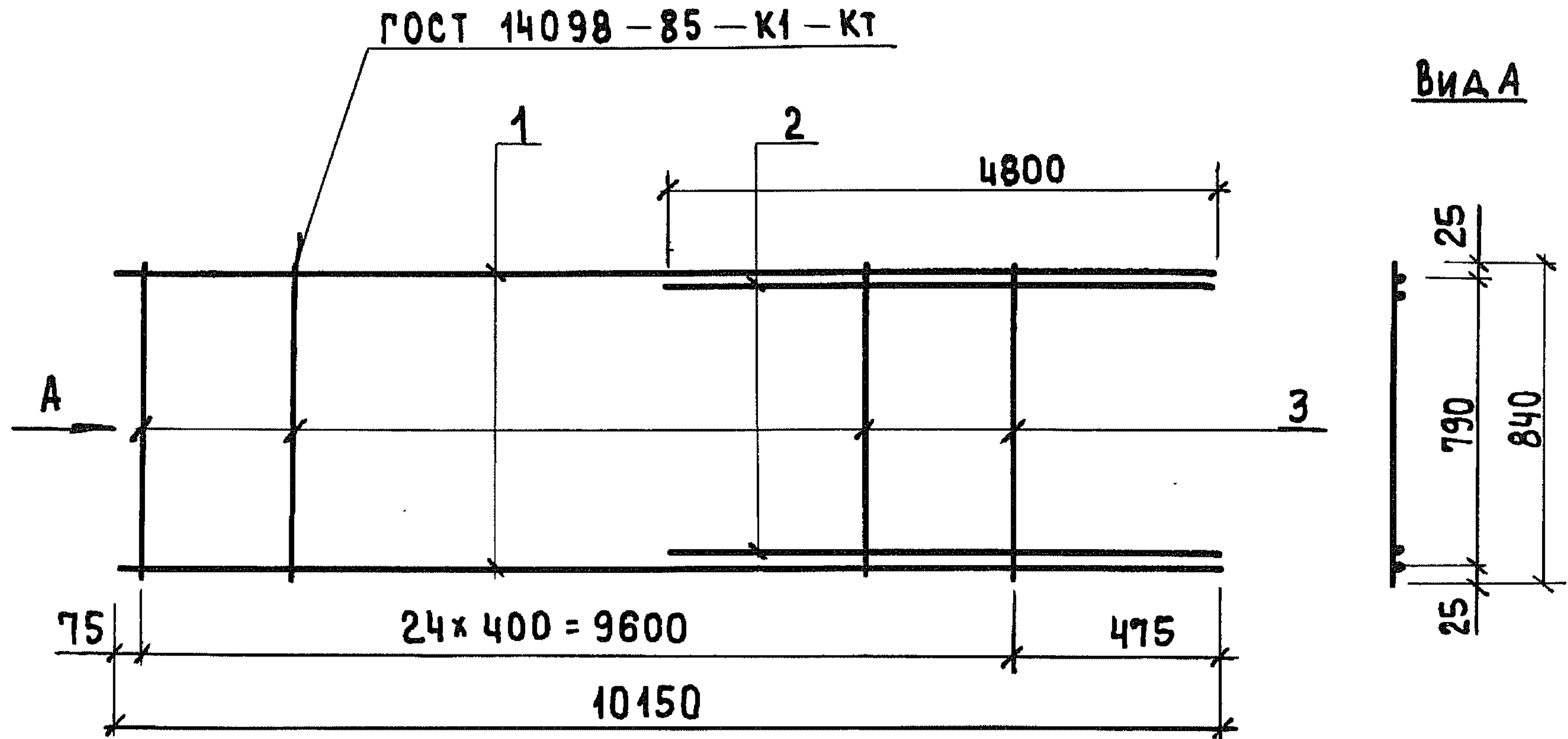
Разраб.	Митина	<i>Мит</i>
Расчит.	Андрянова	<i>Андр</i>
Пров.	Андрянова	<i>Андр</i>
Гл. инж. пр.	Дашкевич	<i>Даш</i>
Н. контр.	Дашкевич	<i>Даш</i>
Нач. отд.	Каташев	<i>Кат</i>

3.503.1-90.2-6

Каркас КР5

Стадия	Лист	Листов
Р		1
ПРОМТРАНСНИИПРОЕКТ		

Взам. инв. №  
 Подпись и дата  
 Инв. № подл.



ОБОЗНАЧЕНИЕ ДОКУМЕНТА	МАРКА КАРКАСА
3.503.1-90.2-7	КР 6
-01	КР 7

АРМАТУРА: КЛАССА А-III ПО ГОСТ 5781-82\*  
 КЛАССА А-I ПО ГОСТ 5781-82\*

МАРКА КАРКАСА	ПОЗ.	НАИМЕНОВАНИЕ	КОЛ.	МАССА ЕД., КГ	МАССА КАРКАСА, КГ
КР 6	1	φ 16 А III, l = 10150	2	16,02	54,5
	2	φ 16 А III, l = 4500	2	7,11	
	3	φ 8 А I, l = 840	25	0,33	
КР 7	1	φ 18 А III, l = 10150	2	20,28	68,0
	2	φ 18 А III, l = 4800	2	9,59	
	3	φ 8 А I, l = 840	25	0,33	

РАЗРАБ.	МИТИНА	<i>Митина</i>
РАССЧИТ.	АНДРИАНОВА	<i>Андреева</i>
ПРОВ.	АНДРИАНОВА	<i>Андреева</i>
ГЛ. ИНЖ. ПР.	ДАШКЕВИЧ	<i>Дашкевич</i>
Н. КОНТР.	ДАШКЕВИЧ	<i>Дашкевич</i>
НАЧ. ОТД.	КАТАШЕВ	<i>Каташев</i>

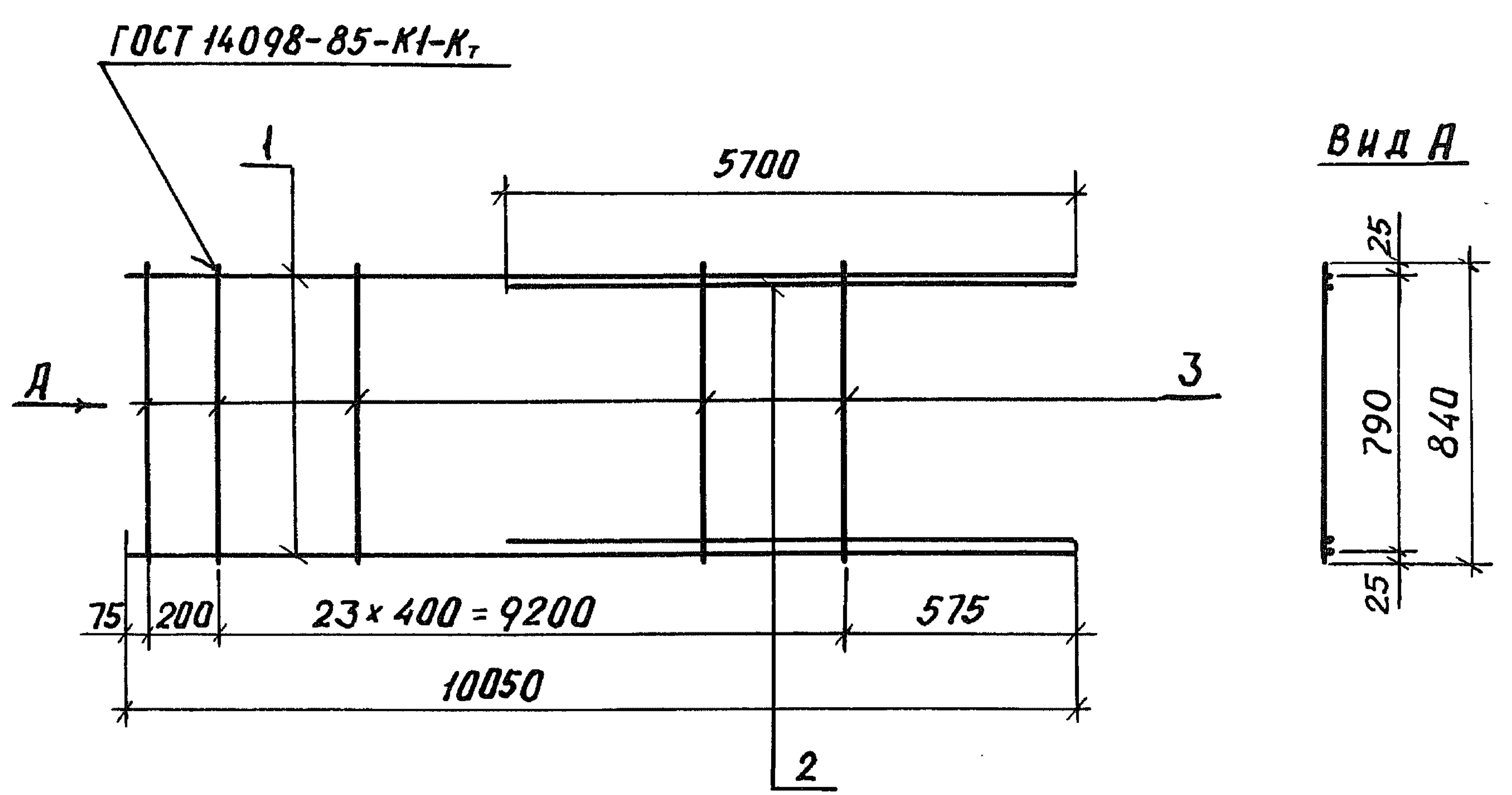
3.503.1-90.2-7

СТАДИЯ	ЛИСТ	ЛИСТОВ
Р		1

КАРКАС КР 6, КР 7

ПРОМТРАНСНИИПРОЕКТ

ИНВ. № ПОДЛ. ПОДПИСЬ И ДАТА ВЗАМ. ИНВ. №



Арматура: класса А-III по ГОСТ 5781-82\*  
 класса А-I по ГОСТ 5781-82\*

МЯРКА КАРКАСА	ПОЗ.	Наименование	Кол.	Масса ед., кг	Масса каркаса, кг
КР 8	1	φ 25 А III, l = 10050	2	38,73	129,6
	2	φ 25 А III, l = 5700	2	21,97	
	3	φ 8 А I, l = 840	25	0,33	

РАЗРАБ.	МИТИНА	<i>Митина</i>
РАСЧИТ.	АНДРИАНОВА	<i>Андреева</i>
ПРОВ.	АНДРИАНОВА	<i>Андреева</i>
ГЛ. ИНЖ. ПР.	ДАШКЕВИЧ	<i>Дашкевич</i>
Н. КОНТР.	ДАШКЕВИЧ	<i>Дашкевич</i>
НАЧ. ОТД.	КАТАШЕВ	<i>Каташев</i>

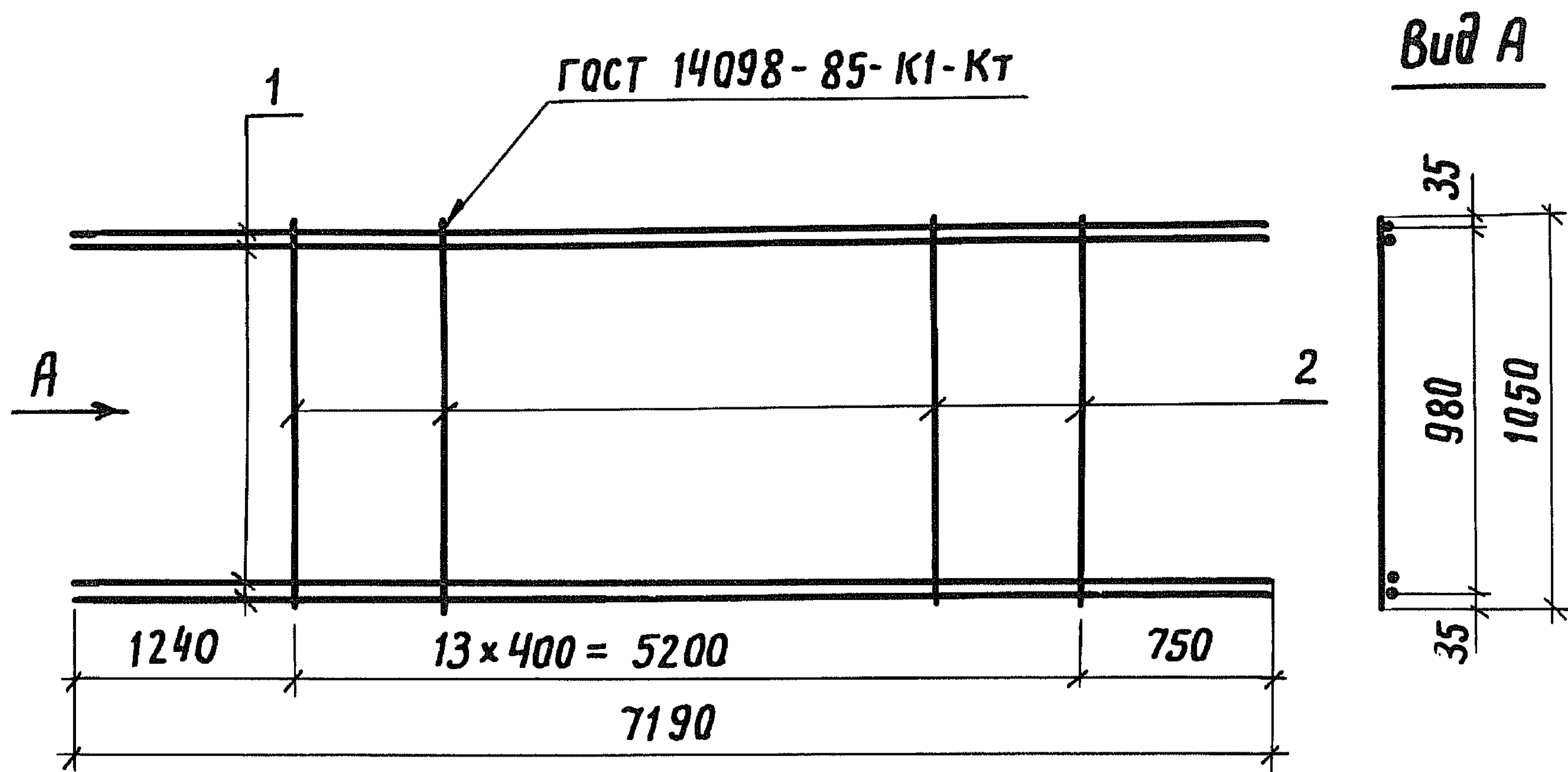
3.503.1-90.2-8

Стадия	Лист	Листов
Р		1

КАРКАС КР 8

ПРОМТРАНСНИИПРОЕКТ

ИНВ. № подл. Подпись и дата. Взам. инв. №



Обозначение документа	Марка каркаса
3.503.1-90.2-9	КР 9
- 01	КР 10

Арматура: класса А-III по ГОСТ 5781-82\*  
 класса А-I по ГОСТ 5781-82\*

Марка каркаса	Поз.	Наименование	Кол.	Масса ед., кг	Масса каркаса, кг
КР 9	1	φ 14 А III, l = 7190	4	8,68	40,6
	2	φ 8 А I, l = 1050	14	0,42	
КР 10	1	φ 16 А III, l = 7190	4	11,35	51,3
	2	φ 8 А I, l = 1050	14	0,42	

Разраб.	Митина	Мит
Рассчит.	Андрюанова	Андр
Пров.	Андрюанова	Андр
Гл. инж. пр.	Дашкевич	Даш
Н. контр.	Дашкевич	Даш
Нач. отд.	Каташев	Кат

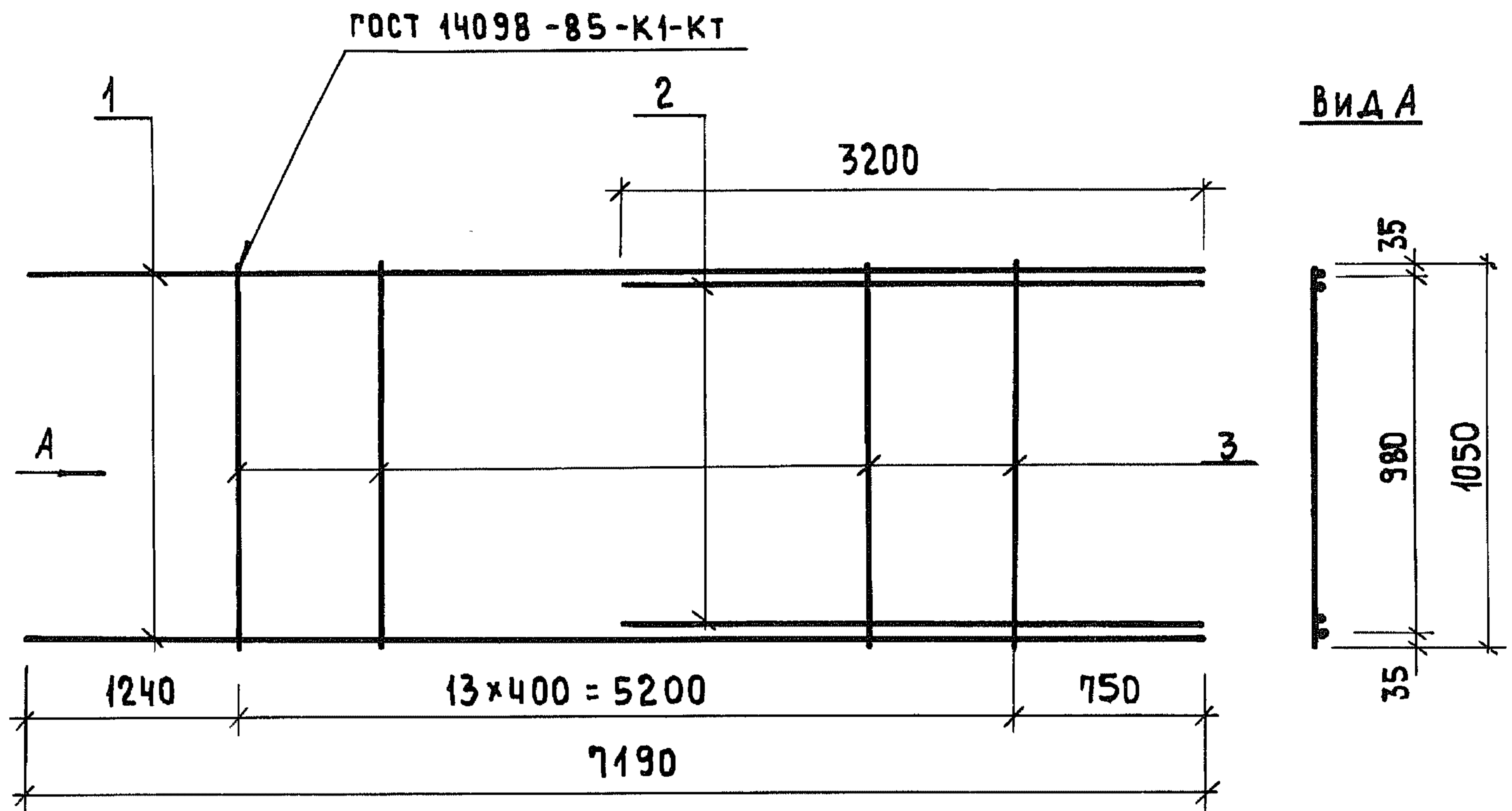
3.503.1-90.2-9

Стадия	Лист	Листов
Р		1

Каркас КР 9, КР 10

ПРОМТРАНСНИИПРОЕКТ

Циб. № подл. Подпись и дата. Взам. инв. №



ОБОЗНАЧЕНИЕ ДОКУМЕНТА	МАРКА КАРКАСА
3.503.1-90.2-10	КР 11
-01	КР 12

АРМАТУРА: КЛАССА А-III ПО ГОСТ 5781-82\*  
 КЛАССА А-I ПО ГОСТ 5781-82\*

МАРКА КАРКАСА	Поз.	НАИМЕНОВАНИЕ	КОЛ.	МАССА ЕД., КГ	МАССА КАРКАСА, КГ
КР 11	1	φ 14 А III, l = 7190	2	8,68	31,0
	2	14 А III, l = 3200	2	3,86	
	3	8 А I, l = 1050	14	0,42	
КР 12	1	φ 16 А III, l = 7190	2	11,35	38,7
	2	16 А III, l = 3200	2	5,05	
	3	8 А I, l = 1050	14	0,42	

РАЗРАБ.	МИТИНА	<i>Митина</i>
РАССЧИТ.	АНДРИАНОВА	<i>Андреева</i>
ПРОВ.	АНДРИАНОВА	<i>Андреева</i>
ГЛ.ИНЖ.ПР.	ДАШКЕВИЧ	<i>Дашкевич</i>
Н.КОНТР.	ДАШКЕВИЧ	<i>Дашкевич</i>
НАЧ.ОТД.	КАТАШЕВ	<i>Каташев</i>

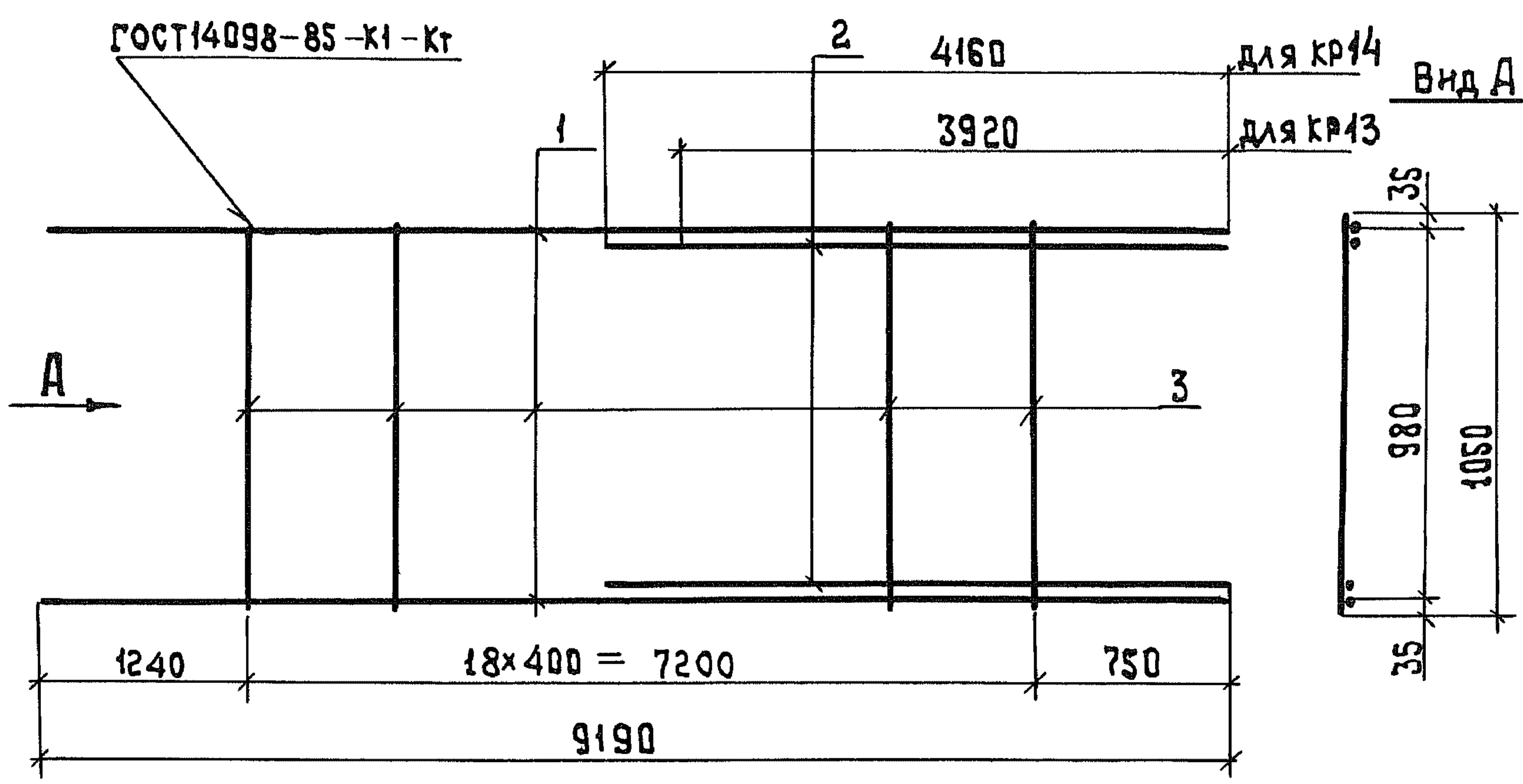
3.503.1-90.2-10

КАРКАС КР 11, КР 12

СТАДИЯ	ЛИСТ	ЛИСТОВ
Р		1
ПРОМТРАНСНИИПРОЕКТ		

ИНВ. № ПОЛ. ПОДПИСЬ И ДАТА ВЗАМ.ИНВ. №





ОБОЗНАЧЕНИЕ ДОКУМЕНТА	МАРКА КАРКАСА
3.503.1-90.2-11	КР 13
-01	КР 14

Арматура: класса А-III по ГОСТ 5781-82\*  
 класса А-I по ГОСТ 5781-82\*

Марка Каркаса	Поз.	Наименование	Кол.	Масса ед., кг	Масса Каркаса, кг
КР 13	1	∅ 20 А III, l = 9190	2	22,66	72,6
	2	∅ 20 А III, l = 3920	2	9,67	
	3	∅ 8 А I, l = 1050	19	0,42	
КР 14	1	∅ 28 А III, l = 9190	2	44,42	137,0
	2	∅ 28 А III, l = 4160	2	20,11	
	3	∅ 8 А I, l = 1050	19	0,42	

Инв. № подл. Подпись и дата Взам. инв. №

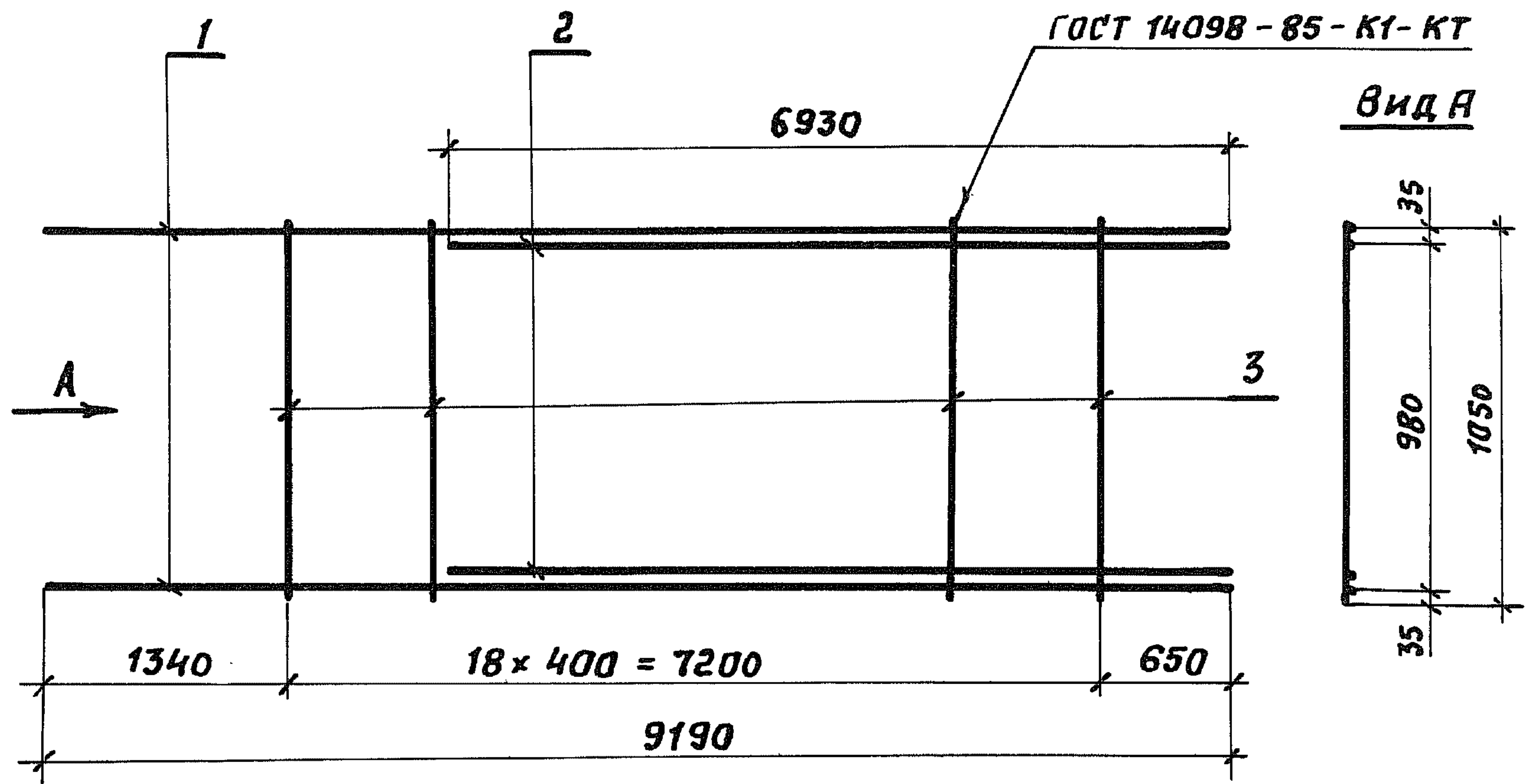
РАЗРАБ.	МИТИНА	<i>Митина</i>
РАССЧИТ.	АНДРИАНОВА	<i>Андреева</i>
ПРОВ.	АНДРИАНОВА	<i>Андреева</i>
ГЛ. ИНЖ.	ДАШКЕВИЧ	<i>Дашкевич</i>
И. КОНТР.	ДАШКЕВИЧ	<i>Дашкевич</i>
НАЧ. ОТД.	КАТАШЕВ	<i>Каташев</i>

3.503.1-90.2-11

СТАДИЯ	ЛИСТ	ЛИСТОВ
Р		1

Каркас КР13, КР14

ПРОМТРАНСИИПРОЕКТ



Арматура: класса А III по ГОСТ 5781-82\*  
 класса А I по ГОСТ 5781-82\*

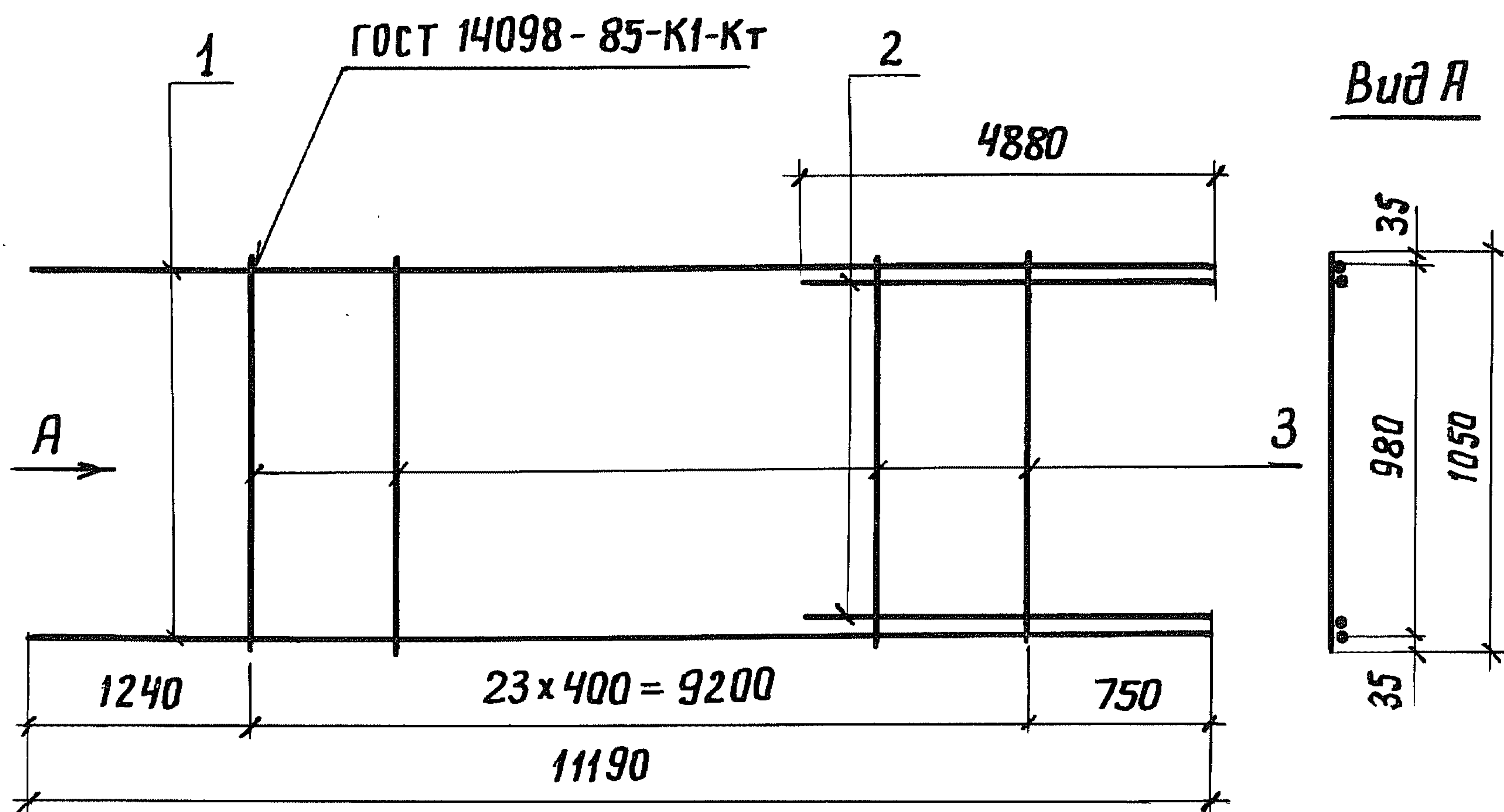
Марка каркаса	Поз.	Наименование	Кол.	Масса ед., кг	Масса каркаса, кг
KR 15	1	Φ 32 А III, e = 9190	2	58,02	211,5
	2	Φ 32 А III, e = 6930	2	43,75	
	3	Φ 8 А I, e = 1050	19	0,42	

Разр.:	Митина	Мит
Рассчит.:	Андрянова	Андр
Пров.:	Андрянова	
Гл. инж. пр.:	Дашкевич	
Н. контр.:	Дашкевич	
Нач. отд.:	Катяшев	

3.503.1-90.2-12		
Стандия	Лист	Листов
Р		1
ПРОМТРАНСНИПРОЕКТ		

Каркас KR 15

Инв. № подл. Подпись и дата Взам. инв. №



Арматура: класса А-III по ГОСТ 5781-82\*  
 класса А-I по ГОСТ 5781-82\*

Марка каркаса	Поз.	Наименование	Кол.	Масса ед., кг	Масса каркаса, кг
КР 16	1	φ32 А III, l = 11190	2	70,64	213,0
	2	φ32 А III, l = 4880	2	30,81	
	3	φ8 А I, l = 1050	24	0,42	

Разраб.	Митина	Мит
Расчит.	Андрюанова	Андр
Пров.	Андрюанова	Андр
Гл. инж. пр.	Дашкевич	Даш
Н. контр.	Дашкевич	Даш
Нач. отд.	Каташев	Кат

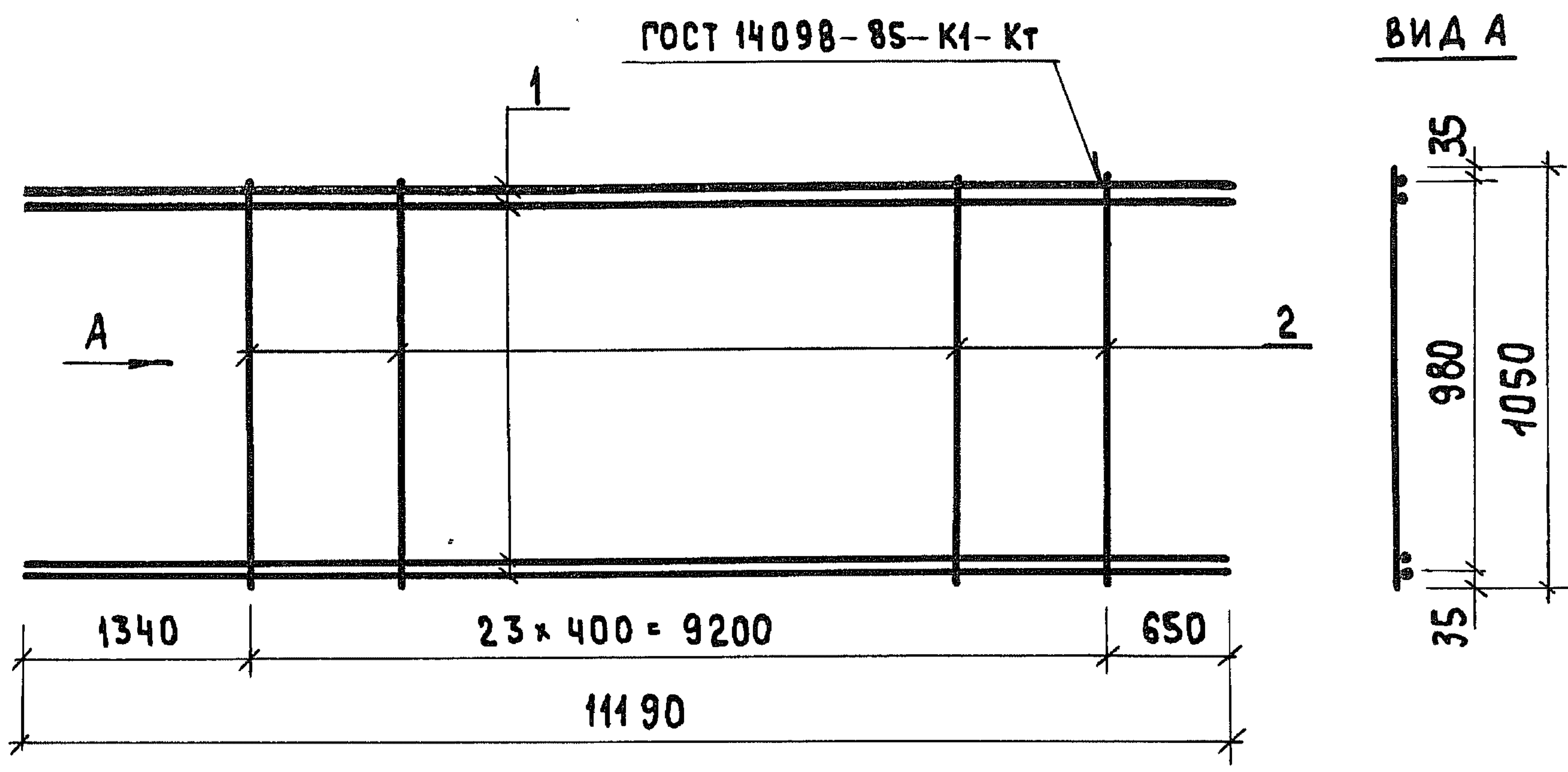
3.503.1-90.2-13

Стадия	Лист	Листов
Р		1

Каркас КР 16

ПРОМТРАНСНИИПРОЕКТ

инв. № подл.  
 подпись и дата  
 взам. инв. №



АРМАТУРА: КЛАССА А-III по ГОСТ 5781-82\*  
 КЛАССА А-I по ГОСТ 5781-82\*

ИНВ. № ПОДЛ. ПОДПИСЬ И ДАТА ВЗАМ. ИНВ. №

МАРКА КАРКАСА	ПОЗ.	НАИМЕНОВАНИЕ	КОЛ.	МАССА ЕД., КГ	МАССА КАРКАСА, КГ
КР 17	1	φ 32 А III, l = 11190	4	70,64	292,6
	2	8 А I, l = 1050	24	0,42	

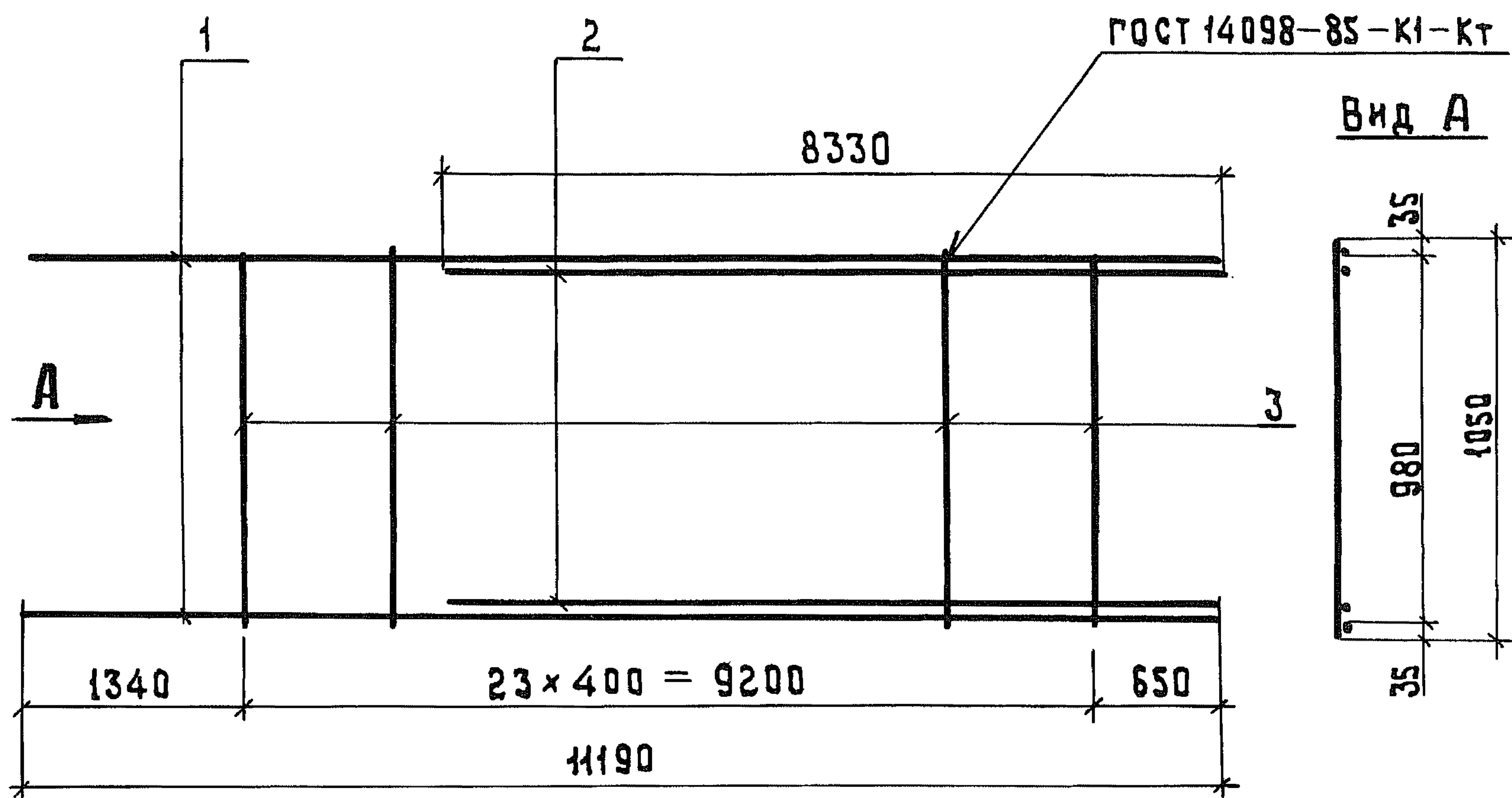
РАЗРАБ.	МИТИНА	<i>Митина</i>
РАССЧИТ.	АНДРИАНОВА	<i>Андреева</i>
ПРОВ.	АНДРИАНОВА	<i>Андреева</i>
ГЛ. ИНЖ. ПР.	ДАШКЕВИЧ	<i>Дашкевич</i>
Н. КОНТР.	ДАШКЕВИЧ	<i>Дашкевич</i>
НАЧ. ОТА	КАТАШЕВ	<i>Каташев</i>

3.503.1-90.2-14

СТАДИЯ	ЛИСТ	ЛИСТОВ
Р		1

КАРКАС КР 17

ПРОМТРАНСНИИПРОЕКТ



Арматура: класса А-III по ГОСТ 5781-82\*  
 класса А-I по ГОСТ 5781-82\*

Марка каркаса	Поз.	Наименование	Кол.	Масса ед., кг	Масса каркаса, кг
KR 18	1	∅ 32 А III, l = 11190	2	70,64	256,5
	2	∅ 32 А III, l = 8330	2	52,59	
	3	∅ 8 А I, l = 1050	24	0,42	

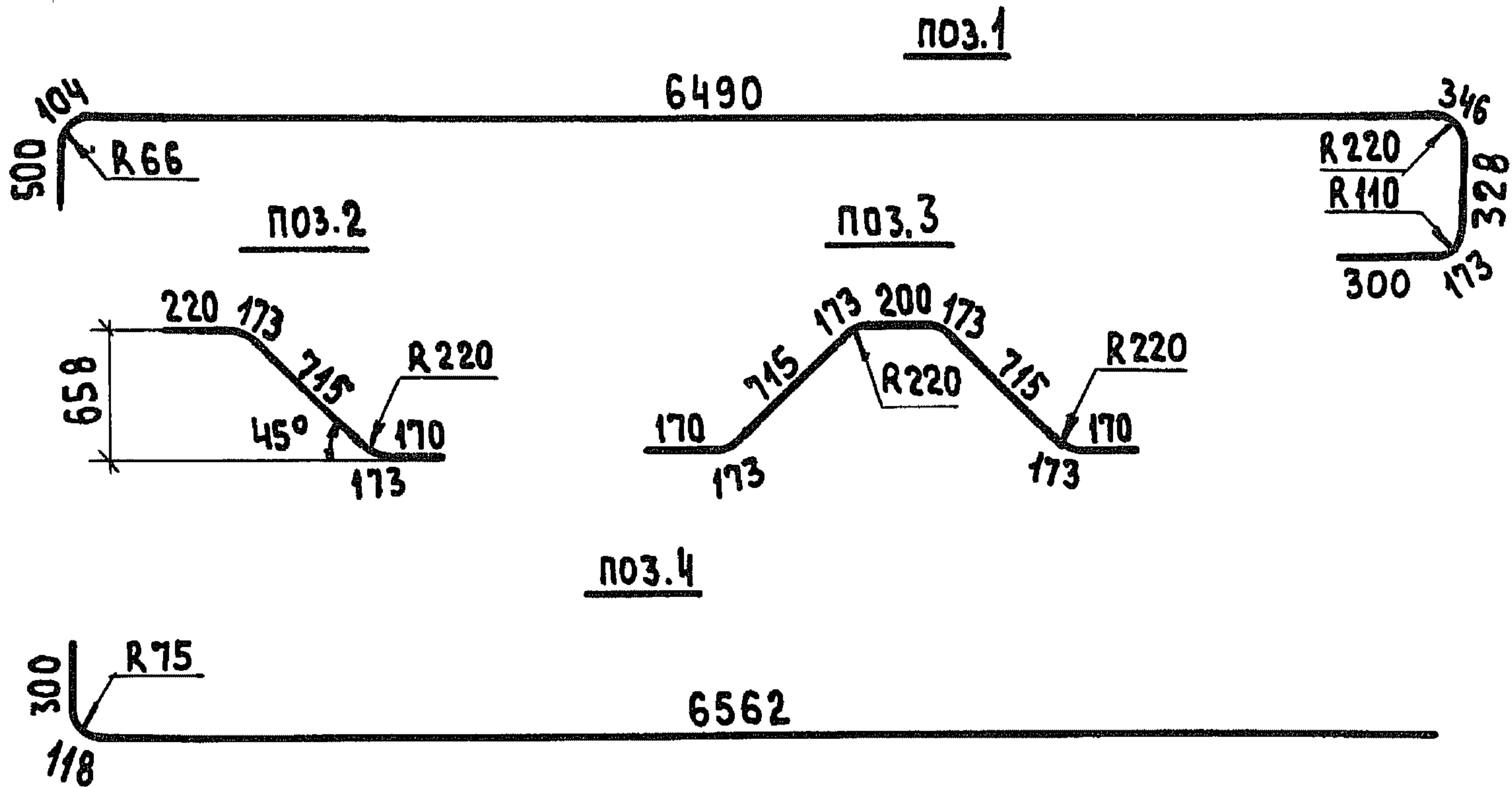
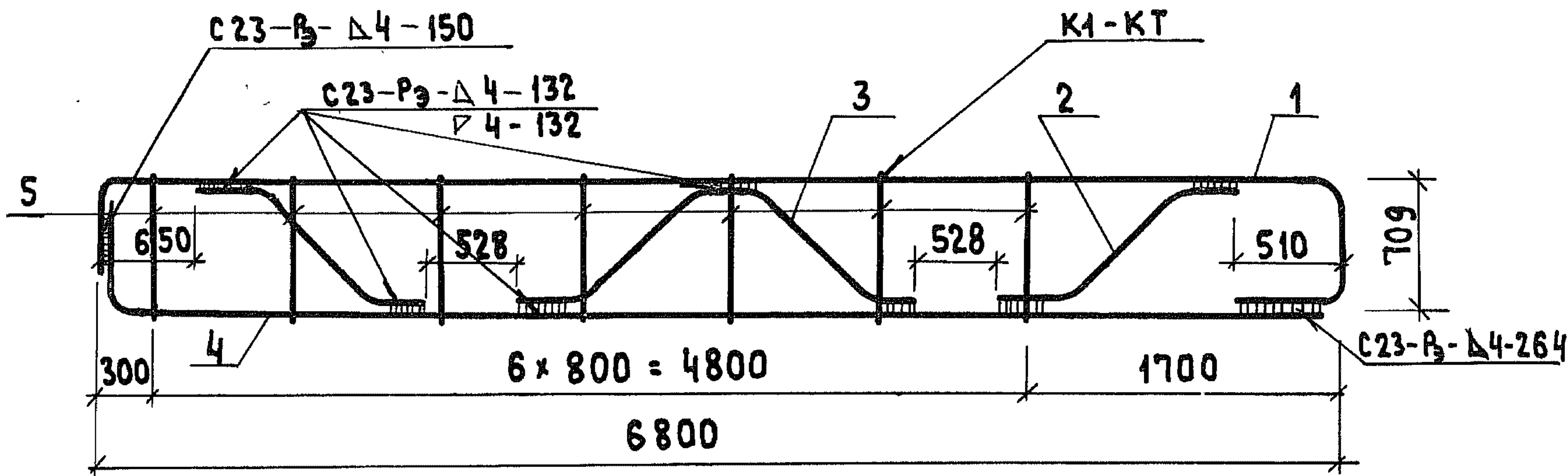
РАЗРАБ.	МИТИНА	<i>Мит</i>
РАСЧЕТ.	АНДРИАНОВА	<i>Анд</i>
ПРОВ.	АНДРИАНОВА	
ГЛ. ИНЖ. ПР.	ДАШКЕВИЧ	<i>Даш</i>
Н. КОНТР.	ДАШКЕВИЧ	
НАЧ. ОТД.	КАТАШЕВ	<i>Кат</i>

3.503.1-90.2-15

СТАДИЯ	ЛИСТ	ЛИСТОВ
Р		1

Каркас KR 18

ПРОМТРАНСНИИПРОЕКТ



СВАРНЫЕ ШВЫ ПО ГОСТ 14098-85

МАРКА КАРКАСА	ПОЗ.	НАИМЕНОВАНИЕ	КОЛ.	МАССА ЕД., КГ	МАССА КАРКАСА, КГ
КР 19	1	φ 22 А III, l = 8240	1	24,59	70,1
	2	22 А III, l = 1450	2	4,33	
	3	22 А III, l = 2660	1	7,94	
	4	25 А III, l = 6980	1	26,90	
	5	8 А I, l = 730	7	0,29	

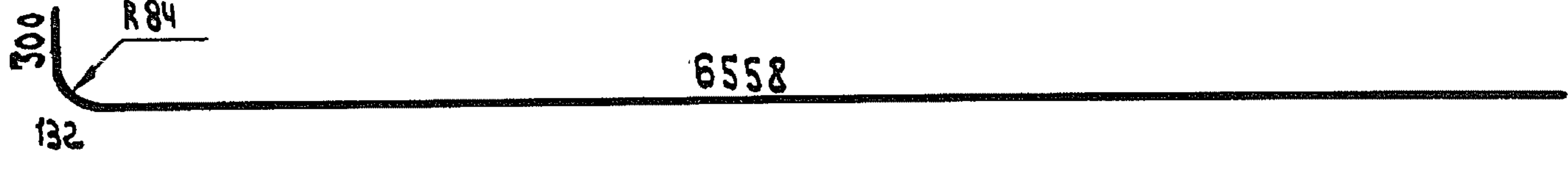
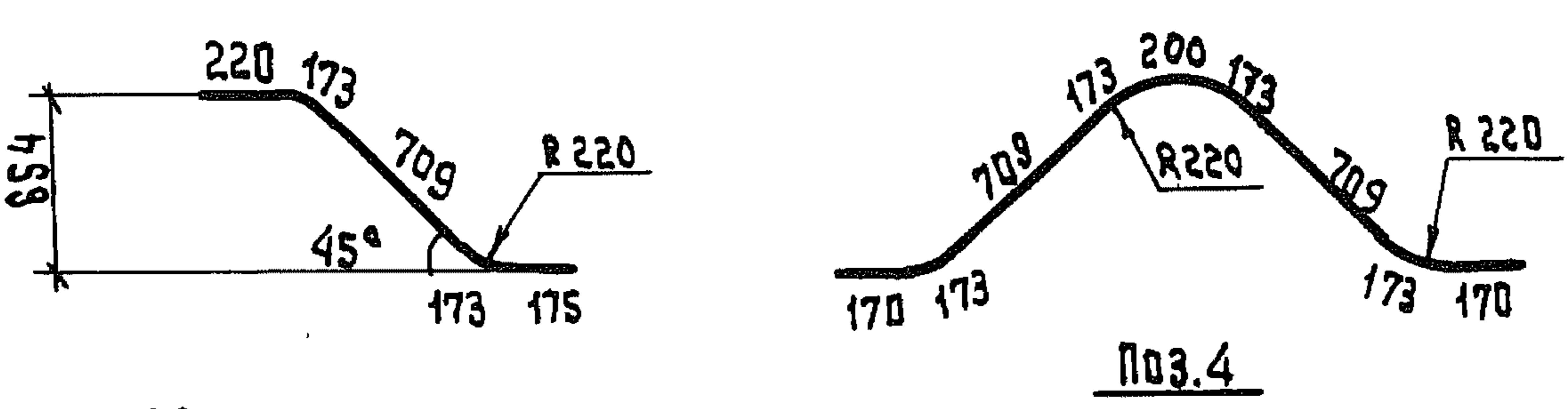
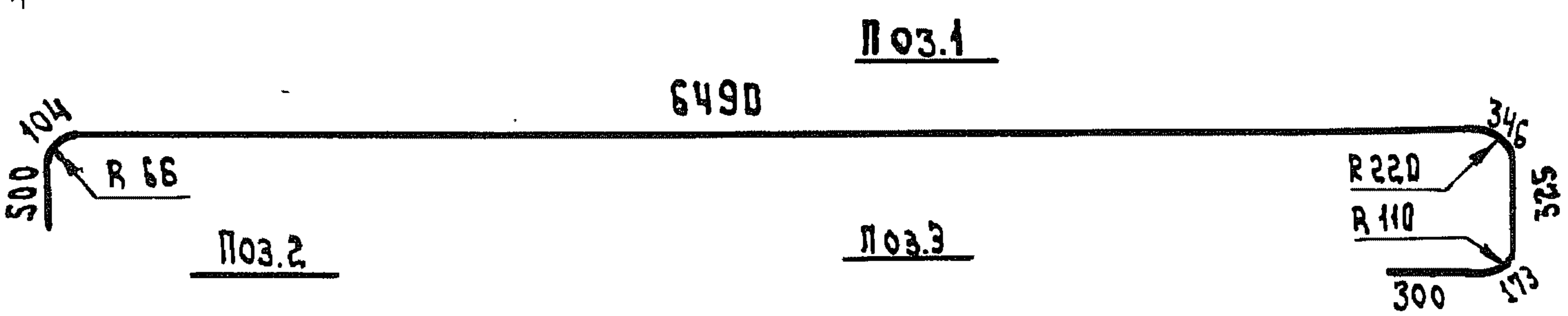
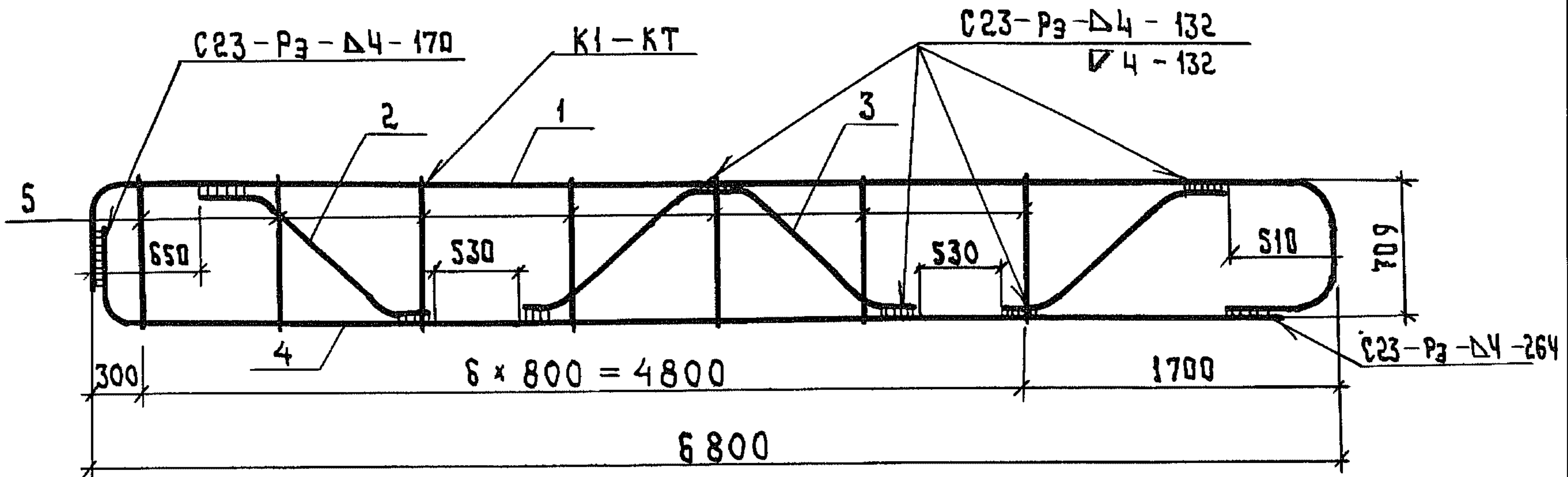
АРМАТУРА: КЛАССА А-III ПО ГОСТ 5781-82\*  
 КЛАССА А-I ПО ГОСТ 5781-82\*

РАЗРАБ.	МИТИНА	<i>Митина</i>
РАССЧИТ.	АНДРИАНОВА	<i>Андреева</i>
ПРОВ.	АНДРИАНОВА	<i>Андреева</i>
ГЛ. ИНЖ. ПР.	ДАШКЕВИЧ	<i>Дашкевич</i>
Н. КОНТР.	ДАШКЕВИЧ	<i>Дашкевич</i>
НАЧ. ОТД.	КАТАШЕВ	<i>Каташев</i>

3.503.1-90.2-16

СТАДИЯ	ЛИСТ	ЛИСТОВ
Р		1
ПРОМТРАНСНИИПРОЕКТ		

КАРКАС КР 19



СВАРНЫЕ ШВЫ ПО ГОСТ 14098-85

МАРКА КАРКАСА	Поз.	НАИМЕНОВАНИЕ	КОЛ.	МАССА ЕД., КГ	МАССА КАРКАСА, КГ
КР 20	1	Φ 22 А III, l = 8240	1	24,59	77,0
	2	22 А III, l = 1450	2	4,33	
	3	22 А III, l = 2650	1	7,91	
	4	28 А III, l = 8990	1	33,79	
	5	8 А I, l = 730	7	0,29	

Арматура: класса А-III по ГОСТ 5781-82\*  
 класса А-I по ГОСТ 5781-82\*

Инв. № подл. Подпись и дата Взам. инв. №

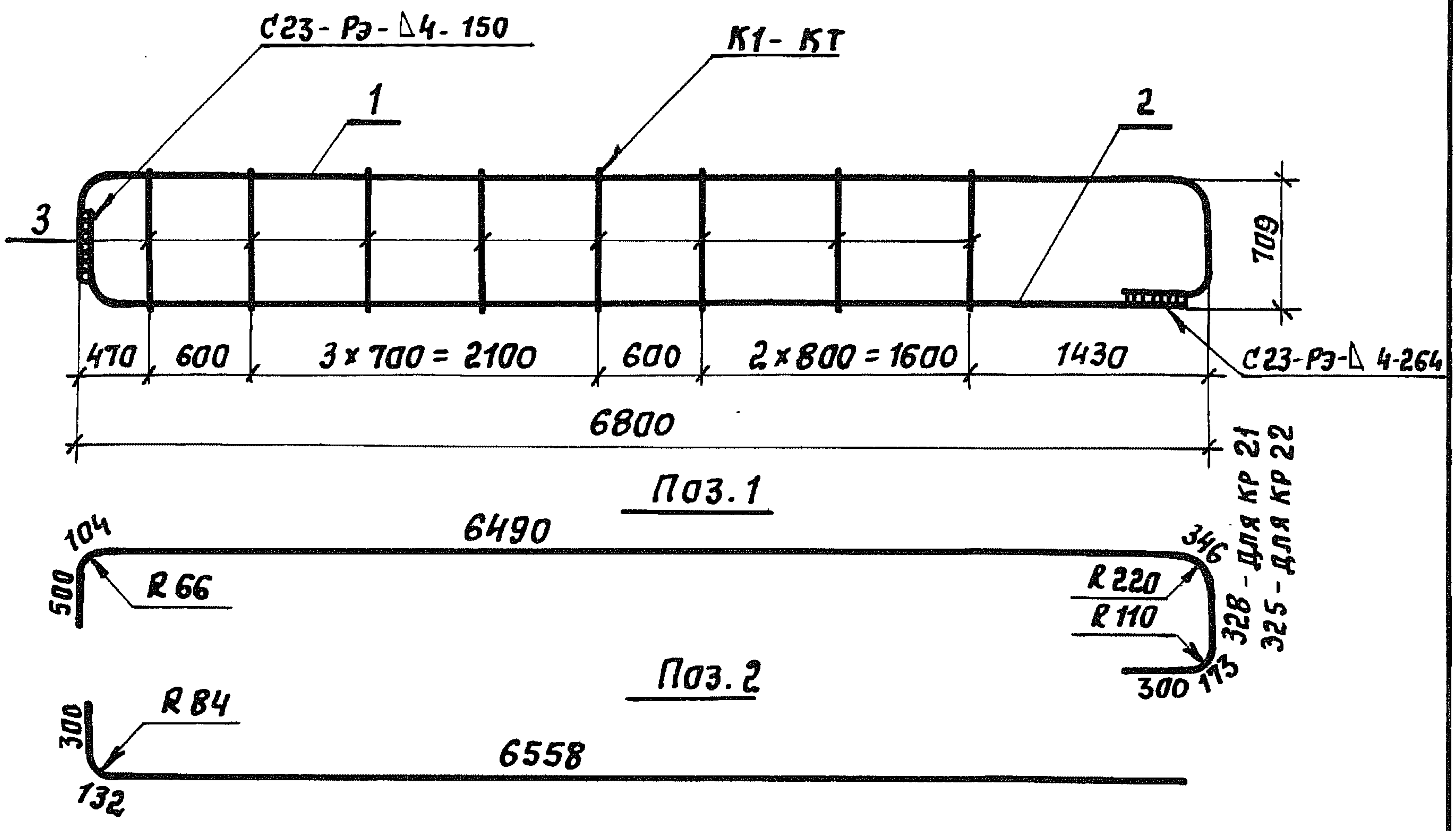
РАЗРАБ.	МИТИНА	<i>Митина</i>
РАССЧИТ.	АНДРИАНОВА	<i>Андрянова</i>
ПРОВ.	АНДРИАНОВА	<i>Андрянова</i>
ГЛ. ИНЖ. ПР.	ДАШКЕВИЧ	<i>Дашкевич</i>
Н. КОНТР.	ДАШКЕВИЧ	<i>Дашкевич</i>
НАЧ. ОТД.	КАТАШЕВ	<i>Каташев</i>

3.503.1-90.2-17

СТАДИЯ	ЛИСТ	ЛИСТОВ
Р		1

КАРКАС КР 20

ПРОМТРАНСНИИПРОЕКТ



Сварные швы по ГОСТ 14098-85

Марка каркаса	Поз.	Наименование	Кол.	Масса ед, кг	Масса каркаса, кг
KR 21	1	Φ 22 A III, e = 8240	1	24,59	53,8
	2	25 A III, e = 6990	1	26,94	
	3	8 A I, e = 730	8	0,29	
KR 22	1	Φ 22 A III, e = 8240	1	24,59	60,7
	2	28 A III, e = 6990	1	33,79	
	3	8 A I, e = 730	8	0,29	

Арматура: класса AIII по ГОСТ 5781-82\*  
 класса A-I по ГОСТ 5781-82\*

Обозначение документа	Марка
3.503.1-90.2-18	KR 21
-01	KR 22

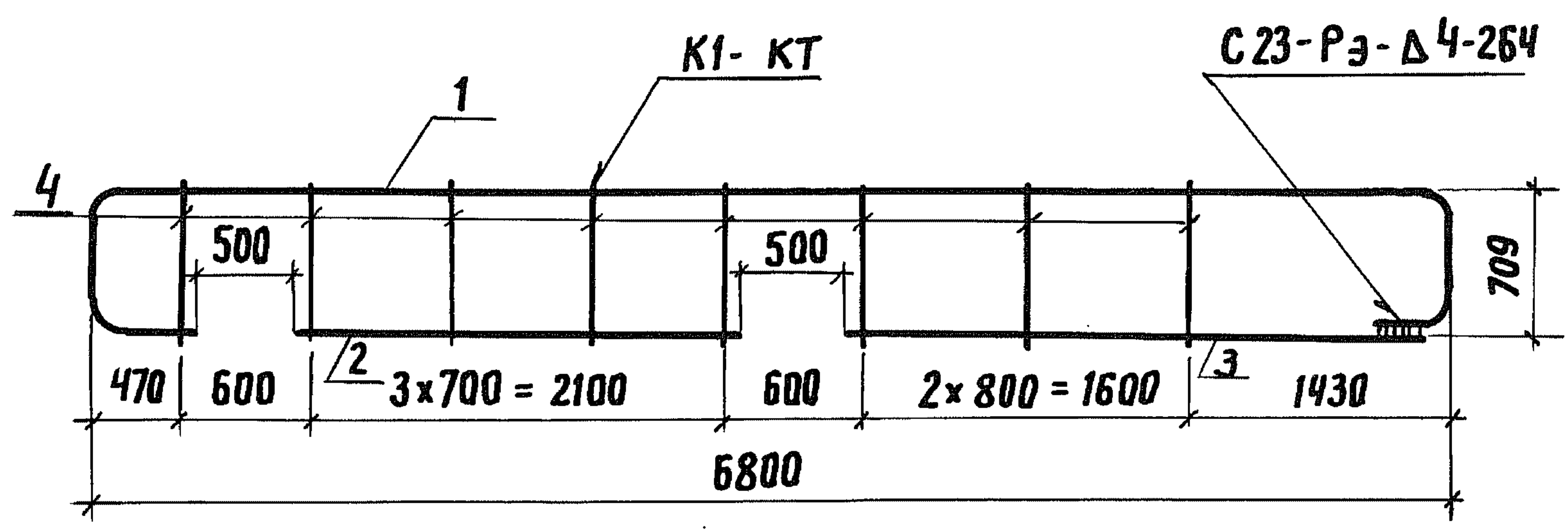
Инв. № подл. Подпись и дата Взам. инв. №

Разраб.	Митина	Мит
Расчит.	Андрянова	Андр
Пров.	Андрянова	Андр
Гл. инж. пр.	Дяшкевич	Дяш
Н. контр.	Дяшкевич	Дяш
Нач. отд.	Каташев	Кат

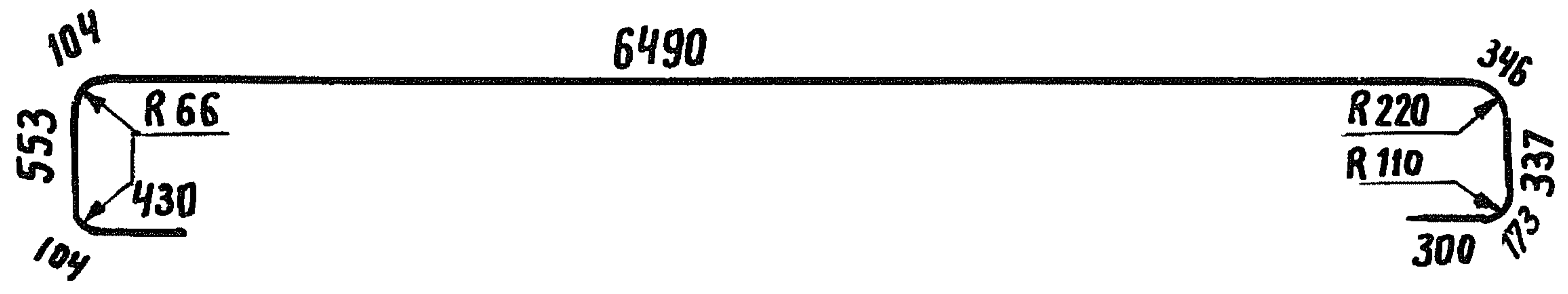
Каркас KR21, KR22

3.503.1-90.2-18		
Стандия	Лист	Листов
Р		1
ПРОМТРАНСИИПРОЕКТ		





П03.1



Сварные швы по ГОСТ 14098-85

Марка каркаса	Поз.	Наименование	Кол.	Масса ед., кг	Масса каркаса, кг
КР 23	1	φ 22 А III, l = 8840	1	26,38	36,8
	2	16 А III, l = 2200	1	3,48	
	3	16 А III, l = 2950	1	4,66	
	4	8 А I, l = 730	8	0,29	

Арматура: класса А-III по ГОСТ 5781-82\*  
 класса А-I по ГОСТ 5781-82\*

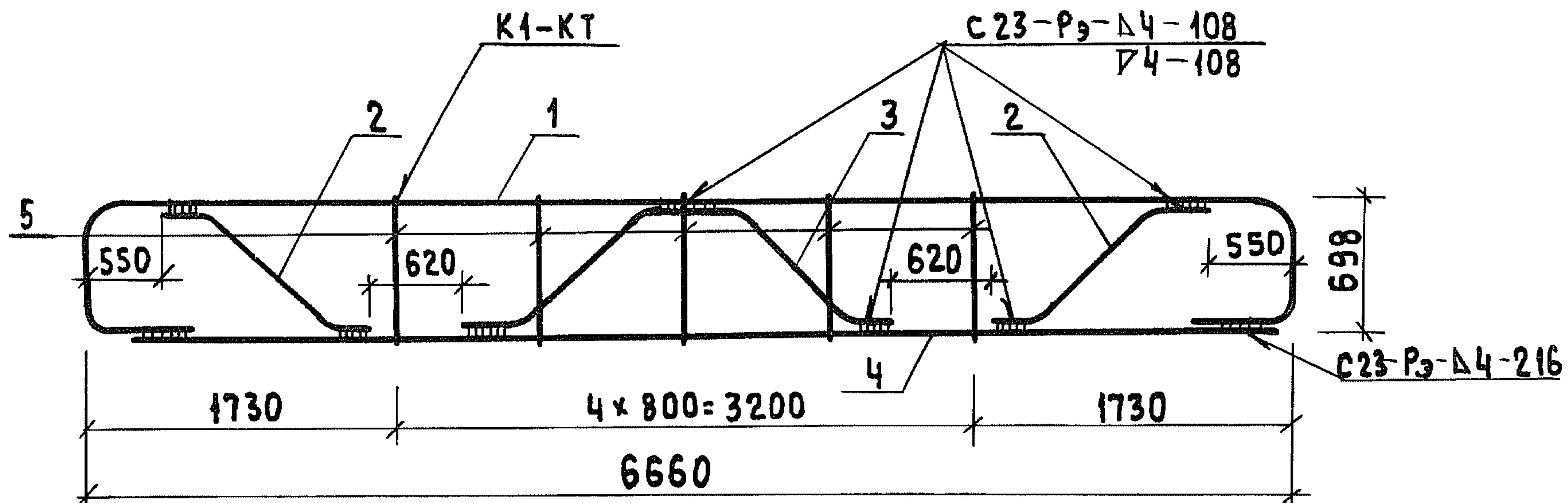
Инв.№: подл. Подпись и дата. Взам.инв.№

Разраб.	Митина	<i>Митина</i>
Расчит	Андреанова	<i>Андреанова</i>
Пров.	Андреанова	<i>Андреанова</i>
Гл. инж. пр.	Дашкевич	<i>Дашкевич</i>
Н. контр.	Дашкевич	<i>Дашкевич</i>
Нач. отд.	Каташев	<i>Каташев</i>

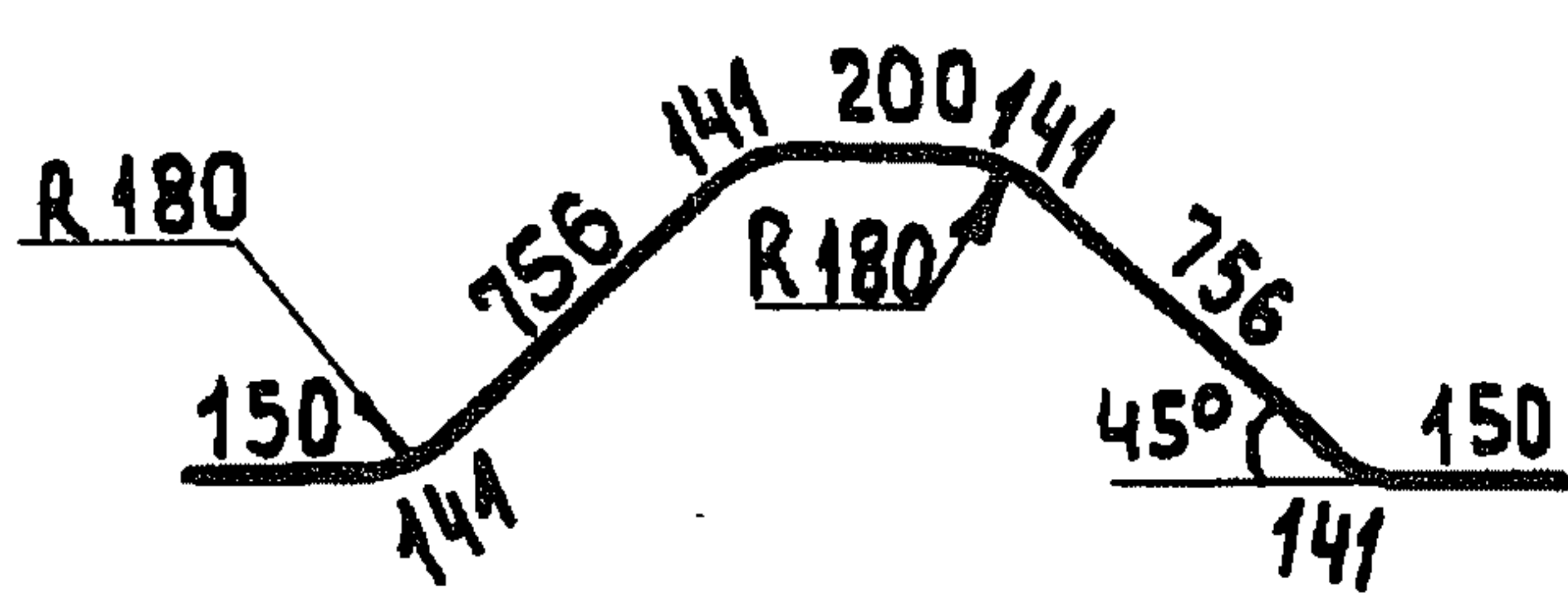
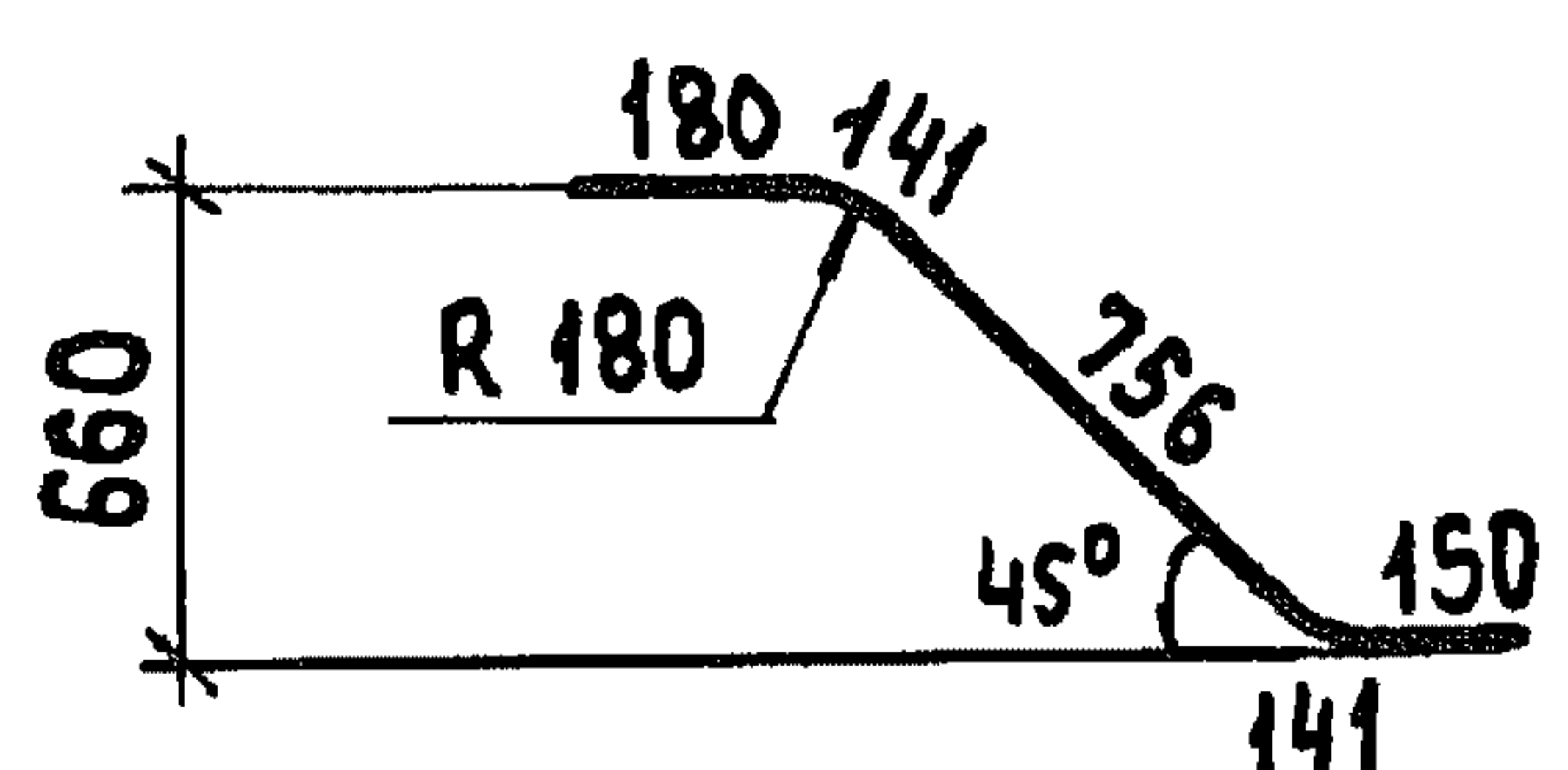
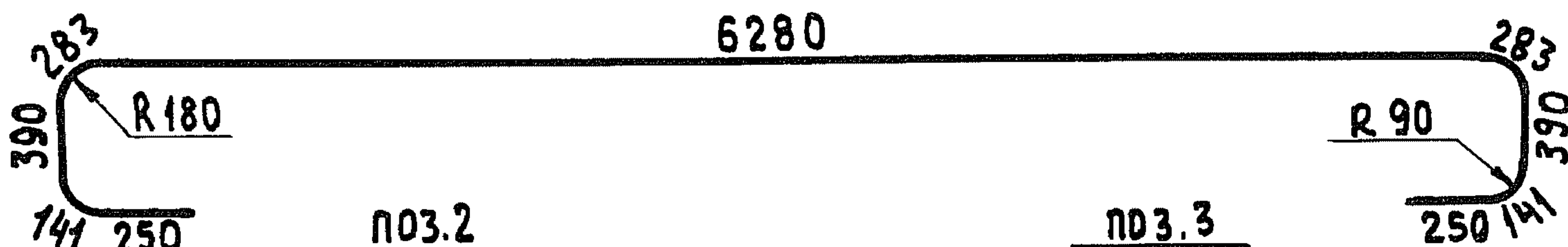
3.503.1-90.2-19

Каркас КР 23

Стадия	Лист	Листов
Р		1
ПРОМТРАНСНИИПРОЕКТ		



ноз.1



СВАРНЫЕ ШВЫ ПО ГОСТ 14098-85

МАРКА КАРКАСА	ПОЗ.	НАИМЕНОВАНИЕ	КОЛ.	МАССА ЕД., КГ	МАССА КАРКАСА, КГ
КР 24	1	φ 18 А III, l = 8410	1	16,80	39,0
	2	18 А III, l = 1370	2	2,74	
	3	18 А III, l = 2580	1	5,16	
	4	16 А III, l = 6400	1	10,11	
	5	8 А I, l = 730	5	0,29	

АРМАТУРА: КЛАССА А-III ПО ГОСТ 5781-82\*  
 КЛАССА А-И ПО ГОСТ 5781-82\*

ИНВ.№ ПОДЛ. ПОДПИСЬ И ДАТА ВЗАМ.ИНВ.№

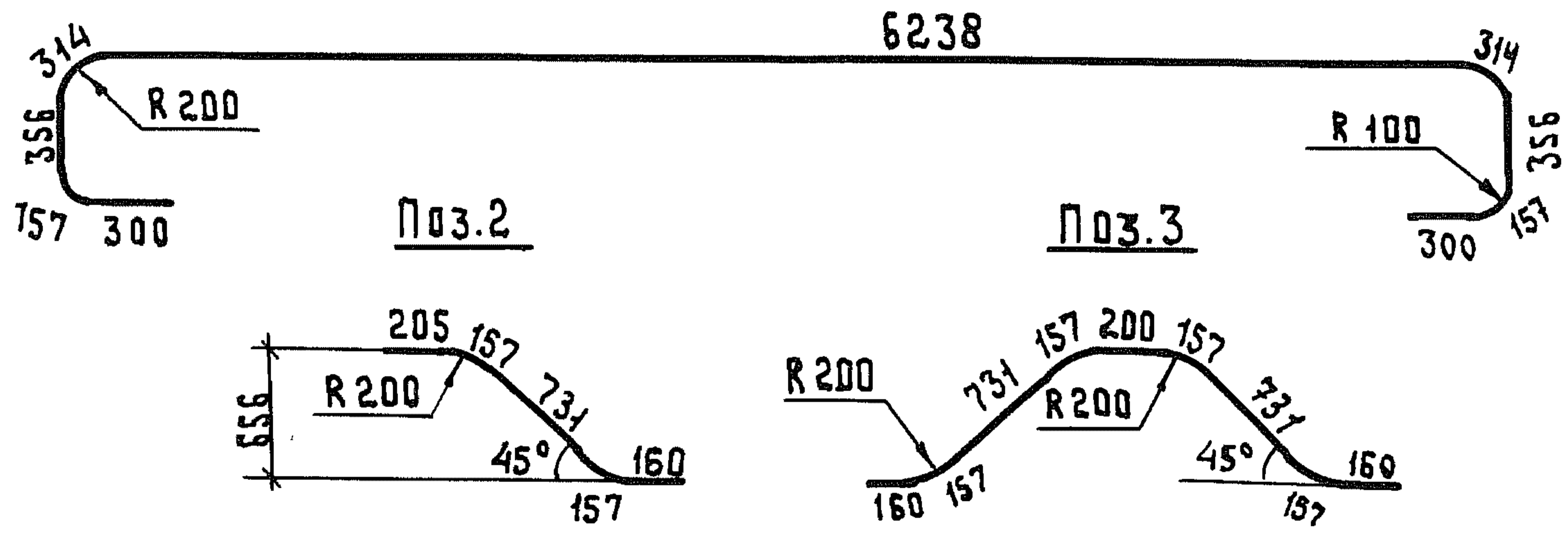
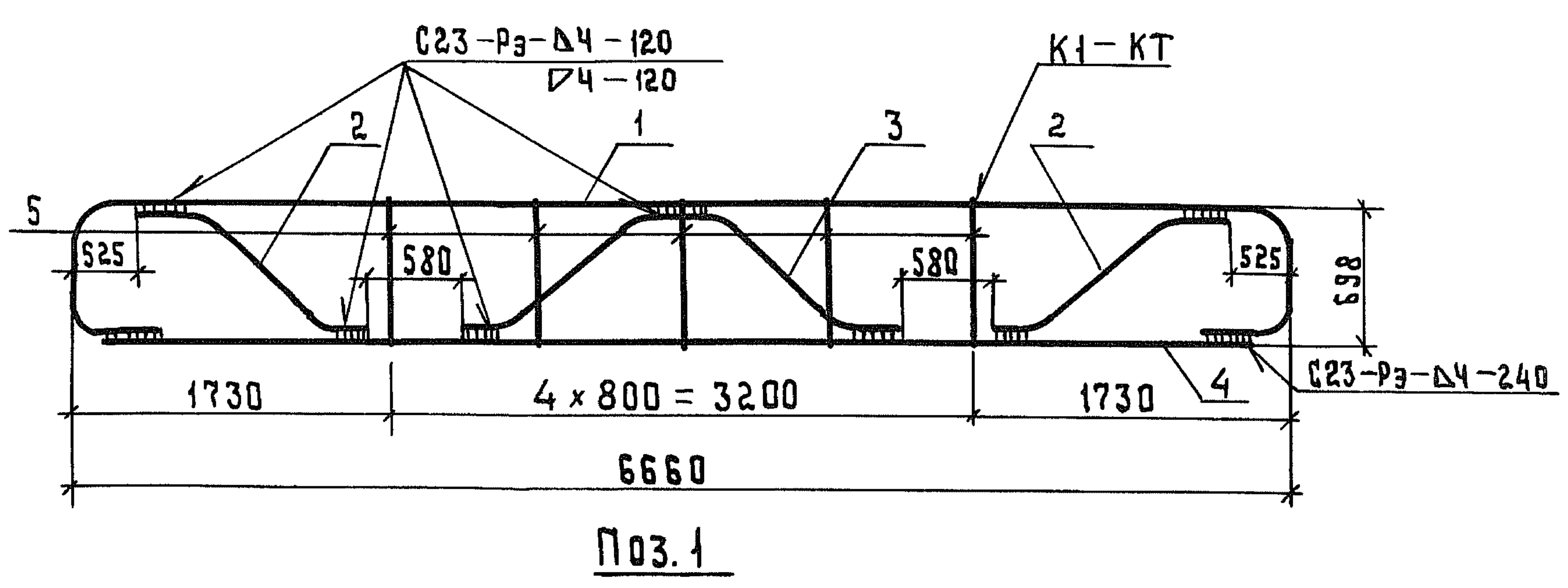
РАЗРАБ.	МИТИНА	<i>Митина</i>
РАСЧИТ.	АНДРИАНОВА	<i>Андреева</i>
ПРОВ.	АНДРИАНОВА	<i>Андреева</i>
ГЛ.ИНЖ.ПР.	ДАШКЕВИЧ	<i>Дашкевич</i>
Н.КОНТР.	ДАШКЕВИЧ	<i>Дашкевич</i>
НАЧ.ОТД.	КАТАШЕВ	<i>Каташев</i>

3.503.1-90.2-20

СТАДИЯ	ЛИСТ	ЛИСТОВ
Р		1

КАРКАС КР 24

ПРОМТРАНСИИПРОЕКТ



Сварные швы по ГОСТ 14098-85

Марка каркаса	Поз.	Наименование	Кол.	Масса ед., кг	Масса каркаса, кг
КР 25	1	φ 20 А III, l = 8490	1	20,94	48,6
	2	20 А III, l = 1410	2	3,48	
	3	20 А III, l = 2610	1	6,44	
	4	18 А III, l = 6400	1	12,79	
	5	8 А I, l = 730	5	0,29	

Арматура: класса А-III по ГОСТ 5781-82\*  
 класса А-I по ГОСТ 5781-82\*

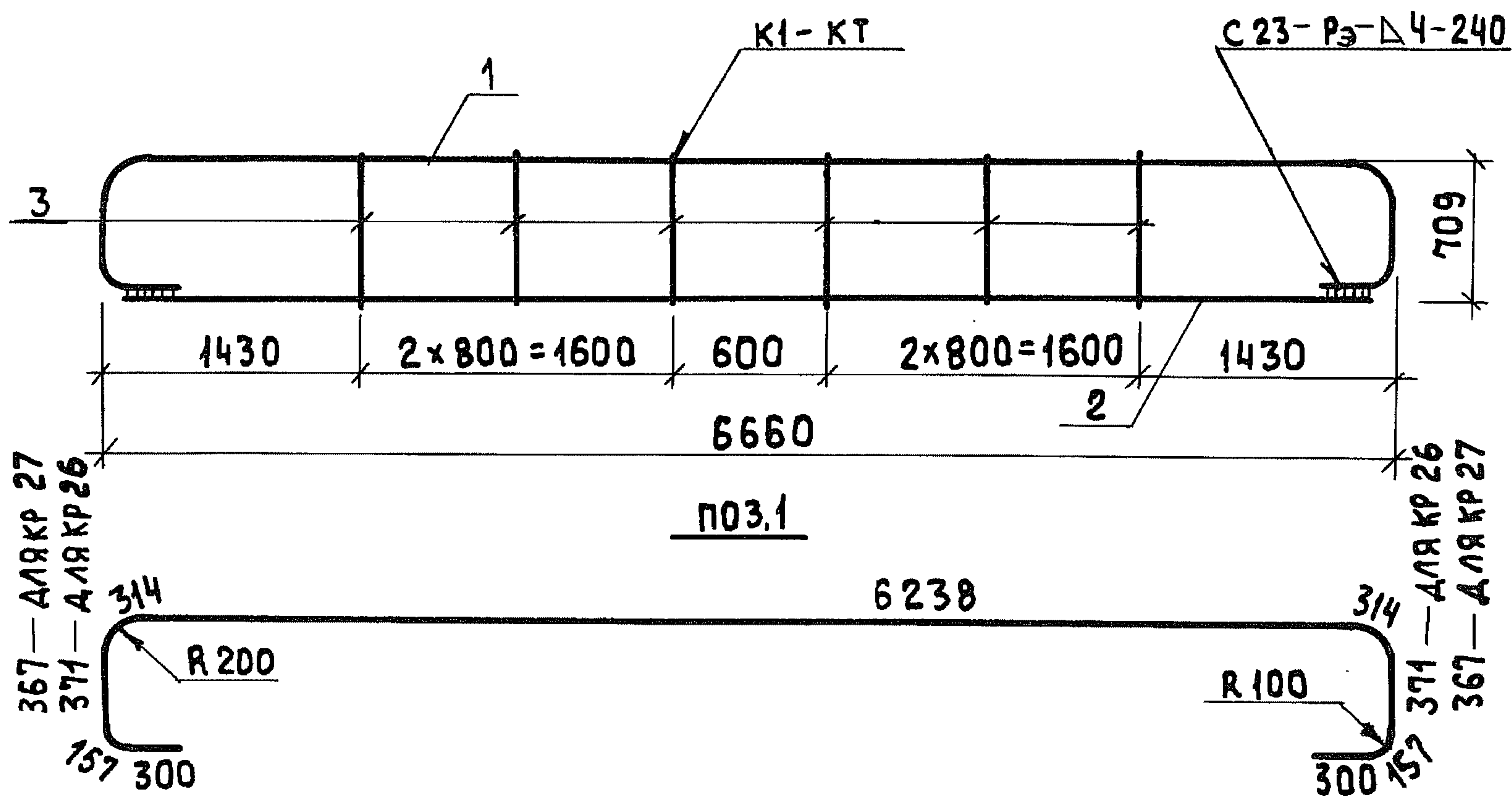
Инв. № подл. Подпись и дата Взам. инв. №

РАЗРАБ.	МИТИНА	<i>Мит</i>
РАССЧТ.	АНДРИАНОВА	<i>Андр</i>
ПРОВ.	АНДРИАНОВА	
ГЛ. ИНЖ. ПР.	ДАШКЕВИЧ	<i>Даш</i>
Н. КОНТР.	ДАШКЕВИЧ	
НАЧ. ОТД.	КАТАШЕВ	<i>Кат</i>

3.503.1-90.2-21

Каркас КР 25

СТАДИЯ	ЛИСТ	ЛИСТОВ
Р		1
ПРОМТРАНСНИИПРОЕКТ		



СВАРНЫЕ ШВЫ ПО ГОСТ 14098-85

МАРКА КАРКАСА	ПОЗ.	НАИМЕНОВАНИЕ	КОЛ.	МАССА ЕД., КГ	МАССА КАРКАСА, КГ
КР 26	1	φ 18 А <sub>III</sub> , ℓ = 8520	1	17,02	28,9
	2	16 А <sub>III</sub> , ℓ = 6400	1	10,10	
	3	8 А <sub>I</sub> , ℓ = 730	6	0,29	
КР 27	1	φ 20 А <sub>III</sub> , ℓ = 8520	1	21,01	35,5
	2	18 А <sub>III</sub> , ℓ = 6400	1	12,79	
	3	8 А <sub>I</sub> , ℓ = 730	6	0,29	

АРМАТУРА: КЛАССА А-III ПО ГОСТ 5781-82\*  
 КЛАССА А-I ПО ГОСТ 5781-82\*

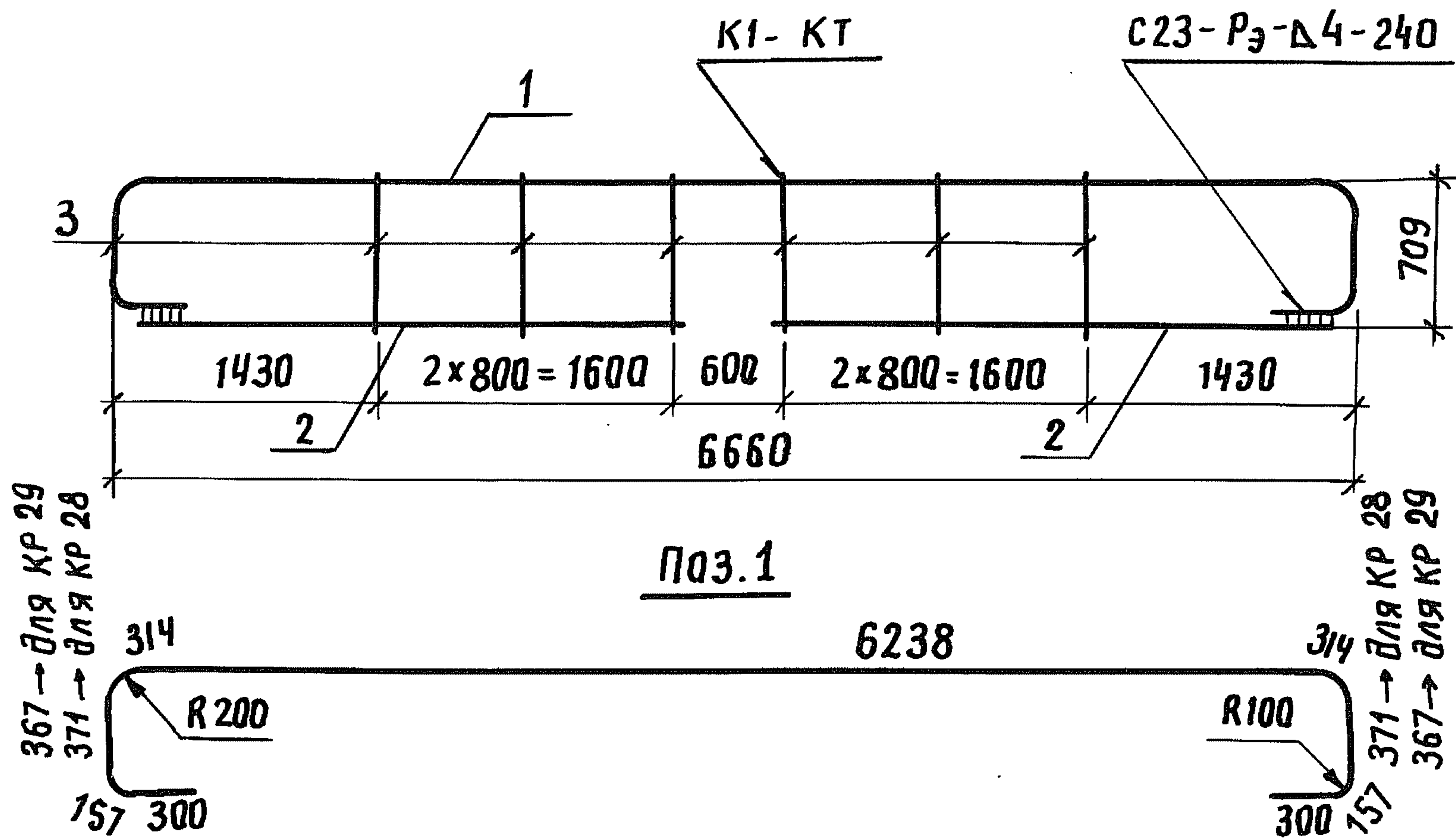
ОБОЗНАЧЕНИЕ ДОКУМЕНТА	МАРКА
3.503.1-90.2-22	КР 26
-01	КР 27

ИНВ. № ПОДАЛ. ПОДПИСЬ И ДАТА ВЗАМ. ИНВ. №

РАЗРАБ.	МИТИНА	<i>Мит</i>	
РАССЧИТ.	АНДРИАНОВА	<i>Андр</i>	
ПРОВ.	АНДРИАНОВА		
ГЛ. ИНЖ. ПР.	ДАШКЕВИЧ	<i>Даш</i>	
Н. КОНТР.	ДАШКЕВИЧ		
НАЧ. ОТД.	КАТАШЕВ	<i>Кат</i>	

КАРКАС КР 26, КР 27

3.503.1-90.2-22		
СТАДИЯ	ЛИСТ	ЛИСТОВ
Р		1
ПРОМТРАНСНИИПРОЕКТ		



Сварные швы по ГОСТ 14098-85

Марка каркаса	Поз.	Наименование	Кол.	Масса ед., кг	Масса каркаса, кг
КР 28	1	φ 18 А III, l = 8520	1	17,02	28,1
	2	16 А III, l = 2950	2	4,66	
	3	8 А I, l = 730	6	0,29	
КР 29	1	φ 20 А III l = 8520	1	21,01	32,1
	2	16 А III, l = 2950	2	4,66	
	3	8 А I, l = 730	6	0,29	

Арматура: класса А III по ГОСТ 5781-82\*

класса А I по ГОСТ 5781-82\*

Обозначение документа	Марка
3.503.1-90.2-23	КР 28
- 01	КР 29

Инв.№ подл. Подпись и дата. Взам. инв. №

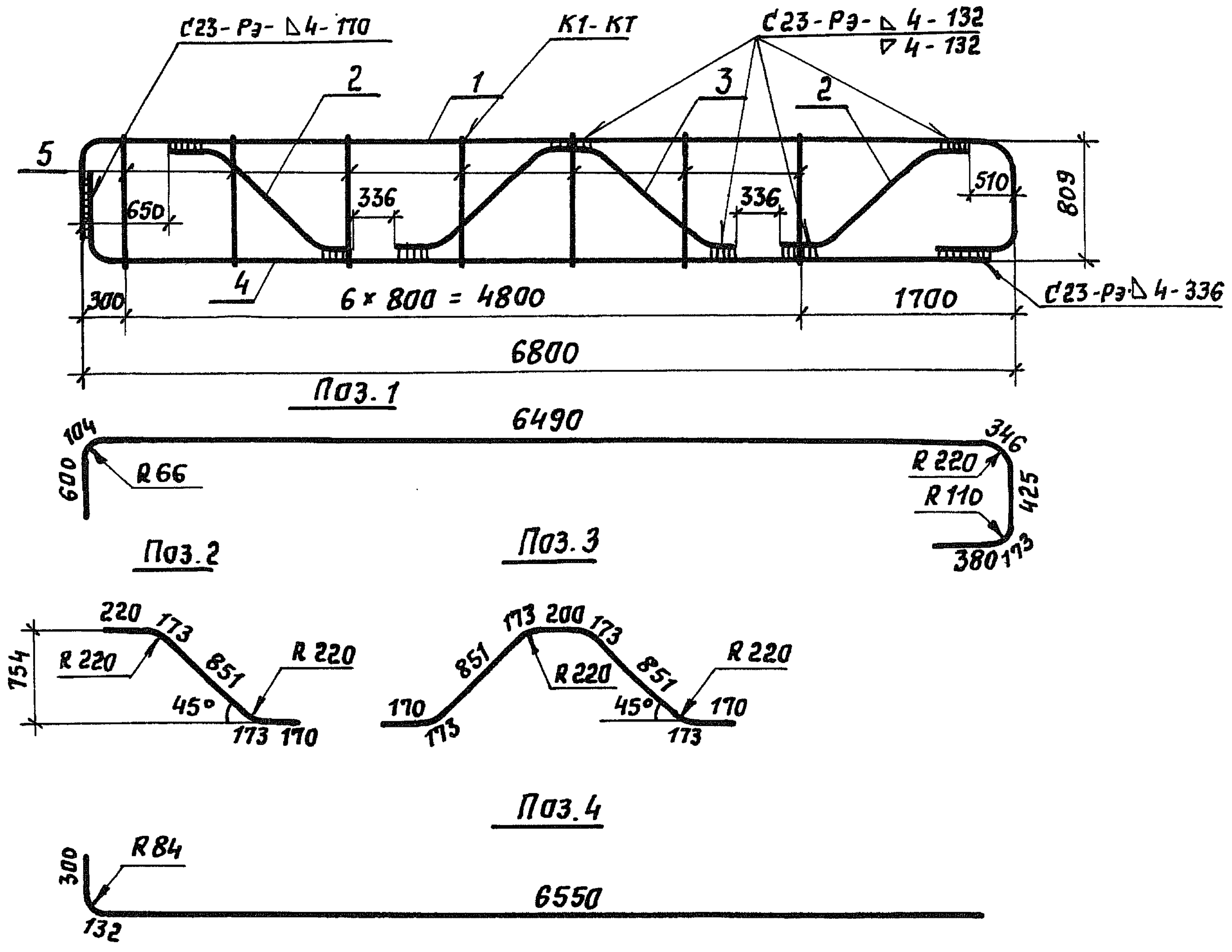
Разраб.	Митина	<i>Митина</i>
Расчет	Андреанова	<i>Андреанова</i>
Пров.	Андреанова	<i>Андреанова</i>
Гл. инжлр.	Дашкевич	<i>Дашкевич</i>
Н. контр.	Дашкевич	<i>Дашкевич</i>
Нач. отд.	Каташев	<i>Каташев</i>

Каркас КР 28, КР 29

3.503.1-90.2-23

Стадия	Лист	Листов
Р		1

ПРОМТРАНСНИИПРОЕКТ



Сварные швы по ГОСТ 14098-85

Марка каркаса	Поз.	Наименование	Кол.	Масса ед., кг	Масса каркаса, кг
КР 30	1	φ 22 А <sub>III</sub> , l = 8520	1	25,42	79,7
	2	22 А <sub>III</sub> , l = 1590	2	4,74	
	3	22 А <sub>III</sub> , l = 2930	1	8,74	
	4	28 А <sub>III</sub> , l = 6980	1	33,74	
	5	8 А <sub>I</sub> , l = 830	7	0,33	

Арматура: класса А-III по ГОСТ 5781-82\*  
 класса А-I по ГОСТ 5781-82\*

Инв. № подл. Подпись и дата. Взам. инв. №

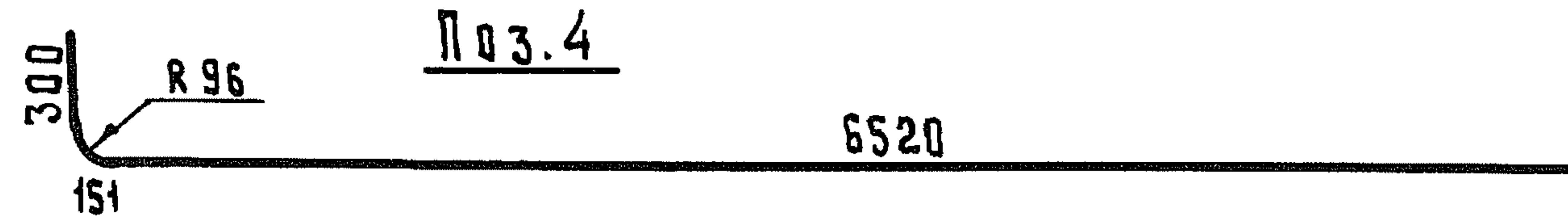
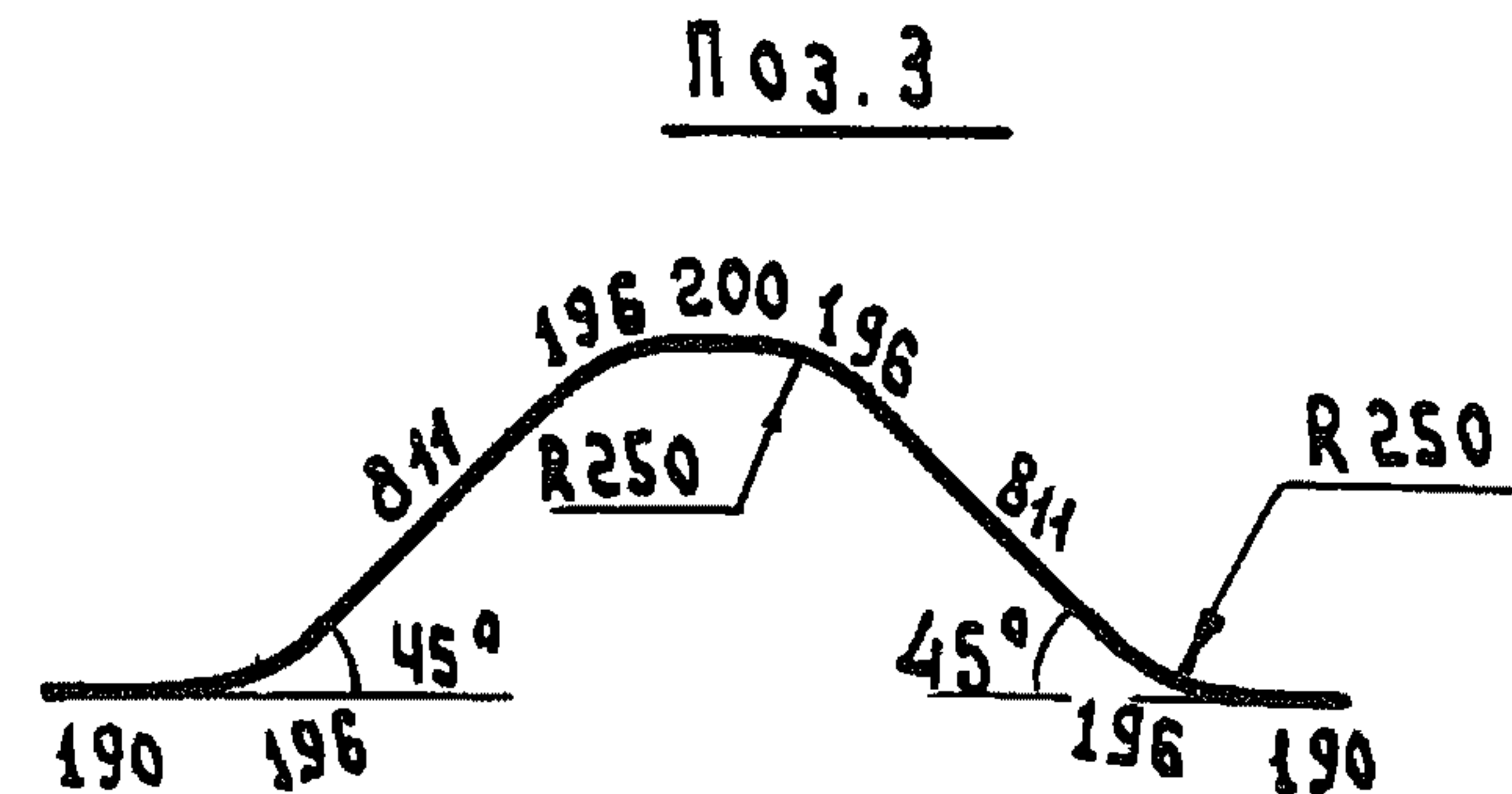
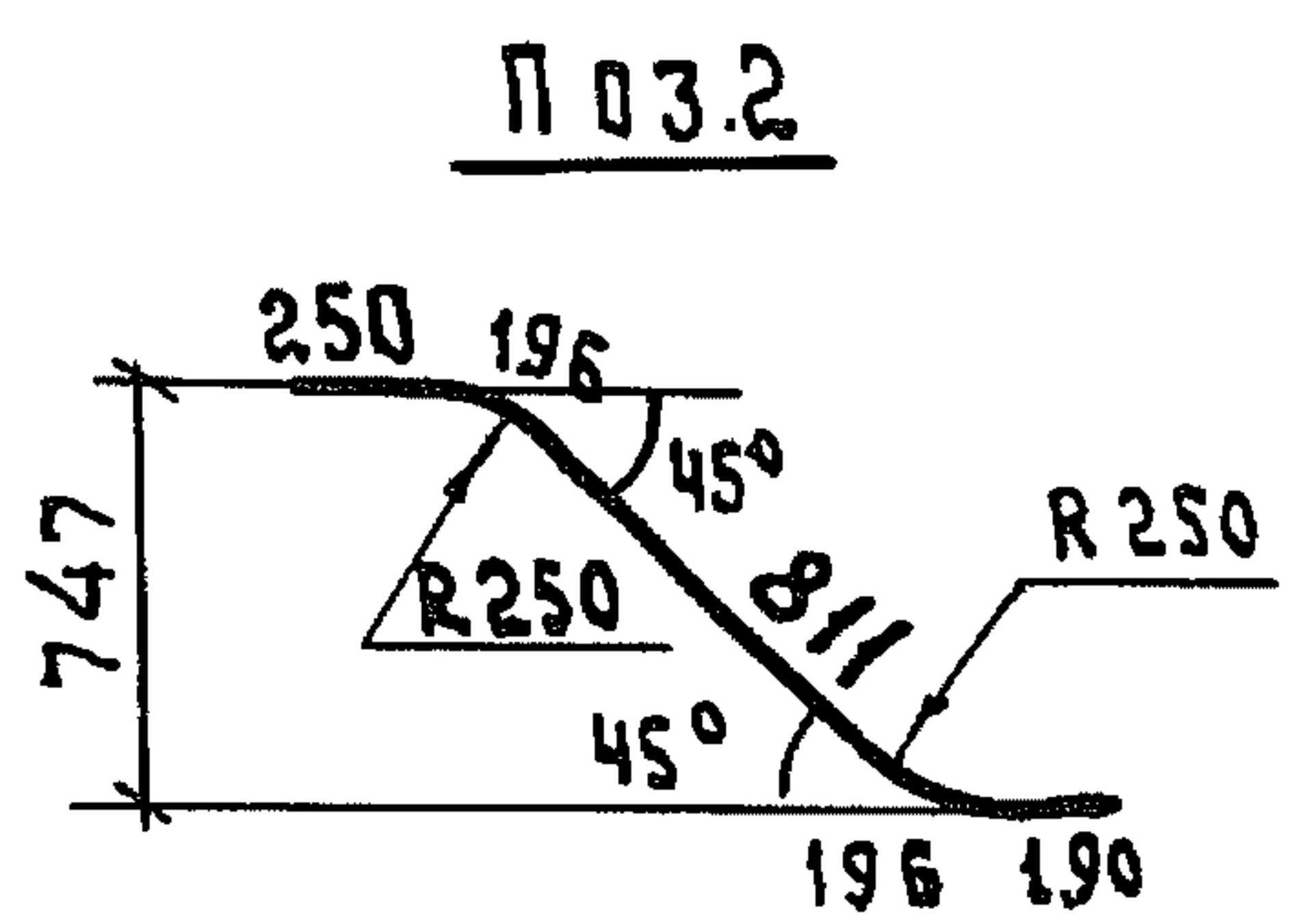
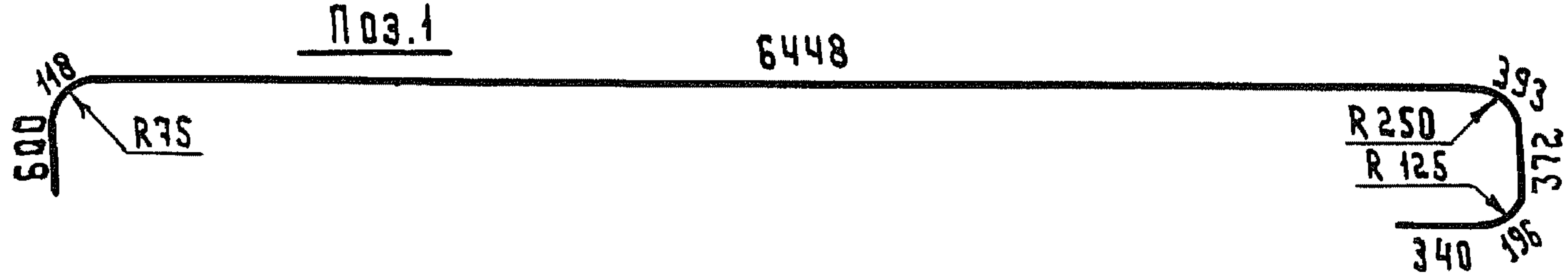
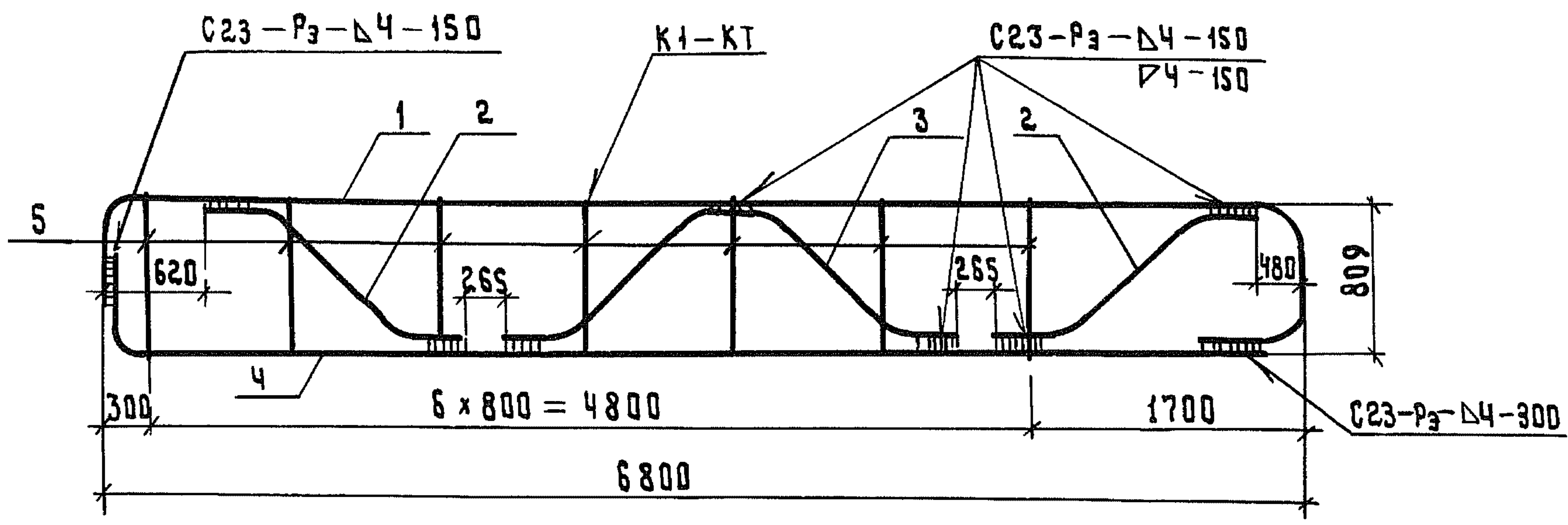
Разр. аб.	Митина	Мит
Рассчит.	Андрянова	Андр
Пров.	Андрянова	Андр
Гл. инж. пр.	Дашкевич	Даш
Н. контр.	Дашкевич	Даш
Нач. отд.	Каташев	Кат

3.503.1-90.2-24

Стадия	Лист	Листов
Р		1

Каркас КР 30

ПРОМТРАНСНИИПРОЕКТ



Сварные швы по ГОСТ 14098-85

Марка каркаса	Поз.	Наименование	Кол.	Масса ед., кг	Масса каркаса, кг
КР31	1	∅ 25 А III, l = 8470	1	32,64	103,1
	2	25 А III, l = 1640	2	6,32	
	3	25 А III, l = 2990	1	11,52	
	4	32 А III, l = 6970	1	44,00	
	5	8А I, l = 830	7	0,33	

Арматура: класса А-III по ГОСТ 5781-82\*  
 класса А-I по ГОСТ 5781-82\*

Инв. № по д.л. Подпись и дата Взам. инв. №

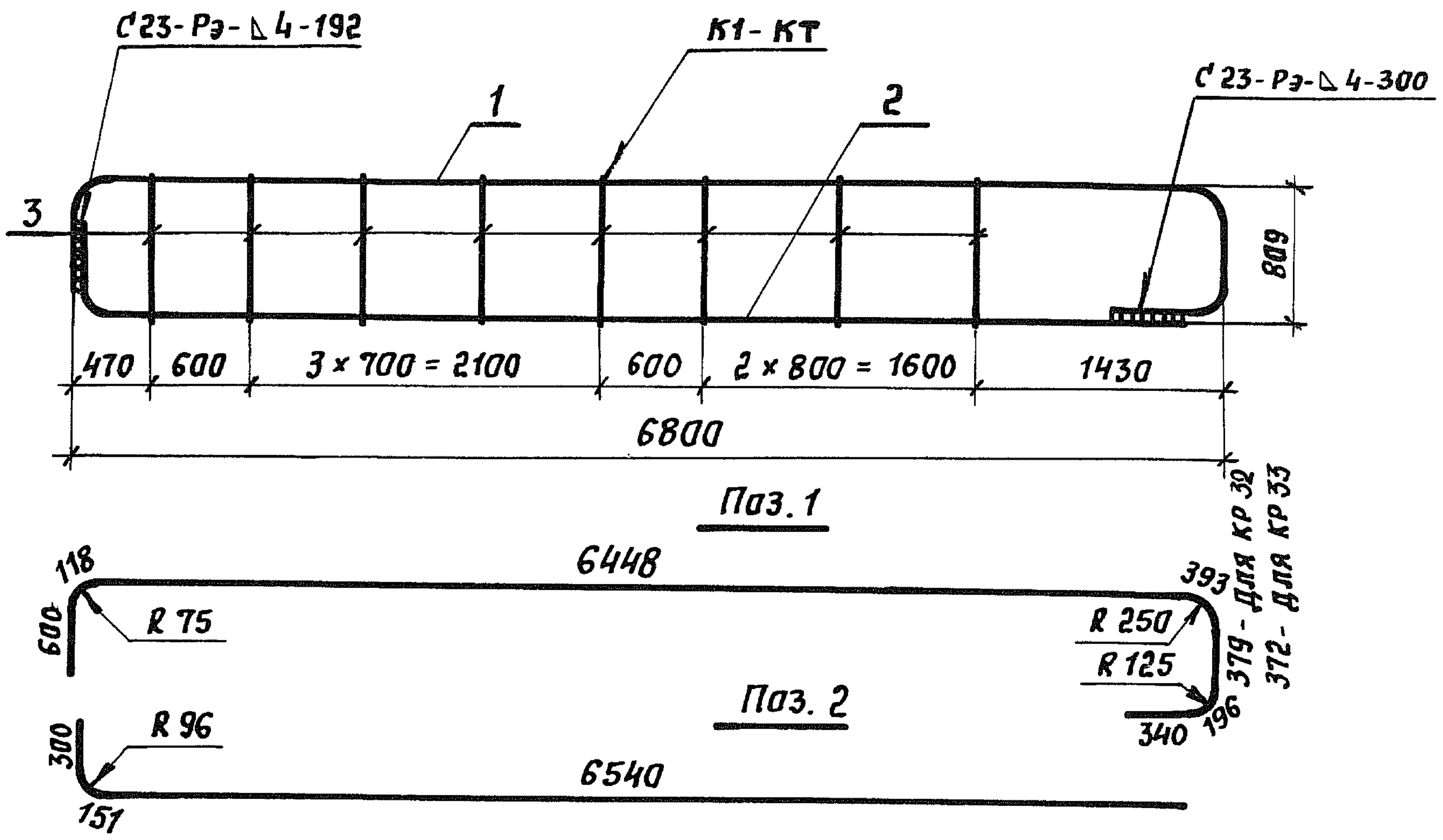
РАЗРАБ.	М.ИТИНА	<i>Мит</i>
РАССЧИТ.	АНДРИАНОВА	<i>Андр</i>
ПРОВ.	АНДРИАНОВА	<i>Андр</i>
ГЛ. ИНЖ. ПР.	ДАШКЕВИЧ	<i>Даш</i>
Н. КОНТР.	ДАШКЕВИЧ	<i>Даш</i>
НАЧ. ОТД.	КАТАШЕВ	<i>Кат</i>

3.503.1-90.2-25

СТАДИЯ	ЛИСТ	ЛИСТОВ
Р		1

Каркас КР31

ПРОМГРАНСНИИПРОЕКТ



СВАРНЫЕ ШВЫ ПО ГОСТ 14098-85

Марка каркаса	Поз.	Наименование	Кол.	Масса ед., кг	Масса каркаса, кг
КР 32	1	φ 22 А III, l = 8470	1	25,27	61,7
	2	28 А III, l = 6990	1	33,79	
	3	8 А I, l = 830	8	0,33	
КР 33	1	φ 25 А III, l = 8470	1	32,64	79,4
	2	32 А III, l = 6990	1	44,13	
	3	8 А I, l = 830	8	0,33	

Арматура: класса А-III по ГОСТ 5781-82\*  
 класса А-I по ГОСТ 5781-82\*

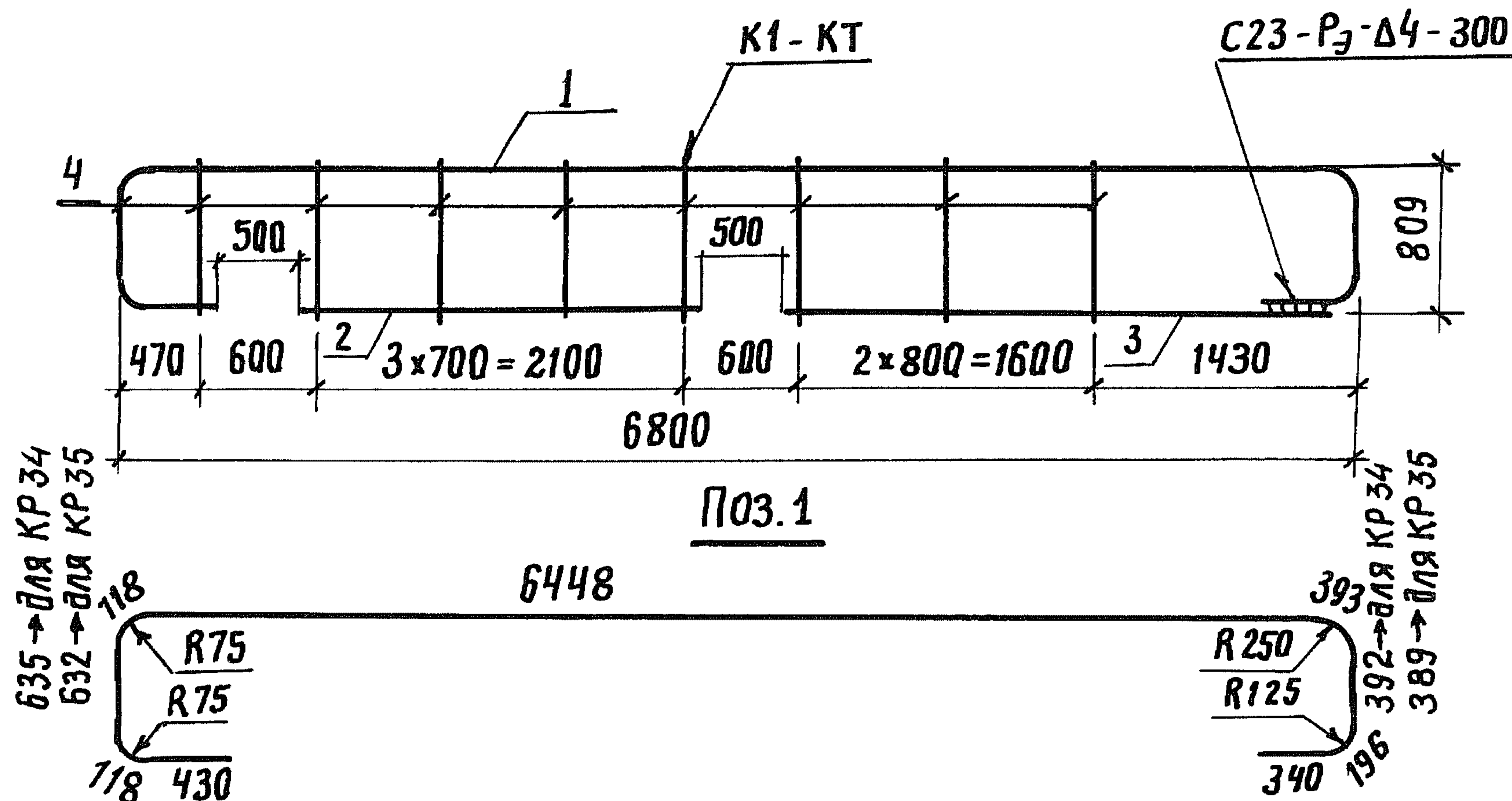
Обозначение документа	Марка
3.503.1-90.2-26	КР 32
-01	КР 33

Разраб.	Митина	Мит
Расчит	Андрянова	Андр
Пров.	Андрянова	Андр
Гл. инж. пр.	Дашкевич	Даш
Н. контр.	Дашкевич	Даш
Нач. отд.	Каташев	Кат

Каркас КР 32, КР 33

3.503.1-90.2-26		
Стандия	Лист	Листов
Р		1
ПРОМТРАНСНИИПРОЕКТ		





Сварные швы по ГОСТ 14098-85

Марка каркаса	Поз.	Наименование	Кол.	Масса ед., кг	Масса каркаса, кг
КР 34	1	φ 22 А III, l = 9070	1	27,06	37,8
	2	16 А III, l = 2200	1	3,47	
	3	16 А III, l = 2950	1	4,66	
	4	φ 8 А I, l = 830	8	0,33	
КР 35	1	φ 25 А III, l = 9070	1	34,96	45,7
	2	16 А III, l = 2200	1	3,47	
	3	16 А III, l = 2930	1	4,66	
	4	φ 8 А I, l = 830	8	0,33	

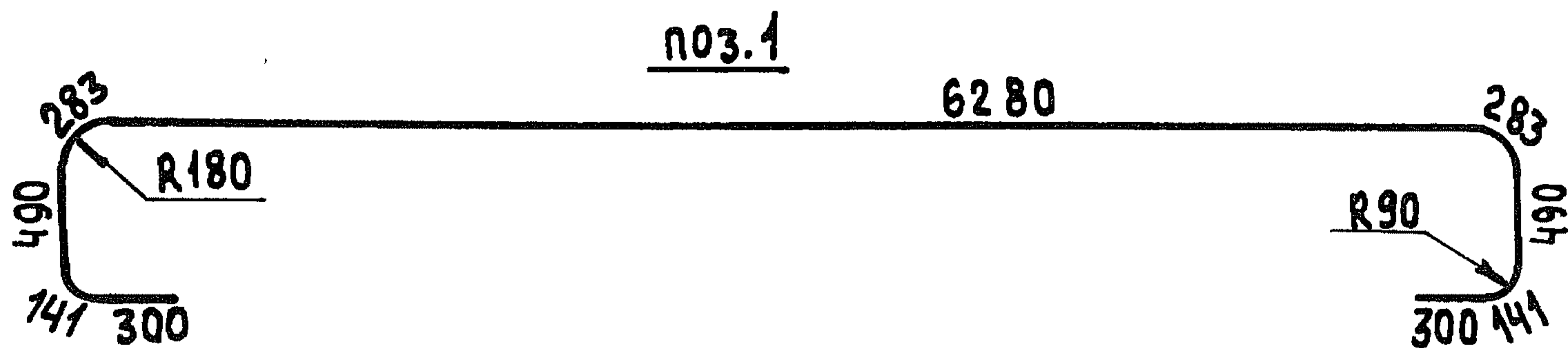
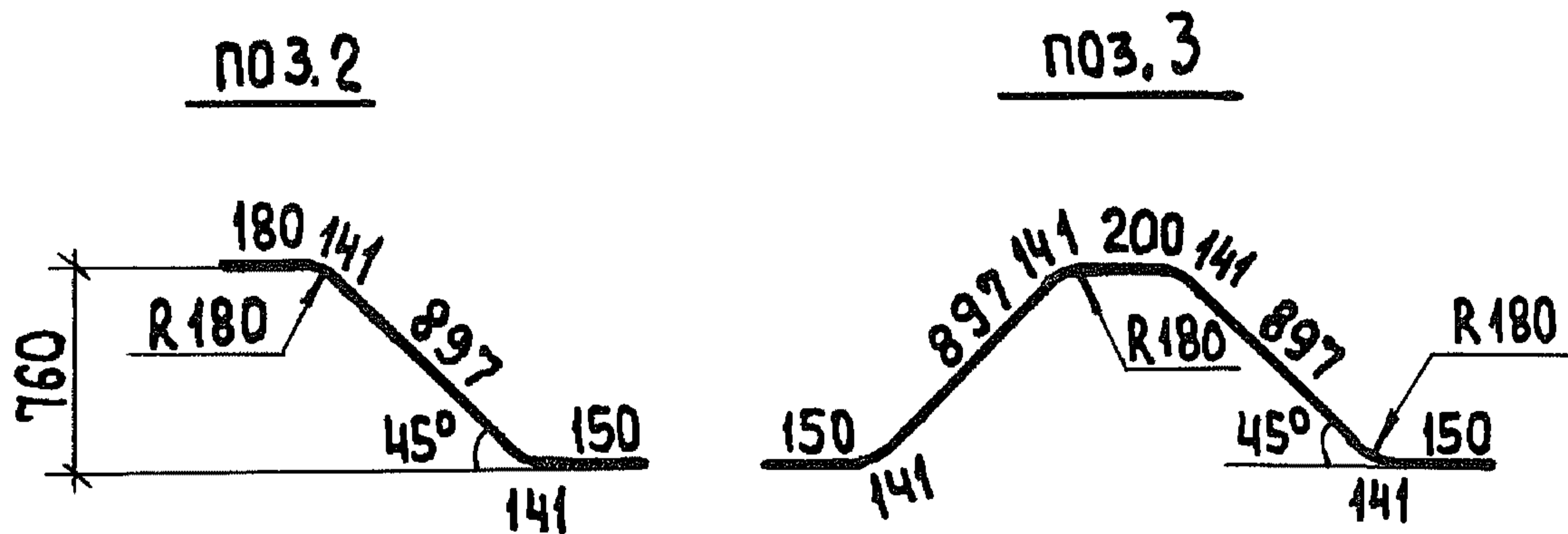
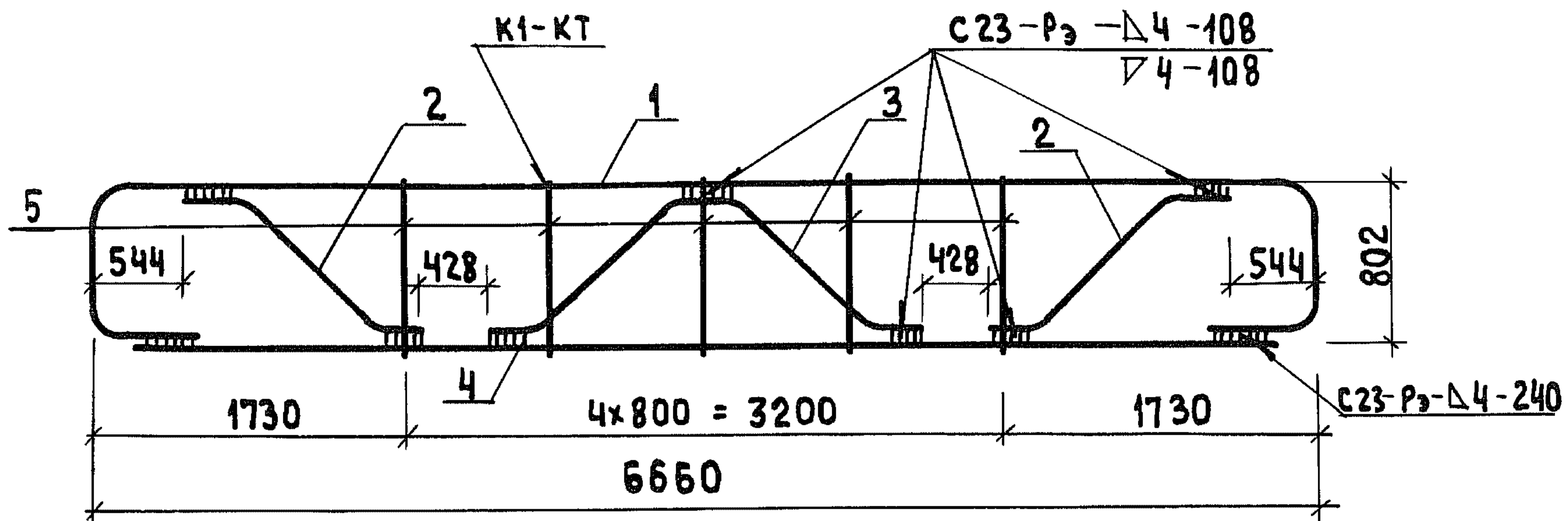
Арматура класса А-III по ГОСТ 5781-82\*  
 класса А-I по ГОСТ 5781-82\*

Обозначение документа	Марка
3.503.1-90.2-27	КР 34
-01	КР 35

Разраб.	Митино	<i>М</i>
Расчит.	Андрянова	<i>Андр</i>
Пров.	Андрянова	<i>Андр</i>
Гл.инж.пр.	Дашкевич	<i>Д</i>
Н.контр.	Дашкевич	<i>Д</i>
Нач.отд.	Каташев	<i>К</i>

Каркас КР 34, КР 35

3.503.1-90.2-27	Стадия	Лист	Листов
	Р		1
ПРОМТРАНСНИИПРОЕКТ			



СВАРНЫЕ ШВЫ ПО ГОСТ 14098-85

МАРКА КАРКАСА	Поз.	НАИМЕНОВАНИЕ	КОЛ.	МАССА ЕД., КГ	МАССА КАРКАСА, КГ
КР 36	1	φ 18 А <sub>III</sub> , l = 8710	1	17,40	46,6
	2	18 А <sub>III</sub> , l = 1510	2	3,02	
	3	18 А <sub>III</sub> , l = 2860	1	5,71	
	4	20 А <sub>III</sub> , l = 6400	1	15,78	
	5	8 А <sub>I</sub> , l = 830	5	0,33	

АРМАТУРА: КЛАССА А-III ПО ГОСТ 5781-82\*  
 КЛАССА А-I ПО ГОСТ 5781-82\*

ИНВ. № ПОДЛ. ПОДПИСЬ И ДАТА ВЗАМ. ИНВ. №

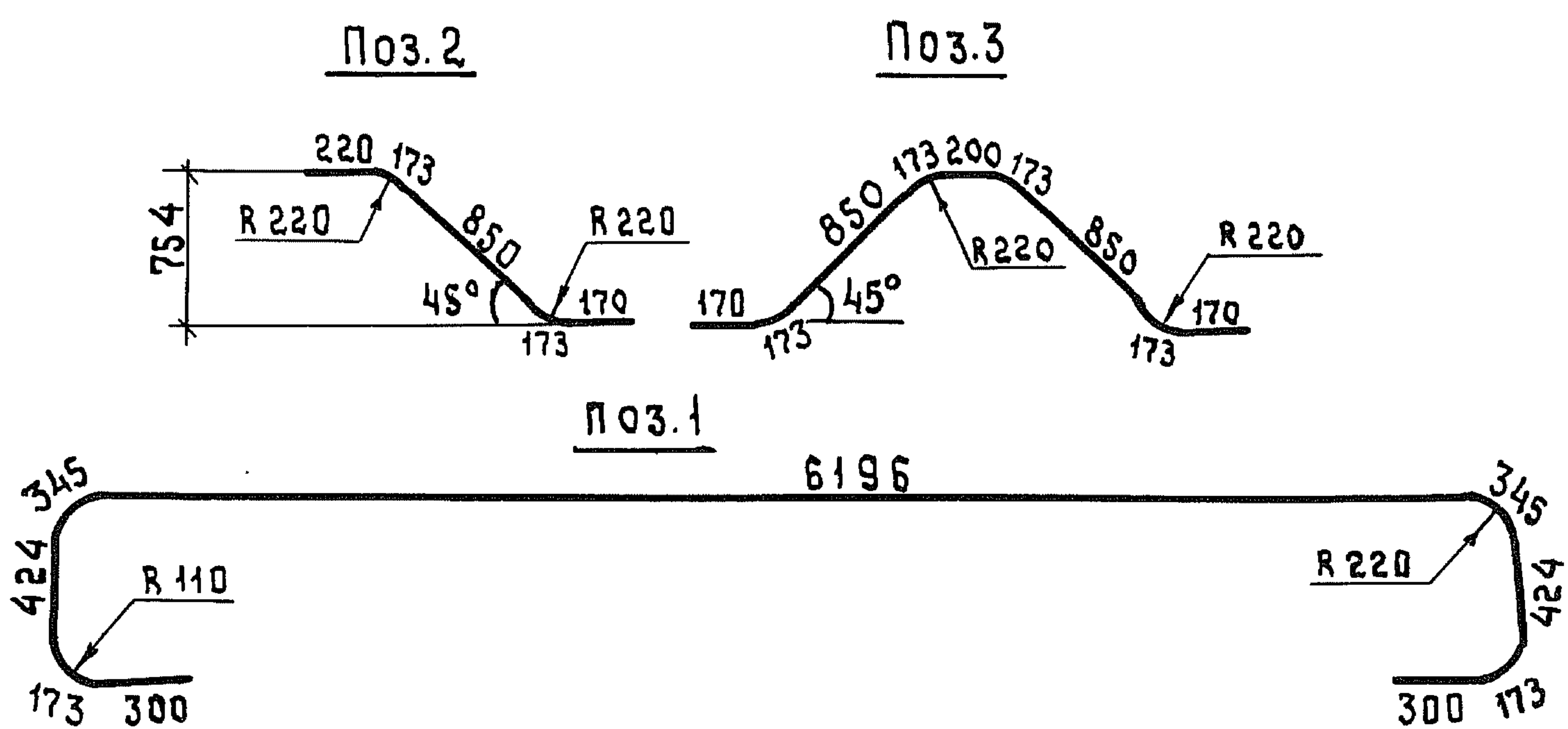
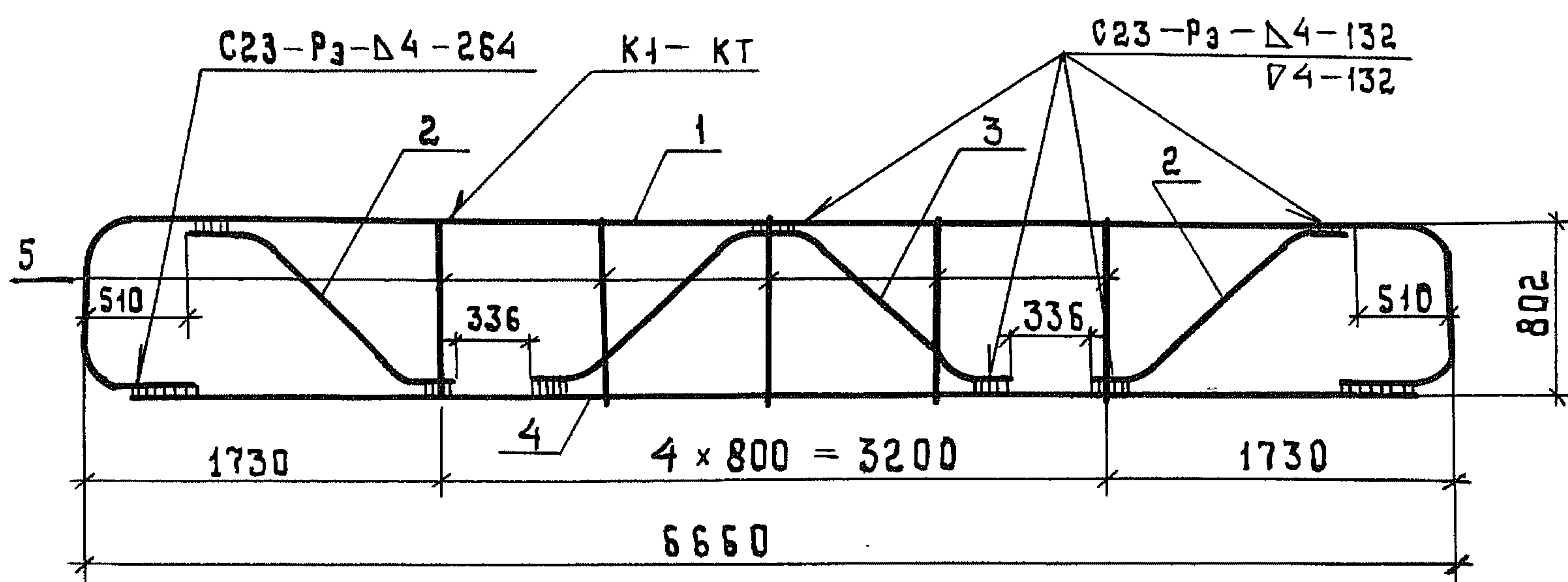
РАЗРАБ.	МИТИНА	<i>Митина</i>
РАСЧИТ.	АНДРИАНОВА	<i>Андреева</i>
ПРОВ.	АНДРИАНОВА	<i>Андреева</i>
ГЛ. ИНЖ. ПР.	ДАШКЕВИЧ	<i>Дашкевич</i>
И. КОНТР.	ДАШКЕВИЧ	<i>Дашкевич</i>
НАЧ. ОТД.	КАТАШЕВ	<i>Каташев</i>

3.503.1-90.2-28

СТАДИЯ	ЛИСТ	ЛИСТОВ
Р		1

КАРКАС КР 36

ПРОМТРАНСНИИПРОЕКТ



Сварные швы по ГОСТ 14098-85

Марка каркаса	Поз.	Наименование	Кол.	Масса ед., кг	Масса каркаса, кг
КР37	1	∅ 22 А III, l = 8680	1	25,90	64,9
	2	22 А III, l = 1590	2	4,74	
	3	22 А III, l = 2930	1	8,74	
	4	22 А III, l = 6400	1	19,10	
	5	8 А I, l = 830	5	0,33	

Арматура: класса А-III по ГОСТ 5781-82\*  
 класса А-I по ГОСТ 5781-82\*

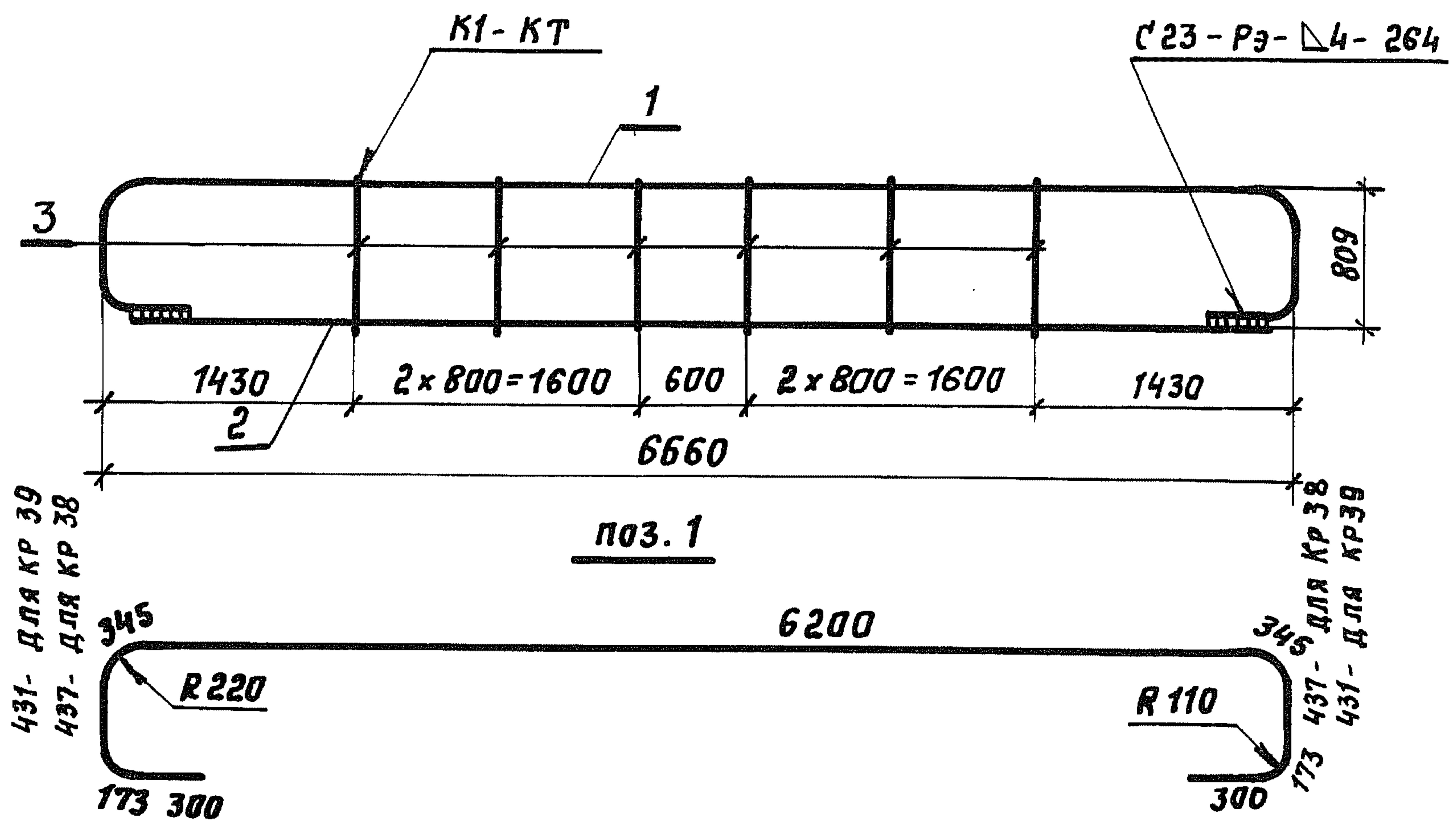
Инв. № подл. Подпись и дата Взам. инв. №

РАЗРАБ.	МИТИНА	<i>Митина</i>
РАССЧИТ.	АНДРИАНОВА	<i>Андреева</i>
ПРОВ.	АНДРИАНОВА	<i>Андреева</i>
ГЛ. ИНЖ. ПР.	ДАШКЕВИЧ	<i>Дашкевич</i>
Н. КОНТР.	ДАШКЕВИЧ	<i>Дашкевич</i>
НАЧ. ОТД.	КАТАШЕВ	<i>Каташев</i>

3.503.1-90.2-29

Каркас КР 37

СТЯЖА	Лист	Листов
Р		1
ПРОМТРАНСНИИПРОЕКТ		



Сварные швы по ГОСТ 14098-85

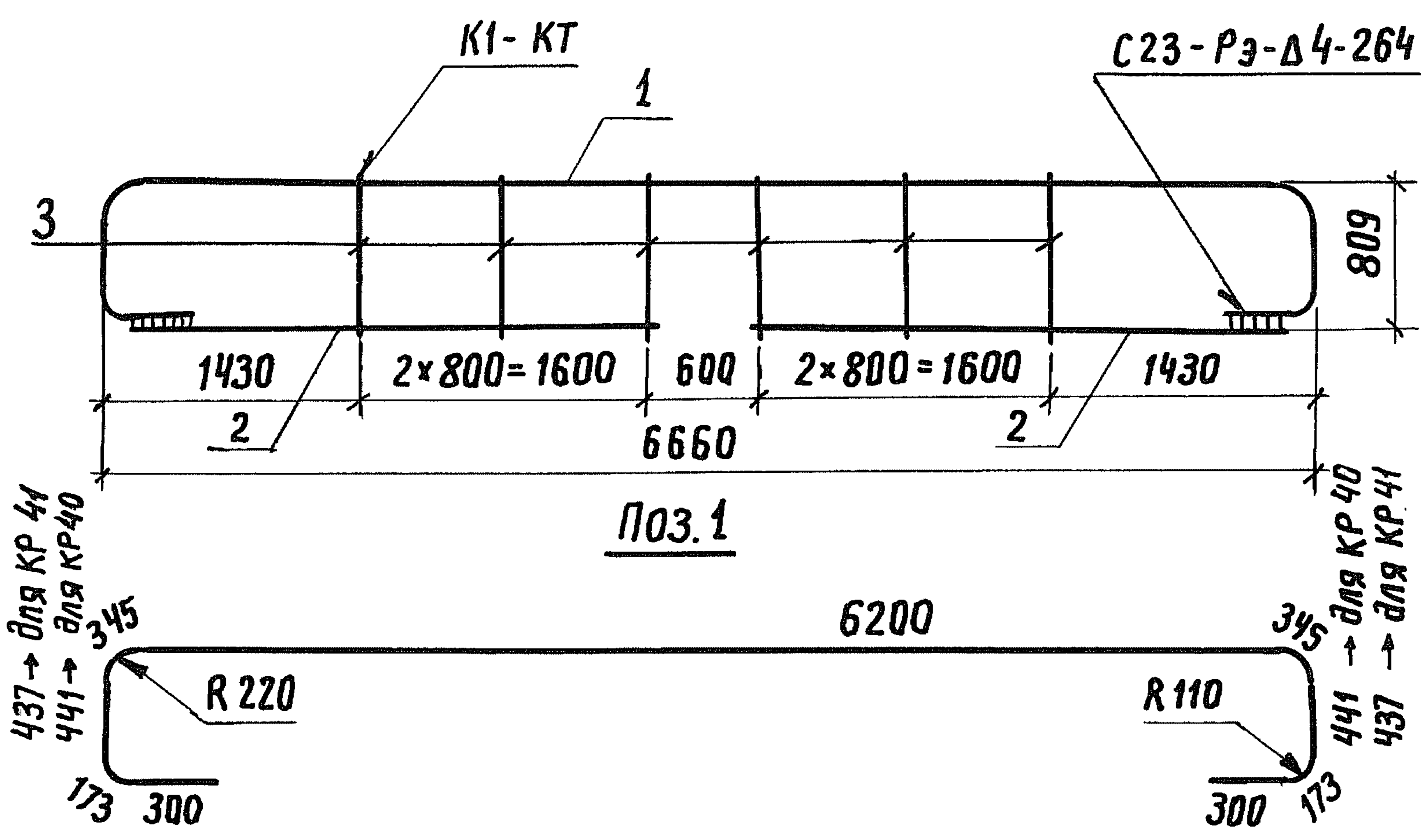
Марка каркаса	Поз.	Наименование	Кол.	Масса ед., кг	Масса каркаса, кг
КР 38	1	φ 18 А III, l = 8710	1	17,40	35,2
	2	20 А III, l = 6400	1	15,78	
	3	8 А I, l = 830	6	0,33	
КР 39	1	φ 22 А III, l = 8700	1	25,96	47,0
	2	22 А III, l = 6400	1	19,10	
	3	8 А I, l = 830	6	0,33	

Арматура: класса А-III по ГОСТ 5781-82\*  
 класса А I по ГОСТ 5781-82\*

Обозначение документа	Марка
3.503.1-90.2-30	КР 38
-01	КР 39

Инв. № подл.	Подпись и дата	Взам. инв. №	Разраб.	Митина	<i>Митина</i>
			Расчит.	Андрянова	<i>Андрянова</i>
Инв. № подл.	Подпись и дата	Взам. инв. №	Пров.	Андрянова	<i>Андрянова</i>
			Гл. инж. пр.	Дашкевич	<i>Дашкевич</i>
			И. контр.	Дашкевич	<i>Дашкевич</i>
			Нач. отд.	Каташев	<i>Каташев</i>

3.503.1-90.2-30		
Стандия	Лист	Листов
Р		1
Каркас КР38, КР39		
ПРОМТРАНСИИПРОЕКТ		



Сварные швы по ГОСТ 14098-85

Марка каркаса	Поз.	Наименование	Кол.	Масса ед., кг	Масса каркаса, кг
КР 40	1	Φ 18 А III, l = 8720	1	17,42	28,7
	2	16 А III, l = 2950	2	4,66	
	3	8 А I, l = 830	6	0,33	
КР 41	1	Φ 22 А III, l = 8710	1	25,99	37,3
	2	16 А III, l = 2950	2	4,66	
	3	8 А I, l = 830	6	0,33	

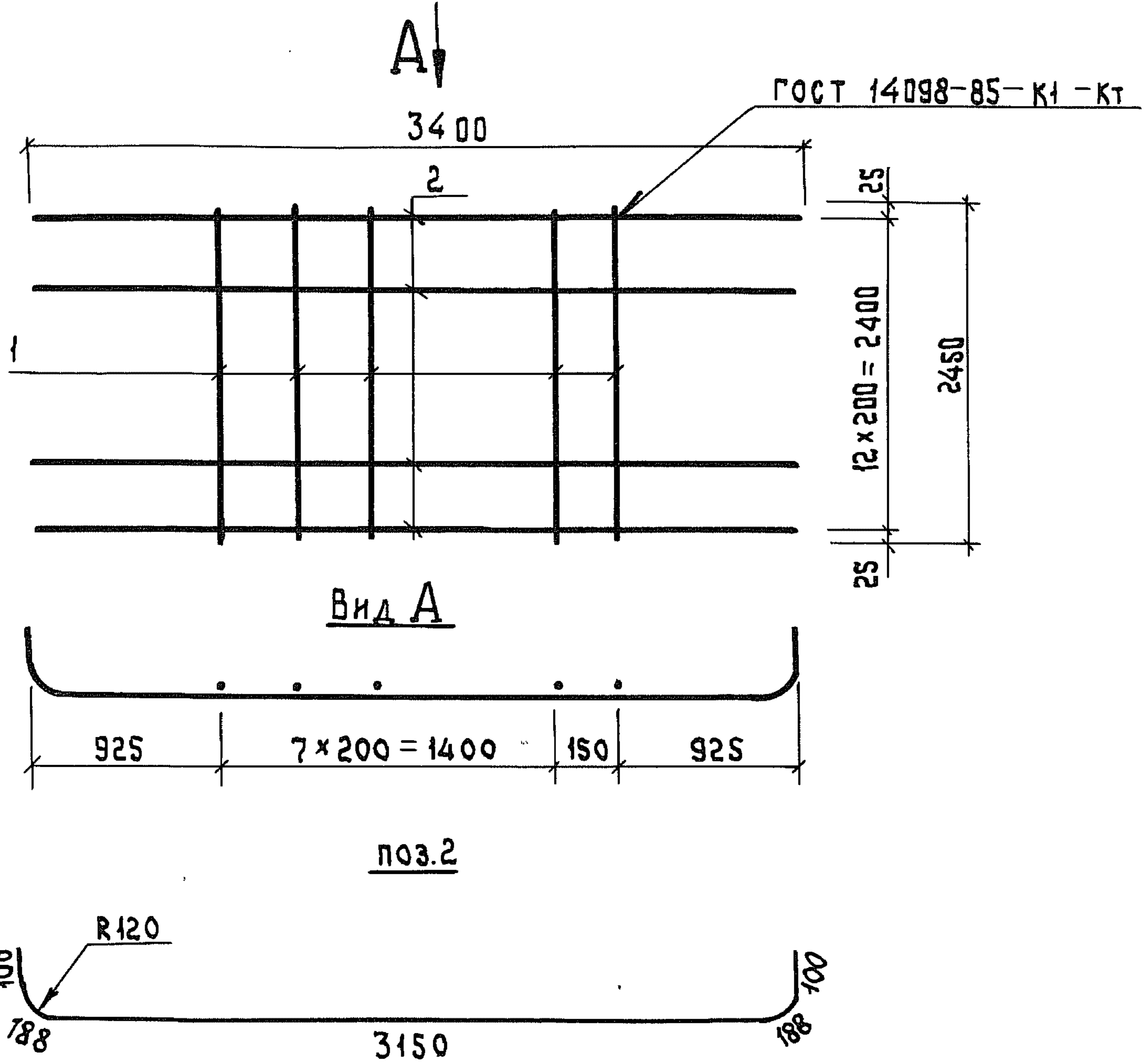
Арматура: класса А-III по ГОСТ 5781-82\*  
 класса А-I по ГОСТ 5781-82\*

Обозначение документа	Марка
3.503.1-90.2-31	КР 40
-01	КР 41

Разраб.	Митина	Мит
Расчит.	Андрянова	Андр
Пров.	Андрянова	Андр
Гл. инж. пр.	Дашкевич	Даш
Н. кантр.	Дашкевич	Даш
Нач. отд.	Каташев	Кат

Каркас КР 40, КР 41

3.503.1-90.2-31	Стадия	Лист	Листов
	Р		1
ПРОМТРАНСНИИПРОЕКТ			



Обозначение документа	Марка сетки
3.503.1-90.2-32	С1
-01	С2

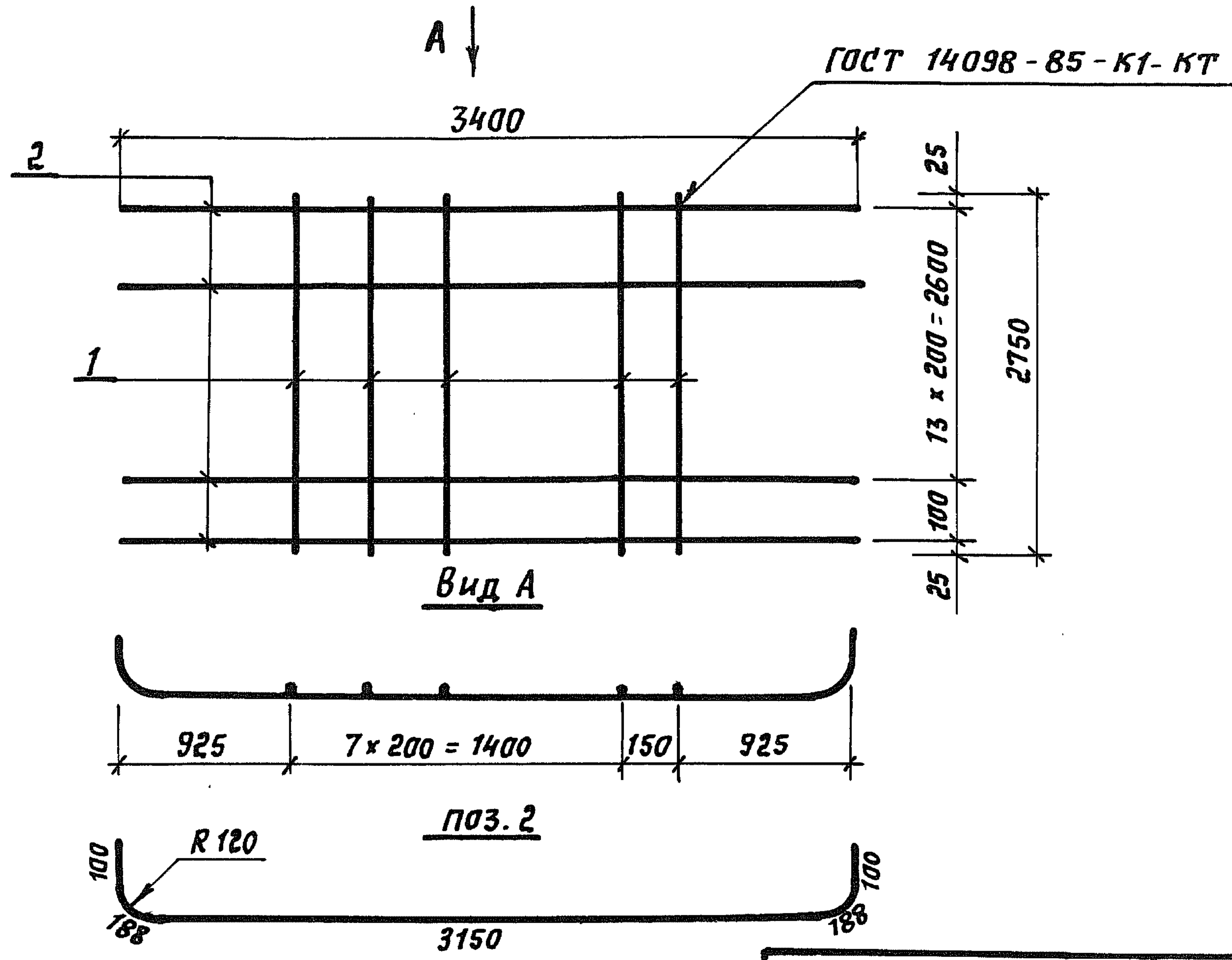
Арматура: класса А-III по ГОСТ 5781-82\*  
 класса А-I по ГОСТ 5781-82\*

Марка сетки	Поз.	Наименование	Кол.	Масса ед., кг	Масса сетки, кг
С1	1	φ 8 А I, l = 2450	9	0,97	51,8
	2	12 А III, l = 3730	13	3,31	
С2	1	φ 12 А III, l = 2450	9	2,18	62,7
	2	12 А III, l = 3730	13	3,31	

ИНВ. № ПОДЛ. Подпись и дата Взам. инв. №

РАЗРАБ.	Зимина	<i>Виз.</i>
РАССЧТ.	Андрянова	<i>Андр.</i>
ПРОВ.	Андрянова	
ГЛ. ИНЖ. ПР.	Дашкевич	<i>Даш.</i>
Н. КОНТР.	Дашкевич	
НАЧ. ОТД.	Каташев	<i>Кат.</i>

3.503.1-90.2-32		
СЕТКА С1, С2	Стадия	Лист
	Р	1
ПРОМТРАНСНИИПРОЕКТ		



ГОСТ 14098 - 85 - К1- КТ

Вид А

ПОЗ. 2

ОБОЗНАЧЕНИЕ ДОКУМЕНТА	МАРКА СЕТКИ
3.503.1-90.2-33	С3
-01	С4

Арматура: класса А-III по ГОСТ 5781-82\*  
 класса А-I по ГОСТ 5781-82\*

МАРКА СЕТКИ	ПОЗ.	НАИМЕНОВАНИЕ	КОЛ.	МАССА ЕД., КГ	МАССА СЕТКИ, КГ
С3	1	Φ 8 АI, l = 2750	9	1,09	59,5
	2	12 АIII, l = 3730	15	3,31	
С4	1	Φ 12 АIII, l = 2750	9	2,44	71,6
	2	12 АIII, l = 3730	15	3,31	

РАЗРАБ.	ЗИМИНА	<i>Зимина</i>
РАССЧИТ.	АНДРИАНОВА	<i>Андрянова</i>
ПРОВ.	АНДРИАНОВА	<i>Андрянова</i>
ГЛ. ИНЖ. ПР.	ДАШКЕВИЧ	<i>Дашкевич</i>
Н. КОНТР.	ДАШКЕВИЧ	<i>Дашкевич</i>
НАЧ. ОТД.	КАТАШЕВ	<i>Каташев</i>

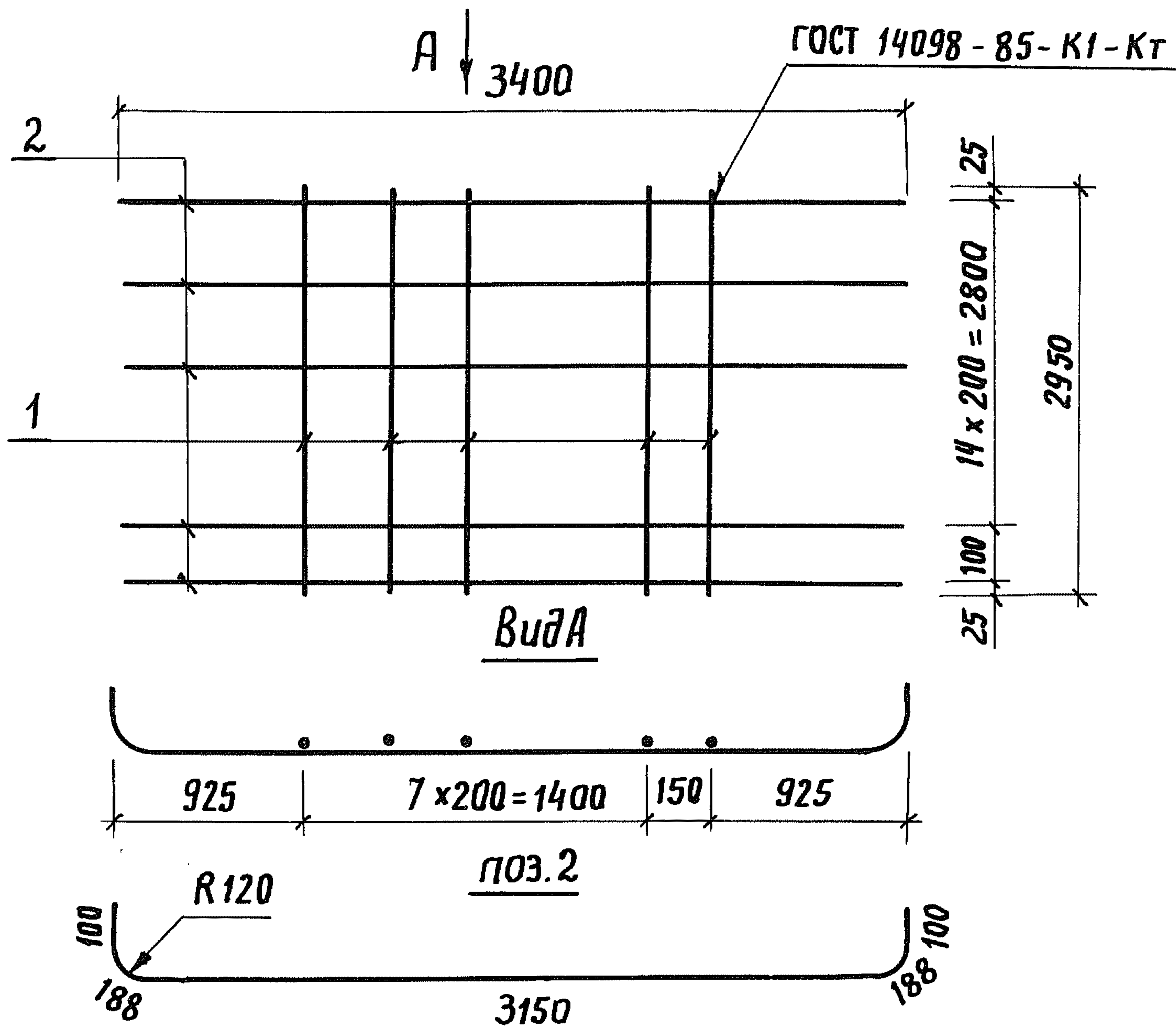
3.503.1-90.2-33

СЕТКА С3, С4

СТРАНИЦА	ЛИСТ	ЛИСТОВ
Р		1

ПРОМТРАНСНИИПРОЕКТ

Инв. № подл. Подпись и дата Взам. инв. №



Обозначение документа	Марка сетки
3.503.1-90.2-34	С5
-01	С6

Арматура: класса А-III по ГОСТ 5781-82\*  
 класса А-I по ГОСТ 5781-82\*

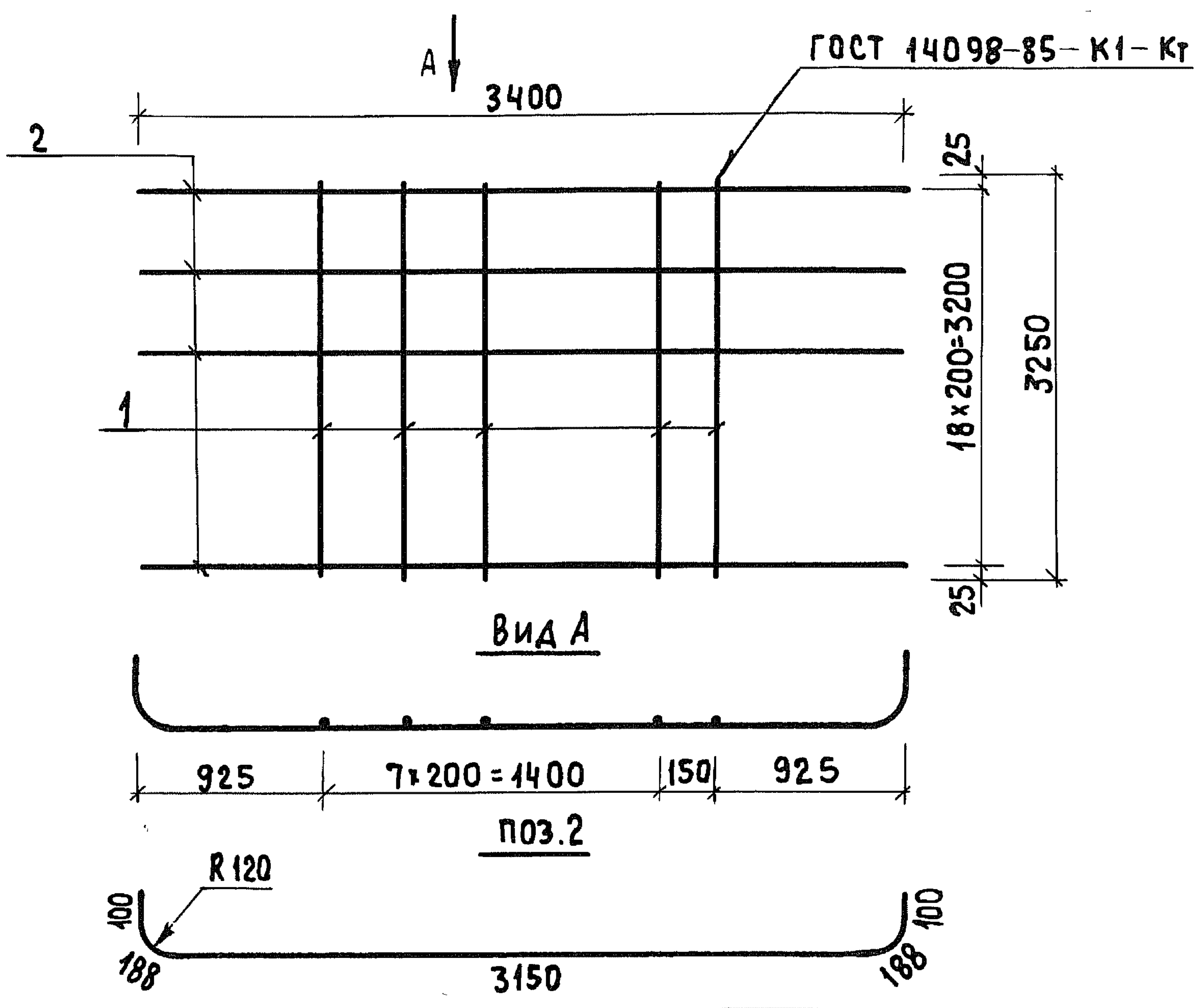
Марка сетки	Поз.	Наименование	Кол.	Масса ед., кг	Масса сетки, кг
С5	1	φ8 AI, l=2950	9	1,17	63,5
	2	12 A III, l=3730	16	3,31	
С6	1	φ 12 A III, l= 2950	9	2,62	76,5
	2	12 A III, l= 3730	16	3,31	

Разраб.	Зимица	<i>[Signature]</i>
Расчит.	Андрянова	<i>[Signature]</i>
Пров.	Андрянова	<i>[Signature]</i>
Гл. инж. лс.	Дашкевич	<i>[Signature]</i>
Н. контр.	Дашкевич	<i>[Signature]</i>
Науч. отд.	Каташев	<i>[Signature]</i>

3.503.1-90.2-34		
Сетка С5, С6	Стадия	Лист
	Р	1
ПРОМТРАНСНИИПРОЕКТ		

ЦНВ № подл. Подпись и дата Взят. ЦНВ №





ОБОЗНАЧЕНИЕ ДОКУМЕНТА	МАРКА СЕТКИ
3.503.1-90.2-35	С7
-01	С8

АРМАТУРА: КЛАССА А-III по ГОСТ 5781-82\*  
 КЛАССА А-I по ГОСТ 5781-82\*

МАРКА СЕТКИ	ПОЗ.	НАИМЕНОВАНИЕ	КОЛ.	МАССА ЕД., КГ	МАССА СЕТКИ, КГ
С7	1	φ 8 А I, l = 3250	9	1,28	67,8
	2	12 А III, l = 3730	17	3,31	
С8	1	φ 12 А II, l = 3250	9	2,89	82,3
	2	12 А III, l = 3730	17	3,31	

ИНВ. № ПОДЛ. ПОДПИСЬ И ДАТА ВЗАМ. ИНВ. №

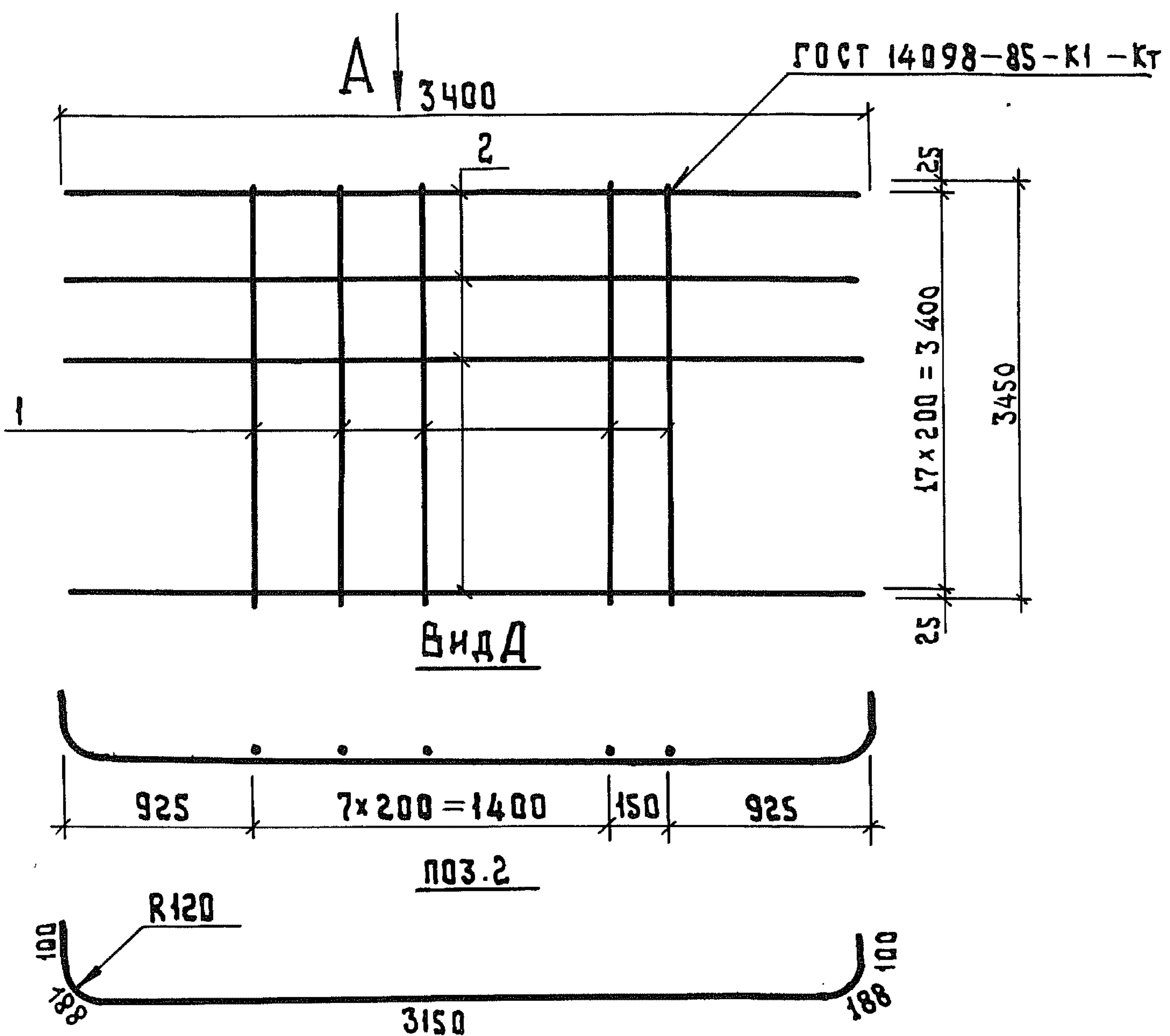
РАЗРАБ.	ЗИМИНА	<i>В. З.</i>
РАССЧИТ.	АНДРИАНОВА	<i>А. А.</i>
ПРОВ.	АНДРИАНОВА	<i>А. А.</i>
ГЛ. ИНЖ. ПР.	ДАШКЕВИЧ	<i>Д. Д.</i>
Н. КОНТР.	ДАШКЕВИЧ	<i>Д. Д.</i>
НАЧ. ОТД.	КАТАШЕВ	<i>К. К.</i>

3.503.1-90.2-35

СЕТКА С7, С8

СТАДИЯ	ЛИСТ	ЛИСТОВ
Р		1

ПРОМТРАНСИИПРОЕКТ



ОБОЗНАЧЕНИЕ ДОКУМЕНТА	Марка СЕТКИ
3.503.1-90.2-36	С9
-01	С10

Арматура: класса А-III по ГОСТ 5781-82\*  
 класса А-I по ГОСТ 5781-82\*

Марка СЕТКИ	Поз.	НАИМЕНОВАНИЕ	Кол.	МАССА ЕД., КГ	МАССА СЕТКИ, КГ
С9	1	∅8 А I, l = 3450	9	1,36	71,8
	2	12А III, l = 3730	18	3,31	
С10	1	∅12А III, l = 3450	9	3,06	87,1
	2	12А III, l = 3730	18	3,31	

РАЗРАБ.	Зимина	<i>Зимина</i>
РАССЧИТ.	Андрянова	<i>Андрянова</i>
ПРОВ.	Андрянова	<i>Андрянова</i>
ГЛ.ИНЖ. ПР.	ДАШКЕВИЧ	<i>Дашкевич</i>
Н.КОНТР.	ДАШКЕВИЧ	<i>Дашкевич</i>
НАЧ.ОТД.	КАТАШЕВ	<i>Каташев</i>

3.503.1-90.2-36

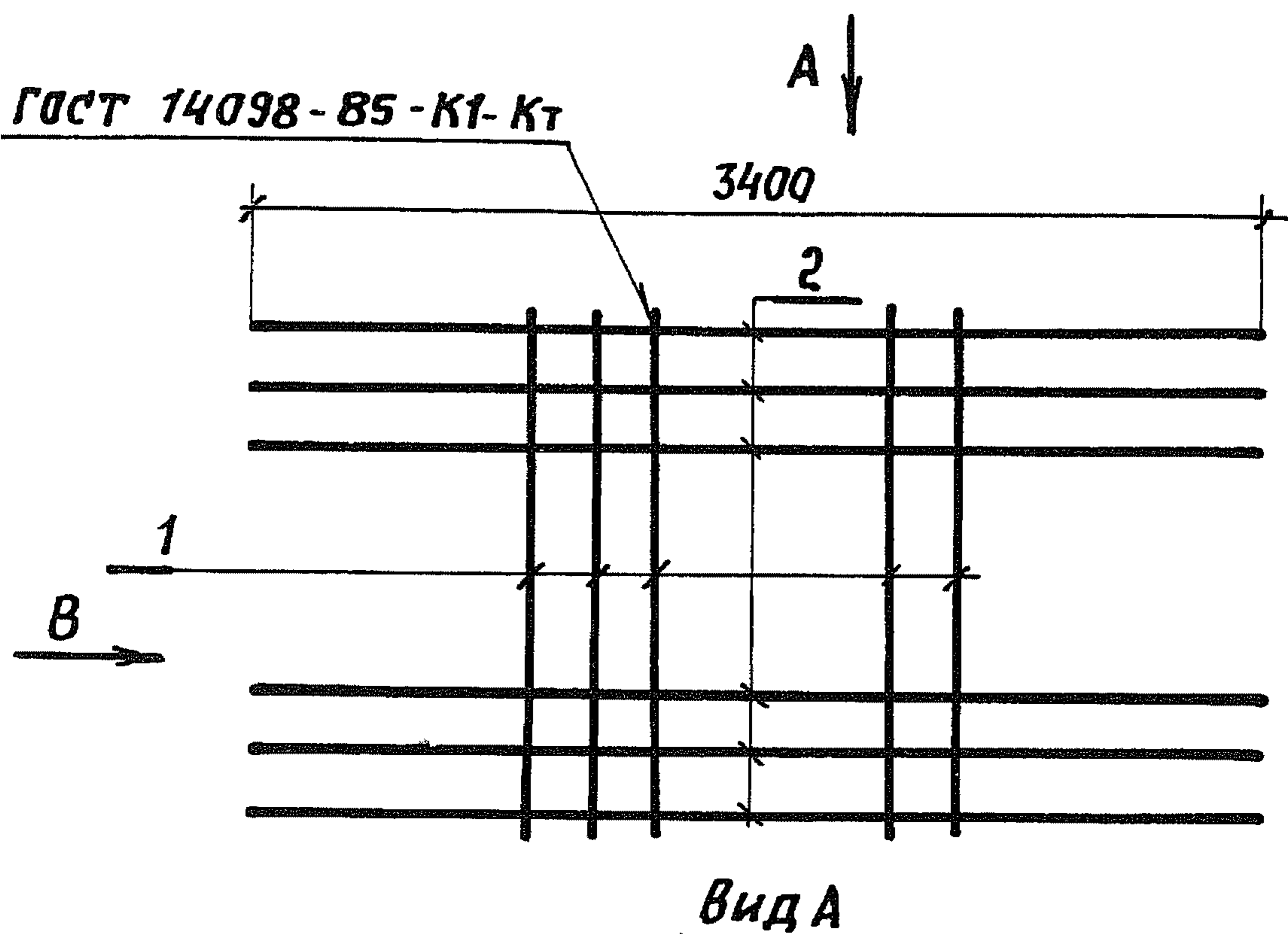
СЕТКА С9, С10

СТАНЦИЯ	ЛИСТ	ЛИСТОВ
Р		1

ПРОМТРАНСИИПРОЕКТ

ИНВ. № ПОДЛ. Подпись и дата Взам. инв. №

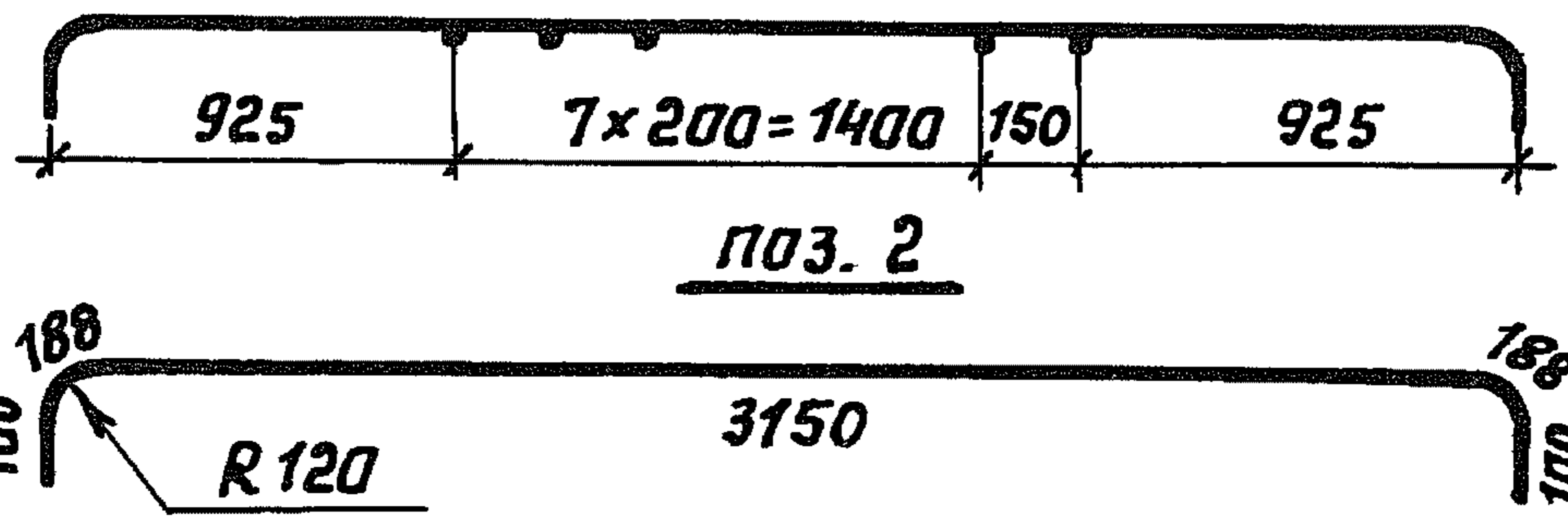
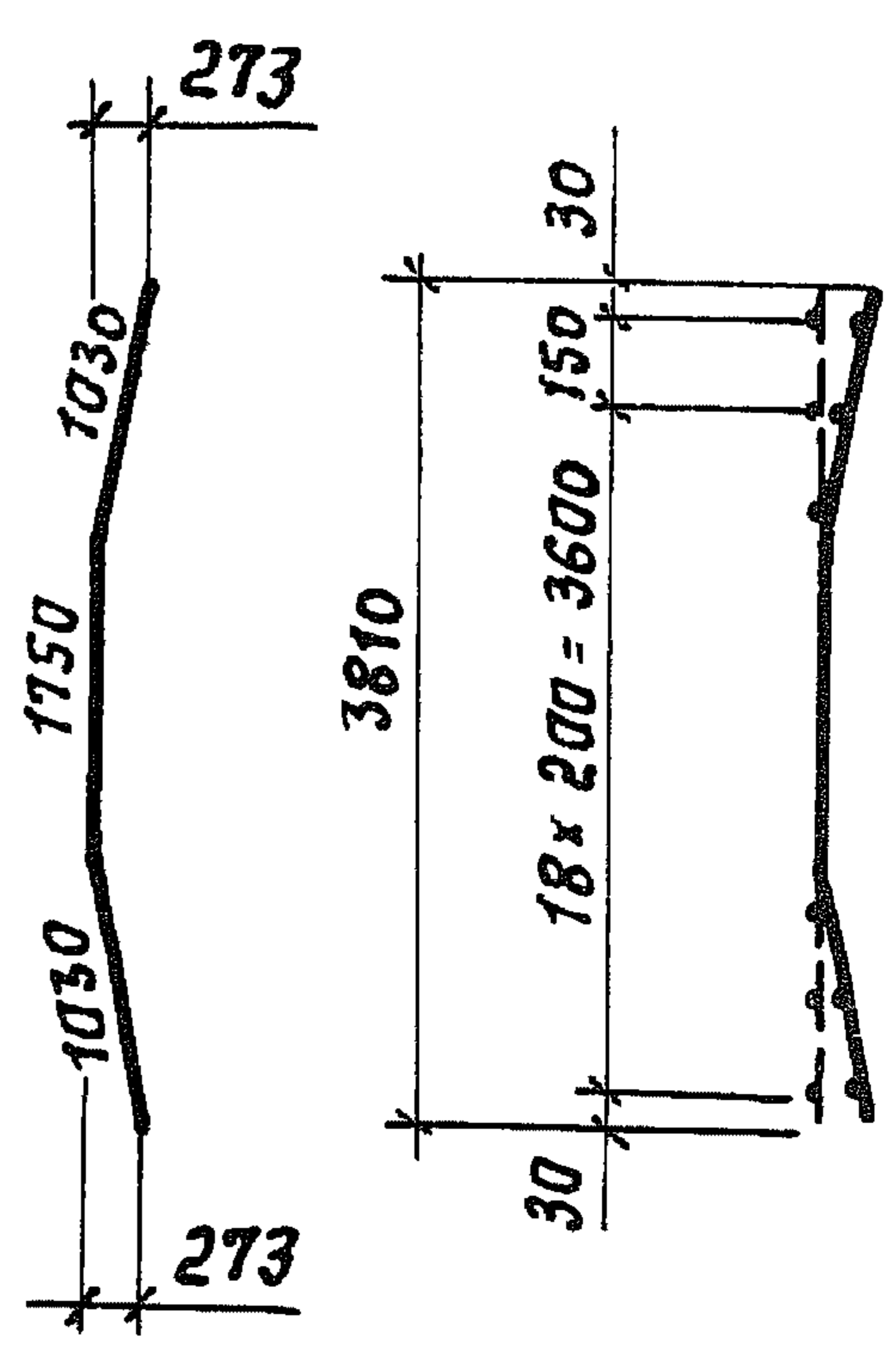
ГОСТ 14098-85-К1-Кт



Вид А

Поз. 1

Вид В



Арматура : класса А-III по ГОСТ 5781-82\*  
 класса А-I по ГОСТ 5781-82\*

Марка сетки	Поз.	Наименование	Кол.	Масса ед, кг	Масса сетки, кг
С11	1	φ 8 А I, l = 3810	9	1,50	79,7
	2	12 А III, l = 3730	20	3,31	

Инв. № подл. Подпись и дата

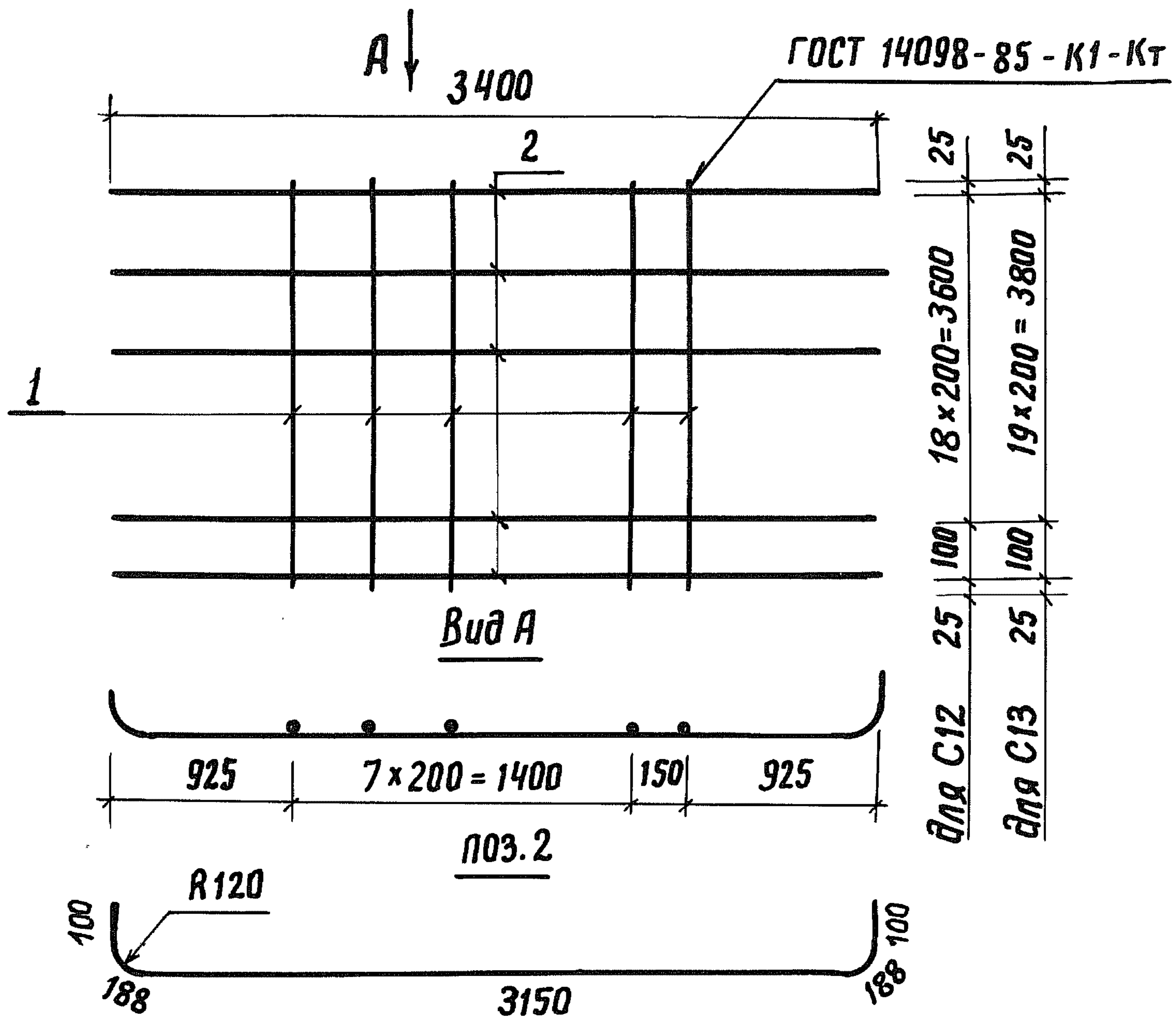
Разраб.	Зимина	<i>[Signature]</i>
Расчит.	Андреева	<i>[Signature]</i>
Пров.	Андреева	<i>[Signature]</i>
Гл. инж. пр.	Дашкевич	<i>[Signature]</i>
Н. контр.	Дашкевич	<i>[Signature]</i>
Нач. отд.	Каташев	<i>[Signature]</i>

3.503.1-90.2-37

СЕТКА С11

Стандия	Лист	Листов
Р		1

ПРОМТРАНСНИИПРОЕКТ



Обозначение документа	Марка сетки
3.503.1-90.2-38	С12
-01	С13

Арматура класса А-III по ГОСТ 5781-82\*

Марка сетки	Поз.	Наименование	Кол.	Масса ед., кг	Масса сетки, кг
С12	1	φ12 А III, l=3750	9	3,33	96,2
	2	12 А III, l=3730	20	3,31	
С13	1	φ12 А III, l=3950	9	3,51	101,1
	2	φ12 А III, l=3730	21	3,31	

Инв. №: подл.  
 Подпись и дата  
 Взам. инв. №

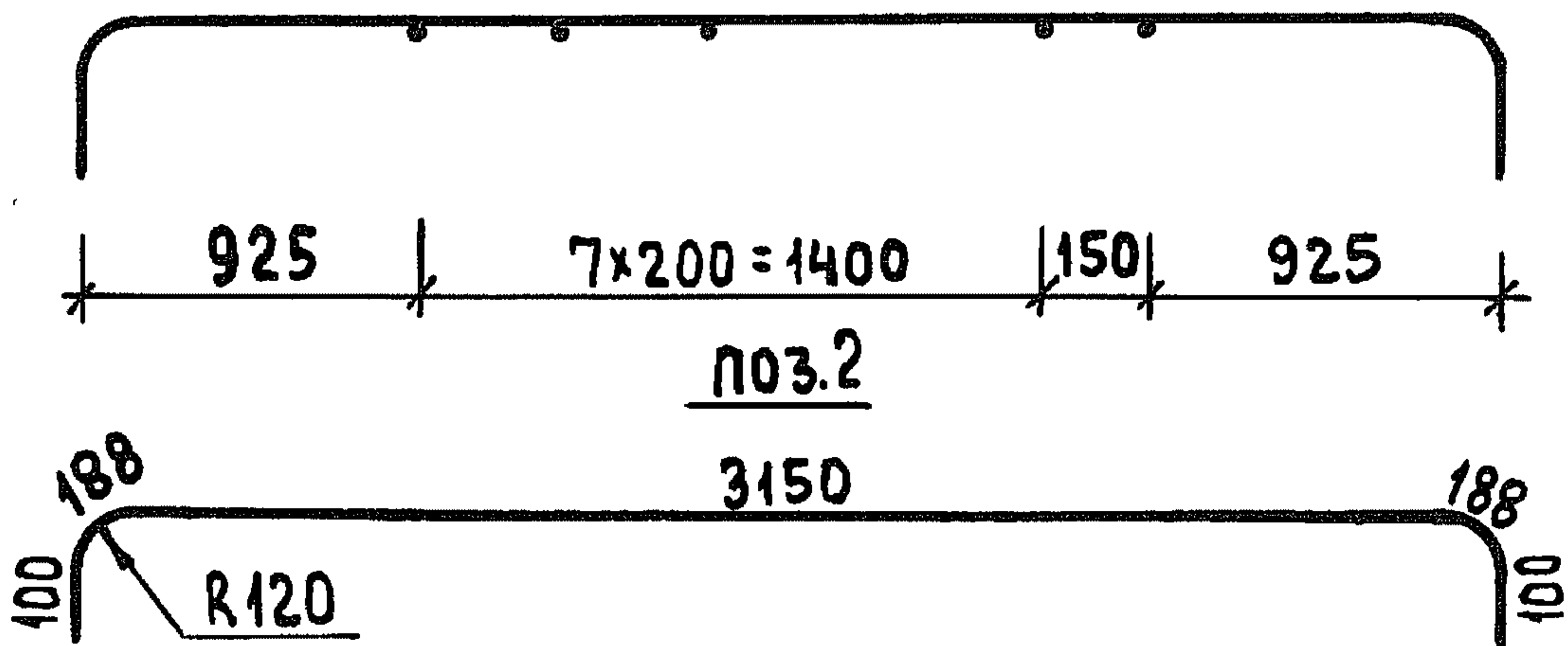
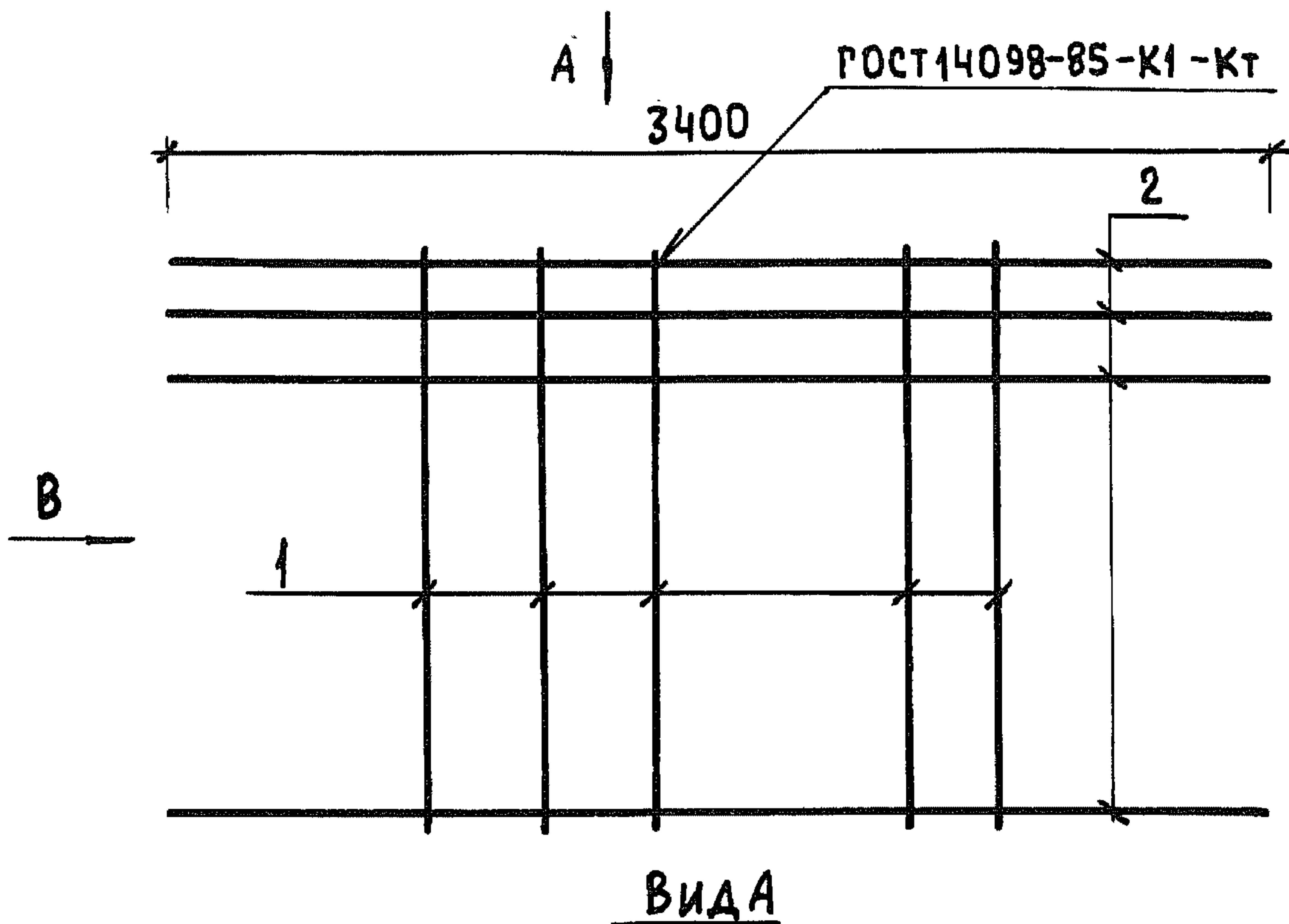
Разраб.	Зимина	<i>Зимина</i>
Расчит.	Андреинава	<i>Андреинава</i>
Пров.	Андреинава	<i>Андреинава</i>
Гл. инж. пр.	Дашкевич	<i>Дашкевич</i>
Н. контр.	Дашкевич	<i>Дашкевич</i>
Нач. отд.	Каташев	<i>Каташев</i>

3.503.1-90.2-38

Сетка С12, С13

Стация	Лист	Листов
Р		1

ПРОМТРАНСНИИПРОЕКТ



АРМАТУРА: КЛАССА А-III ПО ГОСТ 5781-82\*  
 КЛАССА А-I ПО ГОСТ 5781-82\*

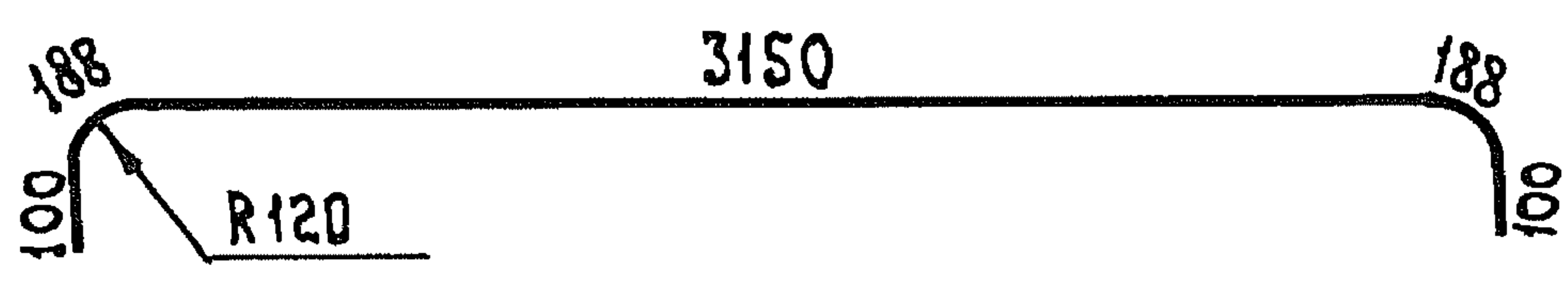
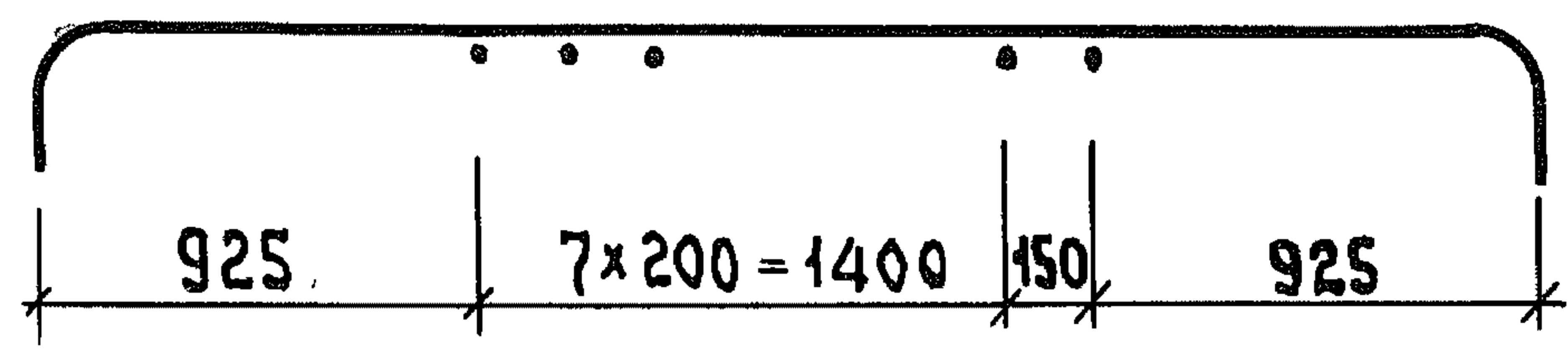
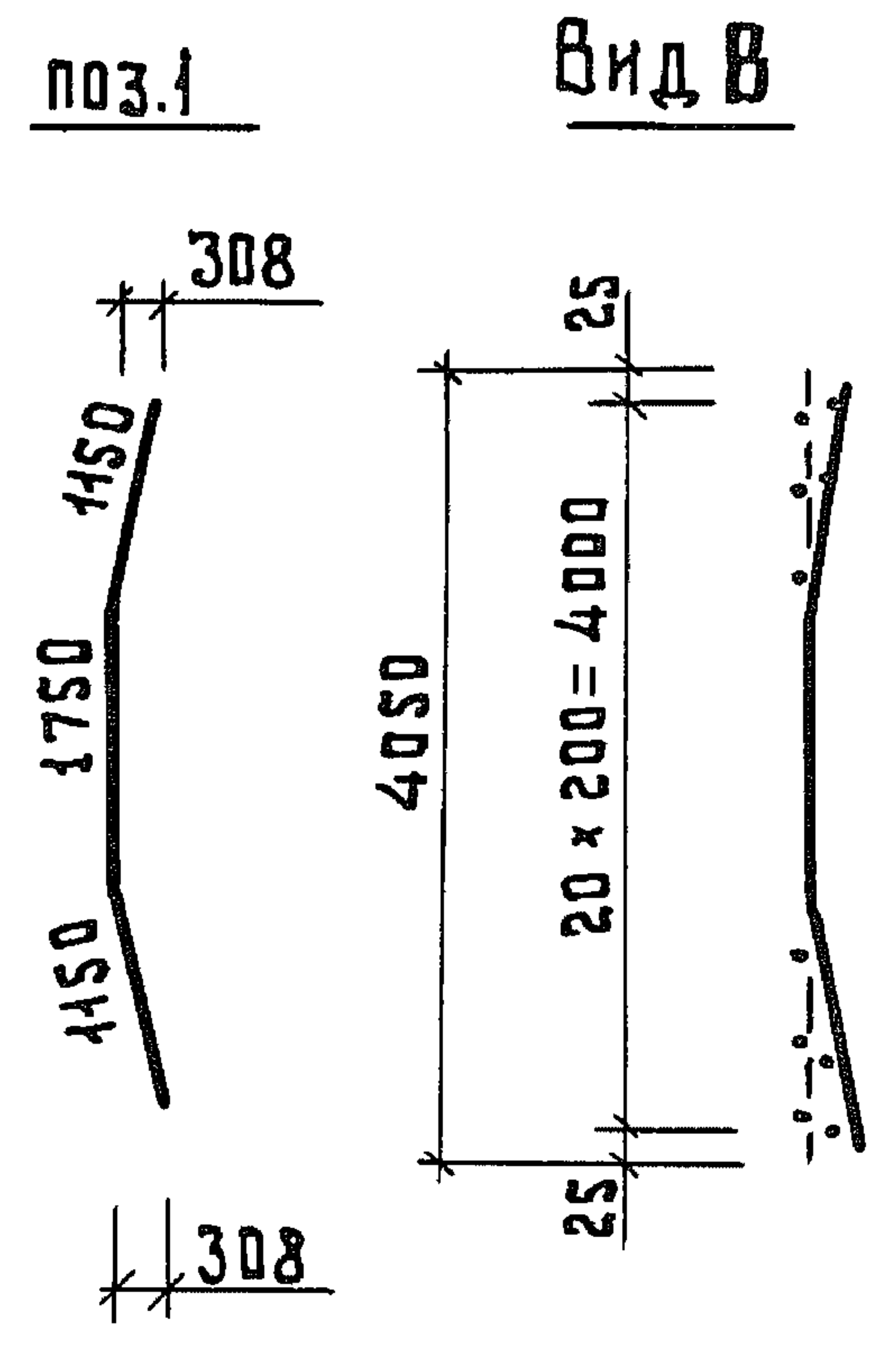
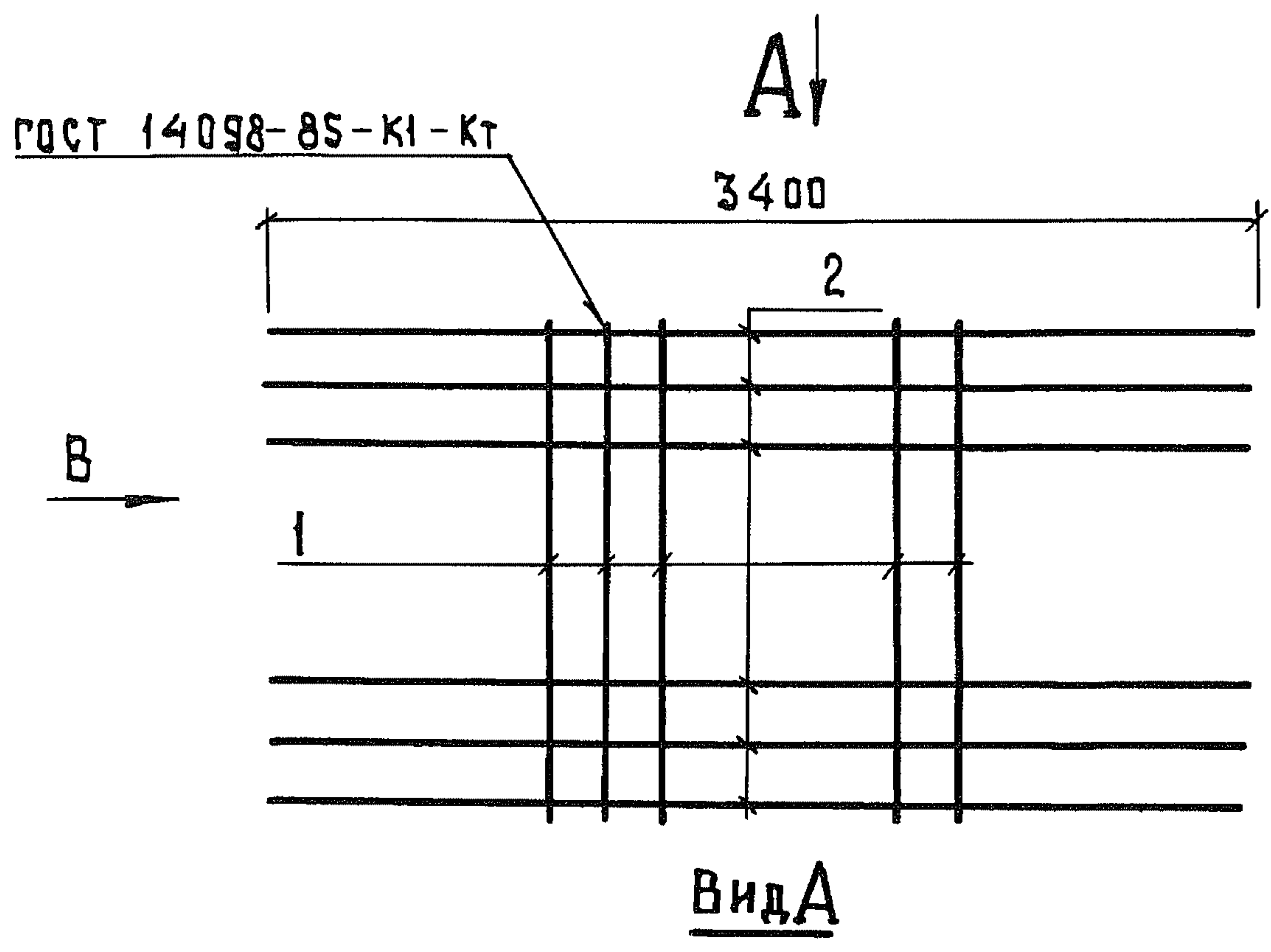
МАРКА СЕТКИ	ПОЗ.	НАИМЕНОВАНИЕ	КОЛ.	МАССА ЕД., КГ	МАССА СЕТКИ, КГ
С14	1	φ 8 А I, l = 3820	9	1,51	73,2
	2	12 А III, l = 3730	18	3,31	

РАЗРАБ.	ЗИМИНА	<i>Зимина</i>
РАССЧИТ.	АНДРИАНОВА	<i>Андреева</i>
ПРОВ.	АНДРИАНОВА	<i>Андреева</i>
ГЛ. ИНЖ. ПР.	ДАШКЕВИЧ	<i>Дашкевич</i>
Н. КОНТР.	ДАШКЕВИЧ	<i>Дашкевич</i>
НАЧ. ОТД.	КАТАШЕВ	<i>Каташев</i>

3.503.1-90.2-39

СЕТКА С 14

СТАДИЯ	ЛИСТ	ЛИСТОВ
Р		1
ПРОМТРАНСНИИПРОЕКТ		



Арматура: класса А-III по ГОСТ 5781-82\*  
 класса А-I по ГОСТ 5781-82\*

Марка сетки	Поз.	Наименование	Кол.	Масса ед., кг	Масса сетки, кг
С15	1	∅ 8 А-I, l = 4050	9	1,60	84,0
	2	12 А-III, l = 3730	21	3,31	

РАЗРАБ.	Зимина	<i>Зимина</i>
РАССЧТ.	Андрянова	<i>Андрянова</i>
Пров.	Андрянова	<i>Андрянова</i>
ГЛ.ИНЖ.ПР.	ДАШКЕВИЧ	<i>Дашкевич</i>
Н. КОНТР.	ДАШКЕВИЧ	<i>Дашкевич</i>
НАЧ.ОТД.	КАТАШЕВ	<i>Каташев</i>

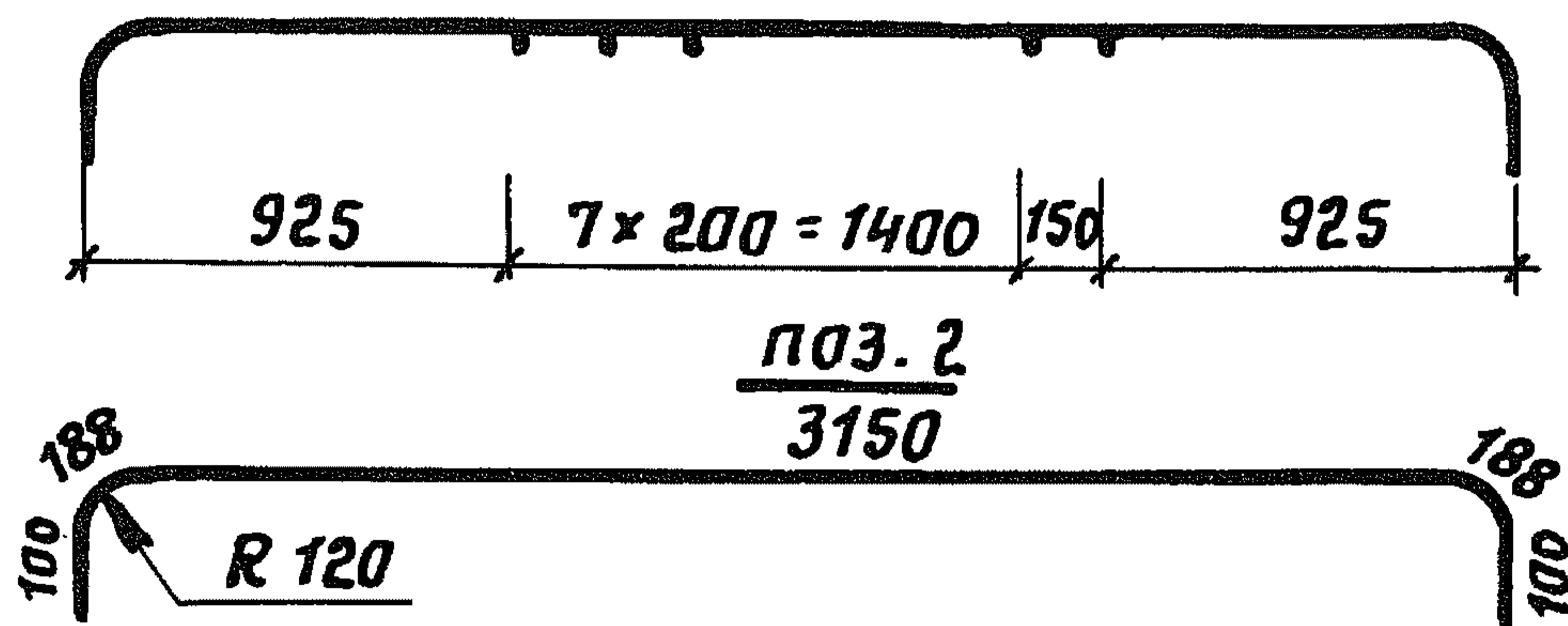
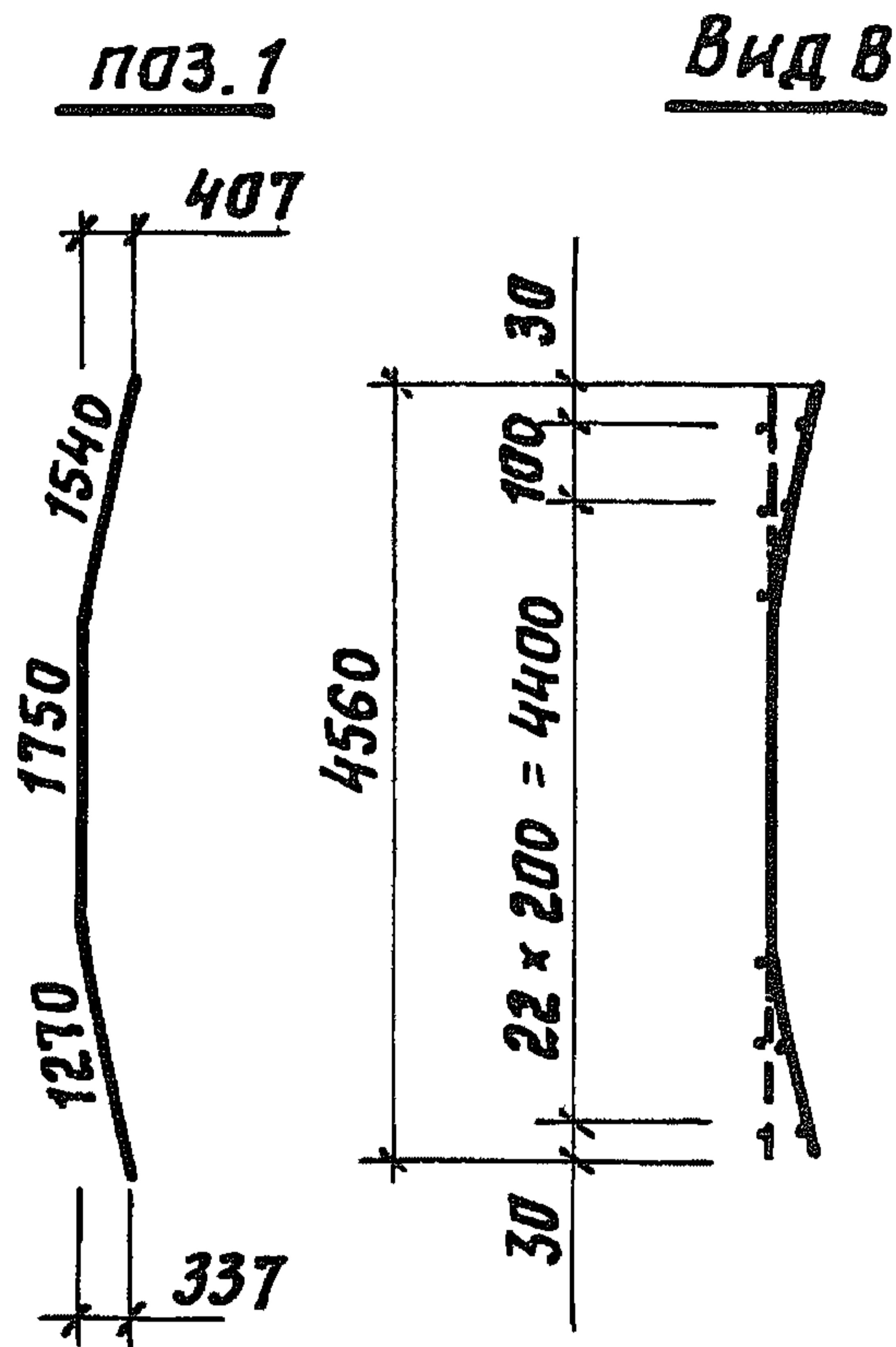
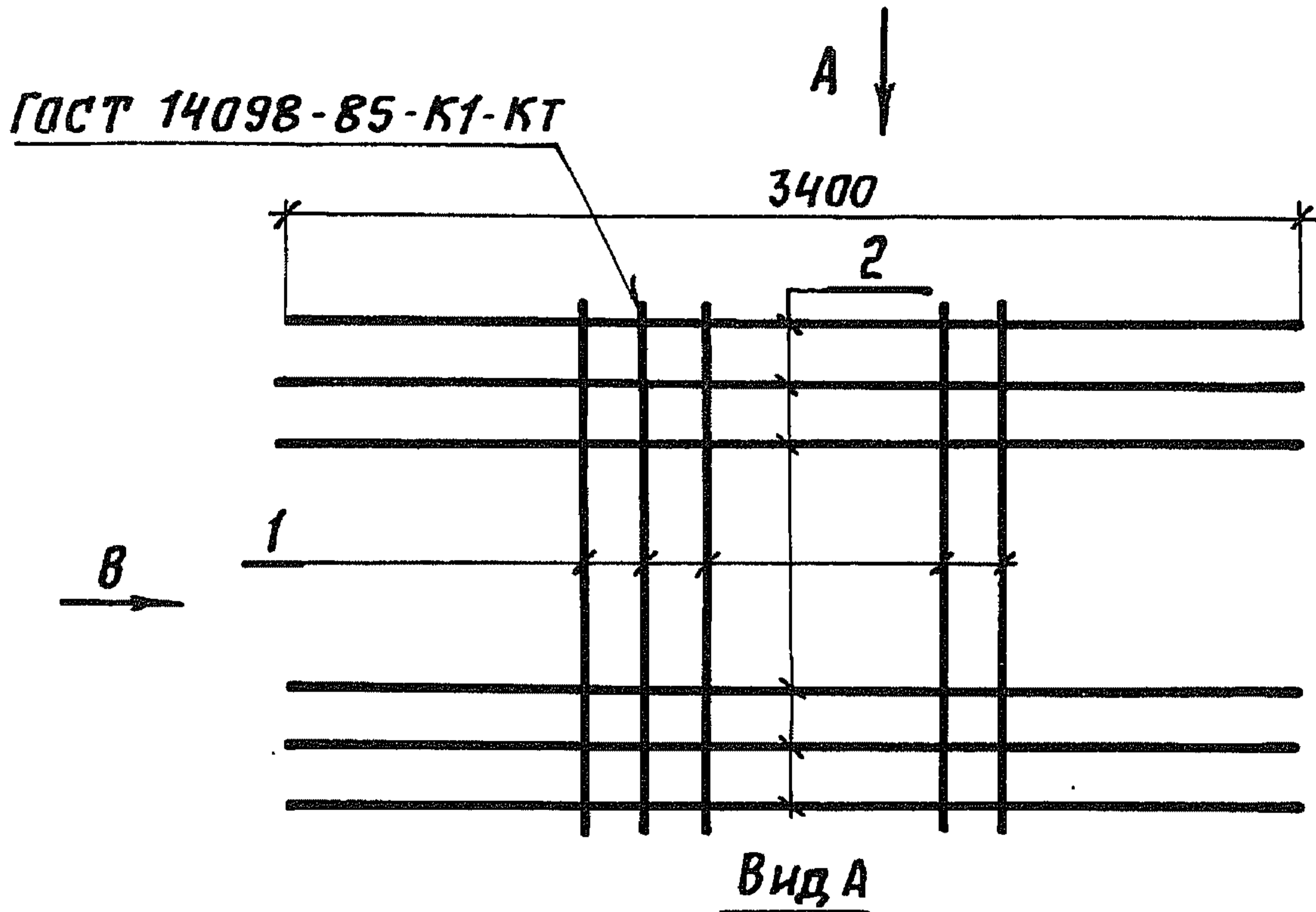
3.503.1-90.2-40

СЕТКА С15

СТАНЦИЯ	ЛИСТ	ЛИСТОВ
Р		1

ПРОМТРАНСИИПРОЕКТ

ИНВ. № ПОДЛ. ПОДПИСЬ И ДАТА ВЗАМ. ИНВ. №



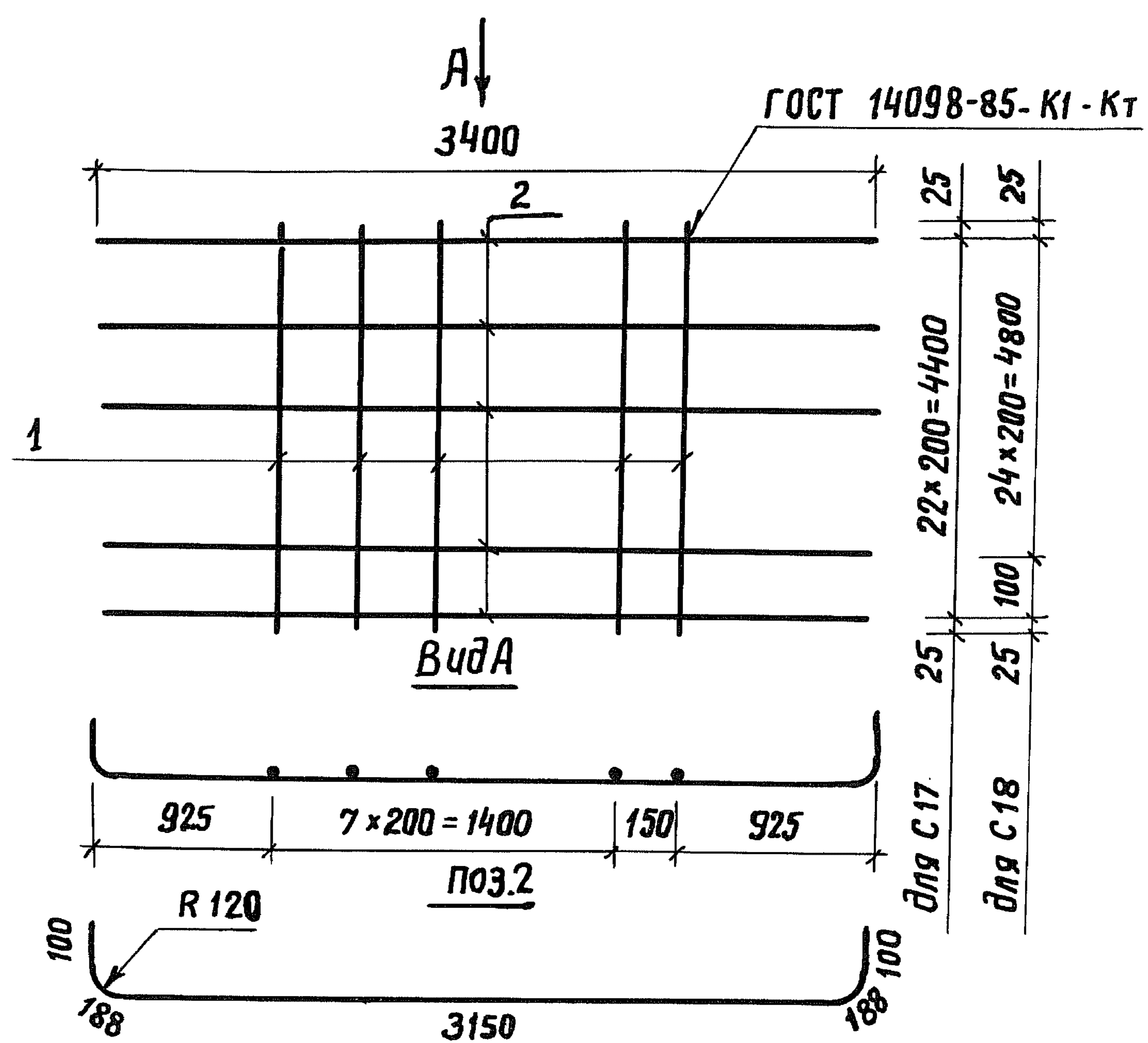
Арматура: класса А-III по ГОСТ 5781-82\*  
 класса А-I по ГОСТ 5781-82\*

Марка сетки	Поз.	Наименование	Кол.	Масса ед., кг	Масса сетки, кг
С 16	1	Ф 8 А I , с = 4560	9	1,80	95,7
	2	12 А III , с = 3730	24	3,31	

РАЗРАБ.	ЗИМИНА	<i>Зимина</i>
РАССЧИТ.	АНДРИЯНОВА	<i>Андр.</i>
ПРОВ.	АНДРИЯНОВА	<i>Андр.</i>
ГЛ. ИНЖ. ПР.	ДАШКЕВИЧ	<i>Дашкевич</i>
Н. КОНТР.	ДАШКЕВИЧ	<i>Дашкевич</i>
НАЧ. ОТД.	КАТЯШЕВ	<i>Катяшев</i>

3.503.1-90.2-41		
СТАНДА	ЛИСТ	ЛИСТОВ
Р		1
СЕТКА С 16		
ПРОМТРАНСНИИ ПРОЕКТ		

Инв. № подл. Подпись и дата Взам. инв. №



Обозначение документа	Марка сетки
3.503.1-90.2-42	С17
- 01	С18

Арматура класса А-III по ГОСТ 5781-82\*

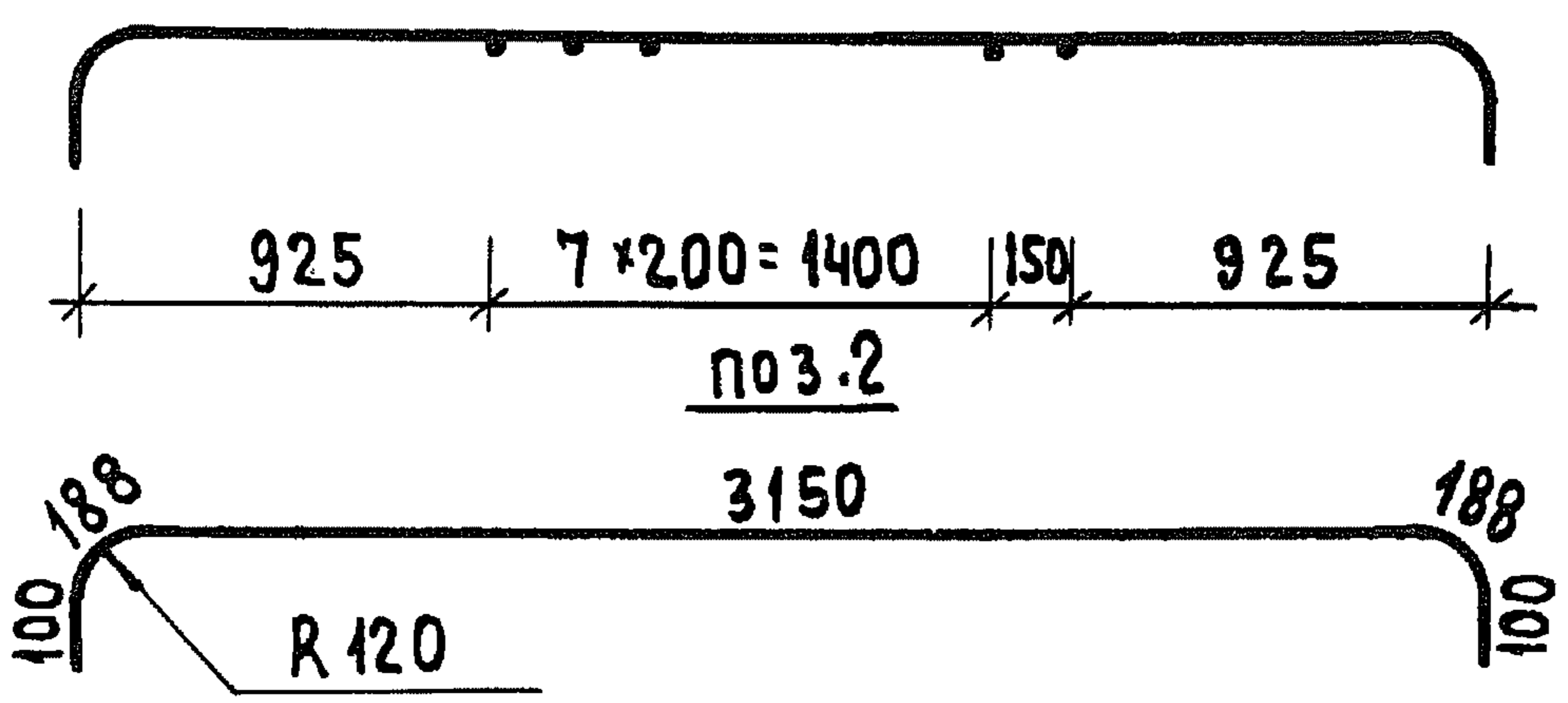
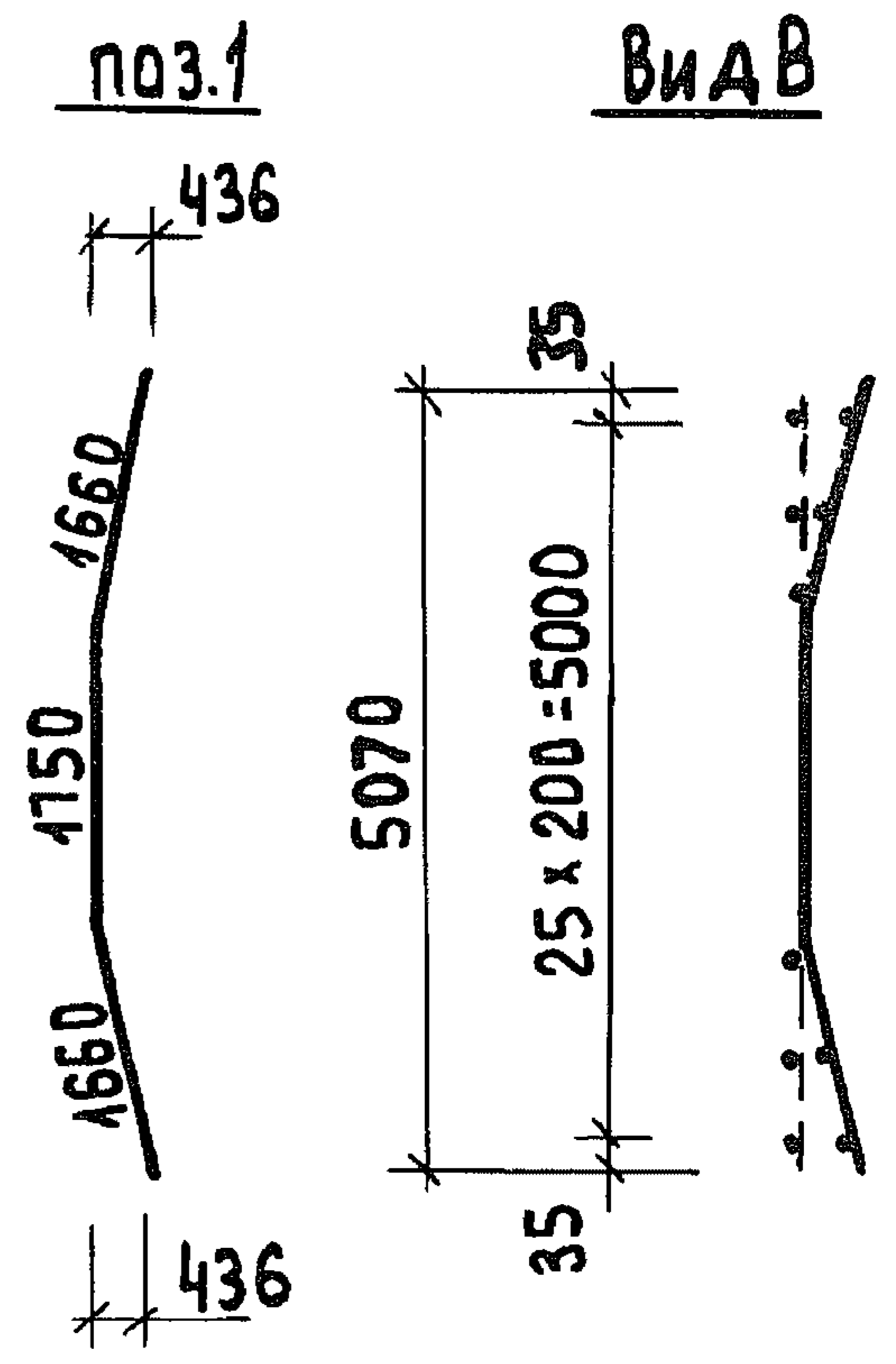
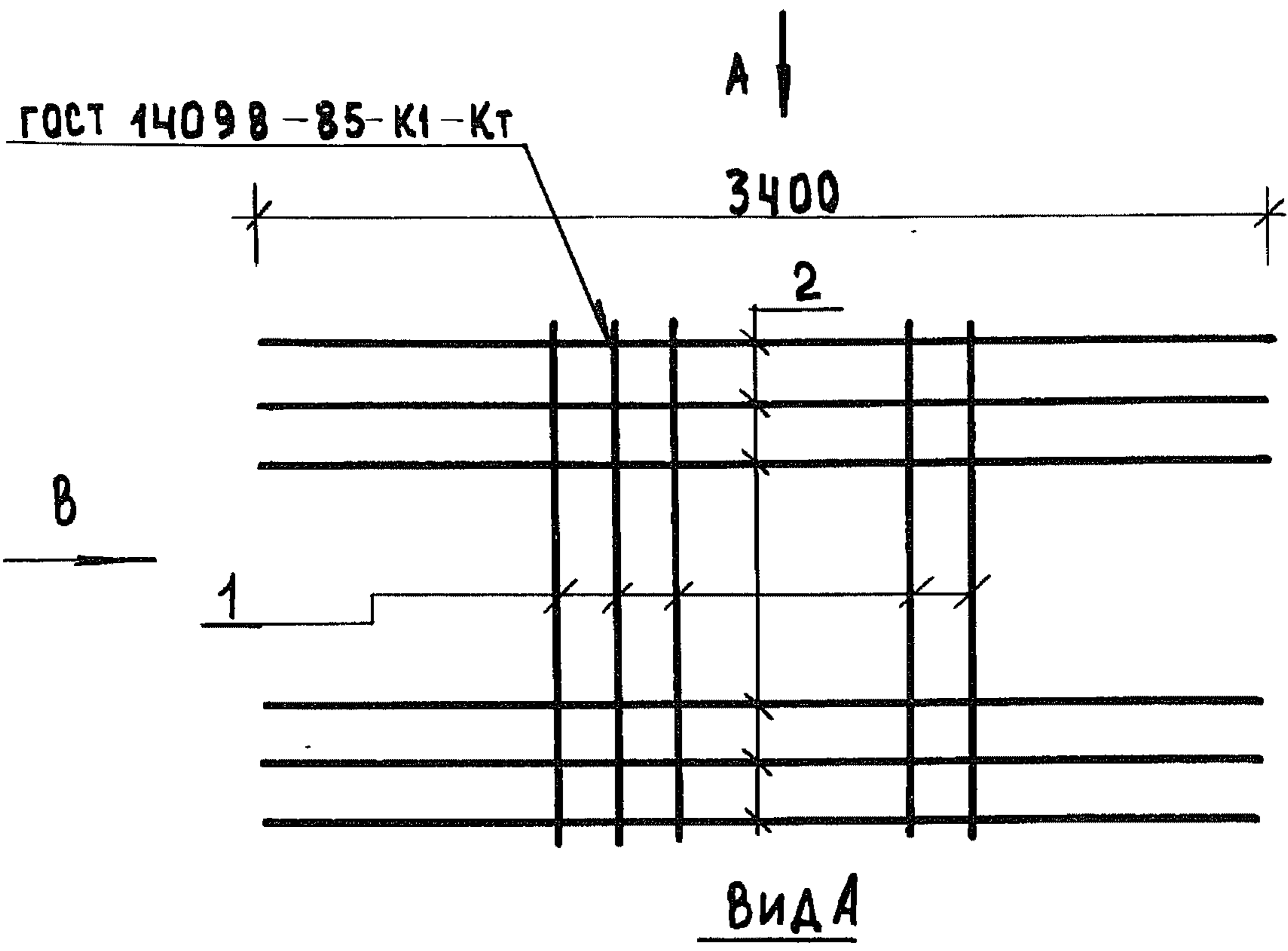
Марка сетки	Поз.	Наименование	Кол.	Масса ед., кг	Масса сетки, кг
С17	1	φ14 А III, l=4450	9	5,38	124,6
	2	12 А III, l=3730	23	3,31	
С18	1	φ14 А III, l=4950	9	5,98	139,9
	2	12 А III, l=3730	26	3,31	

Разраб.	Зимина	<i>Зимина</i>
Расчит.	Андреева	<i>Андреева</i>
Пров.	Андреева	<i>Андреева</i>
Гл. инж. пр.	Дашкевич	<i>Дашкевич</i>
Н. контр.	Дашкевич	<i>Дашкевич</i>
Нач. отд.	Каташев	<i>Каташев</i>

3.503.1-90.2-42		
Сетка С17, С18	Стадия	Лист
	Р	1
ПРОМТРАНСНИИПРОЕКТ		

Инв. № подл. Подпись и дата. Взам. инв. №





АРМАТУРА: КЛАССА А-III ПО ГОСТ 5781-82\*  
 КЛАССА А-I ПО ГОСТ 5781-82\*

МАРКА СЕТКИ	ПОЗ.	НАИМЕНОВАНИЕ	КОЛ.	МАССА ЕД., КГ	МАССА СЕТКИ, КГ
С 19	1	φ 8 А I, l = 5070	9	2,00	104,1
	2	12 А III, l = 3730	26	3,31	

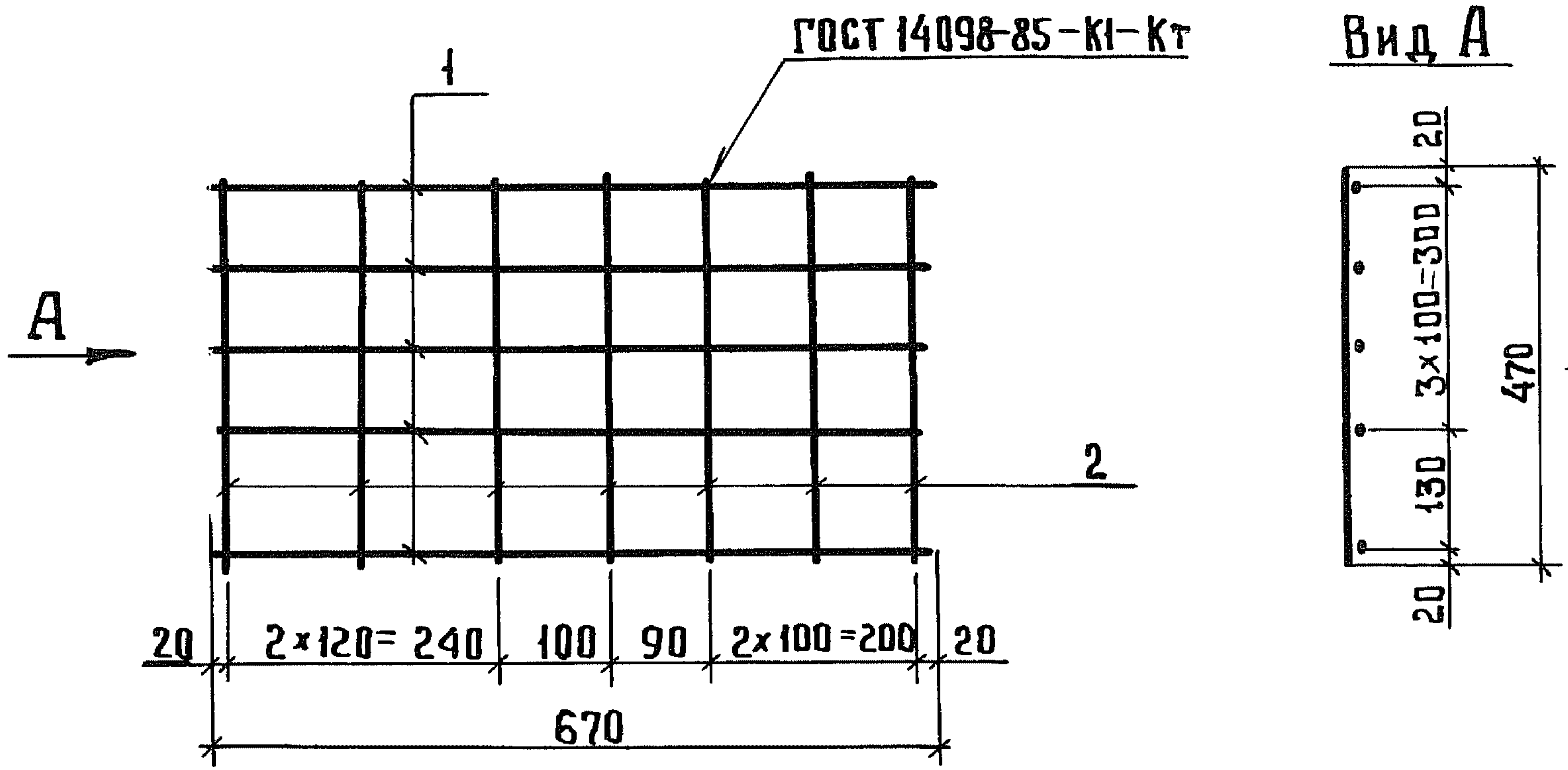
РАЗРАБ.	ЗИМИНА	<i>[Signature]</i>
РАССЧИТ.	АНДРИАНОВА	<i>[Signature]</i>
ПРОВ.	АНДРИАНОВА	<i>[Signature]</i>
ГЛ. ИНЖ. ПР.	ДАШКЕВИЧ	<i>[Signature]</i>
Н. КОНТР.	ДАШКЕВИЧ	<i>[Signature]</i>
НАЧ. ОТА	КАТАШЕВ	<i>[Signature]</i>

3.503.1-90.2-43

СЕТКА С 19

СТАДИЯ	ЛИСТ	ЛИСТОВ
Р		1

ПРОМТРАНСНИИПРОЕКТ



Арматура класса А-III по ГОСТ 5781-82\*

Марка сетки	Поз.	Наименование	Кол.	Масса ед., кг	Масса сетки, кг
С 20	1	∅ 10 А III, p = 670	5	0,41	4,1
	2	10 А III, p = 470	7	0,29	

ИНВ. № ПОДЛ. ПОДПИСЬ И ДАТА ВЗАМ. ИНВ. №

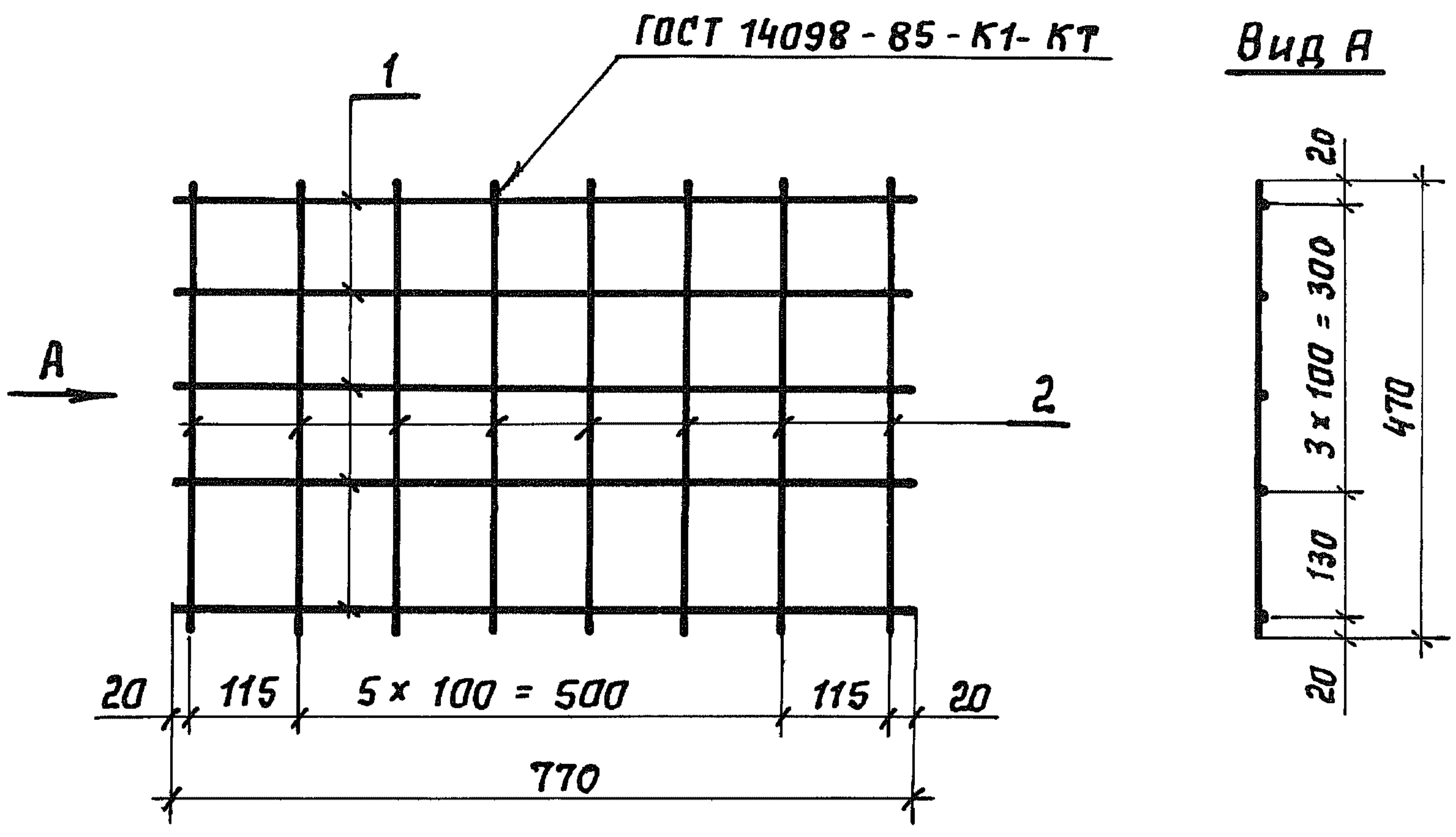
РАЗРАБ.	МИТИНА	<i>Митина</i>
РАССЧИТ.	АНДРИАНОВА	<i>Андреева</i>
ПРОВ.	АНДРИАНОВА	<i>Андреева</i>
ГЛ. ИНЖ. ПР.	ДАШКЕВИЧ	<i>Дашкевич</i>
Н. КОНТР.	ДАШКЕВИЧ	<i>Дашкевич</i>
НАЧ. ОТД.	КАТАШЕВ	<i>Каташев</i>

3.503.1-90.2-44

СТАДИЯ	ЛИСТ	ЛИСТОВ
Р		1

СЕТКА С 20

ПРОМТРАНСНИИПРОЕКТ



Арматура класса А-III по ГОСТ 5781-82\*

Марка сетки	Поз.	Наименование	Кол.	Масса ед., кг	Масса сетки, кг
С 21	1	Ф 10 А III, e = 770	5	0,47	4,7
	2	10 А III, e = 470	8	0,29	

Разраб.	МИТИНА	<i>Мит</i>
Расчит.	АНДРИАНОВА	<i>Андр</i>
Пров.	АНДРИАНОВА	<i>Андр</i>
Гл. инж. пр.	ДАШКЕВИЧ	<i>Даш</i>
Н. контр.	ДАШКЕВИЧ	<i>Даш</i>
Нач. отд.	КАТАШЕВ	<i>Кат</i>

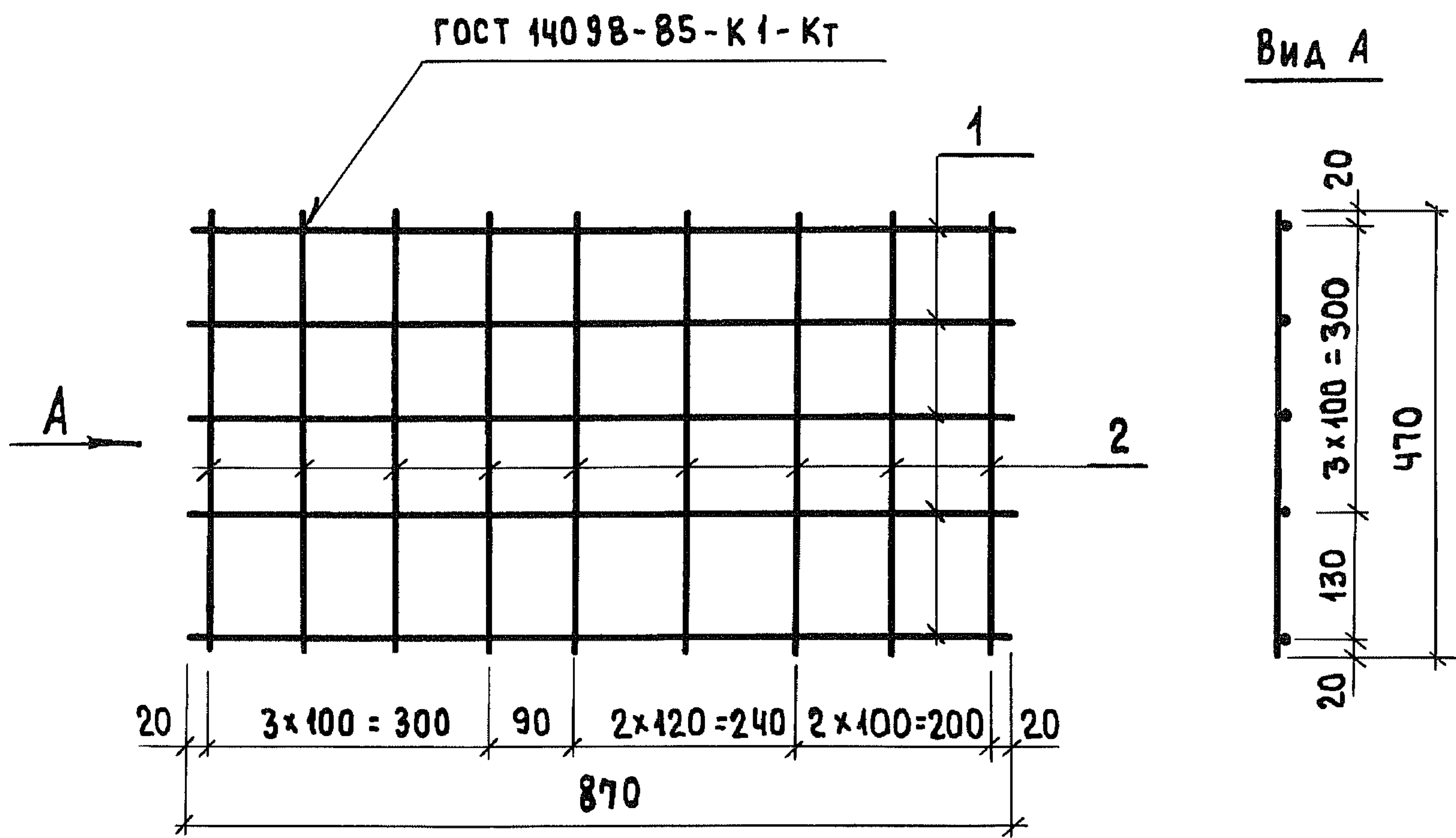
3.503.1-90.2-45

С Е Т К А С 21

Стадия	Лист	Листов
Р		1

ПРОМТРАНСНИИПРОЕКТ

Инв. № подл. Подпись и дата Взам. инв. №



АРМАТУРА КЛАССА А-III ПО ГОСТ 5781-82 \*

МАРКА СЕТКА	ПОЗ.	НАИМЕНОВАНИЕ	КОЛ.	МАССА ЕД., КГ	МАССА СЕТКИ, КГ
С 22	1	φ10 А III, l = 870	5	0,54	5,3
	2	10 А III, l = 470	9	0,29	

ИНВ. № ПОДЛ. ПОДПИСЬ И ДАТА ВЗАМ. ИНВ. №

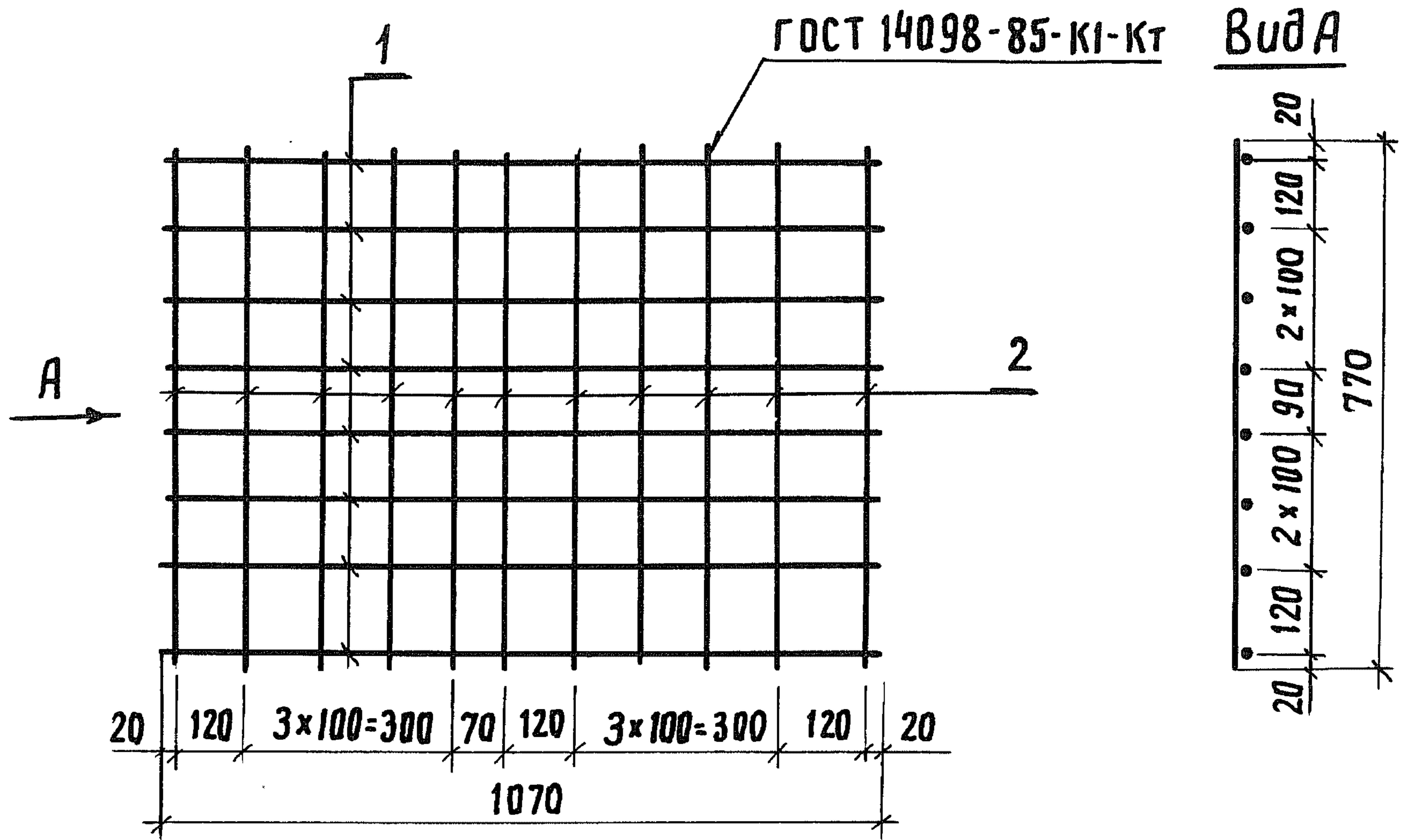
РАЗРАБ.	МИТИНА	<i>мит</i>
РАССЧИТ	АНДРИАНОВА	
ПРОВ.	АНДРИАНОВА	<i>Андри.</i>
ГЛ. ИНЖ. ПР.	ДАШКЕВИЧ	<i>Дашк.</i>
Н. КОНТР.	ДАШКЕВИЧ	
НАЧ. ОТД.	КЯТАШЕВ	<i>Кят.</i>

3.503.1-90.2-46

СЕТКА С 22

СТАДИЯ	ЛИСТ	ЛИСТОВ
Р		1

ПРОМТРАНСНИИПРОЕКТ



Арматура класса А III по ГОСТ 5781-82\*

Марка сетки	Поз.	Наименование	Кол.	Масса ед., кг	Масса сетки, кг
С 23	1	φ 10 А III, l = 1070	8	0,66	10,5
	2	10 А III, l = 770	11	0,47	

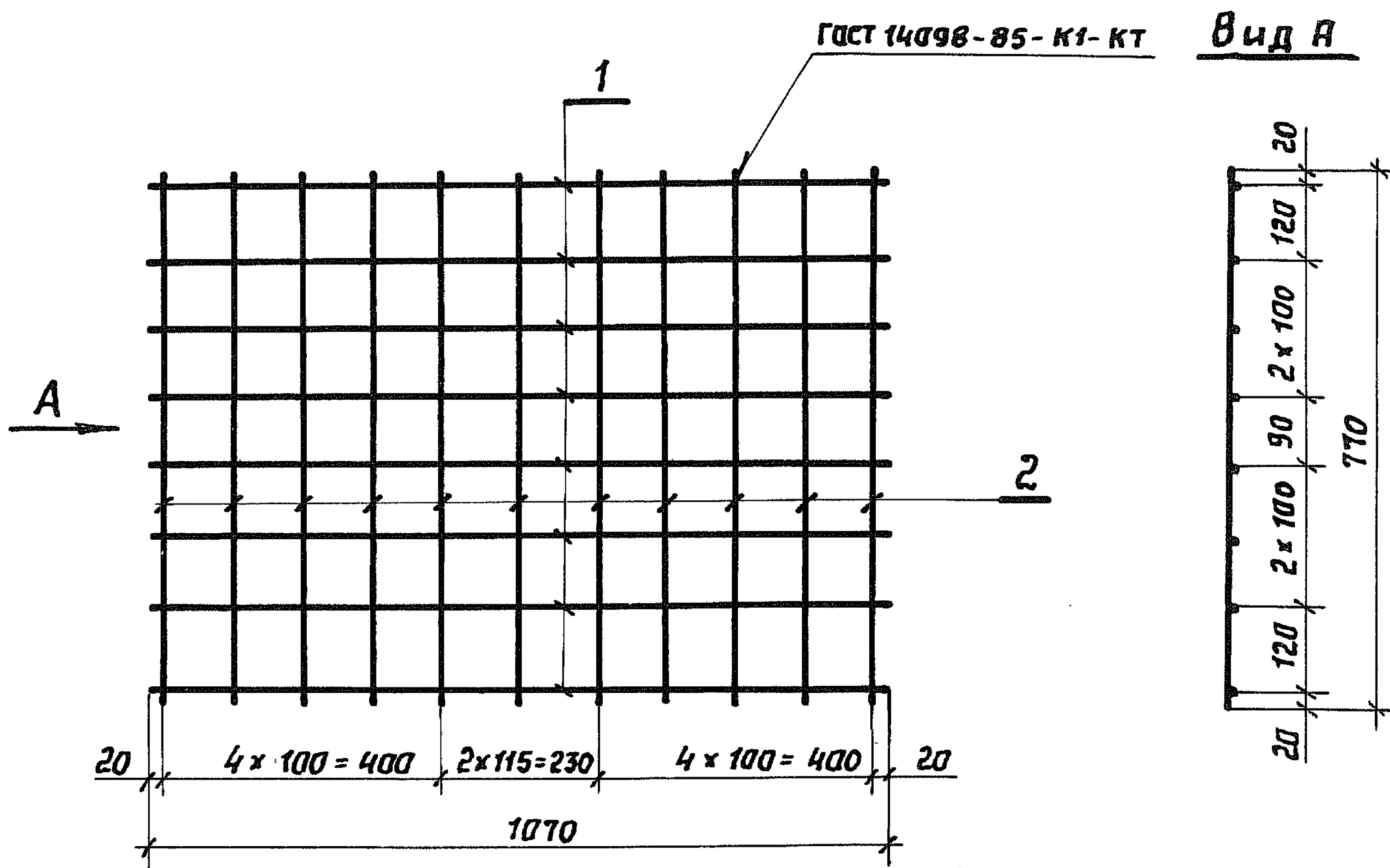
Разраб.	Митина	<i>Мит</i>
Расчит.	Андрянова	<i>Андр</i>
Пров.	Андрянова	<i>Андр</i>
Гл. инж. пр.	Дашкевич	<i>Даш</i>
Н. контр.	Дашкевич	<i>Даш</i>
Нач. отд.	Каташев	<i>Кат</i>

3.503.1-90.2-47

Сетка С 23

Стадия	Лист	Листов
Р		1

ПРОМТРАНСНИИПРОЕКТ



Арматура класса А-III по ГОСТ 5781-82\*

Марка сетки	Поз.	Наименование	Кол.	Масса ед., кг	Масса сетки, кг
С 24	1	Ф 10 А III, с = 1070	8	0,66	10,5
	2	10 А III, с = 770	11	0,47	

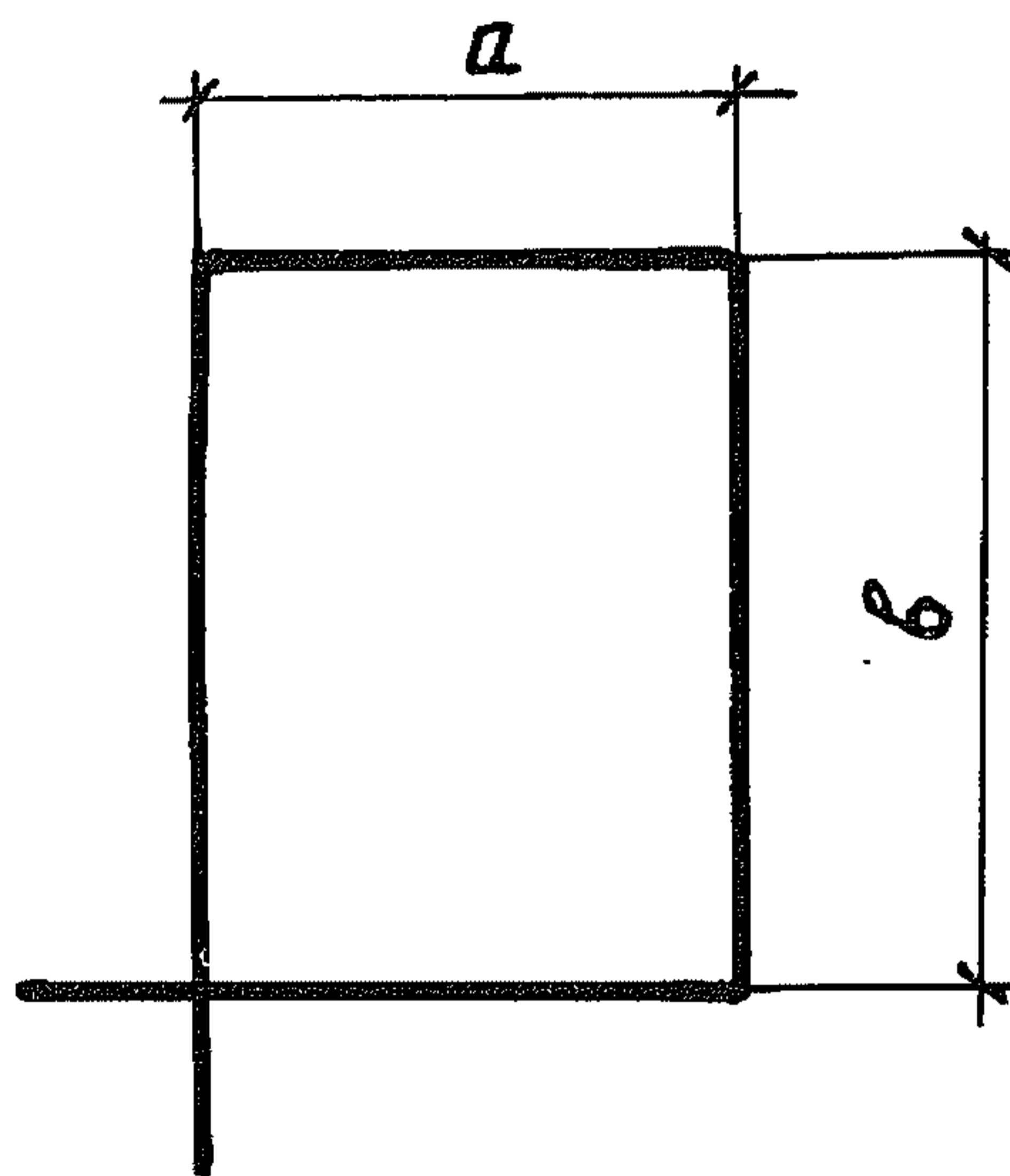
Разраб.	Митина	МШБ
Расчит	Яндрианова	Андр.
Пров.	Яндрианова	
Гл. инж. пр.	Дашкевич	
Н. контр.	Дашкевич	
Нач. отд.	Каташев	

3.503.1-90.2-48

Стация	Лист	Листов
Р		1

Сетка С 24

ПРОМТРАНСИИПРОЕКТ



ОБОЗНАЧЕНИЕ ДОКУМЕНТА	a, мм	b, мм	НАИМЕНОВАНИЕ	МАССА ЕД., КГ
3.503.1-90.2-49	280	610	Φ 8 АІ, e = 1960	0,78
-01	412	312	8 АІ, e = 1630	0,64
-02	280	710	8 АІ, e = 2130	0,84
-03	408	358	8 АІ, e = 1720	0,68
-04	287	717	8 АІ, e = 2190	0,86
-05	280	810	8 АІ, e = 2330	0,92
-06	408	398	8 АІ, e = 1800	0,71
-07	287	817	8 АІ, e = 2390	0,94
-08	715	685	8 АІ, e = 2980	1,18
-09	375	1015	8 АІ, e = 2960	1,17
-10	715	615	8 АІ, e = 2840	1,12
-11	455	1015	8 АІ, e = 3120	1,23

Арматура класса А-І по ГОСТ 5781-82\*

Разраб.	МИТИНА	<i>Митина</i>
Пров.	АНДРИАНОВА	<i>Андрианова</i>
Гл. инж. пр.	ДЯШКЕВИЧ	<i>Дяшкевич</i>
Н. контр.	ДЯШКЕВИЧ	<i>Дяшкевич</i>
Няч. отд.	КАТАШЕВ	<i>Каташев</i>

3.503.1-90.2-49

Стандия	Лист	Листов
Р		1

Хомул

ПРОМТРАНСНИИПРОЕКТ

Инд. № подл. Подпись и дата Взам. инв. №

Рис. 1

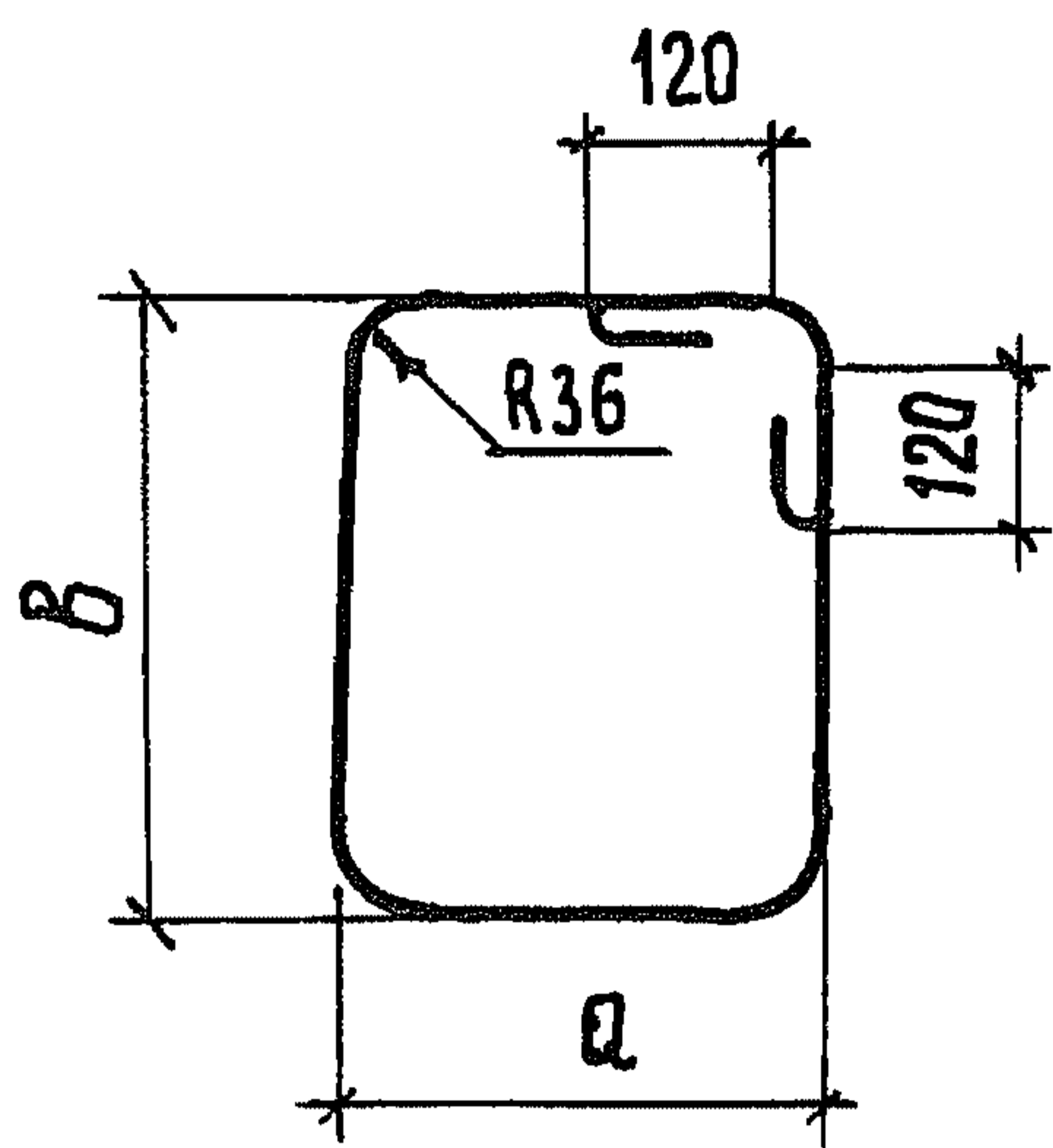
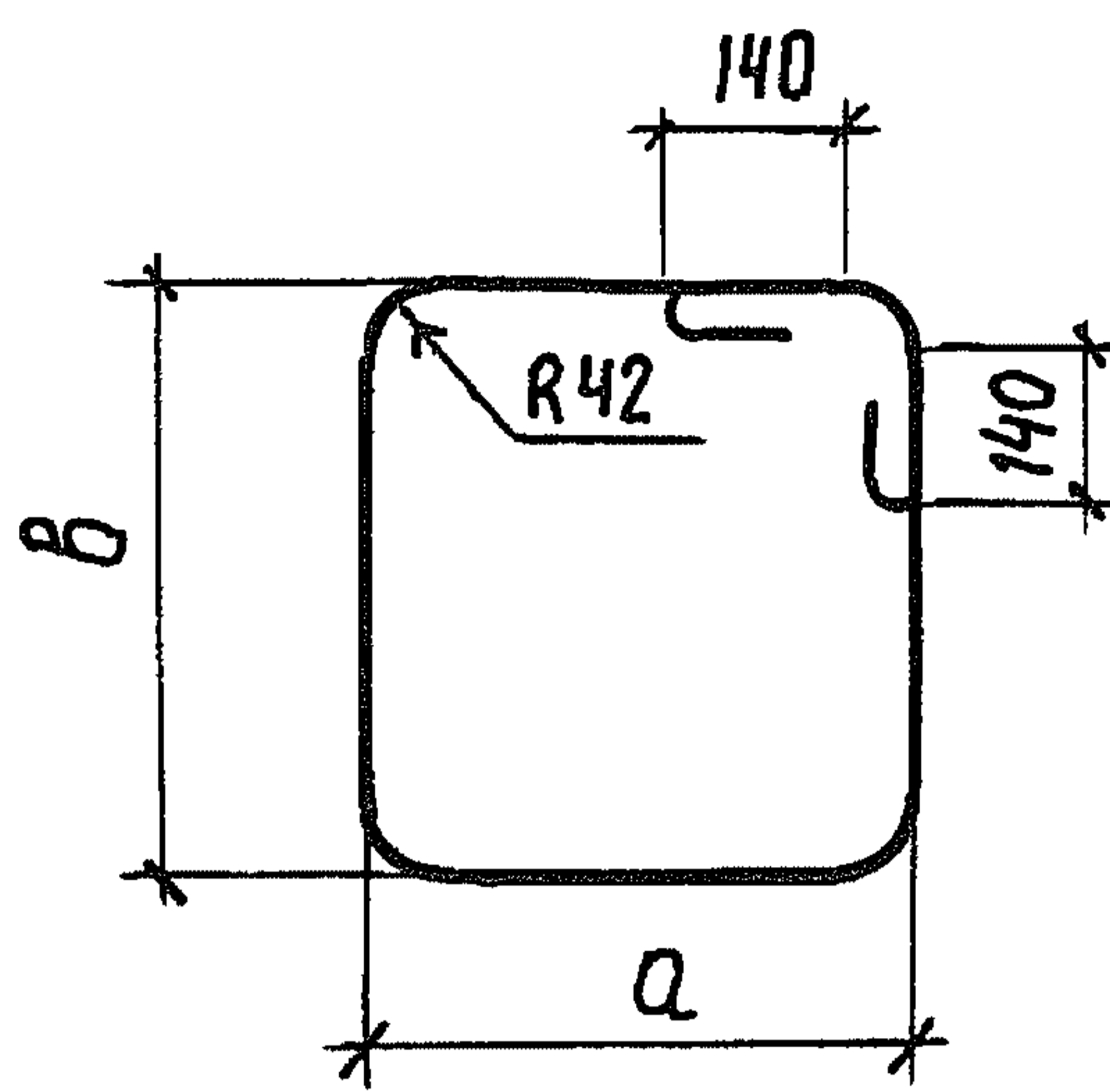


Рис. 2



Обозначение документа	Рис.	a, мм	b, мм	Наименование	Масса ед., кг
3.503.1-90.2-50	1	333	709	Φ 12 A III, l = 2520	2,24
- 01	1	586	709	12 A III, l = 3030	2,69
- 02	1	801	709	12 A III, l = 3460	3,07
- 03	2	329	709	Φ 14 A III, l = 2590	3,13
- 04	2	564	709	14 A III, l = 3060	3,70
- 05	2	861	709	14 A III, l = 3650	4,41
- 06	2	479	809	Φ 14 A III, l = 3090	3,73
- 07	2	714	809	14 A III, l = 3560	4,30
- 08	2	877	809	14 A III, l = 3880	4,69
- 09	2	479	809	Φ 14 A III, l = 3090	3,73
- 10	2	744	809	14 A III, l = 3620	4,37
- 11	2	817	809	14 A III, l = 3760	4,54

Арматура класса А-III по ГОСТ 5781-82\*

Инв. № подл. Подпись и дата. Взам. инв. №

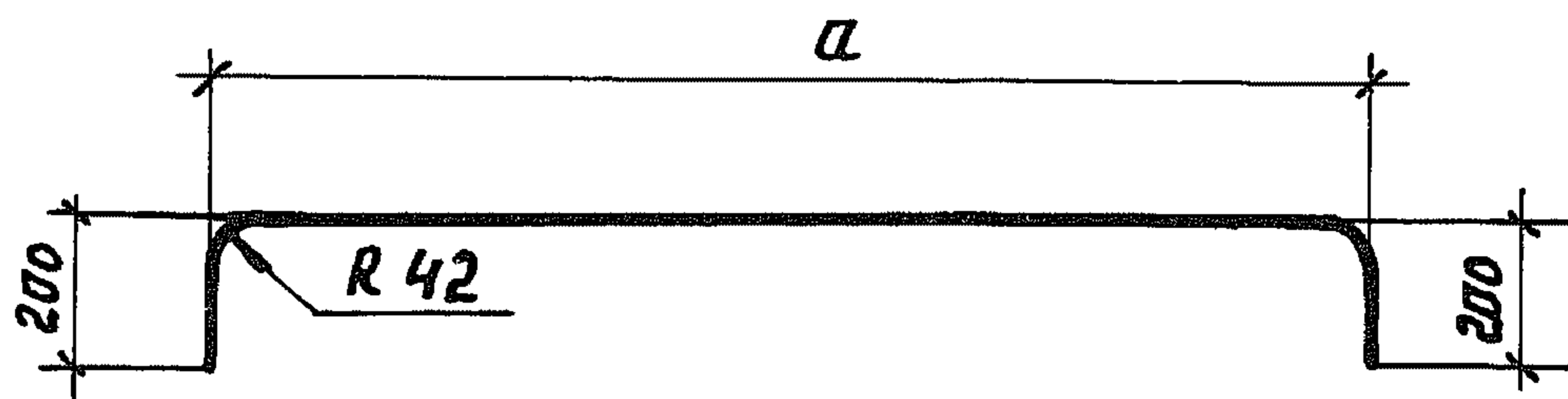
Разраб.	Митина	Мит
Пров.	Андрюанова	Андр
Гл. инж. пр.	Дашкевич	
Н. кантр.	Дашкевич	
Нач. отд.	Каташев	Кат

3.503.1-90.2-50

ХОМУТ

Стадия	Лист	Листов
Р		1
ПРОМТРАНСНИИПРОЕКТ		





ОБОЗНАЧЕНИЕ ДОКУМЕНТА	a, мм	НАИМЕНОВАНИЕ	Масса ед., кг
3.503.1-90.2-51	1360	Ф 14 А III, e = 1720	2,1
- 01	1660	14 А III, e = 2020	2,4

Арматура класса А-III по ГОСТ 5781-82\*

Инв. № подл. Подпись и дата Взам. инв. №

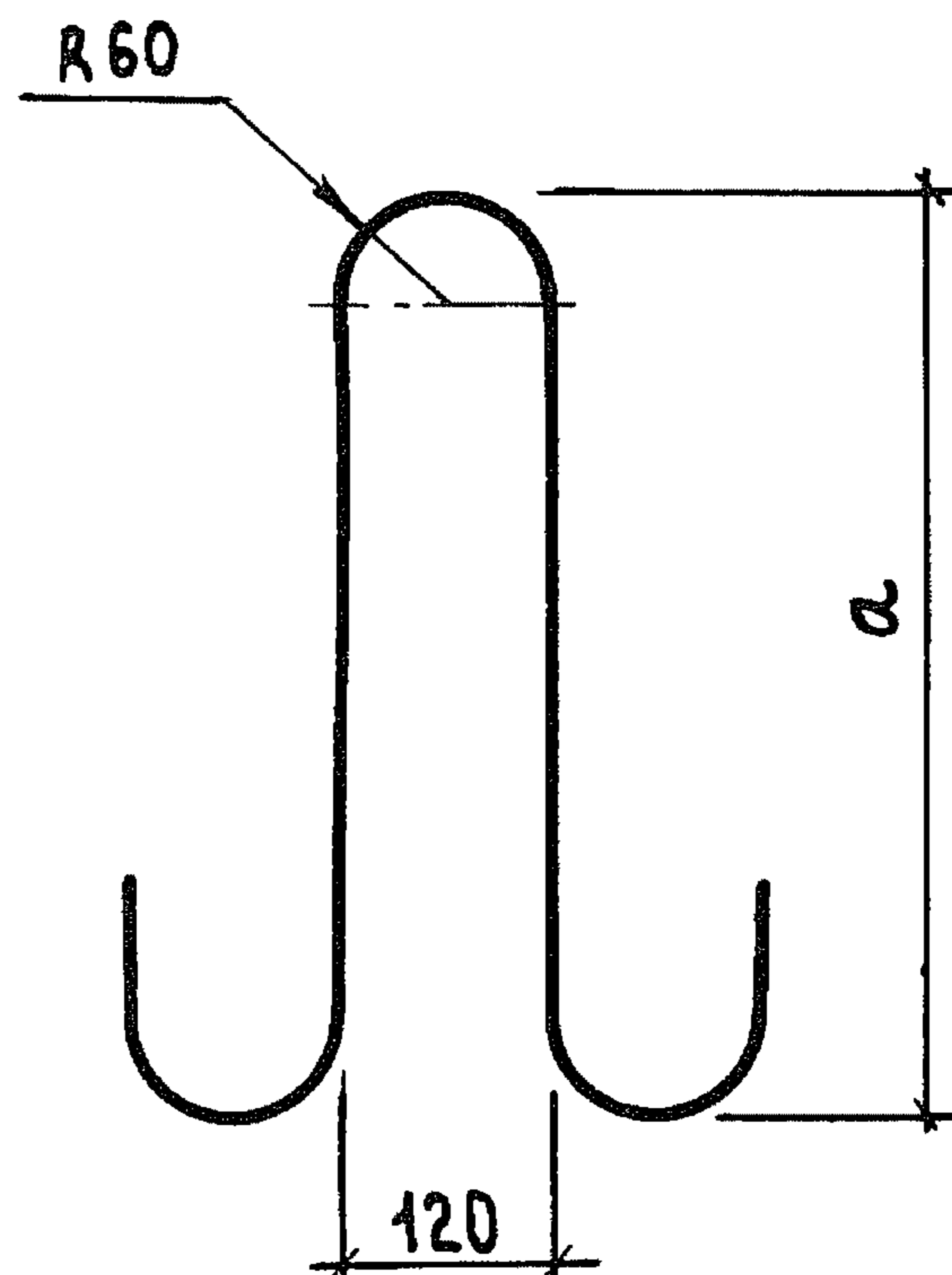
Разраб.	Митина	Мит
Пров.	Андрянова	Андр
Гл. инж. пр.	Дашкевич	
Н. контр.	Дашкевич	
Нач. отд.	Каташев	Кат

3.503.1-90.2-51

Стандия	Лист	Листов
Р		1

С т я ж к а

ПРОМТРАНСНИИПРОЕКТ



ОБОЗНАЧЕНИЕ ДОКУМЕНТА	$\alpha$ , мм	НАИМЕНОВАНИЕ	МАССА ЕД., КГ
3.503.1-90.2-52	800	$\phi$ 25 A I, $l = 2070$	7,98
-01	880	28 A I, $l = 2230$	10,78
-02	985	32 A I, $l = 2360$	14,90

АРМАТУРА КЛАССА А-I ПО ГОСТ 5781-82\*

РАЗРАБ.	МИТИНА	<i>МиФ</i>		3.503.1-90.2-52		
ПРОВ.	АНДРИАНОВА	<i>Андр</i>				
ГЛ.ИНЖ.ПР.	ДАШКЕВИЧ	<i>Даш</i>				
И.КОНТР.	ДАШКЕВИЧ	<i>Даш</i>		СТАДИЯ	ЛИСТ	ЛИСТОВ
НАЧ.ОТД.	КАТАШЕВ	<i>Кат</i>		Р		1
				ПРОМТРАНСНИИПРОЕКТ		
				ПЕЛЯ СТРОПОВОЧНАЯ		

Рис. 1

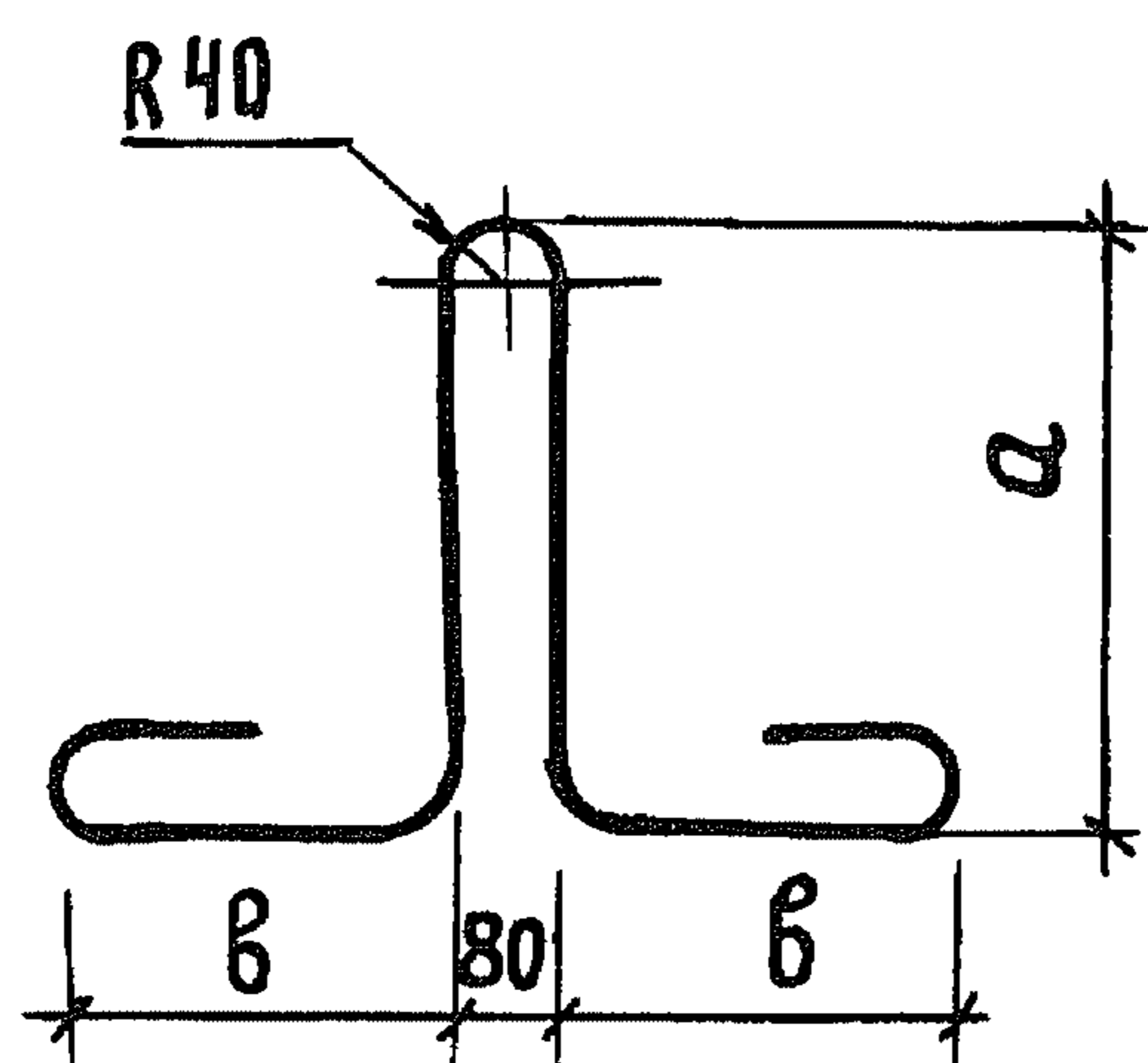
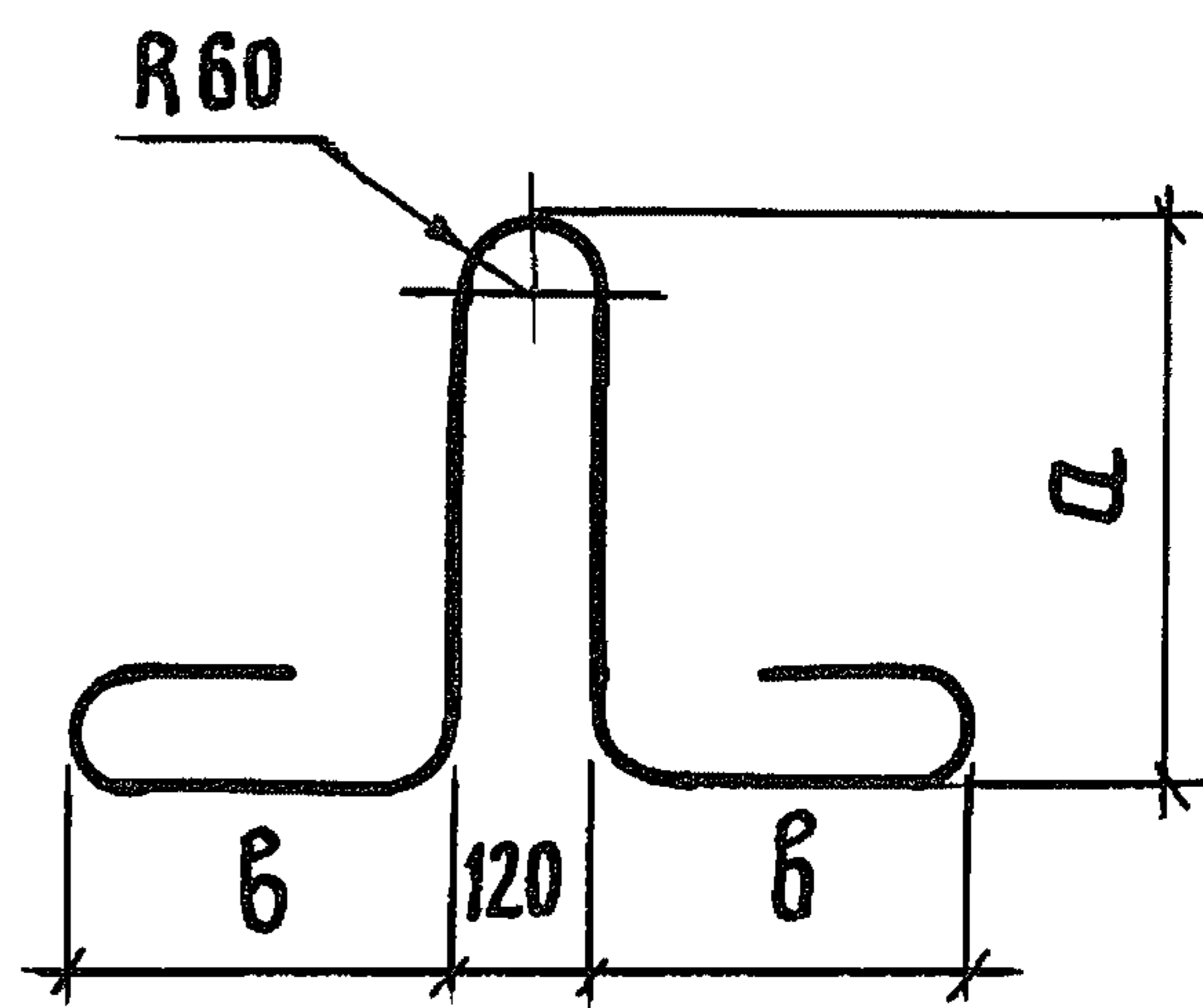


Рис. 2



Обозначение документа	Рис.	а, мм	б, мм	Наименование	Масса ед., кг
3.503.1-90.2-53	1	420	280	φ 20 А I, ℓ = 1700	4,19
-01	1	440	280	22 А I, ℓ = 1800	5,37
-02	2	630	400	25 А I, ℓ = 2400	9,25
-03	2	715	420	28 А I, ℓ = 2700	13,05
-04	2	815	420	32 А I, ℓ = 2900	18,31

Арматура класса А-I по ГОСТ 5781-82 \*

Инв. № подл. Подпись и дата. Взам. инв. №

Разраб.	Митина	<i>Митина</i>
Пров.	Андрянова	<i>Андрянова</i>
Гл. инж. лр.	Дашкевич	<i>Дашкевич</i>
Н. контр.	Дашкевич	<i>Дашкевич</i>
Нач. отд.	Каташев	<i>Каташев</i>

3.503.1-90.2-53

Стадия	Лист	Листов
Р		1

Петля строповочная

ПРОМТРАНСНИИПРОЕКТ