

Типовые конструкции, изделия и узлы зданий и сооружений

Серия 3.501.1-165

*Пешеходные мосты через
железные дороги*

Выпуск 2-2

*Опоры и сходы мостов с
железобетонными пролетными
строениями*

*Металлические изделия
Рабочие чертежи*

Типовые конструкции, изделия и узлы зданий и сооружений

Серия 3.501.1-165

Пешеходные мосты через
железные дороги

Выпуск 2-2

Опоры и сходы мостов с
железобетонными пролетными
строениями

Металлические изделия
Рабочие чертежи

Утверждены МПС, заключение от 16.05.88
N ЦУЭП - 15/44 / 132.

Введены в действие Гипротрансмастом,
с 01.05.93 приказ от 25.01.93 N Б-Р.

Разработаны
институтом Гипротрансмаст

Директор института

Главный инженер института

Начальник отдела

Главный инженер проекта

О. Я. Попов
Л. Н. Журабов

Л. В. Драндин
Т. Н. Кашлатова

Назначение документа	Наименование	Стр.
3.501.1-165.2-2-ТО	Техническое описание	3
3.501.1-165.2-2-01	Ограждение перильное по(по1 и по2)	6

Изм.№ подл. Подп. и дата
Взам. инв. №

Нач. отд.	Драндин	
Н. контр.	Дабидян	И. Дак
Гл. спец.	Дмитриевский	Джеу
ГИП	Кашлатова	Канг
Вед. инж.	Долгова	Ваш

3.501.1-165.2-2

Содержание

Стадия	Лист	Листов
Р		1
Гипротрансмост		

Настоящий выпуск 2-2 серии 3.501.1-165 включает в себя рабочие чертежи металлических изделий перильного ограждения продольных и поперечных сходоб с пешеходных мостов.

Конструкции перильного ограждения разработаны для применения при любой средней температуре наиболее холодной пятидневки (с обеспеченностью 0.92), включая температуру ниже минус 40°C .

1. Конструктивные решения

1.1 Рабочие чертежи металлических изделий перильного ограждения выполнены для сходоб, разработанных в выпуске 0-2, документ 3.501.1-165.0-2-03

1.2 Конструкция ограждения на сходоб разработана в полном соответствии с перильным ограждением на пролетных строениях серии 3.501.1-165 выпуски 1 и 4. Объединение перил пролетных строений и сходоб производится по месту.

Шифр, № подл. Подп. и дата. Взам. инв. №

Науч. отд.	Драндин	<i>Драндин</i>
Н.контр.	Давыдян	<i>Давыдян</i>
Гл. спец.	Дмитриева	<i>Дмитриева</i>
ГИП	Кашлатова	<i>Кашлатова</i>
Вед. инж.	Долгова	<i>Долгова</i>

3.501.1-165.2-2-ТО

Техническое описание

Стадия	Лист	Листов
Р	1	3
Гипропроект		

1.3 Ограждение запроектировано в виде отдельных панелей.

Перильное ограждение каждого пролета схода (от горизонтальной площадки до горизонтальной площадки) состоит из двух панелей.

Поручень запроектирован из уголка 56x56x5, заполнение из уголков 35x35x5 и арматуры $\Phi 12$ А-І.

Соединение поручней и уголков заполнения панелей производится на монтаже в стык.

1.4 Перильная стойка состоит из двух уголков 56x56x5, образующих замкнутый контур.

Стойка заполняется цементным раствором после установки в проектное положение.

Допускается изготовление стойки из любого равнопрочного профиля.

1.5 Узел прикрепления перильной стойки к закладной детали лестничного марша дан в 3.501.1-165.0-2.

1.6 Сварка элементов перильного ограждения производится с учетом требований ГОСТ 5264-80 и ГОСТ 14098-91.

1.7 Все поверхности металлических изделий должны быть защищены от коррозии лакокрасочным покрытием в соответствии с рекомендациями, данными в СНиП 2.03.11-85.

Инв. № подл. Подп. и дата. Взам. инв. №

3.501.1-165.2-2-ТО

Лист 2

2. Материалы

Марки стали металлических изделий в зависимости от средней температуры наиболее холодной пятидневки в районе строительства приведены в таблице.

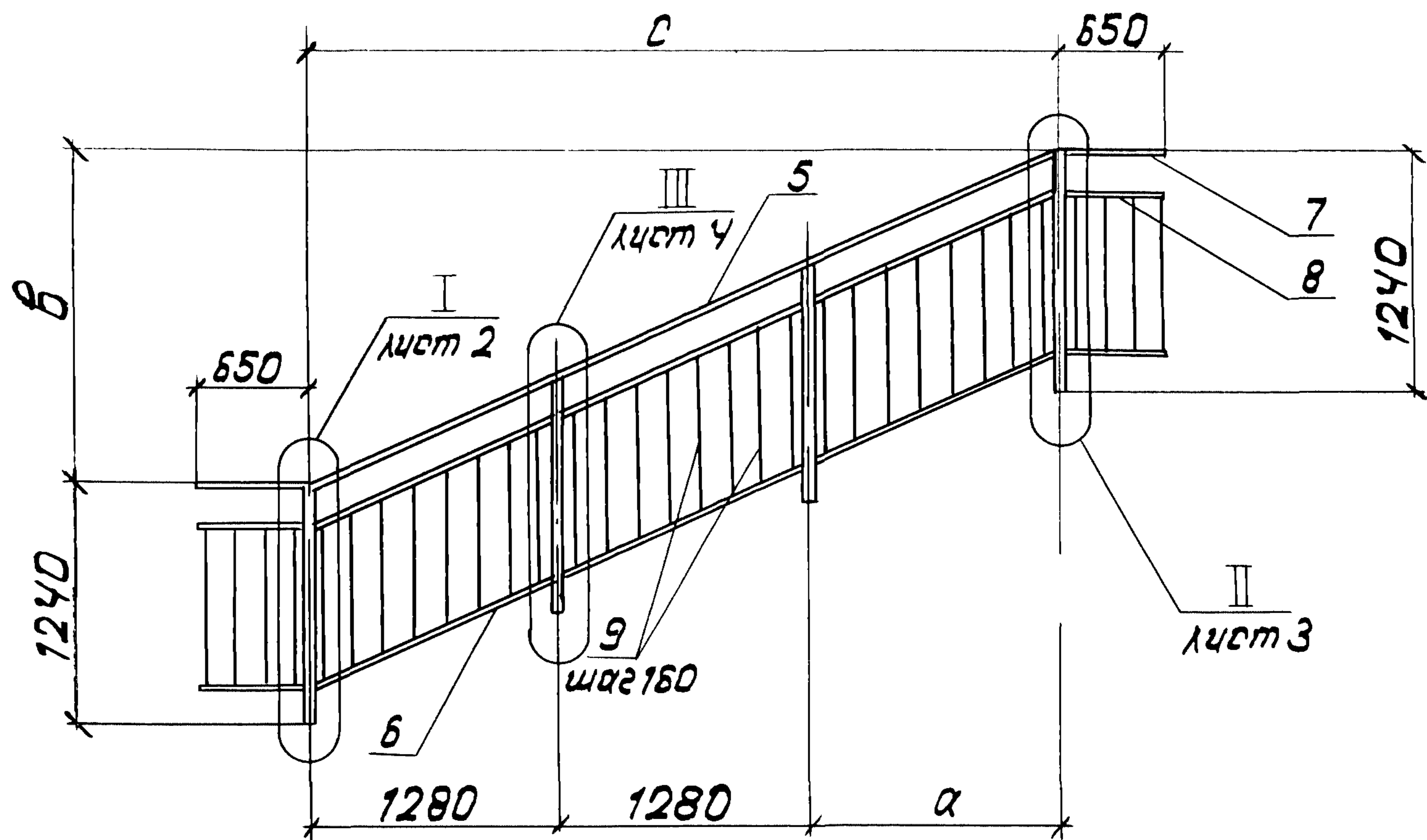
Наименование	Средняя температура наиболее холодной пятидневки, С	
	до минус 40° включительно	ниже минус 40°
Прокат Стойки и поручни перил	16Д по ГОСТ 6713-91 Ст 3 сп 5-І по ГОСТ 380-88; по ГОСТ 535-88	10Г2С1Д-Б; 10Г2С1-Б; 09Г2С-Б; 09Г2Д-Б; 09Г2-Б; 14Г2-Б по ГОСТ 19281-89
Прокат Элементы заполнения перил	Ст 3 кп 2-І по ГОСТ 380-88; по ГОСТ 535-88	

Учб. № подл. Подп. и дата. Взам. учб. №

3.501.1-165.2-2-ТО

Лист

3



Обозначение	Марка	Размеры, мм			Масса, кг
		а	б	с	
3.501.1-165.2-2-01	ПО1	1280	1680	3840	117,4
-01	ПО2	640	1400	3200	107,9

Спецификацию см. листы 7... 10.

Инв. № подл. Подпись и дата. Взам. инв. №

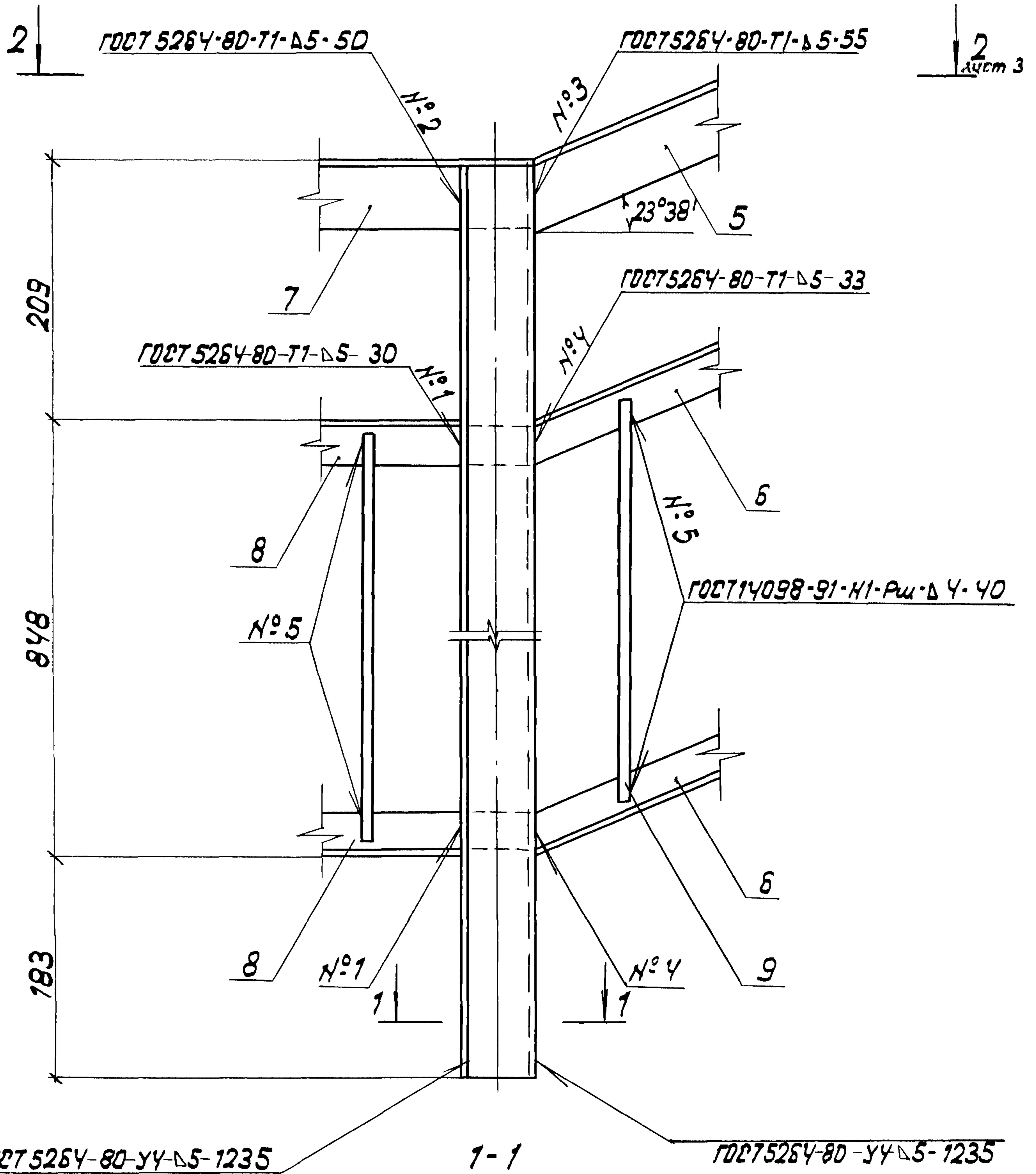
Нач. отд. Драндин
Н. контр. Давыдов
Гл. спец. Дмитриевский
ГИП Кашлатова
Вед. инж. Долганова
Инж. и кат. Голоцоба

3.501.1-165.2-2-01

Ограждение перильное ПО
(ПО1 и ПО2)

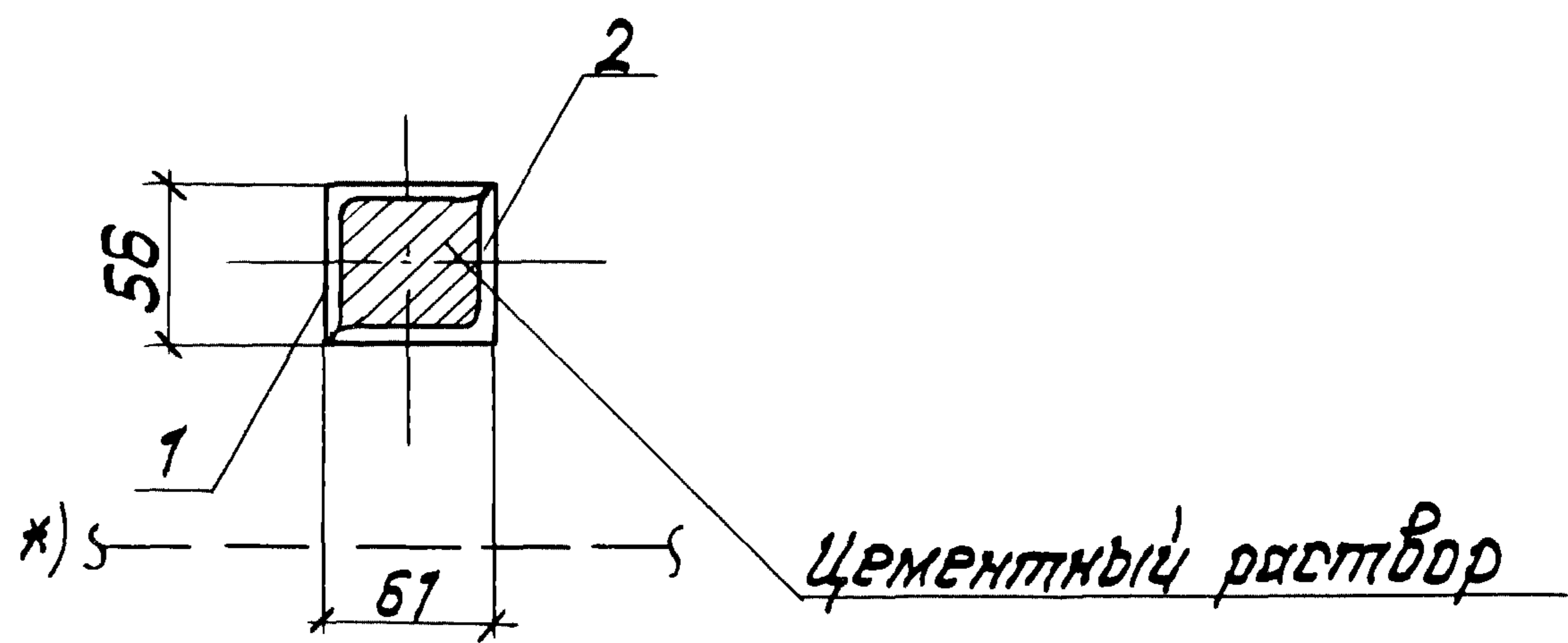
Стадия	Лист	Листов
Р	1	10
Гипроотрансмест		

I (1:5)

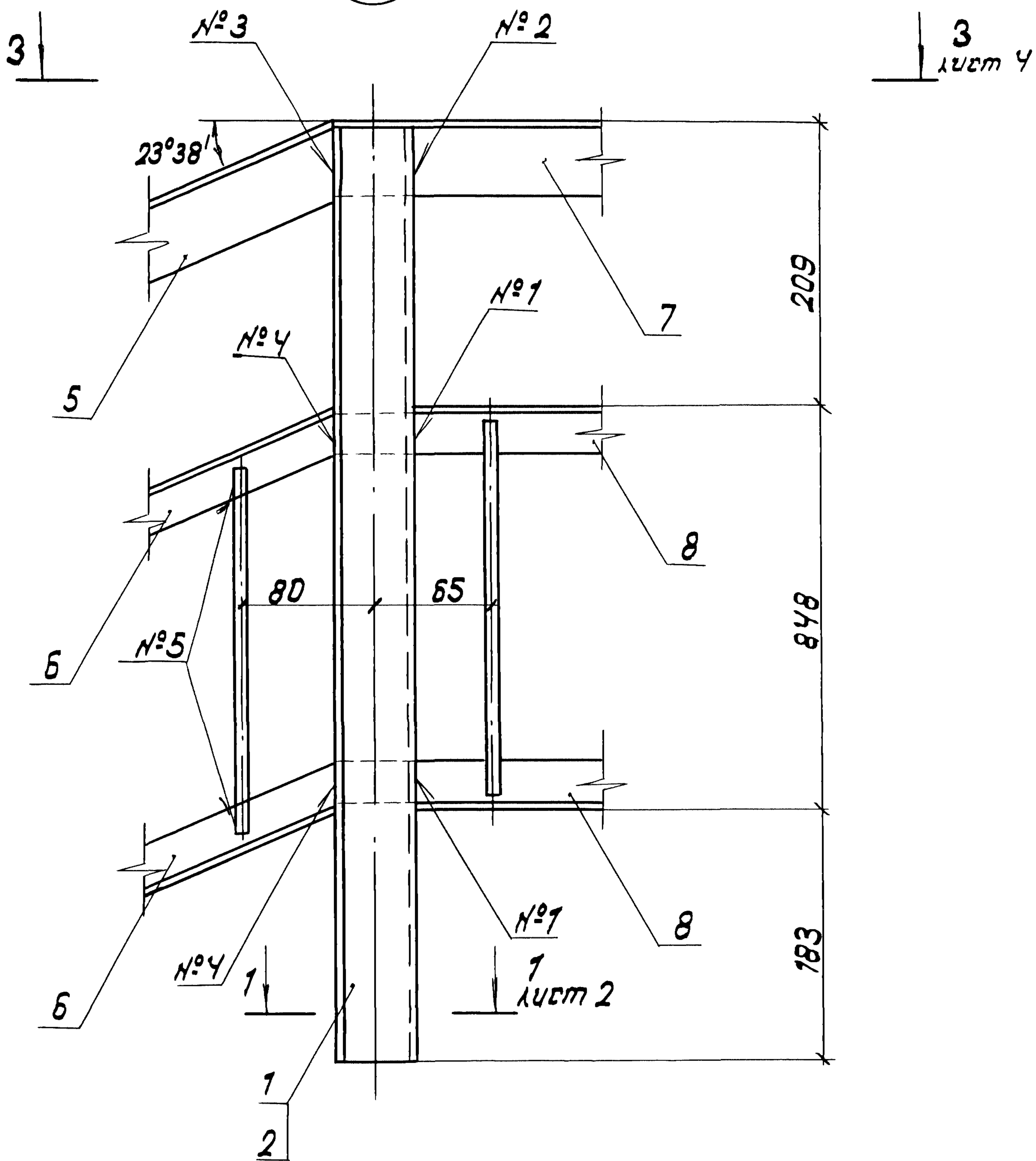
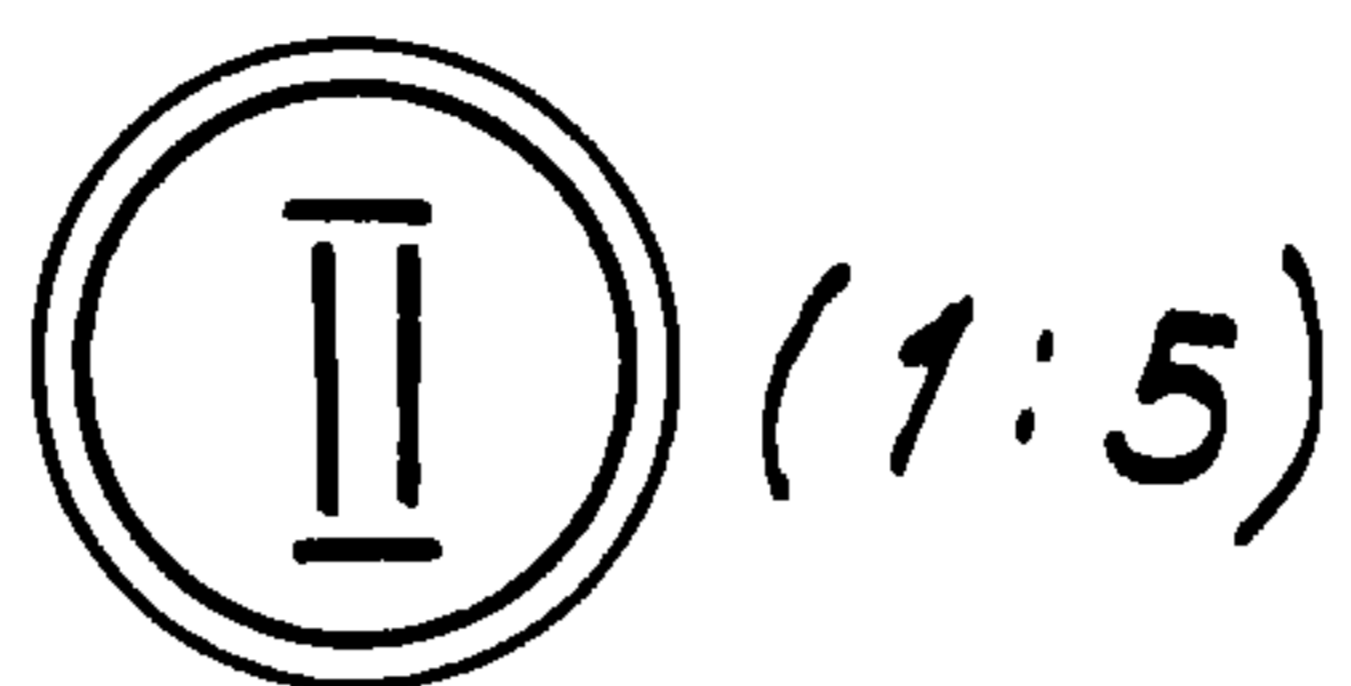
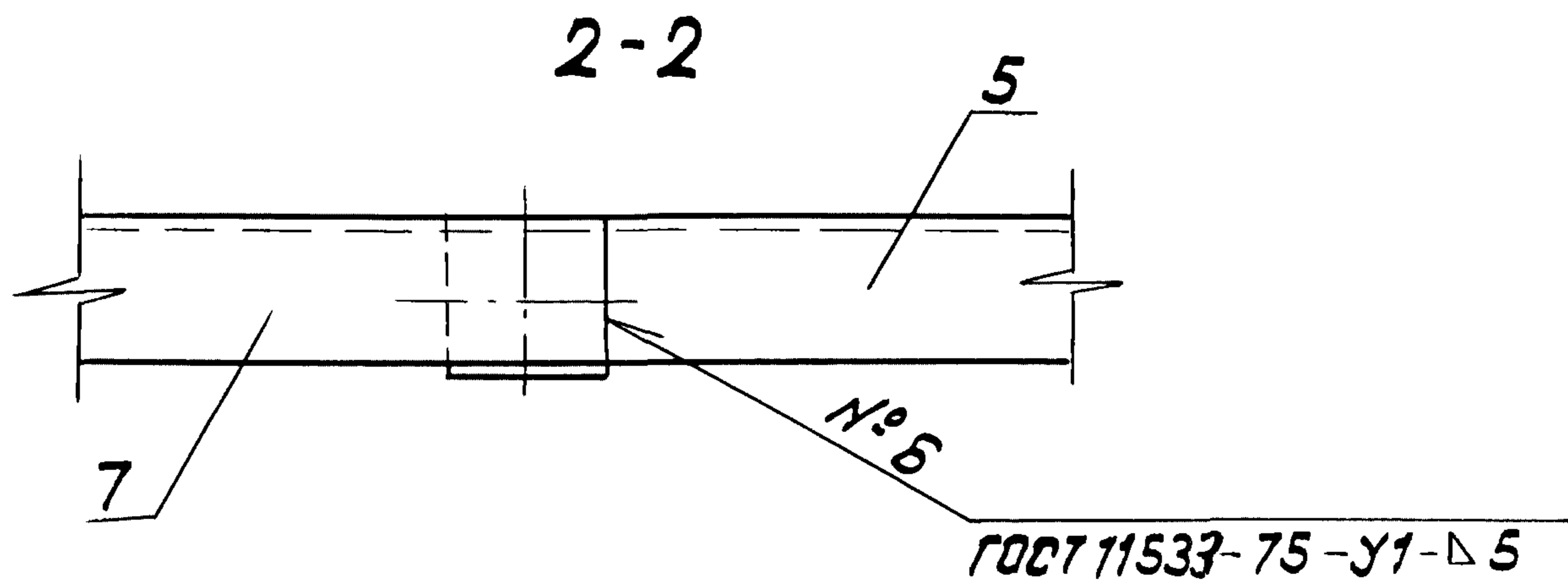


Циб. № подл. Подпись и дата. Циб. №

* Штриховой линией углобно показан край лестничного марша.



3.501.1-165.2-2-01

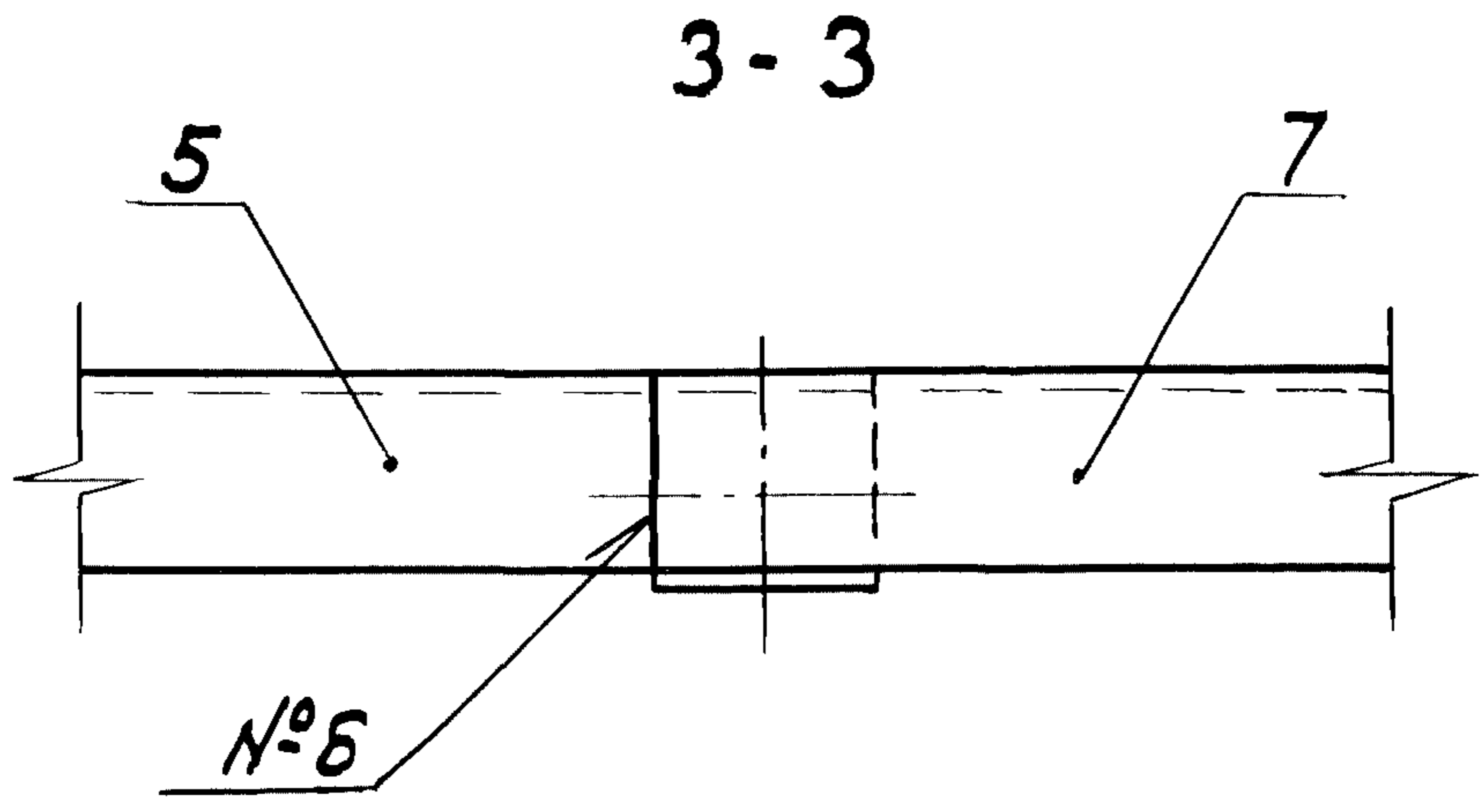


Учб. № подл. Подпись и дата

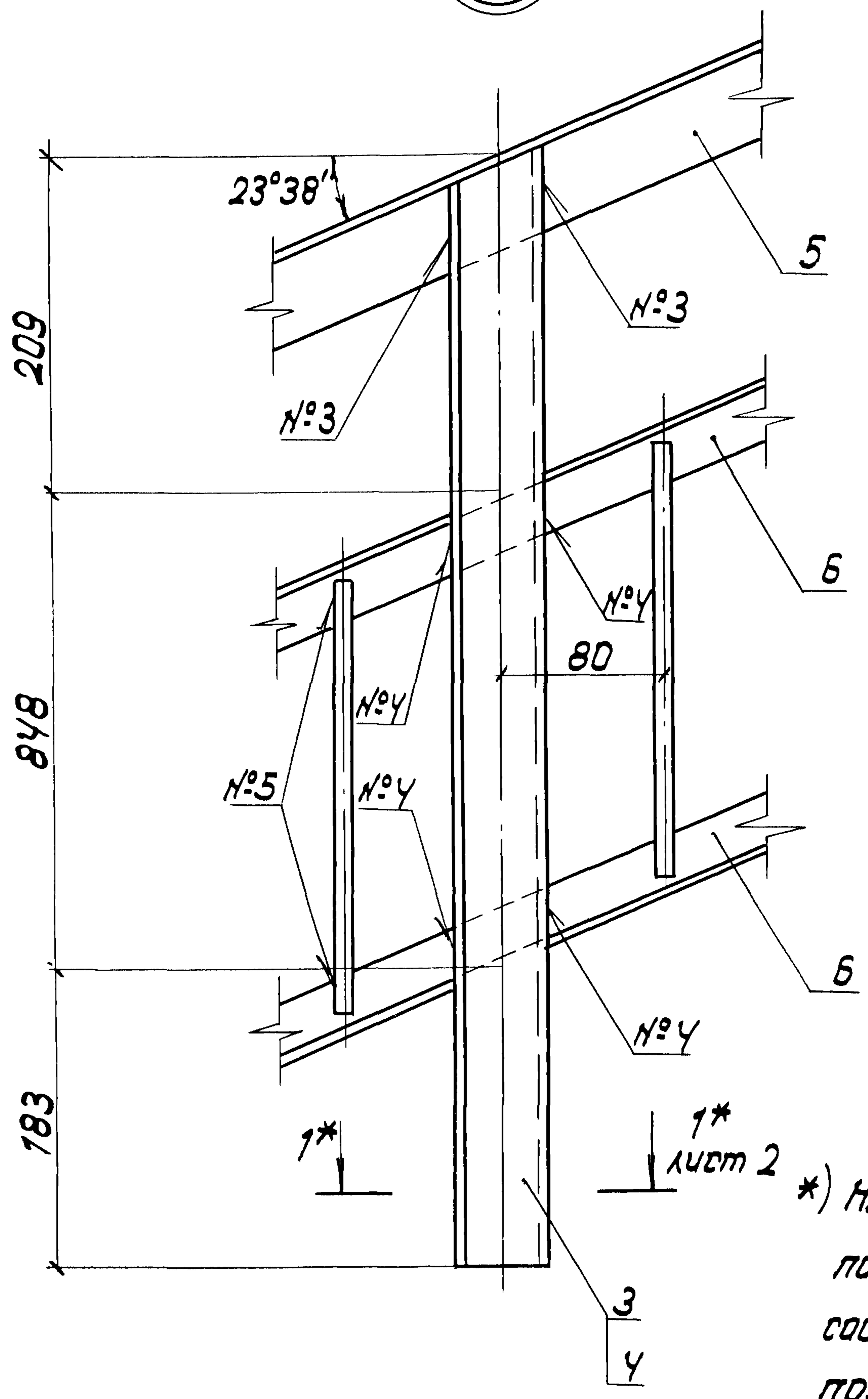
Взам. Учб. №

3.501.1-165.2-2-01

лцст
3



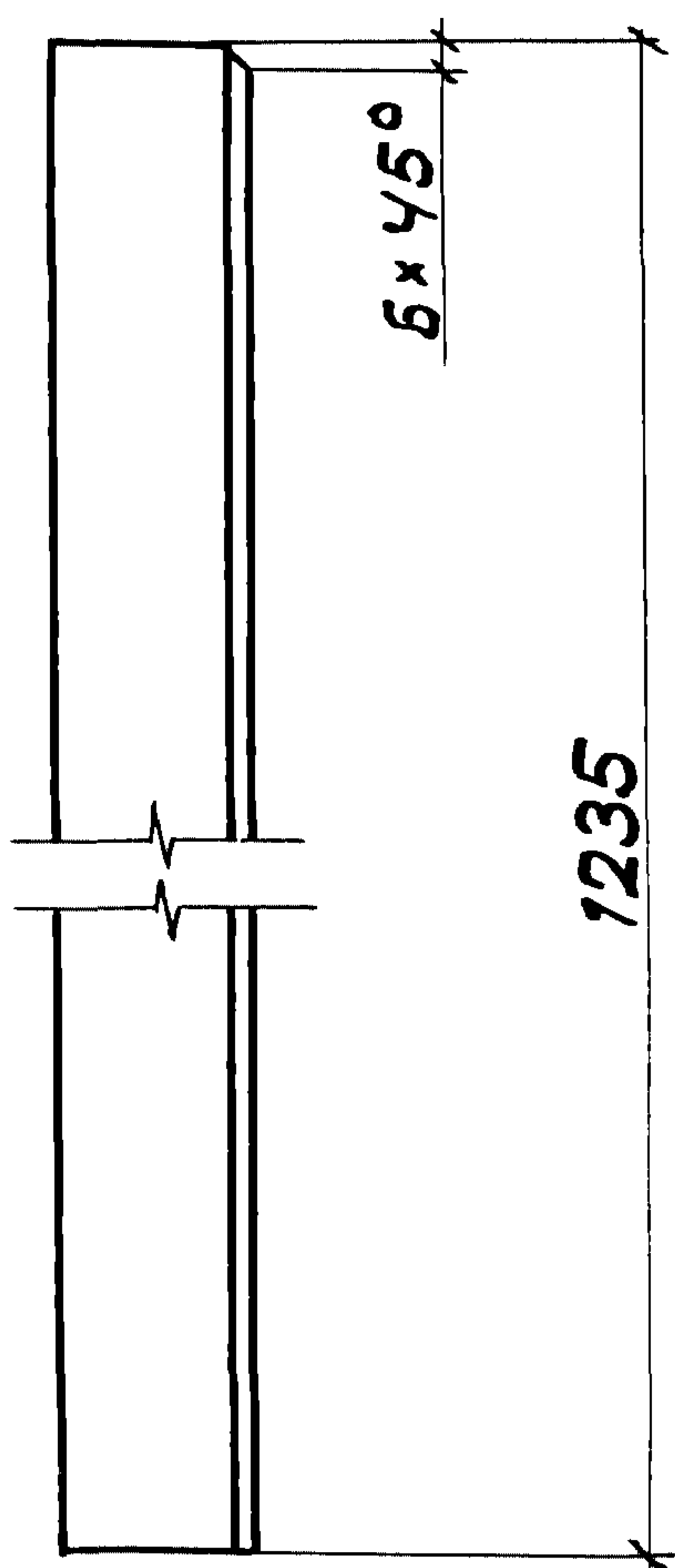
III (1:5)



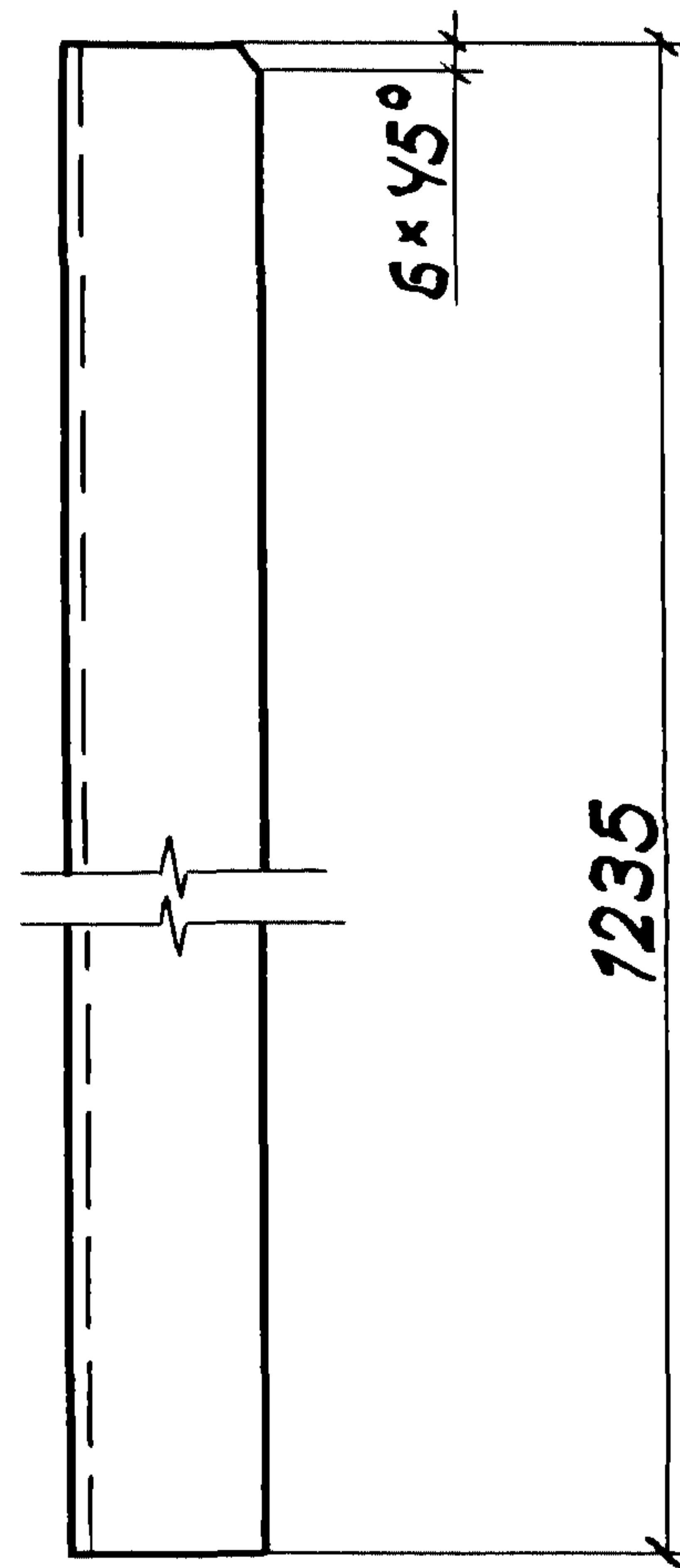
*) На листе 2 сеч. 1-1
 поз. 1 и 2 заменить
 соответственно на
 поз. 3 и 4.

Инв. №-подл. Подпись и дата. Инв. №

Поз. 1

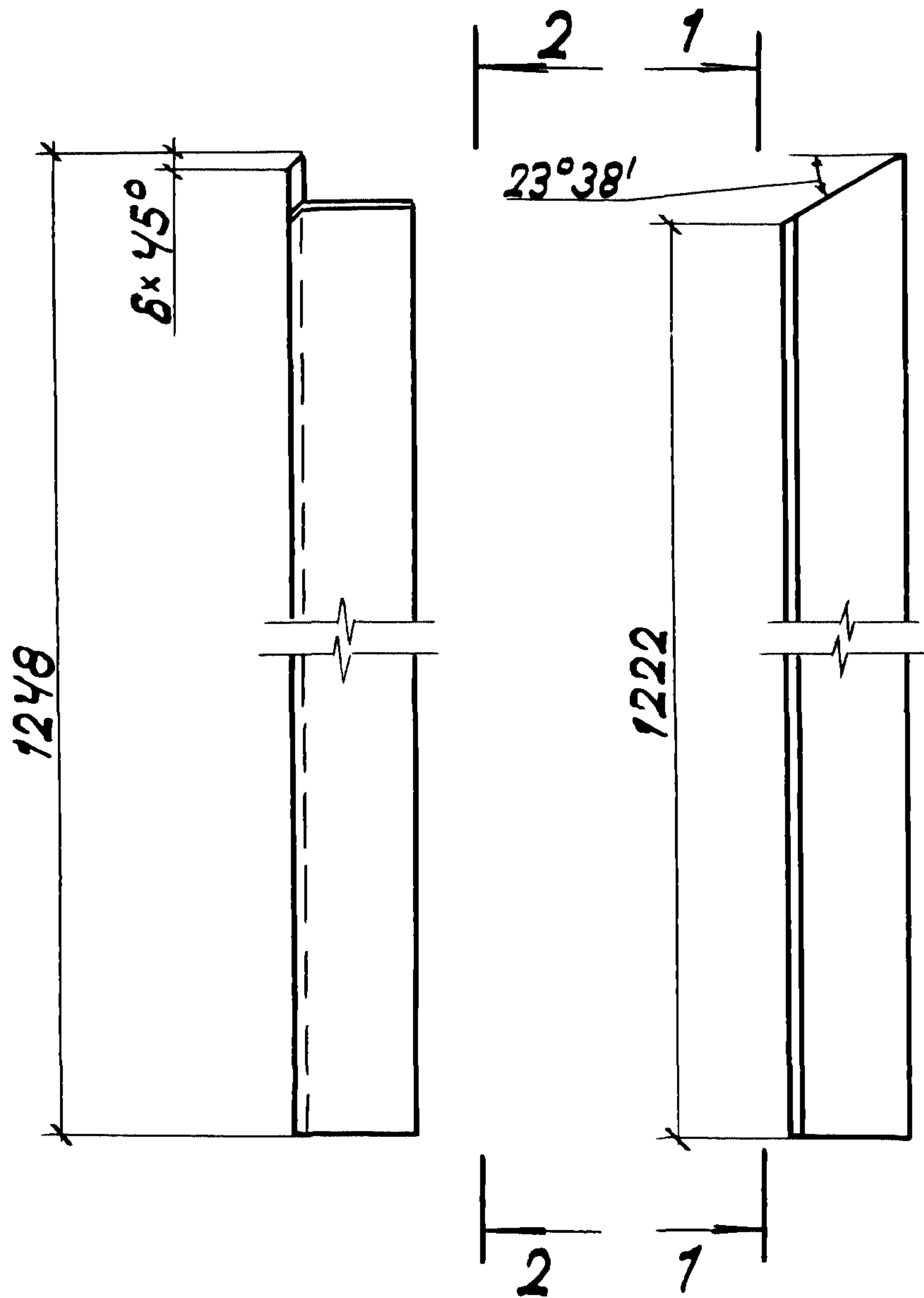


Поз. 2



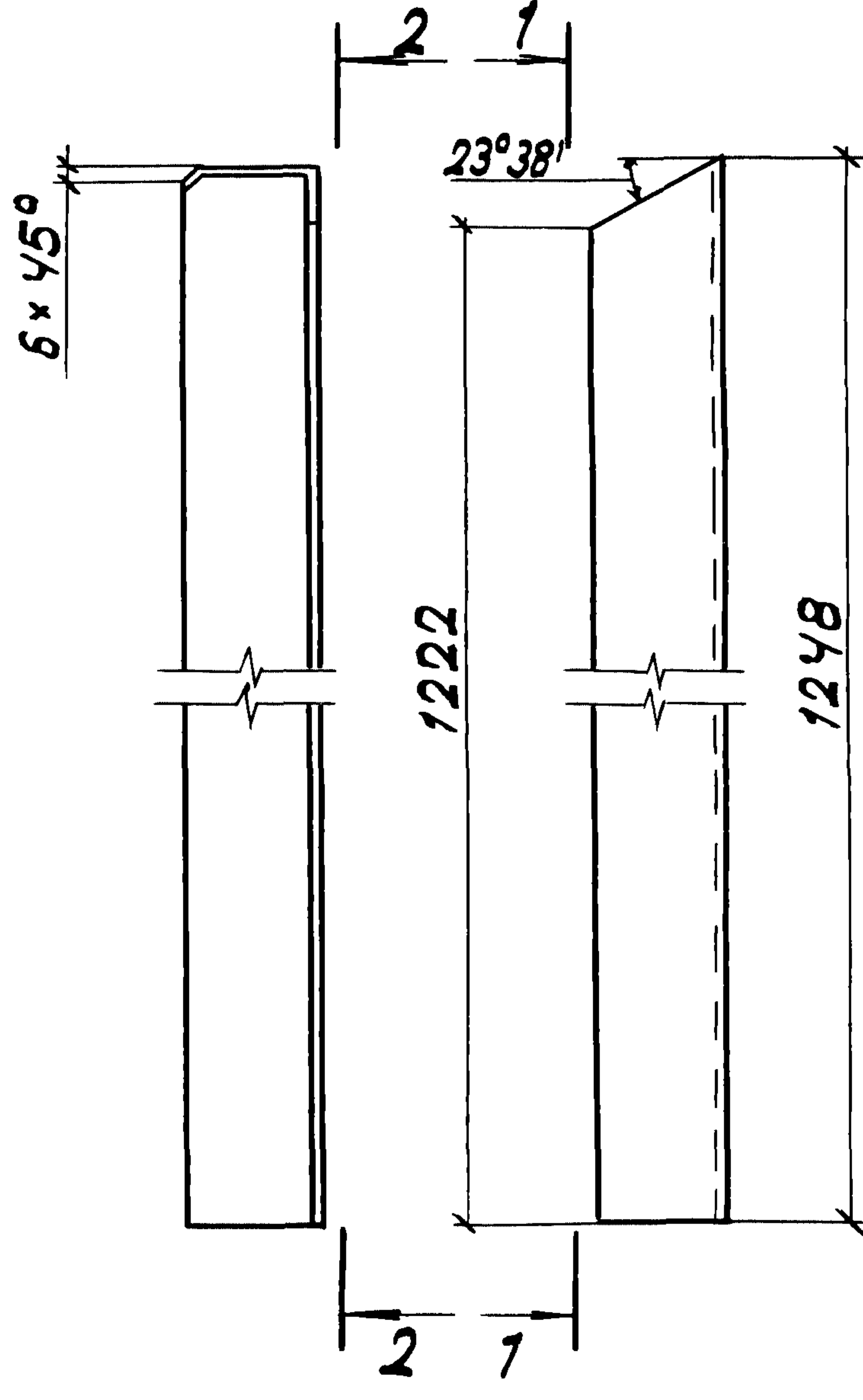
Поз. 3

1-1 2-2



Поз. 4

1-1 2-2

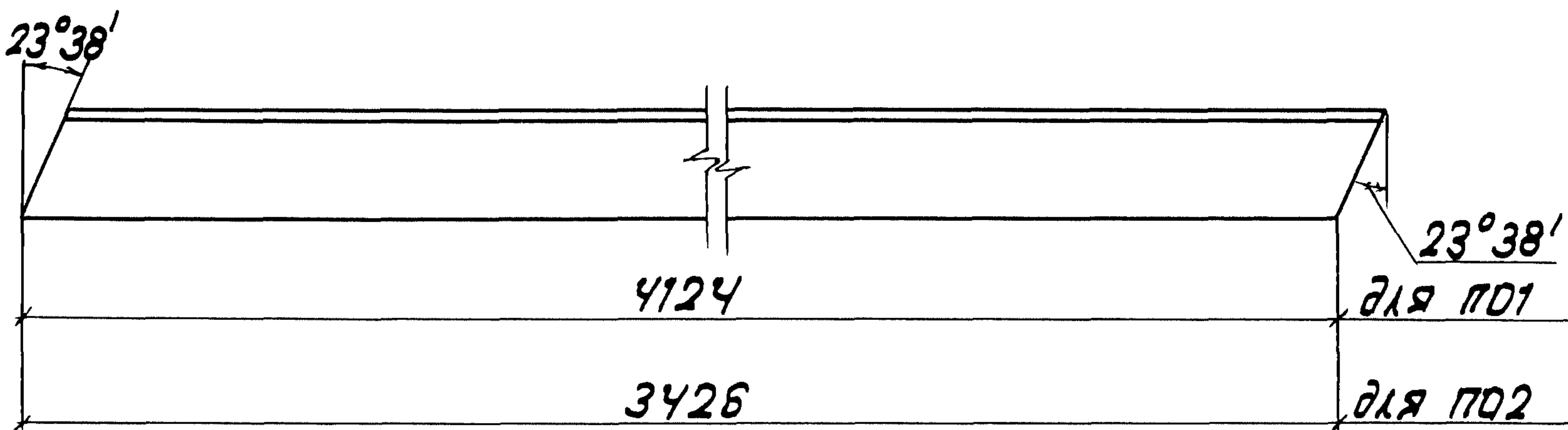


Шк. № подл. Подп. и дата Взам. инв. №

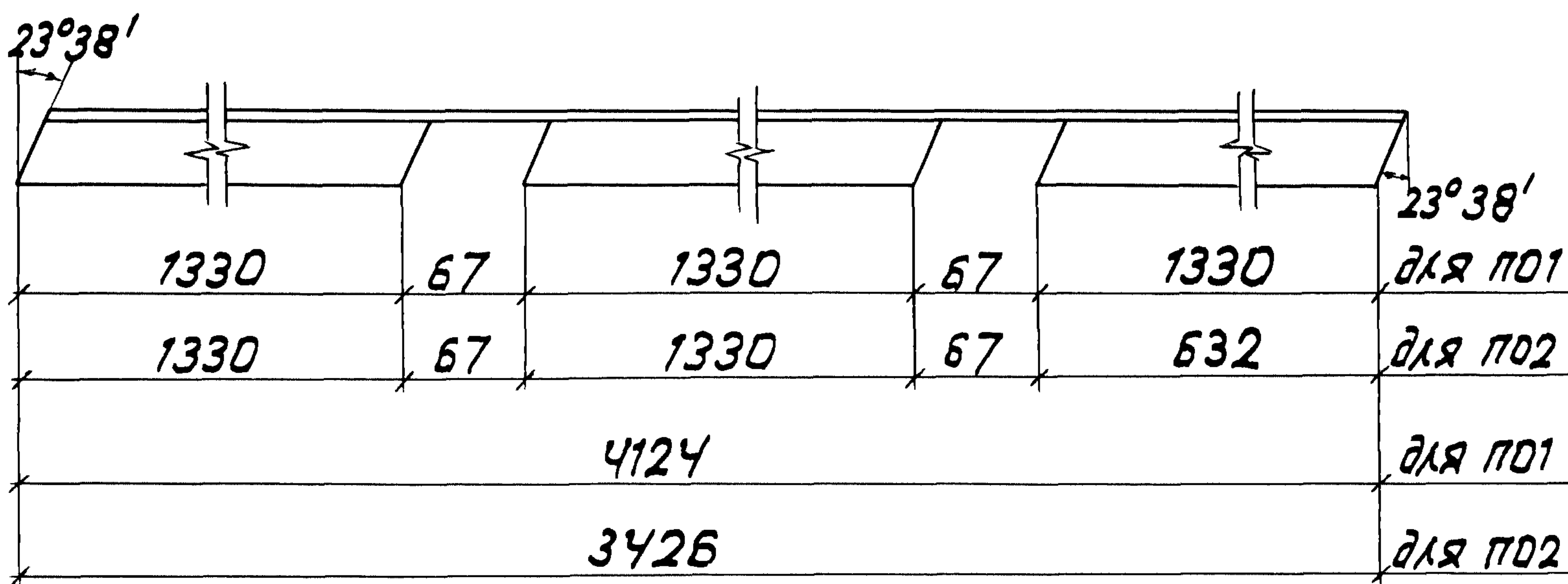
3.501.1-165.2-2-01

Лист 5

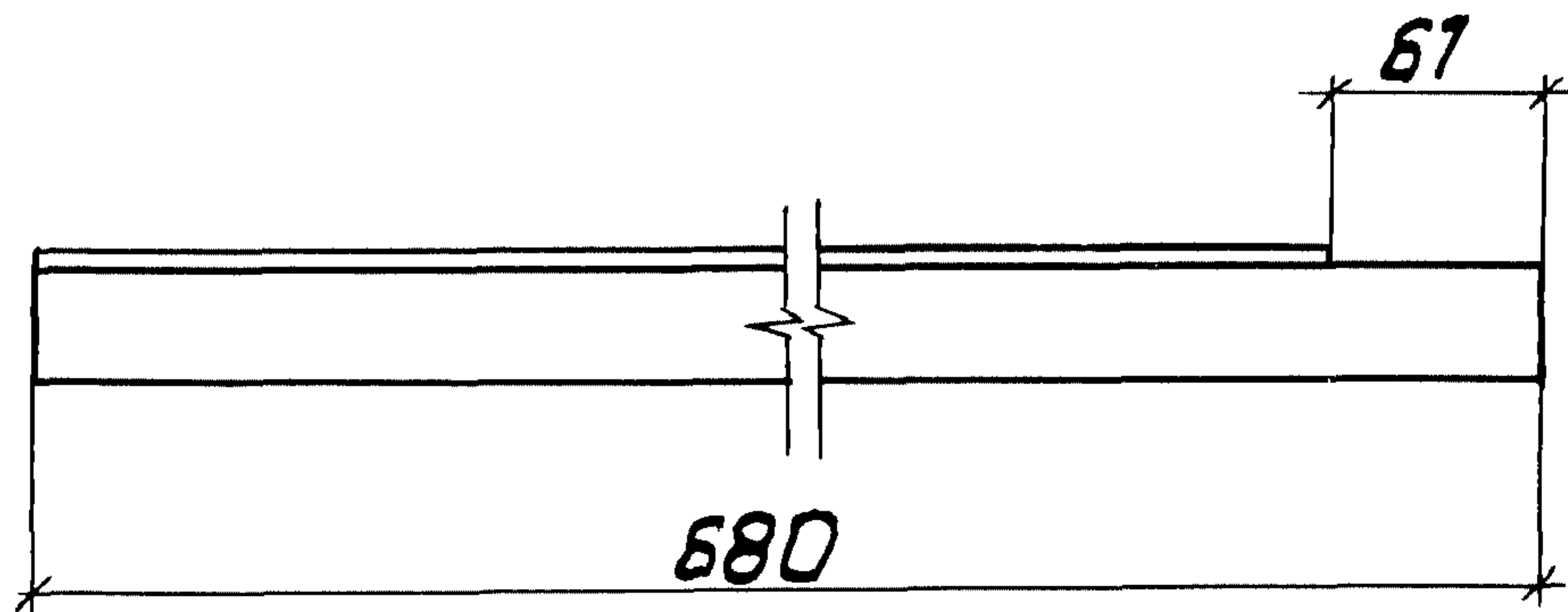
Поз. 5



Поз. 6



Поз. 8



Шиф. № подл. Подпись и дата Взам. инв. №

3.501.1-165.2-2-01

лист
6

Формат	Зона	Поз.	Обозначение	Наименование	Кол.	Примечание
				3.501.1-165.2-2-01		
				Детали		
		1		Деталь стойки		
				Уголок 56x56x5 ГОСТ 8509-86 — *)		
				Р=1235	2	5,25 кг
		2		Деталь стойки		
				Уголок 56x56x5 ГОСТ 8509-86 — *)		
				Р=1235	2	5,25 кг
		3		Деталь стойки		
				Уголок 56x56x5 ГОСТ 8509-86 — *)		
				Р=1248	2	5,25 кг
		4		Деталь стойки		
				Уголок 56x56x5 ГОСТ 8509-86 — *)		
				Р=1248	2	5,25 кг
		5		Поручень		
				Уголок 56x56x5 ГОСТ 8509-86 — *)		
				Р=4124	1	17,53 кг
		6		Деталь заполнения		
				Уголок 35x35x5 ГОСТ 8509-86 — *)		
				Р=4124	2	10,64 кг

Ихб. № подл. Подп. и дата. Взв. и ихб. №

3.501.1-165.2-2-01

Лист
7

Формат	Зона	Поз.	Обозначение	Наименование	Кол.	Примечание
		7		Поручень		
				Уголок $56 \times 56 \times 5$ ГОСТ 8509-86 ——*)		
				$R=680$	2	2,89 кг
		8		Деталь заполнения		
				Уголок $35 \times 35 \times 5$ ГОСТ 8509-86 ——*)		
				$R=680$	4	1,75 кг
		9		Деталь заполнения		
				$\Phi 12$ А-I ГОСТ 5781-82; $R=830$	32	0,74 кг
				<u>Материалы</u>		
				Цементный раствор		0,01 м ³
				<u>3.501.1-165.2-2-01-01</u>		
				<u>Детали</u>		
		1		Деталь стойки		
				Уголок $56 \times 56 \times 5$ ГОСТ 8509-86 ——*)		
				$R=1235$	2	5,25 кг
		2		Деталь стойки		
				Уголок $56 \times 56 \times 5$ ГОСТ 8509-86 ——*)		
				$R=1235$	2	5,25 кг

ЦКБ, №-подл. Подпись и дата Взаим. ЦКБ, №

3.501.1-165.2-2-01

лист

8

Формат	Зона	Поз.	Обозначение	Наименование	кол.	Примечание
		3		Деталь стойки		
				Уголок <u>56x56x5 ГОСТ 8509-86</u> ————*)		
				P=1248	2	5,25кг
		4		Деталь стойки		
				Уголок <u>56x56x5 ГОСТ 8509-86</u> ————*)		
				P=1248	2	5,25кг
		5		Поручень		
				Уголок <u>56x56x5 ГОСТ 8509-86</u> ————*)		
				P=3426	1	14,56кг
		6		Деталь заполнения		
				Уголок <u>35x35x5 ГОСТ 8509-86</u> ————*)		
				P=3426	2	8,84кг
		7		Поручень		
				Уголок <u>56x56x5 ГОСТ 8509-86</u> ————*)		
				P=680	2	2,89кг
		8		Деталь заполнения		
				Уголок <u>35x35x5 ГОСТ 8509-86</u> ————*)		
				P=680	4	1,75кг
		9		Деталь заполнения		
				Ø12 А-І ГОСТ 5781-82; P=830	28	0,74кг

Инв. № подл. Подпись и дата Взам. инв. №

3.501.1-165.2-2-01

Формат	Зона	Поз	Обозначение	Наименование	Кол.	Примечание
				<u>Материалы</u>		
				Цементный раствор		0,01 м ³
			*) Марка стали уточняется по таблице документа 3.501.1-165-2-2-70			
			3.501.1-165.2-2-01			Лист 10

Учб. № подл. Подпись и дата. Взам. учб. №