

ТИПОВЫЕ КОНСТРУКЦИИ, ИЗДЕЛИЯ И УЗЛЫ ЗДАНИЙ И СООРУЖЕНИЙ

СЕРИЯ 1.420.1-20с

КОНСТРУКЦИИ КАРКАСА
МНОГОЭТАЖНЫХ
ПРОИЗВОДСТВЕННЫХ ЗДАНИЙ
С СЕТКАМИ КОЛОНН 12×6; 9×6
И 6×6 м ДЛЯ СТРОИТЕЛЬСТВА
В РАЙОНАХ СЕЙСМИЧНОСТЮ
7, 8 И 9 БАЛЛОВ

Выпуск 3-2

Продольные монолитные
железобетонные ригели.
арматурные изделия

РАБОЧИЕ ЧЕРТЕЖИ

24708

ЦЕНА 1-98

ЦЕНТРАЛЬНЫЙ ИНСТИТУТ ТИПОВОГО ПРОЕКТИРОВАНИЯ
ГОССТРОЯ СССР

Москва А-445 Смольная ул. 22

Сдано в печать IV 1994 года

Заказ № 3518 Тираж 2050 экз

ТИПОВЫЕ КОНСТРУКЦИИ, ИЗДЕЛИЯ И УЗЛЫ ЗДАНИЙ И СООРУЖЕНИЙ

СЕРИЯ 1.420.1-20с

КОНСТРУКЦИИ КАРКАСА МНОГОЭТАЖНЫХ ПРОИЗВОДСТВЕННЫХ ЗДАНИЙ С СЕТКАМИ КОЛОНН 12x6; 9x6 И 6x6м ДЛЯ СТРОИТЕЛЬСТВА В РАЙОНАХ СЕЙСМИЧНОСТЬЮ 7,8 И 9 БАЛЛОВ

Выпуск 3-2

Продольные монолитные
железобетонные ригели.
арматурные изделия

РАБОЧИЕ ЧЕРТЕЖИ

РАЗРАБОТАНЫ:

ЦНИИПРОМЗДАНИЙ

ГЛ.ИНЖ.ИН-ТА

ЗАВ.ОТДЕЛОМ

ЗАВ.СЕКТОРОМ

ГЛ.ИНЖ.ПРОЕКТА

ГЛ.ИНЖ.ПРОЕКТА

ГЛ.ИНЖ.ИН-ТА

НАЧ.ОТДЕЛА

ГЛ.КОНСТР.ОТДЕЛА

В.В. Гранев
А.В. Замараев
Г.В. Выжигин
А.А. Гапеев
В.Н. Ягодкин
Л.Н. Катков
А.Я. Зиновьев
А.Г. Мишель

В.В. ГРАНЕВ

А.В. ЗАМАРАЕВ

Г.В. ВЫЖИГИН

А.А. ГАПЕЕВ

В.Н. ЯГОДКИН

Л.Н. КАТКОВ

А.Я. ЗИНОВЬЕВ

А.Г. МИШЕЛЬ

УТВЕРЖДЕНЫ

ГЛАВНЫМ УПРАВЛЕНИЕМ

ПРОЕКТИРОВАНИЯ

ГОСТРОЯ СССР

ПИСЬМО N 5/6-796

ОТ 19.09.90.

ВВЕДЕНЫ В ДЕЙСТВИЕ

ЦНИИПРОМЗДАНИЙ С

01.03.91. ПРИКАЗ N 111

ОТ 25.09.90

© АПП ЦИТП, 1991

Обозначение документа	Наименование	Стр
14201-20с 3-2-11	Технические требования	4
14201-20с 3-2-1	Каркас КР1 КР36	5
1.4201-20с 3-2-2	Каркас КР37 КР50	9
14201-20с 3-2-3	Каркас КР51 КР80	11
14201-20с 3-2-4	Каркас КР81 КР97	15
14201-20с 3-2-5	Каркас КР98 КР100	17
14201-20с 3-2-6	Каркас КР101, КР102	18
14201-20с 3-2-7	Каркас КР103 КР110	19
14201-20с 3-2-8	Каркас КР111, КР118	21
14201-20с 3-2-9	Каркас КР119, КР120	23
14201-20с.3-2-10	Сетка С1 С7	24
14201-20с 3-2-11	Сетка С8 С11	26
14201-20с 3-2-12	Стержень арматурный М1 М3 СТ1 СТ30	27
14201-20с 3-2-13	Каркас КР1 КР36	29

Разраб	Грачева	Состав
Рассчит	Тутина	Стр
Провер.	Андреева	и-
И.контр	Мишель	и-

14201-20с 3-2			
Содержание	Стадия	Лист	Листов
	Р	1	2
	ПРОЕКТНЫЙ ИНСТИТУТ №1		

Обозначение документа	Наименование	Стр
1.420.1-20с.3-2-14	Каркас КП37. КП70	33
1.420.1-20с.3-2-15	Каркас КП71.. КП100	38
1.420.1-20с.3-2-16	Каркас КП101. .КП135	41
1.420.1-20с.3-2-17	Каркас КП136. КП138	46
1.420.1-20с.3-2-18	Каркас КП139, КП140	47
1.420.1-20с.3-2-19	Каркас КП141.. КП156	48
1.420.1-20с.3-2-20	Каркас КП157, КП158	50

ИНБ.А-подл
Подпись и дата
ВЗМ.ИНБ.А

1 420.1-20с.3-2

Лист

2

1 Изготовление и приемка арматурных изделий должна производиться в соответствии с требованиями следующих документов

а) ГОСТ 10922-75 „Арматурные изделия и закладные детали сварные для железобетонных конструкций Технические требования и методы испытаний“

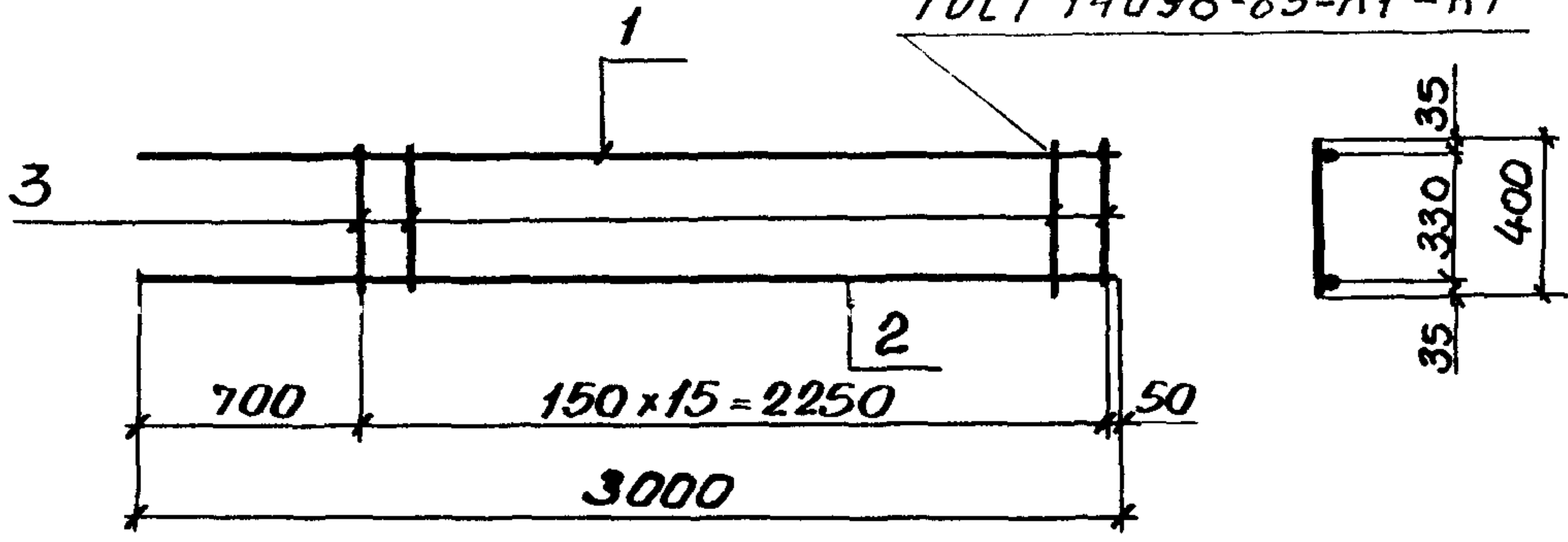
б) ГОСТ 14098-85 „Соединения сварные арматуры железобетонных изделий и конструкций Контактная и ванная сварка Основные типы конструктивные элементы“

2 Плоские арматурные каркасы и сетки должны изготавливаться при помощи контактной точечной электросварки во всех точках пересечения стержней Объединение плоских каркасов в пространственные следует производить в кондукторах при помощи электросварочных клещей

3 Марки стали арматурных изделий принимаются по указаниям в проекте здания

Разраб.	Грачева	Грач	1 4201-20с.3-2-ТТ	Стадия	Лист	Листов
Рассчит	Тутина	Тутин		Р		1
Провер	Андреева	Андреев		Технические требования	ПРОЕКТНЫЙ ИНСТИТУТ АИ	
И контр	Мишель	Мишель				

ГОСТ 14098-85-К1-КГ



Марка каркаса	Поз.	Наименование	Кол.	Масса ед., кг	Масса каркаса, кг
КР1	1	Φ 12 A III; l = 3000	1	2,7	6,8
	2	12 A III, l = 3000	1	2,7	
	3	6 A III; l = 400	16	0,09	
КР2	1	Φ 14 A III, l = 3000	1	3,6	7,7
	2	12 A III, l = 3000	1	2,7	
	3	6 A III, l = 400	16	0,09	
КР3	1	Φ 16 A III; l = 3000	1	4,7	8,8
	2	12 A III; l = 3000	1	2,7	
	3	6 A III; l = 400	16	0,09	
КР4	1	Φ 18 A III, l = 3000	1	6,0	10,1
	2	12 A III, l = 3000	1	2,7	
	3	6 A III, l = 400	16	0,09	
КР5	1	Φ 20 A III, l = 3000	1	7,4	11,5
	2	12 A III, l = 3000	1	2,7	
	3	6 A III, l = 400	16	0,09	
КР6	1	Φ 22 A III; l = 3000	1	9,0	13,1
	2	12 A III, l = 3000	1	2,7	
	3	6 A III, l = 400	16	0,09	

Арматура
класса А-III по
ГОСТ 5781-82*

Разраб.	Логичева	План
Расчет	Тутина	Монтаж
Провер.	Андреева	Сборка
И контр.	Мишель	

1 4201-20с 3-2-1

Каркас КР1 КР36

Стадия	Лист	Листов
Р	1	4

ПРОЕКТНЫЙ ИНСТИТУТ № 1

Марка каркаса	Поз.	Наименование	Кол.	Масса ед., кг	Масса каркаса кг
КР7	1	φ 25 A III; L=3000	1	11,6	16,9
	2	12 A III; L=3000	1	2,7	
	3	8 A III; L=400	16	0,16	
КР8	1	φ 16 A III; L=3000	1	4,7	9,7
	2	14 A III; L=3000	1	3,6	
	3	6 A III; L=400	16	0,09	
КР9	1	φ 18 A III; L=3000	1	6,0	11,0
	2	14 A III; L=3000	1	3,6	
	3	6 A III; L=400	16	0,09	
КР10	1	φ 20 A III; L=3000	1	7,4	12,4
	2	14 A III; L=3000	1	3,6	
	3	6 A III; L=400	16	0,09	
КР11	1	φ 22 A III; L=3000	1	9,0	14,0
	2	14 A III; L=3000	1	3,6	
	3	6 A III; L=400	16	0,09	
КР12	1	φ 25 A III; L=3000	1	11,6	17,8
	2	14 A III; L=3000	1	3,6	
	3	8 A III; L=400	16	0,16	
КР13	1	φ 18 A III; L=3000	1	6,0	12,1
	2	16 A III; L=3000	1	4,7	
	3	6 A III; L=400	16	0,09	
КР14	1	φ 20 A III; L=3000	1	7,4	13,5
	2	16 A III; L=3000	1	4,7	
	3	6 A III; L=400	16	0,09	
КР15	1	φ 22 A III; L=3000	1	9,0	15,1
	2	16 A III; L=3000	1	4,7	
	3	6 A III; L=400	16	0,09	
КР16	1	φ 25 A III; L=3000	1	11,6	18,9
	2	16 A III; L=3000	1	4,7	
	3	8 A III; L=400	16	0,16	

ИЗМ. № подл. Подп. и дата. ИЗМ. № 1

1 4201-20с. 3-2-1

Лист
2

Марка каркаса	Поз.	Наименование	Кол.	Масса ед., кг	Масса каркаса кг
КР17	1	Ф 18А III; L=3000	1	6,0	13,4
	2	18А III; L=3000	1	6,0	
	3	6А III; L=400	16	0,09	
КР18	1	Ф 20А III; L=3000	1	7,4	14,8
	2	18А III; L=3000	1	6,0	
	3	6А III; L=400	16	0,09	
КР19	1	Ф 22А III; L=3000	1	9,0	16,4
	2	18А III; L=3000	1	6,0	
	3	6А III; L=400	16	0,09	
КР20	1	Ф 25А III; L=3000	1	11,6	20,2
	2	18А III; L=3000	1	6,0	
	3	8А III; L=400	16	0,16	
КР21	1	Ф 28А III; L=3000	1	14,5	23,1
	2	18А III; L=3000	1	6,0	
	3	8А III; L=400	16	0,16	
КР22	1	Ф 20А III; L=3000	1	7,4	16,2
	2	20А III; L=3000	1	7,4	
	3	6А III; L=400	16	0,09	
КР23	1	Ф 22А III; L=3000	1	9,0	17,8
	2	20А III; L=3000	1	7,4	
	3	6А III; L=400	16	0,09	
КР24	1	Ф 25А III; L=3000	1	11,6	21,6
	2	20А III; L=3000	1	7,4	
	3	8А III; L=400	16	0,16	
КР25	1	Ф 28А III; L=3000	1	14,5	24,5
	2	20А III; L=3000	1	7,4	
	3	8А III; L=400	16	0,16	
КР26	1	Ф 22А III; L=3000	1	9,0	19,4
	2	22А III; L=3000	1	9,0	
	3	6А III; L=400	16	0,09	

1420.1-20с.3-2-1

Лист

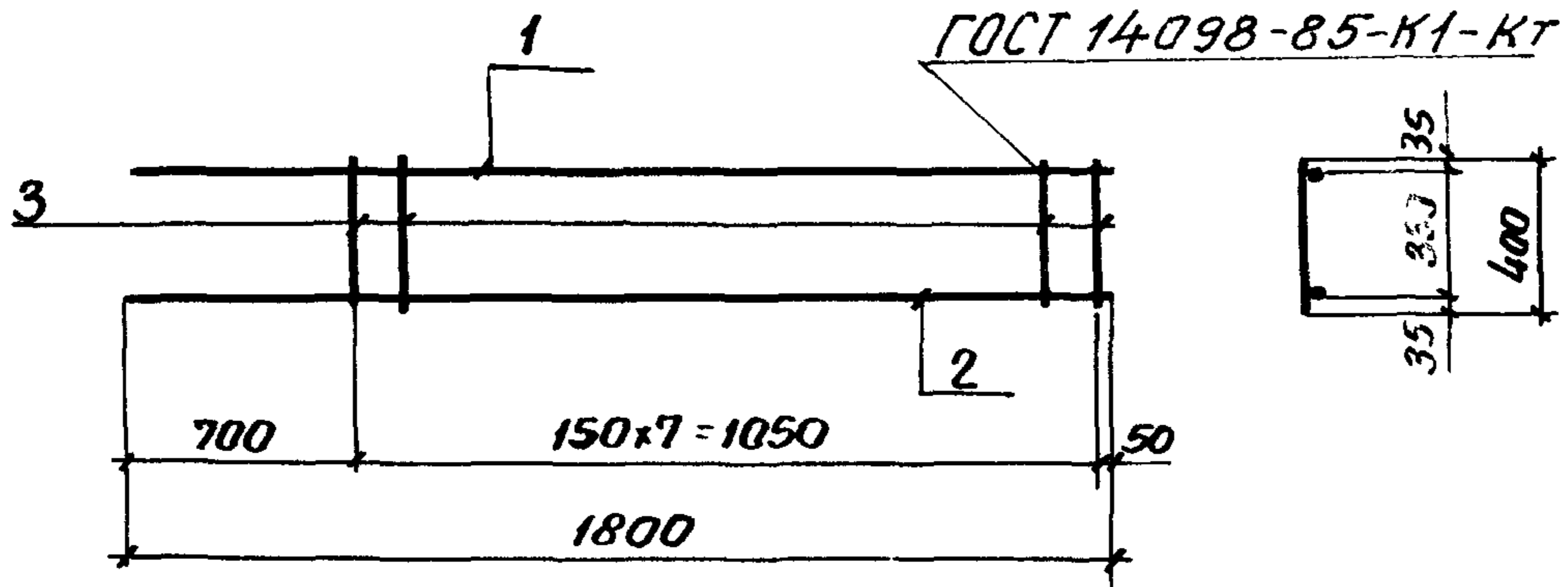
3

№ п/п Подпись и дата

Марка каркаса	Поз	Наименование	Кол.	Масса ед., кг	Масса каркаса, кг
КР27	1	φ25А III; l = 3000	1	11,6	23,2
	2	22А III; l = 3000	1	9,0	
	3	8А III; l = 400	16	0,16	
КР28	1	φ28А III; l = 3000	1	14,5	26,1
	2	22А III; l = 3000	1	9,0	
	3	8А III; l = 400	16	0,16	
КР29	1	φ25А III; l = 3000	1	11,6	25,8
	2	25А III; l = 3000	1	11,6	
	3	8А III; l = 400	16	0,16	
КР30	1	φ28А III; l = 3000	1	14,5	28,7
	2	25А III; l = 3000	1	11,6	
	3	8А III; l = 400	16	0,16	
КР31	1	φ32А III; l = 3000	1	18,9	33,1
	2	25А III; l = 3000	1	11,6	
	3	8А III; l = 400	16	0,16	
КР32	1	φ28А III; l = 3000	1	14,5	31,6
	2	28А III; l = 3000	1	14,5	
	3	8А III; l = 400	16	0,16	
КР33	1	φ32А III; l = 3000	1	18,9	36,0
	2	28А III; l = 3000	1	14,5	
	3	8А III; l = 400	16	0,16	
КР34	1	φ32А III; l = 3000	1	18,9	40,4
	2	32А III; l = 3000	1	18,9	
	3	8А III; l = 400	16	0,16	
КР35	1	φ36А III; l = 3000	1	24,0	46,9
	2	32А III; l = 3000	1	18,9	
	3	10А III; l = 400	16	0,25	
КР36	1	φ36А III; l = 3000	1	24,0	52,0
	2	36А III; l = 3000	1	24,0	
	3	10А III; l = 400	16	0,25	

1 4201-20с 3-2-1

Лист
4



Марка каркаса	Поз.	Наименование	Кол.	Масса ед., кг	Масса каркаса, кг
КР37	1	Φ 20 A III, l = 1800	1	4,4	6,7
	2	Φ 12 A III; l = 1800	1	1,6	
	3	Φ 6 A III; l = 400	8	0,09	
КР38	1	Φ 20 A III; l = 1800	1	4,4	7,3
	2	Φ 14 A III; l = 1800	1	2,2	
	3	Φ 6 A III, l = 400	8	0,09	
КР39	1	Φ 20 A III; l = 1800	1	4,4	7,9
	2	Φ 16 A III; l = 1800	1	2,8	
	3	Φ 6 A III; l = 400	8	0,09	
КР40	1	Φ 20 A III, l = 1800	1	4,4	8,7
	2	Φ 18 A III, l = 1800	1	3,6	
	3	Φ 6 A III; l = 400	8	0,09	

* Арматура класса A-III по ГОСТ 5781-82*

Шифр: подл. Подп. и дата. Взят мнбк.

Разраб.	Логучева	Мишель
Расчет	Тутина	Мишель
Провер.	Андреева	Мишель
И.контр.	Мишель	Мишель

1.420.1-20с.3-2-2

Каркас КР37... КР50

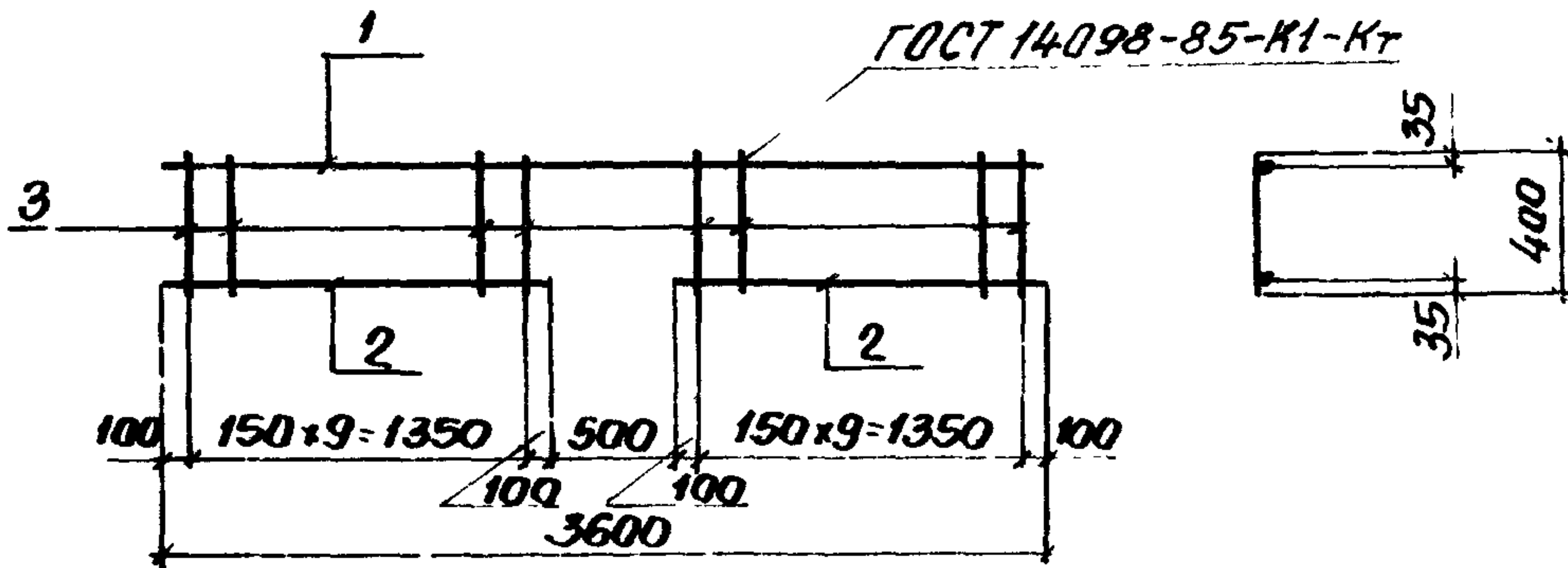
Стадия	Лист	Листов
Р	1	2
ПРОЕКТИН-1		

Марка каркаса	Поз.	Наименование	Кол	Масса ед., кг	Масса каркаса, кг
КР41	1	Φ 22 А III, L= 1800	1	5,4	9,7
	2	18 А III; L= 1800	1	3,6	
	3	6 А III; L= 400	8	0,09	
КР42	1	Φ 25 А III; L= 1800	1	6,9	11,8
	2	18 А III; L= 1800	1	3,6	
	3	8 А III; L= 400	8	0,16	
КР43	1	Φ 20 А III; L= 1800	1	4,4	9,5
	2	20 А III; L= 1800	1	4,4	
	3	6 А III; L= 400	8	0,09	
КР44	1	Φ 22 А III; L= 1800	1	5,4	10,5
	2	20 А III; L= 1800	1	4,4	
	3	6 А III; L= 400	8	0,09	
КР45	1	Φ 25 А III; L= 1800	1	6,9	12,6
	2	20 А III; L= 1800	1	4,4	
	3	8 А III; L= 400	8	0,16	
КР46	1	Φ 22 А III; L= 1800	1	5,4	11,5
	2	22 А III; L= 1800	1	5,4	
	3	6 А III; L= 400	8	0,09	
КР47	1	Φ 25 А III; L= 1800	1	6,9	13,6
	2	22 А III; L= 1800	1	5,4	
	3	8 А III; L= 400	8	0,16	
КР48	1	Φ 25 А III; L= 1800	1	6,9	15,1
	2	25 А III; L= 1800	1	6,9	
	3	8 А III; L= 400	8	0,16	
КР49	1	Φ 28 А III; L= 1800	1	8,7	16,9
	2	25 А III; L= 1800	1	6,9	
	3	8 А III; L= 400	8	0,16	
КР50	1	Φ 28 А III; L= 1800	1	8,7	18,7
	2	28 А III; L= 1800	1	8,7	
	3	8 А III; L= 400	8	0,16	

шифр: по плану подл. и дата: Взам. инвент.

1.420.1-20с 3-2-2

Лист
2



Марка каркаса	Поз	Наименование	Кол.	Масса ед, кг	Масса каркаса, кг
КР51	1	$\Phi 12 A_{III}; l=3600$	1	3,2	7,8
	2	$12 A_{III}; l=1550$	2	1,4	
	3	$6 A_{III}; l=400$	20	0,09	
КР52	1	$\Phi 14 A_{III}; l=3600$	1	4,3	8,9
	2	$12 A_{III}; l=1550$	2	1,4	
	3	$6 A_{III}; l=400$	20	0,09	
КР53	1	$\Phi 16 A_{III}; l=3600$	1	5,7	10,3
	2	$12 A_{III}; l=1550$	2	1,4	
	3	$6 A_{III}; l=400$	20	0,09	
КР54	1	$\Phi 18 A_{III}; l=3600$	1	7,2	11,8
	2	$12 A_{III}; l=1550$	2	1,4	
	3	$6 A_{III}; l=400$	20	0,09	

Арматура класса A_{III} по ГОСТ 5781-82*

Разраб. Логичева	Провер. [Signature]
Расчит. Тутина	Провер. [Signature]
Провер. Андреева	Провер. [Signature]
Н. контр. Мишель	Провер. [Signature]

1.420 1-20с 3-2-3

Каркас КР51... КР80

Стадия	Лист	Листов
Д	1	4
ПРОЕКТНЫЙ ИНСТИТУТ 1		

Лист № подл. Подп. и дата

Марка каркаса	Поз.	Наименование	Кол.	Масса ед., кг	Масса каркаса, кг
КР55	1	φ 20 А III; $l = 3600$	1	8,9	13,5
	2	12 А III; $l = 1550$	2	1,4	
	3	6 А III; $l = 400$	20	0,09	
КР56	1	φ 22 А III; $l = 3600$	1	10,7	15,3
	2	12 А III; $l = 1550$	2	1,4	
	3	6 А III; $l = 400$	20	0,09	
КР57	1	φ 25 А III; $l = 3600$	1	13,9	19,9
	2	12 А III; $l = 1550$	2	1,4	
	3	8 А III; $l = 400$	20	0,16	
КР58	1	φ 16 А III; $l = 3600$	1	5,7	11,3
	2	14 А III; $l = 1550$	2	1,9	
	3	6 А III; $l = 400$	20	0,09	
КР59	1	φ 18 А III; $l = 3600$	1	7,2	12,8
	2	14 А III; $l = 1550$	2	1,9	
	3	6 А III; $l = 400$	20	0,09	
КР60	1	φ 20 А III; $l = 3600$	1	8,9	14,5
	2	14 А III; $l = 1550$	2	1,9	
	3	6 А III; $l = 400$	20	0,09	
КР61	1	φ 22 А III; $l = 3600$	1	10,7	16,3
	2	14 А III; $l = 1550$	2	1,9	
	3	6 А III; $l = 400$	20	0,09	
КР62	1	φ 25 А III; $l = 3600$	1	13,9	20,9
	2	14 А III; $l = 1550$	2	1,9	
	3	8 А III; $l = 400$	20	0,16	
КР63	1	φ 18 А III; $l = 3600$	1	7,2	13,8
	2	16 А III; $l = 1550$	2	2,4	
	3	6 А III; $l = 400$	20	0,09	

1.420.1-20С. 3-2-3

Лист

2

Марка каркаса	Поз	Наименование	Кол.	Масса ед., кг	Масса каркаса, кг
КР64	1	Φ20 А III; ℓ = 3600	1	8,9	15,5
	2	16 А III; ℓ = 1550	2	2,4	
	3	6 А III; ℓ = 400	20	0,09	
КР65	1	Φ22 А III; ℓ = 3600	1	10,7	17,3
	2	16 А III; ℓ = 1550	2	2,4	
	3	6 А III; ℓ = 400	20	0,09	
КР66	1	Φ25 А III; ℓ = 3600	1	13,9	21,9
	2	16 А III; ℓ = 1550	2	2,4	
	3	8 А III; ℓ = 400	20	0,16	
КР67	1	Φ 20 А III; ℓ = 3600	1	8,9	16,9
	2	18 А III; ℓ = 1550	2	3,1	
	3	6 А III; ℓ = 400	20	0,09	
КР68	1	Φ 22 А III; ℓ = 3600	1	10,7	18,7
	2	18 А III; ℓ = 1550	2	3,1	
	3	6 А III; ℓ = 400	20	0,09	
КР69	1	Φ 25 А III; ℓ = 3600	1	13,9	23,3
	2	18 А III; ℓ = 1550	2	3,1	
	3	8 А III; ℓ = 400	20	0,16	
КР70	1	Φ28 А III; ℓ = 3600	1	17,4	26,8
	2	18 А III; ℓ = 1550	2	3,1	
	3	8 А III; ℓ = 400	20	0,16	
КР71	1	Φ 20 А III; ℓ = 3600	1	8,9	18,3
	2	20 А III; ℓ = 1550	2	3,8	
	3	6 А III; ℓ = 400	20	0,09	
КР72	1	Φ 22 А III; ℓ = 3600	1	10,7	20,1
	2	20 А III; ℓ = 1550	2	3,8	
	3	6 А III; ℓ = 400	20	0,09	

1.420.1-20с. 3-2-3

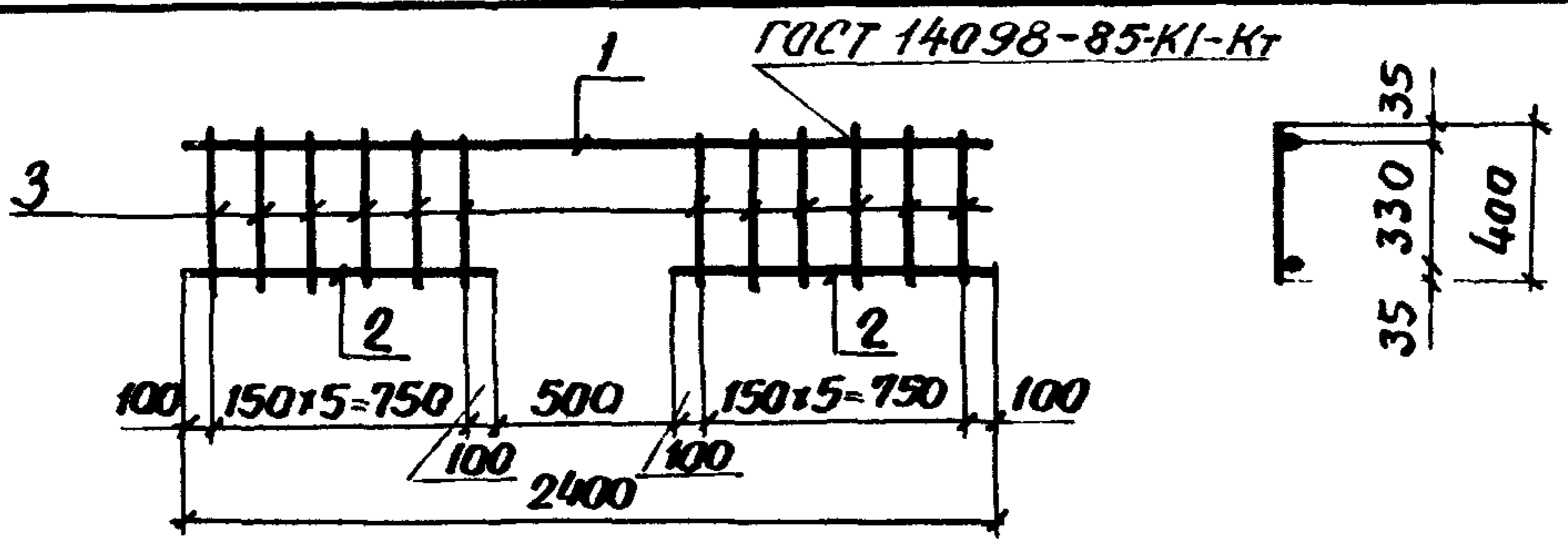
Лш
3

Марка каркаса	Поз.	Наименование	Кол.	Масса ед., кг	Масса каркаса, кг
КР73	1	φ 25 А III; l=3600	1	13,9	24,7
	2	20 А III; l=1550	2	3,8	
	3	8 А III; l=400	20	0,16	
КР74	1	φ 28 А III; l=3600	1	17,4	28,2
	2	20 А III; l=1550	2	3,8	
	3	8 А III; l=400	20	0,16	
КР75	1	φ 22 А III; l=3600	1	10,7	21,7
	2	22 А III; l=1550	2	4,6	
	3	6 А III; l=400	20	0,09	
КР76	1	φ 25 А III; l=3600	1	13,9	26,3
	2	22 А III; l=1550	2	4,6	
	3	8 А III; l=400	20	0,16	
КР77	1	φ 28 А III; l=3600	1	17,4	29,8
	2	22 А III; l=1550	2	4,6	
	3	8 А III; l=400	20	0,16	
КР78	1	φ 25 А III; l=3600	1	13,9	29,1
	2	25 А III; l=1550	2	6,0	
	3	8 А III; l=400	20	0,16	
КР79	1	φ 28 А III; l=3600	1	17,4	32,6
	2	25 А III; l=1550	2	6,0	
	3	8 А III; l=400	20	0,16	
КР80	1	φ 28 А III; l=3600	1	17,4	35,6
	2	28 А III; l=1550	2	7,5	
	3	8 А III; l=400	20	0,16	

1.420.1-20с. 3-2-3

Лист

4



Марка Каркаса	Поз.	Наименование	Кол.	Масса ед, кг	Масса Каркаса, кг
КР81	1	∅ 18 A $\bar{\text{III}}$; l= 2400	1	4,8	7,5
	2	12 A $\bar{\text{III}}$; l= 950	2	0,8	
	3	6 A $\bar{\text{III}}$; l= 400	12	0,09	
КР82	1	∅ 20 A $\bar{\text{III}}$; l= 2400	1	5,9	8,6
	2	12 A $\bar{\text{III}}$; l= 950	2	0,8	
	3	6 A $\bar{\text{III}}$; l= 400	12	0,09	
КР83	1	∅ 20 A $\bar{\text{III}}$; l= 2400	1	5,9	9,4
	2	14 A $\bar{\text{III}}$; l= 950	2	1,2	
	3	6 A $\bar{\text{III}}$; l= 400	12	0,09	
КР84	1	∅ 22 A $\bar{\text{III}}$; l= 2400	1	7,2	10,7
	2	14 A $\bar{\text{III}}$; l= 950	2	1,2	
	3	6 A $\bar{\text{III}}$; l= 400	12	0,09	
КР85	1	∅ 18 A $\bar{\text{III}}$; l= 2400	1	4,8	8,9
	2	16 A $\bar{\text{III}}$; l= 950	2	1,5	
	3	6 A $\bar{\text{III}}$; l= 400	12	0,09	
КР86	1	∅ 20 A $\bar{\text{III}}$; l= 2400	1	5,9	10,0
	2	16 A $\bar{\text{III}}$; l= 950	2	1,5	
	3	6 A $\bar{\text{III}}$; l= 400	12	0,09	
КР87	1	∅ 22 A $\bar{\text{III}}$; l= 2400	1	7,2	11,3
	2	16 A $\bar{\text{III}}$; l= 950	2	1,5	
	3	6 A $\bar{\text{III}}$; l= 400	12	0,09	

Арматура
Класса А-III
по ГОСТ 5781-82*

Шифр и дата

Разраб	Лозичева	Монет
Рассчит	Тутина	Плунин
Провер	Андреева	Степанов
И.контр	Мишель	Степанов

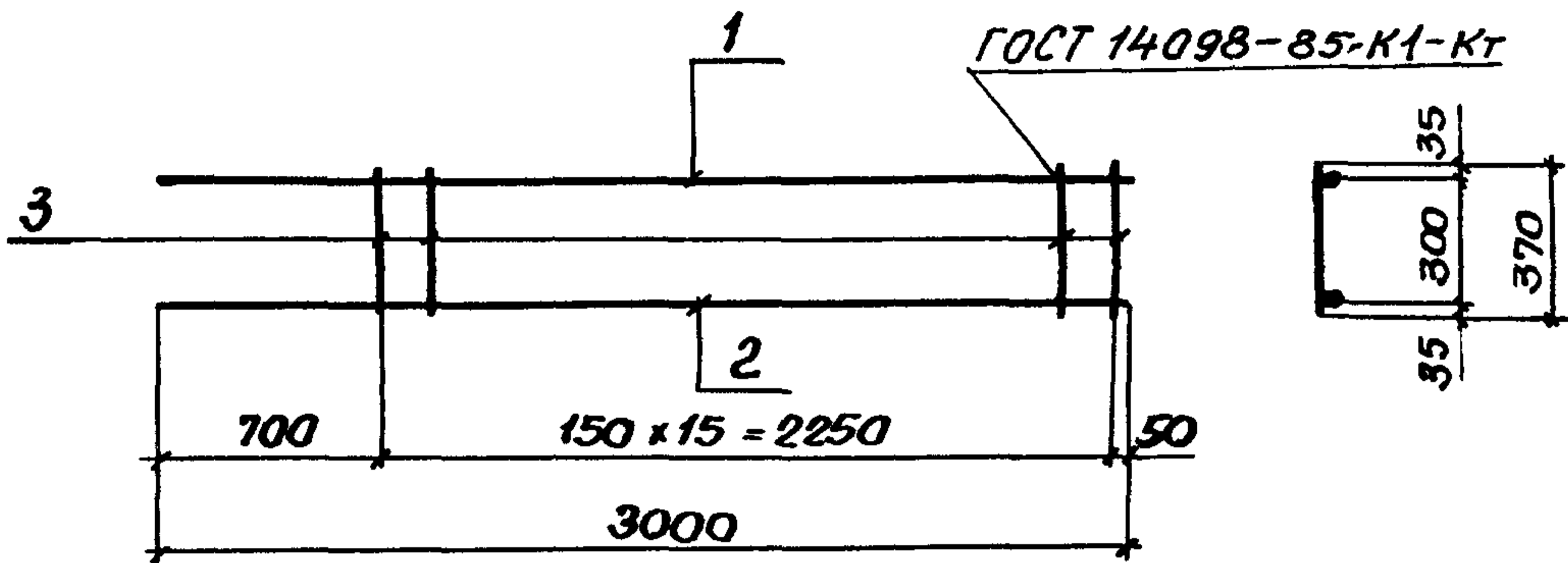
1.420.1-20с.3-2-4

Каркас КР81... КР97

Стадия	Лист	Листов
Р	1	2
ПРОЕКТИВНЫЙ ИНСТИТУТ №1		

Марка каркаса	Поз	Наименование	Кол.	Масса ед., кг	Масса каркаса, кг
КР88	1	Φ 20 А III; l = 2400	1	5,9	10,8
	2	18 А III; l = 950	2	1,9	
	3	6 А III; l = 400	12	0,09	
КР89	1	Φ 22 А III; l = 2400	1	7,2	12,1
	2	18 А III; l = 950	2	1,9	
	3	6 А III; l = 400	12	0,09	
КР90	1	Φ 25 А III; l = 2400	1	9,2	14,9
	2	18 А III; l = 950	2	1,9	
	3	8 А III; l = 400	12	0,16	
КР91	1	Φ 20 А III; l = 2400	1	5,9	11,6
	2	20 А III; l = 950	2	2,3	
	3	6 А III; l = 400	12	0,09	
КР92	1	Φ 22 А III; l = 2400	1	7,2	12,9
	2	20 А III; l = 950	2	2,3	
	3	6 А III; l = 400	12	0,09	
КР93	1	Φ 25 А III; l = 2400	1	9,2	15,7
	2	20 А III; l = 950	2	2,3	
	3	8 А III; l = 400	12	0,16	
КР94	1	Φ 22 А III; l = 2400	1	7,2	13,9
	2	22 А III; l = 950	2	2,8	
	3	6 А III; l = 400	12	0,09	
КР95	1	Φ 25 А III; l = 2400	1	7,2	16,7
	2	22 А III; l = 950	2	2,8	
	3	8 А III; l = 400	12	0,16	
КР96	1	Φ 25 А III; l = 2400	1	9,2	18,5
	2	25 А III; l = 950	2	3,7	
	3	8 А III; l = 400	12	0,16	
КР97	1	Φ 28 А III; l = 2400	1	11,6	20,9
	2	25 А III; l = 950	2	3,7	
	3	8 А III; l = 400	12	0,16	
1 420.1-20С 3-2-4					Лист 2

ИИ: 3 Н: 100 М, 27.11.01

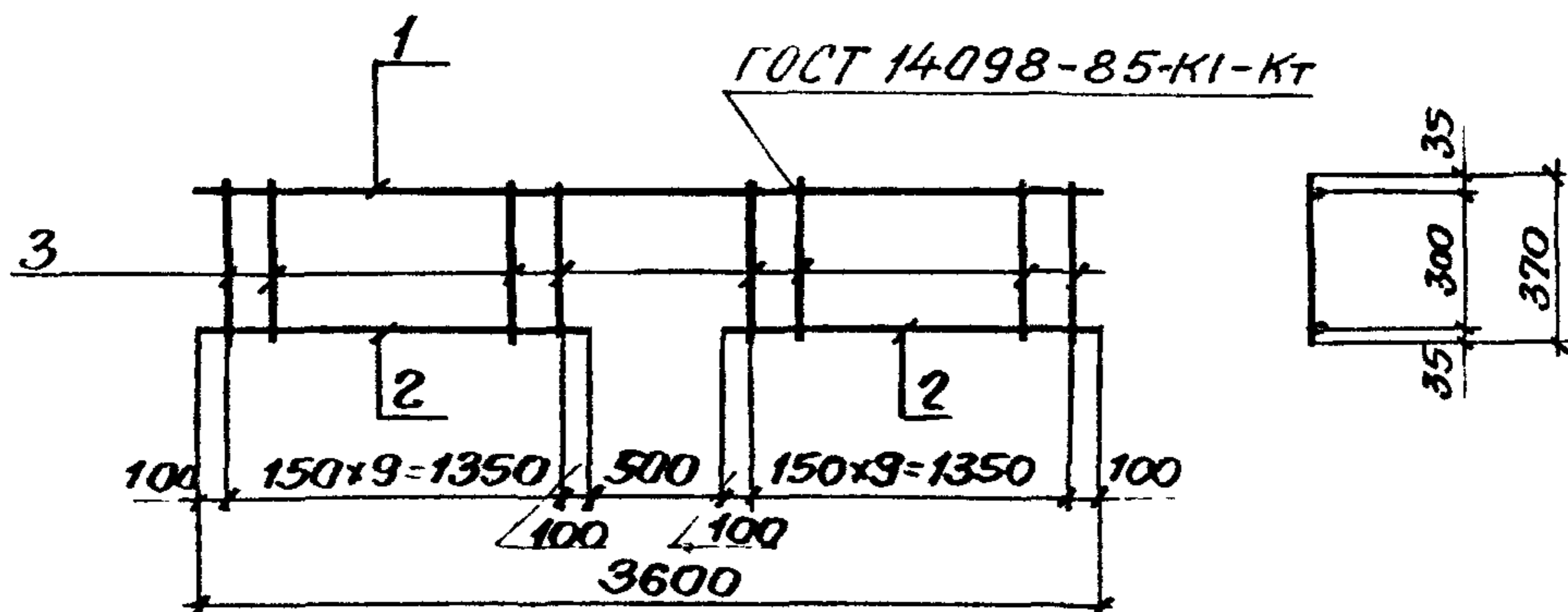


Марка каркаса	Поз	Наименование	Кол.	Масса ед., кг	Масса каркаса, кг
КР98	1	Φ 12 A II; l = 3000	1	2,7	6,7
	2	12 A III; l = 3000	1	2,7	
	3	6 A III; l = 370	16	0,08	
КР99	1	Φ 14 A III; l = 3000	1	3,6	7,6
	2	12 A III; l = 3000	1	2,7	
	3	6 A III; l = 370	16	0,08	
КР100	1	Φ 16 A III; l = 3000	1	4,7	8,7
	2	12 A III; l = 3000	1	2,7	
	3	6 A III; l = 370	16	0,08	

Арматура класса A-II по ГОСТ 5781-82*

Циф. № 11001 Подпись и дата Взам инв.

Разраб. Логичева	Экзит	1.420.1-20с.3-2-5
Расчил. Тутина	Логичева	
Провер. Андреева	Логичева	
Н. контр. Мишель	Логичева	Каркас КР98... КР100
		Стр. 1
		Лист 1
		Листов 1
		ПРОЕКТИНЬ ИНСТИТУТ 1



Марка каркаса	Поз	Наименование	Кол.	Масса ед, кг	Масса каркаса, кг
КР101	1	φ 12A ^{III} ; l=3600	1	3,2	7,6
	2	12A ^{III} ; l=1550	2	1,4	
	3	6A ^{III} ; l=370	20	0,08	
КР102	1	φ 14A ^{III} ; l=3600	1	4,3	8,7
	2	12A ^{III} ; l=1550	2	1,4	
	3	6A ^{III} ; l=370	20	0,08	

Арматура класса А-III по ГОСТ 5781-82*

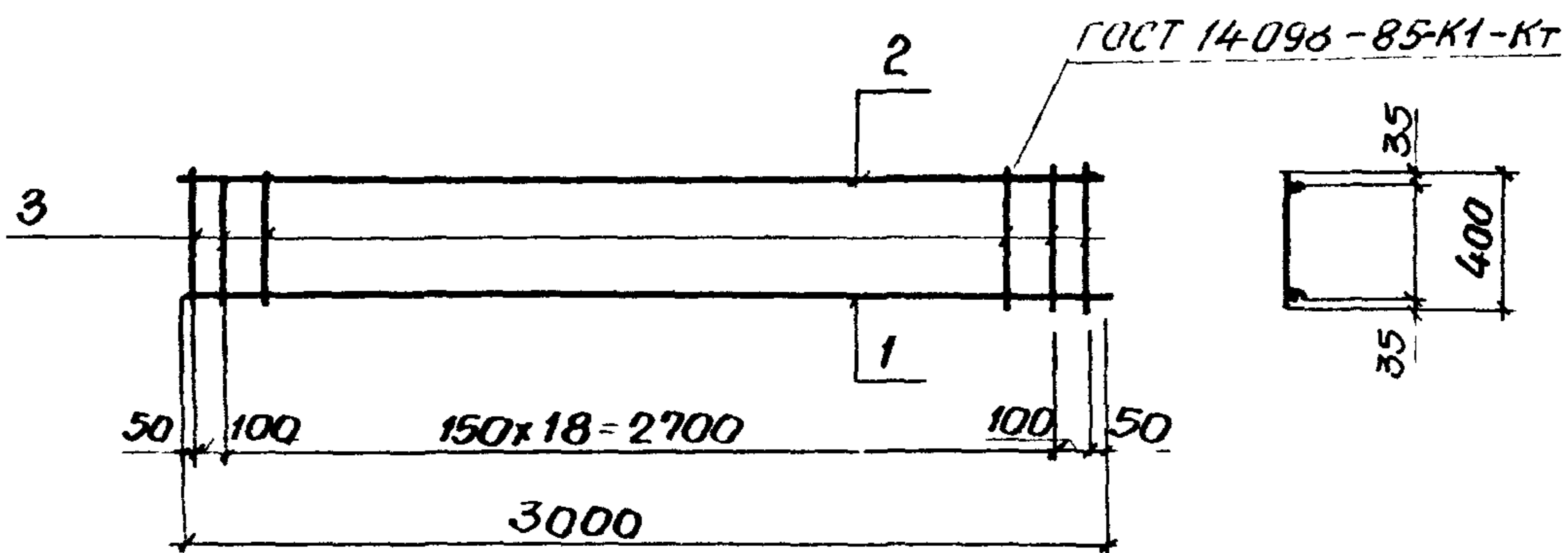
№: пооп. Подпись и дата. Взам. инв. №.

Разраб	Лозичева	Иванов
Расчит	Тутина	Петров
Провер	Андреева	Сидоров
И контр	Мишенин	Куликов

1420.1-20с.3-2-6

Каркас КР101, КР102

Стадия	Лист	Листов
Р		1
ПРОЕКТИВНЫЙ ИНСТИТУТ №1		



Марка каркаса	Поз	Наименование	Кол	Масса ед, кг	Масса каркаса, кг
КР103	1	Φ 10A III; l=3000	1	1,8	5,5
	2	10A III; l=3000	1	1,8	
	3	6A III; l=400	21	0,09	
КР104	1	Φ 12A III; l=3000	1	2,7	6,4
	2	10A III; l=3000	1	1,8	
	3	6A III; l=400	21	0,09	
КР105	1	Φ 14A III; l=3000	1	3,6	7,3
	2	10A III; l=3000	1	1,8	
	3	6A III; l=400	21	0,09	
КР106	1	Φ 16A III; l=3000	1	4,7	8,4
	2	10A III; l=3000	1	1,8	
	3	6A III; l=400	21	0,09	

Разраб	Логичева	Донт
Расчет	Путина	Логичева
Провер	Андреева	Логичева
Н.контр	Мишель	Логичева

1.4201-20с 3-2-7

Каркас КР103 КР110

Стадия	Лист	Листов
Р	1	2

ПРОЕКТИВНЫЙ ИНСТИТУТ

Марка каркаса	Поз.	Наименование	Кол.	Масса ед, кг	Масса каркаса, кг
КР107	1	Ф 18А III; l=3000	1	6,0	10,6
	2	12А III; l=3000	1	2,7	
	3	6А III; l=400	21	0,09	
КР108	1	Ф 20А III; l=3000	1	7,4	12,0
	2	12А III; l=3000	1	2,7	
	3	6А III; l=400	21	0,09	
КР109	1	Ф 22А III; l=3000	1	9,0	13,6
	2	12А III; l=3000	1	2,7	
	3	6А III; l=400	21	0,09	
КР110	1	Ф 25А III; l=3000	1	11,6	18,6
	2	14А III; l=3000	1	3,6	
	3	8А III; l=400	21	0,16	

Арматура класса АIII по ГОСТ 5781-82*

11000. 110011006 0 04га ВЗДМ.чпо.Н:

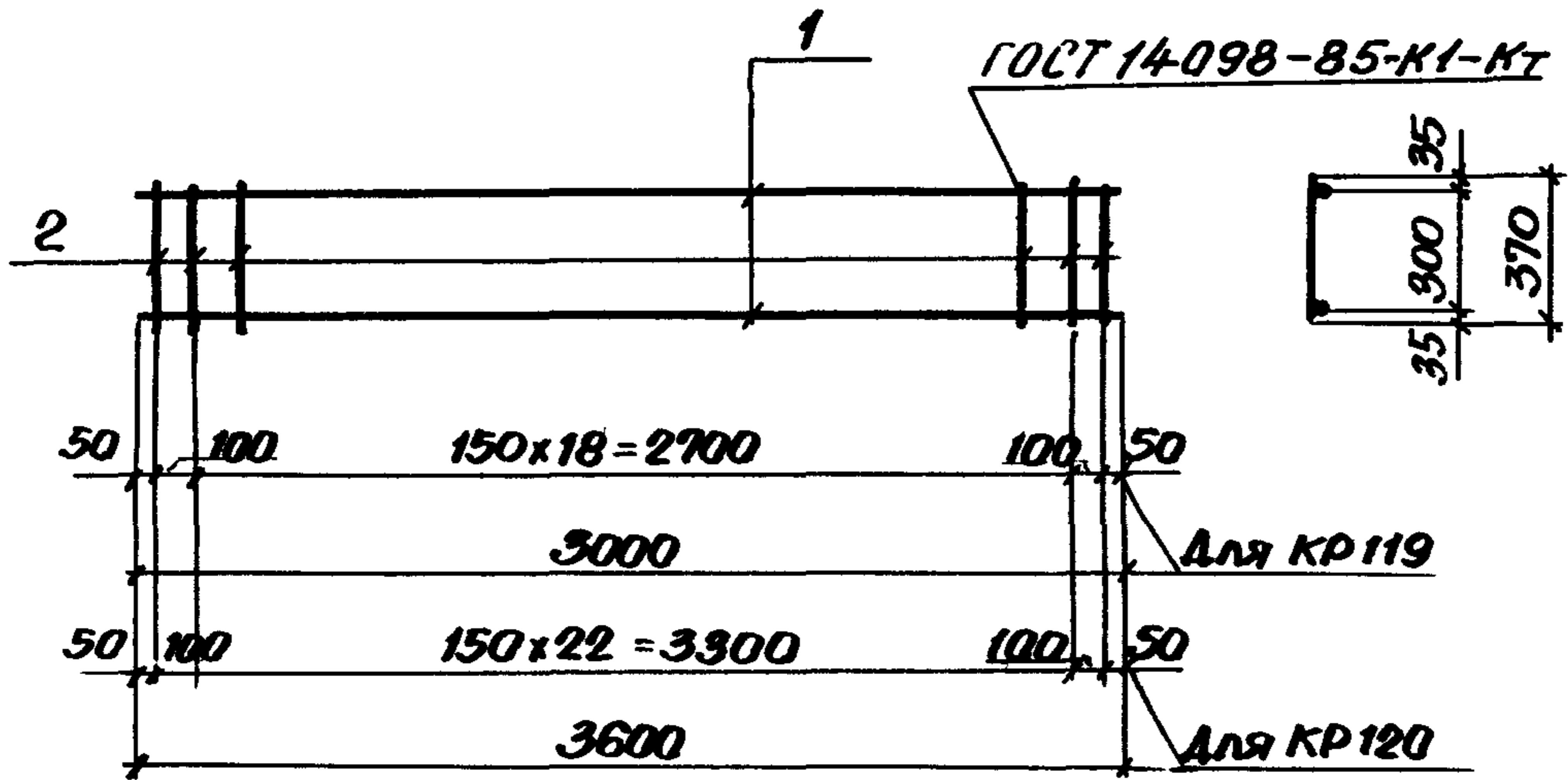
1.420.1-20с.-3-2-7	Лист
	2

Марка каркаса	Поз.	Наименование	Кол	Масса ед, кг	Масса каркаса, кг
КР115	1	φ 18 A $\bar{\text{III}}$; $l=3600$	1	7,2	12,6
	2	12 A $\bar{\text{III}}$; $l=3600$	1	3,2	
	3	6 A $\bar{\text{III}}$; $l=400$	25	0,09	
КР116	1	φ 20 A $\bar{\text{III}}$; $l=3600$	1	8,9	14,3
	2	12 A $\bar{\text{III}}$; $l=3600$	1	3,2	
	3	6 A $\bar{\text{III}}$; $l=400$	25	0,09	
КР117	1	φ 22 A $\bar{\text{III}}$; $l=3600$	1	10,7	16,1
	2	12 A $\bar{\text{III}}$; $l=3600$	1	3,2	
	3	6 A $\bar{\text{III}}$; $l=400$	25	0,09	
КР118	1	φ 25 A $\bar{\text{III}}$; $l=3600$	1	13,9	22,2
	2	14 A $\bar{\text{III}}$; $l=3600$	1	4,3	
	3	8 A $\bar{\text{III}}$; $l=400$	25	0,16	

Арматура класса A $\bar{\text{III}}$ по ГОСТ 5781-82*

ШБН-1000
 Дата
 ВЗДМ.ШБН

1.420.1-20с.3-2-8 Лист
2



Марка каркаса	Поз.	Наименование	Кол.	Масса ед, кг	Масса каркаса, кг
КР119	1	Φ 10 A _{III} ; l = 3000	2	1,8	5,3
	2	6 A _{III} ; l = 370	21	0,08	
КР120	1	Φ 10 A _{III} ; l = 3600	2	2,2	6,4
	2	6 A _{III} ; l = 370	25	0,08	

Арматура класса A_{III} по ГОСТ 5781-82*

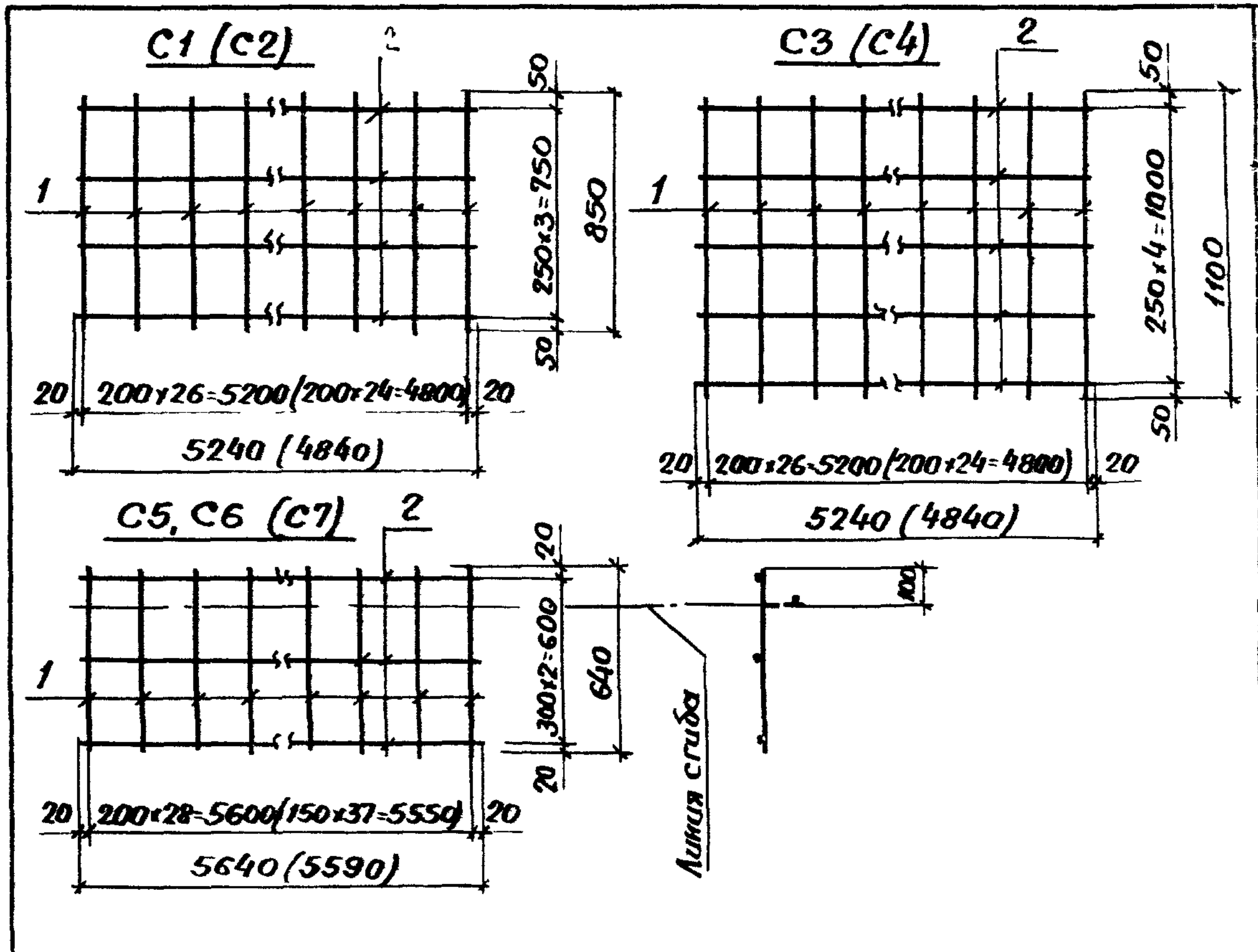
Разраб.	Логичева	Эмит
Расчет	Тутина	Титов
Провер.	Андреева	Зноу
Н.контр.	Мишель	Алекс

1.420.1-20с.3-2-9

Каркас КР119; КР120

Стадия	Лист	Листов
Р		1

ПРОЕКТИНЬИ ИНСТИТУТ И



Марка сетки	Поз.	Наименование	Кол.	Масса ед., кг	Масса сетки, кг
C1	1	$\phi 4BpI; l=850$	27	0,08	3,3
	2	$3BpI; l=5240$	4	0,29	
C2	1	$\phi 4BpI; l=850$	25	0,08	3,1
	2	$3BpI; l=4840$	4	0,27	
C3	1	$\phi 4BpI; l=1100$	27	0,11	4,4
	2	$3BpI; l=5240$	5	0,29	

Подпись и дата

Разраб.	Логичева	Ивант
Расчит.	Тутина	Турт
Провер.	Андреева	Ивант
И.контр.	Мишель	Ивант

1 420.1-20с.3-2-10

Сетка C1...C7

Стадия	Лист	Листов
P	1	2
ПРОЕКТНЫЙ ИНСТИТУТ: 1		

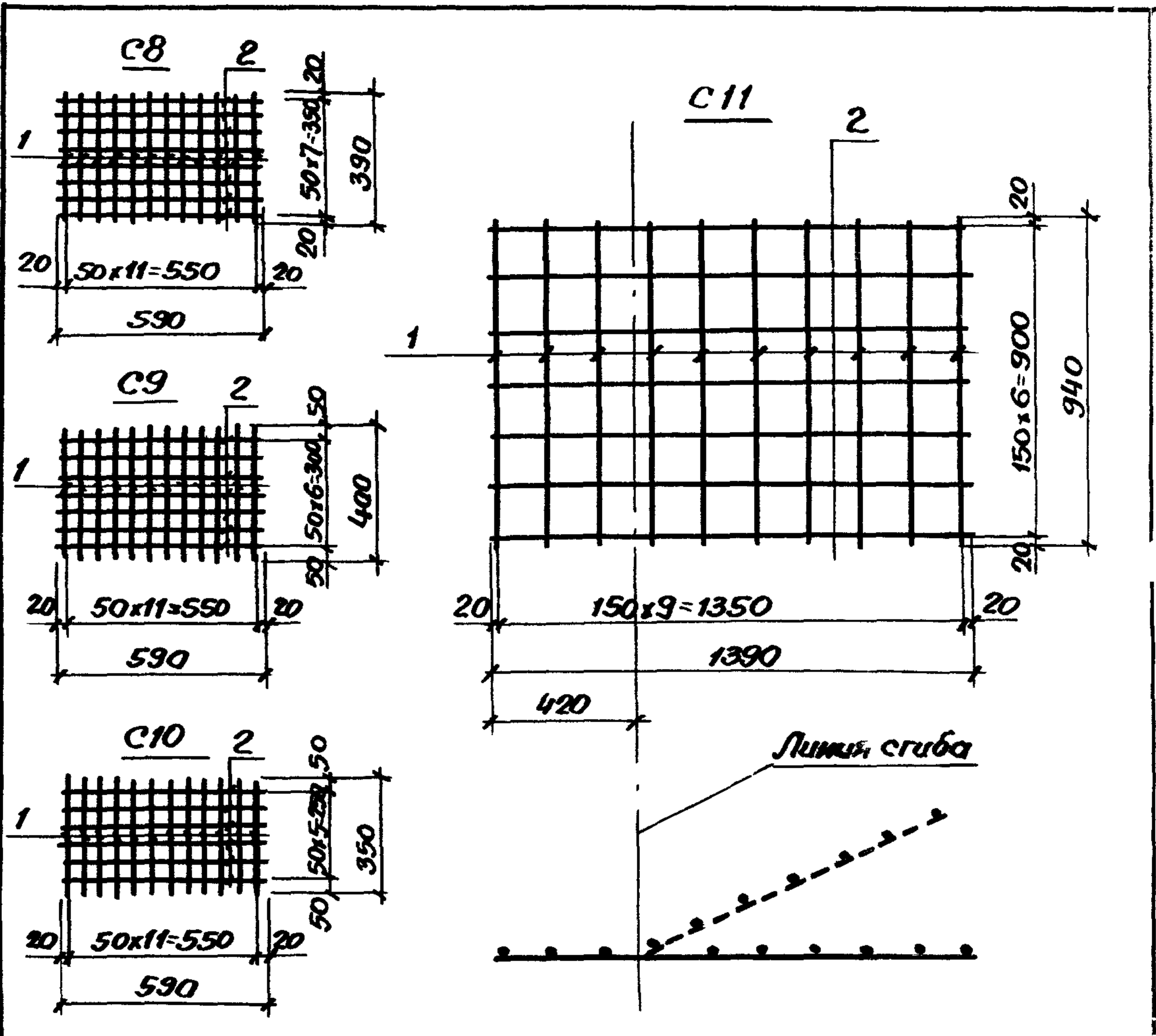
Марка сетки	Поз	Наименование	Кол.	Масса ед, кг	Масса сетки, кг
С4	1	ϕ 4BpI, $l=1100$	25	0,11	4,1
	2	3BpI, $l=4840$	5	0,27	
С5	1	ϕ 4BpI, $l=640$	29	0,06	2,7
	2	3BpI, $l=5640$	3	0,31	
С6	1	ϕ 5BpI, $l=640$	29	0,10	3,8
	2	3BpI, $l=5640$	3	0,31	
С7	1	ϕ 5BpI, $l=640$	38	0,10	4,7
	2	3BpI, $l=5590$	3	0,31	

Арматура класса BpI по ГОСТ 6727-80

1 420.1-20с 3-2-10

Лист

2



Марка сетки	Поз.	Наименование	Кол.	Масса ед. кг	Масса сетки, кг
C8	1	φ 4BpI; l = 390	12	0,04	0,96
	2	4BpI; l = 590	8	0,06	
C9	1	φ 4BpI; l = 400	12	0,04	0,90
	2	4BpI; l = 590	7	0,06	
C10	1	φ 4BpI; l = 350	12	0,03	0,72
	2	4BpI; l = 590	6	0,06	
C11	1	φ 5BpI; l = 940	10	0,14	2,87
	2	5BpI; l = 1390	7	0,21	

Разраб	Логичева	Гриб
Расчет	Тутина	Тутин
Провер	Андреева	Андреев
И.контр.	Мишель	Мишель

1 420 1-20С.3-2-11

Сетка C8... C11

Стация	Лист	Листов
P		1

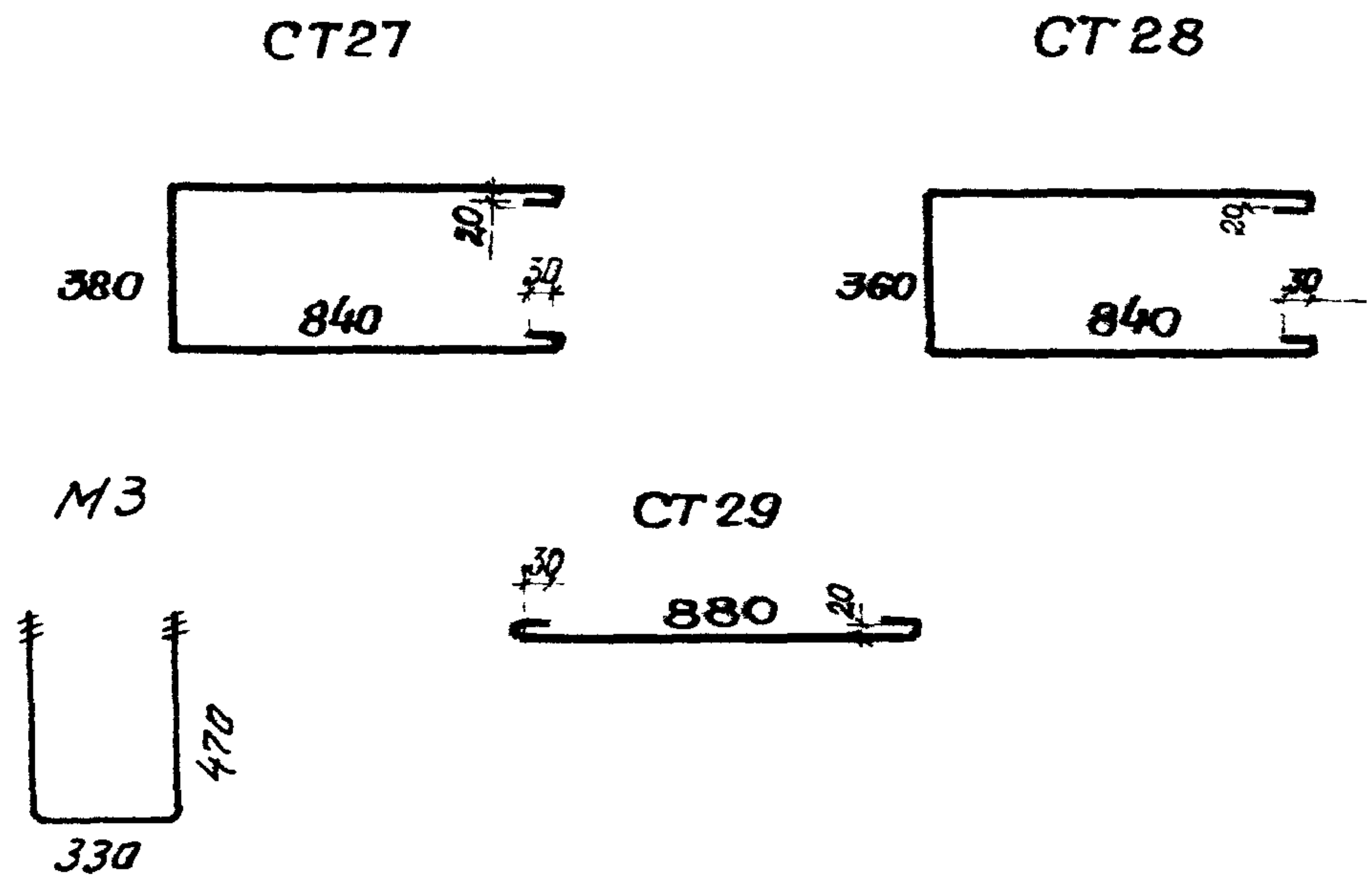
ПРОЕКТНЫЙ ИНСТИТУТ №1

Подпись и дата вizat. инст.

Марка стержня	№3.	Наименование	Кол.	Масса стержня, кг	Примеч.
СТ1	-	φ 12A II; l= 3000	1	2,7	ГОСТ 5781-82*
СТ2		φ 14A III; l= 3000	1	3,6	
СТ3		φ 16A III; l= 3000	1	4,7	
СТ4		φ 18A III; l= 3000	1	6,0	
СТ5		φ 20A III; l= 3000	1	7,4	
СТ6		φ 22A III; l= 3000	1	9,0	
СТ7		φ 25A III; l= 3000	1	11,6	
СТ8		φ 28A III; l= 3000	1	14,5	
СТ9		φ 32A III; l= 3000	1	18,9	
СТ10		φ 36A III; l= 3000	1	24,0	
СТ11		φ 12A III; l= 3600	1	3,2	
СТ12		φ 14A III; l= 3600	1	4,3	
СТ13		φ 16A III; l= 3600	1	5,7	
СТ14		φ 18A III; l= 3600	1	7,2	
СТ15		φ 20A III; l= 3600	1	8,9	
СТ16		φ 22A III; l= 3600	1	10,7	
СТ17		φ 25A III; l= 3600	1	13,9	
СТ18		φ 28A III; l= 3600	1	17,4	
СТ19		φ 12A III; l= 1300	1	1,2	
СТ20		φ 14A III; l= 1400	1	1,7	
СТ21		φ 16A III; l= 1500	1	2,4	
СТ22		φ 18A III; l= 1600	1	3,2	
СТ23		φ 20A III; l= 1700	1	4,2	

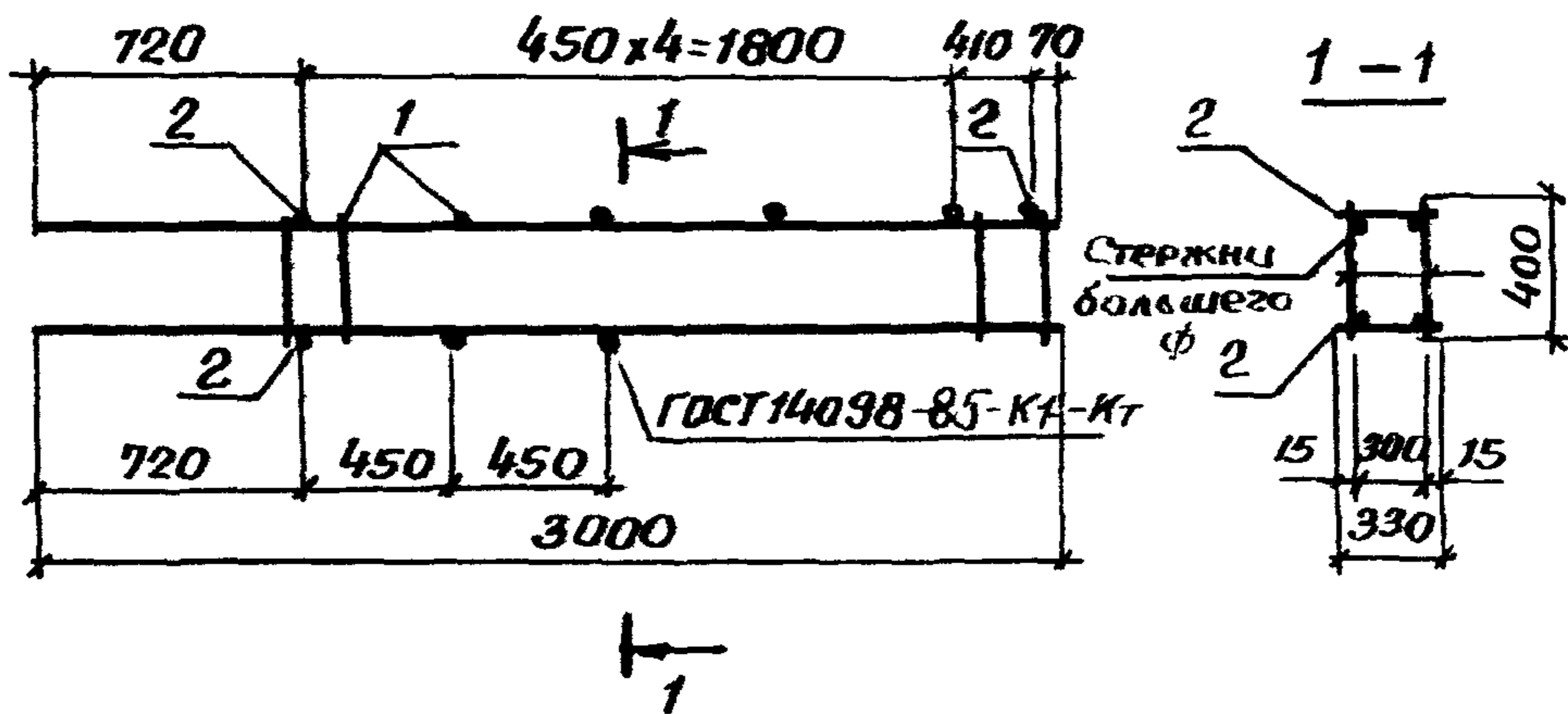
ИМЕНА: Подпись и дата

Разраб. Лазичева	Экз. 1	I. 420.1-20с.3-2-12		
Рассчит. Тутина	Экз. 2			
Провер. Андреева	Экз. 3			
И.контр. Мишель	Экз. 4	Стержень арматурный СТ1...СТ30 М1... М3		
		Стадия Р	Лист 1	Листов 2
		ПРОЕКТНЫЙ ИНСТИТУТ №1		



Марка стержня	Поз.	Наименование	Кол.	Масса стержня кг	Примеч.
СТ24	—	φ 22 А III ; l = 1900	1	5,7	ГОСТ 5781-82*
СТ25		φ 25 А III ; l = 2000	1	7,7	
СТ26		φ 28 А III ; l = 2200	1	10,6	
СТ27		φ 8 А I ; l = 2180	1	0,9	
СТ28		φ 8 А I ; l = 2160	1	0,8	
СТ29		φ 8 А I ; l = 1000	1	0,4	
СТ30		φ 8 А I ; l = 400	1	0,1	
М1		L100x8 ; l = 900	1	11,0	ГОСТ 8509-86
М2		L100x8 ; l = 1500	1	18,3	ГОСТ 380-71
М3		М24 ; l = 1270	1	4,9	

Арматура класса А-III по ГОСТ 5781-82*
 А-I по ГОСТ 5781-82*



Марка каркаса	Поз.	Наименование	Кол.	Обозначение документа	Масса каркаса кг
КП1	1	Каркас КР1	2	1.420.1-20с.3-2-1	14,2
	2	ФБАГ, e=330; 0,07кг	9	Без черт.	
КП2	1	Каркас КР2	2	1.420.1-20с.3-2-1	16,0
	2	ФБАГ, e=330; 0,07кг	9	Без черт.	
КП3	1	Каркас КР3	2	1.420.1-20с.3-2-1	18,2
	2	ФБАГ, e=330; 0,07кг	9	Без черт.	
КП4	1	Каркас КР4	2	1.420.1-20с.3-2-1	20,8
	2	ФБАГ, e=330; 0,07кг	9	Без черт.	

Продолжение спецификации см. листы Л.2...Л.4.

Арматура класса А7 по ГОСТ 5781-82*

Разраб	Грачева	Оформл	
Рассчит	Тутина	Провер	
Провер	Андреева		

1 420.1-20с 3-2-13

Каркас
КП1 ... КП36

Станок	Лист	Листов
Р	1	4

ПРОЕКТНЫЙ ИНСТИТУТ

Н.контр. Мишель

Марка каркаса	№з	Наименование	кол.	Обозначение документа	Масса каркаса, кг
КП5	1	Каркас КР5	2	1.420.1-20с.3-2-1	23,6
	2	ФБАИ, $\rho=330$; 0,07кг	9	Без черт.	
КП6	1	Каркас КР6	2	1.420.1-20с.3-2-1	26,8
	2	ФБАИ, $\rho=330$; 0,07кг	9	Без черт.	
КП7	1	Каркас КР7	2	1.420.1-20с.3-2-1	35,0
	2	Ф8АИ, $\rho=330$; 0,13кг	9	Без черт.	
КП8	1	Каркас КР8	2	1.420.1-20с.3-2-1	20,0
	2	ФБАИ, $\rho=330$; 0,07кг	9	Без черт.	
КП9	1	Каркас КР9	2	1.420.1-20с.3-2-1	22,6
	2	ФБАИ, $\rho=330$; 0,07кг	9	Без черт.	
КП10	1	Каркас КР10	2	1.420.1-20с.3-2-1	25,4
	2	ФБАИ, $\rho=330$; 0,07кг	9	Без черт.	
КП11	1	Каркас КР11	2	1.420.1-20с.3-2-1	28,6
	2	ФБАИ, $\rho=330$; 0,07кг	9	Без черт.	
КП12	1	Каркас КР12	2	1.420.1-20с.3-2-1	36,8
	2	Ф8АИ, $\rho=330$; 0,13кг	9	Без черт.	
КП13	1	Каркас КР13	2	1.420.1-20с.3-2-1	24,8
	2	ФБАИ, $\rho=330$; 0,07кг	9	Без черт.	
КП14	1	Каркас КР14	2	1.420.1-20с.3-2-1	27,6
	2	ФБАИ, $\rho=330$; 0,07кг	9	Без черт.	
КП15	1	Каркас КР15	2	1.420.1-20с.3-2-1	30,8
	2	ФБАИ, $\rho=330$; 0,07кг	9	Без черт.	
КП16	1	Каркас КР16	2	1.420.1-20с.3-2-1	39,0
	2	Ф8АИ, $\rho=330$; 0,13кг	9	Без черт.	
КП17	1	Каркас КР17	2	1.420.1-20с.3-2-1	27,4
	2	ФБАИ, $\rho=330$; 0,07кг	9	Без черт.	

1.420.1-20с.3-2-13	Лист 2
--------------------	-----------

Μαρκά ΚΑΡΚΑΣΑ	Ποζ.	Νομμενωβανιε	Κομ	Οβοναχενιε δουκουμεντα	Μασσα ΚΑΡΚΑΣΑ κτ
ΚΠ18	1	ΚΑΡΚΑΣ ΚΡ18	2	1420 1-20c 3-2-1	30,2
	2	Φ6ΑΙ, ρ=330, 0,07κτ	9	Βεζ χερτ.	
ΚΠ19	1	ΚΑΡΚΑΣ ΚΡ19	2	1420 1-20c 3-2-1	33,4
	2	Φ6ΑΙ, ρ=330, 0,07κτ	9	Βεζ χερτ	
ΚΠ20	1	ΚΑΡΚΑΣ ΚΡ20	2	1420 1-20c 3-2-1	45,2
	2	Φ8ΑΙ, ρ=330, 0,13κτ	9	Βεζ χερτ	
ΚΠ21	1	ΚΑΡΚΑΣ ΚΡ21	2	1420 1-20c 3-2-1	47,4
	2	Φ8ΑΙ, ρ=330, 0,13κτ	9	Βεζ χερτ	
ΚΠ22	1	ΚΑΡΚΑΣ ΚΡ22	2	1420 1-20c 3-2-1	33,0
	2	Φ6ΑΙ, ρ=330, 0,07κτ	9	Βεζ χερτ	
ΚΠ23	1	ΚΑΡΚΑΣ ΚΡ23	2	1420 1-20c 3-2-1	36,2
	2	Φ6ΑΙ, ρ=330 0,07κτ	9	Βεζ χερτ	
ΚΠ24	1	ΚΑΡΚΑΣ ΚΡ24	2	1420 1-20c 3-2-1	44,4
	2	Φ8ΑΙ, ρ=330, 0,13κτ	9	Βεζ χερτ	
ΚΠ25	1	ΚΑΡΚΑΣ ΚΡ25	2	1420 1-20c 3-2-1	50,2
	2	Φ8ΑΙ, ρ=330 0,13κτ	9	Βεζ χερτ.	
ΚΠ26	1	ΚΑΡΚΑΣ ΚΡ26	2	1420 1-20c 3-2-1	39,4
	2	Φ6ΑΙ, ρ=330, 0,13κτ	9	Βεζ χερτ	
ΚΠ27	1	ΚΑΡΚΑΣ ΚΡ27	2	1420 1-20c 3-2-1	47,6
	2	Φ8ΑΙ, ρ=330, 0,13κτ	9	Βεζ χερτ	
ΚΠ28	1	ΚΑΡΚΑΣ ΚΡ28	2	1420 1-20c 3-2-1	53,4
	2	Φ8ΑΙ, ρ=330, 0,13κτ	9	Βεζ χερτ	
ΚΠ29	1	ΚΑΡΚΑΣ ΚΡ29	2	1420 1-20c 3-2-1	52,8
	2	Φ8ΑΙ, ρ=330, 0,13κτ	9	Βεζ χερτ	
ΚΠ30	1	ΚΑΡΚΑΣ ΚΡ30	2	1420 1-20c 3-2-1	58,6
	2	Φ8ΑΙ, ρ=330, 0,13κτ	9	Βεζ χερτ	

Βεζ χερτ
 Πουη η δατ
 ηηβ Ν-Πουη

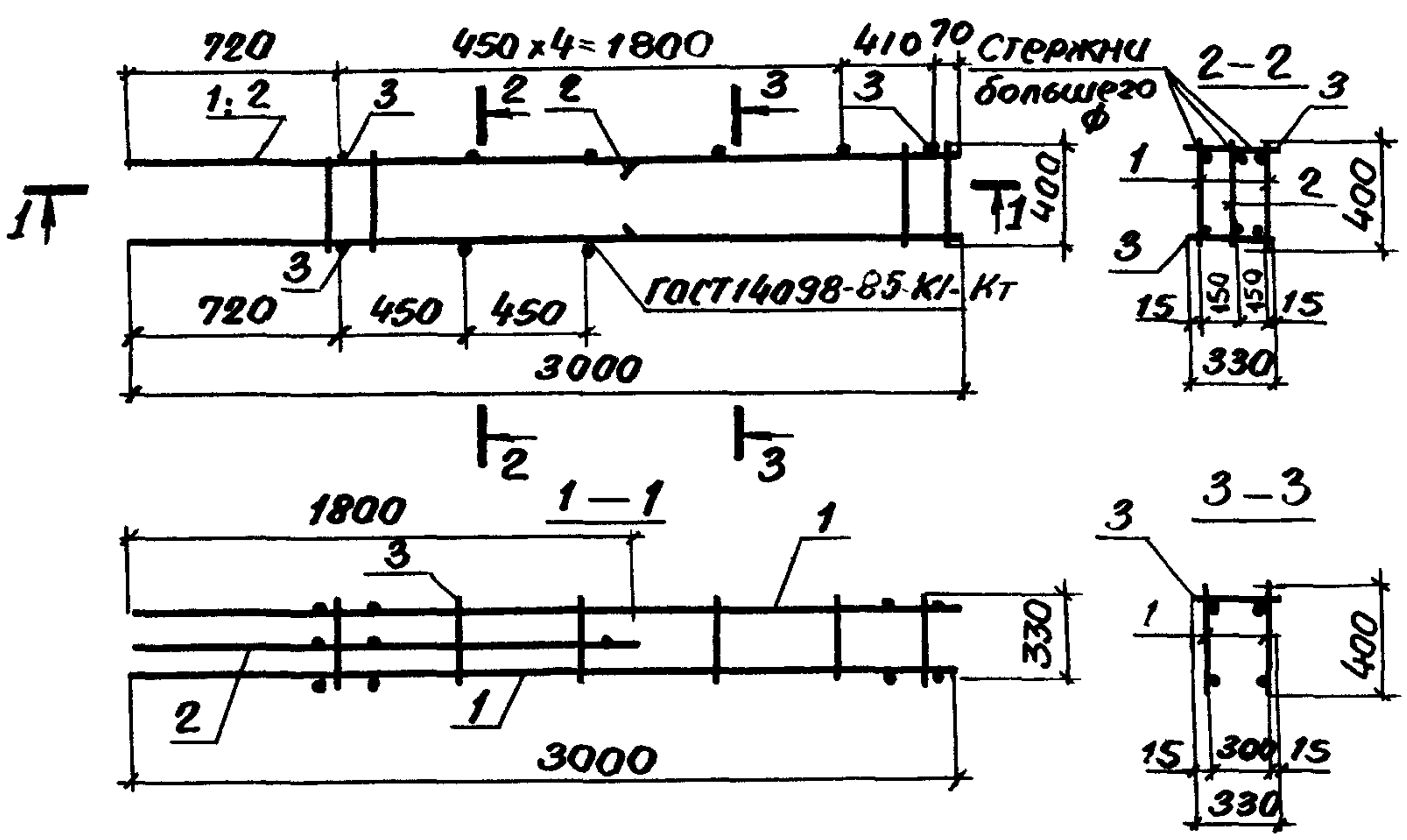
1 420 1-20c 3-2-13	Λοκτ 3
--------------------	-----------

Марка каркаса	Поз.	Наименование	Кол	Обозначение документа	Масса каркаса, кг
КП31	1	Каркас	2	1.420.1-20с 3-2-1	67,4
	2	Ф8А1, $\ell=330$; 0,13кг	9	Без черт.	
КП32	1	Каркас	2	1.420.1-20с.3-2-1	64,4
	2	Ф8А1, $\ell=330$; 0,13кг	9	Без черт.	
КП33	1	Каркас	2	1.420.1-20с 3-2-1	73,2
	2	Ф8А1, $\ell=330$; 0,13кг	9	Без черт.	
КП34	1	Каркас	2	1.420.1-20с.3-2-1	82,0
	2	Ф8А1, $\ell=330$; 0,13кг	9	Без черт.	
КП35	1	Каркас	2	1.420 1-20с 3-2-1	95,6
	2	Ф10А1, $\ell=330$; 0,20кг	9	Без черт.	
КП36	1	Каркас	2	1.420 1-20с.3-2-1	105,8
	2	Ф10А1, $\ell=330$ 0,20кг	9	Без черт.	

1.420.1-20с.3-2-13

Лист

4



Марка каркаса	Поз.	Наименование	Кол.	Обозначение документа	Масса каркаса, кг
КП37	1	Каркас КР5	2	1.420.1-20с.3-2-1	30,3
	2	КР37	1	-2	
	3	ФБАГ, l=330; 0,07кг	9	Без черт.	
КП38	1	Каркас КР10	2	1.420.1-20с.3-2-1	35,9
	2	КР38	1	-2	
	3	ФБАГ, l=330; 0,07кг	9	Без черт.	
КП39	1	Каркас КР14	2	1.420.1-20с.3-2-1	35,5
	2	КР39	1	-2	
	3	ФБАГ, l=330; 0,07кг	9	Без черт.	

Продолжение спецификации см. листы л. 2... л. 5

Арматура класса АІ по ГОСТ 5781-82*

Ш.Н.В. подл. Подл. и дата

Разработ	Грочева	Грочева
Расчит	Тутина	Тутина
Провер	Андреева	Андреева
Н.контр	Мишель	Мишель

1.420.1-20с.3-2-14

Каркас
КП37... КП70

Стадия	Лист	Листов
Р	1	5

ПРОЕКТИВНЫЙ ИНСТИТУТ №1

Марка каркаса	Поз.	Наименование	Кол	Обозначение документа	Масса каркаса, кг
КП49	1	Каркас КР26	2	1.420.1-20с.3-2-1	50,5
	2	КР44	1	-2	
	3	Ф8А1, $l=330$; 0,13кг	9	Без черт.	
КП50	1	Каркас КР27	2	1.420.1-20с.3-2-1	57,9
	2	КР44	1	-2	
	3	Ф8А1, $l=330$; 0,13кг	9	Без черт.	
КП51	1	Каркас КР28	2	1.420.1-20с.3-2-1	63,9
	2	КР44	1	-2	
	3	Ф8А1, $l=330$; 0,13кг	9	Без черт.	
КП52	1	Каркас КР23	2	1.420.1-20с.3-2-1	49,4
	2	КР45	1	-2	
	3	Ф8А1, $l=330$; 0,13кг	9	Без черт.	
КП53	1	Каркас КР26	2	1.420.1-20с.3-2-1	52,6
	2	КР45	1	-2	
	3	Ф8А1, $l=330$; 0,13кг	9	Без черт.	
КП54	1	Каркас КР27	2	1.420.1-20с.3-2-1	60,0
	2	КР45	1	-2	
	3	Ф8А1, $l=330$; 0,13кг	9	Без черт.	
КП55	1	Каркас КР27	2	1.420.1-20с.3-2-1	58,5
	2	КР46	1	-2	
	3	Ф6А1, $l=330$; 0,07кг	9	Без черт.	
КП56	1	Каркас КР25	2	1.420.1-20с.3-2-1	63,8
	2	КР47	1	-2	
	3	Ф8А1, $l=330$; 0,13кг	9	Без черт.	
КП57	1	Каркас КР26	2	1.420.1-20с.3-2-1	53,0
	2	КР47	1	-2	
	3	Ф6А1, $l=330$; 0,07кг	9	Без черт.	

1.420.1-20с.3-2-14

Лист

3

Марка каркаса	Поз.	Наименование	Кол.	Обозначение документа	Масса каркаса кг
КП58	1	Каркас КР27	2	1.420.1-20с.3-2-1	62,1
	2	КР47	1	-2	
	3	Ф8А1, l=330; 0,13кг	9	Без черт.	
КП59	1	Каркас КР28	2	1.420.1-20с.3-2-1	67,0
	2	КР47	1	-2	
	3	Ф8А1, l=330; 0,13кг	9	без черт.	
КП60	1	Каркас КР29	2	1.420.1-20с.3-2-1	66,4
	2	КР47	1	-2	
	3	Ф8А1, l=330; 0,13кг	9	Без черт.	
КП61	1	Каркас КР30	2	1.420.1-20с.3-2-1	72,2
	2	КР47	1	-2	
	3	Ф8А1, l=330; 0,13кг	9	Без черт.	
КП62	1	Каркас КР25	2	1.420.1-20с.3-2-1	65,3
	2	КР48	1	-2	
	3	Ф8А1, l=330 0,13кг	9	Без черт.	
КП63	1	Каркас КР27	2	1.420.1-20с.3-2-1	62,7
	2	КР48	1	-2	
	3	Ф8А1, l=330; 0,13кг	9	Без черт.	
КП64	1	Каркас КР28	2	1.420.1-20с.3-2-1	68,5
	2	КР48	1	-2	
	3	Ф8А1, l=330; 0,13кг	9	Без черт.	
КП65	1	Каркас КР29	2	1.420.1-20с.3-2-1	67,9
	2	КР48	1	-2	
	3	Ф8А1, l=330; 0,13кг	9	Без черт.	
КП66	1	Каркас КР30	2	1.420.1-20с.3-2-1	73,7
	2	КР48	1	-2	
	3	Ф8А1, l=330; 0,13кг.	9	Без черт.	

1.420.1-20с.3-2-14

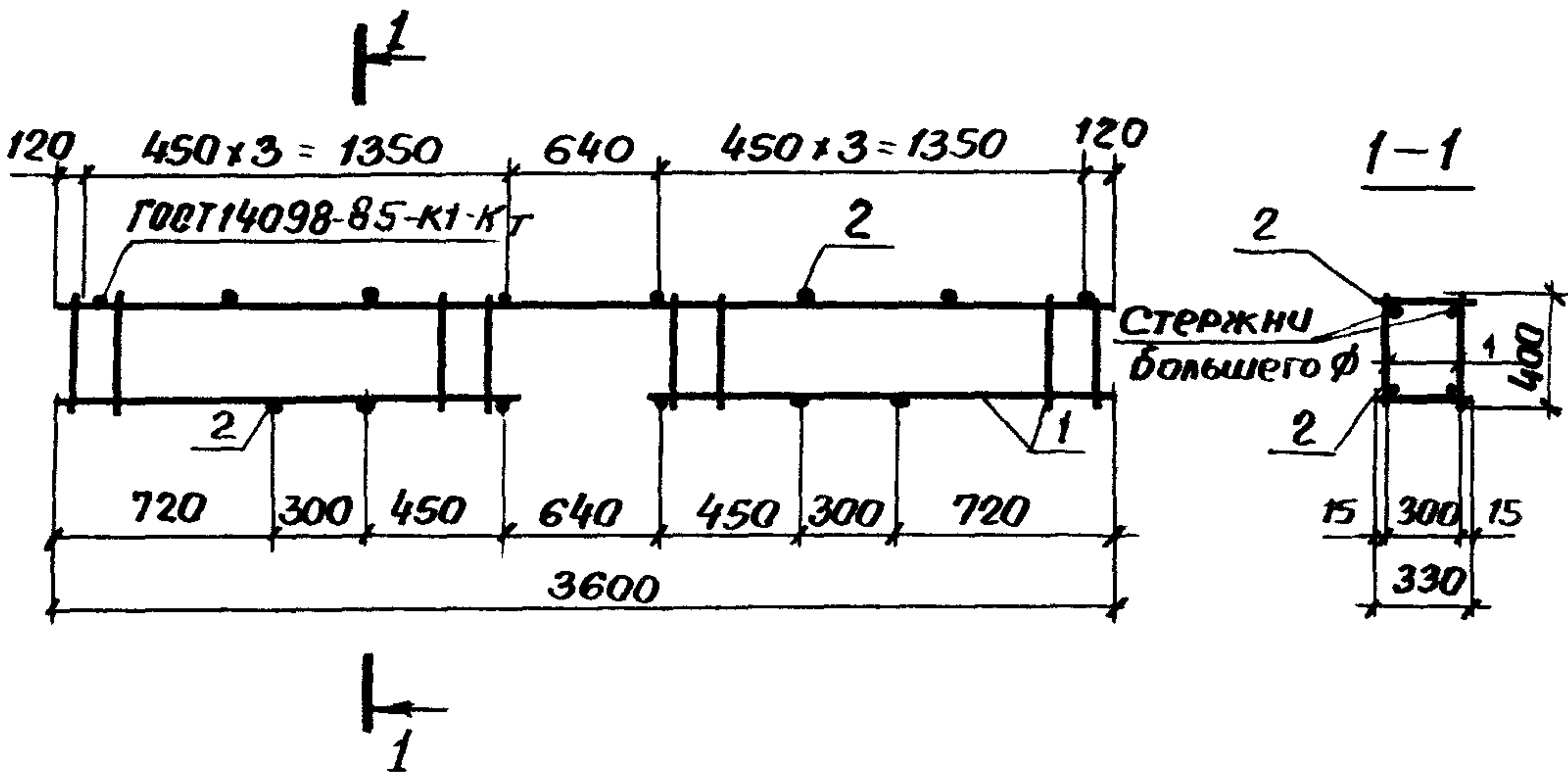
1.420.1-20с.3-2-14

Лист
4

Марка каркаса	Поз.	Наименование	Кол.	Обозначение документа	Масса каркаса, кг
КП67	1	Каркас КР30	2	1.420.1-20с.3-2-1	75,5
	2	КР49	1	-2	
	3	Ф8А1, $\rho=330; 0,13\text{кг}$	9	Без черт.	
КП68	1	Каркас КР32	2	1.420.1-20с.3-2-1	81,1
	2	КР49	1	-2	
	3	Ф8А1, $\rho=330; 0,13\text{кг}$	9	Без черт.	
КП69	1	Каркас КР32	2	1.420.1-20с.3-2-1	82,9
	2	КР50	1	-2	
	3	Ф8А1, $\rho=330; 0,13\text{кг}$	9	Без черт.	
КП70	1	Каркас КР33	2	1.420.1-20с.3-2-1	91,7
	2	КР50	1	-2	
	3	Ф8А1, $\rho=330; 0,13\text{кг}$	9	Без черт.	

УИБ.Н.-под. Лодпис и др. ВЭМ.ИИЭ.М

1.420.1-20с.3-2-14 Лист
5



Марка каркаса	Поз.	Наименование	Кол.	Обозначение документа	Марка каркаса кг
КП71	1	Каркас КР51	2	14201-20с.3-2-3	16,6
	2	ФБАТ, e=330, 0,07кг	14	Без черт.	
КП72	1	Каркас КР52	2	1420.1-20с.3-2-3	18,8
	2	ФБАТ, e=330; 0,07кг	14	Без черт.	
КП73	1	Каркас КР53	2	14201-20с.3-2-3	21,6
	2	ФБАТ, e=330; 0,07кг	14	Без черт.	
КП74	1	Каркас КР54	2	1420.1-20с.3-2-3	24,6
	2	ФБАТ, e=330; 0,07кг	14	Без черт.	

Продолжение спецификации см листы л.2, л.3.

Арматура класса А-I по ГОСТ 5781-82*

Разраб.	Грачева	Грант	1.4201-20с.3-2-15
Расчет	Тутина	Тутин	
Провер	Андреева	Андреев	
			Каркас
			КП71 ... КП100
			Стадия
			Р
			Лист
			1
			Листов
			3
			ПРОЕКТНЫЙ ИНСТИТУТ
Н.контр.	Мишель	Мишель	

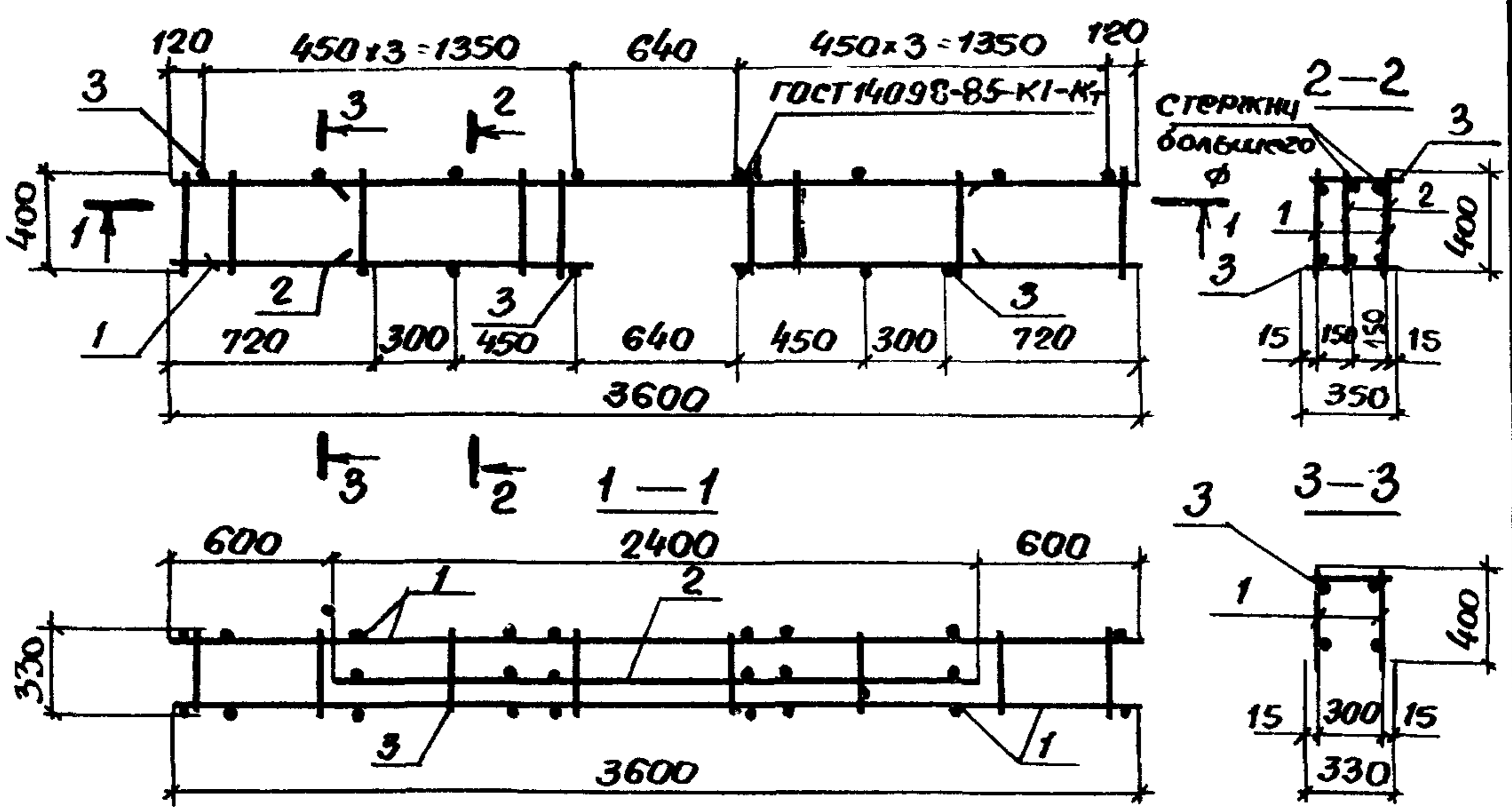
Марка каркаса	Поз.	Наименование	Кол.	Обозначение документа	Марка каркаса кг
КП88	1	Каркас КР68	2	1.420.1-20с.3-2-3	38,4
	2	ФБАТ, $\rho=330$; 0,07кг	14	Без черт.	
КП89	1	Каркас КР69	2	1.420.1-20с.3-2-3	48,4
	2	ФБАТ, $\rho=330$; 0,13кг	14	Без черт.	
КП90	1	Каркас КР70	2	1.420.1-20с.3-2-3	55,4
	2	ФБАТ, $\rho=330$; 0,13кг	14	Без черт.	
КП91	1	Каркас КР71	2	1.420.1-20с.3-2-3	37,6
	2	ФБАТ, $\rho=330$; 0,07кг	14	Без черт.	
КП92	1	Каркас КР72	2	1.420.1-20с.3-2-3	41,2
	2	ФБАТ, $\rho=330$; 0,07кг	14	Без черт.	
КП93	1	Каркас КР73	2	1.420.1-20с.3-2-3	51,2
	2	ФБАТ, $\rho=330$; 0,13кг	14	Без черт.	
КП94	1	Каркас КР74	2	1.420.1-20с.3-2-3	58,2
	2	ФБАТ, $\rho=330$; 0,13кг	14	Без черт.	
КП95	1	Каркас КР75	2	1.420.1-20с.3-2-3	44,4
	2	ФБАТ, $\rho=330$; 0,07кг	14	Без черт.	
КП96	1	Каркас КР76	2	1.420.1-20с.3-2-3	54,4
	2	ФБАТ, $\rho=330$; 0,13кг	14	Без черт.	
КП97	1	Каркас КР77	2	1.420.1-20с.3-2-3	61,4
	2	ФБАТ, $\rho=330$; 0,13кг	14	Без черт.	
КП98	1	Каркас КР78	2	1.420.1-20с.3-2-3	60,0
	2	ФБАТ, $\rho=330$; 0,13кг	14	Без черт.	
КП99	1	Каркас КР79	2	1.420.1-20с.3-2-3	67,0
	2	ФБАТ, $\rho=330$; 0,13кг	14	Без черт.	
КП100	1	Каркас КР80	2	1.420.1-20с.3-2-3	73,0
	2	ФБАТ, $\rho=330$; 0,13кг	14	Без черт.	

ИНБ. №: подпись и дата

1.420.1-20с.3-2-15

Лист

3



Марка каркаса	Поз.	Наименование	Кол.	Обозначение документа	Масса каркаса, кг
КП101	1	Каркас КР54	2	14201-20с 3-2-3	31,1
	2	КР81	1	-4	
	3	ФБАІ, $\varnothing=330$; 0,07кг	14	Без черт	
КП102	1	Каркас КР55	2	1.4201-20с.3-2-3	36,6
	2	КР82	1	-4	
	3	ФБАІ $\varnothing=330$; 0,07кг	14	Без черт.	
КП103	1	Каркас КР60	2	14201-20с.3-2-3	39,4
	2	КР83	1	-4	
	3	ФБАІ, $\varnothing=330$; 0,07кг	14	Без черт.	

Продолжение спецификации см. листы л. 2... л5

Арматура класса АІ по ГОСТ 5781-82*

Разраб	Грачева	Проект	1 420.1-20с 3-2-16
Расчит	Тутина	Корр.	
Провер	Андреева	118	
			Каркас
			КП101... КП135
			Стадия
			Р
			Лист
			1
			Листов
			5
			ПРОЕКТЫЙ ИНСТИТУТ №1
Н.контр.	Мишель	118	

Шиб м-лоди Поплиць и др. 1987 г.

Марка каркаса	Поз.	Наименование	Кол	Обозначение документа	Масса каркаса, кг
КП122	1	Каркас КР75	2	1.420.1-20с.3-2-3	58,3
	2	КР94	1	-4	
	3	Ф8А1, $\ell=330$; 0,07кг	14	Без черт.	
КП123	1	Каркас КР76	2	1.420.1-20с.3-2-3	68,3
	2	КР94	1	-4	
	3	Ф8А1, $\ell=330$; 0,13кг	14	Без черт.	
КП124	1	Каркас КР78	2	1.420.1-20с.3-2-3	73,9
	2	КР94	1	-4	
	3	Ф8А1, $\ell=330$; 0,13кг	14	Без черт.	
КП125	1	Каркас КР75	2	1.420.1-20с.3-2-3	61,9
	2	КР95	1	-4	
	3	Ф8А1, $\ell=330$; 0,13кг	14	Без черт.	
КП126	1	Каркас КР76	2	1.420.1-20с.3-2-3	71,1
	2	КР95	1	-4	
	3	Ф8А1, $\ell=330$; 0,13кг	14	Без черт.	
КП127	1	Каркас КР77	2	1.420.1-20с.3-2-3	78,1
	2	КР95	1	-4	
	3	Ф8А1, $\ell=330$; 0,13кг	14	Без черт.	
КП128	1	Каркас КР78	2	1.420.1-20с.3-2-3	76,7
	2	КР95	1	-4	
	3	Ф8А1, $\ell=330$; 0,13кг	14	Без черт.	
КП129	1	Каркас КР76	2	1.420.1-20с.3-2-3	72,9
	2	КР96	1	-4	
	3	Ф8А1, $\ell=330$; 0,13кг	14	Без черт.	
КП130	1	Каркас КР78	2	1.420.1-20с.3-2-3	78,5
	2	КР96	1	-4	
	3	Ф8А1, $\ell=330$; 0,13кг	14	Без черт.	

1.420.1-20с.3-2-16

Лист

4

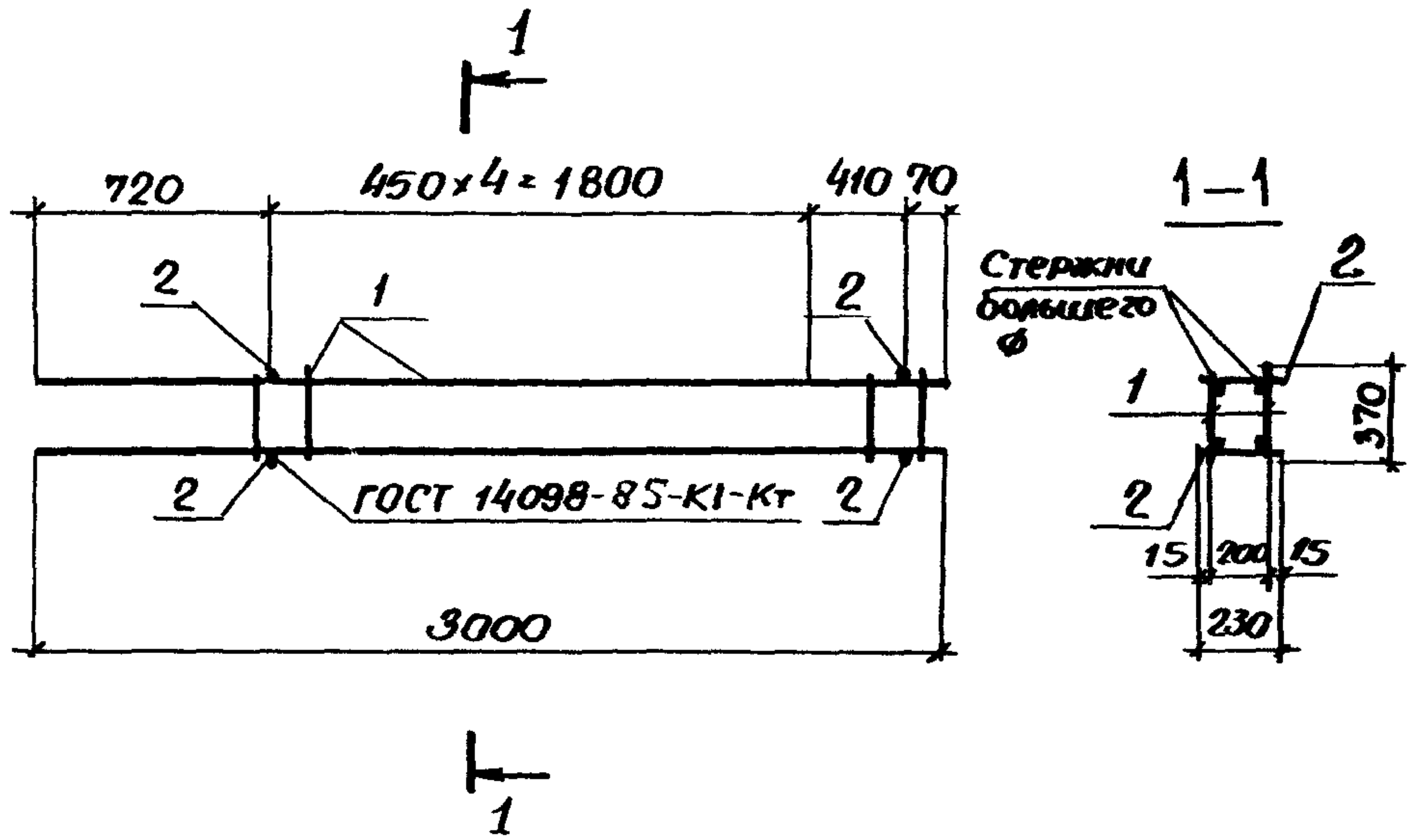
24708 45

Марка каркаса	Лоз	Наименование	Кол	Обозначение документа	Масса каркаса, кг
КП 131	1	Каркас КР 79	2	1.420.1-20с.3-2-3	85,5
	2		1	- 4	
	3	Ф8А1, l=330; 0,13кг	14	Без черт	
КП 132	1	Каркас КР 79	2	1.420.1-20с 3-2-3	87,9
	2		1	-4	
	3	Ф8А1, l=330; 0,13кг	14	Без черт.	
КП 133	1	Каркас КР 69	2	1.420.1-20с.3-2-3	66,3
	2		1	-4	
	3	Ф8А1, l=330; 0,13кг	14	Без черт.	
КП 134	1	Каркас КР 67	2	1.420.1-20с.3-2-3	44,8
	2		1	- 4	
	3	Ф 6А1, l=330; 0,07кг	14	Без черт.	
КП 135	1	Каркас КР 56	2	1.420.1-20с 3-2-3	40,2
	2		1	- 4	
	3	Ф 6А1, l=33L, 0,07кг	14	Без черт.	

Лист № 1 из 1

1.420.1-20с.3-2-16

Лист 5

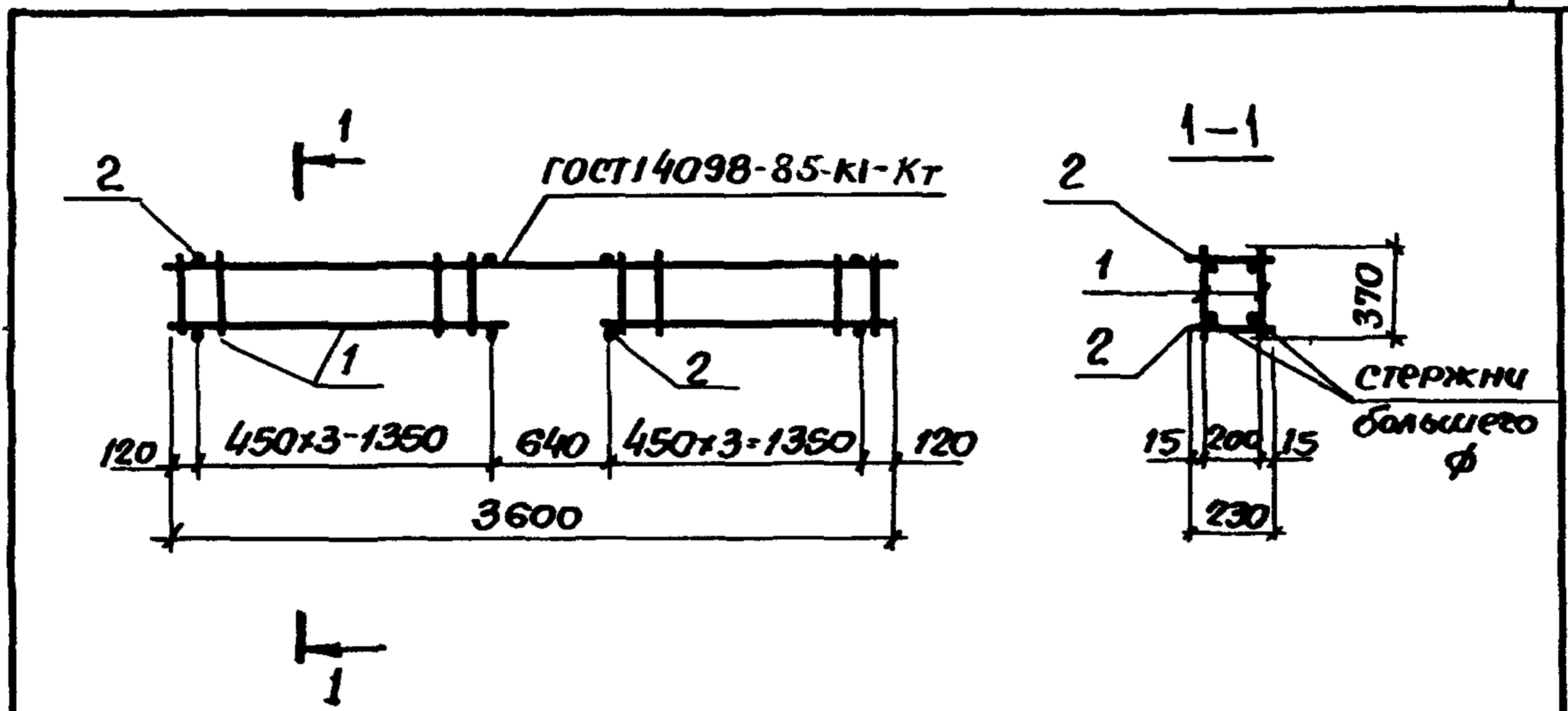


Марка каркаса	Поз.	Наименование	Кол.	Обозначение документа	Масса каркаса, кг
КП136	1	Каркас КР98	2	1.420.1-20с.3-2-5	14,0
	2	ФБАГ, e=230; 0,05кг	12	Без черт.	
КП137	1	Каркас КР99	2	1.420.1-20с.3-2-5	15,9
	2	ФБАГ, e=230; 0,05кг	12	Без черт.	
КП138	1	Каркас КР100	2	1.420.1-20с.3-2-5	18,0
	2	ФБАГ, e=230; 0,05кг	12	Без черт.	

Арматура класса А-I по ГОСТ 5781-82*

Разраб.	Грачева	Грачева	1.420.1-20с 3-2-17
Рассчит.	Маткина	Маткина	
Провер.	Андреева	Андреева	
			Каркас КП136... КП138
			Этап Р
			Лист 1
			Листов 1
			ПРОЕКТНЫЙ ИНСТИТУТ
И контр.	Мишель	Мишель	

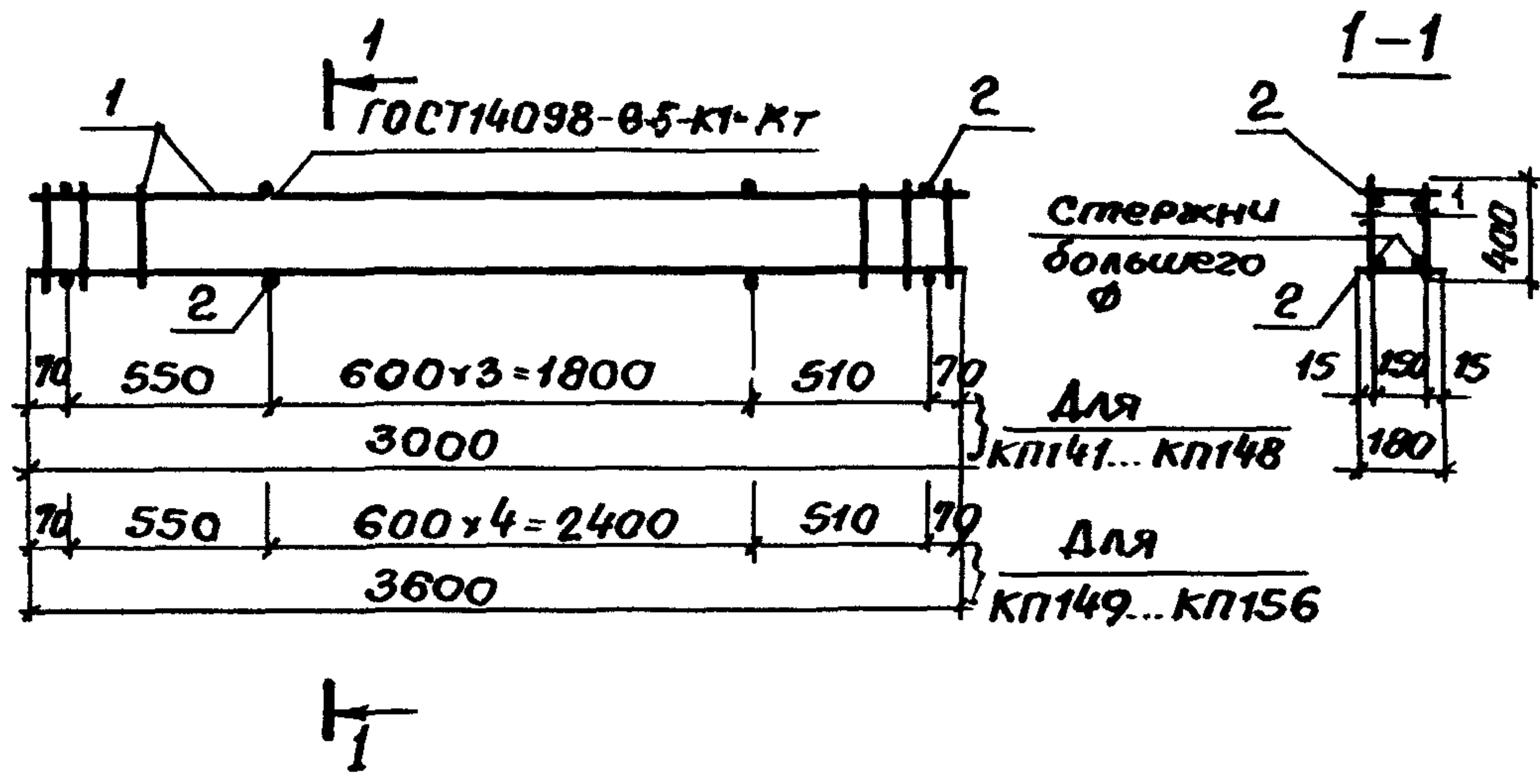
ИНБ.Н.П.0001/1001156 и 1001157



Марка каркаса	Поз.	Наименование	Кол	Обозначение документа	Масса каркаса кг
КП139	1	Каркас КР101	2	1420 1-20с 3-2-6	16,0
	2	φ6A1, e=230; 0,05кг	16	Без черт	
КП140	1	Каркас КР102	2	1420 1-20с.3-2-6	18,2
	2	φ6A1, e=230; 0,05кг	16	Без черт	

Арматура класса А1 по ГОСТ 5781-82*

Разроб.	Грачева	Трун	1420 1-20с 3-2-18
Расчит	Тутина	Трун	
Провер.	Андреева	Трун	
			Каркас КП139, КП140
Стация	Лист	Листов	
	Р	1	ПРОЕКТИНЬ ИНСТИТУТ
И контр.	Мишель	Трун	



Марка каркаса	Поз	Наименование	Кол	Обозначение документа	Масса каркаса кг
КП141	1	Каркас КР103	2	1.420.1-20с.3-2-7	11,5
	2	ФБА1, R=180; 0,04кг	12	Без черт.	
КП142	1	Каркас КР104	2	1.420.1-20с.3-2-7	13,3
	2	ФБА1, R=180; 0,04кг	12	Без черт.	
КП143	1	Каркас КР105	2	1.420.1-20с.3-2-7	15,1
	2	ФБА1, R=180; 0,04кг	12	Без черт.	

Продолжение спецификации см. лист 1.2

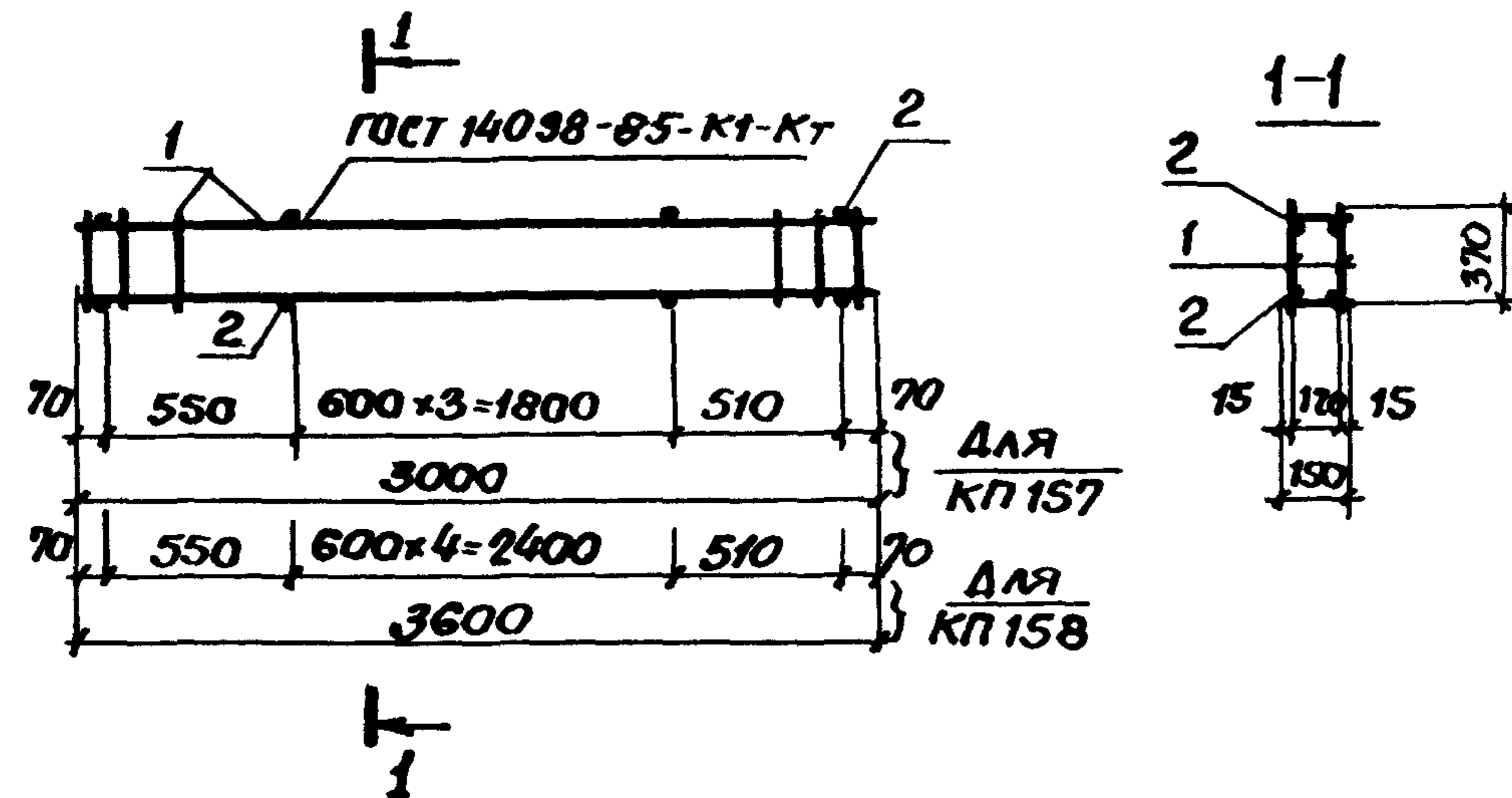
Арматура класса А1 по ГОСТ 5781-82*

Изм. №: 10/01/19/01. и Дата 2019.01.10

Разраб	Грачева	Справ	1.420.1-20с.3-2-19						
Расшир	Путина	Тех. Д.							
Провер	Андреева	Л.Ю.							
			Каркас КП141... КП156.						
Н.контр	Мишель	М.И.							
			<table border="1"> <tr> <th>Стадия</th> <th>Лист</th> <th>Листов</th> </tr> <tr> <td>Р</td> <td>1</td> <td>2</td> </tr> </table>	Стадия	Лист	Листов	Р	1	2
Стадия	Лист	Листов							
Р	1	2							
			ПРОЕКТНЫЙ ИНСТИТУТ: 1						

Μαρκά Καρκάσα	Ποζ	Ναυμενοβανιε	Κολ.	Οβοναχενιε δουκυμεντα	Μασσα καρκα- σα, κγ
ΚΠ145	1	Καρκάς ΚΡ107	2	1.420.1-20с.3-2-7	21,7
	2	Φ6ΑΙ, ℓ=180; 0,04κγ	12	Без черт.	
ΚΠ146	1	Καρκάς ΚΡ108	2	1.420.1-20с.3-2-7	24,5
	2	Φ6ΑΙ, ℓ=180; 0,04κγ	12	Без черт.	
ΚΠ147	1	Καρκάς ΚΡ109	2	1.420.1-20с.3-2-7	27,7
	2	Φ6ΑΙ, ℓ=180; 0,04κγ	12	Без черт.	
ΚΠ148	1	Καρκάς ΚΡ110	2	1.420.1-20с.3-2-7	38,0
	2	Φ8ΑΙ, ℓ=180 0,07κγ	12	Без черт.	
ΚΠ149	1	Καρκάς ΚΡ111	2	1.420.1-20с.3-2-8	13,8
	2	Φ6ΑΙ, ℓ=180; 0,04κγ	14	Без черт.	
ΚΠ150	1	Καρκάς ΚΡ112	2	1.420.1-20с.3-2-8	15,8
	2	Φ6ΑΙ, ℓ=180; 0,04κγ	14	Без черт.	
ΚΠ151	1	Καρκάς ΚΡ113	2	1.420.1-20с.3-2-8	18,0
	2	Φ6ΑΙ, ℓ=180; 0,04κγ	14	Без черт.	
ΚΠ152	1	Καρκάς ΚΡ114	2	1.420.1-20с.3-2-8	20,8
	2	Φ6ΑΙ, ℓ=180, 0,04κγ	14	Без черт.	
ΚΠ153	1	Καρκάς ΚΡ115	2	1.420.1-20с.3-2-8	25,8
	2	Φ6ΑΙ, ℓ=180, 0,04κγ	14	Без черт.	
ΚΠ154	1	Καρκάς ΚΡ116	2	1.420.1-20с.3-2-8	29,2
	2	Φ6ΑΙ, ℓ=180, 0,04κγ	14	Без черт.	
ΚΠ155	1	Καρκάς ΚΡ117	2	1.420.1-20с.3-2-8	32,8
	2	Φ6ΑΙ, ℓ=180, 0,04κγ	14	Без черт.	
ΚΠ156	1	Καρκάς ΚΡ118	2	1.420.1-20с.3-2-8	45,4
	2	Φ8ΑΙ, ℓ=180, 0,07κγ	14	Без черт.	

УИЕ N-под/Подпись и дата ВЗАМ ИМЭН-1



Марка каркаса	Поз.	Наименование	Кол	Обозначение документа	Масса каркаса, кг
КП157	1	Каркас КР119	2	1.420.1-20с.3-2-9	11,0
	2	φ6АІ, l=150, 0,03кг	12	Без черт.	
КП158	1	Каркас КР120	2	1.4201-20с3-2-9	13,2
	2	φ6АІ, l=150, 0,03кг	14	Без черт.	

Арматура класса А-І по ГОСТ 5781-82*

Инб.н.: подл. подпись и дата. Взам. инб.н.	Разраб.	Грачева	Проект	1 420.1-20с 3-2-20			
	Расчит	Тутина	Проект				
	Провер.	Андреева	Проект				
				Каркас КП157, КП 158	Стадия	Лист	Листов
					Р		1
				ПРОЕКТНЫЙ ИНСТИТУТ №1			
	Н.контр.	Мишель	Проект				